

R9080 90086

0100 Tableau de bord - Panneau supérieur, tableau de bord (1986 - 1989)

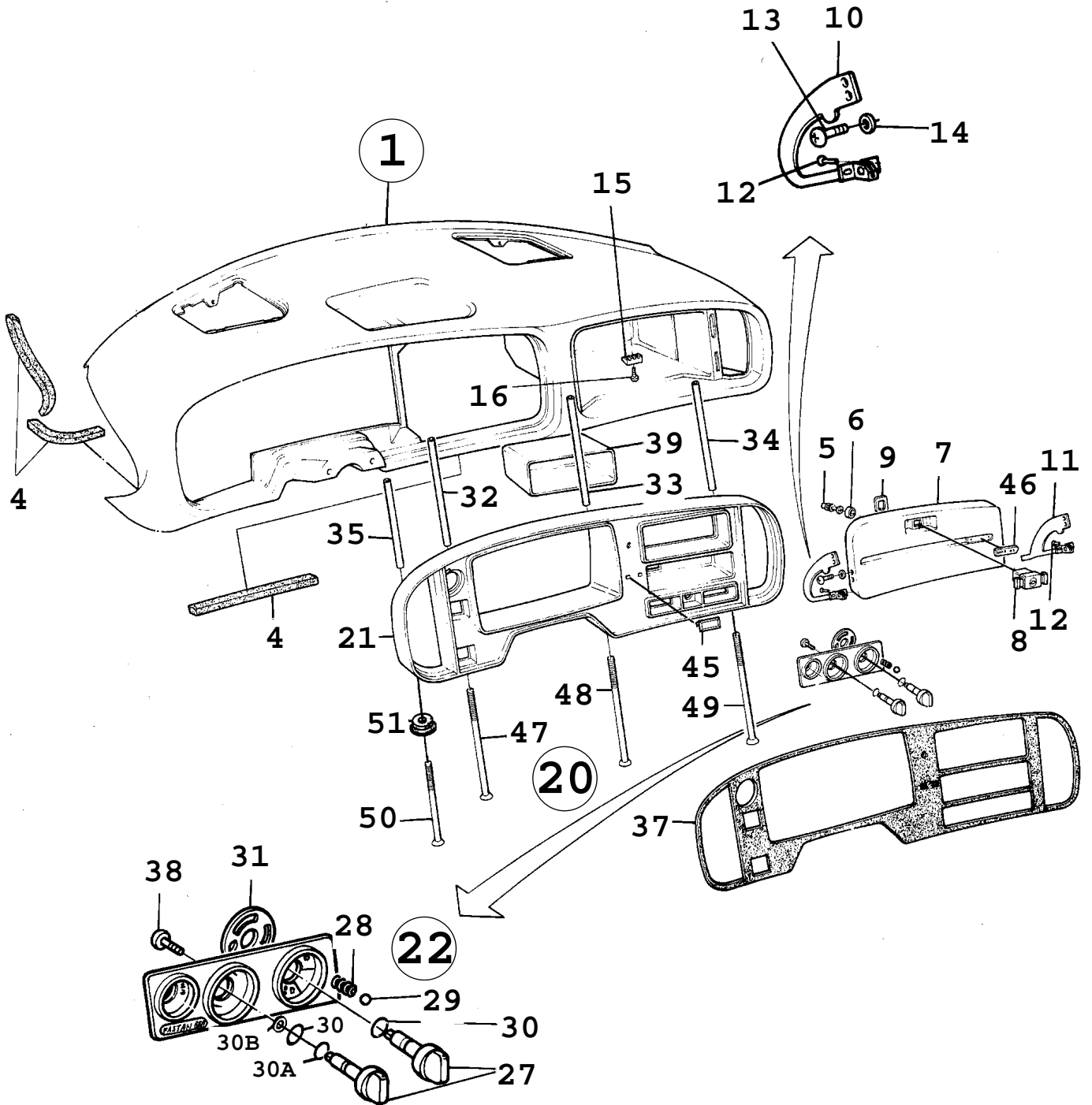
Rep.	N° de pièce	Article	Usage	Qté
1	98 37 477	Panneau Note: Noir Ch. --H2021725 Ch. --H3020759 Ch. --H7037411	LHD, NLS-USE 9699257	1
1	96 11 336	Panneau Note: Noir Ch. H2021726-- Ch. H3020760-- Ch. H7037412--	1987-1988, LHD, NLS-USE 4082830	1
1	95 40 592	Panneau Note: Noir Valable aussi pour SE 1988B.	1989, LHD, NLS-USE 4082830	1
1	98 35 596	Panneau Note: Rouge Ch. --J3009303 Ch. --J7004739	LHD, NLS	1
1	96 11 328	Panneau Note: Rouge Ch. J3009304-- Ch. J7004740--	LHD, NLS-USE 9699778	1
1	95 32 284	Panneau Note: Rouge	1988, LHD, NLS	1
1	40 36 273	Panneau Note: Rouge Valable aussi pour SE 1988B.	1989, LHD	1
1	98 41 610	Panneau Note: Noir	RHD, NLS	1
1	98 41 594	Panneau Note: Rouge	RHD, NLS	1
4	94 25 851	*Feutre		5
5	94 25 869	*Butée		2
6	94 34 499	*Amortisseur		2
7	94 85 574	*Couvercle Note: Noir	LHD, NLS-USE 4082855	1
7	98 41 347	*Couvercle Note: Rouge	1986-1987, LHD, NLS	1
7	95 32 300	*Couvercle Note: Rouge Ch. --K3013921	1988-1989, LHD, NLS	1
7	40 30 862	*Couvercle Note: Rouge Ch. K3013922--	LHD, NLS	1
7	98 41 701	*Couvercle Note: Noir	RHD, NLS-USE 4082863	1
7	98 41 685	*Couvercle Note: Rouge	RHD, NLS	1
8	82 62 602	*Serrure		1
9	82 62 610	*Clip		1
10	94 22 908	*Charnière Note: Ch. --H2021725 Ch. --H3020759 Ch. --H7037411	LHD, LH	
10	96 11 708	*Charnière Note: Ch. H2021726-- Ch. H3020760-- Ch. H7037412--	LHD, LH	
11	94 21 793	*Charnière Note: Ch. --H2021725 Ch. --H3020759 Ch. --H7037411	LHD, RH	1

0100 Tableau de bord - Panneau supérieur, tableau de bord (1986 - 1989)

Rep.	N° de pièce	Article	Usage	Qté
11	96 11 682	*Charnière Note: Ch. H2021726-- Ch. H3020760-- Ch. H7037412--	LHD, RH	1
10	94 21 793	*Charnière Note: Ch. --H2021725 Ch. --H3020759 Ch. --H7037411	RHD, LH	1
10	96 11 682	*Charnière Note: Ch. H2021726-- Ch. H3020760-- Ch. H7037412--	RHD, LH	1
11	94 22 908	*Charnière Note: Ch. --H2021725 Ch. --H3020759 Ch. --H7037411	RHD, RH	1
11	96 11 708	*Charnière Note: Ch. H2021726-- Ch. H3020760-- Ch. H7037412--	RHD, RH	1
12	79 61 634	*Rivet	NLS-USE 7977804	4
13	98 41 941	*Vis		4
14	79 34 102	*Rondelle	NLS	4
15	97 08 108	*Gâche		1
16	79 67 763	*Vis	NLS-USE 7965684	2
20	97 14 775	Plaque instruments	LHD, NLS-USE 4082988	1
20	97 14 783	Plaque instruments	RHD, NLS-USE 4082996	1
21	97 14 825	*Plaque instruments	LHD, NLS-USE 4083002	1
21	97 14 833	*Plaque instruments	RHD, NLS-USE 4083010	1
22	94 79 841	*Panneau de commande		1
27	94 81 425	**Bouton		2
28	94 20 035	**Ressort		2
29	94 20 043	**Bille		2
30	79 36 008	**Jonc		2
30A	43 18 200	**Joint torique		2
30B	80 29 951	**Rondelle		1
31	94 25 844	**Rondelle		1
32	94 22 874	*Douille		1
33	94 22 882	*Douille		1
34	94 22 890	*Douille		1
35	94 29 721	*Douille		1
37	97 14 791	*Garnissage	LHD	1
37	97 14 809	*Garnissage	RHD	1
38	79 71 393	*Vis		2
39	97 14 817	Case rangement		1
45	94 25 679	Enseigne	"UNLEADED FUEL ONLY"	1
45	96 82 535	Enseigne	1987-1989, "ENDAST BLYFRI BENSIN"	1
45	96 82 543	Enseigne	1987-1989, "NUR BLEIFREIES BENZIN"	1
45	96 82 550	Enseigne	1987-1989, "ESSENCE SANS PLOMB SEULEMENT", NLS	1
46	94 68 885	Emblème	RHD	1
47	94 34 606	Vis Note: Ch. --H2021725 Ch. --H3020759 Ch. --H7037411	LHD	1
47	94 34 614	Vis Note: Ch. H2021726-- Ch. H3020760-- Ch. H7037412--	LHD, NLS-USE 4155636	1
47	94 34 606	Vis	RHD	1

0100 Tableau de bord - Panneau supérieur, tableau de bord (1986 - 1989)

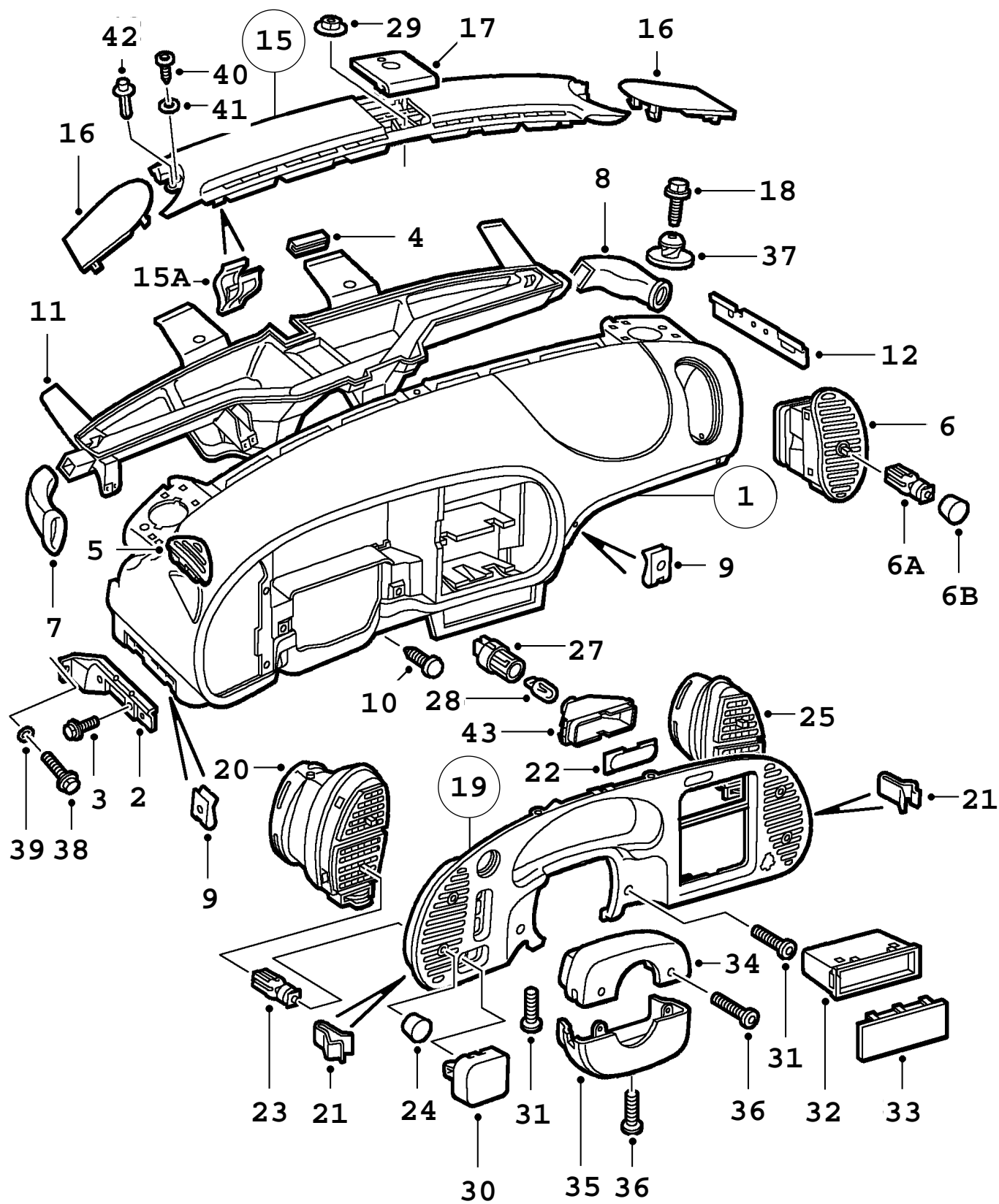
Rep.	N° de pièce	Article	Usage	Qté
48	94 34 614	Vis Note: Ch. --H2021725 Ch. --H3020759 Ch. --H7037411	LHD, NLS-USE 4155636	1
48	96 18 299	Vis Note: Ch. H2021726-- Ch. H3020760-- Ch. H7037412--	LHD	1
48	94 34 614	Vis	RHD, NLS-USE 4155636	1
49	94 34 622	Vis Note: Ch. --H2021725 Ch. --H3020759 Ch. --H7037411	LHD	1
49	96 18 315	Vis Note: Ch. H2021726-- Ch. H3020760-- Ch. H7037412--	LHD	1
49	94 34 622	Vis	RHD	1
50	94 22 858	Vis Note: Ch. --H2021725 Ch. --H3020759 Ch. --H7037411	LHD	1
50	96 18 281	Vis Note: Ch. H2021726-- Ch. H3020760-- Ch. H7037412--	LHD	1
50	94 22 858	Vis	RHD	1
51	96 80 224	Rondelle plastique Note: Ch. H2021726-- Ch. H3020760-- Ch. H7037412--	LHD	4
	97 46 694	Jeu commande	Aller à 8B - 2050	X
	96 99 257	*Kit panneaux Note: Noir	Aller à 8B - 2050	1
	96 99 778	*Kit panneaux Note: Rouge	NLS Aller à 8B - 2050	1



F1223 AAC90

Rep.	N° de pièce	Article	Usage	Qté
1	95 40 592	Panneau Note: Noir	1990-1991, LHD, NLS-USE 4082830	1
1	40 82 830	Panneau Note: Noir	1992-1993, LHD	1
1	40 36 273	Panneau Note: Rouge	1990-1991, LHD	1
1	98 41 610	Panneau Note: Noir	1990-1991, RHD, NLS	1
1	40 82 848	Panneau Note: Noir	1992-1993, RHD, NLS	1
1	98 41 594	Panneau Note: Rouge	1990-1991, RHD, NLS	1
4	94 25 851	*Feutre		5
5	94 25 869	*Butée		2
6	94 34 499	*Amortisseur		2
7	94 85 574	*Couvercle Note: Noir	1990-1991, LHD, NLS-USE 4082855	1
7	40 82 855	*Couvercle Note: Noir	1992-1993, LHD	1
7	40 30 862	*Couvercle Note: Rouge	1990-1991, LHD, NLS	1
7	98 41 701	*Couvercle Note: Noir	1990-1991, RHD, NLS-USE 4082863	1
7	40 82 863	*Couvercle Note: Noir	1992-1993, RHD	1
7	98 41 685	*Couvercle Note: Rouge	1990-1991, RHD, NLS	1
8	82 62 602	*Serrure		1
9	82 62 610	*Clip		1
10	96 11 708	*Charnière	LHD, LH	
11	96 11 682	*Charnière	LHD, RH	1
10	96 11 682	*Charnière	RHD, LH	1
11	96 11 708	*Charnière	RHD, RH	1
12	79 61 634	*Rivet	NLS-USE 7977804	4
13	98 41 941	*Vis		4
14	79 34 102	*Rondelle	NLS	4
15	97 08 108	*Gâche	LHD	1
15	44 37 331	*Gâche	1993, RHD	1
16	79 67 763	*Vis	NLS-USE 7965684	2
20	97 14 775	Plaque instruments	1990-1991, LHD, NLS-USE 4082988	1
20	40 82 988	Plaque instruments	1992-1993, LHD	1
20	97 14 783	Plaque instruments	1990-1991, RHD, NLS-USE 4082996	1
20	40 82 996	Plaque instruments	1992-1993, RHD	1
21	97 14 825	*Plaque instruments	1990-1991, LHD, NLS-USE 4083002	1
21	40 83 002	*Plaque instruments	1992-1993, LHD	1
21	86 74 731	*Plaque instruments bois	1992-1993, LHD, 40/136103504, NLS	1
21	86 74 681	*Plaque instruments bois	1992-1993, LHD, CA, US, 40/136103702, NLS	1
21	97 14 833	*Plaque instruments	1990-1991, RHD, NLS-USE 4083010	1
21	40 83 010	*Plaque instruments	1992-1993, RHD	1
21	86 74 863	*Plaque instruments bois	1992-1993, RHD, 40/136103603, NLS	1
22	94 79 841	*Panneau de commande		1
27	94 81 425	**Bouton		2
28	94 20 035	**Ressort		2
29	94 20 043	**Bille		2
30	79 36 008	**Jonc		2
30A	43 18 200	**Joint torique		2
30B	80 29 951	**Rondelle	1990-1992	1

Rep.	N° de pièce	Article	Usage	Qté
30B	91 66 364	**Rondelle	1993	1
31	94 25 844	**Rondelle		1
32	94 22 874	*Douille		1
33	94 22 882	*Douille		1
34	94 22 890	*Douille		1
35	94 29 721	*Douille		1
37	97 14 791	*Garnissage	LHD	1
37	97 14 809	*Garnissage	RHD	1
38	79 71 393	*Vis		2
39	97 14 817	Case rangement		1
45	94 25 679	Enseigne	1990-1992, "UNLEADED FUEL ONLY"	1
45	96 59 764	Enseigne	1993, "UNLEADED FUEL ONLY"	1
45	40 81 808	Enseigne	"PREMIUM UNLEADED FUEL ONLY"	1
45	96 82 535	Enseigne	1990, "ENDAST BLYFRI BENSIN"	1
45	96 82 543	Enseigne	"NUR BLEIREIES BENZIN"	1
45	96 82 550	Enseigne	"ESSENCE SANS PLOMB SEULEMENT", NLS	1
46	94 68 885	Emblème	1990-1991, RHD, "900"	1
47	41 55 636	Vis	LHD	1
47	94 34 606	Vis	RHD	1
48	96 18 299	Vis	LHD	1
48	94 34 614	Vis	RHD, NLS-USE 4155636	1
49	96 18 315	Vis	LHD	1
49	94 34 622	Vis	RHD	1
50	96 18 281	Vis	LHD	1
50	94 22 858	Vis	RHD	1
51	96 80 224	Rondelle plastique	LHD	4
	97 46 694	Jeu commande	Aller à 8B - 1940	X
	96 99 257	*Kit panneaux Note: Noir	1990-1991 Aller à 8B - 1940	1



C0986 900
8B/120

0120 Tableau de bord - Panneau - Plaque instruments (1994 - 1998)

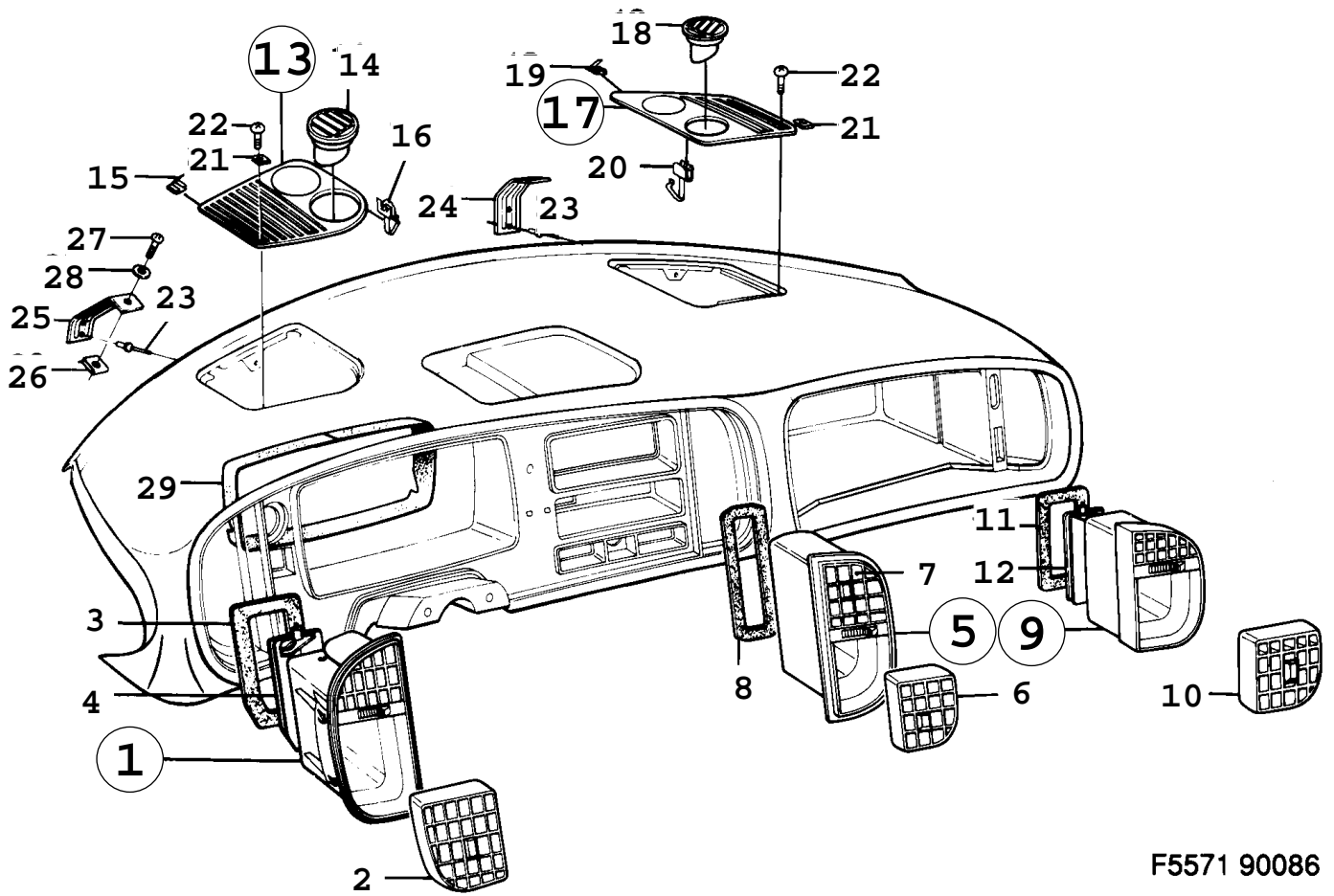
Rep.	N° de pièce	Article	Usage	Qté
1	42 19 192	Planche bord Note: Ch. --S2016099, --S7015187, AIRBAG1	LHD, AIRBAG 1, NLS-USE 4609566	1
1	46 09 566	Planche bord Note: Ch. S2016100--, S7015188--, AIRBAG1	1994-1997, LHD, AIRBAG 1	1
1	50 12 075	Planche bord	1998, LHD, AIRBAG 1	1
1	42 19 226	Planche bord Note: Ch. --S2016099, --S7015154, AIRBAG2	LHD, AIRBAG 2, NLS-USE 4609574	1
1	46 09 574	Planche bord Note: Ch. S2016100--, S7015155--, AIRBAG2	1994-1997, LHD, AIRBAG 2	1
1	48 48 990	Planche bord	1998, LHD, AIRBAG 2	1
1	42 19 242	Planche bord Note: Ch. --S2016099, --S7015144, AIRBAG1	RHD, AIRBAG 1, NLS-USE 4609582	1
1	46 09 582	Planche bord Note: Ch. S2016100--, S7015145--, AIRBAG1	1994-1997, RHD, AIRBAG 1	1
1	50 12 083	Planche bord	1998, RHD, AIRBAG 1	1
1	44 20 683	Planche bord Note: Ch. --S2016636, --S7015100, AIRBAG2	RHD, AIRBAG 2, NLS-USE 4849014	1
1	46 09 590	Planche bord Note: Ch. S2016637--, S7015101--, AIRBAG2	1994-1997, RHD, AIRBAG 2, NLS-USE 4849014	1
1	48 49 014	Planche bord	1998, RHD, AIRBAG 2	1
2	42 16 610	*Console	LH	1
2	42 16 602	*Console	RH	1
3	79 78 091	*Vis		4
4	42 19 218	*Feutre		X
5	43 64 121	*Dégivreur	LHD	1
5	43 64 139	*Dégivreur	RHD	1
6	42 30 363	*Sortie air	LHD	1
6	42 21 735	*Sortie air	RHD	1
6A	43 83 923	**Bouton commande Note: Pour les anciennes voitures les pos 6a et 6b doivent être utilisées conjointement Ch. S2010675-- Ch. S7000015--		1
6B	43 83 931	**Bouton Note: Pour les anciennes voitures les pos 6a et 6b doivent être utilisées conjointement Ch. S2010675-- Ch. S7000015--		1
7	43 64 303	*Canal	LHD	1
7	42 22 196	*Canal	RHD	1
8	43 64 311	*Canal	LHD	1
8	42 22 204	*Canal	RHD	1
9	79 68 001	*Ecroû d'agrafe		X
10	79 70 536	*Vis Note: Ch. --R2028650	RHD, NLS-USE 92150118	1
11		*Conduit dégivreur Note: N'est pas une pièce de rechange distincte.		1
12	46 07 057	*Tôle support Note: Ch. S2016100--, S7015188--, AIRBAG1 Ch. S2016100--, S7015155--, AIRBAG2	LHD	1
12	46 07 057	*Tôle support Note: Ch. S2016100--, S7015145--, AIRBAG1 Ch. S2016637--, S7015101--, AIRBAG2	RHD	1
15	42 19 374	Couverture Note: Ch. --R2023630	NLS-USE 4641890	1
15	46 06 737	Couverture Note: Ch. R2023631-- Ch. --R2043195 Ch. --S7002138	NLS-USE 4641890	1
15	46 41 890	Couverture Note: Ch. R2043196-- Ch. S7002139--		1
15A	44 23 075	*Pince serrage	NLS-USE 92152185	4

0120 Tableau de bord - Panneau - Plaque instruments (1994 - 1998)

Rep.	N° de pièce	Article	Usage	Qté
16	43 89 763	Grille haut-parleur	1994, 3D, 5D, LH, NLS-USE 4641171	1
16	43 89 763	Grille haut-parleur	CV, LH, NLS-USE 4641171	1
		Note: Ch. --S7009999		
16	43 89 771	Grille haut-parleur	1994, 3D, 5D, RH, NLS-USE 4641189	1
16	43 89 771	Grille haut-parleur	CV, RH, NLS-USE 4641189	1
		Note: Ch. --S7009999		
16	46 41 171	Grille haut-parleur	1995-1998, 3D, 5D, LH	1
16	46 41 171	Grille haut-parleur	1995-1998, CV, LH	1
		Note: Ch. S7010000--		
16	46 41 189	Grille haut-parleur	1995-1998, 3D, 5D, RH	1
16	46 41 189	Grille haut-parleur	1995-1998, CV, RH	1
		Note: Ch. S7010000--		
17	43 89 698	Couvercle		1
17	45 18 171	Couvercle		1
		Note: Avec alarme antivol		
17	43 89 706	Couvercle	ACC	1
17	45 18 163	Couvercle	ACC	1
		Note: Avec alarme antivol		
18	79 78 133	Vis		2
19	44 71 207	Plaque instruments	LHD, NLS-USE 4616645	1
		Note: Ch. --R2018954		
19	46 16 645	Plaque instruments	LHD	1
		Note: Ch. R2018955--		
19	46 41 262	Plaque instruments bois	1995-1998, LHD, 40/400103263, NLS-USE 400111993	1
19	44 71 215	Plaque instruments	RHD, NLS-USE 4616652	1
		Note: Ch. --R2018954		
19	46 16 652	Plaque instruments	RHD	1
		Note: Ch. R2018955--		
19	46 41 270	Plaque instruments bois	1995-1998, RHD, 40/400103271, NLS-USE 400112009	1
20	74 95 187	*Sortie air	1994-1995	1
20	74 95 708	*Sortie air	1996-1998, LHD	1
20	74 95 195	*Sortie air	1996-1998, RHD	1
21	44 70 548	*Pince serrage		X
22	94 81 219	*Rondelle à symbole	"FASTEN BELTS"	1
23	43 83 923	*Bouton commande		4
		Note: Pour les anciennes voitures les pos 23 et 24 doivent être utilisées conjointement Ch. S2010675-- Ch. S7000015--		
24	43 83 931	*Bouton		4
		Note: Pour les anciennes voitures les pos 23 et 24 doivent être utilisées conjointement Ch. S2010675-- Ch. S7000015--		
25	74 95 195	*Sortie air	1994-1995	1
25	74 95 716	*Sortie air	1996-1998, LHD	1
25	74 95 187	*Sortie air	1996-1998, RHD	1
27	85 09 697	*Porte-lampe		1
28	85 00 613	*Ampoule	NLS-USE 12798389	1
29	40 87 664	Ecrou	1994, (7977929), NLS-USE 12802365, 92151935	1
29	79 85 377	Ecrou	1995-1998	1
30		Bouton borgne	Aller à 3A - 840	1
31	79 77 002	Vis	NLS-USE 92150386	9
32	42 34 050	Case rangement		1
		Note: Ch. --R2018954		
32	46 16 660	Case rangement		1
		Note: Ch. R2018955--		
33	43 88 302	Plaque recouvrement		1
34	44 20 238	Couvercle	LHD	1

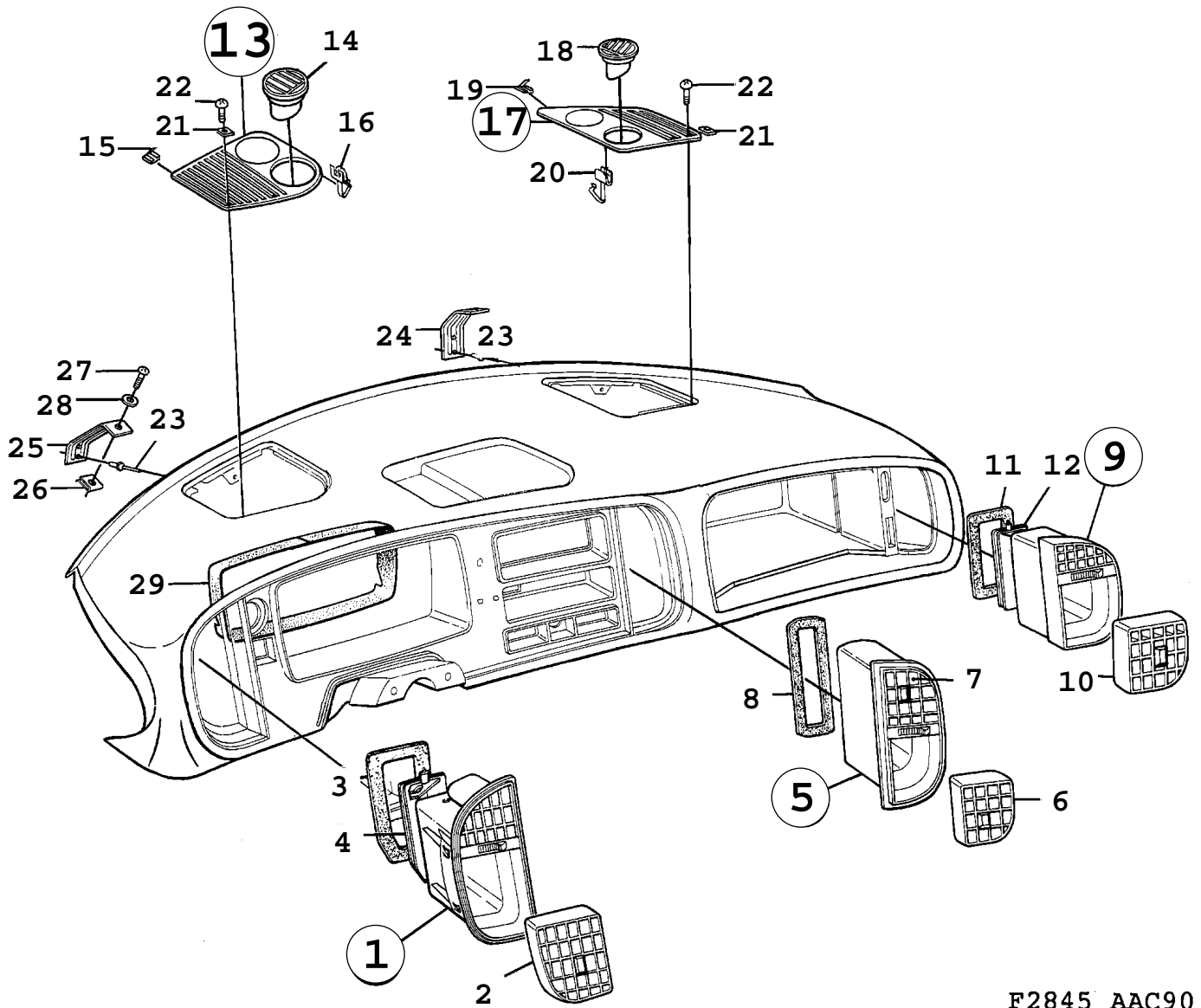
0120 Tableau de bord - Panneau - Plaque instruments (1994 - 1998)

Rep.	N° de pièce	Article	Usage	Qté
34	44 20 253	Couvercle	RHD	1
35	44 20 246	Couvercle	LHD	1
35	44 20 261	Couvercle	RHD	1
36	79 77 283	Vis		3
37	44 39 816	Rondelle frottement		2
		Note: Ch. --R2041477; CV ch. --S7009999		
37	46 09 954	Rondelle frottement		2
		Note: Ch. R2041478--; CV ch. S7010000--		
38	79 78 109	Vis		2
39	70 61 328	Rondelle		X
		Note: Ch. --S2044320		
40	40 87 615	Vis		2
		Note: Ch. --R2023630		
41	79 73 894	Rondelle		2
		Note: Ch. --R2023630		
42	44 70 639	Rivet expansif		2
		Note: Ch. R2023631--		
43	44 71 074	Boîtier lampe		1



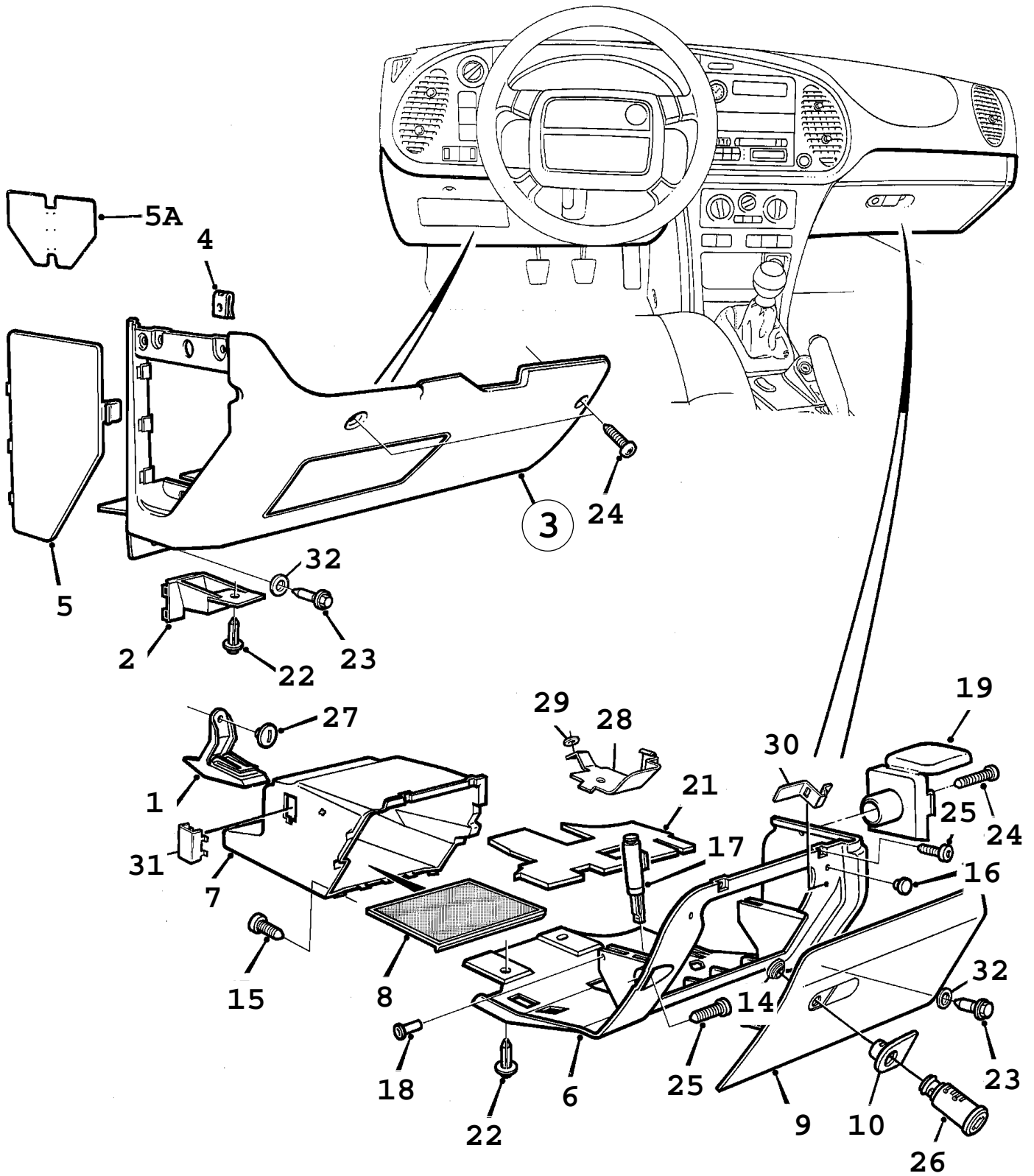
F5571 90086

Rep.	N° de pièce	Article	Usage	Qté
		Plaque instruments	Aller à 8B - 100	
1	94 01 357	*Evacuation	LH	1
1	94 20 415	*Evacuation	RHD, RH	1
2	94 18 237	**Déflecteur	LH	1
2	94 20 431	**Déflecteur	RHD, RH	1
3	94 18 328	**Joint		1
4	94 18 310	**Volet	LHD, LH	1
5	94 18 476	*Evacuation		1
6	94 18 559	**Déflecteur		1
6	94 18 492	**Déflecteur	RHD	1
7	94 18 492	**Déflecteur		1
7	94 18 559	**Déflecteur	RHD	1
8	94 19 060	**Joint		1
9	94 01 381	*Evacuation	RH	1
9	94 20 340	*Evacuation	RHD, LH	1
10	94 18 351	**Déflecteur	RH	1
10	94 20 365	**Déflecteur	RHD, LH	1
11	94 18 435	**Joint		1
12	94 18 427	**Volet	LHD, RH	1
13	98 37 485	Grille haut-parleur Note: Noir	LHD, LH	1
13	98 35 620	Grille haut-parleur Note: Rouge	LHD, LH	1
13	98 41 818	Grille haut-parleur Note: Noir	RHD, LH	1
13	98 41 776	Grille haut-parleur Note: Rouge	RHD, LH	1
14	94 22 676	*Gicleur	LH	1
15	94 22 056	*Clip		2
16	94 61 047	*Clip		1
17	98 37 493	Grille haut-parleur Note: Noir	LHD, RH, NLS-USE 4169801	1
17	98 35 638	Grille haut-parleur Note: Rouge	LHD, RH	1
17	98 41 826	Grille haut-parleur Note: Noir	RHD, RH	1
17	98 41 784	Grille haut-parleur Note: Rouge	RHD, RH	1
18	94 22 684	*Gicleur	RH	1
19	94 22 056	*Clip		2
20	94 61 047	*Clip		1
21	94 61 435	Ecrou d'agrafe		4
22	79 68 084	Vis		4
23	98 49 514	Rivet		6
24	97 23 321	Console		1
25	94 25 422	Fixation	NLS	2
26	94 27 014	Ecrou d'agrafe		2
27	79 22 818	Vis	1986-1989	2
28	79 16 489	Rondelle	NLS-USE 92152072	2
29	94 45 990	Joint		1



F2845 AAC90

Rep.	N° de pièce	Article	Usage	Qté
		Plaque instruments	Aller à 8B - 110	
1	94 01 357	*Evacuation	LHD, LH	1
1	94 20 415	*Evacuation	RHD, RH	1
2	94 18 237	**Déflecteur	LHD, LH	1
2	94 20 431	**Déflecteur	RHD, RH	1
3	94 18 328	**Joint		1
4	94 18 310	**Volet	LHD, LH	1
5	94 18 476	*Evacuation	CENTER	1
6	94 18 559	**Déflecteur	LHD	1
6	94 18 492	**Déflecteur	RHD	1
7	94 18 492	**Déflecteur	LHD	1
7	94 18 559	**Déflecteur	RHD	1
8	94 19 060	**Joint		1
9	94 01 381	Evacuation	LHD, RH	1
9	94 20 340	Evacuation	RHD, LH	1
10	94 18 351	*Déflecteur	LHD, RH	1
10	94 20 365	*Déflecteur	RHD, LH	1
11	94 18 435	*Joint		1
12	94 18 427	*Volet	LHD, RH	1
13	98 37 485	Grille haut-parleur Note: Noir	LHD, LH	1
13	98 35 620	Grille haut-parleur Note: Rouge	1990-1991, LHD, LH	1
13	98 41 818	Grille haut-parleur Note: Noir	RHD, LH	1
13	98 41 776	Grille haut-parleur Note: Rouge	1990-1991, RHD, LH	1
14	94 22 676	*Gicleur	LH	1
15	94 22 056	*Clip		2
16	94 61 047	*Clip		1
17	98 37 493	Grille haut-parleur Note: Noir	1990, LHD, RH, NLS-USE 4169801	1
17	41 69 801	Grille haut-parleur Note: Noir	1991-1993, LHD, RH	1
17	98 35 638	Grille haut-parleur Note: Rouge	1990-1991, LHD, RH	1
17	98 41 826	Grille haut-parleur Note: Noir	RHD, RH	1
17	98 41 784	Grille haut-parleur Note: Rouge	1990-1991, RHD, RH	1
18	94 22 684	*Gicleur	RH	1
19	94 22 056	*Clip		2
20	94 61 047	*Clip		1
21	94 61 435	Ecrou d'agrafe		4
22	79 68 084	Vis		4
23	98 49 514	Rivet		6
24	97 23 321	Console		1
25	94 25 422	Fixation	LH, NLS	1
25	41 55 628	Fixation	RH	1
26	94 27 014	Ecrou d'agrafe		2
27	79 22 370	Vis		2
28	70 88 073	Rondelle		2
29	94 45 990	Joint		1



F6800 AAC94

0150 Tableau de bord - Boîte à gants - Partie inférieure (1994 - 1998)

Rep.	N° de pièce	Article	Usage	Qté
1	42 18 368	Console	LHD	1
1	44 21 699	Console	RHD	2
2	44 22 168	Console		1
3	42 33 839	Panneau Note: Beige clair Ch. --R2012321	LHD, NLS-USE 4605184	1
3	46 05 184	Panneau Note: Beige clair Ch. R2012322--	LHD	1
3	42 33 821	Panneau Note: Gris clair Ch. --R2012321	LHD, NLS-USE 4605176	1
3	46 05 176	Panneau Note: Gris clair Ch. R2012322--	LHD	1
3	44 71 488	Panneau Note: Noir Ch. --R2012321	LHD, NLS-USE 4605192	1
3	46 05 192	Panneau Note: Noir Ch. R2012322--	LHD	1
3	42 33 995	Panneau Note: Beige clair Ch. --R2012321	RHD, NLS-USE 4605309	1
3	46 05 309	Panneau Note: Beige clair Ch. R2012322--	RHD	1
3	42 33 987	Panneau Note: Gris clair Ch. --R2012321	RHD, NLS-USE 4605291	1
3	46 05 291	Panneau Note: Gris clair Ch. R2012322--	RHD	1
3	44 71 520	Panneau Note: Noir Ch. --R2012321	RHD, NLS-USE 4605317	1
3	46 05 317	Panneau Note: Noir Ch. R2012322--	RHD	1
4	79 68 001	*Ecroû d'agrafe		3
5	46 16 736	Couvercle Note: Beige clair	1994, 3D, 5D, LHD, NLS-USE 4234670, 4583886	1
5	46 16 736	Couvercle Note: Beige clair Ch. --S7009999	CV, LHD, NLS-USE 4234670, 4583886	1
5	46 16 728	Couvercle Note: Gris clair	1994, 3D, 5D, LHD	1
5	46 16 728	Couvercle Note: Gris clair Ch. --S7009999	CV, LHD	1
5	46 16 744	Couvercle Note: Noir	1994, 3D, 5D, LHD, NLS	1
5	46 16 744	Couvercle Note: Noir Ch. --S7009999	CV, LHD, NLS	1
5	42 34 670	Couvercle Note: Beige clair	1995-1998, 3D, 5D, LHD	1
5	42 34 670	Couvercle Note: Beige clair Ch. S7010000--	1995-1998, CV, LHD	1
5	42 34 662	Couvercle Note: Gris clair	1995-1998, 3D, 5D, LHD	1

0150 Tableau de bord - Boîte à gants - Partie inférieure (1994 - 1998)

Rep.	N° de pièce	Article	Usage	Qté
5	42 34 662	Couvercle Note: Gris clair Ch. S7010000--	1995-1998, CV, LHD	1
5	44 71 678	Couvercle Note: Noir	1995-1998, 3D, 5D, LHD	1
5	44 71 678	Couvercle Note: Noir Ch. S7010000--	1995-1998, CV, LHD	1
5	46 16 769	Couvercle Note: Beige clair	1994, 3D, 5D, RHD	1
5	46 16 769	Couvercle Note: Beige clair Ch. --S7009999	CV, RHD	1
5	46 16 751	Couvercle Note: Gris clair	1994, 3D, 5D, RHD	1
5	46 16 751	Couvercle Note: Gris clair Ch. --S7009999	CV, RHD	1
5	46 16 777	Couvercle Note: Noir	1994, 3D, 5D, RHD	1
5	46 16 777	Couvercle Note: Noir Ch. --S7009999	CV, RHD	1
5	42 34 704	Couvercle Note: Beige clair	1995-1998, 3D, 5D, RHD	1
5	42 34 704	Couvercle Note: Beige clair Ch. S7010000--	1995-1998, CV, RHD	1
5	42 34 696	Couvercle Note: Gris clair	1995-1998, 3D, 5D, RHD	1
5	42 34 696	Couvercle Note: Gris clair Ch. S7010000--	1995-1998, CV, RHD	1
5	44 71 686	Couvercle Note: Noir	1995-1998, 3D, 5D, RHD	1
5	44 71 686	Couvercle Note: Noir Ch. S7010000--	1995-1998, CV, RHD	1
5A		·Etiquette	1994 Aller à 8D - 180	1
6	44 71 744	Panneau Note: Beige clair Ch. --R2012321	LHD, NLS-USE 4607057, 4743365	1
6	44 71 736	Panneau Note: Gris clair Ch. --R2012321	LHD, NLS-USE 4607057, 4743357	1
6	44 71 728	Panneau Note: Noir Ch. --R2012321	LHD, NLS-USE 4607057, 5019708	1
6	45 19 617	Panneau Note: Beige clair Ch. --R2012321	LHD, AIRBAG 2, NLS-USE 4607057, 4743365	1
6	45 19 609	Panneau Note: Gris clair Ch. --R2012321	LHD, AIRBAG 2, NLS-USE 4607057, 4743357	1
6	45 19 625	Panneau Note: Noir Ch. --R2012321	LHD, AIRBAG 2, NLS-USE 4607057, 5019708	1
6	46 05 390	Panneau Note: Beige clair Ch. --S2016099, --S7015187, AIRBAG1 Ch. --S2016099, --S7015154, AIRBAG2 Ch. R2012322--	LHD, NLS-USE 4607057, 4743365	1

0150 Tableau de bord - Boîte à gants - Partie inférieure (1994 - 1998)

Rep.	N° de pièce	Article	Usage	Qté
6	46 05 382	Panneau Note: Gris clair Ch. --S2016099, --S7015187, AIRBAG1 Ch. --S2016099, --S7015154, AIRBAG2 Ch. R2012322--	LHD, NLS-USE 4607057, 4743357	1
6	46 05 408	Panneau Note: Noir Ch. --S2016099, --S7015187, AIRBAG1 Ch. --S2016099, --S7015154, AIRBAG2 Ch. R2012322--	LHD, NLS-USE 4607057, 5019708	1
6	46 09 814	Panneau Note: Beige clair Ch. S2016100--, S7015188--, AIRBAG1 Ch. S2016100--, S7015155--, AIRBAG2	1994-1995, LHD, NLS-USE 4743365	1
6	46 09 806	Panneau Note: Gris clair Ch. S2016100--, S7015188--, AIRBAG1 Ch. S2016100--, S7015155--, AIRBAG2	1994-1995, LHD, NLS-USE 4743357	1
6	46 09 822	Panneau Note: Noir Ch. S2016100--, S7015188--, AIRBAG1 Ch. S2016100--, S7015155--, AIRBAG2	1994-1995, LHD, NLS-USE 5019708	1
6	47 43 365	Panneau Note: Beige clair	1996-1998, LHD	1
6	47 43 357	Panneau Note: Gris clair	1996-1998, LHD	1
6	47 43 373	Panneau Note: Noir	1996-1998, LHD, NLS-USE 5019708	1
6	44 71 892	Panneau Note: Beige clair Ch. --R2012321	RHD, NLS-USE 4607057, 4609848	1
6	44 71 884	Panneau Note: Gris clair Ch. --R2012321	RHD, NLS-USE 4607057, 4609830	1
6	44 71 876	Panneau Note: Noir Ch. --R2012321	RHD, NLS-USE 4607057, 5019765	1
6	46 05 424	Panneau Note: Beige clair Ch. --S2016099, --S7015144, AIRBAG1 Ch. --S2016636, --S7015100, AIRBAG2 Ch. R2012322--	RHD, NLS-USE 4607057, 4609848	1
6	46 05 416	Panneau Note: Gris clair Ch. --S2016099, --S7015144, AIRBAG1 Ch. --S2016636, --S7015100, AIRBAG2 Ch. R2012322--	RHD, NLS-USE 4607057, 4609830	1
6	46 05 432	Panneau Note: Noir Ch. --S2016099, --S7015144, AIRBAG1 Ch. --S2016636, --S7015100, AIRBAG2 Ch. R2012322--	RHD, NLS-USE 4607057, 5019765	1
6	46 09 848	Panneau Note: Beige clair Ch. S2016100--, S7015145--, AIRBAG1 Ch. S2016637--, S7015101--, AIRBAG2	RHD	1
6	46 09 830	Panneau Note: Gris clair Ch. S2016100--, S7015145--, AIRBAG1 Ch. S2016637--, S7015101--, AIRBAG2	RHD	1

0150 Tableau de bord - Boîte à gants - Partie inférieure (1994 - 1998)

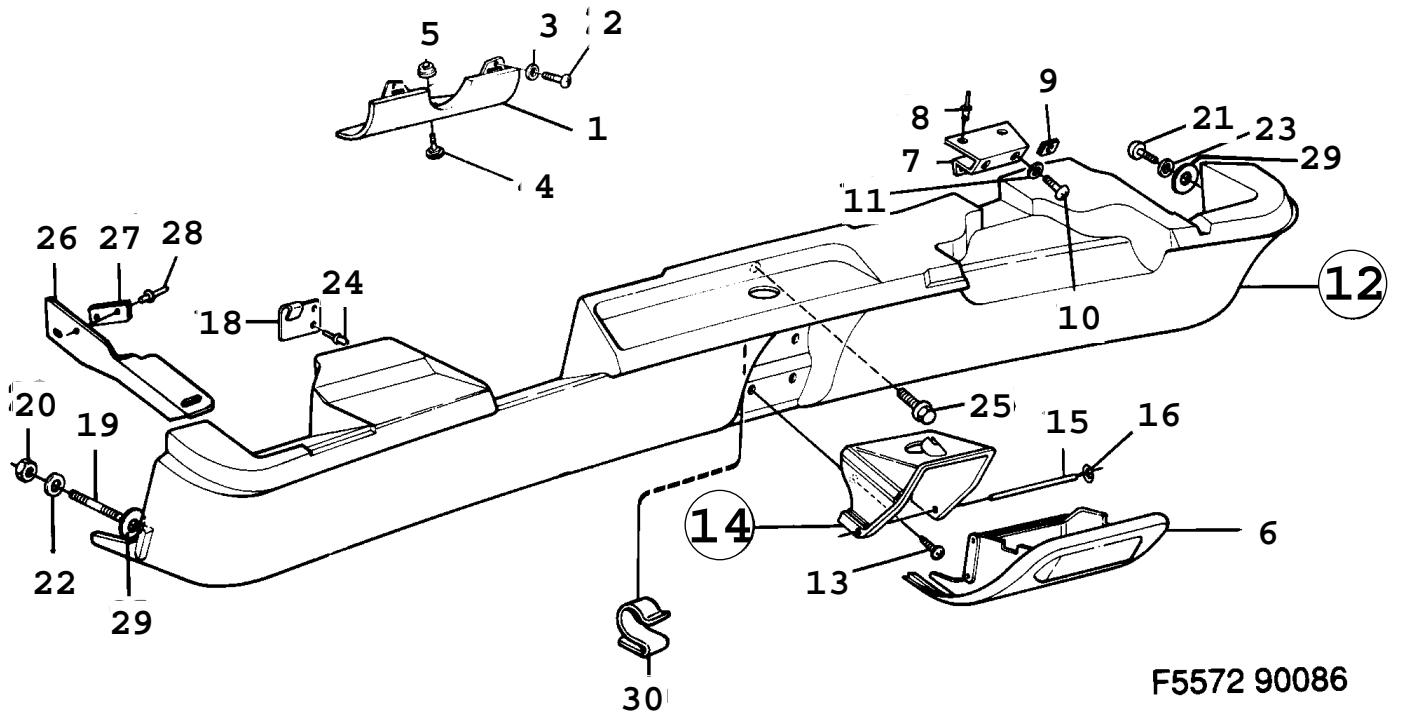
Rep.	N° de pièce	Article	Usage	Qté
6	46 09 855	Panneau Note: Noir Ch. S2016100--, S7015145--, AIRBAG1 Ch. S2016637--, S7015101--, AIRBAG2	RHD, NLS-USE 5019765	1
7	45 18 445	Caisse Note: Ch. --R2005038	LHD	1
7	45 19 633	Caisse Note: Ch. R2005039--	LHD, NLS-USE 5012869	1
7	45 19 633	Caisse	LHD, AIRBAG 2, NLS-USE 5012869	1
7	45 18 452	Caisse	RHD, NLS-USE 5012877	1
8	42 32 021	Tapis caoutchouc		1
9	44 71 868	Porte de boîte à gants Note: Beige clair Ch. --R2015238	LHD, NLS-USE 4901294	1
9	44 71 850	Porte de boîte à gants Note: Gris clair Ch. --R2015238	LHD, NLS-USE 4901286	1
9	44 71 843	Porte de boîte à gants Note: Noir Ch. --R2015238	LHD, NLS-USE 5019864	1
9	46 05 804	Porte de boîte à gants Note: Beige clair Ch. R2015239--	1994, LHD, NLS-USE 4901294	1
9	46 05 796	Porte de boîte à gants Note: Gris clair Ch. R2015239--	1994, LHD, NLS-USE 4901286	1
9	46 05 812	Porte de boîte à gants Note: Noir Ch. R2015239--	1994, LHD, NLS-USE 5019864	1
9	47 41 997	Porte de boîte à gants Note: Beige clair	1995-1997, LHD, NLS-USE 4901294	1
9	47 41 989	Porte de boîte à gants Note: Gris clair	1995-1997, LHD, NLS-USE 4901286	1
9	47 42 003	Porte de boîte à gants Note: Noir	1995-1997, LHD, NLS-USE 5019864	1
9	49 01 294	Porte de boîte à gants Note: Beige clair	1998, LHD	1
9	49 01 286	Porte de boîte à gants Note: Gris clair	1998, LHD	1
9	49 01 302	Porte de boîte à gants Note: Noir	1998, LHD, NLS-USE 5019864	1
9	44 71 926	Porte de boîte à gants Note: Beige clair Ch. --R2015238	RHD, NLS-USE 4901328	1
9	44 71 918	Porte de boîte à gants Note: Gris clair Ch. --R2015238	RHD, NLS-USE 4901310	1
9	44 71 900	Porte de boîte à gants Note: Noir Ch. --R2015238	RHD, NLS-USE 5019898	1
9	46 05 861	Porte de boîte à gants Note: Beige clair Ch. R2015239--	1994, RHD, NLS-USE 4901328	1
9	46 05 853	Porte de boîte à gants Note: Gris clair Ch. R2015239--	1994, RHD, NLS-USE 4901310	1
9	46 05 879	Porte de boîte à gants Note: Noir Ch. R2015239--	1994, RHD, NLS-USE 5019898	1
9	47 42 052	Porte de boîte à gants Note: Beige clair	1995-1997, RHD, NLS-USE 4901328	1
9	47 42 045	Porte de boîte à gants Note: Gris clair	1995-1997, RHD, NLS-USE 4901310	1

0150 Tableau de bord - Boîte à gants - Partie inférieure (1994 - 1998)

Rep.	N° de pièce	Article	Usage	Qté
9	47 42 060	Porte de boîte à gants Note: Noir	1995-1997, RHD, NLS-USE 5019898	1
9	49 01 328	Porte de boîte à gants Note: Beige clair	1998, RHD	1
9	49 01 310	Porte de boîte à gants Note: Gris clair	1998, RHD	1
9	49 01 336	Porte de boîte à gants Note: Noir	1998, RHD, NLS-USE 5019898	1
10	42 18 665	*Rondelle recouvrement	1994-1997, LHD, NLS-USE 4901484	1
10	49 01 484	*Rondelle recouvrement	1998, LHD	1
10	43 88 195	*Rondelle recouvrement	1994-1997, RHD, NLS-USE 4901492	1
10	49 01 492	*Rondelle recouvrement	1998, RHD	1
14	92 67 808	Tampon		1
15	40 87 615	Vis		6
16	45 18 668	Amortisseur caoutchouc		2
17	44 22 259	Amortisseur Note: Ch. --W2010946	NLS-USE 4900213	1
17	49 00 213	Amortisseur Note: Ch. W2010947--		1
17	44 39 832	Amortisseur Note: Ch. --W2010946	AIRBAG 2, NLS-USE 4900221	1
17	49 00 221	Amortisseur Note: Ch. W2010947--	AIRBAG 2	1
18	42 02 081	Axe		2
19	44 39 725	Couvercle Note: Beige clair	1994, 3D, 5D, NLS-USE 4636585	5
19	44 39 725	Couvercle Note: Beige clair Ch. --S7009999	CV, NLS-USE 4636585	5
19	46 36 585	Couvercle Note: Beige clair	1995-1998, 3D, 5D	5
19	46 36 585	Couvercle Note: Beige clair Ch. S7010000--	1995-1998, CV	5
19	44 39 717	Couvercle Note: Gris clair	1994, 3D, 5D, NLS-USE 4636577	5
19	44 39 717	Couvercle Note: Gris clair Ch. --S7009999	CV, NLS-USE 4636577	5
19	46 36 577	Couvercle Note: Gris clair	1995-1998, 3D, 5D	5
19	46 36 577	Couvercle Note: Gris clair Ch. S7010000--	1995-1998, CV	5
19	44 39 709	Couvercle Note: Noir	1994, 3D, 5D, NLS-USE 4636569	5
19	44 39 709	Couvercle Note: Noir Ch. --S7009999	CV, NLS-USE 4636569	5
19	46 36 569	Couvercle Note: Noir Ch. S7010000--	1995-1998, CV	5
19	46 36 569	Couvercle Note: Noir Ch. S7010000--	1995-1998, CV	5
21	42 02 123	Isolant	1994-1995, LHD, NLS-USE 4743340	1
21	47 43 340	Isolant	1996-1998, LHD	1
21	42 19 101	Isolant	RHD	1
22	42 59 248	Rivet expansif		X
23	79 78 133	Vis Note: Ch. --R2003400		2

0150 Tableau de bord - Boîte à gants - Partie inférieure (1994 - 1998)

Rep.	N° de pièce	Article	Usage	Qté
23	79 77 499	Vis Note: Ch. R2003401--		2
24	79 77 002	Vis	NLS-USE 92150386	9
25	79 77 002	Vis	NLS-USE 92150386	3
26		Serrure	Aller à 8A - 1290	
27		Ecrou poussoir	Aller à 8B - 210	
28	45 19 484	Tôle renfort Note: Beige clair	LH, AIRBAG 2	1
28	45 19 526	Tôle renfort Note: Gris clair	LH, AIRBAG 2	1
28	45 19 450	Tôle renfort Note: Noir	LH, AIRBAG 2	1
29	45 18 585	Rondelle verrouillage	AIRBAG 2	1
30	45 19 492	Tôle renfort Note: Beige clair	RH, AIRBAG 2	1
30	45 19 534	Tôle renfort Note: Gris clair	RH, AIRBAG 2	1
30	45 19 468	Tôle renfort Note: Noir	RH, AIRBAG 2	1
31	45 19 054	Couvre-lampe		1
32	79 81 954	Rondelle Note: Ch. R2003401--		2

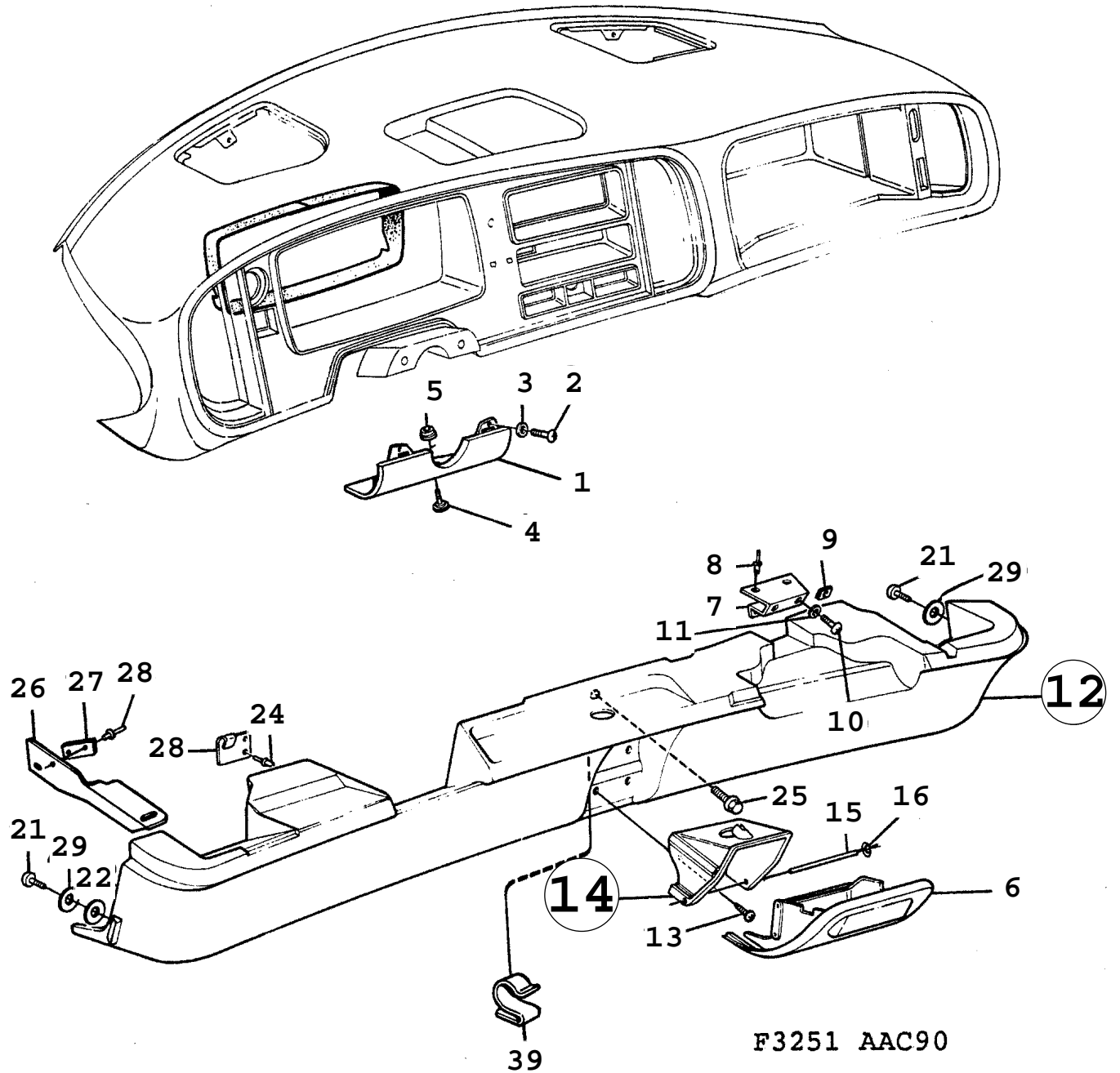


F5572 90086

Rep.	N° de pièce	Article	Usage	Qté
1	94 25 828	Couvercle Note: Noir	1986-1987, LHD, NLS-USE 9542093	1
1	95 40 287	Couvercle Note: Noir	1988, LHD, NLS-USE 9542093	1
1	95 42 093	Couvercle Note: Noir Valable aussi pour SE 1988B.	1989, LHD	1
1	98 41 404	Couvercle Note: Rouge	1986-1987, LHD, NLS	1
1	95 40 311	Couvercle Note: Rouge	1988, LHD, NLS	1
1	40 36 281	Couvercle Note: Rouge Valable aussi pour SE 1988B.	1989, LHD	1
1	94 36 015	Couvercle Note: Noir	1986-1987, RHD, NLS-USE 9540295	1
1	95 40 295	Couvercle Note: Noir	1988-1989, RHD	1
1	98 41 891	Couvercle Note: Rouge	1986-1987, RHD, NLS-USE 9540303	1
1	95 40 303	Couvercle Note: Rouge	1988-1989, RHD	1
2	79 75 386	Vis		2
3	94 23 666	Rondelle		2
4	94 23 658	Vis rapide		1
5	84 52 898	Ecrou rapide		1
6	94 17 551	Cendrier		1
7	94 25 406	Fixation	LHD, NLS	1
7	94 25 612	Fixation	RHD	1
8	82 39 733	Rivet	1986-1987	4
8	79 72 516	Rivet	1988-1989, NLS-USE 92150179	4
9	94 27 014	Ecrou d'agrafe		2
10	79 22 354	Vis		2
11	79 16 489	Rondelle	NLS-USE 92152072	2
12	98 46 833	Panneau Note: Brun	LHD	1
12	98 46 874	Panneau Note: Brun	RHD	1
12	98 46 866	Panneau Note: Bleu	1986-1987, LHD	1
12	96 82 592	Panneau Note: Bleu	1988-1989, LHD	1
12	98 46 908	Panneau Note: Bleu	1986-1987, RHD, NLS	1
12	96 82 600	Panneau Note: Bleu	1988-1989, RHD	1
12	98 46 841	Panneau Note: Rouge	1986-1987, LHD	1
12	96 89 795	Panneau Note: Rouge	1988-1989, LHD	1
12	98 46 882	Panneau Note: Rouge	1986-1987, RHD	1
12	96 89 803	Panneau Note: Rouge	1988-1989, RHD	1
12	98 46 858	Panneau Note: Jaune	1986-1988, LHD	1
12	95 33 134	Panneau Note: Valable aussi pour SE 1988B. Jaune	1989, LHD	1

Rep.	N° de pièce	Article	Usage	Qté
12	98 46 890	Panneau Note: Jaune	1986-1988, RHD	1
12	95 33 167	Panneau Note: Jaune	1989, RHD	1
12	98 74 041	Panneau Note: Gris	LHD	1
12	98 74 082	Panneau Note: Gris	RHD	1
12	96 14 009	Panneau Note: Rouge	1987, NLS	1
12	96 89 811	Panneau Note: Rouge Pour voitures équipées d'enrouleurs de ceintures de sécurité	1988, NLS-USE 4079323	1
12	95 40 840	Panneau Note: Rouge Pour voitures équipées d'enrouleurs de ceintures de sécurité Ch. --J3015726	1988, NLS-USE 4079323	1
12	95 40 675	Panneau Note: Rouge Pour voitures équipées d'enrouleurs de ceintures de sécurité	1989, NLS-USE 4079323	1
12	96 14 017	Panneau Note: Pour voitures équipées d'enrouleurs de ceintures de sécurité Jaune Ch. --J3015726	1987-1988, NLS-USE 9540857	1
12	95 40 857	Panneau Note: Jaune Pour voitures équipées d'enrouleurs de ceintures de sécurité Ch. J3015727--	1988	1
12	95 40 907	Panneau Note: Jaune Pour voitures équipées d'enrouleurs de ceintures de sécurité	1989, NLS-USE 4079356	1
12	96 14 025	Panneau Note: Bleu Pour voitures équipées d'enrouleurs de ceintures de sécurité	1987, NLS	1
12	96 82 618	Panneau Note: Bleu Pour voitures équipées d'enrouleurs de ceintures de sécurité Ch. --J3015726	1988, NLS-USE 4079349	1
12	95 40 865	Panneau Note: Bleu Pour voitures équipées d'enrouleurs de ceintures de sécurité Ch. J3015727--	1988, NLS-USE 4079349	1
12	95 40 667	Panneau Note: Bleu Pour voitures équipées d'enrouleurs de ceintures de sécurité	1989, NLS-USE 4079349	1
12	96 14 033	Panneau Note: Pour voitures équipées d'enrouleurs de ceintures de sécurité Gris Ch. --J3015726	1987-1988, NLS-USE 4079331	1
12	95 40 873	Panneau Note: Gris Pour voitures équipées d'enrouleurs de ceintures de sécurité Ch. J3015727--	1988, NLS-USE 4079331	1
12	95 40 691	Panneau Note: Gris Pour voitures équipées d'enrouleurs de ceintures de sécurité	1989, NLS-USE 4079331	1

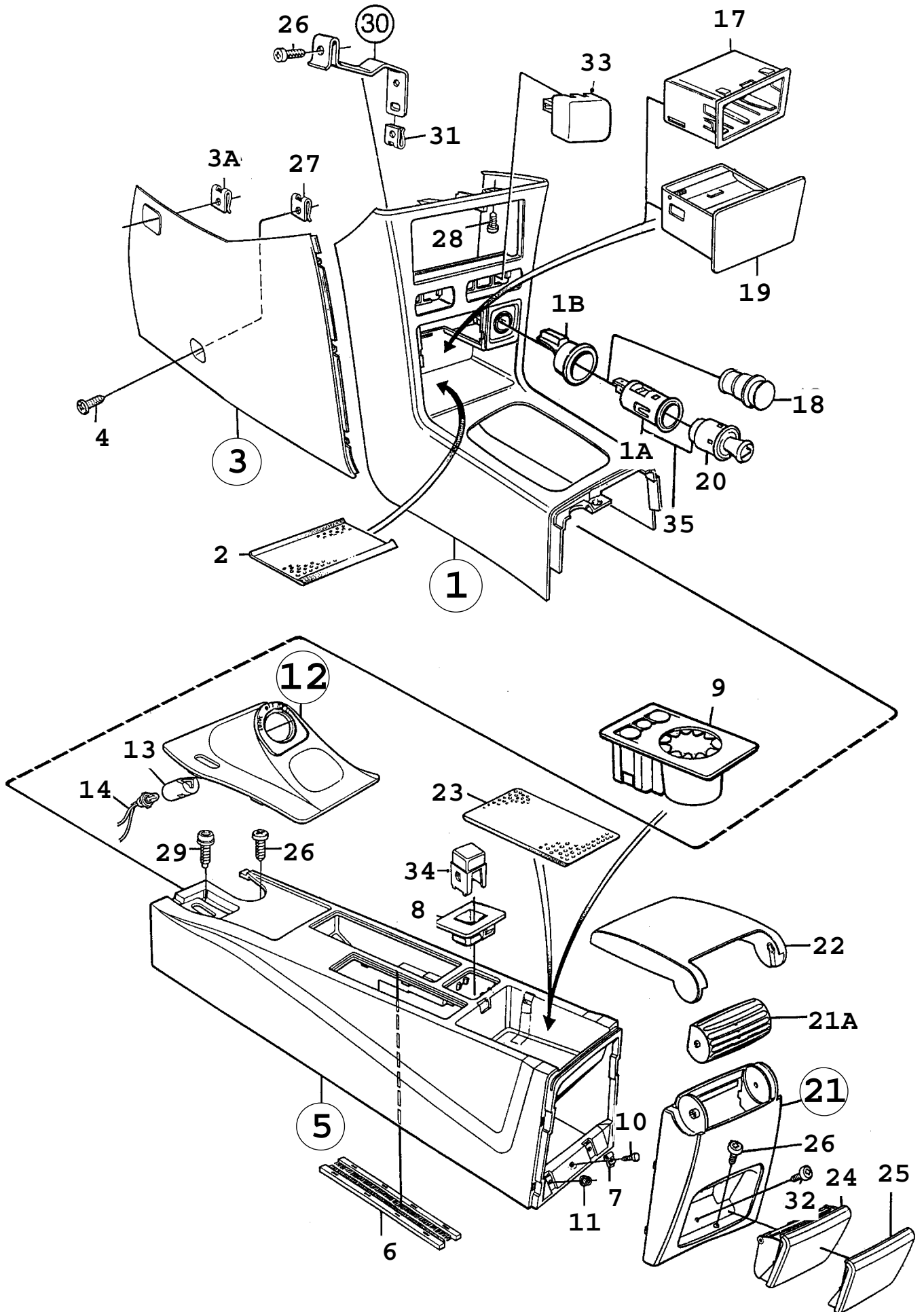
Rep.	N° de pièce	Article	Usage	Qté
13	79 22 818	·Vis		4
14	94 11 661	·Boîtier de cendrier		1
15	94 23 526	**Arbre		1
16	94 45 875	**Rondelle	NLS	2
18	94 25 430	Fixation	LH, NLS	1
18	94 26 495	Fixation	RH, NLS	1
19	94 46 881	Goujon		1
19	95 31 401	Goujon		1
		Note: Pour voitures équipées d'enrouleurs de ceintures de sécurité		
		Ch. H2013455--		
		Ch. J3000003--		
20	80 29 555	Ecrou	1986-1987, NLS-USE 8151227	1
20	81 51 227	Ecrou	1988-1989	1
21	94 46 899	Vis	NLS-USE 7399603	2
22	79 16 489	Rondelle	NLS-USE 92152072	1
22	80 73 223	Rondelle	NLS-USE 32000433	1
		Note: Pour voitures équipées d'enrouleurs de ceintures de sécurité		
		Ch. H2013455--		
		Ch. J3000003--		
23	79 16 497	Rondelle		1
24	79 61 691	Rivet	NLS-USE 92150179	4
25	82 86 296	Vis		1
26	94 57 565	Fixation	LHD, LH	1
26	94 58 894	Fixation	RHD, LH, NLS-USE 4166864	1
27	94 59 025	Rondelle	NLS	1
28	79 61 642	Rivet		2
29	97 14 122	Rondelle		2
30	79 33 443	Clip	1987-1989	1



Rep.	N° de pièce	Article	Usage	Qté
1	95 42 093	Couvercle Note: Noir	LHD	1
1	40 36 281	Couvercle Note: Rouge	1990-1991, LHD	1
1	40 79 760	Couvercle Note: Noir Ch. --L3007487 Ch. --L5002782 Ch. --L7021085	LHD, AIRBAG	1
1	40 80 065	Couvercle Note: Ch. L3007488-- Ch. L5002783-- Ch. L7021086--	LHD, AIRBAG	1
1	40 79 844	Couvercle Note: Rouge Ch. --L3007487 Ch. --L5002782 Ch. --L7021085	LHD, AIRBAG, NLS	1
1	40 80 107	Couvercle Note: Rouge Ch. L3007488-- Ch. L5002783-- Ch. L7021086--	1990-1991, LHD, AIRBAG	1
1	95 40 295	Couvercle Note: Noir	RHD	1
1	95 40 303	Couvercle Note: Rouge	1990-1991, RHD	1
2	79 75 386	Vis	1990	2
2	79 65 833	Vis	1991-1993	2
3	94 23 666	Rondelle		2
4	94 23 658	Vis rapide		1
5	84 52 898	Ecrou rapide		1
6	94 17 551	Cendrier	1990	1
7	94 25 406	Fixation	LHD, NLS	1
7	94 25 612	Fixation	RHD	1
8	79 72 516	Rivet	NLS-USE 92150179	4
9	94 27 014	Ecrou d'agrafe		2
10	79 22 354	Vis		2
11	79 16 489	Rondelle	NLS-USE 92152072	2
12	40 83 580	Panneau Note: Beige clair	1992-1993, LHD	1
12	40 83 598	Panneau Note: Beige clair	1992-1993, RHD	1
12	96 82 592	Panneau Note: Bleu	LHD	1
12	96 82 600	Panneau Note: Bleu	RHD	1
12	96 89 795	Panneau Note: Rouge	1990-1991, LHD	1
12	96 89 803	Panneau Note: Rouge	1990-1991, RHD	1
12	95 33 134	Panneau Note: Jaune	LHD	1
12	95 33 167	Panneau Note: Jaune	RHD	1
12	98 74 041	Panneau Note: Gris	LHD	1
12	98 74 082	Panneau Note: Gris	RHD	1

Rep.	N° de pièce	Article	Usage	Qté
12	41 32 585	Panneau Note: Gris clair	LHD	1
12	41 32 627	Panneau Note: Gris clair	RHD	1
12	40 84 927	Panneau Note: AIR-BAG. Beige clair	1992-1993, LHD	1
12	40 79 323	Panneau Note: AIR-BAG. Rouge Ch. --L3007487 Ch. --L5002782 Ch. --L7021085	LHD	1
12	40 79 851	Panneau Note: AIR-BAG. Rouge Ch. L3007488-- Ch. L5002783-- Ch. L7021086--	1990, LHD, NLS-USE 4084943	1
12	40 84 943	Panneau Note: AIR-BAG. Rouge	1991, LHD	1
12	40 79 356	Panneau Note: AIR-BAG. Jaune Ch. --L3007487 Ch. --L5002782 Ch. --L7021085	LHD	1
12	40 79 877	Panneau Note: AIR-BAG. Jaune Ch. L3007488-- Ch. L5002783-- Ch. L7021086--	1990, LHD, NLS	1
12	40 84 950	Panneau Note: AIR-BAG. Jaune	1991-1993, LHD	1
12	40 79 349	Panneau Note: AIR-BAG. Bleu Ch. --L3007487 Ch. --L5002782 Ch. --L7021085	LHD	1
12	40 79 869	Panneau Note: AIR-BAG. Bleu Ch. L3007488-- Ch. L5002783-- Ch. L7021086--	1990, LHD, NLS	1
12	40 84 976	Panneau Note: AIR-BAG. Bleu	1991-1993, LHD	1
12	40 79 331	Panneau Note: AIR-BAG. Gris Ch. --L3007487 Ch. --L5002782 Ch. --L7021085	LHD	1

Rep.	N° de pièce	Article	Usage	Qté
12	40 79 885	Panneau Note: AIR-BAG. Gris Ch. L3007488-- Ch. L5002783-- Ch. L7021086--	1990, LHD, NLS	1
12	40 84 968	Panneau Note: AIR-BAG. Gris	1991-1993, LHD	1
12	41 32 601	Panneau Note: AIR-BAG. Gris clair	1990, LHD, NLS-USE 4084935	1
12	40 84 935	Panneau Note: AIR-BAG. Gris clair	1991-1993, LHD	1
13	79 22 818	*Vis		4
14	94 11 661	*Boîtier de cendrier	1990	1
15	94 23 526	**Arbre	1990	1
16	94 45 875	**Rondelle	1990, NLS	2
18	94 25 430	Fixation	LH, NLS	1
18	94 26 495	Fixation	RH, NLS	1
21	73 99 421	Vis	NLS-USE 7972466	2
22	85 37 623	Rondelle	CV	1
24	79 72 516	Rivet	NLS-USE 92150179	4
25	82 86 296	Vis		1
26	94 57 565	Fixation	1990, LHD, LH	1
26	41 66 856	Fixation	1991-1993, LHD, LH	1
26	94 58 894	Fixation	1990, RHD, LH, NLS-USE 4166864	1
26	41 66 864	Fixation	1991-1993, RHD, LH	1
27	94 59 025	Rondelle	NLS	1
28	79 61 642	Rivet	1990-1991	2
28	79 72 490	Rivet	1992-1993	2
29	97 14 122	Rondelle		2
30	79 33 443	Clip		1

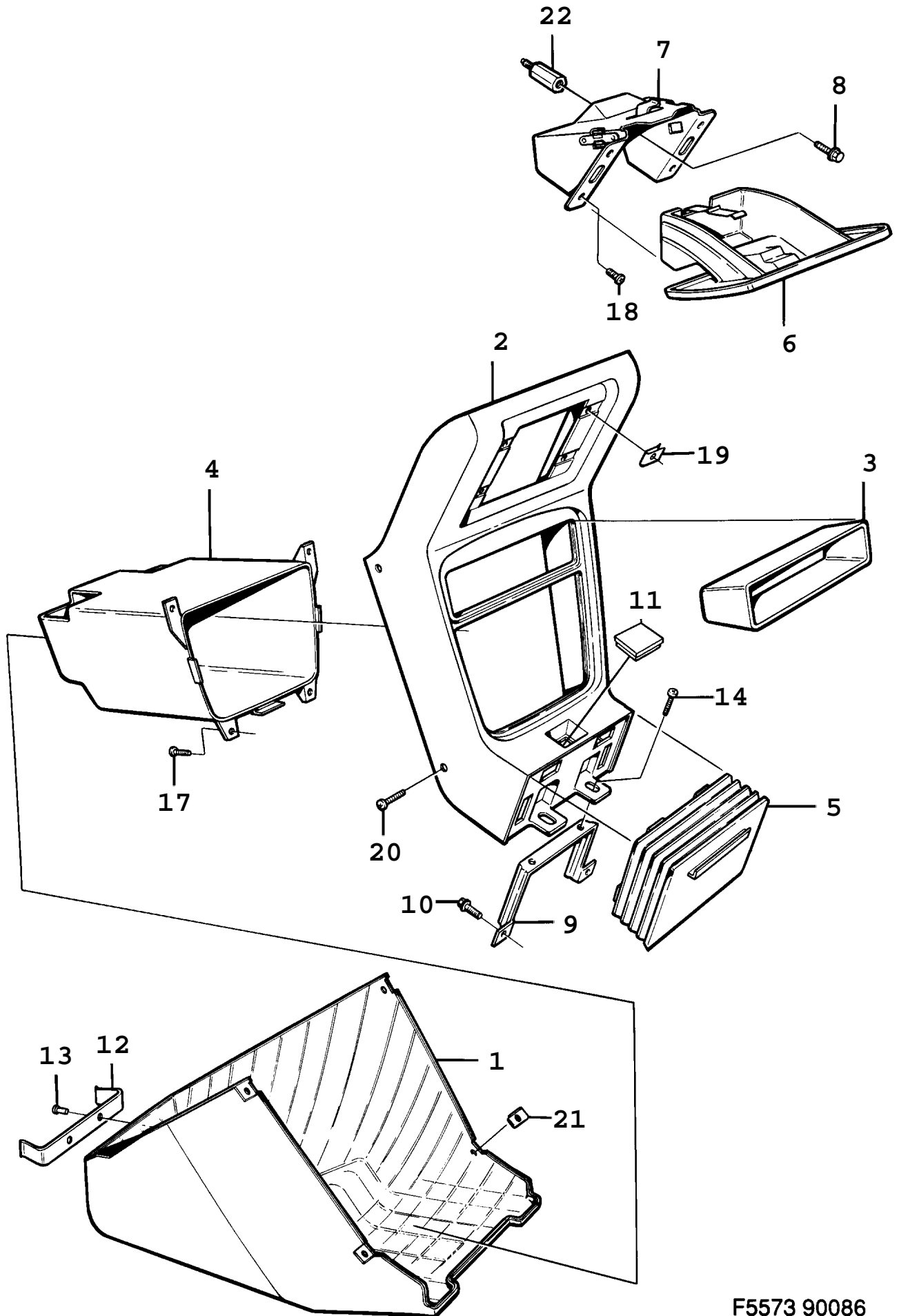


F8540 AAC94

Rep.	N° de pièce	Article	Usage	Qté
1	43 77 750	Partie avant	LHD	1
1	43 77 768	Partie avant	RHD	1
1A	85 74 477	*Douille allume-cigares		1
1B	44 39 741	*Rampe éclairage		1
2	44 20 626	*Tapis caoutchouc	LHD	1
2	44 20 634	*Tapis caoutchouc	RHD	1
3	43 77 792	Pièce latérale	LHD, LH	1
		Note: Beige clair		
3	44 73 963	Pièce latérale	LHD, RH, NLS-USE 4930442	1
		Note: Beige clair		
		Ch. --V2023399		
		Ch. --V7004566		
3	49 30 442	Pièce latérale	LHD, RH	1
		Note: Beige clair		
		Ch. V2023400--		
		Ch. V7004567--		
3	44 39 386	Pièce latérale	RHD, LH, NLS-USE 4930459	1
		Note: Beige clair		
		Ch. --V2023399		
		Ch. --V7004566		
3	49 30 459	Pièce latérale	RHD, LH	1
		Note: Beige clair		
		Ch. V2023400--		
		Ch. V7004567--		
3	43 77 867	Pièce latérale	1994-1997, RHD, RH, NLS-USE	1
		Note: Beige clair	4904041	
3	49 04 041	Pièce latérale	1998, RHD, RH	1
		Note: Beige clair		
3	44 71 553	Pièce latérale	LHD, LH	1
		Note: Noir		
3	44 73 971	Pièce latérale	LHD, RH, NLS-USE 4884573	1
		Note: Noir		
		Ch. --V2023399		
		Ch. --V7004566		
3	48 84 573	Pièce latérale	LHD, RH	1
		Note: Noir		
		Ch. V2023400--		
		Ch. V7004567--		
3	44 39 394	Pièce latérale	RHD, LH, NLS-USE 4884581	1
		Note: Noir		
		Ch. --V2023399		
		Ch. --V7004566		
3	48 84 581	Pièce latérale	RHD, LH	1
		Note: Noir		
		Ch. V2023400--		
		Ch. V7004567--		
3	44 71 587	Pièce latérale	1994-1997, RHD, RH, NLS-USE	1
		Note: Noir	4904025	
3	49 04 025	Pièce latérale	1998, RHD, RH	1
		Note: Noir		
3	43 77 776	Pièce latérale	LHD, LH	1
		Note: Gris clair		
3	44 73 989	Pièce latérale	LHD, RH, NLS-USE 4930434	1
		Note: Gris clair		
		Ch. --V2023399		
		Ch. --V7004566		
3	49 30 434	Pièce latérale	LHD, RH	1
		Note: Gris clair		
		Ch. V2023400--		
		Ch. V7004567--		

Rep.	N° de pièce	Article	Usage	Qté
3	44 39 378	Pièce latérale Note: Gris clair Ch. --V2023399 Ch. --V7004566	RHD, LH, NLS-USE 4930467	1
3	49 30 467	Pièce latérale Note: Gris clair Ch. V2023400-- Ch. V7004567--	RHD, LH	1
3	43 77 842	Pièce latérale Note: Gris clair	1994-1997, RHD, RH, NLS-USE 4904033	1
3	49 04 033	Pièce latérale Note: Gris clair	1998, RHD, RH	1
3A	79 68 001	*Erou d'agrafe		1
3A	96 92 849	*Erou	1998, RHD	1
4	95 71 118	Vis	1994	2
4	97 71 320	Vis	1995-1998	2
5	42 32 096	Console centrale Note: Ch. --T2019490 Ch. --T7003352	NLS-USE 4708442	1
5	47 08 442	Console centrale Note: Ch. T2019491-- Ch. T7003353--		1
6	42 18 673	*Balai		2
7	79 68 001	*Erou d'agrafe		1
8	42 02 222	*Retenue		1
9	47 08 459	Porte-gobelet Note: Ch. T2019491-- Ch. T7003353--	CA, PA, US	1
10	79 82 218	Vis	NLS-USE 92150118	1
11	79 74 298	Erou	NLS-USE 92150142	2
12	43 89 649	Couvercle		1
13	85 00 613	*Ampoule Note: Ch. --R2020436	NLS-USE 12798389	1
14	85 09 697	*Porte-lampe Note: Ch. --R2020436		1
17	44 22 184	Casier		1
18	44 22 192	Couvercle		1
19	46 15 969	Cendrier Note: Ch. --V2015449 Ch. --V7003198	(4422176), NLS-USE 4888749	1
19	48 88 749	Cendrier Note: Ch. V2015450-- Ch. V7003199--		1
20	85 59 221	Allume-cigares		1
21	42 34 084	Capot sans sortie air	1994-1995, NLS	1
21	42 34 092	Capot	1994-1995, NLS-USE 4792404	1
21	47 92 404	Capot	1996-1998	1
21A	43 66 696	*Grille Note: Pièce de: 4234092, 4792404		1
22	42 34 167	*Couvercle Note: Pièce de: 4234092, 4792404		1
23	44 21 384	Tapis caoutchouc		1
24	42 17 006	Cendrier		1
25	44 22 200	Couvercle Note: Pour voitures sans cendrier		1
26	79 77 002	Vis	NLS-USE 92150386	3
27	79 67 995	Erou d'agrafe		2
28	44 70 639	Rivet expansif		2
29	79 78 380	Vis		1
30	44 88 193	Console		1
31	79 67 995	*Erou d'agrafe		1

Rep.	N° de pièce	Article	Usage	Qté
32	79 67 771	Vis Note: Ch. --R2012455	NLS-USE 7970601	1
33		Bouton borgne	Aller à 3A - 840	1
34		Bouton borgne	Aller à 3A - 840	1
35	85 74 469	Allume-cigares		1

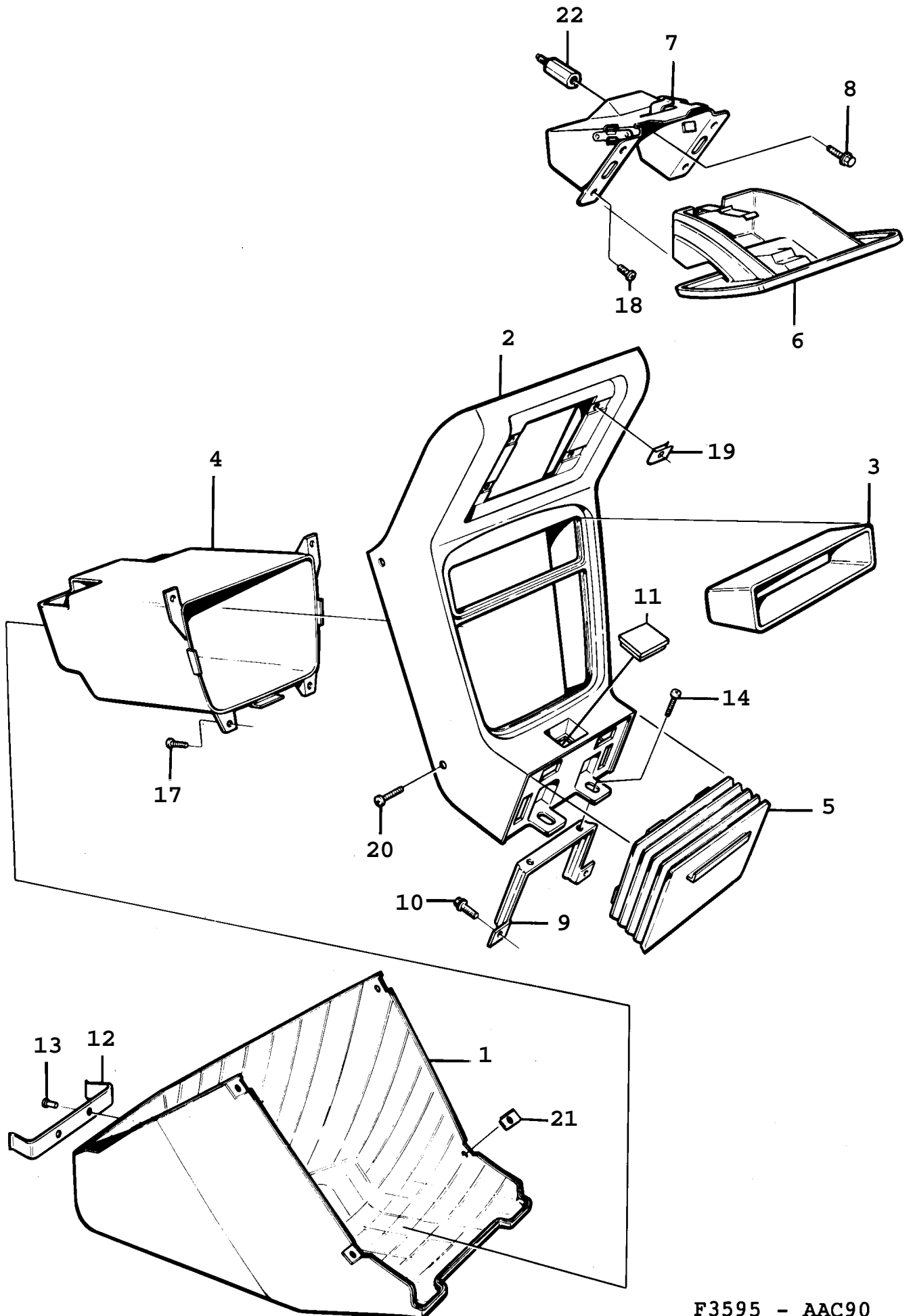


F5573 90086

Rep.	N° de pièce	Article	Usage	Qté
1	98 48 029	Carcasse Note: Jaune	1986-1988, LHD, NLS	1
1	95 33 233	Carcasse Note: Jaune Valable aussi pour SE 1988B.	1989, LHD, NLS	1
1	98 48 037	Carcasse Note: Jaune	1986-1988, RHD, NLS	1
1	95 33 282	Carcasse Note: Jaune	1989, RHD, NLS	1
1	98 71 088	Carcasse Note: Brun	LHD, NLS	1
1	98 71 203	Carcasse Note: Brun	RHD, NLS	1
1	98 29 201	Carcasse Note: Rouge	LHD, NLS	1
1	98 29 219	Carcasse Note: Rouge	RHD, NLS	1
1	98 27 635	Carcasse Note: Bleu	1986-1987, LHD, NLS	1
1	96 82 394	Carcasse Note: Bleu	1988-1989, LHD, NLS	1
1	98 27 668	Carcasse Note: Bleu	1986-1987, RHD, NLS	1
1	96 82 402	Carcasse Note: Bleu	1988-1989, RHD, NLS	1
1	98 71 146	Carcasse Note: Gris	LHD, NLS	1
1	98 71 260	Partie inférieure Note: Gris	RHD	1
1	96 13 712	Carcasse Note: Rouge Pour voitures équipées d'enrouleurs de ceintures de sécurité	1987-1989, LHD	1
1	96 13 720	Carcasse Note: Jaune Pour voitures équipées d'enrouleurs de ceintures de sécurité	1987-1988, LHD	1
1	95 33 332	Carcasse Note: Jaune Pour voitures équipées d'enrouleurs de ceintures de sécurité	1989, LHD	1
1	96 13 738	Carcasse Note: Bleu Pour voitures équipées d'enrouleurs de ceintures de sécurité	1987, LHD	1
1	96 82 386	Carcasse Note: Bleu Pour voitures équipées d'enrouleurs de ceintures de sécurité	1988-1989, LHD	1
1	96 13 746	Carcasse Note: Gris Pour voitures équipées d'enrouleurs de ceintures de sécurité	1987-1989, LHD	1
2	98 57 947	Section avant	LHD	1
2	98 57 962	Section avant	RHD	1
3	97 14 817	Case rangement		1
4	97 23 347	Case rangement	LHD, NLS	1
4	97 23 354	Case rangement	RHD	1
5	98 28 096	Pièce intermédiaire	NLS	1
6	97 16 598	Cendrier	LHD	1
6	97 23 263	Cendrier	RHD	1
7	98 34 243	Console		1
8	82 86 296	Vis		1
9	97 16 614	Console		1
10	79 72 466	Vis		2

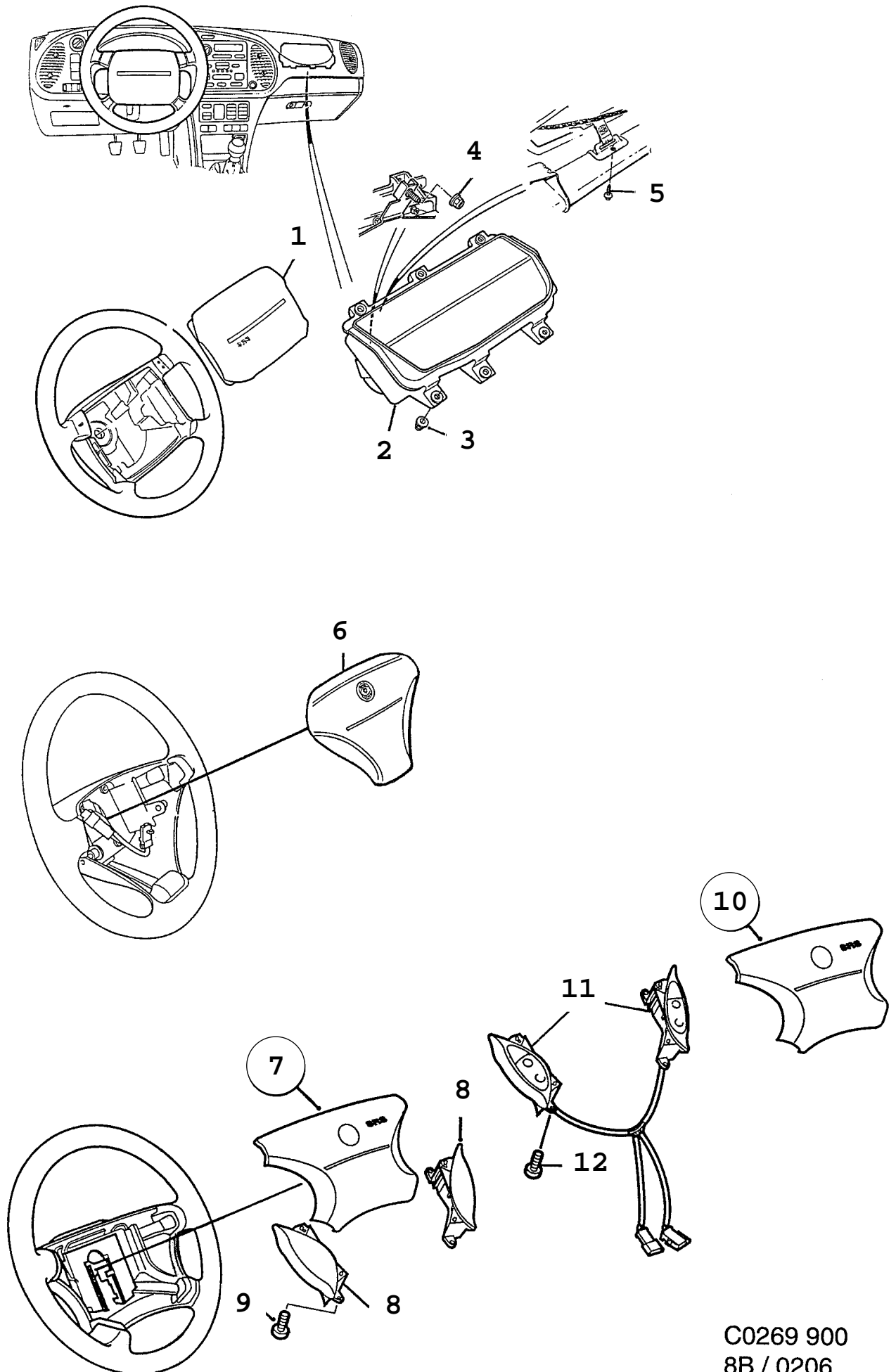
0190 Tableau de bord - Console centrale (1986 - 1989)

Rep.	N° de pièce	Article	Usage	Qté
11		Couvercle	Aller à 3A - 790	1
12	97 16 556	Console		1
13	79 61 642	Rivet		2
14	79 72 946	Vis		2
17	79 71 351	Vis		4
18	84 08 882	Vis		4
19	79 68 555	Ecrou d'agrafe		4
20	79 69 314	Vis		4
21	79 68 001	Ecrou d'agrafe		4
22	97 23 313	Fixation		1



F3595 - AAC90

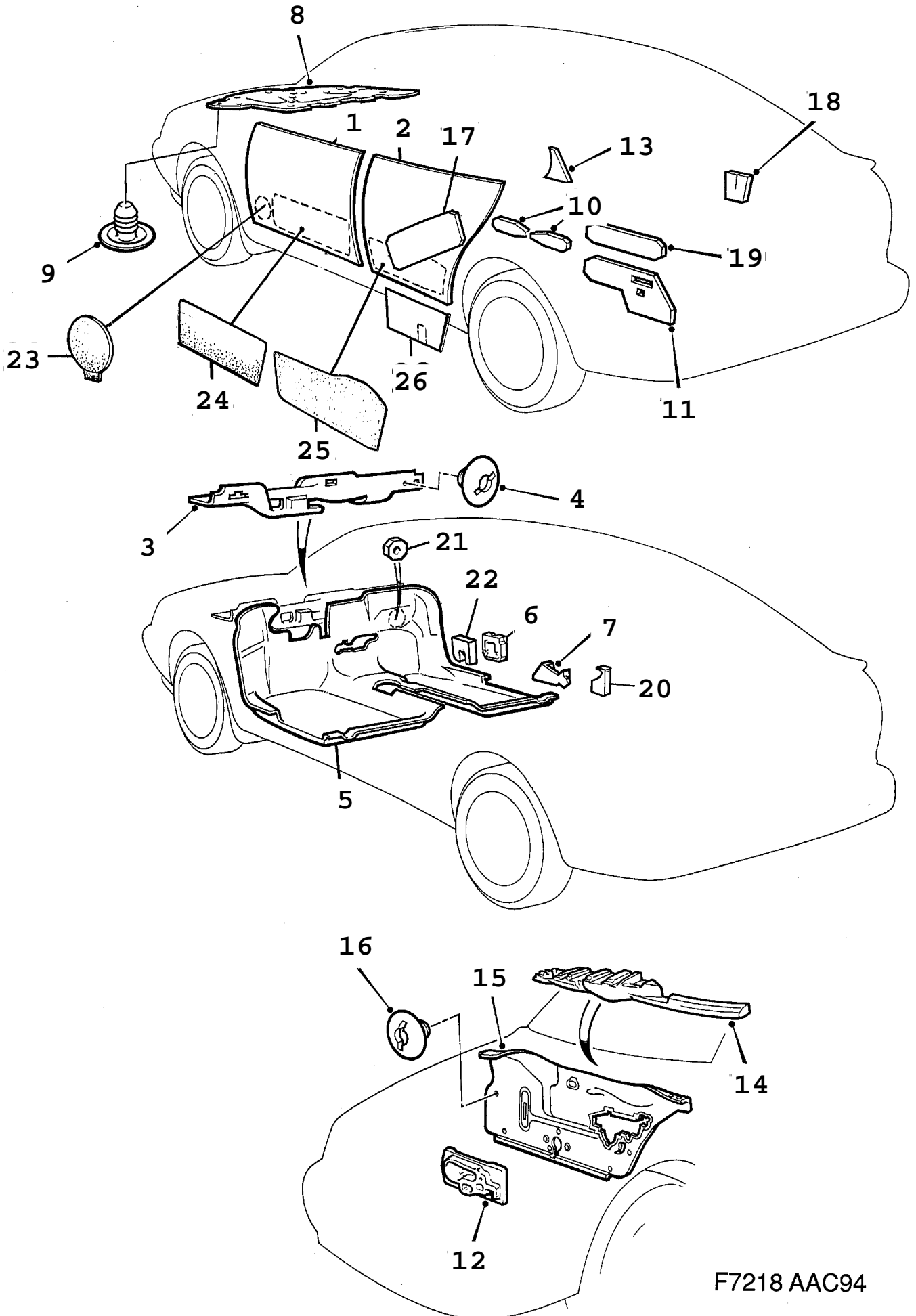
Rep.	N° de pièce	Article	Usage	Qté
1	40 83 721	Carcasse Note: Beige clair	1992-1993, LHD	1
1	40 83 739	Carcasse Note: Beige clair	1992-1993, RHD, NLS	1
1	95 33 233	Carcasse Note: Jaune	LHD, NLS	1
1	95 33 282	Carcasse Note: Jaune	RHD, NLS	1
1	98 29 201	Carcasse Note: Rouge	1990-1991, LHD, NLS	1
1	98 29 219	Carcasse Note: Rouge	1990-1991, RHD, NLS	1
1	96 82 394	Carcasse Note: Bleu	LHD, NLS	1
1	96 82 402	Carcasse Note: Bleu	RHD, NLS	1
1	98 71 146	Carcasse Note: Gris	LHD, NLS	1
1	98 71 260	Partie inférieure Note: Gris	RHD	1
1	40 83 747	Carcasse Note: AIR-BAG. Beige clair	1992-1993, LHD	1
1	96 13 712	Carcasse Note: AIR-BAG. Rouge	1990-1991	1
1	95 33 332	Carcasse Note: AIR-BAG. Jaune		1
1	96 82 386	Carcasse Note: AIR-BAG. Bleu		1
1	96 13 746	Carcasse Note: AIR-BAG. Gris		1
2	98 57 947	Section avant	LHD	1
2	98 57 962	Section avant	RHD	1
3	97 14 817	Case rangement		1
4	97 23 347	Case rangement	LHD, NLS	1
4	97 23 354	Case rangement	RHD	1
5	98 28 096	Pièce intermédiaire	1990, NLS	1
5	40 78 382	Pièce intermédiaire	1991-1993	1
6	97 16 598	Cendrier		1
6	86 74 822	Cendrier bois	LHD, 40/400104857, NLS	1
6	97 23 263	Cendrier	RHD	1
7	98 34 243	Console		1
8	82 86 296	Vis		1
9	97 16 614	Console		1
10	79 72 466	Vis		2
11		Couvercle	Aller à 3A - 740	1
12	97 16 556	Console		1
13	79 61 642	Rivet		2
14	79 72 946	Vis		2
17	79 71 351	Vis		4
18	84 08 882	Vis		4
19	79 68 555	Ecrou d'agrafe		4
20	79 69 314	Vis		4
21	79 68 001	Ecrou d'agrafe		4
22	97 23 313	Fixation		1



C0269 900
8B / 0206

0206 Coussin gonflable - Module coussin gonflable (1994 - 1998)

Rep.	N° de pièce	Article	Usage	Qté
1	45 07 018	Module coussin gonflable	1994	1
2	44 29 155	Module coussin gonflable	1994-1997, LHD	1
2	47 19 126	Module coussin gonflable	1998, LHD, NLS-USE 5017223	1
2	44 29 205	Module coussin gonflable	1994-1997, RHD, NLS-USE 5338181	1
2	47 19 134	Module coussin gonflable	1998, RHD, NLS-USE 5338181	1
3	79 74 298	Ecrou	NLS-USE 92150142	6
4	79 71 922	Ecrou	1994-1997	1
5	79 76 897	Vis	1998	1
6	44 74 714	Module coussin gonflable	1995-1997	1
7	50 11 762	Module coussin gonflable	1998	1
8	48 01 262	*Couvercle	1998, LH	1
8	48 01 270	*Couvercle	1998, RH	1
9	79 82 333	*Vis	1998	4
10	48 48 768	Module coussin gonflable avec interrupteur pour radio	1998, NLS-USE 5011754	1
11	46 16 025	*Interrupteur	1998, NLS-USE 5359625	1
12	79 82 333	*Vis	1998	4
		Kit de câble de masse passager airbag	1998 Aller à 3A - 1980	



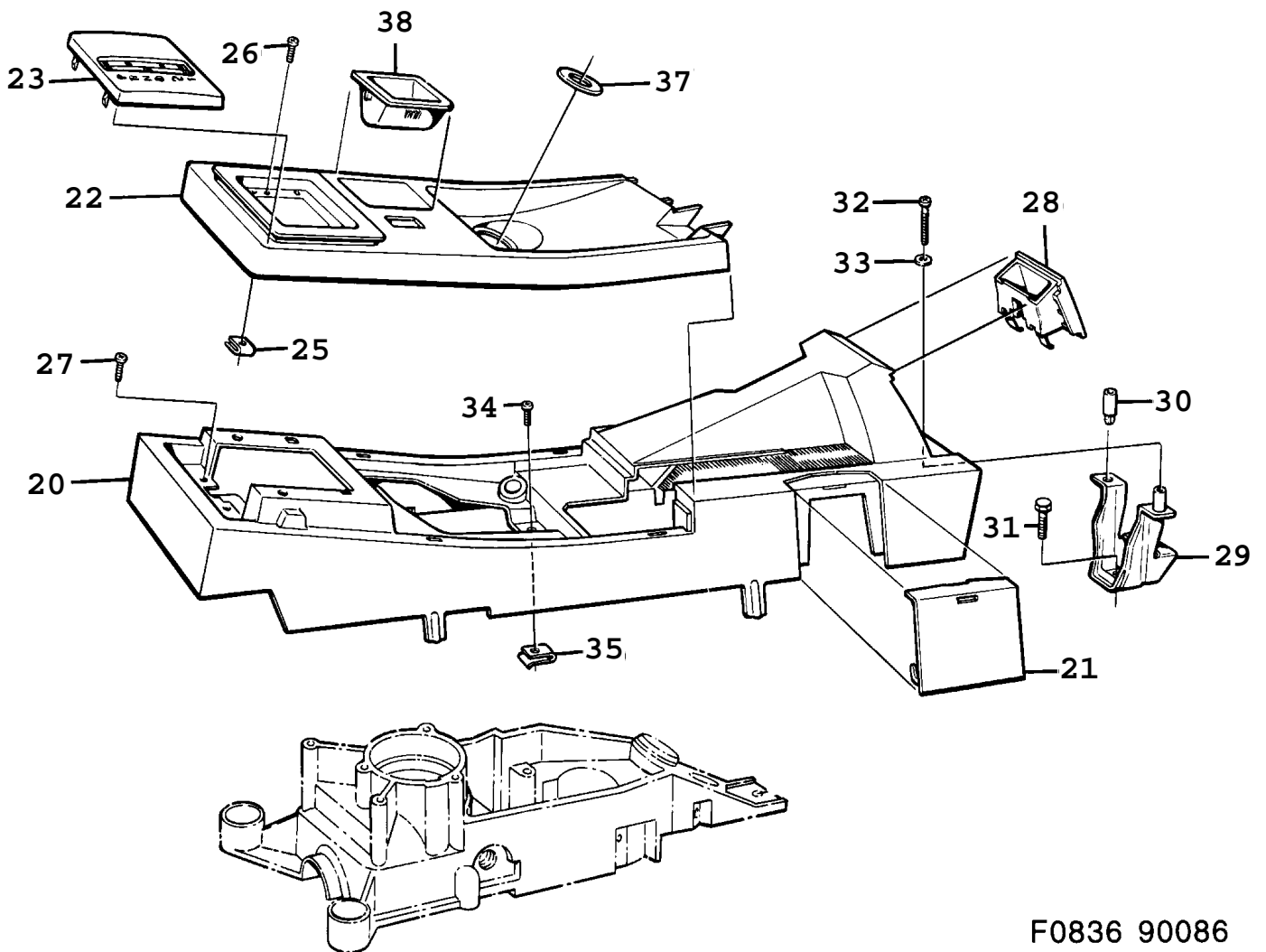
F7218 AAC94

Rep.	N° de pièce	Article	Usage	Qté
1	44 71 272	Evacuation d'eau	3D, CV, LH, NLS-USE 4933446	1
1	44 71 280	Evacuation d'eau	3D, CV, RH, NLS-USE 4933453	1
1	44 71 231	Evacuation d'eau	5D, LH, NLS-USE 4933420	1
1	44 71 249	Evacuation d'eau	5D, RH, NLS-USE 4933438	1
2	43 70 516	Evacuation d'eau	CV, LH	1
2	45 50 208	Evacuation d'eau	CV, RH, NLS-USE 4370516	1
		Note: Ch. --S7009999		
2	43 70 516	Evacuation d'eau	CV, RH	1
		Note: Ch. S7010000--		
2	44 71 256	Evacuation d'eau	5D, LH	1
2	44 71 264	Evacuation d'eau	5D, RH	1
3	43 77 982	Isolant	LHD, NLS-USE 4790283	1
		Note: Ch. --V2037665		
		Ch. --V7010749		
3	47 90 283	Isolant	LHD	1
		Note: Ch. V2037666--		
		Ch. V7010750--		
3	46 42 245	Isolant	1995-1997, 6-CYL, LHD	1
3	43 77 990	Isolant	RHD	1
		Note: Ch. --V2037665		
		Ch. --V7010749		
3	47 90 291	Isolant	RHD	1
		Note: Ch. V2037666--		
		Ch. V7010750--		
3	46 42 252	Isolant	1995-1997, 6-CYL, RHD	1
4	42 18 277	Ecrou poussoir		X
5	43 88 013	Isolant	3D, 5D, LHD	1
5	44 07 235	Isolant	CV, LHD	1
5	43 88 039	Isolant	3D, 5D, RHD	1
5	44 07 250	Isolant	CV, RHD	1
6	43 89 722	Isolant	LH	1
6	43 89 730	Isolant	RH	1
7	44 20 477	Isolant	3D, LH	1
7	44 20 485	Isolant	3D, RH	1
7	43 89 656	Isolant	5D, LH	1
7	43 89 664	Isolant	5D, RH	1
8	42 18 228	Isolant	NLS-USE 5096003	1
9	42 66 185	Pince serrage		X
10	45 09 360	Insonorisant		4
11	44 22 507	Insonorisant	5D, LH	1
11	44 22 515	Insonorisant	RH	1
12	45 09 659	Insonorisant	LHD	1
		Note: Ch. --R2032308		
12	46 06 620	Insonorisant	LHD	1
		Note: Ch. R2032309--		
12	45 09 667	Insonorisant	RHD	1
13	45 12 349	Isolant	5D, LH	1
13	45 12 356	Isolant	5D, RH	1
14	45 08 073	Insonorisant	1994, LH, NLS-USE 4887485	1
14	45 09 618	Insonorisant	1994, RH, NLS-USE 4849121	1
14	46 41 072	Insonorisant	1995-1997, LH, NLS-USE 4887485	1
14	48 87 485	Insonorisant	1998, LH	1
14	46 41 080	Insonorisant	1995-1998, RH, NLS-USE 4849121	1
15	43 77 958	Isolant	LHD, -19897, NLS-USE 4888939	1
15	48 88 939	Isolant	1998, LHD	1
15	43 77 974	Isolant	1994-1997, RHD, NLS-USE 4888947	1
15	48 88 947	Isolant	1998, RHD	1
16	42 18 277	Ecrou poussoir		X
17	44 22 549	Insonorisant	3D	2
18	45 09 378	Insonorisant		2
19	45 09 394	Insonorisant		2
20	44 73 518	Insonorisant	CV	2

900 / 08B Carrosserie, intérieur
0210 Garnitures - Isolement (1994 - 1998)

Liste des pièces détachées EPC

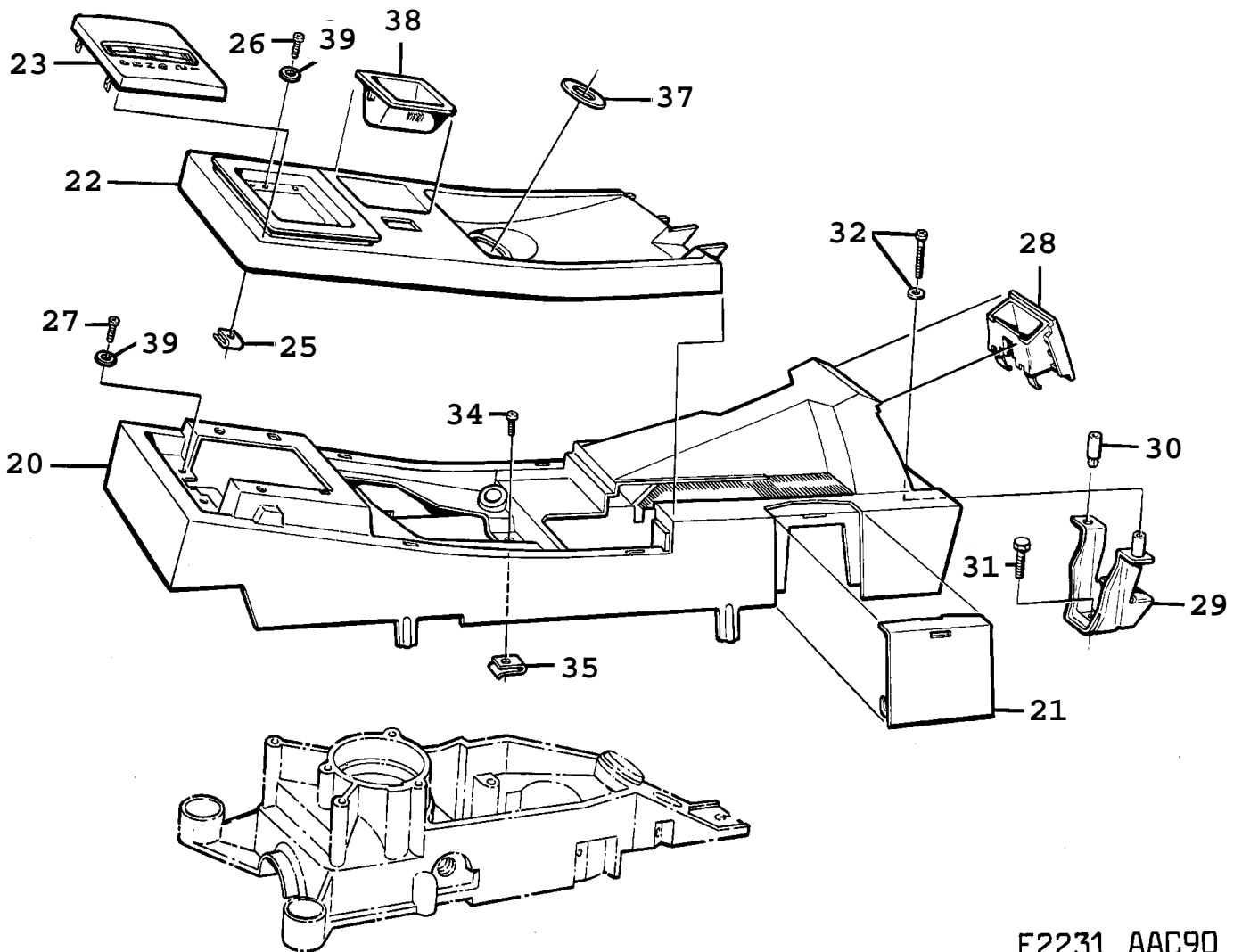
Rep.	N° de pièce	Article	Usage	Qté
21	46 04 781	Insonorisant Note: Ch. R2019307--	1994-1997, 6-CYL, LHD	1
22	46 04 740	Insonorisant Note: Ch. R2019307--	1994-1997, 6-CYL, LHD	1
23	46 36 650	Evacuation d'eau		2
24	46 36 635	Evacuation d'eau	3D, CV, LH	1
24	46 36 643	Evacuation d'eau	3D, CV, RH	1
24	46 36 593	Evacuation d'eau	1994-1997, 5D, LH	1
24	46 36 601	Evacuation d'eau	1994-1997, 5D, RH	1
24	49 33 677	Evacuation d'eau	1998, 5D, LH	1
24	50 00 104	Evacuation d'eau	1998, 5D, RH	1
25	46 36 619	Evacuation d'eau	5D, LH	1
25	46 36 627	Evacuation d'eau	5D, RH	1
26	45 58 508	Evacuation d'eau	1995-1998, CV, NLS-USE 51103412	



F0836 90086

0220 Tableau de bord - Carter de levier de vitesses (1986 - 1989)

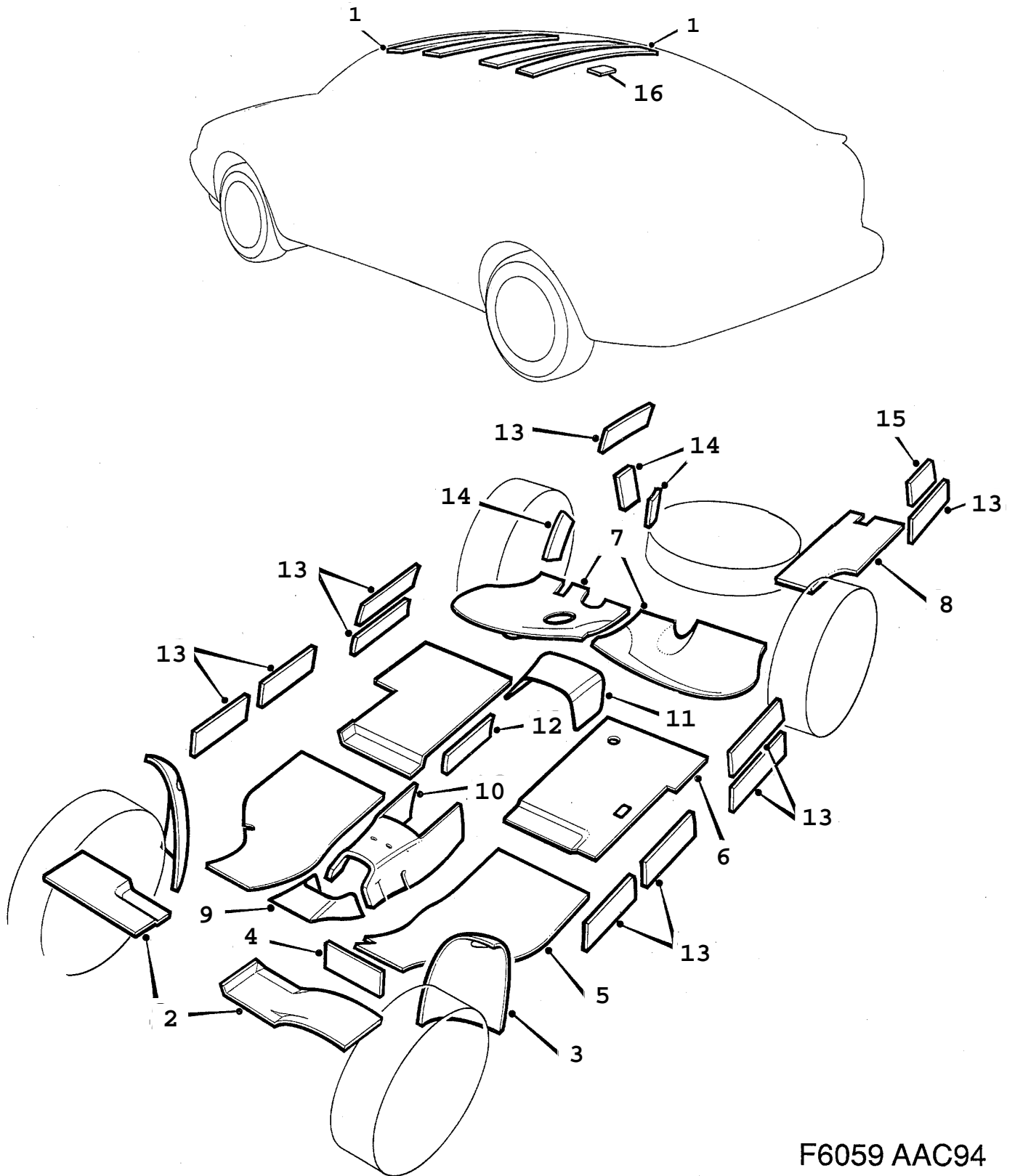
Rep.	N° de pièce	Article	Usage	Qté
20	94 93 842	Partie inférieure		1
20	98 28 435	Partie inférieure		1
		Note: Pour mécanisme électrique de lève-glace		
20	98 35 042	Partie inférieure	ME	1
20	98 35 059	Partie inférieure	ME, NLS	1
		Note: Pour mécanisme électrique de lève-glace		
20	98 78 463	Partie inférieure	1987-1989	1
		Note: Pour voitures équipées d'enrouleurs de ceintures de sécurité		
20	98 23 519	Partie inférieure		1
		CV avec alarme antivol		
21	97 06 805	*Couvercle		1
22	98 70 106	Couvercle	C	1
22	98 70 114	Couvercle	I	1
22	98 70 080	Couvercle	C, A	1
22	98 70 098	Couvercle	I, A	1
23	94 93 750	Couvercle	A	1
25	79 68 001	Ecrou d'agrafe		2
26	79 22 362	Vis		2
27	79 34 318	Vis		2
28	94 93 800	Cendrier		1
29	97 27 496	Console	1986-1987, NLS	1
29	96 85 520	Console	1988-1989	1
30	97 27 504	Ecrou		2
31	82 67 205	Vis		1
32	79 73 647	Vis	1986-1988	2
32	79 75 337	Vis	1989	2
		Note: Valable aussi pour SE 1988B.		
33	79 74 249	Rondelle	1986-1988	2
34	79 22 362	Vis	1986-1988	1
34	79 22 289	Vis	1989, NLS-USE 7965684	1
		Note: Valable aussi pour SE 1988B.		
35	79 68 001	Ecrou d'agrafe	1986-1988	1
35	79 72 730	Ecrou d'agrafe	1989	1
		Note: Valable aussi pour SE 1988B.		
37	97 32 249	Rampe éclairage		1
38	97 36 273	Casier monnaie		1



F2231 AAC90

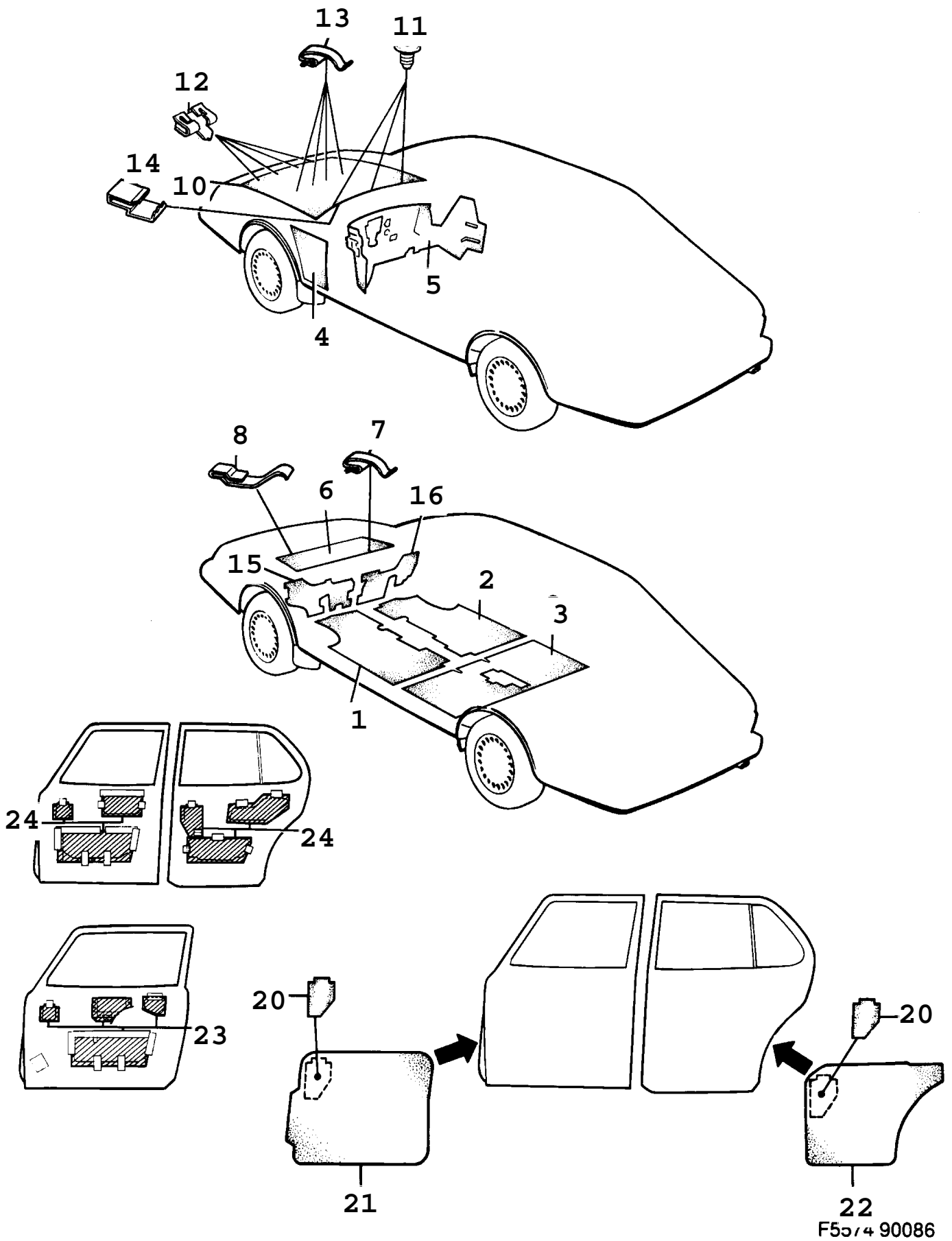
0230 Tableau de bord - Carter de levier de vitesses (1990)

Rep.	N° de pièce	Article	Usage	Qté
20	94 93 842	Partie inférieure		1
20	98 28 435	Partie inférieure		1
		Note: Pour mécanisme électrique de lève-glace		
20	98 35 042	Partie inférieure	ME	1
20	98 35 059	Partie inférieure	ME, NLS	1
		Note: Pour mécanisme électrique de lève-glace		
20	98 23 519	Partie inférieure CV avec alarme antivol		1
21	97 06 805	*Couvercle		1
22	98 70 106	Couvercle	C	1
22	98 70 114	Couvercle	I	1
22	98 70 080	Couvercle	C, A	1
22	98 70 098	Couvercle	I, A	1
23	94 93 750	Couvercle	A	1
25	79 68 001	Ecrou d'agrafe		2
26	79 22 362	Vis		2
27	79 34 318	Vis		2
28	94 93 800	Cendrier		1
29	96 85 520	Console		1
30	97 27 504	Ecrou		2
31	82 67 205	Vis		1
32	79 75 337	Vis		2
34	79 22 289	Vis	NLS-USE 7965684	1
35	79 72 730	Ecrou d'agrafe		1
37	97 32 249	Rampe éclairage		1
38	97 36 273	Casier monnaie		1
39	80 29 944	Rondelle		2



F6059 AAC94

Rep.	N° de pièce	Article	Usage	Qté
		Tapis isolant Note: Tapis d'amortissement vendus uniquement sous deux numéros d'article différents. Voir PI 08-12-1999		
1	97 57 691	Tapis isolant	NLS	4
1	97 57 691	Tapis isolant	SR, NLS	2
2	44 03 598	Tapis isolant	NLS	2
3	44 03 663	Tapis isolant	NLS	2
4	44 03 697	Tapis isolant		1
5	44 03 614	Tapis isolant Note: Ch. --T2039813 Ch. --T7010821	LH, NLS-USE 3015211	1
5	48 22 102	Tapis isolant Note: Ch. T2039814-- Ch. T7010822--	LH	1
5	44 03 606	Tapis isolant Note: Ch. --T2039813 Ch. --T7010821	RH	1
5	48 22 110	Tapis isolant Note: Ch. T2039814-- Ch. T7010822--	RH	1
6	44 03 622	Tapis isolant	1994, NLS	2
6	46 43 045	Tapis isolant Note: Ch. --T2039813 Ch. --T7010821	1995-1996, NLS	2
6	48 22 128	Tapis isolant Note: Ch. T2039814-- Ch. T7010822--	NLS	2
7	44 03 630	Tapis isolant	1994, LH, NLS-USE 4636056	1
7	46 36 056	Tapis isolant Note: Ch. --T2039813 Ch. --T7010821	1995-1996, LH	1
7	48 22 136	Tapis isolant Note: Ch. T2039814-- Ch. T7010822--	LH, NLS	1
7	44 03 648	Tapis isolant	1994, RH, NLS-USE 4636064	1
7	46 36 064	Tapis isolant Note: Ch. --T2039813 Ch. --T7010821	1995-1996, RH	1
7	48 22 144	Tapis isolant Note: Ch. T2039814-- Ch. T7010822--	RH, NLS	1
8	44 03 655	Tapis isolant	1994, NLS	1
8	46 36 072	Tapis isolant	1995-1998, NLS	1
9	44 03 572	Tapis isolant	NLS	1
10	44 03 580	Tapis isolant	NLS	1
11	44 03 598	Tapis isolant	NLS	1
12	44 03 697	Tapis isolant		1
13	95 44 834	Tapis isolant	NLS	X
14	42 71 433	Tapis isolant	NLS	X
15	42 71 425	Tapis isolant	1994, NLS	1
15	40 53 773	Tapis isolant	1995-1998, NLS	1
16	42 71 433	Tapis isolant	NLS	1



900 / 08B Carrosserie, intérieur
0250 Garnitures - Isolement (1986 - 1989)

Liste des pièces détachées EPC

Rep.	N° de pièce	Article	Usage	Qté
1	98 49 811	Isolant	LH	1
1	98 37 170	Isolant	1986, B202, LH, NLS	1
1	96 86 023	Isolant	1987-1989, B202, LH, NLS	1
2	98 49 829	Isolant	RH	1
2	98 37 188	Isolant	1986, B202, RH, NLS	1
2	96 86 031	Isolant	1987-1989, B202, RH	1
3	97 23 701	Isolant	1986, I, NLS	1
3	96 74 847	Isolant	1987-1989, I	1
4	94 49 877	Isolant	I, LH	1
4	94 49 885	Isolant Note: Ch. --H2008155 Ch. --H7009138	I, RH, NLS	1
4	96 85 694	Isolant Note: Ch. H2008156-- Ch. H7009139--	I, RH	1
5	98 33 856	Isolant Note: Ch. --J3020691 Ch. --J7029442	B202, NLS	1
5	95 41 657	Isolant Note: Ch. J3020692-- Ch. J7029443--	1988, NLS	1
5	40 42 032	Isolant Note: Valable aussi pour SE 1988B.	1989, NLS	1
6	97 03 414	Isolation de capot	NLS	1
7	97 06 573	Clip	NLS	4
8	98 57 921	Collier serrage		4
10	95 34 439	Isolation de capot Note: Ch. J3023333-- Ch. J7031180--	B201, NLS-USE 4058061	1
10	98 33 849	Isolation de capot	1986, B202, NLS-USE 4058061	1
10	96 17 085	Isolation de capot	1987-1988, B202, NLS-USE 4058061	1
10	95 34 439	Isolation de capot Note: Valable aussi pour SE 1988B. Ch. --K3010658 Ch. --K7013549	1989, B202, NLS-USE 4058061	1
10	40 42 735	Isolation de capot Note: Valable aussi pour SE 1988B. Ch. K3010659-- Ch. K7013550--	B202, NLS-USE 4058061	1
11	97 60 497	Pince serrage Note: Ch. J3023333-- Ch. J7031180--	B201	3
11	97 60 497	Pince serrage	B202	3
12	97 22 075	Pince serrage Note: Ch. J3023333-- Ch. J7031180--	B201	4
12	97 22 075	Pince serrage	B202	4
13	97 06 573	Clip Note: Ch. J3023333-- Ch. J7031180--	B201, NLS	4
13	97 06 573	Clip	B202, NLS	4
14	94 92 885	Clip Note: Ch. J3023333-- Ch. J7031180--	B201	1
14	94 92 885	Clip	1987-1989, B202	1
15	98 29 136	Isolant Note: Ch. --G2015934 Ch. --G3013349 Ch. --G7017163	I, LH, NLS-USE 4053294	1

900 / 08B Carrosserie, intérieur
0250 Garnitures - Isolement (1986 - 1989)

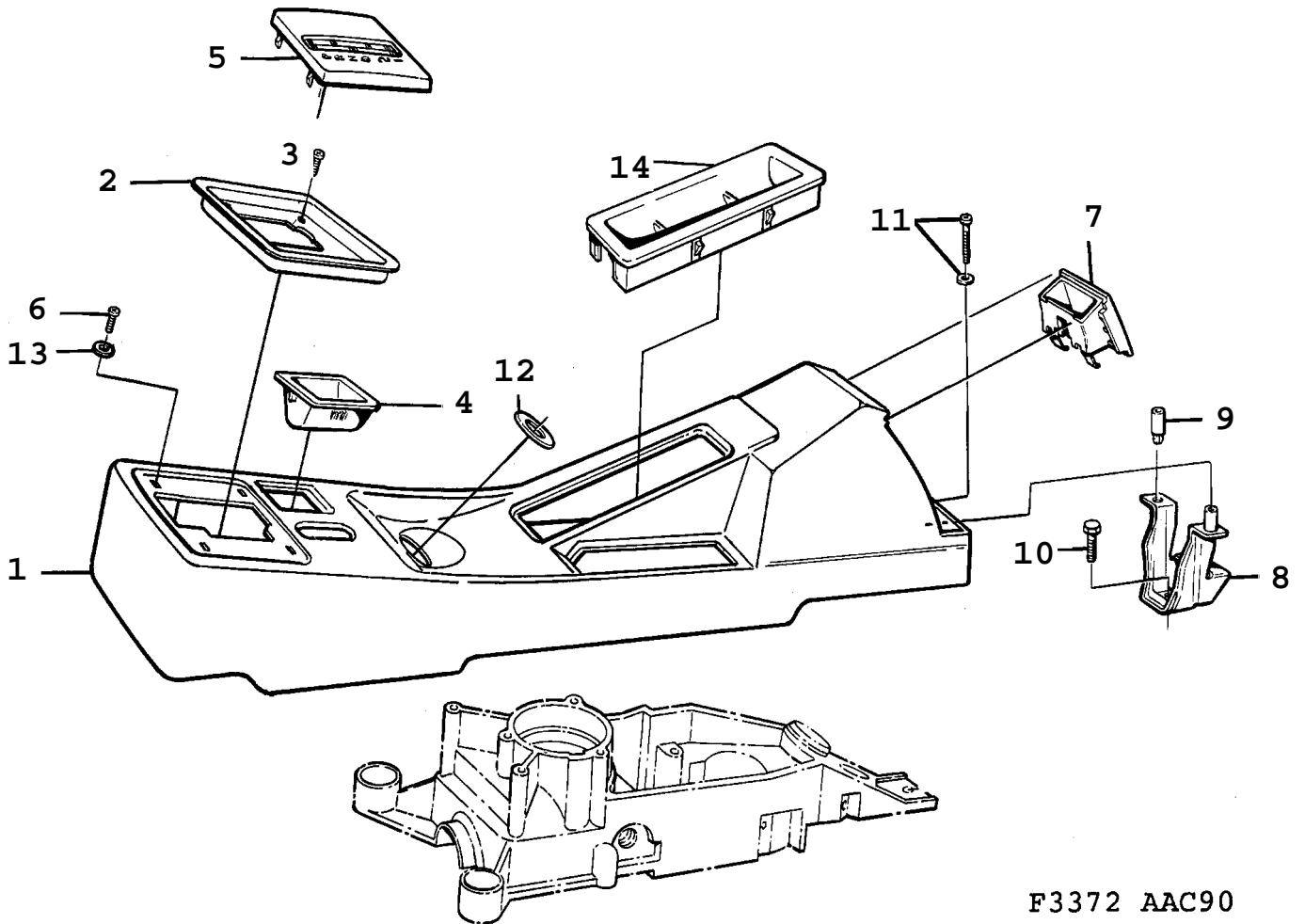
Liste des pièces détachées EPC

Rep.	N° de pièce	Article	Usage	Qté
15	96 15 188	Isolant Note: Ch. G2015935-- Ch. G3013350-- Ch. G7017164-- Ch. --H2005503 Ch. --H7005014	I, LH, NLS-USE 4053294	1
15	96 76 248	Isolant Note: Ch. H2005504-- Ch. H7005015--	I, LH, NLS-USE 4053294	1
16	97 41 612	Isolant Note: Ch. --G2015934 Ch. --G3013349 Ch. --G7017163	I, RH, NLS-USE 9688672	1
16	96 15 196	Isolant Note: Ch. G2015935-- Ch. G3013350-- Ch. G7017164-- Ch. --H2005503 Ch. --H7005014	I, RH, NLS-USE 9688672	1
16	96 76 255	Isolant Note: Ch. H2005504-- Ch. H7005015--	1987, I, RH, NLS-USE 9688672	1
16	96 88 672	Isolant	1988-1989, RH	1
20	92 35 342	Evacuation d'eau Note: Ch. G2002125-- Ch. G3001849-- Ch. G7006826--	4SN, 5CK	4
21	98 14 344	Evacuation d'eau Note: Valable aussi pour SE 1988B. Ch. --K3008212 Ch. --K7010386	1989, 2SN, 3CK, LH, NLS-USE 4048997	1
21	40 48 997	Evacuation d'eau Note: Ch. K3008213-- Ch. K7010387--	2SN, 3CK, LH	1
21	98 14 351	Evacuation d'eau Note: Valable aussi pour SE 1988B. Ch. --K3008212 Ch. --K7010386	1989, 2SN, 3CK, RH, NLS-USE 4049003	1
21	40 49 003	Evacuation d'eau Note: Ch. K3008213-- Ch. K7010387--	2SN, 3CK, RH	1
21	98 14 302	Evacuation d'eau Note: Ch. G2002125-- Ch. G3001849-- Ch. G7006826-- Ch. --G3020825	4SN, 5CK, LH, NLS-USE 4049011	1
21	96 17 374	Evacuation d'eau Note: Ch. G3020826-- Ch. --K3008212 Ch. --K7010386	4SN, 5CK, LH, NLS-USE 4049011	1
21	40 49 011	Evacuation d'eau Note: Ch. K3008213-- Ch. K7010387--	4SN, 5CK, LH	1
21	98 14 310	Evacuation d'eau Note: Ch. G2002125-- Ch. G3001849-- Ch. G7006826-- Ch. --G3020825	4SN, 5CK, RH, NLS-USE 4049029	1
21	96 17 366	Evacuation d'eau Note: Ch. G3020826-- Ch. --K3008212 Ch. --K7010386	4SN, 5CK, RH, NLS-USE 4049029	1

900 / 08B Carrosserie, intérieur
0250 Garnitures - Isolement (1986 - 1989)

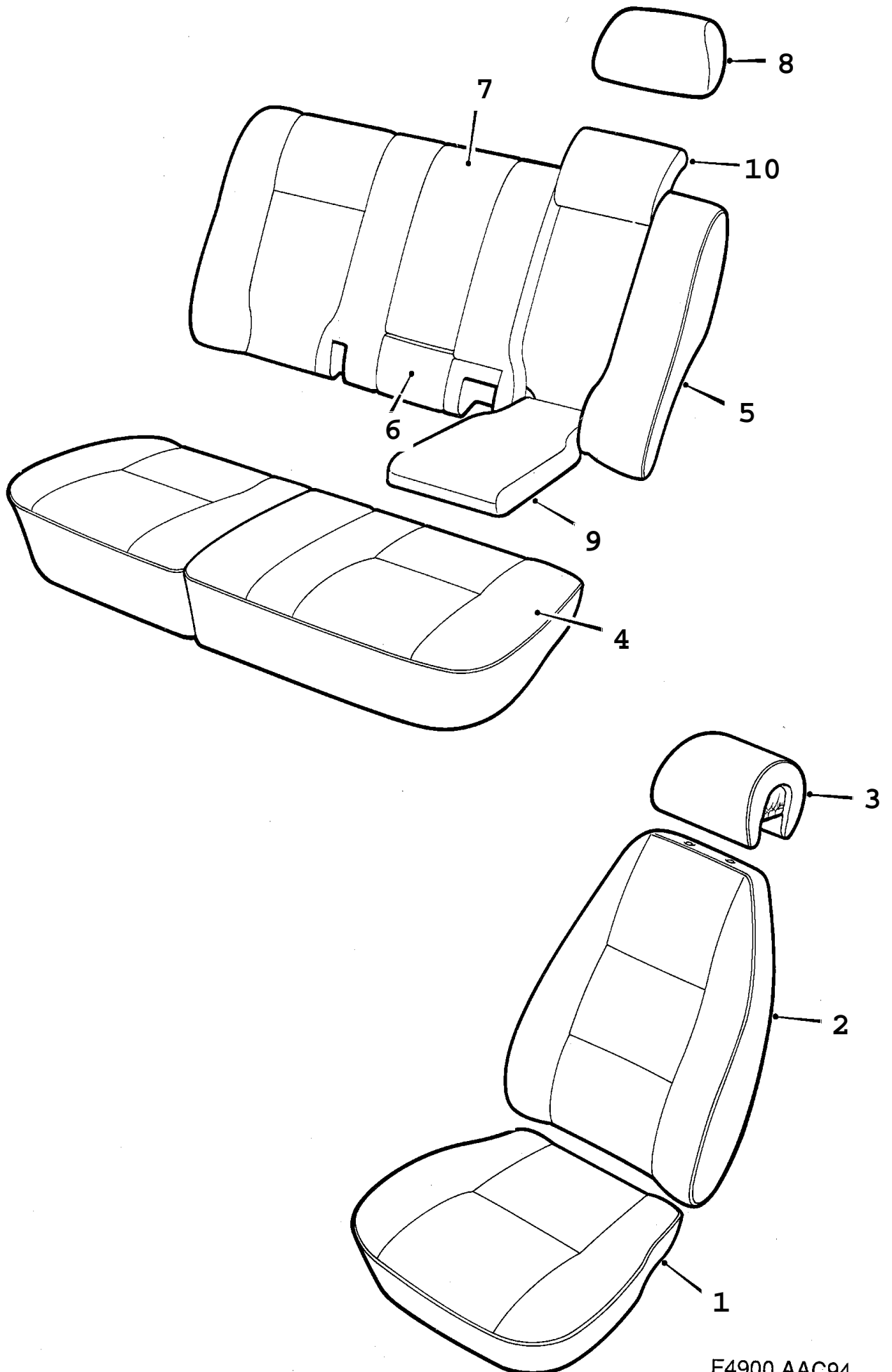
Liste des pièces détachées EPC

Rep.	N° de pièce	Article	Usage	Qté
21	40 49 029	Evacuation d'eau Note: Ch. K3008213-- Ch. K7010387--	4SN, 5CK, RH	1
21	98 14 344	Evacuation d'eau Note: Ch. --G3020825	CV, LH, NLS-USE 4048997	1
21	96 17 382	Evacuation d'eau Note: Ch. G3020826-- Ch. --K3008212 Ch. --K7010386	CV, LH, NLS-USE 4048997	1
21	40 48 997	Evacuation d'eau Note: Ch. K3008213-- Ch. K7010387--	CV, LH	1
21	98 14 351	Evacuation d'eau Note: Ch. --G3020825	CV, RH, NLS-USE 4049003	1
21	96 17 390	Evacuation d'eau Note: Ch. G3020826-- Ch. --K3008212 Ch. --K7010386	CV, RH, NLS-USE 4049003	1
21	40 49 003	Evacuation d'eau Note: Ch. K3008213-- Ch. K7010387--	CV, RH	1
22	98 14 328	Evacuation d'eau Note: Ch. G2002125-- Ch. G3001849-- Ch. G7006826-- Ch. --G3020825	4SN, 5CK, LH, NLS-USE 9617358	1
22	96 17 358	Evacuation d'eau Note: Ch. G3020826--	4SN, 5CK, LH	1
22	98 14 336	Evacuation d'eau Note: Ch. G2002125-- Ch. G3001849-- Ch. G7006826-- Ch. --G3020825	4SN, 5CK, RH, NLS-USE 9617341	1
22	96 17 341	Evacuation d'eau Note: Ch. G3020826--	4SN, 5CK, RH	1
23	97 46 272	Kit de drainage d'eau	1986-1988, 2SN, 3CK, NLS-USE 4049003	1
24	97 46 280	Kit de drainage d'eau Note: Ch. --G2002124 Ch. --G3001848 Ch. --G7006825	Aller à 8B - 2020 4SN, 5CK, NLS Aller à 8B - 2020	1
	92 88 127	Ruban	Butyl tape 6MM diameter, L=8 DM X	



F3372 AAC90

Rep.	N° de pièce	Article	Usage	Qté
1	40 78 283	Console centrale		1
1	41 68 142	Console centrale	1992-1993, CV, LHD, CA, US	1
2	40 78 317	Console		1
3	40 84 679	Vis		4
4	97 36 273	Casier monnaie		1
5	94 93 750	Couvercle	A	1
6	79 72 193	Vis		2
7	94 93 800	Cendrier		1
8	96 85 520	Console		1
9	97 27 504	Ecrou		2
10	80 59 578	Vis		1
11	79 75 337	Vis		2
12	97 32 249	Rampe éclairage		1
13	80 29 944	Rondelle		2
14	91 24 678	Casier monnaie		1



F4900 AAC94

Rep.	N° de pièce	Article	Usage	Qté
1	46 29 770	Housse siège Note: Beige clair Ch. --T2012760 Ch. --T7002363	TRIM COLOUR J42 (4461364), NLS-USE 4799235	2
1	47 99 235	Housse siège Note: Beige clair Ch. T2012761-- Ch. T7002364--	1996	2
2	44 61 380	Housse dossier Note: Beige clair Ch. --T2012760 Ch. --T7002363	NLS-USE 4763173	2
2	47 63 173	Housse dossier Note: Beige clair Ch. T2012761-- Ch. T7002364--	1996	2
3	44 61 398	Housse d'appui-tête Note: Beige clair	1994-1996	2
4	45 34 400	Housse siège Note: Beige clair Ch. --R2037450	3D, LH, NLS-USE 4631032	1
4	46 31 032	Housse siège Note: Beige clair Ch. R2037451--	1994-1996, 3D, LH	1
4	44 61 737	Housse siège Note: Beige clair	1994-1996, 5D, LH	1
4	45 34 392	Housse siège Note: Beige clair Ch. --R2037450	3D, RH, NLS-USE 4631024	1
4	46 31 024	Housse siège Note: Beige clair Ch. R2037451--	1994-1996, 3D, RH	1
4	44 61 729	Housse siège Note: Beige clair	1994-1996, 5D, RH	1
5	44 61 752	Housse dossier Note: Beige clair	1994-1996, LH	1
5	44 96 394	Housse dossier Note: Beige clair	1994-1996, LH	1
5	44 61 745	Housse dossier Note: Beige clair	1994-1996, RH	1
5	44 96 386	Housse dossier Note: Beige clair	1994-1996, RH	1
6	44 61 786	Conge Note: Beige clair	1994-1996	1
7	44 61 778	Housse d'accoudoir Note: Beige clair	1994-1996	1
8	44 61 760	Housse d'appui-tête Note: Beige clair	1994-1996, NLS-USE 400101713	2
9	44 75 927	Housse siège Note: Beige clair	1994-1996	2
10	44 62 669	Housse d'appui-tête Note: Beige clair	1994-1996	2
1	48 40 922	Housse siège Note: Beige clair Ch. --V2004709 Ch. --V7000721	TRIM COLOUR J52 1997	2

Rep.	N° de pièce	Article	Usage	Qté
1	48 88 467	Housse siège Note: Beige clair Ch. V2004710-- Ch. V7000722--		2
2	48 40 997	Housse dossier Note: Beige clair Ch. --V2004709 Ch. --V7000721	1997	2
2	48 88 426	Housse dossier Note: Beige clair Ch. V2004710-- Ch. V7000722--		2
3	48 41 060	Housse d'appui-tête Note: Beige clair	1997-1998	2
4	48 41 326	Housse siège Note: Beige clair	1997-1998, 3D, LH	1
4	48 41 300	Housse siège Note: Beige clair	1997-1998, 5D, LH	1
4	48 41 318	Housse siège Note: Beige clair	1997-1998, 3D, RH	1
4	48 41 292	Housse siège Note: Beige clair	1997-1998, 5D, RH	1
5	48 41 342	Housse dossier Note: Beige clair	1997-1998, LH	1
5	48 41 383	Housse dossier Note: Beige clair Avec siège enfant intégré	1997-1998, LH	1
5	48 41 334	Housse dossier Note: Beige clair	1997-1998, RH	1
5	48 41 375	Housse dossier Note: Beige clair Avec siège enfant intégré	1997-1998, RH	1
6	48 41 458	Conge Note: Beige clair	1997-1998	1
7	48 41 441	Housse d'accoudoir Note: Beige clair	1997-1998	1
8	48 41 433	Housse d'appui-tête Note: Beige clair	1997-1998, NLS-USE 400107595	2
9	48 41 474	Housse siège Note: Beige clair Avec siège enfant intégré	1997-1998	2
10	48 41 466	Housse d'appui-tête Note: Beige clair Avec siège enfant intégré	1997-1998	2
1	46 29 804	Housse siège Note: Beige clair Ch. --T2012760 Ch. --T7002363	TRIM COLOUR J22 (4461406), NLS-USE 4799268	2
1	47 99 268	Housse siège Note: Beige clair Ch. T2012761-- Ch. T7002364-- Ch. --V2004709 Ch. --V7000721		2
1	47 60 492	Housse siège Note: Beige clair Ch. V2004710-- Ch. V7000722--		2
2	44 61 422	Housse dossier Note: Beige clair Ch. --T2012760 Ch. --T7002363	NLS-USE 4763264	2

Rep.	N° de pièce	Article	Usage	Qté
2	47 63 264	Housse dossier Note: Beige clair Ch. T2012761-- Ch. T7002364-- Ch. --V2004709 Ch. --V7000721		2
2	47 60 500	Housse dossier Note: Beige clair Ch. V2004710-- Ch. V7000722--		2
3	44 61 398	Housse d'appui-tête Note: Beige clair		2
4	45 34 467	Housse siège Note: Beige clair Ch. --R2037450	3D, LH, NLS-USE 4631123	1
4	46 31 123	Housse siège Note: Beige clair Ch. R2037451--	3D, LH	1
4	44 61 802	Housse siège Note: Beige clair	5D, LH	1
4	45 34 459	Housse siège Note: Beige clair Ch. --R2037450	3D, RH, NLS-USE 4631115	1
4	46 31 115	Housse siège Note: Beige clair Ch. R2037451--	3D, RH	1
4	44 61 794	Housse siège Note: Beige clair	5D, RH	1
5	44 61 828	Housse dossier Note: Beige clair	LH	1
5	44 96 451	Housse dossier Note: Beige clair Avec siège enfant intégré	LH	1
5	45 07 232	Housse dossier Note: Beige clair Avec siège enfant intégré Ch. --V2016245	LHD, US, LH	1
5	49 35 755	Housse dossier Note: Beige clair Avec siège enfant intégré Ch. V2016246--	LHD, US, LH	1
5	45 07 414	Housse dossier Note: Beige clair Avec siège enfant intégré	CA, LH	1
5	44 61 810	Housse dossier Note: Beige clair	RH	1
5	44 96 444	Housse dossier Note: Beige clair Avec siège enfant intégré	RH	1
5	45 07 224	Housse dossier Note: Beige clair Avec siège enfant intégré Ch. --V2016245	LHD, US, RH	1
5	49 35 748	Housse dossier Note: Beige clair Avec siège enfant intégré Ch. V2016246--	LHD, US, RH	1
5	45 07 406	Housse dossier Note: Beige clair Avec siège enfant intégré	CA, RH	1
6	44 61 786	Conge Note: Beige clair		1
7	44 61 778	Housse d'accoudoir Note: Beige clair		1

Rep.	N° de pièce	Article	Usage	Qté
8	44 61 760	Housse d'appui-tête Note: Beige clair	NLS-USE 400101713	2
9	44 75 950	Housse siège Note: Beige clair		2
10	44 62 669	Avec siège enfant intégré Housse d'appui-tête Note: Beige clair Avec siège enfant intégré		2
		Note: CV, ch. --S7009999	TRIM COLOUR J32	
1	46 29 754	Housse siège Note: Beige clair	1994, (4461323)	2
2	44 61 349	Housse dossier Note: Beige clair	1994	2
3	44 61 356	Housse d'appui-tête Note: Beige clair	1994	2
4	45 34 343	Housse siège Note: Beige clair Ch. --R2037450	3D, LH, NLS-USE 4631271	1
4	46 31 271	Housse siège Note: Beige clair Ch. R2037451--	1994, 3D, LH	1
4	44 61 661	Housse siège Note: Beige clair	1994, 5D, LH	1
4	45 34 335	Housse siège Note: Beige clair Ch. --R2037450	3D, RH, NLS-USE 4631263	1
4	46 31 263	Housse siège Note: Beige clair Ch. R2037451--	1994, 3D, RH	1
4	44 61 653	Housse siège Note: Beige clair	1994, 5D, RH	1
4	44 95 867	Housse siège Note: Beige clair	1994, CV	1
5	44 61 687	Housse dossier Note: Beige clair	1994, 3D, 5D, LH	1
5	44 96 337	Housse dossier Note: Beige clair	1994, 3D, 5D, LH	1
5	45 07 117	Avec siège enfant intégré Housse dossier Note: Beige clair	1994, 3D, 5D, LHD, US, LH	1
5	45 07 299	Avec siège enfant intégré Housse dossier Note: Beige clair	1994, 3D, 5D, CA, LH	1
5	44 61 679	Avec siège enfant intégré Housse dossier Note: Beige clair	1994, 3D, 5D, RH	1
5	44 96 329	Avec siège enfant intégré Housse dossier Note: Beige clair	1994, 3D, 5D, RH	1
5	45 07 109	Avec siège enfant intégré Housse dossier Note: Beige clair	1994, 3D, 5D, LHD, US, RH, NLS	1
5	45 07 281	Avec siège enfant intégré Housse dossier Note: Beige clair	1994, 3D, 5D, CA, RH	1
5	44 95 875	Avec siège enfant intégré Housse dossier Note: Beige clair	1994, CV	1
6	44 61 711	Conge Note: Beige clair	1994	1
7	44 61 703	Housse d'accoudoir Note: Beige clair	1994	1
8	44 61 695	Housse d'appui-tête Note: Beige clair	1994, 3D, 5D, NLS-USE 400101689	2

Rep.	N° de pièce	Article	Usage	Qté
8	44 95 883	Housse d'appui-tête Note: Beige clair	1994, CV	2
9	44 75 893	Housse siège Note: Beige clair	1994	2
10	44 62 636	Avec siège enfant intégré Housse d'appui-tête Note: Beige clair Avec siège enfant intégré	1994	2
1	46 29 739	Note: CV, ch. S7010000-- Housse siège Note: Beige clair Ch. --T2012760 Ch. --T7002363	TRIM COLOUR, L32, M37 1995-1996, NLS-USE 4799201	2
1	47 99 201	Housse siège Note: Beige clair Ch. T2012761-- Ch. T7002364-- Ch. --V2004709 Ch. --V7000721		2
1	47 60 310	Housse siège Note: Beige clair Ch. V2004710-- Ch. V7000722--		2
2	45 30 754	Housse dossier Note: Beige clair Ch. --T2012760 Ch. --T7002363	1995-1996, NLS-USE 4763082	2
2	47 63 082	Housse dossier Note: Beige clair Ch. T2012761-- Ch. T7002364-- Ch. --V2004709 Ch. --V7000721		2
2	47 60 328	Housse dossier Note: Beige clair Ch. V2004710-- Ch. V7000722--		2
3	45 30 762	Housse d'appui-tête Note: Beige clair	1995-1998	2
4	46 30 943	Housse siège Note: Beige clair	1995-1998, 3D, LH	1
4	45 30 861	Housse siège Note: Beige clair	1995-1998, 5D, LH	1
4	46 30 935	Housse siège Note: Beige clair	1995-1998, 3D, RH	1
4	45 30 853	Housse siège Note: Beige clair	1995-1998, 5D, RH	1
4	45 31 026	Housse siège Note: Beige clair	1995-1998, CV	1
5	45 30 887	Housse dossier Note: Beige clair	1995-1998, 3D, 5D, LH	1
5	45 30 937	Housse dossier Note: Beige clair	1995-1998, 3D, 5D, LH	1
5	45 30 994	Avec siège enfant intégré Housse dossier Note: Beige clair Avec siège enfant intégré Ch. --V2016245	1995-1997, 3D, 5D, LHD, US, LH	1
5	49 35 631	Housse dossier Note: Beige clair Avec siège enfant intégré Ch. V2016246--	3D, 5D, LHD, US, LH	1

Rep.	N° de pièce	Article	Usage	Qté
5	45 31 018	Housse dossier Note: Beige clair Avec siège enfant intégré	1995-1998, 3D, 5D, CA, LH	1
5	45 30 879	Housse dossier Note: Beige clair	1995-1998, 3D, 5D, RH	1
5	45 30 929	Housse dossier Note: Beige clair Avec siège enfant intégré	1995-1998, 3D, 5D, RH	1
5	45 30 986	Housse dossier Note: Beige clair Avec siège enfant intégré Ch. --V2016245	1995-1997, 3D, 5D, LHD, US, RH	1
5	49 35 623	Housse dossier Note: Beige clair Avec siège enfant intégré Ch. V2016246--	3D, 5D, LHD, US, RH	1
5	45 31 000	Housse dossier Note: Beige clair Avec siège enfant intégré	1995-1998, 3D, 5D, CA, RH	1
5	45 31 034	Housse dossier Note: Beige clair	1995-1998, CV	1
6	45 30 911	Conge Note: Beige clair	1995-1998	1
7	45 30 903	Housse d'accoudoir Note: Beige clair	1995-1998	1
8	45 30 895	Housse d'appui-tête Note: Beige clair	1995-1998, 3D, 5D, NLS-USE 400105367	2
8	45 31 042	Housse d'appui-tête Note: Beige clair	1995-1998, CV	2
9	45 30 952	Housse siège Note: Beige clair Avec siège enfant intégré	1995-1998	2
10	45 30 945	Housse d'appui-tête Note: Beige clair Avec siège enfant intégré	1995-1998	2
1	46 29 762	Housse siège Note: Gris clair Ch. --T2012760 Ch. --T7002363	TRIM COLOUR H42 (4461240), NLS-USE 4799227	2
1	47 99 227	Housse siège Note: Gris clair Ch. T2012761-- Ch. T7002364--	1996	2
2	44 61 265	Housse dossier Note: Gris clair Ch. --T2012760 Ch. --T7002363	NLS-USE 4763165	2
2	47 63 165	Housse dossier Note: Gris clair Ch. T2012761-- Ch. T7002364--	1996	2
3	44 61 273	Housse d'appui-tête Note: Gris clair	1994-1996	2
4	45 34 384	Housse siège Note: Gris clair Ch. --R2037450	3D, LH, NLS-USE 4631008	1
4	46 31 008	Housse siège Note: Gris clair Ch. R2037451--	1994-1996, 3D, LH	1
4	44 61 943	Housse siège Note: Gris clair	1994-1996, 5D, LH	1

Rep.	N° de pièce	Article	Usage	Qté
4	45 34 376	Housse siège Note: Gris clair Ch. --R2037450	3D, RH, NLS-USE 4630992	1
4	46 30 992	Housse siège Note: Gris clair Ch. R2037451--	1994-1996, 3D, RH	1
4	44 61 935	Housse siège Note: Gris clair	1994-1996, 5D, RH	1
5	44 61 968	Housse dossier Note: Gris clair	1994-1996, LH	1
5	44 96 378	Housse dossier Note: Gris clair Avec siège enfant intégré	1994-1996, LH	1
5	44 61 950	Housse dossier Note: Gris clair	1994-1996, RH	1
5	44 96 360	Housse dossier Note: Gris clair Avec siège enfant intégré	1994-1996, RH	1
6	44 61 992	Conge Note: Gris clair	1994-1996	1
7	44 61 984	Housse d'accoudoir Note: Gris clair	1994-1996	1
8	44 61 976	Housse d'appui-tête Note: Gris clair	1994-1996, NLS-USE 400101705	2
9	44 75 919	Housse siège Note: Gris clair Avec siège enfant intégré	1994-1996	2
10	44 62 651	Housse d'appui-tête Note: Gris clair Avec siège enfant intégré	1994-1996	2
1	48 40 914	Housse siège Note: Gris clair Ch. --V2004709 Ch. --V7000721	TRIM COLOUR H52 1997	2
1	48 88 459	Housse siège Note: Gris clair Ch. V2004710-- Ch. V7000722--		2
2	48 40 989	Housse dossier Note: Gris clair Ch. --V2004709 Ch. --V7000721	1997	2
2	48 88 418	Housse dossier Note: Gris clair Ch. V2004710-- Ch. V7000722--		2
3	48 41 052	Housse d'appui-tête Note: Gris clair	1997-1998	2
4	48 41 284	Housse siège Note: Gris clair	1997-1998, 3D, LH	1
4	48 41 136	Housse siège Note: Gris clair	1997-1998, 5D, LH	1
4	48 41 276	Housse siège Note: Gris clair	1997-1998, 3D, RH	1
4	48 41 128	Housse siège Note: Gris clair	1997-1998, 5D, RH	1
5	48 41 151	Housse dossier Note: Gris clair	1997-1998, LH	1
5	48 41 227	Housse dossier Note: Gris clair Avec siège enfant intégré	1997-1998, LH	1
5	48 41 144	Housse dossier Note: Gris clair	1997-1998, RH	1

Rep.	N° de pièce	Article	Usage	Qté
5	48 41 219	Housse dossier Note: Gris clair Avec siège enfant intégré	1997-1998, RH	1
6	48 41 185	Conge Note: Gris clair	1997-1998	1
7	48 41 177	Housse d'accoudoir Note: Gris clair	1997-1998	1
8	48 41 169	Housse d'appui-tête Note: Gris clair	1997-1998, NLS-USE 400107587	2
9	48 41 268	Housse siège Note: Gris clair Avec siège enfant intégré	1997-1998	2
10	48 41 250	Housse d'appui-tête Note: Gris clair Avec siège enfant intégré	1997-1998	2
1	46 29 796	Housse siège Note: Gris clair Ch. --T2012760 Ch. --T7002363	TRIM COLOUR H22 (4461281), NLS-USE 4799250	2
1	47 99 250	Housse siège Note: Gris clair Ch. T2012761-- Ch. T7002364-- Ch. --V2004709 Ch. --V7000721		2
1	47 60 468	Housse siège Note: Gris clair Ch. V2004710-- Ch. V7000722--		2
2	44 61 307	Housse dossier Note: Gris clair Ch. --T2012760 Ch. --T7002363	NLS-USE 4763256	2
2	47 63 256	Housse dossier Note: Gris clair Ch. T2012761-- Ch. T7002364-- Ch. --V2004709 Ch. --V7000721		2
2	47 60 476	Housse dossier Note: Gris clair Ch. V2004710-- Ch. V7000722--		2
3	44 61 273	Housse d'appui-tête Note: Gris clair		2
4	45 34 442	Housse siège Note: Gris clair Ch. --R2037450	3D, LH, NLS-USE 4631099	1
4	46 31 099	Housse siège Note: Gris clair Ch. R2037451--	3D, LH	1
4	44 62 016	Housse siège Note: Gris clair	5D, LH	1
4	45 34 434	Housse siège Note: Gris clair Ch. --R2037450	3D, RH, NLS-USE 4631081	1
4	46 31 081	Housse siège Note: Gris clair Ch. R2037451--	3D, RH	1
4	44 62 008	Housse siège Note: Gris clair	5D, RH	1
5	44 62 032	Housse dossier Note: Gris clair	LH	1

Rep.	N° de pièce	Article	Usage	Qté
5	44 96 436	Housse dossier Note: Gris clair Avec siège enfant intégré	LH	1
5	45 07 216	Housse dossier Note: Gris clair Avec siège enfant intégré Ch. --V2016245	LHD, US, LH	1
5	49 35 730	Housse dossier Note: Gris clair Avec siège enfant intégré Ch. V2016246--	LHD, US, LH	1
5	45 07 398	Housse dossier Note: Gris clair Avec siège enfant intégré	CA, LH	1
5	44 62 024	Housse dossier Note: Gris clair	RH	1
5	44 96 428	Housse dossier Note: Gris clair Avec siège enfant intégré	RH	1
5	45 07 208	Housse dossier Note: Gris clair Avec siège enfant intégré Ch. --V2016245	LHD, US, RH	1
5	49 35 722	Housse dossier Note: Gris clair Avec siège enfant intégré Ch. V2016246--	LHD, US, RH	1
5	45 07 380	Housse dossier Note: Gris clair Avec siège enfant intégré	CA, RH	1
6	44 61 992	Conge Note: Gris clair		1
7	44 61 984	Housse d'accoudoir Note: Gris clair		1
8	44 61 976	Housse d'appui-tête Note: Gris clair	NLS-USE 400101705	2
9	44 75 943	Housse siège Note: Gris clair Avec siège enfant intégré		2
10	44 62 651	Housse d'appui-tête Note: Gris clair Avec siège enfant intégré		2
1	46 29 721	Housse siège Note: Gris clair Ch. --T2012760 Ch. --T7002363	TRIM COLOUR H32 (4461208), NLS-USE 4799193	2
1	47 99 193	Housse siège Note: Gris clair Ch. T2012761-- Ch. T7002364-- Ch. --V2004709 Ch. --V7000721		2
1	47 60 286	Housse siège Note: Gris clair Ch. V2004710-- Ch. V7000722--		2
2	44 61 224	Housse dossier Note: Gris clair Ch. --T2012760 Ch. --T7002363	NLS-USE 4763074	2

Rep.	N° de pièce	Article	Usage	Qté
2	47 63 074	Housse dossier Note: Gris clair Ch. T2012761-- Ch. T7002364-- Ch. --V2004709 Ch. --V7000721		2
2	47 60 294	Housse dossier Note: Gris clair Ch. V2004710-- Ch. V7000722--		2
3	44 61 232	Housse d'appui-tête Note: Gris clair		2
4	45 34 327	Housse siège Note: Gris clair Ch. --R2037450	3D, LH, NLS-USE 4630919	1
4	46 30 919	Housse siège Note: Gris clair Ch. R2037451--	3D, LH	1
4	44 61 877	Housse siège Note: Gris clair	5D, LH	1
4	45 34 319	Housse siège Note: Gris clair Ch. --R2037450	3D, RH, NLS-USE 4630901	1
4	46 30 901	Housse siège Note: Gris clair Ch. R2037451--	3D, RH	1
4	44 61 869	Housse siège Note: Gris clair	5D, RH	1
4	44 95 834	Housse siège Note: Gris clair	CV	1
5	44 61 893	Housse dossier Note: Gris clair	3D, 5D, LH	1
5	44 96 311	Housse dossier Note: Gris clair Avec siège enfant intégré	3D, 5D, LH	1
5	45 07 091	Housse dossier Note: Gris clair Avec siège enfant intégré Ch. --V2016245	3D, 5D, LHD, US, LH	1
5	49 35 615	Housse dossier Note: Gris clair Avec siège enfant intégré Ch. V2016246--	3D, 5D, LHD, US, LH	1
5	45 07 273	Housse dossier Note: Gris clair Avec siège enfant intégré	3D, 5D, CA, LH, NLS	1
5	44 61 885	Housse dossier Note: Gris clair	3D, 5D, RH	1
5	44 96 303	Housse dossier Note: Gris clair Avec siège enfant intégré	3D, 5D, RH	1
5	45 07 083	Housse dossier Note: Gris clair Avec siège enfant intégré Ch. --V2016245	3D, 5D, LHD, US, RH	1
5	49 35 607	Housse dossier Note: Gris clair Avec siège enfant intégré Ch. V2016246--	3D, 5D, LHD, US, RH	1
5	45 07 265	Housse dossier Note: Gris clair Avec siège enfant intégré	3D, 5D, CA, RH	1
5	44 95 842	Housse dossier Note: Gris clair	CV	1

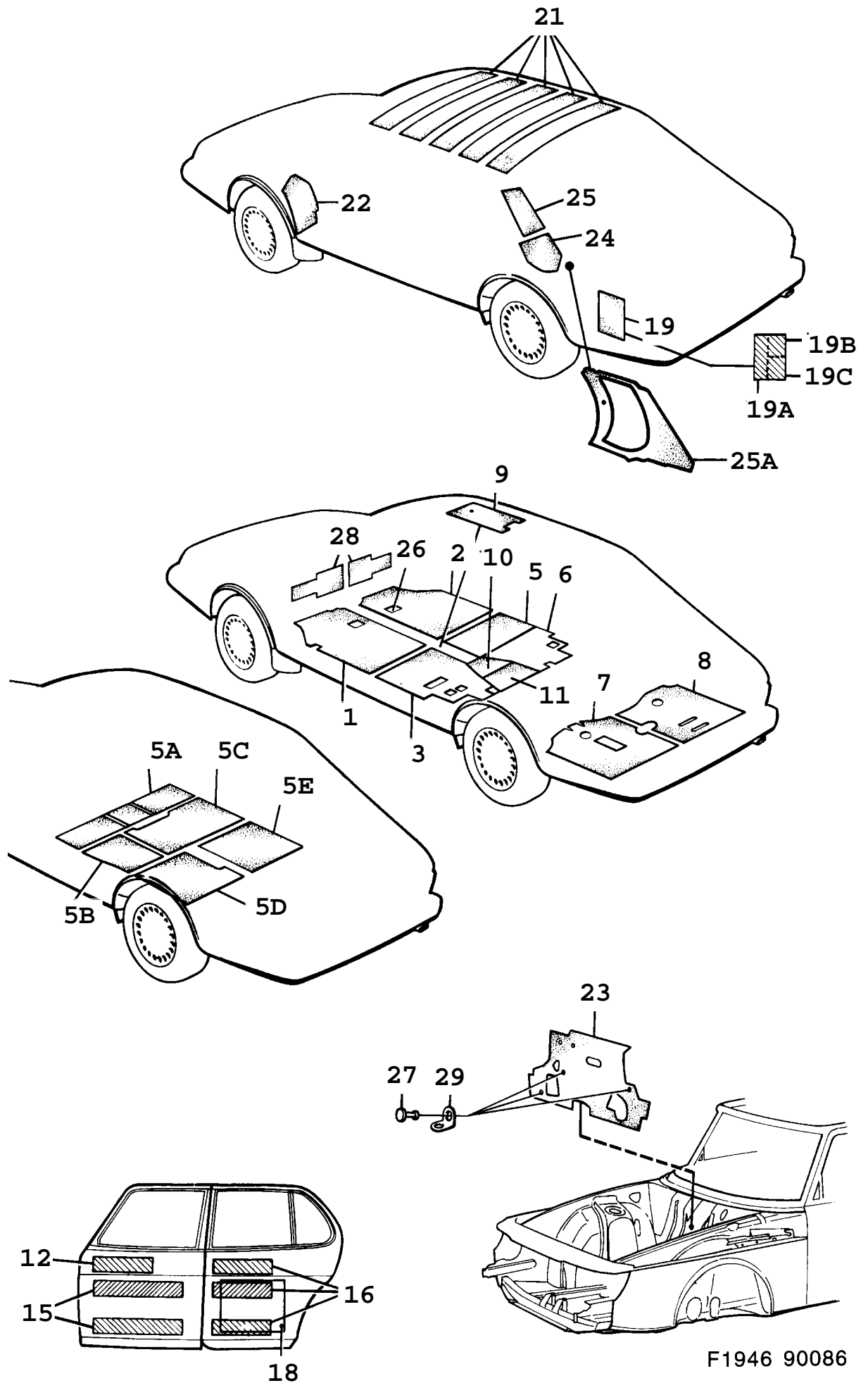
Rep.	N° de pièce	Article	Usage	Qté
6	44 61 927	Conge Note: Gris clair		1
7	44 61 919	Housse d'accoudoir Note: Gris clair		1
8	44 61 901	Housse d'appui-tête Note: Gris clair	3D, 5D, NLS-USE 400101671	2
8	44 95 859	Housse d'appui-tête Note: Gris clair	CV	2
9	44 75 885	Housse siège Note: Gris clair		2
10	44 62 628	Avec siège enfant intégré Housse d'appui-tête Note: Gris clair Avec siège enfant intégré		2
1	46 29 788	Housse siège Note: Noir Ch. --T2012760 Ch. --T7002363	TRIM COLOUR K42 (4461125), NLS-USE 4799243	2
1	47 99 243	Housse siège Note: Noir Ch. T2012761-- Ch. T7002364--	1996	2
2	44 61 141	Housse dossier Note: Noir Ch. --T2012760 Ch. --T7002363	NLS-USE 4763181	2
2	47 63 181	Housse dossier Note: Noir Ch. T2012761-- Ch. T7002364--	1996	2
3	44 61 158	Housse d'appui-tête Note: Noir	1994-1996	2
4	45 34 426	Housse siège Note: Noir Ch. --R2037450	3D, LH, NLS-USE 4631065	1
4	46 31 065	Housse siège Note: Noir Ch. R2037451--	1994-1996, 3D, LH	1
4	44 61 521	Housse siège Note: Noir	1994-1996, 5D, LH	1
4	45 34 418	Housse siège Note: Noir Ch. --R2037450	3D, RH, NLS-USE 4631057	1
4	46 31 057	Housse siège Note: Noir Ch. R2037451--	1994-1996, 3D, RH	1
4	44 61 513	Housse siège Note: Noir	1994-1996, 5D, RH	1
5	44 61 547	Housse dossier Note: Noir	1994-1996, LH	1
5	44 96 410	Housse dossier Note: Noir	1994-1996, LH	1
5	44 61 539	Avec siège enfant intégré Housse dossier Note: Noir	1994-1996, RH	1
5	44 96 402	Housse dossier Note: Noir	1994-1996, RH	1
6	44 61 570	Avec siège enfant intégré Conge Note: Noir	1994-1996	1
7	44 61 562	Housse d'accoudoir Note: Noir	1994-1996	1

Rep.	N° de pièce	Article	Usage	Qté
8	44 61 554	Housse d'appui-tête Note: Noir	1994-1996, NLS-USE 400101721	2
9	44 75 935	Housse siège Note: Noir	1994-1996	2
10	44 62 677	Avec siège enfant intégré Housse d'appui-tête Note: Noir	1994-1996	2
1	48 40 930	Housse siège Note: Noir Ch. --V2004709 Ch. --V7000721	TRIM COLOUR K52 1997	2
1	48 88 475	Housse siège Note: Noir Ch. V2004710-- Ch. V7000722--		2
2	48 41 003	Housse dossier Note: Noir Ch. --V2004709 Ch. --V7000721	1997	2
2	48 88 434	Housse dossier Note: Noir Ch. V2004710-- Ch. V7000722--		2
3	48 41 078	Housse d'appui-tête Note: Noir	1997-1998	2
4	48 41 516	Housse siège Note: Noir	1997-1998, 3D, LH	1
4	48 41 490	Housse siège Note: Noir	1997-1998, 5D, LH	1
4	48 41 508	Housse siège Note: Noir	1997-1998, 3D, RH	1
4	48 41 482	Housse siège Note: Noir	1997-1998, 5D, RH	1
5	48 41 532	Housse dossier Note: Noir	1997-1998, LH	1
5	48 41 573	Housse dossier Note: Noir	1997-1998, LH	1
5	48 41 524	Avec siège enfant intégré Housse dossier Note: Noir	1997-1998, RH	1
5	48 41 565	Housse dossier Note: Noir	1997-1998, RH	1
6	48 41 649	Avec siège enfant intégré Conge Note: Noir	1997-1998	1
7	48 41 631	Housse d'accoudoir Note: Noir	1997-1998	1
8	48 41 623	Housse d'appui-tête Note: Noir	1997-1998, NLS-USE 400107603	2
9	48 41 664	Housse siège Note: Noir	1997-1998	2
10	48 41 656	Avec siège enfant intégré Housse d'appui-tête Note: Noir	1997-1998	2
1	46 29 812	Avec siège enfant intégré Housse siège Note: Noir Ch. --T2012760 Ch. --T7002363	TRIM COLOUR K22 (4461166), NLS-USE 4799276	2

Rep.	N° de pièce	Article	Usage	Qté
1	47 99 276	Housse siège Note: Noir Ch. T2012761-- Ch. T7002364-- Ch. --V2004709 Ch. --V7000721		2
1	47 60 526	Housse siège Note: Noir Ch. V2004710-- Ch. V7000722--		2
2	44 61 182	Housse dossier Note: Noir Ch. --T2012760 Ch. --T7002363	NLS-USE 4763272	2
2	47 63 272	Housse dossier Note: Noir Ch. T2012761-- Ch. T7002364-- Ch. --V2004709 Ch. --V7000721		2
2	47 60 534	Housse dossier Note: Noir Ch. V2004710-- Ch. V7000722--		2
3	44 61 158	Housse d'appui-tête Note: Noir		2
4	45 34 483	Housse siège Note: Noir Ch. --R2037450	3D, LH, NLS-USE 4631156	1
4	46 31 156	Housse siège Note: Noir Ch. R2037451--	3D, LH	1
4	44 61 596	Housse siège Note: Noir	5D, LH	1
4	45 34 475	Housse siège Note: Noir Ch. --R2037450	3D, RH, NLS-USE 4631149	1
4	46 31 149	Housse siège Note: Noir Ch. R2037451--	3D, RH	1
4	44 61 588	Housse siège Note: Noir	5D, RH	1
5	44 61 612	Housse dossier Note: Noir	LH	1
5	44 96 477	Housse dossier Note: Noir	LH	1
5	45 07 257	Avec siège enfant intégré Housse dossier Note: Noir Avec siège enfant intégré Ch. --V2016245	LHD, US, LH, NLS-USE 4935771	1
5	49 35 771	Housse dossier Note: Noir Avec siège enfant intégré Ch. V2016246--	LHD, US, LH	1
5	45 07 430	Housse dossier Note: Noir Avec siège enfant intégré	CA, LH	1
5	44 61 604	Housse dossier Note: Noir	RH	1
5	44 96 469	Housse dossier Note: Noir Avec siège enfant intégré	RH	1

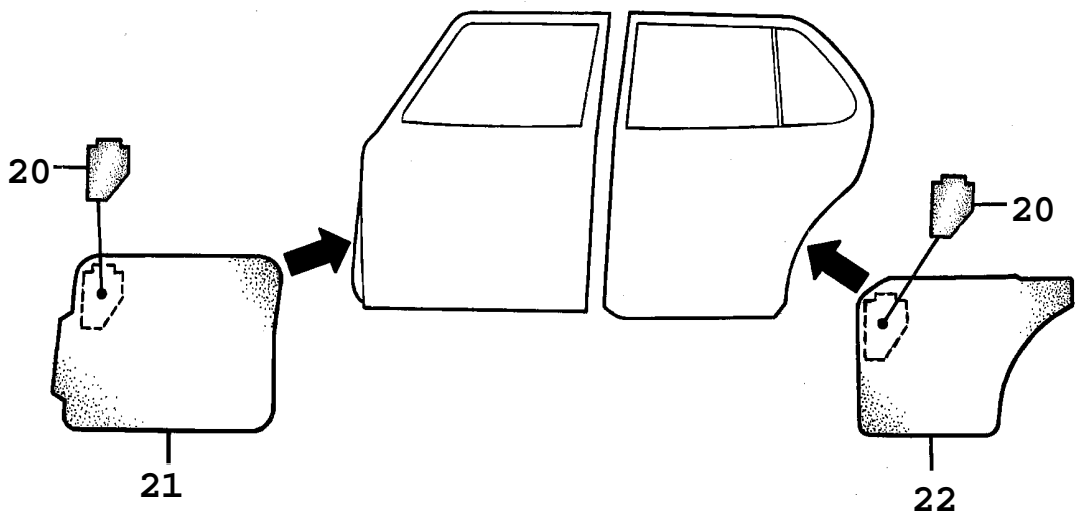
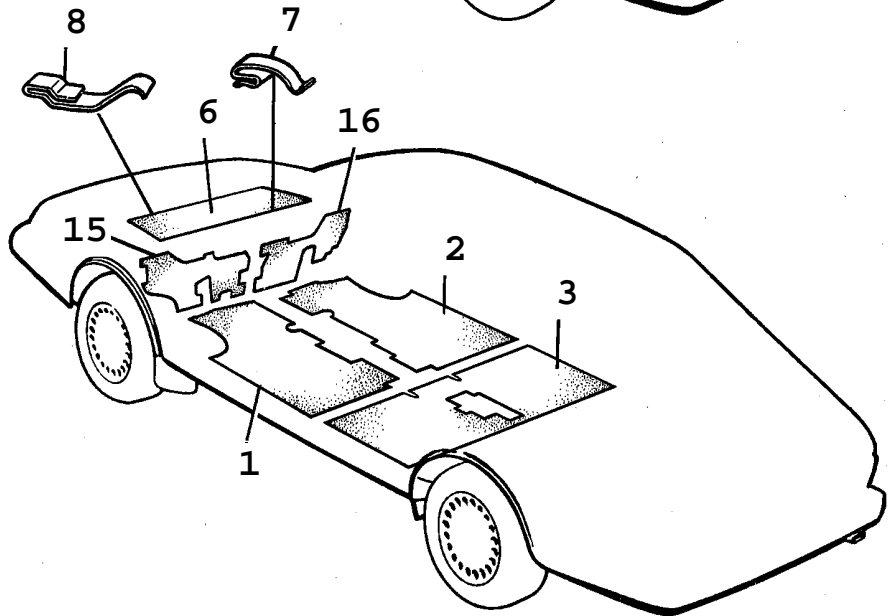
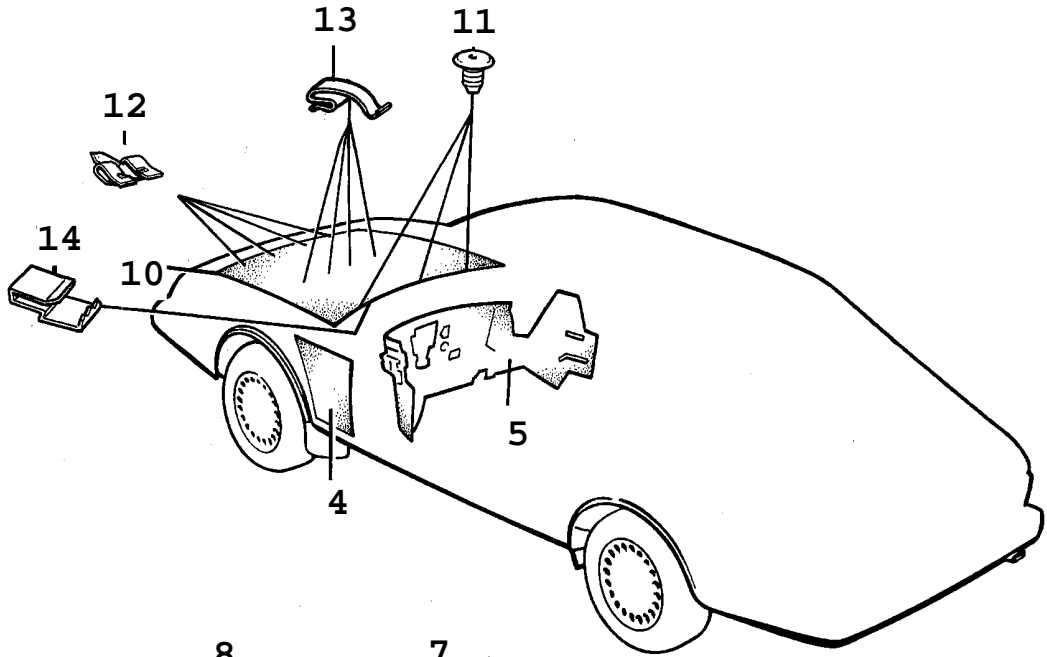
Rep.	N° de pièce	Article	Usage	Qté
5	45 07 240	Housse dossier Note: Noir Avec siège enfant intégré Ch. --V2016245	LHD, US, RH	1
5	49 35 763	Housse dossier Note: Noir Avec siège enfant intégré Ch. V2016246--	LHD, US, RH	1
5	45 07 422	Housse dossier Note: Noir Avec siège enfant intégré	CA	1
6	44 61 570	Conge Note: Noir		1
7	44 61 562	Housse d'accoudoir Note: Noir		1
8	44 61 554	Housse d'appui-tête Note: Noir	NLS-USE 400101721	2
9	44 75 968	Housse siège Note: Noir Avec siège enfant intégré		2
10	44 62 677	Housse d'appui-tête Note: Noir Avec siège enfant intégré		2
1	46 29 747	Housse siège Note: Noir Ch. --T2012760 Ch. --T7002363	TRIM COLOUR K32, K37 (4461083), NLS-USE 4799219	2
1	47 99 219	Housse siège Note: Noir Ch. T2012761-- Ch. T7002364-- Ch. --V2004709 Ch. --V7000721		2
1	47 60 344	Housse siège Note: Noir Ch. V2004710-- Ch. V7000722--		2
2	44 61 109	Housse dossier Note: Noir Ch. --T2012760 Ch. --T7002363	NLS-USE 4763090	2
2	47 63 090	Housse dossier Note: Noir Ch. T2012761-- Ch. T7002364-- Ch. --V2004709 Ch. --V7000721		2
2	47 60 351	Housse dossier Note: Noir Ch. V2004710-- Ch. V7000722--		2
3	44 61 117	Housse d'appui-tête Note: Noir		2
4	45 34 368	Housse siège Note: Noir Ch. --R2037450	3D, LH, NLS-USE 4630976	1
4	46 30 976	Housse siège Note: Noir Ch. R2037451--	3D, LH	1
4	44 61 455	Housse siège Note: Noir	5D, LH	1

Rep.	N° de pièce	Article	Usage	Qté
4	45 34 350	Housse siège Note: Noir Ch. --R2037450	3D, RH, NLS-USE 4630968	1
4	46 30 968	Housse siège Note: Noir Ch. R2037451--	3D, RH	1
4	44 61 448	Housse siège Note: Noir	5D, RH	1
4	44 95 891	Housse siège Note: Noir	CV	1
5	44 61 471	Housse dossier Note: Noir	3D, 5D, LH	1
5	44 96 352	Housse dossier Note: Noir	3D, 5D, LH	1
5	45 07 133	Avec siège enfant intégré Housse dossier Note: Noir Avec siège enfant intégré Ch. --V2016245	3D, 5D, LHD, US, LH	1
5	49 35 656	Housse dossier Note: Noir Avec siège enfant intégré Ch. V2016246--	3D, 5D, LHD, US, LH	1
5	45 07 315	Housse dossier Note: Noir Avec siège enfant intégré	3D, 5D, CA, LH	1
5	44 61 463	Housse dossier Note: Noir	3D, 5D, RH	1
5	44 96 345	Housse dossier Note: Noir Avec siège enfant intégré	3D, 5D, RH	1
5	45 07 125	Housse dossier Note: Noir Avec siège enfant intégré Ch. --V2016245	3D, 5D, LHD, US, RH	1
5	49 35 649	Housse dossier Note: Noir Avec siège enfant intégré Ch. V2016246--	3D, 5D, LHD, US, RH	1
5	45 07 307	Housse dossier Note: Noir Avec siège enfant intégré	3D, 5D, CA, RH, NLS	1
5	44 95 909	Housse dossier Note: Noir	CV	1
6	44 61 505	Conge Note: Noir		1
7	44 61 497	Housse d'accoudoir Note: Noir		1
8	44 61 489	Housse d'appui-tête Note: Noir	3D, 5D, NLS-USE 400101697	2
8	44 95 917	Housse d'appui-tête Note: Noir	CV	2
9	44 75 901	Housse siège Note: Noir Avec siège enfant intégré		2
10	44 62 644	Housse d'appui-tête Note: Noir Avec siège enfant intégré		2



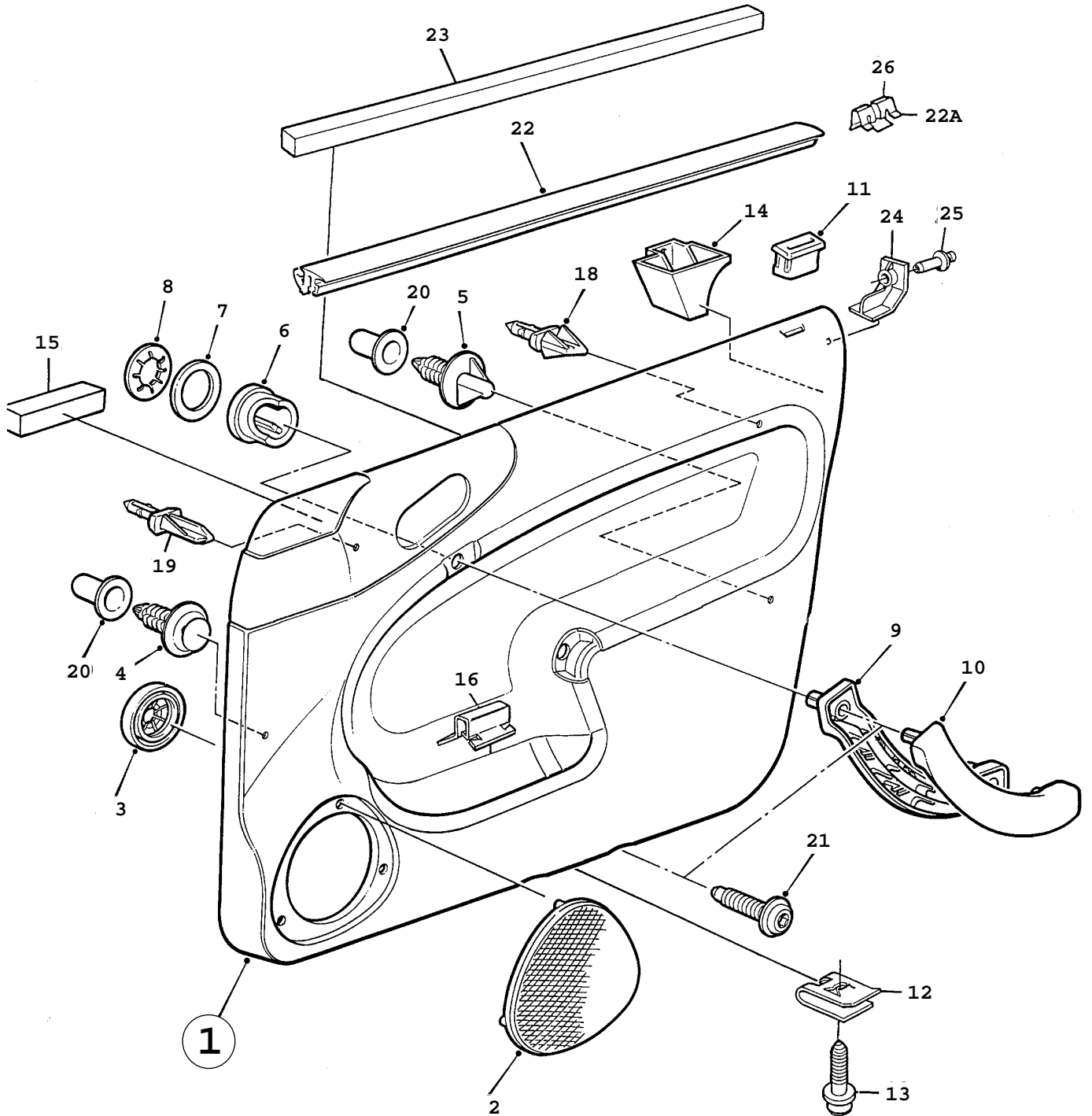
F1946 90086

Rep.	N° de pièce	Article	Usage	Qté
		Tapis isolant Note: Tapis d'amortissement vendus uniquement sous deux numéros d'article différents. Voir PI 08-12-1999		
1	94 38 193	Tapis isolant	LH, NLS-USE 4265906	1
2	94 38 201	Tapis isolant	RH, NLS	1
3	84 90 609	Tapis isolant	1986, LH, NLS-USE 4265468	1
3	96 85 702	Tapis isolant	1987, LH, NLS-USE 4265468	1
3	95 32 243	Tapis isolant	1988, LH, NLS-USE 4265468	1
3	95 40 782	Tapis isolant Note: Valable aussi pour SE 1988B.	1989, LH, NLS-USE 4265468	1
5	84 90 617	Tapis isolant	1986-1987, RH, NLS	1
5	95 32 250	Tapis isolant	1988, RH, NLS	1
5	95 40 790	Tapis isolant Note: Valable aussi pour SE 1988B.	1989, RH, NLS-USE 4048344, 4265468	1
5A	98 04 691	Tapis isolant	1986, 4SN, CD	1
5B	98 04 139	Tapis isolant	1986, 4SN, CD, LH, NLS	1
5C	98 04 147	Tapis isolant	1986, 4SN, CD, RH, NLS	1
5D	98 04 113	Tapis isolant	1986, 4SN, CD, LH, NLS	1
5E	98 04 121	Tapis isolant	1986, CD, RH, NLS	1
7	94 77 209	Tapis isolant	1986, LH, NLS-USE 9681339	1
7	96 81 339	Tapis isolant	1987-1989, LH	1
8	94 77 217	Tapis isolant	1986, RH, NLS-USE 4170049	1
8	96 81 347	Tapis isolant	1987-1989, RH, NLS-USE 4170049	1
9	98 50 009	Pare-chaleur Note: Avec catalyseur.	1986-1988, NLS-USE 9540774	1
9	95 40 774	Pare-chaleur Note: Avec catalyseur. Valable aussi pour SE 1988B.	1989	1
10	84 90 625	Tapis isolant	NLS	1
11	84 90 641	Tapis isolant	NLS	1
12	84 90 708	Carton	1986-1987, NLS-USE 3015799	2
12	95 44 826	Tapis isolant	1988-1989, NLS-USE 3015799	2
15	84 90 716	Carton	1986-1987, NLS-USE 3015799	4
15	95 44 842	Tapis isolant	1988-1989, NLS-USE 3015799	4
16	84 90 708	Carton	5CK, NLS-USE 3015799	6
18	84 38 400	Carton	3CK, NLS	2
19	84 61 063	Carton		2
19A	94 35 694	Isolant	1986, CD, NLS	2
19B	94 92 257	Isolant	1986, CD	2
19C	94 35 686	Isolant	1986, CD, NLS	2
21	97 57 691	Tapis isolant	NLS	5
21	97 57 691	Tapis isolant	SR, NLS	1
22	94 25 653	Isolant	LH, NLS	1
22	94 25 661	Isolant	RH, NLS	1
23	98 10 326	Isolant Note: Ch. --K3008524 Ch. --K7030342	NLS	1
23	40 45 712	Isolant Note: Ch. K3008525-- Ch. K7030343--		1
24	84 28 211	Isolant	3CK, 4SN, LH, NLS	1
24	84 28 237	Isolant	3CK, 4SN, RH	1
25	84 28 203	Isolant	4SN, LH, NLS	1
25	84 28 229	Isolant	4SN, RH	1
25A	98 04 170	Isolant	1986, 4SN, CD, LH, NLS	1
25A	98 04 188	Isolant	1986, 4SN, CD, RH, NLS	1
26	84 90 575	Tapis isolant	NLS	2
27	94 43 920	Rivet		7
28	94 50 974	Plastique	I	2
29	89 40 652	Etrier		2



F4712 AAC90

Rep.	N° de pièce	Article	Usage	Qté
1	98 49 811	Isolant	1990, LH	1
1	96 86 023	Isolant	B202, B212, LH, NLS	1
2	98 49 829	Isolant	1990, RH	1
2	96 86 031	Isolant	B202, B212, RH	1
3	96 74 847	Isolant	1990, I	1
3	41 28 443	Isolant	1991-1993, I, NLS	1
4	94 49 877	Isolant	1990, I, LH	1
4	96 85 694	Isolant	1990, I, RH	1
5	40 42 032	Isolant	1990, NLS	1
5	42 57 788	Isolant	1991-1993, NLS	1
6	97 03 414	Isolation de capot	1990, NLS	1
7	97 06 573	Clip	1990, NLS	4
8	98 57 921	Collier serrage	1990	4
10	95 34 439	Isolation de capot	B201, NLS-USE 4058061	1
10	40 42 735	Isolation de capot	B202, NLS-USE 4058061	1
		Note: Ch. --L3007862		
		Ch. --L5003479		
		Ch. --L7023008		
10	40 58 061	Isolation de capot	B202, B212	1
		Note: Ch. L5003480--		
		Ch. L7023009--		
11	97 60 497	Pince serrage		3
		Note: Ch. --L3007862		
		Ch. --L5003479		
		Ch. --L7023008		
11	97 60 497	Pince serrage		11
		Note: Ch. L5003480--		
		Ch. L7023009--		
12	97 22 075	Pince serrage		4
		Note: Ch. --L3007862		
		Ch. --L5003479		
		Ch. --L7023008		
13	97 06 573	Clip	NLS	4
		Note: Ch. --L3007862		
		Ch. --L5003479		
		Ch. --L7023008		
14	94 92 885	Clip		1
		Note: Ch. --L3007862		
		Ch. --L5003479		
		Ch. --L7023008		
15	40 53 294	Isolant	I, LH	1
16	96 88 672	Isolant	RH	1
20	92 35 342	Evacuation d'eau	4SN, 5CK	4
21	40 48 997	Evacuation d'eau	2SN, 3CK, CV, LH	1
21	40 49 003	Evacuation d'eau	2SN, 3CK, CV, RH	1
21	40 49 011	Evacuation d'eau	4SN, 5CK, LH	1
21	40 49 029	Evacuation d'eau	4SN, 5CK, RH	1
22	96 17 358	Evacuation d'eau	4SN, 5CK, LH	1
22	96 17 341	Evacuation d'eau	4SN, 5CK, RH	1
	92 88 127	Ruban	Butyl tape 6MM diameter, L=8 DM X	



F8603 AAC94

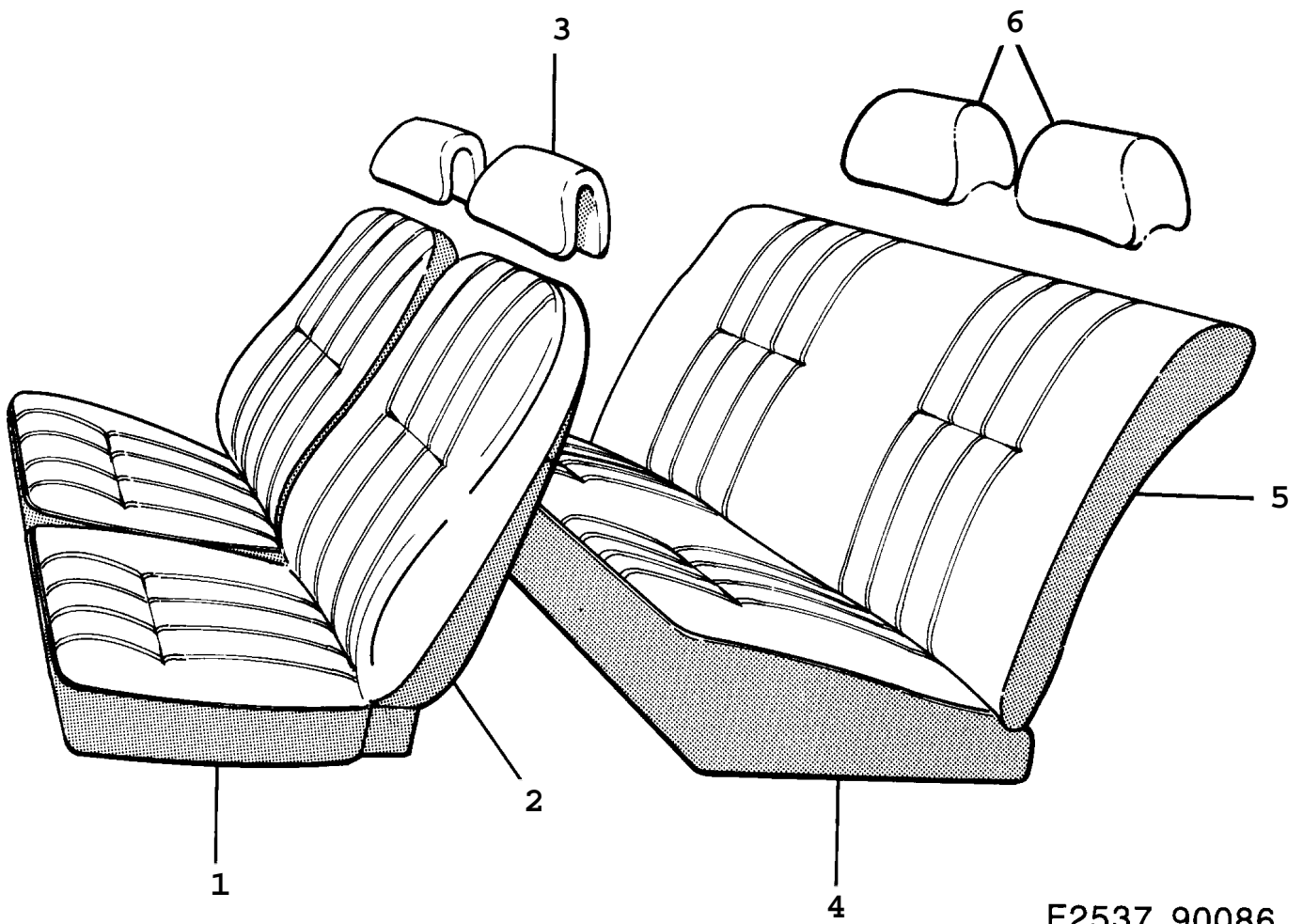
Rep.	N° de pièce	Article	Usage	Qté
			TRIM COLOUR J22, J42, J32 L32	
1	46 04 195	Garniture de portière Note: Beige clair Ch. --S2014742 Ch. --S7012858	3D, CV, LHD, LH	1
1	46 04 203	Garniture de portière Note: Beige clair Ch. --S2014742 Ch. --S7012858	3D, CV, LHD, RH	1
1	46 38 060	Garniture de portière Note: Beige clair Ch. S2014743-- Ch. S7012859--	3D, CV, LHD, LH, NLS-USE 4818357	1
1	46 38 078	Garniture de portière Note: Beige clair Ch. S2014743-- Ch. S7012859--	3D, CV, LHD, RH, NLS-USE 4818480	1
1	45 11 671	Garniture de portière Note: Beige clair Ch. --S2014742 Ch. --S7012858	5D, LHD, LH	1
1	45 11 689	Garniture de portière Note: Beige clair Ch. --S2014742 Ch. --S7012858	5D, LHD, RH (4214862)	1
1	46 37 948	Garniture de portière Note: Beige clair Ch. S2014743-- Ch. S7012859--	1995, 5D, LHD, LH	1
1	46 37 955	Garniture de portière Note: Beige clair Ch. S2014743-- Ch. S7012859--	1995, 5D, LHD, RH	1
1	47 40 601	Garniture de portière Note: Beige clair	1996-1998, 5D, LHD, LH, NLS-USE1 5000138	
1	47 40 619	Garniture de portière Note: Beige clair	1996-1998, 5D, LHD, RH, NLS-USE 5000146	1
1	46 04 252	Garniture de portière Note: Beige clair Ch. --S2014742 Ch. --S7012858	3D, CV, RHD, LH	1
1	46 04 260	Garniture de portière Note: Beige clair Ch. --S2014742 Ch. --S7012858	3D, CV, RHD, RH	1
1	46 38 086	Garniture de portière Note: Beige clair Ch. S2014743-- Ch. S7012859--	3D, CV, RHD, LH, NLS-USE 4818357	1
1	46 38 094	Garniture de portière Note: Beige clair Ch. S2014743-- Ch. S7012859--	3D, CV, RHD, RH, NLS-USE 4818480	1
1	45 11 739	Garniture de portière Note: Beige clair Ch. --S2014742 Ch. --S7012858	5D, RHD, LH	1
1	45 11 747	Garniture de portière Note: Beige clair Ch. --S2014742 Ch. --S7012858	5D, RHD, RH	1

Rep.	N° de pièce	Article	Usage	Qté
1	46 37 963	Garniture de portière Note: Beige clair Ch. S2014743-- Ch. S7012859--	1995, 5D, RHD, LH	1
1	46 37 971	Garniture de portière Note: Beige clair Ch. S2014743-- Ch. S7012859--	1995, 5D, RHD, RH	1
1	47 40 627	Garniture de portière Note: Beige clair	1996-1998, 5D, RHD, LH	1
1	47 40 635	Garniture de portière Note: Beige clair	1996-1998, 5D, RHD, RH, NLS-USE 5000146 TRIM COLOUR H22, H42, H32	1
1	46 04 179	Garniture de portière Note: Gris clair Ch. --S2013428 Ch. --S7012799	3D, CV, LHD, LH	1
1	46 04 187	Garniture de portière Note: Gris clair Ch. --S2013428 Ch. --S7012799	3D, CV, LHD, RH	1
1	46 38 029	Garniture de portière Note: Gris clair Ch. S2013429-- Ch. S7012800--	3D, CV, LHD, LH, NLS-USE 4818332	1
1	46 38 037	Garniture de portière Note: Gris clair Ch. S2013429-- Ch. S7012800--	3D, CV, LHD, RH, NLS-USE 4818464	1
1	45 11 655	Garniture de portière Note: Gris clair Ch. --S2013514	5D, LHD, LH	1
1	45 11 663	Garniture de portière Note: Gris clair Ch. --S2013514	5D, LHD, RH	1
1	46 37 906	Garniture de portière Note: Gris clair Ch. S2013515--	1995, 5D, LHD, LH	1
1	46 37 914	Garniture de portière Note: Gris clair Ch. S2013515--	1995, 5D, LHD, RH	1
1	47 40 569	Garniture de portière Note: Gris clair	1996-1998, 5D, LHD, LH, NLS-USE1 5000112	1
1	47 40 577	Garniture de portière Note: Gris clair	1996-1998, 5D, LHD, RH	1
1	46 04 237	Garniture de portière Note: Gris clair Ch. --S2013428 Ch. --S7012799	3D, CV, RHD, LH	1
1	46 04 245	Garniture de portière Note: Gris clair Ch. --S2013428 Ch. --S7012799	3D, CV, RHD, RH	1
1	46 38 045	Garniture de portière Note: Gris clair Ch. S2013429-- Ch. S7012800--	3D, CV, RHD, LH, NLS-USE 4818332	1
1	46 38 052	Garniture de portière Note: Gris clair Ch. S2013429-- Ch. S7012800--	3D, CV, RHD, RH, NLS-USE 4818464	1
1	45 11 713	Garniture de portière Note: Gris clair Ch. --S2013514	5D, RHD, LH	1

Rep.	N° de pièce	Article	Usage	Qté
1	45 11 721	Garniture de portière Note: Gris clair Ch. --S2013514	5D, RHD, RH	1
1	46 37 922	Garniture de portière Note: Gris clair Ch. S2013515--	1995, 5D, RHD, LH	1
1	46 37 930	Garniture de portière Note: Gris clair Ch. S2013515--	1995, 5D, RHD, RH	1
1	47 40 585	Garniture de portière Note: Gris clair	1996-1998, 5D, RHD, LH	1
1	47 40 593	Garniture de portière Note: Gris clair	1996-1998, 5D, RHD, RH, NLS-USE 5000120 TRIM COLOUR K22, K42, K32	1
1	46 04 211	Garniture de portière Note: Noir Ch. --S2017081 Ch. --S7012860	3D, CV, LHD, LH	1
1	46 04 229	Garniture de portière Note: Noir Ch. --S2017081 Ch. --S7012860	3D, CV, LHD, RH	1
1	46 38 102	Garniture de portière Note: Noir Ch. S2017082-- Ch. S7012861--	3D, CV, LHD, LH, NLS-USE 4818373	1
1	46 38 110	Garniture de portière Note: Noir Ch. S2017082-- Ch. S7012861--	3D, CV, LHD, RH, NLS-USE 4818506	1
1	45 11 697	Garniture de portière Note: Noir Ch. --S2017081 Ch. --S7012860	5D, LHD, LH	1
1	45 11 705	Garniture de portière Note: Noir Ch. --S2017081 Ch. --S7012860	5D, LHD, RH	1
1	46 37 989	Garniture de portière Note: Noir Ch. S2017082-- Ch. S7012861--	1995, 5D, LHD, LH	1
1	46 37 997	Garniture de portière Note: Noir Ch. S2017082-- Ch. S7012861--	1995, 5D, LHD, RH	1
1	47 40 643	Garniture de portière Note: Noir	1996-1998, 5D, LHD, LH, NLS-USE1 5000088	1
1	47 40 650	Garniture de portière Note: Noir	1996-1998, 5D, LHD, RH, NLS-USE 5000096	1
1	46 04 278	Garniture de portière Note: Noir Ch. --S2017081 Ch. --S7012860	3D, CV, RHD, LH	1
1	46 04 286	Garniture de portière Note: Noir Ch. --S2017081 Ch. --S7012860	3D, CV, RHD, RH	1
1	46 38 128	Garniture de portière Note: Noir Ch. S2017082-- Ch. S7012861--	3D, CV, RHD, LH, NLS-USE 4818373	1

Rep.	N° de pièce	Article	Usage	Qté
1	46 38 136	Garniture de portière Note: Noir Ch. S2017082-- Ch. S7012861--	3D, CV, RHD, RH, NLS-USE 4818506	1
1	45 11 754	Garniture de portière Note: Noir Ch. --S2017081 Ch. --S7012860	5D, RHD, LH	1
1	45 11 762	Garniture de portière Note: Noir Ch. --S2017081 Ch. --S7012860	5D, RHD, RH	1
1	46 38 003	Garniture de portière Note: Noir Ch. S2017082-- Ch. S7012861--	1995, 5D, RHD, LH	1
1	46 38 011	Garniture de portière Note: Noir Ch. S2017082-- Ch. S7012861--	1995, 5D, RHD, RH	1
1	47 40 668	Garniture de portière Note: Noir	1996-1998, 5D, RHD, LH	1
1	47 40 676	Garniture de portière Note: Noir	1996-1998, 5D, RHD, RH, NLS-USE 5000096	1
2	44 72 585	*Grille haut-parleur Note: Beige clair		1
2	44 72 577	*Grille haut-parleur Note: Gris clair		1
2	44 72 569	*Grille haut-parleur Note: Noir		1
3	44 73 484	*Rondelle de blocage		3
4	95 45 898	*Attache	1994-1995	X
4	47 05 331	*Pince serrage	1996-1998	X
5	44 98 341	*Pince serrage		X
6	42 17 188	*Entretoise	1994	1
7	96 71 389	*Rondelle	NLS-USE 5126834	1
8	97 97 200	*Rondelle		2
9	44 72 619	*Fermeture de portière Note: Beige clair	LH	1
9	44 72 643	*Fermeture de portière Note: Beige clair	RH	1
9	44 72 601	*Fermeture de portière Note: Gris clair	LH	1
9	44 72 635	*Fermeture de portière Note: Gris clair	RH	1
9	44 72 593	*Fermeture de portière Note: Noir	LH	1
9	44 72 627	*Fermeture de portière Note: Noir	RH	1
10	44 21 723	*Couvercle Note: Beige clair	LH	1
10	44 21 731	*Couvercle Note: Beige clair	RH	1
10	44 21 707	*Couvercle Note: Gris clair	LH	1
10	44 21 715	*Couvercle Note: Gris clair	RH	1
10	44 21 764	*Couvercle Note: Noir	LH	1
10	44 21 772	*Couvercle Note: Noir	RH	1
11	42 69 957	*Bague		1
12	79 75 071	*Ecrou d'agrafe	NLS-USE 92150167	1

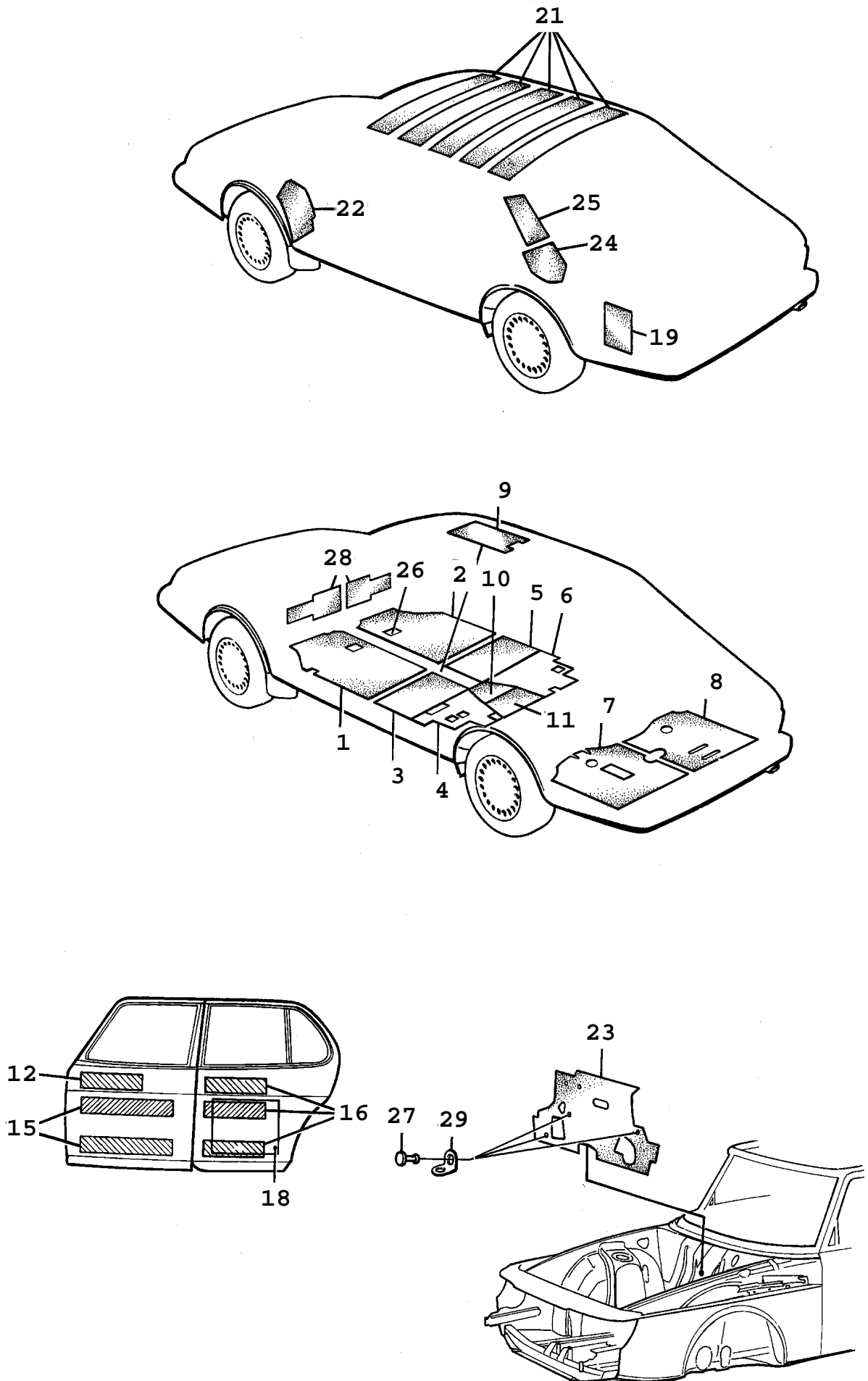
Rep.	N° de pièce	Article	Usage	Qté
13	79 73 001	*Vis		1
14	45 09 733	*Porte-agrafe	1994-1995, 5D, LH	1
14	45 09 741	*Porte-agrafe	1994-1995, 5D, RH	1
15	45 11 036	*Lisse étanchéité		1
16	85 60 435	*Clip		5
18	45 11 648	Goupille guide		2
19	44 98 333	Goupille guide		2
20	95 45 906	Douille		X
21	79 78 422	Vis	3D, CV	12
21	79 78 422	Vis	5D	8
22	46 03 536	Lisse étanchéité Note: Ch. --S2002044	3D, LH, NLS-USE 4636155	1
22	46 03 544	Lisse étanchéité Note: Ch. --S2002044	3D, RH, NLS-USE 4636163	1
22	46 36 155	Lisse étanchéité Note: Ch. S2002045--	3D, LH	1
22	46 36 163	Lisse étanchéité Note: Ch. S2002045--	3D, RH	1
22	46 03 577	Lisse étanchéité Note: Ch. --S7012236	CV, LH, NLS-USE 4683140	1
22	46 03 585	Lisse étanchéité Note: Ch. --S7012236	CV, RH, NLS-USE 4683157	1
22	46 36 171	Lisse étanchéité Note: Ch. S7012237-- Ch. --S7016981	CV, LH, NLS-USE 4683140	1
22	46 36 189	Lisse étanchéité Note: Ch. S7012237-- Ch. --S7016981	CV, RH, NLS-USE 4683157	1
22	46 83 140	Lisse étanchéité Note: Ch. S7016982--	CV, LH	1
22	46 83 157	Lisse étanchéité Note: Ch. S7016982--	CV, RH	1
22	46 03 510	Lisse étanchéité Note: Ch. --S2002044	5D, LH (4470993), NLS-USE 4636114	1
22	46 03 528	Lisse étanchéité Note: Ch. --S2002044	5D, RH (4471009), NLS-USE 4636122	1
22	46 36 114	Lisse étanchéité Note: Ch. S2002045--	5D, LH	1
22	46 36 122	Lisse étanchéité Note: Ch. S2002045--	5D, RH	1
22A	73 81 015	*Collier serrage Note: Ch. S2002045--		2
23	45 12 422	Entretoise	3D, CV	2
23	45 12 414	Entretoise	5D	2
24	45 12 364	Retenue	1994-1995, 3D, CV	2
24	47 05 349	Retenue	1996-1998	2
25	46 05 481	Rivet expansif Note: Beige clair	3D, CV	2
25	46 05 481	Rivet expansif Note: Beige clair	1996-1998, 5D	2
25	46 05 473	Rivet expansif Note: Gris clair	3D, CV	2
25	46 05 473	Rivet expansif Note: Gris clair	1996-1998, 5D	2
25	46 05 499	Rivet expansif Note: Noir	3D, CV	2
25	46 05 499	Rivet expansif Note: Noir	1996-1998, 5D	2
26	73 81 015	Collier serrage Note: Ch. --S2002044		2



F2537 90086

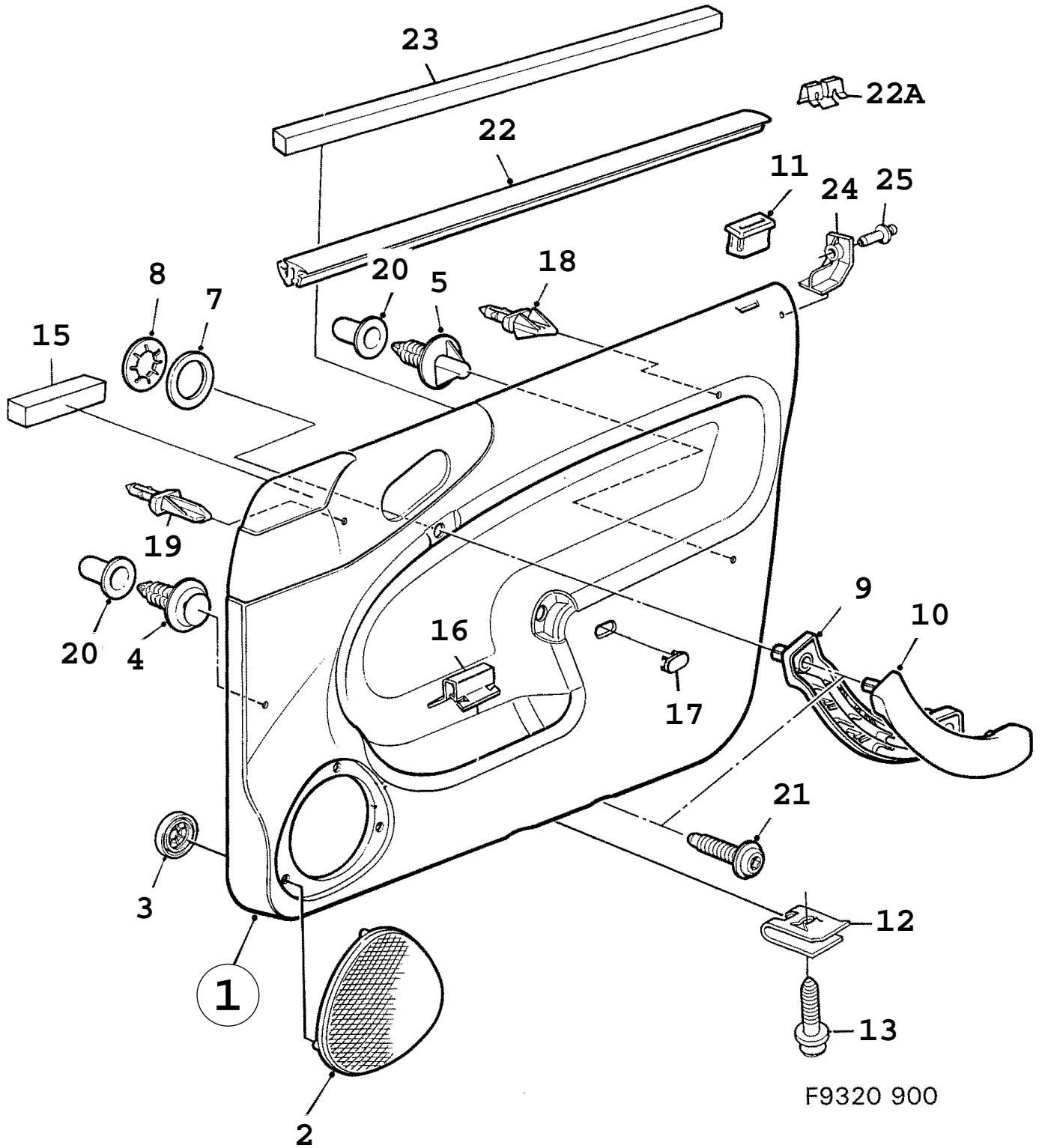
Rep.	N° de pièce	Article	Usage	Qté
			TRIM COLOUR A11	
1	98 43 632	Housse siège Note: Jaune	NLS	2
2	98 43 673	Housse dossier Note: Jaune	NLS	2
3	98 43 715	Housse d'appui-tête Note: Jaune	NLS	2
4	98 44 358	Housse siège Note: Jaune	2SN, 3CK, NLS	1
4	98 44 390	Housse siège Note: Jaune	4SN, 5CK, NLS	1
5	98 44 432	Housse dossier Note: Jaune	NLS	1
6	95 33 910	Housse d'appui-tête Note: Jaune	NLS	2
			TRIM COLOUR B11	
1	98 66 674	Housse siège Note: Brun	NLS	2
2	98 66 682	Housse dossier Note: Brun	NLS	2
3	98 43 707	Housse d'appui-tête Note: Brun	NLS	2
4	98 72 490	Housse siège Note: Brun	2SN, 3CK, NLS	1
4	98 72 524	Housse siège Note: Brun	4SN, 5CK, NLS	1
5	98 72 540	Housse dossier Note: Brun	NLS	1
6	96 81 198	Housse d'appui-tête Note: Brun	NLS	2
			TRIM COLOUR C11	
1	98 65 791	Housse siège Note: Rouge	NLS	2
2	98 66 617	Housse dossier Note: Rouge	NLS	2
3	98 67 235	Housse d'appui-tête Note: Rouge	NLS	2
4	98 72 508	Housse siège Note: Rouge	2SN, 3CK, NLS	1
4	98 72 532	Housse siège Note: Rouge	4SN, 5CK, NLS	1
5	98 72 557	Housse dossier Note: Rouge	NLS	1
6	95 33 902	Housse d'appui-tête Note: Rouge	NLS	2
			TRIM COLOUR D11	
1	98 43 640	Housse siège Note: Bleu	NLS	2
2	98 43 681	Housse dossier Note: Bleu	NLS	2
3	98 43 723	Housse d'appui-tête Note: Bleu	NLS	2
4	98 44 366	Housse siège Note: Bleu	2SN, 3CK, NLS	1
4	98 44 408	Housse siège Note: Bleu	4SN, 5CK, NLS	1
5	98 44 440	Housse dossier Note: Bleu	NLS	1
6	96 81 222	Housse d'appui-tête Note: Bleu	NLS	2
	98 34 342	Toile Note: Jaune	TRIM COLOUR A11, NLS	X

Rep.	N° de pièce	Article	Usage	Qté
	98 27 254	Toile Note: Jaune	TRIM COLOUR A22, A23, NLS	X
	98 34 318	Toile Note: Brun	TRIM COLOUR B11, NLS	X
	98 51 262	Toile Note: Brun	TRIM COLOUR B22, B23, NLS	X
	98 50 900	Toile Note: Rouge	TRIM COLOUR C11, NLS	X
	97 40 838	Toile Note: Rouge	TRIM COLOUR C22, C23, NLS	X
	98 34 375	Toile Note: Bleu	TRIM COLOUR D11, NLS	X
	98 27 262	Toile Note: Bleu	TRIM COLOUR D22, D23, NLS	X
	98 51 031	Toile Note: Gris	TRIM COLOUR E22, E23, NLS	X
	97 41 018	Tissu plastique Note: Jaune	NLS	X
	98 57 475	Tissu plastique Note: Brun	NLS	X
	97 41 489	Tissu plastique Note: Rouge	NLS	X
	98 34 458	Tissu plastique Note: Bleu	NLS	X
	98 51 098	Tissu plastique Note: Gris	NLS	X
	97 08 561	Bourrelet Note: Jaune	NLS	X
	98 57 624	Bourrelet Note: Brun	NLS	X
	73 77 344	Bourrelet Note: Rouge	NLS	X
	97 41 042	Bourrelet Note: Bleu	NLS	X
	98 51 429	Bourrelet Note: Gris		X



F3757 - AAC90

Rep.	N° de pièce	Article	Usage	Qté
		Tapis isolant		
		Note: Tapis d'amortissement vendus uniquement sous deux numéros d'article différents. Voir PI 08-12-1999		
1	94 38 193	Tapis isolant	1990-1991, LH, NLS-USE 4265906	1
1	42 65 906	Tapis isolant	1992-1993, LH	1
2	94 38 201	Tapis isolant	RH, NLS	1
3	95 40 782	Tapis isolant	1990, LH, NLS-USE 4265468	1
3	42 65 468	Tapis isolant	1991-1993, LH	1
4	42 66 615	Tapis isolant	1991-1993, LH, NLS	1
5	40 48 351	Tapis isolant	1990, RH, NLS-USE 4265468	1
5	42 65 468	Tapis isolant	1991-1993, RH	1
6	40 48 344	Tapis isolant	RH	1
7	96 81 339	Tapis isolant	1990, LH	1
7	41 55 891	Tapis isolant	1991-1993, LH	1
8	96 81 347	Tapis isolant	1990, RH, NLS-USE 4170049	1
8	41 70 049	Tapis isolant	1991-1993, RH	1
9	95 40 774	Pare-chaleur		1
		Note: Avec catalyseur.		
10	84 90 625	Tapis isolant	NLS	1
11	84 90 641	Tapis isolant	NLS	1
12	40 52 817	Tapis isolant	1990-1991, NLS-USE 3015799	2
15	40 55 539	Tapis isolant	1990-1991	4
15	95 44 834	Tapis isolant	1992-1993, NLS	6
16	40 52 817	Tapis isolant	1990-1991, NLS-USE 3015799	6
16	95 44 834	Tapis isolant	1992-1993, NLS	6
18	84 38 400	Carton	1990, NLS	2
18	95 44 834	Tapis isolant	1991-1993, NLS	2
19	84 61 063	Carton		2
21	97 57 691	Tapis isolant	NLS	5
21	97 57 691	Tapis isolant	SR, NLS	1
22	94 25 653	Isolant	1990, LH, NLS	1
22	94 25 661	Isolant	1990, RH, NLS	1
22	40 53 773	Tapis isolant	1991-1993, NLS	2
23	40 45 712	Isolant		1
24	84 28 211	Isolant	3CK, 4SN, LH, NLS	1
24	84 28 237	Isolant	3CK, 4SN, RH	1
25	84 28 203	Isolant	4SN, LH, NLS	1
25	84 28 229	Isolant	4SN, RH	1
26	84 90 575	Tapis isolant	NLS	2
27	94 43 920	Rivet		7
28	94 50 974	Plastique	I	2
29	89 40 652	Etrier		2

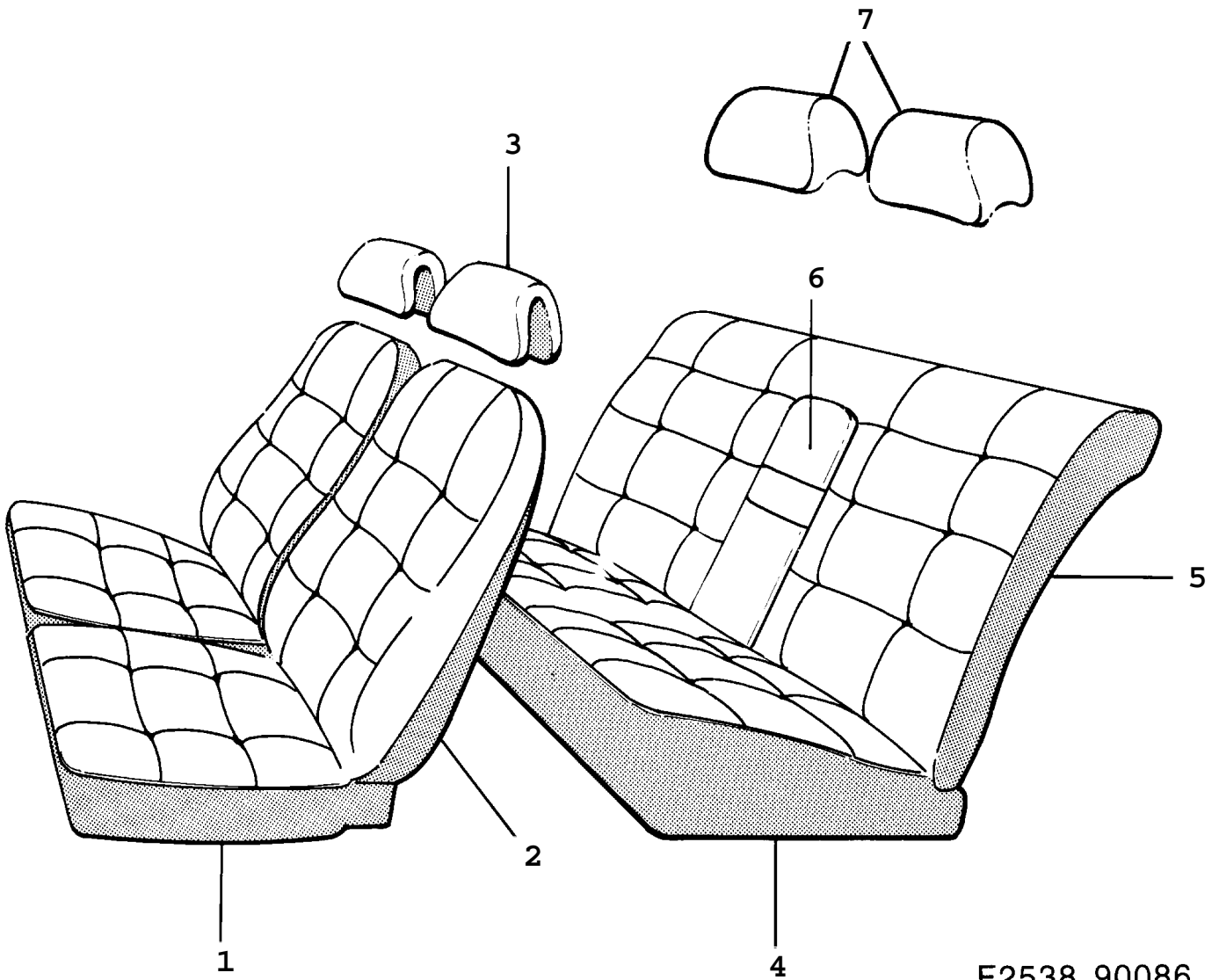


F9320 900

Rep.	N° de pièce	Article	Usage	Qté
			TRIM COLOUR J22, J42 J52, L32	
1	48 18 357	Garniture de portière Note: Beige clair	3D, CV, LH	1
1	48 18 480	Garniture de portière Note: Beige clair	3D, CV, RH	1
1	48 18 290	Garniture de portière Note: Beige clair	1994-1997, 5D, LH, NLS-USE 5000138	1
1	48 18 423	Garniture de portière Note: Beige clair	1994-1997, 5D, RH, NLS-USE 5000146	1
1	50 00 138	Garniture de portière Note: Beige clair	1998, 5D, LH	1
1	50 00 146	Garniture de portière Note: Beige clair	1998, 5D, RH	1
			TRIM COLOUR H22, H42 H52, H32	
1	48 18 332	Garniture de portière Note: Gris clair	3D, CV, LH	1
1	48 18 464	Garniture de portière Note: Gris clair	3D, CV, RH	1
1	48 18 274	Garniture de portière Note: Gris clair	1994-1997, 5D, LH, NLS-USE 5000112	1
1	48 18 407	Garniture de portière Note: Gris clair	1994-1997, 5D, RH, NLS-USE 5000120	1
1	50 00 112	Garniture de portière Note: Gris clair	1998, 5D, LH	1
1	50 00 120	Garniture de portière Note: Gris clair	1998, 5D, RH	1
			TRIM COLOUR K22, K42 K52, K32	
1	48 18 373	Garniture de portière Note: Noir	3D, CV, LH	1
1	48 18 506	Garniture de portière Note: Noir	3D, CV, RH	1
1	48 18 316	Garniture de portière Note: Noir	1994-1997, 5D, LH, NLS-USE 5000088	1
1	48 18 449	Garniture de portière Note: Noir	1994-1997, 5D, RH, NLS-USE 5000096	1
1	50 00 088	Garniture de portière Note: Noir	1998, 5D, LH	1
1	50 00 096	Garniture de portière Note: Noir	1998, 5D, RH	1
			TRIM COLOUR K37	
1	48 85 059	Garniture de portière Note: Noir	1997-1998, 3D, CV, LH	1
1	48 85 067	Garniture de portière Note: Noir	1997-1998, 3D, CV, RH	1
1	48 85 034	Garniture de portière Note: Noir	1997, 5D, LH, NLS-USE 5000435	1
1	48 85 042	Garniture de portière Note: Noir	1997, 5D, RH, NLS-USE 5000443	1
1	50 00 435	Garniture de portière Note: Noir	1998, 5D, LH	1
1	50 00 443	Garniture de portière Note: Noir	1998, 5D, RH	1
			TRIM COLOUR M37	
1	48 84 938	Garniture de portière Note: Noir	1997-1998, 3D, CV, LH	1
1	48 84 946	Garniture de portière Note: Noir	1997-1998, 3D, CV, RH	1
1	48 84 912	Garniture de portière Note: Noir	1997, 5D, LH, NLS-USE 5000419	1
1	48 84 920	Garniture de portière Note: Noir	1997, 5D, RH, NLS-USE 5000427	1

Rep.	N° de pièce	Article	Usage	Qté
1	50 00 419	Garniture de portière Note: Noir	1998, 5D, LH	1
1	50 00 427	Garniture de portière Note: Noir	1998, 5D, RH	1
2	44 72 585	*Grille haut-parleur Note: Beige clair		1
2	44 72 577	*Grille haut-parleur Note: Gris clair		1
2	44 72 569	*Grille haut-parleur Note: Noir		1
3	44 73 484	*Rondelle de blocage		3
4	47 05 331	*Pince serrage		X
5	44 98 341	*Pince serrage		X
7	96 71 389	*Rondelle	NLS-USE 5126834	1
8	97 97 200	*Rondelle		2
9	44 72 619	*Fermeture de portière Note: Beige clair	LH	1
9	44 72 643	*Fermeture de portière Note: Beige clair	RH	1
9	44 72 601	*Fermeture de portière Note: Gris clair	LH	1
9	44 72 635	*Fermeture de portière Note: Gris clair	RH	1
9	44 72 593	*Fermeture de portière Note: Noir	LH	1
9	44 72 627	*Fermeture de portière Note: Noir	RH	1
10	44 21 723	*Couvercle Note: Beige clair	LH	1
10	44 21 731	*Couvercle Note: Beige clair	RH	1
10	44 21 707	*Couvercle Note: Gris clair	LH	1
10	44 21 715	*Couvercle Note: Gris clair	RH	1
10	44 21 764	*Couvercle Note: Noir	LH	1
10	44 21 772	*Couvercle Note: Noir	RH	1
11	42 69 957	*Bague		1
12	79 75 071	*Ecrou d'agrafe	NLS-USE 92150167	1
13	79 73 001	*Vis		1
15	45 11 036	*Lisse étanchéité		1
16	85 60 435	*Clip		5
17	45 12 984	*Couvercle Note: Beige clair		1
17	45 12 976	*Couvercle Note: Gris clair		1
17	45 12 968	*Couvercle Note: Noir		1
18	45 11 648	Goupille guide		2
19	44 98 333	Goupille guide		2
20	95 45 906	Douille		X
21	79 78 422	Vis	3D, CV	12
21	79 78 422	Vis	5D	8
22	46 36 155	Lisse étanchéité	3D, LH	1
22	46 36 163	Lisse étanchéité	3D, RH	1
22	46 83 140	Lisse étanchéité	CV, LH	1
22	46 83 157	Lisse étanchéité	CV, RH	1
22	46 36 114	Lisse étanchéité	5D, LH	1
22	46 36 122	Lisse étanchéité	5D, RH	1
22A	73 81 015	*Collier serrage		2
23	45 12 422	Entretoise	3D, CV	2

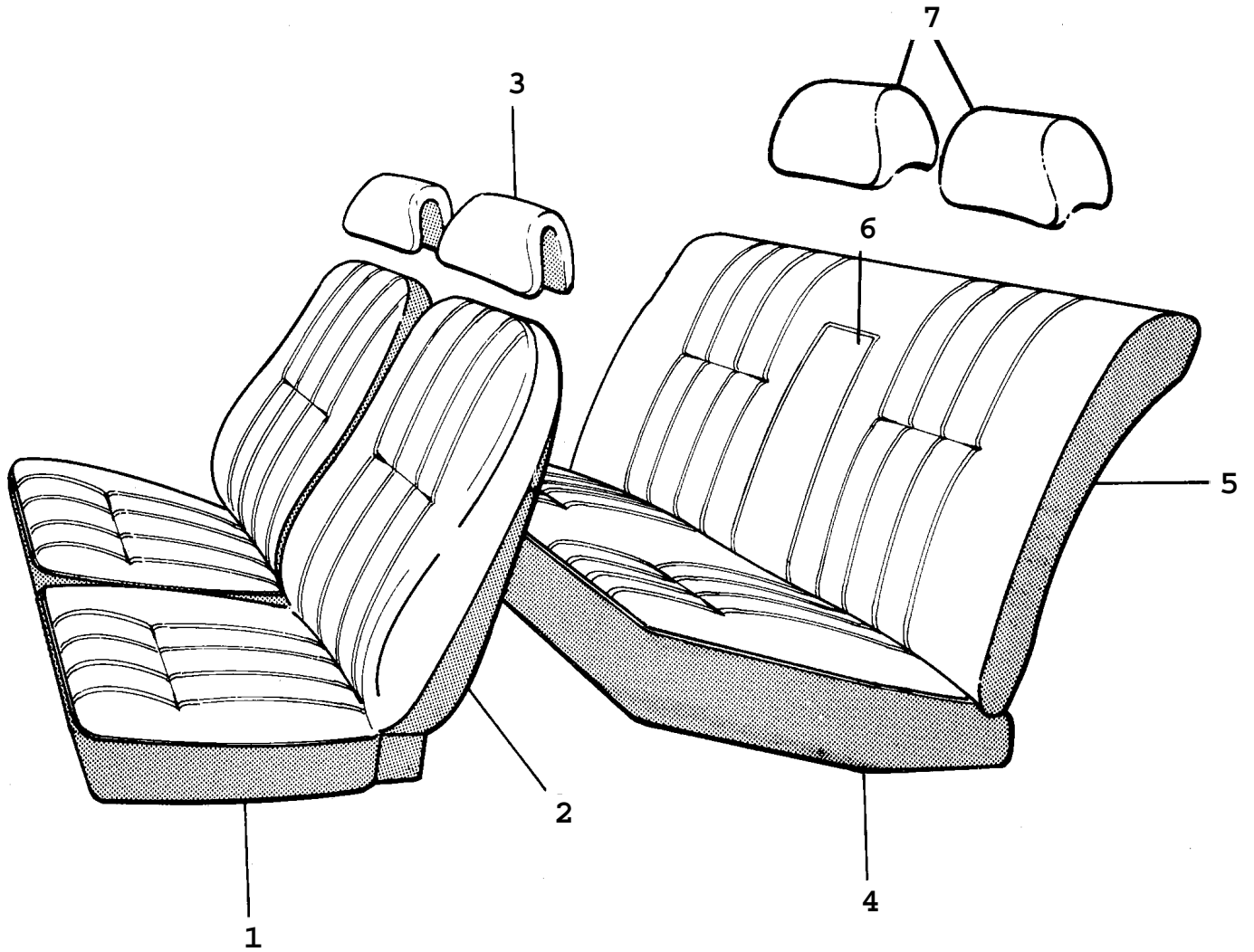
Rep.	N° de pièce	Article	Usage	Qté
23	45 12 414	Entretoise	5D	2
24	47 05 349	Retenue		2
25	46 05 481	Rivet expansif Note: Beige clair		2
25	46 05 473	Rivet expansif Note: Gris clair		2
25	46 05 499	Rivet expansif Note: Noir		2



F2538 90086

Rep.	N° de pièce	Article	Usage	Qté
			TRIM COLOUR A22	
1	98 29 763	Housse siège Note: Jaune	NLS	2
2	76 33 746	Housse dossier Note: Jaune	(9829797)	2
3	98 29 821	Housse d'appui-tête Note: Jaune	NLS	2
4	98 30 118	Housse siège Note: Jaune	2SN, 3CK, NLS	1
4	98 30 142	Housse siège Note: Jaune	4SN, 5CK, NLS	1
5	98 30 175	Housse dossier Note: Jaune	NLS	1
6	98 31 595	Housse d'accoudoir Note: Jaune	NLS	1
7	95 79 525	Housse d'appui-tête Note: Jaune	NLS-USE 9699562	2
			TRIM COLOUR B22	
1	98 65 874	Housse siège Note: Brun	NLS	2
2	98 66 765	Housse dossier Note: Brun	NLS	2
3	98 67 243	Housse d'appui-tête Note: Brun	NLS	2
4	98 72 573	Housse siège Note: Brun	2SN, 3CK, NLS	1
4	98 72 615	Housse siège Note: Brun	4SN, 5CK, NLS	1
5	98 72 656	Housse dossier Note: Brun	NLS	1
6	98 73 092	Housse d'accoudoir Note: Brun	NLS	1
7	95 79 509	Housse d'appui-tête Note: Brun	NLS	2
			TRIM COLOUR C22	
1	98 29 755	Housse siège Note: Rouge	NLS	2
2	76 33 738	Housse dossier Note: Rouge	(9829789), NLS	2
3	98 29 813	Housse d'appui-tête Note: Rouge		2
4	98 30 100	Housse siège Note: Rouge	2SN, 3CK, NLS	1
4	98 30 134	Housse siège Note: Rouge	4SN, 5CK, NLS	1
5	98 30 167	Housse dossier Note: Rouge	NLS	1
6	98 31 587	Housse d'accoudoir Note: Rouge	NLS	1
7	95 79 517	Housse d'appui-tête Note: Rouge	NLS	2
			TRIM COLOUR D22	
1	98 44 861	Housse siège Note: Bleu	NLS	2
2	98 44 887	Housse dossier Note: Bleu	NLS	2
3	98 29 839	Housse d'appui-tête Note: Bleu	NLS	2
4	98 45 041	Housse siège Note: Bleu	2SN, 3CK, NLS	1
4	98 45 066	Housse siège Note: Bleu	4SN, 5CK, NLS	1
5	98 45 082	Housse dossier Note: Bleu	NLS	1

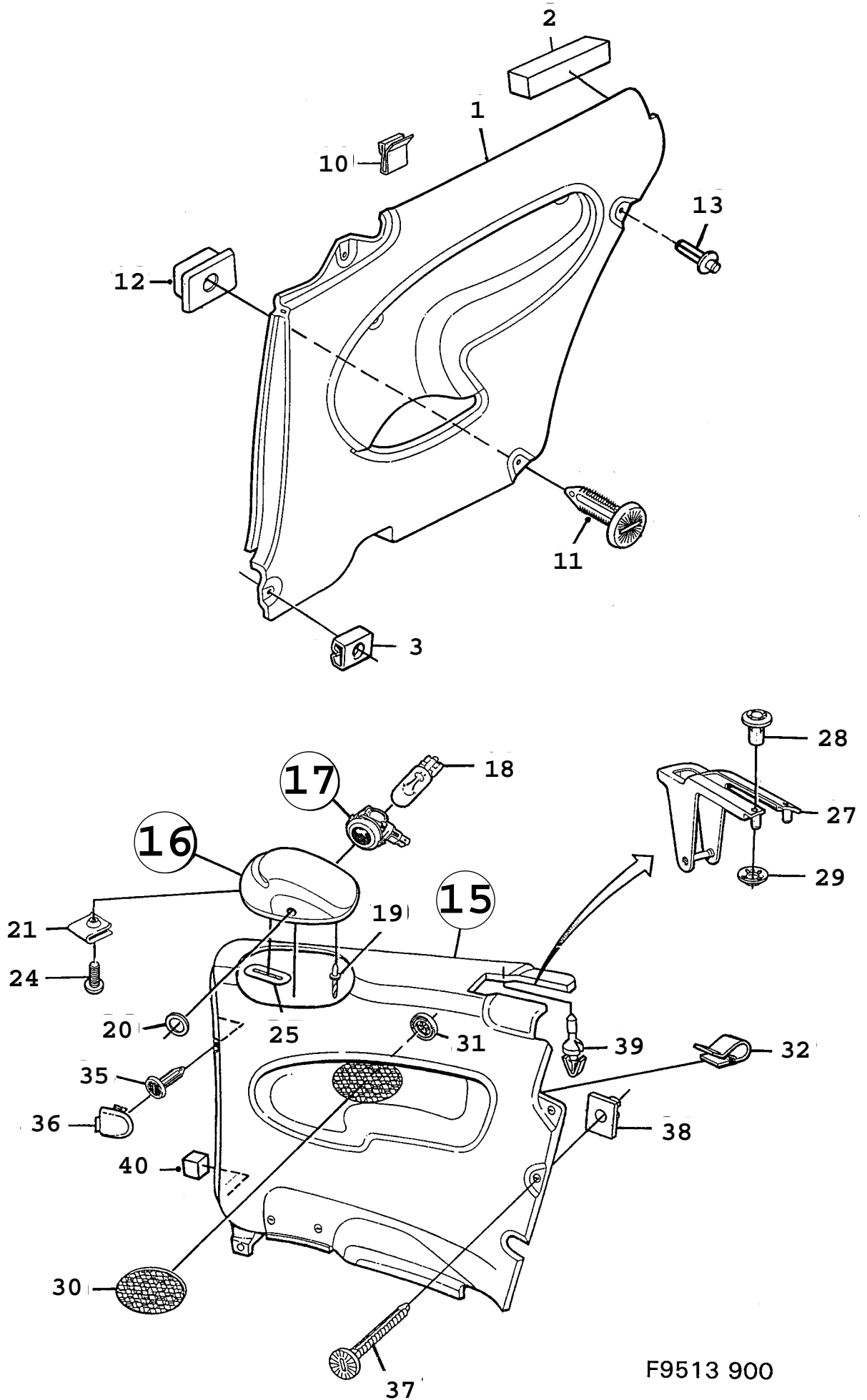
Rep.	N° de pièce	Article	Usage	Qté
6	98 45 108	Housse d'accoudoir Note: Bleu	NLS	1
7	98 09 575	Housse d'appui-tête Note: Bleu	NLS	2
1	98 65 825	Housse siège Note: Gris	TRIM COLOUR E22 NLS	2
2	98 66 773	Housse dossier Note: Gris	NLS	2
3	98 67 250	Housse d'appui-tête Note: Gris	NLS	2
4	98 72 581	Housse siège Note: Gris	2SN, 3CK, NLS	1
4	98 72 623	Housse siège Note: Gris	4SN, 5CK, NLS	1
5	98 72 664	Housse dossier Note: Gris	NLS	1
6	98 73 100	Housse d'accoudoir Note: Gris	NLS	1
7	95 79 533	Housse d'appui-tête Note: Gris	NLS-USE 9699596	2
		TISSU, SKAI ET BANDES PLASTIQUES POUR HOUSSES DE SIEGE	Aller à 8B - 310	



F2847 AAC90

Rep.	N° de pièce	Article	Usage	Qté
			TRIM COLOUR C41	
1	95 39 495	Housse siège Note: Rouge	NLS	2
2	95 39 545	Housse dossier Note: Rouge	NLS	2
3	95 39 594	Housse d'appui-tête Note: Rouge	NLS	2
4	95 38 752	Housse siège Note: Rouge	2SN, 3CK, NLS	1
4	95 38 794	Housse siège Note: Rouge	4SN, 5CK, NLS	1
5	95 38 836	Housse dossier Note: Rouge	NLS	1
5	95 41 384	Housse dossier Note: Rouge Avec accoudoir	NLS	1
6	95 39 420	Housse d'accoudoir Note: Rouge	NLS	1
7	95 94 607	Housse d'appui-tête Note: Rouge	NLS-USE 9699620	2
			TRIM COLOUR E41	
1	95 39 529	Housse siège Note: Gris	NLS	2
2	95 39 578	Housse dossier Note: Gris		2
3	95 39 628	Housse d'appui-tête Note: Gris		2
4	95 38 778	Housse siège Note: Gris	2SN, 3CK, NLS	1
4	95 38 810	Housse siège Note: Gris	4SN, 5CK, NLS	1
5	95 38 851	Housse dossier Note: Gris	NLS	1
5	95 41 392	Housse dossier Note: Gris Avec accoudoir	NLS	1
6	95 39 453	Housse d'accoudoir Note: Gris	NLS	1
7	95 94 615	Housse d'appui-tête Note: Gris	NLS	2
			TRIM COLOUR F41	
1	95 39 511	Housse siège Note: Bleu		2
2	95 39 560	Housse dossier Note: Bleu		2
3	95 39 610	Housse d'appui-tête Note: Bleu		2
4	95 38 760	Housse siège Note: Bleu	2SN, 3CK, NLS	1
4	95 38 802	Housse siège Note: Bleu	4SN, 5CK, NLS	1
5	95 38 844	Housse dossier Note: Bleu	NLS	1
5	95 41 400	Housse dossier Note: Bleu Avec accoudoir	NLS	1
6	95 39 446	Housse d'accoudoir Note: Bleu	NLS	1
7	95 94 623	Housse d'appui-tête Note: Bleu	NLS-USE 4413274	2
			TRIM COLOUR G41	
1	95 39 503	Housse siège Note: Jaune	NLS	2

Rep.	N° de pièce	Article	Usage	Qté
2	95 39 552	Housse dossier Note: Jaune		2
3	95 39 602	Housse d'appui-tête Note: Jaune		2
4	95 38 703	Housse siège Note: Jaune	2SN, 3CK, NLS	1
4	95 38 695	Housse siège Note: Jaune	4SN, 5CK, NLS	1
5	95 38 711	Housse dossier Note: Jaune	NLS	1
5	95 41 418	Housse dossier Note: Jaune Avec accoudoir	NLS	1
6	95 39 438	Housse d'accoudoir Note: Jaune	NLS	1
7	95 94 631	Housse d'appui-tête Note: Jaune	NLS	2



F9513 900

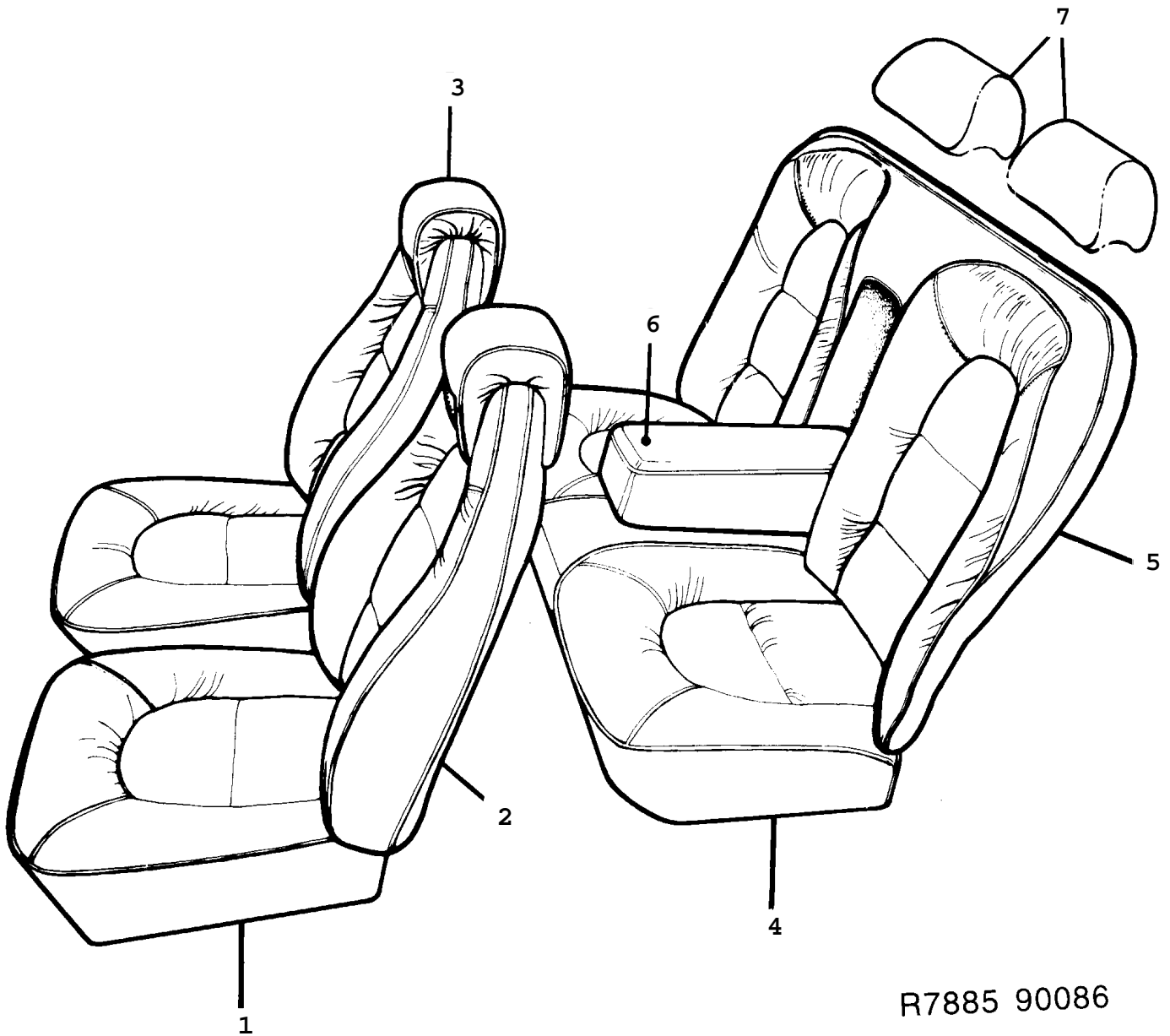
Rep.	N° de pièce	Article	Usage	Qté
			TRIM COLOUR J22, J42 J52, J32, L32	
1	43 76 216	Garniture latérale Note: Beige clair Ch. --S2014742 Ch. --S7012858	3D, LH	1
1	43 76 224	Garniture latérale Note: Beige clair Ch. --S2014742 Ch. --S7012858	3D, RH	1
1	46 38 342	Garniture latérale Note: Beige clair Ch. S2014743-- Ch. S7012859--	1995, 3D, LH, NLS-USE 4818654	1
1	46 38 359	Garniture latérale Note: Beige clair Ch. S2014743-- Ch. S7012859--	1995, 3D, RH, NLS-USE 4818662	1
1	47 00 639	Garniture latérale Note: Beige clair	1996, 3D, LH, NLS-USE 4818654	1
1	47 00 647	Garniture latérale Note: Beige clair	1996, 3D, RH, NLS-USE 4818662	1
1	48 18 654	Garniture latérale Note: Beige clair	1997-1998, 3D, LH	1
1	48 18 662	Garniture latérale Note: Beige clair	1997-1998, 3D, RH	1
			TRIM COLOUR H22, H42 H52, H32	
1	43 76 190	Garniture latérale Note: Gris clair Ch. --S2013428 Ch. --S7012799	3D, LH	1
1	43 76 208	Garniture latérale Note: Gris clair Ch. --S2013428 Ch. --S7012799	3D, RH	1
1	46 38 326	Garniture latérale Note: Gris clair Ch. S2013429-- Ch. S7012800--	1995, 3D, LH, NLS-USE 4818639	1
1	46 38 334	Garniture latérale Note: Gris clair Ch. S2013429-- Ch. S7012800--	1995, 3D, RH, NLS-USE 4818647	1
1	47 00 654	Garniture latérale Note: Gris clair	1996, 3D, LH, NLS-USE 4818639	1
1	47 00 662	Garniture latérale Note: Gris clair	1996, 3D, RH, NLS-USE 4818647	1
1	48 18 639	Garniture latérale Note: Gris clair	1997-1998, 3D, LH	1
1	48 18 647	Garniture latérale Note: Gris clair	1997-1998, 3D, RH	1
			TRIM COLOUR K22, K42 K52, K32	
1	43 76 232	Garniture latérale Note: Noir Ch. --S2017081 Ch. --S7012860	3D, LH	1
1	43 76 240	Garniture latérale Note: Noir Ch. --S2017081 Ch. --S7012860	3D, RH	1

Rep.	N° de pièce	Article	Usage	Qté
1	46 38 367	Garniture latérale Note: Noir Ch. S2017082-- Ch. S7012861--	1995, 3D, LH, NLS-USE 4818670	1
1	46 38 375	Garniture latérale Note: Noir Ch. S2017082-- Ch. S7012861--	1995, 3D, RH, NLS-USE 4818688	1
1	47 00 670	Garniture latérale Note: Noir	1996, 3D, LH, NLS-USE 4818670	1
1	47 00 688	Garniture latérale Note: Noir	1996, 3D, RH, NLS-USE 4818688	1
1	48 18 670	Garniture latérale Note: Noir	1997-1998, 3D, LH	1
1	48 18 688	Garniture latérale Note: Noir	1997-1998, 3D, RH	1
1	48 85 117	Garniture latérale Note: Noir	TRIM COLOUR K37 1997-1998, 3D, LH	1
1	48 85 125	Garniture latérale Note: Noir	1997-1998, 3D, RH	1
1	48 84 995	Garniture latérale Note: Noir	TRIM COLOUR M37 1997-1998, 3D, LH	1
1	48 85 000	Garniture latérale Note: Noir	1997-1998, 3D, RH	1
2	46 08 741	*Lisse étanchéité	3D	1
3	43 33 704	*Eroux expandeur	1994-1995, 3D	1
10	44 70 621	Clip	3D	6
11	94 91 689	Vis rapide	1994-1995, 3D	8
12	84 52 898	Eroux rapide	1994-1995, 3D	8
13	44 70 639	Rivet expansif	1996-1998, 3D TRIM COLOUR J22, J42 J52, J32, L32	8
15	44 22 119	Garniture latérale Note: Beige clair Ch. --S7012858	CV, LH	1
15	44 22 127	Garniture latérale Note: Beige clair Ch. --S7012858	CV, RH	1
15	46 38 409	Garniture latérale Note: Beige clair Ch. S7012859--	1995-1996, CV, LH, NLS-USE 4900262	1
15	46 38 417	Garniture latérale Note: Beige clair Ch. S7012859--	1995-1996, CV, RH, NLS-USE 4900270	1
15	48 18 712	Garniture latérale Note: Beige clair Ch. --V7004296	1997, CV, 210, LH, NLS-USE 4900262	1
15	48 18 720	Garniture latérale Note: Beige clair Ch. --V7004296	1997, CV, 210, RH, NLS-USE 4900270	1
15	49 00 262	Garniture latérale Note: Beige clair Ch. V7004297--	CV, LH	1
15	49 00 270	Garniture latérale Note: Beige clair Ch. V7004297--	CV, RH	1
			TRIM COLOUR H22, H42 H52, H32	

Rep.	N° de pièce	Article	Usage	Qté
15	44 22 093	Garniture latérale Note: Gris clair Ch. --S7012799	CV, LH	1
15	44 22 101	Garniture latérale Note: Gris clair Ch. --S7012799	CV, RH	1
15	46 38 383	Garniture latérale Note: Gris clair Ch. S7012800--	1995-1996, CV, LH, NLS-USE 4900247	1
15	46 38 391	Garniture latérale Note: Gris clair Ch. S7012800--	1995-1996, CV, RH, NLS-USE 4900254	1
15	48 18 696	Garniture latérale Note: Gris clair Ch. --V7004296	1997, CV, 100, LH, NLS-USE 4900247	1
15	48 18 704	Garniture latérale Note: Gris clair Ch. --V7004296	1997, CV, 100, RH, NLS-USE 4900254	1
15	49 00 247	Garniture latérale Note: Gris clair Ch. V7004297--	CV, LH	1
15	49 00 254	Garniture latérale Note: Gris clair Ch. V7004297--	CV, RH	1
15	44 22 135	Garniture latérale Note: Noir Ch. --S7012860	TRIM COLOUR K22, K42 K52, K32 CV, LH	1
15	44 22 143	Garniture latérale Note: Noir Ch. --S7012860	CV, RH	1
15	46 38 425	Garniture latérale Note: Noir Ch. S7012861--	1995-1996, CV, LH, NLS-USE 4900288	1
15	46 38 433	Garniture latérale Note: Noir Ch. S7012861--	1995-1996, CV, RH, NLS-USE 4900296	1
15	48 18 738	Garniture latérale Note: Noir Ch. --V7004296	1997, CV, 110, LH, NLS-USE 4900288	1
15	48 18 746	Garniture latérale Note: Noir Ch. --V7004296	1997, CV, 110, RH, NLS-USE 4900296	1
15	49 00 288	Garniture latérale Note: Noir Ch. V7004297--	CV, LH	1
15	49 00 296	Garniture latérale Note: Noir Ch. V7004297--	CV, RH	1
15	48 85 133	Garniture latérale Note: Noir	TRIM COLOUR K37 1997-1998, CV, LH	1
15	48 85 141	Garniture latérale Note: Noir	1997-1998, CV, RH	1
15	48 85 018	Garniture latérale Note: Noir	TRIM COLOUR M37 1997-1998, CV, LH	1
15	48 85 026	Garniture latérale Note: Noir	1997-1998, CV, RH	1
16	45 10 343	*Capot Note: Beige clair	CV, LH	1

Rep.	N° de pièce	Article	Usage	Qté
16	45 10 350	*Capot Note: Beige clair	CV, RH	1
16	45 10 327	*Capot Note: Gris clair	CV, LH	1
16	45 10 335	*Capot Note: Gris clair	CV, RH	1
16	45 10 368	*Capot Note: Noir	CV, LH	1
16	45 10 376	*Capot Note: Noir	CV, RH	1
17	44 07 169	**Eclairage intérieur	CV	1
18	95 12 880	***Ampoule	CV, NLS-USE 12795070	1
19	44 98 333	**Goupille guide	CV	1
20	45 10 392	**Châssis Note: Beige clair	CV	1
20	45 10 384	**Châssis Note: Gris clair	CV	1
20	45 10 400	**Châssis Note: Noir	CV	1
21	79 75 071	**Ecrou d'agrafe	CV, NLS-USE 92150167	1
24	79 72 953	*Vis	CV, NLS-USE 7922370, 8029944	1
25	46 36 296	*Pince serrage	CV	4
27	44 99 505	*Trappe Note: Beige clair Ch. --V7004296	CV, LH, NLS-USE 5330162	1
27	44 99 513	*Trappe Note: Beige clair Ch. --V7004296	CV, RH, NLS-USE 5330170	1
27	48 82 882	*Trappe Note: Beige clair Ch. V7004297--	CV, LH, NLS-USE 5330162	1
27	48 82 890	*Trappe Note: Beige clair Ch. V7004297--	CV, RH, NLS-USE 5330170	1
27	44 99 489	*Trappe Note: Gris clair Ch. --V7004296	CV, LH, NLS-USE 5330147	1
27	44 99 497	*Trappe Note: Gris clair Ch. --V7004296	CV, RH, NLS-USE 5330154	1
27	48 82 866	*Trappe Note: Gris clair Ch. V7004297--	CV, LH, NLS-USE 5330147	1
27	48 82 874	*Trappe Note: Gris clair Ch. V7004297--	CV, RH, NLS-USE 5330154	1
27	44 99 521	*Trappe Note: Noir Ch. --V7004296	CV, LH	1
27	44 99 539	*Trappe Note: Noir Ch. --V7004296	CV, RH, NLS-USE 5174180	1
27	48 82 908	*Trappe Note: Noir Ch. V7004297--	CV, LH, NLS-USE 5174172	1
27	48 82 916	*Trappe Note: Noir Ch. V7004297--	CV, RH, NLS-USE 5174180	1
28	46 42 344	*Rivet Note: Beige clair	CV	2
28	46 42 336	*Rivet Note: Gris clair	CV	2
28	46 42 351	*Rivet Note: Noir	CV	2

Rep.	N° de pièce	Article	Usage	Qté
29	44 73 484	*Rondelle de blocage	CV	2
30	44 99 679	*Grille haut-parleur Note: Beige clair	CV	1
30	44 99 661	*Grille haut-parleur Note: Gris clair	CV	1
30	44 99 687	*Grille haut-parleur Note: Noir	CV	1
31	44 73 484	*Rondelle de blocage	CV	4
32	95 78 964	*Collier serrage	CV	1
35	79 78 422	Vis	CV	4
36	45 11 093	Couvercle Note: Beige clair	CV	2
36	45 11 085	Couvercle Note: Gris clair	CV	2
36	45 11 101	Couvercle Note: Noir	CV	2
37	94 91 689	Vis rapide	CV	6
38	84 52 898	Ecrou rapide	CV	8
39	46 36 726	Goupille guide Note: Ch. --S7009999	CV, NLS-USE 4684528	2
39	46 84 528	Goupille guide Note: Ch. S7010000--	CV	2
40	46 80 864	Entretoise	1998, CV	4

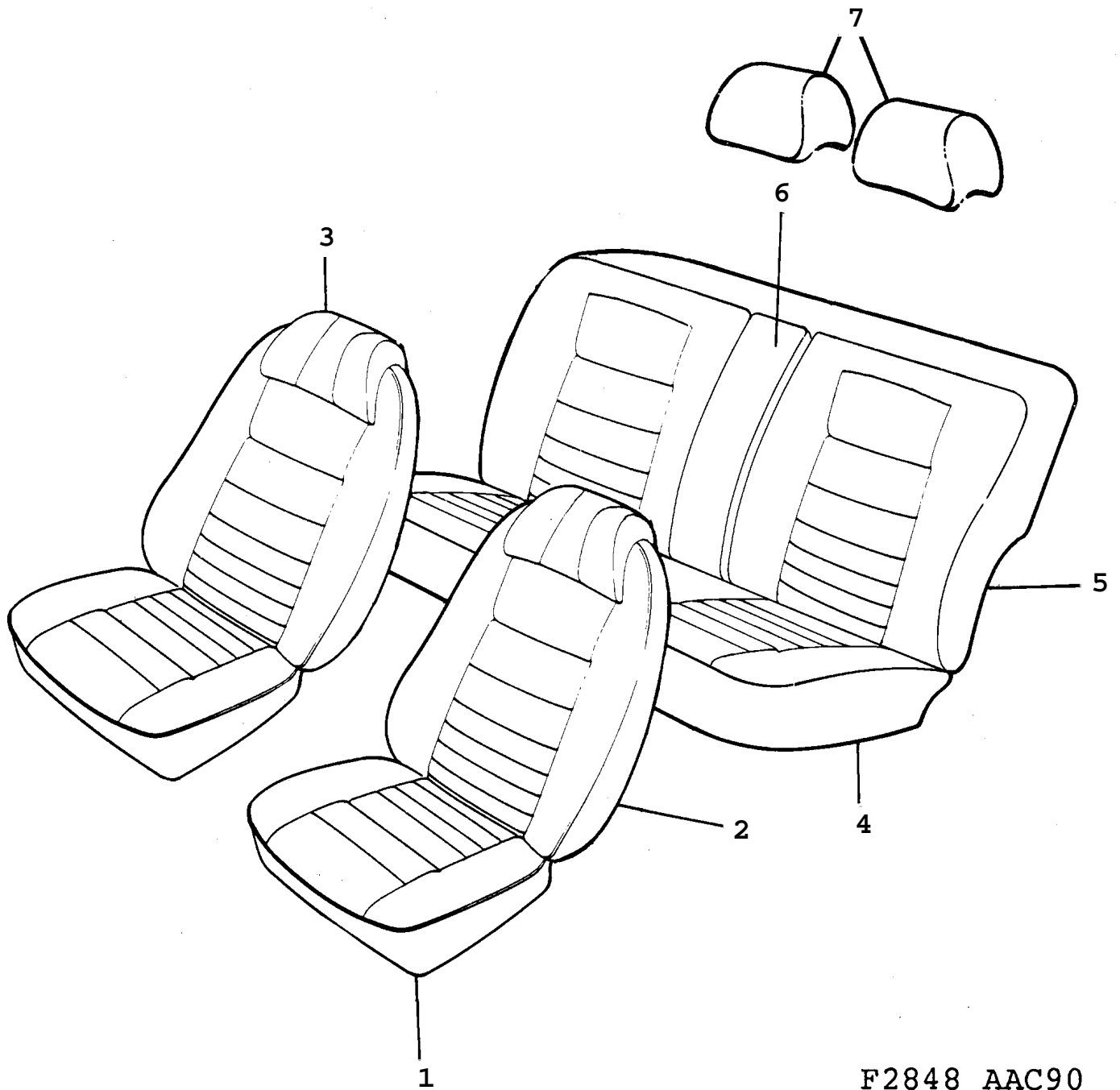


R7885 90086

Rep.	N° de pièce	Article	Usage	Qté
			TRIM COLOUR A23	
1	98 07 363	Housse siège Note: Jaune	NLS	2
1	98 16 505	Housse siège Note: Jaune	1986, CD, NLS	2
2	76 33 779	Housse dossier Note: Jaune	(9807405)	2
3	98 07 447	Housse d'appui-tête Note: Jaune	NLS	2
4	98 07 645	Housse siège Note: Jaune	2SN, 3CK, NLS	1
4	98 07 728	Housse siège Note: Jaune	4SN, 5CK, NLS	1
4	98 17 867	Housse siège Note: Jaune	1986, CD, NLS	1
5	98 07 769	Housse dossier Note: Jaune	NLS	1
6	98 31 595	Housse d'accoudoir Note: Jaune	NLS	1
7	95 79 525	Housse d'appui-tête Note: Jaune	NLS-USE 9699562	2
			TRIM COLOUR B23	
1	98 66 500	Housse siège Note: Brun	NLS	2
1	98 66 591	Housse siège Note: Brun	1986, CD, NLS	2
2	98 66 898	Housse dossier Note: Brun	NLS	2
3	98 67 268	Housse d'appui-tête Note: Brun		2
4	98 72 714	Housse siège Note: Brun	2SN, 3CK, NLS	1
4	98 72 854	Housse siège Note: Brun	4SN, 5CK, NLS	1
4	98 73 118	Housse siège Note: Brun	1986, CD, NLS	1
5	98 72 953	Housse dossier Note: Brun	NLS	1
6	98 73 092	Housse d'accoudoir Note: Brun	NLS	1
7	95 79 509	Housse d'appui-tête Note: Brun	NLS	2
			TRIM COLOUR C23	
1	98 07 355	Housse siège Note: Rouge	NLS	2
1	98 16 497	Housse siège Note: Rouge	1986, CD, NLS	2
2	76 33 761	Housse dossier Note: Rouge	(9807397)	2
3	98 07 439	Housse d'appui-tête Note: Rouge	NLS	2
4	98 07 637	Housse siège Note: Rouge	2SN, 3CK, NLS	1
4	98 07 710	Housse siège Note: Rouge	4SN, 5CK, NLS	1
4	98 17 859	Housse siège Note: Rouge	1986, CD, NLS	1
5	98 07 751	Housse dossier Note: Rouge	NLS	1
6	98 31 587	Housse d'accoudoir Note: Rouge	NLS	1
7	95 79 517	Housse d'appui-tête Note: Rouge	NLS	2
			TRIM COLOUR D23	

Rep.	N° de pièce	Article	Usage	Qté
1	98 45 751	Housse siège Note: Bleu	NLS	2
1	98 16 513	Housse siège Note: Bleu	1986, CD, NLS	2
2	76 33 787	Housse dossier Note: Bleu	(9807413), NLS	2
3	98 07 454	Housse d'appui-tête Note: Bleu	NLS	2
4	98 46 080	Housse siège Note: Bleu	2SN, 3CK, NLS	1
4	98 46 106	Housse siège Note: Bleu	4SN, 5CK, NLS	1
4	98 21 703	Housse siège Note: Bleu	1986, CD, NLS	1
5	98 46 122	Housse dossier Note: Bleu	NLS	1
6	98 45 108	Housse d'accoudoir Note: Bleu	NLS	1
7	98 09 575	Housse d'appui-tête Note: Bleu	NLS	2
			TRIM COLOUR E23	
1	98 65 908	Housse siège Note: Gris	NLS	2
1	98 65 999	Housse siège Note: Gris	1986, CD	2
2	98 66 906	Housse dossier Note: Gris	NLS	2
3	98 67 276	Housse d'appui-tête Note: Gris	NLS	2
4	98 72 722	Housse siège Note: Gris	2SN, 3CK, NLS	1
4	98 72 862	Housse siège Note: Gris	4SN, 5CK, NLS	1
4	98 73 126	Housse siège Note: Gris	1986, CD, NLS	1
5	98 72 961	Housse dossier Note: Gris	NLS	1
6	98 73 100	Housse d'accoudoir Note: Gris	NLS	1
7	95 79 533	Housse d'appui-tête Note: Gris	NLS-USE 9699596	2
			TRIM COLOUR A33	
1	98 35 703	Housse siège Note: Jaune	NLS	2
2	98 35 711	Housse dossier Note: Jaune	NLS	2
3	98 35 646	Housse d'appui-tête Note: Jaune	NLS	2
4	97 27 827	Housse siège Note: Jaune	2SN, 3CK, NLS	1
4	98 35 729	Housse siège Note: Jaune	4SN, 5CK, NLS	1
4	98 17 883	Housse siège Note: Jaune	1986, CD, NLS	1
5	98 35 752	Housse dossier Note: Jaune	NLS	1
6	98 35 679	Housse d'accoudoir Note: Jaune	NLS	1
7	95 79 558	Housse d'appui-tête Note: Jaune	NLS	2
			TRIM COLOUR C33	
1	98 12 660	Housse siège Note: Rouge	NLS	2

Rep.	N° de pièce	Article	Usage	Qté
2	98 40 257	Housse dossier Note: Rouge	NLS	2
3	98 12 686	Housse d'appui-tête Note: Rouge	NLS-USE 9883984	2
4	98 12 694	Housse siège Note: Rouge	2SN, 3CK, NLS	1
4	98 12 744	Housse siège Note: Rouge	4SN, 5CK, NLS	1
4	98 17 891	Housse siège Note: Rouge	1986, CD, NLS	1
5	98 43 574	Housse dossier Note: Rouge	NLS	1
6	98 31 728	Housse d'accoudoir Note: Rouge	NLS	1
7	98 09 641	Housse d'appui-tête Note: Rouge	NLS	2
1	98 66 351	Housse siège Note: Gris	TRIM COLOUR E33 NLS	2
2	98 67 789	Housse dossier Note: Gris	NLS	2
3	98 67 284	Housse d'appui-tête Note: Gris	NLS	2
3	98 84 230	Housse d'appui-tête Note: Gris	CV, NLS	2
4	98 76 541	Housse siège Note: Gris	2SN, 3CK, NLS	1
4	96 15 568	Housse siège Note: Gris	CV, NLS-USE 9884289	1
4	98 76 558	Housse siège Note: Gris	4SN, 5CK, NLS	1
4	98 76 566	Housse siège Note: Gris	1986, CD, NLS	1
5	98 76 574	Housse dossier Note: Gris	NLS	1
5	96 16 111	Housse dossier Note: Gris	CV, NLS	1
6	98 76 582	Housse d'accoudoir Note: Gris	NLS	1
7	95 79 574	Housse d'appui-tête Note: Gris	NLS	2
7	98 84 321	Housse d'appui-tête Note: Gris	CV, NLS	2
		TISSU, SKAI ET BANDES PLASTIQUES POUR HOUSSES DE SIEGE	Aller à 8B - 310	

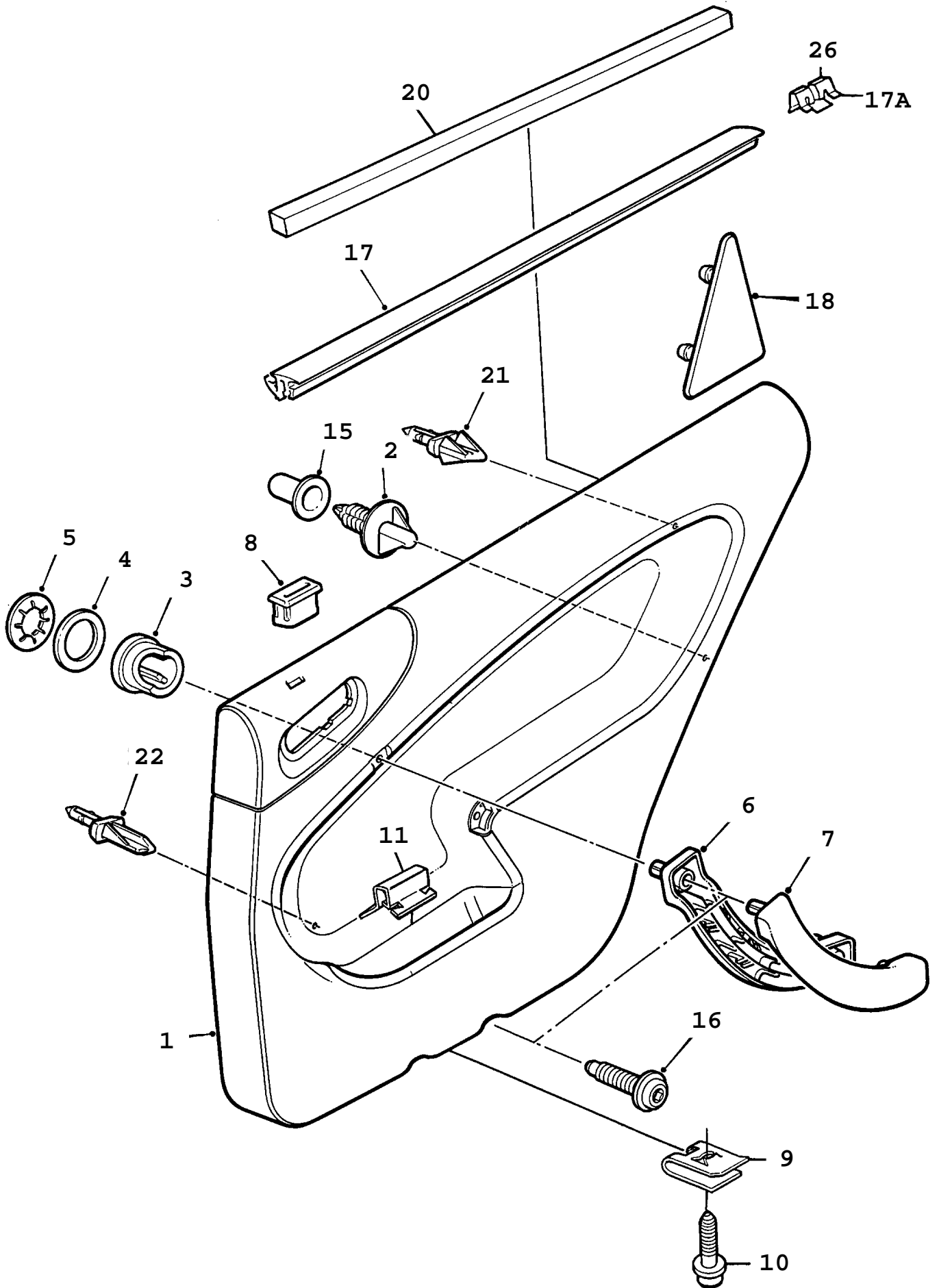


F2848 AAC90

Rep.	N° de pièce	Article	Usage	Qté
			TRIM COLOUR C44	
1	95 41 004	Housse siège Note: Rouge	NLS	2
1	95 39 792	Housse siège Note: Rouge Avec pochette	NLS	2
2	95 39 693	Housse dossier Note: Rouge	NLS	2
2	95 39 842	Housse dossier Note: Rouge Avec pochette	NLS	2
3	95 39 594	Housse d'appui-tête Note: Rouge	NLS	2
3	95 39 891	Housse d'appui-tête Note: Rouge Avec pochette	NLS	2
4	95 38 976	Housse siège Note: Rouge	2SN, 3CK, NLS	1
4	95 39 271	Housse siège Note: Rouge Avec pochette	2SN, 3CK, NLS	1
4	95 39 024	Housse siège Note: Rouge	4SN, 5CK, NLS	1
4	95 39 321	Housse siège Note: Rouge Avec pochette	4SN, 5CK, NLS	1
5	95 39 370	Housse dossier Note: Rouge	NLS	1
6	95 39 420	Housse d'accoudoir Note: Rouge	NLS	1
7	95 94 607	Housse d'appui-tête Note: Rouge	NLS-USE 9699620	2
			TRIM COLOUR E44	
1	95 41 038	Housse siège Note: Gris	NLS	2
1	95 39 826	Housse siège Note: Gris Avec pochette	NLS	2
2	95 39 727	Housse dossier Note: Gris	NLS	2
2	95 39 875	Housse dossier Note: Gris Avec pochette	NLS	2
3	95 39 628	Housse d'appui-tête Note: Gris	NLS	2
3	95 39 925	Housse d'appui-tête Note: Gris Avec pochette	NLS	2
4	95 39 008	Housse siège Note: Gris	2SN, 3CK, NLS	1
4	95 39 305	Housse siège Note: Gris Avec pochette	2SN, 3CK, NLS	1
4	95 39 057	Housse siège Note: Gris	4SN, 5CK, NLS	1
4	95 39 354	Housse siège Note: Gris Avec pochette	4SN, 5CK, NLS	1
5	95 39 404	Housse dossier Note: Gris	NLS	1
6	95 39 453	Housse d'accoudoir Note: Gris	NLS	1
7	95 94 615	Housse d'appui-tête Note: Gris	NLS	2

Rep.	N° de pièce	Article	Usage	Qté
			TRIM COLOUR F44	
1	95 41 020	Housse siège Note: Bleu	NLS	2
1	95 39 818	Housse siège Note: Bleu Avec pochette	NLS	2
2	95 39 719	Housse dossier Note: Bleu		2
2	95 39 867	Housse dossier Note: Bleu Avec pochette	NLS	2
3	95 39 610	Housse d'appui-tête Note: Bleu		2
3	95 39 917	Housse d'appui-tête Note: Bleu Avec pochette		2
4	95 38 992	Housse siège Note: Bleu	2SN, 3CK, NLS	1
4	95 39 297	Housse siège Note: Bleu Avec pochette	2SN, 3CK, NLS	1
4	95 39 040	Housse siège Note: Bleu	4SN, 5CK, NLS	1
4	95 39 347	Housse siège Note: Bleu Avec pochette	4SN, 5CK, NLS	1
5	95 39 396	Housse dossier Note: Bleu	NLS	1
6	95 39 446	Housse d'accoudoir Note: Bleu	NLS	1
7	95 94 623	Housse d'appui-tête Note: Bleu	NLS-USE 4413274	2
			TRIM COLOUR G44	
1	95 41 012	Housse siège Note: Jaune		2
1	95 39 800	Housse siège Note: Jaune Avec pochette	NLS	2
2	95 39 701	Housse dossier Note: Jaune		2
2	95 39 859	Housse dossier Note: Jaune Avec pochette	NLS	2
3	95 39 602	Housse d'appui-tête Note: Jaune		2
3	95 39 909	Housse d'appui-tête Note: Jaune Avec pochette		2
4	95 38 984	Housse siège Note: Jaune	2SN, 3CK, NLS	1
4	95 39 032	Housse siège Note: Jaune	4SN, 5CK, NLS	1
4	95 39 289	Housse siège Note: Jaune Avec pochette	2SN, 3CK, NLS	1
4	95 39 339	Housse siège Note: Jaune Avec pochette	4SN, 5CK, NLS	1
5	95 39 388	Housse dossier Note: Jaune	NLS	1
6	95 39 438	Housse d'accoudoir Note: Jaune	NLS	1

Rep.	N° de pièce	Article	Usage	Qté
7	95 94 631	Housse d'appui-tête Note: Jaune	NLS	2



F8606 AAC94

0390 Garnitures - Garniture de portière - Porte arrière (1994 - 1998)

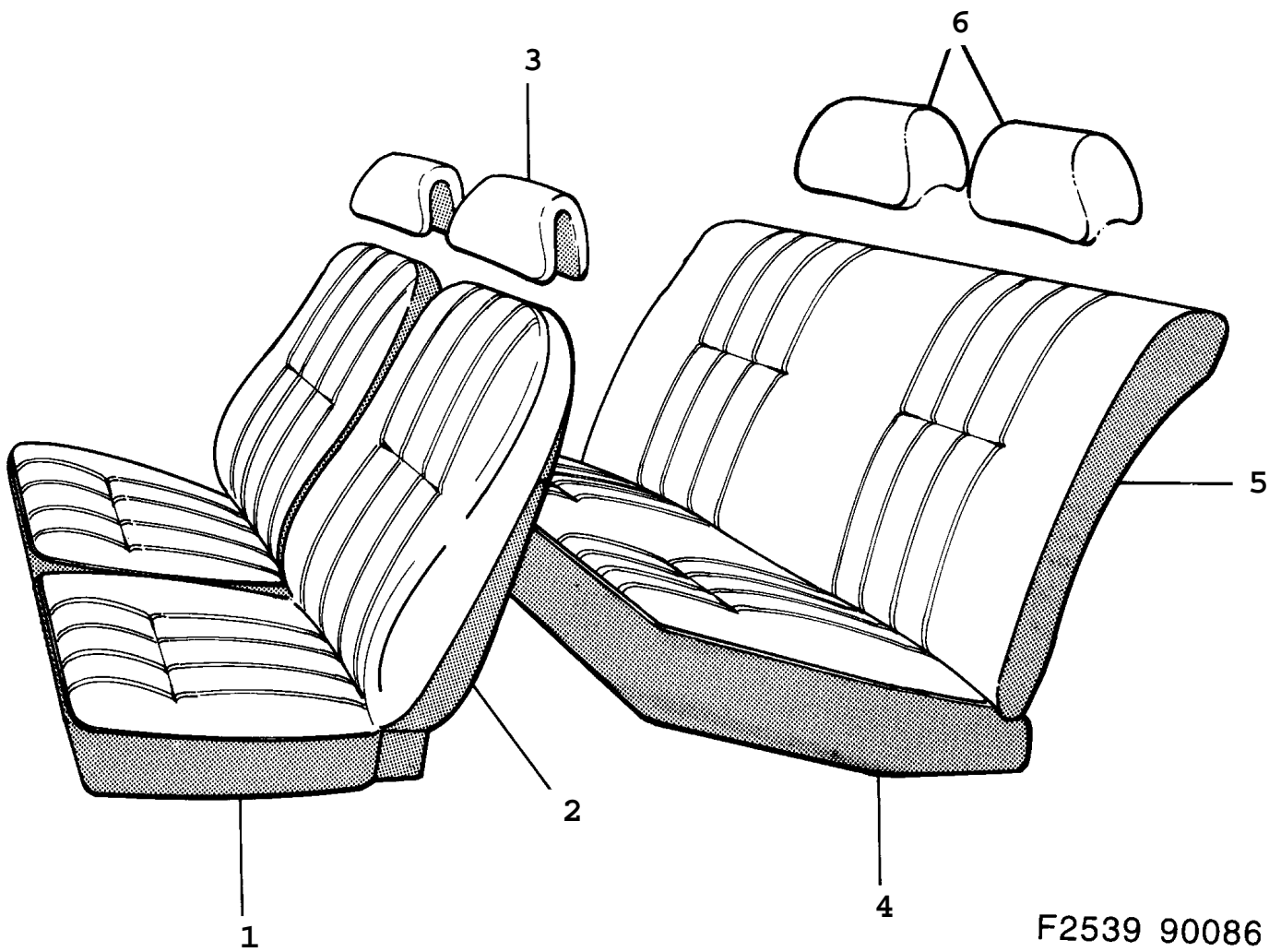
Rep.	N° de pièce	Article	Usage	Qté
			TRIM COLOUR J22, J42 J52, J32, L32	
1	42 15 091	Garniture de portière Note: Beige clair Ch. --R2003814	LH, NLS	1
1	42 15 083	Garniture de portière Note: Beige clair Ch. --R2003814	RH, NLS-USE 4511804	1
1	45 11 796	Garniture de portière Note: Beige clair Ch. R2003815-- Ch. --S2014742 Ch. --S7012858	LH	1
1	45 11 804	Garniture de portière Note: Beige clair Ch. R2003815-- Ch. --S2014742 Ch. --S7012858	RH	1
1	46 38 284	Garniture de portière Note: Beige clair Ch. S2014743-- Ch. S7012859--	1995-1996, LH, NLS-USE 4818530	1
1	46 38 292	Garniture de portière Note: Beige clair Ch. S2014743-- Ch. S7012859--	1995-1996, RH, NLS-USE 48185481	
1	48 18 530	Garniture de portière Note: Beige clair	1997-1998, LH	1
1	48 18 548	Garniture de portière Note: Beige clair	1997-1998, RH	1
			TRIM COLOUR H22, H42 H52, H32	
1	42 15 075	Garniture de portière Note: Gris clair Ch. --R2003814	LH, NLS-USE 4511770	1
1	42 15 067	Garniture de portière Note: Gris clair Ch. --R2003814	RH, NLS-USE 4511788	1
1	45 11 770	Garniture de portière Note: Gris clair Ch. R2003815-- Ch. --S2013514	LH	1
1	45 11 788	Garniture de portière Note: Gris clair Ch. R2003815-- Ch. --S2013514	RH	1
1	46 38 268	Garniture de portière Note: Gris clair Ch. S2013515--	1995-1996, LH, NLS-USE 4818514	1
1	46 38 276	Garniture de portière Note: Gris clair Ch. S2013515--	1995-1996, RH, NLS-USE 48185221	
1	48 18 514	Garniture de portière Note: Gris clair	1997-1998, LH	1
1	48 18 522	Garniture de portière Note: Gris clair	1997-1998, RH	1
			TRIM COLOUR K22, K42 K52, K32	
1	44 71 397	Garniture de portière Note: Noir Ch. --R2003814	LH, NLS-USE 4511812	1
1	44 71 405	Garniture de portière Note: Noir Ch. --R2003814	RH, NLS	1

0390 Garnitures - Garniture de portière - Porte arrière (1994 - 1998)

Rep.	N° de pièce	Article	Usage	Qté
1	45 11 812	Garniture de portière Note: Noir Ch. R2003815-- Ch. --S2017081 Ch. --S7012860	LH	1
1	45 11 820	Garniture de portière Note: Noir Ch. R2003815-- Ch. --S2017081 Ch. --S7012860	RH	1
1	46 38 300	Garniture de portière Note: Noir Ch. S2017082-- Ch. S7012861--	1995-1996, LH, NLS-USE 4818555	1
1	46 38 318	Garniture de portière Note: Noir Ch. S2017082-- Ch. S7012861--	1995-1996, RH, NLS-USE 4818563	1
1	48 18 555	Garniture de portière Note: Noir	1997-1998, LH	1
1	48 18 563	Garniture de portière Note: Noir	1997-1998, RH	1
1	48 85 091	Garniture de portière Note: Noir	TRIM COLOUR K37 1997-1998, LH	1
1	48 85 109	Garniture de portière Note: Noir	1997-1998, RH	1
1	48 84 979	Garniture de portière Note: Noir	TRIM COLOUR M37 1997-1998, LH	1
1	48 84 987	Garniture de portière Note: Noir	1997-1998, RH	1
2	44 98 341	*Pince serrage		4
3	42 17 188	*Entretoise	1994	1
4	96 71 389	*Rondelle	NLS-USE 5126834	1
5	97 97 200	*Rondelle		2
6	44 73 096	*Fermeture de portière Note: Beige clair	LH	1
6	44 73 120	*Fermeture de portière Note: Beige clair	RH	1
6	44 73 088	*Fermeture de portière Note: Gris clair	LH	1
6	44 73 112	*Fermeture de portière Note: Gris clair	RH	1
6	44 73 070	*Fermeture de portière Note: Noir	LH	1
6	44 73 104	*Fermeture de portière Note: Noir	RH	1
7	44 21 723	*Couvercle Note: Beige clair	LH	1
7	44 21 731	*Couvercle Note: Beige clair	RH	1
7	44 21 707	*Couvercle Note: Gris clair	LH	1
7	44 21 715	*Couvercle Note: Gris clair	RH	1
7	44 21 764	*Couvercle Note: Noir	LH	1
7	44 21 772	*Couvercle Note: Noir	RH	1
8	42 69 957	*Bague		1
9	79 75 071	*Ecrou d'agrafe	NLS-USE 92150167	1
10	79 73 001	*Vis		1

0390 Garnitures - Garniture de portière - Porte arrière (1994 - 1998)

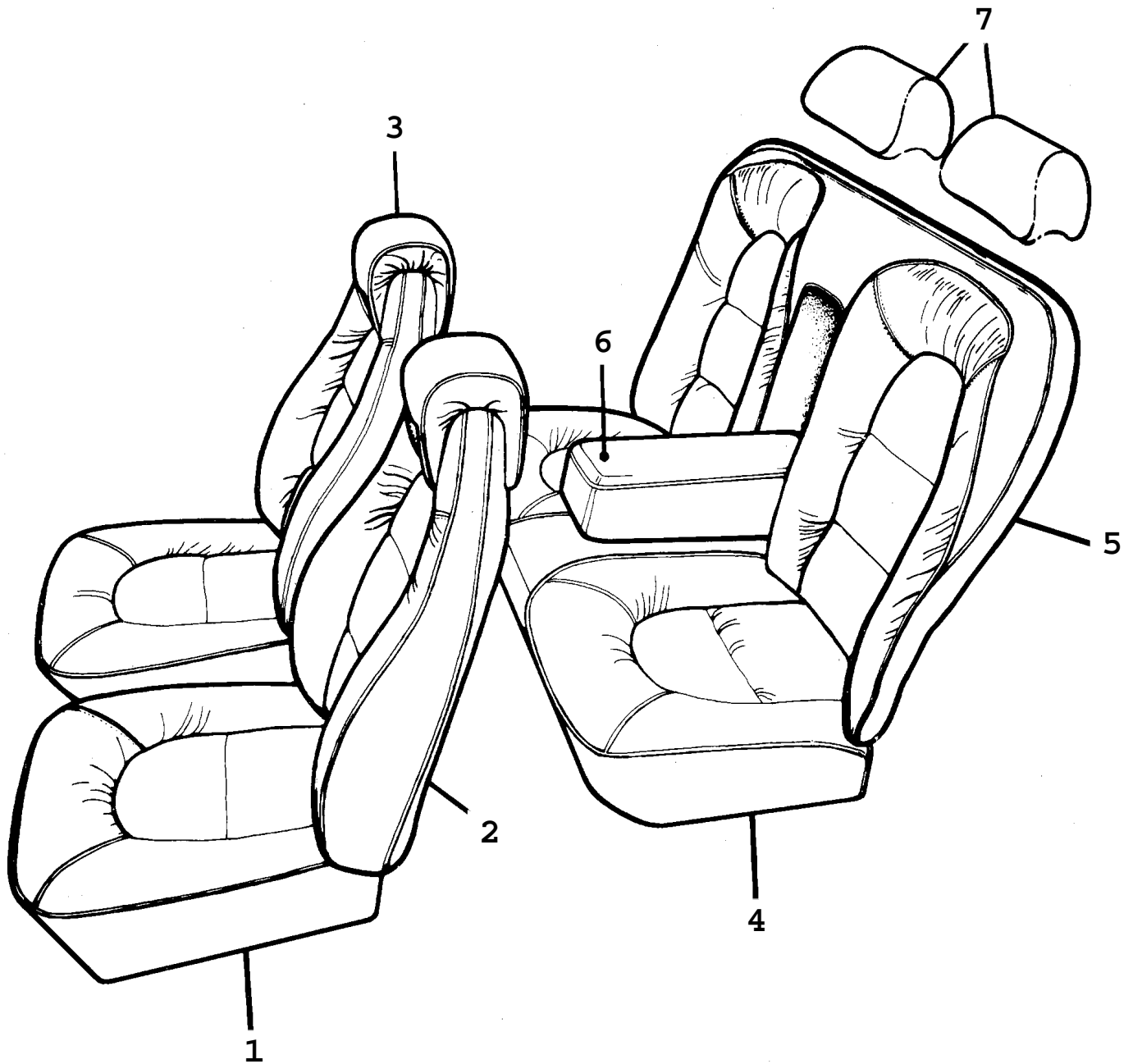
Rep.	N° de pièce	Article	Usage	Qté
11	85 60 435	*Clip		4
15	95 45 906	Douille		8
16	79 78 422	Vis		8
17	46 03 551	Lisse étanchéité Note: Ch. --S2002044	LH (4471017), NLS-USE 4636130	1
17	46 03 569	Lisse étanchéité Note: Ch. --S2002044	RH (4471025), NLS-USE 4636148	1
17	46 36 130	Lisse étanchéité Note: Ch. S2002045--	LH	1
17	46 36 148	Lisse étanchéité Note: Ch. S2002045--	RH	1
17A	73 81 015	*Collier serrage Note: Ch. S2002045--		2
18	45 11 440	Capot	LH	1
18	45 11 457	Capot	RH	1
20	45 12 414	Entretoise		2
21	45 11 648	Goupille guide		2
22	44 98 333	Goupille guide		2
26	73 81 015	Collier serrage Note: Ch. --S2002044		2



F2539 90086

Rep.	N° de pièce	Article	Usage	Qté
			TRIM COLOUR A11	
1	96 17 549	Housse siège Note: Jaune	NLS	2
2	96 17 598	Housse dossier Note: Jaune	NLS	2
3	98 43 715	Housse d'appui-tête Note: Jaune	NLS	2
4	96 11 831	Housse siège Note: Jaune	2SN, 3CK, NLS	1
4	96 11 880	Housse siège Note: Jaune	4SN, 5CK, NLS	1
5	96 12 136	Housse dossier Note: Jaune	NLS	1
6	95 33 910	Housse d'appui-tête Note: Jaune	NLS	2
			TRIM COLOUR B11	
1	96 17 523	Housse siège Note: Brun	NLS	2
2	96 17 572	Housse dossier Note: Brun	NLS	2
3	98 43 707	Housse d'appui-tête Note: Brun	NLS	2
4	96 11 815	Housse siège Note: Brun	2SN, 3CK, NLS	1
4	96 11 864	Housse siège Note: Brun	4SN, 5CK, NLS	1
5	96 12 110	Housse dossier Note: Brun	NLS	1
6	96 81 198	Housse d'appui-tête Note: Brun	NLS	2
			TRIM COLOUR C11	
1	96 17 531	Housse siège Note: Rouge	NLS	2
2	96 17 580	Housse dossier Note: Rouge	NLS	2
3	98 67 235	Housse d'appui-tête Note: Rouge	NLS	2
4	96 11 823	Housse siège Note: Rouge	2SN, 3CK, NLS	1
4	96 11 872	Housse siège Note: Rouge	4SN, 5CK, NLS	1
5	96 12 128	Housse dossier Note: Rouge	NLS	1
6	95 33 902	Housse d'appui-tête Note: Rouge	NLS	2
			TRIM COLOUR D11	
1	96 17 556	Housse siège Note: Bleu	NLS	2
2	96 17 606	Housse dossier Note: Bleu	NLS	2
3	96 16 731	Housse d'appui-tête Note: Bleu		2
4	96 11 849	Housse siège Note: Bleu	2SN, 3CK, NLS	1
4	96 11 898	Housse siège Note: Bleu	4SN, 5CK, NLS	1
5	96 12 144	Housse dossier Note: Bleu	NLS	1
6	98 09 575	Housse d'appui-tête Note: Bleu	NLS	2
	98 34 342	Toile Note: Jaune	TRIM COLOUR A11, A12, NLS	X

Rep.	N° de pièce	Article	Usage	Qté
	98 27 254	Toile Note: Jaune	TRIM COLOUR A23, NLS	X
	98 34 318	Toile Note: Brun	TRIM COLOUR B11, B12, NLS	X
	98 51 262	Toile Note: Brun	TRIM COLOUR B23, NLS	X
	98 50 900	Toile Note: Rouge	TRIM COLOUR C11, C12, NLS	X
	97 40 838	Toile Note: Rouge	TRIM COLOUR C23, NLS	X
	98 63 291	Toile Note: Bleu	TRIM COLOUR D11, D12, NLS	X
	98 27 262	Toile Note: Bleu	TRIM COLOUR D23, NLS	X
	98 78 158	Toile Note: Gris	TRIM COLOUR E12, NLS	X
	98 51 031	Toile Note: Gris	TRIM COLOUR E23, NLS	X
	97 41 018	Tissu plastique Note: Jaune	NLS	X
	98 57 475	Tissu plastique Note: Brun	NLS	X
	97 41 489	Tissu plastique Note: Rouge	NLS	X
	98 34 458	Tissu plastique Note: Bleu	NLS	X
	98 51 098	Tissu plastique Note: Gris	NLS	X
	97 28 676	Bourrelet Note: Jaune		X
	98 63 515	Bourrelet Note: Brun		X
	98 07 975	Bourrelet Note: Rouge		X
	96 92 732	Bourrelet Note: Bleu		X
	98 51 411	Bourrelet Note: Gris		X

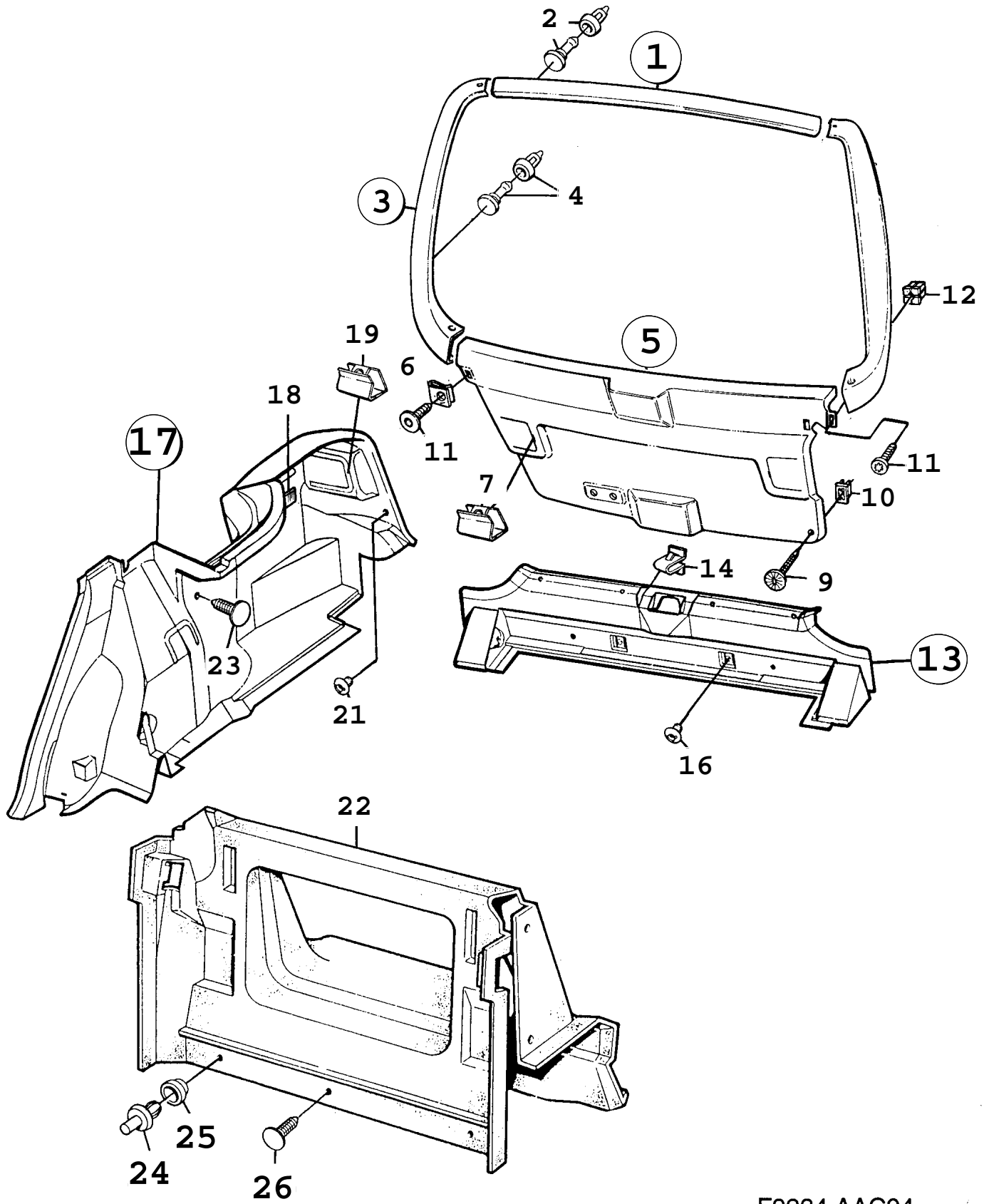


F1231 AAC90

Rep.	N° de pièce	Article	Usage	Qté
			TRIM COLOUR C33	
1	95 30 361	Housse siège Note: Rouge	NLS	2
2	95 30 379	Housse dossier Note: Rouge	NLS	2
3	96 47 074	Housse d'appui-tête Note: Rouge	NLS	2
4	95 30 700	Housse siège Note: Rouge	2SN, 3CK, NLS	1
4	96 46 134	Housse siège Note: Rouge	CV, NLS	1
4	95 30 759	Housse siège Note: Rouge	4SN, 5CK, NLS	1
5	95 30 650	Housse dossier Note: Rouge	NLS	1
5	96 46 142	Housse dossier Note: Rouge	CV, NLS	1
6	95 30 734	Housse d'accoudoir Note: Rouge	NLS	1
7	95 79 566	Housse d'appui-tête Note: Rouge	NLS	2
7	96 46 647	Housse d'appui-tête Note: Rouge	CV, NLS	2
			TRIM COLOUR C43	
1	91 62 223	Housse siège Note: Rouge	CV, NLS	2
2	91 62 199	Housse dossier Note: Rouge	CV, NLS	2
3	95 39 891	Housse d'appui-tête Note: Rouge	CV	2
4	91 62 280	Housse siège Note: Rouge	CV	1
5	91 62 256	Housse dossier Note: Rouge	CV, NLS	1
7	91 62 397	Housse d'appui-tête Note: Rouge	CV, NLS	2
			TRIM COLOUR E33	
1	98 66 351	Housse siège Note: Gris	NLS	2
2	98 67 789	Housse dossier Note: Gris	NLS	2
3	96 47 447	Housse d'appui-tête Note: Gris	NLS	2
4	98 76 541	Housse siège Note: Gris	2SN, 3CK, NLS	1
4	98 84 289	Housse siège Note: Gris	CV	1
4	98 76 558	Housse siège Note: Gris	4SN, 5CK, NLS	1
5	98 76 574	Housse dossier Note: Gris	NLS	1
5	96 46 167	Housse dossier Note: Gris	CV, NLS	1
6	98 76 582	Housse d'accoudoir Note: Gris	NLS	1
7	95 79 574	Housse d'appui-tête Note: Gris	NLS	2
7	96 47 462	Housse d'appui-tête Note: Gris	CV, NLS	2
			TRIM COLOUR E43	
1	91 62 231	Housse siège Note: Gris	CV, NLS	2
2	91 62 207	Housse dossier Note: Gris	CV	2

Rep.	N° de pièce	Article	Usage	Qté
3	95 39 925	Housse d'appui-tête Note: Gris	CV	2
4	91 62 298	Housse siège Note: Gris	CV	1
5	91 62 264	Housse dossier Note: Gris	CV, NLS	1
7	91 62 405	Housse d'appui-tête Note: Gris	CV, NLS	2
1	40 39 749	Housse siège Note: Bleu	TRIM COLOUR F33 NLS	2
2	40 39 756	Housse dossier Note: Bleu	NLS	2
3	40 39 764	Housse d'appui-tête Note: Bleu	NLS-USE 4474169	2
4	40 40 200	Housse siège Note: Bleu	2SN, 3CK, NLS	1
4	40 40 630	Housse siège Note: Bleu	4SN, 5CK, NLS	1
5	40 40 218	Housse dossier Note: Bleu	NLS	1
6	40 40 226	Housse d'accoudoir Note: Bleu	NLS	1
7	40 39 624	Housse d'appui-tête Note: Bleu	NLS	2
1	95 35 840	Housse siège Note: Jaune	TRIM COLOUR G33 NLS	2
2	95 35 857	Housse dossier Note: Jaune	NLS	2
3	96 48 239	Housse d'appui-tête Note: Jaune	NLS-USE 4474177	2
4	95 37 846	Housse siège Note: Jaune	2SN, 3CK, NLS	1
4	98 24 368	Housse siège Note: Jaune	CV, NLS	1
4	95 37 838	Housse siège Note: Jaune	4SN, 5CK, NLS	1
5	95 37 853	Housse dossier Note: Jaune	NLS	1
5	98 24 376	Housse dossier Note: Jaune	CV	1
6	95 37 861	Housse d'accoudoir Note: Jaune	NLS	1
7	95 85 951	Housse d'appui-tête Note: Jaune	NLS	2
7	96 48 486	Housse d'appui-tête Note: Jaune	CV	2
1	91 62 249	Housse siège Note: Jaune	TRIM COLOUR G43 CV, NLS	2
2	91 62 215	Housse dossier Note: Jaune	CV	2
3	95 39 909	Housse d'appui-tête Note: Jaune	CV	2
4	91 62 306	Housse siège Note: Jaune	CV	1
5	91 62 272	Housse dossier Note: Jaune	CV, NLS	1
7	91 62 413	Housse d'appui-tête Note: Jaune	CV, NLS	2
			TRIM COLOUR H33	

Rep.	N° de pièce	Article	Usage	Qté
1	40 45 894	Housse siège Note: Gris clair	NLS	2
2	40 45 902	Housse dossier Note: Gris clair	NLS	2
3	91 61 019	Housse d'appui-tête Note: Gris clair	NLS-USE 4474151	2
4	40 46 611	Housse siège Note: Gris clair	2SN, 3CK, NLS	1
4	91 61 035	Housse siège Note: Gris clair	CV, NLS	1
4	40 48 328	Housse siège Note: Gris clair	4SN, 5CK, NLS	1
5	40 46 629	Housse dossier Note: Gris clair	NLS	1
5	91 61 043	Housse dossier Note: Gris clair	CV, NLS	1
6	40 46 637	Housse d'accoudoir Note: Gris clair	NLS	1
7	40 53 609	Housse d'appui-tête Note: Gris clair	NLS	2
7	91 61 324	Housse d'appui-tête Note: Gris clair	CV, NLS	2

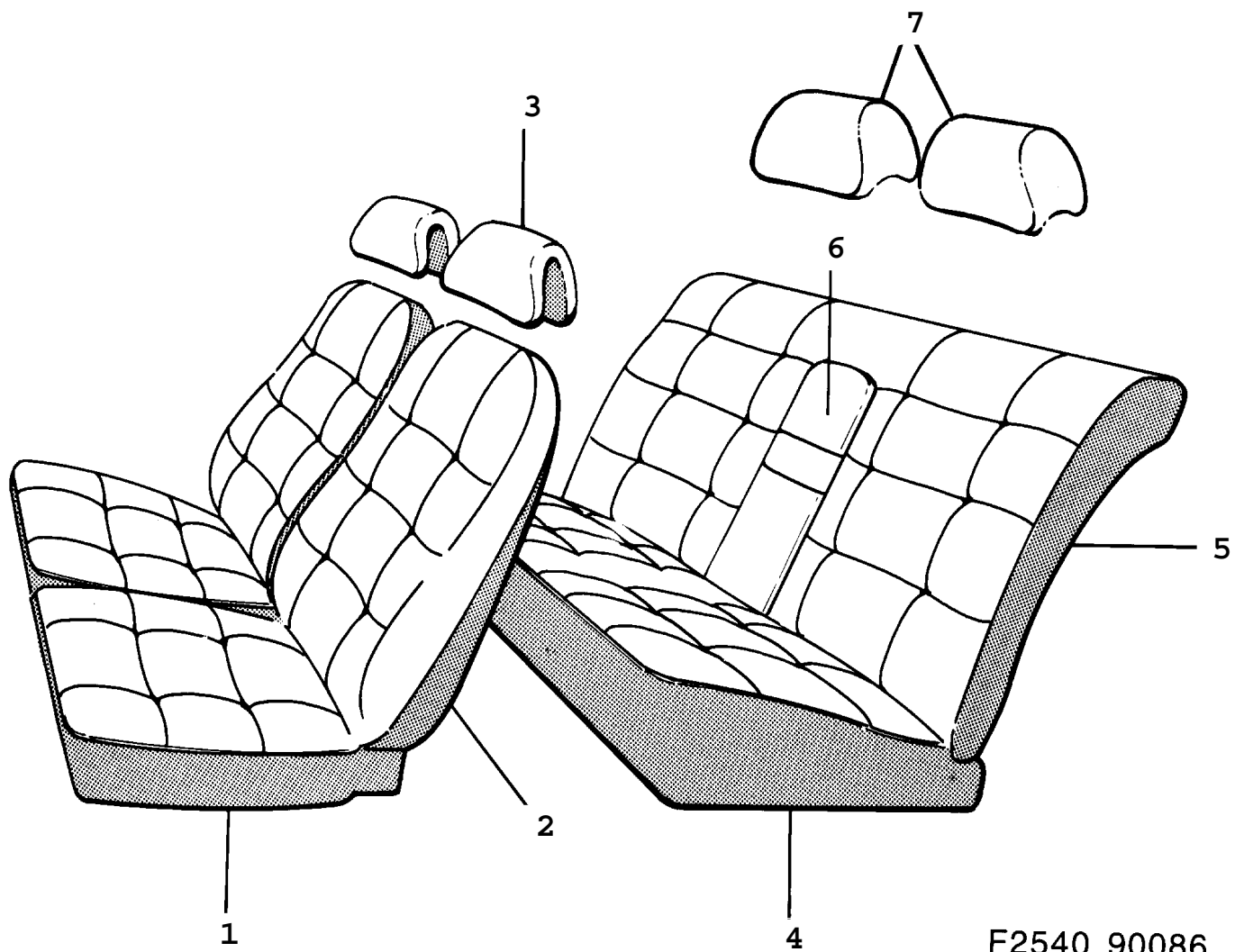


F9234 AAC94

900 / 08B Carrosserie, intérieur
0420 Garnitures - Coffre à bagages (1994 - 1998)

Liste des pièces détachées EPC

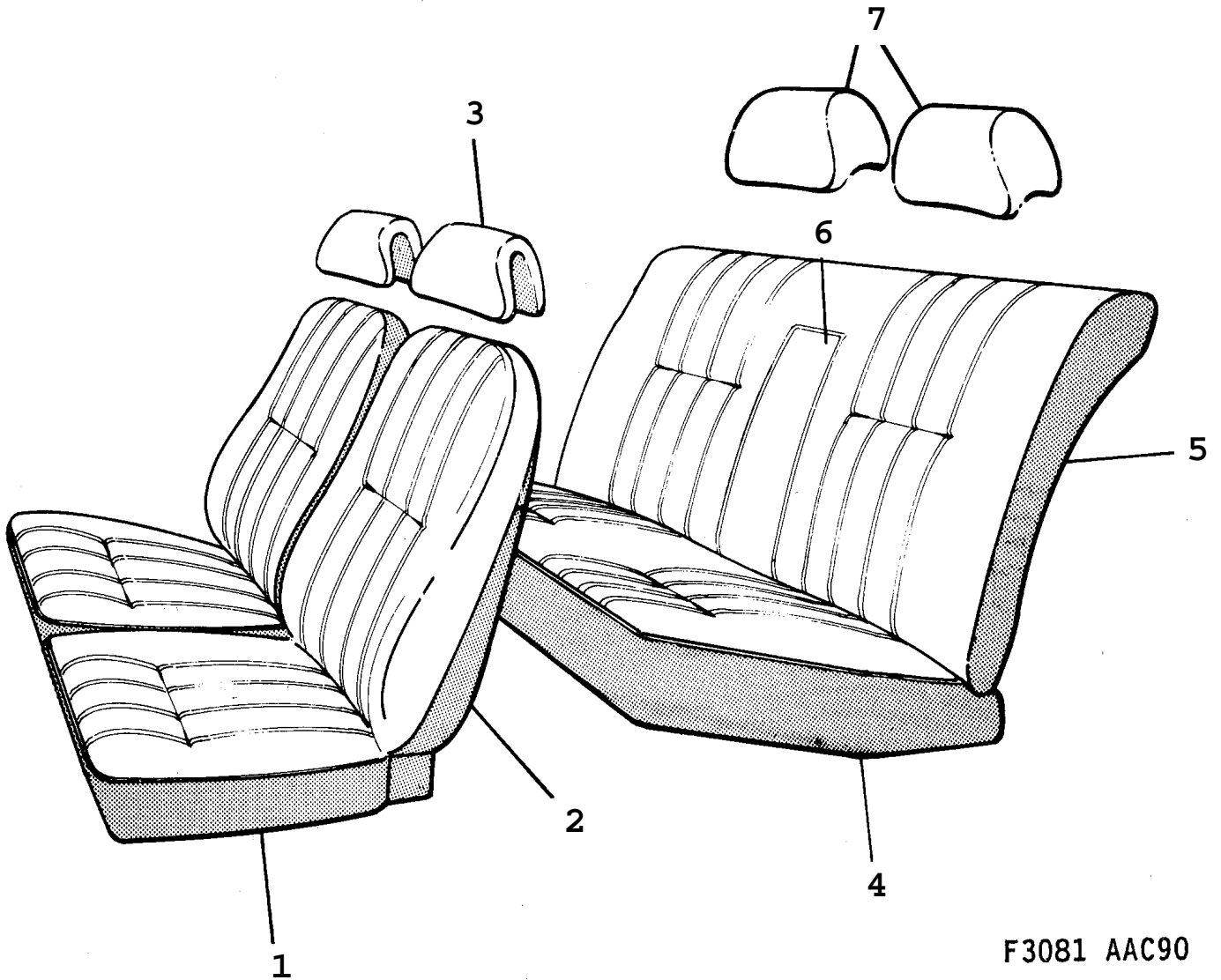
Rep.	N° de pièce	Article	Usage	Qté
1	43 89 474	Anti-chocs		1
2	42 66 540	*Clip		5
3	43 89 490	Anti-chocs	LH	1
3	43 89 516	Anti-chocs	RH	1
4	42 66 540	*Clip		3
5	43 89 532	Garniture habitacle	3D, 5D	1
5	43 70 771	Garniture habitacle	CV, NLS-USE 5298666	1
6	79 68 001	*Erou d'agrafe		2
7	41 40 315	*Pince serrage		2
9	94 91 689	Vis rapide	3D, 5D	X
9	94 64 926	Vis rapide	CV	X
10	84 52 898	Erou rapide		X
11	97 71 320	Vis		2
12	79 75 261	Erou		2
13	43 89 458	Protection seuil Note: Ch. --R2045950 Ch. --S7002184	NLS-USE 4640678	1
13	46 40 678	Protection seuil Note: Ch. R2045951-- Ch. S7002185--		1
14	43 88 757	*Pince serrage	NLS-USE 92152124	4
16	40 87 284	Erou poussoir Note: Ch. --R2045950 Ch. --S7002184		2
17	44 70 274	Garnissage du coffre Note: Body --9374157	LH, NLS-USE 5214689	1
17	44 70 282	Garnissage du coffre Note: Body --9374157	RH, NLS-USE 5214697	1
17	46 07 859	Garnissage du coffre Note: Body 9374158-- Ch. --V2023933 Ch. --V7005168	LH, NLS-USE 5214689	1
17	46 07 867	Garnissage du coffre Note: Body 9374158-- Ch. --V2023933 Ch. --V7005168	RH, NLS-USE 5214697	1
17	47 47 440	Garnissage du coffre Note: Ch. V2023934-- Ch. V7005169--	3D, 5D, LH, NLS-USE 5214689	1
17	47 47 457	Garnissage du coffre Note: Ch. V2023934-- Ch. V7005169--	3D, 5D, RH, NLS-USE 5214697	1
17	43 70 755	Garnissage du coffre Note: Ch. --V7006094	CV, LH, NLS-USE 4747465	1
17	43 70 763	Garnissage du coffre Note: Ch. --V7006094	CV, RH, NLS-USE 5025242	1
17	47 47 465	Garnissage du coffre Note: Ch. V7006095--	CV, LH	1
17	47 47 473	Garnissage du coffre Note: Ch. V7006095--	CV, RH, NLS-USE 5025242	1
18		*Lampe	LH Aller à 3A - 630	1
19	41 40 315	*Pince serrage		1
21	40 87 284	Erou poussoir	1994-1995	X
21	47 41 203	Erou poussoir	1996-1998	X
22	43 70 961	Garniture habitacle	CV	1
23	96 68 153	Clip		X
24	48 23 126	Clip	1996-1998, CV	2
25	45 57 245	Bague	1996-1998, CV	2



F2540 90086

Rep.	N° de pièce	Article	Usage	Qté
			TRIM COLOUR A12	
1	96 80 505	Housse siège Note: Jaune	NLS	2
2	96 80 562	Housse dossier Note: Jaune	NLS	2
3	98 43 715	Housse d'appui-tête Note: Jaune	NLS	2
4	96 80 638	Housse siège Note: Jaune	2SN, 3CK, NLS	1
4	96 80 752	Housse siège Note: Jaune	4SN, 5CK, NLS	1
5	96 80 695	Housse dossier Note: Jaune	NLS	1
6	96 80 810	Housse d'accoudoir Note: Jaune	NLS	1
7	95 33 910	Housse d'appui-tête Note: Jaune	NLS	2
			TRIM COLOUR B12	
1	96 80 489	Housse siège Note: Brun	NLS	2
2	96 80 547	Housse dossier Note: Brun	NLS	2
3	98 43 707	Housse d'appui-tête Note: Brun	NLS	2
4	96 80 612	Housse siège Note: Brun	2SN, 3CK, NLS	1
4	96 80 737	Housse siège Note: Brun	4SN, 5CK, NLS	1
5	96 80 679	Housse dossier Note: Brun	NLS	1
6	96 80 794	Housse d'accoudoir Note: Brun	NLS	1
7	96 81 198	Housse d'appui-tête Note: Brun	NLS	2
			TRIM COLOUR C12	
1	96 80 497	Housse siège Note: Rouge	NLS	2
2	96 80 554	Housse dossier Note: Rouge	NLS	2
3	98 67 235	Housse d'appui-tête Note: Rouge	NLS	2
4	96 80 620	Housse siège Note: Rouge	2SN, 3CK, NLS	1
4	96 80 745	Housse siège Note: Rouge	4SN, 5CK, NLS	1
5	96 80 687	Housse dossier Note: Rouge	NLS	1
6	96 80 802	Housse d'accoudoir Note: Rouge	NLS	1
7	95 33 902	Housse d'appui-tête Note: Rouge	NLS	2
			TRIM COLOUR D12	
1	96 80 513	Housse siège Note: Bleu	NLS	2
2	96 80 570	Housse dossier Note: Bleu	NLS	2
3	96 16 731	Housse d'appui-tête Note: Bleu		2
4	96 80 646	Housse siège Note: Bleu	2SN, 3CK, NLS	1
4	96 80 760	Housse siège Note: Bleu	4SN, 5CK, NLS	1
5	96 80 703	Housse dossier Note: Bleu	NLS	1

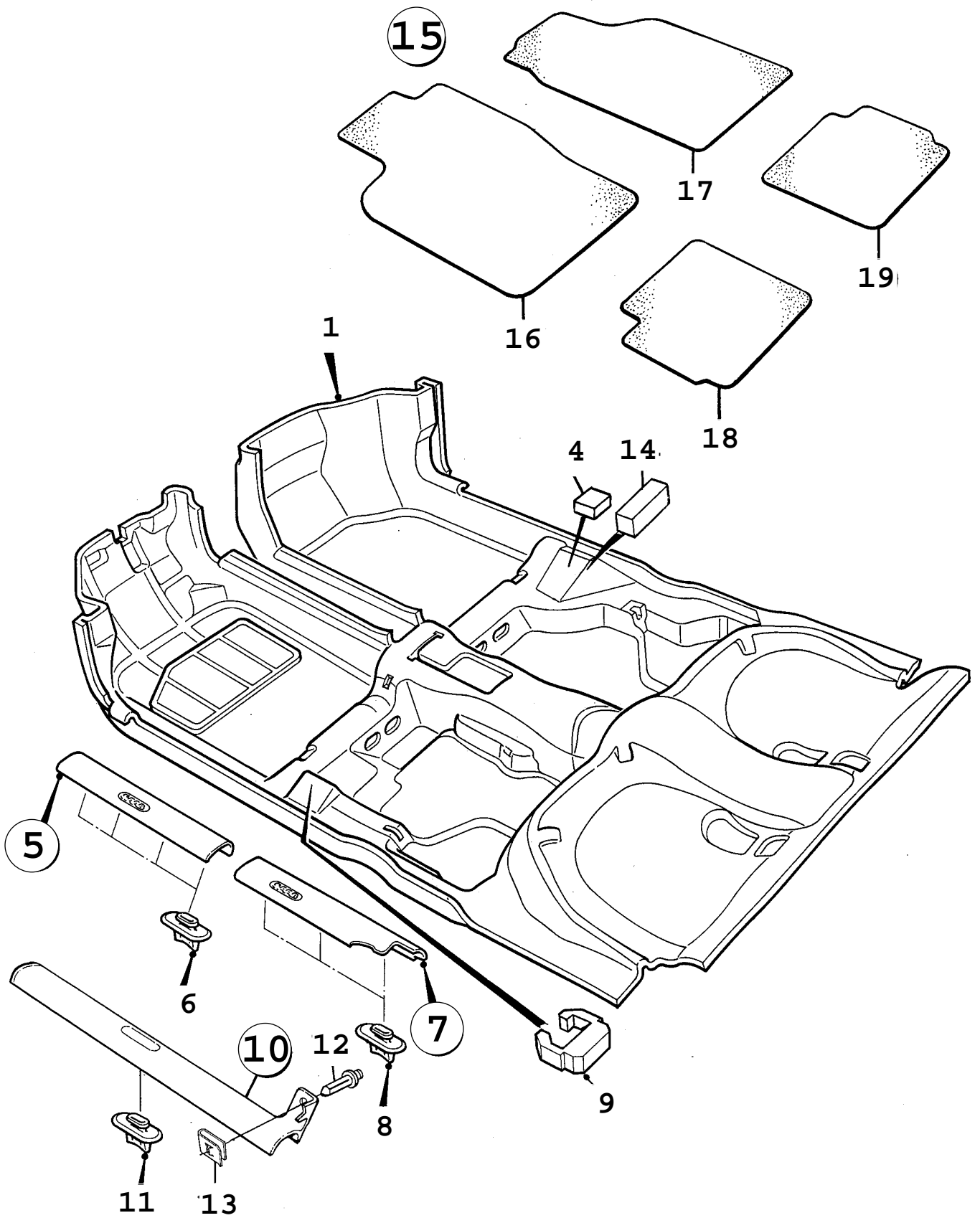
Rep.	N° de pièce	Article	Usage	Qté
6	96 80 828	Housse d'accoudoir Note: Bleu	NLS	1
7	96 81 222	Housse d'appui-tête Note: Bleu	NLS	2
1	96 80 521	Housse siège Note: Gris	TRIM COLOUR E12 NLS	2
2	96 80 588	Housse dossier Note: Gris	NLS	2
3	96 80 596	Housse d'appui-tête Note: Gris	NLS	2
4	96 80 653	Housse siège Note: Gris	2SN, 3CK, NLS	1
4	96 80 778	Housse siège Note: Gris	4SN, 5CK, NLS	1
5	96 80 711	Housse dossier Note: Gris	NLS	1
6	96 80 836	Housse d'accoudoir Note: Gris	NLS	1
7	95 33 928	Housse d'appui-tête Note: Gris	NLS	2
		TISSU, SKAI ET BANDES PLASTIQUES POUR HOUSSES DE SIEGE	Aller à 8B - 400	



F3081 AAC90

Rep.	N° de pièce	Article	Usage	Qté
			TRIM COLOUR C41	
1	41 27 643	Housse siège Note: Rouge	LH, NLS	1
1	41 27 650	Housse siège Note: Rouge	RH, NLS	1
2	41 27 668	Housse dossier Note: Rouge	NLS	2
3	42 56 640	Housse d'appui-tête Note: Rouge		2
4	95 38 752	Housse siège Note: Rouge	3CK, NLS	1
4	95 38 794	Housse siège Note: Rouge	4SN, 5CK, NLS	1
5	95 38 836	Housse dossier Note: Rouge	NLS	1
5	95 41 384	Housse dossier Note: Rouge	NLS	1
		Avec accoudoir		
6	95 39 420	Housse d'accoudoir Note: Rouge	NLS	1
7	96 99 620	Housse d'appui-tête Note: Rouge	(9594607)	2
			TRIM COLOUR E41	
1	41 31 488	Housse siège Note: Gris	LH, NLS	1
1	41 31 496	Housse siège Note: Gris	RH, NLS	1
2	41 31 546	Housse dossier Note: Gris		2
3	42 56 657	Housse d'appui-tête Note: Gris		2
4	95 38 778	Housse siège Note: Gris	3CK, NLS	1
4	95 38 810	Housse siège Note: Gris	4SN, 5CK, NLS	1
5	95 38 851	Housse dossier Note: Gris	NLS	1
5	95 41 392	Housse dossier Note: Gris	NLS	1
		Avec accoudoir		
6	95 39 453	Housse d'accoudoir Note: Gris	NLS	1
7	96 99 638	Housse d'appui-tête Note: Gris	(9594615)	2
			TRIM COLOUR F41	
1	41 31 504	Housse siège Note: Bleu	LH, NLS	1
1	41 31 512	Housse siège Note: Bleu	RH, NLS	1
2	41 31 553	Housse dossier Note: Bleu	NLS	2
3	42 56 665	Housse d'appui-tête Note: Bleu	NLS-USE 4474052	2
4	95 38 760	Housse siège Note: Bleu	3CK, NLS	1
4	95 38 802	Housse siège Note: Bleu	4SN, 5CK, NLS	1
5	95 38 844	Housse dossier Note: Bleu	NLS	1
5	95 41 400	Housse dossier Note: Bleu	NLS	1
		Avec accoudoir		
6	95 39 446	Housse d'accoudoir Note: Bleu	NLS	1

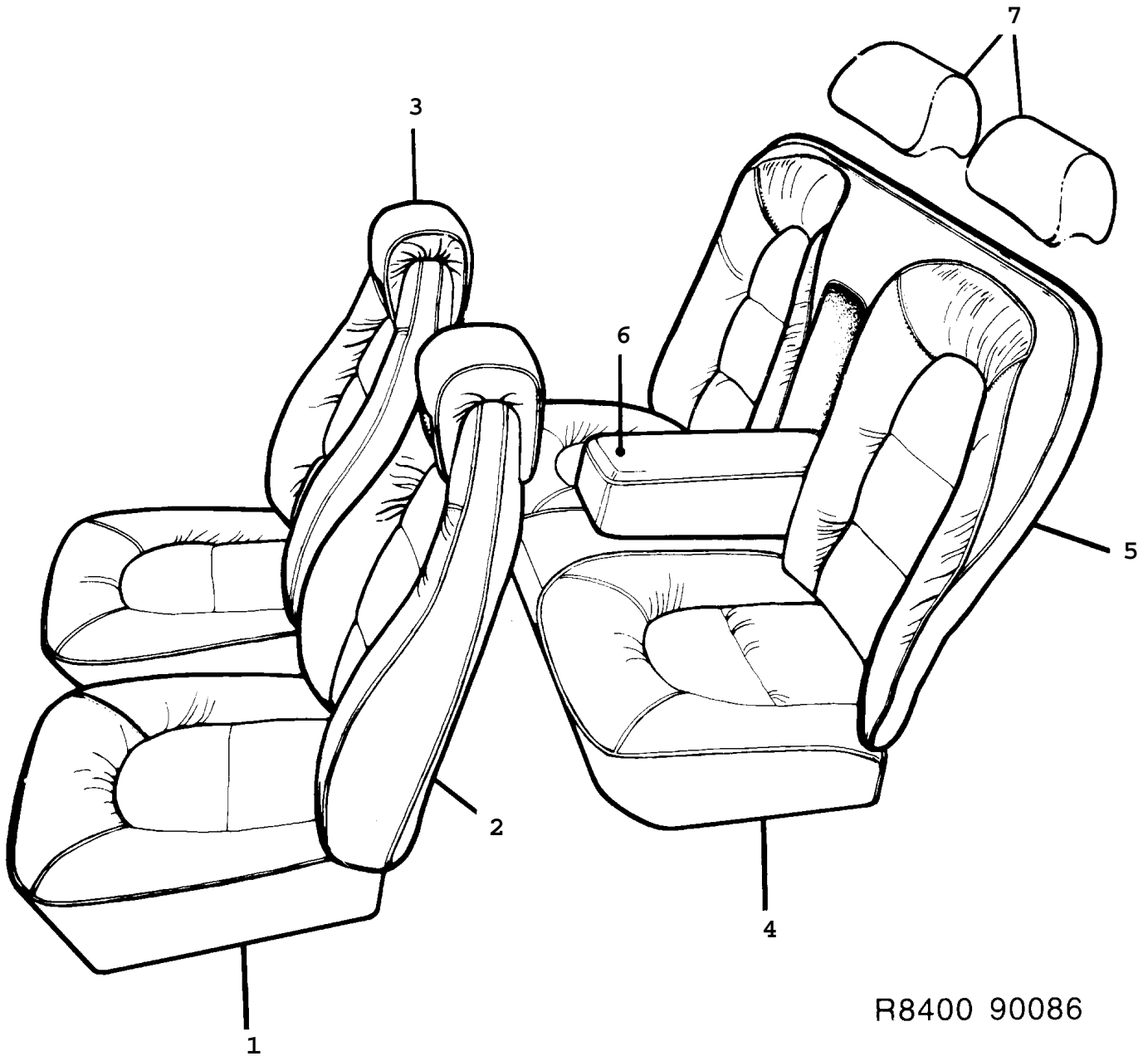
Rep.	N° de pièce	Article	Usage	Qté
7	96 99 646	Housse d'appui-tête Note: Bleu	(9594623), NLS-USE 4413274	2
1	41 31 520	Housse siège Note: Jaune	TRIM COLOUR G41 LH, NLS	1
1	41 31 538	Housse siège Note: Jaune	RH, NLS	1
2	41 31 561	Housse dossier Note: Jaune	NLS	2
3	42 56 673	Housse d'appui-tête Note: Jaune		2
4	95 38 703	Housse siège Note: Jaune	3CK, NLS	1
4	95 38 695	Housse siège Note: Jaune	4SN, 5CK, NLS	1
5	95 38 711	Housse dossier Note: Jaune	NLS	1
5	95 41 418	Housse dossier Note: Jaune	NLS	1
6	95 39 438	Housse d'accoudoir Note: Jaune	NLS	1
7	96 99 653	Housse d'appui-tête Note: Jaune	(9594631), NLS	2
1	41 27 676	Housse siège Note: Gris clair	TRIM COLOUR H41 LH, NLS	1
1	41 27 684	Housse siège Note: Gris clair	RH, NLS	1
2	41 27 692	Housse dossier Note: Gris clair		2
3	41 27 700	Housse d'appui-tête Note: Gris clair		2
4	41 32 437	Housse siège Note: Gris clair	3CK, NLS	1
4	41 32 445	Housse siège Note: Gris clair	4SN, 5CK, NLS	1
5	41 32 460	Housse dossier Note: Gris clair	NLS	1
5	41 32 478	Housse dossier Note: Gris clair	NLS	1
6	41 32 486	Housse d'accoudoir Note: Gris clair	NLS	1
7	41 32 536	Housse d'appui-tête Note: Gris clair		2



F9235 AAC94

Rep.	N° de pièce	Article	Usage	Qté
			TRIM COLOUR J42, J22 J52, J32, L32	
1	44 05 791	Tapis Note: Beige clair	CV, LHD	1
1	43 77 420	Tapis Note: Beige clair	3D, LHD	1
1	42 04 293	Tapis Note: Beige clair	5D, LHD	1
1	44 06 609	Tapis Note: Beige clair	CV, RHD	1
1	43 77 503	Tapis Note: Beige clair	3D, RHD	1
1	42 04 053	Tapis Note: Beige clair	5D, RHD	1
			TRIM COLOUR H42, H22 H52, H32	
1	44 05 775	Tapis Note: Gris clair	CV, LHD	1
1	43 77 412	Tapis Note: Gris clair	3D, LHD	1
1	42 04 616	Tapis Note: Gris clair	5D, LHD	1
1	44 05 783	Tapis Note: Gris clair	CV, RHD	1
1	43 77 495	Tapis Note: Gris clair	3D, RHD	1
1	42 04 608	Tapis Note: Gris clair	5D, RHD	1
			TRIM COLOUR K42, K22 K52, K32, K37, M37	
1	44 06 617	Tapis Note: Noir	CV, LHD	1
1	43 77 438	Tapis Note: Noir	3D, LHD	1
1	44 71 439	Tapis Note: Noir	5D, LHD	1
1	44 06 625	Tapis Note: Noir	CV, RHD	1
1	43 77 511	Tapis Note: Noir	3D, RHD	1
1	44 71 447	Tapis Note: Noir	5D, RHD	1
4	49 02 268	Cale	1998, 5D, RH	1
5	42 18 723	Protection seuil	5D, LH	1
5	42 18 731	Protection seuil	5D, RH	1
6	44 21 475	*Agrafe		4
7	42 18 749	Protection seuil	5D, LH	1
7	42 18 756	Protection seuil	5D, RH	1
8	44 21 475	*Agrafe		3
9	44 93 888	Entretoise	1994, 3D, 5D	1
9	44 93 888	Entretoise Note: Sans système antivol. Ch. --S7009999	CV	1
9	46 64 579	Entretoise Note: Sans système antivol.	1995-1998, 3D, 5D	1
9	46 64 579	Entretoise Note: Sans système antivol. Ch. S7010000--	1995-1998, CV	1
10	43 77 560	Protection seuil	3D, LH	1
10	43 77 578	Protection seuil	3D, RH	1
10	43 70 730	Protection seuil	CV, LH	1
10	43 70 748	Protection seuil	CV, RH	1
11	44 21 475	*Agrafe		X

Rep.	N° de pièce	Article	Usage	Qté
12	97 71 320	Vis	1994-1995, 3D	2
12	46 44 076	Rivet	1996-1998, 3D	2
12	94 91 689	Vis rapide	CV	2
13		Ecrou expandeur	3D Aller à 8B - 360	
13	84 52 898	Ecrou rapide	CV	2
14	45 11 531	Cale Note: Sans TCS		1
15	86 81 868	Tapis textile	3D, 5D, LHD, K37, M37 40/400101986, NLS-USE 400101986	1
15	86 84 151	Tapis textile	CV, LHD, K37, M37 40/400103495, NLS-USE 400103495	1
15	86 81 934	Tapis textile	3D, 5D, RHD, K37, M37 40/400101952, NLS-USE 400101952	1
15	86 84 193	Tapis textile	CV, RHD, K37, M37 40/400103529, NLS-USE 400103529	1
16	86 82 213	*Tapis textile	3D, 5D, LHD, LH, K37, M37 40/400102190, NLS-USE 400102190	1
16	86 84 284	*Tapis textile	CV, LHD, LH, K37, M37 40/400103552, NLS-USE 400103552	1
17	86 82 296	*Tapis textile	3D, 5D, RHD, RH, K37, M37 40/400102224, NLS-USE 400102224	1
17	86 84 417	*Tapis textile	CV, RHD, RH, K37, M37 40/400103586, NLS-USE 400103586	1
18		*Tapis textile Note: N'est pas une pièce de rechange distincte.		1
19		*Tapis textile Note: N'est pas une pièce de rechange distincte.		1



R8400 90086

Rep.	N° de pièce	Article	Usage	Qté
			TRIM COLOUR A23	
1	98 07 363	Housse siège Note: Jaune	NLS	2
1	96 81 628	Housse siège Note: Jaune	NLS	2
2	76 33 779	Housse dossier Note: Jaune	(9807405)	2
2	96 81 685	Housse dossier Note: Jaune	NLS	2
3	98 07 447	Housse d'appui-tête Note: Jaune	NLS	2
3	97 75 461	Housse d'appui-tête Note: Jaune	NLS	2
4	98 07 645	Housse siège Note: Jaune	Pour voitures équipées d'enrouleurs de ceintures de sécurité 2SN, 3CK, NLS	1
4	98 07 728	Housse siège Note: Jaune	4SN, 5CK, NLS	1
5	98 07 769	Housse dossier Note: Jaune	NLS	1
6	98 31 595	Housse d'accoudoir Note: Jaune	NLS	1
7	95 79 525	Housse d'appui-tête Note: Jaune	NLS-USE 9699562	2
			TRIM COLOUR B23	
1	98 66 500	Housse siège Note: Brun	NLS	2
2	98 66 898	Housse dossier Note: Brun	NLS	2
3	98 67 268	Housse d'appui-tête Note: Brun		2
4	98 72 714	Housse siège Note: Brun	2SN, 3CK, NLS	1
4	98 72 854	Housse siège Note: Brun	4SN, 5CK, NLS	1
5	98 72 953	Housse dossier Note: Brun	NLS	1
6	98 73 092	Housse d'accoudoir Note: Brun	NLS	1
7	95 79 509	Housse d'appui-tête Note: Brun	NLS	2
			TRIM COLOUR C23	
1	98 07 355	Housse siège Note: Rouge	NLS	2
1	96 81 610	Housse siège Note: Rouge	NLS	2
2	76 33 761	Housse dossier Note: Rouge	Pour voitures équipées d'enrouleurs de ceintures de sécurité (9807397)	2
2	96 81 677	Housse dossier Note: Rouge	NLS	2
3	98 07 439	Housse d'appui-tête Note: Rouge	NLS	2
3	97 75 453	Housse d'appui-tête Note: Rouge		2
4	98 07 637	Housse siège Note: Rouge	Pour voitures équipées d'enrouleurs de ceintures de sécurité 2SN, 3CK, NLS	1
4	98 07 710	Housse siège Note: Rouge	4SN, 5CK, NLS	1

Rep.	N° de pièce	Article	Usage	Qté
5	98 07 751	Housse dossier Note: Rouge	NLS	1
6	98 31 587	Housse d'accoudoir Note: Rouge	NLS	1
7	95 79 517	Housse d'appui-tête Note: Rouge	NLS	2
1	98 45 751	Housse siège Note: Bleu	TRIM COLOUR D23 NLS	2
1	96 81 636	Housse siège Note: Bleu	NLS	2
2	76 33 787	Pour voitures équipées d'enrouleurs de ceintures de sécurité Housse dossier Note: Bleu	(9807413), NLS	2
2	96 81 693	Housse dossier Note: Bleu	NLS	2
3	98 07 454	Pour voitures équipées d'enrouleurs de ceintures de sécurité Housse d'appui-tête Note: Bleu	NLS	2
3	97 75 479	Housse d'appui-tête Note: Bleu	NLS	2
4	98 46 080	Pour voitures équipées d'enrouleurs de ceintures de sécurité Housse siège Note: Gris	2SN, 3CK, NLS	1
4	98 46 106	Housse siège Note: Bleu	4SN, 5CK, NLS	1
5	98 46 122	Housse dossier Note: Bleu	NLS	1
6	98 45 108	Housse d'accoudoir Note: Bleu	NLS	1
7	98 09 575	Housse d'appui-tête Note: Bleu	NLS	2
1	98 65 908	Housse siège Note: Gris	TRIM COLOUR E23 NLS	2
1	96 81 644	Housse siège Note: Gris	NLS	2
2	98 66 906	Pour voitures équipées d'enrouleurs de ceintures de sécurité Housse dossier Note: Gris	NLS	2
2	96 81 701	Housse dossier Note: Gris	NLS	2
3	98 67 276	Pour voitures équipées d'enrouleurs de ceintures de sécurité Housse d'appui-tête Note: Gris	NLS	2
3	98 95 137	Housse d'appui-tête Note: Gris		2
4	98 72 722	Pour voitures équipées d'enrouleurs de ceintures de sécurité Housse siège Note: Gris	2SN, 3CK, NLS	1
4	98 72 862	Housse siège Note: Gris	4SN, 5CK, NLS	1
5	98 72 961	Housse dossier Note: Gris	NLS	1
6	98 73 100	Housse d'accoudoir Note: Gris	NLS	1
7	95 79 533	Housse d'appui-tête Note: Gris	NLS-USE 9699596	2
			TRIM COLOUR A33	

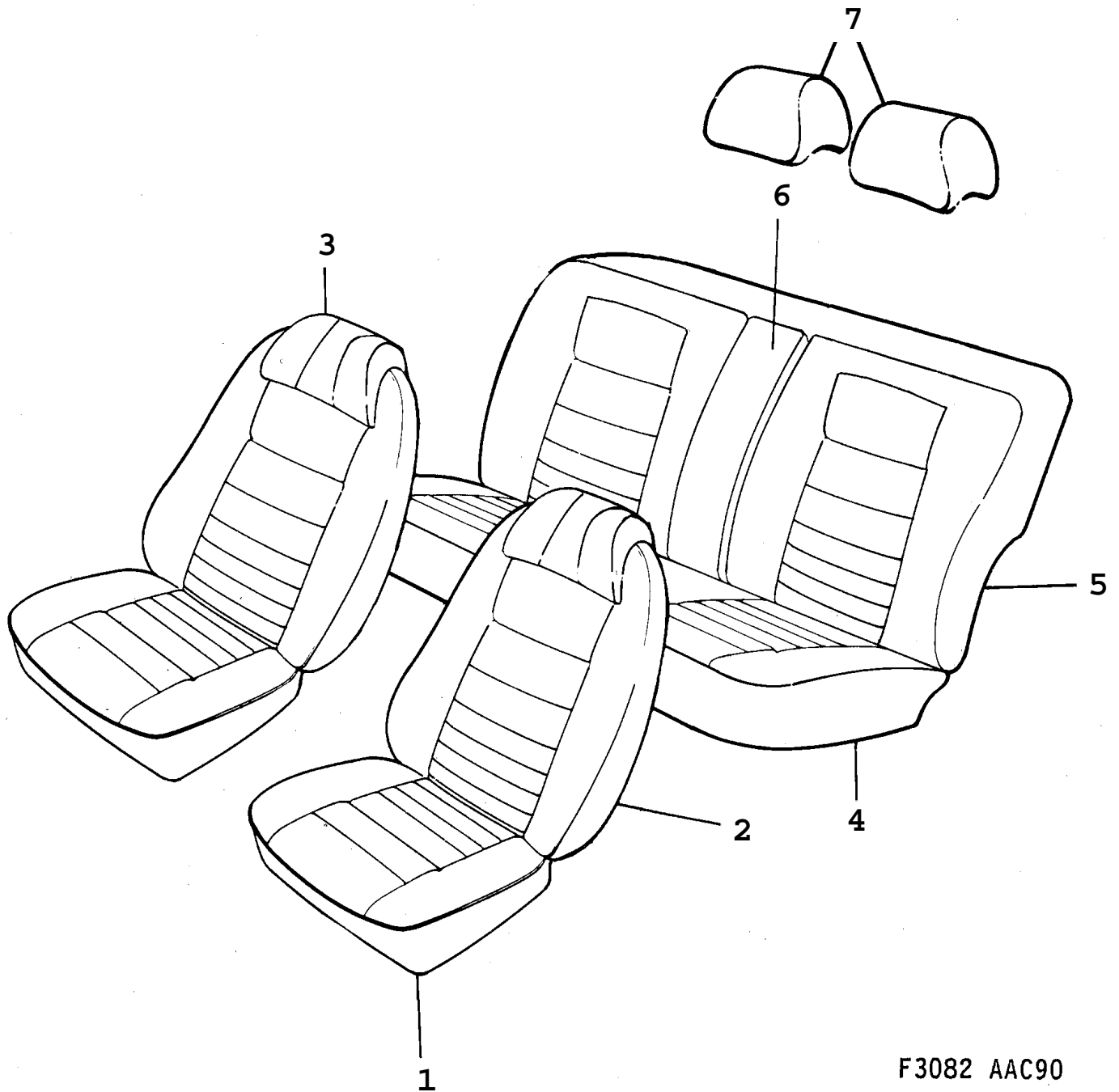
Rep.	N° de pièce	Article	Usage	Qté
1	98 35 703	Housse siège Note: Jaune Ch. --H2003531 Ch. --H3002519 Ch. --H7000742	NLS	2
2	98 35 711	Housse dossier Note: Jaune Ch. --H2003531 Ch. --H3002519 Ch. --H7000742	NLS	2
3	98 35 646	Housse d'appui-tête Note: Jaune Ch. --H2003531 Ch. --H3002519 Ch. --H7000742	NLS	2
3	98 83 976	Housse d'appui-tête Note: Jaune Ch. --H2003531 Ch. --H3002519 Ch. --H7000742	CV, NLS	2
4	97 27 827	Housse siège Note: Jaune Ch. --H2003531 Ch. --H3002519 Ch. --H7000742	2SN, 3CK, NLS	1
4	98 80 444	Housse siège Note: Jaune Ch. --H2003531 Ch. --H3002519 Ch. --H7000742	CV, NLS	1
4	98 35 729	Housse siège Note: Jaune Ch. --H2003531 Ch. --H3002519 Ch. --H7000742	4SN, 5CK, NLS	1
5	98 35 752	Housse dossier Note: Jaune Ch. --H2003531 Ch. --H3002519 Ch. --H7000742	NLS	1
5	98 80 477	Housse dossier Note: Jaune Ch. --H2003531 Ch. --H3002519 Ch. --H7000742	CV, NLS	1
6	98 35 679	Housse d'accoudoir Note: Jaune Ch. --H2003531 Ch. --H3002519 Ch. --H7000742	NLS	1
7	95 79 558	Housse d'appui-tête Note: Jaune Ch. --H2003531 Ch. --H3002519 Ch. --H7000742	NLS	2
7	98 83 083	Housse d'appui-tête Note: Jaune Ch. --H2003531 Ch. --H3002519 Ch. --H7000742	CV, NLS	2

TRIM COLOUR A33

Rep.	N° de pièce	Article	Usage	Qté
1	96 19 560	Housse siège Note: Jaune Ch. H2003532-- Ch. H3002520-- Ch. H7000743--	NLS	2
2	96 19 578	Housse dossier Note: Jaune Ch. H2003532-- Ch. H3002520-- Ch. H7000743--	NLS	2
3	96 19 586	Housse d'appui-tête Note: Jaune Ch. H2003532-- Ch. H3002520-- Ch. H7000743--	NLS	2
3	96 46 282	Housse d'appui-tête Note: Jaune Ch. H2003532-- Ch. H3002520-- Ch. H7000743--	CV, NLS	2
4	96 19 826	Housse siège Note: Jaune Ch. H2003532-- Ch. H3002520-- Ch. H7000743--	2SN, 3CK, NLS	1
4	98 80 444	Housse siège Note: Jaune Ch. H2003532-- Ch. H3002520-- Ch. H7000743--	CV, NLS	1
4	96 19 792	Housse siège Note: Jaune Ch. H2003532-- Ch. H3002520-- Ch. H7000743--	4SN, 5CK, NLS	1
5	96 19 800	Housse dossier Note: Jaune Ch. H2003532-- Ch. H3002520-- Ch. H7000743--	NLS	1
5	98 80 477	Housse dossier Note: Jaune Ch. H2003532-- Ch. H3002520-- Ch. H7000743--	CV, NLS	1
6	96 19 818	Housse d'accoudoir Note: Jaune Ch. H2003532-- Ch. H3002520-- Ch. H7000743--	NLS	1
7	95 79 558	Housse d'appui-tête Note: Jaune Ch. H2003532-- Ch. H3002520-- Ch. H7000743--	NLS	2
7	98 83 083	Housse d'appui-tête Note: Jaune Ch. H2003532-- Ch. H3002520-- Ch. H7000743--	CV, NLS	2
1	96 12 979	Housse siège Note: Brun	TRIM COLOUR B33 NLS	2

Rep.	N° de pièce	Article	Usage	Qté
2	96 13 068	Housse dossier Note: Brun	NLS	2
3	96 13 225	Housse d'appui-tête Note: Brun	NLS	2
4	96 12 250	Housse siège Note: Brun	2SN, 3CK, NLS	1
4	96 12 268	Housse siège Note: Brun	4SN, 5CK, NLS	1
5	96 12 276	Housse dossier Note: Brun	NLS	1
6	96 12 730	Housse d'accoudoir Note: Brun	NLS	1
7	95 79 582	Housse d'appui-tête Note: Brun	NLS	2
TRIM COLOUR C33				
1	98 12 660	Housse siège Note: Rouge	NLS	2
2	98 40 257	Housse dossier Note: Rouge	NLS	2
3	98 12 686	Housse d'appui-tête Note: Rouge	NLS-USE 9883984	2
3	98 83 984	Garniture habitacle Note: Rouge	CV	2
4	98 12 694	Housse siège Note: Rouge	2SN, 3CK, NLS	1
4	98 80 451	Housse siège Note: Rouge	CV, NLS	1
4	98 12 744	Housse siège Note: Rouge	4SN, 5CK, NLS	1
5	98 43 574	Housse dossier Note: Rouge	4SN, 5CK, NLS	1
5	98 80 485	Housse dossier Note: Rouge	CV, NLS	1
6	98 31 728	Housse d'accoudoir Note: Rouge	NLS	1
7	98 09 641	Housse d'appui-tête Note: Rouge	NLS	2
7	98 83 091	Housse d'appui-tête Note: Rouge	CV, NLS	2
TRIM COLOUR E33				
1	98 66 351	Housse siège Note: Gris	NLS	2
2	98 67 789	Housse dossier Note: Gris	NLS	2
3	98 67 284	Housse d'appui-tête Note: Gris	NLS	2
3	98 84 230	Housse d'appui-tête Note: Gris	CV, NLS	2
4	98 76 541	Housse siège Note: Gris	2SN, 3CK, NLS	1
4	98 84 289	Housse siège Note: Gris	CV	1
4	98 76 558	Housse siège Note: Gris	4SN, 5CK, NLS	1
5	98 76 574	Housse dossier Note: Gris	NLS	1
5	98 84 297	Housse dossier Note: Gris	CV, NLS	1
6	98 76 582	Housse d'accoudoir Note: Gris	NLS	1
7	95 79 574	Housse d'appui-tête Note: Gris	NLS	2

Rep.	N° de pièce	Article	Usage	Qté
7	98 84 321	Housse d'appui-tête Note: Gris	CV, NLS	2
		TISSU, SKAI ET BANDES PLASTIQUES POUR HOUSSES DE SIEGE	Aller à 8B - 400	



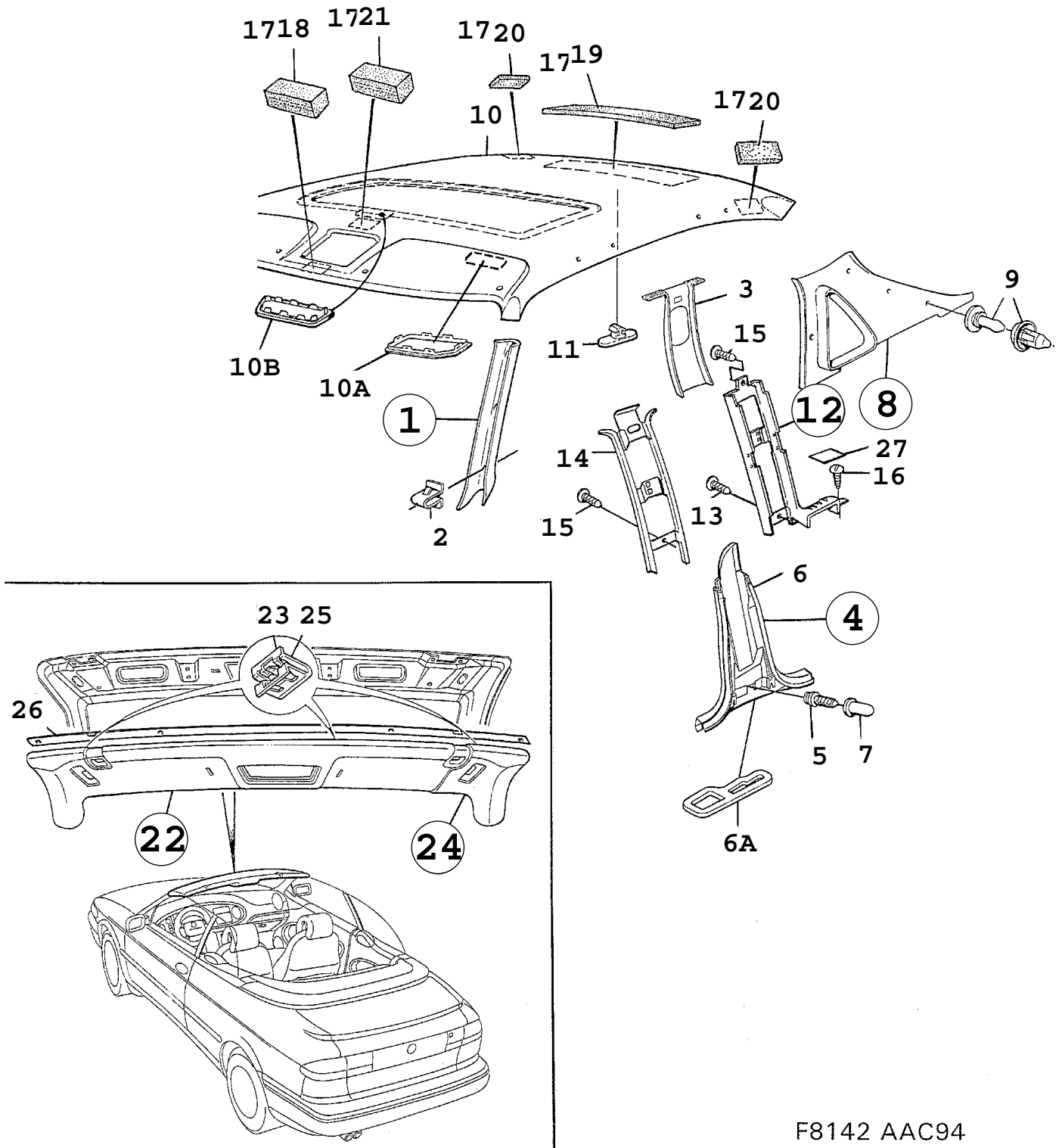
F3082 AAC90

Rep.	N° de pièce	Article	Usage	Qté
1	41 27 783	Housse siège Note: Rouge Pour sièges revêtus de tissus/tissus enduit	TRIM COLOUR C44 LH, NLS	1
1	41 27 791	Housse siège Note: Rouge Pour sièges revêtus de tissus/tissus enduit	RH, NLS	1
1	41 27 718	Housse siège Note: Rouge Pour sièges avec pochette sur dossier	LH, NLS	1
1	41 27 726	Housse siège Note: Rouge Pour sièges avec pochette sur dossier	RH, NLS	1
2	41 27 809	Housse dossier Note: Rouge Pour sièges revêtus de tissus/tissus enduit	NLS	2
2	41 27 734	Housse dossier Note: Rouge Pour sièges avec pochette sur dossier	NLS	2
3	42 56 640	Housse d'appui-tête Note: Rouge		2
4	95 38 976	Housse siège Note: Rouge Pour coussin de siège revêtus de tissu/tissu enduit	3CK, NLS	1
4	95 39 271	Housse siège Note: Rouge Pour coussin de siège revêtus de tissu/tissu	3CK, NLS	1
4	95 39 024	Housse siège Note: Rouge Pour coussin de siège revêtus de tissu/tissu enduit	4SN, 5CK, NLS	1
4	95 39 321	Housse siège Note: Rouge Pour coussin de siège revêtus de tissu/tissu	4SN, 5CK, NLS	1
5	95 39 370	Housse dossier Note: Rouge	NLS	1
6	95 39 420	Housse d'accoudoir Note: Rouge	NLS	1
7	96 99 620	Housse d'appui-tête Note: Rouge	(9594607)	2
1	41 33 740	Housse siège Note: Gris Pour sièges revêtus de tissus/tissus enduit	TRIM COLOUR E44 LH, NLS	1
1	41 33 757	Housse siège Note: Gris Pour sièges revêtus de tissus/tissus enduit	RH	1
1	41 30 373	Housse siège Note: Gris Pour sièges avec pochette sur dossier	LH	1
1	41 30 381	Housse siège Note: Gris Pour sièges avec pochette sur dossier	RH	1
2	41 33 815	Housse dossier Note: Gris Pour sièges revêtus de tissus/tissus enduit		2
2	41 31 264	Housse dossier Note: Gris Pour sièges avec pochette sur dossier		2
3	42 56 657	Housse d'appui-tête Note: Gris		2
4	95 39 008	Housse siège Note: Gris Pour coussin de siège revêtus de tissu/tissu enduit	3CK, NLS	1

Rep.	N° de pièce	Article	Usage	Qté
4	95 39 305	Housse siège Note: Gris Pour coussin de siège revêtus de tissu/tissu	3CK, NLS	1
4	95 39 057	Housse siège Note: Gris Pour coussin de siège revêtus de tissu/tissu enduit	4SN, 5CK, NLS	1
4	95 39 354	Housse siège Note: Gris Pour coussin de siège revêtus de tissu/tissu	4SN, 5CK, NLS	1
5	95 39 404	Housse dossier Note: Gris	NLS	1
6	95 39 453	Housse d'accoudoir Note: Gris	NLS	1
7	96 99 638	Housse d'appui-tête Note: Gris	(9594615)	2
1	41 33 765	Housse siège Note: Bleu Pour sièges revêtus de tissus/tissus enduit	TRIM COLOUR F44 LH, NLS	1
1	41 33 773	Housse siège Note: Bleu Pour sièges revêtus de tissus/tissus enduit	RH, NLS-USE 30544055	1
1	41 30 399	Housse siège Note: Bleu Pour sièges avec pochette sur dossier	LH, NLS-USE 30544139	1
1	41 31 207	Housse siège Note: Bleu Pour sièges avec pochette sur dossier	RH, NLS-USE 30544052	1
2	41 33 823	Housse dossier Note: Bleu Pour sièges revêtus de tissus/tissus enduit	NLS	2
2	41 31 272	Housse dossier Note: Bleu Pour sièges avec pochette sur dossier	NLS-USE 30544050	2
3	42 56 665	Housse d'appui-tête Note: Bleu	NLS-USE 4474052	2
4	95 38 992	Housse siège Note: Bleu Pour coussin de siège revêtus de tissu/tissu enduit	3CK, NLS	1
4	95 39 297	Housse siège Note: Bleu Pour coussin de siège revêtus de tissu/tissu	3CK, NLS	1
4	95 39 040	Housse siège Note: Bleu Pour coussin de siège revêtus de tissu/tissu enduit	4SN, 5CK, NLS	1
4	95 39 347	Housse siège Note: Bleu Pour coussin de siège revêtus de tissu/tissu	4SN, 5CK, NLS	1
5	95 39 396	Housse dossier Note: Bleu	NLS	1
6	95 39 446	Housse d'accoudoir Note: Bleu	NLS	1
7	96 99 646	Housse d'appui-tête Note: Bleu	(9594623), NLS-USE 4413274	2
1	41 33 781	Housse siège Note: Jaune Pour sièges revêtus de tissus/tissus enduit	TRIM COLOUR G44 LH	1
1	41 33 799	Housse siège Note: Jaune Pour sièges revêtus de tissus/tissus enduit	RH	1

Rep.	N° de pièce	Article	Usage	Qté
1	41 31 215	Housse siège Note: Jaune Pour sièges avec pochette sur dossier	LH	1
1	41 31 223	Housse siège Note: Jaune Pour sièges avec pochette sur dossier	RH	1
2	41 33 831	Housse dossier Note: Jaune Pour sièges revêtus de tissus/tissus enduit		2
2	41 31 280	Housse dossier Note: Jaune Pour sièges avec pochette sur dossier		2
3	42 56 673	Housse d'appui-tête Note: Jaune		2
4	95 38 984	Housse siège Note: Jaune Pour coussin de siège revêtus de tissu/tissu enduit	3CK, NLS	1
4	95 39 032	Housse siège Note: Jaune Pour coussin de siège revêtus de tissu/tissu enduit	4SN, 5CK, NLS	1
4	95 39 289	Housse siège Note: Jaune Pour coussin de siège revêtus de tissu/tissu	3CK, NLS	1
4	95 39 339	Housse siège Note: Jaune Pour coussin de siège revêtus de tissu/tissu	4SN, 5CK, NLS	1
5	95 39 388	Housse dossier Note: Jaune	NLS	1
6	95 39 438	Housse d'accoudoir Note: Jaune	NLS	1
7	96 99 653	Housse d'appui-tête Note: Jaune	(9594631), NLS	2
1	41 27 817	Housse siège Note: Gris clair Pour sièges revêtus de tissus/tissus enduit	TRIM COLOUR H44 LH	1
1	41 27 825	Housse siège Note: Gris clair Pour sièges revêtus de tissus/tissus enduit	RH, NLS	1
1	41 27 742	Housse siège Note: Gris clair Pour sièges avec pochette sur dossier	LH	1
1	41 27 759	Housse siège Note: Gris clair Pour sièges avec pochette sur dossier	RH	1
2	41 27 833	Housse dossier Note: Gris clair Pour sièges revêtus de tissus/tissus enduit		2
2	41 27 767	Housse dossier Note: Gris clair Pour sièges avec pochette sur dossier		2
3	41 27 700	Housse d'appui-tête Note: Gris clair		2
4	41 32 411	Housse siège Note: Gris clair Pour coussin de siège revêtus de tissu/tissu enduit	3CK, NLS	1
4	41 32 403	Housse siège Note: Gris clair Pour coussin de siège revêtus de tissu/tissu enduit	4SN, 5CK	1
4	41 32 429	Housse siège Note: Gris clair Pour coussin de siège revêtus de tissu/tissu	3CK, NLS	1

Rep.	N° de pièce	Article	Usage	Qté
4	41 32 544	Housse siège Note: Gris clair Pour coussin de siège revêtus de tissu/tissu	4SN, 5CK	1
5	41 32 452	Housse dossier Note: Gris clair	NLS	1
6	41 32 486	Housse d'accoudoir Note: Gris clair	NLS	1
7	41 32 536	Housse d'appui-tête Note: Gris clair		2



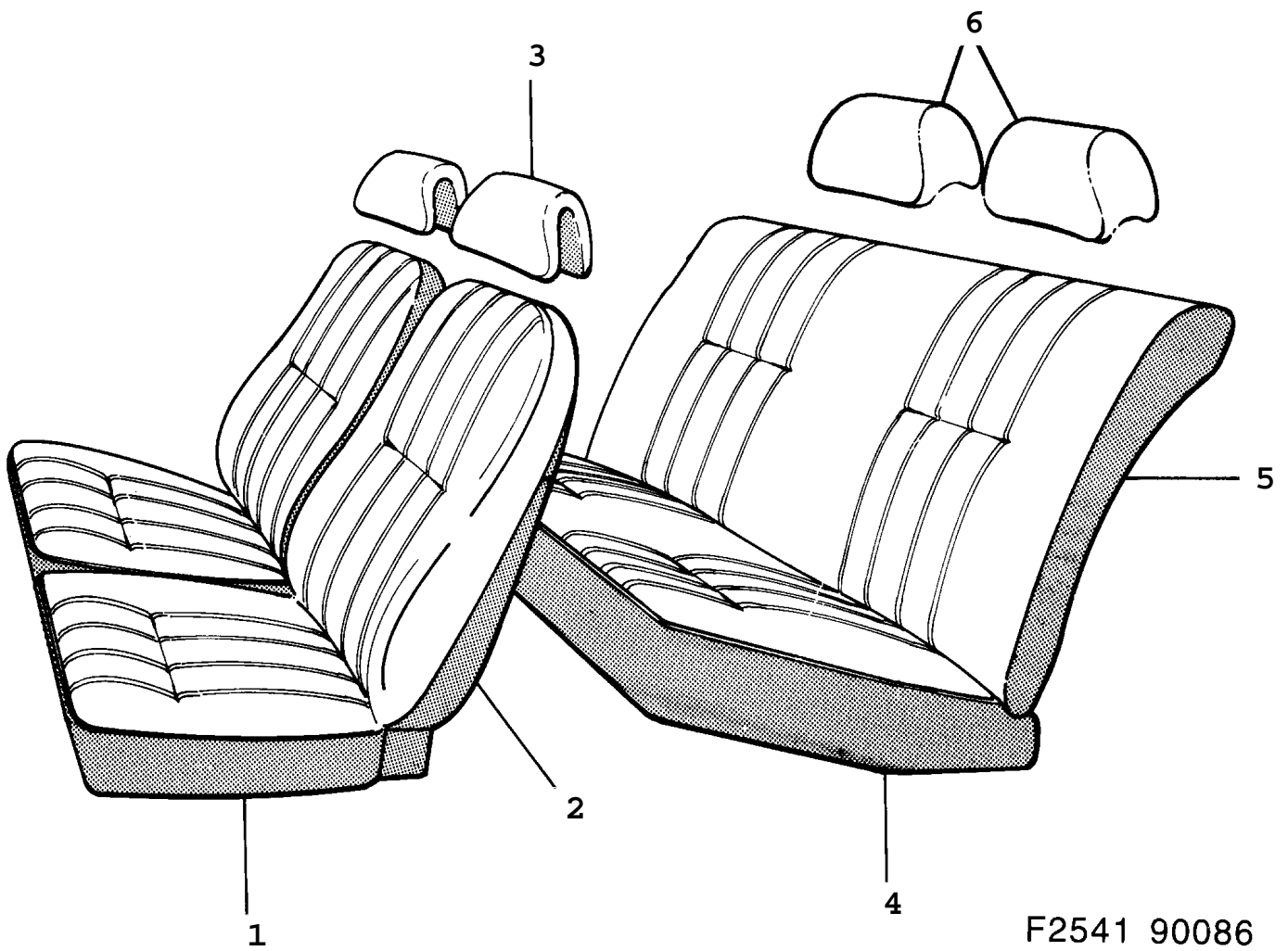
F8142 AAC94

0480 Garnitures - Garnitures de toit et des montants (1994 - 1998)

Rep.	N° de pièce	Article	Usage	Qté
1	45 10 871	Garniture montage portière Note: Ch. --S2017129	LH, NLS	1
1	45 10 889	Garniture montage portière Note: Ch. --S2017129	RH, NLS	1
1	46 07 552	Garniture montage portière Note: Ch. S2017130-- Ch. --W2005669	LH, NLS	1
1	46 07 560	Garniture montage portière Note: Ch. S2017130-- Ch. --W2005669	RH, NLS-USE 4902334	1
1	49 02 326	Garniture montage portière Note: Ch. W2005670--	LH	1
1	49 02 334	Garniture montage portière Note: Ch. W2005670--	RH	1
1	46 03 338	Garniture montage portière	CV, LH	1
1	46 03 346	Garniture montage portière	CV, RH	1
2	43 88 757	*Pince serrage	NLS-USE 92152124	3
3	44 87 427	Garniture montage portière Note: Beige clair	3D, LH	1
3	44 87 435	Garniture montage portière Note: Beige clair	3D, RH	1
3	44 87 385	Garniture montage portière Note: Noir	3D, LH	1
3	44 87 393	Garniture montage portière Note: Noir	3D, RH	1
3	44 87 401	Garniture montage portière Note: Gris clair	3D, LH	1
3	44 87 419	Garniture montage portière Note: Gris clair	3D, RH	1
3	44 87 187	Garniture montage portière Note: Beige clair	1994-1995, 5D, LH	1
3	44 87 195	Garniture montage portière Note: Beige clair	1994-1995, 5D, RH	1
3	44 87 146	Garniture montage portière Note: Noir	5D, LH	1
3	44 87 153	Garniture montage portière Note: Noir	5D, RH	1
3	44 87 161	Garniture montage portière Note: Gris clair	1994-1995, 5D, LH	1
3	44 87 179	Garniture montage portière Note: Gris clair	1994-1995, 5D, RH	1
4	44 87 302	Garniture montage portière Note: Beige clair	5D, LH	1
4	44 87 310	Garniture montage portière Note: Beige clair	5D, RH	1
4	44 87 260	Garniture montage portière Note: Noir	5D, LH	1
4	44 87 278	Garniture montage portière Note: Noir	5D, RH	1
4	44 87 286	Garniture montage portière Note: Gris clair	5D, LH	1
4	44 87 294	Garniture montage portière Note: Gris clair	5D, RH	1
5	95 45 898	*Attache		2
6		*Canal air Note: N'est pas une pièce de rechange distincte.		1
6A	45 42 221	*Joint		1
7	95 45 906	Douille		4
8	44 87 047	Garniture montage portière	3D, LH	1
8	44 87 054	Garniture montage portière	3D, RH	1
8	44 87 021	Garniture montage portière	5D, LH	1
8	44 87 039	Garniture montage portière	5D, RH	1

0480 Garnitures - Garnitures de toit et des montants (1994 - 1998)

Rep.	N° de pièce	Article	Usage	Qté
9	42 66 540	*Clip		5
10	42 19 564	Garnissage d'appui-tête Note: Ch. --W2005669	3D, NLS-USE 4902326, 4902334, 4903399	1
10	49 03 399	Garnissage d'appui-tête Note: Ch. W2005670--	3D	1
10	42 19 572	Garnissage d'appui-tête Note: Ch. --W2005669	3D, SR, NLS-USE 4902326, 4902334, 4903407	1
10	49 03 407	Garnissage d'appui-tête Note: Ch. W2005670--	3D, SR	1
10	43 89 243	Garnissage d'appui-tête Note: Ch. --W2005669	5D, NLS-USE 4902326, 4902334, 4903373	1
10	49 03 373	Garnissage d'appui-tête Note: Ch. W2005670--	5D	1
10	43 89 250	Garnissage d'appui-tête Note: Ch. --W2005669	5D, SR, NLS-USE 4902326, 4902334, 4903381	1
10	49 03 381	Garnissage d'appui-tête Note: Ch. W2005670--	5D, SR	1
10A	43 89 284	*Protection		2
10B	42 04 814	*Protection		2
11	97 85 031	Attache		2
12	44 14 074	Garniture montage portière	3D, LH	1
12	44 14 082	Garniture montage portière	3D, RH	1
13	96 76 057	*Collier serrage		1
14	44 99 224	Garniture montage portière Note: Beige clair	1994-1995, 5D, LH	1
14	44 99 232	Garniture montage portière Note: Beige clair	1994-1995, 5D, RH	1
14	44 99 240	Garniture montage portière Note: Noir	5D, LH	1
14	44 99 257	Garniture montage portière Note: Noir	5D, RH	1
14	44 99 208	Garniture montage portière Note: Gris clair	1994-1995, 5D, LH	1
14	44 99 216	Garniture montage portière Note: Gris clair	1994-1995, 5D, RH	1
15	96 76 057	Collier serrage		X
16	79 70 536	Vis	3D, NLS-USE 92150118	2
17	43 68 890	Cale		1
18	45 08 230	*Cale		1
19	45 11 549	*Cale		2
19	45 08 065	*Cale	SR	1
20	45 09 576	*Cale		2
21	45 11 531	*Cale		1
22	43 71 878	Garniture habitacle	CV	1
23	43 88 757	*Pince serrage	CV, NLS-USE 92152124	2
24	44 23 489	Garniture habitacle	CV	1
25	43 88 757	*Pince serrage	CV, NLS-USE 92152124	1
26		Bande arrêtoir	Aller à 8A - 1710	
27		Rondelle recouvrement	Aller à 8C - 270	

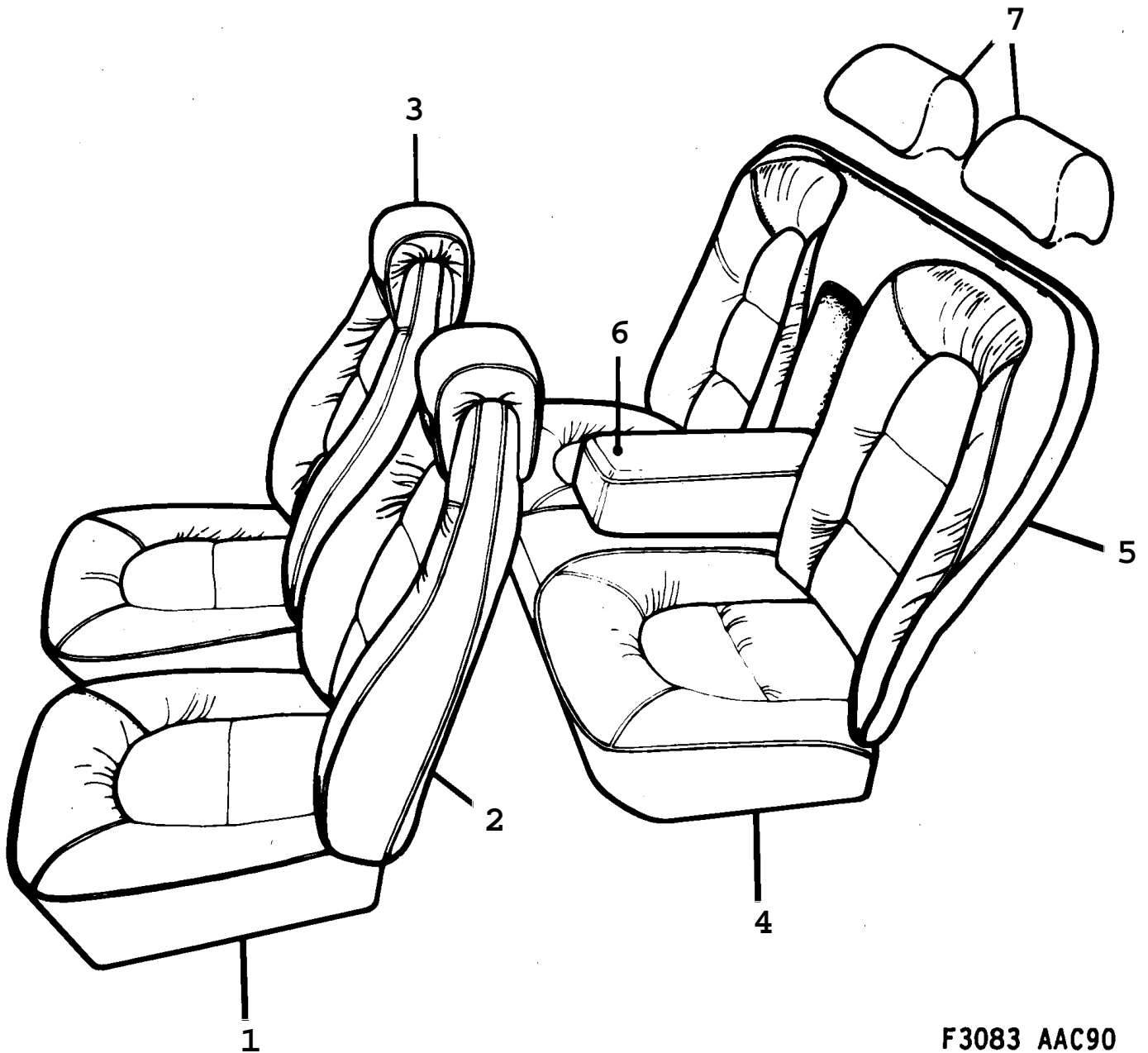


F2541 90086

Rep.	N° de pièce	Article	Usage	Qté
			TRIM COLOUR A11	
1	96 17 549	Housse siège Note: Jaune	NLS	2
2	96 17 598	Housse dossier Note: Jaune	NLS	2
3	98 43 715	Housse d'appui-tête Note: Jaune	NLS	2
4	96 11 831	Housse siège Note: Jaune	2SN, 3CK, NLS	1
4	96 11 880	Housse siège Note: Jaune	4SN, 5CK, NLS	1
5	96 12 136	Housse dossier Note: Jaune	NLS	1
6	95 33 910	Housse d'appui-tête Note: Jaune	NLS	2
			TRIM COLOUR B11	
1	95 30 338	Housse siège Note: Brun	NLS	2
2	95 30 346	Housse dossier Note: Brun	NLS	2
3	96 89 753	Housse d'appui-tête Note: Brun	NLS	2
4	95 30 718	Housse siège Note: Brun	2SN, 3CK, NLS	1
4	95 30 742	Housse siège Note: Brun	4SN, 5CK, NLS	1
5	95 30 726	Housse dossier Note: Brun	NLS	1
6	96 88 714	Housse d'appui-tête Note: Brun		2
			TRIM COLOUR C11	
1	96 17 531	Housse siège Note: Rouge	NLS	2
2	96 17 580	Housse dossier Note: Rouge	NLS	2
3	98 67 235	Housse d'appui-tête Note: Rouge	NLS	2
4	96 11 823	Housse siège Note: Rouge	2SN, 3CK, NLS	1
4	96 11 872	Housse siège Note: Rouge	4SN, 5CK, NLS	1
5	96 12 128	Housse dossier Note: Rouge	NLS	1
6	95 33 902	Housse d'appui-tête Note: Rouge	NLS	2
			TRIM COLOUR E11	
1	95 30 312	Housse siège Note: Gris	NLS	2
2	95 30 320	Housse dossier Note: Gris	NLS	2
3	96 80 596	Housse d'appui-tête Note: Gris	NLS	2
4	95 30 676	Housse siège Note: Gris	2SN, 3CK, NLS	1
4	95 30 692	Housse siège Note: Gris	4SN, 5CK, NLS	1
5	95 30 684	Housse dossier Note: Gris	NLS	1
6	95 33 928	Housse d'appui-tête Note: Gris	NLS	2
			TRIM COLOUR F11	
1	95 30 296	Housse siège Note: Bleu	NLS	2

Rep.	N° de pièce	Article	Usage	Qté
2	95 30 304	Housse dossier Note: Bleu	NLS	2
3	96 88 276	Housse d'appui-tête Note: Bleu	NLS	2
4	95 30 635	Housse siège Note: Bleu	2SN, 3CK, NLS	1
4	95 30 668	Housse siège Note: Bleu	4SN, 5CK, NLS	1
5	95 30 643	Housse dossier Note: Bleu	NLS	1
6	96 88 797	Housse d'appui-tête Note: Bleu	NLS	2
	98 34 342	Toile Note: Jaune Epaisseur = 3 MM	TRIM COLOUR, NLS	X
	98 34 334	Toile Note: Jaune Epaisseur = 10 MM	A11, A14, NLS	X
	98 27 254	Toile Note: Jaune Epaisseur = 3 MM	TRIM COLOUR A24, NLS	X
	97 40 853	Toile Note: Jaune Epaisseur = 10 MM	TRIM COLOUR A24, NLS	X
	96 18 042	Toile Note: Brun Epaisseur = 3 MM	TRIM COLOUR, NLS	X
	96 18 034	Toile Note: Brun Epaisseur = 10 MM	B11, B14, NLS	X
	98 51 262	Toile Note: Brun Epaisseur = 3 MM	TRIM COLOUR B24, NLS	X
	98 51 270	Toile Note: Brun Epaisseur = 10 MM	TRIM COLOUR B24, NLS	X
	98 50 900	Toile Note: Rouge Epaisseur = 3 MM	TRIM COLOUR, NLS	X
	98 50 892	Toile Note: Rouge Epaisseur = 10 MM	C11, C14, NLS	X
	97 40 838	Toile Note: Rouge Epaisseur = 3 MM	TRIM COLOUR C24, NLS	X
	98 27 247	Toile Note: Rouge Epaisseur = 10 MM	TRIM COLOUR C24, NLS	X
	98 78 158	Toile Note: Gris Epaisseur = 3 MM	TRIM COLOUR, NLS	X
	98 78 141	Toile Note: Gris Epaisseur = 10 MM	E11, E14, NLS	X

Rep.	N° de pièce	Article	Usage	Qté
	98 51 031	Toile Note: Gris Epaisseur = 3 MM	TRIM COLOUR E24, NLS	X
	98 51 049	Toile Note: Gris Epaisseur = 10 MM	TRIM COLOUR E24, NLS	X
	98 78 273	Toile Note: Bleu Epaisseur = 3 MM	TRIM COLOUR, NLS	X
	98 78 265	Toile Note: Bleu Epaisseur = 10 MM	F11, F14, NLS	X
	98 78 307	Toile Note: Bleu Epaisseur = 3 MM	TRIM COLOUR F24, NLS	X
	98 78 315	Toile Note: Bleu Epaisseur = 10 MM	TRIM COLOUR F24, NLS	X
	97 41 018	Tissu plastique Note: Jaune	NLS	X
	98 57 475	Tissu plastique Note: Brun	NLS	X
	97 41 489	Tissu plastique Note: Rouge	NLS	X
	98 51 098	Tissu plastique Note: Gris	NLS	X
	98 79 909	Tissu plastique Note: Bleu	NLS	X
	97 08 561	Bourrelet Note: Jaune	NLS	X
	98 57 624	Bourrelet Note: Brun	NLS	X
	98 07 975	Bourrelet Note: Rouge		X
	98 51 429	Bourrelet Note: Gris		X
	98 78 851	Bourrelet Note: Bleu	NLS	X



F3083 AAC90

Rep.	N° de pièce	Article	Usage	Qté
			TRIM COLOUR C33	
1	41 35 836	Housse siège Note: Rouge	LH, NLS	1
1	41 35 844	Housse siège Note: Rouge	RH, NLS	1
2	41 35 786	Housse dossier Note: Rouge	NLS	2
3	41 67 193	Housse d'appui-tête Note: Rouge Ch. --M5000874	NLS	2
3	43 13 706	Housse d'appui-tête Note: Rouge Ch. M5000875--		2
4	95 30 700	Housse siège Note: Rouge	3CK, NLS	1
4	41 67 763	Housse siège Note: Rouge	CV, NLS	1
4	95 30 759	Housse siège Note: Rouge	4SN, 5CK, NLS	1
5	95 30 650	Housse dossier Note: Rouge	NLS	1
5	96 46 142	Housse dossier Note: Rouge	CV, NLS	1
6	95 30 734	Housse d'accoudoir Note: Rouge	NLS	1
7	96 99 539	Housse d'appui-tête Note: Rouge	(9579566), NLS	2
7	96 46 647	Housse d'appui-tête Note: Rouge	CV, NLS	2
			TRIM COLOUR C43	
1	41 66 757	Housse siège Note: Rouge	CV, LH, NLS	1
1	41 66 765	Housse siège Note: Rouge	CV, RH, NLS	1
2	41 66 799	Housse dossier Note: Rouge	CV, NLS	2
3	42 56 640	Housse d'appui-tête Note: Rouge	CV	2
4	41 67 722	Housse siège Note: Rouge	CV, NLS	1
5	91 62 256	Housse dossier Note: Rouge	CV, NLS	1
7	91 62 397	Housse d'appui-tête Note: Rouge	CV, NLS	2
			TRIM COLOUR E33	
1	41 35 851	Housse siège Note: Gris	LH, NLS	1
1	41 35 869	Housse siège Note: Gris	RH, NLS	1
2	41 35 794	Housse dossier Note: Gris	NLS	2
3	41 67 409	Housse d'appui-tête Note: Gris Ch. --M5000874	NLS	2
3	43 13 474	Housse d'appui-tête Note: Gris Ch. M5000875--	NLS-USE 4474144	2
4	98 76 541	Housse siège Note: Gris	3CK, NLS	1
4	41 67 771	Housse siège Note: Gris	CV	1
4	98 76 558	Housse siège Note: Gris	4SN, 5CK, NLS	1

Rep.	N° de pièce	Article	Usage	Qté
5	98 76 574	Housse dossier Note: Gris	NLS	1
5	96 46 167	Housse dossier Note: Gris	CV, NLS	1
6	98 76 582	Housse d'accoudoir Note: Gris	NLS	1
7	96 99 547	Housse d'appui-tête Note: Gris	(9579574), NLS	2
7	96 47 462	Housse d'appui-tête Note: Gris	CV, NLS	2
1	41 66 773	Housse siège Note: Gris	TRIM COLOUR E43 CV, LH, NLS	1
1	41 66 781	Housse siège Note: Gris	CV, RH, NLS	1
2	41 66 807	Housse dossier Note: Gris	CV	2
3	42 56 657	Housse d'appui-tête Note: Gris	CV	2
4	41 67 730	Housse siège Note: Gris	CV, NLS	1
5	91 62 264	Housse dossier Note: Gris	CV, NLS	1
7	91 62 405	Housse d'appui-tête Note: Gris	CV, NLS	2
1	41 35 943	Housse siège Note: Gris	TRIM COLOUR E53 LH, NLS	1
1	41 35 950	Housse siège Note: Gris	RH, NLS	1
2	41 35 935	Housse dossier Note: Gris	NLS	2
3	41 67 409	Housse d'appui-tête Note: Gris Ch. --M5000874	NLS	2
3	43 13 474	Housse d'appui-tête Note: Gris Ch. M5000875--	NLS-USE 4474144	2
4	98 76 541	Housse siège Note: Gris	3CK, NLS	1
4	41 67 771	Housse siège Note: Gris	CV	1
4	98 76 558	Housse siège Note: Gris	4SN, 5CK, NLS	1
5	98 76 574	Housse dossier Note: Gris	NLS	1
5	96 46 167	Housse dossier Note: Gris	CV, NLS	1
6	98 76 582	Housse d'accoudoir Note: Gris	NLS	1
7	96 99 547	Housse d'appui-tête Note: Gris	(9579574), NLS	2
7	96 47 462	Housse d'appui-tête Note: Gris	CV, NLS	2
1	41 35 893	Housse siège Note: Bleu	TRIM COLOUR F33 LH, NLS	1
1	41 35 901	Housse siège Note: Bleu	RH, NLS	1
2	41 35 810	Housse dossier Note: Bleu	NLS	2

Rep.	N° de pièce	Article	Usage	Qté
3	42 56 616	Housse d'appui-tête Note: Bleu Ch. --M5000874	NLS-USE 4474169	2
3	43 13 102	Housse d'appui-tête Note: Bleu Ch. M5000875--	NLS-USE 4474169	2
4	40 40 200	Housse siège Note: Bleu	3CK, NLS	1
4	40 40 630	Housse siège Note: Bleu	4SN, 5CK, NLS	1
5	40 40 218	Housse dossier Note: Bleu	NLS	1
6	40 40 226	Housse d'accoudoir Note: Bleu	NLS	1
7	40 39 624	Housse d'appui-tête Note: Bleu	NLS	2
1	41 35 877	Housse siège Note: Jaune	TRIM COLOUR G33 LH, NLS	1
1	41 35 885	Housse siège Note: Jaune	RH, NLS	1
2	41 35 802	Housse dossier Note: Jaune	NLS	2
3	41 67 417	Housse d'appui-tête Note: Jaune Ch. --M5000874	NLS-USE 4474177	2
3	43 13 482	Housse d'appui-tête Note: Jaune Ch. M5000875--	NLS-USE 4474177	2
4	95 37 846	Housse siège Note: Jaune	3CK, NLS	1
4	41 67 789	Housse siège Note: Jaune	CV, NLS	1
4	95 37 838	Housse siège Note: Jaune	4SN, 5CK, NLS	1
5	95 37 853	Housse dossier Note: Jaune	NLS	1
5	98 24 376	Housse dossier Note: Jaune	CV	1
6	95 37 861	Housse d'accoudoir Note: Jaune	NLS	1
7	96 99 554	Housse d'appui-tête Note: Jaune	(9585951), NLS	2
7	96 48 486	Housse d'appui-tête Note: Jaune	CV	2
1	41 66 872	Housse siège Note: Jaune	TRIM COLOUR G43 CV, LH, NLS	1
1	41 66 880	Housse siège Note: Jaune	CV, RH, NLS	1
2	41 66 815	Housse dossier Note: Jaune	CV	2
3	42 56 673	Housse d'appui-tête Note: Jaune	CV	2
4	41 67 748	Housse siège Note: Jaune	CV	1
5	91 62 272	Housse dossier Note: Jaune	CV, NLS	1
7	91 62 413	Housse d'appui-tête Note: Jaune	CV, NLS	2

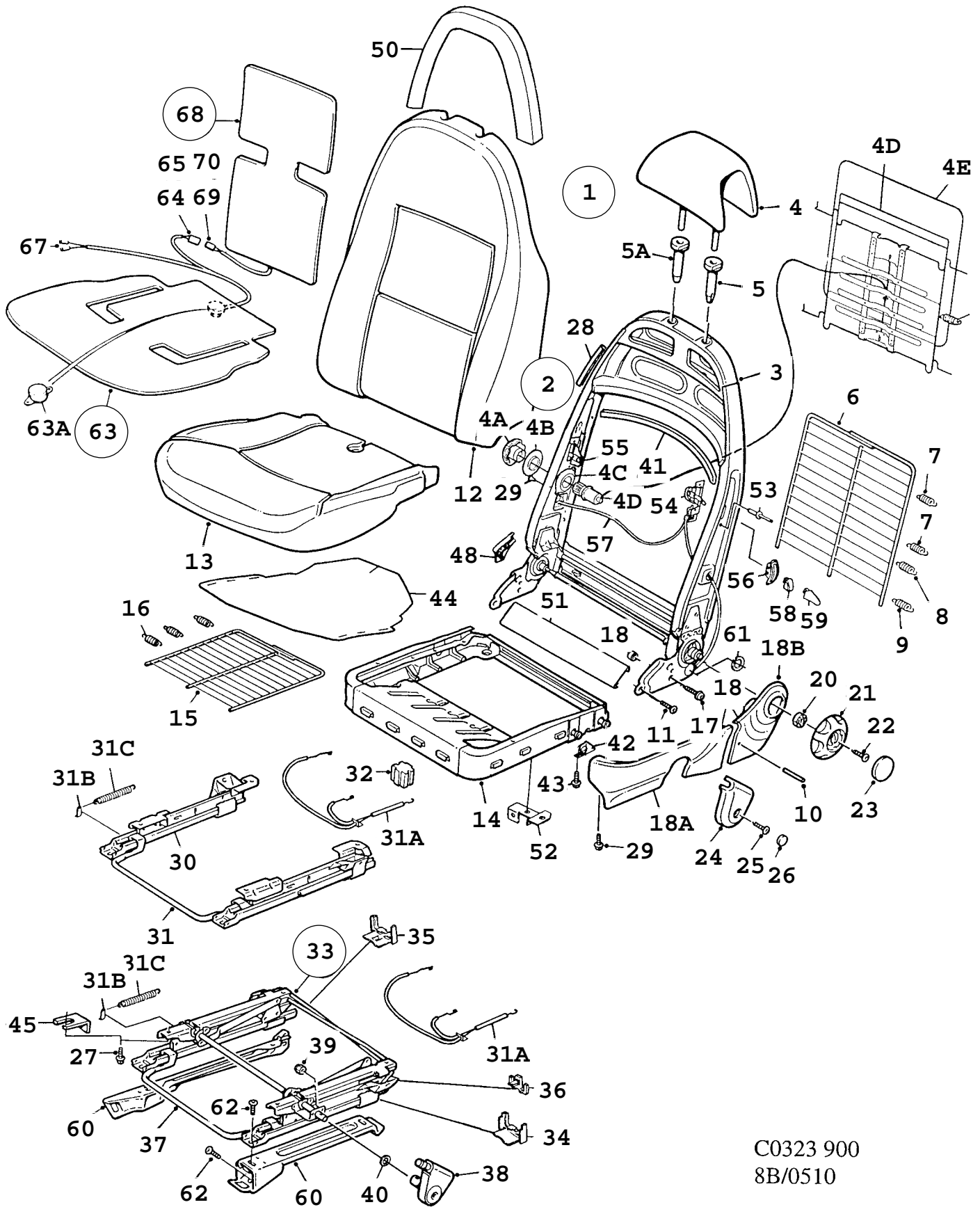
TRIM COLOUR H33

Rep.	N° de pièce	Article	Usage	Qté
1	41 35 919	Housse siège Note: Gris clair	LH, NLS-USE 4798971	1
1	41 35 927	Housse siège Note: Gris clair	RH, NLS-USE 4798989	1
2	41 35 828	Housse dossier Note: Gris clair		2
3	41 67 425	Housse d'appui-tête Note: Gris clair Ch. --M5000874	NLS-USE 4474151	2
3	43 13 490	Housse d'appui-tête Note: Gris clair Ch. M5000875--	NLS-USE 4474151	2
4	40 46 611	Housse siège Note: Gris clair	3CK, NLS	1
4	41 68 159	Housse siège Note: Gris clair	CV, NLS	1
4	40 48 328	Housse siège Note: Gris clair	4SN, 5CK, NLS	1
5	40 46 629	Housse dossier Note: Gris clair	NLS	1
5	91 61 043	Housse dossier Note: Gris clair	CV, NLS	1
6	40 46 637	Housse d'accoudoir Note: Gris clair	NLS	1
7	40 53 609	Housse d'appui-tête Note: Gris clair	NLS	2
7	91 61 324	Housse d'appui-tête Note: Gris clair	CV, NLS	2
1	41 66 898	Housse siège Note: Gris clair	TRIM COLOUR H43 CV, LH, NLS	1
1	41 66 906	Housse siège Note: Gris clair	CV, RH, NLS	1
2	41 66 823	Housse dossier Note: Gris clair	CV, NLS	2
3	41 27 700	Housse d'appui-tête Note: Gris clair	CV	2
4	41 67 797	Housse siège Note: Gris clair	CV	1
5	41 68 019	Housse dossier Note: Gris clair	CV, NLS	1
7	41 68 092	Housse d'appui-tête Note: Gris clair	CV, NLS	2
1	42 59 131	Housse siège Note: Gris clair	TRIM COLOUR H53 LH, NLS	1
1	42 59 149	Housse siège Note: Gris clair	RH, NLS	1
2	42 59 156	Housse dossier Note: Gris clair	NLS	2
3	41 67 425	Housse d'appui-tête Note: Gris clair Ch. --M5000874	NLS-USE 4474151	2
3	43 13 490	Housse d'appui-tête Note: Gris clair Ch. M5000875--	NLS-USE 4474151	2
4	40 46 611	Housse siège Note: Gris clair	3CK, NLS	1
4	41 68 159	Housse siège Note: Gris clair	CV, NLS	1
4	40 48 328	Housse siège Note: Gris clair	4SN, 5CK, NLS	1
5	40 46 629	Housse dossier Note: Gris clair	NLS	1

900 / 08B Carrosserie, intérieur
0500 Garnitures - Housses - Dessin Contour (1991)

Liste des pièces détachées EPC

Rep.	N° de pièce	Article	Usage	Qté
5	91 61 043	Housse dossier Note: Gris clair	CV, NLS	1
6	40 46 637	Housse d'accoudoir Note: Gris clair	NLS	1
7	40 53 609	Housse d'appui-tête Note: Gris clair	NLS	2
7	91 61 324	Housse d'appui-tête Note: Gris clair	CV, NLS	2



C0323 900
 8B/0510

Rep.	N° de pièce	Article	Usage	Qté
1		Siège Note: N'est pas une pièce de rechange distincte. Le siège complet n'existe pas comme pièce de rechange. Pour obtenir un siège complet, commander les pièces détachées suivantes: cadre, coussin chauffant, housses, kit de montage et pos 53-59. Ch. --V2007185 Ch. --V7001353	3D, CV	
1		Siège Note: N'est pas une pièce de rechange distincte. Le siège complet n'existe pas comme pièce de rechange. Pour obtenir un siège complet, commander les pièces détachées suivantes: cadre, coussin chauffant, housses et kit de montage. Ch. V2007186-- Ch. V7001354--	3D, CV	
1		Siège Note: N'est pas une pièce de rechange distincte. Le siège complet n'existe pas comme pièce de rechange. Pour obtenir un siège complet, commander les pièces détachées suivantes: cadre, coussin chauffant, housses et kit de montage.	5D	
2	46 28 954	Carcasse Note: Ch. --T2012760 Ch. --T7002363	3D, CV, LHD, LH	1
2	47 18 953	Carcasse Note: Ch. T2012761-- Ch. T7002364-- Ch. --V2004709 Ch. --V7000721	3D, LHD, LH	1
2	47 18 979	Carcasse Note: Ch. T2012761-- Ch. T7002364-- Ch. --V2004709 Ch. --V7000721	CV, LHD, LH	1
2	47 60 658	Carcasse Note: Remplacé par 4930590 3D, 4930616 CV. 4930616 Ch. V2004710-- Ch. V7000722-- Ch. --V2007185 Ch. --V7001353	3D, CV, LHD, LH, NLS-USE	1
2	49 30 590	Carcasse Note: Ch. V2007186-- Ch. V7001354--	3D, LHD, LH	1
2	49 30 616	Carcasse Note: Ch. V2007186-- Ch. V7001354--	CV, LHD, LH	1
2	46 29 010	Carcasse Note: Ch. --V2004709 Ch. --V7000721	3D, CV, LHD, RH	1
2	47 60 740	Carcasse Note: Remplacé par 4760732 3D, 4760856 CV. Ch. V2004710-- Ch. V7000722--	1997, 3D, CV, LHD, RH	1
2	47 60 732	Carcasse	1998, 3D, LHD, RH	1
2	47 60 856	Carcasse	1998, CV, LHD, RH	1
2	46 29 028	Carcasse Note: Ch. --V2004709 Ch. --V7000721	3D, CV, RHD, LH	1
2	47 60 765	Carcasse Note: Remplacé par 4760757 3D, 4760864 CV. Ch. V2004710-- Ch. V7000722--	1997, 3D, CV, RHD, LH, NLS	1
2	47 60 757	Carcasse	1998, 3D, RHD, LH	1
2	47 60 864	Carcasse	1998, CV, RHD, LH	1

Rep.	N° de pièce	Article	Usage	Qté
2	46 28 962	Carcasse Note: Ch. --T2012760 Ch. --T7002363	3D, CV, RHD, RH	1
2	47 18 961	Carcasse Note: Ch. T2012761-- Ch. T7002364-- Ch. --V2004709 Ch. --V7000721	3D, RHD, RH	1
2	47 18 987	Carcasse Note: Ch. T2012761-- Ch. T7002364-- Ch. --V2004709 Ch. --V7000721	CV, RHD, RH	1
2	47 60 682	Carcasse Note: Remplacé par 4930640 3D, 4930665 CV. 4930640 Ch. V2004710-- Ch. V7000722-- Ch. --V2007185 Ch. --V7001353	3D, CV, RHD, RH, NLS-USE	1
2	49 30 640	Carcasse Note: Ch. V2007186-- Ch. V7001354--	3D, RHD, RH	1
2	49 30 665	Carcasse Note: Ch. V2007186-- Ch. V7001354--	CV, RHD, RH	1
2	42 11 033	Carcasse Note: Ch. --T2012760 Ch. --T7002363	5D, LHD, LH	1
2	47 18 938	Carcasse Note: Ch. T2012761-- Ch. T7002364-- Ch. --V2004709 Ch. --V7000721	5D, LHD, LH	1
2	47 60 542	Carcasse Note: Ch. V2004710-- Ch. V7000722-- Ch. --V2007185 Ch. --V7001353	5D, LHD, LH, NLS-USE 4930582	1
2	49 30 582	Carcasse Note: Ch. V2007186-- Ch. V7001354--	5D, LHD, LH	1
2	42 11 017	Carcasse Note: Ch. --V2004709 Ch. --V7000721	5D, LHD, RH	1
2	47 60 609	Carcasse Note: Ch. V2004710-- Ch. V7000722--	5D, LHD, RH	1
2	42 11 025	Carcasse Note: Ch. --V2004709 Ch. --V7000721	5D, RHD, LH	1
2	47 60 617	Carcasse Note: Ch. V2004710-- Ch. V7000722--	5D, RHD, LH	1
2	42 11 041	Carcasse Note: Ch. --T2012760 Ch. --T7002363	5D, RHD, RH	1
2	47 18 946	Carcasse Note: Ch. T2012761-- Ch. T7002364-- Ch. --V2004709 Ch. --V7000721	5D, RHD, RH	1

Rep.	N° de pièce	Article	Usage	Qté
2	47 60 575	Carcasse Note: Ch. V2004710-- Ch. V7000722-- Ch. --V2007185 Ch. --V7001353	5D, RHD, RH, NLS-USE 4930632	1
2	49 30 632	Carcasse Note: Ch. V2007186-- Ch. V7001354--	5D, RHD, RH	1
3	46 28 053	*Cadre dossier Note: Ch. --T2012760 Ch. --T7002363	3D, CV, LH	1
3	46 28 061	*Cadre dossier Note: Ch. --T2012760 Ch. --T7002363	3D, CV, RH	1
3	48 46 937	*Cadre dossier Note: Ch. T2012761-- Ch. T7002364--	3D, CV, LH	1
3	48 46 945	*Cadre dossier Note: Ch. T2012761-- Ch. T7002364--	3D, CV, RH	1
3	46 28 020	*Cadre dossier Note: Ch. --T2012760 Ch. --T7002363	5D, LH, NLS-USE 4902615	1
3	46 28 038	*Cadre dossier Note: Ch. --T2012760 Ch. --T7002363	5D, RH, NLS-USE 4902623	1
3	48 46 879	*Cadre dossier Note: Ch. T2012761-- Ch. T7002364--	1996-1997, 5D, LH, NLS-USE 4902615	1
3	48 46 887	*Cadre dossier Note: Ch. T2012761-- Ch. T7002364--	1996-1997, 5D, RH	1
3	49 02 615	*Cadre dossier	1998, 5D, LH (4900908)	1
3	49 02 623	*Cadre dossier	1998, 5D, RH (4900916)	1
4	42 11 751	*Appui-tête		1
4A	47 19 100	*Volant Note: Siège conducteur Ch. T2012761-- Ch. T7002364--		1
4B	47 19 118	*Couverture Note: Siège conducteur Ch. T2012761-- Ch. T7002364--		1
4C	47 63 447	*Console Note: Siège conducteur Ch. T2012761-- Ch. T7002364-- Ch. --V2004709 Ch. --V7000721		1
4D	47 19 084	*Support lombaire Note: Siège conducteur Ch. T2012761-- Ch. T7002364--	LH	1
4D	47 19 092	*Support lombaire Note: Siège conducteur Ch. T2012761-- Ch. T7002364--	RH	1
4E	47 63 454	*Protection Note: Siège conducteur Ch. T2012761-- Ch. T7002364-- Ch. --V2004709 Ch. --V7000721		1
5	44 74 896	*Douille	LH	1

Rep.	N° de pièce	Article	Usage	Qté
5A	44 95 826	*Douille	RH	1
6	42 11 801	*Tapis sellerie		1
7	42 14 581	*Ressort		4
8	42 14 599	*Ressort		2
9	44 29 734	*Ressort		2
10	44 96 998	*Goupille	3D, CV	1
10	44 96 972	*Goupille	5D	1
11	79 74 884	*Vis		2
12	42 11 819	*Coussin mousse plastique Note: Ch. --V2004709 Ch. --V7000721		1
12	47 60 567	*Coussin mousse plastique Note: Ch. V2004710-- Ch. V7000722--		1
13	42 11 991	*Coussin mousse plastique Note: Ch. --V2004709 Ch. --V7000721		1
13	47 60 559	*Coussin mousse plastique Note: Ch. V2004710-- Ch. V7000722--		1
14	42 32 435	*Cadre siège		1
15	42 11 983	*Tapis sellerie		1
16	44 29 742	*Ressort Note: Ch. --V2004709 Ch. --V7000721		6
16	48 04 332	*Ressort Note: Ch. V2004710-- Ch. V7000722--		6
17	45 31 323	*Vis	3D, CV	2
17	44 96 600	*Vis	5D	2
18	45 31 331	*Bague	3D, CV	2
18	44 96 618	*Bague	5D	2
18A	43 78 949	*Capot	3D, CV, LHD, LH	1
18A	43 79 004	*Capot	3D, CV, LHD, RH	1
18A	43 79 038	*Capot	3D, CV, RHD, LH	1
18A	43 78 972	*Capot	3D, CV, RHD, RH	1
18B	43 78 956	*Capot	3D, CV, LH	1
18B	43 78 980	*Capot	3D, CV, RH	1
19	42 32 450	*Capot	5D, LHD, LH	1
19	42 32 468	*Capot	5D, LHD, RH	1
19	42 14 714	*Capot	5D, RHD, LH	1
19	42 14 680	*Capot	5D, RHD, RH	1
20	44 29 171	*Renfort		1
21	44 29 163	*Volant		1
22	79 70 577	*Vis		1
23	44 29 189	*Capot recouvrement		1
24	98 93 009	*Capot Note: Siège conducteur	1994-1997, LHD	1
24	49 01 344	*Capot Note: Siège conducteur	1998, LHD	1
24	98 93 017	*Capot Note: Siège conducteur	1994-1997, RHD	1
24	49 01 351	*Capot Note: Siège conducteur	1998, RHD	1
25	79 22 354	*Vis Note: Siège conducteur		1
26	98 93 033	*Couvercle Note: Siège conducteur		1
27	44 96 626	*Vis		4
28	45 05 491	*Lisse		2
29	79 22 354	*Vis		X
30	43 78 824	*Rail Note: Siège passager	1994, 3D, CV, LHD, LH	1

Rep.	N° de pièce	Article	Usage	Qté
30	45 31 372	*Rail Note: Siège passager	1994, 3D, CV, LHD, RH	1
30	43 78 808	*Rail Note: Siège passager	1994, 3D, CV, RHD, LH	1
30	43 78 816	*Rail Note: Siège passager	1994, 3D, CV, RHD, RH	1
30	42 14 672	*Rail Note: Siège passager	1994, 5D, LHD, LH, NLS-USE 4378824	1
30	42 12 098	*Rail Note: Siège passager	1994, 5D, LHD, RH, NLS	1
30	44 75 224	*Rail Note: Siège passager	1994, 5D, RHD, LH, NLS-USE 4378808	1
30	42 12 106	*Rail Note: Siège passager	1994, 5D, RHD, RH, NLS-USE 4378816	1
30	43 78 824	*Rail Note: Siège passager Ch. --V2007185 Ch. --V7001353	1995-1997, 5D, CV, 3D, LHD, 31, LH	1
30	45 31 372	*Rail Note: Siège passager Ch. --V2007185 Ch. --V7001353	1995-1997, 5D, 3D, CV, LHD, 31, RH	1
30	43 78 808	*Rail Note: Siège passager Ch. --V2007185 Ch. --V7001353	1995-1997, 5D, 3D, CV, RHD, 31, LH	1
30	43 78 816	*Rail Note: Siège passager Ch. --V2007185 Ch. --V7001353	1995-1997, 5D, 3D, CV, RHD, 31, RH	1
30	48 01 072	*Rail Note: Siège passager Ch. V2007186-- Ch. V7001354--	LHD, LH	1
30	48 01 080	*Rail Note: Siège passager Ch. V2007186-- Ch. V7001354--	LHD, RH	1
30	48 01 106	*Rail Note: Siège passager Ch. V2007186-- Ch. V7001354--	RHD, LH	1
30	48 01 098	*Rail Note: Siège passager Ch. V2007186-- Ch. V7001354--	RHD, RH	1
31	42 14 664	*Etrier Note: Siège passager	3D, CV	1
31A	46 30 398	*Câble Note: Siège conducteur Ch. --V2007185 Ch. --V7001353	3D, CV, LHD, NLS-USE 4531224	1
31A	46 30 406	*Câble Note: Siège conducteur Ch. --V2007185 Ch. --V7001353	3D, CV, RHD, NLS-USE 4534202	1
31A	48 01 783	*Câble Note: Siège conducteur Ch. V2007186-- Ch. V7001354--	3D, CV	1
31A	46 30 406	*Câble Note: Siège passager	3D, CV, LHD, NLS-USE 4534202	1
31A	46 30 398	*Câble Note: Siège passager	3D, CV, RHD, NLS-USE 4531224	1

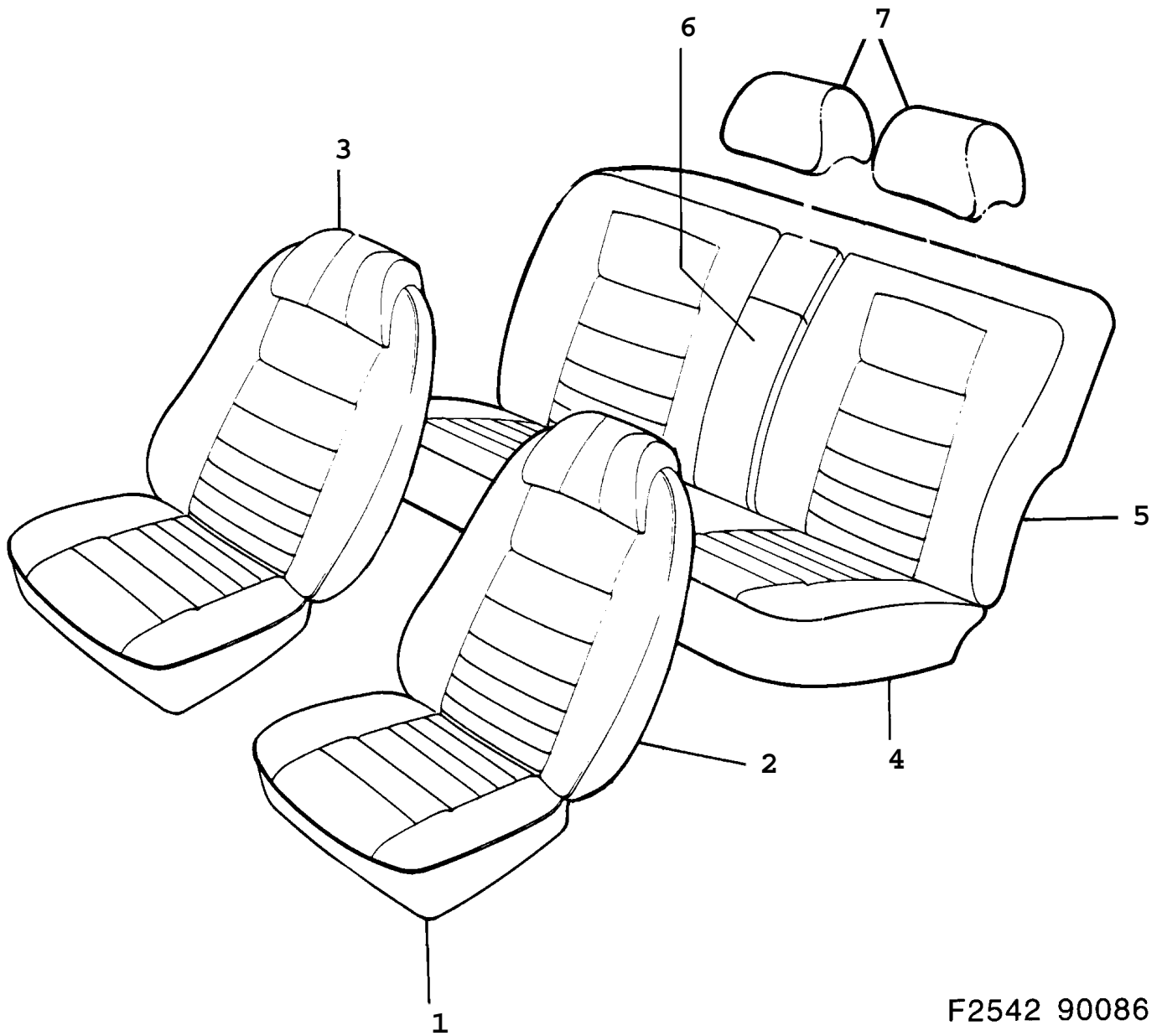
0510 Autre équipement intérieur - Siège - Manuel (1994 - 1998)

Rep.	N° de pièce	Article	Usage	Qté
31B	45 32 461	*Console Note: Siège conducteur Ch. --V2007185 Ch. --V7001353	3D, CV, LHD	1
31B	45 32 479	*Console Note: Siège conducteur Ch. --V2007185 Ch. --V7001353	3D, CV, RHD	1
31B	49 33 065	*Console Note: Siège conducteur Ch. V2007186-- Ch. V7001354--	3D, CV, LHD	1
31B	49 33 073	*Console Note: Siège conducteur Ch. V2007186-- Ch. V7001354--	3D, CV, RHD	1
31B	45 32 479	*Console Note: Siège passager Ch. --V2007185 Ch. --V7001353	3D, CV, LHD	1
31B	45 32 461	*Console Note: Siège passager Ch. --V2007185 Ch. --V7001353	3D, CV, RHD	1
31B	49 33 073	*Console Note: Siège passager Ch. V2007186-- Ch. V7001354--	3D, CV, LHD	1
31B	49 33 065	*Console Note: Siège passager Ch. V2007186-- Ch. V7001354--	3D, CV, RHD	1
31C	45 31 190	*Ressort	3D, CV	1
32	41 17 768	*Boîtier de connecteur cousin chauffant		1
33	43 78 634	*Châssis de siège Note: Siège conducteur Ch. --V2007185 Ch. --V7001353	LHD, (4213815), NLS-USE 32000208	1
33	43 78 717	*Châssis de siège Note: Siège conducteur Ch. --V2007185 Ch. --V7001353	RHD, (4213906)	1
33	48 01 056	*Châssis de siège Note: Siège conducteur Ch. V2007186-- Ch. V7001354--	LHD	1
33	48 01 064	*Châssis de siège Note: Siège conducteur Ch. V2007186-- Ch. V7001354--	RHD	1
34	46 30 661	**Couvercle d'extrémité Note: Extérieur		1
35	46 30 679	**Couvercle d'extrémité Note: Intérieur		1
36	46 30 653	**Couvercle d'extrémité		1
37	42 14 664	**Etrier Note: Siège conducteur Ch. --V2007185 Ch. --V7001353		1
38	45 31 414	**Commande Note: Siège conducteur Ch. --V2007185 Ch. --V7001353	LHD	1

0510 Autre équipement intérieur - Siège - Manuel (1994 - 1998)

Rep.	N° de pièce	Article	Usage	Qté
38	45 31 422	**Commande Note: Siège conducteur Ch. --V2007185 Ch. --V7001353	RHD	1
38	49 36 282	**Commande Note: Siège conducteur Ch. V2007186-- Ch. V7001354--	LHD	1
38	49 36 290	**Commande Note: Siège conducteur Ch. V2007186-- Ch. V7001354--	RHD	1
39	80 74 270	**Contre-écrou Note: Siège conducteur Ch. --V2007185 Ch. --V7001353		2
40	45 31 430	**Rondelle Note: Siège conducteur Ch. --V2007185 Ch. --V7001353		1
40	81 23 473	**Jonc Note: Siège conducteur Ch. V2007186-- Ch. V7001354--		1
41	45 05 509	*Lisse		1
42	46 30 372	*Butée	3D, CV, LH	1
42	46 30 380	*Butée	3D, CV, RH	1
43	79 22 354	*Vis	3D, CV	4
44	45 34 095	*Protection		1
45	49 01 468	*Console Note: Siège conducteur		2
48	45 34 228	*Capot	3D, CV, LH	1
48	45 34 210	*Capot	3D, CV, RH	1
50	45 34 178	*Protection	3D, CV	1
51	45 30 457	*Protection	3D, CV	1
52	45 06 739	*Console		1
53	82 35 178	Rivet pop	3D, CV	X
54	46 27 287	Mécanisme de désenclenchement Note: Extérieur	3D, LH	1
54	46 27 295	Mécanisme de désenclenchement Note: Extérieur	3D, RH	1
54	43 78 675	Mécanisme de désenclenchement Note: Extérieur	CV, LH	1
54	45 06 705	Mécanisme de désenclenchement Note: Extérieur	CV, RH	1
55	43 78 675	Mécanisme de désenclenchement Note: Siège passager Intérieur	3D, CV, LHD	1
55	45 06 705	Mécanisme de désenclenchement Note: Siège passager Intérieur	3D, CV, RHD	1
56	43 79 137	Tiroir	3D, CV	X
57	45 06 713	Câble Note: Siège conducteur	3D, CV	1
57	45 06 721	Câble Note: Siège passager	3D, CV	1
58	45 30 200	Bouton	3D, CV	X
59	45 34 160	Bouton	3D	2
60	44 74 243	Console Note: Extérieur Ch. --S2030018 Ch. --S7019063	LH	1

Rep.	N° de pièce	Article	Usage	Qté
60	46 54 117	Console Note: Extérieur Ch. S2030019-- Ch. S7019064--	LH	1
60	44 74 250	Console Note: Intérieur	LH	1
60	44 96 550	Console Note: Extérieur Ch. --S2030018 Ch. --S7019063	LH, AIRBAG 2	1
60	46 54 125	Console Note: Extérieur Ch. S2030019-- Ch. S7019064--	LH, AIRBAG 2	1
60	44 96 568	Console Note: Intérieur	LH, AIRBAG 2	1
60	44 74 268	Console Note: Extérieur Ch. --S2030018 Ch. --S7019063	RH	1
60	46 54 133	Console Note: Extérieur Ch. S2030019-- Ch. S7019064--	RH	1
60	44 74 276	Console Note: Intérieur	RH	1
60	44 96 576	Console Note: Extérieur Ch. --S2030018 Ch. --S7019063	RH, AIRBAG 2	1
60	46 54 141	Console Note: Extérieur Ch. S2030019-- Ch. S7019064--	RH, AIRBAG 2	1
60	44 96 584	Console Note: Intérieur	RH, AIRBAG 2	1
61	46 30 646	Rondelle verrouillage	3D, CV	X
62	45 34 293	Vis		16
63	42 32 484	Coussin chauffant Note: Ch. --V2004709 Ch. --V7000721		1
63	48 04 324	Coussin chauffant Note: Ch. V2004710-- Ch. V7000722--		1
63A	47 99 631	*Thermostat	26-36°	1
63A	47 99 649	*Thermostat	20-29°	1
64	85 61 631	*Boîte connexion		1
65	85 44 298	*Cosse	NLS-USE 8582595	2
67	41 15 580	*Cosse		2
68	42 11 595	Coussin chauffant		1
69	85 61 623	*Boîtier contact		1
70	85 44 314	*Cosse	NLS-USE 8582603	2
	45 07 026	Kit montage	Aller à 8B - 780	2



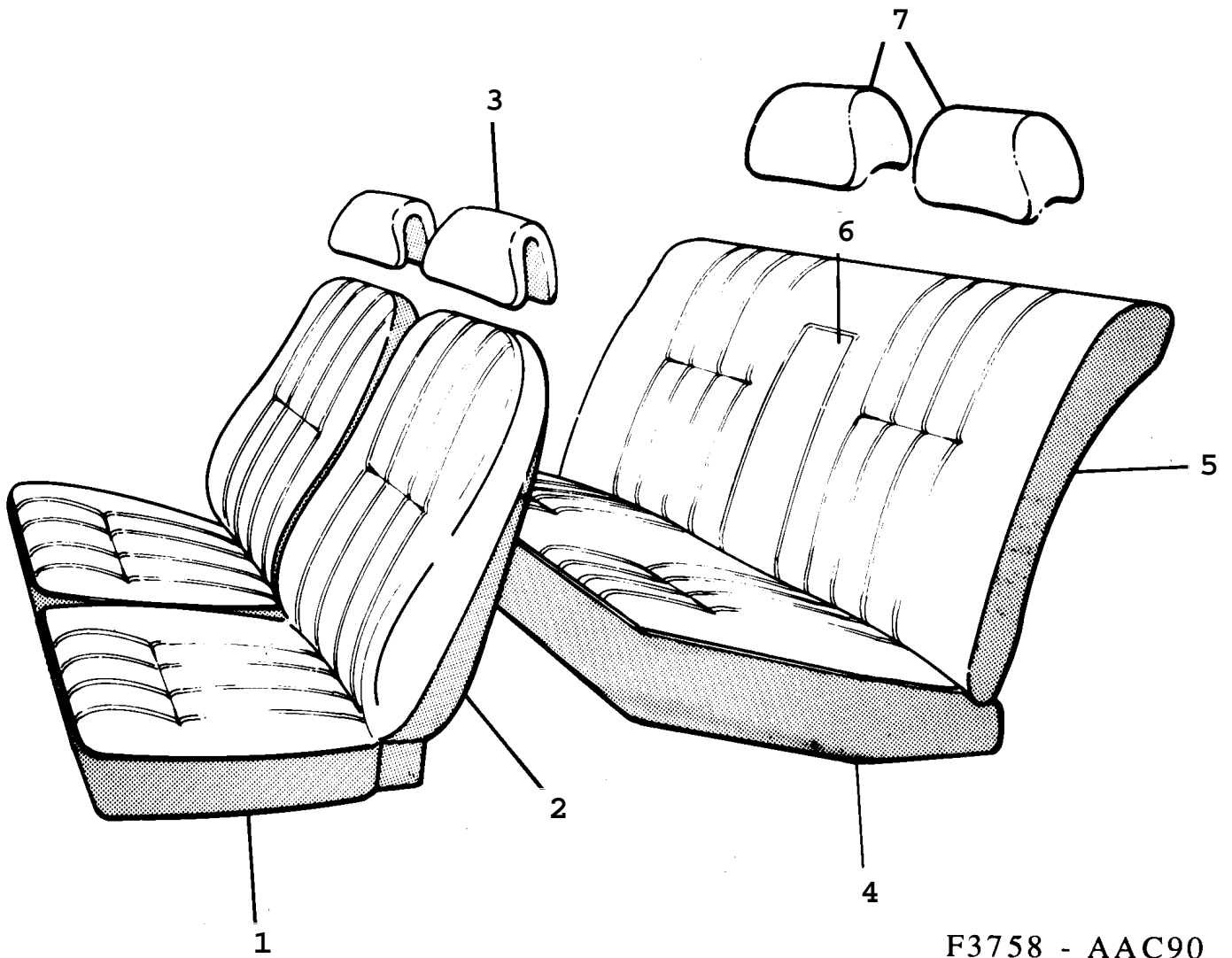
F2542 90086

Rep.	N° de pièce	Article	Usage	Qté
			TRIM COLOUR A14	
1	96 88 193	Housse siège Note: Jaune	NLS	2
2	96 88 243	Housse dossier Note: Jaune	NLS	2
3	98 43 715	Housse d'appui-tête Note: Jaune	NLS	2
4	96 89 373	Housse siège Note: Jaune	2SN, 3CK, NLS	1
4	96 89 423	Housse siège Note: Jaune	4SN, 5CK, NLS	1
5	96 89 472	Housse dossier Note: Jaune	NLS	1
6	96 80 810	Housse d'accoudoir Note: Jaune	NLS	1
7	95 33 910	Housse d'appui-tête Note: Jaune	NLS	1
			TRIM COLOUR A24	
1	96 88 359	Housse siège Note: Jaune	NLS	2
1	96 88 094	Housse siège Note: Jaune	NLS	2
2	96 88 409	Pour voitures équipées d'enrouleurs de ceintures de sécurité Housse dossier Note: Jaune	NLS	2
2	96 88 029	Housse dossier Note: Jaune	NLS	2
3	98 07 447	Pour voitures équipées d'enrouleurs de ceintures de sécurité Housse d'appui-tête Note: Jaune	NLS	2
3	97 75 461	Housse d'appui-tête Note: Jaune	NLS	2
4	96 89 597	Pour voitures équipées d'enrouleurs de ceintures de sécurité Housse siège Note: Jaune	2SN, 3CK, NLS	1
4	96 89 647	Housse siège Note: Jaune	4SN, 5CK, NLS	1
5	96 89 522	Housse dossier Note: Jaune	NLS	1
6	98 31 595	Housse d'accoudoir Note: Jaune	NLS	1
7	95 79 525	Housse d'appui-tête Note: Jaune	NLS-USE 9699562	2
			TRIM COLOUR B14	
1	96 88 177	Housse siège Note: Brun	NLS	2
2	96 88 227	Housse dossier Note: Brun	NLS	2
3	96 89 753	Housse d'appui-tête Note: Brun	NLS	2
4	96 89 357	Housse siège Note: Brun	2SN, 3CK, NLS	1
4	96 89 407	Housse siège Note: Brun	4SN, 5CK, NLS	1
5	96 89 456	Housse dossier Note: Brun	NLS	1
6	96 89 761	Housse d'accoudoir Note: Brun	NLS	1
7	96 88 714	Housse d'appui-tête Note: Brun		2
			TRIM COLOUR B24	
1	96 88 334	Housse siège Note: Brun	NLS	2

Rep.	N° de pièce	Article	Usage	Qté
1	96 88 078	Housse siège Note: Brun Pour voitures équipées d'enrouleurs de ceintures de sécurité	NLS	2
2	96 88 383	Housse dossier Note: Brun	NLS	2
2	96 88 003	Housse dossier Note: Brun Pour voitures équipées d'enrouleurs de ceintures de sécurité	NLS	2
3	98 67 268	Housse d'appui-tête Note: Brun		2
3	98 95 129	Housse d'appui-tête Note: Brun Pour voitures équipées d'enrouleurs de ceintures de sécurité	NLS	2
4	96 89 571	Housse siège Note: Brun	2SN, 3CK, NLS	1
4	96 89 621	Housse siège Note: Brun	4SN, 5CK, NLS	1
5	96 89 506	Housse dossier Note: Brun	NLS	1
6	98 73 092	Housse d'accoudoir Note: Brun	NLS	1
7	95 79 509	Housse d'appui-tête Note: Brun	NLS	2
1	96 88 185	Housse siège Note: Rouge	TRIM COLOUR C14 NLS	2
2	96 88 235	Housse dossier Note: Rouge	NLS	2
3	98 67 235	Housse d'appui-tête Note: Rouge	NLS	2
4	96 89 365	Housse siège Note: Rouge	2SN, 3CK, NLS	1
4	96 89 415	Housse siège Note: Rouge	4SN, 5CK, NLS	1
5	96 89 464	Housse dossier Note: Rouge	NLS	1
6	96 80 802	Housse d'accoudoir Note: Rouge	NLS	1
7	95 33 902	Housse d'appui-tête Note: Rouge	NLS	2
1	96 88 342	Housse siège Note: Rouge	TRIM COLOUR C24 NLS	2
1	96 88 086	Housse siège Note: Rouge	NLS	2
2	96 88 391	Housse dossier Note: Rouge Pour voitures équipées d'enrouleurs de ceintures de sécurité	NLS	2
2	96 88 011	Housse dossier Note: Rouge Pour voitures équipées d'enrouleurs de ceintures de sécurité	NLS	2
3	98 07 439	Housse d'appui-tête Note: Rouge	NLS	2
3	97 75 453	Housse d'appui-tête Note: Rouge Pour voitures équipées d'enrouleurs de ceintures de sécurité		2
4	96 89 589	Housse siège Note: Rouge	2SN, 3CK, NLS	1
4	96 89 639	Housse siège Note: Rouge	4SN, 5CK, NLS	1
5	96 89 514	Housse dossier Note: Rouge	NLS	1

Rep.	N° de pièce	Article	Usage	Qté
6	98 31 587	Housse d'accoudoir Note: Rouge	NLS	1
7	95 79 517	Housse d'appui-tête Note: Rouge	NLS	2
1	96 88 219	Housse siège Note: Gris	TRIM COLOUR E14 NLS	2
2	96 88 268	Housse dossier Note: Gris	NLS	2
3	96 80 596	Housse d'appui-tête Note: Gris	NLS	2
4	96 89 399	Housse siège Note: Gris	2SN, 3CK, NLS	1
4	96 89 449	Housse siège Note: Gris	4SN, 5CK, NLS	1
5	96 89 498	Housse dossier Note: Gris	NLS	1
6	96 80 836	Housse d'accoudoir Note: Gris	NLS	1
7	95 33 928	Housse d'appui-tête Note: Gris	NLS	2
1	96 88 375	Housse siège Note: Gris	TRIM COLOUR E24 NLS	2
1	96 88 110	Housse siège Note: Gris	NLS	2
2	96 88 425	Housse dossier Note: Gris	NLS	2
2	96 88 045	Housse dossier Note: Gris	NLS	2
3	98 67 276	Housse d'appui-tête Note: Gris	NLS	2
3	98 95 137	Housse d'appui-tête Note: Gris	NLS	2
4	96 89 613	Housse siège Note: Gris	Pour voitures équipées d'enrouleurs de ceintures de sécurité 2SN, 3CK, NLS	1
4	96 89 662	Housse siège Note: Gris	4SN, 5CK, NLS	1
5	96 89 548	Housse dossier Note: Gris	NLS	1
6	98 73 100	Housse d'accoudoir Note: Gris	NLS	1
7	95 79 533	Housse d'appui-tête Note: Gris	NLS-USE 9699596	2
1	96 88 201	Housse siège Note: Bleu	TRIM COLOUR F14	2
2	96 88 250	Housse dossier Note: Bleu	NLS	2
3	96 88 276	Housse d'appui-tête Note: Bleu	NLS	2
4	96 89 381	Housse siège Note: Bleu	2SN, 3CK, NLS	1
4	96 89 431	Housse siège Note: Bleu	4SN, 5CK, NLS	1
5	96 89 480	Housse dossier Note: Bleu	NLS	1
6	96 89 563	Housse d'accoudoir Note: Bleu	NLS	1
7	96 88 797	Housse d'appui-tête Note: Bleu	NLS	2

Rep.	N° de pièce	Article	Usage	Qté
			TRIM COLOUR F24	
1	96 88 367	Housse siège Note: Bleu	NLS	2
1	96 88 102	Housse siège Note: Bleu	NLS	2
		Pour voitures équipées d'enrouleurs de ceintures de sécurité		
2	96 88 417	Housse dossier Note: Bleu	NLS	2
2	96 88 037	Housse dossier Note: Bleu	NLS	2
		Pour voitures équipées d'enrouleurs de ceintures de sécurité		
3	96 88 565	Housse d'appui-tête Note: Bleu	NLS	2
3	96 95 214	Housse d'appui-tête Note: Bleu		2
		Pour voitures équipées d'enrouleurs de ceintures de sécurité		
4	96 89 605	Housse siège Note: Bleu	2SN, 3CK, NLS	1
4	96 89 654	Housse siège Note: Bleu	4SN, 5CK, NLS	1
5	96 89 530	Housse dossier Note: Bleu	NLS	1
6	96 89 696	Housse d'accoudoir Note: Bleu	NLS	1
7	95 79 541	Housse d'appui-tête Note: Bleu	NLS	2
		TISSU, SKAI ET BANDES PLASTIQUES POUR HOUSSES DE SIEGE	Aller à 8B - 490	



F3758 - AAC90

Rep.	N° de pièce	Article	Usage	Qté
1	42 92 090	Housse siège Note: Beige clair Ch. --N2016702 Ch. --N7010104	TRIM COLOUR J41 LH, NLS	1
1	42 92 082	Housse siège Note: Beige clair Ch. --N2016702 Ch. --N7010104	RH, NLS	1
2	42 92 116	Housse dossier Note: Beige clair Ch. --N2016702 Ch. --N7010104	NLS	2
3	42 89 021	Housse d'appui-tête Note: Beige clair Ch. --N2016702 Ch. --N7010104		2
4	42 92 975	Housse siège Note: Beige clair Ch. --N2016702 Ch. --N7010104	3CK, NLS	1
4	43 08 011	Housse siège Note: Beige clair Ch. --N2016702 Ch. --N7010104	4SN, 5CK, NLS	1
5	42 92 983	Housse dossier Note: Beige clair Ch. --N2016702 Ch. --N7010104	NLS	1
5	43 08 045	Housse dossier Note: Beige clair Avec accoudoir Ch. --N2016702 Ch. --N7010104	NLS	1
6	43 08 052	Housse d'accoudoir Note: Beige clair Ch. --N2016702 Ch. --N7010104	NLS	1
7	43 08 953	Housse d'appui-tête Note: Beige clair Ch. --N2016702 Ch. --N7010104		2
1	43 16 279	Housse siège Note: Beige clair Ch. N2016703-- Ch. N7010105--	TRIM COLOUR J41 LH, NLS	1
1	43 16 295	Housse siège Note: Beige clair Ch. N2016703-- Ch. N7010105--	RH, NLS	1
2	43 16 287	Housse dossier Note: Beige clair Ch. N2016703-- Ch. N7010105--	NLS	2
3	43 16 576	Housse d'appui-tête Note: Beige clair Ch. N2016703-- Ch. N7010105--	NLS-USE 30544146	2
4	43 17 624	Housse siège Note: Beige clair Ch. N2016703-- Ch. N7010105--	3CK, NLS	1

Rep.	N° de pièce	Article	Usage	Qté
4	43 17 715	Housse siège Note: Beige clair Ch. N2016703-- Ch. N7010105--	4SN, 5CK, NLS	1
5	43 17 632	Housse dossier Note: Beige clair Ch. N2016703-- Ch. N7010105--	NLS	1
5	43 17 855	Housse dossier Note: Beige clair Avec accoudoir Ch. N2016703-- Ch. N7010105--	NLS	1
6	43 17 863	Housse d'accoudoir Note: Beige clair Ch. N2016703-- Ch. N7010105--	NLS	1
7	44 13 464	Housse d'appui-tête Note: Beige clair Ch. N2016703-- Ch. N7010105--	NLS	2
1	41 31 488	Housse siège Note: Gris Ch. --N2014828 Ch. --N7005304	TRIM COLOUR E41 LH, NLS	1
1	41 31 496	Housse siège Note: Gris Ch. --N2014828 Ch. --N7005304	RH, NLS	1
2	41 31 546	Housse dossier Note: Gris Ch. --N2014828 Ch. --N7005304		2
3	42 56 657	Housse d'appui-tête Note: Gris Ch. --N2014828 Ch. --N7005304		2
4	95 38 778	Housse siège Note: Gris Ch. --N2014828 Ch. --N7005304	3CK, NLS	1
4	95 38 810	Housse siège Note: Gris Ch. --N2014828 Ch. --N7005304	4SN, 5CK, NLS	1
5	95 38 851	Housse dossier Note: Gris Ch. --N2014828 Ch. --N7005304	NLS	1
5	95 41 392	Housse dossier Note: Gris Avec accoudoir Ch. --N2014828 Ch. --N7005304	NLS	1
6	95 39 453	Housse d'accoudoir Note: Gris Ch. --N2014828 Ch. --N7005304	NLS	1
7	96 99 638	Housse d'appui-tête Note: Gris Ch. --N2014828 Ch. --N7005304	(9594615)	2
			TRIM COLOUR E41	

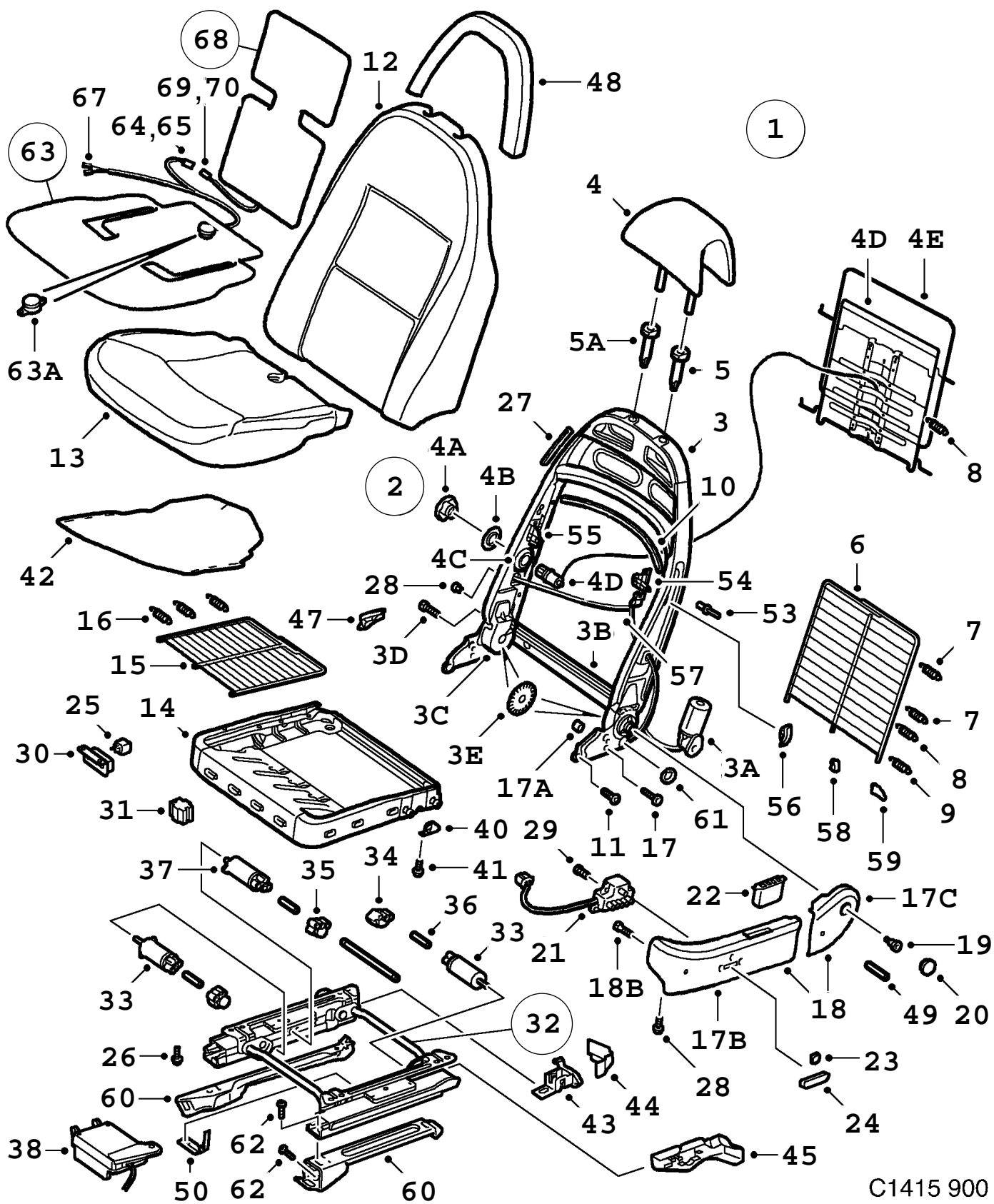
Rep.	N° de pièce	Article	Usage	Qté
1	43 16 154	Housse siège Note: Gris Ch. N2014829-- Ch. N7005305--	LH, NLS	1
1	43 16 170	Housse siège Note: Gris Ch. N2014829-- Ch. N7005305--	RH, NLS	1
2	43 16 162	Housse dossier Note: Gris Ch. N2014829-- Ch. N7005305--		2
3	43 16 493	Housse d'appui-tête Note: Gris Ch. N2014829-- Ch. N7005305--		2
4	43 17 566	Housse siège Note: Gris Ch. N2014829-- Ch. N7005305--	3CK	1
4	43 17 681	Housse siège Note: Gris Ch. N2014829-- Ch. N7005305--	4SN, 5CK	1
5	43 17 574	Housse dossier Note: Gris Ch. N2014829-- Ch. N7005305--	NLS	1
5	43 17 731	Housse dossier Note: Gris Avec accoudoir Ch. N2014829-- Ch. N7005305--	NLS	1
6	43 17 749	Housse d'accoudoir Note: Gris Ch. N2014829-- Ch. N7005305--	NLS	1
7	44 13 258	Housse d'appui-tête Note: Gris Ch. N2014829-- Ch. N7005305--		2
1	41 31 504	Housse siège Note: Bleu Ch. --N2011684 Ch. --N7008775	TRIM COLOUR F41 LH, NLS	1
1	41 31 512	Housse siège Note: Bleu Ch. --N2011684 Ch. --N7008775	RH, NLS	1
2	41 31 553	Housse dossier Note: Bleu Ch. --N2011684 Ch. --N7008775	NLS	2
3	42 56 665	Housse d'appui-tête Note: Bleu Ch. --N2011684 Ch. --N7008775	NLS-USE 4474052	2
4	95 38 760	Housse siège Note: Bleu Ch. --N2011684 Ch. --N7008775	3CK, NLS	1

Rep.	N° de pièce	Article	Usage	Qté
4	95 38 802	Housse siège Note: Bleu Ch. --N2011684 Ch. --N7008775	4SN, 5CK, NLS	1
5	95 38 844	Housse dossier Note: Bleu Ch. --N2011684 Ch. --N7008775	NLS	1
5	95 41 400	Housse dossier Note: Bleu Avec accoudoir Ch. --N2011684 Ch. --N7008775	NLS	1
6	95 39 446	Housse d'accoudoir Note: Bleu Ch. --N2011684 Ch. --N7008775	NLS	1
7	96 99 646	Housse d'appui-tête Note: Bleu Ch. --N2011684 Ch. --N7008775	(9594623), NLS-USE 4413274	2
1	43 16 188	Housse siège Note: Bleu Ch. N2011685-- Ch. N7008776--	TRIM COLOUR F41 LH, NLS	1
1	43 16 204	Housse siège Note: Bleu Ch. N2011685-- Ch. N7008776--	RH, NLS	1
2	43 16 196	Housse dossier Note: Bleu Ch. N2011685-- Ch. N7008776--	NLS	2
3	43 16 378	Housse d'appui-tête Note: Bleu Ch. N2011685-- Ch. N7008776--		2
4	43 17 541	Housse siège Note: Bleu Ch. N2011685-- Ch. N7008776--	3CK	1
4	43 17 640	Housse siège Note: Bleu Ch. N2011685-- Ch. N7008776--	4SN, 5CK	1
5	43 17 558	Housse dossier Note: Bleu Ch. N2011685-- Ch. N7008776--	NLS	1
5	43 17 764	Housse dossier Note: Bleu Avec accoudoir Ch. N2011685-- Ch. N7008776--	NLS	1
6	43 17 772	Housse d'accoudoir Note: Bleu Ch. N2011685-- Ch. N7008776--	NLS	1
7	44 13 274	Housse d'appui-tête Note: Bleu Ch. N2011685-- Ch. N7008776--	TRIM COLOUR G41	2

Rep.	N° de pièce	Article	Usage	Qté
1	41 31 520	Housse siège Note: Jaune Ch. --N2012316 Ch. --N7008863	LH, NLS	1
1	41 31 538	Housse siège Note: Jaune Ch. --N2012316 Ch. --N7008863	RH, NLS	1
2	41 31 561	Housse dossier Note: Jaune Ch. --N2012316 Ch. --N7008863	NLS	2
3	42 56 673	Housse d'appui-tête Note: Jaune Ch. --N2012316 Ch. --N7008863		2
4	95 38 703	Housse siège Note: Jaune Ch. --N2012316 Ch. --N7008863	3CK, NLS	1
4	95 38 695	Housse siège Note: Jaune Ch. --N2012316 Ch. --N7008863	4SN, 5CK, NLS	1
5	95 38 711	Housse dossier Note: Jaune Ch. --N2012316 Ch. --N7008863	NLS	1
5	95 41 418	Housse dossier Note: Jaune Avec accoudoir Ch. --N2012316 Ch. --N7008863	NLS	1
6	95 39 438	Housse d'accoudoir Note: Jaune Ch. --N2012316 Ch. --N7008863	NLS	1
7	96 99 653	Housse d'appui-tête Note: Jaune Ch. --N2012316 Ch. --N7008863	(9594631), NLS	2
1	43 16 212	Housse siège Note: Jaune Ch. N2012317-- Ch. N7008864--	TRIM COLOUR G41 LH, NLS	1
1	43 16 238	Housse siège Note: Jaune Ch. N2012317-- Ch. N7008864--	RH, NLS	1
2	43 16 220	Housse dossier Note: Jaune Ch. N2012317-- Ch. N7008864--	NLS	2
3	43 16 410	Housse d'appui-tête Note: Jaune Ch. N2012317-- Ch. N7008864--	NLS-USE 4474045	2
4	43 17 582	Housse siège Note: Jaune Ch. N2012317-- Ch. N7008864--	3CK	1

Rep.	N° de pièce	Article	Usage	Qté
4	43 17 699	Housse siège Note: Jaune Ch. N2012317-- Ch. N7008864--	4SN, 5CK	1
5	43 17 590	Housse dossier Note: Jaune Ch. N2012317-- Ch. N7008864--	NLS	1
5	43 17 798	Housse dossier Note: Jaune Avec accoudoir Ch. N2012317-- Ch. N7008864--	NLS	1
6	43 17 806	Housse d'accoudoir Note: Jaune Ch. N2012317-- Ch. N7008864--	NLS	1
7	44 13 290	Housse d'appui-tête Note: Jaune Ch. N2012317-- Ch. N7008864--		2
1	41 27 676	Housse siège Note: Gris clair Ch. --N2010295 Ch. --N7006890	TRIM COLOUR H41 LH, NLS	1
1	41 27 684	Housse siège Note: Gris clair Ch. --N2010295 Ch. --N7006890	RH, NLS	1
2	41 27 692	Housse dossier Note: Gris clair Ch. --N2010295 Ch. --N7006890		2
3	41 27 700	Housse d'appui-tête Note: Gris clair Ch. --N2010295 Ch. --N7006890		2
4	41 32 437	Housse siège Note: Gris clair Ch. --N2010295 Ch. --N7006890	3CK, NLS	1
4	41 32 445	Housse siège Note: Gris clair Ch. --N2010295 Ch. --N7006890	4SN, 5CK, NLS	1
5	41 32 460	Housse dossier Note: Gris clair Ch. --N2010295 Ch. --N7006890	NLS	1
5	41 32 478	Housse dossier Note: Gris clair Avec accoudoir Ch. --N2010295 Ch. --N7006890	NLS	1
6	41 32 486	Housse d'accoudoir Note: Gris clair Ch. --N2010295 Ch. --N7006890	NLS	1
7	41 32 536	Housse d'appui-tête Note: Gris clair Ch. --N2010295 Ch. --N7006890		2

Rep.	N° de pièce	Article	Usage	Qté
1	43 16 246	Housse siège Note: Gris clair Ch. N2010296-- Ch. N7006891--	TRIM COLOUR H41 LH, NLS	1
1	43 16 261	Housse siège Note: Gris clair Ch. N2010296-- Ch. N7006891--	RH	1
2	43 16 253	Housse dossier Note: Gris clair Ch. N2010296-- Ch. N7006891--	NLS-USE 30543780	2
3	43 16 451	Housse d'appui-tête Note: Gris clair Ch. N2010296-- Ch. N7006891--		2
4	43 17 608	Housse siège Note: Gris clair Ch. N2010296-- Ch. N7006891--	3CK	1
4	43 17 707	Housse siège Note: Gris clair Ch. N2010296-- Ch. N7006891--	4SN, 5CK	1
5	43 17 616	Housse dossier Note: Gris clair Ch. N2010296-- Ch. N7006891--	NLS	1
5	43 17 822	Housse dossier Note: Gris clair Avec accoudoir Ch. N2010296-- Ch. N7006891--	NLS	1
6	43 17 830	Housse d'accoudoir Note: Gris clair Ch. N2010296-- Ch. N7006891--	NLS	1
7	44 13 316	Housse d'appui-tête Note: Gris clair Ch. N2010296-- Ch. N7006891--	NLS	2



C1415 900
08B/540

Rep.	N° de pièce	Article	Usage	Qté
1		Siège Note: N'est pas une pièce de rechange distincte. Le siège complet n'existe pas comme pièce de rechange. Pour obtenir un siège complet, commander les pièces détachées suivantes: cadre, coussin chauffant, housses, kit de montage et pos 53-59.	3D, CV	
1		Siège Note: N'est pas une pièce de rechange distincte. Le siège complet n'existe pas comme pièce de rechange. Pour obtenir un siège complet, commander les pièces détachées suivantes: cadre, coussin chauffant, housses et kit de montage.	5D	
2	46 28 970	Carcasse	1994-1995, 3D, CV, LHD, LH	1
2	46 29 036	Carcasse Note: Ch. --V2004709 Ch. --V7000721	3D, CV, LHD, RH	1
2	47 60 781	Carcasse Note: Ch. V2004710-- Ch. V7000722--	1997, 3D, CV, LHD, RH	1
2	47 60 773	Carcasse	1998, 3D, LHD, RH	1
2	47 60 872	Carcasse	1998, CV, LHD, RH	1
2	46 29 044	Carcasse Note: Ch. --V2004709 Ch. --V7000721	3D, CV, RHD, LH	1
2	47 60 807	Carcasse Note: Ch. V2004710-- Ch. V7000722--	1997, 3D, CV, RHD, LH	1
2	47 60 799	Carcasse	1998, 3D, RHD, LH	1
2	47 60 880	Carcasse	1998, CV, RHD, LH	1
2	46 28 988	Carcasse	1994-1995, 3D, CV, RHD, RH	1
2	46 28 996	Carcasse Note: Avec fonction mémorisation. Ch. --T2012760 Ch. --T7002363	3D, CV, LHD, LH	1
2	47 19 019	Carcasse Note: Avec fonction mémorisation. Ch. T2012761-- Ch. T7002364-- Ch. --V2004709 Ch. --V7000721	3D, LHD, LH	1
2	47 19 035	Carcasse Note: Avec fonction mémorisation. Ch. T2012761-- Ch. T7002364-- Ch. --V2004709 Ch. --V7000721	CV, LHD, LH	1
2	47 60 708	Carcasse Note: Avec fonction mémorisation. Ch. V2004710-- Ch. V7000722--	1997, 3D, CV, LHD, LH	1
2	47 60 690	Carcasse Note: Avec fonction mémorisation.	1998, 3D, LHD, LH	1
2	47 60 831	Carcasse Note: Avec fonction mémorisation.	1998, CV, LHD, LH	1
2	46 29 002	Carcasse Note: Avec fonction mémorisation. Ch. --T2012760 Ch. --T7002363	3D, CV, RHD, RH	1
2	47 19 027	Carcasse Note: Avec fonction mémorisation. Ch. T2012761-- Ch. T7002364-- Ch. --V2004709 Ch. --V7000721	3D, RHD, RH	1

Rep.	N° de pièce	Article	Usage	Qté
2	47 19 043	Carcasse Note: Avec fonction mémorisation. Ch. T2012761-- Ch. T7002364-- Ch. --V2004709 Ch. --V7000721	CV, RHD, RH	1
2	47 60 724	Carcasse Note: Avec fonction mémorisation. Ch. V2004710-- Ch. V7000722--	1997, 3D, CV, RHD, RH	1
2	47 60 716	Carcasse Note: Avec fonction mémorisation.	1998, 3D, RHD, RH	1
2	47 60 849	Carcasse Note: Avec fonction mémorisation.	1998, CV, RHD, RH	1
2	42 11 074	Carcasse	1994-1995, 5D, LHD, LH	1
2	44 29 916	Carcasse Note: Ch. --V2004709 Ch. --V7000721	5D, LHD, RH	1
2	47 60 625	Carcasse Note: Ch. V2004710-- Ch. V7000722--	5D, LHD, RH	1
2	44 29 924	Carcasse Note: Ch. --V2004709 Ch. --V7000721	5D, RHD, LH	1
2	47 60 633	Carcasse Note: Ch. V2004710-- Ch. V7000722--	5D, RHD, LH	1
2	42 11 082	Carcasse	1994-1995, 5D, RHD, RH	1
2	42 11 058	Carcasse Note: Avec fonction mémorisation. Ch. --T2012760 Ch. --T7002363	5D, LHD, LH	1
2	46 53 861	Carcasse Note: Avec fonction mémorisation. Ch. T2012761-- Ch. T7002364-- Ch. --V2004709 Ch. --V7000721	5D, LHD, LH	1
2	47 60 583	Carcasse Note: Avec fonction mémorisation. Ch. V2004710-- Ch. V7000722--	5D, LHD, LH	1
2	42 11 066	Carcasse Note: Avec fonction mémorisation. Ch. --T2012760 Ch. --T7002363	5D, RHD, RH	1
2	46 53 879	Carcasse Note: Avec fonction mémorisation. Ch. T2012761-- Ch. T7002364-- Ch. --V2004709 Ch. --V7000721	5D, RHD, RH	1
2	47 60 591	Carcasse Note: Avec fonction mémorisation. Ch. V2004710-- Ch. V7000722--	5D, RHD, RH	1
	91 23 548	*Boîtier contact moteur électrique		3
	41 17 768	*Boîtier de connecteur 8-poles, broche		2
3	43 78 899	*Cadre dossier Note: Remplacé par 4846978 LH, 4846986 RH. Ch. --T2012760 Ch. --T7002363	3D, CV	1

Rep.	N° de pièce	Article	Usage	Qté
3	48 46 978	*Cadre dossier Note: Ch. T2012761-- Ch. T7002364--	1997, 3D, CV, LH, NLS-USE 4902607	1
3	48 46 986	*Cadre dossier Note: Ch. T2012761-- Ch. T7002364--	1997, 3D, CV, RH, NLS-USE 4902607	1
3	49 02 607	*Cadre dossier	1998, 3D, CV	1
3	42 13 914	*Cadre dossier Note: Remplacé par 4846994 LH, 4847000 RH. Ch. --T2012760 Ch. --T7002363	5D, NLS	1
3	48 46 994	*Cadre dossier Note: Ch. T2012761-- Ch. T7002364--	1996-1997, 5D, LH, NLS-USE 4902573	1
3	48 47 000	*Cadre dossier Note: Ch. T2012761-- Ch. T7002364--	1996-1997, 5D, RH, NLS-USE 4902573	1
3	49 02 573	*Cadre dossier	1998, 5D, (4900759)	1
3A	44 76 099	*Moteur électrique		1
3A	44 76 107	*Moteur électrique Note: Avec fonction mémorisation.		1
		**Potentiomètre Note: N'est pas une pièce de rechange distincte. Avec fonction mémorisation.		1
	41 17 164	**Boîtier de connecteur 2-poles, broches Note: Avec fonction mémorisation.		1
	95 18 739	**Boîtier contact 4-poles, broche Note: Avec fonction mémorisation.		1
3B	44 76 073	*Arbre **Pignon Note: N'est pas une pièce de rechange distincte.		1 2
3C	44 76 081	*Couverture		1
3D	44 76 115	*Vis		4
3E	48 47 414	*Pignon		2
4	42 11 751	*Appui-tête		1
4A	47 19 100	*Volant Note: Avec fonction mémorisation. Ch. T2012761-- Ch. T7002364--		1
4B	47 19 118	*Couverture Note: Avec fonction mémorisation. Ch. T2012761-- Ch. T7002364--		1
4C	47 63 447	*Console Note: Avec fonction mémorisation. Ch. T2012761-- Ch. T7002364--		1
4D	47 19 084	*Support lombaire Note: Avec fonction mémorisation. Ch. T2012761-- Ch. T7002364--	LH	1
4D	47 19 092	*Support lombaire Note: Avec fonction mémorisation. Ch. T2012761-- Ch. T7002364--	RH	1
4E	47 63 454	*Protection Note: Avec fonction mémorisation. Ch. T2012761-- Ch. T7002364--		1
5	44 74 896	*Douille		1
5A	44 95 826	*Douille		1
6	42 11 801	*Tapis sellerie		1

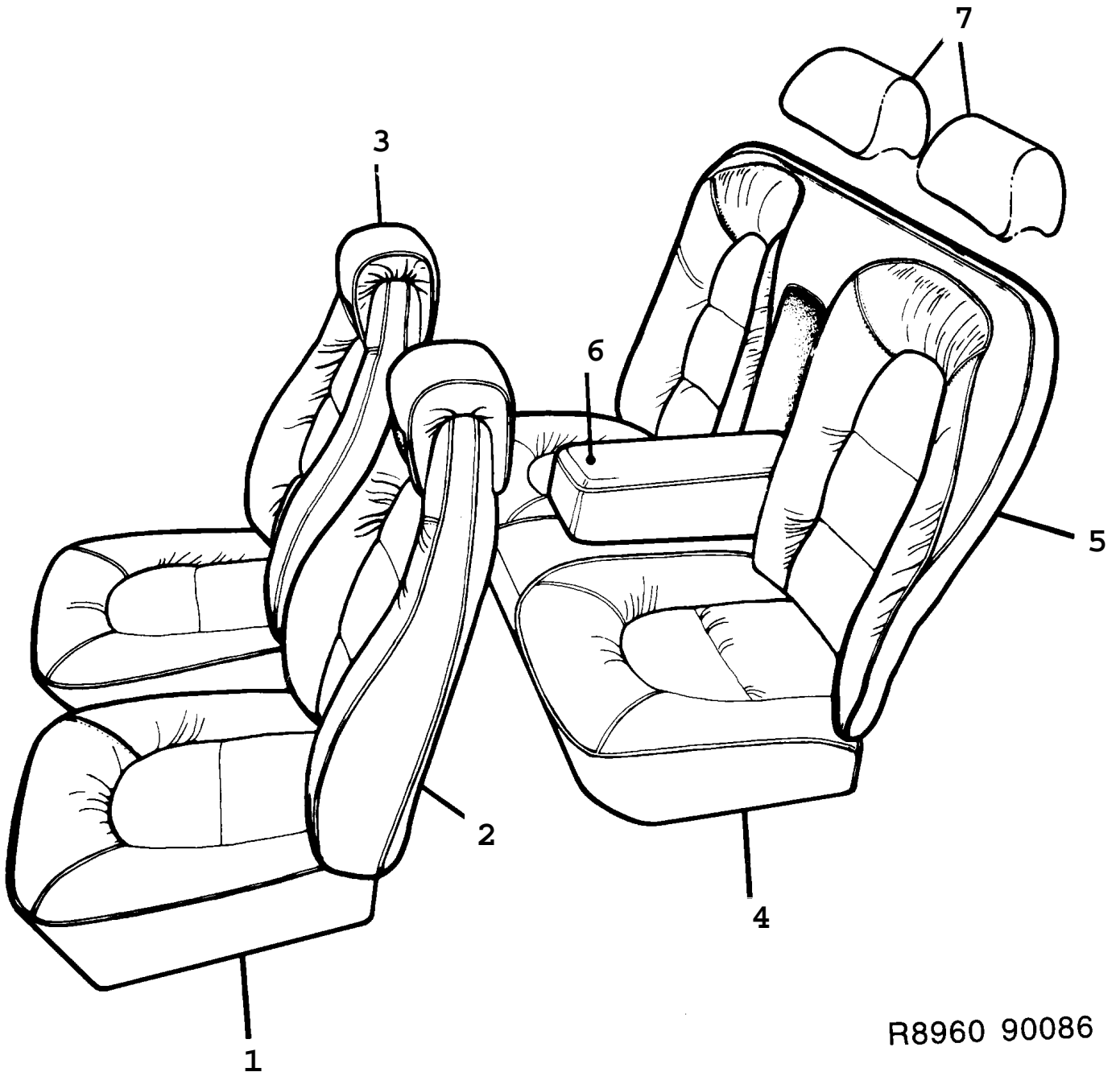
Rep.	N° de pièce	Article	Usage	Qté
7	42 14 581	*Ressort		4
8	42 14 599	*Ressort		2
9	44 29 734	*Ressort		2
10	45 05 509	*Lisse		1
11	79 74 884	*Vis		2
12	42 11 819	*Coussin mousse plastique Note: Ch. --V2004709 Ch. --V7000721		1
12	47 60 567	*Coussin mousse plastique Note: Ch. V2004710-- Ch. V7000722--		1
13	42 11 991	*Coussin mousse plastique Note: Ch. --V2004709 Ch. --V7000721		1
13	47 60 559	*Coussin mousse plastique Note: Ch. V2004710-- Ch. V7000722--		1
14	42 32 435	*Cadre siège		1
15	42 11 983	*Tapis sellerie		1
16	44 29 742	*Ressort Note: Ch. --V2004709 Ch. --V7000721		6
16	48 04 332	*Ressort Note: Ch. V2004710-- Ch. V7000722--		6
17	45 31 323	*Vis	3D, CV	2
17	44 96 600	*Vis	5D	2
17A	45 31 331	*Bague	3D, CV	2
17A	44 96 618	*Bague	5D	2
17B	43 79 053	*Capot	3D, CV, LH	1
17B	43 79 087	*Capot	3D, CV, RH	1
17B	43 79 145	*Capot Note: Avec fonction mémorisation.	CV, 3D, LHD, LH	1
17B	43 79 152	*Capot Note: Avec fonction mémorisation.	3D, CV, RHD, RH	1
17C	43 79 061	*Capot	3D, CV, LH	1
17C	43 79 095	*Capot	3D, CV, RH	1
18	42 11 918	*Capot	5D, LH	1
18	42 11 926	*Capot	5D, RH	1
18	42 11 934	*Capot Note: Avec fonction mémorisation.	5D, LHD, LH	1
18	42 11 942	*Capot Note: Avec fonction mémorisation.	5D, RHD, RH	1
18A	44 76 255	*Vis		1
19	40 30 359	*Vis		1
20	95 92 700	*Couvercle		1
21	44 29 841	*Interrupteur	LH	1
21	44 29 858	*Interrupteur	RH	1
21	44 62 792	*Interrupteur Note: Avec fonction mémorisation. Ch. --T2012760 Ch. --T7002363	LH	1
21	46 53 796	*Interrupteur Note: Avec fonction mémorisation. Ch. T2012761-- Ch. T7002364--	LH	1
21	44 62 800	*Interrupteur Note: Avec fonction mémorisation. Ch. --T2012760 Ch. --T7002363	RH	1
21	46 53 804	*Interrupteur Note: Avec fonction mémorisation. Ch. T2012761-- Ch. T7002364--	RH	1

0540 Autre équipement intérieur - Siège - Commande électrique

Rep.	N° de pièce	Article	Usage	Qté
	91 24 090	**Boîtier contact 8-poles, douille		1
	91 23 381	**Boîtier contact 7-poles, douille Note: Avec fonction mémorisation.		1
22	54 50 192	*Interrupteur Note: Avec fonction mémorisation.		1
23	95 65 003	*Bouton		1
24	95 65 011	*Bouton		1
25	85 22 310	*Relais Note: Ch. --V2007505 Ch. --V7001787		1
25	85 33 176	*Relais Note: Ch. V2007506-- Ch. V7001788--		1
26	44 96 626	*Vis		4
27	45 05 491	*Lisse		2
28	79 22 354	*Vis		X
29	44 62 206	*Vis		4
30	91 24 199	*Boîtier contact		1
31	41 17 768	*Boîtier de connecteur coussin chauffant		1
32	42 13 930	*Châssis de siège	LH	1
32	42 13 948	*Châssis de siège	RH	1
32	42 13 955	*Châssis de siège Note: Avec fonction mémorisation. Ch. --T2012760 Ch. --T7002363	LHD, LH	1
32	46 53 762	*Châssis de siège Note: Avec fonction mémorisation. Ch. T2012761-- Ch. T7002364--	LHD, LH	1
32	42 13 963	*Châssis de siège Note: Avec fonction mémorisation. Ch. --T2012760 Ch. --T7002363	RHD, RH	1
32	46 53 770	*Châssis de siège Note: Avec fonction mémorisation. Ch. T2012761-- Ch. T7002364--	RHD, RH	1
33	40 54 078	**Moteur électrique		2
34	41 11 506	**Potentiomètre Note: Avec fonction mémorisation.		2
35	44 76 339	**Potentiomètre Note: Avec fonction mémorisation.		1
36	44 16 350	**Arbre Note: Avec fonction mémorisation.		3
37	44 76 131	**Moteur électrique		1
38	44 62 768	**Unité électronique Note: Avec fonction mémorisation. Ch. --T2012760 Ch. --T7002363		1
38	46 53 705	**Unité électronique Note: Avec fonction mémorisation. Ch. T2012761-- Ch. T7002364--		1
	91 23 548	***Boîtier contact moteur électrique Note: Avec fonction mémorisation.		4
	41 09 195	***Boîtier contact potentiomètre Note: Avec fonction mémorisation.		2

Rep.	N° de pièce	Article	Usage	Qté
	41 09 187	***Boîtier contact potentiomètre Note: Avec fonction mémorisation.		1
	91 23 555	***Boîtier contact 4-poles, douille Note: Avec fonction mémorisation.		1
40	46 30 372	*Butée	3D, CV, LH	1
40	46 30 380	*Butée	3D, CV, RH	1
41	79 22 354	*Vis	3D, CV	4
42	45 34 095	*Protection		1
43	46 30 703	*Couvercle d'extrémité	LH	1
43	46 30 711	*Couvercle d'extrémité	RH	1
44	46 30 687	*Couvercle d'extrémité	LH	1
44	46 30 695	*Couvercle d'extrémité	RH	1
45	43 68 916	*Capot		1
47	45 34 228	*Capot Note: Siège conducteur	3D, CV, LHD	1
47	45 34 210	*Capot Note: Siège passager	3D, CV, LHD	1
47	45 34 210	*Capot Note: Siège conducteur	3D, CV, RHD	1
47	45 34 228	*Capot Note: Siège passager	3D, CV, RHD	1
48	45 34 178	*Protection	3D, CV	1
49	44 96 980	*Goupille	3D, CV	1
50	45 06 747	*Console		1
53	82 35 178	Rivet pop	3D, CV	X
54	46 27 287	Mécanisme de désenclenchement Note: Extérieur	3D, LH	1
54	46 27 295	Mécanisme de désenclenchement Note: Extérieur	3D, RH	1
54	43 78 675	Mécanisme de désenclenchement Note: Extérieur	CV, LH	1
54	45 06 705	Mécanisme de désenclenchement Note: Extérieur	CV, RH	1
55	43 78 675	Mécanisme de désenclenchement Note: Siège passager Intérieur	3D, CV, LHD	1
55	45 06 705	Mécanisme de désenclenchement Note: Siège passager Intérieur	3D, CV, RHD	1
56	43 79 137	Tiroir	3D, CV	X
57	45 06 713	Câble Note: Siège conducteur	3D, CV	1
57	45 06 721	Câble Note: Siège passager	3D, CV	1
58	45 30 200	Bouton	3D, CV	X
59	45 34 160	Bouton	3D	2
60	44 74 243	Console Note: Extérieur Ch. --S2030018 Ch. --S7019063	LH	1
60	46 54 117	Console Note: Extérieur Ch. S2030019-- Ch. S7019064--	LH	1
60	44 74 250	Console Note: Intérieur	LH	1
60	44 96 550	Console Note: Extérieur Ch. --S2030018 Ch. --S7019063	LH, AIRBAG 2	1

Rep.	N° de pièce	Article	Usage	Qté
60	46 54 125	Console Note: Extérieur Ch. S2030019-- Ch. S7019064--	LH, AIRBAG 2	1
60	44 96 568	Console Note: Intérieur	LH, AIRBAG 2	1
60	44 74 268	Console Note: Extérieur Ch. --S2030018 Ch. --S7019063	RH	1
60	46 54 133	Console Note: Extérieur Ch. S2030019-- Ch. S7019064--	RH	1
60	44 74 276	Console Note: Intérieur	RH	1
60	44 96 576	Console Note: Extérieur Ch. --S2030018 Ch. --S7019063	RH, AIRBAG 2	1
60	46 54 141	Console Note: Extérieur Ch. S2030019-- Ch. S7019064--	RH, AIRBAG 2	1
60	44 96 584	Console Note: Intérieur	RH, AIRBAG 2	1
61	46 30 646	Rondelle verrouillage	3D, CV	X
62	45 34 293	Vis		16
63	42 32 484	Coussin chauffant Note: Ch. --V2004709 Ch. --V7000721		1
63	48 04 324	Coussin chauffant Note: Ch. V2004710-- Ch. V7000722--		1
63A	47 99 631	*Thermostat	26-36°	1
63A	47 99 649	*Thermostat	20-29°	1
64	85 61 631	*Boîte connexion		1
65	85 44 298	*Cosse	NLS-USE 8582595	2
67	41 15 580	*Cosse		2
68	42 11 595	Coussin chauffant		1
69	85 61 623	*Boîtier contact		1
70	85 44 314	*Cosse	NLS-USE 8582603	2
	45 07 026	Kit montage	Aller à 8B - 780	2



R8960 90086

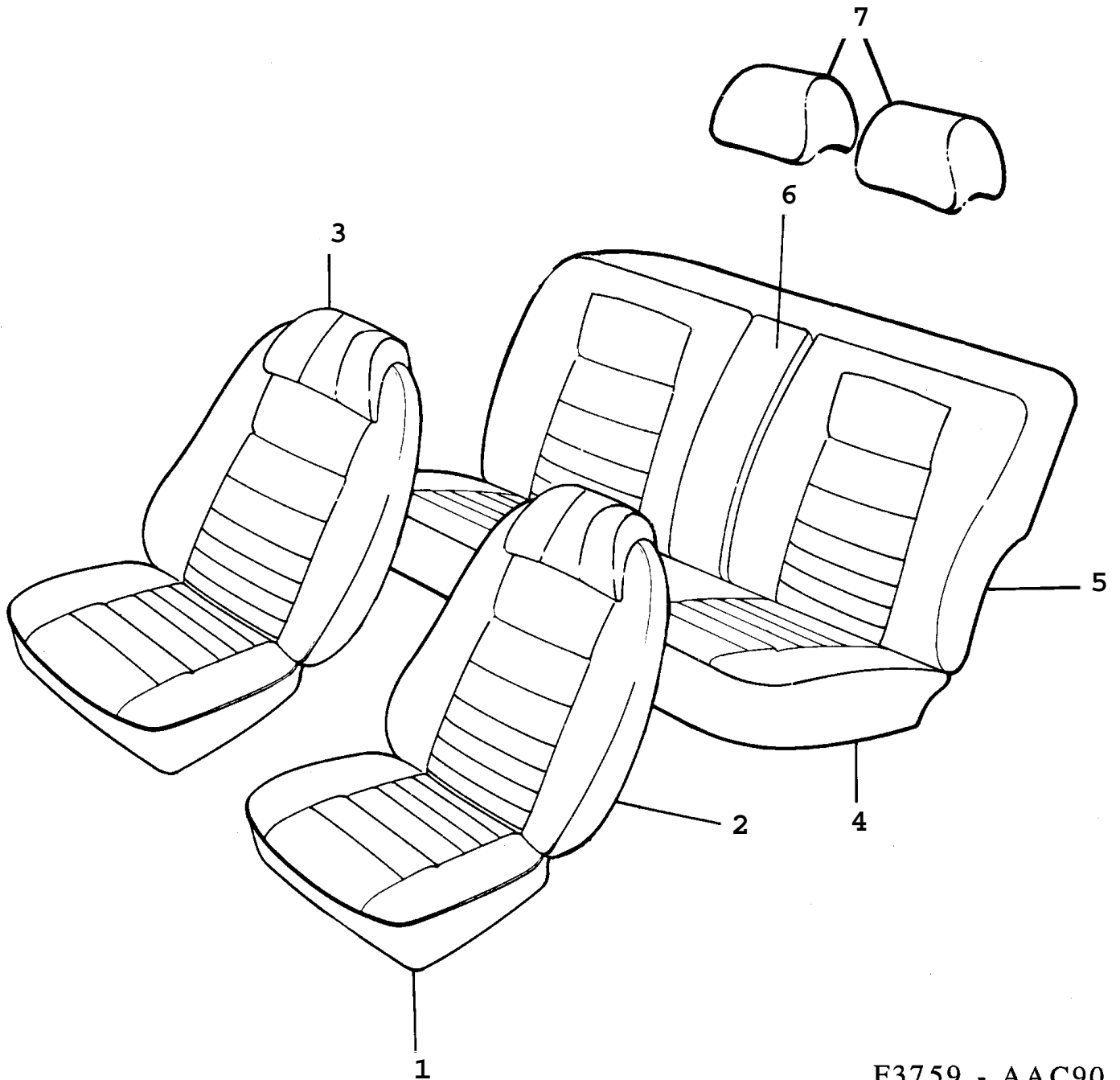
Rep.	N° de pièce	Article	Usage	Qté
			TRIM COLOUR A33	
1	96 19 560	Housse siège Note: Jaune	NLS	2
1	95 41 160	Housse siège Note: Jaune	NLS	2
		Pour voitures équipées d'enrouleurs de ceintures de sécurité		
2	96 19 578	Housse dossier Note: Jaune	NLS	2
2	95 41 210	Housse dossier Note: Jaune	NLS	2
		Pour voitures équipées d'enrouleurs de ceintures de sécurité		
3	95 33 936	Housse d'appui-tête Note: Jaune	NLS	2
3	95 78 501	Housse d'appui-tête Note: Jaune	NLS	2
		Pour voitures équipées d'enrouleurs de ceintures de sécurité		
3	96 47 439	Housse d'appui-tête Note: Jaune	CV, NLS	2
4	96 19 826	Housse siège Note: Jaune	2SN, 3CK, NLS	1
4	98 80 444	Housse siège Note: Jaune	CV, NLS	1
4	96 19 792	Housse siège Note: Jaune	4SN, 5CK, NLS	1
5	96 19 800	Housse dossier Note: Jaune	NLS	1
5	96 46 217	Housse dossier Note: Jaune	CV, NLS	1
6	96 19 818	Housse d'accoudoir Note: Jaune	NLS	1
7	95 79 558	Housse d'appui-tête Note: Jaune	NLS	2
7	96 47 454	Housse d'appui-tête Note: Jaune	CV, NLS	2
			TRIM COLOUR B33	
1	96 12 979	Housse siège Note: Brun	NLS	2
1	95 41 194	Housse siège Note: Brun	NLS	2
		Pour voitures équipées d'enrouleurs de ceintures de sécurité		
2	96 13 068	Housse dossier Note: Brun	NLS	2
2	95 41 244	Housse dossier Note: Brun	NLS	2
		Pour voitures équipées d'enrouleurs de ceintures de sécurité		
3	95 33 951	Housse d'appui-tête Note: Brun	NLS	2
3	95 78 527	Housse d'appui-tête Note: Brun		2
		Pour voitures équipées d'enrouleurs de ceintures de sécurité		
4	96 12 250	Housse siège Note: Brun	2SN, 3CK, NLS	1
4	96 12 268	Housse siège Note: Brun	4SN, 5CK, NLS	1
5	96 12 276	Housse dossier Note: Brun	NLS	1
6	96 12 730	Housse d'accoudoir Note: Brun	NLS	1
7	95 79 582	Housse d'appui-tête Note: Brun	NLS	2
			TRIM COLOUR C33	
1	95 30 361	Housse siège Note: Rouge	NLS	2

Rep.	N° de pièce	Article	Usage	Qté
1	95 41 178	Housse siège Note: Rouge Pour voitures équipées d'enrouleurs de ceintures de sécurité	NLS	2
2	95 30 379	Housse dossier Note: Rouge	NLS	2
2	95 41 228	Housse dossier Note: Rouge Pour voitures équipées d'enrouleurs de ceintures de sécurité	NLS	2
3	95 30 387	Housse d'appui-tête Note: Rouge	NLS	2
3	95 72 975	Housse d'appui-tête Note: Rouge Pour voitures équipées d'enrouleurs de ceintures de sécurité	NLS	2
3	96 47 074	Housse d'appui-tête Note: Rouge	CV, NLS	2
4	95 30 700	Housse siège Note: Rouge	2SN, 3CK, NLS	1
4	96 46 134	Housse siège Note: Rouge	CV, NLS	1
4	95 30 759	Housse siège Note: Rouge	4SN, 5CK, NLS	1
5	95 30 650	Housse dossier Note: Rouge	NLS	1
5	96 47 728	Housse dossier Note: Rouge Ch. --J7005071	CV, NLS	1
5	96 46 142	Housse dossier Note: Rouge Ch. J7005072--	CV, NLS	1
6	95 30 734	Housse d'accoudoir Note: Rouge	NLS	1
7	95 79 566	Housse d'appui-tête Note: Rouge	NLS	2
7	96 46 647	Housse d'appui-tête Note: Rouge	CV, NLS	2
1	98 66 351	Housse siège Note: Gris	TRIM COLOUR E33 NLS	2
1	95 41 186	Housse siège Note: Gris	NLS	2
2	98 67 789	Housse dossier Note: Gris	NLS	2
2	95 41 236	Housse dossier Note: Gris Pour voitures équipées d'enrouleurs de ceintures de sécurité	NLS-USE 4054565, 7971518	2
3	95 33 944	Housse d'appui-tête Note: Gris	NLS	2
3	95 78 519	Housse d'appui-tête Note: Gris Pour voitures équipées d'enrouleurs de ceintures de sécurité	NLS	2
3	96 47 447	Housse d'appui-tête Note: Gris	CV, NLS	2
4	98 76 541	Housse siège Note: Gris	2SN, 3CK, NLS	1
4	98 84 289	Housse siège Note: Gris	CV	1
4	98 76 558	Housse siège Note: Gris	4SN, 5CK, NLS	1
5	98 76 574	Housse dossier Note: Gris	NLS	1
5	96 46 167	Housse dossier Note: Gris	CV, NLS	1

900 / 08B Carrosserie, intérieur
0550 Garnitures - Housses - Dessin Contour (1988)

Liste des pièces détachées EPC

Rep.	N° de pièce	Article	Usage	Qté
6	98 76 582	Housse d'accoudoir Note: Gris	NLS	1
7	95 79 574	Housse d'appui-tête Note: Gris	NLS	2
7	96 47 462	Housse d'appui-tête Note: Gris	CV, NLS	2
		TISSU, SKAI ET BANDES PLASTIQUES POUR HOUSSES DE SIEGE	Aller à 8B - 490	



F3759 - AAC90

Rep.	N° de pièce	Article	Usage	Qté
1	42 89 096	Housse siège Note: Beige clair Pour sièges revêtus de tissus/tissus enduit Ch. --N2016702 Ch. --N7010104	TRIM COLOUR J44 LH	1
1	42 89 088	Housse siège Note: Beige clair Pour sièges revêtus de tissus/tissus enduit Ch. --N2016702 Ch. --N7010104	RH	1
1	42 88 999	Housse siège Note: Beige clair Pour sièges avec pochette sur dossier Ch. --N2016702 Ch. --N7010104	LH	1
1	42 88 981	Housse siège Note: Beige clair Pour sièges avec pochette sur dossier Ch. --N2016702 Ch. --N7010104	RH	1
2	42 89 120	Housse dossier Note: Beige clair Pour sièges revêtus de tissus/tissus enduit Ch. --N2016702 Ch. --N7010104		2
2	42 89 005	Housse dossier Note: Beige clair Pour sièges avec pochette sur dossier Ch. --N2016702 Ch. --N7010104		2
3	42 89 021	Housse d'appui-tête Note: Beige clair Ch. --N2016702 Ch. --N7010104		2
4	43 08 177	Housse siège Note: Beige clair Pour coussin de siège revêtus de tissu/tissu enduit Ch. --N2016702 Ch. --N7010104	3CK, NLS	1
4	43 08 102	Housse siège Note: Beige clair Pour coussin de siège revêtus de tissu/tissu Ch. --N2016702 Ch. --N7010104	3CK, NLS	1
4	43 08 201	Housse siège Note: Beige clair Pour coussin de siège revêtus de tissu/tissu enduit Ch. --N2016702 Ch. --N7010104	4SN, 5CK, NLS	1
4	43 08 144	Housse siège Note: Beige clair Pour coussin de siège revêtus de tissu/tissu Ch. --N2016702 Ch. --N7010104	4SN, 5CK, NLS	1
5	43 08 110	Housse dossier Note: Beige clair Ch. --N2016702 Ch. --N7010104	NLS	1
6	43 08 052	Housse d'accoudoir Note: Beige clair Ch. --N2016702 Ch. --N7010104	NLS	1

Rep.	N° de pièce	Article	Usage	Qté
7	43 08 953	Housse d'appui-tête Note: Beige clair Ch. --N2016702 Ch. --N7010104		2
1	43 16 550	Housse siège Note: Beige clair Pour sièges revêtus de tissus/tissus enduit Ch. N2016703-- Ch. N7010105--	TRIM COLOUR J44 LH, NLS	1
1	43 16 584	Housse siège Note: Beige clair Pour sièges revêtus de tissus/tissus enduit Ch. N2016703-- Ch. N7010105--	RH	1
1	43 16 592	Housse siège Note: Beige clair Pour sièges avec pochette sur dossier Ch. N2016703-- Ch. N7010105--	LH	1
1	43 16 626	Housse siège Note: Beige clair Pour sièges avec pochette sur dossier Ch. N2016703-- Ch. N7010105--	RH	1
2	43 16 568	Housse dossier Note: Beige clair Pour sièges revêtus de tissus/tissus enduit Ch. N2016703-- Ch. N7010105--		2
2	43 16 600	Housse dossier Note: Beige clair Pour sièges avec pochette sur dossier Ch. N2016703-- Ch. N7010105--	NLS	2
3	43 16 576	Housse d'appui-tête Note: Beige clair Ch. N2016703-- Ch. N7010105--	NLS-USE 30544146	2
4	44 13 068	Housse siège Note: Beige clair Pour coussin de siège revêtus de tissu/tissu enduit Ch. N2016703-- Ch. N7010105--	3CK, NLS	1
4	43 17 947	Housse siège Note: Beige clair Pour coussin de siège revêtus de tissu/tissu Ch. N2016703-- Ch. N7010105--	3CK, NLS	1
4	44 13 308	Housse siège Note: Beige clair Pour coussin de siège revêtus de tissu/tissu enduit Ch. N2016703-- Ch. N7010105--	4SN, 5CK, NLS	1
4	44 13 001	Housse siège Note: Beige clair Pour coussin de siège revêtus de tissu/tissu Ch. N2016703-- Ch. N7010105--	4SN, 5CK, NLS	1
5	43 17 954	Housse dossier Note: Beige clair Ch. N2016703-- Ch. N7010105--	NLS	1

Rep.	N° de pièce	Article	Usage	Qté
6	43 17 863	Housse d'accoudoir Note: Beige clair Ch. N2016703-- Ch. N7010105--	NLS	1
7	44 13 464	Housse d'appui-tête Note: Beige clair Ch. N2016703-- Ch. N7010105--	NLS	2
1	41 33 740	Housse siège Note: Gris Pour sièges revêtus de tissus/tissus enduit Ch. --N2014828 Ch. --N7005304	TRIM COLOUR E44 LH, NLS	1
1	41 33 757	Housse siège Note: Gris Pour sièges revêtus de tissus/tissus enduit Ch. --N2014828 Ch. --N7005304	RH	1
1	41 30 373	Housse siège Note: Gris Pour sièges avec pochette sur dossier Ch. --N2014828 Ch. --N7005304	LH	1
1	41 30 381	Housse siège Note: Gris Pour sièges avec pochette sur dossier Ch. --N2014828 Ch. --N7005304	RH	1
2	41 33 815	Housse dossier Note: Gris Pour sièges revêtus de tissus/tissus enduit Ch. --N2014828 Ch. --N7005304		2
2	41 31 264	Housse dossier Note: Gris Pour sièges avec pochette sur dossier Ch. --N2014828 Ch. --N7005304		2
3	42 56 657	Housse d'appui-tête Note: Gris Ch. --N2014828 Ch. --N7005304		2
4	95 39 008	Housse siège Note: Gris Pour coussin de siège revêtus de tissu/tissu enduit Ch. --N2014828 Ch. --N7005304	3CK, NLS	1
4	95 39 305	Housse siège Note: Gris Pour coussin de siège revêtus de tissu/tissu Ch. --N2014828 Ch. --N7005304	3CK, NLS	1
4	95 39 057	Housse siège Note: Gris Pour coussin de siège revêtus de tissu/tissu enduit Ch. --N2014828 Ch. --N7005304	4SN, 5CK, NLS	1
4	95 39 354	Housse siège Note: Gris Pour coussin de siège revêtus de tissu/tissu Ch. --N2014828 Ch. --N7005304	4SN, 5CK, NLS	1

Rep.	N° de pièce	Article	Usage	Qté
5	95 39 404	Housse dossier Note: Gris Ch. --N2014828 Ch. --N7005304	NLS	1
6	95 39 453	Housse d'accoudoir Note: Gris Ch. --N2014828 Ch. --N7005304	NLS	1
7	96 99 638	Housse d'appui-tête Note: Gris Ch. --N2014828 Ch. --N7005304	(9594615)	2
1	43 16 477	Housse siège Note: Gris Pour sièges revêtus de tissus/tissus enduit Ch. N2014829-- Ch. N7005305--	TRIM COLOUR E44 LH, NLS	1
1	43 16 501	Housse siège Note: Gris Pour sièges revêtus de tissus/tissus enduit Ch. N2014829-- Ch. N7005305--	RH, NLS	1
1	43 17 160	Housse siège Note: Gris Pour sièges avec pochette sur dossier Ch. N2014829-- Ch. N7005305--	LH	1
1	43 17 186	Housse siège Note: Gris Pour sièges avec pochette sur dossier Ch. N2014829-- Ch. N7005305--	RH	1
2	43 16 485	Housse dossier Note: Gris Pour sièges revêtus de tissus/tissus enduit Ch. N2014829-- Ch. N7005305--		2
2	43 17 178	Housse dossier Note: Gris Pour sièges avec pochette sur dossier Ch. N2014829-- Ch. N7005305--		2
3	43 16 493	Housse d'appui-tête Note: Gris Ch. N2014829-- Ch. N7005305--		2
4	44 13 241	Housse siège Note: Gris Pour coussin de siège revêtus de tissu/tissu enduit Ch. N2014829-- Ch. N7005305--	3CK, NLS	1
4	44 13 142	Housse siège Note: Gris Pour coussin de siège revêtus de tissu/tissu Ch. N2014829-- Ch. N7005305--	3CK, NLS	1
4	44 13 084	Housse siège Note: Gris Pour coussin de siège revêtus de tissu/tissu enduit Ch. N2014829-- Ch. N7005305--	4SN, 5CK, NLS	1

Rep.	N° de pièce	Article	Usage	Qté
4	44 13 209	Housse siège Note: Gris Pour coussin de siège revêtus de tissu/tissu Ch. N2014829-- Ch. N7005305--	4SN, 5CK, NLS	1
5	44 13 092	Housse dossier Note: Gris Ch. N2014829-- Ch. N7005305--	NLS	1
6	43 17 749	Housse d'accoudoir Note: Gris Ch. N2014829-- Ch. N7005305--	NLS	1
7	44 13 258	Housse d'appui-tête Note: Gris Ch. N2014829-- Ch. N7005305--		2
1	41 33 765	Housse siège Note: Bleu Pour sièges revêtus de tissus/tissus enduit Ch. --N2011684 Ch. --N7008775	TRIM COLOUR F44 LH, NLS	1
1	41 33 773	Housse siège Note: Bleu Pour sièges revêtus de tissus/tissus enduit Ch. --N2011684 Ch. --N7008775	RH, NLS-USE 30544055	1
1	41 30 399	Housse siège Note: Bleu Pour sièges avec pochette sur dossier Ch. --N2011684 Ch. --N7008775	LH, NLS-USE 30544139	1
1	41 31 207	Housse siège Note: Bleu Pour sièges avec pochette sur dossier Ch. --N2011684 Ch. --N7008775	RH, NLS-USE 30544052	1
2	41 33 823	Housse dossier Note: Bleu Pour sièges revêtus de tissus/tissus enduit Ch. --N2011684 Ch. --N7008775	NLS	2
2	41 31 272	Housse dossier Note: Bleu Pour sièges avec pochette sur dossier Ch. --N2011684 Ch. --N7008775	NLS-USE 30544050	2
3	42 56 665	Housse d'appui-tête Note: Bleu Ch. --N2011684 Ch. --N7008775	NLS-USE 4474052	2
4	95 38 992	Housse siège Note: Bleu Pour coussin de siège revêtus de tissu/tissu enduit Ch. --N2011684 Ch. --N7008775	3CK, NLS	1
4	95 39 297	Housse siège Note: Bleu Pour coussin de siège revêtus de tissu/tissu Ch. --N2011684 Ch. --N7008775	3CK, NLS	1

Rep.	N° de pièce	Article	Usage	Qté
4	95 39 040	Housse siège Note: Bleu Pour coussin de siège revêtus de tissu/tissu enduit Ch. --N2011684 Ch. --N7008775	4SN, 5CK, NLS	1
4	95 39 347	Housse siège Note: Bleu Pour coussin de siège revêtus de tissu/tissu Ch. --N2011684 Ch. --N7008775	4SN, 5CK, NLS	1
5	95 39 396	Housse dossier Note: Bleu Ch. --N2011684 Ch. --N7008775	NLS	1
6	95 39 446	Housse d'accoudoir Note: Bleu Ch. --N2011684 Ch. --N7008775	NLS	1
7	96 99 646	Housse d'appui-tête Note: Bleu Ch. --N2011684 Ch. --N7008775	(9594623), NLS-USE 4413274	2
1	43 16 634	Housse siège Note: Bleu Pour sièges revêtus de tissus/tissus enduit Ch. N2011685-- Ch. N7008776--	TRIM COLOUR F44 LH, NLS	1
1	43 16 667	Housse siège Note: Bleu Pour sièges revêtus de tissus/tissus enduit Ch. N2011685-- Ch. N7008776--	RH	1
1	43 16 352	Housse siège Note: Bleu Pour sièges avec pochette sur dossier Ch. N2011685-- Ch. N7008776--	LH	1
1	43 16 386	Housse siège Note: Bleu Pour sièges avec pochette sur dossier Ch. N2011685-- Ch. N7008776--	RH	1
2	43 16 642	Housse dossier Note: Bleu Pour sièges revêtus de tissus/tissus enduit Ch. N2011685-- Ch. N7008776--	NLS	2
2	43 16 360	Housse dossier Note: Bleu Pour sièges avec pochette sur dossier Ch. N2011685-- Ch. N7008776--		2
3	43 16 378	Housse d'appui-tête Note: Bleu Ch. N2011685-- Ch. N7008776--		2
4	44 13 027	Housse siège Note: Bleu Pour coussin de siège revêtus de tissu/tissu enduit Ch. N2011685-- Ch. N7008776--	3CK, NLS	1

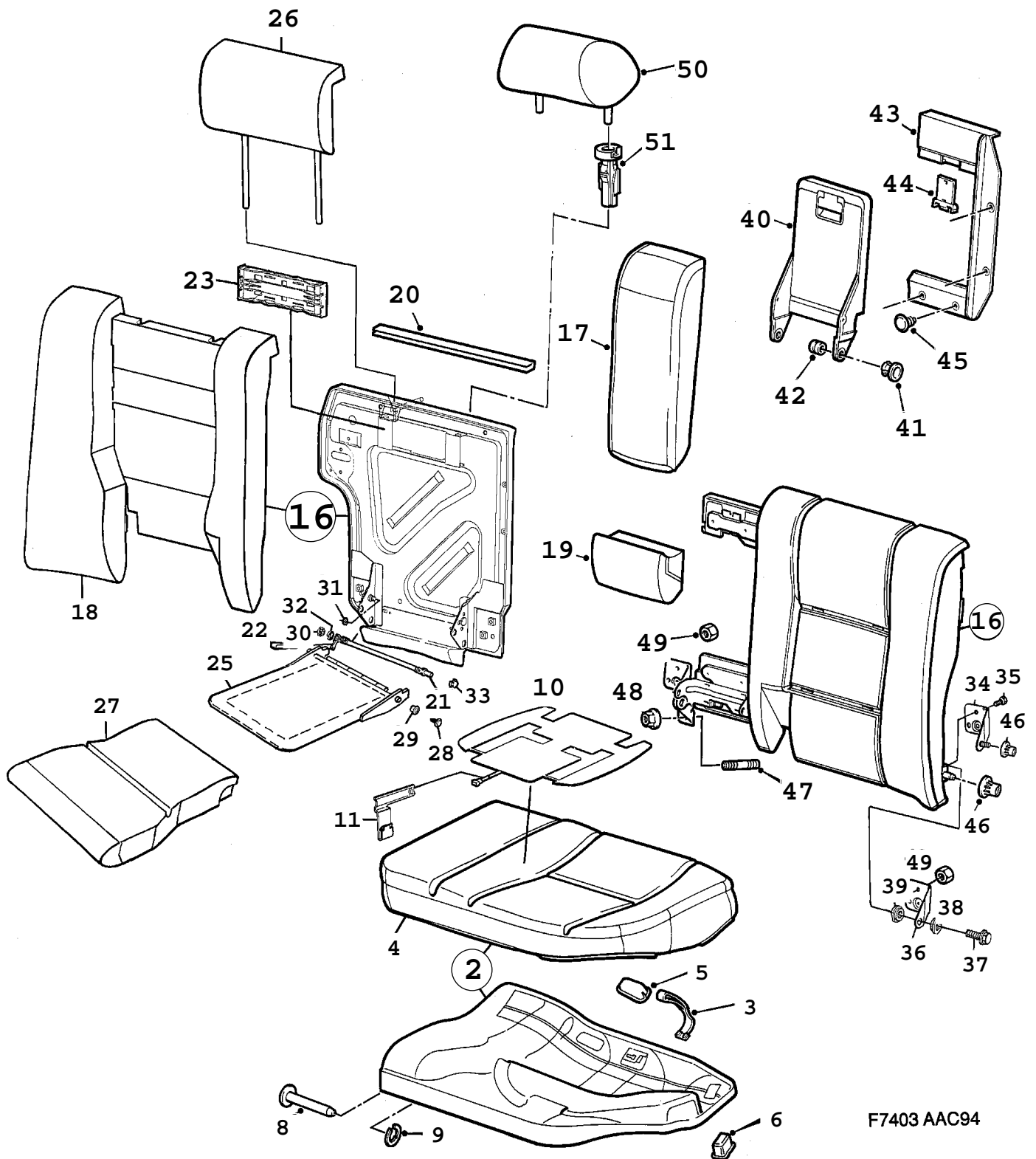
Rep.	N° de pièce	Article	Usage	Qté
4	43 17 921	Housse siège Note: Bleu Pour coussin de siège revêtus de tissu/tissu Ch. N2011685-- Ch. N7008776--	3CK, NLS	1
4	44 13 282	Housse siège Note: Bleu Pour coussin de siège revêtus de tissu/tissu enduit Ch. N2011685-- Ch. N7008776--	4SN, 5CK	1
4	43 17 962	Housse siège Note: Bleu Pour coussin de siège revêtus de tissu/tissu Ch. N2011685-- Ch. N7008776--	4SN, 5CK, NLS	1
5	43 17 970	Housse dossier Note: Bleu Ch. N2011685-- Ch. N7008776--	NLS	1
6	43 17 772	Housse d'accoudoir Note: Bleu Ch. N2011685-- Ch. N7008776--	NLS	1
7	44 13 274	Housse d'appui-tête Note: Bleu Ch. N2011685-- Ch. N7008776--		2
1	41 33 781	Housse siège Note: Jaune Pour sièges revêtus de tissus/tissus enduit Ch. --N2012316 Ch. --N7008863	TRIM COLOUR G44 LH	1
1	41 33 799	Housse siège Note: Jaune Pour sièges revêtus de tissus/tissus enduit Ch. --N2012316 Ch. --N7008863	RH	1
1	41 31 215	Housse siège Note: Jaune Pour sièges avec pochette sur dossier Ch. --N2012316 Ch. --N7008863	LH	1
1	41 31 223	Housse siège Note: Jaune Pour sièges avec pochette sur dossier Ch. --N2012316 Ch. --N7008863	RH	1
2	41 33 831	Housse dossier Note: Jaune Pour sièges revêtus de tissus/tissus enduit Ch. --N2012316 Ch. --N7008863		2
2	41 31 280	Housse dossier Note: Jaune Pour sièges avec pochette sur dossier Ch. --N2012316 Ch. --N7008863		2
3	42 56 673	Housse d'appui-tête Note: Jaune Ch. --N2012316 Ch. --N7008863		2

Rep.	N° de pièce	Article	Usage	Qté
4	95 38 984	Housse siège Note: Jaune Pour coussin de siège revêtus de tissu/tissu enduit Ch. --N2012316 Ch. --N7008863	3CK, NLS	1
4	95 39 032	Housse siège Note: Jaune Pour coussin de siège revêtus de tissu/tissu enduit Ch. --N2012316 Ch. --N7008863	4SN, 5CK, NLS	1
4	95 39 289	Housse siège Note: Jaune Pour coussin de siège revêtus de tissu/tissu Ch. --N2012316 Ch. --N7008863	3CK, NLS	1
4	95 39 339	Housse siège Note: Jaune Pour coussin de siège revêtus de tissu/tissu Ch. --N2012316 Ch. --N7008863	4SN, 5CK, NLS	1
5	95 39 388	Housse dossier Note: Jaune Ch. --N2012316 Ch. --N7008863	NLS	1
6	95 39 438	Housse d'accoudoir Note: Jaune Ch. --N2012316 Ch. --N7008863	NLS	1
7	96 99 653	Housse d'appui-tête Note: Jaune Ch. --N2012316 Ch. --N7008863	(9594631), NLS	2
1	43 16 675	Housse siège Note: Jaune Pour sièges revêtus de tissus/tissus enduit Ch. N2012317-- Ch. N7008864--	TRIM COLOUR G44 LH	1
1	43 16 709	Housse siège Note: Jaune Pour sièges revêtus de tissus/tissus enduit Ch. N2012317-- Ch. N7008864--	RH	1
1	43 16 394	Housse siège Note: Jaune Pour sièges avec pochette sur dossier Ch. N2012317-- Ch. N7008864--	LH	1
1	43 16 428	Housse siège Note: Jaune Pour sièges avec pochette sur dossier Ch. N2012317-- Ch. N7008864--	RH	1
2	43 16 683	Housse dossier Note: Jaune Pour sièges revêtus de tissus/tissus enduit Ch. N2012317-- Ch. N7008864--		2
2	43 16 402	Housse dossier Note: Jaune Pour sièges avec pochette sur dossier Ch. N2012317-- Ch. N7008864--		2

Rep.	N° de pièce	Article	Usage	Qté
3	43 16 410	Housse d'appui-tête Note: Jaune Ch. N2012317-- Ch. N7008864--	NLS-USE 4474045	2
4	44 13 043	Housse siège Note: Jaune Pour coussin de siège revêtus de tissu/tissu enduit Ch. N2012317-- Ch. N7008864--	3CK, NLS	1
4	44 13 100	Housse siège Note: Jaune Pour coussin de siège revêtus de tissu/tissu enduit Ch. N2012317-- Ch. N7008864--	4SN, 5CK, NLS	1
4	44 13 167	Housse siège Note: Jaune Pour coussin de siège revêtus de tissu/tissu Ch. N2012317-- Ch. N7008864--	3CK, NLS	1
4	44 13 225	Housse siège Note: Jaune Pour coussin de siège revêtus de tissu/tissu Ch. N2012317-- Ch. N7008864--	4SN, 5CK, NLS	1
5	44 13 050	Housse dossier Note: Jaune Ch. N2012317-- Ch. N7008864--	NLS	1
6	43 17 806	Housse d'accoudoir Note: Jaune Ch. N2012317-- Ch. N7008864--	NLS	1
7	44 13 290	Housse d'appui-tête Note: Jaune Ch. N2012317-- Ch. N7008864--		2
1	41 27 817	Housse siège Note: Gris clair Pour sièges revêtus de tissus/tissus enduit Ch. --N2010295 Ch. --N7006890	TRIM COLOUR H44 LH	1
1	41 27 825	Housse siège Note: Gris clair Pour sièges revêtus de tissus/tissus enduit Ch. --N2010295 Ch. --N7006890	RH, NLS	1
1	41 27 742	Housse siège Note: Gris clair Pour sièges avec pochette sur dossier Ch. --N2010295 Ch. --N7006890	LH	1
1	41 27 759	Housse siège Note: Gris clair Pour sièges avec pochette sur dossier Ch. --N2010295 Ch. --N7006890	RH	1
2	41 27 833	Housse dossier Note: Gris clair Pour sièges revêtus de tissus/tissus enduit Ch. --N2010295 Ch. --N7006890		2

Rep.	N° de pièce	Article	Usage	Qté
2	41 27 767	Housse dossier Note: Gris clair Pour sièges avec pochette sur dossier Ch. --N2010295 Ch. --N7006890		2
3	41 27 700	Housse d'appui-tête Note: Gris clair Ch. --N2010295 Ch. --N7006890		2
4	41 32 411	Housse siège Note: Gris clair Pour coussin de siège revêtus de tissu/tissu enduit Ch. --N2010295 Ch. --N7006890	3CK, NLS	1
4	41 32 403	Housse siège Note: Gris clair Pour coussin de siège revêtus de tissu/tissu enduit Ch. --N2010295 Ch. --N7006890	4SN, 5CK	1
4	41 32 429	Housse siège Note: Gris clair Pour coussin de siège revêtus de tissu/tissu Ch. --N2010295 Ch. --N7006890	3CK, NLS	1
4	41 32 544	Housse siège Note: Gris clair Pour coussin de siège revêtus de tissu/tissu Ch. --N2010295 Ch. --N7006890	4SN, 5CK	1
5	41 32 452	Housse dossier Note: Gris clair Ch. --N2010295 Ch. --N7006890	NLS	1
6	41 32 486	Housse d'accoudoir Note: Gris clair Ch. --N2010295 Ch. --N7006890	NLS	1
7	41 32 536	Housse d'appui-tête Note: Gris clair Ch. --N2010295 Ch. --N7006890		2
1	43 16 519	Housse siège Note: Gris clair Pour sièges revêtus de tissus/tissus enduit Ch. N2010296-- Ch. N7006891--	TRIM COLOUR H44 LH	1
1	43 16 543	Housse siège Note: Gris clair Pour sièges revêtus de tissus/tissus enduit Ch. N2010296-- Ch. N7006891--	RH	1
1	43 16 436	Housse siège Note: Gris clair Pour sièges avec pochette sur dossier Ch. N2010296-- Ch. N7006891--	LH	1
1	43 16 469	Housse siège Note: Gris clair Pour sièges avec pochette sur dossier Ch. N2010296-- Ch. N7006891--	RH	1

Rep.	N° de pièce	Article	Usage	Qté
2	43 16 527	Housse dossier Note: Gris clair Pour sièges revêtus de tissus/tissus enduit Ch. N2010296-- Ch. N7006891--		2
2	43 16 444	Housse dossier Note: Gris clair Pour sièges avec pochette sur dossier Ch. N2010296-- Ch. N7006891--		2
3	43 16 451	Housse d'appui-tête Note: Gris clair Ch. N2010296-- Ch. N7006891--		2
4	44 13 266	Housse siège Note: Gris clair Pour coussin de siège revêtus de tissu/tissu enduit Ch. N2010296-- Ch. N7006891--	3CK, NLS	1
4	44 13 126	Housse siège Note: Gris clair Pour coussin de siège revêtus de tissu/tissu enduit Ch. N2010296-- Ch. N7006891--	4SN, 5CK	1
4	44 13 183	Housse siège Note: Gris clair Pour coussin de siège revêtus de tissu/tissu Ch. N2010296-- Ch. N7006891--	3CK, NLS	1
4	43 17 988	Housse siège Note: Gris clair Pour coussin de siège revêtus de tissu/tissu Ch. N2010296-- Ch. N7006891--	4SN, 5CK, NLS	1
5	43 17 996	Housse dossier Note: Gris clair Ch. N2010296-- Ch. N7006891--	NLS	1
6	43 17 830	Housse d'accoudoir Note: Gris clair Ch. N2010296-- Ch. N7006891--	NLS	1
7	44 13 316	Housse d'appui-tête Note: Gris clair Ch. N2010296-- Ch. N7006891--	NLS	2



F7403 AAC94

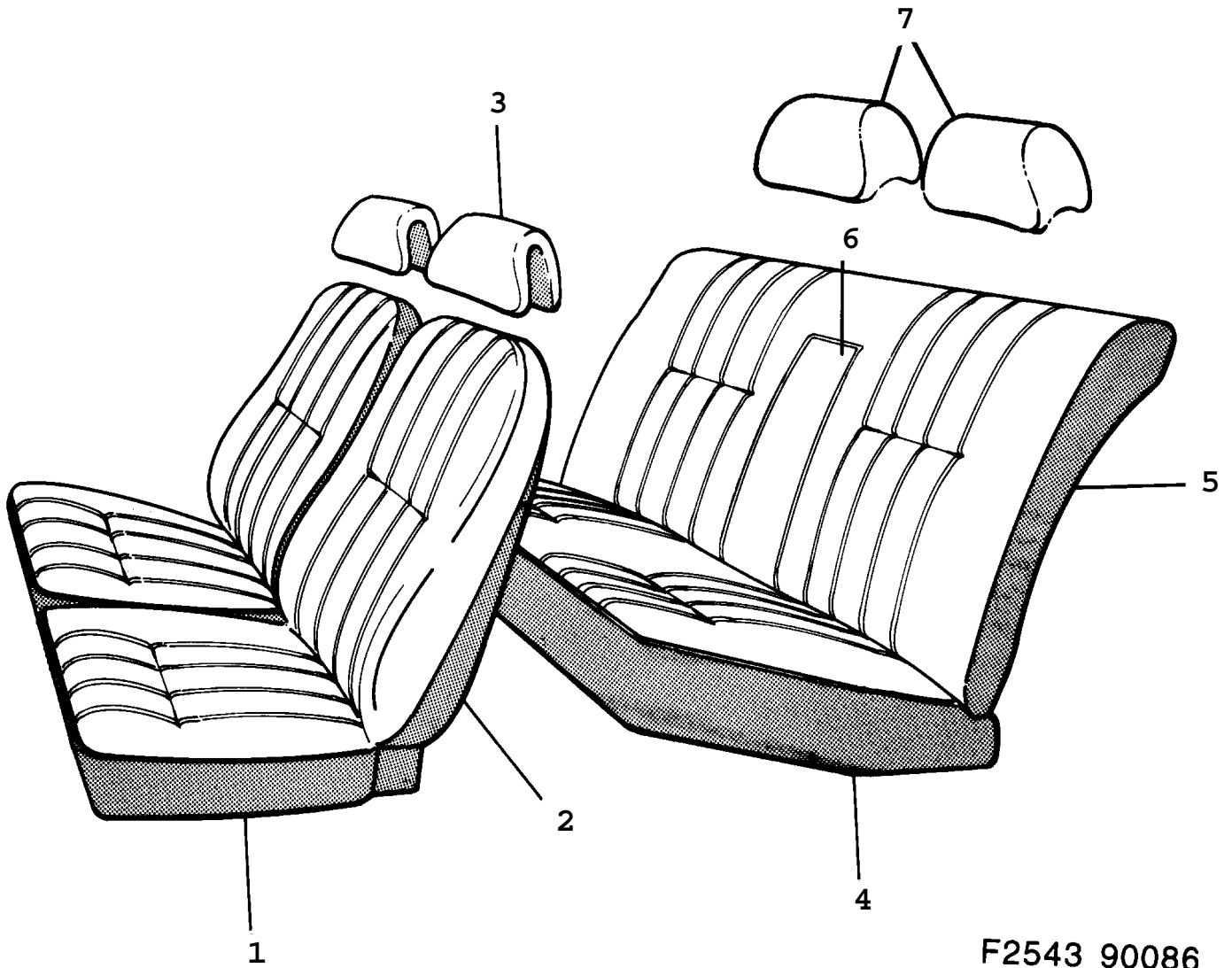
0570 Autre équipement intérieur - Banquette arrière (1994 - 1998), 3D, 5D

Rep.	N° de pièce	Article	Usage	Qté
2	45 33 287	Coussin siège Note: Le coussin de siège complet n'existe pas comme pièce de rechange. Pour obtenir un coussin de siège complet, commander les pièces détachées suivantes : coussin de siège, housses et kit de montage. Ch. --R2037450	3D, LH, NLS-USE 4630877	1
2	45 33 279	Coussin siège Note: Le coussin de siège complet n'existe pas comme pièce de rechange. Pour obtenir un coussin de siège complet, commander les pièces détachées suivantes : coussin de siège, housses et kit de montage. Ch. --R2037450	3D, RH, NLS-USE 4630885	1
2	46 30 877	Coussin siège Note: Le coussin de siège complet n'existe pas comme pièce de rechange. Pour obtenir un coussin de siège complet, commander les pièces détachées suivantes : coussin de siège, housses et kit de montage. Ch. R2037451--	3D, LH	1
2	46 30 885	Coussin siège Note: Le coussin de siège complet n'existe pas comme pièce de rechange. Pour obtenir un coussin de siège complet, commander les pièces détachées suivantes : coussin de siège, housses et kit de montage. Ch. R2037451--	3D, RH	1
2	45 33 162	Coussin siège Note: Le coussin de siège complet n'existe pas comme pièce de rechange. Pour obtenir un coussin de siège complet, commander les pièces détachées suivantes : coussin de siège, housses et kit de montage. Remplacé par le jeu 4761318, composé de 4657375 et 4657342.	1994-1995, 5D, LH, NLS-USE 4761318	1
2	45 33 154	Coussin siège Note: Le coussin de siège complet n'existe pas comme pièce de rechange. Pour obtenir un coussin de siège complet, commander les pièces détachées suivantes : coussin de siège, housses et kit de montage. Remplacé par le jeu 4761318, composé de 4657375 et 4657342.	1994-1995, 5D, RH, NLS-USE 4761318	1
2	46 57 375	Coussin siège Note: Le coussin de siège complet n'existe pas comme pièce de rechange. Pour obtenir un coussin de siège complet, commander les pièces détachées suivantes : coussin de siège, housses et kit de montage.	1996-1998, 5D, LH	1
2	46 57 342	Coussin siège Note: Le coussin de siège complet n'existe pas comme pièce de rechange. Pour obtenir un coussin de siège complet, commander les pièces détachées suivantes : coussin de siège, housses et kit de montage.	1996-1998, 5D, RH	1
		*Tôle siège Note: N'est pas une pièce de rechange distincte.		1
3	42 10 571	*Courroie de levage		1
4	45 33 303	*Coussin mousse plastique Note: Ch. --R2037450	3D, LH, NLS-USE 4630851	1
4	45 33 295	*Coussin mousse plastique Note: Ch. --R2037450	3D, RH, NLS-USE 4630869	1
4	46 30 851	*Coussin mousse plastique Note: Ch. R2037451--	3D, LH	1
4	46 30 869	*Coussin mousse plastique Note: Ch. R2037451--	3D, RH	1
4	42 32 302	*Coussin mousse plastique	5D, LH	1
4	42 32 294	*Coussin mousse plastique	5D, RH	1
5	42 14 755	*Pièce rapportée plastique	LH	1
5	42 14 748	*Pièce rapportée plastique	RH	1
6	44 29 981	*Pièce rapportée plastique	LH	1
6	44 29 973	*Pièce rapportée plastique	RH	1
8	42 02 826	Goupille		4
9	81 23 465	Jonc	NLS-USE 5331673	4
10	42 12 403	Coussin chauffant		2
11	42 14 771	Clip		2
16	42 10 753	Dossier Note: Le dossier complet n'existe pas comme pièce de rechange. Pour obtenir un dossier complet, commander les pièces détachées suivantes: dossier, housses, kit de montage et pos 40-45.	LH	1

0570 Autre équipement intérieur - Banquette arrière (1994 - 1998), 3D, 5D

Rep.	N° de pièce	Article	Usage	Qté
16	42 10 746	Dossier Note: Le dossier complet n'existe pas comme pièce de rechange. Pour obtenir un dossier complet, commander les pièces détachées suivantes: dossier, housses, kit de montage et pos 40-45.	RH	1
16	44 60 234	Dossier Note: Avec siège enfant intégré Le dossier complet n'existe pas comme pièce de rechange. Pour obtenir un dossier complet, commander les pièces détachées suivantes: dossier, housses, kit de montage et pos 40-45.	LH	1
16	44 60 226	Dossier Note: Avec siège enfant intégré Le dossier complet n'existe pas comme pièce de rechange. Pour obtenir un dossier complet, commander les pièces détachées suivantes: dossier, housses, kit de montage et pos 40-45.	RH	1
		*Panneau arrière Note: N'est pas une pièce de rechange distincte.		1
17	42 32 377	*Accoudoir		1
18	42 32 369	*Coussin mousse plastique	LH	1
18	42 32 351	*Coussin mousse plastique	RH	1
18	44 75 851	*Coussin mousse plastique Note: Avec siège enfant intégré	LH	1
18	44 75 869	*Coussin mousse plastique Note: Avec siège enfant intégré	RH	1
19	46 30 182	*Pièce mousse plastique		1
20	42 13 500	*Lisse		1
21	45 05 244	*Levier Note: Avec siège enfant intégré	LH	1
21	45 05 251	*Levier Note: Avec siège enfant intégré	RH	1
22	44 95 727	*Courroie de levage Note: Avec siège enfant intégré		1
23	45 32 610	*Bague appui-tête Note: Avec siège enfant intégré		1
25	45 32 594	*Cadre siège Note: Avec siège enfant intégré		1
26	44 95 750	*Appui-tête Note: Avec siège enfant intégré		1
27	45 32 602	*Coussin mousse plastique Note: Avec siège enfant intégré		1
28	45 32 586	*Vis Note: Avec siège enfant intégré		2
29	45 05 210	*Manchon en plastique Note: Avec siège enfant intégré		2
30	45 06 994	*Manchon en plastique Note: Avec siège enfant intégré		1
31	45 32 578	*Bague caoutchouc Note: Avec siège enfant intégré		2
32	45 05 228	*Manchon en plastique Note: Avec siège enfant intégré		1
33	45 05 236	*Manchon en plastique Note: Avec siège enfant intégré		1
34	44 62 966	Articulation Note: Ch. --R2027494	LH, NLS	1
34	44 62 958	Articulation Note: Ch. --R2027494	RH	1
35	44 29 569	Vis Note: Ch. --R2027494		4
36	42 02 842	Articulation Note: Ch. R2027495--	LH	1
36	42 02 859	Articulation Note: Ch. R2027495--	RH	1
37	40 87 185	Vis à tête hexagonale Note: Ch. R2027495--		2

Rep.	N° de pièce	Article	Usage	Qté
38	40 87 847	Ecrou Note: Ch. R2027495--		2
39	40 87 847	Ecrou Note: Ch. R2027495--		2
40	44 60 937	Trappe		1
41	44 60 929	Bague		2
42	44 60 952	Bague expansion		2
43	44 60 903	Châssis		1
44	44 60 911	Bouterolle		1
45	44 60 945	Tampon		4
46	44 16 004	Manchon en plastique Note: Ch. --R2027494		2
47	40 87 219	Goujon		2
48	79 77 952	Ecrou hexagonal	NLS-USE 92150134	2
49	95 65 912	Ecrou-capuchon Note: Ch. --R2027494		2
49	95 65 912	Ecrou-capuchon Note: Ch. R2027495--	1994	6
49	79 85 732	Ecrou	1995-1998	6
50	45 05 483	Appui-tête		2
51		Douille	Aller à 8B - 720	
	45 07 042	Kit montage coussin siège	Aller à 8B - 780	2
	45 07 034	Kit montage dossier	Aller à 8B - 780	2

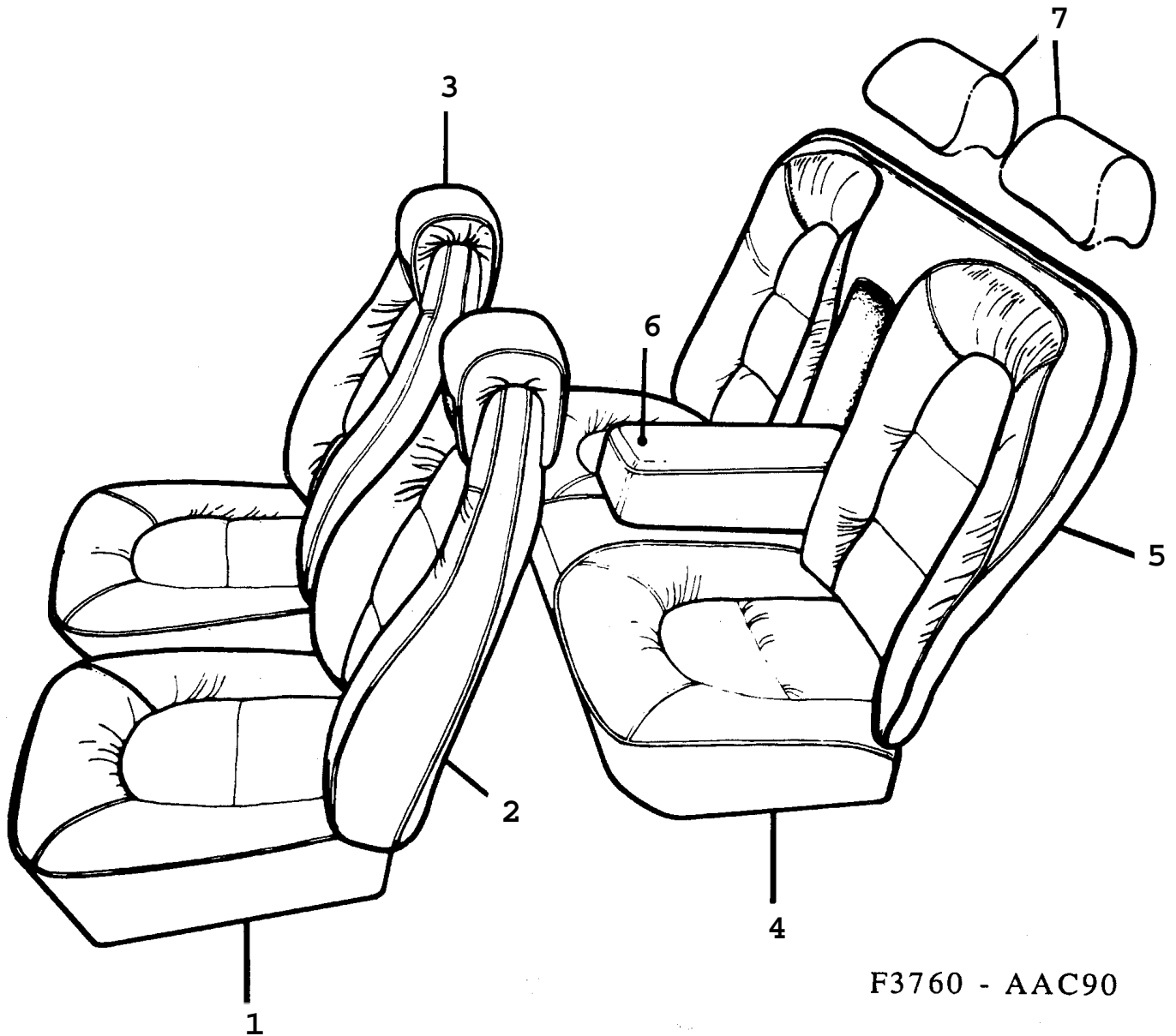


F2543 90086

Rep.	N° de pièce	Article	Usage	Qté
			TRIM COLOUR C41	
1	95 39 495	Housse siège Note: Rouge	NLS	2
1	40 33 510	Housse siège Note: Rouge Pour voitures équipées d'enrouleurs de ceintures de sécurité	NLS	2
2	95 39 545	Housse dossier Note: Rouge	NLS	2
2	40 33 577	Housse dossier Note: Rouge Pour voitures équipées d'enrouleurs de ceintures de sécurité	NLS-USE 4054508, 7971518	2
3	95 39 594	Housse d'appui-tête Note: Rouge	NLS	2
4	95 38 752	Housse siège Note: Rouge	2SN, 3CK, NLS	1
4	95 38 794	Housse siège Note: Rouge	4SN, 5CK, NLS	1
5	95 38 836	Housse dossier Note: Rouge	NLS	1
5	95 41 384	Housse dossier Note: Rouge Avec accoudoir	NLS	1
6	95 39 420	Housse d'accoudoir Note: Rouge	NLS	1
7	95 94 607	Housse d'appui-tête Note: Rouge	NLS-USE 9699620	2
			TRIM COLOUR E41	
1	95 39 529	Housse siège Note: Gris	NLS	2
1	40 33 528	Housse siège Note: Gris Pour voitures équipées d'enrouleurs de ceintures de sécurité	NLS	2
2	95 39 578	Housse dossier Note: Gris		2
2	40 33 585	Housse dossier Note: Gris Pour voitures équipées d'enrouleurs de ceintures de sécurité	NLS-USE 4054516, 7971518	2
3	95 39 628	Housse d'appui-tête Note: Gris		2
4	95 38 778	Housse siège Note: Gris	2SN, 3CK, NLS	1
4	95 38 810	Housse siège Note: Gris	4SN, 5CK, NLS	1
5	95 38 851	Housse dossier Note: Gris	NLS	1
5	95 41 392	Housse dossier Note: Gris Avec accoudoir	NLS	1
6	95 39 453	Housse d'accoudoir Note: Gris	NLS	1
7	95 94 615	Housse d'appui-tête Note: Gris	NLS	2
			TRIM COLOUR F41	
1	95 39 511	Housse siège Note: Bleu		2
1	40 33 536	Housse siège Note: Bleu Pour voitures équipées d'enrouleurs de ceintures de sécurité	NLS	2
2	95 39 560	Housse dossier Note: Bleu		2
2	40 33 593	Housse dossier Note: Bleu Pour voitures équipées d'enrouleurs de ceintures de sécurité	NLS-USE 4054524, 7971518	2

Rep.	N° de pièce	Article	Usage	Qté
3	95 39 610	Housse d'appui-tête Note: Bleu		2
4	95 38 760	Housse siège Note: Bleu	2SN, 3CK, NLS	1
4	95 38 802	Housse siège Note: Bleu	4SN, 5CK, NLS	1
5	95 38 844	Housse dossier Note: Bleu	NLS	1
5	95 41 400	Housse dossier Note: Bleu Avec accoudoir	NLS	1
6	95 39 446	Housse d'accoudoir Note: Bleu	NLS	1
7	95 94 623	Housse d'appui-tête Note: Bleu	NLS-USE 4413274	2
1	95 39 503	Housse siège Note: Jaune	TRIM COLOUR G41 NLS	2
1	40 33 544	Housse siège Note: Jaune Pour voitures équipées d'enrouleurs de ceintures de sécurité	NLS	2
2	95 39 552	Housse dossier Note: Jaune		2
2	40 33 601	Housse dossier Note: Jaune Pour voitures équipées d'enrouleurs de ceintures de sécurité	NLS-USE 4054532, 7971518	2
3	95 39 602	Housse d'appui-tête Note: Jaune		2
4	95 38 703	Housse siège Note: Jaune	2SN, 3CK, NLS	1
4	95 38 695	Housse siège Note: Jaune	4SN, 5CK, NLS	1
5	95 38 711	Housse dossier Note: Jaune	NLS	1
5	95 41 418	Housse dossier Note: Jaune Avec accoudoir	NLS	1
6	95 39 438	Housse d'accoudoir Note: Jaune	NLS	1
7	95 94 631	Housse d'appui-tête Note: Jaune	NLS	2
	95 32 904	Toile Note: Rouge Epaisseur = 3 MM	TRIM COLOUR, NLS	X
	95 32 896	Toile Note: Rouge Epaisseur = 10 MM	C41, C44, C43, NLS	X
	95 32 946	Toile Note: Gris Epaisseur = 3 MM	TRIM COLOUR, NLS	X
	95 32 938	Toile Note: Gris Epaisseur = 10 MM	E41, E44, E43, NLS	X
	95 32 987	Toile Note: Bleu Epaisseur = 3 MM	TRIM COLOUR, NLS	X
	95 32 979	Toile Note: Bleu Epaisseur = 10 MM	F41, F44, NLS	X

Rep.	N° de pièce	Article	Usage	Qté
	95 33 027	Toile Note: Jaune Epaisseur = 3 MM	TRIM COLOUR, NLS	X
	95 33 019	Toile Note: Jaune Epaisseur = 10 MM	G41, G44, G43, NLS	X
	97 41 489	Tissu plastique Note: Rouge	NLS	X
	98 51 098	Tissu plastique Note: Gris	NLS	X
	98 79 909	Tissu plastique Note: Bleu	NLS	X
	95 31 674	Tissu plastique Note: Jaune	NLS	X
	95 40 493	Bourrelet Note: Rouge	TRIM COLOUR C41, C44, NLS	X
	98 07 975	Bourrelet Note: Rouge	TRIM COLOUR C33	X
	95 40 501	Bourrelet Note: Gris	TRIM COLOUR E41, E44	X
	98 51 411	Bourrelet Note: Gris	TRIM COLOUR E33	X
	95 40 519	Bourrelet Note: Bleu	TRIM COLOUR F41, F44	X
	96 95 172	Bourrelet Note: Bleu	TRIM COLOUR F33	X
	95 40 527	Bourrelet Note: Jaune	TRIM COLOUR G41, G44	X
	95 31 690	Bourrelet Note: Jaune	TRIM COLOUR G33	X



F3760 - AAC90

Rep.	N° de pièce	Article	Usage	Qté
1	42 88 692	Housse siège Note: Beige clair	TRIM COLOUR J33 LH, NLS	1
1	42 88 684	Housse siège Note: Beige clair	RH, NLS	1
2	42 88 718	Housse dossier Note: Beige clair	NLS	2
3	43 13 508	Housse d'appui-tête Note: Beige clair	NLS-USE 4474136	2
4	43 08 300	Housse siège Note: Beige clair	3CK, NLS	1
4	41 69 934	Housse siège Note: Beige clair	CV, NLS	1
4	43 08 441	Housse siège Note: Beige clair	4SN, 5CK, NLS	1
5	43 08 326	Housse dossier Note: Beige clair	3CK, 5CK, 4SN, NLS	1
5	41 69 942	Housse dossier Note: Beige clair	CV, NLS	1
6	43 08 342	Housse d'accoudeur Note: Beige clair	NLS	1
7	43 08 888	Housse d'appui-tête Note: Beige clair	3CK, 4SN, 5CK, NLS	2
7	41 69 991	Housse d'appui-tête Note: Beige clair	CV, NLS	2
1	41 69 835	Housse siège Note: Beige clair Ch. --N2016702 Ch. --N7010104	TRIM COLOUR J43 CV, LH	1
1	41 69 843	Housse siège Note: Beige clair Ch. --N2016702 Ch. --N7010104	CV, RH, NLS	1
2	41 69 850	Housse dossier Note: Beige clair Ch. --N2016702 Ch. --N7010104	CV, NLS	2
3	42 89 021	Housse d'appui-tête Note: Beige clair Ch. --N2016702 Ch. --N7010104	CV	2
4	41 69 876	Housse siège Note: Beige clair Ch. --N2016702 Ch. --N7010104	CV, NLS	1
5	41 69 868	Housse dossier Note: Beige clair Ch. --N2016702 Ch. --N7010104	CV, NLS	1
7	41 69 983	Housse d'appui-tête Note: Beige clair Ch. --N2016702 Ch. --N7010104	CV, NLS	2
1	44 13 670	Housse siège Note: Beige clair Ch. N2016703-- Ch. N7010105--	TRIM COLOUR J43 CV, LH, NLS	1
1	44 13 688	Housse siège Note: Beige clair Ch. N2016703-- Ch. N7010105--	CV, RH, NLS	1

Rep.	N° de pièce	Article	Usage	Qté
2	44 13 662	Housse dossier Note: Beige clair Ch. N2016703-- Ch. N7010105--	CV	2
3	43 16 576	Housse d'appui-tête Note: Beige clair Ch. N2016703-- Ch. N7010105--	CV, NLS-USE 30544146	2
4	44 13 779	Housse siège Note: Beige clair Ch. N2016703-- Ch. N7010105--	CV, NLS	1
5	44 13 787	Housse dossier Note: Beige clair Ch. N2016703-- Ch. N7010105--	CV, NLS	1
7	44 13 506	Housse d'appui-tête Note: Beige clair Ch. N2016703-- Ch. N7010105--	CV, NLS	2
1	41 35 851	Housse siège Note: Gris	TRIM COLOUR E33 LH, NLS	1
1	41 35 869	Housse siège Note: Gris	RH, NLS	1
2	41 35 794	Housse dossier Note: Gris	NLS	2
3	43 13 474	Housse d'appui-tête Note: Gris	NLS-USE 4474144	2
4	98 76 541	Housse siège Note: Gris	3CK, NLS	1
4	41 67 771	Housse siège Note: Gris	CV	1
4	98 76 558	Housse siège Note: Gris	4SN, 5CK, NLS	1
5	98 76 574	Housse dossier Note: Gris	NLS	1
5	96 46 167	Housse dossier Note: Gris	CV, NLS	1
6	98 76 582	Housse d'accoudoir Note: Gris	NLS	1
7	96 99 547	Housse d'appui-tête Note: Gris	(9579574), NLS	2
7	96 47 462	Housse d'appui-tête Note: Gris	CV, NLS	2
1	41 66 773	Housse siège Note: Gris Ch. --N2014828 Ch. --N7005304	TRIM COLOUR E43 CV, LH, NLS	1
1	41 66 781	Housse siège Note: Gris Ch. --N2014828 Ch. --N7005304	CV, RH, NLS	1
2	41 66 807	Housse dossier Note: Gris Ch. --N2014828 Ch. --N7005304	CV	2
3	42 56 657	Housse d'appui-tête Note: Gris Ch. --N2014828 Ch. --N7005304	CV	2

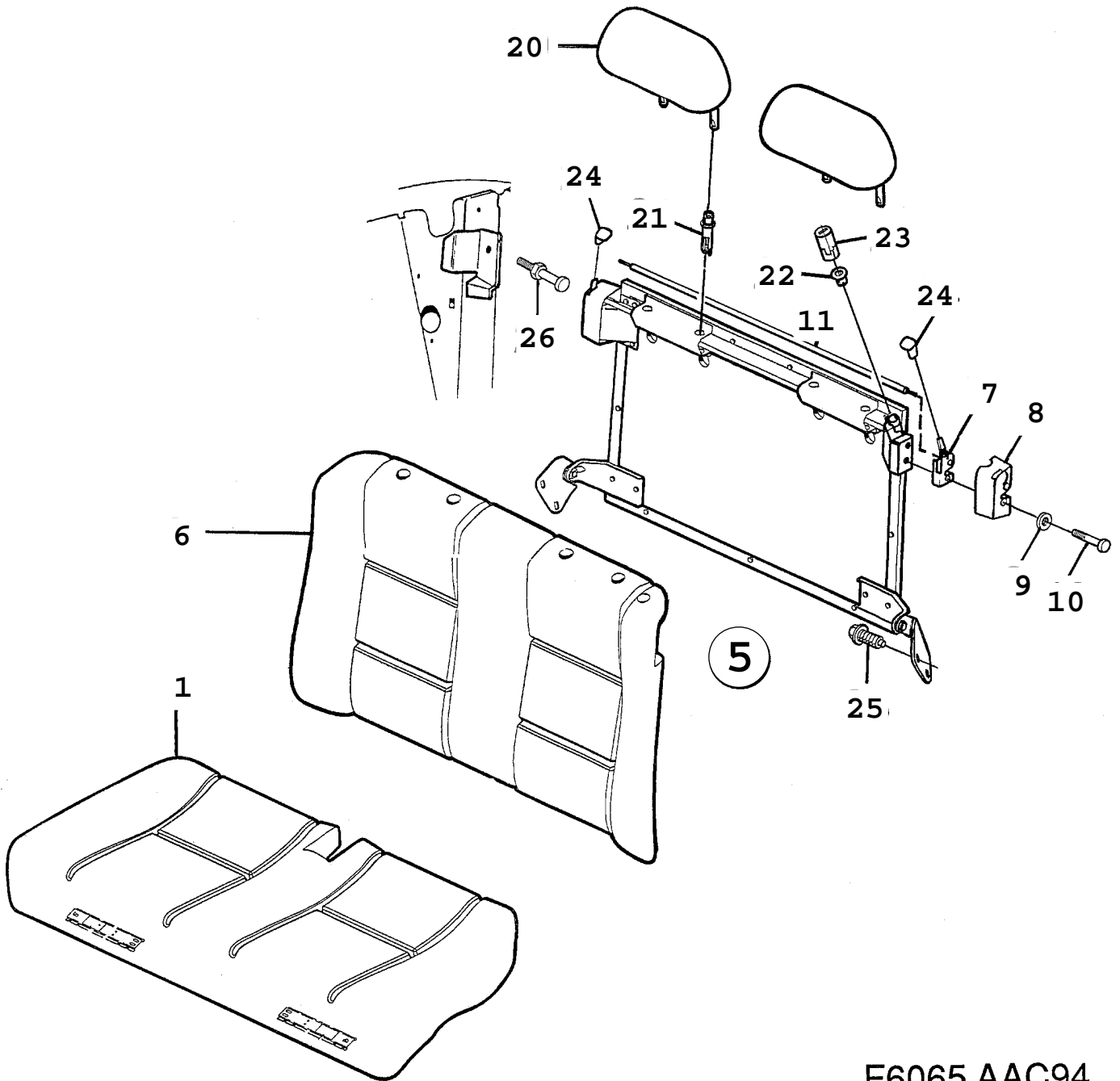
Rep.	N° de pièce	Article	Usage	Qté
4	41 67 730	Housse siège Note: Gris Ch. --N2014828 Ch. --N7005304	CV, NLS	1
5	91 62 264	Housse dossier Note: Gris Ch. --N2014828 Ch. --N7005304	CV, NLS	1
7	91 62 405	Housse d'appui-tête Note: Gris Ch. --N2014828 Ch. --N7005304	CV, NLS	2
1	44 13 522	Housse siège Note: Gris Ch. N2014829-- Ch. N7005305--	TRIM COLOUR E43 CV, LH, NLS	1
1	44 13 530	Housse siège Note: Gris Ch. N2014829-- Ch. N7005305--	CV, RH	1
2	44 13 514	Housse dossier Note: Gris Ch. N2014829-- Ch. N7005305--	CV	2
3	44 13 548	Housse d'appui-tête Note: Gris Ch. N2014829-- Ch. N7005305--	CV, NLS-USE 4256657	2
4	44 13 712	Housse siège Note: Gris Ch. N2014829-- Ch. N7005305--	CV, NLS	1
5	44 13 720	Housse dossier Note: Gris Ch. N2014829-- Ch. N7005305--	CV, NLS	1
7	44 13 472	Housse d'appui-tête Note: Gris Ch. N2014829-- Ch. N7005305--	CV, NLS	2
1	41 35 943	Housse siège Note: Gris	TRIM COLOUR E53 LH, NLS	1
1	41 35 950	Housse siège Note: Gris	RH, NLS	1
2	41 35 935	Housse dossier Note: Gris	NLS	2
3	43 13 474	Housse d'appui-tête Note: Gris	NLS-USE 4474144	2
4	98 76 541	Housse siège Note: Gris	3CK, NLS	1
4	41 67 771	Housse siège Note: Gris	CV	1
4	98 76 558	Housse siège Note: Gris	4SN, 5CK, NLS	1
5	98 76 574	Housse dossier Note: Gris	NLS	1
5	96 46 167	Housse dossier Note: Gris	CV, NLS	1
6	98 76 582	Housse d'accoudeoir Note: Gris	NLS	1

Rep.	N° de pièce	Article	Usage	Qté
7	96 99 547	Housse d'appui-tête Note: Gris	(9579574), NLS	2
7	96 47 462	Housse d'appui-tête Note: Gris	CV, NLS	2
1	41 35 893	Housse siège Note: Bleu	TRIM COLOUR F33 LH, NLS	1
1	41 35 901	Housse siège Note: Bleu	RH, NLS	1
2	41 35 810	Housse dossier Note: Bleu	NLS	2
3	43 13 102	Housse d'appui-tête Note: Bleu	NLS-USE 4474169	2
4	40 40 200	Housse siège Note: Bleu	3CK, NLS	1
4	40 40 630	Housse siège Note: Bleu	4SN, 5CK, NLS	1
5	40 40 218	Housse dossier Note: Bleu	NLS	1
6	40 40 226	Housse d'accoudoir Note: Bleu	NLS	1
7	40 39 624	Housse d'appui-tête Note: Bleu	NLS	2
1	41 35 877	Housse siège Note: Jaune	TRIM COLOUR G33 LH, NLS	1
1	41 35 885	Housse siège Note: Jaune	RH, NLS	1
2	41 35 802	Housse dossier Note: Jaune	NLS	2
3	43 13 482	Housse d'appui-tête Note: Jaune	NLS-USE 4474177	2
4	95 37 846	Housse siège Note: Jaune	3CK, NLS	1
4	41 67 789	Housse siège Note: Jaune	CV, NLS	1
4	95 37 838	Housse siège Note: Jaune	4SN, 5CK, NLS	1
5	95 37 853	Housse dossier Note: Jaune	NLS	1
5	98 24 376	Housse dossier Note: Jaune	CV	1
6	95 37 861	Housse d'accoudoir Note: Jaune	NLS	1
7	96 99 554	Housse d'appui-tête Note: Jaune	(9585951), NLS	2
7	96 48 486	Housse d'appui-tête Note: Jaune	CV	2
1	41 66 872	Housse siège Note: Jaune Ch. --N2012316 Ch. --N7008863	TRIM COLOUR G43 CV, LH, NLS	1
1	41 66 880	Housse siège Note: Jaune Ch. --N2012316 Ch. --N7008863	CV, RH, NLS	1
2	41 66 815	Housse dossier Note: Jaune Ch. --N2012316 Ch. --N7008863	CV	2

Rep.	N° de pièce	Article	Usage	Qté
3	42 56 673	Housse d'appui-tête Note: Jaune Ch. --N2012316 Ch. --N7008863	CV	2
4	41 67 748	Housse siège Note: Jaune Ch. --N2012316 Ch. --N7008863	CV	1
5	91 62 272	Housse dossier Note: Jaune Ch. --N2012316 Ch. --N7008863	CV, NLS	1
7	91 62 413	Housse d'appui-tête Note: Jaune Ch. --N2012316 Ch. --N7008863	CV, NLS	2
1	44 13 571	Housse siège Note: Jaune Ch. N2012317-- Ch. N7008864--	TRIM COLOUR G43 CV, LH	1
1	44 13 589	Housse siège Note: Jaune Ch. N2012317-- Ch. N7008864--	CV, RH, NLS	1
2	44 13 563	Housse dossier Note: Jaune Ch. N2012317-- Ch. N7008864--	CV	2
3	43 16 410	Housse d'appui-tête Note: Jaune Ch. N2012317-- Ch. N7008864--	CV, NLS-USE 4474045	2
4	44 13 738	Housse siège Note: Jaune Ch. N2012317-- Ch. N7008864--	CV, NLS	1
5	44 13 746	Housse dossier Note: Jaune Ch. N2012317-- Ch. N7008864--	CV, NLS	1
7	44 13 480	Housse d'appui-tête Note: Jaune Ch. N2012317-- Ch. N7008864--	CV, NLS	2
1	41 35 919	Housse siège Note: Gris clair	TRIM COLOUR H33 LH, NLS-USE 4798971	1
1	41 35 927	Housse siège Note: Gris clair	RH, NLS-USE 4798989	1
2	41 35 828	Housse dossier Note: Gris clair		2
3	43 13 490	Housse d'appui-tête Note: Gris clair	NLS-USE 4474151	2
4	40 46 611	Housse siège Note: Gris clair	3CK, NLS	1
4	41 68 159	Housse siège Note: Gris clair	CV, NLS	1
4	40 48 328	Housse siège Note: Gris clair	4SN, 5CK, NLS	1
5	40 46 629	Housse dossier Note: Gris clair	NLS	1

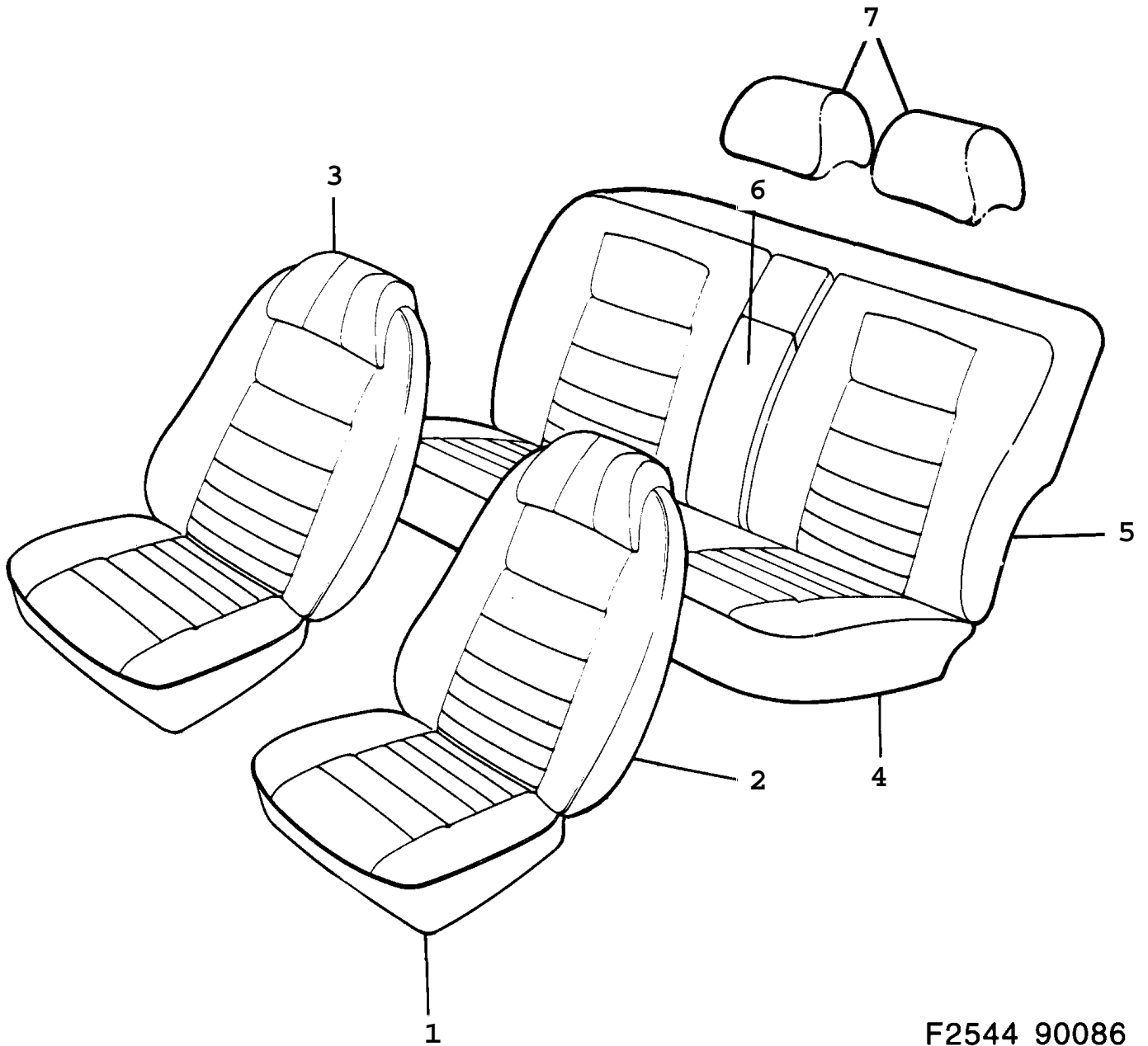
Rep.	N° de pièce	Article	Usage	Qté
5	91 61 043	Housse dossier Note: Gris clair	CV, NLS	1
6	40 46 637	Housse d'accoudoir Note: Gris clair	NLS	1
7	40 53 609	Housse d'appui-tête Note: Gris clair	NLS	2
7	91 61 324	Housse d'appui-tête Note: Gris clair	CV, NLS	2
1	41 66 898	Housse siège Note: Gris clair Ch. --N2010295 Ch. --N7006890	TRIM COLOUR H43 CV, LH, NLS	1
1	41 66 906	Housse siège Note: Gris clair Ch. --N2010295 Ch. --N7006890	CV, RH, NLS	1
2	41 66 823	Housse dossier Note: Gris clair Ch. --N2010295 Ch. --N7006890	CV, NLS	2
3	41 27 700	Housse d'appui-tête Note: Gris clair Ch. --N2010295 Ch. --N7006890	CV	2
4	41 67 797	Housse siège Note: Gris clair Ch. --N2010295 Ch. --N7006890	CV	1
5	41 68 019	Housse dossier Note: Gris clair Ch. --N2010295 Ch. --N7006890	CV, NLS	1
7	41 68 092	Housse d'appui-tête Note: Gris clair Ch. --N2010295 Ch. --N7006890	CV, NLS	2
1	44 13 621	Housse siège Note: Gris clair Ch. N2010296-- Ch. N7006891--	TRIM COLOUR H43 CV, LH, NLS	1
1	44 13 639	Housse siège Note: Gris clair Ch. N2010296-- Ch. N7006891--	CV, RH, NLS	1
2	44 13 613	Housse dossier Note: Gris clair Ch. N2010296-- Ch. N7006891--	CV	2
3	43 16 451	Housse d'appui-tête Note: Gris clair Ch. N2010296-- Ch. N7006891--	CV	2
4	44 13 753	Housse siège Note: Gris clair Ch. N2010296-- Ch. N7006891--	CV, NLS	1
5	44 13 761	Housse dossier Note: Gris clair Ch. N2010296-- Ch. N7006891--	CV, NLS	1

Rep.	N° de pièce	Article	Usage	Qté
7	44 13 498	Housse d'appui-tête Note: Gris clair Ch. N2010296-- Ch. N7006891--	CV, NLS	2
1	42 59 131	Housse siège Note: Gris clair	TRIM COLOUR H53 LH, NLS	1
1	42 59 149	Housse siège Note: Gris clair	RH, NLS	1
2	42 59 156	Housse dossier Note: Gris clair	NLS	2
3	43 13 490	Housse d'appui-tête Note: Gris clair	NLS-USE 4474151	2
4	40 46 611	Housse siège Note: Gris clair	3CK, NLS	1
4	41 68 159	Housse siège Note: Gris clair	CV, NLS	1
4	40 48 328	Housse siège Note: Gris clair	4SN, 5CK, NLS	1
5	40 46 629	Housse dossier Note: Gris clair	NLS	1
5	91 61 043	Housse dossier Note: Gris clair	CV, NLS	1
6	40 46 637	Housse d'accoudoir Note: Gris clair	NLS	1
7	40 53 609	Housse d'appui-tête Note: Gris clair	NLS	2
7	91 61 324	Housse d'appui-tête Note: Gris clair	CV, NLS	2



F6065 AAC94

Rep.	N° de pièce	Article	Usage	Qté
1	44 05 932	Coussin mousse plastique		1
5	44 05 973	Dossier		1
		*Plaque dossier		1
		Note: N'est pas une pièce de rechange distincte.		
6	43 71 969	*Coussin mousse plastique		1
7	46 28 178	*Serrure	LH	1
7	46 28 186	*Serrure	RH	1
8	44 95 925	*Capot protection	LH	1
8	44 95 933	*Capot protection	RH	1
9	97 87 516	*Rondelle		4
10	79 77 028	*Vis		4
11	46 28 160	*Câble		1
20	43 71 977	Appui-tête		2
21	45 32 792	Bague appui-tête		4
22	45 05 657	Boîtier serrure		1
23		Barillet serrure	Aller à 8A - 1290	
24	45 05 665	Poignée	LH	1
24	45 05 673	Poignée	RH	1
25	79 78 190	Vis		4
26	43 12 948	Goupille verrouillage	NLS-USE 30542669	2
		Note: Ch. --T7008078		
26	46 56 005	Goupille verrouillage		2
		Note: Ch. T7008079--		

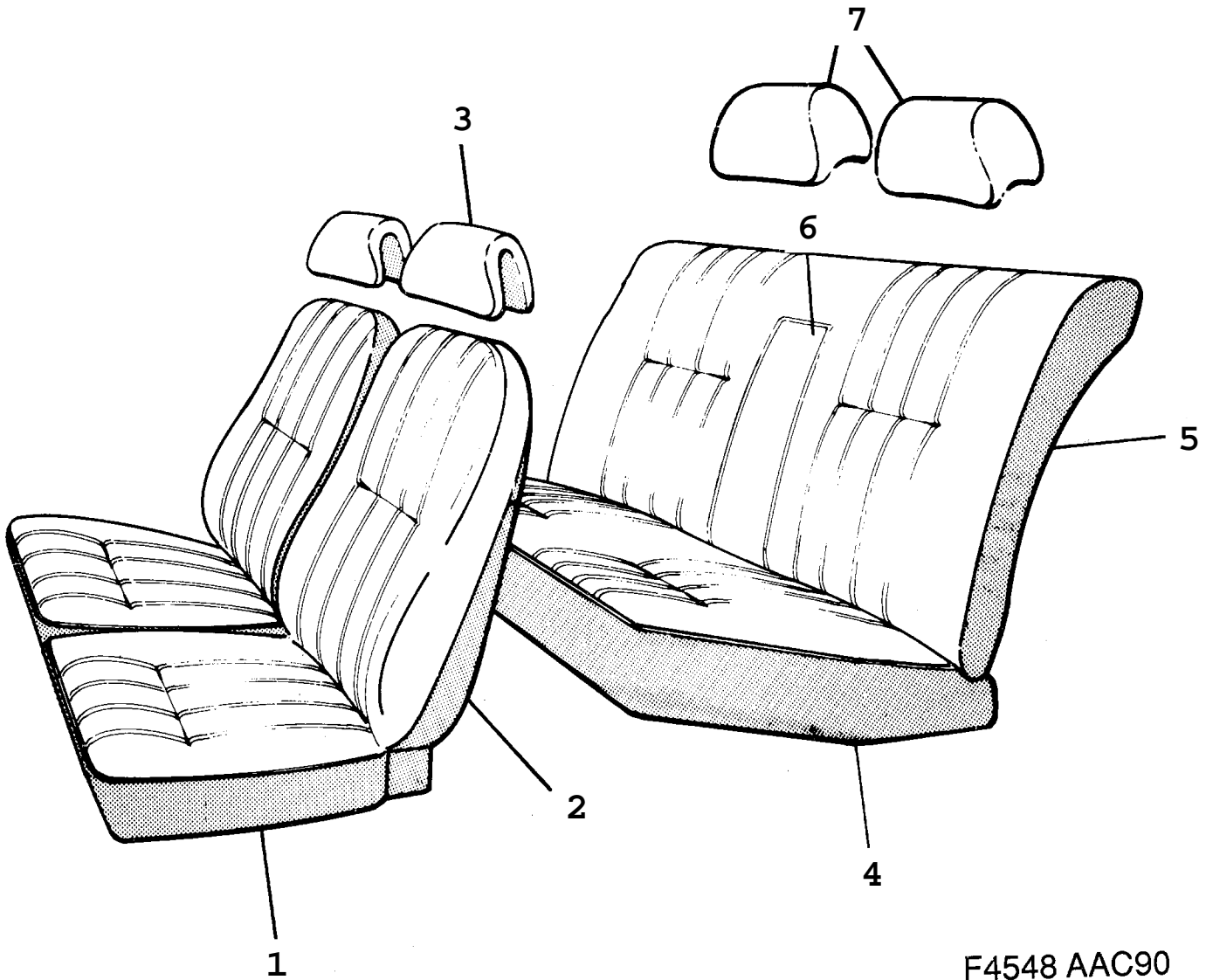


F2544 90086

Rep.	N° de pièce	Article	Usage	Qté
			TRIM COLOUR C44	
1	95 41 004	Housse siège Note: Rouge	NLS	2
1	95 39 792	Housse siège Note: Rouge Avec pochette	NLS	2
1	95 39 644	Housse siège Note: Rouge Pour voitures équipées d'enrouleurs de ceintures de sécurité	NLS	2
2	95 39 693	Housse dossier Note: Rouge	NLS	2
2	95 39 842	Housse dossier Note: Rouge Avec pochette	NLS	2
2	95 40 956	Housse dossier Note: Rouge Pour voitures équipées d'enrouleurs de ceintures de sécurité	NLS	2
3	95 39 594	Housse d'appui-tête Note: Rouge	NLS	2
3	95 39 891	Housse d'appui-tête Note: Rouge Avec pochette		2
3	95 88 849	Housse d'appui-tête Note: Rouge Pour voitures équipées d'enrouleurs de ceintures de sécurité		2
4	95 38 976	Housse siège Note: Rouge	2SN, 3CK, NLS	1
4	95 39 271	Housse siège Note: Rouge Avec pochette	2SN, 3CK, NLS	1
4	95 39 024	Housse siège Note: Rouge	4SN, 5CK, NLS	1
4	95 39 321	Housse siège Note: Rouge Avec pochette	4SN, 5CK, NLS	1
5	95 39 370	Housse dossier Note: Rouge	NLS	1
6	95 39 420	Housse d'accoudoir Note: Rouge	NLS	1
7	95 94 607	Housse d'appui-tête Note: Rouge	NLS-USE 9699620	2
			TRIM COLOUR E44	
1	95 41 038	Housse siège Note: Gris	NLS	2
1	95 39 826	Housse siège Note: Gris Avec pochette	NLS	2
1	95 39 677	Housse siège Note: Gris Pour voitures équipées d'enrouleurs de ceintures de sécurité		2
2	95 39 727	Housse dossier Note: Gris		2
2	95 39 875	Housse dossier Note: Gris Avec pochette	NLS	2
2	95 40 980	Housse dossier Note: Gris Pour voitures équipées d'enrouleurs de ceintures de sécurité	NLS	2
3	95 39 628	Housse d'appui-tête Note: Gris		2
3	95 39 925	Housse d'appui-tête Note: Gris Avec pochette		2

Rep.	N° de pièce	Article	Usage	Qté
3	95 88 872	Housse d'appui-tête Note: Gris	NLS	2
4	95 39 008	Pour voitures équipées d'enrouleurs de ceintures de sécurité Housse siège Note: Gris	2SN, 3CK, NLS	1
4	95 39 305	Housse siège Note: Gris	2SN, 3CK, NLS	1
4	95 39 057	Avec pochette Housse siège Note: Gris	4SN, 5CK, NLS	1
4	95 39 354	Housse siège Note: Gris	4SN, 5CK, NLS	1
5	95 39 404	Avec pochette Housse dossier Note: Gris	NLS	1
6	95 39 453	Housse d'accoudoir Note: Gris	NLS	1
7	95 94 615	Housse d'appui-tête Note: Gris	NLS	2
1	95 41 020	Housse siège Note: Bleu	TRIM COLOUR F44 NLS	2
1	95 39 818	Housse siège Note: Bleu	NLS	2
1	95 39 669	Avec pochette Housse siège Note: Bleu	NLS	2
2	95 39 719	Pour voitures équipées d'enrouleurs de ceintures de sécurité Housse dossier Note: Bleu		2
2	95 39 867	Housse dossier Note: Bleu	NLS	2
2	95 40 972	Avec pochette Housse dossier Note: Bleu	NLS-USE 4054474, 7971518	2
3	95 39 610	Pour voitures équipées d'enrouleurs de ceintures de sécurité Housse d'appui-tête Note: Bleu		2
3	95 39 917	Housse d'appui-tête Note: Bleu		2
3	95 88 864	Avec pochette Housse d'appui-tête Note: Bleu	NLS	2
4	95 38 992	Pour voitures équipées d'enrouleurs de ceintures de sécurité Housse siège Note: Bleu	2SN, 3CK, NLS	1
4	95 39 297	Housse siège Note: Bleu	2SN, 3CK, NLS	1
4	95 39 040	Avec pochette Housse siège Note: Bleu	4SN, 5CK, NLS	1
4	95 39 297	Housse siège Note: Bleu	4SN, 5CK, NLS	1
5	95 39 396	Avec pochette Housse dossier Note: Bleu	NLS	1
6	95 39 446	Housse d'accoudoir Note: Bleu	NLS	1
7	95 94 623	Housse d'appui-tête Note: Bleu	NLS-USE 4413274	2
1	95 41 012	Housse siège Note: Jaune	TRIM COLOUR G44	2

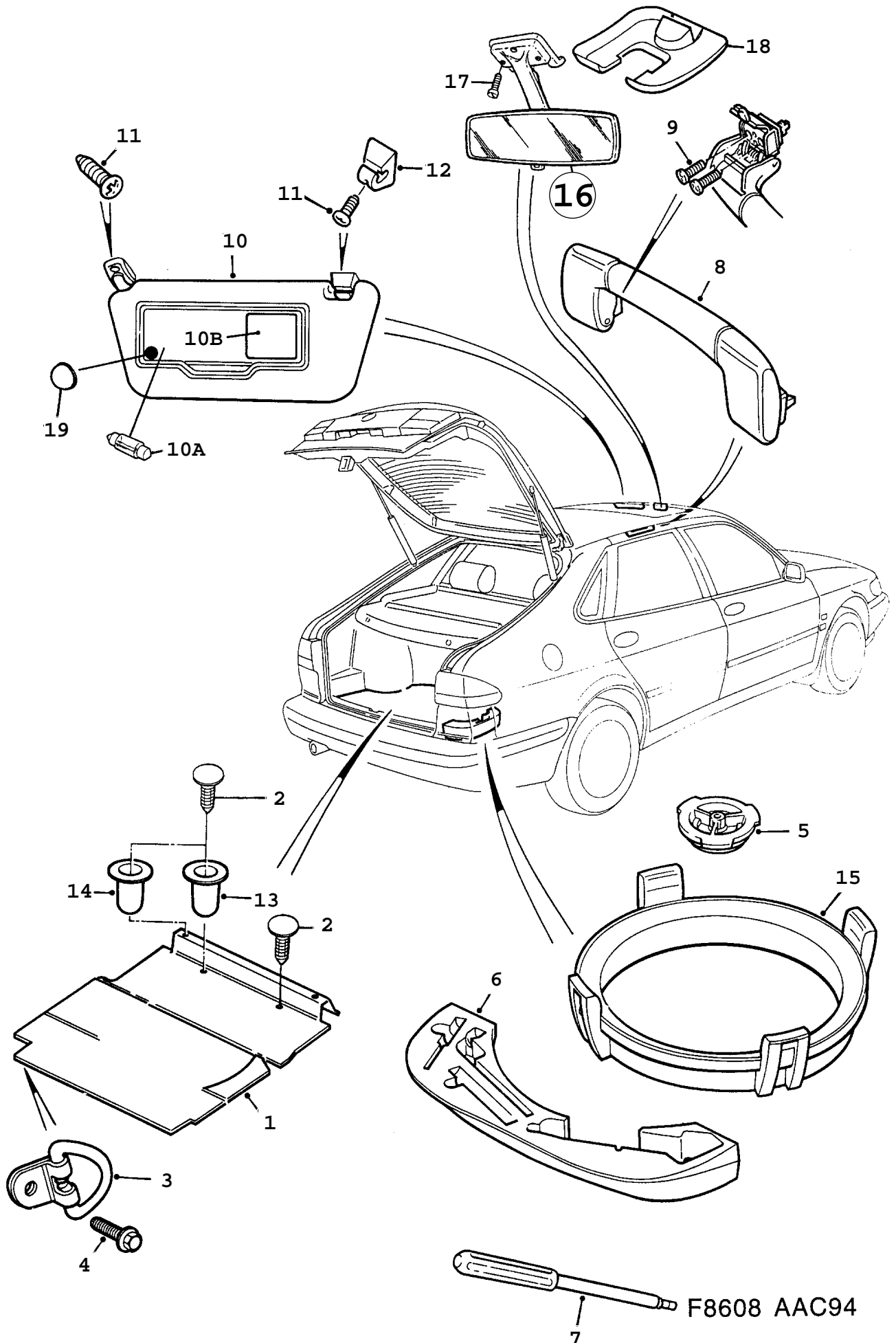
Rep.	N° de pièce	Article	Usage	Qté
1	95 39 800	Housse siège Note: Jaune Avec pochette	NLS	2
1	95 39 651	Housse siège Note: Jaune Pour voitures équipées d'enrouleurs de ceintures de sécurité		2
2	95 39 701	Housse dossier Note: Jaune		2
2	95 39 859	Housse dossier Note: Jaune Avec pochette	NLS	2
2	95 40 964	Housse dossier Note: Jaune Pour voitures équipées d'enrouleurs de ceintures de sécurité	NLS	2
3	95 39 602	Housse d'appui-tête Note: Jaune		2
3	95 39 909	Housse d'appui-tête Note: Jaune Avec pochette		2
3	95 88 856	Housse d'appui-tête Note: Jaune Pour voitures équipées d'enrouleurs de ceintures de sécurité		2
4	95 38 984	Housse siège Note: Jaune	2SN, 3CK, NLS	1
4	95 39 289	Housse siège Note: Jaune Avec pochette	2SN, 3CK, NLS	1
4	95 39 032	Housse siège Note: Jaune	4SN, 5CK, NLS	1
4	95 39 339	Housse siège Note: Jaune Avec pochette	4SN, 5CK, NLS	1
5	95 39 388	Housse dossier Note: Jaune	NLS	1
6	95 39 438	Housse d'accoudoir Note: Jaune	NLS	1
7	95 94 631	Housse d'appui-tête Note: Jaune	NLS	2
		TISSU, SKAI ET BANDES PLASTIQUES POUR HOUSSES DE SIEGE	Aller à 8B - 580	



F4548 AAC90

Rep.	N° de pièce	Article	Usage	Qté
1	43 16 279	Housse siège Note: Beige clair	TRIM COLOUR J41 LH, NLS	1
1	43 16 295	Housse siège Note: Beige clair	RH, NLS	1
2	43 16 287	Housse dossier Note: Beige clair	NLS	2
3	44 74 029	Housse d'appui-tête Note: Beige clair		2
4	43 17 624	Housse siège Note: Beige clair	3CK, NLS	1
4	43 17 715	Housse siège Note: Beige clair	4SN, 5CK, NLS	1
5	43 17 632	Housse dossier Note: Beige clair	NLS	1
5	43 17 855	Housse dossier Note: Beige clair	NLS	1
6	43 17 863	Housse d'accoudoir Note: Beige clair	NLS	1
7	44 13 464	Housse d'appui-tête Note: Beige clair	NLS	2
1	43 16 154	Housse siège Note: Gris	TRIM COLOUR E41 LH, NLS	1
1	43 16 170	Housse siège Note: Gris	RH, NLS	1
2	43 16 162	Housse dossier Note: Gris		2
3	44 74 060	Housse d'appui-tête Note: Gris		2
4	43 17 566	Housse siège Note: Gris	3CK	1
4	43 17 681	Housse siège Note: Gris	4SN, 5CK	1
5	43 17 574	Housse dossier Note: Gris	NLS	1
5	43 17 731	Housse dossier Note: Gris	NLS	1
6	43 17 749	Housse d'accoudoir Note: Gris	NLS	1
7	44 13 258	Housse d'appui-tête Note: Gris		2
1	43 16 188	Housse siège Note: Bleu	TRIM COLOUR F41 LH, NLS	1
1	43 16 204	Housse siège Note: Bleu	RH, NLS	1
2	43 16 196	Housse dossier Note: Bleu	NLS	2
3	44 74 052	Housse d'appui-tête Note: Bleu		2
4	43 17 541	Housse siège Note: Bleu	3CK	1
4	43 17 640	Housse siège Note: Bleu	4SN, 5CK	1
5	43 17 558	Housse dossier Note: Bleu	NLS	1
5	43 17 764	Housse dossier Note: Bleu	NLS	1
6	43 17 772	Housse d'accoudoir Note: Bleu	NLS	1

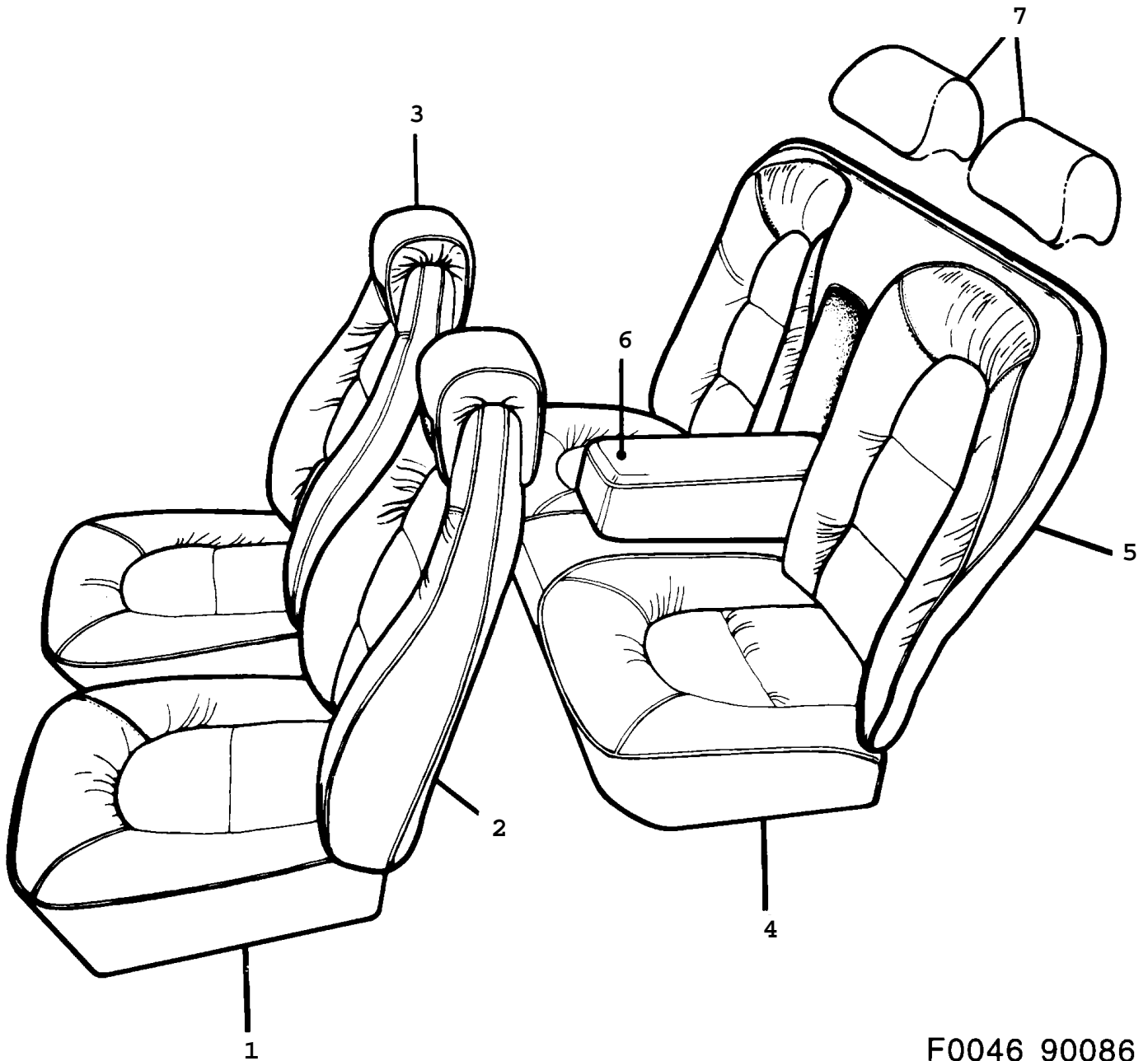
Rep.	N° de pièce	Article	Usage	Qté
7	44 13 274	Housse d'appui-tête Note: Bleu		2
1	43 16 212	Housse siège Note: Jaune	TRIM COLOUR G41 LH, NLS	1
1	43 16 238	Housse siège Note: Jaune	RH, NLS	1
2	43 16 220	Housse dossier Note: Jaune	NLS	2
3	44 74 045	Housse d'appui-tête Note: Jaune		2
4	43 17 582	Housse siège Note: Jaune	3CK	1
4	43 17 699	Housse siège Note: Jaune	4SN, 5CK	1
5	43 17 590	Housse dossier Note: Jaune	NLS	1
5	43 17 798	Housse dossier Note: Jaune	NLS	1
6	43 17 806	Housse d'accoudoir Note: Jaune	NLS	1
7	44 13 290	Housse d'appui-tête Note: Jaune		2
1	43 16 246	Housse siège Note: Gris clair	TRIM COLOUR H41 LH, NLS	1
1	43 16 261	Housse siège Note: Gris clair	RH	1
2	43 16 253	Housse dossier Note: Gris clair	NLS-USE 30543780	2
3	44 74 037	Housse d'appui-tête Note: Gris clair		2
4	43 17 608	Housse siège Note: Gris clair	3CK	1
4	43 17 707	Housse siège Note: Gris clair	4SN, 5CK	1
5	43 17 616	Housse dossier Note: Gris clair	NLS	1
5	43 17 822	Housse dossier Note: Gris clair	NLS	1
6	43 17 830	Housse d'accoudoir Note: Gris clair	NLS	1
7	44 13 316	Housse d'appui-tête Note: Gris clair	NLS	2



0630 Autre équipement intérieur - Autre équipement intérieur (1994 - 1998)

Rep.	N° de pièce	Article	Usage	Qté
1	42 74 619	Tapis coffre Note: Ch. --S2023988	NLS-USE 4641353	1
1	46 41 353	Tapis coffre Note: Ch. S2023989--		1
1	43 70 938	Revêtement de plancher	CV	1
2	96 68 153	Clip		4
3	97 77 749	Oeillet		2
3	97 77 749	Oeillet	CV	4
4	79 78 190	Vis		2
4	79 78 190	Vis	CV	4
5	97 74 290	Bouton	NLS-USE 12791335	1
6	45 09 527	Pièce mousse plastique		1
6	45 09 634	Pièce mousse plastique grande roue de secours		1
7		Tournevis	Aller à 8D - 120	
8	44 21 814	Poignée		4
9	79 22 370	Vis		16
10	42 31 155	Pare-soleil Note: Ch. --T2007165	3D, 5D, LH, NLS-USE 4903316	1
10	42 04 871	Pare-soleil Note: Ch. --T2007165	3D, 5D, RH, NLS-USE 4903324	1
10	47 91 406	Pare-soleil Note: Ch. T2007166-- Ch. --V2032262	3D, 5D, LH, NLS-USE 4903316	1
10	47 91 414	Pare-soleil Note: Ch. T2007166-- Ch. --V2032262	3D, 5D, RH, NLS-USE 4903324	1
10	49 01 013	Pare-soleil Note: Ch. V2032263--	1997, 3D, 5D, LH, NLS-USE 4903316	1
10	49 01 021	Pare-soleil Note: Ch. V2032263--	1997, 3D, 5D, RH, NLS-USE 4903324	1
10	49 03 316	Pare-soleil	1998, 3D, 5D, LH	1
10	49 03 324	Pare-soleil	1998, 3D, 5D, RH	1
10	43 68 791	Pare-soleil Note: Ch. --V2029170 Ch. --V7006522	3D, 5D, LHD, US, LH, NLS-USE 9699786	1
10	43 68 809	Pare-soleil Note: Ch. --V2029170 Ch. --V7006522	3D, 5D, LHD, US, RH, NLS-USE 9699794	1
10	43 68 973	Pare-soleil Note: Ch. V2029171-- Ch. V7006523--	1997, 3D, 5D, LHD, US, LH, NLS-USE 9699786	1
10	43 68 965	Pare-soleil Note: Ch. V2029171-- Ch. V7006523--	1997, 3D, 5D, LHD, US, RH, NLS-USE 9699794	1
10	96 99 786	Pare-soleil	1998, 3D, 5D, LHD, US, LH	1
10	96 99 794	Pare-soleil	1998, 3D, 5D, LHD, US, RH	1
10	43 69 435	Pare-soleil	3D, 5D, CA, LH	1
10	43 69 427	Pare-soleil	3D, 5D, CA, RH	1
10	46 06 851	Pare-soleil	1994-1997, CV, LH, NLS-USE 4901088	1
10	46 06 869	Pare-soleil	1994-1997, CV, RH, NLS-USE 4901096	1
10	49 01 088	Pare-soleil	1998, CV, LH	1
10	49 01 096	Pare-soleil	1998, CV, RH	1
10	43 68 858	Pare-soleil Note: Ch. --V2029170 Ch. --V7006522	CV, LHD, US, LH, NLS-USE 4368999	1
10	43 68 866	Pare-soleil Note: Ch. --V2029170 Ch. --V7006522	CV, LHD, US, RH, NLS-USE 4368981	1
10	43 68 999	Pare-soleil Note: Ch. V2029171-- Ch. V7006523--	CV, LHD, US, LH	1

Rep.	N° de pièce	Article	Usage	Qté
10	43 68 981	Pare-soleil Note: Ch. V2029171-- Ch. V7006523--	CV, LHD, US, RH	1
10	43 69 476	Pare-soleil	CV, CA, LH	1
10	43 69 468	Pare-soleil	CV, CA, RH	1
10A		*Ampoule	Aller à 3A - 630	1
10B		*Etiquette	LHD, CA, US Aller à 8D - 180	2
11	79 63 937	Vis		6
11	79 68 084	Vis	CV	6
12	45 11 465	Support Note: Ch. --W2000314	(4421822), NLS-USE 4369088	2
12	49 01 047	Support Note: Ch. W2000315--	3D, 5D	2
12	46 08 683	Retenue	CV	2
13	95 45 906	Douille		2
14	45 09 626	Douille		2
15	45 09 535	Bague entretoise		1
16	42 68 876	Rétroviseur Note: Ch. --V2041258	3D, 5D, NLS-USE 4903811	1
16	49 36 084	Rétroviseur Note: Ch. V2041259--	3D, 5D, NLS-USE 4903811	1
16	46 03 106	Rétroviseur	CV	1
17	79 75 329	*Vis	3D, 5D	3
18		Couvercle	Aller à 3A - 630	
19	48 88 574	Amortisseur caoutchouc	1996-1998, CV	2



F0046 90086

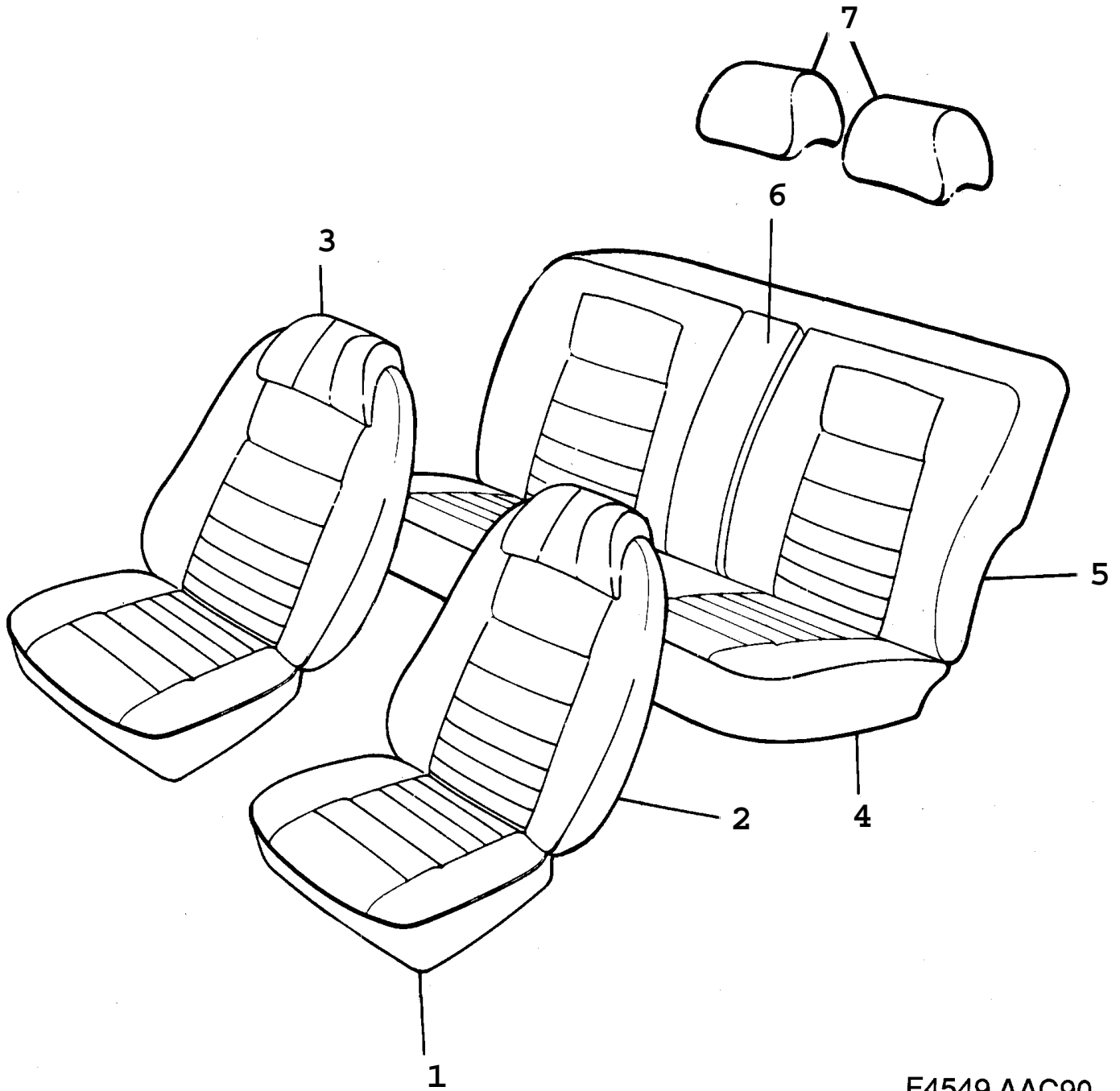
0640 Garnitures - Housses - Dessin Contour (1989) Valable aussi pour SE 1988B.

Rep.	N° de pièce	Article	Usage	Qté
			TRIM COLOUR C33	
1	95 30 361	Housse siège Note: Rouge	NLS	2
1	40 37 925	Housse siège Note: Rouge	NLS	2
		Pour voitures équipées d'enrouleurs de ceintures de sécurité		
2	95 30 379	Housse dossier Note: Rouge	NLS	2
2	95 41 228	Housse dossier Note: Rouge	NLS	2
		Pour voitures équipées d'enrouleurs de ceintures de sécurité		
3	95 30 387	Housse d'appui-tête Note: Rouge	NLS	2
3	95 72 975	Housse d'appui-tête Note: Rouge	NLS	2
		Pour voitures équipées d'enrouleurs de ceintures de sécurité		
3	96 47 074	Housse d'appui-tête Note: Rouge	CV, NLS	2
4	95 30 700	Housse siège Note: Rouge	2SN, 3CK, NLS	1
4	96 46 134	Housse siège Note: Rouge	CV, NLS	1
4	95 30 759	Housse siège Note: Rouge	4SN, 5CK, NLS	1
5	95 30 650	Housse dossier Note: Rouge	NLS	1
5	96 46 142	Housse dossier Note: Rouge	CV, NLS	1
6	95 30 734	Housse d'accoudoir Note: Rouge	NLS	1
7	95 79 566	Housse d'appui-tête Note: Rouge	NLS	2
7	96 46 647	Housse d'appui-tête Note: Rouge	CV, NLS	2
			TRIM COLOUR C43	
1	91 62 223	Housse siège Note: Rouge	CV, NLS	2
2	91 62 199	Housse dossier Note: Rouge	CV, NLS	2
3	95 39 891	Housse d'appui-tête Note: Rouge	CV	2
4	91 62 280	Housse siège Note: Rouge	CV	1
5	91 62 256	Housse dossier Note: Rouge	CV, NLS	1
7	91 62 397	Housse d'appui-tête Note: Rouge	CV, NLS	2
			TRIM COLOUR E33	
1	98 66 351	Housse siège Note: Gris	NLS	2
1	40 37 933	Housse siège Note: Gris	NLS	2
		Pour voitures équipées d'enrouleurs de ceintures de sécurité		
2	98 67 789	Housse dossier Note: Gris	NLS	2
2	95 41 236	Housse dossier Note: Gris	NLS-USE 4054565, 7971518	2
		Pour voitures équipées d'enrouleurs de ceintures de sécurité		
3	95 33 944	Housse d'appui-tête Note: Gris	NLS	2
3	95 78 519	Housse d'appui-tête Note: Gris	NLS	2
		Pour voitures équipées d'enrouleurs de ceintures de sécurité		

0640 Garnitures - Housses - Dessin Contour (1989) Valable aussi pour SE 1988B.

Rep.	N° de pièce	Article	Usage	Qté
3	96 47 447	Housse d'appui-tête Note: Gris	CV, NLS	2
4	98 76 541	Housse siège Note: Gris	2SN, 3CK, NLS	1
4	98 84 289	Housse siège Note: Gris	CV	1
4	98 76 558	Housse siège Note: Gris	4SN, 5CK, NLS	1
5	98 76 574	Housse dossier Note: Gris	NLS	1
5	96 46 167	Housse dossier Note: Gris	CV, NLS	1
6	98 76 582	Housse d'accoudoir Note: Gris	NLS	1
7	95 79 574	Housse d'appui-tête Note: Gris	NLS	2
7	96 47 462	Housse d'appui-tête Note: Gris	CV, NLS	2
1	91 62 231	Housse siège Note: Gris	TRIM COLOUR E43 CV, NLS	2
2	91 62 207	Housse dossier Note: Gris	CV	2
3	95 39 925	Housse d'appui-tête Note: Gris	CV	2
4	91 62 298	Housse siège Note: Gris	CV	1
5	91 62 264	Housse dossier Note: Gris	CV, NLS	1
7	91 62 405	Housse d'appui-tête Note: Gris	CV, NLS	2
1	40 39 749	Housse siège Note: Bleu	TRIM COLOUR F33 NLS	2
1	40 40 077	Housse siège Note: Bleu	NLS	2
2	40 39 756	Pour voitures équipées d'enrouleurs de ceintures de sécurité Housse dossier Note: Bleu	NLS	2
2	40 40 085	Housse dossier Note: Bleu	NLS-USE 4054599, 7971518	2
3	40 39 764	Pour voitures équipées d'enrouleurs de ceintures de sécurité Housse d'appui-tête Note: Bleu	NLS-USE 4474169	2
3	40 38 329	Housse d'appui-tête Note: Bleu	NLS	2
4	40 40 200	Pour voitures équipées d'enrouleurs de ceintures de sécurité Housse siège Note: Bleu	2SN, 3CK, NLS	1
4	40 40 630	Housse siège Note: Bleu	4SN, 5CK, NLS	1
5	40 40 218	Housse dossier Note: Bleu	NLS	1
6	40 40 226	Housse d'accoudoir Note: Bleu	NLS	1
7	40 39 624	Housse d'appui-tête Note: Bleu	NLS	2
1	95 35 840	Housse siège Note: Jaune	TRIM COLOUR G33 NLS	2
1	40 37 958	Housse siège Note: Jaune	NLS	2
		Pour voitures équipées d'enrouleurs de ceintures de sécurité		

Rep.	N° de pièce	Article	Usage	Qté
2	95 35 857	Housse dossier Note: Jaune	NLS	2
2	95 41 574	Housse dossier Note: Jaune	NLS	2
3	95 35 865	Housse d'appui-tête Note: Jaune	NLS-USE 4474177	2
3	95 89 201	Housse d'appui-tête Note: Jaune	NLS	2
3	96 48 239	Housse d'appui-tête Note: Jaune	CV, NLS-USE 4474177	2
4	95 37 846	Housse siège Note: Jaune	2SN, 3CK, NLS	1
4	98 24 368	Housse siège Note: Jaune	CV, NLS	1
4	95 37 838	Housse siège Note: Jaune	4SN, 5CK, NLS	1
5	95 37 853	Housse dossier Note: Jaune	NLS	1
5	98 24 376	Housse dossier Note: Jaune	CV	1
6	95 37 861	Housse d'accoudoir Note: Jaune	NLS	1
7	95 85 951	Housse d'appui-tête Note: Jaune	NLS	2
7	96 48 486	Housse d'appui-tête Note: Jaune	CV	2
1	91 62 249	Housse siège Note: Jaune	TRIM COLOUR G43 CV, NLS	2
2	91 62 215	Housse dossier Note: Jaune	CV	2
3	95 39 909	Housse d'appui-tête Note: Jaune	CV	2
4	91 62 306	Housse siège Note: Jaune	CV	1
5	91 62 272	Housse dossier Note: Jaune	CV, NLS	1
7	91 62 413	Housse d'appui-tête Note: Jaune	CV, NLS	2
		TISSU, SKAI ET BANDES PLASTIQUES POUR HOUSSES DE SIEGE	Aller à 8B - 580	

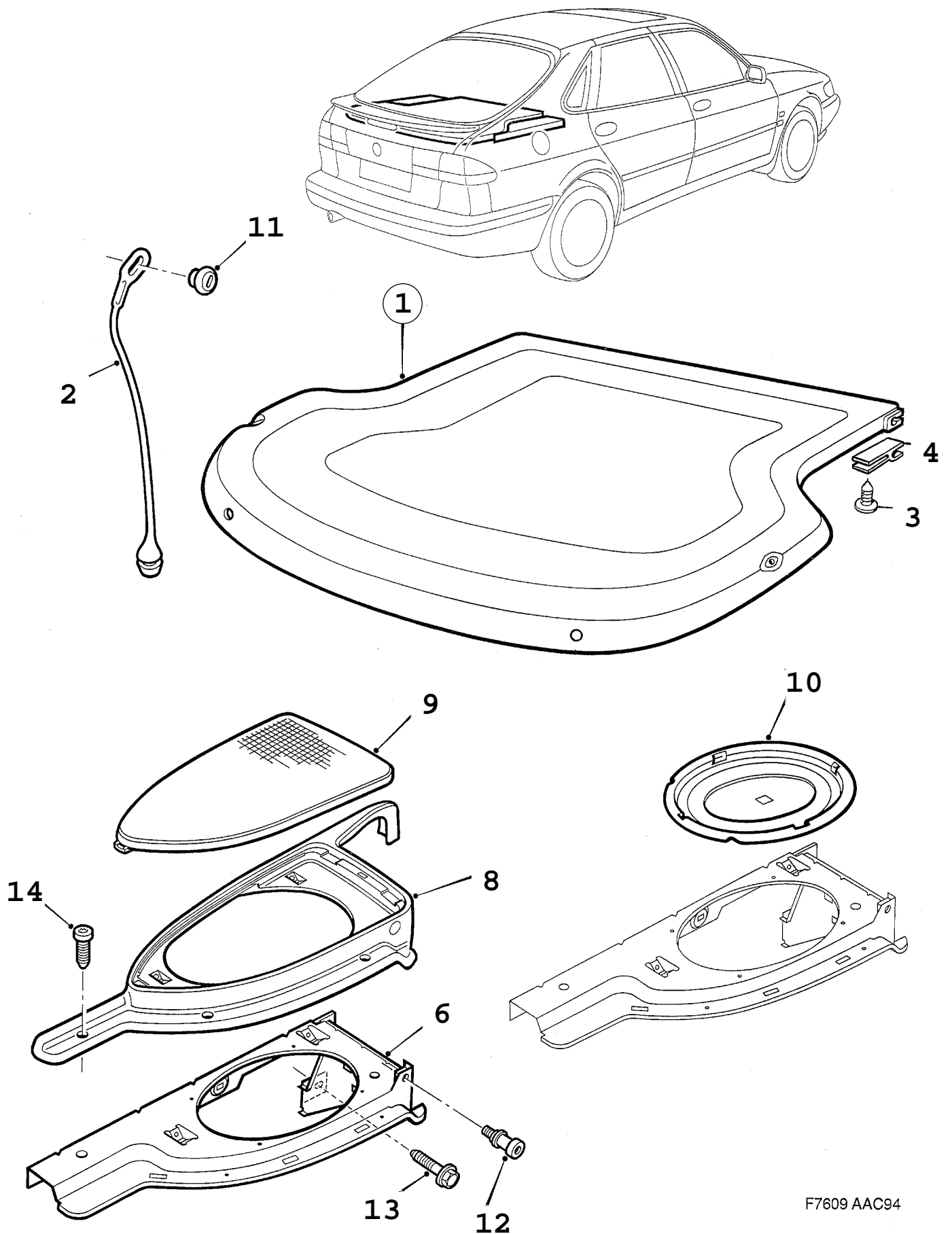


F4549 AAC90

Rep.	N° de pièce	Article	Usage	Qté
			TRIM COLOUR J44	
1	43 16 592	Housse siège Note: Beige clair	LH	1
1	43 16 626	Housse siège Note: Beige clair	RH	1
2	43 16 600	Housse dossier Note: Beige clair	NLS	2
3	44 74 029	Housse d'appui-tête Note: Beige clair		2
4	43 17 947	Housse siège Note: Beige clair	3CK, NLS	1
4	44 13 001	Housse siège Note: Beige clair	4SN, 5CK, NLS	1
5	43 17 954	Housse dossier Note: Beige clair	NLS	1
6	43 17 863	Housse d'accoudoir Note: Beige clair	NLS	1
7	44 13 464	Housse d'appui-tête Note: Beige clair	NLS	2
			TRIM COLOUR J74	
1	43 16 550	Housse siège Note: Beige clair	LH, NLS	1
1	43 16 584	Housse siège Note: Beige clair	RH	1
2	43 16 568	Housse dossier Note: Beige clair		2
3	44 74 029	Housse d'appui-tête Note: Beige clair		2
4	44 13 068	Housse siège Note: Beige clair	3CK, NLS	1
4	44 13 308	Housse siège Note: Beige clair	4SN, 5CK, NLS	1
5	43 17 954	Housse dossier Note: Beige clair	NLS	1
6	43 17 863	Housse d'accoudoir Note: Beige clair	NLS	1
7	44 13 464	Housse d'appui-tête Note: Beige clair	NLS	2
			TRIM COLOUR E44	
1	43 17 160	Housse siège Note: Gris	LH	1
1	43 17 186	Housse siège Note: Gris	RH	1
2	43 17 178	Housse dossier Note: Gris		2
3	44 74 060	Housse d'appui-tête Note: Gris		2
4	44 13 142	Housse siège Note: Gris	3CK, NLS	1
4	44 13 209	Housse siège Note: Gris	4SN, 5CK, NLS	1
5	44 13 092	Housse dossier Note: Gris	NLS	1
6	43 17 749	Housse d'accoudoir Note: Gris	NLS	1
7	44 13 258	Housse d'appui-tête Note: Gris		2
			TRIM COLOUR E74	
1	43 16 477	Housse siège Note: Gris	LH, NLS	1
1	43 16 501	Housse siège Note: Gris	RH, NLS	1
2	43 16 485	Housse dossier Note: Gris		2

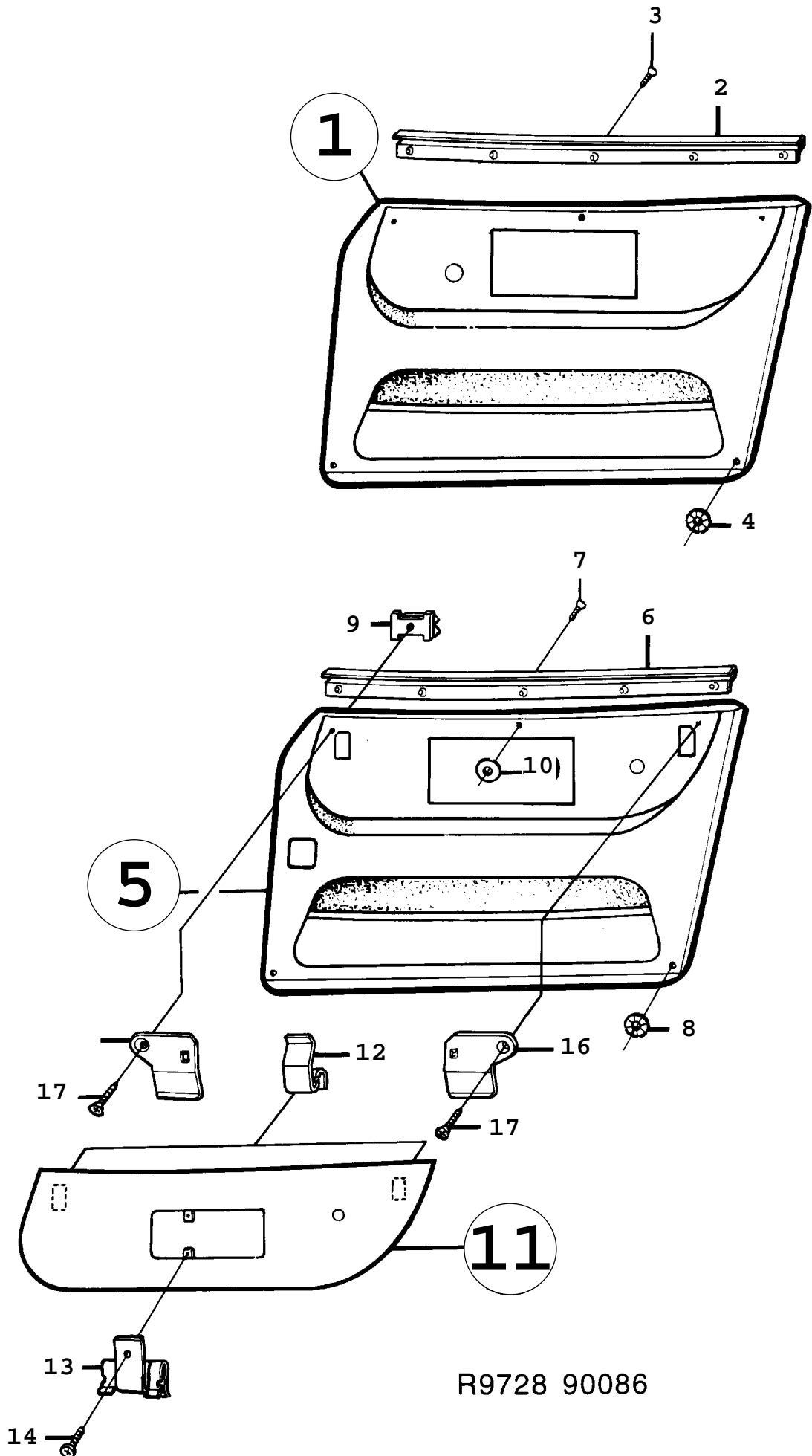
Rep.	N° de pièce	Article	Usage	Qté
3	44 74 060	Housse d'appui-tête Note: Gris		2
4	44 13 241	Housse siège Note: Gris	3CK, NLS	1
4	44 13 084	Housse siège Note: Gris	4SN, 5CK, NLS	1
5	44 13 092	Housse dossier Note: Gris	NLS	1
6	43 17 749	Housse d'accoudoir Note: Gris	NLS	1
7	44 13 258	Housse d'appui-tête Note: Gris		2
			TRIM COLOUR F44	
1	43 16 352	Housse siège Note: Bleu	LH	1
1	43 16 386	Housse siège Note: Bleu	RH	1
2	43 16 360	Housse dossier Note: Bleu		2
3	44 74 052	Housse d'appui-tête Note: Bleu		2
4	43 17 921	Housse siège Note: Bleu	3CK, NLS	1
4	43 17 962	Housse siège Note: Bleu	4SN, 5CK, NLS	1
5	43 17 970	Housse dossier Note: Bleu	NLS	1
6	43 17 772	Housse d'accoudoir Note: Bleu	NLS	1
7	44 13 274	Housse d'appui-tête Note: Bleu		2
			TRIM COLOUR F74	
1	43 16 634	Housse siège Note: Bleu	LH, NLS	1
1	43 16 667	Housse siège Note: Bleu	RH	1
2	43 16 642	Housse dossier Note: Bleu	NLS	2
3	44 74 052	Housse d'appui-tête Note: Bleu		2
4	44 13 027	Housse siège Note: Bleu	3CK, NLS	1
4	44 13 282	Housse siège Note: Bleu	4SN, 5CK	1
5	43 17 970	Housse dossier Note: Bleu	NLS	1
6	43 17 772	Housse d'accoudoir Note: Bleu	NLS	1
7	44 13 274	Housse d'appui-tête Note: Bleu		2
			TRIM COLOUR G44	
1	43 16 394	Housse siège Note: Jaune	LH	1
1	43 16 428	Housse siège Note: Jaune	RH	1
2	43 16 402	Housse dossier Note: Jaune		2
3	44 74 045	Housse d'appui-tête Note: Jaune		2
4	44 13 167	Housse siège Note: Jaune	3CK, NLS	1
4	44 13 225	Housse siège Note: Jaune	4SN, 5CK, NLS	1

Rep.	N° de pièce	Article	Usage	Qté
5	44 13 050	Housse dossier Note: Jaune	NLS	1
6	43 17 806	Housse d'accoudoir Note: Jaune	NLS	1
7	44 13 290	Housse d'appui-tête Note: Jaune		2
1	43 16 675	Housse siège Note: Jaune	TRIM COLOUR G74 LH	1
1	43 16 709	Housse siège Note: Jaune	RH	1
2	43 16 683	Housse dossier Note: Jaune		2
3	44 74 045	Housse d'appui-tête Note: Jaune		2
4	44 13 043	Housse siège Note: Jaune	3CK, NLS	1
4	44 13 100	Housse siège Note: Jaune	3CK, NLS	1
5	44 13 050	Housse dossier Note: Jaune	NLS	1
6	43 17 806	Housse d'accoudoir Note: Jaune	NLS	1
7	44 13 290	Housse d'appui-tête Note: Jaune		2
1	43 16 436	Housse siège Note: Gris clair	TRIM COLOUR H44 LH	1
1	43 16 469	Housse siège Note: Gris clair	RH	1
2	43 16 444	Housse dossier Note: Gris clair		2
3	44 74 037	Housse d'appui-tête Note: Gris clair		2
4	44 13 183	Housse siège Note: Gris clair	3CK, NLS	1
4	43 17 988	Housse siège Note: Gris clair	4SN, 5CK, NLS	1
5	43 17 996	Housse dossier Note: Gris clair	NLS	1
6	43 17 830	Housse d'accoudoir Note: Gris clair	NLS	1
7	44 13 316	Housse d'appui-tête Note: Gris clair	NLS	2
1	43 16 519	Housse siège Note: Gris clair	TRIM COLOUR H74 LH	1
1	43 16 543	Housse siège Note: Gris clair	RH	1
2	43 16 527	Housse dossier Note: Gris clair		2
3	44 74 037	Housse d'appui-tête Note: Gris clair		2
4	44 13 266	Housse siège Note: Gris clair	3CK, NLS	1
4	44 13 126	Housse siège Note: Gris clair	4SN, 5CK	1
5	43 17 996	Housse dossier Note: Gris clair	NLS	1
6	43 17 830	Housse d'accoudoir Note: Gris clair	NLS	1
7	44 13 316	Housse d'appui-tête Note: Gris clair	NLS	2



F7609 AAC94

Rep.	N° de pièce	Article	Usage	Qté
1	44 70 084	Tablette arrière	NLS-USE 5292545	1
2	43 88 518	·Elingue		2
3	46 07 040	·Vis		2
4	43 88 427	·Articulation	LH	1
4	43 88 435	·Articulation	RH	1
6	44 70 092	Console	LH	1
		Note: Ch. --W2005103		
6	44 70 100	Console	RH, NLS-USE 4902029	1
		Note: Ch. --W2005103		
6	49 02 011	Console	LH	1
		Note: Ch. W2005104--		
6	49 02 029	Console	RH	1
		Note: Ch. W2005104--		
8	44 70 019	Châssis	LH	1
8	44 70 027	Châssis	RH	1
9	44 70 035	Grille haut-parleur	LH	1
9	44 70 043	Grille haut-parleur	RH	1
10	42 02 461	Couverture		2
		uniquement voitures sans haut-parleur		
11	44 20 766	Chapeau arrêtoir		2
12	42 71 557	Fixation articulation		2
13	79 78 091	Vis		8
		Note: Ch. --R2037484		
13	79 72 607	Vis		8
		Note: Ch. R2037485--		
14	79 70 304	Vis		12



R9728 90086

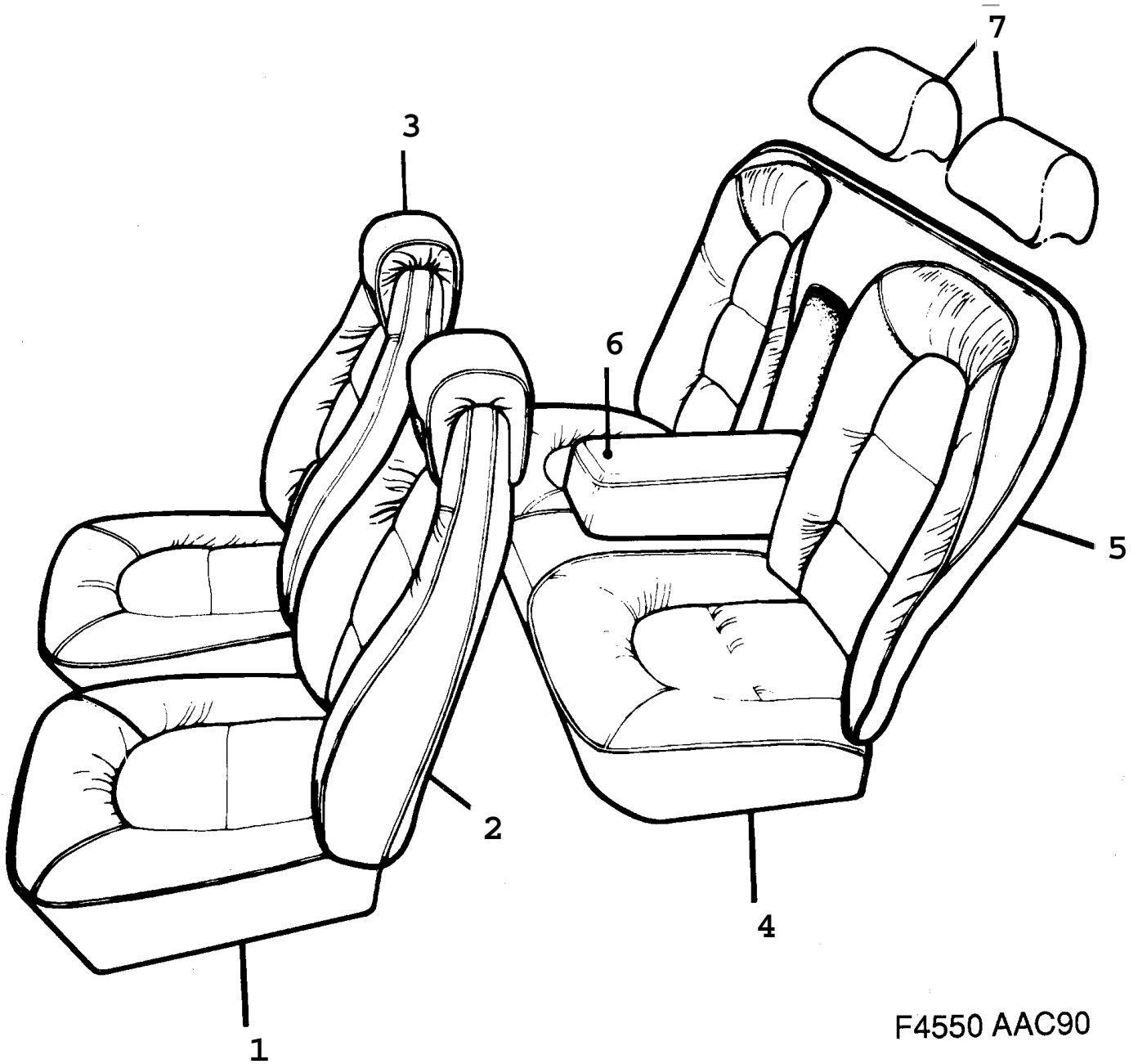
0670 Garnitures - Garnitures de porte - Avant (1986), 2SN, 3CK, CV

Rep.	N° de pièce	Article	Usage	Qté
1	98 45 371	Garniture de portière Note: Jaune	LH, TRIM COLOUR A11, NLS	1
1	98 45 389	Garniture de portière Note: Jaune	RH, TRIM COLOUR A11, NLS	1
1	98 45 330	Garniture de portière Note: Brun	LH, TRIM COLOUR B11	1
1	98 45 348	Garniture de portière Note: Brun	RH, TRIM COLOUR B11	1
1	98 67 946	Garniture de portière Note: Rouge	LH, TRIM COLOUR C11	1
1	98 67 953	Garniture de portière Note: Rouge	RH, TRIM COLOUR C11, NLS	1
1	98 45 397	Garniture de portière Note: Bleu	LH, TRIM COLOUR D11	1
1	98 45 405	Garniture de portière Note: Bleu	RH, TRIM COLOUR D11, NLS	1
2	98 31 991	*Lisse	LH	1
2	98 32 007	*Lisse	RH	1
3	94 25 232	*Vis		10
4	94 65 816	Rondelle plastique Note: Brun		10
4	97 42 149	Rondelle plastique Note: Bleu	NLS	10
4	97 04 883	Rondelle plastique Note: Rouge		10
4	97 11 961	Rondelle plastique Note: Jaune	NLS	10
4	98 67 896	Rondelle plastique Note: Noir		10
GARNITURES DE PORTE POUR PANNEAU DE GARNISSAGE				
5	98 42 170	Garniture de portière Note: Jaune	TRIM COLOUR A22, A23, A33 2SN, 3CK, LH	1
5	98 42 188	Garniture de portière Note: Jaune	2SN, 3CK, RH, NLS	1
5	98 42 139	Garniture de portière Note: Brun	TRIM COLOUR B22, B23 2SN, 3CK, LH	1
5	98 42 147	Garniture de portière Note: Brun	2SN, 3CK, RH	1
5	98 42 154	Garniture de portière Note: Rouge	TRIM COLOUR C22, C23, C33 2SN, 3CK, LH, NLS	1
5	98 42 162	Garniture de portière Note: Rouge	2SN, 3CK, RH	1
5	98 42 196	Garniture de portière Note: Bleu	TRIM COLOUR D22, D23 2SN, 3CK, LH	1
5	98 42 204	Garniture de portière Note: Bleu	2SN, 3CK, RH	1
5	98 67 870	Garniture de portière Note: Gris	TRIM COLOUR E22, E23, E33 2SN, 3CK, LH, NLS-USE 4125191	1
5	98 67 888	Garniture de portière Note: Gris	2SN, 3CK, RH, NLS	1
5	98 84 396	Garniture de portière Note: Gris	CV, LH, NLS	1
5	98 84 412	Garniture de portière Note: Gris	CV, RH, NLS	1
6	98 31 991	*Lisse	LH	1
6	98 32 007	*Lisse	RH	1

Rep.	N° de pièce	Article	Usage	Qté
7	94 25 232	·Vis		10
8	94 65 816	Rondelle plastique Note: Brun		4
8	97 42 149	Rondelle plastique Note: Bleu	NLS	4
8	97 04 883	Rondelle plastique Note: Rouge		4
8	97 11 961	Rondelle plastique Note: Jaune	NLS	4
8	98 67 896	Rondelle plastique Note: Noir		4
9	86 01 916	Ecrou d'agrafe		4
10	79 16 497	Rondelle		2
11	98 42 774	Panneau de garnissage Note: Jaune	TRIM COLOUR A22, A23, A33 LH, NLS	1
11	98 42 782	Panneau de garnissage Note: Jaune	RH, NLS	1
11	98 70 874	Panneau de garnissage Note: Jaune Pour lève-vitre électrique.	LH, NLS	1
11	98 70 882	Panneau de garnissage Note: Jaune Pour lève-vitre électrique.	RH, NLS	1
11	98 42 733	Panneau de garnissage Note: Brun	TRIM COLOUR B22, B23 LH, NLS	1
11	98 42 741	Panneau de garnissage Note: Brun	RH, NLS	1
11	98 70 833	Panneau de garnissage Note: Brun Pour lève-vitre électrique.	LH, NLS	1
11	98 70 841	Panneau de garnissage Note: Brun Pour lève-vitre électrique.	RH, NLS	1
11	98 68 423	Panneau de garnissage Note: Rouge	TRIM COLOUR C22, C23, C33 LH	1
11	98 68 431	Panneau de garnissage Note: Rouge	RH	1
11	98 70 858	Panneau de garnissage Note: Rouge Pour lève-vitre électrique.	LH, NLS	1
11	98 70 866	Panneau de garnissage Note: Rouge Pour lève-vitre électrique.	RH, NLS	1
11	98 42 790	Panneau de garnissage Note: Bleu	TRIM COLOUR D22, D23 LH, NLS	1
11	98 42 808	Panneau de garnissage Note: Bleu	RH, NLS	1
11	98 70 890	Panneau de garnissage Note: Bleu Pour lève-vitre électrique.	LH, NLS	1
11	98 70 908	Panneau de garnissage Note: Bleu Pour lève-vitre électrique.	RH	1
11	98 68 449	Panneau de garnissage Note: Gris	TRIM COLOUR E22, E23, E33 LH	1
11	98 68 456	Panneau de garnissage Note: Gris	RH	1

0670 Garnitures - Garnitures de porte - Avant (1986), 2SN, 3CK, CV

Rep.	N° de pièce	Article	Usage	Qté
11	98 70 916	Panneau de garnissage Note: Gris Pour lève-vitre électrique.	LH	1
11	98 70 924	Panneau de garnissage Note: Gris Pour lève-vitre électrique.	RH, NLS	1
12	98 12 058	*Pince serrage		4
13	98 30 050	*Pince serrage	NLS	4
14	79 22 206	Vis		X
15	98 12 033	Pince serrage	LH	2
16	98 12 041	Pince serrage	RH	2
17	79 72 201	Vis		10



F4550 AAC90

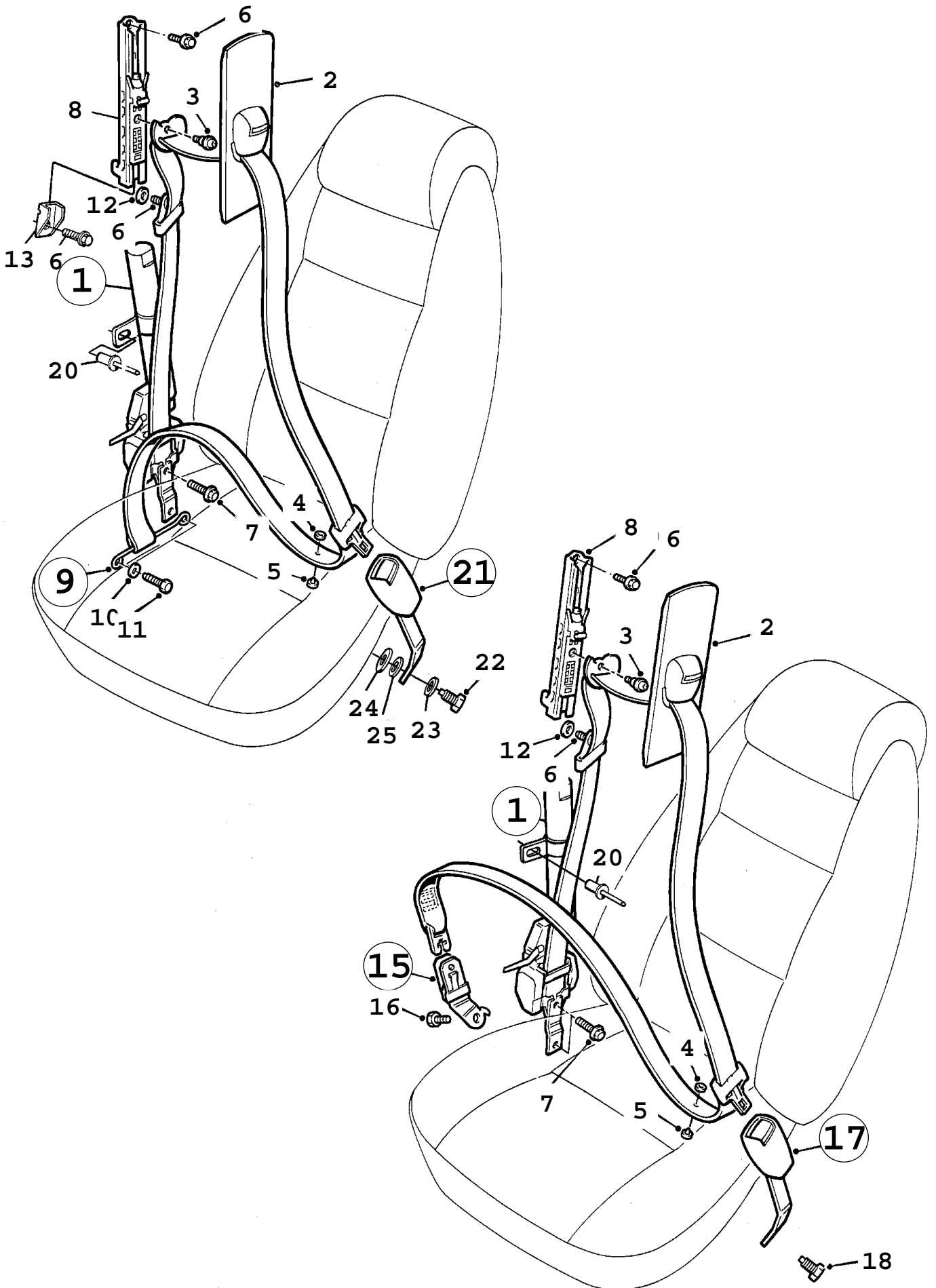
Rep.	N° de pièce	Article	Usage	Qté
1	42 88 692	Housse siège Note: Beige clair	TRIM COLOUR J33 LH, NLS	1
1	42 88 684	Housse siège Note: Beige clair	RH, NLS	1
2	42 88 718	Housse dossier Note: Beige clair	NLS	2
3	44 74 136	Housse d'appui-tête Note: Beige clair		2
4	43 08 300	Housse siège Note: Beige clair	3CK, NLS	1
4	41 69 934	Housse siège Note: Beige clair	CV, NLS	1
4	43 08 441	Housse siège Note: Beige clair	4SN, 5CK, NLS	1
5	43 08 326	Housse dossier Note: Beige clair	3CK, 4SN, 5CK, NLS	1
5	41 69 942	Housse dossier Note: Beige clair	CV, NLS	1
6	43 08 342	Housse d'accoudoir Note: Beige clair	NLS	1
7	43 08 888	Housse d'appui-tête Note: Beige clair	3CK, 4SN, 5CK, NLS	2
7	41 69 991	Housse d'appui-tête Note: Beige clair	CV, NLS	2
1	44 16 889	Housse siège Note: Beige clair	TRIM COLOUR J23 LH, NLS	1
1	44 16 913	Housse siège Note: Beige clair	RH	1
2	44 16 897	Housse dossier Note: Beige clair		2
3	44 74 078	Housse d'appui-tête Note: Beige clair		2
4	44 16 970	Housse siège Note: Beige clair	4SN, 5CK, NLS	1
5	44 16 988	Housse dossier Note: Beige clair		1
6	44 16 996	Housse d'accoudoir Note: Beige clair	NLS	2
7	44 17 069	Housse d'appui-tête Note: Beige clair	NLS	2
1	44 13 670	Housse siège Note: Beige clair	TRIM COLOUR J43 CV, LH, NLS	1
1	44 13 688	Housse siège Note: Beige clair	CV, RH, NLS	1
2	44 13 662	Housse dossier Note: Beige clair	CV	2
3	44 74 029	Housse d'appui-tête Note: Beige clair	CV	2
4	44 13 779	Housse siège Note: Beige clair	CV, NLS	1
5	44 13 787	Housse dossier Note: Beige clair	CV, NLS	1
7	44 13 506	Housse d'appui-tête Note: Beige clair	CV, NLS	2
1	41 35 851	Housse siège Note: Gris	TRIM COLOUR E33 LH, NLS	1
1	41 35 869	Housse siège Note: Gris	RH, NLS	1
2	41 35 794	Housse dossier Note: Gris	NLS	2

Rep.	N° de pièce	Article	Usage	Qté
3	44 74 144	Housse d'appui-tête Note: Gris		2
4	98 76 541	Housse siège Note: Gris	3CK, NLS	1
4	41 67 771	Housse siège Note: Gris	CV	1
4	98 76 558	Housse siège Note: Gris	4SN, 5CK, NLS	1
5	98 76 574	Housse dossier Note: Gris	NLS	1
5	96 46 167	Housse dossier Note: Gris	CV, NLS	1
6	98 76 582	Housse d'accoudoir Note: Gris	NLS	1
7	96 99 547	Housse d'appui-tête Note: Gris	(9579574), NLS	2
7	96 47 462	Housse d'appui-tête Note: Gris	CV, NLS	2
1	44 16 848	Housse siège Note: Gris	TRIM COLOUR E23 LH, NLS	1
1	44 16 871	Housse siège Note: Gris	RH, NLS	1
2	44 16 855	Housse dossier Note: Gris		2
3	44 74 110	Housse d'appui-tête Note: Gris		2
4	44 16 947	Housse siège Note: Gris	4SN, 5CK, NLS	1
5	44 16 954	Housse dossier Note: Gris	NLS	1
6	44 16 962	Housse d'accoudoir Note: Gris	NLS	1
7	44 17 077	Housse d'appui-tête Note: Gris	NLS	2
1	44 13 522	Housse siège Note: Gris	TRIM COLOUR E43 CV, LH, NLS	1
1	44 13 530	Housse siège Note: Gris	CV, RH	1
2	44 13 514	Housse dossier Note: Gris	CV	2
3	44 13 548	Housse d'appui-tête Note: Gris	CV, NLS-USE 4256657	2
4	44 13 712	Housse siège Note: Gris	CV, NLS	1
5	44 13 720	Housse dossier Note: Gris	CV, NLS	1
7	44 13 472	Housse d'appui-tête Note: Gris	CV, NLS	2
1	41 35 943	Housse siège Note: Gris	TRIM COLOUR E53 LH, NLS	1
1	41 35 950	Housse siège Note: Gris	RH, NLS	1
2	41 35 935	Housse dossier Note: Gris	NLS	2
3	44 74 144	Housse d'appui-tête Note: Gris		2
4	98 76 541	Housse siège Note: Gris	3CK, NLS	1
4	41 67 771	Housse siège Note: Gris	CV	1

Rep.	N° de pièce	Article	Usage	Qté
4	98 76 558	Housse siège Note: Gris	4SN, 5CK, NLS	1
5	98 76 574	Housse dossier Note: Gris	NLS	1
5	96 46 167	Housse dossier Note: Gris	CV, NLS	1
6	98 76 582	Housse d'accoudoir Note: Gris	NLS	1
7	96 99 547	Housse d'appui-tête Note: Gris	(9579574), NLS	2
7	96 47 462	Housse d'appui-tête Note: Gris	CV, NLS	2
1	41 35 893	Housse siège Note: Bleu	TRIM COLOUR F33 LH, NLS	1
1	41 35 901	Housse siège Note: Bleu	RH, NLS	1
2	41 35 810	Housse dossier Note: Bleu	NLS	2
3	44 74 169	Housse d'appui-tête Note: Bleu		2
4	40 40 200	Housse siège Note: Bleu	3CK, NLS	1
4	40 40 630	Housse siège Note: Bleu	4SN, 5CK, NLS	1
5	40 40 218	Housse dossier Note: Bleu	NLS	1
6	40 40 226	Housse d'accoudoir Note: Bleu	NLS	1
7	40 39 624	Housse d'appui-tête Note: Bleu	NLS	2
1	41 35 877	Housse siège Note: Jaune	TRIM COLOUR G33 LH, NLS	1
1	41 35 885	Housse siège Note: Jaune	RH, NLS	1
2	41 35 802	Housse dossier Note: Jaune	NLS	2
3	44 74 177	Housse d'appui-tête Note: Jaune		2
4	95 37 846	Housse siège Note: Jaune	3CK, NLS	1
4	41 67 789	Housse siège Note: Jaune	CV, NLS	1
4	95 37 838	Housse siège Note: Jaune	4SN, 5CK, NLS	1
5	95 37 853	Housse dossier Note: Jaune	NLS	1
5	98 24 376	Housse dossier Note: Jaune	CV	1
6	95 37 861	Housse d'accoudoir Note: Jaune	NLS	1
7	96 99 554	Housse d'appui-tête Note: Jaune	(9585951), NLS	2
7	96 48 486	Housse d'appui-tête Note: Jaune	CV	2
1	44 74 771	Housse siège Note: Jaune	TRIM COLOUR G38 CV, LH, NLS	1
1	44 74 789	Housse siège Note: Jaune	CV, RH, NLS	1
2	44 74 797	Housse dossier Note: Jaune	CV	2

Rep.	N° de pièce	Article	Usage	Qté
3	44 74 177	Housse d'appui-tête Note: Jaune	CV	2
4	44 74 821	Housse siège Note: Jaune	CV, NLS	1
5	44 74 839	Housse dossier Note: Jaune	CV, NLS	1
7	96 48 486	Housse d'appui-tête Note: Jaune	CV	2
TRIM COLOUR G43				
1	44 13 571	Housse siège Note: Jaune	CV, LH	1
1	44 13 589	Housse siège Note: Jaune	CV, RH, NLS	1
2	44 13 563	Housse dossier Note: Jaune	CV	2
3	44 74 045	Housse d'appui-tête Note: Jaune	CV	2
4	44 13 738	Housse siège Note: Jaune	CV, NLS	1
5	44 13 746	Housse dossier Note: Jaune	CV, NLS	1
7	44 13 480	Housse d'appui-tête Note: Jaune	CV, NLS	2
TRIM COLOUR H33				
1	41 35 919	Housse siège Note: Gris clair	LH, NLS-USE 4798971	1
1	41 35 927	Housse siège Note: Gris clair	RH, NLS-USE 4798989	1
2	41 35 828	Housse dossier Note: Gris clair		2
3	44 74 151	Housse d'appui-tête Note: Gris clair		2
4	40 46 611	Housse siège Note: Gris clair	3CK, NLS	1
4	41 68 159	Housse siège Note: Gris clair	CV, NLS	1
4	40 48 328	Housse siège Note: Gris clair	4SN, 5CK, NLS	1
5	40 46 629	Housse dossier Note: Gris clair	NLS	1
5	91 61 043	Housse dossier Note: Gris clair	CV, NLS	1
6	40 46 637	Housse d'accoudoir Note: Gris clair	NLS	1
7	40 53 609	Housse d'appui-tête Note: Gris clair	NLS	2
7	91 61 324	Housse d'appui-tête Note: Gris clair	CV, NLS	2
TRIM COLOUR H43				
1	44 13 621	Housse siège Note: Gris clair	CV, LH, NLS	1
1	44 13 639	Housse siège Note: Gris clair	CV, RH, NLS	1
2	44 13 613	Housse dossier Note: Gris clair	CV	2
3	44 74 037	Housse d'appui-tête Note: Gris clair	CV	2
4	44 13 753	Housse siège Note: Gris clair	CV, NLS	1
5	44 13 761	Housse dossier Note: Gris clair	CV, NLS	1
7	44 13 498	Housse d'appui-tête Note: Gris clair	CV, NLS	2

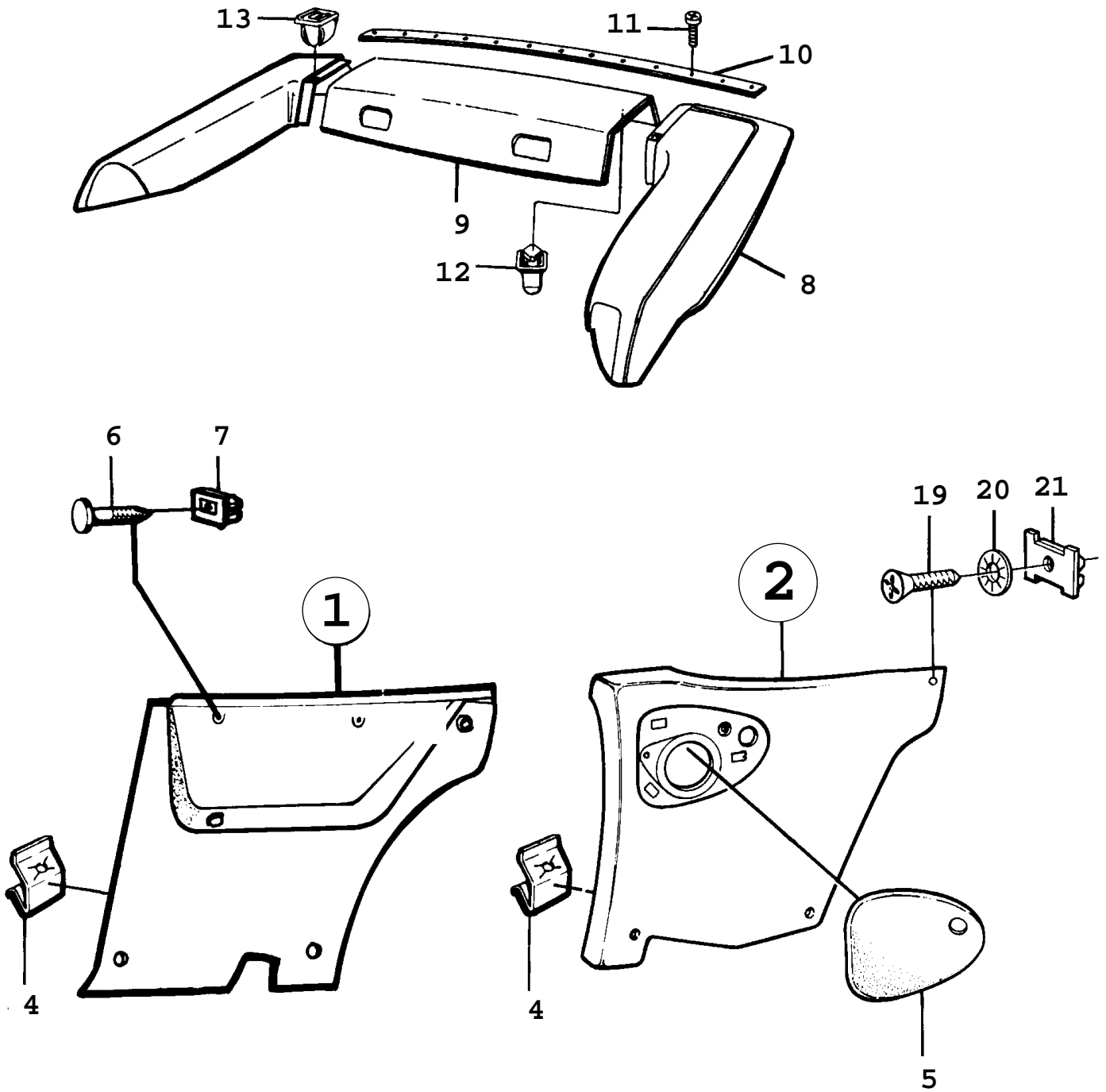
Rep.	N° de pièce	Article	Usage	Qté
1	42 59 131	Housse siège Note: Gris clair	TRIM COLOUR H53 LH, NLS	1
1	42 59 149	Housse siège Note: Gris clair	RH, NLS	1
2	42 59 156	Housse dossier Note: Gris clair	NLS	2
3	44 74 151	Housse d'appui-tête Note: Gris clair		2
4	40 46 611	Housse siège Note: Gris clair	3CK, NLS	1
4	41 68 159	Housse siège Note: Gris clair	CV, NLS	1
4	40 48 328	Housse siège Note: Gris clair	4SN, 5CK, NLS	1
5	40 46 629	Housse dossier Note: Gris clair	NLS	1
5	91 61 043	Housse dossier Note: Gris clair	CV, NLS	1
6	40 46 637	Housse d'accoudoir Note: Gris clair	NLS	1
7	40 53 609	Housse d'appui-tête Note: Gris clair	NLS	2
7	91 61 324	Housse d'appui-tête Note: Gris clair	CV, NLS	2
1	44 16 624	Housse siège Note: Gris	TRIM COLOUR K63 LH, NLS	1
1	44 16 657	Housse siège Note: Gris	RH, NLS	1
2	44 16 632	Housse dossier Note: Gris	NLS	2
3	44 74 144	Housse d'appui-tête Note: Gris		2
4	44 16 665	Housse siège Note: Gris	3CK, NLS	1
5	44 16 673	Housse dossier Note: Gris	NLS	1
6	98 76 582	Housse d'accoudoir Note: Gris	NLS	1
7	96 99 547	Housse d'appui-tête Note: Gris	(9579574), NLS	2



F6067 AAC94

Rep.	N° de pièce	Article	Usage	Qté
1	44 14 017	Ceinture sécurité	1994, 3D, LH	1
1	44 14 025	Ceinture sécurité	1994, 3D, RH	1
1	45 31 513	Ceinture sécurité	1995, 3D, CA, US, LH, NLS-USE	1
1	45 31 521	Ceinture sécurité	1995, 3D, CA, US, RH, NLS-USE	1
1	45 31 513	Ceinture sécurité	1995-1998, 3D, LH, NLS-USE	1
1	45 31 521	Ceinture sécurité	1995-1998, 3D, RH, NLS-USE	1
1	46 54 273	Ceinture de sécurité Note: Prolongée de 30 cm	1995-1998, 3D, LH	1
1	46 54 281	Ceinture de sécurité Note: Prolongée de 30 cm	1995-1998, 3D, RH	1
1	46 29 606	Ceinture sécurité	1996-1998, 3D, LHD, CA, US, LH, NLS-USE 5205877	1
1	46 29 614	Ceinture sécurité	1996-1998, 3D, LHD, CA, US, RH, NLS-USE 5172887	1
1	46 57 573	Ceinture de sécurité Note: Prolongée de 30 cm	1996-1998, 3D, LHD, CA, US, LH	1
1	46 57 581	Ceinture de sécurité Note: Prolongée de 30 cm	1996-1998, 3D, LHD, CA, US, RH	1
1	42 34 886	Ceinture sécurité	1994, 5D, LH	1
1	42 34 894	Ceinture sécurité	1994, 5D, RH	1
1	45 31 463	Ceinture sécurité	1995, 5D, CA, US, LH, NLS-USE 4849519	1
1	45 31 489	Ceinture sécurité	1995, 5D, CA, US, RH, NLS-USE 4849527	1
1	45 31 463	Ceinture sécurité	1995-1997, 5D, LH, NLS-USE 4849519	1
1	45 31 489	Ceinture sécurité	1995-1997, 5D, RH, NLS-USE 4849527	1
1	48 49 519	Ceinture sécurité	1998, 5D, LH	1
1	48 49 527	Ceinture sécurité	1998, 5D, RH	1
1	46 54 257	Ceinture de sécurité Note: Prolongée de 30 cm	1995-1998, 5D, LH	1
1	46 54 265	Ceinture de sécurité Note: Prolongée de 30 cm	1995-1998, 5D, RH	1
1	46 29 572	Ceinture sécurité	1996-1997, 5D, LHD, CA, US, LH, NLS-USE 5205869	1
1	46 29 580	Ceinture sécurité	1996-1997, 5D, LHD, CA, US, RH, NLS-USE 5172846	1
1	48 49 543	Ceinture sécurité	1998, 5D, LHD, CA, US, LH, NLS-USE 5205869	1
1	48 49 550	Ceinture sécurité	1998, 5D, LHD, CA, US, RH, NLS-USE 5172846	1
1	46 57 557	Ceinture de sécurité Note: Prolongée de 30 cm	1995-1998, 5D, LHD, CA, US, LH, NLS-USE 5206453	1
1	46 57 565	Ceinture de sécurité Note: Prolongée de 30 cm	1995-1998, 5D, LHD, CA, US, RH	1
2	42 34 985	*Tiroir	LH	1
2	42 00 051	*Tiroir	RH	1
3	42 34 993	*Vis		1
4	96 17 846	*Bouton		1
5	96 17 853	*Bouton		1
6	40 87 607	*Vis		X
7	44 95 065	*Vis	3D	1
7	44 95 065	*Vis	5D	2
8	42 34 977	*Réglage hauteur		1
9	42 22 964	*Rail guidage	3D, LH	1
9	42 22 972	*Rail guidage	3D, RH	1
10	44 95 081	**Rondelle	3D	2
11	44 95 073	**Vis	3D	2
12	97 82 236	*Rondelle verrouillage		1

Rep.	N° de pièce	Article	Usage	Qté
13	46 28 913	*Pince serrage	3D	1
13	46 28 913	*Pince serrage	1998, 5D	1
15	44 75 596	Ferrure extrémité	5D, LH	1
15	44 75 604	Ferrure extrémité	5D, RH	1
16	95 86 827	*Vis		1
17	45 30 119	Boucle	5D, AU, EU, GB, LA, ME, PA, SE, LH	1
17	44 29 619	Boucle	1994-1998, 5D, LHD, CA, JP, US, LH	1
17	45 30 101	Boucle	5D, AU, EU, GB, LA, ME, PA, SE, RH	1
17	44 29 627	Boucle	1994-1998, 5D, LHD, CA, JP, US, RH	1
17	44 29 601	Boucle	1995-1998, 5D, RHD, JP, LH	1
17	46 56 997	Boucle	1995-1998, 5D, RHD, JP, RH	1
	41 17 164	*Boîtier de connecteur		1
18	84 99 204	*Vis	5D	1
20	79 72 490	Rivet	1994	2
21	45 34 731	Boucle	3D, AU, EU, GB, LA, ME, PA, SE, LH	1
21	45 34 517	Boucle	1994-1998, 3D, LHD, CA, JP, US, LH	1
21	45 34 749	Boucle	3D, RH	1
21	45 34 731	Boucle	1995-1998, 3D, RHD, JP, LH	1
21	46 57 078	Boucle	1995-1998, 3D, RHD, JP, RH	1
	41 17 164	*Boîtier de connecteur		1
22	46 29 135	*Vis	3D	1
23	46 29 101	*Rondelle	3D	1
24	46 29 119	*Rondelle	3D	1
25	46 29 127	*Rondelle	3D	1

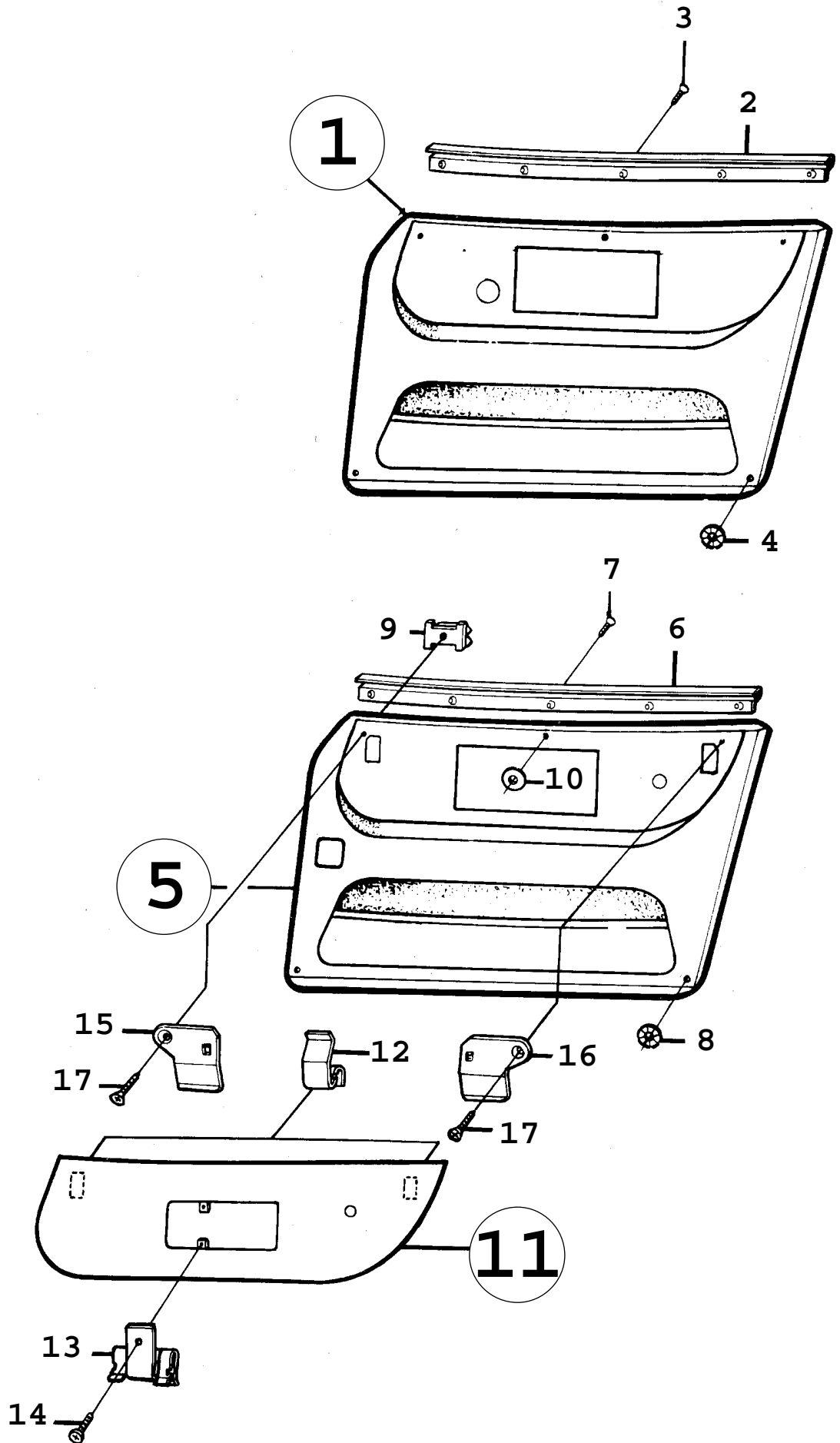


F2545 90086

0700 Garnitures - Garniture latérale - Arrière (1986), 2SN, 3CK, CV

Rep.	N° de pièce	Article	Usage	Qté
			TRIM COLOUR A11, A22 A23, A33	
1	98 40 000	Garniture latérale Note: Jaune	LH	1
1	98 40 018	Garniture latérale Note: Jaune	RH	1
			TRIM COLOUR B11, B22, B23	
1	98 39 960	Garniture latérale Note: Brun	LH	1
1	98 39 978	Garniture latérale Note: Brun	RH	1
			TRIM COLOUR C11, C22 C23, C33	
1	98 39 986	Garniture latérale Note: Rouge	LH, NLS	1
1	98 39 994	Garniture latérale Note: Rouge	RH	1
			TRIM COLOUR D11, D22, D23	
1	98 40 026	Garniture latérale Note: Bleu	LH, NLS	1
1	98 40 034	Garniture latérale Note: Bleu	RH	1
			TRIM COLOUR E22, E23, E33	
1	98 67 805	Garniture latérale Note: Gris	LH	1
1	98 67 813	Garniture latérale Note: Gris	RH, NLS	1
2	98 81 731	Garniture latérale Note: Gris	CV, LH, NLS	1
2	98 81 749	Garniture latérale Note: Gris	CV, RH	1
4	94 00 334	*Clip		X
5	98 84 529	Grille haut-parleur Note: Gris	CV, LH, NLS	1
5	98 84 537	Grille haut-parleur Note: Gris	CV, RH, NLS	1
6	94 73 406	Vis rapide Note: Brun		X
6	97 05 906	Vis rapide Note: Rouge		X
6	98 08 106	Vis rapide Note: Bleu		X
6	97 12 845	Vis rapide Note: Jaune		X
6	98 67 821	Vis rapide Note: Noir		X
7	84 52 898	Ecrou rapide		X
8	98 84 586	Couvre capote Note: Gris	CV, LH	1
8	98 84 594	Couvre capote Note: Gris	CV, RH	1
9	98 84 578	Couvre capote Note: Gris	CV, NLS	1
10		Lisse	Aller à 8A - 250	1
11		Vis	Aller à 8A - 250	12
12	98 83 422	Clip	CV	2
13	98 83 430	Clip	CV	2
19	79 72 201	Vis	CV	10
20	98 67 896	Rondelle plastique Note: Noir	CV	10
21	86 01 916	Ecrou d'agrafe	CV	10

Rep.	N° de pièce	Article	Usage	Qté
	96 98 325	Kit réparation Note: Gris	CV, LH, NLS Aller à 8B - 2020	1
	96 98 333	Kit réparation Note: Gris	CV, RH, NLS Aller à 8B - 2020	1



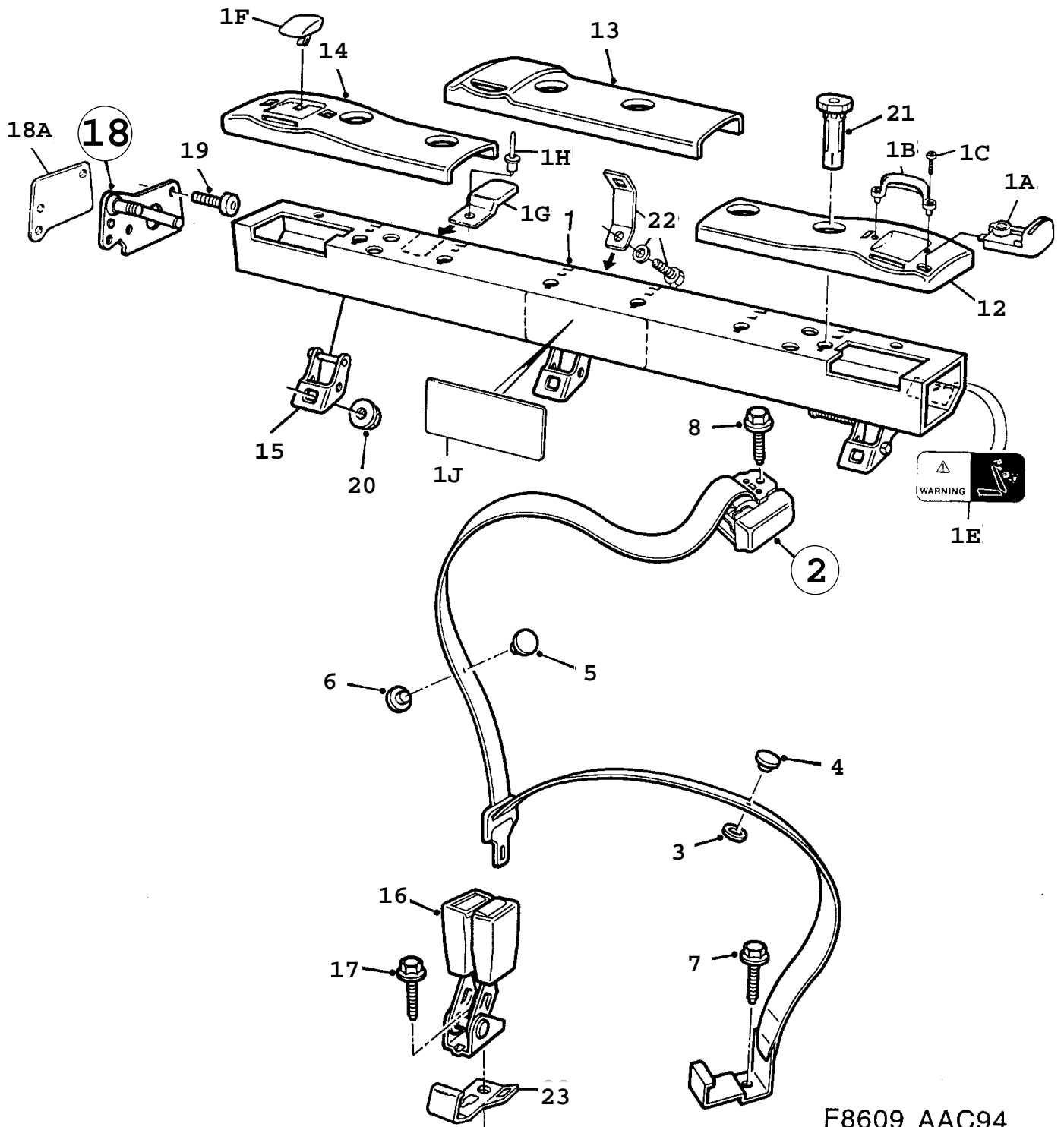
F1232 AAC90

0710 Garnitures - Garnitures de porte - Avant (1990), 2SN, 3CK, CV

Rep.	N° de pièce	Article	Usage	Qté
1	41 25 019	Garniture de portière Note: Couleur intérieure C41, rouge	LH	1
1	41 25 027	Garniture de portière Note: Couleur intérieure C41, rouge	RH	1
1	41 25 084	Garniture de portière Note: Couleur intérieure E41, gris	LH, NLS	1
1	41 25 100	Garniture de portière Note: Couleur intérieure E41, gris	RH, NLS	1
1	41 25 134	Garniture de portière Note: Couleur intérieure F41, bleu	LH, NLS	1
1	41 25 126	Garniture de portière Note: Couleur intérieure F41, bleu	RH	1
1	41 25 050	Garniture de portière Note: Couleur intérieure G41, jaune	LH, NLS	1
1	41 25 076	Garniture de portière Note: Couleur intérieure G41, jaune	RH	1
2	98 31 991	*Lisse	LH	1
2	98 32 007	*Lisse	RH	1
3	94 25 232	*Vis		10
4	97 04 883	Rondelle plastique Note: Rouge		10
4	98 67 896	Rondelle plastique Note: Noir		10
4	96 85 132	Rondelle plastique Note: Bleu		10
4	95 34 637	Rondelle plastique Note: Jaune		10
GARNITURES DE PORTE POUR PANNEAU DE GARNISSAGE				
5	41 25 167	Garniture de portière Note: Couleur intérieure C41, C44, C33, C43, rouge	2SN, 3CK, LH	1
5	41 25 175	Garniture de portière Note: Couleur intérieure C41, C44, C33, C43, rouge	2SN, 3CK, RH, NLS	1
5	41 28 898	Garniture de portière Note: Couleur intérieure C41, C44, C33, C43, rouge	CV, LH, NLS	1
5	41 28 906	Garniture de portière Note: Couleur intérieure C41, C44, C33, C43, rouge	CV, RH, NLS	1
5	41 25 191	Garniture de portière Note: Couleur intérieure E41, E44, E33, H33, gris	2SN, 3CK, LH, NLS-USE 4136164	1
5	41 25 241	Garniture de portière Note: Couleur intérieure E41, E44, E33, H33, gris	2SN, 3CK, RH, NLS	1
5	41 28 914	Garniture de portière Note: Couleur intérieure E41, E44, E33, H33, gris	CV, LH, NLS-USE 4155032	1
5	41 28 922	Garniture de portière Note: Couleur intérieure E41, E44, E33, H33, gris	CV, RH, NLS-USE 4169389	1
5	41 25 266	Garniture de portière Note: Couleur intérieure F41, F44, F74, F33, bleu	2SN, 3CK, LH, NLS-USE 4136149	1
5	41 25 274	Garniture de portière Note: Couleur intérieure F41, F44, F74, F33, bleu	2SN, 3CK, RH, NLS-USE 4136156	1
5	41 25 290	Garniture de portière Note: Couleur intérieure G41, G44, G74, G33, G38, G43, jaune	2SN, 3CK, LH, NLS	1
5	41 25 308	Garniture de portière Note: Couleur intérieure G41, G44, G74, G33, G38, G43, jaune	2SN, 3CK, RH	1
5	41 28 930	Garniture de portière Note: Couleur intérieure G41, G44, G74, G33, G38, G43, jaune	CV, LH, NLS-USE 4169421	1
5	41 28 948	Garniture de portière Note: Couleur intérieure G41, G44, G74, G33, G38, G43, jaune	CV, RH, NLS	1
6	98 31 991	*Lisse	LH	1
6	98 32 007	*Lisse	RH	1

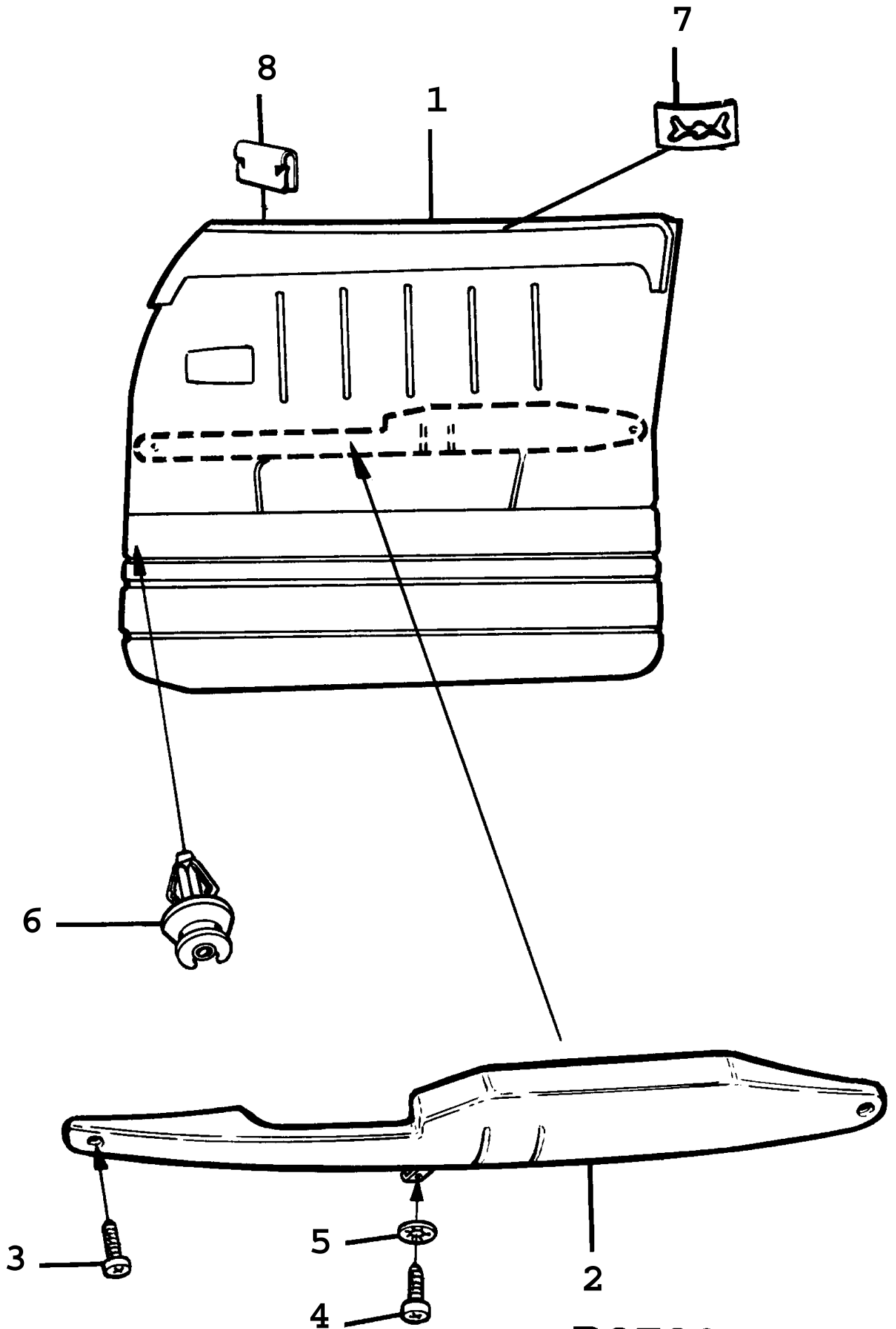
0710 Garnitures - Garnitures de porte - Avant (1990), 2SN, 3CK, CV

Rep.	N° de pièce	Article	Usage	Qté
7	94 25 232	·Vis		10
7	79 72 201	·Vis	CV	10
8	97 04 883	Rondelle plastique Note: Rouge		4
8	98 67 896	Rondelle plastique Note: Noir		4
8	96 85 132	Rondelle plastique Note: Bleu		4
8	95 34 637	Rondelle plastique Note: Jaune		4
9	86 01 916	Ecrou d'agrafe		4
10	79 16 497	Rondelle		2
11	41 26 694	Panneau de garnissage Note: Couleur intérieure C41, C44, C33, C43, rouge	LH	1
11	41 26 702	Panneau de garnissage Note: Couleur intérieure C41, C44, C33, C43, rouge	RH	1
11	41 26 546	Panneau de garnissage Note: Pour mécanisme électrique de lève-glace Couleur intérieure C41, C44, C33, C43, rouge	LH	1
11	41 26 553	Panneau de garnissage Note: Pour mécanisme électrique de lève-glace Couleur intérieure C41, C44, C33, C43, rouge	RH	1
11	41 26 751	Panneau de garnissage Note: Couleur intérieure E41, E44, E33, H33, gris	LH	1
11	41 26 769	Panneau de garnissage Note: Couleur intérieure E41, E44, E33, H33, gris	RH	1
11	41 26 561	Panneau de garnissage Note: Pour mécanisme électrique de lève-glace Couleur intérieure E41, E44, E33, H33, gris	LH	1
11	41 26 579	Panneau de garnissage Note: Pour mécanisme électrique de lève-glace Couleur intérieure E41, E44, E33, H33, gris	RH, NLS	1
11	41 26 785	Panneau de garnissage Note: Couleur intérieure F41, F44, F74, F33, bleu	LH	1
11	41 26 777	Panneau de garnissage Note: Couleur intérieure F41, F44, F74, F33, bleu	RH	1
11	41 26 603	Panneau de garnissage Note: Pour mécanisme électrique de lève-glace Couleur intérieure F41, F44, F74, F33, bleu	LH	1
11	41 26 611	Panneau de garnissage Note: Pour mécanisme électrique de lève-glace Couleur intérieure F41, F44, F74, F33, bleu	RH, NLS	1
11	41 26 835	Panneau de garnissage Note: Couleur intérieure G41, G44, G74, G33, G38, G43, jaune	LH, NLS	1
11	41 26 843	Panneau de garnissage Note: Couleur intérieure G41, G44, G74, G33, G38, G43, jaune	RH, NLS	1
11	41 26 660	Panneau de garnissage Note: Pour mécanisme électrique de lève-glace Couleur intérieure G41, G44, G74, G33, G38, G43, jaune	LH	1
11	41 26 678	Panneau de garnissage Note: Pour mécanisme électrique de lève-glace Couleur intérieure G41, G44, G74, G33, G38, G43, jaune	RH	1
12	98 12 058	·Pince serrage		4
13	98 30 050	·Pince serrage	NLS	4
14	79 22 206	Vis		X
15	98 12 033	Pince serrage	LH	2
16	98 12 041	Pince serrage	RH	2
17	79 72 201	Vis		10



F8609 AAC94

Rep.	N° de pièce	Article	Usage	Qté
1	45 31 083	Traverse		1
1A	45 32 701	*Panneau de signalisation		2
1B	45 32 719	*Poignée		1
1C	45 32 727	*Vis		2
		*Câble		1
		Note: N'est pas une pièce de rechange distincte.		
1E		*Etiquette	Aller à 8D - 210	2
1F	45 32 750	*Manivelle d'ouverture		1
1G	45 31 117	*Crochet		2
1H	45 32 768	*Rivet pop		4
1J	45 33 204	*Couverture		1
2	42 00 150	Ceinture sécurité	LH	1
2	46 29 655	Ceinture sécurité	1996-1998, LHD, CA, US, LH, NLS-USE 5172911	1
2	44 95 115	Ceinture sécurité	CENTRE	1
2	46 29 663	Ceinture sécurité	1996-1998, LHD, CA, US, CENTRE	1
2	42 00 168	Ceinture sécurité	RH	1
2	46 29 671	Ceinture sécurité	1996-1998, LHD, CA, US, RH, NLS-USE 5172937	1
3	96 17 846	*Bouton		1
4	96 17 853	*Bouton		1
5	43 79 665	*Bouton		1
6	43 79 673	*Bouton		1
7	44 95 065	*Vis		1
8	43 79 681	*Vis		1
12	44 15 485	Couverture	NLS-USE 4531091, 4531117	1
		Note: Ch. --R2003814		
12	45 31 091	Couverture		1
		Note: Ch. R2003815--		
13	44 15 493	Couverture		1
14	44 15 501	Couverture	NLS-USE 4531109, 4531117	1
		Note: Ch. --R2003814		
14	45 31 109	Couverture		1
		Note: Ch. R2003815--		
15	49 00 999	Charnière	RH	1
16	44 14 058	Boucle	LH	1
16	44 14 066	Boucle	RH, NLS-USE 30550966	1
17	44 95 065	*Vis		1
18	44 14 033	Pièce latérale	LH	1
18	44 14 041	Pièce latérale	RH	1
18A	42 95 440	*Rondelle entretoise		1
19	79 78 190	*Vis		3
20	43 45 419	Ecrou		3
21	44 95 099	Bague appui-tête	NLS-USE 4534707	6
		Note: Ch. --R2021112		
21	45 34 707	Bague appui-tête		6
		Note: Ch. R2021113--		
22	45 05 467	Rondelle fixation	CA, NLS-USE 400129714	3
22	45 05 459	Rondelle fixation	AU, NLS-USE 400129714	3
23	43 79 640	Crochet	NLS-USE 4531356	1
23	45 31 356	Crochet		1
		Note: Avec siège enfant intégré		



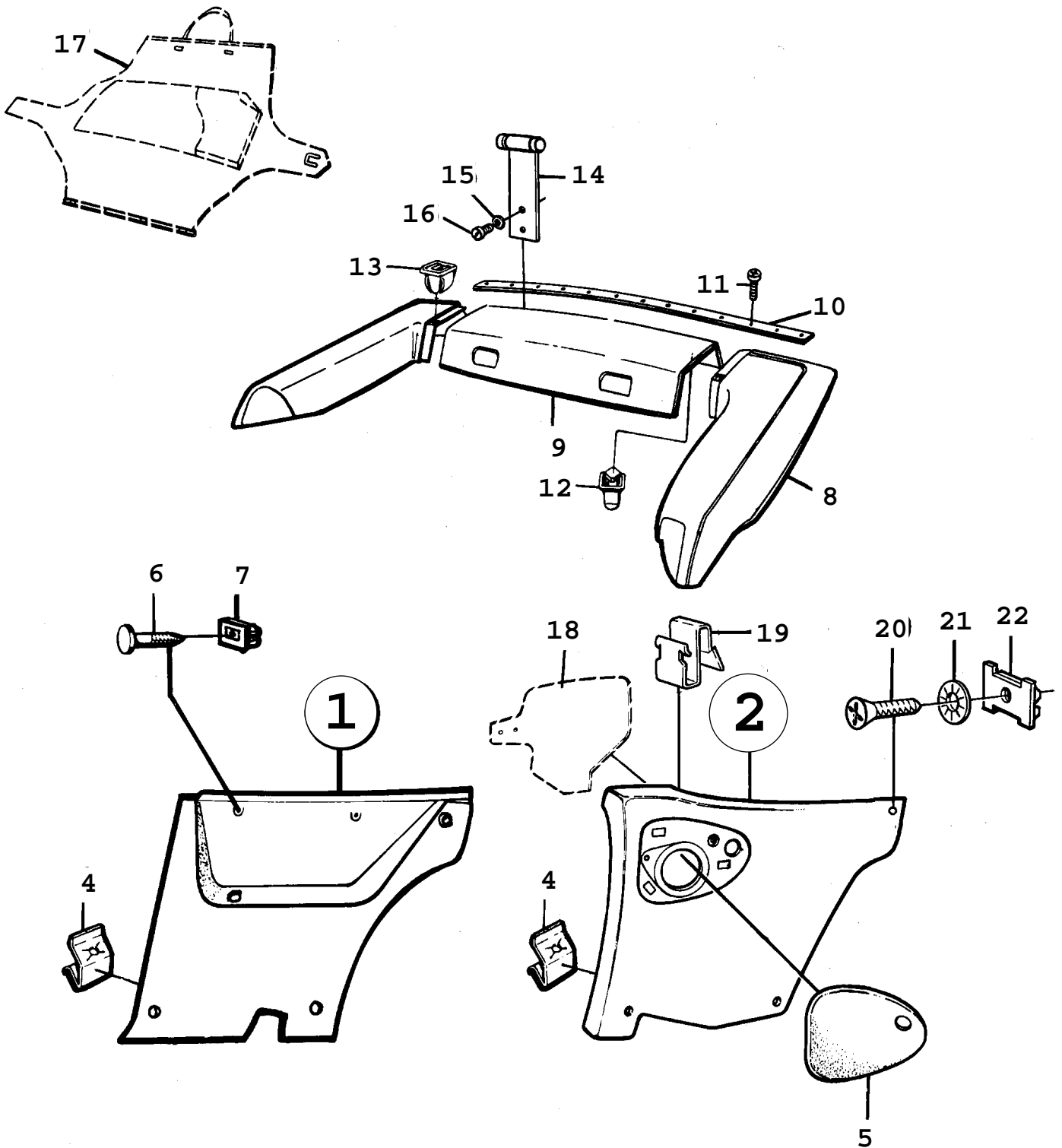
R9730 90086

0730 Garnitures - Garnitures de porte - Avant (1986), 4SN, 5CK, CD

Rep.	N° de pièce	Article	Usage	Qté
			TRIM COLOUR A11, A22 A23, A33	
1	98 37 667	Garniture de portière Note: Jaune	LH, NLS	1
1	98 37 675	Garniture de portière Note: Jaune	RH, NLS	1
1	98 69 702	Garniture de portière Note: Jaune	LH, NLS	1
1	98 69 710	Pour lève-vitre électrique. Garniture de portière Note: Jaune	RH, NLS	1
1	98 19 939	Pour lève-vitre électrique. Garniture de portière Note: Jaune	1986, CD, LH, NLS	1
1	98 19 947	Garniture de portière Note: Jaune	1986, CD, RH, NLS	1
1	98 20 713	Garniture de portière Note: Jaune	1986, CD, LH, NLS	1
1	98 20 721	Pour voitures avec garnissage en cuir. Garniture de portière Note: Jaune	1986, CD, RH, NLS	1
2	98 67 425	Pour voitures avec garnissage en cuir. Accoudoir Note: Jaune	LH, NLS	1
2	98 67 433	Accoudoir Note: Jaune	RH, NLS	1
			TRIM COLOUR B11, B22, B23	
1	98 37 642	Garniture de portière Note: Brun	LH	1
1	98 37 659	Garniture de portière Note: Brun	RH	1
1	98 69 660	Garniture de portière Note: Brun	LH, NLS	1
1	98 69 678	Pour lève-vitre électrique. Garniture de portière Note: Brun	RH, NLS	1
1	98 22 651	Pour lève-vitre électrique. Garniture de portière Note: Brun	1986, CD, LH, NLS	1
1	98 22 669	Garniture de portière Note: Brun	1986, CD, RH, NLS	1
2	97 05 765	Accoudoir Note: Brun	LH, NLS	1
2	97 05 773	Accoudoir Note: Brun	RH, NLS	1
			TRIM COLOUR C11, C22 C23, C33	
1	98 68 019	Garniture de portière Note: Rouge	LH	1
1	98 68 027	Garniture de portière Note: Rouge	RH	1
1	98 69 686	Garniture de portière Note: Rouge	LH	1
1	98 69 694	Pour lève-vitre électrique. Garniture de portière Note: Rouge	RH	1
1	98 19 913	Pour lève-vitre électrique. Garniture de portière Note: Rouge	1986, CD, LH, NLS	1
1	98 19 921	Garniture de portière Note: Rouge	1986, CD, RH, NLS	1
1	98 20 739	Garniture de portière Note: Rouge	1986, CD, LH, NLS	1
		Pour voitures avec garnissage en cuir.		

0730 Garnitures - Garnitures de porte - Avant (1986), 4SN, 5CK, CD

Rep.	N° de pièce	Article	Usage	Qté
1	98 20 747	Garniture de portière Note: Rouge Pour voitures avec garnissage en cuir.	1986, CD, RH, NLS	1
2	98 50 967	Accoudoir Note: Rouge	LH, NLS	1
2	98 50 975	Accoudoir Note: Rouge	RH, NLS	1
1	98 37 683	Garniture de portière Note: Bleu	TRIM COLOUR D11, D22, D23 LH, NLS	1
1	98 37 691	Garniture de portière Note: Bleu	RH, NLS	1
1	98 69 728	Garniture de portière Note: Bleu	LH, NLS	1
1	98 69 736	Pour lève-vitre électrique. Garniture de portière Note: Bleu Pour lève-vitre électrique.	RH, NLS	1
1	98 19 954	Garniture de portière Note: Bleu	1986, CD, LH, NLS	1
1	98 19 962	Garniture de portière Note: Bleu	1986, CD, RH, NLS	1
2	97 42 107	Accoudoir Note: Bleu	LH, NLS	1
2	97 42 115	Accoudoir Note: Bleu	RH, NLS	1
1	98 68 134	Garniture de portière Note: Gris	TRIM COLOUR E22, E23, E33 LH	1
1	98 68 142	Garniture de portière Note: Gris	RH	1
1	98 69 744	Garniture de portière Note: Gris	LH	1
1	98 69 751	Pour lève-vitre électrique. Garniture de portière Note: Gris Pour lève-vitre électrique.	RH, NLS	1
1	98 22 578	Garniture de portière Note: Gris	1986, CD, LH, NLS	1
1	98 22 586	Garniture de portière Note: Gris	1986, CD, RH, NLS	1
1	98 22 610	Garniture de portière Note: Gris	1986, CD, LH, NLS	1
1	98 22 628	Pour voitures avec garnissage en cuir. Garniture de portière Note: Gris Pour voitures avec garnissage en cuir.	1986, CD, RH, NLS	1
2	98 68 977	Accoudoir Note: Gris	LH	1
2	98 68 985	Accoudoir Note: Gris	RH	1
3	79 22 396	Vis		4
4	79 34 797	Vis		2
5	79 15 564	Rondelle	NLS-USE 7968506	2
6	94 73 869	Clip		20
6	94 73 869	Clip	1986, CD	14
7	84 88 447	Clip		10
8	94 59 975	Clip	1986, CD	2



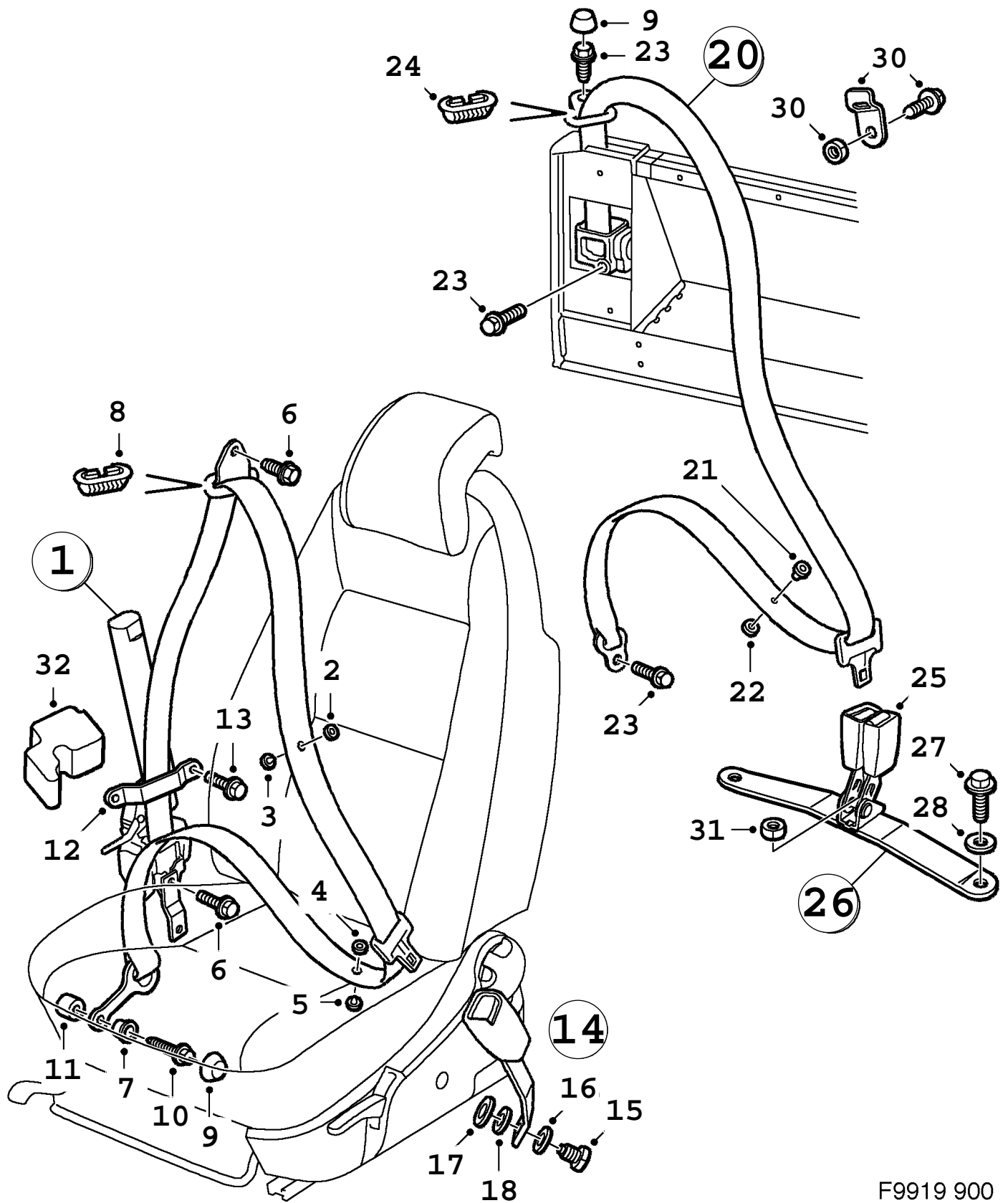
F2849 AAC90

0740 Garnitures - Garniture latérale - Arrière (1990), 2SN, 3CK, CV

Rep.	N° de pièce	Article	Usage	Qté
			TRIM COLOUR C41, C44, C33	
1	40 37 826	Garniture latérale Note: Rouge	LH	1
1	40 37 834	Garniture latérale Note: Rouge	RH	1
2	91 62 777	Garniture latérale Note: Rouge Ch. --L7023446	CV, LH, NLS	1
2	41 67 466	Garniture latérale Note: Rouge Ch. L7023447--	CV, LH, NLS	1
2	91 62 785	Garniture latérale Note: Rouge Ch. --L7023446	CV, RH, NLS	1
2	41 67 474	Garniture latérale Note: Rouge Ch. L7023447--	CV, RH, NLS	1
			TRIM COLOUR E41, E44 E33, H33	
1	40 37 842	Garniture latérale Note: Gris	LH	1
1	40 37 859	Garniture latérale Note: Gris	RH	1
2	91 62 793	Garniture latérale Note: Gris Ch. --L7023446	CV, LH, NLS	1
2	41 67 482	Garniture latérale Note: Gris Ch. L7023447--	CV, LH, NLS	1
2	91 62 801	Garniture latérale Note: Gris Ch. --L7023446	CV, RH, NLS	1
2	41 67 490	Garniture latérale Note: Gris Ch. L7023447--	CV, RH	1
			TRIM COLOUR F41, F44, F33	
1	40 37 867	Garniture latérale Note: Bleu	LH	1
1	40 37 875	Garniture latérale Note: Bleu	RH	1
			TRIM COLOUR G41, G44, G33	
1	40 37 883	Garniture latérale Note: Jaune	LH	1
1	40 37 891	Garniture latérale Note: Jaune	RH	1
2	91 62 819	Garniture latérale Note: Jaune Ch. --L7023446	CV, LH, NLS	1
2	41 67 094	Garniture latérale Note: Jaune Ch. L7023447--	CV, LH	1
2	91 62 827	Garniture latérale Note: Jaune Ch. --L7023446	CV, RH, NLS	1
2	41 67 102	Garniture latérale Note: Jaune Ch. L7023447--	CV, RH, NLS-USE 4168886	1
4	94 00 334	*Clip		X
5	91 62 892	Grille haut-parleur Note: Rouge	CV, LH, NLS	1
5	91 62 900	Grille haut-parleur Note: Rouge	CV, RH, NLS	1

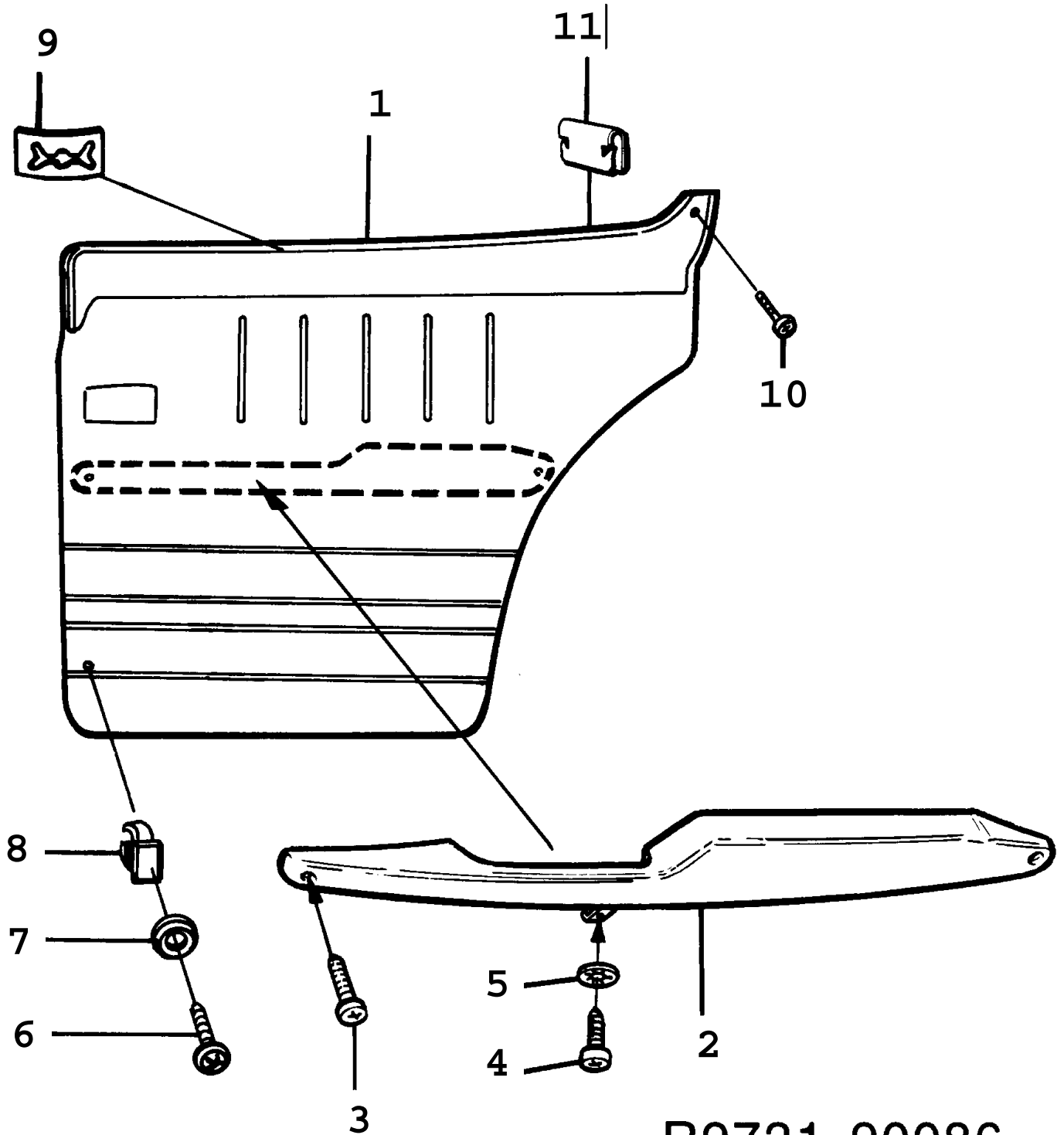
0740 Garnitures - Garniture latérale - Arrière (1990), 2SN, 3CK, CV

Rep.	N° de pièce	Article	Usage	Qté
5	91 62 918	Grille haut-parleur Note: Gris	CV, LH	1
5	53 37 282	Grille haut-parleur Note: Gris	CV, RH, NLS	1
5	91 62 934	Grille haut-parleur Note: Jaune	CV, LH, NLS	1
5	91 62 942	Grille haut-parleur Note: Jaune	CV, RH	1
6	97 05 906	Vis rapide Note: Rouge		X
6	98 67 821	Vis rapide Note: Noir		X
6	96 84 549	Vis rapide Note: Bleu		X
6	95 37 002	Vis rapide Note: Jaune		X
7	84 52 898	Ecrou rapide		X
8	98 24 699	Couvre capote Note: Rouge	CV, LH	1
8	98 24 707	Couvre capote Note: Rouge	CV, RH	1
8	98 84 586	Couvre capote Note: Gris	CV, LH	1
8	98 84 594	Couvre capote Note: Gris	CV, RH	1
8	98 24 673	Couvre capote Note: Jaune	CV, LH	1
8	98 24 681	Couvre capote Note: Jaune	CV, RH	1
9	98 24 723	Couvre capote Note: Rouge	CV	1
9	98 84 578	Couvre capote Note: Gris	CV, NLS	1
9	98 24 715	Couvre capote Note: Jaune	CV	1
10		Lisse	Aller à 8A - 260	1
11		Vis	Aller à 8A - 260	12
12	98 83 422	Clip	CV	2
13	98 83 430	Clip	CV	2
14	98 84 107	Ruban	CV, NLS	2
15	84 28 997	Rondelle	CV	4
16	79 22 206	Vis	CV	4
17		Sac de conserva	Aller à 8B - 1730	
18		Protection	CV, LH	1
18		Protection	Aller à 8B - 1850 CV, RH	1
19	69 98 850	Clip	Aller à 8B - 1850 CV	2
20	79 72 201	Vis	CV	10
21	97 11 961	Rondelle plastique Note: Jaune	CV, NLS	10
21	97 04 883	Rondelle plastique Note: Rouge	CV	10
21	98 67 896	Rondelle plastique Note: Noir	CV	10
22	86 01 916	Ecrou d'agrafe	CV	10



F9919 900
8B/0700

Rep.	N° de pièce	Article	Usage	Qté
1	43 79 608	Ceinture sécurité Note: Ch. --S7009999	CV, LH	1
1	43 79 616	Ceinture sécurité Note: Ch. --S7009999	CV, RH	1
1	45 31 539	Ceinture sécurité Note: Ch. S7010000--	1995, CV, LH	1
1	45 31 547	Ceinture sécurité Note: Ch. S7010000--	1995, CV, RH	1
1	46 29 630	Ceinture sécurité	1996-1998, LH, NLS-USE 5014337	1
1	46 29 648	Ceinture sécurité	1996-1998, RH, NLS-USE 5014345	1
1	46 54 299	Ceinture de sécurité Note: Prolongée de 30 cm Ch. S7010000--	1995, CV, LH	1
1	46 54 307	Ceinture de sécurité Note: Prolongée de 30 cm Ch. S7010000--	1995, CV, RH	1
1	46 57 599	Ceinture de sécurité Note: Prolongée de 30 cm	1996-1998, LH	1
1	46 57 607	Ceinture de sécurité Note: Prolongée de 30 cm	1996-1998, RH	1
2	43 79 665	*Bouton		1
3	43 79 673	*Bouton		1
4	96 17 846	*Bouton		1
5	96 17 853	*Bouton		1
6	44 95 065	*Vis		2
7	46 56 930	*Entretoise		1
8	41 55 552	*Protection		1
9	46 29 093	Couverture	NLS-USE 4904389	X
10	45 31 364	Vis		2
11	45 31 232	Douille entretoise		2
12	44 60 846	Déflexeur		2
13	79 78 653	Vis	NLS-USE 92150090	2
14	45 34 731	Boucle	AU, EU, GB, LA, ME, PA, SE, LH	1
14	45 34 517	Boucle	LHD, CA, US, LH	1
14	45 34 749	Boucle	RH	1
	41 17 164	*Boîtier de connecteur		1
15	46 29 135	*Vis		1
16	46 29 101	*Rondelle		1
17	46 29 119	*Rondelle		1
18	46 29 127	*Rondelle		1
20	43 79 624	Ceinture sécurité	1994-1995, LH	1
20	43 79 632	Ceinture sécurité	1994-1995, RH	1
20	46 29 705	Ceinture sécurité	1996-1998, LH	1
20	46 29 713	Ceinture sécurité	1996-1998, RH	1
21	96 17 846	*Bouton		1
22	96 17 853	*Bouton		1
23	44 95 065	*Vis		3
24	41 55 552	*Protection		1
25	43 79 780	Boucle		1
26	46 28 921	Tôle fixation	NLS-USE 4924387	1
27	44 95 065	*Vis		2
28	46 29 390	*Rondelle		2
30	45 05 269	Rondelle fixation	CA, US	1
30	45 05 475	Rondelle fixation	AU	1
31	73 99 793	Contre-écrou		1
32	43 24 125	Joint		2



R9731 90086

0760 Garnitures - Garnitures de porte - Arrière (1986), 4SN, 5CK, CD

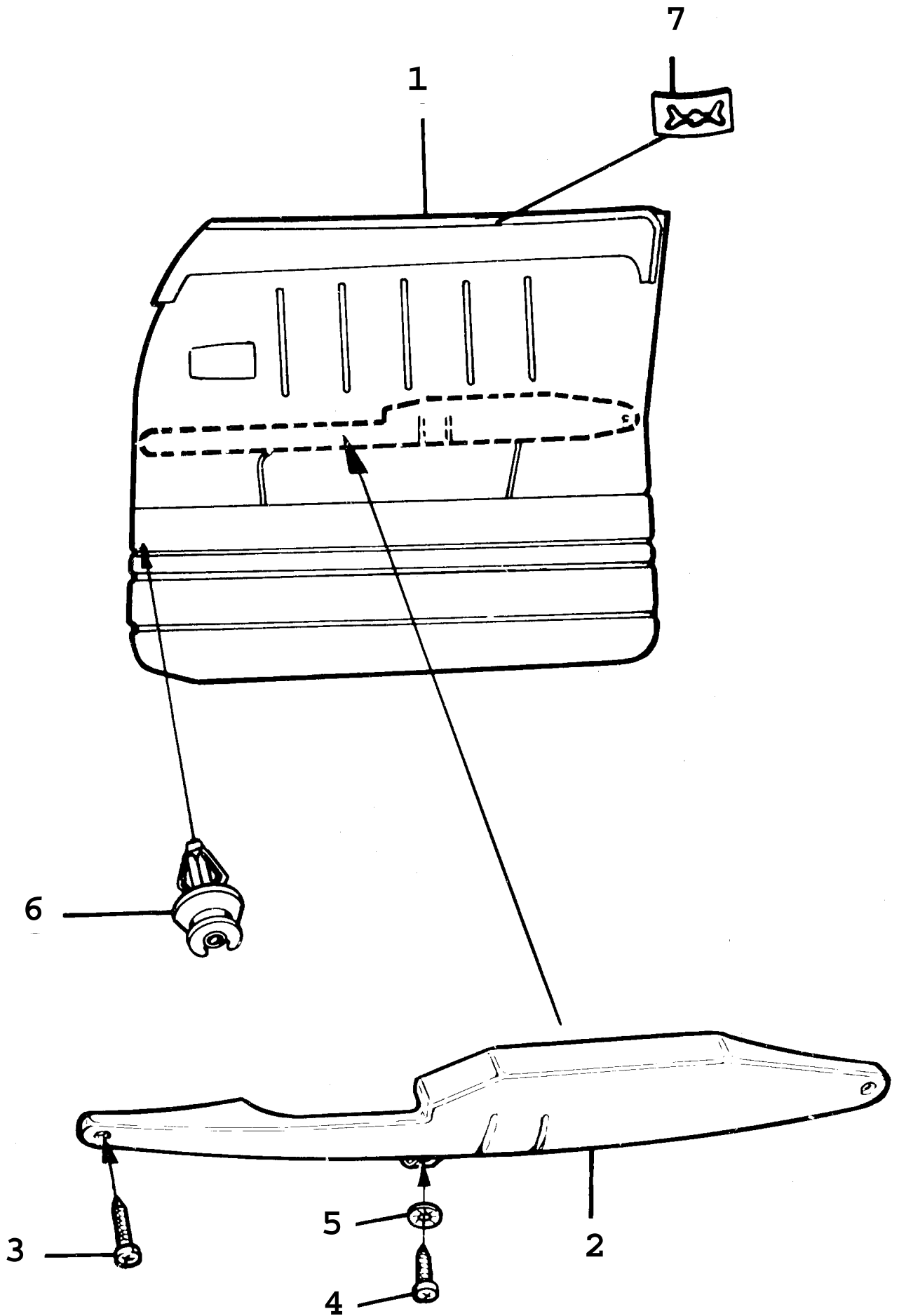
Rep.	N° de pièce	Article	Usage	Qté
			TRIM COLOUR A11, A22 A23, A33	
1	98 37 741	Garniture de portière Note: Jaune	LH	1
1	98 37 758	Garniture de portière Note: Jaune	RH	1
1	98 70 387	Garniture de portière Note: Jaune	LH, NLS	1
		Pour lève-vitre électrique.		
1	98 70 395	Garniture de portière Note: Jaune	RH, NLS	1
		Pour lève-vitre électrique.		
1	98 22 073	Garniture de portière Note: Jaune	1986, CD, LH, NLS	1
1	98 22 081	Garniture de portière Note: Jaune	1986, CD, RH, NLS	1
1	98 22 115	Garniture de portière Note: Jaune	1986, CD, LH, NLS	1
		Pour voitures avec garnissage en cuir.		
1	98 22 123	Garniture de portière Note: Jaune	1986, CD, RH, NLS	1
		Pour voitures avec garnissage en cuir.		
2	98 67 441	Accoudoir Note: Jaune	LH, NLS	1
2	98 67 458	Accoudoir Note: Jaune	RH, NLS	1
2	97 18 255	Accoudoir Note: Jaune	1986, CD, LH, NLS	1
2	97 18 263	Accoudoir Note: Jaune	1986, CD, RH, NLS	1
			TRIM COLOUR B11, B22, B23	
1	98 37 725	Garniture de portière Note: Brun	LH, NLS	1
1	98 37 733	Garniture de portière Note: Brun	RH	1
1	98 70 346	Garniture de portière Note: Brun	LH, NLS	1
		Pour lève-vitre électrique.		
1	98 70 353	Garniture de portière Note: Brun	RH, NLS	1
		Pour lève-vitre électrique.		
1	98 22 677	Garniture de portière Note: Brun	1986, CD, LH, NLS	1
1	98 22 685	Garniture de portière Note: Brun	1986, CD, RH, NLS	1
2	97 05 567	Accoudoir Note: Brun	LH, NLS	1
2	97 05 575	Accoudoir Note: Brun	RH, NLS	1
2	97 05 765	Accoudoir Note: Brun	1986, CD, LH, NLS	1
2	97 05 773	Accoudoir Note: Brun	1986, CD, RH, NLS	1
			TRIM COLOUR C11, C22 C23, C33	
1	98 68 571	Garniture de portière Note: Rouge	LH, NLS	1
1	98 68 589	Garniture de portière Note: Rouge	RH	1
1	98 70 361	Garniture de portière Note: Rouge	LH, NLS	1
		Pour lève-vitre électrique.		

0760 Garnitures - Garnitures de porte - Arrière (1986), 4SN, 5CK, CD

Rep.	N° de pièce	Article	Usage	Qté
1	98 70 379	Garniture de portière Note: Rouge Pour lève-vitre électrique.	RH	1
1	98 22 057	Garniture de portière Note: Rouge	1986, CD, LH, NLS	1
1	98 22 065	Garniture de portière Note: Rouge	1986, CD, RH, NLS	1
1	98 22 131	Garniture de portière Note: Rouge Pour voitures avec garnissage en cuir.	1986, CD, LH, NLS	1
1	98 22 149	Garniture de portière Note: Rouge Pour voitures avec garnissage en cuir.	1986, CD, RH, NLS	1
2	98 50 983	Accoudoir Note: Rouge	LH, NLS	1
2	98 50 991	Accoudoir Note: Rouge	RH, NLS	1
2	97 05 781	Accoudoir Note: Rouge	1986, CD, LH, NLS	1
2	97 05 799	Accoudoir Note: Rouge	1986, CD, RH, NLS	1
1	98 37 766	Garniture de portière Note: Bleu	TRIM COLOUR D11, D22, D23 LH, NLS	1
1	98 37 774	Garniture de portière Note: Bleu	RH, NLS	1
1	98 70 403	Garniture de portière Note: Bleu Pour lève-vitre électrique.	LH, NLS	1
1	98 70 411	Garniture de portière Note: Bleu Pour lève-vitre électrique.	RH, NLS	1
1	98 22 099	Garniture de portière Note: Bleu	1986, CD, LH, NLS	1
1	98 22 107	Garniture de portière Note: Bleu	1986, CD, RH, NLS	1
2	97 42 123	Accoudoir Note: Bleu	LH	1
2	97 42 131	Accoudoir Note: Bleu	RH, NLS	1
2	94 86 879	Accoudoir Note: Bleu	1986, CD, LH, NLS	1
2	94 86 903	Accoudoir Note: Bleu	1986, CD, RH, NLS	1
1	98 68 597	Garniture de portière Note: Gris	TRIM COLOUR E22, E23, E33 LH	1
1	98 68 605	Garniture de portière Note: Gris	RH	1
1	98 70 429	Garniture de portière Note: Gris Pour lève-vitre électrique.	LH, NLS	1
1	98 70 437	Garniture de portière Note: Gris Pour lève-vitre électrique.	RH, NLS	1
1	98 22 594	Garniture de portière Note: Gris	1986, CD, LH, NLS	1
1	98 22 602	Garniture de portière Note: Gris	1986, CD, RH, NLS	1
1	98 22 636	Garniture de portière Note: Gris Pour voitures avec garnissage en cuir.	1986, CD, LH, NLS	1

0760 Garnitures - Garnitures de porte - Arrière (1986), 4SN, 5CK, CD

Rep.	N° de pièce	Article	Usage	Qté
1	98 22 644	Garniture de portière Note: Gris Pour voitures avec garnissage en cuir.	1986, CD, RH, NLS	1
2	98 68 993	Accoudoir Note: Gris	LH	1
2	98 69 009	Accoudoir Note: Gris	RH	1
2	98 68 977	Accoudoir Note: Gris	1986, CD, LH	1
2	98 68 985	Accoudoir Note: Gris	1986, CD, RH	1
3	79 22 396	Vis		8
4	79 34 797	Vis	1986, CD	2
5	79 15 564	Rondelle	1986, CD, NLS-USE 7968506	2
6	84 10 961	Vis		2
7	94 65 816	Rondelle plastique Note: Brun		2
7	97 42 149	Rondelle plastique Note: Bleu	NLS	2
7	97 04 883	Rondelle plastique Note: Rouge		2
7	97 11 961	Rondelle plastique Note: Jaune	NLS	2
7	98 67 896	Rondelle plastique Note: Noir		2
8	86 01 916	Ecrou d'agrafe		6
9	84 88 447	Clip		10
10	79 69 314	Vis		2
11	94 59 975	Clip	1986, CD	2

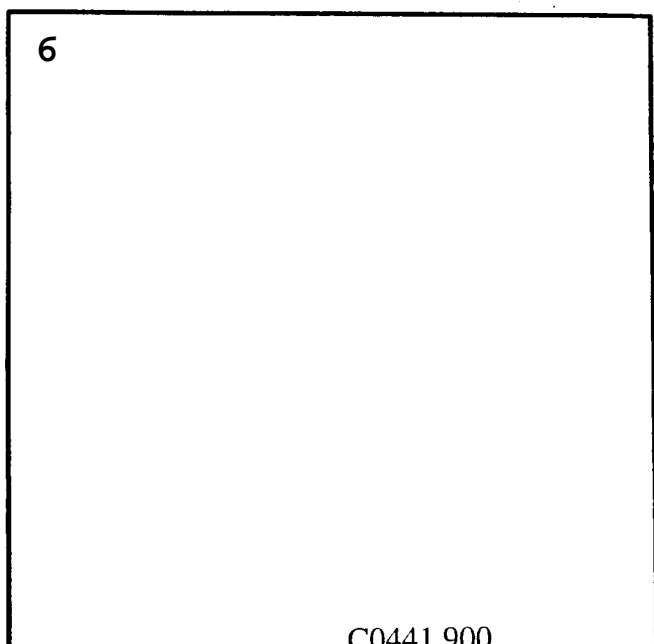
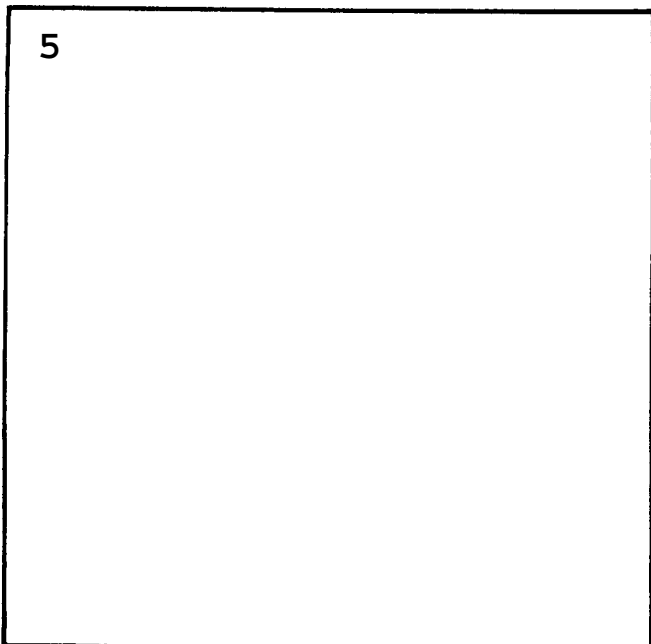
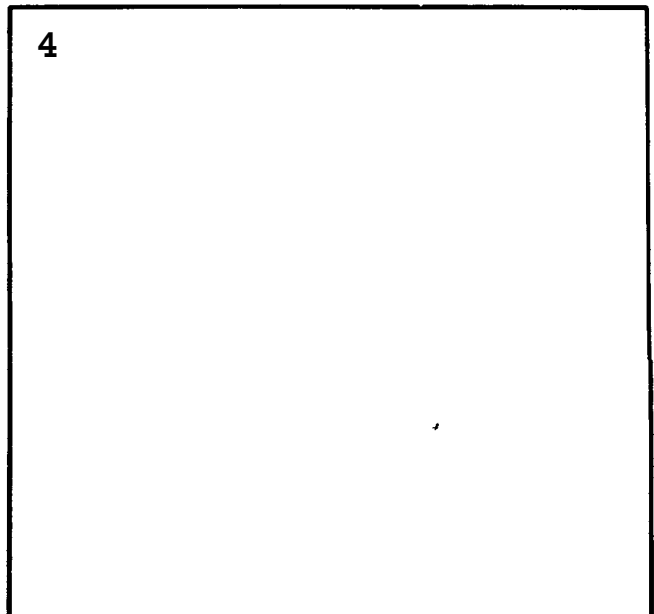
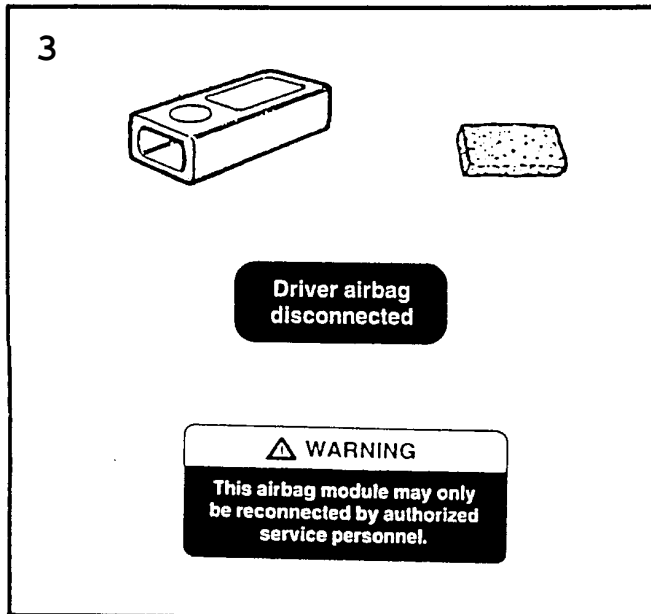
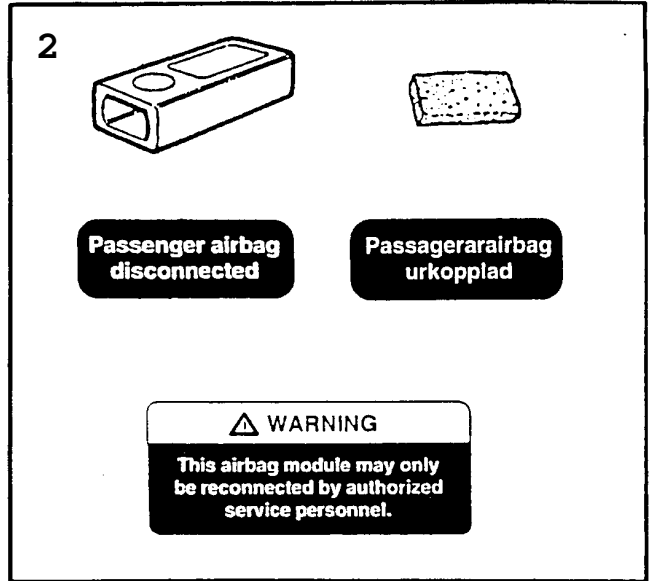
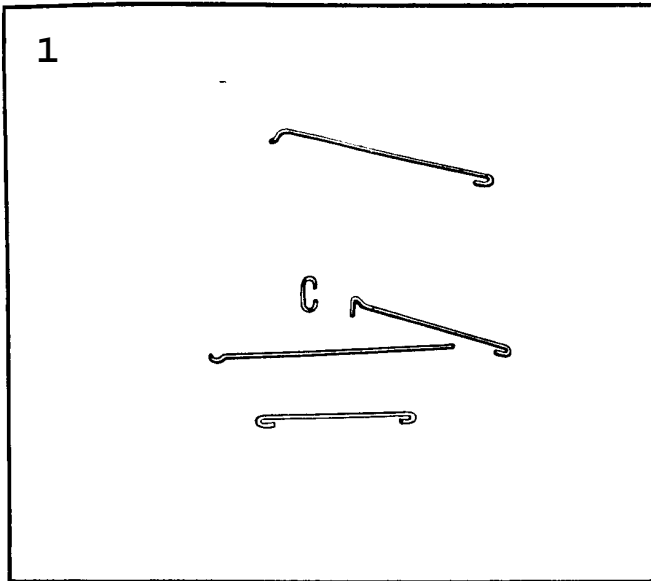


F1234 AAC90

0770 Garnitures - Garnitures de porte - Avant (1990), 4SN, 5CK

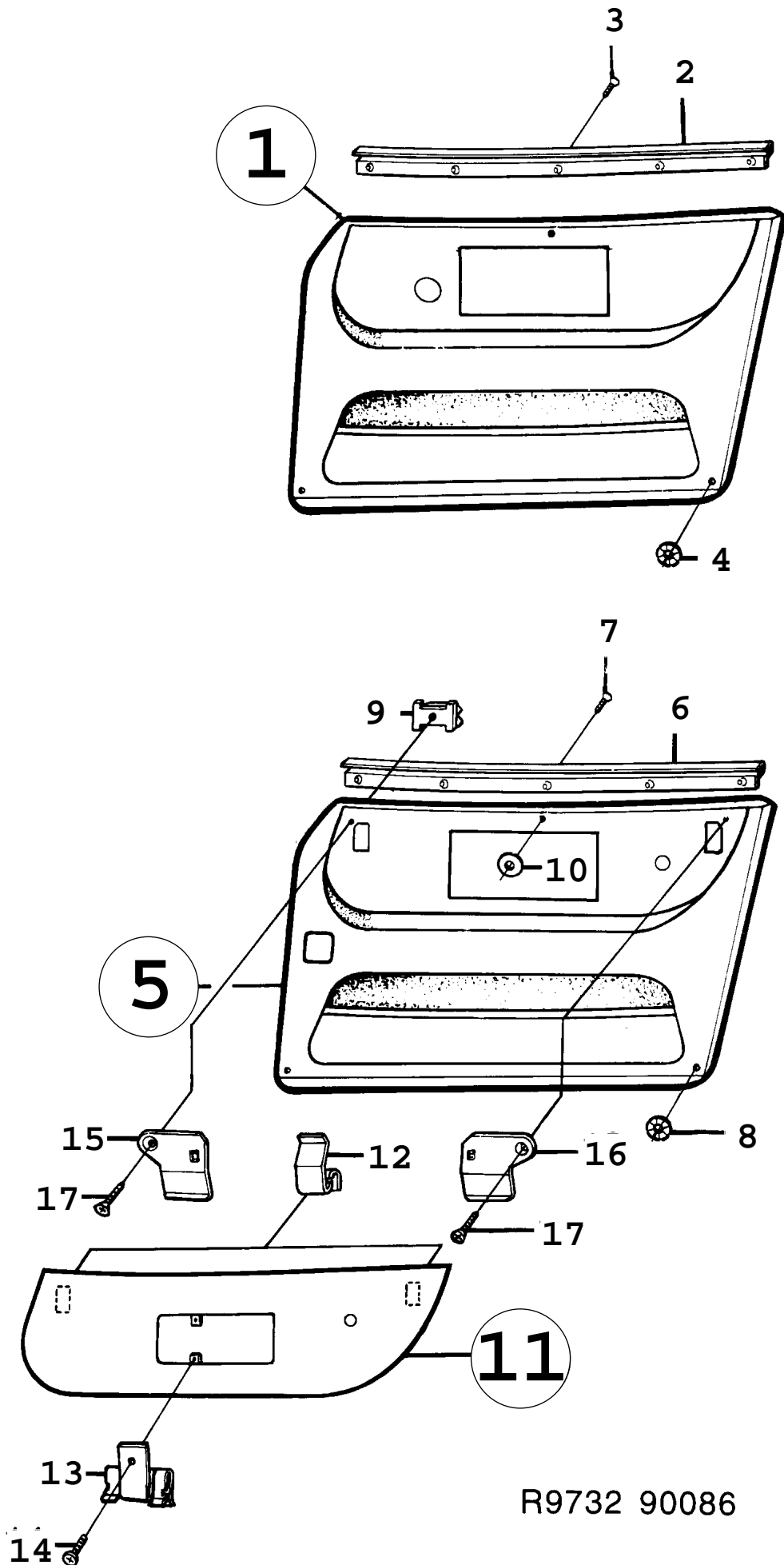
Rep.	N° de pièce	Article	Usage	Qté
1	41 25 340	Garniture de portière Note: Rouge	TRIM COLOUR C41, C44, C33 LH	1
1	41 25 357	Garniture de portière Note: Rouge	RH, NLS	1
1	41 25 902	Garniture de portière Note: Rouge	LH	1
1	41 25 910	Pour mécanisme électrique de lève-glace Garniture de portière Note: Rouge	RH	1
2	98 50 967	Accoudoir Note: Rouge	LH, NLS	1
2	98 50 975	Accoudoir Note: Rouge	RH, NLS	1
1	41 25 662	Garniture de portière Note: Gris	TRIM COLOUR E41, E44 E33, H33 LH, NLS	1
1	41 25 670	Garniture de portière Note: Gris	RH	1
1	41 25 985	Garniture de portière Note: Gris	LH	1
1	41 25 993	Pour mécanisme électrique de lève-glace Garniture de portière Note: Gris	RH	1
2	98 68 977	Accoudoir Note: Gris	LH	1
2	98 68 985	Accoudoir Note: Gris	RH	1
1	41 25 746	Garniture de portière Note: Bleu	TRIM COLOUR F41, F44, F33 LH, NLS	1
1	41 25 753	Garniture de portière Note: Bleu	RH, NLS	1
1	41 26 066	Garniture de portière Note: Bleu	LH	1
1	41 26 074	Pour mécanisme électrique de lève-glace Garniture de portière Note: Bleu	RH, NLS	1
2	96 84 481	Accoudoir Note: Bleu	LH	1
2	96 84 499	Accoudoir Note: Bleu	RH	1
1	41 25 829	Garniture de portière Note: Jaune	LH, NLS	1
1	41 25 837	Garniture de portière Note: Jaune	RH, NLS	1
1	41 26 140	Garniture de portière Note: Jaune	LH	1
1	41 26 157	Pour mécanisme électrique de lève-glace Garniture de portière Note: Jaune	RH	1
2	95 36 905	Accoudoir Note: Jaune	LH	1
2	95 36 913	Accoudoir Note: Jaune	RH	1
3	79 22 396	Vis		4
4	79 34 797	Vis		2
5	79 15 564	Rondelle	NLS-USE 7968506	2

Rep.	N° de pièce	Article	Usage	Qté
6	94 73 869	Clip		20
7	84 88 447	Clip		10



C0441 900
8B/ 0780

Rep.	N° de pièce	Article	Usage	Qté
1	45 07 026	Kit montage siège avant		X
	98 28 641	Fil		3
		Fil		2
		Note: N'est pas une pièce de rechange distincte.		
	98 49 498	Collier serrage	NLS-USE 9450685	30
1	45 07 034	Kit montage banquette arrière dossier		X
	96 94 969	Fil		2
		Fil		1
		Note: N'est pas une pièce de rechange distincte.		
	95 84 723	Fil		1
	98 49 498	Collier serrage	NLS-USE 9450685	10
1	45 07 042	Kit montage banquette arrière coussin siège		X
	98 97 927	Fil		2
		Note: N'est pas une pièce de rechange distincte.		
	96 94 969	Fil		1
		Note: N'est pas une pièce de rechange distincte.		
	98 49 498	Collier serrage	NLS-USE 9450685	15
1	53 32 010	Kit montage banquette arrière dossier	1995-1998, CV	X
1	53 32 028	Kit montage banquette arrière coussin siège	1995-1998, CV	X
2	50 10 244	Jeu désactivation airbag passager		X
		Note: Voir SI 850-1732		
	49 01 104	*Ruban adhésif		1
		Note: N'est pas une pièce de rechange distincte.		
	50 10 053	*Etiquette	NLS-USE 12797082	1
		Note: Texte anglais		
	50 10 079	*Etiquette	NLS-USE 12797083	1
		Note: Texte suédois		
	50 10 087	*Etiquette	NLS-USE 12797081	1
	50 10 228	*Résistance		1
		Note: N'est pas une pièce de rechange distincte.		
	79 71 880	*Ruban serrage	NLS-USE 92150191	1
3	50 10 236	Kit service désactivation airbag conducteur		X
		Note: Voir SI 850-1744		
	45 09 576	*Cale		1
	49 01 104	*Ruban adhésif		1
		Note: N'est pas une pièce de rechange distincte.		
	50 10 061	*Etiquette		1
	50 10 087	*Etiquette	NLS-USE 12797081	1
	50 10 228	*Résistance		1



R9732 90086

0790 Garnitures - Garnitures de porte - Avant (1987), 2SN, 3CK, CV

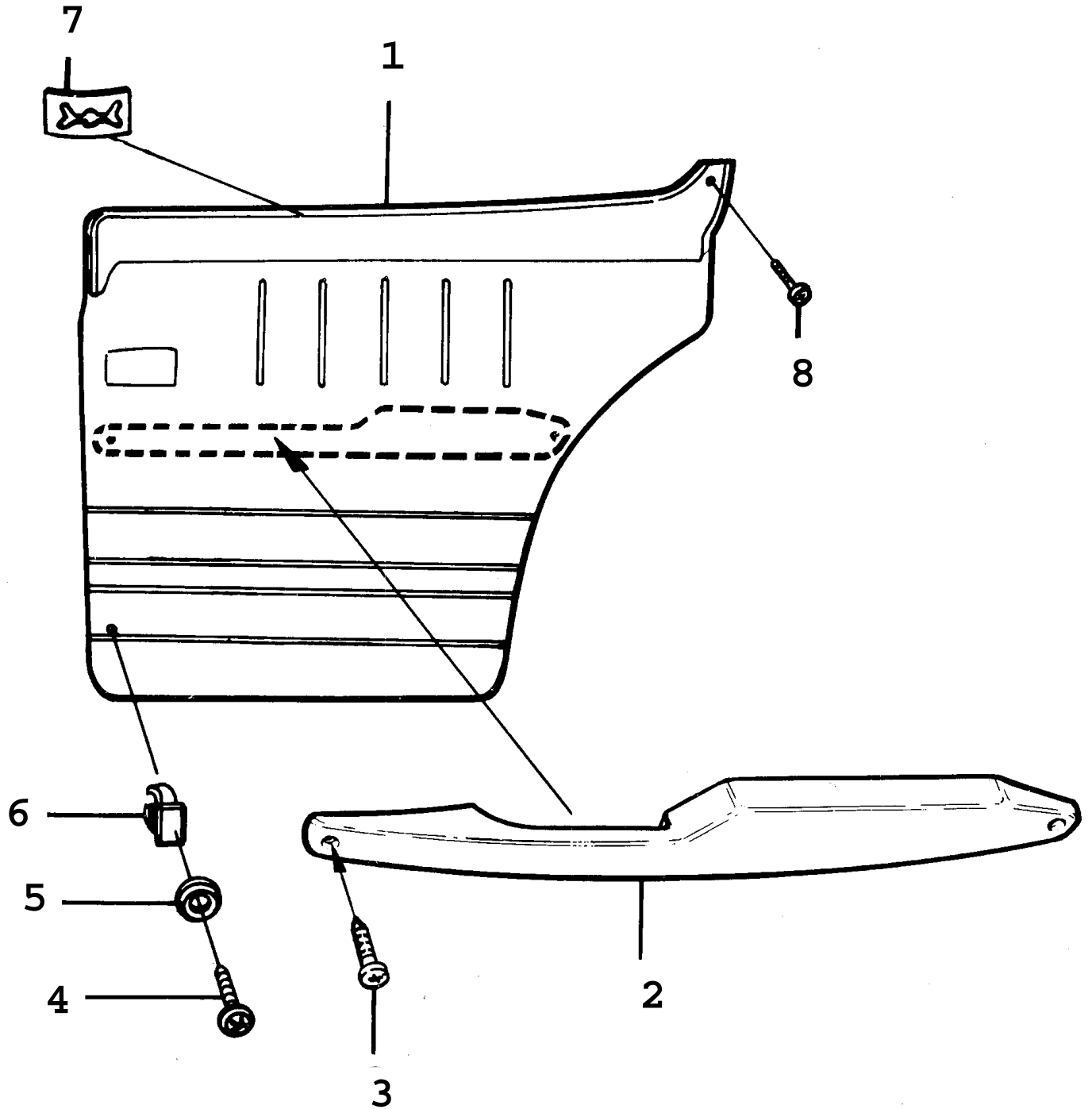
Rep.	N° de pièce	Article	Usage	Qté
1	98 45 371	Garniture de portière Note: Jaune	LH, TRIM COLOUR A11, NLS	1
1	98 45 389	Garniture de portière Note: Jaune	RH, TRIM COLOUR A11, NLS	1
1	98 45 330	Garniture de portière Note: Brun	LH, TRIM COLOUR B11	1
1	98 45 348	Garniture de portière Note: Brun	RH, TRIM COLOUR B11	1
1	98 67 946	Garniture de portière Note: Rouge	LH, TRIM COLOUR C11	1
1	98 67 953	Garniture de portière Note: Rouge	RH, TRIM COLOUR C11, NLS	1
1	98 45 397	Garniture de portière Note: Bleu	LH, TRIM COLOUR D11	1
1	98 45 405	Garniture de portière Note: Bleu	RH, TRIM COLOUR D11, NLS	1
2	98 31 991	*Lisse	LH	1
2	98 32 007	*Lisse	RH	1
3	94 25 232	*Vis		10
4	94 65 816	Rondelle plastique Note: Brun		10
4	97 42 149	Rondelle plastique Note: Bleu	NLS	10
4	97 04 883	Rondelle plastique Note: Rouge		10
4	97 11 961	Rondelle plastique Note: Jaune	NLS	10
4	98 67 896	Rondelle plastique Note: Noir		10
GARNITURES DE PORTE POUR PANNEAU DE GARNISSAGE				
5	98 42 170	Garniture de portière Note: Jaune	TRIM COLOUR A12, A23, A33 2SN, 3CK, LH	1
5	98 42 188	Garniture de portière Note: Jaune	2SN, 3CK, RH, NLS	1
5	96 46 084	Garniture de portière Note: Jaune	CV, LH	1
5	96 46 092	Garniture de portière Note: Jaune	CV, RH, NLS	1
5	98 42 139	Garniture de portière Note: Brun	TRIM COLOUR B12, B23, B33 2SN, 3CK, LH	1
5	98 42 147	Garniture de portière Note: Brun	2SN, 3CK, RH	1
5	98 42 154	Garniture de portière Note: Rouge	TRIM COLOUR C12, C23, C33 2SN, 3CK, LH, NLS	1
5	98 42 162	Garniture de portière Note: Rouge	2SN, 3CK, RH	1
5	96 46 068	Garniture de portière Note: Rouge	CV, LH, NLS	1
5	96 46 076	Garniture de portière Note: Rouge	CV, RH, NLS	1
5	98 42 196	Garniture de portière Note: Bleu	TRIM COLOUR D12, D23 2SN, 3CK, LH	1
5	98 42 204	Garniture de portière Note: Bleu	2SN, 3CK, RH	1
5	98 67 870	Garniture de portière Note: Gris	TRIM COLOUR E12, E23, E33 2SN, 3CK, LH, NLS-USE 4125191	1

0790 Garnitures - Garnitures de porte - Avant

(1987), 2SN, 3CK, CV

Rep.	N° de pièce	Article	Usage	Qté
5	98 67 888	Garniture de portière Note: Gris	2SN, 3CK, RH, NLS	1
5	96 46 100	Garniture de portière Note: Gris	CV, LH, NLS	1
5	96 46 118	Garniture de portière Note: Gris	CV, RH, NLS	1
6	98 31 991	*Lisse	LH	1
6	98 32 007	*Lisse	RH	1
7	94 25 232	*Vis		10
8	94 65 816	Rondelle plastique Note: Brun		4
8	97 42 149	Rondelle plastique Note: Bleu	NLS	4
8	97 04 883	Rondelle plastique Note: Rouge		4
8	97 11 961	Rondelle plastique Note: Jaune	NLS	4
8	98 67 896	Rondelle plastique Note: Noir		4
9	86 01 916	Ecrou d'agrafe		4
10	79 16 497	Rondelle		2
11	98 64 448	Panneau de garnissage Note: Jaune	TRIM COLOUR A12, A23, A33 LH	1
11	98 64 455	Panneau de garnissage Note: Jaune	RH	1
11	98 64 463	Panneau de garnissage Note: Jaune Pour lève-vitre électrique.	LH, NLS	1
11	98 64 471	Panneau de garnissage Note: Jaune Pour lève-vitre électrique.	RH	1
11	98 42 733	Panneau de garnissage Note: Brun	TRIM COLOUR B12, B23 LH, NLS	1
11	98 42 741	Panneau de garnissage Note: Brun	RH, NLS	1
11	98 70 833	Panneau de garnissage Note: Brun Pour lève-vitre électrique.	LH, NLS	1
11	98 70 841	Panneau de garnissage Note: Brun Pour lève-vitre électrique.	RH, NLS	1
11	98 68 423	Panneau de garnissage Note: Rouge	TRIM COLOUR C12, C23, C33 LH	1
11	98 68 431	Panneau de garnissage Note: Rouge	RH	1
11	98 70 858	Panneau de garnissage Note: Rouge Pour lève-vitre électrique.	LH, NLS	1
11	98 70 866	Panneau de garnissage Note: Rouge Pour lève-vitre électrique.	RH, NLS	1
11	98 64 521	Panneau de garnissage Note: Bleu	TRIM COLOUR D12, D23 LH, NLS	1
11	98 64 539	Panneau de garnissage Note: Bleu	RH, NLS	1
11	98 64 547	Panneau de garnissage Note: Bleu Pour lève-vitre électrique.	LH, NLS	1

Rep.	N° de pièce	Article	Usage	Qté
11	98 64 554	Panneau de garnissage Note: Bleu Pour lève-vitre électrique.	RH, NLS	1
11	98 68 449	Panneau de garnissage Note: Gris	TRIM COLOUR E12, E23, E33 LH	1
11	98 68 456	Panneau de garnissage Note: Gris	RH	1
11	98 70 916	Panneau de garnissage Note: Gris Pour lève-vitre électrique.	LH	1
11	98 70 924	Panneau de garnissage Note: Gris Pour lève-vitre électrique.	RH, NLS	1
12	98 12 058	*Pince serrage		4
13	98 30 050	*Pince serrage	NLS	4
14	79 22 206	Vis		X
15	98 12 033	Pince serrage	LH	2
16	98 12 041	Pince serrage	RH	2
17	79 72 201	Vis		10

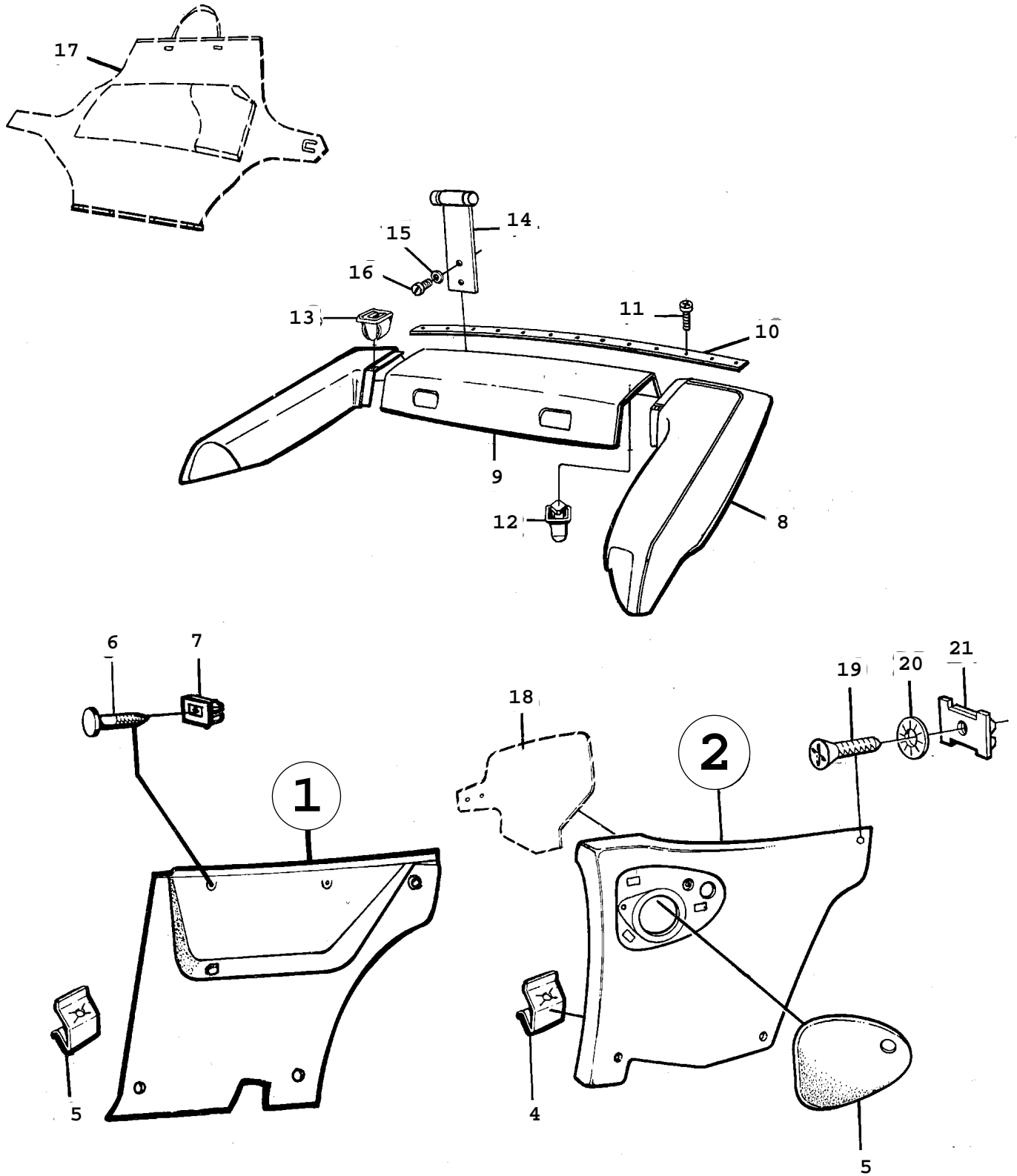


F1235 AAC90

0800 Garnitures - Garnitures de porte - Arrière (1990), 4SN, 5CK

Rep.	N° de pièce	Article	Usage	Qté
			TRIM COLOUR C41, C44, C33	
1	41 26 868	Garniture de portière Note: Rouge	LH	1
1	41 26 884	Garniture de portière Note: Rouge	RH	1
1	41 27 437	Garniture de portière Note: Rouge	LH, NLS	1
1	41 27 445	Pour mécanisme électrique de lève-glace Garniture de portière Note: Rouge	RH	1
2	98 50 983	Accoudoir Note: Rouge	LH, NLS	1
2	98 50 991	Accoudoir Note: Rouge	RH, NLS	1
			TRIM COLOUR E41, E44 E33, H33	
1	41 26 959	Garniture de portière Note: Gris	LH, NLS	1
1	41 26 967	Garniture de portière Note: Gris	RH	1
1	41 27 353	Garniture de portière Note: Gris	LH	1
1	41 27 361	Pour mécanisme électrique de lève-glace Garniture de portière Note: Gris	RH	1
2	98 68 993	Accoudoir Note: Gris	LH	1
2	98 69 009	Accoudoir Note: Gris	RH	1
			TRIM COLOUR F41, F44, F33	
1	41 27 031	Garniture de portière Note: Bleu	LH	1
1	41 27 049	Garniture de portière Note: Bleu	RH	1
1	41 27 270	Garniture de portière Note: Bleu	LH	1
1	41 27 288	Pour mécanisme électrique de lève-glace Garniture de portière Note: Bleu	RH	1
2	96 84 507	Accoudoir Note: Bleu	LH	1
2	96 84 515	Accoudoir Note: Bleu	RH	1
			TRIM COLOUR G41, G44, G33	
1	41 27 114	Garniture de portière Note: Jaune	LH	1
1	41 27 122	Garniture de portière Note: Jaune	RH	1
1	41 27 197	Garniture de portière Note: Jaune	LH	1
1	41 27 205	Pour mécanisme électrique de lève-glace Garniture de portière Note: Jaune	RH	1
2	95 36 921	Accoudoir Note: Jaune	LH	1
2	95 36 939	Accoudoir Note: Jaune	RH	1
3	79 22 396	Vis		8
4	84 10 961	Vis		2

Rep.	N° de pièce	Article	Usage	Qté
5	97 04 883	Rondelle plastique Note: Rouge		2
5	98 67 896	Rondelle plastique Note: Noir		2
5	96 85 132	Rondelle plastique Note: Bleu		2
5	95 34 637	Rondelle plastique Note: Jaune		2
6	86 01 916	Ecrou d'agrafe		6
7	84 88 447	Clip		10
8	79 77 796	Vis		2



F2546 90086

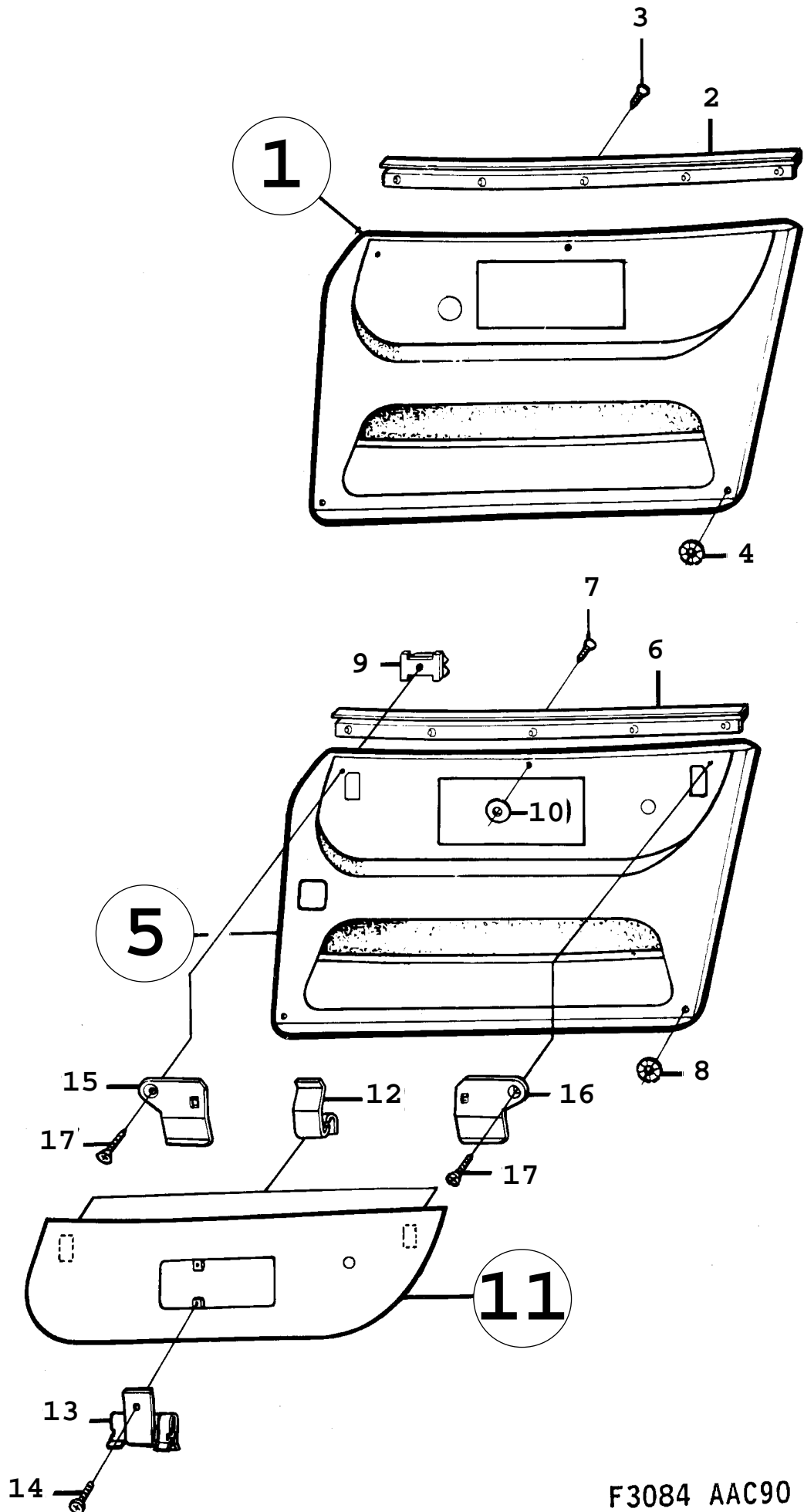
0820 Garnitures - Garniture latérale - Arrière (1987), 2SN, 3CK, CV

Rep.	N° de pièce	Article	Usage	Qté
			TRIM COLOUR A11, A12 A23, A33	
1	98 40 000	Garniture latérale Note: Jaune	LH	1
1	98 40 018	Garniture latérale Note: Jaune	RH	1
1	96 13 415	Garniture latérale Note: Jaune	LH	1
1	96 13 423	Pour voitures équipées d'enrouleurs de ceintures de sécurité Garniture latérale Note: Jaune	RH	1
2	98 80 931	Garniture latérale Note: Jaune	CV, LH	1
2	98 80 949	Garniture latérale Note: Jaune	CV, RH	1
			TRIM COLOUR B11, B12 B23, B33	
1	98 39 960	Garniture latérale Note: Brun	LH	1
1	98 39 978	Garniture latérale Note: Brun	RH	1
			TRIM COLOUR C11, C12 C23, C33	
1	98 39 986	Garniture latérale Note: Rouge	LH, NLS	1
1	98 39 994	Garniture latérale Note: Rouge	RH	1
1	96 13 399	Garniture latérale Note: Rouge	LH, NLS	1
1	96 13 407	Pour voitures équipées d'enrouleurs de ceintures de sécurité Garniture latérale Note: Rouge	RH	1
2	98 80 956	Pour voitures équipées d'enrouleurs de ceintures de sécurité Garniture latérale Note: Rouge	CV, LH	1
2	98 80 964	Garniture latérale Note: Rouge	CV, RH	1
			TRIM COLOUR D11, D12, D23	
1	98 40 026	Garniture latérale Note: Bleu	LH, NLS	1
1	98 40 034	Garniture latérale Note: Bleu	RH	1
1	96 13 431	Garniture latérale Note: Bleu	LH	1
1	96 13 449	Pour voitures équipées d'enrouleurs de ceintures de sécurité Garniture latérale Note: Bleu	RH	1
			TRIM COLOUR E12, E23, E33	
1	98 67 805	Garniture latérale Note: Gris	LH	1
1	98 67 813	Garniture latérale Note: Gris	RH, NLS	1
1	96 13 456	Garniture latérale Note: Gris	LH	1
1	96 13 464	Pour voitures équipées d'enrouleurs de ceintures de sécurité Garniture latérale Note: Gris	RH	1
2	98 81 731	Pour voitures équipées d'enrouleurs de ceintures de sécurité Garniture latérale Note: Gris	CV, LH, NLS	1
2	98 81 749	Garniture latérale Note: Gris	CV, RH	1

0820 Garnitures - Garniture latérale - Arrière (1987), 2SN, 3CK, CV

Rep.	N° de pièce	Article	Usage	Qté
4	94 00 334	·Clip		X
5	98 82 960	Grille haut-parleur Note: Jaune	CV, LH, NLS	1
5	98 82 978	Grille haut-parleur Note: Jaune	CV, RH	1
5	98 82 986	Grille haut-parleur Note: Rouge	CV, LH	1
5	98 82 994	Grille haut-parleur Note: Rouge	CV, RH, NLS-USE 9648874, 9648882	1
5	98 84 529	Grille haut-parleur Note: Gris	CV, LH, NLS	1
5	98 84 537	Grille haut-parleur Note: Gris	CV, RH, NLS	1
6	94 73 406	Vis rapide Note: Brun		X
6	97 05 906	Vis rapide Note: Rouge		X
6	98 08 106	Vis rapide Note: Bleu		X
6	97 12 845	Vis rapide Note: Jaune		X
6	98 67 821	Vis rapide Note: Noir		X
7	84 52 898	Ecrou rapide		X
8	98 24 673	Couvre capote Note: Jaune	CV, LH	1
8	98 24 681	Couvre capote Note: Jaune	CV, RH	1
8	98 24 699	Couvre capote Note: Rouge	CV, LH	1
8	98 24 707	Couvre capote Note: Rouge	CV, RH	1
8	98 84 586	Couvre capote Note: Gris	CV, LH	1
8	98 84 594	Couvre capote Note: Gris	CV, RH	1
9	98 24 715	Couvre capote Note: Jaune	CV	1
9	98 24 723	Couvre capote Note: Rouge	CV	1
9	98 84 578	Couvre capote Note: Gris	CV, NLS	1
10		Lisse	Aller à 8A - 250	1
11		Vis	Aller à 8A - 250	12
12	98 83 422	Clip	CV	2
13	98 83 430	Clip	CV	2
14	98 84 107	Ruban	CV, NLS	2
15	84 28 997	Rondelle	CV	4
16	79 75 154	Vis	CV	4
17		Sac de conserva	Aller à 8B - 1780	
18		Protection	CV, LH	1
			Aller à 8B - 1900	
18		Protection	CV, RH	1
			Aller à 8B - 1900	
19	79 72 201	Vis	CV	10
20	97 11 961	Rondelle plastique Note: Jaune	CV, NLS	10
20	97 04 883	Rondelle plastique Note: Rouge	CV	10

Rep.	N° de pièce	Article	Usage	Qté
20	98 67 896	Rondelle plastique Note: Noir	CV	10
21	86 01 916	Ecrou d'agrafe	CV	10



F3084 AAC90

0830 Garnitures - Garnitures de porte - Avant (1991), 3CK, CV

Rep.	N° de pièce	Article	Usage	Qté
1	41 25 019	Garniture de portière Note: Couleur intérieure C41, rouge	LH	1
1	41 25 027	Garniture de portière Note: Couleur intérieure C41, rouge	RH	1
1	41 25 084	Garniture de portière Note: Couleur intérieure E41, gris	LH, NLS	1
1	41 25 100	Garniture de portière Note: Couleur intérieure E41, gris	RH, NLS	1
1	41 25 134	Garniture de portière Note: Couleur intérieure F41, bleu	LH, NLS	1
1	41 25 126	Garniture de portière Note: Couleur intérieure F41, bleu	RH	1
1	41 25 050	Garniture de portière Note: Couleur intérieure G41, jaune	LH, NLS	1
1	41 25 076	Garniture de portière Note: Couleur intérieure G41, jaune	RH	1
1	41 39 150	Garniture de portière Note: Couleur intérieure H41, gris clair	LH	1
1	41 39 168	Garniture de portière Note: Couleur intérieure H41, gris clair	RH, NLS	1
2	98 31 991	*Lisse	LH	1
2	98 32 007	*Lisse	RH	1
3	94 25 232	*Vis		10
4	97 04 883	Rondelle plastique Note: Rouge		10
4	98 67 896	Rondelle plastique Note: Noir		10
4	96 85 132	Rondelle plastique Note: Bleu		10
4	95 34 637	Rondelle plastique Note: Jaune		10
4	40 56 198	Rondelle plastique Note: Gris clair		10
GARNITURES DE PORTE POUR PANNEAU DE GARNISSAGE				
5	41 25 167	Garniture de portière Note: Couleur intérieure C41, C44, C33, C43, rouge	3CK, LH	1
5	41 25 175	Garniture de portière Note: Couleur intérieure C41, C44, C33, C43, rouge	3CK, RH, NLS	1
5	41 67 367	Garniture de portière Note: Couleur intérieure C41, C44, C33, C43, rouge Pour garniture de porte avec cuir.	3CK, LH, NLS	1
5	41 67 375	Garniture de portière Note: Couleur intérieure C41, C44, C33, C43, rouge Pour garniture de porte avec cuir.	3CK, RH, NLS	1
5	41 55 016	Garniture de portière Note: Couleur intérieure C41, C44, C33, C43, rouge	CV, LH	1
5	41 55 024	Garniture de portière Note: Couleur intérieure C41, C44, C33, C43, rouge	CV, RH, NLS	1
5	91 63 296	Garniture de portière Note: Couleur intérieure C41, C44, C33, C43, rouge Pour garniture de porte avec cuir.	CV, LH, NLS	1
5	91 63 304	Garniture de portière Note: Couleur intérieure C41, C44, C33, C43, rouge Pour garniture de porte avec cuir.	CV, RH	1
5	41 25 191	Garniture de portière Note: Couleur intérieure E41, E44, E74, E33, E23, E43, E53, K63, gris	3CK, LH, NLS-USE 4136164	1
5	41 25 241	Garniture de portière Note: Couleur intérieure E41, E44, E74, E33, E23, E43, E53, K63, gris	3CK, RH, NLS	1
5	41 67 383	Garniture de portière Note: Couleur intérieure E41, E44, E74, E33, E23, E43, E53, K63, gris Pour garniture de porte avec cuir.	3CK, LH, NLS	1

0830 Garnitures - Garnitures de porte - Avant (1991), 3CK, CV

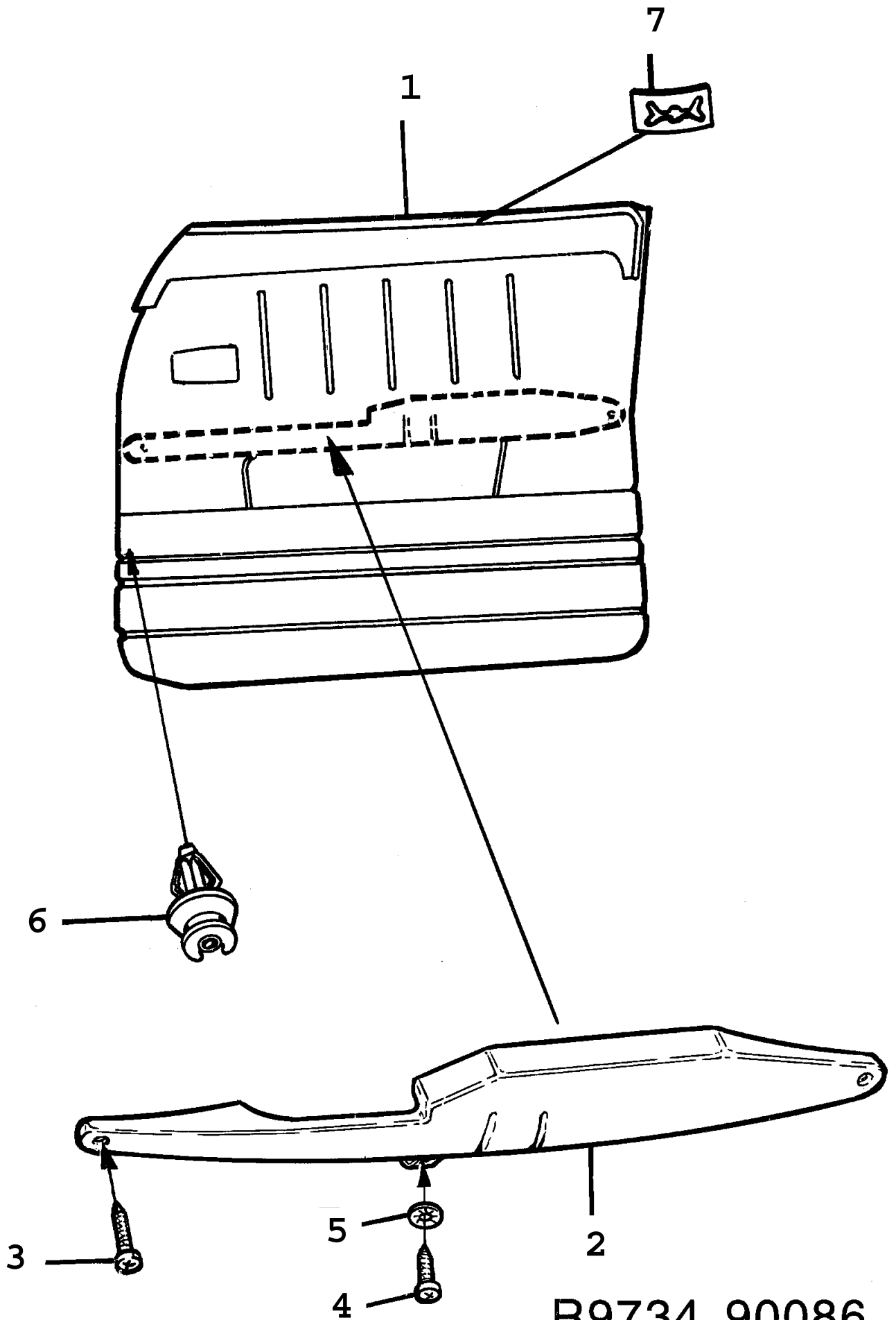
Rep.	N° de pièce	Article	Usage	Qté
5	41 67 391	Garniture de portière Note: Couleur intérieure E41, E44, E74, E33, E23, E43, E53, K63, gris Pour garniture de porte avec cuir.	3CK, RH, NLS-USE 4265708	1
5	41 55 032	Garniture de portière Note: Couleur intérieure E41, E44, E74, E33, E23, E43, E53, K63, gris	CV, LH, NLS-USE 4169371	1
5	41 55 040	Garniture de portière Note: Couleur intérieure E41, E44, E74, E33, E23, E43, E53, K63, gris	CV, RH, NLS-USE 4169389	1
5	91 63 411	Garniture de portière Note: Couleur intérieure E41, E44, E74, E33, E23, E43, E53, K63, gris Pour garniture de porte avec cuir.	CV, LH, NLS	1
5	91 63 429	Garniture de portière Note: Couleur intérieure E41, E44, E74, E33, E23, E43, E53, K63, gris Pour garniture de porte avec cuir.	CV, RH, NLS-USE 4169603	1
5	41 25 266	Garniture de portière Note: Couleur intérieure F41, F44, F74, F33, bleu	3CK, LH, NLS-USE 4136149	1
5	41 25 274	Garniture de portière Note: Couleur intérieure F41, F44, F74, F33, bleu	3CK, RH, NLS-USE 4136156	1
5	41 68 837	Garniture de portière Note: Couleur intérieure F41, F44, F74, F33, bleu Pour garniture de porte avec cuir.	3CK, LH, NLS-USE 4265658	1
5	41 68 845	Garniture de portière Note: Couleur intérieure F41, F44, F74, F33, bleu Pour garniture de porte avec cuir.	3CK, RH, NLS	1
5	41 25 290	Garniture de portière Note: Couleur intérieure G41, G44, G74, G33, G38, G43, jaune	3CK, LH, NLS	1
5	41 25 308	Garniture de portière Note: Couleur intérieure G41, G44, G74, G33, G38, G43, jaune	3CK, RH	1
5	41 67 805	Garniture de portière Note: Couleur intérieure G41, G44, G74, G33, G38, G43, jaune Pour garniture de porte avec cuir.	3CK, LH, NLS-USE 4265674	1
5	41 67 813	Garniture de portière Note: Couleur intérieure G41, G44, G74, G33, G38, G43, jaune Pour garniture de porte avec cuir.	3CK, RH, NLS-USE 4265682	1
5	41 55 057	Garniture de portière Note: Couleur intérieure G41, G44, G74, G33, G38, G43, jaune	CV, LH, NLS-USE 4169421	1
5	41 55 065	Garniture de portière Note: Couleur intérieure G41, G44, G74, G33, G38, G43, jaune	CV, RH, NLS	1
5	91 63 510	Garniture de portière Note: Couleur intérieure G41, G44, G74, G33, G38, G43, jaune Pour garniture de porte avec cuir.	CV, LH, NLS	1
5	91 63 528	Garniture de portière Note: Couleur intérieure G41, G44, G74, G33, G38, G43, jaune Pour garniture de porte avec cuir.	CV, RH, NLS	1
5	41 39 010	Garniture de portière Note: Couleur intérieure H41, H44, H74, H33, H43, H53, gris clair	LH, NLS-USE 4136719	1
5	41 39 028	Garniture de portière Note: Couleur intérieure H41, H44, H74, H33, H43, H53, gris clair	RH, NLS-USE 4136727	1
5	41 67 821	Garniture de portière Note: Couleur intérieure H41, H44, H74, H33, H43, H53, gris clair Pour garniture de porte avec cuir.	3CK, LH, NLS-USE 4265633	1
5	41 67 839	Garniture de portière Note: Couleur intérieure H41, H44, H74, H33, H43, H53, gris clair Pour garniture de porte avec cuir.	3CK, RH, NLS	1
5	41 55 073	Garniture de portière Note: Couleur intérieure H41, H44, H74, H33, H43, H53, gris clair	CV, LH, NLS	1
5	41 55 081	Garniture de portière Note: Couleur intérieure H41, H44, H74, H33, H43, H53, gris clair	CV, RH, NLS	1
5	91 63 619	Garniture de portière Note: Couleur intérieure H41, H44, H74, H33, H43, H53, gris clair Pour garniture de porte avec cuir.	CV, LH, NLS	1

0830 Garnitures - Garnitures de porte - Avant (1991), 3CK, CV

Rep.	N° de pièce	Article	Usage	Qté
5	91 63 627	Garniture de portière Note: Couleur intérieure H41, H44, H74, H33, H43, H53, gris clair Pour garniture de porte avec cuir.	CV, RH, NLS	1
6	98 31 991	·Lisse	LH	1
6	98 32 007	·Lisse	RH	1
7	94 25 232	·Vis		10
7	79 72 201	·Vis	CV	10
8	97 04 883	Rondelle plastique Note: Rouge		4
8	98 67 896	Rondelle plastique Note: Noir		4
8	96 85 132	Rondelle plastique Note: Bleu		4
8	95 34 637	Rondelle plastique Note: Jaune		4
8	40 56 198	Rondelle plastique Note: Gris clair		4
9	86 01 916	Ecrou d'agrafe		X
10	79 16 497	Rondelle		2
10	80 29 985	Rondelle	CV	3
11	41 26 694	Panneau de garnissage Note: Couleur intérieure C41, C44, C33, C43, rouge	LH	1
11	41 26 702	Panneau de garnissage Note: Couleur intérieure C41, C44, C33, C43, rouge	RH	1
11	41 26 546	Panneau de garnissage Note: Pour mécanisme électrique de lève-glace Couleur intérieure C41, C44, C33, C43, rouge	LH	1
11	41 26 553	Panneau de garnissage Note: Pour mécanisme électrique de lève-glace Couleur intérieure C41, C44, C33, C43, rouge	RH	1
11	41 67 227	Panneau de garnissage Note: Pour mécanisme électrique de lève-glace Couleur intérieure C41, C44, C33, C43, rouge Pour garniture de porte avec cuir.	LH	1
11	41 67 235	Panneau de garnissage Note: Pour mécanisme électrique de lève-glace Couleur intérieure C41, C44, C33, C43, rouge Pour garniture de porte avec cuir.	RH	1
11	41 26 751	Panneau de garnissage Note: Couleur intérieure E41, E44, E74, E33, E23, E43, E53, K63, gris	LH	1
11	41 26 769	Panneau de garnissage Note: Couleur intérieure E41, E44, E74, E33, E23, E43, E53, K63, gris	RH	1
11	41 26 561	Panneau de garnissage Note: Pour mécanisme électrique de lève-glace Couleur intérieure E41, E44, E74, E33, E23, E43, E53, K63, gris	LH	1
11	41 26 579	Panneau de garnissage Note: Pour mécanisme électrique de lève-glace Couleur intérieure E41, E44, E74, E33, E23, E43, E53, K63, gris	RH, NLS	1
11	41 67 243	Panneau de garnissage Note: Pour mécanisme électrique de lève-glace Couleur intérieure E41, E44, E74, E33, E23, E43, E53, K63, gris Pour garniture de porte avec cuir.	LH	1
11	41 67 250	Panneau de garnissage Note: Pour mécanisme électrique de lève-glace Couleur intérieure E41, E44, E74, E33, E23, E43, E53, K63, gris Pour garniture de porte avec cuir.	RH	1
11	41 26 785	Panneau de garnissage Note: Couleur intérieure F41, F44, F74, F33, bleu	LH	1
11	41 26 777	Panneau de garnissage Note: Couleur intérieure F41, F44, F74, F33, bleu	RH	1

0830 Garnitures - Garnitures de porte - Avant (1991), 3CK, CV

Rep.	N° de pièce	Article	Usage	Qté
11	41 26 603	Panneau de garnissage Note: Pour mécanisme électrique de lève-glace Couleur intérieure F41, F44, F74, F33, bleu	LH	1
11	41 26 611	Panneau de garnissage Note: Pour mécanisme électrique de lève-glace Couleur intérieure F41, F44, F74, F33, bleu	RH, NLS	1
11	41 69 694	Panneau de garnissage Note: Pour mécanisme électrique de lève-glace Couleur intérieure F41, F44, F74, F33, bleu Pour garniture de porte avec cuir.	LH	1
11	41 69 702	Panneau de garnissage Note: Pour mécanisme électrique de lève-glace Couleur intérieure F41, F44, F74, F33, bleu Pour garniture de porte avec cuir.	RH	1
11	41 26 835	Panneau de garnissage Note: Couleur intérieure G41, G44, G74, G33, G38, G43, jaune	LH, NLS	1
11	41 26 843	Panneau de garnissage Note: Couleur intérieure G41, G44, G74, G33, G38, G43, jaune	RH, NLS	1
11	41 26 660	Panneau de garnissage Note: Pour mécanisme électrique de lève-glace Couleur intérieure G41, G44, G74, G33, G38, G43, jaune	LH	1
11	41 26 678	Panneau de garnissage Note: Pour mécanisme électrique de lève-glace Couleur intérieure G41, G44, G74, G33, G38, G43, jaune	RH	1
11	41 67 268	Panneau de garnissage Note: Pour mécanisme électrique de lève-glace Couleur intérieure G41, G44, G74, G33, G38, G43, jaune Pour garniture de porte avec cuir.	LH	1
11	41 67 276	Panneau de garnissage Note: Pour mécanisme électrique de lève-glace Couleur intérieure G41, G44, G74, G33, G38, G43, jaune Pour garniture de porte avec cuir.	RH, NLS	1
11	41 38 814	Panneau de garnissage Note: Couleur intérieure H41, H44, H74, H33, H43, H53, gris clair	LH	1
11	41 38 806	Panneau de garnissage Note: Couleur intérieure H41, H44, H74, H33, H43, H53, gris clair	RH	1
11	41 38 855	Panneau de garnissage Note: Pour mécanisme électrique de lève-glace Couleur intérieure H41, H44, H74, H33, H43, H53, gris clair	LH	1
11	41 38 848	Panneau de garnissage Note: Pour mécanisme électrique de lève-glace Couleur intérieure H41, H44, H74, H33, H43, H53, gris clair	RH	1
11	41 67 284	Panneau de garnissage Note: Pour mécanisme électrique de lève-glace Couleur intérieure H41, H44, H74, H33, H43, H53, gris clair Pour garniture de porte avec cuir.	LH	1
11	41 67 292	Panneau de garnissage Note: Pour mécanisme électrique de lève-glace Couleur intérieure H41, H44, H74, H33, H43, H53, gris clair Pour garniture de porte avec cuir.	RH	1
12	98 12 058	*Pince serrage		4
13	98 30 050	*Pince serrage	NLS	4
14	79 22 206	Vis		X
15	98 12 033	Pince serrage	LH	2
16	98 12 041	Pince serrage	RH	2
17	79 72 201	Vis		10



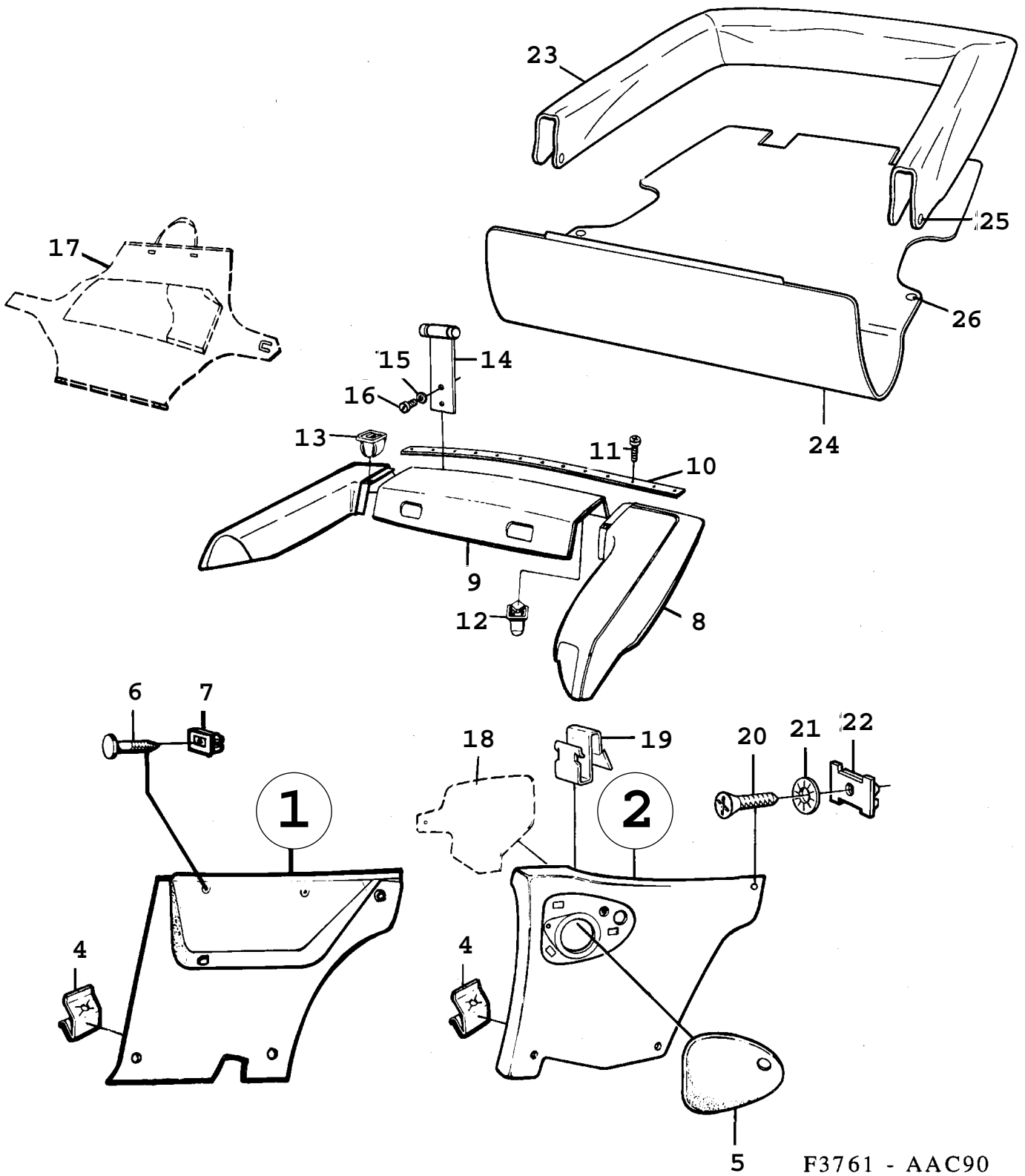
R9734 90086

0850 Garnitures - Garnitures de porte - Avant (1987), 4SN, 5CK

Rep.	N° de pièce	Article	Usage	Qté
			TRIM COLOUR A11, A12 A23, A33	
1	98 64 604	Garniture de portière Note: Jaune	LH	1
1	98 64 612	Garniture de portière Note: Jaune	RH	1
1	98 64 620	Garniture de portière Note: Jaune	LH	1
1	98 64 638	Pour lève-vitre électrique. Garniture de portière Note: Jaune	RH	1
2	98 67 425	Accoudoir Note: Jaune	LH, NLS	1
2	98 67 433	Accoudoir Note: Jaune	RH, NLS	1
			TRIM COLOUR B11, B12 B23, B33	
1	98 37 642	Garniture de portière Note: Brun	LH	1
1	98 37 659	Garniture de portière Note: Brun	RH	1
1	98 69 660	Garniture de portière Note: Brun	LH, NLS	1
1	98 69 678	Pour lève-vitre électrique. Garniture de portière Note: Brun	RH, NLS	1
2	97 05 765	Accoudoir Note: Brun	LH, NLS	1
2	97 05 773	Accoudoir Note: Brun	RH, NLS	1
			TRIM COLOUR C11, C12 C23, C33	
1	98 68 019	Garniture de portière Note: Rouge	LH	1
1	98 68 027	Garniture de portière Note: Rouge	RH	1
1	98 69 686	Garniture de portière Note: Rouge	LH	1
1	98 69 694	Pour lève-vitre électrique. Garniture de portière Note: Rouge	RH	1
2	98 50 967	Accoudoir Note: Rouge	LH, NLS	1
2	98 50 975	Accoudoir Note: Rouge	RH, NLS	1
			TRIM COLOUR D11, D12, D23	
1	98 64 687	Garniture de portière Note: Bleu	LH, NLS	1
1	98 64 695	Garniture de portière Note: Bleu	RH, NLS	1
1	98 64 703	Garniture de portière Note: Bleu	LH, NLS	1
1	98 64 711	Pour lève-vitre électrique. Garniture de portière Note: Bleu	RH	1
2	97 42 107	Accoudoir Note: Bleu	LH, NLS	1
2	97 42 115	Accoudoir Note: Bleu	RH, NLS	1
			TRIM COLOUR E12, E23, E33	

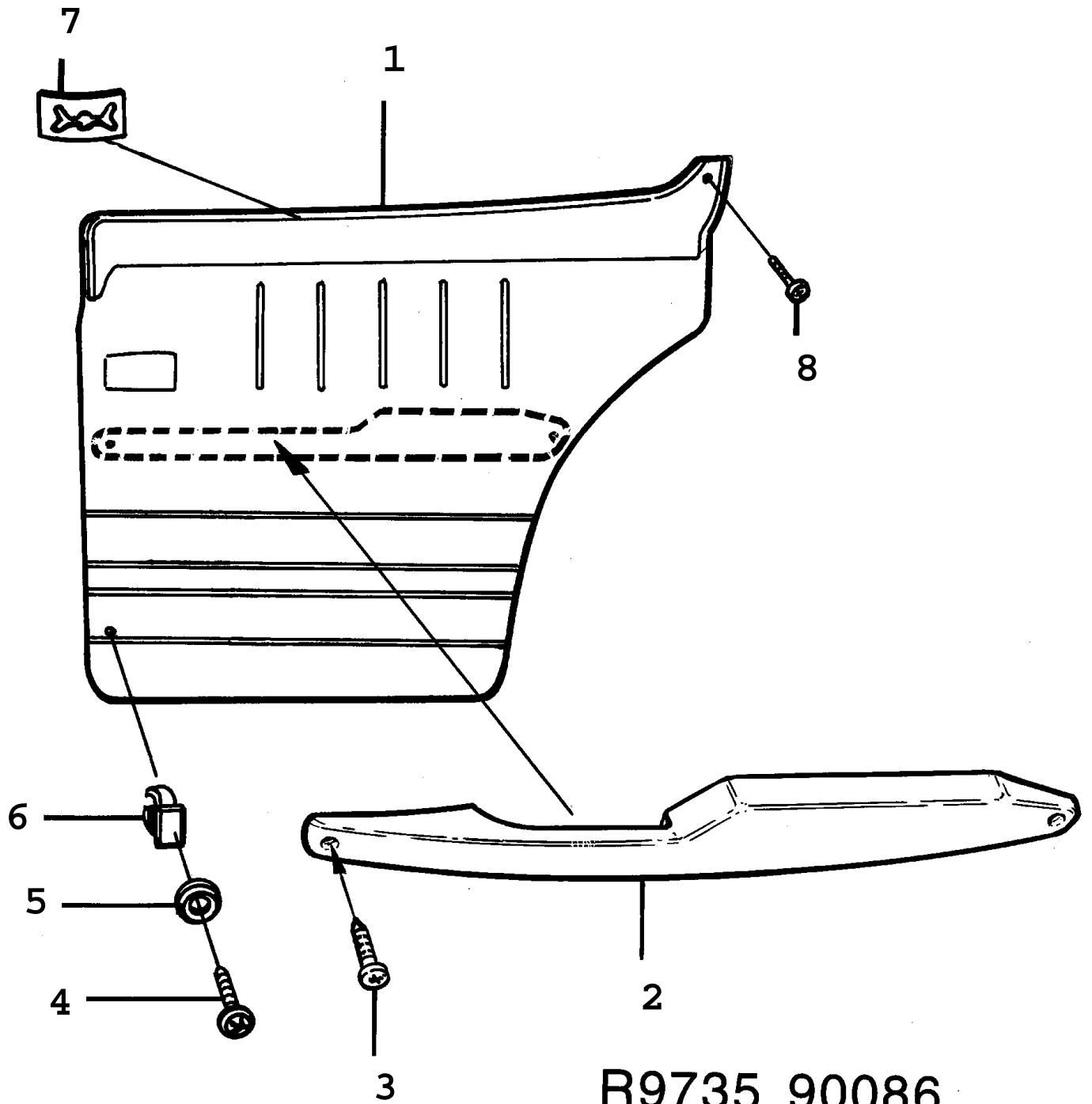
0850 Garnitures - Garnitures de porte - Avant (1987), 4SN, 5CK

Rep.	N° de pièce	Article	Usage	Qté
1	98 68 134	Garniture de portière Note: Gris	LH	1
1	98 68 142	Garniture de portière Note: Gris	RH	1
1	98 69 744	Garniture de portière Note: Gris	LH	1
1	98 69 751	Pour lève-vitre électrique. Garniture de portière Note: Gris	RH, NLS	1
2	98 68 977	Accoudoir Note: Gris	LH	1
2	98 68 985	Accoudoir Note: Gris	RH	1
3	79 22 396	Vis		4
4	79 34 797	Vis		2
5	79 15 564	Rondelle	NLS-USE 7968506	2
6	94 73 869	Clip		20
7	84 88 447	Clip		10



Rep.	N° de pièce	Article	Usage	Qté
			TRIM COLOUR C41, C44 C33, C43	
1	40 37 826	Garniture latérale Note: Rouge	LH	1
1	40 37 834	Garniture latérale Note: Rouge	RH	1
2	41 67 466	Garniture latérale Note: Rouge	CV, LH, NLS	1
2	41 67 474	Garniture latérale Note: Rouge	CV, RH, NLS	1
			TRIM COLOUR E41, E44 E33, E43, E53	
1	40 37 842	Garniture latérale Note: Gris	LH	1
1	40 37 859	Garniture latérale Note: Gris	RH	1
2	41 67 482	Garniture latérale Note: Gris	CV, LH, NLS	1
2	41 67 490	Garniture latérale Note: Gris	CV, RH	1
			TRIM COLOUR F41, F44, F33	
1	40 37 867	Garniture latérale Note: Bleu	LH	1
1	40 37 875	Garniture latérale Note: Bleu	RH	1
			TRIM COLOUR G41, G44 G33, G43	
1	40 37 883	Garniture latérale Note: Jaune	LH	1
1	40 37 891	Garniture latérale Note: Jaune	RH	1
2	41 67 094	Garniture latérale Note: Jaune	CV, LH	1
2	41 67 102	Garniture latérale Note: Jaune	CV, RH, NLS-USE 4168886	1
			TRIM COLOUR H41, H44 H33, H43, H53	
1	41 37 337	Garniture latérale Note: Gris clair	LH	1
1	41 37 329	Garniture latérale Note: Gris clair	RH	1
2	41 67 508	Garniture latérale Note: Gris clair	CV, LH, NLS	1
2	41 67 516	Garniture latérale Note: Gris clair	CV, RH	1
4	94 00 334	*Clip		X
5	91 62 892	Grille haut-parleur Note: Rouge	CV, LH, NLS	1
5	91 62 900	Grille haut-parleur Note: Rouge	CV, RH, NLS	1
5	91 62 918	Grille haut-parleur Note: Gris	CV, LH	1
5	53 37 282	Grille haut-parleur Note: Gris	CV, RH, NLS	1
5	91 62 934	Grille haut-parleur Note: Jaune	CV, LH, NLS	1
5	91 62 942	Grille haut-parleur Note: Jaune	CV, RH	1
5	41 66 385	Grille haut-parleur Note: Gris clair	CV, LH, NLS	1
5	41 66 393	Grille haut-parleur Note: Gris clair	CV, RH, NLS	1

Rep.	N° de pièce	Article	Usage	Qté
6	97 05 906	Vis rapide Note: Rouge		X
6	98 67 821	Vis rapide Note: Noir		X
6	96 84 549	Vis rapide Note: Bleu		X
6	95 37 002	Vis rapide Note: Jaune		X
6	41 37 345	Vis rapide Note: Gris clair		X
7	84 52 898	Ecrou rapide		X
8	98 24 699	Couvre capote Note: Rouge	CV, LH	1
8	98 24 707	Couvre capote Note: Rouge	CV, RH	1
8	98 84 586	Couvre capote Note: Gris	CV, LH	1
8	98 84 594	Couvre capote Note: Gris	CV, RH	1
8	98 24 673	Couvre capote Note: Jaune	CV, LH	1
8	98 24 681	Couvre capote Note: Jaune	CV, RH	1
9	98 24 723	Couvre capote Note: Rouge	CV	1
9	98 84 578	Couvre capote Note: Gris	CV, NLS	1
9	98 24 715	Couvre capote Note: Jaune	CV	1
10		Lisse	Aller à 8A - 260	1
11		Vis	Aller à 8A - 260	12
12	98 83 422	Clip	CV	2
13	98 83 430	Clip	CV	2
14	98 84 107	Ruban	CV, NLS	2
15	84 28 997	Rondelle	CV	4
16	79 22 206	Vis	CV	4
17		Sac de conserva	Aller à 8B - 1730	
18		Protection	CV, LH	1
18		Protection	Aller à 8B - 1850 CV, RH	1
19	69 98 850	Clip	Aller à 8B - 1850 CV	2
20	79 72 201	Vis	CV	10
21	97 11 961	Rondelle plastique Note: Jaune	CV, NLS	10
21	97 04 883	Rondelle plastique Note: Rouge	CV	10
21	98 67 896	Rondelle plastique Note: Noir	CV	10
21	40 56 198	Rondelle plastique Note: Gris clair	CV	10
22	86 01 916	Ecrou d'agrafe	CV	10
23	41 70 320	Protection de capote	CV	1
24	41 70 304	Ecran d'air	CV	1
25	41 70 338	Kit montage	CV, NLS	1
26	41 70 312	Kit montage	Aller à 8B - 1940 CV	1
			Aller à 8B - 1940	

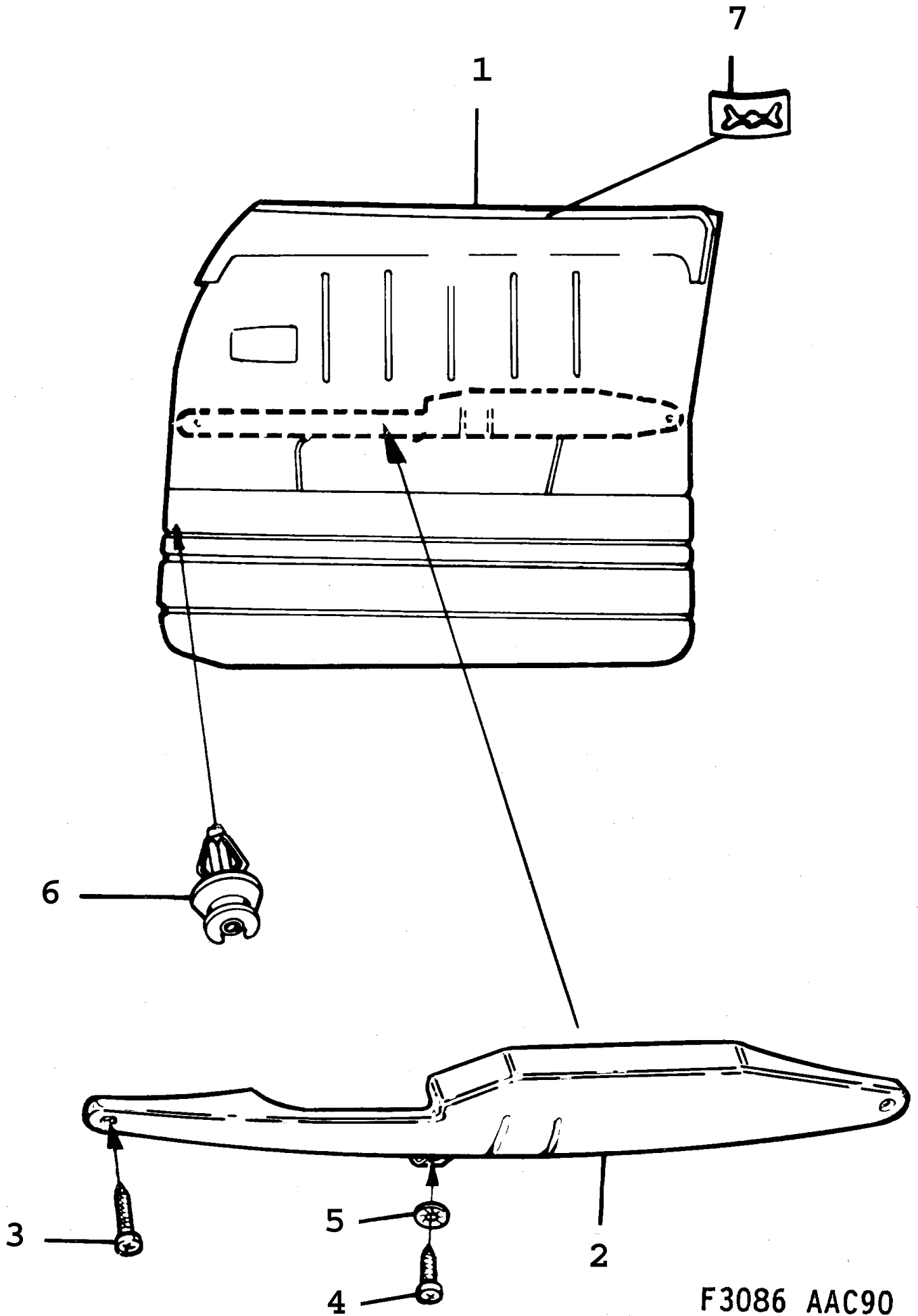


0880 Garnitures - Garnitures de porte - Arrière (1987), 4SN, 5CK

Rep.	N° de pièce	Article	Usage	Qté
			TRIM COLOUR A11, A12 A23, A33	
1	98 64 760	Garniture de portière Note: Jaune	LH	1
1	98 64 778	Garniture de portière Note: Jaune	RH, NLS	1
1	98 64 786	Garniture de portière Note: Jaune	LH, NLS	1
1	98 64 794	Pour lève-vitre électrique. Garniture de portière Note: Jaune	RH	1
2	98 67 441	Accoudoir Note: Jaune	LH, NLS	1
2	98 67 458	Accoudoir Note: Jaune	RH, NLS	1
			TRIM COLOUR B11, B12 B23, B33	
1	98 37 725	Garniture de portière Note: Brun	LH, NLS	1
1	98 37 733	Garniture de portière Note: Brun	RH	1
1	98 70 346	Garniture de portière Note: Brun	LH, NLS	1
1	98 70 353	Pour lève-vitre électrique. Garniture de portière Note: Brun	RH, NLS	1
2	97 05 567	Accoudoir Note: Brun	LH, NLS	1
2	97 05 575	Accoudoir Note: Brun	RH, NLS	1
			TRIM COLOUR C11, C12 C23, C33	
1	98 68 571	Garniture de portière Note: Rouge	LH, NLS	1
1	98 68 589	Garniture de portière Note: Rouge	RH	1
1	98 70 361	Garniture de portière Note: Rouge	LH, NLS	1
1	98 70 379	Pour lève-vitre électrique. Garniture de portière Note: Rouge	RH	1
2	98 50 983	Pour lève-vitre électrique. Accoudoir Note: Rouge	LH, NLS	1
2	98 50 991	Accoudoir Note: Rouge	RH, NLS	1
			TRIM COLOUR D11, D12, D23	
1	98 64 844	Garniture de portière Note: Bleu	LH, NLS	1
1	98 64 851	Garniture de portière Note: Bleu	RH, NLS	1
1	98 64 869	Garniture de portière Note: Bleu	LH, NLS	1
1	98 64 877	Pour lève-vitre électrique. Garniture de portière Note: Bleu	RH, NLS	1
2	97 42 123	Pour lève-vitre électrique. Accoudoir Note: Bleu	LH	1
2	97 42 131	Accoudoir Note: Bleu	RH, NLS	1
			TRIM COLOUR E12, E23, E33	

0880 Garnitures - Garnitures de porte - Arrière (1987), 4SN, 5CK

Rep.	N° de pièce	Article	Usage	Qté
1	98 68 597	Garniture de portière Note: Gris	LH	1
1	98 68 605	Garniture de portière Note: Gris	RH	1
1	98 70 429	Garniture de portière Note: Gris	LH, NLS	1
1	98 70 437	Pour lève-vitre électrique. Garniture de portière Note: Gris	RH, NLS	1
2	98 68 993	Accoudoir Note: Gris	LH	1
2	98 69 009	Accoudoir Note: Gris	RH	1
3	79 22 396	Vis		8
4	84 10 961	Vis		2
5	94 65 816	Rondelle plastique Note: Brun		2
5	97 42 149	Rondelle plastique Note: Bleu	NLS	2
5	97 04 883	Rondelle plastique Note: Rouge		2
5	97 11 961	Rondelle plastique Note: Jaune	NLS	2
5	98 67 896	Rondelle plastique Note: Noir		2
6	86 01 916	Ecrou d'agrafe		6
7	84 88 447	Clip		10
8	79 69 314	Vis		2

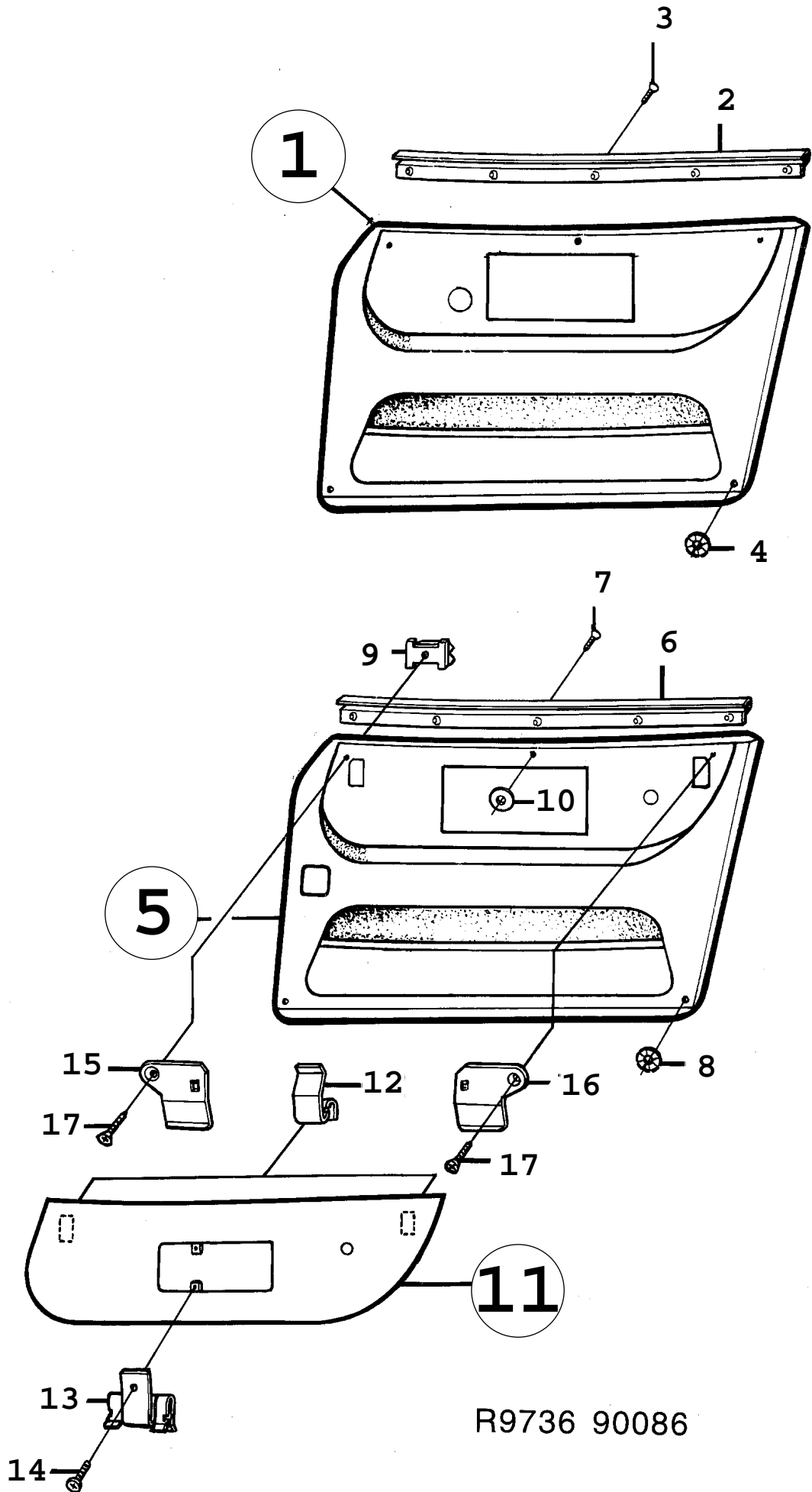


F3086 AAC90

0890 Garnitures - Garnitures de porte - Avant (1991), 4SN, 5CK

Rep.	N° de pièce	Article	Usage	Qté
			TRIM COLOUR C41, C44 C33, C43	
1	41 25 340	Garniture de portière Note: Rouge	LH	1
1	41 25 357	Garniture de portière Note: Rouge	RH, NLS	1
1	41 25 902	Garniture de portière Note: Rouge	LH	1
1	41 25 910	Pour mécanisme électrique de lève-glace Garniture de portière Note: Rouge	RH	1
2	98 50 967	Accoudoir Note: Rouge	LH, NLS	1
2	98 50 975	Accoudoir Note: Rouge	RH, NLS	1
			TRIM COLOUR E41, E44 E33, E43, E53	
1	41 25 662	Garniture de portière Note: Gris	LH, NLS	1
1	41 25 670	Garniture de portière Note: Gris	RH	1
1	41 25 985	Garniture de portière Note: Gris	LH	1
1	41 25 993	Pour mécanisme électrique de lève-glace Garniture de portière Note: Gris	RH	1
2	98 68 977	Accoudoir Note: Gris	LH	1
2	98 68 985	Accoudoir Note: Gris	RH	1
			TRIM COLOUR F41, F44, F33	
1	41 25 746	Garniture de portière Note: Bleu	LH, NLS	1
1	41 25 753	Garniture de portière Note: Bleu	RH, NLS	1
1	41 26 066	Garniture de portière Note: Bleu	LH	1
1	41 26 074	Pour mécanisme électrique de lève-glace Garniture de portière Note: Bleu	RH, NLS	1
2	96 84 481	Accoudoir Note: Bleu	LH	1
2	96 84 499	Accoudoir Note: Bleu	RH	1
			TRIM COLOUR G41, G44 G33, G43	
1	41 25 829	Garniture de portière Note: Jaune	LH, NLS	1
1	41 25 837	Garniture de portière Note: Jaune	RH, NLS	1
1	41 26 140	Garniture de portière Note: Jaune	LH	1
1	41 26 157	Pour mécanisme électrique de lève-glace Garniture de portière Note: Jaune	RH	1
2	95 36 905	Accoudoir Note: Jaune	LH	1
2	95 36 913	Accoudoir Note: Jaune	RH	1
			TRIM COLOUR H41, H44	

Rep.	N° de pièce	Article	Usage	Qté
1	41 55 677	Garniture de portière Note: Gris clair	H33, H43, H53 LH, NLS	1
1	41 55 685	Garniture de portière Note: Gris clair	RH	1
1	41 55 735	Garniture de portière Note: Gris clair	LH	1
1	41 55 776	Pour mécanisme électrique de lève-glace Garniture de portière Note: Gris clair	RH	1
2	41 37 295	Accoudoir Note: Gris clair	LH	1
2	41 37 287	Accoudoir Note: Gris clair	RH	1
3	79 22 396	Vis		4
4	79 34 797	Vis		2
5	79 15 564	Rondelle	NLS-USE 7968506	2
6	94 73 869	Clip		20
7	84 88 447	Clip		10



R9736 90086

0910 Garnitures - Garnitures de porte - Avant (1988), 2SN, 3CK, CV

Rep.	N° de pièce	Article	Usage	Qté
1	98 45 371	Garniture de portière Note: Jaune	LH, TRIM COLOUR A11, NLS	1
1	98 45 389	Garniture de portière Note: Jaune	RH, TRIM COLOUR A11, NLS	1
1	96 86 221	Garniture de portière Note: Brun	LH, TRIM COLOUR B11	1
1	96 86 239	Garniture de portière Note: Brun	RH, TRIM COLOUR B11	1
1	96 86 049	Garniture de portière Note: Rouge	LH, TRIM COLOUR C11, NLS-USE1 4125019	1
1	96 86 056	Garniture de portière Note: Rouge	RH, TRIM COLOUR C11, NLS-USE 4125027	1
1	95 31 468	Garniture de portière Note: Gris	LH, TRIM COLOUR E11	1
1	95 31 476	Garniture de portière Note: Gris	RH, TRIM COLOUR E11, NLS	1
1	96 85 819	Garniture de portière Note: Bleu	LH, TRIM COLOUR F11	1
1	96 85 835	Garniture de portière Note: Bleu	RH, TRIM COLOUR F11	1
2	98 31 991	*Lisse	LH	1
2	98 32 007	*Lisse	RH	1
3	94 25 232	*Vis		10
4	97 11 961	Rondelle plastique Note: Jaune	NLS	10
4	94 65 816	Rondelle plastique Note: Brun		10
4	97 04 883	Rondelle plastique Note: Rouge		10
4	98 67 896	Rondelle plastique Note: Noir		10
4	96 85 132	Rondelle plastique Note: Bleu		10
GARNITURES DE PORTE POUR PANNEAU DE GARNISSAGE				
5	98 42 170	Garniture de portière Note: Jaune	TRIM COLOUR A14, A24, A33 2SN, 3CK, LH	1
5	98 42 188	Garniture de portière Note: Jaune	2SN, 3CK, RH, NLS	1
5	96 47 629	Garniture de portière Note: Jaune	CV, LH, NLS	1
5	96 47 637	Garniture de portière Note: Jaune	CV, RH	1
5	96 86 247	Garniture de portière Note: Brun	TRIM COLOUR B14, B24, B33 2SN, 3CK, LH	1
5	96 86 254	Garniture de portière Note: Brun	2SN, 3CK, RH	1
5	96 86 064	Garniture de portière Note: Rouge	TRIM COLOUR C14, C24, C33 2SN, 3CK, LH, NLS-USE 4125167	1
5	96 86 072	Garniture de portière Note: Rouge	2SN, 3CK, RH, NLS	1
5	96 47 850	Garniture de portière Note: Rouge	CV, LH, NLS	1
5	96 47 868	Garniture de portière Note: Rouge	CV, RH, NLS	1
5	98 67 870	Garniture de portière Note: Gris	TRIM COLOUR E14, E24, E33 2SN, 3CK, LH, NLS-USE 4125191	1
5	98 67 888	Garniture de portière Note: Gris	2SN, 3CK, RH, NLS	1

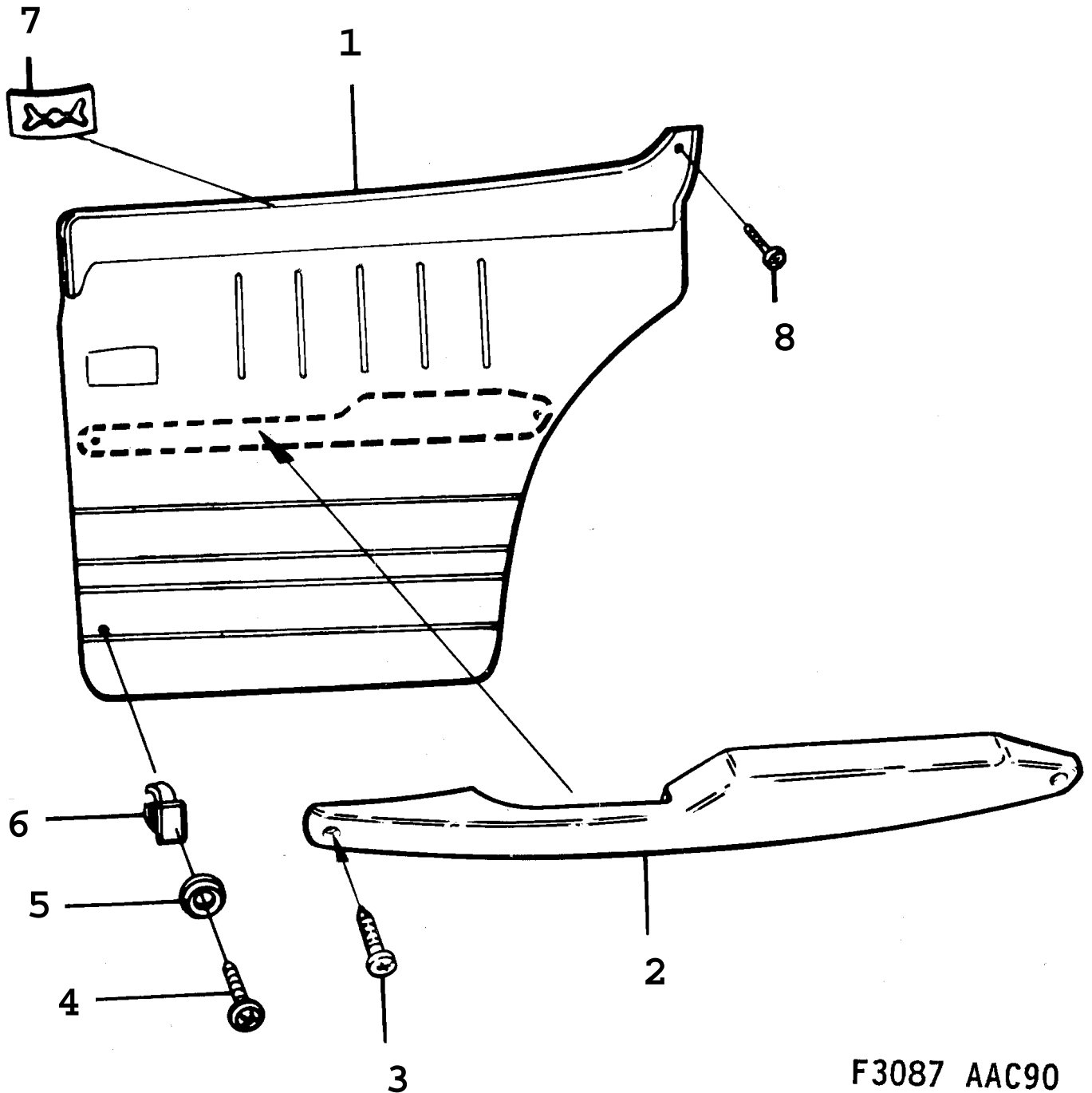
0910 Garnitures - Garnitures de porte - Avant

(1988), 2SN, 3CK, CV

Rep.	N° de pièce	Article	Usage	Qté
5	96 47 876	Garniture de portière Note: Gris	CV, LH, NLS	1
5	96 47 884	Garniture de portière Note: Gris	CV, RH	1
5	96 85 827	Garniture de portière Note: Bleu	TRIM COLOUR F14, F24 2SN, 3CK, LH, NLS-USE 4136149	1
5	96 85 843	Garniture de portière Note: Bleu	2SN, 3CK, RH, NLS	1
6	98 31 991	*Lisse	LH	1
6	98 32 007	*Lisse	RH	1
7	94 25 232	*Vis		10
7	79 72 201	*Vis	CV	10
8	97 11 961	Rondelle plastique Note: Jaune	NLS	4
8	94 65 816	Rondelle plastique Note: Brun		4
8	97 04 883	Rondelle plastique Note: Rouge		4
8	98 67 896	Rondelle plastique Note: Noir		4
8	96 85 132	Rondelle plastique Note: Bleu		4
9	86 01 916	Ecrou d'agrafe		4
10	79 16 497	Rondelle		2
11	98 64 448	Panneau de garnissage Note: Jaune	TRIM COLOUR A14, A24, A33 LH	1
11	98 64 455	Panneau de garnissage Note: Jaune	RH	1
11	98 64 463	Panneau de garnissage Note: Jaune	LH, NLS	1
11	98 64 471	Panneau de garnissage Note: Jaune Pour lève-vitre électrique.	RH	1
11	96 82 451	Panneau de garnissage Note: Brun	TRIM COLOUR B14, B24, B33 LH	1
11	96 82 469	Panneau de garnissage Note: Brun	RH	1
11	96 82 493	Panneau de garnissage Note: Brun	LH	1
11	96 82 501	Panneau de garnissage Note: Brun Pour lève-vitre électrique.	RH	1
11	98 68 423	Panneau de garnissage Note: Rouge	TRIM COLOUR C14, C24, C33 LH	1
11	98 68 431	Panneau de garnissage Note: Rouge	RH	1
11	98 70 858	Panneau de garnissage Note: Rouge	LH, NLS	1
11	98 70 866	Panneau de garnissage Note: Rouge Pour lève-vitre électrique.	RH, NLS	1
11	98 68 449	Panneau de garnissage Note: Gris	TRIM COLOUR E14, E24, E33 LH	1
11	98 68 456	Panneau de garnissage Note: Gris	RH	1

0910 Garnitures - Garnitures de porte - Avant (1988), 2SN, 3CK, CV

Rep.	N° de pièce	Article	Usage	Qté
11	98 70 916	Panneau de garnissage Note: Gris Pour lève-vitre électrique.	LH	1
11	98 70 924	Panneau de garnissage Note: Gris Pour lève-vitre électrique.	RH, NLS	1
11	96 82 709	Panneau de garnissage Note: Bleu	TRIM COLOUR F14, F24 LH	1
11	96 82 717	Panneau de garnissage Note: Bleu	RH	1
11	96 82 725	Panneau de garnissage Note: Bleu Pour lève-vitre électrique.	LH	1
11	96 82 733	Panneau de garnissage Note: Bleu Pour lève-vitre électrique.	RH	1
12	98 12 058	*Pince serrage		4
13	98 30 050	*Pince serrage	NLS	4
14	79 22 206	Vis		X
15	98 12 033	Pince serrage	LH	2
16	98 12 041	Pince serrage	RH	2
17	79 72 201	Vis		10



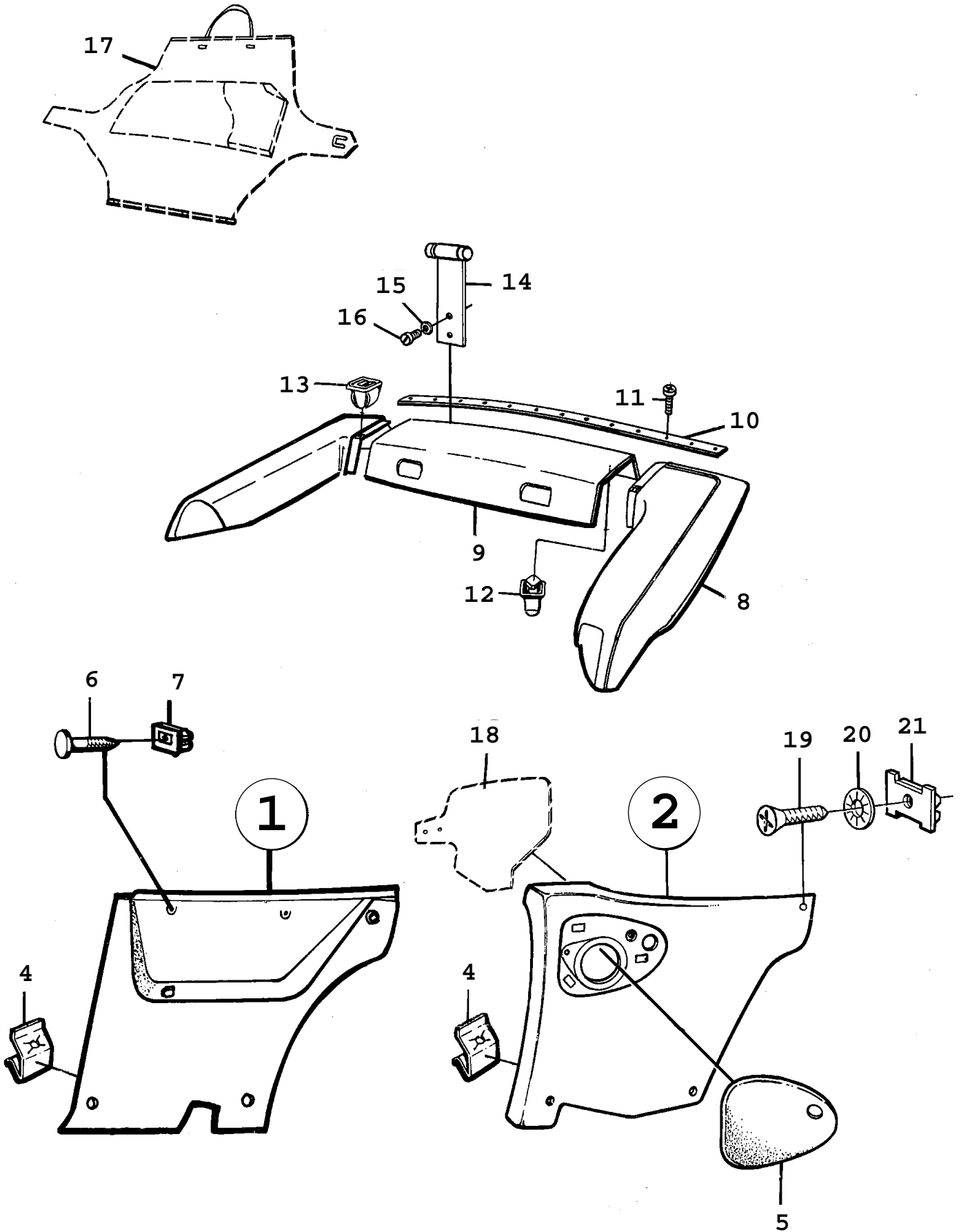
F3087 AAC90

0920 Garnitures - Garnitures de porte - Arrière (1991), 4SN, 5CK

Rep.	N° de pièce	Article	Usage	Qté
			TRIM COLOUR C41, C44 C33, C43	
1	41 26 868	Garniture de portière Note: Rouge	LH	1
1	41 26 884	Garniture de portière Note: Rouge	RH	1
1	41 27 437	Garniture de portière Note: Rouge	LH, NLS	1
1	41 27 445	Pour mécanisme électrique de lève-glace Garniture de portière Note: Rouge	RH	1
2	98 50 983	Accoudoir Note: Rouge	LH, NLS	1
2	98 50 991	Accoudoir Note: Rouge	RH, NLS	1
			TRIM COLOUR E41, E44 E33, E43, E53	
1	41 26 959	Garniture de portière Note: Gris	LH, NLS	1
1	41 26 967	Garniture de portière Note: Gris	RH	1
1	41 27 353	Garniture de portière Note: Gris	LH	1
1	41 27 361	Pour mécanisme électrique de lève-glace Garniture de portière Note: Gris	RH	1
2	98 68 993	Accoudoir Note: Gris	LH	1
2	98 69 009	Accoudoir Note: Gris	RH	1
			TRIM COLOUR F41, F44, F33	
1	41 27 031	Garniture de portière Note: Bleu	LH	1
1	41 27 049	Garniture de portière Note: Bleu	RH	1
1	41 27 270	Garniture de portière Note: Bleu	LH	1
1	41 27 288	Pour mécanisme électrique de lève-glace Garniture de portière Note: Bleu	RH	1
2	96 84 507	Accoudoir Note: Bleu	LH	1
2	96 84 515	Accoudoir Note: Bleu	RH	1
			TRIM COLOUR G41, G44 G33, G43	
1	41 27 114	Garniture de portière Note: Jaune	LH	1
1	41 27 122	Garniture de portière Note: Jaune	RH	1
1	41 27 197	Garniture de portière Note: Jaune	LH	1
1	41 27 205	Pour mécanisme électrique de lève-glace Garniture de portière Note: Jaune	RH	1
2	95 36 921	Accoudoir Note: Jaune	LH	1
2	95 36 939	Accoudoir Note: Jaune	RH	1
			TRIM COLOUR H41, H44	

0920 Garnitures - Garnitures de porte - Arrière (1991), 4SN, 5CK

Rep.	N° de pièce	Article	Usage	Qté
1	41 66 294	Garniture de portière Note: Gris clair	H33, H43, H53 LH, NLS	1
1	41 66 302	Garniture de portière Note: Gris clair	RH, NLS	1
1	41 66 211	Garniture de portière Note: Gris clair	LH	1
1	41 66 203	Pour mécanisme électrique de lève-glace Garniture de portière Note: Gris clair	RH	1
2	41 37 378	Accoudoir Note: Gris clair	LH	1
2	41 37 386	Accoudoir Note: Gris clair	RH	1
3	79 22 396	Vis		8
4	79 70 320	Vis		2
5	97 04 883	Rondelle plastique Note: Rouge		2
5	98 67 896	Rondelle plastique Note: Noir		2
5	96 85 132	Rondelle plastique Note: Bleu		2
5	95 34 637	Rondelle plastique Note: Jaune		2
5	40 56 198	Rondelle plastique Note: Gris clair		2
6	86 01 916	Ecrou d'agrafe		6
7	84 88 447	Clip		10
8	79 77 796	Vis		2



F2547 90086

0940 Garnitures - Garniture latérale - Arrière (1988), 2SN, 3CK, CV

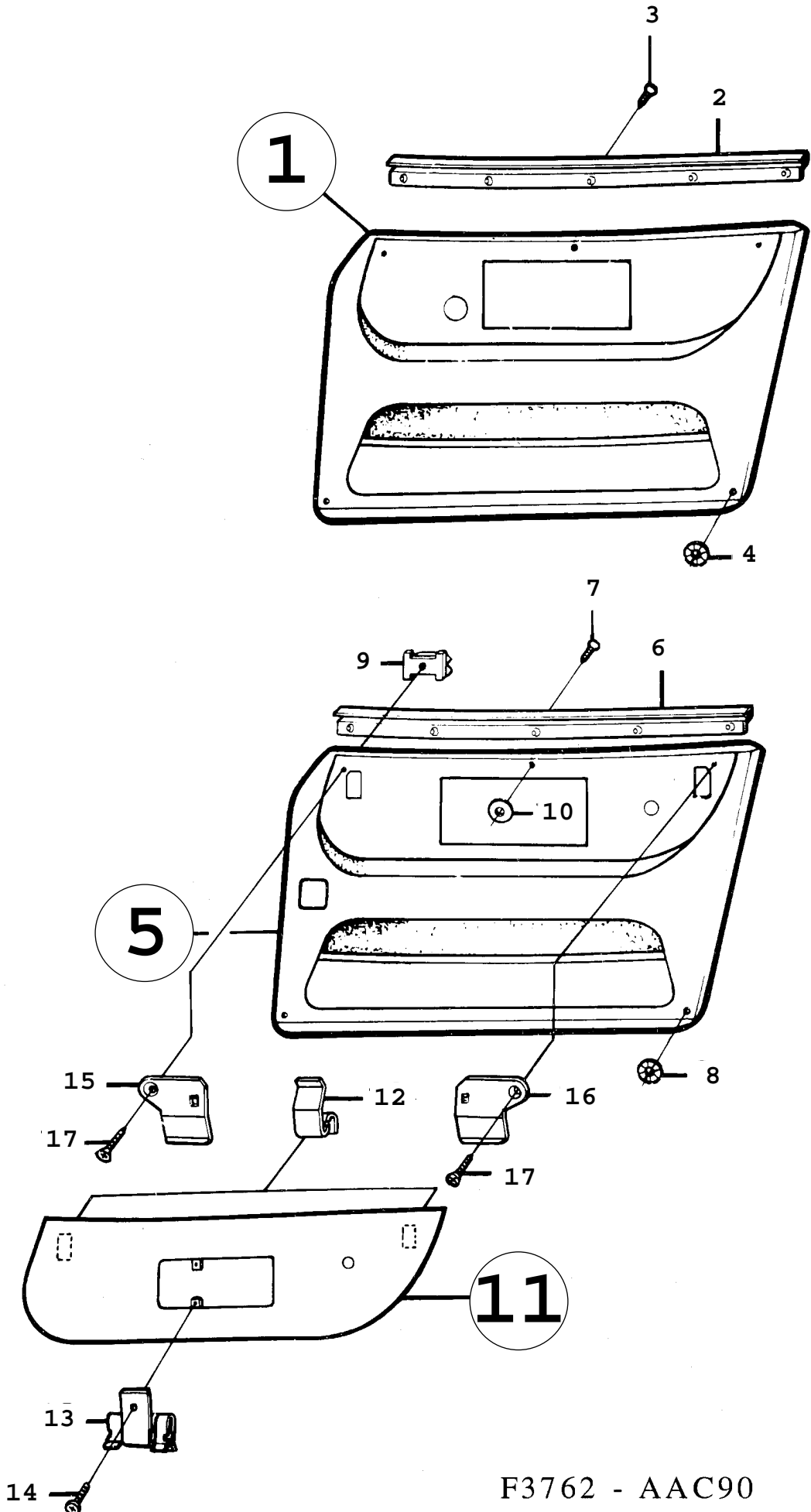
Rep.	N° de pièce	Article	Usage	Qté
			TRIM COLOUR A11, A14 A24, A33	
1	98 40 000	Garniture latérale Note: Jaune	LH	1
1	98 40 018	Garniture latérale Note: Jaune	RH	1
1	96 13 415	Garniture latérale Note: Jaune	LH	1
1	96 13 423	Pour voitures équipées d'enrouleurs de ceintures de sécurité Garniture latérale Note: Jaune	RH	1
2	98 80 931	Pour voitures équipées d'enrouleurs de ceintures de sécurité Garniture latérale Note: Jaune Ch. --J7005071	CV, LH	1
2	96 46 753	Garniture latérale Note: Jaune	CV, LH, NLS	1
2	98 80 949	Ch. J7005072-- Garniture latérale Note: Jaune	CV, RH	1
2	96 46 761	Ch. --J7005071 Garniture latérale Note: Jaune Ch. J7005072--	CV, RH	1
			TRIM COLOUR B11, B14 B24, B33	
1	98 39 960	Garniture latérale Note: Brun	LH	1
1	98 39 978	Garniture latérale Note: Brun	RH	1
			TRIM COLOUR C11, C14 C24, C33	
1	96 85 058	Garniture latérale Note: Rouge	LH	1
1	96 85 066	Garniture latérale Note: Rouge	RH	1
1	96 85 033	Garniture latérale Note: Rouge	LH	1
1	96 85 041	Pour voitures équipées d'enrouleurs de ceintures de sécurité Garniture latérale Note: Rouge	RH	1
2	96 47 736	Pour voitures équipées d'enrouleurs de ceintures de sécurité Garniture latérale Note: Rouge	CV, LH	1
2	96 46 738	Ch. --J7005071 Garniture latérale Note: Rouge	CV, LH	1
2	96 47 744	Ch. J7005072-- Garniture latérale Note: Rouge	CV, RH	1
2	96 46 746	Ch. --J7005071 Garniture latérale Note: Rouge Ch. J7005072--	CV, RH	1
			TRIM COLOUR E11, E14 E24, E33	
1	98 67 805	Garniture latérale Note: Gris	LH	1
1	98 67 813	Garniture latérale Note: Gris	RH, NLS	1
1	96 13 456	Garniture latérale Note: Gris	LH	1
		Pour voitures équipées d'enrouleurs de ceintures de sécurité		

0940 Garnitures - Garniture latérale - Arrière (1988), 2SN, 3CK, CV

Rep.	N° de pièce	Article	Usage	Qté
1	96 13 464	Garniture latérale Note: Gris	RH	1
2	96 47 793	Garniture latérale Note: Gris Pour voitures équipées d'enrouleurs de ceintures de sécurité	CV, LH, NLS	1
2	96 46 795	Garniture latérale Note: Gris Ch. --J7005071	CV, LH	1
2	96 47 801	Garniture latérale Note: Gris Ch. J7005072--	CV, RH	1
2	96 46 803	Garniture latérale Note: Gris Ch. J7005072--	CV, RH	1
1	96 84 556	Garniture latérale Note: Bleu	TRIM COLOUR F11, F14, F24 LH	1
1	96 84 564	Garniture latérale Note: Bleu	RH	1
1	96 84 572	Garniture latérale Note: Bleu	LH, NLS	1
1	96 84 580	Garniture latérale Note: Bleu Pour voitures équipées d'enrouleurs de ceintures de sécurité	RH, NLS	1
4	94 00 334	*Clip		X
5	98 82 960	Grille haut-parleur Note: Jaune	CV, LH, NLS	1
5	98 82 978	Grille haut-parleur Note: Jaune	CV, RH	1
5	98 82 986	Grille haut-parleur Note: Rouge	CV, LH	1
5	98 82 994	Grille haut-parleur Note: Rouge	CV, RH, NLS-USE 9648874, 9648882	1
5	98 84 529	Grille haut-parleur Note: Gris	CV, LH, NLS	1
5	98 84 537	Grille haut-parleur Note: Gris	CV, RH, NLS	1
6	97 12 845	Vis rapide Note: Jaune		X
6	94 73 406	Vis rapide Note: Brun		X
6	97 05 906	Vis rapide Note: Rouge		X
6	98 67 821	Vis rapide Note: Noir		X
6	96 84 549	Vis rapide Note: Bleu		X
7	84 52 898	Ecrou rapide		X
8	98 24 673	Couvre capote Note: Jaune	CV, LH	1
8	98 24 681	Couvre capote Note: Jaune	CV, RH	1
8	98 24 699	Couvre capote Note: Rouge	CV, LH	1
8	98 24 707	Couvre capote Note: Rouge	CV, RH	1
8	98 84 586	Couvre capote Note: Gris	CV, LH	1

0940 Garnitures - Garniture latérale - Arrière (1988), 2SN, 3CK, CV

Rep.	N° de pièce	Article	Usage	Qté
8	98 84 594	Couvre capote Note: Gris	CV, RH	1
9	98 24 715	Couvre capote Note: Jaune	CV	1
9	98 24 723	Couvre capote Note: Rouge	CV	1
9	98 84 578	Couvre capote Note: Gris	CV, NLS	1
10		Lisse	Aller à 8A - 250	1
11		Vis	Aller à 8A - 250	12
12	98 83 422	Clip	CV	2
13	98 83 430	Clip	CV	2
14	98 84 107	Ruban	CV, NLS	2
15	84 28 997	Rondelle	CV	4
16	79 75 154	Vis	CV	4
17		Sac de conserva	Aller à 8B - 1780	
18		Protection	CV, LH	1
18		Protection	Aller à 8B - 1900 CV, RH	1
19	79 72 201	Vis	Aller à 8B - 1900 CV	10
20	97 11 961	Rondelle plastique Note: Jaune	CV, NLS	10
20	97 04 883	Rondelle plastique Note: Rouge	CV	10
20	98 67 896	Rondelle plastique Note: Noir	CV	10
21	86 01 916	Ecrou d'agrafe	CV	10



F3762 - AAC90

0950 Garnitures - Garnitures de porte - Avant (1992), 3CK, CV

Rep.	N° de pièce	Article	Usage	Qté
1	42 62 713	Garniture de portière Note: Couleur intérieure J41, beige clair	LH	1
1	42 62 705	Garniture de portière Note: Couleur intérieure J41, beige clair	RH	1
1	41 36 065	Garniture de portière Note: Couleur intérieure E41, gris	LH	1
1	41 36 073	Garniture de portière Note: Couleur intérieure E41, gris	RH	1
1	41 36 024	Garniture de portière Note: Couleur intérieure F41, bleu	LH	1
1	41 36 032	Garniture de portière Note: Couleur intérieure F41, bleu	RH	1
1	41 36 081	Garniture de portière Note: Couleur intérieure G41, jaune	LH	1
1	41 36 099	Garniture de portière Note: Couleur intérieure G41, jaune	RH	1
1	41 37 246	Garniture de portière Note: Couleur intérieure H41, gris clair	LH	1
1	41 36 578	Garniture de portière Note: Couleur intérieure H41, gris clair	RH	1
2	98 31 991	*Lisse	LH	1
2	98 32 007	*Lisse	RH	1
3	94 25 232	*Vis		10
4	42 62 887	Rondelle plastique Note: Beige clair		10
4	98 67 896	Rondelle plastique Note: Noir		10
4	96 85 132	Rondelle plastique Note: Bleu		10
4	95 34 637	Rondelle plastique Note: Jaune		10
4	40 56 198	Rondelle plastique Note: Gris clair		10
GARNITURES DE PORTE POUR PANNEAU DE GARNISSAGE				
5	42 62 739	Garniture de portière Note: Couleur intérieure J41, J44, J74, J33, J23, J43, beige clair	3CK, LH, NLS	1
5	42 62 721	Garniture de portière Note: Couleur intérieure J41, J44, J74, J33, J23, J43, beige clair	3CK, RH, NLS	1
5	42 65 617	Garniture de portière Note: Couleur intérieure J41, J44, J74, J33, J23, J43, beige clair Pour garniture de porte avec cuir.	3CK, LH	1
5	42 65 625	Garniture de portière Note: Couleur intérieure J41, J44, J74, J33, J23, J43, beige clair Pour garniture de porte avec cuir.	3CK, RH	1
5	41 69 181	Garniture de portière Note: Couleur intérieure J41, J44, J74, J33, J23, J43, beige clair	CV, LH	1
5	41 69 199	Garniture de portière Note: Couleur intérieure J41, J44, J74, J33, J23, J43, beige clair	CV, RH, NLS	1
5	41 69 553	Garniture de portière Note: Couleur intérieure J41, J44, J74, J33, J23, J43, beige clair Pour garniture de porte avec cuir.	CV, LH, NLS	1
5	41 69 561	Garniture de portière Note: Couleur intérieure J41, J44, J74, J33, J23, J43, beige clair Pour garniture de porte avec cuir.	CV, RH	1
5	41 36 164	Garniture de portière Note: Couleur intérieure E41, E44, E74, E33, E23, E43, E53, K63, gris	3CK, LH	1
5	41 36 172	Garniture de portière Note: Couleur intérieure E41, E44, E74, E33, E23, E43, E53, K63, gris	3CK, RH, NLS	1
5	42 65 690	Garniture de portière Note: Couleur intérieure E41, E44, E74, E33, E23, E43, E53, K63, gris Pour garniture de porte avec cuir.	3CK, LH, NLS	1

0950 Garnitures - Garnitures de porte - Avant (1992), 3CK, CV

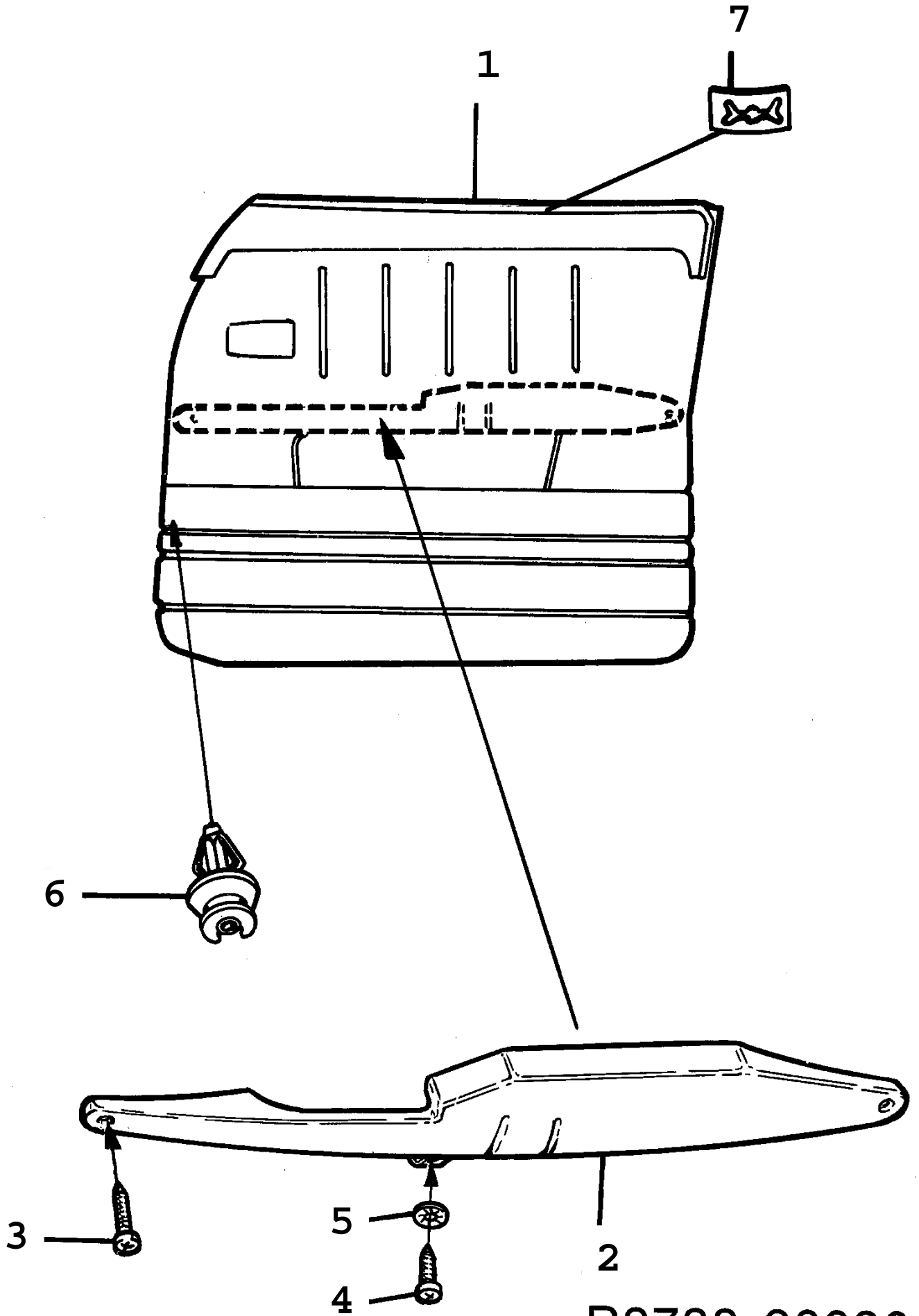
Rep.	N° de pièce	Article	Usage	Qté
5	42 65 708	Garniture de portière Note: Couleur intérieure E41, E44, E74, E33, E23, E43, E53, K63, gris Pour garniture de porte avec cuir.	3CK, RH	1
5	41 69 371	Garniture de portière Note: Couleur intérieure E41, E44, E74, E33, E23, E43, E53, K63, gris	CV, LH	1
5	41 69 389	Garniture de portière Note: Couleur intérieure E41, E44, E74, E33, E23, E43, E53, K63, gris	CV, RH	1
5	41 69 595	Garniture de portière Note: Couleur intérieure E41, E44, E74, E33, E23, E43, E53, K63, gris Pour garniture de porte avec cuir.	CV, LH	1
5	41 69 603	Garniture de portière Note: Couleur intérieure E41, E44, E74, E33, E23, E43, E53, K63, gris Pour garniture de porte avec cuir.	CV, RH	1
5	41 36 149	Garniture de portière Note: Couleur intérieure F41, F44, F74, F33, bleu	3CK, LH	1
5	41 36 156	Garniture de portière Note: Couleur intérieure F41, F44, F74, F33, bleu	3CK, RH	1
5	42 65 658	Garniture de portière Note: Couleur intérieure F41, F44, F74, F33, bleu Pour garniture de porte avec cuir.	3CK, LH	1
5	42 65 666	Garniture de portière Note: Couleur intérieure F41, F44, F74, F33, bleu Pour garniture de porte avec cuir.	3CK, RH, NLS	1
5	41 36 123	Garniture de portière Note: Couleur intérieure G41, G44, G74, G33, G38, G43, jaune	3CK, LH, NLS	1
5	41 36 131	Garniture de portière Note: Couleur intérieure G41, G44, G74, G33, G38, G43, jaune	3CK, RH	1
5	42 65 674	Garniture de portière Note: Couleur intérieure G41, G44, G74, G33, G38, G43, jaune Pour garniture de porte avec cuir.	3CK, LH	1
5	42 65 682	Garniture de portière Note: Couleur intérieure G41, G44, G74, G33, G38, G43, jaune Pour garniture de porte avec cuir.	3CK, RH	1
5	41 69 421	Garniture de portière Note: Couleur intérieure G41, G44, G74, G33, G38, G43, jaune	CV, LH, NLS	1
5	41 69 439	Garniture de portière Note: Couleur intérieure G41, G44, G74, G33, G38, G43, jaune	CV, RH	1
5	41 69 611	Garniture de portière Note: Couleur intérieure G41, G44, G74, G33, G38, G43, jaune Pour garniture de porte avec cuir.	CV, LH	1
5	41 69 629	Garniture de portière Note: Couleur intérieure G41, G44, G74, G33, G38, G43, jaune Pour garniture de porte avec cuir.	CV, RH, NLS	1
5	41 36 719	Garniture de portière Note: Couleur intérieure H41, H44, H74, H33, H43, H53, gris clair	3CK, LH	1
5	41 36 727	Garniture de portière Note: Couleur intérieure H41, H44, H74, H33, H43, H53, gris clair	3CK, RH, NLS	1
5	42 65 633	Garniture de portière Note: Couleur intérieure H41, H44, H74, H33, H43, H53, gris clair Pour garniture de porte avec cuir.	3CK, LH	1
5	42 65 641	Garniture de portière Note: Couleur intérieure H41, H44, H74, H33, H43, H53, gris clair Pour garniture de porte avec cuir.	3CK, RH	1
5	41 69 504	Garniture de portière Note: Couleur intérieure H41, H44, H74, H33, H43, H53, gris clair	CV, LH	1
5	41 69 512	Garniture de portière Note: Couleur intérieure H41, H44, H74, H33, H43, H53, gris clair	CV, RH, NLS	1
5	41 69 637	Garniture de portière Note: Couleur intérieure H41, H44, H74, H33, H43, H53, gris clair Pour garniture de porte avec cuir.	CV, LH	1

0950 Garnitures - Garnitures de porte - Avant (1992), 3CK, CV

Rep.	N° de pièce	Article	Usage	Qté
5	41 69 645	Garniture de portière Note: Couleur intérieure H41, H44, H74, H33, H43, H53, gris clair Pour garniture de porte avec cuir.	CV, RH	1
6	98 31 991	·Lisse	LH	1
6	98 32 007	·Lisse	RH	1
7	94 25 232	·Vis		10
7	79 72 201	·Vis	CV	10
8	42 62 887	Rondelle plastique Note: Beige clair		4
8	98 67 896	Rondelle plastique Note: Noir		4
8	96 85 132	Rondelle plastique Note: Bleu		4
8	95 34 637	Rondelle plastique Note: Jaune		4
8	40 56 198	Rondelle plastique Note: Gris clair		4
9	86 01 916	Ecrou d'agrafe		X
10	79 16 497	Rondelle		2
10	80 29 985	Rondelle	CV	3
11	42 63 257	Panneau de garnissage Note: Couleur intérieure J41, J44, J74, J33, J23, J43, beige clair	LH	1
11	42 63 240	Panneau de garnissage Note: Couleur intérieure J41, J44, J74, J33, J23, J43, beige clair	RH	1
11	42 63 273	Panneau de garnissage Note: Pour mécanisme électrique de lève-glace Couleur intérieure J41, J44, J74, J33, J23, J43, beige clair	LH, NLS	1
11	42 63 265	Panneau de garnissage Note: Pour mécanisme électrique de lève-glace Couleur intérieure J41, J44, J74, J33, J23, J43, beige clair	RH, NLS	1
11	42 65 757	Panneau de garnissage Note: Pour mécanisme électrique de lève-glace Couleur intérieure J41, J44, J74, J33, J23, J43, beige clair Pour garniture de porte avec cuir.	LH	1
11	42 65 765	Panneau de garnissage Note: Pour mécanisme électrique de lève-glace Couleur intérieure J41, J44, J74, J33, J23, J43, beige clair Pour garniture de porte avec cuir.	RH	1
11	41 36 818	Panneau de garnissage Note: Couleur intérieure E41, E44, E74, E33, E23, E43, E53, K63, gris	LH	1
11	41 36 826	Panneau de garnissage Note: Couleur intérieure E41, E44, E74, E33, E23, E43, E53, K63, gris	RH	1
11	41 36 891	Panneau de garnissage Note: Pour mécanisme électrique de lève-glace Couleur intérieure E41, E44, E74, E33, E23, E43, E53, K63, gris	LH	1
11	41 36 909	Panneau de garnissage Note: Pour mécanisme électrique de lève-glace Couleur intérieure E41, E44, E74, E33, E23, E43, E53, K63, gris	RH	1
11	42 66 037	Panneau de garnissage Note: Pour mécanisme électrique de lève-glace Couleur intérieure E41, E44, E74, E33, E23, E43, E53, K63, gris Pour garniture de porte avec cuir.	LH	1
11	42 66 029	Panneau de garnissage Note: Pour mécanisme électrique de lève-glace Couleur intérieure E41, E44, E74, E33, E23, E43, E53, K63, gris Pour garniture de porte avec cuir.	RH	1
11	41 36 834	Panneau de garnissage Note: Couleur intérieure F41, F44, F74, F33, bleu	LH	1
11	41 36 842	Panneau de garnissage Note: Couleur intérieure F41, F44, F74, F33, bleu	RH	1

0950 Garnitures - Garnitures de porte - Avant (1992), 3CK, CV

Rep.	N° de pièce	Article	Usage	Qté
11	41 36 917	Panneau de garnissage Note: Pour mécanisme électrique de lève-glace Couleur intérieure F41, F44, F74, F33, bleu	LH	1
11	41 36 925	Panneau de garnissage Note: Pour mécanisme électrique de lève-glace Couleur intérieure F41, F44, F74, F33, bleu	RH	1
11	42 66 052	Panneau de garnissage Note: Pour mécanisme électrique de lève-glace Couleur intérieure F41, F44, F74, F33, bleu Pour garniture de porte avec cuir.	LH	1
11	42 66 045	Panneau de garnissage Note: Pour mécanisme électrique de lève-glace Couleur intérieure F41, F44, F74, F33, bleu Pour garniture de porte avec cuir.	RH	1
11	41 36 859	Panneau de garnissage Note: Couleur intérieure G41, G44, G74, G33, G38, G43, jaune	LH	1
11	41 36 867	Panneau de garnissage Note: Couleur intérieure G41, G44, G74, G33, G38, G43, jaune	RH	1
11	41 36 933	Panneau de garnissage Note: Pour mécanisme électrique de lève-glace Couleur intérieure G41, G44, G74, G33, G38, G43, jaune	LH	1
11	41 36 941	Panneau de garnissage Note: Pour mécanisme électrique de lève-glace Couleur intérieure G41, G44, G74, G33, G38, G43, jaune	RH	1
11	42 66 078	Panneau de garnissage Note: Pour mécanisme électrique de lève-glace Couleur intérieure G41, G44, G74, G33, G38, G43, jaune Pour garniture de porte avec cuir.	LH	1
11	42 66 060	Panneau de garnissage Note: Pour mécanisme électrique de lève-glace Couleur intérieure G41, G44, G74, G33, G38, G43, jaune Pour garniture de porte avec cuir.	RH	1
11	41 37 170	Panneau de garnissage Note: Couleur intérieure H41, H44, H74, H33, H43, H53, gris clair	LH	1
11	41 37 188	Panneau de garnissage Note: Couleur intérieure H41, H44, H74, H33, H43, H53, gris clair	RH	1
11	41 37 139	Panneau de garnissage Note: Pour mécanisme électrique de lève-glace Couleur intérieure H41, H44, H74, H33, H43, H53, gris clair	LH, NLS	1
11	41 37 147	Panneau de garnissage Note: Pour mécanisme électrique de lève-glace Couleur intérieure H41, H44, H74, H33, H43, H53, gris clair	RH, NLS	1
11	42 66 094	Panneau de garnissage Note: Pour mécanisme électrique de lève-glace Couleur intérieure H41, H44, H74, H33, H43, H53, gris clair Pour garniture de porte avec cuir.	LH	1
11	42 66 086	Panneau de garnissage Note: Pour mécanisme électrique de lève-glace Couleur intérieure H41, H44, H74, H33, H43, H53, gris clair Pour garniture de porte avec cuir.	RH	1
12	98 12 058	*Pince serrage		4
13	98 30 050	*Pince serrage	NLS	4
14	79 22 206	Vis		X
15	98 12 033	Pince serrage	LH	2
16	98 12 041	Pince serrage	RH	2
17	79 72 201	Vis		10

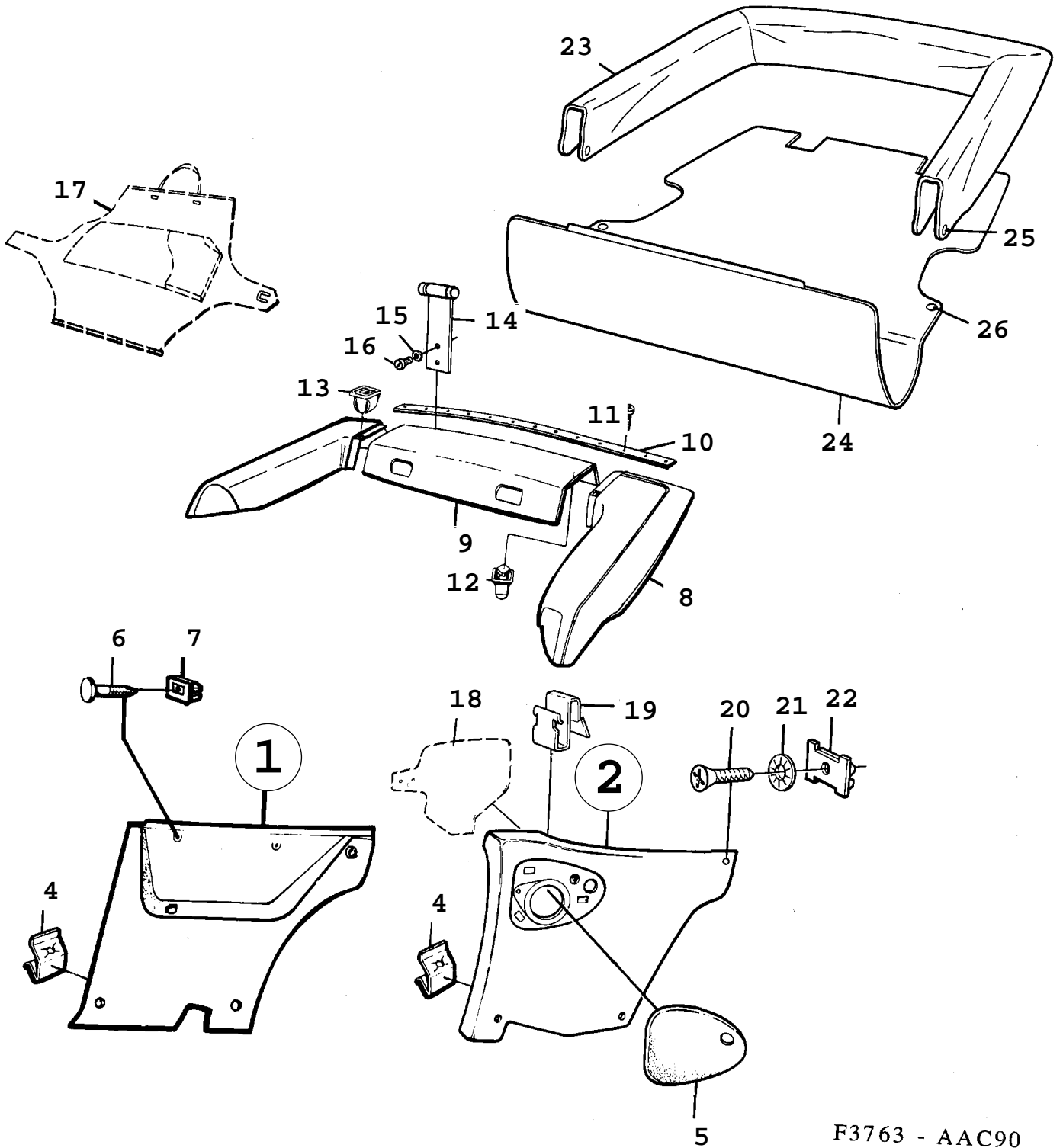


R9738 90086

0970 Garnitures - Garnitures de porte - Avant (1988), 4SN, 5CK

Rep.	N° de pièce	Article	Usage	Qté
			TRIM COLOUR A11, A14 A24, A33	
1	98 64 604	Garniture de portière Note: Jaune	LH	1
1	98 64 612	Garniture de portière Note: Jaune	RH	1
1	98 64 620	Garniture de portière Note: Jaune	LH	1
1	98 64 638	Pour lève-vitre électrique. Garniture de portière Note: Jaune	RH	1
2	98 67 425	Accoudoir Note: Jaune	LH, NLS	1
2	98 67 433	Accoudoir Note: Jaune	RH, NLS	1
			TRIM COLOUR B11, B14 B24, B33	
1	96 84 895	Garniture de portière Note: Brun	LH	1
1	96 84 903	Garniture de portière Note: Brun	RH	1
1	96 84 978	Garniture de portière Note: Brun	LH	1
1	96 84 986	Pour lève-vitre électrique. Garniture de portière Note: Brun	RH	1
2	97 05 765	Accoudoir Note: Brun	LH, NLS	1
2	97 05 773	Accoudoir Note: Brun	RH, NLS	1
			TRIM COLOUR C11, C14 C24, C33	
1	98 68 019	Garniture de portière Note: Rouge	LH	1
1	98 68 027	Garniture de portière Note: Rouge	RH	1
1	98 69 686	Garniture de portière Note: Rouge	LH	1
1	98 69 694	Pour lève-vitre électrique. Garniture de portière Note: Rouge	RH	1
2	98 50 967	Accoudoir Note: Rouge	LH, NLS	1
2	98 50 975	Accoudoir Note: Rouge	RH, NLS	1
			TRIM COLOUR E11, E14 E24, E33	
1	98 68 134	Garniture de portière Note: Gris	LH	1
1	98 68 142	Garniture de portière Note: Gris	RH	1
1	98 69 744	Garniture de portière Note: Gris	LH	1
1	98 69 751	Pour lève-vitre électrique. Garniture de portière Note: Gris	RH, NLS	1
2	98 68 977	Accoudoir Note: Gris	LH	1
2	98 68 985	Accoudoir Note: Gris	RH	1

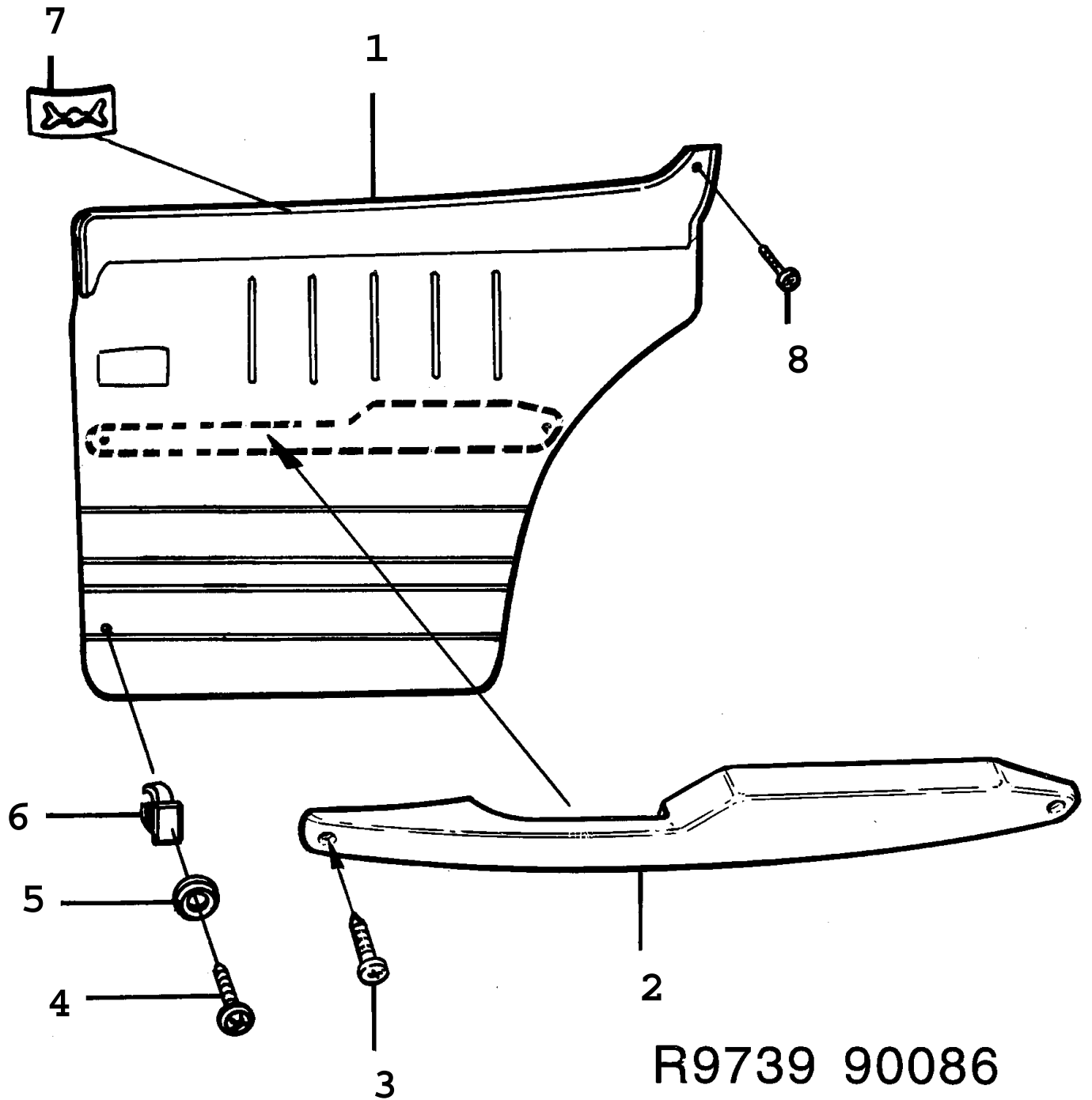
Rep.	N° de pièce	Article	Usage	Qté
1	96 85 264	Garniture de portière Note: Bleu	TRIM COLOUR F11, F14, F24 LH	1
1	96 85 272	Garniture de portière Note: Bleu	RH	1
1	96 85 413	Garniture de portière Note: Bleu	LH	1
1	96 85 421	Pour lève-vitre électrique. Garniture de portière Note: Bleu	RH, NLS	1
2	96 84 481	Accoudoir Note: Bleu	LH	1
2	96 84 499	Accoudoir Note: Bleu	RH	1
3	79 22 396	Vis		4
4	79 34 797	Vis		2
5	79 15 564	Rondelle	NLS-USE 7968506	2
6	94 73 869	Clip		20
7	84 88 447	Clip		10



F3763 - AAC90

Rep.	N° de pièce	Article	Usage	Qté
			TRIM COLOUR J41, J44 J33, J43	
1	42 60 717	Garniture latérale Note: Beige clair	LH	1
1	42 60 709	Garniture latérale Note: Beige clair	RH	1
2	41 69 033	Garniture latérale Note: Beige clair	CV, LH	1
2	41 69 041	Garniture latérale Note: Beige clair	CV, RH	1
			TRIM COLOUR E41, E44 E33, E43, E53	
1	40 37 842	Garniture latérale Note: Gris	LH	1
1	40 37 859	Garniture latérale Note: Gris	RH	1
2	41 68 936	Garniture latérale Note: Gris	CV, LH	1
2	41 68 944	Garniture latérale Note: Gris	CV, RH, NLS	1
			TRIM COLOUR F41, F44, F33	
1	40 37 867	Garniture latérale Note: Bleu	LH	1
1	40 37 875	Garniture latérale Note: Bleu	RH	1
			TRIM COLOUR G41, G44 G33, G43	
1	40 37 883	Garniture latérale Note: Jaune	LH	1
1	40 37 891	Garniture latérale Note: Jaune	RH	1
2	41 68 878	Garniture latérale Note: Jaune	CV, LH, NLS	1
2	41 68 886	Garniture latérale Note: Jaune	CV, RH	1
			TRIM COLOUR H41, H44 H33, H43, H53	
1	41 37 337	Garniture latérale Note: Gris clair	LH	1
1	41 37 329	Garniture latérale Note: Gris clair	RH	1
2	41 69 017	Garniture latérale Note: Gris clair	CV, LH, NLS	1
2	41 69 025	Garniture latérale Note: Gris clair	CV, RH	1
4	94 00 334	*Clip		X
5	41 68 738	Grille haut-parleur Note: Beige clair	CV, LH	1
5	41 68 746	Grille haut-parleur Note: Beige clair	CV, RH	1
5	41 68 670	Grille haut-parleur Note: Gris	CV, LH	1
5	41 68 688	Grille haut-parleur Note: Gris	CV, RH	1
5	41 68 696	Grille haut-parleur Note: Jaune	CV, LH	1
5	41 68 704	Grille haut-parleur Note: Jaune	CV, RH	1
5	41 68 712	Grille haut-parleur Note: Gris clair	CV, LH	1
5	41 68 720	Grille haut-parleur Note: Gris clair	CV, RH	1

Rep.	N° de pièce	Article	Usage	Qté
6	42 61 541	Vis rapide Note: Beige clair		X
6	98 67 821	Vis rapide Note: Noir		X
6	96 84 549	Vis rapide Note: Bleu		X
6	95 37 002	Vis rapide Note: Jaune		X
6	41 37 345	Vis rapide Note: Gris clair		X
7	84 52 898	Ecrou rapide		X
8	41 68 571	Couvre capote Note: Beige clair	CV, LH	1
8	41 68 589	Couvre capote Note: Beige clair	CV, RH	1
8	98 84 586	Couvre capote Note: Gris	CV, LH	1
8	98 84 594	Couvre capote Note: Gris	CV, RH	1
8	98 24 673	Couvre capote Note: Jaune	CV, LH	1
8	98 24 681	Couvre capote Note: Jaune	CV, RH	1
9	41 68 449	Couvre capote Note: Beige clair	CV	1
9	98 84 578	Couvre capote Note: Gris	CV, NLS	1
9	98 24 715	Couvre capote Note: Jaune	CV	1
10		Lisse	Aller à 8A - 260	1
11		Vis	Aller à 8A - 260	12
12	98 83 422	Clip	CV	2
13	98 83 430	Clip	CV	2
14	98 84 107	Ruban	CV, NLS	2
15	84 28 997	Rondelle	CV	4
16	79 22 206	Vis	CV	4
17		Sac de conserva	Aller à 8B - 1730	
18		Protection	CV, LH	1
18		Protection	Aller à 8B - 1850 CV, RH	1
19	69 98 850	Clip	Aller à 8B - 1850 CV	2
20	79 72 201	Vis	CV	10
21	97 11 961	Rondelle plastique Note: Jaune	CV, NLS	10
21	42 62 887	Rondelle plastique Note: Beige clair	CV	10
21	98 67 896	Rondelle plastique Note: Noir	CV	10
21	40 56 198	Rondelle plastique Note: Gris clair	CV	10
22	86 01 916	Ecrou d'agrafe	CV	10
23	41 70 320	Protection de capote	CV	1
24	41 70 304	Ecran d'air	CV	1
25	41 70 338	Kit montage	CV, NLS	1
26	41 70 312	Kit montage	Aller à 8B - 1940 CV	1
			Aller à 8B - 1940	



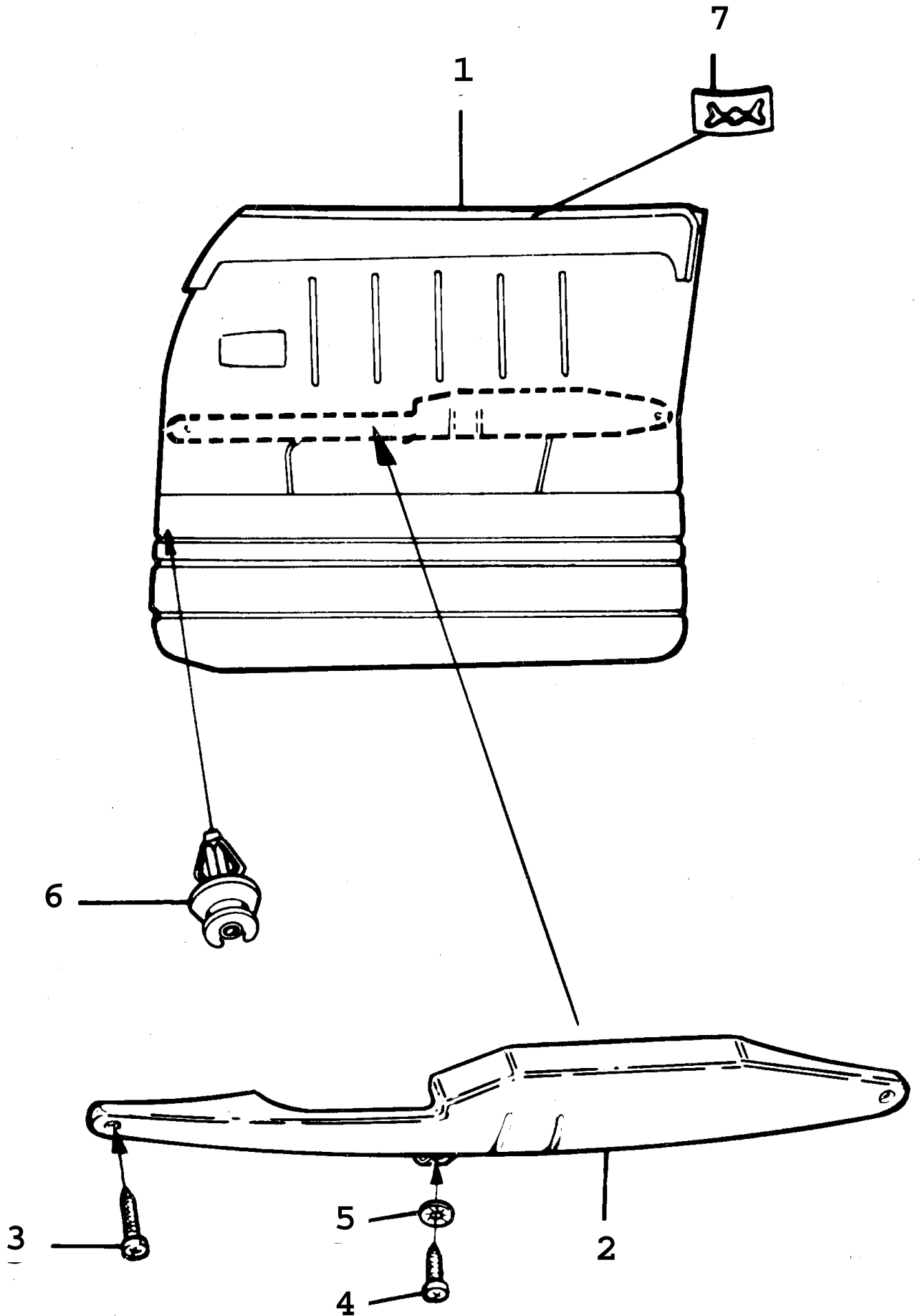
R9739 90086

1000 Garnitures - Garnitures de porte - Arrière (1988), 4SN, 5CK

Rep.	N° de pièce	Article	Usage	Qté
			TRIM COLOUR A11, A14 A24, A33	
1	98 64 760	Garniture de portière Note: Jaune	LH	1
1	98 64 778	Garniture de portière Note: Jaune	RH, NLS	1
1	98 64 786	Garniture de portière Note: Jaune	LH, NLS	1
		Pour lève-vitre électrique.		
1	98 64 794	Garniture de portière Note: Jaune	RH	1
		Pour lève-vitre électrique.		
2	98 67 441	Accoudoir Note: Jaune	LH, NLS	1
2	98 67 458	Accoudoir Note: Jaune	RH, NLS	1
			TRIM COLOUR B11, B14 B24, B33	
1	96 84 630	Garniture de portière Note: Brun	LH	1
1	96 84 648	Garniture de portière Note: Brun	RH	1
1	96 84 697	Garniture de portière Note: Brun	LH	1
		Pour lève-vitre électrique.		
1	96 84 705	Garniture de portière Note: Brun	RH	1
		Pour lève-vitre électrique.		
2	97 05 567	Accoudoir Note: Brun	LH, NLS	1
2	97 05 575	Accoudoir Note: Brun	RH, NLS	1
			TRIM COLOUR C11, C14 C24, C33	
1	98 68 571	Garniture de portière Note: Rouge	LH, NLS	1
1	98 68 589	Garniture de portière Note: Rouge	RH	1
1	98 70 361	Garniture de portière Note: Rouge	LH, NLS	1
		Pour lève-vitre électrique.		
1	98 70 379	Garniture de portière Note: Rouge	RH	1
		Pour lève-vitre électrique.		
2	98 50 983	Accoudoir Note: Rouge	LH, NLS	1
2	98 50 991	Accoudoir Note: Rouge	RH, NLS	1
			TRIM COLOUR E11, E14 E24, E33	
1	98 68 597	Garniture de portière Note: Gris	LH	1
1	98 68 605	Garniture de portière Note: Gris	RH	1
1	98 70 429	Garniture de portière Note: Gris	LH, NLS	1
		Pour lève-vitre électrique.		
1	98 70 437	Garniture de portière Note: Gris	RH, NLS	1
		Pour lève-vitre électrique.		
2	98 68 993	Accoudoir Note: Gris	LH	1
2	98 69 009	Accoudoir Note: Gris	RH	1

1000 Garnitures - Garnitures de porte - Arrière (1988), 4SN, 5CK

Rep.	N° de pièce	Article	Usage	Qté
1	96 84 762	Garniture de portière Note: Bleu	TRIM COLOUR F11, F14, F24 LH, NLS	1
1	96 84 770	Garniture de portière Note: Bleu	RH, NLS	1
1	96 84 838	Garniture de portière Note: Bleu	LH	1
1	96 84 846	Pour lève-vitre électrique. Garniture de portière Note: Bleu	RH	1
2	96 84 507	Accoudoir Note: Bleu	LH	1
2	96 84 515	Accoudoir Note: Bleu	RH	1
3	79 22 396	Vis		8
4	84 10 961	Vis		2
5	97 11 961	Rondelle plastique Note: Jaune	NLS	2
5	94 65 816	Rondelle plastique Note: Brun		2
5	97 04 883	Rondelle plastique Note: Rouge		2
5	98 67 896	Rondelle plastique Note: Noir		2
5	96 85 132	Rondelle plastique Note: Bleu		2
6	86 01 916	Ecrou d'agrafe		6
7	84 88 447	Clip		10
8	79 69 314	Vis		2



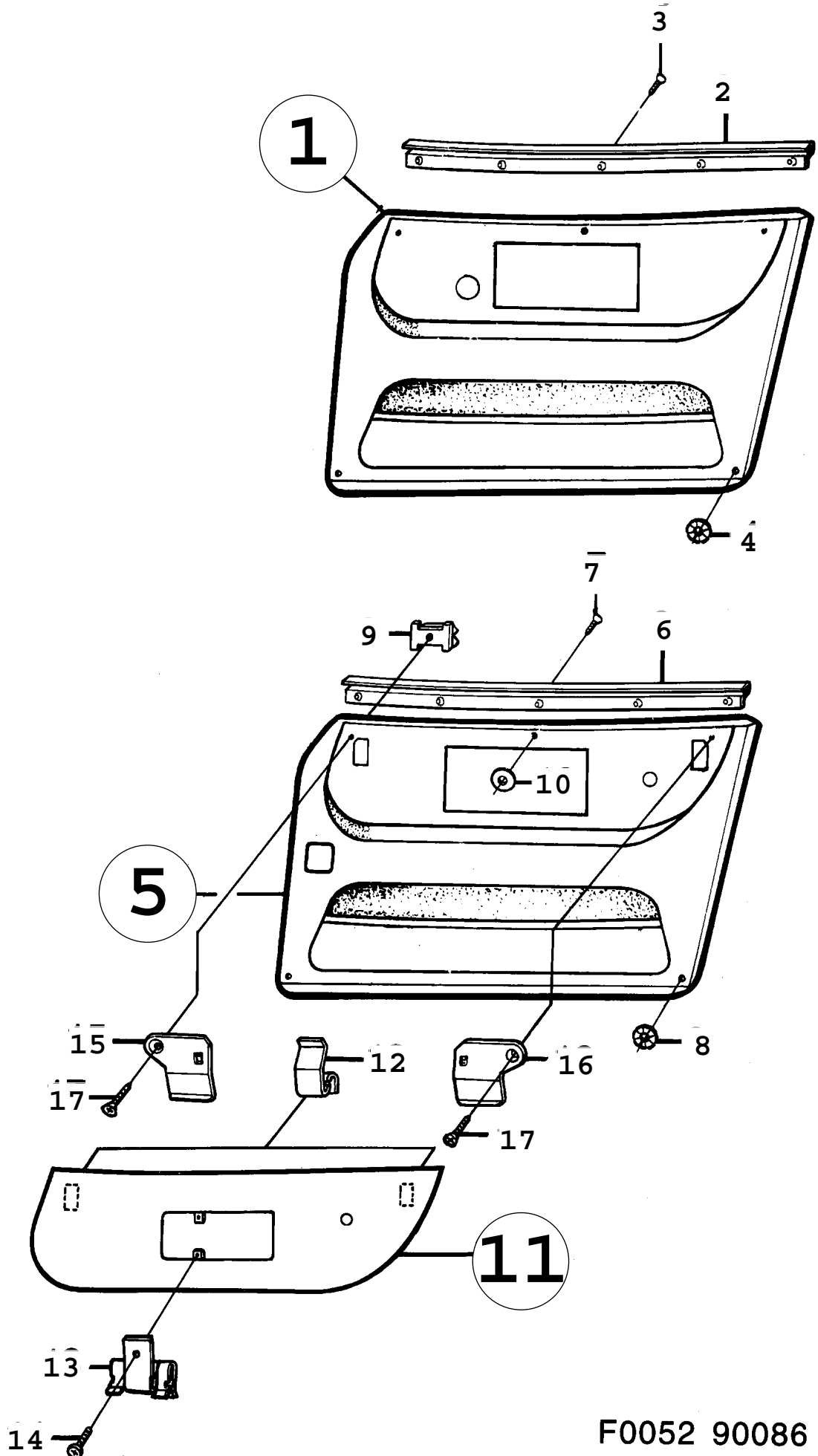
F3764 - AAC90

1010 Garnitures - Garnitures de porte - Avant (1992), 4SN, 5CK

Rep.	N° de pièce	Article	Usage	Qté
			TRIM COLOUR J41, J44 J33, J43	
1	42 62 457	Garniture de portière Note: Beige clair	LH	1
1	42 62 440	Garniture de portière Note: Beige clair	RH	1
1	42 62 473	Garniture de portière Note: Beige clair	LH	1
1	42 62 465	Pour mécanisme électrique de lève-glace Garniture de portière Note: Beige clair	RH	1
2	42 63 216	Accoudoir Note: Beige clair	LH	1
2	42 63 208	Accoudoir Note: Beige clair	RH	1
			TRIM COLOUR E41, E44 E33, E43, E53	
1	91 59 872	Garniture de portière Note: Gris	LH	1
1	91 59 880	Garniture de portière Note: Gris	RH	1
1	91 56 498	Garniture de portière Note: Gris	LH	1
1	91 56 506	Pour mécanisme électrique de lève-glace Garniture de portière Note: Gris	RH	1
2	98 68 977	Accoudoir Note: Gris	LH	1
2	98 68 985	Accoudoir Note: Gris	RH	1
			TRIM COLOUR F41, F44, F33	
1	91 59 757	Garniture de portière Note: Bleu	LH	1
1	91 59 765	Garniture de portière Note: Bleu	RH	1
1	91 56 399	Garniture de portière Note: Bleu	LH	1
1	91 56 407	Pour mécanisme électrique de lève-glace Garniture de portière Note: Bleu	RH	1
2	96 84 481	Accoudoir Note: Bleu	LH	1
2	96 84 499	Accoudoir Note: Bleu	RH	1
			TRIM COLOUR G41, G44 G33, G43	
1	91 59 971	Garniture de portière Note: Jaune	LH	1
1	91 59 989	Garniture de portière Note: Jaune	RH	1
1	91 56 597	Garniture de portière Note: Jaune	LH	1
1	91 56 605	Pour mécanisme électrique de lève-glace Garniture de portière Note: Jaune	RH	1
2	95 36 905	Accoudoir Note: Jaune	LH	1
2	95 36 913	Accoudoir Note: Jaune	RH	1
			TRIM COLOUR H41, H44	

1010 Garnitures - Garnitures de porte - Avant (1992), 4SN, 5CK

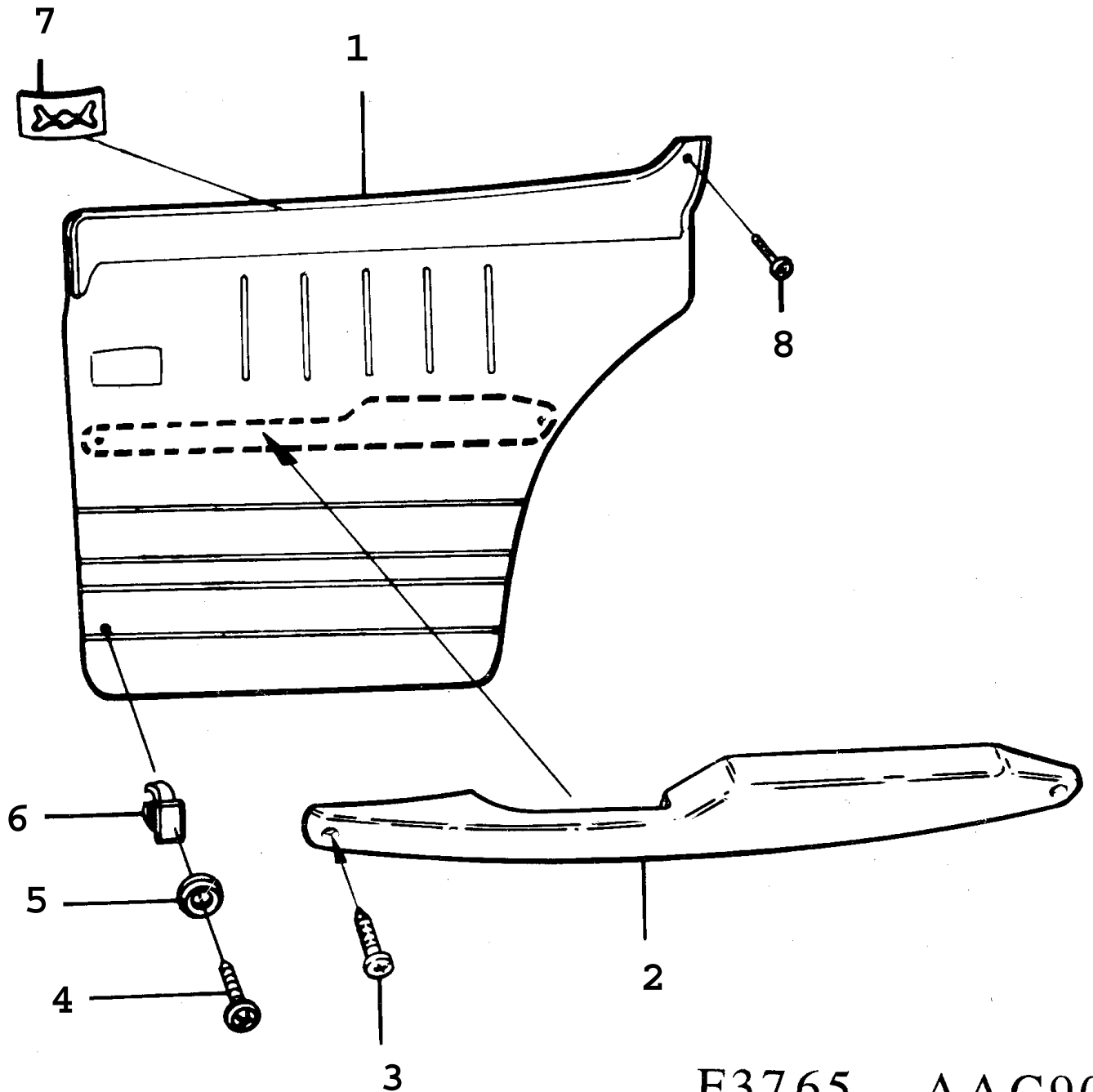
Rep.	N° de pièce	Article	Usage	Qté
1	91 56 696	Garniture de portière Note: Gris clair	H33, H43, H53 LH	1
1	91 56 704	Garniture de portière Note: Gris clair	RH	1
1	91 56 894	Garniture de portière Note: Gris clair	LH	1
1	91 56 902	Pour mécanisme électrique de lève-glace Garniture de portière Note: Gris clair	RH	1
2	41 37 295	Accoudoir Note: Gris clair	LH	1
2	41 37 287	Accoudoir Note: Gris clair	RH	1
3	79 22 396	Vis		4
4	79 34 797	Vis		2
5	79 15 564	Rondelle	NLS-USE 7968506	2
6	94 73 869	Clip		20
7	84 88 447	Clip		10



F0052 90086

Rep.	N° de pièce	Article	Usage	Qté
1	96 86 049	Garniture de portière Note: Rouge	LH, TRIM COLOUR C41, NLS-USE1 4125019	
1	96 86 056	Garniture de portière Note: Rouge	RH, TRIM COLOUR C41, NLS-USE 4125027	1
1	95 31 468	Garniture de portière Note: Gris	LH, TRIM COLOUR E41	1
1	95 31 476	Garniture de portière Note: Gris	RH, TRIM COLOUR E41, NLS	1
1	96 85 819	Garniture de portière Note: Bleu	LH, TRIM COLOUR F41	1
1	96 85 835	Garniture de portière Note: Bleu	RH, TRIM COLOUR F41	1
1	95 34 611	Garniture de portière Note: Jaune	LH, TRIM COLOUR G41	1
1	95 34 629	Garniture de portière Note: Jaune	RH, TRIM COLOUR G41, NLS-USE 4125076	1
2	98 31 991	*Lisse	LH	1
2	98 32 007	*Lisse	RH	1
3	94 25 232	*Vis		10
4	97 04 883	Rondelle plastique Note: Rouge		10
4	98 67 896	Rondelle plastique Note: Noir		10
4	96 85 132	Rondelle plastique Note: Bleu		10
4	95 34 637	Rondelle plastique Note: Jaune		10
GARNITURES DE PORTE POUR PANNEAU DE GARNISSAGE				
5	96 86 064	Garniture de portière Note: Rouge	TRIM COLOUR C44, C33 2SN, 3CK, LH, NLS-USE 4125167	1
5	96 86 072	Garniture de portière Note: Rouge	2SN, 3CK, RH, NLS	1
5	96 47 850	Garniture de portière Note: Rouge	CV, LH, NLS	1
5	96 47 868	Garniture de portière Note: Rouge	CV, RH, NLS	1
5	98 67 870	Garniture de portière Note: Gris	TRIM COLOUR E44, E33 2SN, 3CK, LH, NLS-USE 4125191	1
5	98 67 888	Garniture de portière Note: Gris	2SN, 3CK, RH, NLS	1
5	96 47 876	Garniture de portière Note: Gris	CV, LH, NLS	1
5	96 47 884	Garniture de portière Note: Gris	CV, RH	1
5	96 85 827	Garniture de portière Note: Bleu	TRIM COLOUR F44, F33 2SN, 3CK, LH, NLS-USE 4136149	1
5	96 85 843	Garniture de portière Note: Bleu	2SN, 3CK, RH, NLS	1
5	95 34 793	Garniture de portière Note: Jaune	TRIM COLOUR G44, G33 2SN, 3CK, LH, NLS	1
5	95 34 801	Garniture de portière Note: Jaune	2SN, 3CK, RH	1
5	96 49 831	Garniture de portière Note: Jaune	CV, LH	1
5	96 49 849	Garniture de portière Note: Jaune	CV, RH	1
6	98 31 991	*Lisse	LH	1

Rep.	N° de pièce	Article	Usage	Qté
6	98 32 007	*Lisse	RH	1
7	94 25 232	*Vis		10
7	79 72 201	*Vis	CV	10
8	97 04 883	Rondelle plastique Note: Rouge		4
8	98 67 896	Rondelle plastique Note: Noir		4
8	96 85 132	Rondelle plastique Note: Bleu		4
8	95 34 637	Rondelle plastique Note: Jaune		4
9	86 01 916	Ecrou d'agrafe		4
10	79 16 497	Rondelle		2
			TRIM COLOUR C44, C33	
11	98 68 423	Panneau de garnissage Note: Rouge	LH	1
11	98 68 431	Panneau de garnissage Note: Rouge	RH	1
11	98 70 858	Panneau de garnissage Note: Rouge Pour lève-vitre électrique.	LH, NLS	1
11	98 70 866	Panneau de garnissage Note: Rouge Pour lève-vitre électrique.	RH, NLS	1
			TRIM COLOUR E44, E33	
11	98 68 449	Panneau de garnissage Note: Gris	LH	1
11	98 68 456	Panneau de garnissage Note: Gris	RH	1
11	98 70 916	Panneau de garnissage Note: Gris Pour lève-vitre électrique.	LH	1
11	98 70 924	Panneau de garnissage Note: Gris Pour lève-vitre électrique.	RH, NLS	1
			TRIM COLOUR F44, F33	
11	96 82 709	Panneau de garnissage Note: Bleu	LH	1
11	96 82 717	Panneau de garnissage Note: Bleu	RH	1
11	96 82 725	Panneau de garnissage Note: Bleu Pour lève-vitre électrique.	LH	1
11	96 82 733	Panneau de garnissage Note: Bleu Pour lève-vitre électrique.	RH	1
			TRIM COLOUR G44, G33	
11	95 36 822	Panneau de garnissage Note: Jaune	LH	1
11	95 36 830	Panneau de garnissage Note: Jaune	RH	1
11	95 36 863	Panneau de garnissage Note: Jaune Pour lève-vitre électrique.	LH	1
11	95 36 871	Panneau de garnissage Note: Jaune Pour lève-vitre électrique.	RH, NLS	1
12	98 12 058	*Pince serrage		4
13	98 30 050	*Pince serrage	NLS	4
14	79 22 206	Vis		X
15	98 12 033	Pince serrage	LH	2
16	98 12 041	Pince serrage	RH	2
17	79 72 201	Vis		10



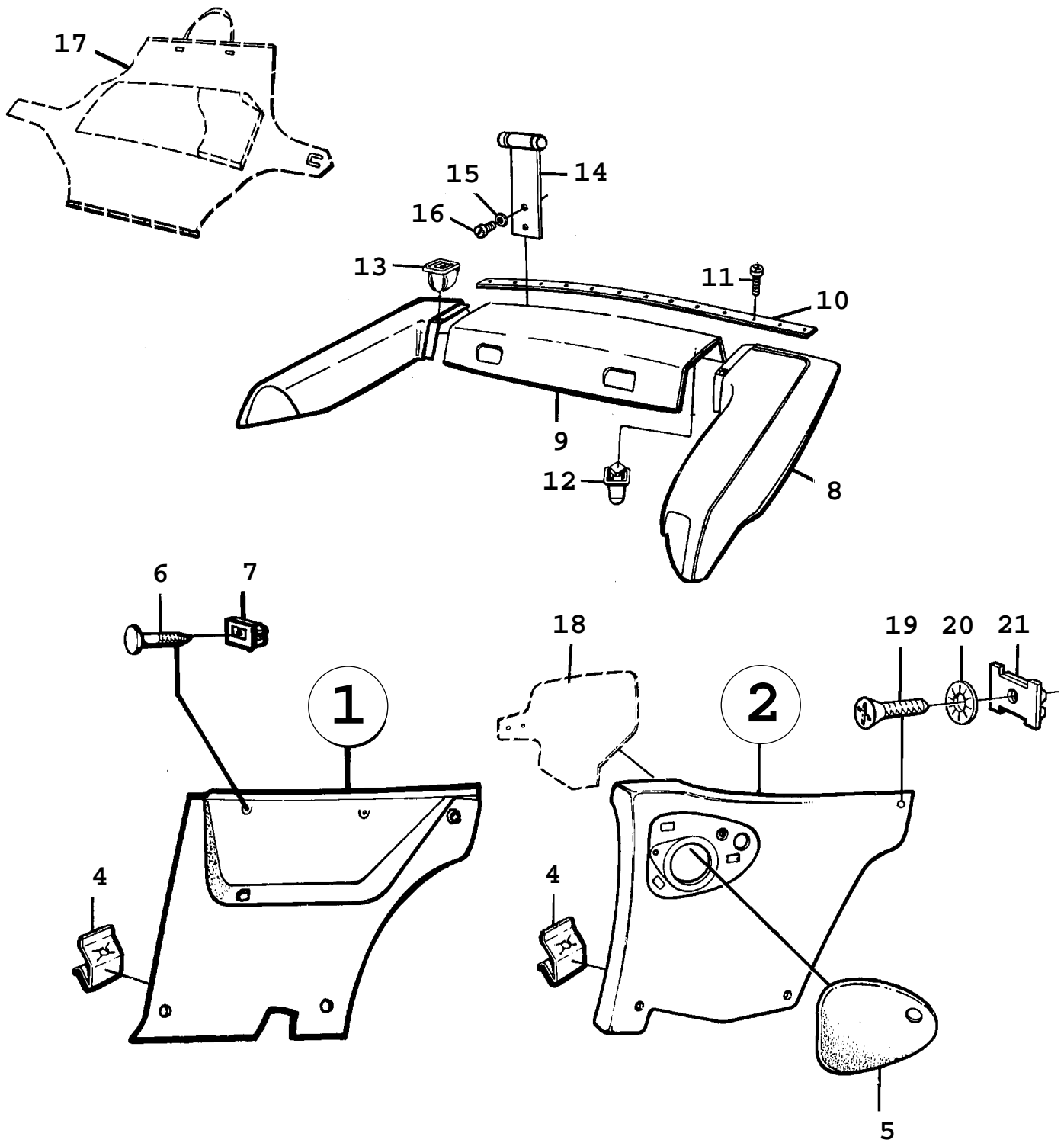
F3765 - AAC90

1040 Garnitures - Garnitures de porte - Arrière (1992), 4SN, 5CK

Rep.	N° de pièce	Article	Usage	Qté
			TRIM COLOUR J41, J44 J33, J43	
1	42 62 911	Garniture de portière Note: Beige clair	LH	1
1	42 62 903	Garniture de portière Note: Beige clair	RH	1
1	42 62 937	Garniture de portière Note: Beige clair	LH	1
1	42 62 929	Pour mécanisme électrique de lève-glace Garniture de portière Note: Beige clair	RH	1
2	42 63 158	Accoudoir Note: Beige clair	LH	1
2	42 63 141	Accoudoir Note: Beige clair	RH, NLS	1
			TRIM COLOUR E41, E44 E33, E43, E53	
1	91 64 971	Garniture de portière Note: Gris	LH	1
1	91 64 989	Garniture de portière Note: Gris	RH	1
1	91 59 492	Garniture de portière Note: Gris	LH	1
1	91 59 500	Pour mécanisme électrique de lève-glace Garniture de portière Note: Gris	RH	1
2	98 68 993	Accoudoir Note: Gris	LH	1
2	98 69 009	Accoudoir Note: Gris	RH	1
			TRIM COLOUR F41, F44, F33	
1	91 59 070	Garniture de portière Note: Bleu	LH	1
1	91 59 088	Garniture de portière Note: Bleu	RH	1
1	91 59 393	Garniture de portière Note: Bleu	LH	1
1	91 59 401	Pour mécanisme électrique de lève-glace Garniture de portière Note: Bleu	RH	1
2	96 84 507	Accoudoir Note: Bleu	LH	1
2	96 84 515	Accoudoir Note: Bleu	RH	1
			TRIM COLOUR G41, G44 G33, G43	
1	91 59 237	Garniture de portière Note: Jaune	LH	1
1	91 59 245	Garniture de portière Note: Jaune	RH	1
1	91 59 575	Garniture de portière Note: Jaune	LH	1
1	91 59 583	Pour mécanisme électrique de lève-glace Garniture de portière Note: Jaune	RH	1
2	95 36 921	Accoudoir Note: Jaune	LH	1
2	95 36 939	Accoudoir Note: Jaune	RH	1
			TRIM COLOUR H41, H44	

1040 Garnitures - Garnitures de porte - Arrière (1992), 4SN, 5CK

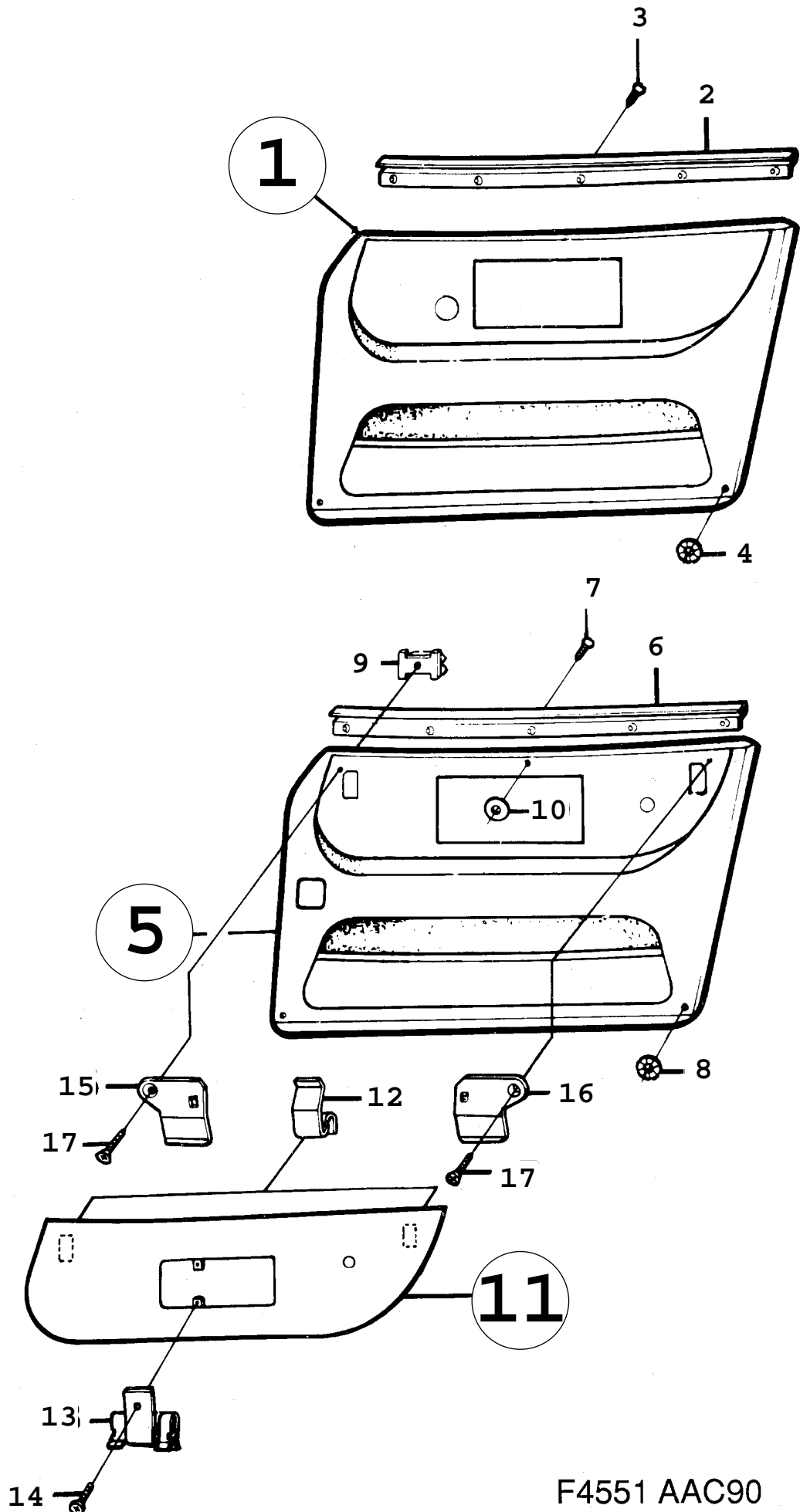
Rep.	N° de pièce	Article	Usage	Qté
1	91 56 977	Garniture de portière Note: Gris clair	H33, H43, H53 LH	1
1	91 56 985	Garniture de portière Note: Gris clair	RH	1
1		Garniture de portière Note: N'existe plus comme pièces de rechange	LH	1
1	91 57 140	Garniture de portière Note: Gris clair Pour mécanisme électrique de lève-glace	RH	1
2	41 37 378	Accoudoir Note: Gris clair	LH	1
2	41 37 386	Accoudoir Note: Gris clair	RH	1
3	79 22 396	Vis		8
4	79 70 320	Vis		2
5	42 62 887	Rondelle plastique Note: Beige clair		2
5	98 67 896	Rondelle plastique Note: Noir		2
5	96 85 132	Rondelle plastique Note: Bleu		2
5	95 34 637	Rondelle plastique Note: Jaune		2
5	40 56 198	Rondelle plastique Note: Gris clair		2
6	86 01 916	Ecrou d'agrafe		6
7	84 88 447	Clip		10
8	79 77 796	Vis		2



F2548 90086

Rep.	N° de pièce	Article	Usage	Qté
			TRIM COLOUR C41, C44, C33	
1	96 85 058	Garniture latérale Note: Rouge	LH	1
1	96 85 066	Garniture latérale Note: Rouge	RH	1
1	96 85 033	Garniture latérale Note: Rouge	LH	1
1	96 85 041	Pour voitures équipées d'enrouleurs de ceintures de sécurité Garniture latérale Note: Rouge	RH	1
2	96 46 738	Pour voitures équipées d'enrouleurs de ceintures de sécurité Garniture latérale Note: Rouge	CV, LH	1
2	96 46 746	Garniture latérale Note: Rouge	CV, RH	1
			TRIM COLOUR E41, E44, E33	
1	98 67 805	Garniture latérale Note: Gris	LH	1
1	98 67 813	Garniture latérale Note: Gris	RH, NLS	1
1	96 13 456	Garniture latérale Note: Gris	LH	1
1	96 13 464	Pour voitures équipées d'enrouleurs de ceintures de sécurité Garniture latérale Note: Gris	RH	1
2	96 46 795	Pour voitures équipées d'enrouleurs de ceintures de sécurité Garniture latérale Note: Gris	CV, LH	1
2	96 46 803	Garniture latérale Note: Gris	CV, RH	1
			TRIM COLOUR F41, F44, F33	
1	96 84 556	Garniture latérale Note: Bleu	LH	1
1	96 84 564	Garniture latérale Note: Bleu	RH	1
1	96 84 572	Garniture latérale Note: Bleu	LH, NLS	1
1	96 84 580	Pour voitures équipées d'enrouleurs de ceintures de sécurité Garniture latérale Note: Bleu	RH, NLS	1
			TRIM COLOUR G41, G44, G33	
1	95 36 988	Garniture latérale Note: Jaune	LH	1
1	95 36 996	Garniture latérale Note: Jaune	RH	1
1	95 37 051	Garniture latérale Note: Jaune	LH	1
1	95 37 069	Pour voitures équipées d'enrouleurs de ceintures de sécurité Garniture latérale Note: Jaune	RH	1
2	96 48 072	Pour voitures équipées d'enrouleurs de ceintures de sécurité Garniture latérale Note: Jaune	CV, LH	1
2	96 48 080	Garniture latérale Note: Jaune	CV, RH	1
4	94 00 334	*Clip		X
5	96 48 874	Grille haut-parleur Note: Rouge	CV, LH	1
5	96 48 882	Grille haut-parleur Note: Rouge	CV, RH	1
5	96 48 890	Grille haut-parleur Note: Gris	CV, LH	1

Rep.	N° de pièce	Article	Usage	Qté
5	53 37 282	Grille haut-parleur Note: Gris	CV, RH, NLS	1
5	96 48 858	Grille haut-parleur Note: Jaune	CV, LH	1
5	96 48 866	Grille haut-parleur Note: Jaune	CV, RH	1
6	97 05 906	Vis rapide Note: Rouge		X
6	98 67 821	Vis rapide Note: Noir		X
6	96 84 549	Vis rapide Note: Bleu		X
6	95 37 002	Vis rapide Note: Jaune		X
7	84 52 898	Ecrou rapide		X
8	98 24 699	Couvre capote Note: Rouge	CV, LH	1
8	98 24 707	Couvre capote Note: Rouge	CV, RH	1
8	98 84 586	Couvre capote Note: Gris	CV, LH	1
8	98 84 594	Couvre capote Note: Gris	CV, RH	1
8	98 24 673	Couvre capote Note: Jaune	CV, LH	1
8	98 24 681	Couvre capote Note: Jaune	CV, RH	1
9	98 24 723	Couvre capote Note: Rouge	CV	1
9	98 84 578	Couvre capote Note: Gris	CV, NLS	1
9	98 24 715	Couvre capote Note: Jaune	CV	1
10		Lisse	Aller à 8A - 250	1
11		Vis	Aller à 8A - 250	12
12	98 83 422	Clip	CV	2
13	98 83 430	Clip	CV	2
14	98 84 107	Ruban	CV, NLS	2
15	84 28 997	Rondelle	CV	4
16	79 75 154	Vis	CV	4
17		Sac de conserva	Aller à 8B - 1780	
18		Protection	CV, LH	1
18		Protection	Aller à 8B - 1900 CV, RH	1
19	79 72 201	Vis	Aller à 8B - 1900 CV	10
20	97 11 961	Rondelle plastique Note: Jaune	CV, NLS	10
20	97 04 883	Rondelle plastique Note: Rouge	CV	10
20	98 67 896	Rondelle plastique Note: Noir	CV	10
21	86 01 916	Ecrou d'agrafe	CV	10



F4551 AAC90

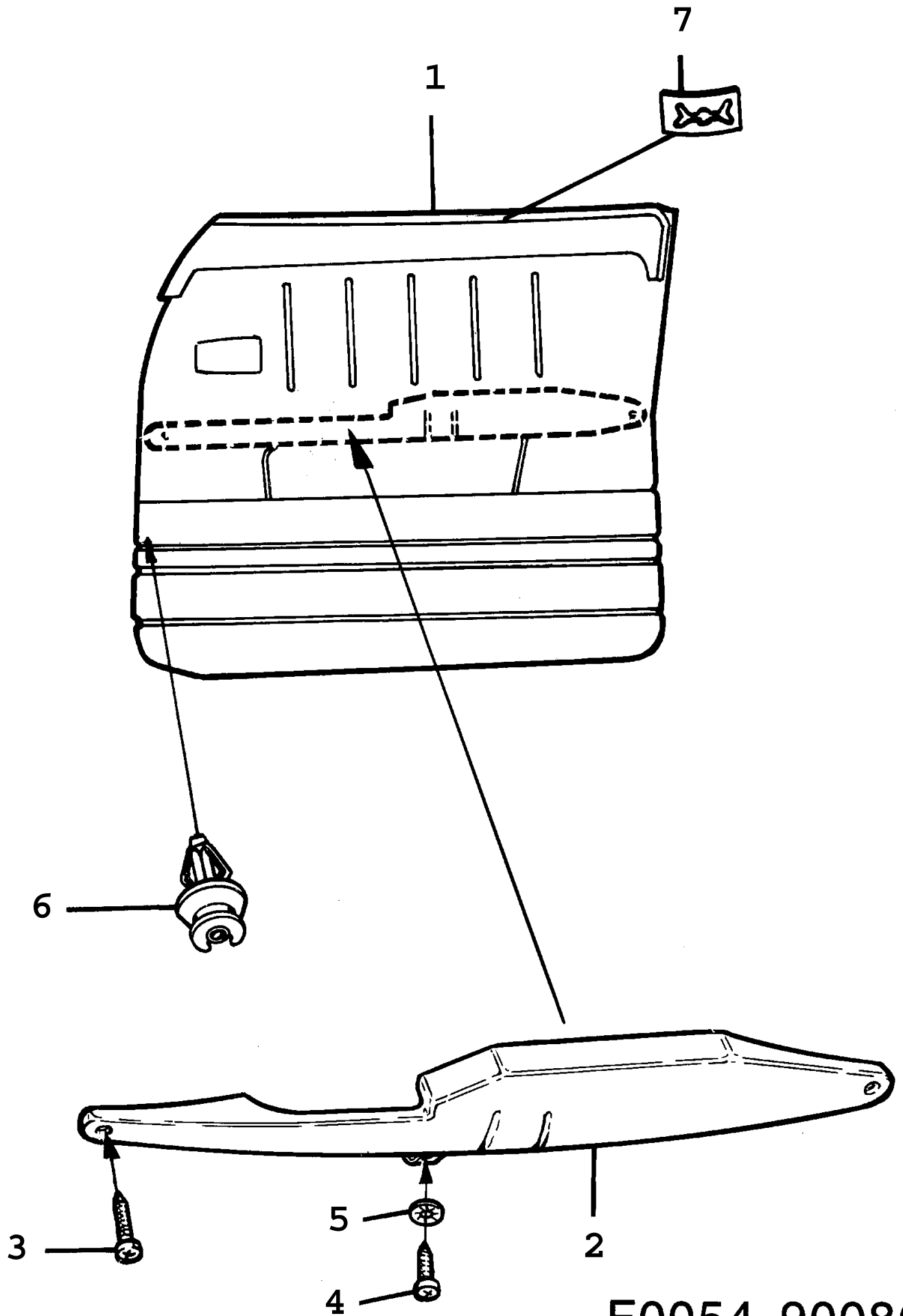
Rep.	N° de pièce	Article	Usage	Qté
1	42 62 713	Garniture de portière Note: Couleur intérieure J41, beige clair	LH	1
1	42 62 705	Garniture de portière Note: Couleur intérieure J41, beige clair	RH	1
1	41 36 065	Garniture de portière Note: Couleur intérieure E41, gris	LH	1
1	41 36 073	Garniture de portière Note: Couleur intérieure E41, gris	RH	1
1	41 36 024	Garniture de portière Note: Couleur intérieure F41, bleu	LH	1
1	41 36 032	Garniture de portière Note: Couleur intérieure F41, bleu	RH	1
1	41 36 081	Garniture de portière Note: Couleur intérieure G41, jaune	LH	1
1	41 36 099	Garniture de portière Note: Couleur intérieure G41, jaune	RH	1
1	41 37 246	Garniture de portière Note: Couleur intérieure H41, gris clair	LH	1
1	41 36 578	Garniture de portière Note: Couleur intérieure H41, gris clair	RH	1
2	98 31 991	*Lisse	LH	1
2	98 32 007	*Lisse	RH	1
3	94 25 232	*Vis		10
4	42 62 887	Rondelle plastique Note: Beige clair		10
4	98 67 896	Rondelle plastique Note: Noir		10
4	96 85 132	Rondelle plastique Note: Bleu		10
4	95 34 637	Rondelle plastique Note: Jaune		10
4	40 56 198	Rondelle plastique Note: Gris clair		10
GARNITURES DE PORTE POUR PANNEAU DE GARNISSAGE				
5	42 62 739	Garniture de portière Note: Couleur intérieure J41, J44, J74, J33, J23, J43, beige clair	3CK, LH, NLS	1
5	42 62 721	Garniture de portière Note: Couleur intérieure J41, J44, J74, J33, J23, J43, beige clair	3CK, RH, NLS	1
5	42 65 617	Garniture de portière Note: Couleur intérieure J41, J44, J74, J33, J23, J43, beige clair Pour garniture de porte avec cuir.	3CK, LH	1
5	42 65 625	Garniture de portière Note: Couleur intérieure J41, J44, J74, J33, J23, J43, beige clair Pour garniture de porte avec cuir.	3CK, RH	1
5	41 69 181	Garniture de portière Note: Couleur intérieure J41, J44, J74, J33, J23, J43, beige clair	CV, LH	1
5	41 69 199	Garniture de portière Note: Couleur intérieure J41, J44, J74, J33, J23, J43, beige clair	CV, RH, NLS	1
5	41 69 553	Garniture de portière Note: Couleur intérieure J41, J44, J74, J33, J23, J43, beige clair Pour garniture de porte avec cuir.	CV, LH, NLS	1
5	41 69 561	Garniture de portière Note: Couleur intérieure J41, J44, J74, J33, J23, J43, beige clair Pour garniture de porte avec cuir.	CV, RH	1
5	41 36 164	Garniture de portière Note: Couleur intérieure E41, E44, E74, E33, E23, E43, E53, K63, gris	3CK, LH	1
5	41 36 172	Garniture de portière Note: Couleur intérieure E41, E44, E74, E33, E23, E43, E53, K63, gris	3CK, RH, NLS	1
5	42 65 690	Garniture de portière Note: Couleur intérieure E41, E44, E74, E33, E23, E43, E53, K63, gris Pour garniture de porte avec cuir.	3CK, LH, NLS	1

Rep.	N° de pièce	Article	Usage	Qté
5	42 65 708	Garniture de portière Note: Couleur intérieure E41, E44, E74, E33, E23, E43, E53, K63, gris Pour garniture de porte avec cuir.	3CK, RH	1
5	41 69 371	Garniture de portière Note: Couleur intérieure E41, E44, E74, E33, E23, E43, E53, K63, gris	CV, LH	1
5	41 69 389	Garniture de portière Note: Couleur intérieure E41, E44, E74, E33, E23, E43, E53, K63, gris	CV, RH	1
5	41 69 595	Garniture de portière Note: Couleur intérieure E41, E44, E74, E33, E23, E43, E53, K63, gris Pour garniture de porte avec cuir.	CV, LH	1
5	41 69 603	Garniture de portière Note: Couleur intérieure E41, E44, E74, E33, E23, E43, E53, K63, gris Pour garniture de porte avec cuir.	CV, RH	1
5	41 36 149	Garniture de portière Note: Couleur intérieure F41, F44, F74, F33, bleu	3CK, LH	1
5	41 36 156	Garniture de portière Note: Couleur intérieure F41, F44, F74, F33, bleu	3CK, RH	1
5	42 65 658	Garniture de portière Note: Couleur intérieure F41, F44, F74, F33, bleu Pour garniture de porte avec cuir.	3CK, LH	1
5	42 65 666	Garniture de portière Note: Couleur intérieure F41, F44, F74, F33, bleu Pour garniture de porte avec cuir.	3CK, RH, NLS	1
5	41 36 123	Garniture de portière Note: Couleur intérieure G41, G44, G74, G33, G38, G43, jaune	3CK, LH, NLS	1
5	41 36 131	Garniture de portière Note: Couleur intérieure G41, G44, G74, G33, G38, G43, jaune	3CK, RH	1
5	42 65 674	Garniture de portière Note: Couleur intérieure G41, G44, G74, G33, G38, G43, jaune Pour garniture de porte avec cuir.	3CK, LH	1
5	42 65 682	Garniture de portière Note: Couleur intérieure G41, G44, G74, G33, G38, G43, jaune Pour garniture de porte avec cuir.	3CK, RH	1
5	41 69 421	Garniture de portière Note: Couleur intérieure G41, G44, G74, G33, G38, G43, jaune	CV, LH, NLS	1
5	41 69 439	Garniture de portière Note: Couleur intérieure G41, G44, G74, G33, G38, G43, jaune	CV, RH	1
5	41 69 611	Garniture de portière Note: Couleur intérieure G41, G44, G74, G33, G38, G43, jaune Pour garniture de porte avec cuir.	CV, LH	1
5	41 69 629	Garniture de portière Note: Couleur intérieure G41, G44, G74, G33, G38, G43, jaune Pour garniture de porte avec cuir.	CV, RH, NLS	1
5	41 36 719	Garniture de portière Note: Couleur intérieure H41, H44, H74, H33, H43, H53, gris clair	3CK, LH	1
5	41 36 727	Garniture de portière Note: Couleur intérieure H41, H44, H74, H33, H43, H53, gris clair	3CK, RH, NLS	1
5	42 65 633	Garniture de portière Note: Couleur intérieure H41, H44, H74, H33, H43, H53, gris clair Pour garniture de porte avec cuir.	3CK, LH	1
5	42 65 641	Garniture de portière Note: Couleur intérieure H41, H44, H74, H33, H43, H53, gris clair Pour garniture de porte avec cuir.	3CK, RH	1
5	41 69 504	Garniture de portière Note: Couleur intérieure H41, H44, H74, H33, H43, H53, gris clair	CV, LH	1
5	41 69 512	Garniture de portière Note: Couleur intérieure H41, H44, H74, H33, H43, H53, gris clair	CV, RH, NLS	1
5	41 69 637	Garniture de portière Note: Couleur intérieure H41, H44, H74, H33, H43, H53, gris clair Pour garniture de porte avec cuir.	CV, LH	1

Rep.	N° de pièce	Article	Usage	Qté
5	41 69 645	Garniture de portière Note: Couleur intérieure H41, H44, H74, H33, H43, H53, gris clair Pour garniture de porte avec cuir.	CV, RH	1
6	98 31 991	·Lisse	LH	1
6	98 32 007	·Lisse	RH	1
7	94 25 232	·Vis		10
7	79 72 201	·Vis	CV	10
8	42 62 887	Rondelle plastique Note: Beige clair		4
8	98 67 896	Rondelle plastique Note: Noir		4
8	96 85 132	Rondelle plastique Note: Bleu		4
8	95 34 637	Rondelle plastique Note: Jaune		4
8	40 56 198	Rondelle plastique Note: Gris clair		4
9	86 01 916	Ecrou d'agrafe		X
10	79 16 497	Rondelle		2
10	91 66 372	Rondelle	CV, NLS-USE 32000432	3
11	42 63 257	Panneau de garnissage Note: Couleur intérieure J41, J44, J74, J33, J23, J43, beige clair	LH	1
11	42 63 240	Panneau de garnissage Note: Couleur intérieure J41, J44, J74, J33, J23, J43, beige clair	RH	1
11	42 63 273	Panneau de garnissage Note: Pour mécanisme électrique de lève-glace Couleur intérieure J41, J44, J74, J33, J23, J43, beige clair	LH, NLS	1
11	42 63 265	Panneau de garnissage Note: Pour mécanisme électrique de lève-glace Couleur intérieure J41, J44, J74, J33, J23, J43, beige clair	RH, NLS	1
11	42 65 757	Panneau de garnissage Note: Pour mécanisme électrique de lève-glace Couleur intérieure J41, J44, J74, J33, J23, J43, beige clair Pour garniture de porte avec cuir.	LH	1
11	42 65 765	Panneau de garnissage Note: Pour mécanisme électrique de lève-glace Couleur intérieure J41, J44, J74, J33, J23, J43, beige clair Pour garniture de porte avec cuir.	RH	1
11	41 36 818	Panneau de garnissage Note: Couleur intérieure E41, E44, E74, E33, E23, E43, E53, K63, gris	LH	1
11	41 36 826	Panneau de garnissage Note: Couleur intérieure E41, E44, E74, E33, E23, E43, E53, K63, gris	RH	1
11	41 36 891	Panneau de garnissage Note: Pour mécanisme électrique de lève-glace Couleur intérieure E41, E44, E74, E33, E23, E43, E53, K63, gris	LH	1
11	41 36 909	Panneau de garnissage Note: Pour mécanisme électrique de lève-glace Couleur intérieure E41, E44, E74, E33, E23, E43, E53, K63, gris	RH	1
11	42 66 037	Panneau de garnissage Note: Pour mécanisme électrique de lève-glace Couleur intérieure E41, E44, E74, E33, E23, E43, E53, K63, gris Pour garniture de porte avec cuir.	LH	1
11	42 66 029	Panneau de garnissage Note: Pour mécanisme électrique de lève-glace Couleur intérieure E41, E44, E74, E33, E23, E43, E53, K63, gris Pour garniture de porte avec cuir.	RH	1
11	42 72 704	Panneau de garnissage Note: Pour mécanisme électrique de lève-glace Pour garniture de porte avec cuir.	LH, TRIM COLOUR K63	1

Rep.	N° de pièce	Article	Usage	Qté
11	42 72 712	Panneau de garnissage Note: Pour mécanisme électrique de lève-glace Pour garniture de porte avec cuir.	RH, TRIM COLOUR K63	1
11	41 36 834	Panneau de garnissage Note: Couleur intérieure F41, F44, F74, F33, bleu	LH	1
11	41 36 842	Panneau de garnissage Note: Couleur intérieure F41, F44, F74, F33, bleu	RH	1
11	41 36 917	Panneau de garnissage Note: Pour mécanisme électrique de lève-glace Couleur intérieure F41, F44, F74, F33, bleu	LH	1
11	41 36 925	Panneau de garnissage Note: Pour mécanisme électrique de lève-glace Couleur intérieure F41, F44, F74, F33, bleu	RH	1
11	42 66 052	Panneau de garnissage Note: Pour mécanisme électrique de lève-glace Couleur intérieure F41, F44, F74, F33, bleu Pour garniture de porte avec cuir.	LH	1
11	42 66 045	Panneau de garnissage Note: Pour mécanisme électrique de lève-glace Couleur intérieure F41, F44, F74, F33, bleu Pour garniture de porte avec cuir.	RH	1
11	41 36 859	Panneau de garnissage Note: Couleur intérieure G41, G44, G74, G33, G38, G43, jaune	LH	1
11	41 36 867	Panneau de garnissage Note: Couleur intérieure G41, G44, G74, G33, G38, G43, jaune	RH	1
11	41 36 933	Panneau de garnissage Note: Pour mécanisme électrique de lève-glace Couleur intérieure G41, G44, G74, G33, G38, G43, jaune	LH	1
11	41 36 941	Panneau de garnissage Note: Pour mécanisme électrique de lève-glace Couleur intérieure G41, G44, G74, G33, G38, G43, jaune	RH	1
11	42 66 078	Panneau de garnissage Note: Pour mécanisme électrique de lève-glace Couleur intérieure G41, G44, G74, G33, G38, G43, jaune Pour garniture de porte avec cuir.	LH	1
11	42 66 060	Panneau de garnissage Note: Pour mécanisme électrique de lève-glace Couleur intérieure G41, G44, G74, G33, G38, G43, jaune Pour garniture de porte avec cuir.	RH	1
11	41 37 170	Panneau de garnissage Note: Couleur intérieure H41, H44, H74, H33, H43, H53, gris clair	LH	1
11	41 37 188	Panneau de garnissage Note: Couleur intérieure H41, H44, H74, H33, H43, H53, gris clair	RH	1
11	41 37 139	Panneau de garnissage Note: Pour mécanisme électrique de lève-glace Couleur intérieure H41, H44, H74, H33, H43, H53, gris clair	LH, NLS	1
11	41 37 147	Panneau de garnissage Note: Pour mécanisme électrique de lève-glace Couleur intérieure H41, H44, H74, H33, H43, H53, gris clair	RH, NLS	1
11	42 66 094	Panneau de garnissage Note: Pour mécanisme électrique de lève-glace Couleur intérieure H41, H44, H74, H33, H43, H53, gris clair Pour garniture de porte avec cuir.	LH	1
11	42 66 086	Panneau de garnissage Note: Pour mécanisme électrique de lève-glace Couleur intérieure H41, H44, H74, H33, H43, H53, gris clair Pour garniture de porte avec cuir.	RH	1
12	98 12 058	*Pince serrage		4
13	98 30 050	*Pince serrage	NLS	4
14	79 22 206	Vis		X

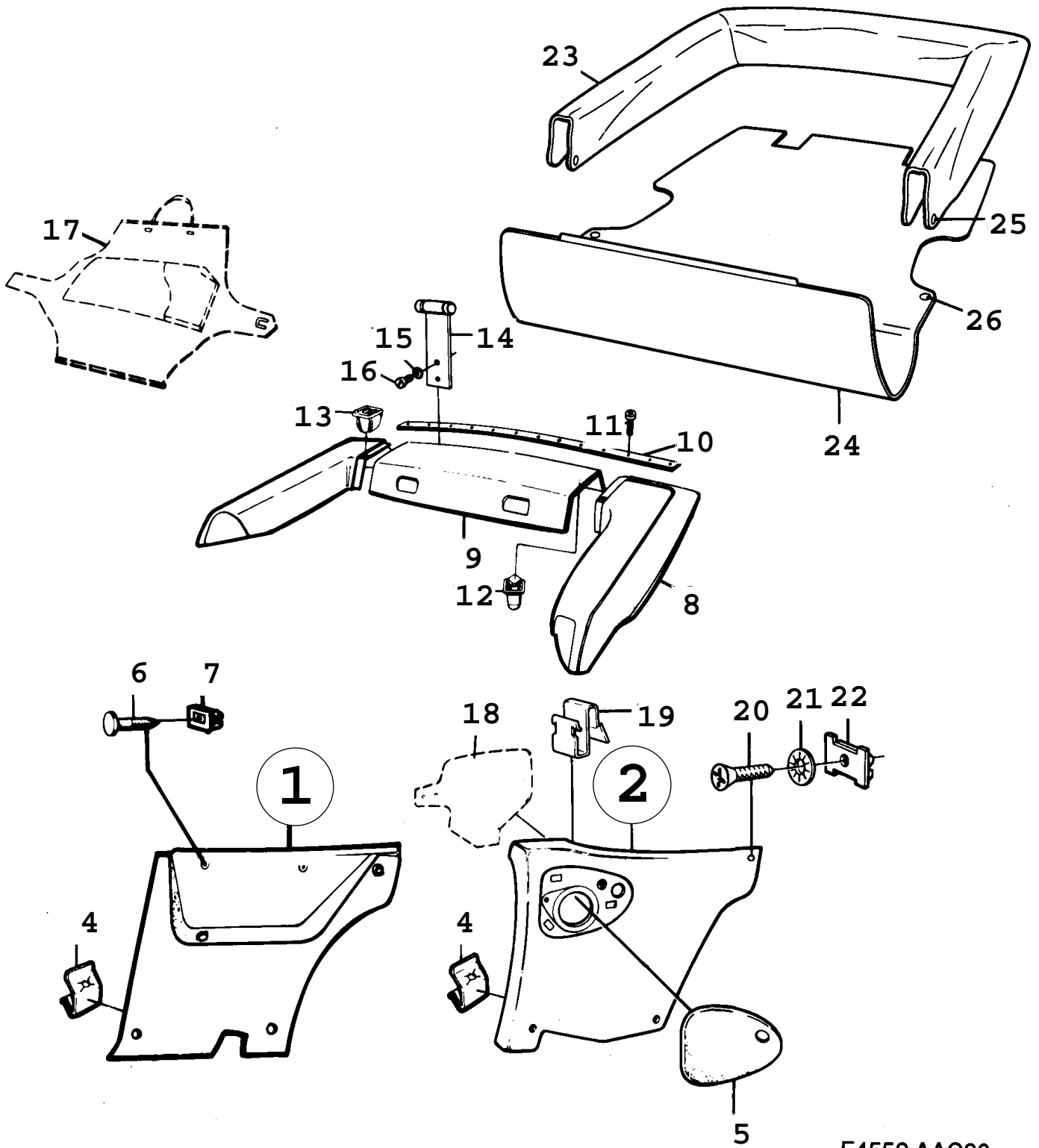
Rep.	N° de pièce	Article	Usage	Qté
15	98 12 033	Pince serrage	LH	2
16	98 12 041	Pince serrage	RH	2
17	79 72 201	Vis		10



F0054 90086

Rep.	N° de pièce	Article	Usage	Qté
			TRIM COLOUR C41, C44, C33	
1	98 68 019	Garniture de portière Note: Rouge	LH	1
1	98 68 027	Garniture de portière Note: Rouge	RH	1
1	98 69 686	Garniture de portière Note: Rouge	LH	1
		Pour lève-vitre électrique.		
1	98 69 694	Garniture de portière Note: Rouge	RH	1
		Pour lève-vitre électrique.		
2	98 50 967	Accoudoir Note: Rouge	LH, NLS	1
2	98 50 975	Accoudoir Note: Rouge	RH, NLS	1
			TRIM COLOUR E41, E44, E33	
1	98 68 134	Garniture de portière Note: Gris	LH	1
1	98 68 142	Garniture de portière Note: Gris	RH	1
1	98 69 744	Garniture de portière Note: Gris	LH	1
		Pour lève-vitre électrique.		
1	98 69 751	Garniture de portière Note: Gris	RH, NLS	1
		Pour lève-vitre électrique.		
2	98 68 977	Accoudoir Note: Gris	LH	1
2	98 68 985	Accoudoir Note: Gris	RH	1
			TRIM COLOUR F41, F44, F33	
1	96 85 264	Garniture de portière Note: Bleu	LH	1
1	96 85 272	Garniture de portière Note: Bleu	RH	1
1	96 85 413	Garniture de portière Note: Bleu	LH	1
		Pour lève-vitre électrique.		
1	96 85 421	Garniture de portière Note: Bleu	RH, NLS	1
		Pour lève-vitre électrique.		
2	96 84 481	Accoudoir Note: Bleu	LH	1
2	96 84 499	Accoudoir Note: Bleu	RH	1
			TRIM COLOUR G41, G44, G33	
1	95 34 843	Garniture de portière Note: Jaune	LH	1
1	95 34 850	Garniture de portière Note: Jaune	RH, NLS	1
1	95 35 030	Garniture de portière Note: Jaune	LH	1
		Pour lève-vitre électrique.		
1	95 35 048	Garniture de portière Note: Jaune	RH	1
		Pour lève-vitre électrique.		
2	95 36 905	Accoudoir Note: Jaune	LH	1
2	95 36 913	Accoudoir Note: Jaune	RH	1
3	79 22 396	Vis		4
4	79 34 797	Vis		2
5	79 15 564	Rondelle	NLS-USE 7968506	2

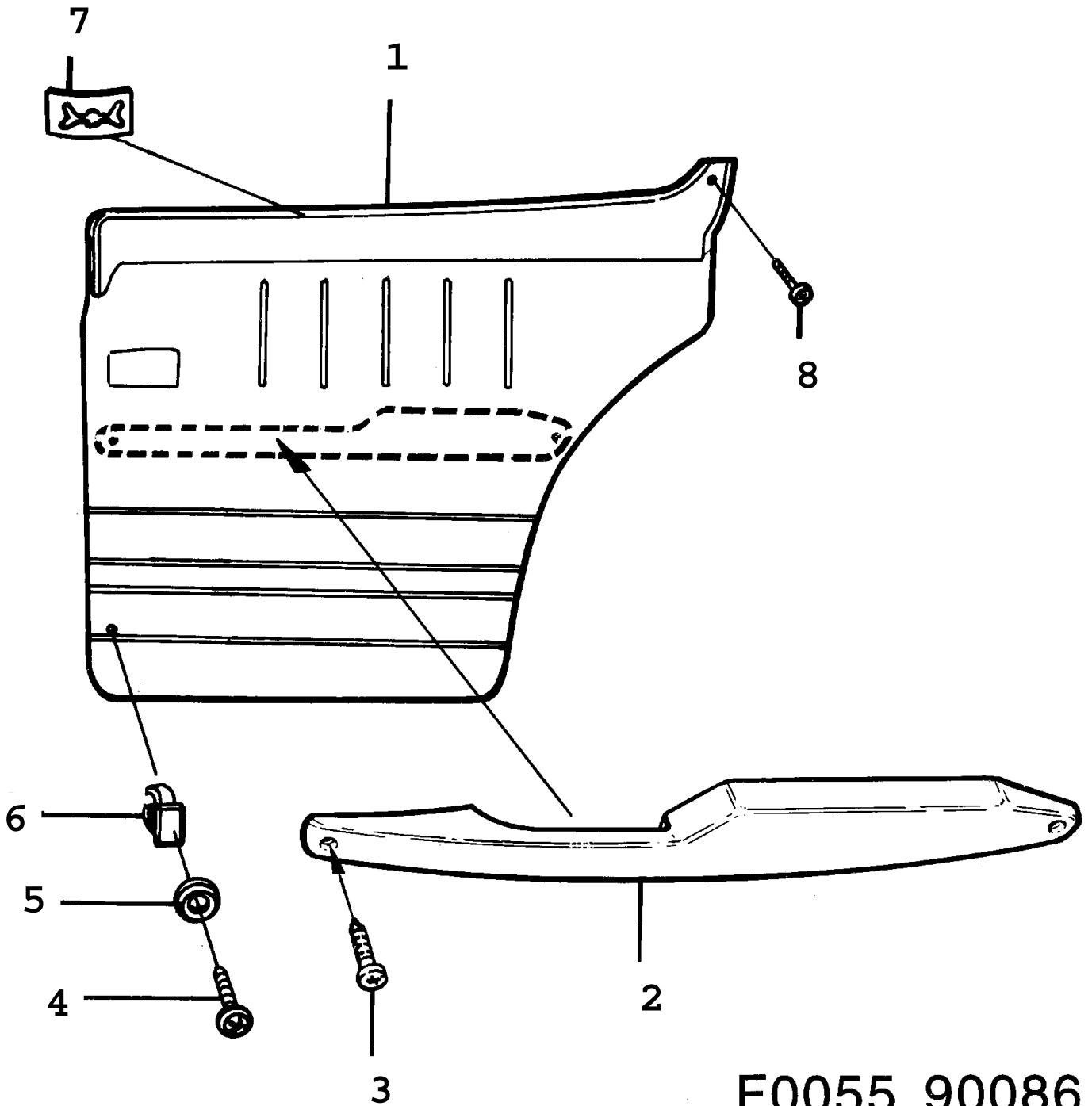
Rep.	N° de pièce	Article	Usage	Qté
6	94 73 869	Clip		20
7	84 88 447	Clip		10



F4552 AAC90

Rep.	N° de pièce	Article	Usage	Qté
			TRIM COLOUR J41, J44, J74 J23, J33, J43, J83	
1	42 60 717	Garniture latérale Note: Beige clair	LH	1
1	42 60 709	Garniture latérale Note: Beige clair	RH	1
2	41 69 033	Garniture latérale Note: Beige clair	CV, LH	1
2	41 69 041	Garniture latérale Note: Beige clair	CV, RH	1
			TRIM COLOUR E41, E44, E74 E23, E33, E43, E53, K63	
1	40 37 842	Garniture latérale Note: Gris	LH	1
1	40 37 859	Garniture latérale Note: Gris	RH	1
2	41 68 936	Garniture latérale Note: Gris	CV, LH	1
2	41 68 944	Garniture latérale Note: Gris	CV, RH, NLS	1
			TRIM COLOUR F41, F44, F74 F33	
1	40 37 867	Garniture latérale Note: Bleu	LH	1
1	40 37 875	Garniture latérale Note: Bleu	RH	1
			TRIM COLOUR G41, G44, G74 G33, G38, G43	
1	40 37 883	Garniture latérale Note: Jaune	LH	1
1	40 37 891	Garniture latérale Note: Jaune	RH	1
2	41 68 878	Garniture latérale Note: Jaune	CV, LH, NLS	1
2	41 68 886	Garniture latérale Note: Jaune	CV, RH	1
			TRIM COLOUR H41, H44, H74 H33, H43, H53	
1	41 37 337	Garniture latérale Note: Gris clair	LH	1
1	41 37 329	Garniture latérale Note: Gris clair	RH	1
2	41 69 017	Garniture latérale Note: Gris clair	CV, LH, NLS	1
2	41 69 025	Garniture latérale Note: Gris clair	CV, RH	1
4	94 00 334	*Clip		X
5	41 68 738	Grille haut-parleur Note: Beige clair	CV, LH	1
5	41 68 746	Grille haut-parleur Note: Beige clair	CV, RH	1
5	41 68 670	Grille haut-parleur Note: Gris	CV, LH	1
5	41 68 688	Grille haut-parleur Note: Gris	CV, RH	1
5	41 68 696	Grille haut-parleur Note: Jaune	CV, LH	1
5	41 68 704	Grille haut-parleur Note: Jaune	CV, RH	1
5	41 68 712	Grille haut-parleur Note: Gris clair	CV, LH	1
5	41 68 720	Grille haut-parleur Note: Gris clair	CV, RH	1

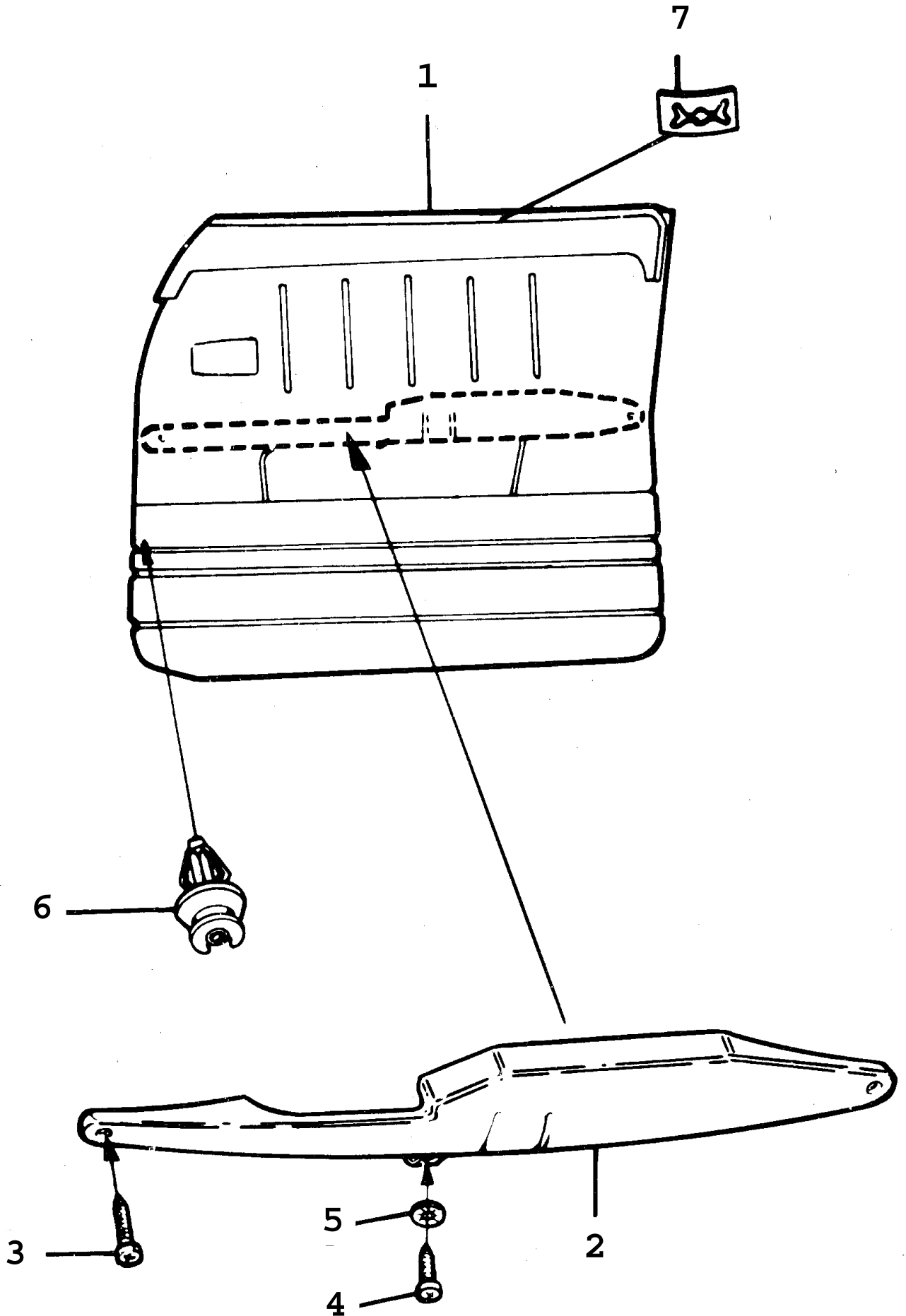
Rep.	N° de pièce	Article	Usage	Qté
6	42 61 541	Vis rapide Note: Beige clair		X
6	98 67 821	Vis rapide Note: Noir		X
6	96 84 549	Vis rapide Note: Bleu		X
6	95 37 002	Vis rapide Note: Jaune		X
6	41 37 345	Vis rapide Note: Gris clair		X
7	84 52 898	Ecrou rapide		X
8	41 68 571	Couvre capote Note: Beige clair	CV, LH	1
8	41 68 589	Couvre capote Note: Beige clair	CV, RH	1
8	98 84 586	Couvre capote Note: Gris	CV, LH	1
8	98 84 594	Couvre capote Note: Gris	CV, RH	1
8	98 24 673	Couvre capote Note: Jaune	CV, LH	1
8	98 24 681	Couvre capote Note: Jaune	CV, RH	1
9	41 68 449	Couvre capote Note: Beige clair	CV	1
9	98 84 578	Couvre capote Note: Gris	CV, NLS	1
9	98 24 715	Couvre capote Note: Jaune	CV	1
10		Lisse	Aller à 8A - 260	1
11		Vis	Aller à 8A - 260	12
12	98 83 422	Clip	CV	2
13	98 83 430	Clip	CV	2
14	98 84 107	Ruban	CV, NLS	2
15	84 28 997	Rondelle	CV	4
16	79 22 206	Vis	CV	4
17		Sac de conserva	Aller à 8B - 1730	
18		Protection	CV, LH	1
18		Protection	Aller à 8B - 1850 CV, RH	1
19	69 98 850	Clip	Aller à 8B - 1850 CV	2
20	79 72 201	Vis	CV	10
21	97 11 961	Rondelle plastique Note: Jaune	CV, NLS	10
21	42 62 887	Rondelle plastique Note: Beige clair	CV	10
21	98 67 896	Rondelle plastique Note: Noir	CV	10
21	40 56 198	Rondelle plastique Note: Gris clair	CV	10
22	86 01 916	Ecrou d'agrafe	CV	10
23	41 70 320	Protection de capote	CV	1
24	41 70 304	Ecran d'air	CV	1
25	41 70 338	Kit montage	CV, NLS	1
26	41 70 312	Kit montage	Aller à 8B - 1940 CV	1
			Aller à 8B - 1940	



F0055 90086

Rep.	N° de pièce	Article	Usage	Qté
1	98 68 571	Garniture de portière Note: Rouge	TRIM COLOUR C41, C44, C33 LH, NLS	1
1	98 68 589	Garniture de portière Note: Rouge	RH	1
1	98 70 361	Garniture de portière Note: Rouge Pour lève-vitre électrique.	LH, NLS	1
1	98 70 379	Garniture de portière Note: Rouge Pour lève-vitre électrique.	RH	1
2	98 50 983	Accoudoir Note: Rouge	LH, NLS	1
2	98 50 991	Accoudoir Note: Rouge	RH, NLS	1
1	98 68 597	Garniture de portière Note: Gris	TRIM COLOUR E41, E44, E33 LH	1
1	98 68 605	Garniture de portière Note: Gris	RH	1
1	98 70 429	Garniture de portière Note: Gris Pour lève-vitre électrique.	LH, NLS	1
1	98 70 437	Garniture de portière Note: Gris Pour lève-vitre électrique.	RH, NLS	1
2	98 68 993	Accoudoir Note: Gris	LH	1
2	98 69 009	Accoudoir Note: Gris	RH	1
1	96 84 762	Garniture de portière Note: Bleu	TRIM COLOUR F41, F44, F33 LH, NLS	1
1	96 84 770	Garniture de portière Note: Bleu	RH, NLS	1
1	96 84 838	Garniture de portière Note: Bleu Pour lève-vitre électrique.	LH	1
1	96 84 846	Garniture de portière Note: Bleu Pour lève-vitre électrique.	RH	1
2	96 84 507	Accoudoir Note: Bleu	LH	1
2	96 84 515	Accoudoir Note: Bleu	RH	1
1	95 35 378	Garniture de portière Note: Jaune	TRIM COLOUR G41, G44, G33 LH, NLS	1
1	95 35 386	Garniture de portière Note: Jaune	RH, NLS	1
1	95 35 584	Garniture de portière Note: Jaune Pour lève-vitre électrique.	LH	1
1	95 35 592	Garniture de portière Note: Jaune Pour lève-vitre électrique.	RH	1
2	95 36 921	Accoudoir Note: Jaune	LH	1
2	95 36 939	Accoudoir Note: Jaune	RH	1
3	79 22 396	Vis		8
4	84 10 961	Vis		2

Rep.	N° de pièce	Article	Usage	Qté
5	97 04 883	Rondelle plastique Note: Rouge		2
5	98 67 896	Rondelle plastique Note: Noir		2
5	96 85 132	Rondelle plastique Note: Bleu		2
5	95 34 637	Rondelle plastique Note: Jaune		2
6	86 01 916	Ecrou d'agrafe		6
7	84 88 447	Clip		10
8	79 69 314	Vis		2

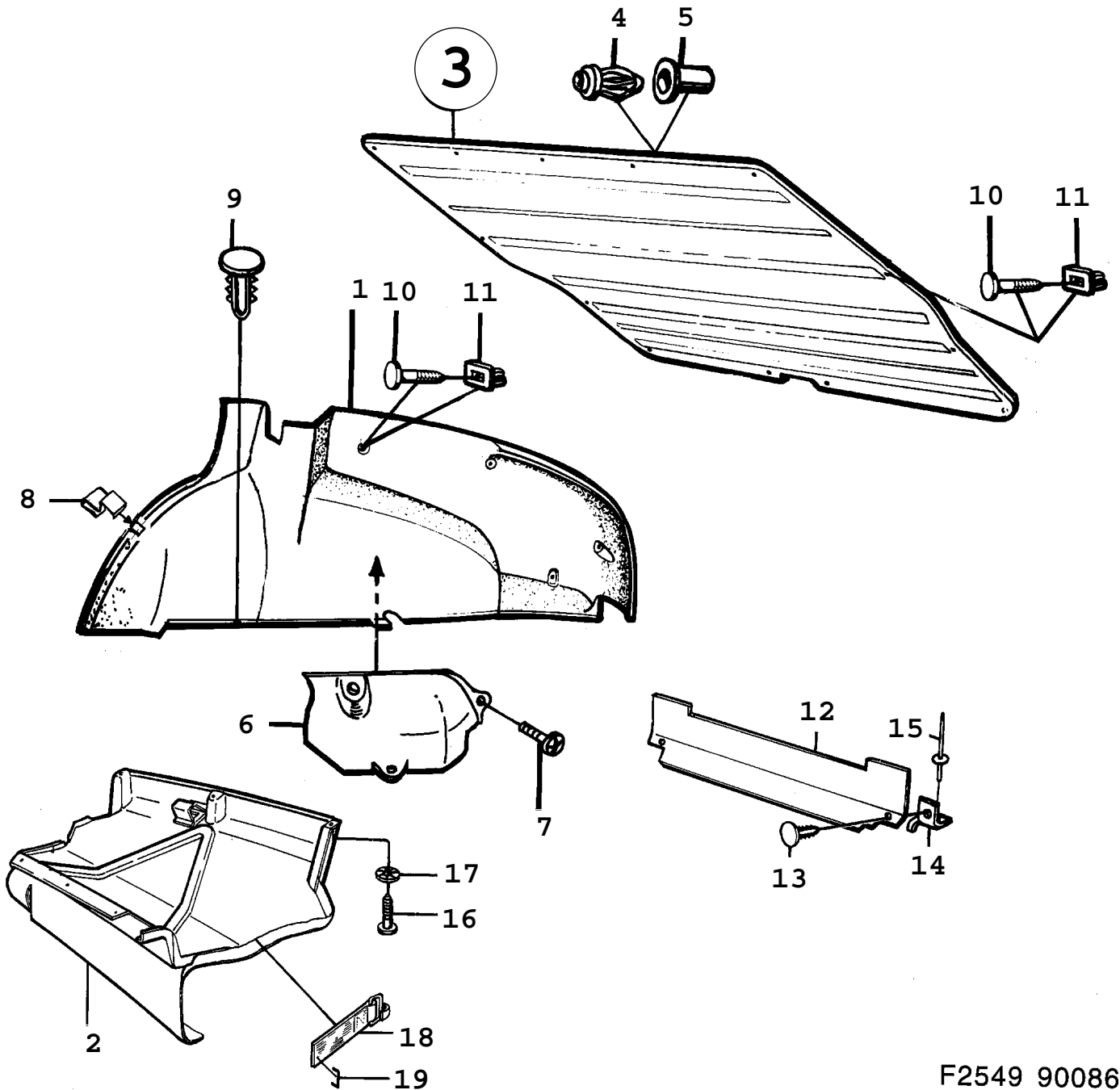


F4553 AAC90

1130 Garnitures - Garnitures de porte - Avant (1993), 4SN, 5CK

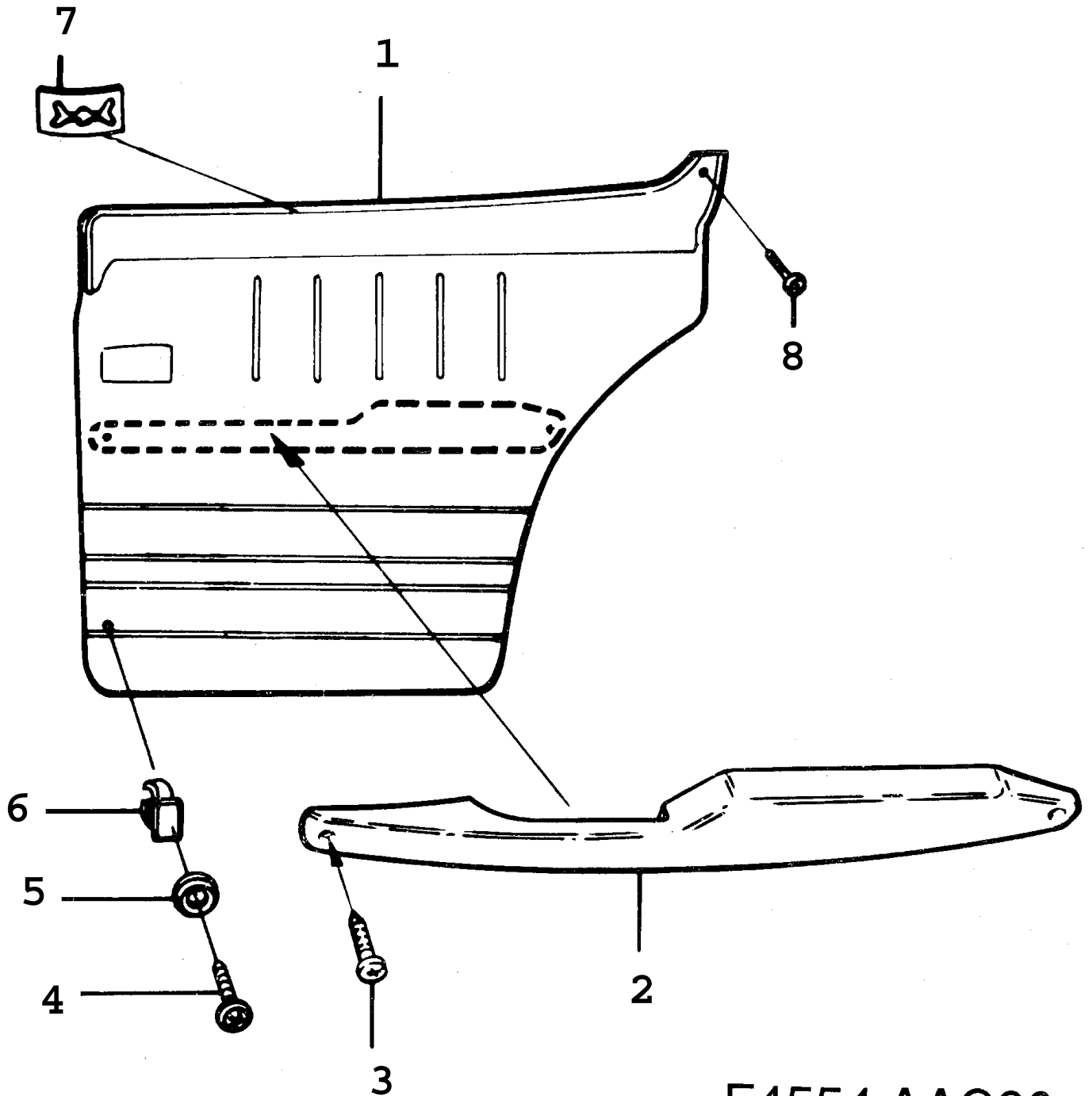
Rep.	N° de pièce	Article	Usage	Qté
			TRIM COLOUR J41, J44, J74 J23, J33, J43, J83	
1	42 62 457	Garniture de portière Note: Beige clair	LH	1
1	42 62 440	Garniture de portière Note: Beige clair	RH	1
1	42 62 473	Garniture de portière Note: Beige clair	LH	1
1	42 62 465	Pour mécanisme électrique de lève-glace Garniture de portière Note: Beige clair	RH	1
2	42 63 216	Accoudoir Note: Beige clair	LH	1
2	42 63 208	Accoudoir Note: Beige clair	RH	1
			TRIM COLOUR E41, E44, E74 E23, E33, E43, E53, K63	
1	91 59 872	Garniture de portière Note: Gris	LH	1
1	91 59 880	Garniture de portière Note: Gris	RH	1
1	91 56 498	Garniture de portière Note: Gris	LH	1
1	91 56 506	Pour mécanisme électrique de lève-glace Garniture de portière Note: Gris	RH	1
2	98 68 977	Accoudoir Note: Gris	LH	1
2	98 68 985	Accoudoir Note: Gris	RH	1
			TRIM COLOUR F41, F44, F74 F33	
1	91 59 757	Garniture de portière Note: Bleu	LH	1
1	91 59 765	Garniture de portière Note: Bleu	RH	1
1	91 56 399	Garniture de portière Note: Bleu	LH	1
1	91 56 407	Pour mécanisme électrique de lève-glace Garniture de portière Note: Bleu	RH	1
2	96 84 481	Accoudoir Note: Bleu	LH	1
2	96 84 499	Accoudoir Note: Bleu	RH	1
			TRIM COLOUR G41, G44, G74 G33, G38, G43	
1	91 59 971	Garniture de portière Note: Jaune	LH	1
1	91 59 989	Garniture de portière Note: Jaune	RH	1
1	91 56 597	Garniture de portière Note: Jaune	LH	1
1	91 56 605	Pour mécanisme électrique de lève-glace Garniture de portière Note: Jaune	RH	1
2	95 36 905	Accoudoir Note: Jaune	LH	1
2	95 36 913	Accoudoir Note: Jaune	RH	1

Rep.	N° de pièce	Article	Usage	Qté
			TRIM COLOUR H41, H44, H74 H33, H43, H53	
1	91 56 696	Garniture de portière Note: Gris clair	LH	1
1	91 56 704	Garniture de portière Note: Gris clair	RH	1
1	91 56 894	Garniture de portière Note: Gris clair	LH	1
1	91 56 902	Pour mécanisme électrique de lève-glace Garniture de portière Note: Gris clair	RH	1
2	41 37 295	Accoudoir Note: Gris clair	LH	1
2	41 37 287	Accoudoir Note: Gris clair	RH	1
3	79 22 396	Vis		4
4	79 34 797	Vis		2
5	79 15 564	Rondelle	NLS-USE 7968506	2
6	94 73 869	Clip		20
7	84 88 447	Clip		10



F2549 90086

Rep.	N° de pièce	Article	Usage	Qté
1	98 09 732	Garniture latérale	2SN, LH	1
1	98 09 740	Garniture latérale	2SN, RH	1
1	97 40 739	Garniture latérale	4SN, LH	1
1	94 73 117	Garniture latérale	4SN, RH	1
1	98 17 438	Garniture latérale	1986, CD, LH, NLS	1
1	98 03 834	Garniture latérale	1986, CD, RH, NLS	1
1	94 64 876	Garniture latérale	CK, LH, NLS	1
1	94 64 884	Garniture latérale	CK, RH, NLS	1
1	98 81 657	Garniture latérale	CV, LH, NLS	1
		Note: Ch. --H7002291		
1	98 24 897	Garniture latérale	CV, LH	1
		Note: Ch. H7002292--		
1	98 81 665	Garniture latérale	CV, RH	1
2	98 81 764	Garniture habitacle	CV, NLS	1
		Note: Ch. --H7002291		
2	98 24 954	Garniture habitacle	CV, NLS	1
		Note: Ch. H7002292--		
		Ch. --J7005071		
2	96 45 367	Garniture habitacle	CV, NLS	1
		Note: Ch. J7005072--		
3	98 78 588	Garniture habitacle		1
4	94 73 869	*Clip		5
5	94 73 877	Douille		5
6	94 64 843	Capot		1
7	79 22 420	Vis		3
8	94 92 885	Clip	4SN, 5CK	6
8	94 92 885	Clip	1986, CD	6
9	84 83 893	Clip		3
10	94 64 926	Vis rapide		17
10	94 64 926	Vis rapide	CV	11
11	84 52 898	Ecrou rapide		29
11	84 52 898	Ecrou rapide	CV	11
12	96 15 493	Garniture habitacle	1986-1987, SN, NLS-USE 95313361	1
12	96 15 493	Garniture habitacle	1986, CD, NLS-USE 9531336	1
12	97 08 421	Garniture habitacle	1986-1987, CV, NLS-USE 95313361	1
12	95 31 336	Garniture habitacle	1988-1989, SN, CV	1
13	84 83 893	Clip		2
14	94 90 954	Console	SN	2
14	94 90 954	Console	1986, CD	2
15	79 72 490	Rivet	SN	2
16	79 70 536	Vis	CV, NLS-USE 92150118	6
17	79 73 894	Rondelle	CV	6
18	98 24 434	Fixation	1987-1989, CV	2
19	73 74 218	Agrafes	1987-1989, CV, NLS	4



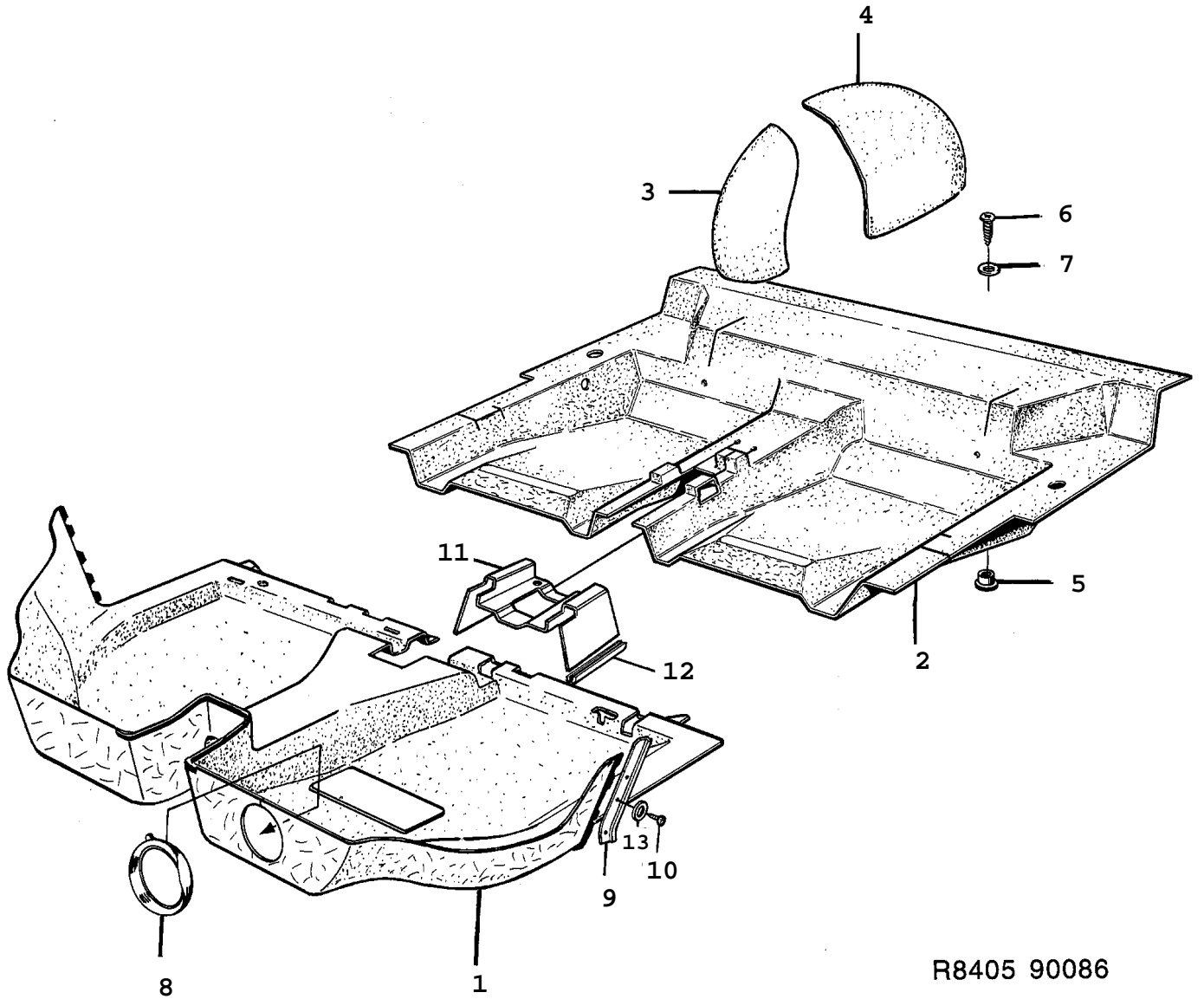
F4554 AAC90

1160 Garnitures - Garnitures de porte - Arrière (1993), 4SN, 5CK

Rep.	N° de pièce	Article	Usage	Qté
			TRIM COLOUR J41, J44, J74 J23, J33, J43, J83	
1	42 62 911	Garniture de portière Note: Beige clair	LH	1
1	42 62 903	Garniture de portière Note: Beige clair	RH	1
1	42 62 937	Garniture de portière Note: Beige clair	LH	1
1	42 62 929	Pour mécanisme électrique de lève-glace Garniture de portière Note: Beige clair	RH	1
2	42 63 158	Accoudoir Note: Beige clair	LH	1
2	42 63 141	Accoudoir Note: Beige clair	RH, NLS	1
			TRIM COLOUR E41, E44, E74 E23, E33, E43, E53, K63	
1	91 64 971	Garniture de portière Note: Gris	LH	1
1	91 64 989	Garniture de portière Note: Gris	RH	1
1	91 59 492	Garniture de portière Note: Gris	LH	1
1	91 59 500	Pour mécanisme électrique de lève-glace Garniture de portière Note: Gris	RH	1
2	98 68 993	Accoudoir Note: Gris	LH	1
2	98 69 009	Accoudoir Note: Gris	RH	1
			TRIM COLOUR F41, F44, F74 F33	
1	91 59 070	Garniture de portière Note: Bleu	LH	1
1	91 59 088	Garniture de portière Note: Bleu	RH	1
1	91 59 393	Garniture de portière Note: Bleu	LH	1
1	91 59 401	Pour mécanisme électrique de lève-glace Garniture de portière Note: Bleu	RH	1
2	96 84 507	Accoudoir Note: Bleu	LH	1
2	96 84 515	Accoudoir Note: Bleu	RH	1
			TRIM COLOUR G41, G44, G74 G33, G38, G43	
1	91 59 237	Garniture de portière Note: Jaune	LH	1
1	91 59 245	Garniture de portière Note: Jaune	RH	1
1	91 59 575	Garniture de portière Note: Jaune	LH	1
1	91 59 583	Pour mécanisme électrique de lève-glace Garniture de portière Note: Jaune	RH	1
2	95 36 921	Accoudoir Note: Jaune	LH	1
2	95 36 939	Accoudoir Note: Jaune	RH	1

1160 Garnitures - Garnitures de porte - Arrière (1993), 4SN, 5CK

Rep.	N° de pièce	Article	Usage	Qté
			TRIM COLOUR H41, H44, H74 H33, H43, H53	
1	91 56 977	Garniture de portière Note: Gris clair	LH	1
1	91 56 985	Garniture de portière Note: Gris clair	RH	1
1		Garniture de portière Note: N'existe plus comme pièces de rechange	LH	1
1	91 57 140	Garniture de portière Note: Gris clair Pour mécanisme électrique de lève-glace	RH	1
2	41 37 378	Accoudoir Note: Gris clair	LH	1
2	41 37 386	Accoudoir Note: Gris clair	RH	1
3	79 22 396	Vis		8
4	79 70 320	Vis		2
5	42 62 887	Rondelle plastique Note: Beige clair		2
5	98 67 896	Rondelle plastique Note: Noir		2
5	96 85 132	Rondelle plastique Note: Bleu		2
5	95 34 637	Rondelle plastique Note: Jaune		2
5	40 56 198	Rondelle plastique Note: Gris clair		2
6	86 01 916	Ecrou d'agrafe		6
7	84 88 447	Clip		10
8	79 77 796	Vis		2



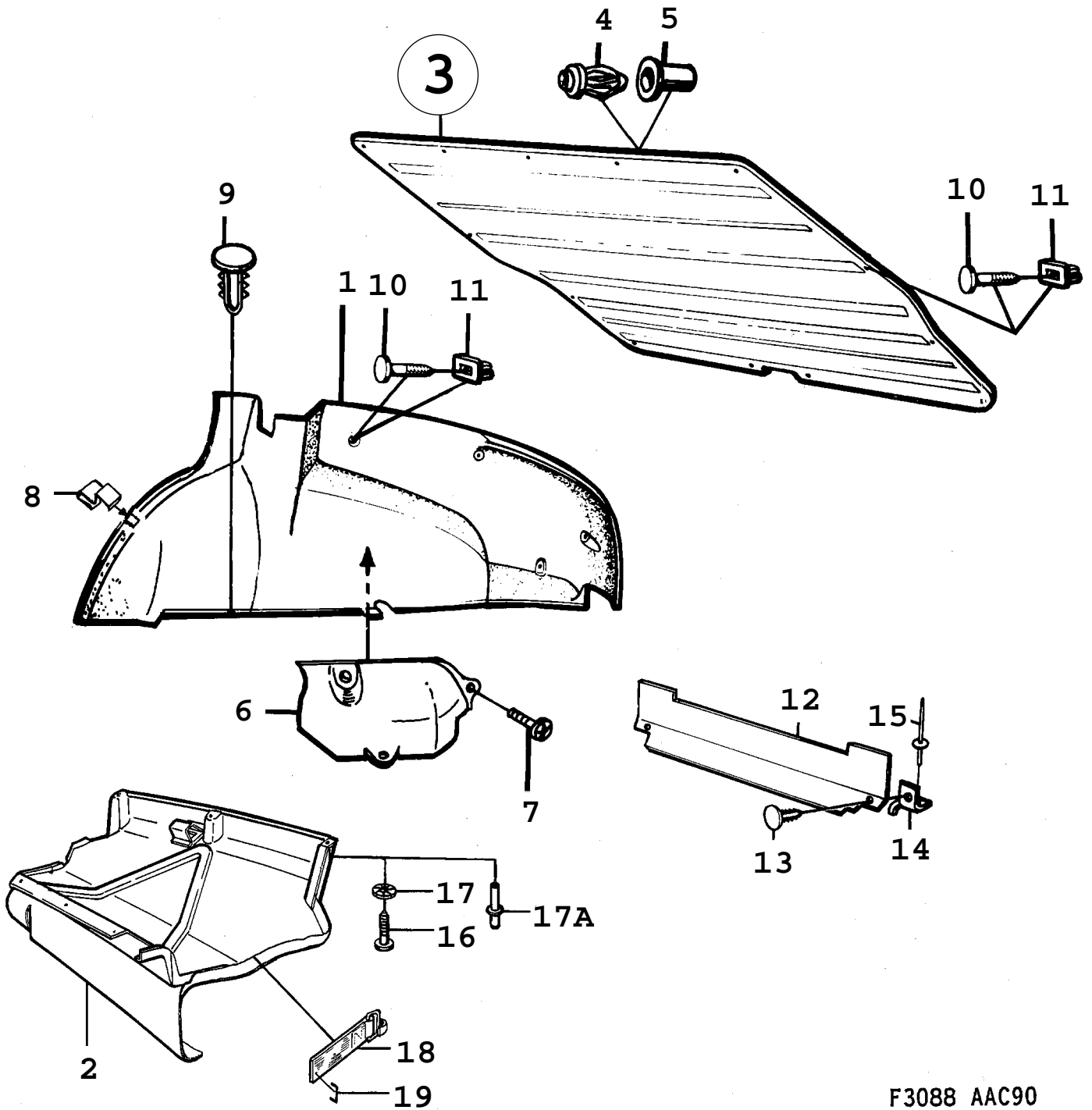
R8405 90086

Rep.	N° de pièce	Article	Usage	Qté
			TRIM COLOUR A11, A22 A23, A33	
1	98 47 617	Tapis Note: Jaune	LHD, NLS	1
1	98 47 625	Tapis Note: Jaune	RHD, NLS	1
1	98 47 872	Tapis Note: Jaune	B202, LHD, NLS	1
1	98 47 880	Tapis Note: Jaune	B202, RHD, NLS	1
2	98 47 633	Tapis Note: Jaune	2SN, 3CK, NLS	1
2	98 47 641	Tapis Note: Jaune	4SN, 5CK, NLS	1
2	98 19 731	Tapis Note: Jaune	1986, CD, NLS	1
			TRIM COLOUR B11, B22, B23	
1	98 69 140	Tapis Note: Brun	LHD	1
1	98 69 165	Tapis Note: Brun	RHD, NLS	1
1	98 69 504	Tapis Note: Brun	B202, LHD, NLS	1
1	98 69 520	Tapis Note: Brun	B202, RHD, NLS	1
2	98 69 223	Tapis Note: Brun	2SN, 3CK, NLS	1
2	98 69 249	Tapis Note: Brun	4SN, 5CK, NLS	1
2	98 69 322	Tapis Note: Brun	1986, CD, NLS	1
			TRIM COLOUR C11, C22 C23, C33	
1	98 28 203	Tapis Note: Rouge	LHD, NLS	1
1	98 28 211	Tapis Note: Rouge	RHD, NLS	1
1	98 30 324	Tapis Note: Rouge	B202, LHD	1
1	98 30 282	Tapis Note: Rouge	B202, RHD, NLS	1
2	98 28 229	Tapis Note: Rouge	2SN, 3CK, NLS	1
2	98 28 237	Tapis Note: Rouge	4SN, 5CK	1
2	98 15 028	Tapis Note: Rouge	1986, CD, NLS	1
			TRIM COLOUR D11, D22, D23	
1	98 08 528	Tapis Note: Bleu	LHD	1
1	98 08 536	Tapis Note: Bleu	RHD, NLS	1
1	98 30 340	Tapis Note: Bleu	B202, LHD, NLS	1
1	98 30 308	Tapis Note: Bleu	B202, RHD, NLS	1
2	98 08 544	Tapis Note: Bleu	2SN, 3CK, NLS	1
2	98 08 551	Tapis Note: Bleu	4SN, 5CK, NLS	1
2	98 15 374	Tapis Note: Bleu	1986, CD, NLS	1
			TRIM COLOUR E22, E23, E33	

900 / 08B Carrosserie, intérieur
1180 Garnitures - Moquettes (1986)

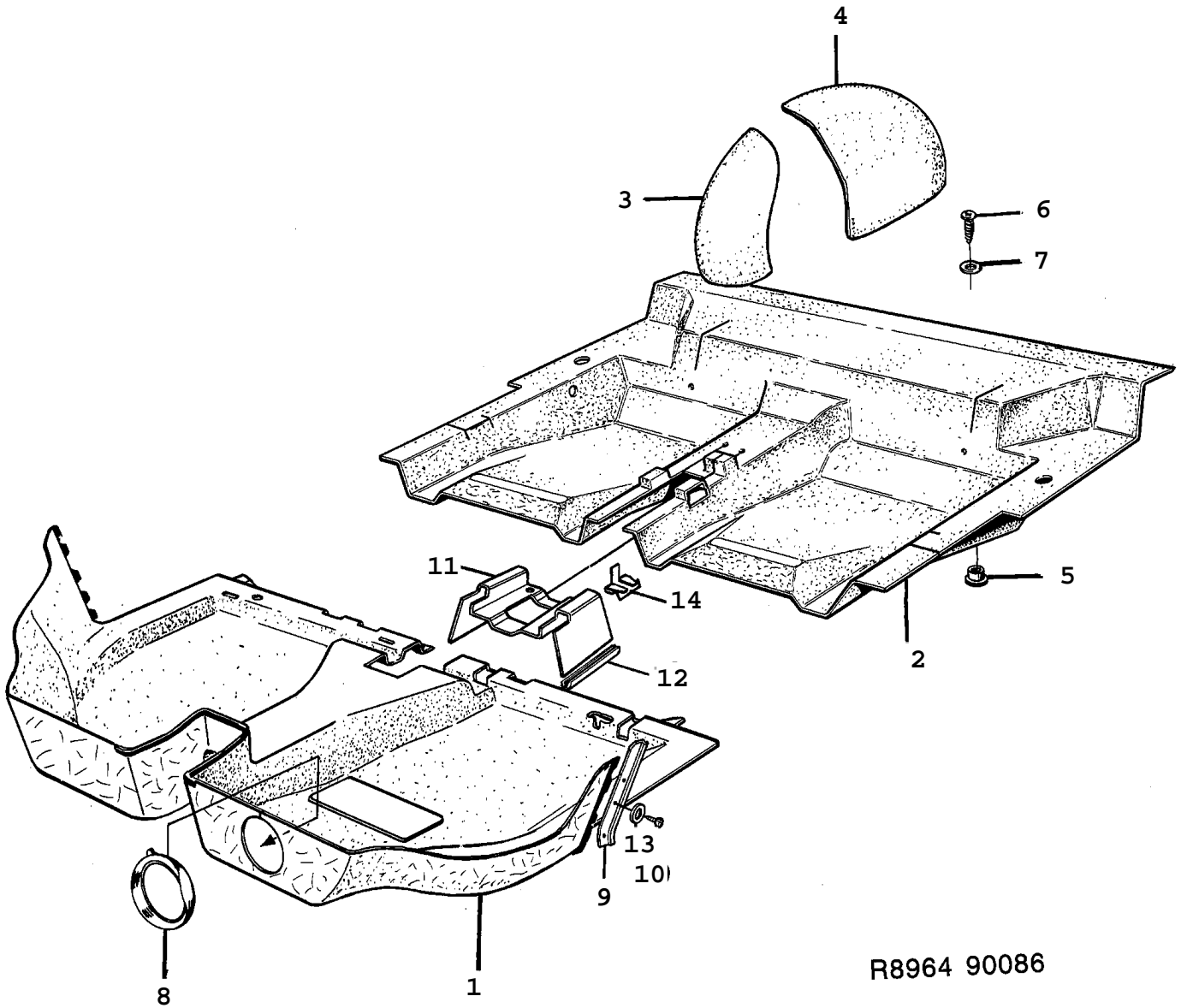
Liste des pièces détachées EPC

Rep.	N° de pièce	Article	Usage	Qté
1	98 69 157	Tapis Note: Gris	2SN, 3CK, 4SN, 5CK, LHD	1
1	98 69 173	Tapis Note: Gris	2SN, 3CK, 4SN, 5CK, RHD, NLS	1
1	98 69 512	Tapis Note: Gris	2SN, 3CK, 4SN, 5CK, B202, LHD, NLS	1
1	98 69 538	Tapis Note: Gris	2SN, 3CK, 4SN, 5CK, B202, RHD, NLS	1
1	98 82 051	Tapis Note: Gris	CV, NLS	1
2	98 69 231	Tapis Note: Gris	2SN, 3CK, NLS	1
2	98 82 119	Tapis Note: Gris	CV, NLS	1
2	98 69 256	Tapis Note: Gris	4SN, 5CK, NLS	1
2	98 69 330	Tapis Note: Gris	1986, CD, NLS	1
3	84 68 175	Garnissage du passage de roue	LH, NLS	1
3	84 68 183	Garnissage du passage de roue	RH, NLS	1
4	84 68 191	Garnissage du passage de roue	LH, NLS	1
4	84 68 209	Garnissage du passage de roue	RH, NLS	1
5	73 46 232	Fixation	2SN, 3CK	2
6	79 22 206	Vis	2SN, 3CK	2
7	70 88 073	Rondelle	2SN, 3CK	2
8	94 32 030	Support	LHD, NLS	1
8	94 32 048	Support	RHD, NLS	1
9	94 71 897	Tôle fixation	2SN, 3CK, 4SN, 5CK, LH	1
9	94 71 905	Tôle fixation	2SN, 3CK, 4SN, 5CK, RH	1
9	98 80 634	Tôle fixation	CV, LH	1
9	98 80 642	Tôle fixation	CV, RH	1
10	79 70 312	Vis		6
11	97 23 735	Console	NLS	1
12	82 62 974	Lisse protection		1
	98 23 188	Repose-pied Note: Jaune	1986, CD, NLS	2
	98 69 348	Repose-pied Note: Brun	1986, CD, NLS	2
	98 23 170	Repose-pied Note: Rouge	1986, CD, NLS	2
	98 23 196	Repose-pied Note: Bleu	1986, CD, NLS	2
	98 69 355	Repose-pied Note: Gris	1986, CD, NLS	2



F3088 AAC90

Rep.	N° de pièce	Article	Usage	Qté
1	98 09 732	Garniture latérale	2SN, LH	1
1	98 09 740	Garniture latérale	2SN, RH	1
1	97 40 739	Garniture latérale	4SN, LH	1
1	94 73 117	Garniture latérale	4SN, RH	1
1	94 64 876	Garniture latérale	CK, LH, NLS	1
1	94 64 884	Garniture latérale	CK, RH, NLS	1
1	98 24 897	Garniture latérale	CV, LH	1
1	98 81 665	Garniture latérale	CV, RH	1
2	96 45 367	Garniture habitacle	1990, CV, NLS	1
2	41 70 130	Garniture habitacle	1991-1993, CV, NLS	1
3	98 78 588	Garniture habitacle		1
4	94 73 869	*Clip	1990-1992	5
4	44 21 863	*Clip	1993	6
5	94 73 877	Douille		5
6	94 64 843	Capot		1
7	79 22 420	Vis		3
8	94 92 885	Clip	4SN, 5CK	6
9	84 83 893	Clip		3
10	94 64 926	Vis rapide		17
10	94 64 926	Vis rapide	CV	11
11	84 52 898	Ecrou rapide		29
11	84 52 898	Ecrou rapide	CV	11
12	95 31 336	Garniture habitacle	SN, CV	1
13	84 83 893	Clip		2
14	94 90 954	Console	SN	2
15	79 72 490	Rivet	SN	2
16	79 70 536	Vis	1990, CV, NLS-USE 92150118	6
17	79 73 894	Rondelle	1990, CV	6
17A	41 70 353	Rivet borgne	1991, CV, NLS	6
17A	82 35 178	Rivet pop	1992-1993, CV	6
18	98 24 434	Fixation	CV	2
19	73 74 218	Agrafes	CV, NLS	4

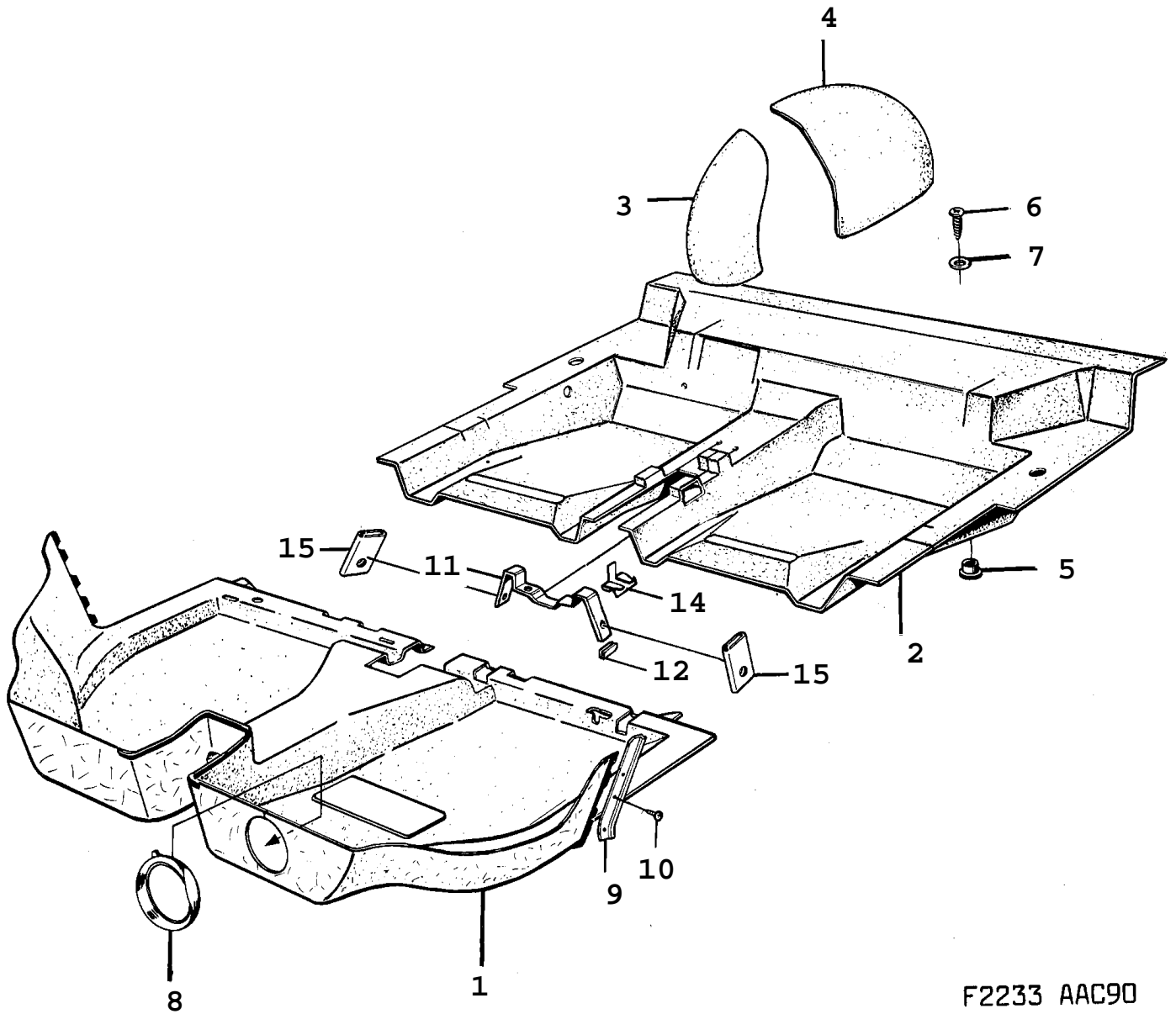


R8964 90086

Rep.	N° de pièce	Article	Usage	Qté
			TRIM COLOUR A11, A12 A23, A33	
1	98 47 617	Tapis Note: Jaune	2SN, 3CK, 4SN, 5CK, LHD, NLS	1
1	98 47 625	Tapis Note: Jaune	2SN, 3CK, 4SN, 5CK, RHD, NLS	1
1	98 47 872	Tapis Note: Jaune	2SN, 3CK, 4SN, 5CK, B202, LHD, NLS	1
1	98 47 880	Tapis Note: Jaune	2SN, 3CK, 4SN, 5CK, B202, RHD, NLS	1
1	98 80 691	Tapis Note: Jaune	CV	1
1	98 80 725	Tapis Note: Jaune	CV, RHD, NLS	1
1	96 10 429	Tapis Note: Jaune	3CK, LHD, NLS	1
2	98 47 633	Tapis Note: Jaune	Pour voitures équipées d'enrouleurs de ceintures de sécurité 2SN, 3CK, NLS	1
2	96 10 841	Tapis Note: Jaune	3CK, NLS	1
2	98 47 641	Tapis Note: Jaune	Pour voitures équipées d'enrouleurs de ceintures de sécurité 4SN, 5CK, NLS	1
2	98 80 832	Tapis Note: Jaune	CV, NLS	1
			TRIM COLOUR B11, B12 B23, B33	
1	98 69 140	Tapis Note: Brun	LHD	1
1	98 69 165	Tapis Note: Brun	RHD, NLS	1
1	98 69 504	Tapis Note: Brun	B202, LHD, NLS	1
1	98 69 520	Tapis Note: Brun	B202, RHD, NLS	1
2	98 69 223	Tapis Note: Brun	2SN, 3CK, NLS	1
2	98 69 249	Tapis Note: Brun	4SN, 5CK, NLS	1
			TRIM COLOUR C11, C12 C23, C33	
1	98 28 203	Tapis Note: Rouge	2SN, 3CK, 4SN, 5CK, LHD, NLS	1
1	98 28 211	Tapis Note: Rouge	2SN, 3CK, 4SN, 5CK, RHD, NLS	1
1	98 30 324	Tapis Note: Rouge	2SN, 3CK, 4SN, 5CK, B202, LHD	1
1	98 30 282	Tapis Note: Rouge	2SN, 3CK, 4SN, 5CK, B202, RHD, NLS	1
1	98 80 709	Tapis Note: Rouge	CV, LHD	1
1	98 80 733	Tapis Note: Rouge	CV, RHD	1
1	96 10 411	Tapis Note: Rouge	3CK, LHD, NLS	1
2	98 28 229	Tapis Note: Rouge	Pour voitures équipées d'enrouleurs de ceintures de sécurité 2SN, 3CK, NLS	1
2	98 28 237	Tapis Note: Rouge	4SN, 5CK	1
2	98 80 840	Tapis Note: Rouge	CV, NLS	1

Rep.	N° de pièce	Article	Usage	Qté
2	96 10 833	Tapis Note: Rouge Pour voitures équipées d'enrouleurs de ceintures de sécurité	3CK, NLS TRIM COLOUR D11, D12, D23	1
1	98 08 528	Tapis Note: Bleu	LHD	1
1	98 08 536	Tapis Note: Bleu	RHD, NLS	1
1	98 30 340	Tapis Note: Bleu	B202, LHD, NLS	1
1	98 30 308	Tapis Note: Bleu	B202, RHD, NLS	1
1	96 10 437	Tapis Note: Bleu Pour voitures équipées d'enrouleurs de ceintures de sécurité	LHD, NLS	1
2	98 08 544	Tapis Note: Bleu	2SN, 3CK, NLS	1
2	98 08 551	Tapis Note: Bleu	4SN, 5CK, NLS	1
2	96 10 858	Tapis Note: Bleu Pour voitures équipées d'enrouleurs de ceintures de sécurité	NLS TRIM COLOUR E12, E23, E33	1
1	98 69 157	Tapis Note: Gris	2SN, 3CK, 4SN, 5CK, LHD	1
1	98 69 173	Tapis Note: Gris	2SN, 3CK, 4SN, 5CK, RHD, NLS	1
1	98 69 512	Tapis Note: Gris	2SN, 3CK, 4SN, 5CK, B202, LHD, NLS	1
1	98 69 538	Tapis Note: Gris	2SN, 3CK, 4SN, 5CK, B202, RHD, NLS	1
1	98 82 051	Tapis Note: Gris	CV, LHD, NLS	1
1	98 23 857	Tapis Note: Gris	CV, RHD, NLS	1
1	96 10 445	Tapis Note: Gris Pour voitures équipées d'enrouleurs de ceintures de sécurité	3CK, LHD, NLS	1
2	98 69 231	Tapis Note: Gris	2SN, 3CK, NLS	1
2	98 69 256	Tapis Note: Gris	4SN, 5CK, NLS	1
2	98 82 119	Tapis Note: Gris	CV, NLS	1
2	96 10 866	Tapis Note: Gris Pour voitures équipées d'enrouleurs de ceintures de sécurité	3CK, 2SN, 4SN, 5CK, NLS	1
3	84 68 175	Garnissage du passage de roue	LH, NLS	1
3	84 68 183	Garnissage du passage de roue	RH, NLS	1
4	84 68 191	Garnissage du passage de roue	LH, NLS	1
4	84 68 209	Garnissage du passage de roue	RH, NLS	1
5	73 46 232	Fixation	2SN, 3CK	2
6	79 22 206	Vis	2SN, 3CK	2
7	70 88 073	Rondelle	2SN, 3CK	2
8	94 32 030	Support	3CK, 2SN, 4SN, 5CK, NLS	1
8	94 32 048	Support	CV, RHD, NLS	1
9	94 71 897	Tôle fixation	3CK, 2SN, 4SN, 5CK, LH	1
9	94 71 905	Tôle fixation	2SN, 3CK, 4SN, 5CK, RH	1
9	98 80 634	Tôle fixation	CV, LH	1
9	98 80 642	Tôle fixation	CV, RH	1
10	79 70 312	Vis	CV	6
10	79 70 320	Vis	CV	4
11	97 23 735	Console	NLS	1

Rep.	N° de pièce	Article	Usage	Qté
11	98 64 430	Console Note: Pour voitures équipées d'enrouleurs de ceintures de sécurité		1
12	82 62 974	Lisse protection		1
13	80 73 249	Rondelle	CV	4
14	84 77 507	Clip Note: Pour voitures équipées d'enrouleurs de ceintures de sécurité		2



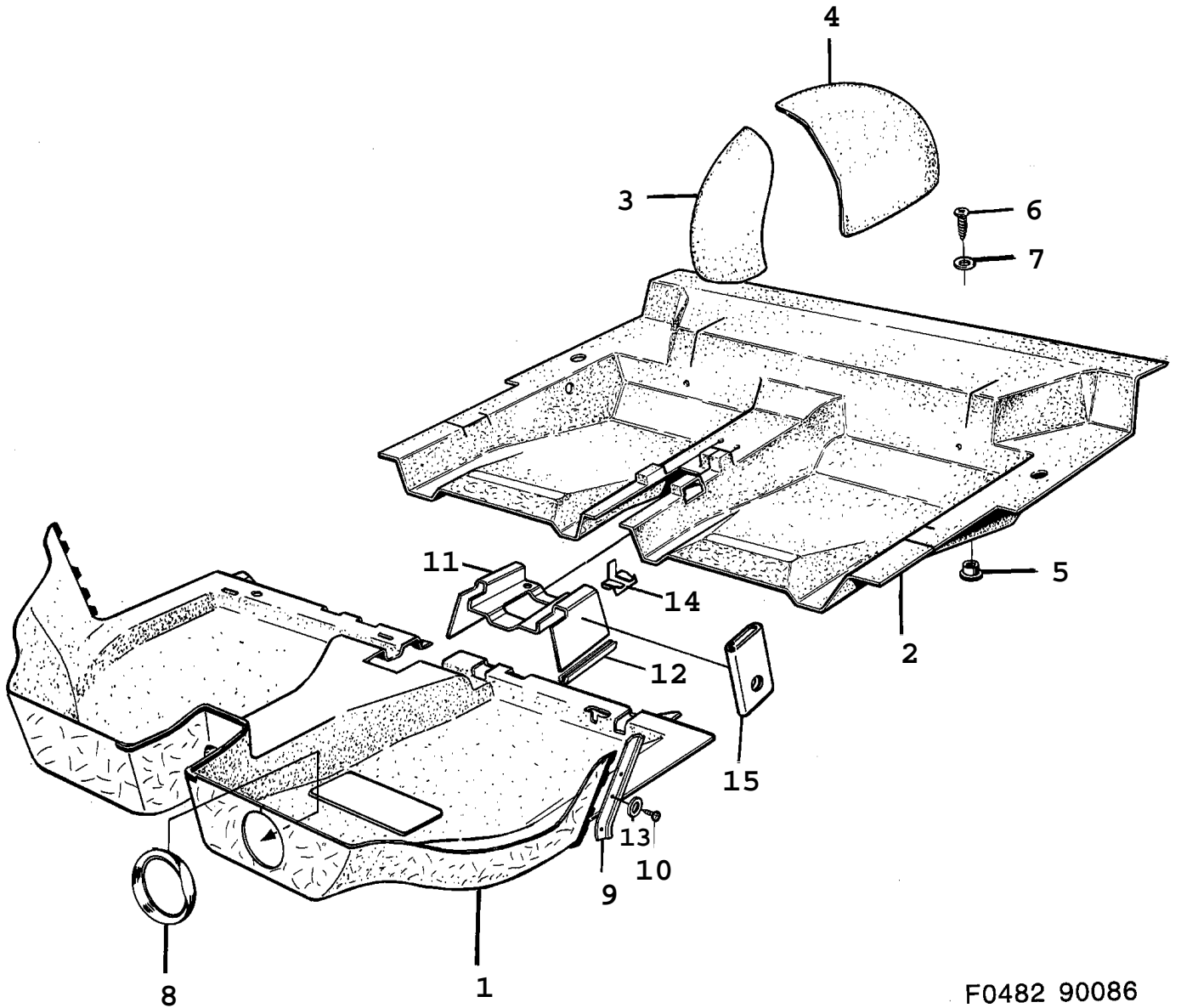
F2233 AAC90

Rep.	N° de pièce	Article	Usage	Qté
1	96 86 700	Tapis Note: Rouge	TRIM COLOUR C41, C44, C33 2SN, 3CK, 4SN, 5CK, LHD, NLS	1
1	96 86 783	Tapis Note: Rouge	2SN, 3CK, 4SN, 5CK, RHD, NLS	1
1	98 80 709	Tapis Note: Rouge	CV, LHD	1
1	98 80 733	Tapis Note: Rouge	CV, RHD	1
2	40 42 495	Tapis Note: Rouge	2SN, 3CK	1
2	40 42 586	Tapis Note: Rouge	4SN, 5CK, NLS	1
2	96 47 165	Tapis Note: Rouge	CV, NLS	1
1	96 86 742	Tapis Note: Gris	TRIM COLOUR E41, E44 E33, H33 2SN, 3CK, 4SN, 5CK, LHD, NLS	1
1	96 86 825	Tapis Note: Gris	2SN, 3CK, 4SN, 5CK, RHD	1
1	98 82 051	Tapis Note: Gris	CV, LHD, NLS	1
1	98 23 857	Tapis Note: Gris	CV, RHD, NLS	1
2	40 42 537	Tapis Note: Gris	2SN, 3CK, NLS	1
2	40 42 602	Tapis Note: Gris	4SN, 5CK	1
2	96 47 181	Tapis Note: Gris	CV, NLS	1
1	96 86 395	Tapis Note: Bleu	TRIM COLOUR F41, F44, F33 LHD, NLS	1
1	96 86 403	Tapis Note: Bleu	RHD, NLS	1
2	40 42 511	Tapis Note: Bleu	2SN, 3CK, NLS	1
2	40 42 594	Tapis Note: Bleu	4SN, 5CK	1
1	95 37 150	Tapis Note: Jaune	TRIM COLOUR G41, G44, G33 2SN, 3CK, 4SN, 5CK, LHD, NLS	1
1	95 37 135	Tapis Note: Jaune	2SN, 3CK, 4SN, 5CK, RHD	1
1	96 48 023	Tapis Note: Jaune	CV, LHD, NLS	1
1	96 48 031	Tapis Note: Jaune	CV, RHD	1
2	40 42 552	Tapis Note: Jaune	2SN, 3CK	1
2	40 42 610	Tapis Note: Jaune	4SN, 5CK, NLS	1
2	96 47 991	Tapis Note: Jaune	CV, NLS	1
3	84 68 175	Garnissage du passage de roue	LH, NLS	1
3	84 68 183	Garnissage du passage de roue	RH, NLS	1
4	84 68 191	Garnissage du passage de roue	LH, NLS	1
4	84 68 209	Garnissage du passage de roue	RH, NLS	1
5	73 46 232	Fixation	2SN, 3CK	2
6	79 22 206	Vis	2SN, 3CK	2
7	70 88 073	Rondelle	2SN, 3CK	2
8	94 32 030	Support	NLS	1

**900 / 08B Carrosserie, intérieur
1220 Garnitures - Moquettes (1990)**

Liste des pièces détachées EPC

Rep.	N° de pièce	Article	Usage	Qté
8	94 32 048	Support	CV, RHD, NLS	1
9	94 71 897	Tôle fixation	2SN, 3CK, 4SN, 5CK, LH	1
9	94 71 905	Tôle fixation	2SN, 3CK, 4SN, 5CK, RH	1
9	98 80 634	Tôle fixation	CV, LH	1
9	98 80 642	Tôle fixation	CV, RH	1
10	79 70 312	Vis		6
10	79 70 262	Vis	CV	4
11	40 50 555	Console		1
12	82 62 974	Lisse protection		1
14	84 77 507	Clip		2
15	95 42 242	Protection		1
15	95 42 242	Protection	ABS	2



F0482 90086

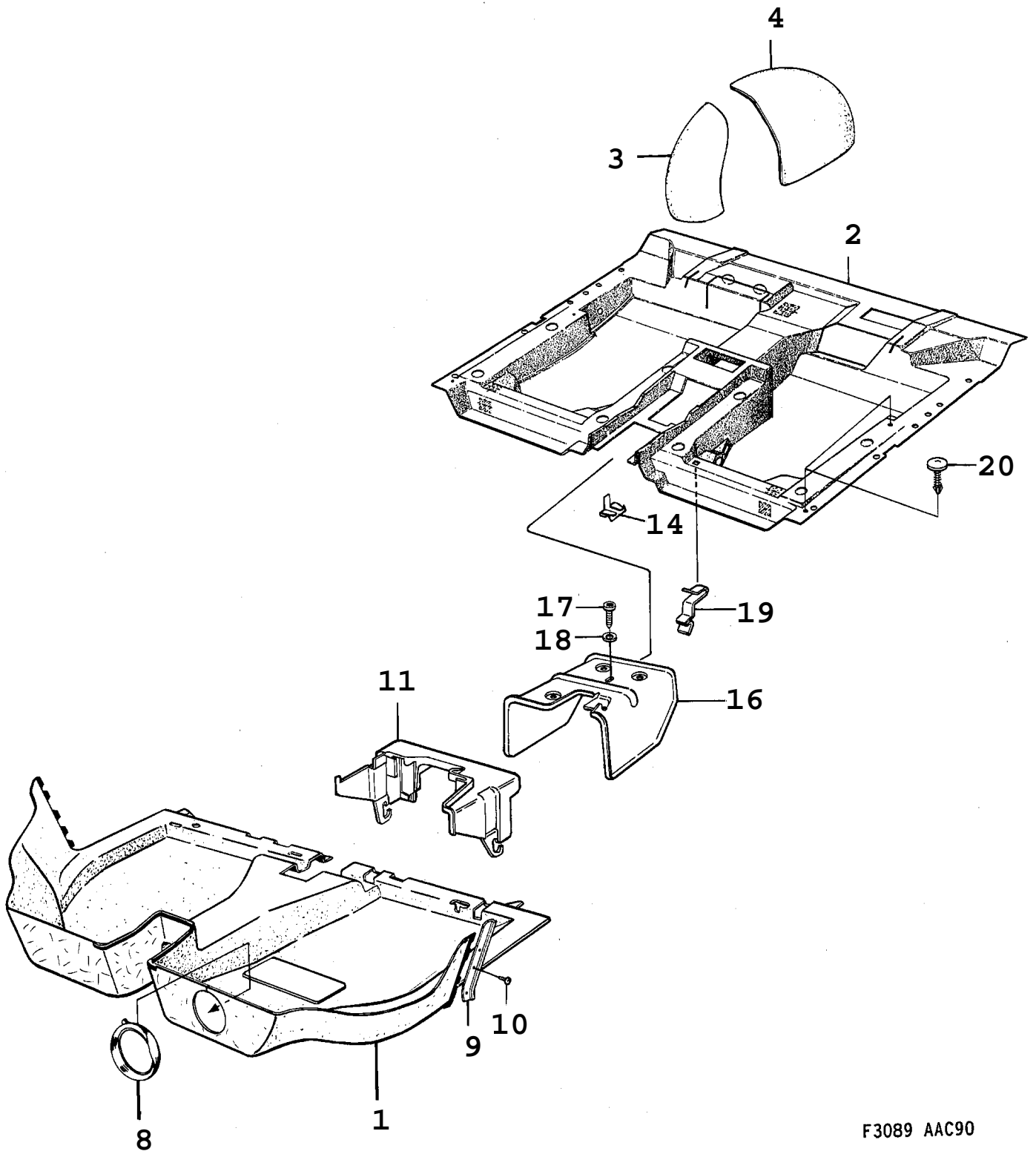
Rep.	N° de pièce	Article	Usage	Qté
			TRIM COLOUR A11, A14 A24, A33	
1	98 47 617	Tapis Note: Jaune	2SN, 3CK, 4SN, 5CK, LHD, NLS	1
1	98 47 625	Tapis Note: Jaune	3CK, 2SN, 4SN, 5CK, RHD, NLS	1
1	96 86 726	Tapis Note: Jaune	2SN, 3CK, 4SN, 5CK, B202, LHD, NLS	1
1	96 86 809	Tapis Note: Jaune	2SN, 3CK, 4SN, 5CK, B202, RHD, NLS	1
1	98 80 691	Tapis Note: Jaune	CV, LHD	1
1	98 80 725	Tapis Note: Jaune	CV, RHD, NLS	1
1	96 83 301	Tapis Note: Jaune	3CK, LHD, NLS	1
2	96 86 536	Pour voitures équipées d'enrouleurs de ceintures de sécurité Tapis Note: Jaune	2SN, 3CK, NLS	1
2	96 83 442	Tapis Note: Jaune	3CK	1
2	96 86 577	Pour voitures équipées d'enrouleurs de ceintures de sécurité Tapis Note: Jaune	4SN, 5CK, NLS	1
2	96 47 173	Tapis Note: Jaune	CV, NLS	1
			TRIM COLOUR B11, B14 B24, B33	
1	98 69 140	Tapis Note: Brun	LHD	1
1	98 69 165	Tapis Note: Brun	RHD, NLS	1
1	96 86 684	Tapis Note: Brun	B202, LHD	1
1	96 86 767	Tapis Note: Brun	B202, RHD	1
2	96 86 510	Tapis Note: Brun	2SN, 3CK, NLS	1
2	96 86 551	Tapis Note: Brun	4SN, 5CK, NLS	1
			TRIM COLOUR C11, C14 C24, C33	
1	98 28 203	Tapis Note: Rouge	2SN, 3CK, 4SN, 5CK, LHD, NLS	1
1	98 28 211	Tapis Note: Rouge	2SN, 3CK, 4SN, 5CK, RHD, NLS	1
1	96 86 700	Tapis Note: Rouge	2SN, 3CK, 4SN, 5CK, B202, LHD, NLS	1
1	96 86 783	Tapis Note: Rouge	2SN, 3CK, 4SN, 5CK, B202, RHD, NLS	1
1	98 80 709	Tapis Note: Rouge	CV, LHD	1
1	98 80 733	Tapis Note: Rouge	CV, RHD	1
1	96 83 269	Tapis Note: Rouge	3CK, LHD, NLS	1
2	96 86 528	Pour voitures équipées d'enrouleurs de ceintures de sécurité Tapis Note: Rouge	2SN, 3CK, NLS	1
2	96 86 569	Tapis Note: Rouge	4SN, 5CK, NLS	1
2	96 47 165	Tapis Note: Rouge	CV, NLS	1

Rep.	N° de pièce	Article	Usage	Qté
2	96 83 434	Tapis Note: Rouge Pour voitures équipées d'enrouleurs de ceintures de sécurité	3CK, NLS TRIM COLOUR E11, E14 E24, E33	1
1	98 69 157	Tapis Note: Gris	2SN, 3CK, 4SN, 5CK, LHD	1
1	98 69 173	Tapis Note: Gris	2SN, 3CK, 4SN, 5CK, RHD, NLS	1
1	96 86 742	Tapis Note: Gris	2SN, 3CK, 4SN, 5CK, B202, LHD, NLS	1
1	96 86 825	Tapis Note: Gris	2SN, 3CK, 4SN, 5CK, B202, RHD	1
1	98 82 051	Tapis Note: Gris	CV, LHD, NLS	1
1	98 23 857	Tapis Note: Gris	CV, RHD, NLS	1
1	96 83 343	Tapis Note: Gris Pour voitures équipées d'enrouleurs de ceintures de sécurité	3CK, LHD	1
2	96 86 544	Tapis Note: Gris	2SN, 3CK, NLS	1
2	96 86 585	Tapis Note: Gris	4SN, 5CK, NLS	1
2	96 47 181	Tapis Note: Gris	CV, NLS	1
2	96 83 459	Tapis Note: Gris Pour voitures équipées d'enrouleurs de ceintures de sécurité	3CK, NLS TRIM COLOUR F11, F14, F24 LHD	1
1	96 86 379	Tapis Note: Bleu	LHD	1
1	96 86 387	Tapis Note: Bleu	RHD, NLS	1
1	96 86 395	Tapis Note: Bleu	B202, LHD, NLS	1
1	96 86 403	Tapis Note: Bleu	B202, RHD, NLS	1
1	96 83 384	Tapis Note: Bleu Pour voitures équipées d'enrouleurs de ceintures de sécurité	LHD, NLS	1
2	96 86 478	Tapis Note: Bleu	2SN, 3CK, NLS	1
2	96 86 486	Tapis Note: Bleu	4SN, 5CK, NLS	1
2	96 83 467	Tapis Note: Bleu Pour voitures équipées d'enrouleurs de ceintures de sécurité	NLS	1
3	84 68 175	Garnissage du passage de roue	LH, NLS	1
3	84 68 183	Garnissage du passage de roue	RH, NLS	1
4	84 68 191	Garnissage du passage de roue	LH, NLS	1
4	84 68 209	Garnissage du passage de roue	RH, NLS	1
5	73 46 232	Fixation	2SN, 3CK	2
6	79 22 206	Vis	2SN, 3CK	2
7	70 88 073	Rondelle	2SN, 3CK	2
8	94 32 030	Support	2SN, 3CK, 4SN, 5CK, NLS	1
8	94 32 048	Support	CV, RHD, NLS	1
9	94 71 897	Tôle fixation	2SN, 3CK, 4SN, 5CK, LH	1
9	94 71 905	Tôle fixation	2SN, 3CK, 4SN, 5CK, RH	1
9	98 80 634	Tôle fixation	CV, LH	1
9	98 80 642	Tôle fixation	CV, RH	1
10	79 70 312	Vis		6
10	79 70 320	Vis	CV	4

**900 / 08B Carrosserie, intérieur
1240 Garnitures - Moquettes (1988)**

Liste des pièces détachées EPC

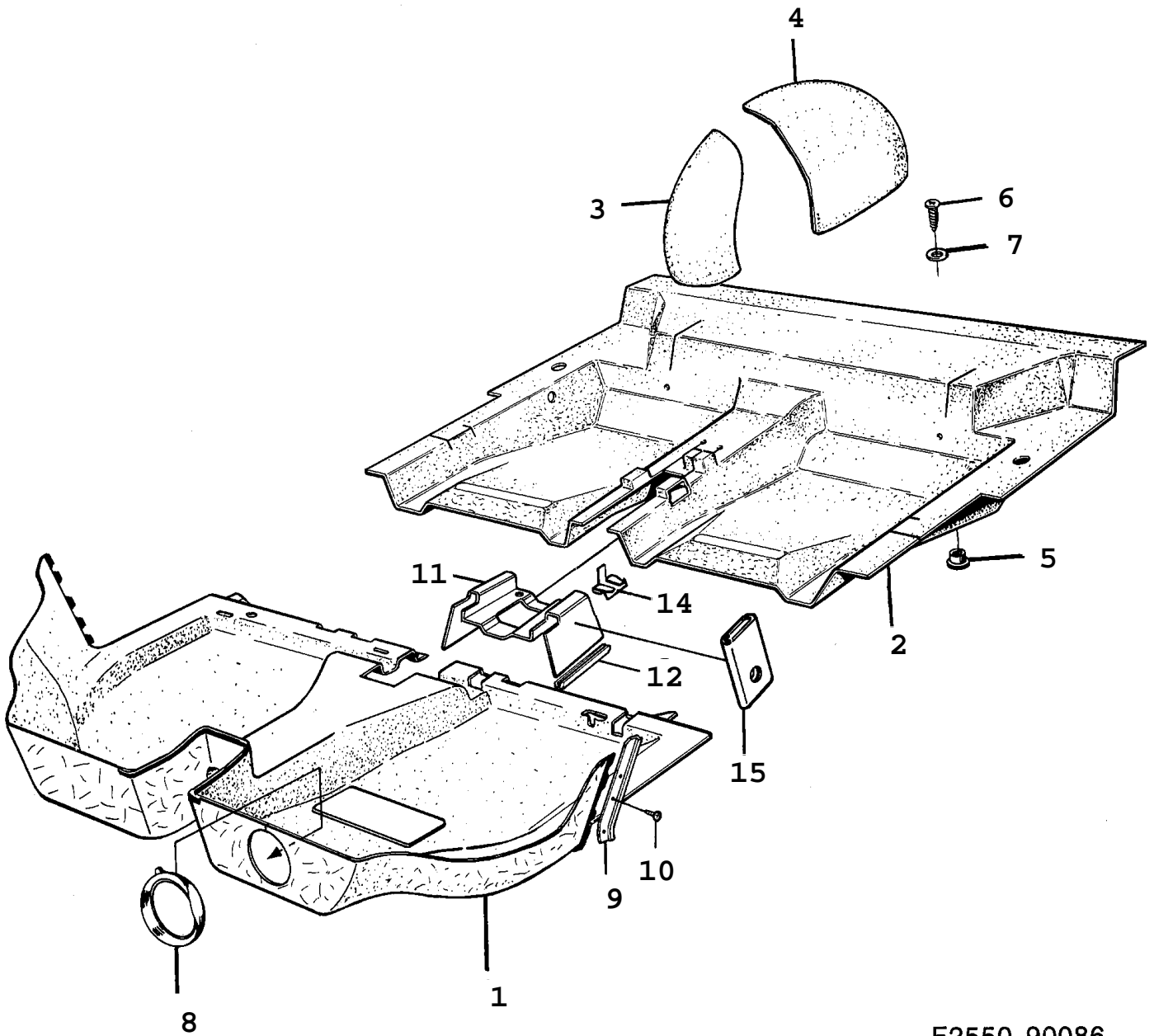
Rep.	N° de pièce	Article	Usage	Qté
11	95 31 377	Console	NLS	1
11	98 64 430	Console		1
		Note: Pour voitures équipées d'enrouleurs de ceintures de sécurité		
12	82 62 974	Lisse protection		1
13	80 73 249	Rondelle	CV	4
14	84 77 507	Clip		2
15	95 42 242	Protection		1



F3089 AAC90

Rep.	N° de pièce	Article	Usage	Qté
			TRIM COLOUR C41, C44 C33, C43	
1	41 28 708	Tapis Note: Rouge	2SN, 3CK, 4SN, 5CK, LHD, NLS	1
1	41 28 740	Tapis Note: Rouge	2SN, 3CK, 4SN, 5CK, RHD	1
1	91 60 508	Tapis Note: Rouge	CV, LHD, NLS	1
1	91 60 516	Tapis Note: Rouge	CV, RHD, NLS	1
2	41 27 569	Tapis Note: Rouge	NLS	1
			TRIM COLOUR E41, E44 E33, E43, E53, H41, H44 H33, H43, H53	
1	41 28 716	Tapis Note: Gris Gris clair	2SN, 3CK, 4SN, 5CK, LHD, NLS	1
1	41 28 757	Tapis Note: Gris Gris clair	2SN, 3CK, 4SN, 5CK, RHD	1
1	91 60 524	Tapis Note: Gris Gris clair	CV, LHD	1
1	91 60 532	Tapis Note: Gris Gris clair	CV, RHD	1
2	41 27 585	Tapis Note: Gris Gris clair	NLS	1
			TRIM COLOUR F41, F44, F33 LHD, NLS	
1	41 28 724	Tapis Note: Bleu	LHD, NLS	1
1	41 28 765	Tapis Note: Bleu	RHD	1
2	41 27 577	Tapis Note: Bleu		1
			TRIM COLOUR G41, G44 G33, G43	
1	41 28 732	Tapis Note: Jaune	2SN, 3CK, 4SN, 5CK, LHD	1
1	41 28 773	Tapis Note: Jaune	2SN, 3CK, 4SN, 5CK, RHD	1
1	91 60 540	Tapis Note: Jaune	CV, LHD	1
1	91 60 557	Tapis Note: Jaune	CV, RHD	1
2	41 27 593	Tapis Note: Jaune	NLS	1
3	84 68 175	Garnissage du passage de roue	LH, NLS	1
3	84 68 183	Garnissage du passage de roue	RH, NLS	1
4	84 68 191	Garnissage du passage de roue	LH, NLS	1
4	84 68 209	Garnissage du passage de roue	RH, NLS	1
8	94 32 030	Support	2SN, 3CK, 4SN, 5CK, NLS	1
8	94 32 048	Support	CV, RHD, NLS	1
9	94 71 897	Tôle fixation	2SN, 3CK, 4SN, 5CK, LH	1
9	94 71 905	Tôle fixation	2SN, 3CK, 4SN, 5CK, RH	1
9	98 80 634	Tôle fixation	CV, LH	1
9	98 80 642	Tôle fixation	CV, RH	1
10	79 70 312	Vis		6
10	79 70 262	Vis	CV	4
11	98 64 430	Console		1
14	84 77 507	Clip		2

Rep.	N° de pièce	Article	Usage	Qté
16	40 57 360	Protège-câble		1
17	79 22 503	Vis		3
18	80 29 951	Rondelle		3
19	95 36 228	Arrêtoir de moquette	NLS	2
20	96 68 120	Clip		4
		Note: Rouge		
20	96 68 153	Clip		4
		Note: Gris		
20	96 75 646	Clip		4
		Note: Bleu		
20	95 80 846	Clip		4
		Note: Jaune		



F2550 90086

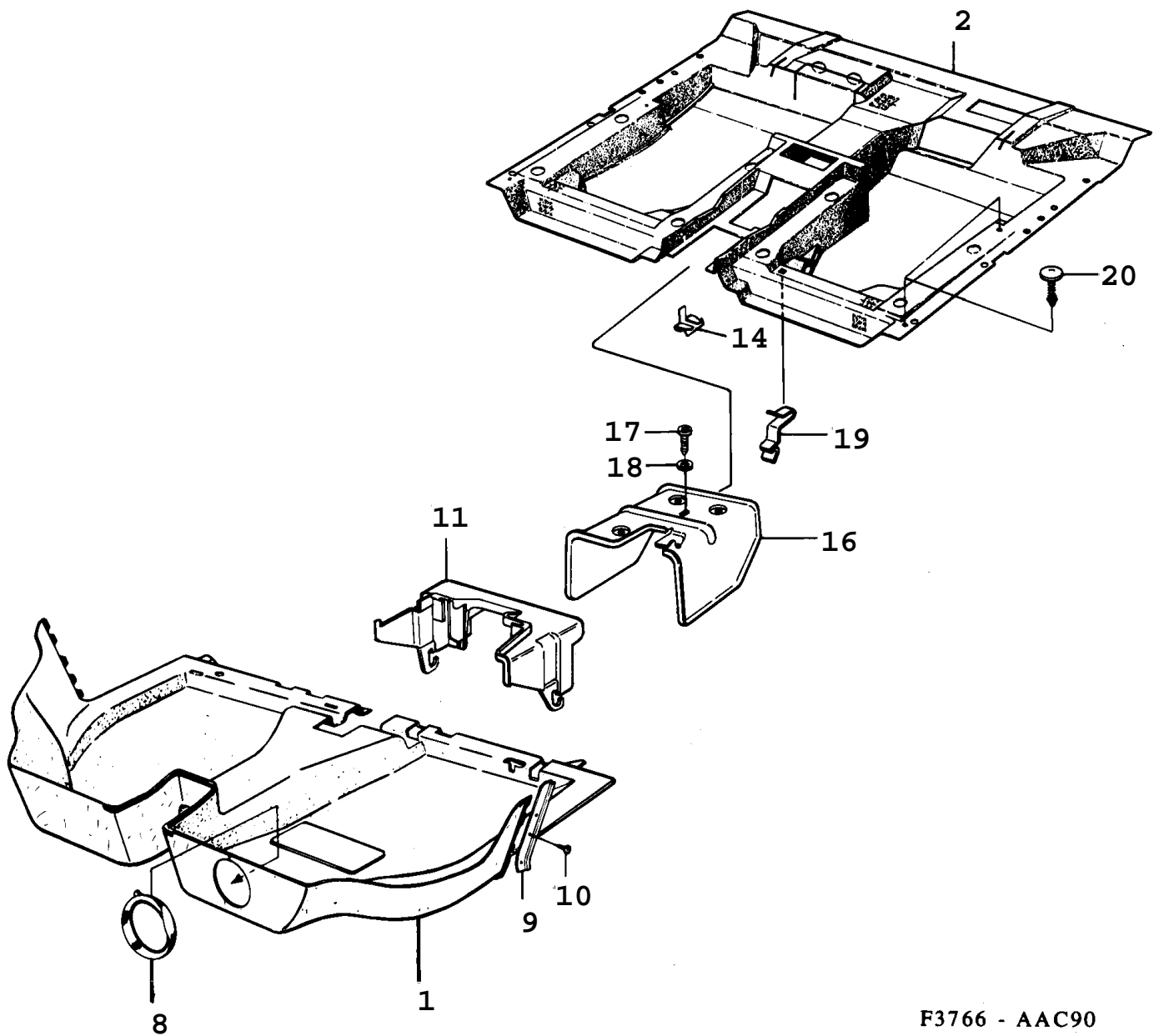
1270 Garnitures - Moquettes (1989) Valable aussi pour SE 1988B.

Rep.	N° de pièce	Article	Usage	Qté
1	98 28 203	Tapis Note: Rouge	TRIM COLOUR C41, C44, C33 2SN, 3CK, 4SN, 5CK, LHD, NLS	1
1	98 28 211	Tapis Note: Rouge	2SN, 3CK, 4SN, 5CK, RHD, NLS	1
1	96 86 700	Tapis Note: Rouge Avec catalyseur.	2SN, 3CK, 4SN, 5CK, B201, LHD, NLS	1
1	96 86 783	Tapis Note: Rouge Avec catalyseur.	2SN, 3CK, 4SN, 5CK, B201, RHD, NLS	1
1	96 86 700	Tapis Note: Rouge	2SN, 3CK, 4SN, 5CK, B202, LHD, NLS	1
1	96 83 269	Tapis Note: Rouge	3CK, LHD, NLS	1
1	96 86 783	Tapis Note: Rouge Pour voitures équipées d'enrouleurs de ceintures de sécurité	3CK, 2SN, 4SN, 5CK, B202, RHD, NLS	1
1	98 80 709	Tapis Note: Rouge	CV, LHD	1
1	98 80 733	Tapis Note: Rouge	CV, RHD	1
2	96 86 528	Tapis Note: Rouge	2SN, 3CK, NLS	1
2	96 86 569	Tapis Note: Rouge	4SN, 5CK, NLS	1
2	96 47 165	Tapis Note: Rouge	CV, NLS	1
2	96 83 434	Tapis Note: Rouge Pour voitures équipées d'enrouleurs de ceintures de sécurité	3CK, NLS	1
1	98 69 157	Tapis Note: Gris	TRIM COLOUR E41, E44, E33 2SN, 3CK, 4SN, 5CK, LHD	1
1	98 69 173	Tapis Note: Gris	2SN, 3CK, 4SN, 5CK, RHD, NLS	1
1	96 86 742	Tapis Note: Gris Avec catalyseur.	2SN, 3CK, 4SN, 5CK, B201, LHD, NLS	1
1	96 86 825	Tapis Note: Gris Avec catalyseur.	2SN, 3CK, 5CK, 4SN, B201, RHD	1
1	96 86 742	Tapis Note: Gris	2SN, 3CK, 4SN, 5CK, B202, LHD, NLS	1
1	96 83 343	Tapis Note: Gris Pour voitures équipées d'enrouleurs de ceintures de sécurité	3CK, LHD	1
1	96 86 825	Tapis Note: Gris	2SN, 3CK, 4SN, 5CK, B202, RHD	1
1	98 82 051	Tapis Note: Gris	CV, LHD, NLS	1
1	98 23 857	Tapis Note: Gris	CV, RHD, NLS	1
2	96 86 544	Tapis Note: Gris	2SN, 3CK, NLS	1
2	96 86 585	Tapis Note: Gris	4SN, 5CK, NLS	1
2	96 47 181	Tapis Note: Gris	CV, NLS	1
2	96 83 459	Tapis Note: Gris Pour voitures équipées d'enrouleurs de ceintures de sécurité	3CK, NLS TRIM COLOUR F41, F44, F33	1

1270 Garnitures - Moquettes (1989) Valable aussi pour SE 1988B.

Rep.	N° de pièce	Article	Usage	Qté
1	96 86 379	Tapis Note: Bleu	LHD	1
1	96 86 387	Tapis Note: Bleu	RHD, NLS	1
1	96 86 395	Tapis Note: Bleu Avec catalyseur.	B201, LHD, NLS	1
1	96 86 403	Tapis Note: Bleu Avec catalyseur.	B201, RHD, NLS	1
1	96 86 395	Tapis Note: Bleu	B202, LHD, NLS	1
1	96 83 384	Tapis Note: Bleu	LHD, NLS	1
1	96 86 403	Tapis Note: Bleu Pour voitures équipées d'enrouleurs de ceintures de sécurité	B202, RHD, NLS	1
2	96 86 478	Tapis Note: Bleu	2SN, 3CK, NLS	1
2	96 86 486	Tapis Note: Bleu	4SN, 5CK, NLS	1
2	96 83 467	Tapis Note: Bleu Pour voitures équipées d'enrouleurs de ceintures de sécurité	NLS	1
1	95 37 184	Tapis Note: Jaune	TRIM COLOUR G41, G44, G33 2SN, 3CK, 4SN, 5CK, LHD, NLS	1
1	95 37 168	Tapis Note: Jaune	2SN, 3CK, 4SN, 5CK, RHD, NLS	1
1	95 37 150	Tapis Note: Jaune Avec catalyseur.	2SN, 3CK, 4SN, 5CK, B201, LHD, NLS	1
1	95 37 135	Tapis Note: Jaune Avec catalyseur.	2SN, 3CK, 4SN, 5CK, B201, RHD	1
1	95 37 150	Tapis Note: Jaune	2SN, 3CK, 4SN, 5CK, B202, LHD, NLS	1
1	95 37 143	Tapis Note: Jaune	3CK, LHD, NLS	1
1	95 37 135	Tapis Note: Jaune Pour voitures équipées d'enrouleurs de ceintures de sécurité	2SN, 3CK, 4SN, 5CK, B202, RHD	1
1	96 48 023	Tapis Note: Jaune	CV, LHD, NLS	1
1	96 48 031	Tapis Note: Jaune	CV, RHD	1
2	95 37 382	Tapis Note: Jaune	2SN, 3CK, NLS	1
2	95 37 390	Tapis Note: Jaune	3CK, NLS	1
2	95 37 408	Tapis Note: Jaune Pour voitures équipées d'enrouleurs de ceintures de sécurité	4SN, 5CK, NLS	1
2	96 47 991	Tapis Note: Jaune	CV, NLS	1
3	84 68 175	Garnissage du passage de roue	LH, NLS	1
3	84 68 183	Garnissage du passage de roue	RH, NLS	1
4	84 68 191	Garnissage du passage de roue	LH, NLS	1
4	84 68 209	Garnissage du passage de roue	RH, NLS	1
5	73 46 232	Fixation	2SN, 3CK	2
6	79 22 206	Vis	2SN, 3CK	2
7	70 88 073	Rondelle	2SN, 3CK	2

Rep.	N° de pièce	Article	Usage	Qté
8	94 32 030	Support	2SN, 3CK, 4SN, 5CK, NLS	1
8	94 32 048	Support	CV, RHD, NLS	1
9	94 71 897	Tôle fixation	2SN, 3CK, 4SN, 5CK, LH	1
9	94 71 905	Tôle fixation	2SN, 3CK, 4SN, 5CK, RH	1
9	98 80 634	Tôle fixation	CV, LH	1
9	98 80 642	Tôle fixation	CV, RH	1
10	79 70 312	Vis		6
10	79 70 262	Vis	CV	4
11	95 31 377	Console	NLS	1
11	98 64 430	Console		1
		Note: Pour voitures équipées d'enrouleurs de ceintures de sécurité		
12	82 62 974	Lisse protection		1
14	84 77 507	Clip		2
15	95 42 242	Protection		1



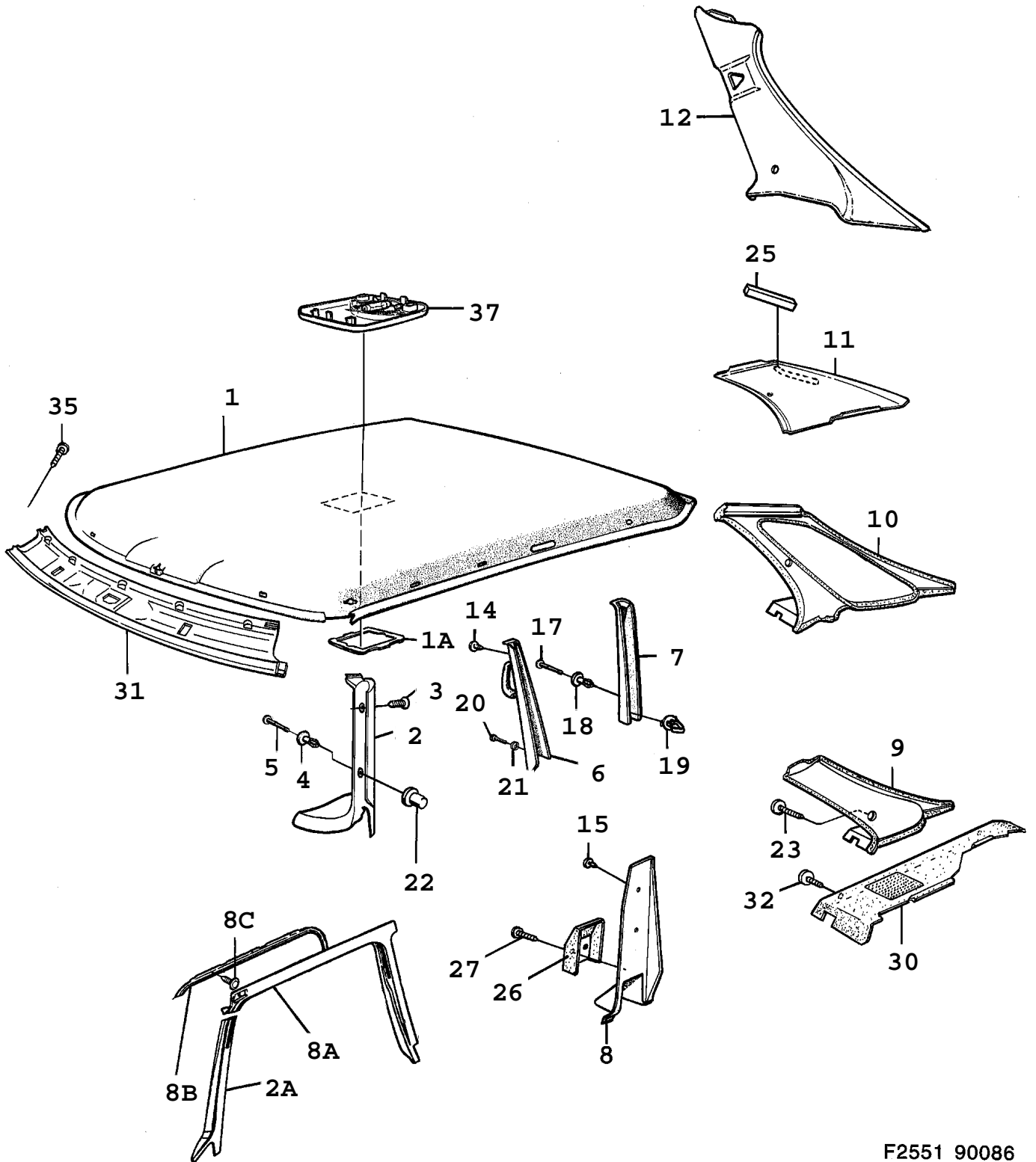
F3766 - AAC90

Rep.	N° de pièce	Article	Usage	Qté
			TRIM COLOUR J41, J44 J33, J43	
1	42 60 766	Tapis Note: Beige clair	2SN, 3CK, 4SN, 5CK, LHD, NLS	1
1	42 60 790	Tapis Note: Beige clair	2SN, 3CK, 4SN, 5CK, RHD	1
1	41 68 506	Tapis Note: Beige clair	CV, LHD, NLS	1
1	41 68 514	Tapis Note: Beige clair	CV, RHD, NLS	1
2	42 60 816	Tapis Note: Beige clair		1
			TRIM COLOUR E41, E44 E33, E43, E53, H41, H44 H33, H43, H53	
1	41 28 716	Tapis Note: Gris Gris clair	2SN, 3CK, 4SN, 5CK, LHD, NLS	1
1	41 28 757	Tapis Note: Gris Gris clair	2SN, 3CK, 4SN, 5CK, RHD	1
1	91 60 524	Tapis Note: Gris Gris clair	CV, LHD	1
1	91 60 532	Tapis Note: Gris Gris clair	CV, RHD	1
2	41 27 585	Tapis Note: Gris Gris clair	NLS	1
			TRIM COLOUR F41, F44, F33 LHD, NLS	
1	41 28 724	Tapis Note: Bleu		1
1	41 28 765	Tapis Note: Bleu	RHD	1
2	41 27 577	Tapis Note: Bleu		1
			TRIM COLOUR G41, G44 G33, G43	
1	41 28 732	Tapis Note: Jaune	2SN, 3CK, 4SN, 5CK, LHD	1
1	41 28 773	Tapis Note: Jaune	2SN, 3CK, 4SN, 5CK, RHD	1
1	91 60 540	Tapis Note: Jaune	CV, LHD	1
1	91 60 557	Tapis Note: Jaune	CV, RHD	1
2	41 27 593	Tapis Note: Jaune	NLS	1
8	94 32 030	Support	2SN, 3CK, 4SN, 5CK, NLS	1
8	94 32 048	Support	CV, RHD, NLS	1
9	94 71 897	Tôle fixation	2SN, 3CK, 4SN, 5CK, LH	1
9	94 71 905	Tôle fixation	2SN, 3CK, 4SN, 5CK, RH	1
9	98 80 634	Tôle fixation	CV, LH	1
9	98 80 642	Tôle fixation	CV, RH	1
10	79 70 312	Vis		6
10	79 70 262	Vis	CV	4
11	98 64 430	Console		1
14	84 77 507	Clip		2
16	40 57 360	Protège-câble		1
17	79 22 503	Vis		3
18	80 29 951	Rondelle		3
19	95 36 228	Arrêteur de moquette	NLS	2

**900 / 08B Carrosserie, intérieur
1280 Garnitures - Moquettes (1992)**

Liste des pièces détachées EPC

Rep.	N° de pièce	Article	Usage	Qté
20	42 60 824	Clip Note: Beige clair		4
20	96 68 153	Clip Note: Gris		4
20	96 75 646	Clip Note: Bleu		4
20	95 80 846	Clip Note: Jaune		4



F2551 90086

1300 Garnitures - Garnitures de toit et des montants (1986 - 1989)

Rep.	N° de pièce	Article	Usage	Qté
1	98 36 131	Garnissage d'appui-tête	1986, 3CK, NLS	1
1	98 63 168	Garnissage d'appui-tête	1987-1988, 3CK, NLS	1
1	95 36 251	Garnissage d'appui-tête	1989, 3CK, NLS	1
		Note: Valable aussi pour SE 1988B.		
1	98 36 156	Garnissage d'appui-tête	1986, 5CK, NLS	1
1	98 63 200	Garnissage d'appui-tête	1987-1988, 5CK, NLS	1
1	95 36 376	Garnissage d'appui-tête	1989, 5CK, NLS	1
		Note: Valable aussi pour SE 1988B.		
1	98 36 172	Garnissage d'appui-tête	1986, 3CK, SR, NLS-USE 8547606, 9863069	1
1	98 63 069	Garnissage d'appui-tête	1987-1988, 3CK, SR, NLS	1
1	95 36 392	Garnissage d'appui-tête	1989, 3CK, SR, NLS-USE	1
		Note: Valable aussi pour SE 1988B.	4057089, 4273009	
1	98 63 853	Garnissage d'appui-tête	1987-1988, 3CK, SR, NLS	1
		Note: Pour voitures équipées d'enrouleurs de ceintures de sécurité		
1	95 36 319	Garnissage d'appui-tête	1989, 3CK, SR, NLS	1
		Note: Pour voitures équipées d'enrouleurs de ceintures de sécurité		
1	98 36 198	Garnissage d'appui-tête	1986, 5CK, SR, NLS	1
1	98 63 101	Garnissage d'appui-tête	1987-1988, 5CK, SR, NLS	1
1	95 36 350	Garnissage d'appui-tête	1989, 5CK, SR, NLS-USE	1
		Note: Valable aussi pour SE 1988B.	4057089, 4273017	
1	98 36 149	Garnissage d'appui-tête	1986, 4SN, NLS	1
1	98 63 184	Garnissage d'appui-tête	1987-1988, 4SN, NLS	1
1	95 36 277	Garnissage d'appui-tête	1989, 4SN	1
		Note: Valable aussi pour SE 1988B.		
1	98 36 180	Garnissage d'appui-tête	1986, 4SN, SR, NLS	1
1	98 63 085	Garnissage d'appui-tête	1987-1988, 4SN, SR, NLS	1
1	95 36 335	Garnissage d'appui-tête	1989, 4SN, SR, NLS-USE	1
		Note: Valable aussi pour SE 1988B.	4056925, 4057089	
1	98 19 632	Garnissage d'appui-tête	1986, CD, NLS	1
1	98 36 123	Garnissage d'appui-tête	1986, 2SN, NLS	1
1	98 63 143	Garnissage d'appui-tête	1987-1988, 2SN, NLS	1
1	95 36 236	Garnissage d'appui-tête	1989, 2SN	1
		Note: Valable aussi pour SE 1988B.		
1	98 36 164	Garnissage d'appui-tête	1986, 2SN, SR, NLS	1
1	98 63 044	Garnissage d'appui-tête	1987-1988, 2SN, SR, NLS	1
1	95 36 293	Garnissage d'appui-tête	1989, 2SN, SR	1
		Note: Valable aussi pour SE 1988B.		
1A	97 56 974	*Protection	1987-1989	1
1B		Garnissage d'appui-tête	CV	1
			Aller à 8A - 250	
2	98 37 451	Anti-chocs	1986, 2SN, 3CK, 4SN, 5CK, LHD,	1
		Note: Noir	LH	
2	96 11 534	Anti-chocs	1987-1989, 2SN, 3CK, 4SN, 5CK,	1
		Note: Noir	LHD, LH, NLS-USE 4259560	
2	98 37 469	Anti-chocs	1986, 2SN, 3CK, 4SN, 5CK, LHD,	1
		Note: Noir	RH, NLS-USE 4259578	
2	96 11 559	Anti-chocs	1987-1989, 2SN, 3CK, 4SN, 5CK,	1
		Note: Noir	LHD, RH, NLS-USE 4259578	
2	98 35 786	Anti-chocs	1986-1987, 2SN, 3CK, 4SN, 5CK,	1
		Note: Rouge	LHD, LH, NLS	
2	96 11 526	Anti-chocs	1988-1989, 2SN, 3CK, 4SN, 5CK,	1
		Note: Rouge	LHD, LH	
2	98 35 794	Anti-chocs	1986-1987, 2SN, 3CK, 4SN, 5CK,	1
		Note: Rouge	LHD, RH, NLS	
2	96 11 542	Anti-chocs	1988-1989, 2SN, 3CK, 4SN, 5CK,	1
		Note: Rouge	LHD, RH	
2	98 42 063	Anti-chocs	2SN, 3CK, 4SN, 5CK, RHD, LH,	1
		Note: Noir	NLS-USE 4043071	

1300 Garnitures - Garnitures de toit et des montants (1986 - 1989)

Rep.	N° de pièce	Article	Usage	Qté
2	98 42 071	Anti-chocs Note: Noir	2SN, 3CK, 4SN, 5CK, RHD, RH	1
2	98 42 022	Anti-chocs Note: Rouge	2SN, 3CK, 4SN, 5CK, RHD, LH, NLS	1
2	98 42 030	Anti-chocs Note: Rouge	2SN, 3CK, 4SN, 5CK, RHD, RH, NLS	1
2	98 81 111	Anti-chocs	CV, LHD, LH, NLS	1
2	98 81 129	Anti-chocs	CV, LHD, RH, NLS	1
2	98 23 717	Anti-chocs	1987-1989, CV, RHD, LH, NLS	1
2	98 23 725	Anti-chocs	1987-1989, CV, RHD, RH, NLS	1
2A	96 17 820	Anti-chocs Note: Pour voitures équipées d'enrouleurs de ceintures de sécurité	1987-1989, 3CK, LH, NLS	1
2A	96 17 838	Anti-chocs Note: Pour voitures équipées d'enrouleurs de ceintures de sécurité	1987-1989, 3CK, RH, NLS	1
3	96 68 153	Clip Note: Valable aussi pour SE 1988B.	1989, CV	2
4	98 41 925	Pince serrage Note: Noir		4
4	98 57 608	Pince serrage Note: Rouge	NLS	4
5	98 41 933	Rivet Note: Noir		4
5	98 57 616	Rivet Note: Rouge		4
6	94 00 151	Anti-chocs Note: Ch. --H3008038	2SN, 3CK, LH	1
6	96 84 432	Anti-chocs Note: Ch. H3008039--	2SN, 3CK, LH	1
6	94 00 169	Anti-chocs Note: Ch. --H3008038	2SN, 3CK, RH	1
6	96 84 440	Anti-chocs Note: Ch. H3008039--	2SN, 3CK, RH	1
7	84 44 390	Anti-chocs	1986-1987, 4SN, 5CK, LH, NLS-USE 9534025	1
7	95 34 025	Anti-chocs	1988-1989, 4SN, 5CK, LH	1
7	84 44 408	Anti-chocs	1986-1987, 4SN, 5CK, RH, NLS-USE 9534033	1
7	95 34 033	Anti-chocs	1988-1989, 4SN, 5CK, RH	1
8	97 04 727	Anti-chocs	4SN, 5CK, LH	1
8	97 04 735	Anti-chocs	4SN, 5CK, RH	1
8A	96 17 895	Anti-chocs Note: Pour voitures équipées d'enrouleurs de ceintures de sécurité	1987-1989, LH, NLS	1
8A	96 17 903	Anti-chocs Note: Pour voitures équipées d'enrouleurs de ceintures de sécurité	1987-1989, RH, NLS	1
8B	96 17 986	Anti-chocs Note: Pour voitures équipées d'enrouleurs de ceintures de sécurité	1987-1989, LH	1
8B	96 17 994	Anti-chocs Note: Pour voitures équipées d'enrouleurs de ceintures de sécurité	1987-1989, RH, NLS	1
8C	95 45 898	Attache Note: Pour voitures équipées d'enrouleurs de ceintures de sécurité	1987-1989, (7399074)	8
9	98 36 768	Anti-chocs	1986-1988, 3CK, LH, NLS	1
9	95 36 517	Anti-chocs Note: Valable aussi pour SE 1988B.	1989, 3CK, LH	1
9	98 36 776	Anti-chocs	1986-1988, 3CK, RH	1
9	95 36 533	Anti-chocs Note: Valable aussi pour SE 1988B.	1989, 3CK, RH	1
9	98 36 727	Anti-chocs Note: Avec vitres latérales ouvrables.	1986-1988, 3CK, LH	1

1300 Garnitures - Garnitures de toit et des montants (1986 - 1989)

Rep.	N° de pièce	Article	Usage	Qté
9	95 36 590	Anti-chocs Note: Avec vitres latérales ouvrables. Valable aussi pour SE 1988B.	1989, 3CK, LH	1
9	98 36 735	Anti-chocs Note: Avec vitres latérales ouvrables.	1986-1988, 3CK, RH	1
9	95 36 616	Anti-chocs Note: Avec vitres latérales ouvrables. Valable aussi pour SE 1988B.	1989, 3CK, RH	1
9	98 36 743	Anti-chocs Note: Avec vitres latérales ouvrables. Sans ceintures de sécurité à l'arrière.	1986-1988, 3CK, LH, NLS	1
9	98 36 750	Anti-chocs Note: Avec vitres latérales ouvrables. Sans ceintures de sécurité à l'arrière.	1986-1988, 3CK, RH	1
10	98 36 826	Anti-chocs	1986-1988, 5CK, LH	1
10	95 36 772	Anti-chocs Note: Valable aussi pour SE 1988B.	1989, 5CK, LH, NLS	1
10	98 36 834	Anti-chocs	1986-1988, 5CK, RH	1
10	95 37 572	Anti-chocs Note: Valable aussi pour SE 1988B.	1989, 5CK, RH, NLS	1
11	98 36 784	Anti-chocs	1986-1988, 4SN, LH	1
11	95 36 673	Anti-chocs Note: Valable aussi pour SE 1988B.	1989, 4SN, LH	1
11	98 36 792	Anti-chocs	1986-1988, 4SN, RH	1
11	95 36 699	Anti-chocs Note: Valable aussi pour SE 1988B.	1989, 4SN, RH, NLS	1
11	98 36 800	Anti-chocs Note: Sans ceintures de sécurité à l'arrière.	1986-1988, 4SN, LH	1
11	98 36 818	Anti-chocs Note: Sans ceintures de sécurité à l'arrière.	1986-1988, 4SN, RH	1
12	98 36 685	Anti-chocs	1986-1988, 2SN, LH	1
12	95 36 418	Anti-chocs Note: Valable aussi pour SE 1988B.	1989, 2SN, LH, NLS	1
12	98 36 693	Anti-chocs	1986-1988, 2SN, RH, NLS	1
12	95 36 434	Anti-chocs Note: Valable aussi pour SE 1988B.	1989, 2SN, RH, NLS	1
12	98 36 701	Anti-chocs Note: Avec vitres latérales ouvrables.	1986-1988, 2SN, LH, NLS	1
12	95 36 459	Anti-chocs Note: Avec vitres latérales ouvrables. Valable aussi pour SE 1988B.	1989, 2SN, LH	1
12	98 36 719	Anti-chocs Note: Avec vitres latérales ouvrables.	1986-1988, 2SN, RH, NLS	1
12	95 36 475	Anti-chocs Note: Avec vitres latérales ouvrables. Valable aussi pour SE 1988B.	1989, 2SN, RH	1
12	98 64 414	Anti-chocs Note: Avec vitres latérales ouvrables. Sans ceintures de sécurité à l'arrière.	1986-1988, 2SN, LH, NLS	1
12	98 64 422	Anti-chocs Note: Avec vitres latérales ouvrables. Sans ceintures de sécurité à l'arrière.	1986-1988, 2SN, RH	1
14	84 26 199	Vis	2SN, 3CK	2
15	97 30 995	Pince serrage	4SN, 5CK	4
17	84 76 061	Rivet	4SN, 5CK	4
18	84 76 079	Rivet	4SN, 5CK	4
19	84 05 870	Clip	NLS	2
20	84 10 961	Vis	2SN, 3CK	2
21	84 13 429	Rondelle	2SN, 3CK	2
22	82 77 667	Douille		4
23	84 54 522	Vis rapide		2
25	83 28 817	Lisse étanchéité	2SN, 4SN	2

1300 Garnitures - Garnitures de toit et des montants (1986 - 1989)

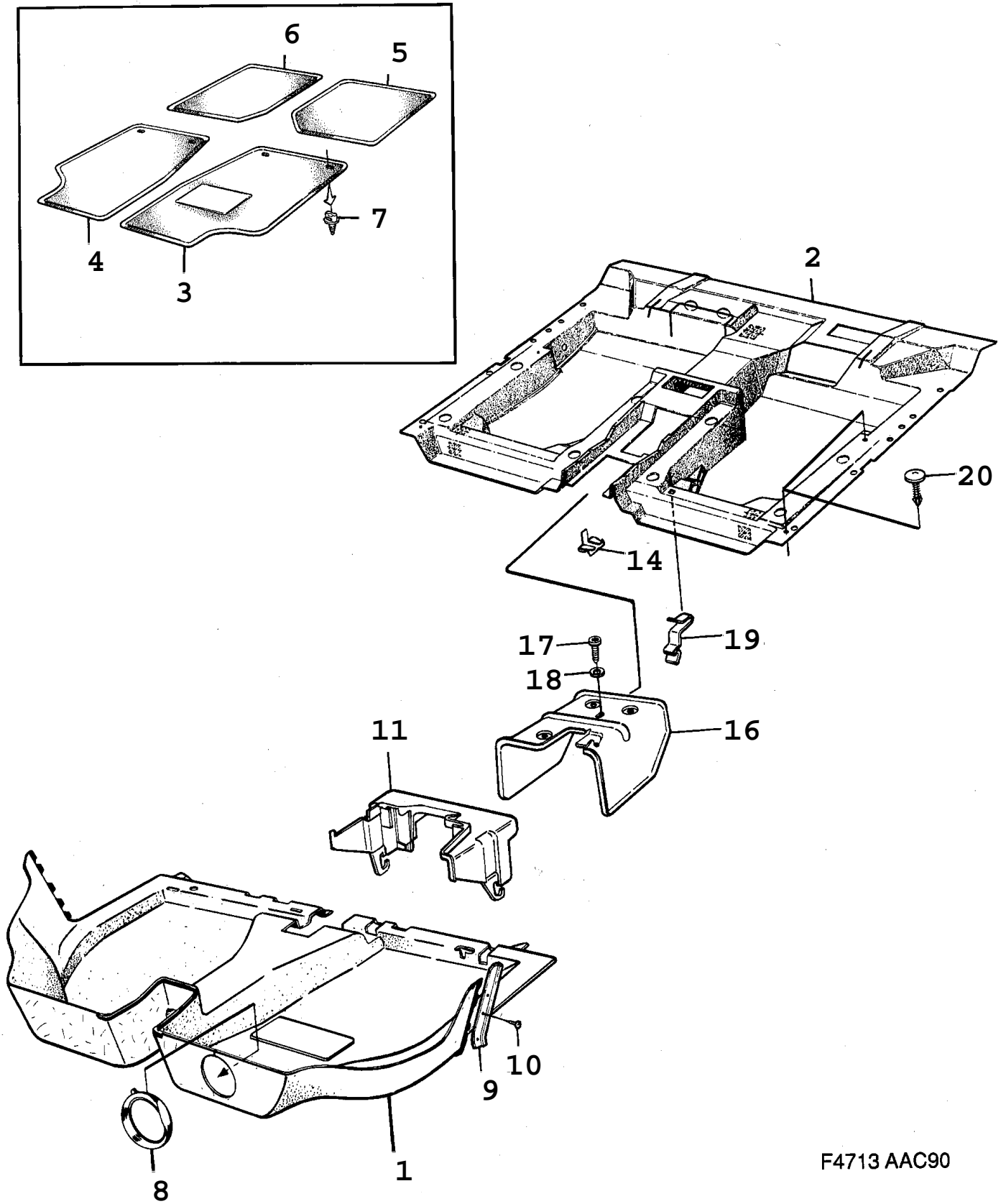
Rep.	N° de pièce	Article	Usage	Qté
26	86 54 766	Protection Note: Pour voitures avec garnissage "CONTUR"	NLS	1
27	79 74 363	Vis Note: Pour voitures avec garnissage "CONTUR"		2
30	98 50 074	Garniture habitacle Note: Jaune	1986-1988, 3CK, LH	1
30	95 35 659	Garniture habitacle Note: Jaune Valable aussi pour SE 1988B.	1989, 3CK, LH, NLS	1
30	98 50 082	Garniture habitacle Note: Jaune	1986-1988, 3CK, RH, NLS	1
30	95 35 667	Garniture habitacle Note: Jaune Valable aussi pour SE 1988B.	1989, 3CK, RH	1
30	98 50 173	Garniture habitacle Note: Jaune Sans ceintures de sécurité à l'arrière.	1986-1988, 3CK, FE, LH, NLS	1
30	98 50 181	Garniture habitacle Note: Jaune Sans ceintures de sécurité à l'arrière.	1986-1988, 3CK, FE, RH, NLS	1
30	98 77 325	Garniture habitacle Note: Brun	3CK, LH, NLS	1
30	98 77 333	Garniture habitacle Note: Brun	3CK, RH	1
30	98 77 366	Garniture habitacle Note: Brun Sans ceintures de sécurité à l'arrière.	1986-1988, 3CK, FE, LH, NLS	1
30	98 77 374	Garniture habitacle Note: Brun Sans ceintures de sécurité à l'arrière.	1986-1988, 3CK, FE, RH, NLS	1
30	98 50 058	Garniture habitacle Note: Rouge	1986-1987, 3CK, LH, NLS	1
30	96 84 085	Garniture habitacle Note: Rouge	1988-1989, 3CK, LH	1
30	98 50 066	Garniture habitacle Note: Rouge	1986-1987, 3CK, RH, NLS	1
30	96 84 093	Garniture habitacle Note: Rouge	1988-1989, 3CK, RH	1
30	98 50 157	Garniture habitacle Note: Rouge Sans ceintures de sécurité à l'arrière.	1986-1987, 3CK, FE, LH, NLS	1
30	96 84 044	Garniture habitacle Note: Rouge Sans ceintures de sécurité à l'arrière.	1988, 3CK, FE, LH, NLS	1
30	98 50 165	Garniture habitacle Note: Rouge Sans ceintures de sécurité à l'arrière.	1986-1987, 3CK, FE, RH, NLS	1
30	96 84 051	Garniture habitacle Note: Rouge Sans ceintures de sécurité à l'arrière.	1988, 3CK, FE, RH, NLS	1
30	98 50 090	Garniture habitacle Note: Bleu	1986-1987, 3CK, LH	1
30	96 84 101	Garniture habitacle Note: Bleu	1988-1989, 3CK, LH	1
30	98 50 108	Garniture habitacle Note: Bleu	1986-1987, 3CK, RH	1
30	96 84 119	Garniture habitacle Note: Bleu	1988-1989, 3CK, RH	1

1300 Garnitures - Garnitures de toit et des montants (1986 - 1989)

Rep.	N° de pièce	Article	Usage	Qté
30	98 50 199	Garniture habitacle Note: Bleu Sans ceintures de sécurité à l'arrière.	1986-1987, 3CK, FE, LH, NLS	1
30	96 84 069	Garniture habitacle Note: Bleu Sans ceintures de sécurité à l'arrière.	1988, 3CK, FE, LH, NLS	1
30	98 50 207	Garniture habitacle Note: Bleu Sans ceintures de sécurité à l'arrière.	1986-1987, 3CK, FE, RH, NLS	1
30	96 84 077	Garniture habitacle Note: Bleu Sans ceintures de sécurité à l'arrière.	1988, 3CK, FE, RH, NLS	1
30	98 77 341	Garniture habitacle Note: Gris	3CK, LH	1
30	98 77 358	Garniture habitacle Note: Gris	3CK, RH, NLS	1
30	98 77 382	Garniture habitacle Note: Gris	3CK, FE, LH, NLS	1
30	98 77 390	Garniture habitacle Note: Gris Sans ceintures de sécurité à l'arrière.	3CK, FE, RH, NLS	1
30	97 37 347	Garniture habitacle Note: Jaune	1986-1988, 5CK, LH	1
30	95 35 675	Garniture habitacle Note: Jaune Valable aussi pour SE 1988B.	1989, 5CK, LH, NLS	1
30	97 37 354	Garniture habitacle Note: Jaune	1986-1988, 5CK, RH	1
30	95 35 683	Garniture habitacle Note: Jaune Valable aussi pour SE 1988B.	1989, 5CK, RH, NLS	1
30	98 77 408	Garniture habitacle Note: Brun	5CK, LH	1
30	98 77 416	Garniture habitacle Note: Brun	5CK, RH	1
30	97 34 104	Garniture habitacle Note: Rouge	1986-1987, 5CK, LH, NLS	1
30	96 84 127	Garniture habitacle Note: Rouge	1988-1989, 5CK, LH, NLS	1
30	97 34 112	Garniture habitacle Note: Rouge	1986-1987, 5CK, RH, NLS	1
30	96 84 135	Garniture habitacle Note: Rouge	1988-1989, 5CK, RH, NLS	1
30	98 49 068	Garniture habitacle Note: Bleu	1986-1987, 5CK, LH, NLS	1
30	96 84 143	Garniture habitacle Note: Bleu	1988-1989, 5CK, LH, NLS	1
30	98 49 076	Garniture habitacle Note: Bleu	1986-1987, 5CK, RH, NLS	1
30	96 84 150	Garniture habitacle Note: Bleu	1988-1989, 5CK, RH, NLS	1
30	98 77 424	Garniture habitacle Note: Gris	5CK, LH, NLS	1
30	98 77 432	Garniture habitacle Note: Gris	5CK, RH	1
31	98 81 210	Garniture habitacle	CV	1

1300 Garnitures - Garnitures de toit et des montants (1986 - 1989)

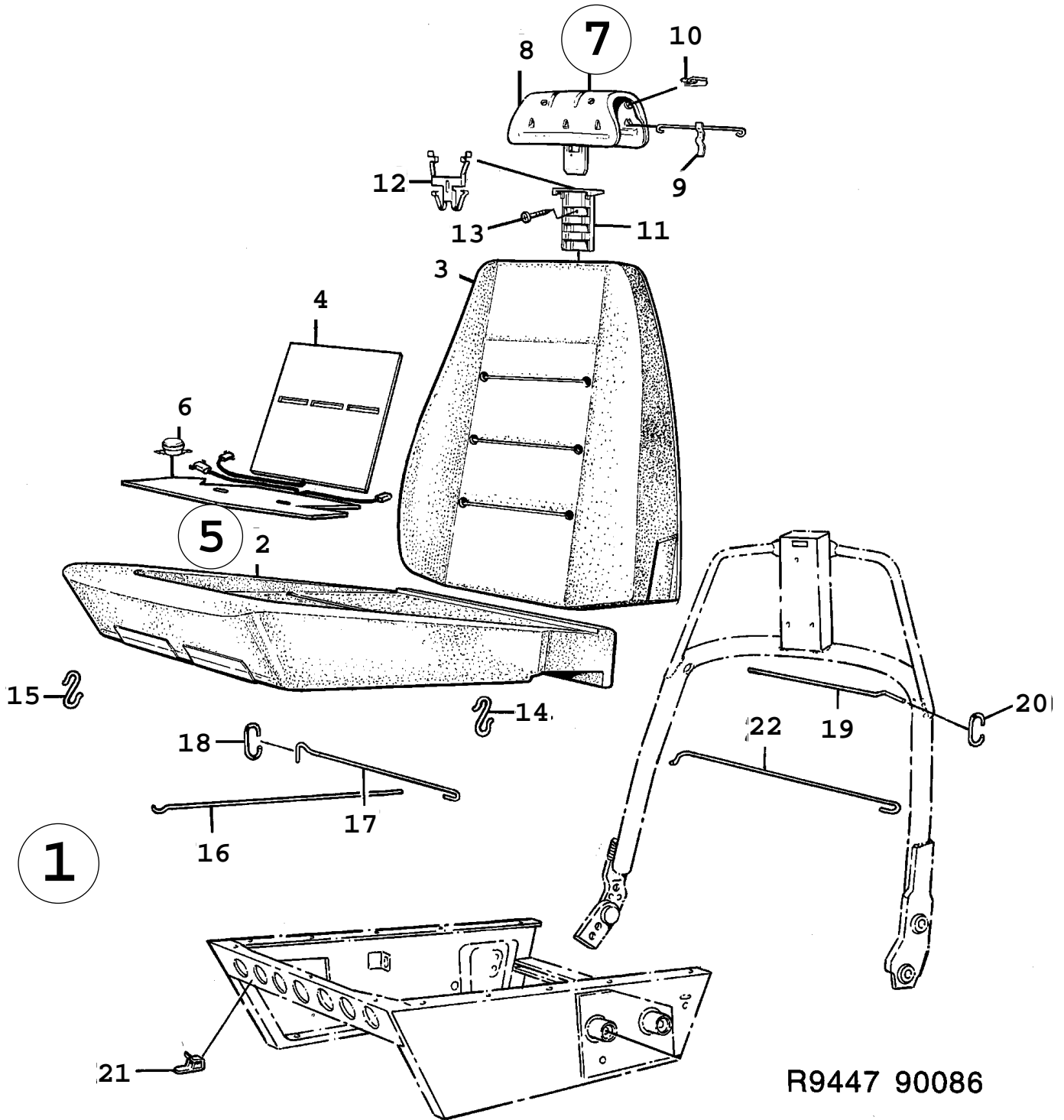
Rep.	N° de pièce	Article	Usage	Qté
32	97 37 404	Clip Note: Jaune	1986-1988	4
32	95 35 691	Clip Note: Jaune Valable aussi pour SE 1988B.	1989	4
32	97 34 575	Clip Note: Brun	NLS	4
32	97 34 583	Clip Note: Rouge		4
32	98 08 338	Clip Note: Bleu	1986-1987	4
32	96 84 408	Clip Note: Bleu	1988-1989	4
32	98 77 457	Clip Note: Noir		4
35		Vis	Aller à 8A - 1450	4
37	85 47 606	Jeu clairage Note: Pour voitures avec plafonnier central.	1986 Aller à 3A - 1510	X



F4713 AAC90

Rep.	N° de pièce	Article	Usage	Qté
			TRIM COLOUR J41, J44, J74 J23, J33, J43, J83	
1	42 60 766	Tapis Note: Beige clair	2SN, 3CK, 4SN, 5CK, LHD, NLS	1
1	42 60 790	Tapis Note: Beige clair	2SN, 3CK, 4SN, 5CK, RHD	1
1	41 68 506	Tapis Note: Beige clair	CV, LHD, NLS	1
1	41 68 514	Tapis Note: Beige clair	CV, RHD, NLS	1
2	42 60 816	Tapis Note: Beige clair		1
			TRIM COLOUR E41, E44, E74 E23, E33, E43, E53, H41, H44 H74, H33, H43, H53, K63	
1	41 28 716	Tapis Note: Gris	2SN, 3CK, 4SN, 5CK, LHD, NLS	1
1	41 28 757	Tapis Note: Gris	2SN, 3CK, 5CK, 4SN, RHD	1
1	91 60 524	Tapis Note: Gris	CV, LHD	1
1	91 60 532	Tapis Note: Gris	CV, RHD	1
2	41 27 585	Tapis Note: Gris	NLS	1
3	44 85 553	Tapis Note: Gris	LHD, LH, NLS	1
3	44 85 678	Tapis Note: Gris	RHD, LH	1
4	44 85 561	Tapis Note: Gris	LHD, RH, NLS	1
4	44 85 686	Tapis Note: Gris	RHD, RH	1
5	44 85 579	Tapis Note: Gris	LH	1
6	44 85 587	Tapis Note: Gris	RH	1
			TRIM COLOUR F41, F44, F74 F33	
1	41 28 724	Tapis Note: Bleu	LHD, NLS	1
1	41 28 765	Tapis Note: Bleu	RHD	1
2	41 27 577	Tapis Note: Bleu		1
			TRIM COLOUR G41, G44, G74 G33, G38, G43	
1	41 28 732	Tapis Note: Jaune	2SN, 3CK, 4SN, 5CK, LHD	1
1	41 28 773	Tapis Note: Jaune	2SN, 3CK, 4SN, 5CK, RHD	1
1	91 60 540	Tapis Note: Jaune	CV, LHD	1
1	91 60 557	Tapis Note: Jaune	CV, RHD	1
2	41 27 593	Tapis Note: Jaune	NLS	1
3	44 86 965	Tapis Note: Jaune	LHD, LH	1
3	44 86 981	Tapis Note: Jaune	RHD, LH	1
4	44 86 973	Tapis Note: Jaune	LHD, RH	1

Rep.	N° de pièce	Article	Usage	Qté
4	44 86 999	Tapis Note: Jaune	RHD, RH	1
5	44 87 005	Tapis Note: Jaune	LH	1
6	44 87 013	Tapis Note: Jaune	RH	1
7	42 69 932	Support		4
8	94 32 030	Support	2SN, 3CK, 4SN, 5CK, NLS	1
8	94 32 048	Support	CV, RHD, NLS	1
9	94 71 897	Tôle fixation	2SN, 3CK, 4SN, 5CK, LH	1
9	94 71 905	Tôle fixation	2SN, 3CK, 4SN, 5CK, RH	1
9	98 80 634	Tôle fixation	CV, LH	1
9	98 80 642	Tôle fixation	CV, RH	1
10	79 70 312	Vis		6
10	79 70 262	Vis	CV	4
11	98 64 430	Console		1
14	84 77 507	Clip		2
16	40 57 360	Protège-câble		1
17	79 22 503	Vis		3
18	91 66 364	Rondelle		3
19	95 36 228	Arrêtoir de moquette	NLS	2
20	42 60 824	Clip Note: Beige clair		4
20	96 68 153	Clip Note: Gris		4
20	96 75 646	Clip Note: Bleu		4
20	95 80 846	Clip Note: Jaune		4



R9447 90086

1330 Autre équipement intérieur - Sièges avant 1ère partie (1986 - 1987)

Rep.	N° de pièce	Article	Usage	Qté
1	97 45 472	Siège Note: Indiquer la couleur du garnissage et l'année du modèle	2SN, 3CK, LHD, LH, NLS	1
1	97 45 605	Siège Note: Indiquer la couleur du garnissage et l'année du modèle	2SN, 3CK, LHD, RH, NLS	1
1	97 45 613	Siège Note: Indiquer la couleur du garnissage et l'année du modèle	2SN, 3CK, RHD, LH, NLS	1
1	97 45 480	Siège Note: Indiquer la couleur du garnissage et l'année du modèle	2SN, 3CK, RHD, RH, NLS	1
1	97 45 498	Siège Note: Indiquer la couleur du garnissage et l'année du modèle	5CK, 4SN, LHD, LH, NLS	1
1	97 45 621	Siège Note: Indiquer la couleur du garnissage et l'année du modèle	5CK, 4SN, LHD, RH, NLS	1
1	97 45 639	Siège Note: Indiquer la couleur du garnissage et l'année du modèle	5CK, 4SN, RHD, LH, NLS	1
1	97 45 506	Siège Note: Indiquer la couleur du garnissage et l'année du modèle	5CK, 4SN, RHD, RH, NLS	1
1	97 45 514	Siège Note: Indiquer la couleur du garnissage et l'année du modèle Pour voitures avec garnissage "BLOCK MÖNSTER"	2SN, 3CK, LHD, LH, NLS	1
1	97 45 688	Siège Note: Indiquer la couleur du garnissage et l'année du modèle Pour voitures avec garnissage "BLOCK MÖNSTER"	2SN, 3CK, LHD, RH, NLS	1
1	97 45 530	Siège Note: Indiquer la couleur du garnissage et l'année du modèle Pour voitures avec garnissage "BLOCK MÖNSTER"	5CK, 4SN, LHD, LH, NLS	1
1	97 45 704	Siège Note: Indiquer la couleur du garnissage et l'année du modèle Pour voitures avec garnissage "BLOCK MÖNSTER"	5CK, 4SN, LHD, RH, NLS	1
1	98 26 314	Siège Note: Indiquer la couleur du garnissage, le numéro de châssis et le type de coussin chauffant (thermostat ou rhéostat). Pour voitures avec garnissage "CONTUR"	2SN, 3CK, LHD, LH, NLS	1
1	98 26 355	Siège Note: Indiquer la couleur du garnissage, le numéro de châssis et le type de coussin chauffant (thermostat ou rhéostat). Pour voitures avec garnissage "CONTUR"	2SN, 3CK, LHD, RH, NLS	1
1	98 26 363	Siège Note: Indiquer la couleur du garnissage, le numéro de châssis et le type de coussin chauffant (thermostat ou rhéostat). Pour voitures avec garnissage "CONTUR"	2SN, 3CK, RHD, LH, NLS	1
1	98 26 322	Siège Note: Indiquer la couleur du garnissage, le numéro de châssis et le type de coussin chauffant (thermostat ou rhéostat). Pour voitures avec garnissage "CONTUR"	2SN, 3CK, RHD, RH, NLS	1
1	97 45 555	Siège Note: Pour voitures avec garnissage en cuir. Indiquer la couleur du garnissage, le numéro de châssis et le type de coussin chauffant (thermostat ou rhéostat). Pour voitures avec garnissage "CONTUR"	2SN, 3CK, CV, LHD, LH, NLS	1
1	97 45 720	Siège Note: Pour voitures avec garnissage en cuir. Indiquer la couleur du garnissage, le numéro de châssis et le type de coussin chauffant (thermostat ou rhéostat). Pour voitures avec garnissage "CONTUR"	2SN, 3CK, CV, LHD, RH, NLS	1
1	97 45 738	Siège Note: Pour voitures avec garnissage en cuir. Indiquer la couleur du garnissage, le numéro de châssis et le type de coussin chauffant (thermostat ou rhéostat). Pour voitures avec garnissage "CONTUR"	2SN, 3CK, CV, RHD, LH, , NLS	1

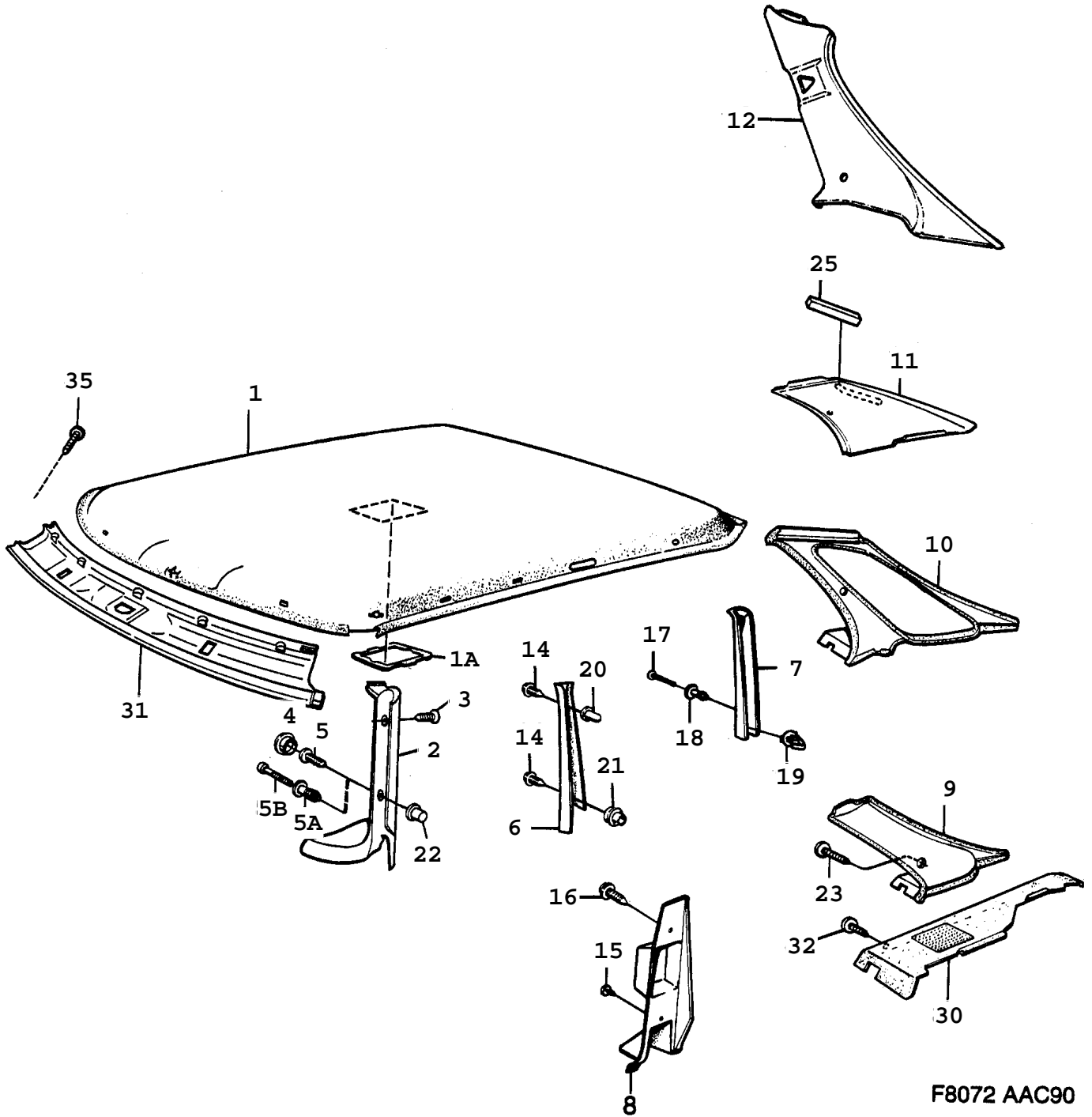
1330 Autre équipement intérieur - Sièges avant 1ère partie (1986 - 1987)

Rep.	N° de pièce	Article	Usage	Qté
1	97 45 563	Siège Note: Pour voitures avec garnissage en cuir. Indiquer la couleur du garnissage, le numéro de châssis et le type de coussin chauffant (thermostat ou rhéostat). Pour voitures avec garnissage "CONTUR"	2SN, 3CK, CV, RHD, RH, , NLS	1
1	98 26 330	Siège Note: Indiquer la couleur du garnissage, le numéro de châssis et le type de coussin chauffant (thermostat ou rhéostat). Pour voitures avec garnissage "CONTUR"	5CK, 4SN, LHD, LH, NLS	1
1	98 26 371	Siège Note: Indiquer la couleur du garnissage, le numéro de châssis et le type de coussin chauffant (thermostat ou rhéostat). Pour voitures avec garnissage "CONTUR"	5CK, 4SN, LHD, RH, NLS	1
1	98 26 389	Siège Note: Indiquer la couleur du garnissage, le numéro de châssis et le type de coussin chauffant (thermostat ou rhéostat). Pour voitures avec garnissage "CONTUR"	5CK, 4SN, RHD, LH, NLS	1
1	98 26 348	Siège Note: Indiquer la couleur du garnissage, le numéro de châssis et le type de coussin chauffant (thermostat ou rhéostat). Pour voitures avec garnissage "CONTUR"	5CK, 4SN, RHD, RH, NLS	1
1	97 45 571	Siège Note: Pour voitures avec garnissage en cuir. Indiquer la couleur du garnissage, le numéro de châssis et le type de coussin chauffant (thermostat ou rhéostat). Pour voitures avec garnissage "CONTUR"	5CK, 4SN, LHD, LH, NLS	1
1	97 45 746	Siège Note: Pour voitures avec garnissage en cuir. Indiquer la couleur du garnissage, le numéro de châssis et le type de coussin chauffant (thermostat ou rhéostat). Pour voitures avec garnissage "CONTUR"	5CK, 4SN, LHD, RH, NLS	1
1	97 45 753	Siège Note: Pour voitures avec garnissage en cuir. Indiquer la couleur du garnissage, le numéro de châssis et le type de coussin chauffant (thermostat ou rhéostat). Pour voitures avec garnissage "CONTUR"	5CK, 4SN, RHD, LH, NLS	1
1	97 45 589	Siège Note: Pour voitures avec garnissage en cuir. Indiquer la couleur du garnissage, le numéro de châssis et le type de coussin chauffant (thermostat ou rhéostat). Pour voitures avec garnissage "CONTUR"	5CK, 4SN, RHD, RH, NLS	1
1	98 15 465	Siège Note: Indiquer la couleur du garnissage et l'année du modèle Pour voitures avec garnissage "CONTUR"	1986, CD, LHD, LH, NLS	1
1	98 15 473	Siège Note: Indiquer la couleur du garnissage et l'année du modèle Pour voitures avec garnissage "CONTUR"	1986, CD, LHD, RH	1
1	98 15 598	Siège Note: Indiquer la couleur du garnissage et l'année du modèle Pour voitures avec garnissage "CONTUR"	1986, CD, RHD, LH, NLS	1
1	98 15 580	Siège Note: Indiquer la couleur du garnissage et l'année du modèle Pour voitures avec garnissage "CONTUR"	1986, CD, RHD, RH, NLS	1
2	94 56 856	*Coussin siège Note: Ch. --H7005808	NLS	1
2	96 82 006	*Coussin siège Note: Ch. H7005809--	NLS	1
2	97 18 560	*Coussin siège Note: Pour voitures avec garnissage "CONTUR" Ch. --H7005808	NLS	1
2	96 82 014	*Coussin siège Note: Pour voitures avec garnissage "CONTUR" Ch. H7005809--	NLS	1

1330 Autre équipement intérieur - Sièges avant 1ère partie (1986 - 1987)

Rep.	N° de pièce	Article	Usage	Qté
3	98 57 749	*Dossier	NLS	1
3	98 57 731	*Dossier Note: Pour voitures avec garnissage "CONTUR"	NLS	1
4	85 93 014	*Coussin chauffant		1
4	85 93 030	*Coussin chauffant Note: Pour voitures avec garnissage "CONTUR"	NLS-USE 9569955	1
5	95 56 333	*Coussin chauffant	1986, NLS	1
5	95 60 319	*Coussin chauffant	1987	1
5	95 56 341	*Coussin chauffant Note: Pour voitures avec garnissage "CONTUR"	1986, NLS-USE 9561432	1
5	95 60 327	*Coussin chauffant Note: Pour voitures avec garnissage "CONTUR" Ch. --H2012980 Ch. --H3011604 Ch. --H7021889	1987, NLS-USE 9561432	1
5	95 61 432	*Coussin chauffant Note: Pour voitures avec garnissage "CONTUR" Ch. H2012981-- Ch. H3011605-- Ch. H7021890--		1
5	95 58 024	*Coussin chauffant Note: Pour siège avec chauffage réglable Pour voitures avec garnissage "CONTUR" Ch. --H2012980 Ch. --H3011604 Ch. --H7021889	1987, NLS-USE 9561440	1
5	95 61 440	*Coussin chauffant Note: Pour siège avec chauffage réglable Pour voitures avec garnissage "CONTUR" Ch. H2012981-- Ch. H3011605-- Ch. H7021890--		1
6	95 56 358	**Thermostat	1986, NLS-USE 9524745	1
6	95 24 745	**Thermostat	1987	1
7	97 18 511	*Appui-tête Note: Indiquer la couleur du garnissage et l'année du modèle	2SN, 3CK, 4SN, 5CK, NLS	1
7	97 18 529	*Appui-tête Note: Indiquer la couleur du garnissage et l'année du modèle Pour voitures avec garnissage "BLOCK MÖNSTER"	2SN, 3CK, 4SN, 5CK, NLS	1
7	97 27 165	*Appui-tête Note: Indiquer la couleur du garnissage et le numéro de châssis Pour voitures avec garnissage "CONTUR"	2SN, 3CK, 4SN, 5CK, NLS	1
7	98 84 057	*Appui-tête Note: Indiquer la couleur du garnissage et le numéro de châssis	CV	1
8	98 09 690	**Carcasse	NLS	1
9	94 59 868	**Fil		2
10	94 59 975	**Clip		4
11	97 95 949	*Douille	1987, NLS-USE 4031563	1
12	97 96 848	*Ressort blocage		1
13	79 74 348	*Vis		1
14	97 69 225	*Crochet Note: Pour voitures avec garnissage "CONTUR" Pour voitures avec garnissage "HORISON"	20 MM	X
15	97 69 217	*Crochet Note: Pour voitures avec garnissage "CONTUR" Pour voitures avec garnissage "HORISON"	30 MM	X
16	97 26 795	*Tige de couvercle	NLS	X
17	94 25 240	*Fil	1987, NLS	X
18	98 49 498	*Collier serrage Note: Ch. --H2014003 Ch. --H3011528 Ch. --H7020754	NLS-USE 9450685	X

Rep.	N° de pièce	Article	Usage	Qté
18	94 50 685	*Collier serrage Note: Ch. H2014004-- Ch. H3011529-- Ch. H7020755--		X
19	94 16 181	*Fil		X
20	98 49 498	*Collier serrage Note: Ch. --H2014003 Ch. --H3011528 Ch. --H7020754	NLS-USE 9450685	X
20	94 50 685	*Collier serrage Note: Ch. H2014004-- Ch. H3011529-- Ch. H7020755--		X
21	84 00 350	*Clip		10
22	98 49 530	*Fil	NLS	X



F8072 AAC90

1340 Garnitures - Garnitures de toit et des montants (1990 - 1993) Concerne aussi CV 1994

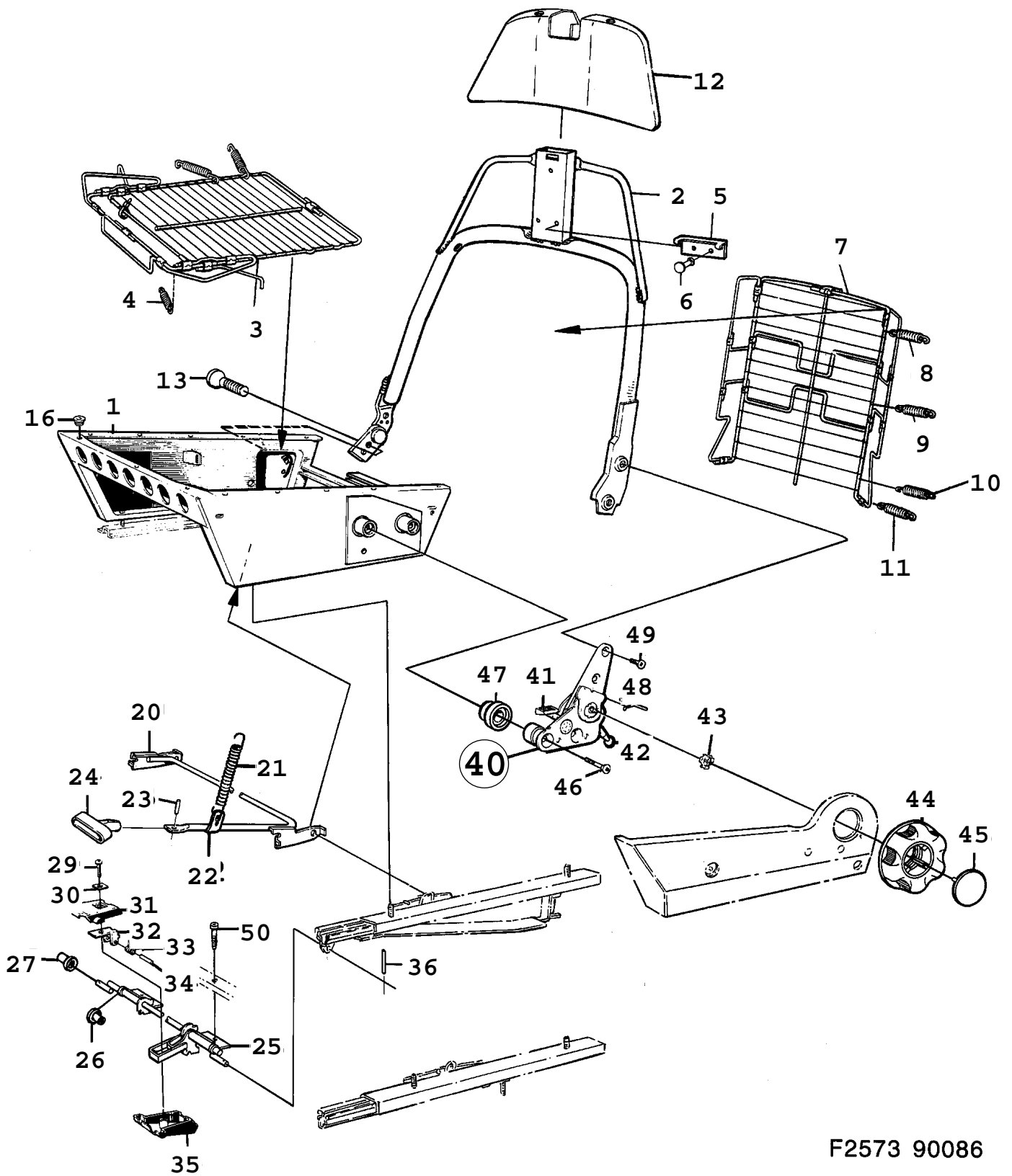
Rep.	N° de pièce	Article	Usage	Qté
1	95 36 251	Garnissage d'appui-tête	1990-1992, 3CK, NLS	1
1	42 72 985	Garnissage d'appui-tête	1993, 3CK, NLS	1
1	95 36 376	Garnissage d'appui-tête	1990-1992, 5CK, NLS	1
1	42 72 993	Garnissage d'appui-tête	1993, 5CK	1
1	95 36 392	Garnissage d'appui-tête Note: Ch. --L3004573 Ch. --L5001160 Ch. --L7011119	3CK, SR, NLS-USE 4057089, 4273009	1
1	40 56 909	Garnissage d'appui-tête Note: Ch. L3004574-- Ch. L5001161-- Ch. L7011120--	1990-1992, 3CK, SR, NLS-USE 4273009	1
1	42 73 009	Garnissage d'appui-tête	1993, 3CK, SR	1
1	95 36 350	Garnissage d'appui-tête Note: Ch. --L7009796	5CK, SR, NLS-USE 4057089, 4273017	1
1	40 56 933	Garnissage d'appui-tête Note: Ch. L7009797--	5CK, SR, NLS	1
1	95 36 350	Garnissage d'appui-tête Note: Ch. L7011468--	5CK, SR, NLS-USE 4057089, 4273017	1
1	40 56 933	Garnissage d'appui-tête Note: Ch. L7012749--	1990-1992, 5CK, SR, NLS	1
1	42 73 017	Garnissage d'appui-tête	1993, 5CK, SR, NLS	1
1	95 36 277	Garnissage d'appui-tête	4SN	1
1	95 36 335	Garnissage d'appui-tête Note: Ch. --L3004573 Ch. --L5002086 Ch. --L7014423	4SN, SR, NLS-USE 4056925, 4057089	1
1	40 56 925	Garnissage d'appui-tête Note: Ch. L3004574-- Ch. L5002087-- Ch. L7014424--	4SN, SR	1
1	95 36 236	Garnissage d'appui-tête	2SN	1
1	95 36 293	Garnissage d'appui-tête	2SN, SR	1
1A	97 56 974	*Protection	CV	1
1B		Garnissage d'appui-tête	CV Aller à 8A - 260	1
2	40 42 982	Anti-chocs Note: Noir	1990, 2SN, 3CK, 4SN, 5CK, LHD, LH, NLS-USE 4259560	1
2	40 42 990	Anti-chocs Note: Noir	1990, 2SN, 3CK, 4SN, 5CK, LHD, RH, NLS-USE 4259578	1
2	42 59 560	Anti-chocs Note: Noir	1991-1993, 2SN, 3CK, 4SN, 5CK, LHD, LH	1
2	42 59 578	Anti-chocs Note: Noir	1991-1993, 2SN, 3CK, 4SN, 5CK, LHD, RH	1
2	40 43 071	Anti-chocs Note: Noir	2SN, 3CK, 4SN, 5CK, RHD, LH	1
2	40 43 089	Anti-chocs Note: Noir	2SN, 3CK, 4SN, 5CK, RHD, RH	1
2	41 55 297	Anti-chocs	CV, LHD, LH	1
2	41 55 305	Anti-chocs	CV, LHD, RH, NLS	1
2	41 55 313	Anti-chocs	CV, RHD, LH, NLS	1
2	41 55 321	Anti-chocs	CV, RHD, RH, NLS	1
3	96 68 153	Clip	CV	2
4	40 44 053	Rondelle recouvrement Note: Noir		4
5	79 71 294	Vis		4
5A	98 41 925	Pince serrage	CV	4
5B	98 41 933	Rivet	CV	4
6	95 42 002	Anti-chocs	2SN, 3CK, LH	1
6	95 42 010	Anti-chocs	2SN, 3CK, RH	1
7	95 34 025	Anti-chocs	4SN, 5CK, LH	1
7	95 34 033	Anti-chocs	4SN, 5CK, RH	1
8	95 42 127	Anti-chocs	1990, 4SN, 5CK, LH	1

Rep.	N° de pièce	Article	Usage	Qté
8	95 42 135	Anti-chocs	1990, 4SN, 5CK, RH, NLS-USE 4255303	1
8	42 55 295	Anti-chocs	1991-1993, 4SN, 5CK, LH	1
8	42 55 303	Anti-chocs	1991-1993, 4SN, 5CK, RH	1
9	95 36 517	Anti-chocs	1990, 3CK, LH	1
9	95 36 533	Anti-chocs	1990, 3CK, RH	1
9	40 58 434	Anti-chocs	1991-1993, 3CK, LH	1
9	40 58 442	Anti-chocs	1991-1993, 3CK, RH	1
9	95 36 590	Anti-chocs	1990, 3CK, LH	1
9	95 36 616	Anti-chocs Note: Avec vitres latérales ouvrables	1990, 3CK, RH	1
9	40 58 459	Anti-chocs Note: Avec vitres latérales ouvrables	1991-1993, 3CK, LH, NLS	1
9	40 58 467	Anti-chocs Note: Avec vitres latérales ouvrables	1991-1993, 3CK, RH, NLS	1
10	95 36 772	Anti-chocs	5CK, LH, NLS	1
10	95 37 572	Anti-chocs	5CK, RH, NLS	1
11	95 36 673	Anti-chocs	4SN, LH	1
11	95 36 699	Anti-chocs	4SN, RH, NLS	1
12	95 36 418	Anti-chocs	2SN, LH, NLS	1
12	95 36 434	Anti-chocs	2SN, RH, NLS	1
12	95 36 459	Anti-chocs	2SN, LH	1
12	95 36 475	Anti-chocs Note: Avec vitres latérales ouvrables	2SN, RH	1
14	95 48 389	Clip	2SN, 3CK, NLS-USE 92152057	4
15	97 30 995	Pince serrage	4SN, 5CK	2
16	79 73 001	Vis	1990, 4SN, 5CK	2
16	79 73 001	Vis	1991-1993, 4SN, 5CK	4
17	84 76 061	Rivet	4SN, 5CK	4
18	84 76 079	Rivet	4SN, 5CK	4
19	84 05 870	Clip	NLS	2
20	95 45 906	Douille	2SN, 3CK	2
21	40 39 715	Clip	2SN, 3CK	2
22	82 77 667	Douille	CV	4
23	84 54 522	Vis rapide		2
25	83 28 817	Lisse étanchéité	2SN, 4SN	2
30	42 61 038	Garniture habitacle Note: Beige clair	1992-1993, 3CK, LH	1
30	42 61 020	Garniture habitacle Note: Beige clair	1992-1993, 3CK, RH	1
30	95 35 659	Garniture habitacle Note: Jaune Ch. --L3006864 Ch. --L5002161 Ch. --L7021863	3CK, LH, NLS	1
30	40 44 749	Garniture habitacle Note: Jaune Ch. L3006865-- Ch. L5002162-- Ch. L7021864--	1990-1991, 3CK, LH, NLS	1
30	42 65 393	Garniture habitacle Note: Jaune	1992-1993, 3CK, LH, NLS	1
30	95 35 667	Garniture habitacle Note: Jaune Ch. --L3006864 Ch. --L5002161 Ch. --L7021863	3CK, RH	1

Rep.	N° de pièce	Article	Usage	Qté
30	40 44 756	Garniture habitacle Note: Jaune Ch. L3006865-- Ch. L5002162-- Ch. L7021864--	1990-1991, 3CK, RH, NLS	1
30	42 65 385	Garniture habitacle Note: Jaune	1992-1993, 3CK, RH, NLS	1
30	96 84 085	Garniture habitacle Note: Rouge Ch. --L3007099 Ch. --L5002246 Ch. --L7018264	3CK, LH	1
30	40 44 228	Garniture habitacle Note: Rouge Ch. L3007100-- Ch. L5002247-- Ch. L7018265--	1990-1991, 3CK, LH	1
30	96 84 093	Garniture habitacle Note: Rouge Ch. --L3007099 Ch. --L5002246 Ch. --L7018264	3CK, RH	1
30	40 44 236	Garniture habitacle Note: Rouge Ch. L3007100-- Ch. L5002247-- Ch. L7018265--	1990-1991, 3CK, RH, NLS	1
30	96 84 101	Garniture habitacle Note: Bleu Ch. --L3007191 Ch. --L5002297 Ch. --L7022156	3CK, LH	1
30	40 44 400	Garniture habitacle Note: Bleu Ch. L3007192-- Ch. L5002298-- Ch. L7022157--	1990-1991, 3CK, LH, NLS	1
30	42 65 377	Garniture habitacle Note: Bleu	1992-1993, 3CK, LH	1
30	96 84 119	Garniture habitacle Note: Bleu Ch. --L3007191 Ch. --L5002297 Ch. --L7022156	3CK, RH	1
30	40 44 418	Garniture habitacle Note: Bleu Ch. L3007192-- Ch. L5002298-- Ch. L7022157--	1990-1991, 3CK, RH, NLS	1
30	42 65 369	Garniture habitacle Note: Bleu	1992-1993, 3CK, RH	1
30	98 77 341	Garniture habitacle Note: Gris Ch. --L7018419 Ch. --M5002700	3CK, LH	1
30	40 44 640	Garniture habitacle Note: Gris Ch. L7018420-- Ch. M5002701--	3CK, LH, NLS	1

Rep.	N° de pièce	Article	Usage	Qté
30	98 77 358	Garniture habitacle Note: Gris Ch. --L7018419 Ch. --M5002700	3CK, RH, NLS	1
30	40 44 657	Garniture habitacle Note: Gris Ch. L7018420-- Ch. M5002701--	3CK, RH	1
30	41 41 313	Garniture habitacle Note: Gris clair	3CK, LH, NLS	1
30	41 41 321	Garniture habitacle Note: Gris clair	3CK, RH, NLS	1
30	42 61 079	Garniture habitacle Note: Beige clair	1992-1993, 5CK, LH, NLS	1
30	42 61 061	Garniture habitacle Note: Beige clair	1992-1993, 5CK, RH, NLS	1
30	95 35 675	Garniture habitacle Note: Jaune Ch. --L3006864 Ch. --L5002161 Ch. --L7021863	5CK, LH, NLS	1
30	40 44 707	Garniture habitacle Note: Jaune Ch. L3006865-- Ch. L5002162-- Ch. L7021864--	1990-1991, 5CK, LH, NLS	1
30	42 65 435	Garniture habitacle Note: Jaune	1992-1993, 5CK, LH, NLS	1
30	95 35 683	Garniture habitacle Note: Jaune Ch. --L3006864 Ch. --L5002161 Ch. --L7021863	5CK, RH, NLS	1
30	40 44 715	Garniture habitacle Note: Jaune Ch. L3006865-- Ch. L5002162-- Ch. L7021864--	1990-1991, 5CK, RH, NLS	1
30	42 65 427	Garniture habitacle Note: Jaune	1992-1993, 5CK, RH, NLS	1
30	96 84 127	Garniture habitacle Note: Rouge Ch. --L3007099 Ch. --L5002246 Ch. --L7018264	5CK, LH, NLS	1
30	40 44 244	Garniture habitacle Note: Rouge Ch. L3007100-- Ch. L5002247-- Ch. L7018265--	1990-1991, 5CK, LH	1
30	96 84 135	Garniture habitacle Note: Rouge Ch. --L3007099 Ch. --L5002246 Ch. --L7018264	5CK, RH, NLS	1
30	40 44 251	Garniture habitacle Note: Rouge Ch. L3007100-- Ch. L5002247-- Ch. L7018265--	1990-1991, 5CK, RH, NLS	1

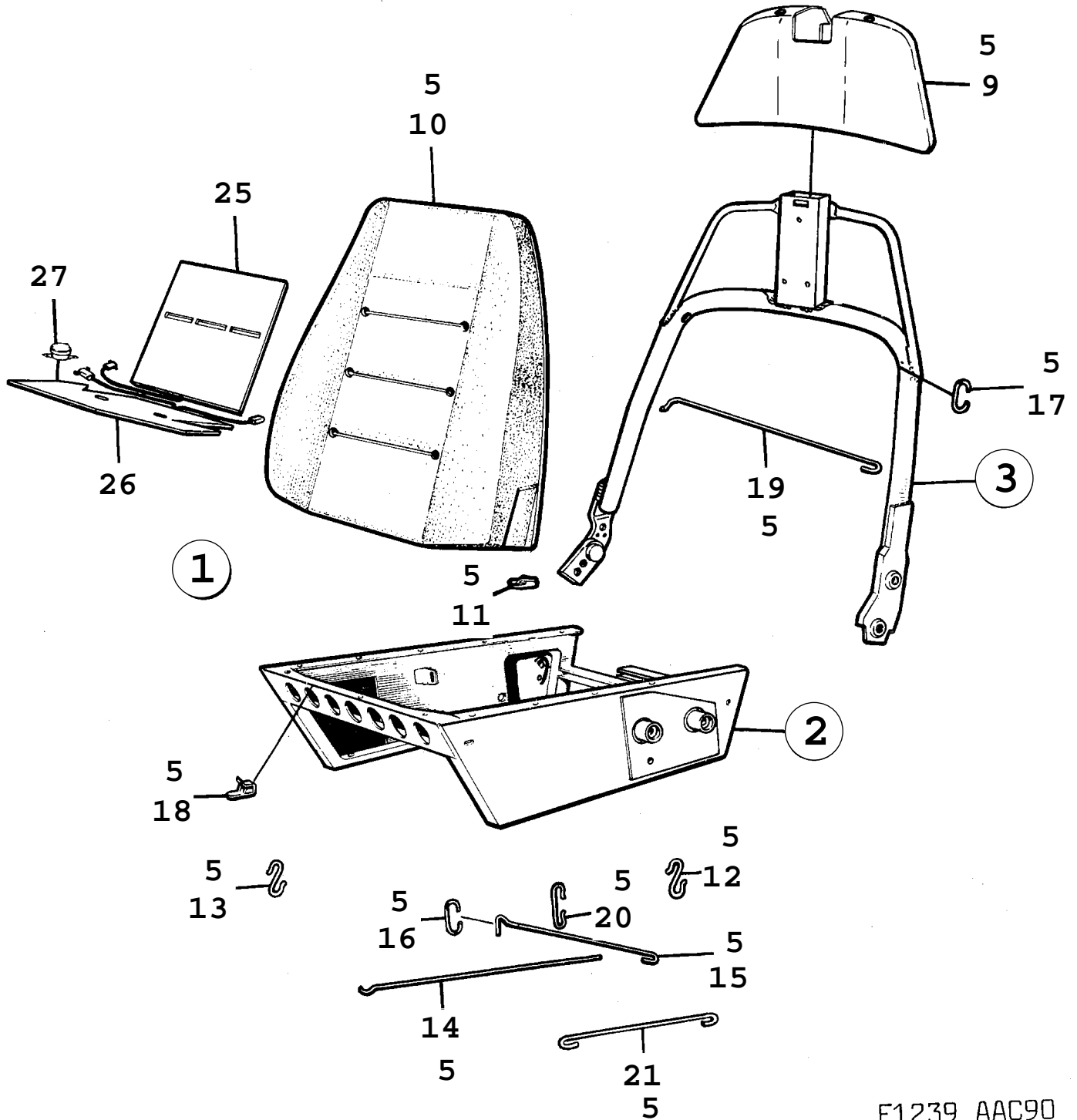
Rep.	N° de pièce	Article	Usage	Qté
30	96 84 143	Garniture habitacle Note: Bleu Ch. --L3007191 Ch. --L5002297 Ch. --L7022156	5CK, LH, NLS	1
30	40 44 343	Garniture habitacle Note: Bleu Ch. L3007192-- Ch. L5002298-- Ch. L7022157--	1990-1991, 5CK, LH, NLS	1
30	42 65 419	Garniture habitacle Note: Bleu	1992-1993, 5CK, LH	1
30	96 84 150	Garniture habitacle Note: Bleu Ch. --L3007191 Ch. --L5002297 Ch. --L7022156	5CK, RH, NLS	1
30	40 44 350	Garniture habitacle Note: Bleu Ch. L3007192-- Ch. L5002298-- Ch. L7022157--	1990-1991, 5CK, RH, NLS	1
30	42 65 401	Garniture habitacle Note: Bleu	1992-1993, 5CK, RH, NLS	1
30	98 77 424	Garniture habitacle Note: Gris Ch. --L7018419 Ch. --M5002700	5CK, LH, NLS	1
30	40 44 582	Garniture habitacle Note: Gris Ch. L7018420-- Ch. M5002701--	5CK, LH, NLS	1
30	98 77 432	Garniture habitacle Note: Gris Ch. --L7018419 Ch. --M5002700	5CK, RH	1
30	40 44 590	Garniture habitacle Note: Gris Ch. L7018420-- Ch. M5002701--	5CK, RH, NLS	1
30	41 41 339	Garniture habitacle Note: Gris clair	5CK, LH, NLS	1
30	41 41 347	Garniture habitacle Note: Gris clair	5CK, RH, NLS	1
31	98 81 210	Garniture habitacle	CV	1
32	42 61 160	Clip Note: Beige clair	1992-1993	4
32	95 35 691	Clip Note: Jaune		4
32	97 34 583	Clip Note: Rouge	1990-1991	4
32	96 84 408	Clip Note: Bleu		4
32	98 77 457	Clip Note: Noir		4
35		Vis	Aller à 8A - 1460	4



F2573 90086

1360 Autre équipement intérieur - Sièges avant 2ème partie (1986 - 1987)

Rep.	N° de pièce	Article	Usage	Qté
		Siège	Aller à 8B - 1330	1
1	97 46 082	*Cadre siège	1986, LH, NLS	1
1	96 82 964	*Cadre siège	1987, LH, NLS	1
1	98 05 052	*Cadre siège	1986, RH, NLS	1
1	96 82 972	*Cadre siège	1987, RH, NLS	1
2	97 46 124	*Cadre dossier	LH, NLS	1
2	98 12 322	*Cadre dossier	RH, NLS	1
3	98 78 562	*Tapis sellerie		1
4	98 37 402	*Ressort		10
5	97 26 779	*Equerre fixation		1
		Note: Pour voitures avec garnissage "CONTUR"		
6	79 61 642	*Rivet		2
		Note: Pour voitures avec garnissage "CONTUR"		
7	98 78 570	*Tapis sellerie		1
8	98 37 410	*Ressort		2
9	98 37 428	*Ressort		2
10	98 37 436	*Ressort		2
11	98 37 444	*Ressort		2
12	97 02 465	*Capot		1
13	79 74 033	*Vis		2
16	84 07 983	*Bague		10
20	97 18 297	*Bras commande	LH	1
20	97 18 305	*Bras commande	RH	1
21	89 35 751	*Ressort		1
22	98 33 971	*Clip		1
23	79 46 148	*Goujon élastique		1
24	94 65 956	*Poignée	LH	1
24	94 88 131	*Poignée	RH	1
25	97 18 602	*Axe	LHD	1
25	97 18 610	*Axe	RHD	1
26	94 88 370	**Bague		4
27	94 73 349	*Bague		2
29	79 70 262	*Vis		1
30	84 25 126	*Rondelle		1
31	84 25 035	*Pièce supérieure		1
32	84 25 100	*Bras		1
33	97 29 724	*Ressort		1
34	84 26 173	*Goupille		1
35	84 25 043	*Moitié inférieure		1
36	79 56 212	*Goujon élastique		1
40	98 35 190	*Ferrures siège	2SN, 3CK, LH, NLS	1
40	98 35 208	*Ferrures siège	2SN, 3CK, RH, NLS	1
40	94 56 765	*Ferrures siège	4SN, 5CK, LH	1
40	94 56 773	*Ferrures siège	4SN, 5CK, RH, NLS	1
41	94 87 828	**Bouton		1
42	94 87 810	**Bouton	NLS	1
43	94 41 270	**Rondelle verrouillage	NLS	1
44	98 51 601	*Volant	2SN, 3CK, 4SN, 5CK, NLS	1
44	97 04 511	*Volant	CV	1
45	98 51 619	*Couvercle	2SN, 3CK, 4SN, 5CK	1
45	94 37 021	*Couvercle	CV, NLS	1
46	97 15 525	*Vis		2
47	94 78 066	*Rondelle	NLS	2
48	98 37 022	*Crochet		2
49	79 74 744	*Vis		2
50	97 18 131	Vis à six pans creux		2



F1239 AAC90

1370 Autre équipement intérieur - Sièges avant 1ère partie - Manuel (1990)

Rep.	N° de pièce	Article	Usage	Qté
1	96 98 564	Siège Note: Trim colour C41, E41, F41, G41, J41 Indiquer la couleur du garnissage, le numéro de châssis et le type de coussin chauffant (thermostat ou rhéostat). Envoyer les informations complémentaires contenues sur l'EPC au centre des commandes de l'importateur ou à Nyköping.	2SN, 3CK, LHD, LH	1
1	96 98 572	Siège Note: Trim colour C41, E41, F41, G41, J41 Indiquer la couleur du garnissage, le numéro de châssis et le type de coussin chauffant (thermostat ou rhéostat). Envoyer les informations complémentaires contenues sur l'EPC au centre des commandes de l'importateur ou à Nyköping.	2SN, 3CK, LHD, RH	1
1	96 98 580	Siège Note: Trim colour C41, E41, F41, G41, J41 Indiquer la couleur du garnissage, le numéro de châssis et le type de coussin chauffant (thermostat ou rhéostat). Envoyer les informations complémentaires contenues sur l'EPC au centre des commandes de l'importateur ou à Nyköping.	2SN, 3CK, RHD, RH	1
1	96 98 598	Siège Note: Trim colour C41, E41, F41, G41, J41 Indiquer la couleur du garnissage, le numéro de châssis et le type de coussin chauffant (thermostat ou rhéostat). Envoyer les informations complémentaires contenues sur l'EPC au centre des commandes de l'importateur ou à Nyköping.	2SN, 3CK, RHD, LH	1
1	96 98 606	Siège Note: Trim colour C41, E41, F41, G41, J41 Indiquer la couleur du garnissage, le numéro de châssis et le type de coussin chauffant (thermostat ou rhéostat). Envoyer les informations complémentaires contenues sur l'EPC au centre des commandes de l'importateur ou à Nyköping.	4SN, 5CK, LHD, LH, NLS	1
1	96 98 614	Siège Note: Trim colour C41, E41, F41, G41, J41 Indiquer la couleur du garnissage, le numéro de châssis et le type de coussin chauffant (thermostat ou rhéostat). Envoyer les informations complémentaires contenues sur l'EPC au centre des commandes de l'importateur ou à Nyköping.	4SN, 5CK, LHD, RH	1
1	96 98 622	Siège Note: Trim colour C41, E41, F41, G41, J41 Indiquer la couleur du garnissage, le numéro de châssis et le type de coussin chauffant (thermostat ou rhéostat). Envoyer les informations complémentaires contenues sur l'EPC au centre des commandes de l'importateur ou à Nyköping.	4SN, 5CK, RHD, RH	1
1	96 98 630	Siège Note: Trim colour C41, E41, F41, G41, J41 Indiquer la couleur du garnissage, le numéro de châssis et le type de coussin chauffant (thermostat ou rhéostat). Envoyer les informations complémentaires contenues sur l'EPC au centre des commandes de l'importateur ou à Nyköping.	4SN, 5CK, RHD, LH	1
1	96 98 648	Siège Note: Trim colour C33, E33, F33, G33, H33, J33 Indiquer la couleur du garnissage, le numéro de châssis et le type de coussin chauffant (thermostat ou rhéostat). Envoyer les informations complémentaires contenues sur l'EPC au centre des commandes de l'importateur ou à Nyköping.	2SN, 3CK, CV, LHD, LH, NLS	1
1	96 98 655	Siège Note: Trim colour C33, E33, F33, G33, H33, J33 Indiquer la couleur du garnissage, le numéro de châssis et le type de coussin chauffant (thermostat ou rhéostat). Envoyer les informations complémentaires contenues sur l'EPC au centre des commandes de l'importateur ou à Nyköping.	2SN, 3CK, CV, LHD, RH	1

1370 Autre équipement intérieur - Sièges avant 1ère partie - Manuel (1990)

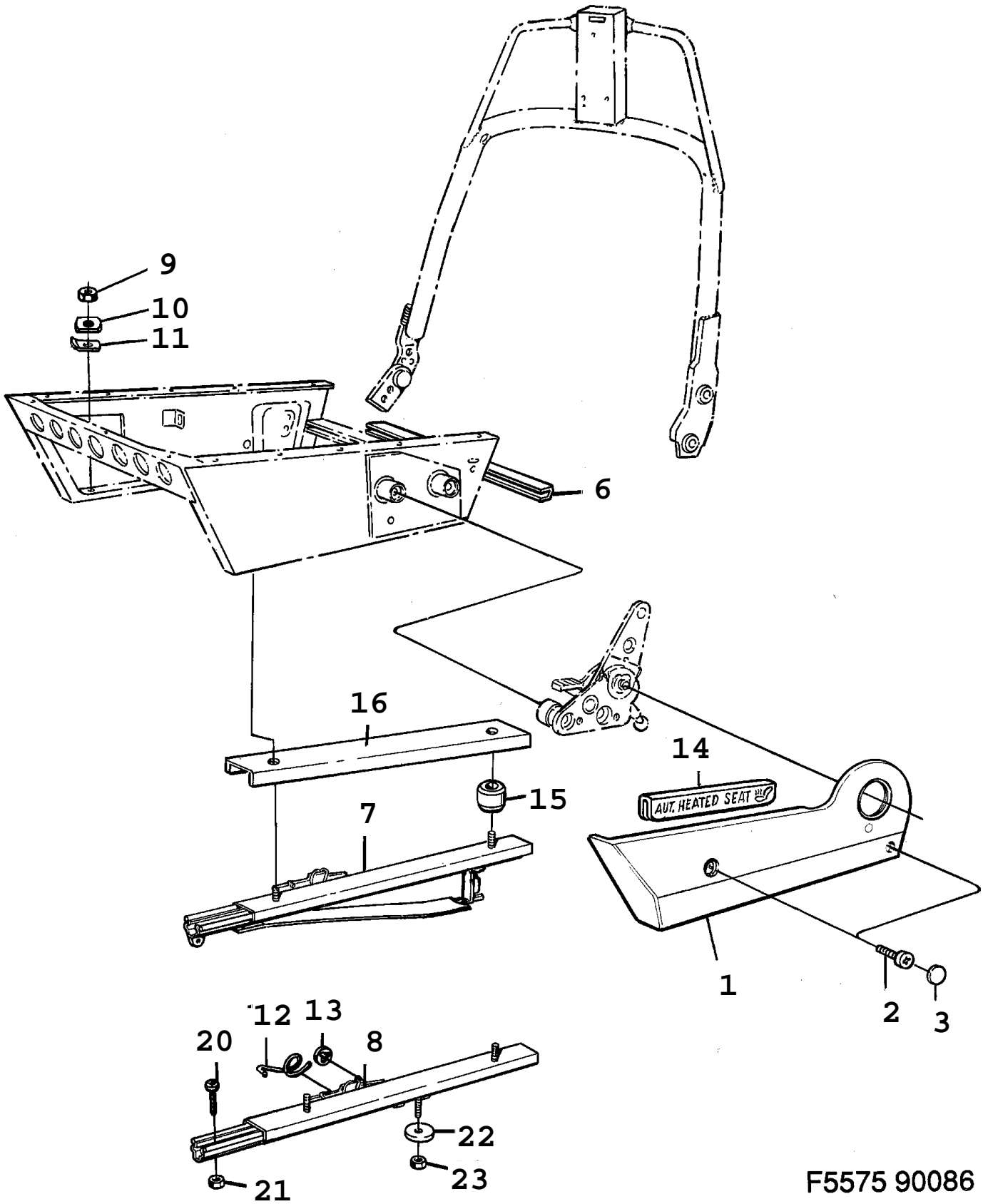
Rep.	N° de pièce	Article	Usage	Qté
1	96 98 663	Siège Note: Trim colour C33, E33, F33, G33, H33, J33 Indiquer la couleur du garnissage, le numéro de châssis et le type de coussin chauffant (thermostat ou rhéostat). Envoyer les informations complémentaires contenues sur l'EPC au centre des commandes de l'importateur ou à Nyköping.	2SN, 3CK, CV, RHD, RH	1
1	96 98 671	Siège Note: Trim colour C33, E33, F33, G33, H33, J33 Indiquer la couleur du garnissage, le numéro de châssis et le type de coussin chauffant (thermostat ou rhéostat). Envoyer les informations complémentaires contenues sur l'EPC au centre des commandes de l'importateur ou à Nyköping.	2SN, 3CK, CV, RHD, LH	1
1	96 98 689	Siège Note: Trim colour C33, E33, F33, G33, H33, J33 Indiquer la couleur du garnissage, le numéro de châssis et le type de coussin chauffant (thermostat ou rhéostat). Envoyer les informations complémentaires contenues sur l'EPC au centre des commandes de l'importateur ou à Nyköping.	4SN, 5CK, LHD, LH	1
1	96 98 697	Siège Note: Trim colour C33, E33, F33, G33, H33, J33 Indiquer la couleur du garnissage, le numéro de châssis et le type de coussin chauffant (thermostat ou rhéostat). Envoyer les informations complémentaires contenues sur l'EPC au centre des commandes de l'importateur ou à Nyköping.	4SN, 5CK, LHD, RH	1
1	96 98 705	Siège Note: Trim colour C33, E33, F33, G33, H33, J33 Indiquer la couleur du garnissage, le numéro de châssis et le type de coussin chauffant (thermostat ou rhéostat). Envoyer les informations complémentaires contenues sur l'EPC au centre des commandes de l'importateur ou à Nyköping.	4SN, 5CK, RHD, RH	1
1	96 98 713	Siège Note: Trim colour C33, E33, F33, G33, H33, J33 Indiquer la couleur du garnissage, le numéro de châssis et le type de coussin chauffant (thermostat ou rhéostat). Envoyer les informations complémentaires contenues sur l'EPC au centre des commandes de l'importateur ou à Nyköping.	4SN, 5CK, RHD, LH	1
1	96 98 721	Siège Note: Trim colour C44, E44, F44, G44, J44, C43, E43, G43, J43 Indiquer la couleur du garnissage, le numéro de châssis et le type de coussin chauffant (thermostat ou rhéostat). Envoyer les informations complémentaires contenues sur l'EPC au centre des commandes de l'importateur ou à Nyköping.	2SN, 3CK, LHD, LH	1
1	96 98 739	Siège Note: Trim colour C44, E44, F44, G44, J44, C43, E43, G43, J43 Indiquer la couleur du garnissage, le numéro de châssis et le type de coussin chauffant (thermostat ou rhéostat). Envoyer les informations complémentaires contenues sur l'EPC au centre des commandes de l'importateur ou à Nyköping.	2SN, 3CK, LHD, RH	1
1	96 98 747	Siège Note: Trim colour C44, E44, F44, G44, J44, C43, E43, G43, J43 Indiquer la couleur du garnissage, le numéro de châssis et le type de coussin chauffant (thermostat ou rhéostat). Envoyer les informations complémentaires contenues sur l'EPC au centre des commandes de l'importateur ou à Nyköping.	2SN, 3CK, RHD, RH	1
1	96 98 754	Siège Note: Trim colour C44, E44, F44, G44, J44, C43, E43, G43, J43 Indiquer la couleur du garnissage, le numéro de châssis et le type de coussin chauffant (thermostat ou rhéostat). Envoyer les informations complémentaires contenues sur l'EPC au centre des commandes de l'importateur ou à Nyköping.	2SN, 3CK, RHD, LH	1

1370 Autre équipement intérieur - Sièges avant 1ère partie - Manuel (1990)

Rep.	N° de pièce	Article	Usage	Qté
1	96 98 762	Siège Note: Trim colour C44, E44, F44, G44, J44, C43, E43, G43, J43 Indiquer la couleur du garnissage, le numéro de châssis et le type de coussin chauffant (thermostat ou rhéostat). Envoyer les informations complémentaires contenues sur l'EPC au centre des commandes de l'importateur ou à Nyköping.	4SN, 5CK, LHD, LH	1
1	96 98 770	Siège Note: Trim colour C44, E44, F44, G44, J44, C43, E43, G43, J43 Indiquer la couleur du garnissage, le numéro de châssis et le type de coussin chauffant (thermostat ou rhéostat). Envoyer les informations complémentaires contenues sur l'EPC au centre des commandes de l'importateur ou à Nyköping.	4SN, 5CK, LHD, RH	1
1	96 98 788	Siège Note: Trim colour C44, E44, F44, G44, J44, C43, E43, G43, J43 Indiquer la couleur du garnissage, le numéro de châssis et le type de coussin chauffant (thermostat ou rhéostat). Envoyer les informations complémentaires contenues sur l'EPC au centre des commandes de l'importateur ou à Nyköping.	4SN, 5CK, RHD, RH	1
1	96 98 796	Siège Note: Trim colour C44, E44, F44, G44, J44, C43, E43, G43, J43 Indiquer la couleur du garnissage, le numéro de châssis et le type de coussin chauffant (thermostat ou rhéostat). Envoyer les informations complémentaires contenues sur l'EPC au centre des commandes de l'importateur ou à Nyköping.	4SN, 5CK, RHD, LH	1
2	40 43 170	*Cadre siège Note: Trim colour C41, E41, F41, G41, J41 Trim colour C44, E44, F44, G44, J44, C43, E43, G43, J43 Pour les composants, voir les sections qui suivent.	LHD, LH, NLS	1
2	40 43 220	*Cadre siège Note: Trim colour C41, E41, F41, G41, J41 Trim colour C44, E44, F44, G44, J44, C43, E43, G43, J43 Pour les composants, voir les sections qui suivent.	LHD, RH	1
2	40 43 279	*Cadre siège Note: Trim colour C41, E41, F41, G41, J41 Trim colour C44, E44, F44, G44, J44, C43, E43, G43, J43 Pour les composants, voir les sections qui suivent.	RHD, RH, NLS	1
2	40 43 295	*Cadre siège Note: Trim colour C41, E41, F41, G41, J41 Trim colour C44, E44, F44, G44, J44, C43, E43, G43, J43 Pour les composants, voir les sections qui suivent.	RHD, LH, NLS	1
2	40 43 311	*Cadre siège Note: Trim colour C33, E33, F33, G33, H33, J33 Pour les composants, voir les sections qui suivent.	LHD, LH, NLS	1
2	40 43 329	*Cadre siège Note: Trim colour C33, E33, F33, G33, H33, J33 Pour les composants, voir les sections qui suivent.	LHD, RH, NLS	1
2	40 43 337	*Cadre siège Note: Trim colour C33, E33, F33, G33, H33, J33 Pour les composants, voir les sections qui suivent.	RHD, RH, NLS	1
2	40 43 345	*Cadre siège Note: Trim colour C33, E33, F33, G33, H33, J33 Pour les composants, voir les sections qui suivent.	RHD, LH	1
3	98 12 249	*Cadre dossier Note: Pour les composants, voir les sections qui suivent.	2SN, 3CK, LH	1
3	98 12 256	*Cadre dossier Note: Pour les composants, voir les sections qui suivent.	2SN, 3CK, RH, NLS	1
3	98 12 264	*Cadre dossier Note: Pour les composants, voir les sections qui suivent.	4SN, 5CK, LH	1
3	98 12 272	*Cadre dossier Note: Pour les composants, voir les sections qui suivent.	4SN, 5CK, RH	1
5	96 14 520	*Kit montage Note: Pour voitures avec garnissage "PARALLEL" à 8B - 1940	NLS	1

1370 Autre équipement intérieur - Sièges avant 1ère partie - Manuel (1990)

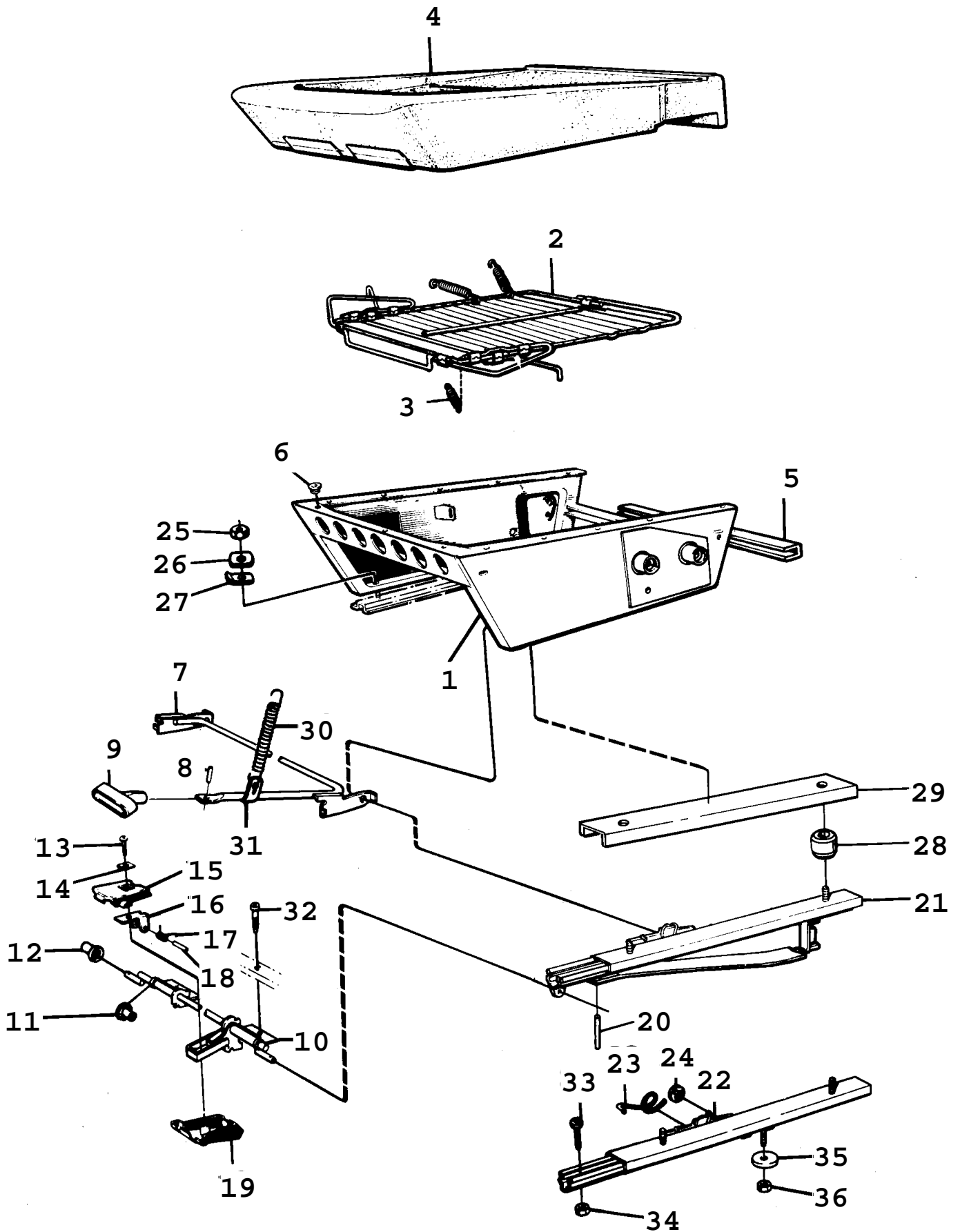
Rep.	N° de pièce	Article	Usage	Qté
5	95 30 155	*Kit montage Note: Pour voitures avec garnissage "HORISON"	Aller à 8B - 1940 NLS	1
5	96 14 546	*Kit montage Note: Pour voitures avec garnissage "CONTUR"	Aller à 8B - 1940 NLS	1
9	97 02 465	**Capot		1
10	96 88 458	**Dossier		1
10	98 57 731	**Dossier Note: Pour voitures avec garnissage "CONTUR"	NLS	1
11	94 59 975	**Clip Note: Pour voitures avec garnissage "HORISON" Pour voitures avec garnissage "PARALLEL"		4
12	97 69 209	**Crochet Note: Pour voitures avec garnissage "HORISON"	40 MM	6
13	97 69 217	**Crochet Note: Pour voitures avec garnissage "HORISON" Pour voitures avec garnissage "PARALLEL"	30 MM	X
14	97 26 795	**Tige de couvercle	NLS	2
15	98 49 530	**Fil Note: Pour voitures avec garnissage "PARALLEL"	NLS	1
16	94 50 685	**Collier serrage		X
17	94 50 685	**Collier serrage		X
18	84 00 350	**Clip		10
19	98 49 530	**Fil Note: Pour voitures avec garnissage "PARALLEL"	NLS	X
20	97 69 209	**Crochet Note: Pour voitures avec garnissage "HORISON"	40 MM	6
21	95 84 731	**Fil Note: Pour voitures avec garnissage "HORISON"		2
25	95 63 123	*Coussin chauffant Note: Pour voitures avec garnissage "HORISON" Pour voitures avec garnissage "PARALLEL"		1
25	95 69 955	*Coussin chauffant Note: Pour voitures avec garnissage "CONTUR"		1
26	40 63 749	*Coussin chauffant Note: Pour voitures avec garnissage "HORISON" Pour voitures avec garnissage "PARALLEL"	NLS	1
26	40 63 731	*Coussin chauffant Note: Pour voitures avec garnissage "CONTUR"		1
26	95 63 115	*Coussin chauffant Note: Pour siège avec chauffage réglable Pour voitures avec garnissage "HORISON" Pour voitures avec garnissage "PARALLEL"		1
26	95 61 440	*Coussin chauffant Note: Pour siège avec chauffage réglable Pour voitures avec garnissage "CONTUR"		1
27	95 24 745	**Thermostat		1
	96 14 512	*Kit montage	NLS Aller à 8B - 1940	1
	96 14 561	*Kit montage	NLS Aller à 8B - 1430	1



F5575 90086

1390 Autre équipement intérieur - Sièges avant 3ème partie (1986 - 1987)

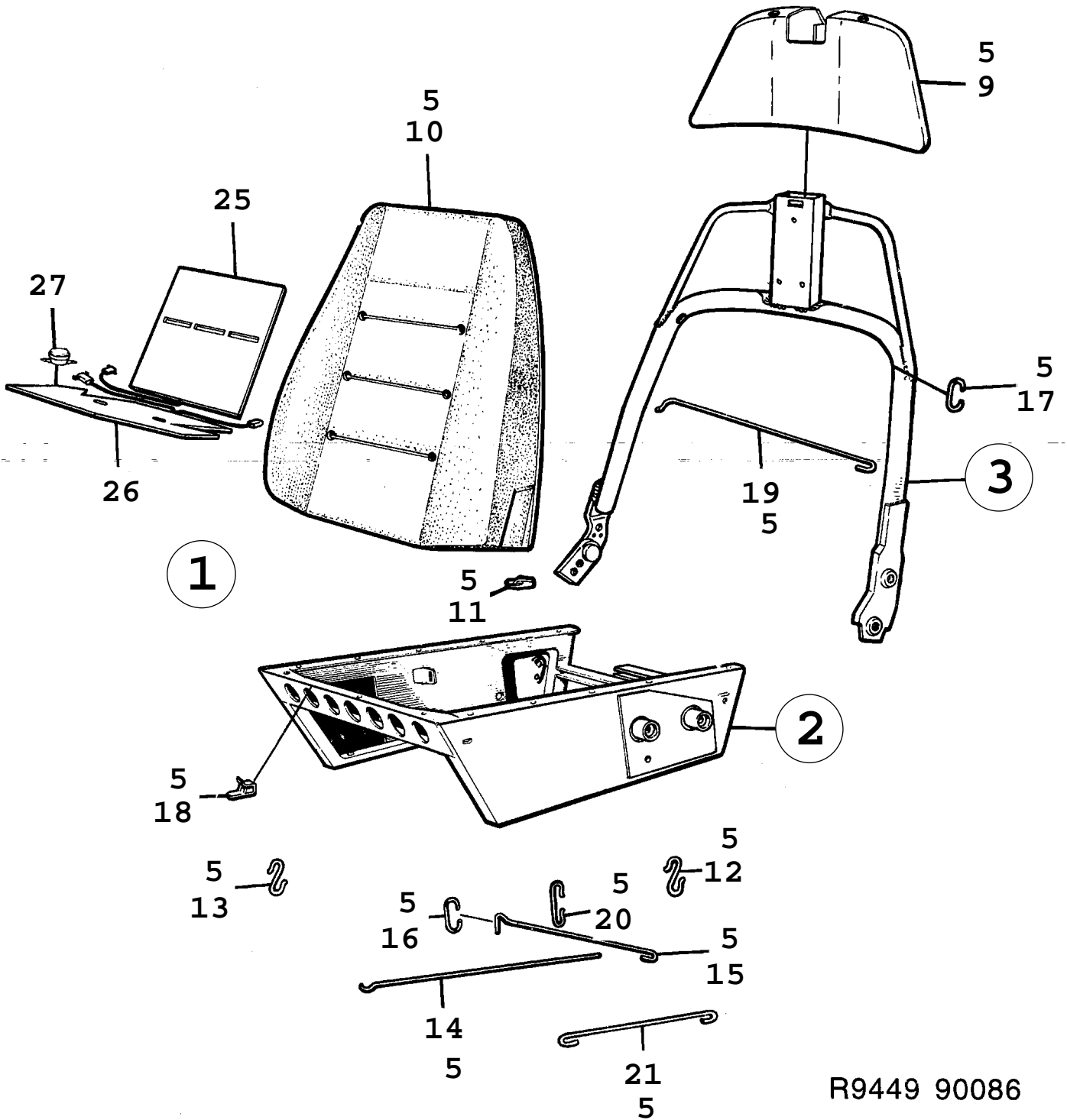
Rep.	N° de pièce	Article	Usage	Qté
		Siège	Aller à 8B - 1330	1
1	98 13 296	*Capot Note: Jaune	LH, NLS	1
1	98 13 304	*Capot Note: Jaune	RH, NLS	1
1	98 13 254	*Capot Note: Brun	LH, NLS	1
1	98 13 262	*Capot Note: Brun	RH	1
1	98 13 270	*Capot Note: Rouge	LH	1
1	98 13 288	*Capot Note: Rouge	RH	1
1	98 28 161	*Capot Note: Bleu	LH, NLS	1
1	98 28 179	*Capot Note: Bleu	RH, NLS	1
1	98 65 775	*Capot Note: Noir	LH	1
1	98 65 783	*Capot Note: Noir	RH	1
2	79 70 536	*Vis	NLS-USE 92150118	2
3	97 20 889	*Couvercle Note: Jaune	NLS	1
3	94 92 471	*Couvercle Note: Brun		1
3	97 06 466	*Couvercle Note: Rouge		1
3	98 28 187	*Couvercle Note: Bleu	NLS	1
3	98 65 767	*Couvercle Note: Noir		1
6	94 04 831	*Anti-chocs	NLS	1
7	98 33 476	*Rail siège Note: Siège conducteur	LHD, LH, NLS	1
7	98 33 484	*Rail siège Note: Siège conducteur	LHD, RH, NLS	1
7	98 33 492	*Rail siège Note: Siège conducteur	RHD, LH, NLS	1
7	98 33 500	*Rail siège Note: Siège conducteur	RHD, RH, NLS	1
8	97 18 479	*Rail siège Note: Siège passager	LH, NLS	1
8	97 18 487	*Rail siège Note: Siège passager	RH, NLS	1
9	80 74 106	*Ecrou		4
10	94 89 758	*Rondelle arrière		2
11	94 89 766	*Rondelle avant		2
12	94 76 169	*Ressort	LH, NLS	1
12	94 76 177	*Ressort	RH, NLS	1
13	94 76 185	*Rondelle verrouillage	NLS	1
14	98 29 409	*Enseigne	"AUTO HEATED SEAT"	2
15	94 73 364	*Entretoise		4
16	94 73 364	*Entretoise		2
20	97 18 131	Vis à six pans creux Note: Siège passager		2
21	98 49 795	Ecrou Note: Siège passager		2
22	89 39 449	Rondelle Note: Siège passager		2
23	80 74 288	Ecrou Note: Siège passager		2



F5449 AAC90

1400 Autre équipement intérieur - Sièges avant 2ème partie - Manuel (1990)

Rep.	N° de pièce	Article	Usage	Qté
		Siège	Aller à 8B - 1370	
		*Cadre siège	Aller à 8B - 1370	
1	40 43 196	**Cadre siège	LH	1
1	40 43 246	**Cadre siège	RH	1
2	98 78 562	**Tapis sellerie		1
3	98 37 402	**Ressort		10
4	96 88 441	**Coussin siège	NLS	1
		Note: Pour voitures avec garnissage "HORISON"		
		Pour voitures avec garnissage "PARALLEL"		
4	96 82 014	**Coussin siège	NLS	1
		Note: Pour voitures avec garnissage "CONTUR"		
5	94 04 831	**Anti-chocs	NLS	1
6	84 07 983	**Bague		10
7	97 18 297	**Bras commande	LH	1
7	97 18 305	**Bras commande	RH	1
8	79 46 148	**Goujon élastique		1
9	94 65 956	**Poignée	LH	1
9	94 88 131	**Poignée	RH	1
10	97 18 602	**Axe	LHD	1
10	97 18 610	**Axe	RHD	1
11	94 88 370	***Bague		4
12	94 73 349	**Bague		2
13	79 70 262	**Vis		1
14	84 25 126	**Rondelle		1
15	84 25 035	**Pièce supérieure		1
16	84 25 100	**Bras		1
17	97 29 724	**Ressort		1
18	84 26 173	**Goupille		1
19	84 25 043	**Moitié inférieure		1
20	79 56 212	**Goujon élastique		1
21	98 33 476	**Rail siège	LHD, LH, NLS	1
		Note: Siège conducteur		
21	98 33 484	**Rail siège	LHD, RH, NLS	1
		Note: Siège conducteur		
21	98 33 492	**Rail siège	RHD, LH, NLS	1
		Note: Siège conducteur		
21	98 33 500	**Rail siège	RHD, RH, NLS	1
		Note: Siège conducteur		
22	97 18 479	**Rail siège	LH, NLS	1
		Note: Siège passager		
22	97 18 487	**Rail siège	RH, NLS	1
		Note: Siège passager		
23	94 76 169	***Ressort	LH, NLS	1
23	94 76 177	***Ressort	RH, NLS	1
24	94 76 185	***Rondelle verrouillage	NLS	1
25	81 51 235	**Ecrou		4
26	94 89 758	**Rondelle arrière		2
27	94 89 766	**Rondelle avant		2
28	94 73 364	**Entretoise		4
29	94 89 337	**Support de renforcement		2
30	89 35 751	*Ressort		1
31	98 33 971	*Clip		1
32	97 18 131	*Vis à six pans creux		2
33	97 18 131	*Vis à six pans creux		2
		Note: Siège passager		
34	98 49 795	*Ecrou		1
		Note: Siège passager		
35	89 39 449	*Rondelle		2
		Note: Siège passager		
36	80 74 288	*Ecrou		2
		Note: Siège passager		



R9449 90086

1420 Autre équipement intérieur - Sièges avant 1ère partie (1988 - 1989)

Rep.	N° de pièce	Article	Usage	Qté
1	96 98 564	Siège Note: Trim colour A11, A14, B11, B14, C11, C14, E11, E14, F11, F14, B41, C41, E41, F41, G41 Indiquer la couleur du garnissage, le numéro de châssis et le type de coussin chauffant (thermostat ou rhéostat). Envoyer les informations complémentaires contenues sur l'EPC au centre des commandes de l'importateur ou à Nyköping.	2SN, 3CK, LHD, LH	1
1	96 98 572	Siège Note: Trim colour A11, A14, B11, B14, C11, C14, E11, E14, F11, F14, B41, C41, E41, F41, G41 Indiquer la couleur du garnissage, le numéro de châssis et le type de coussin chauffant (thermostat ou rhéostat). Envoyer les informations complémentaires contenues sur l'EPC au centre des commandes de l'importateur ou à Nyköping.	2SN, 3CK, LHD, RH	1
1	96 98 580	Siège Note: Trim colour A11, A14, B11, B14, C11, C14, E11, E14, F11, F14, B41, C41, E41, F41, G41 Indiquer la couleur du garnissage, le numéro de châssis et le type de coussin chauffant (thermostat ou rhéostat). Envoyer les informations complémentaires contenues sur l'EPC au centre des commandes de l'importateur ou à Nyköping.	2SN, 3CK, RHD, RH	1
1	96 98 598	Siège Note: Trim colour A11, A14, B11, B14, C11, C14, E11, E14, F11, F14, B41, C41, E41, F41, G41 Indiquer la couleur du garnissage, le numéro de châssis et le type de coussin chauffant (thermostat ou rhéostat). Envoyer les informations complémentaires contenues sur l'EPC au centre des commandes de l'importateur ou à Nyköping.	2SN, 3CK, RHD, LH	1
1	96 98 606	Siège Note: Trim colour A11, A14, B11, B14, C11, C14, E11, E14, F11, F14, B41, C41, E41, F41, G41 Indiquer la couleur du garnissage, le numéro de châssis et le type de coussin chauffant (thermostat ou rhéostat). Envoyer les informations complémentaires contenues sur l'EPC au centre des commandes de l'importateur ou à Nyköping.	4SN, 5CK, LHD, LH, NLS	1
1	96 98 614	Siège Note: Trim colour A11, A14, B11, B14, C11, C14, E11, E14, F11, F14, B41, C41, E41, F41, G41 Indiquer la couleur du garnissage, le numéro de châssis et le type de coussin chauffant (thermostat ou rhéostat). Envoyer les informations complémentaires contenues sur l'EPC au centre des commandes de l'importateur ou à Nyköping.	4SN, 5CK, LHD, RH	1
1	96 98 622	Siège Note: Trim colour A11, A14, B11, B14, C11, C14, E11, E14, F11, F14, B41, C41, E41, F41, G41 Indiquer la couleur du garnissage, le numéro de châssis et le type de coussin chauffant (thermostat ou rhéostat). Envoyer les informations complémentaires contenues sur l'EPC au centre des commandes de l'importateur ou à Nyköping.	4SN, 5CK, RHD, RH	1
1	96 98 630	Siège Note: Trim colour A11, A14, B11, B14, C11, C14, E11, E14, F11, F14, B41, C41, E41, F41, G41 Indiquer la couleur du garnissage, le numéro de châssis et le type de coussin chauffant (thermostat ou rhéostat). Envoyer les informations complémentaires contenues sur l'EPC au centre des commandes de l'importateur ou à Nyköping.	4SN, 5CK, RHD, LH	1
1	96 98 648	Siège Note: Trim colour A33, B33, C33, E33, G33 Indiquer la couleur du garnissage, le numéro de châssis et le type de coussin chauffant (thermostat ou rhéostat). Envoyer les informations complémentaires contenues sur l'EPC au centre des commandes de l'importateur ou à Nyköping.	2SN, 3CK, CV, LHD, LH, NLS	1

1420 Autre équipement intérieur - Sièges avant 1ère partie (1988 - 1989)

Rep.	N° de pièce	Article	Usage	Qté
1	96 98 655	Siège Note: Trim colour A33, B33, C33, E33, G33 Indiquer la couleur du garnissage, le numéro de châssis et le type de coussin chauffant (thermostat ou rhéostat). Envoyer les informations complémentaires contenues sur l'EPC au centre des commandes de l'importateur ou à Nyköping.	2SN, 3CK, CV, LHD, RH	1
1	96 98 663	Siège Note: Trim colour A33, B33, C33, E33, G33 Indiquer la couleur du garnissage, le numéro de châssis et le type de coussin chauffant (thermostat ou rhéostat). Envoyer les informations complémentaires contenues sur l'EPC au centre des commandes de l'importateur ou à Nyköping.	2SN, 3CK, CV, RHD, RH,	1
1	96 98 671	Siège Note: Trim colour A33, B33, C33, E33, G33 Indiquer la couleur du garnissage, le numéro de châssis et le type de coussin chauffant (thermostat ou rhéostat). Envoyer les informations complémentaires contenues sur l'EPC au centre des commandes de l'importateur ou à Nyköping.	2SN, 3CK, CV, RHD, LH,	1
1	96 98 689	Siège Note: Trim colour A33, B33, C33, E33, G33 Indiquer la couleur du garnissage, le numéro de châssis et le type de coussin chauffant (thermostat ou rhéostat). Envoyer les informations complémentaires contenues sur l'EPC au centre des commandes de l'importateur ou à Nyköping.	4SN, 5CK, LHD, LH	1
1	96 98 697	Siège Note: Trim colour A33, B33, C33, E33, G33 Indiquer la couleur du garnissage, le numéro de châssis et le type de coussin chauffant (thermostat ou rhéostat). Envoyer les informations complémentaires contenues sur l'EPC au centre des commandes de l'importateur ou à Nyköping.	4SN, 5CK, LHD, RH	1
1	96 98 705	Siège Note: Trim colour A33, B33, C33, E33, G33 Indiquer la couleur du garnissage, le numéro de châssis et le type de coussin chauffant (thermostat ou rhéostat). Envoyer les informations complémentaires contenues sur l'EPC au centre des commandes de l'importateur ou à Nyköping.	4SN, 5CK, RHD, RH	1
1	96 98 713	Siège Note: Trim colour A33, B33, C33, E33, G33 Indiquer la couleur du garnissage, le numéro de châssis et le type de coussin chauffant (thermostat ou rhéostat). Envoyer les informations complémentaires contenues sur l'EPC au centre des commandes de l'importateur ou à Nyköping.	4SN, 5CK, RHD, LH	1
1	96 98 721	Siège Note: Trim colour A24, B24, C24, E24, F24, G24, B44, C44, E44, F44, G44, C43, E43, G43 Indiquer la couleur du garnissage, le numéro de châssis et le type de coussin chauffant (thermostat ou rhéostat). Envoyer les informations complémentaires contenues sur l'EPC au centre des commandes de l'importateur ou à Nyköping.	2SN, 3CK, LHD, LH	1
1	96 98 739	Siège Note: Trim colour A24, B24, C24, E24, F24, G24, B44, C44, E44, F44, G44, C43, E43, G43 Indiquer la couleur du garnissage, le numéro de châssis et le type de coussin chauffant (thermostat ou rhéostat). Envoyer les informations complémentaires contenues sur l'EPC au centre des commandes de l'importateur ou à Nyköping.	2SN, 3CK, LHD, RH	1
1	96 98 747	Siège Note: Trim colour A24, B24, C24, E24, F24, G24, B44, C44, E44, F44, G44, C43, E43, G43 Indiquer la couleur du garnissage, le numéro de châssis et le type de coussin chauffant (thermostat ou rhéostat). Envoyer les informations complémentaires contenues sur l'EPC au centre des commandes de l'importateur ou à Nyköping.	2SN, 3CK, RHD, RH	1

1420 Autre équipement intérieur - Sièges avant 1ère partie (1988 - 1989)

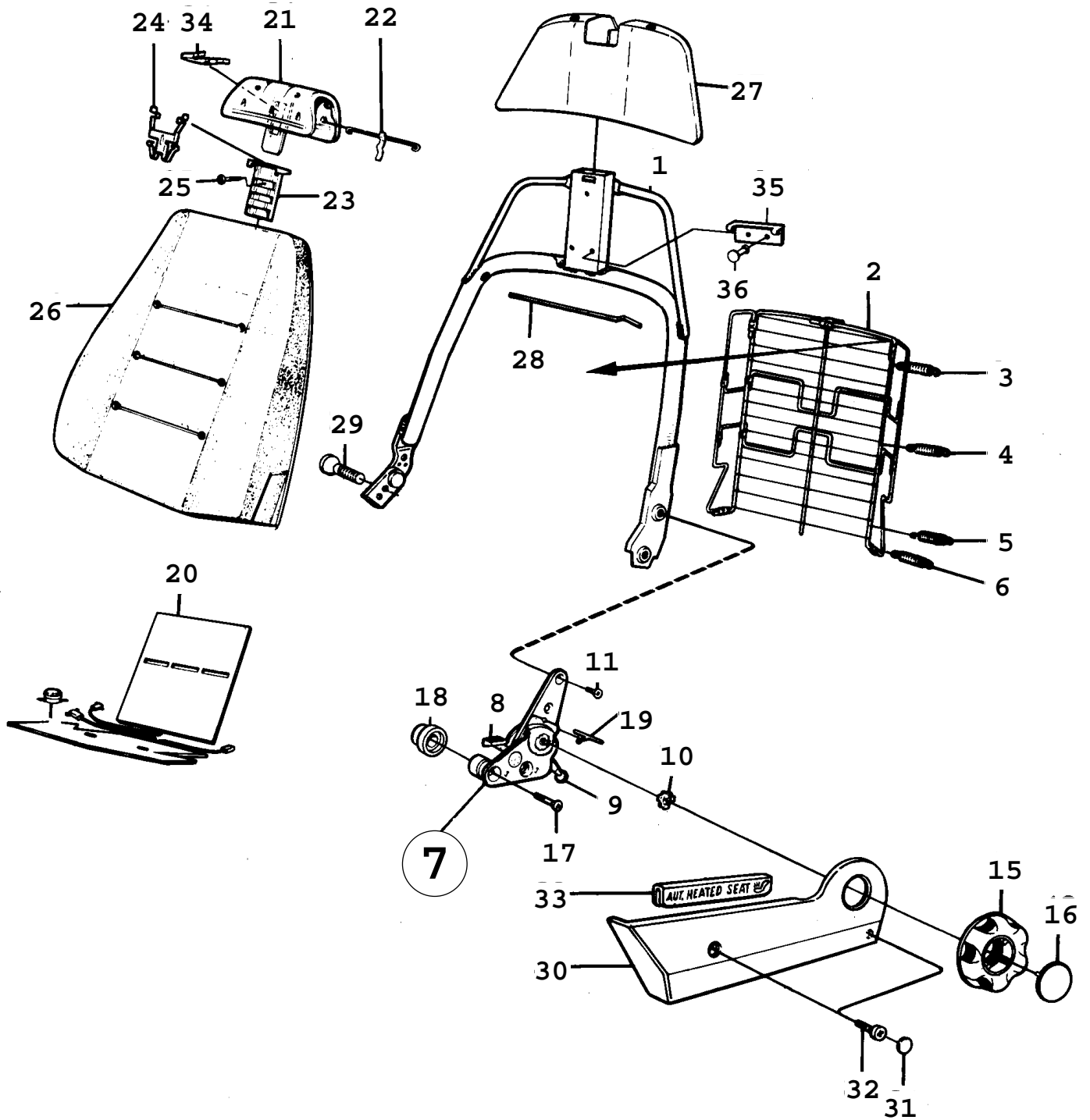
Rep.	N° de pièce	Article	Usage	Qté
1	96 98 754	Siège Note: Trim colour A24, B24, C24, E24, F24, G24, B44, C44, E44, F44, G44, C43, E43, G43 Indiquer la couleur du garnissage, le numéro de châssis et le type de coussin chauffant (thermostat ou rhéostat). Envoyer les informations complémentaires contenues sur l'EPC au centre des commandes de l'importateur ou à Nyköping.	2SN, 3CK, RHD, LH	1
1	96 98 762	Siège Note: Trim colour A24, B24, C24, E24, F24, G24, B44, C44, E44, F44, G44, C43, E43, G43 Indiquer la couleur du garnissage, le numéro de châssis et le type de coussin chauffant (thermostat ou rhéostat). Envoyer les informations complémentaires contenues sur l'EPC au centre des commandes de l'importateur ou à Nyköping.	4SN, 5CK, LHD, LH	1
1	96 98 770	Siège Note: Trim colour A24, B24, C24, E24, F24, G24, B44, C44, E44, F44, G44, C43, E43, G43 Indiquer la couleur du garnissage, le numéro de châssis et le type de coussin chauffant (thermostat ou rhéostat). Envoyer les informations complémentaires contenues sur l'EPC au centre des commandes de l'importateur ou à Nyköping.	4SN, 5CK, LHD, RH	1
1	96 98 788	Siège Note: Trim colour A24, B24, C24, E24, F24, G24, B44, C44, E44, F44, G44, C43, E43, G43 Indiquer la couleur du garnissage, le numéro de châssis et le type de coussin chauffant (thermostat ou rhéostat). Envoyer les informations complémentaires contenues sur l'EPC au centre des commandes de l'importateur ou à Nyköping.	4SN, 5CK, RHD, RH	1
1	96 98 796	Siège Note: Trim colour A24, B24, C24, E24, F24, G24, B44, C44, E44, F44, G44, C43, E43, G43 Indiquer la couleur du garnissage, le numéro de châssis et le type de coussin chauffant (thermostat ou rhéostat). Envoyer les informations complémentaires contenues sur l'EPC au centre des commandes de l'importateur ou à Nyköping.	4SN, 5CK, RHD, LH	1
2	95 30 023	*Cadre siège Note: Trim colour A11, A14, B11, B14, C11, C14, E11, E14, F11, F14, B41, C41, E41, F41, G41 Trim colour A24, B24, C24, E24, F24, G24, B44, C44, E44, F44, G44, C43, E43, G43 Pour les composants, voir les sections qui suivent.	LHD, LH, NLS	1
2	95 30 031	*Cadre siège Note: Trim colour A11, A14, B11, B14, C11, C14, E11, E14, F11, F14, B41, C41, E41, F41, G41 Trim colour A24, B24, C24, E24, F24, G24, B44, C44, E44, F44, G44, C43, E43, G43 Pour les composants, voir les sections qui suivent.	LHD, RH, NLS	1
2	95 30 049	*Cadre siège Note: Trim colour A11, A14, B11, B14, C11, C14, E11, E14, F11, F14, B41, C41, E41, F41, G41 Trim colour A24, B24, C24, E24, F24, G24, B44, C44, E44, F44, G44, C43, E43, G43 Pour les composants, voir les sections qui suivent.	RHD, RH, NLS	1
2	95 30 056	*Cadre siège Note: Trim colour A11, A14, B11, B14, C11, C14, E11, E14, F11, F14, B41, C41, E41, F41, G41 Trim colour A24, B24, C24, E24, F24, G24, B44, C44, E44, F44, G44, C43, E43, G43 Pour les composants, voir les sections qui suivent.	RHD, LH, NLS	1
2	96 82 881	*Cadre siège Note: Trim colour A33, B33, C33, E33, G33 Pour les composants, voir les sections qui suivent.	LHD, LH, NLS	1

1420 Autre équipement intérieur - Sièges avant 1ère partie (1988 - 1989)

Rep.	N° de pièce	Article	Usage	Qté
2	96 82 899	*Cadre siège Note: Trim colour A33, B33, C33, E33, G33 Pour les composants, voir les sections qui suivent.	LHD, RH, NLS	1
2	96 82 907	*Cadre siège Note: Trim colour A33, B33, C33, E33, G33 Pour les composants, voir les sections qui suivent.	RHD, RH, NLS	1
2	96 82 915	*Cadre siège Note: Trim colour A33, B33, C33, E33, G33 Pour les composants, voir les sections qui suivent.	RHD, LH, NLS	1
3	98 12 249	*Cadre dossier Note: Pour les composants, voir les sections qui suivent.	2SN, 3CK, LH	1
3	98 12 256	*Cadre dossier Note: Pour les composants, voir les sections qui suivent.	2SN, 3CK, RH, NLS	1
3	98 12 264	*Cadre dossier Note: Pour les composants, voir les sections qui suivent.	4SN, 5CK, LH	1
3	98 12 272	*Cadre dossier Note: Pour les composants, voir les sections qui suivent.	4SN, 5CK, RH	1
5	96 14 520	*Kit montage Note: Pour voitures avec garnissage "VIKTORIA" Aller à 8B - 2020 Pour voitures avec garnissage "PARALLEL"	NLS	1
5	95 30 155	*Kit montage Note: Pour voitures avec garnissage "HORISON" Aller à 8B - 2020	NLS	1
5	96 14 546	*Kit montage Note: Pour voitures avec garnissage "CONTUR" Aller à 8B - 2020	NLS	1
9	97 02 465	**Capot		1
10	96 88 458	**Dossier		1
10	98 57 731	**Dossier Note: Pour voitures avec garnissage "CONTUR"	NLS	1
11	94 59 975	**Clip Note: Pour voitures avec garnissage "VIKTORIA" Pour voitures avec garnissage "PARALLEL" Pour voitures avec garnissage "HORISON"		4
12	97 69 209	**Crochet Note: Pour voitures avec garnissage "HORISON"	40 MM	4
13	97 69 217	**Crochet Note: Pour voitures avec garnissage "VIKTORIA" Pour voitures avec garnissage "PARALLEL" Pour voitures avec garnissage "HORISON"	30 MM	X
14	97 26 795	**Tige de couvercle	NLS	2
15	98 49 530	**Fil Note: Pour voitures avec garnissage "VIKTORIA" Pour voitures avec garnissage "PARALLEL"	NLS	1
16	94 50 685	**Collier serrage		X
17	94 50 685	**Collier serrage		X
18	84 00 350	**Clip		10
19	98 49 530	**Fil Note: Pour voitures avec garnissage "VIKTORIA" Pour voitures avec garnissage "PARALLEL"	NLS	X
20	97 69 209	**Crochet Note: Pour voitures avec garnissage "HORISON"	40 MM	6
21	95 84 731	**Fil Note: Pour voitures avec garnissage "HORISON"		2
25	95 63 123	*Coussin chauffant Note: Pour voitures avec garnissage "VIKTORIA" Pour voitures avec garnissage "PARALLEL" Pour voitures avec garnissage "HORISON"		1
25	85 93 030	*Coussin chauffant Note: Pour voitures avec garnissage "CONTUR" Ch. --J3018393 Ch. --J7022867	NLS-USE 9569955	1

1420 Autre équipement intérieur - Sièges avant 1ère partie (1988 - 1989)

Rep.	N° de pièce	Article	Usage	Qté
25	95 69 955	*Coussin chauffant Note: Pour voitures avec garnissage "CONTUR" Ch. J3018394-- Ch. J7022868--		1
26	95 63 107	*Coussin chauffant Note: Pour voitures avec garnissage "VIKTORIA" Pour voitures avec garnissage "PARALLEL" Pour voitures avec garnissage "HORISON" Ch. --K3022751 Ch. --K7033889		1
26	40 63 749	*Coussin chauffant Note: Pour voitures avec garnissage "VIKTORIA" Pour voitures avec garnissage "PARALLEL" Pour voitures avec garnissage "HORISON" Ch. K3022752-- Ch. K7033890--	NLS	1
26	95 61 432	*Coussin chauffant Note: Pour voitures avec garnissage "CONTUR" Ch. --K3022751 Ch. --K7033889		1
26	40 63 731	*Coussin chauffant Note: Pour voitures avec garnissage "CONTUR" Ch. K3022752-- Ch. K7033890--		1
26	95 63 115	*Coussin chauffant Note: Pour siège avec chauffage réglable Pour voitures avec garnissage "HORISON" Pour voitures avec garnissage "VIKTORIA" Pour voitures avec garnissage "PARALLEL"		1
26	95 61 440	*Coussin chauffant Note: Pour siège avec chauffage réglable Pour voitures avec garnissage "CONTUR"		1
27	95 24 745	**Thermostat		1
	96 14 512	*Kit montage	NLS Aller à 8B - 2020	1
	96 14 561	*Kit montage	NLS Aller à 8B - 1480	1

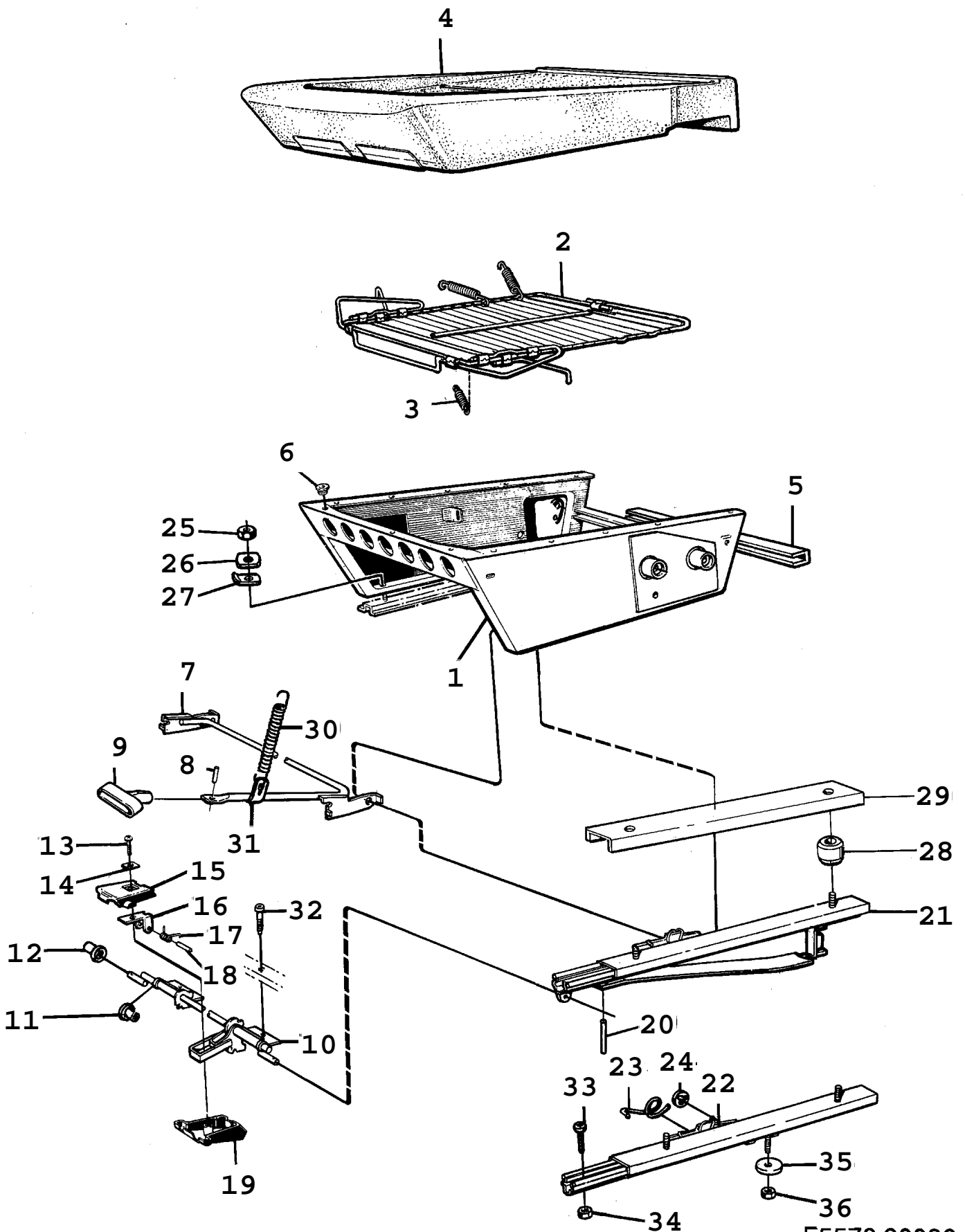


F2853 AAC90

1430 Autre équipement intérieur - Sièges avant 3ème partie - Manuel (1990)

Rep.	N° de pièce	Article	Usage	Qté
		Siège	Aller à 8B - 1370	1
		*Cadre dossier	Aller à 8B - 1370	1
1	97 46 124	**Cadre dossier	LH, NLS	1
1	98 12 322	**Cadre dossier	RH, NLS	1
2	98 78 570	**Tapis sellerie		1
3	98 37 410	**Ressort		2
4	98 37 428	**Ressort		2
5	98 37 436	**Ressort		2
6	98 37 444	**Ressort		2
7	98 35 190	**Ferrures siège	2SN, 3CK, CV, LH, NLS	1
7	98 35 208	**Ferrures siège	2SN, 3CK, CV, RH, NLS	1
7	94 56 765	**Ferrures siège	4SN, 5CK, LH	1
7	94 56 773	**Ferrures siège	4SN, 5CK, RH, NLS	1
8	94 87 828	***Bouton	2SN, 3CK	1
9	94 87 810	***Bouton	2SN, 3CK, NLS	1
10	94 41 270	***Rondelle verrouillage	NLS	1
11	79 74 744	**Vis		2
15	98 51 601	*Volant	2SN, 3CK, 4SN, 5CK, NLS	1
15	97 04 511	*Volant	CV	1
16	98 51 619	*Couvercle	2SN, 3CK, 4SN, 5CK	1
16	94 37 021	*Couvercle	CV, NLS	1
17	97 15 525	*Vis		2
18	94 78 066	*Rondelle	NLS	2
19	98 37 022	*Crochet		2
20		*Coussin chauffant	Aller à 8B - 1370	
21	95 42 168	*Appui-tête	NLS	1
22	94 59 868	*Fil		2
23	40 31 563	*Douille		1
24	97 96 848	*Ressort blocage		1
25	79 22 396	*Vis		1
26		*Dossier	Aller à 8B - 1370	
27		*Capot	Aller à 8B - 1370	
28	94 16 181	*Fil		1
29	79 81 921	*Vis		2
30	95 35 261	*Capot	LH	1
		Note: Jaune		
30	95 35 279	*Capot	RH	1
		Note: Jaune		
30	98 13 270	*Capot	LH	1
		Note: Rouge		
30	98 13 288	*Capot	RH	1
		Note: Rouge		
30	96 81 891	*Capot	LH	1
		Note: Bleu		
30	96 81 909	*Capot	RH	1
		Note: Bleu		
30	98 65 775	*Capot	LH	1
		Note: Noir		
30	98 65 783	*Capot	RH	1
		Note: Noir		
31	95 35 287	*Couvercle		2
		Note: Jaune		
31	97 06 466	*Couvercle		2
		Note: Rouge		
31	96 81 917	*Tampon		2
		Note: Bleu		
31	98 65 767	*Couvercle		2
		Note: Noir		
32	79 70 536	*Vis	NLS-USE 92150118	2
33	98 29 409	*Enseigne	"AUTO HEATED SEAT"	1
34	95 45 104	*Pince serrage		1
35	97 26 779	*Equerre fixation		1
		Note: Pour voitures avec garnissage "CONTUR"		

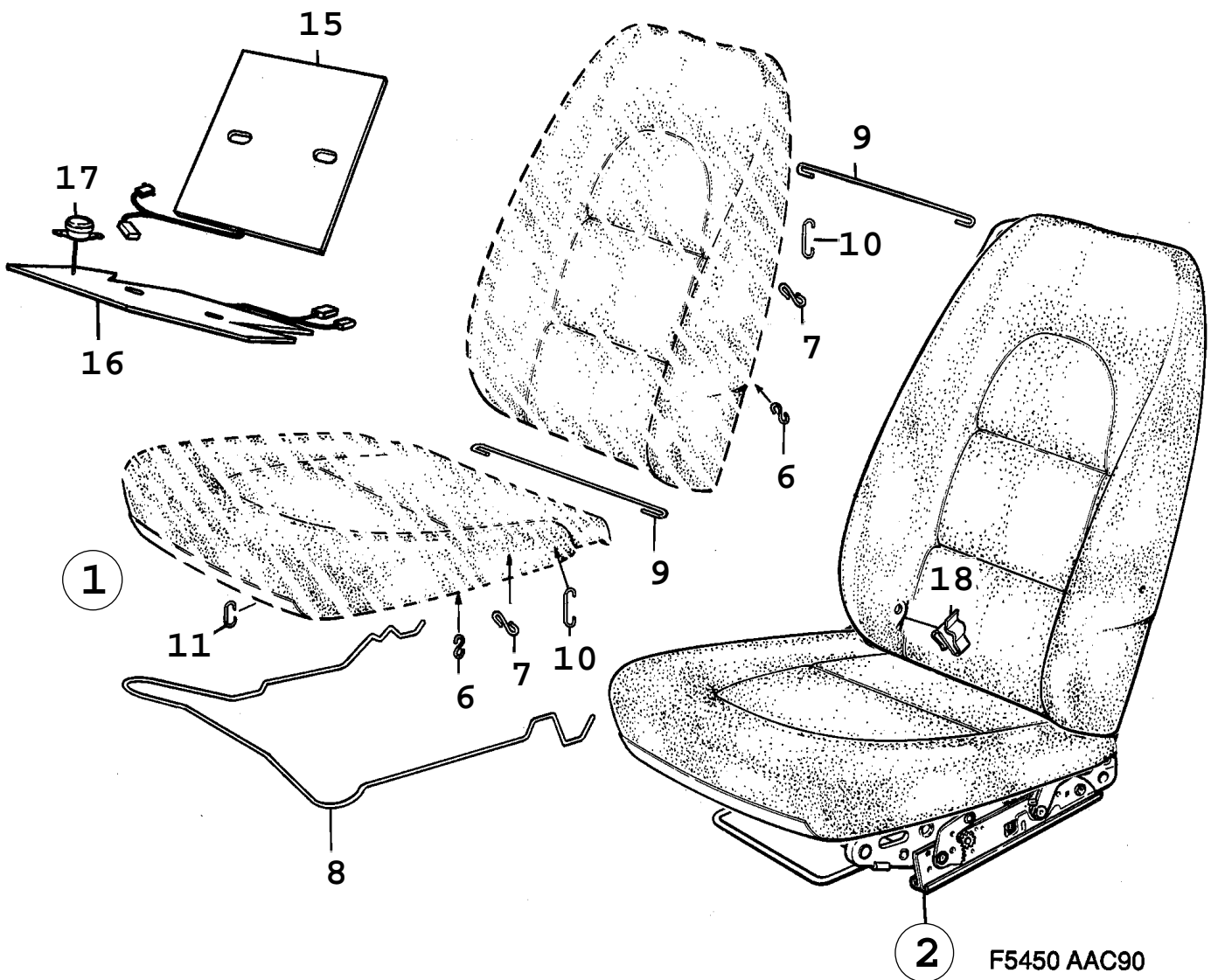
Rep.	N° de pièce	Article	Usage	Qté
36	79 61 642	*Rivet Note: Pour voitures avec garnissage "CONTUR"		2



F5576 90086

1450 Autre équipement intérieur - Sièges avant 2ème partie (1988 - 1989)

Rep.	N° de pièce	Article	Usage	Qté
		Siège	Aller à 8B - 1420	
		*Cadre siège	Aller à 8B - 1420	
1	96 82 964	**Cadre siège	LH, NLS	1
1	96 82 972	**Cadre siège	RH, NLS	1
2	98 78 562	**Tapis sellerie		1
3	98 37 402	**Ressort		10
4	96 88 441	**Coussin siège	NLS	1
		Note: Pour voitures avec garnissage "VIKTORIA"		
		Pour voitures avec garnissage "PARALLEL"		
		Pour voitures avec garnissage "HORISON"		
4	96 82 014	**Coussin siège	NLS	1
		Note: Pour voitures avec garnissage "CONTUR"		
5	94 04 831	**Anti-chocs	NLS	1
6	84 07 983	**Bague		10
7	97 18 297	**Bras commande	LH	1
7	97 18 305	**Bras commande	RH	1
8	79 46 148	**Goujon élastique		1
9	94 65 956	**Poignée	LH	1
9	94 88 131	**Poignée	RH	1
10	97 18 602	**Axe	LHD	1
10	97 18 610	**Axe	RHD	1
11	94 88 370	***Bague		4
12	94 73 349	**Bague		2
13	79 70 262	**Vis		1
14	84 25 126	**Rondelle		1
15	84 25 035	**Pièce supérieure		1
16	84 25 100	**Bras		1
17	97 29 724	**Ressort		1
18	84 26 173	**Goupille		1
19	84 25 043	**Moitié inférieure		1
20	79 56 212	**Goujon élastique		1
21	98 33 476	**Rail siège	LHD, LH, NLS	1
		Note: Siège conducteur		
21	98 33 484	**Rail siège	LHD, RH, NLS	1
		Note: Siège conducteur		
21	98 33 492	**Rail siège	RHD, LH, NLS	1
		Note: Siège conducteur		
21	98 33 500	**Rail siège	RHD, RH, NLS	1
		Note: Siège conducteur		
22	97 18 479	**Rail siège	LH, NLS	1
		Note: Siège passager		
22	97 18 487	**Rail siège	RH, NLS	1
		Note: Siège passager		
23	94 76 169	***Ressort	LH, NLS	1
23	94 76 177	***Ressort	RH, NLS	1
24	94 76 185	***Rondelle verrouillage	NLS	1
25	81 51 235	**Ecrou		4
26	94 89 758	**Rondelle arrière		2
27	94 89 766	**Rondelle avant		2
28	94 73 364	**Entretoise		4
29	94 89 337	**Support de renforcement		2
30	89 35 751	*Ressort		1
31	98 33 971	*Clip		1
32	97 18 131	*Vis à six pans creux		2
33	97 18 131	*Vis à six pans creux		2
		Note: Siège passager		
34	98 49 795	*Ecrou		1
		Note: Siège passager		
35	89 39 449	*Rondelle		2
		Note: Siège passager		
36	80 74 288	*Ecrou		2
		Note: Siège passager		



F5450 AAC90

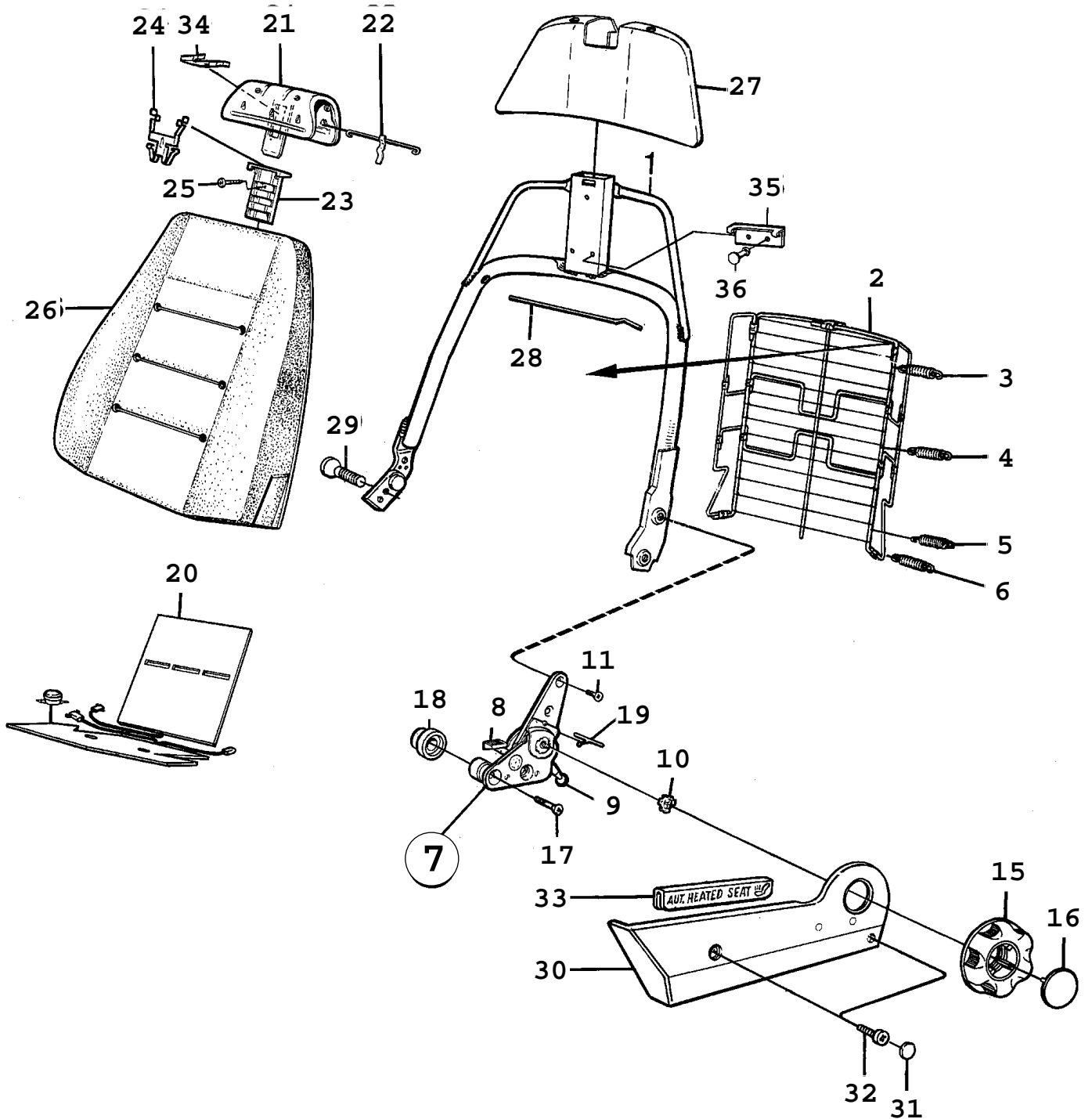
Rep.	N° de pièce	Article	Usage	Qté
1	43 68 205	Siège Note: Pour voitures avec garnissage "PARALLEL" Indiquer la couleur du garnissage, le numéro de châssis et le type de coussin chauffant (thermostat ou rhéostat). Envoyer les informations complémentaires contenues sur l'EPC au centre des commandes de l'importateur ou à Nyköping.	3CK, LHD, LH	1
1	43 68 320	Siège Note: Pour voitures avec garnissage "PARALLEL" Indiquer la couleur du garnissage, le numéro de châssis et le type de coussin chauffant (thermostat ou rhéostat). Envoyer les informations complémentaires contenues sur l'EPC au centre des commandes de l'importateur ou à Nyköping.	3CK, LHD, RH	1
1	43 68 262	Siège Note: Pour voitures avec garnissage "PARALLEL" Indiquer la couleur du garnissage, le numéro de châssis et le type de coussin chauffant (thermostat ou rhéostat). Envoyer les informations complémentaires contenues sur l'EPC au centre des commandes de l'importateur ou à Nyköping.	4SN, 5CK, LHD, LH	1
1	43 68 387	Siège Note: Pour voitures avec garnissage "PARALLEL" Indiquer la couleur du garnissage, le numéro de châssis et le type de coussin chauffant (thermostat ou rhéostat). Envoyer les informations complémentaires contenues sur l'EPC au centre des commandes de l'importateur ou à Nyköping.	4SN, 5CK, LHD, RH	1
1	43 68 338	Siège Note: Pour voitures avec garnissage "PARALLEL" Indiquer la couleur du garnissage, le numéro de châssis et le type de coussin chauffant (thermostat ou rhéostat). Envoyer les informations complémentaires contenues sur l'EPC au centre des commandes de l'importateur ou à Nyköping.	3CK, RHD, LH	1
1	43 68 213	Siège Note: Pour voitures avec garnissage "PARALLEL" Indiquer la couleur du garnissage, le numéro de châssis et le type de coussin chauffant (thermostat ou rhéostat). Envoyer les informations complémentaires contenues sur l'EPC au centre des commandes de l'importateur ou à Nyköping.	3CK, RHD, RH	1
1	43 68 395	Siège Note: Pour voitures avec garnissage "PARALLEL" Indiquer la couleur du garnissage, le numéro de châssis et le type de coussin chauffant (thermostat ou rhéostat). Envoyer les informations complémentaires contenues sur l'EPC au centre des commandes de l'importateur ou à Nyköping.	4SN, 5CK, RHD, LH	1
1	43 68 270	Siège Note: Pour voitures avec garnissage "PARALLEL" Indiquer la couleur du garnissage, le numéro de châssis et le type de coussin chauffant (thermostat ou rhéostat). Envoyer les informations complémentaires contenues sur l'EPC au centre des commandes de l'importateur ou à Nyköping.	4SN, 5CK, RHD, RH	1
1	43 68 189	Siège Note: Pour voitures avec garnissage "HORISON" Indiquer la couleur du garnissage, le numéro de châssis, le type de coussin chauffant (thermostat ou rhéostat) et si le siège est avec ou sans pochette. Envoyer les informations complémentaires contenues sur l'EPC au centre des commandes de l'importateur ou à Nyköping.	3CK, LHD, LH	1
1	43 68 304	Siège Note: Pour voitures avec garnissage "HORISON" Indiquer la couleur du garnissage, le numéro de châssis, le type de coussin chauffant (thermostat ou rhéostat) et si le siège est avec ou sans pochette. Envoyer les informations complémentaires contenues sur l'EPC au centre des commandes de l'importateur ou à Nyköping.	3CK, LHD, RH	1

Rep.	N° de pièce	Article	Usage	Qté
1	43 68 247	Siège Note: Pour voitures avec garnissage "HORISON" Indiquer la couleur du garnissage, le numéro de châssis, le type de coussin chauffant (thermostat ou rhéostat) et si le siège est avec ou sans pochette. Envoyer les informations complémentaires contenues sur l'EPC au centre des commandes de l'importateur ou à Nyköping.	4SN, 5CK, LHD, LH	1
1	43 68 361	Siège Note: Pour voitures avec garnissage "HORISON" Indiquer la couleur du garnissage, le numéro de châssis, le type de coussin chauffant (thermostat ou rhéostat) et si le siège est avec ou sans pochette. Envoyer les informations complémentaires contenues sur l'EPC au centre des commandes de l'importateur ou à Nyköping.	4SN, 5CK, LHD, RH	1
1	43 68 312	Siège Note: Pour voitures avec garnissage "HORISON" Indiquer la couleur du garnissage, le numéro de châssis, le type de coussin chauffant (thermostat ou rhéostat) et si le siège est avec ou sans pochette. Envoyer les informations complémentaires contenues sur l'EPC au centre des commandes de l'importateur ou à Nyköping.	3CK, RHD, LH	1
1	43 68 197	Siège Note: Pour voitures avec garnissage "HORISON" Indiquer la couleur du garnissage, le numéro de châssis, le type de coussin chauffant (thermostat ou rhéostat) et si le siège est avec ou sans pochette. Envoyer les informations complémentaires contenues sur l'EPC au centre des commandes de l'importateur ou à Nyköping.	3CK, RHD, RH	1
1	43 68 379	Siège Note: Pour voitures avec garnissage "HORISON" Indiquer la couleur du garnissage, le numéro de châssis, le type de coussin chauffant (thermostat ou rhéostat) et si le siège est avec ou sans pochette. Envoyer les informations complémentaires contenues sur l'EPC au centre des commandes de l'importateur ou à Nyköping.	4SN, 5CK, RHD, LH	1
1	43 68 254	Siège Note: Pour voitures avec garnissage "HORISON" Indiquer la couleur du garnissage, le numéro de châssis, le type de coussin chauffant (thermostat ou rhéostat) et si le siège est avec ou sans pochette. Envoyer les informations complémentaires contenues sur l'EPC au centre des commandes de l'importateur ou à Nyköping.	4SN, 5CK, RHD, RH	1
1	43 68 163	Siège Note: Pour voitures avec garnissage "CONTUR" Indiquer la couleur du garnissage, le numéro de châssis et le type de coussin chauffant (thermostat ou rhéostat). Envoyer les informations complémentaires contenues sur l'EPC au centre des commandes de l'importateur ou à Nyköping.	3CK, LHD, LH	1
1	43 68 288	Siège Note: Pour voitures avec garnissage "CONTUR" Indiquer la couleur du garnissage, le numéro de châssis et le type de coussin chauffant (thermostat ou rhéostat). Envoyer les informations complémentaires contenues sur l'EPC au centre des commandes de l'importateur ou à Nyköping.	3CK, LHD, RH	1
1	43 68 221	Siège Note: Pour voitures avec garnissage "CONTUR" Indiquer la couleur du garnissage, le numéro de châssis et le type de coussin chauffant (thermostat ou rhéostat). Envoyer les informations complémentaires contenues sur l'EPC au centre des commandes de l'importateur ou à Nyköping.	4SN, 5CK, LHD, LH	1
1	43 68 346	Siège Note: Pour voitures avec garnissage "CONTUR" Indiquer la couleur du garnissage, le numéro de châssis et le type de coussin chauffant (thermostat ou rhéostat). Envoyer les informations complémentaires contenues sur l'EPC au centre des commandes de l'importateur ou à Nyköping.	4SN, 5CK, LHD, RH	1

Rep.	N° de pièce	Article	Usage	Qté
1	43 68 296	Siège Note: Pour voitures avec garnissage "CONTUR" Indiquer la couleur du garnissage, le numéro de châssis et le type de coussin chauffant (thermostat ou rhéostat). Envoyer les informations complémentaires contenues sur l'EPC au centre des commandes de l'importateur ou à Nyköping.	3CK, RHD, LH	1
1	43 68 171	Siège Note: Pour voitures avec garnissage "CONTUR" Indiquer la couleur du garnissage, le numéro de châssis et le type de coussin chauffant (thermostat ou rhéostat). Envoyer les informations complémentaires contenues sur l'EPC au centre des commandes de l'importateur ou à Nyköping.	3CK, RHD, RH	1
1	43 68 353	Siège Note: Pour voitures avec garnissage "CONTUR" Indiquer la couleur du garnissage, le numéro de châssis et le type de coussin chauffant (thermostat ou rhéostat). Envoyer les informations complémentaires contenues sur l'EPC au centre des commandes de l'importateur ou à Nyköping.	4SN, 5CK, RHD, LH	1
1	43 68 239	Siège Note: Pour voitures avec garnissage "CONTUR" Indiquer la couleur du garnissage, le numéro de châssis et le type de coussin chauffant (thermostat ou rhéostat). Envoyer les informations complémentaires contenues sur l'EPC au centre des commandes de l'importateur ou à Nyköping.	4SN, 5CK, RHD, RH	1
1	96 99 497	Siège Note: Pour voitures avec garnissage "CONTUR" Indiquer la couleur du garnissage, le numéro de châssis et le type de coussin chauffant (thermostat ou rhéostat). Envoyer les informations complémentaires contenues sur l'EPC au centre des commandes de l'importateur ou à Nyköping.	CV, LHD, LH	1
1	96 99 489	Siège Note: Pour voitures avec garnissage "CONTUR" Indiquer la couleur du garnissage, le numéro de châssis et le type de coussin chauffant (thermostat ou rhéostat). Envoyer les informations complémentaires contenues sur l'EPC au centre des commandes de l'importateur ou à Nyköping.	CV, LHD, RH	1
1	96 99 505	Siège Note: Pour voitures avec garnissage "CONTUR" Indiquer la couleur du garnissage, le numéro de châssis et le type de coussin chauffant (thermostat ou rhéostat). Envoyer les informations complémentaires contenues sur l'EPC au centre des commandes de l'importateur ou à Nyköping.	CV, RHD, LH	1
1	96 99 471	Siège Note: Pour voitures avec garnissage "CONTUR" Indiquer la couleur du garnissage, le numéro de châssis et le type de coussin chauffant (thermostat ou rhéostat). Envoyer les informations complémentaires contenues sur l'EPC au centre des commandes de l'importateur ou à Nyköping.	CV, RHD, RH	1
2	40 59 960	·Bâti de siège Note: Pour voitures avec garnissage "HORISON" Pour voitures avec garnissage "PARALLEL" Pour les composants, voir les sections qui suivent.	3CK, LHD, LH, NLS	1
2	41 23 048	·Bâti de siège Note: Pour voitures avec garnissage "HORISON" Pour voitures avec garnissage "PARALLEL" Pour les composants, voir les sections qui suivent.	3CK, LHD, RH, NLS	1
2	40 59 978	·Bâti de siège Note: Pour voitures avec garnissage "HORISON" Pour voitures avec garnissage "PARALLEL" Pour les composants, voir les sections qui suivent.	3CK, RHD, RH, NLS	1

Rep.	N° de pièce	Article	Usage	Qté
2	41 23 055	*Bâti de siège Note: Pour voitures avec garnissage "HORISON" Pour voitures avec garnissage "PARALLEL" Pour les composants, voir les sections qui suivent.	3CK, RHD, LH, NLS	1
2	40 59 846	*Bâti de siège Note: Pour voitures avec garnissage "HORISON" Pour voitures avec garnissage "PARALLEL" Pour les composants, voir les sections qui suivent.	4SN, 5CK, LHD, LH, NLS	1
2	40 59 929	*Bâti de siège Note: Pour voitures avec garnissage "HORISON" Pour voitures avec garnissage "PARALLEL" Pour les composants, voir les sections qui suivent.	4SN, 5CK, LHD, RH, NLS	1
2	40 59 853	*Bâti de siège Note: Pour voitures avec garnissage "HORISON" Pour voitures avec garnissage "PARALLEL" Pour les composants, voir les sections qui suivent.	4SN, 5CK, RHD, RH	1
2	40 59 937	*Bâti de siège Note: Pour voitures avec garnissage "HORISON" Pour voitures avec garnissage "PARALLEL" Pour les composants, voir les sections qui suivent.	4SN, 5CK, RHD, LH, NLS	1
2	40 59 986	*Bâti de siège Note: Pour voitures avec garnissage "CONTUR" Pour les composants, voir les sections qui suivent.	3CK, LHD, LH, NLS	1
2	41 23 063	*Bâti de siège Note: Pour voitures avec garnissage "CONTUR" Pour les composants, voir les sections qui suivent.	3CK, LHD, RH, NLS	1
2	42 55 139	*Bâti de siège Note: Pour voitures avec garnissage "CONTUR" Pour les composants, voir les sections qui suivent.	CV, LHD, LH, NLS	1
2	42 55 170	*Bâti de siège Note: Pour voitures avec garnissage "CONTUR" Pour les composants, voir les sections qui suivent.	CV, LHD, RH	1
2	40 59 994	*Bâti de siège Note: Pour voitures avec garnissage "CONTUR" Pour les composants, voir les sections qui suivent.	3CK, RHD, RH, NLS	1
2	41 23 071	*Bâti de siège Note: Pour voitures avec garnissage "CONTUR" Pour les composants, voir les sections qui suivent.	3CK, RHD, LH, NLS	1
2	42 55 154	*Bâti de siège Note: Pour voitures avec garnissage "CONTUR" Pour les composants, voir les sections qui suivent.	CV, RHD, RH, NLS	1
2	42 55 196	*Bâti de siège Note: Pour voitures avec garnissage "CONTUR" Pour les composants, voir les sections qui suivent.	CV, RHD, LH, NLS	1
2	40 59 861	*Bâti de siège Note: Pour voitures avec garnissage "CONTUR" Pour les composants, voir les sections qui suivent.	4SN, 5CK, LHD, LH, NLS	1
2	40 59 945	*Bâti de siège Note: Pour voitures avec garnissage "CONTUR" Pour les composants, voir les sections qui suivent.	4SN, 5CK, LHD, RH	1
2	40 59 879	*Bâti de siège Note: Pour voitures avec garnissage "CONTUR" Pour les composants, voir les sections qui suivent.	4SN, 5CK, RHD, RH, NLS	1
2	40 59 952	*Bâti de siège Note: Pour voitures avec garnissage "CONTUR" Pour les composants, voir les sections qui suivent.	4SN, 5CK, RHD, LH, NLS	1
6	97 69 225	*Crochet Note: Pour voitures avec garnissage "CONTUR"	20 MM	X
7	97 69 217	*Crochet	30 MM	X
8	40 55 117	*Tige de couvercle	LH	1
8	41 23 394	*Tige de couvercle	RH	1

Rep.	N° de pièce	Article	Usage	Qté
9	97 81 592	*Tige de couvercle		2
10	97 69 209	*Crochet	40 MM	X
11	94 50 685	*Collier serrage		X
15	95 19 877	*Coussin chauffant Note: Pour voitures avec garnissage "HORISON" Pour voitures avec garnissage "PARALLEL"	1991-1992	1
15	40 83 028	*Coussin chauffant Note: Pour voitures avec garnissage "HORISON" Pour voitures avec garnissage "PARALLEL"	1993	1
15	95 69 955	*Coussin chauffant Note: Pour voitures avec garnissage "CONTUR"		1
16	40 63 871	*Coussin chauffant Note: Pour siège avec chauffage réglable Pour voitures avec garnissage "HORISON" Pour voitures avec garnissage "PARALLEL"		1
16	40 63 855	*Coussin chauffant Note: Pour siège avec chauffage réglable Pour voitures avec garnissage "CONTUR"	NLS-USE 4902342	1
16	40 63 863	*Coussin chauffant Note: Pour voitures avec garnissage "HORISON" Pour voitures avec garnissage "PARALLEL"		1
16	40 63 848	*Coussin chauffant Note: Pour voitures avec garnissage "CONTUR"		1
17	95 24 745	**Thermostat		1
18	92 67 782	*Attache-câble	3CK, CV, NLS	1

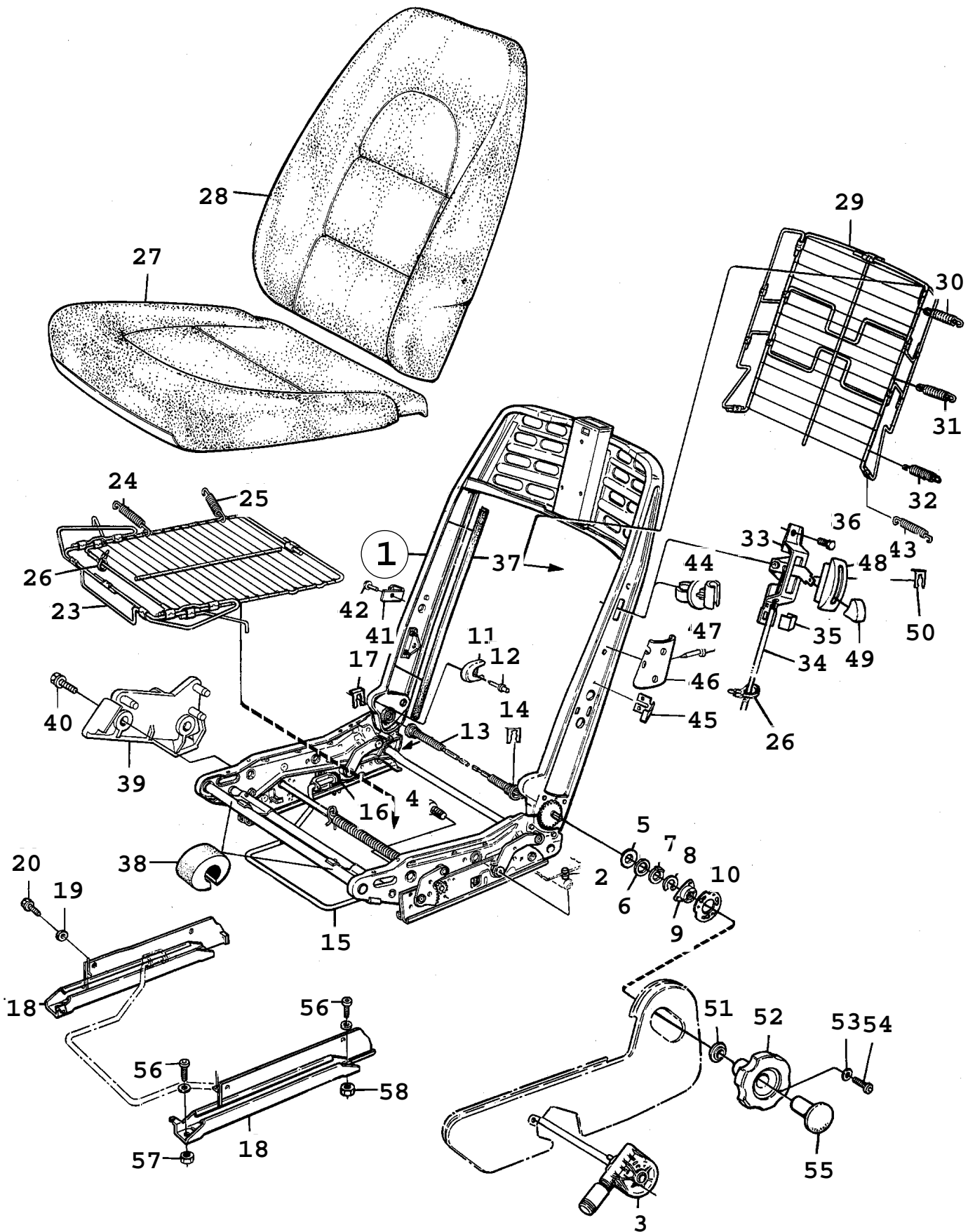


F2574 90086

1480 Autre équipement intérieur - Sièges avant 3ème partie (1988 - 1989)

Rep.	N° de pièce	Article	Usage	Qté
		Siège	Aller à 8B - 1420	1
		*Cadre dossier	Aller à 8B - 1420	1
1	97 46 124	**Cadre dossier	LH, NLS	1
1	98 12 322	**Cadre dossier	RH, NLS	1
2	98 78 570	**Tapis sellerie		1
3	98 37 410	**Ressort		2
4	98 37 428	**Ressort		2
5	98 37 436	**Ressort		2
6	98 37 444	**Ressort		2
7	98 35 190	**Ferrures siège	2SN, 3CK, CV, LH, NLS	1
7	98 35 208	**Ferrures siège	2SN, 3CK, CV, RH, NLS	1
7	94 56 765	**Ferrures siège	4SN, 5CK, LH	1
7	94 56 773	**Ferrures siège	4SN, 5CK, RH, NLS	1
8	94 87 828	***Bouton	2SN, 3CK	1
9	94 87 810	***Bouton	2SN, 3CK, NLS	1
10	94 41 270	***Rondelle verrouillage	NLS	1
11	79 74 744	**Vis		2
15	98 51 601	*Volant	2SN, 3CK, 4SN, 5CK, NLS	1
15	97 04 511	*Volant	CV	1
16	98 51 619	*Couvercle	2SN, 3CK, 4SN, 5CK	1
16	94 37 021	*Couvercle	CV, NLS	1
17	97 15 525	*Vis		2
18	94 78 066	*Rondelle	NLS	2
19	98 37 022	*Crochet		2
20		*Coussin chauffant	Aller à 8B - 1420	
21	98 09 690	*Carcasse	1986-1988, NLS	1
21	95 42 168	*Appui-tête	1989, NLS	1
		Note: Valable aussi pour SE 1988B.		
22	94 59 868	*Fil		2
23	95 71 696	*Douille	NLS-USE 4031563	1
		Note: Ch. --K3006475		
		Ch. --K7006131		
23	40 31 563	*Douille		1
		Note: Ch. K3006476--		
		Ch. K7006132--		
24	97 96 848	*Ressort blocage		1
25	79 22 396	*Vis		1
26		*Dossier	Aller à 8B - 1420	
27		*Capot	Aller à 8B - 1420	
28	94 16 181	*Fil		1
29	79 74 033	*Vis		2
		Note: Ch. --J3024709		
		Ch. --J7032933		
29	79 81 921	*Vis		2
		Note: Ch. J3024710--		
		Ch. J7032934--		
30	98 13 296	*Capot	1988, LH, NLS	1
		Note: Jaune		
30	98 13 304	*Capot	1988, RH, NLS	1
		Note: Jaune		
30	95 35 261	*Capot	1989, LH	1
		Note: Jaune		
		Valable aussi pour SE 1988B.		
30	95 35 279	*Capot	1989, RH	1
		Note: Jaune		
		Valable aussi pour SE 1988B.		
30	98 13 254	*Capot	1988, LH, NLS	1
		Note: Brun		
30	98 13 262	*Capot	1988, RH	1
		Note: Brun		
30	98 13 270	*Capot	LH	1
		Note: Rouge		
30	98 13 288	*Capot	RH	1
		Note: Rouge		

Rep.	N° de pièce	Article	Usage	Qté
30	96 81 891	*Capot Note: Bleu	LH	1
30	96 81 909	*Capot Note: Bleu	RH	1
30	98 65 775	*Capot Note: Noir	LH	1
30	98 65 783	*Capot Note: Noir	RH	1
31	97 20 889	*Couvercle Note: Jaune	1988, NLS	2
31	95 35 287	*Couvercle Note: Jaune Valable aussi pour SE 1988B.	1989	2
31	94 92 471	*Couvercle Note: Brun	1988	2
31	97 06 466	*Couvercle Note: Rouge		2
31	96 81 917	*Tampon Note: Bleu		2
31	98 65 767	*Couvercle Note: Noir		2
32	79 70 536	*Vis	NLS-USE 92150118	2
33	98 29 409	*Enseigne	"AUTO HEATED SEAT"	1
34	95 45 104	*Pince serrage	1989	1
35	97 26 779	*Equerre fixation Note: Pour voitures avec garnissage "CONTUR"		1
36	79 61 642	*Rivet Note: Pour voitures avec garnissage "CONTUR"		2

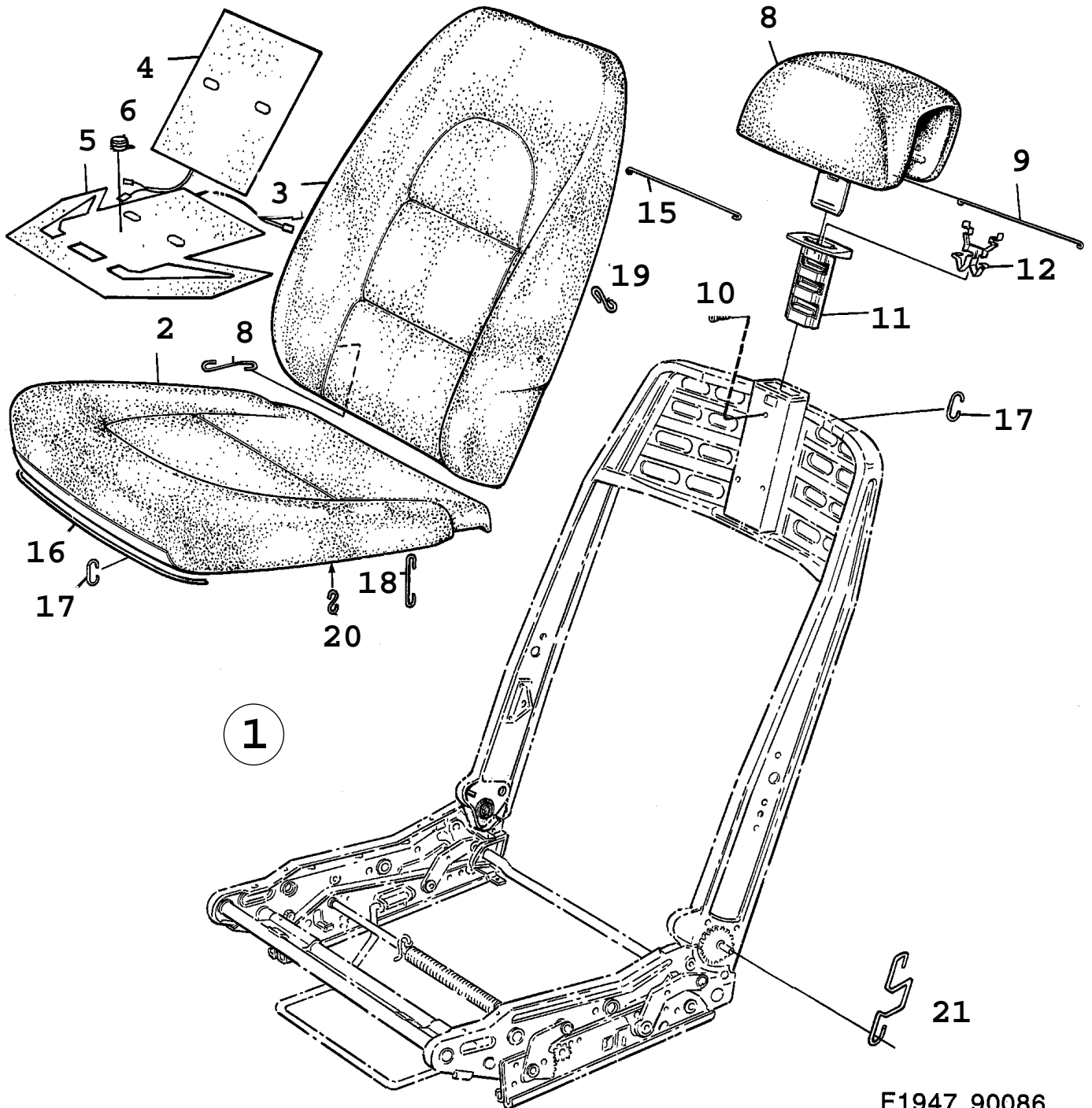


F3767 - AAC90

Rep.	N° de pièce	Article	Usage	Qté
		Siège	Aller à 8B - 1460	
		*Bâti de siège	Aller à 8B - 1460	
1	41 23 113	**Bâti de siège	3CK, CV, LHD, LH	1
1	41 31 744	**Bâti de siège	3CK, CV, LHD, RH, NLS	1
1	41 23 121	**Bâti de siège	3CK, CV, RHD, RH, NLS	1
1	41 31 728	**Bâti de siège	3CK, CV, RHD, LH, NLS	1
1	41 23 089	**Bâti de siège	4SN, 5CK, LHD, LH, NLS	1
1	41 23 105	**Bâti de siège	4SN, 5CK, LHD, RH	1
1	41 23 097	**Bâti de siège	4SN, 5CK, RHD, RH, NLS	1
1	41 31 736	**Bâti de siège	4SN, 5CK, RHD, LH, NLS	1
2	96 78 434	***Anneau butée Note: Siège conducteur		2
3	96 58 584	***Commande Note: Siège conducteur	LHD	1
3	96 58 592	***Commande Note: Siège conducteur	RHD	1
4	80 19 713	***Vis Note: Siège conducteur		2
5	95 86 967	***Rondelle		1
6	95 86 975	***Anneau		1
7	95 86 983	***Rondelle		1
8	79 36 016	***Jonc	NLS-USE 8123473	1
9	95 85 613	***Frein		1
10	40 43 394	***Attache ressort		1
11	40 52 742	***Capot	3CK, CV, LH	1
11	40 52 734	***Capot	3CK, CV, RH	1
12	79 61 741	***Rivet	3CK, CV, NLS	2
13	95 38 687	***Arbre	3CK, CV	1
13	95 86 249	***Arbre	4SN, 5CK	1
14	97 77 327	***Jonc		2
15	96 59 012	***Arbre Note: Siège conducteur		1
15	96 59 020	***Arbre Note: Siège passager		1
16	73 98 282	***Rondelle		2
17	79 63 143	***Jonc Note: Siège conducteur		1
18		***Rail siège Note: Siège conducteur Pièce de pos 1 cadre de siège		1
18	41 34 672	***Rail siège Note: Siège passager	LH	1
18	41 34 680	***Rail siège Note: Siège passager	RH	1
19	79 16 497	***Rondelle Note: Siège passager		4
20	79 72 623	***Vis Note: Siège passager		4
23	40 32 934	**Tapis sellerie		1
24	96 73 146	**Ressort		6
25	96 73 435	**Ressort		2
26	79 71 872	**Ruban serrage		X
27	96 96 618	**Coussin siège Note: Pour voitures avec garnissage "HORISON" Pour voitures avec garnissage "PARALLEL"	1990-1992, NLS-USE 4416525	1
27	44 16 525	**Coussin siège Note: Pour voitures avec garnissage "HORISON" Pour voitures avec garnissage "PARALLEL"	1993	1
27	96 77 014	**Coussin siège Note: Pour voitures avec garnissage "CONTUR"		1

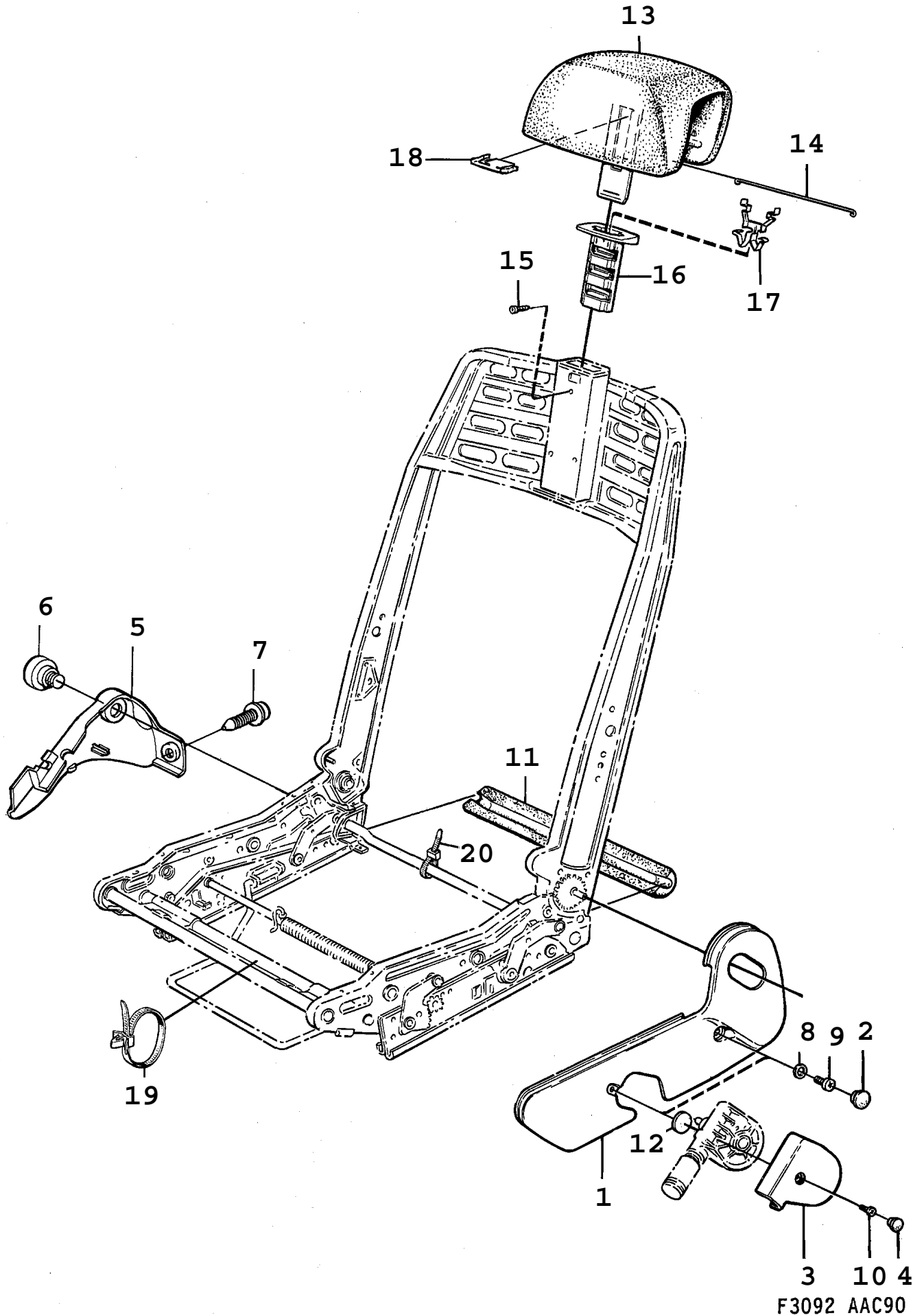
Rep.	N° de pièce	Article	Usage	Qté
28	96 96 600	**Dossier Note: Pour voitures avec garnissage "HORISON" Pour voitures avec garnissage "PARALLEL"	NLS-USE 30545238	1
28	96 18 687	**Dossier Note: Pour voitures avec garnissage "CONTUR"	3CK, NLS	1
28	42 56 319	**Dossier Note: Pour voitures avec garnissage "CONTUR"	CV, NLS	1
28	97 58 715	**Dossier Note: Pour voitures avec garnissage "CONTUR"	4SN, 5CK	1
29	96 97 525	**Tapis sellerie		1
30	97 59 069	**Ressort		2
31	97 59 077	**Ressort		2
32	97 71 205	**Ressort		2
33	96 18 836	**Mécanisme de désenclenchement Note: Ch. --N7001862	3CK, NLS	1
33	43 13 607	**Mécanisme de désenclenchement Note: Ch. M2500001-- Ch. N7001863--	3CK	1
33	41 42 030	**Mécanisme de désenclenchement Note: Ch. --M7018049	CV, NLS-USE 30540681, 4170072	1
33	43 13 607	**Mécanisme de désenclenchement Note: Ch. M7018050--	CV	1
34	98 74 504	**Câble	3CK	1
34		**Câble Note: N'est pas une pièce de rechange distincte. Pièce de: 4142030 Ch. --M7018049	CV	1
34	41 70 072	**Câble Note: Ch. M7018050--	CV	1
35	95 42 077	**Porte-câble	3CK, CV	X
36	79 74 330	**Vis	3CK	2
36	82 35 178	**Rivet pop	CV	2
37	95 41 533	**Lisse protection	3CK, CV, NLS	2
37	96 71 835	**Lisse protection	4SN, 5CK	2
38	40 33 486	**Entretoise		2
39	41 42 832	**Support Note: Ch. --M5006484 Ch. --M7013293	LH	1
39	41 42 824	**Support Note: Ch. --M5006484 Ch. --M7013293	RH	1
40	79 22 354	**Vis Note: Ch. --M5006484 Ch. --M7013293		2
41	97 78 895	**Etrier		2
42	79 72 516	**Rivet	2SN, 3CK, 4SN, 5CK, NLS-USE 92150179	2
42	79 72 516	**Rivet	CV, NLS-USE 92150179	1
43	41 34 219	**Ressort	3CK, CV	2
43	97 59 069	**Ressort	4SN, 5CK	2
44	84 44 614	**Guide Note: Ch. --M7018049	CV	1
45	42 56 517	**Etrier Note: Ch. --M7018049	CV	1
46	41 42 022	**Chapeau Note: Ch. --M7018049	CV, NLS	1
47	79 72 490	**Rivet Note: Ch. --M7018049	CV	2
48	98 74 801	*Tiroir	3CK, CV	1
49	98 74 819	*Bouton	3CK, CV	1
50	96 86 841	*Pince serrage	3CK, CV	1
51	95 89 045	*Renfort		1
52	95 46 946	*Volant	2SN, 3CK, 4SN, 5CK	1

Rep.	N° de pièce	Article	Usage	Qté
52	41 68 118	·Volant	CV	1
53	80 29 951	·Rondelle	1991-1992	1
53	91 66 364	·Rondelle	1993	1
54	80 59 560	·Vis		1
55	98 51 619	·Couvercle		1
56	41 34 003	·Vis		4
57	79 77 846	·Erou de benne		2
58	96 19 032	·Erou intérieur		1
58	96 19 040	·Erou extérieur		1

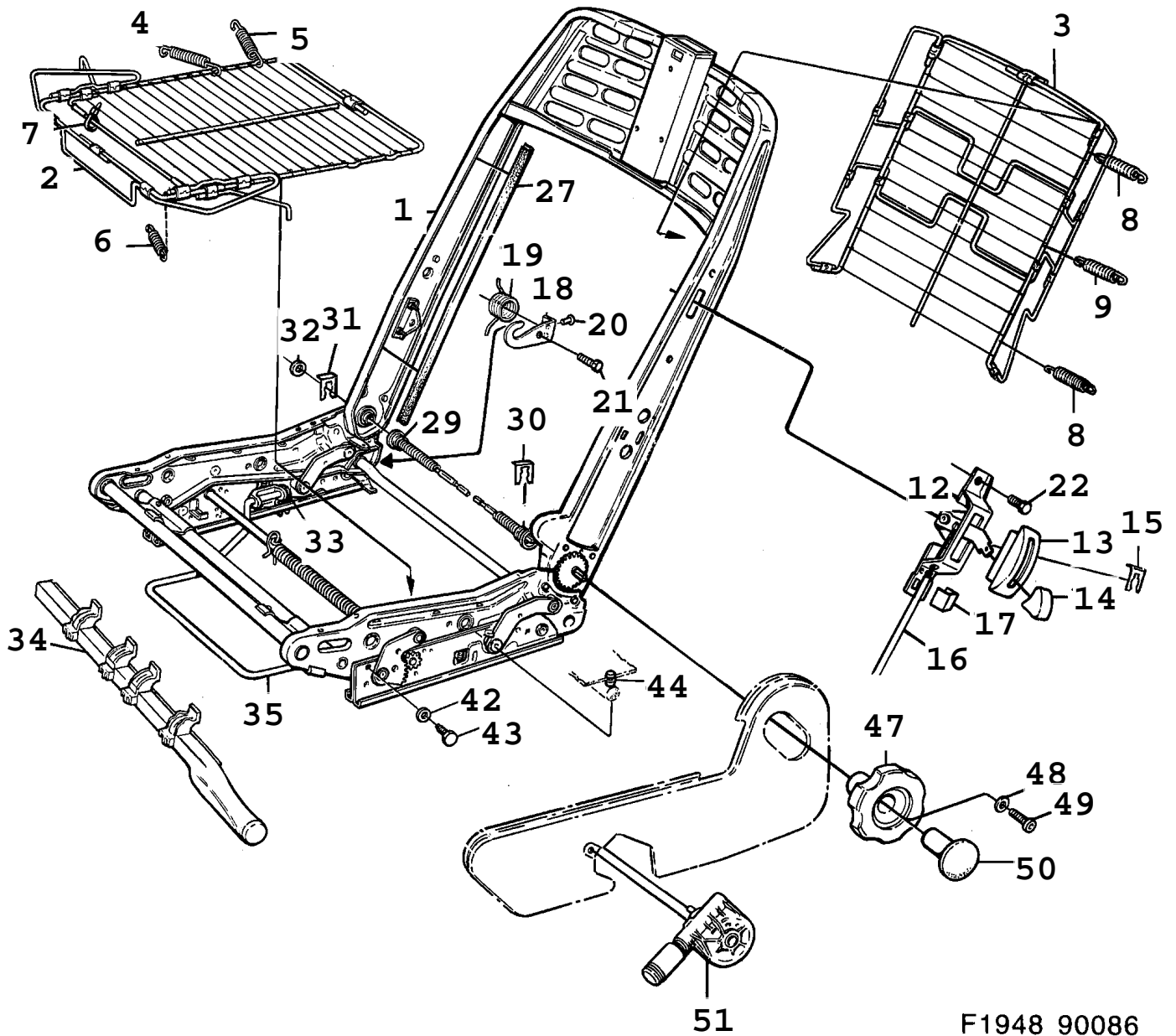


F1947 90086

Rep.	N° de pièce	Article	Usage	Qté
1	96 98 267	Siège Note: Indiquer la couleur du garnissage, le numéro de châssis et le type de coussin chauffant (thermostat ou rhéostat). Envoyer les informations complémentaires contenues sur l'EPC au centre des commandes de l'importateur ou à Nyköping.	LH, NLS	1
1	96 98 275	Siège Note: Indiquer la couleur du garnissage, le numéro de châssis et le type de coussin chauffant (thermostat ou rhéostat). Envoyer les informations complémentaires contenues sur l'EPC au centre des commandes de l'importateur ou à Nyköping.	RH, NLS	1
2	96 18 695	*Coussin siège	NLS	1
3	96 18 687	*Dossier	NLS	1
4	85 47 523	*Jeu coussinel Note: Ch. --H2012980 Ch. --H3011604 Ch. --H7021889	Aller à 8B - 2020	1
4	85 93 030	*Coussin chauffant Note: Ch. H2012981-- Ch. H3011605-- Ch. H7021890--	1987, NLS-USE 9569955	1
5	85 47 515	*Jeu coussinel Note: Pour siège avec chauffage réglable Ch. --H2012980 Ch. --H3011604 Ch. --H7021889	Aller à 8B - 2020	1
5	95 27 706	*Coussin chauffant Note: Pour siège avec chauffage réglable Ch. H2012981-- Ch. H3011605-- Ch. H7021890--	1987, NLS-USE 4902342	1
5	85 47 507	*Jeu coussinel Note: Ch. --H2012980 Ch. --H3011604 Ch. --H7021889	Aller à 8B - 2020	1
5	95 27 698	*Coussin chauffant Note: Ch. H2012981-- Ch. H3011605-- Ch. H7021890--	1987, NLS-USE 4063848	1
6	95 24 745	**Thermostat Note: Siège passager		1
8	97 67 815	*Appui-tête	NLS	1
9	94 59 868	*Fil		2
10	79 22 396	*Vis		1
11	97 95 949	*Douille	NLS-USE 4031563	1
12	97 96 848	*Ressort blocage		1
15	97 81 592	*Tige de couvercle		2
16	98 79 826	*Tige de couvercle	NLS	1
17	94 50 685	*Collier serrage		X
18	97 69 209	*Crochet	40 MM	X
19	97 69 217	*Crochet	30 MM	X
20	97 69 225	*Crochet	20 MM	X
21	96 17 952	*Etrier fixation Note: Ch. H2012296-- Ch. H3010153-- Ch. H7019780--	LH, NLS-USE 9593245	1
21	96 17 960	*Etrier fixation Note: Ch. H2012296-- Ch. H3010153-- Ch. H7019780--	RH, NLS-USE 9593245	1

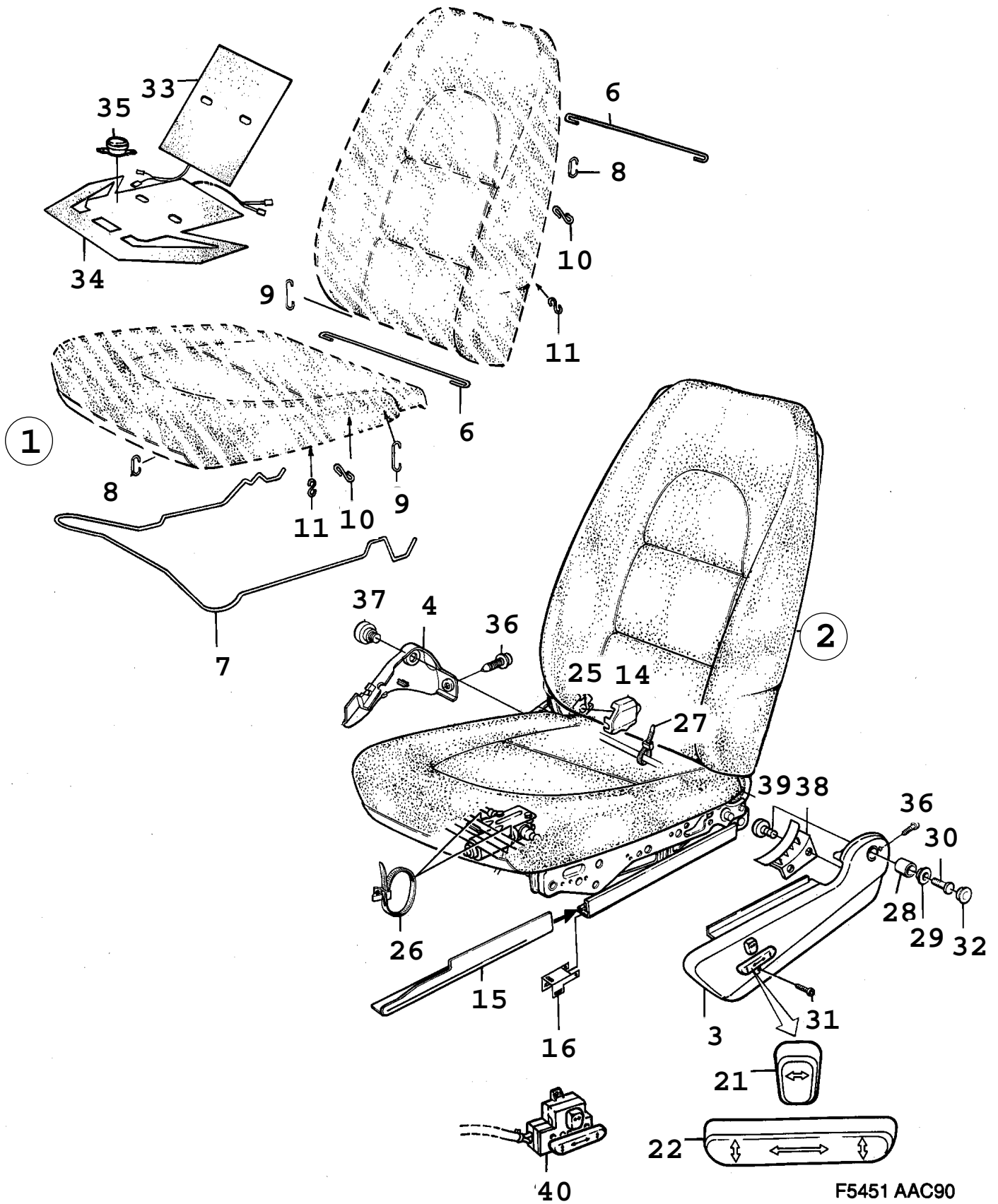


Rep.	N° de pièce	Article	Usage	Qté
1	41 23 451	Siège *Capot Note: Siège conducteur	Aller à 8B - 1460 LHD	1
1	41 23 576	*Capot Note: Siège passager	LHD	1
1	41 23 493	*Capot Note: Siège conducteur	RHD	1
1	41 23 535	*Capot Note: Siège passager	RHD	1
2	42 59 750	*Couvercle Note: Siège conducteur	NLS	1
2	42 59 750	*Couvercle Note: Siège passager	NLS	2
3	98 93 009	*Capot Note: Siège conducteur	LHD	1
3	98 93 017	*Capot Note: Siège conducteur	RHD	1
4	98 93 033	*Couvercle Note: Siège conducteur		1
5	41 29 342	*Capot	LH	1
5	41 26 850	*Capot	RH	1
6	41 34 227	*Vis		1
7	79 72 821	*Vis		1
8	80 29 951	*Rondelle Note: Siège passager	1991-1992	2
8	91 66 364	*Rondelle Note: Siège passager	1993	2
9	80 59 537	*Vis Note: Siège conducteur		2
9	79 71 294	*Vis Note: Siège passager		2
10	79 22 354	*Vis Note: Siège conducteur		1
11	97 92 391	*Anti-chocs		1
12	98 92 654	*Couvercle Note: Siège conducteur		1
13	41 23 386	*Appui-tête		1
14	94 59 868	*Fil		2
15	79 22 396	*Vis		1
16	40 31 563	*Douille		1
17	97 96 848	*Ressort blocage		1
18	95 45 104	*Pince serrage		1
19	85 52 663	*Ruban serrage		X
20	79 71 872	*Ruban serrage		X



F1948 90086

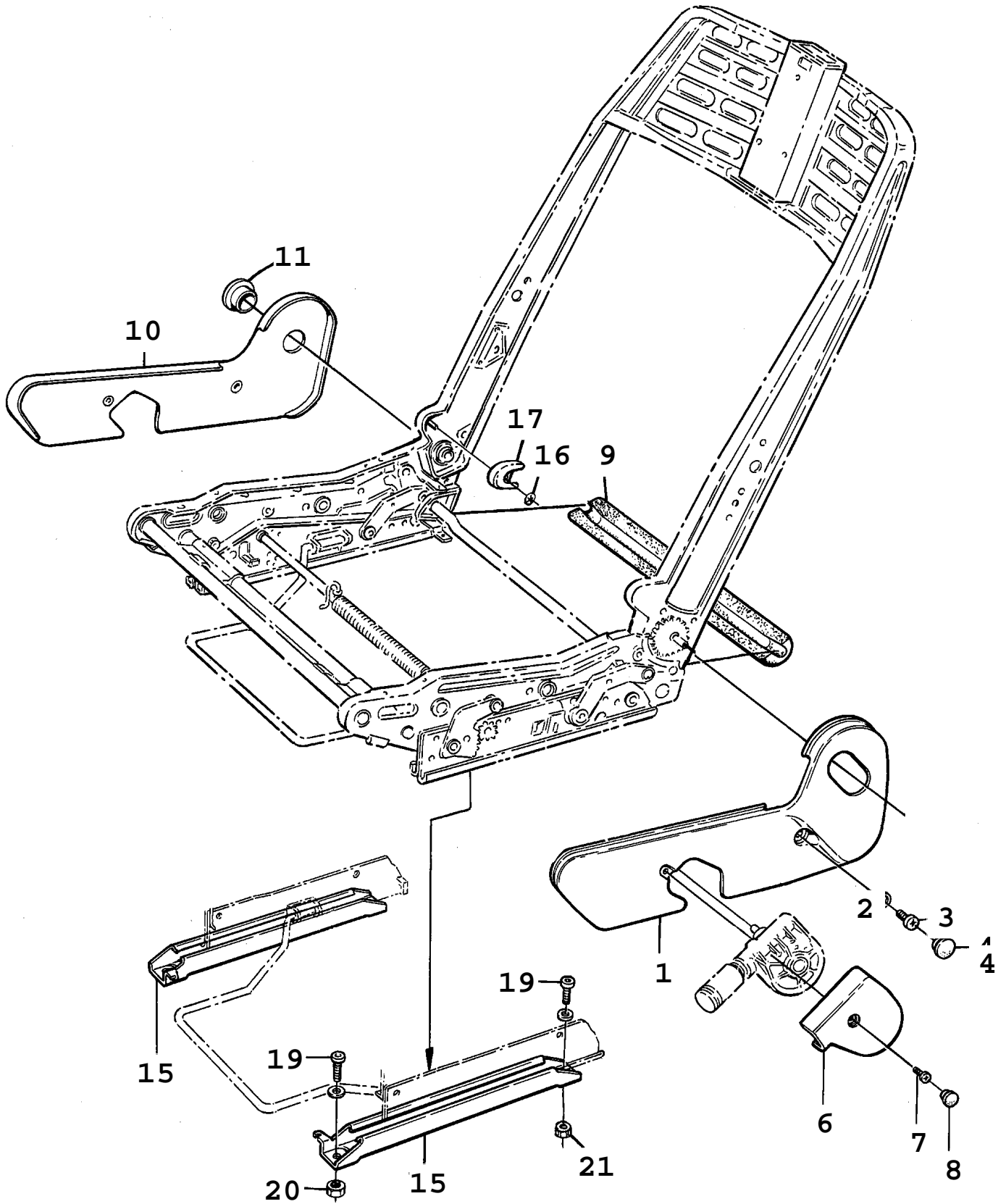
Rep.	N° de pièce	Article	Usage	Qté
		Siège	Aller à 8B - 1510	
1	98 74 777	*Bâti de siège	LH, NLS	1
1	98 76 483	*Bâti de siège	RH, NLS	1
2	96 73 450	*Tapis sellerie		1
3	97 59 051	*Tapis sellerie	NLS-USE 9697525	1
		Note: Ch. --H2014003		
		Ch. --H3011528		
		Ch. --H7020754		
3	96 97 525	*Tapis sellerie		1
		Note: Ch. H2014004--		
		Ch. H3011529--		
		Ch. H7020755--		
4	96 73 146	*Ressort		4
5	96 73 435	*Ressort		2
6	96 73 443	*Ressort		2
7	79 71 872	*Ruban serrage		2
8	97 59 069	*Ressort		4
9	97 59 077	*Ressort		2
12	96 18 836	*Mécanisme de désenclenchement	NLS	1
13	98 74 801	*Tiroir		1
14	98 74 819	*Bouton		1
15	96 86 841	*Pince serrage		1
16	98 74 504	*Câble		1
17	96 11 799	*Porte-câble	NLS-USE 9542077	4
18	95 31 997	*Etrier fixation	LH	1
		Note: Ch. H2014675--		
18	95 32 003	*Etrier fixation	RH	1
		Note: Ch. H2014675--		
19	95 32 011	*Ressort	LH, NLS	1
		Note: Ch. H2014675--		
19	95 32 029	*Ressort	RH, NLS	1
		Note: Ch. H2014675--		
20	79 75 402	*Rivet		2
		Note: Ch. H2014675--		
21	79 72 607	*Vis		1
		Note: Ch. H2014675--		
22	79 74 330	*Vis		2
27	96 71 835	*Lisse protection		2
29	96 80 414	*Arbre	NLS-USE 9538687	1
30	97 77 327	*Jonc		2
31	79 15 077	*Jonc	NLS-USE 7963143	1
32	96 18 232	*Entretoise		1
33	73 98 282	*Rondelle		2
34	96 57 131	*Arbre comes	NLS	1
		Note: Ch. H2014675--		
35	96 59 012	*Arbre		1
		Note: Siège conducteur		
35	96 59 020	*Arbre		1
		Note: Siège passager		
42	79 16 497	*Rondelle		4
		Note: Siège passager		
43	79 72 623	*Vis		4
		Note: Siège passager		
44	96 78 434	*Anneau butée		2
		Note: Siège conducteur		
47	97 98 356	*Volant	NLS	1
48	80 29 944	*Rondelle		1
49	80 59 396	*Vis		2
50	97 65 132	*Couvercle	NLS	1
51	96 58 584	*Commande		1
		Note: Siège conducteur		



Rep.	N° de pièce	Article	Usage	Qté
1	43 68 429	Siège Note: Pour voitures avec garnissage "PARALLEL" Indiquer la couleur du garnissage, le numéro de châssis et le type de coussin chauffant (thermostat ou rhéostat). Envoyer les informations complémentaires contenues sur l'EPC au centre des commandes de l'importateur ou à Nyköping.	3CK, LH	1
1	43 68 452	Siège Note: Pour voitures avec garnissage "PARALLEL" Indiquer la couleur du garnissage, le numéro de châssis et le type de coussin chauffant (thermostat ou rhéostat). Envoyer les informations complémentaires contenues sur l'EPC au centre des commandes de l'importateur ou à Nyköping.	3CK, RH	1
1	43 68 486	Siège Note: Pour voitures avec garnissage "PARALLEL" Indiquer la couleur du garnissage, le numéro de châssis et le type de coussin chauffant (thermostat ou rhéostat). Envoyer les informations complémentaires contenues sur l'EPC au centre des commandes de l'importateur ou à Nyköping.	4SN, 5CK, LH	1
1	43 68 510	Siège Note: Pour voitures avec garnissage "PARALLEL" Indiquer la couleur du garnissage, le numéro de châssis et le type de coussin chauffant (thermostat ou rhéostat). Envoyer les informations complémentaires contenues sur l'EPC au centre des commandes de l'importateur ou à Nyköping.	4SN, 5CK, RH	1
1	43 68 411	Siège Note: Pour voitures avec garnissage "HORISON" Indiquer la couleur du garnissage, le numéro de châssis, le type de coussin chauffant (thermostat ou rhéostat) et si le siège est avec ou sans pochette. Envoyer les informations complémentaires contenues sur l'EPC au centre des commandes de l'importateur ou à Nyköping.	3CK, LH	1
1	43 68 445	Siège Note: Pour voitures avec garnissage "HORISON" Indiquer la couleur du garnissage, le numéro de châssis, le type de coussin chauffant (thermostat ou rhéostat) et si le siège est avec ou sans pochette. Envoyer les informations complémentaires contenues sur l'EPC au centre des commandes de l'importateur ou à Nyköping.	3CK, RH	1
1	43 68 478	Siège Note: Pour voitures avec garnissage "HORISON" Indiquer la couleur du garnissage, le numéro de châssis, le type de coussin chauffant (thermostat ou rhéostat) et si le siège est avec ou sans pochette. Envoyer les informations complémentaires contenues sur l'EPC au centre des commandes de l'importateur ou à Nyköping.	4SN, 5CK, LH	1
1	43 68 502	Siège Note: Pour voitures avec garnissage "HORISON" Indiquer la couleur du garnissage, le numéro de châssis, le type de coussin chauffant (thermostat ou rhéostat) et si le siège est avec ou sans pochette. Envoyer les informations complémentaires contenues sur l'EPC au centre des commandes de l'importateur ou à Nyköping.	4SN, 5CK, RH	1
1	43 68 403	Siège Note: Pour voitures avec garnissage "CONTUR" Indiquer la couleur du garnissage, le numéro de châssis et le type de coussin chauffant (thermostat ou rhéostat). Envoyer les informations complémentaires contenues sur l'EPC au centre des commandes de l'importateur ou à Nyköping.	3CK, LH	1
1	43 68 437	Siège Note: Pour voitures avec garnissage "CONTUR" Indiquer la couleur du garnissage, le numéro de châssis et le type de coussin chauffant (thermostat ou rhéostat). Envoyer les informations complémentaires contenues sur l'EPC au centre des commandes de l'importateur ou à Nyköping.	3CK, RH	1

Rep.	N° de pièce	Article	Usage	Qté
1	43 68 460	Siège Note: Pour voitures avec garnissage "CONTUR" Indiquer la couleur du garnissage, le numéro de châssis et le type de coussin chauffant (thermostat ou rhéostat). Envoyer les informations complémentaires contenues sur l'EPC au centre des commandes de l'importateur ou à Nyköping.	4SN, 5CK, LH	1
1	43 68 494	Siège Note: Pour voitures avec garnissage "CONTUR" Indiquer la couleur du garnissage, le numéro de châssis et le type de coussin chauffant (thermostat ou rhéostat). Envoyer les informations complémentaires contenues sur l'EPC au centre des commandes de l'importateur ou à Nyköping.	4SN, 5CK, RH	1
1	96 99 455	Siège Note: Pour voitures avec garnissage "CONTUR" Indiquer la couleur du garnissage, le numéro de châssis et le type de coussin chauffant (thermostat ou rhéostat). Envoyer les informations complémentaires contenues sur l'EPC au centre des commandes de l'importateur ou à Nyköping.	CV, LH	1
1	96 99 463	Siège Note: Pour voitures avec garnissage "CONTUR" Indiquer la couleur du garnissage, le numéro de châssis et le type de coussin chauffant (thermostat ou rhéostat). Envoyer les informations complémentaires contenues sur l'EPC au centre des commandes de l'importateur ou à Nyköping.	CV, RH	1
2	41 23 352	*Bâti de siège Note: Pour voitures avec garnissage "HORISON" Pour voitures avec garnissage "PARALLEL" Pour les composants, voir les sections qui suivent.	3CK, LH, NLS	1
2	41 23 360	*Bâti de siège Note: Pour voitures avec garnissage "HORISON" Pour voitures avec garnissage "PARALLEL" Pour les composants, voir les sections qui suivent.	3CK, RH, NLS	1
2	41 23 311	*Bâti de siège Note: Pour voitures avec garnissage "HORISON" Pour voitures avec garnissage "PARALLEL" Pour les composants, voir les sections qui suivent.	4SN, 5CK	1
2	41 23 337	*Bâti de siège Note: Pour voitures avec garnissage "CONTUR" Pour les composants, voir les sections qui suivent.	3CK, LH, NLS	1
2	41 23 345	*Bâti de siège Note: Pour voitures avec garnissage "CONTUR" Pour les composants, voir les sections qui suivent.	3CK, RH, NLS	1
2	42 55 097	*Bâti de siège Note: Pour voitures avec garnissage "CONTUR" Pour les composants, voir les sections qui suivent.	CV, LH, NLS	1
2	42 55 113	*Bâti de siège Note: Pour voitures avec garnissage "CONTUR" Pour les composants, voir les sections qui suivent.	CV, RH, NLS	1
2	41 23 295	*Bâti de siège Note: Pour voitures avec garnissage "CONTUR" Pour les composants, voir les sections qui suivent.	4SN, 5CK, NLS	1
3	95 92 403	*Capot	LH	1
3	95 92 452	*Capot	RH	1
4	41 29 342	*Capot	LH	1
4	41 26 850	*Capot	RH	1
6	97 81 592	*Tige de couvercle		2
7	40 55 117	*Tige de couvercle	LH	1
7	41 23 394	*Tige de couvercle	RH	1
8	94 50 685	*Collier serrage		X
9	97 69 209	*Crochet	40 MM	X

Rep.	N° de pièce	Article	Usage	Qté
10	97 69 217	*Crochet	30 MM	X
11	97 69 225	*Crochet	20 MM	X
14	40 34 054	*Capot	LH	1
14	40 34 047	*Capot	RH	1
15	96 95 909	*Capot	LH	1
15	96 95 917	*Capot	RH	1
16	41 24 228	*Console d'arrêt siège conducteur	LHD	1
16	40 59 671	*Console d'arrêt siège passager	LHD	1
21	95 65 003	*Bouton		1
22	95 65 011	*Bouton		1
25	92 67 782	*Attache-câble	3CK, CV, NLS	1
26	85 52 663	*Ruban serrage		3
27	79 71 872	*Ruban serrage		4
28	84 58 598	*Douille		2
29	96 18 232	*Entretoise		1
30	80 59 412	*Vis		1
31	79 71 401	*Vis		1
32	95 92 700	*Couvercle		1
33	95 19 877	*Coussin chauffant Note: Pour voitures avec garnissage "HORISON" Pour voitures avec garnissage "PARALLEL"		1
33	95 69 955	*Coussin chauffant Note: Pour voitures avec garnissage "CONTUR"		1
34	40 63 871	*Coussin chauffant Note: Pour siège avec chauffage réglable Pour voitures avec garnissage "HORISON" Pour voitures avec garnissage "PARALLEL"		1
34	40 63 855	*Coussin chauffant Note: Pour siège avec chauffage réglable Pour voitures avec garnissage "CONTUR"	NLS-USE 4902342	1
34	40 63 863	*Coussin chauffant Note: Pour voitures avec garnissage "HORISON" Pour voitures avec garnissage "PARALLEL"		1
34	40 63 848	*Coussin chauffant Note: Pour voitures avec garnissage "CONTUR"		1
35	95 24 745	**Thermostat		1
36	79 72 821	*Vis		2
37	41 34 227	*Vis		1
38	41 23 691	*Couvercle	LH	1
38	41 23 733	*Couvercle	RH	1
39	40 87 102	*Vis		2
40		*Interrupteur	Aller à 8B - 1580	1

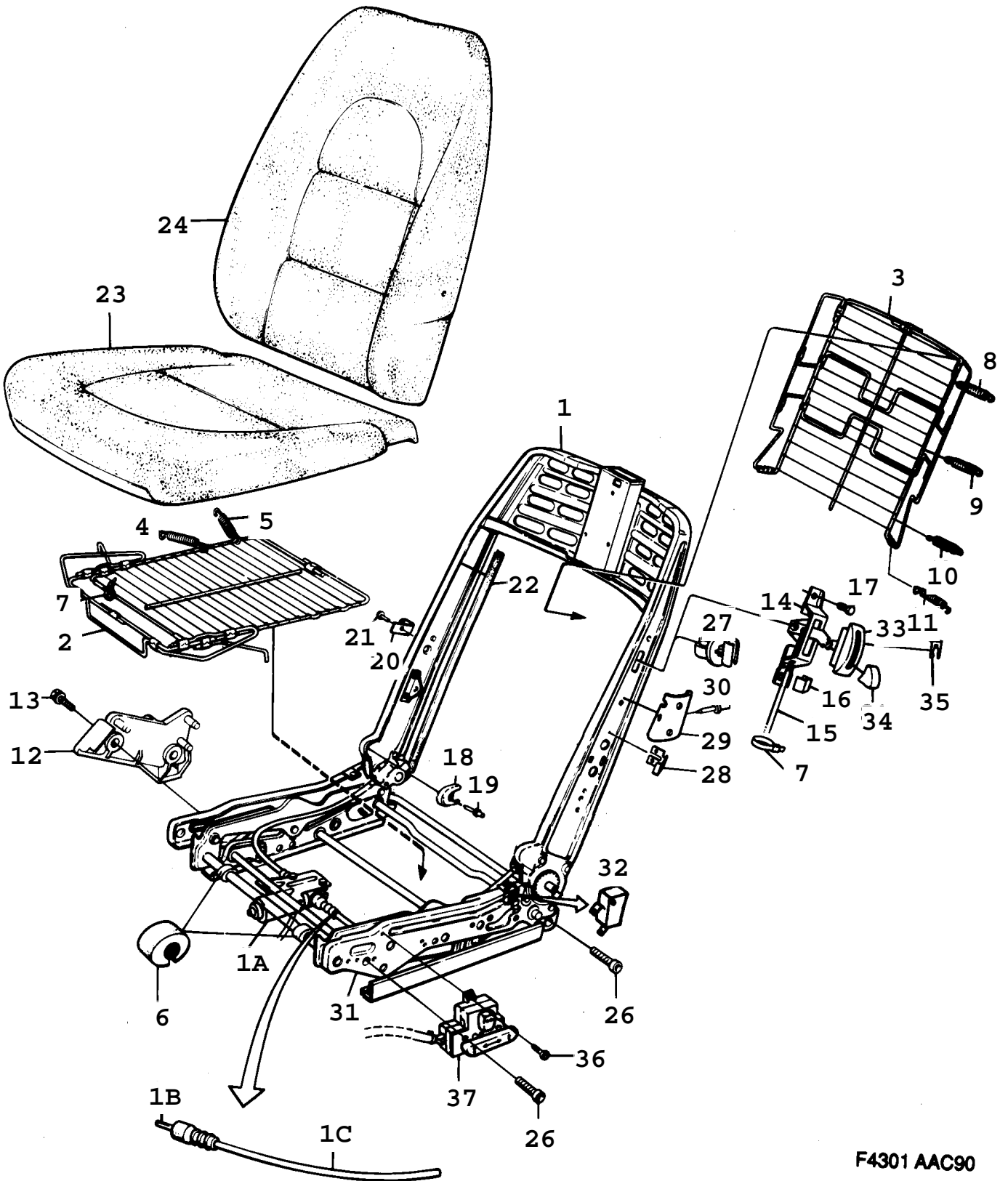


F1949 90086

Rep.	N° de pièce	Article	Usage	Qté
1	96 19 081	Siège *Capot Note: Jaune Siège conducteur	Aller à 8B - 1510 NLS	1
1	96 19 180	Siège conducteur *Capot Note: Jaune Siège passager	NLS	1
1	96 19 073	Siège passager *Capot Note: Rouge Siège conducteur	NLS	1
1	96 19 172	Siège conducteur *Capot Note: Rouge Siège passager	NLS	1
1	96 19 099	Siège passager *Capot Note: Bleu Siège conducteur	NLS	1
1	96 19 198	Siège conducteur *Capot Note: Bleu Siège passager	NLS	1
1	96 19 107	Siège passager *Capot Note: Noir Siège conducteur	NLS	1
1	96 19 206	Siège conducteur *Capot Note: Noir Siège passager	NLS	1
2	80 29 951	*Rondelle		4
3	80 59 537	*Vis Note: Siège conducteur		4
3	79 71 294	*Vis Note: Siège passager		4
4	96 19 131	*Couvercle Note: Jaune Siège conducteur		3
4	96 19 131	*Couvercle Note: Jaune Siège passager		4
4	96 19 123	*Couvercle Note: Rouge Siège conducteur		3
4	96 19 123	*Couvercle Note: Rouge Siège passager		4
4	96 19 149	*Couvercle Note: Bleu Siège conducteur		3
4	96 19 149	*Couvercle Note: Bleu Siège passager		4
4	96 19 156	*Couvercle Note: Noir Siège conducteur		3
4	96 19 156	*Couvercle Note: Noir Siège passager		4
6	96 69 482	*Capot Note: Jaune Siège conducteur		1
6	97 75 594	*Capot Note: Rouge Siège conducteur		1

Rep.	N° de pièce	Article	Usage	Qté
6	97 75 610	*Capot Note: Bleu Siège conducteur	NLS	1
6	98 93 009	*Capot Note: Noir Siège conducteur		1
7	79 22 271	*Vis Note: Siège conducteur		1
8	96 69 524	*Couvercle Note: Jaune Siège conducteur		1
8	97 75 636	*Couvercle Note: Rouge Siège conducteur		1
8	97 75 651	*Couvercle Note: Bleu Siège conducteur		1
8	98 93 033	*Couvercle Note: Noir Siège conducteur		1
9	97 92 391	*Anti-chocs		1
10	96 19 230	*Capot Note: Jaune Siège conducteur	NLS	1
10	96 19 289	*Capot Note: Jaune Siège passager	NLS	1
10	96 19 222	*Capot Note: Rouge Siège conducteur	NLS	1
10	96 19 271	*Capot Note: Rouge Siège passager		1
10	96 19 248	*Capot Note: Bleu Siège conducteur	NLS	1
10	96 19 297	*Capot Note: Bleu Siège passager	NLS	1
10	96 19 255	*Capot Note: Noir Siège conducteur	NLS	1
10	96 19 305	*Capot Note: Noir Siège passager	NLS	1
11	96 80 448	*Couvercle Note: Jaune	NLS	1
11	96 80 430	*Couvercle Note: Rouge	NLS	1
11	96 80 455	*Couvercle Note: Bleu	NLS	1
11	96 80 463	*Couvercle Note: Noir	NLS	1
15		*Rail siège Note: Siège conducteur Pièce de pos 1 cadre de siège		1
15	96 87 625	*Rail siège Note: Siège passager	LH, NLS	1
15	96 87 633	*Rail siège Note: Siège passager	RH, NLS	1
16	40 52 742	*Capot	LH	1

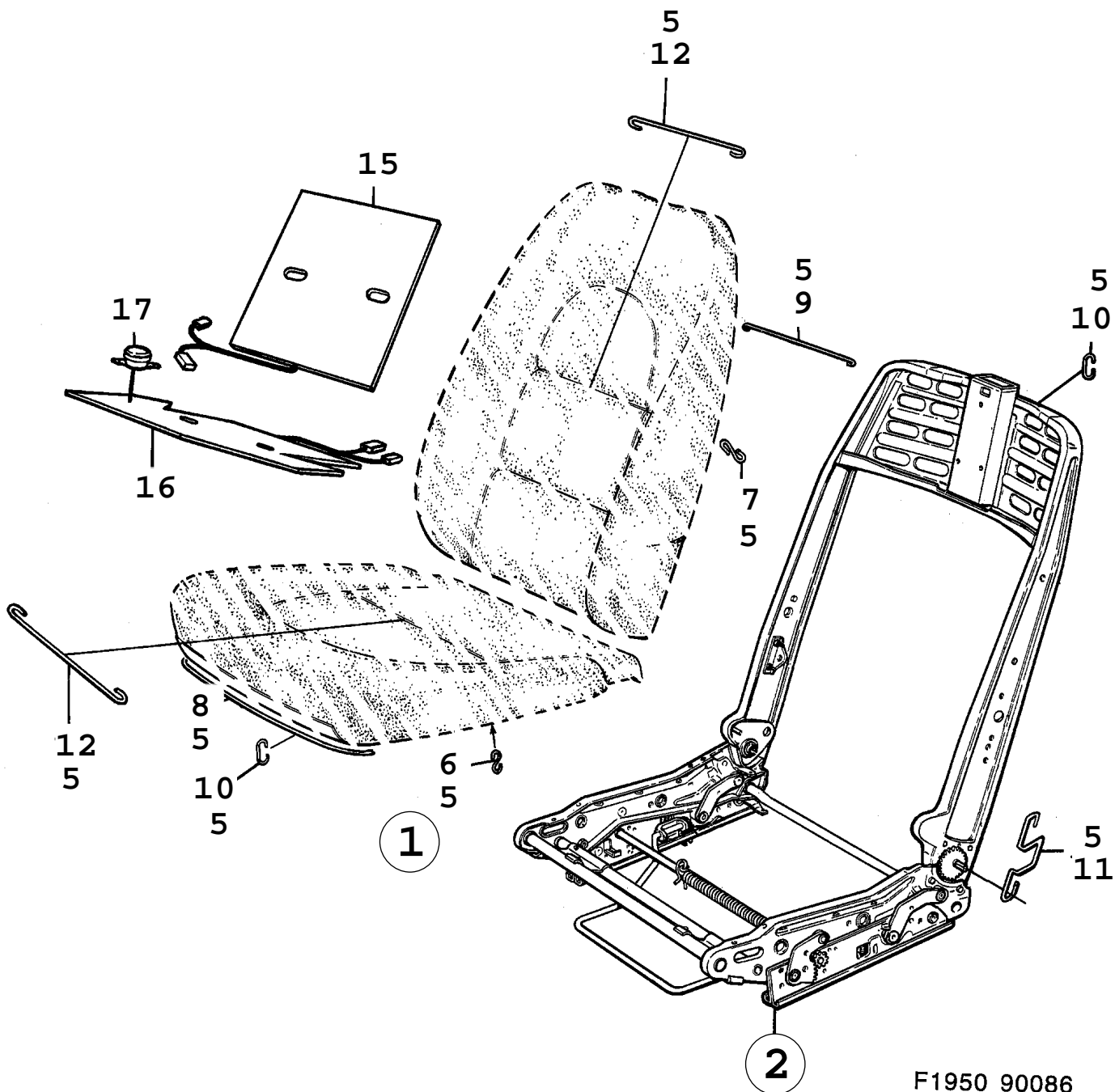
Rep.	N° de pièce	Article	Usage	Qté
16	40 52 734	*Capot	RH	1
17	79 71 518	*Rondelle de blocage		2
19	97 81 204	Vis		8
20	79 77 846	Ecrou de benne		4
21	96 19 032	Ecrou intérieur		2
21	96 19 040	Ecrou extérieur		2



F4301 AAC90

Rep.	N° de pièce	Article	Usage	Qté
		Siège	Aller à 8B - 1550	
		*Bâti de siège	Aller à 8B - 1550	
1	41 23 378	**Bâti de siège	3CK, CV, NLS	1
1	41 31 751	**Bâti de siège	4SN, 5CK	1
1A	96 95 768	***Moteur électrique		1
1B	95 79 715	***Arbre commande	LH	1
1B	95 42 317	***Arbre commande	RH	1
1C	95 42 309	***Gaine	NLS-USE 4126355	2
2	40 32 934	**Tapis sellerie		1
3	96 97 525	**Tapis sellerie		1
4	96 73 146	**Ressort		6
5	96 73 435	**Ressort		2
6	40 33 486	**Entretoise		2
7	79 71 872	**Ruban serrage		X
8	97 59 069	**Ressort		2
9	97 59 077	**Ressort		2
10	97 71 205	**Ressort		2
11	41 34 219	**Ressort	3CK, CV	2
11	97 59 069	**Ressort	4SN, 5CK	2
12	41 42 832	**Support	LH	1
12	41 42 824	**Support	RH	1
13	79 22 354	**Vis		2
14	96 18 836	**Mécanisme de désenclenchement Note: Ch. --N7001862	3CK, NLS	1
14	43 13 607	**Mécanisme de désenclenchement Note: Ch. M2500001-- Ch. N7001863--	3CK	1
14	41 42 030	**Mécanisme de désenclenchement Note: Ch. --M7018049	CV, NLS-USE 30540681, 4170072	1
14	43 13 607	**Mécanisme de désenclenchement Note: Ch. M7018050--	CV	1
15	98 74 504	**Câble	3CK	1
15	41 70 072	**Câble Note: Ch. M7018050--	CV	1
16	95 42 077	**Porte-câble	3CK, CV	X
17	79 74 330	**Vis	3CK	2
17	82 35 178	**Rivet pop	CV	2
18	40 52 742	**Capot	3CK, CV, LH	1
18	40 52 734	**Capot	3CK, CV, RH	1
19	79 61 741	**Rivet	3CK, CV, NLS	2
20	97 78 895	**Etrier		2
21	79 72 516	**Rivet	2SN, 3CK, 4SN, 5CK, NLS-USE 92150179	2
21	79 72 516	**Rivet	CV, NLS-USE 92150179	1
22	95 41 533	**Lisse protection	3CK, CV, NLS	2
22	96 71 835	**Lisse protection	4SN, 5CK	2
23	96 96 618	**Coussin siège Note: Pour voitures avec garnissage "HORISON" Pour voitures avec garnissage "PARALLEL"	1990-1992, NLS-USE 4416525	1
23	44 16 525	**Coussin siège Note: Pour voitures avec garnissage "HORISON" Pour voitures avec garnissage "PARALLEL"	1993	1
23	96 77 014	**Coussin siège Note: Pour voitures avec garnissage "CONTUR"		1
24	96 96 600	**Dossier Note: Pour voitures avec garnissage "HORISON" Pour voitures avec garnissage "PARALLEL"	NLS-USE 30545238	1
24	96 18 687	**Dossier Note: Pour voitures avec garnissage "CONTUR"	3CK, NLS	1
24	42 56 319	**Dossier Note: Pour voitures avec garnissage "CONTUR"	CV, NLS	1
24	97 58 715	**Dossier Note: Pour voitures avec garnissage "CONTUR"	4SN, 5CK	1

Rep.	N° de pièce	Article	Usage	Qté
26	80 59 826	--Vis		4
27	84 44 614	--Guide Note: Ch. --M7018049	CV	1
28	42 56 517	--Etrier Note: Ch. --M7018049	CV	1
29	41 42 022	--Chapeau Note: Ch. --M7018049	CV, NLS	1
30	79 72 490	--Rivet Note: Ch. --M7018049	CV	2
31		--Bâti de siège	Aller à 8B - 1610	
32	40 36 299	*Microrupteur		1
33	98 74 801	*Tiroir	3CK, CV	1
34	98 74 819	*Bouton	3CK, CV	1
35	96 86 841	*Pince serrage	3CK, CV	1
36	79 22 354	*Vis		3
37	41 17 081	*Interrupteur	LH	1
37	41 17 073	*Interrupteur	RH	1

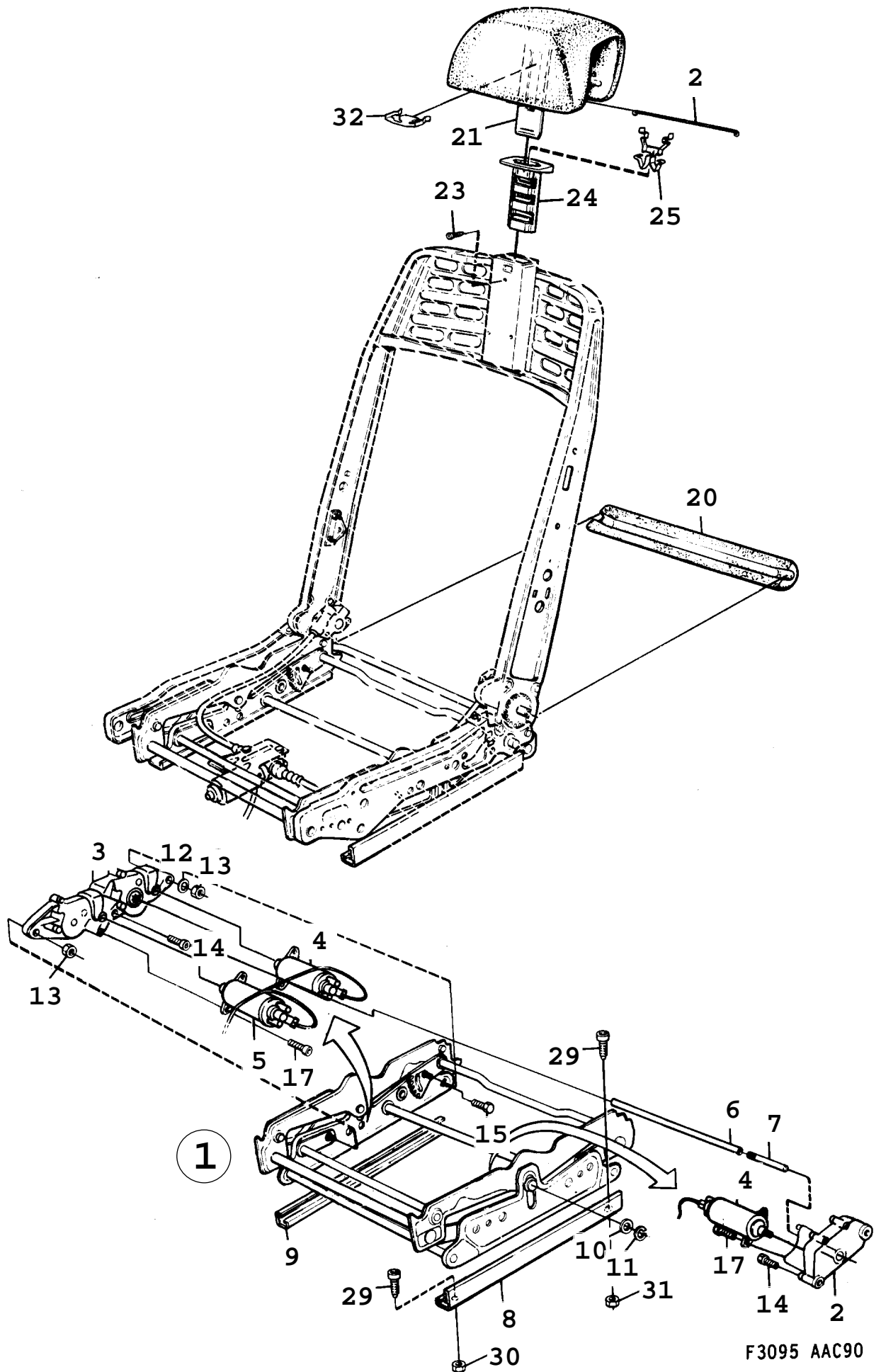


F1950 90086

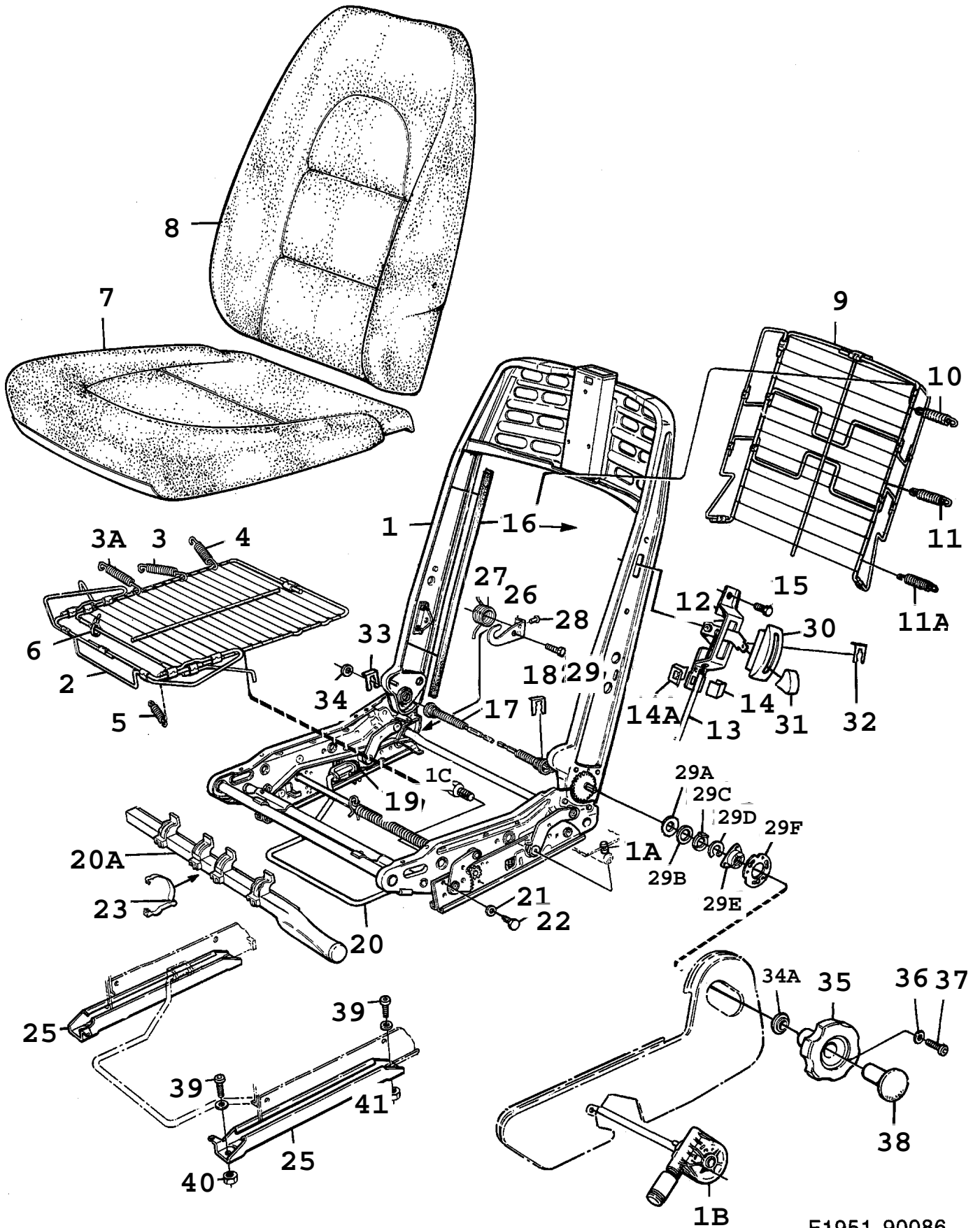
Rep.	N° de pièce	Article	Usage	Qté
1	96 98 804	Siège Note: Indiquer la couleur du garnissage, le numéro de châssis et le type de coussin chauffant (thermostat ou rhéostat). Pour voitures avec garnissage "CONTUR" Envoyer les informations complémentaires contenues sur l'EPC au centre des commandes de l'importateur ou à Nyköping.	LH	1
1	96 98 812	Siège Note: Indiquer la couleur du garnissage, le numéro de châssis et le type de coussin chauffant (thermostat ou rhéostat). Pour voitures avec garnissage "CONTUR" Envoyer les informations complémentaires contenues sur l'EPC au centre des commandes de l'importateur ou à Nyköping.	RH	1
1	96 99 331	Siège Note: Indiquer la couleur du garnissage, le numéro de châssis et le type de coussin chauffant (thermostat ou rhéostat). Pour voitures avec garnissage "HORISON" Pour voitures avec garnissage "VIKTORIA" Pour voitures avec garnissage "PARALLEL" Envoyer les informations complémentaires contenues sur l'EPC au centre des commandes de l'importateur ou à Nyköping.	LH	1
1	96 99 349	Siège Note: Indiquer la couleur du garnissage, le numéro de châssis et le type de coussin chauffant (thermostat ou rhéostat). Pour voitures avec garnissage "HORISON" Pour voitures avec garnissage "VIKTORIA" Pour voitures avec garnissage "PARALLEL" Envoyer les informations complémentaires contenues sur l'EPC au centre des commandes de l'importateur ou à Nyköping.	RH	1
2	95 30 064	·Bâti de siège Note: Pour voitures avec garnissage "HORISON" Siège conducteur --J3017431, siège passager --J3017347, pour voitures avec garnissage "HORIZON" Pour les composants, voir les sections qui suivent.	LH, NLS	1
2	95 31 591	·Bâti de siège Note: Pour voitures avec garnissage "HORISON" Siège conducteur J3017432--, siège passager J3017348--, pour voitures avec garnissage "HORIZON" Pour les composants, voir les sections qui suivent.	1988, LH, NLS	1
2	40 33 312	·Bâti de siège Note: Pour voitures avec garnissage "HORISON" Pour voitures avec garnissage "PARALLEL" Valable aussi pour SE 1988B. Pour les composants, voir les sections qui suivent.	1989, LH, NLS	1
2	95 30 072	·Bâti de siège Note: Pour voitures avec garnissage "HORISON" Siège conducteur --J3017431, siège passager --J3017347, pour voitures avec garnissage "HORIZON" Pour les composants, voir les sections qui suivent.	RH, NLS	1
2	95 31 617	·Bâti de siège Note: Pour voitures avec garnissage "HORISON" Pour voitures avec garnissage "PARALLEL" Siège conducteur J3017432--, siège passager J3017348--, pour voitures avec garnissage "HORIZON" Pour les composants, voir les sections qui suivent.	RH, NLS	1
2	96 19 313	·Bâti de siège Note: Pour voitures avec garnissage "CONTUR" Siège conducteur --J3018249, siège passager --J3017750, pour voitures avec garnissage "CONTOUR" Pour les composants, voir les sections qui suivent.	LH, NLS-USE 8059560, 9166364	1

Rep.	N° de pièce	Article	Usage	Qté
2	95 40 881	•Bâti de siège Note: Pour voitures avec garnissage "CONTUR"9166364 Siège conducteur J3018250--, siège passager J3017751--, pour voitures avec garnissage "CONTOUR" Pour les composants, voir les sections qui suivent.	1988, LH, NLS-USE 8059560,	1
2	40 33 304	•Bâti de siège Note: Pour voitures avec garnissage "CONTUR" Valable aussi pour SE 1988B. Pour les composants, voir les sections qui suivent.	1989, LH, NLS	1
2	96 19 321	•Bâti de siège Note: Pour voitures avec garnissage "CONTUR" Siège conducteur --J3018249, siège passager --J3017750, pour voitures avec garnissage "CONTOUR" Pour les composants, voir les sections qui suivent.	RH	1
2	95 40 899	•Bâti de siège Note: Pour voitures avec garnissage "CONTUR" Siège conducteur J3018250--, siège passager J3017751--, pour voitures avec garnissage "CONTOUR" Pour les composants, voir les sections qui suivent.	RH, NLS	1
5	96 18 737	•Kit montage Note: Pour voitures avec garnissage "PARALLEL"aller à 8B - 2020 Valable aussi pour SE 1988B.	1989	1
5	95 30 163	•Kit montage Note: Pour voitures avec garnissage "HORISON"	Aller à 8B - 2020	1
5	95 93 930	•Kit montage Note: Pour voitures avec garnissage "CONTUR"aller à 8B - 2020	NLS	1
6	97 69 225	**Crochet Note: Pour voitures avec garnissage "HORISON" Pour voitures avec garnissage "VIKTORIA" Pour voitures avec garnissage "PARALLEL"	20 MM	2
7	97 69 217	**Crochet Note: Pour voitures avec garnissage "HORISON" Pour voitures avec garnissage "VIKTORIA" Pour voitures avec garnissage "PARALLEL"	30 MM	X
8	98 79 826	**Tige de couvercle Note: Pour voitures avec garnissage "HORISON" Pour voitures avec garnissage "VIKTORIA" Pour voitures avec garnissage "PARALLEL"	NLS	2
9	97 81 592	**Tige de couvercle		2
10	94 50 685	**Collier serrage		X
11	96 17 952	**Etrier fixation Note: Pour voitures avec garnissage "HORISON" Siège conducteur --J3017431, siège passager --J3017347, pour voitures avec garnissage "HORIZON"	LH, NLS-USE 9593245	1
11	96 17 960	**Etrier fixation Note: Pour voitures avec garnissage "HORISON" Siège conducteur --J3017431, siège passager --J3017347, pour voitures avec garnissage "HORIZON"	RH, NLS-USE 9593245	1
11	95 93 245	**Etrier fixation Note: Pour voitures avec garnissage "HORISON" Siège conducteur J3017432--, siège passager J3017348--, pour voitures avec garnissage "HORIZON"		2
12	95 84 749	**Fil Note: Pour voitures avec garnissage "VIKTORIA" Pour voitures avec garnissage "PARALLEL"		2
15	95 19 877	•Coussin chauffant Note: Pour voitures avec garnissage "HORISON" Pour voitures avec garnissage "VIKTORIA" Pour voitures avec garnissage "PARALLEL"		1
15	85 93 030	•Coussin chauffant Note: Pour voitures avec garnissage "CONTUR" Ch. --J3018393 Ch. --J7022867	NLS-USE 9569955	1

Rep.	N° de pièce	Article	Usage	Qté
15	95 69 955	*Coussin chauffant Note: Pour voitures avec garnissage "CONTUR" Ch. J3018394-- Ch. J7022868--		1
16	95 28 704	*Coussin chauffant Note: Pour siège avec chauffage réglable Pour voitures avec garnissage "HORISON" Pour voitures avec garnissage "VIKTORIA" Pour voitures avec garnissage "PARALLEL"	NLS-USE 4063871	1
16	95 27 706	*Coussin chauffant Note: Pour siège avec chauffage réglable Pour voitures avec garnissage "CONTUR"	NLS-USE 4902342	1
16	95 28 712	*Coussin chauffant Note: Pour voitures avec garnissage "HORISON" Pour voitures avec garnissage "VIKTORIA" Pour voitures avec garnissage "PARALLEL"	NLS-USE 4063863	1
16	95 27 698	*Coussin chauffant Note: Pour voitures avec garnissage "CONTUR"	NLS-USE 4063848	1
17	95 24 745	**Thermostat Note: Siège passager		1
	96 18 729	*Kit montage	NLS Aller à 8B - 2020	1
	96 18 752	*Kit montage	Aller à 8B - 2050	1



Rep.	N° de pièce	Article	Usage	Qté
		Siège	Aller à 8B - 1550	
		*Bâti de siège	Aller à 8B - 1550	
1	41 33 146	**Bâti de siège	1991, NLS-USE 32000160	1
1	43 12 625	**Bâti de siège	1992-1993	1
2	96 95 321	***Vitesse		1
3	96 95 354	***Vitesse		1
4	40 54 078	***Moteur électrique		2
5	40 54 086	***Moteur électrique		1
6	95 79 772	***Arbre		1
7	95 79 780	***Arbre		1
8	41 33 153	***Rail	LH	1
9	41 33 161	***Rail	RH	1
10	95 86 165	***Rondelle		2
11	95 86 173	***Jonc		2
12	95 79 764	***Rondelle entretoise		2
13	95 86 132	***Ecrou		4
14	95 86 157	***Vis	NLS-USE 8059396	3
15	95 86 181	***Vis		4
17	95 86 207	***Vis		6
20	97 92 391	*Anti-chocs		1
21	41 23 386	*Appui-tête		1
22	94 59 868	*Fil		2
23	79 22 396	*Vis		1
24	40 31 563	*Douille		1
25	97 96 848	*Ressort blocage		1
29	41 34 003	*Vis		4
30	79 77 846	*Ecrou de benne		2
31	96 19 032	*Ecrou intérieur		1
31	96 19 040	*Ecrou extérieur		1
32	95 45 104	*Pince serrage		1



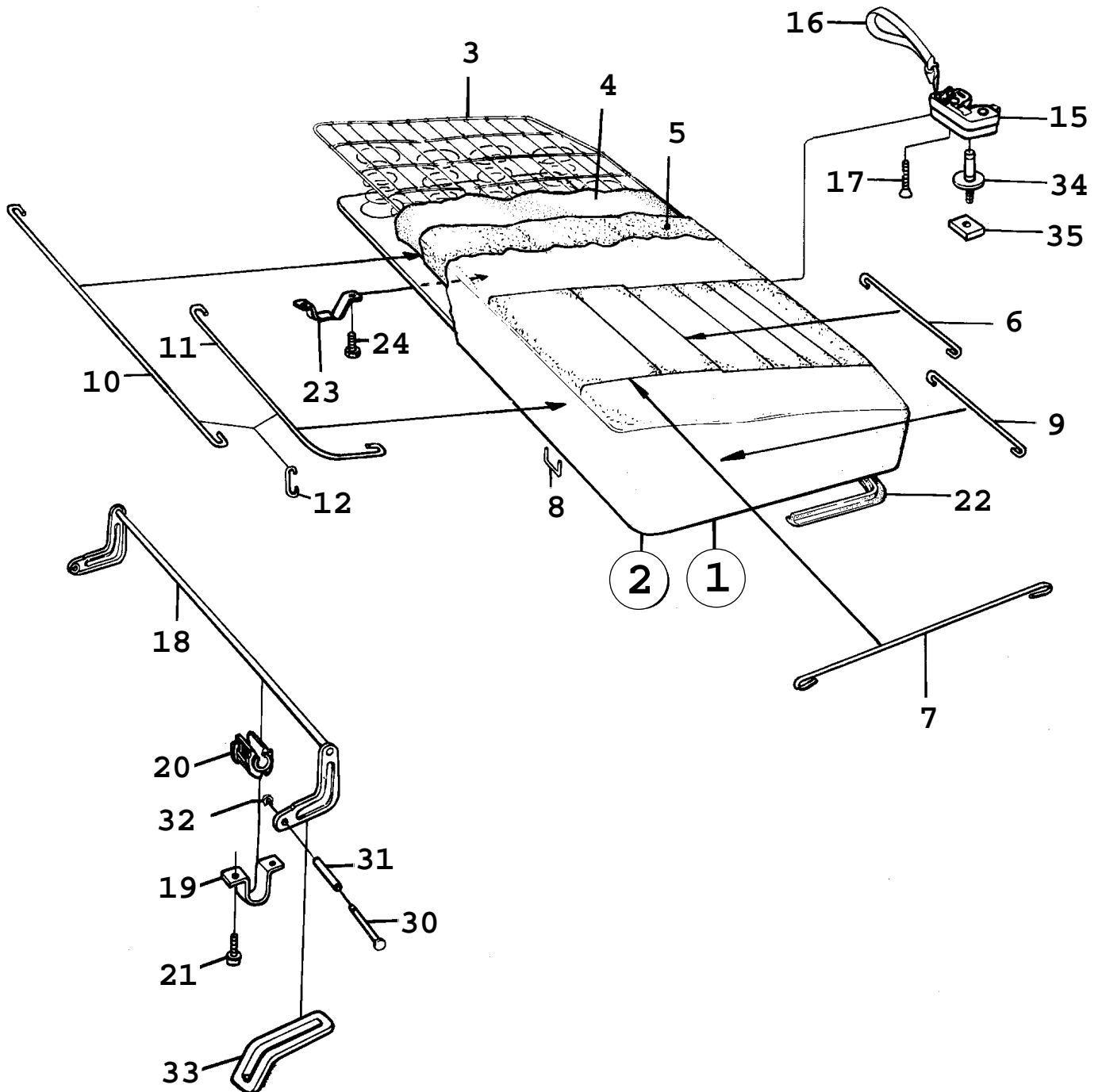
F1951 90086

Rep.	N° de pièce	Article	Usage	Qté
1	98 74 785	Siège *Bâti de siège **Bâti de siège Note: Siège conducteur --J3017431, siège passager --J3017347, pour voitures avec garnissage "HORIZON" Siège conducteur --J3018249, siège passager --J3017750, pour voitures avec garnissage "CONTOUR"	Aller à 8B - 1600 Aller à 8B - 1600 LH, NLS	1
1	95 35 824	**Bâti de siège Note: Siège conducteur J3017432--, siège passager J3017348--, pour voitures avec garnissage "HORIZON" Siège conducteur J3018250--, siège passager J3017751--, pour voitures avec garnissage "CONTOUR"	LH, NLS	1
1	98 76 483	**Bâti de siège Note: Siège conducteur --J3017431, siège passager --J3017347, pour voitures avec garnissage "HORIZON" Siège conducteur --J3018249, siège passager --J3017750, pour voitures avec garnissage "CONTOUR"	RH, NLS	1
1	95 35 816	**Bâti de siège Note: Siège conducteur J3017432--, siège passager J3017348--, pour voitures avec garnissage "HORIZON" Siège conducteur J3018250--, siège passager J3017751--, pour voitures avec garnissage "CONTOUR"	RH, NLS	1
1A	96 78 434	***Anneau butée Note: Siège conducteur		2
1B	96 58 584	***Commande Note: Siège conducteur		1
1C	80 19 713	***Vis Note: Siège conducteur J3017432--, siège passager J3017348--, pour voitures avec garnissage "HORIZON" Siège conducteur J3018250--, siège passager J3017751--, pour voitures avec garnissage "CONTOUR"		2
2	96 73 450	**Tapis sellerie	1988	1
2	96 73 179	**Tapis sellerie Note: Siège conducteur	1989	1
2	96 73 450	**Tapis sellerie Note: Siège passager	1989	1
3	96 73 443	**Ressort		2
3A	96 73 146	**Ressort		4
4	96 73 435	**Ressort		2
5	97 58 947	**Ressort Note: Siège conducteur	1989	2
6	79 71 872	**Ruban serrage		2
7	96 96 618	**Coussin siège Note: Pour voitures avec garnissage "HORISON" Pour voitures avec garnissage "VIKTORIA" Pour voitures avec garnissage "PARALLEL"	NLS-USE 4416525	1
7	96 18 695	**Coussin siège Note: Pour voitures avec garnissage "CONTUR"	NLS	1
8	96 96 600	**Dossier Note: Pour voitures avec garnissage "HORISON" Pour voitures avec garnissage "VIKTORIA" Pour voitures avec garnissage "PARALLEL"	NLS-USE 30545238	1
8	96 18 687	**Dossier Note: Pour voitures avec garnissage "CONTUR"	NLS	1
9	96 97 525	**Tapis sellerie		1
10	97 59 069	**Ressort		2
11	97 59 077	**Ressort		2
11A	97 71 205	**Ressort		2
12	96 18 836	**Mécanisme de désenclenchement	NLS	1
13	98 74 504	**Câble		1

Rep.	N° de pièce	Article	Usage	Qté
14	96 11 799	**Porte-câble Note: Siège conducteur --J3017431, siège passager --J3017347, pour voitures avec garnissage "HORIZON" Siège conducteur --J3018249, siège passager --J3017750, pour voitures avec garnissage "CONTOUR"	NLS-USE 9542077	4
14	95 42 077	**Porte-câble Note: Siège conducteur J3017432--, siège passager J3017348--, pour voitures avec garnissage "HORIZON" Siège conducteur J3018250--, siège passager J3017751--, pour voitures avec garnissage "CONTOUR"		4
14A	95 30 262	**Pince serrage Note: Siège conducteur --J3017431, siège passager --J3017347, pour voitures avec garnissage "HORIZON" Siège conducteur --J3018249, siège passager --J3017750, pour voitures avec garnissage "CONTOUR"	1988-1989	4
15	79 74 330	**Vis		2
16	96 71 835	**Lisse protection	1988	2
16	95 41 533	**Lisse protection	1989, NLS	2
17	96 80 414	**Arbre Note: Siège conducteur --J3017431, siège passager --J3017347, pour voitures avec garnissage "HORIZON" Siège conducteur --J3018249, siège passager --J3017750, pour voitures avec garnissage "CONTOUR"	NLS-USE 9538687	1
17	95 38 687	**Arbre Note: Siège conducteur J3017432--, siège passager J3017348--, pour voitures avec garnissage "HORIZON" Siège conducteur J3018250--, siège passager J3017751--, pour voitures avec garnissage "CONTOUR"		1
18	97 77 327	**Jonc		2
19	73 98 282	**Rondelle		2
20	96 59 012	**Arbre Note: Siège conducteur		1
20	96 59 020	**Arbre Note: Siège passager		1
20A	96 57 131	**Arbre comes	1988, NLS	1
20A	96 60 853	**Arbre comes Note: Siège conducteur	1989	1
20A	96 57 131	**Arbre comes Note: Siège passager	1989, NLS	1
21	79 16 497	**Rondelle Note: Siège passager		4
22	79 72 623	**Vis Note: Siège passager		4
23	97 67 518	**Pince serrage Note: Siège conducteur	1989	2
25		**Rail siège Note: Siège conducteur Pièce de pos 1 cadre de siège		1
25	96 87 625	**Rail siège Note: Siège passager	1988, LH, NLS	1
25	96 87 633	**Rail siège Note: Siège passager	1988, RH, NLS	1
25	40 48 302	**Rail siège Note: Siège passager	1989, LH, NLS	1
25	40 48 310	**Rail siège Note: Siège passager	1989, RH, NLS	1
26	95 31 997	**Etrier fixation Note: Siège conducteur --J3017431, siège passager --J3017347, pour voitures avec garnissage "HORIZON" Siège conducteur --J3018249, siège passager --J3017750, pour voitures avec garnissage "CONTOUR"	LH	1

Rep.	N° de pièce	Article	Usage	Qté
26	95 32 003	**Etrier fixation Note: Siège conducteur --J3017431, siège passager --J3017347, pour voitures avec garnissage "HORIZON" Siège conducteur --J3018249, siège passager --J3017750, pour voitures avec garnissage "CONTOUR"	RH	1
27	95 32 011	**Ressort Note: Siège conducteur --J3017431, siège passager --J3017347, pour voitures avec garnissage "HORIZON" Siège conducteur --J3018249, siège passager --J3017750, pour voitures avec garnissage "CONTOUR"	LH, NLS	1
27	95 32 029	**Ressort Note: Siège conducteur --J3017431, siège passager --J3017347, pour voitures avec garnissage "HORIZON" Siège conducteur --J3018249, siège passager --J3017750, pour voitures avec garnissage "CONTOUR"	RH, NLS	1
28	79 75 402	**Rivet Note: Siège conducteur --J3017431, siège passager --J3017347, pour voitures avec garnissage "HORIZON" Siège conducteur --J3018249, siège passager --J3017750, pour voitures avec garnissage "CONTOUR"		2
29	79 72 607	**Vis Note: Siège conducteur --J3017431, siège passager --J3017347, pour voitures avec garnissage "HORIZON" Siège conducteur --J3018249, siège passager --J3017750, pour voitures avec garnissage "CONTOUR"		1
29A	95 86 967	**Rondelle Note: Siège conducteur J3017432--, siège passager J3017348--, pour voitures avec garnissage "HORIZON" Siège conducteur J3018250--, siège passager J3017751--, pour voitures avec garnissage "CONTOUR"		1
29B	95 86 975	**Anneau Note: Siège conducteur J3017432--, siège passager J3017348--, pour voitures avec garnissage "HORIZON" Siège conducteur J3018250--, siège passager J3017751--, pour voitures avec garnissage "CONTOUR"		1
29C	95 86 983	**Rondelle Note: Siège conducteur J3017432--, siège passager J3017348--, pour voitures avec garnissage "HORIZON" Siège conducteur J3018250--, siège passager J3017751--, pour voitures avec garnissage "CONTOUR"		1
29D	79 36 016	**Jonc Note: Siège conducteur J3017432--, siège passager J3017348--, pour voitures avec garnissage "HORIZON" Siège conducteur J3018250--, siège passager J3017751--, pour voitures avec garnissage "CONTOUR"	NLS-USE 8123473	1
29E	95 85 613	**Frein Note: Siège conducteur J3017432--, siège passager J3017348--, pour voitures avec garnissage "HORIZON" Siège conducteur J3018250--, siège passager J3017751--, pour voitures avec garnissage "CONTOUR"		1
29F	95 85 621	**Attache ressort Note: Siège conducteur J3017432--, siège passager J3017348--, pour voitures avec garnissage "HORIZON" Siège conducteur J3018250--, siège passager J3017751--, pour voitures avec garnissage "CONTOUR"	1988, NLS	1
29F	40 43 394	**Attache ressort	1989	1
30	98 74 801	*Tiroir		1
31	98 74 819	*Bouton		1
32	96 86 841	*Pince serrage		1
33	79 15 077	*Jonc	NLS-USE 7963143	1
34	96 18 232	*Entretoise		1

Rep.	N° de pièce	Article	Usage	Qté
34A	95 89 045	*Renfort Note: Siège conducteur J3017432--, siège passager J3017348--, pour voitures avec garnissage "HORIZON" Siège conducteur J3018250--, siège passager J3017751--, pour voitures avec garnissage "CONTOUR"		1
35	97 98 356	*Volant Note: Siège conducteur --J3017431, siège passager --J3017347, pour voitures avec garnissage "HORIZON" Siège conducteur --J3018249, siège passager --J3017750, pour voitures avec garnissage "CONTOUR"	NLS	1
35	95 46 946	*Volant Note: Siège conducteur J3017432--, siège passager J3017348--, pour voitures avec garnissage "HORIZON" Siège conducteur J3018250--, siège passager J3017751--, pour voitures avec garnissage "CONTOUR"		1
36	80 29 944	*Rondelle Note: Siège conducteur --J3017431, siège passager --J3017347, pour voitures avec garnissage "HORIZON" Siège conducteur --J3018249, siège passager --J3017750, pour voitures avec garnissage "CONTOUR"		1
36	80 29 951	*Rondelle Note: Siège conducteur J3017432--, siège passager J3017348--, pour voitures avec garnissage "HORIZON" Siège conducteur J3018250--, siège passager J3017751--, pour voitures avec garnissage "CONTOUR"		1
37	80 59 396	*Vis Note: Siège conducteur --J3017431, siège passager --J3017347, pour voitures avec garnissage "HORIZON" Siège conducteur --J3018249, siège passager --J3017750, pour voitures avec garnissage "CONTOUR"		1
37	80 59 560	*Vis Note: Siège conducteur J3017432--, siège passager J3017348--, pour voitures avec garnissage "HORIZON" Siège conducteur J3018250--, siège passager J3017751--, pour voitures avec garnissage "CONTOUR"		1
38	97 65 132	*Couvercle Note: Siège conducteur --J3017431, siège passager --J3017347, pour voitures avec garnissage "HORIZON" Siège conducteur --J3018249, siège passager --J3017750, pour voitures avec garnissage "CONTOUR"	NLS	1
38	98 51 619	*Couvercle Note: Siège conducteur J3017432--, siège passager J3017348--, pour voitures avec garnissage "HORIZON" Siège conducteur J3018250--, siège passager J3017751--, pour voitures avec garnissage "CONTOUR"		1
39	97 81 204	*Vis		4
40	79 77 846	*Ecrou de benne		2
41	96 19 032	*Ecrou intérieur		1
41	96 19 040	*Ecrou extérieur		1

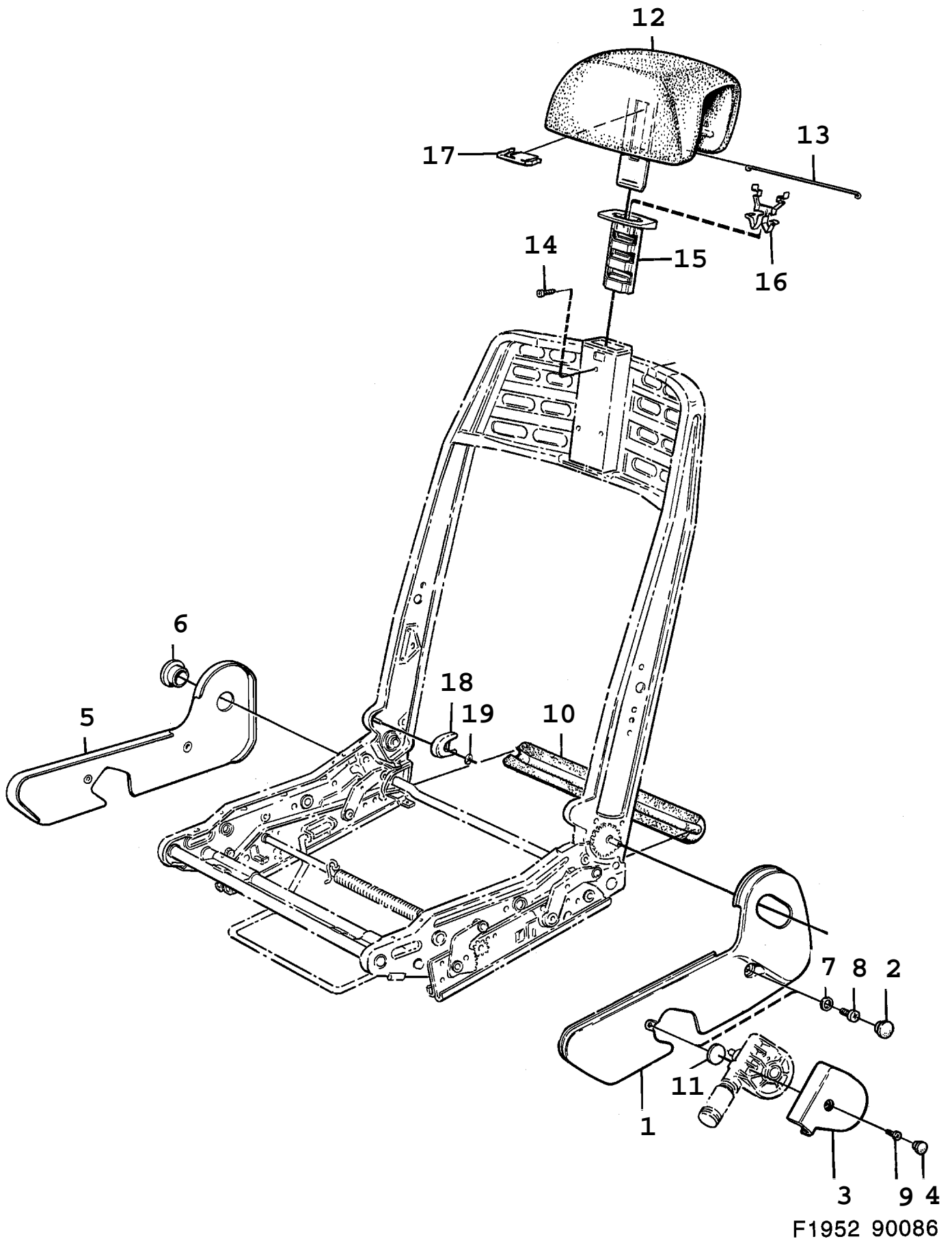


F1245 AAC90

1640 Autre équipement intérieur - Banquette arrière - Coussin de siège (1990 - 1993)

Rep.	N° de pièce	Article	Usage	Qté
1	97 09 494	Coussin siège Note: Indiquer la couleur du garnissage et le numéro de châssis Pour voitures avec garnissage "PARALLEL"	2SN, 3CK	1
1	97 09 502	Coussin siège Note: Indiquer la couleur du garnissage et le numéro de châssis Pour voitures avec garnissage "PARALLEL"	4SN, 5CK	1
1	96 99 232	Coussin siège Note: Indiquer la couleur du garnissage et le numéro de châssis Pour voitures avec garnissage "HORISON"	2SN, 3CK, NLS	1
1	96 99 240	Coussin siège Note: Indiquer la couleur du garnissage et le numéro de châssis Pour voitures avec garnissage "HORISON"	4SN, 5CK	1
1	97 24 626	Coussin siège Note: Indiquer la couleur du garnissage et le numéro de châssis Pour voitures avec garnissage "CONTUR"	2SN, 3CK	1
1	97 24 634	Coussin siège Note: Indiquer la couleur du garnissage et le numéro de châssis Pour voitures avec garnissage "CONTUR"	4SN, 5CK	1
2	96 14 629	*Coussin siège Note: Pour voitures avec garnissage "PARALLEL" Sans garnissage	2SN, 3CK	1
2	96 14 637	*Coussin siège Note: Pour voitures avec garnissage "PARALLEL" Sans garnissage	4SN, 5CK, NLS	1
2	96 88 813	*Coussin siège Note: Pour voitures avec garnissage "HORISON" Sans garnissage	2SN, 3CK, NLS	1
2	96 88 821	*Coussin siège Note: Pour voitures avec garnissage "HORISON" Sans garnissage	4SN, 5CK	1
3	40 53 815	**Boîtier sellerie Note: Pour voitures avec garnissage "HORISON" Pour voitures avec garnissage "PARALLEL"	2SN, 3CK	1
3	40 53 823	**Boîtier sellerie Note: Pour voitures avec garnissage "HORISON" Pour voitures avec garnissage "PARALLEL"	4SN, 5CK	1
3	40 53 799	**Boîtier sellerie Note: Pour voitures avec garnissage "CONTUR"	2SN, 3CK	1
3	40 53 807	**Boîtier sellerie Note: Pour voitures avec garnissage "CONTUR"	4SN, 5CK	1
4	96 88 540	**Garnissage Note: Pour voitures avec garnissage "HORISON" Pour voitures avec garnissage "PARALLEL"		1
5	94 71 178	**Coussin mousse plastique Note: Pour voitures avec garnissage "PARALLEL"	2SN, 3CK	1
5	94 71 210	**Coussin mousse plastique Note: Pour voitures avec garnissage "PARALLEL"	4SN, 5CK	1
5	97 21 523	**Coussin mousse plastique Note: Pour voitures avec garnissage "CONTUR"	2SN, 3CK, NLS	1
5	97 21 531	**Coussin mousse plastique Note: Pour voitures avec garnissage "CONTUR"	4SN, 5CK, NLS	1
5	96 88 482	**Coussin mousse plastique Note: Pour voitures avec garnissage "HORISON"	2SN, 3CK, NLS	1
5	96 88 516	**Coussin mousse plastique Note: Pour voitures avec garnissage "HORISON"	4SN, 5CK	1
6	97 21 481	**Fil Note: Pour voitures avec garnissage "HORISON"		2
7	95 84 731	**Fil Note: Pour voitures avec garnissage "HORISON"		4
8	84 38 467	**Agrafes	NLS	X
9	94 16 181	**Fil Note: Pour voitures avec garnissage "PARALLEL"		2

Rep.	N° de pièce	Article	Usage	Qté
10	94 75 955	**Fil Note: Pour voitures avec garnissage "PARALLEL"	2SN, 3CK	1
11	94 21 314	**Fil Note: Pour voitures avec garnissage "PARALLEL"	4SN, 5CK	2
12	94 50 685	**Collier serrage Note: Pour voitures avec garnissage "PARALLEL"		X
15	97 35 861	*Serrure	NLS	1
16	97 36 075	*Ruban		1
17	79 73 720	*Vis		2
18	97 19 717	*Bras commande		1
19	97 19 790	*Cavalier Note: Ch. --L3000807 Ch. --L7000000	NLS-USE 4048260, 4048278	2
19	40 48 278	*Cavalier Note: Ch. L3000808-- Ch. L7000001--		2
20	97 19 808	*Bague Note: Ch. --L3000807 Ch. --L7000000	NLS-USE 4048260, 4048278	2
20	40 48 260	*Bague Note: Ch. L3000808-- Ch. L7000001--		2
21	79 77 283	*Vis		4
22	94 75 393	*Lisse		1
23	94 92 117	*Support		2
24	79 77 283	*Vis		4
30	97 36 190	Axe		2
31	97 36 216	Douille		2
32	79 71 518	Rondelle de blocage		2
33	97 29 716	Cartouche		2
34	97 32 231	Lame connexion		1
35	97 24 733	Ecrou		1

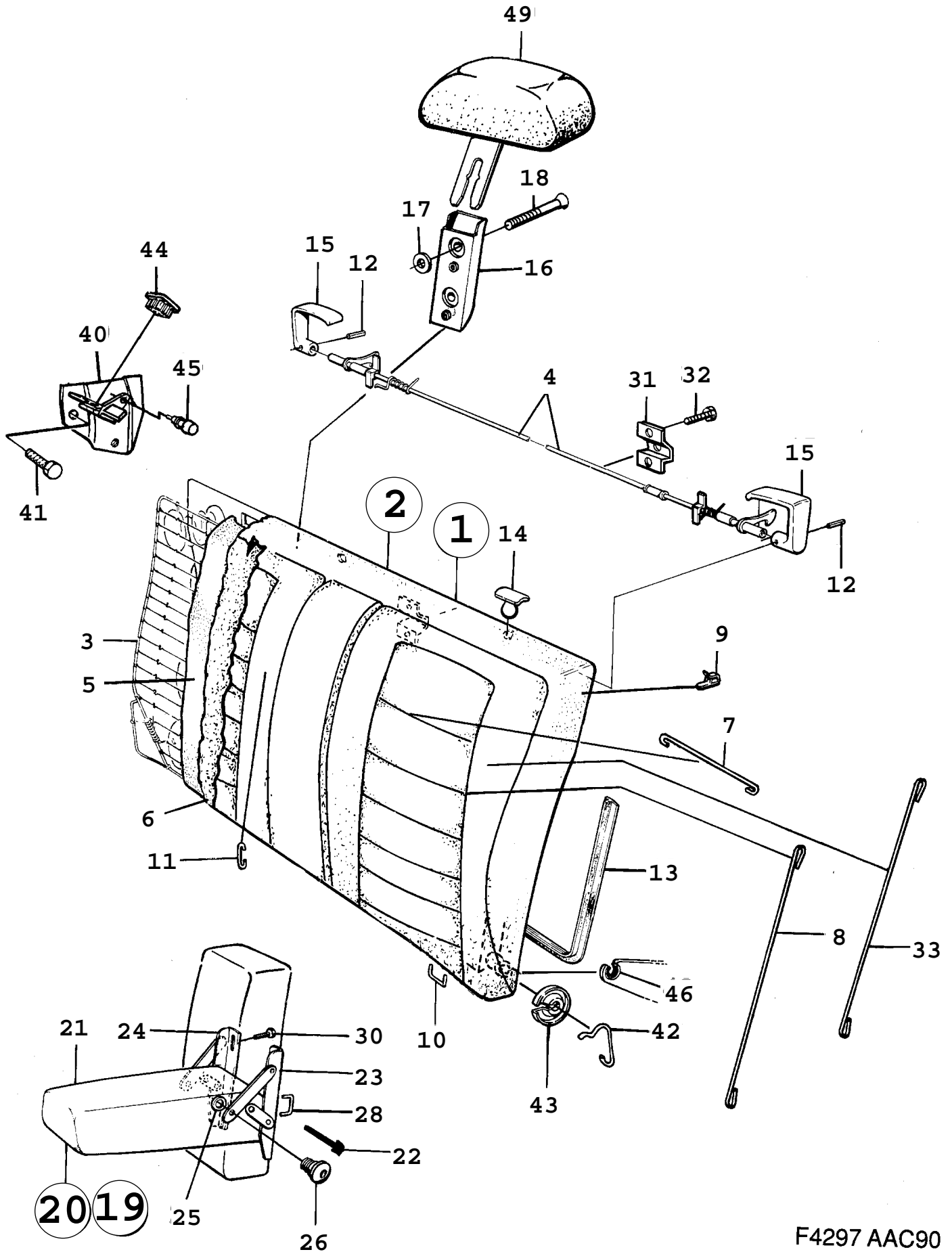


Rep.	N° de pièce	Article	Usage	Qté
1	96 19 081	Siège *Capot Note: Jaune Siège conducteur	Aller à 8B - 1600 1988, NLS	1
1	40 34 518	*Capot Note: Jaune Siège conducteur	1989	1
1	96 19 180	*Capot Note: Jaune Siège passager	1988, NLS	1
1	95 35 345	*Capot Note: Jaune Siège passager	1989, NLS	1
1	96 19 073	*Capot Note: Rouge Siège conducteur	1988, NLS	1
1	40 34 492	*Capot Note: Rouge Siège conducteur	1989, NLS	1
1	96 19 172	*Capot Note: Rouge Siège passager	NLS	1
1	96 81 925	*Capot Note: Bleu Siège conducteur	1988, NLS	1
1	40 34 526	*Capot Note: Bleu Siège conducteur	1989, NLS	1
1	96 81 933	*Capot Note: Bleu Siège passager	NLS	1
1	96 19 107	*Capot Note: Noir Siège conducteur	1988, NLS	1
1	40 34 500	*Capot Note: Noir Siège conducteur	1989, NLS	1
1	96 19 206	*Capot Note: Noir Siège passager	NLS	1
2	96 19 131	*Couvercle Note: Jaune Siège conducteur	1988	3
2	95 35 311	*Couvercle Note: Jaune Siège conducteur	1989	3
2	96 19 131	*Couvercle Note: Jaune Siège passager	1988	4
2	95 35 311	*Couvercle Note: Jaune Siège passager	1989	4
2	96 19 123	*Couvercle Note: Rouge Siège conducteur		3
2	96 19 123	*Couvercle Note: Rouge Siège passager		4
2	96 81 974	*Couvercle Note: Bleu Siège conducteur		3

Rep.	N° de pièce	Article	Usage	Qté
2	96 81 974	*Couvercle Note: Bleu Siège passager		4
2	96 19 156	*Couvercle Note: Noir Siège conducteur		3
2	96 19 156	*Couvercle Note: Noir Siège passager		4
3	96 69 482	*Capot Note: Jaune Siège conducteur Ch. --J3011551		1
3	97 75 594	*Capot Note: Rouge Siège conducteur Ch. --J3011551		1
3	96 76 925	*Capot Note: Bleu Siège conducteur Ch. --J3011551	NLS	1
3	98 93 009	*Capot Note: Noir Siège conducteur Ch. --J3011551		1
3	98 93 009	*Capot Note: Noir Siège conducteur Ch. J3011552--		1
4	96 69 524	*Couvercle Note: Jaune Siège conducteur Ch. --J3011551		1
4	97 75 636	*Couvercle Note: Rouge Siège conducteur Ch. --J3011551		1
4	96 76 966	*Couvercle Note: Bleu Siège conducteur Ch. --J3011551		1
4	98 93 033	*Couvercle Note: Noir Siège conducteur Ch. --J3011551		1
4	98 93 033	*Couvercle Note: Noir Siège conducteur Ch. J3011552--		1
5	96 19 230	*Capot Note: Jaune Siège conducteur	1988, NLS	1
5	95 35 352	*Capot Note: Jaune Siège conducteur	1989, NLS	1
5	96 19 289	*Capot Note: Jaune Siège passager	1988, NLS	1
5	95 35 360	*Capot Note: Jaune Siège passager	1989, NLS	1

Rep.	N° de pièce	Article	Usage	Qté
5	96 19 222	*Capot Note: Rouge Siège conducteur	NLS	1
5	96 19 271	*Capot Note: Rouge Siège passager		1
5	96 81 941	*Capot Note: Bleu Siège conducteur	NLS	1
5	96 81 958	*Capot Note: Bleu Siège passager	NLS	1
5	96 19 255	*Capot Note: Noir Siège conducteur	NLS	1
5	96 19 305	*Capot Note: Noir Siège passager	NLS	1
6	96 80 448	*Couvercle Note: Jaune	1988, NLS	1
6	95 35 303	*Couvercle Note: Jaune	1989	1
6	96 80 430	*Couvercle Note: Rouge	NLS	1
6	96 81 966	*Couvercle Note: Bleu	NLS	1
6	96 80 463	*Couvercle Note: Noir	NLS	1
7	80 29 951	*Rondelle		4
8	80 59 537	*Vis Note: Siège conducteur		4
8	79 71 294	*Vis Note: Siège passager		4
9	79 22 271	*Vis Note: Siège conducteur		1
10	97 92 391	*Anti-chocs		1
11	96 69 458	*Couvercle Note: Jaune Siège conducteur	1988	1
11	95 80 408	*Couvercle Note: Jaune Siège conducteur	1989	1
11	98 92 647	*Couvercle Note: Brun Siège conducteur		1
11	97 95 006	*Couvercle Note: Rouge Siège conducteur		1
11	96 76 891	*Couvercle Note: Bleu Siège conducteur	NLS-USE 9892654	1
11	98 92 654	*Couvercle Note: Noir Siège conducteur		1
12	97 67 815	*Appui-tête	1988, NLS	1
12	95 42 168	*Appui-tête Note: Valable aussi pour SE 1988B. Pour voitures avec garnissage "PARALLEL"	1989, NLS	1
12	95 47 688	*Appui-tête Note: Valable aussi pour SE 1988B.	1989	1
13	94 59 868	*Fil		2
14	79 22 396	*Vis		1

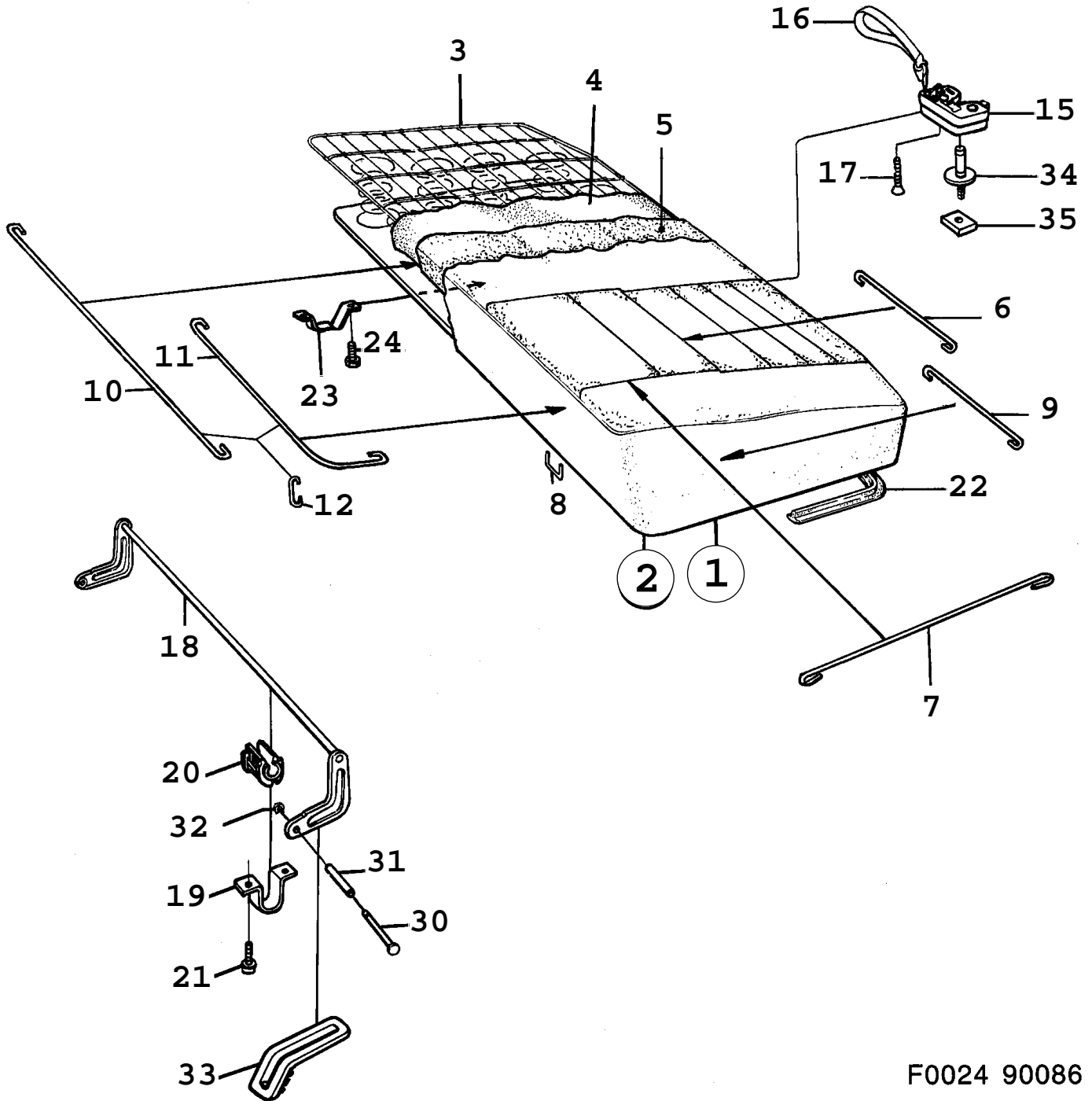
Rep.	N° de pièce	Article	Usage	Qté
15	95 71 696	*Douille Note: Ch. --K3006475 Ch. --K7006131	NLS-USE 4031563	1
15	40 31 563	*Douille Note: Ch. K3006476-- Ch. K7006132--		1
16	97 96 848	*Ressort blocage		1
17	95 45 104	*Pince serrage	1989	1
18	40 52 742	*Capot	LH	1
18	40 52 734	*Capot	RH	1
19	79 71 518	*Rondelle de blocage		2



F4297 AAC90

Rep.	N° de pièce	Article	Usage	Qté
1	96 99 323	Dossier sans accoudoir Note: Indiquer la couleur du garnissage et le numéro de châssis Pour voitures avec garnissage "PARALLEL"		1
1	96 99 273	Dossier Note: Indiquer la couleur du garnissage et le numéro de châssis Pour voitures avec garnissage "PARALLEL"		1
1	96 99 224	Dossier Note: Indiquer la couleur du garnissage et le numéro de châssis Pour voitures avec garnissage "HORISON"		1
1	98 43 608	Dossier Note: Indiquer la couleur du garnissage et le numéro de châssis Pour voitures avec garnissage "CONTUR"		1
2	96 14 686	*Dossier sans accoudoir Note: Pour voitures avec garnissage "PARALLEL" Sans garnissage	NLS	1
2	95 93 260	*Dossier Note: Pour voitures avec garnissage "PARALLEL" Sans garnissage	NLS	1
2	96 88 839	*Dossier Note: Pour voitures avec garnissage "HORISON" Sans garnissage		1
3	40 53 450	**Boîtier sellerie sans accoudoir Note: Pour voitures avec garnissage "PARALLEL"		1
3	40 53 468	**Boîtier sellerie Note: Pour voitures avec garnissage "PARALLEL"		1
3	40 53 468	**Boîtier sellerie Note: Pour voitures avec garnissage "HORISON"		1
3	40 53 831	**Boîtier sellerie Note: Pour voitures avec garnissage "CONTUR"	NLS	1
4	98 33 542	***Arbre		1
5	96 88 557	**Garnissage Note: Pour voitures avec garnissage "HORISON" Pour voitures avec garnissage "PARALLEL"		1
6	94 75 914	**Coussin mousse plastique sans accoudoir Note: Pour voitures avec garnissage "PARALLEL"		1
6	95 93 278	**Coussin mousse plastique Note: Pour voitures avec garnissage "PARALLEL"	NLS	1
6	98 29 672	**Coussin mousse plastique Note: Pour voitures avec garnissage "CONTUR"	NLS	1
6	96 88 581	**Coussin mousse plastique Note: Pour voitures avec garnissage "HORISON"		1
7	97 21 481	**Fil Note: Pour voitures avec garnissage "HORISON"		2
8	95 79 244	**Fil Note: Pour voitures avec garnissage "HORISON"		4
9	84 00 350	**Clip		2
10	84 38 467	**Agrafes	NLS	X
11	98 49 498	**Collier serrage sans accoudoir Note: Pour voitures avec garnissage "PARALLEL"	NLS-USE 9450685	4
11	94 50 685	**Collier serrage		4
12	79 18 261	**Goupille tubulaire		2
13	94 91 739	**Lisse		2
14	98 07 215	**Protection Note: Pour voitures avec garnissage "CONTUR"		2
15	94 87 836	**Poignée	LH	1
15	94 87 844	**Poignée	RH	1

Rep.	N° de pièce	Article	Usage	Qté
16	95 32 466	**Fixation Note: Pour voitures avec garnissage "CONTUR" Pour voitures avec garnissage "HORISON"		2
17	73 99 835	**Rondelle Note: Pour voitures avec garnissage "CONTUR" Pour voitures avec garnissage "HORISON"		4
18	79 72 755	**Vis Note: Pour voitures avec garnissage "CONTUR" Pour voitures avec garnissage "HORISON"	NLS-USE 7982895	4
19	98 27 718	**Accoudoir Note: Indiquer la couleur du garnissage et le numéro de châssis	NLS	1
20	98 60 305	***Accoudoir Note: Sans garnissage		1
21	97 27 892	****Accoudoir		1
22	94 45 909	****Dispositif de serrage		1
23	94 77 860	****Système articulation	LH	1
24	94 77 878	****Système articulation	RH	1
25	84 57 541	****Rondelle		4
26	40 55 133	****Vis appui	NLS-USE 4532529	4
28	84 38 467	****Agrafes	NLS	X
30	80 19 903	**Vis	1990-1992, NLS-USE 7985930	4
30	91 66 281	**Vis	1993, NLS-USE 7985930	4
31	96 49 138	**Fixation	AU	1
31	96 49 500	**Fixation	CA	1
32	80 82 976	**Vis	AU, NLS-USE 8083933	2
32	80 83 933	**Vis	CA	2
33	94 16 181	**Fil Note: Pour voitures avec garnissage "PARALLEL"		2
40	40 40 754	Console	2SN, 3CK, LH	1
40	40 40 770	Console	4SN, 5CK, LH	1
40	40 40 762	Console	2SN, 3CK, RH	1
40	40 40 788	Console	4SN, 5CK, RH	1
41	84 99 204	Vis	2SN, 3CK	4
41	84 99 204	Vis	4SN, 5CK	6
42	94 94 691	Ressort verrouillage	LH	1
42	94 94 709	Ressort verrouillage	RH	1
43	94 89 485	Rondelle entretoise		2
44	40 50 761	Douille		2
45	96 18 273	Amortisseur	1990, NLS-USE 4170114	2
45	41 70 114	Amortisseur	1991-1993	2
46		Bague	Aller à 8A - 110	
49		VOIR CATALOGUE D'ACCESSOIRES		



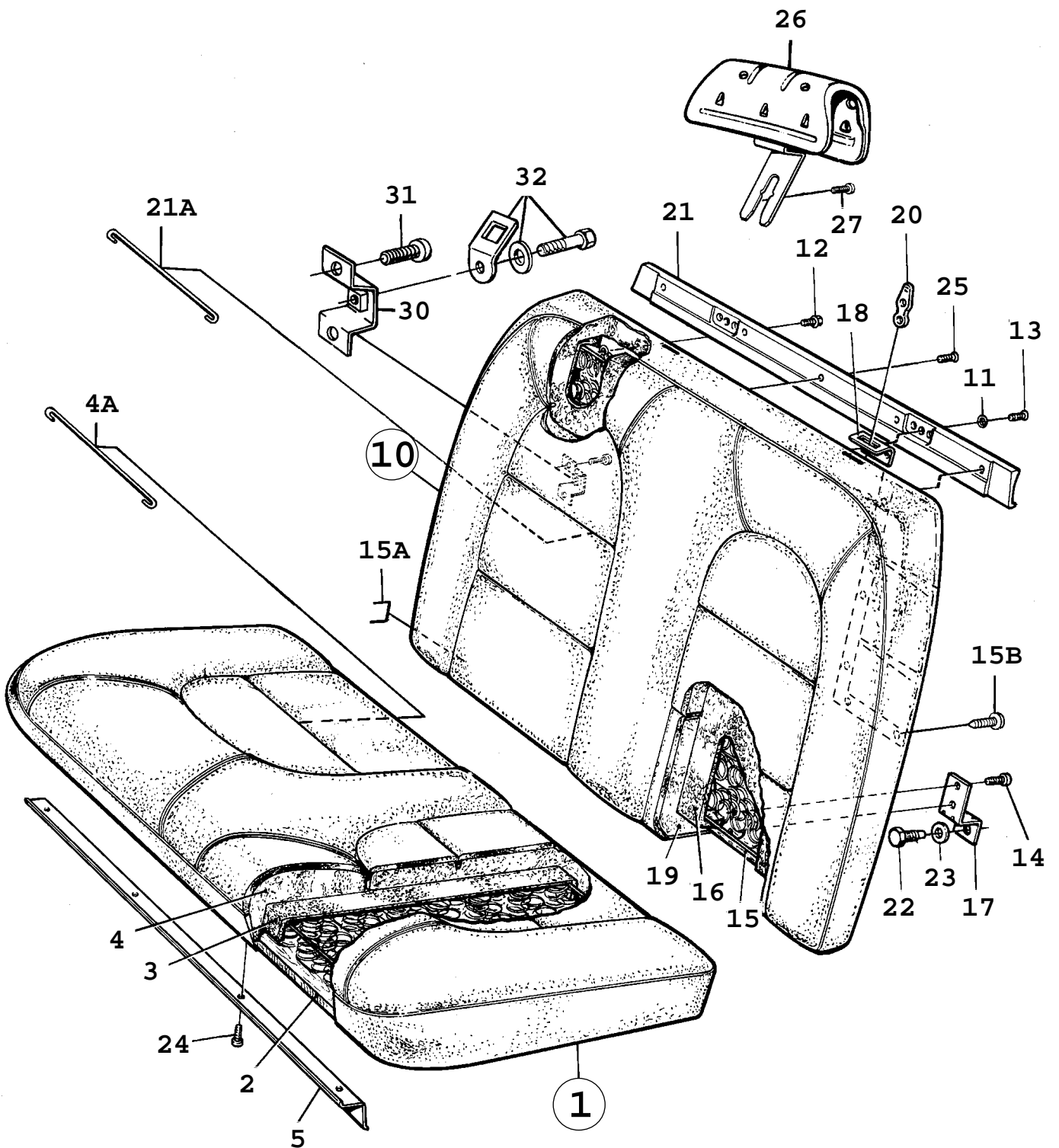
F0024 90086

1690 Autre équipement intérieur - Banquette arrière - Coussin de siège (1986 - 1989)

Rep.	N° de pièce	Article	Usage	Qté
1	97 09 494	Coussin siège Note: Indiquer la couleur du garnissage et l'année du modèle Pour voitures avec garnissage "VIKTORIA" Pour voitures avec garnissage "PARALLEL"	2SN, 3CK	1
1	97 09 502	Coussin siège Note: Indiquer la couleur du garnissage et l'année du modèle Pour voitures avec garnissage "VIKTORIA" Pour voitures avec garnissage "PARALLEL"	4SN, 5CK	1
1	98 26 512	Coussin siège Note: Indiquer la couleur du garnissage et l'année du modèle Pour voitures avec garnissage "BLOCK MÖNSTER"	2SN, 3CK, NLS	1
1	98 26 520	Coussin siège Note: Indiquer la couleur du garnissage et l'année du modèle Pour voitures avec garnissage "BLOCK MÖNSTER"	4SN, 5CK, NLS	1
1	96 99 232	Coussin siège Note: Indiquer la couleur du garnissage et le numéro de châssis Pour voitures avec garnissage "HORISON"	2SN, 3CK, NLS	1
1	96 99 240	Coussin siège Note: Indiquer la couleur du garnissage et le numéro de châssis Pour voitures avec garnissage "HORISON"	4SN, 5CK	1
1	97 24 626	Coussin siège Note: Indiquer la couleur du garnissage et le numéro de châssis Pour voitures avec garnissage "CONTUR"	2SN, 3CK	1
1	97 24 634	Coussin siège Note: Indiquer la couleur du garnissage et le numéro de châssis Pour voitures avec garnissage "CONTUR"	4SN, 5CK	1
1	98 17 800	Coussin siège Note: Indiquer la couleur du garnissage et l'année du modèle	1986, CD, NLS	1
1	98 17 818	Coussin siège Note: Pour voitures avec garnissage en cuir. Indiquer la couleur du garnissage et l'année du modèle	1986, CD, NLS	1
2	96 14 629	*Coussin siège Note: Pour voitures avec garnissage "VIKTORIA" Pour voitures avec garnissage "PARALLEL" Sans garnissage	2SN, 3CK	1
2	96 14 637	*Coussin siège Note: Pour voitures avec garnissage "VIKTORIA" Pour voitures avec garnissage "PARALLEL" Sans garnissage	4SN, 5CK, NLS	1
2	96 88 813	*Coussin siège Note: Pour voitures avec garnissage "HORISON" Sans garnissage	2SN, 3CK, NLS	1
2	96 88 821	*Coussin siège Note: Pour voitures avec garnissage "HORISON" Sans garnissage	4SN, 5CK	1
3	97 19 816	**Boîtier sellerie Note: Pour voitures avec garnissage "VIKTORIA"	1986-1988, 2SN, 3CK, NLS	1
3	96 87 690	**Boîtier sellerie Note: Pour voitures avec garnissage "PARALLEL" Valable aussi pour SE 1988B.	1989, 2SN, 3CK, NLS	1
3	97 19 824	**Boîtier sellerie Note: Pour voitures avec garnissage "VIKTORIA"	1986-1988, 4SN, 5CK, NLS	1
3	96 87 682	**Boîtier sellerie Note: Pour voitures avec garnissage "PARALLEL" Valable aussi pour SE 1988B.	1989, 4SN, 5CK, NLS	1
3	96 87 690	**Boîtier sellerie Note: Pour voitures avec garnissage "HORISON"	2SN, 3CK, NLS	1
3	96 87 682	**Boîtier sellerie Note: Pour voitures avec garnissage "HORISON"	4SN, 5CK, NLS	1
3	97 19 832	**Boîtier sellerie Note: Pour voitures avec garnissage "CONTUR"	2SN, 3CK, NLS	1
3	97 19 840	**Boîtier sellerie Note: Pour voitures avec garnissage "CONTUR"	4SN, 5CK, NLS	1

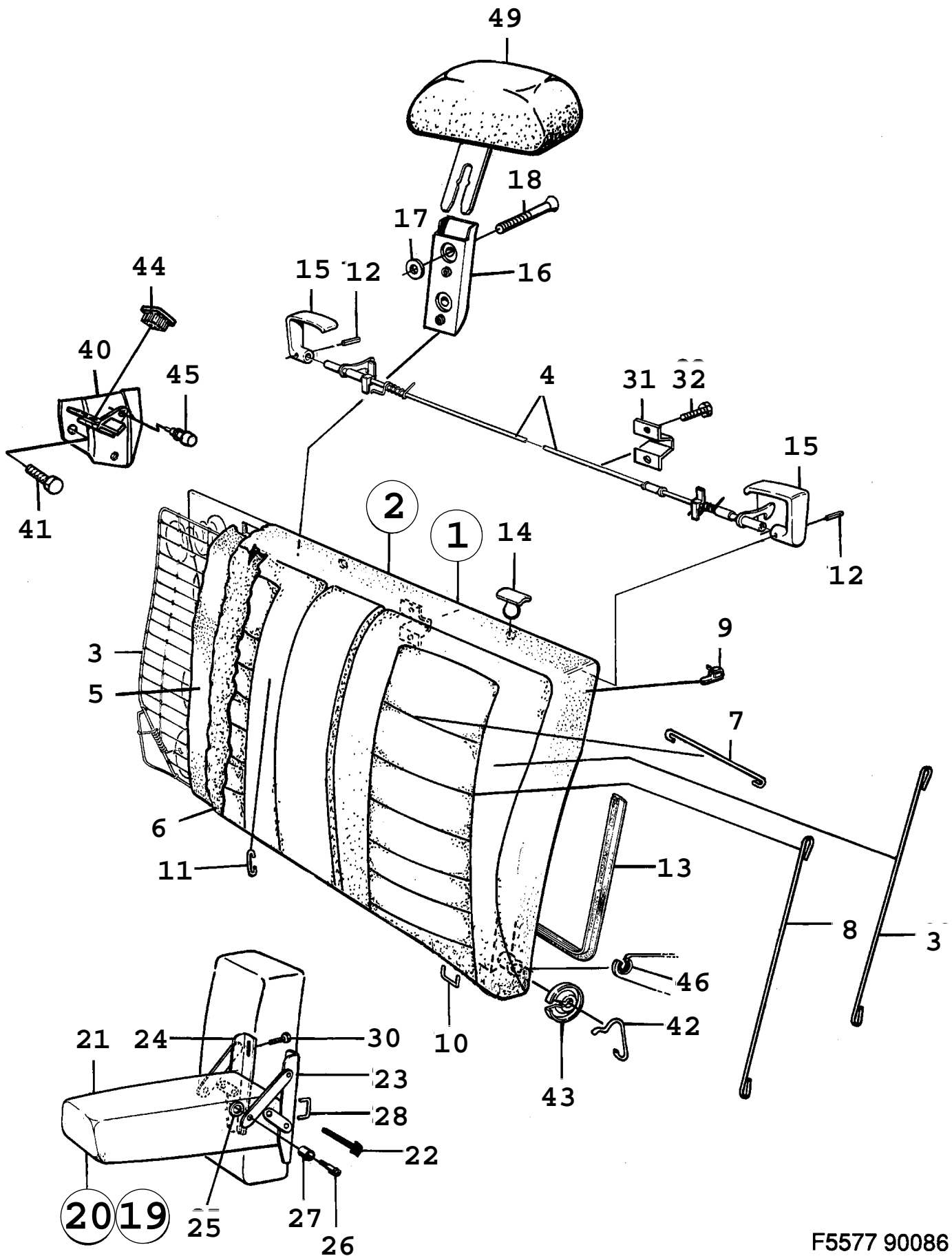
1690 Autre équipement intérieur - Banquette arrière - Coussin de siège (1986 - 1989)

Rep.	N° de pièce	Article	Usage	Qté
3	98 18 204	**Boîtier sellerie	1986, CD, NLS	1
4	96 88 540	**Garnissage Note: Pour voitures avec garnissage "HORISON" Pour voitures avec garnissage "VIKTORIA" Pour voitures avec garnissage "PARALLEL"		1
5	94 71 178	**Coussin mousse plastique Note: Pour voitures avec garnissage "VIKTORIA" Pour voitures avec garnissage "PARALLEL"	2SN, 3CK	1
5	94 71 210	**Coussin mousse plastique Note: Pour voitures avec garnissage "VIKTORIA" Pour voitures avec garnissage "PARALLEL"	4SN, 5CK	1
5	97 21 523	**Coussin mousse plastique Note: Pour voitures avec garnissage "CONTUR"	2SN, 3CK, NLS	1
5	97 21 531	**Coussin mousse plastique Note: Pour voitures avec garnissage "CONTUR"	4SN, 5CK, NLS	1
5	96 88 482	**Coussin mousse plastique Note: Pour voitures avec garnissage "HORISON"	2SN, 3CK, NLS	1
5	96 88 516	**Coussin mousse plastique Note: Pour voitures avec garnissage "HORISON"	4SN, 5CK	1
5	97 21 523	**Coussin mousse plastique	1986, CD, NLS	1
6	97 21 481	**Fil Note: Pour voitures avec garnissage "HORISON"		2
7	95 84 731	**Fil Note: Pour voitures avec garnissage "HORISON"		4
8	84 38 467	**Agrafes	NLS	X
9	94 16 181	**Fil Note: Pour voitures avec garnissage "VIKTORIA" Pour voitures avec garnissage "PARALLEL"		2
10	94 75 955	**Fil Note: Pour voitures avec garnissage "VIKTORIA" Pour voitures avec garnissage "PARALLEL"	2SN, 3CK	1
11	94 21 314	**Fil Note: Pour voitures avec garnissage "VIKTORIA" Pour voitures avec garnissage "PARALLEL"	4SN, 5CK	2
12	94 50 685	**Collier serrage Note: Pour voitures avec garnissage "VIKTORIA" Pour voitures avec garnissage "PARALLEL"		X
15	97 35 861	*Serrure	NLS	1
16	97 36 075	*Ruban		1
17	79 73 720	*Vis		2
18	97 19 717	*Bras commande		1
19	97 19 790	*Cavalier Note: Ch. --K3024317 Ch. --K7034144	NLS-USE 4048260, 4048278	2
19	40 48 278	*Cavalier Note: Ch. K7034144--		2
20	97 19 808	*Bague Note: Ch. --K3024317 Ch. --K7034144	NLS-USE 4048260, 4048278	2
20	40 48 260	*Bague Note: Ch. K7034144--		2
21	79 77 283	*Vis		4
22	94 75 393	*Lisse		1
23	94 92 117	*Support		2
24	79 77 283	*Vis		4
30	97 36 190	Axe		2
31	97 36 216	Douille		2
32	79 71 518	Rondelle de blocage		2
33	97 29 716	Cartouche		2
34	97 32 231	Lame connexion		1
35	97 24 733	Ecrou		1



F3769 - AAC90

Rep.	N° de pièce	Article	Usage	Qté
1	98 80 378	Coussin siège Note: Indiquer la couleur du garnissage et le numéro de châssis	NLS	1
2	96 47 272	*Boîtier sellerie	1990, NLS	1
2	41 55 461	*Boîtier sellerie	1991-1993	1
3	98 80 519	*Garnissage		1
4	98 82 630	*Coussin mousse plastique	NLS	1
4A	97 21 499	*Fil		2
5	91 60 326	Profile fixation	1990	1
10	98 80 345	Dossier Note: Indiquer la couleur du garnissage et le numéro de châssis		1
11	79 13 833	*Rondelle		2
12	79 65 684	*Vis		9
13	79 67 581	*Vis	NLS-USE 7965684	2
14	80 19 911	*Vis	NLS-USE 7399603	4
15	96 45 391	*Boîtier sellerie		1
15A	94 90 764	*Agrafes	NLS	X
15B	79 22 214	*Vis		10
16	98 80 584	*Garnissage		1
17	96 49 195	*Console		2
18	98 82 143	*Passe-câble		2
19	96 47 348	*Coussin mousse plastique	NLS	1
20	98 83 174	*Elingue		2
21	96 45 334	*Support		1
21A	97 21 499	*Fil		2
22	84 99 204	Vis		2
23	80 30 017	Rondelle	NLS-USE 7978067	2
24	79 74 694	Vis	1990	4
25	69 37 361	Vis		2
26	98 81 806	Appui-tête Note: Indiquer la couleur du garnissage et le numéro de châssis		2
27	96 49 799	Vis		2
27	91 60 052	Vis	AU, CA	2
30	96 49 138	Fixation	AU	2
30	96 49 500	Fixation	CA	2
31	80 82 935	Vis	AU, CA	4
32	95 93 542	Rondelle fixation	1990-1991, CA, NLS-USE 46570941	1
32	95 93 534	Rondelle fixation	1992-1993, CA, NLS-USE 46570941	1

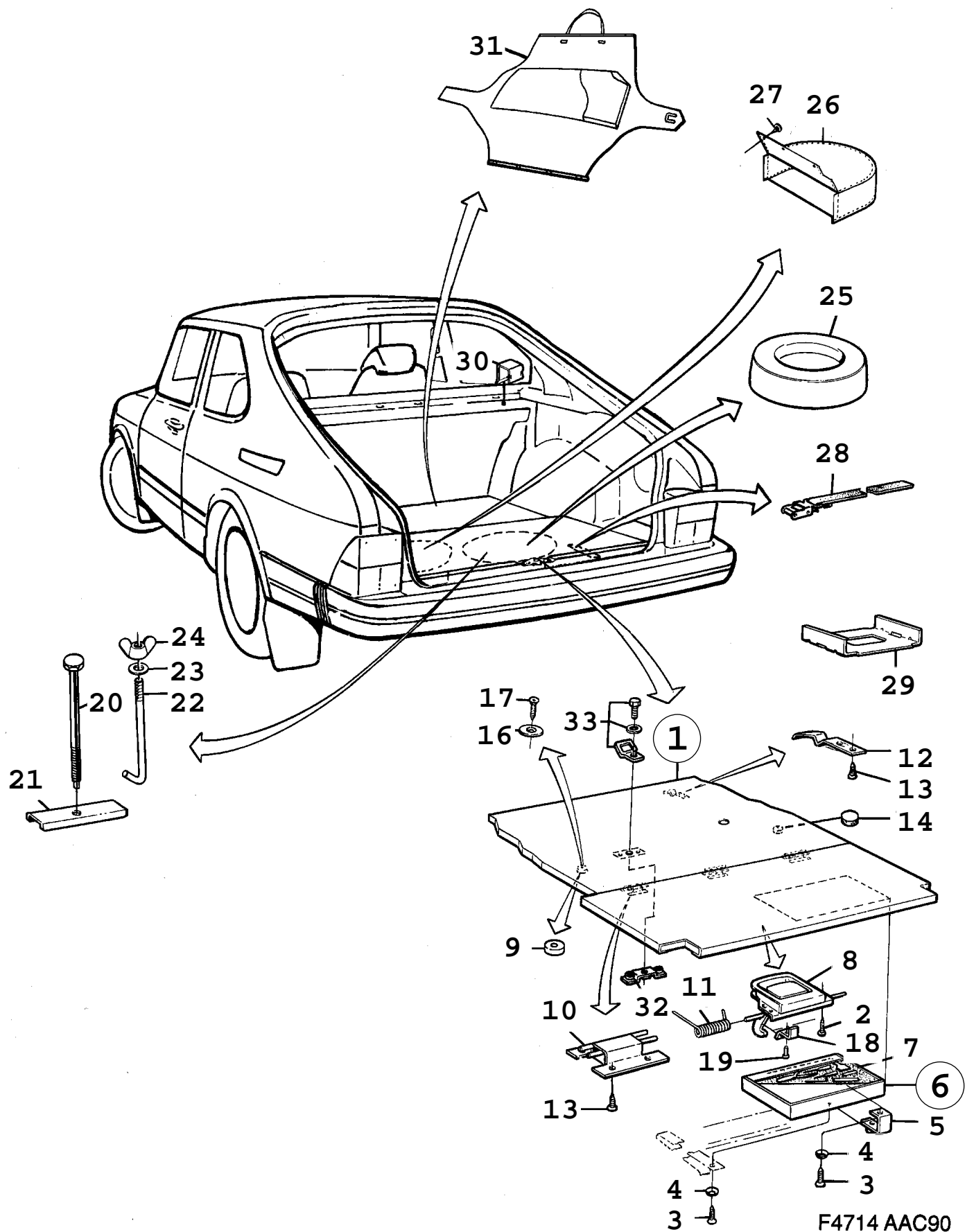


F5577 90086

Rep.	N° de pièce	Article	Usage	Qté
1	96 99 323	Dossier Note: Indiquer la couleur du garnissage et l'année du modèle Pour voitures avec garnissage "VIKTORIA" Pour voitures avec garnissage "PARALLEL"		1
1	96 99 273	Dossier avec accoudoir Note: Indiquer la couleur du garnissage et l'année du modèle Pour voitures avec garnissage "PARALLEL" Valable aussi pour SE 1988B.	1989	1
1	98 34 011	Dossier Note: Indiquer la couleur du garnissage et l'année du modèle Pour voitures avec garnissage "BLOCK MÖNSTER"	NLS	1
1	96 99 224	Dossier Note: Indiquer la couleur du garnissage et le numéro de châssis Pour voitures avec garnissage "HORISON"		1
1	98 43 608	Dossier Note: Indiquer la couleur du garnissage et le numéro de châssis Pour voitures avec garnissage "CONTUR"		1
2	96 14 686	*Dossier Note: Pour voitures avec garnissage "VIKTORIA" Pour voitures avec garnissage "PARALLEL" Sans garnissage	NLS	1
2	95 93 260	*Dossier avec accoudoir Note: Pour voitures avec garnissage "PARALLEL" Valable aussi pour SE 1988B. Sans garnissage	1989, NLS	1
2	96 88 839	*Dossier Note: Pour voitures avec garnissage "HORISON"		1
3	98 33 773	**Boîtier sellerie Note: Pour voitures avec garnissage "VIKTORIA" Pour voitures avec garnissage "PARALLEL" Ch. --K3015329	NLS	1
3	40 53 450	**Boîtier sellerie Note: Pour voitures avec garnissage "PARALLEL" Ch. K3015330--		1
3	96 87 708	**Boîtier sellerie avec accoudoir Note: Pour voitures avec garnissage "PARALLEL" Valable aussi pour SE 1988B. Ch. --K3015329	1989, NLS	1
3	40 53 468	**Boîtier sellerie avec accoudoir Note: Pour voitures avec garnissage "PARALLEL" Ch. K3015330--		1
3	98 33 781	**Boîtier sellerie Note: Pour voitures avec garnissage "BLOCK MÖNSTER"	NLS	1
3	96 87 708	**Boîtier sellerie Note: Pour voitures avec garnissage "HORISON" Ch. --K3015329	NLS	1
3	40 53 468	**Boîtier sellerie Note: Pour voitures avec garnissage "HORISON" Ch. K3015330--		1
3	98 33 799	**Boîtier sellerie Note: Pour voitures avec garnissage "CONTUR" Ch. --K3015329	NLS	1
3	40 53 476	**Boîtier sellerie Note: Pour voitures avec garnissage "CONTUR" Ch. K3015330--	NLS	1
4	98 33 542	***Arbre		1

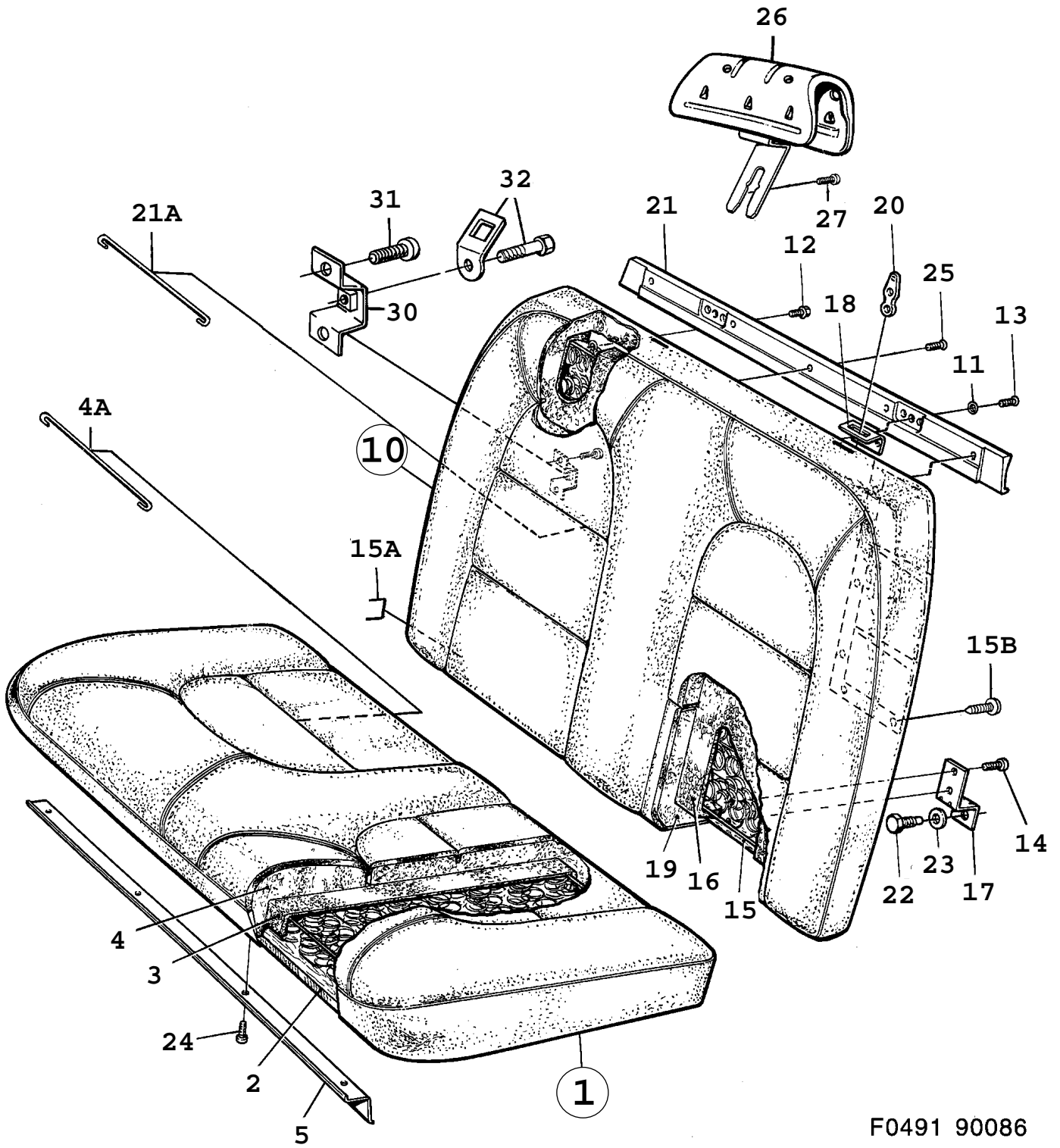
Rep.	N° de pièce	Article	Usage	Qté
5	96 88 557	**Garnissage Note: Pour voitures avec garnissage "HORISON" Pour voitures avec garnissage "VIKTORIA" Pour voitures avec garnissage "PARALLEL"		1
6	94 75 914	**Coussin mousse plastique Note: Pour voitures avec garnissage "VIKTORIA" Pour voitures avec garnissage "PARALLEL"		1
6	95 93 278	**Coussin mousse plastique avec accoudoir Note: Pour voitures avec garnissage "PARALLEL" Valable aussi pour SE 1988B.	1989, NLS	1
6	98 29 672	**Coussin mousse plastique Note: Pour voitures avec garnissage "CONTUR"	NLS	1
6	96 88 581	**Coussin mousse plastique Note: Pour voitures avec garnissage "HORISON"		1
7	97 21 481	**Fil Note: Pour voitures avec garnissage "HORISON"		2
8	95 79 244	**Fil Note: Pour voitures avec garnissage "HORISON"		4
9	84 00 350	**Clip		2
10	84 38 467	**Agrafes	NLS	X
11	98 49 498	**Collier serrage sans accoudoir Note: Pour voitures avec garnissage "VIKTORIA" Pour voitures avec garnissage "PARALLEL"	NLS-USE 9450685	4
11	94 50 685	**Collier serrage		4
12	79 18 261	**Goupille tubulaire		2
13	94 91 739	**Lisse		2
14	98 07 215	**Protection Note: Pour voitures avec garnissage "CONTUR"		2
15	94 87 836	**Poignée	LH	1
15	94 87 844	**Poignée	RH	1
16	94 87 950	**Fixation Note: Pour voitures avec garnissage "BLOCK MÖNSTER" Pour voitures avec garnissage "CONTUR" Pour voitures avec garnissage "HORISON"	1986-1987, NLS-USE 9532466	2
16	95 32 466	**Fixation Note: Pour voitures avec garnissage "CONTUR" Pour voitures avec garnissage "HORISON"	1988-1989	2
17	94 93 743	**Rondelle Note: Pour voitures avec garnissage "BLOCK MÖNSTER" Pour voitures avec garnissage "CONTUR" Pour voitures avec garnissage "HORISON" Ch. --J3028910 Ch. --J7018795		4
17	73 99 835	**Rondelle Note: Pour voitures avec garnissage "BLOCK MÖNSTER" Pour voitures avec garnissage "CONTUR" Pour voitures avec garnissage "HORISON" Ch. J3028911-- Ch. J7018796--		4
18	79 72 755	**Vis	NLS-USE 7982895	4
19	98 27 718	**Accoudoir Note: Indiquer la couleur du garnissage et le numéro de châssis	NLS	1
20	98 60 305	***Accoudoir Note: Sans garnissage		1
21	97 27 892	****Accoudoir		1
22	94 45 909	****Dispositif de serrage		1
23	94 77 860	****Système articulation	LH	1
24	94 77 878	****Système articulation	RH	1
25	84 57 541	****Rondelle		4
26	94 91 325	****Vis	NLS-USE 4532529	4
27	84 58 598	****Douille		4
28	84 38 467	****Agrafes	NLS	X

Rep.	N° de pièce	Article	Usage	Qté
30	80 19 903	**Vis	NLS-USE 7985930	2
31	94 94 725	**Fixation	AU, NLS	1
31	95 36 194	**Fixation	1989, CA, NLS-USE 9649500	1
32	80 83 933	**Vis	1986-1988, AU	2
32	80 82 976	**Vis	1989, AU, NLS-USE 8083933	2
32	80 83 933	**Vis	1989, CA	2
33	94 16 181	**Fil		2
		Note: Pour voitures avec garnissage "VIKTORIA"		
		Pour voitures avec garnissage "PARALLEL"		
40	98 48 086	Console	2SN, 3CK, LH	1
40	98 48 128	Console	4SN, 5CK, LH	1
40	98 48 094	Console	2SN, 3CK, RH	1
40	98 48 136	Console	4SN, 5CK, RH	1
41	84 99 204	Vis	2SN, 3CK	4
41	84 99 204	Vis	4SN, 5CK	6
42	94 94 691	Ressort verrouillage	LH	1
42	94 94 709	Ressort verrouillage	RH	1
43	94 89 485	Rondelle entretoise		2
44	98 51 676	Douille	NLS-USE 4050761	2
		Note: Ch. --K3018279		
		Ch. --K7021308		
44	40 50 761	Douille		2
		Note: Ch. K3018280--		
		Ch. K7021309--		
45	98 45 223	Tampon	1986, NLS-USE 4170114	2
45	96 18 273	Amortisseur	1987-1989, NLS-USE 4170114	2
46		Bague	Aller à 8A - 100	
49		VOIR CATALOGUE D'ACCESSOIRES		



Rep.	N° de pièce	Article	Usage	Qté
1	95 33 977	Plancher Note: Pour voiture pourvue d'une roue de secours	1990, 2SN, 3CK, 4SN, 5CK, NLS-USE 4269734	1
1	41 28 344	Plancher Note: Pour voiture pourvue d'une roue de secours	1991, 2SN, 3CK, 4SN, 5CK, NLS-USE 4269734	1
1	42 69 734	Plancher Note: Pour voiture pourvue d'une roue de secours	1992-1993, 2SN, 3CK, 4SN, 5CK 4"	1
1	95 33 985	Plancher Note: Pour voiture pourvue d'une roue de secours	1990, 2SN, 3CK, 4SN, 5CK, NLS 5,5"	1
1	96 45 615	Plancher	1990, CV, NLS-USE 4269742	1
1	41 66 849	Plancher	1991, CV, NLS-USE 4269742	1
1	42 69 742	Plancher	1992-1993, CV	1
2	80 59 248	*Vis	2SN, 3CK, 4SN, 5CK	2
2	79 11 522	*Vis Note: Ch. --L7003112	CV	2
2	80 59 248	*Vis Note: Ch. L7003113--	CV	2
3	84 08 882	*Vis		6
4	84 13 429	*Rondelle		6
5	94 92 026	*Elingue		2
6	95 33 621	*Caisse outil	1990, NLS-USE 4129839	1
6	41 29 839	*Caisse outil	1991	1
6	42 69 692	*Caisse outil	1992-1993	1
7	95 33 613	**Support	1990, NLS-USE 4129821	1
7	41 29 821	**Support	1991	1
7	42 69 429	**Support	1992-1993	1
8	96 57 123	*Serrure		1
9	96 87 443	*Bague		2
10	97 64 853	*Charnière		3
11	97 74 282	*Ressort		1
12	98 79 321	*Pince serrage		2
13	97 75 230	*Vis		16
14	98 64 109	*Tampon		2
16	96 87 450	Rondelle		2
17	84 10 961	Vis		2
18	96 17 879	Tôle verrouillage		1
19	98 49 514	Rivet		2
20	98 26 595	Vis		1
21	97 33 338	Rondelle		1
22	98 79 461	Crochet	ME	1
23	79 16 497	Rondelle	ME	1
24	79 70 478	Ecrou oreilles	ME	1
25	98 79 479	Couvre roue secours	ME, NLS	1
26	91 60 276	Couvre roue secours	CV, NLS	1
27	84 83 893	Clip	CV	3
28	94 92 612	Bande Note: Ch. --M3000004 Ch. --M5014243 Ch. --M7004741 Ch. --N2001347	NLS-USE 5334750	1
28	41 41 784	Bande Note: Ch. M7004742-- Ch. --M7022099	NLS-USE 5334750	1
28	41 69 751	Bande Note: Ch. M7022100-- Ch. N2001348--		1
29		Support triangle de présignalisation	Aller à 8A - 140	1
30	84 68 134	Clip	5CK, NLS	2
31	96 45 698	Sac de conserva	1990-1991, CV, NLS-USE 41703871	1
31	41 70 387	Sac de conserva	1992-1993, CV	1
32	94 94 733	Fixation	AU, NLS	2
32	95 37 606	Fixation	CA	2
33	95 93 534	Rondelle fixation	AU, CA, NLS-USE 4657094	1

Rep.	N° de pièce	Article	Usage	Qté
------	-------------	---------	-------	-----

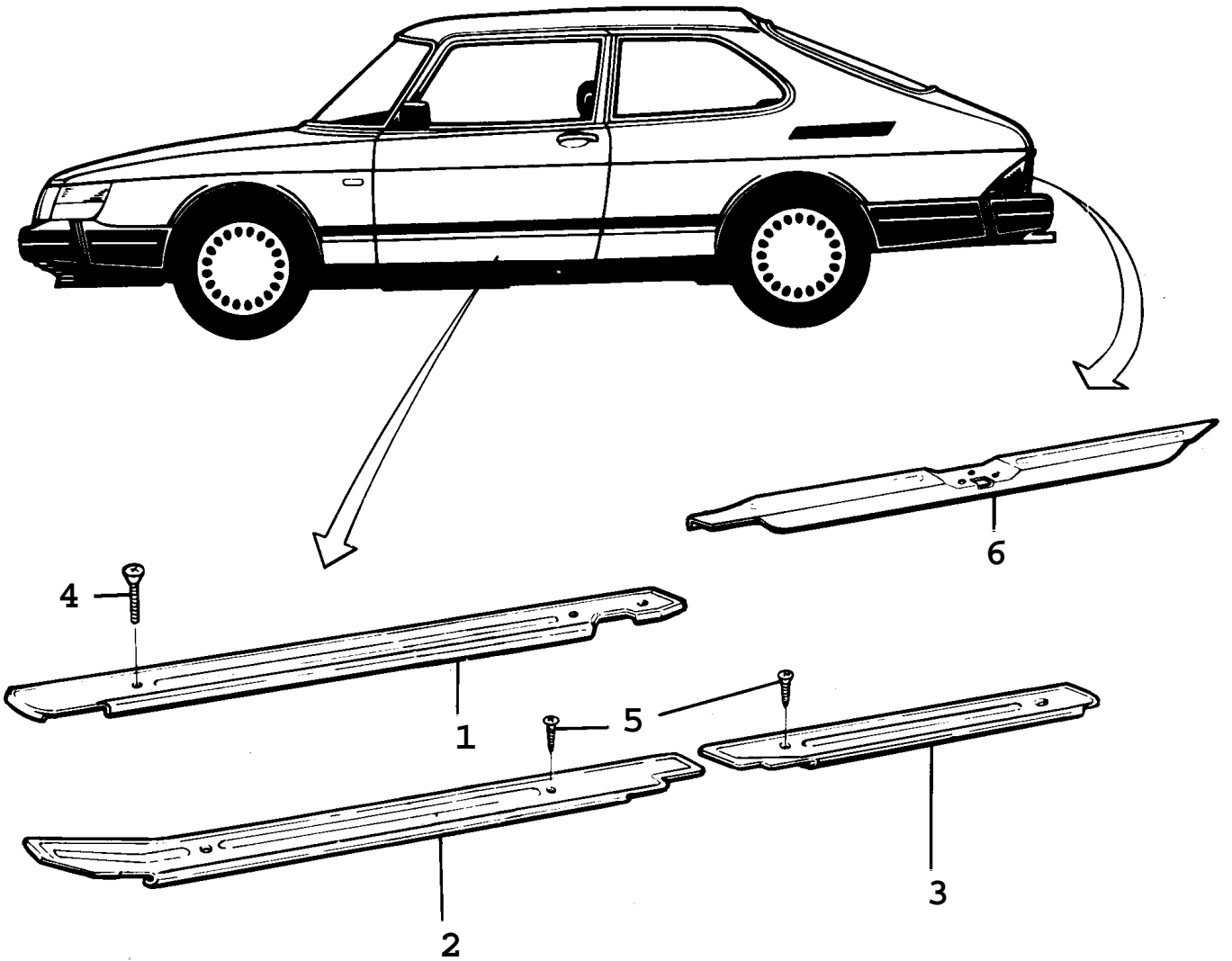


F0491 90086

1750 Autre équipement intérieur - Banquette arrière (1986 - 1989), CV

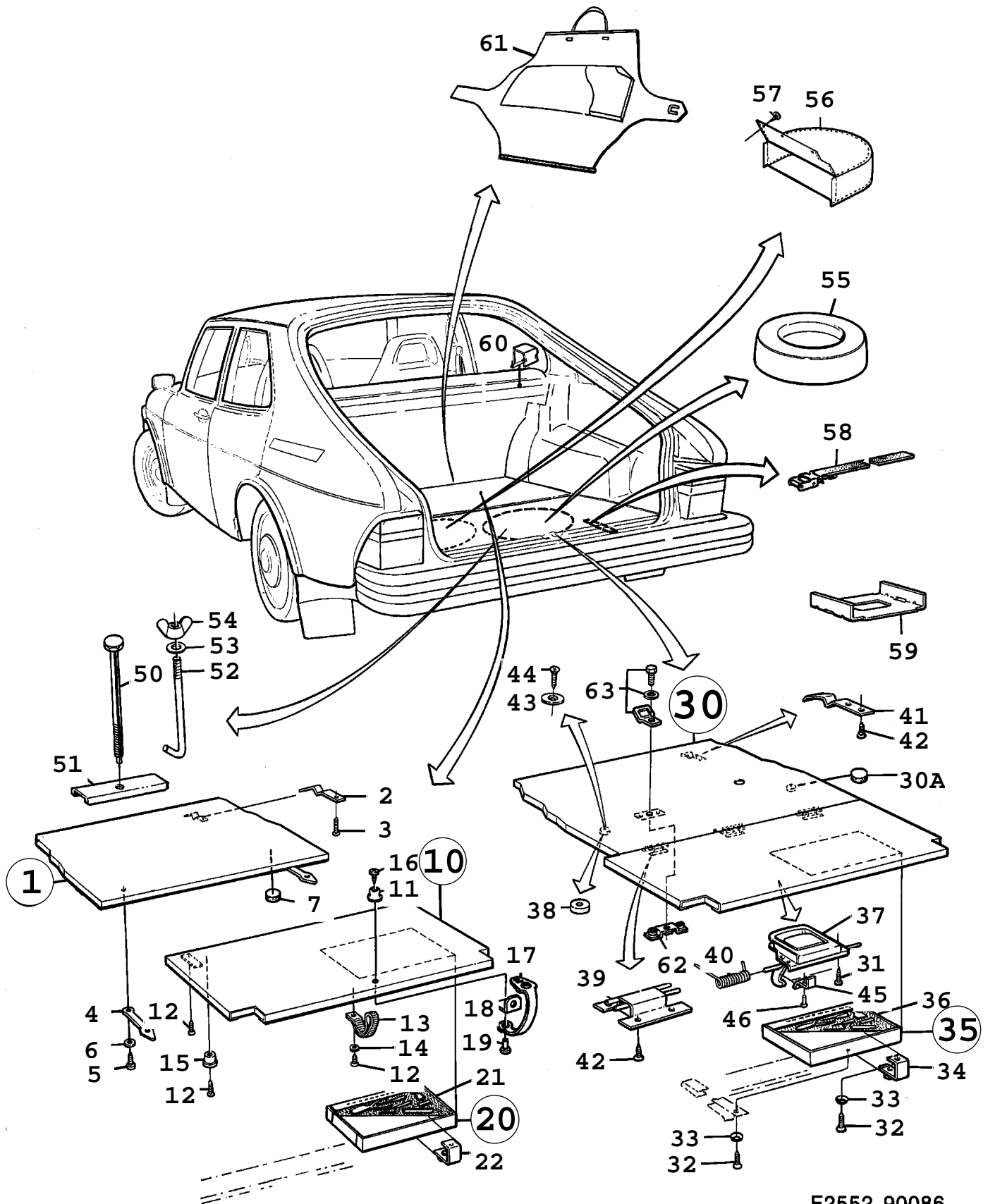
Rep.	N° de pièce	Article	Usage	Qté
1	98 80 378	Coussin siège Note: Indiquer la couleur du garnissage et le numéro de châssis	NLS	1
2	98 80 493	*Boîtier sellerie	1986-1987, NLS	1
2	96 47 272	*Boîtier sellerie	1988-1989, NLS	1
3	98 80 519	*Garnissage		1
4	98 82 630	*Coussin mousse plastique	NLS	1
4A	97 21 499	*Fil	1988-1989	2
5	98 80 618	Profile fixation	NLS	1
10	98 80 345	Dossier Note: Indiquer la couleur du garnissage et le numéro de châssis		1
11	79 13 833	*Rondelle		2
12	79 65 338	*Vis	1986	9
12	79 65 684	*Vis	1987-1989	9
13	79 71 633	*Vis	1986, NLS-USE 7971500	2
13	79 67 581	*Vis	1987-1989, NLS-USE 7965684	2
14	80 19 911	*Vis	NLS-USE 7399603	4
15	98 80 535	*Boîtier sellerie	1986, NLS	1
15	98 24 145	*Boîtier sellerie Note: Ch. --H7013183	1987, NLS	1
15	96 45 110	*Boîtier sellerie Note: Ch. H7013184-- Ch. --J7005071	NLS	1
15	96 45 391	*Boîtier sellerie Note: Ch. J7005072--		1
15A	94 90 764	*Agrafes	NLS	X
15B	79 22 214	*Vis	1988-1989	10
16	98 80 584	*Garnissage		1
17	98 80 600	*Console Note: Ch. --J7023449		2
17	96 49 195	*Console Note: Ch. J7023450--		2
18	98 82 143	*Passe-câble		2
19	98 82 648	*Coussin mousse plastique Note: Ch. --J7005071	NLS	1
19	96 47 348	*Coussin mousse plastique Note: Ch. J7005072--	NLS	1
20	98 83 174	*Elingue		2
21	98 83 224	*Support Note: Ch. --J7005071	NLS	1
21	96 45 334	*Support Note: Ch. J7005072--		1
21A	97 21 499	*Fil	1988-1989	2
22	84 99 204	Vis		2
23	80 30 017	Rondelle	NLS-USE 7978067	2
24	80 59 586	Vis		4
25	79 74 694	Vis	1986	2
25	79 73 779	Vis Note: Ch. --J7006101	1987-1988	2
25	79 70 288	Vis Note: Ch. J7006102-- Ch. --J7006499		2
25	69 37 361	Vis Note: Ch. J7006500--		2
26	98 81 806	Appui-tête Note: Indiquer la couleur du garnissage et le numéro de châssis		2
27	96 47 132	Vis Note: Ch. H7032201--	1987-1988	2
27	96 49 799	Vis Note: Valable aussi pour SE 1988B.	1989	2
27	96 49 146	Vis Note: Ch. J7008497--	1988, AU	2
27	91 60 052	Vis	1989, AU, CA	2

Rep.	N° de pièce	Article	Usage	Qté
30	94 94 725	Fixation Note: Ch. --J7008496	1987-1988, AU, NLS	2
30	96 49 138	Fixation Note: Ch. J7008497--	AU	2
30	96 49 500	Fixation	1989, CA	2
31	79 67 938	Vis	1987-1988, AU	4
31	80 82 935	Vis	1989, AU, CA	4
32	95 93 542	Rondelle fixation	1989, CA, NLS-USE 4657094	1



F1249 AAC90

Rep.	N° de pièce	Article	Usage	Qté
1	96 12 961	Protection seuil	2SN, 3CK, LH	1
1	96 83 657	Protection seuil	2SN, 3CK, RH	1
1	98 80 808	Protection seuil	1990, CV	2
1	91 60 649	Protection seuil	1991-1993, CV	2
2	96 12 953	Protection seuil	4SN, 5CK, LH	1
2	96 83 640	Protection seuil	4SN, 5CK, RH	1
3	41 24 129	Protection seuil	4SN, 5CK, LH	1
3	41 24 137	Protection seuil	4SN, 5CK, RH	1
4	79 70 320	Vis	2SN, 3CK	8
5	79 70 320	Vis	4SN, 5CK	10
6	94 15 480	Protection seuil		1



F2552 90086

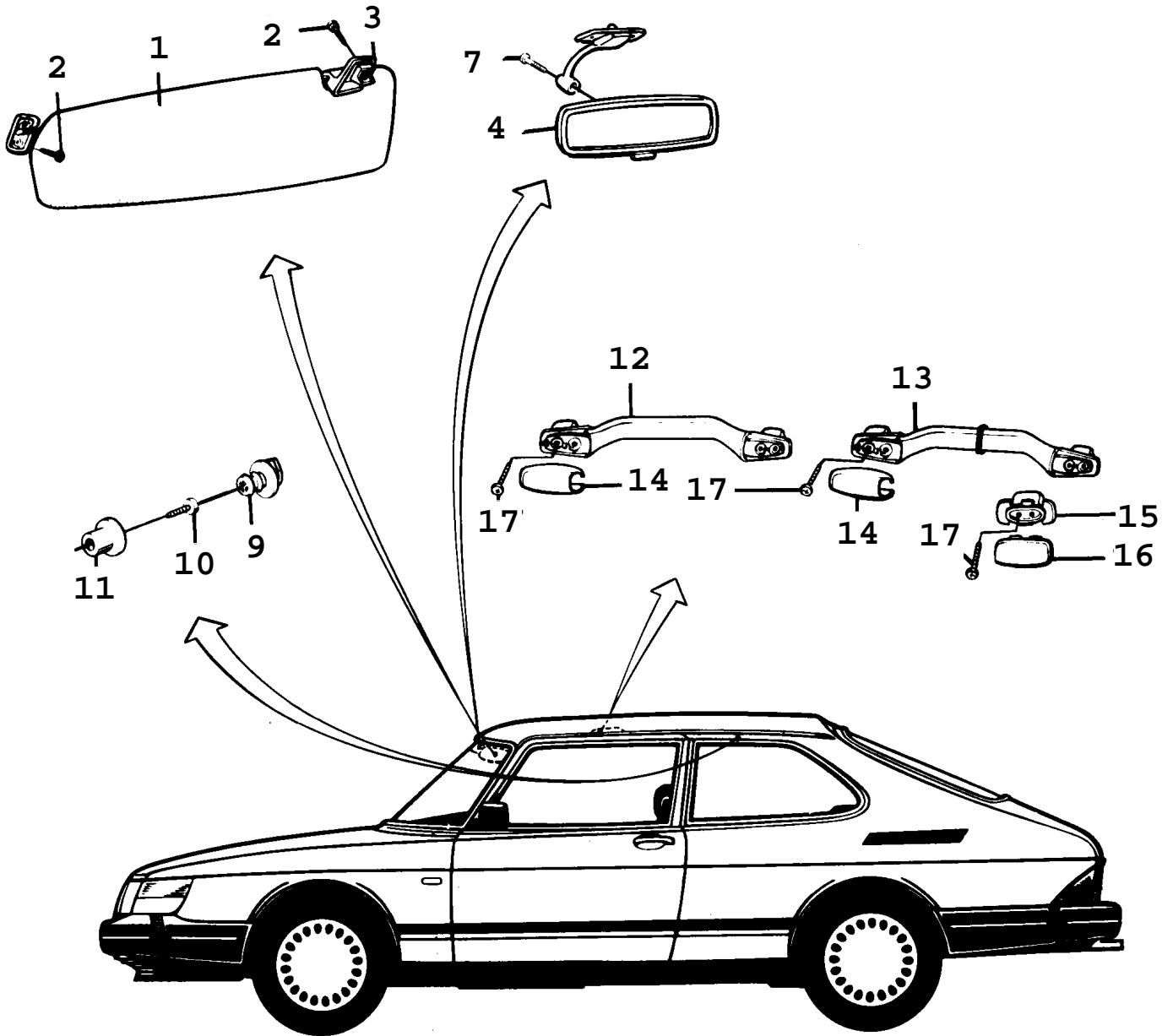
Rep.	N° de pièce	Article	Usage	Qté
1	98 79 545	Plancher Note: Ch. --H2011071 Ch. --H3009453 Ch. --H7023431	2SN, 3CK, 4SN, 5CK, AU, (9706755, 9706771), NLS-USE 4269734, 8410961, 9687450, 9849514	1
1	98 78 612	Plancher Note: Ch. --H2011071 Ch. --H3009453 Ch. --H7023431	2SN, 3CK, 4SN, 5CK, ME, NLS	1
1	98 81 624	Plancher Note: Cv, ch. --H7023393	CV, NLS	1
2	94 02 983	*Ressort Note: Cv, ch. --H7023393 Ch. --H2011071 Ch. --H3009453 Ch. --H7023431		4
3	79 21 331	*Vis Note: Cv, ch. --H7023393 Ch. --H2011071 Ch. --H3009453 Ch. --H7023431	NLS	4
4	84 67 409	*Elingue Note: Cv, ch. --H7023393 Ch. --H2011071 Ch. --H3009453 Ch. --H7023431		2
5	79 21 331	*Vis Note: Cv, ch. --H7023393 Ch. --H2011071 Ch. --H3009453 Ch. --H7023431	NLS	2
6	79 13 833	*Rondelle Note: Cv, ch. --H7023393 Ch. --H2011071 Ch. --H3009453 Ch. --H7023431		2
7	98 64 109	*Tampon Note: Cv, ch. --H7023393 Ch. --H2011071 Ch. --H3009453 Ch. --H7023431		2
10	96 11 765	Plancher	1986, 2SN, 3CK, 4SN, 5CK, NLS-USE 4269734, 8410961, 9687450, 9849514	1
10	96 18 661	Plancher Note: Ch. --H2011071 Ch. --H3009453 Ch. --H7023431	1987, 2SN, 3CK, 4SN, 5CK, NLS-USE 4269734, 8410961, 9687450, 9849514	1
10	98 84 800	Plancher Note: Cv, ch. --H7023393	CV, NLS	1
11	97 94 264	*Bouton Note: Cv, ch. --H7023393 Ch. --H2011071 Ch. --H3009453 Ch. --H7023431		1
12	84 08 882	*Vis Note: Ch. --H2011071 Ch. --H3009453 Ch. --H7023431		11
12	84 08 882	*Vis Note: Cv, ch. --H7023393		10
13	94 64 942	*Elingue Note: Cv, ch. --H7023393		1

Rep.	N° de pièce	Article	Usage	Qté
14	84 13 429	*Rondelle Note: Ch. --H2011071 Ch. --H3009453 Ch. --H7023431		4
14	84 13 429	*Rondelle Note: Cv, ch. --H7023393		3
15	82 17 689	*Douille entretoise Note: Cv, ch. --H7023393 Ch. --H2011071 Ch. --H3009453 Ch. --H7023431		2
16	97 75 230	*Vis Note: Cv, ch. --H7023393 Ch. --H2011071 Ch. --H3009453 Ch. --H7023431		1
17	97 97 127	Elingue Note: Cv, ch. --H7023393 Ch. --H2011071 Ch. --H3009453 Ch. --H7023431		1
18	97 97 036	Coude Note: Cv, ch. --H7023393 Ch. --H2011071 Ch. --H3009453 Ch. --H7023431		1
19	79 61 675	Rivet Note: Cv, ch. --H7023393 Ch. --H2011071 Ch. --H3009453 Ch. --H7023431	NLS-USE 9449752	1
20	98 48 417	Caisse outil	1986, NLS-USE 4129839	1
20	96 18 679	Caisse outil Note: Cv, ch. --H7023393 Ch. --H2011071 Ch. --H3009453 Ch. --H7023431	NLS-USE 4129839	1
21	98 48 425	*Support Note: Cv, ch. --H7023393 Ch. --H2011071 Ch. --H3009453 Ch. --H7023431		1
22	94 92 026	Elingue Note: Cv, ch. --H7023393 Ch. --H2011071 Ch. --H3009453 Ch. --H7023431		2
30	96 87 476	Plancher Note: Pour voiture pourvue d'une roue de secours 4" Ch. H2011072-- Ch. H3009454-- Ch. H7023432-- Ch. --J7008339	NLS-USE 4269734	1
30	95 33 977	Plancher Note: Pour voiture pourvue d'une roue de secours 4" Ch. J7008340--	NLS-USE 4269734	1
30	96 87 484	Plancher Note: Pour voiture pourvue d'une roue de secours 5,5" Ch. H2011072-- Ch. H3009454-- Ch. H7023432-- Ch. --J7008339	NLS	1

Rep.	N° de pièce	Article	Usage	Qté
30	95 33 985	Plancher Note: Pour voiture pourvue d'une roue de secours 5,5" Ch. J7008340--	NLS	1
30	96 45 615	Plancher Note: CV, ch. H7023394--	CV, NLS-USE 4269742	1
30A	98 64 109	*Tampon Note: CV, ch. H7023394-- Ch. H2011072-- Ch. H3009454-- Ch. H7023432--		2
31	79 11 522	*Vis Note: CV, ch. H7023394-- Ch. H2011072-- Ch. H3009454-- Ch. H7023432-- Ch. --J3026149 Ch. --J7041199		2
31	80 59 248	*Vis Note: CV, ch. H7023394-- Ch. H2011072-- Ch. H3009454-- Ch. H7023432-- Ch. J3026150-- Ch. J7041200--		2
32	84 08 882	*Vis Note: CV, ch. H7023394-- Ch. H2011072-- Ch. H3009454-- Ch. H7023432--		3
33	84 13 429	*Rondelle Note: CV, ch. H7023394-- Ch. H2011072-- Ch. H3009454-- Ch. H7023432--		3
34	94 92 026	*Elingue Note: CV, ch. H7023394-- Ch. H2011072-- Ch. H3009454-- Ch. H7023432--		2
35	96 18 679	*Caisse outil Note: CV, ch. H7023394-- Ch. H2011072-- Ch. H3009454-- Ch. H7023432-- Ch. --J7008339	NLS-USE 4129839	1
35	95 33 621	*Caisse outil Note: Ch. J7008340--	NLS-USE 4129839	1
36	98 64 141	**Support Note: CV, ch. H7023394-- Ch. H2011072-- Ch. H3009454-- Ch. H7023432-- Ch. --J7008339	NLS-USE 4129821	1
36	95 33 613	**Support Note: Ch. J7008340--	NLS-USE 4129821	1
37	96 57 123	*Serrure Note: CV, ch. H7023394-- Ch. H2011072-- Ch. H3009454-- Ch. H7023432--		1

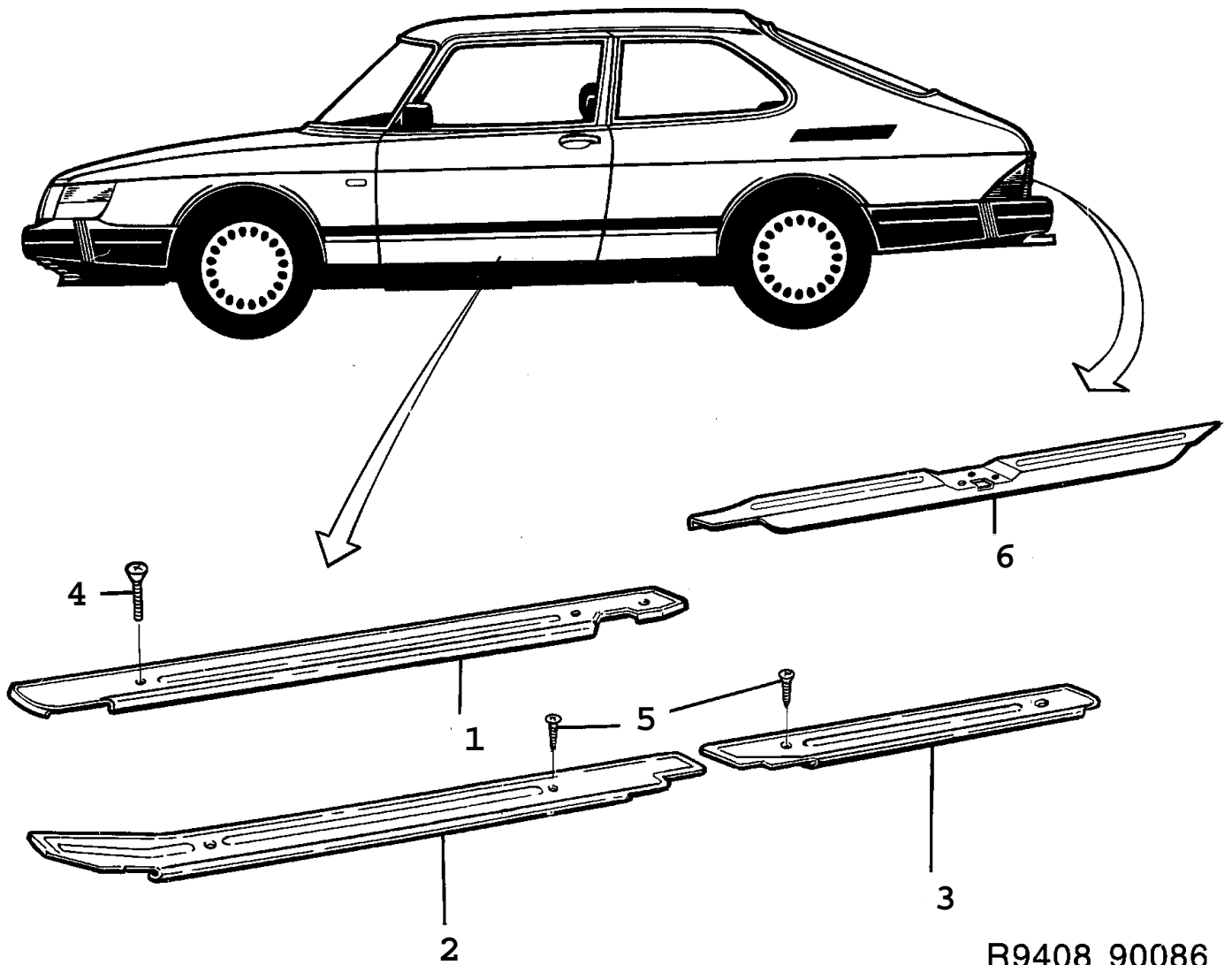
Rep.	N° de pièce	Article	Usage	Qté
38	96 87 443	*Bague Note: CV, ch. H7023394-- Ch. H2011072-- Ch. H3009454-- Ch. H7023432--		2
39	97 64 853	*Charnière Note: CV, ch. H7023394-- Ch. H2011072-- Ch. H3009454-- Ch. H7023432--		3
40	97 74 282	*Ressort Note: CV, ch. H7023394-- Ch. H2011072-- Ch. H3009454-- Ch. H7023432--		1
41	98 79 321	*Pince serrage Note: CV, ch. H7023394-- Ch. H2011072-- Ch. H3009454-- Ch. H7023432--		2
42	97 75 230	*Vis Note: CV, ch. H7023394-- Ch. H2011072-- Ch. H3009454-- Ch. H7023432--		16
43	96 87 450	Rondelle Note: CV, ch. H7023394-- Ch. H2011072-- Ch. H3009454-- Ch. H7023432--		2
44	84 10 961	Vis Note: CV, ch. H7023394-- Ch. H2011072-- Ch. H3009454-- Ch. H7023432--		2
45	96 17 879	Tôle verrouillage Note: CV, ch. H7023394-- Ch. H2011072-- Ch. H3009454-- Ch. H7023432--		1
46	98 49 514	Rivet Note: CV, ch. H7023394-- Ch. H2011072-- Ch. H3009454-- Ch. H7023432--		2
50	98 26 595	Vis		1
51	97 33 338	Rondelle		1
52	98 79 461	Crochet	ME	1
53	79 16 497	Rondelle	ME	1
54	79 70 478	Ecrou oreilles	ME	1
55	98 79 479	Couvre roue secours	ME, NLS	1
56	98 24 483	Couvre roue secours Note: Ch. --H7020222	CV, NLS	1
56	96 45 730	Couvre roue secours Note: Ch. H7020223--	1987-1988, CV, NLS	1
56	91 60 276	Couvre roue secours	1989, CV, NLS	1
57	84 83 893	Clip	CV	3
58	94 92 612	Bande	NLS-USE 5334750	1
59	92 28 131	Support triangle de présignalisation	1987-1989, CV	1
60	84 68 134	Clip	5CK, NLS	2
61	98 24 111	Sac de conserva Note: Ch. --H7017221	CV, NLS-USE 4170387	1

Rep.	N° de pièce	Article	Usage	Qté
61	96 45 698	Sac de conserva Note: Ch. H7017222--	CV, NLS-USE 4170387	1
62	94 94 733	Fixation	1989, AU, NLS	2
62	95 37 606	Fixation	1989, CA	2
63	95 93 534	Rondelle fixation	1989, AU, CA, NLS-USE 4657094	1



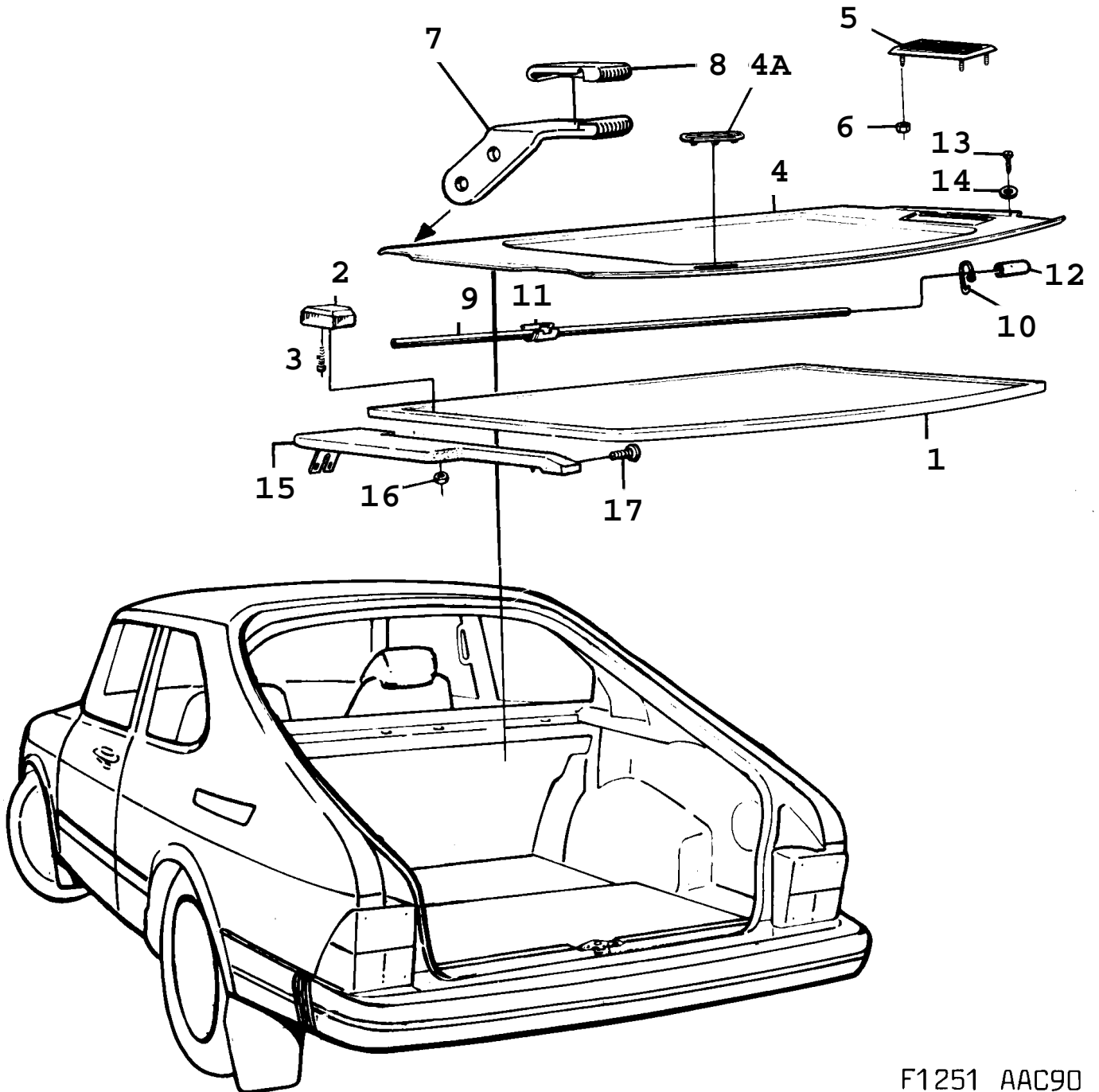
F1250 AAC90

Rep.	N° de pièce	Article	Usage	Qté
1	98 49 837	Pare-soleil	2SN, 3CK, 4SN, 5CK, LHD, LH, NLS	1
1	96 48 734	Pare-soleil	CV, LH	1
1	96 49 823	Pare-soleil	CV, RHD, RH	1
1	98 49 860	Pare-soleil	2SN, 3CK, 4SN, 5CK, LHD, RH	1
		avec rétroviseur		
1	96 49 807	Pare-soleil	CV, RH	1
		avec rétroviseur		
1	96 49 815	Pare-soleil	CV, RHD, LH	1
		avec rétroviseur		
1	98 49 845	Pare-soleil	2SN, 3CK, 4SN, 5CK, JP, RH	1
1	98 49 852	Pare-soleil	2SN, 3CK, 4SN, 5CK, RHD, LH, NLS	1
		avec rétroviseur		
1	98 49 837	Pare-soleil	2SN, 3CK, 4SN, 5CK, RHD, AU, LH, NLS	1
1	98 49 845	Pare-soleil	2SN, 3CK, 4SN, 5CK, RHD, RH	1
2	79 73 951	Vis	2SN, 3CK, 4SN, 5CK	6
2	79 70 536	Vis	CV, NLS-USE 92150118	6
3	98 36 495	Support	2SN, 3CK, 4SN, 5CK, LH	1
3	98 36 503	Support	2SN, 3CK, 4SN, 5CK, RH	1
3	98 82 655	Support	CV	2
4	95 89 110	Miroir	NLS-USE 4936134	1
7	80 59 248	Vis		1
9	98 36 404	Crochet porte-manteau	2SN, 3CK	2
10	79 73 951	Vis	2SN, 3CK	2
11	98 36 396	Douille	2SN, 3CK	2
12	98 36 305	Poignée		1
12	98 36 347	Poignée	SR	1
13	98 36 313	Poignée		2
13	98 36 354	Poignée	SR	2
14	98 36 362	Capot		2
15	98 36 370	Entretoise		2
16	98 36 388	Capot		2
17	79 73 969	Vis		16



1810 Autre équipement intérieur - Protection de seuil (1986 - 1989)

Rep.	N° de pièce	Article	Usage	Qté
1	94 86 168	Protection seuil	1986, 2SN, 3CK, LH, NLS	1
1	96 12 961	Protection seuil	1987-1989, 2SN, 3CK, LH	1
1	94 21 934	Protection seuil	2SN, 3CK, RH, NLS	1
1	94 03 007	Protection seuil	1986-1987, 2SN, 3CK, B202, RH, NLS	1
1	96 83 657	Protection seuil	1988-1989, 2SN, 3CK, B202, RH	1
1	96 83 657	Protection seuil Note: Avec catalyseur. Valable aussi pour SE 1988B.	1989, 2SN, 3CK, B201, RH	1
1	98 80 808	Protection seuil	CV	2
2	94 86 176	Protection seuil	1986, 4SN, 5CK, LH, NLS	1
2	96 12 953	Protection seuil	1987-1989, 4SN, 5CK, LH	1
2	94 21 959	Protection seuil	4SN, 5CK, RH, NLS	1
2	94 03 197	Protection seuil	1986-1987, 4SN, 5CK, B202, RH	1
2	96 83 640	Protection seuil	1988-1989, 4SN, 5CK, B202, RH	1
2	96 83 640	Protection seuil Note: Avec catalyseur. Valable aussi pour SE 1988B.	1989, 4SN, 5CK, B201, RH	1
2	94 98 957	Protection seuil	1986, CD, LH, NLS	1
2	94 98 965	Protection seuil	1986, CD, RH, NLS	1
2	98 19 525	Protection seuil	1986, CD, B202, RH, NLS	1
3	97 07 019	Protection seuil	4SN, 5CK, LH, NLS-USE 4124129	1
3	97 07 027	Protection seuil	4SN, 5CK, RH, NLS	1
3	94 98 973	Protection seuil	1986, CD, LH, NLS	1
3	94 98 981	Protection seuil	1986, CD, RH, NLS	1
4	79 70 320	Vis	2SN, 3CK	8
5	79 70 320	Vis	4SN, 5CK	10
6	94 15 480	Protection seuil		1



F1251 AAC90

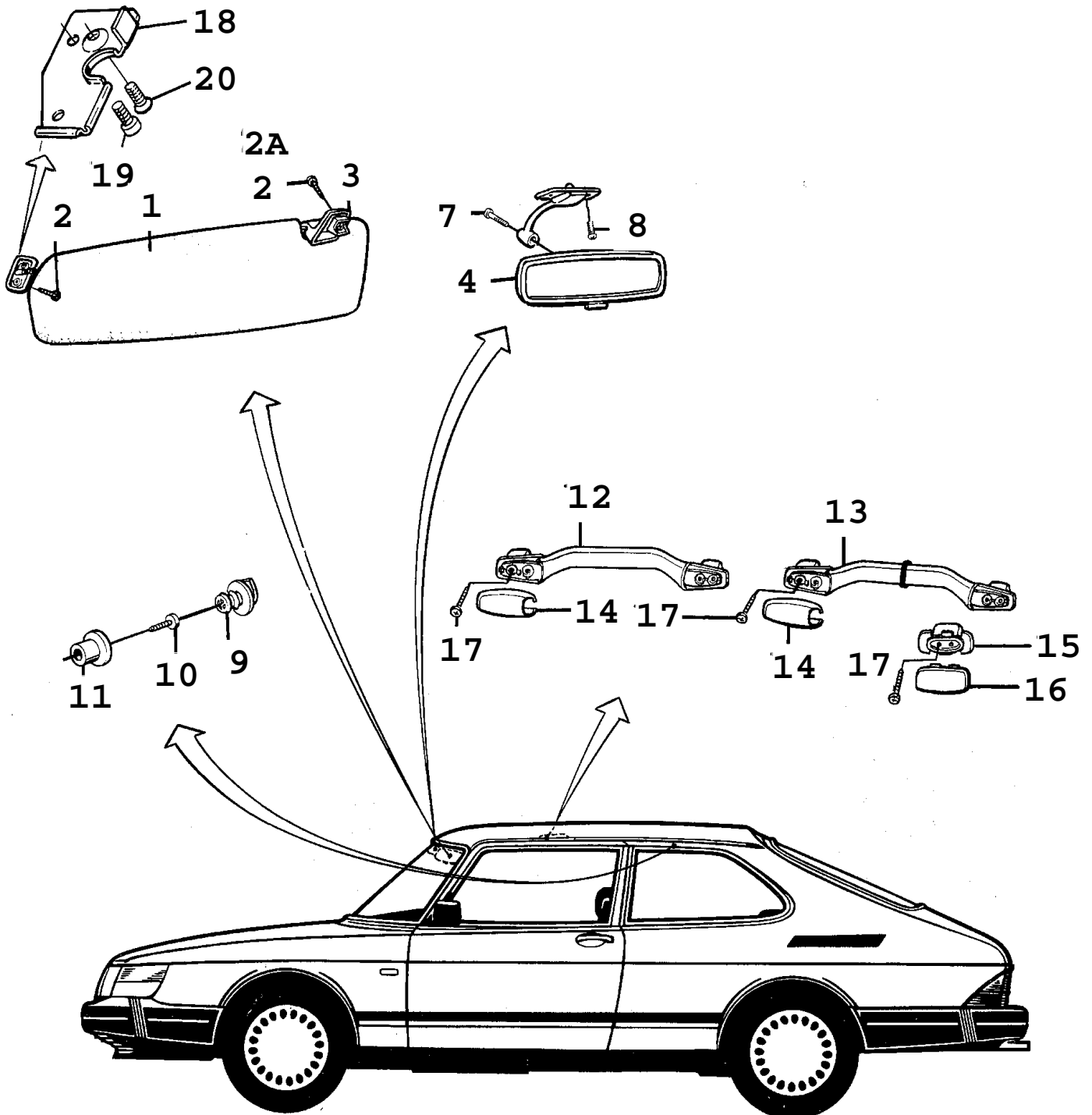
900 / 08B Carrosserie, intérieur 1820 Autre équipement intérieur - Tablette arrière (1990 - 1993)			Liste des pièces détachées EPC Concerne aussi CV 1994	
Rep.	N° de pièce	Article	Usage	Qté
1	42 60 923	Tablette arrière Note: Beige clair	1992-1993, 3CK, 5CK	1
1	95 37 440	Tablette arrière Note: Jaune Ch. --L3006864 Ch. --L5002161 Ch. --L7021863	3CK, 5CK, NLS-USE 4045316	1
1	40 45 316	Tablette arrière Note: Jaune Ch. L3006865-- Ch. L5002162-- Ch. L7021864--	3CK, 5CK	1
1	96 83 921	Tablette arrière Note: Rouge Ch. --L3007099 Ch. --L5002246 Ch. --L7018264	3CK, 5CK, NLS	1
1	40 44 871	Tablette arrière Note: Rouge Ch. L3007100-- Ch. L5002247-- Ch. L7018265--	1990-1991, 3CK, 5CK	1
1	96 83 939	Tablette arrière Note: Bleu Ch. --L3007191 Ch. --L5002297 Ch. --L7022156	3CK, 5CK, NLS	1
1	40 44 988	Tablette arrière Note: Bleu Ch. L3007192-- Ch. L5002298-- Ch. L7022157--	3CK, 5CK	1
1	98 66 138	Tablette arrière Note: Gris Ch. --L7018419 Ch. --M5002700	3CK, 5CK, NLS	1
1	40 45 209	Tablette arrière Note: Gris Ch. L7018420-- Ch. M5002701--	3CK, 5CK	1
1	41 41 214	Tablette arrière Note: Gris clair	3CK, 5CK	1
2	42 60 949	*Butée Note: Beige clair		2
2	97 41 976	*Butée Note: Jaune		2
2	97 41 968	*Butée Note: Rouge	1990-1991	2
2	96 80 901	*Butée Note: Bleu		2
2	94 59 850	*Butée Note: Noir		2
3	84 10 961	*Vis		4
4	95 37 481	Tablette arrière Note: Jaune Ch. --L7020732 Ch. --M5001965	2SN, NLS	1
4	40 45 266	Tablette arrière Note: Jaune Ch. L7020733-- Ch. M5001966--	2SN, NLS	1

900 / 08B Carrosserie, intérieur			Liste des pièces détachées EPC	
1820 Autre équipement intérieur - Tablette arrière (1990 - 1993)			Concerne aussi CV 1994	
Rep.	N° de pièce	Article	Usage	Qté
4	95 37 499	Tablette arrière Note: Jaune Avec haut-parleur Ch. --L7020732 Ch. --M5001965	2SN	1
4	40 45 274	Tablette arrière Note: Jaune Avec haut-parleur Ch. L7020733-- Ch. M5001966--	2SN, NLS	1
4	96 83 806	Tablette arrière Note: Rouge Ch. --L7020732 Ch. --M5001965	2SN, NLS	1
4	40 44 814	Tablette arrière Note: Rouge Ch. L7020733-- Ch. M5001966--	2SN, NLS	1
4	96 83 848	Tablette arrière Note: Rouge Avec haut-parleur Ch. --L7020732 Ch. --M5001965	2SN	1
4	40 44 822	Tablette arrière Note: Rouge Avec haut-parleur Ch. L7020733-- Ch. M5001966--	2SN, NLS	1
4	96 83 822	Tablette arrière Note: Bleu Ch. --L7020732 Ch. --M5001965	2SN, NLS	1
4	40 44 962	Tablette arrière Note: Bleu Ch. L7020733-- Ch. M5001966--	2SN, NLS	1
4	96 83 863	Tablette arrière Note: Bleu Avec haut-parleur Ch. --L7020732 Ch. --M5001965	2SN	1
4	40 44 970	Tablette arrière Note: Bleu Avec haut-parleur Ch. L7020733-- Ch. M5001966--	2SN, NLS	1
4	96 18 562	Tablette arrière Note: Gris Ch. --L7020732 Ch. --M5001965	2SN, NLS	1
4	40 45 134	Tablette arrière Note: Gris Ch. L7020733-- Ch. M5001966--	2SN, NLS	1
4	96 18 414	Tablette arrière Note: Gris Avec haut-parleur Ch. --L7020732 Ch. --M5001965	2SN, NLS	1

900 / 08B Carrosserie, intérieur 1820 Autre équipement intérieur - Tablette arrière (1990 - 1993)			Liste des pièces détachées EPC Concerne aussi CV 1994	
Rep.	N° de pièce	Article	Usage	Qté
4	40 45 118	Tablette arrière Note: Gris Avec haut-parleur Ch. L7020733-- Ch. M5001966--	2SN, NLS	1
4	42 60 915	Tablette arrière Note: Beige clair	1992-1993, 4SN, NLS	1
4	42 60 980	Tablette arrière Note: Beige clair Avec haut-parleur	1992-1993, 4SN, NLS	1
4	95 37 432	Tablette arrière Note: Jaune Ch. --L7020732 Ch. --M5001965	4SN, NLS	1
4	40 45 282	Tablette arrière Note: Jaune Ch. L7020733-- Ch. M5001966--	4SN, NLS	1
4	95 37 473	Tablette arrière Note: Jaune Avec haut-parleur Ch. --L7020732 Ch. --M5001965	4SN, NLS	1
4	40 45 258	Tablette arrière Note: Jaune Avec haut-parleur Ch. L7020733-- Ch. M5001966--	4SN, NLS	1
4	96 83 814	Tablette arrière Note: Rouge Ch. --L7020732 Ch. --M5001965	4SN, NLS	1
4	40 44 848	Tablette arrière Note: Rouge Ch. L7020733-- Ch. M5001966--	1991, 4SN	1
4	96 83 897	Tablette arrière Note: Rouge Avec haut-parleur Ch. --L7020732 Ch. --M5001965	4SN, NLS	1
4	40 44 806	Tablette arrière Note: Rouge Avec haut-parleur Ch. L7020733-- Ch. M5001966--	1991, 4SN, NLS	1
4	96 83 830	Tablette arrière Note: Bleu Ch. --L7020732 Ch. --M5001965	4SN, NLS	1
4	40 44 921	Tablette arrière Note: Bleu Ch. L7020733-- Ch. M5001966--	4SN	1
4	96 83 913	Tablette arrière Note: Bleu Avec haut-parleur Ch. --L7020732 Ch. --M5001965	4SN, NLS	1

Rep.	N° de pièce	Article	Usage	Qté
4	40 44 954	Tablette arrière Note: Bleu Avec haut-parleur Ch. L7020733-- Ch. M5001966--	4SN, NLS	1
4	98 66 179	Tablette arrière Note: Gris Ch. --L7020732 Ch. --M5001965	4SN, NLS	1
4	40 45 175	Tablette arrière Note: Gris Ch. L7020733-- Ch. M5001966--	4SN, NLS	1
4	98 66 211	Tablette arrière Note: Gris Avec haut-parleur Ch. --L7020732 Ch. --M5001965	4SN, NLS	1
4	40 45 142	Tablette arrière Note: Gris Avec haut-parleur Ch. L7020733-- Ch. M5001966--	4SN, NLS	1
4	41 41 206	Tablette arrière Note: Gris clair	4SN, NLS	1
4	41 41 248	Tablette arrière Note: Gris clair Avec haut-parleur	4SN, NLS	1
4A	95 37 515	*Grille Note: Jaune	2SN, NLS	4
4A	96 18 588	*Grille Note: Rouge	2SN, NLS	4
4A	96 83 988	*Grille Note: Bleu	2SN, NLS	4
4A	96 18 612	*Grille Note: Gris	2SN, NLS	4
5	95 40 576	Grille haut-parleur Note: Jaune	1990-1991, 2SN, 4SN, NLS	2
5	95 40 139	Grille haut-parleur Note: Rouge	1990-1991, 2SN, 4SN	2
5	95 40 147	Grille haut-parleur Note: Bleu	1990-1991, 2SN, 4SN	2
5	95 40 162	Grille haut-parleur Note: Noir	1990-1991, 2SN, 4SN	2
5	95 40 162	Grille haut-parleur Note: Noir	1992-1993, 4SN	2
6	79 77 903	Ecrou	2SN, 4SN	8
7	97 33 569	Talon butée	LH	1
7	97 33 577	Talon butée	RH	1
8	42 61 053	Capot Note: Beige clair	1992-1993, LH	1
8	42 61 046	Capot Note: Beige clair	1992-1993, RH	1
8	95 35 709	Capot Note: Jaune	LH	1
8	95 35 717	Capot Note: Jaune	RH, NLS	1
8	97 41 893	Capot Note: Rouge	1990-1991, LH	1
8	97 41 901	Capot Note: Rouge	1990-1991, RH	1

Rep.	N° de pièce	Article	Usage	Qté
8	96 80 885	Capot Note: Bleu	LH	1
8	96 80 893	Capot Note: Bleu	RH	1
8	98 77 606	Capot Note: Noir	LH	1
8	98 77 614	Capot Note: Noir	RH	1
9	98 48 169	Tuyau	SN	1
10	98 48 177	Ressort	SN	2
11	94 85 897	Collier serrage	SN	3
12	98 48 185	Douille	SN	2
13	79 72 508	Vis	SN	4
14	70 45 776	Rondelle	SN	4
15	84 67 870	Support	CK, LH, NLS	1
15	84 67 888	Support	CK, RH, NLS	1
16	79 65 775	Ecrou	CK	4
17	98 77 457	Clip		4

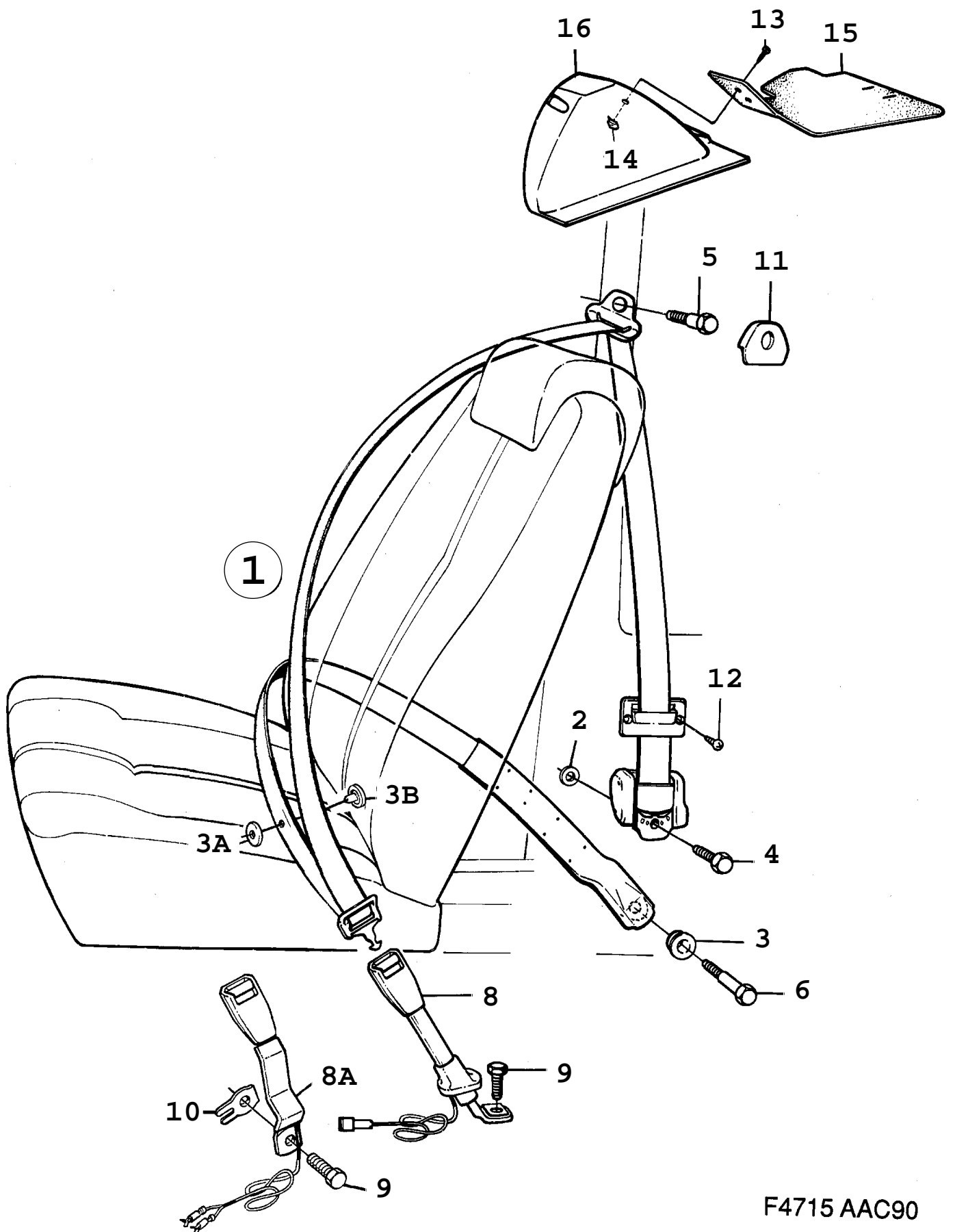


R8967 90086

1840 Autre équipement intérieur - Autre équipement intérieur (1986 - 1989)

Rep.	N° de pièce	Article	Usage	Qté
1	98 36 453	Pare-soleil Note: Ch. --G2017254 Ch. --G3014507 Ch. --G7018779	2SN, 3CK, 4SN, 5CK, LH, NLS	1
1	98 49 837	Pare-soleil Note: Ch. G2017255-- Ch. G3014508-- Ch. G7018780--	2SN, 3CK, 4SN, 5CK, LH, NLS	1
1	98 62 582	Pare-soleil Note: Pour voitures équipées d'enrouleurs de ceintures de sécurité	3CK, LH	1
1	98 81 251	Pare-soleil	1986-1987, CV, LH, NLS-USE 9648734	1
1	96 48 734	Pare-soleil	1988-1989, CV, LH	1
1	98 81 277	Pare-soleil	1986-1987, CV, RHD, RH, NLS-USE 9649823	1
1	96 49 823	Pare-soleil	1988-1989, CV, RHD, RH	1
1	98 36 479	Pare-soleil avec rétroviseur Note: Ch. --G2017254 Ch. --G3014507 Ch. --G7018779	2SN, 3CK, 4SN, 5CK, RH, NLS	1
1	98 49 860	Pare-soleil avec rétroviseur Note: Ch. G2017255-- Ch. G3014508-- Ch. G7018780--	2SN, 3CK, 4SN, 5CK, RH	1
1	98 62 590	Pare-soleil avec rétroviseur Note: Pour voitures équipées d'enrouleurs de ceintures de sécurité	3CK, RH	1
1	98 81 269	Pare-soleil avec rétroviseur	1986-1987, CV, RH, NLS-USE 9649807	1
1	96 49 807	Pare-soleil avec rétroviseur	1988-1989, CV, RH	1
1	98 81 285	Pare-soleil avec rétroviseur	1986-1987, CV, RHD, LH, NLS-USE 9649815	1
1	96 49 815	Pare-soleil avec rétroviseur	1988-1989, CV, RHD, LH	1
1	98 36 461	Pare-soleil Note: Ch. --G2020925 Ch. --G3017526 Ch. --G7021048	2SN, 3CK, 4SN, 5CK, JP, RH, NLS	1
1	98 49 845	Pare-soleil avec rétroviseur Note: Ch. G2020926-- Ch. G3017527-- Ch. G7021049--	2SN, 3CK, 4SN, 5CK, JP, RH	1
1	98 36 487	Pare-soleil avec rétroviseur Note: Ch. --G2020925 Ch. --G3017526 Ch. --G7021048	2SN, 3CK, 4SN, 5CK, RHD, LH, NLS	1
1	98 49 852	Pare-soleil avec rétroviseur Note: Ch. G2020926-- Ch. G3017527-- Ch. G7021049--	2SN, 3CK, 4SN, 5CK, RHD, LH, NLS	1
1	98 36 453	Pare-soleil Note: Ch. --G2020925 Ch. --G3017526 Ch. --G7021048	2SN, 3CK, 4SN, 5CK, RHD, AU, LH, NLS	1
1	98 49 837	Pare-soleil Note: Ch. G2020926-- Ch. G3017527-- Ch. G7021049--	2SN, 3CK, 4SN, 5CK, RHD, AU, LH, NLS	1

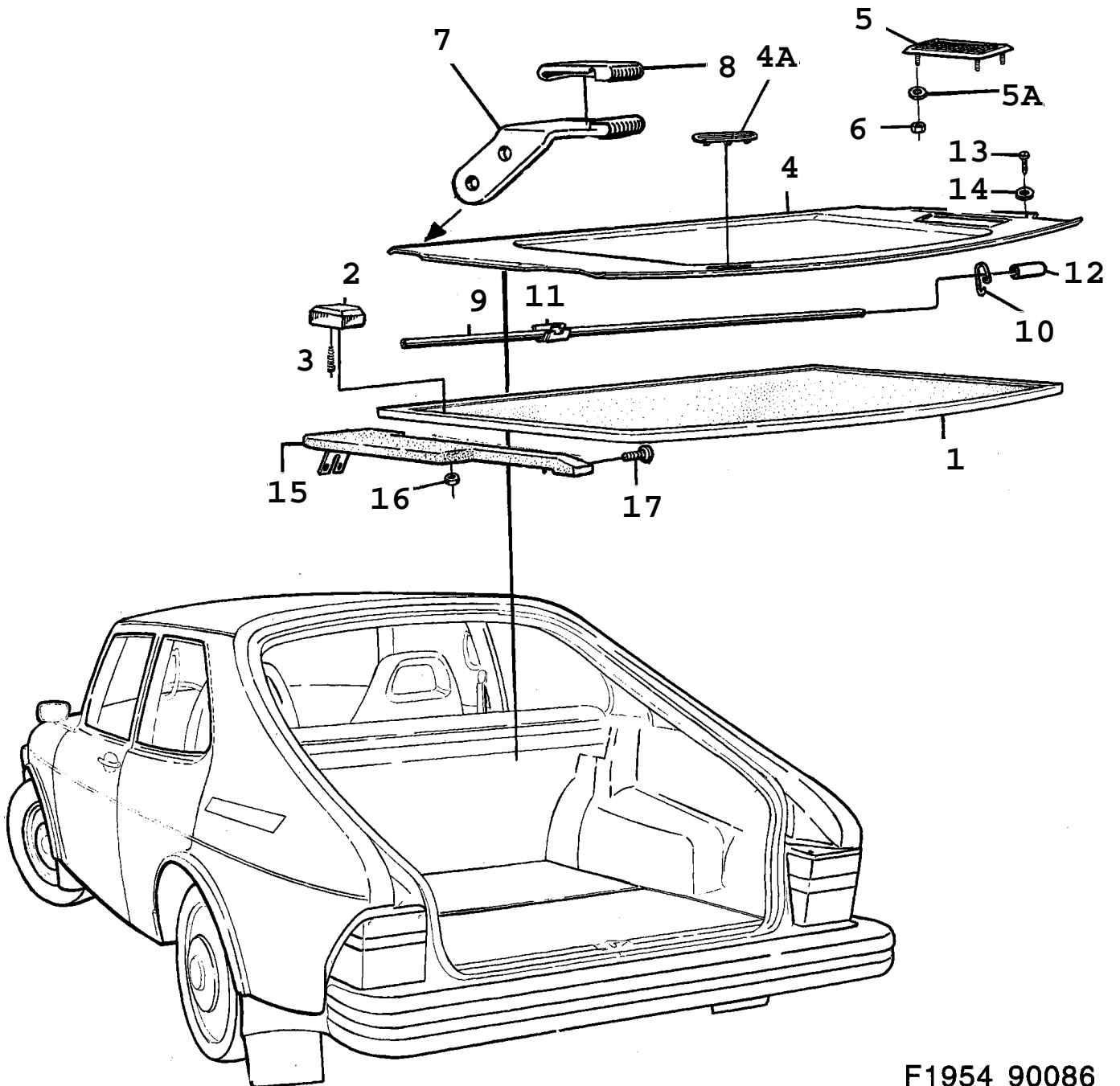
Rep.	N° de pièce	Article	Usage	Qté
1	98 36 461	Pare-soleil Note: Ch. --G2020925 Ch. --G3017526 Ch. --G7021048	2SN, 3CK, 4SN, 5CK, RHD, RH, NLS	1
1	98 49 845	Pare-soleil Note: Ch. G2020926-- Ch. G3017527-- Ch. G7021049--	2SN, 3CK, 4SN, 5CK, RHD, RH	1
2	79 73 951	Vis	2SN, 3CK, 4SN, 5CK	6
2	79 70 536	Vis	1986, CV, NLS-USE 92150118	2
2	79 70 536	Vis	1987-1989, CV, NLS-USE 92150118	6
2A	98 83 257	Vis	1986, CV, NLS	4
3	98 36 495	Support	2SN, 3CK, 4SN, 5CK, LH	1
3	98 36 503	Support	2SN, 3CK, 4SN, 5CK, RH	1
3	98 82 655	Support	CV	2
4	98 33 997	Miroir	1986, 2SN, 3CK, 4SN, 5CK	1
4	95 89 110	Miroir	1987-1989, 2SN, 3CK, 4SN, 5CK, NLS-USE 4936134	1
4	98 83 489	Miroir	1986-1987, CV, NLS-USE 49361341	
4	95 89 110	Miroir	1988-1989, CV, NLS-USE 49361341	
7	80 59 248	Vis		1
8	79 69 215	Vis	1986	2
9	98 36 404	Crochet porte-manteau	2SN, 3CK	2
10	79 73 951	Vis	2SN, 3CK	2
11	98 36 396	Douille	2SN, 3CK	2
12	94 11 562	Poignée	1986, CD, NLS	1
12	98 36 305	Poignée		1
12	98 36 347	Poignée	SR	1
13	94 03 726	Poignée	1986, CD, NLS	2
13	98 36 313	Poignée		2
13	98 36 354	Poignée	SR	2
14	98 36 362	Capot		2
15	98 36 370	Entretoise		2
16	98 36 388	Capot		2
17	79 73 969	Vis		16
18	96 17 432	Tôle Note: Pour voitures équipées d'enrouleurs de ceintures de sécurité	1987-1989, LHD, US, LH, NLS	1
18	96 17 440	Tôle Note: Pour voitures équipées d'enrouleurs de ceintures de sécurité	1987-1989, LHD, US, RH, NLS	1
19	79 22 370	Vis Note: Pour voitures équipées d'enrouleurs de ceintures de sécurité	1987-1989, LHD, US	2
20	79 77 838	Vis Note: Pour voitures équipées d'enrouleurs de ceintures de sécurité	1987-1989, LHD, US	4



F4715 AAC90

Rep.	N° de pièce	Article	Usage	Qté
1	96 82 139	Ceinture de sécurité Note: Ch. --L3000081 Ch. --L5000002 Ch. --L7000105	2SN, 3CK, LH	1
1	96 82 147	Ceinture de sécurité Note: Ch. --L3000081 Ch. --L5000002 Ch. --L7000105	2SN, 3CK, RH, NLS-USE 4077624, 4080453	1
1	40 77 665	Ceinture de sécurité Note: Ch. L3000082-- Ch. L5000003-- Ch. L7000106--	1990, 2SN, 3CK, LH, NLS-USE 4080446	1
1	40 77 673	Ceinture de sécurité Note: Ch. L3000082-- Ch. L5000003-- Ch. L7000106--	1990, 2SN, 3CK, RH, NLS-USE 4080453	1
1	40 80 446	Ceinture de sécurité	1991-1993, 2SN, 3CK, LH	1
1	40 80 453	Ceinture de sécurité	1991-1993, 2SN, 3CK, RH	1
1	96 49 658	Ceinture de sécurité	1990, CV, LH, NLS-USE 4166716	1
1	96 49 666	Ceinture de sécurité	1990, CV, RH, NLS-USE 4166724	1
1	41 66 716	Ceinture de sécurité	1991-1993, CV, LH	1
1	41 66 724	Ceinture de sécurité	1991-1993, CV, RH	1
1	96 99 752	Ceinture de sécurité Note: Prolongée de 30 cm	1991-1993, CV, LH	1
1	96 99 760	Ceinture de sécurité Note: Prolongée de 30 cm	1991-1993, CV, RH	1
2	40 77 509	*Rondelle	CV	1
3	94 22 346	*Douille palier	NLS	1
3A	96 17 846	*Bouton		1
3B	96 17 853	*Bouton		1
4	84 99 204	Vis	2SN, 3CK	2
4	84 99 238	*Vis	CV	1
5	96 81 735	Vis	2SN, 3CK	2
5	84 99 204	*Vis	CV	1
6	94 85 020	Vis		2
8	96 11 724	Verrou ceinture Note: Ch. --L3000081 Ch. --L5000002 Ch. --L7000105	LH, NLS-USE 5208269	1
8	40 77 616	Verrou ceinture Note: Ch. L3000082-- Ch. L5000003-- Ch. L7000106--	1990, LH	1
8	96 11 732	Verrou ceinture Note: Ch. --L3000081 Ch. --L5000002 Ch. --L7000105	RH	1
8	40 77 624	Verrou ceinture Note: Ch. L3000082-- Ch. L5000003-- Ch. L7000106--	1990, RH	1
8	96 11 732	Verrou ceinture Note: Ch. --L3000081 Ch. --L5000002 Ch. --L7000105	RHD, JP, LH	1
8	40 77 624	Verrou ceinture Note: Ch. L3000082-- Ch. L5000003-- Ch. L7000106--	1990, RHD, JP, LH	1
8	96 11 740	Verrou ceinture Note: Ch. --L3000081 Ch. --L5000002 Ch. --L7000105	CA, JP, US, RH	1

Rep.	N° de pièce	Article	Usage	Qté
8	40 77 632	Verrou ceinture Note: Ch. L3000082-- Ch. L5000003-- Ch. L7000106--	1990, CA, JP, US, RH	1
8A	40 79 950	Verrou ceinture	1991-1993	2
8A	40 79 943	Verrou ceinture Note: Pour voitures avec sièges réglables	1991-1993	2
9	84 99 204	*Vis		1
9	95 86 827	*Vis Note: Pour voitures avec sièges réglables	1991-1993	1
10	40 42 974	Renfort Note: Pour voitures avec sièges réglables	1991-1993	1
11	40 31 399	Capot		2
12	84 10 961	Vis		4
13	79 70 536	Vis	CV, NLS-USE 92150118	4
14	86 01 916	Ecrou d'agrafe	CV	4
15	98 24 830	Protection	CV, LH	1
15	98 24 848	Protection	CV, RH	1
16	96 48 999	Capot	LH	1
16	96 49 005	Capot	RH	1
16	96 48 957	Capot	LH	1
16	96 48 965	Capot Note: Pour voitures avec déflecteur au-dessus de la banquette arrière.	RH	1
		Note: Pour voitures avec déflecteur au-dessus de la banquette arrière.		



F1954 90086

Rep.	N° de pièce	Article	Usage	Qté
1	97 41 802	Tablette arrière Note: Jaune	1986-1988, 3CK, 5CK, NLS	1
1	95 37 440	Tablette arrière Note: Jaune Valable aussi pour SE 1988B.	1989, 3CK, 5CK, NLS-USE 4045316	1
1	98 66 120	Tablette arrière Note: Brun	3CK, 5CK	1
1	97 41 794	Tablette arrière Note: Rouge	1986-1987, 3CK, 5CK, NLS	1
1	96 83 921	Tablette arrière Note: Rouge	1988-1989, 3CK, 5CK, NLS	1
1	98 49 100	Tablette arrière Note: Bleu	1986-1987, 3CK, 5CK, NLS	1
1	96 83 939	Tablette arrière Note: Bleu	1988-1989, 3CK, 5CK, NLS	1
1	98 66 138	Tablette arrière Note: Gris	3CK, 5CK, NLS	1
2	97 41 976	·Butée Note: Jaune		2
2	97 41 950	·Butée Note: Brun	NLS	2
2	97 41 968	·Butée Note: Rouge		2
2	97 42 008	·Butée Note: Bleu	1986-1987, NLS	2
2	96 80 901	·Butée Note: Bleu	1988-1989	2
2	94 59 850	·Butée Note: Noir		2
3	84 10 961	·Vis		4
4	98 09 278	Tablette arrière Note: Jaune Ch. --H7014073	2SN, NLS	1
4	96 18 547	Tablette arrière Note: Jaune Avec raccord d'échappement d'air. Ch. H7014074--	1987-1988, 2SN, NLS	1
4	95 37 481	Tablette arrière Note: Jaune Valable aussi pour SE 1988B. Avec raccord d'échappement d'air.	1989, 2SN, NLS	1
4	98 79 701	Tablette arrière Note: Jaune Avec haut-parleur Ch. --H7014073	2SN, NLS	1
4	96 18 380	Tablette arrière Note: Jaune Avec haut-parleur Avec raccord d'échappement d'air. Ch. H7014074--	1987-1988, 2SN, NLS	1
4	95 37 499	Tablette arrière Note: Jaune Avec haut-parleur Avec raccord d'échappement d'air. Valable aussi pour SE 1988B.	1989, 2SN	1
4	98 79 651	Tablette arrière Note: Brun Ch. --H7014073	2SN, NLS	1
4	96 18 521	Tablette arrière Note: Brun Avec raccord d'échappement d'air. Ch. H7014074--	2SN, NLS	1

Rep.	N° de pièce	Article	Usage	Qté
4	98 79 669	Tablette arrière Note: Brun Avec haut-parleur Ch. --H7014073	2SN, NLS	1
4	96 18 406	Tablette arrière Note: Brun Avec haut-parleur Avec raccord d'échappement d'air. Ch. H7014074--	2SN	1
4	98 09 260	Tablette arrière Note: Rouge Ch. --H7014073	2SN, NLS	1
4	96 18 539	Tablette arrière Note: Rouge Avec raccord d'échappement d'air. Ch. H7014074--	1987, 2SN, NLS	1
4	96 83 806	Tablette arrière Note: Rouge Avec raccord d'échappement d'air.	1988-1989, 2SN, NLS	1
4	98 79 685	Tablette arrière Note: Rouge Avec haut-parleur Ch. --H7014073	2SN, NLS	1
4	96 18 372	Tablette arrière Note: Rouge Avec haut-parleur Avec raccord d'échappement d'air. Ch. H7014074--	1987, 2SN, NLS	1
4	96 83 848	Tablette arrière Note: Rouge Avec haut-parleur Avec raccord d'échappement d'air.	1988-1989, 2SN	1
4	98 09 286	Tablette arrière Note: Bleu Ch. --H7014073	2SN, NLS	1
4	96 18 554	Tablette arrière Note: Bleu Avec raccord d'échappement d'air. Ch. H7014074--	1987, 2SN, NLS	1
4	96 83 822	Tablette arrière Note: Bleu Avec raccord d'échappement d'air.	1988-1989, 2SN, NLS	1
4	98 79 719	Tablette arrière Note: Bleu Avec haut-parleur Ch. --H7014073	2SN, NLS	1
4	96 18 398	Tablette arrière Note: Bleu Avec haut-parleur Avec raccord d'échappement d'air. Ch. H7014074--	1987, 2SN, NLS	1
4	96 83 863	Tablette arrière Note: Bleu Avec haut-parleur Avec raccord d'échappement d'air.	1988-1989, 2SN	1
4	98 79 735	Tablette arrière Note: Gris Ch. --H7014073	2SN, NLS	1

Rep.	N° de pièce	Article	Usage	Qté
4	96 18 562	Tablette arrière Note: Gris Avec raccord d'échappement d'air. Ch. H7014074--	2SN, NLS	1
4	98 79 743	Tablette arrière Note: Gris Avec haut-parleur Ch. --H7014073	2SN, NLS	1
4	96 18 414	Tablette arrière Note: Gris Avec haut-parleur Avec raccord d'échappement d'air. Ch. H7014074--	2SN, NLS	1
4	97 35 028	Tablette arrière Note: Jaune	1986-1988, 4SN, NLS	1
4	95 37 432	Tablette arrière Note: Jaune Valable aussi pour SE 1988B.	1989, 4SN, NLS	1
4	98 51 858	Tablette arrière Note: Jaune Avec haut-parleur	1986-1988, 4SN, NLS	1
4	95 37 473	Tablette arrière Note: Jaune Avec haut-parleur Valable aussi pour SE 1988B.	1989, 4SN, NLS	1
4	98 66 161	Tablette arrière Note: Brun	4SN, NLS	1
4	98 66 203	Tablette arrière Note: Brun Avec haut-parleur	4SN, NLS	1
4	97 35 010	Tablette arrière Note: Rouge	1986-1987, 4SN, NLS	1
4	96 83 814	Tablette arrière Note: Rouge	1988-1989, 4SN, NLS	1
4	98 51 841	Tablette arrière Note: Rouge Avec haut-parleur	1986-1987, 4SN, NLS	1
4	96 83 897	Tablette arrière Note: Rouge Avec haut-parleur	1988-1989, 4SN, NLS	1
4	98 49 092	Tablette arrière Note: Bleu	1986-1987, 4SN, NLS	1
4	96 83 830	Tablette arrière Note: Bleu	1988-1989, 4SN, NLS	1
4	98 51 866	Tablette arrière Note: Bleu Avec haut-parleur	1986-1987, 4SN, NLS	1
4	96 83 913	Tablette arrière Note: Bleu Avec haut-parleur	1988-1989, 4SN, NLS	1
4	98 66 179	Tablette arrière Note: Gris	4SN, NLS	1
4	98 66 211	Tablette arrière Note: Gris Avec haut-parleur	4SN, NLS	1

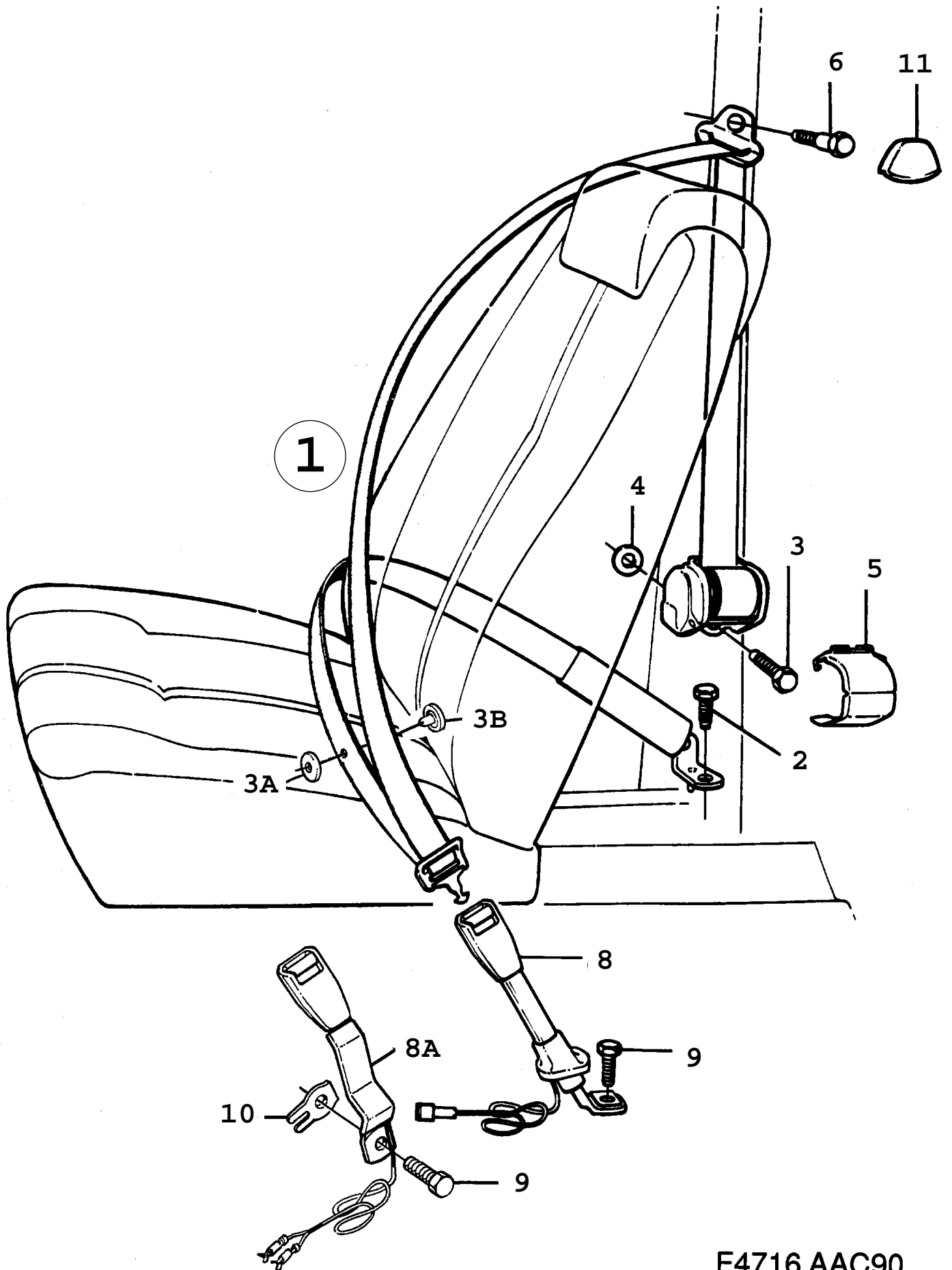
900 / 08B Carrosserie, intérieur
1870 Autre équipement intérieur - Tablette arrière (1986 - 1989)

Liste des pièces détachées EPC

Rep.	N° de pièce	Article	Usage	Qté
4A	96 18 596	*Grille Note: Jaune Avec raccord d'échappement d'air. Ch. H7014074--	1987-1988, 2SN, NLS	4
4A	95 37 515	*Grille Note: Jaune Avec raccord d'échappement d'air. Ch. H7014074--	1989, 2SN, NLS	4
4A	96 18 570	*Grille Note: Brun Avec raccord d'échappement d'air. Ch. H7014074--	2SN, NLS	4
4A	96 18 588	*Grille Note: Rouge Avec raccord d'échappement d'air. Ch. H7014074--	2SN, NLS	4
4A	96 18 604	*Grille Note: Bleu Avec raccord d'échappement d'air. Ch. H7014074--	1987, 2SN	4
4A	96 83 988	*Grille Note: Bleu	1988-1989, 2SN, NLS	4
4A	96 18 612	*Grille Note: Gris Avec raccord d'échappement d'air. Ch. H7014074--	2SN, NLS	4
5	98 57 525	Grille haut-parleur Note: Jaune Ch. --H7023427	2SN, 4SN, NLS	2
5	98 63 432	Grille haut-parleur Note: Jaune Ch. H7023428-- Ch. --J3026969 Ch. --J7031549	2SN, 4SN, NLS	2
5	95 40 188	Grille haut-parleur Note: Jaune Ch. J7031550--	1988, 2SN, 4SN	2
5	95 40 576	Grille haut-parleur Note: Jaune Valable aussi pour SE 1988B.	1989, 2SN, 4SN, NLS	2
5	98 57 509	Grille haut-parleur Note: Brun Ch. --H7023427	2SN, 4SN, NLS	2
5	98 63 416	Grille haut-parleur Note: Brun Ch. H7023428-- Ch. --J3026969 Ch. --J7031549	2SN, 4SN, NLS	2
5	95 40 154	Grille haut-parleur Note: Brun Ch. J7031550--	2SN, 4SN	2
5	98 57 517	Grille haut-parleur Note: Rouge Ch. --H7023427	2SN, 4SN, NLS	2
5	98 63 424	Grille haut-parleur Note: Rouge Ch. H7023428-- Ch. --J3025161 Ch. --J7031397	2SN, 4SN, NLS	2

Rep.	N° de pièce	Article	Usage	Qté
5	95 40 139	Grille haut-parleur Note: Rouge Ch. J3025162-- Ch. J7031398--	2SN, 4SN	2
5	98 57 533	Grille haut-parleur Note: Bleu Ch. --H7023427	2SN, 4SN, NLS	2
5	98 63 440	Grille haut-parleur Note: Bleu Ch. H7023428--	1987, 2SN, 4SN, NLS	2
5	96 87 401	Grille haut-parleur Note: Bleu Ch. --J3026024 Ch. --J7028542	1988, 2SN, 4SN, NLS	2
5	95 40 147	Grille haut-parleur Note: Bleu Ch. J3026025-- Ch. J7028543--	2SN, 4SN	2
5	98 66 237	Grille haut-parleur Note: Gris Ch. --H7023427	2SN, 4SN, NLS	2
5	98 63 598	Grille haut-parleur Note: Gris Ch. H7023428-- Ch. --J3026341 Ch. --J7033689	2SN, 4SN, NLS	2
5	95 40 162	Grille haut-parleur Note: Gris Ch. J3026342-- Ch. J7033690--	2SN, 4SN	2
5A	84 13 429	Rondelle Note: Ch. --J3026969 Ch. --J7031549	1987-1988, 2SN, 4SN	8
6	98 57 590	Ecrou Note: Ch. --H7023427	2SN, 4SN, NLS	8
6	79 77 903	Ecrou Note: Ch. H7023428--	2SN, 4SN	8
7	97 33 569	Talon butée	LH	1
7	97 33 577	Talon butée	RH	1
8	97 41 919	Capot Note: Jaune	1986-1988, LH, NLS	1
8	95 35 709	Capot Note: Jaune Valable aussi pour SE 1988B.	1989, LH	1
8	97 41 927	Capot Note: Jaune	1986-1988, RH, NLS	1
8	95 35 717	Capot Note: Jaune Valable aussi pour SE 1988B.	1989, RH, NLS	1
8	97 41 877	Capot Note: Brun	LH, NLS	1
8	97 41 885	Capot Note: Brun	RH	1
8	97 41 893	Capot Note: Rouge	LH	1
8	97 41 901	Capot Note: Rouge	RH	1
8	97 41 984	Capot Note: Bleu	1986-1987, LH	1
8	96 80 885	Capot Note: Bleu	1988-1989, LH	1

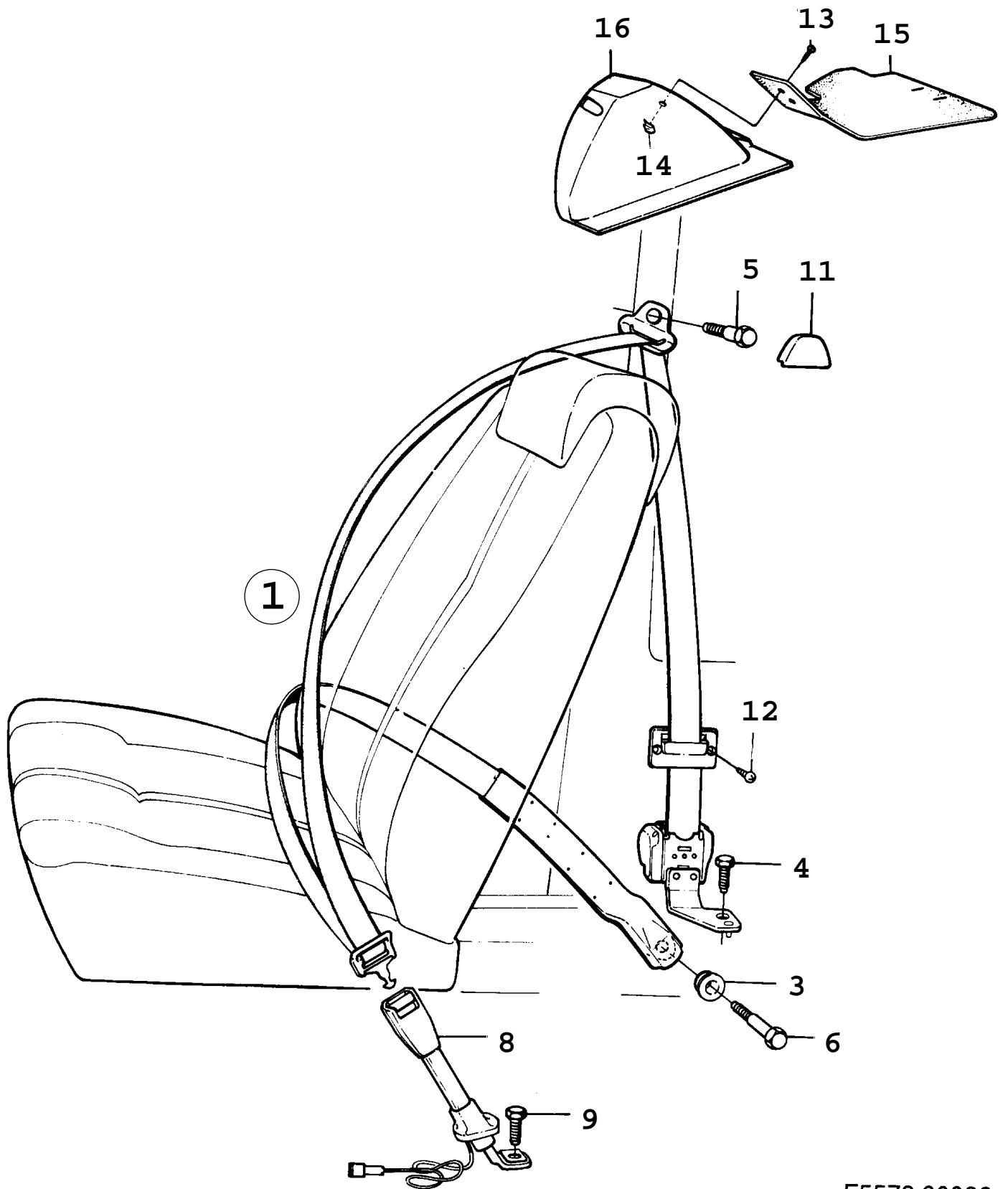
Rep.	N° de pièce	Article	Usage	Qté
8	97 41 992	Capot Note: Bleu	1986-1987, RH	1
8	96 80 893	Capot Note: Bleu	1988-1989, RH	1
8	98 77 606	Capot Note: Noir	LH	1
8	98 77 614	Capot Note: Noir	RH	1
9	98 48 169	Tuyau	SN	1
10	98 48 177	Ressort	SN	2
11	94 85 897	Collier serrage	SN	3
12	98 48 185	Douille	SN	2
13	79 72 508	Vis	SN	4
14	70 45 776	Rondelle	SN	4
15	84 67 870	Support	CK, LH, NLS	1
15	84 67 888	Support	CK, RH, NLS	1
16	79 65 775	Ecrou	CK	4
17	98 77 457	Clip		4



F4716 AAC90

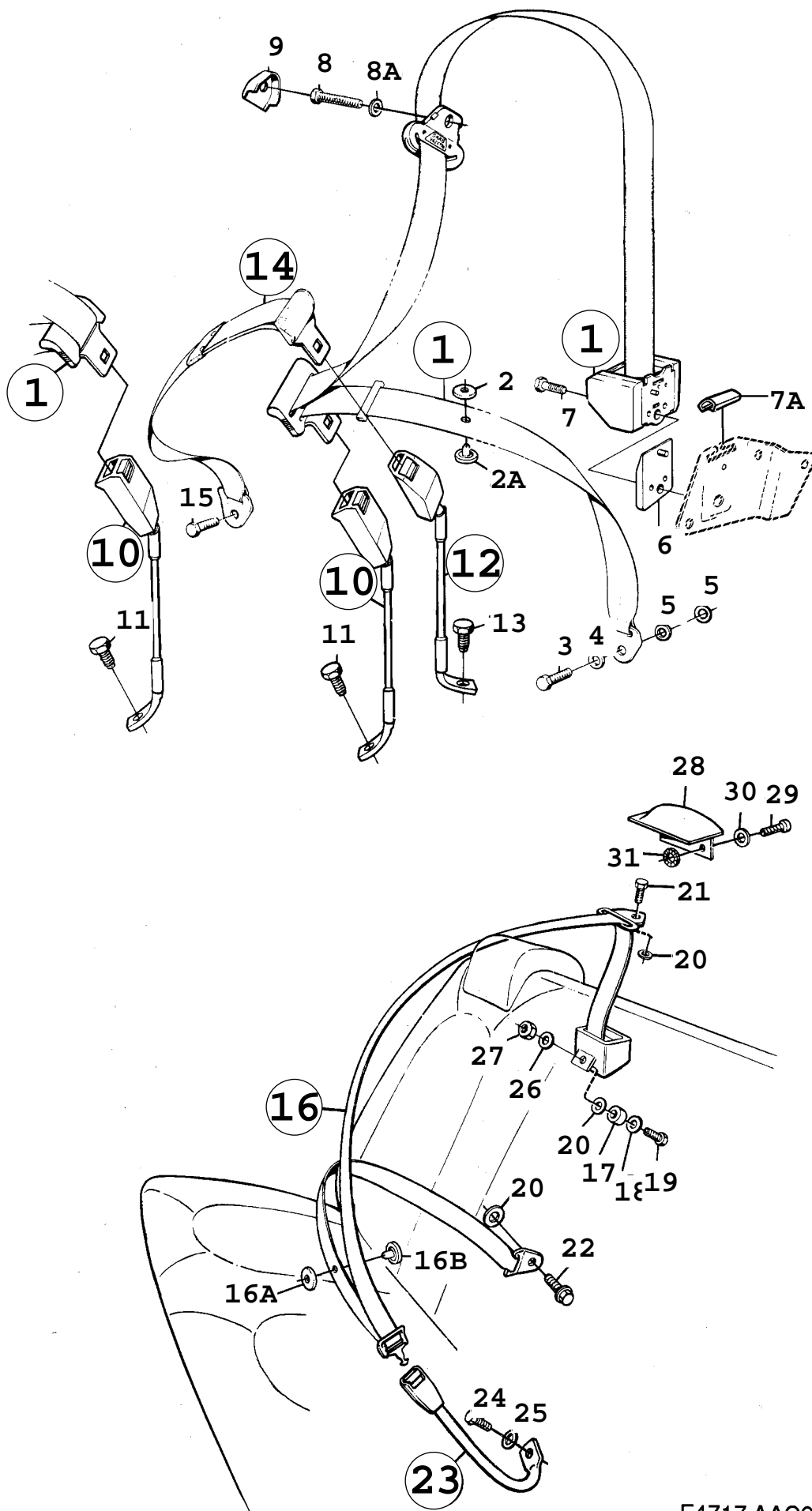
Rep.	N° de pièce	Article	Usage	Qté
1	97 05 054	Ceinture de sécurité Note: Ch. --L3000081 Ch. --L5000002 Ch. --L7000105	LHD, LH	1
1	97 05 062	Ceinture de sécurité Note: Ch. --L3000081 Ch. --L5000002 Ch. --L7000105	LHD, RH, NLS-USE 4077624, 9618935	1
1	40 77 640	Ceinture de sécurité Note: Ch. L3000082-- Ch. L5000003-- Ch. L7000106--	LHD, LH	1
1	40 77 699	Ceinture de sécurité Note: Ch. L3000082-- Ch. L5000003-- Ch. L7000106--	LHD, RH	1
1	40 77 681	Ceinture de sécurité Note: Ch. L3000082-- Ch. L5000003-- Ch. L7000106--	RHD, LH	1
1	40 77 657	Ceinture de sécurité Note: Ch. L3000082-- Ch. L5000003-- Ch. L7000106--	RHD, RH	1
2	84 99 204	*Vis		2
3	84 99 238	*Vis		2
3A	96 17 846	*Bouton		1
3B	96 17 853	*Bouton		1
4	80 30 017	*Rondelle Note: Ch. --L3000081 Ch. --L5000002 Ch. --L7000105	NLS-USE 7978067	2
4	40 77 509	*Rondelle Note: Ch. L3000082-- Ch. L5000003-- Ch. L7000106--		2
5	94 50 990	*Capot Note: Ch. --L3000081 Ch. --L5000002 Ch. --L7000105		2
6	96 81 735	Vis		2
8	96 11 724	Verrou ceinture Note: Ch. --L3000081 Ch. --L5000002 Ch. --L7000105	LH, NLS-USE 5208269	1
8	40 77 616	Verrou ceinture Note: Ch. L3000082-- Ch. L5000003-- Ch. L7000106--	1990, LH	1
8	96 11 732	Verrou ceinture Note: Ch. --L3000081 Ch. --L5000002 Ch. --L7000105	RH	1
8	40 77 624	Verrou ceinture Note: Ch. L3000082-- Ch. L5000003-- Ch. L7000106--	1990, RH	1
8	96 11 732	Verrou ceinture Note: Ch. --L3000081 Ch. --L5000002 Ch. --L7000105	RHD, JP, LH	1

Rep.	N° de pièce	Article	Usage	Qté
8	40 77 624	Verrou ceinture Note: Ch. L3000082-- Ch. L5000003-- Ch. L7000106--	1990, RHD, JP, LH	1
8	96 11 740	Verrou ceinture Note: Ch. --L3000081 Ch. --L5000002 Ch. --L7000105	CA, JP, US, RH	1
8	40 77 632	Verrou ceinture Note: Ch. L3000082-- Ch. L5000003-- Ch. L7000106--	1990, CA, JP, US, RH	1
8A	40 79 950	Verrou ceinture	1991-1993	2
8A	40 79 943	Verrou ceinture Note: Pour voitures avec sièges réglables	1991-1993	2
9	84 99 204	·Vis		1
9	95 86 827	·Vis Note: Pour voitures avec sièges réglables	1991-1993	1
10	40 42 974	Renfort Note: Pour voitures avec sièges réglables	1991-1993	2
11	96 18 935	Capot		2



F5578 90086

Rep.	N° de pièce	Article	Usage	Qté
1	94 70 394	Ceinture de sécurité	3CK, 2SN, LH, NLS-USE 4031399, 1 4077616, 5170717	1
1	94 70 410	Ceinture de sécurité	3CK, 2SN, RH, NLS-USE 4031399, 1 4077624, 5170725	1
1	98 82 291	Ceinture de sécurité	CV, LH, NLS-USE 4077616, 4166716	1
1	98 82 309	Ceinture de sécurité	CV, RH, NLS-USE 4077624, 4166724	1
3	94 22 346	*Douille palier	NLS	2
4	84 99 204	Vis	2SN, 3CK	2
4	84 99 204	*Vis	CV	1
5	94 85 038	Vis	2SN, 3CK, NLS-USE 9681735	2
5	96 81 735	Note: Ch. --J3009726 Vis	2SN, 3CK	2
5	84 99 204	Note: Ch. J3009727-- *Vis	CV	1
6	94 85 020	Vis		2
8	97 24 071	Boucle	1986, LH, NLS-USE 9611724	1
8	96 11 724	Verrou ceinture	1987-1989, LH, NLS-USE 5208269	1
8	97 24 089	Verrou ceinture	1986, RH, NLS	1
8	96 11 732	Verrou ceinture	1987-1989, RH	1
8	96 11 732	Verrou ceinture	1989, RHD, JP, LH FOR	1
8	97 24 063	Verrou ceinture	1986, CA, JP, US, RH, NLS	1
8	96 11 740	Verrou ceinture	1987-1989, CA, JP, US, RH	1
8	97 24 071	Boucle	1987-1989, AU, LH, NLS-USE 9611724	1
8	97 24 089	Verrou ceinture	1987-1989, AU, RH, NLS	1
9	84 99 204	Vis		2
11	94 85 657	Capot		2
12	84 10 961	Vis		4
13	79 70 536	Vis	CV, NLS-USE 92150118	4
14	86 01 916	Ecrou d'agrafe	CV	4
15	98 24 830	Protection	1987-1989, CV, LH	1
15	98 24 848	Protection	1987-1989, CV, RH	1
16	96 48 999	Capot	LH	1
16	96 49 005	Capot	RH	1

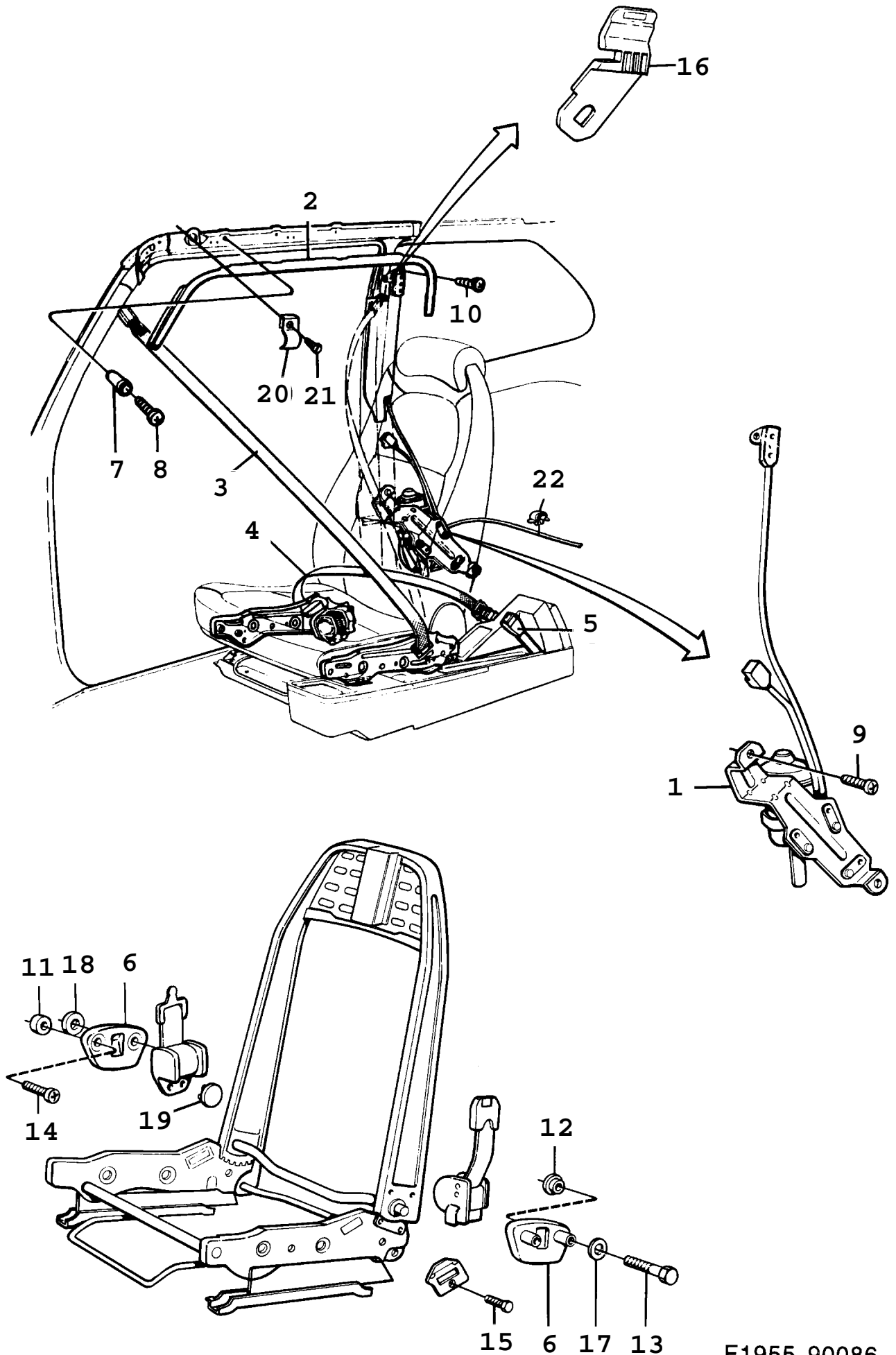


F4717 AAC90

Rep.	N° de pièce	Article	Usage	Qté
1	97 31 969	Ceinture de sécurité Note: Ch. --L3000081 Ch. --L5000002 Ch. --L7000105	2SN, 3CK, LH	1
1	95 40 394	Ceinture de sécurité Note: Ch. L3000082-- Ch. L5000003-- Ch. L7000106--	1990, 2SN, 3CK, LH, NLS-USE 4080503	1
1	40 80 503	Ceinture de sécurité	1991-1993, 2SN, 3CK, LH	1
1	97 31 977	Ceinture de sécurité Note: Ch. --L3000081 Ch. --L5000002 Ch. --L7000105	2SN, 3CK, RH	1
1	95 40 402	Ceinture de sécurité Note: Ch. L3000082-- Ch. L5000003-- Ch. L7000106--	1990, 2SN, 3CK, RH, NLS-USE 4080511	1
1	40 80 511	Ceinture de sécurité	1991-1993, 2SN, 3CK, RH	1
1	97 31 084	Ceinture de sécurité Note: Ch. --L3000081 Ch. --L5000002 Ch. --L7000105	4SN, 5CK, LH	1
1	95 40 410	Ceinture de sécurité Note: Ch. L3000082-- Ch. L5000003-- Ch. L7000106--	1990, 4SN, 5CK, LH, NLS-USE 4080529	1
1	40 80 529	Ceinture de sécurité	1991-1993, 4SN, 5CK, LH	1
1	97 31 092	Ceinture de sécurité Note: Ch. --L3000081 Ch. --L5000002 Ch. --L7000105	4SN, 5CK, RH	1
1	95 40 428	Ceinture de sécurité Note: Ch. L3000082-- Ch. L5000003-- Ch. L7000106--	1990, 4SN, 5CK, RH, NLS-USE 4080537	1
1	40 80 537	Ceinture de sécurité	1991-1993, 4SN, 5CK, RH	1
2	96 17 846	*Bouton		1
2A	96 17 853	*Bouton		1
3	84 99 238	*Vis		2
4	80 30 017	*Rondelle Note: Ch. --L3000081 Ch. --L5000002 Ch. --L7000105	2SN, 3CK, NLS-USE 7978067	2
4	40 77 509	*Rondelle Note: Ch. L3000082-- Ch. L5000003-- Ch. L7000106--	2SN, 3CK	2
5	94 57 490	*Douille entretoise	NLS	2
6	94 22 411	*Rondelle entretoise	4SN, 5CK, NLS	2
7	84 99 238	*Vis	4SN, 5CK	2
7	84 99 204	*Vis	2SN, 3CK	2
7A	40 34 385	Lisse guide Note: Ch. L3000082-- Ch. L5000003-- Ch. L7000106--	4SN, 5CK	2
8	97 24 717	Vis		2
8	94 85 020	Vis	2SN, 3CK	2
8A	73 98 340	Rondelle	2SN	2
9	94 85 657	Capot Note: Ch. --L3000081 Ch. --L5000002 Ch. --L7000105		2

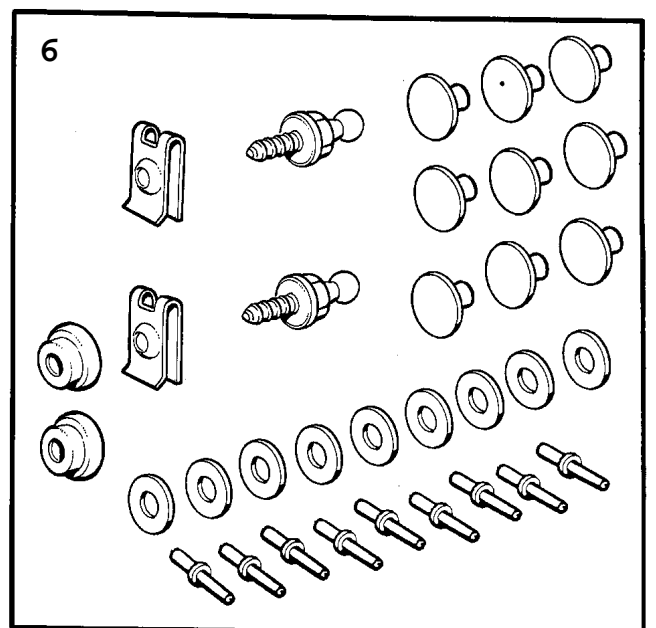
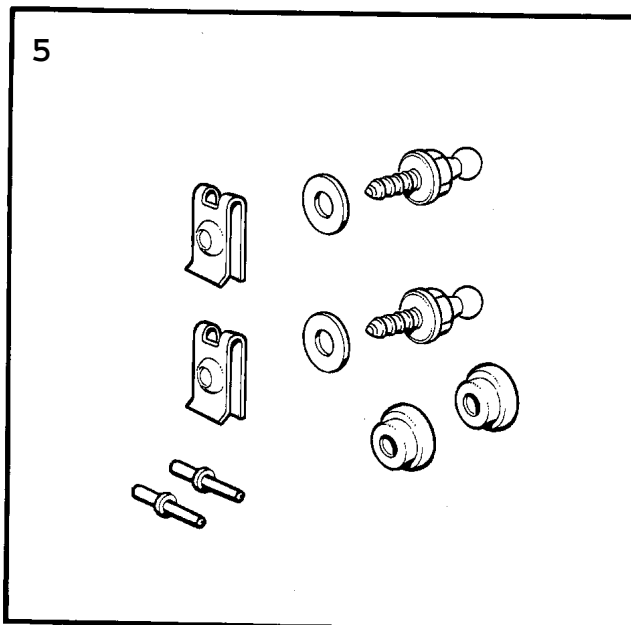
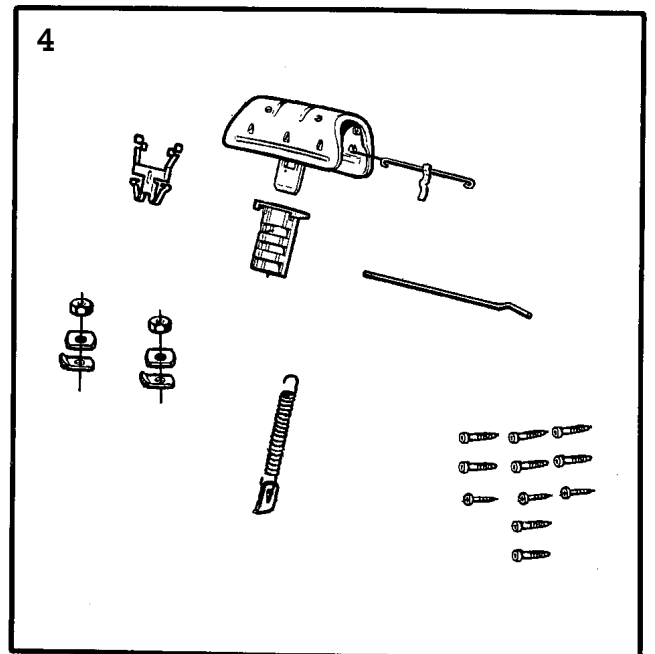
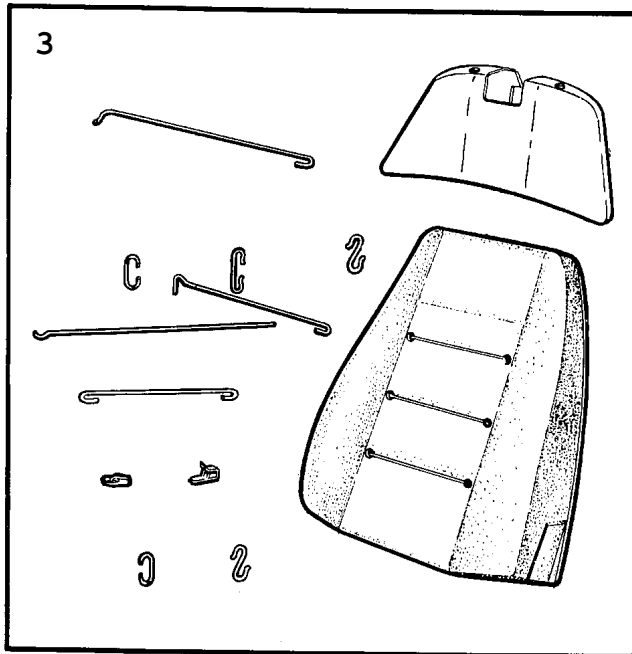
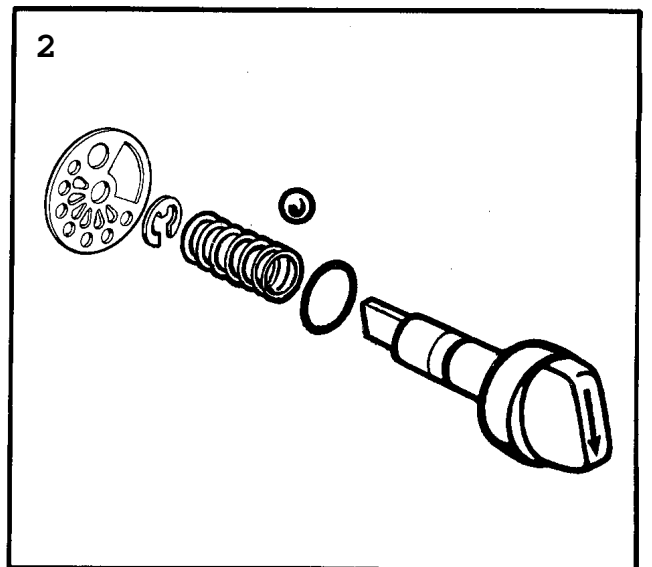
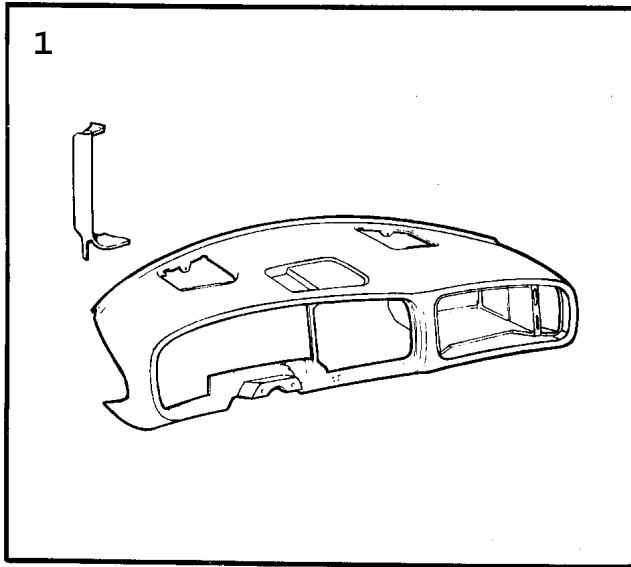
Rep.	N° de pièce	Article	Usage	Qté
9	40 31 399	Capot Note: Ch. L3000082-- Ch. L5000003-- Ch. L7000106--		2
10	98 11 001	Verrou ceinture Note: Ch. --L3000081 Ch. --L5000002 Ch. --L7000105	LH	1
10	95 40 352	Verrou ceinture Note: Ch. L3000082-- Ch. L5000003-- Ch. L7000106--	LH, NLS	1
10	98 11 019	Verrou ceinture Note: Ch. --L3000081 Ch. --L5000002 Ch. --L7000105	RH, NLS	1
10	95 40 360	Verrou ceinture Note: Ch. L3000082-- Ch. L5000003-- Ch. L7000106--	RH	1
11	84 99 238	*Vis		3
12	98 10 961	Verrou ceinture Note: Ch. --L3000081 Ch. --L5000002 Ch. --L7000105		1
12	95 40 378	Verrou ceinture Note: Ch. L3000082-- Ch. L5000003-- Ch. L7000106--		1
13	84 99 238	*Vis		1
14	96 11 674	Ceinture sur les hanches Note: Ch. --L3000081 Ch. --L5000002 Ch. --L7000105	NLS-USE 9540378, 9540386	1
14	95 40 386	Ceinture sur les hanches Note: Ch. L3000082-- Ch. L5000003-- Ch. L7000106--		1
15	84 99 204	*Vis		1
16	96 45 235	Ceinture de sécurité Note: Ch. --M7006120	CV	2
16	41 55 578	Ceinture de sécurité Note: Ch. M7006121--	CV	2
16A	96 17 846	*Bouton	CV	1
16B	96 17 853	*Bouton	CV	1
17	96 46 290	*Douille entretoise	CV	1
18	80 30 017	*Rondelle Note: Ch. --M7006120	CV, NLS-USE 7978067	1
18	40 77 509	*Rondelle Note: Ch. M7006121--	CV	1
19	96 46 308	*Vis	CV	1
20	98 50 876	*Rondelle verrouillage Note: Ch. --M7006120	CV	2
21	84 99 204	*Vis	CV	1
22	73 99 165	*Vis Note: Ch. --M7006120	CV	1
22	84 99 238	*Vis Note: Ch. M7006121--	CV	1
23	96 45 250	Verrou ceinture Note: Ch. --M7006120	CV, LH	1
23	96 45 268	Verrou ceinture Note: Ch. --M7006120	CV, RH	1

Rep.	N° de pièce	Article	Usage	Qté
23	41 55 594	Verrou ceinture Note: Ch. M7006121--	CV	2
24	84 99 238	*Vis	CV	1
25	98 50 876	*Rondelle verrouillage Note: Ch. --M7006120	CV	1
25	40 77 509	*Rondelle Note: Ch. M7006121--	CV	1
26	89 09 632	Rondelle	CV	2
27	91 60 664	Ecrou	CV	2
28	69 97 472	Capot Note: Ch. --L7015006	CV, LH, NLS	1
28	91 60 334	Capot Note: Ch. L7015007--	CV, LH	1
28	69 97 480	Capot Note: Ch. --L7015006	CV, RH, NLS	1
28	91 60 342	Capot Note: Ch. L7015007--	CV, RH	1
29	73 99 637	Vis	CV	4
30	79 74 249	Rondelle	CV	4
31	79 15 564	Rondelle	CV, NLS-USE 7968506	4



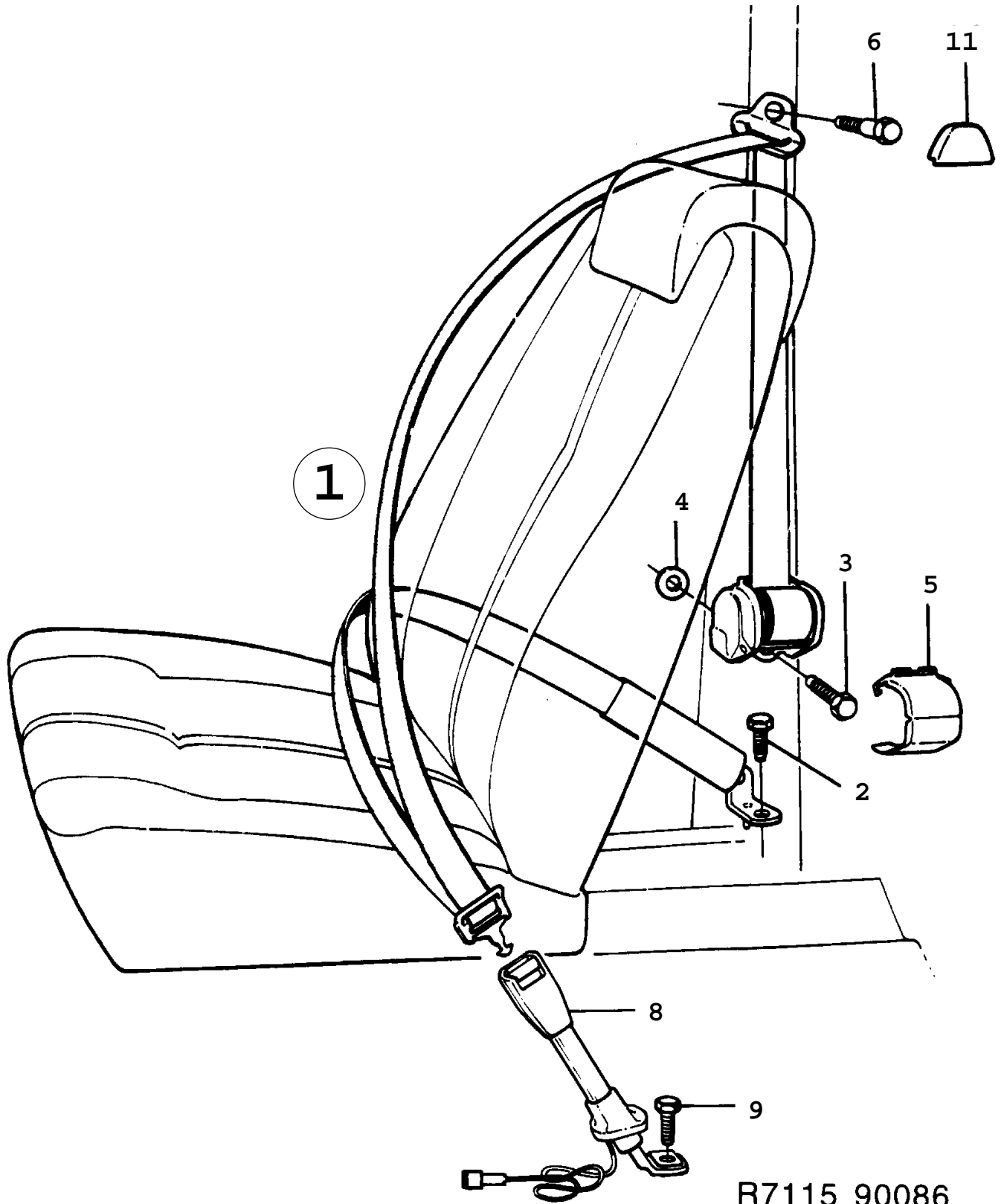
F1955 90086

Rep.	N° de pièce	Article	Usage	Qté
1	98 57 871	Mécanisme de transport	LH	1
1	98 57 889	Mécanisme de transport	RH, NLS	1
2	98 73 357	Rail	LH, NLS	1
2	98 73 365	Rail	RH	1
3	98 57 830	Ceinture de sécurité	LH, NLS	1
3	98 57 848	Ceinture de sécurité	RH	1
4	98 57 855	Ceinture sur les hanches	LH	1
4	98 57 863	Ceinture sur les hanches	RH	1
5	96 11 724	Verrou ceinture	LH, NLS-USE 5208269	1
5	96 11 740	Verrou ceinture	RH	1
6	98 62 897	Support de fixation	LH	1
		Note: Siège conducteur		
6	98 62 889	Support de fixation	RH, NLS	1
		Note: Siège conducteur		
6	98 62 913	Support de fixation	NLS	2
		Note: Siège passager		
7	73 98 860	Ecrou de rivet borgne		6
8	80 59 263	Vis		6
9	80 59 545	Vis		4
10	79 78 075	Vis		4
11	98 62 939	Rondelle		2
		Note: Siège conducteur		
12	98 63 259	Rondelle		2
		Note: Siège passager		
13	98 63 838	Vis		6
14	98 64 372	Vis		2
15	79 68 878	Rivet		4
16	96 70 027	Languette verrouillage	LH	1
		Note: Normalement placé dans la boîte à outils		
16	96 11 773	Languette verrouillage	RH	1
		Note: Normalement placé dans la boîte à outils		
17	79 78 067	Rondelle		2
		Note: Siège conducteur		
18	98 63 846	Rondelle	1986-1987	4
		Note: Siège passager		
18	79 16 513	Rondelle	1988-1989	4
		Note: Siège passager		
19	96 60 192	Couvercle		4
20	98 79 206	Pince serrage		6
21	79 73 951	Vis		2
22	85 30 917	Clip		2



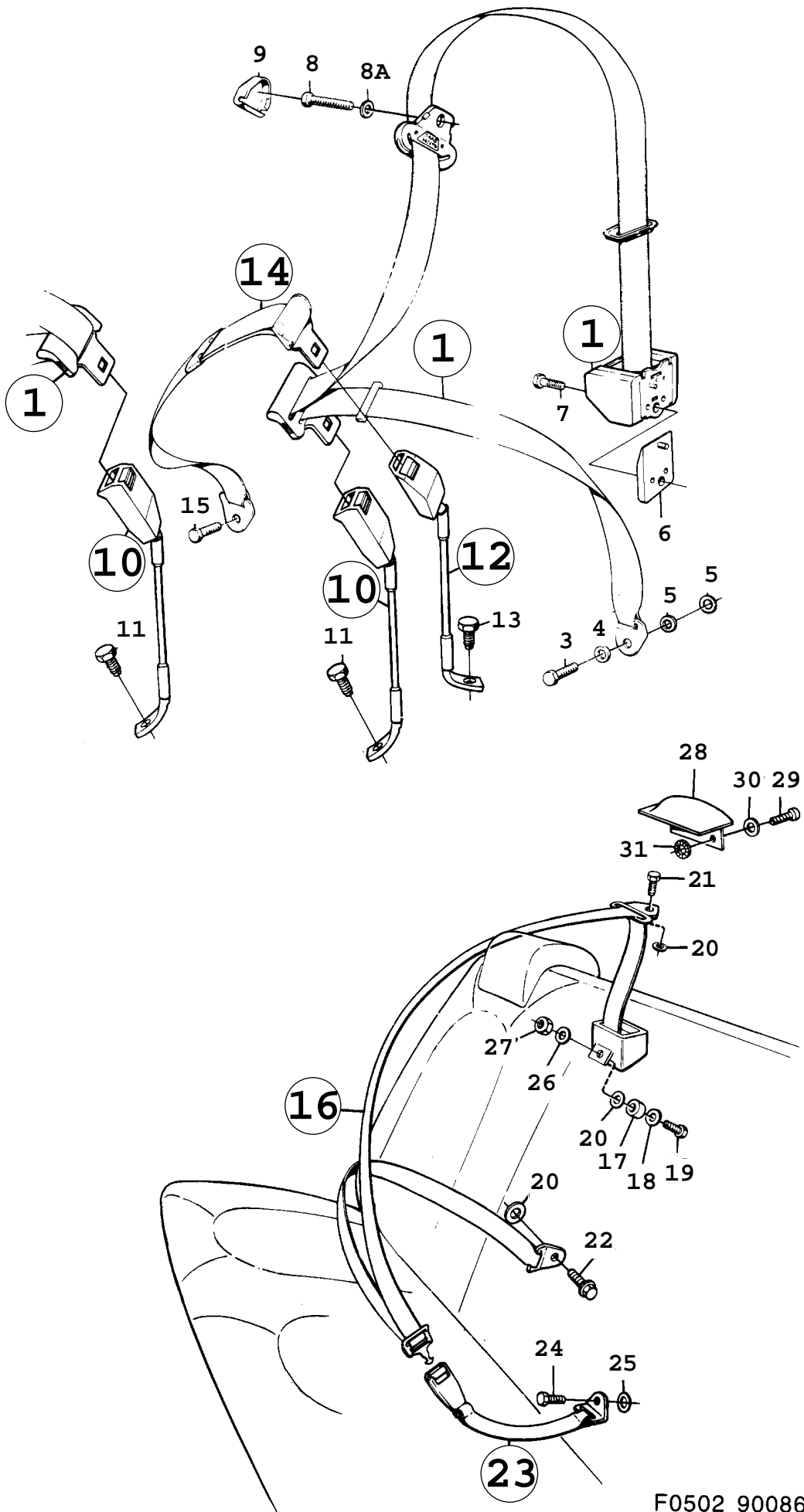
Rep.	N° de pièce	Article	Usage	Qté
1	96 99 257	Kit panneaux		1
	96 11 336	*Panneau	NLS-USE 4082830	1
	96 11 534	*Anti-chocs	LH, NLS-USE 4259560	1
	96 11 559	*Anti-chocs	RH, NLS-USE 4259578	1
	96 80 224	*Rondelle plastique		4
	96 18 299	*Vis		1
	94 34 614	*Vis	NLS-USE 4155636	1
	96 18 315	*Vis		1
96 18 281	*Vis		1	
2	97 46 694	Jeu commande		X
	94 81 425	*Bouton		1
	79 36 008	*Jonc		1
	94 20 043	*Bille		1
	94 20 035	*Ressort		1
	94 25 844	*Rondelle		1
	79 72 078	*Joint torique		1
3	96 14 520	Kit montage	1990, NLS	2
		Note: Pour voitures avec garnissage "PARALLEL"		
	97 26 795	*Tige de couvercle	NLS	2
	84 00 350	*Clip		10
	94 50 685	*Collier serrage		6
	95 84 749	*Fil		2
	97 02 465	*Capot		1
	96 88 458	*Dossier		1
97 69 217	*Crochet		2	
94 59 975	*Clip		4	
3	95 30 155	Kit montage	1990, NLS	2
		Note: Pour voitures avec garnissage "HORISON"		
	97 26 795	*Tige de couvercle	NLS	2
	84 00 350	*Clip		10
	94 50 685	*Collier serrage		4
	96 94 969	*Fil		2
		Note: N'est pas une pièce de rechange distincte.		
	97 02 465	*Capot		1
	96 88 458	*Dossier		1
	97 69 209	*Crochet		6
	97 69 217	*Crochet		4
	97 69 225	*Crochet		4
	94 59 975	*Clip		4
95 84 715	*Fil		2	
	Note: N'est pas une pièce de rechange distincte.			
95 84 731	*Fil		2	
3	96 14 546	Kit montage	1990, NLS	2
		Note: Pour voitures avec garnissage "CONTUR"		
	97 26 795	*Tige de couvercle	NLS	2
	84 00 350	*Clip		10
	94 50 685	*Collier serrage		4
	97 02 465	*Capot		1
	98 57 731	*Dossier	NLS	1
	97 26 779	*Equerre fixation		1
		Note: N'est pas une pièce de rechange distincte.		
	79 61 642	*Rivet		1
97 40 663	*Elastique		1	
	Note: N'est pas une pièce de rechange distincte.			
4	96 14 512	Kit montage	1990, NLS	2
	97 18 131	*Vis à six pans creux		2
	79 70 536	*Vis	NLS-USE 92150118	2
	79 81 921	*Vis		2
	79 22 396	*Vis		1

Rep.	N° de pièce	Article	Usage	Qté
	97 15 525	·Vis		2
	80 74 288	·Ecrou		1
	89 39 449	·Rondelle		1
	98 49 795	·Ecrou		1
	98 09 690	·Carcasse	NLS	1
	94 59 868	·Fil		1
	40 31 563	·Douille		1
	97 96 848	·Ressort blocage		1
	98 33 971	·Clip		1
	89 35 751	·Ressort		1
	94 16 181	·Fil		1
5	41 70 312	Kit montage	CV	1
		·Bouton-poussoir		2
		Note: N'est pas une pièce de rechange distincte.		
	84 29 441	·Cale		2
	79 72 045	·Rivet	NLS-USE 7961659	2
		·Élément de retenue		2
		Note: N'est pas une pièce de rechange distincte.		
		·Ecrou d'agrafe		2
		Note: N'est pas une pièce de rechange distincte.		
6	41 70 338	Kit montage	CV, NLS	1
		·Bouton-poussoir		9
		Note: N'est pas une pièce de rechange distincte.		
		·Bouton-poussoir		2
		Note: N'est pas une pièce de rechange distincte.		
	84 29 441	·Cale		9
	79 72 045	·Rivet	NLS-USE 7961659	9
		·Élément de retenue		2
		Note: N'est pas une pièce de rechange distincte.		
		·Ecrou d'agrafe		2
		Note: N'est pas une pièce de rechange distincte.		
	98 49 514	·Rivet		2
		·Rondelle		2
		Note: N'est pas une pièce de rechange distincte.		



R7115 90086

Rep.	N° de pièce	Article	Usage	Qté
1	97 05 054	Ceinture de sécurité	LH	1
1	97 05 062	Ceinture de sécurité	RH, NLS-USE 4077624, 9618935	1
2	84 99 204	·Vis		2
3	84 99 238	·Vis		2
4	80 30 017	·Rondelle	NLS-USE 7978067	2
5	94 50 990	·Capot		2
6	97 24 717	Vis		2
		Note: Ch. --J3027578		
		Ch. --J7038545		
6	96 81 735	Vis		2
		Note: Ch. J3027579--		
		Ch. J7038546--		
8	97 24 071	Boucle	1986, LH, NLS-USE 9611724	1
8	96 11 724	Verrou ceinture	1987-1989, LH, NLS-USE 5208269	1
8	97 24 089	Verrou ceinture	1986, RH, NLS	1
8	96 11 732	Verrou ceinture	1987-1989, RH	1
8	96 11 732	Verrou ceinture	1989, RHD, JP, LH	1
8	97 24 063	Verrou ceinture	1986, CA, JP, US, RH, NLS	1
8	96 11 740	Verrou ceinture	1987-1989, CA, JP, US, RH	1
8	97 24 071	Boucle	1987-1989, AU, LH, NLS-USE 9611724	1
8	97 24 089	Verrou ceinture	1987-1989, AU, RH, NLS	1
9	84 99 204	Vis		2
11	94 85 657	Capot		2

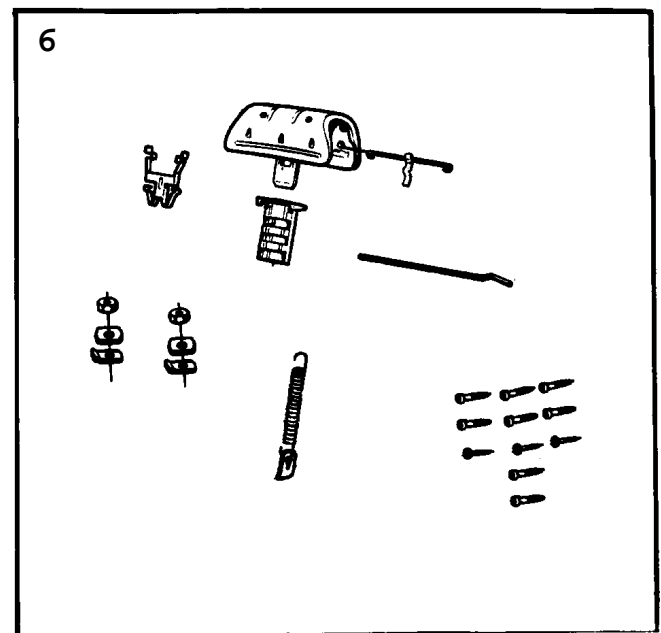
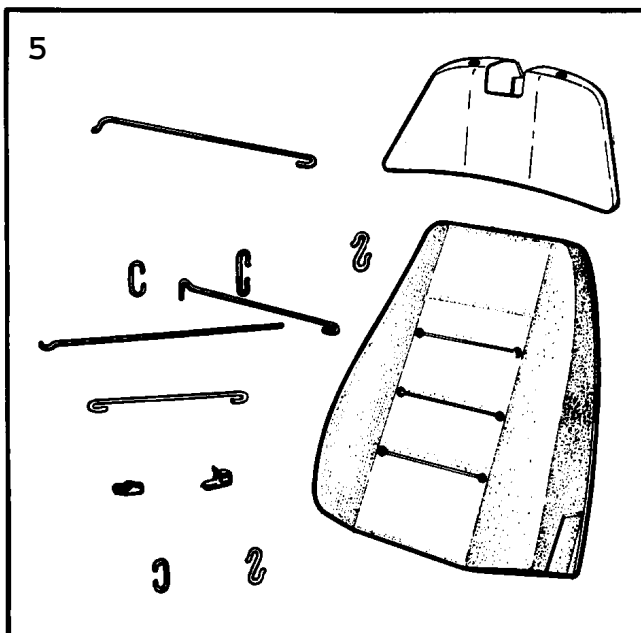
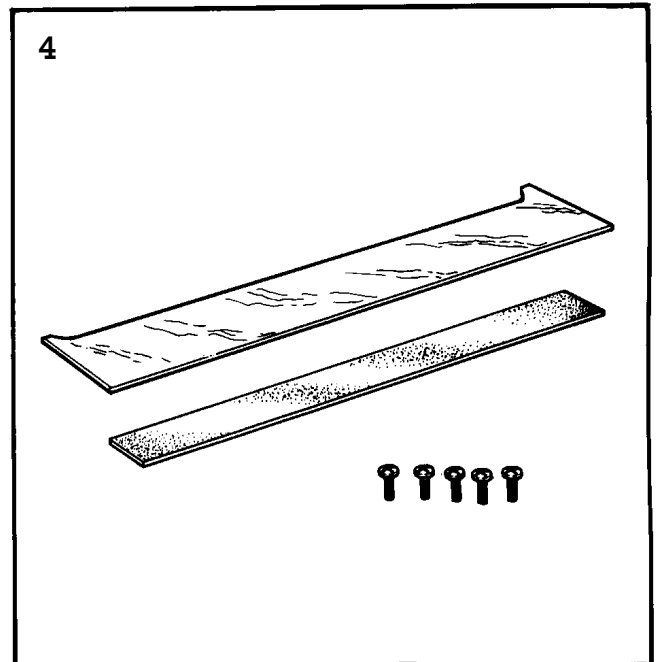
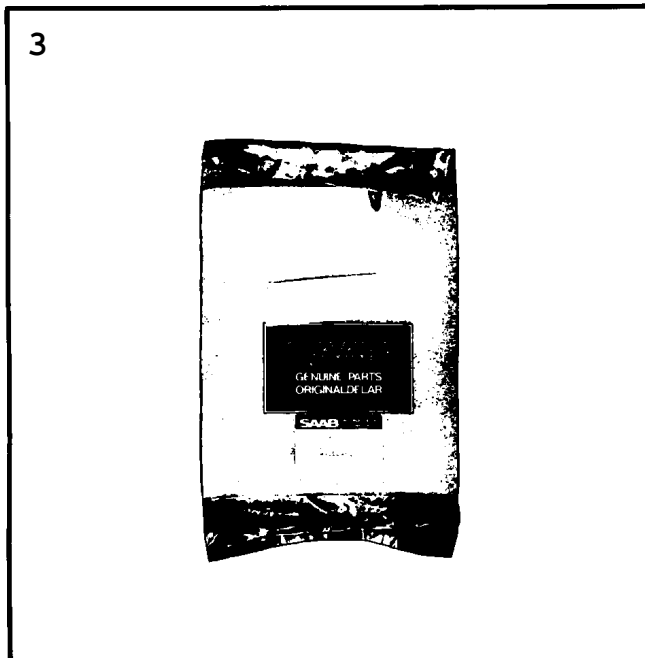
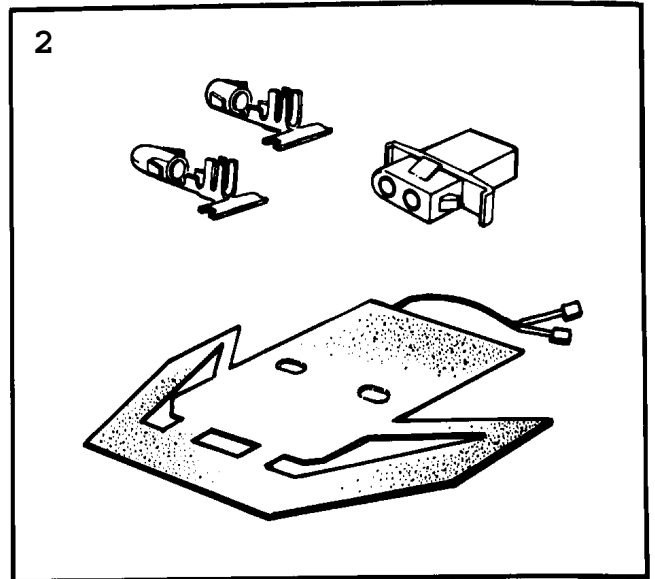
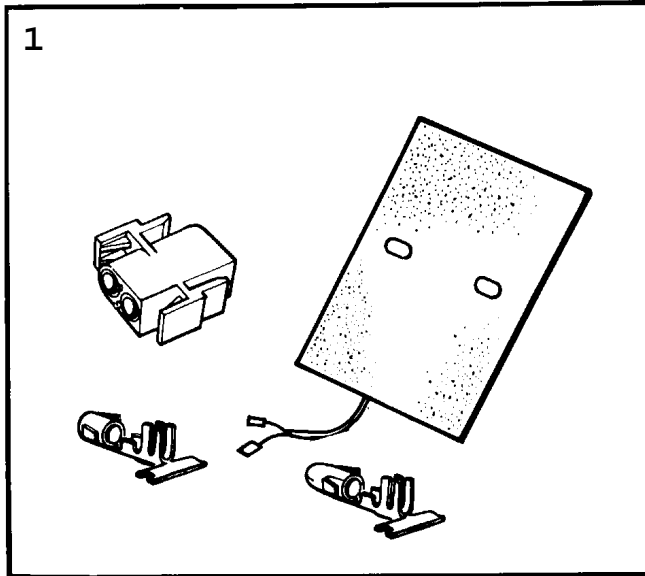


F0502 90086

Rep.	N° de pièce	Article	Usage	Qté
1	97 31 969	Ceinture de sécurité	2SN, 3CK, LH	1
1	97 31 977	Ceinture de sécurité	2SN, 3CK, RH	1
1	97 31 084	Ceinture de sécurité	4SN, 5CK, LH	1
1	97 31 092	Ceinture de sécurité	4SN, 5CK, RH	1
3	84 99 238	*Vis		2
4	80 30 017	*Rondelle	2SN, 3CK, NLS-USE 7978067	2
5	94 57 490	*Douille entretoise	NLS	2
6	94 22 411	*Rondelle entretoise	4SN, 5CK, NLS	2
7	84 99 238	*Vis	4SN, 5CK	2
7	84 99 204	Vis	2SN, 3CK	2
8	97 24 717	Vis		2
8	94 85 020	Vis	2SN, 3CK	2
		Note: Ch. G3019309--		
8A	73 98 340	Rondelle	2SN	2
9	94 85 657	Capot		2
10	98 11 001	Verrou ceinture	LH	1
10	98 11 019	Verrou ceinture	RH, NLS	1
11	84 99 238	*Vis		3
12	98 10 961	Verrou ceinture		1
12	98 82 929	Verrou ceinture	CV, LH	1
12	98 83 661	Verrou ceinture	CV, RH	1
13	84 99 238	*Vis	2SN, 3CK, 4SN, 5CK	1
13	84 99 238	*Vis	CV	2
14	97 31 506	Ceinture sur les hanches	NLS-USE 9540378, 9540386	1
		Note: Ch. --G3019308		
14	96 11 674	Ceinture sur les hanches	NLS-USE 9540378, 9540386	1
		Note: Ch. G3019309--		
14	98 82 358	Ceinture sur les hanches	CV, LH	1
		Note: Ch. --J7005071		
14	98 82 366	Ceinture sur les hanches	CV, RH	1
		Note: Ch. --J7005071		
15	84 99 204	*Vis	2SN, 3CK, 4SN, 5CK	1
15	84 99 204	*Vis	CV	2
16	96 45 235	Ceinture de sécurité	CV	2
		Note: Ch. J7005072--		
17	96 46 290	*Douille entretoise	CV	1
		Note: Ch. J7005072--		
18	80 30 017	*Rondelle	CV, NLS-USE 7978067	1
		Note: Ch. J7005072--		
19	96 46 308	*Vis	CV	1
		Note: Ch. J7005072--		
20	98 50 876	*Rondelle verrouillage	CV	2
		Note: Ch. J7005072--		
21	84 99 204	*Vis	CV	1
		Note: Ch. J7005072--		
22	73 99 165	*Vis	CV	1
		Note: Ch. J7005072--		
23	96 45 250	Verrou ceinture	CV, LH	1
		Note: Ch. J7005072--		
23	96 45 268	Verrou ceinture	CV, RH	1
		Note: Ch. J7005072--		
24	84 99 238	*Vis	CV	1
		Note: Ch. J7005072--		
25	98 50 876	*Rondelle verrouillage	CV	1
		Note: Ch. J7005072--		
26	89 09 632	Rondelle	CV	2
		Note: Ch. J7005072--		
27	96 47 140	Ecrou	1988, CV, NLS-USE 30520725	2
		Note: Ch. J7005072--		
27	91 60 664	Ecrou	1989, CV	2
		Note: Valable aussi pour SE 1988B.		
28	69 97 472	Capot	CV, LH, NLS	1
		Note: Ch. J7005072--		

900 / 08B Carrosserie, intérieur**1990 Autre équipement intérieur - Ceinture de sécurité, arrière****Liste des pièces détachées EPC
(1986 - 1989)**

Rep.	N° de pièce	Article	Usage	Qté
28	69 97 480	Capot Note: Ch. J7005072--	CV, RH, NLS	1
29	73 99 637	Vis Note: Ch. J7005072--	CV	4
30	79 74 249	Rondelle Note: Ch. J7005072--	CV	4
31	79 15 564	Rondelle	1988-1989, CV, NLS-USE 79685064	

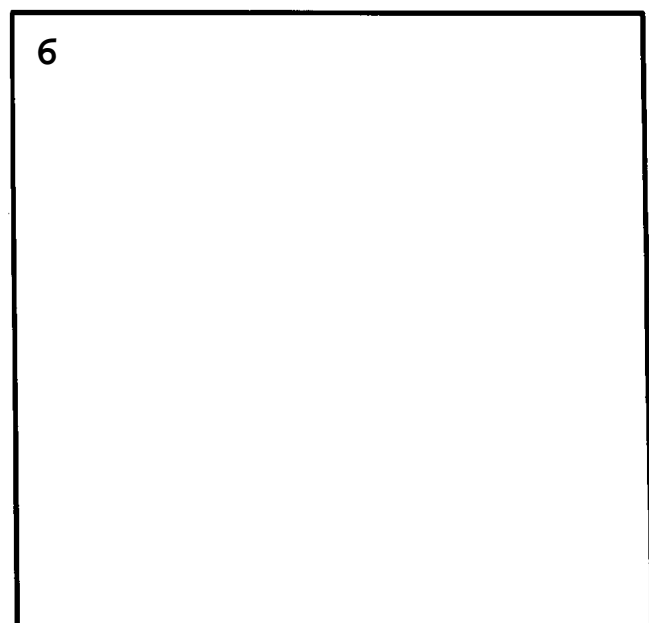
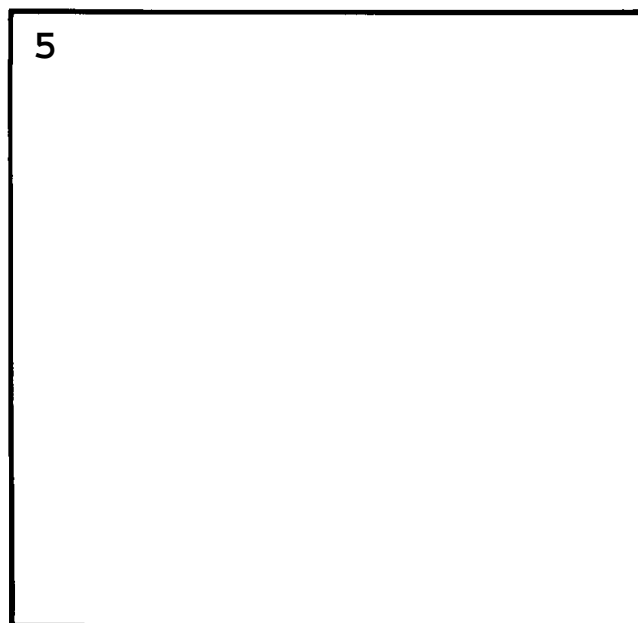
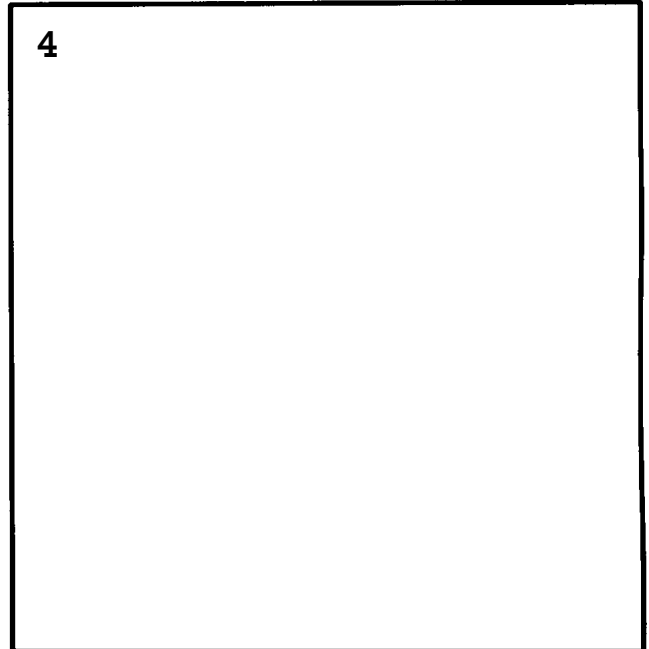
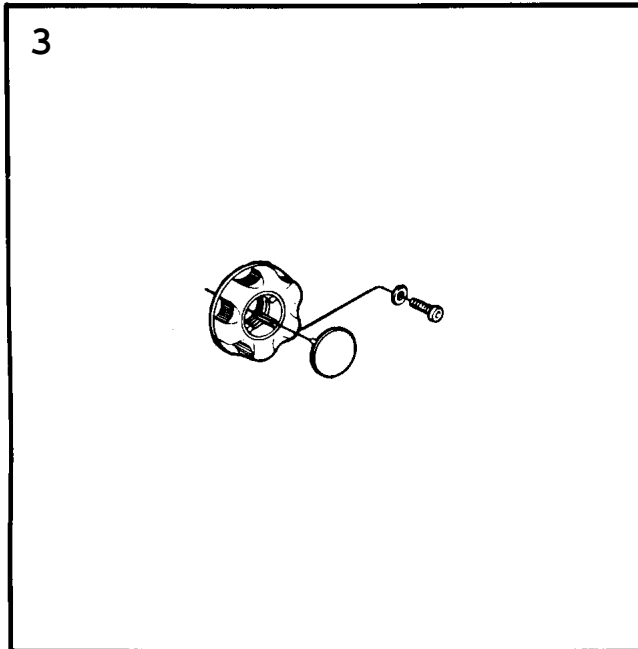
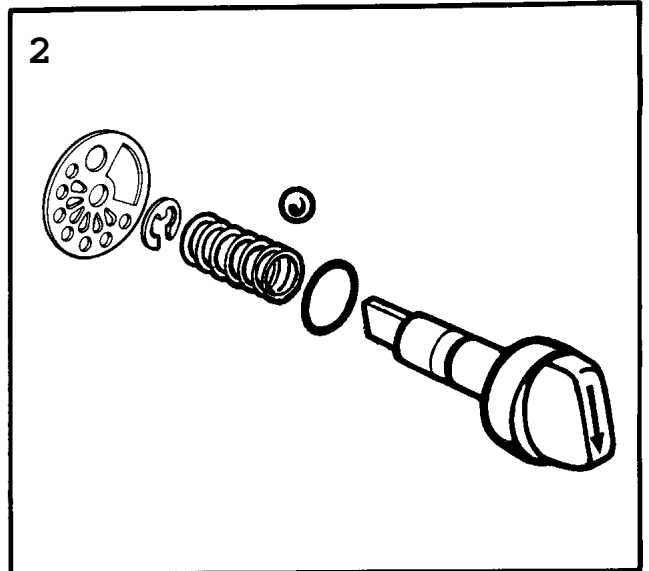
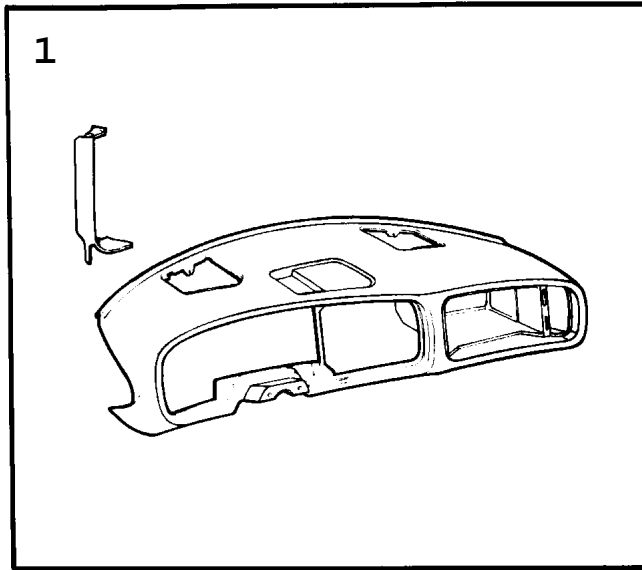


F0842 90086

Rep.	N° de pièce	Article	Usage	Qté
1	85 47 523	Jeu coussinel dossier		X
	85 44 298	*Cosse	NLS-USE 8582595	2
	85 61 631	*Boîte connexion		1
	95 69 955	*Coussin chauffant		1
2	85 47 515	Jeu coussinel coussin siège Note: Pour siège avec chauffage réglable		X
	85 44 314	*Cosse	NLS-USE 8582603	2
	85 61 623	*Boîtier contact		1
	40 63 855	*Coussin chauffant	NLS-USE 4902342	1
2	85 47 507	Jeu coussinel coussin siège		X
	85 44 314	*Cosse	NLS-USE 8582603	2
	85 61 623	*Boîtier contact		1
	95 27 698	*Coussin chauffant	NLS-USE 4063848	1
3	97 46 272	Kit de drainage d'eau	1986-1988, 2SN, 3CK, NLS-USE 4049003	X
	92 84 399	*Déflecteur Note: N'est pas une pièce de rechange distincte.	NLS	2
	92 31 150	*Déflecteur Note: N'est pas une pièce de rechange distincte.	NLS	2
3	97 46 280	Kit de drainage d'eau Note: Ch. --G2002124 Ch. --G3001848 Ch. --G7006825	4SN, 5CK, NLS	X
	92 31 044	*Déflecteur Note: N'est pas une pièce de rechange distincte.	NLS	2
	92 31 101	*Déflecteur Note: N'est pas une pièce de rechange distincte.	NLS	2
4	96 98 325	Kit réparation garnitures de porte	1986, CV, TRIM COLOUR E33, NLS	X
	79 72 201	*Vis		5
	96 45 011	*Garniture habitacle	LH, NLS	1
	98 24 988	*Carcasse	NLS	1
4	96 98 333	Kit réparation garnitures de porte	1986, CV, TRIM COLOUR E33, NLS	X
	79 72 201	*Vis		5
	96 45 003	*Garniture habitacle	RH, NLS	1
	98 24 988	*Carcasse	NLS	1
5	96 14 520	Kit montage Note: Pour voitures avec garnissage "VIKTORIA"	1988-1989, NLS	2
	97 26 795	*Tige de couvercle	NLS	2
	84 00 350	*Clip		10
	94 50 685	*Collier serrage		6
	95 84 749	*Fil		2
	97 02 465	*Capot		1
	96 88 458	*Dossier		1
	97 69 217	*Crochet		2
	94 59 975	*Clip		4
5	95 30 155	Kit montage Note: Pour voitures avec garnissage "HORISON"	1988-1989, NLS	2
	97 26 795	*Tige de couvercle	NLS	2
	84 00 350	*Clip		10
	94 50 685	*Collier serrage		4

Rep.	N° de pièce	Article	Usage	Qté
	96 94 969	·Fil Note: N'est pas une pièce de rechange distincte.		2
	97 02 465	·Capot		1
	96 88 458	·Dossier		1
	97 69 209	·Crochet		6
	97 69 217	·Crochet		4
	97 69 225	·Crochet		4
	94 59 975	·Clip		4
	95 84 715	·Fil Note: N'est pas une pièce de rechange distincte.		2
	95 84 731	·Fil		2
5	96 14 546	Kit montage Note: Pour voitures avec garnissage "CONTUR"	1988-1989, NLS	2
	97 26 795	·Tige de couvercle	NLS	2
	84 00 350	·Clip		10
	94 50 685	·Collier serrage		4
	97 02 465	·Capot		1
	98 57 731	·Dossier	NLS	1
	97 26 779	·Equerre fixation Note: N'est pas une pièce de rechange distincte.		1
	79 61 642	·Rivet		1
	97 40 663	·Elastique Note: N'est pas une pièce de rechange distincte.		1
5	96 18 737	Kit montage Note: Pour voitures équipées d'enrouleurs de ceintures de sécurité Pour voitures avec garnissage "VIKTORIA"	1989	2
	98 79 826	·Tige de couvercle	NLS	1
	94 50 685	·Collier serrage		10
	95 84 749	·Fil		2
	97 69 217	·Crochet		1
	97 69 225	·Crochet		2
	97 81 592	·Tige de couvercle		2
5	95 30 163	Kit montage Note: Pour voitures équipées d'enrouleurs de ceintures de sécurité Pour voitures avec garnissage "HORISON"	1988-1989	2
	98 79 826	·Tige de couvercle	NLS	1
	96 94 969	·Fil Note: N'est pas une pièce de rechange distincte.		2
	94 50 685	·Collier serrage		8
	95 84 715	·Fil Note: N'est pas une pièce de rechange distincte.		2
	97 69 217	·Crochet		10
	97 69 209	·Crochet		4
	97 81 592	·Tige de couvercle		2
	95 84 723	·Fil Note: N'est pas une pièce de rechange distincte.		2
	95 93 245	·Etrier fixation		2
5	95 93 930	Kit montage Note: Pour voitures équipées d'enrouleurs de ceintures de sécurité Pour voitures avec garnissage "CONTUR"	1988-1989, NLS	2
	94 50 685	·Collier serrage		8
	97 81 592	·Tige de couvercle		2
6	96 14 512	Kit montage	1988-1989, NLS	2
	97 18 131	·Vis à six pans creux		2
	79 70 536	·Vis	NLS-USE 92150118	2
	79 81 921	·Vis		2
	79 22 396	·Vis		1
	97 15 525	·Vis		2
	80 74 288	·Ecrou		1

Rep.	N° de pièce	Article	Usage	Qté
	89 39 449	*Rondelle		1
	98 49 795	*Ecrou		1
	98 09 690	*Carcasse	NLS	1
	94 59 868	*Fil		1
	40 31 563	*Douille		1
	97 96 848	*Ressort blocage		1
	98 33 971	*Clip		1
	89 35 751	*Ressort		1
	94 16 181	*Fil		1
6	96 18 729	Kit montage Note: Pour voitures équipées d'enrouleurs de ceintures de sécurité	1988-1989, NLS	2
	80 59 396	*Vis		2
	97 81 204	*Vis		4
	80 59 537	*Vis		4
	79 71 294	*Vis		4
	79 22 396	*Vis		1
	79 22 271	*Vis		1
	96 19 032	*Ecrou		1
	96 19 040	*Ecrou		1
	79 77 846	*Ecrou de benne Note: N'est pas une pièce de rechange distincte.		2
	80 29 951	*Rondelle		4
	80 29 944	*Rondelle		1
	97 67 815	*Appui-tête	NLS	1
	97 40 663	*Elastique		2
	94 59 868	*Fil		1
	40 31 563	*Douille		1
	97 96 848	*Ressort blocage		1
	79 15 077	*Jonc	NLS-USE 7963143	1
	97 92 391	*Anti-chocs		1
	96 18 232	*Entretoise		1
	98 74 819	*Bouton		1
	98 74 801	*Tiroir		1
	96 86 841	*Pince serrage		1
	40 52 734	*Capot		1
	40 52 742	*Capot		1
	79 71 518	**Rondelle de blocage		1



Rep.	N° de pièce	Article	Usage	Qté
1	96 99 257	Kit panneaux Note: Noir		1
	96 11 336	*Panneau	NLS-USE 4082830	1
	96 11 534	*Anti-chocs	LH, NLS-USE 4259560	1
	96 11 559	*Anti-chocs	RH, NLS-USE 4259578	1
	96 80 224	*Rondelle plastique		4
	96 18 299	*Vis		1
	94 34 614	*Vis	NLS-USE 4155636	1
	96 18 315	*Vis		1
	96 18 281	*Vis		1
1	96 99 778	Kit panneaux Note: Rouge	NLS	1
	40 36 273	*Panneau		1
	96 11 526	*Anti-chocs	LH	1
	96 11 542	*Anti-chocs	RH	1
	96 80 224	*Rondelle plastique		4
	96 18 299	*Vis		1
	94 34 614	*Vis	NLS-USE 4155636	1
	96 18 315	*Vis		1
	96 18 281	*Vis		1
	82 77 667	*Douille		4
	98 41 925	*Pince serrage		4
	98 41 933	*Rivet		4
2	97 46 694	Jeu commande		X
	94 81 425	*Bouton		1
	79 36 008	*Jonc		1
	94 20 043	*Bille		1
	94 20 035	*Ressort		1
	94 25 844	*Rondelle		1
	79 72 078	*Joint torique		1
3	96 18 752	Kit montage		X
	80 29 951	*Rondelle		1
	95 46 946	*Volant		1
	95 89 045	*Renfort		1
	98 51 619	*Couvercle		1
	80 59 560	*Vis		1