

F2554 90086

0100 Corps de carrosserie - Plancher avant et arrière (1986 - 1989)

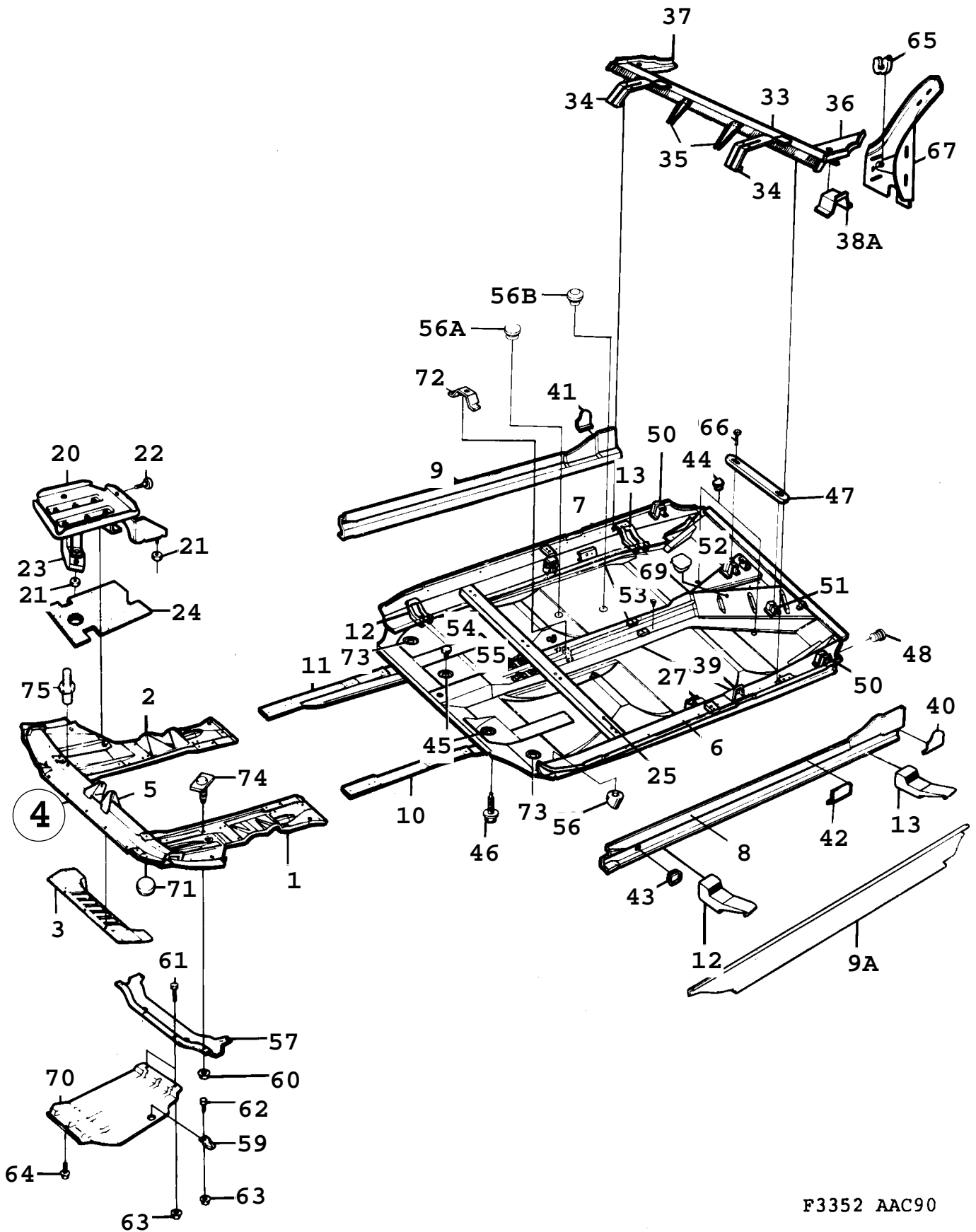
Rep.	N° de pièce	Article	Usage	Qté
	82 66 454	Carrosserie Note: Seulement pour le dernier modèle, indiquer le code de couleur	3CK, NLS	1
	82 66 462	Carrosserie Note: Seulement pour le dernier modèle, indiquer le code de couleur	5CK, NLS	1
	92 07 911	Carrosserie Note: Seulement pour le dernier modèle, indiquer le code de couleur	2SN, NLS	1
	92 06 657	Carrosserie Note: Seulement pour le dernier modèle, indiquer le code de couleur	4SN, NLS	1
	76 12 146	Partie avant Note: Seulement pour le dernier modèle, indiquer le code de couleur	NLS	1
1	69 12 331	Plancher Note: Avant.	LH	1
2	69 12 323	Plancher Note: Avant.	RH	1
3	82 74 383	Tôle		1
4	69 25 523	Traverse Note: Ch. --J3022272 Ch. --J7030434	NLS-USE 6945141, 6945174	1
4	69 45 174	Traverse Note: Ch. J3022273-- Ch. J7030435--		1
5	69 25 515	*Console Note: Avant.		1
6	82 74 599	Seuil	LH	1
7	82 74 607	Seuil	RH	1
8	82 74 615	Seuil	1986, 3CK, 2SN, CV, LH, NLS	1
8	69 26 919	Seuil	1987-1989, 3CK, 2SN, CV, LH	1
8	82 74 813	Seuil	1986, 5CK, 4SN, LH, NLS	1
8	69 26 810	Seuil	1987-1989, 5CK, 4SN, LH	1
9	82 74 623	Seuil	1986, 3CK, 2SN, CV, RH, NLS	1
9	69 26 927	Seuil	1987-1989, 3CK, 2SN, CV, RH	1
9	82 74 821	Seuil	1986, 5CK, 4SN, RH, NLS	1
9	69 26 828	Seuil	1987-1989, 5CK, 4SN, RH	1
9A	69 33 659	Seuil	CV, LH, NLS	1
9A	69 33 667	Seuil	CV, RH	1
10	69 15 292	Traverse	LH	1
11	69 15 300	Traverse	RH	1
12	92 90 776	Support Note: Avant.	LH	1
12	92 90 784	Support Note: Avant.	RH	1
13	92 90 750	Support Note: Arrière.	LH	1
13	92 90 768	Support Note: Arrière.	RH, NLS	1
14	69 28 352	Fixation Note: Pour voitures équipées d'enrouleurs de ceintures de sécurité	1987-1989	1
15	69 28 386	Support de siège Note: Pour voitures équipées d'enrouleurs de ceintures de sécurité	1987-1989	1
16	69 28 394	Profil support Note: Pour voitures équipées d'enrouleurs de ceintures de sécurité	1987-1989	1
16	69 28 402	Profil support Note: Pour voitures équipées d'enrouleurs de ceintures de sécurité	1987-1989	1
20	69 14 139	Planche	TURBO, NLS	1
21	79 71 658	Ecrou	TURBO	3
22	70 35 801	Obturateur en caoutchouc		1
23	92 25 806	Renfort	TURBO	1
24	97 13 496	Isolant	NLS	1
25	69 17 934	Traverse		1
25	69 28 337	Traverse Note: Pour voitures équipées d'enrouleurs de ceintures de sécurité	1987-1989	1
27	92 23 967	Console	NLS	2
27	69 28 360	Fixation Note: Pour voitures équipées d'enrouleurs de ceintures de sécurité	1987-1989, LH	1

0100 Corps de carrosserie - Plancher avant et arrière (1986 - 1989)

Rep.	N° de pièce	Article	Usage	Qté
27	69 28 378	Fixation Note: Pour voitures équipées d'enrouleurs de ceintures de sécurité	1987-1989, RH	1
33	76 02 394	Traverse	1986-1987, (8242067), NLS	1
33	69 45 109	Traverse	1988	1
33	69 45 422	Traverse Note: Valable aussi pour SE 1988B.	1989	1
34	92 85 180	Support		2
35	82 83 947	Tirant	NLS	2
36	92 84 274	Tôle	5CK, 4SN, LH, NLS	1
37	92 84 282	Tôle	5CK, 4SN, RH	1
38A	92 84 316	Tôle	LH, NLS	1
38A	92 84 324	Tôle	RH, NLS	1
39	82 83 533	Console	5CK, 4SN, NLS	2
40	82 42 398	Raccord	5CK, 4SN, LH	1
41	82 42 406	Raccord	5CK, 4SN, RH	1
42	82 42 554	Plaque de remplissage	5CK, 4SN	2
43	82 04 661	Tampon	5CK, 4SN	4
44	82 04 760	Tampon		2
45	73 13 752	Couvercle	1986, NLS-USE 4102901	4
45	73 13 752	Couvercle	1987-1989, NLS-USE 4102901	2
46	82 67 049	Vis	1986, NLS-USE 4509576, 79840082	2
46	79 76 921	Vis	1987-1989, NLS-USE 4509576, 7984008	2
47	76 03 459	Tôle recouvrement	NLS	1
48	92 28 180	Bouchon drainage	NLS	2
49	92 89 166	Segment	1986-1987, NLS	1
49	69 27 586	Segment Note: Pour voitures équipées d'enrouleurs de ceintures de sécurité	1987, NLS	1
50	82 05 452	Support	NLS	2
51	82 05 981	Support	LH, NLS	1
52	82 05 999	Support	RH, NLS	1
53	82 39 154	Tampon	NLS-USE 8267296	2
54	82 39 162	Tampon		1
54	82 39 162	Tampon	C, I, CH, SE	1
54	94 92 471	Couvercle	C, I, ME	1
55	82 39 170	Tampon		2
55	82 39 170	Tampon	C, I, CH, SE	6
56	82 66 876	Bouchon drainage	NLS-USE 9267998	2
56A	82 39 170	Tampon	C, I, ME	4
56B	82 67 296	Tampon	C, I, CH, SE	2
57	92 30 079	Traverse		1
58	92 30 095	Traverse Note: NLS, 2 unités 92 30 095 peuvent être remplacées par la tôle de protection 40 08 793. Ch. --K3012093	NLS	2
59	82 59 061	Tôle		1
60	79 69 306	Contre-écrou		2
61	92 31 705	Vis		2
62	80 82 935	Vis		1
63	79 67 953	Ecrou	NLS-USE 11900429	3
64	82 62 958	Vis Note: Ch. --K7030034		2
64	82 62 958	Vis Note: Ch. K7030035--		3
65	92 21 508	Bague		2
66	79 72 474	Rivet pop		2
67	82 87 294	Support	LH	1
67	82 87 302	Support	RH	1
69	82 39 170	Tampon		4
70	69 13 545	Tôle protection	ME, NLS-USE 4008793	1
70	69 39 672	Tôle protection Note: Au, ch. H3009726--, H7017277--	1986-1988, AU, CA, ME, US, (6928410), NLS-USE 4008793	1

0100 Corps de carrosserie - Plancher avant et arrière (1986 - 1989)

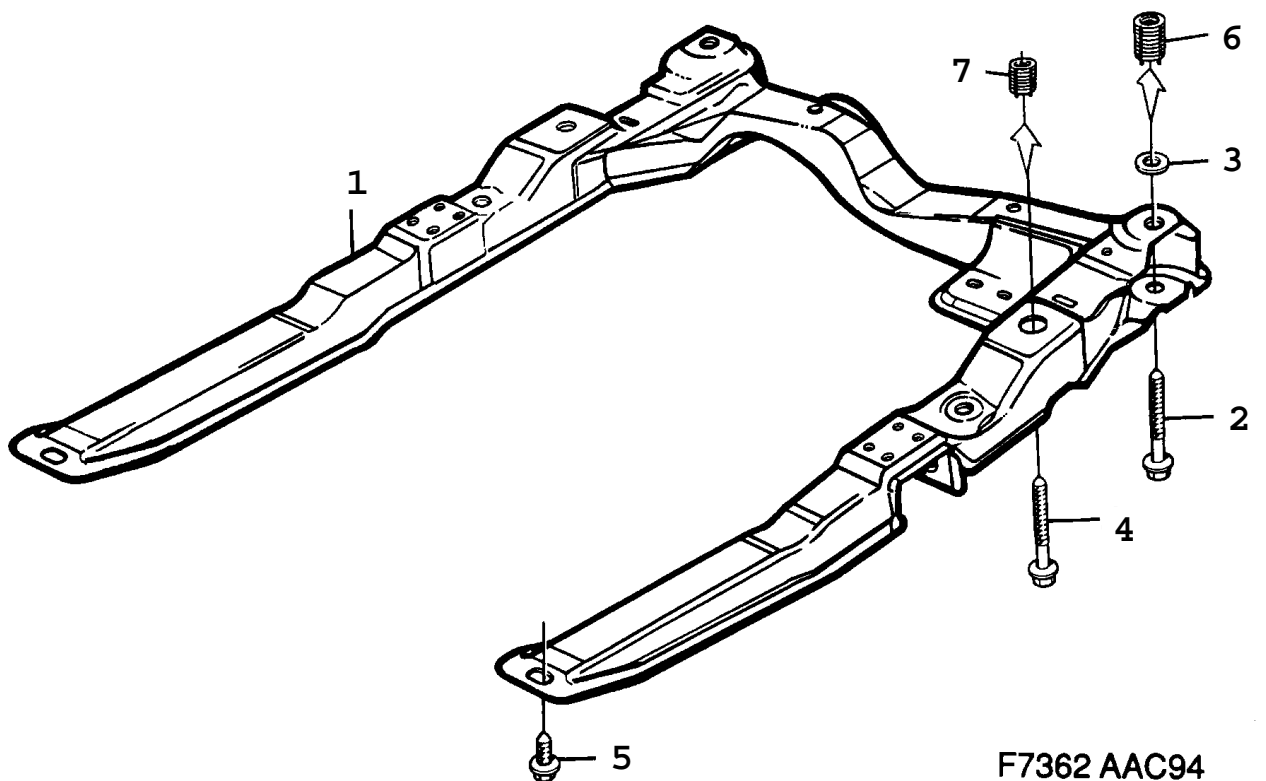
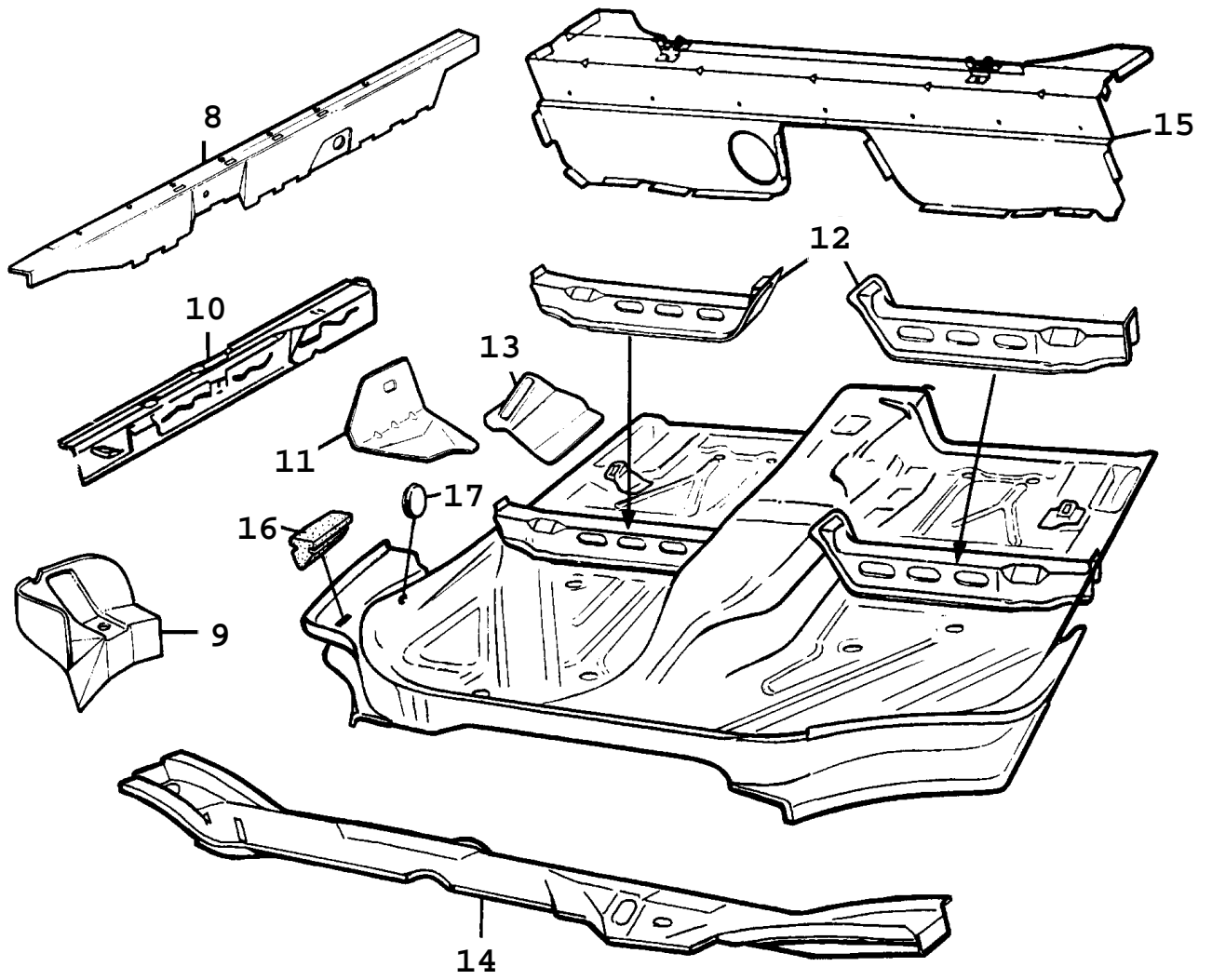
Rep.	N° de pièce	Article	Usage	Qté
70	40 07 449	Tôle protection Note: Valable aussi pour SE 1988B. Ch. --K7030034	1989, AU, CA, ME, US, NLS-USE 4008793	1
70	40 07 449	Tôle protection Note: Ch. K3012094-- Ch. --K7030034	NLS-USE 4008793	1
70	40 08 793	Tôle protection Note: Ch. K7030035--		1
70A	82 62 958	Vis Note: Au, ch. H3009726--, H7017277--	1986-1989	2
70B	92 31 705	Vis Note: Au, ch. H3009726--, H7017277--	1986-1989	2
70C	79 67 953	Ecrou Note: Au, ch. H3009726--, H7017277--	1986-1989, NLS-USE 11900429	2
71	71 55 708	Tampon	FOR CARS WITHOUT OIL- AND AIR COOLER	2
72	69 28 345	Console Note: Pour voitures équipées d'enrouleurs de ceintures de sécurité	1987, NLS	1
72	69 43 740	Console Note: Pour voitures équipées d'enrouleurs de ceintures de sécurité	1988-1989	1
73	69 30 341	Couvercle	1987-1989	2
74		Console	Aller à 6 - 100	
75	69 45 141	Boulon Note: Ch. --J3022272 Ch. --J7030434	USE TOGETHER WITH 6945174	1



F3352 AAC90

Rep.	N° de pièce	Article	Usage	Qté
	82 66 454	Carrosserie Note: Seulement pour le dernier modèle, indiquer le code de couleur	3CK, NLS	1
	82 66 462	Carrosserie Note: Seulement pour le dernier modèle, indiquer le code de couleur	5CK, NLS	1
	92 07 911	Carrosserie Note: Seulement pour le dernier modèle, indiquer le code de couleur	2SN, NLS	1
	92 06 657	Carrosserie Note: Seulement pour le dernier modèle, indiquer le code de couleur	4SN, NLS	1
	76 12 146	Partie avant Note: Seulement pour le dernier modèle, indiquer le code de couleur	NLS	1
1	69 12 331	Plancher Note: Avant.	LH	1
2	69 12 323	Plancher Note: Avant.	RH	1
3	82 74 383	Tôle Note: Avant. Centre		1
4	69 45 174	Traverse		1
5	69 25 515	·Console Note: Avant.		1
6	82 74 599	Seuil Note: Partie intérieure	LH	1
7	82 74 607	Seuil Note: Partie intérieure	RH	1
8	69 26 919	Seuil Note: Pièce extérieure	2SN, 3CK, CV	1
8	69 26 810	Seuil Note: Pièce extérieure	5CK, 4SN	1
9	69 26 927	Seuil Note: Pièce extérieure	3CK, 2SN, CV	1
9	69 26 828	Seuil Note: Pièce extérieure	5CK, 4SN	1
9A	69 33 659	Seuil Note: Supérieur	1990, CV, LH, NLS	1
9A	69 33 667	Seuil Note: Supérieur	1990, CV, RH	1
9A	41 53 250	Seuil Note: Supérieur	1991-1993, CV, LH, NLS	1
9A	41 53 268	Seuil Note: Supérieur	1991-1993, CV, RH, NLS	1
10	69 15 292	Traverse	LH	1
11	69 15 300	Traverse	RH	1
12	92 90 776	Support Note: Avant.	LH	1
12	92 90 784	Support Note: Avant.	RH	1
13	92 90 750	Support Note: Arrière.	LH	1
13	92 90 768	Support Note: Arrière.	RH, NLS	1
20	69 14 139	Planche	TURBO, NLS	1
21	79 71 658	Ecrou	TURBO	3
22	70 35 801	Obturateur en caoutchouc		1
23	92 25 806	Renfort	TURBO	1
24	97 13 496	Isolant	1990-1991, NLS	1
25	69 17 934	Traverse Note: Avant.	1990	1
25	69 28 337	Traverse Note: Avant.	1991-1993	1
27	92 23 967	Console	1990, NLS	2
27	69 28 360	Fixation	1991-1993, LH	1
27	69 28 378	Fixation	1991-1993, RH	1
33	69 45 422	Traverse		1
34	92 85 180	Support		2

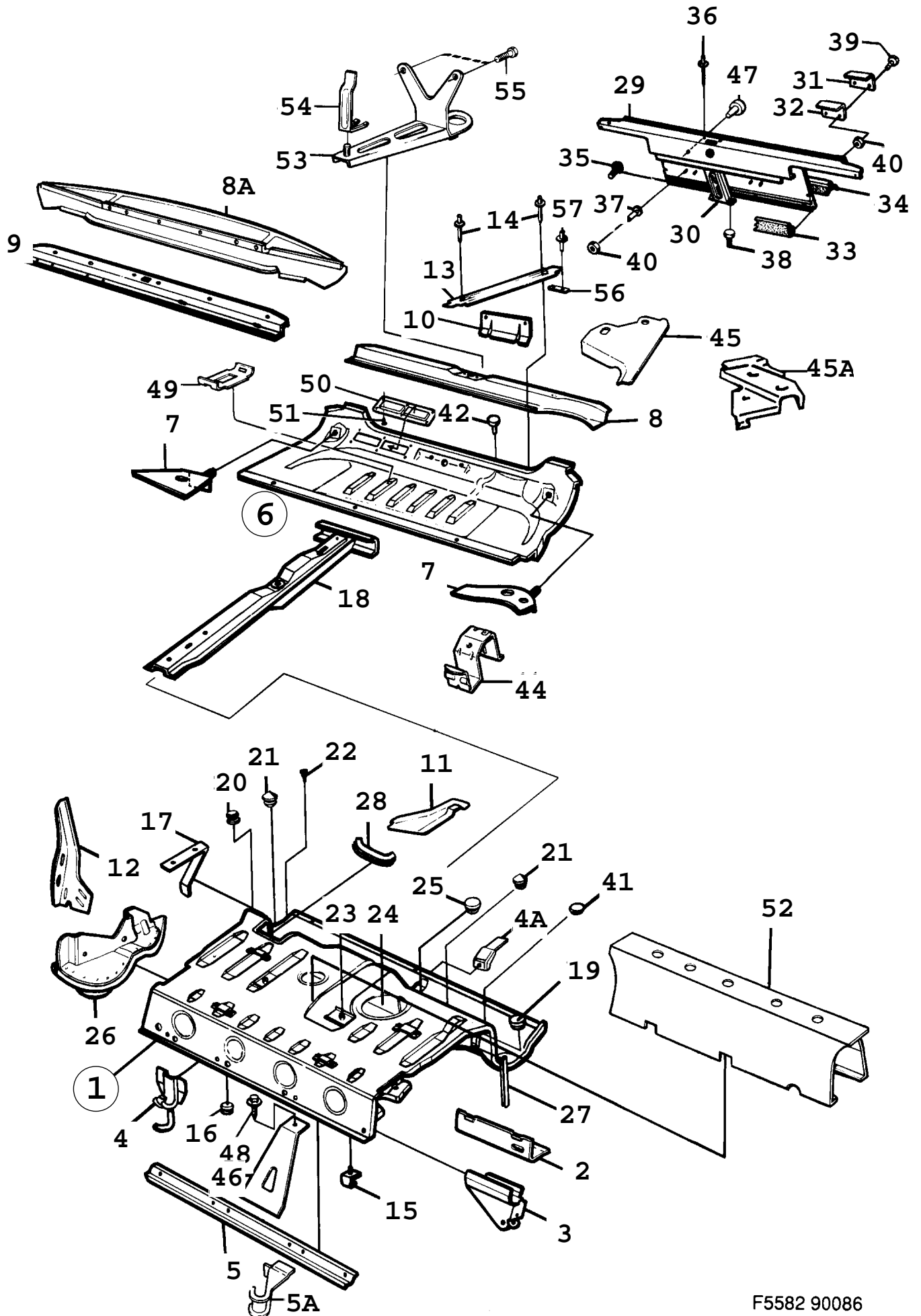
Rep.	N° de pièce	Article	Usage	Qté
35	82 83 947	Tirant	1990, NLS	2
35	41 01 978	Tirant	1991-1993	2
36	92 84 274	Tôle	5CK, 4SN, LH, NLS	1
37	92 84 282	Tôle	5CK, 4SN, RH	1
38A	92 84 316	Tôle	LH, NLS	1
38A	92 84 324	Tôle	RH, NLS	1
39	82 83 533	Console	5CK, 4SN, NLS	2
40	82 42 398	Raccord	5CK, 4SN, LH	1
41	82 42 406	Raccord	5CK, 4SN, RH	1
42	82 42 554	Plaque de remplissage	5CK, 4SN	2
43	82 04 661	Tampon	5CK, 4SN	4
44	82 04 760	Tampon		2
45	73 13 752	Couvercle	NLS-USE 4102901	2
46	79 76 921	Vis	NLS-USE 4509576, 7984008	2
47	76 03 459	Tôle recouvrement	NLS	1
48	92 28 180	Bouchon drainage	NLS	2
50	82 05 452	Support	NLS	2
51	82 05 981	Support	LH, NLS	1
52	82 05 999	Support	RH, NLS	1
53	82 39 154	Tampon	NLS-USE 8267296	2
54	82 39 162	Tampon		1
54	82 39 162	Tampon	C, I, CH, SE	1
54	94 92 471	Couvercle	C, I, ME	1
55	82 39 170	Tampon		2
55	82 39 170	Tampon	C, I, CH, SE	6
56	82 66 876	Bouchon drainage	NLS-USE 9267998	2
56A	82 39 170	Tampon	C, I, ME	4
56B	82 67 296	Tampon	C, I, CH, SE	2
57	92 30 079	Traverse		1
59	82 59 061	Tôle		1
60	79 69 306	Contre-écrou		2
61	92 31 705	Vis		2
62	80 82 935	Vis		1
63	79 67 953	Ecrou	NLS-USE 11900429	3
64	82 62 958	Vis		2
		Note: Ch. --L3002177		
		Ch. --L5000250		
64	82 62 958	Vis		3
		Note: Ch. L3002178--		
		Ch. L5000251--		
65	92 21 508	Bague		2
66	79 72 474	Rivet pop	1990-1991	2
66	79 72 490	Rivet	1992-1993	2
67	82 87 294	Support	LH	1
67	82 87 302	Support	RH	1
69	82 39 170	Tampon		4
70	40 07 449	Tôle protection	NLS-USE 4008793	1
		Note: Ch. --L3002177		
		Ch. --L5000250		
70	40 08 793	Tôle protection		1
		Note: Ch. L3002178--		
		Ch. L5000251--		
71	71 55 708	Tampon	FOR CARS WITHOUT OIL- AND AIR COOLER	2
72	69 43 740	Console	1990	1
72	40 99 909	Console	1991-1993, NLS	1
73	69 30 341	Couvercle		2
74		Console	Aller à 6 - 110	



F7362 AAC94

0120 Corps de carrosserie - Plancher avant et arrière (1994 - 1998)

Rep.	N° de pièce	Article	Usage	Qté
		Carrosserie Note: Uniquement modèle de production courante		1
1	43 31 047	Sous-chassis	NLS-USE 4298105	1
2	43 45 666	Vis Note: Ch. --V2036435		2
2	46 85 996	Vis Note: Ch. V2036436--		2
3	43 33 811	Rondelle		2
4	43 45 674	Vis		2
5	43 45 658	Vis	NLS-USE 4940185	2
6	42 97 966	Fiche filetage	M12X1, 5X18	X
7	42 97 974	Fiche filetage	M14X1, 5X20	X
8	42 95 812	Seuil	CV, LH	1
8	42 95 820	Seuil	CV, RH	1
9	42 95 838	Seuil	CV, LH	1
9	42 95 846	Seuil	CV, RH	1
10	43 40 337	Seuil Note: Intérieur	LH	1
10	43 40 345	Seuil Note: Intérieur	RH	1
11	43 40 311	Renfort	LH	1
11	43 40 329	Renfort	RH	1
12	43 40 352	Traverse	LH	1
12	43 40 360	Traverse Note: Pièce reconditionnée.	RH, NLS-USE 4774436	1
13	43 40 378	Support	LH	1
13	43 40 386	Support	RH	1
14	43 40 410	Traverse	NLS-USE 4922258	1
15	42 95 895	Boîte torsion	CV	1
16	42 96 323	Tampon Note: Ch. R2032826--	1994-1997, 6-CYL	2
17	82 06 096	Tampon Note: Ch. R2032826--	1994-1997, 6-CYL	2



F5582 90086

900 / 08A Carrosserie, extérieur
0130 Corps de carrosserie - Plancher arrière (1986 - 1989)

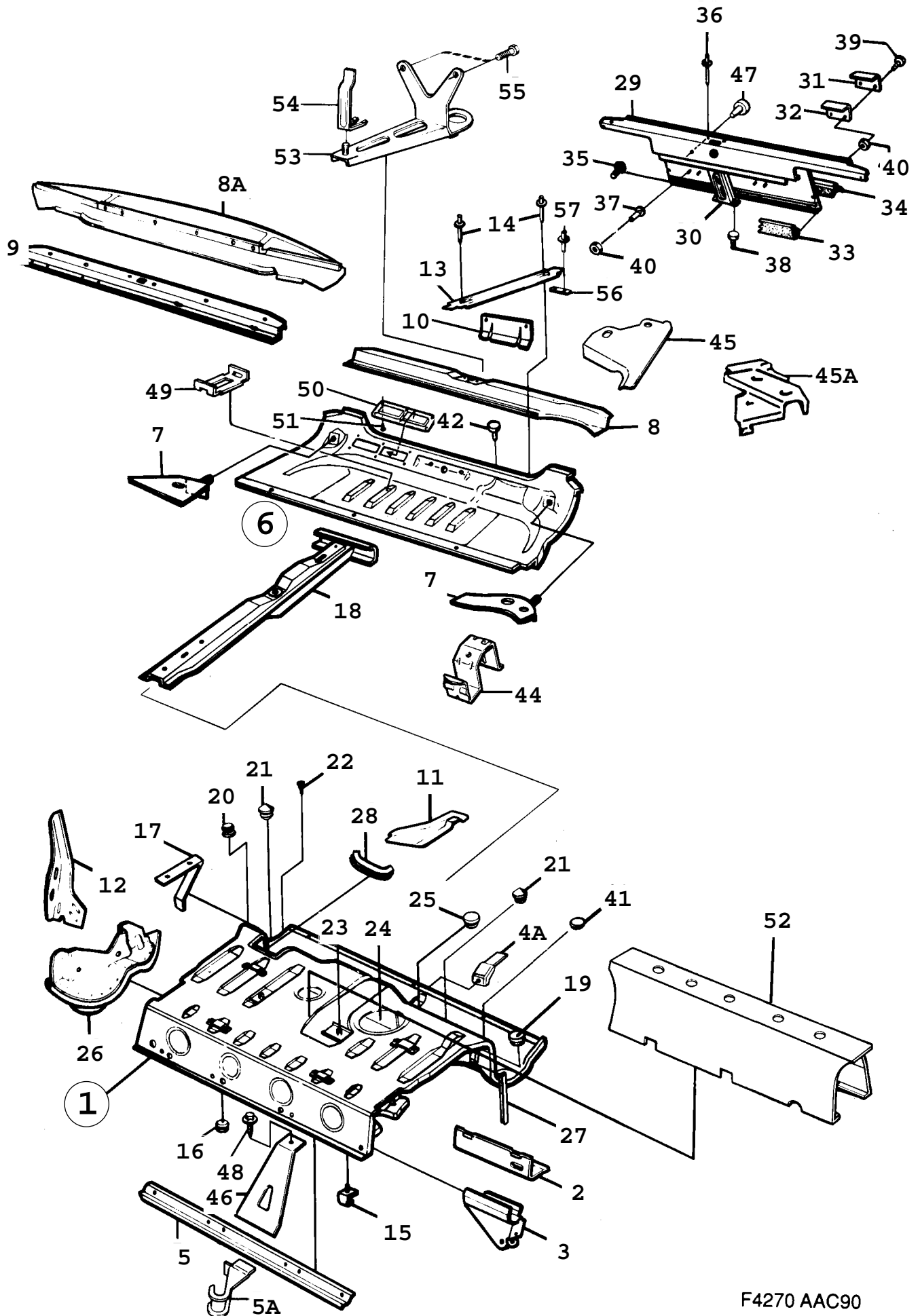
Liste des pièces détachées EPC

Rep.	N° de pièce	Article	Usage	Qté
1	92 21 375	Plancher	1986-1988	1
1	69 45 075	Plancher	1989, NLS	1
		Note: Valable aussi pour SE 1988B.		
2	69 27 289	*Support		1
3	92 21 383	*Fixation		1
4	82 86 387	*Crochet	1986-1988	2
4A	82 25 872	*Fixation		2
5	92 92 640	Renfort		1
5A		*Crochet		2
		Note: N'est pas une pièce de rechange distincte.		
6	69 10 608	Partie arrière		1
6	69 10 582	Partie arrière	SN, CV, NLS	1
7	82 79 226	*Fixation	LH	1
7	92 21 664	*Fixation	RH	1
8	76 01 495	*Tôle	(8250417), NLS	1
		Note: Arrière.		
8A	92 21 656	*Seuil	SN, CV	1
9	92 34 287	*Traverse	SN, CV	1
		Note: Arrière.		
10	92 30 335	*Support	SN, CV	1
11	76 01 479	Tôle	(8250391)	1
12	76 01 701	Tôle	LH, (8252918), NLS	1
12	76 01 719	Tôle	RH, (8253262), NLS	1
13	82 89 993	Poutre support	LH	1
14	79 72 474	Rivet pop		3
15	76 01 735	Fixation	(8253718), NLS	2
16	84 59 513	Tampon		3
17	82 79 457	Tirant	NLS	1
18	92 28 339	Poutre support	1986, NLS	1
18	69 57 435	Poutre support	1987-1988, NLS	1
		Note: Ch. --J3025922		
		Body --3257127		
18	69 45 455	Poutre support		1
		Note: Ch. J3025923--		
		Body 3257128--		
19	82 06 096	Tampon		5
20	71 63 066	Tampon		11
21	82 04 760	Tampon		2
22	71 16 452	Bouchon drainage		3
23	79 65 635	Ecrou	NLS	2
24	82 28 702	Joint		1
25	71 62 308	Tampon		1
26	82 09 876	Support ressort	LH	1
26	82 09 884	Support ressort	RH, NLS	1
27	82 62 974	Lisse protection		1
28	84 97 471	Lisse protection	LHD, US, NLS-USE 8564973	1
29	92 35 151	Partie arrière	SN, CV, NLS-USE 4101044	1
30	69 28 998	Support	SN, CV, (9220849)	1
31	92 31 804	Joint	SN, CV	2
32	92 31 812	Rondelle	SN, CV	2
33	92 23 025	Joint	SN, CV, NLS	1
34	92 23 066	Joint	SN, CV	1
35	92 23 074	Vis	SN, CV, NLS	4
36	92 20 880	Rivet	SN, CV	4
37	92 23 082	Ecrou	SN, CV	4
38	82 86 296	Vis	SN, CV	2
39	80 59 578	Vis	SN, CV	4
40	79 71 658	Ecrou	SN, CV	8
41	92 23 991	Bague	SN, CV	2
42	92 23 686	Butée	1986-1987, SN, CV	1
42	71 63 066	Tampon	1988-1989, SN, CV	1
44	69 19 492	Support		1
45	92 20 971	Cornier	SN, CV, LH	1
45	92 20 989	Cornier	SN, CV, RH	1

900 / 08A Carrosserie, extérieur
 0130 Corps de carrosserie - Plancher arrière (1986 - 1989)

Liste des pièces détachées EPC

Rep.	N° de pièce	Article	Usage	Qté
45A	92 22 977	Support Note: Arrière.		1
46	92 86 931	Tirant	LH	1
46	92 86 949	Tirant	RH	1
47	92 31 168	Tampon	LHD, US	1
48	92 92 699	Vis		2
49	92 28 131	Support		1
50		Sortie air	Aller à 8A - 1150	1
51		Rivet	Aller à 8A - 1150	6
52	69 33 626	Boîte torsion Note: Arrière.	CV	1
53	69 38 716	Oeillet attelage Note: Arrière. Pour voitures avec pare-chocs intégré		1
54	69 57 443	Tirant Note: Pour voitures avec pare-chocs intégré		1
55	73 98 761	Vis Note: Pour voitures avec pare-chocs intégré	NLS-USE 7972748	2
56	69 44 284	Cale Note: Ch. J3000056--	NLS	1
57	79 61 675	Rivet Note: Ch. J3000056--	1988, NLS-USE 9449752	2
57	94 49 752	Rivet Note: Valable aussi pour SE 1988B.	1989	2

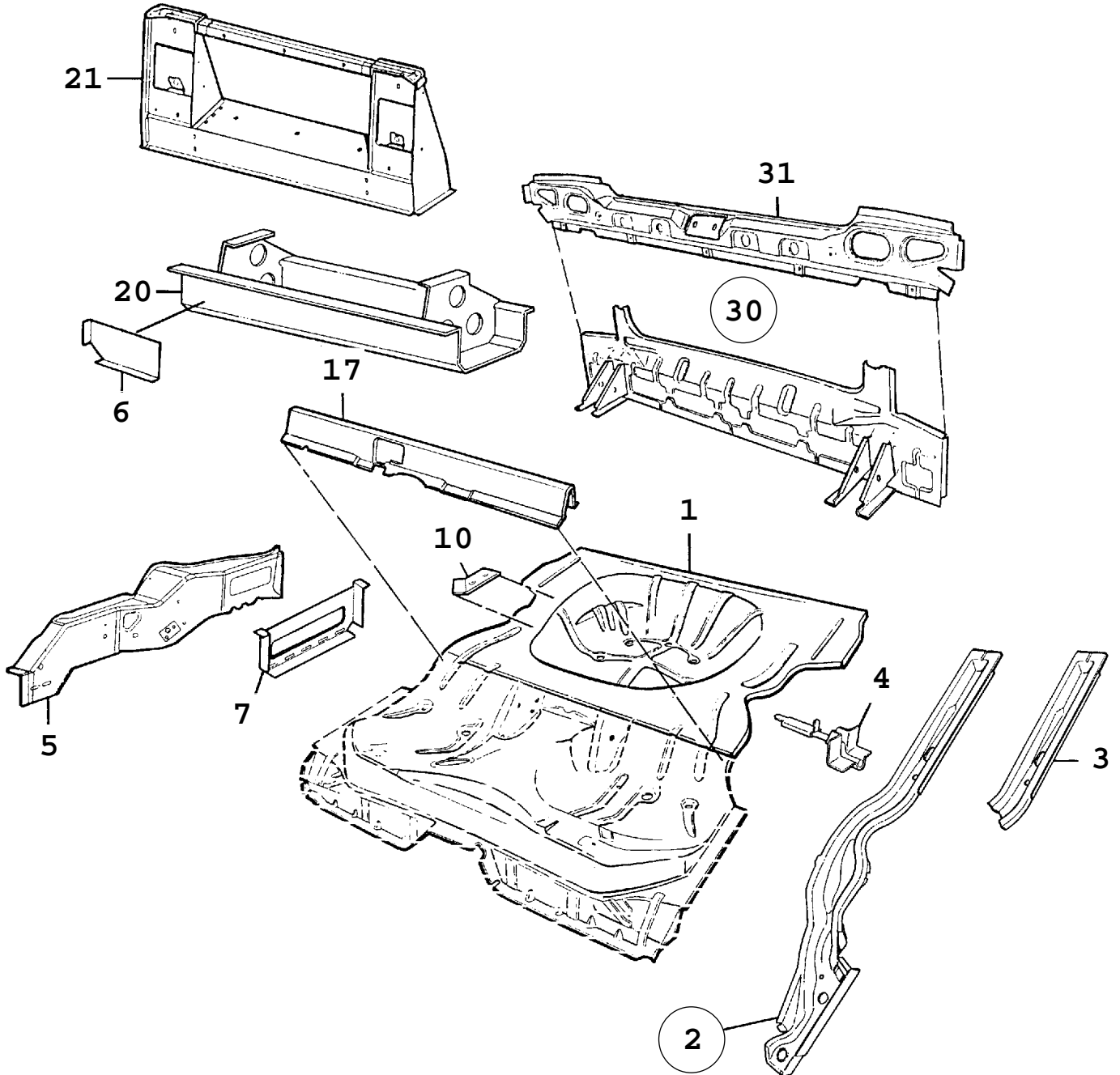


F4270 AAC90

Rep.	N° de pièce	Article	Usage	Qté
1	69 45 075	Plancher	NLS	1
2	69 27 289	*Support		1
3	92 21 383	*Fixation		1
4A	82 25 872	*Fixation		2
5	92 92 640	Renfort		1
5A		*Crochet		2
		Note: N'est pas une pièce de rechange distincte.		
6	69 10 608	Partie arrière		1
6	69 10 582	Partie arrière	SN, CV, NLS	1
7	82 79 226	*Fixation	LH	1
7	92 21 664	*Fixation	RH	1
8	76 01 495	*Tôle	NLS	1
		Note: Arrière.		
8A	92 21 656	*Seuil	SN, CV	1
9	92 34 287	*Traverse	SN, CV	1
		Note: Arrière.		
10	92 30 335	*Support	SN, CV	1
11	76 01 479	Tôle		1
12	76 01 701	Tôle	LH, NLS	1
12	76 01 719	Tôle	RH, NLS	1
13	82 89 993	Poutre support		1
14	79 72 474	Rivet pop	1990-1991	3
14	79 72 490	Rivet	1992-1993	3
15	76 01 735	Fixation	NLS	2
16	84 59 513	Tampon		3
17	82 79 457	Tirant	NLS	1
18	69 45 455	Poutre support		1
19	82 06 096	Tampon		5
20	71 63 066	Tampon		11
21	82 04 760	Tampon		2
22	71 16 452	Bouchon drainage		3
23	79 65 635	Ecrou	NLS	2
24	82 28 702	Joint		1
25	71 62 308	Tampon		1
26	82 09 876	Support ressort	LH	1
26	82 09 884	Support ressort	RH, NLS	1
27	82 62 974	Lisse protection		1
28	84 97 471	Lisse protection	LHD, US, NLS-USE 8564973	1
29	41 01 044	Partie arrière	SN, CV	1
30	69 28 998	Support	SN, CV, (9220849)	1
31	92 31 804	Joint	SN, CV	2
32	92 31 812	Rondelle	SN, CV	2
33	92 23 025	Joint	SN, CV, NLS	1
34	92 23 066	Joint	SN, CV	1
35	92 23 074	Vis	SN, CV, NLS	4
36	92 20 880	Rivet	SN, CV	4
37	73 99 454	Ecrou rivet	SN, CV, NLS-USE 92150375	4
38	82 86 296	Vis	SN, CV	2
39	80 59 578	Vis	SN, CV	4
40	79 71 658	Ecrou	SN, CV	8
41	92 23 991	Bague	SN, CV	2
42	71 63 066	Tampon	SN, CV	1
44	69 19 492	Support		1
45	92 20 971	Cornier	SN, CV, LH	1
45	92 20 989	Cornier	SN, CV, RH	1
45A	92 22 977	Support		1
		Note: Arrière.		
46	92 86 931	Tirant	LH	1
46	92 86 949	Tirant	RH	1
47	92 31 168	Tampon	LHD, US	1
48	92 92 699	Vis		2
49	92 28 131	Support	1990	1
49	41 54 571	Support	1991-1993	1
50		Sortie air	Aller à 8A - 1190	1

900 / 08A Carrosserie, extérieur**0140 Corps de carrosserie - Plancher arrière (1990 - 1993)****Liste des pièces détachées EPC****Concerne aussi CV 1994**

Rep.	N° de pièce	Article	Usage	Qté
51		Rivet	Aller à 8A - 1190	6
52	69 33 626	Boîte torsion Note: Arrière.	CV	1
53	69 38 716	Oeillet attelage Note: Arrière.		1
54	69 57 443	Tirant		1
55	73 98 761	Vis	NLS-USE 7972748	2
56	69 44 284	Cale	NLS	1
57	94 49 752	Rivet		2

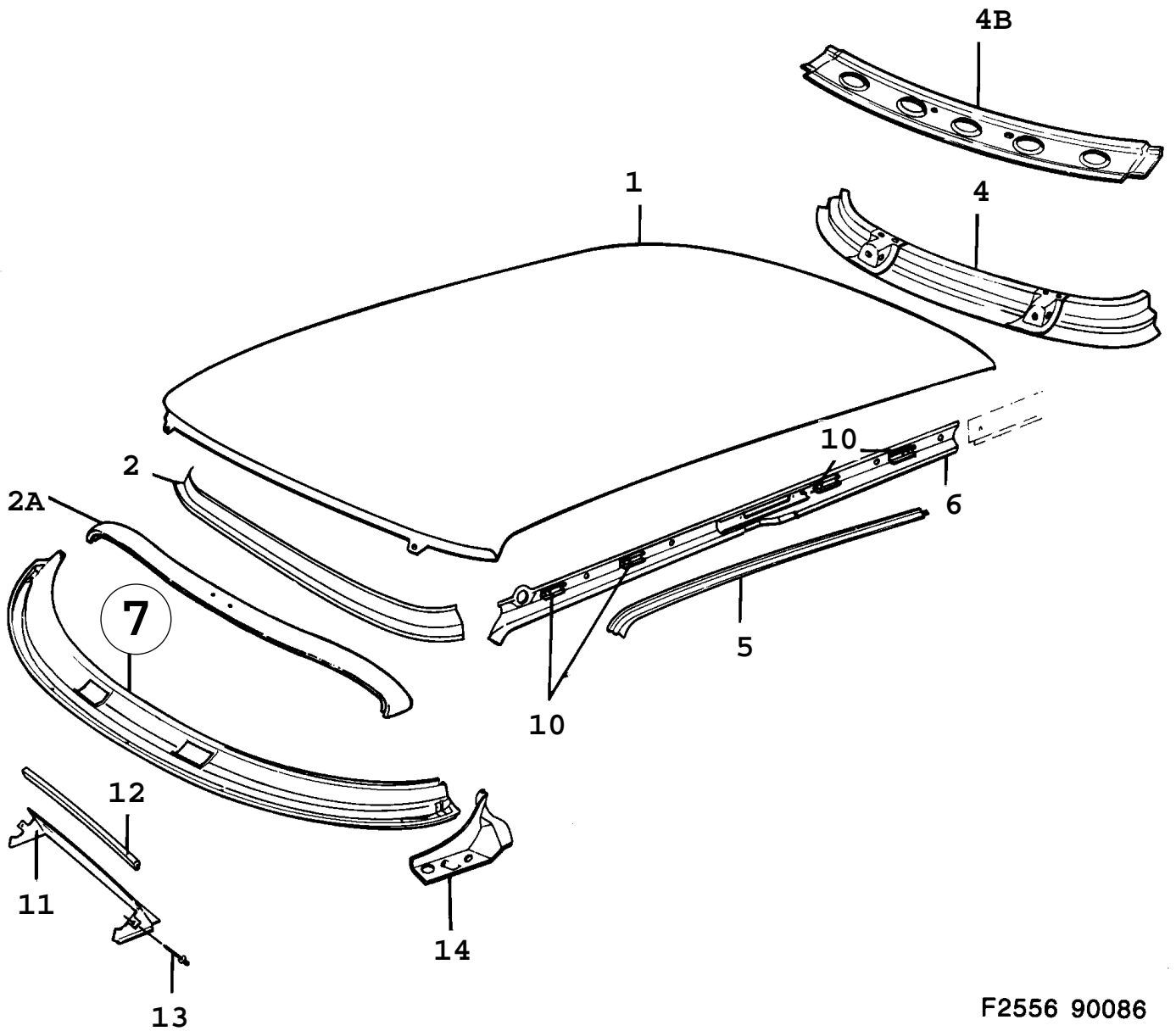


C0091 900
08A/0150

900 / 08A Carrosserie, extérieur
 0150 Corps de carrosserie - Plancher arrière (1994 - 1998)

Liste des pièces détachées EPC

Rep.	N° de pièce	Article	Usage	Qté
1	43 40 295	Plancher		1
2	42 95 432	Traverse	LH	1
2	43 40 246	Traverse	RH, NLS-USE 4921508	1
3	43 40 253	*Traverse	LH, NLS-USE 30552455	1
3	43 40 261	*Traverse	RH	1
4	49 23 975	*Console		1
5	42 95 754	Poutre seuil	CV, LH	1
5	42 95 762	Poutre seuil	CV, RH	1
6	42 95 796	Tôle d'apprêt	CV, LH	1
6	42 95 804	Tôle d'apprêt	CV, RH	1
7	42 95 929	Couvre-joint	CV	1
10	43 40 428	Renfort		1
17	43 40 303	Poutre		1
20	42 95 788	Boîte torsion	CV, NLS-USE 4922076	1
21	42 95 770	Boîte torsion	CV	1
30	43 37 747	Panneau extrémité arrière	NLS-USE 4856431, 4921516	1
31	43 37 754	*Seuil	NLS-USE 4921557	1

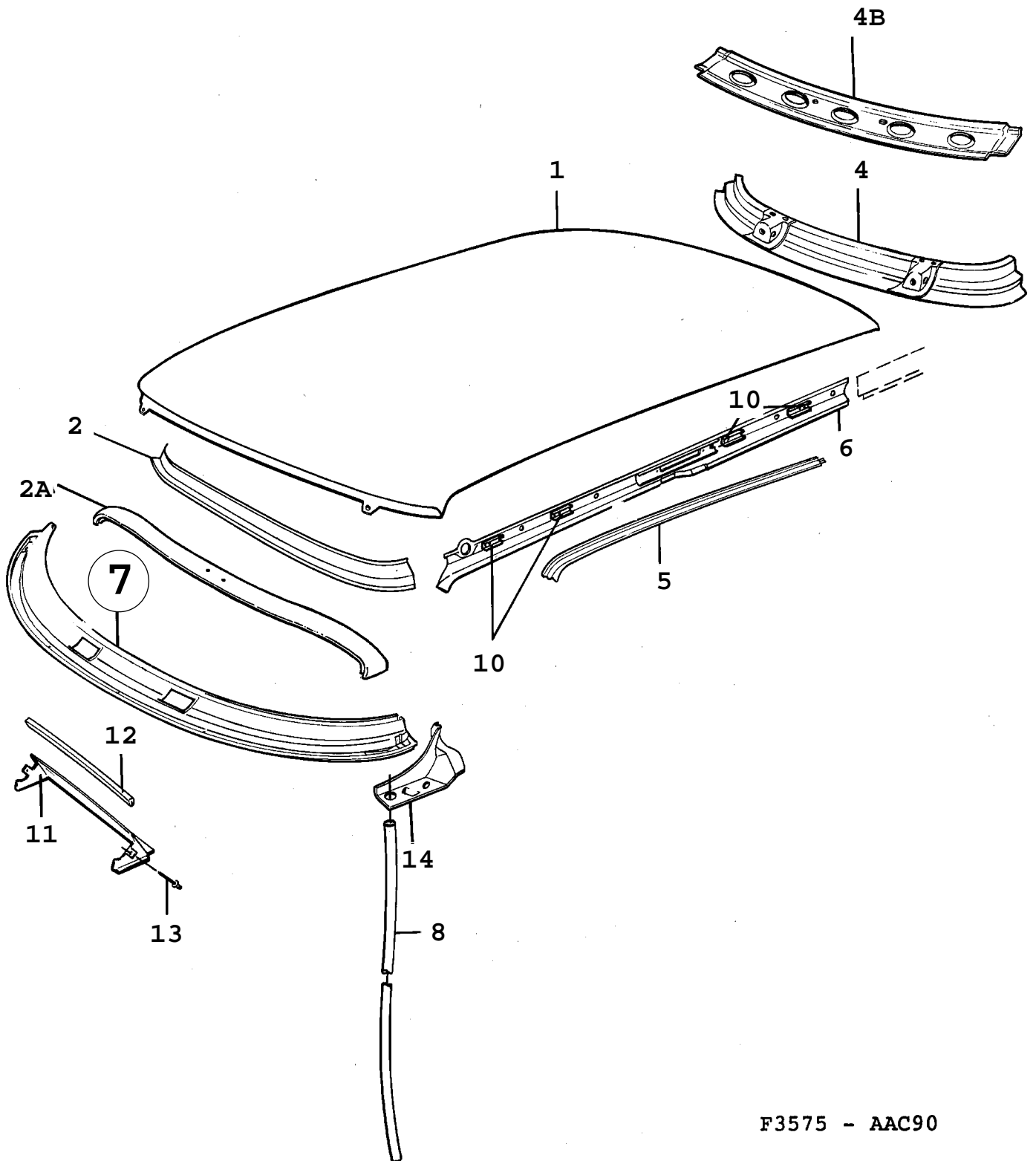


F2556 90086

900 / 08A Carrosserie, extérieur
0160 Corps de carrosserie - Toit (1986 - 1989)

Liste des pièces détachées EPC

Rep.	N° de pièce	Article	Usage	Qté
1	82 74 425	Tôle		1
1	92 97 151	Toit	1986, CD, NLS	1
2	69 26 307	Traverse		1
		Note: Avant.		
2A	69 33 527	Traverse	CV	1
		Note: Avant.		
4	92 29 949	Traverse		1
		Note: Arrière.		
4B	92 92 442	Traverse	2SN	1
		Note: Arrière.		
4B	92 20 864	Traverse	4SN, NLS	1
		Note: Arrière.		
4B	92 20 070	Traverse	1986, CD, NLS	1
		Note: Arrière.		
5	76 00 729	Gouttir	LH, (8201774), NLS	1
5	76 00 737	Gouttir	RH, (8201782), NLS	1
5	76 01 313	Gouttir	5CK, 4SN, LH, (8242232)	1
5	76 01 321	Gouttir	5CK, 4SN, RH, (8242240), NLS	1
6	82 09 926	Traverse	3CK, 2SN, LH, NLS	1
6	82 09 934	Traverse	3CK, 2SN, RH, NLS	1
6	69 27 370	Traverse	1987-1989, 3CK, LH	1
6	69 27 388	Traverse	1987-1989, 3CK, RH	1
6	82 49 872	Traverse	5CK, 4SN, LH	1
6	82 49 880	Traverse	5CK, 4SN, RH	1
6	92 97 532	Traverse	1986, CD, LH, NLS	1
6	92 97 540	Traverse	1986, CD, RH, NLS	1
7	92 23 926	Traverse		1
10	82 09 967	Profile fixation	NLS	4
11	82 28 843	Tôle		1
12	82 33 686	Lisse étanchéité	NLS	1
13	79 61 691	Rivet	NLS-USE 92150179	2
14	92 32 778	Renfort	LH	1
14	92 32 786	Renfort	RH	1

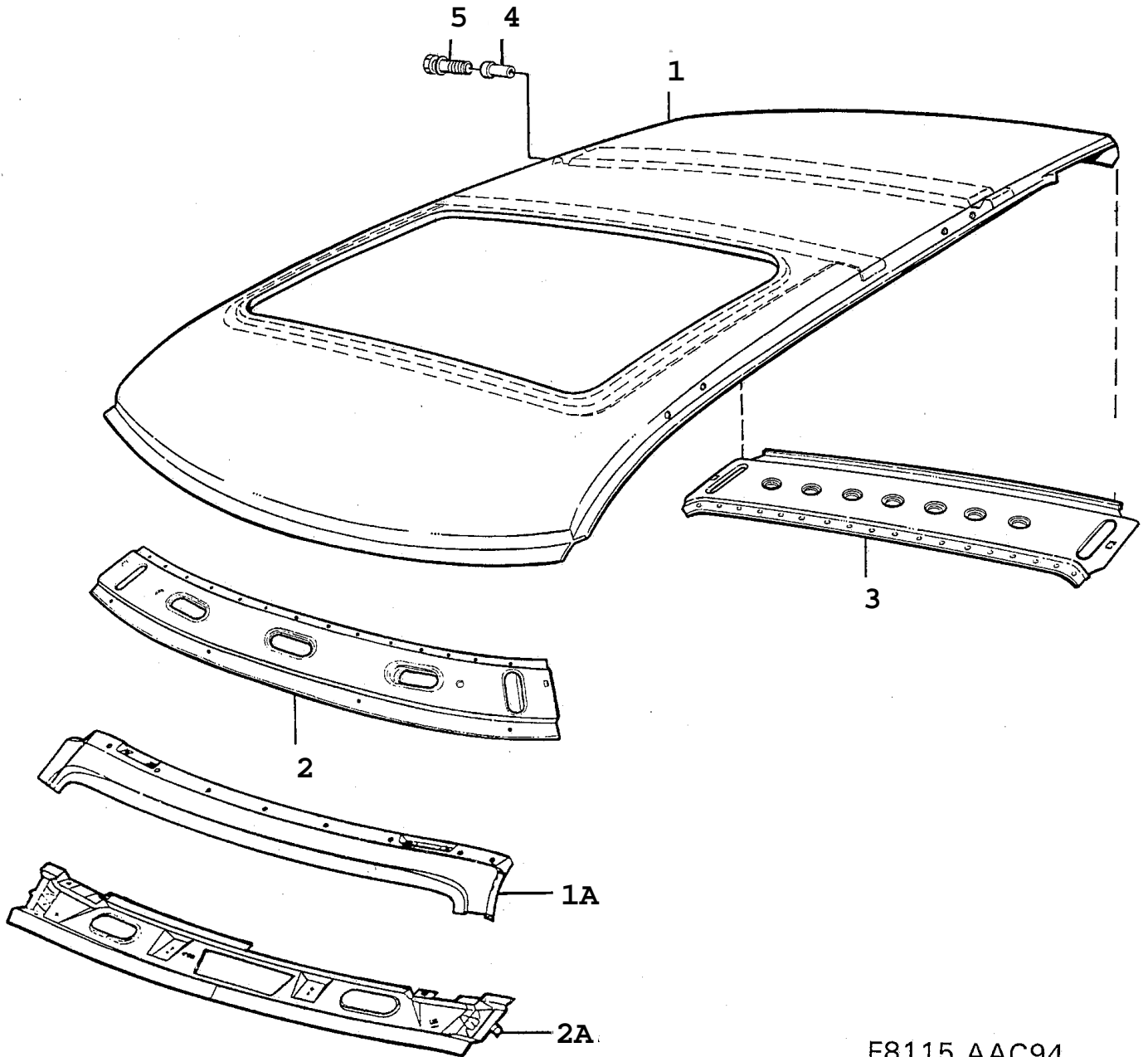


F3575 - AAC90

900 / 08A Carrosserie, extérieur
0170 Corps de carrosserie - Toit (1990 - 1993)

Liste des pièces détachées EPC

Rep.	N° de pièce	Article	Usage	Qté
1	82 74 425	Tôle		1
2	69 26 307	Traverse		1
		Note: Avant.		
2A	69 33 527	Traverse	CV	1
		Note: Avant.		
4	92 29 949	Traverse		1
		Note: Arrière.		
4B	92 92 442	Traverse	2SN	1
		Note: Arrière.		
4B	92 20 864	Traverse	4SN, NLS	1
		Note: Arrière.		
5	76 00 729	Gouttir	LH, NLS	1
5	76 00 737	Gouttir	RH, NLS	1
5	76 01 313	Gouttir	5CK, 4SN, LH	1
5	76 01 321	Gouttir	5CK, 4SN, RH, NLS	1
6	82 09 926	Traverse	3CK, 2SN, LH, NLS	1
6	82 09 934	Traverse	3CK, 2SN, RH, NLS	1
6	69 27 370	Traverse	3CK, LH	1
6	69 27 388	Traverse	3CK, RH	1
6	82 49 872	Traverse	5CK, 4SN, LH	1
6	82 49 880	Traverse	5CK, 4SN, RH	1
7	92 23 926	Traverse		1
8	41 54 258	Durit drainage		2
		Note: Ch. M7013469--		
		Ch. N2008246--		
10	82 09 967	Profile fixation	NLS	4
11	82 28 843	Tôle		1
12	82 33 686	Lisse étanchéité	NLS	1
13	79 61 691	Rivet	NLS-USE 92150179	2
14	92 32 778	Renfort	LH	1
14	92 32 786	Renfort	RH	1

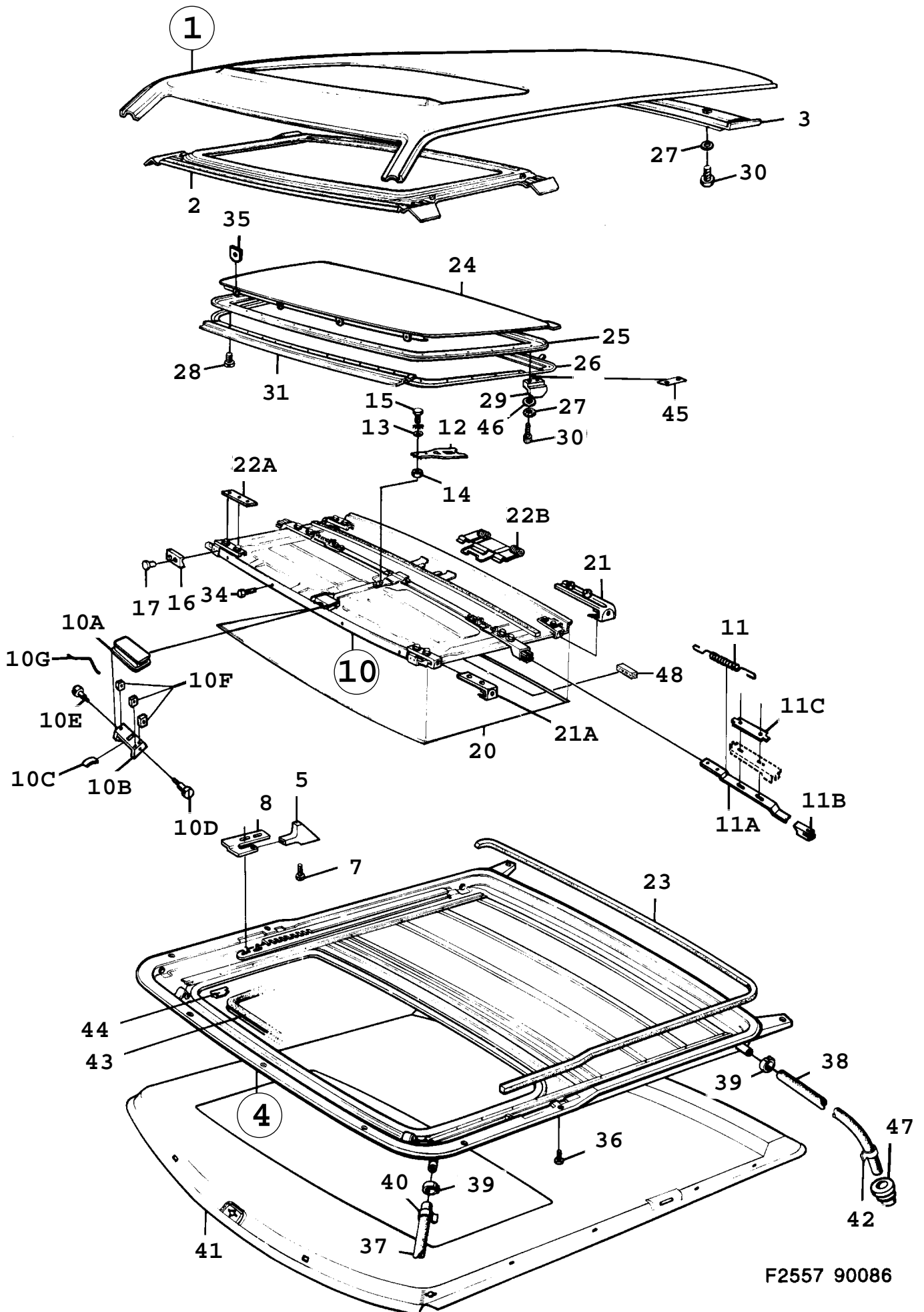


F8115 AAC94

**900 / 08A Carrosserie, extérieur
0180 Corps de carrosserie - Toit (1994 - 1998)**

Liste des pièces détachées EPC

Rep.	N° de pièce	Article	Usage	Qté
1	43 37 457	Toit	3D, 5D	1
1	43 37 465	Toit	3D, 5D, SR	1
1A	42 95 903	Traverse	CV	1
2	43 37 473	Traverse	NLS-USE 4921490	1
2A	42 95 911	Traverse	CV	1
3	43 37 481	Traverse		1
4	92 67 485	Ecrou		8
		Note: Ch. --V2035758		
4	46 85 897	Ecrou		8
		Note: Ch. V2035759--		
5		Vis	Aller à 8A - 1680	

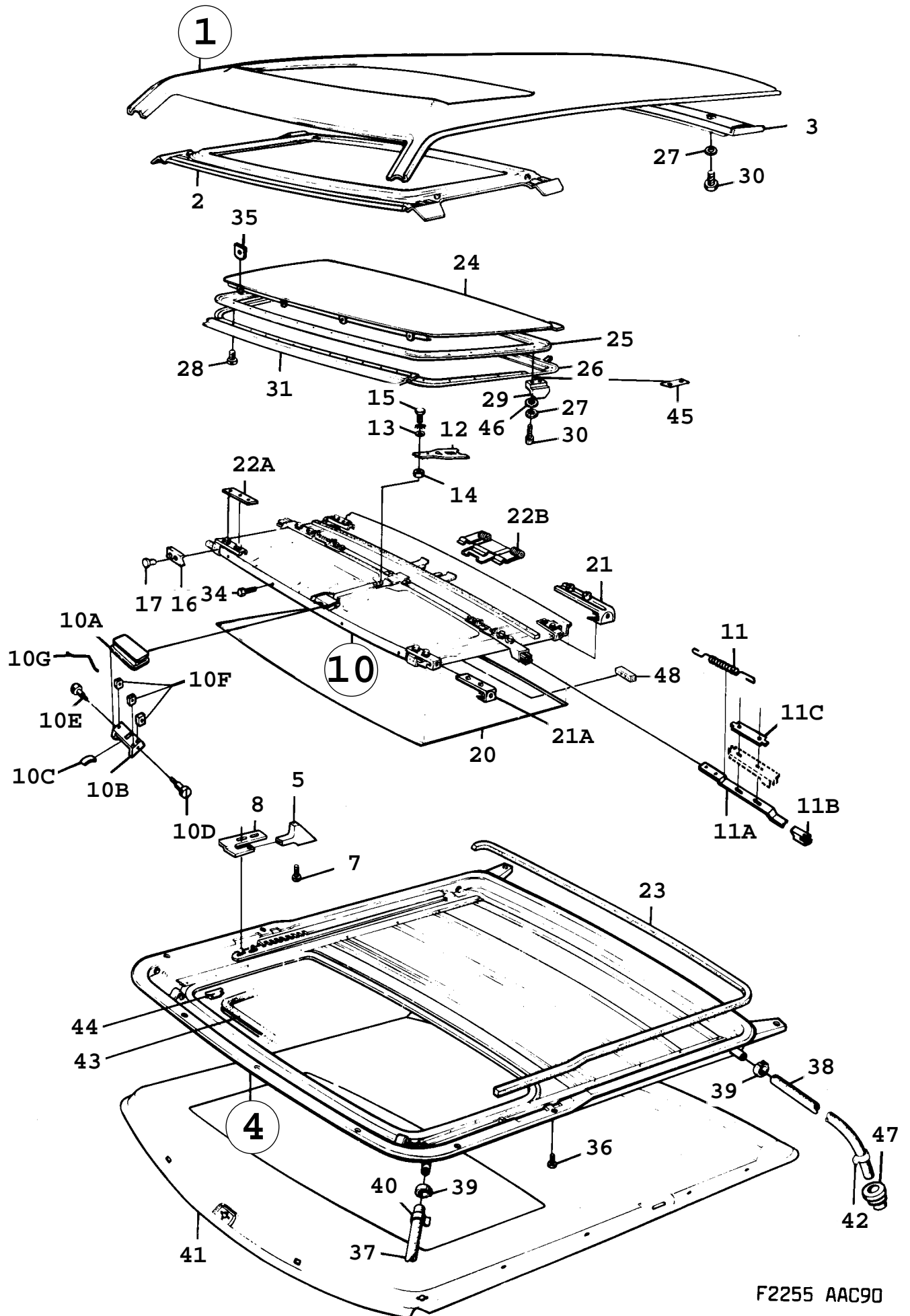


F2557 90086

Rep.	N° de pièce	Article	Usage	Qté
1	82 74 433	Tôle	NLS	1
2	82 83 590	*Cadre	NLS	1
3	82 83 608	*Arceau		1
4	69 17 223	Châssis		1
5	92 93 010	*Talon guidage		2
7	82 49 633	*Vis		2
8	82 48 270	*Ressort	LH, NLS	1
8	82 48 288	*Ressort	RH, NLS	1
10	69 15 920	Panneau	1986-1988	1
10	69 75 064	Panneau	1989, NLS	1
		Note: Valable aussi pour SE 1988B.		
10A	69 17 322	*Capot		1
10B	69 17 330	*Poignée		1
10C	82 48 502	*Ressort	NLS	1
10D	82 48 601	*Vis	NLS	2
		Note: Avant.		
10E	82 48 726	*Vis		1
		Note: Arrière.		
10F	82 49 757	*Ecrou	NLS	3
10G	82 48 494	*Pince serrage		2
11	82 48 577	*Ressort		2
11A	82 48 775	*Blocage	NLS	2
11B	82 48 437	*Talon guidage		2
11C	82 88 599	*Gâche		2
12	82 48 585	*Bras verrouillage	NLS	1
13	82 49 724	*Rondelle	NLS	6
14	82 49 682	*Ecrou		2
15	82 49 740	*Vis	NLS	2
16	69 17 306	*Butée		2
17	82 48 593	*Rivet		4
20	69 17 264	*Garniture habitacle	1986-1988, NLS	1
20	69 75 031	*Garniture habitacle	1989, NLS	1
		Note: Valable aussi pour SE 1988B.		
21	69 37 452	*Support		2
		Note: Arrière.		
21A	69 37 429	*Support		2
		Note: Avant.		
22A	82 86 429	*Rondelle		2
22B	82 88 193	*Ressort		2
23	82 49 526	Lisse étanchéité	NLS	1
24	92 89 471	Trappe		1
25	92 89 505	Lisse étanchéité		1
26	69 17 348	Support		1
27	79 15 549	Rondelle	NLS	4
28	79 39 804	Vis		23
29	82 48 619	Console	NLS	2
30	80 97 586	Vis	1986-1988, NLS-USE 92151805	4
30	80 59 230	Vis	1989, NLS-USE 92151805	4
		Note: Valable aussi pour SE 1988B.		
31	69 17 355	Support		1
34	79 22 289	Vis	NLS-USE 7965684	4
35	92 33 537	Cale		4
36	79 71 757	Vis	NLS-USE 7528953	9
37	92 23 736	Durit drainage		2
		Note: Avant.		
38	92 23 744	Durit drainage	3CK	2
		Note: Arrière.		
38	92 23 751	Durit drainage	5CK	2
		Note: Arrière.		
38	92 27 554	Durit drainage	SN, NLS	2
		Note: Arrière.		
39	79 70 056	Collier serrage		4
40	92 28 149	Clip		2
40	92 28 156	Clip	SN	2

0190 Corps de carrosserie - Toit ouvrant - Manuel (1986 - 1989)

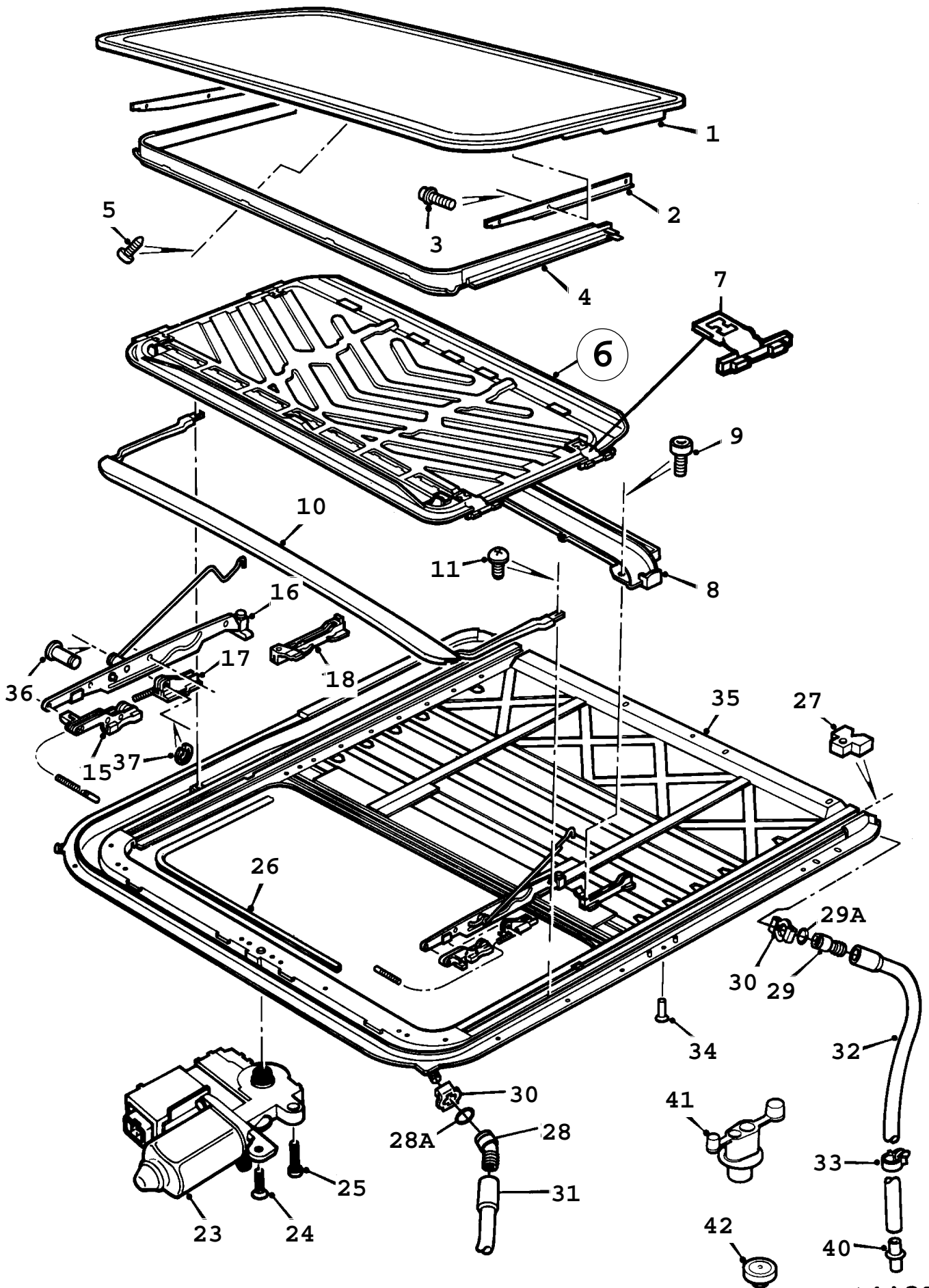
Rep.	N° de pièce	Article	Usage	Qté
41		Garniture de toit	Aller à 8B - 1300	1
42	82 66 843	Collier serrage		2
43	98 36 412	Lisse		1
44	94 26 420	Clip		4
45	80 29 936	Rondelle	NLS-USE 32000431	X
46	80 29 936	Rondelle	ALT. TO 8267932, NLS-USE 32000431	X
47	92 23 991	Bague		2
48	69 37 759	Amortisseur		2
		Note: Ch. G2008689--		
		Ch. G3006354--		
		Ch. G7010551--		



F2255 AAC90

Rep.	N° de pièce	Article	Usage	Qté
1	82 74 433	Tôle	NLS	1
2	82 83 590	*Cadre	NLS	1
3	82 83 608	*Arceau		1
4	69 17 223	Châssis		1
5	92 93 010	*Talon guidage		2
7	82 49 633	*Vis		2
8	82 48 270	*Ressort	LH, NLS	1
8	82 48 288	*Ressort	RH, NLS	1
10	69 75 064	Panneau	NLS	1
10A	69 17 322	*Capot		1
10B	69 17 330	*Poignée		1
10C	82 48 502	*Ressort	NLS	1
10D	82 48 601	*Vis	NLS	2
		Note: Avant.		
10E	82 48 726	*Vis		1
		Note: Arrière.		
10F	82 49 757	*Erou	NLS	3
10G	82 48 494	*Pince serrage		2
11	82 48 577	*Ressort		2
11A	82 48 775	*Blocage	NLS	2
11B	82 48 437	*Talon guidage		2
11C	82 88 599	*Gâche		2
12	82 48 585	*Bras verrouillage	NLS	1
13	82 49 724	*Rondelle	NLS	6
14	82 49 682	*Erou		2
15	82 49 740	*Vis	NLS	2
16	69 17 306	*Butée		2
17	82 48 593	*Rivet		4
20	69 75 031	*Garniture habitacle	NLS	1
21	69 37 452	*Support		2
		Note: Arrière.		
21A	69 37 429	*Support		2
		Note: Avant.		
22A	82 86 429	*Rondelle		2
22B	82 88 193	*Ressort		2
23	82 49 526	Lisse étanchéité	NLS	1
24	92 89 471	Trappe		1
25	92 89 505	Lisse étanchéité		1
26	69 17 348	Support		1
27	79 15 549	Rondelle	NLS	4
28	79 39 804	Vis		23
29	82 48 619	Console	NLS	2
30	80 59 230	Vis	NLS-USE 92151805	4
31	69 17 355	Support		1
34	79 22 289	Vis	NLS-USE 7965684	4
35	92 33 537	Cale		4
36	79 71 757	Vis	NLS-USE 7528953	9
37	92 23 736	Durit drainage	1990	2
		Note: Avant.		
37	40 98 844	Durit drainage	1991-1993	2
		Note: Avant.		
38	92 23 744	Durit drainage	3CK	2
		Note: Arrière.		
38	92 23 751	Durit drainage	5CK	2
		Note: Arrière.		
38	92 27 554	Durit drainage	SN, NLS	2
		Note: Arrière.		
39	79 70 056	Collier serrage		4
40	92 28 149	Clip		2
40	92 28 156	Clip	SN	2
41		Garniture de toit	Aller à 8B - 1340	1
42	82 66 843	Collier serrage		2

Rep.	N° de pièce	Article	Usage	Qté
43	98 36 412	Lisse Note: Ch. --L3004573 Ch. --L5001160 Ch. --L7011119		1
43	98 36 412	Lisse Note: Ch. L3004574-- Ch. L5001161-- Ch. L7011120--	2SN	1
43	40 57 089	Lisse Note: Ch. L3004574-- Ch. L5001161-- Ch. L7011120--	4SN, 3CK, 5CK	1
44	94 26 420	Clip Note: Ch. --L3004573 Ch. --L5001160 Ch. --L7011119		4
45	80 29 936	Rondelle	1990-1992, NLS-USE 32000431	X
45	91 66 356	Rondelle	1993	X
46	80 29 936	Rondelle	1990-1992, ALT. TO 8267932, NLS-USE 32000431	X
46	91 66 356	Rondelle	1993	X
47	92 23 991	Bague		2
48	69 37 759	Amortisseur		2

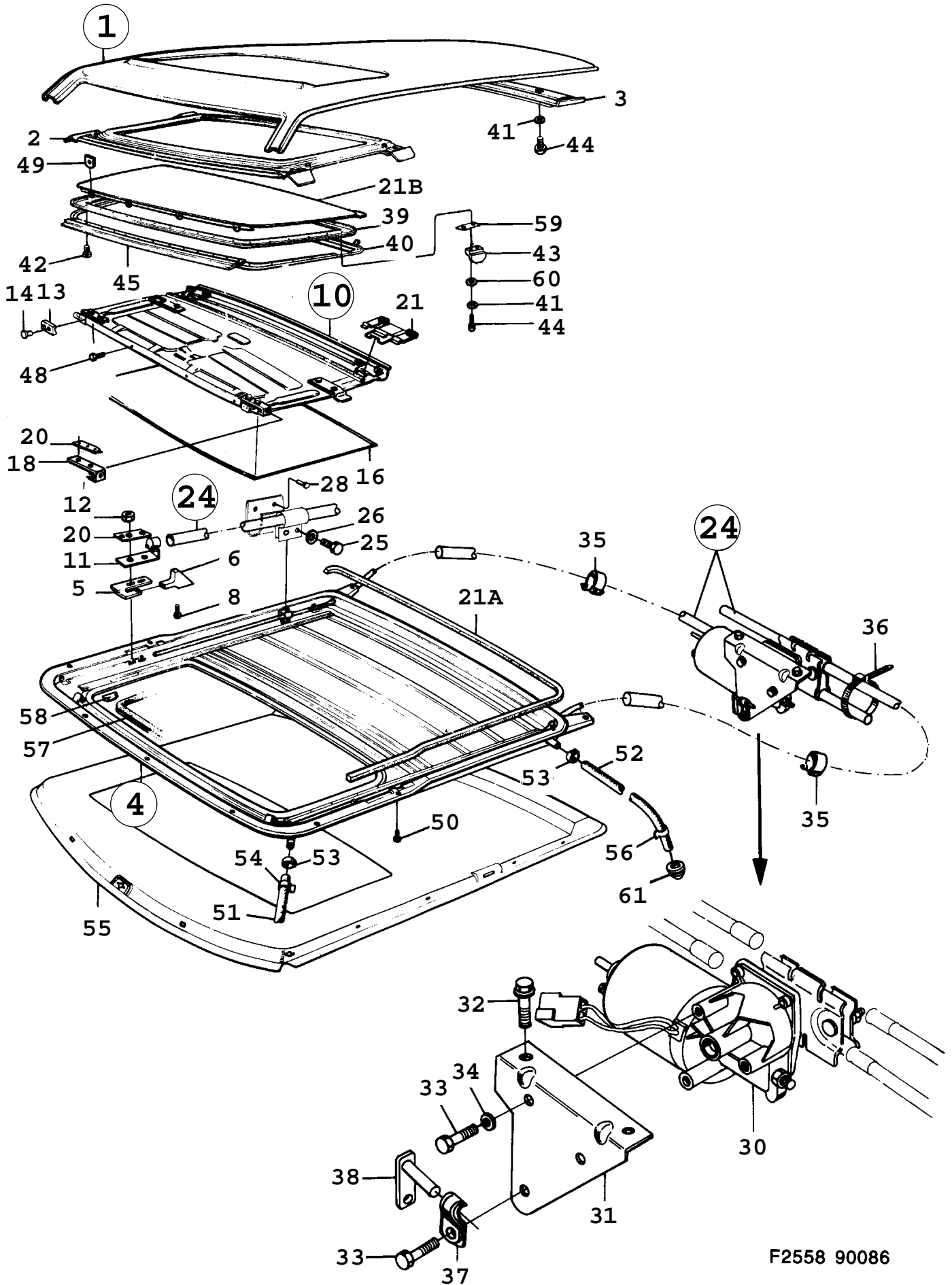


F7614 AAC94

900 / 08A Carrosserie, extérieur
0210 Corps de carrosserie - Toit ouvrant (1994 - 1998)

Liste des pièces détachées EPC

Rep.	N° de pièce	Article	Usage	Qté
1	43 27 649	Hublot en verre avec joint		1
2	43 27 656	Couverture	1994, LH	1
2	43 27 664	Couverture	1994, RH	1
3	43 27 888	Vis		6
4	43 27 771	Couverture		1
5	43 45 930	Vis		4
6	43 27 789	Pare-soleil		1
7	46 97 421	*Talon guidage		4
8	43 27 797	Gouttière		1
9	79 78 356	Vis		6
10	43 27 805	Défecteur		1
11	43 27 904	Vis		2
15	43 27 755	Guide	LH	1
15	43 27 763	Guide	RH	1
16	43 27 672	Poussoir pompe Note: Ch. --V2052552	LH, NLS-USE 4858072	1
16	43 27 680	Poussoir pompe Note: Ch. --V2052552	RH, NLS-USE 4858080	1
16	48 58 072	Poussoir pompe Note: Ch. V2052553--	LH	1
16	48 58 080	Poussoir pompe Note: Ch. V2052553--	RH	1
17	43 27 698	Unité à glissière avec câble		2
18	43 27 730	Guide	LH	1
18	43 27 748	Guide	RH	1
23	43 27 847	Moteur électrique		1
24	43 27 854	Vis		2
25	79 77 689	Vis		1
26	42 04 830	Bande arrêtoir		1
27	43 27 961	Pièce extrémité		2
28	43 27 862	Raccord drainage		2
28A	46 97 413	*Joint torique		1
29	43 27 870	Raccord drainage		2
29A	46 97 413	*Joint torique		1
30	43 27 706	Clip ressort		4
31	43 28 043	Durit drainage	NLS-USE 4552444	2
32	43 27 318	Durit drainage		2
33	85 36 419	Clip Note: Ch. --T2014362		2
33	44 24 883	Collier serrage Note: Ch. T2014363--		2
34	40 87 599	Vis	NLS-USE 90355126	18
35	43 27 813	Châssis		1
36	45 57 138	Boulon verrouillage		2
37	43 27 979	Circlip		2
40	43 04 283	Tampon	1994	X
41	44 09 520	Tampon		X
42	43 33 480	Tampon	1994, NLS-USE 90242083	X

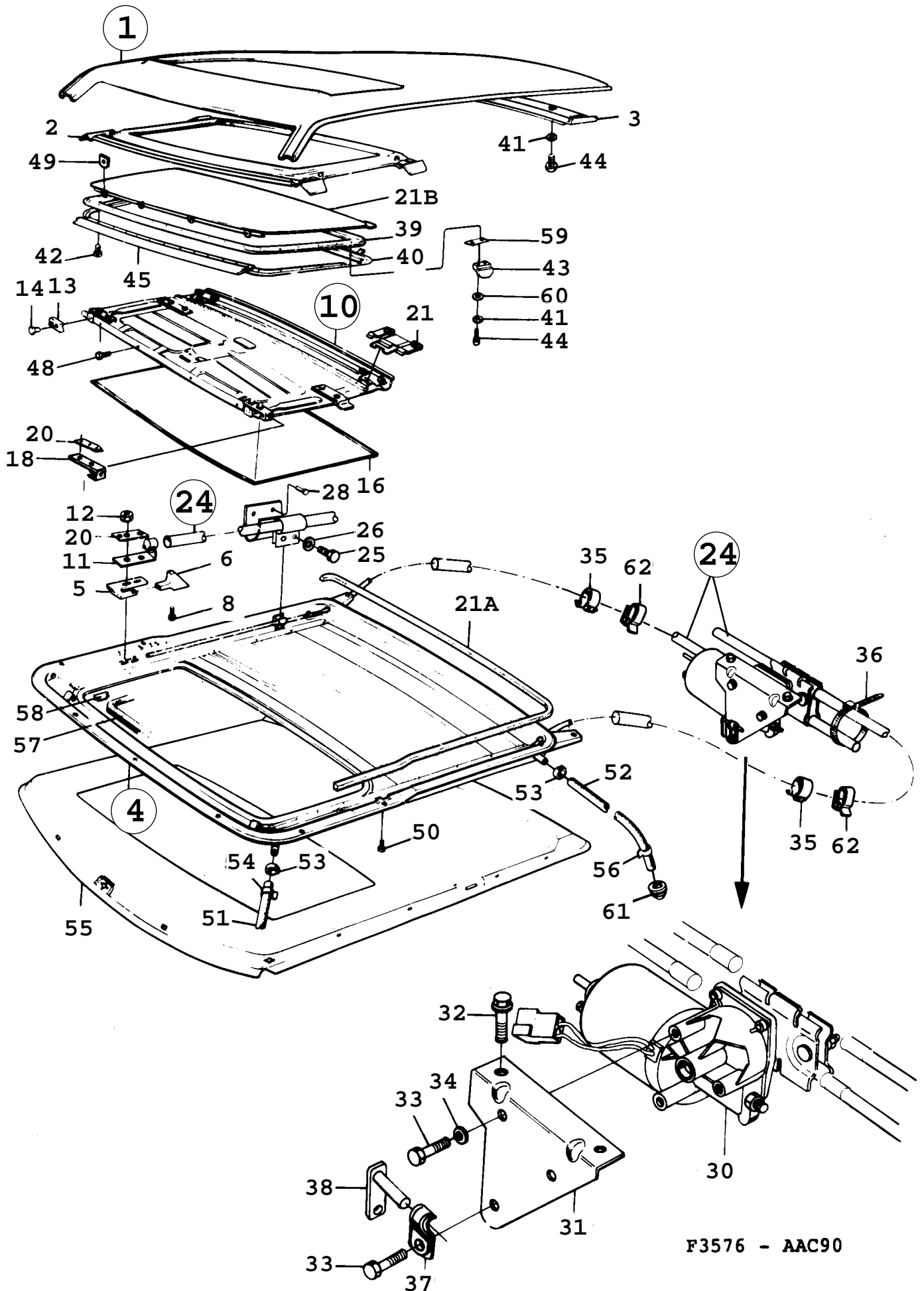


F2558 90086

0220 Corps de carrosserie - Toit ouvrant - Electrique (1986 - 1989)

Rep.	N° de pièce	Article	Usage	Qté
1	82 74 433	Tôle	NLS	1
2	82 83 590	*Cadre	NLS	1
3	82 83 608	*Arceau		1
4	69 17 389	Châssis		1
5	82 48 270	*Ressort	LH, NLS	1
5	82 48 288	*Ressort	RH, NLS	1
6	92 92 913	*Talon guidage	NLS-USE 9293010	2
8	82 49 633	*Vis		2
10	69 17 405	Panneau	1986-1988	1
10	69 75 015	Panneau	1989	1
		Note: Valable aussi pour SE 1988B.		
11	92 80 736	*Raccord		2
12	82 88 029	*Ecrou		4
13	69 17 306	*Butée		2
14	92 80 835	*Rivet		4
16	69 17 264	*Garniture habitacle	1986-1988, NLS	1
16	69 75 031	*Garniture habitacle	1989, NLS	1
		Note: Valable aussi pour SE 1988B.		
18	69 37 429	*Support		2
20	82 86 429	*Rondelle		2
21	82 88 193	*Ressort		2
21A	82 49 526	Lisse étanchéité	NLS	1
21B	92 89 471	Trappe		1
24	92 37 439	Câble	LH	1
24	92 37 447	Câble	RH	1
25	92 81 072	*Vis	NLS	4
26	79 15 549	*Rondelle	NLS	4
28	92 81 098	Rivet		4
30	85 79 211	Moteur électrique	NLS	1
31	76 51 896	Fixation		1
32	82 67 205	Vis		2
33	92 38 148	Vis		3
34	92 89 604	Douille entretoise		3
35	71 08 491	Collier serrage		2
36	79 71 880	Ruban serrage	NLS-USE 92150191	2
37	83 71 551	Collier		1
38	92 82 609	Manivelle		1
39	92 89 505	Lisse étanchéité		1
40	69 17 348	Support		1
41	79 15 549	Rondelle	NLS	4
42	79 39 804	Vis		23
43	82 48 619	Console	NLS	2
44	80 97 586	Vis	1986-1988, NLS-USE 92151805	4
44	80 59 230	Vis	1989, NLS-USE 92151805	4
		Note: Valable aussi pour SE 1988B.		
45	69 17 355	Support		1
48	79 22 289	Vis	NLS-USE 7965684	4
49	82 88 243	Cale	NLS	4
50	79 71 757	Vis	NLS-USE 7528953	9
51	92 23 736	Durit drainage		2
		Note: Avant.		
52	92 23 744	Durit drainage	3CK	2
		Note: Arrière.		
52	92 23 751	Durit drainage	5CK	2
		Note: Arrière.		
52	92 27 554	Durit drainage	SN, NLS	2
		Note: Arrière.		
53	79 70 056	Collier serrage		4
54	92 28 149	Clip		2
54	92 28 156	Clip	SN	2
55		Garniture de toit	Aller à 8B - 1300	1
56	82 66 843	Collier serrage		2
57	98 36 412	Lisse		1
58	94 26 420	Clip		4

Rep.	N° de pièce	Article	Usage	Qté
59	80 29 936	Rondelle	NLS-USE 32000431	X
60	80 29 936	Rondelle	ALT. TO 8267932, NLS-USE 32000431	X
61	92 23 991	Bague		2



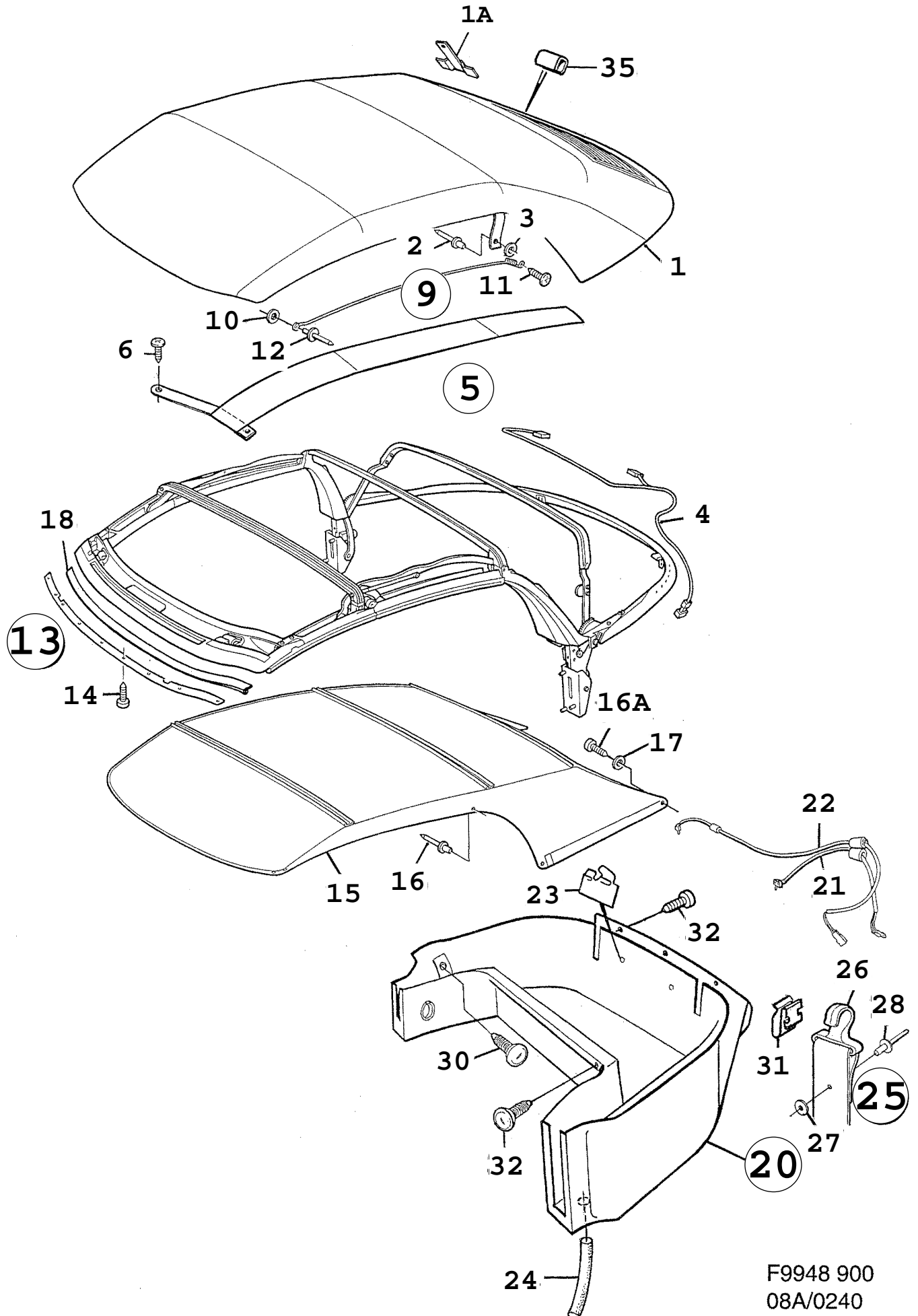
F3576 - AAC90

0230 Corps de carrosserie - Toit ouvrant - Electrique (1990 - 1993)

Rep.	N° de pièce	Article	Usage	Qté
1	82 74 433	Tôle	NLS	1
2	82 83 590	*Cadre	NLS	1
3	82 83 608	*Arceau		1
4	69 17 389	Châssis		1
5	82 48 270	*Ressort	LH, NLS	1
5	82 48 288	*Ressort	RH, NLS	1
6	92 92 913	*Talon guidage	NLS-USE 9293010	2
8	82 49 633	*Vis		2
10	69 75 015	Panneau		1
11	92 80 736	*Raccord		2
12	82 88 029	*Ecrou		4
13	69 17 306	*Butée		2
14	92 80 835	*Rivet		4
16	69 75 031	*Garniture habitacle	NLS	1
18	69 37 429	*Support		2
20	82 86 429	*Rondelle		2
21	82 88 193	*Ressort		2
21A	82 49 526	Lisse étanchéité	NLS	1
21B	92 89 471	Trappe		1
24	92 37 439	Câble	LH	1
24	92 37 447	Câble	RH	1
25	92 81 072	*Vis	NLS	4
26	79 15 549	*Rondelle	NLS	4
28	92 81 098	Rivet		4
30	40 92 862	Moteur électrique Note: Ch. --N2012325	NLS	1
30	43 06 007	Moteur électrique Note: Ch. N2012326--	NLS	1
31	76 51 896	Fixation		1
32	82 67 205	Vis		2
33	92 38 148	Vis Note: Ch. --N2012325		3
33	80 19 739	Vis Note: Ch. N2012326--		3
34	92 89 604	Douille entretoise		3
35	71 08 491	Collier serrage		2
36	79 71 880	Ruban serrage	NLS-USE 92150191	2
37	83 71 551	Collier		1
38	92 82 609	Manivelle		1
39	92 89 505	Lisse étanchéité		1
40	69 17 348	Support		1
41	79 15 549	Rondelle	NLS	4
42	79 39 804	Vis		23
43	82 48 619	Console	NLS	2
44	80 59 230	Vis	NLS-USE 92151805	4
45	69 17 355	Support		1
48	79 22 289	Vis	NLS-USE 7965684	4
49	82 88 243	Cale	NLS	4
50	79 71 757	Vis	NLS-USE 7528953	9
51	92 23 736	Durit drainage Note: Avant.	1990	2
51	40 98 844	Durit drainage Note: Avant.	1991-1993	2
52	92 23 744	Durit drainage Note: Arrière.	3CK	2
52	92 23 751	Durit drainage Note: Arrière.	5CK	2
52	92 27 554	Durit drainage Note: Arrière.	SN, NLS	2
53	79 70 056	Collier serrage		4
54	92 28 149	Clip		2
54	92 28 156	Clip	SN	2
55		Garniture de toit	Aller à 8B - 1340	1
56	82 66 843	Collier serrage		2

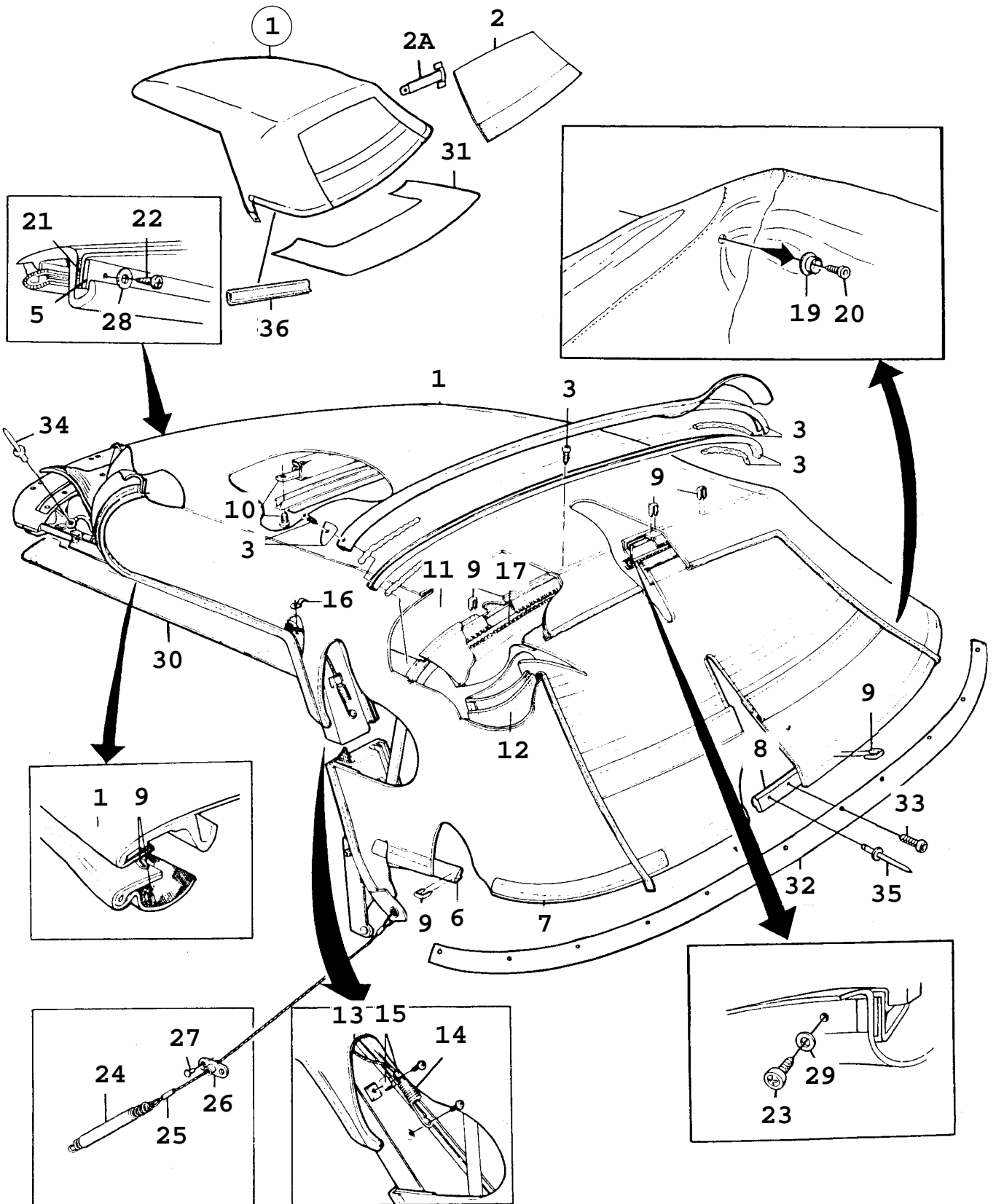
0230 Corps de carrosserie - Toit ouvrant - Electrique (1990 - 1993)

Rep.	N° de pièce	Article	Usage	Qté
57	98 36 412	Lisse		1
58	94 26 420	Clip		4
59	80 29 936	Rondelle	1990-1992, NLS-USE 32000431	X
59	91 66 356	Rondelle	1993	X
60	80 29 936	Rondelle	1990-1992, ALT. TO 8267932, NLS-USE 32000431	X
60	91 66 356	Rondelle	1993	X
61	92 23 991	Bague		2
62	79 58 861	Collier serrage		2
		Note: Ch. M5005514--		
		Ch. M7013689--		



F9948 900
08A/0240

Rep.	N° de pièce	Article	Usage	Qté
1	45 56 601	Pavillon de toit avec lunette arrière Note: Noir	See Service Manual, NLS-USE 4613535, 5360136, 5360813	1
1	45 56 619	Pavillon de toit avec lunette arrière Note: Bleu	See Service Manual, NLS-USE 4613535, 5360144, 5360813	1
1	45 56 932	Pavillon de toit avec lunette arrière Note: Beige clair	NLS	1
1A	51 82 985	*Lame de raccord lunette arrière	Rear defogger	2
2	48 56 860	Rivet pop		4
3	48 56 878	Rondelle		4
4	46 96 274	Câblage	Rear defogger	1
5	46 97 173	Dessous Note: Voir manuel d'atelier	LH, NLS-USE 4852430	1
5	46 97 181	Dessous Note: Voir manuel d'atelier	RH, NLS-USE 4852448	1
6	45 55 777	*Vis		2
9	45 56 528	Câble		2
10	80 29 944	*Rondelle		1
11	45 55 769	*Vis		1
12	45 56 031	*Rivet borgne	NLS-USE 4850731	1
13	45 56 577	Tôle support	Retaining strip, NLS-USE 4697546	1
14	45 55 777	*Vis		9
15	45 56 403	Garniture pavillon Note: Voir manuel d'atelier	1994-1995, NLS-USE 5360813	1
15	47 67 786	Garniture pavillon Note: Voir manuel d'atelier	1996-1998, NLS-USE 5360813	1
16	45 56 015	Rivet borgne	NLS-USE 4696894	6
16	47 67 752	Vis	ALTERNATIVE	6
16A	48 56 977	Vis		2
17	48 56 985	Rondelle		2
18	45 58 532	Forme d'étanchéité	First bow seal	1
20	45 09 956	Tissu Note: Gris clair	Top storage bootwell	1
20	45 09 964	Tissu Note: Beige clair	Top storage bootwell	1
20	45 09 972	Tissu Note: Noir	Top storage bootwell	1
21	46 03 213	*Microrupteur	LH	1
22	46 03 221	*Microrupteur	RH	1
23	46 03 239	*Clip		2
24	45 10 087	Durit drainage		1
25	47 41 971	Crochet		1
26	45 10 053	*Crochet Note: N'est pas une pièce de rechange distincte.		2
27	80 73 090	*Rondelle		2
28	82 35 178	*Rivet pop		2
30	96 68 153	Clip		9
31	40 87 797	Clip		10
32	43 47 449	Clip		5
35	48 53 263	Clip		1
	46 13 535	Jeu Note: Voir manuel d'atelier		X
	69 35 712	Agrafes	L=9, 7MM	X
	92 88 127	Ruban	Butyl tape 6MM diameter, L=8 DM	X

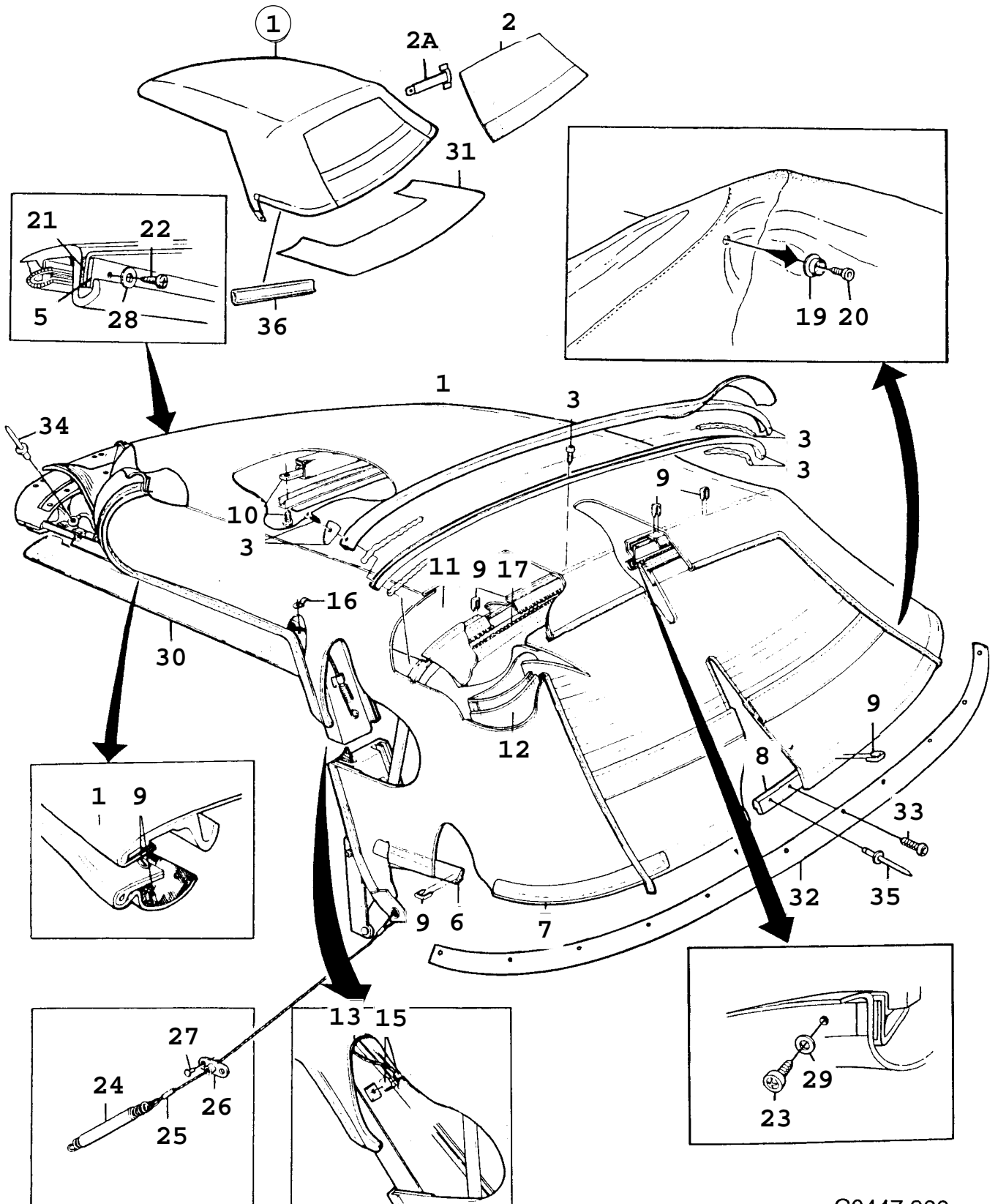


C0446 900
08A/0250

0250 Corps de carrosserie - Capote repliable - Cabriolet (1986 - 1989), CV

Rep.	N° de pièce	Article	Usage	Qté
	69 35 530	Toit	1986, CAMBRIA, NLS	1
	69 97 639	Toit	1987, HAPPICH, NLS	1
	69 52 717	Toit	1988-1989, HAPPICH, NLS	1
1	69 51 792	*Pavillon de toit	1986, NLS-USE 6952550, 6952576	1
1	69 97 209	*Pavillon de toit	1987-1989, NLS-USE 6952550, 6952576	1
1	69 51 826	**Pavillon de toit	1986, NLS-USE 6952550	1
1	69 52 550	**Pavillon de toit	1987-1989	1
2	69 51 800	**Lunette arrière	1986, NLS-USE 6952576	1
2	69 52 576	**Lunette arrière	1987-1989	1
2A	51 82 985	***Lame de raccord		2
3	69 51 818	**Enjoliveur	1986, NLS	1
3	69 52 592	**Enjoliveur	1987-1989	1
5	69 51 719	*Support		1
		Note: Avant.		
5	69 51 750	*Support	CENTRE	2
5	69 51 727	*Support		1
		Note: Arrière.		
6	69 51 917	*Lisse	LH	1
6	69 51 065	*Lisse	RH	1
7	69 51 099	*Lisse	LH	1
7	69 51 081	*Lisse	RH	1
8	69 51 040	*Lisse		1
		Note: Arrière.		
9	69 34 285	*Agrafes		X
9	69 35 712	*Agrafes		X
10	69 50 570	*Retenue	NLS	1
	69 52 451	**Vis		5
		Note: N'est pas une pièce de rechange distincte.		
11	69 51 198	*Dessous	LH, NLS-USE 4407375	1
		Note: Ch. --J7004737		
11	69 52 956	*Dessous	LH, NLS-USE 4407375	1
		Note: Ch. J7004738--		
11	69 50 190	*Dessous	RH, NLS-USE 4407375	1
		Note: Ch. --J7004737		
11	69 52 949	*Dessous	RH, NLS-USE 4407375	1
		Note: Ch. J7004738--		
12	69 51 008	*Dessous	NLS	2
		Note: Arrière.		
		Ch. --K7017655		
12	69 53 798	*Dessous	LH	1
		Note: Arrière.		
		Ch. K7017656--		
12	69 53 780	*Dessous	RH	1
		Note: Arrière.		
		Ch. K7017656--		
13	69 51 016	*Câble		2
14	69 51 651	*Fixe-câble	WIRE, NLS	2
		Note: Ch. --J7004737		
15	69 51 669	*Clip	WIRE	2
16	85 30 917	*Clip		4
17	69 51 032	*Chain traction	NLS	1
		Note: Ch. --J7004737		
17	69 52 634	*Chain traction		1
		Note: Ch. J7004738--		
19	73 46 232	*Fixation		2
20	79 22 206	*Vis		2
21	84 06 142	*Ruban	CUT TO 2400 MM, NLS	1
22	69 51 958	*Vis	NLS-USE 8840068	7
		Note: Ch. --J7023841		
22	73 98 993	*Vis	NLS-USE 8840068	7
		Note: Ch. J7023842--		
23	79 65 338	*Vis		7
		Note: Ch. --J7023841		

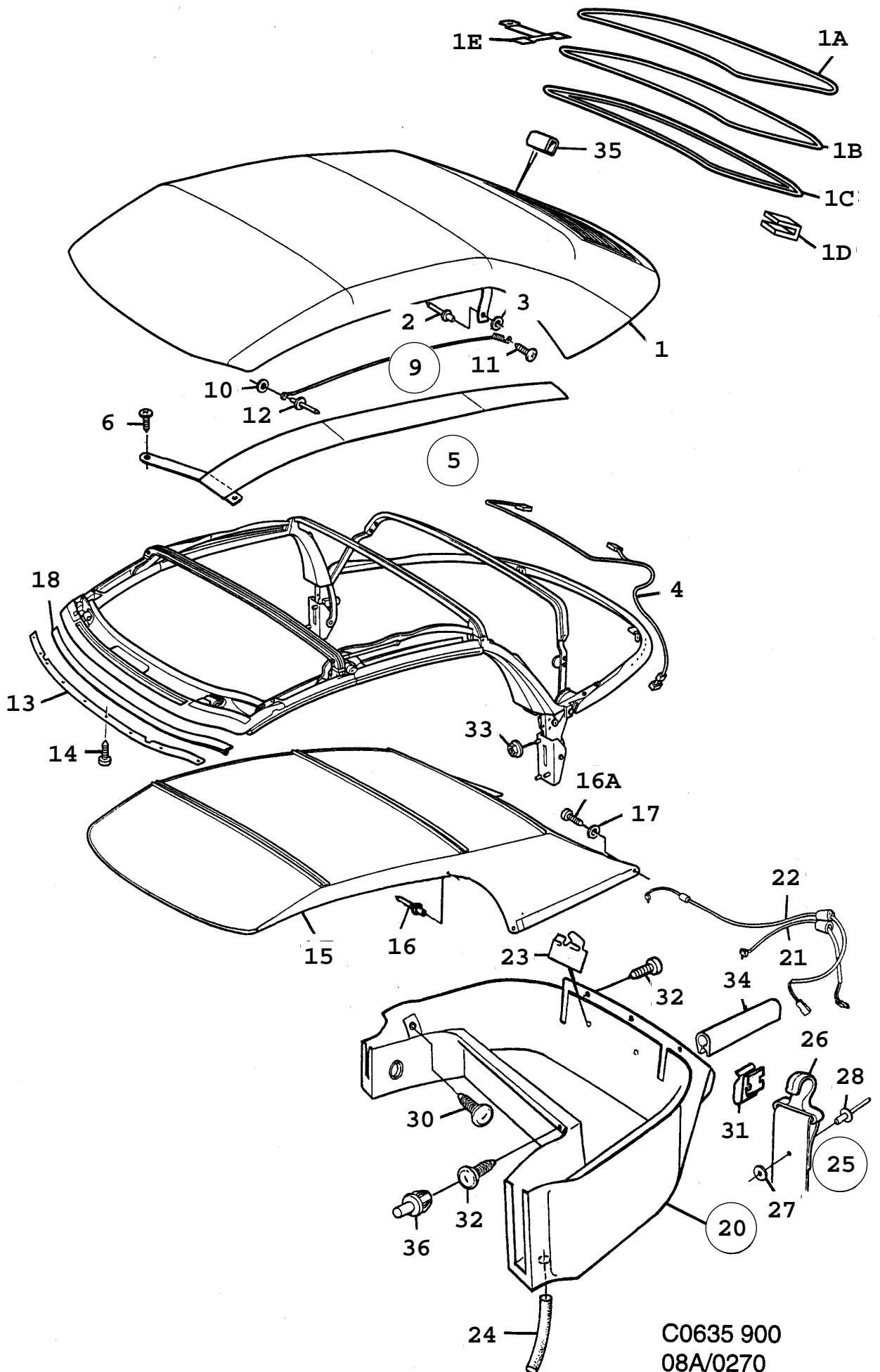
Rep.	N° de pièce	Article	Usage	Qté
23	79 75 758	·Vis Note: Ch. J7023842--		7
24	69 95 252	·Ressort traction	NLS	2
25	69 95 260	·Câble	NLS	2
26	69 95 278	·Passe-câble		2
27	79 61 642	·Rivet		4
28	79 73 894	·Rondelle Note: Ch. J7023842--		7
29	79 74 249	·Rondelle Note: Ch. J7023842--		1
30	69 51 701	Garniture pavillon		1
31	69 51 693	Tissu	1986-1987, NLS	1
31	69 97 738	Tissu	1988, NLS	1
31	69 97 746	Tissu	1988, AU	1
31	69 97 738	Tissu Note: Valable aussi pour SE 1988B.	1989, NLS	1
31	69 97 746	Tissu	1989, AU, CA	1
32	98 83 380	Lisse	NLS	1
33	98 24 574	Vis		12
34	69 53 822	Rivet Note: Ch. K7017656--		2
35	79 77 622	Rivet		29
36	41 53 003	Retenue		2



C0447 900
08A/0260

Rep.	N° de pièce	Article	(1990 - 1993), CV	Usage	Concerne aussi CV 1994	Qté
	69 99 536	Toit Note: Noir		HAPPICH, NLS		1
	41 54 852	Toit Note: Bleu		HAPPICH		1
	41 54 928	Toit Note: Beige clair		HAPPICH		1
1	69 97 209	*Pavillon de toit Note: Noir		NLS-USE 6952550, 6952576		1
1	69 52 550	**Pavillon de toit Note: Noir		WITHOUT GLASS		1
1	44 07 300	**Pavillon de toit Note: Bleu		WITHOUT GLASS		1
1	44 07 276	**Pavillon de toit Note: Beige clair		WITHOUT GLASS		1
2	69 52 576	**Lunette arrière Note: Noir				1
2	41 54 902	**Lunette arrière Note: Bleu				1
2	41 54 977	**Lunette arrière Note: Beige clair				1
2A	51 82 985	***Lame de raccord				2
3	69 52 592	**Enjoliveur Note: Noir				1
3	44 07 318	**Enjoliveur Note: Bleu				1
3	44 07 284	**Enjoliveur Note: Beige clair				1
5	69 51 719	*Support Note: Avant.				1
5	69 51 750	*Support		CENTRE		2
5	69 51 727	*Support Note: Arrière.				1
6	69 51 917	*Lisse		SIDE, LH		1
6	69 51 065	*Lisse		SIDE, RH		1
7	69 51 099	*Lisse		CORNER, LH		1
7	69 51 081	*Lisse		CORNER, RH		1
8	69 51 040	*Lisse Note: Arrière.				1
9	69 34 285	*Agrafes				X
9	69 35 712	*Agrafes				X
10	69 50 570	*Retenue		NLS		1
	69 52 451	**Vis Note: N'est pas une pièce de rechange distincte.				5
11	69 52 956	*Dessous		1990-1992, LH, NLS-USE 4407375		1
11	69 52 949	*Dessous		1990-1992, RH, NLS-USE 4407375		1
11	44 07 375	*Dessous		1993		2
12	69 53 798	*Dessous Note: Arrière.		LH		1
12	69 53 780	*Dessous Note: Arrière.		RH		1
13	69 51 016	*Câble				2
15	69 51 669	*Clip				2
16	85 30 917	*Clip				4
17	69 52 634	*Chain traction				1
19	73 46 232	*Fixation				2
20	79 22 206	*Vis				2
21	84 06 142	*Ruban		2400 MM, NLS		1
22	88 40 068	*Vis				7
23	79 75 758	*Vis				7
24	69 95 252	*Ressort traction		NLS		2
25	69 95 260	*Câble		NLS		2
26	69 95 278	*Passe-câble				2
27	79 61 642	*Rivet				4
28	79 73 894	*Rondelle				7

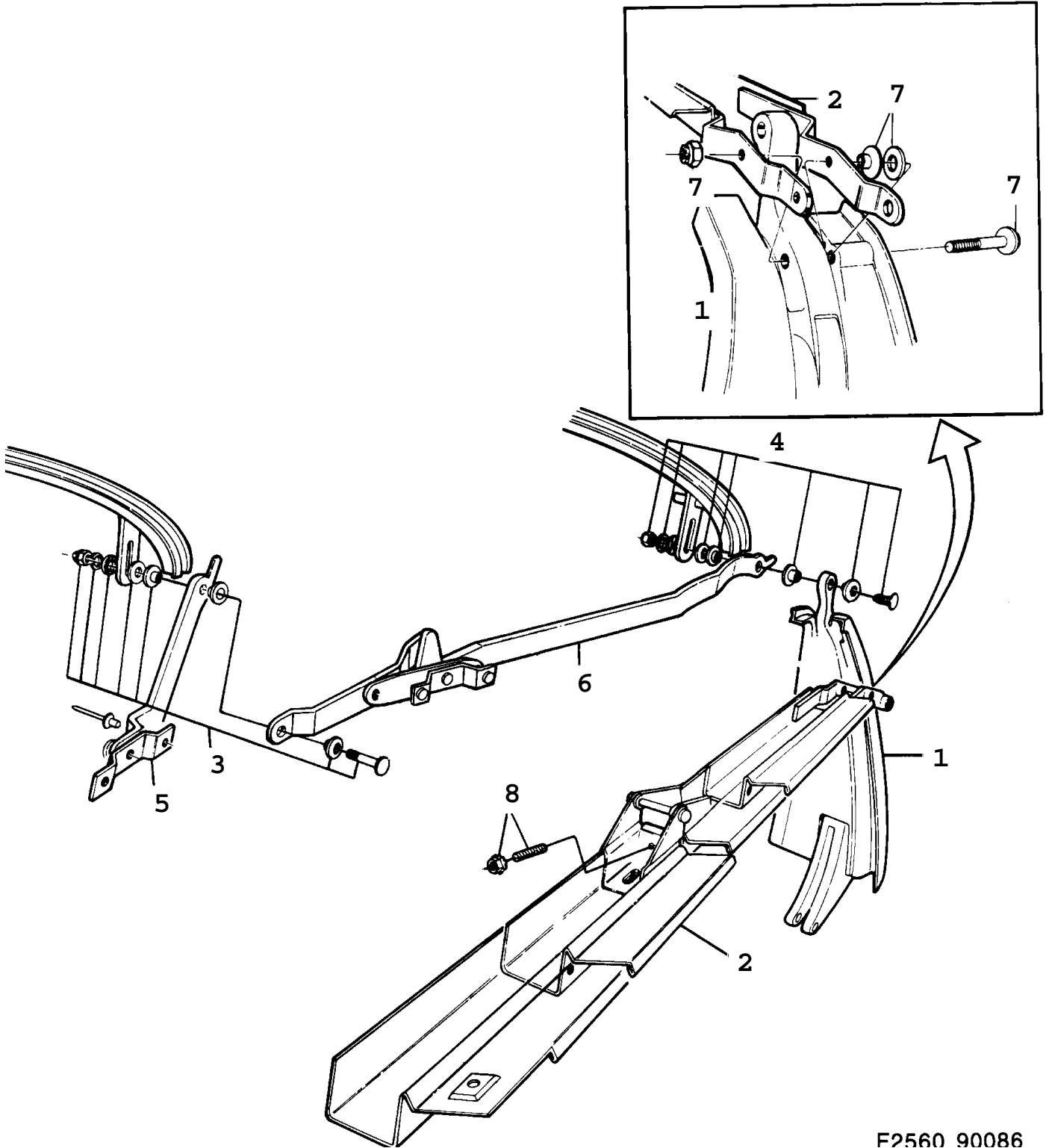
Rep.	N° de pièce	Article	(1990 - 1993), CV	Usage	Concerne aussi CV 1994	Qté
29	79 74 249	·Rondelle				1
30	69 51 701	Garniture pavillon				1
31	69 97 738	Tissu		NLS		1
31	69 97 746	Tissu		AU, CA		1
32	98 83 380	Lisse		NLS		1
		Note: Ch. --L7014288				
32	41 55 883	Lisse				1
		Note: Ch. L7014289--				
33	98 24 574	Vis				12
34	69 53 822	Rivet				2
35	79 77 622	Rivet				29
36	41 53 003	Retenue				2



C0635 900
08A/0270

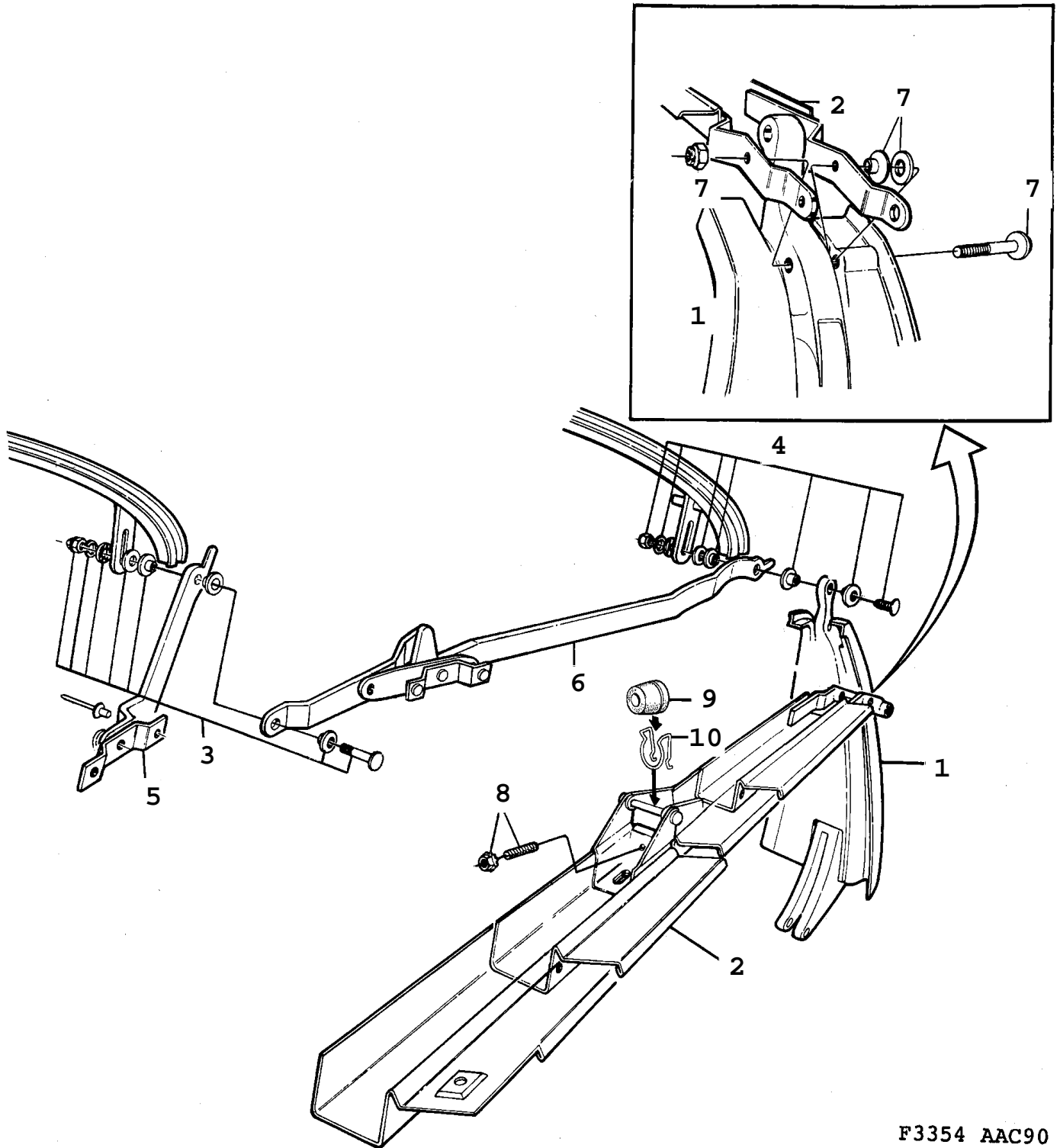
Rep.	N° de pièce	Article	Usage	Qté
1	53 60 136	Pavillon de toit avec lunette arrière Note: Noir		1
1	53 60 144	Pavillon de toit avec lunette arrière Note: Bleu		1
1A	51 11 638	*Encadrement lunette arrière Note: Pour toits où la lunette arrière est fixé par des clips.		1
1B	48 57 009	*Lunette arrière Note: Pour toits où la lunette arrière est fixé par des clips.		1
1C	53 60 128	*Joint Note: Pour toits où la lunette arrière est fixé par des clips.		1
1D	48 57 272	*Clip		29
1E	51 82 985	*Lame de raccord lunette arrière	Rear defogger	2
2	48 56 860	Rivet pop		4
3	48 56 878	Rondelle		4
4	47 68 644	Câblage	Rear defogger	1
5	48 52 430	Dessous Note: Voir manuel d'atelier	LH	1
5	48 52 448	Dessous Note: Voir manuel d'atelier	RH	1
6	45 55 777	*Vis		1
9	45 56 528	Câble		2
10	80 29 944	*Rondelle		2
11	45 55 769	*Vis		1
12	48 50 731	*Rivet pop		1
13	46 97 546	Support	Retaining strip	1
14	45 55 777	Vis		9
15	74 97 704	Garniture pavillon	NLS-USE 5360813	1
15	53 60 813	Garniture pavillon Ensemble		1
	45 55 777	*Vis		7
	46 95 870	*Ruban		1
	47 67 752	*Vis		6
	48 53 651	*Garniture pavillon Note: N'est pas une pièce de rechange distincte.		1
	48 56 977	*Vis		2
	48 56 985	*Rondelle		2
16	45 56 015	Rivet borgne	NLS-USE 4696894	X
16	47 67 752	Vis	Alternative	X
16A	48 56 977	Vis		2
17	48 56 985	Rondelle		2
18	45 58 532	Forme d'étanchéité	First bow seal	1
20	45 09 956	Tissu Note: Gris clair	Top storage bootwell	1
20	45 09 964	Tissu Note: Beige clair	Top storage bootwell	1
20	45 09 972	Tissu Note: Noir	Top storage bootwell	1
21	46 03 213	*Microrupteur	LH	1
22	46 03 221	*Microrupteur	RH	1
23	46 03 239	*Clip		2
24	45 10 087	Durit drainage		1
25	47 41 971	Crochet		1
26	45 10 053	*Crochet Note: N'est pas une pièce de rechange distincte.		2
27	80 73 090	*Rondelle		2
28	82 35 178	*Rivet pop		2

Rep.	N° de pièce	Article	Usage	Qté
30	96 68 153	Clip Note: Ch. --V7004351		10
30	96 68 153	Clip Note: Ch. V7004352--		3
31	40 87 797	Clip		4
32	43 47 449	Clip		5
33	43 45 419	Ecrou		6
34	85 64 973	Lisse protection		2
35	48 53 263	Clip Note: Ch. --V7001062		1
36	48 23 126	Clip Note: Ch. V7004352--		4
	69 35 712	Agrafes	L=9, 7 MM	X
	92 88 127	Ruban	Butyl tape 6 MM diameter, L=8 DM	X
	74 97 803	Jeu	SEE SI 811-1696	X
	45 55 777	·Vis		7
	46 95 870	·Ruban		1
	47 67 752	·Vis		6



F2560 90086

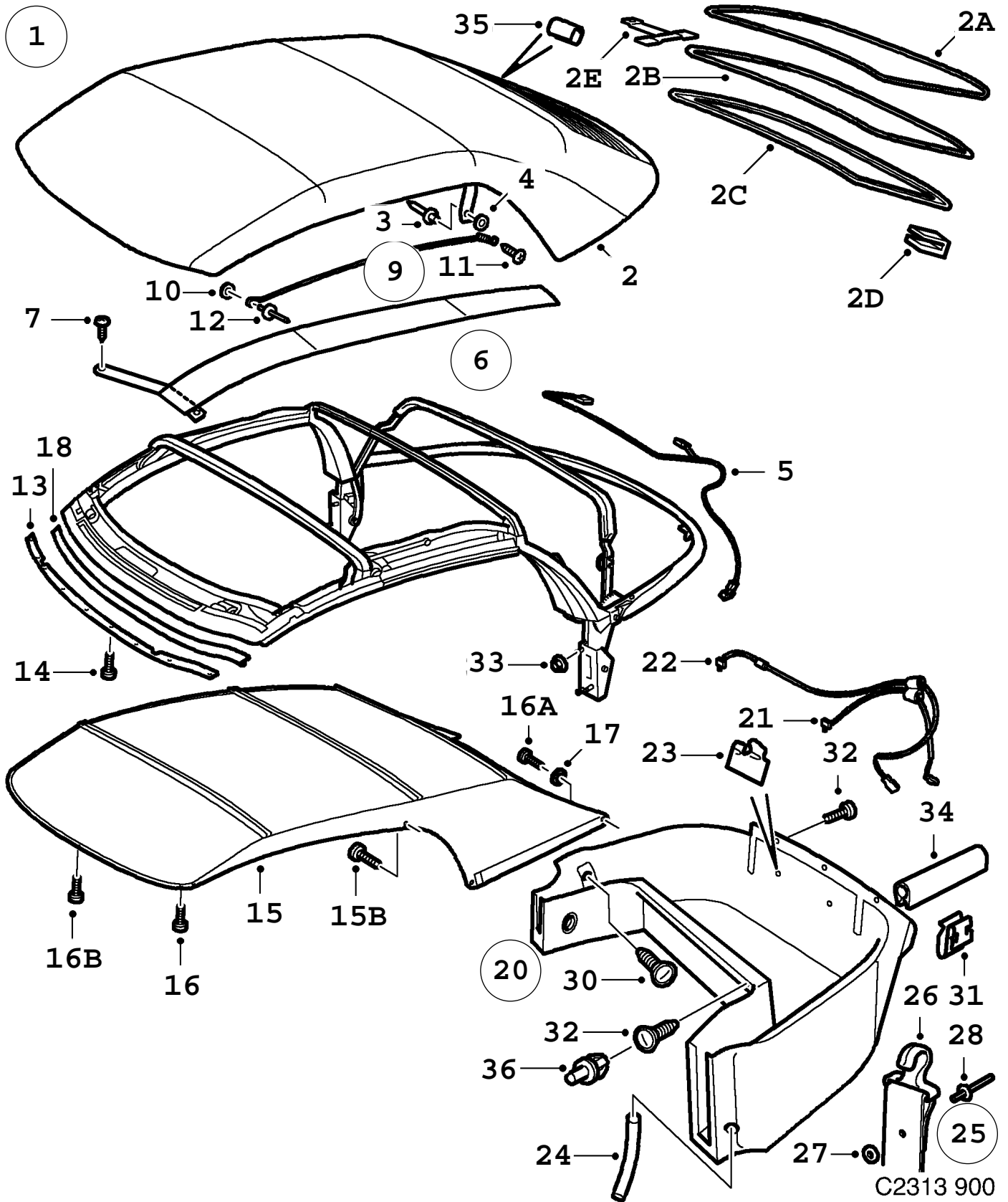
Rep.	N° de pièce	Article	Usage	Qté
	69 35 530	Toit	1986, CAMBRIA, NLS	1
	69 97 639	Toit	1987, HAPPICH, NLS	1
	69 52 717	Toit	1988-1989, HAPPICH, NLS	1
1	69 50 034	*Traverse Note: Arrière.	LH, NLS-USE 4154134	1
1	69 50 026	*Traverse Note: Arrière.	RH, NLS-USE 4154126	1
2	69 50 497	*Traverse	LH, NLS-USE 4154134	1
2	69 50 489	*Traverse	RH, NLS-USE 4154126	1
3	69 50 679	*Kit montage	BOW No2	2
4	69 50 638	*Kit montage	BOW No3	2
	69 52 352	**Bague Note: N'est pas une pièce de rechange distincte.		1
	69 52 360	**Rondelle Note: N'est pas une pièce de rechange distincte.		2
	69 52 378	**Rondelle Note: N'est pas une pièce de rechange distincte.		1
	69 52 386	**Ecrou Note: N'est pas une pièce de rechange distincte.		1
	69 52 410	**Vis Note: N'est pas une pièce de rechange distincte. Pièce de: 6950679		1
	69 52 345	**Vis Note: N'est pas une pièce de rechange distincte. Pièce de: 6950638		1
	69 52 428	**Bague Note: N'est pas une pièce de rechange distincte. Pièce de: 6950679		2
	69 53 103	**Bague Note: N'est pas une pièce de rechange distincte. Pièce de: 6950638		1
5	69 50 133	*Articulation Note: Avant.	LH	1
5	69 50 125	*Articulation Note: Avant.	RH	1
6	69 51 321	*Articulation	LH, NLS-USE 4154134	1
6	69 51 313	*Articulation	RH, NLS-USE 4154126	1
7	69 50 646	*Kit montage		2
	69 52 022	**Contre-écrou Note: N'est pas une pièce de rechange distincte.		1
	69 52 071	**Bague Note: N'est pas une pièce de rechange distincte.		1
	69 52 394	**Vis Note: N'est pas une pièce de rechange distincte.		1
	69 52 402	**Rondelle Note: N'est pas une pièce de rechange distincte.		1
	69 53 517	**Bague Note: N'est pas une pièce de rechange distincte.	NLS	3
8	69 51 305	*Vis réglage	NLS	2
	69 52 436	**Ecrou Note: N'est pas une pièce de rechange distincte.		1
	69 52 444	**Vis Note: N'est pas une pièce de rechange distincte.		1



F3354 AAC90

Rep.	N° de pièce	Article	Usage	Qté
	69 99 536	Toit Note: Noir	HAPPICH, NLS	1
	41 54 852	Toit Note: Bleu	HAPPICH	1
	41 54 928	Toit Note: Beige clair	HAPPICH	1
1	69 50 034	*Traverse Note: Arrière.	LH, NLS-USE 4154134	1
1	69 50 026	*Traverse Note: Arrière.	RH, NLS-USE 4154126	1
2	69 50 497	*Traverse Note: Avant.	CENTRE, LH, NLS-USE 4154134	1
2	69 50 489	*Traverse Note: Avant.	CENTRE, RH, NLS-USE 4154126	1
3	69 50 679	*Kit montage	BOW No2	2
4	69 50 638	*Kit montage	BOW No3	2
	69 52 352	**Bague Note: N'est pas une pièce de rechange distincte.		1
	69 52 360	**Rondelle Note: N'est pas une pièce de rechange distincte.		2
	69 52 378	**Rondelle Note: N'est pas une pièce de rechange distincte.		1
	69 52 386	**Ecrou Note: N'est pas une pièce de rechange distincte.		1
	69 52 410	**Vis Note: N'est pas une pièce de rechange distincte. Pièce de: 6950679		1
	69 52 345	**Vis Note: N'est pas une pièce de rechange distincte. Pièce de: 6950638		1
	69 52 428	**Bague Note: N'est pas une pièce de rechange distincte. Pièce de: 6950679		2
	69 53 103	**Bague Note: N'est pas une pièce de rechange distincte. Pièce de: 6950638		1
5	69 50 133	*Articulation Note: Avant.	LH	1
5	69 50 125	*Articulation Note: Avant.	RH	1
6	69 51 321	*Articulation	CENTRE, LH, NLS-USE 4154134	1
6	69 51 313	*Articulation	CENTRE, RH, NLS-USE 4154126	1
7	69 50 646	*Kit montage		2
	69 52 022	**Contre-écrou Note: N'est pas une pièce de rechange distincte.		1
	69 52 071	**Bague Note: N'est pas une pièce de rechange distincte.		1
	69 52 394	**Vis Note: N'est pas une pièce de rechange distincte.		1
	69 52 402	**Rondelle Note: N'est pas une pièce de rechange distincte.		1
	69 53 517	**Bague Note: N'est pas une pièce de rechange distincte.	NLS	3
8	69 51 305	*Vis réglage	NLS	2
	69 52 436	**Ecrou Note: N'est pas une pièce de rechange distincte.		1
	69 52 444	**Vis Note: N'est pas une pièce de rechange distincte.		1
9	75 13 724	*Bague caoutchouc Note: Ch. M7006668--		2
10	41 53 839	*Collier serrage Note: Ch. M7006668--		2

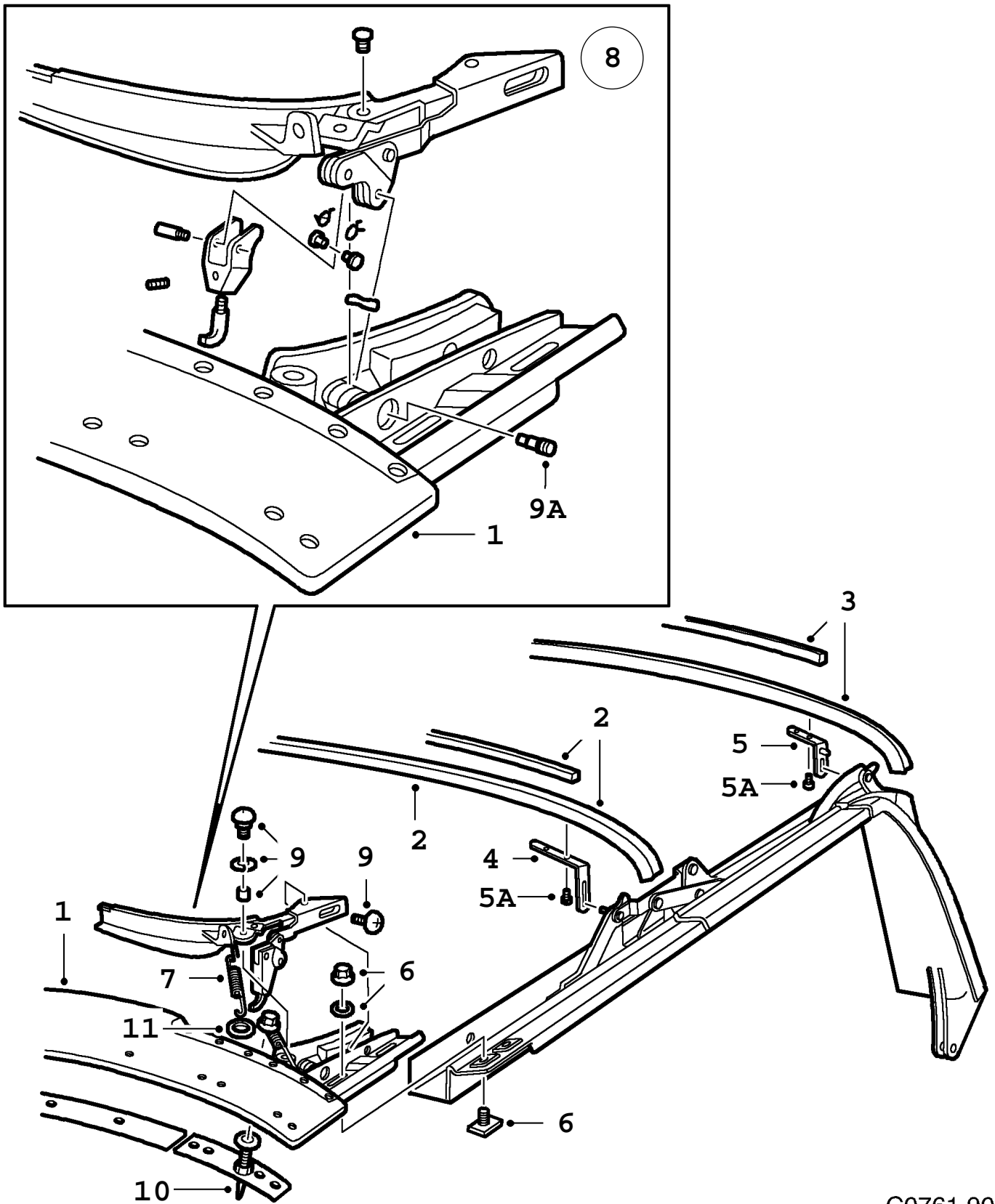
Rep.	N° de pièce	Article	Usage	Qté
------	-------------	---------	-------	-----



C2313 900

Rep.	N° de pièce	Article	Usage	Qté
1	48 56 217	Capote repliable Ensemble Note: Noir		1
1	48 56 225	Capote repliable Ensemble Note: Bleu		1
2	53 61 480	*Pavillon de toit avec lunette arrière Note: Noir		1
2	53 61 498	*Pavillon de toit avec lunette arrière Note: Bleu		1
2A	51 11 638	**Encadrement lunette arrière Note: Pour toits où la lunette arrière est fixé par des clips.		1
2B	48 57 009	**Lunette arrière Note: Pour toits où la lunette arrière est fixé par des clips.		1
2C	53 60 128	**Joint Note: Pour toits où la lunette arrière est fixé par des clips.		1
2D	48 57 272	**Clip		32
2E	51 82 985	**Lame de raccord lunette arrière	Rear defogger	2
3	48 56 860	*Rivet pop		4
4	48 56 878	*Rondelle		4
5	47 68 644	*Câblage	Rear defogger	1
6	48 52 430	*Dessous	LH	1
6	48 52 448	*Dessous	RH	1
7	45 55 777	**Vis		2
9	45 56 528	*Câble		2
10	80 29 944	**Rondelle		2
11	45 55 769	**Vis		1
12	48 50 731	**Rivet pop		1
13	46 97 546	*Support	Retaining strip	1
14	45 55 777	*Vis		9
15	53 60 813	*Garniture pavillon Ensemble		1
	45 55 777	**Vis		7
	46 95 870	**Ruban		1
15B	47 67 752	**Vis		6
	48 53 651	**Garniture pavillon Note: N'est pas une pièce de rechange distincte.		1
	48 56 977	**Vis		2
	48 56 985	**Rondelle		2
16	45 55 751	*Vis		2
16A	48 56 977	*Vis		2
16B	45 55 777	*Vis		7
17	48 56 985	*Rondelle		2
18	45 58 532	*Forme d'étanchéité	First bow seal	1
20	45 09 956	Tissu Note: Gris clair	Top storage bootwell	1
20	45 09 964	Tissu Note: Beige clair	Top storage bootwell	1
20	45 09 972	Tissu Note: Noir	Top storage bootwell	1
21	46 03 213	*Microrupteur	LH	1
22	46 03 221	*Microrupteur	RH	1
23	46 03 239	*Clip		2

Rep.	N° de pièce	Article	Usage	Qté
24	45 10 087	Durit drainage		1
25	47 41 971	Crochet		1
26	45 10 053	*Crochet		2
		Note: N'est pas une pièce de rechange distincte.		
27	80 73 090	*Rondelle		2
28	82 35 178	*Rivet pop		2
30	96 68 153	Clip		3
31	40 87 797	Clip		4
32	43 47 449	Clip		5
33	43 45 419	Ecrou		6
34	85 64 973	Lisse protection		2
35	48 53 263	Clip		1
36	48 23 126	Clip		4
	69 35 712	Agrafes	L=9, 7 MM	X
	92 88 127	Ruban	Butyl tape 6 MM diameter, L=8 DMX	



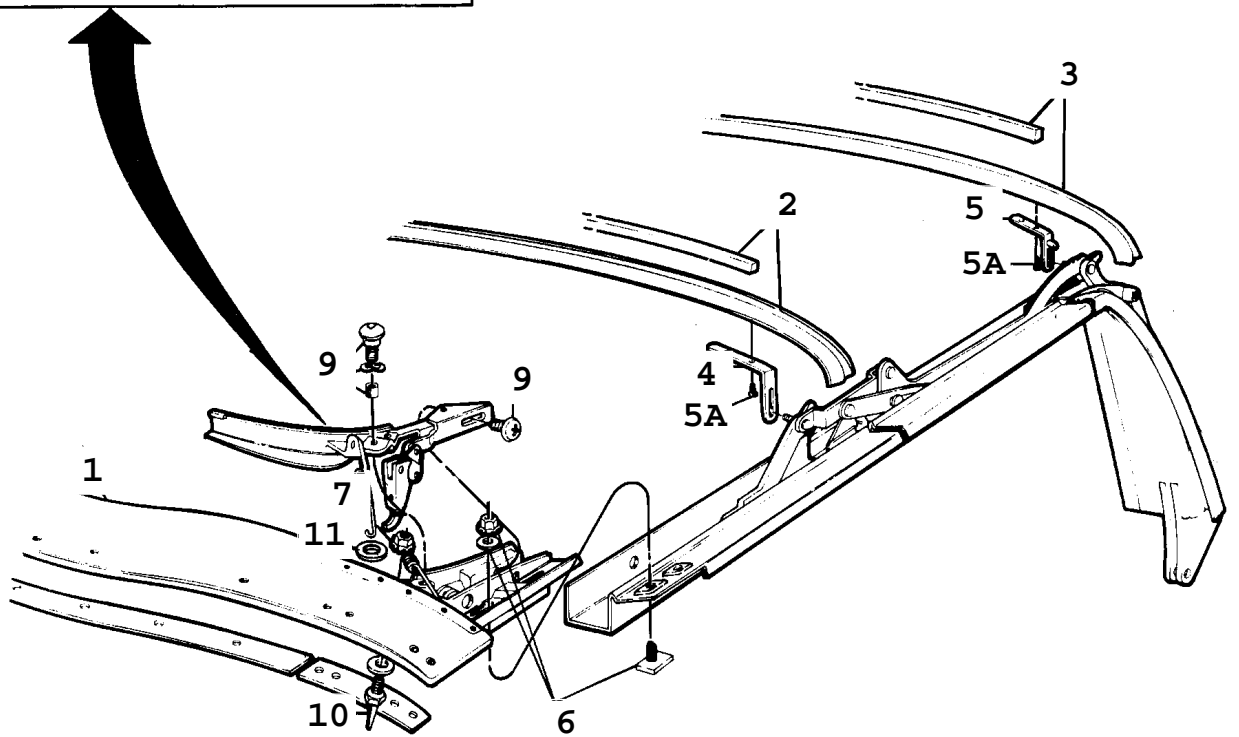
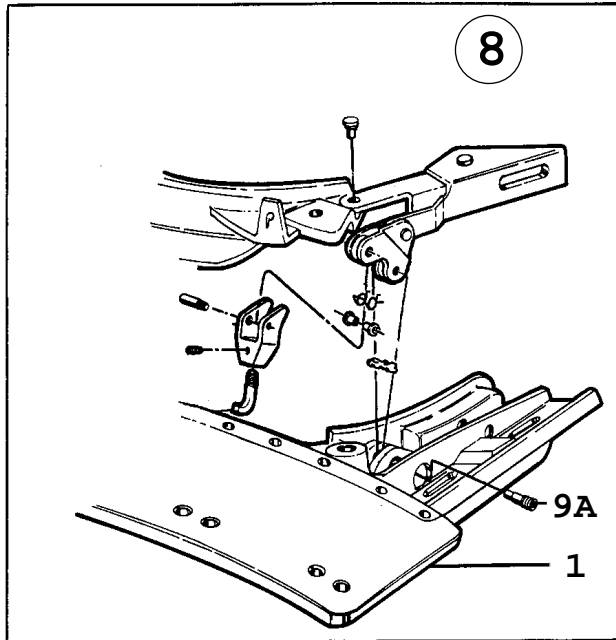
C0761 900
08A/0310

0310 Corps de carrosserie - Arceau 1, 2 et 3 - Cabriolet (1986 - 1989), CV

Rep.	N° de pièce	Article	Usage	Qté
	69 35 530	Toit	1986, CAMBRIA, NLS	1
	69 97 639	Toit	1987, HAPPICH, NLS	1
	69 52 717	Toit	1988-1989, HAPPICH, NLS	1
1	69 51 107	*Arc	1986, NUMBER 1, NLS	1
1	69 52 543	*Arc	1987-1988, NUMBER 1, NLS	1
		Note: Ch. --J7004737		
1	69 52 758	*Arc	NUMBER 1	1
		Note: Ch. J7004738--		
2	69 50 166	*Arc	NUMBER 2	1
3	69 50 521	*Arc	NUMBER 3	1
4	69 50 042	*Fixation	BOW No2	2
5	69 50 141	*Fixation	BOW No3	2
5A	69 50 604	*Vis fixation		2
	69 52 121	**Vis		13
		Note: N'est pas une pièce de rechange distincte.		
6	69 50 661	*Kit montage	BOW No1	2
	69 52 188	**Vis		1
		Note: N'est pas une pièce de rechange distincte.		
	69 52 196	**Rondelle		1
		Note: N'est pas une pièce de rechange distincte.		
	69 52 204	**Ecrou		1
		Note: N'est pas une pièce de rechange distincte.		
7	69 50 463	*Ressort	1986-1988, NLS-USE 6953921	2
7	69 53 921	*Ressort	1989	2
		Note: Valable aussi pour SE 1988B.		
8	69 53 293	*Serrure	LH, NLS-USE 6953319	1
8	69 53 285	*Serrure	RH, NLS-USE 6953301	1
	69 52 246	**Crochet		1
		Note: N'est pas une pièce de rechange distincte.		
	69 52 253	**Vis		1
		Note: N'est pas une pièce de rechange distincte.		
	69 52 261	**Axe		1
		Note: N'est pas une pièce de rechange distincte.		
	69 52 279	**Ressort		1
		Note: N'est pas une pièce de rechange distincte.		
	69 52 329	**Rivet		1
		Note: N'est pas une pièce de rechange distincte.		
	69 52 287	**Bague	NLS-USE 4696829	1
		Note: N'est pas une pièce de rechange distincte.		
	69 52 295	**Fixation crochet		1
		Note: N'est pas une pièce de rechange distincte.		
	69 52 170	**Boulon		1
9	69 50 653	*Kit montage		2
	69 52 139	**Rondelle		1
		Note: N'est pas une pièce de rechange distincte.		
	69 52 147	**Vis		1
		Note: N'est pas une pièce de rechange distincte.		
	69 52 154	**Bague		1
		Note: N'est pas une pièce de rechange distincte.		
	69 52 162	**Vis		1
		Note: N'est pas une pièce de rechange distincte.		
9A	69 52 170	**Boulon		2
10	69 50 687	*Goupille guide		2
		Note: Ch. --J7004737		
10	69 52 832	*Goupille guide		2
		Note: Ch. J7004738--		
	69 52 212	**Rondelle		1
		Note: N'est pas une pièce de rechange distincte.		
		Ch. --J7004737		
	69 52 196	**Rondelle		1
		Note: N'est pas une pièce de rechange distincte.		
		Ch. J7004738--		

0310 Corps de carrosserie - Arceau 1, 2 et 3 - Cabriolet (1986 - 1989), CV

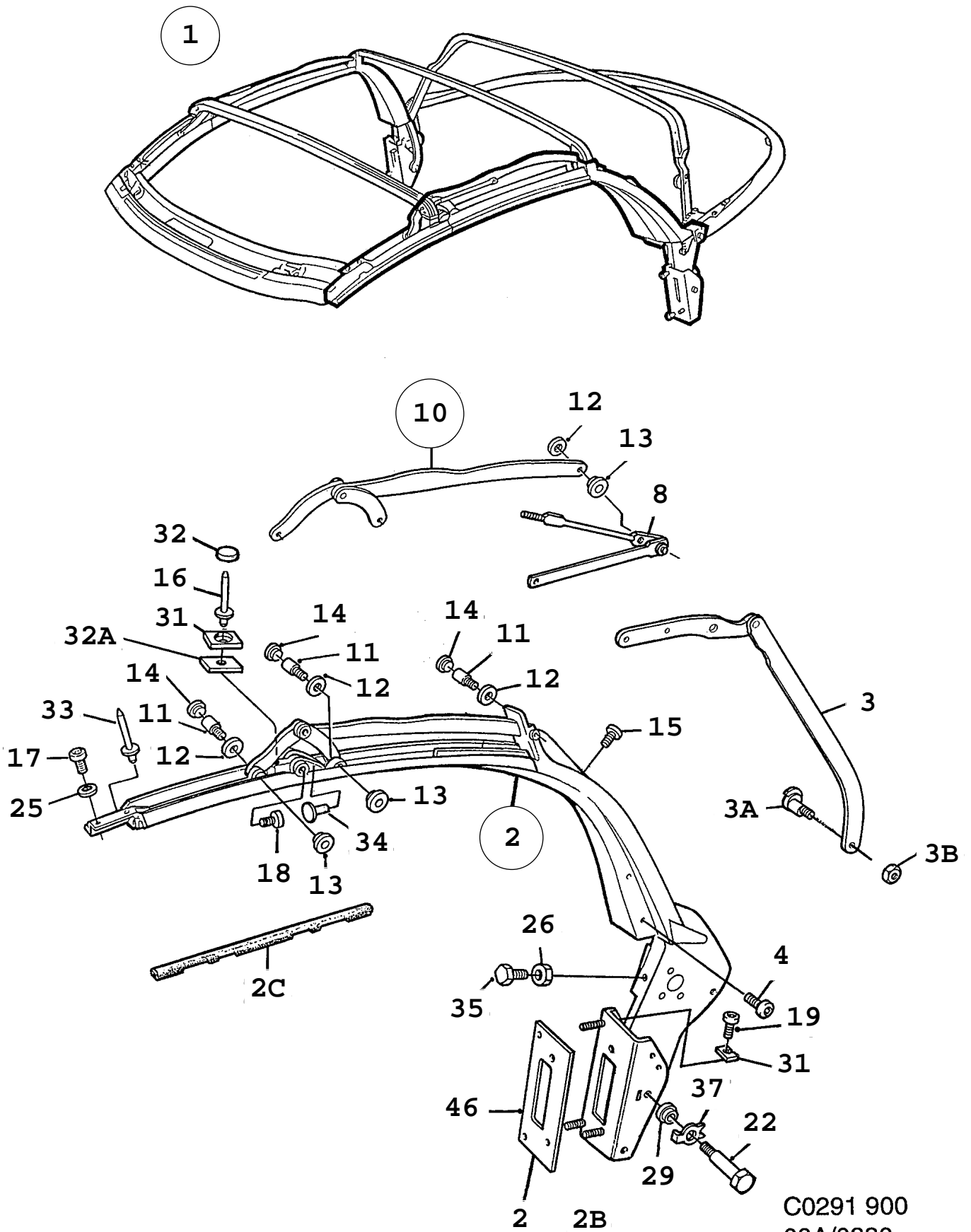
Rep.	N° de pièce	Article	Usage	Qté
	69 52 220	**Goupille guide Note: N'est pas une pièce de rechange distincte. Ch. --J7004737	NLS	1
	69 52 733	**Goupille guide Note: N'est pas une pièce de rechange distincte. Ch. J7004738--	NLS	1
	69 52 238	**Erou Note: N'est pas une pièce de rechange distincte. Ch. --J7004737	NLS	1
	69 52 824	**Erou Note: N'est pas une pièce de rechange distincte. Ch. J7004738--	NLS	1
11	69 96 979	Rondelle		2
	69 51 263	Commande de verrou Note: Pièce de: 6953293, 6953285	1986-1987, NLS-USE 6952618	2
	69 52 618	Commande de verrou Note: Pièce de: 6953293, 6953285	1988-1989	2
	69 52 246	*Crochet Note: N'est pas une pièce de rechange distincte.		1
	69 52 253	*Vis Note: N'est pas une pièce de rechange distincte.		1
	69 52 261	*Axe Note: N'est pas une pièce de rechange distincte.		1
	69 52 279	*Ressort Note: N'est pas une pièce de rechange distincte.		1
	69 52 287	*Bague Note: N'est pas une pièce de rechange distincte.	NLS-USE 4696829	1
	69 52 295	*Fixation crochet Note: N'est pas une pièce de rechange distincte.		1
	69 51 271	Dispositif de tension Note: Pièce de: 6953293, 6953285	NLS	2
	69 52 246	*Crochet Note: N'est pas une pièce de rechange distincte.		1
	69 52 253	*Vis Note: N'est pas une pièce de rechange distincte.		1



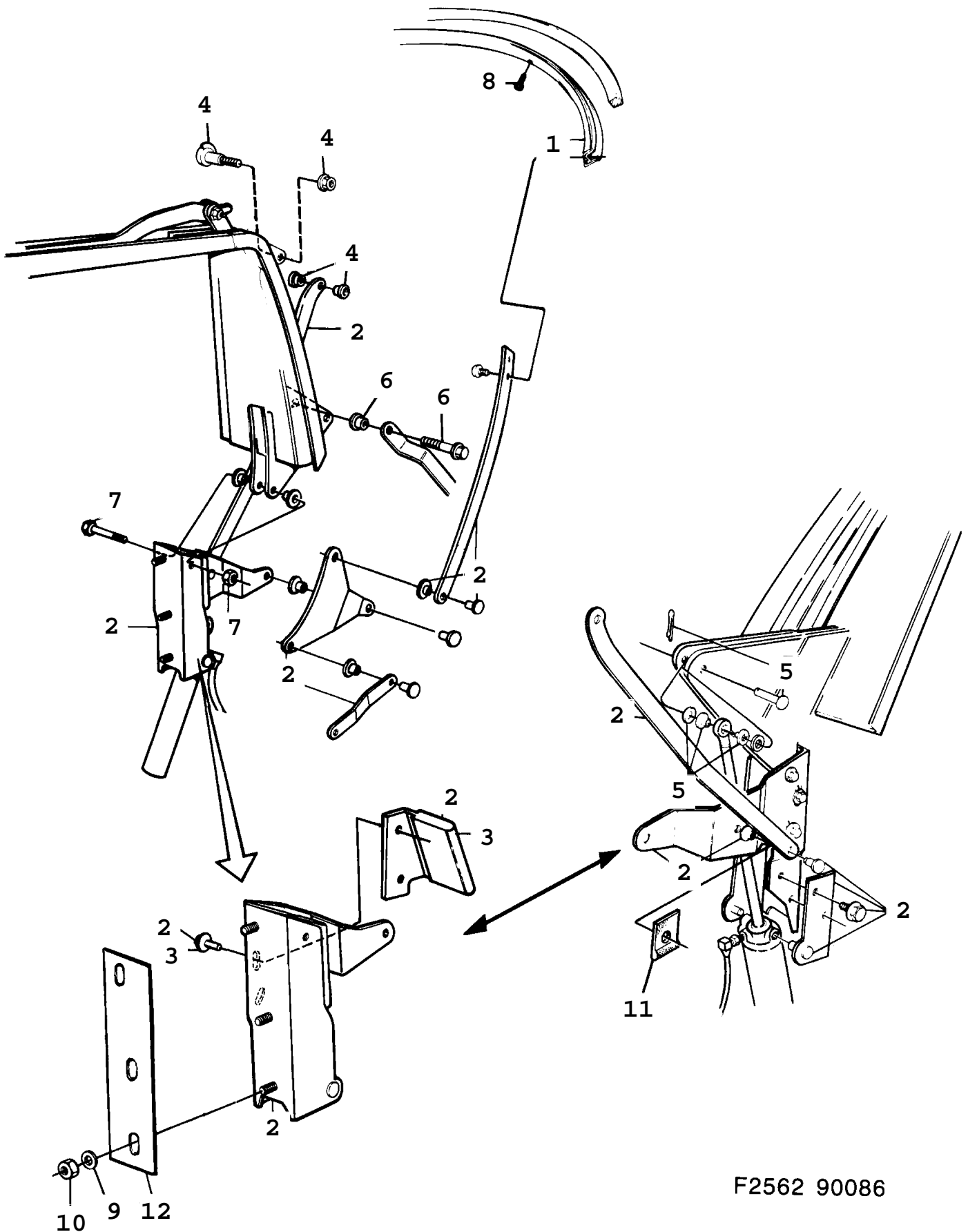
F2873 AAC90

Rep.	N° de pièce	Article	Usage	Qté
	69 99 536	Toit Note: Noir	HAPPICH, NLS	1
	41 54 852	Toit Note: Bleu	HAPPICH	1
	41 54 928	Toit Note: Beige clair	HAPPICH	1
1	69 52 758	*Arc	NUMBER 1	1
2	69 50 166	*Arc	NUMBER 2	1
3	69 50 521	*Arc	NUMBER 3	1
4	69 50 042	*Fixation	BOW No2	2
5	69 50 141	*Fixation	BOW No3	2
5A	69 50 604	*Vis fixation		2
	69 52 121	**Vis Note: N'est pas une pièce de rechange distincte.		13
6	69 50 661	*Kit montage	BOW No1	2
	69 52 188	**Vis Note: N'est pas une pièce de rechange distincte.		1
	69 52 196	**Rondelle Note: N'est pas une pièce de rechange distincte.		1
	69 52 204	**Ecrou Note: N'est pas une pièce de rechange distincte.		1
7	69 53 921	*Ressort		2
8	69 53 319	*Serrure	LH	1
8	69 53 301	*Serrure	RH	1
	69 52 246	**Crochet Note: N'est pas une pièce de rechange distincte.		1
	69 52 253	**Vis Note: N'est pas une pièce de rechange distincte.		1
	69 52 261	**Axe Note: N'est pas une pièce de rechange distincte.		1
	69 52 279	**Ressort Note: N'est pas une pièce de rechange distincte.		1
	69 52 329	**Rivet Note: N'est pas une pièce de rechange distincte.		1
	69 52 287	**Bague Note: N'est pas une pièce de rechange distincte.	NLS-USE 4696829	1
	69 52 295	**Fixation crochet Note: N'est pas une pièce de rechange distincte.		1
	69 52 170	**Boulon		1
9	69 50 653	*Kit montage		2
	69 52 139	**Rondelle Note: N'est pas une pièce de rechange distincte.		1
	69 52 147	**Vis Note: N'est pas une pièce de rechange distincte.		1
	69 52 154	**Bague Note: N'est pas une pièce de rechange distincte.		1
	69 52 162	**Vis Note: N'est pas une pièce de rechange distincte.		1
9A	69 52 170	*Boulon		2
10	69 52 832	*Goupille guide		2
	69 52 196	**Rondelle Note: N'est pas une pièce de rechange distincte.		1
	69 52 733	**Goupille guide Note: N'est pas une pièce de rechange distincte.	NLS	1
	69 52 824	**Ecrou Note: N'est pas une pièce de rechange distincte.	NLS	1
11	69 96 979	Rondelle		2
	69 52 618	Commande de verrou Note: Pièce de: 6953319, 6953301		2
	69 52 246	*Crochet Note: N'est pas une pièce de rechange distincte.		1
	69 52 253	*Vis Note: N'est pas une pièce de rechange distincte.		1

Rep.	N° de pièce	Article	Usage	Qté
	69 52 261	·Axe Note: N'est pas une pièce de rechange distincte.		1
	69 52 279	·Ressort Note: N'est pas une pièce de rechange distincte.		1
	69 52 287	·Bague Note: N'est pas une pièce de rechange distincte.	NLS-USE 4696829	1
	69 52 295	·Fixation crochet Note: N'est pas une pièce de rechange distincte.		1
	69 51 271	Dispositif de tension Note: Pièce de: 6953319, 6953301	NLS	2
	69 52 246	·Crochet Note: N'est pas une pièce de rechange distincte.		1
	69 52 253	·Vis Note: N'est pas une pièce de rechange distincte.		1

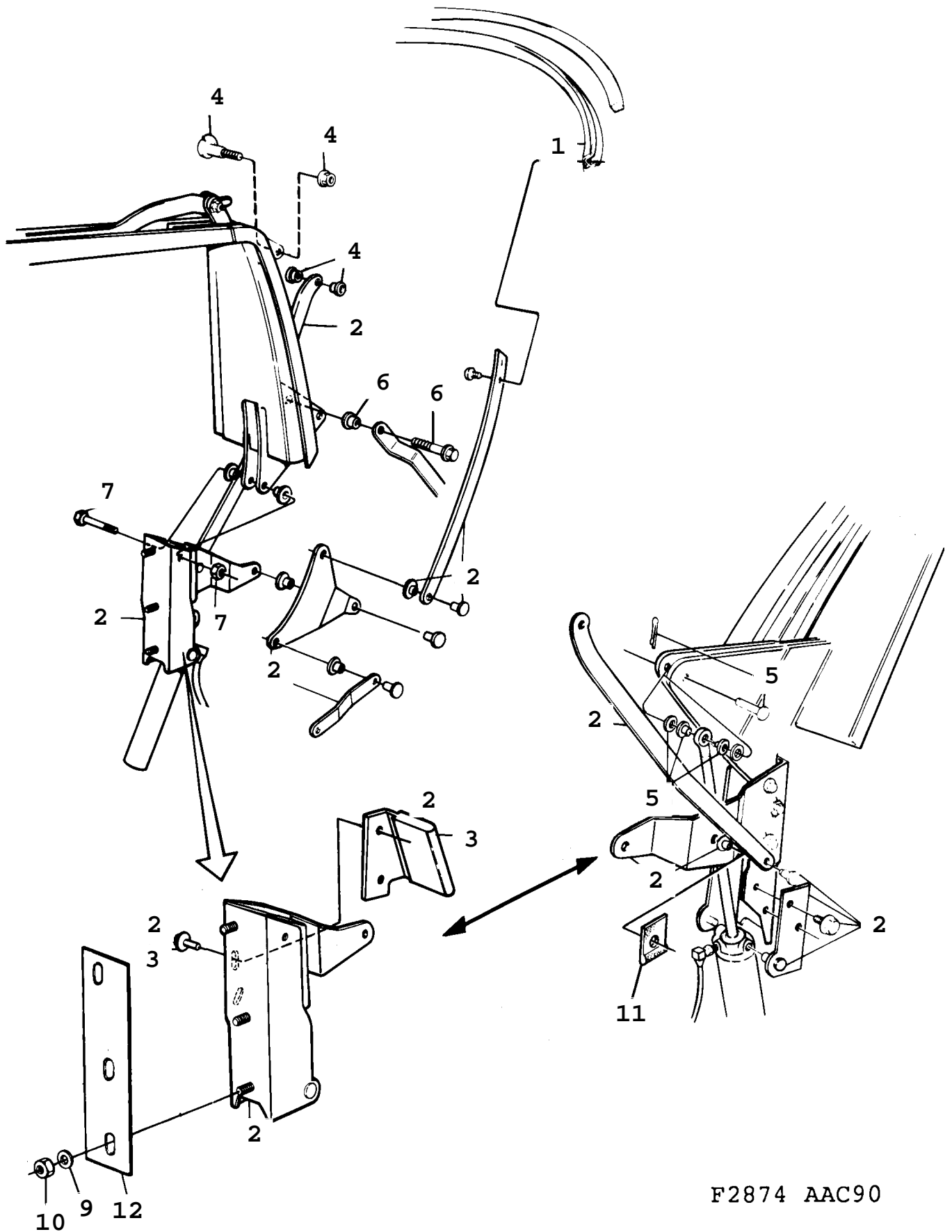


Rep.	N° de pièce	Article	Usage	Qté
1	45 56 486	Support de capote	NLS-USE 4857173	
2	48 58 940	*Longeron	LH	1
2	48 58 957	*Longeron	RH	1
2B	46 96 753	**Console	LH, NLS	1
2B	46 96 761	**Console	RH, NLS	1
2C	45 57 641	**Lisse protection		2
3	74 97 977	**Articulation	LH	1
3	74 97 985	**Articulation	RH	1
3A	48 56 936	***Vis		2
3B	79 65 767	***Contre-écrou		2
	48 56 910	***Plaque filetée		2
4	45 55 827	***Boulon		2
8		Bras commande	Aller à 8A - 420	X
10	74 97 936	**Jeu de leviers	LH	1
10	74 97 944	**Jeu de leviers	RH	1
11	45 55 868	***Boulon		3
12	45 55 991	***Rondelle		3
13	45 56 130	**Bague		3
14	45 56 239	**Tampon		3
15	45 55 629	**Vis		1
16	45 55 702	**Rivet		2
16	45 55 769	**Vis		2
17	45 55 710	**Vis	M6x16	3
18	45 55 728	**Vis		1
19	45 55 736	**Vis	NLS-USE 4850608	2
22	45 55 876	**Boulon		1
25	45 55 942	**Rondelle		3
26	45 56 064	**Ecrou		1
29	45 56 114	**Bague		2
31	45 56 221	**Butée caoutchouc		2
32	46 96 175	**Tampon		2
32A	74 97 738	**Rondelle entretoise		2
33	45 56 304	**Rivet borgne	NLS-USE 4850731	1
34	45 56 320	**Butée		1
35	45 56 338	**Butée	NLS-USE 8083933	1
		Note: Ch. --S7016595		
35	46 97 454	**Butée		1
		Note: Ch. S7016596--		
37	45 56 007	**Rondelle	NLS	1
46	45 57 690	Plaque de réglage	1MM, NLS-USE 4852836	X
46	44 06 567	Plaque de réglage	2MM, NLS-USE 4852836	X
	53 60 557	Kit réparation		X
	45 55 868	*Boulon		8
	45 55 991	*Rondelle		6
	45 56 106	*Bague		12
	45 56 114	*Bague		4
	45 56 130	*Bague		10
	45 56 239	*Tampon		6
	46 96 829	*Bague		3
	46 96 837	*Boulon		4
	47 67 455	*Bague		1
	69 52 014	*Bague		4



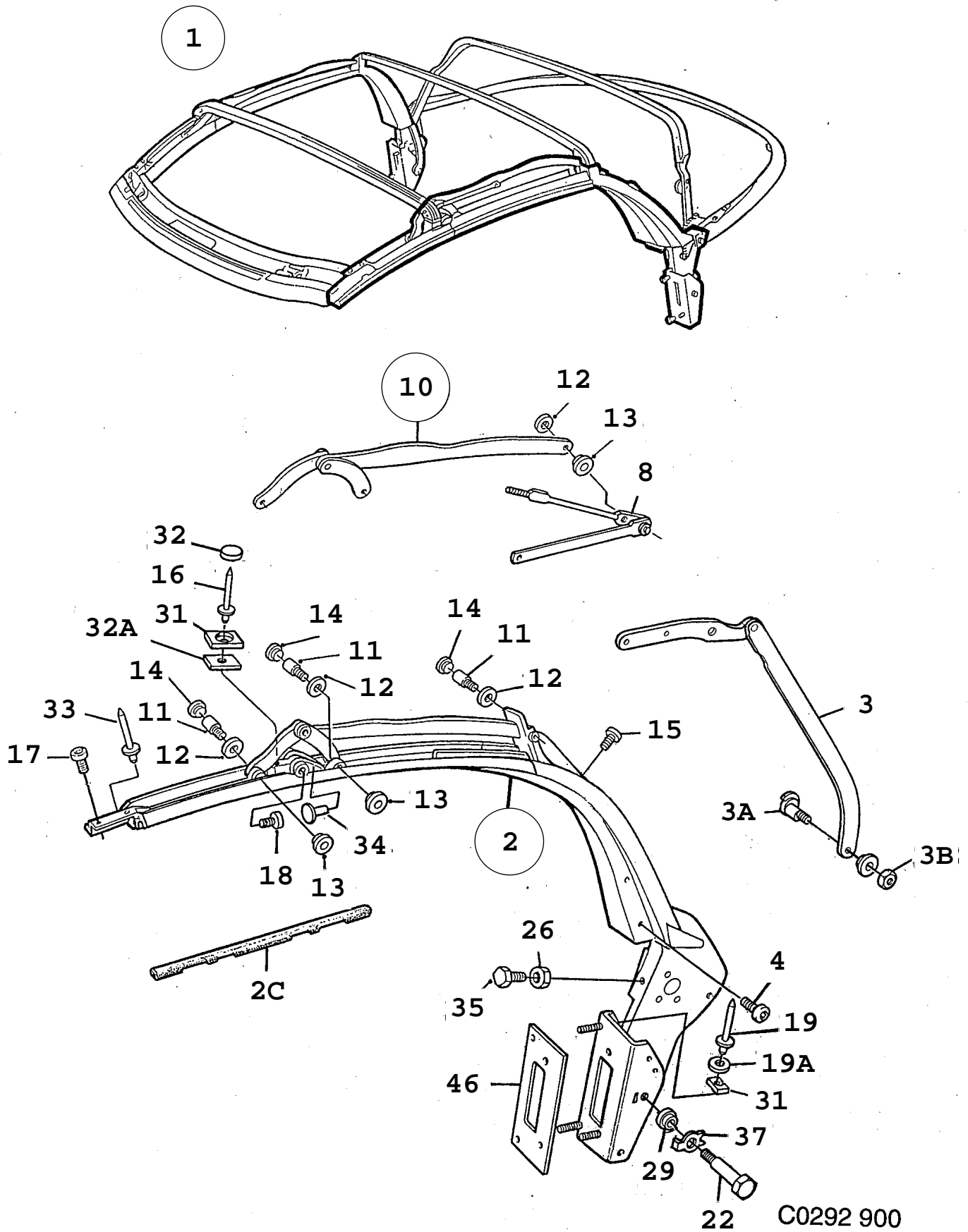
F2562 90086

Rep.	N° de pièce	Article	Usage	Qté
	69 35 530	Toit	1986, CAMBRIA, NLS	1
	69 97 639	Toit	1987, HAPPICH, NLS	1
	69 52 717	Toit	1988-1989, HAPPICH, NLS	1
1	69 50 158	*Arc	NUMBER 4	1
2	69 50 513	*Support de fixation	LH, NLS-USE 4154134	1
2	69 50 505	*Support de fixation	RH	1
3	69 50 547	*Butée	LH	1
	69 52 105	**Talon butée	LH	1
		Note: N'est pas une pièce de rechange distincte.		
	69 52 113	**Vis		2
		Note: N'est pas une pièce de rechange distincte.		
3	69 50 539	*Butée	RH	1
	69 52 097	**Talon butée	RH	1
		Note: N'est pas une pièce de rechange distincte.		
	69 52 113	**Vis		2
		Note: N'est pas une pièce de rechange distincte.		
4	69 50 588	*Vis réglage	SIDE RAIL	2
	69 52 006	**Vis		1
		Note: N'est pas une pièce de rechange distincte.		
	69 52 014	**Bague		2
		Note: N'est pas une pièce de rechange distincte.		
	69 52 022	**Contre-écrou		1
		Note: N'est pas une pièce de rechange distincte.		
5	69 50 596	*Kit montage	HYDRAULIC CYLINDER	2
	69 52 030	**Arbre		1
		Note: N'est pas une pièce de rechange distincte.		
	69 52 048	**Bague		2
		Note: N'est pas une pièce de rechange distincte.		
	92 63 393	**Joint		2
		Note: N'est pas une pièce de rechange distincte.		
	92 93 523	**Aiguille blocage		1
		Note: N'est pas une pièce de rechange distincte.		
	93 65 917	**Bague caoutchouc		1
		Note: N'est pas une pièce de rechange distincte.		
6	69 50 612	*Kit montage		2
	69 52 063	**Vis		1
		Note: N'est pas une pièce de rechange distincte.		
	69 52 071	**Bague		1
		Note: N'est pas une pièce de rechange distincte.		
7	69 50 620	*Kit montage		2
	69 52 022	**Contre-écrou		1
		Note: N'est pas une pièce de rechange distincte.		
	69 52 089	**Vis		1
		Note: N'est pas une pièce de rechange distincte.		
8	69 51 115	*Vis rapide	NLS-USE 6951669	11
		Note: Ch. --J7004737		
9	73 11 772	*Rondelle		6
10	79 71 922	*Ecrou		6
11	92 63 393	Joint		2
12	69 99 981	Plaque de réglage		X



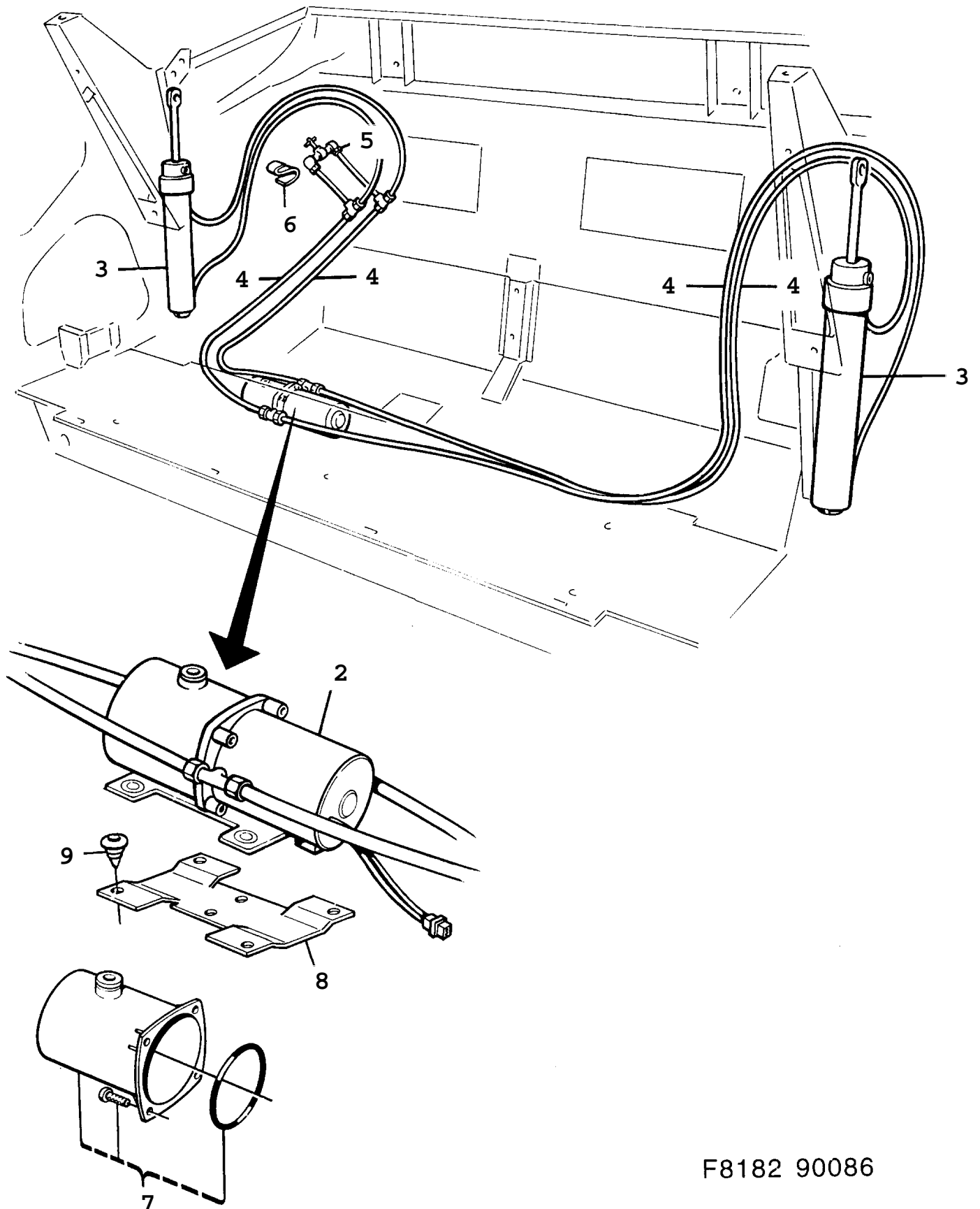
F2874 AAC90

Rep.	N° de pièce	Article	Usage	Qté
	69 99 536	Toit Note: Noir	HAPPICH, NLS	1
	41 54 852	Toit Note: Bleu	HAPPICH	1
	41 54 928	Toit Note: Beige clair	HAPPICH	1
1	69 50 158	*Arc	NUMBER 4	1
2	69 50 513	*Support de fixation	LH, NLS-USE 4154134	1
2	69 50 505	*Support de fixation	RH	1
3	69 50 547	*Butée	LH	1
	69 52 105	**Talon butée Note: N'est pas une pièce de rechange distincte.	LH	1
	69 52 113	**Vis Note: N'est pas une pièce de rechange distincte.		2
3	69 50 539	*Butée	RH	1
	69 52 097	**Talon butée Note: N'est pas une pièce de rechange distincte.	RH	1
	69 52 113	**Vis Note: N'est pas une pièce de rechange distincte.		2
4	69 50 588	*Vis réglage	SIDE RAIL	2
	69 52 006	**Vis Note: N'est pas une pièce de rechange distincte.		1
	69 52 014	**Bague Note: N'est pas une pièce de rechange distincte.		2
	69 52 022	**Contre-écrou Note: N'est pas une pièce de rechange distincte.		1
5	69 50 596	*Kit montage	HYDRAULIC CYLINDER	2
	69 52 030	**Arbre Note: N'est pas une pièce de rechange distincte.		1
	69 52 048	**Bague Note: N'est pas une pièce de rechange distincte.		2
	92 63 393	**Joint Note: N'est pas une pièce de rechange distincte.		2
	92 93 523	*Aiguille blocage Note: N'est pas une pièce de rechange distincte.		1
	93 65 917	*Bague caoutchouc Note: N'est pas une pièce de rechange distincte.		1
6	69 50 612	*Kit montage		2
	69 52 063	**Vis Note: N'est pas une pièce de rechange distincte.		1
	69 52 071	**Bague Note: N'est pas une pièce de rechange distincte.		1
7	69 50 620	*Kit montage		2
	69 52 022	**Contre-écrou Note: N'est pas une pièce de rechange distincte.		1
	69 52 089	**Vis Note: N'est pas une pièce de rechange distincte.		1
9	73 11 772	*Rondelle		6
10	79 71 922	*Ecrou		6
11	92 63 393	Joint		2
12	69 99 981	Plaque de réglage		X



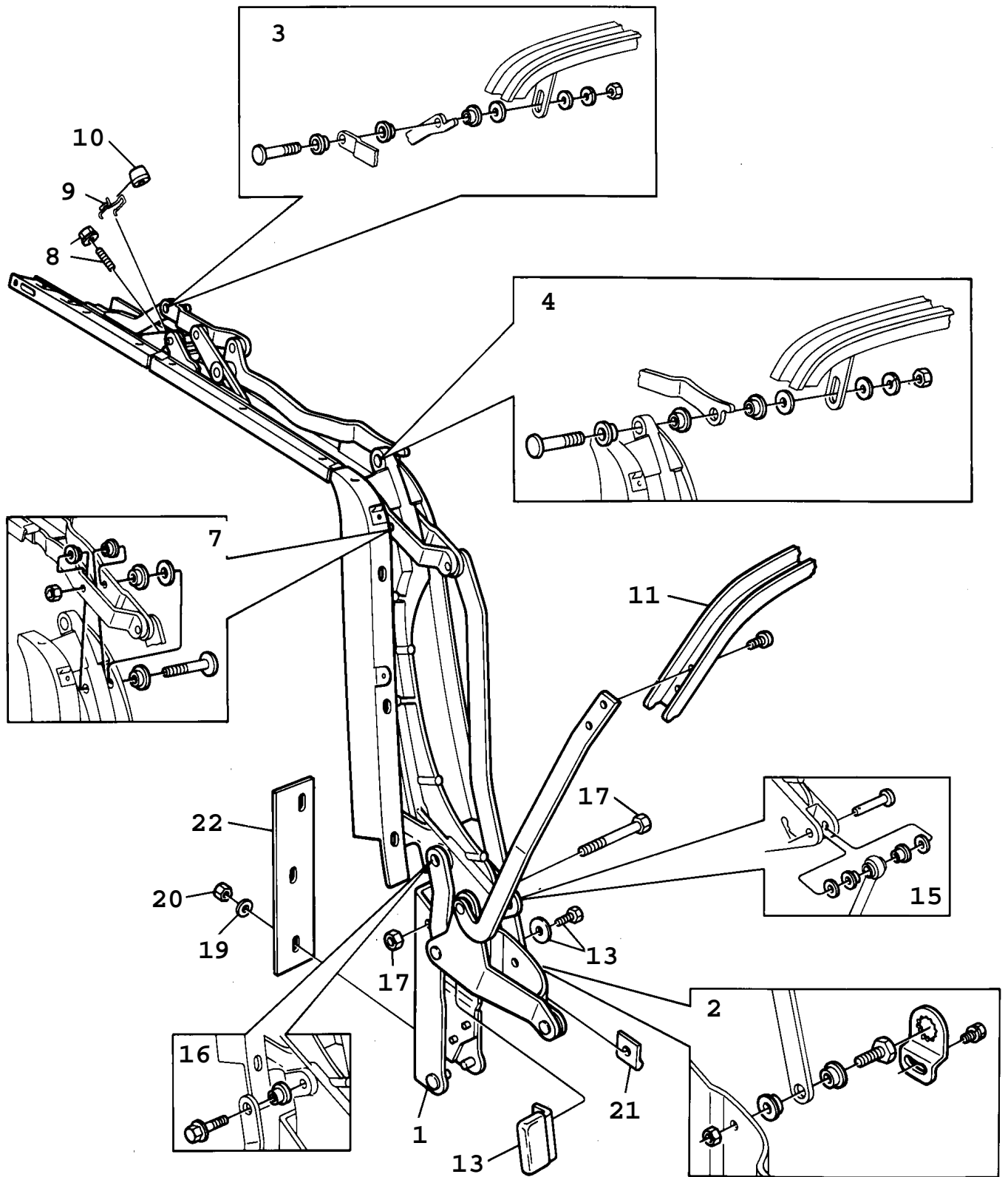
C0292 900
08A/0360

Rep.	N° de pièce	Article	Usage	Qté
1	48 50 848	Support de capote	NLS-USE 4857173	1
2	48 58 940	*Longeron	LH	1
2	48 58 957	*Longeron	RH	1
2C	45 57 641	**Lisse protection	1996	2
3	74 97 977	**Articulation	LH	1
3	74 97 985	**Articulation	RH	1
3A	48 56 936	***Vis		1
3B	79 65 767	***Contre-écrou		1
4	45 55 827	***Boulon		2
8		Bras commande	Aller à 8A - 450	
10	74 97 936	**Jeu de leviers	LH	1
10	74 97 944	**Jeu de leviers	RH	1
11	45 55 868	***Boulon		3
12	45 55 991	***Rondelle		3
13	45 56 130	**Bague		3
14	45 56 239	**Tampon		3
15	45 55 629	**Vis		1
16	45 55 702	**Rivet		2
16	45 55 769	**Vis		2
17	45 55 710	**Vis	M6x16	3
18	45 55 728	**Vis		1
19	48 50 608	**Rivet pop		2
19A	48 56 878	**Rondelle		2
22	45 55 876	**Boulon		1
26	45 56 064	**Ecrou		1
29	45 56 114	**Bague		2
31	45 56 221	**Butée caoutchouc		2
32	46 96 175	**Tampon		2
32A	74 97 738	**Rondelle entretoise		2
33	48 50 731	**Rivet pop		1
34	45 56 320	**Butée		1
35	46 97 454	**Butée		1
37	45 56 007	**Rondelle	NLS	1
46	45 57 690	Plaque de réglage	1MM, NLS-USE 4852836	X
	53 60 557	Kit réparation Note: Ch. --V7000271		X
	45 55 868	*Boulon		8
	45 55 991	*Rondelle		6
	45 56 106	*Bague		12
	45 56 114	*Bague		4
	45 56 130	*Bague		10
	45 56 239	*Tampon		6
	46 96 829	*Bague		3
	46 96 837	*Boulon		4
	47 67 455	*Bague		1
	69 52 014	*Bague		4



F8182 90086

Rep.	N° de pièce	Article	Usage	Qté
2	69 51 156	Moteur Note: Ch. --J7004330	NLS-USE 4153052	1
2	69 52 808	Moteur Note: Ch. J7004331--	NLS-USE 4153052	1
3	69 51 164	Vérin hydraulique Note: Ch. --J7004330		2
3	69 52 790	Vérin hydraulique Note: Ch. J7004331-- Ch. --K7013903	NLS-USE 6953905	2
3	69 53 905	Vérin hydraulique Note: Ch. K7013904--		2
4	69 51 180	Flexible Note: Ch. --J7004330	LH, NLS	1
4	69 52 782	Flexible Note: Ch. J7004331--	LH	1
4	69 51 172	Flexible Note: Ch. --J7004330	RH	1
4	69 52 774	Flexible Note: Ch. J7004331--	RH	1
5	69 51 206	Soupape Note: Ch. --J7004330	NLS-USE 6953913	1
5	69 52 857	Soupape Note: Ch. J7004331-- Ch. --K7013903	NLS-USE 6953913	1
5	69 53 913	Soupape Note: Ch. K7013904--		1
6	79 51 783	Collier serrage	NLS-USE 92151442	2
7	41 53 805	Kit réparation		1
8	69 52 741	Support	1989	1
9	69 51 768	Obturateur en caoutchouc	1989	4

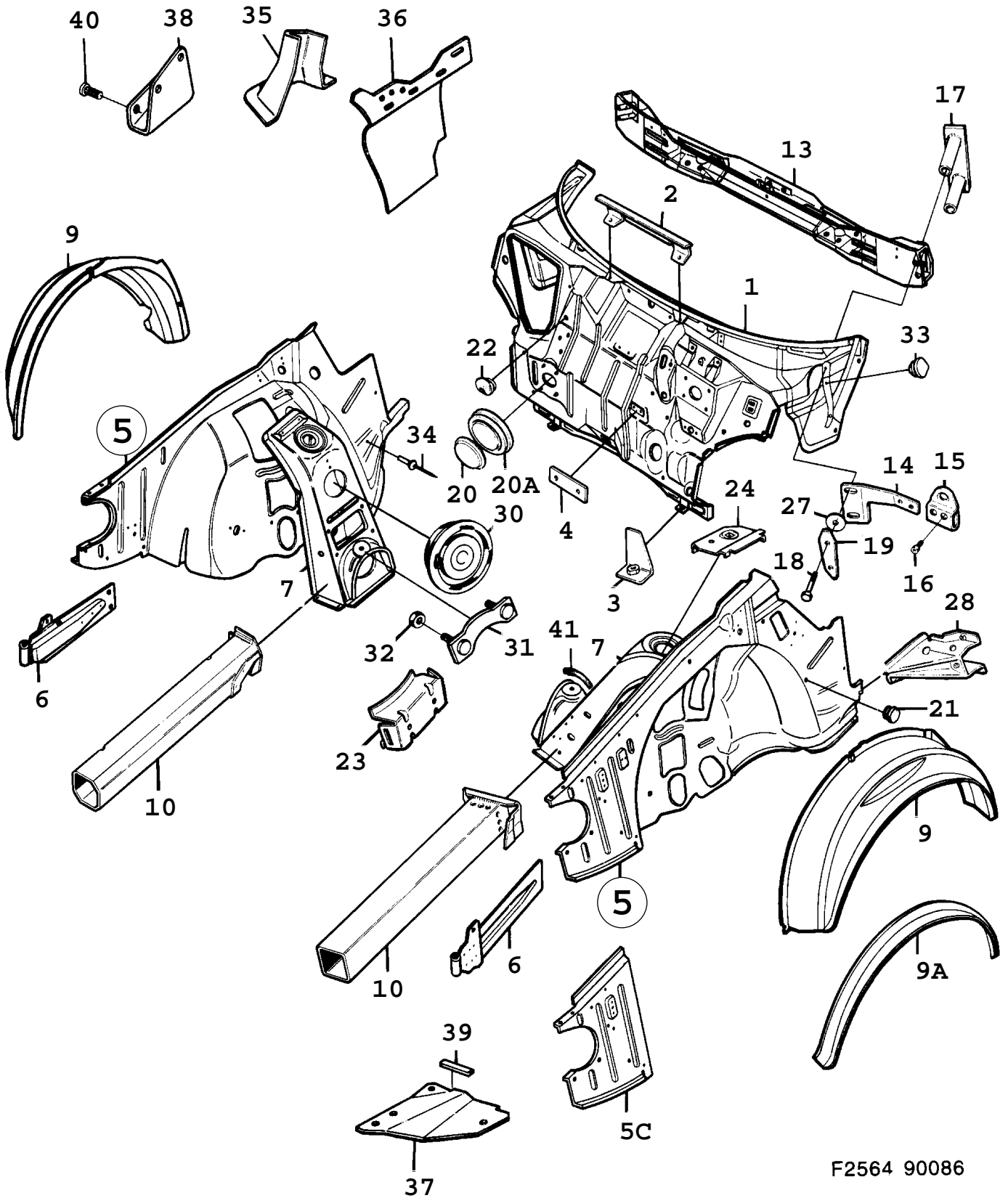


F3746 - AAC90

Rep.	N° de pièce	Article	Usage	Qté
	69 99 536	Toit Note: Noir	HAPPICH, NLS	1
	41 54 852	Toit Note: Bleu	HAPPICH	1
	41 54 928	Toit Note: Beige clair	HAPPICH	1
1	41 54 134	*Rail	LH	1
1	41 54 126	*Rail	RH	1
2	41 54 597	*Vis réglage		1
3	69 50 679	*Kit montage	BOW No2	2
4	69 50 638	*Kit montage	BOW No3	2
	69 52 352	**Bague Note: N'est pas une pièce de rechange distincte.		1
	69 52 360	**Rondelle Note: N'est pas une pièce de rechange distincte.		2
	69 52 378	**Rondelle Note: N'est pas une pièce de rechange distincte.		1
	69 52 386	**Ecroû Note: N'est pas une pièce de rechange distincte.		1
	69 52 410	**Vis Note: N'est pas une pièce de rechange distincte. Pièce de: 6950679		1
	69 52 345	**Vis Note: N'est pas une pièce de rechange distincte. Pièce de: 6950638		1
	69 52 428	**Bague Note: N'est pas une pièce de rechange distincte. Pièce de: 6950679		2
	69 53 103	**Bague Note: N'est pas une pièce de rechange distincte. Pièce de: 6950638		1
7	69 50 646	*Kit montage		2
	69 52 022	**Contre-écrou Note: N'est pas une pièce de rechange distincte.		1
	69 52 071	**Bague Note: N'est pas une pièce de rechange distincte.		1
	69 52 394	**Vis Note: N'est pas une pièce de rechange distincte.		1
	69 52 402	**Rondelle Note: N'est pas une pièce de rechange distincte.		1
	69 53 517	**Bague Note: N'est pas une pièce de rechange distincte.	NLS	3
8	69 51 305	*Vis réglage	NLS	2
	69 52 436	**Ecroû Note: N'est pas une pièce de rechange distincte.		1
	69 52 444	**Vis Note: N'est pas une pièce de rechange distincte.		1
9	41 53 839	*Collier serrage		2
10	75 13 724	*Bague caoutchouc		2
11	69 50 158	*Arc	NUMBER 4	1
13	69 50 547	*Butée	LH	1
	69 52 105	**Talon butée Note: N'est pas une pièce de rechange distincte.	LH	1
	69 52 113	**Vis Note: N'est pas une pièce de rechange distincte.		1
13	69 50 539	*Butée	RH	1
	69 52 097	**Talon butée Note: N'est pas une pièce de rechange distincte.	RH	1
	69 52 113	**Vis Note: N'est pas une pièce de rechange distincte.		1
15	69 50 596	*Kit montage	HYDRAULIC CYLINDER	2

Rep.	N° de pièce	Article	Usage	Qté
	69 52 030	**Arbre Note: N'est pas une pièce de rechange distincte.		1
	69 52 048	**Bague Note: N'est pas une pièce de rechange distincte.		2
	92 63 393	**Joint Note: N'est pas une pièce de rechange distincte.		2
	92 93 523	*Aiguille blocage Note: N'est pas une pièce de rechange distincte.		1
	93 65 917	*Bague caoutchouc Note: N'est pas une pièce de rechange distincte.		1
16	69 50 612	*Kit montage		2
	69 52 063	**Vis Note: N'est pas une pièce de rechange distincte.		1
	69 52 071	**Bague Note: N'est pas une pièce de rechange distincte.		1
17	69 50 620	*Kit montage		2
	69 52 022	**Contre-écrou Note: N'est pas une pièce de rechange distincte.		1
	69 52 089	**Vis Note: N'est pas une pièce de rechange distincte.		1
19	73 11 772	*Rondelle		6
20	79 71 922	*Ecrou		6
21	92 63 393	Joint		2
22	69 99 981	Plaque de réglage		X

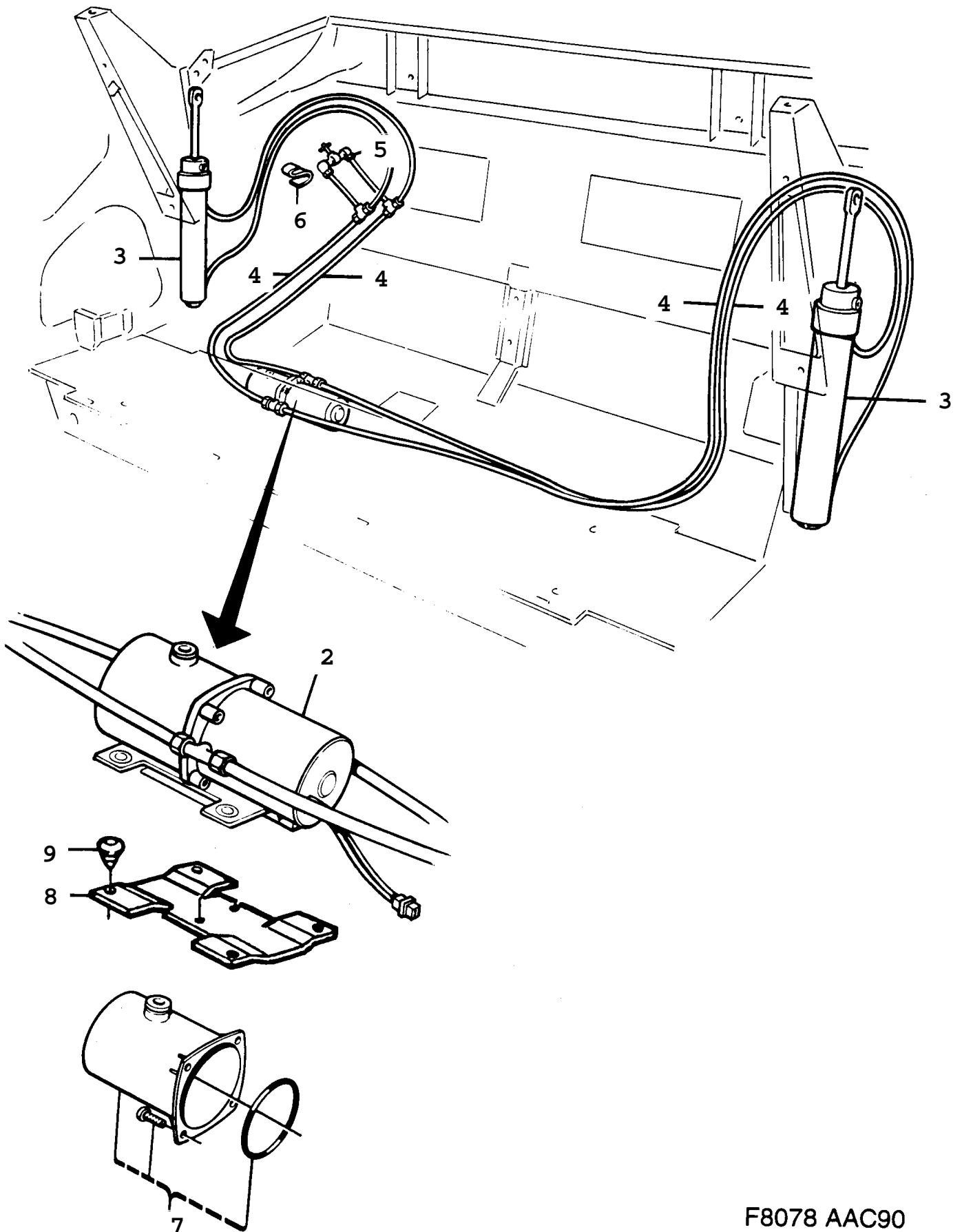
Rep.	N° de pièce	Article	Usage	Qté
1	48 56 217	Capote repliable Ensemble Note: Noir		1
1	48 56 225	Capote repliable Ensemble Note: Bleu		1
2	48 57 173	*Support de capote		1
3	48 57 199	**Longeron	LH	1
3	48 57 181	**Longeron	RH	1
5	48 57 652	***Lisse guide Note: Ch. V7012011--	LH	1
5	48 57 660	***Lisse guide Note: Ch. V7012011--	RH	1
6	48 56 860	***Rivet pop Note: Ch. V7012011--		2
8		***Bras commande	Aller à 8A - 480	
10	74 97 936	***Jeu de leviers	LH	1
10	74 97 944	***Jeu de leviers	RH	1
11	45 55 868	***Boulon		3
12	45 55 991	***Rondelle		3
14	45 56 239	***Tampon		3
16	45 55 769	***Vis		2
17	45 55 710	***Vis	M6x16	3
18	45 55 728	***Vis		1
19	48 50 608	***Rivet pop		3
19A	48 56 878	***Rondelle		3
22	45 55 876	***Boulon		1
26	80 74 106	***Ecrou		1
31	45 56 221	***Butée caoutchouc		2
32A	74 97 738	***Rondelle entretoise		2
33	48 50 731	***Rivet pop		1
34	48 59 773	***Butée		1
35	80 83 933	***Vis		1
36	48 50 590	***Renfort		1
37	48 56 993	***Vis		2
40	48 56 936	***Vis		2
41	79 65 767	***Contre-écrou		2
46	45 57 690	Plaque de réglage	1MM, NLS-USE 4852836	X



F2564 90086

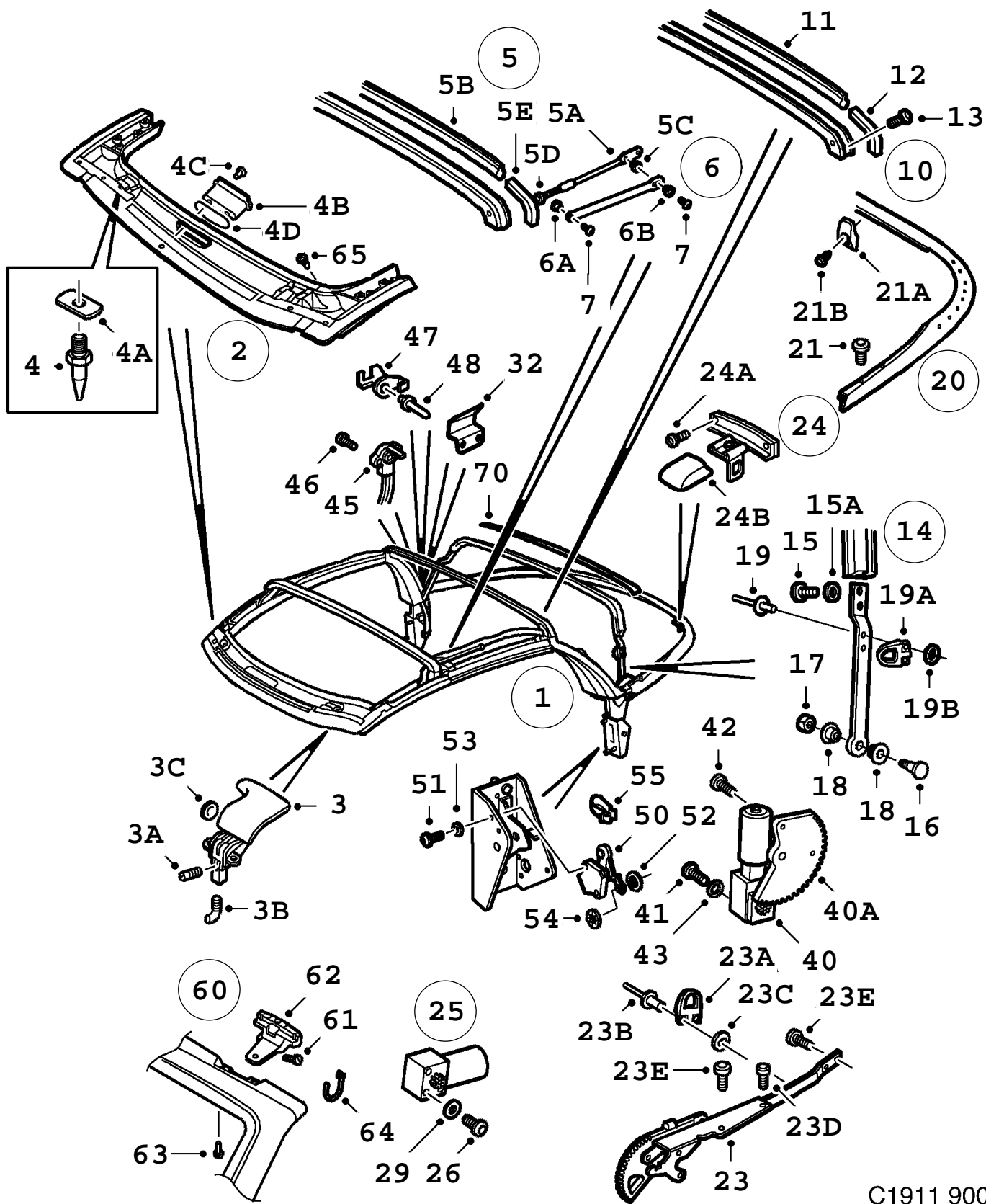
Rep.	N° de pièce	Article	Usage	Qté
1	82 74 219	Tôle		1
2	82 74 227	Fixation	NLS	1
3	82 74 235	Coude	NLS	1
4	82 74 243	Rondelle	NLS	1
5	69 25 572	Passage roue	1986-1989, LH	1
5	69 25 580	Passage roue	1986-1989, RH	1
5C	78 74 175	**Passage roue Note: Avant.	LH, NLS	1
5C	78 74 183	**Passage roue Note: Avant.	RH, NLS	1
6	69 12 364	*Traverse	LH	1
6	69 12 380	*Traverse	RH	1
7	69 25 531	*Support palier	LH	1
7	69 25 549	*Support palier	RH	1
9	82 74 359	Passage roue	LH	1
9	82 74 367	Passage roue	RH	1
9A	78 74 142	*Passage roue	NLS	2
10	69 12 299	Traverse	LH	1
10	82 74 706	Traverse	RH	1
13	82 61 547	Traverse		1
14	82 76 057	Articulation	LHD, US, LH	1
14	82 76 065	Articulation	LHD, US, RH	1
15	82 76 107	Rondelle	LHD, US	2
16	80 97 883	Vis	LHD, US	4
17	82 60 747	Rondelle	NLS	2
18	82 62 966	Vis à tête hexagonale		4
19	82 62 008	Rondelle		2
20	89 39 761	Couvercle		1
20A	94 36 478	Isolant		1
21	82 06 096	Tampon		4
22	82 72 494	Tampon		1
23	92 90 149	Fixation		1
24	82 88 789	Console	LH, NLS	1
27	92 34 055	Rondelle		4
28	82 86 395	Console	LH	1
28	82 86 403	Console	RH	1
30	82 89 423	Couvercle	NLS	2
31	82 62 354	Renfort		2
32	79 67 953	Ecrou	NLS-USE 11900429	4
33	85 75 599	Tampon	HOLE Ø 25MM	1
34	79 61 642	Rivet		4
35	69 33 535	Console	CV, LH	1
35	69 33 543	Console	CV, RH	1
36	69 33 634	Renfort	CV, LH	1
36	69 33 642	Renfort	CV, RH	1
37	69 35 126	Renfort	1986, CV, LH, NLS-USE 6996987	1
37	69 42 023	Renfort	1987-1989, CV, LH, NLS-USE 6996987	1
37	69 35 134	Renfort	1986, CV, RH, NLS-USE 6996995	1
37	69 42 031	Renfort	1987-1989, CV, RH, NLS-USE 6996995	1
38	69 35 316	Fixation	CV	1
39	82 78 558	Lisse protection	CV	1
40	79 22 891	Vis	CV	2
41	84 97 471	Lisse protection	1986-1988, NLS-USE 8564973	1
41	85 64 973	Lisse protection	1989	1

Note: Valable aussi pour SE 1988B.



F8078 AAC90

Rep.	N° de pièce	Article	Usage	Qté
2	69 52 808	Moteur Note: Ch. --L7021956	NLS-USE 4153052	1
2	41 53 052	Moteur Note: Ch. L7021957--		1
3	69 53 905	Vérin hydraulique		2
4	69 52 782	Flexible	LH	1
4	69 52 774	Flexible	RH	1
5	69 53 913	Soupape		1
6	79 51 783	Collier serrage	NLS-USE 92151442	2
7	41 53 805	Kit réparation		1
8	69 52 741	Support		1
9	69 51 768	Obturateur en caoutchouc		4

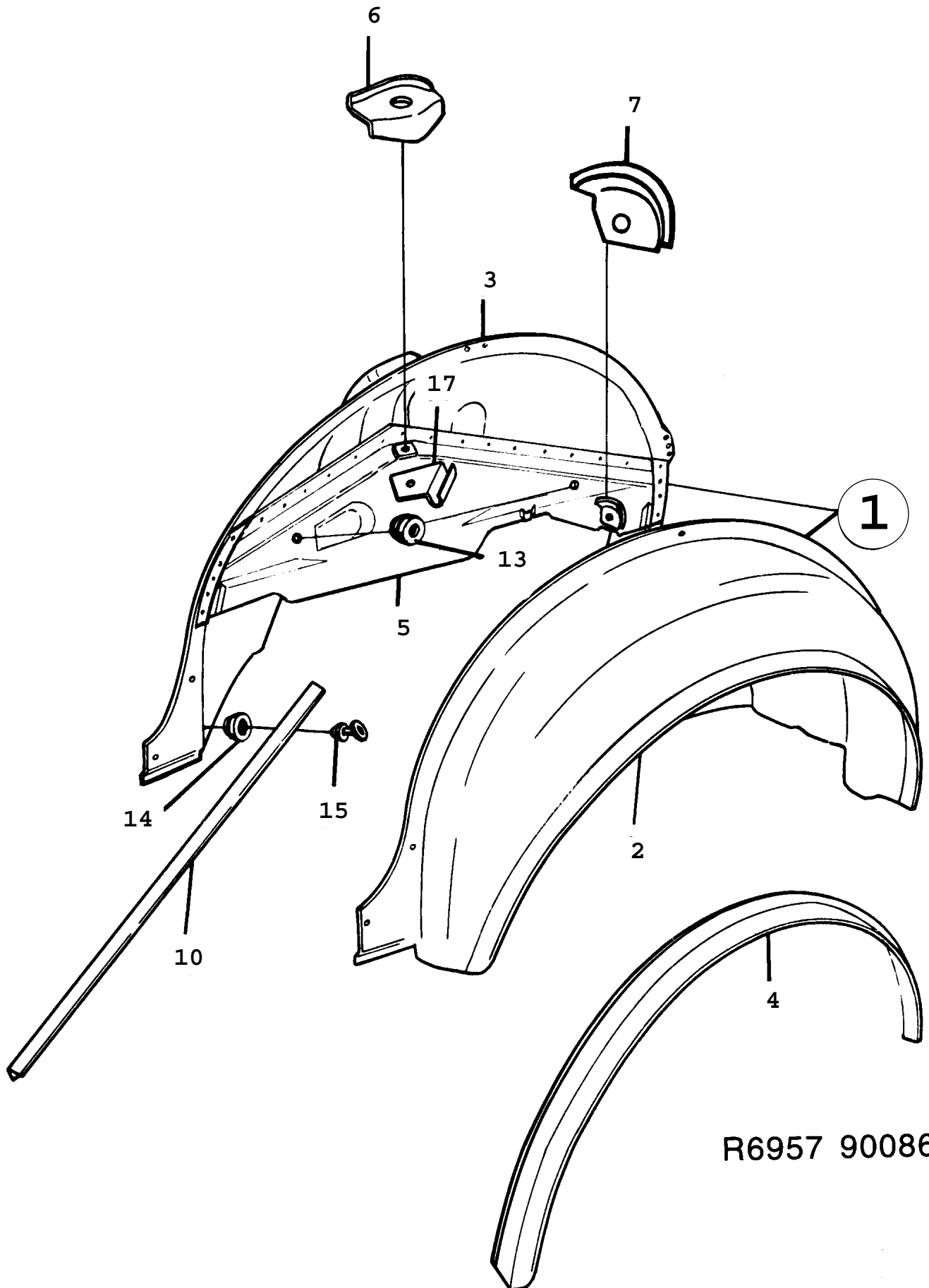


C1911 900

Rep.	N° de pièce	Article	Usage	Qté
1	45 56 486	Support de capote	NLS-USE 4857173	1
2	45 56 411	*Arc	BOW No1, NLS-USE 4696571	1
3	44 94 811	**Serrure	1994-1995, LH, NLS-USE 4698213	1
3	46 98 213	**Serrure	1996, LH	1
3	44 94 829	**Serrure	1994-1995, RH, NLS-USE 4698221	1
3	46 98 221	**Serrure	1996, RH	1
3A	48 59 781	***Vis		2
3B	45 56 494	***Crochet	1994-1995	2
3C	45 56 502	***Allongement	1994-1995, NLS	2
4	47 66 895	**Goupille guide		2
4A	48 59 799	**Erou		1
4B	48 59 765	**Pochette		1
4C	79 74 421	**Vis		2
4D	49 01 393	**Forme d'étanchéité		1
5	46 97 223	*Arc	BOW No2, NLS-USE 4850749	1
5A	46 97 280	**Bras commande	LH	1
5A	46 96 811	**Bras commande	RH	1
5B	49 01 385	**Forme d'étanchéité Note: Voir SI 811-1765		1
5C	46 96 829	**Bague		2
5D	49 01 153	**Erou		2
5E	48 57 645	**Ruban Note: Voir SI 811-1809		2
	47 67 513	*Jeu tiges articulées		X
6	46 97 298	**Bras commande		1
6A	46 96 829	**Bague		3
6B	47 67 455	**Bague		1
7	46 96 837	**Boulon		3
10	44 94 753	*Arc	BOW No3, NLS-USE 4850756	1
11	49 01 385	**Forme d'étanchéité Note: Voir SI 811-1765		1
12	48 57 645	**Ruban Note: Voir SI 811-1809		2
13	45 55 629	**Vis		4
14	44 94 761	*Arc Note: Ch. --S7016595	BOW No4, NLS-USE 4851796	1
14	46 97 512	*Arc Note: Ch. S7016596--	1995, BOW No4, NLS-USE 4851796	1
14	48 50 772	*Arc Note: Ch. --T7003167	1996, BOW No4, NLS-USE 4851796	1
14	48 51 796	*Arc Note: Ch. T7003168--	BOW No4	1
15	45 55 629	**Vis		4
15A	45 55 967	**Rondelle		4
16	45 55 843	**Boulon		2
17	45 56 080	**Erou		2
18	45 56 106	**Bague		4
19	46 96 894	*Rivet		4
19A	46 96 886	*Plaque d'arrêt		2
19B	80 29 944	*Rondelle		4
20	44 94 787	*Arc	BOW No5, NLS-USE 4696902	1
21	45 55 736	**Vis	NLS-USE 4850608	4
21A	46 97 272	**Guide		1
21B	48 56 993	**Vis		1
23	53 60 169	*Bras moteur avec secteur denté	LH	1
	48 50 798	**Console avec secteur denté Note: N'est pas une pièce de rechange distincte.	LH	1

Rep.	N° de pièce	Article	Usage	Qté
	80 73 108	**Rondelle		1
23	53 60 177	*Bras moteur avec secteur denté	RH	1
	48 50 806	**Console avec secteur denté Note: N'est pas une pièce de rechange distincte.	RH	1
	80 73 108	**Rondelle		1
23A	46 96 886	***Plaque d'arrêt		2
23B	46 96 894	***Rivet		4
23C	80 29 944	***Rondelle		4
23D	45 55 629	*Vis		2
23E	48 56 993	*Vis		4
24	48 50 814	*Lame connexion	LH	1
24	48 50 822	*Lame connexion	RH	1
24A	48 56 993	*Vis		4
24B	45 59 431	Couverture Note: Voir manuel d'atelier Ch. --S7019092	LH, NLS	1
24B	45 59 456	Couverture Note: Voir manuel d'atelier Ch. --S7019092	RH, NLS	1
25	48 50 707	Moteur électrique	LH	1
25	48 50 616	Moteur électrique	RH	1
26	45 55 710	Vis	M6x16	3
29	45 55 959	Rondelle	NLS	3
32	45 59 951	Couverture		2
40	48 50 715	Moteur électrique	LH	1
40	48 50 624	Moteur électrique	RH	1
40A	48 57 264	Segment dente	LH	1
40A	48 57 256	Segment dente	RH	1
41	80 59 628	Vis	M6x35	4
42	45 55 850	Boulon		2
43	45 55 959	Rondelle	NLS	4
45	46 96 985	Potentiomètre	RH	1
46	45 55 785	Vis		2
47	45 59 407	Support		1
48	79 72 516	Rivet	NLS-USE 92150179	1
50	46 97 017	Potentiomètre		1
51	45 55 637	Vis		2
52	45 55 926	Rondelle	NLS	2
53	45 55 983	Rondelle		1
54	45 56 098	Ecrou rapide		1
55	45 57 658	Clip		4
60	46 95 987	Serrure		2
61	46 85 095	*Vis		2
62	46 95 979	*Microrupteur		1
63	79 75 451	Vis		6
64	85 52 663	Ruban serrage		2
65	45 56 015	Rivet borgne	NLS-USE 4696894	6
65	47 67 752	Vis	ALTERNATIVE	6
70	53 60 540	Ruban attache Note: Partie des kits suivants:53 60 136, 53 60 144, 48 51 796		1
	46 95 870	Ruban Note: Ch. S7016596--		1
	53 60 557	Kit réparation		X

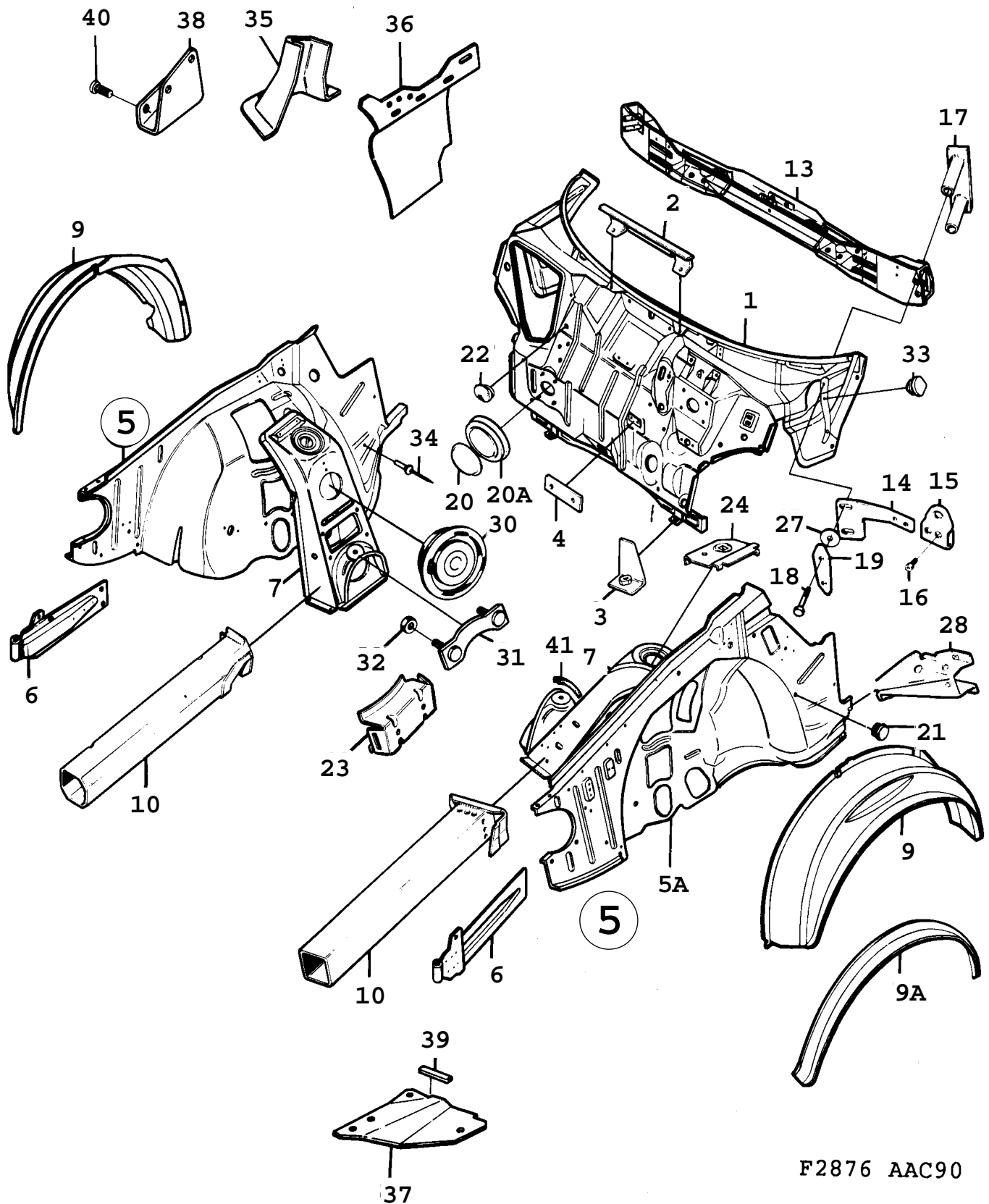
Rep.	N° de pièce	Article	Usage	Qté
	45 55 868	·Boulon		8
	45 55 991	·Rondelle		6
	45 56 106	·Bague		12
	45 56 114	·Bague		4
	45 56 130	·Bague		10
	45 56 239	·Tampon		6
	46 96 829	·Bague		3
	46 96 837	·Boulon		4
	47 67 455	·Bague		1
	69 52 014	·Bague		4



R6957 90086

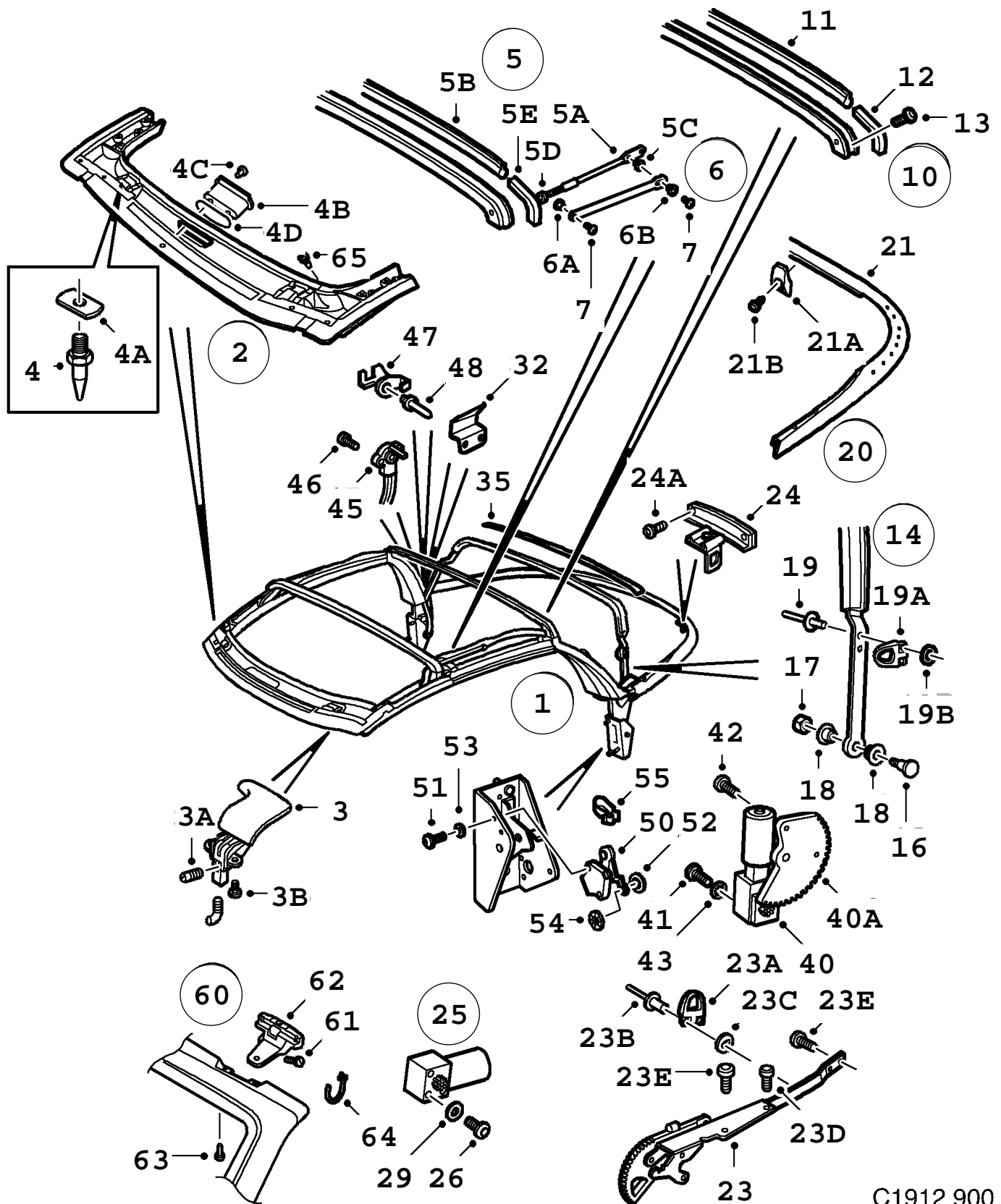
0430 Corps de carrosserie - Passage de roue, arrière (1986 - 1989)

Rep.	N° de pièce	Article	Usage	Qté
1	82 72 197	Passage roue Note: Arrière.	LH	1
1	82 72 205	Passage roue Note: Arrière.	RH	1
2	82 74 631	*Passage roue	LH	1
2	82 74 649	*Passage roue	RH	1
3	69 10 806	*Passage roue	LH, NLS	1
3	69 10 814	*Passage roue	RH, NLS	1
4	78 74 159	*Passage roue	LH	1
4	78 74 167	*Tôle passage roue	RH, NLS	1
5	82 74 797	*Longeron de passage de roue	1986-1987, LH, NLS	1
5	69 42 312	*Longeron de passage de roue	1988-1989, LH	1
5	82 74 805	*Longeron de passage de roue	1986-1987, RH	1
5	69 42 320	*Longeron de passage de roue	1988-1989, RH	1
6	92 86 253	**Renfort	LH, NLS	1
6	92 86 261	**Renfort	RH, NLS	1
7	92 81 973	**Console	1986-1987, LH, NLS	1
7	69 42 296	**Console	1988-1989, LH	1
7	92 81 981	**Console	1986-1987, RH	1
7	69 42 304	**Console	1988-1989, RH	1
10	82 18 661	Tirant	NLS	1
13	84 59 489	Tampon		4
14	84 59 497	Tampon		2
15	85 07 873	Tampon		2
17	92 30 350	Tôle protection	LHD, US	1



F2876 AAC90

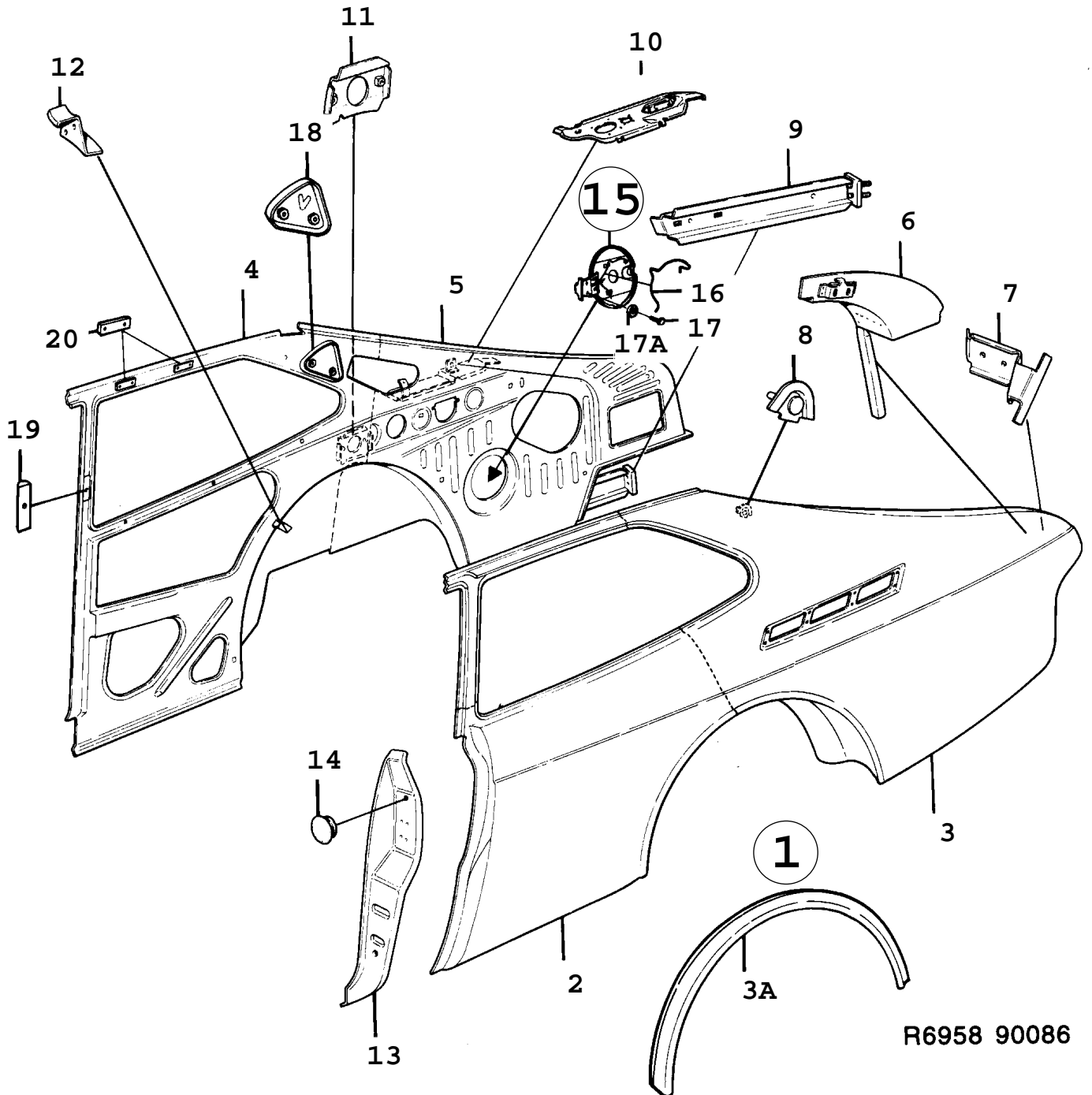
Rep.	N° de pièce	Article	Usage	Qté
1	82 74 219	Tôle		1
2	40 98 398	Fixation		1
3	82 74 235	Coude	NLS	1
4	82 74 243	Rondelle	NLS	1
5	69 25 572	Passage roue	LH	1
5	69 25 580	Passage roue	RH	1
5A	69 10 913	*Tôle passage roue	LH	1
5A	69 10 921	*Tôle passage roue	RH	1
6	69 12 364	*Traverse	LH	1
6	69 12 380	*Traverse	RH	1
7	69 25 531	*Support palier	LH	1
7	69 25 549	*Support palier	RH	1
9	82 74 359	Passage roue	LH	1
9	82 74 367	Passage roue	RH	1
9A	78 74 142	*Passage roue	NLS	2
10	69 12 299	Traverse	LH	1
10	82 74 706	Traverse	RH	1
13	82 61 547	Traverse		1
14	82 76 057	Articulation	LHD, US, LH	1
14	82 76 065	Articulation	LHD, US, RH	1
15	82 76 107	Rondelle	LHD, US	2
16	80 97 883	Vis	LHD, US	4
17	82 60 747	Rondelle	NLS	2
18	82 62 966	Vis à tête hexagonale		4
19	82 62 008	Rondelle		2
20	89 39 761	Couvercle		1
20A	94 36 478	Isolant		1
21	82 06 096	Tampon		4
22	82 72 494	Tampon		1
23	92 90 149	Fixation		1
24	82 88 789	Console	LH, NLS	1
27	92 34 055	Rondelle		4
28	82 86 395	Console	LH	1
28	82 86 403	Console	RH	1
30	82 89 423	Couvercle	NLS	2
31	82 62 354	Renfort		2
32	79 67 953	Ecrou	NLS-USE 11900429	4
33	85 75 599	Tampon		1
33	95 97 477	Passe-câble	1991-1993, CV	1
34	79 61 642	Rivet		4
35	69 33 535	Console	CV, LH	1
35	69 33 543	Console	CV, RH	1
36	69 33 634	Renfort	CV, LH	1
36	69 33 642	Renfort	CV, RH	1
37	69 42 023	Renfort	CV, LH, NLS-USE 6996987	1
37	69 96 987	Renfort Note: Ch. --L7003164	CV, LH	1
37	69 42 031	Renfort Note: Ch. L7003165--	CV, RH, NLS-USE 6996995	1
37	69 96 995	Renfort Note: Ch. --L7003164	CV, RH	1
38	69 35 316	Fixation	CV	1
39	82 78 558	Lisse protection	CV	1
40	79 22 891	Vis	CV	2
41	85 64 973	Lisse protection		1



C1912 900

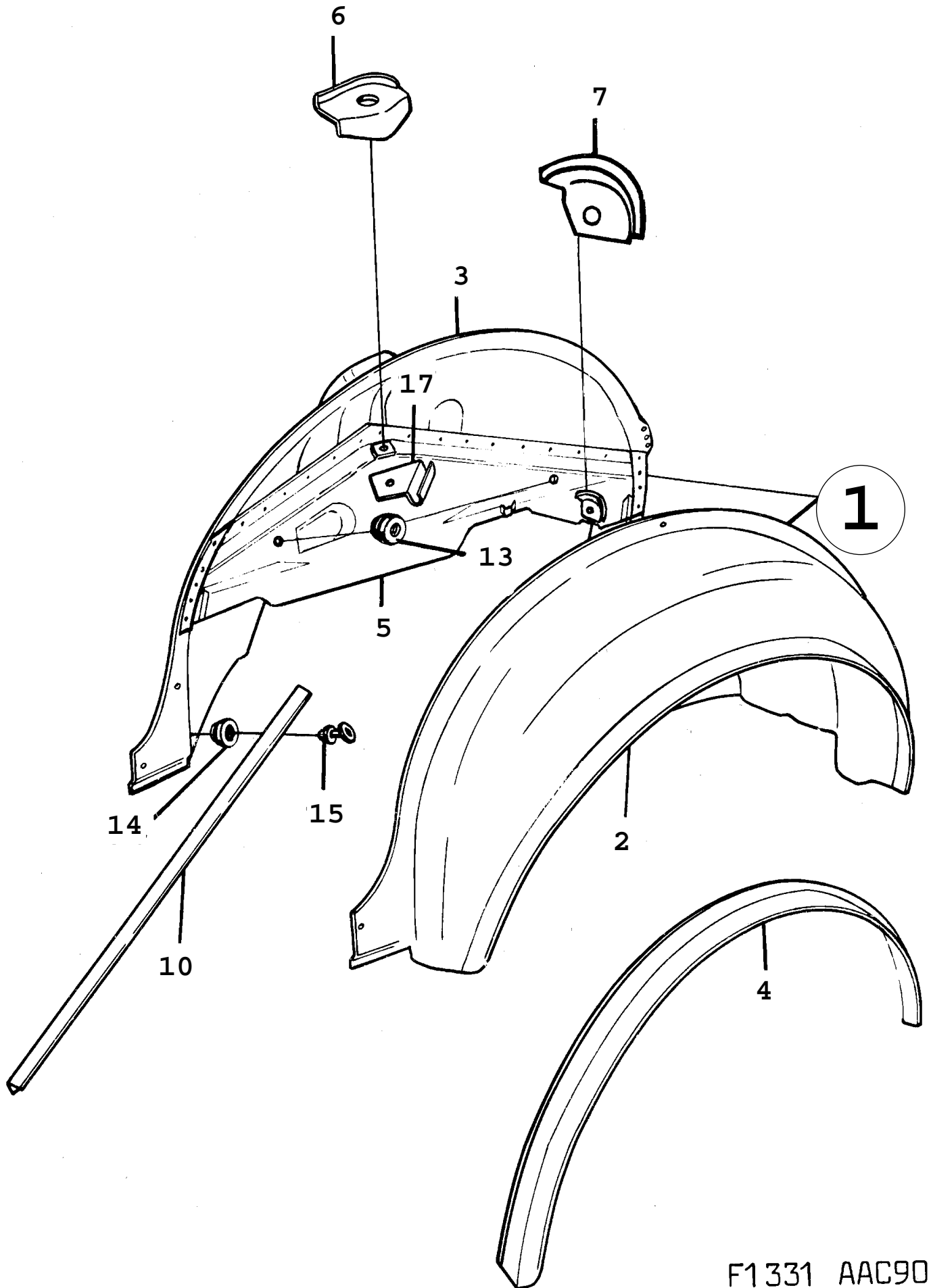
Rep.	N° de pièce	Article	Usage	Qté
1	48 50 848	Support de capote	NLS-USE 4857173	1
2	46 96 571	*Arc	BOW No1	1
3	46 98 213	**Serrure	LH	1
3	46 98 221	**Serrure	RH	1
3A	48 59 781	***Vis		1
3B	45 55 629	**Vis		6
4	47 66 895	**Goupille guide		2
4A	48 59 799	**Ecrou		1
4B	48 59 765	**Pochette		1
4C	79 74 421	**Vis		2
4D	49 01 393	**Forme d'étanchéité		1
		**Câble	Aller à 8A - 270	1
		**Dessous	Aller à 8A - 270	2
5	48 50 749	*Arc	BOW No2	1
5A	46 97 280	**Bras commande	LH	1
5A	46 96 811	**Bras commande	RH	1
5B	49 01 385	**Forme d'étanchéité		1
5C	46 96 829	**Bague		2
5D	49 01 153	**Ecrou		2
5E	48 57 645	**Ruban		2
6	46 97 298	*Bras commande		1
6A	46 96 829	*Bague		1
6B	47 67 455	*Bague		1
7	46 96 837	*Boulon		3
10	48 50 756	*Arc	BOW No3	1
11	49 01 385	**Forme d'étanchéité		1
12	48 57 645	**Ruban		2
13	48 50 764	*Vis		4
14	48 51 796	*Arc	BOW No4	1
16	45 55 843	*Boulon		2
17	45 56 080	*Ecrou		2
18	45 56 106	*Bague		4
19	46 96 894	*Rivet		4
19A	46 96 886	*Plaque d'arrêt		2
19B	80 29 944	*Rondelle		4
20	48 50 780	*Arc avec secteur denté	BOW No5 ASSY, NLS	1
21	46 96 902	**Arc	BOW No5	1
21A	46 97 272	**Guide		2
21B	48 56 993	**Vis		2
23	53 60 169	**Bras moteur avec secteur denté	LH	1
	48 50 798	***Console avec secteur denté Note: N'est pas une pièce de rechange distincte.	LH	1
	80 73 108	***Rondelle		1
23	53 60 177	**Bras moteur avec secteur denté	RH	1
	48 50 806	***Console avec secteur denté Note: N'est pas une pièce de rechange distincte.	RH	1
	80 73 108	***Rondelle		1
23A	46 96 886	****Plaque d'arrêt		2
23B	46 96 894	****Rivet		4
23C	80 29 944	****Rondelle		4
23D	45 55 629	**Vis		2
23E	48 56 993	**Vis		4

Rep.	N° de pièce	Article	Usage	Qté
24	48 50 814	**Lame connexion	LH	1
24	48 50 822	**Lame connexion	RH	1
24A	48 56 993	**Vis		4
25	48 50 707	Moteur électrique	LH	1
25	48 50 616	Moteur électrique	RH	1
26	80 59 628	Vis	M6x35	3
29	45 55 959	Rondelle	NLS	3
32	45 59 951	Couverture		2
35	53 60 540	Ruban attache Note: Partie des kits suivants:53 60 136, 53 60 144, 48 51 796		1
40	48 50 715	Moteur électrique	LH	1
40	48 50 624	Moteur électrique	RH	1
40A	48 57 264	Segment dente	LH	1
40A	48 57 256	Segment dente	RH	1
41	80 59 628	Vis	M6x35	4
42	45 55 850	Boulon		2
43	45 55 959	Rondelle	NLS	4
45	46 96 985	Potentiomètre	RH	1
46	45 55 785	Vis		2
47	45 59 407	Support		1
48	79 72 516	Rivet	NLS-USE 92150179	1
50	46 97 017	Potentiomètre		1
51	45 55 637	Vis		2
52	45 55 926	Rondelle	NLS	2
53	45 55 983	Rondelle		1
54	45 56 098	Ecrou rapide		1
55	45 57 658	Clip		4
60	46 95 987	Serrure		2
61	46 85 095	*Vis		2
62	46 95 979	*Microrupteur		1
63	79 75 451	Vis		6
64	85 52 663	Ruban serrage		2
65	45 56 015	Rivet borgne	NLS-USE 4696894	6
65	47 67 752	Vis	ALTERNATIVE	6
	46 95 870	Ruban		1
	47 67 455	Bague		1
	53 60 557	Kit réparation Note: Ch. --V7000271		X
	45 55 868	*Boulon		8
	45 55 991	*Rondelle		6
	45 56 106	*Bague		12
	45 56 114	*Bague		4
	45 56 130	*Bague		10
	45 56 239	*Tampon		6
	46 96 829	*Bague		3
	46 96 837	*Boulon		4
	47 67 455	*Bague		1
	69 52 014	*Bague		4



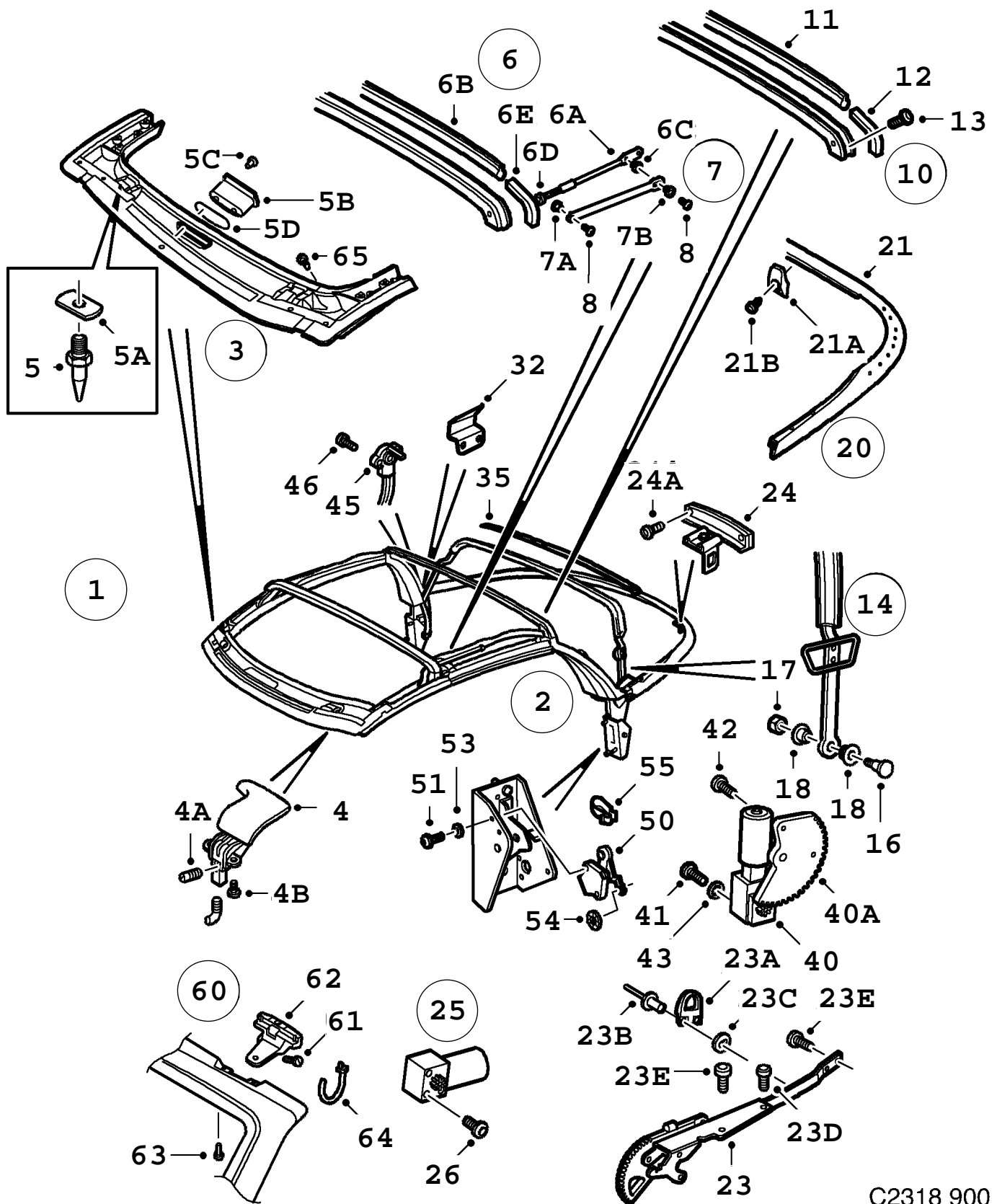
R6958 90086

Rep.	N° de pièce	Article	Usage	Qté
1	92 29 717	Tôle latérale	LH, ALT 9284035, NLS-USE 9284035	1
1	92 29 725	Tôle latérale	RH, ALT 9284043, NLS-USE 9284043	1
2	92 28 230	*Tôle latérale	LH	1
2	92 28 248	*Tôle latérale	RH	1
3	82 53 155	*Tôle latérale	LH, ALT 9284050, NLS-USE 9284050	1
3	82 53 163	*Tôle latérale	RH, ALT 9284068, NLS-USE 9284068	1
3A	78 74 118	*Aile		2
4	82 56 786	Tôle latérale	1986, LH, NLS	1
4	82 56 794	Tôle latérale	1986, RH, NLS	1
4	69 27 412	Tôle latérale	1987-1989, LH, NLS	1
4	69 27 420	Tôle latérale	1987-1989, RH, NLS	1
5	92 89 059	Tôle latérale	LH	1
5	82 55 242	Tôle	RH, NLS	1
6	82 85 462	Tôle	LH (8250573)	1
6	82 85 470	Tôle	RH (8250581)	1
7	92 23 777	Fixation	LH, NLS-USE 9236654	1
7	92 23 785	Fixation	RH, NLS	1
8	82 83 665	Fixation	NLS	2
9	92 21 995	Renfort	LH	1
9	92 22 001	Renfort	RH	1
10	69 17 116	Support	LH, NLS	1
10	69 17 124	Support	RH	1
11	82 83 921	Fixation	LH	1
11	82 83 939	Fixation	RH	1
12	76 01 727	Support	(8253296), NLS	1
13	76 00 828	Flasque	LH (8210148)	1
13	76 00 836	Flasque	RH (8210155)	1
14	70 38 342	Tampon		1
15	82 86 304	Couvercle		1
16	82 62 537	*Ressort		1
17	79 72 508	Vis		2
17A	80 73 090	Rondelle		2
18	76 01 552	Renfort	LH (8250755)	1
18	76 01 560	Renfort	RH (8250763), NLS	1
19	76 01 545	Rondelle	(8250730), NLS-USE 4006409	2
20	82 09 967	Profile fixation	NLS	4



F1331 AAC90

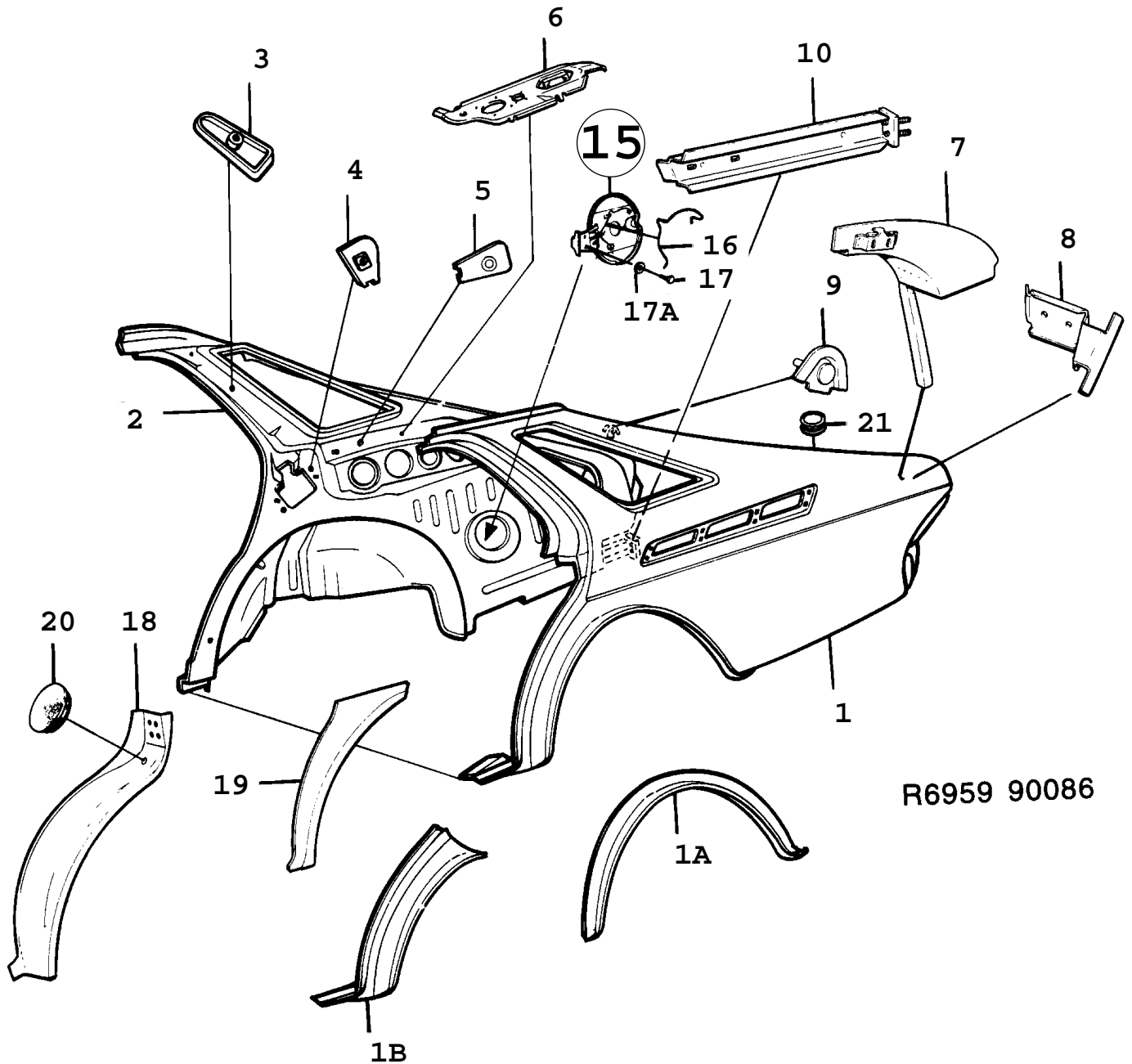
Rep.	N° de pièce	Article	Usage	Qté
1	82 72 197	Passage roue Note: Arrière.	LH	1
1	82 72 205	Passage roue Note: Arrière.	RH	1
2	82 74 631	*Passage roue	LH	1
2	82 74 649	*Passage roue	RH	1
3	69 10 806	*Passage roue	LH, NLS	1
3	69 10 814	*Passage roue	RH, NLS	1
4	78 74 159	*Passage roue	LH	1
4	78 74 167	*Tôle passage roue	RH, NLS	1
5	69 42 312	*Longeron de passage de roue	LH	1
5	69 42 320	*Longeron de passage de roue	RH	1
6	92 86 253	**Renfort	LH, NLS	1
6	92 86 261	**Renfort	RH, NLS	1
7	69 42 296	**Console	LH	1
7	69 42 304	**Console	RH	1
10	82 18 661	Tirant	NLS	1
13	84 59 489	Tampon		4
14	84 59 497	Tampon		2
15	85 07 873	Tampon		2
17	92 30 350	Tôle protection	LHD, US	1



C2318 900

Rep.	N° de pièce	Article	Usage	Qté
1	48 56 217	Capote repliable Ensemble Note: Noir		1
1	48 56 225	Capote repliable Ensemble Note: Bleu		1
2	48 57 173	*Support de capote		1
3	46 96 571	**Arc	BOW No1	1
4	46 98 213	***Serrure	LH	1
4	46 98 221	***Serrure	RH	1
4A	48 59 781	***Vis		1
4B	45 55 629	***Vis		6
5	47 66 895	***Goupille guide		2
5A	48 59 799	***Ecrou		1
5B	48 59 765	***Pochette		1
5C	79 74 421	***Vis		2
5D	49 01 393	***Forme d'étanchéité		1
		***Câble	Aller à 8A - 300	1
		***Dessous	Aller à 8A - 300	2
6	48 50 749	**Arc	BOW No2	1
6A	46 97 280	***Bras commande	LH	1
6A	46 96 811	***Bras commande	RH	1
6B	49 01 385	***Forme d'étanchéité		1
6C	46 96 829	***Bague		2
6D	49 01 153	***Ecrou		2
6E	48 57 645	***Ruban		2
7	46 97 298	**Bras commande		1
7A	46 96 829	**Bague		1
7B	47 67 455	**Bague		1
8	46 96 837	**Boulon		3
10	48 50 756	**Arc	BOW No3	1
11	49 01 385	***Forme d'étanchéité		1
12	48 57 645	***Ruban		2
13	80 59 552	**Vis		4
14	48 51 796	**Arc	BOW No4	1
16	45 55 843	**Boulon		2
17	79 65 767	**Contre-écrou		2
18	45 56 106	**Bague		6
20	48 50 780	**Arc avec secteur denté	BOW No5 ASSY, NLS	1
21	46 96 902	***Arc	BOW No5	1
21A	46 97 272	***Guide		2
21B	48 56 993	***Vis		2
23	53 60 169	***Bras moteur avec secteur denté	LH	1
	48 50 798	***Console avec secteur denté Note: N'est pas une pièce de rechange distincte.	LH	1
	80 73 108	***Rondelle		1
23	53 60 177	***Bras moteur avec secteur denté	RH	1
	48 50 806	***Console avec secteur denté Note: N'est pas une pièce de rechange distincte.	RH	1
	80 73 108	***Rondelle		1
23A	46 96 886	****Plaque d'arrêt		2
23B	46 96 894	****Rivet		4
23C	80 29 944	****Rondelle		4

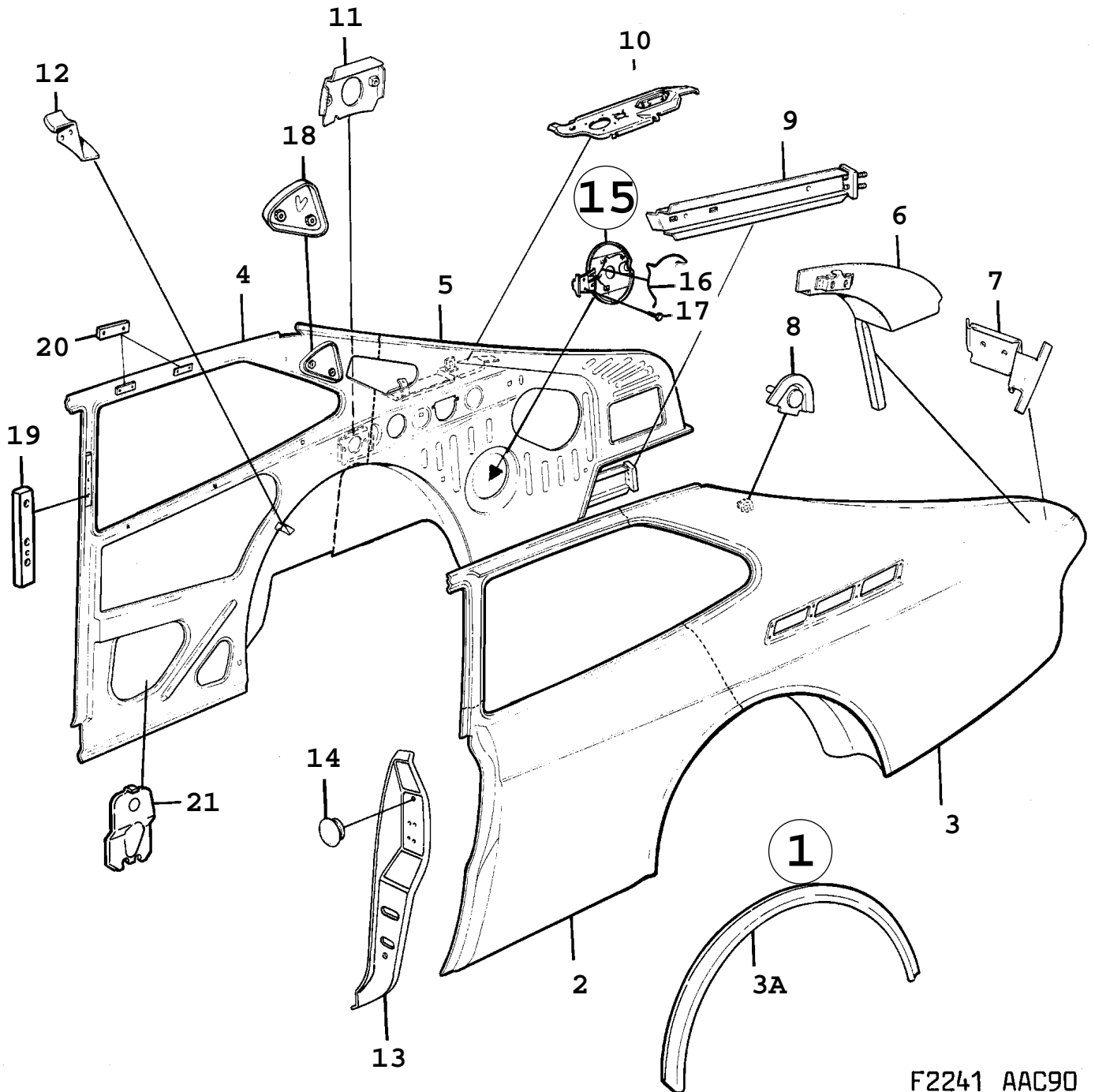
Rep.	N° de pièce	Article	Usage	Qté
23D	45 55 629	***Vis		2
23E	48 56 993	***Vis		4
24	48 50 814	***Lame connexion	LH	1
24	48 50 822	***Lame connexion	RH	1
24A	48 56 993	***Vis		4
25	48 50 707	*Moteur électrique	LH	1
25	48 50 616	*Moteur électrique	RH	1
26	80 59 628	*Vis		6
32	45 59 951	*Couverture		1
35	53 60 540	*Ruban attache Note: Partie des kits suivants:53 60 136, 53 60 144, 48 51 796		1
40	48 50 715	*Moteur électrique	LH	1
40	48 50 624	*Moteur électrique	RH	1
40A	48 57 264	*Segment dente	LH	1
40A	48 57 256	*Segment dente	RH	1
41	80 59 628	*Vis	M6x35	4
42	48 57 249	*Vis		4
45	46 96 985	*Potentiomètre	RH	1
46	80 55 592	*Vis		2
50	46 97 017	*Potentiomètre		1
51	80 59 263	*Vis		2
53	45 55 983	*Rondelle		1
54	45 56 098	*Ecrou rapide		1
55	45 57 658	*Clip		4
60	46 95 987	Serrure		2
61	46 85 095	*Vis		2
62	46 95 979	*Microrupteur		1
63	79 75 451	Vis		6
64	85 52 663	Ruban serrage		2
65	47 67 752	Vis		6
	46 95 870	Ruban		1



R6959 90086

0490 Corps de carrosserie - Tôle latérale (1986 - 1989), 5CK

Rep.	N° de pièce	Article	Usage	Qté
1	92 28 214	Tôle latérale	LH	1
1	92 28 222	Tôle latérale	RH	1
1A	78 74 118	*Aile		2
1B	78 74 126	*Tôle latérale	LH	1
1B	78 74 134	*Pièce latérale	RH, NLS	1
2	76 01 792	Tôle latérale	LH (8260119), NLS	1
2	76 01 800	Tôle latérale	RH (8260127), NLS	1
3	82 60 192	Fixation		2
4	82 60 218	Fixation	LH	1
4	82 60 226	Fixation	RH	1
5	82 60 234	Fixation	LH, NLS	2
5	82 60 242	Fixation	RH	2
6	92 22 175	Support	LH, NLS	1
6	92 22 183	Support	RH	1
7	82 85 462	Tôle	LH (8250573)	1
7	82 85 470	Tôle	RH (8250581)	1
8	92 36 654	Fixation	LH	1
8	92 36 662	Fixation	RH	1
9	82 83 665	Fixation	NLS	2
10	82 87 997	Renfort	LH, NLS	1
10	82 88 003	Renfort	RH, NLS-USE 9222001	1
15	82 86 304	Couvercle		1
16	82 62 537	*Ressort		1
17	79 72 508	Vis		2
17A	80 73 090	Rondelle		2
18	76 01 370	Flasque	LH (8242497), NLS	1
18	76 01 388	Flasque	RH (8242505), NLS	1
19	76 01 354	Tôle	LH (8242414), NLS	1
19	76 01 362	Tôle	RH (8242422)	1
20	82 45 888	Tampon		2
21	71 63 074	Tampon		1

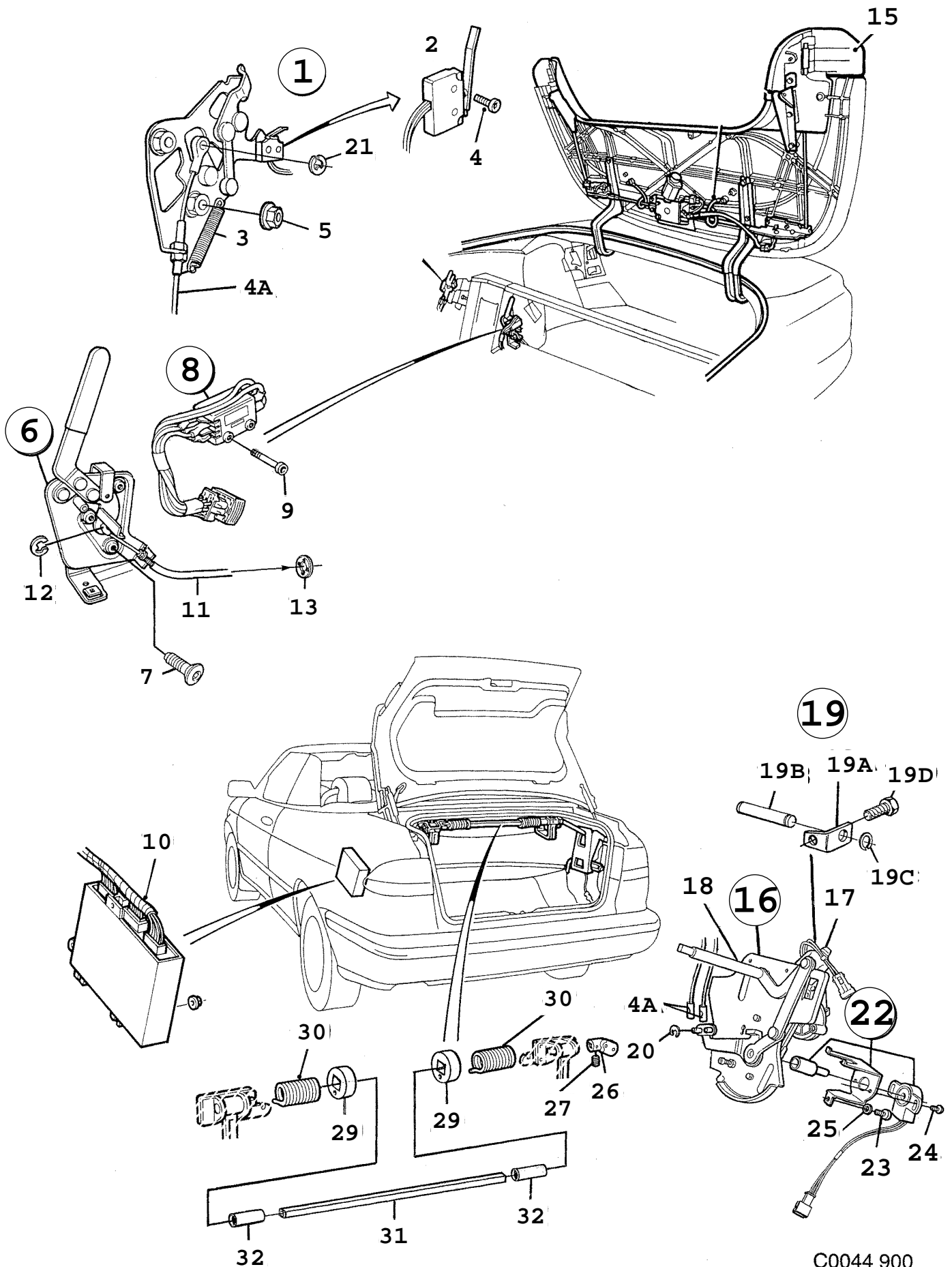


F2241 AAC90

900 / 08A Carrosserie, extérieur
0500 Corps de carrosserie - Tôle latérale (1990 - 1993), 3CK

Liste des pièces détachées EPC

Rep.	N° de pièce	Article	Usage	Qté
1	92 29 717	Tôle latérale	LH, ALT 9284035, NLS-USE 9284035	1
1	92 29 725	Tôle latérale	RH, ALT 9284043, NLS-USE 9284043	1
2	92 28 230	*Tôle latérale	LH	1
2	92 28 248	*Tôle latérale	RH	1
3	82 53 155	*Tôle latérale	LH, ALT 9284050, NLS-USE 9284050	1
3	82 53 163	*Tôle latérale	RH, ALT 9284068, NLS-USE 9284068	1
3A	78 74 118	*Aile		2
4	40 06 656	Tôle latérale Note: Avant.	LH, NLS	1
4	40 06 664	Tôle latérale Note: Avant.	RH, NLS	1
5	92 89 059	Tôle latérale Note: Arrière.	LH	1
5	82 55 242	Tôle Note: Arrière.	RH, NLS	1
6	82 85 462	Tôle	LH (8250573)	1
6	82 85 470	Tôle	RH (8250581)	1
7	92 23 777	Fixation	LH, NLS-USE 9236654	1
7	92 23 785	Fixation	RH, NLS	1
8	82 83 665	Fixation	NLS	2
9	92 21 995	Renfort	LH	1
9	92 22 001	Renfort	RH	1
10	69 17 116	Support	LH, NLS	1
10	69 17 124	Support	RH	1
11	82 83 921	Fixation	LH	1
11	82 83 939	Fixation	RH	1
12	76 01 727	Support	NLS	1
13	76 00 828	Flasque	LH	1
13	76 00 836	Flasque	RH	1
14	70 38 342	Tampon		1
15	82 86 304	Couvercle		1
16	82 62 537	*Ressort		1
17	79 72 888	Vis		2
18	76 01 552	Renfort	1990, LH	1
18	76 01 560	Renfort	1990, RH, NLS	1
18	40 99 701	Renfort	1991-1993, LH	1
18	40 99 719	Renfort	1991-1993, RH	1
19	40 06 409	Rondelle		2
20	82 09 967	Profile fixation	NLS	4
21	40 07 001	Support de fixation		2



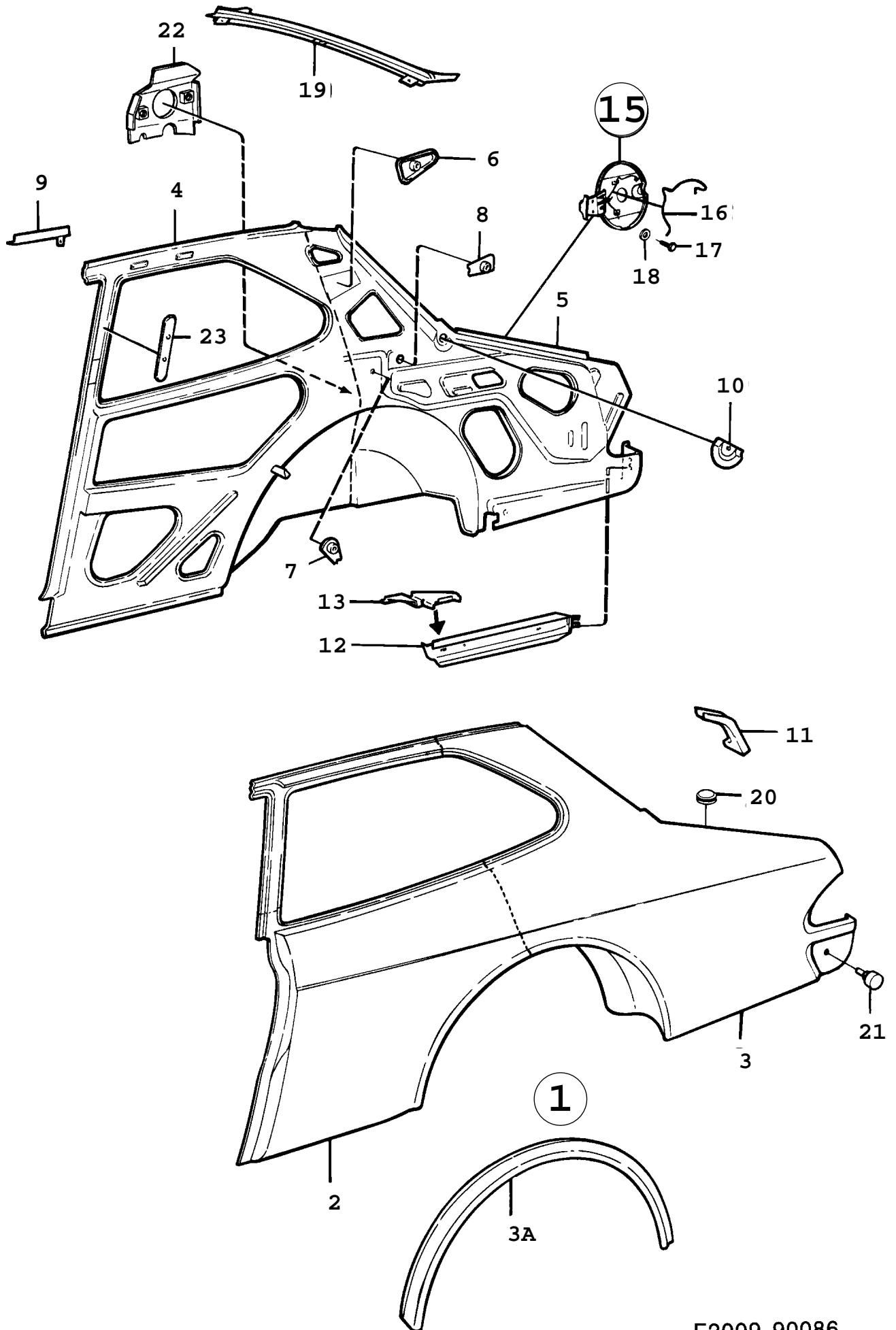
C0044 900
08A/0510

0510 Corps de carrosserie - Couvercle de capote - 1ère partie (1994 - 1998)

Rep.	N° de pièce	Article	Usage	Qté
1	51 84 650	Serrure couvercle de capote	LH	1
1	51 84 668	Serrure couvercle de capote	RH	1
2	51 84 528	*Microrupteur Note: Ch. --S7021627	Lever 25 mm	1
2	51 84 403	*Microrupteur Note: Ch. S7021628--	Lever 31 mm	1
3	45 58 862	*Ressort traction		1
4	45 59 381	*Vis		2
4A	45 57 971	*Câble	1994-1997, LH, NLS-USE 4856191	1
4A	45 57 989	*Câble	1994-1997, RH, NLS-USE 48562091	1
4A	48 56 191	*Câble	1998, LH	1
4A	48 56 209	*Câble	1998, RH	1
5	43 47 480	Ecrou		4
6	44 94 530	Tige commande		1
7	79 78 661	Vis à tête hexagonale	1994-1995	3
7	79 22 354	Vis	1996-1998	3
8	45 56 478	Contact		1
9	45 55 652	*Vis		2
10	45 58 144	Unité commande capote Note: Egalement disponible en unité de rechange. Ch. --S7019624	NLS-USE 4610812	1
10	46 95 961	Unité commande capote Note: Egalement disponible en unité de rechange. Ch. S7019625--	NLS-USE 4610812	1
11	45 57 997	Câble		1
12	81 23 440	Clip		1
13	45 58 342	Rondelle de blocage		1
15		Couvre capote	Aller à 8A - 540	1
16	45 57 898	Commande	1994-1997, NLS-USE 4859419	1
16	48 59 419	Commande	1998	1
17	45 58 003	*Moteur		1
18	45 57 906	*Bras commande		1
19	46 13 519	*Kit renfort		1
19A	48 59 252	**Console Note: N'est pas une pièce de rechange distincte.		2
19B	48 59 260	**Goupille Note: N'est pas une pièce de rechange distincte.	6 MM	1
19C	80 47 623	**Anneau verrouillage		2
19D	80 59 552	**Vis		2
20	44 94 506	Clip Note: Ch. --S7019798	NLS-USE 8123440	2
20	81 23 440	Clip Note: Ch. S7019799--		2
21	44 94 506	Clip Note: Ch. --S7019798	NLS-USE 8123440	1
21	81 23 440	Clip Note: Ch. S7019799--		1
22	45 58 771	Potentiomètre		1
23	45 55 637	*Vis		2
24	80 59 230	*Vis	NLS-USE 92151805	2
25	45 55 926	*Rondelle	NLS	2

900 / 08A Carrosserie, extérieur**Liste des pièces détachées EPC****0510 Corps de carrosserie - Couvercle de capote - 1ère partie****(1994 - 1998)**

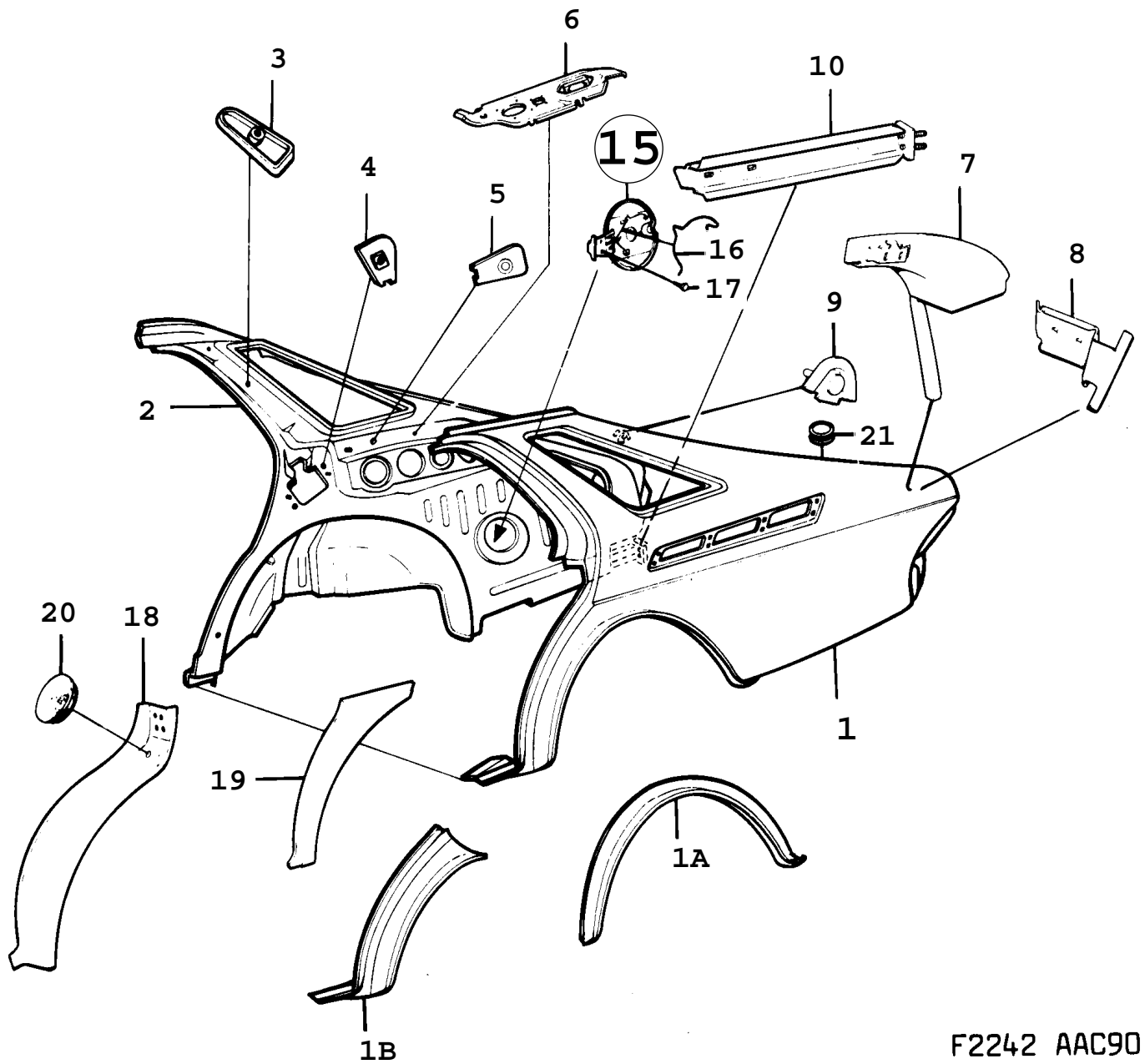
Rep.	N° de pièce	Article	Usage	Qté
26	51 13 402	Joint cardan	(4307401)	1
27	45 55 686	Vis	NLS-USE 7985963	4
29	45 56 296	Douille		2
30	44 94 514	Ressort	LH	1
30	44 94 522	Ressort	RH	1
31	44 92 898	Arbre		1
32	45 57 344	Support de tuyau		2



F2009 90086

0520 Corps de carrosserie - Tôle latérale (1986 - 1989), 2SN

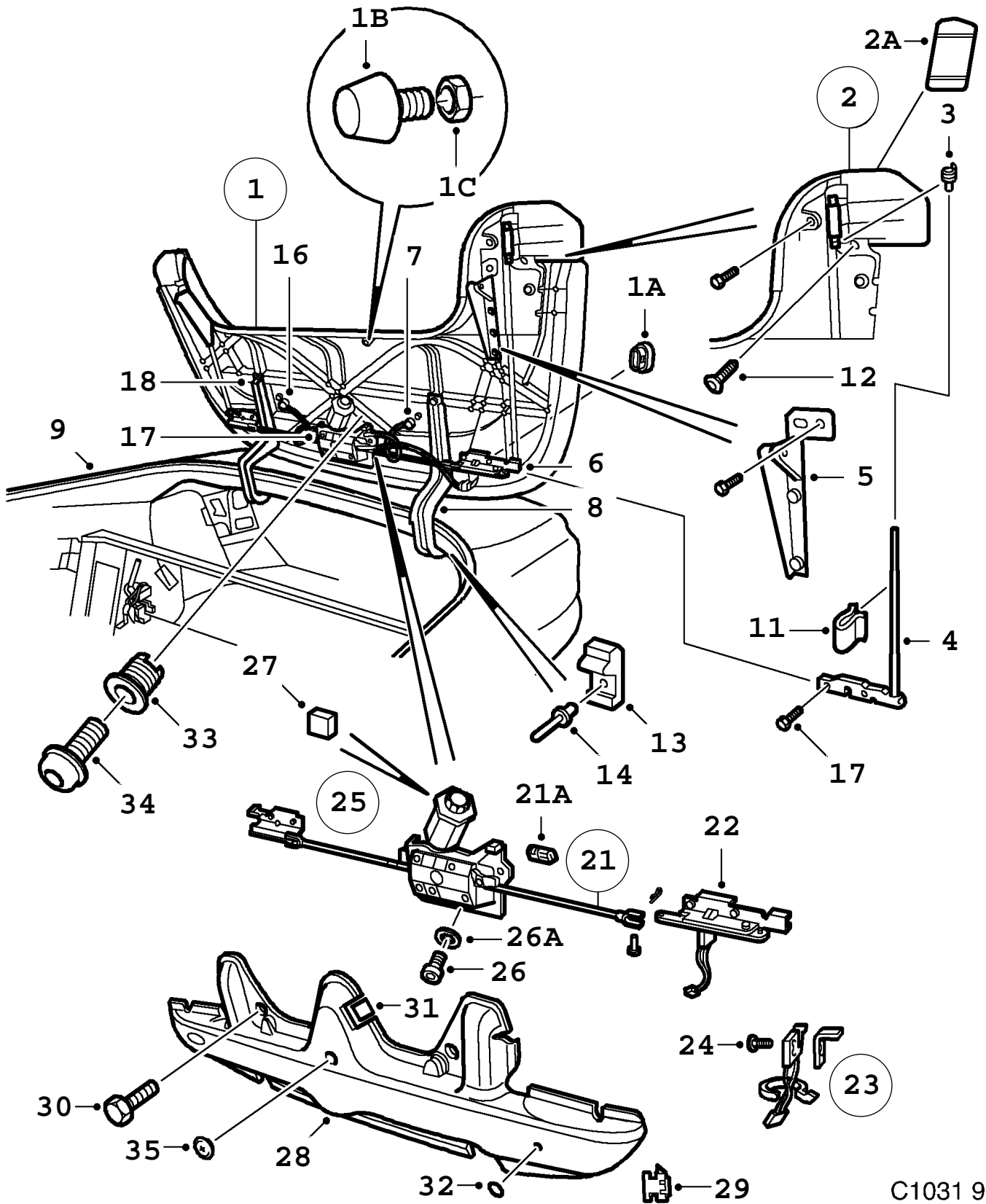
Rep.	N° de pièce	Article	Usage	Qté
1	92 92 459	Tôle latérale	1986-1987, LH, NLS-USE 6944367	1
1	69 44 367	Tôle latérale	1988-1989, LH	1
1	92 92 467	Tôle latérale	1986-1987, RH, NLS-USE 6944375	1
1	69 44 375	Tôle latérale	1988-1989, RH	1
2	92 92 475	*Tôle latérale	1986-1987, LH, NLS-USE 6944383	1
2	69 44 383	*Tôle latérale	1988-1989, LH	1
2	92 92 483	*Tôle latérale	1986-1987, RH, NLS-USE 6944391	1
2	69 44 391	*Tôle latérale	1988-1989, RH	1
3	92 92 491	*Tôle latérale	LH	1
3	92 92 509	*Tôle latérale	RH	1
3A	78 74 118	*Aile		1
4	92 92 517	Tôle latérale	LH, NLS	1
4	92 92 525	Tôle latérale	RH, NLS	1
5	92 92 533	Tôle latérale	LH	1
5	92 92 541	Tôle latérale	RH	1
6	92 20 997	Fixation		2
7	82 60 218	Fixation	LH	1
7	82 60 226	Fixation	RH	1
8	82 60 234	Fixation	LH, NLS	2
8	82 60 242	Fixation	RH	2
9	92 22 670	Console	LH, NLS	1
9	92 22 688	Console	RH	1
10	92 22 696	Fixation	LH, NLS	1
10	92 22 704	Fixation	RH	1
11	92 20 955	Tôle	LH	1
11	92 20 963	Tôle	RH	1
12	92 20 930	Renfort	LH	1
12	92 20 948	Renfort	RH	1
13	82 87 286	Support		1
		Note: Avant.		
15	82 86 304	Couvercle		1
16	82 62 537	*Ressort		1
17	79 72 508	Vis		2
18	80 73 090	Rondelle		2
19	69 27 065	Traverse	NLS	1
20	71 63 074	Tampon		1
21	92 23 686	Butée		2
22	82 83 921	Fixation	LH	1
22	82 83 939	Fixation	RH	1
23	40 06 417	Rondelle		2



F2242 AAC90

0530 Corps de carrosserie - Tôle latérale (1990 - 1993), 5CK

Rep.	N° de pièce	Article	Usage	Qté
1	92 28 214	Tôle latérale	LH	1
1	92 28 222	Tôle latérale	RH	1
1A	78 74 118	*Aile		2
1B	78 74 126	*Tôle latérale	LH	1
1B	78 74 134	*Pièce latérale	RH, NLS	1
2	76 01 792	Tôle latérale	LH, NLS	1
2	76 01 800	Tôle latérale	RH, NLS	1
3	82 60 192	Fixation		2
4	82 60 218	Fixation	LH	1
4	82 60 226	Fixation	RH	1
5	82 60 234	Fixation	LH, NLS	2
5	82 60 242	Fixation	RH	2
6	92 22 175	Support	LH, NLS	1
6	92 22 183	Support	RH	1
7	82 85 462	Tôle	LH (8250573)	1
7	82 85 470	Tôle	RH (8250581)	1
8	92 36 654	Fixation	LH	1
8	92 36 662	Fixation	RH	1
9	82 83 665	Fixation	NLS	2
10	82 87 997	Renfort	LH, NLS	1
10	82 88 003	Renfort	RH, NLS-USE 9222001	1
15	82 86 304	Couvercle		1
16	82 62 537	*Ressort		1
17	79 72 888	Vis		2
18	76 01 370	Flasque	LH, NLS	1
18	76 01 388	Flasque	RH, NLS	1
19	76 01 354	Tôle	LH, NLS	1
19	76 01 362	Tôle	RH	1
20	82 45 888	Tampon		2
21	71 63 074	Tampon		1



C1031 900
08A/0540

0540 Corps de carrosserie - Couvercle de capote - 2ème partie

(1994 - 1998)

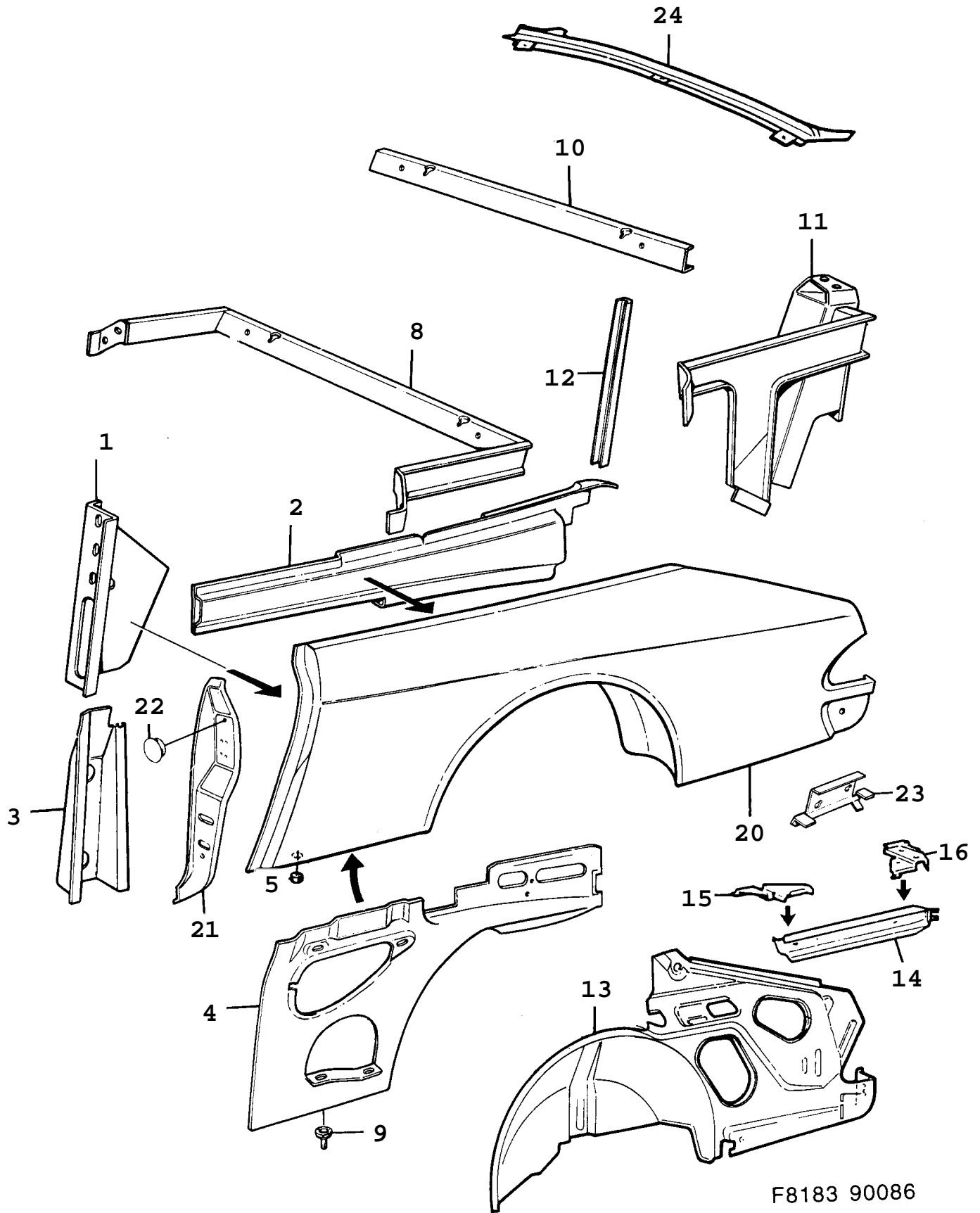
Rep.	N° de pièce	Article	Usage	Qté
1	45 56 999	Couvre capote Note: Noir		1
1	45 57 062	Couvre capote Note: Beige clair		1
1	45 57 070	Couvre capote Note: Gris clair		1
1A	43 06 817	*Passe-câble		2
1B	44 07 094	*Vis réglage Note: Ch. --T7008170		2
1C	79 65 775	*Ecrou Note: Ch. --T7008170		2
2	45 57 013	Couverture Note: Noir	LH, Access flap	1
2	45 57 021	Couverture Note: Noir	RH, Access flap	1
2	45 57 096	Couverture Note: Beige clair	LH, Access flap	1
2	45 57 104	Couverture Note: Beige clair	RH, Access flap	1
2	45 57 112	Couverture Note: Gris clair	LH, Access flap	1
2	45 57 120	Couverture Note: Gris clair	RH, Access flap	1
2A	53 60 060	*Porteur Feuille étain Note: Noir	LH, Access flap	1
2A	53 60 078	*Porteur Feuille étain Note: Noir	RH, Access flap	1
2A	53 60 086	*Porteur Feuille étain Note: Beige clair	LH, Access flap	1
2A	53 60 094	*Porteur Feuille étain Note: Beige clair	RH, Access flap	1
2A	53 60 102	*Porteur Feuille étain Note: Gris clair	LH, Access flap	1
2A	53 60 110	*Porteur Feuille étain Note: Gris clair	RH, Access flap	1
3	43 07 039	*Ressort	LH	1
3	44 93 292	*Ressort	RH	1
4	45 56 973	Dispositif entraînement Note: Ch. --V7010305	LH, Shaft and bracket	1
4	45 56 981	Dispositif entraînement Note: Ch. --V7010305	RH, Shaft and bracket	1
4	48 51 655	Dispositif entraînement Note: Ch. V7010306--	LH, Shaft and bracket	1
4	48 51 663	Dispositif entraînement Note: Ch. V7010306--	RH, Shaft and bracket	1
5	44 05 213	Lame connexion couvercle de capote	LH	1
5	44 07 128	Lame connexion couvercle de capote	RH	1
6	44 05 221	Traverse Note: Ch. --V7010305		1
6	48 51 622	Traverse Note: Ch. V7010306--		1
7	45 50 752	Câble		2
8	44 05 759	Charnière Note: NLS-USE Kit 5185624.	LH, NLS	1

0540 Corps de carrosserie - Couvercle de capote - 2ème partie

(1994 - 1998)

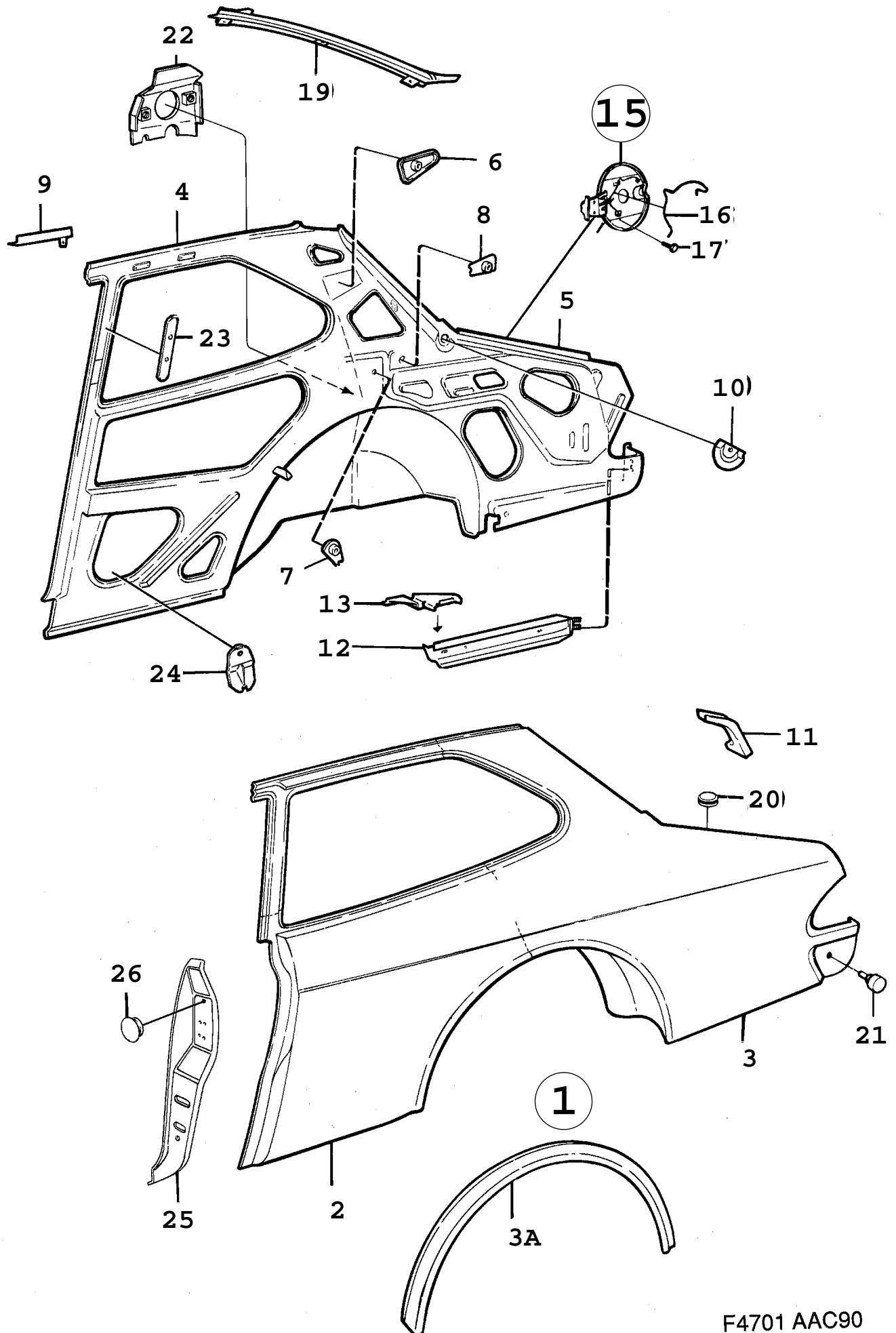
Rep.	N° de pièce	Article	Usage	Qté
8	44 05 767	Charnière Note: NLS-USE Kit 5185624.	RH, NLS	1
8	51 85 624	Kit charnières		1
	48 56 415	*Charnière	LH	1
	48 56 423	*Charnière	RH	1
	51 16 967	*Amortisseur caoutchouc		2
	79 75 568	*Vis		4
	82 35 178	*Rivet pop		2
	48 56 407	*Couvre-câble		1
9	45 55 082	Joint Note: Ch. --T7001218		1
9	46 97 827	Joint Note: Ch. T7001219--		1
11	45 58 540	Clip		4
12	40 87 912	Vis en plastique		2
13	45 56 791	Amortisseur caoutchouc		2
14	82 35 178	Rivet pop		2
16	79 78 190	Vis	M8X20	2
17	79 72 466	Vis	M6X16	12
18	79 77 952	Ecrou hexagonal	NLS-USE 92150134	4
21	46 96 464	Jeu tiges articulées Note: Ch. --V7010305		2
21A	45 57 336	*Clip		1
22	46 98 676	Loquet Note: Ch. --V7010305	LH	1
22	46 98 684	Loquet Note: Ch. --V7010305	RH	1
22	48 51 630	Loquet Note: Ch. V7010306--	LH	1
22	48 51 648	Loquet Note: Ch. V7010306--	RH	1
	45 57 336	*Clip		6
	74 97 928	*Rondelle entretoise		4
	74 97 910	*Rivet plastique		2
	79 18 469	*Goupille tubulaire Note: Ch. V7010306--	NLS	1
	79 68 076	*Circlip Note: Ch. V7010306--		1
	48 56 837	*Crabot Note: Ch. V7010306--		1
23	46 96 456	*Contact	1994-1996, NLS-USE 4858767	1
23	48 58 767	*Microrupteur	1997-1998	1
24	45 55 611	*Vis		2
25	74 97 878	Jeu moteur électrique Note: Ch. --V7010305	See SI 811-1759	1
25	48 51 671	Jeu moteur électrique Note: Ch. V7010306--	NLS-USE 4855235, 5182712, 5182720	1
26	45 55 710	*Vis	M6x16	5
26A	79 68 472	*Rondelle		5
27	46 94 584	*Cale		1
28	44 92 880	Garniture habitacle Note: Ch. --V7010305	NLS-USE 4852018	1
28	48 52 018	Garniture habitacle Note: Ch. V7010306--		1
29	44 93 193	Clip		6
30	79 84 305	Vis à tête hexagonale	M6X12, NLS-USE 92152130	2
31	43 06 825	Ruban adhésif	1996-1998	1
32	51 10 457	Ruban adhésif	See SI 811-1859	X

Rep.	N° de pièce	Article	Usage	Qté
33	49 01 377	Fiche filetage		2
34	79 77 283	Vis	M5x12	2
35	43 33 498	Tampon		1
	51 11 224	Ruban adhésif	Wear protection	X



F8183 90086

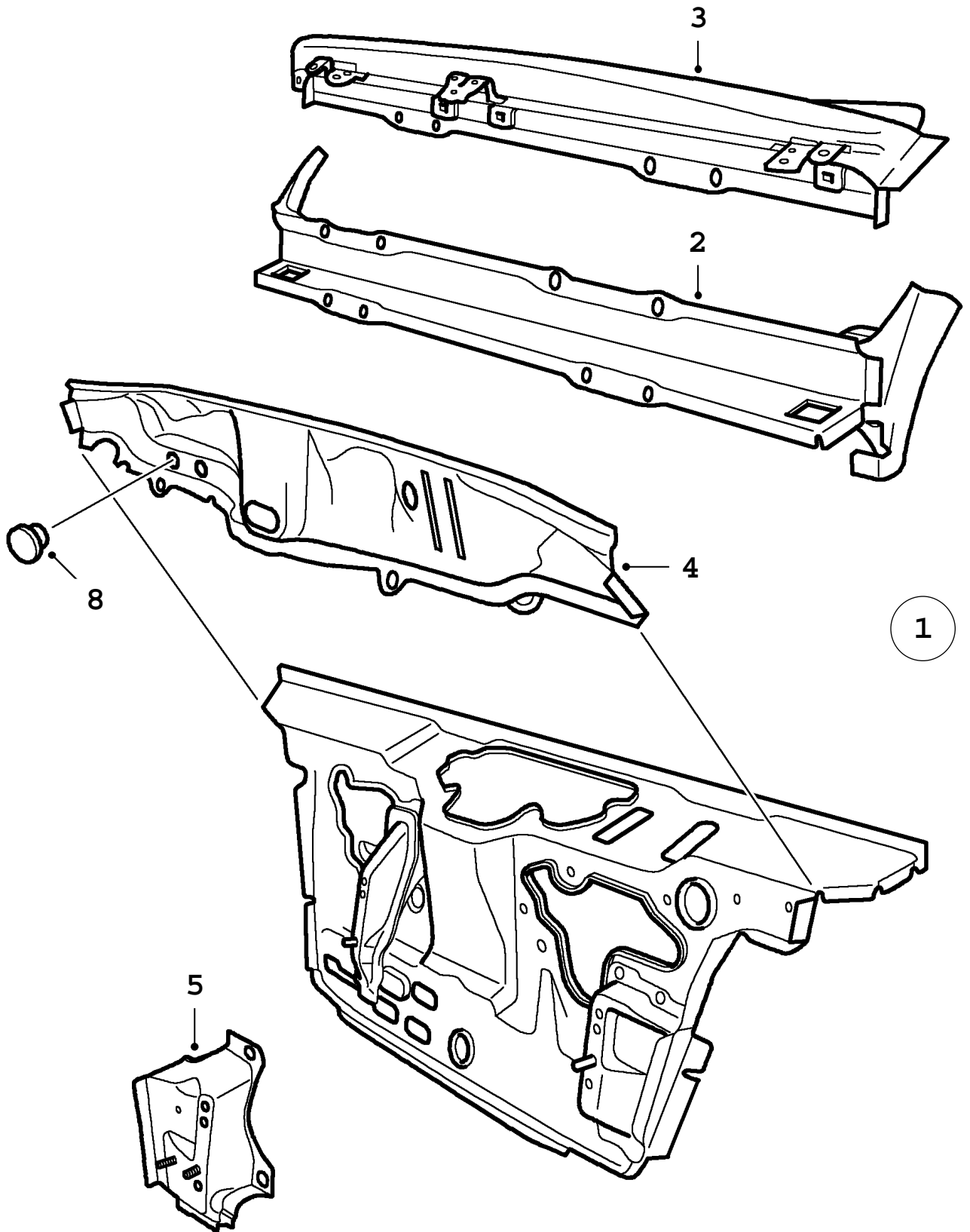
Rep.	N° de pièce	Article	Usage	Qté
1	69 33 592	Renfort Note: Arrière.	LH, NLS-USE 4153276	1
1	69 33 618	Renfort Note: Arrière.	RH, NLS-USE 4153284	1
2	69 33 576	Traverse	LH, NLS	1
2	69 33 691	Traverse	RH, NLS	1
3	69 33 584	Renfort	LH	1
3	69 33 600	Renfort	RH	1
4	69 33 568	Tôle latérale	LH	1
4	69 33 683	Tôle latérale	RH	1
5	82 06 096	Tampon		2
8	69 95 435	Châssis Note: Ch. --J7005071	NLS	1
9	71 16 452	Bouchon drainage		2
10	69 97 548	Support Note: Ch. J7005072--	NLS	1
11	69 97 514	Châssis Note: Ch. J7005072-- Ch. --J7023788	LH, NLS-USE 6998694	1
11	69 98 694	Châssis Note: Ch. J7023789--	LH	1
11	69 97 522	Châssis Note: Ch. J7005072-- Ch. --J7023788	RH, NLS-USE 6998702	1
11	69 98 702	Châssis Note: Ch. J7023789--	RH	1
12	69 97 563	Rail Note: Ch. J7005072--		2
13	41 53 433	Tôle latérale	LH, NLS	1
13	41 53 441	Tôle latérale	RH	1
14	92 20 930	Renfort	LH	1
14	92 20 948	Renfort	RH	1
15	82 87 286	Support		1
16	92 22 977	Support		1
20	69 97 431	Tôle latérale	LH, NLS-USE 4154225	1
20	69 97 449	Tôle latérale	RH, NLS-USE 4154233	1
21	76 00 828	Flasque	LH	1
21	76 00 836	Flasque	RH	1
22	70 38 342	Tampon		2
23	42 95 176	Support de fixation	NLS	1
24	45 21 340	Traverse		1



F4701 AAC90

0560 Corps de carrosserie - Tôle latérale (1990 - 1993), 2SN

Rep.	N° de pièce	Article	Usage	Qté
1	69 44 367	Tôle latérale	LH	1
1	69 44 375	Tôle latérale	RH	1
2	69 44 383	*Tôle latérale	LH	1
2	69 44 391	*Tôle latérale	RH	1
3	92 92 491	*Tôle latérale	LH	1
3	92 92 509	*Tôle latérale	RH	1
3A	78 74 118	*Aile		1
4	40 06 516	Tôle latérale	LH	1
		Note: Avant.		
4	40 06 524	Tôle latérale	RH, NLS	1
		Note: Avant.		
5	92 92 533	Tôle latérale	LH	1
		Note: Arrière.		
5	92 92 541	Tôle latérale	RH	1
		Note: Arrière.		
6	92 20 997	Fixation		2
7	82 60 218	Fixation	LH	1
7	82 60 226	Fixation	RH	1
8	82 60 234	Fixation	LH, NLS	2
8	82 60 242	Fixation	RH	2
9	92 22 670	Console	LH, NLS	1
9	92 22 688	Console	RH	1
10	92 22 696	Fixation	LH, NLS	1
10	92 22 704	Fixation	RH	1
11	92 20 955	Tôle	LH	1
11	92 20 963	Tôle	RH	1
12	92 20 930	Renfort	LH	1
12	92 20 948	Renfort	RH	1
13	82 87 286	Support		1
		Note: Avant.		
15	82 86 304	Couvercle		1
16	82 62 537	*Ressort		1
17	79 72 888	Vis		2
19	69 27 065	Traverse	NLS	1
20	71 63 074	Tampon		1
21	92 23 686	Butée		2
22	82 83 921	Fixation	LH	1
22	82 83 939	Fixation	RH	1
23	40 06 417	Rondelle		2
24	40 07 001	Support de fixation		2
25	76 00 828	Flasque	LH	1
25	76 00 836	Flasque	RH	1
26	70 38 342	Tampon		2

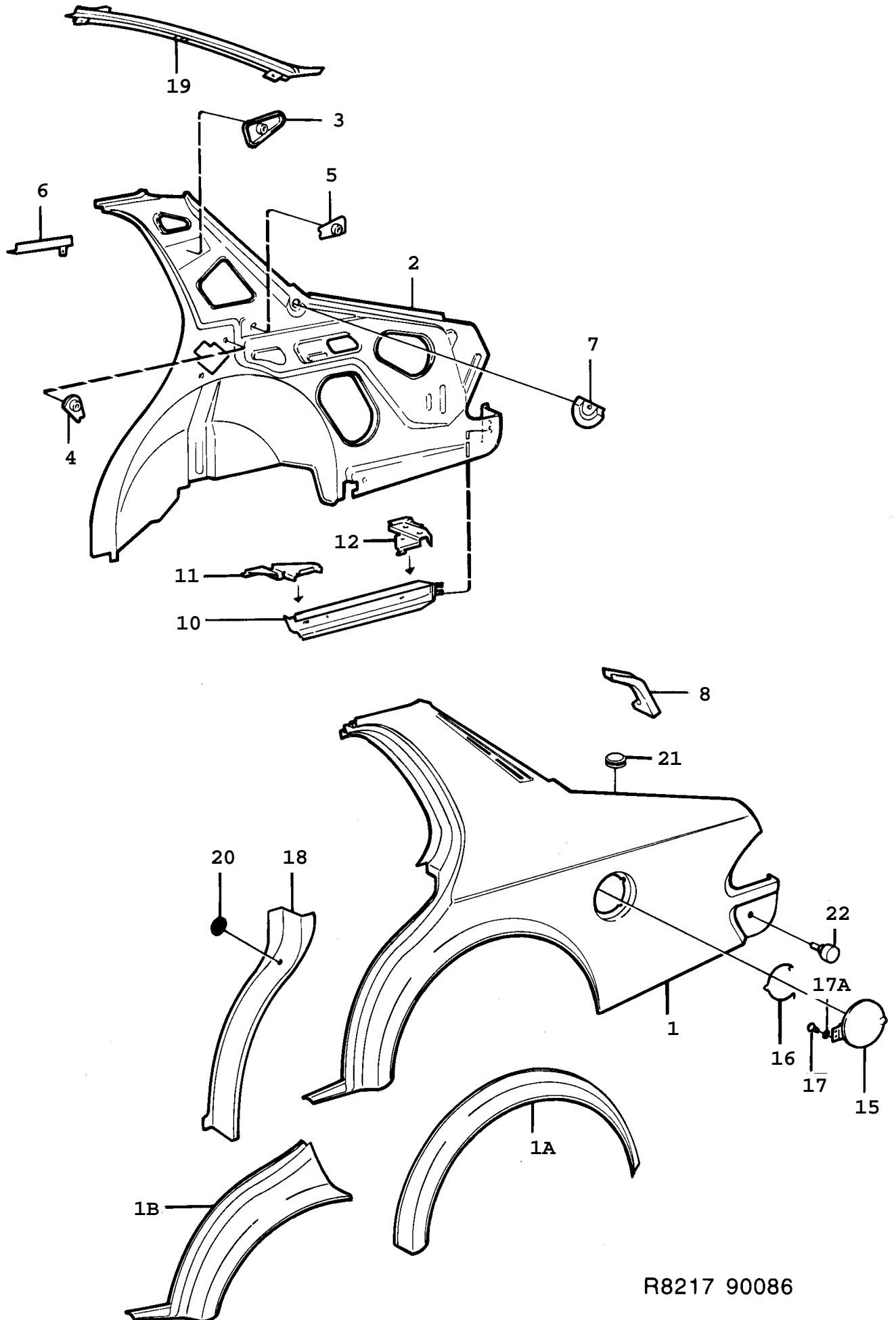


C1022 900
08A/570

900 / 08A Carrosserie, extérieur
0570 Corps de carrosserie - Tôle auvent (1994 - 1998)

Liste des pièces détachées EPC

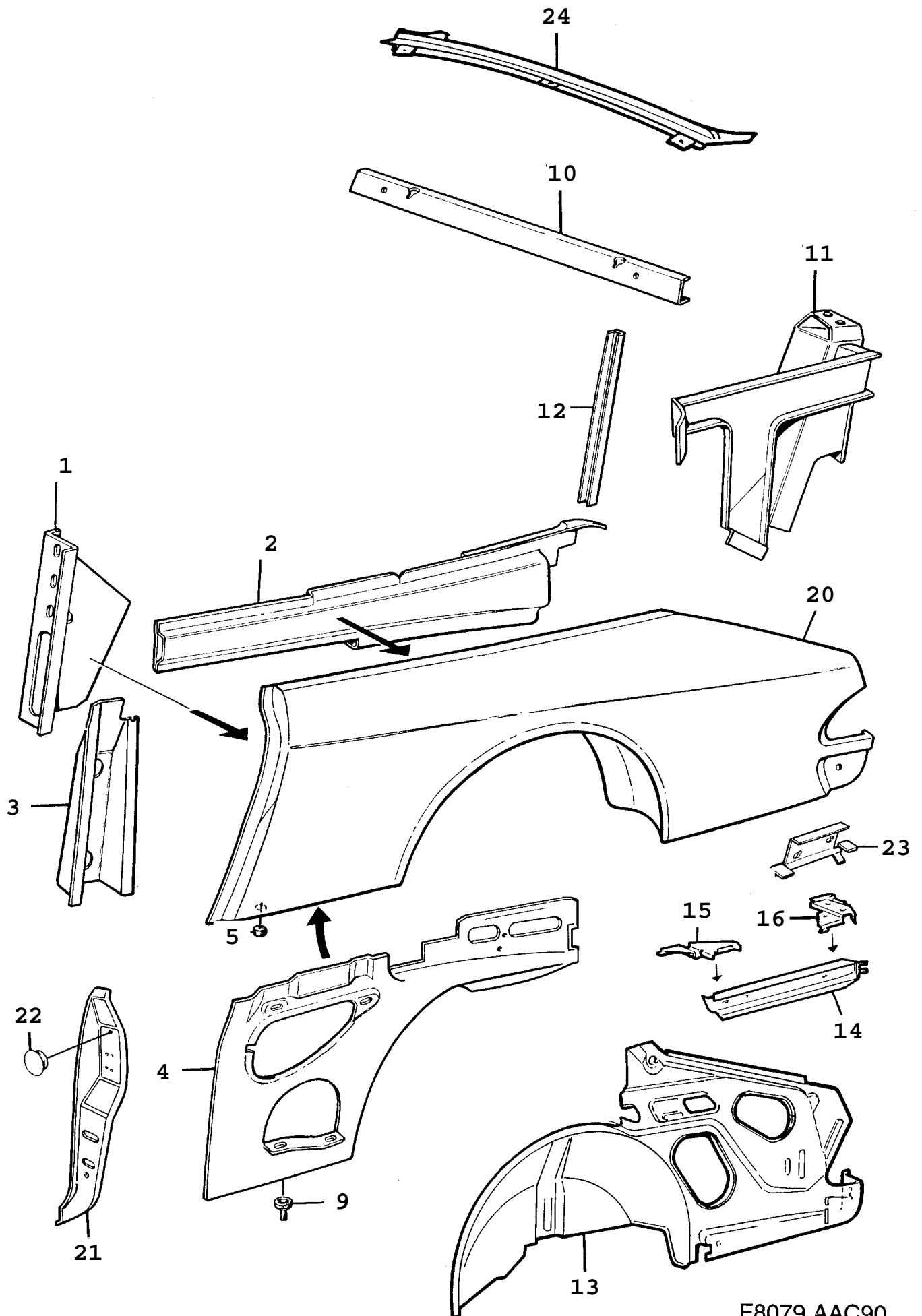
Rep.	N° de pièce	Article	Usage	Qté
1	43 37 648	Tôle auvent	LHD, NLS-USE 4923058	1
1	43 37 671	Tôle auvent	RHD, NLS-USE 4923066	1
2	43 37 689	Tôle auvent	NLS-USE 4923074	1
3	43 37 697	Tôle auvent		1
4	43 37 713	Tôle auvent	LHD	1
4	43 37 739	Tôle auvent	RHD	1
5	53 34 354	Console	RHD, RH	1
8	85 75 599	Tampon	RHD	2



R8217 90086

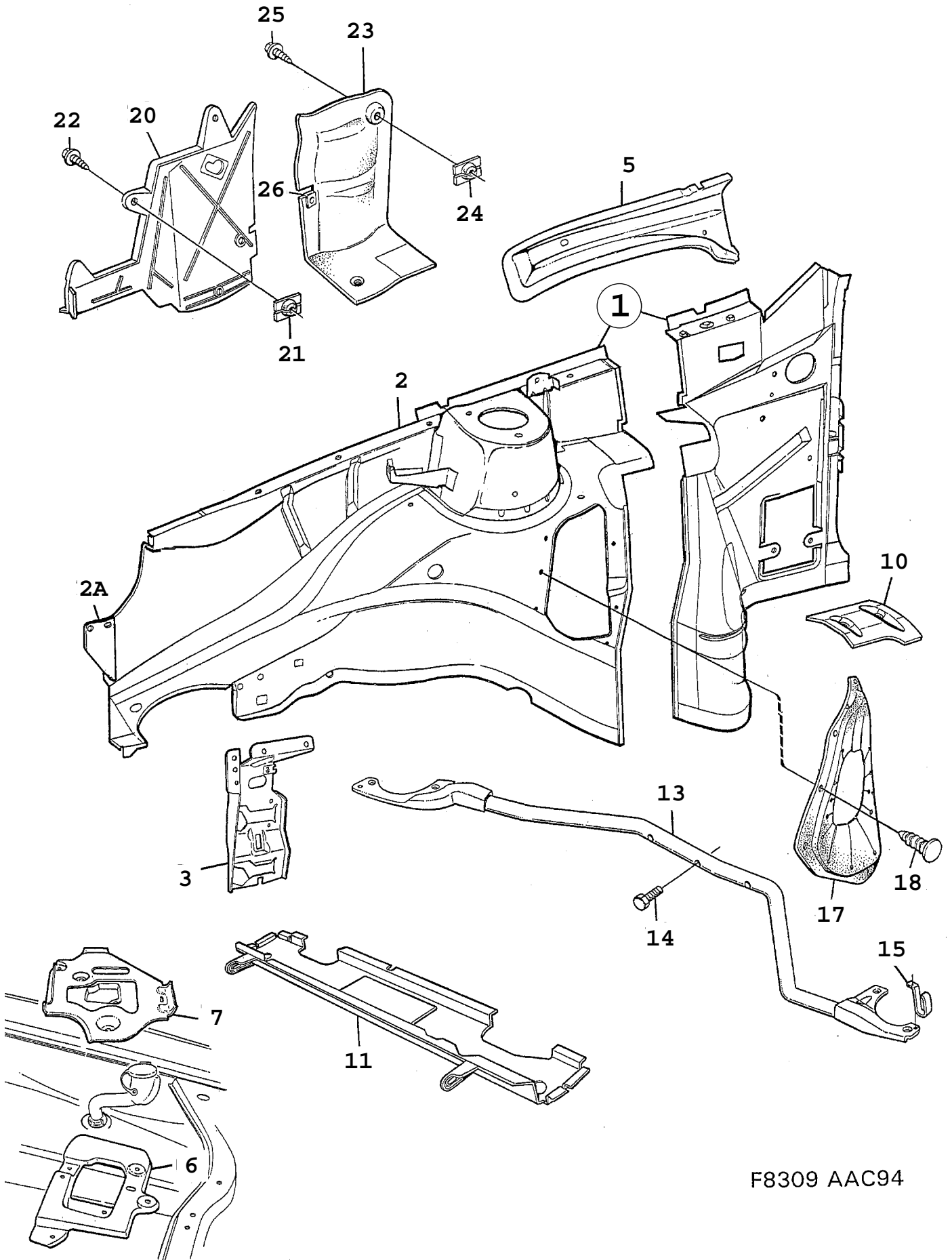
0580 Corps de carrosserie - Tôle latérale (1986 - 1989), 4SN

Rep.	N° de pièce	Article	Usage	Qté
1	92 20 898	Tôle latérale	LH	1
1	92 20 906	Tôle latérale	RH	1
1A	78 74 118	*Aile		2
1B	78 74 126	*Tôle latérale	LH	1
1B	78 74 134	*Pièce latérale	RH, NLS	1
2	92 89 083	Tôle latérale	LH	1
2	92 20 922	Tôle latérale	RH	1
3	92 20 997	Fixation		2
4	82 60 218	Fixation	LH	1
4	82 60 226	Fixation	RH	1
5	82 60 234	Fixation	LH, NLS	2
5	82 60 242	Fixation	RH	2
6	92 22 670	Console	LH, NLS	1
6	92 22 688	Console	RH	1
7	92 22 696	Fixation	LH, NLS	1
7	92 22 704	Fixation	RH	1
8	92 20 955	Tôle	LH	1
8	92 20 963	Tôle	RH	1
10	92 20 930	Renfort	LH	1
10	92 20 948	Renfort	RH	1
11	82 87 286	Support		1
		Note: Avant.		
12	92 22 977	Support		1
		Note: Arrière.		
15	82 86 304	Couvercle		1
16	82 62 537	*Ressort		1
17	79 72 508	Vis		2
17A	80 73 090	Rondelle		2
18	76 01 370	Flasque	LH (8242497), NLS	1
18	76 01 388	Flasque	RH, NLS	1
19	69 27 065	Traverse	NLS	1
20	82 45 888	Tampon		2
21	71 63 074	Tampon		1
22	92 23 686	Butée		2



F8079 AAC90

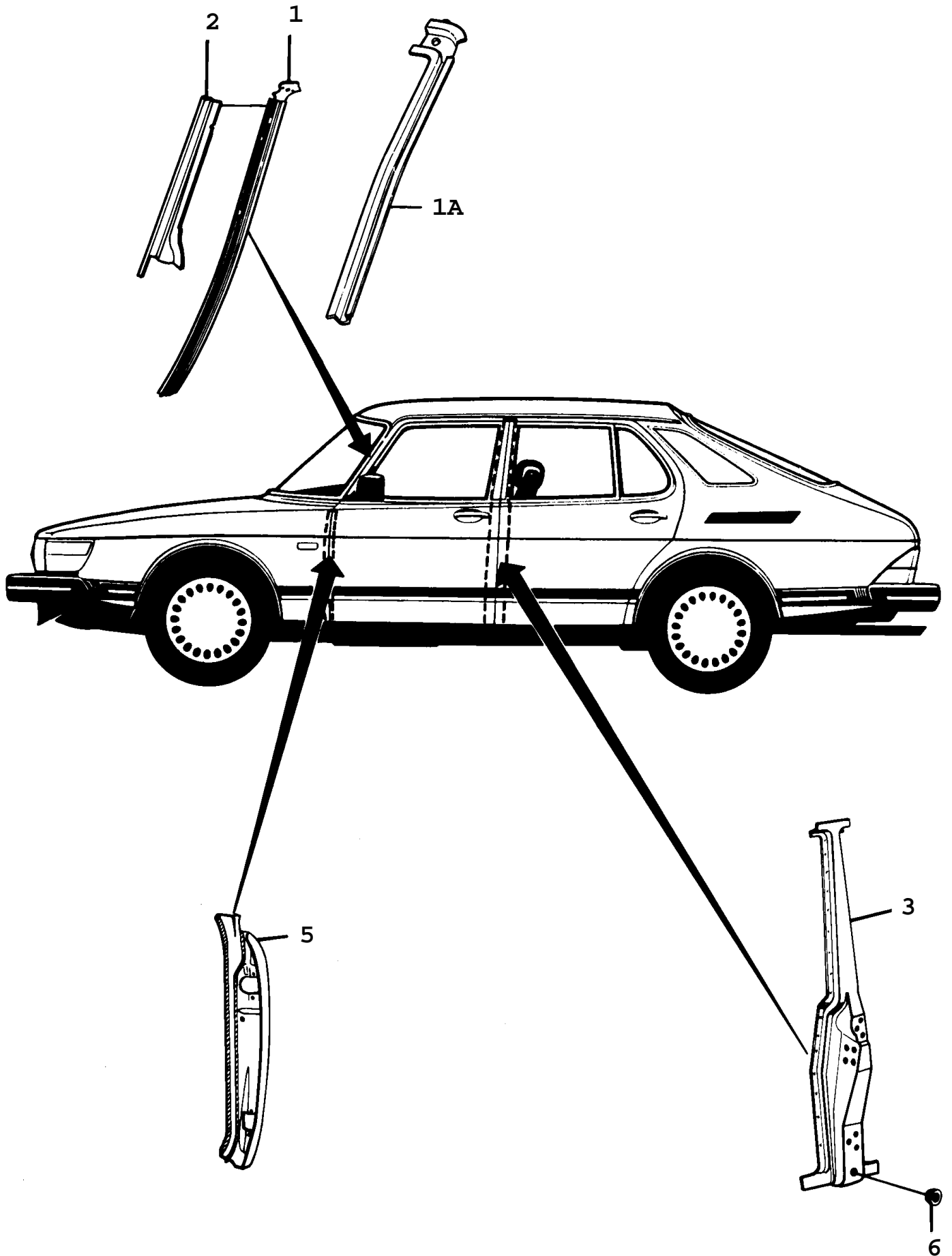
Rep.	N° de pièce	Article	Usage	Qté
1	69 33 592	Renfort Note: Arrière. Ch. --L7011588	LH, NLS-USE 4153276	1
1	41 53 276	Renfort Note: Arrière. Ch. L7011589--	LH	1
1	69 33 618	Renfort Note: Arrière. Ch. --L7011588	RH, NLS-USE 4153284	1
1	41 53 284	Renfort Note: Arrière. Ch. L7011589--	RH	1
2	69 33 576	Traverse	1990-1991, LH, NLS	1
2	69 33 691	Traverse	1990-1991, RH, NLS	1
2	41 54 746	Traverse	1992-1993, LH	1
2	41 54 753	Traverse	1992-1993, RH	1
3	69 33 584	Renfort	LH	1
3	69 33 600	Renfort	RH	1
4	69 33 568	Tôle latérale	LH	1
4	69 33 683	Tôle latérale	RH	1
5	82 06 096	Tampon		2
9	71 16 452	Bouchon drainage		2
10	69 97 548	Support	NLS	1
11	69 98 694	Châssis	LH	1
11	69 98 702	Châssis	RH	1
12	69 97 563	Rail		2
13	41 53 433	Tôle latérale	LH, NLS	1
13	41 53 441	Tôle latérale	RH	1
14	92 20 930	Renfort	LH	1
14	92 20 948	Renfort	RH	1
15	82 87 286	Support		1
16	92 22 977	Support		1
20	69 97 431	Tôle latérale	LH, NLS-USE 4154225	1
20	69 97 449	Tôle latérale	RH, NLS-USE 4154233	1
21	76 00 828	Flasque	LH	1
21	76 00 836	Flasque	RH	1
22	70 38 342	Tampon		2
23	42 95 176	Support de fixation	NLS	1
24	45 21 340	Traverse		1



F8309 AAC94

0600 Corps de carrosserie - Passage de roue, avant (1994 - 1998)

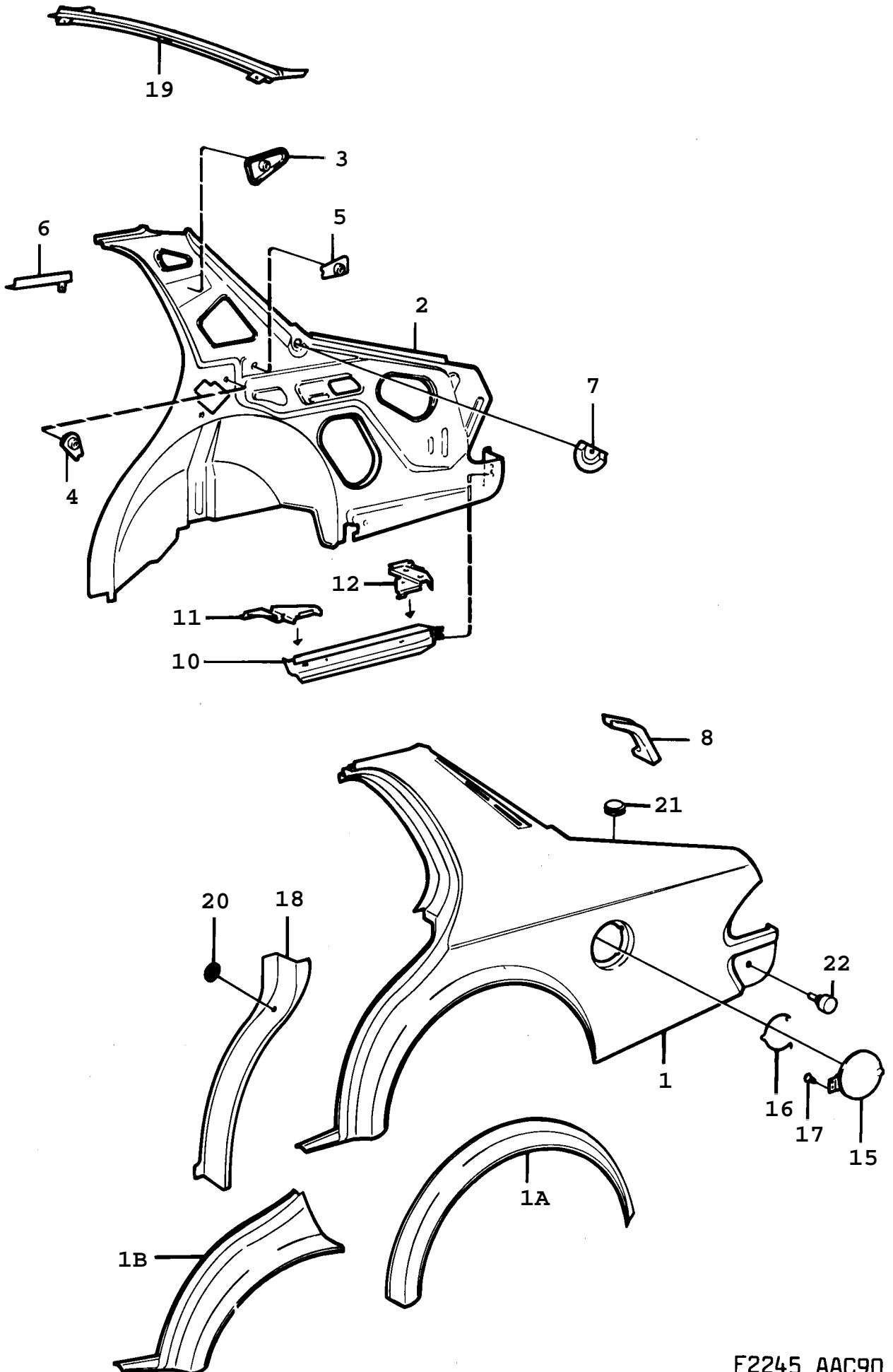
Rep.	N° de pièce	Article	Usage	Qté
1	43 37 572	Passage roue	LH	1
1	43 37 580	Passage roue	RH	1
2	43 37 614	*Passage roue	LH	1
2	43 37 622	*Passage roue	RH	1
2A	43 34 678	**Tôle fixation	LH	1
2A	43 34 686	**Tôle fixation	RH	1
3	43 37 655	*Tirant d'aile	LH	1
3	43 37 663	*Tirant d'aile	RH	1
5	43 37 499	Renfort Note: Ch. --T2031500 Ch. --T7006400	LH, NLS-USE 4298444	1
5	43 37 507	Renfort Note: Ch. --T2031500 Ch. --T7006400	RH, NLS-USE 4298451	1
5	42 98 444	Renfort Note: Ch. T2031501-- Ch. T7006401--	LH	1
5	42 98 451	Renfort Note: Ch. T2031501-- Ch. T7006401--	RH	1
6	43 37 630	Tôle fixation		1
7		Planche à batterie	Aller à 3A - 120	
10	43 37 515	Renfort	LH	1
10	43 37 523	Renfort	RH	1
11	43 37 531	Élément de radiateur		1
13	43 37 325	Etai transversal		1
14	79 78 109	Vis	1994-1995	3
14	79 82 325	Vis	1996-1998	3
15	43 38 752	Collier serrage		2
17	43 33 894	Housse antisalete	LH	1
17	43 33 902	Housse antisalete	RH	1
18	43 33 589	Tampon	NLS-USE 90335715	15
20	43 34 751	Housse antisalete		1
21	43 33 704	Ecrou expandeur		2
22	79 77 465	Vis	NLS-USE 92153149	2
23	43 34 454	Couverture	NLS-USE 4904942	1
24	43 33 704	Ecrou expandeur		1
25	79 77 465	Vis	NLS-USE 92153149	2
26	79 77 523	Clip		1
	79 82 952	Vis soudée	M6x15	X



F2566 90086

0610 Corps de carrosserie - Montants de porte etc (1986 - 1989)

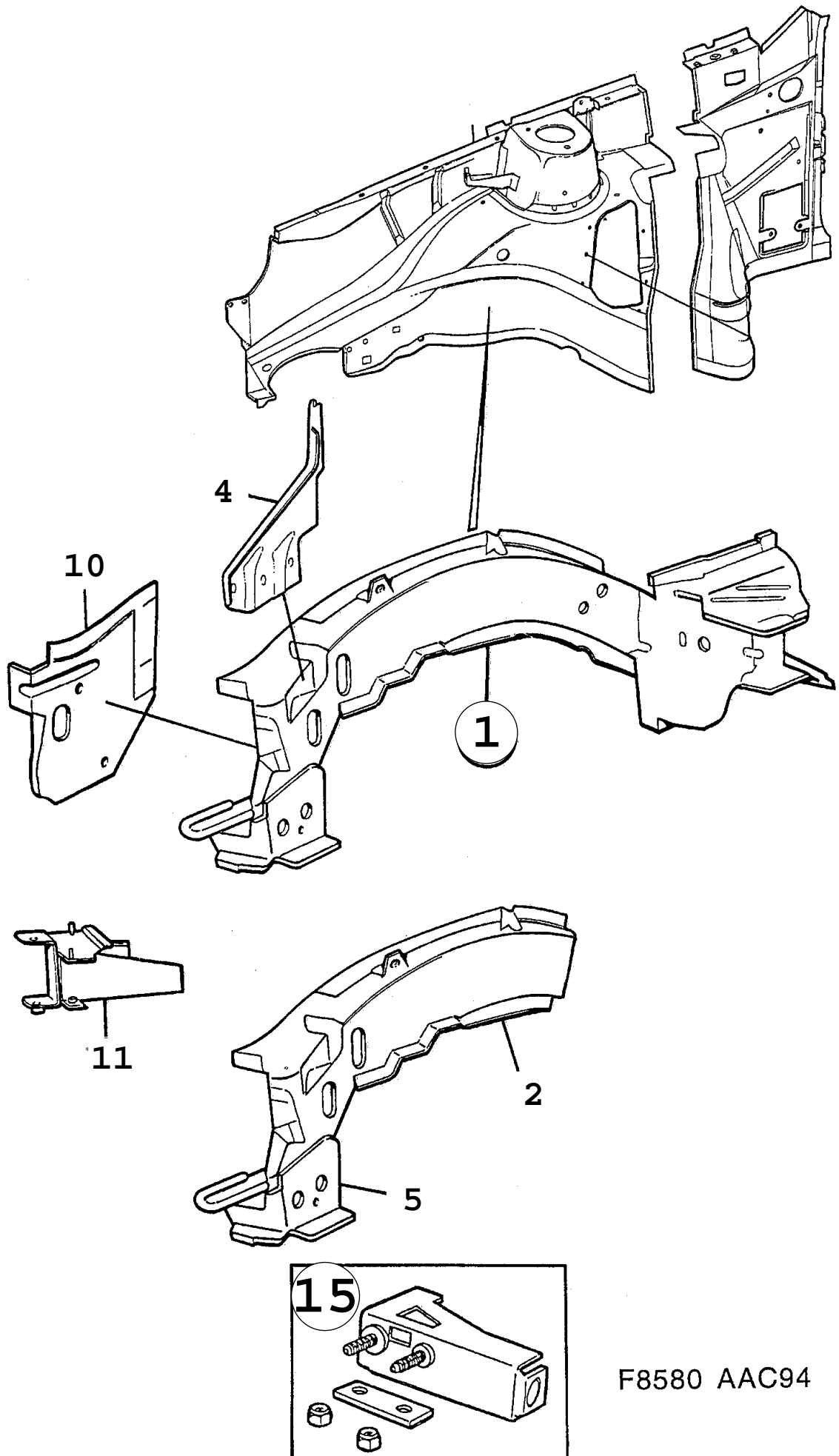
Rep.	N° de pièce	Article	Usage	Qté
1	82 74 516	Poteau Note: Avant.	1986, LH, NLS	1
1	69 26 893	Poteau Note: Avant.	1987-1989, LH, NLS	1
1	92 25 467	Poteau Note: Avant.	1986, RH, NLS	1
1	69 26 901	Poteau Note: Avant.	1987-1989, RH, NLS	1
1A	69 33 501	Poteau Note: Avant.	CV, LH	1
1A	69 33 519	Poteau Note: Avant.	CV, RH	1
2	92 93 358	*Rail	LH	1
2	92 93 366	*Rail	RH, NLS	1
3	92 33 297	Poteau	5CK, 4SN, LH, NLS	1
3	92 33 305	Poteau	5CK, 4SN, RH, NLS	1
5	92 37 132	Support	1986, LH, NLS-USE 6926372	1
5	69 26 372	Support	1987-1989, LH	1
5	92 37 140	Support	1986, RH, NLS	1
5	69 26 380	Support	1987-1989, RH	1
6	84 59 505	Tampon	5CK, 4SN	2



F2245 AAC90

0620 Corps de carrosserie - Tôle latérale (1990 - 1993), 4SN

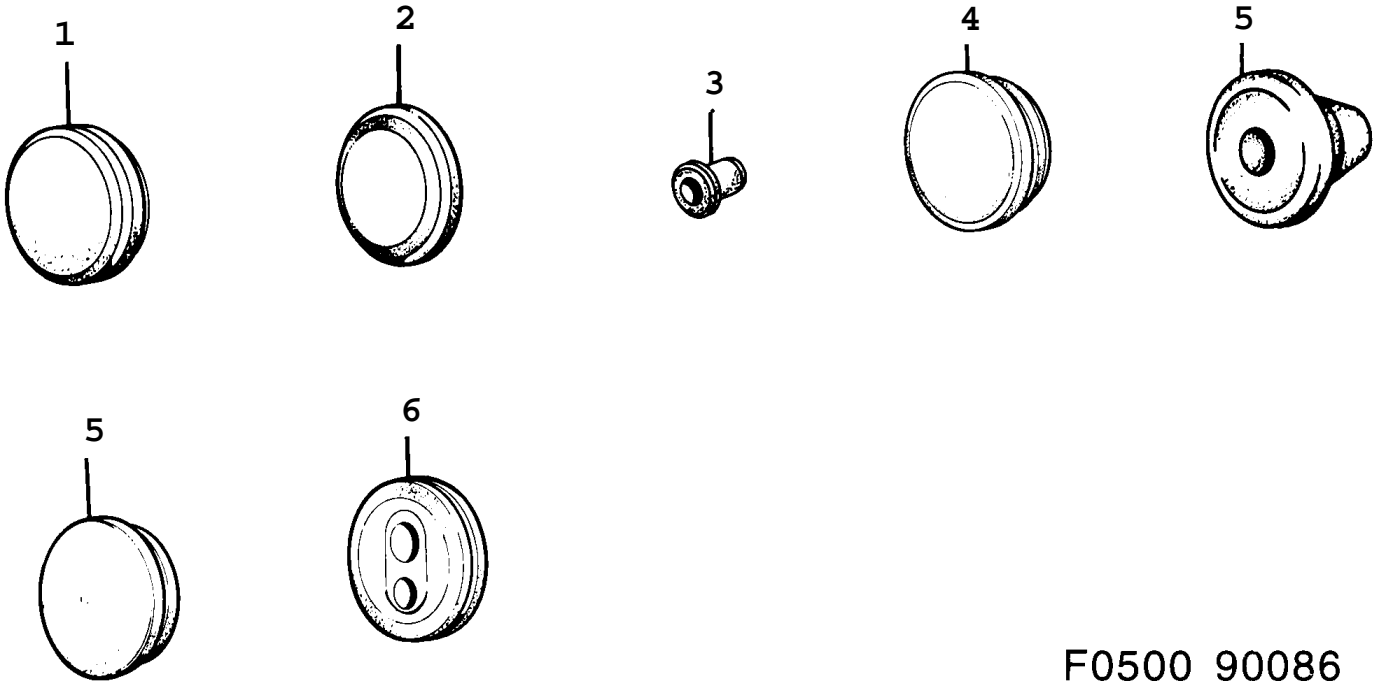
Rep.	N° de pièce	Article	Usage	Qté
1	92 20 898	Tôle latérale	LH	1
1	92 20 906	Tôle latérale	RH	1
1A	78 74 118	*Aile		2
1B	78 74 126	*Tôle latérale	LH	1
1B	78 74 134	*Pièce latérale	RH, NLS	1
2	92 89 083	Tôle latérale	LH	1
2	92 20 922	Tôle latérale	RH	1
3	92 20 997	Fixation		2
4	82 60 218	Fixation	LH	1
4	82 60 226	Fixation	RH	1
5	82 60 234	Fixation	LH, NLS	2
5	82 60 242	Fixation	RH	2
6	92 22 670	Console	LH, NLS	1
6	92 22 688	Console	RH	1
7	92 22 696	Fixation	LH, NLS	1
7	92 22 704	Fixation	RH	1
8	92 20 955	Tôle	LH	1
8	92 20 963	Tôle	RH	1
10	92 20 930	Renfort	LH	1
10	92 20 948	Renfort	RH	1
11	82 87 286	Support		1
12	92 22 977	Note: Avant. Support Note: Arrière.		1
15	82 86 304	Couvercle		1
16	82 62 537	*Ressort		1
17	79 72 888	Vis		2
18	76 01 370	Flasque	LH, NLS	1
18	76 01 388	Flasque	RH, NLS	1
19	69 27 065	Traverse	NLS	1
20	82 45 888	Tampon		2
21	71 63 074	Tampon		1
22	92 23 686	Butée		2



F8580 AAC94

0630 Corps de carrosserie - Longeron, avant (1994 - 1998)

Rep.	N° de pièce	Article	Usage	Qté
1	43 40 451	Longeron	1994-1995, LH, NLS-USE 4865051	1
1	43 40 469	Longeron	1994-1995, RH, NLS-USE 4921466	1
1	48 65 051	Longeron	1996-1998, LH	1
1	48 65 069	Longeron	1996-1998, RH, NLS-USE 4921466	1
2	43 40 477	*Longeron	LH, NLS-USE 4865051	1
2	42 95 580	*Longeron	RH, NLS-USE 4921466	1
4	43 40 493	*Console	LH	1
4	43 40 501	*Console	RH	1
5	43 40 279	Support	LH	1
5	43 40 287	Support	RH	1
10	43 40 394	Tôle recouvrement	LH	1
10	43 40 402	Tôle recouvrement	RH	1
11	43 37 556	Poutre entretoise	LH	1
11	43 37 564	Poutre entretoise	RH	1
15	44 81 438	Fixation	TALLADEGA, NLS-USE 400103347	1

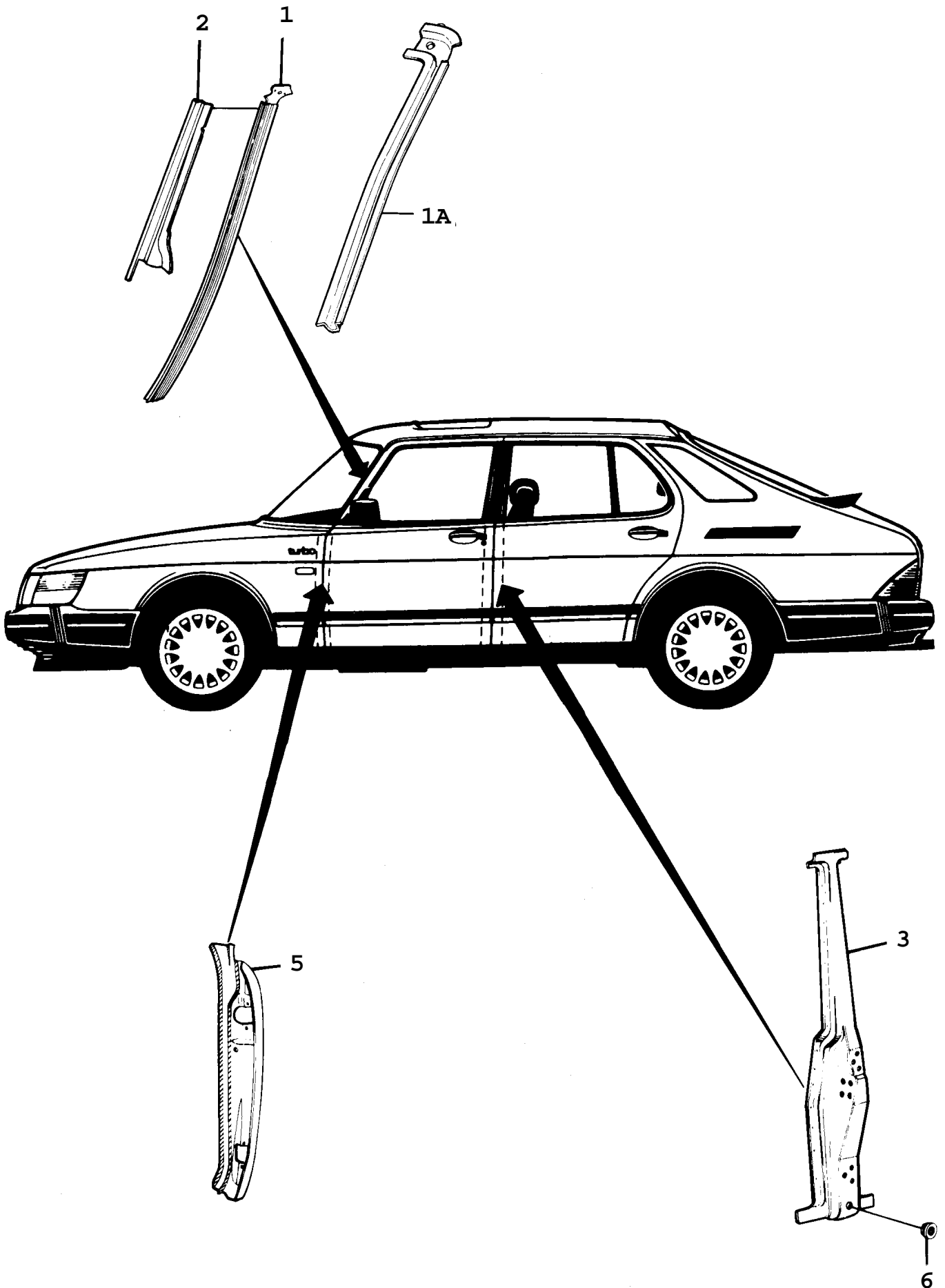


F0500 90086

900 / 08A Carrosserie, extérieur
0640 Corps de carrosserie - Bouchons (1986 - 1989)

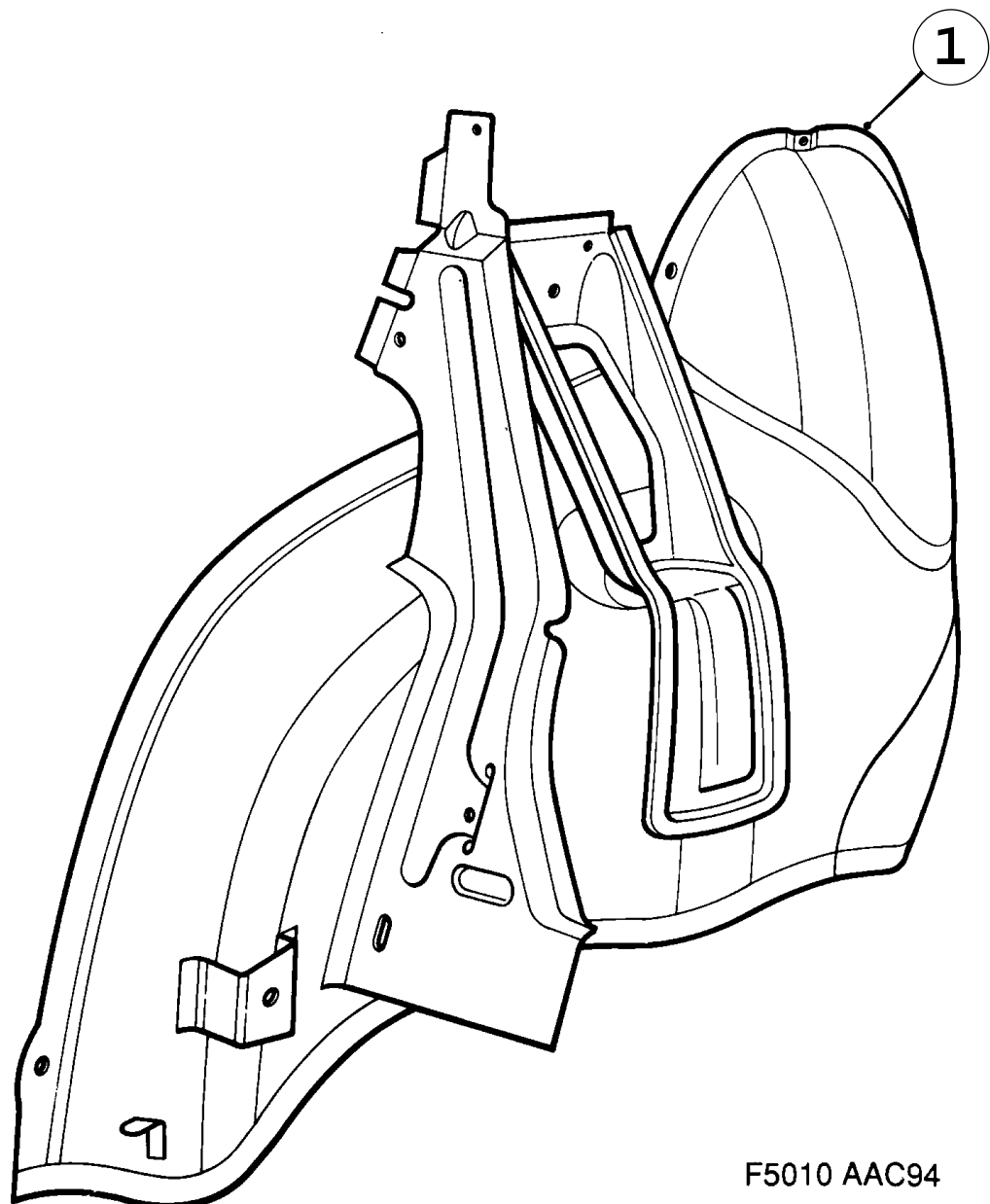
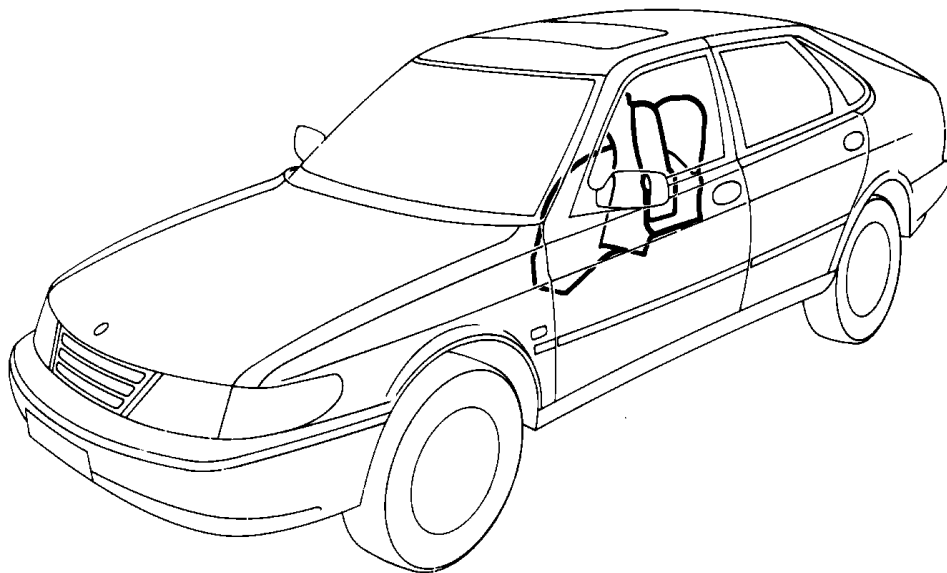
Liste des pièces détachées EPC

Rep.	N° de pièce	Article	Usage	Qté
1	70 38 342	Tampon	HOLE Ø 22MM	X
2	82 06 096	Tampon	HOLE Ø 12MM	X
3	82 72 635	Tampon	HOLE Ø 10MM	X
4	82 41 325	Tampon	HOLE Ø 22MM	X
5	69 30 572	Tampon	HOLE Ø 6MM, NLS-USE 12803392	X
5	85 75 599	Tampon	HOLE Ø 25MM	X
6	75 39 968	Passe-câble	HOLE Ø 25MM	X



F2877 AAC90

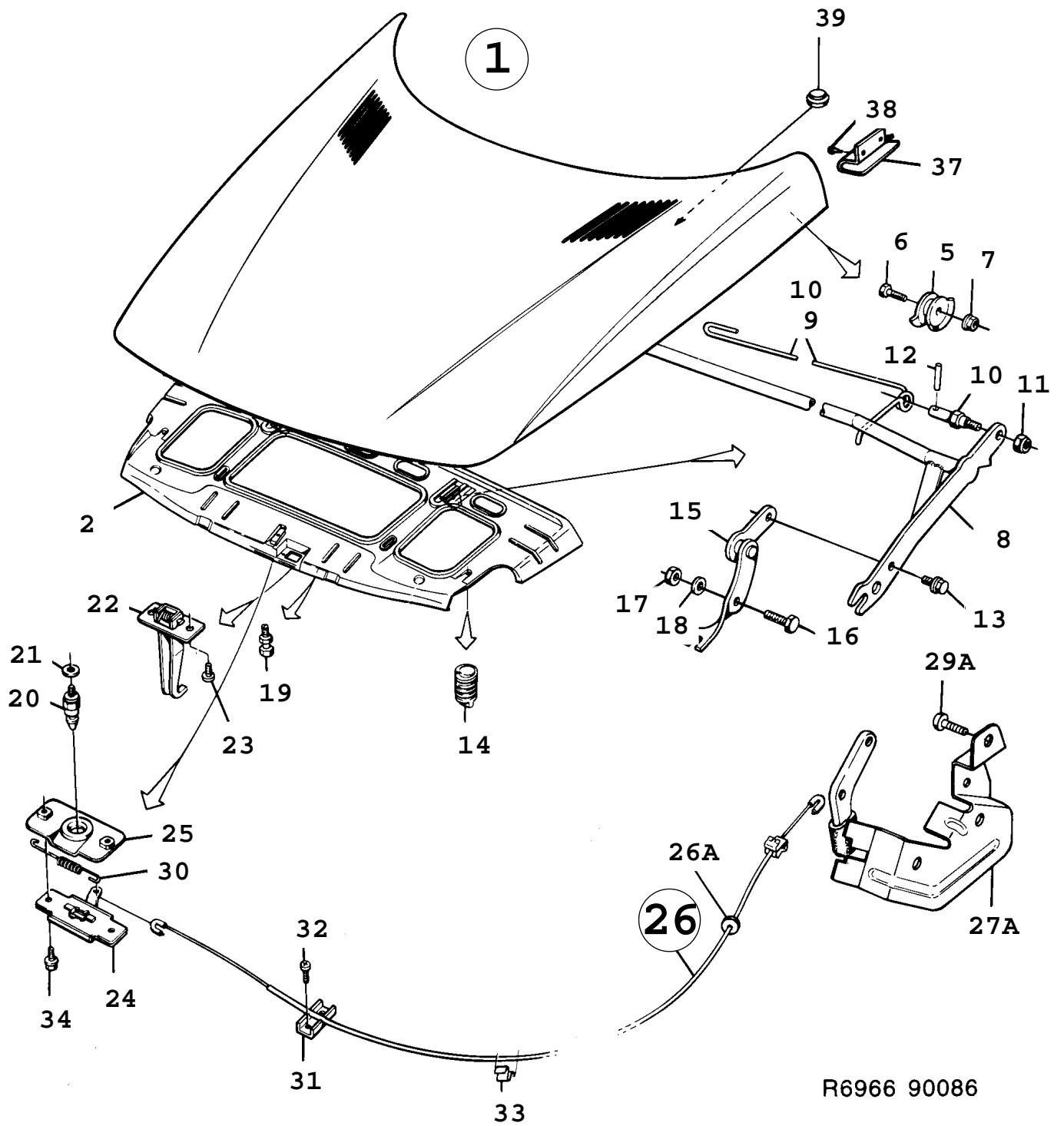
Rep.	N° de pièce	Article	Usage	Qté
1	40 98 166	Poteau Note: Avant.	LH, NLS	1
1	40 98 174	Poteau Note: Avant.	RH	1
1A	69 33 501	Poteau Note: Avant.	CV, LH	1
1A	69 33 519	Poteau Note: Avant.	CV, RH	1
2	92 93 358	*Rail	LH	1
2	92 93 366	*Rail	RH, NLS	1
3	69 45 570	Poteau	5CK, 4SN, LH	1
3	69 45 588	Poteau	5CK, 4SN, RH	1
5	69 26 372	Support	LH	1
5	69 26 380	Support	RH	1
6	84 59 505	Tampon	1990, 5CK, 4SN	2
6	82 11 344	Tampon	1991-1993, 5CK, 4SN	2



F5010 AAC94

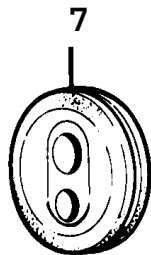
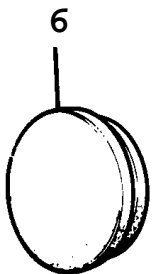
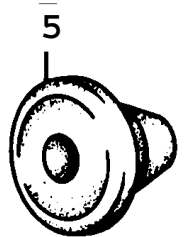
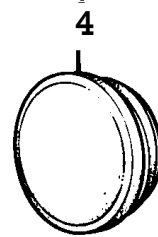
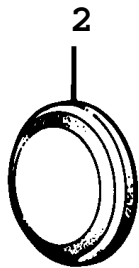
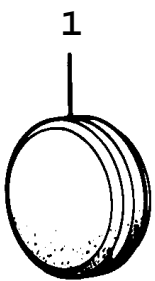
0660 Corps de carrosserie - Passage de roue, arrière (1994 - 1998)

Rep.	N° de pièce	Article	Usage	Qté
1	43 38 059	Passage roue	LH	1
1	43 38 067	Passage roue	RH	1
1	42 95 671	Passage roue	CV, LH	1
1	42 95 689	Passage roue	CV, RH	1



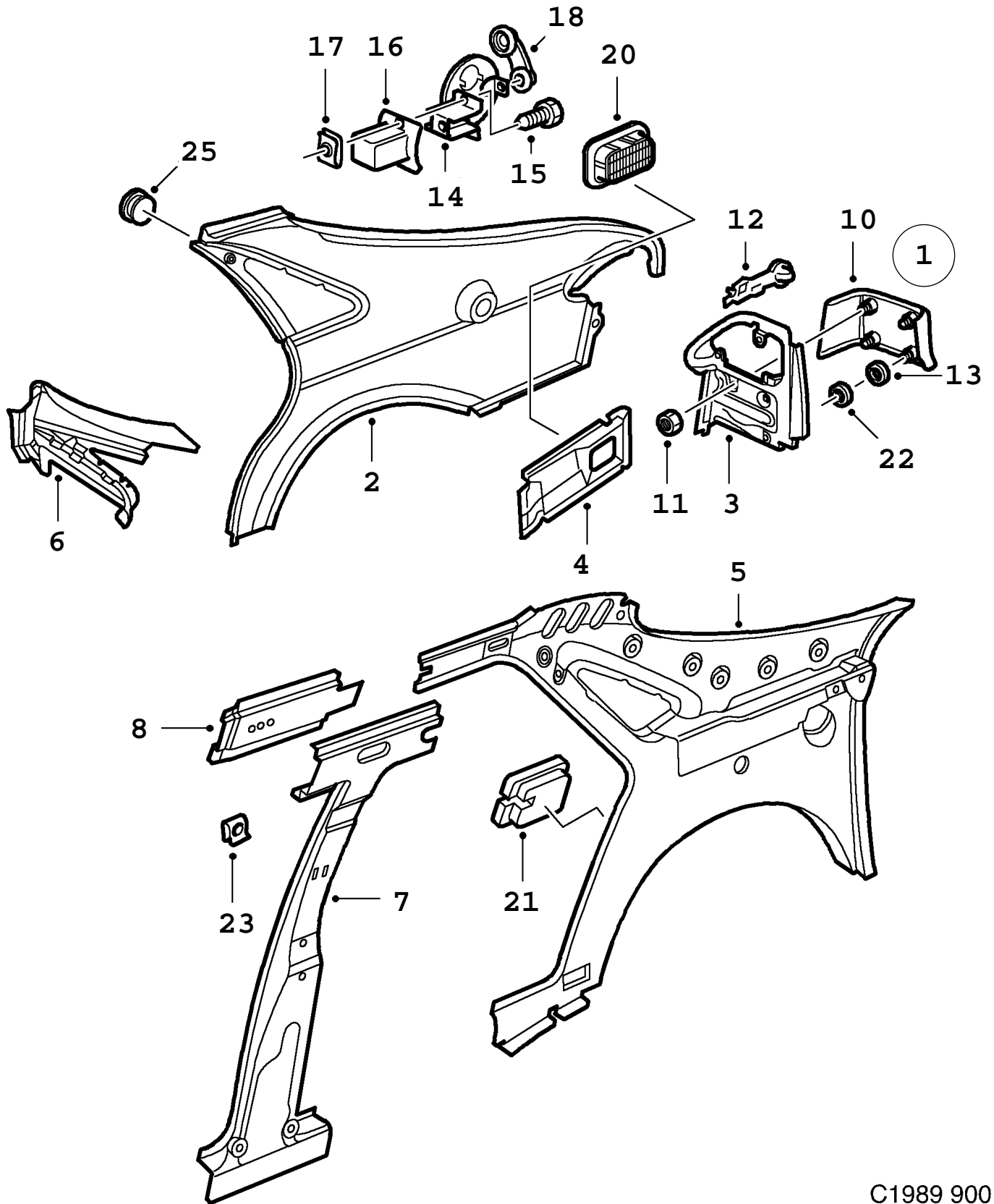
0670 Capot, tôle avant, ailes - Capot moteur (1986 - 1989)

Rep.	N° de pièce	Article	Usage	Qté
1	69 15 482	Capot moteur		1
2	69 15 474	*Arceau		1
5	92 37 009	Galet		2
6	79 71 724	Vis		2
7	79 71 658	Ecrou		2
8	82 67 601	Charnière capot		1
9	82 55 911	Ressort	LH, NLS-USE 4009379	1
9	82 55 929	Ressort	RH, NLS-USE 4009387	1
10	82 61 299	Goupille		2
11	79 67 953	Ecrou	NLS-USE 11900429	2
12	79 56 238	Goupille	1986-1987, NLS-USE 7399678	2
12	73 99 678	Goupille	1988-1989	2
13	79 72 144	Vis		2
14	82 78 343	Butée	NLS-USE 12786272	2
15	82 66 017	Charnière capot	LH	1
15	82 66 025	Charnière capot	RH	1
16	80 82 943	Vis		2
17	80 74 288	Ecrou		2
18	79 33 849	Rondelle		2
19	82 86 528	Vis		2
20	69 15 508	Goupille verrouillage	NLS-USE 4009627	1
21	73 11 764	Rondelle	NLS-USE 7399835	1
22	82 58 972	Crochet	NLS-USE 6926950	1
		Note: Ch. --G2019017		
		Ch. --G3016427		
		Ch. --G7019766		
22	69 26 950	Crochet		1
		Note: Ch. G2019018--		
		Ch. G3016428--		
		Ch. G7019767--		
23	80 59 552	Vis		2
24	82 74 946	Serrure	NLS-USE 4008421	1
25	82 61 364	Tôle	NLS	1
26	69 21 126	Câble commande	NLS-USE 6945521	1
		Note: Ch. --H2023064		
		Ch. --H3020703		
26	69 43 716	Câble commande	NLS-USE 6945521	1
		Note: Ch. H2023065--		
		Ch. H3020704--		
		Ch. --J3021349		
		Ch. --J7028786		
26	69 45 521	Câble commande		1
		Note: Ch. J3021350--		
		Ch. J7028787--		
26A	79 61 311	*Bague		1
27A	82 78 509	Bras commande		1
29A	79 22 891	Vis		3
30	82 75 877	Ressort		1
31	82 72 791	Cavalier	1986, NLS-USE 9264508	1
31	92 64 508	Cavalier	1987-1989	1
32	79 22 909	Vis	1986-1987	2
32	79 22 446	Vis	1988-1989	2
33	79 33 443	Clip		1
34	82 86 296	Vis		2
37	92 33 487	Protection	RH	1
37	92 33 495	Protection	LH	1
38	79 61 642	Rivet		4
39	82 06 096	Tampon		1



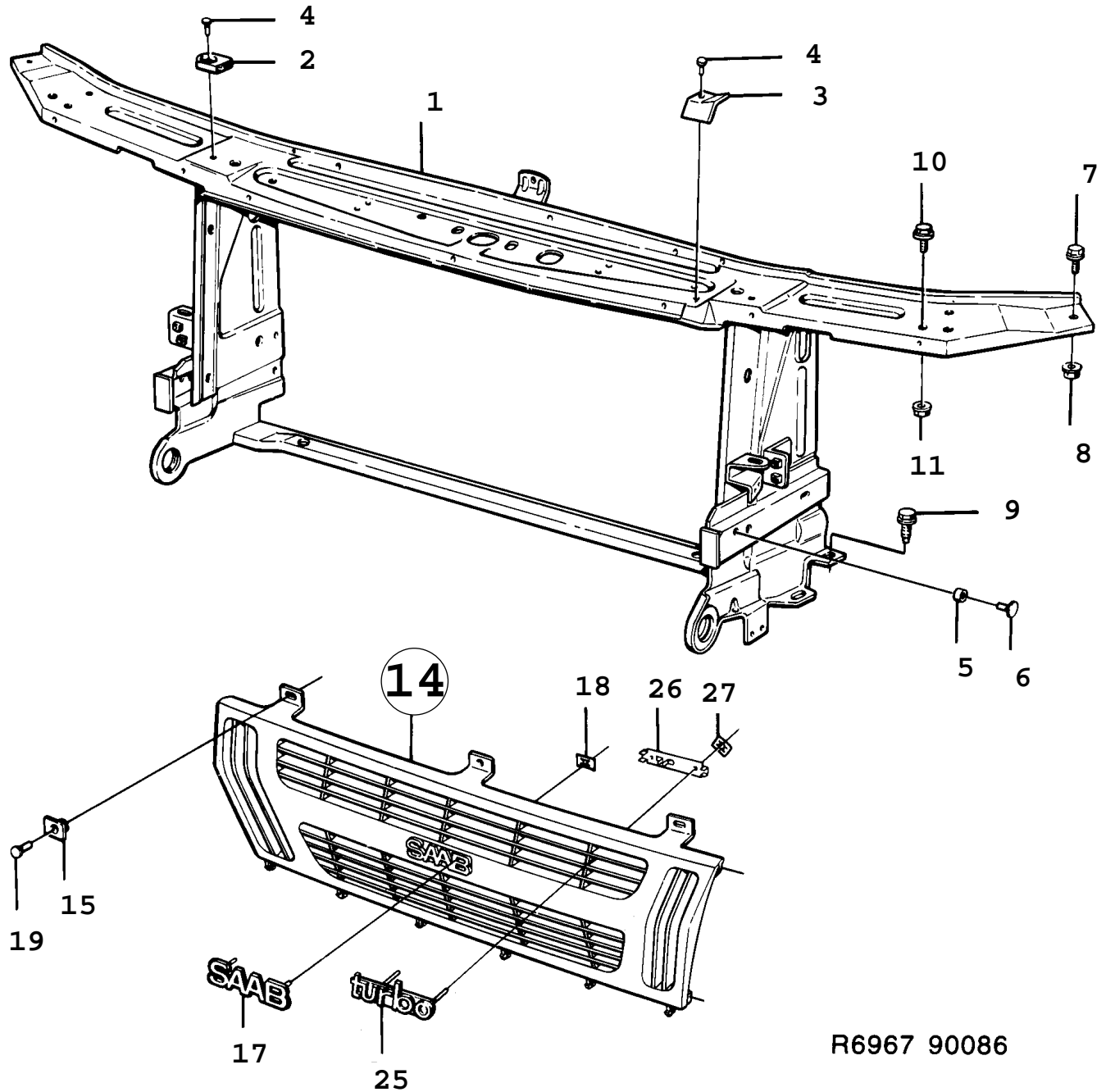
F2878 AAC90

Rep.	N° de pièce	Article	Usage	Qté
1	70 38 342	Tampon	HOLE Ø 22MM	X
2	82 06 096	Tampon	HOLE Ø 12MM	X
3	82 72 635	Tampon	HOLE Ø 10MM	X
4	82 41 325	Tampon	HOLE Ø 22MM	X
5	69 30 572	Tampon	HOLE Ø 6MM, NLS-USE 12803392	X
6	85 75 599	Tampon	HOLE Ø 25MM	X
7	75 39 968	Passe-câble	HOLE Ø 25MM	X



C1989 900

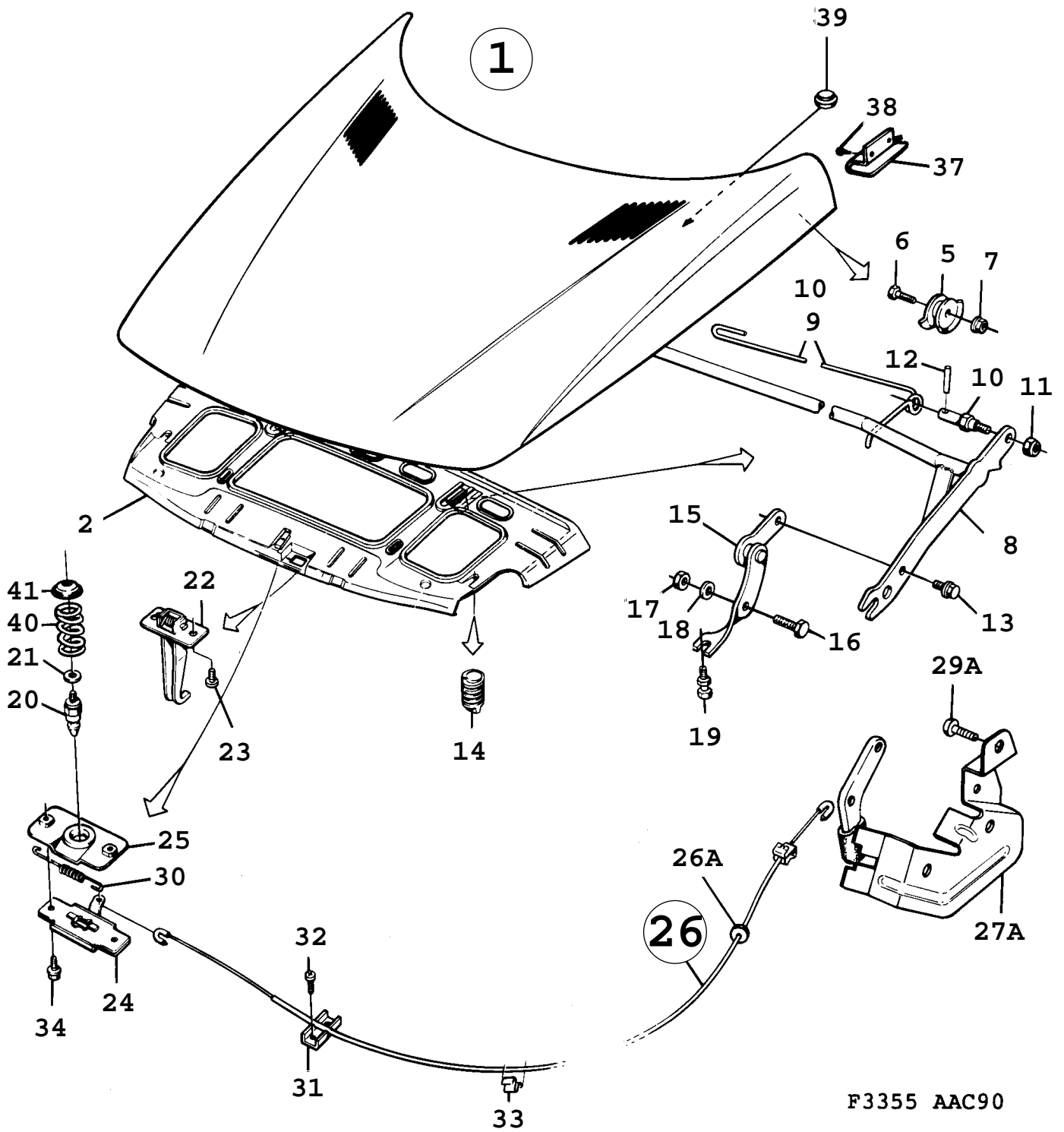
Rep.	N° de pièce	Article	Usage	Qté
1	43 38 117	Tôle latérale	LH	1
1	43 38 125	Tôle latérale	RH, NLS-USE 4541579, 4921565, 5332689	1
2	43 37 838	*Tôle latérale Note: Sans gouttière.	LH	1
2	43 37 846	*Tôle latérale Note: Sans gouttière.	RH	1
3	43 37 853	*Cadre fixation	LH	1
3	43 37 861	*Cadre fixation	RH	1
4	43 37 879	*Plaque de remplissage	LH	1
4	43 37 887	*Plaque de remplissage	RH	1
5	43 38 018	Tôle latérale	LH	1
5	43 38 026	Tôle latérale	RH	1
6	43 37 911	Renfort	LH	1
6	43 37 929	Renfort	RH	1
7	43 38 794	Pied milieu	LH	1
7	43 38 802	Pied milieu	RH	1
8	43 39 297	Tôle recouvrement	LH	1
8	43 39 305	Tôle recouvrement	RH	1
10	43 32 912	Panneau remplissage d'angle	1994, LH, NLS-USE 4296372	1
10	43 32 920	Panneau remplissage d'angle	1994, RH, NLS-USE 4296380	1
10	42 96 372	Panneau remplissage d'angle	1995-1998, LH	1
10	42 96 380	Panneau remplissage d'angle	1995-1998, RH	1
11	79 77 929	Ecrou	NLS-USE 92150133	8
12	49 57 486	Support		2
13	42 96 356	Rondelle caoutchouc	1994-1997, NLS-USE 8537623	8
13	85 37 623	Rondelle	1998	8
13A	79 71 518	Rondelle de blocage	1994-1998	2
14	44 93 748	Porte réservoir	1994-1995, NLS-USE 5185731	1
14	47 66 572	Porte réservoir	1996-1998, NLS-USE 5185731	1
15	79 83 000	Vis à tête hexagonale	NLS-USE 92153149	2
16	43 06 619	Couverture		1
17	40 87 672	Ecrou d'agrafe		2
18		Passe-câble	Aller à 3A - 810	
20	42 30 330	Evacuation d'air		1
21	43 40 196	Joint		2
22	85 37 623	Rondelle Note: Ch. V2025870--		4



R6967 90086

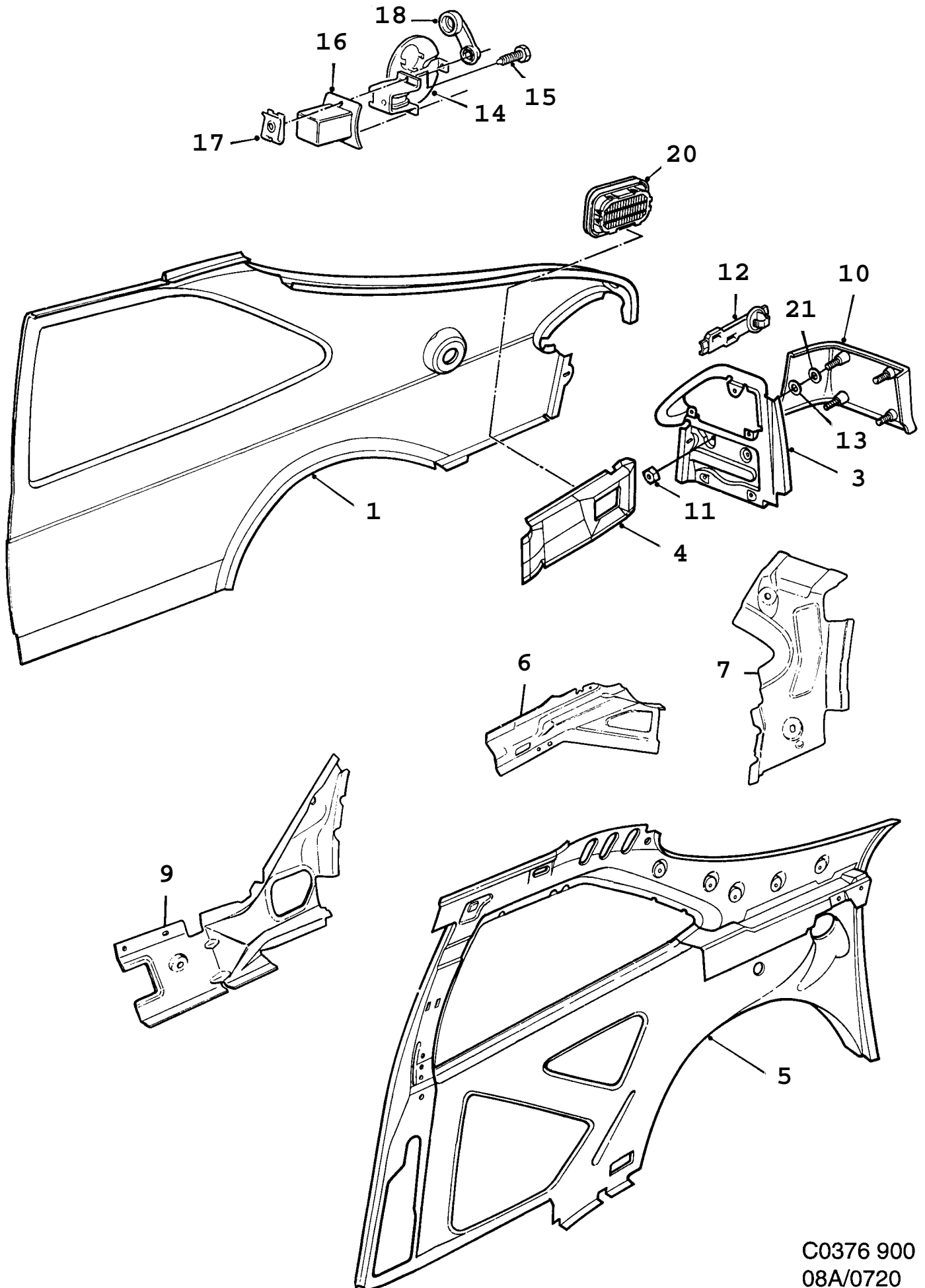
0700 Capot, tôle avant, ailes - Poutre frontale - Grille (1986 - 1989)

Rep.	N° de pièce	Article	Usage	Qté
1	69 13 537	Traverse	1986, NLS	1
1	69 37 254	Traverse	1987-1989, NLS	1
2	82 74 185	Butée		2
3	82 66 926	Protection		1
4	82 85 900	Rivet		3
5	82 68 518	Tube entretoise		2
6	82 35 178	Rivet pop		2
7	79 67 938	Vis		6
8	79 67 953	Ecrou	NLS-USE 11900429	6
9	92 92 699	Vis	(7398605)	4
9	92 92 699	Vis	(7398605) WITHOUT OIL-COOLER	3
10	79 69 223	Vis	1986-1987	4
10	79 65 544	Vis	1988-1989	4
11	79 71 658	Ecrou		4
14	92 89 612	Grille		1
14	92 91 592	Grille	1986, CD	1
14	92 91 592	Grille	TURBO	1
14	69 26 778	Grille	CHROME PLATED	1
14	69 26 406	Grille	PAINTED	1
		Note: Pour voitures avec pare-chocs intégré		
15	82 56 273	*Clip	1986-1988, NLS-USE 4089454	3
15	40 89 454	*Clip	1989	3
		Note: Valable aussi pour SE 1988B.		
17	92 89 869	*Emblème		1
17	69 26 414	*Emblème	NLS-USE 6956593	1
		Note: Pour voitures avec pare-chocs intégré		
18	79 19 483	*Clip		2
19	79 22 354	Vis		3
25	82 69 706	Emblème	1986, NLS	1
25	69 26 786	Emblème	1987-1989	1
26	82 73 815	Plaque		3
27	79 19 483	Clip		6



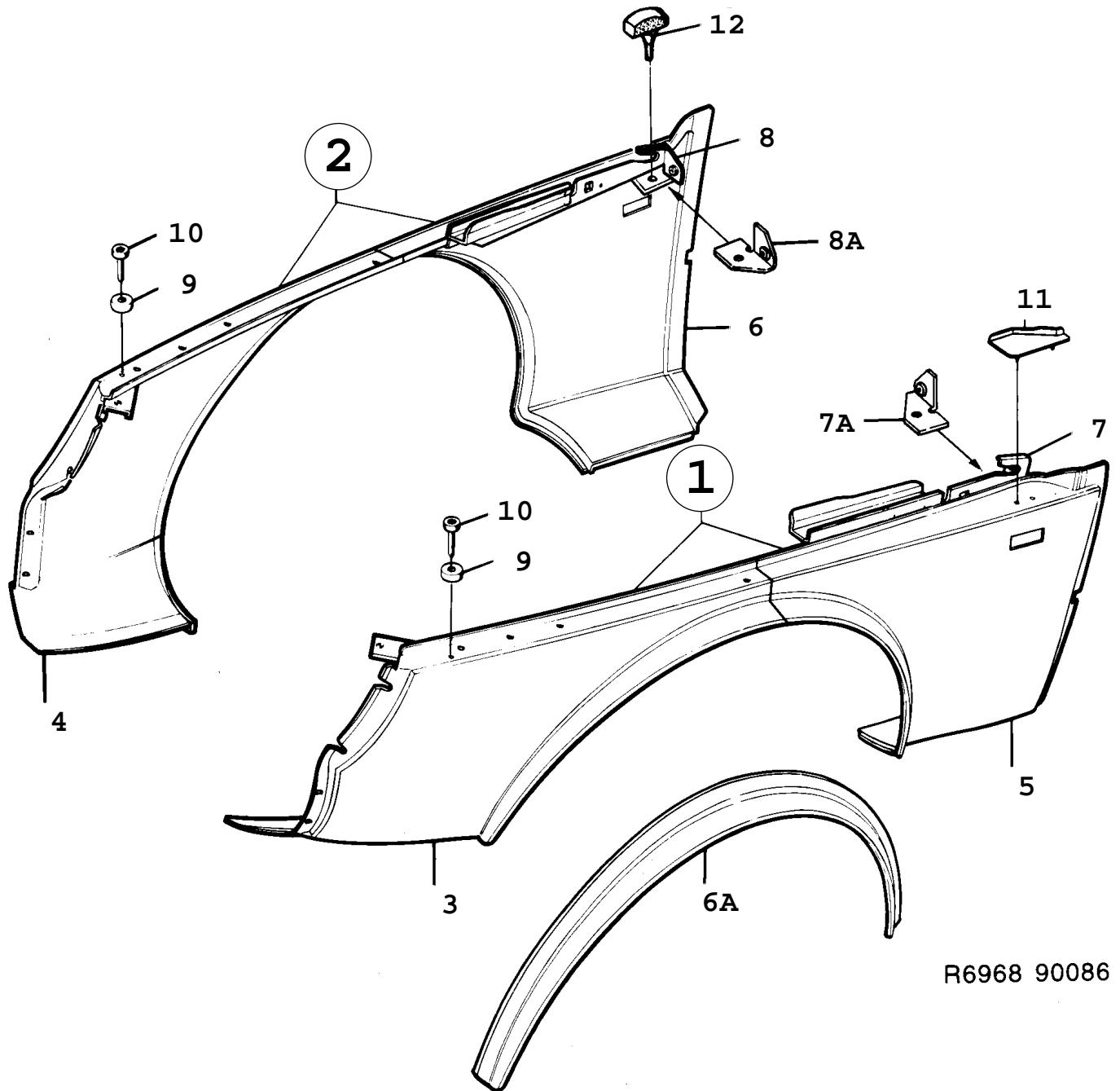
F3355 AAC90

Rep.	N° de pièce	Article	Usage	Qté
1	69 15 482	Capot moteur		1
2	69 15 474	Arceau		1
5	92 37 009	Galet		2
6	79 71 724	Vis		2
7	79 71 658	Ecrou		2
8	82 67 601	Charnière capot		1
9	40 09 379	Ressort	LH	1
9	40 09 387	Ressort	RH	1
10	82 61 299	Goupille		2
11	79 67 953	Ecrou	NLS-USE 11900429	2
12	73 99 678	Goupille		2
13	79 72 144	Vis		2
14	82 78 343	Butée	1990-1991, NLS-USE 12786272	2
14	43 04 234	Tampon amortissement caoutchouc	1992-1993, NLS-USE 12786272	2
15	82 66 017	Charnière capot	LH	1
15	82 66 025	Charnière capot	RH	1
16	80 82 943	Vis		2
17	80 74 288	Ecrou	1990-1992	2
17	91 66 406	Ecrou	1993, NLS-USE 8074288	2
18	79 33 849	Rondelle		2
19	82 86 528	Vis		2
20	40 09 627	Goupille verrouillage		1
21	73 11 764	Rondelle	NLS-USE 7399835	1
22	69 26 950	Crochet		1
23	80 59 552	Vis		2
24	82 74 946	Serrure	NLS-USE 4008421	1
		Note: Ch. --L3007535		
		Ch. --L7021933		
24	40 08 421	Serrure		1
		Note: Ch. L3007536--		
		Ch. L7021934--		
25	82 61 364	Tôle	NLS	1
		Note: Ch. --L3007535		
		Ch. --L7021933		
25	40 08 439	Tôle		1
		Note: Ch. L3007536--		
		Ch. L7021934--		
26	69 45 521	Câble commande		1
26A	79 61 311	Bague		1
27A	82 78 509	Bras commande		1
29A	79 22 891	Vis		3
30	82 75 877	Ressort		1
31	92 64 508	Cavalier		1
32	79 22 446	Vis	1990-1991	2
32	79 73 001	Vis	1992-1993	2
33	79 33 443	Clip		1
34	82 86 296	Vis		2
37	92 33 487	Protection	RH	1
37	92 33 495	Protection	LH	1
38	79 61 642	Rivet		4
39	82 06 096	Tampon		1
40	69 73 770	Ressort rappel		1
41	69 73 762	Rondelle		1



C0376 900
08A/0720

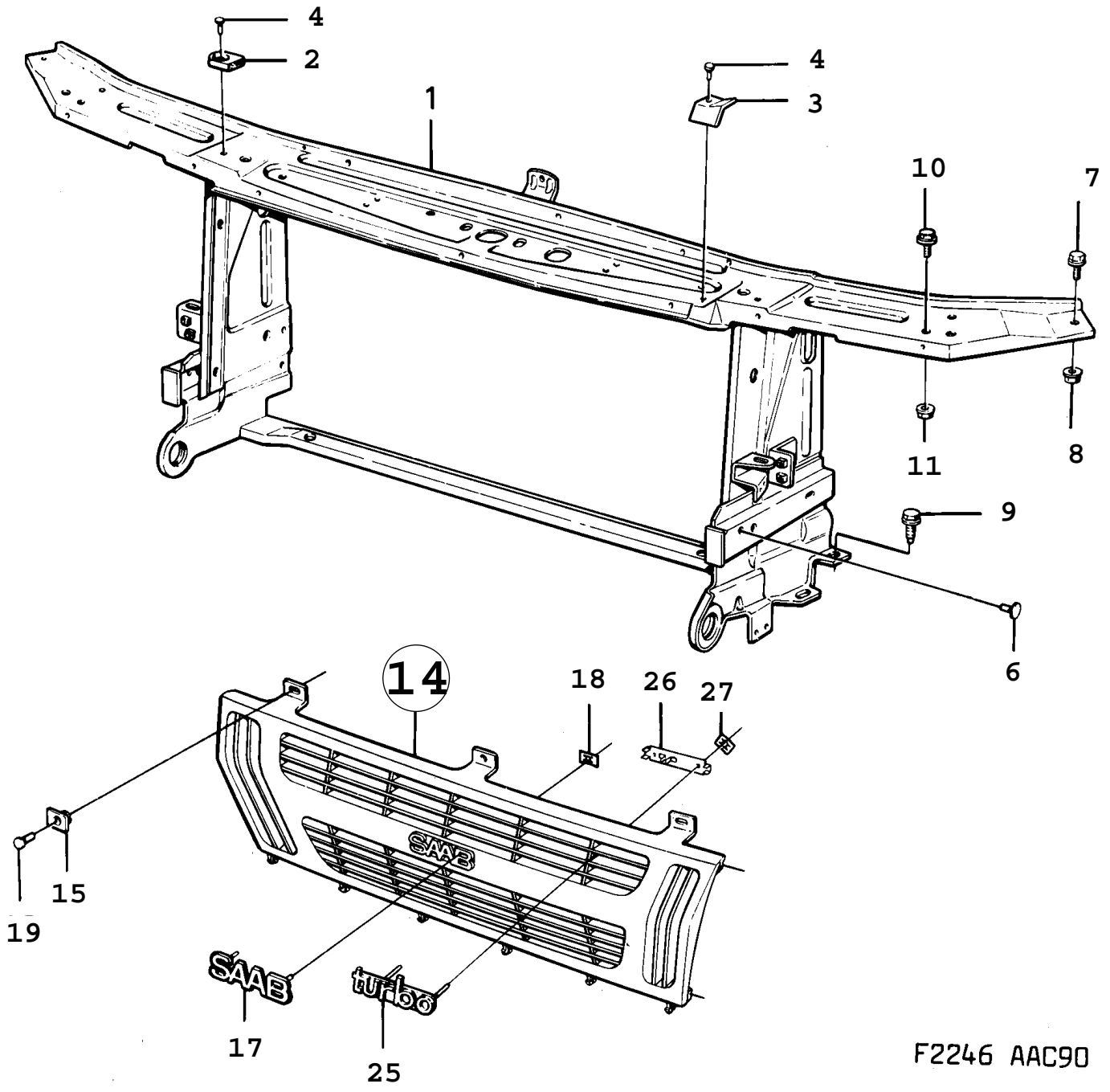
Rep.	N° de pièce	Article	Usage	Qté
1	43 39 073	Tôle latérale	LH	1
1	43 39 081	Tôle latérale	RH, NLS-USE 4541579, 4921607, 5332689	1
3	43 37 853	*Cadre fixation	LH	1
3	43 37 861	*Cadre fixation	RH	1
4	43 37 879	*Plaque de remplissage	LH	1
4	43 37 887	*Plaque de remplissage	RH	1
5	43 39 115	Tôle latérale	1994-1995, LH, NLS-USE 4298691, 4470639, 4644076	1
5	43 39 123	Tôle latérale	1994-1995, RH, NLS-USE 4298709, 4470639, 4644076	1
5	42 98 691	Tôle latérale	1996-1998, LH	1
5	42 98 709	Tôle latérale	1996-1998, RH	1
6	43 39 214	Renfort	LH	1
6	43 39 222	Renfort	RH	1
7	43 39 230	Renfort	LH	1
7	43 39 248	Renfort	RH	1
9	43 39 255	Tôle renfort	LH	1
9	43 39 263	Tôle renfort	RH	1
10	43 32 912	Panneau remplissage d'angle	1994, LH, NLS-USE 4296372	1
10	43 32 920	Panneau remplissage d'angle	1994, RH, NLS-USE 4296380	1
10	42 96 372	Panneau remplissage d'angle	1995-1998, LH	1
10	42 96 380	Panneau remplissage d'angle	1995-1998, RH	1
11	79 77 929	Ecrou	NLS-USE 92150133	8
12	49 57 486	Support		2
13	42 96 356	Rondelle caoutchouc	1994-1997, NLS-USE 8537623	8
13	85 37 623	Rondelle	1998	8
13A	79 71 518	Rondelle de blocage	1994-1998	2
14	44 93 748	Porte réservoir	1994-1995, NLS-USE 5185731	1
14	47 66 572	Porte réservoir	1996-1998, NLS-USE 5185731	1
15	79 83 000	Vis à tête hexagonale	NLS-USE 92153149	2
16	43 06 619	Couverture		1
17	40 87 672	Ecrou d'agrafe		2
18		Passe-câble	Aller à 3A - 810	
20	42 30 330	Evacuation d'air		1
21	85 37 623	Rondelle Note: Ch. V2025870--		4



R6968 90086

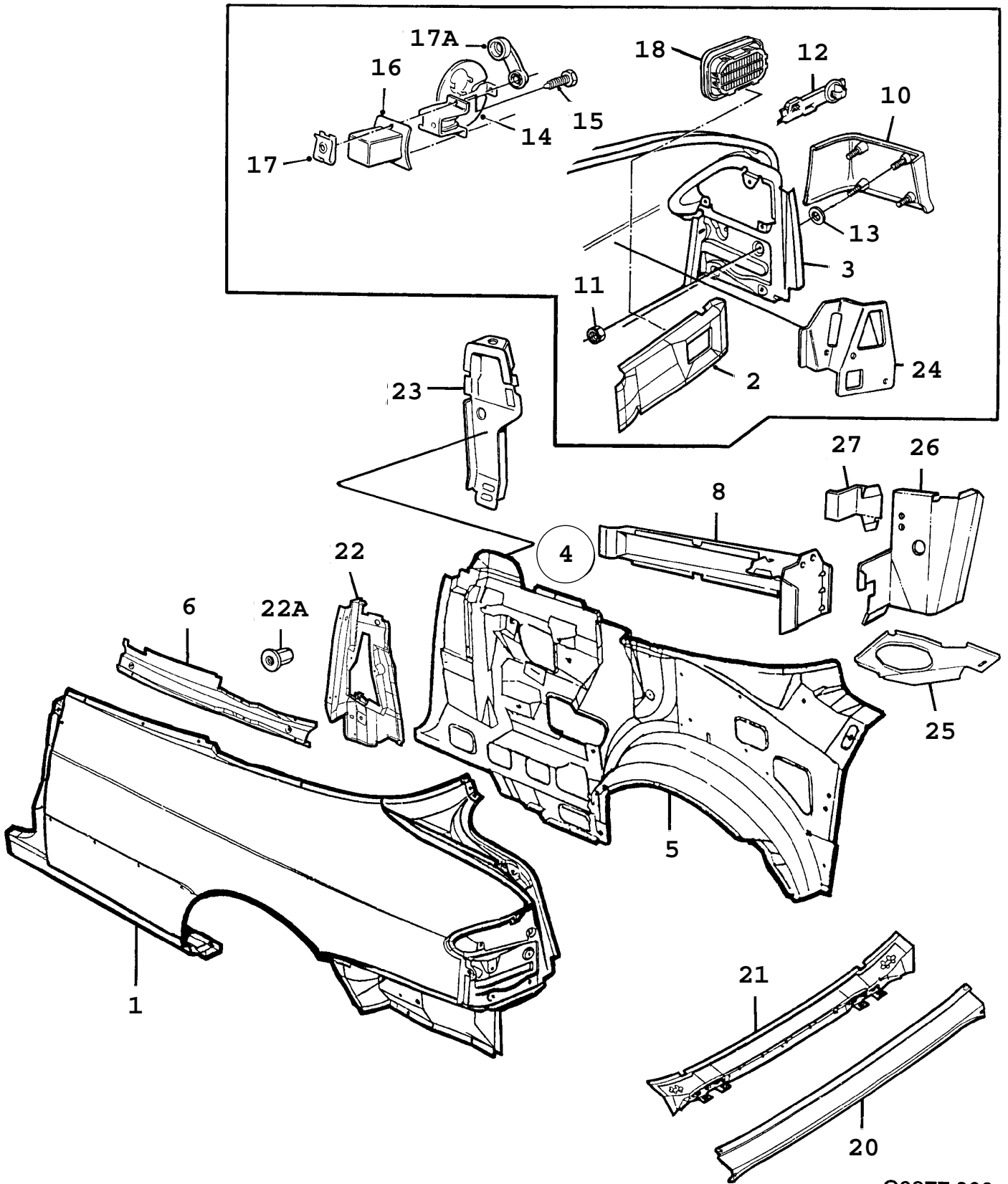
0730 Capot, tôle avant, ailes - Aile avant (1986 - 1989)

Rep.	N° de pièce	Article	Usage	Qté
1	69 21 530	Aile avant	LH	1
2	69 21 548	Aile avant	RH	1
3	82 74 854	*Aile Note: Avant.	LH	1
4	82 74 862	*Aile Note: Avant.	RH	1
5	69 21 555	*Aile avant Note: Arrière.	LH	1
6	69 21 563	*Aile avant Note: Arrière.	RH	1
6A	78 74 118	*Aile		2
7	92 34 378	*Rail	LH	1
7A	92 93 473	**Tôle fixation	LH	1
8	92 34 386	*Rail	RH	1
8A	92 93 481	**Tôle fixation	RH	1
9	82 67 395	Butée		4
10	82 15 683	Rivet	NLS	4
11	92 33 503	Protection	LH	1
11	92 33 511	Protection	RH	1
12	82 11 294	Butée		2



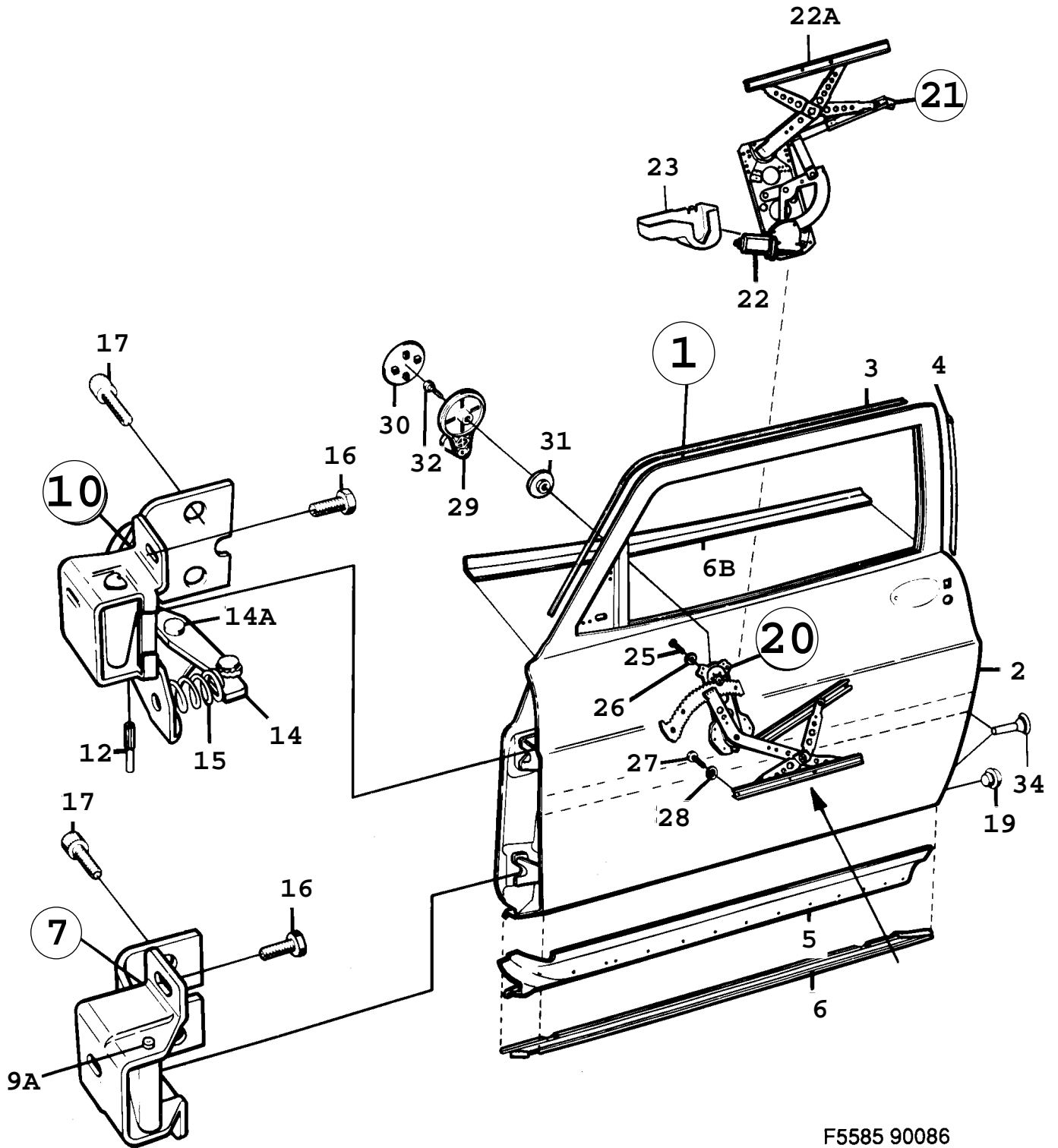
F2246 AAC90

Rep.	N° de pièce	Article	Usage	Qté
1	69 37 254	Traverse	NLS	1
2	82 74 185	Butée		2
3	82 66 926	Protection		1
4	82 85 900	Rivet		3
6	82 35 178	Rivet pop		2
7	79 67 938	Vis		6
8	79 67 953	Ecrou	NLS-USE 11900429	6
9	92 92 699	Vis		4
9	92 92 699	Vis	WITHOUT OILCOOLER	3
10	79 65 544	Vis		4
11	79 71 658	Ecrou		4
14	69 26 778	Grille	CHROME PLATED	1
14	69 26 406	Grille	1990-1991, PAINTED	1
15	40 89 454	*Clip		3
17	92 89 869	*Emblème		1
17	69 26 414	*Emblème	NLS-USE 6956593	1
18	79 19 483	*Clip		2
19	79 22 354	Vis		3
25	69 26 786	Emblème		1
26	82 73 815	Plaque		3
27	79 19 483	Clip		6



C0377 900
08A/0750

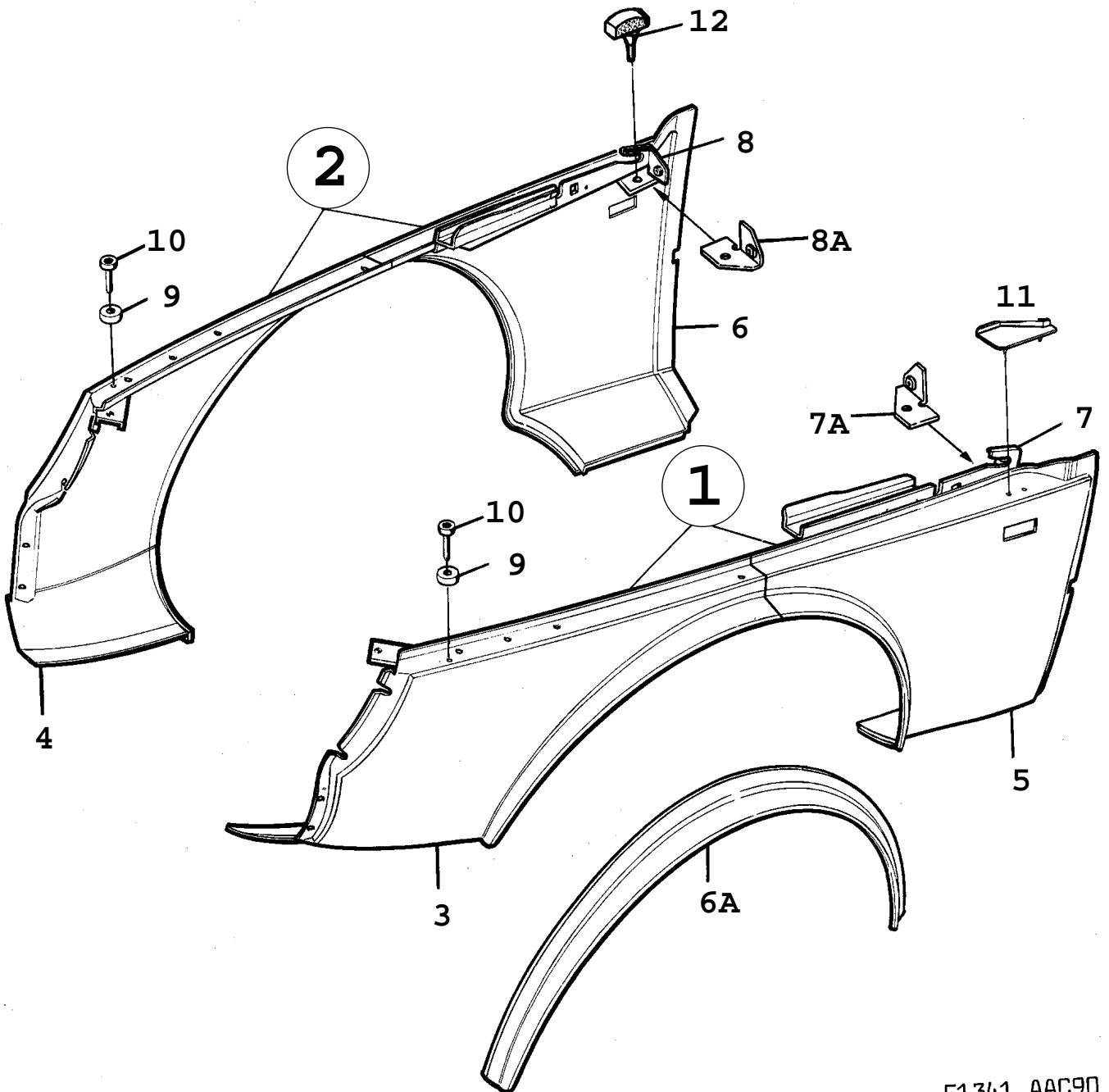
Rep.	N° de pièce	Article	Usage	Qté
1	42 95 655	Tôle latérale	LH, NLS-USE 30557268	1
1	42 95 663	Tôle latérale	RH, NLS-USE 4541579, 4922167, 5332689	1
2	43 37 879	*Plaque de remplissage	LH	1
2	43 37 887	*Plaque de remplissage	RH	1
3	43 37 853	*Cadre fixation	LH	1
3	43 37 861	*Cadre fixation	RH	1
4	42 96 612	Tôle latérale	LH	1
4	42 96 620	Tôle latérale	RH	1
5	42 95 697	*Tôle latérale	LH, NLS-USE 4922670	1
5	42 95 705	*Tôle latérale	RH, NLS-USE 4924940	1
6	42 95 713	*Traverse	LH	1
6	42 95 721	*Traverse	RH	1
8	42 95 937	*Renfort	LH	1
8	42 95 945	*Renfort	RH	1
10	42 96 372	Panneau remplissage d'angle	LH	1
10	42 96 380	Panneau remplissage d'angle	RH	1
11	79 77 929	Ecrou	NLS-USE 92150133	8
12	49 57 486	Support		2
13	42 96 356	Rondelle caoutchouc	1994-1997, NLS-USE 8537623	8
13	85 37 623	Rondelle	1998	8
13A	79 71 518	Rondelle de blocage	1994-1998	2
14	45 55 546	Porte réservoir	1994-1995, NLS-USE 5185749	1
14	47 66 580	Porte réservoir	1996-1998, NLS-USE 5185749	1
15	79 83 000	Vis à tête hexagonale	NLS-USE 92153149	2
16	43 06 619	Couverture		1
17	40 87 672	Ecrou d'agrafe		2
17A		Passe-câble	Aller à 3A - 810	
18	42 30 330	Evacuation d'air		1
20	42 95 739	Traverse		1
21	42 95 747	Traverse		1
22	42 95 879	Renfort	LH	1
22	42 95 887	Renfort	RH	1
22A	73 99 454	Ecrou rivet	NLS-USE 92150375	2
23	42 96 117	Support	LH	1
23	42 96 125	Support	RH	1
24	42 95 648	Support		1
25	42 96 059	Support	LH	1
25	42 96 067	Support	RH	1
26	42 96 075	Tôle support	LH	1
26	42 96 083	Tôle support	RH	1
27	42 96 091	Support	LH	1
27	42 96 109	Support	RH	1



F5585 90086

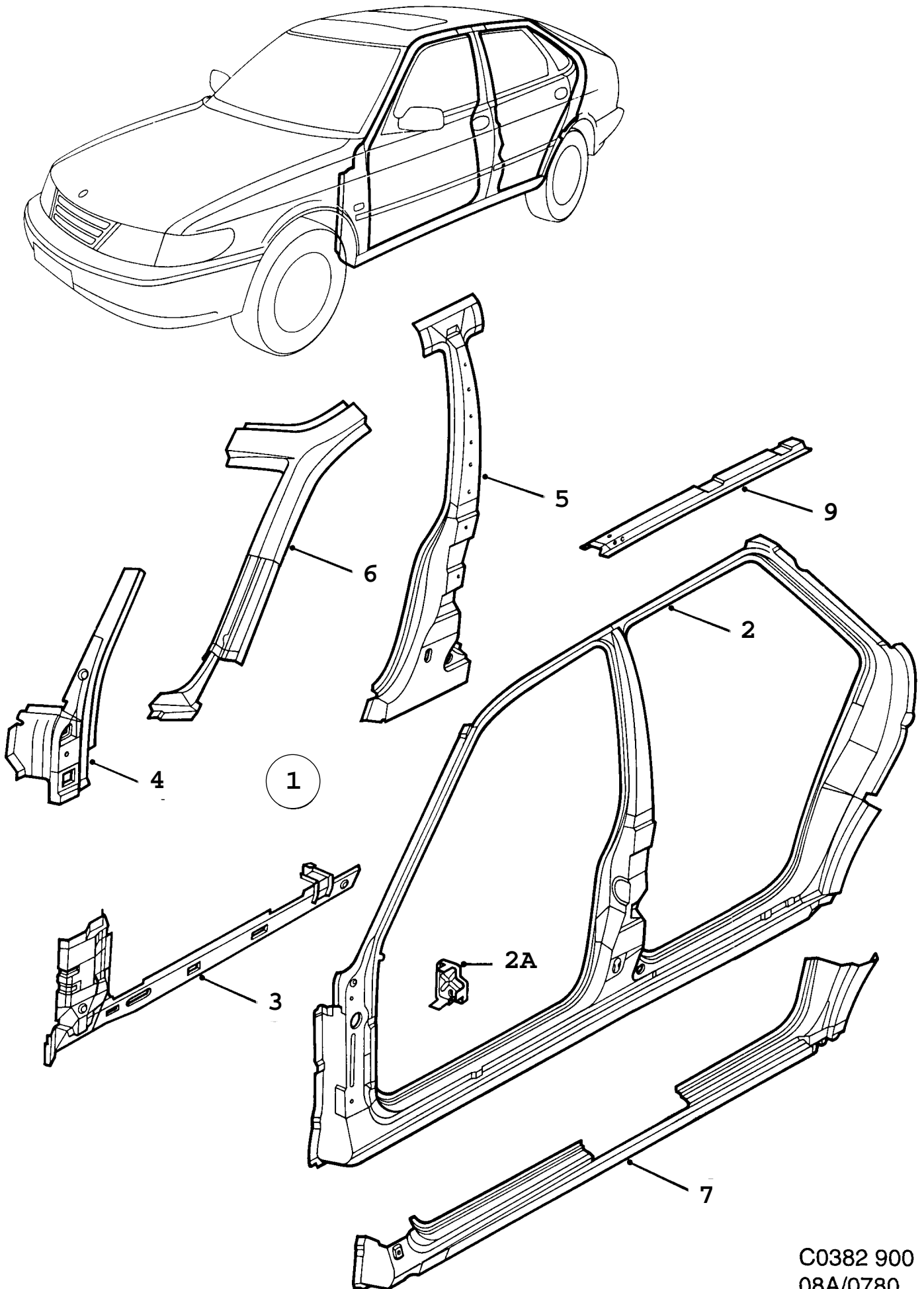
Rep.	N° de pièce	Article	Usage	Qté
1	69 25 754	Porte	LH	1
1	69 25 762	Porte	RH	1
2	82 88 714	*Tôle porte	LH	1
2	82 88 722	*Tôle porte	RH	1
3	82 24 917	*Rail	1986-1988, LH	1
3	69 27 198	*Rail	1989, LH	1
3	82 24 925	*Rail	1986-1988, RH, NLS-USE 69272221	1
3	69 27 222	*Rail	1989, RH	1
4	82 24 933	*Rail		2
5	82 17 432	*Tôle porte Note: Partie intérieure	LH	1
5	82 17 440	*Tôle porte Note: Partie intérieure	RH	1
6	82 15 899	*Tôle extérieure	LH	1
6	82 15 907	*Tôle extérieure	RH	1
6B	78 73 508	*Tôle porte Note: Supérieur Pièce extérieure	LH	1
6B	78 73 516	*Tôle porte Note: Supérieur Pièce extérieure	RH, NLS	1
7	69 12 570	Charnière	LH	1
7	69 12 588	Charnière	RH	1
9A	82 43 578	*Goupille		2
10	69 12 596	Charnière	LH	1
10	69 12 604	Charnière	RH	1
12	82 06 393	*Goupille		2
14	82 07 573	*Levier	LH	1
14	82 07 581	*Levier	RH	1
14A	82 06 476	*Goupille		2
15	82 06 369	*Ressort pression	NLS	2
16	79 75 212	Vis		12
17	69 13 784	Vis	NLS-USE 6937361	12
19	70 38 342	Tampon		2
20	92 92 855	Lève-vitre	LH	1
20	92 92 863	Lève-vitre	RH	1
21	92 87 038	Lève-vitre Note: Commande électrique	LH	1
21	92 87 046	Lève-vitre Note: Commande électrique	RH	1
22	85 67 638	*Moteur	LH	1
22	85 67 646	*Moteur	RH	1
22A	92 87 012	*Lève-vitre Note: Commande électrique	LH	1
22A	92 87 020	*Lève-vitre Note: Commande électrique	RH	1
23	85 98 047	*Protection	LH	1
23	85 98 260	*Protection	RH	1
25	79 72 441	Vis Note: Ch. --J3002288 Ch. --J7005612		8
25	80 19 895	Vis Note: Ch. J3002289-- Ch. J7005613--		8
26	79 16 497	Rondelle Note: Ch. --J3002288 Ch. --J7005612		2
26	73 99 819	Rondelle Note: Ch. J3002289-- Ch. J7005613--		8
28	79 10 540	Rondelle		4
29	94 45 651	Manivelle		2
30	84 76 301	Couvercle		2
31	94 45 917	Rondelle entretoise	FOR UPHOLSTERY PLATE	2

Rep.	N° de pièce	Article	Usage	Qté
32	98 35 737	Vis		2
34	70 35 801	Obturateur en caoutchouc		4
		Note: Sans verrouillage centralisé		
	85 47 192	Lève-vitre	2SN, 3CK, C	X
	85 47 218	Jeu lève-vitre	Aller à 8A - 1780 2SN, 3CK, I, NLS	X
	82 09 694	Kit réparation	Aller à 8A - 1780 NLS Aller à 8A - 1750	X



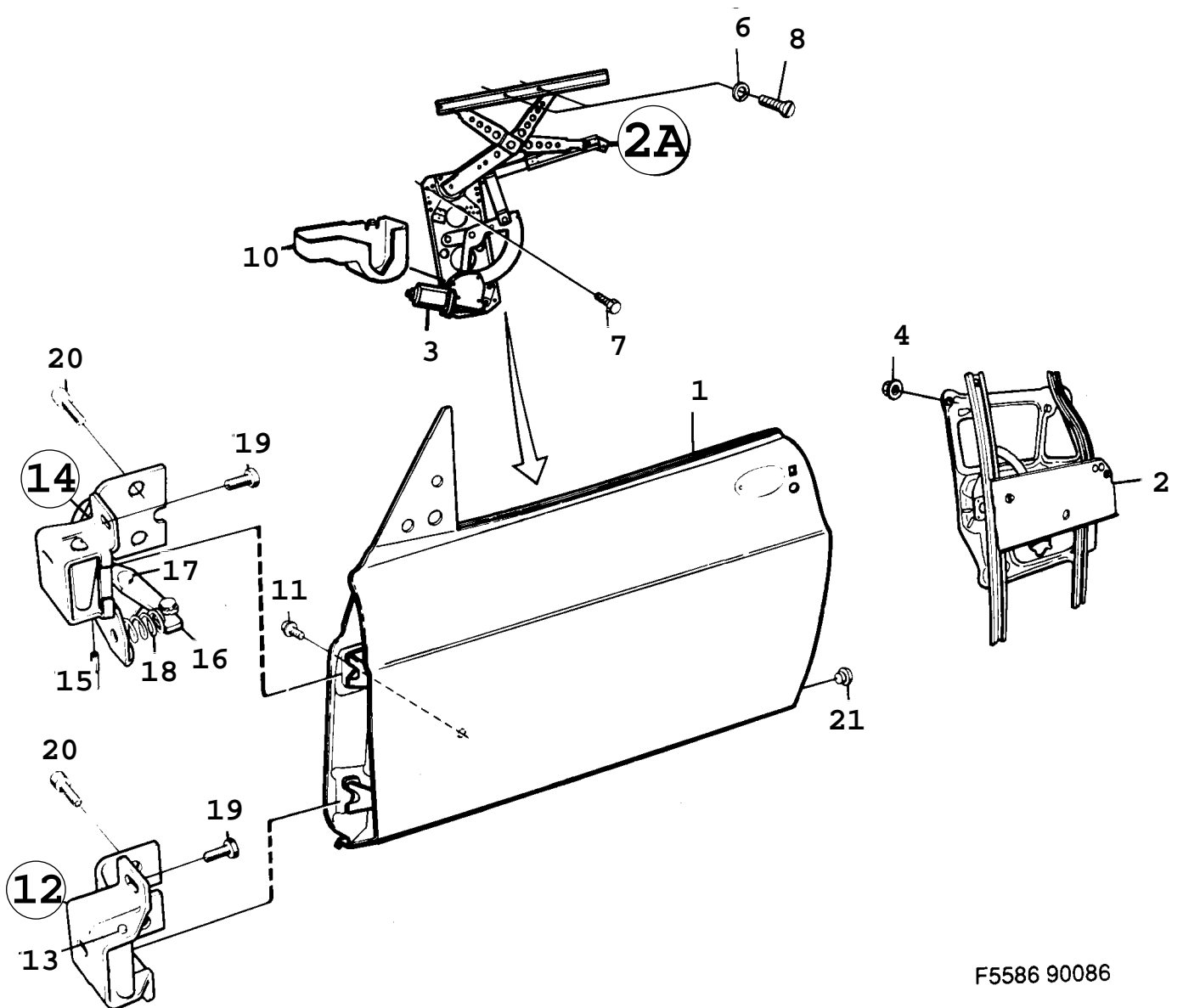
F1341 AAC90

Rep.	N° de pièce	Article	Usage	Qté
1	69 21 530	Aile avant	LH	1
2	69 21 548	Aile avant	RH	1
3	82 74 854	*Aile Note: Avant.	LH	1
4	82 74 862	*Aile Note: Avant.	RH	1
5	69 21 555	*Aile avant Note: Arrière.	LH	1
6	69 21 563	*Aile avant Note: Arrière.	RH	1
6A	78 74 118	*Aile		2
7	92 34 378	*Rail	LH	1
7A	92 93 473	**Tôle fixation	LH	1
8	92 34 386	*Rail	RH	1
8A	92 93 481	**Tôle fixation	RH	1
9	82 67 395	Butée		4
10	82 15 683	Rivet	NLS	4
11	92 33 503	Protection	LH	1
11	92 33 511	Protection	RH	1
12	82 11 294	Butée		2



C0382 900
08A/0780

Rep.	N° de pièce	Article	Usage	Qté
1	43 37 796	Encadrement Ensemble	LH, NLS-USE 4924817	1
1	43 37 804	Encadrement Ensemble	RH, NLS-USE 4924825	1
2	43 38 836	*Encadrement	LH, NLS-USE 4924791	1
2	43 38 844	*Encadrement	RH, NLS-USE 4924809	1
2A	43 39 313	**Cloison étanche	LH	1
2A	43 39 321	**Cloison étanche	RH	1
3	43 38 877	*Seuil	LH, NLS-USE 4922910	1
3	43 38 885	*Seuil	RH, NLS-USE 4922928	1
4	43 38 893	*Tôle jointure	LH, NLS-USE 4923454	1
4	43 38 901	*Tôle jointure	RH, NLS-USE 4923462	1
5	43 38 919	*Renfort	1994-1997, LH, NLS-USE 4921334	1
5	43 38 927	*Renfort	1994-1997, RH, NLS-USE 4921342	1
5	49 21 334	*Renfort	1998, LH	1
5	49 21 342	*Renfort	1998, RH	1
6	43 37 895	Montant A	LH, NLS-USE 4923637	1
6	43 37 903	Montant A	RH, NLS-USE 4923645	1
7	43 37 978	Seuil	LH, PART OF 4337796	1
7	43 37 986	Seuil	RH, PART OF 4337804	1
9	43 37 937	Tôle recouvrement	LH	1
9	43 37 945	Tôle recouvrement	RH	1

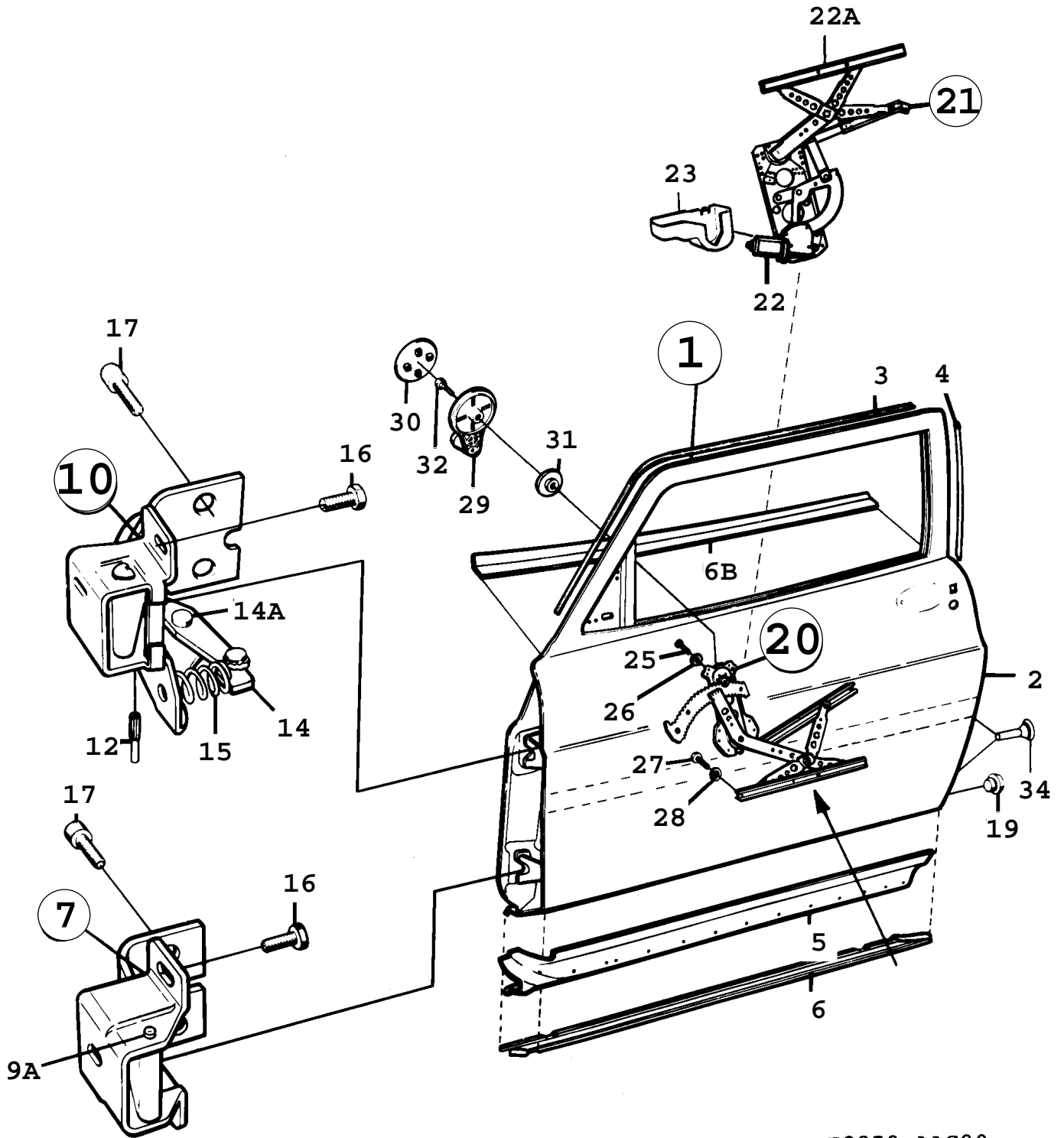


F5586 90086

900 / 08A Carrosserie, extérieur
0790 Portes, hayon - Porte - Lève-vitre (1986 - 1989), CV

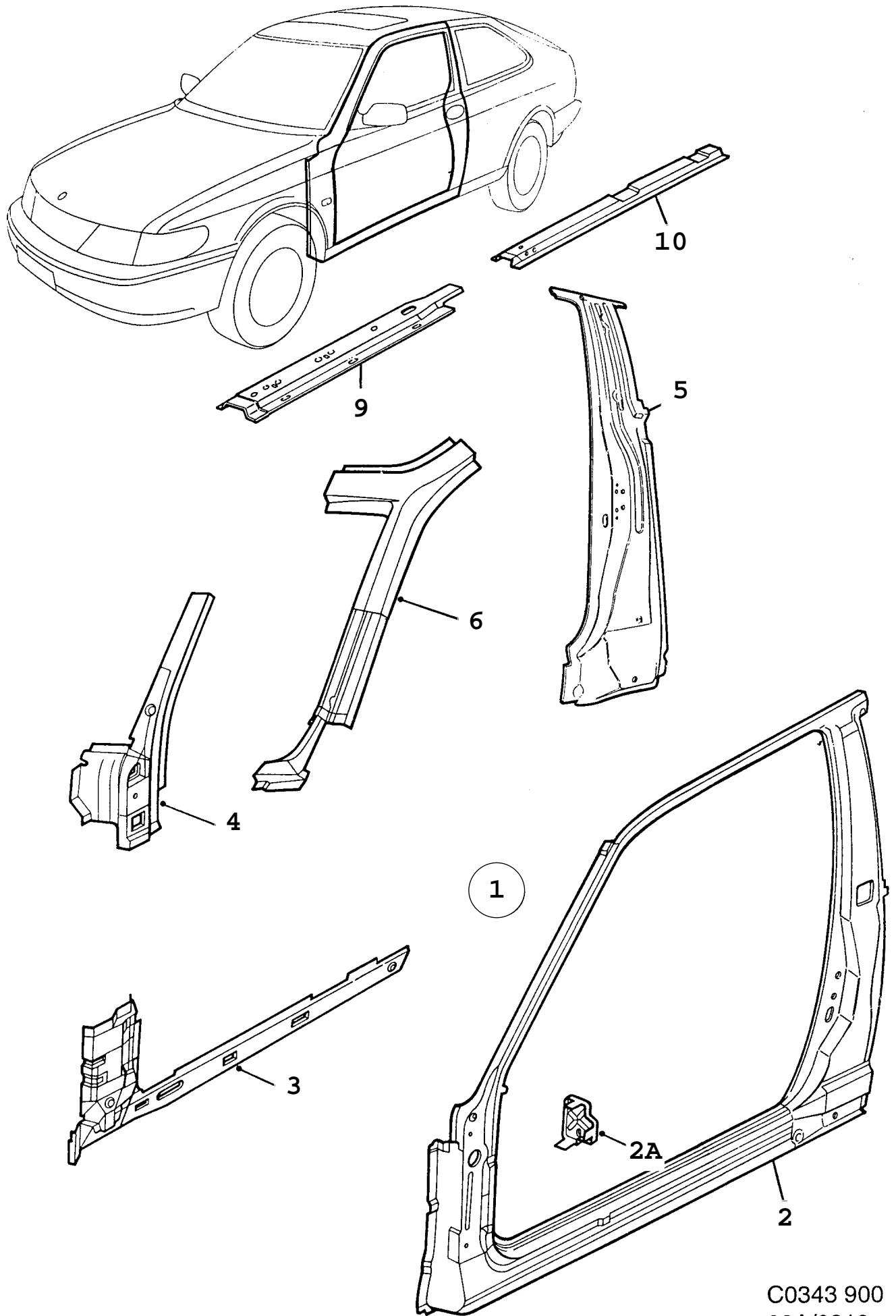
Liste des pièces détachées EPC

Rep.	N° de pièce	Article	Usage	Qté
1	69 33 477	Porte Note: Ch. --K7021109	LH, NLS	1
1	69 99 551	Porte Note: Ch. K7021110--	LH	1
1	69 33 485	Porte Note: Ch. --K7021109	RH, NLS	1
1	69 99 569	Porte Note: Ch. K7021110--	RH	1
2	69 29 756	Lève-vitre Note: Arrière.	LH	1
2	69 29 764	Lève-vitre Note: Arrière.	RH	1
2A	69 34 632	Lève-vitre Note: Ch. --H7016250	LH, NLS-USE 6997571	1
2A	69 97 571	Lève-vitre Note: Ch. H7016251--	LH	1
2A	69 34 640	Lève-vitre Note: Ch. --H7016250	RH, NLS-USE 6997589	1
2A	69 97 589	Lève-vitre Note: Ch. H7016251--	RH	1
3	85 67 638	*Moteur	1986, LH	1
3	85 67 646	*Moteur	1986, RH	1
4	79 67 953	Ecrou	NLS-USE 11900429	12
6	79 10 540	Rondelle		4
7	79 72 441	Vis		10
8	80 59 537	Vis		4
10	85 98 047	Protection	LH	1
10	85 98 260	Protection	RH	1
11	79 69 223	Vis Note: Ch. K7021110--	GLASS ADJUSTMENT	2
12	69 12 570	Charnière	LH	1
12	69 12 588	Charnière	RH	1
13	82 43 578	*Goupille		2
14	69 12 596	Charnière	LH	1
14	69 12 604	Charnière	RH	1
15	82 06 393	*Goupille		2
16	82 07 573	*Levier	LH	1
16	82 07 581	*Levier	RH	1
17	82 06 476	*Goupille		2
18	82 06 369	*Ressort pression	NLS	2
19	79 75 212	Vis		12
20	69 13 784	Vis	NLS-USE 6937361	12
21	70 38 342	Tampon		2



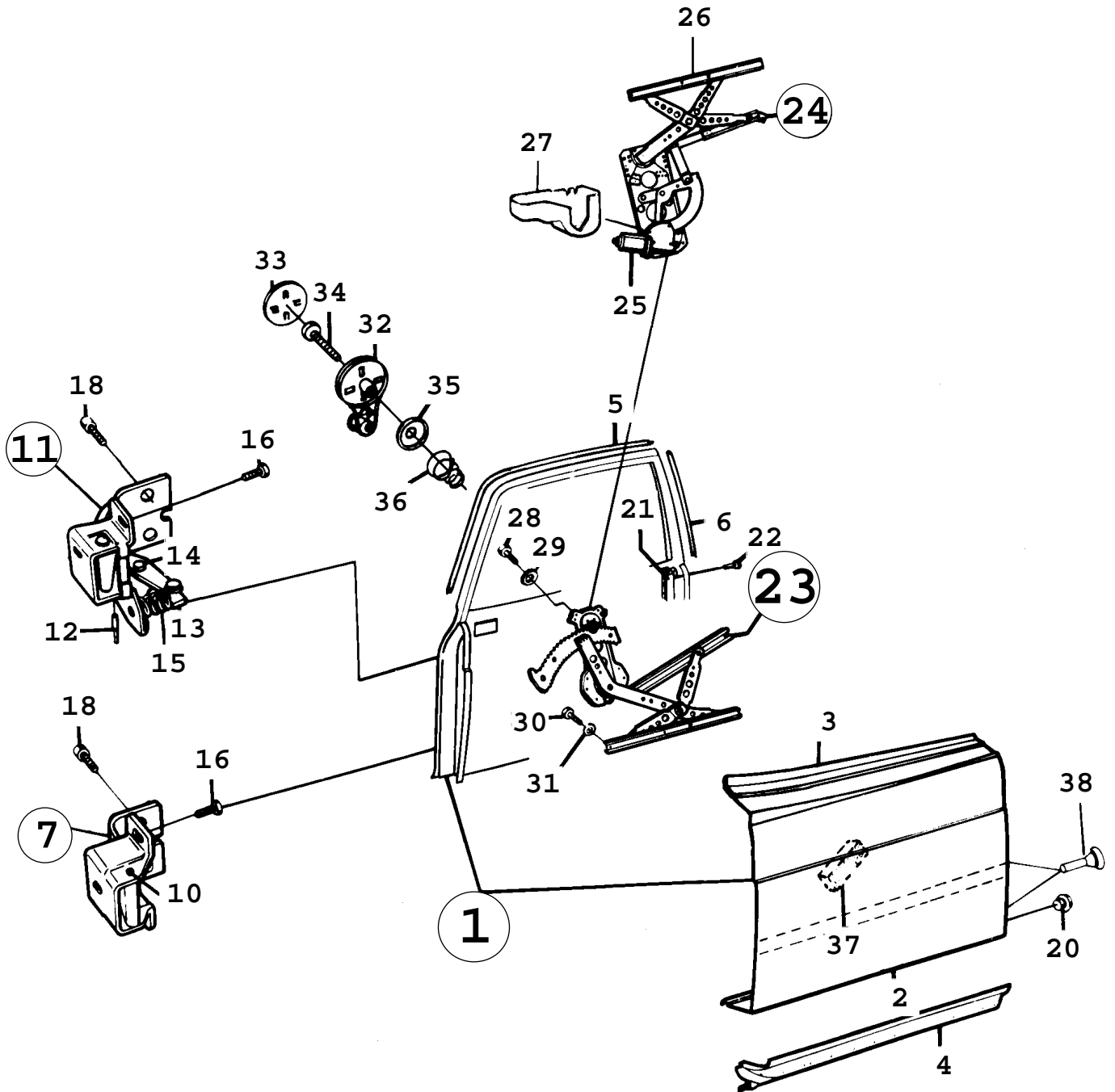
F2879 AAC90

Rep.	N° de pièce	Article	Usage	Qté
1	69 25 754	Porte	LH	1
1	69 25 762	Porte	RH	1
2	82 88 714	*Tôle porte	LH	1
2	82 88 722	*Tôle porte	RH	1
3	69 27 198	*Rail	LH (8224917)	1
3	69 27 222	*Rail	RH (8224925)	1
4	82 24 933	*Rail		2
5	82 17 432	*Tôle porte	LH	1
		Note: Partie intérieure		
5	82 17 440	*Tôle porte	RH	1
		Note: Partie intérieure		
6	82 15 899	*Tôle extérieure	LH	1
6	82 15 907	*Tôle extérieure	RH	1
6B	78 73 508	*Tôle porte	LH	1
		Note: Supérieur		
		Pièce extérieure		
6B	78 73 516	*Tôle porte	RH, NLS	1
		Note: Supérieur		
		Pièce extérieure		
7	69 12 570	Charnière	LH	1
7	69 12 588	Charnière	RH	1
9A	82 43 578	*Goupille		2
10	69 12 596	Charnière	LH	1
10	69 12 604	Charnière	RH	1
12	82 06 393	*Goupille		2
14	82 07 573	*Levier	LH	1
14	82 07 581	*Levier	RH	1
14A	82 06 476	*Goupille		2
15	82 06 369	*Ressort pression	NLS	2
16	79 75 212	Vis		12
17	69 13 784	Vis	NLS-USE 6937361	12
19	70 38 342	Tampon		2
20	92 92 855	Lève-vitre	LH	1
20	92 92 863	Lève-vitre	RH	1
21	92 87 038	Lève-vitre	LH	1
		Note: Commande électrique		
21	92 87 046	Lève-vitre	RH	1
		Note: Commande électrique		
22	85 67 638	*Moteur	LH	1
22	85 67 646	*Moteur	RH	1
22A	92 87 012	*Lève-vitre	LH	1
		Note: Commande électrique		
22A	92 87 020	*Lève-vitre	RH	1
		Note: Commande électrique		
23	85 98 047	*Protection	LH	1
23	85 98 260	*Protection	RH	1
25	80 19 895	Vis	1990-1992	8
25	91 66 273	Vis	1993	8
26	73 99 819	Rondelle		8
28	79 10 540	Rondelle		4
29	94 45 651	Manivelle		2
30	84 76 301	Couvercle		2
31	94 45 917	Rondelle entretoise	FOR UPHOLSTERY PLATE	2
32	98 35 737	Vis		2
34	70 35 801	Obturateur en caoutchouc	FOR CARS WITHOUT CENTRAL LOCK	4
	85 47 218	Jeu lève-vitre	1990, 2SN, 3CK, NLS Aller à 8A - 1730	X
	85 48 174	Jeu lève-vitre	1991-1993, 2SN, 3CK, NLS Aller à 8A - 1730	X
	82 09 694	Kit réparation	NLS Aller à 8A - 1700	X



C0343 900
08A/0810

Rep.	N° de pièce	Article	Usage	Qté
1	43 39 032	Encadrement Ensemble	LH, NLS-USE 4923439	1
1	43 39 040	Encadrement Ensemble	RH, NLS-USE 4923447	1
2	49 24 312	*Encadrement	LH	1
2	49 24 320	*Encadrement	RH	1
2A	43 39 313	*Cloison étanche	LH	1
2A	43 39 321	*Cloison étanche	RH	1
3	43 39 198	*Seuil	LH	1
3	43 39 206	*Seuil	RH, NLS-USE 4922969	1
4	43 38 893	*Tôle jointure	LH, NLS-USE 4923454	1
4	43 38 901	*Tôle jointure	RH, NLS-USE 4923462	1
5	43 39 156	Renfort	LH	1
5	43 39 164	Renfort	RH	1
6	43 37 895	Montant A	LH, NLS-USE 4923637	1
6	43 37 903	Montant A	RH, NLS-USE 4923645	1
9	43 39 172	Tôle recouvrement	LH	1
9	43 39 180	Tôle recouvrement	RH	1
10	43 37 937	Tôle recouvrement	LH	1
10	43 37 945	Tôle recouvrement	RH	1

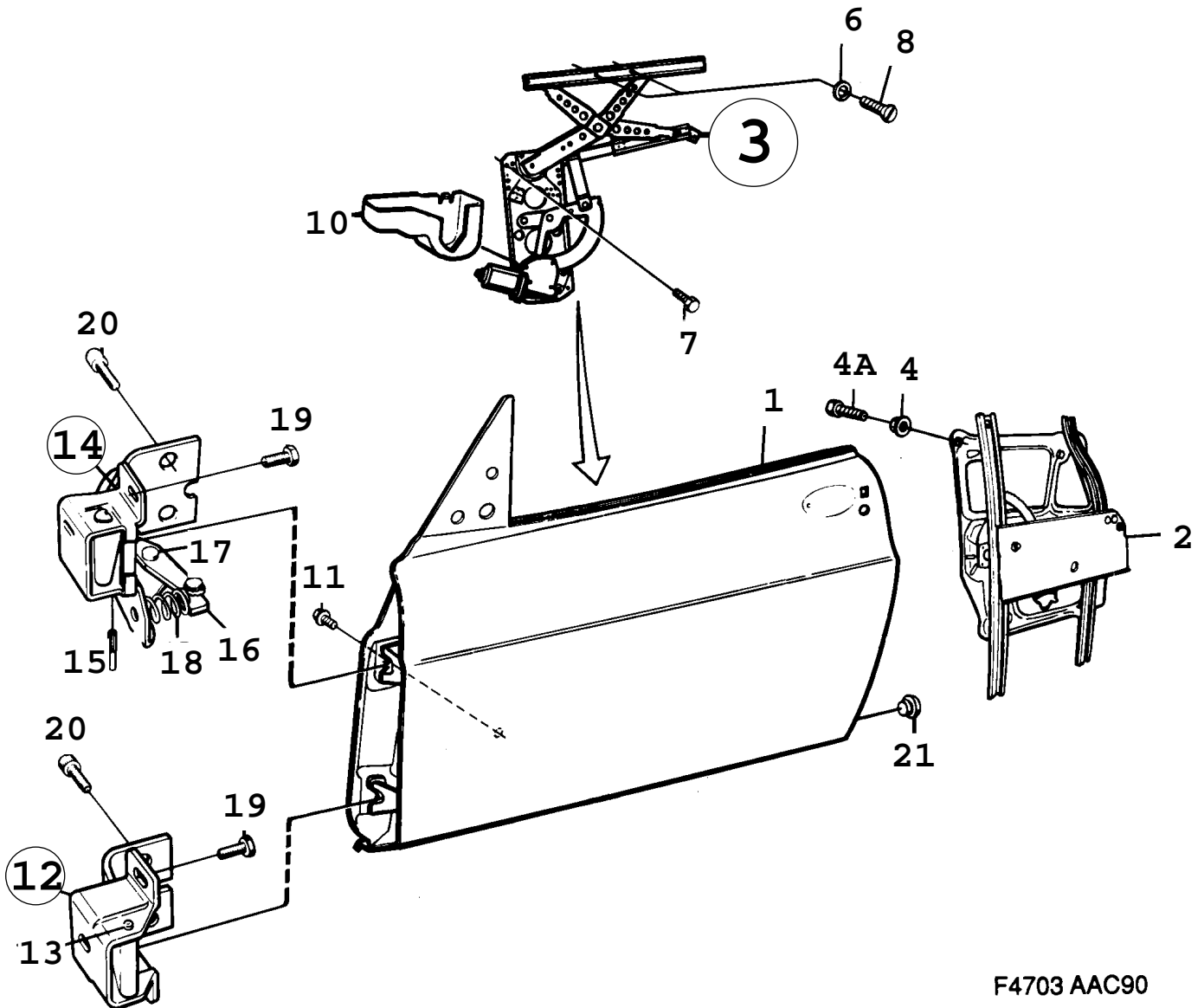


F5587 90086

0820 Portes, hayon - Porte avant - Lève-vitre (1986 - 1989), 4SN, 5CK

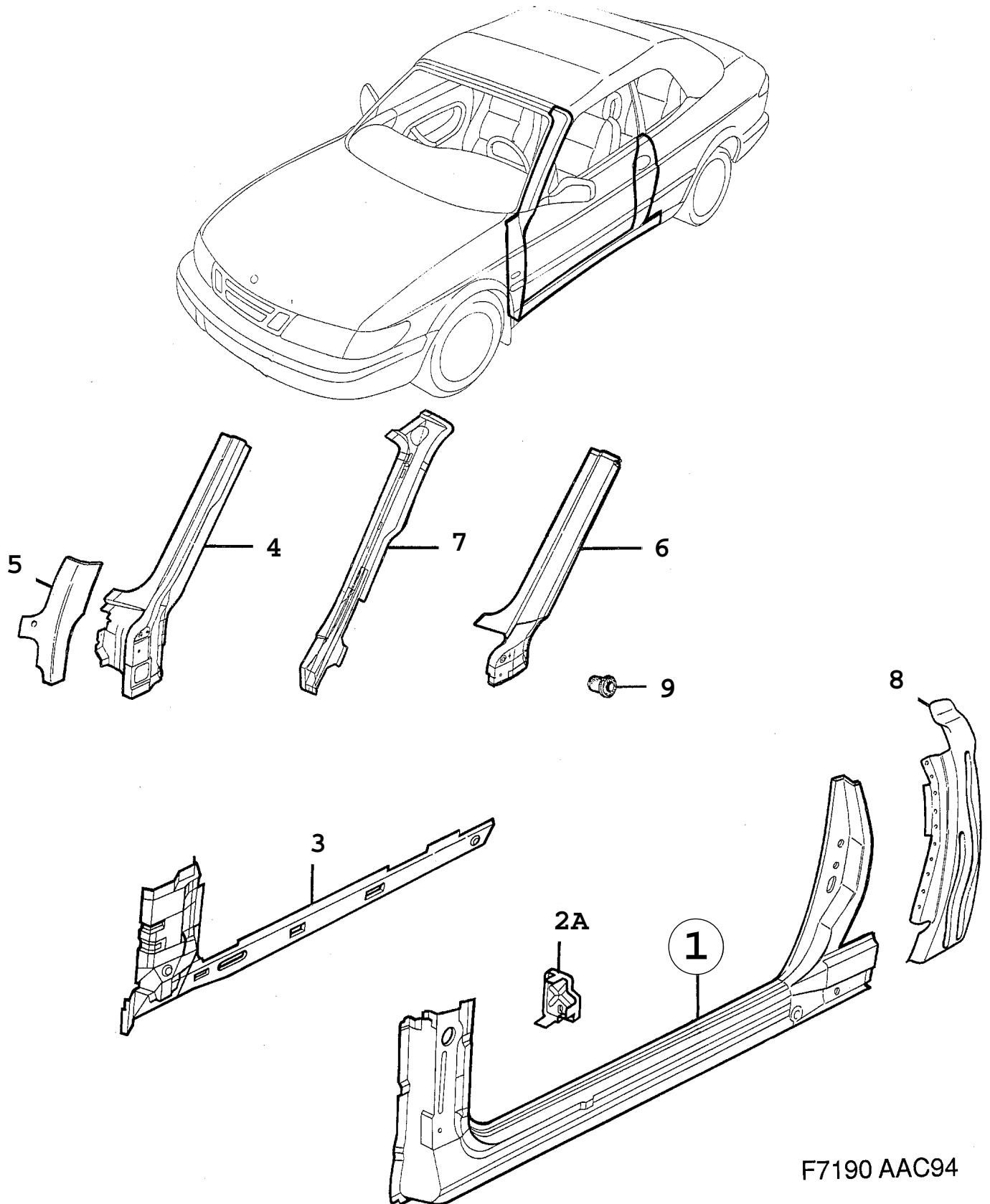
Rep.	N° de pièce	Article	Usage	Qté
1	69 25 739	Porte Note: Avant.	LH	1
1	69 25 747	Porte Note: Avant.	RH, NLS	1
1	69 95 013	Porte Note: Avant.	1986, CD, LH (9299074), NLS	1
1	69 95 021	Porte Note: Avant.	1986, CD, RH (9299082), NLS	1
2	82 88 763	*Tôle porte Note: Pas CD	LH	1
2	82 88 771	*Tôle porte Note: Pas CD	RH	1
3	78 73 508	*Tôle porte Note: Pas CD Supérieur Pièce extérieure	LH	1
3	78 73 516	*Tôle porte Note: Pas CD Supérieur Pièce extérieure	RH, NLS	1
4	82 17 432	*Tôle porte Note: Pas CD	LH	1
4	82 17 440	*Tôle porte Note: Pas CD	RH	1
5	82 24 917	*Rail Note: Pas CD	1986-1988, LH	1
5	69 27 198	*Rail Note: Pas CD	1989, LH	1
5	82 24 925	*Rail Note: Pas CD	1986-1988, RH, NLS-USE 69272221	1
5	69 27 222	*Rail Note: Pas CD	1989, RH	1
6	82 24 933	*Rail Note: Pas CD		2
7	69 12 570	Charnière	LH	1
7	69 12 588	Charnière	RH	1
10	82 43 578	*Goupille		2
11	69 12 596	Charnière	LH	1
11	69 12 604	Charnière	RH	1
12	82 06 393	*Goupille		2
13	82 07 573	*Levier	LH	1
13	82 07 581	*Levier	RH	1
14	82 06 476	*Goupille		2
15	82 06 369	*Ressort pression	NLS	2
16	79 75 212	Vis		12
18	69 13 784	Vis	NLS-USE 6937361	12
20	70 38 342	Tampon		4
21	76 03 103	Profile	LH	1
21	76 03 111	Profile	RH, NLS	1
22	79 71 294	Vis		4
23	82 74 037	Lève-vitre	LH	1
23	82 74 045	Lève-vitre	RH	1
24	92 23 694	Lève-vitre Note: Commande électrique	LH	1
24	92 23 702	Lève-vitre Note: Commande électrique	RH	1
25	85 67 638	*Moteur	LH	1
25	85 67 646	*Moteur	RH	1
26	92 26 838	*Lève-vitre Note: Commande électrique	LH	1
26	92 26 846	*Lève-vitre Note: Commande électrique	RH	1
27	85 98 047	*Protection	LH	2
27	85 98 260	*Protection	RH	2

Rep.	N° de pièce	Article	Usage	Qté
28	79 72 441	Vis Note: Ch. --G2022654 Ch. --G3017403 Ch. --G7025162		8
28	79 72 441	Vis Note: Ch. G2022655-- Ch. G3017404-- Ch. G7025163-- Ch. --J3002288 Ch. --J7005612		10
28	80 19 895	Vis Note: Ch. J3002289-- Ch. J7005613--		10
29	73 99 819	Rondelle Note: Ch. J3002289-- Ch. J7005613--		10
30	80 59 529	Vis		4
31	79 10 540	Rondelle		4
32	94 45 651	Manivelle		2
33	84 76 301	Couvercle		2
34	98 35 737	Vis		2
35	94 45 917	Rondelle entretoise		2
36	71 52 796	Ressort		2
37	94 58 878	Entretoise	RHD, NLS	2
38	70 35 801	Obturateur en caoutchouc Note: Sans verrouillage centralisé		4
	85 47 200	Lève-vitre	4SN, 5CK, C Aller à 8A - 1780	X
	85 47 226	Jeu lève-vitre	4SN, 5CK, I, NLS Aller à 8A - 1780	X
	82 09 694	Kit réparation	NLS Aller à 8A - 1750	X



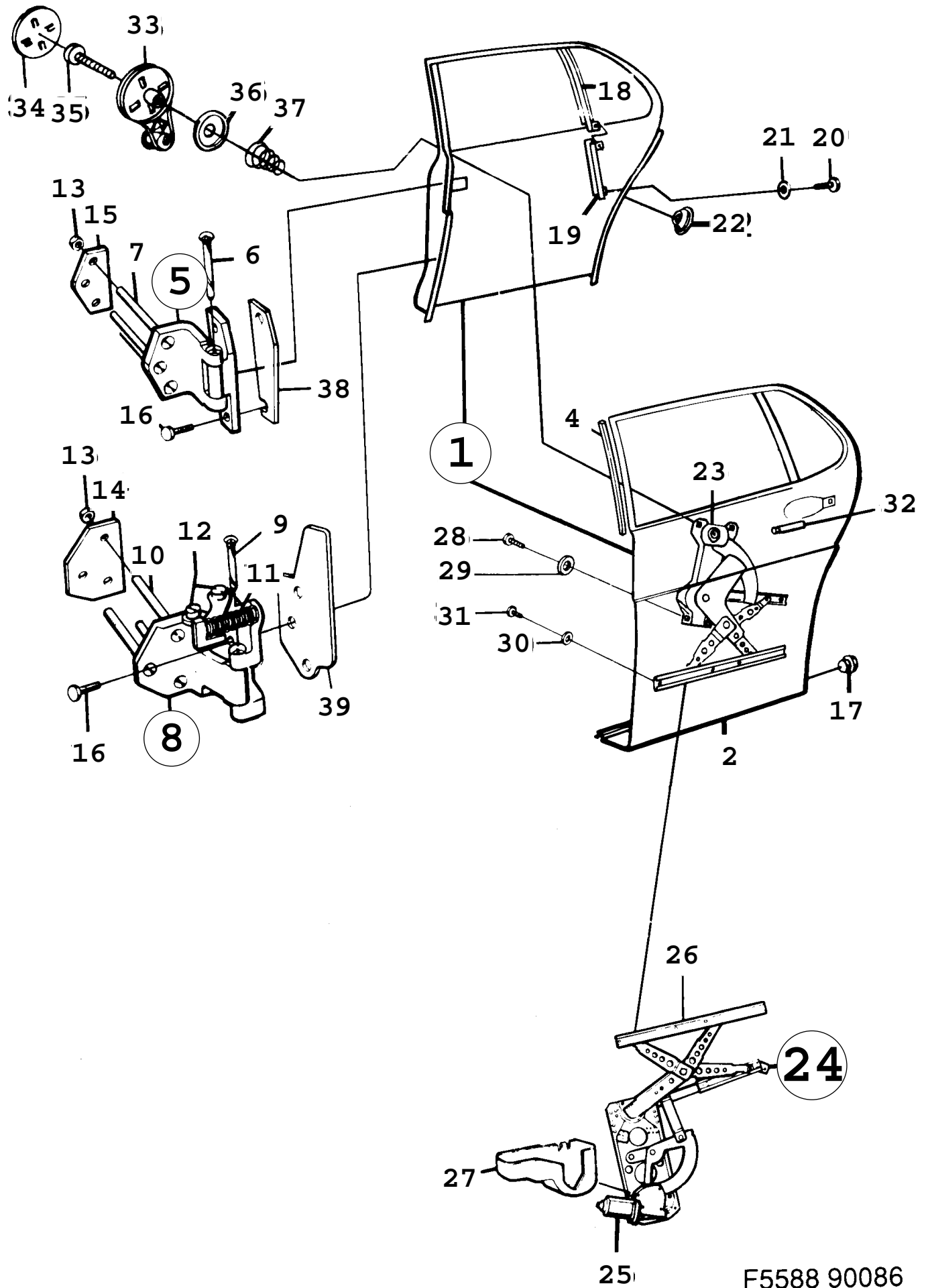
F4703 AAC90

Rep.	N° de pièce	Article	Usage	Qté
1	69 99 551	Porte	LH	1
1	69 99 569	Porte	RH	1
2	69 29 756	Lève-vitre	LH	1
2	69 29 764	Lève-vitre	RH	1
3	69 97 571	Lève-vitre	LH	1
3	69 97 589	Lève-vitre	RH	1
4	79 67 953	Ecrou	NLS-USE 11900429	12
4A	69 36 397	Vis		4
6	79 10 540	Rondelle		4
7	79 72 441	Vis		10
8	80 59 537	Vis		4
10	85 98 047	Protection	LH	1
10	85 98 260	Protection	RH	1
11	79 69 223	Vis	GLASS ADJUSTMENT	2
12	69 12 570	Charnière	LH	1
12	69 12 588	Charnière	RH	1
13	82 43 578	*Goupille		2
14	69 12 596	Charnière	LH	1
14	69 12 604	Charnière	RH	1
15	82 06 393	*Goupille		2
16	82 07 573	*Levier	LH	1
16	82 07 581	*Levier	RH	1
17	82 06 476	*Goupille		2
18	82 06 369	*Ressort pression	NLS	2
19	79 75 212	Vis		12
20	69 13 784	Vis	NLS-USE 6937361	12
21	70 38 342	Tampon		2



F7190 AAC94

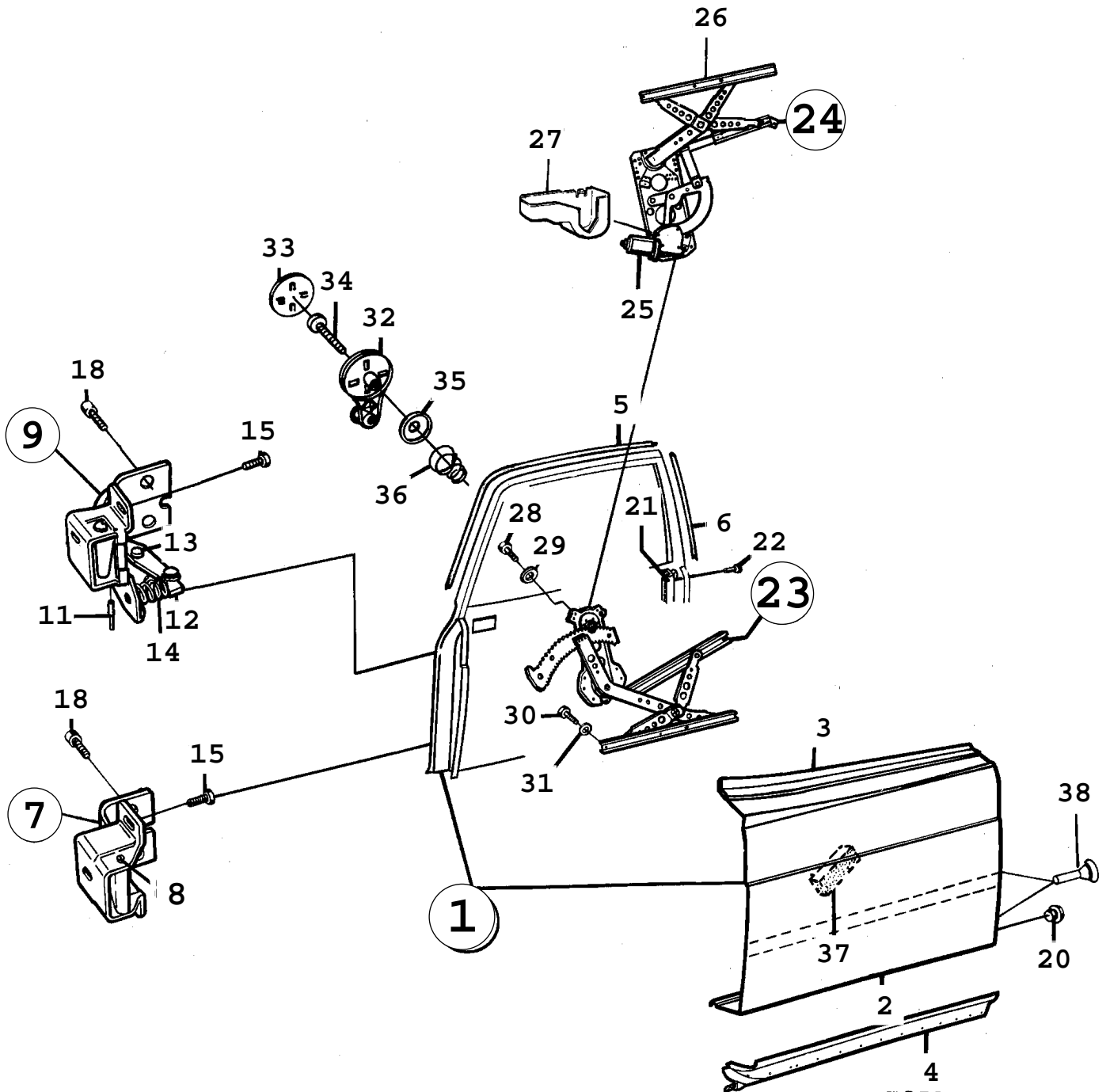
Rep.	N° de pièce	Article	Usage	Qté
1	42 95 952	Encadrement	1994-1997, LH, NLS-USE 4922977	1
1	42 95 960	Encadrement	1994-1997, RH, NLS-USE 4922985	1
1	49 22 175	Encadrement	1998, LH, NLS-USE 4922977	1
1	49 22 183	Encadrement	1998, RH, NLS-USE 4922985	1
2A	43 39 313	Cloison étanche	LH	1
2A	43 39 321	Cloison étanche	RH	1
3	42 95 994	Seuil	LH, NLS-USE 4922993	1
3	42 96 000	Seuil	RH, NLS-USE 4923009	1
4	42 96 018	Tôle jointure	LH	1
4	42 96 026	Tôle jointure	RH, NLS-USE 4923041	1
5	42 96 596	Renfort	LH	1
5	42 96 604	Renfort	RH	1
6	42 96 034	Poteau	LH, NLS-USE 4923017	1
6	42 96 042	Poteau	RH	1
7	42 95 978	Renfort	LH	1
7	42 95 986	Renfort	RH	1
8	42 95 853	Renfort	LH	1
8	42 95 861	Renfort	RH	1
9	82 72 635	Tampon	HOLE Ø 10MM	2



F5588 90086

Rep.	N° de pièce	Article	Usage	Qté
1	69 25 853	Porte	LH	1
1	69 25 861	Porte	RH	1
1	92 99 173	Porte	1986, CD, LH, NLS	1
1	92 99 181	Porte	1986, CD, RH, NLS	1
2	82 86 833	*Tôle extérieure Note: Pas CD	LH	1
2	82 86 841	*Tôle extérieure Note: Pas CD	RH	1
4	82 24 933	*Rail Note: Pas CD		2
5	92 81 775	Charnière	LH	1
5	92 81 783	Charnière	RH	1
6	82 05 858	*Goupille	NLS-USE 8243578	2
7	82 41 093	*Vis	NLS	6
8	92 82 971	Charnière	LH	1
8	92 82 989	Charnière	RH	1
9	82 43 578	*Goupille		2
10	82 41 101	*Vis	NLS	6
11	82 43 651	*Ressort	NLS	1
12	82 43 669	*Boulon moleté	NLS	4
13	79 64 711	Ecrou		12
14	82 41 291	Rondelle	NLS	2
15	82 41 119	Rondelle	NLS	2
16	92 30 277	Vis		10
17	70 38 342	Tampon		4
18	76 15 495	Profile	LH	1
18	76 15 511	Profile	RH, NLS	1
19	76 15 545	Profile	LH	1
19	76 15 552	Profile	RH, NLS	1
20	79 34 433	Vis		4
21	70 88 073	Rondelle	1986	4
21	70 60 999	Rondelle	1987-1989	4
22	82 04 760	Tampon		2
23	92 30 632	Lève-vitre	LH	1
23	92 30 640	Lève-vitre	RH	1
24	92 89 372	Lève-vitre Note: Commande électrique	LH, NLS-USE 8567638, 9289356	1
24	92 89 380	Lève-vitre Note: Commande électrique	RH, NLS-USE 8567646, 9289364	1
25	85 67 638	*Moteur	LH	1
25	85 67 646	*Moteur	RH	1
26	92 89 356	*Lève-vitre Note: Commande électrique	LH	1
26	92 89 364	*Lève-vitre Note: Commande électrique	RH	1
27	85 98 047	*Protection	LH	2
27	85 98 260	*Protection	RH	2
28	79 72 441	Vis Note: Ch. --G2022654 Ch. --G3017403 Ch. --G7025162		8
28	79 72 441	Vis Note: Ch. G2022655-- Ch. G3017404-- Ch. G7025163-- Ch. --J3002288 Ch. --J7005612		10
28	80 19 895	Vis Note: Ch. J3002289-- Ch. J7005613--		10
29	73 99 819	Rondelle Note: Ch. J3002289-- Ch. J7005613--		10
30	79 10 540	Rondelle		4

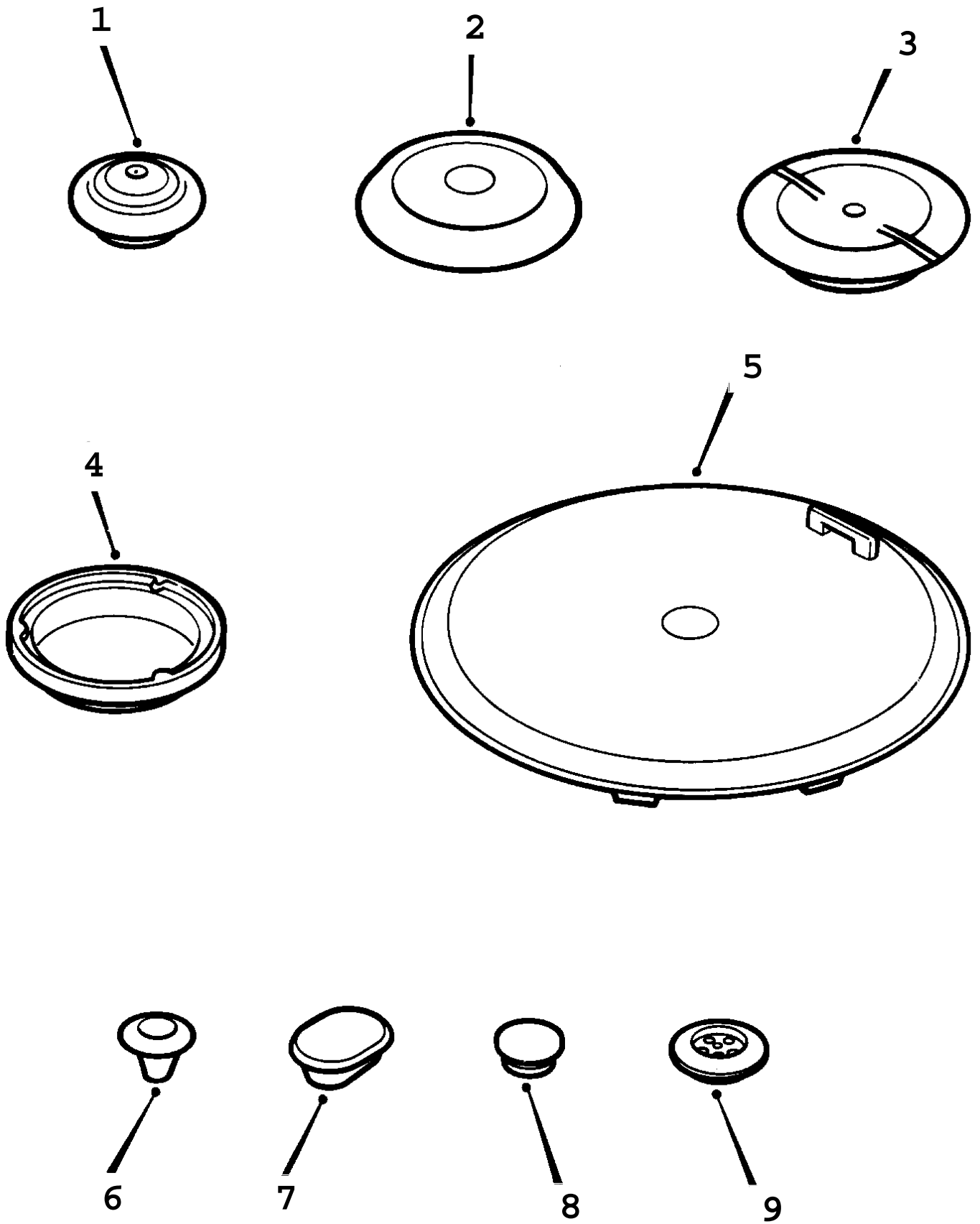
Rep.	N° de pièce	Article	Usage	Qté
31	80 59 529	Vis		4
32	92 81 346	Protection	NLS	2
33	94 45 651	Manivelle		2
34	84 76 301	Couvercle		2
35	98 35 737	Vis		2
36	94 45 917	Rondelle entretoise		2
37	71 52 796	Ressort		2
38	92 84 381	Cale		2
39	92 84 373	Cale		2
	85 47 242	Jeu lève-vitre	C, FOR CARS WITH ALSO USE KIT 85 47 234	X
	85 47 234	Jeu complémentaire	Aller à 8A - 1780 C, (FOR KIT 8547242), NLS Aller à 8A - 1780	X



F3577 - AAC90

0860 Portes, hayon - Porte avant - Lève-vitre (1990 - 1993), 4SN, 5CK

Rep.	N° de pièce	Article	Usage	Qté
1	69 25 739	Porte	LH	1
1	69 25 747	Porte	RH, NLS	1
2	82 88 763	*Tôle porte	LH	1
2	82 88 771	*Tôle porte	RH	1
3	78 73 508	*Tôle porte	LH	1
		Note: Supérieur		
		Pièce extérieure		
3	78 73 516	*Tôle porte	RH, NLS	1
		Note: Supérieur		
		Pièce extérieure		
4	82 17 432	*Tôle porte	LH	1
4	82 17 440	*Tôle porte	RH	1
5	69 27 198	*Rail	LH (8224917)	1
5	69 27 222	*Rail	RH (8224925)	1
6	82 24 933	*Rail		2
7	69 12 570	Charnière	LH	1
7	69 12 588	Charnière	RH	1
8	82 43 578	*Goupille		2
9	69 12 596	Charnière	LH	1
9	69 12 604	Charnière	RH	1
11	82 06 393	*Goupille		2
12	82 07 573	*Lever	LH	1
12	82 07 581	*Lever	RH	1
13	82 06 476	*Goupille		2
14	82 06 369	*Ressort pression	NLS	2
15	79 75 212	Vis		12
18	69 13 784	Vis	NLS-USE 6937361	12
20	70 38 342	Tampon		4
21	76 03 103	Profile	LH	1
21	76 03 111	Profile	RH, NLS	1
22	79 71 294	Vis		4
23	82 74 037	Lève-vitre	LH	1
23	82 74 045	Lève-vitre	RH	1
24	92 23 694	Lève-vitre	LH	1
		Note: Commande électrique		
24	92 23 702	Lève-vitre	RH	1
		Note: Commande électrique		
25	85 67 638	*Moteur	LH	1
25	85 67 646	*Moteur	RH	1
26	92 26 838	*Lève-vitre	LH	1
26	92 26 846	*Lève-vitre	RH	1
27	85 98 047	*Protection	LH	2
27	85 98 260	*Protection	RH	2
28	80 19 895	Vis	1990-1992	10
28	91 66 273	Vis	1993	10
29	73 99 819	Rondelle		10
30	80 59 529	Vis		4
31	79 10 540	Rondelle		4
32	94 45 651	Manivelle		2
33	84 76 301	Couvercle		2
34	98 35 737	Vis		2
35	94 45 917	Rondelle entretoise		2
36	71 52 796	Ressort		2
37	94 58 878	Entretoise	RHD, NLS	2
38	70 35 801	Obturbateur en caoutchouc sans serrure central		4
	85 47 226	Jeu lève-vitre	1990, 4SN, 5CK, NLS Aller à 8A - 1730	X
	85 48 182	Jeu lève-vitre	1991-1993, 4SN, 5CK Aller à 8A - 1730	X
	82 09 694	Kit réparation	NLS Aller à 8A - 1700	X

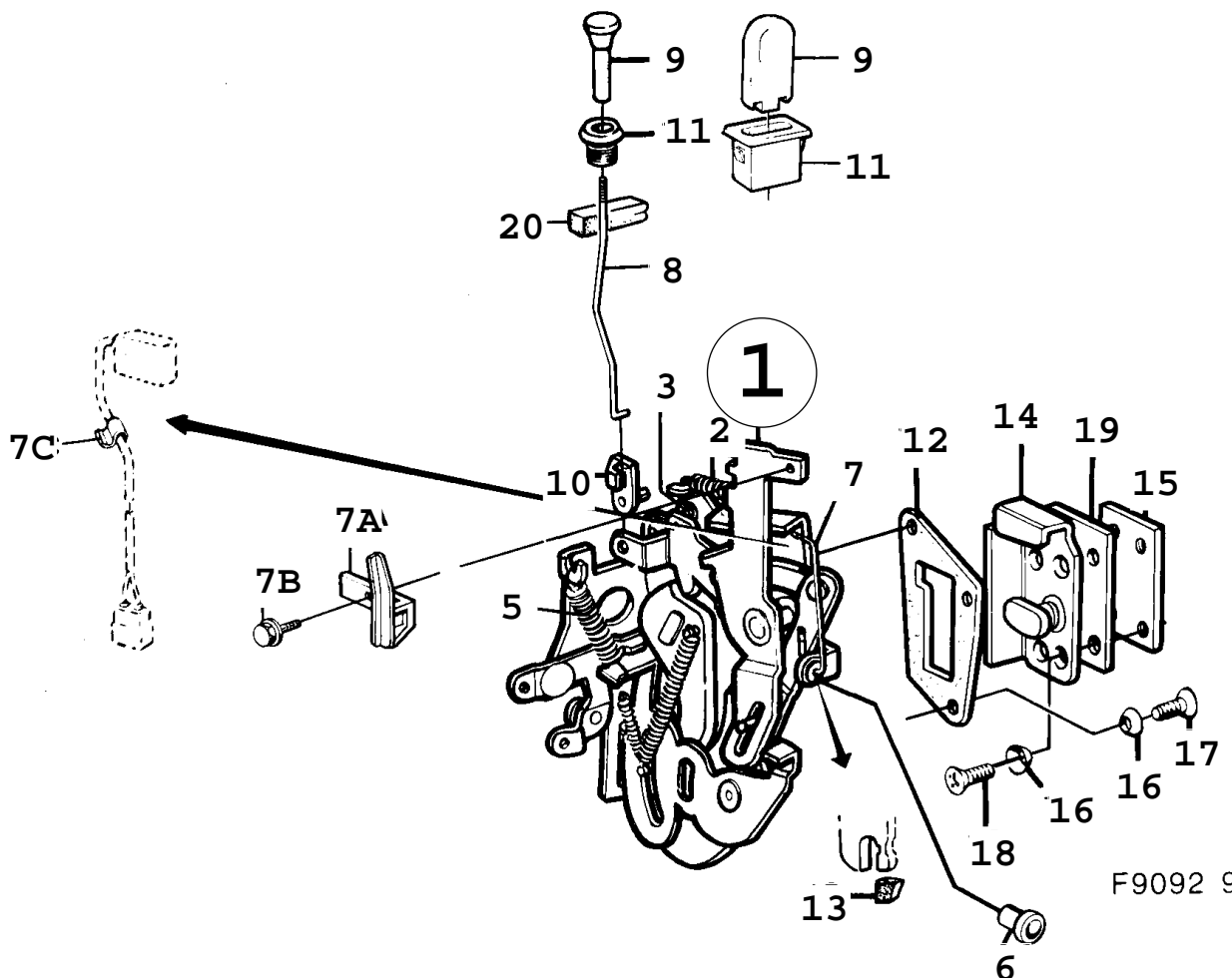
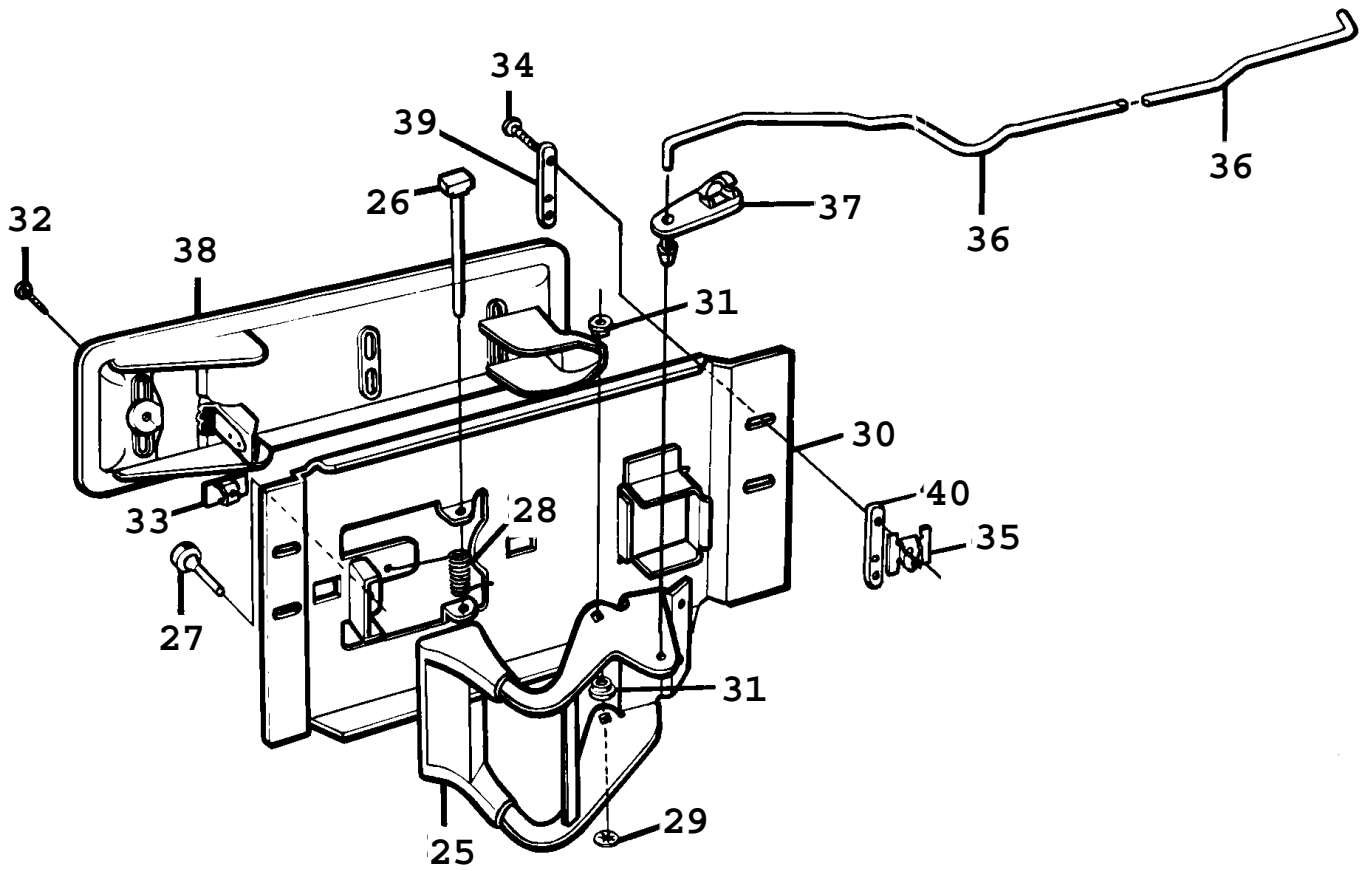


F5013 AAC94

900 / 08A Carrosserie, extérieur
 0870 Corps de carrosserie - Bouchons (1994 - 1998)

Liste des pièces détachées EPC

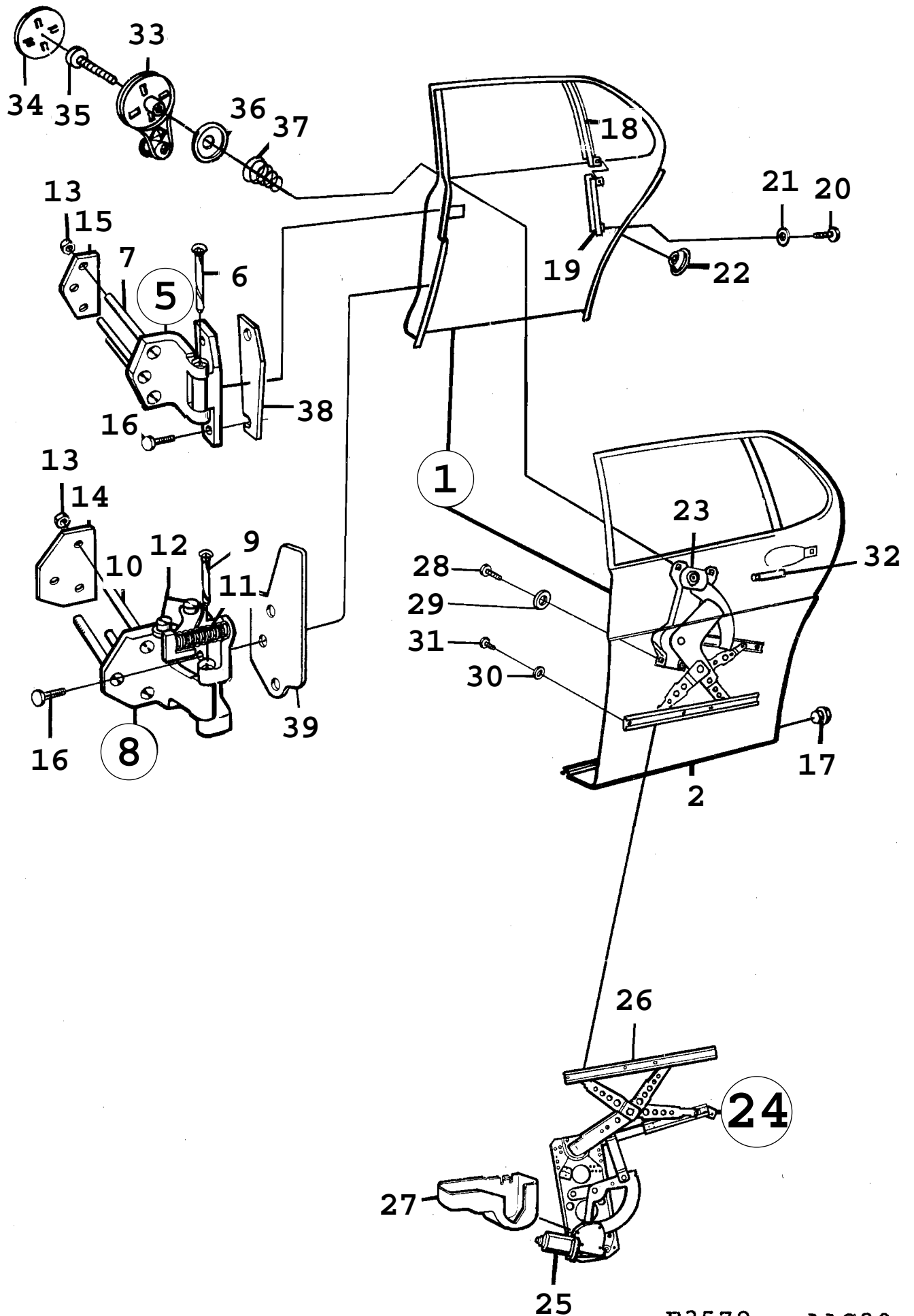
Rep.	N° de pièce	Article	Usage	Qté
1	43 33 480	Tampon	HOLE Ø 20MM, NLS-USE 90242083	X
2	43 33 498	Tampon	HOLE Ø 35MM	X
3	43 33 506	Tampon	HOLE Ø 35MM	X
4	43 33 498	Tampon	HOLE Ø 35MM (4333514)	X
5	43 33 548	Tampon	HOLE Ø 108MM	X
6	43 33 563	Tampon	HOLE Ø 8MM	X
7	92 67 915	Tampon	OVAL HOLE Ø 12-16MM	X
8	71 62 308	Tampon	HOLE Ø 10MM	X
8	92 68 178	Tampon	HOLE Ø 16MM	X
8	92 67 808	Tampon	HOLE Ø 20MM	X
9	95 07 666	Passe-câble		X



F9092 90086

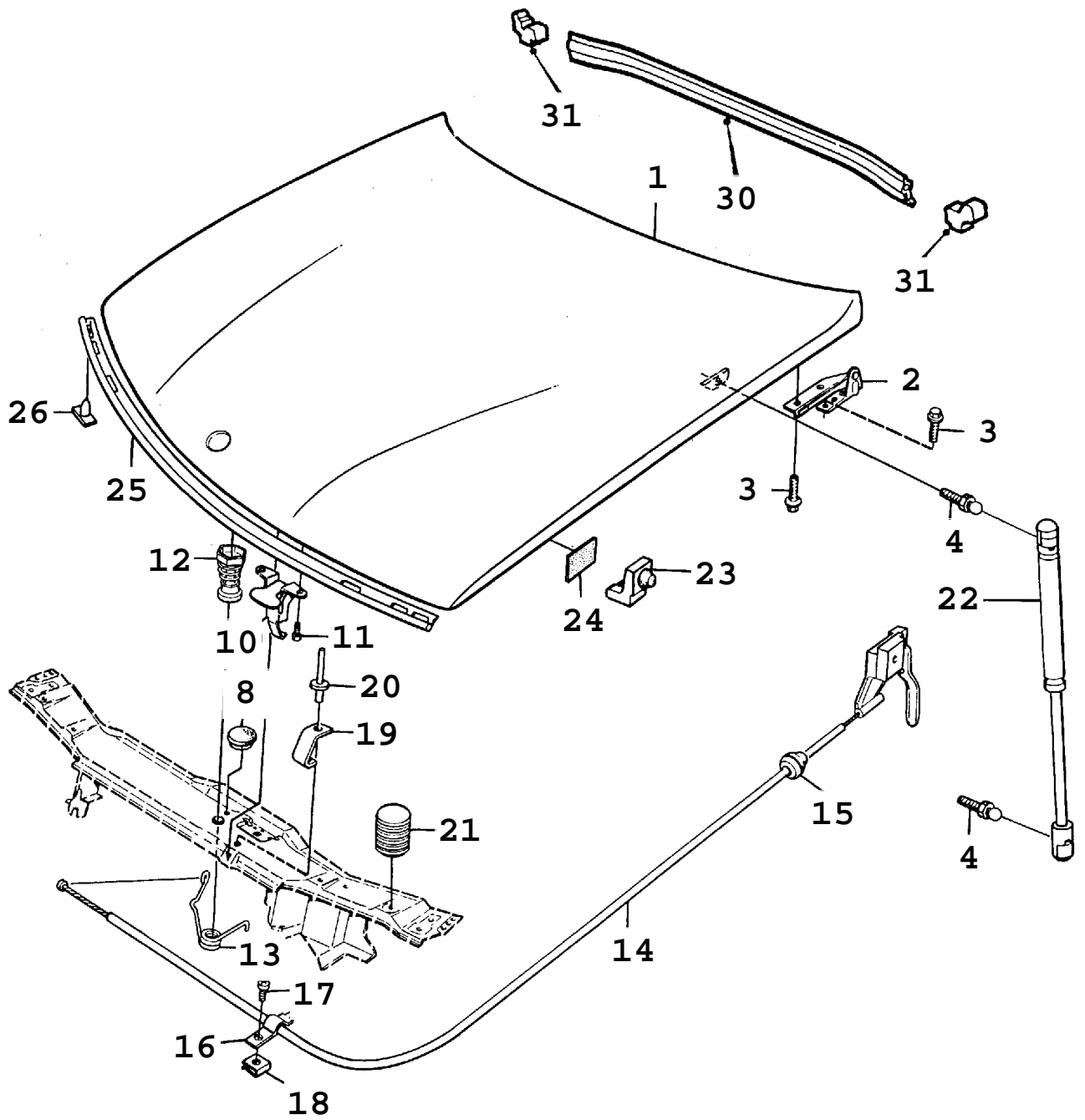
Rep.	N° de pièce	Article	Usage	Qté
1	92 93 895	Serrure porte	LHD, LH, NLS-USE 6949150	1
1	92 93 879	Serrure porte	RHD, LH, NLS-USE 6949135	1
1	92 93 887	Serrure porte	LHD, RH, NLS-USE 6949143	1
1	92 93 903	Serrure porte	RHD, RH, NLS	1
1	69 54 218	Serrure porte	LHD, LH	1
1	69 38 088	Serrure porte Note: Pour voitures équipées d'enrouleurs de ceintures de sécurité	LHD, RH	1
2	82 36 606	*Ressort	NLS	2
3	84 57 566	*Ressort	NLS	2
4	92 81 114	Ressort traction		4
5	92 85 602	*Ressort		2
6	84 51 825	*Bague		2
7	84 51 817	*Articulation		2
7A	82 56 372	*Articulation de réglage	LH	1
7A	82 56 380	*Articulation de réglage	RH	1
7B	92 24 544	*Vis		2
7C	95 60 384	Clip Note: Pour voitures équipées d'enrouleurs de ceintures de sécurité		2
8	84 58 713	Tige	LH	1
8	84 58 721	Tige	RH, NLS	1
8	84 51 478	Tige	2SN, 3CK, LH	1
8	84 51 486	Tige	2SN, 3CK, RH	1
8	69 34 517	Tige	CV, LH	1
8	69 34 525	Tige	CV, RH	1
9	94 46 022	Bouton		2
9	97 62 030	Bouton verrouillage Note: Ch. --K7018265	CV	2
9	40 37 735	Bouton verrouillage Note: Ch. K7018266--	CV	2
10	84 61 675	Clip		2
11	97 31 498	Bague	2SN, 3CK, (9719691)	2
11	97 62 048	Bague	1986, CV, NLS-USE 4269957	2
11	98 84 636	Bague Note: Ch. --K7021422	1987-1989, CV, NLS	2
11	91 60 003	Bague Note: Ch. K7021423--	CV	2
12	84 56 006	Cale		2
13	84 56 808	Amortisseur		2
14	82 62 750	Lame connexion	LH	1
14	82 62 768	Lame connexion	RH	1
15	82 41 994	Plaque filetée		2
16	79 34 136	Rondelle		14
17	80 55 980	Vis		6
18	79 37 964	Vis		8
19	84 74 553	Cale	NLS-USE 6996813	4
20	92 31 671	Cale		2
25	94 03 056	Poignée	LH, NLS	1
25	94 03 064	Poignée	RH	1
26	94 03 072	Arbre		2
27	94 25 174	Tampon		2
28	94 03 080	Ressort	LH	1
28	94 16 793	Ressort	RH	1
29	79 68 076	Circlip		2
30	94 07 453	Console	LH	1
30	94 07 461	Console	RH	1
31	94 11 232	Bague		4
32	79 67 581	Vis	NLS-USE 7965684	2
33	84 54 258	Clip		2
34	79 22 289	Vis	NLS-USE 7965684	8
35	86 01 916	Ecrou d'agrafe		8
36	82 77 519	Tige	LH	1
36	82 77 527	Tige	RH	1
36	69 97 134	Barre traction	CV, LH	1

Rep.	N° de pièce	Article	Usage	Qté
36	69 97 142	Barre traction	CV, RH	1
37	84 53 755	Clip		4
38	94 03 098	Poignée	LH, NLS-USE 4129094, 7974025	1
38	94 03 106	Poignée	RH, NLS-USE 4129102, 7965684	1
39	94 26 404	Rondelle		4
40	98 05 326	Rondelle entretoise	FOR DOOR TRIM WITH UPHOLSTERY PLATE, NLS	4



F3578 - AAC90

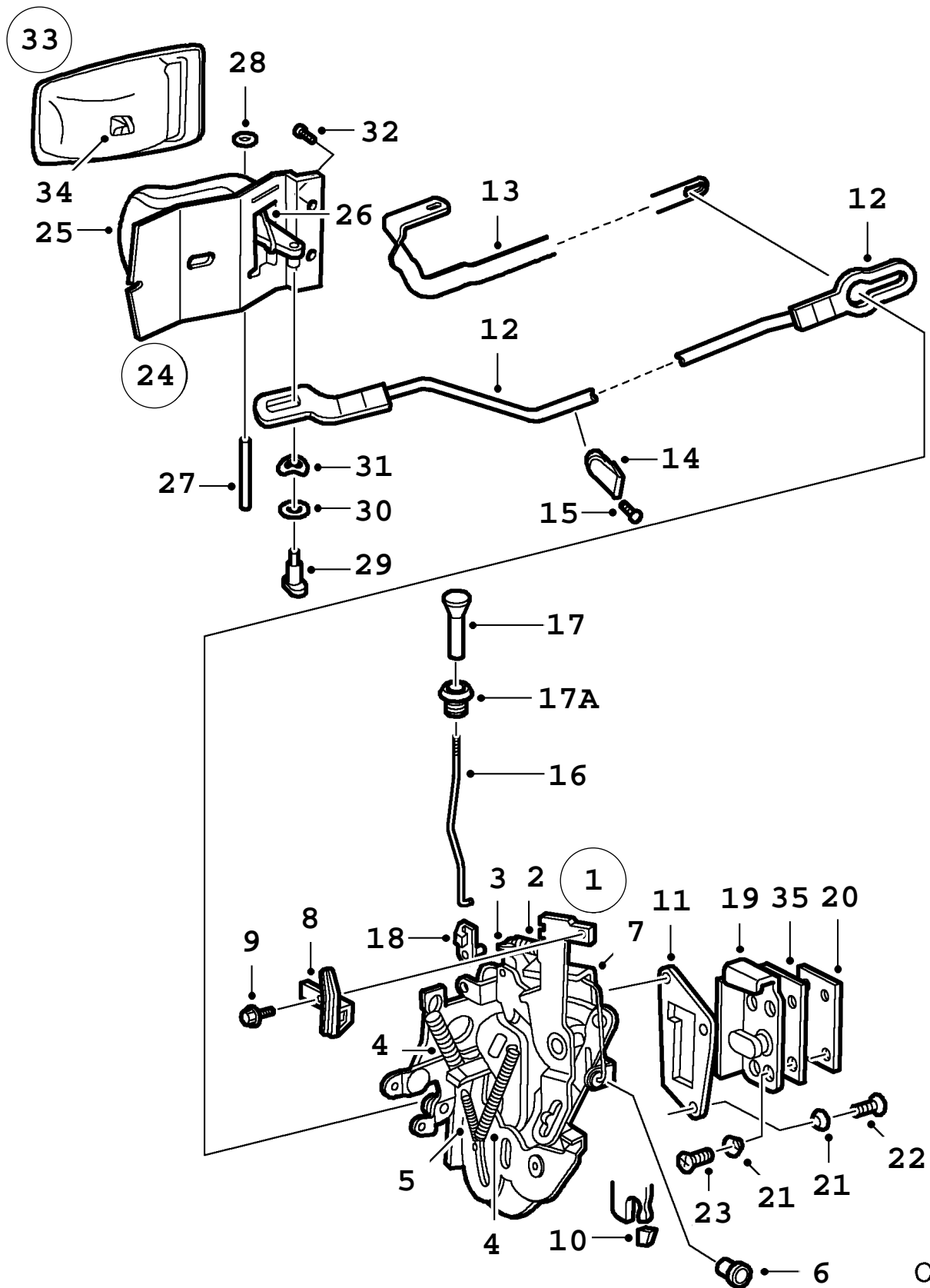
Rep.	N° de pièce	Article	Usage	Qté
1	69 25 853	Porte	LH	1
1	69 25 861	Porte	RH	1
2	82 86 833	*Tôle extérieure	LH	1
2	82 86 841	*Tôle extérieure	RH	1
5	92 81 775	Charnière	LH	1
5	92 81 783	Charnière	RH	1
6	82 05 858	*Goupille	NLS-USE 8243578	2
7	82 41 093	*Vis	NLS	6
8	92 82 971	Charnière	LH	1
8	92 82 989	Charnière	RH	1
9	82 43 578	*Goupille		2
10	82 41 101	*Vis	NLS	6
11	82 43 651	*Ressort	NLS	1
12	82 43 669	*Boulon moleté	NLS	4
13	79 64 711	Ecrou		12
14	82 41 291	Rondelle	NLS	2
15	82 41 119	Rondelle	NLS	2
16	92 30 277	Vis		10
17	70 38 342	Tampon		4
18	76 15 495	Profile	LH	1
18	76 15 511	Profile	RH, NLS	1
19	76 15 545	Profile	LH	1
19	76 15 552	Profile	RH, NLS	1
20	79 34 433	Vis		4
21	70 60 999	Rondelle		4
22	82 04 760	Tampon		2
23	92 30 632	Lève-vitre	LH	1
23	92 30 640	Lève-vitre	RH	1
24	92 89 372	Lève-vitre	LH, NLS-USE 8567638, 9289356	1
		Note: Commande électrique		
24	92 89 380	Lève-vitre	RH, NLS-USE 8567646, 9289364	1
		Note: Commande électrique		
25	85 67 638	*Moteur	LH	1
25	85 67 646	*Moteur	RH	1
26	92 89 356	*Lève-vitre	LH	1
26	92 89 364	*Lève-vitre	RH	1
27	85 98 047	*Protection	LH	2
27	85 98 260	*Protection	RH	2
28	80 19 895	Vis	1990-1992	10
28	91 66 273	Vis	1993	10
29	73 99 819	Rondelle		10
30	79 10 540	Rondelle		4
31	80 59 529	Vis		4
32	92 81 346	Protection	NLS	2
33	94 45 651	Manivelle		2
34	84 76 301	Couvercle		2
35	98 35 737	Vis		2
36	94 45 917	Rondelle entretoise		2
37	71 52 796	Ressort	1990	2
38	92 84 381	Cale		2
39	92 84 373	Cale		2
	85 47 242	Jeu lève-vitre	1990, 4SN, 5CK Aller à 8A - 1730	X



C0117 900
08A/0900

0900 Capot, tôle avant, ailes - Capot moteur (1994 - 1998)

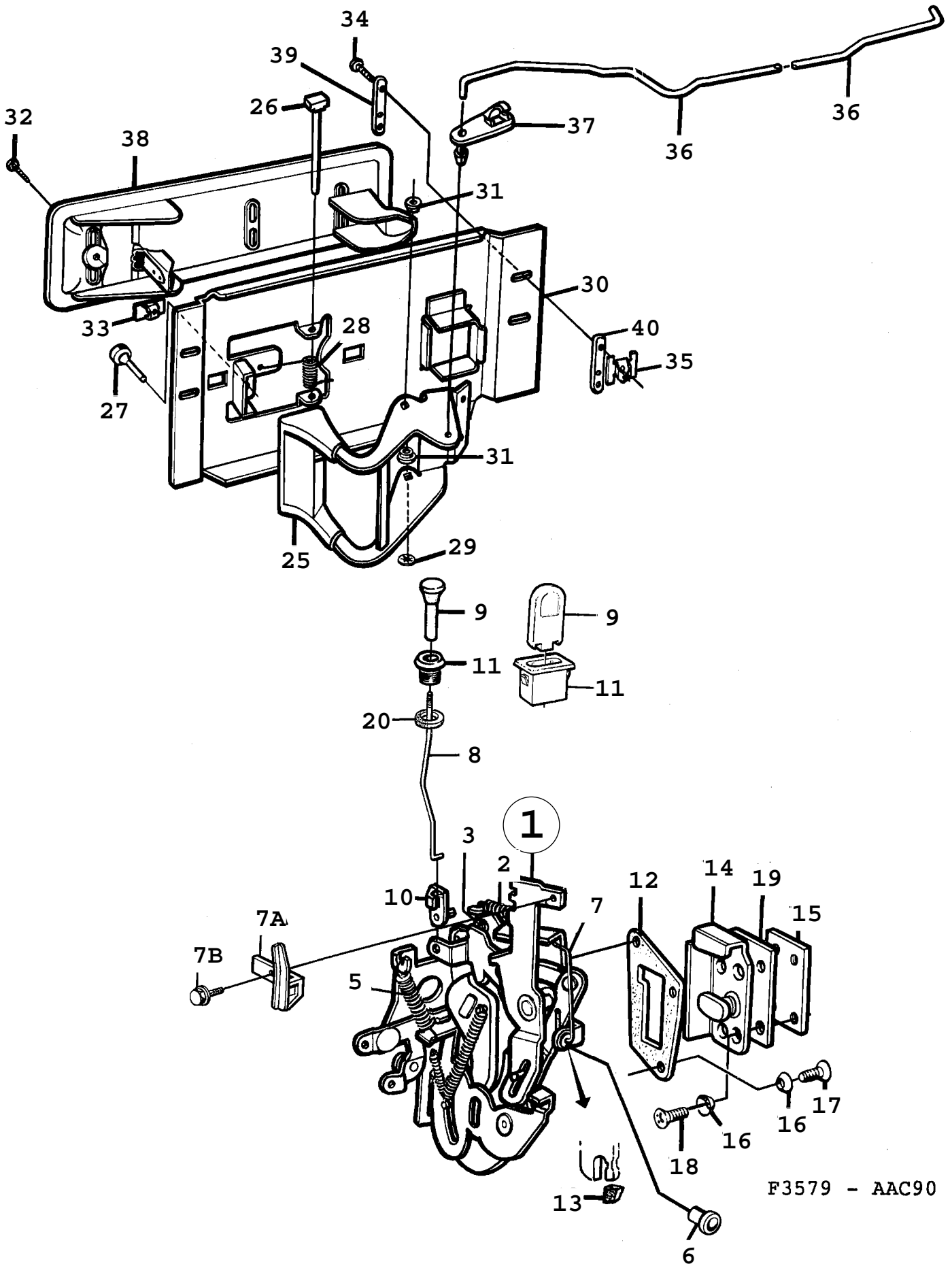
Rep.	N° de pièce	Article	Usage	Qté
1	43 28 779	Capot moteur Note: Jusqu'au châssis numéro S2021625, S7016783 inclus, il faut également remplacer les buses de lavage situées sur le capot moteur.	NLS-USE 30586552, 5185707	1
2	43 28 787	Charnière	LH	1
2	43 28 795	Charnière	RH	1
3	79 78 430	Vis	NLS-USE 92150065	8
4	44 93 912	Pivot sphérique		4
8	92 68 186	Tampon		1
10	43 21 782	Crochet	1994-1995, NLS-USE 4695151	1
10	46 95 151	Crochet	1996-1998	1
11	79 78 091	Vis	1994	2
11	79 84 305	Vis à tête hexagonale	1995-1998, NLS-USE 92152130	2
12	43 21 774	Fermeture capot		1
13	43 06 312	Ressort		1
14	43 21 790	Câble Note: Ch. --V2025266 Ch. --V7004594	LHD, NLS-USE 4854097	1
14	45 50 463	Câble Note: Ch. --V2025266 Ch. --V7004594	RHD, NLS-USE 4853750	1
14	48 54 097	Câble Note: Ch. V2025267-- Ch. V7004595--	LHD	1
14	48 53 750	Câble Note: Ch. V2025267-- Ch. V7004595--	RHD	1
15	43 21 816	Passe-câble	1994, NLS-USE 4249009	1
15	42 49 009	Passe-câble	1995-1998	1
16	43 21 808	Pince serrage		1
17	79 22 354	Vis Note: Ch. --T2036002		1
17	79 85 948	Vis Note: Ch. T2036003--		1
18	79 67 995	Ecrou d'agrafe		1
19	43 21 824	Protection anti-usure		1
20	98 49 514	Rivet	1994-1995	1
20	79 72 516	Rivet	1996-1998, NLS-USE 92150179	1
21	43 04 234	Tampon amortissement caoutchouc	NLS-USE 12786272	2
22	43 23 994	Ressort gaz		2
23	43 21 907	Guide	1994-1995	2
23	46 95 136	Guide	1996-1998	2
24	46 95 144	Ruban de protection	1996-1998	2
25	43 21 881	Joint		1
26	90 87 289	*Clip		12
30		Joint	5D Aller à 8A - 1650	
30		Joint	3D Aller à 8A - 1680	
30		Joint	CV Aller à 8A - 1740	
31		Joint	5D Aller à 8A - 1650	
31		Joint	3D Aller à 8A - 1680	
31		Joint	CV Aller à 8A - 1740	



C0765 900
 08A/0910

0910 Portes, hayon - Serrure porte - Avant (1986 - 1989), 4SN, 5CK

Rep.	N° de pièce	Article	Usage	Qté
1	92 93 853	Serrure porte	LHD, LH, NLS-USE 6949119	1
1	92 93 846	Serrure porte	LHD, RH, NLS-USE 6949101	1
1	92 93 838	Serrure porte	RHD, LH, NLS-USE 6949093	1
1	92 93 861	Serrure porte	RHD, RH, NLS-USE 6949127	1
2	82 36 606	*Ressort	NLS	2
3	84 57 566	*Ressort	NLS	2
4	92 81 114	*Ressort traction		4
5	92 85 602	*Ressort		2
6	84 51 825	*Bague		2
7	84 51 817	*Articulation		2
8	82 56 372	*Articulation de réglage	LH	1
8	82 56 380	*Articulation de réglage	RH	1
9	92 24 544	*Vis		2
10	84 56 808	Amortisseur		2
11	84 56 006	Cale		2
12	92 35 573	Tringle	LH	1
12	92 35 581	Tringle	RH, NLS	1
13	92 97 037	Tringle	1986, CD, LH, NLS	1
13	92 97 045	Tringle	1986, CD, RH, NLS	1
14	92 87 392	Guide		2
15	79 22 263	Vis		4
16	82 69 375	Tige	LH, NLS-USE 8451478	1
16	82 69 383	Tige	RH, NLS-USE 8451486	1
17	94 46 022	Bouton		2
17A	97 31 498	Bague		2
18	84 61 675	Clip		2
19	82 62 750	Lame connexion	LH	1
19	82 62 768	Lame connexion	RH	1
20	82 41 994	Plaque filetée		2
21	79 34 136	Rondelle		14
22	79 73 480	Vis	NLS-USE 8055980	6
23	79 37 956	Vis		8
24	94 65 121	Poignée	LH	1
24	94 65 139	Poignée	RH	1
25	94 65 113	*Poignée		2
26	84 03 305	*Ressort	NLS	2
27	84 03 396	*Axe de rivet	NLS	2
28	79 33 815	*Rondelle	NLS	2
29	84 08 460	*Rivet	NLS	2
30	84 08 478	*Rondelle	NLS	2
31	97 07 217	*Rondelle	NLS	2
32	79 22 420	Vis		6
33	84 45 785	Capot		2
34	84 03 529	*Clip		2
35	84 74 553	Cale	NLS-USE 6996813	2



F3579 - AAC90

Rep.	N° de pièce	Article	Usage	Qté
1	69 49 150	Serrure porte	LHD, LH	1
1	69 49 135	Serrure porte	RHD, LH	1
1	69 49 143	Serrure porte	LHD, RH	1
1	69 49 168	Serrure porte	RHD, RH	1
2	82 36 606	*Ressort	NLS	2
3	84 57 566	*Ressort	NLS	2
4	92 81 114	Ressort traction		4
5	92 85 602	*Ressort		2
6	84 51 825	*Bague		2
7	84 51 817	*Articulation		2
7A	82 56 372	*Articulation de réglage	LH	1
7A	82 56 380	*Articulation de réglage	RH	1
7B	92 24 544	*Vis		2
8	84 58 713	Tige	LH	1
8	84 58 721	Tige	RH, NLS	1
8	84 51 478	Tige	2SN, 3CK, LH	1
8	84 51 486	Tige	2SN, 3CK, RH	1
8	69 34 517	Tige	CV, LH	1
8	69 34 525	Tige	CV, RH	1
9	94 46 022	Bouton		2
9	40 37 735	Bouton verrouillage	CV	2
10	84 61 675	Clip		2
11	97 31 498	Bague	2SN, 3CK	2
11	91 60 003	Bague	CV	2
12	84 56 006	Cale		2
13	84 56 808	Amortisseur		2
14	82 62 750	Lame connexion	LH	1
14	82 62 768	Lame connexion	RH	1
15	82 41 994	Plaque filetée		2
16	79 34 136	Rondelle		14
17	80 55 980	Vis		6
18	79 37 964	Vis		8
19	84 74 553	Cale	1990-1991, NLS-USE 6996813	4
19	69 96 813	Cale	1992-1993	X
20	92 31 671	Cale		2
		Note: Ch. --M5006784		
20	97 14 122	Rondelle		2
		Note: Ch. M5006785--		
25	94 03 056	Poignée	LH, NLS	1
25	94 03 064	Poignée	RH	1
26	94 03 072	Arbre		2
27	94 25 174	Tampon		2
28	94 03 080	Ressort	LH	1
28	94 16 793	Ressort	RH	1
29	79 68 076	Circlip		2
30	94 07 453	Console	LH	1
30	94 07 461	Console	RH	1
31	94 11 232	Bague		4
32	79 67 581	Vis	NLS-USE 7965684	2
		Note: Ch. --L3006406		
		Ch. --L5001379		
		Ch. --L7016634		
32	79 65 684	Vis		2
		Note: Ch. L3006407--		
		Ch. L5001380--		
		Ch. L7016635--		
33	84 54 258	Clip		2
34	79 22 289	Vis	NLS-USE 7965684	8
35	86 01 916	Ecrou d'agrafe		8
36	82 77 519	Tige	LH	1
36	82 77 527	Tige	RH	1
36	69 97 134	Barre traction	CV, LH	1
36	69 97 142	Barre traction	CV, RH	1
37	84 53 755	Clip		4

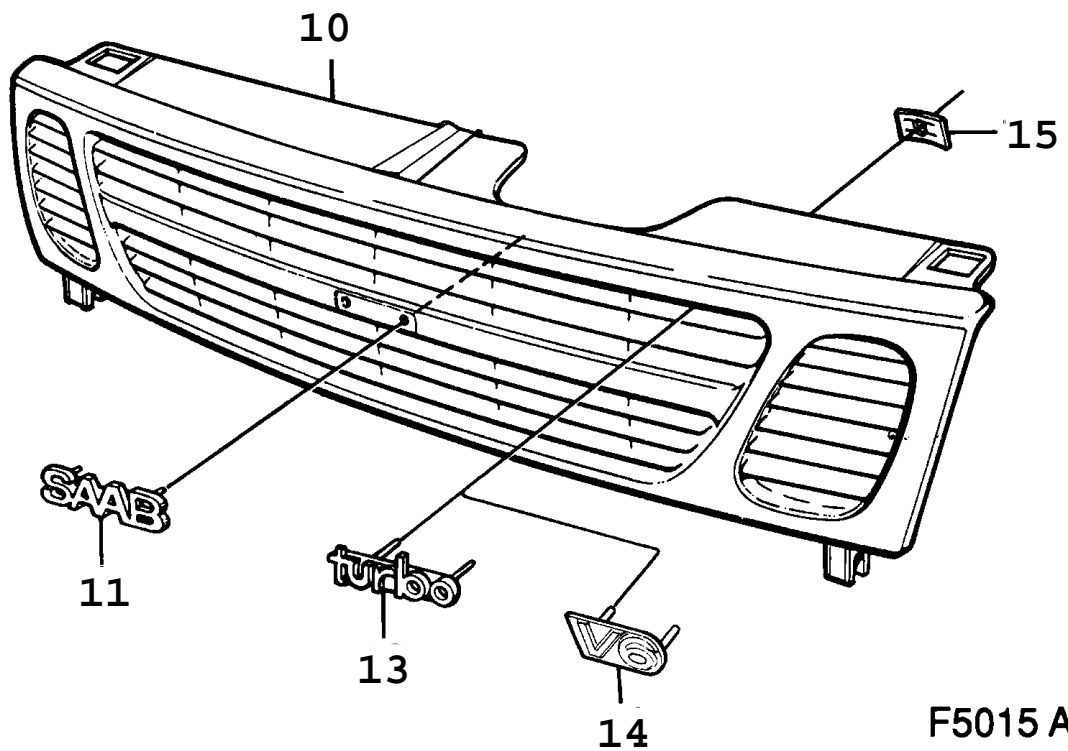
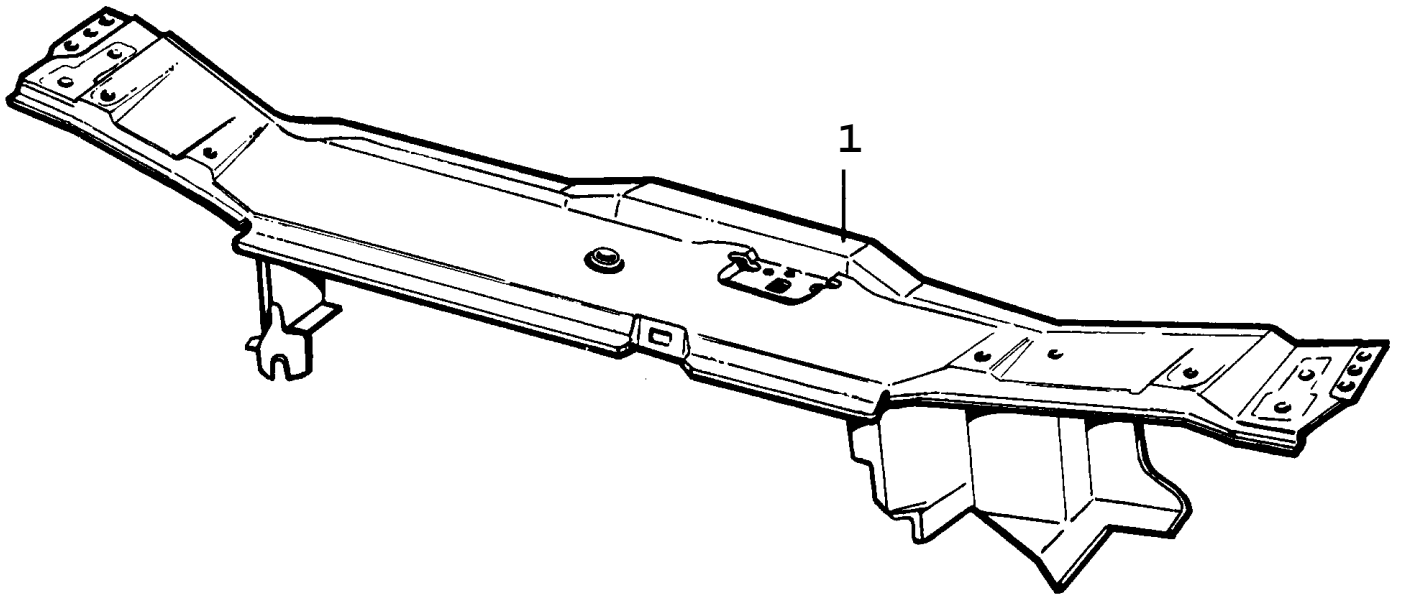
900 / 08A Carrosserie, extérieur

0920 Portes, hayon - Serrure porte (1990 - 1993), 3CK, 2SN, CV

Liste des pièces détachées EPC

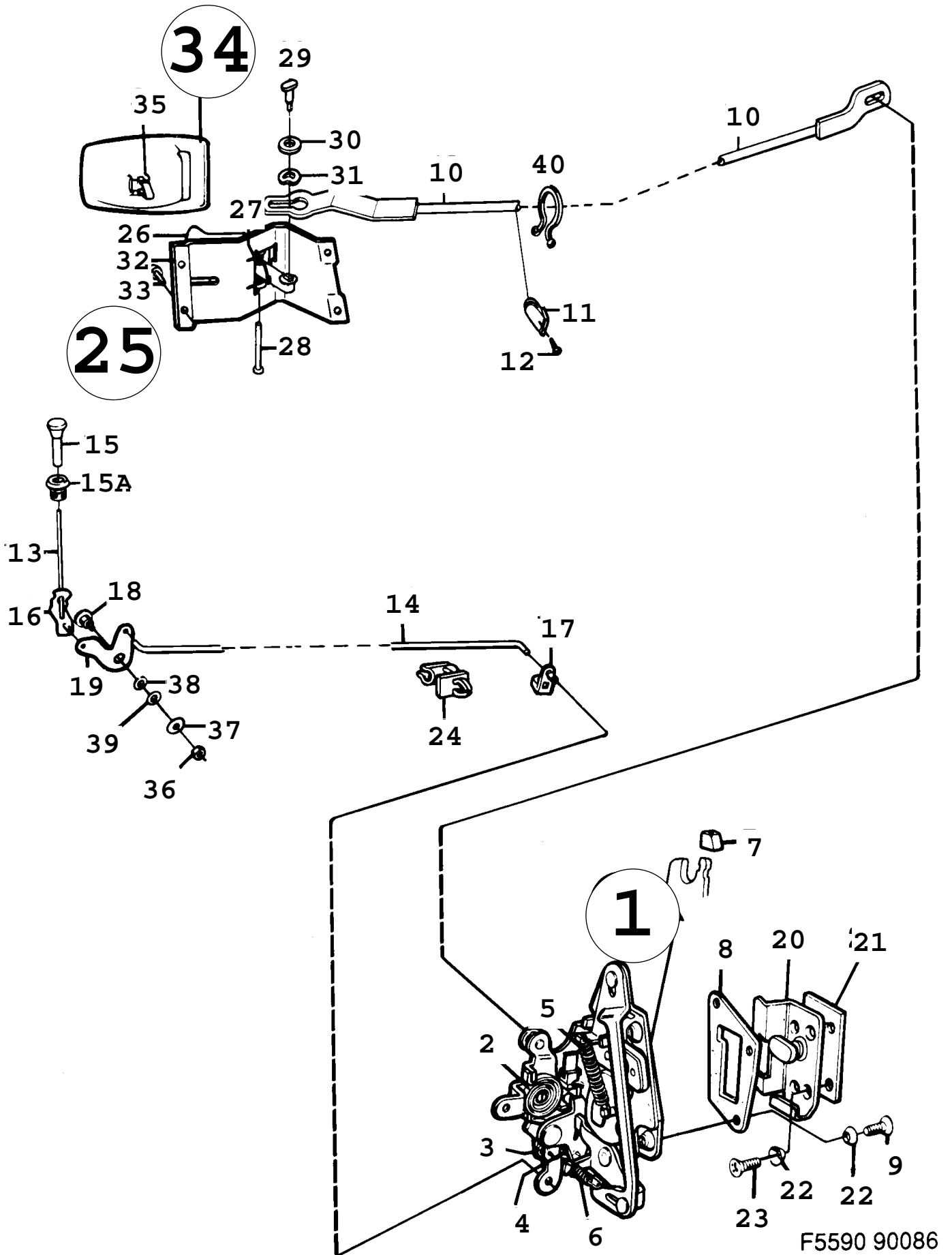
Concerne aussi CV 1994

Rep.	N° de pièce	Article	Usage	Qté
38	94 03 098	Poignée Note: Ch. --L3006406 Ch. --L5001379 Ch. --L7016634	LH, NLS-USE 4129094, 7974025	1
38	41 29 094	Poignée Note: Ch. L3006407-- Ch. L5001380-- Ch. L7016635--	LH	1
38	94 03 106	Poignée Note: Ch. --L3006406 Ch. --L5001379 Ch. --L7016634	RH, NLS-USE 4129102, 7965684	1
38	41 29 102	Poignée Note: Ch. L3006407-- Ch. L5001380-- Ch. L7016635--	RH	1
39	94 26 404	Rondelle		4
40	98 05 326	Rondelle entretoise	FOR DOOR TRIM WITH UPHOLSTERY PLATE, NLS	4



F5015 AAC94

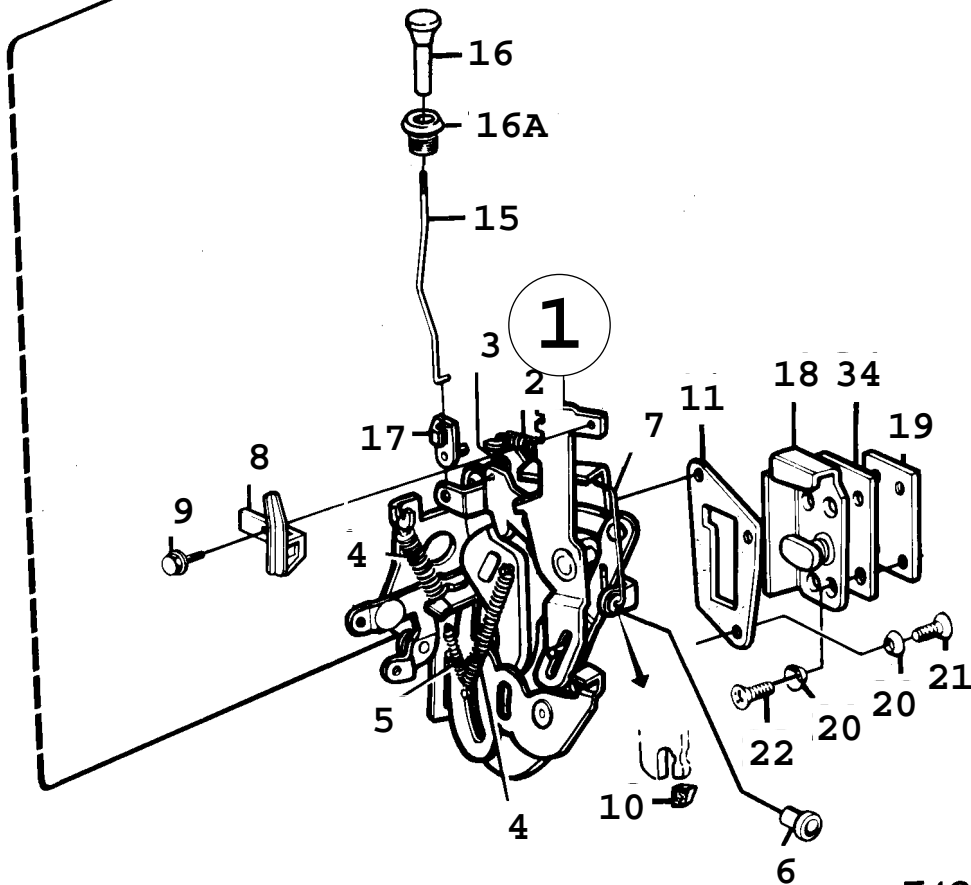
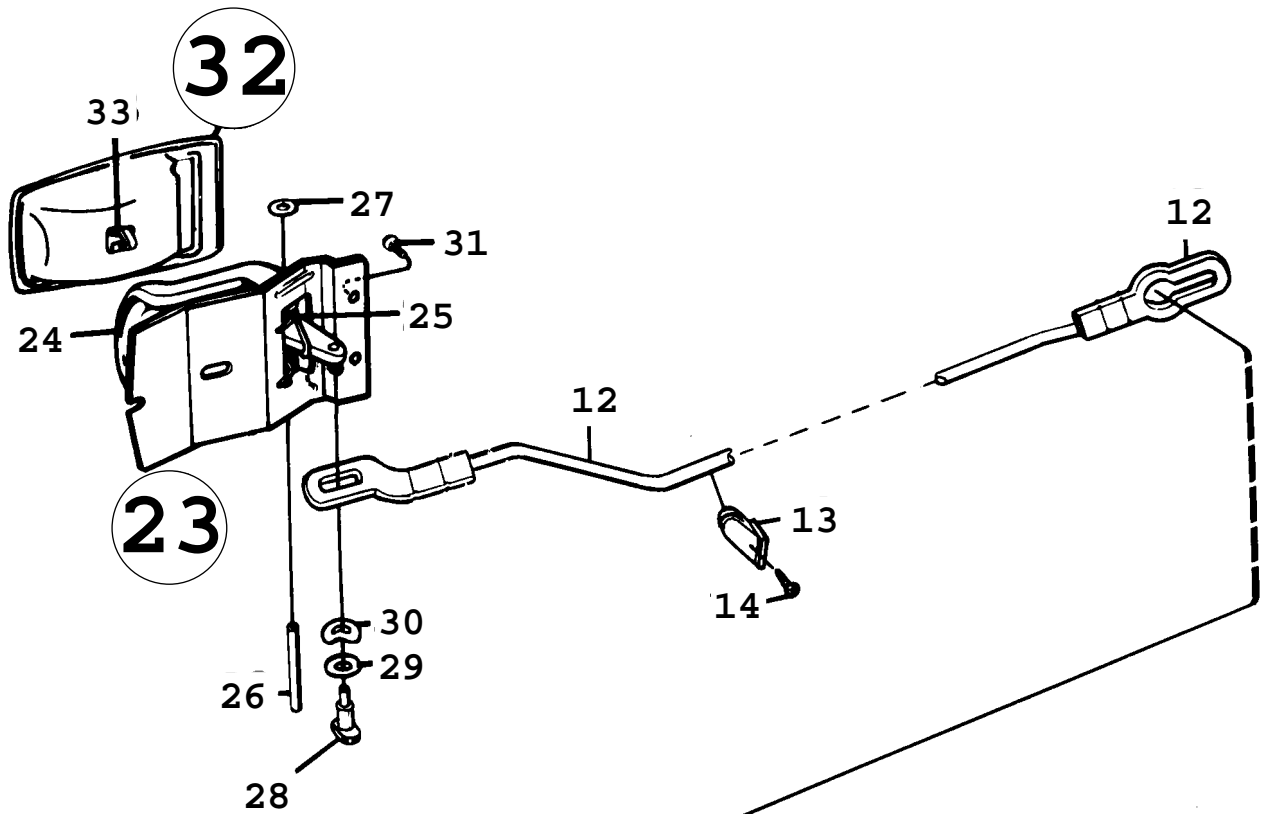
Rep.	N° de pièce	Article	Usage	Qté
1	43 37 549	Traverse		1
10	42 40 867	Grille		1
11	44 81 271	·Emblème	"SAAB"	1
13	44 00 743	Emblème	1994-1996, "TURBO"	1
14	44 00 768	Emblème	1994-1996, "V6"	1
15	79 19 483	Clip	1994-1996	2



F5590 90086

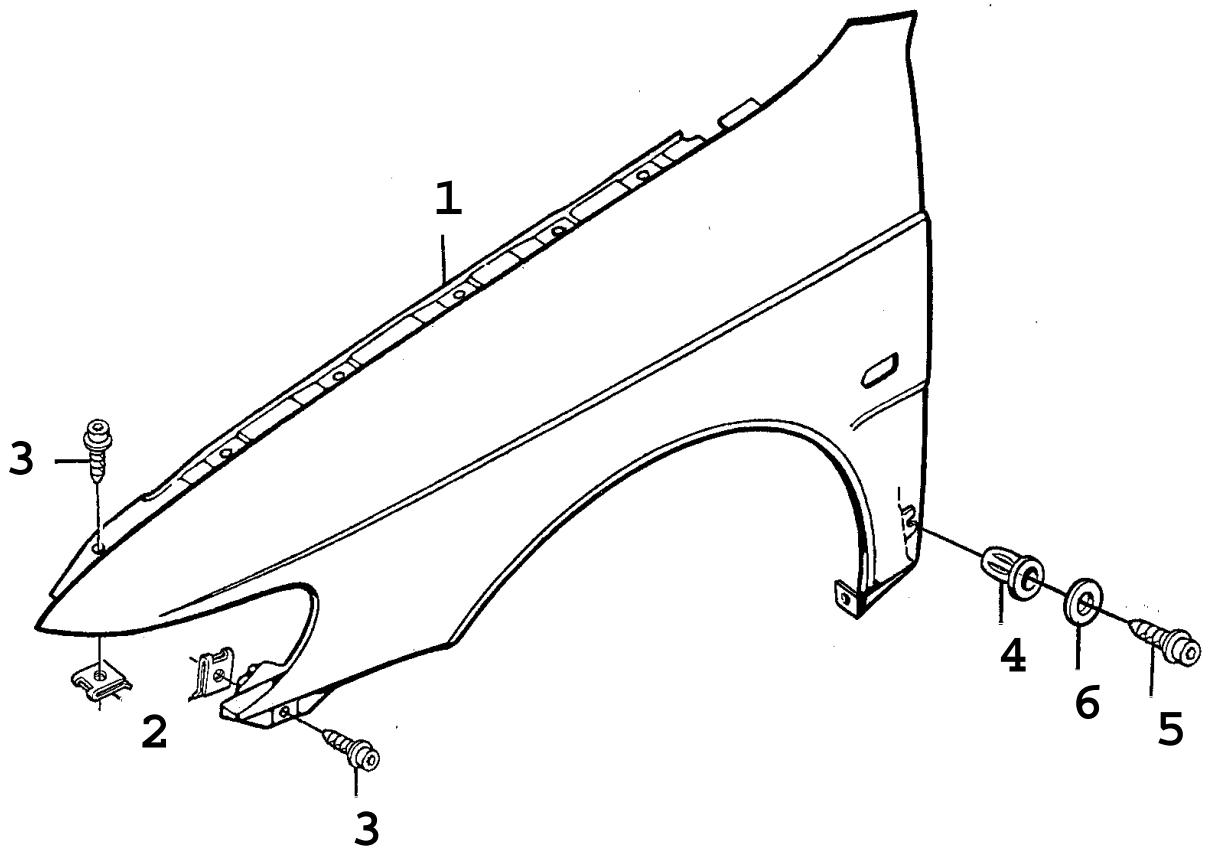
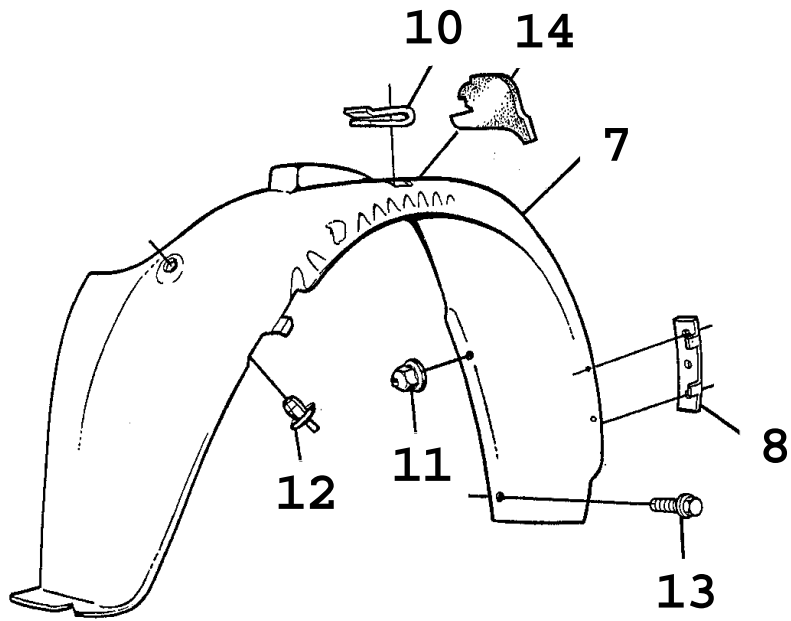
0940 Portes, hayon - Serrure porte - Arrière (1986 - 1989), 4SN, 5CK

Rep.	N° de pièce	Article	Usage	Qté
1	92 36 670	Serrure porte Note: Arrière.	LH, NLS-USE 4010278	1
1	92 36 688	Serrure porte Note: Arrière.	RH, NLS-USE 4010286	1
2	84 47 997	*Ressort	NLS	2
3	84 48 029	*Ressort	NLS	2
4	84 57 566	*Ressort	NLS	2
5	92 81 130	*Ressort traction		2
6	82 87 153	*Ressort		2
7	84 56 808	Amortisseur		2
8	84 56 006	Cale		2
9	79 73 472	Vis		6
10	92 35 805	Tringle Note: Arrière.	LH	1
10	92 35 813	Tringle Note: Arrière.	RH	1
10	92 95 635	Tringle Note: Arrière.	1986, CD, LH, NLS	1
10	92 95 643	Tringle Note: Arrière.	1986, CD, RH, NLS	1
11	92 87 392	Guide		2
12	79 22 263	Vis		2
13	82 67 130	Tige		2
14	84 15 929	Tige		2
14	92 95 650	Articulation	1986, CD	2
15	94 46 022	Bouton		2
15A	97 31 498	Bague		2
16	71 53 695	Collier serrage	NLS	4
17	84 53 755	Clip		2
18	84 41 925	Vis		2
19	84 15 820	Levier	LH	1
19	84 15 887	Levier	RH	1
20	82 62 768	Lame connexion Note: Arrière.	LH	1
20	82 62 750	Lame connexion Note: Arrière.	RH	1
21	82 41 994	Plaque filetée		2
22	79 34 136	Rondelle		14
23	79 37 956	Vis		8
24	84 44 614	Guide		2
25	94 73 802	Poignée Note: Arrière.	LH	1
25	94 73 810	Poignée Note: Arrière.	RH	1
26	94 65 113	*Poignée		2
27	84 03 305	*Ressort	NLS	2
28	84 03 396	*Axe de rivet	NLS	2
29	84 08 460	*Rivet	NLS	2
30	84 08 478	*Rondelle	NLS	2
31	97 07 217	*Rondelle	NLS	2
32	84 15 994	*Plaque base	LH	1
32	84 16 000	*Plaque base	RH, NLS	1
33	79 22 420	Vis		14
34	84 45 785	Capot		2
35	84 03 529	*Clip		2
36	79 10 474	Ecrou		2
37	79 15 663	Rondelle	NLS	2
38	84 13 742	Rondelle	NLS	2
39	84 48 169	Rondelle plastique	NLS	4
40	79 71 864	Ruban serrage		2



F4271 AAC90

Rep.	N° de pièce	Article	Usage	Qté
1	69 49 119	Serrure porte	LHD, LH	1
1	69 49 101	Serrure porte	LHD, RH	1
1	69 49 093	Serrure porte	RHD, LH	1
1	69 49 127	Serrure porte	RHD, RH	1
2	82 36 606	*Ressort	NLS	2
3	84 57 566	*Ressort	NLS	2
4	92 81 114	*Ressort traction		4
5	92 85 602	*Ressort		2
6	84 51 825	*Bague		2
7	84 51 817	*Articulation		2
8	82 56 372	*Articulation de réglage	LH	1
8	82 56 380	*Articulation de réglage	RH	1
9	92 24 544	*Vis		2
10	84 56 808	Amortisseur		2
11	84 56 006	Cale		2
12	92 35 573	Tringle	LH	1
12	92 35 581	Tringle	RH, NLS	1
13	92 87 392	Guide		2
14	79 22 263	Vis		4
15	84 51 478	Tige	LH	1
15	84 51 486	Tige	RH	1
16	94 46 022	Bouton		2
16A	97 31 498	Bague		2
17	84 61 675	Clip		2
18	82 62 750	Lame connexion	LH	1
18	82 62 768	Lame connexion	RH	1
19	82 41 994	Plaque fileté		2
20	79 34 136	Rondelle		14
21	79 73 480	Vis	NLS-USE 8055980	6
22	79 37 956	Vis		8
23	94 65 121	Poignée	LH	1
23	94 65 139	Poignée	RH	1
24	94 65 113	*Poignée		2
25	84 03 305	*Ressort	NLS	2
26	84 03 396	*Axe de rivet	NLS	2
27	79 33 815	*Rondelle	NLS	2
28	84 08 460	*Rivet	NLS	2
29	84 08 478	*Rondelle	NLS	2
30	97 07 217	*Rondelle	NLS	2
31	79 22 420	Vis		6
32	84 45 785	Capot		2
33	84 03 529	*Clip		2
34	84 74 553	Cale	1990-1991, NLS-USE 6996813	2
34	69 96 813	Cale	1992-1993	X

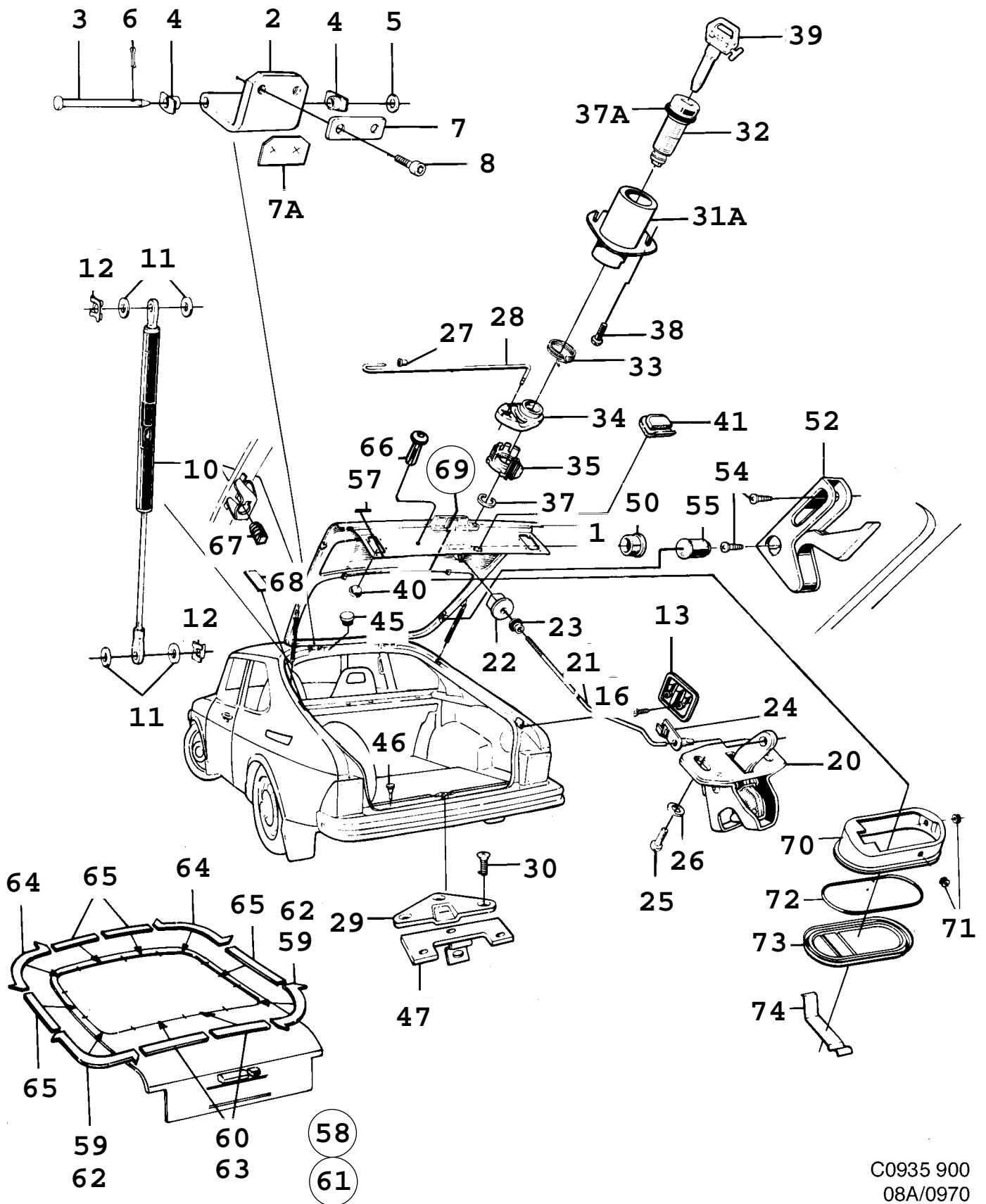


F9296 AAC94

900 / 08A Carrosserie, extérieur
0960 Capot, tôle avant, ailes - Aile avant (1994 - 1998)

Liste des pièces détachées EPC

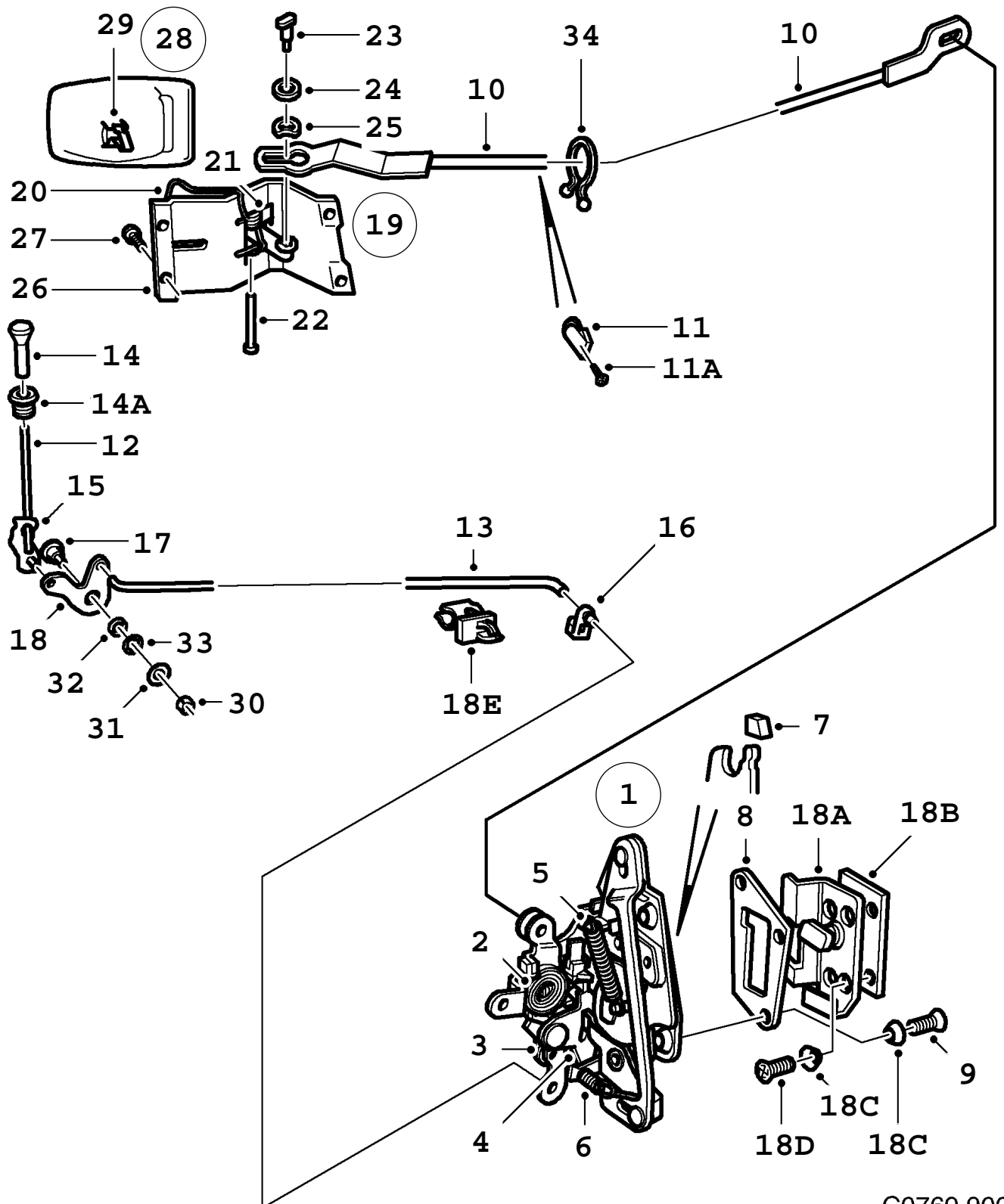
Rep.	N° de pièce	Article	Usage	Qté
1	43 38 976	Aile avant	LH, NLS-USE 4922332	1
1	43 38 984	Aile avant	RH, NLS-USE 4922340	1
2	43 45 864	Ecrou d'agrafe		18
3	79 73 068	Vis		18
4	40 87 359	Ecrou de compression	1994-1996	4
4	40 87 359	Ecrou de compression	1997-1998, 5D	4
4	40 87 359	Ecrou de compression	1997-1998, CV	2
5	79 72 938	Vis		5
6	79 16 497	Rondelle	LH	1
7	48 30 097	Aile	LH, NLS-USE 4959417	1
7	48 30 089	Aile	RH, NLS-USE 4959409	1
8	43 36 053	*Support		1
10	79 67 995	*Ecrou d'agrafe		1
11	40 87 128	Ecrou plastique		6
12	43 45 872	Rivet	NLS-USE 90138810	6
13	79 78 679	Vis à tête hexagonale	1994, RH, NLS-USE 92150093	1
13	79 78 661	Vis à tête hexagonale	1995-1998, RH	1
14	43 40 204	Joint	1994-1996, NLS-USE 4865028	2
14	48 65 028	Joint	1997-1998	2
14	42 97 982	Joint	1996-1997, LHD, CA, US	2
14	42 97 982	Joint	1998, LHD, CA, US	1



C0935 900
 08A/0970

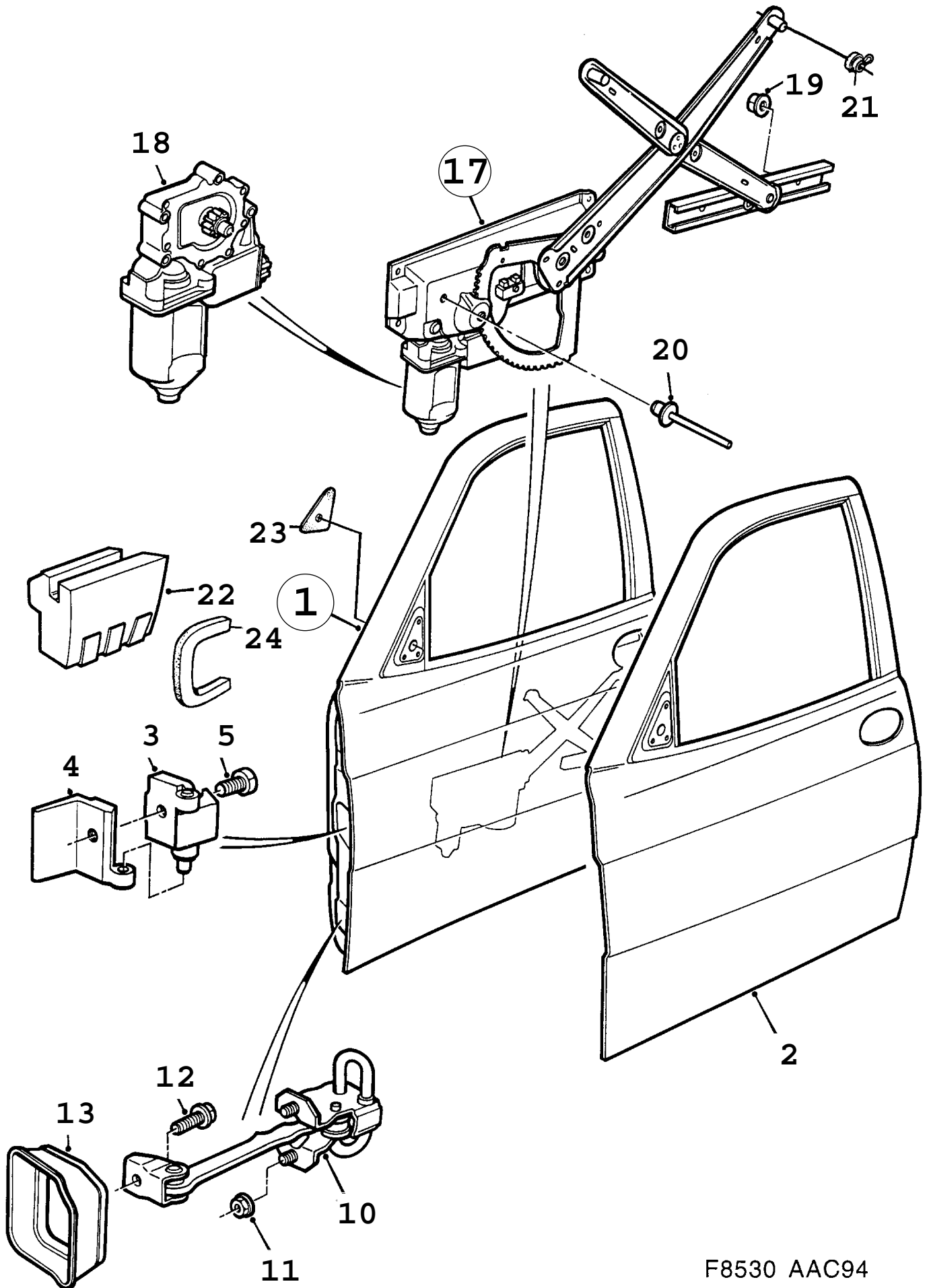
Rep.	N° de pièce	Article	Usage	Qté
1	69 27 032	Hayon	NLS	1
2	82 51 217	Charnière		2
3	82 52 868	Arbre		2
4	82 88 144	Bague		4
5	80 29 985	Rondelle		2
6	92 93 523	Aiguille blocage		2
7	82 52 314	Rondelle		2
7A	69 27 339	Rondelle		2
8	92 33 719	Vis		4
10	92 31 796	Ressort		2
10	92 93 580	Ressort	FOR CARS WITH REAR SPOILER	2
11	82 52 363	Rondelle		8
12	82 52 553	Clip		4
13	92 92 756	Guide		2
16	79 73 373	Vis	NLS-USE 8059396	4
20	82 79 218	Serrure porte	NLS-USE 4090130	1
		Note: Ch. --K3017748		
		Ch. --K7021523		
20	40 90 130	Serrure porte		1
		Note: Ch. K3017749--		
		Ch. K7021524--		
21	82 78 863	Barre traction		1
22	84 60 172	Ecrou réglage		1
23	82 85 843	Passe-câble		1
24	84 61 675	Clip		1
25	80 97 883	Vis		2
26	80 29 969	Rondelle		2
27	84 51 825	Bague		1
28	92 37 751	Tige commande		1
29	84 64 539	Lame connexion		1
30	80 55 998	Vis		3
31A	82 83 772	Barillet serrure		1
32	82 83 780	*Barillet serrure		1
33	84 51 957	*Ressort		1
34	82 86 551	*Articulation		1
35	84 51 973	*Flasque entraînement		1
37	84 51 981	*Anneau		1
37A	84 52 252	*Joint		1
39	84 70 767	Ebauche clé		X
40	71 62 308	Tampon		1
41	69 27 677	Tampon		1
45	71 63 066	Tampon		2
46	70 35 801	Obturateur en caoutchouc		2
47	92 28 503	Rondelle		1
50	92 23 371	Couvercle		2
52	97 36 935	Blocage		1
54	79 73 647	Vis		2
55	94 12 636	Tampon		1
57	92 37 272	Lisse		2
58	78 73 714	Kit réparation	NLS	1
59	92 84 498	*Tôle fixation		2
60	92 84 514	*Tôle fixation		2
61	78 73 722	Kit réparation	NLS	1
62	92 84 498	*Tôle fixation		2
63	92 84 514	*Tôle fixation		2
64	92 84 480	*Tôle fixation	NLS	2
65	92 84 506	*Tôle fixation		4
66	92 21 987	Tampon	LHD, US	2
67	69 14 584	Butée	1986-1987, NLS	2
67	69 44 847	Butée	1988, NLS	2
67	40 06 425	Butée	1989	2
		Note: Valable aussi pour SE 1988B.		
68	69 16 944	Protection	1986-1987	2
68	69 43 989	Protection	1988-1989	2

Rep.	N° de pièce	Article	Usage	Qté
69		Poignée	Aller à 3A - 520	
70	69 41 330	Capot Note: Ch. J3009252-- Ch. J7012887--		1
70	69 41 819	Capot Note: Sans verrouillage centralisé Ch. J3009252-- Ch. J7012887--		1
71	69 41 298	*Passe-câble	PART OF 6941330	2
71	69 41 298	*Passe-câble	PART OF 6941819	1
72	69 41 645	*Joint	NLS	1
73	69 41 314	Couvercle Note: Ch. J3009252-- Ch. J7012887--		1
74	69 41 660	Pince serrage Note: Ch. J3009252-- Ch. J7012887--		1
	69 16 050	Butée	Aller à 8A - 1810	X



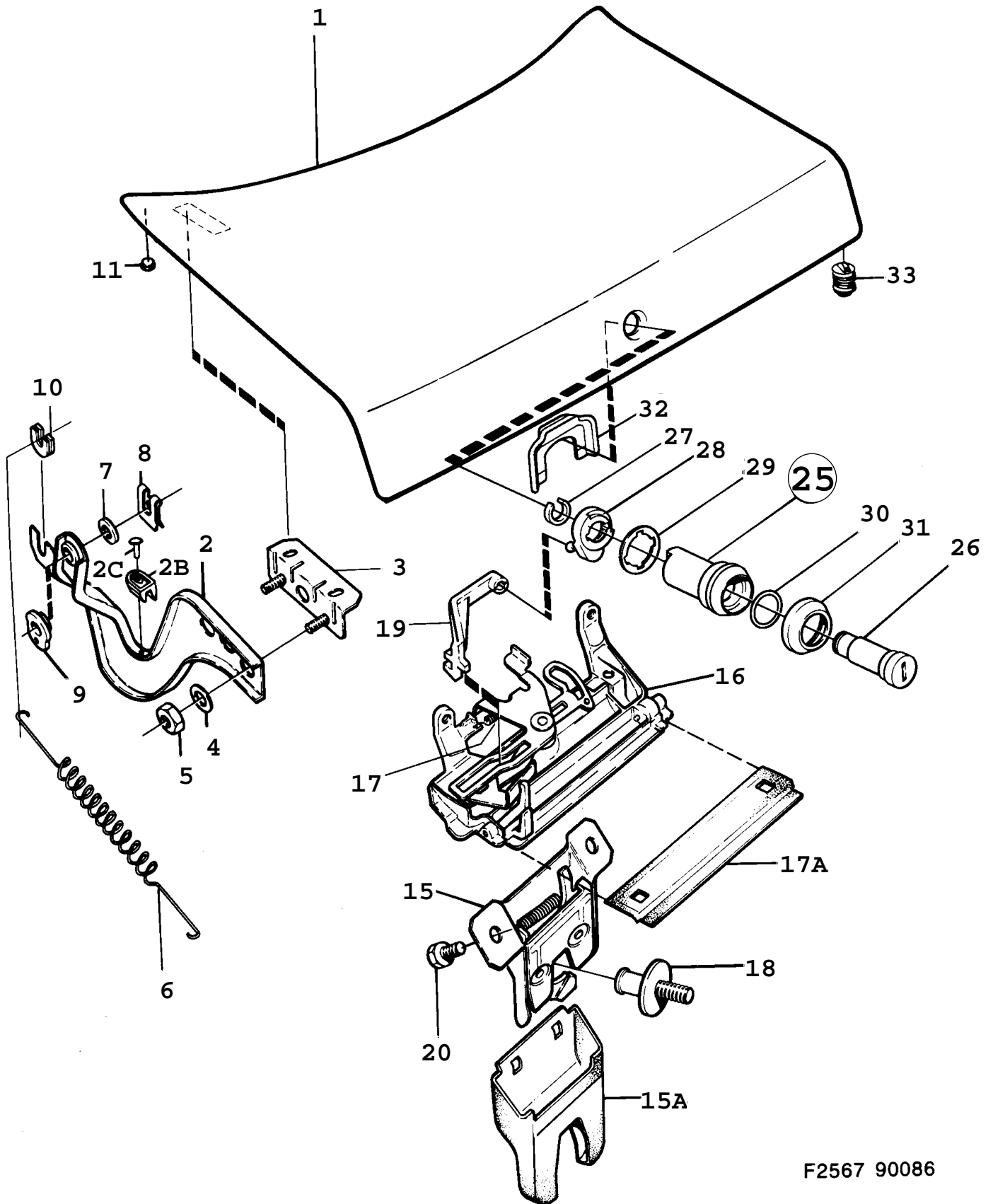
C0769 900
 08A/0980

Rep.	N° de pièce	Article	Usage	Qté
1	40 10 278	Serrure porte	LH	1
1	40 10 286	Serrure porte	RH	1
2	84 47 997	*Ressort	NLS	2
3	84 48 029	*Ressort	NLS	2
4	84 57 566	*Ressort	NLS	2
5	92 81 130	*Ressort traction		2
6	82 87 153	*Ressort		2
7	84 56 808	Amortisseur		2
8	84 56 006	Cale		2
9	79 73 472	Vis		6
10	92 35 805	Tringle	LH	1
10	92 35 813	Tringle	RH	1
11	92 87 392	Guide		2
11A	79 22 263	Vis		2
12	82 67 130	Tige		2
13	84 15 929	Tige		2
14	94 46 022	Bouton		2
14A	97 31 498	Bague		2
15	71 53 695	Collier serrage	NLS	4
16	84 53 755	Clip		2
17	84 41 925	Vis		2
18	84 15 820	Levier	LH	1
18	84 15 887	Levier	RH	1
18A	82 62 768	Lame connexion	LH	1
18A	82 62 750	Lame connexion	RH	1
18B	82 41 994	Plaque filetée		2
18C	79 34 136	Rondelle		14
18D	79 37 956	Vis		8
18E	84 44 614	Guide		2
19	94 73 802	Poignée	LH	1
19	94 73 810	Poignée	RH	1
20	94 65 113	*Poignée		2
21	84 03 305	*Ressort	NLS	2
22	84 03 396	*Axe de rivet	NLS	2
23	84 08 460	*Rivet	NLS	2
24	84 08 478	*Rondelle	NLS	2
25	97 07 217	*Rondelle	NLS	2
26	84 15 994	*Plaque base	LH	1
26	84 16 000	*Plaque base	RH, NLS	1
27	79 22 420	Vis		14
28	84 45 785	Capot		2
29	84 03 529	*Clip		2
30	79 10 474	Ecrou		2
31	79 15 663	Rondelle	NLS	2
32	84 13 742	Rondelle	NLS	2
33	84 48 169	Rondelle plastique	NLS	4
34	79 71 864	Ruban serrage		2



F8530 AAC94

Rep.	N° de pièce	Article	Usage	Qté
1	43 28 803	Porte	1994-1995, LH, NLS-USE 30561738, 5116454, 5135710	1
1	43 28 811	Porte	1994-1995, RH, NLS-USE 30561738, 5116462, 5135728	1
1	46 98 593	Porte	1996-1997, LH, NLS-USE 5116454, 5135710	1
1	46 98 601	Porte	1996-1997, RH, NLS-USE 5116462, 5135728	1
1	48 57 694	Porte	1998, LH, NLS-USE 5116454, 5135710	1
1	48 57 702	Porte	1998, RH, NLS-USE 5116462, 5135728	1
2	44 92 476	*Tôle extérieure	LH	1
2	44 92 484	*Tôle extérieure	RH	1
3	43 07 914	*Charnière	LH, NLS-USE 4858296	2
3	43 07 922	*Charnière	RH, NLS-USE 4858304	2
4	43 07 872	Charnière	LH	2
4	43 07 880	Charnière	RH	2
5	40 87 185	Vis à tête hexagonale		4
10	43 23 283	Cale-porte		2
11	79 77 929	Ecrou	NLS-USE 92150133	4
12	79 78 190	Vis		2
13	43 05 991	Couverture	NLS-USE 5335708	2
17	43 28 415	Lève-vitre	LH, NLS-USE 5184874	1
17	43 28 423	Lève-vitre	RH, NLS-USE 5184882	1
18	43 28 373	*Moteur Note: Ch. --T2037884 Ch. --T7004730	LH, NLS-USE 5184932	1
18	43 28 381	*Moteur Note: Ch. --T2037884 Ch. --T7004730	RH	1
18	48 07 657	*Moteur Note: Ch. T2037885-- Ch. T7004731--	LH, NLS-USE 5184932	1
18	48 07 673	*Moteur Note: Ch. T2037885-- Ch. T7004731--	RH, NLS-USE 5184940	1
19	79 77 929	Ecrou	NLS-USE 92150133	4
20	43 46 086	Rivet borgne Note: Ch. --S2016700 Ch. --S7015788	NLS-USE 4087904	8
20	40 87 904	Rivet borgne Note: Ch. S2016701-- Ch. S7015789--		8
21	44 93 433	Galet		2
22	45 50 802	Entretoise Note: Ch. R2046798--		2
22	44 93 250	Entretoise	1994, AU, CA, US, NLS-USE 4550802	2
22	45 50 802	Entretoise	1995-1998, AU, CA, US	2
23	44 94 951	Joint	LH	1
23	44 94 969	Joint	RH	1
24	44 94 936	Joint		2

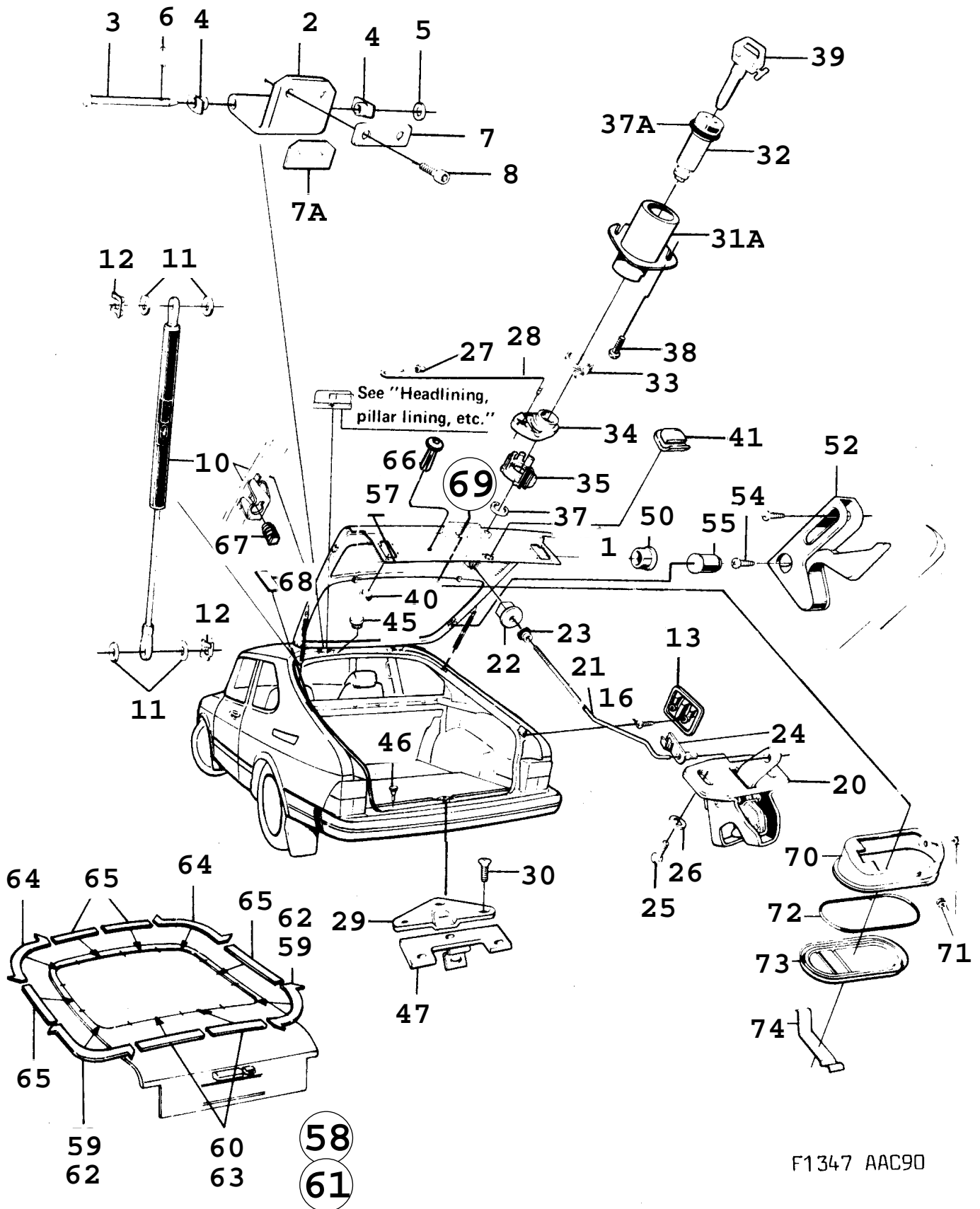


F2567 90086

900 / 08A Carrosserie, extérieur
1000 Portes, hayon - Porte coffre arrière - Serrure (1986 - 1989)

Liste des pièces détachées EPC

Rep.	N° de pièce	Article	Usage	Qté
1	92 33 610	Hayon	1986-1987, NLS	1
1	69 44 359	Hayon	1988-1989, NLS	1
2	92 22 795	Charnière	LH	1
2	92 22 803	Charnière	RH	1
2B	92 31 515	*Butée	LH	1
2B	92 31 523	*Butée	RH	1
2C	82 15 683	*Rivet	NLS	2
3	92 22 837	Coude	NLS	2
4	70 61 328	Rondelle		8
5	79 67 953	Ecrou	NLS-USE 11900429	8
6	69 19 013	Ressort		2
7	79 16 513	Rondelle		2
8	82 57 750	Verrouillage		2
9	92 25 475	Bague		2
10	92 25 483	Protection	LH	1
10	82 33 736	Protection	RH	1
10	82 33 736	Protection	CV, RH	2
11	71 62 308	Tampon	CV	2
15	92 31 267	Serrure		1
15A	92 30 889	*Protection		1
16	82 89 670	Poignée	NLS-USE 6941280	1
		Note: Ch. --J3019732		
		Ch. --J7028020		
16	69 41 280	Poignée		1
		Note: Ch. J3019733--		
		Ch. J7028021--		
16	92 32 273	Poignée	NLS-USE 6941306	1
		Note: Verrouillage centralisé		
		Ch. --J3019732		
		Ch. --J7028020		
16	69 41 306	Poignée		1
		Note: Verrouillage centralisé		
		Ch. J3019733--		
		Ch. J7028021--		
17	82 89 738	*Ressort traction		1
17A	69 37 999	*Joint		1
		Note: Ch. J3019733--		
		Ch. J7028021--		
18	92 35 078	Lame connexion		1
19	82 89 753	Tringle		1
20	80 59 552	Vis		2
25	82 83 806	Barillet serrure		1
25	82 83 848	Barillet serrure		1
		Note: Verrouillage centralisé		
26	84 86 409	*Barillet serrure		1
26	82 83 855	*Barillet serrure	NLS-USE 8486409	1
		Note: Verrouillage centralisé		
27	84 51 981	*Anneau		1
28	82 89 878	*Flasque entraînement		1
28	92 33 917	*Flasque entraînement		1
		Note: Verrouillage centralisé		
29	82 89 886	*Cale		1
30	84 52 252	*Joint		1
31	82 89 894	*Couvercle		1
32	84 53 227	*Clip		1
33	82 62 545	Butée	NLS-USE 12786272	2



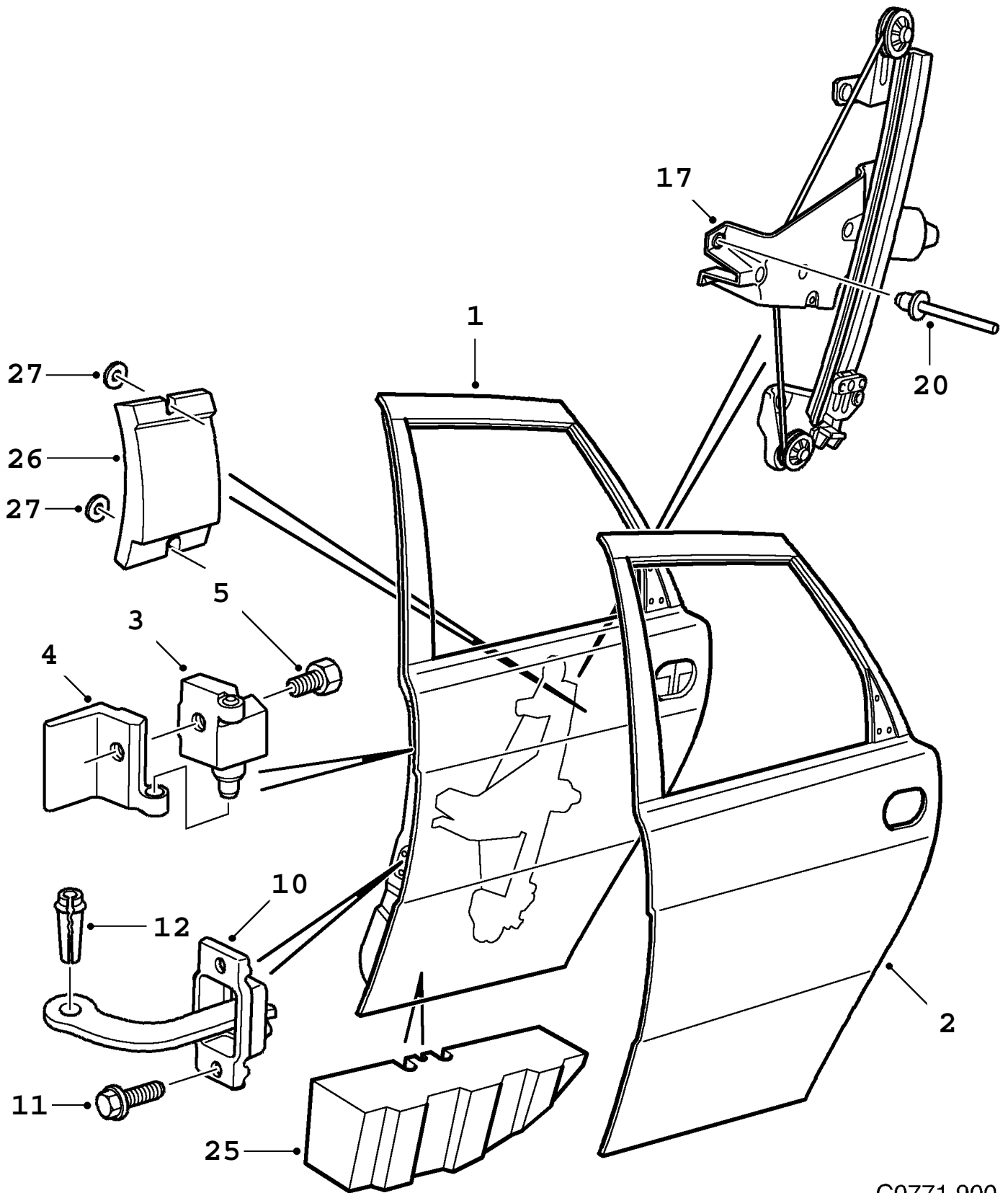
F1347 AAC90

Rep.	N° de pièce	Article	Usage	Qté
1	69 27 032	Hayon	NLS	1
2	82 51 217	Charnière		2
3	82 52 868	Arbre		2
4	82 88 144	Bague		4
5	80 29 985	Rondelle	1990-1992	2
5	91 66 372	Rondelle	1993, NLS-USE 32000432	2
6	92 93 523	Aiguille blocage		2
7	82 52 314	Rondelle		2
7A	69 27 339	Rondelle	ZN-TAPE	2
8	92 33 719	Vis		4
10	92 31 796	Ressort		2
10	92 93 580	Ressort	FOR CARS WITH REAR SPOILER	2
11	82 52 363	Rondelle		8
12	82 52 553	Clip		4
13	92 92 756	Guide		2
16	79 73 373	Vis	NLS-USE 8059396	4
20	40 90 130	Serrure porte		1
21	82 78 863	Barre traction		1
22	84 60 172	Ecrou réglage		1
23	82 85 843	Passe-câble		1
24	84 61 675	Clip		1
25	80 97 883	Vis		2
26	80 29 969	Rondelle		2
27	84 51 825	Bague		1
28	92 37 751	Tige commande		1
29	84 64 539	Lame connexion		1
30	80 55 998	Vis		3
31A	82 83 772	Barillet serrure		1
32	82 83 780	*Barillet serrure		1
33	84 51 957	*Ressort		1
34	82 86 551	*Articulation		1
35	84 51 973	*Flasque entraînement		1
37	84 51 981	*Anneau		1
37A	84 52 252	*Joint		1
39	84 70 767	Ebauche clé		X
40	71 62 308	Tampon		1
41	69 27 677	Tampon		1
45	71 63 066	Tampon		2
		Note: Ch. --L7021016		
45	92 68 160	Tampon		2
		Note: Ch. L7021017--		
46	70 35 801	Obturbateur en caoutchouc		2
47	92 28 503	Rondelle		1
50	92 23 371	Couvercle		2
52	97 36 935	Blocage		1
54	79 73 647	Vis		2
55	94 12 636	Tampon		1
57	92 37 272	Lisse		2
58	78 73 714	Kit réparation	TRUNK DOOR, NLS	1
59	92 84 498	*Tôle fixation		2
60	92 84 514	*Tôle fixation		2
61	78 73 722	Kit réparation	TRUNK DOOR, NLS	1
62	92 84 498	*Tôle fixation		2
63	92 84 514	*Tôle fixation		2
64	92 84 480	*Tôle fixation	NLS	2
65	92 84 506	*Tôle fixation		4
66	92 21 987	Tampon	LHD, US	2
67	40 06 425	Butée	1990-1991	2
67	43 04 234	Tampon amortissement caoutchouc	1992-1993, NLS-USE 12786272	2
68	69 43 989	Protection		2
69		Poignée	Aller à 3A - 470	
70	69 41 330	Capot		1
70	69 41 819	Capot	WITHOUT CENTRAL LOCK	1
71	69 41 298	*Passe-câble	PART OF 6941330	2

900 / 08A Carrosserie, extérieur
1010 Portes, hayon - Hayon - Serrure (1990 - 1993)

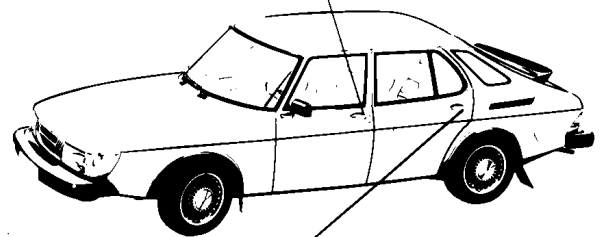
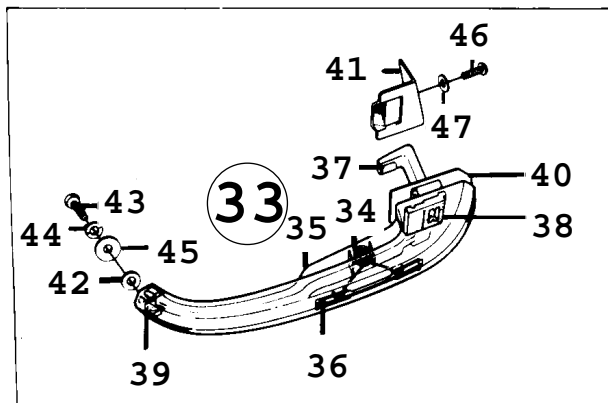
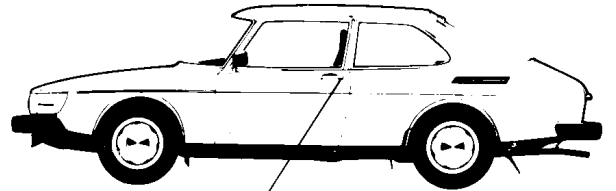
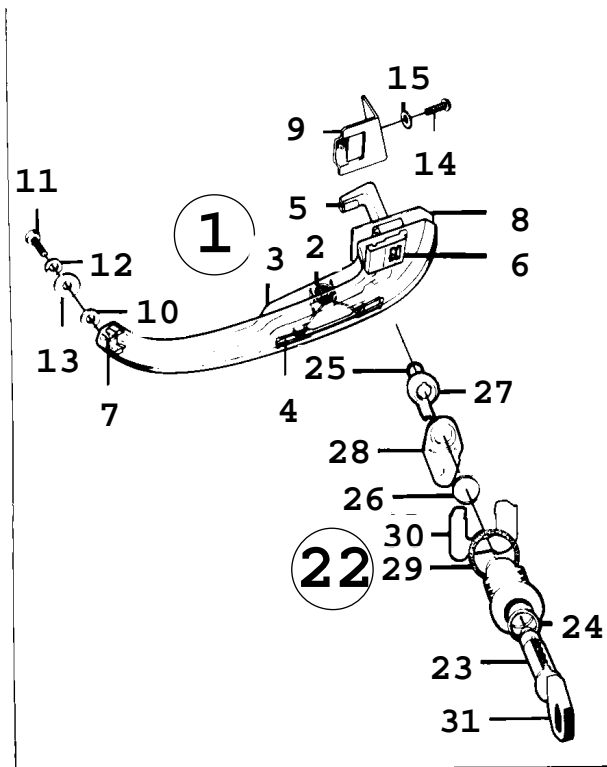
Liste des pièces détachées EPC

Rep.	N° de pièce	Article	Usage	Qté
71	69 41 298	·Passe-câble	PART OF 6941819	1
72	69 41 645	·Joint	NLS	1
73	69 41 314	Couvercle		1
74	69 41 660	Pince serrage		1
	69 16 050	Butée	FOR TRUNK DOOR Aller à 8A - 1760	X



C0771 900
08A/1020

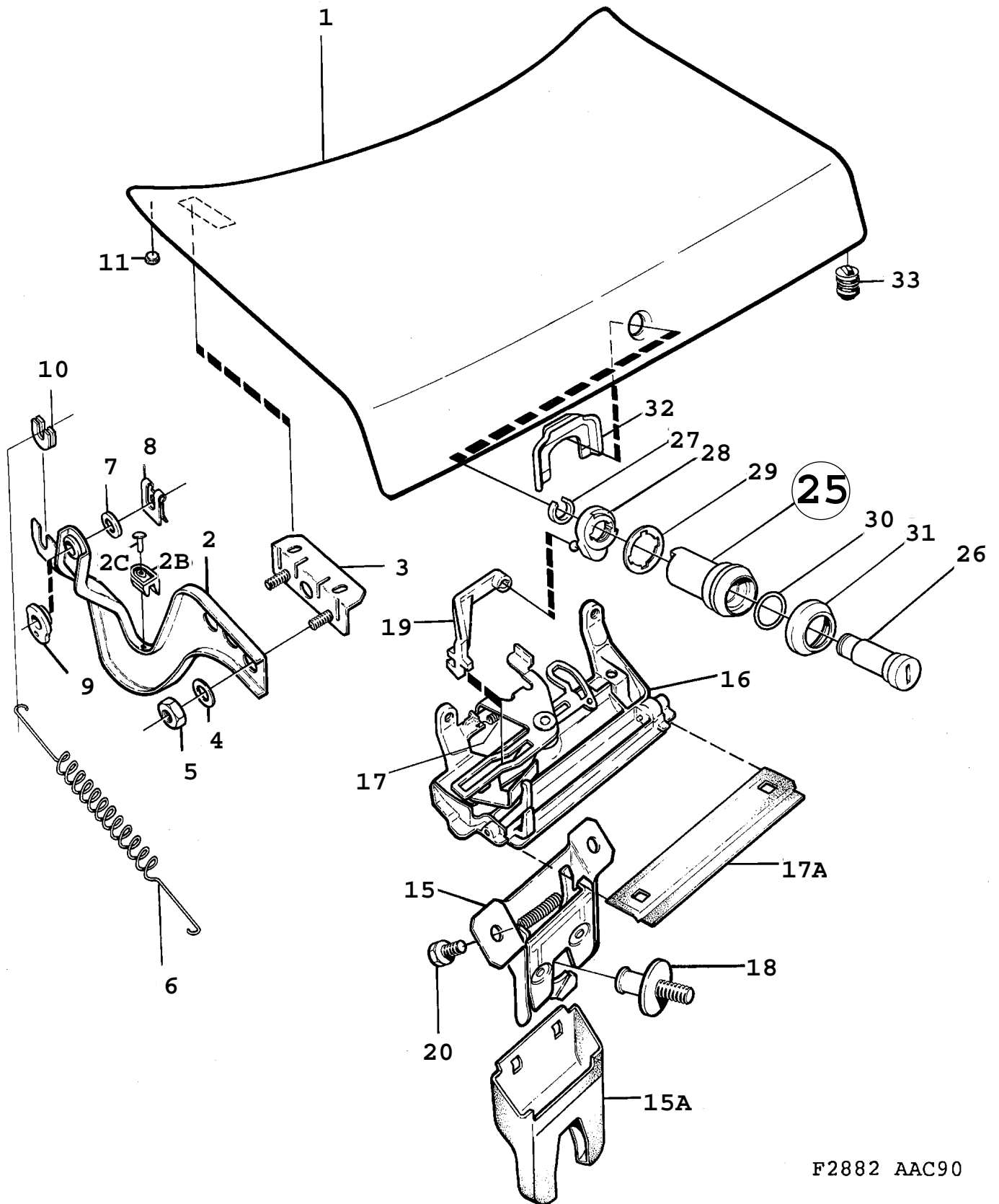
Rep.	N° de pièce	Article	Usage	Qté
1	43 28 829	Porte	1994-1995, LH, NLS-USE 4697678	1
1	46 97 678	Porte	1996-1998, LH	1
1	43 28 837	Porte	1994-1995, RH, NLS-USE 4697686	1
1	46 97 686	Porte	1996-1998, RH	1
2	44 92 492	*Tôle extérieure	1994-1995, LH, NLS-USE 4698817	1
2	46 98 817	*Tôle extérieure	1996-1998, LH	1
2	44 92 500	*Tôle extérieure	1994-1995, RH, NLS-USE 4698825	1
2	46 98 825	*Tôle extérieure	1996-1998, RH	1
3	43 07 955	*Charnière	LH	2
3	43 07 963	*Charnière	RH	2
4	43 07 872	Charnière	LH	2
4	43 07 880	Charnière	RH	2
5	40 87 185	Vis à tête hexagonale		2
10	43 06 833	Cale-porte		2
11	79 78 422	Vis		4
12	43 25 023	Axe-guide		2
17	43 28 431	Lève-vitre	LH, NLS-USE 5184890	1
17	43 28 449	Lève-vitre	RH, NLS-USE 5184908	1
20	43 46 086	Rivet borgne	NLS-USE 4087904	10
		Note: Ch. --S2016700		
		Ch. --S7015788		
20	40 87 904	Rivet borgne		10
		Note: Ch. S2016701--		
		Ch. S7015789--		
25	43 28 134	Entretoise	LH	1
25	43 28 142	Entretoise	RH	1
26	46 95 276	Entretoise	1996-1998	2
27	42 18 277	Ecrou poussoir	1996-1998	4



R7086 90086

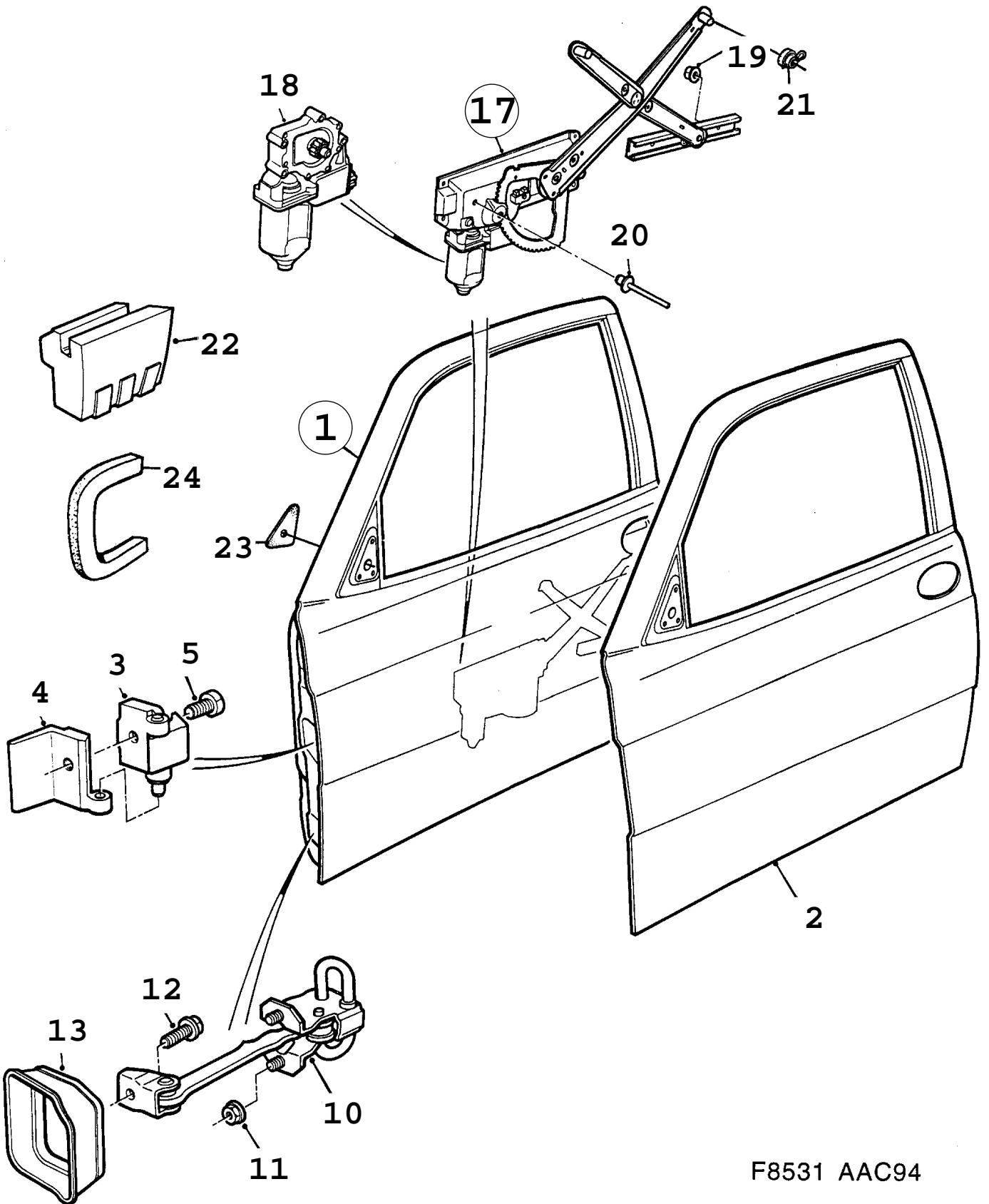
Rep.	N° de pièce	Article	Usage	Qté
1	82 49 161	Poignée		2
1	92 27 935	Poignée Note: Noir		2
2	84 78 364	*Ressort	NLS	2
3	82 49 914	*Cliquet		2
4	82 38 107	*Glissière	NLS	2
5	82 49 922	*Talon guidage	NLS	2
6	82 38 099	*Guide Note: Ch. --H2008602 Ch. --H3008207	NLS-USE 6940712	2
6	69 40 712	*Guide Note: Ch. H2008603-- Ch. H3008208--		2
7	82 38 115	*Bague en plastique	LH, NLS	1
7	82 38 123	*Bague en plastique	RH, NLS	1
8	82 37 323	Guide Note: Ch. --H2008602 Ch. --H3008207	NLS-USE 6940704	2
8	69 40 704	Guide Note: Ch. H2008603-- Ch. H3008208--		2
9	69 11 291	Support	LH	1
9	69 11 309	Support	RH	1
9	69 11 275	Support	5CK, 4SN, LH	1
9	69 11 283	Support	5CK, 4SN, RH	1
10	84 29 441	Cale		2
11	79 73 639	Vis	1986, NLS-USE 92151805	2
11	80 59 230	Vis	NLS-USE 92151805	2
12	79 10 524	Rondelle Note: Ch. --G2007429 Ch. --G3006728	NLS-USE 7398878	2
13	70 88 073	Rondelle Note: Ch. --G2007429 Ch. --G3006728	5CK, 4SN	2
13	73 98 878	Rondelle verrouillage Note: Ch. G2007430-- Ch. G3006729--		2
14	80 59 578	Vis		2
15	79 16 489	Rondelle	NLS-USE 92152072	2
22	84 87 597	Barillet serrure	LH	1
22	84 87 605	Barillet serrure	RH	1
23	84 86 409	*Barillet serrure		2
24	84 52 252	*Joint		2
25	84 51 981	*Anneau		2
26	84 51 957	*Ressort		2
27	84 51 973	*Flasque entraînement		2
28	84 51 965	*Articulation		2
29	84 08 361	*Joint		2
30	84 53 227	Clip		2
31	84 70 767	Ebauche clé		X
33	82 49 161	Poignée		2
33	92 27 935	Poignée Note: Noir		2
34	84 78 364	*Ressort	NLS	2
35	82 49 914	*Cliquet		2
36	82 38 107	*Glissière	NLS	2
37	82 49 922	*Talon guidage	NLS	2
38	82 38 099	*Guide Note: Ch. --H2008602 Ch. --H3008207	NLS-USE 6940712	2
38	69 40 712	*Guide Note: Ch. H2008603-- Ch. H3008208--		2

Rep.	N° de pièce	Article	Usage	Qté
39	82 38 115	·Bague en plastique	LH, NLS	1
39	82 38 123	·Bague en plastique	RH, NLS	1
40	82 37 323	Guide Note: Ch. --H2008602 Ch. --H3008207	NLS-USE 6940704	2
40	69 40 704	Guide Note: Ch. H2008603-- Ch. H3008208--		2
41	82 86 858	Support		2
42	84 29 441	Cale		2
43	79 73 639	Vis	1986, NLS-USE 92151805	2
43	80 59 230	Vis	1987-1989, NLS-USE 92151805	2
44	79 10 524	Rondelle Note: Ch. --G2007429 Ch. --G3006728	NLS-USE 7398878	2
45	70 88 073	Rondelle Note: Ch. --G2007429 Ch. --G3006728		2
45	73 98 878	Rondelle verrouillage Note: Ch. G2007430-- Ch. G3006729--		2
46	80 55 980	Vis		2
47	79 34 136	Rondelle		2



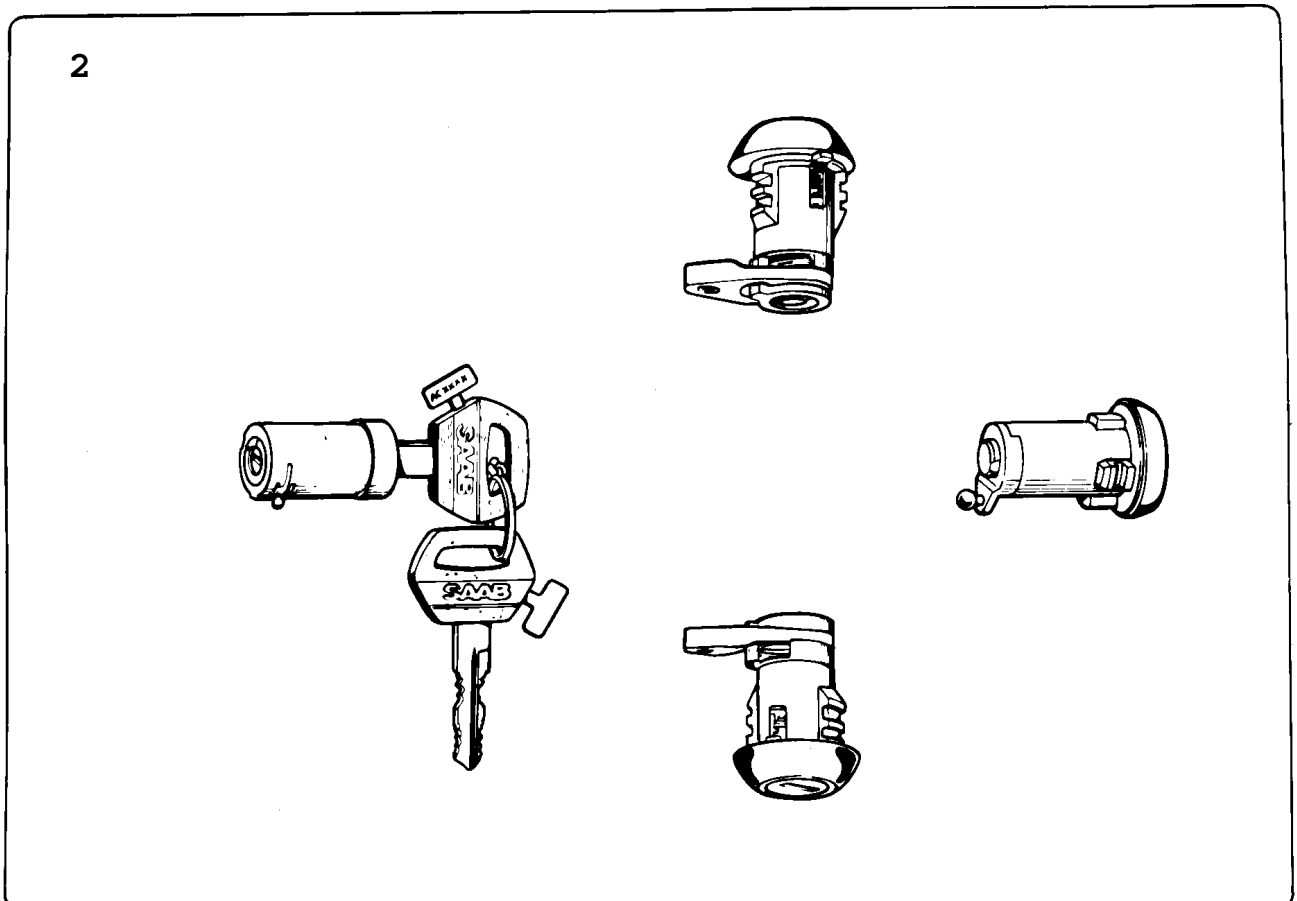
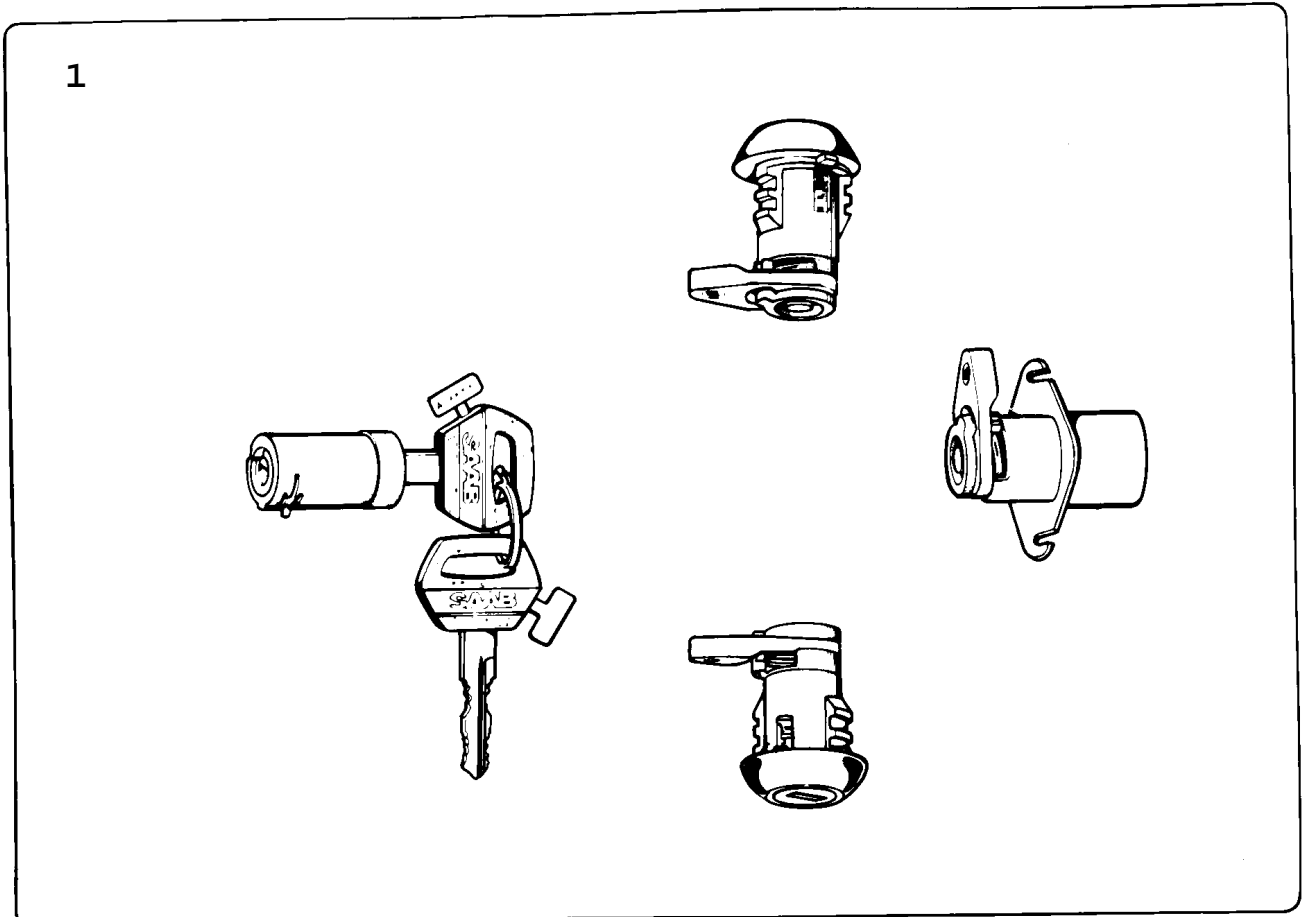
F2882 AAC90

Rep.	N° de pièce	Article	Usage	Qté
1	69 44 359	Hayon	NLS	1
2	92 22 795	Charnière	LH	1
2	92 22 803	Charnière	RH	1
2B	92 31 515	*Butée	LH	1
2B	92 31 523	*Butée	RH	1
2C	82 15 683	*Rivet	NLS	2
3	92 22 837	Coude	NLS	2
4	70 61 328	Rondelle		8
5	79 67 953	Ecrou	NLS-USE 11900429	8
6	69 19 013	Ressort		2
7	79 16 513	Rondelle		2
8	82 57 750	Verrouillage		2
9	92 25 475	Bague		2
10	92 25 483	Protection	LH	1
10	82 33 736	Protection	RH	1
10	82 33 736	Protection	CV, RH	2
11	71 62 308	Tampon	CV	2
15	92 31 267	Serrure		1
15A	92 30 889	*Protection		1
16	69 41 280	Poignée		1
16	69 41 306	Poignée	CV	1
17	82 89 738	*Ressort traction		1
17A	69 37 999	*Joint		1
18	92 35 078	Lame connexion		1
19	82 89 753	Tringle		1
20	80 59 552	Vis		2
25	82 83 806	Barillet serrure		1
25	82 83 848	Barillet serrure	CV	1
26	84 86 409	*Barillet serrure		1
26	82 83 855	*Barillet serrure	CV, NLS-USE 8486409	1
27	84 51 981	*Anneau		1
28	82 89 878	*Flasque entraînement		1
28	92 33 917	*Flasque entraînement	CV	1
29	82 89 886	*Cale		1
30	84 52 252	*Joint		1
31	82 89 894	*Couvercle		1
32	84 53 227	*Clip		1
33	82 62 545	Butée	1990-1991, NLS-USE 12786272	2
33	43 04 234	Tampon amortissement caoutchouc	1992-1993, NLS-USE 12786272	2



F8531 AAC94

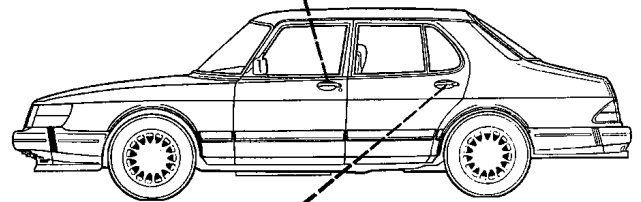
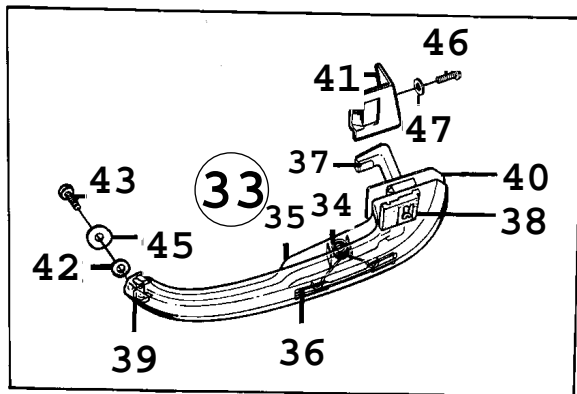
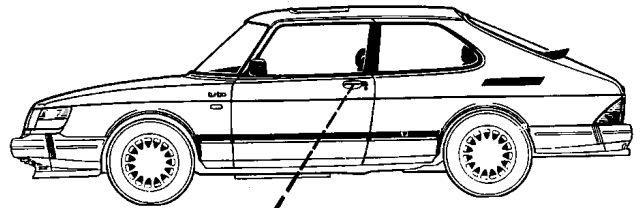
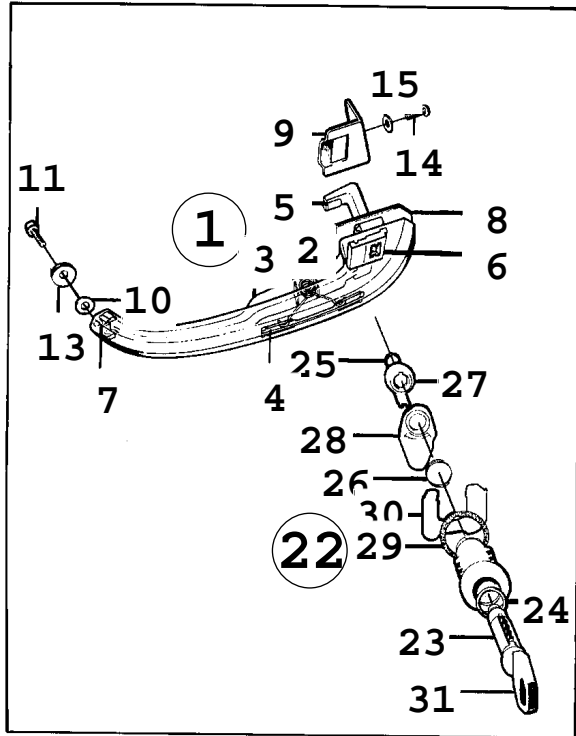
Rep.	N° de pièce	Article	Usage	Qté
1	45 50 877	Porte	1994-1997, LH	1
1	45 50 885	Porte	1994-1997, RH	1
1	48 57 710	Porte	1998, LH	1
1	48 57 728	Porte	1998, RH, NLS-USE 5135744, 5183967	1
2	45 50 919	*Tôle extérieure	LH	1
2	45 50 927	*Tôle extérieure	RH	1
3	43 07 914	*Charnière	LH, NLS-USE 4858296	2
3	43 07 922	*Charnière	RH, NLS-USE 4858304	2
4	43 07 872	Charnière	LH	2
4	43 07 880	Charnière	RH	2
5	40 87 185	Vis à tête hexagonale		4
10	45 51 008	Cale-porte		2
11	79 77 929	Ecrou	NLS-USE 92150133	4
12	79 78 190	Vis		2
13	43 05 991	Couverture	NLS-USE 5335708	2
17	43 28 555	Lève-vitre	LH, NLS-USE 5184916	1
17	43 28 563	Lève-vitre	RH, NLS-USE 5184924	1
18	43 28 373	*Moteur Note: Ch. --T2037884 Ch. --T7004730	LH, NLS-USE 5184932	1
18	43 28 381	*Moteur Note: Ch. --T2037884 Ch. --T7004730	RH	1
18	48 07 657	*Moteur Note: Ch. T2037885-- Ch. T7004731--	LH, NLS-USE 5184932	1
18	48 07 673	*Moteur Note: Ch. T2037885-- Ch. T7004731--	RH, NLS-USE 5184940	1
19	79 77 929	Ecrou	NLS-USE 92150133	4
20	43 46 086	Rivet borgne Note: Ch. --S2016700 Ch. --S7015788	NLS-USE 4087904	8
20	40 87 904	Rivet borgne Note: Ch. S2016701-- Ch. S7015789--		8
21	44 93 433	Galet		2
22	45 50 802	Entretoise Note: Ch. R2046798--		4
22	45 50 802	Entretoise	AU, CA, US	4
23	44 94 951	Joint	LH	1
23	44 94 969	Joint	RH	1
24	44 94 936	Joint		2



R7087 90086

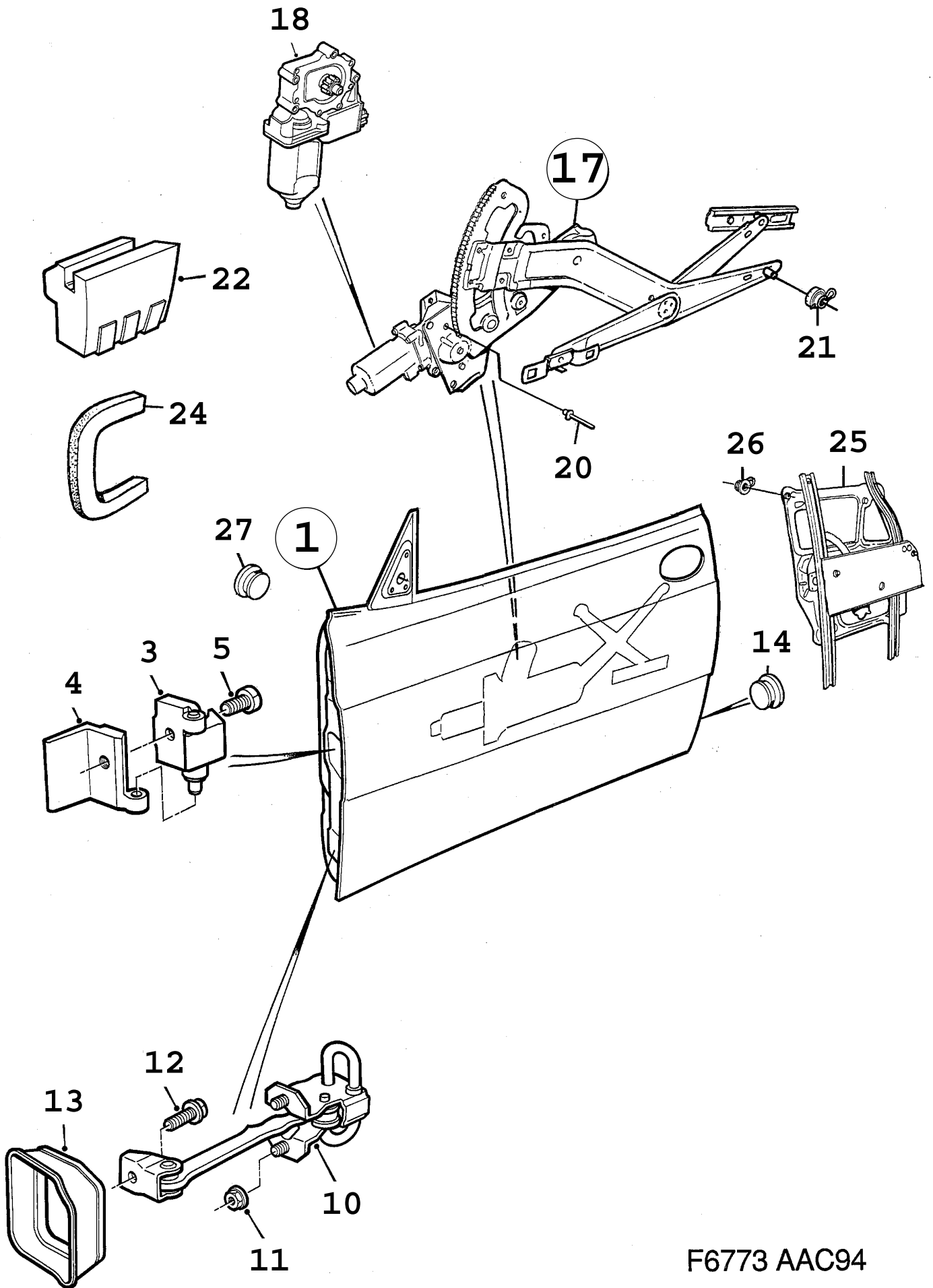
1060 Portes, hayon - Serrure - Kit cylindre serrure (1986 - 1989)

Rep.	N° de pièce	Article	Usage	Qté
1	92 27 927	Kit cylindre serrure	CK Aller à 8A - 1810	1
2	92 28 008	Kit cylindre serrure	SN Aller à 8A - 1810	1
2	92 31 002	Kit cylindre serrure Note: Verrouillage centralisé	SN Aller à 8A - 1810	1
Serrure				
Note: Pour utiliser la même clé sur toutes les serrures, les pièces de serrures peuvent être fabriquées suivant le numéro de clé. Livraison sans clés.				
	92 27 950	Barillet serrure	DOOR, LH	X
	92 27 968	Barillet serrure	DOOR, RH	X
	82 85 744	Barillet serrure Note: Arrière.	CK, TRUNKDOOR	X
	82 89 852	Barillet serrure Note: Arrière.	SN, TRUNKDOOR	X
	92 31 010	Barillet serrure Note: Arrière. Verrouillage centralisé	SN, TRUNKDOOR, NLS-USE 30520990	X
	93 29 483	Barillet serrure	IGNITION	X
	84 78 554	Clé	NLS-USE 999100001	X



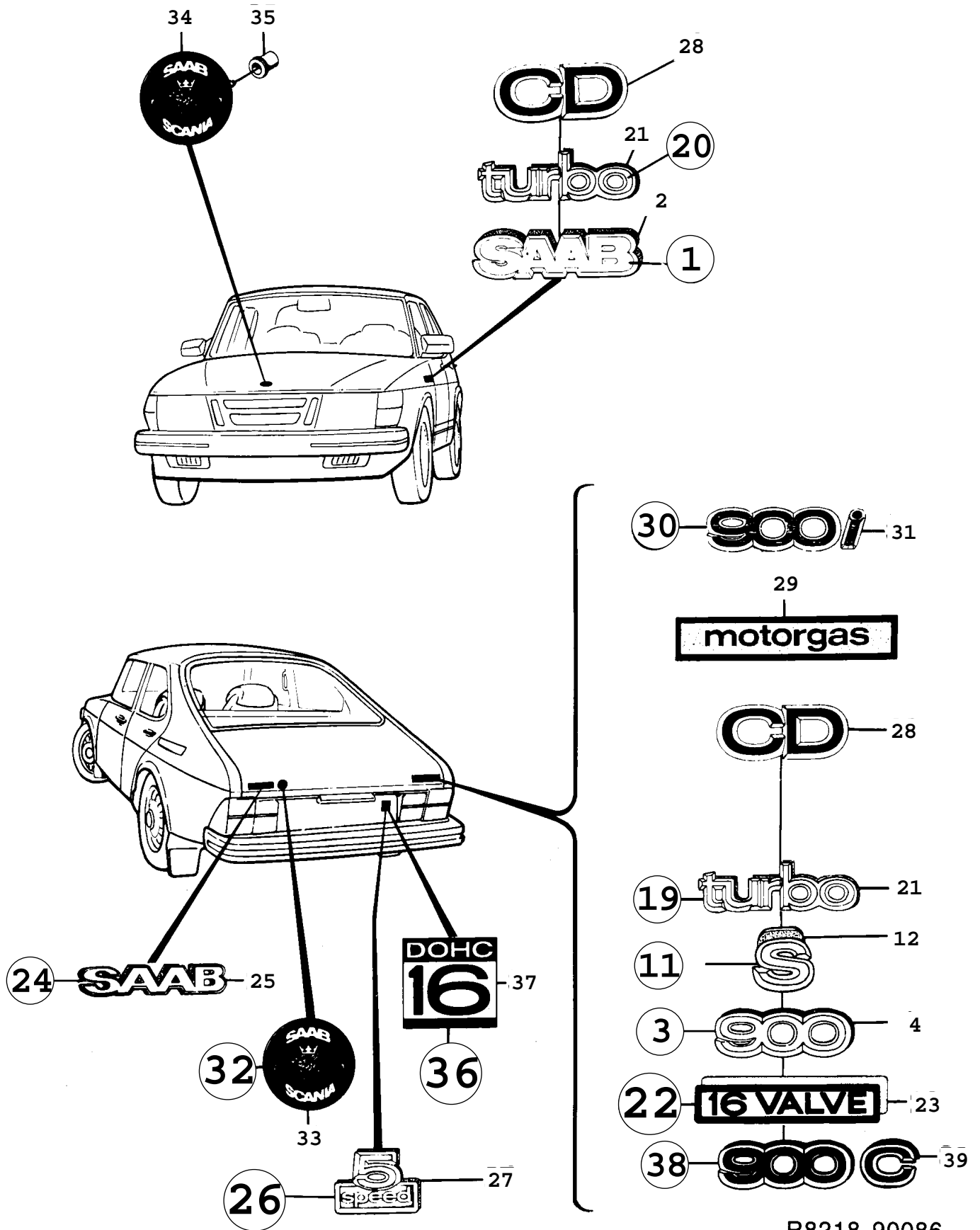
F1349 AAC90

Rep.	N° de pièce	Article	Usage	Qté
1	82 49 161	Poignée	1990	2
1	92 27 935	Poignée Note: Noir		2
2	84 78 364	*Ressort	NLS	2
3	82 49 914	*Cliquet		2
4	82 38 107	*Glissière	NLS	2
5	82 49 922	*Talon guidage	NLS	2
6	69 40 712	*Guide		2
7	82 38 115	*Bague en plastique	LH, NLS	1
7	82 38 123	*Bague en plastique	RH, NLS	1
8	69 40 704	Guide		2
9	69 11 291	Support	LH	1
9	69 11 309	Support	RH	1
9	69 11 275	Support	5CK, 4SN, LH	1
9	69 11 283	Support	5CK, 4SN, RH	1
10	84 29 441	Cale		2
11	80 59 230	Vis	NLS-USE 92151805	2
13	73 98 878	Rondelle verrouillage		2
14	80 59 578	Vis		2
14	79 81 921	Vis	CV	2
15	79 16 489	Rondelle	NLS-USE 92152072	2
15	41 54 373	Rondelle	CV	2
22	84 87 597	Barillet serrure	LH, WITH 2 KEYS	1
22	84 87 605	Barillet serrure	RH, WITH 2 KEYS	1
23	84 86 409	*Barillet serrure	WITH 2 KEYS	2
24	84 52 252	*Joint		2
25	84 51 981	*Anneau		2
26	84 51 957	*Ressort		2
27	84 51 973	*Flasque entraînement		2
28	84 51 965	*Articulation		2
29	84 08 361	*Joint		2
30	84 53 227	Clip		2
31	84 70 767	Ebauche clé		X
33	82 49 161	Poignée Note: Arrière.	1990	2
33	92 27 935	Poignée Note: Arrière. Noir		2
34	84 78 364	*Ressort	NLS	2
35	82 49 914	*Cliquet		2
36	82 38 107	*Glissière	NLS	2
37	82 49 922	*Talon guidage	NLS	2
38	69 40 712	*Guide		2
39	82 38 115	*Bague en plastique	LH, NLS	1
39	82 38 123	*Bague en plastique	RH, NLS	1
40	69 40 704	Guide		2
41	82 86 858	Support		2
42	84 29 441	Cale		2
43	80 59 230	Vis	NLS-USE 92151805	2
45	73 98 878	Rondelle verrouillage		2
46	80 55 980	Vis		2
47	79 34 136	Rondelle		2



F6773 AAC94

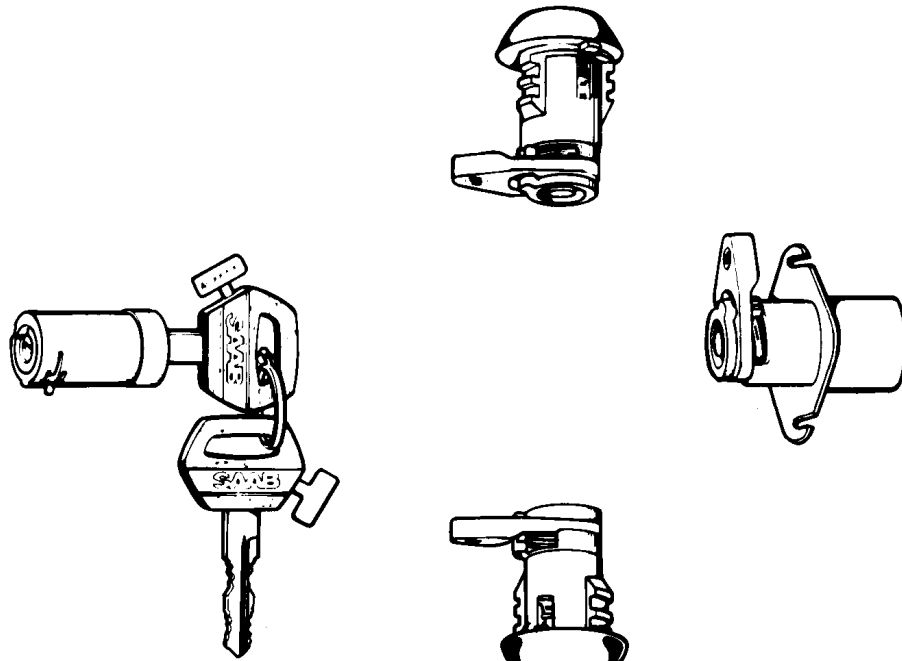
Rep.	N° de pièce	Article	Usage	Qté
1	45 55 579	Porte	1994-1997, LH, NLS-USE 5135736, 5513544	1
1	45 55 587	Porte	1994-1997, RH, NLS-USE 5135744, 5513551	1
1	48 57 736	Porte	1998, LH, NLS-USE 5135736, 5513544	1
1	48 57 744	Porte	1998, RH, NLS-USE 5135744, 5513551	1
3	43 07 914	*Charnière	LH, NLS-USE 4858296	2
3	43 07 922	*Charnière	RH, NLS-USE 4858304	2
4	43 07 872	Charnière	LH	2
4	43 07 880	Charnière	RH	2
5	40 87 185	Vis à tête hexagonale		4
10	45 51 008	Cale-porte		2
11	79 77 929	Ecrou	NLS-USE 92150133	4
12	79 78 182	Vis		2
13	43 05 991	Couverture	NLS-USE 5335708	2
14	92 67 808	Tampon	(7982788)	2
17	43 28 712	Lève-vitre Note: Ch. --S7019309	LH, NLS-USE 4851895	1
17	43 28 720	Lève-vitre Note: Ch. --S7019309	RH, NLS-USE 4851887	1
17	46 95 714	Lève-vitre Note: Ch. S7019310--	LH, NLS-USE 4851895	1
17	46 95 722	Lève-vitre Note: Ch. S7019310--	RH, NLS-USE 4851887	1
18	43 28 373	*Moteur Note: Ch. --S7019309	LH, NLS-USE 5184932	1
18	43 28 381	*Moteur Note: Ch. --S7019309	RH	1
18	46 95 631	*Moteur Note: Ch. S7019310--	LH	1
18	51 84 833	*Moteur Note: Ch. S7019310--	LH, Alternative to 4695631	1
18	46 95 649	*Moteur Note: Ch. S7019310--	RH	1
18	51 84 841	*Moteur Note: Ch. S7019310--	RH, Alternative to 4695649	1
20	43 46 086	Rivet borgne Note: Ch. --S2016700 Ch. --S7015788	NLS-USE 4087904	8
20	40 87 904	Rivet borgne Note: Ch. S2016701-- Ch. S7015789--		8
21	44 93 433	Galet		2
22	45 50 802	Entretoise	AU, CA, US	4
24	44 94 936	Joint		2
25	43 70 391	Lève-vitre	LH	1
25	43 70 409	Lève-vitre	RH, NLS-USE 5510011	1
26	79 77 952	Ecrou hexagonal	NLS-USE 92150134	8
27	79 82 762	Tampon		2



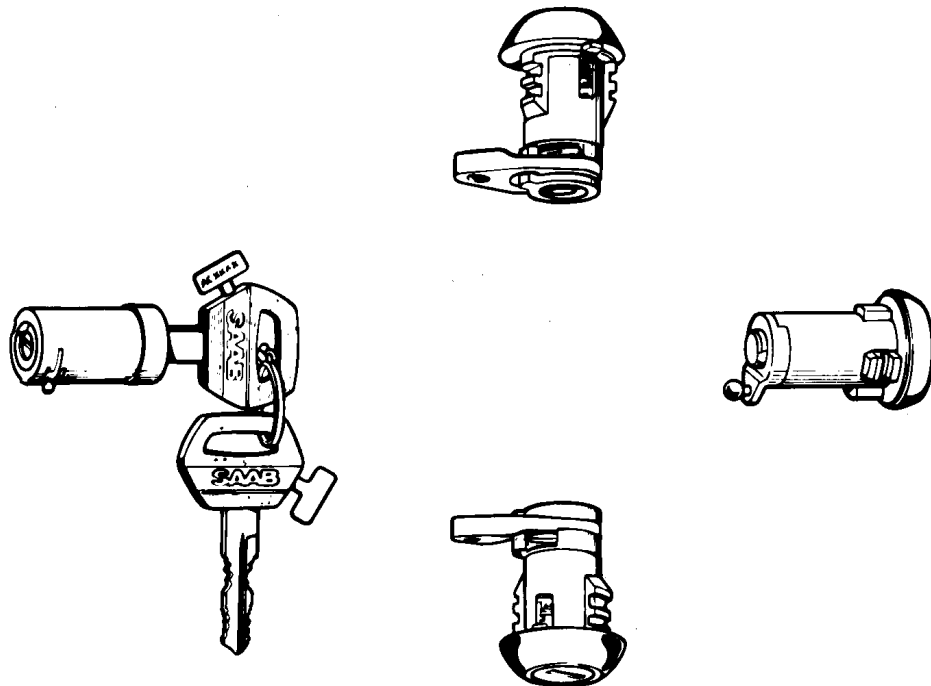
R8218 90086

Rep.	N° de pièce	Article	Usage	Qté
1	92 27 729	Emblème		2
2	92 27 711	*Ruban		2
3	92 80 256	Emblème	NLS-USE 30521921	1
3	92 23 223	Emblème	4SN	1
4	82 72 130	*Ruban	NLS	1
11	92 80 314	Emblème	LHD, US	1
11	92 27 778	Emblème	SN, LHD, US	1
12	92 27 745	*Ruban	LHD, US	1
19	92 80 298	Emblème		1
19	92 23 124	Emblème	4SN, NLS	1
20	92 80 330	Emblème		2
20	92 93 986	Emblème	AERO	2
21	82 76 776	*Ruban		3
21	92 94 083	*Ruban adhésif pour emblème	AERO	2
22	69 17 751	Emblème	B202, LHD, CA, US	1
23	69 17 777	*Ruban adhésif pour emblème	B202, LHD, CA, US	1
24	92 80 173	Emblème		1
24	92 23 207	Emblème	SN	1
25	82 69 987	*Ruban		1
26	92 27 695	Emblème	1986	1
27	92 27 687	*Ruban		1
28	92 36 183	Emblème	1986, CD, NLS	1
29	92 41 035	Emblème	NLS	1
30	92 94 059	Emblème	SN	1
30	69 15 847	Emblème	CK	1
31	92 94 075	*Ruban adhésif pour emblème		1
32	69 11 853	Emblème	1986-1987, SN, NLS-USE 69412721	1
32	69 41 272	Emblème	1988-1989, SN	1
32	69 15 672	Emblème	1986-1987, CK	1
32	69 41 264	Emblème	1988-1989, CK	1
33	69 18 031	*Ruban adhésif pour emblème	1986-1987	1
33	69 60 272	*Ruban adhésif pour emblème	1988-1989	1
34	69 11 895	Emblème	NLS-USE 4522884	1
35	69 15 706	Bague		2
36	92 93 911	Emblème	B202	1
37	92 93 937	*Ruban adhésif pour emblème	B202	1
38	69 38 112	Emblème	SN	1
		Note: Pour voitures avec pare-chocs intégré		
38	69 38 120	Emblème	CK	1
		Note: Pour voitures avec pare-chocs intégré		
39	69 38 153	*Ruban adhésif	NLS-USE 6938112	1
		Note: Pour voitures avec pare-chocs intégré		

1



2



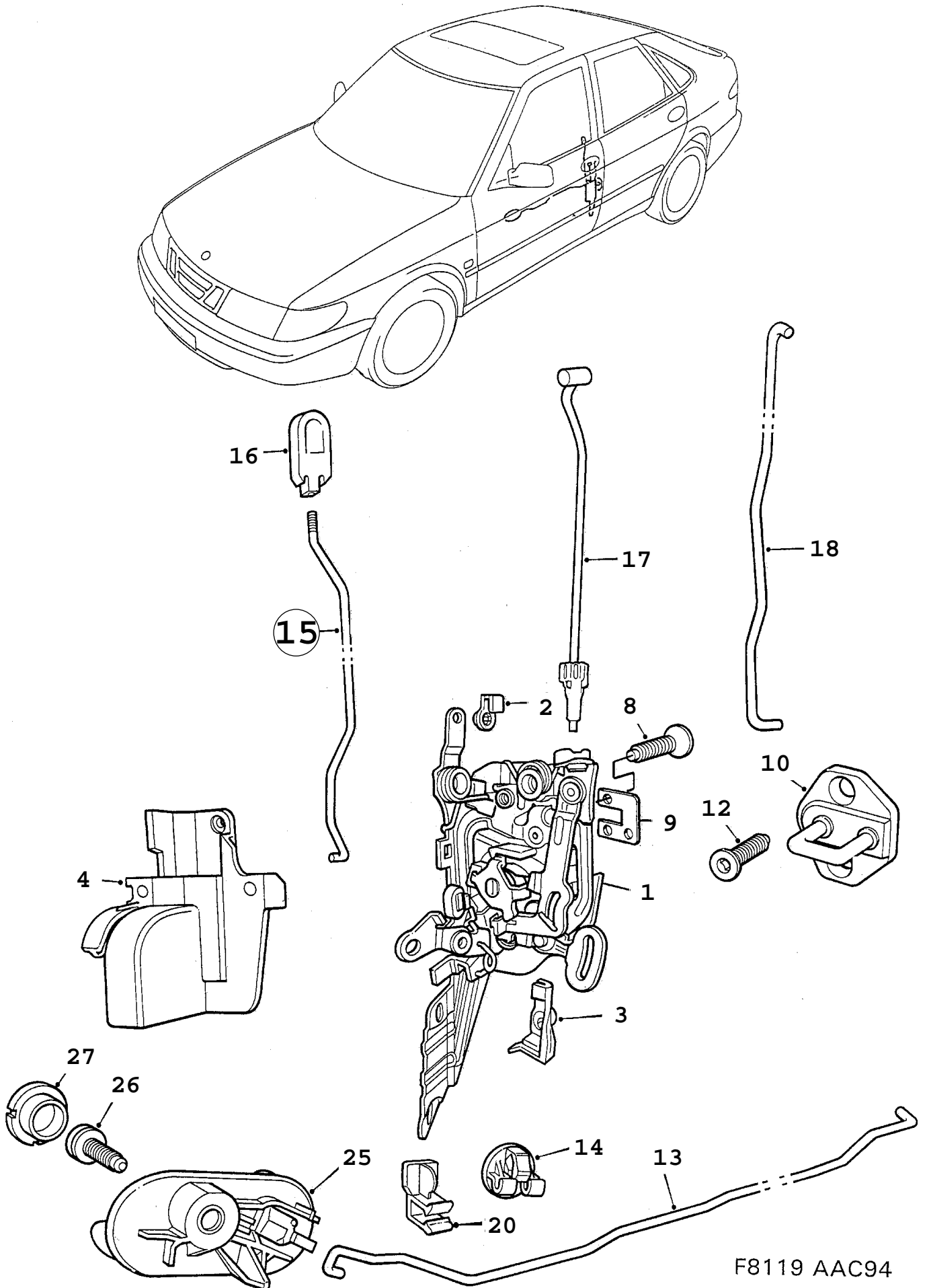
F1350 AAC90

Rep.	N° de pièce	Article	Usage	Qté
1	92 27 927	Kit cylindre serrure	CK Aller à 8A - 1760	1
2	92 28 008	Kit cylindre serrure	SN Aller à 8A - 1760	1
2	92 31 002	Kit cylindre serrure	SN, CL Aller à 8A - 1760	1

Serrure

Note: Pour utiliser la même clé sur toutes les serrures, les pièces de serrures peuvent être fabriquées suivant le numéro de clé. Livraison sans clés.

92 27 950	Barillet serrure	DOOR, LH	X
92 27 968	Barillet serrure	DOOR, RH	X
82 85 744	Barillet serrure	CK, TRUNKDOOR	X
82 89 852	Barillet serrure	SN, TRUNKDOOR	X
92 31 010	Barillet serrure	SN, CL, TRUNKDOOR, NLS-USE 30520990	X
93 29 483	Barillet serrure	IGNITION	X
84 78 554	Clé	NLS-USE 999100001	X



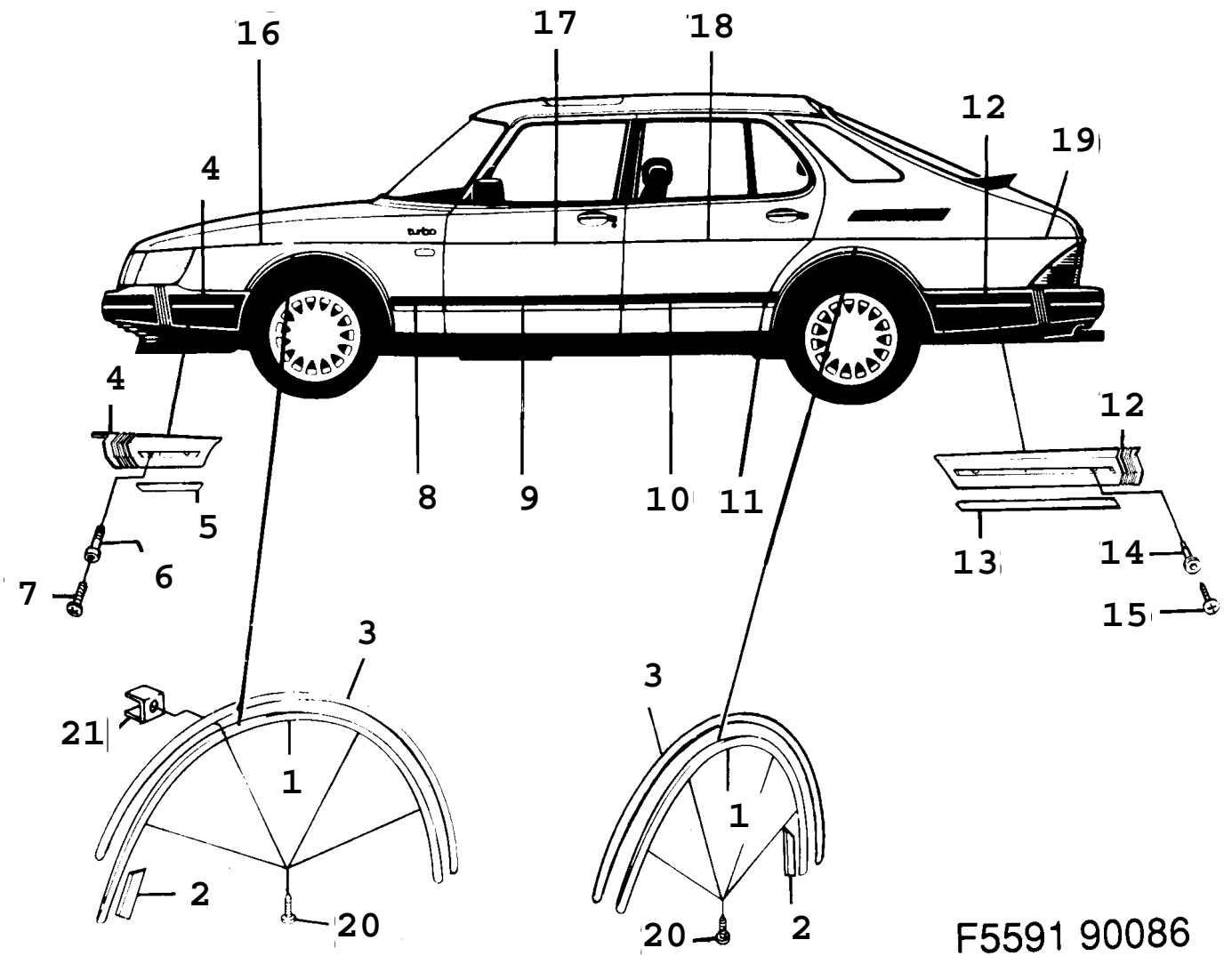
F8119 AAC94

1110 Portes, hayon - Serrure porte - Porte avant (1994 - 1998), 5D

Rep.	N° de pièce	Article	Usage	Qté
1	43 26 690	Serrure porte Note: Ch. --R2034911	LHD, LH, NLS-USE 4766812	1
1	43 26 724	Serrure porte Note: Ch. --R2034911	LHD, RH, NLS-USE 4550745	1
1	43 26 716	Serrure porte Note: Ch. --R2034911	RHD, LH, NLS-USE 4766838	1
1	43 26 708	Serrure porte Note: Ch. --R2034911	RHD, RH, NLS-USE 4766846	1
1	45 50 711	Serrure porte Note: Ch. R2034912--	1994-1995, LHD, LH, NLS-USE 4766812	1
1	45 50 745	Serrure porte Note: Ch. R2034912--	1994-1995, LHD, RH	1
1	45 50 737	Serrure porte Note: Ch. R2034912--	1994-1995, RHD, LH, NLS-USE 4766838	1
1	45 50 729	Serrure porte Note: Ch. R2034912--	1994-1995, RHD, RH, NLS-USE 4766846	1
1	47 66 812	Serrure porte	1996, LHD, LH	1
1	47 66 820	Serrure porte	1996, LHD, RH	1
1	47 66 838	Serrure porte	1996, RHD, LH	1
1	47 66 846	Serrure porte	1996, RHD, RH	1
1	48 52 596	Serrure porte	1997, LHD, LH, NLS-USE 4858577	1
1	48 52 638	Serrure porte	1997, LHD, RH, NLS-USE 4858601	1
1	48 52 620	Serrure porte	1997, RHD, LH, NLS-USE 4858593	1
1	48 52 604	Serrure porte	1997, RHD, RH	1
1	48 58 577	Serrure porte	1998, LHD, LH	1
1	48 58 601	Serrure porte	1998, LHD, RH	1
1	48 58 593	Serrure porte	1998, RHD, LH	1
1	48 58 585	Serrure porte	1998, RHD, RH	1
2	43 26 732	Clip	LH	2
2	43 26 740	Clip	RH	2
3	43 26 757	Clip	LH	1
3	43 26 765	Clip	RH	1
4	43 23 192	Capot protection Note: Ch. --R2034911	LHD, LH	1
4	43 23 200	Capot protection Note: Ch. --R2034911	LHD, RH, NLS-USE 4550588	1
4	43 26 831	Capot protection Note: Ch. --R2034911	RHD, LH, NLS-USE 4550596	1
4	43 26 849	Capot protection Note: Ch. --R2034911	RHD, RH, NLS-USE 4550604	1
4	45 50 570	Capot protection Note: Ch. R2034912--	LHD, LH	1
4	45 50 588	Capot protection Note: Ch. R2034912--	LHD, RH	1
4	45 50 596	Capot protection Note: Ch. R2034912--	RHD, LH	1
4	45 50 604	Capot protection Note: Ch. R2034912--	RHD, RH	1
8	43 46 193	Vis	1994, NLS-USE 4347431	6
8	43 47 431	Vis	1995-1998	6
9	45 50 356	Entretoise Note: Ch. T2020648--	LH	1
9	45 50 364	Entretoise Note: Ch. T2020648--	RH	1

1110 Portes, hayon - Serrure porte - Porte avant (1994 - 1998), 5D

Rep.	N° de pièce	Article	Usage	Qté
10	43 27 532	Lame connexion	1994-1997	2
10	48 55 342	Lame connexion	1998	2
12	43 46 136	Vis	1994, NLS-USE 92152010	4
12	43 47 423	Vis	1995-1996, NLS-USE 92152010	4
12	46 85 624	Vis	1997-1998, NLS-USE 92152010	4
13	43 23 036	Tige	LH	1
13	43 23 044	Tige	RH	1
14	43 46 102	Clip		2
15	44 94 399	Tige	LH	1
15	44 94 407	Tige	RH	1
16	40 37 735	*Bouton verrouillage		1
17	43 23 135	Tige commande	LH, NLS-USE 5113477	1
17	43 23 143	Tige commande	RH, NLS-USE 5113485	1
18	43 23 010	Tige	LH	1
18	43 23 028	Tige	RH	1
20	44 21 046	Clip		2
25	44 97 855	Manivelle d'ouverture Note: Ch. --R2009735	LH, NLS-USE 4605952	1
25	44 97 863	Manivelle d'ouverture Note: Ch. --R2009735	RH, NLS-USE 4605960	1
25	46 05 952	Manivelle d'ouverture Note: Ch. R2009736--	LH	1
25	46 05 960	Manivelle d'ouverture Note: Ch. R2009736--	RH	1
25	48 21 807	Manivelle d'ouverture	1997-1998, LH, CHROME	1
25	48 21 815	Manivelle d'ouverture	1997-1998, RH, CHROME	1
26	79 78 422	Vis		2
27	44 20 600	Couvercle		2



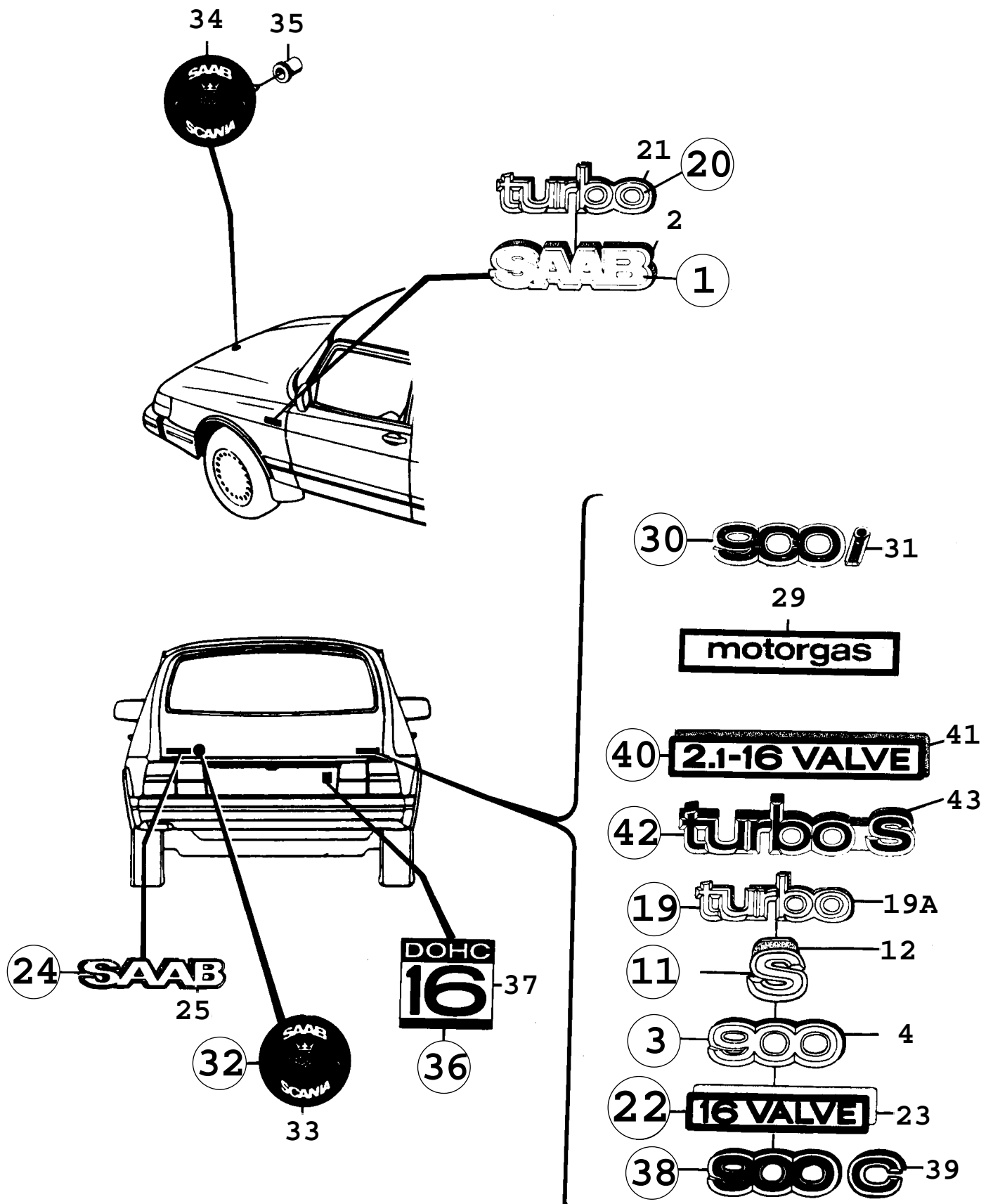
1120 Eléments extérieurs - Baguette enjoliveur (1986 - 1989)

Rep.	N° de pièce	Article	Usage	Qté
1	92 57 262	Enjoliveur Note: Ch. --J3018903 Ch. --J7022943	NLS	4
1	69 47 857	Enjoliveur Note: Ch. J3018904-- Ch. J7022944--		4
1	69 18 510	Enjoliveur Note: Avant. Pour voitures avec pare-chocs intégré	1988-1989, AERO, LH	1
1	69 18 528	Enjoliveur Note: Avant. Pour voitures avec pare-chocs intégré	1988-1989, AERO, RH	1
1	69 18 536	Enjoliveur Note: Arrière. Pour voitures avec pare-chocs intégré	1988-1989, AERO, LH	1
1	69 18 544	Enjoliveur Note: Arrière. Pour voitures avec pare-chocs intégré	1988-1989, AERO, RH	1
2	69 28 154	Enjoliveur Note: Avant. Pour voitures avec pare-chocs intégré	1986-1987, NLS	2
2	69 48 798	Enjoliveur Note: Avant. Pour voitures avec pare-chocs intégré	1988-1989	2
2	69 28 170	Enjoliveur Note: Arrière. Pour voitures avec pare-chocs intégré	1986-1987, NLS	2
2	69 48 780	Enjoliveur Note: Arrière. Pour voitures avec pare-chocs intégré	1988-1989	2
3	69 41 744	Lisse fixation	1988, AERO, NLS	4
3	40 10 104	Lisse fixation	1989, AERO	4
4	92 86 717	Enjoliveur	JP, LH	1
4	92 86 725	Enjoliveur	JP, RH	1
4	92 39 278	Enjoliveur	LH	1
4	92 39 286	Enjoliveur	RH	1
5	92 89 570	Enjoliveur		2
6	92 91 444	Bague	NLS-USE 6911804	4
7	79 69 314	Vis		3
8	92 36 894	Enjoliveur	LH	1
8	92 36 902	Enjoliveur	RH	1
9	92 36 910	Enjoliveur	2SN, 3CK, CV, LH	1
9	92 36 928	Enjoliveur	2SN, 3CK, CV, RH	1
9	92 36 993	Enjoliveur	5CK, 4SN	2
9	92 97 714	Enjoliveur	1986, CD, NLS	2
10	92 36 951	Enjoliveur	5CK, 4SN, LH	1
10	92 36 969	Enjoliveur	5CK, 4SN, RH	1
10	92 97 698	Enjoliveur	1986, CD, LH, NLS	1
10	92 97 706	Enjoliveur	1986, CD, RH, NLS	1
10	92 36 936	Enjoliveur	2SN, 3CK, CV, LH	1
10	92 36 944	Enjoliveur	2SN, 3CK, CV, RH	1
11	92 36 977	Enjoliveur	5CK, 4SN, LH	1
11	92 36 985	Enjoliveur	5CK, 4SN, RH	1
12	92 86 634	Enjoliveur	3CK, 5CK, JP, LH	1
12	92 86 642	Enjoliveur	3CK, 5CK, JP, RH	1
12	92 86 675	Enjoliveur	2SN, 4SN, JP, LH	1
12	92 86 683	Enjoliveur	2SN, 4SN, JP, RH	1
12	92 39 237	Enjoliveur	CK, LH	1
12	92 39 245	Enjoliveur	CK, RH	1
12	92 39 252	Enjoliveur	SN, CV, LH	1
12	92 39 260	Enjoliveur	SN, CV, RH	1
13	92 89 588	Enjoliveur		2
14	69 11 804	Bague		4
15	79 69 314	Vis		3

900 / 08A Carrosserie, extérieur
 1120 Eléments extérieurs - Baguette enjoliveur (1986 - 1989)

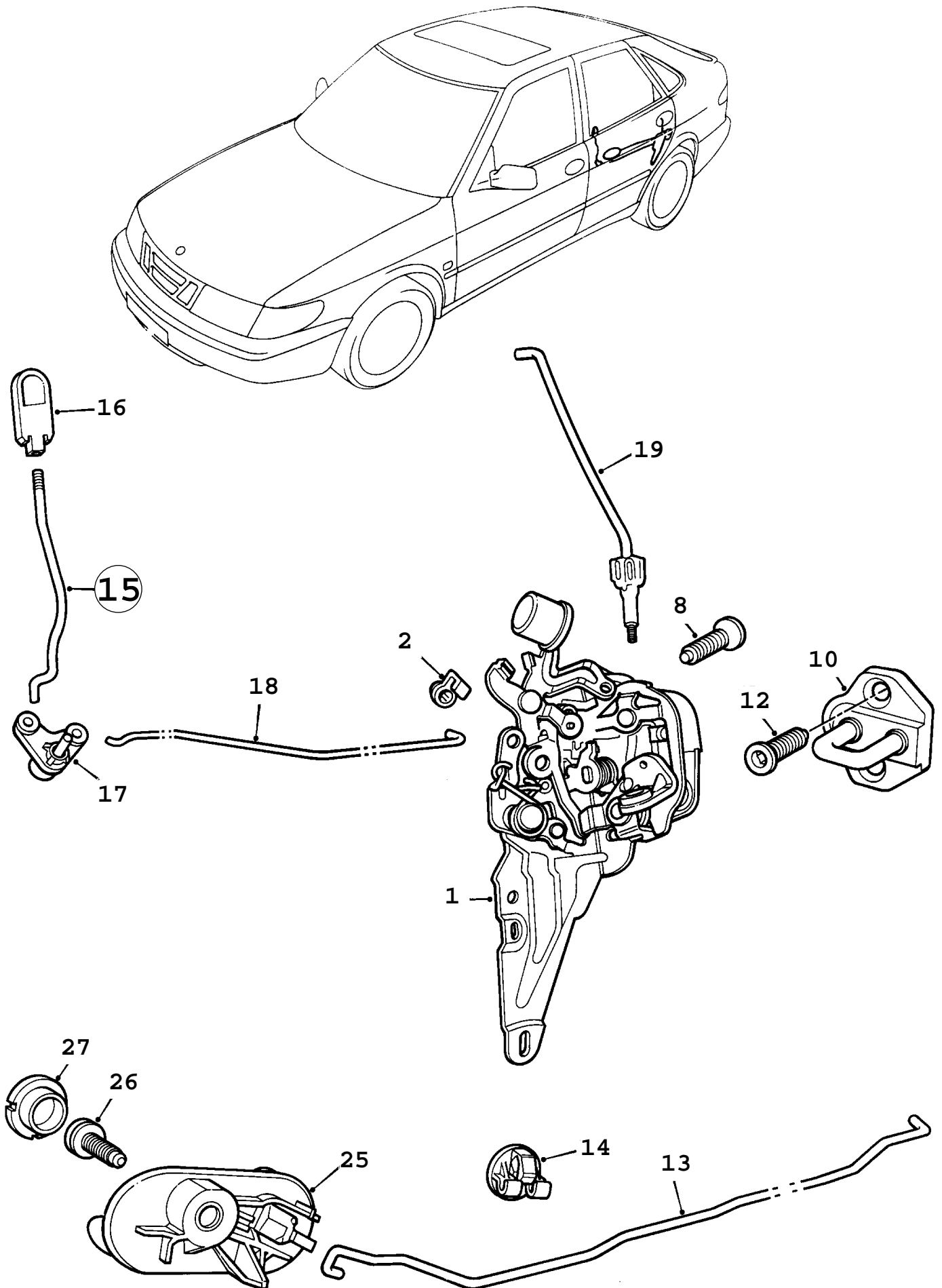
Liste des pièces détachées EPC

Rep.	N° de pièce	Article	Usage	Qté
16	92 88 259	Enjoliveur Note: Noir	CA, SE, US	2
16	92 88 267	Enjoliveur Note: Gris	CA, SE, US	2
17	82 45 326	Enjoliveur Note: Noir	3CK, 2SN, CV, CA, SE, US	2
17	92 82 922	Enjoliveur Note: Gris	3CK, 2SN, CV, CA, SE, US	2
17	92 82 153	Enjoliveur Note: Noir	4SN, 5CK, CA, SE, US	2
17	82 45 326	Enjoliveur Note: Noir	1986, CD	2
17	92 82 716	Enjoliveur Note: Gris	4SN, 5CK, CA, SE, US	2
17	92 82 922	Enjoliveur Note: Gris	1986, CD	2
18	92 82 211	Enjoliveur Note: Noir	4SN, 5CK, CA, SE, US, LH	1
18	92 82 229	Enjoliveur Note: Noir	4SN, 5CK, CA, SE, US, RH	1
18	82 45 326	Enjoliveur Note: Noir	1986, CD	2
18	92 82 732	Enjoliveur Note: Gris	4SN, 5CK, CA, SE, US, LH	1
18	92 82 740	Enjoliveur Note: Gris	4SN, 5CK, CA, SE, US, RH	1
18	92 82 922	Enjoliveur Note: Gris	1986, CD	2
19	92 89 224	Enjoliveur Note: Noir	2SN, 3CK, CV, CA, SE, US	2
19	92 89 232	Enjoliveur Note: Gris	2SN, 3CK, CV, CA, SE, US	2
19	92 89 273	Enjoliveur Note: Noir	4SN, 5CK, CD, CA, SE, US, LH	1
19	92 89 281	Enjoliveur Note: Noir	4SN, 5CK, CD, CA, SE, US, RH	1
19	92 89 299	Enjoliveur Note: Gris	4SN, 5CK, CD, CA, SE, US, LH	1
19	92 89 307	Enjoliveur Note: Gris	4SN, 5CK, CD, CA, SE, US, RH	1
20	79 77 796	Vis Note: Pour voitures avec pare-chocs intégré	1988-1989, AERO	16
21	69 41 678	Clip Note: Pour voitures avec pare-chocs intégré	1988-1989, AERO	16
21	69 41 678	Clip	1988-1989, FOR SIDESHIELD	4
	82 83 715	Ruban	3M	X
	92 86 188	Scotch décoratif	50M	X



F3073 AAC90

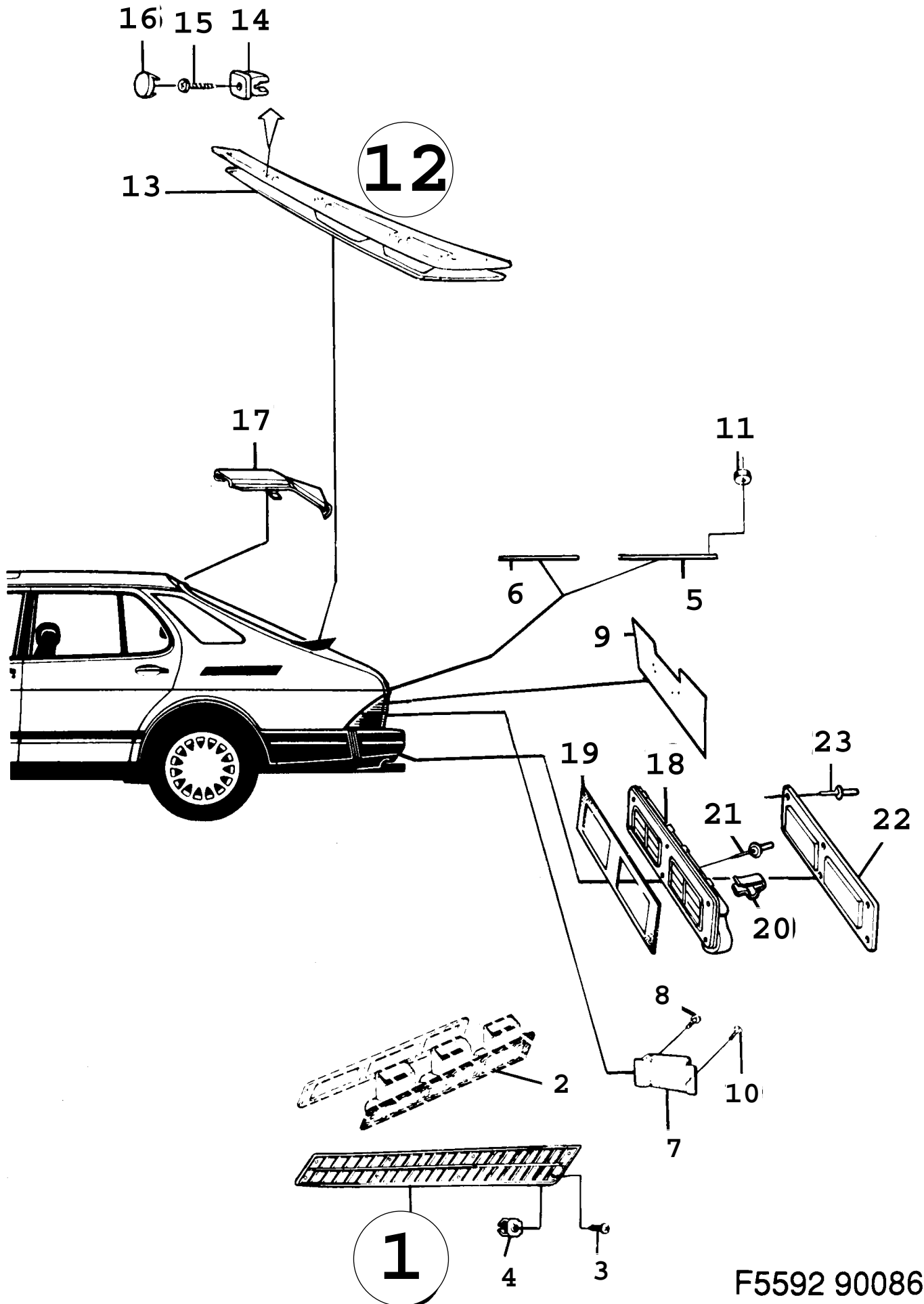
Rep.	N° de pièce	Article	Usage	Qté
1	92 27 729	Emblème	1990-1992	2
2	92 27 711	*Ruban	1990-1992	2
3	92 80 256	Emblème	NLS-USE 30521921	1
3	92 23 223	Emblème	4SN	1
4	82 72 130	*Ruban	NLS	1
11	92 80 314	Emblème	LHD, US	1
11	92 27 778	Emblème	SN, LHD, US	1
12	92 27 745	*Ruban	LHD, US	1
19	92 80 298	Emblème		1
19	92 23 124	Emblème	4SN, NLS	1
19A	82 76 776	*Ruban		1
20	92 93 986	Emblème	1990	2
21	92 94 083	*Ruban adhésif pour emblème	1990	2
22	69 17 751	Emblème	B202, LHD, CA, US	1
23	69 17 777	*Ruban adhésif pour emblème	B202, LHD, CA, US	1
24	92 80 173	Emblème		1
24	92 23 207	Emblème	SN	1
25	82 69 987	*Ruban		1
29	92 41 035	Emblème	NLS	1
30	92 94 059	Emblème	SN	1
30	69 15 847	Emblème	CK	1
31	92 94 075	*Ruban adhésif pour emblème		1
32	69 41 272	Emblème	SN	1
32	69 41 264	Emblème	CK	1
33	69 60 272	*Ruban adhésif pour emblème		1
34	69 11 895	Emblème	NLS-USE 4522884	1
35	69 15 706	Bague		2
36	92 93 911	Emblème	B202	1
37	92 93 937	*Ruban adhésif pour emblème	B202	1
38	69 38 112	Emblème	1990, SN	1
38	69 38 120	Emblème	1990, CK	1
39	69 38 153	*Ruban adhésif	1990, NLS-USE 6938112	1
40	41 72 748	Emblème	1991-1993, B212, NLS	1
41	41 72 763	*Ruban adhésif pour emblème		1
42	42 54 009	Emblème	1991-1993, AERO	1
42	41 72 979	Emblème	1991-1993, CV, AERO	1
43	41 72 995	*Ruban adhésif pour emblème		1



F5632 AAC94

1140 Portes, hayon - Serrure porte - Porte arrière (1994 - 1998), 5D

Rep.	N° de pièce	Article	Usage	Qté
1	43 26 815	Serrure porte Note: Ch. --R2034911	LH, NLS-USE 4766853	1
1	43 26 823	Serrure porte Note: Ch. --R2034911	RH, NLS-USE 4766861	1
1	45 50 554	Serrure porte Note: Ch. R2034912--	1994-1995, LH, NLS-USE 4766853	1
1	45 50 562	Serrure porte Note: Ch. R2034912--	1994-1995, RH, NLS-USE 4766861	1
1	47 66 853	Serrure porte	1996-1998, LH	1
1	47 66 861	Serrure porte	1996-1998, RH	1
2	43 26 732	Clip	LH	2
2	43 26 740	Clip	RH	2
8	43 46 193	Vis	1994, NLS-USE 4347431	6
8	43 47 431	Vis	1995-1998	6
10	43 22 996	Lame connexion		2
12	43 46 136	Vis	1994, NLS-USE 92152010	4
12	43 47 423	Vis	1995-1996, NLS-USE 92152010	4
12	46 85 624	Vis	1997-1998, NLS-USE 92152010	4
13	43 23 051	Tige	LH	1
13	43 23 069	Tige	RH	1
14	43 46 102	Clip		6
15	44 94 415	Tige	LH	1
15	44 94 423	Tige	RH	1
16	40 37 735	*Bouton verrouillage		1
17	43 23 119	Levier	NLS-USE 90181951	2
18	43 24 612	Tige	LH	1
18	43 24 620	Tige	RH	1
19	43 23 150	Tige Note: Ch. --R2002495	LH	1
19	43 23 168	Tige Note: Ch. --R2002495	RH	1
19	44 94 217	Tige Note: Ch. R2002496--	LH	1
19	44 94 225	Tige Note: Ch. R2002496--	RH	1
25	44 97 871	Manivelle d'ouverture Note: Ch. --R2009735	LH, NLS-USE 4605978	1
25	44 97 889	Manivelle d'ouverture Note: Ch. --R2009735	RH, NLS-USE 4605986	1
25	46 05 978	Manivelle d'ouverture Note: Ch. R2009736--	LH	1
25	46 05 986	Manivelle d'ouverture Note: Ch. R2009736--	RH	1
25	48 87 709	Manivelle d'ouverture	1997-1998, LH, CHROME	1
25	48 87 717	Manivelle d'ouverture	1997-1998, RH, CHROME	1
26	79 78 422	Vis		2
27	44 20 600	Couvercle		2



F5592 90086

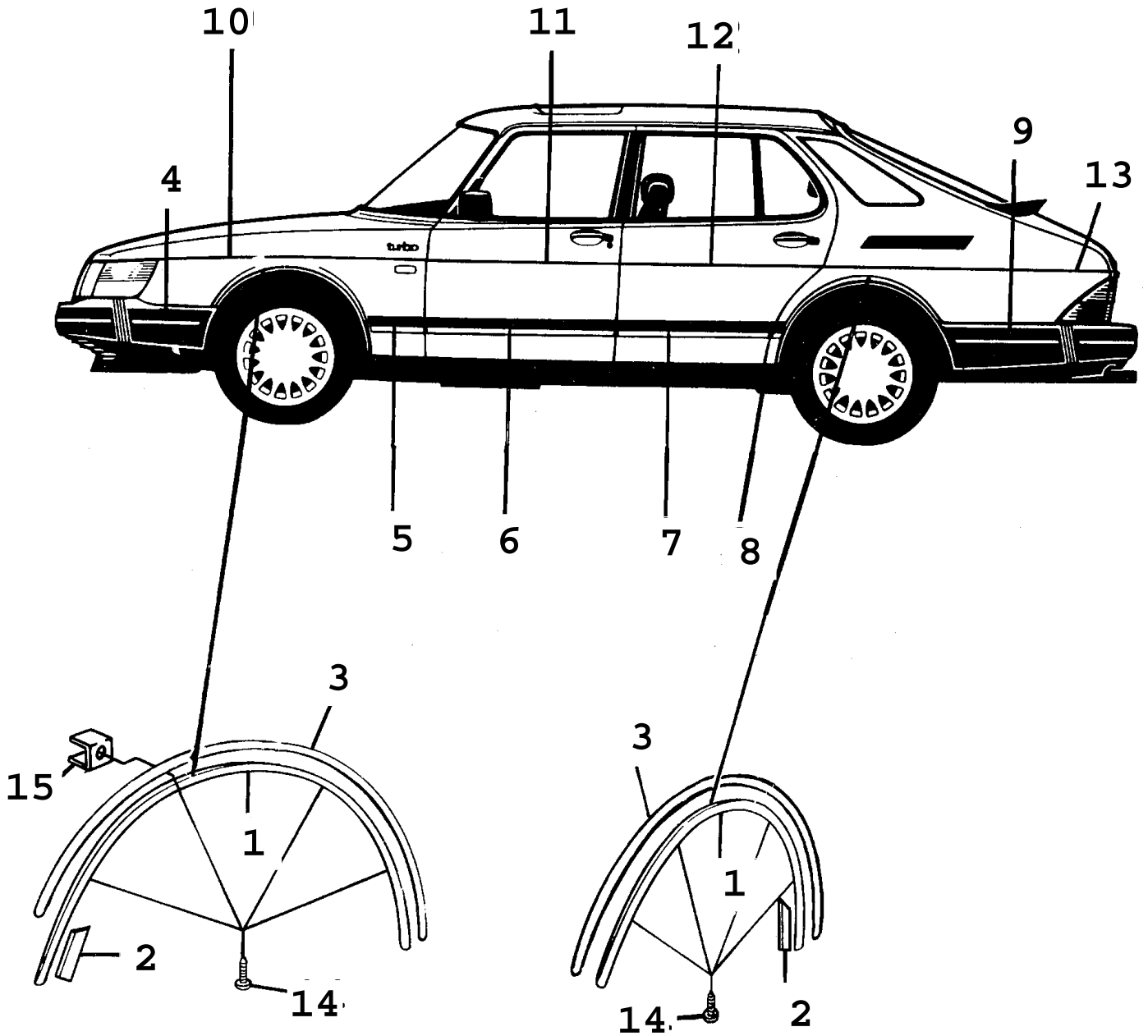
Rep.	N° de pièce	Article	Usage	Qté
1	82 87 179	Enjoliveur	LH	1
1	82 87 187	Enjoliveur	RH	1
2		Sortie air	Aller à 8C - 190	
3	79 74 017	Vis		16
4	82 51 746	Clip		16
5	92 94 174	Lisse	LH	1
6	92 94 182	Lisse	RH	1
7	69 21 159	Support	LHD, US	1
7	69 21 167	Support	SN, LHD, US	1
8	79 77 390	*Vis	LHD, US	4
9	92 89 919	Enjoliveur		1
10	80 59 560	Vis	LHD, US	2
11	79 73 365	Ecrou	NLS-USE 92150136	4
12	92 89 877	Sortie air Note: Ch. --J3019110 Ch. --J7026611	SN, LH, NLS-USE 6941777, 6941793	1
12	69 41 777	Sortie air Note: Ch. J3019111-- Ch. J7026612--	SN, LH	1
12	92 89 885	Sortie air Note: Ch. --J3019110 Ch. --J7026611	SN, RH, NLS-USE 6941785, 6941793	1
12	69 41 785	Sortie air Note: Ch. J3019111-- Ch. J7026612--	SN, RH	1
13	92 27 539	*Lisse étanchéité	SN, LH	1
13	92 27 547	*Lisse étanchéité	SN, RH	1
14	92 36 589	Clip	SN, NLS-USE 4013165	8
15	79 22 230	Vis	SN	8
16	92 85 404	Couvercle Note: Ch. --J3019110 Ch. --J7026611	SN	8
16	69 41 793	Couvercle Note: Ch. J3019111-- Ch. J7026612--	SN	8
17	92 37 512	Protection Note: Ch. --J3019474 Ch. --J7027362	CK, LH, NLS-USE 6947451	1
17	69 47 451	Protection Note: Ch. J3019475-- Ch. J7027363--	CK, LH	1
17	92 37 520	Protection Note: Ch. --J3019474 Ch. --J7027362	CK, RH, NLS-USE 6947469	1
17	69 47 469	Protection Note: Ch. J3019475-- Ch. J7027363--	CK, RH	1
17	92 34 535	Enjoliveur Note: Ch. --J3019474 Ch. --J7027362	SN, LH, NLS-USE 6947436	1
17	69 47 436	Enjoliveur Note: Ch. J3019475-- Ch. J7027363--	SN, LH	1
17	92 34 543	Enjoliveur Note: Ch. --J3019474 Ch. --J7027362	SN, RH, NLS-USE 6947444	1
17	69 47 444	Enjoliveur Note: Ch. J3019475-- Ch. J7027363--	SN, RH	1
18	92 93 499	Sortie air Note: Arrière.	1986, SN, NLS	1
18	69 37 494	Sortie air Note: Arrière.	1987-1989, SN	1
19	92 90 594	*Joint	SN	1

900 / 08A Carrosserie, extérieur

1150 Eléments extérieurs - Sortie d'air, enjoliveur - porte arrière

**Liste des pièces détachées EPC
(1986 - 1989)**

Rep.	N° de pièce	Article	Usage	Qté
20	92 93 382	*Retenue	SN	4
21	82 35 178	Rivet pop	SN	6
22	92 93 549	Couvercle	1986-1988, CK, NLS-USE 69454631	1
22	69 45 463	Couvercle	1989, CK	1
		Note: Valable aussi pour SE 1988B.		
23	82 35 178	Rivet pop	CK	6
	82 83 715	Ruban	3M	X
	92 86 188	Scotch décoratif	50M	X
	92 88 127	Ruban	770 MM	X



F3582 - AAC90

Rep.	N° de pièce	Article	Usage	Qté
1	69 47 857	Enjoliveur	1990-1991	4
1	43 40 709	Enjoliveur	1992-1993, LH	1
1	43 40 717	Enjoliveur Note: Avant.	1992-1993, RH	1
1	43 40 725	Enjoliveur Note: Arrière.	1992-1993, LH	1
1	43 40 733	Enjoliveur Note: Arrière.	1992-1993, RH	1
1	69 47 857	Enjoliveur	1992-1993, CA, TW, US	4
1	69 18 510	Enjoliveur Note: Avant.	AERO, LH	1
1	69 18 528	Enjoliveur Note: Avant.	AERO, RH	1
1	69 18 536	Enjoliveur Note: Arrière.	AERO, LH	1
1	69 18 544	Enjoliveur Note: Arrière.	AERO, RH	1
1	43 20 065	Enjoliveur Note: Avant.	1991-1993, JP, LH	1
1	43 20 073	Enjoliveur Note: Avant.	1991-1993, JP, RH	1
1	43 20 081	Enjoliveur Note: Arrière.	1991-1993, JP, LH	1
1	43 20 099	Enjoliveur Note: Arrière.	1991-1993, JP, RH	1
2	69 48 798	Enjoliveur Note: Avant.		2
2	69 48 780	Enjoliveur Note: Arrière.		2
3	40 10 104	Lisse fixation	AERO	4
4		Pièce latérale	Aller à 8A - 1520	
5	92 36 894	Enjoliveur	LH	1
5	92 36 902	Enjoliveur	RH	1
6	92 36 910	Enjoliveur	2SN, 3CK, CV, LH	1
6	92 36 928	Enjoliveur	2SN, 3CK, CV, RH	1
6	92 36 993	Enjoliveur	5CK, 4SN	2
7	92 36 951	Enjoliveur	5CK, 4SN, LH	1
7	92 36 969	Enjoliveur	5CK, 4SN, RH	1
7	92 36 936	Enjoliveur	2SN, 3CK, CV, LH	1
7	92 36 944	Enjoliveur	2SN, 3CK, CV, RH	1
8	92 36 977	Enjoliveur	5CK, 4SN, LH	1
8	92 36 985	Enjoliveur	5CK, 4SN, RH	1
9		Pièce latérale	Aller à 8A - 1550	
10	92 88 259	Enjoliveur Note: Noir		2
10	92 88 267	Enjoliveur Note: Gris		2
11	82 45 326	Enjoliveur Note: Noir	3CK, 2SN, CV	2
11	92 82 922	Enjoliveur Note: Gris	3CK, 2SN, CV	2
11	92 82 153	Enjoliveur Note: Noir	4SN, 5CK	2
11	92 82 716	Enjoliveur Note: Gris	4SN, 5CK	2

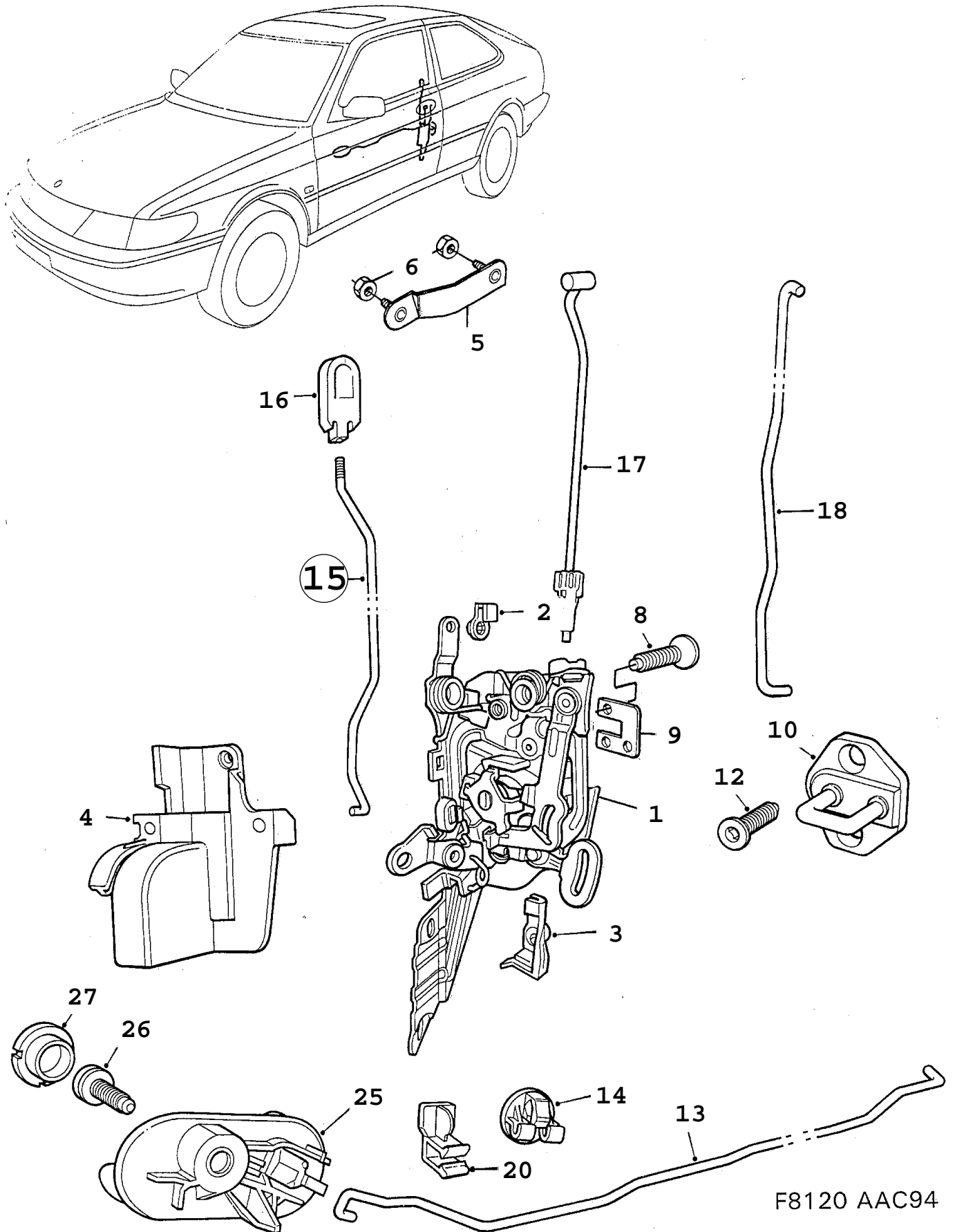
900 / 08A Carrosserie, extérieur

1160 Eléments extérieurs - Baguette enjoliveur (1990 - 1993)

Liste des pièces détachées EPC

Concerne aussi CV 1994

Rep.	N° de pièce	Article	Usage	Qté
12	92 82 211	Enjoliveur Note: Noir	4SN, 5CK, LH	1
12	92 82 229	Enjoliveur Note: Noir	4SN, 5CK, RH	1
12	92 82 732	Enjoliveur Note: Gris	4SN, 5CK, LH	1
12	92 82 740	Enjoliveur Note: Gris	4SN, 5CK, RH	1
13	92 89 224	Enjoliveur Note: Noir	2SN, 3CK, CV	2
13	92 89 232	Enjoliveur Note: Gris	2SN, 3CK, CV	2
13	92 89 273	Enjoliveur Note: Noir	4SN, 5CK, LH	1
13	92 89 281	Enjoliveur Note: Noir	4SN, 5CK, RH	1
13	92 89 299	Enjoliveur Note: Gris	4SN, 5CK, LH	1
13	92 89 307	Enjoliveur Note: Gris	4SN, 5CK, RH	1
14	79 77 796	Vis	AERO	16
15	69 41 678	Clip	AERO	16
15	69 41 678	Clip	JP	16
15	69 41 678	Clip	FOR SIDESHIELD	4
	82 83 715	Ruban	1 COIL=3M	X
	92 86 188	Scotch décoratif	1 COIL=50M	X

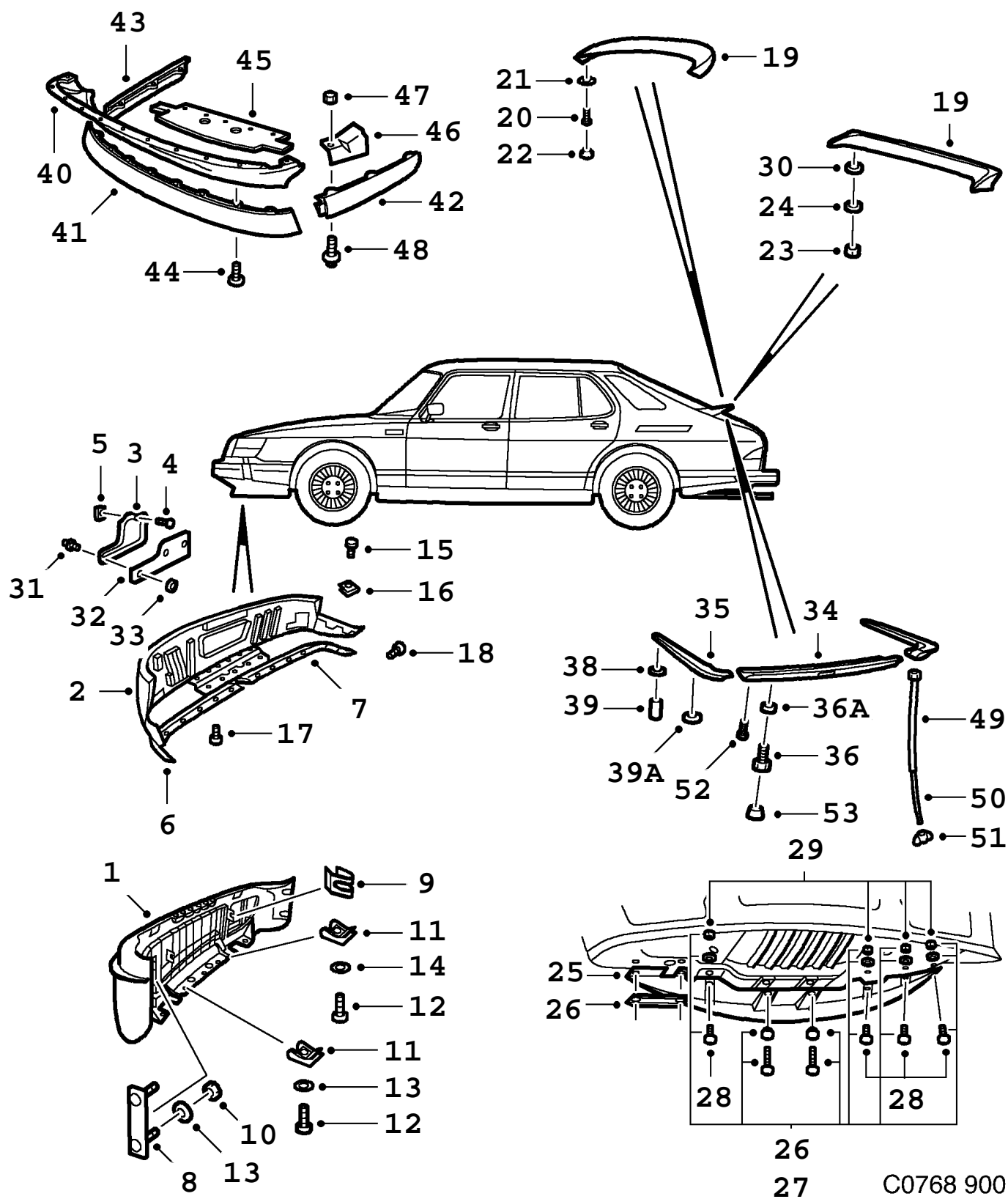


1170 Portes, hayon - Serrure porte - Porte avant (1994 - 1998), 3D, CV

Rep.	N° de pièce	Article	Usage	Qté
1	43 26 690	Serrure porte Note: Ch. --R2034911	3D, LHD, LH, NLS-USE 4766812	1
1	43 26 724	Serrure porte Note: Ch. --R2034911	3D, LHD, RH, NLS-USE 4550745	1
1	43 26 716	Serrure porte Note: Ch. --R2034911	3D, RHD, LH, NLS-USE 4766838	1
1	43 26 708	Serrure porte Note: Ch. --R2034911	3D, RHD, RH, NLS-USE 4766846	1
1	45 50 711	Serrure porte Note: Ch. R2034912--	1994-1995, 3D, LHD, LH, NLS-USE1 4766812	1
1	45 50 745	Serrure porte Note: Ch. R2034912--	1994-1995, 3D, LHD, RH	1
1	45 50 737	Serrure porte Note: Ch. R2034912--	1994-1995, 3D, RHD, LH, NLS-USE 4766838	1
1	45 50 729	Serrure porte Note: Ch. R2034912--	1994-1995, 3D, RHD, RH, NLS-USE 4766846	1
1	47 66 812	Serrure porte	1996, 3D, LHD, LH	1
1	47 66 820	Serrure porte	1996, 3D, LHD, RH	1
1	47 66 838	Serrure porte	1996, 3D, RHD, LH	1
1	47 66 846	Serrure porte	1996, 3D, RHD, RH	1
1	48 52 596	Serrure porte	1997, 3D, LHD, LH, NLS-USE 4858577	1
1	48 52 638	Serrure porte	1997, 3D, LHD, RH, NLS-USE 4858601	1
1	48 52 620	Serrure porte	1997, 3D, RHD, LH, NLS-USE 4858593	1
1	48 52 604	Serrure porte	1997, 3D, RHD, RH	1
1	48 58 577	Serrure porte	1998, 3D, LHD, LH	1
1	48 58 601	Serrure porte	1998, 3D, LHD, RH	1
1	48 58 593	Serrure porte	1998, 3D, RHD, LH	1
1	48 58 585	Serrure porte	1998, 3D, RHD, RH	1
1	48 52 596	Serrure porte Note: Ch. --W7004878	CV, LHD, LH, NLS-USE 4858577	1
1	48 52 638	Serrure porte Note: Ch. --W7004878	CV, LHD, RH, NLS-USE 4858601	1
1	48 52 620	Serrure porte Note: Ch. --W7004878	CV, RHD, LH, NLS-USE 4858593	1
1	48 52 604	Serrure porte Note: Ch. --W7004878	CV, RHD, RH	1
1	48 58 577	Serrure porte Note: Ch. W7004879--	CV, LHD, LH	1
1	48 58 601	Serrure porte Note: Ch. W7004879--	CV, LHD, RH	1
1	48 58 593	Serrure porte Note: Ch. W7004879--	CV, RHD, LH	1
1	48 58 585	Serrure porte Note: Ch. W7004879--	CV, RHD, RH	1
2	43 26 732	Clip	LH	1
2	43 26 740	Clip	RH	1
3	43 26 757	Clip	LH	1
3	43 26 765	Clip	RH	1
4	43 23 192	Capot protection Note: Ch. --R2034911	LHD, LH	1
4	43 23 200	Capot protection Note: Ch. --R2034911	LHD, RH, NLS-USE 4550588	1

1170 Portes, hayon - Serrure porte - Porte avant (1994 - 1998), 3D, CV

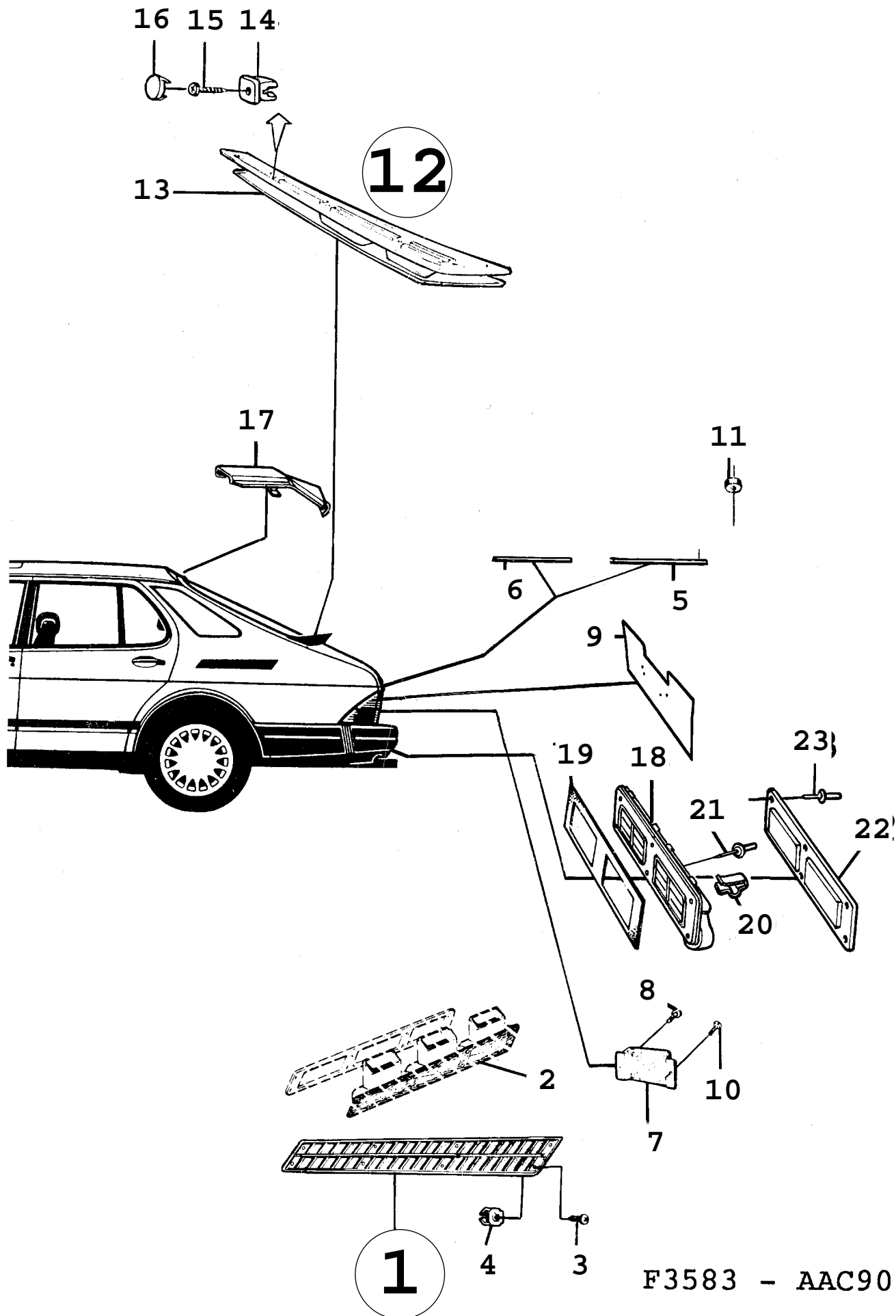
Rep.	N° de pièce	Article	Usage	Qté
4	43 26 831	Capot protection Note: Ch. --R2034911	RHD, LH, NLS-USE 4550596	1
4	43 26 849	Capot protection Note: Ch. --R2034911	RHD, RH, NLS-USE 4550604	1
4	45 50 570	Capot protection Note: Ch. R2034912--	LHD, LH	1
4	45 50 588	Capot protection Note: Ch. R2034912--	LHD, RH	1
4	45 50 596	Capot protection Note: Ch. R2034912--	RHD, LH	1
4	45 50 604	Capot protection Note: Ch. R2034912--	RHD, RH	1
5	44 94 316	Tôle jointure	LH	1
5	44 94 324	Tôle jointure	RH	1
6	79 77 929	Ecrou	NLS-USE 92150133	4
8	43 46 193	Vis	1994, NLS-USE 4347431	6
8	43 47 431	Vis	1995-1998	6
9	45 50 356	Entretoise Note: Ch. T2020648--	LH	1
9	45 50 364	Entretoise Note: Ch. T2020648--	RH	1
10	43 22 996	Lame connexion	1994-1997, 3D	2
10	48 55 979	Lame connexion	1998, 3D	2
10	45 57 831	Lame connexion	1994-1997, CV, NLS-USE 48559792	2
10	48 55 979	Lame connexion	1998, CV	2
12	43 46 136	Vis	1994, NLS-USE 92152010	4
12	43 47 423	Vis	1995-1996, NLS-USE 92152010	4
12	46 85 624	Vis	1997-1998, NLS-USE 92152010	4
13	43 25 437	Tige	LH	1
13	43 25 445	Tige	RH	1
14	43 46 102	Clip		4
15	43 25 452	Tige	LH	1
15	43 25 460	Tige	RH	1
16	40 37 735	*Bouton verrouillage		1
17	43 25 478	Tige	3D, LH	1
17	43 25 486	Tige	3D, RH	1
17	44 93 599	Tige commande	CV, LH, NLS-USE 5116512	1
17	44 93 607	Tige commande	CV, RH	1
18	43 25 411	Tige	LH	1
18	43 25 429	Tige	RH	1
20	44 21 046	Clip		2
25	46 05 952	Manivelle d'ouverture	LH	1
25	46 05 960	Manivelle d'ouverture	RH	1
25	48 21 807	Manivelle d'ouverture	1997-1998, LH, CHROME	1
25	48 21 815	Manivelle d'ouverture	1997-1998, RH, CHROME	1
26	79 78 422	Vis		2
27	44 20 600	Couvercle		2



C0768 900
 08A/1180

Rep.	N° de pièce	Article	Usage	Qté
1	82 55 267	Spoiler		1
2	69 14 469	Spoiler		1
2	69 11 044	Spoiler	WITH TWO AIR INLETS FOR OILCOOLER	1
2		Spoiler	AERO Aller à 8A - 1240	1
3	92 91 121	·Châssis	LH	1
3	92 91 139	·Châssis	RH	1
4	79 77 036	Vis		10
5	92 66 545	Clip	NLS	10
6	69 11 051	Spoiler	LH	1
7	69 11 069	Spoiler	RH	1
8	82 66 884	Fixation		2
9	82 68 500	Clip		2
10	80 29 555	Ecrou	1986-1987, NLS-USE 8151227	4
10	81 51 227	Ecrou	1988-1989	4
11	92 36 753	Clip		3
12	79 73 621	Vis		3
13	82 66 835	Rondelle		5
13	82 66 835	Rondelle		9
14	82 73 468	Rondelle		2
15	79 22 354	Vis		4
16	79 68 001	Ecrou d'agrafe		4
17	80 59 255	Vis	NLS-USE 7972789	8
18	79 70 601	Vis		5
19	92 88 523	Spoiler	CK	1
		Note: Arrière.	Aller à 8A - 1750	
		N'est pas une pièce de rechange distincte. Pièce de 7873789		
19	92 25 954	Spoiler	1986-1988, 2SN, NLS	1
		Note: Arrière.	Aller à 8A - 1750	
		N'est pas une pièce de rechange distincte. Pièce de 7873797		
19	92 90 362	Spoiler	4SN	1
		Note: Arrière.	Aller à 8A - 1750	
		Pas disponible comme pièce de rechange. Partie du kit 7874381.		
20	79 22 354	Vis	CK	9
21	92 28 255	Rondelle	CK	9
22	82 64 962	Tampon	CK	2
23	80 29 548	Ecrou	1986-1987, SN	5
23	81 51 219	Ecrou	1988-1989, SN, NLS-USE 80295485	5
24	79 73 894	Rondelle	SN	5
25	82 67 403	Défecteur	ME, NLS	1
26	92 38 205	Kit montage	ME, NLS	1
26	69 29 483	Kit montage	ME, ALT TO 9238205	1
27	92 30 327	Kit montage	TURBO, ME	1
28	79 69 223	·Vis		4
29	79 71 658	·Ecrou		4
30	92 30 293	Rondelle	SN	5
31	92 55 845	Rivet plastique		3
32	69 24 997	Couvercle		1
33	80 29 944	Rondelle		2
34	69 19 294	Spoiler	CV, NLS	1
34	69 95 484	Spoiler	1987-1989, CV	1
		Note: Sans feux stop		
35	69 19 302	Spoiler	CV, LH, NLS	1
35	69 19 310	Spoiler	CV, RH	1
36	79 71 658	Ecrou	CV	2
36A	82 52 363	Rondelle	1989, CV	2
		Note: Valable aussi pour SE 1988B.		
38	80 29 951	Rondelle	1986-1987, CV	6
39	80 29 555	Ecrou	1986-1987, CV, NLS-USE 81512276	6
39	79 71 658	Ecrou	1988-1989, CV	6
39A	92 30 293	Rondelle	CV	6

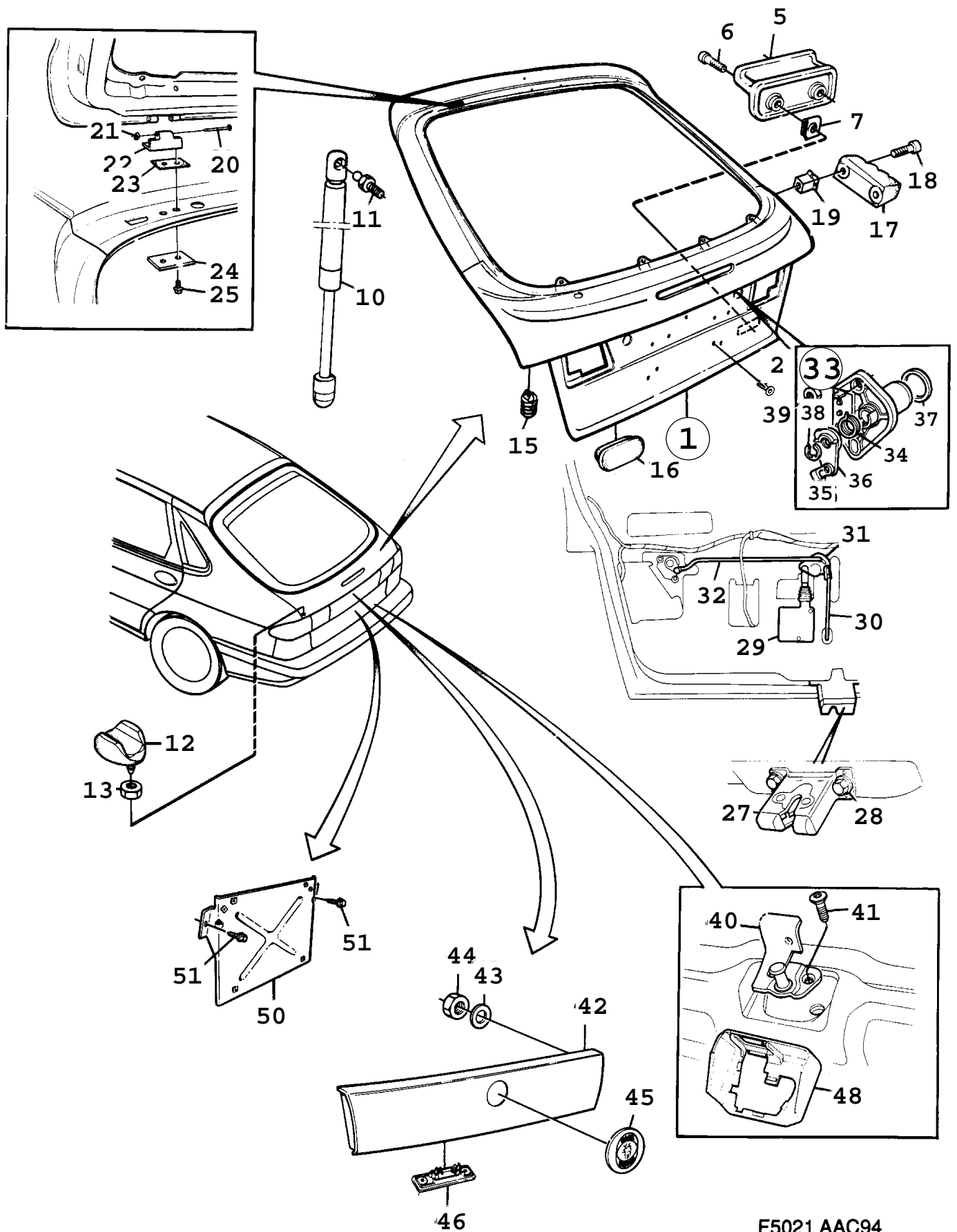
Rep.	N° de pièce	Article	Usage	Qté
40	92 94 265	Spoiler Note: Pour voitures avec pare-chocs intégré Noir	I, C	1
40	69 39 144	Spoiler Note: Pour voitures avec pare-chocs intégré Gris	TURBO	1
40	69 39 144	Spoiler Note: Pour voitures avec pare-chocs intégré Gris	US	1
41	69 14 709	Spoiler Note: Pour voitures avec pare-chocs intégré		1
42	69 14 717	Spoiler Note: Pour voitures avec pare-chocs intégré	LH	1
43	69 14 725	Spoiler Note: Pour voitures avec pare-chocs intégré	RH	1
44	79 76 988	Vis Note: Pour voitures avec pare-chocs intégré		20
44	79 75 790	Vis Note: Pour voitures avec pare-chocs intégré Ch. --H3009304 Ch. --H7016936		5
44	79 73 225	Vis Note: Pour voitures avec pare-chocs intégré Ch. H3009305-- Ch. H7016937--		5
45	69 38 369	Ecran air Note: Pour voitures avec pare-chocs intégré		1
46	69 38 781	Ecran air Note: Châssis H7000489--, pour voiture pourvue d'un radiateur huile RH	LH	1
46	69 38 799	Ecran air Note: Châssis H7000489--, pour voiture pourvue d'un radiateur huile LH	RH	1
47	79 71 658	Ecrou		2
48	79 76 947	Vis		2
49	69 95 211	Support	CV, LH	1
49	69 95 229	Support	CV, RH	1
50	69 95 237	Support	CV	2
51	69 95 377	Ecrou oreilles	CV	2
52	79 70 536	Vis	CV, NLS-USE 92150118	2
53	71 63 074	Tampon	1986, CV	2
53	82 64 962	Tampon	1987-1989, CV	2
	92 88 812	Kit montage	NLS	1
	78 74 381	Spoiler Note: Arrière.	Aller à 8A - 1750 4SN	1
	78 73 771	Kit montage Note: Avant.	NLS	1
	78 73 789	Spoiler Note: Arrière.	Aller à 8A - 1750 CK	1
	78 73 797	Spoiler Note: Arrière.	Aller à 8A - 1750 1986-1988, SN, NLS-USE 7874381 Aller à 8A - 1750	1



F3583 - AAC90

1994

Rep.	N° de pièce	Article	Usage	Qté
1	82 87 179	Enjoliveur	LH	1
1	82 87 187	Enjoliveur	RH	1
2		Sortie air	CK Aller à 8C - 200	
3	79 74 017	Vis		16
4	82 51 746	Clip		16
5	92 94 174	Lisse	LH	1
6	92 94 182	Lisse	RH	1
7	69 21 159	Support	LHD, US	1
7	69 21 167	Support	SN, LHD, US	1
8	79 77 390	*Vis	LHD, US	4
9	92 89 919	Enjoliveur Note: Noir		1
10	80 59 560	Vis	LHD, US	2
11	79 73 365	Ecrou	NLS-USE 92150136	4
12	69 41 777	Sortie air	SN, LH	1
12	69 41 785	Sortie air	SN, RH	1
13	92 27 539	*Lisse étanchéité	SN, LH	1
13	92 27 547	*Lisse étanchéité	SN, RH	1
14	92 36 589	Clip	SN, NLS-USE 4013165	8
15	79 22 230	Vis	SN	8
16	69 41 793	Couvercle	SN	8
17	69 47 451	Protection	CK, LH	1
17	69 47 469	Protection	CK, RH	1
17	69 47 436	Enjoliveur	SN, LH	1
17	69 47 444	Enjoliveur	SN, RH	1
18	69 37 494	Sortie air	SN	1
19	92 90 594	*Joint	SN	1
20	92 93 382	*Retenue	SN	4
21	82 35 178	Rivet pop	SN	6
22	69 45 463	Couvercle avec joint	CK	1
23	82 35 178	Rivet pop	CK	6
	82 83 715	Ruban	1 COIL=3M	X
	92 86 188	Scotch décoratif	1 COIL=50M	X
	92 88 127	Ruban	L=770 MM	X



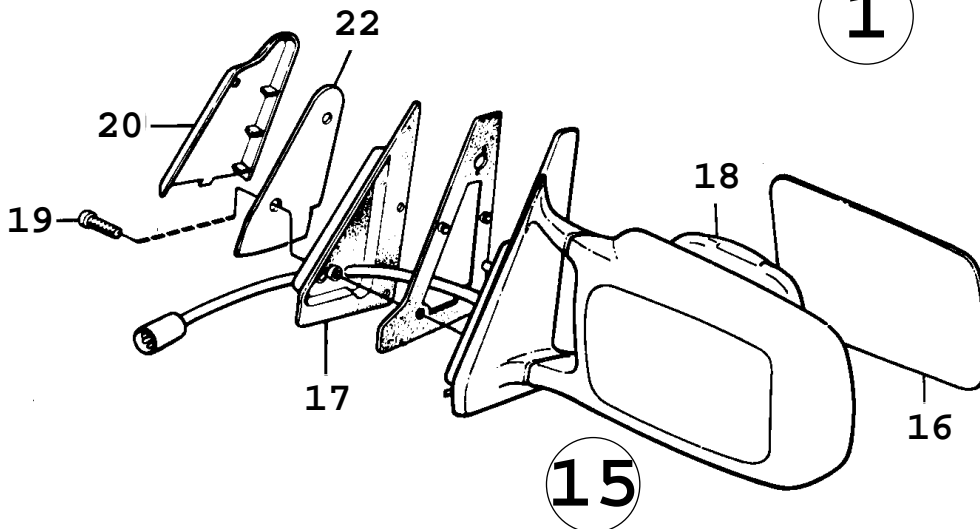
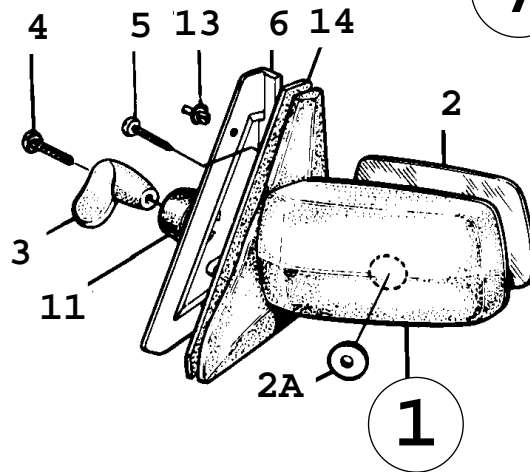
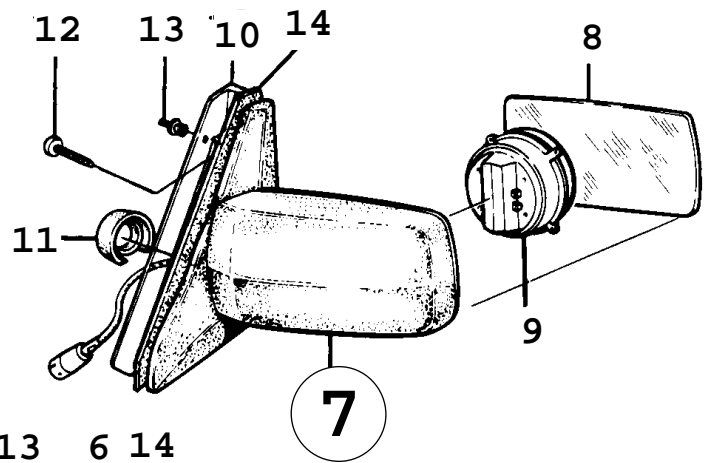
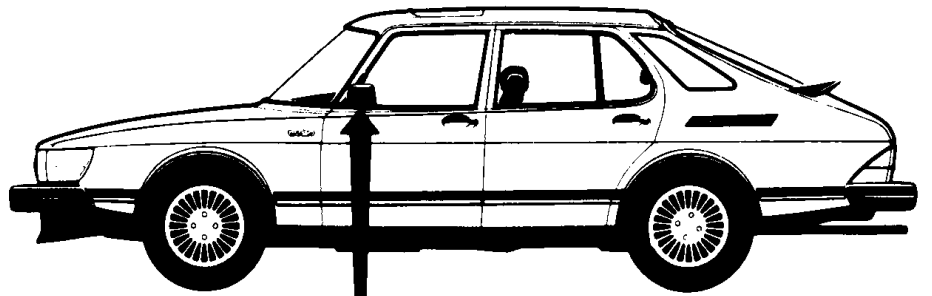
F5021 AAC94

Rep.	N° de pièce	Article	Usage	Qté
1	43 28 845	Hayon		1
1	48 50 970	Hayon		1
		Note: Pour voitures avec essuie-glace arrière.		
2	82 78 467	*Erou	ROUND TYPE	2
2	73 99 454	*Erou rivet	HEXAGON TYPE, NLS-USE 92150375	2
5	96 70 548	Poignée		1
6	79 77 960	Vis		2
7	79 72 573	Erou d'agrafe		2
10	43 24 307	Ressort gaz	CA, EU, GB, JP, KR, SE, TW, US	2
		Note: Pour voitures avec essuie-glace arrière.		
10	43 26 468	Ressort gaz	AU, LA, ME, PA	2
		Note: Pour voitures avec essuie-glace arrière.		
10	43 26 468	Ressort gaz	CA, EU, GB, JP, KR, SE, TW, US	2
		Note: Pour voitures sans essuie-glace arrière.		
10	44 92 815	Ressort gaz	1994-1996, AU, LA, ME, PA	2
		Note: Pour voitures sans essuie-glace arrière.		
11	44 93 912	Pivot sphérique		4
12	43 23 408	Support latéral		2
13	79 77 929	Erou	NLS-USE 92150133	4
15	43 04 234	Tampon amortissement caoutchouc	NLS-USE 12786272	2
16	73 98 886	Tampon	NLS-USE 92152133	1
		Note: Ch. --V2029017		
17	43 26 492	Support latéral	1994	2
18	79 22 396	Vis	1994	4
19	79 82 929	Erou de compression	1994	4
20	43 24 810	Boulon de charnière		2
21	43 46 227	Anneau verrouillage		2
22	43 24 786	Demi-charnière		2
23	43 24 802	Joint	1994, NLS-USE 4559654	2
23	45 59 654	Joint	1995-1998	2
24	43 05 546	Rondelle	NLS-USE 5333232	2
25	79 78 182	Vis		4
27	43 27 383	Serrure		1
28	79 78 109	Vis		3
29		Moteur	Aller à 3A - 810	1
30	43 24 844	Tige		1
31	43 24 836	Bras guide		1
		Note: Ch. --V2029337		
		Ch. --V7006359		
31	48 51 929	Bras guide		1
		Note: Ch. V2029338--		
		Ch. V7006360--		
32	43 24 828	Tige		1
33		Barillet serrure	Aller à 8A - 1290	1
34	40 10 617	*Ressort		1
35	43 46 110	*Clip		1
36	44 94 290	*Flasque entraînement		1
37	44 94 308	*Joint		1
38	79 36 016	*Jonc	NLS-USE 8123473	1
39	79 77 929	Erou	NLS-USE 92150133	2
40	43 26 450	Lame connexion		1
41	43 46 649	Vis	1994, NLS-USE 8056194	2
41	43 47 423	Vis	1995-1996, NLS-USE 92152010	2
41	46 85 624	Vis	1997-1998, NLS-USE 92152010	2

900 / 08A Carrosserie, extérieur
1200 Portes, hayon - Hayon - Serrure (1994 - 1998), 3D, 5D

Liste des pièces détachées EPC

Rep.	N° de pièce	Article	Usage	Qté
42	44 01 600	Panneau de décoration Note: Modèle pouvant être peint	1994-1996, NLS-USE 30550876	1
42	44 81 677	Panneau de décoration Panneau réflexe	NLS-USE 400104170	1
43	44 80 174	Joint		8
44	79 77 929	Ecrou	NLS-USE 92150133	7
45		Emblème	Aller à 8A - 1320	
46		Eclairage	Aller à 3A - 570	
48	45 09 436	Couverture		1
50	45 21 100	Support	CA, JP, US	1
51	79 78 091	Vis	1994-1997, CA, JP, US	2
51	79 78 430	Vis	1998, CA, JP, US, NLS-USE 92150065	2
	92 40 086	Kit montage plaque immatriculation	CA, JP, US, NLS-USE 12804284	1
		·Rondelle		4
	79 77 390	·Vis		4
	79 70 601	·Vis		4



R9412 90086

1210 Eléments extérieurs - Rétroviseurs extérieurs (1986 - 1989)

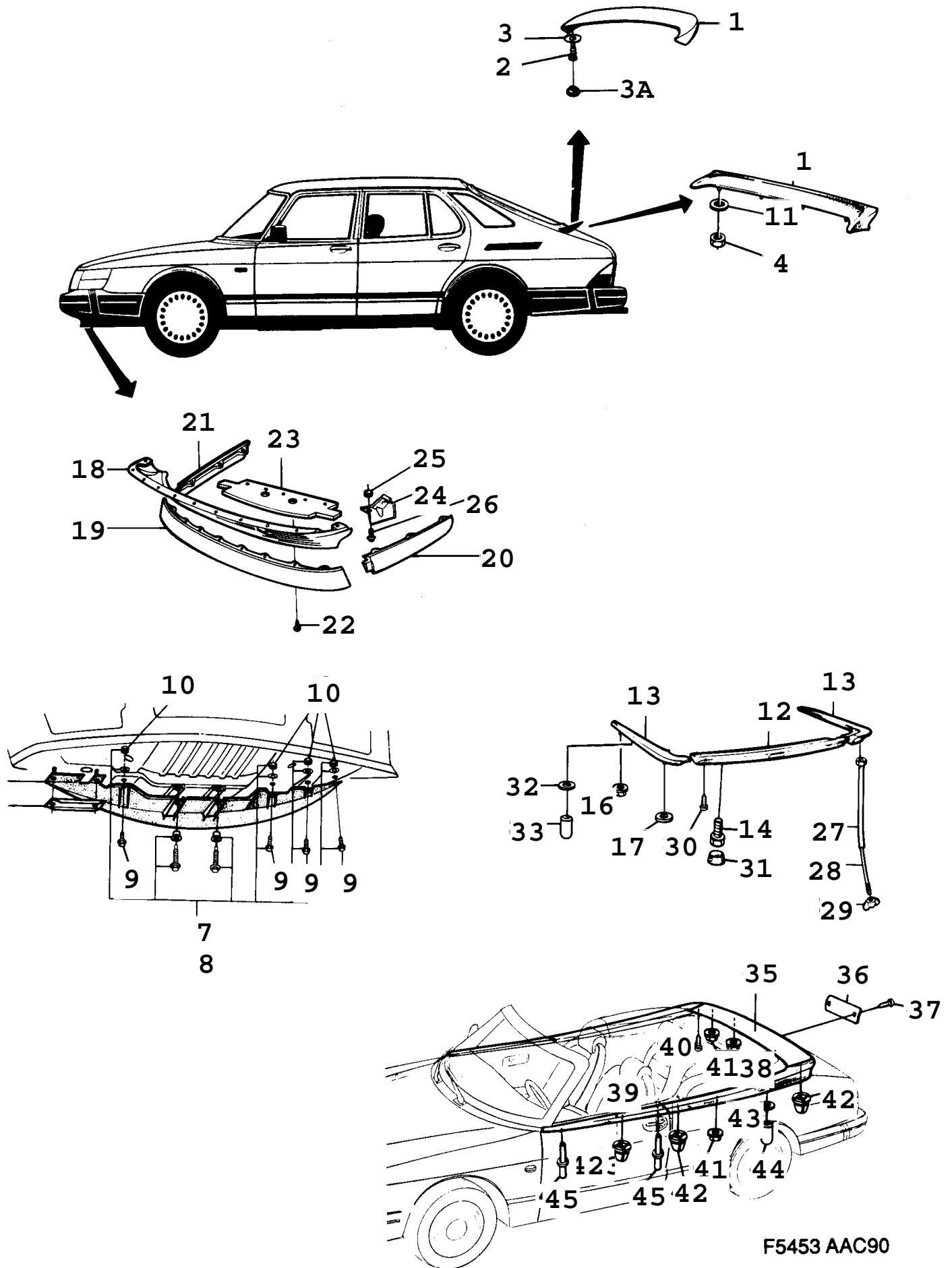
Rep.	N° de pièce	Article	Usage	Qté
1	98 33 104	Miroir	LH, WIDE ANGLE	1
1	98 33 112	Miroir	RH, CONVEX GLASS	1
1	98 33 526	Miroir	JP, LH, CONVEX GLASS	1
1	98 33 120	Miroir	RHD, LH, CONVEX GLASS	1
1	98 33 138	Miroir	RHD, RH, CONVEX GLASS	1
1	98 33 161	Miroir	LHD, CA, US, LH, FLAT GLASS	1
1	98 33 179	Miroir	LHD, CA, US, RH, CONVEX GLASS	1
1	98 33 146	Miroir	RHD, LH, FLAT GLASS	1
1	98 33 153	Miroir	RHD, RH, FLAT GLASS	1
1	98 37 204	Miroir	RHD, GB, RH, WIDE ANGLE	1
2	98 33 286	*Verre miroir	LH, WIDE ANGLE	1
2	98 37 253	*Verre miroir	RHD, GB, RH, WIDE ANGLE	1
2	98 33 328	*Verre miroir	LH, CONVEX	1
2	98 33 302	*Verre miroir	RH, CONVEX	1
2	98 33 344	*Verre miroir	LH, FLAT	1
2	98 33 369	*Verre miroir	RHD, RH, FLAT	1
2	98 33 385	*Verre miroir	RH, FOR MIRROR 9833179	1
2A	97 36 950	*Joint		2
3	98 47 377	Levier	LH	1
3	98 47 385	Levier	RH	1
4	79 72 789	Vis		2
5	79 72 813	Vis		4
6	94 72 408	Tôle recouvrement	LH, NLS	1
6	94 72 416	Tôle recouvrement	RH, NLS	1
7	98 33 203	Rétroviseur	LH, WIDE ANGLE	1
		Note: Commande électrique		
7	98 33 211	Rétroviseur	RH, CONVEX GLASS	1
		Note: Commande électrique		
7	98 33 229	Rétroviseur	JP, LH, CONVEX GLASS	1
		Note: Commande électrique		
7	98 33 187	Rétroviseur	1986-1987, LHD, CA, US, LH FLAT	1
		Note: Commande électrique	GLASS	
7	95 30 098	Rétroviseur	1988, LHD, CA, US, LH, HEATED	1
		Note: Commande électrique	FLAT GLASS	
7	95 91 488	Rétroviseur	1989, LHD, CA, US, LH, HEATED	1
		Note: Commande électrique	FLAT GLASS	
7	98 33 195	Rétroviseur	1986-1987, LHD, CA, US, RH	1
		Note: Commande électrique		
7	95 30 106	Rétroviseur	1988, LHD, CA, US, RH, HEATED	1
		Note: Commande électrique	CONVEX GLASS, NLS	
7	95 91 744	Rétroviseur	1989, LHD, CA, US, RH, HEATED	1
		Note: Commande électrique	CONVEX GLASS	
7	98 33 260	Rétroviseur	RHD, LH, FLAT GLASS	1
		Note: Commande électrique		
7	98 33 278	Rétroviseur	RHD, RH, FLAT GLASS	1
		Note: Commande électrique		
7	98 33 245	Rétroviseur	RHD, LH, CONVEX GLASS	1
		Note: Commande électrique		
7	98 33 252	Rétroviseur	RHD, RH, WIDE ANGLE	1
		Note: Commande électrique		
7	98 37 196	Rétroviseur	RHD, GB, RH, WIDE ANGLE	1
		Note: Commande électrique		
8	98 33 559	*Verre miroir	LH, WIDE ANGLE	1
8	98 37 246	*Verre miroir	RHD, RH, WIDE ANGLE	1
8	98 33 575	*Verre miroir	RH, CONVEX	1
8	98 33 591	*Verre miroir	LH, CONVEX	1
8	98 33 518	*Verre miroir	LH, FLAT	1
8	98 33 617	*Verre miroir	RH, FLAT	1
8	98 33 534	*Verre miroir	1986-1987, LHD, CA, US, RH, CONVEX	1
8	97 97 093	*Verre miroir	1988-1989, LH, HEATED, FLAT, NLS-USE 4684833	1

1210 Eléments extérieurs - Rétroviseurs extérieurs (1986 - 1989)

Rep.	N° de pièce	Article	Usage	Qté
8	97 97 101	*Verre miroir	1988-1989, RH, HEATED, CONVEX, NLS-USE 4684858	1
9	94 72 572	*Unité commande		2
10	94 72 424	Capot	LH	1
10	94 72 432	Capot	RH	1
11	94 68 901	Joint		2
12	79 72 813	Vis		4
13	94 68 893	Clip		2
14	94 65 436	Joint	LH	1
14	94 65 444	Joint	RH	1
15	98 83 232	Rétroviseur Note: Commande électrique	1986-1987, CV, LHD, US, LH, FLAT GLASS,	1
15	95 32 334	Rétroviseur Note: Commande électrique	1988, CV, LHD, US, LH, FLAT GLASS, HEATED, NLS-USE 4168324	1
15	95 91 496	Rétroviseur Note: Commande électrique	1989, CV, LHD, CA, US, LH, FLAT GLASS, HEATED, NLS-USE 4168324	1
15	98 83 240	Rétroviseur Note: Commande électrique	1986-1987, CV, LHD, US, RH, CONVEX GLASS,	1
15	95 32 342	Rétroviseur Note: Commande électrique	1988, CV, LHD, US, RH, CONVEX GLASS, HEATED, NLS-USE 4168373	1
15	95 91 736	Rétroviseur Note: Commande électrique	1989, CV, LHD, CA, US, RH, CONVEX GLASS, HEATED, NLS-USE 4168373	1
15	96 15 287	Rétroviseur Note: Commande électrique	CV, JP, LH, NLS-USE 4168316	1
15	96 15 295	Rétroviseur Note: Commande électrique	CV, EU, FI, JP, SE, RH, NLS-USE 4168365	1
15	96 15 303	Rétroviseur Note: Commande électrique	CV, EU, FI, SE, LH, NLS-USE 4168308	1
15	96 15 311	Rétroviseur Note: Commande électrique	CV, AU, LH, NLS	1
15	96 15 329	Rétroviseur Note: Commande électrique	CV, AU, RH, NLS-USE 4168340	1
15	96 15 337	Rétroviseur Note: Commande électrique	CV, FE, GB, LH, NLS-USE 4168381	1
15	96 15 345	Rétroviseur Note: Commande électrique	CV, FE, RH, NLS-USE 4168332	1
15	96 15 352	Rétroviseur Note: Commande électrique	CV, GB, RH, NLS-USE 4168357	1
16	96 17 226	*Verre miroir	1986-1987, CV, LHD, US, LH, FLAT	1
16	97 97 093	*Verre miroir	1988, CV, LHD, US, LH, FLAT, NLS-USE 4684833	1
16	95 91 868	*Verre miroir	1989, CV, LHD, US, LH, FLAT	1
16	96 17 267	*Verre miroir	1986-1987, CV, LHD, US, RH, CONVEX	1
16	97 97 101	*Verre miroir	1988, CV, LHD, US, RH, CONVEX, NLS-USE 4684858	1
16	95 91 660	*Verre miroir	1989, CV, LHD, US, RH, CONVEX, NLS-USE 4684858	1
16	96 17 242	*Verre miroir	CV, FE, GB, JP, LH	1
16	96 17 259	*Verre miroir	CV, EU, FE, FI, JP, SE, RH	1
16	96 17 275	*Verre miroir	CV, EU, FI, SE, LH	1
16	96 17 226	*Verre miroir	CV, AU, LH	1
16	96 17 234	*Verre miroir	CV, AU, RH	1
16	96 17 283	*Verre miroir	CV, GB, RH	1
17	97 53 419	*Joint	CV, LH	1
17	97 53 427	*Joint	CV, RH	1
18	97 76 584	*Unité commande	CV	2
19	94 75 666	*Vis	CV, NLS-USE 7972813	8
20	98 83 331	Couvercle	CV, LH	1

1210 Eléments extérieurs - Rétroviseurs extérieurs (1986 - 1989)

Rep.	N° de pièce	Article	Usage	Qté
20	98 83 349	Couvercle	CV, RH	1
22	98 82 093	Joint	CV	2
	85 46 970	Kit rétroviseur	Aller à 8A - 1780	X
	85 46 962	Kit rétroviseur	RHD Aller à 8A - 1780	X

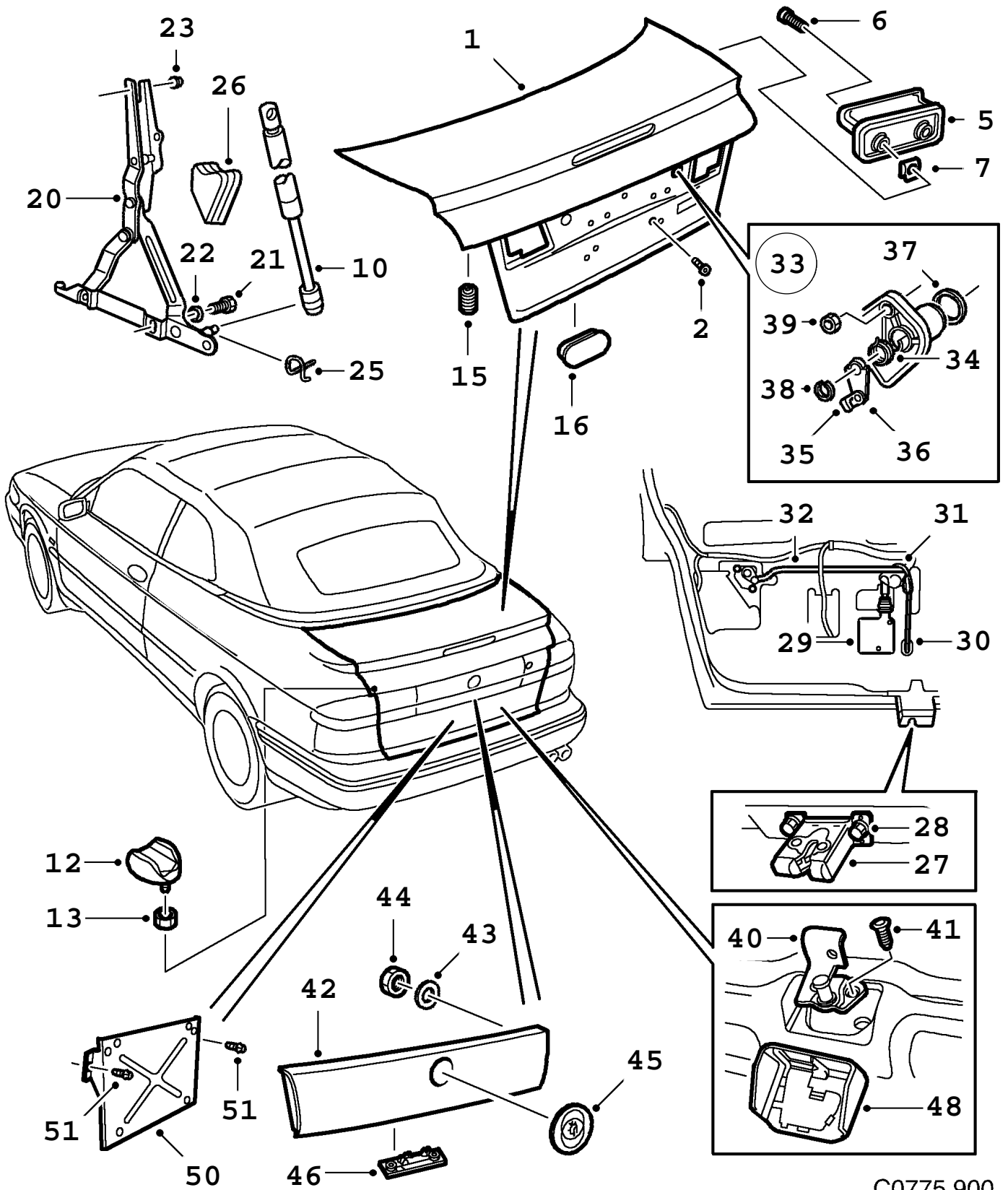


F5453 AAC90

1220 Eléments extérieurs - Spoiler (1990 - 1993) Concerne aussi CV 1994

Rep.	N° de pièce	Article	Usage	Qté
1	92 88 523	Spoiler Note: N'est pas une pièce de rechange distincte. Aller à 8A - 1700	CK	1
1	92 90 362	Spoiler Note: N'est pas une pièce de rechange distincte. Aller à 8A - 1700	4SN	1
2	79 22 354	Vis	CK	9
3	92 28 255	Rondelle	CK	9
3A	82 64 962	Tampon	CK	2
4	73 98 423	Ecrou	SN	5
7	92 38 205	Kit montage	ME, NLS	1
7	69 29 483	Kit montage	ME, ALT TO 9238205	1
8	92 30 327	Kit montage	TURBO, ME	1
9	79 69 223	*Vis	1990-1991	4
10	79 71 658	*Ecrou	1990-1991	4
11	92 30 293	Rondelle	SN	5
12	69 98 181	Spoiler	1990-1991, CV, NLS	1
12	69 98 173	Spoiler	1990-1991, CV, WITHOUT STOPLIGHT, NLS	1
13	69 98 207	Spoiler	1990-1991, CV, LH	1
13	69 98 215	Spoiler	1990-1991, CV, RH	1
14	79 71 658	Ecrou	1990-1991, CV	2
16	79 71 658	Ecrou	CV	6
16	79 71 658	Ecrou Note: Ch. --L7011109	1990-1991, CV	4
17	92 30 293	Rondelle Note: Ch. L7011110--	1990-1991, CV	6
18	92 94 265	Spoiler Note: Noir	I	1
18	69 39 144	Spoiler Note: Gris	TURBO	1
18	69 39 144	Spoiler Note: Gris	US	1
19	69 14 709	Spoiler		1
20	69 14 717	Spoiler	LH	1
21	69 14 725	Spoiler	RH	1
22	79 76 988	Vis		20
22	79 73 225	Vis		5
23	69 38 369	Ecran air		1
24	69 38 799	Ecran air	RH	1
25	79 71 658	Ecrou		2
26	79 76 947	Vis		2
27	69 95 211	Support	1990-1991, CV, LH	1
27	69 95 229	Support	1990-1991, CV, RH	1
28	69 95 237	Support	1990-1991, CV	2
29	69 95 377	Ecrou oreilles	1990-1991, CV	2
30	79 70 536	Vis	1990-1991, CV, NLS-USE 92150118	2
31	82 64 962	Tampon	1990-1991, CV	2
32	69 99 957	Rondelle de blocage Note: Ch. L7011110--	1990-1991	2
33	82 77 667	Douille Note: Ch. L7011110--	1990-1991	2
35	41 53 334	Spoiler	1992-1993, CV	1
35	41 53 383	Spoiler	1992-1993, CV, WITHOUT STOPLIGHT, NLS	1
36	41 53 953	*Verre lampe	WITHOUT STOPPLIGHT	1
37	69 36 314	*Vis		2
38	41 53 342	Spoiler	1992-1993, CV, LH	1
38	41 53 359	Spoiler	1992-1993, CV, RH, NLS	1
39	41 53 367	Spoiler	1992-1993, CV, LH, NLS	1
39	41 53 375	Spoiler	1992-1993, CV, RH, NLS	1
40	79 22 354	Vis	1992-1993, CV	2
41	79 71 658	Ecrou	1992-1993, CV	6

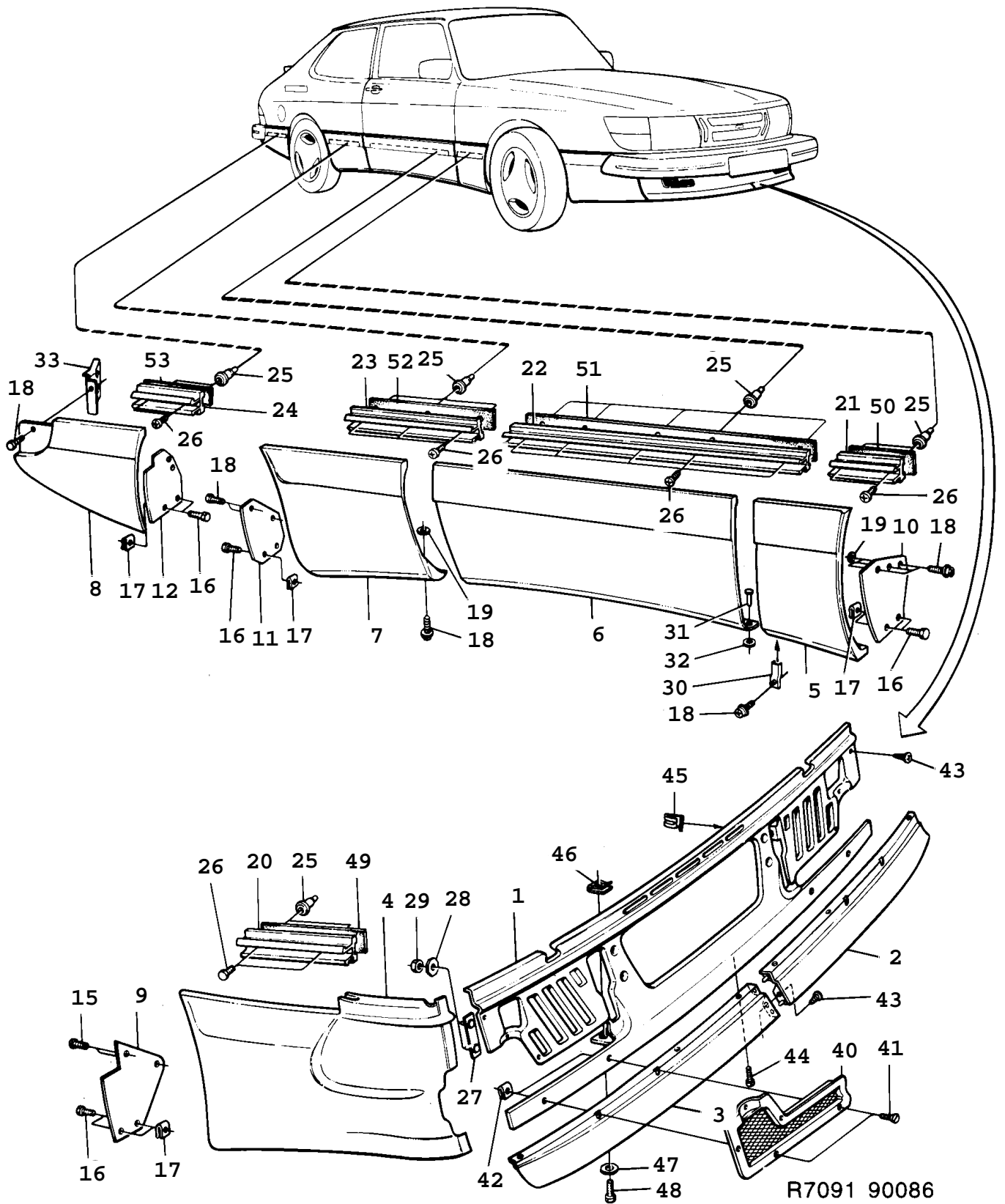
Rep.	N° de pièce	Article	Usage	Qté
42	40 13 454	Clip	1992-1993, CV	8
43	69 99 957	Rondelle de blocage	1992-1993, CV	2
44	82 77 667	Douille	1992-1993, CV	2
45	41 54 175	Rivet	1992-1993, CV	4
	92 88 812	Kit montage	NLS Aller à 8A - 1700	1
	78 74 381	Spoiler Note: Arrière.	4SN Aller à 8A - 1700	1
	78 73 771	Kit montage Note: Avant.	NLS Aller à 8A - 1700	1
	78 73 789	Spoiler Note: Arrière.	CK Aller à 8A - 1700	1



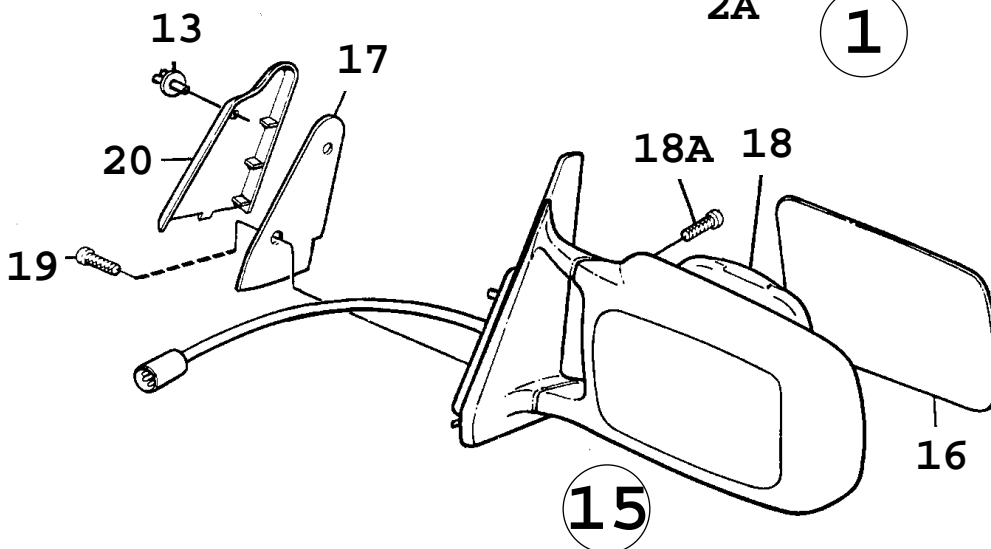
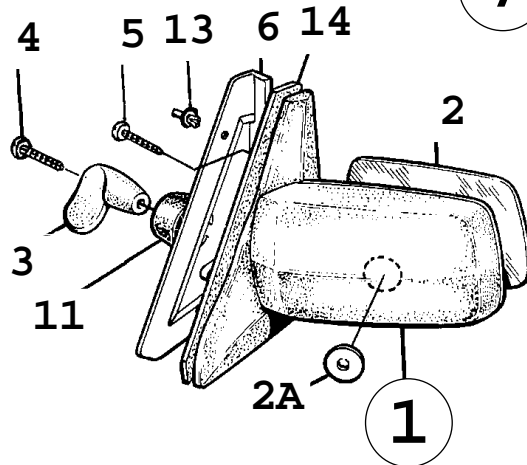
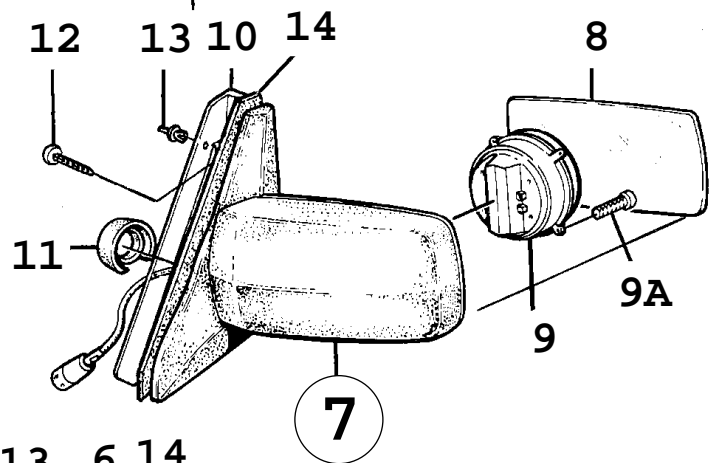
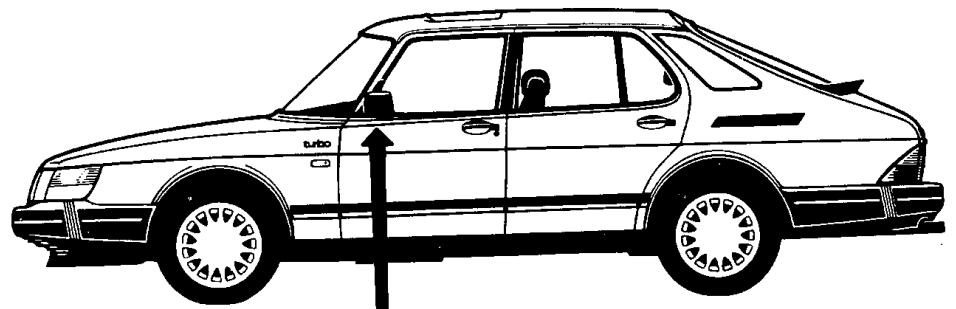
C0775 900
 08A/1230

Rep.	N° de pièce	Article	Usage	Qté
1	45 55 538	Hayon		1
2	73 99 454	Ecrou rivet	HEXAGONE TYPE, NLS-USE 92150375	2
5	96 70 548	Poignée		1
6	79 77 960	Vis		2
7	79 72 573	Ecrou d'agrafe		2
10	43 70 284	Ressort gaz		2
12	43 23 408	Support latéral		2
13	79 77 929	Ecrou	NLS-USE 92150133	4
15	43 04 234	Tampon amortissement caoutchouc	NLS-USE 12786272	2
16	73 98 886	Tampon	NLS-USE 92152133	1
20	45 55 553	Charnière	1994-1997, LH, NLS-USE 4851713	1
20	45 55 561	Charnière	1994-1997, RH, NLS-USE 4851721	1
20	48 51 713	Charnière	1998, LH	1
20	48 51 721	Charnière	1998, RH	1
21	79 78 190	Vis		6
22	70 61 328	Rondelle		6
23	79 77 952	Ecrou hexagonal	NLS-USE 92150134	4
25	45 58 060	Clip		2
26	45 58 045	Butée	LH	1
26	45 58 052	Butée	RH	1
27	43 27 383	Serrure		1
28	79 78 109	Vis		3
29		Moteur	Aller à 3A - 810	1
30	43 24 844	Tige		1
31	43 24 836	Bras guide		1
32	43 24 828	Tige		1
33		Barillet serrure	Aller à 8A - 1290	1
34	40 10 617	*Ressort		1
35	43 46 110	*Clip		1
36	44 94 290	*Flasque entraînement		1
37	44 94 308	*Joint		1
38	79 36 016	*Jonc	NLS-USE 8123473	1
39	79 77 929	Ecrou	NLS-USE 92150133	2
40	43 26 450	Lame connexion		1
41	43 47 423	Vis	1994-1996, NLS-USE 92152010	2
41	46 85 624	Vis	1997-1998, NLS-USE 92152010	2
42	44 01 600	Panneau de décoration	NLS-USE 30550876	1
		Note: Modèle pouvant être peint		
42	44 81 677	Panneau de décoration	NLS-USE 400104170	1
		Panneau réflexe		
43	44 80 174	Joint		8
44	79 77 929	Ecrou	NLS-USE 92150133	7
45		Emblème	Aller à 8A - 1320	
46		Eclairage	Aller à 3A - 570	
48	45 09 436	Couverture		1
50	45 21 100	Support	CA, JP, US	1
51	79 78 091	Vis	1994-1997, CA, JP, US	2
51	79 78 430	Vis	1998, CA, JP, US, NLS-USE 92150065	2
	92 40 086	Kit montage	CA, JP, US, NLS-USE 12804284	1
		plaque immatriculation		
		*Rondelle		4
	79 77 390	*Vis		4

Rep.	N° de pièce	Article	Usage	Qté
	79 70 601	·Vis		4



Rep.	N° de pièce	Article	Usage	Qté
1	69 13 651	Spoiler		1
2	69 13 636	Spoiler	LH	1
3	69 13 644	Spoiler	RH	1
4	69 11 093	Bouclier	LH	1
4	69 11 101	Bouclier	RH	1
5	69 12 430	Bouclier	LH	1
5	69 12 448	Bouclier	RH	1
6	69 12 539	Bouclier	LH	1
6	69 12 547	Bouclier	RH	1
7	69 11 176	Bouclier	LH	1
7	69 11 184	Bouclier	RH	1
8	69 11 135	Bouclier	LH	1
8	69 11 143	Bouclier	RH	1
9	92 93 630	Pièce extrémité	LH, NLS	1
9	92 93 648	Pièce extrémité	RH, NLS	1
10	92 85 875	Pièce extrémité		2
11	92 85 867	Pièce extrémité		2
12	92 85 859	Pièce extrémité		2
15	79 75 790	Vis		4
16	79 75 774	Vis		16
17	79 68 001	Ecrou d'agrafe		16
18	79 75 782	Vis		20
19	92 30 293	Rondelle		20
20	69 10 855	Profile fixation	LH	1
20	69 10 863	Profile fixation	RH	1
21	92 93 697	Profile fixation	LH	1
21	69 15 201	Profile fixation	RH	1
22	69 10 830	Profile fixation	LH	1
22	69 10 848	Profile fixation	RH	1
23	92 93 739	Profile fixation		2
24	69 10 871	Profile fixation	LH	1
24	69 10 889	Profile fixation	RH, NLS	1
25	69 11 804	Bague		28
26	79 22 354	Vis		28
27	82 66 884	Fixation		2
28	82 66 835	Rondelle		4
29	80 29 555	Ecrou	NLS-USE 8151227	4
30	69 21 415	Etrier		2
31	69 16 977	Rivet borgne		12
32	80 73 090	Rondelle		12
33	92 85 891	Fixation	LH	1
33	92 85 909	Fixation	RH	1
40	92 91 121	Châssis	LH	1
40	92 91 139	Châssis	RH	1
41	79 77 036	Vis		10
42	92 66 545	Clip	NLS	10
43	79 70 601	Vis		5
44	80 59 255	Vis	NLS-USE 7972789	6
45	82 68 500	Clip		2
46	92 36 753	Clip		3
47	82 66 835	Rondelle		3
48	79 73 621	Vis		3
49	69 19 518	Cale		2
50	69 19 195	Cale		2
51	69 19 849	Cale		2
52	69 19 542	Cale		2
53	69 19 559	Cale		2
	92 88 812	Kit montage	SPOILER, NLS	1
	69 14 352	Lisse	1028 MM, NLS-USE 116007980	X

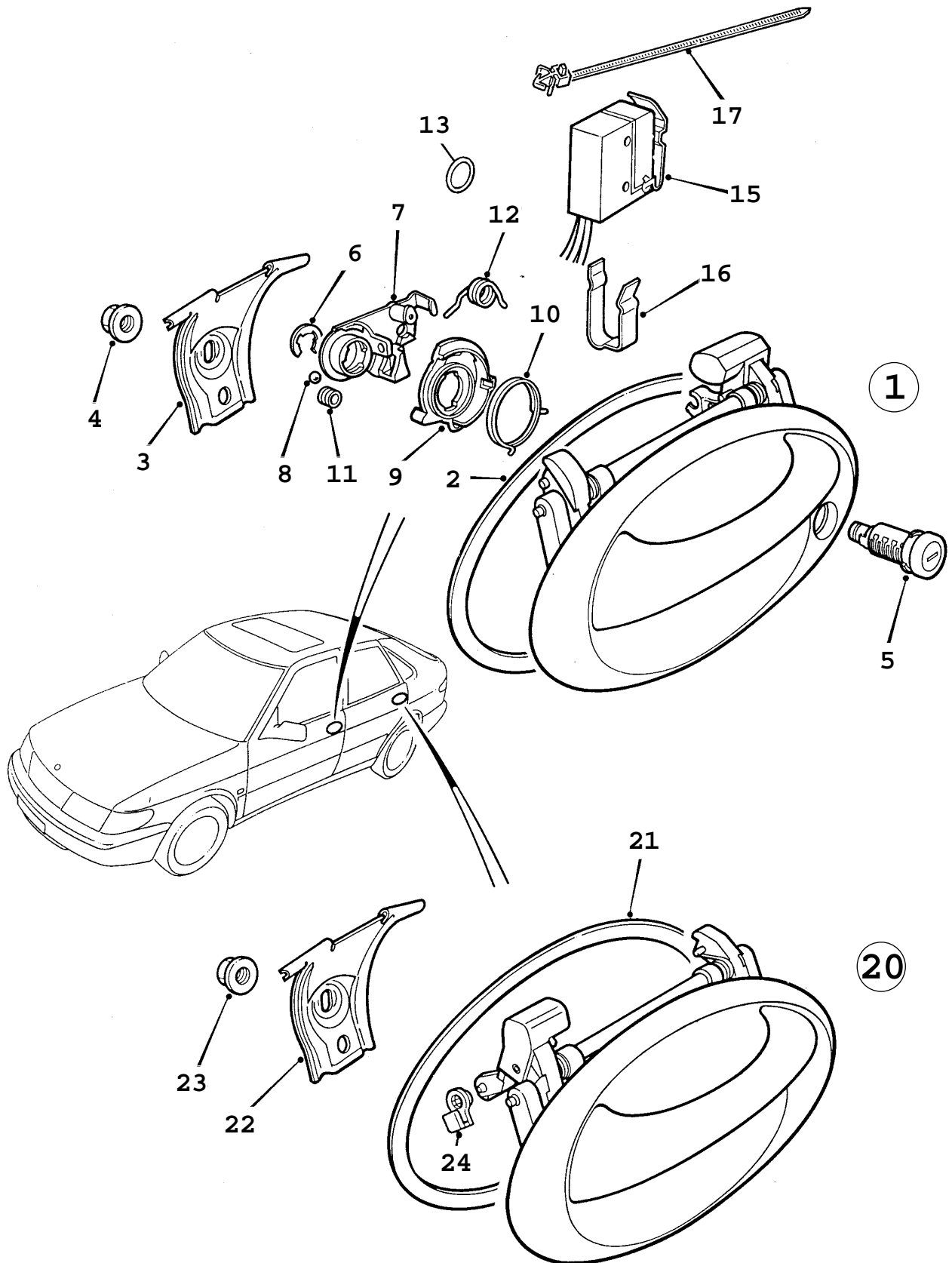


F4273 AAC90

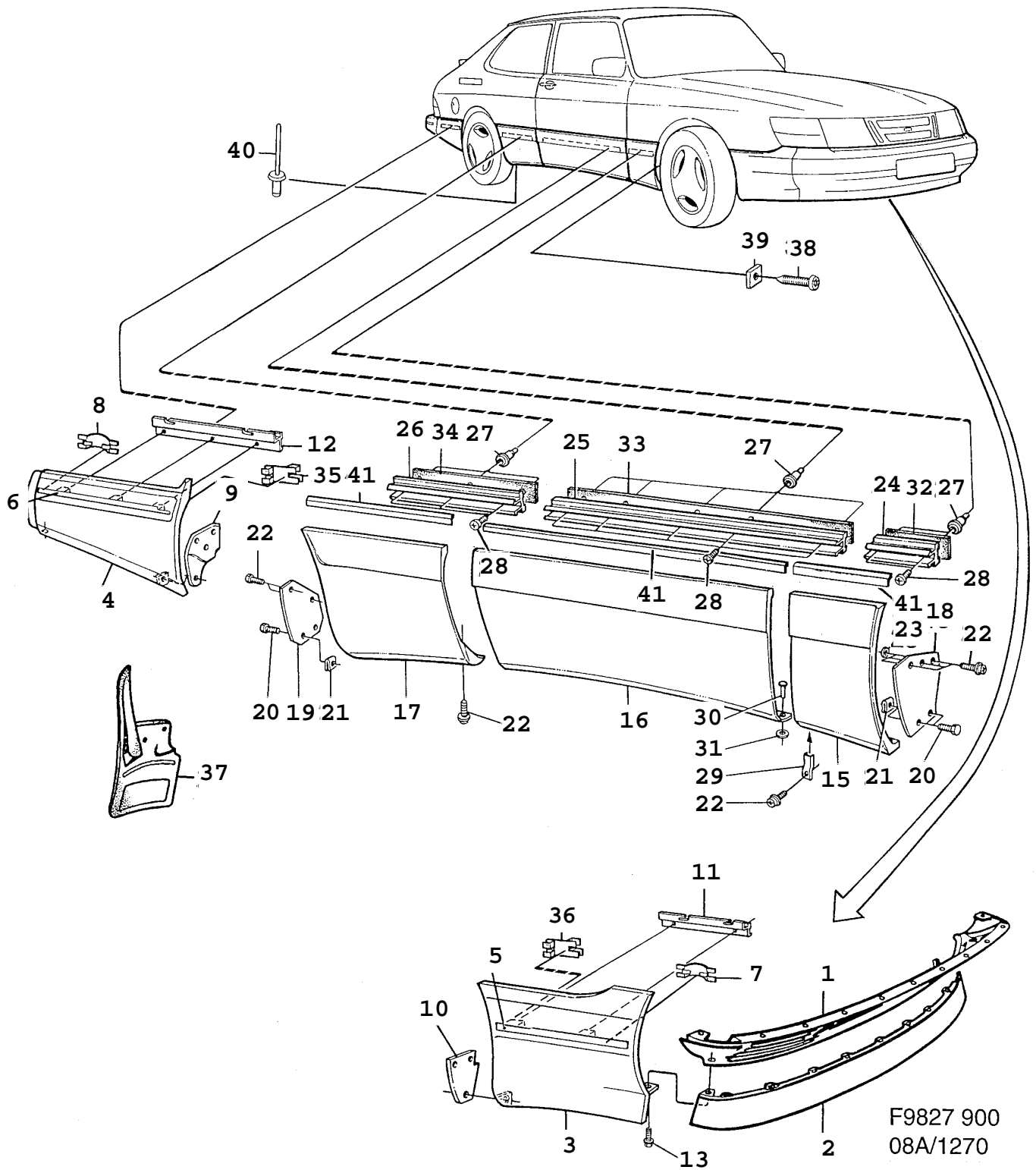
Rep.	N° de pièce	Article	Usage	Qté
1	98 33 104	Miroir	LH, WIDE ANGLE	1
1	98 33 112	Miroir	RH, CONVEX GLASS	1
1	98 33 526	Miroir	JP, LH, CONVEX GLASS	1
1	98 33 120	Miroir	RHD, LH, CONVEX GLASS	1
1	98 33 138	Miroir	RHD, RH, CONVEX GLASS	1
1	98 33 161	Miroir	1990-1992, LHD, CA, US, LH FLAT GLASS	1
1	98 33 179	Miroir	1990-1992, LHD, CA, US, RH CONVEX GLASS	1
1	98 33 146	Miroir	1990-1991, RHD, LH, FLAT GLASS	1
1	98 33 153	Miroir	RHD, RH, FLAT GLASS	1
1	98 37 204	Miroir	RHD, GB, RH, WIDE ANGLE	1
2	98 33 286	*Verre miroir	LH, WIDE ANGLE	1
2	98 37 253	*Verre miroir	RHD, GB, RH, WIDE ANGLE	1
2	98 33 328	*Verre miroir	LH, CONVEX	1
2	98 33 302	*Verre miroir	RH, CONVEX	1
2	98 33 344	*Verre miroir	1990-1992, LH, FLAT	1
2	98 33 369	*Verre miroir	RHD, RH, FLAT	1
2	98 33 385	*Verre miroir	1990-1992, RH FOR MIRROR 9833179	1
2A	97 36 950	*Joint		2
3	98 47 377	Levier	LH	1
3	98 47 385	Levier	RH	1
4	79 72 789	Vis		2
5	79 72 813	Vis		4
6	94 72 408	Tôle recouvrement	LH, NLS	1
6	94 72 416	Tôle recouvrement	RH, NLS	1
7	98 33 203	Rétroviseur	LH, WIDE ANGLE	1
7	98 33 211	Rétroviseur Note: Commande électrique	RH, CONVEX GLASS	1
7	98 33 229	Rétroviseur Note: Commande électrique	JP, LH, CONVEX GLASS	1
7	95 91 488	Rétroviseur Note: Commande électrique	LHD, CA, US, LH, HEATED FLAT GLASS	1
7	95 91 744	Rétroviseur Note: Commande électrique	LHD, CA, US, RH, HEATED FLAT GLASS	1
7	98 33 260	Rétroviseur Note: Commande électrique	1990-1991, RHD, LH FLAT GLASS	1
7	98 33 278	Rétroviseur Note: Commande électrique	RHD, RH, FLAT GLASS	1
7	98 33 245	Rétroviseur Note: Commande électrique	RHD, LH, CONVEX GLASS	1
7	98 33 252	Rétroviseur Note: Commande électrique	RHD, RH, CONVEX GLASS	1
7	98 37 196	Rétroviseur Note: Commande électrique	RHD, GB, RH, WIDE ANGLE	1
8	98 33 559	*Verre miroir	LH, WIDE ANGLE	1
8	98 37 246	*Verre miroir	RHD, RH, WIDE ANGLE	1
8	98 33 575	*Verre miroir	RH, CONVEX	1
8	98 33 591	*Verre miroir	LH, CONVEX	1
8	98 33 518	*Verre miroir	1990-1991, LH, FLAT	1
8	98 33 617	*Verre miroir	RH, FLAT	1
8	97 97 093	*Verre miroir	LH, HEATED, FLAT, NLS-USE 4684833	1
8	97 97 101	*Verre miroir	RH, HEATED, CONVEX, NLS-USE 4684858	1
9	94 72 572	*Unité commande		2
9A	94 75 666	*Vis	NLS-USE 7972813	8
10	94 72 424	Capot	LH	1
10	94 72 432	Capot	RH	1
11	94 68 901	Joint		2
12	79 72 813	Vis		4

Rep.	N° de pièce	Article	Usage	Qté
13	94 68 893	Clip		2
14	94 65 436	Joint	LH	1
14	94 65 444	Joint	RH	1
15	95 91 496	Rétroviseur Note: Commande électrique	1990-1991, CV, LHD, CA, US, LH FLAT GLASS HEATED, NLS-USE 4168324	1
15	95 91 736	Rétroviseur Note: Commande électrique	1990-1991, CV, LHD, CA, US, RH CONVEX GLASS HEATED, NLS-USE 4168373	1
15	96 15 287	Rétroviseur Note: Commande électrique	1990-1991, CV, JP, LH, NLS-USE 4168316	1
15	96 15 295	Rétroviseur Note: Commande électrique	1990-1991, CV, EU, FI, JP, SE, RH, NLS-USE 4168365	1
15	96 15 303	Rétroviseur Note: Commande électrique	1990-1991, CV, EU, FI, SE, LH, NLS-USE 4168308	1
15	96 15 311	Rétroviseur Note: Commande électrique	1990-1991, CV, AU, LH, NLS	1
15	96 15 329	Rétroviseur Note: Commande électrique	1990-1991, CV, AU, RH, NLS-USE 4168340	1
15	96 15 337	Rétroviseur Note: Commande électrique	1990-1991, CV, FE, GB, LH, NLS-USE 4168381	1
15	96 15 345	Rétroviseur Note: Commande électrique	1990-1991, CV, FE, RH, NLS-USE 4168332	1
15	96 15 352	Rétroviseur Note: Commande électrique	1990-1991, CV, GB, RH, NLS-USE 4168357	1
15	41 68 324	Rétroviseur Note: Commande électrique	1992-1993, CV, LHD, CA, US, LH FLAT GLASS HEATED	1
15	41 68 373	Rétroviseur Note: Commande électrique	1992-1993, CV, LHD, CA, US, RH CONVEX GLASS HEATED	1
15	41 68 316	Rétroviseur Note: Commande électrique	1992-1993, CV, JP, LH	1
15	41 68 365	Rétroviseur Note: Commande électrique	1992-1993, CV, EU, FE, FI, JP, SE, RH	1
15	41 68 308	Rétroviseur Note: Commande électrique	1992-1993, CV, EU, FI, JP, SE, LH1 WIDE ANGLE	1
15	41 68 340	Rétroviseur Note: Commande électrique	1992-1993, CV, RHD, AU, RH	1
15	41 68 381	Rétroviseur Note: Commande électrique	1992-1993, CV, RHD, AU, FE, GB, JP, LH	1
15	41 68 332	Rétroviseur Note: Commande électrique	1992-1993, CV, RHD, FE, JP, RH	1
15	41 68 357	Rétroviseur Note: Commande électrique	1992-1993, CV, RHD, GB, RH	1
16	95 91 868	*Verre miroir	CV, LHD, US, LH, FLAT GLASS	1
16	95 91 660	*Verre miroir	CV, LHD, US, RH, CONVEX GLASS, NLS-USE 4684858	1
16	96 17 242	*Verre miroir	CV, FE, GB, JP, LH	1
16	96 17 259	*Verre miroir	CV, EU, FE, FI, JP, SE, RH	1
16	96 17 275	*Verre miroir	CV, EU, FI, SE, LH	1
16	96 17 226	*Verre miroir	1990-1991, CV, AU, LH	1
16	96 17 242	*Verre miroir	1992-1993, CV, AU, LH	1
16	96 17 234	*Verre miroir	CV, AU, RH	1
16	96 17 283	*Verre miroir	CV, GB, RH	1
17	98 82 093	*Joint	CV	2
18	97 76 584	*Unité commande	CV	2
18A	94 75 666	*Vis	CV, NLS-USE 7972813	8
19	79 72 813	Vis	CV	4
20	98 83 331	Couvercle	CV, LH	1
20	98 83 349	Couvercle	CV, RH	1
	85 46 970	Kit rétroviseur	Aller à 8A - 1730	X

Rep.	N° de pièce	Article	Usage	Qté
	85 46 962	Kit rétroviseur	RHD Aller à 8A - 1730	X



Rep.	N° de pièce	Article	Usage	Qté
1	44 94 837	Poignée	LH	1
1	44 94 845	Poignée	RH	1
1	45 50 372	Poignée	CV, LH	1
1	45 50 380	Poignée	CV, RH	1
2	44 94 019	*Joint		2
3	43 04 556	Console		2
4	79 77 952	Ecrou hexagonal	NLS-USE 92150134	2
5		Barillet serrure	Aller à 8A - 1290	2
6	44 94 027	Anneau verrouillage		2
7	44 94 175	Bras commande	LHD, LH	1
7	44 94 183	Bras commande	RHD, RH	1
7	44 94 043	Bras commande	LHD, RH	1
7	44 94 035	Bras commande	RHD, LH	1
8	44 94 050	Bille		1
		Note: Côté conducteur.		
9	44 94 076	Flasque entraînement	LHD, LH	1
9	44 94 084	Flasque entraînement	RHD, RH	1
10	44 94 092	Ressort		2
11	44 94 100	Galet		1
		Note: Côté conducteur.		
12	44 94 233	Ressort	LHD, LH, NLS-USE 4494241	1
12	44 94 241	Ressort	RHD, RH	1
13	79 71 732	Joint torique		1
15	43 22 954	Microrupteur		1
		Note: Côté conducteur.		
		Ch. --T2002381		
		Ch. --T7000408		
15	47 10 778	Microrupteur		1
		Note: Côté conducteur.		
		Ch. T2002382--		
		Ch. T7000409--		
15	43 22 947	Microrupteur		1
		Note: Côté passager.		
		Ch. --T2002381		
		Ch. --T7000408		
15	47 10 786	Microrupteur		1
		Note: Côté passager.		
		Ch. T2002382--		
		Ch. T7000409--		
16	43 46 177	Pince serrage		2
17	79 84 784	Ruban serrage		2
20	44 94 191	Poignée	1994-1995, LH	1
		Note: Lors du changement des poignées sur les voitures fabriquées avant le numéro de châssis R2002496, la tige 4323150 gauche, 4323168 droite doit être changée par la 4494217 gauche, 4494225 droite.		
20	44 94 209	Poignée	1994-1995, RH	1
		Note: Lors du changement des poignées sur les voitures fabriquées avant le numéro de châssis R2002496, la tige 4323150 gauche, 4323168 droite doit être changée par la 4494217 gauche, 4494225 droite.		
20	46 97 397	Poignée	1996-1998, LH	1
20	46 97 405	Poignée	1996-1998, RH	1
21	44 94 019	*Joint		2
22	43 04 556	Console		2
23	79 77 952	Ecrou hexagonal	NLS-USE 92150134	2
24	43 46 110	Clip		2

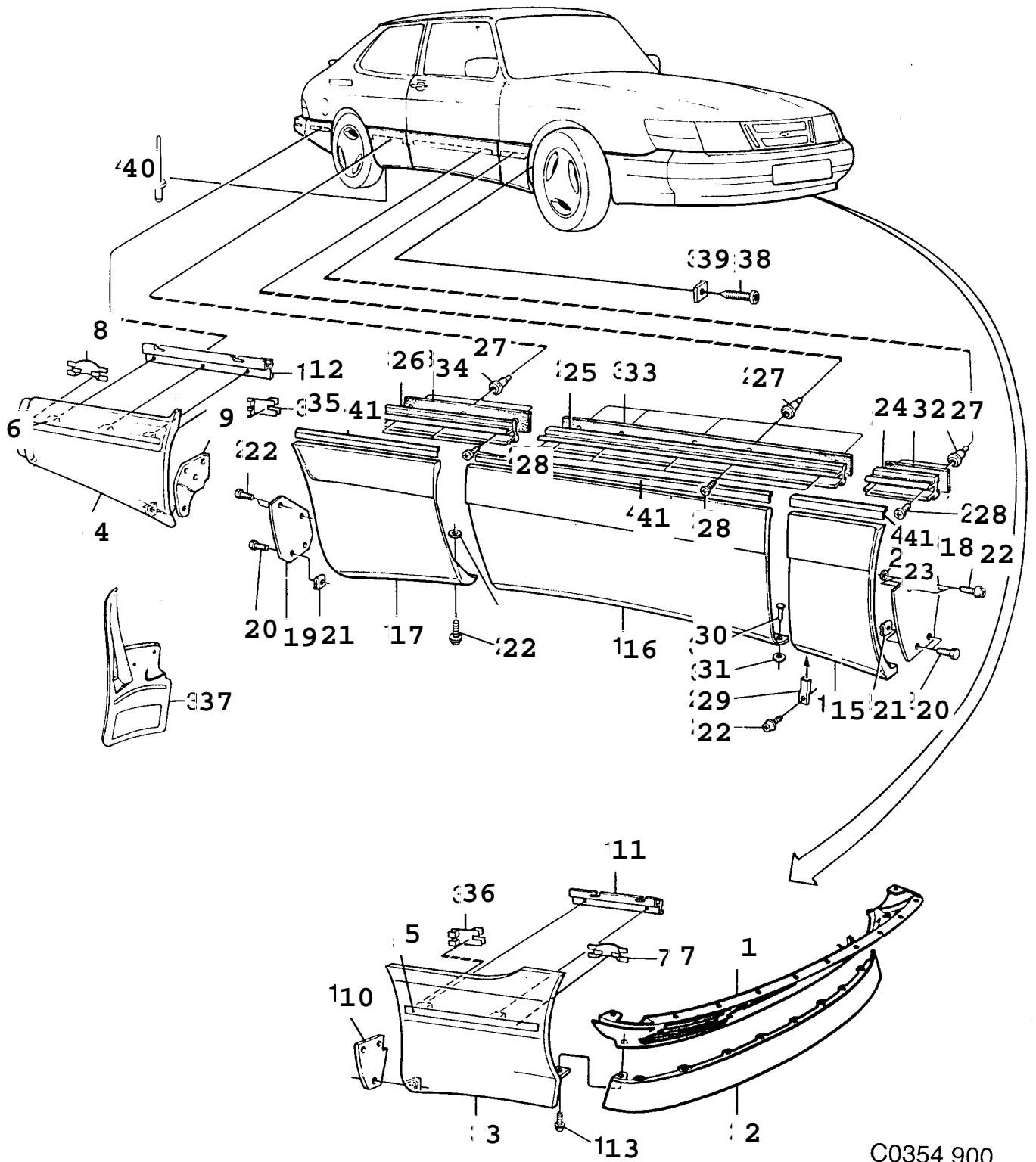


F9827 900
08A/1270

Rep.	N° de pièce	Article	Usage	Qté
1	69 39 144	Spoiler Note: Gris		1
2	69 14 709	Spoiler		1
3	69 15 110	Bouclier	1987, LH, NLS	1
3	69 42 551	Bouclier	1988-1989, LH	1
3	69 15 128	Bouclier	1987, RH	1
3	69 42 569	Bouclier	1988-1989, RH	1
4	69 15 078	Bouclier	3CK, LH	1
4	69 38 435	Bouclier	1988-1989, SN, CV, LH	1
4	69 15 086	Bouclier	3CK, RH	1
4	69 38 443	Bouclier	1988-1989, SN, CV, RH	1
5	69 40 340	*Enjoliveur		2
6	69 40 373	*Enjoliveur	NLS	2
7	69 59 142	*Ressort		2
8	69 59 142	*Ressort		2
9	69 28 220	Pièce extrémité	CK, LH	1
9	69 38 625	Pièce extrémité Note: Pour voitures sans protection arrière contre éclaboussements.	1988-1989, SN, CV, LH	1
9	69 28 238	Pièce extrémité Note: Pour voitures sans protection arrière contre éclaboussements.	CK, RH	1
9	69 38 633	Pièce extrémité Note: Pour voitures sans protection arrière contre éclaboussements.	1988-1989, SN, CV, RH	1
10	69 15 094	Pièce extrémité	LH	1
10	69 28 303	Pièce extrémité	RH	1
11	69 37 148	Plaque fixation	LH	1
11	69 37 155	Plaque fixation	RH	1
12	69 37 346	Ferrure ancrage	LH	1
12	69 37 353	Ferrure ancrage	RH	1
13	79 76 988	Vis		19
15	69 12 430	Bouclier	LH	1
15	69 12 448	Bouclier	RH	1
16	69 12 539	Bouclier	LH	1
16	69 12 547	Bouclier	RH	1
17	69 11 176	Bouclier	LH	1
17	69 11 184	Bouclier	RH	1
18	92 85 875	Pièce extrémité		2
19	92 85 867	Pièce extrémité		2
20	79 75 774	Vis		16
21	79 68 001	Ecrou d'agrafe		16
22	79 75 782	Vis		20
23	92 30 293	Rondelle		20
24	92 93 697	Profile fixation	LH	1
24	69 15 201	Profile fixation	RH	1
25	69 10 830	Profile fixation	LH	1
25	69 10 848	Profile fixation	RH	1
26	92 93 739	Profile fixation		2
27	69 11 804	Bague		16
28	79 22 354	Vis		16
29	69 21 415	Etrier		2
30	69 16 977	Rivet borgne		12
31	80 73 090	Rondelle		12
32	69 19 195	Cale		2
33	69 19 849	Cale		2
34	69 19 542	Cale		2
35	69 14 352	Lisse	1028 MM, NLS-USE 116007980	X
35	69 40 175	Collier serrage Note: Avant.	LH	1
35	69 40 175	Collier serrage Note: Arrière.	RH	1
36	69 40 183	Collier serrage Note: Avant.	RH	1
36	69 40 183	Collier serrage Note: Arrière.	LH	1

900 / 08A Carrosserie, extérieur**1270 Eléments extérieurs - Kit Aero (1987 - 1989), AERO****Liste des pièces détachées EPC**

Rep.	N° de pièce	Article	Usage	Qté
37	69 37 650	Anti-éclaboussures	AU, CA, JP, LH	1
37	69 37 643	Anti-éclaboussures	AU, CA, JP, RH	1
38	79 70 601	Vis	1988-1989	4
39	92 30 293	Rondelle	1988-1989	4
40	82 35 178	Rivet pop	1988-1989	4
41	69 14 352	Lisse	L=1028 MM, CUT TO SUIT- ABLE X LENGTH, NLS-USE 116007980	

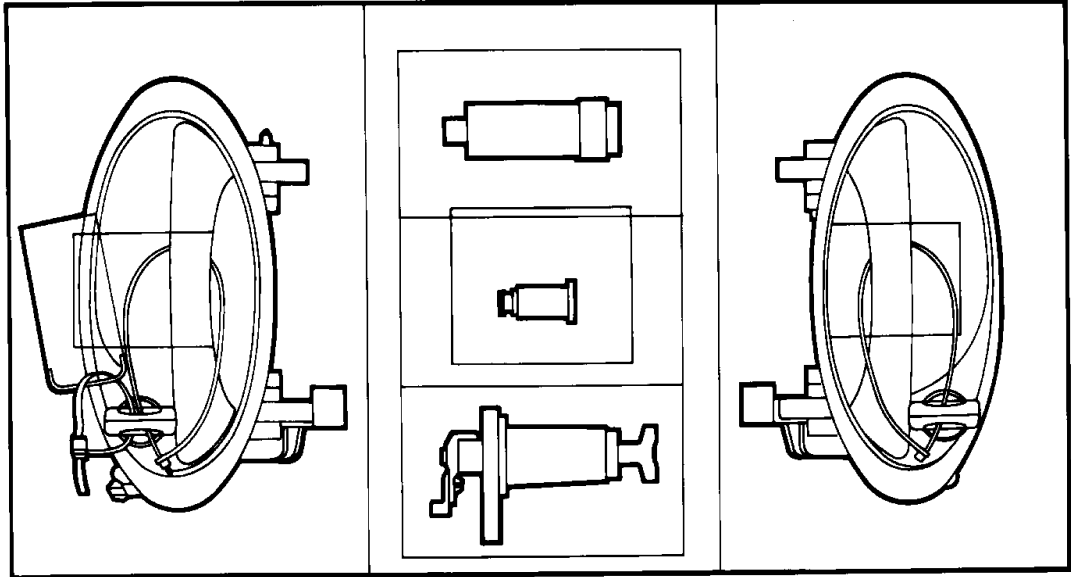


C0354 900
 08A/1280

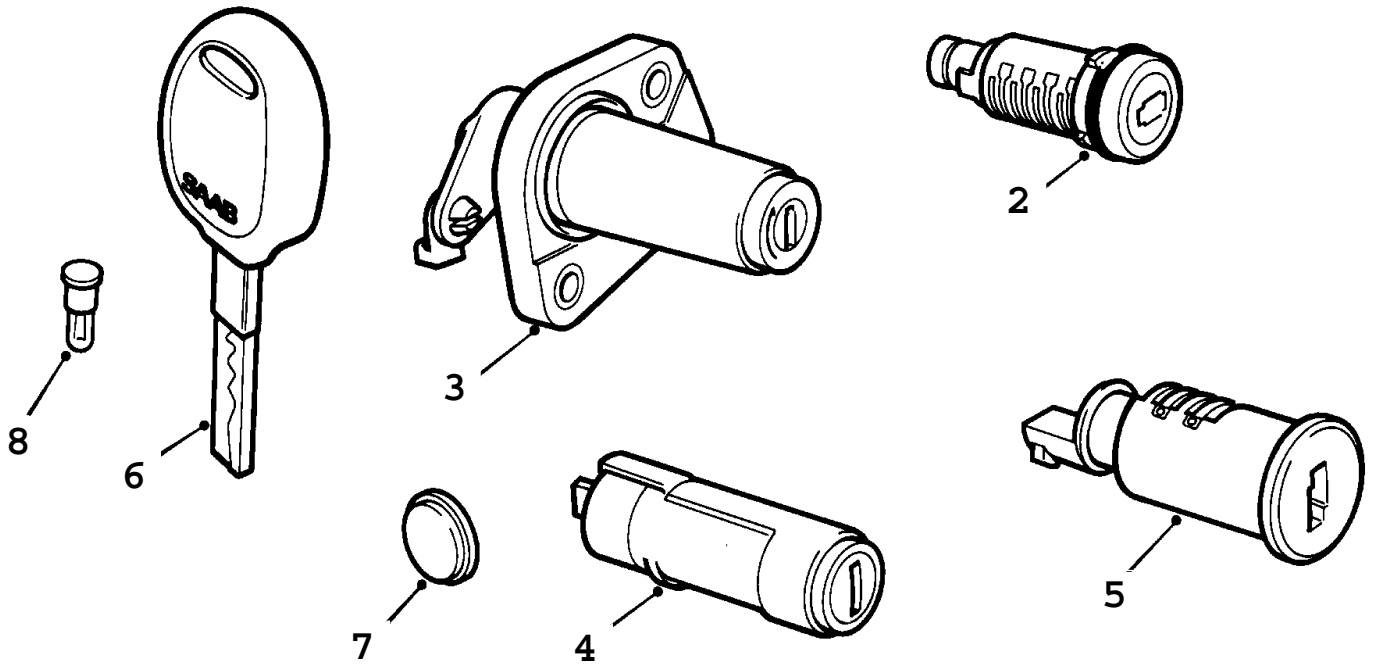
Rep.	N° de pièce	Article	Usage	Qté
1	69 39 144	Spoiler Note: Gris		1
2	69 14 709	Spoiler		1
3	69 42 551	Bouclier	LH	1
3	69 42 569	Bouclier	RH	1
4	69 15 078	Bouclier	LH	1
4	69 38 435	Bouclier	SN, CV, LH	1
4	69 15 086	Bouclier	RH	1
4	69 38 443	Bouclier	SN, CV, RH	1
5	69 40 340	*Enjoliveur		2
6	69 40 373	*Enjoliveur	NLS	2
7	69 59 142	*Ressort		2
8	69 59 142	*Ressort		2
9	69 28 220	Pièce extrémité Note: Pour voitures sans bavettes arrière.	LH	1
9	69 38 625	Pièce extrémité Note: Pour voitures sans bavettes arrière.	SN, CV, LH	1
9	69 28 238	Pièce extrémité Note: Pour voitures sans bavettes arrière.	RH	1
9	69 38 633	Pièce extrémité Note: Pour voitures sans bavettes arrière.	SN, CV, RH	1
10	69 15 094	Pièce extrémité	LH	1
10	69 28 303	Pièce extrémité	RH	1
11	69 37 148	Plaque fixation	LH	1
11	69 37 155	Plaque fixation	RH	1
12	69 37 346	Ferrure ancrage	LH	1
12	69 37 353	Ferrure ancrage	RH	1
13	79 76 988	Vis		19
15	69 12 430	Bouclier	LH	1
15	69 12 448	Bouclier	RH	1
16	69 12 539	Bouclier	LH	1
16	69 12 547	Bouclier	RH	1
17	69 11 176	Bouclier	LH	1
17	69 11 184	Bouclier	RH	1
18	92 85 875	Pièce extrémité		2
19	92 85 867	Pièce extrémité		2
20	79 75 774	Vis		16
21	79 68 001	Ecrou d'agrafe		16
22	79 75 782	Vis		20
23	92 30 293	Rondelle		20
24	92 93 697	Profile fixation	LH	1
24	69 15 201	Profile fixation	RH	1
25	69 10 830	Profile fixation	LH	1
25	69 10 848	Profile fixation	RH	1
26	92 93 739	Profile fixation		2
27	69 11 804	Bague		16
28	79 22 354	Vis		16
29	69 21 415	Etrier		2
30	69 16 977	Rivet borgne		12
31	80 73 090	Rondelle		12
32	69 19 195	Cale		2
33	69 19 849	Cale		2
34	69 19 542	Cale		2
35	69 40 183	Collier serrage Note: Arrière.	LH	2
35	69 40 175	Collier serrage Note: Arrière.	RH	2
36	69 40 175	Collier serrage Note: Avant.	LH	2
36	69 40 183	Collier serrage Note: Avant.	RH	2
37	69 37 650	Anti-éclaboussures	AU, CA, JP, LH	1
37	69 37 643	Anti-éclaboussures	AU, CA, JP, RH	1
38	79 70 601	Vis		4

900 / 08A Carrosserie, extérieur**1280 Eléments extérieurs - Kit Aero (1990 - 1993), AERO****Liste des pièces détachées EPC****Concerne aussi CV 1994**

Rep.	N° de pièce	Article	Usage	Qté
39	92 30 293	Rondelle		4
40	82 35 178	Rivet pop		4
41	69 14 352	Lisse	L=1028 MM, CUT TO SUIT- ABLE X LENGTH, NLS-USE 116007980	

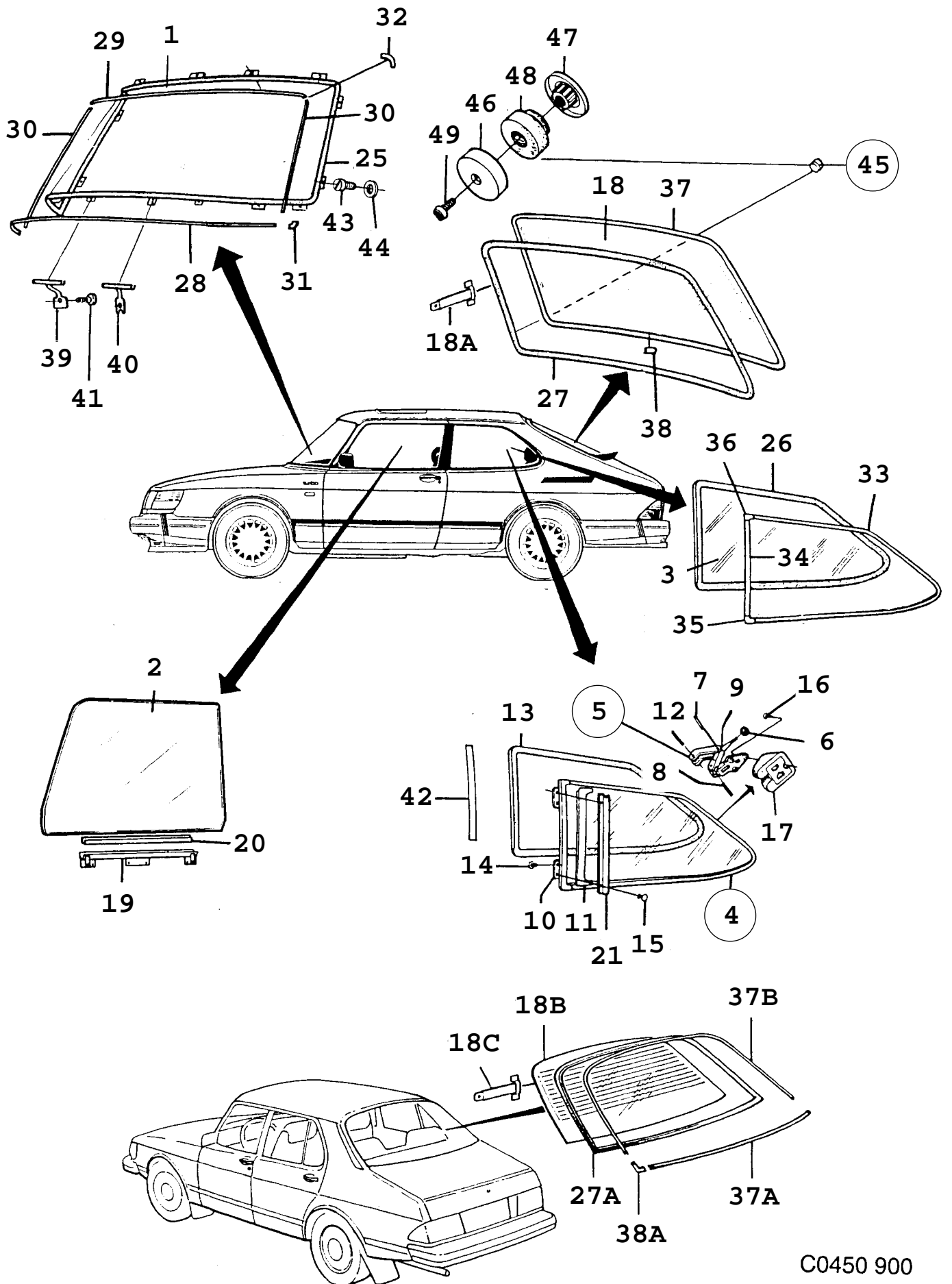


1



F5023 AAC94

Rep.	N° de pièce	Article	Usage	Qté
1	43 25 809	Kit serrure	3D, 5D, LHD, DOOR LH AND RH, IGNITION, TRUNK DOOR AND GLOVE COMPARTMENT	1
1	43 25 817	Kit serrure	3D, 5D, RHD, DOOR LH AND RH, IGNITION, TRUNK DOOR AND GLOVE COMPARTMENT	1
1	44 92 591	Kit serrure	CV, LHD, DOOR LH AND RH, IGNITION, TRUNK DOOR, REAR SEAT AND GLOVE COMPARTMENT	1
1	44 92 609	Kit serrure	CV, RHD, DOOR LH AND RH, IGNITION, TRUNK DOOR, REAR SEAT AND GLOVE COMPARTMENT	1
	74 97 373	*Barillet serrure	DOOR, WITH 1 KEY	2
	74 97 381	*Serrure	TRUNKDOOR, WITH 1 KEY	1
	74 97 399	*Barillet serrure	IGNITION, WITH 1 KEY	1
SERRURE				
Note: Pour utiliser la même clé sur toutes les serrures, les pièces de serrures peuvent être fabriquées suivant le numéro de clé. Livraison sans clés.				
2	44 93 581	Barillet serrure	DOOR STATE KEY CODE	X
3	43 25 775	Barillet serrure	TRUNKDOOR STATE KEY CODE	X
4	89 60 221	Barillet serrure	IGNITION, STATE KEY CODE	X
5	43 26 807	Barillet serrure	GLOVE COMPARTMENT STATE KEY CODE	X
5	43 26 807	Barillet serrure	CV, REAR SEAT STATE KEY CODE	X
6	43 25 957	Clé	WITHOUT LIGHT STATE KEY CODE	X
6	43 25 965	Clé	WITH LIGHT STATE KEY CODE	X
7	44 94 126	*Batterie		X
8	44 94 118	*Ampoule		X
	44 94 142	Clé	WITHOUT LIGHT	X
		matière		
	44 94 134	Clé	WITH LIGHT	X
		matière		



C0450 900
 08A/1300

1300 Eléments extérieurs - Glaces et joints (1986 - 1989), 3CK, 2SN

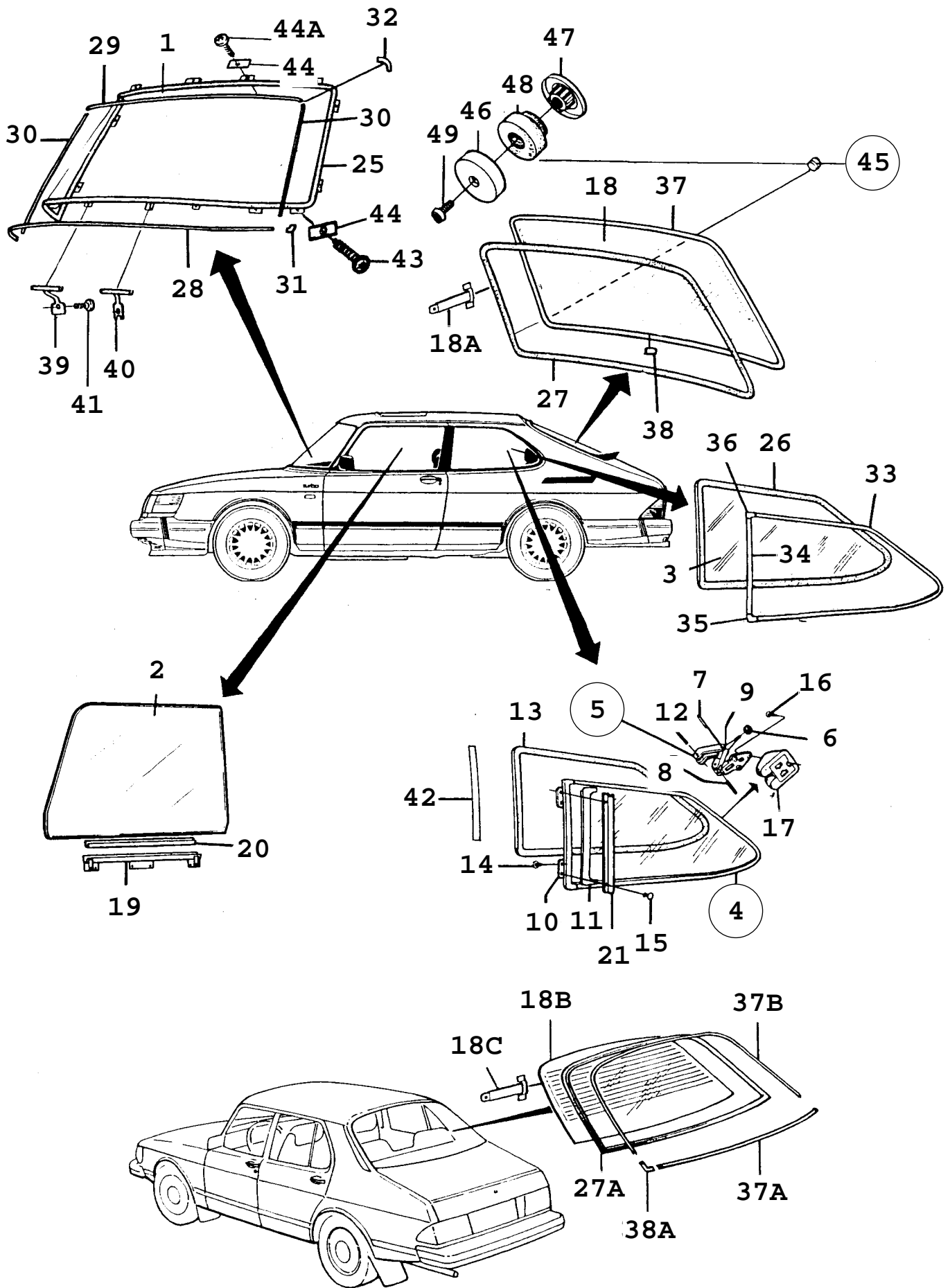
Rep.	N° de pièce	Article	Usage	Qté
1	82 57 511	Pare-brise		1
1	92 80 439	Pare-brise Note: Couleur bronze		1
2	82 73 633	Vitre de portière	LH	1
2	92 80 355	Vitre de portière Note: Couleur bronze	LH	1
2	82 73 641	Vitre de portière	RH	1
2	92 80 363	Vitre de portière Note: Couleur bronze	RH	1
3	82 87 732	Glace latéral	LH	1
3	82 87 740	Glace latéral	RH	1
4	92 21 276	Glace latéral Note: Ouvrant Ch. --J3020184 Ch. --J7029502	LH, NLS-USE 6941892, 6941918	1
4	69 41 918	Glace latéral Note: Ouvrant Ch. J3020185-- Ch. J7029503--	LH	1
4	92 21 284	Glace latéral Note: Ouvrant Ch. --J3020184 Ch. --J7029502	RH, NLS	1
4	69 41 926	Glace latéral Note: Ouvrant Ch. J3020185-- Ch. J7029503--	RH	1
4	92 81 999	Glace latéral Note: Couleur bronze Ouvrant Ch. --J3020184 Ch. --J7029502	LH, NLS-USE 6941892, 6941934	1
4	69 41 934	Glace latéral Note: Couleur bronze Ouvrant Ch. J3020185-- Ch. J7029503--	LH	1
4	92 82 005	Glace latéral Note: Couleur bronze Ouvrant Ch. --J3020184 Ch. --J7029502	RH, NLS-USE 6941892, 6941942	1
4	69 41 942	Glace latéral Note: Couleur bronze Ouvrant Ch. J3020185-- Ch. J7029503--	RH	1
4	92 82 054	Glace latéral Note: Couleur bronze Ouvrant Ch. --J3020184 Ch. --J7029502	LH BLACK FRAME, NLS-USE 6941892, 6941959	1
4	69 41 959	Glace latéral Note: Couleur bronze Ouvrant Ch. J3020185-- Ch. J7029503--	LH BLACK FRAME	1
4	92 82 062	Glace latéral Note: Couleur bronze Ouvrant Ch. --J3020184 Ch. --J7029502	RH BLACK FRAME, NLS-USE 6941892, 6941967	1

1300 Eléments extérieurs - Glaces et joints (1986 - 1989), 3CK, 2SN

Rep.	N° de pièce	Article	Usage	Qté
4	69 41 967	Glacé latéral Note: Couleur bronze Ouvrant Ch. J3020185-- Ch. J7029503--	RH BLACK FRAME	1
5	84 01 150	*Serrure	NLS	2
6	73 40 839	**Bille	NLS	2
7	79 18 279	**Goujon élastique		2
8	79 18 253	**Goujon élastique	NLS	2
9	79 48 995	**Rondelle	NLS	2
10	82 53 197	*Charnière Note: Ch. --J3020184 Ch. --J7029502		4
10	69 41 892	*Plaque charnière Note: Ch. J3020185-- Ch. J7029503--		4
11	82 86 973	*Enjoliveur	LH	1
11	82 86 981	*Enjoliveur	RH	1
11	82 88 516	*Enjoliveur Note: Noir	LH	1
11	82 88 524	*Enjoliveur Note: Noir	RH	1
12	79 18 279	Goujon élastique		2
13	82 51 639	Lisse étanchéité		2
14	79 36 701	Vis	NLS	8
14	92 91 345	Vis Note: Noir		8
15	92 89 844	Rivet pop		6
16	79 22 446	Vis		6
17	73 44 476	Anti-chocs		2
18	82 75 240	Lunette arrière Note: Ch. --H2013759 Ch. --H3006478 Ch. --H7011884	WITHOUT HOLE, NLS-USE 6938013, 6938195	1
18	92 80 488	Lunette arrière Note: Couleur bronze	WITHOUT HOLE	1
18	69 38 013	Lunette arrière Note: Ch. H2013760-- Ch. H3006479-- Ch. H7011885--	FOR WIPER	1
18	69 38 187	Lunette arrière Note: Couleur bronze Ch. H2013760-- Ch. H3006479-- Ch. H7011885--	FOR WIPER	1
18A	51 82 985	*Lame de raccord		2
18B	92 20 161	Lunette arrière	2SN	1
18B	92 80 496	Lunette arrière Note: Couleur bronze	2SN, NLS	1
18C	51 82 985	*Lame de raccord		2
19	69 18 361	Support	1986, NLS-USE 6938096	2
19	69 38 096	Support	1987-1989	2
20	92 87 111	Cale		2
21	92 37 033	Tôle recouvrement	LH	1
21	92 37 041	Tôle recouvrement	RH	1
25	92 93 051	Joint caoutchouc		1
26	92 88 192	Joint caoutchouc	LH	1
26	92 88 200	Joint caoutchouc	RH, NLS	1
27	92 31 499	Joint caoutchouc		1
27A	92 35 516	Joint caoutchouc	2SN	1
28	92 26 481	Enjoliveur	LOWER, NLS-USE 30520895	1
28	82 69 433	Enjoliveur Note: Noir	LOWER	1
29	82 36 762	Enjoliveur	NLS	1

1300 Eléments extérieurs - Glaces et joints (1986 - 1989), 3CK, 2SN

Rep.	N° de pièce	Article	Usage	Qté
29	82 37 265	Enjoliveur Note: Noir		1
30	92 26 499	Enjoliveur		2
30	82 69 425	Enjoliveur Note: Noir		2
31	92 93 085	Bloc connexion	LOWER	2
31	69 11 325	Bloc connexion Note: Noir	LOWER	2
32	92 93 069	Bloc connexion	UPPER	2
32	69 11 317	Bloc connexion Note: Noir	UPPER	2
33	82 87 773	Enjoliveur	LH	1
33	82 87 781	Enjoliveur	RH	1
34	82 87 799	Enjoliveur		2
35	82 87 765	Bloc connexion	LOWER	2
36	82 87 757	Bloc connexion	UPPER	2
37	92 33 263	Enjoliveur		1
37	92 33 271	Enjoliveur Note: Noir		1
37A	92 26 523	Enjoliveur	2SN, LOWER	1
37A	92 22 936	Enjoliveur Note: Noir	2SN, LOWER	1
37B	92 26 531	Enjoliveur	2SN, UPPER	1
37B	92 22 951	Enjoliveur Note: Noir	2SN, UPPER	1
38	92 33 248	Bloc connexion		1
38	92 33 255	Bloc connexion Note: Noir		1
38A	92 22 902	Bloc connexion	2SN	2
38A	92 22 910	Bloc connexion Note: Noir	2SN	2
39	82 75 885	Support	LHD, US, OUTER	2
40	82 75 893	Support	LHD, US, CENTRE	1
41	79 22 420	Vis	LHD, US	
42	82 86 312	Ruban		2
43	79 67 771	Vis	LHD, US, NLS-USE 7970601	
44	70 88 073	Rondelle	LHD, US	
45	69 38 195	Couvercle Note: Ch. H2013760-- Ch. H3006479-- Ch. H7011885--	WITHOUT WIPER	1
46	69 37 973	*Couvercle	INNER	1
47	69 37 981	*Couvercle	OUTER	1
48	69 56 585	*Passe-câble		1
49	79 65 833	*Vis		1
	92 89 414	Ruban	M, 4,4	X



C0451 900
 08A/1310

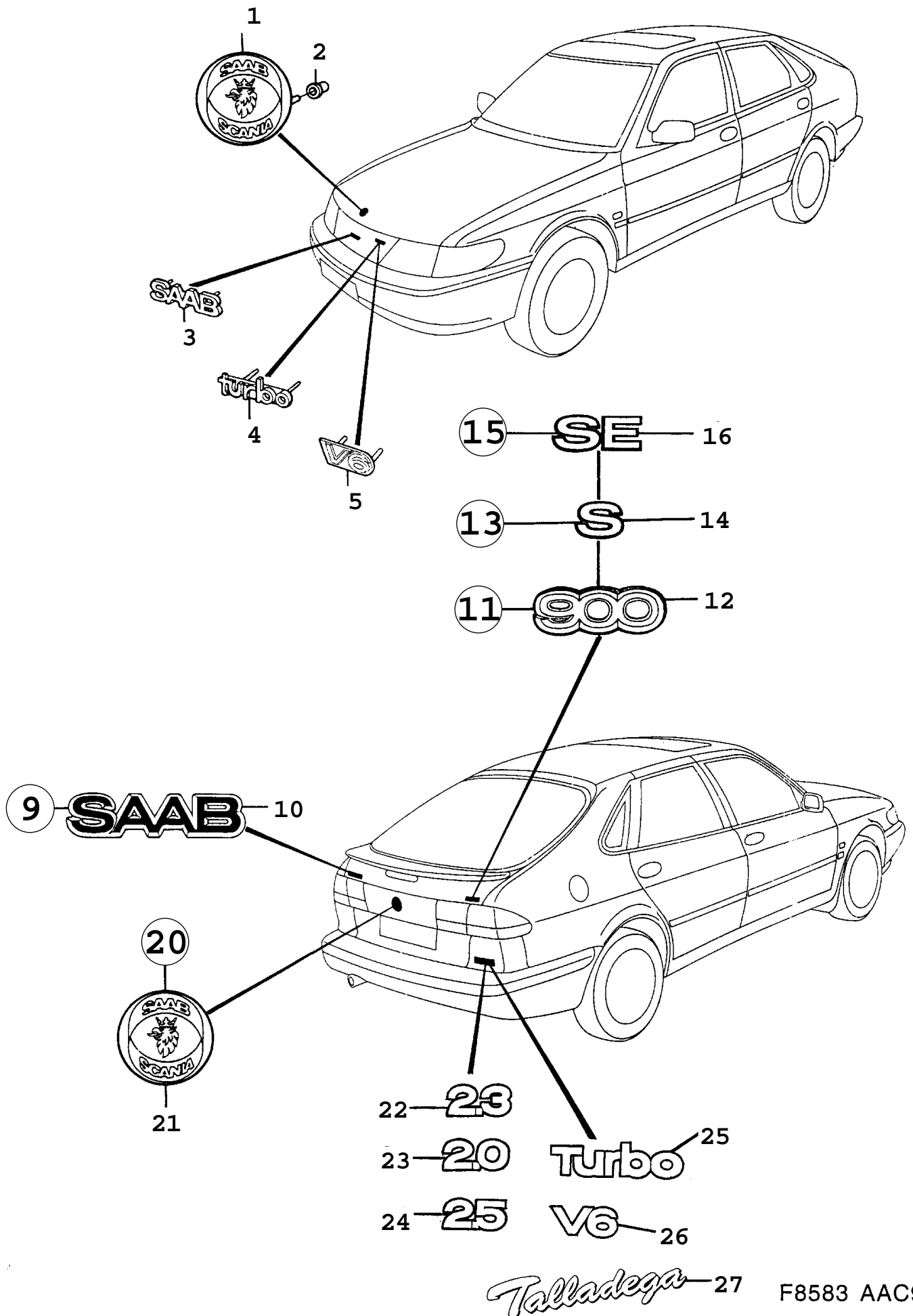
1310 Eléments extérieurs - Glaces et joints (1990 - 1993), 3CK, 2SN

Rep.	N° de pièce	Article	Usage	Qté
1	82 57 511	Pare-brise		1
1	92 80 439	Pare-brise Note: Couleur bronze		1
2	82 73 633	Vitre de portière	LH	1
2	92 80 355	Vitre de portière Note: Couleur bronze	LH	1
2	82 73 641	Vitre de portière	RH	1
2	92 80 363	Vitre de portière Note: Couleur bronze	RH	1
3	82 87 732	Glace latéral	LH	1
3	82 87 740	Glace latéral	RH	1
3	42 51 153	Glace latéral Note: Couleur bronze	LH	1
3	42 51 146	Glace latéral Note: Couleur bronze	RH	1
4	69 41 918	Glace latéral Note: Ouvrant	LH	1
4	69 41 926	Glace latéral Note: Ouvrant	RH	1
4	69 41 934	Glace latéral Note: Couleur bronze Ouvrant	LH	1
4	69 41 942	Glace latéral Note: Couleur bronze Ouvrant	RH	1
4	69 41 959	Glace latéral Note: Couleur bronze Ouvrant	LH, BLACK FRAME	1
4	69 41 967	Glace latéral Note: Couleur bronze Ouvrant	RH, BLACK FRAME	1
5	84 01 150	*Serrure	NLS	2
6	73 40 839	**Bille	NLS	2
7	79 18 279	**Goujon élastique		2
8	79 18 253	**Goujon élastique	NLS	2
9	79 48 995	**Rondelle	NLS	2
10	69 41 892	*Plaque charnière		4
11	82 86 973	*Enjoliveur	LH	1
11	82 86 981	*Enjoliveur	RH	1
11	82 88 516	*Enjoliveur Note: Noir	LH	1
11	82 88 524	*Enjoliveur Note: Noir	RH	1
12	79 18 279	Goujon élastique		2
13	82 51 639	Lisse étanchéité		2
14	79 36 701	Vis Note: Ch. --M5002642	NLS	8
14	92 91 345	Vis Note: Ch. --M5002642	FOR BLACK DECOR	8
14	92 20 880	Rivet Note: Ch. M5002643--		8
15	92 89 844	Rivet pop		6
16	79 22 446	Vis		6
17	73 44 476	Anti-chocs		2
18	92 80 488	Lunette arrière Note: Couleur bronze	LHD, US, WITHOUT WIPER HOLE	1
18	69 38 013	Lunette arrière	FOR WIPER	1
18	69 38 187	Lunette arrière Note: Couleur bronze	FOR WIPER	1
18A	51 82 985	*Lame de raccord		2
18B	92 20 161	Lunette arrière	2SN	1

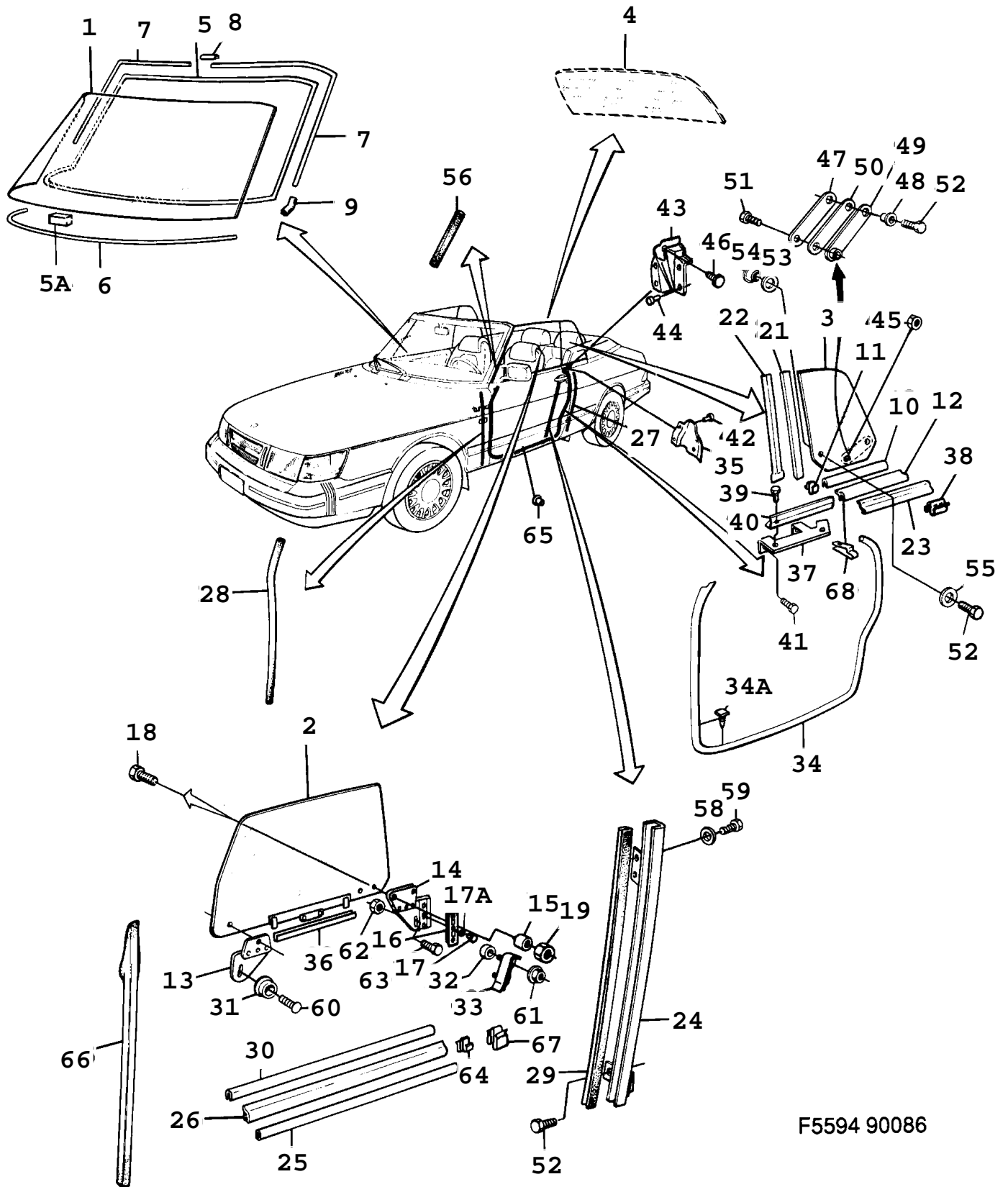
1310 Eléments extérieurs - Glaces et joints (1990 - 1993), 3CK, 2SN

Rep.	N° de pièce	Article	Usage	Qté
18B	92 80 496	Lunette arrière Note: Couleur bronze	2SN, NLS	1
18C	51 82 985	*Lame de raccord		2
19	69 38 096	Support		2
20	92 87 111	Cale		2
21	92 37 033	Tôle recouvrement	LH	1
21	92 37 041	Tôle recouvrement	RH	1
25	92 93 051	Joint caoutchouc		1
25	69 93 596	Joint caoutchouc	AIR-BAG	1
26	92 88 192	Joint caoutchouc	LH	1
26	92 88 200	Joint caoutchouc	RH, NLS	1
27	92 31 499	Joint caoutchouc		1
27A	92 35 516	Joint caoutchouc	2SN	1
28	92 26 481	Enjoliveur	NLS-USE 30520895	1
28	82 69 433	Enjoliveur Note: Noir		1
29	82 36 762	Enjoliveur	NLS	1
29	82 37 265	Enjoliveur Note: Noir		1
30	92 26 499	Enjoliveur		2
30	82 69 425	Enjoliveur Note: Noir		2
31	92 93 085	Bloc connexion		2
31	69 11 325	Bloc connexion Note: Noir		2
32	92 93 069	Bloc connexion		2
32	69 11 317	Bloc connexion Note: Noir		2
33	82 87 773	Enjoliveur	LH	1
33	82 87 781	Enjoliveur	RH	1
33	69 18 171	Enjoliveur Note: Noir	LH	1
33	69 18 189	Enjoliveur Note: Noir	RH	1
34	82 87 799	Enjoliveur		2
34	69 18 163	Enjoliveur Note: Noir		2
35	82 87 765	Bloc connexion		2
35	69 18 148	Bloc connexion Note: Noir		2
36	82 87 757	Bloc connexion		2
36	69 18 155	Bloc connexion Note: Noir		2
37	92 33 263	Enjoliveur		1
37	92 33 271	Enjoliveur Note: Noir		1
37A	92 26 523	Enjoliveur	2SN	1
37A	92 22 936	Enjoliveur Note: Noir	2SN	1
37B	92 26 531	Enjoliveur	2SN	1
37B	92 22 951	Enjoliveur Note: Noir	2SN	1
38	92 33 248	Bloc connexion		1
38	92 33 255	Bloc connexion Note: Noir		1
38A	92 22 902	Bloc connexion	2SN	2
38A	92 22 910	Bloc connexion Note: Noir	2SN	2
39	82 75 885	Support	OUTER, AIR-BAG	2
40	82 75 893	Support	CENTRE, AIR-BAG	1
41	79 22 420	Vis	AIR-BAG	3
42	82 86 312	Ruban		2
43	79 67 771	Vis	AIR-BAG, NLS-USE 7970601	2
44	40 10 138	Support	AIR-BAG	8

Rep.	N° de pièce	Article	Usage	Qté
44A	73 99 967	Vis	AIR-BAG	10
45	69 38 195	Couvercle	REAR WINDOW, WITH- OUT WIPER	1
46	69 37 973	*Couvercle	INNER	1
47	69 37 981	*Couvercle	OUTER	1
48	69 56 585	*Passe-câble		1
49	79 65 833	*Vis		1
	92 89 414	Ruban	M, 1 COIL = 4,4	X



Rep.	N° de pièce	Article	Usage	Qté
1	69 11 895	Emblème	1994-1995, "SAAB-SCANIA", NLS-USE 4522884	1
1	45 22 884	Emblème	1996-1998, "SAAB-SCANIA"	1
2	69 15 706	Bague		2
3		Emblème	"SAAB"	X
4		Emblème	Aller à 8A - 930 "TURBO"	X
5		Emblème	Aller à 8A - 930 "V6"	X
9	42 40 891	Emblème	Aller à 8A - 930 "SAAB"	1
10	44 00 800	*Ruban adhésif pour emblème	NLS	1
11	42 40 883	Emblème	"900"	1
12	44 00 784	*Ruban adhésif pour emblème	NLS	1
13	44 80 380	Emblème	"S"	1
14	44 80 422	*Ruban adhésif pour emblème	NLS	1
15	44 80 398	Emblème	"SE"	1
16	44 80 430	*Ruban adhésif pour emblème	NLS	1
20	42 40 941	Emblème	"SAAB-SCANIA"	1
21	44 01 154	*Ruban adhésif pour emblème	NLS	1
20	41 71 856	Emblème	"SAAB-SCANIA" FOR REFLECTION PANEL	1
21	42 54 249	*Ruban adhésif pour emblème		1
22	46 76 763	Emblème	1997-1998, "2.3"	1
23	46 76 755	Emblème	1997-1998, "2.0"	1
24	46 76 631	Emblème	1997-1998, "2.5"	1
25	46 76 797	Emblème	1997-1998, "TURBO"	1
26	46 76 789	Emblème	1997, "V6"	1
27	49 14 594	Emblème	1997-1998, "TALLADEGA"	1



F5594 90086

Rep.	N° de pièce	Article	Usage	Qté
1	69 34 970	Pare-brise	1986, COLOURED, NLS-USE 8284200	1
1	69 97 910	Pare-brise Note: Ch. --J7031971	1987-1988, COLOURED, NLS-USE1 8284200	1
1	82 84 200	Pare-brise Note: Ch. J7031972--	COLOURED Aller à 8A - 1750	1
1	82 84 218	Pare-brise	AU Aller à 8A - 1750	1
2	69 19 351	Vitre de portière Note: Ch. --K7020748	LH, COLOURED, NLS-USE 6919336	1
2	69 98 744	Vitre de portière Note: Ch. K7020749--	LH, COLOURED, NLS-USE 6919336	1
2	69 19 369	Vitre de portière Note: Ch. --K7020748	RH, COLOURED, NLS-USE 6919344	1
2	69 98 751	Vitre de portière Note: Ch. K7020749--	RH, COLOURED	1
3	69 19 237	Glace latéral	LH, COLOURED	1
3	69 19 245	Glace latéral	RH, COLOURED	1
4		Lunette arrière	Aller à 8A - 250	1
5	69 35 050	Enjoliveur		1
5A	92 59 532	Entretoise		X
6	69 35 084	Baguette supp Note: Ch. --J7031971		1
6	69 98 074	Baguette supp Note: Ch. J7031972--		1
7	69 35 068	Baguette supp Note: Ch. --J7012519	LH, NLS	1
7	69 98 595	Baguette supp Note: Ch. J7012520-- Ch. --J7031971	LH, NLS	1
7	69 98 082	Baguette supp Note: Ch. J7031972--	LH	1
7	69 35 076	Baguette supp Note: Ch. --J7012519	RH, NLS	1
7	69 98 603	Baguette supp Note: Ch. J7012520-- Ch. --J7031971	RH, NLS	1
7	69 98 090	Baguette supp Note: Ch. J7031972--	RH	1
8	92 78 334	Bloc connexion		1
9	69 35 092	Clip		2
10	69 33 121	Joint	NLS-USE 6998843	2
10	69 33 139	*Joint Note: N'est pas une pièce de rechange distincte.	NLS-USE 6998843	2
11	82 44 964	*Clip	NLS-USE 6998850	8
12	69 36 413	Joint Note: Ch. --K7021109	LH, NLS	1
12	69 98 058	Joint Note: Ch. K7021110--	LH, NLS	1
12	69 33 147	Joint Note: Ch. --K7021109	RH, NLS	1
12	69 98 249	Joint Note: Ch. K7021110--	RH	1
13	69 33 931	Console Note: Avant.		2
14	69 34 343	Console Note: Arrière.	LH	1
14	69 34 350	Console Note: Arrière.	RH	1
15	69 34 608	Bague	NLS	6
16	69 33 972	Ferrure Note: Arrière.		4
17	79 68 902	Rivet		6
17A	80 29 910	Rondelle		6

Rep.	N° de pièce	Article	Usage	Qté
18	80 59 396	Vis		6
19	79 73 365	Ecrou	NLS-USE 92150136	8
21	69 50 398	Support	LH	1
21	69 50 380	Support	RH	1
22	69 50 323	Lisse étanchéité	LH	1
22	69 50 315	Lisse étanchéité	RH	1
23	69 33 261	Enjoliveur	LH	1
23	69 33 279	Enjoliveur	RH	1
24	69 32 461	Lisse guide Note: Arrière. Ch. --K7021109	LH	1
24	69 98 421	Lisse guide Note: Arrière. Ch. K7021110--	LH, NLS	1
24	69 32 479	Lisse guide Note: Arrière. Ch. --K7021109	RH	1
24	69 98 553	Lisse guide Note: Arrière. Ch. K7021110--	RH	1
25	69 33 436	Enjoliveur Note: Ch. --K7021109	LH	1
25	69 98 645	Enjoliveur Note: Ch. K7021110--	LH	1
25	69 33 444	Enjoliveur Note: Ch. --K7021109	RH	1
25	69 98 652	Enjoliveur Note: Ch. K7021110--	RH	1
26	69 33 170	Joint Note: Ch. --K7021109		2
26	69 98 025	Joint Note: Ch. K7021110--	LH, NLS	1
26	69 98 314	Joint Note: Ch. K7021110--	RH	1
27	69 33 337	Lisse Note: Arrière.		2
28	69 33 352	Lisse Note: Avant.	LH, NLS-USE 6999825	1
28	69 34 152	Lisse Note: Avant.	RH, NLS-USE 6999825	1
29	69 34 079	Joint		2
30	69 33 154	Joint	NLS-USE 6996821	2
31	69 35 845	Butée Note: Avant. Ch. --K7021109	NLS-USE 6996961	2
31	69 98 124	Butée Note: Avant. Ch. K7021110--	NLS-USE 6996961	2
32	69 35 571	Butée Note: Arrière. Ch. --K7021109	NLS-USE 6996953	2
32	69 98 124	Butée Note: Arrière. Ch. K7021110--	NLS-USE 6996961	2
33	69 33 733	Butée Note: Ch. --K7021109	LH	1
33	69 34 392	Butée Note: Ch. --K7021109	RH, NLS	1
34	69 34 871	Lisse étanchéité	LH	1
34	69 34 889	Lisse étanchéité	RH	1
34A	84 12 256	*Clip	1986-1987, NLS-USE 6911614	34
34A	69 11 614	*Clip	1988-1989	34
35	69 50 729	Joint Note: Ch. --K7021109	LH	1

900 / 08A Carrosserie, extérieur
1330 Eléments extérieurs - Cabriolet (1986 - 1989), CV

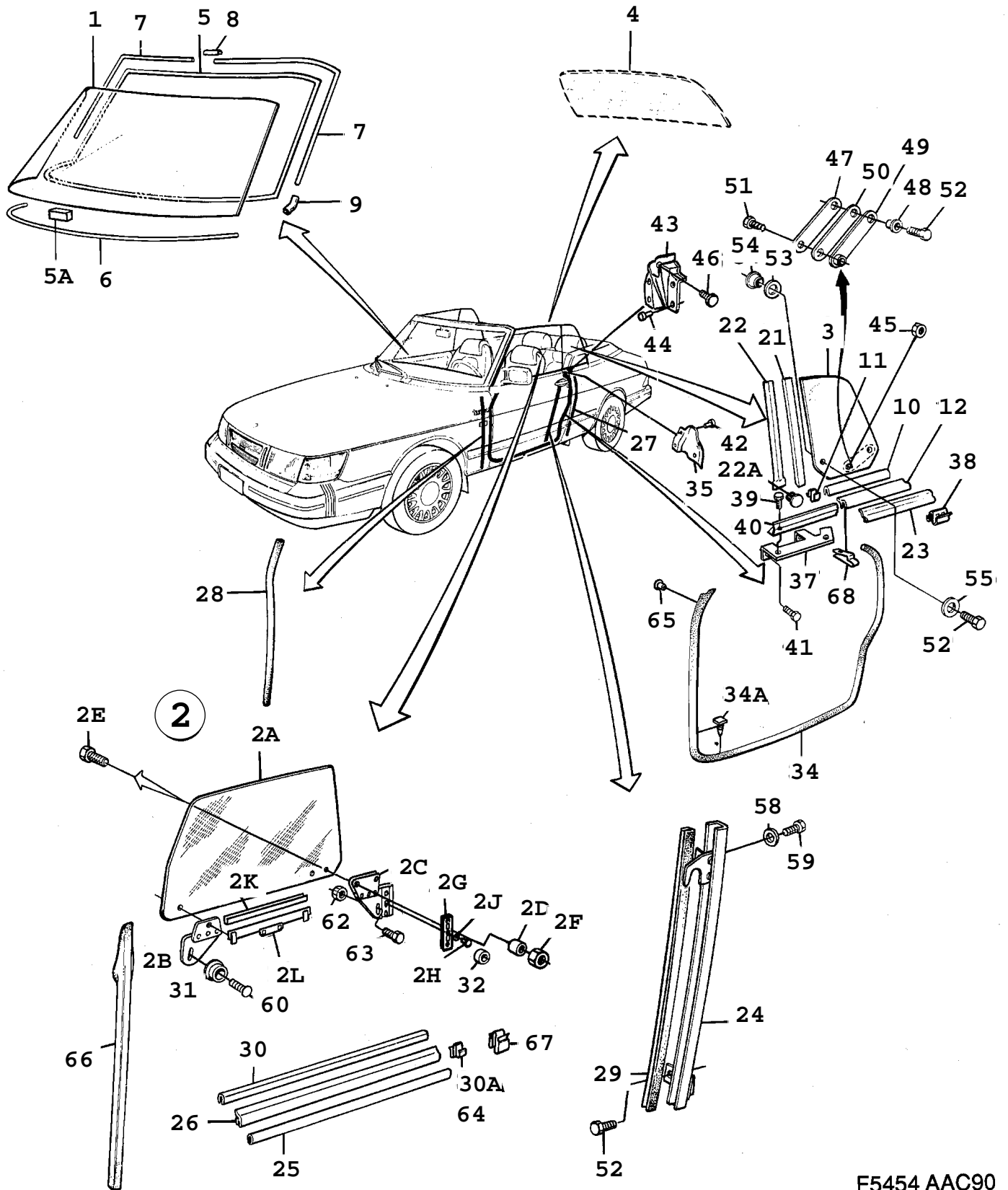
Liste des pièces détachées EPC

Rep.	N° de pièce	Article	Usage	Qté
35	69 98 330	Joint Note: Ch. K7021110--	LH, NLS-USE 6950729	1
35	69 50 711	Joint Note: Ch. --K7021109	RH	1
35	69 98 348	Joint Note: Ch. K7021110--	RH, NLS	1
36	69 35 233	Cale		2
37	69 32 875	Renfort	LH	1
37	69 32 883	Renfort	RH	1
38	69 35 563	Clip		10
39	80 19 895	Vis		4
40	69 24 559	Tôle fixation		2
41	79 75 451	Vis		4
42	92 55 845	Rivet plastique		8
43	69 51 297	Joint	1986-1987, LH, NLS-USE 6952691	1
43	69 52 691	Joint	1988-1989, LH	1
43	69 51 289	Joint	1986-1987, RH, NLS-USE 6952683	1
43	69 52 683	Joint	1988-1989, RH	1
44	69 37 460	Rivet		4
45	80 74 106	Ecrou	1986-1987	16
45	81 51 235	Ecrou	1988-1989	16
46	69 35 936	Clip		2
47	69 36 330	Cartouche		2
48	69 36 348	Entretoise		2
49	69 36 355	Etrier		2
50	69 36 363	Cartouche		2
51	69 36 397	Vis		2
52	79 69 223	Vis		8
53	69 36 371	Rondelle		2
54	69 36 389	Clip		2
55	73 11 772	Rondelle		2
56	69 97 068	Lisse étanchéité	1986-1987	2
58	79 16 489	Rondelle Note: Ch. --J7023450	NLS-USE 92152072	4
58	69 98 017	Rondelle Note: Ch. J7023451--		4
59	79 71 294	Vis Note: Ch. --J7023450		4
59	79 74 033	Vis Note: Ch. J7023451--	1988	4
59	79 81 921	Vis Note: Valable aussi pour SE 1988B.	1989	4
60	69 35 852	Vis	NLS	2
61	79 71 658	Ecrou Note: Ch. --K7021109		4
62	79 74 298	Ecrou	NLS-USE 92150142	4
63	80 19 929	Vis Note: Ch. --K7021109	NLS-USE 9166299	2
63	69 35 852	Vis Note: Ch. K7021110--	NLS	2
64	82 78 947	Clip	NLS-USE 4094082	14
65	92 55 845	Rivet plastique Note: Ch. --J7023450		10
65	92 55 845	Rivet plastique Note: Ch. J7023451--		6
66	69 51 255	Joint Note: Avant.	LH, NLS-USE 6953897	1
66	69 51 248	Joint Note: Avant.	RH, NLS-USE 6953889	1
67	69 98 868	Clip Note: Ch. K7021110--	NLS-USE 4094082	2
68	69 99 817	Collier serrage Note: Ch. K7021110--		2

900 / 08A Carrosserie, extérieur
1330 Eléments extérieurs - Cabriolet (1986 - 1989), CV
Rep. N° de pièce Article

Liste des pièces détachées EPC

Rep.	N° de pièce	Article	Usage	Qté
	82 84 093	Pare-brise Note: Ch. --J7031971	COLOURED, NLS-USE 8284200 Aller à 8A - 1750	1



F5454 AAC90

Rep.	N° de pièce	Article	Usage	Qté
1	82 84 200	Pare-brise	COLOURED Aller à 8A - 1700	1
1	82 84 218	Pare-brise	AU Aller à 8A - 1700	1
2	69 19 336	Vitre de portière	LH, COLOURED	1
2	69 19 344	Vitre de portière	RH, COLOURED	1
2A	69 98 744	*Vitre de portière Note: N'est pas une pièce de rechange distincte.	LH, NLS-USE 6919336	1
2A	69 98 751	*Vitre de portière Note: N'est pas une pièce de rechange distincte.	RH	1
2B	69 33 931	*Console Note: N'est pas une pièce de rechange distincte.		1
2C	69 34 343	*Console Note: N'est pas une pièce de rechange distincte.	LH	1
2C	69 34 350	*Console Note: N'est pas une pièce de rechange distincte.	RH	1
2D	69 34 608	*Bague Note: N'est pas une pièce de rechange distincte.	NLS	3
2E	80 59 396	*Vis Note: N'est pas une pièce de rechange distincte.		3
2F	79 73 365	*Ecrou Note: N'est pas une pièce de rechange distincte.	NLS-USE 92150136	3
2G	69 33 972	*Ferrure		1
2H	79 68 902	*Rivet		1
2J	80 29 910	*Rondelle		1
2K	69 35 233	*Cale		1
2L	69 38 096	*Support		1
3	69 19 237	Glace latéral	LH, COLOURED	1
3	69 19 245	Glace latéral	RH, COLOURED	1
4		Lunette arrière	Aller à 8A - 260	1
5	69 35 050	Enjoliveur	WINDSHIELD	1
5A	92 59 532	Entretoise		X
6	69 98 074	Baguette supp		1
7	69 98 082	Baguette supp	LH	1
7	69 98 090	Baguette supp	RH	1
8	92 78 334	Bloc connexion		1
9	69 35 092	Clip		2
10	69 33 121	Joint Note: Ch. --L7020200	NLS-USE 6998843	2
10	69 98 843	Joint Note: Ch. L7020201--		2
10	69 33 139	*Joint Note: N'est pas une pièce de rechange distincte.	INNER, NLS-USE 6998843	1
11	82 44 964	*Clip Note: Ch. --L7020200	NLS-USE 6998850	4
11	69 98 850	*Clip Note: Ch. L7020201--		4
12	69 98 058	Joint	LH, NLS	1
12	69 98 249	Joint	RH	1
21	69 50 398	Support	LH	1
21	69 50 380	Support	RH	1
22	69 50 323	Lisse étanchéité	LH	1
22	69 50 315	Lisse étanchéité	RH	1
22A	69 37 460	Rivet		4
23	69 33 261	Enjoliveur	1990-1991, LH	1
23	69 33 279	Enjoliveur	1990-1991, RH	1
24	69 98 421	Lisse guide	LH, NLS	1
24	69 98 553	Lisse guide	RH	1
25	69 98 645	Enjoliveur	LH	1
25	69 98 652	Enjoliveur	RH	1
26	69 98 025	Joint	LH, NLS	1
26	69 98 314	Joint	RH	1
27	69 33 337	Lisse		2

900 / 08A Carrosserie, extérieur

1340 Eléments extérieurs - Glaces et joints (1990 - 1993), CV

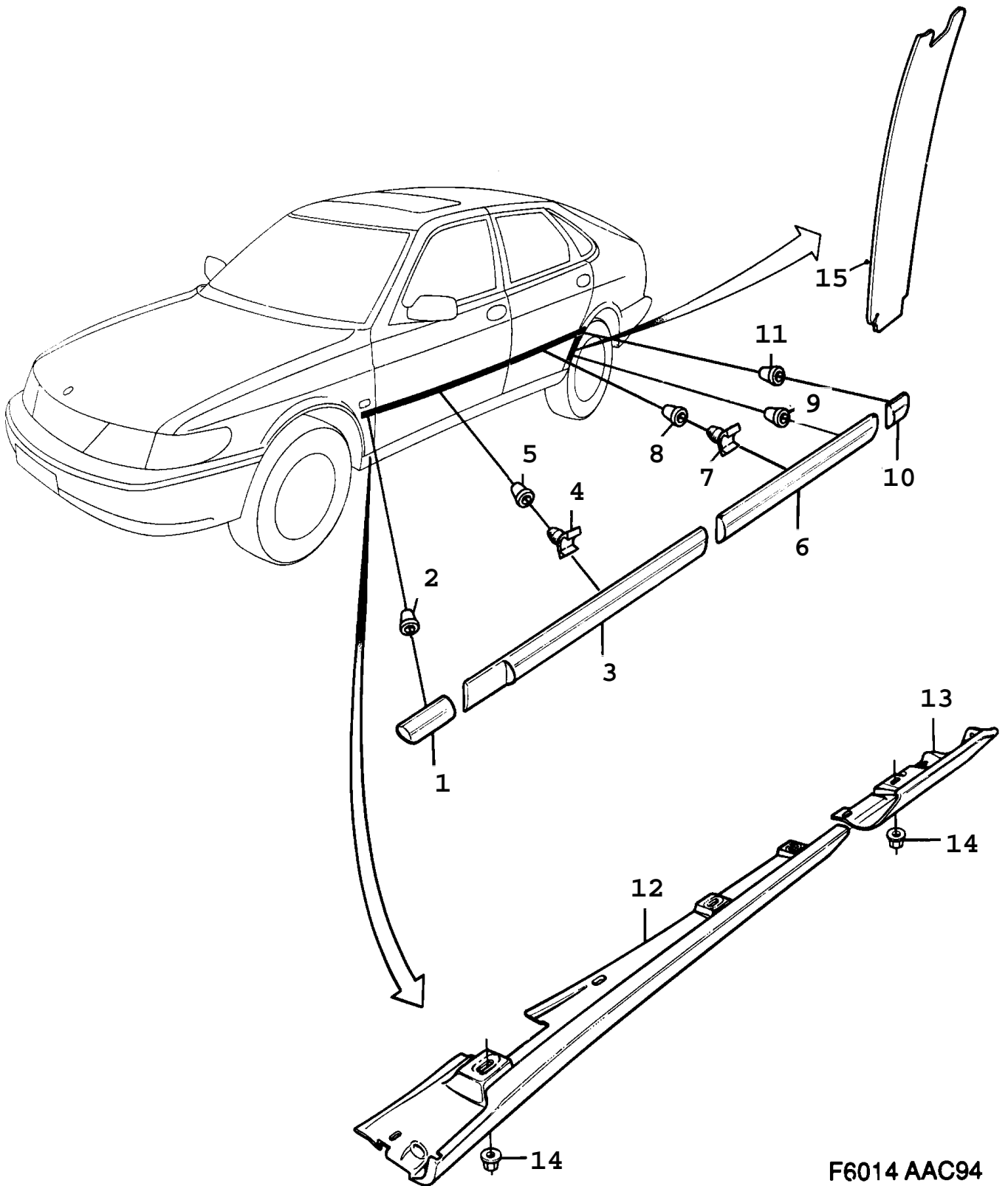
Liste des pièces détachées EPC

Concerne aussi CV 1994

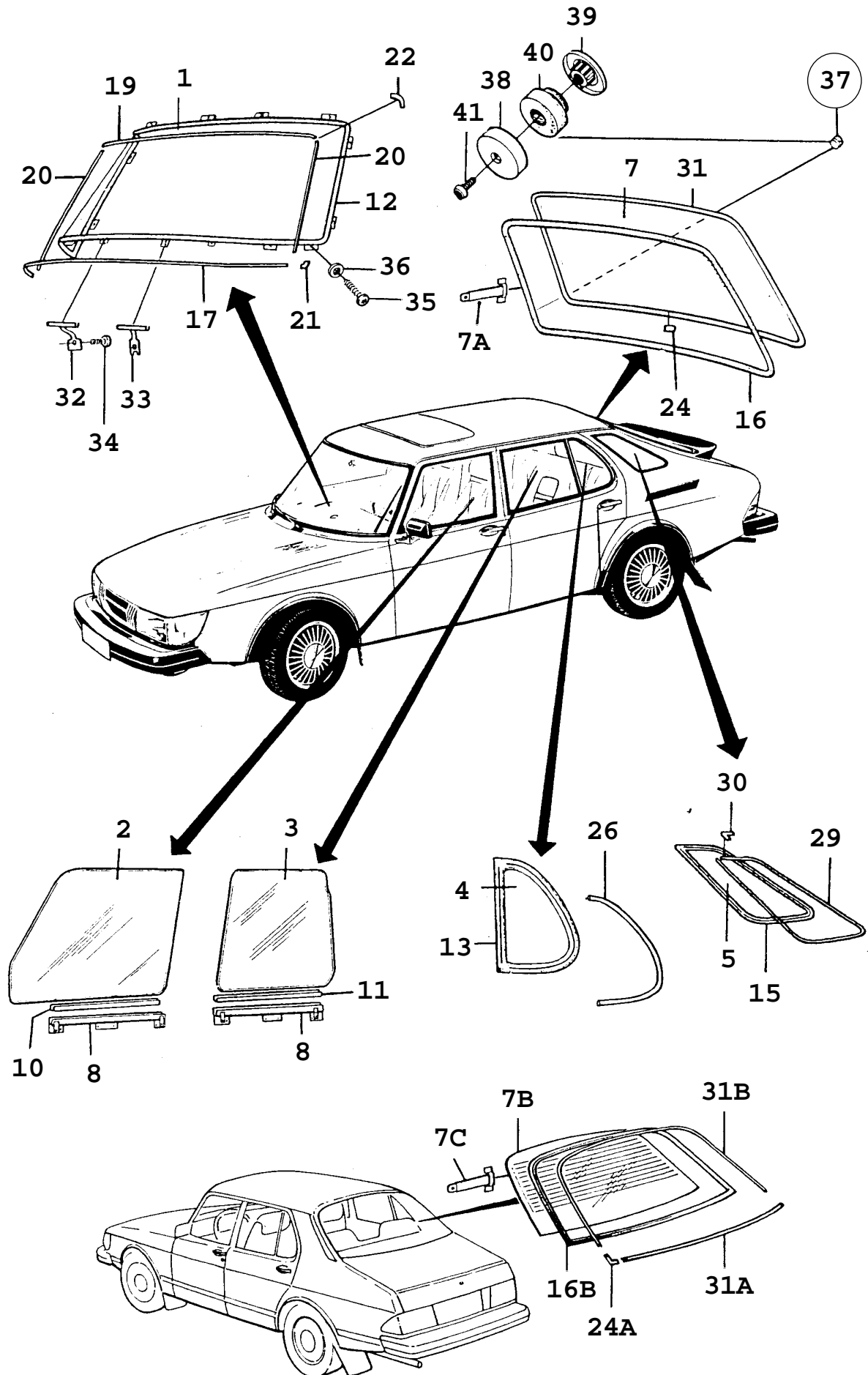
Rep.	N° de pièce	Article	Usage	Qté
28	69 33 352	Lisse Note: Ch. --L7007342	LH, NLS-USE 6999825	1
28	69 34 152	Lisse Note: Ch. --L7007342	RH, NLS-USE 6999825	1
28	69 99 825	Lisse étanchéité Note: Ch. L7007343--		2
29	69 34 079	Joint		2
30	69 33 154	Joint Note: Ch. --L7002698	NLS-USE 6996821	2
30	69 96 821	Joint Note: Ch. L7002699--		2
30A	40 94 082	Clip Note: Ch. L7002699--		6
31	69 98 124	Butée Note: Ch. --L7009038	NLS-USE 6996961	2
31	69 96 961	Butée Note: Ch. L7009039--		2
32	69 98 124	Butée Note: Ch. --L7009038	NLS-USE 6996961	2
32	69 96 961	Butée Note: Ch. L7009039--		2
34	69 34 871	Lisse étanchéité	LH	1
34	69 34 889	Lisse étanchéité	RH	1
34A	69 11 614	*Clip		34
35	69 98 330	Joint	LH, NLS-USE 6950729	1
35	69 98 348	Joint	RH, NLS	1
37	69 32 875	Renfort	LH	1
37	69 32 883	Renfort	RH	1
38	69 35 563	Clip		10
39	80 19 895	Vis	1990-1992	4
39	91 66 273	Vis	1990-1992	4
40	69 24 559	Tôle fixation		2
41	79 75 451	Vis		4
42	92 55 845	Rivet plastique		8
43	69 52 691	Joint Note: Ch. --L7023446	LH	1
43	41 53 318	Joint Note: Ch. L7023447--	LH, NLS	1
43	69 52 683	Joint Note: Ch. --L7023446	RH	1
43	41 53 326	Joint Note: Ch. L7023447--	RH	1
44	69 37 460	Rivet		4
45	81 51 235	Ecrou		16
46	69 35 936	Clip Note: Ch. --L7023446		2
47	69 36 330	Cartouche		2
48	69 36 348	Entretoise		2
49	69 36 355	Etrier		2
50	69 36 363	Cartouche		2
51	69 36 397	Vis		2
52	79 69 223	Vis		8
53	69 36 371	Rondelle		2
54	69 36 389	Clip		2
55	73 11 772	Rondelle		2
58	69 98 017	Rondelle	1990	2
58	41 54 373	Rondelle	1991-1993	2
59	79 81 921	Vis		2
60	69 35 852	Vis Note: Ch. --L7009038	NLS	2
60	41 53 227	Vis Note: Ch. L7009039--		2
62	79 74 298	Ecrou	NLS-USE 92150142	4
63	69 35 852	Vis	NLS	2

900 / 08A Carrosserie, extérieur**1340 Eléments extérieurs - Glaces et joints (1990 - 1993), CV****Liste des pièces détachées EPC****Concerne aussi CV 1994**

Rep.	N° de pièce	Article	Usage	Qté
64	40 94 082	Clip		14
65	92 55 845	Rivet plastique		6
66	69 53 897	Joint	LH	1
66	69 53 889	Joint	RH	1
67	69 98 868	Clip	NLS-USE 4094082	2
68	69 99 817	Collier serrage		2



Rep.	N° de pièce	Article	Usage	Qté
1	42 40 958	Enjoliveur	LH	1
1	42 40 966	Enjoliveur	RH	1
2	44 69 854	*Bague		2
3	42 41 014	Enjoliveur	LH	1
3	42 41 022	Enjoliveur	RH	1
4	42 45 957	*Clip		6
5	44 69 854	*Bague		7
6	42 40 974	Enjoliveur	LH	1
6	42 40 982	Enjoliveur	RH	1
7	42 45 957	*Clip		3
8	44 69 854	*Bague		4
9	44 69 862	*Bague		1
10	42 40 990	Enjoliveur	LH	1
10	42 41 006	Enjoliveur	RH	1
11	73 73 269	Bague		4
12	42 40 156	Protection seuil	LH	1
12	42 40 164	Protection seuil	RH	1
13	42 40 172	Protection seuil	LH	1
13	42 40 180	Protection seuil	RH	1
14	40 87 128	Ecrou plastique		14
15	43 99 754	Pare-pierres	LH	1
15	43 99 747	Pare-pierres	RH	1



C0452 900
 08A/1360

1360 Eléments extérieurs - Glaces et joints (1986 - 1989), 4SN, 5CK

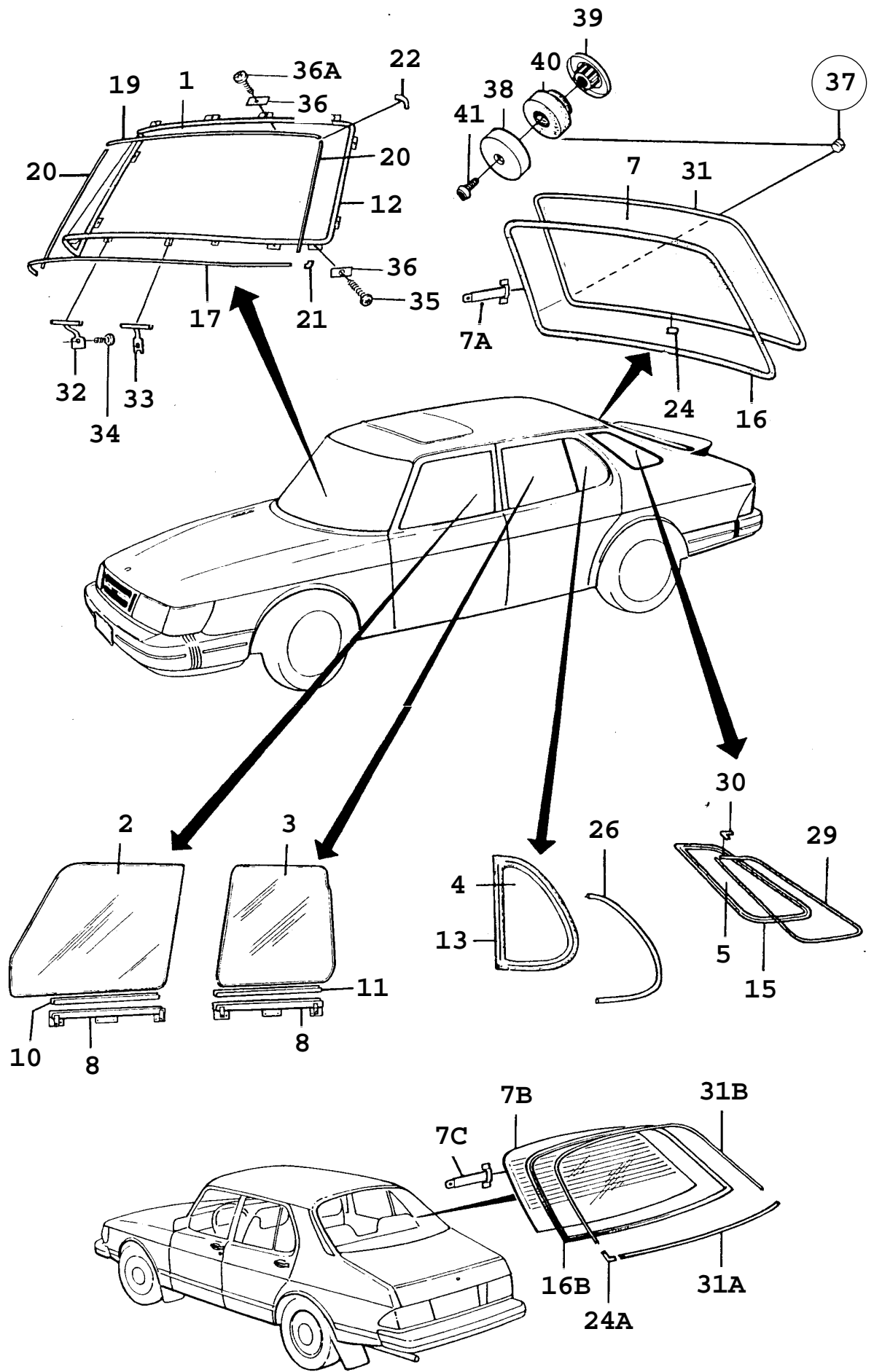
Rep.	N° de pièce	Article	Usage	Qté
1	82 57 511	Pare-brise		1
1	92 80 439	Pare-brise		1
		Note: Couleur bronze		
2	92 35 094	Vitre de portière	LH	1
		Note: Avant.		
2	92 80 371	Vitre de portière	LH, NLS-USE 4774469	1
		Note: Avant.		
		Couleur bronze		
		Pièce reconditionnée.		
2	92 97 839	Verre	1986, CD, LH	1
		Note: Avant.		
		Couleur bronze		
2	92 35 102	Vitre de portière	RH	1
		Note: Avant.		
2	92 80 389	Vitre de portière	RH	1
		Note: Avant.		
		Couleur bronze		
2	92 97 847	Verre	1986, CD, RH	1
		Note: Avant.		
		Couleur bronze		
3	82 75 356	Glace latéral	LH	1
		Note: Arrière.		
3	92 80 397	Vitre de portière	LH	1
		Note: Arrière.		
		Couleur bronze		
3	92 97 854	Verre	1986, CD, LH	1
		Note: Arrière.		
		Couleur bronze		
3	82 75 364	Vitre de portière	RH	1
		Note: Arrière.		
3	92 80 405	Vitre de portière	RH	1
		Note: Arrière.		
		Couleur bronze		
3	92 97 862	Verre	1986, CD, RH	1
		Note: Arrière.		
		Couleur bronze		
4	82 61 638	Vitre de portière	LH	1
		Note: Arrière.		
4	82 61 646	Vitre de portière	RH	1
		Note: Arrière.		
4	92 80 413	Glace latéral	LH	1
		Note: Arrière.		
		Couleur bronze		
4	92 80 421	Vitre de portière	RH	1
		Note: Arrière.		
		Couleur bronze		
5	82 60 135	Glace latéral	LH	1
5	82 60 143	Glace latéral	RH	1
5	92 80 462	Glace latéral	LH	1
		Note: Couleur bronze		
5	92 80 470	Glace latéral	RH	1
		Note: Couleur bronze		
7	82 75 240	Lunette arrière	WITHOUT HOLE, NLS-USE 6938013, 6938195	1
		Note: Ch. --H2013759		
		Ch. --H3006478		
		Ch. --H7011884		
7	92 80 488	Lunette arrière	WITHOUT HOLE	1
		Note: Couleur bronze		
7	69 38 013	Lunette arrière	FOR WIPER	1
		Note: Ch. H2013760--		
		Ch. H3006479--		
		Ch. H7011885--		

1360 Eléments extérieurs - Glaces et joints (1986 - 1989), 4SN, 5CK

Rep.	N° de pièce	Article	Usage	Qté
7	69 38 187	Lunette arrière Note: Couleur bronze Ch. H2013760-- Ch. H3006479-- Ch. H7011885--	FOR WIPER	1
7A	51 82 985	*Lame de raccord		2
7B	92 20 161	Lunette arrière	4SN	1
7B	92 80 496	Lunette arrière Note: Couleur bronze	4SN, NLS	1
7C	51 82 985	*Lame de raccord		2
8	69 18 361	Support	1986, NLS-USE 6938096	2
8	69 38 096	Support	1987-1989	2
10	92 87 111	Cale Note: Avant.		2
11	92 87 111	Cale Note: Arrière.		2
12	92 93 051	Joint caoutchouc	LHD, US	1
13	82 49 955	Joint caoutchouc Vitre de portière Note: Arrière.	LH	1
13	82 49 963	Joint caoutchouc Vitre de portière Note: Arrière.	RH	1
15	92 87 079	Joint caoutchouc Glacé latéral	LH	1
15	92 87 087	Joint caoutchouc Glacé latéral	RH	1
16	92 31 499	Joint caoutchouc Lunette arrière		1
16B	92 35 516	Joint caoutchouc Lunette arrière	4SN	1
17	92 26 481	Enjoliveur Pare-brise	LOWER, NLS-USE 30520895	1
17	82 69 433	Enjoliveur Pare-brise Note: Noir	LOWER	1
17	92 26 481	Enjoliveur Pare-brise	1986, CD, LOWER, NLS-USE 30520895	1
19	82 36 762	Enjoliveur Pare-brise	UPPER, NLS	1
19	82 37 265	Enjoliveur Pare-brise Note: Noir	UPPER	1
19	92 26 473	Enjoliveur Pare-brise	1986, CD, UPPER	1
20	92 26 499	Enjoliveur Pare-brise		2
20	82 69 425	Enjoliveur Pare-brise Note: Noir		2
20	92 26 499	Enjoliveur Pare-brise	1986, CD	1
21	92 93 085	Bloc connexion Pare-brise	LOWER	2
21	69 11 325	Bloc connexion Note: Noir Pare-brise	LOWER	2
22	92 93 069	Bloc connexion Pare-brise	UPPER	2
22	69 11 317	Bloc connexion Pare-brise Note: Noir	UPPER	2
24	92 33 248	Bloc connexion		1

1360 Eléments extérieurs - Glaces et joints (1986 - 1989), 4SN, 5CK

Rep.	N° de pièce	Article	Usage	Qté
24	92 33 255	Bloc connexion Note: Noir		1
24A	92 22 902	Bloc connexion	4SN	2
24A	92 22 910	Bloc connexion Note: Noir	4SN	2
26	82 59 855	Enjoliveur Vitre de portière Note: Arrière.	LH	1
26	82 59 863	Enjoliveur Vitre de portière Note: Arrière.	RH, NLS	1
26	92 39 351	Enjoliveur Vitre de portière Note: Arrière.	LH	1
26	92 39 369	Enjoliveur Vitre de portière Note: Arrière. Noir	RH	1
29	92 23 439	Enjoliveur Glace latéral		2
29	82 67 890	Enjoliveur Glace latéral Note: Noir		2
30	92 23 447	Bloc connexion Glace latéral		2
30	92 23 538	Bloc connexion Glace latéral Note: Noir		2
31	92 33 263	Enjoliveur Lunette arrière		1
31	92 33 271	Enjoliveur Lunette arrière Note: Noir		1
31A	92 26 523	Enjoliveur Lunette arrière	4SN, LOWER	1
31A	92 22 936	Enjoliveur Lunette arrière Note: Noir	4SN, LOWER	1
31B	92 26 531	Enjoliveur Lunette arrière	4SN, UPPER	1
31B	92 22 951	Enjoliveur Lunette arrière Note: Noir	4SN, UPPER	1
32	82 75 885	Support	LHD, US, OUTER	2
33	82 75 893	Support	LHD, US, CENTRE	1
34	79 22 420	Vis	LHD, US	2
35	79 67 771	Vis	LHD, US, NLS-USE 7970601	2
36	70 88 073	Rondelle	LHD, US	2
37	69 38 195	Couvercle Note: Ch. H2013760-- Ch. H3006479-- Ch. H7011885--		1
38	69 37 973	*Couvercle		1
39	69 37 981	*Couvercle		1
40	69 56 585	*Passe-câble		1
41	79 65 833	*Vis		1
	92 89 414	Ruban	M, 4,4 (9289414)	X



C0453 900
 08A/1370

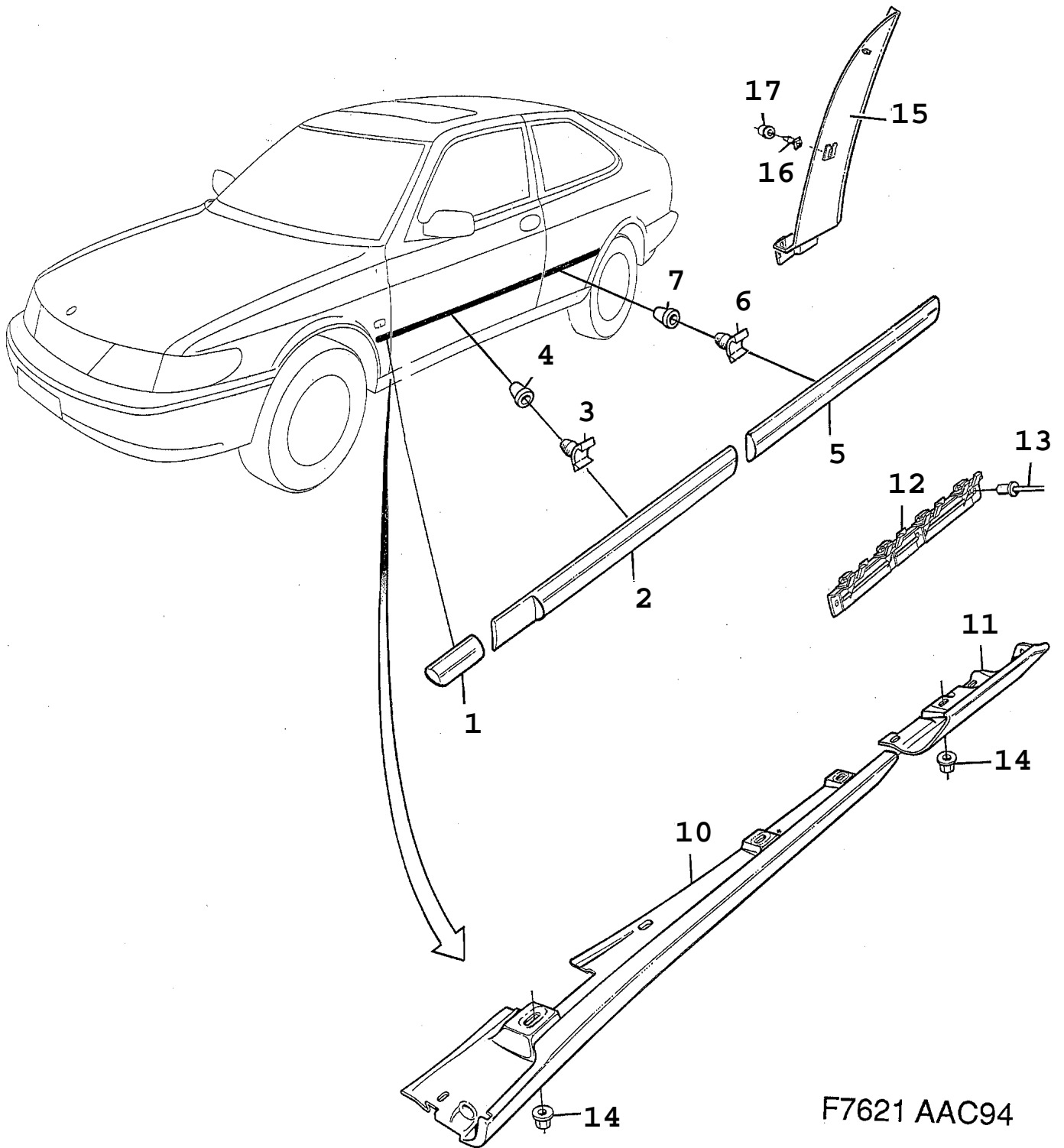
1370 Eléments extérieurs - Glaces et joints (1990 - 1993), 4SN, 5CK

Rep.	N° de pièce	Article	Usage	Qté
1	82 57 511	Pare-brise		1
1	92 80 439	Pare-brise Note: Couleur bronze		1
2	92 35 094	Vitre de portière Note: Avant.	LH	1
2	92 80 371	Vitre de portière Note: Avant. Couleur bronze Pièce reconditionnée.	LH, NLS-USE 4774469	1
2	92 35 102	Vitre de portière Note: Avant.	RH	1
2	92 80 389	Vitre de portière Note: Avant. Couleur bronze	RH	1
3	82 75 356	Glace latéral Note: Arrière.	LH	1
3	92 80 397	Vitre de portière Note: Arrière. Couleur bronze	LH	1
3	82 75 364	Vitre de portière Note: Arrière.	RH	1
3	92 80 405	Vitre de portière Note: Arrière. Couleur bronze	RH	1
4	82 61 638	Vitre de portière Note: Arrière.	LH	1
4	82 61 646	Vitre de portière Note: Arrière.	RH	1
4	92 80 413	Glace latéral Note: Arrière. Couleur bronze	LH	1
4	92 80 421	Vitre de portière Note: Arrière. Couleur bronze	RH	1
5	82 60 135	Glace latéral	LH	1
5	82 60 143	Glace latéral	RH	1
5	92 80 462	Glace latéral Note: Couleur bronze	LH	1
5	92 80 470	Glace latéral Note: Couleur bronze	RH	1
7	92 80 488	Lunette arrière Note: Couleur bronze	LHD, US, WITHOUT WIPER HOLE	1
7	69 38 013	Lunette arrière		1
7	69 38 187	Lunette arrière Note: Couleur bronze		1
7A	51 82 985	*Lame de raccord		2
7B	92 20 161	Lunette arrière	4SN	1
7B	92 80 496	Lunette arrière Note: Couleur bronze	4SN, NLS	1
7C	51 82 985	*Lame de raccord		2
8	69 38 096	Support		2
10	92 87 111	Cale Note: Avant.		2
11	92 87 111	Cale Note: Arrière.		2
12	92 93 051	Joint caoutchouc		1
12	69 93 596	Joint caoutchouc	LHD, US	1

1370 Eléments extérieurs - Glaces et joints (1990 - 1993), 4SN, 5CK

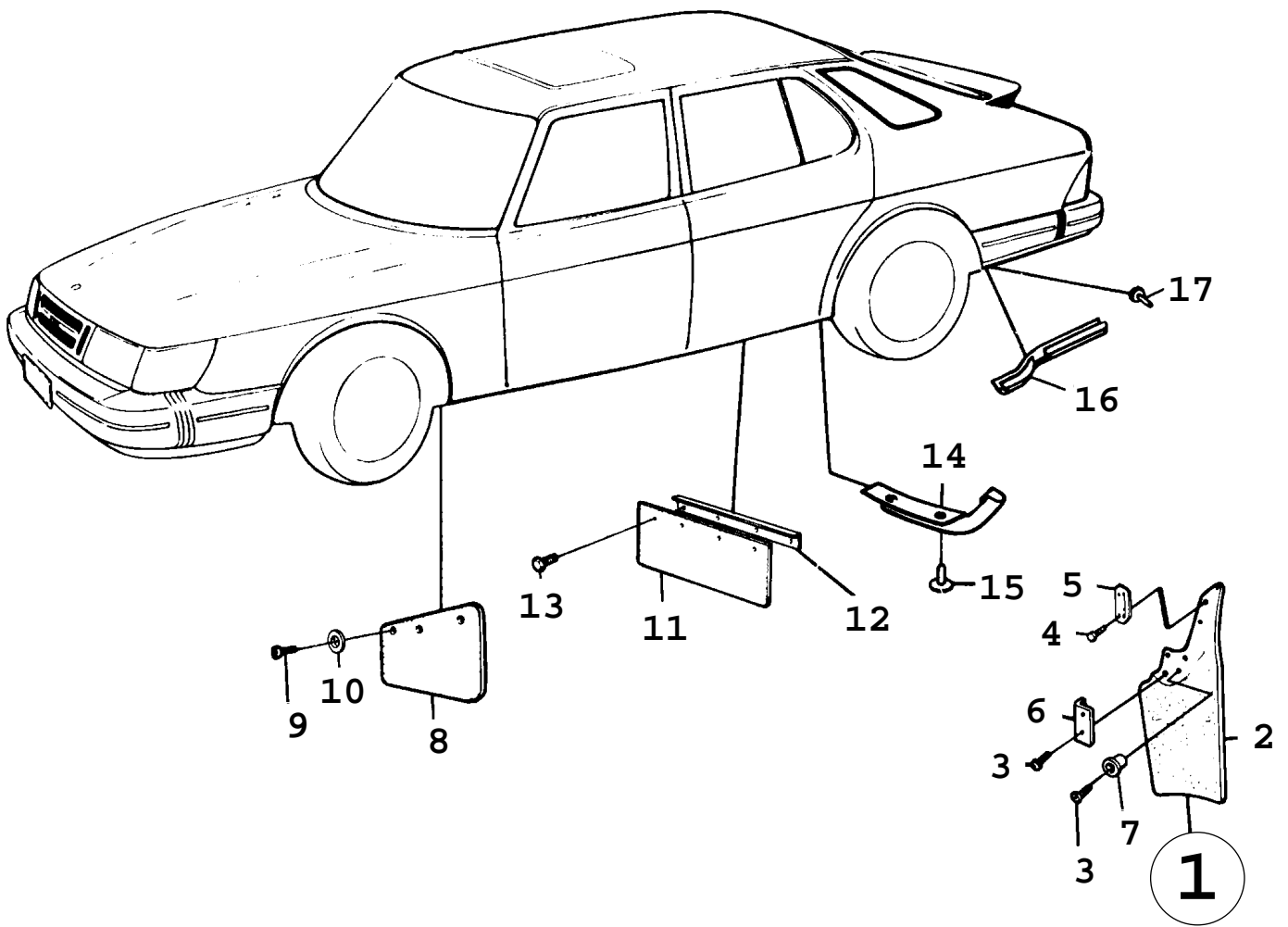
Rep.	N° de pièce	Article	Usage	Qté
13	82 49 955	Joint caoutchouc Vitre de portière	LH	1
13	82 49 963	Joint caoutchouc Vitre de portière	RH	1
15	92 87 079	Joint caoutchouc Glace latéral	LH	1
15	92 87 087	Joint caoutchouc Glace latéral	RH	1
16	92 31 499	Joint caoutchouc Lunette arrière		1
16B	92 35 516	Joint caoutchouc Lunette arrière	4SN	1
17	92 26 481	Enjoliveur Pare-brise	NLS-USE 30520895	1
17	82 69 433	Enjoliveur Pare-brise		1
19	82 36 762	Note: Noir Enjoliveur Pare-brise	NLS	1
19	82 37 265	Enjoliveur Pare-brise		1
20	92 26 499	Note: Noir Enjoliveur Pare-brise		2
20	82 69 425	Enjoliveur Pare-brise		2
21	92 93 085	Note: Noir Bloc connexion Pare-brise		2
21	69 11 325	Note: Noir Bloc connexion Pare-brise		2
22	92 93 069	Note: Noir Bloc connexion Pare-brise		2
22	69 11 317	Note: Noir Bloc connexion Pare-brise		2
24	92 33 248	Note: Noir Bloc connexion		1
24	92 33 255	Note: Noir Bloc connexion		1
24A	92 22 902	Note: Noir Bloc connexion	4SN	2
24A	92 22 910	Note: Noir Bloc connexion	4SN	2
26	82 59 855	Enjoliveur Vitre de portière	LH	1
26	82 59 863	Note: Arrière. Enjoliveur Vitre de portière	RH, NLS	1
26	92 39 351	Note: Arrière. Enjoliveur Vitre de portière	LH	1
26	92 39 369	Note: Arrière. Noir Enjoliveur Vitre de portière	RH	1
29	92 23 439	Note: Arrière. Noir Enjoliveur Glace latéral		2
29	82 67 890	Enjoliveur Glace latéral		2
30	92 23 447	Note: Noir Bloc connexion Glace latéral		2

Rep.	N° de pièce	Article	Usage	Qté
30	92 23 538	Bloc connexion Glace latéral Note: Noir		2
31	92 33 263	Enjoliveur Lunette arrière		1
31	92 33 271	Enjoliveur Lunette arrière Note: Noir		1
31A	92 26 523	Enjoliveur Lunette arrière	4SN	1
31A	92 22 936	Enjoliveur Lunette arrière Note: Noir	4SN	1
31B	92 26 531	Enjoliveur Lunette arrière	4SN	1
31B	92 22 951	Enjoliveur Lunette arrière Note: Noir	4SN	1
32	82 75 885	Support	OUTER, AIR-BAG	2
33	82 75 893	Support	CENTRE, AIR-BAG	1
34	79 22 420	Vis	AIR-BAG	2
35	79 67 771	Vis	AIR-BAG, NLS-USE 7970601	2
36	40 10 138	Support	AIR-BAG	8
36A	73 99 967	Vis	AIR-BAG	10
37	69 38 195	Couvercle	REAR WINDOW, WITHOUT WIPER	1
38	69 37 973	*Couvercle	INNER	1
39	69 37 981	*Couvercle	OUTER	1
40	69 56 585	*Passe-câble		1
41	79 65 833	*Vis		1
	92 89 414	Ruban	M, 1 COIL=4,4 (9289414)	X



F7621 AAC94

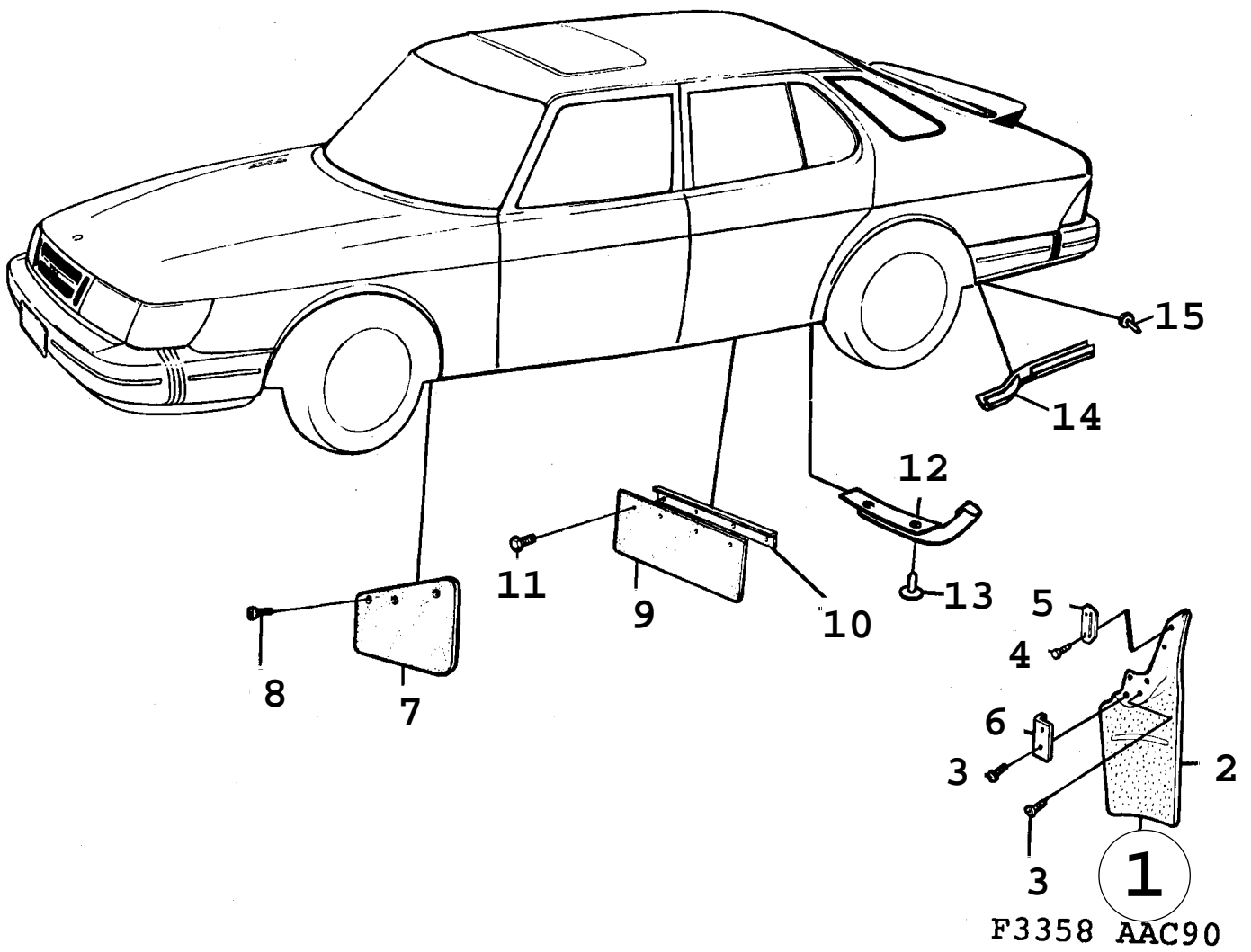
Rep.	N° de pièce	Article	Usage	Qté
1	42 40 958	Enjoliveur	LH	1
1	42 40 966	Enjoliveur	RH	1
	44 69 854	*Bague		2
2	42 48 118	Enjoliveur	LH	1
2	42 48 100	Enjoliveur	RH	1
3	42 45 957	*Clip		7
4	44 69 854	*Bague		8
5	42 48 159	Enjoliveur	LH	1
5	42 48 142	Enjoliveur	RH	1
6	42 45 957	*Clip		3
7	44 69 854	*Bague		4
10	42 48 035	Protection seuil	LH	1
10	42 48 027	Protection seuil	RH	1
11	42 48 050	Protection seuil	LH	1
11	42 48 043	Protection seuil	RH	1
12	42 49 967	Rail		2
13	48 30 154	Rivet		8
14	40 87 128	Ecrou plastique		14
15	43 73 932	Pare-pierres	LH	1
15	43 73 924	Pare-pierres	RH	1
16	92 53 329	Clip		4
17	73 73 269	Bague		6



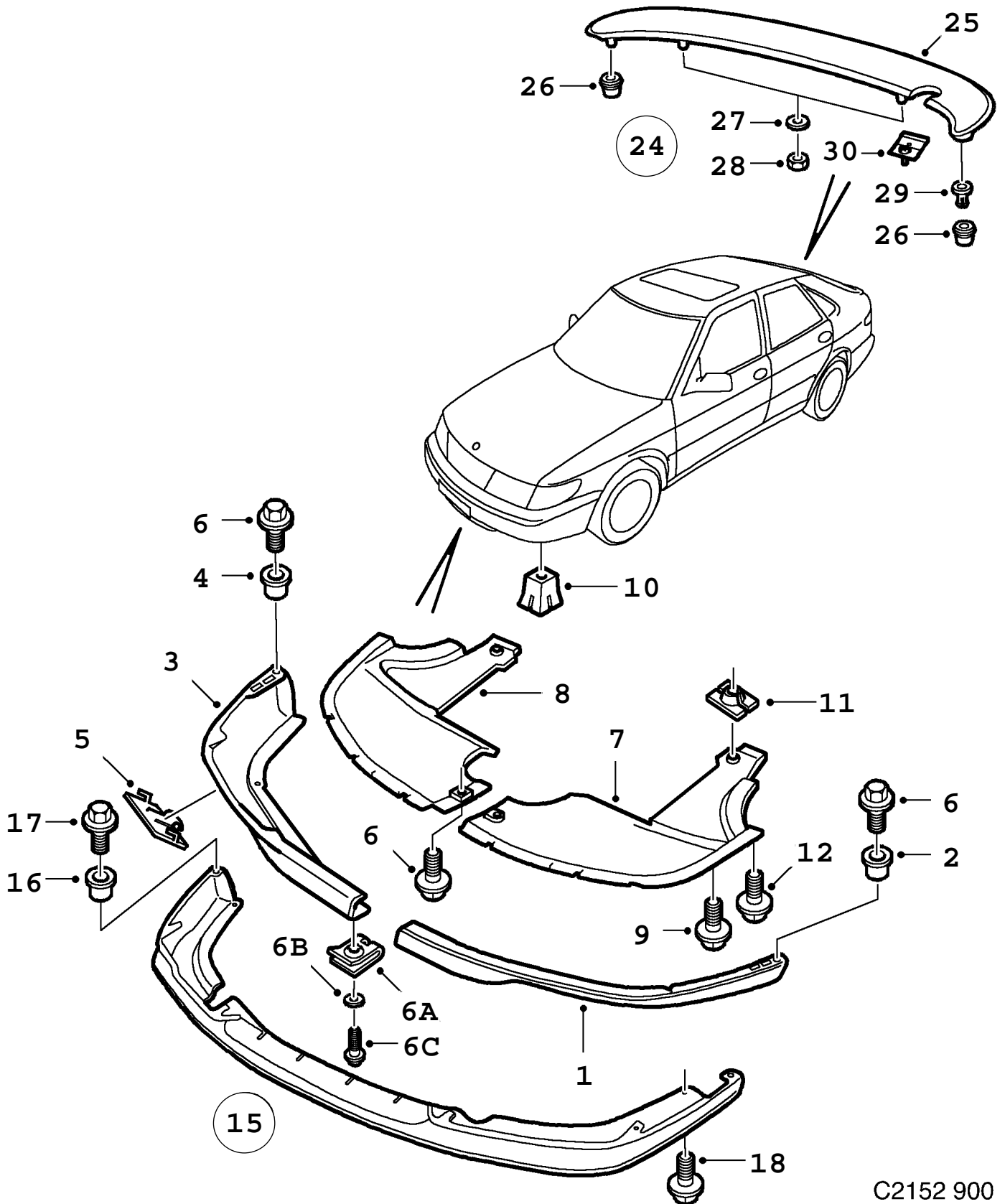
F5595 90086

Rep.	N° de pièce	Article	Usage	Qté
1	78 73 995	Anti-éclaboussures	LH Aller à 8A - 1780	1
1	78 74 001	Anti-éclaboussures	RH, NLS Aller à 8A - 1780	1
1	78 74 340	Anti-éclaboussures	LH, RH, NLS Aller à 8A - 1780	1
1	78 74 746	Anti-éclaboussures	CK, LH Aller à 8A - 1840	1
1	78 74 753	Anti-éclaboussures Note: Pour voitures avec pare-chocs intégré	CK, RH, NLS-USE 6937585, 7922982 Aller à 8A - 1840	1
1	78 74 761	Anti-éclaboussures Note: Pour voitures avec pare-chocs intégré	SN, LH, NLS Aller à 8A - 1840	1
1	78 74 779	Anti-éclaboussures Note: Pour voitures avec pare-chocs intégré	SN, RH, NLS Aller à 8A - 1840	1
1	69 39 375	Anti-éclaboussures Note: Pour voitures avec pare-chocs intégré	CK, LH, RH Aller à 8A - 1840	1
1	69 39 383	Anti-éclaboussures Note: Pour voitures avec pare-chocs intégré	SN, LH, RH Aller à 8A - 1840	1
1	96 98 390	Anti-éclaboussures	1988-1989, AERO, LH Aller à 8A - 1840	1
1	96 98 382	Anti-éclaboussures	1988-1989, AERO, RH Aller à 8A - 1840	1
1	96 98 408	Anti-éclaboussures	1988-1989, AERO, LH, RH Aller à 8A - 1840	1
2	69 37 593	*Anti-éclaboussures Note: Pour voitures avec pare-chocs intégré	CK, LH	1
2	69 37 585	*Anti-éclaboussures Note: Pour voitures avec pare-chocs intégré	CK, RH	1
2	69 37 478	*Anti-éclaboussures Note: Pour voitures avec pare-chocs intégré	SN, LH	1
2	69 37 486	*Anti-éclaboussures Note: Pour voitures avec pare-chocs intégré	SN, RH	1
2	69 42 536	*Anti-éclaboussures	1988-1989, AERO, LH	1
2	69 42 528	*Anti-éclaboussures	1988-1989, AERO, RH	1
3	79 22 982	*Vis Note: Pour voitures avec pare-chocs intégré Ch. --H2007299 Ch. --H3006027		6
3	79 22 982	*Vis Note: Pour voitures avec pare-chocs intégré Ch. H2007300-- Ch. H3006028--		2
3	79 73 050	*Vis Note: Pour voitures avec pare-chocs intégré Ch. H2007300-- Ch. H3006028--		4
3	79 22 982	*Vis		6
3	79 69 314	*Vis	1988-1989, AERO	2
4	79 22 974	*Vis Note: Pour voitures avec pare-chocs intégré		4
4	79 22 982	*Vis		4
5	92 22 613	*Tôle fixation		2
6	82 27 738	*Plaque support		2
7	92 82 138	*Douille Note: Pour voitures avec pare-chocs intégré Ch. --H2007299 Ch. --H3006027		4
8	82 88 151	Anti-éclaboussures	LH	1
8	82 88 169	Anti-éclaboussures	RH	1
8	92 99 678	Anti-éclaboussures Note: Avant.	AERO, LH	1
8	92 99 686	Anti-éclaboussures Note: Avant.	AERO, RH	1

Rep.	N° de pièce	Article	Usage	Qté
9	79 22 495	Vis	1986	6
9	79 73 050	Vis	1987-1989	6
10	79 16 497	Rondelle	1986	6
11	82 89 266	Anti-éclaboussures		2
12	82 09 413	Coude	NLS	2
13	79 73 209	Vis	1986	8
13	79 73 050	Vis	1987-1989	8
14	82 87 310	Protection en caoutchouc	LH	1
14	82 87 328	Protection en caoutchouc	RH	1
15	82 35 178	Rivet pop		4
16	69 19 039	Lisse protection	LH	1
		Note: Pour voitures sans protection arrière contre éclaboussements.		
16	69 19 047	Lisse protection	RH, NLS	1
		Note: Pour voitures sans protection arrière contre éclaboussements.		
16	69 19 054	Lisse protection		2
		Note: Pour voitures avec protection arrière contre les éclaboussements.		
17	79 61 634	Rivet	NLS-USE 7977804	10
		Note: Pour voitures sans protection arrière contre éclaboussements.		
	96 98 531	Jeu bavette	1986-1988, FE, ME, LH, ALT FOR, NLS	1
		Note: Avant.		
	96 98 549	Jeu bavette	Aller à 8A - 1840 1986-1988, FE, ME, RH, ALT FOR, NLS	1
		Note: Avant.	Aller à 8A - 1840	



Rep.	N° de pièce	Article	Usage	Qté
1	78 74 746	Anti-éclaboussures Note: Arrière.	CK, LH Aller à 8A - 1730	1
1	78 74 753	Anti-éclaboussures Note: Arrière.	CK, RH, NLS-USE 6937585, 7922982 Aller à 8A - 1730	1
1	78 74 761	Anti-éclaboussures Note: Arrière.	SN, LH, NLS Aller à 8A - 1730	1
1	78 74 779	Anti-éclaboussures Note: Arrière.	SN, RH, NLS Aller à 8A - 1730	1
1	69 39 375	Anti-éclaboussures Note: Arrière.	CK, LH, RH Aller à 8A - 1730	1
1	69 39 383	Anti-éclaboussures Note: Arrière.	SN, LH, RH Aller à 8A - 1730	1
1	96 98 390	Anti-éclaboussures Note: Arrière.	AERO, LH Aller à 8A - 1730	1
1	96 98 382	Anti-éclaboussures Note: Arrière.	AERO, RH Aller à 8A - 1730	1
1	96 98 408	Anti-éclaboussures Note: Arrière.	AERO, LH, RH Aller à 8A - 1730	1
2	69 37 593	*Anti-éclaboussures Note: Arrière.	CK, LH	1
2	69 37 585	*Anti-éclaboussures Note: Arrière.	CK, RH	1
2	69 37 478	*Anti-éclaboussures Note: Arrière.	SN, LH	1
2	69 37 486	*Anti-éclaboussures Note: Arrière.	SN, RH	1
2	69 42 536	*Anti-éclaboussures Note: Arrière.	AERO, LH	1
2	69 42 528	*Anti-éclaboussures Note: Arrière.	AERO, RH	1
3	79 22 982	*Vis		6
3	79 69 314	*Vis	AERO	2
4	79 22 974	Vis		4
5	92 22 613	Tôle fixation		2
6	82 27 738	Plaque support		2
7	82 88 151	Anti-éclaboussures Note: Avant.	LH	1
7	82 88 169	Anti-éclaboussures Note: Avant.	RH	1
7	96 98 531	Jeu bavette Note: Avant.	1992-1993, PA, LH, NLS Aller à 8A - 1700	1
7	96 98 549	Jeu bavette Note: Avant.	1992-1993, PA, RH, NLS Aller à 8A - 1700	1
7	92 99 678	Anti-éclaboussures Note: Avant.	AERO, LH	1
7	92 99 686	Anti-éclaboussures Note: Avant.	AERO, RH	1
8	79 73 050	Vis		6
8	79 73 209	Vis	AERO	6
9	82 89 266	Anti-éclaboussures		2
10	82 09 413	Coude	NLS	2
11	79 73 050	Vis		8
12	82 87 310	Protection en caoutchouc	LH	1
12	82 87 328	Protection en caoutchouc	RH	1
13	82 35 178	Rivet pop		4
14	69 19 054	Lisse protection Note: Pour voitures avec protection arrière contre les éclaboussements.		2
15	79 61 634	Rivet Note: Pour voitures sans bavettes arrière.	NLS-USE 7977804	10



C2152 900

900 / 08A Carrosserie, extérieur
1410 Eléments extérieurs - Spoiler (1994 - 1998)

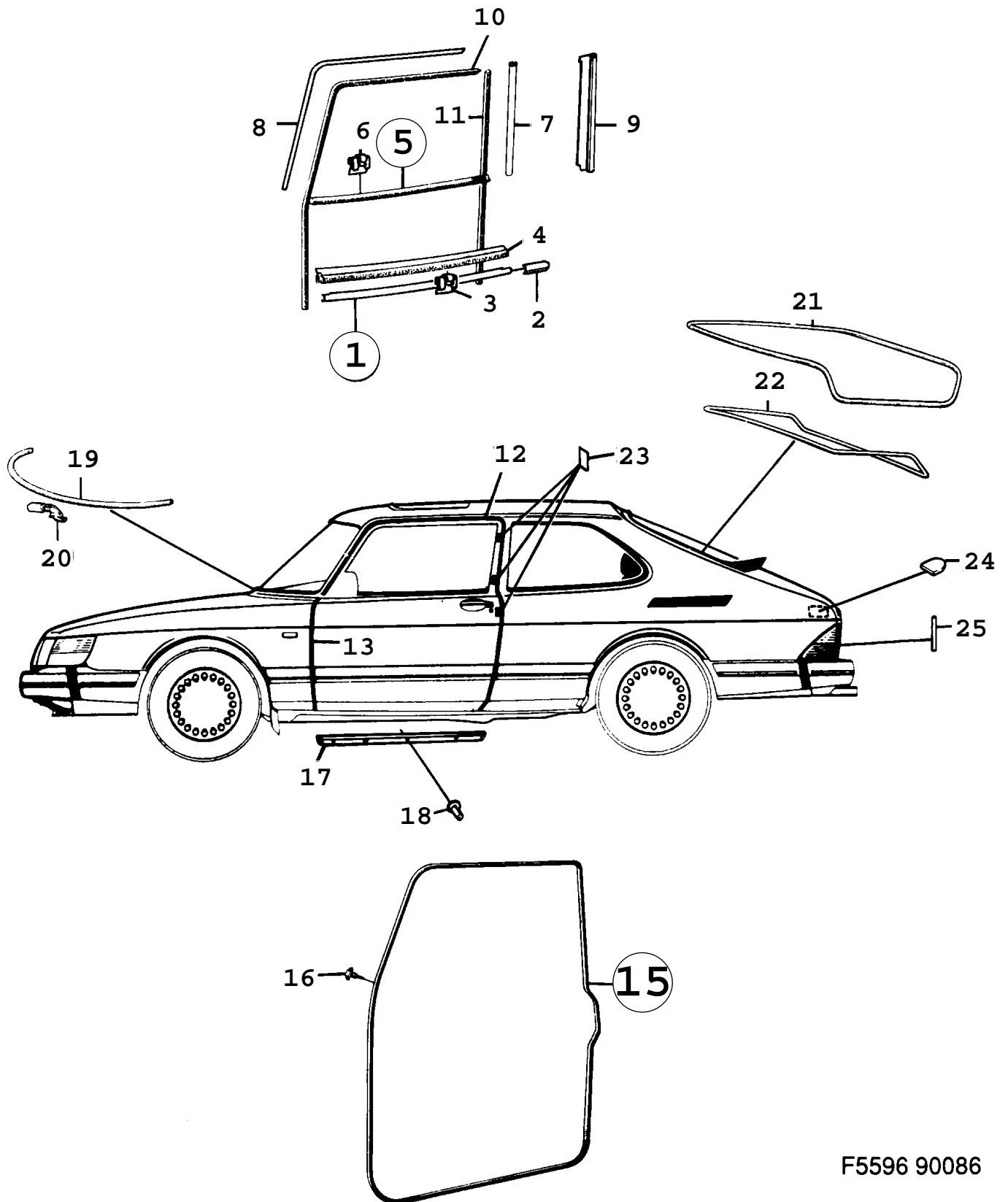
Liste des pièces détachées EPC

Rep.	N° de pièce	Article	Usage	Qté
1	43 98 491	Spoiler Note: Ch. --S2001487 Ch. --S7011160	LH, NLS-USE 4522694	1
1	45 22 694	Spoiler Note: Ch. S2001488-- Ch. S7011161--	LH	1
2	90 87 040	*Erou		2
3	43 98 509	Spoiler Note: Ch. --S2001487 Ch. --S7011160	RH, NLS-USE 4522702	1
3	45 22 702	Spoiler Note: Ch. S2001488-- Ch. S7011161--	RH	1
4	90 87 040	*Erou		1
5	42 48 720	*Couvercle Note: Ch. --S2001487 Ch. --S7011160		1
5	42 48 720	Couvercle Note: Ch. S2001488-- Ch. S7011161--		1
6	79 82 325	Vis		3
6A	79 75 071	Ecrou d'agrafe	1998, NLS-USE 92150167	1
6B	79 81 954	Rondelle	1998	1
6C	79 70 601	Vis	1998	1
7	43 34 470	Ecran air Note: Ch. --S2001487 Ch. --S7011160	LH	1
7	79 67 995	*Erou d'agrafe		4
7	42 96 174	Ecran air Note: Ch. S2001488-- Ch. S7011161--	LH, NLS-USE 32000147	1
	79 67 995	*Erou d'agrafe		2
8	43 34 488	Ecran air Note: Ch. --S2001487 Ch. --S7011160	RH	1
8	79 67 995	*Erou d'agrafe		5
8	42 96 182	Ecran air Note: Ch. S2001488-- Ch. S7011161--	RH	1
	79 67 995	*Erou d'agrafe		3
9	79 83 000	Vis à tête hexagonale	NLS-USE 92153149	14
10	79 75 261	Ecrou		2
11	43 33 704	Ecrou expandeur		4
12	79 75 337	Vis		2
15	44 81 412	Spoiler	TALLADEGA	1
16	90 87 040	*Erou		2
17	79 82 325	Vis		2
18	79 77 465	Vis	NLS-USE 92153149	2
24	400 102 174	Spoiler kit		1
25	42 40 149	*Spoiler Note: N'est pas une pièce de rechange distincte. Ch. --S2039850	NLS-USE 4673331	1
25	46 73 331	*Spoiler Note: N'est pas une pièce de rechange distincte. Ch. S2039851--		1
26	44 80 869	*Bague		2
27	44 81 073	*Rondelle		3
28	79 77 929	*Erou	NLS-USE 92150133	3

900 / 08A Carrosserie, extérieur
1410 Eléments extérieurs - Spoiler (1994 - 1998)

Liste des pièces détachées EPC

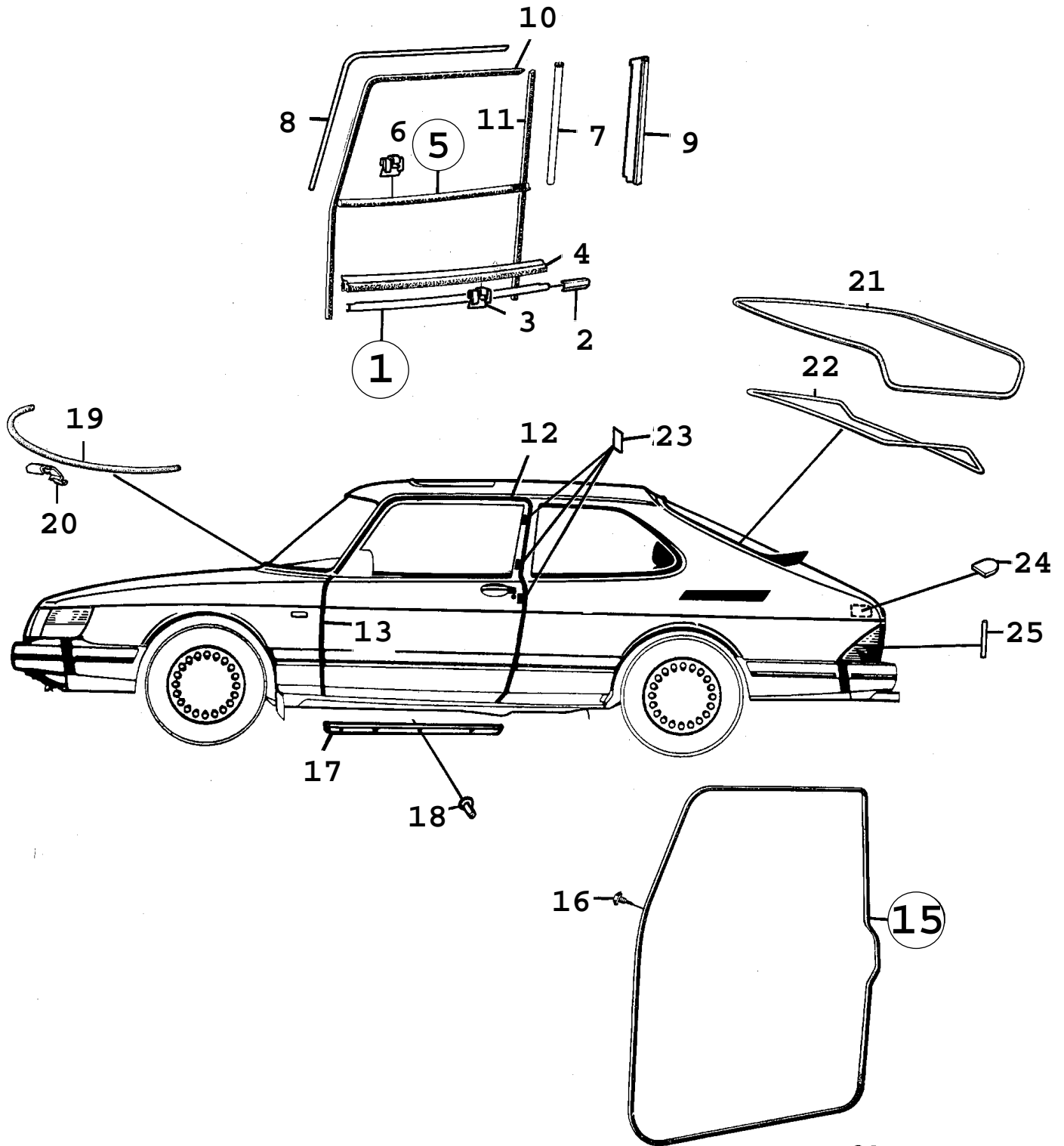
Rep.	N° de pièce	Article	Usage	Qté
29	44 01 675	·Clip		2
	54 99 405	Kit montage Note: Voir TA 84620-03-010		X
30	44 81 065	·Fixation Centre		1
30	44 81 347	·Fixation		2
	40 89 389	·Rondelle	NLS-USE 12755938	5
	44 01 675	·Clip		2
	44 01 733	·Rondelle étanchéité	NLS-USE 30582111	3
	44 80 869	·Bague		2
	44 81 073	·Rondelle		3
	51 24 771	·Joint		1
	54 05 436	·Ruban adhésif		1
	79 77 929	·Ecrou	NLS-USE 92150133	3



F5596 90086

1420 Eléments extérieurs - Autres joints (1986 - 1989), 3CK, 2SN

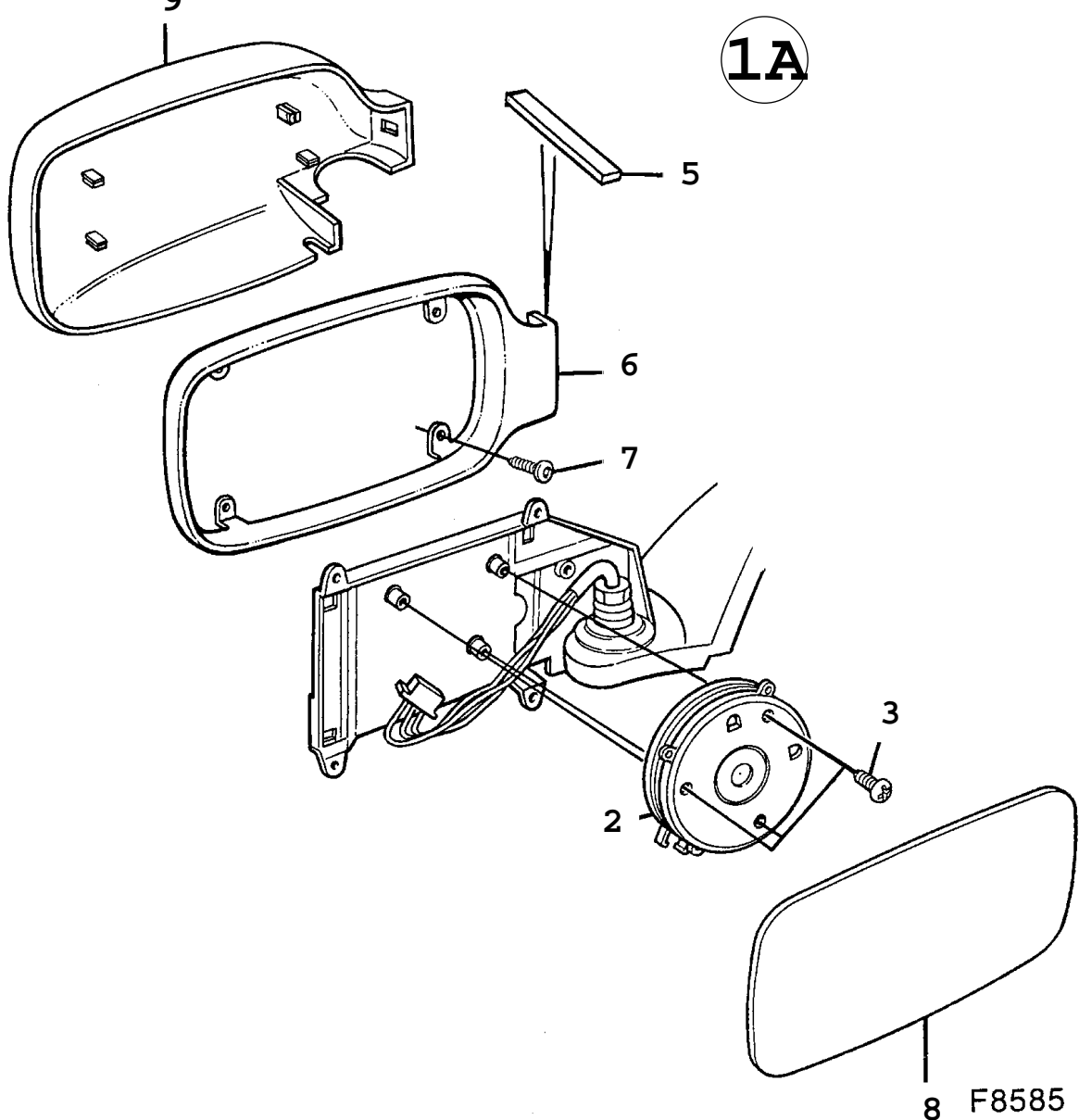
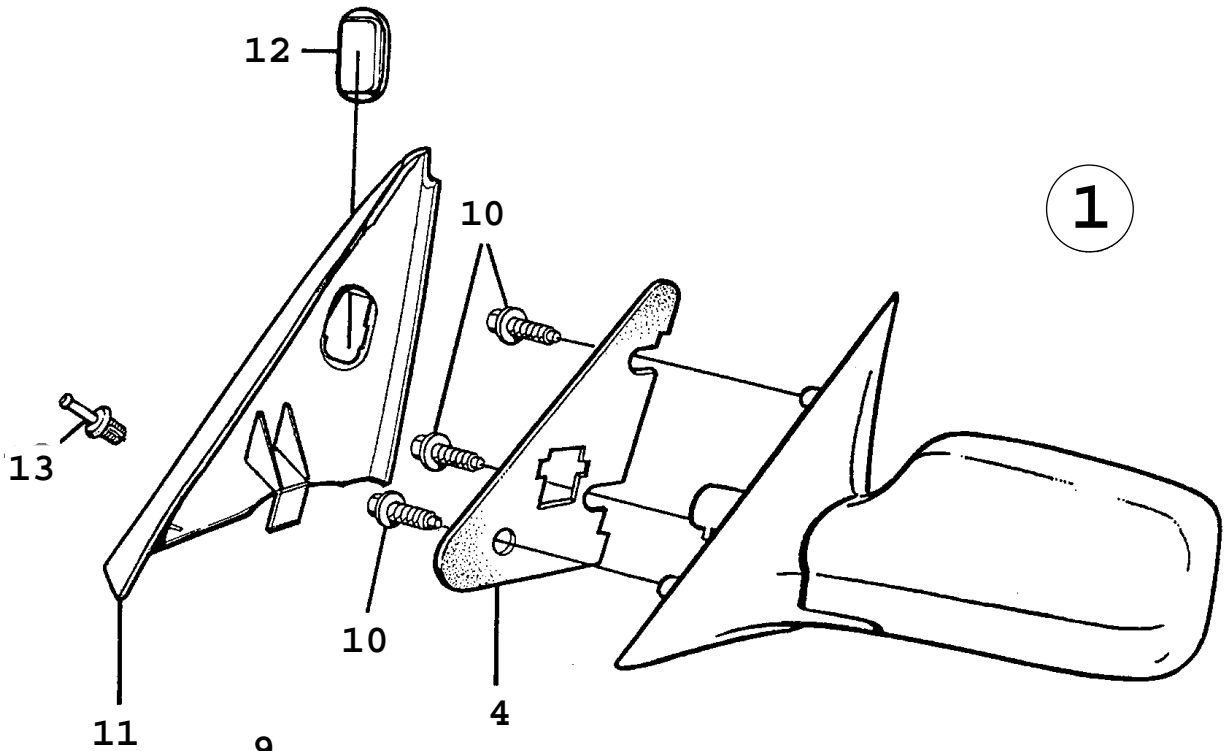
Rep.	N° de pièce	Article	Usage	Qté
1	69 26 711	Enjoliveur	LH	1
1	69 26 729	Enjoliveur	RH	1
1	69 26 737	Enjoliveur	LH	1
		Note: Noir		
1	69 26 745	Enjoliveur	RH	1
		Note: Noir		
2	92 37 975	*Pièce extrémité	LH, NLS	1
		Note: Ch. --G2001444		
		Ch. --G3001556		
		Ch. --G7004271		
2	69 26 497	*Pièce extrémité	LH	1
		Note: Ch. G2001445--		
		Ch. G3001557--		
		Ch. G7004272--		
2	92 37 983	*Pièce extrémité	RH	1
		Note: Ch. --G2001444		
		Ch. --G3001556		
		Ch. --G7004271		
2	69 26 505	*Pièce extrémité	RH	1
		Note: Ch. G2001445--		
		Ch. G3001557--		
		Ch. G7004272--		
3	82 78 947	Clip	NLS-USE 4094082	14
4	92 37 678	Lisse étanchéité		2
5	92 37 553	Lisse étanchéité		2
6	82 44 964	*Clip	NLS-USE 6998850	6
7	92 84 191	Enjoliveur	LH	1
7	92 84 209	Enjoliveur	RH	1
7	92 39 336	Enjoliveur	LH	1
		Note: Noir		
7	92 39 344	Enjoliveur	RH	1
		Note: Noir		
8	92 84 175	Enjoliveur	LH	1
8	92 84 183	Enjoliveur	RH	1
8	92 39 153	Enjoliveur	LH	1
		Note: Noir		
8	92 39 161	Enjoliveur	RH	1
		Note: Noir		
9	92 31 176	Enjoliveur	LH	1
9	92 31 184	Enjoliveur	RH	1
10	82 78 996	Lisse étanchéité		2
11	82 76 479	Lisse étanchéité		2
12	92 92 954	Lisse étanchéité	(9292988)	2
13	69 11 820	Lisse étanchéité		2
15	69 11 911	Lisse étanchéité	LH, NLS-USE 4096822	1
15	69 11 903	Lisse étanchéité	RH, NLS-USE 4096830	1
16	69 11 614	*Clip		78
17	82 86 874	Lisse protection	NLS-USE 9291428	2
17	92 91 428	Lisse protection		2
18	82 35 178	Rivet pop		12
19	92 82 104	Joint	NLS	1
20	84 07 488	Clip	NLS	5
21	82 89 803	Lisse étanchéité	CK	1
22	92 26 028	Lisse étanchéité	SN	1
23	84 06 142	Ruban	50M, NLS	X
24	82 47 801	Cale	NLS	2
25	92 36 605	Lisse		2



F3359 AAC90

1430 Eléments extérieurs - Autres joints (1990 - 1993), 3CK, 2SN

Rep.	N° de pièce	Article	Usage	Qté
1	69 26 711	Enjoliveur	LH	1
1	69 26 729	Enjoliveur	RH	1
1	69 26 737	Enjoliveur	LH	1
1	69 26 745	Note: Noir Enjoliveur	RH	1
2	69 26 497	*Pièce extrémité	LH	1
2	69 26 505	*Pièce extrémité	RH	1
3	40 94 082	Clip		14
4	92 37 678	Lisse étanchéité		2
5	92 37 553	Lisse étanchéité		2
6	82 44 964	*Clip	NLS-USE 6998850	6
7	92 84 191	Enjoliveur	LH	1
7	92 84 209	Note: Arrière. Enjoliveur	RH	1
7	92 39 336	Note: Arrière. Enjoliveur	LH	1
7	92 39 344	Noir Enjoliveur	RH	1
8	92 84 175	Note: Arrière. Enjoliveur	LH	1
8	92 84 183	Note: Avant. Enjoliveur	RH	1
8	92 39 153	Note: Avant. Enjoliveur	LH	1
8	92 39 161	Noir Enjoliveur	RH	1
9	92 31 176	Note: Avant. Enjoliveur	LH	1
9	92 31 184	Note: Noir Enjoliveur	RH	1
10	82 78 996	Lisse étanchéité		2
11	82 76 479	Note: Avant. Lisse étanchéité		2
12	92 92 954	Note: Arrière. Lisse étanchéité	(9292988)	2
13	69 11 820	Lisse étanchéité		2
15	40 96 822	Note: Avant. Lisse étanchéité	LH	1
15	40 96 830	Lisse étanchéité	RH	1
16	69 11 614	*Clip		78
17	82 86 874	Lisse protection	NLS-USE 9291428	2
17	92 91 428	Lisse protection		2
18	82 35 178	Rivet pop		12
19	40 90 080	Joint		1
20	84 07 488	Clip	NLS	5
21	82 89 803	Lisse étanchéité		1
22	92 26 028	Lisse étanchéité	SN	1
23	84 06 142	Ruban	1 COIL=50M, NLS	X
24	82 47 801	Cale	NLS	2
25	92 36 605	Lisse		2



1440 Eléments extérieurs - Rétroviseurs extérieurs (1994 - 1998)

Rep.	N° de pièce	Article	Usage	Qté
1	44 71 116	Rétroviseur Note: Ch. --S2021870	3D, 5D, LHD, EU, ME, PA, SE, LH, 1 WIDE ANGLE, NLS-USE 4684924	1
1	44 71 116	Rétroviseur Note: Ch. --S2021870	1995, LHD, LA, NLS-USE 4684924	1
1	46 84 924	Rétroviseur Note: Ch. S2021871--	1995-1996, 3D, 5D, LHD, EU, LA, 1 ME, PA, SE, LH, WIDE ANGLE	1
1	46 84 924	Rétroviseur Note: Pour "Talladega", utiliser les pos. 1A, 8 et 9	1997-1998, 3D, 5D, LHD, EU, LA, 1 PA, SE, LH, WIDE ANGLE	1
1	48 24 116	Rétroviseur Note: Pour "Talladega", utiliser les pos. 1A, 8 et 9	1997-1998, 3D, 5D, LHD, ME, LH, 1 WIDE ANGLE	1
1	46 03 874	Rétroviseur Note: Ch. --S2021870	CV, LHD, EU, ME, PA, SE, LH, 1 WIDE ANGLE, NLS-USE 32000191	1
1	46 03 874	Rétroviseur Note: Ch. --S2021870	1995, CV, LHD, LA, NLS-USE 32000191	1
1	47 00 258	Rétroviseur Note: Ch. S2021871--	1995-1996, CV, LHD, EU, LA, ME, 1 PA, SE, LH, WIDE ANGLE, NLS-USE 32000191	1
1	47 00 258	Rétroviseur Note: Pour "Talladega", utiliser les pos. 1A, 8 et 9	1997-1998, CV, LHD, EU, LA, PA, 1 SE, LH, WIDE ANGLE, NLS-USE 32000191	1
1	48 24 132	Rétroviseur Note: Pour "Talladega", utiliser les pos. 1A, 8 et 9	1997-1998, CV, LHD, ME, LH, 1 WIDE ANGLE	1
1	42 68 884	Rétroviseur Note: Ch. --S2021870	3D, 5D, LHD, PA, LH, CONV 1 GLASS, NLS-USE 4684874	1
1	42 68 884	Rétroviseur Note: Ch. --S2021870	3D, 5D, RHD, AU, GB, PA, SE, LH, 1 CONV GLASS, NLS-USE 4684874	1
1	46 84 874	Rétroviseur Note: Pour "Talladega", utiliser les pos. 1A, 8 et 9	3D, 5D, RHD, AU, GB, PA, SE, LH 1 CONV GLASS	1
1	46 84 874	Rétroviseur Note: Pour "Talladega", utiliser les pos. 1A, 8 et 9	3D, 5D, LHD, PA, LH CONV 1 GLASS	1
1	46 03 890	Rétroviseur Note: Ch. --S2021870	CV, LHD, PA, LH, CONVEX 1 GLASS, NLS-USE 4700209	1
1	46 03 890	Rétroviseur Note: Ch. --S2021870	CV, RHD, AU, GB, PA, SE, LH, 1 CONVEX GLASS, NLS-USE 4700209	1
1	47 00 209	Rétroviseur Note: Pour "Talladega", utiliser les pos. 1A, 8 et 9	CV, LHD, PA, LH CONVEX GLASS 1	1
1	47 00 209	Rétroviseur Note: Pour "Talladega", utiliser les pos. 1A, 8 et 9	CV, RHD, AU, GB, PA, SE, LH 1 CONVEX GLASS	1
1	42 68 900	Rétroviseur Note: Ch. --S2021870	3D, 5D, LHD, CA, US, LH, FLAT 1 GLASS, NLS-USE 4684890	1
1	46 84 890	Rétroviseur Note: Pour "Talladega", utiliser les pos. 1A, 8 et 9	3D, 5D, LHD, CA, US, LH FLAT 1 GLASS	1
1	46 03 924	Rétroviseur Note: Ch. --S2021870	CV, LHD, CA, US, LH, FLAT 1 GLASS, NLS-USE 30559470	1
1	47 00 225	Rétroviseur Note: Pour "Talladega", utiliser les pos. 1A, 8 et 9	CV, LHD, CA, US, LH FLAT 1 GLASS, NLS-USE 30559470	1
1	44 71 124	Rétroviseur Note: Ch. --S2021870	3D, 5D, RHD, GB, RH, WIDE 1 ANGLE, NLS-USE 4684932	1
1	46 84 932	Rétroviseur Note: Pour "Talladega", utiliser les pos. 1A, 8 et 9	3D, 5D, RHD, GB, RH WIDE 1 ANGEL	1

1440 Eléments extérieurs - Rétroviseurs extérieurs (1994 - 1998)

Rep.	N° de pièce	Article	Usage	Qté
1	46 03 882	Rétroviseur Note: Ch. --S2021870	CV, RHD, GB, RH, WIDE ANGLE, NLS-USE 32000192	1
1	47 00 266	Rétroviseur Note: Pour "Talladega", utiliser les pos. 1A, 8 et Ch. S2021871--	CV, RHD, GB, RH WIDE ANGEL, NLS-USE 32000192	1
1	42 68 892	Rétroviseur Note: Ch. --S2021870	3D, 5D, LHD, EU, ME, PA, SE, RH, CONV GLASS, NLS-USE 4684882	1
1	42 68 892	Rétroviseur Note: Ch. --S2021870	3D, 5D, RHD, PA, SE, RH, CONV GLASS, NLS-USE 4684882	1
1	42 68 892	Rétroviseur Note: Ch. --S2021870	1995, LHD, LA, NLS-USE 4684882	1
1	46 84 882	Rétroviseur Note: Ch. S2021871--	1995-1996, 3D, 5D, LHD, EU, LA, ME, PA, SE, RH, CONV GLASS	1
1	46 84 882	Rétroviseur Note: Ch. S2021871--	1995-1996, 3D, 5D, RHD, PA, SE, RH, CONV GLASS	1
1	46 84 882	Rétroviseur Note: Pour "Talladega", utiliser les pos. 1A, 8 et	1997-1998, 3D, 5D, LHD, EU, LA, PA, SE, RH, CONV GLASS	1
1	46 84 882	Rétroviseur Note: Pour "Talladega", utiliser les pos. 1A, 8 et	1997-1998, 3D, 5D, RHD, PA, SE, RH, CONV GLASS	1
1	48 24 124	Rétroviseur Note: Pour "Talladega", utiliser les pos. 1A, 8 et	1997-1998, 3D, 5D, LHD, ME, RH, CONV GLASS	1
1	46 03 908	Rétroviseur Note: Ch. --S2021870	CV, LHD, EU, ME, PA, SE, RH, CONVEX GLASS, NLS-USE 32000189	1
1	46 03 908	Rétroviseur Note: Ch. --S2021870	CV, RHD, PA, SE, RH, CONVEX GLASS, NLS-USE 32000189	1
1	46 03 908	Rétroviseur Note: Ch. --S2021870	1995, CV, LHD, LA, NLS-USE 32000189	1
1	47 00 217	Rétroviseur Note: Ch. S2021871--	1995-1996, CV, LHD, EU, LA, ME, PA, SE, RH, CONVEX GLASS, NLS-USE 32000189	1
1	47 00 217	Rétroviseur Note: Ch. S2021871--	1995-1996, CV, RHD, PA, SE, RH, CONVEX GLASS, NLS-USE 32000189	1
1	47 00 217	Rétroviseur Note: Pour "Talladega", utiliser les pos. 1A, 8 et	1997-1998, CV, LHD, EU, LA, PA, SE, RH, CONVEX GLASS, NLS-USE 32000189	1
1	47 00 217	Rétroviseur Note: Pour "Talladega", utiliser les pos. 1A, 8 et	1997-1998, CV, RHD, PA, SE, RH, CONVEX GLASS, NLS-USE 32000189	1
1	48 24 140	Rétroviseur Note: Pour "Talladega", utiliser les pos. 1A, 8 et	1997-1998, CV, LHD, ME, RH, CONVEX GLASS	1
1	42 68 918	Rétroviseur Note: Ch. --S2021870	3D, 5D, LHD, CA, US, RH, CONV GLASS, NLS-USE 4684916	1
1	46 84 916	Rétroviseur Note: Pour "Talladega", utiliser les pos. 1A, 8 et Ch. S2021871--	3D, 5D, LHD, CA, US, RH CONVEX GLASS	1
1	46 03 916	Rétroviseur Note: Ch. --S2021870	CV, LHD, CA, US, RH, CONVEX GLASS, NLS-USE 30560024	1
1	47 00 241	Rétroviseur Note: Pour "Talladega", utiliser les pos. 1A, 8 et Ch. S2021871--	CV, LHD, CA, US, RH CONVEX GLASS, NLS-USE 30560024	1
1	43 89 086	Rétroviseur Note: Ch. --S2021870	3D, 5D, RHD, AU, RH, FLAT GLASS, NLS-USE 4684908	1
1	46 84 908	Rétroviseur Note: Pour "Talladega", utiliser les pos. 1A, 8 et Ch. S2021871--	3D, 5D, RHD, AU, RH FLAT GLASS	1

1440 Eléments extérieurs - Rétroviseurs extérieurs (1994 - 1998)

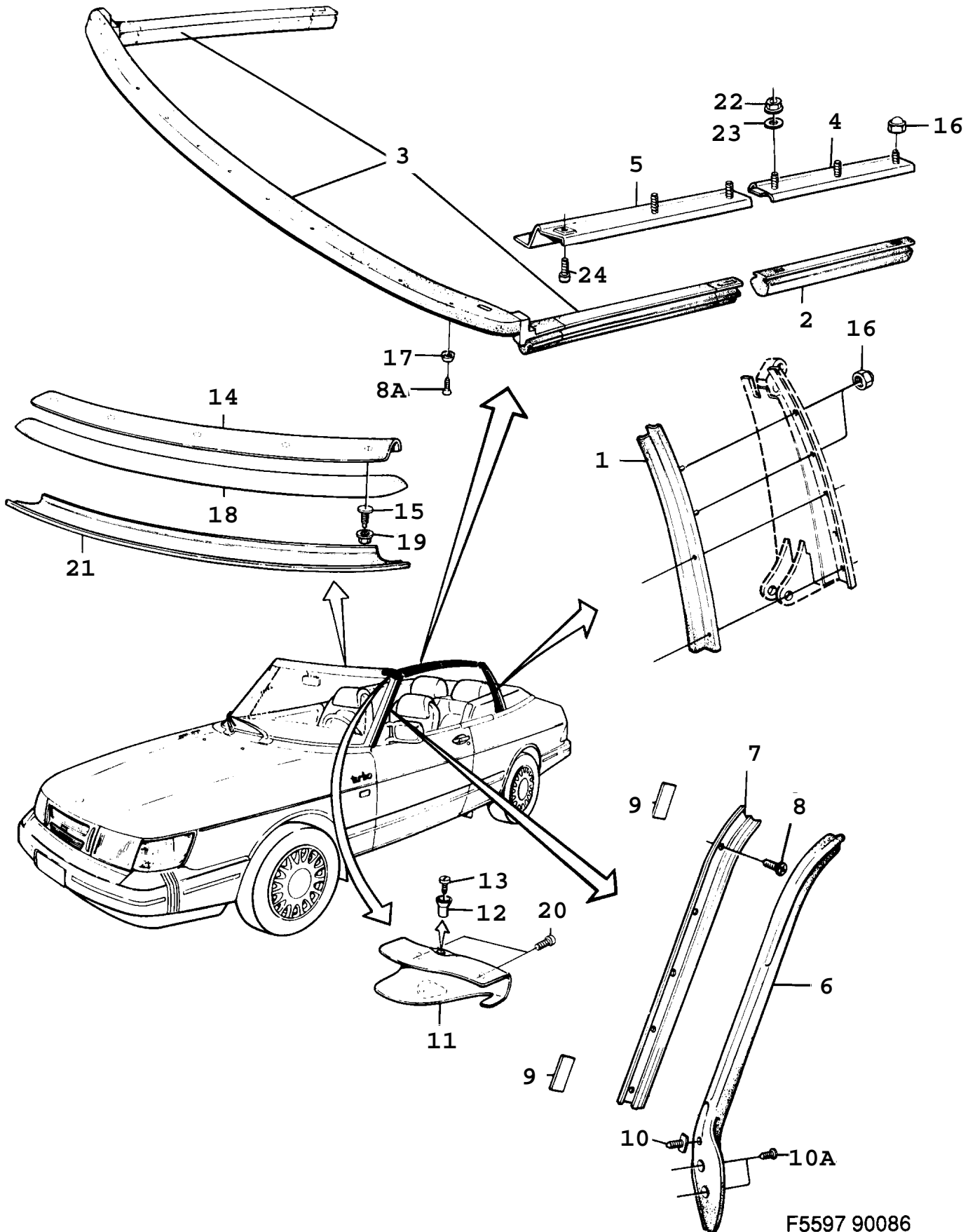
Rep.	N° de pièce	Article	Usage	Qté
1	46 03 932	Rétroviseur Note: Ch. --S2021870	CV, RHD, AU, RH, FLAT GLASS, NLS-USE 32000190	1
1	47 00 233	Rétroviseur Note: Pour "Talladega", utiliser les pos. 1A, 8 et 9. Ch. S2021871--	CV, RHD, AU, RH FLAT GLASS	1
1A	49 32 018	*Rétroviseur Carter	3D, 5D, LH	1
1A	49 32 026	*Rétroviseur Carter	3D, 5D, RH	1
1A	49 32 034	*Rétroviseur Carter	CV, LH	1
1A	49 32 042	*Rétroviseur Carter	CV, RH	1
2	45 08 081	**Unité commande		1
3	45 08 099	**Vis	NLS-USE 92152274	3
4	43 89 979	**Joint	3D, 5D	1
4	46 04 039	**Joint	CV	1
5	46 07 008	**Joint	1995-1998	1
6	43 89 839	**Châssis	LH	1
6	43 89 847	**Châssis	RH	1
7	43 89 805	**Vis		4
8	44 71 132	*Verre miroir Note: Ch. --S2021870	LHD, EU, ME, PA, SE, LH, WIDE ANGLE, NLS-USE 4818050	1
8	44 71 132	*Verre miroir Note: Ch. --S2021870	1995, LHD, LA, NLS-USE 4818050	1
8	46 84 999	*Verre miroir Note: Ch. S2021871--	1995-1996, LHD, EU, LA, ME, PA, SE, LH, WIDE ANGLE, NLS-USE 4818050	1
8	46 84 999	*Verre miroir Note: Ch. --T7012503 Ch. --V2002556	LHD, EU, LA, PA, SE, LH, WIDE ANGLE, NLS-USE 4818050	1
8	48 18 050	*Verre miroir Note: Ch. T7012504-- Ch. V2002557--	LHD, EU, LA, PA, SE, LH, WIDE ANGLE	1
8	48 24 157	*Verre miroir	1997-1998, LHD, ME, LH, WIDE ANGLE	1
8	44 20 006	*Verre miroir Note: Ch. --S2021870	LHD, PA, LH, CONVEX, NLS-USE 4818068	1
8	44 20 006	*Verre miroir Note: Ch. --S2021870	RHD, AU, GB, PA, SE, LH, CONVEX, NLS-USE 4818068	1
8	46 84 940	*Verre miroir Note: Ch. S2021871-- Ch. --T7012503 Ch. --V2002556	LHD, PA, LH, CONVEX, NLS-USE 4818068	1
8	46 84 940	*Verre miroir Note: Ch. S2021871-- Ch. --T7012503 Ch. --V2002556	RHD, AU, GB, PA, SE, LH, CONVEX, NLS-USE 4818068	1
8	48 18 068	*Verre miroir Note: Ch. T7012504-- Ch. V2002557--	LHD, PA, LH, CONVEX	1
8	48 18 068	*Verre miroir Note: Ch. T7012504-- Ch. V2002557--	RHD, AU, GB, PA, SE, LH, CONVEX	1
8	44 20 014	*Verre miroir Note: Ch. --S2021870	LHD, CA, US, LH, FLAT, NLS-USE 4818076	1

1440 Eléments extérieurs - Rétroviseurs extérieurs (1994 - 1998)

Rep.	N° de pièce	Article	Usage	Qté
8	46 84 965	*Verre miroir Note: Ch. S2021871-- Ch. --T7012503 Ch. --V2002556	LHD, CA, US, LH, FLAT, NLS-USE 4818076	1
8	48 18 076	*Verre miroir Note: Ch. T7012504-- Ch. V2002557--	LHD, CA, US, LH, FLAT	1
8	44 71 140	*Verre miroir Note: Ch. --S2021870	RHD, GB, RH, WIDE ANGLE, NLS-USE 4818084	1
8	47 00 001	*Verre miroir Note: Ch. S2021871-- Ch. --T7012503 Ch. --V2002556	RHD, GB, RH, WIDE ANGLE, NLS-USE 4818084	1
8	48 18 084	*Verre miroir Note: Ch. T7012504-- Ch. V2002557--	RHD, GB, RH, WIDE ANGLE	1
8	44 20 022	*Verre miroir Note: Ch. --S2021870	LHD, EU, ME, PA, SE, RH, CONVEX, NLS-USE 4818092	1
8	44 20 022	*Verre miroir Note: Ch. --S2021870	RHD, PA, SE, RH, CONVEX, NLS-USE 4818092	1
8	44 20 022	*Verre miroir Note: Ch. --S2021870	1995, LHD, LA, NLS-USE 4818092	1
8	46 84 957	*Verre miroir Note: Ch. S2021871--	1995-1996, LHD, EU, LA, ME, PA, SE, RH, CONVEX, NLS-USE 4818092	1
8	46 84 957	*Verre miroir Note: Ch. S2021871--	1995-1996, RHD, PA, SE, RH, CONVEX, NLS-USE 4818092	1
8	46 84 957	*Verre miroir Note: Ch. --T7012503 Ch. --V2002556	LHD, EU, LA, PA, SE, RH, CONVEX, NLS-USE 4818092	1
8	46 84 957	*Verre miroir Note: Ch. --T7012503 Ch. --V2002556	RHD, PA, SE, RH, CONVEX, NLS-USE 4818092	1
8	48 18 092	*Verre miroir Note: Ch. T7012504-- Ch. V2002557--	LHD, EU, LA, PA, SE, RH, CONVEX	1
8	48 18 092	*Verre miroir Note: Ch. T7012504-- Ch. V2002557--	RHD, PA, SE, RH, CONVEX	1
8	48 24 165	*Verre miroir	1997-1998, LHD, ME, RH, CONVEX	1
8	44 20 030	*Verre miroir Note: Ch. --S2021870	LHD, CA, US, RH, CONVEX, NLS-USE 4818100	1
8	46 84 981	*Verre miroir Note: Ch. S2021871-- Ch. --T7012503 Ch. --V2002556	LHD, CA, US, RH, CONVEX, NLS-USE 4818100	1
8	48 18 100	*Verre miroir Note: Ch. T7012504-- Ch. V2002557--	LHD, CA, US, RH, CONVEX	1
8	44 20 048	*Verre miroir Note: Ch. --S2021870	RHD, AU, RH, FLAT, NLS-USE 4818118	1
8	46 84 973	*Verre miroir Note: Ch. S2021871-- Ch. --T7012503 Ch. --V2002556	RHD, AU, RH, FLAT, NLS-USE 4818118	1
8	48 18 118	*Verre miroir Note: Ch. T7012504-- Ch. V2002557--	RHD, AU, RH, FLAT	1
9	43 89 854	*Capot	LH	1

1440 Eléments extérieurs - Rétroviseurs extérieurs (1994 - 1998)

Rep.	N° de pièce	Article	Usage	Qté
9	43 89 862	·Capot	RH	1
9	48 88 186	·Capot	LH	1
		Note: Modèle pouvant être peint		
9	48 88 194	·Capot	RH	1
		Note: Modèle pouvant être peint		
10	79 78 422	Vis		3
11	42 30 827	Capot	3D, 5D, LH	1
11	42 15 364	Capot	3D, 5D, RH	1
11	45 51 040	Couvercle	CV, LH, NLS-USE 5182431	1
11	45 51 057	Couvercle	CV, RH, NLS-USE 5182449	1
12	43 89 235	Couvercle		2
13	43 45 872	Rivet	CV, NLS-USE 90138810	4

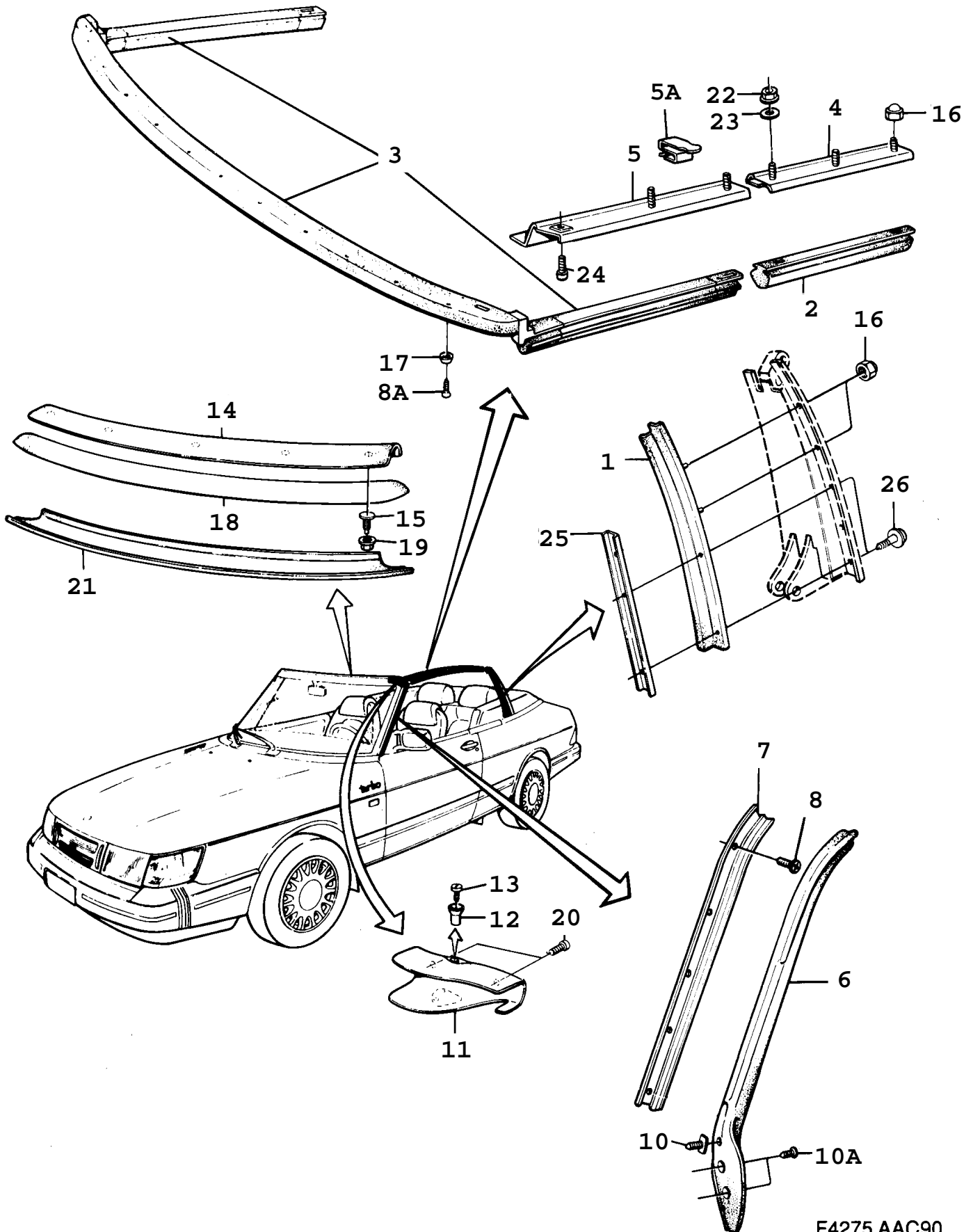


F5597 90086

1450 Eléments extérieurs - Autres joints (1986 - 1989), CV

Rep.	N° de pièce	Article	Usage	Qté
1	69 50 216	Joint Note: Arrière.	LH, NLS	1
1	69 50 208	Joint Note: Arrière.	RH, NLS-USE 4154035	1
2	69 51 396	Joint	LH, NLS	1
2	69 51 388	Joint	RH, NLS	1
3	69 51 370	Joint Note: Avant.	NLS	1
4	69 51 362	Support	LH	1
4	69 51 354	Support	RH	1
5	69 51 347	Support Note: Avant.	LH, NLS-USE 4153037	1
5	69 51 339	Support Note: Avant.	RH, NLS-USE 4153029	1
6	69 50 455	Lisse étanchéité Note: Ch. --J7003163	LH, NLS-USE 4154001	1
6	69 52 659	Lisse étanchéité Note: Ch. J7003164--	LH, NLS-USE 4154001	1
6	69 50 448	Lisse étanchéité Note: Ch. --J7003163	RH, NLS	1
6	69 52 642	Lisse étanchéité Note: Ch. J7003164--	RH, NLS	1
7	69 50 414	Support	1986-1987, LH, NLS	1
7	69 52 907	Support	1988-1989, LH	1
7	69 50 406	Support	1986-1987, RH, NLS	1
7	69 52 899	Support	1988-1989, RH	1
8	79 75 758	Vis	1986-1987	8
8	69 97 894	Vis	1988-1989	8
8A	84 08 882	Vis		18
8A	73 98 993	Vis	ALT TO 8408882, 7913833, NLS-USE 8840068	18
9	92 88 127	Ruban	Butyl tape 6MM diameter, L=8 DM X	
10	84 12 256	Clip Note: Ch. --J7000218	NLS-USE 6911614	2
10	69 11 614	Clip Note: Ch. J7000219--		2
10A	69 51 784	Agrafe en plastique		4
11	98 81 707	Armature Note: Arrière. Ch. --J7004737	LH, NLS	1
11	96 47 835	Armature Note: Arrière. Ch. J7004738-- Ch. --K7030326	LH, NLS	1
11	91 61 415	Armature Note: Arrière. Ch. K7030327--	LH, NLS	1
11	98 81 715	Armature Note: Arrière. Ch. --J7004737	RH	1
11	96 47 843	Armature Note: Arrière. Ch. J7004738-- Ch. --K7030326	RH, NLS	1
11	91 61 423	Armature Note: Arrière. Ch. K7030327--	RH, NLS	1
12	98 82 127	*Bague Note: Ch. --J7004737		2
12	98 24 905	*Bague Note: Ch. J7004738--		2
13	79 22 636	*Vis	1986-1988	2
13	79 72 219	*Vis	1989	2

Rep.	N° de pièce	Article	Usage	Qté
14	98 81 913	Profile		1
15	98 81 921	Vis		5
16	85 94 749	Ecrou	NLS	8
17	79 13 833	Rondelle		11
18	69 35 142	Protection	1987-1989	1
19	79 73 365	Ecrou	NLS-USE 92150136	5
20	79 72 201	Vis		4
21		Garniture habitacle	Aller à 8B - 1300	
22	79 73 365	Ecrou	NLS-USE 92150136	8
23	79 16 489	Rondelle	NLS-USE 92152072	10
24	79 75 758	Vis		2

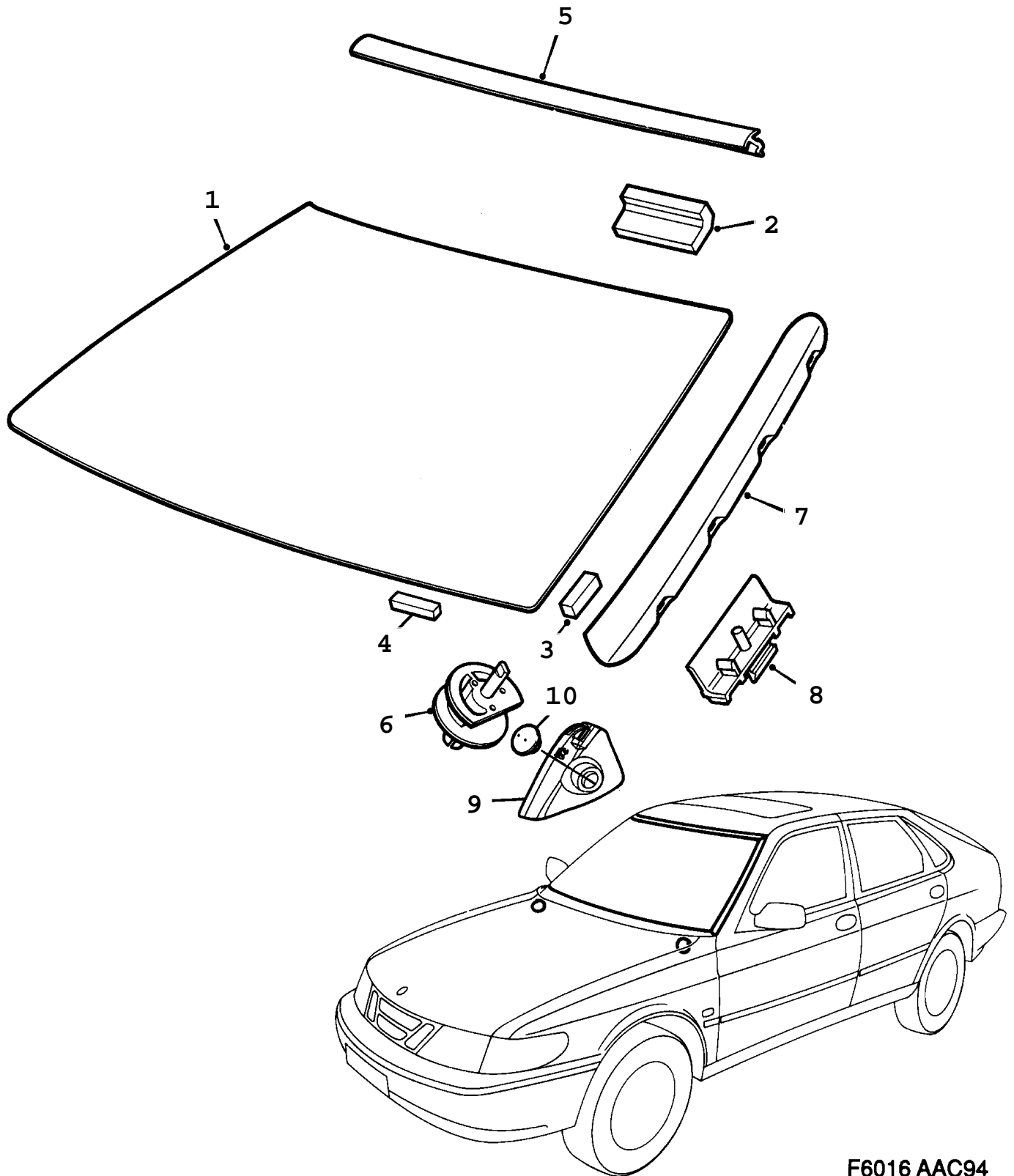


F4275 AAC90

Rep.	N° de pièce	Article	Usage	Qté
1	69 50 216	Joint Note: Ch. --M7019869	LH, NLS	1
1	69 50 208	Joint Note: Ch. --M7019869	RH, NLS-USE 4154035	1
1	41 54 043	Joint Note: Ch. M7019870--	LH	1
1	41 54 035	Joint Note: Ch. M7019870--	RH	1
2	69 51 396	Joint Note: Ch. --M7019869	LH, NLS	1
2	69 51 388	Joint Note: Ch. --M7019869	RH, NLS	1
2	41 54 027	Joint Note: Ch. M7019870--	LH	1
2	41 54 019	Joint Note: Ch. M7019870--	RH	1
3	69 51 370	Joint Note: Ch. --L7000109	NLS	1
3	69 53 939	Joint Note: Ch. L7000110-- Ch. --M7019869	NLS	1
3	41 53 987	Joint Note: Ch. M7019870--		1
4	69 51 362	Support	LH	1
4	69 51 354	Support	RH	1
5	41 53 037	Support	LH	1
5	41 53 029	Support	RH	1
5A	69 99 999	Clip Note: Ch. L7014501--		2
6	69 52 659	Lisse étanchéité Note: Ch. --L7000109	LH, NLS-USE 4154001	1
6	69 52 642	Lisse étanchéité Note: Ch. --L7000109	RH, NLS	1
6	69 53 954	Lisse étanchéité Note: Ch. L7000110-- Ch. --M7019869	LH, NLS-USE 4154001	1
6	69 53 947	Lisse étanchéité Note: Ch. L7000110-- Ch. --M7019869	RH, NLS	1
6	41 54 001	Lisse étanchéité Note: Ch. M7019870--	LH	1
6	41 53 995	Lisse étanchéité Note: Ch. M7019870--	RH	1
7	69 52 907	Support	LH	1
7	69 52 899	Support	RH	1
8	69 97 894	Vis		8
8A	84 08 882	Vis		11
8A	73 98 993	Vis Note: Ch. --L7001109	ALT TO 8408882 7913833, NLS-USE 8840068	11
8A	79 65 353	Vis Note: Ch. L7001110--	NLS-USE 92153004	11
10	69 11 614	Clip		2
10A	69 51 784	Agrafe en plastique		4
11	91 61 415	Armature Note: Arrière.	LH, NLS	1
11	91 61 423	Armature Note: Arrière.	RH, NLS	1
12	98 24 905	*Bague		2
13	79 72 219	*Vis		2
14	98 81 913	Profile		1
15	98 81 921	Vis		5
16	85 94 749	Ecrou	NLS	8

900 / 08A Carrosserie, extérieur**1460 Eléments extérieurs - Autres joints (1990 - 1993), CV****Liste des pièces détachées EPC****Concerne aussi CV 1994**

Rep.	N° de pièce	Article	Usage	Qté
17	79 13 833	Rondelle		11
18	69 35 142	Protection		1
19	79 73 365	Ecrou	NLS-USE 92150136	5
20	79 72 201	Vis		4
21		Garniture habitacle	Aller à 8B - 1340	
22	79 73 365	Ecrou	NLS-USE 92150136	8
23	79 16 489	Rondelle	NLS-USE 92152072	10
24	79 75 758	Vis		2
25	41 53 417	Bande arrêtoir	1991-1993, NLS	2
26	95 71 118	Vis	1991-1993	4

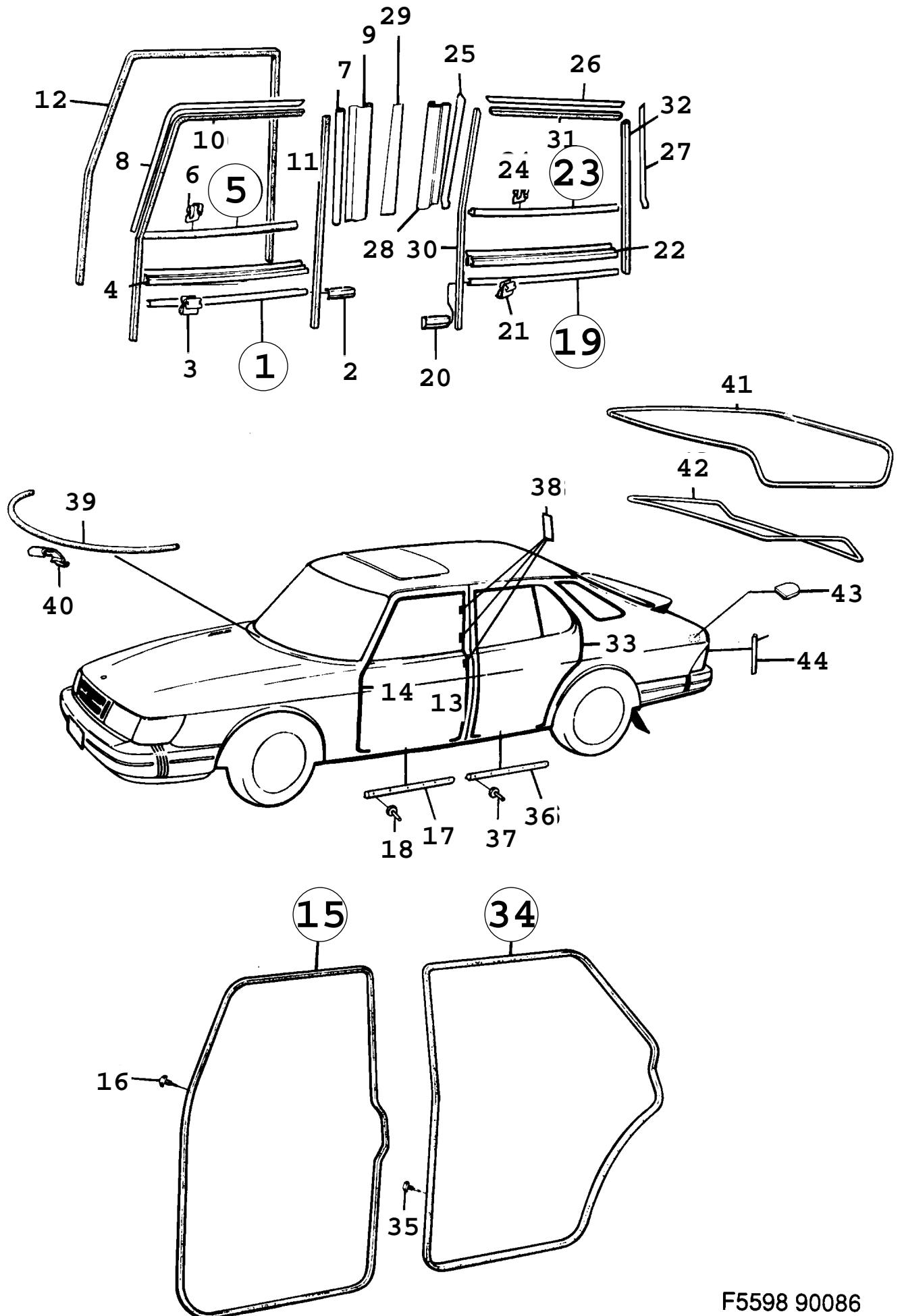


F6016 AAC94

900 / 08A Carrosserie, extérieur
1470 Eléments extérieurs - Pare-brise (1994 - 1998)

Liste des pièces détachées EPC

Rep.	N° de pièce	Article	Usage	Qté
1	74 97 035	Pare-brise	1994-1996, COLOURED, NLS-USE1 7497076	
1	74 97 076	Pare-brise Note: Verre thermoabsorbant	Aller à 8A - 1950 Aller à 8A - 1950	1
1	74 97 183	Pare-brise Note: Verre thermoabsorbant	CV Aller à 8A - 1950	1
2	43 28 753	*Entretoise		2
2	45 57 195	*Entretoise	CV	2
3	40 13 603	*Entretoise		2
3	45 57 203	*Entretoise	CV	1
4	69 92 028	*Entretoise	CV, NLS-USE 12787842	1
5	43 29 991	Enjoliveur		1
5	43 70 557	Enjoliveur	CV	1
6	43 30 023	Rondelle excentrique		2
7	43 30 031	Enjoliveur	LH	1
7	43 30 049	Enjoliveur	RH	1
8	44 93 722	*Clip	(4326559)	4
9	45 55 009	Pièce extrémité	CV, LH, NLS-USE 5110192	1
9	45 55 017	Pièce extrémité	CV, RH, NLS-USE 5110200	1
10	43 27 540	Clip	CV	2
	74 97 357	Ruban		X



F5598 90086

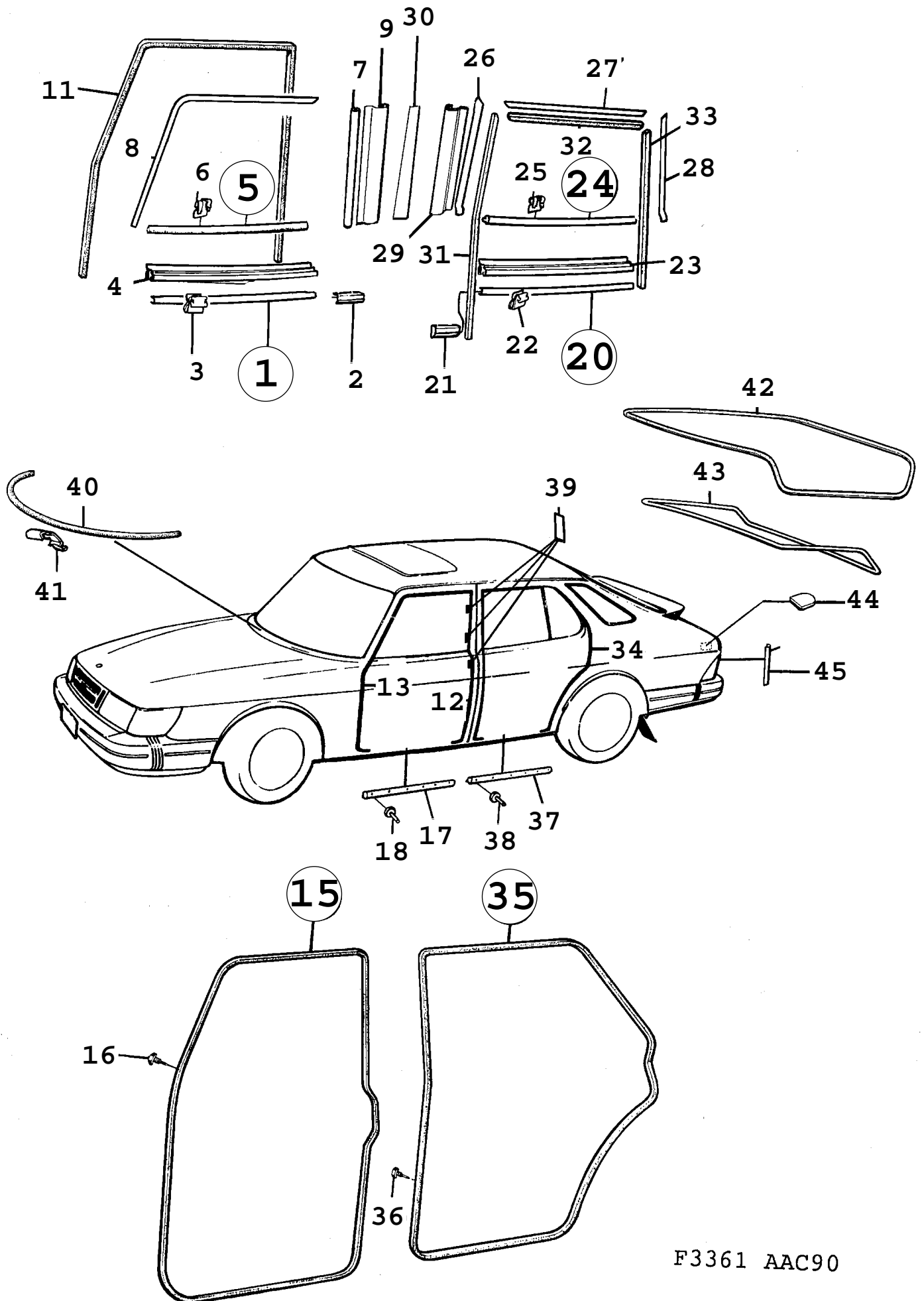
1480 Eléments extérieurs - Autres joints (1986 - 1989), 4SN, 5CK

Rep.	N° de pièce	Article	Usage	Qté
1	69 26 679	Enjoliveur	LH	1
1	69 26 687	Enjoliveur	RH	1
1	69 26 695	Enjoliveur		1
		Note: Noir		
1	69 26 703	Enjoliveur	RH	1
		Note: Noir		
1	92 96 575	Enjoliveur	1986, CD, LH	1
1	92 96 583	Enjoliveur	1986, CD, RH	1
2	92 37 827	*Pièce extrémité	LH, NLS	1
		Note: Ch. --G2001444		
		Ch. --G3001556		
		Ch. --G7004271		
2	69 26 471	*Pièce extrémité	LH	1
		Note: Ch. G2001445--		
		Ch. G3001557--		
		Ch. G7004272--		
2	92 37 835	*Pièce extrémité	RH	1
		Note: Ch. --G2001444		
		Ch. --G3001556		
		Ch. --G7004271		
2	69 26 489	*Pièce extrémité	RH	1
		Note: Ch. G2001445--		
		Ch. G3001557--		
		Ch. G7004272--		
3	82 78 947	Clip	NLS-USE 4094082	10
4	92 37 686	Lisse étanchéité		2
4	92 98 175	Lisse étanchéité	1986, CD, NLS	2
5	69 25 325	Lisse étanchéité		2
5	84 09 658	Joint	1986, CD	2
6	82 74 573	*Clip		8
7	92 84 092	Enjoliveur	LH	1
7	92 84 100	Enjoliveur	RH	1
7	92 39 294	Enjoliveur	LH	1
7	92 39 302	Enjoliveur	RH	1
8	92 84 217	Enjoliveur	LH	1
8	92 84 225	Enjoliveur	RH, NLS	1
8	92 39 310	Enjoliveur	LH	1
		Note: Noir		
8	92 39 328	Enjoliveur	RH	1
		Note: Noir		
8	92 96 559	Enjoliveur	1986, CD, LH	1
8	92 96 567	Enjoliveur	1986, CD, RH	1
9	92 31 192	Enjoliveur	LH	1
9	92 31 200	Enjoliveur	RH	1
10	82 78 913	Lisse étanchéité	NLS	2
		Note: Ch. --G2001060		
		Ch. --G3000767		
		Ch. --G7006591		
11	82 76 479	Lisse étanchéité		2
		Note: Ch. --G2001060		
		Ch. --G3000767		
		Ch. --G7006591		
12	69 18 130	Lisse étanchéité		2
		Note: Ch. G2001061--		
		Ch. G3000768--		
		Ch. G7006592--		
13	82 73 047	Lisse étanchéité	NLS-USE 9292954	2
13	92 92 954	Lisse étanchéité		2
13	82 73 054	Lisse étanchéité	1986, CD, NLS-USE 9292954	2
14	92 39 211	Lisse étanchéité	LH, NLS	1
14	92 39 229	Lisse étanchéité	RH, NLS-USE 6911820	1
14	69 11 820	Lisse étanchéité	TURBO, GLE	2
14	69 11 820	Lisse étanchéité		2

1480 Eléments extérieurs - Autres joints (1986 - 1989), 4SN, 5CK

Rep.	N° de pièce	Article	Usage	Qté
15	92 91 378	Lisse étanchéité Note: Ch. --G2027532 Ch. --G3020964 Ch. --G7032065	LH, NLS-USE 4096863, 6911820	1
15	69 11 929	Lisse étanchéité Note: Ch. G2027533-- Ch. G3020965-- Ch. G7032066--	LH, NLS-USE 4096863	1
15	92 91 386	Lisse étanchéité Note: Ch. --G2027532 Ch. --G3020964 Ch. --G7032065	RH, NLS	1
15	69 11 937	Lisse étanchéité Note: Ch. G2027533-- Ch. G3020965-- Ch. G7032066--	RH, NLS	1
15	92 95 163	Lisse étanchéité	1986, CD, LH, NLS	1
15	92 95 171	Lisse étanchéité	1986, CD, RH, NLS	1
16	69 11 614	*Clip		72
17	92 91 436	Lisse		2
18	82 35 178	Rivet pop		12
19	69 26 638	Enjoliveur	LH	1
19	69 26 646	Enjoliveur	RH, NLS	1
19	69 26 653	Enjoliveur Note: Noir	LH	1
19	69 26 661	Enjoliveur Note: Noir	RH	1
19	92 96 534	Enjoliveur	1986, CD, LH	1
19	92 96 542	Enjoliveur	1986, CD, LH, NLS	1
20	92 38 171	*Pièce extrémité Note: Ch. --G2001444 Ch. --G3001556 Ch. --G7004271	LH	1
20	69 26 455	*Pièce extrémité Note: Ch. G2001445-- Ch. G3001557-- Ch. G7004272--	LH	1
20	92 38 189	*Pièce extrémité Note: Ch. --G2001444 Ch. --G3001556 Ch. --G7004271	RH	1
20	69 26 463	*Pièce extrémité Note: Ch. G2001445-- Ch. G3001557-- Ch. G7004272--	RH	1
21	82 78 947	Clip	NLS-USE 4094082	8
22	92 37 694	Joint caoutchouc		2
22	92 98 183	Joint caoutchouc	1986, CD, NLS	2
23	69 25 333	Lisse étanchéité		2
23	92 98 522	Lisse étanchéité	1986, CD, NLS-USE 9237553	2
24	82 74 573	*Clip		8
25	69 11 671	Enjoliveur	LH	1
25	69 11 689	Enjoliveur	RH	1
25	69 11 697	Enjoliveur Note: Noir	LH	1
25	69 11 705	Enjoliveur Note: Noir	RH	1
26	92 84 118	Enjoliveur	LH	1
26	92 84 126	Enjoliveur	RH	1
26	92 39 518	Enjoliveur Note: Noir	LH	1
26	92 39 526	Enjoliveur Note: Noir	RH, NLS	1
26	92 95 437	Enjoliveur	1986, CD, LH	1

Rep.	N° de pièce	Article	Usage	Qté
26	92 95 445	Enjoliveur	1986, CD, RH	1
27	92 84 159	Enjoliveur	LH	1
27	92 84 167	Enjoliveur	RH	1
27	92 39 716	Enjoliveur	LH	1
		Note: Noir		
27	92 39 724	Enjoliveur	RH	1
		Note: Noir		
28	92 31 218	Enjoliveur	LH	1
28	92 31 226	Enjoliveur	RH	1
29	92 31 234	Enjoliveur	LH	1
		Note: Noir		
29	92 31 242	Enjoliveur	RH	1
		Note: Noir		
30	82 76 503	Joint		2
31	82 76 511	Joint		2
31	92 95 833	Joint	1986, CD	2
32	82 76 529	Joint		2
33	69 17 785	Lisse étanchéité	LH	1
33	69 17 793	Lisse étanchéité	RH	1
33	92 96 658	Lisse étanchéité	1986, CD, LH, NLS	1
33	92 96 666	Lisse étanchéité	1986, CD, RH	1
34	82 86 759	Lisse étanchéité	LH	1
34	82 86 767	Lisse étanchéité	RH	1
34	92 95 189	Lisse étanchéité	1986, CD, LH, NLS	1
34	92 95 197	Lisse étanchéité	1986, CD, RH, NLS	1
35	69 11 614	*Clip		74
36	82 86 890	Lisse		
37	82 35 178	Rivet pop		8
38	84 06 142	Ruban	50M, NLS	X
39	92 82 104	Joint	NLS	1
40	84 07 488	Clip	NLS	5
41	82 89 803	Lisse étanchéité		1
42	92 26 028	Lisse étanchéité	4SN	1
43	82 47 801	Cale	NLS	2
44	92 36 605	Lisse		2



F3361 AAC90

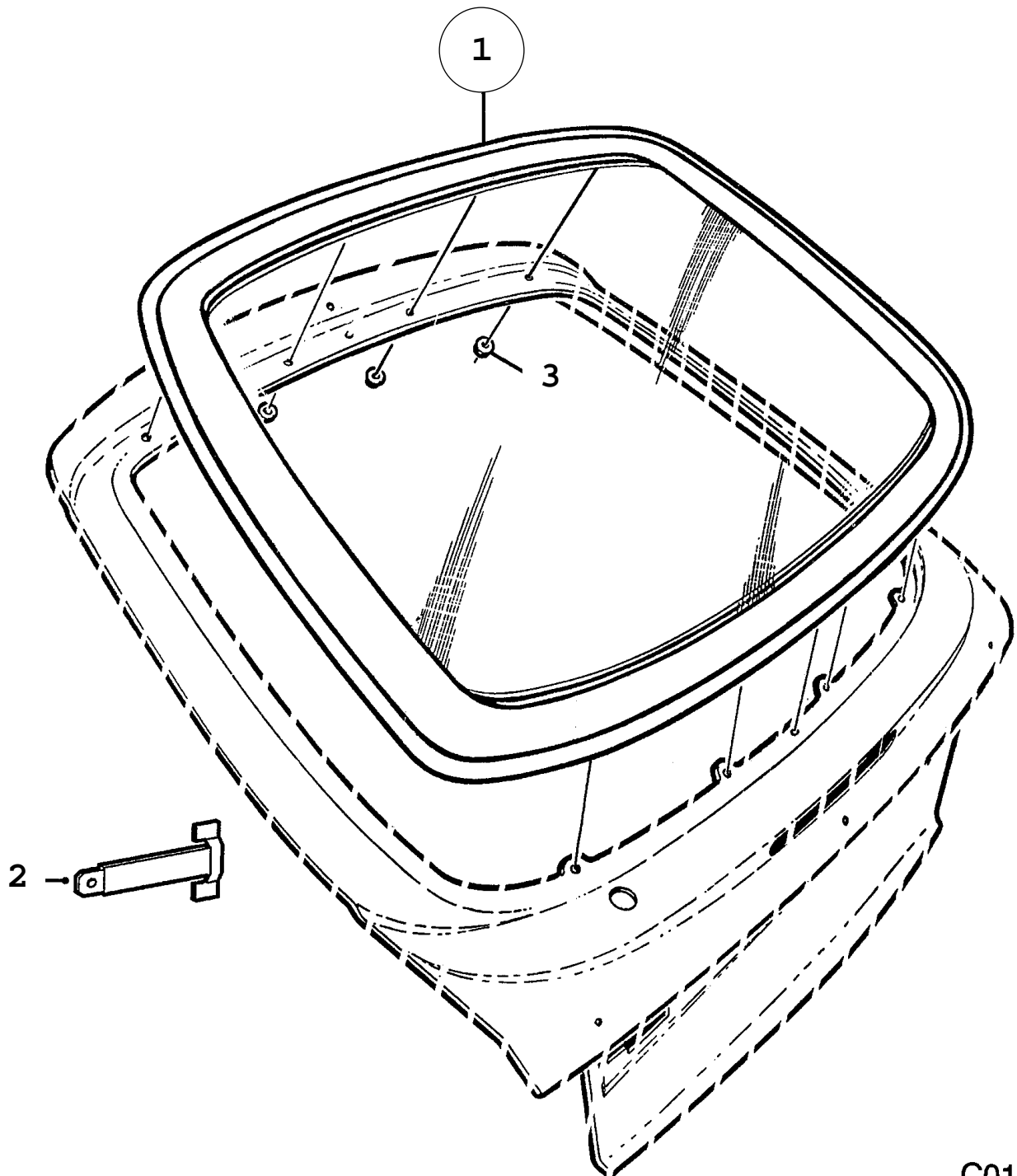
1490 Eléments extérieurs - Autres joints (1990 - 1993), 4SN, 5CK

Rep.	N° de pièce	Article	Usage	Qté
1	69 26 679	Enjoliveur Note: Avant.	LH	1
1	69 26 687	Enjoliveur Note: Avant.	RH	1
1	69 26 695	Enjoliveur Note: Avant. Noir	LH	1
1	69 26 703	Enjoliveur Note: Avant. Noir	RH	1
2	69 26 471	*Pièce extrémité Note: Avant.	LH	1
2	69 26 489	*Pièce extrémité Note: Avant.	RH	1
3	40 94 082	Clip Note: Avant.		18
4	92 37 686	Lisse étanchéité Note: Avant.		2
5	69 25 325	Lisse étanchéité Note: Avant.		2
6	82 74 573	*Clip Note: Avant.		8
7	92 84 092	Enjoliveur Note: Avant.	LH	1
7	92 84 100	Enjoliveur Note: Avant.	RH	1
7	92 39 294	Enjoliveur Note: Avant. Noir	LH	1
7	92 39 302	Enjoliveur Note: Avant. Noir	RH	1
8	92 84 217	Enjoliveur Note: Avant.	LH	1
8	92 84 225	Enjoliveur Note: Avant.	RH, NLS	1
8	92 39 310	Enjoliveur Note: Avant. Noir	LH	1
8	92 39 328	Enjoliveur Note: Avant. Noir	RH	1
9	92 31 192	Enjoliveur Note: Avant.	LH	1
9	92 31 200	Enjoliveur Note: Avant.	RH	1
11	69 18 130	Lisse étanchéité Note: Avant.		2
12	92 92 954	Lisse étanchéité Note: Avant.		2
13	69 11 820	Lisse étanchéité Note: Avant.	TURBO, GLE	2
13	69 11 820	Lisse étanchéité Note: Avant.		2
15	40 96 863	Lisse étanchéité Note: Avant.	LH	1
15	40 96 855	Lisse étanchéité Note: Avant.	RH	1
16	69 11 614	*Clip Note: Avant.		72
17	92 91 436	Lisse Note: Avant.		2
18	82 35 178	Rivet pop Note: Avant.		12

1490 Eléments extérieurs - Autres joints (1990 - 1993), 4SN, 5CK

Rep.	N° de pièce	Article	Usage	Qté
20	69 26 638	Enjoliveur Note: Arrière.	LH	1
20	69 26 646	Enjoliveur Note: Arrière.	RH, NLS	1
20	69 26 653	Enjoliveur Note: Arrière.	LH	1
20	69 26 661	Noir Enjoliveur Note: Arrière.	RH	1
21	69 26 455	*Pièce extrémité Note: Arrière.	LH	1
21	69 26 463	*Pièce extrémité Note: Arrière.	RH	1
22	82 78 947	Clip Note: Arrière.	NLS-USE 4094082	8
23	92 37 694	Joint caoutchouc Note: Arrière.		2
24	69 25 333	Lisse étanchéité Note: Arrière.		2
25	82 74 573	*Clip Note: Arrière.		8
26	69 11 671	Enjoliveur Note: Arrière.	LH	1
26	69 11 689	Enjoliveur Note: Arrière.	RH	1
26	69 11 697	Enjoliveur Note: Arrière.	LH	1
26	69 11 705	Noir Enjoliveur Note: Arrière.	RH	1
27	92 84 118	Enjoliveur Note: Arrière.	LH	1
27	92 84 126	Enjoliveur Note: Arrière.	RH	1
27	92 39 518	Enjoliveur Note: Arrière.	LH	1
27	92 39 526	Noir Enjoliveur Note: Arrière.	RH, NLS	1
28	92 84 159	Enjoliveur Note: Arrière.	LH	1
28	92 84 167	Enjoliveur Note: Arrière.	RH	1
28	92 39 716	Enjoliveur Note: Arrière.	1990, LH	1
28	92 39 724	Noir Enjoliveur Note: Arrière.	1990, RH	1
28	40 96 996	Noir Enjoliveur Note: Arrière.	1991-1993, LH, NLS-USE 9239716	1
28	40 96 988	Noir Enjoliveur Note: Arrière.	1991-1993, RH, NLS	1
29	92 31 218	Enjoliveur Note: Arrière.	LH	1
29	92 31 226	Enjoliveur Note: Arrière.	RH	1
30	92 31 234	Enjoliveur	LH	1
30	92 31 242	Enjoliveur	RH	1

Rep.	N° de pièce	Article	Usage	Qté
31	82 76 503	Joint Note: Arrière.		2
32	82 76 511	Joint Note: Arrière.		2
33	82 76 529	Joint Note: Arrière.		2
34	69 17 785	Lisse étanchéité Note: Arrière.	LH	1
34	69 17 793	Lisse étanchéité Note: Arrière.	RH	1
35	82 86 759	Lisse étanchéité Note: Arrière.	LH	1
35	82 86 767	Lisse étanchéité Note: Arrière.	RH	1
36	69 11 614	·Clip Note: Arrière.		74
37	82 86 890	Lisse Note: Arrière.		
38	82 35 178	Rivet pop Note: Arrière.		8
39	84 06 142	Ruban	1 COIL=50M (NO 840624), NLS	X
40	40 90 080	Joint		1
41	84 07 488	Clip	NLS	5
42	82 89 803	Lisse étanchéité		1
43	92 26 028	Lisse étanchéité	4SN	1
44	82 47 801	Cale	NLS	2
45	92 36 605	Lisse		2

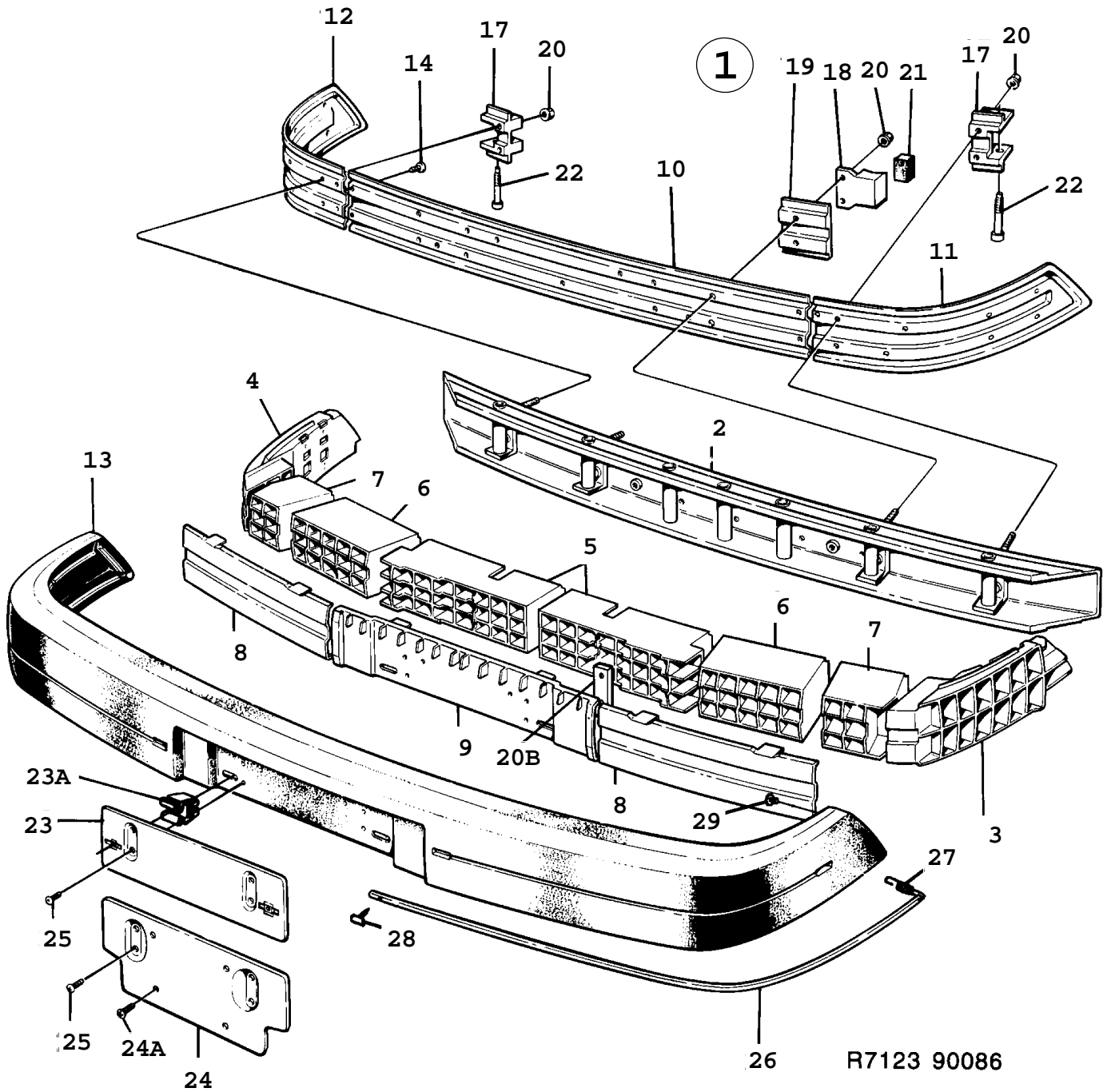


C0197 900

900 / 08A Carrosserie, extérieur
1500 Eléments extérieurs - Lunette arrière (1994 - 1998)

Liste des pièces détachées EPC

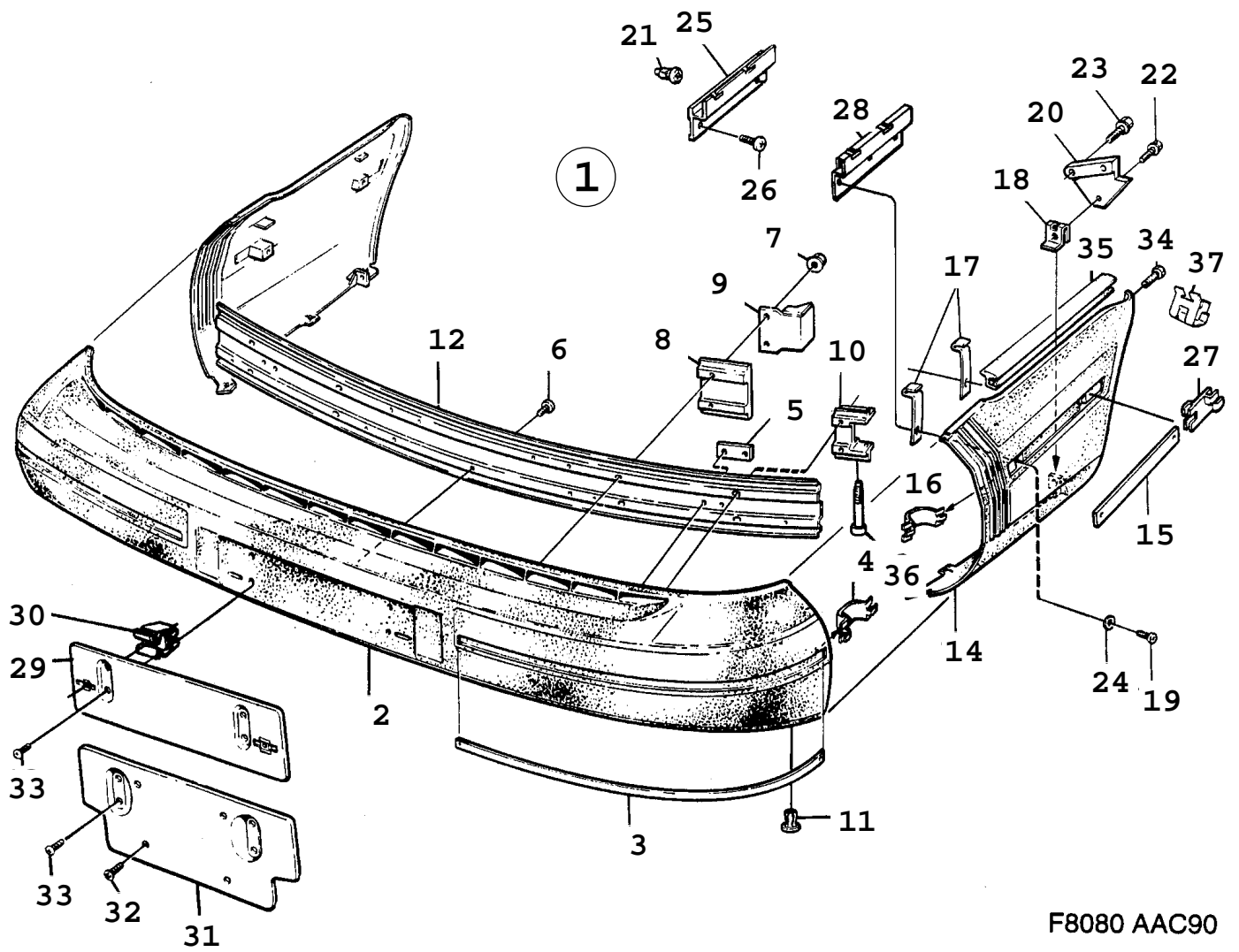
Rep.	N° de pièce	Article	Usage	Qté
1	43 20 966	Lunette arrière Note: Ch. --R2022822	NLS-USE 4559472	1
1	45 57 252	Lunette arrière Note: Ch. R2022823--	NLS-USE 4559472	1
1	43 07 195	Lunette arrière Note: Verre thermoabsorbant Ch. --R2022822	NLS-USE 4559472	1
1	45 57 260	Lunette arrière Note: Verre thermoabsorbant Ch. R2022823-- Ch. --S2043900	NLS-USE 4559472	1
1	45 59 472	Lunette arrière Note: Verre thermoabsorbant Ch. S2043901--		1
2	45 59 506	·Lame de raccord		2
3	73 98 423	Ecrou		8



900 / 08A Carrosserie, extérieur
1510 Pare-chocs - Pare-chocs, avant (1986 - 1989)

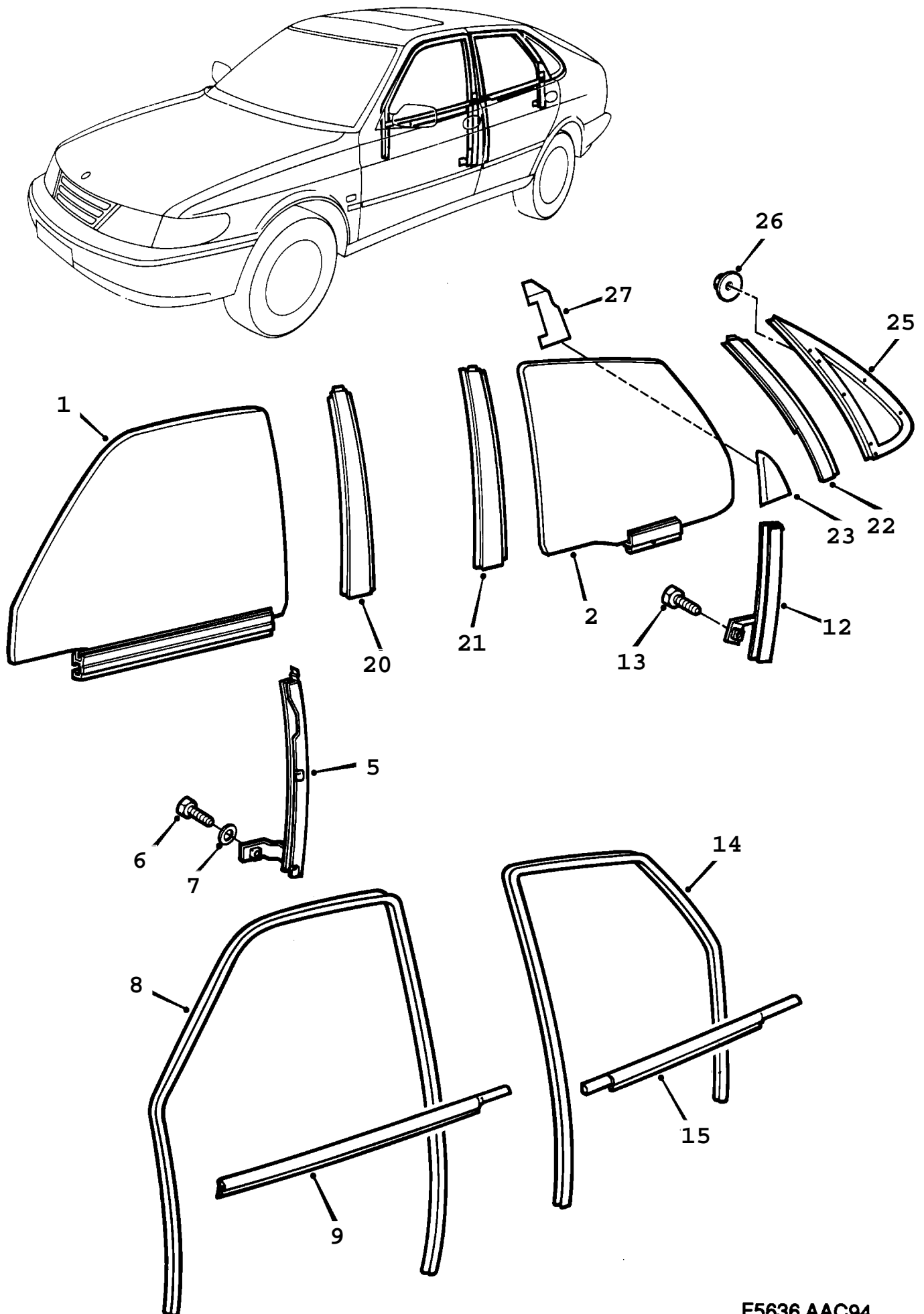
Liste des pièces détachées EPC

Rep.	N° de pièce	Article	Usage	Qté
1	92 84 761	Pare-chocs		1
2	82 58 279	*Rail		1
3	92 92 236	*Bloc de celles	LH	1
4	92 92 244	*Bloc de celles	RH	1
5	82 73 278	*Bloc de celles		2
6	82 73 286	*Bloc de celles		2
7	82 73 294	*Bloc de celles		2
8	82 58 378	*Rail		2
9	82 58 360	*Rail		1
10	82 58 386	*Barre fixation		1
11	82 58 394	*Barre fixation	LH	1
12	82 58 402	*Barre fixation	RH	1
13	92 37 165	*Protection		1
14	79 22 420	*Vis		23
17	82 66 777	*Fixation	LH	1
17	82 66 785	*Fixation	RH	1
18	82 66 744	*Cale		2
19	82 66 579	*Cale		2
20	79 67 953	*Ecrou	NLS-USE 11900429	8
20B	82 58 352	*Rondelle		2
21	82 78 020	Butée		2
22	82 66 900	Vis		2
23	82 58 428	Support		1
23A	79 70 403	*Ecrou de benne		2
24	69 21 142	Support	LHD, US	1
24	69 21 142	Support	CA, JP	1
		Note: Ch. G2011400--		
24A	79 77 390	*Vis		4
25	80 59 578	Vis		4
26	92 83 441	Enjoliveur		2
26	82 83 863	Enjoliveur	ALTERN. TO 9283441, NLS	2
			Aller à 8A - 1810	
26	92 92 202	*Enjoliveur	NLS	1
		Note: N'est pas une pièce de rechange distincte.		
27	92 92 228	*Ressort		1
28	92 91 998	*Clip		1
29	79 73 308	*Rivet		1



F8080 AAC90

Rep.	N° de pièce	Article	Usage	Qté
1	69 14 618	Pare-chocs Note: Noir		1
1	69 43 906	Pare-chocs Note: Gris		1
2	69 42 940	*Gaine Note: Noir		1
2	69 42 957	*Gaine Note: Gris		1
3	69 19 948	*Enjoliveur		2
4	69 59 142	*Ressort		2
5	69 38 328	*Rondelle entretoise		2
6	79 22 420	*Vis		9
7	79 67 953	*Ecrou	NLS-USE 11900429	8
8	82 66 579	*Cale		2
9	82 66 744	*Cale		2
10	82 66 777	*Fixation	LH	1
10	82 66 785	*Fixation	RH	1
11	92 88 846	*Ecrou		9
12	92 94 281	*Barre fixation		1
14	69 42 825	Pièce latérale Note: Noir	LH	1
14	69 42 841	Pièce latérale Note: Gris	LH	1
14	69 42 833	Pièce latérale Note: Noir	RH	1
14	69 42 858	Pièce latérale Note: Gris	RH	1
15	69 40 357	*Enjoliveur		2
16	69 59 142	*Ressort		1
17	69 28 592	*Ressort		2
18	79 68 001	*Ecrou d'agrafe		1
19	79 72 821	*Vis		2
20	69 14 915	Pièce extrémité	LH	1
20	69 14 923	Pièce extrémité	RH	1
21	69 11 804	Bague		4
22	79 75 774	Vis		2
23	79 75 790	Vis		4
24	92 30 293	Rondelle		4
25	69 37 148	Plaque fixation	LH	1
25	69 37 155	Plaque fixation	RH	1
26	79 22 354	Vis		4
27	69 40 175	Collier serrage Note: Avant.	LH	1
27	69 40 183	Collier serrage Note: Avant.	RH	1
28	69 37 163	Profile fixation		2
29	82 58 428	Support		1
30	79 70 403	*Ecrou de benne		2
31	69 21 142	Support	LHD, US	1
31	69 21 142	Support	CA, JP	1
32	79 77 390	*Vis		4
33	80 59 578	Vis		4
34	79 77 796	Vis		2
35	69 44 268	Lisse	LH, CUT TO SUITABLE LENGTH	1
35	69 42 627	Lisse	RH, CUT TO SUITABLE LENGTH	1
36	82 66 900	Vis		2
37	69 41 678	Clip		2

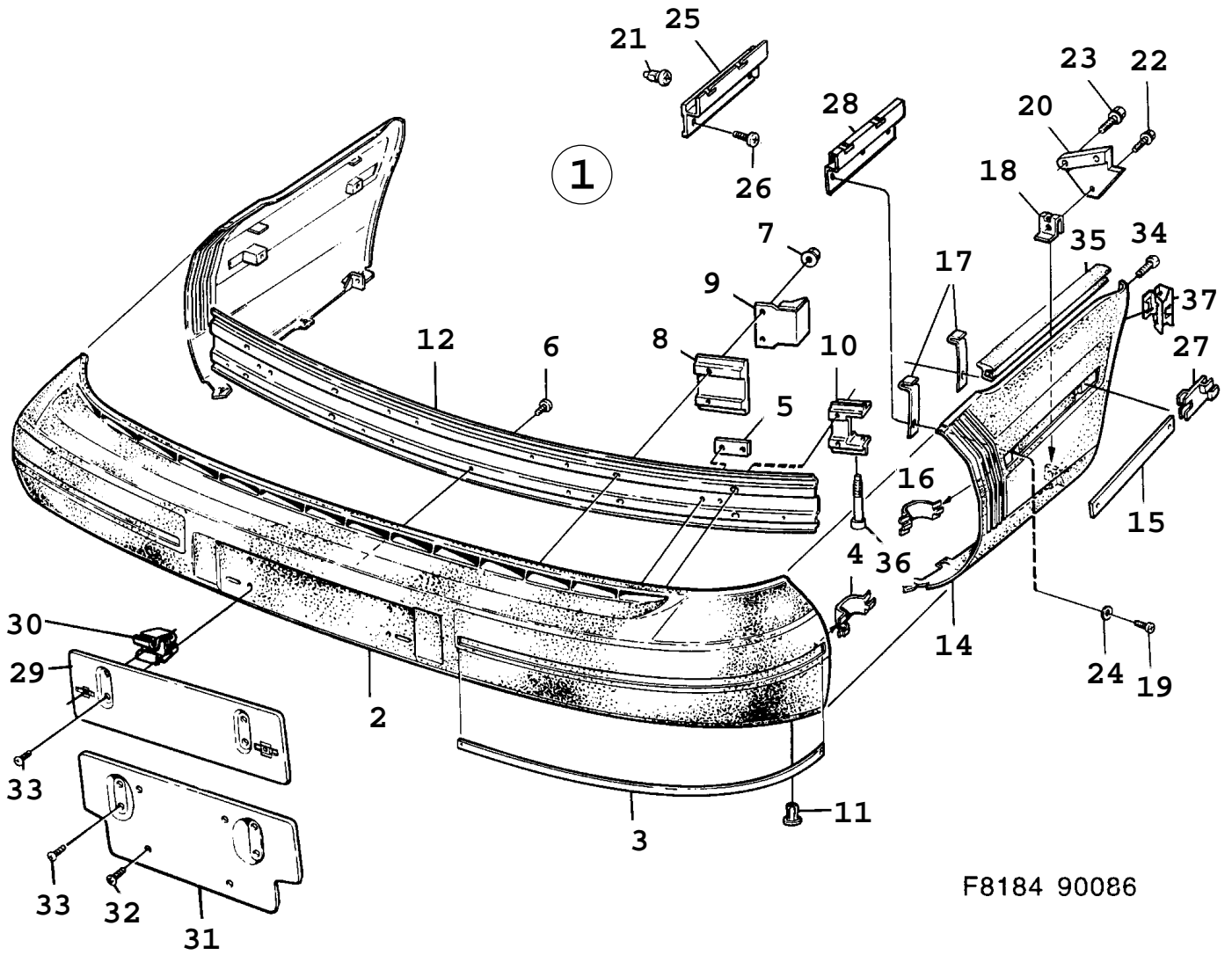


1530 Eléments extérieurs - Vitres de porte et latérales (1994 - 1998), 5D

Rep.	N° de pièce	Article	Usage	Qté
1	43 22 236	Vitre de portière	1994-1996, LH, NLS-USE 4307211	1
1	43 22 244	Vitre de portière	1994-1996, RH, NLS-USE 4307229	1
1	43 07 211	Vitre de portière	LH	1
		Note: Verre thermoabsorbant		
1	43 07 229	Vitre de portière	RH	1
		Note: Verre thermoabsorbant		
2	43 22 418	Vitre de portière	1994-1996, LH, NLS-USE 4307252	1
2	43 22 426	Vitre de portière	1994-1996, RH, NLS-USE 4307260	1
2	43 07 252	Vitre de portière	LH	1
		Note: Verre thermoabsorbant		
2	43 07 260	Vitre de portière	RH	1
		Note: Verre thermoabsorbant		
5	43 22 210	Rail guide	LH	1
5	43 22 228	Rail guide	RH	1
6	79 78 422	Vis		2
7	79 81 954	Rondelle		2
8	43 22 475	Joint	LH	1
8	43 22 483	Joint	RH	1
9	43 22 517	Joint	LH	1
9	43 22 525	Joint	RH	1
12	43 22 350	Rail guide	LH	1
12	43 22 368	Rail guide	RH	1
13	79 78 422	Vis		2
14	43 22 491	Joint	LH	1
14	43 22 509	Joint	RH	1
15	43 22 533	Joint	LH	1
15	43 22 541	Joint	RH	1
20	43 22 673	Couverture	LH	1
20	43 22 681	Couverture	RH	1
21	43 22 715	Couverture	LH	1
21	43 22 723	Couverture	RH	1
22	43 22 699	Couverture	LH	1
22	43 22 707	Couverture	RH	1
23	45 50 281	Capot recouvrement	LH, NLS-USE 5333174	1
		Note: Ch. --R2025329		
23	45 50 299	Capot recouvrement	RH, NLS-USE 5333182	1
		Note: Ch. --R2025329		
23	43 25 130	Capot recouvrement	LH, NLS-USE 5333174	1
		Note: Ch. R2025330-- Ch. --V2041741		
23	43 25 148	Capot recouvrement	RH, NLS-USE 5333182	1
		Note: Ch. R2025330-- Ch. --V2041741		
23	48 53 297	Capot recouvrement	LH, NLS-USE 5333174	1
		Note: Ch. V2041742--		
23	48 53 305	Capot recouvrement	RH, NLS-USE 5333182	1
		Note: Ch. V2041742--		
25	43 30 056	Glace latéral	LH, NLS-USE 5187596	1
		Note: Ch. --R2014597		
25	43 30 064	Glace latéral	RH, NLS-USE 5187604	1
		Note: Ch. --R2014597		
25	45 56 759	Glace latéral	1994-1996, LH	1
		Note: Ch. R2014598--		
25	45 56 767	Glace latéral	1994-1996, RH	1
		Note: Ch. R2014598--		

1530 Eléments extérieurs - Vitres de porte et latérales (1994 - 1998), 5D

Rep.	N° de pièce	Article	Usage	Qté
25	43 07 153	Glace latéral Note: Verre thermoabsorbant Ch. --R2014597	LH, NLS-USE 5187596	1
25	43 07 161	Glace latéral Note: Verre thermoabsorbant Ch. --R2014597	RH, NLS-USE 5187604	1
25	45 56 775	Glace latéral Note: Verre thermoabsorbant Ch. R2014598--	LH, NLS-USE 5187596	1
25	45 56 783	Glace latéral Note: Verre thermoabsorbant Ch. R2014598--	RH, NLS-USE 5187604	1
26	73 98 423	Ecrou		10
27	44 94 357	Evacuation d'eau Note: Ch. --R2008305	LH	1
27	44 94 365	Evacuation d'eau Note: Ch. --R2008305	RH	1
27	45 50 828	Evacuation d'eau Note: Ch. R2008306--	LH	1
27	45 50 836	Evacuation d'eau Note: Ch. R2008306--	RH	1



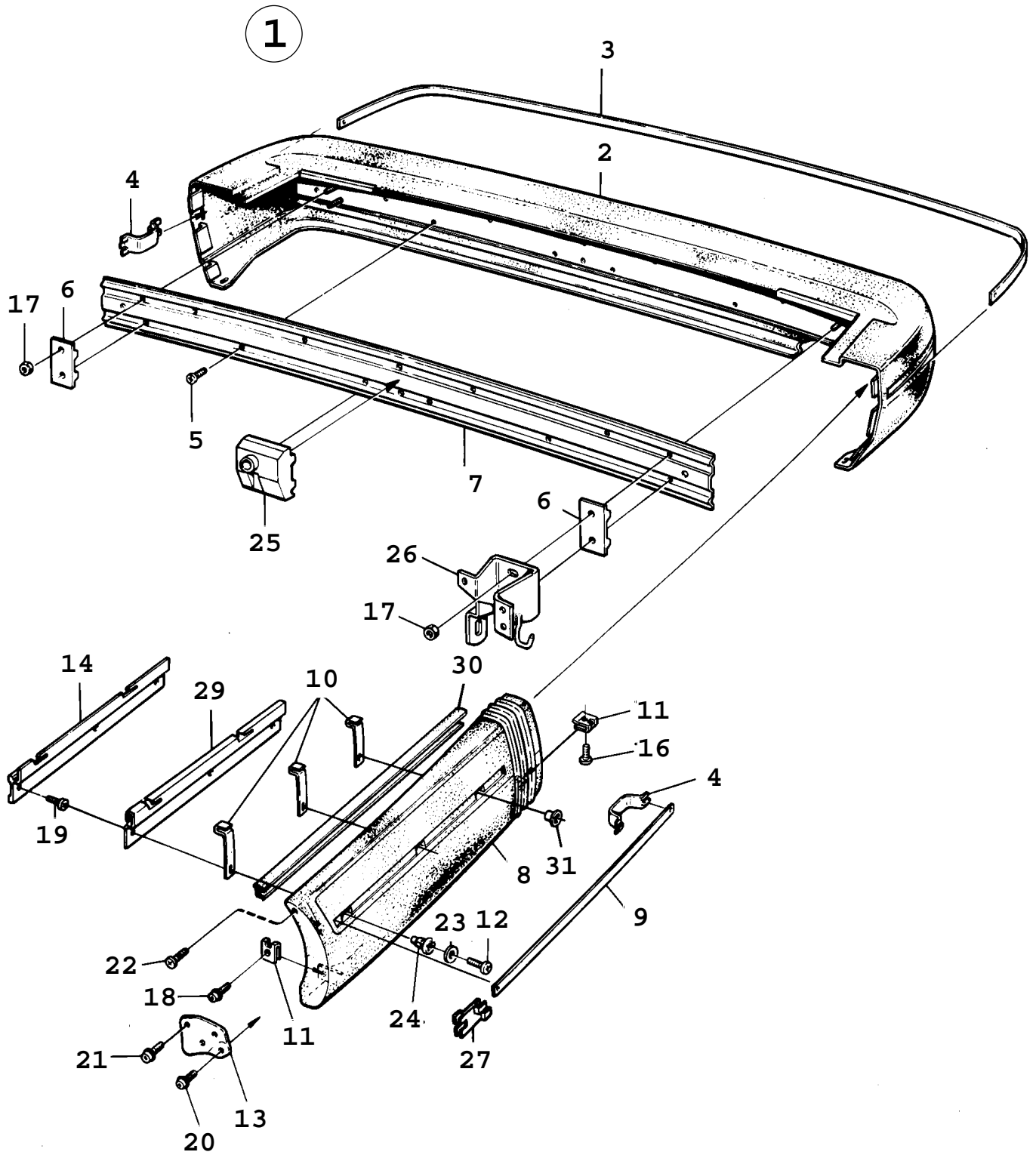
F8184 90086

1540 Pare-chocs - Pare-chocs, avant (1986 - 1989) Intégré

Rep.	N° de pièce	Article	Usage	Qté
1	69 14 618	Pare-chocs Note: Noir		1
1	69 43 906	Pare-chocs Note: Gris		1
2	69 42 940	*Gaine Note: Noir		1
2	69 42 957	*Gaine Note: Gris		1
3	69 19 948	*Enjoliveur		2
4	69 59 142	*Ressort		2
5	69 38 328	*Rondelle entretoise		2
6	79 22 420	*Vis		9
7	79 67 953	*Ecrou	NLS-USE 11900429	8
8	82 66 579	*Cale		2
9	82 66 744	*Cale		2
10	82 66 777	*Fixation	LH	1
10	82 66 785	*Fixation	RH	1
11	92 88 846	*Ecrou		9
12	92 94 281	*Barre fixation		1
14	92 94 331	Pièce latérale Note: Noir	1986-1987, LH, NLS-USE 6942825	1
14	69 42 825	Pièce latérale Note: Noir	1988-1989, LH	1
14	69 39 128	Pièce latérale Note: Gris	1986-1987, LH, NLS-USE 6942841	1
14	69 42 841	Pièce latérale Note: Gris	1988-1989, LH	1
14	92 94 349	Pièce latérale Note: Noir	1986-1987, RH, NLS-USE 69428331	1
14	69 42 833	Pièce latérale Note: Noir	1988-1989, RH	1
14	69 39 136	Pièce latérale Note: Gris	1986-1987, RH, NLS-USE 69428581	1
14	69 42 858	Pièce latérale Note: Gris	1988-1989, RH	1
15	69 40 357	*Enjoliveur		2
16	69 59 142	*Ressort		1
17	69 28 592	*Ressort		2
18	79 68 001	*Ecrou d'agrafe		1
19	79 72 821	*Vis		2
20	69 14 915	Pièce extrémité	LH	1
20	69 14 923	Pièce extrémité	RH	1
21	69 11 804	Bague		4
22	79 75 774	Vis		2
23	79 75 790	Vis		4
24	92 30 293	Rondelle		4
25	69 37 148	Plaque fixation	LH	1
25	69 37 155	Plaque fixation	RH	1
26	79 22 354	Vis		4
27	69 40 175	Collier serrage Note: Avant.	LH	1
27	69 40 183	Collier serrage Note: Avant.	RH	1
28	69 37 163	Profile fixation		2
29	82 58 428	Support		1
30	79 70 403	*Ecrou de benne		2
31	69 21 142	Support	LHD, US	1
31	69 21 142	Support Note: Ch. G2011400--	CA, JP	1
32	79 77 390	*Vis		4
33	80 59 578	Vis		4
34	79 77 796	Vis		2
35	69 44 268	Lisse	1988-1989, LH	1
35	69 42 627	Lisse	1988-1989, RH	1

1540 Pare-chocs - Pare-chocs, avant (1986 - 1989) Intégré

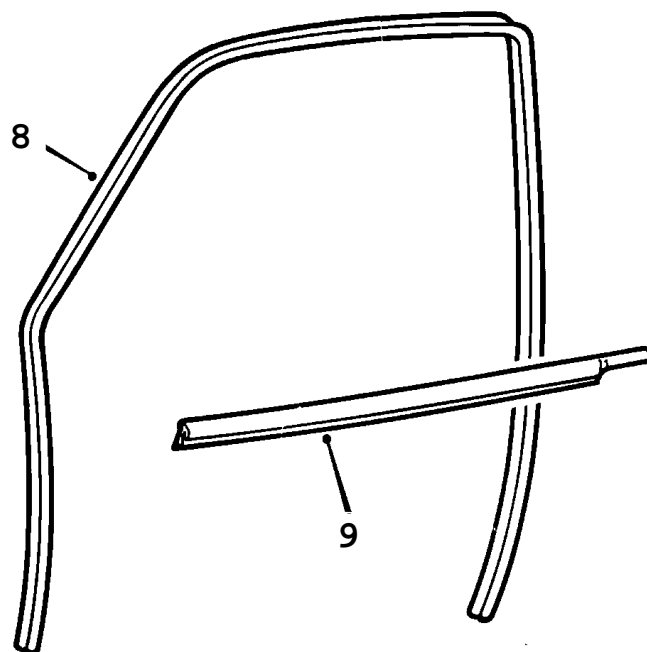
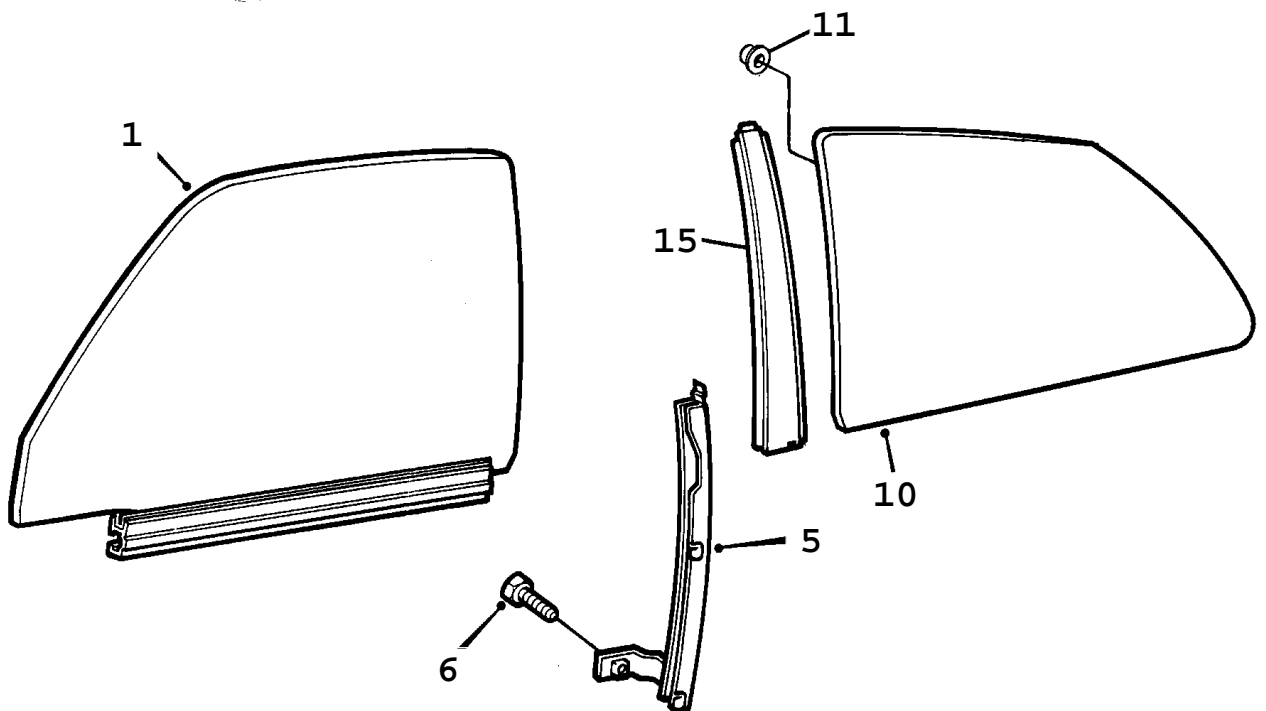
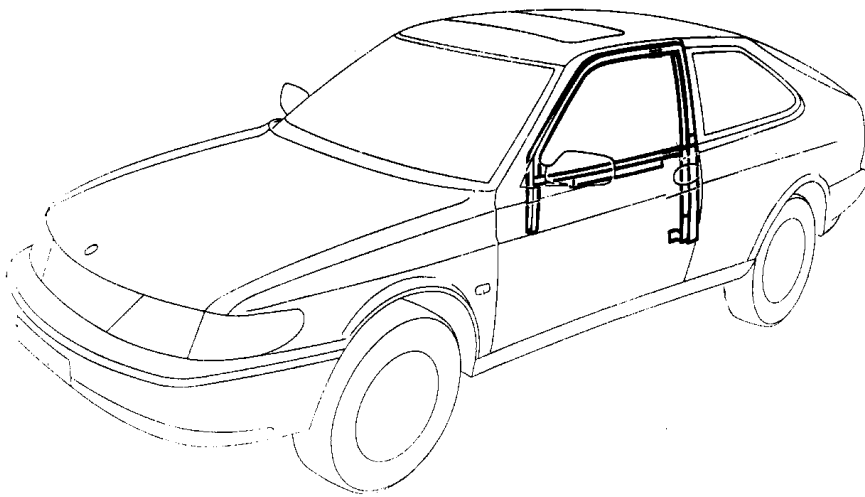
Rep.	N° de pièce	Article	Usage	Qté
36	82 66 900	Vis		2
37	69 41 678	Clip		2



F1363 AAC90

Rep.	N° de pièce	Article	Usage	Qté
1	69 14 808	Pare-chocs Note: Noir	CK	1
1	69 19 906	Pare-chocs Note: Noir	SN, CV	1
1	69 40 100	Pare-chocs Note: Gris	CK, TURBO	1
1	69 40 084	Pare-chocs Note: Gris	SN, CV, TURBO	1
2	69 14 816	*Gaine Note: Noir	CK	1
2	69 14 931	*Gaine Note: Noir	SN, CV	1
2	69 43 948	*Gaine Note: Gris	CK, TURBO	1
2	69 43 914	*Gaine Note: Gris	SN, CV, TURBO	1
3	69 40 381	*Enjoliveur	NLS-USE 6973945	1
4	69 59 142	*Ressort		1
5	79 22 438	*Vis		8
6	69 40 233	*Cale		2
7	92 94 471	*Barre fixation		1
8	40 88 324	Pièce latérale Note: Noir	CK, LH	1
8	40 88 332	Pièce latérale Note: Noir	CK, RH	1
8	69 42 866	Pièce latérale Note: Noir	SN, CV, LH	1
8	69 42 874	Pièce latérale Note: Noir	SN, CV, RH	1
8	40 88 340	Pièce latérale Note: Gris	CK, LH	1
8	40 88 357	Pièce latérale Note: Gris	CK, RH	1
8	69 42 882	Pièce latérale Note: Gris	SN, CV, LH	1
8	69 42 890	Pièce latérale Note: Gris	SN, CV, RH	1
9	69 40 365	*Enjoliveur		2
10	69 28 592	*Ressort		3
11	79 68 001	*Ecrou d'agrafe		2
12	79 72 821	*Vis		3
13	69 28 204	Pièce extrémité	CK, LH, NLS	1
13	69 28 212	Pièce extrémité	CK, RH	1
13	69 27 784	Pièce extrémité	SN, CV, LH	1
13	69 27 792	Pièce extrémité	SN, CV, RH	1
14	69 37 346	Ferrure ancrage	CK, LH	1
14	69 37 353	Ferrure ancrage	CK, RH	1
14	69 37 304	Ferrure ancrage	SN, CV, LH	1
14	69 37 312	Ferrure ancrage	SN, CV, RH	1
16	79 22 354	Vis		6
17	79 67 953	Ecrou	NLS-USE 11900429	4
18	79 69 314	Vis		4
19	79 72 821	Vis		6
20	79 75 774	Vis		2
21	79 75 782	Vis		6
22	79 77 796	Vis		2
23	92 30 293	Rondelle		6
24	69 11 804	Bague		6
25	92 94 539	Butée	CK	1
25	69 43 690	Butée	SN	1
26	69 38 765	Fixation	CK, LH	1
26	69 38 773	Fixation	CK, RH	1
26	69 38 740	Fixation	SN, CV, LH	1
26	69 38 757	Fixation	SN, CV, RH	1

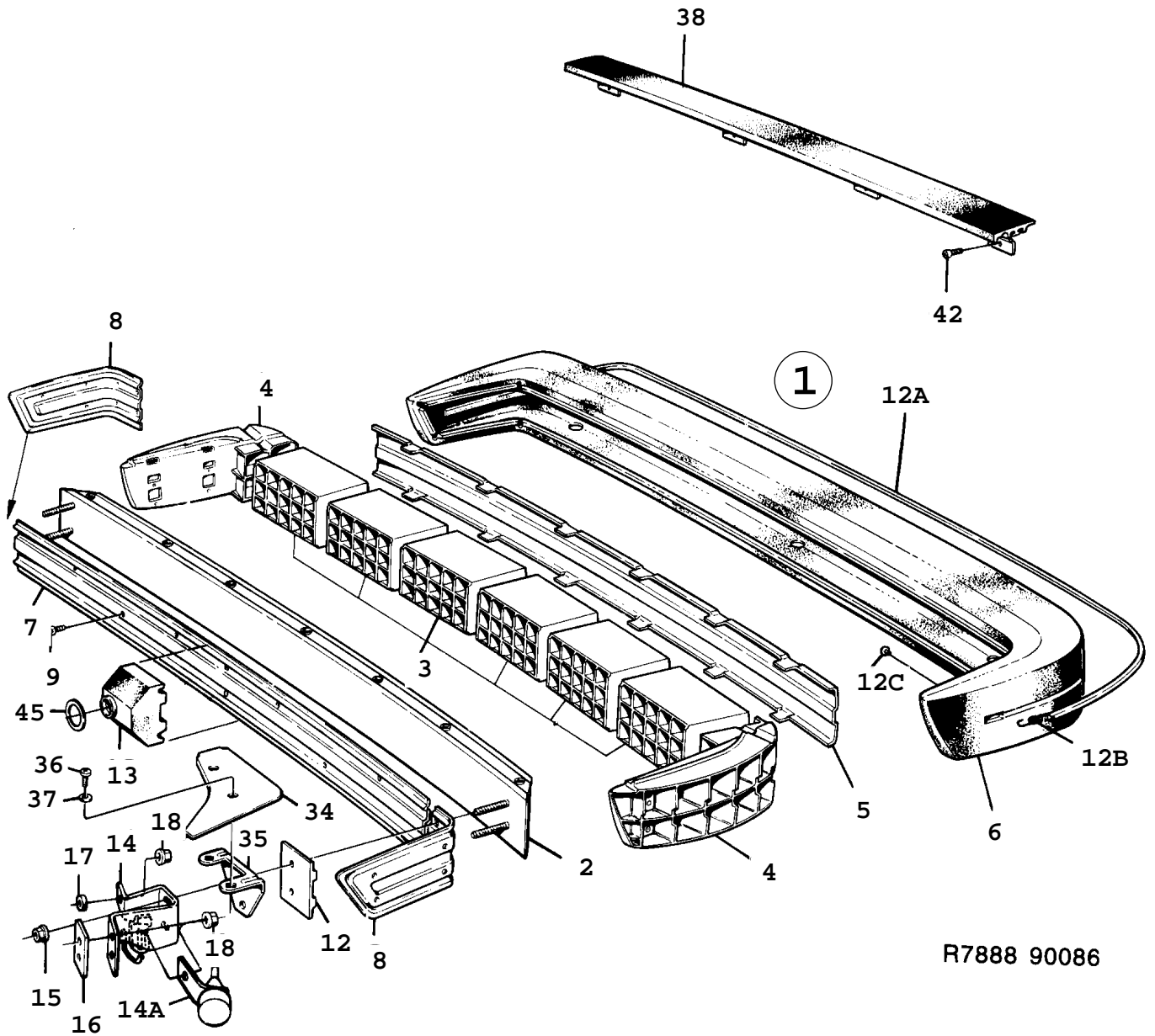
Rep.	N° de pièce	Article	Usage	Qté
27	69 40 183	Collier serrage Note: Arrière.	LH	1
27	69 40 175	Collier serrage Note: Arrière.	RH	1
29	69 37 288	Profile fixation	SN, CV, LH	1
29	69 37 296	Profile fixation	SN, CV, RH	1
30	69 42 627	Lisse	LH, CUT TO SUITABLE LENGTH	1
30	69 44 268	Lisse	RH, CUT TO SUITABLE LENGTH	1
31	85 73 958	Douille		2



F5637 AAC94

1560 Eléments extérieurs - Vitres de porte et latérales (1994 - 1998), 3D

Rep.	N° de pièce	Article	Usage	Qté
1	43 25 510	Vitre de portière	1996, LH, NLS-USE 5181334	1
1	43 25 528	Vitre de portière	1996, RH, NLS-USE 5181342	1
1	43 07 310	Vitre de portière	LH, NLS-USE 5181110	1
		Note: Verre thermoabsorbant		
1	43 07 328	Vitre de portière	RH, NLS-USE 5181128	1
		Note: Verre thermoabsorbant		
5	43 25 718	Rail guide	LH	1
5	43 25 726	Rail guide	RH	1
6	79 78 091	Vis		4
8	43 25 577	Joint	LH	1
8	43 25 585	Joint	RH	1
9	43 25 593	Joint	LH	1
9	43 25 601	Joint	RH	1
10	43 25 379	Glace latéral	1994-1996, LH, NLS-USE 4307351	1
10	43 25 387	Glace latéral	1994-1996, RH, NLS-USE 4307369	1
10	43 07 351	Glace latéral	LH	1
		Note: Verre thermoabsorbant		
10	43 07 369	Glace latéral	RH	1
		Note: Verre thermoabsorbant		
11	73 98 423	Ecrou		10
15	43 25 759	Couverture	LH	1
15	43 25 767	Couverture	RH	1



R7888 90086

900 / 08A Carrosserie, extérieur
1570 Pare-chocs - Pare-chocs, arrière (1986 - 1989)

Liste des pièces détachées EPC

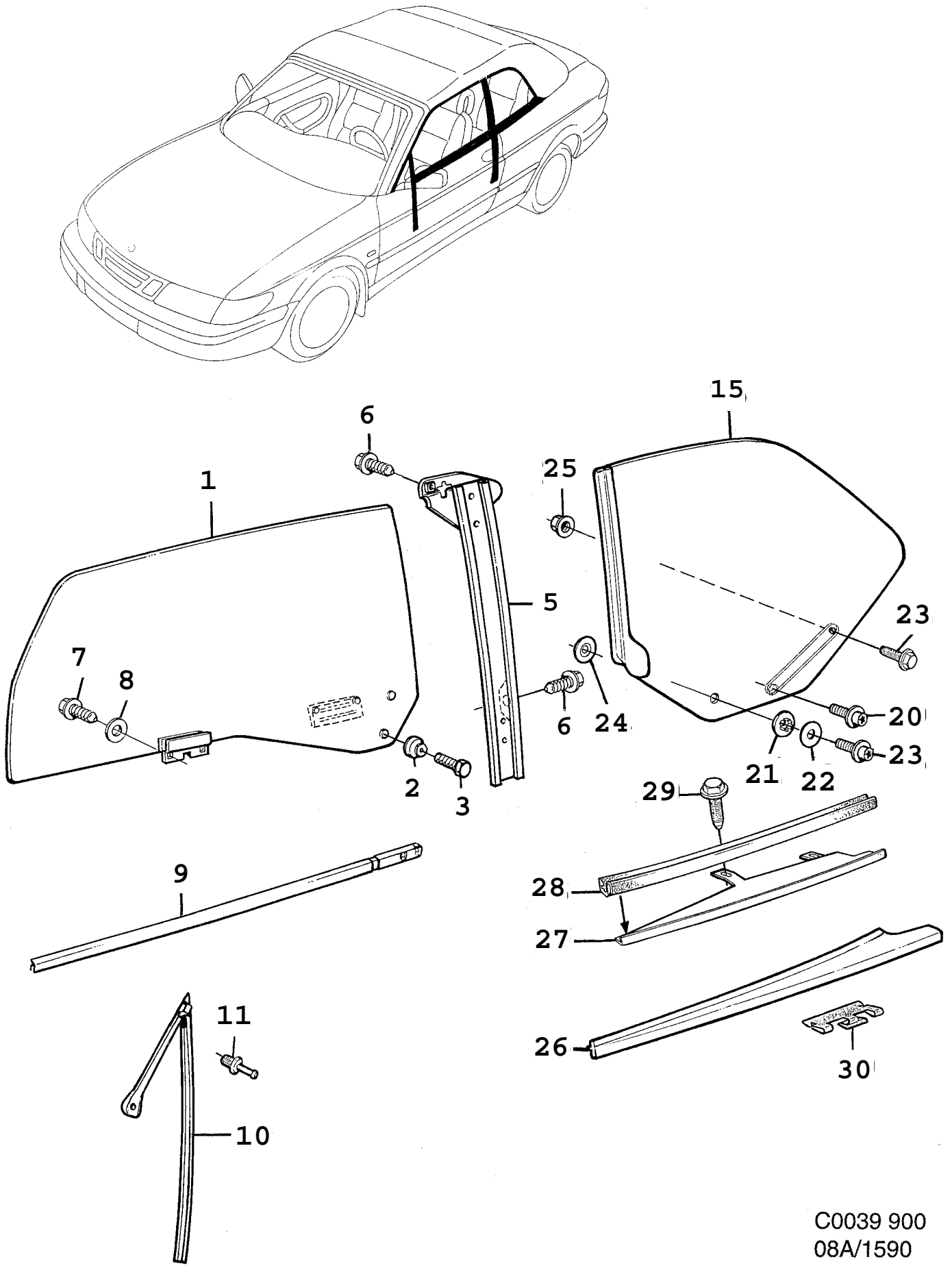
Rep.	N° de pièce	Article	Usage	Qté
1	92 84 753	Pare-chocs	NLS	1
2	92 26 713	*Rail		1
3	92 24 676	*Bloc de celles	NLS-USE 8273286	6
4	92 83 573	*Bloc de celles	LH	1
4	92 92 269	*Bloc de celles	RH	1
5	82 58 212	*Rail		2
6	92 37 173	*Protection		1
7	82 47 553	*Barre fixation		1
8	82 49 310	*Barre fixation	LH, NLS	1
8	82 49 328	*Barre fixation	RH	1
9	79 22 420	*Vis		19
12	92 88 515	*Cale		2
12A	92 82 773	Enjoliveur		1
12A	82 83 871	Enjoliveur	ALT TO 9282773 Aller à 8A - 1810	1
12A	92 91 923	*Enjoliveur Note: N'est pas une pièce de rechange distincte.	NLS	1
12B	92 92 228	*Ressort		1
12C	79 73 308	*Rivet		1
13	82 48 049	Butée		1
13	82 48 049	Butée	LHD, US	1
13	92 28 347	Butée	SN	1
13	92 28 347	Butée	SN, LHD, US	1
14	82 48 015	Fixation	LH, NLS	1
14	82 48 023	Fixation	RH	1
14	92 23 298	Fixation Note: Ch. --G2021146 Ch. --G3015680 Ch. --G7024051	SN, LH, NLS	1
14	69 28 576	Fixation Note: Ch. G2021147-- Ch. G3015681-- Ch. G7024052--	SN, LH, NLS	1
14	92 23 306	Fixation	SN, RH, NLS	1
14	82 48 015	Fixation Note: Ch. --G2021146 Ch. --G3015680 Ch. --G7024051	LHD, US, LH, NLS	1
14	69 37 015	Fixation Note: Ch. G2021147-- Ch. G3015681-- Ch. G7024052--	LHD, US, LH, NLS	1
14	82 48 023	Fixation	LHD, US, RH	1
14	92 23 298	Fixation Note: Ch. --G2021146 Ch. --G3015680 Ch. --G7024051	SN, LHD, US, LH, NLS	1
14	69 28 576	Fixation Note: Ch. G2021147-- Ch. G3015681-- Ch. G7024052--	SN, LHD, US, LH, NLS	1
14	92 23 306	Fixation	SN, LHD, US, RH, NLS	1
14A	69 12 810	Butée		2
15	79 67 953	Ecrou	NLS-USE 11900429	8
16	82 51 944	Joint		2
17	92 31 408	Rondelle		2
18	79 67 979	Ecrou		6
34	82 58 832	Tôle recouvrement	LH	1
34	82 58 840	Tôle recouvrement	RH	1
34	82 58 832	Tôle recouvrement	LHD, US, LH	1
34	82 58 840	Tôle recouvrement	LHD, US, RH	1
35	82 58 253	Equerre fixation		2
35	82 58 253	Equerre fixation	LHD, US	2
36	79 22 206	Vis		4

900 / 08A Carrosserie, extérieur
1570 Pare-chocs - Pare-chocs, arrière (1986 - 1989)

Liste des pièces détachées EPC

Rep.	N° de pièce	Article	Usage	Qté
37	70 45 776	Rondelle		4
38	92 28 040	Lisse protection	SN	1
38	92 28 040	Lisse protection	SN, LHD, US	1
42	79 22 420	Vis	SN	6
45	92 38 528	Joint		1

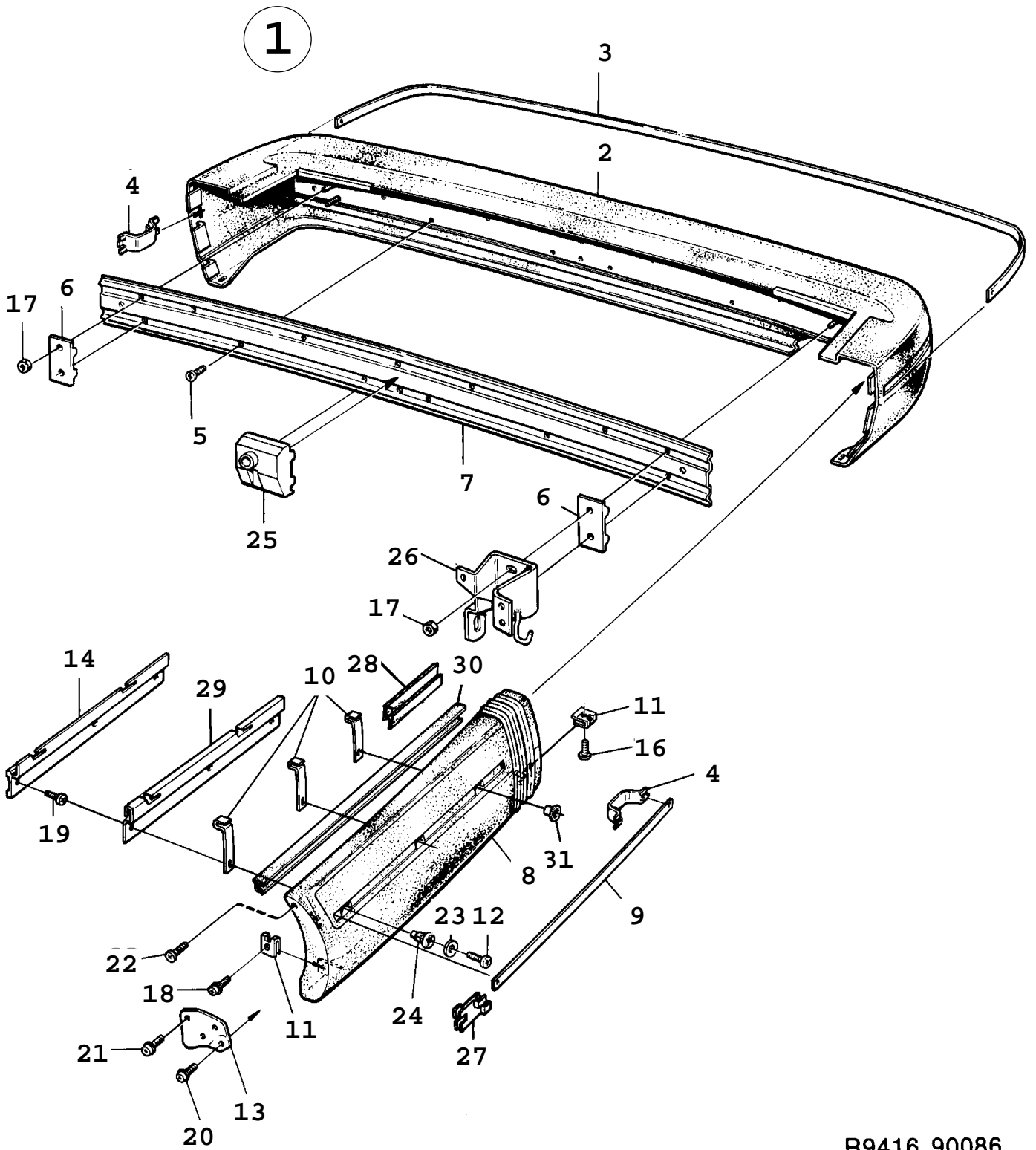
Rep.	N° de pièce	Article	Usage	Qté
		PEINTURE DE FINITION		
1L	78 20 228	Peinture retouche Noir	BODY COLOUR 170	X
1/4L	78 20 244	Peinture retouche Noir	BODY COLOUR 170, NLS	X
1L	96 98 853	Peinture retouche Rouge cerise	1990-1992, BODY COLOUR 214	X
1/4L	96 98 861	Peinture retouche Rouge cerise	1990-1992, BODY COLOUR 214, NLS	X
1L	84 87 266	Peinture retouche Blanc cirrhe	BODY COLOUR 153, NLS	X
1/4L	84 87 274	Peinture retouche Blanc cirrhe	BODY COLOUR 153, NLS	X
1L	82 84 952	Peinture retouche Blanc Carrare	1992-1993, 93, BODY COLOUR 233	X
1/4L	82 84 960	Peinture retouche Blanc Carrare	1992-1993, 93, BODY COLOUR 233, NLS	X
1L	96 98 168	Peinture retouche Bleu ambassade	BODY COLOUR 198	X
1/4L	96 98 176	Peinture retouche Bleu ambassade	BODY COLOUR 198, NLS	X
1L	96 98 481	Peinture retouche Rouge rhodonite	1990-1991, BODY COLOUR 213	X
1/4L	96 98 499	Peinture retouche Rouge rhodonite	1990-1991, BODY COLOUR 213, NLS	X
1L	82 84 127	Peinture retouche Bleu outremer	1990-1991, BODY COLOUR 215	X
1/4L	82 84 135	Peinture retouche Bleu outremer	1990-1991, BODY COLOUR 215	X
1L	82 84 291	Peinture retouche Talladega	1990-1992, BODY COLOUR 219	X
1/4L	82 84 317	Peinture retouche Talladega	1990-1992, BODY COLOUR 219, NLS	X
1L	82 84 168	Peinture retouche Gris d'ascot	1990, BODY COLOUR 217	X
1/4L	82 84 176	Peinture retouche Gris d'ascot	1990, BODY COLOUR 217	X
1L	82 84 986	Peinture retouche Jaune Monte-Carlo	1992-1993, BODY COLOUR 231	X
1/4L	82 84 994	Peinture retouche Jaune Monte-Carlo	1992-1993, BODY COLOUR 231	X
1L	82 85 371	Peinture retouche Rouge Imola	1993, BODY COLOUR 240, NLS	X
1/4L	96 98 366	Peinture retouche Noir 209 cadre pare-brise	CV	X
1L	84 87 753	Amincissement	NLS	X
5L	84 87 761	Amincissement		X
1L	88 16 415	Durcisseur Note: Pour séchage rapide	20-80°, NLS	X
		APPRET		
1L	74 97 019	Apprêt 1K-Füllprimer		X
1L	82 85 231	Amincissement 2K-Expressverdünnung		X
		MASTIC		
2KG	82 85 488	Bourre polyester		X
	82 85 496	Durcisseur		X
1L	84 87 621	Obturateur spray		X



C0039 900
08A/1590

1590 Eléments extérieurs - Vitres de porte et latérales (1994 - 1998), CV

Rep.	N° de pièce	Article	Usage	Qté
1	43 70 359	Vitre de portière Note: Ch. --T7001965	LH, NLS-USE 5361936	1
1	43 70 367	Vitre de portière Note: Ch. --T7001965	RH, NLS-USE 5361944	1
1	47 66 622	Vitre de portière Note: Ch. T7001966--	LH, NLS-USE 5361936	1
1	47 66 630	Vitre de portière Note: Ch. T7001966--	RH, NLS-USE 5361944	1
2	51 13 436	*Bague guide Note: Ch. T7001966--	Grey, NLS-USE 5361910	2
3	80 19 911	*Vis Note: Ch. T7001966--	NLS-USE 7399603	2
5	43 70 235	Lisse guide	LH	1
5	43 70 243	Lisse guide	RH	1
6	43 46 078	Vis à tête hexagonale		6
7	79 78 422	Vis		4
8	79 75 469	Rondelle		4
9	43 70 177	Joint Note: Extérieur	LH, NLS-USE 4857470	1
9	43 70 185	Joint Note: Extérieur	RH, NLS-USE 4857488	1
10	45 51 081	Joint Note: Ch. --T7004728	LH, NLS-USE 4697769, 90138810	1
10	45 51 099	Joint Note: Ch. --T7004728	RH, NLS-USE 4697777, 90138810	1
10	46 97 769	Joint Note: Ch. T7004729--	LH	1
10	46 97 777	Joint Note: Ch. T7004729--	RH	1
11	43 45 872	Rivet Note: Ch. T7004729--	NLS-USE 90138810	1
15	46 95 011	Glace latéral avec joint avant	LH (4370037), NLS-USE 5116611	1
15	46 95 029	Glace latéral avec joint avant	RH (4370045), NLS-USE 5116629	1
20	69 36 397	Vis		2
21	69 36 389	Clip		2
22	73 11 772	Rondelle		2
23	79 78 091	Vis		4
24	69 36 371	Rondelle		2
25	79 77 952	Ecrou hexagonal	NLS-USE 92150134	2
26	45 58 219	Enjoliveur Note: Ch. --T7001218	LH (4370599)	1
26	45 58 227	Enjoliveur Note: Ch. --T7001218	RH (4370565)	1
26	46 97 801	Enjoliveur Note: Ch. T7001219--	LH	1
26	46 97 819	Enjoliveur Note: Ch. T7001219--	RH	1
27	43 70 532	Tôle fixation	LH	1
27	43 70 540	Tôle fixation	RH	1
28	43 70 458	Joint		2
29	79 79 610	Vis		4
30	44 93 193	Clip Note: Ch. --S7016504		2
30	46 85 087	Clip Note: Ch. S7016505--		2



R9416 90086

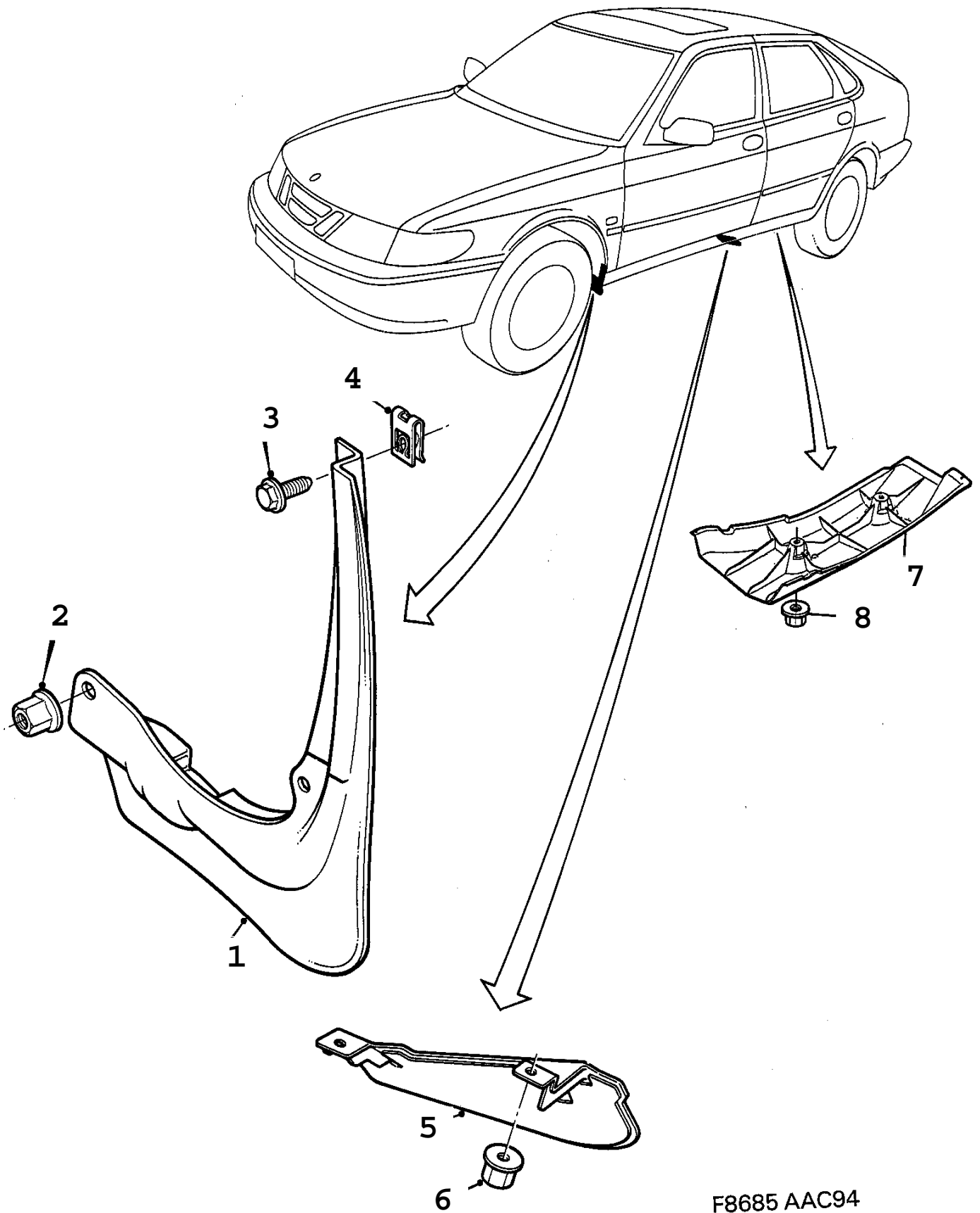
1600 Pare-chocs - Pare-chocs, arrière (1986 - 1989) Intégré

Rep.	N° de pièce	Article	Usage	Qté
1	69 14 808	Pare-chocs Note: Noir	CK	1
1	69 19 906	Pare-chocs Note: Noir	SN	1
1	69 40 100	Pare-chocs Note: Gris	CK, TURBO	1
1	69 40 084	Pare-chocs Note: Gris	SN, CV, TURBO	1
2	69 14 816	*Gaine Note: Noir	CK	1
2	69 14 931	*Gaine Note: Noir	SN	1
2	69 43 948	*Gaine Note: Gris	CK, TURBO	1
2	69 43 914	*Gaine Note: Gris	SN, CV, TURBO	1
3	69 40 381	*Enjoliveur	NLS-USE 6973945	1
4	69 59 142	*Ressort		1
5	79 22 438	*Vis		8
6	69 40 233	*Cale		2
7	92 94 471	*Barre fixation		1
8	69 14 956	Pièce latérale Note: Noir	1986-1987, CK, LH, NLS-USE 4088324	1
8	69 43 997	Pièce latérale Note: Noir Ch. --K3015324 Ch. --K7013905	1988-1989, CK, LH, NLS-USE 4088324	1
8	40 88 324	Pièce latérale Note: Noir Ch. K3015325-- Ch. K7013906--	CK, LH	1
8	69 14 964	Pièce latérale Note: Noir	1986-1987, CK, RH, NLS-USE 4088332	1
8	69 44 003	Pièce latérale Note: Noir Ch. --K3015324 Ch. --K7013905	1988-1989, CK, RH, NLS-USE 4088332	1
8	40 88 332	Pièce latérale Note: Noir Ch. K3015325-- Ch. K7013906--	CK, RH	1
8	69 14 832	Pièce latérale Note: Noir	1986-1987, SN, CV, LH, NLS-USE 6942866	1
8	69 42 866	Pièce latérale Note: Noir	1988-1989, SN, CV, LH	1
8	69 14 840	Pièce latérale Note: Noir	1986-1987, SN, CV, RH, NLS-USE 6942874	1
8	69 42 874	Pièce latérale Note: Noir	1988-1989, SN, CV, RH	1
8	69 39 193	Pièce latérale Note: Gris	1986-1987, CK, LH, NLS-USE 4088340	1
8	69 44 011	Pièce latérale Note: Gris Ch. --K3015324 Ch. --K7013905	1988-1989, CK, LH, NLS-USE 4088340	1
8	40 88 340	Pièce latérale Note: Gris Ch. K3015325-- Ch. K7013906--	CK, LH	1
8	69 39 201	Pièce latérale Note: Gris	1986-1987, CK, RH, NLS-USE 4088357	1

1600 Pare-chocs - Pare-chocs, arrière (1986 - 1989) Intégré

Rep.	N° de pièce	Article	Usage	Qté
8	69 44 029	Pièce latérale Note: Gris Ch. --K3015324 Ch. --K7013905	1988-1989, CK, RH, NLS-USE 4088357	1
8	40 88 357	Pièce latérale Note: Gris Ch. K3015325-- Ch. K7013906--	CK, RH	1
8	69 39 177	Pièce latérale Note: Gris	1986-1987, SN, CV, LH, NLS	1
8	69 42 882	Pièce latérale Note: Gris	1988-1989, SN, CV, LH	1
8	69 39 185	Pièce latérale Note: Gris	1986-1987, SN, CV, RH, NLS	1
8	69 42 890	Pièce latérale Note: Gris	1988-1989, SN, CV, RH	1
9	69 40 365	*Enjoliveur		2
10	69 28 592	*Ressort		3
11	79 68 001	*Ecrou d'agrafe		2
12	79 72 821	*Vis		3
13	69 28 204	Pièce extrémité	CK, LH, NLS	1
13	69 28 212	Pièce extrémité	CK, RH	1
13	69 27 784	Pièce extrémité	SN, CV, LH	1
13	69 27 792	Pièce extrémité	SN, CV, RH	1
14	69 37 346	Ferrure ancrage	CK, LH	1
14	69 37 353	Ferrure ancrage	CK, RH	1
14	69 37 304	Ferrure ancrage	SN, CV, LH	1
14	69 37 312	Ferrure ancrage	SN, CV, RH	1
16	79 22 354	Vis		6
17	79 67 953	Ecrou	NLS-USE 11900429	4
18	79 69 314	Vis		4
19	79 72 821	Vis		6
20	79 75 774	Vis		2
21	79 75 782	Vis		6
22	79 77 796	Vis		2
23	92 30 293	Rondelle		6
24	69 11 804	Bague		6
25	92 94 539	Butée	CK	1
25	92 94 547	Butée	1987, SN, CV, NLS-USE 6943690	1
25	69 43 690	Butée	1988-1989, SN	1
26	69 38 765	Fixation	CK, LH	1
26	69 38 773	Fixation	CK, RH	1
26	69 38 740	Fixation	SN, CV, LH	1
26	69 38 757	Fixation	SN, CV, RH	1
27	69 40 183	Collier serrage Note: Arrière.	LH	1
27	69 40 175	Collier serrage Note: Arrière.	RH	1
28	69 40 852	Lisse recouvrement Note: Ch. --H2024147 Ch. --H3021961 Ch. --J7000060	SN, CV	2
29	69 37 288	Profile fixation	SN, CV, LH	1
29	69 37 296	Profile fixation	SN, CV, RH	1
30	69 42 627	Lisse	1988-1989, LH	1
30	69 44 268	Lisse	1988-1989, RH	1
31	85 73 958	Douille	1988-1989	2

Rep.	N° de pièce	Article	Usage	Qté
		PEINTURE DE FINITION		
1L	96 98 879	Peinture retouche Rouge cerise	1990-1992, BODY COLOUR 214	X
1L	84 87 282	Peinture retouche Blanc cirrhe	BODY COLOUR 153	X
1L	82 84 978	Peinture retouche Blanc Carrare	1992-1993, 93, BODY COLOUR 233	X
1L	82 84 143	Peinture retouche Bleu outremer	1990-1991, BODY COLOUR 215	X
1L	96 98 184	Peinture retouche Bleu ambassade	BODY COLOUR 198	X
1L	97 46 264	Peinture retouche Noir	BODY COLOUR 170	X
1L	96 98 507	Peinture retouche Rouge rhodonite	1990-1991, BODY COLOUR 213	X
1L	82 84 325	Peinture retouche Talladega	1990-1992, BODY COLOUR 219	X
1L	82 84 184	Peinture retouche Gris d'ascot	1990, BODY COLOUR 217	X
1L	82 85 207	Peinture retouche Jaune Monte-Carlo	1992-1993, BODY COLOUR 231	X
1L	82 85 397	Peinture retouche Rouge Imola	1993, BODY COLOUR 240	X
1L	82 85 231	Amincissement 2K-Expressverdünnung		X
1/2L	84 86 300	Durcisseur 2K-Spezialhärter		X
1L	84 86 292	Peinture retouche 2K-Spezialhärter		X
		APPRET		
4L	74 97 001	Apprêt 2K-Toppfüller		X
1/2L	84 86 300	Durcisseur 2K-Spezialhärter		X
1L	84 86 292	Peinture retouche 2K-Spezialhärter		X
		PEINTURE INTERMEDIAIRE		
1L	84 87 712	Peinture intermediaire 2K-Fillsealer Colorable		X
1L	82 85 231	Amincissement 2K-Expressverdünnung		X
1/2L	84 86 300	Durcisseur 2K-Spezialhärter		X
1L	84 86 292	Peinture retouche 2K-Spezialhärter		X
		MASTIC		
2KG	82 85 488	Bouffe polyester		X
	82 85 496	Durcisseur		X
1L	84 87 621	Obturateur spray		X



F8685 AAC94

900 / 08A Carrosserie, extérieur
 1620 Eléments extérieurs - Pare-boue (1994 - 1998)

Liste des pièces détachées EPC

Rep.	N° de pièce	Article	Usage	Qté
1	43 35 691	Anti-éclaboussures	LH	1
1	43 35 709	Anti-éclaboussures	RH	1
2	40 87 128	Ecrou plastique		2
3	79 78 679	Vis à tête hexagonale	1994, NLS-USE 92150093	6
3	79 78 661	Vis à tête hexagonale	1995-1998	6
4	92 36 753	Clip		2
5	43 36 038	Anti-éclaboussures Note: Ch. --V2042267 Ch. --V7012036	LH	1
5	43 36 046	Anti-éclaboussures Note: Ch. --V2042267 Ch. --V7012036	RH	1
6	40 87 128	Ecrou plastique Note: Ch. --V2042267 Ch. --V7012036		4
7	48 30 808	Anti-éclaboussures Note: Ch. V2042268-- Ch. V7012037--		1
8	40 87 128	Ecrou plastique Note: Ch. V2042268-- Ch. V7012037--		2

900 / 08A Carrosserie, extérieur
1630 Retouche de peinture - 1 composant (1986 - 1989)

Liste des pièces détachées EPC

Rep.	N° de pièce	Article	Usage	Qté
		PEINTURE DE FINITION		
1L	78 20 228	Peinture retouche Noir	BODY COLOUR 170	X
1/4L	78 20 244	Peinture retouche Noir	BODY COLOUR 170, NLS	X
1L	84 87 845	Peinture retouche Brun châtaigne	1986, BODY COLOUR 168, NLS	X
1/4L	84 87 852	Peinture retouche Brun châtaigne	1986, BODY COLOUR 168	X
1L	97 46 777	Peinture retouche Sable dolomites	1986-1987, BODY COLOUR 162	X
1/4L	97 46 785	Peinture retouche Sable dolomites	1986-1987, BODY COLOUR 162	X
1L	84 87 969	Peinture retouche Rouge cerise	1986-1987, BODY COLOUR 127	X
1L	96 98 853	Peinture retouche Rouge cerise	1988-1989, BODY COLOUR 214	X
1/4L	84 87 977	Peinture retouche Rouge cerise	1986-1987, BODY COLOUR 127	X
1/4L	96 98 861	Peinture retouche Rouge cerise	1988-1989, BODY COLOUR 214, NLS	X
1L	84 87 266	Peinture retouche Blanc cirrhe	BODY COLOUR 153, NLS	X
1/4L	84 87 274	Peinture retouche Blanc cirrhe	BODY COLOUR 153, NLS	X
1L	84 87 811	Peinture retouche Bleu amiral	1986, BODY COLOUR 131	X
1/4L	84 87 829	Peinture retouche Bleu amiral	1986, BODY COLOUR 131, NLS	X
1L	96 98 135	Peinture retouche Jaune florentin	1987-1988, BODY COLOUR 188	X
1/4L	96 98 143	Peinture retouche Jaune florentin	1987-1988, BODY COLOUR 188	X
1L	96 98 168	Peinture retouche Bleu ambassade	1987-1989, BODY COLOUR 198	X
1/4L	96 98 176	Peinture retouche Bleu ambassade	1987-1989, BODY COLOUR 198, NLS	X
1L	97 46 744	Peinture retouche Bleu zircon	1986-1988, BODY COLOUR 157	X
1/4L	97 46 751	Peinture retouche Bleu zircon	1986-1988, BODY COLOUR 157, NLS	X
1L	96 98 481	Peinture retouche Rouge rhodonite	1988-1989, BODY COLOUR 213	X
1/4L	96 98 499	Peinture retouche Rouge rhodonite	1988-1989, BODY COLOUR 213, NLS	X
1L	82 84 127	Peinture retouche Bleu outremer	1989, BODY COLOUR 215	X
1/4L	82 84 135	Note: Valable aussi pour SE 1988B. Peinture retouche Bleu outremer	1989, BODY COLOUR 215	X
1L	82 84 168	Note: Valable aussi pour SE 1988B. Peinture retouche Gris d'ascot	1989, BODY COLOUR 217	X
1/4L	82 84 176	Note: Valable aussi pour SE 1988B. Peinture retouche Gris d'ascot	1989, BODY COLOUR 217	X
1/4L	96 98 366	Peinture retouche Noir 209 cadre pare-brise	CV	X
1L	84 87 753	Amincissement	NLS	X
5L	84 87 761	Amincissement		X
1L	88 16 415	Durcisseur	20-80°, NLS	X
		Note: Ch. J3009727--		

Rep.	N° de pièce	Article	Usage	Qté
1L	74 97 019	APPRET Apprêt 1K-Füllprimer		X
1L	82 85 231	Amincissement 2K-Expressverdünnung		X
2KG	82 85 488	MASTIC Bourre polyester		X
	82 85 496	Durcisseur		X
1L	84 87 621	Obturateur spray		X

Rep.	N° de pièce	Article	Usage	Qté
		COUCHE DE BASE METALLIQUE		
1L	96 98 044	Peinture retouche Argent	1990, BODY COLOUR 200	X
1L	96 98 069	Peinture retouche Quartz hyalin rose	1990, BODY COLOUR 202	X
1L	96 98 093	Peinture retouche Gris odoardo	1990, BODY COLOUR 204	X
1L	82 84 754	Peinture retouche Gris odoardo	1991-1993, 93, BODY COLOUR 223	X
1L	96 98 051	Peinture retouche Bronze	1990, BODY COLOUR 201	X
1L	96 98 465	Peinture retouche Brun magenta	1990, BODY COLOUR 212	X
1L	82 84 770	Peinture retouche Brun magenta	1991, BODY COLOUR 222	X
1L	96 98 101	Peinture retouche Vert malachite	1990, BODY COLOUR 205	X
1L	82 84 150	Peinture retouche Vert émeraude	1990, BODY COLOUR 216	X
1L	82 84 762	Peinture retouche Vert émeraude	1991, BODY COLOUR 226	X
1L	82 84 499	Peinture retouche Vert scarabée	1991-1993, BODY COLOUR 230	X
1L	82 84 887	Peinture retouche Vert	1992-1993, BODY COLOUR 235	X
1L	82 84 309	Peinture retouche Bleu iridium	1990-1992, BODY COLOUR 220	X
1L	82 84 507	Peinture retouche Bleu Le Mans	1991-1993, BODY COLOUR 229	X
1L	82 84 879	Peinture retouche Bleu nuit	1992-1993, 93, BODY COLOUR 234	X
1L	82 84 473	Peinture retouche Beige citrine	1991-1993, BODY COLOUR 227	X
1L	82 84 481	Peinture retouche Gris platane	1991-1993, BODY COLOUR 228	X
1L	82 85 405	Peinture retouche Rouge	1993, BODY COLOUR 242	X
1L	74 97 100	Peinture retouche Noir	1993, BODY COLOUR 248, NLS	X
1L	97 46 975	Amincissement		X
		APPRET		
1L	74 97 019	Apprêt 1K-Füllprimer		X
1L	82 85 231	Amincissement 2K-Expressverdünnung		X
		VERNIS CLAIR		
1L	84 87 225	Vernis clair		X
1L	82 85 231	Amincissement 2K-Expressverdünnung		X
1/2L	84 86 300	Durcisseur 2K-Spezialhärter		X
1L	84 86 292	Peinture retouche 2K-Spezialhärter		X
		MASTIC		
2KG	82 85 488	Bourre polyester		X
	82 85 496	Durcisseur		X
1L	84 87 621	Obturateur spray		X

1650 Eléments extérieurs - Autres joints (1994 - 1998), 5D

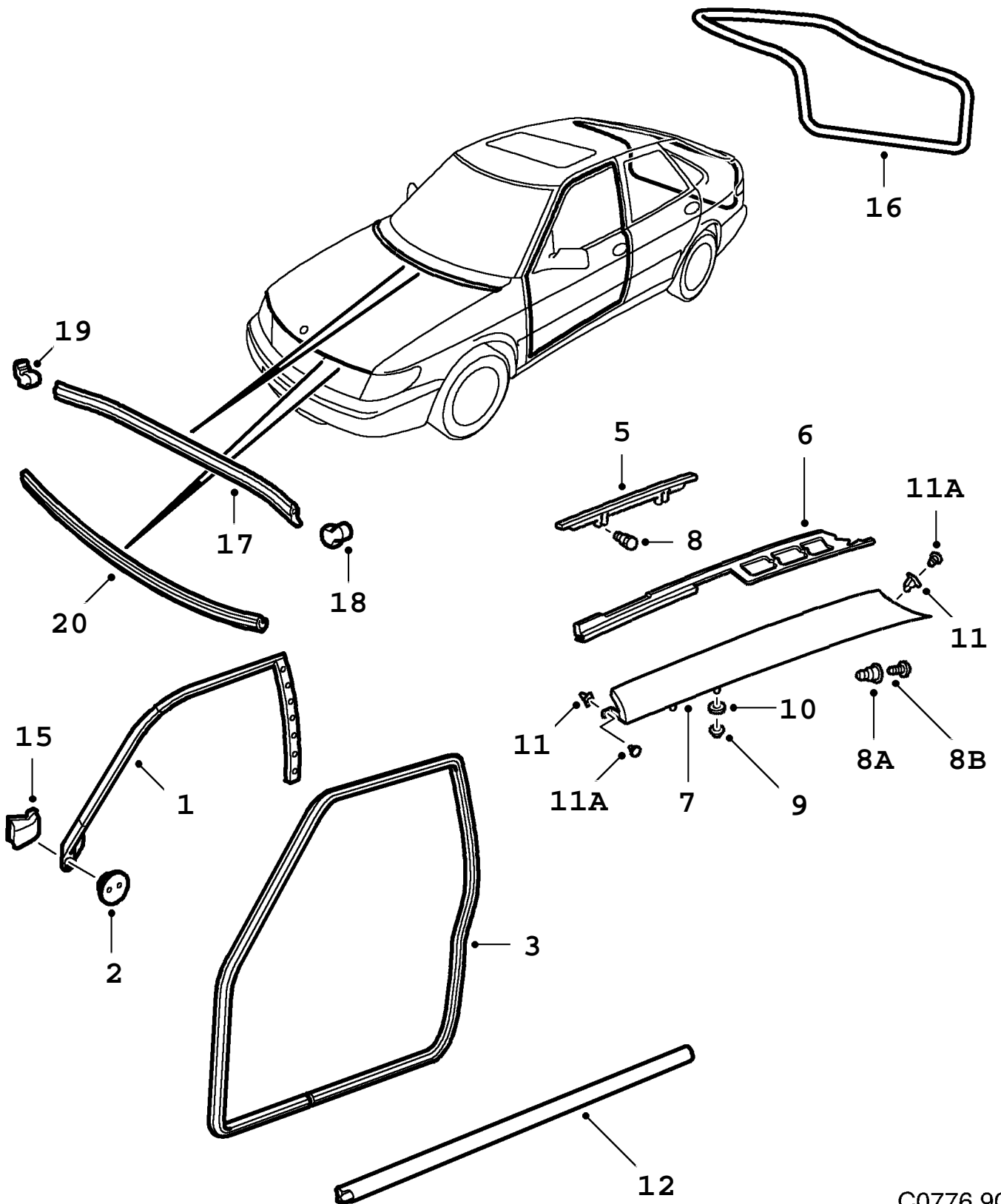
Rep.	N° de pièce	Article	Usage	Qté
1	43 22 590	Joint	LH, NLS-USE 5110374	1
1	43 22 608	Joint	RH, NLS-USE 5110382	1
2	43 24 901	*Clip		6
3	43 27 540	Clip		6
4	44 93 177	Joint	LH	1
4	44 93 185	Joint	RH	1
5	43 22 558	Joint Note: Avant.	L=3480MM	2
6	43 22 574	Joint Note: Arrière.	L=3210MM	2
7	43 20 974	Joint Note: Ch. --S2044070	NLS-USE 5111257	1
7	46 98 767	Joint Note: Ch. S2044071--	NLS-USE 5111257	1
10	43 22 632	Joint Note: Ch. --R2032318	NLS-USE 4550968	2
10	45 50 968	Joint Note: Ch. R2032319--		2
11	43 24 901	*Clip		9
12	48 58 437	Joint	LH, NLS-USE 30584251	1
12	48 58 445	Joint	RH, NLS-USE 30584252	1
13	43 03 798	Joint		1
14	43 24 117	Joint	LH	1
15	43 24 125	Joint	RH	1
16		Joint	Aller à 8A - 900	1

900 / 08A Carrosserie, extérieur
1660 Retouche de peinture - 2 composants (1986 - 1989)

Liste des pièces détachées EPC

Rep.	N° de pièce	Article	Usage	Qté
		PEINTURE DE FINITION		
1L	84 87 985	Peinture retouche Rouge cerise	1986-1987, BODY COLOUR 127	X
1L	96 98 879	Peinture retouche Rouge cerise	1988-1989, BODY COLOUR 214	X
1L	84 87 860	Peinture retouche Brun châtaigne	1986, BODY COLOUR 168	X
1L	97 46 793	Peinture retouche Sable dolomites	BODY COLOUR 162	X
1L	84 87 282	Peinture retouche Blanc cirrhe	BODY COLOUR 153	X
1L	84 87 837	Peinture retouche Bleu amiral	1986, BODY COLOUR 131	X
1L	97 46 769	Peinture retouche Bleu zircon	1986-1988, BODY COLOUR 157	X
1L	97 46 264	Peinture retouche Noir	BODY COLOUR 170	X
1L	96 98 150	Peinture retouche Jaune florentin	1987-1988, BODY COLOUR 188	X
1L	96 98 184	Peinture retouche Bleu ambassade	1987-1989, BODY COLOUR 198	X
1L	96 98 507	Peinture retouche Rouge rhodonite	1988-1989, BODY COLOUR 213	X
1L	82 84 143	Peinture retouche Bleu outremer	1989, BODY COLOUR 215	X
1L	82 84 184	Note: Valable aussi pour SE 1988B. Peinture retouche Gris d'ascot	1989, BODY COLOUR 217	X
1L	82 85 231	Note: Valable aussi pour SE 1988B. Amincissement 2K-Expressverdünnung		X
1/2L	84 86 300	Durcisseur 2K-Spezialhärter		X
1L	84 86 292	Peinture retouche 2K-Spezialhärter		X
		APPRET		
4L	74 97 001	Apprêt 2K-Toppfüller		X
1/2L	84 86 300	Durcisseur 2K-Spezialhärter		X
1L	84 86 292	Peinture retouche 2K-Spezialhärter		X
		PEINTURE INTERMEDIAIRE		
1L	84 87 712	Peinture intermediaire 2K-Fillsealer Colorable		X
1L	82 85 231	Amincissement 2K-Expressverdünnung		X
1/2L	84 86 300	Durcisseur 2K-Spezialhärter		X
1L	84 86 292	Peinture retouche 2K-Spezialhärter		X
		MASTIC		
2KG	82 85 488	Bourre polyester		X
	82 85 496	Durcisseur		X
1L	84 87 621	Obturateur spray		X

Rep.	N° de pièce	Article	Usage	Qté
1/4L	97 46 835	Peinture retouche Gris anthracite 176 Note: Pour plastique	NLS	X
1L	97 46 975	Amincissement		X
1/4L	97 46 850	Peinture retouche Noir 175 Note: Pour plastique	NLS	X
1L	82 85 231	Amincissement 2K-Expressverdünnung		X
1L	82 85 249	APPRET Apprêt 1K-Plastic primer prêt à vaporiser Note: Pour plastique		X
1L	82 85 256	Apprêt 1K-Plastic füller Note: Pour plastique		X
1L	97 46 967	Amincissement		X
1L	97 46 314	PLASTIFIANT Plastifiant 2K-Elastic adetiv Note: Pour plastique		X
5L	97 46 884	Produit nettoyage Note: Pour spoiler arrière (souple, caoutchouc)		X
1KG	82 85 264	Mastic Note: Pour spoiler arrière (souple, caoutchouc)		X
2L	97 46 892	Apprêt Note: Pour spoiler arrière (souple, caoutchouc)		X
1L	97 46 900	Durcisseur Note: Pour spoiler arrière (souple, caoutchouc)		X
1L	97 46 926	Peinture intermediaire Note: Pour spoiler arrière (souple, caoutchouc)		X
1L	97 46 934	Durcisseur Note: Pour spoiler arrière (souple, caoutchouc)		X
1L	97 46 959	Plastifiant Note: Pour spoiler arrière (souple, caoutchouc)		X
1L	97 46 652	Amincissement Note: Pour spoiler arrière (souple, caoutchouc)		X
5L	84 87 779	Produit nettoyage dissolvant silicone		X
1KG	79 94 510	Enduit soubassement	NLS	X
1KG	79 94 882	Peinture intermédiaire grav. Note: 2K, lampe IR avec 100°C minimum		X
	79 94 890	Durcisseur Note: 2K, lampe IR avec 100°C minimum	NLS	X
5L	84 87 787	Amincissement Note: Pour le nettoyage des pistolets à air	NLS	X

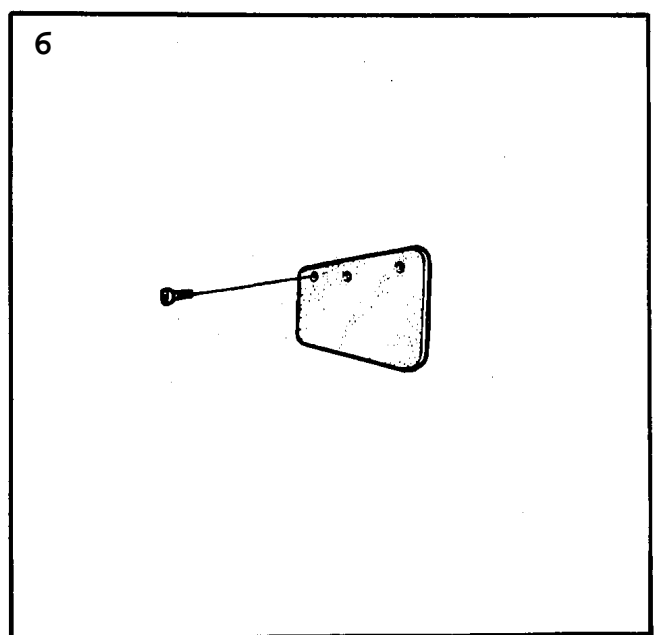
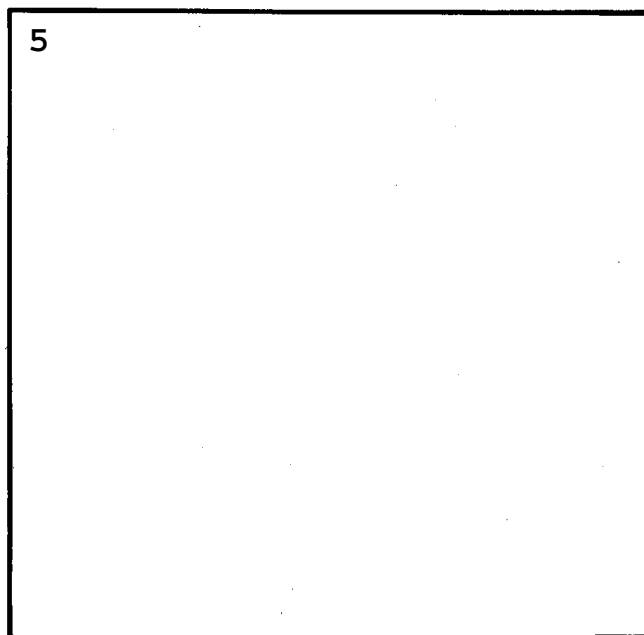
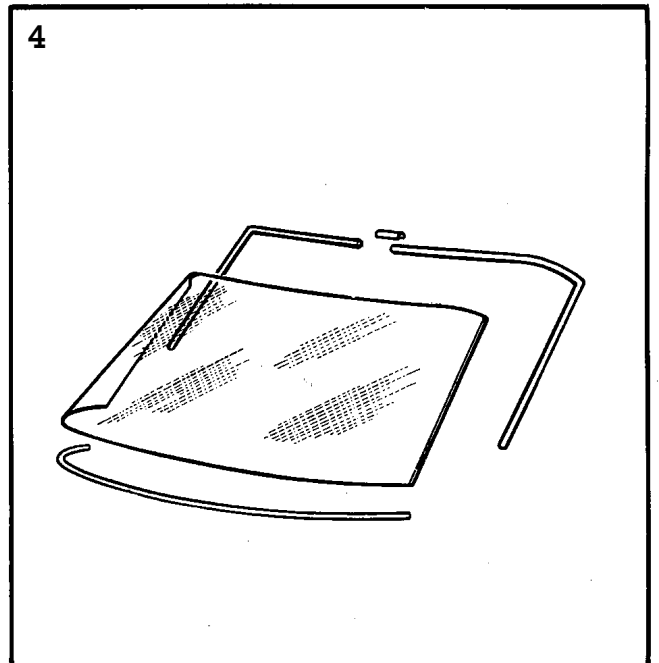
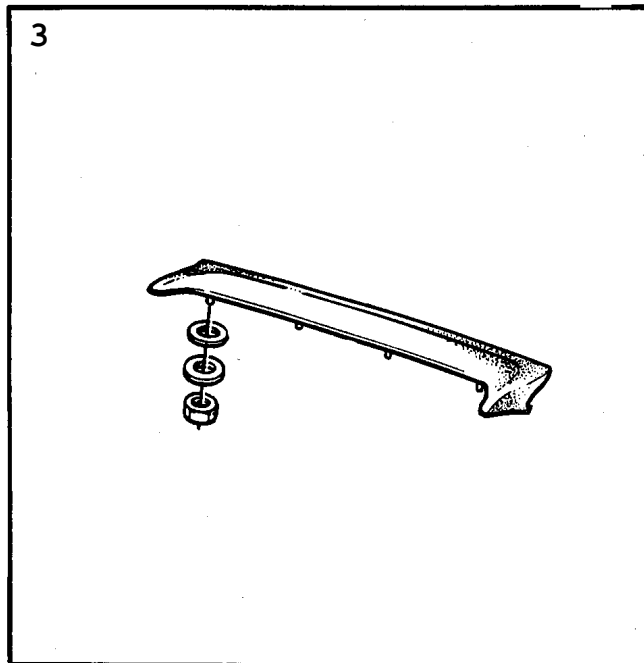
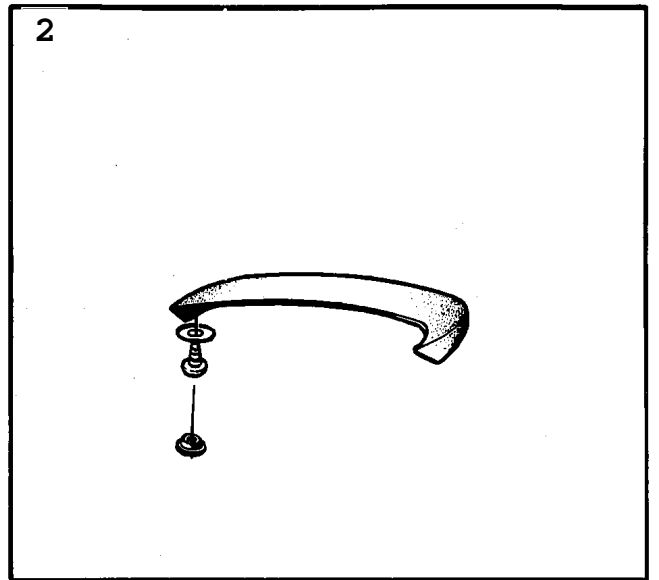
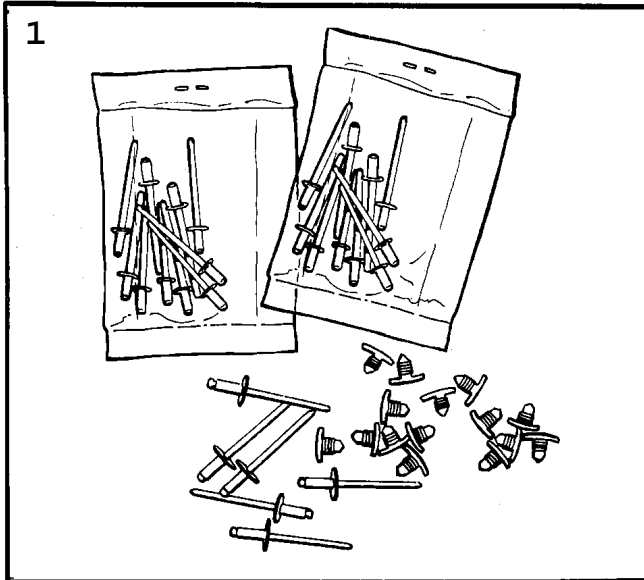


C0776 900
08A/1680

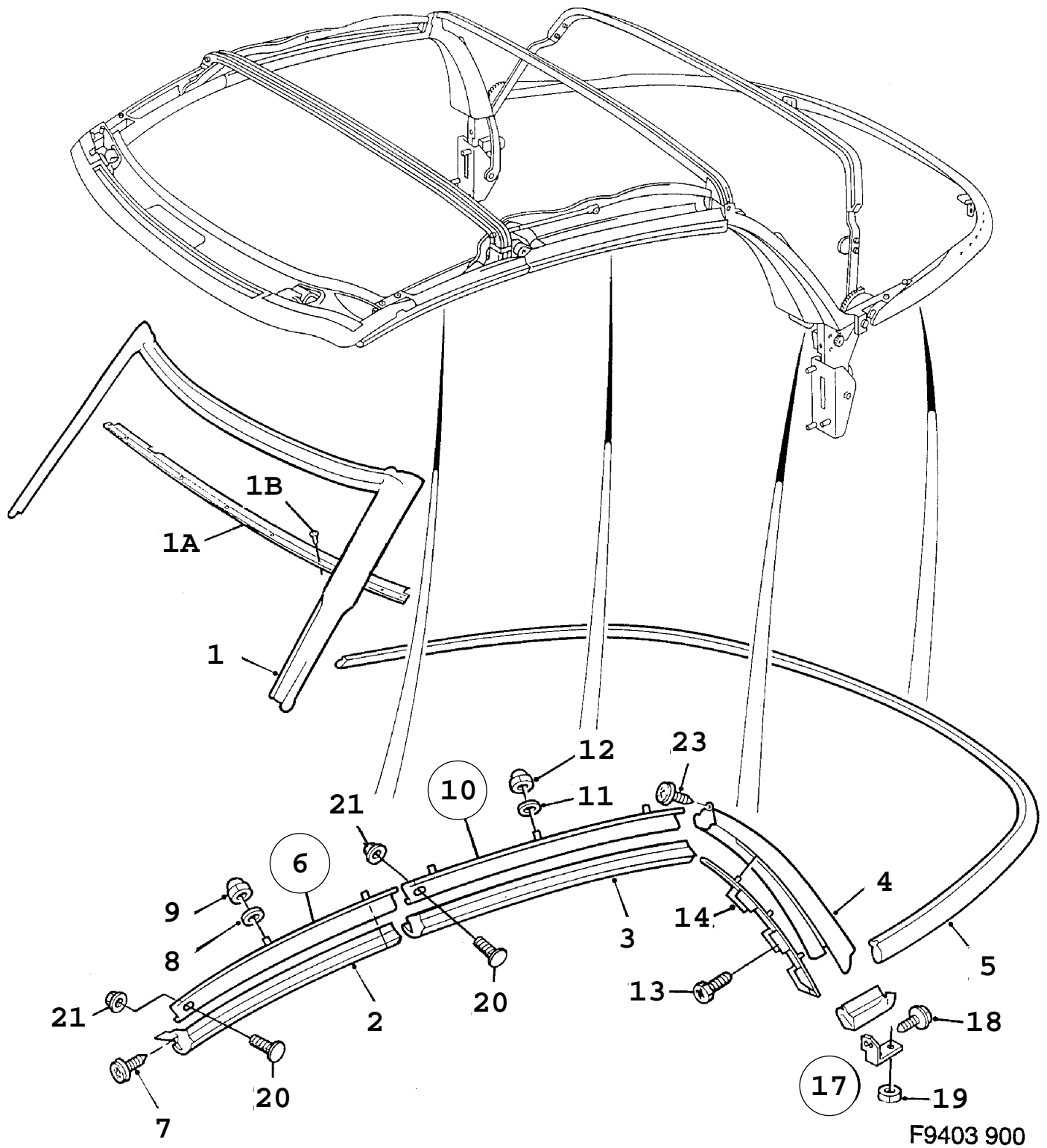
1680 Eléments extérieurs - Autres joints (1994 - 1998), 3D

Rep.	N° de pièce	Article	Usage	Qté
1	43 25 635	Joint	LH	1
1	43 25 643	Joint	RH	1
2	43 27 540	Clip		2
3	51 17 411	Joint	LH	1
3	51 17 429	Joint	RH	1
5	43 27 995	Couvercle	LH	1
5	43 28 001	Couvercle	RH	1
6	43 27 235	Joint	LH	1
6	43 27 243	Joint	RH	1
7	43 39 271	Panneau toit	LH	1
7	43 39 289	Panneau toit	RH	1
8	43 35 873	Vis	NLS-USE 4920765	4
8	49 20 765	Vis		4
		Note: Ch. --V2035758		
8A	69 11 804	Bague		4
8B	79 72 938	Vis		4
9	79 77 929	Ecrou	NLS-USE 92150133	4
10	85 37 623	Rondelle		4
11	43 39 842	Ecrou de compression		4
11A	79 77 796	Vis		4
12	48 58 452	Joint	LH, NLS-USE 30583781	1
12	48 58 460	Joint	RH, NLS-USE 30583782	1
15	44 93 177	Joint	LH	1
15	44 93 185	Joint	RH	1
16	43 20 974	Joint	NLS-USE 5111257	1
		Note: Ch. --S2044070		
16	46 98 767	Joint	NLS-USE 5111257	1
		Note: Ch. S2044071--		
17	43 03 798	Joint		1
18	43 24 117	Joint	LH	1
19	43 24 125	Joint	RH	1
20		Joint	Aller à 8A - 900	X

Rep.	N° de pièce	Article	Usage	Qté
		COUCHE DE BASE METALLIQUE		
1L	84 87 217	Peinture retouche Argent	1986, BODY COLOUR 172	X
1L	96 98 044	Peinture retouche Argent	1987-1989, BODY COLOUR 200	X
1L	97 46 801	Peinture retouche Gris odoardo	1986, BODY COLOUR 158	X
1L	96 98 093	Peinture retouche Gris odoardo	1987-1989, BODY COLOUR 204	X
1L	97 46 363	Peinture retouche Bleu platine	1986, BODY COLOUR 117	X
1L	96 98 085	Peinture retouche Bleu platine	1987-1989, BODY COLOUR 203	X
1L	97 46 587	Peinture retouche Rouge coccinelle	1986, BODY COLOUR 120	X
1	96 98 119	Peinture retouche Rouge coccinelle	1987, BODY COLOUR 206	X
1L	97 46 595	Peinture retouche Quartz hyalin rose	1986, BODY COLOUR 129	X
1L	96 98 069	Peinture retouche Quartz hyalin rose	1987-1989, BODY COLOUR 202	X
1L	97 46 819	Peinture retouche Vert malachite	1986, BODY COLOUR 159	X
1L	96 98 101	Peinture retouche Vert malachite	1987-1989, BODY COLOUR 205	X
1L	96 98 051	Peinture retouche Bronze	1987-1989, BODY COLOUR 201	X
1L	96 98 465	Peinture retouche Brun magenta	1988-1989, BODY COLOUR 212	X
1L	82 84 150	Peinture retouche Vert émeraude	1989, BODY COLOUR 216	X
1L	97 46 975	Note: Valable aussi pour SE 1988B. Amincissement		X
		APPRET		
1L	74 97 019	Apprêt 1K-Füllprimer		X
1L	82 85 231	Amincissement 2K-Expressverdünnung		X
		VERNIS CLAIR		
1L	84 87 225	Vernis clair		X
1L	82 85 231	Amincissement 2K-Expressverdünnung		X
1/2L	84 86 300	Durcisseur 2K-Spezialhärter		X
1L	84 86 292	Peinture retouche 2K-Spezialhärter		X
		MASTIC		
2KG	82 85 488	Bourre polyester		X
	82 85 496	Durcisseur		X
1L	84 87 621	Obturateur spray		X



Rep.	N° de pièce	Article	Usage	Qté
1	82 09 694	Kit réparation	NLS	X
	79 77 804	*Rivet		20
	82 33 645	*Rivet pop		6
	69 11 614	*Clip		20
2	78 73 789	Spoiler Note: Arrière.	CK	X
	92 88 523	*Spoiler Note: N'est pas une pièce de rechange distincte.		1
	79 22 354	*Vis		14
	92 28 255	*Rondelle		14
	82 64 962	*Tampon		2
		*Notice de montage	75/655407	1
3	78 74 381	Spoiler Note: Arrière.	4SN	X
	92 90 362	*Spoiler Note: N'est pas une pièce de rechange distincte.		1
	73 98 423	*Ecrou		5
		*Notice de montage	75/655399	1
4	82 84 200	Pare-brise	CV	X
	69 35 050	*Enjoliveur		1
	69 98 074	*Baguette supp	LOWER	1
	69 98 082	*Baguette supp	LH	1
	69 98 090	*Baguette supp	RH	1
	69 98 108	*Verre	COLOURED	1
		Note: N'est pas une pièce de rechange distincte.		
	92 78 334	*Bloc connexion		1
4	82 84 218	Pare-brise	CV, AU	X
	69 35 050	*Enjoliveur		1
	69 98 074	*Baguette supp	LOWER	1
	69 98 082	*Baguette supp	LH	1
	69 98 090	*Baguette supp	RH	1
	69 98 116	*Verre		1
		Note: N'est pas une pièce de rechange distincte.		
	92 78 334	*Bloc connexion		1
6	96 98 531	Jeu bavette	1992-1993, PA, LH, NLS	X
	69 43 880	*Anti-éclaboussures Note: N'est pas une pièce de rechange distincte.	NLS	1
	79 73 050	*Vis		3
6	96 98 549	Jeu bavette	1992-1993, PA, RH, NLS	X
	69 43 898	*Anti-éclaboussures Note: N'est pas une pièce de rechange distincte.	NLS	1
	79 73 050	*Vis		3



1710 Eléments extérieurs - Autres joints, 1ère partie (1994 - 1998), CV

Rep.	N° de pièce	Article	Usage	Qté
1	48 54 352	Joint cadre pare-brise		1
1A	43 71 902	Bande arrêtoir		1
1B	84 08 882	Vis		8
2	44 92 351	Joint Note: Avant. Ch. --T7002199	LH, NLS-USE 4695995	1
2	46 95 995	Joint Note: Avant. Ch. T7002200--	LH	1
2	44 92 369	Joint Note: Avant. Ch. --T7002199	RH, NLS-USE 4696001	1
2	46 96 001	Joint Note: Avant. Ch. T7002200--	RH	1
3	44 92 377	Joint Note: Centre Ch. --T7002199	LH, NLS-USE 4696019	1
3	46 96 019	Joint Note: Centre Ch. T7002200--	LH	1
3	44 92 385	Joint Note: Centre Ch. --T7002199	RH, NLS-USE 4696027	1
3	46 96 027	Joint Note: Centre Ch. T7002200--	RH	1
4	44 92 427	Joint Note: Arrière. Ch. --T7002199	LH, NLS-USE 4767737	1
4	47 67 737	Joint Note: Arrière. Ch. T7002200--	LH (4696043)	1
4	44 92 435	Joint Note: Arrière. Ch. --T7002199	RH, NLS-USE 4767745	1
4	47 67 745	Joint Note: Arrière. Ch. T7002200--	RH (4696050)	1
5	44 92 344	Joint	1994-1995, BOW No5, NLS-USE 4559076	1
5	45 59 076	Joint	1996-1998, BOW No5	1
6	44 94 654	Support Note: Avant.	1994-1995, LH, see SI 812-1634, NLS-USE 4767406, 4767950, 7977911	1
6	44 94 662	Support Note: Avant.	1994-1995, RH, see SI 812-1634, NLS-USE 4767406, 4767968, 7977911	1
6	47 67 950	Support Note: Avant.	1996-1998, LH	1
6	47 67 968	Support Note: Avant.	1996-1998, RH	1
7	45 55 660	Vis		2
8	45 55 934	Rondelle Note: Ch. --S7009999		2
9	45 56 072	Ecrou-capuchon Note: Ch. --S7009999		2
9	45 56 163	Plaque filetée Note: Ch. S7010000--		2

1710 Eléments extérieurs - Autres joints, 1ère partie (1994 - 1998), CV

Rep.	N° de pièce	Article	Usage	Qté
10	44 94 670	Support Note: Centre	1994-1995, LH, see SI 812-1634, NLS-USE 4767406, 4767976, 7977911	1
10	44 94 688	Support Note: Centre	1994-1995, RH, see SI 812-1634, NLS-USE 4767406, 4767984, 7977911	1
10	47 67 976	Support Note: Centre	1996-1998, LH	1
10	47 67 984	Support Note: Centre	1996-1998, RH	1
11	45 55 934	Rondelle Note: Ch. --S7009999		3
12	45 56 072	Ecrou-capuchon Note: Ch. --S7009999		3
12	45 56 163	Plaque filetée Note: Ch. S7010000--		3
13	45 55 777	Vis		6
14	44 94 878	Bande arrêtoir	LH	1
14	44 94 886	Bande arrêtoir	RH	1
17	44 94 712	Joint	LH	1
17	44 94 720	Joint	RH	1
18	45 55 678	*Vis		2
19	45 56 163	*Plaque filetée		2
20	47 67 406	Vis	1996-1998	10
21	79 77 911	Ecrou	1996-1998	10
23	45 55 660	Vis		2

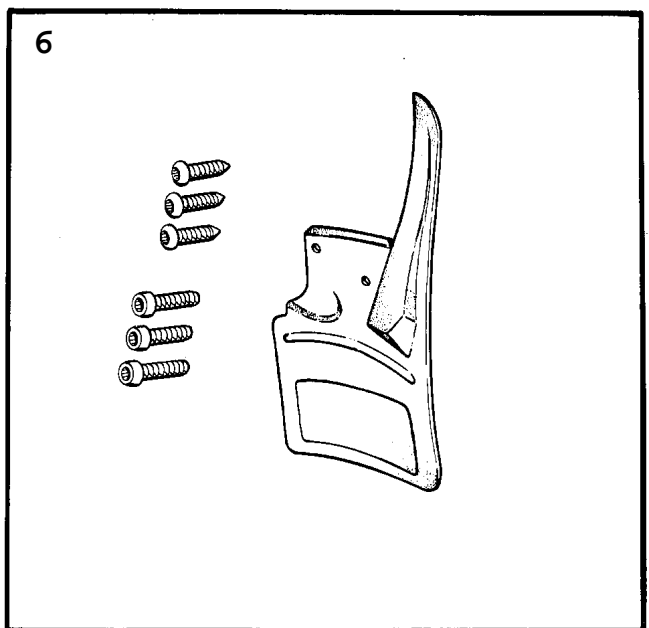
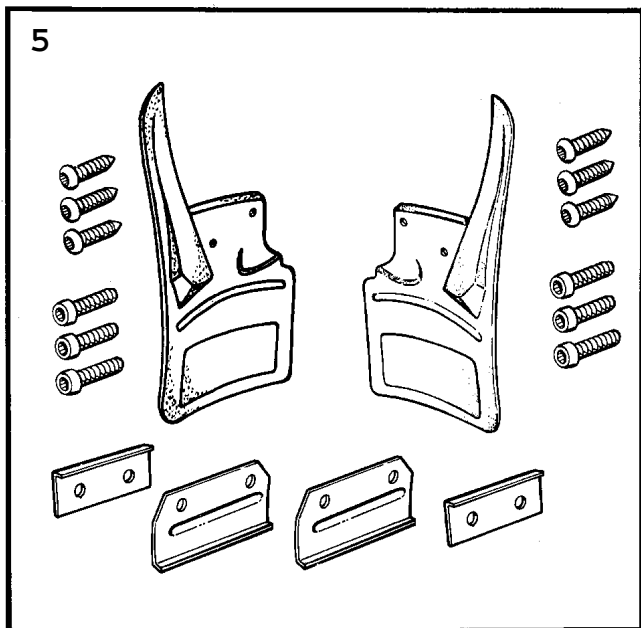
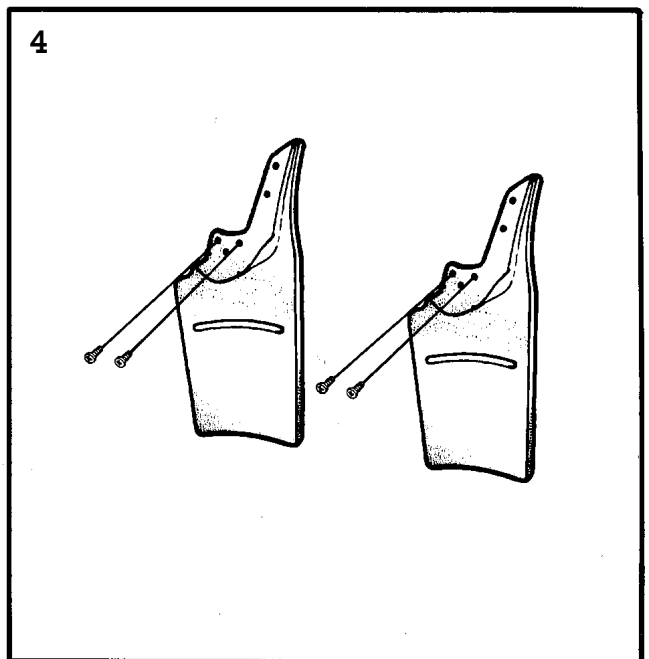
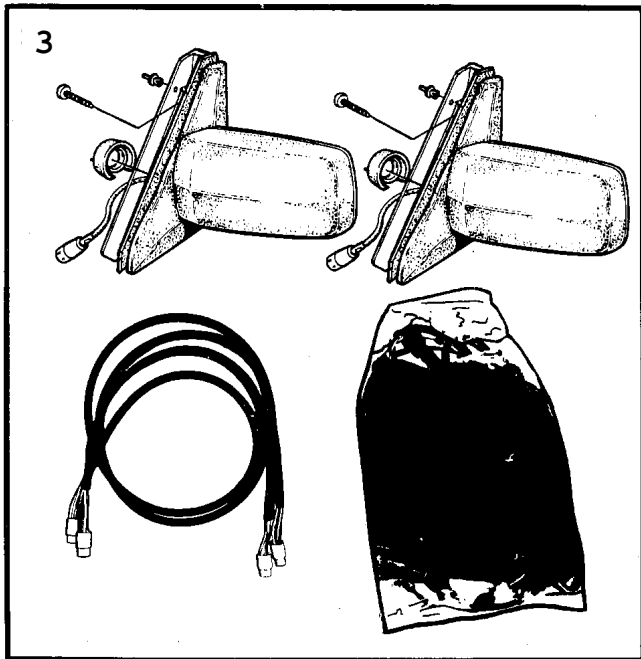
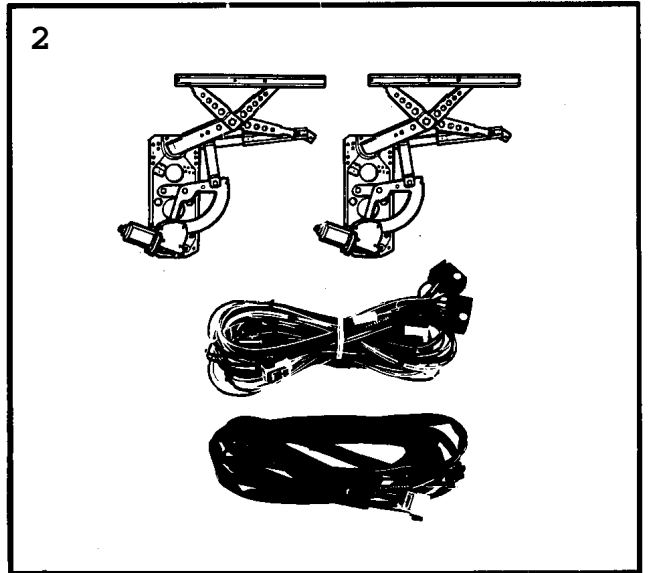
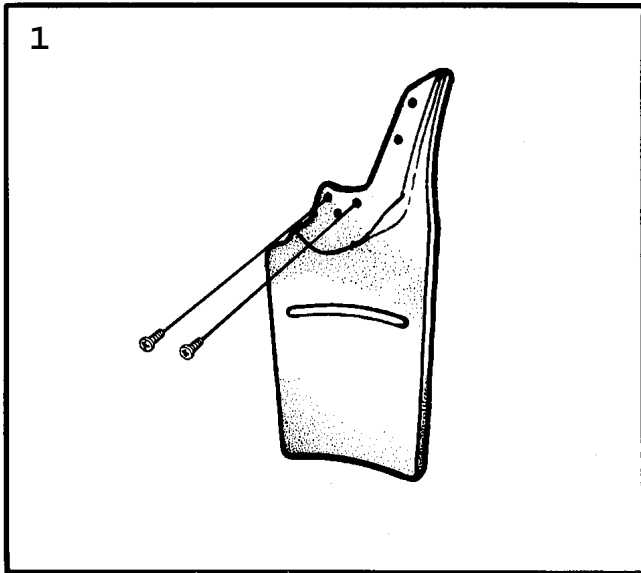
900 / 08A Carrosserie, extérieur
1720 Retouche de peinture - Autre peinture (1986 - 1989)

Liste des pièces détachées EPC

Rep.	N° de pièce	Article	Usage	Qté
1/4L	97 46 835	Peinture retouche Gris anthracite 176 Note: Pour plastique	NLS	X
1L	97 46 975	Amincissement		X
1/4L	97 46 850	Peinture retouche Noir 175 Note: Pour plastique	NLS	X
1L	82 85 231	Amincissement 2K-Expressverdünnung		X
1L	82 85 249	APPRET Apprêt 1K-Plastic primer prêt à vaporiser Note: Pour plastique		X
1L	82 85 256	Apprêt 1K-Plastic füller Note: Pour plastique		X
1L	97 46 967	Amincissement		X
1L	97 46 314	PLASTIFIANT Plastifiant 2K-Elastic adetiv Note: Pour plastique		X
5L	97 46 884	Produit nettoyage Note: Pour spoiler arrière (souple, caoutchouc)		X
1KG	82 85 264	Mastic Note: Pour spoiler arrière (souple, caoutchouc)		X
2L	97 46 892	Apprêt Note: Pour spoiler arrière (souple, caoutchouc)		X
1L	97 46 900	Durcisseur Note: Pour spoiler arrière (souple, caoutchouc)		X
1L	97 46 926	Peinture intermediaire Note: Pour spoiler arrière (souple, caoutchouc)		X
1L	97 46 934	Durcisseur Note: Pour spoiler arrière (souple, caoutchouc)		X
1L	97 46 959	Plastifiant Note: Pour spoiler arrière (souple, caoutchouc)		X
1L	97 46 652	Amincissement Note: Pour spoiler arrière (souple, caoutchouc)		X
5L	84 87 779	Produit nettoyage dissolvant silicone		X
1KG	79 94 510	Enduit soubassement	NLS	X
1KG	79 94 882	Peinture intermédiaire grav. Note: 2K, lampe IR avec 100°C minimum		X
	79 94 890	Durcisseur Note: 2K, lampe IR avec 100°C minimum	NLS	X
5L	84 87 787	Amincissement Note: Pour le nettoyage des pistolets à air	NLS	X
1/4L	97 46 843	Peinture retouche		X
1L	84 87 639	Peinture retouche	NLS	X
1L	97 46 306	Apprêt	NLS	X
1L	84 87 670	Apprêt	NLS	X
5L	84 87 688	Apprêt	NLS	X
2,5L	84 87 704	Apprêt	NLS	X
1L	84 87 696	Durcisseur	NLS	X
1,5L	84 87 647	Amincissement	NLS	X
1L	84 87 795	Amincissement	NLS	X
1L	84 86 318	Amincissement	NLS-USE 9746975	X
5L	84 86 326	Amincissement		X

1720 Retouche de peinture - Autre peinture (1986 - 1989)

Rep.	N° de pièce	Article	Usage	Qté
1L	84 87 738	Amincissement	NLS	X
5L	84 87 746	Amincissement	NLS	X
1L	97 46 942	Amincissement		X
1L	97 46 553	Amincissement		X
	97 46 298	Mastic	NLS	X



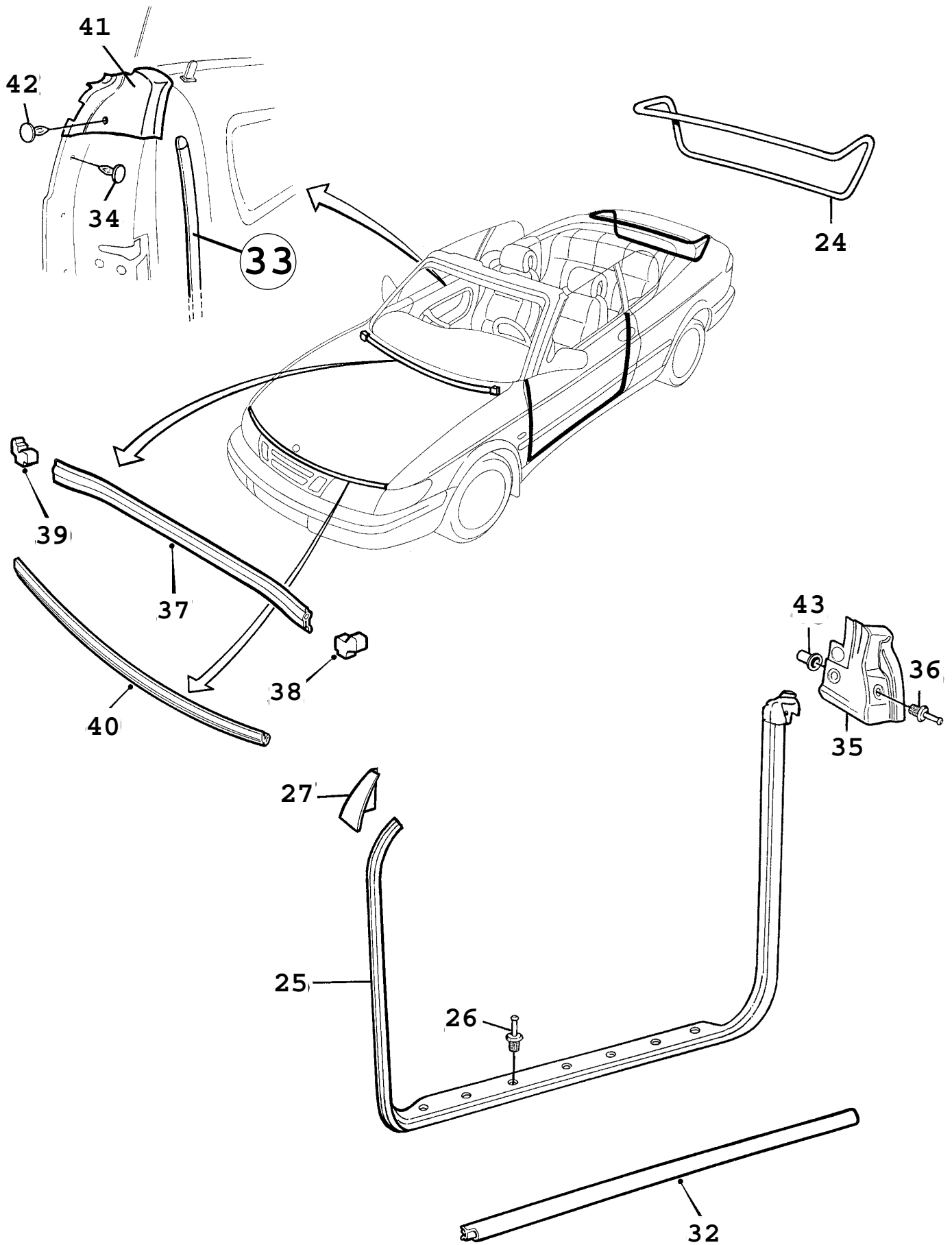
F1365 AAC90

Rep.	N° de pièce	Article	Usage	Qté
1	78 74 746	Anti-éclaboussures Note: Arrière.	CK, LH	X
	69 37 593	*Anti-éclaboussures		1
	79 22 982	*Vis		3
1	78 74 753	Anti-éclaboussures Note: Arrière.	CK, RH, NLS-USE 6937585, 7922982	X
	69 37 585	*Anti-éclaboussures		1
	79 22 982	*Vis		3
1	78 74 761	Anti-éclaboussures Note: Arrière.	SN, LH, NLS	X
	69 37 478	*Anti-éclaboussures		1
	79 22 982	*Vis		3
1	78 74 779	Anti-éclaboussures Note: Arrière.	SN, RH, NLS	X
	69 37 486	*Anti-éclaboussures		1
	79 22 982	*Vis		3
2	85 47 218	Jeu lève-vitre Note: Avant. Commande électrique	1990, 3CK, 2SN, I, NLS	X
	92 87 038	*Lève-vitre	LH	1
	92 87 046	*Lève-vitre	RH	1
	85 47 176	*Câblage		1
	85 47 044	*Câblage		2
	73 26 093	*Bague protection		5
	79 33 443	*Clip		2
	79 71 880	*Ruban serrage	NLS-USE 92150191	8
	79 72 441	*Vis		2
	88 17 884	*Rondelle recouvrement	NLS	2
	88 17 892	*Clip		2
	95 01 859	*Interrupteur		1
	95 12 310	*Interrupteur		1
	95 12 823	*Relais		1
	79 73 704	*Vis		1
	95 01 891	*Rondelle recouvrement		3
	95 01 917	*Châssis		1
	85 21 668	*Joint câble		2
	85 74 824	*Soufflet	NLS	2
		*Notice de montage	75/661850	1
2	85 48 174	Jeu lève-vitre Note: Avant. Commande électrique	1991-1993, 3CK, 2SN, I, NLS	X
	41 08 502	*Interrupteur		1
	40 69 373	**Ampoule		1
	79 71 880	*Ruban serrage	NLS-USE 92150191	6
	79 72 441	*Vis		2
	79 74 678	*Fusible		1
	85 91 257	*Câblage		1
	85 91 265	*Câblage		1
	88 17 884	*Rondelle recouvrement	NLS	2
	88 17 892	*Clip		2
	92 87 038	*Lève-vitre	LH	1
	92 87 046	*Lève-vitre	RH	1
	95 01 685	*Boîtier contact		2
2	85 47 226	Jeu lève-vitre Note: Avant. Commande électrique	1990, 4SN, 5CK, I, NLS	X
	92 23 694	*Lève-vitre	LH	1
	92 23 702	*Lève-vitre	RH	1

Rep.	N° de pièce	Article	Usage	Qté
	79 72 441	*Vis		2
	95 01 917	*Châssis		1
	95 12 310	*Interrupteur		1
	95 01 859	*Interrupteur		1
	95 12 823	*Relais		1
	79 73 704	*Vis		1
	95 01 891	*Rondelle recouvrement		3
	85 47 176	*Câblage		1
	85 47 044	*Câblage		2
	79 33 443	*Clip		2
	73 26 093	*Bague protection		5
	79 71 880	*Ruban serrage	NLS-USE 92150191	8
	85 21 668	*Joint câble		2
	88 17 884	*Rondelle recouvrement	NLS	2
	88 17 892	*Clip		2
	85 74 824	*Soufflet	NLS	2
		*Notice de montage	75/661850	1
2	85 48 182	Jeu lève-vitre Note: Avant. Commande électrique	1991-1993, 4SN, 5CK, I	X
	41 08 502	*Interrupteur		1
	40 69 373	**Ampoule		1
	79 71 880	*Ruban serrage	NLS-USE 92150191	6
	79 72 441	*Vis		2
	79 74 678	*Fusible		1
	85 91 257	*Câblage		1
	85 91 265	*Câblage		1
	88 17 884	*Rondelle recouvrement	NLS	2
	88 17 892	*Clip		2
	92 23 694	*Lève-vitre	LH	1
	92 23 702	*Lève-vitre	RH	1
	95 01 685	*Boîtier contact		2
2	85 47 242	Jeu lève-vitre Note: Arrière. Commande électrique	1990	X
	95 01 867	*Interrupteur		2
	95 01 875	*Interrupteur		1
	92 89 356	*Lève-vitre	LH	1
	92 89 364	*Lève-vitre	RH	1
	85 67 638	*Moteur	LH	1
	85 67 646	*Moteur	RH	1
	79 33 443	*Clip		6
	95 01 909	*Interrupteur		2
	85 91 497	*Câblage		2
	85 91 489	*Câblage		2
	79 71 880	*Ruban serrage	NLS-USE 92150191	6
	95 03 525	*Boîtier contact		2
	88 17 884	*Rondelle recouvrement	NLS	2
	88 17 892	*Clip		2
		*Notice de montage	75/661348	1
3	85 46 970	Kit rétroviseur		X
	98 33 203	*Rétroviseur	LH, WIDE ANGLE	1
	98 33 211	*Rétroviseur	RH, CONVEX GLASS	1
	94 72 424	*Capot	LH	1
	94 72 432	*Capot	RH	1
	92 55 845	*Rivet plastique		2
	85 31 204	*Interrupteur		2
	85 41 856	*Support		2
	85 28 358	*Ecrou		2
	85 79 492	*Bouton		2
	85 47 283	*Câblage	DOORS	2

Rep.	N° de pièce	Article	Usage	Qté
	85 47 275	*Câblage	SWITCHES	1
	79 71 880	*Ruban serrage	NLS-USE 92150191	8
	73 26 093	*Bague protection		5
	85 31 212	*Rondelle recouvrement		2
	95 03 442	*Boîtier contact	4-POLE	2
	95 03 434	*Boîtier contact	4-POLE	2
	80 74 098	*Ecrou		1
	85 22 534	*Cosse		1
	85 21 668	*Joint câble		1
	80 59 230	*Vis	NLS-USE 92151805	1
		*Notice de montage	75/661447	1
3	85 46 962	Kit rétroviseur	RHD	X
	98 33 245	*Rétroviseur	LH, CONVEX GLASS	1
	98 37 196	*Rétroviseur	RH, WIDE ANGLE	1
	94 72 424	*Capot	LH	1
	94 72 432	*Capot	RH	1
	94 68 893	*Clip		2
	85 31 204	*Interrupteur		2
	85 41 856	*Support		2
	85 28 358	*Ecrou		2
	85 79 492	*Bouton		2
	85 47 283	*Câblage	DOORS	1
	85 47 275	*Câblage	SWITCHES	1
	79 71 880	*Ruban serrage	NLS-USE 92150191	8
	73 26 093	*Bague protection		5
	85 31 212	*Rondelle recouvrement		2
	95 03 442	*Boîtier contact	4-POLE	2
	95 03 434	*Boîtier contact	4-POLE	2
	80 74 098	*Ecrou		1
	85 22 534	*Cosse		1
	85 21 668	*Joint câble		1
	80 59 230	*Vis	NLS-USE 92151805	1
		*Notice de montage	75/661447	1
4	69 39 375	Anti-éclaboussures Note: Arrière.	CK, LH, RH	X
	69 19 054	*Lisse protection		2
	69 37 593	*Anti-éclaboussures	LH	1
	69 37 585	*Anti-éclaboussures	RH	1
	79 22 974	*Vis		4
	79 22 982	*Vis		6
	79 75 774	*Vis		2
	82 27 738	*Plaque support		2
	92 22 613	*Tôle fixation		2
	79 72 896	*Vis	NLS-USE 7965684, 8073090	4
4	69 39 383	Anti-éclaboussures Note: Arrière.	SN, LH, RH	X
	69 19 054	*Lisse protection		2
	69 37 478	*Anti-éclaboussures	LH	1
	69 37 486	*Anti-éclaboussures	RH	1
	79 22 974	*Vis		4
	79 22 982	*Vis		6
	79 75 774	*Vis		2
	82 27 738	*Plaque support		2
	92 22 613	*Tôle fixation		2
	79 72 896	*Vis	NLS-USE 7965684, 8073090	4
5	96 98 408	Anti-éclaboussures Note: Arrière.	AERO, LH, RH	X
	69 42 528	*Anti-éclaboussures		1
	69 42 536	*Anti-éclaboussures		1
	79 22 974	*Vis		4

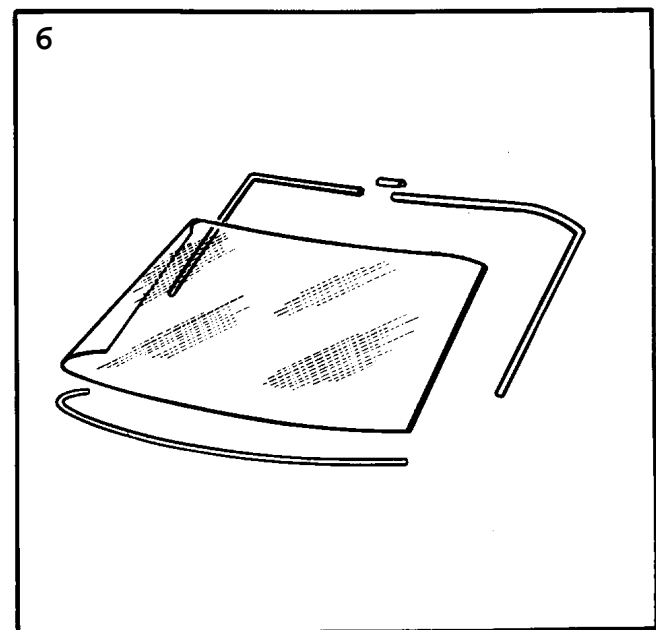
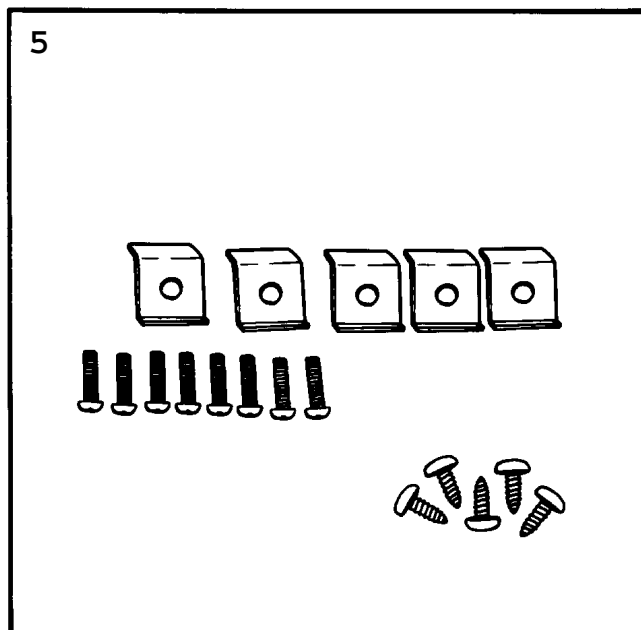
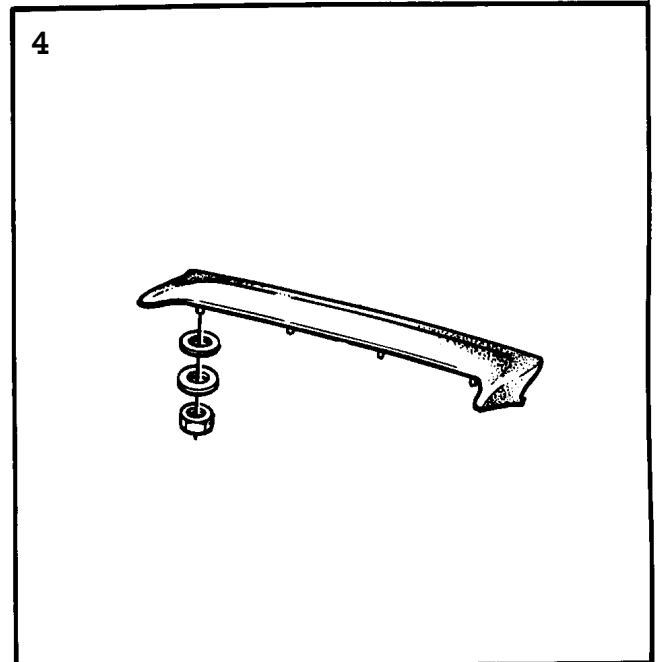
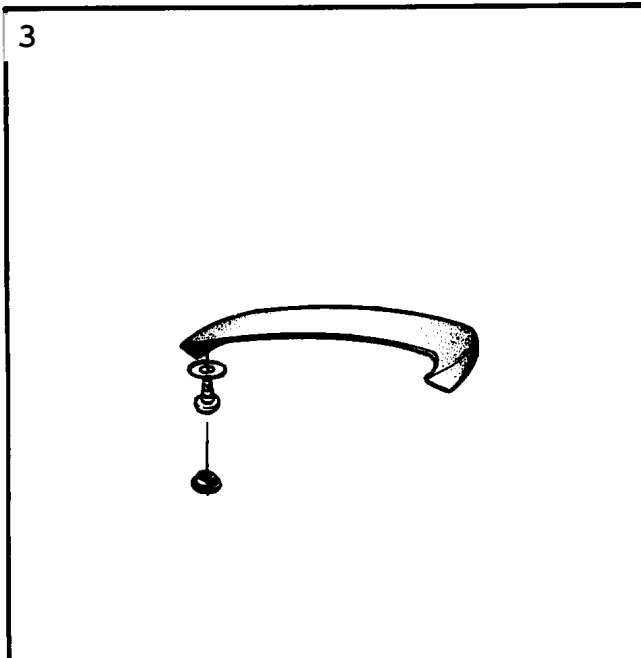
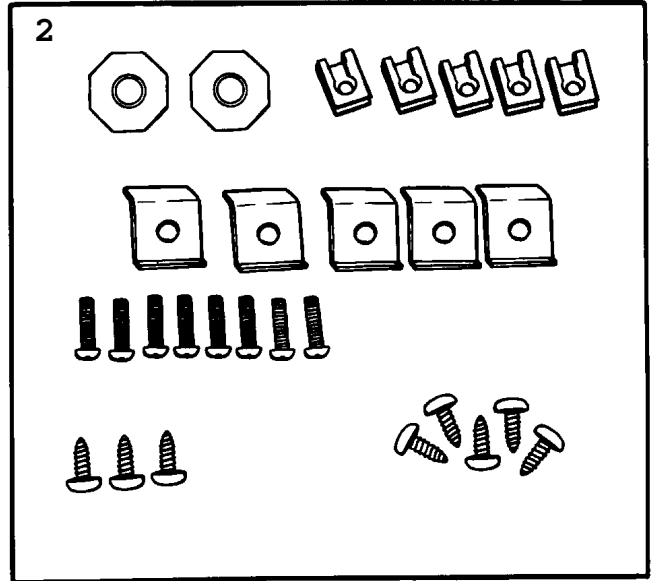
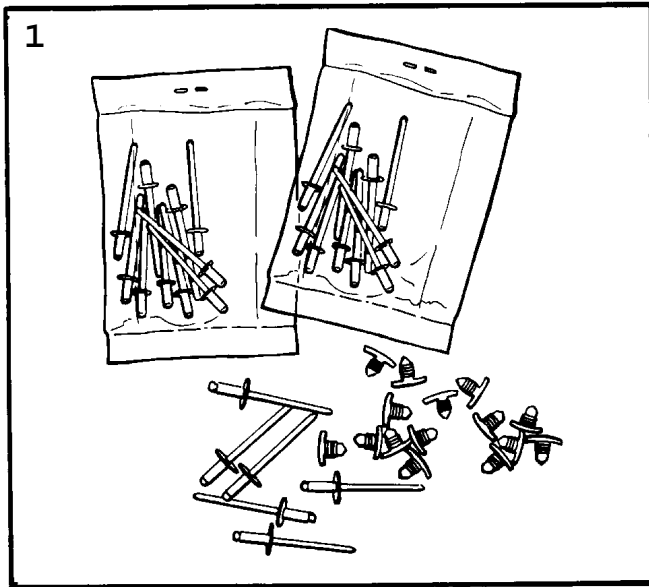
Rep.	N° de pièce	Article	Usage	Qté
	79 22 982	·Vis		2
	79 69 314	·Vis		2
	79 73 050	·Vis		4
	82 27 738	·Plaque support		2
	92 22 613	·Tôle fixation		2
6	96 98 390	Anti-éclaboussures Note: Arrière.	AERO, LH	1
	69 42 536	·Anti-éclaboussures	LH	1
	79 22 974	·Vis		2
	79 22 982	·Vis		1
	79 69 314	·Vis		1
	79 73 050	·Vis		2
6	96 98 382	Anti-éclaboussures Note: Arrière.	AERO, RH	X
	69 42 528	·Anti-éclaboussures	RH	1
	79 22 974	·Vis		2
	79 22 982	·Vis		1
	79 69 314	·Vis		1
	79 73 050	·Vis		2



C0042 900
08A/1740

1740 Eléments extérieurs - Autres joints, 2ème partie (1994 - 1998), CV

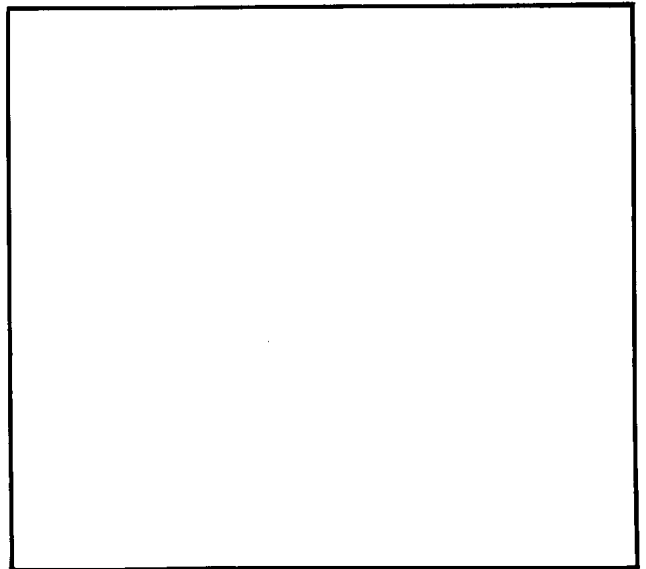
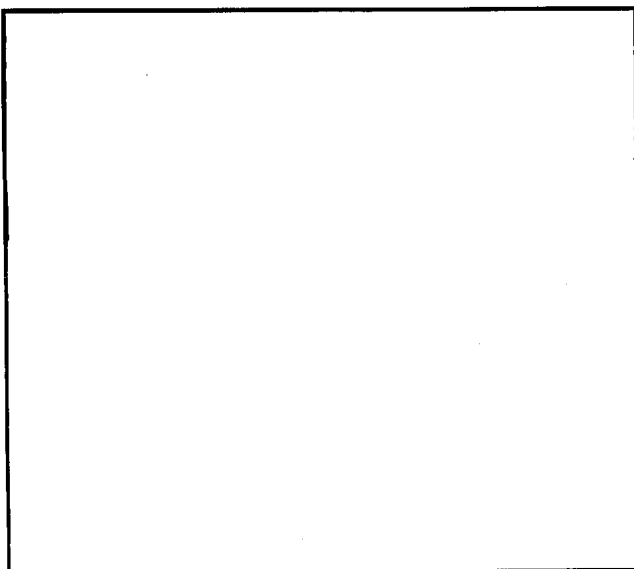
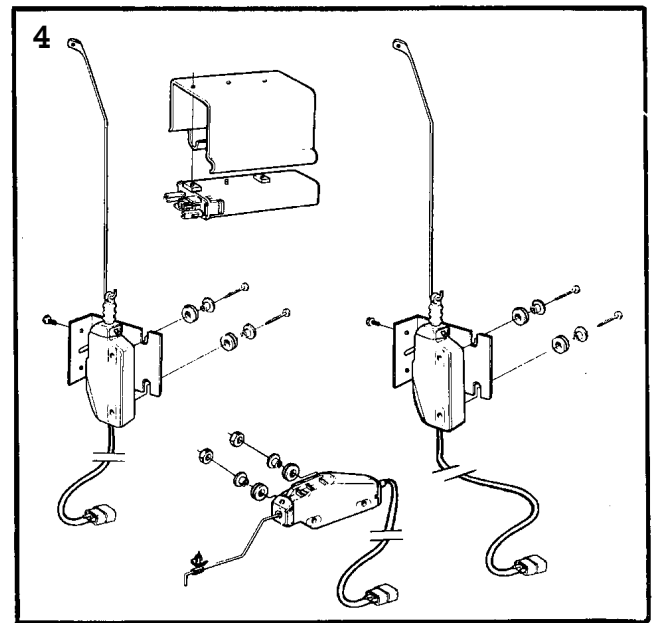
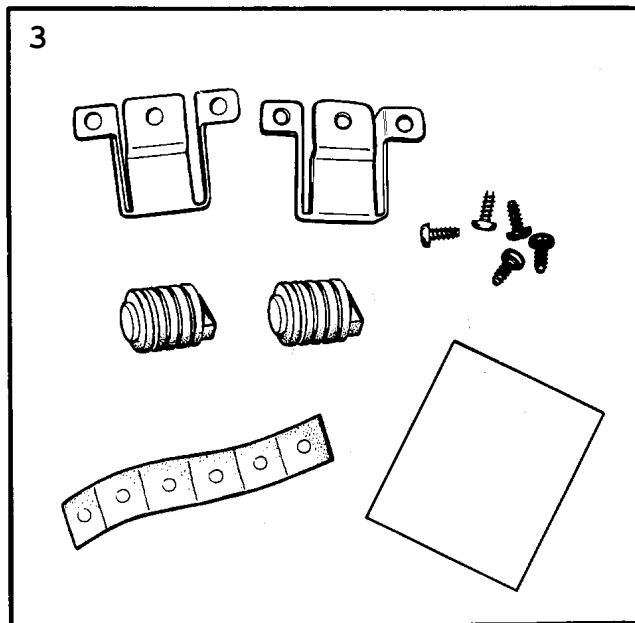
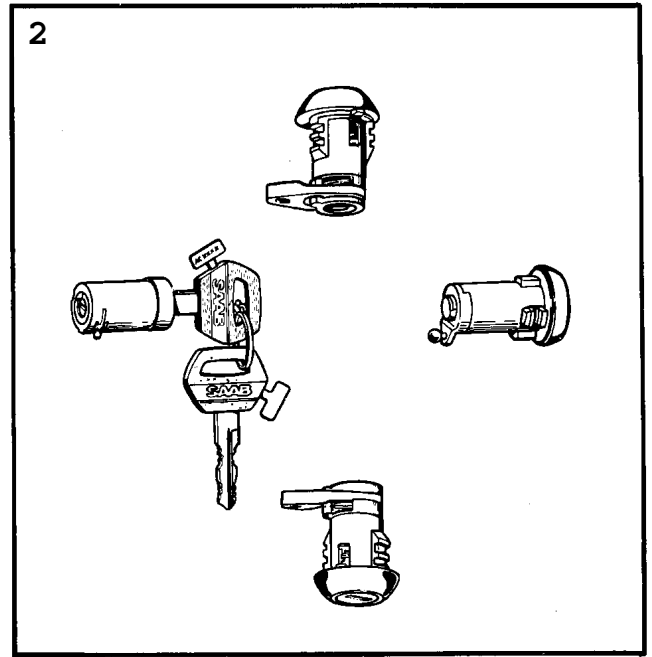
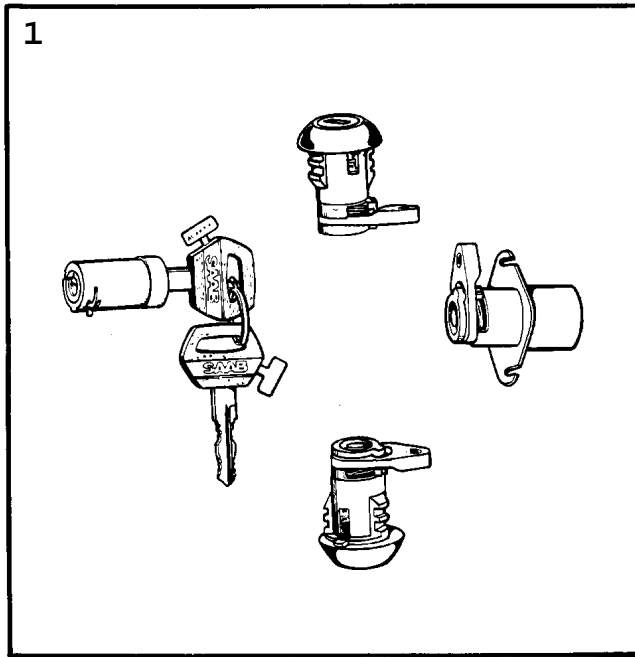
Rep.	N° de pièce	Article	Usage	Qté
24	43 70 227	Lisse étanchéité Note: Ch. --T7003095	NLS-USE 5362769	1
24	47 67 489	Lisse étanchéité Note: Ch. T7003096--	NLS-USE 5362769	1
25	43 70 094	Lisse étanchéité	LH	1
25	43 70 102	Lisse étanchéité	RH	1
26	43 45 872	Rivet	NLS-USE 90138810	14
27	45 58 078	Joint Note: Ch. --T7004728	LH	1
27	45 58 086	Joint Note: Ch. --T7004728	RH	1
32	48 58 452	Joint	LH, NLS-USE 30583781	1
32	48 58 460	Joint	RH, NLS-USE 30583782	1
33	45 50 430	Joint		2
34	43 24 901	*Clip		8
35	43 70 110	Capot recouvrement	LH	1
35	43 70 128	Capot recouvrement	RH	1
36	43 45 872	Rivet	NLS-USE 90138810	4
37	43 03 798	Joint		1
38	43 24 117	Joint	LH	1
39	43 24 125	Joint	RH	1
40		Joint	Aller à 8A - 900	X
41	43 70 136	Joint	LH	1
41	43 70 144	Joint	RH	1
42	43 46 789	*Clip	NLS-USE 90346737	3
43	45 57 245	Bague		2



Rep.	N° de pièce	Article	Usage	Qté
1	82 09 694	Kit réparation Porte	NLS	X
	79 77 804	*Rivet		20
	82 33 645	*Rivet pop		6
	69 11 614	*Clip		20
2	78 73 771	Kit montage Note: Avant.	SPOILER, NLS	X
	79 22 354	*Vis		4
	79 68 001	*Ecrou d'agrafe		4
	82 66 835	*Rondelle		2
	92 88 812	*Kit montage	NLS	1
		*Notice de montage	75/653063	1
3	78 73 789	Spoiler Note: Arrière.	CK	X
	92 88 523	*Spoiler Note: N'est pas une pièce de rechange distincte.		1
	79 22 354	*Vis		14
	92 28 255	*Rondelle		14
	82 64 962	*Tampon		2
		*Notice de montage	75/655407	1
4	78 73 797	Spoiler Note: Arrière.	SN, NLS-USE 7874381	X
	92 25 954	*Spoiler Note: N'est pas une pièce de rechange distincte.	NLS	1
	92 28 255	*Rondelle		5
	80 29 548	*Ecrou		5
		*Notice de montage	75/655399	1
4	78 74 381	Spoiler Note: Arrière.	4SN	X
	92 90 362	*Spoiler Note: N'est pas une pièce de rechange distincte.		1
	92 28 255	*Rondelle		5
	80 29 548	*Ecrou		5
		*Notice de montage	75/655399	1
5	92 88 812	Kit montage	TURBO, NLS	X
	79 70 601	*Vis		5
	80 59 255	*Vis	NLS-USE 7972789	8
	92 30 194	*Support Note: N'est pas une pièce de rechange distincte.		8
6	82 84 093	Pare-brise Note: Ch. --J7031971	1987-1988, CV, NLS-USE 8284200X	
	69 98 595	*Baguette supp	LH, NLS	1
	69 98 603	*Baguette supp	RH, NLS	1
	69 35 084	*Baguette supp		1
	69 97 910	*Pare-brise	COLOURED, NLS-USE 8284200	1
	92 78 334	*Bloc connexion		1
	69 35 092	*Clip	FOR LOWER MOULDING	1
6	82 84 200	Pare-brise Note: Ch. J7031972--	CV	X
	69 35 050	*Enjoliveur		1
	69 98 074	*Baguette supp		1
	69 98 082	*Baguette supp	LH	1
	69 98 090	*Baguette supp	RH	1
	69 98 108	*Verre	COLOURED	1
		Note: N'est pas une pièce de rechange distincte.		
	92 78 334	*Bloc connexion		1

1750 Jeux complets - Carrosserie, extérieur (1986 - 1989)

Rep.	N° de pièce	Article	Usage	Qté
6	82 84 218	Pare-brise	CV, AU	X
	69 35 050	·Enjoliveur		1
	69 98 074	·Baguette supp		1
	69 98 082	·Baguette supp	LH	1
	69 98 090	·Baguette supp	RH	1
	69 98 116	·Verre		1
		Note: N'est pas une pièce de rechange distincte.		
	92 78 334	·Bloc connexion		1



Rep.	N° de pièce	Article	Usage	Qté
1	92 27 927	Kit cylindre serrure	CK	X
2	92 28 008	Kit cylindre serrure	SN	X
2	92 31 002	Kit cylindre serrure	SN, CENTRAL LOCK	X
3	69 16 050	Butée	CK	X
	69 14 576	*Support Note: N'est pas une pièce de rechange distincte.	NLS	2
	69 14 584	*Butée	NLS	2
	79 22 727	*Vis		6
	92 30 293	*Rondelle		6
	69 43 989	*Protection		2
4	85 47 127	Serrure central	1990, 3CK, I, NLS	X
	85 47 168	*Câblage		1
	85 91 273	*Câblage		1
	85 91 240	*Câblage		1
	85 91 307	*Câblage		1
		*Notice de montage	75/661660	1
	85 98 245	*Barre traction	LH	1
	85 98 252	*Barre traction	RH	1
	85 98 229	*Console	LH	1
	85 98 237	*Console	RH	1
	85 91 216	*Dispositif de commande		1
	85 91 224	*Moteur électrique		2
	85 73 966	*Bague		6
	85 73 958	*Douille		6
	80 59 537	*Vis		4
	79 73 597	*Vis		6
	79 71 880	*Ruban serrage	NLS-USE 92150191	12
	85 91 422	*Protection		2
	85 74 501	*Barre traction		1
	85 75 391	*Console		1
	79 72 441	*Vis		2
	85 91 414	*Etrier fixation		1
	79 71 344	*Vis		2
	95 01 685	*Boîtier contact		1
	95 03 319	*Boîtier contact		5
	95 03 327	*Boîtier contact		1
	95 03 277	*Boîtier contact		2
	85 61 623	*Boîtier contact		1
	71 08 491	*Collier serrage		12
	97 30 995	*Pince serrage		2
	73 26 093	*Bague protection		1
	85 65 855	*Clip		1
	95 29 975	*Unité électronique	NLS	1
	95 64 170	*Etrier fixation		1
	95 64 345	*Rondelle entretoise		1
	85 03 286	*Cosse		1
4	85 47 150	Serrure central	1990, 2SN, I, NLS	X
	85 47 168	*Câblage		1
	85 91 273	*Câblage		1
	85 91 240	*Câblage		1
	85 46 913	*Câblage		1
		*Notice de montage	75/661652	1
	85 98 245	*Barre traction	LH	1
	85 98 252	*Barre traction	RH	1
	85 98 229	*Console	LH	1
	85 98 237	*Console	RH	1
	85 91 216	*Dispositif de commande		1
	85 91 224	*Moteur électrique		1

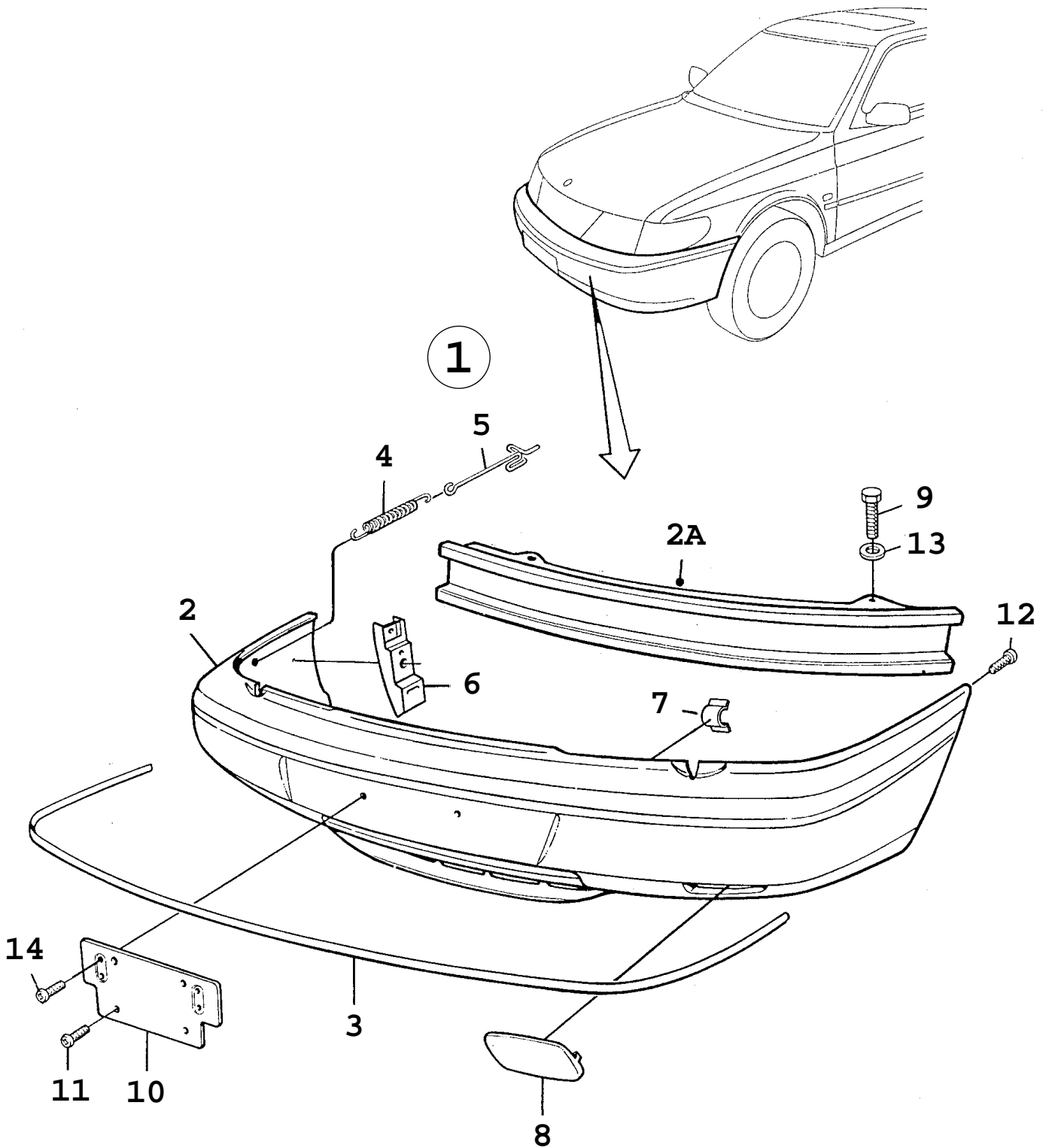
Rep.	N° de pièce	Article	Usage	Qté
	85 73 966	*Bague		6
	85 73 958	*Douille		6
	80 59 537	*Vis		4
	79 73 597	*Vis		4
	79 71 880	*Ruban serrage	NLS-USE 92150191	12
	85 91 422	*Protection		2
	85 91 232	*Moteur électrique		1
	80 74 098	*Ecrou		2
	73 26 093	*Bague protection		1
	95 29 975	*Unité électronique	NLS	1
	85 91 414	*Etrier fixation		1
	79 71 344	*Vis		2
	95 01 685	*Boîtier contact		1
	95 03 319	*Boîtier contact		5
	95 03 327	*Boîtier contact		1
	95 03 277	*Boîtier contact		2
	85 61 623	*Boîtier contact		1
	71 08 491	*Collier serrage		12
	97 30 995	*Pince serrage		2
	69 41 306	*Poignée		1
	85 65 855	*Clip		1
	95 64 170	*Etrier fixation		1
	95 64 345	*Rondelle entretoise		1
	85 03 286	*Cosse		1
4	85 47 135	Serrure central	1990, 5CK, I, NLS	X
	85 47 168	*Câblage		1
	85 91 273	*Câblage		1
	85 91 240	*Câblage		1
	85 91 307	*Câblage		1
	85 91 281	*Câblage		2
		*Notice de montage	75/661686	1
	85 98 245	*Barre traction	LH	1
	85 98 252	*Barre traction	RH	1
	85 98 211	*Console	LH	1
	95 51 151	*Console	RH	1
	85 91 216	*Dispositif de commande		1
	85 91 224	*Moteur électrique		4
	85 73 966	*Bague		8
	85 73 958	*Douille		10
	80 59 537	*Vis		4
	79 73 597	*Vis		10
	79 71 880	*Ruban serrage	NLS-USE 92150191	12
	85 91 422	*Protection		2
	85 78 221	*Barre traction		2
	85 74 501	*Barre traction		1
	85 75 391	*Console		1
	70 85 541	*Douille		2
	84 61 675	*Clip		2
	91 66 273	*Vis	(8019895)	2
	79 72 607	*Vis		2
	85 91 414	*Etrier fixation		1
	79 71 344	*Vis		2
	95 01 685	*Boîtier contact		1
	95 03 319	*Boîtier contact		5
	95 03 327	*Boîtier contact		1
	95 03 277	*Boîtier contact		2
	85 61 623	*Boîtier contact		1
	71 08 491	*Collier serrage		12
	97 30 995	*Pince serrage		2
	73 26 093	*Bague protection		1
	85 03 286	*Cosse		1
	85 65 855	*Clip		1
	95 29 975	*Unité électronique	NLS	1

Rep.	N° de pièce	Article	Usage	Qté
	95 64 170	*Etrier fixation		1
	95 64 345	*Rondelle entretoise		1
4	85 47 143	Serrure central	1990, 4SN, I, NLS	X
	85 47 168	*Câblage		1
	85 91 273	*Câblage		1
	85 91 240	*Câblage		1
	85 46 913	*Câblage		1
	85 91 281	*Câblage		2
		*Notice de montage	75/661025	1
	85 98 245	*Barre traction	LH	1
	85 98 252	*Barre traction	RH	1
	85 98 211	*Console	LH	1
	95 51 151	*Console	RH	1
	85 91 216	*Dispositif de commande		1
	85 91 224	*Moteur électrique		3
	85 73 966	*Bague		8
	85 73 958	*Douille		10
	80 59 537	*Vis		4
	79 73 597	*Vis		8
	79 71 880	*Ruban serrage	NLS-USE 92150191	12
	85 91 422	*Protection		2
	85 91 232	*Moteur électrique		1
	85 78 221	*Barre traction		2
	70 85 541	*Douille		2
	84 61 675	*Clip		2
	80 74 098	*Ecrou		2
	95 29 975	*Unité électronique	NLS	1
	85 91 414	*Etrier fixation		1
	79 71 344	*Vis		2
	95 01 685	*Boîtier contact		1
	95 03 319	*Boîtier contact		5
	95 03 327	*Boîtier contact		1
	95 03 277	*Boîtier contact		2
	85 61 623	*Boîtier contact		1
	71 08 491	*Collier serrage		12
	97 30 995	*Pince serrage		2
	73 26 093	*Bague protection		1
	85 03 286	*Cosse		1
	85 65 855	*Clip		1
	95 64 170	*Etrier fixation		1
	69 41 306	*Poignée		1
	95 64 345	*Rondelle entretoise		1
4	85 47 085	Serrure central	1990, 3CK, C, NLS	X
	85 91 216	*Dispositif de commande		1
	85 91 224	*Moteur électrique		2
	85 98 245	*Barre traction	LH	1
	85 98 252	*Barre traction	RH	1
	85 98 229	*Console	LH	1
	85 98 237	*Console	RH	1
	80 59 529	*Vis		4
	85 73 966	*Bague		6
	85 73 958	*Douille		6
	79 73 597	*Vis		6
	85 74 501	*Barre traction		1
	85 75 391	*Console		1
	79 72 441	*Vis		2
	95 29 975	*Unité électronique	NLS	1
	85 91 414	*Etrier fixation		1
	79 71 344	*Vis		2
	85 91 422	*Protection		2
	79 71 880	*Ruban serrage	NLS-USE 92150191	12
	71 08 491	*Collier serrage		12

Rep.	N° de pièce	Article	Usage	Qté
	97 30 995	*Pince serrage		2
	85 91 307	*Câblage		1
	85 46 939	*Câblage		1
	85 91 273	*Câblage		1
	85 46 897	*Câblage		1
	85 91 240	*Câblage		1
	95 01 685	*Boîtier contact		1
	95 03 277	*Boîtier contact		1
	95 03 319	*Boîtier contact		2
	95 03 327	*Boîtier contact		1
	85 61 623	*Boîtier contact		1
	73 26 093	*Bague protection		1
	85 03 286	*Cosse		1
	85 65 855	*Clip		1
	95 64 170	*Etrier fixation		1
	95 64 345	*Rondelle entretoise		1
		*Notice de montage	75/661017	1
4	85 47 119	Serrure central	1990, 2SN, C, NLS	X
	85 91 216	*Dispositif de commande		1
	85 91 224	*Moteur électrique		1
	85 91 232	*Moteur électrique		1
	85 98 245	*Barre traction	LH	1
	85 98 252	*Barre traction	RH	1
	85 98 229	*Console	LH	1
	85 98 237	*Console	RH	1
	80 59 529	*Vis		4
	85 73 966	*Bague		6
	85 73 958	*Douille		6
	79 73 597	*Vis		4
	80 74 098	*Ecrou		2
	95 29 975	*Unité électronique	NLS	1
	85 91 414	*Etrier fixation		1
	79 71 344	*Vis		2
	85 91 422	*Protection		2
	79 71 880	*Ruban serrage	NLS-USE 92150191	12
	71 08 491	*Collier serrage		12
	97 30 995	*Pince serrage		2
	85 46 913	*Câblage		1
	85 46 939	*Câblage		1
	85 91 273	*Câblage		1
	85 46 897	*Câblage		1
	85 91 240	*Câblage		1
	95 01 685	*Boîtier contact		1
	95 03 277	*Boîtier contact		2
	95 03 319	*Boîtier contact		5
	95 03 327	*Boîtier contact		1
	85 61 623	*Boîtier contact		1
	73 26 093	*Bague protection		1
	85 03 286	*Cosse		1
		*Notice de montage	75/661009	1
	85 65 855	*Clip		1
	95 64 170	*Etrier fixation		1
	95 64 345	*Rondelle entretoise		1
4	85 47 093	Serrure central	1990, 5CK, C, NLS	X
	85 91 216	*Dispositif de commande		1
	85 91 224	*Moteur électrique		4
	85 98 245	*Barre traction	LH	1
	85 98 252	*Barre traction	RH	1
	85 78 221	*Barre traction		2
	84 61 675	*Clip		2
	85 98 211	*Console	LH	1
	95 51 151	*Console	RH	1

Rep.	N° de pièce	Article	Usage	Qté
	80 59 529	·Vis		4
	85 73 966	·Bague		8
	85 73 958	·Douille		10
	79 73 597	·Vis		10
	70 85 541	·Douille		2
	85 74 501	·Barre traction		1
	85 75 391	·Console		1
	79 72 441	·Vis		2
	85 91 414	·Etrier fixation		1
	79 71 344	·Vis		2
	85 91 422	·Protection		2
	79 71 880	·Ruban serrage	NLS-USE 92150191	12
	71 08 491	·Collier serrage		12
	97 30 995	·Pince serrage		2
	85 91 281	·Câblage		2
	95 29 975	·Unité électronique	NLS	1
	85 91 307	·Câblage		1
	85 46 939	·Câblage		1
	85 91 273	·Câblage		1
	85 46 905	·Câblage		1
	85 91 240	·Câblage		1
	95 01 685	·Boîtier contact		1
	95 03 277	·Boîtier contact		2
	95 03 319	·Boîtier contact		5
	95 03 327	·Boîtier contact		1
	85 61 623	·Boîtier contact		1
	73 26 093	·Bague protection		1
	85 03 286	·Cosse		1
	85 65 855	·Clip		1
	95 64 170	·Etrier fixation		1
	95 64 345	·Rondelle entretoise		1
		·Notice de montage	75/661033	1
4	85 47 101	Serrure central	1990, 4SN, C, NLS	X
	85 91 216	·Dispositif de commande		1
	85 91 224	·Moteur électrique		3
	85 91 232	·Moteur électrique		1
	85 98 245	·Barre traction	LH	1
	85 98 252	·Barre traction	RH	1
	85 78 221	·Barre traction		2
	84 61 675	·Clip		2
	85 98 211	·Console	LH	1
	95 51 151	·Console	RH	1
	80 59 529	·Vis		4
	85 73 966	·Bague		8
	85 73 958	·Douille		10
	79 73 597	·Vis		8
	80 74 098	·Ecrou		2
	70 85 541	·Douille		2
	85 91 208	·Cerveau	NLS	1
	85 91 414	·Etrier fixation		1
	79 71 344	·Vis		2
	85 91 422	·Protection		4
	79 71 880	·Ruban serrage	NLS-USE 92150191	12
	71 08 491	·Collier serrage		12
	97 30 995	·Pince serrage		2
	85 91 281	·Câblage		2
	85 46 939	·Câblage		1
	85 91 273	·Câblage		1
	85 46 905	·Câblage		1
	85 46 913	·Câblage		1
	85 91 240	·Câblage		1
	95 01 685	·Boîtier contact		1
	95 03 277	·Boîtier contact		2

Rep.	N° de pièce	Article	Usage	Qté
	95 03 319	·Boîtier contact		5
	95 03 327	·Boîtier contact		1
	85 61 623	·Boîtier contact		1
	73 26 093	·Bague protection		1
	85 03 286	·Cosse		1
		·Notice de montage	75/661025	1

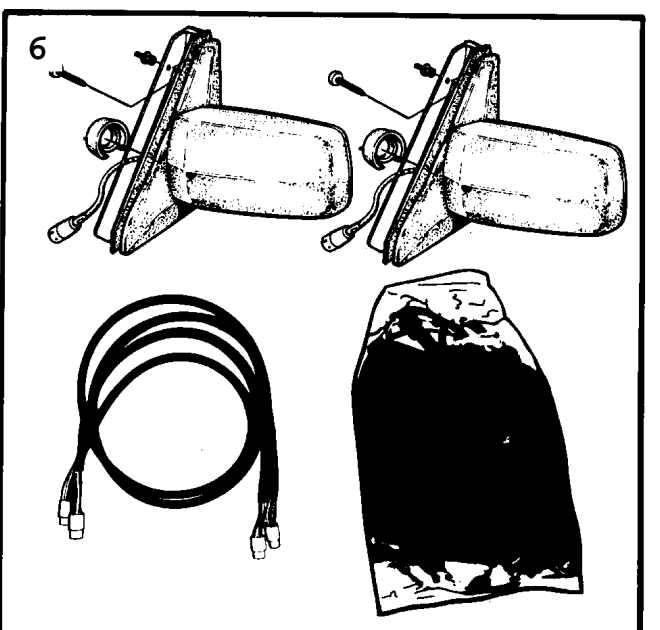
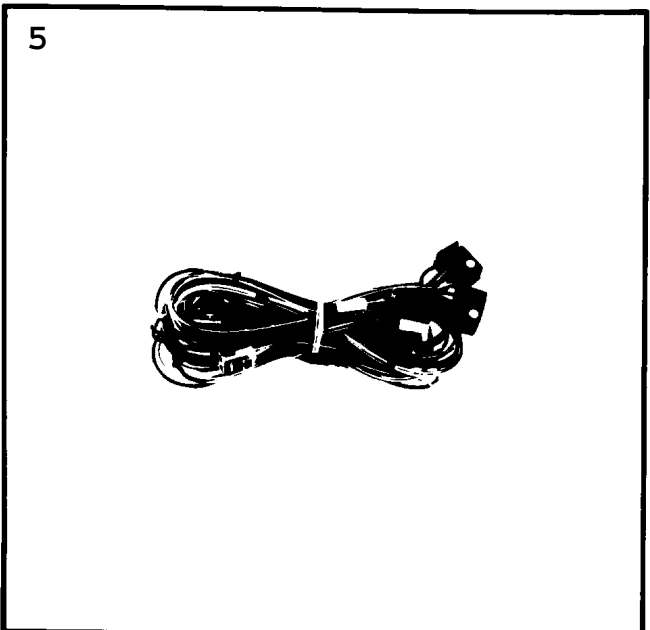
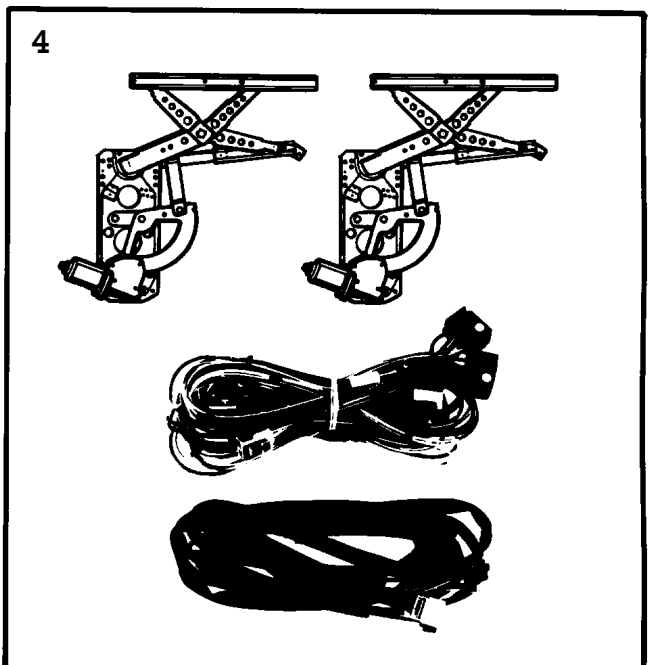
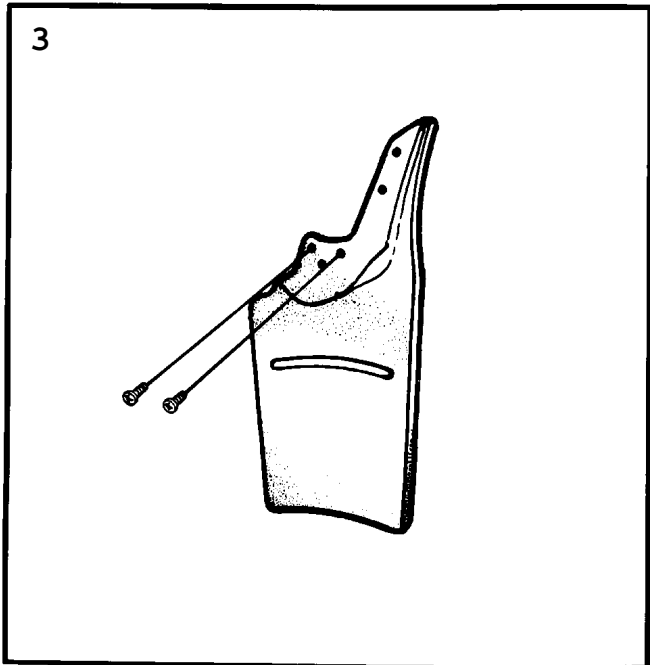
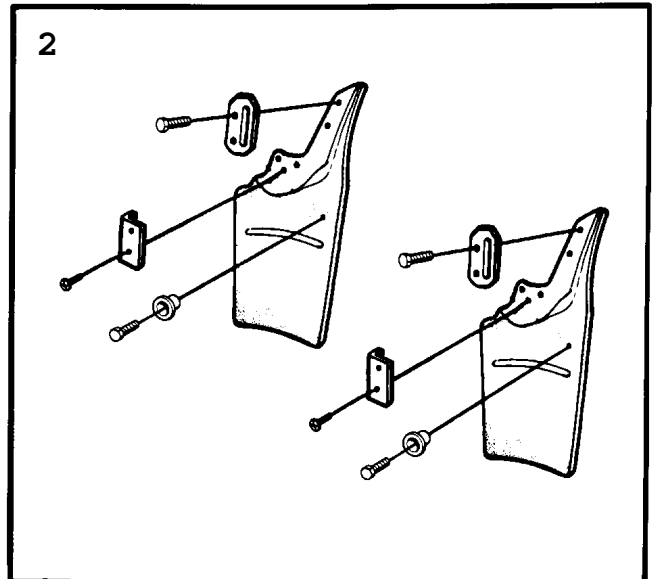
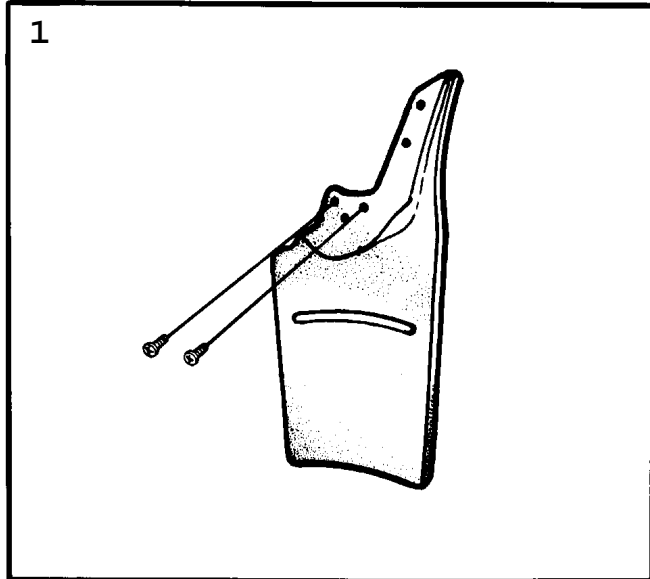


F9856 900
08A/1770

900 / 08A Carrosserie, extérieur
1770 Pare-chocs - Pare-chocs, avant (1994 - 1998)

Liste des pièces détachées EPC

Rep.	N° de pièce	Article	Usage	Qté
1	44 80 091	Pare-chocs Note: Modèle pouvant être peint	1994-1997	1
1	49 53 089	Pare-chocs Note: Modèle pouvant être peint	1998	1
1	44 80 612	Pare-chocs Note: Noir		1
1	49 53 089	Pare-chocs Note: Modèle pouvant être peint	TALLADEGA	1
2	44 80 109	*Gaine Note: Modèle pouvant être peint	1994-1997	1
2	49 53 147	*Gaine Note: Modèle pouvant être peint	1998	1
2	42 48 688	*Gaine Note: Noir		1
2	49 53 147	*Gaine Note: Modèle pouvant être peint	TALLADEGA	1
2A	42 48 712	*Rail pare-chocs		1
3	42 48 753	*Enjoliveur	1994-1997	1
3	49 14 826	*Enjoliveur Note: Noir		1
4	43 99 770	*Ressort traction		2
5	44 81 040	*Support		2
6	42 48 639	*Retenue		2
7	44 00 644	*Clip	NLS-USE 30550860	3
8	42 48 738	Couvercle	LH	1
8	42 48 746	Couvercle	RH	1
9	73 99 884	Vis		2
10	69 21 142	Support	JP, US	1
11	79 77 390	*Vis	JP, US	4
12	79 70 601	Vis		2
13	80 73 108	Rondelle		2
14	79 22 438	Vis		2



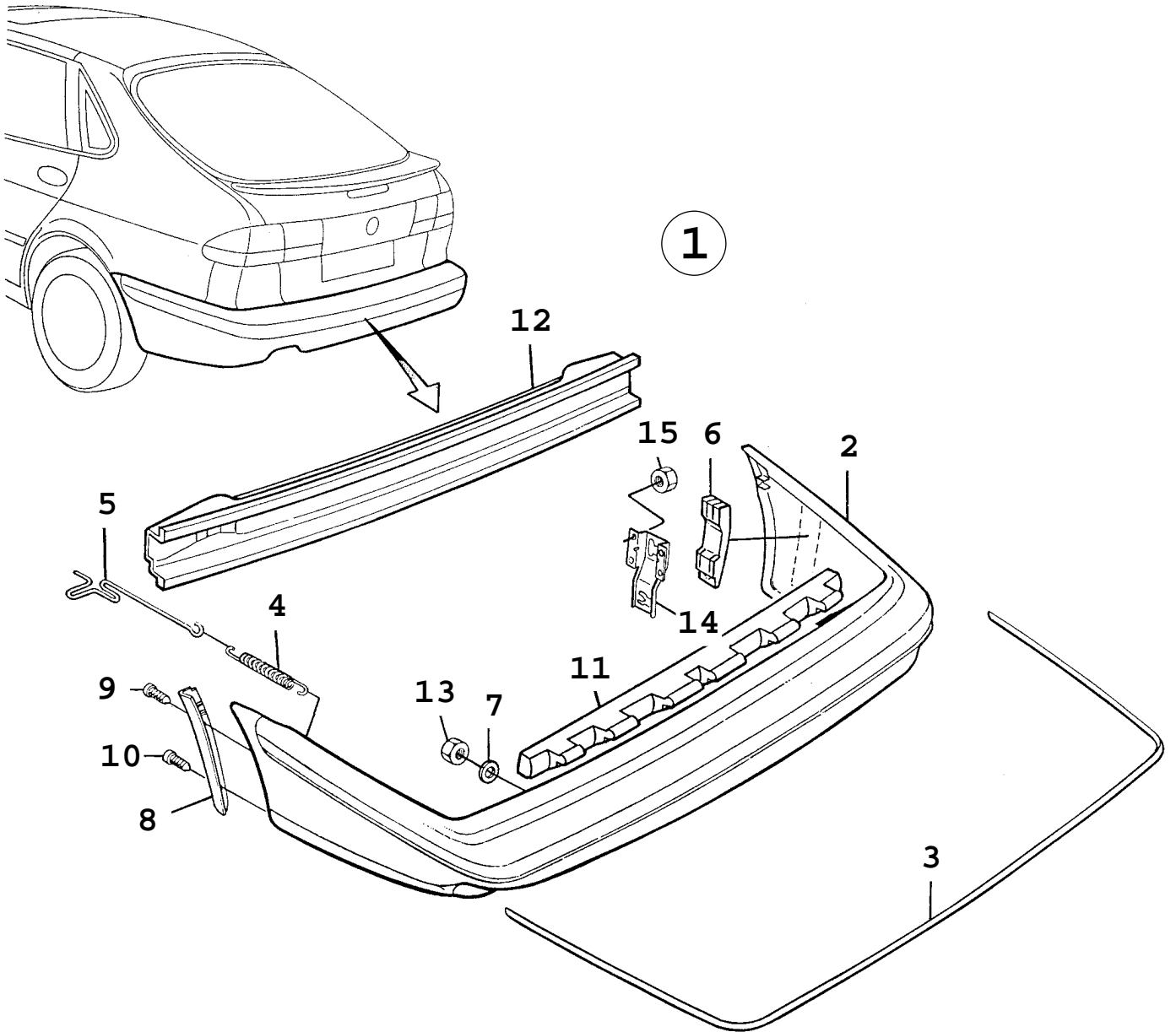
F0851 90086

Rep.	N° de pièce	Article	Usage	Qté
1	78 74 746	Anti-éclaboussures Note: Arrière. Pour voitures avec pare-chocs intégré	CK, LH	X
	69 37 593	*Anti-éclaboussures		1
	79 22 982	*Vis		3
1	78 74 753	Anti-éclaboussures Note: Arrière. Pour voitures avec pare-chocs intégré	CK, RH, NLS-USE 6937585, 7922982	X
	69 37 585	*Anti-éclaboussures		1
	79 22 982	*Vis		3
1	78 74 761	Anti-éclaboussures Note: Arrière. Pour voitures avec pare-chocs intégré	SN, LH, NLS	X
	69 37 478	*Anti-éclaboussures		1
	79 22 982	*Vis		3
1	78 74 779	Anti-éclaboussures Note: Arrière. Pour voitures avec pare-chocs intégré	SN, RH, NLS	X
	69 37 486	*Anti-éclaboussures		1
	79 22 982	*Vis		3
2	78 74 340	Anti-éclaboussures	NLS	X
	92 90 933	*Anti-éclaboussures Note: N'est pas une pièce de rechange distincte.	LH	1
	92 90 941	*Anti-éclaboussures Note: N'est pas une pièce de rechange distincte.	RH	1
	79 22 982	*Vis		10
	92 22 613	*Tôle fixation		2
	82 27 738	*Plaque support		2
3	78 73 995	Anti-éclaboussures	LH	X
	92 90 933	*Anti-éclaboussures	LH	1
	79 22 982	*Vis		5
3	78 74 001	Anti-éclaboussures	RH, NLS	X
	92 90 941	*Anti-éclaboussures	RH	1
	79 22 982	*Vis		5
4	85 47 192	Lève-vitre Note: Avant. Commande électrique	2SN, 3CK, C	X
	92 87 038	*Lève-vitre	LH	1
	92 87 046	*Lève-vitre	RH	1
	85 47 184	*Câblage		1
	85 47 044	*Câblage		2
	73 26 093	*Bague protection		5
	79 33 443	*Clip		2
	79 71 880	*Ruban serrage	NLS-USE 92150191	8
	79 72 441	*Vis		2
	95 01 859	*Interrupteur		1
	95 12 310	*Interrupteur		1
	95 01 891	*Rondelle recouvrement		3
	95 01 917	*Châssis		1
	85 03 286	*Cosse		1
	85 21 668	*Joint câble		2
	88 17 884	*Rondelle recouvrement	NLS	2
	88 17 892	*Clip		2
	95 12 823	*Relais		1
	79 73 704	*Vis		1
		*Notice de montage	75/661355	1

Rep.	N° de pièce	Article	Usage	Qté
4	85 47 218	Jeu lève-vitre Note: Avant. Commande électrique	2SN, 3CK, I, NLS	X
	92 87 038	*Lève-vitre	LH	1
	92 87 046	*Lève-vitre	RH	1
	85 47 176	*Câblage		1
	85 47 044	*Câblage		2
	73 26 093	*Bague protection		5
	79 33 443	*Clip		2
	79 71 880	*Ruban serrage	NLS-USE 92150191	8
	79 72 441	*Vis		2
	88 17 884	*Rondelle recouvrement	NLS	2
	88 17 892	*Clip		2
	95 01 859	*Interrupteur		1
	95 12 310	*Interrupteur		1
	95 12 823	*Relais		1
	79 73 704	*Vis		1
	95 01 891	*Rondelle recouvrement		3
	95 01 917	*Châssis		1
	85 21 668	*Joint câble		2
	85 74 824	*Soufflet	NLS	2
		*Notice de montage	75/661850	1
4	85 47 200	Lève-vitre Note: Avant. Commande électrique	4SN, 5CK, C	X
	92 23 694	*Lève-vitre	LH	1
	92 23 702	*Lève-vitre	RH	1
	85 47 184	*Câblage		1
	85 47 044	*Câblage		2
	73 26 093	*Bague protection		5
	79 33 443	*Clip		2
	79 71 880	*Ruban serrage	NLS-USE 92150191	8
	79 72 441	*Vis		2
	95 01 859	*Interrupteur		1
	95 12 310	*Interrupteur		1
	95 01 891	*Rondelle recouvrement		3
	95 01 917	*Châssis		1
	85 03 286	*Cosse		2
	85 21 668	*Joint câble		2
	88 17 884	*Rondelle recouvrement	NLS	2
	88 17 892	*Clip		2
	95 12 823	*Relais		1
	79 73 704	*Vis		1
		*Notice de montage	75/661355	1
4	85 47 226	Jeu lève-vitre Note: Avant. Commande électrique	4SN, 5CK, I, NLS	X
	92 23 694	*Lève-vitre	LH	1
	92 23 702	*Lève-vitre	RH	1
	79 72 441	*Vis		2
	95 01 917	*Châssis		1
	95 01 859	*Interrupteur		1
	95 12 310	*Interrupteur		1
	95 12 823	*Relais		1
	79 73 704	*Vis		1
	95 01 891	*Rondelle recouvrement		3
	85 47 176	*Câblage		1
	85 47 044	*Câblage		2
	79 33 443	*Clip		2
	73 26 093	*Bague protection		5
	79 71 880	*Ruban serrage	NLS-USE 92150191	8
	85 21 668	*Joint câble		2

Rep.	N° de pièce	Article	Usage	Qté
	88 17 884	*Rondelle recouvrement	NLS	2
	88 17 892	*Clip		2
		*Notice de montage	75/661850	1
4	85 47 242	Jeu lève-vitre Note: Arrière. Commande électrique	C, FOR CARS WITH ALSO USE KIT 8547234	X
	95 01 867	*Interrupteur		2
	95 01 875	*Interrupteur		1
	92 89 356	*Lève-vitre	LH	1
	92 89 364	*Lève-vitre	RH	1
	85 67 638	*Moteur	LH	1
	85 67 646	*Moteur	RH	1
	79 33 443	*Clip		6
	95 01 909	*Interrupteur		2
	85 91 497	*Câblage		2
	85 91 489	*Câblage		2
	79 71 880	*Ruban serrage	NLS-USE 92150191	6
	95 03 525	*Boîtier contact		2
	88 17 884	*Rondelle recouvrement	NLS	2
	88 17 892	*Clip		2
		*Notice de montage	75/661348	1
5	85 47 234	Jeu complémentaire Note: Arrière. Commande électrique	C, FOR 8547242, NLS	X
	85 47 069	*Câblage		1
6	85 46 970	Kit rétroviseur		X
	98 33 203	*Rétroviseur	LH, WIDE ANGLE	1
	98 33 211	*Rétroviseur	RH, CONVEX GLASS	1
	94 72 424	*Capot	LH	1
	94 72 432	*Capot	RH	1
	92 55 845	*Rivet plastique		2
	85 31 204	*Interrupteur		2
	85 41 856	*Support		2
	85 28 358	*Ecrou		2
	85 79 492	*Bouton		2
	85 47 283	*Câblage	DOORS	2
	85 47 275	*Câblage	SWITCHES	1
	79 71 880	*Ruban serrage	NLS-USE 92150191	8
	73 26 093	*Bague protection		5
	85 31 212	*Rondelle recouvrement		2
	95 03 442	*Boîtier contact	4-POLE	2
	95 03 434	*Boîtier contact	4-POLE	2
	80 74 098	*Ecrou		1
	85 22 534	*Cosse		1
	85 21 668	*Joint câble		1
	80 59 230	*Vis	NLS-USE 92151805	1
		*Notice de montage	75/661447	1
6	85 46 962	Kit rétroviseur	RHD	X
	98 33 245	*Rétroviseur	LH, CONVEX GLASS	1
	98 37 196	*Rétroviseur	RH, WIDE ANGLE	1
	94 72 424	*Capot	LH	1
	94 72 432	*Capot	RH	1
	94 68 893	*Clip		2
	85 31 204	*Interrupteur		2
	85 41 856	*Support		2
	85 28 358	*Ecrou		2
	85 79 492	*Bouton		2
	85 47 283	*Câblage	DOORS	1
	85 47 275	*Câblage	SWITCHES	1
	79 71 880	*Ruban serrage	NLS-USE 92150191	8

Rep.	N° de pièce	Article	Usage	Qté
	73 26 093	·Bague protection		5
	85 31 212	·Rondelle recouvrement		2
	95 03 442	·Boîtier contact	4-POLE	2
	95 03 434	·Boîtier contact	4-POLE	2
	80 74 098	·Ecrou		1
	85 22 534	·Cosse		1
	85 21 668	·Joint câble		1
	80 59 230	·Vis	NLS-USE 92151805	1
		·Notice de montage	75/661447	1

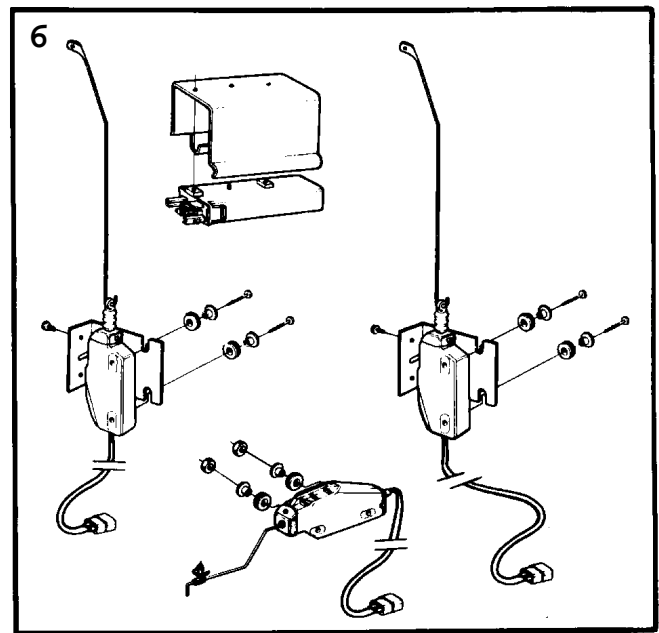
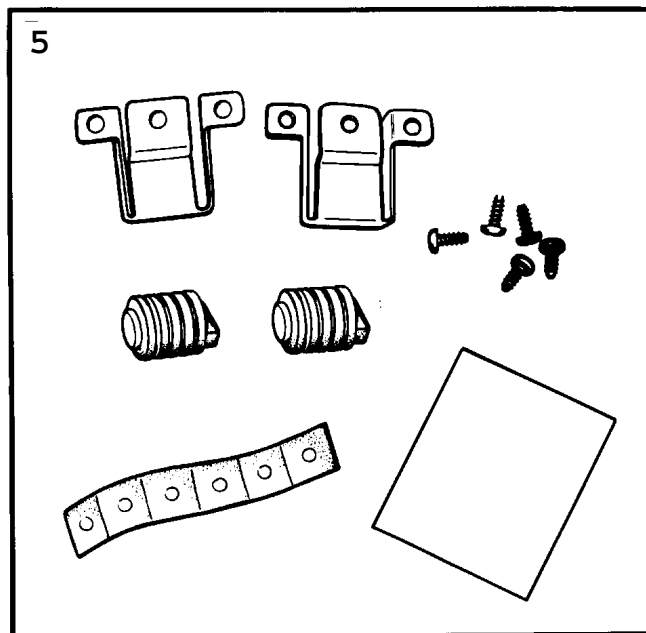
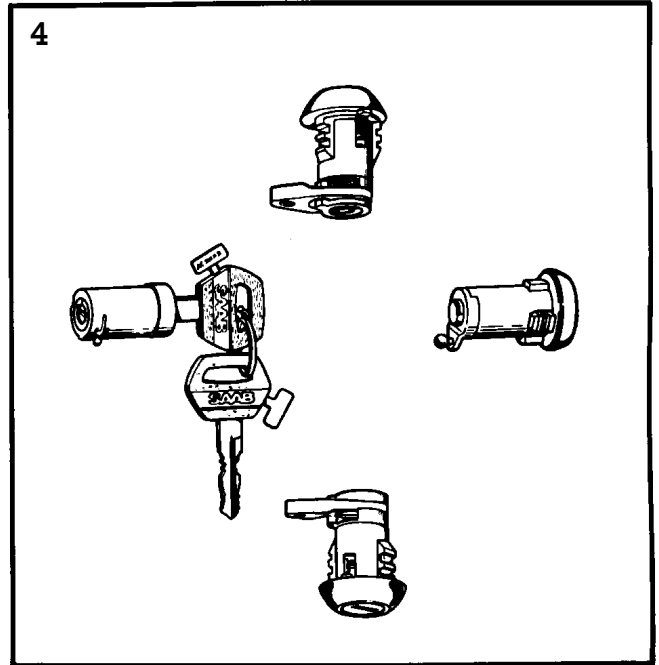
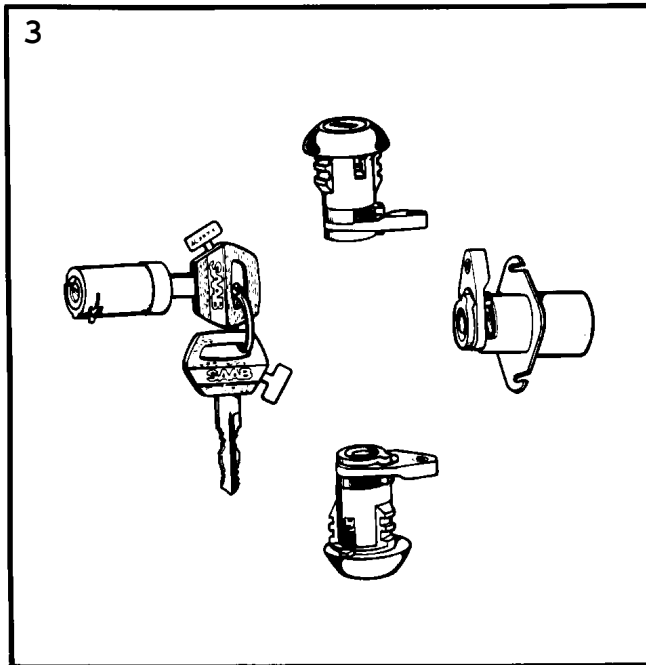
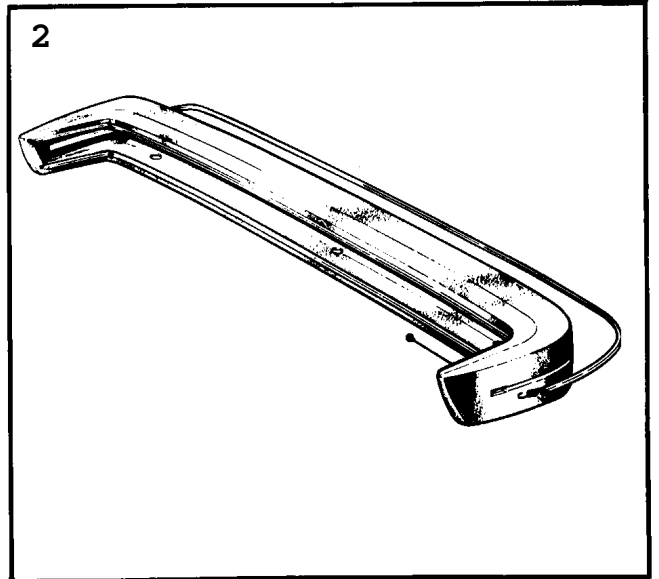
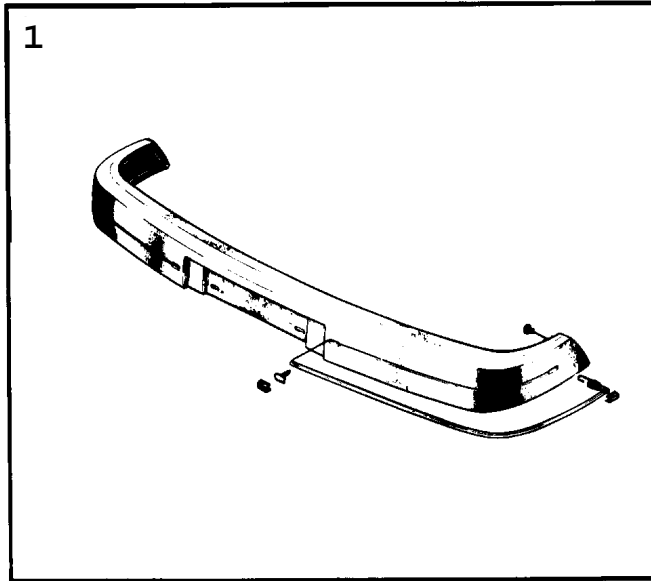


F9857 900
08A/1800

900 / 08A Carrosserie, extérieur
1800 Pare-chocs - Pare-chocs, arrière (1994 - 1998)

Liste des pièces détachées EPC

Rep.	N° de pièce	Article	Usage	Qté
1	44 80 117	Pare-chocs Note: Modèle pouvant être peint	1994-1997	1
1	49 53 097	Pare-chocs Note: Modèle pouvant être peint	1998	1
1	42 40 107	Pare-chocs Note: Noir		1
1	49 53 097	Pare-chocs Note: Modèle pouvant être peint	TALLADEGA	1
2	44 80 125	*Gaine Note: Modèle pouvant être peint	1994-1997	1
2	49 53 154	*Gaine Note: Modèle pouvant être peint	1998	1
2	42 48 605	*Gaine Note: Noir		1
2	49 53 154	*Gaine Note: Modèle pouvant être peint	TALLADEGA	1
3	42 48 795	*Enjoliveur	1994-1997	1
3	49 14 834	*Enjoliveur Note: Noir		1
4	43 99 770	*Ressort traction		2
5	44 81 057	*Support		2
6	43 98 616	*Retenue	LH	1
6	43 98 624	*Retenue	RH	1
7	69 92 325	*Joint	NLS-USE 9234055	4
8	44 80 778	*Couverture	LH	1
8	44 80 760	*Couverture	RH	1
9	79 70 536	*Vis	NLS-USE 92150118	4
9	44 81 834	*Rivet pop		6
10	79 68 084	*Vis		2
11	44 84 960	*Support Note: Ch. S2027462--		1
12	43 73 510	*Rail pare-chocs		1
13	79 67 979	Ecrou		4
14	43 98 632	Support	LH	1
14	43 98 640	Support	RH	1
15	79 77 952	Ecrou hexagonal	NLS-USE 92150134	6



F0852 90086

Rep.	N° de pièce	Article	Usage	Qté
1	82 83 863	Enjoliveur	NLS	X
	92 92 202	*Enjoliveur	NLS	1
		Note: N'est pas une pièce de rechange distincte.		
	92 92 228	*Ressort		1
	92 91 998	*Clip		1
	79 73 308	*Rivet		1
2	82 83 871	Enjoliveur		X
	92 91 923	*Enjoliveur	NLS	1
		Note: N'est pas une pièce de rechange distincte.		
	92 92 228	*Ressort		1
	79 73 308	*Rivet		1
3	92 27 927	Kit cylindre serrure	CK	X
4	92 28 008	Kit cylindre serrure	SN	X
4	92 31 002	Kit cylindre serrure	SN	X
		Note: Verrouillage centralisé		
5	69 16 050	Butée	CK	X
	69 14 576	*Support	NLS	2
		Note: N'est pas une pièce de rechange distincte.		
	69 14 584	*Butée	NLS	2
	79 22 727	*Vis		6
	92 30 293	*Rondelle		6
	69 43 989	*Protection		2
6	85 47 085	Serrure central	3CK, C, NLS	X
	85 91 216	*Dispositif de commande		1
	85 91 224	*Moteur électrique		2
	85 79 914	*Barre traction	LH	1
	85 79 922	*Barre traction	RH	1
	85 79 906	*Console		2
	85 98 245	*Barre traction	1986-1989, LH	1
	85 98 252	*Barre traction	1986-1989, RH	1
	85 98 229	*Console	1986-1989, LH	1
	85 98 237	*Console	1986-1989, RH	1
	80 59 529	*Vis		4
	85 73 966	*Bague		6
	85 73 958	*Douille		6
	79 73 597	*Vis		6
	85 74 501	*Barre traction		1
	85 75 391	*Console		1
	79 72 441	*Vis		2
	95 29 975	*Unité électronique	NLS	1
	85 91 414	*Etrier fixation		1
	79 71 344	*Vis		2
	85 91 422	*Protection		2
	79 71 880	*Ruban serrage	NLS-USE 92150191	12
	71 08 491	*Collier serrage		12
	97 30 995	*Pince serrage		2
	85 91 307	*Câblage		1
	85 46 939	*Câblage		1
	85 91 273	*Câblage		1
	85 46 897	*Câblage		1
	85 91 240	*Câblage		1
	95 01 685	*Boîtier contact		1
	95 03 277	*Boîtier contact		1
	95 03 319	*Boîtier contact		2
	95 03 327	*Boîtier contact		1
85 61 623	*Boîtier contact		1	
73 26 093	*Bague protection		1	
85 03 286	*Cosse		1	

Rep.	N° de pièce	Article	Usage	Qté
	85 65 855	·Clip		1
	95 64 170	·Etrier fixation		1
	95 64 345	·Rondelle entretoise		1
		·Notice de montage	75/661017	1
6	85 47 127	Serrure central	3CK, I, NLS	X
	85 47 168	·Câblage		1
	85 91 273	·Câblage		1
	85 91 240	·Câblage		1
	85 91 307	·Câblage		1
		·Notice de montage	75/661660	1
	85 98 245	·Barre traction	LH	1
	85 98 252	·Barre traction	RH	1
	85 98 229	·Console	LH	1
	85 98 237	·Console	RH	1
	85 91 216	·Dispositif de commande		1
	85 91 224	·Moteur électrique		2
	85 73 966	·Bague		6
	85 73 958	·Douille		6
	80 59 537	·Vis		4
	79 73 597	·Vis		6
	79 71 880	·Ruban serrage	NLS-USE 92150191	12
	85 91 422	·Protection		2
	85 74 501	·Barre traction		1
	85 75 391	·Console		1
	79 72 441	·Vis		2
	95 29 975	·Unité électronique	NLS	1
	85 91 414	·Etrier fixation		1
	79 71 344	·Vis		2
	95 01 685	·Boîtier contact		1
	95 03 319	·Boîtier contact		5
	95 03 327	·Boîtier contact		1
	95 03 277	·Boîtier contact		2
	85 61 623	·Boîtier contact		1
	71 08 491	·Collier serrage		12
	97 30 995	·Pince serrage		2
	73 26 093	·Bague protection		1
	85 65 855	·Clip		1
	95 64 170	·Etrier fixation		1
	95 64 345	·Rondelle entretoise		1
	85 03 286	·Cosse		1
6	85 47 119	Serrure central	2SN, C, NLS	X
	85 91 216	·Dispositif de commande		1
	85 91 224	·Moteur électrique		1
	85 91 232	·Moteur électrique		1
	85 79 914	·Barre traction	LH	1
	85 79 922	·Barre traction	RH	1
	85 79 906	·Console		2
	85 98 245	·Barre traction	1986-1989, LH	1
	85 98 252	·Barre traction	1986-1989, RH	1
	85 98 229	·Console	1986-1989, LH	1
	85 98 237	·Console	1986-1989, RH	1
	80 59 529	·Vis		4
	85 73 966	·Bague		6
	85 73 958	·Douille		6
	79 73 597	·Vis		4
	80 74 098	·Ecrou		2
	95 29 975	·Unité électronique	NLS	1
	85 91 414	·Etrier fixation		1
	79 71 344	·Vis		2
	85 91 422	·Protection		2
	79 71 880	·Ruban serrage	NLS-USE 92150191	12
	71 08 491	·Collier serrage		12

Rep.	N° de pièce	Article	Usage	Qté
	97 30 995	*Pince serrage		2
	85 46 913	*Câblage		1
	85 46 939	*Câblage		1
	85 91 273	*Câblage		1
	85 46 897	*Câblage		1
	85 91 240	*Câblage		1
	95 01 685	*Boîtier contact		1
	95 03 277	*Boîtier contact		2
	95 03 319	*Boîtier contact		5
	95 03 327	*Boîtier contact		1
	85 61 623	*Boîtier contact		1
	73 26 093	*Bague protection		1
	85 03 286	*Cosse		1
		*Notice de montage	75/66 10 09	1
	85 65 855	*Clip		1
	95 64 170	*Etrier fixation		1
	95 64 345	*Rondelle entretoise		1
6	85 47 150	Serrure central	2SN, I, NLS	X
	85 47 168	*Câblage		1
	85 91 273	*Câblage		1
	85 91 240	*Câblage		1
	85 46 913	*Câblage		1
		*Notice de montage	75/661652	1
	85 98 245	*Barre traction	LH	1
	85 98 252	*Barre traction	RH	1
	85 98 229	*Console	LH	1
	85 98 237	*Console	RH	1
	85 91 216	*Dispositif de commande		1
	85 91 224	*Moteur électrique		1
	85 73 966	*Bague		6
	85 73 958	*Douille		6
	80 59 537	*Vis		4
	79 73 597	*Vis		4
	79 71 880	*Ruban serrage	NLS-USE 92150191	12
	85 91 422	*Protection		2
	85 91 232	*Moteur électrique		1
	80 74 098	*Ecrou		2
	73 26 093	*Bague protection		1
	95 29 975	*Unité électronique	NLS	1
	85 91 414	*Etrier fixation		1
	79 71 344	*Vis		2
	95 01 685	*Boîtier contact		1
	95 03 319	*Boîtier contact		5
	95 03 327	*Boîtier contact		1
	95 03 277	*Boîtier contact		2
	85 61 623	*Boîtier contact		1
	71 08 491	*Collier serrage		12
	97 30 995	*Pince serrage		2
	69 41 306	*Poignée		1
	85 65 855	*Clip		1
	95 64 170	*Etrier fixation		1
	95 64 345	*Rondelle entretoise		1
	85 03 286	*Cosse		1
6	85 47 093	Serrure central	5CK, C, NLS	X
	85 91 216	*Dispositif de commande		1
	85 91 224	*Moteur électrique		4
	85 79 914	*Barre traction	LH	1
	85 79 922	*Barre traction	RH	1
	85 98 245	*Barre traction	1986-1989, LH	1
	85 98 252	*Barre traction	1986-1989, RH	1
	85 78 221	*Barre traction		2
	84 61 675	*Clip		2

1810 Jeux complets - Carrosserie, extérieur (1986 - 1989)

Rep.	N° de pièce	Article	Usage	Qté
	85 79 906	·Console		2
	85 98 211	·Console	1986-1989, LH	1
	95 51 151	·Console	1986-1989, RH	1
	80 59 529	·Vis		4
	85 73 966	·Bague		8
	85 73 958	·Douille		10
	79 73 597	·Vis		10
	70 85 541	·Douille		2
	85 74 501	·Barre traction		1
	85 75 391	·Console		1
	79 72 441	·Vis		2
	85 91 414	·Etrier fixation		1
	79 71 344	·Vis		2
	85 91 422	·Protection		2
	79 71 880	·Ruban serrage	NLS-USE 92150191	12
	71 08 491	·Collier serrage		12
	97 30 995	·Pince serrage		2
	85 91 281	·Câblage		2
	95 29 975	·Unité électronique	NLS	1
	85 91 307	·Câblage		1
	85 46 939	·Câblage		1
	85 91 273	·Câblage		1
	85 46 905	·Câblage		1
	85 91 240	·Câblage		1
	95 01 685	·Boîtier contact		1
	95 03 277	·Boîtier contact		2
	95 03 319	·Boîtier contact		5
	95 03 327	·Boîtier contact		1
	85 61 623	·Boîtier contact		1
	73 26 093	·Bague protection		1
	85 03 286	·Cosse		1
	85 65 855	·Clip		1
	95 64 170	·Etrier fixation		1
	95 64 345	·Rondelle entretoise		1
		·Notice de montage	75/661033	1
6	85 47 135	Serrure central	5CK, I, NLS	X
	85 47 168	·Câblage		1
	85 91 273	·Câblage		1
	85 91 240	·Câblage		1
	85 91 307	·Câblage		1
	85 91 281	·Câblage		2
		·Notice de montage	75/661686	1
	85 98 245	·Barre traction	LH	1
	85 98 252	·Barre traction	RH	1
	85 98 211	·Console	LH	1
	95 51 151	·Console	RH	1
	85 91 216	·Dispositif de commande		1
	85 91 224	·Moteur électrique		4
	85 73 966	·Bague		8
	85 73 958	·Douille		10
	80 59 537	·Vis		4
	79 73 597	·Vis		10
	79 71 880	·Ruban serrage	NLS-USE 92150191	12
	85 91 422	·Protection		2
	85 78 221	·Barre traction		2
	85 74 501	·Barre traction		1
	85 75 391	·Console		1
	70 85 541	·Douille		2
	84 61 675	·Clip		2
	80 19 895	·Vis		2
	79 72 607	·Vis		2
	85 91 414	·Etrier fixation		1
	79 71 344	·Vis		2

Rep.	N° de pièce	Article	Usage	Qté
	95 01 685	*Boîtier contact		1
	95 03 319	*Boîtier contact		5
	95 03 327	*Boîtier contact		1
	95 03 277	*Boîtier contact		2
	85 61 623	*Boîtier contact		1
	71 08 491	*Collier serrage		12
	97 30 995	*Pince serrage		2
	73 26 093	*Bague protection		1
	85 03 286	*Cosse		1
	85 65 855	*Clip		1
	95 29 975	*Unité électronique	NLS	1
	95 64 170	*Etrier fixation		1
	95 64 345	*Rondelle entretoise		1
6	85 47 101	Serrure central	4SN, C, NLS	X
	85 91 216	*Dispositif de commande		1
	85 91 224	*Moteur électrique		3
	85 91 232	*Moteur électrique		1
	85 79 914	*Barre traction	LH	1
	85 79 922	*Barre traction	RH	1
	85 98 245	*Barre traction	1986-1989, LH	1
	85 98 252	*Barre traction	1986-1989, RH	1
	85 78 221	*Barre traction		2
	84 61 675	*Clip		2
	85 79 906	*Console		2
	85 98 211	*Console	1986-1989, LH	1
	95 51 151	*Console	1986-1989, RH	1
	80 59 529	*Vis		4
	85 73 966	*Bague		8
	85 73 958	*Douille		10
	79 73 597	*Vis		8
	80 74 098	*Ecrou		2
	70 85 541	*Douille		2
	85 91 208	*Cerveau	NLS	1
	85 91 414	*Etrier fixation		1
	79 71 344	*Vis		2
	85 91 422	*Protection		4
	79 71 880	*Ruban serrage	NLS-USE 92150191	12
	71 08 491	*Collier serrage		12
	97 30 995	*Pince serrage		2
	85 91 281	*Câblage		2
	85 46 939	*Câblage		1
	85 91 273	*Câblage		1
	85 46 905	*Câblage		1
	85 46 913	*Câblage		1
	85 91 240	*Câblage		1
	95 01 685	*Boîtier contact		1
	95 03 277	*Boîtier contact		2
	95 03 319	*Boîtier contact		5
	95 03 327	*Boîtier contact		1
	85 61 623	*Boîtier contact		1
	73 26 093	*Bague protection		1
	85 03 286	*Cosse		1
		*Notice de montage	75/661025	1
6	85 47 143	Serrure central	4SN, I, NLS	X
	85 47 168	*Câblage		1
	85 91 273	*Câblage		1
	85 91 240	*Câblage		1
	85 46 913	*Câblage		1
	85 91 281	*Câblage		2
		*Notice de montage	75/661025	1
	85 98 245	*Barre traction	LH	1
	85 98 252	*Barre traction	RH	1

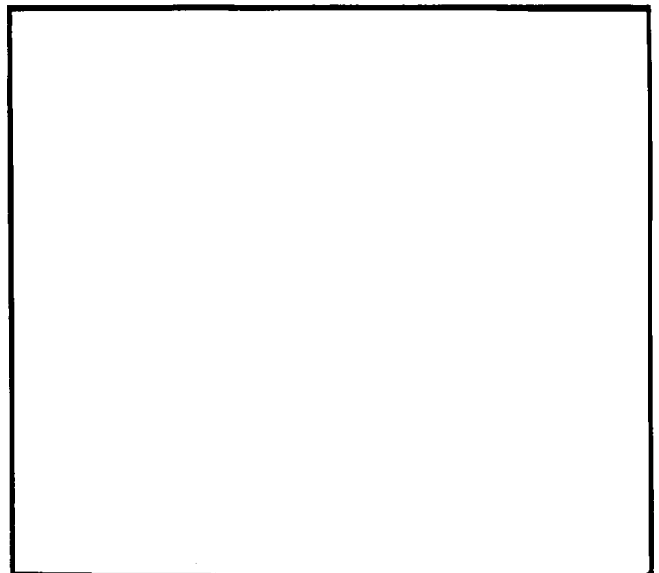
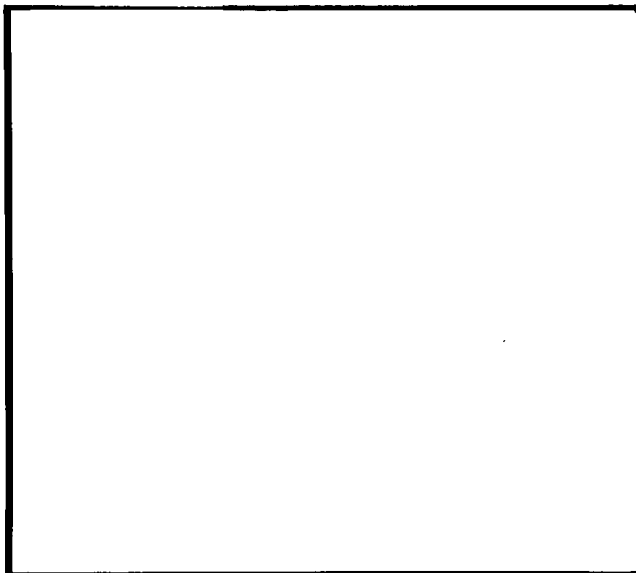
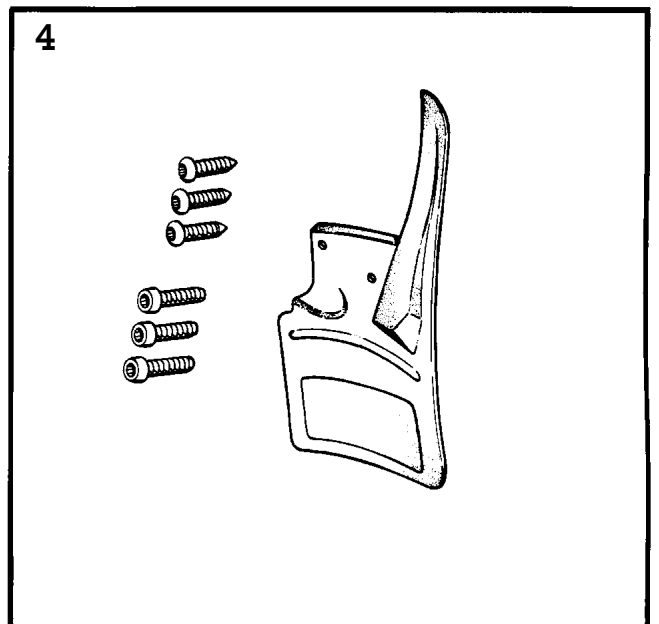
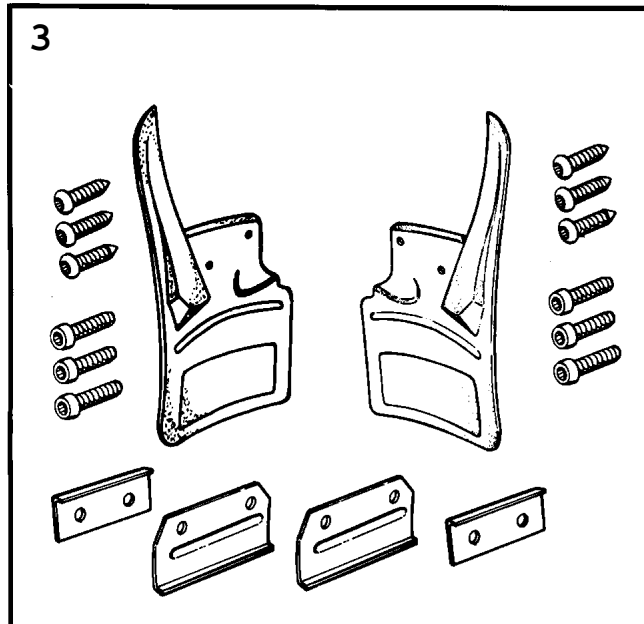
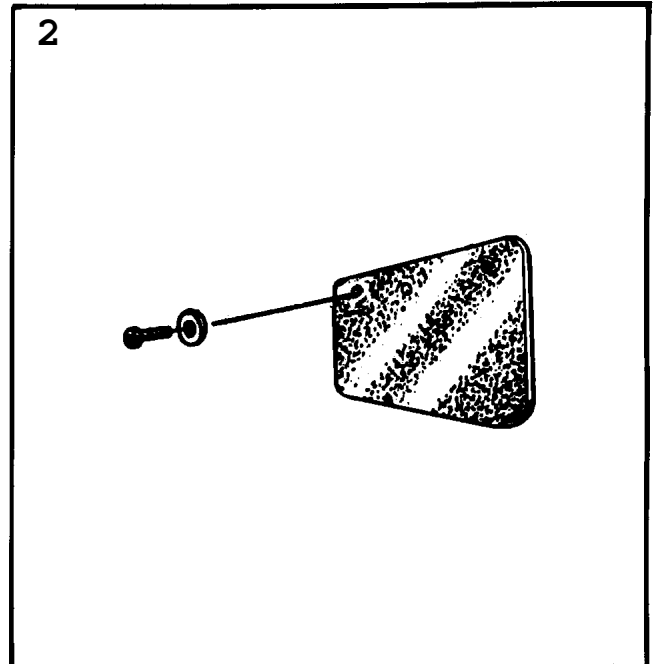
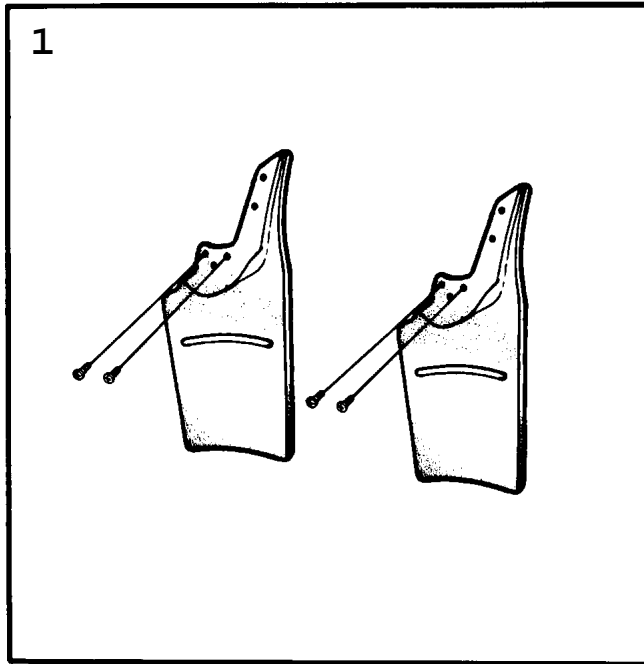
1810 Jeux complets - Carrosserie, extérieur (1986 - 1989)

Rep.	N° de pièce	Article	Usage	Qté
	85 98 211	·Console	LH	1
	95 51 151	·Console	RH	1
	85 91 216	·Dispositif de commande		1
	85 91 224	·Moteur électrique		3
	85 73 966	·Bague		8
	85 73 958	·Douille		10
	80 59 537	·Vis		4
	79 73 597	·Vis		8
	79 71 880	·Ruban serrage	NLS-USE 92150191	12
	85 91 422	·Protection		2
	85 91 232	·Moteur électrique		1
	85 78 221	·Barre traction		2
	70 85 541	·Douille		2
	84 61 675	·Clip		2
	80 74 098	·Ecrou		2
	95 29 975	·Unité électronique	NLS	1
	85 91 414	·Etrier fixation		1
	79 71 344	·Vis		2
	95 01 685	·Boîtier contact		1
	95 03 319	·Boîtier contact		5
	95 03 327	·Boîtier contact		1
	95 03 277	·Boîtier contact		2
	85 61 623	·Boîtier contact		1
	71 08 491	·Collier serrage		12
	97 30 995	·Pince serrage		2
	73 26 093	·Bague protection		1
	85 03 286	·Cosse		1
	85 65 855	·Clip		1
	95 64 170	·Etrier fixation		1
	95 64 345	·Rondelle entretoise		1

900 / 08A Carrosserie, extérieur
1830 Retouche de peinture - 1 composant (1994 - 1998)

Liste des pièces détachées EPC

Rep.	N° de pièce	Article	Usage	Qté
		PEINTURE DE FINITION		
1L	96 98 168	Peinture retouche Bleu ambassade	1995-1998, BODY COLOUR 198	X
1/4L	96 98 176	Peinture retouche Bleu ambassade	1995-1998, BODY COLOUR 198, NLS	X
1L	82 85 371	Peinture retouche Rouge Imola	BODY COLOUR 240, NLS	X
1L	84 87 266	Peinture retouche Blanc cirrhe	BODY COLOUR 153, NLS	X
1/4L	84 87 274	Peinture retouche Blanc cirrhe	BODY COLOUR 153, NLS	X
1L	78 20 228	Peinture retouche Noir	BODY COLOUR 170	X
1/4L	78 20 244	Peinture retouche Noir	BODY COLOUR 170, NLS	X
1L	82 84 986	Peinture retouche Jaune Monte-Carlo	1997-1998, BODY COLOUR 231	X
1/4L	82 84 994	Peinture retouche Jaune Monte-Carlo	1997-1998, BODY COLOUR 231	X
1/4L	74 97 191	Peinture retouche cadre pare-brise Noir 249	CV, NLS	X
1L	84 87 753	Amincissement	NLS	X
5L	84 87 761	Amincissement		X
1L	88 16 415	Durcisseur Note: Pour séchage rapide	20-80°, NLS	X
		APPRET		
1L	74 97 019	Apprêt 1K-Füllprimer		X
1L	82 85 231	Amincissement 2K-Expressverdünnung		X
		MASTIC		
2KG	82 85 488	Bourre polyester		X
	82 85 496	Durcisseur		X
1L	84 87 621	Obturateur spray		X



1840 Jeux complets - Carrosserie, extérieur (1986 - 1989)

Rep.	N° de pièce	Article	Usage	Qté
1	69 39 375	Anti-éclaboussures Note: Arrière. Pour voitures avec pare-chocs intégré	CK, LH, RH	X
	69 19 054	*Lisse protection		2
	69 37 593	*Anti-éclaboussures	LH	1
	69 37 585	*Anti-éclaboussures	RH	1
	79 22 974	*Vis		4
	79 22 982	*Vis		6
	79 75 774	*Vis		2
	82 27 738	*Plaque support		2
	92 22 613	*Tôle fixation		2
	92 82 138	*Douille		4
	79 72 896	*Vis	NLS-USE 7965684, 8073090	4
1	69 39 383	Anti-éclaboussures Note: Arrière. Pour voitures avec pare-chocs intégré	SN, LH, RH	X
	69 19 054	*Lisse protection		2
	69 37 478	*Anti-éclaboussures	LH	1
	69 37 486	*Anti-éclaboussures	RH	1
	79 22 974	*Vis		4
	79 22 982	*Vis		6
	79 75 774	*Vis		2
	82 27 738	*Plaque support		2
	92 22 613	*Tôle fixation		2
	92 82 138	*Douille		4
	79 72 896	*Vis	NLS-USE 7965684, 8073090	4
2	96 98 531	Jeu bavette Note: Avant.	1986-1988, FE, ME, LH, ALT FOR, X NLS	X
	69 43 880	*Anti-éclaboussures	NLS	1
	79 73 050	*Vis		3
2	96 98 549	Jeu bavette Note: Avant.	1986-1988, FE, ME, RH, ALT FOR, NLS	X
	69 43 898	*Anti-éclaboussures	NLS	1
	79 73 050	*Vis		3
3	96 98 408	Anti-éclaboussures Note: Arrière.	1988-1989, AERO	X
	69 42 528	*Anti-éclaboussures		1
	69 42 536	*Anti-éclaboussures		1
	79 22 974	*Vis		4
	79 22 982	*Vis		2
	79 69 314	*Vis		2
	79 73 050	*Vis		4
	82 27 738	*Plaque support		2
	92 22 613	*Tôle fixation		2
4	96 98 390	Anti-éclaboussures Note: Arrière.	1988-1989, AERO, LH	1
	69 42 536	*Anti-éclaboussures	LH	1
	79 22 974	*Vis		2
	79 22 982	*Vis		1
	79 69 314	*Vis		1
	79 73 050	*Vis		2
4	96 98 382	Anti-éclaboussures Note: Arrière.	1988-1989, AERO, RH	X
	69 42 528	*Anti-éclaboussures	RH	1
	79 22 974	*Vis		2
	79 22 982	*Vis		1
	79 69 314	*Vis		1
	79 73 050	*Vis		2

900 / 08A Carrosserie, extérieur
1860 Retouche de peinture - 2 composants (1994 - 1998)

Liste des pièces détachées EPC

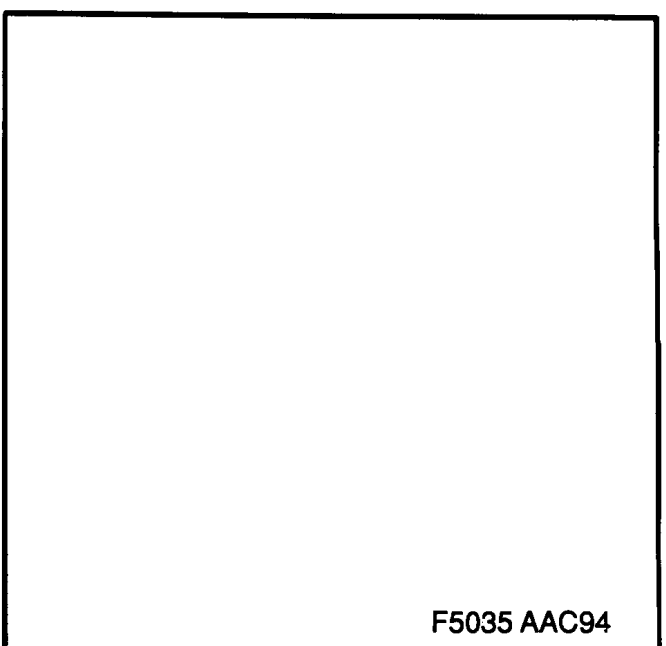
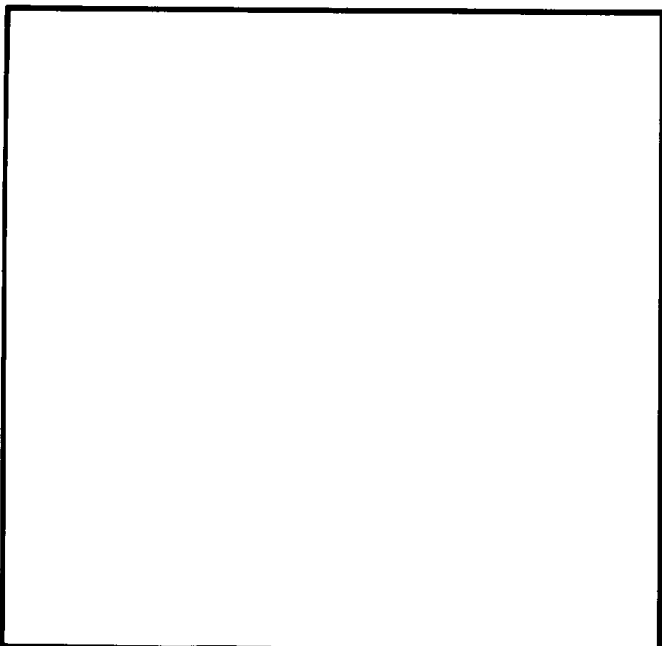
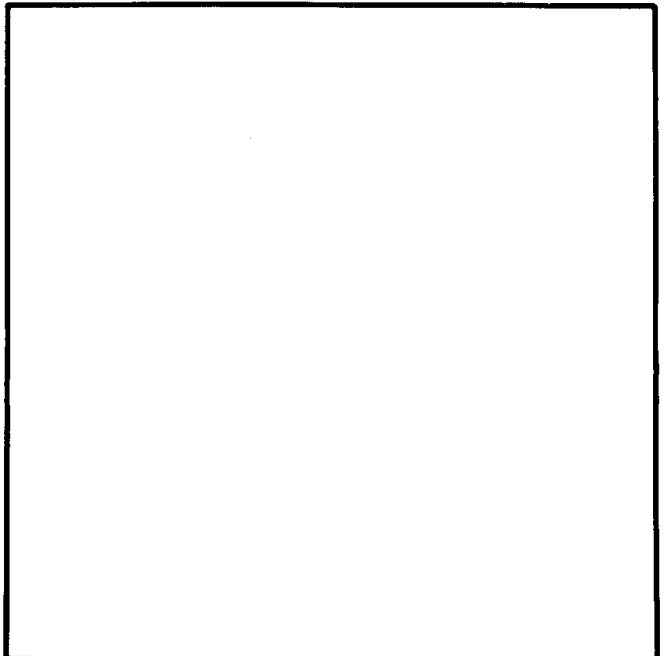
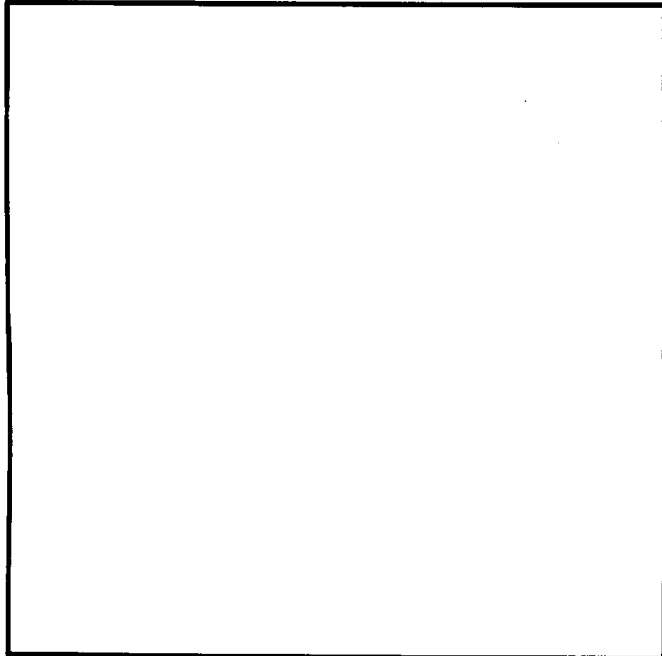
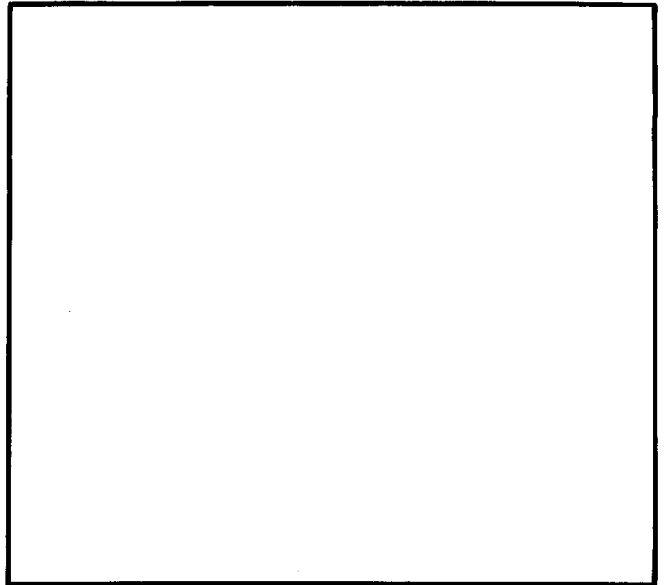
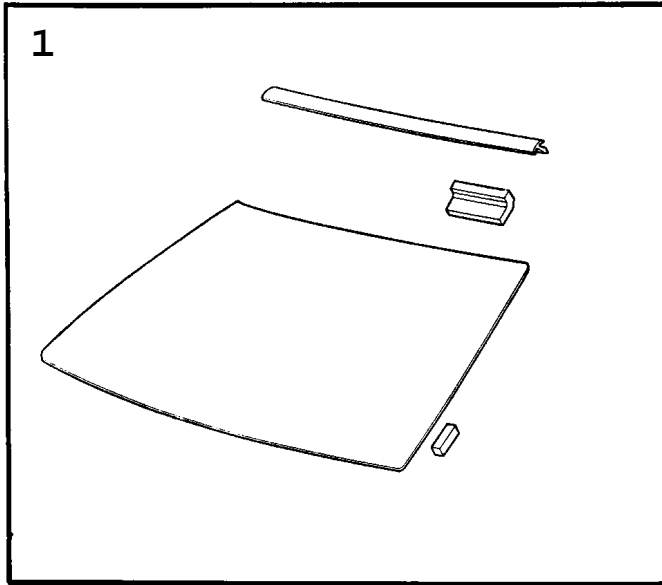
Rep.	N° de pièce	Article	Usage	Qté
		PEINTURE DE FINITION		
1L	96 98 184	Peinture retouche Bleu ambassade	1995-1998, BODY COLOUR 198	X
1L	82 85 397	Peinture retouche Rouge Imola	BODY COLOUR 240	X
1L	84 87 282	Peinture retouche Blanc cirrhe	BODY COLOUR 153	X
1L	97 46 264	Peinture retouche Noir	BODY COLOUR 170	X
1L	82 85 207	Peinture retouche Jaune Monte-Carlo	1997-1998, BODY COLOUR 231	X
1L	82 85 231	Amincissement 2K-Expressverdünnung		X
1/2L	84 86 300	Durcisseur 2K-Spezialhärter		X
1L	84 86 292	Peinture retouche 2K-Spezialhärter		X
		APPRET		
4L	74 97 001	Apprêt 2K-Toppfüller		X
1/2L	84 86 300	Durcisseur 2K-Spezialhärter		X
1L	84 86 292	Peinture retouche 2K-Spezialhärter		X
		PEINTURE INTERMEDIAIRE		
1L	84 87 712	Peinture intermediaire 2K-Fillsealer Colorable		X
1L	82 85 231	Amincissement 2K-Expressverdünnung		X
1/2L	84 86 300	Durcisseur 2K-Spezialhärter		X
1L	84 86 292	Peinture retouche 2K-Spezialhärter		X
		MASTIC		
2KG	82 85 488	Bourre polyester		X
	82 85 496	Durcisseur		X
1L	84 87 621	Obturateur spray		X

Rep.	N° de pièce	Article	Usage	Qté
		COUCHE DE BASE METALLIQUE		
1L	82 84 499	Peinture retouche Vert scarabée	BODY COLOUR 230	X
1L	82 84 887	Peinture retouche Vert	1994-1995, BODY COLOUR 235	X
1L	74 97 464	Peinture retouche Turquoise	1995-1997, BODY COLOUR 255	X
1L	74 97 423	Peinture retouche Vert	1996-1997, BODY COLOUR 254	X
1L	82 84 507	Peinture retouche Bleu Le Mans	1994-1996, BODY COLOUR 229	X
1L	74 97 415	Peinture retouche Bleu	1996-1997, BODY COLOUR 252	X
1L	74 97 522	Peinture retouche Bleu nuit	1996-1998, BODY COLOUR 257	X
1L	74 97 530	Peinture retouche Violet	1997-1998, BODY COLOUR 258	X
1L	82 84 473	Peinture retouche Beige citrine	1994-1997, BODY COLOUR 227	X
1L	82 84 481	Peinture retouche Gris platane	1994, BODY COLOUR 228	X
1L	82 85 405	Peinture retouche Rouge	1994-1996, BODY COLOUR 242	X
1L	74 97 514	Peinture retouche Rouge cayenne	1997-1998, BODY COLOUR 256,	X
1L	74 97 126	Peinture retouche Aubergine	NLS 1994-1995, BODY COLOUR 241	X
1L	74 97 225	Peinture retouche Argent	1995-1997, BODY COLOUR 247,	X
1L	74 97 795	Peinture retouche Argent	NLS 1998, BODY COLOUR 268	X
1L	74 97 365	Peinture retouche Noir	1996-1997, BODY COLOUR 253	X
1L	74 97 753	Peinture retouche Sable doré	1998 BODY COLOUR 262	X
1L	74 97 761	Peinture retouche Bronze	1998, BODY COLOUR 263	X
1L	74 97 779	Peinture retouche Argent-vert	1998, BODY COLOUR 261	X
1L	74 97 787	Peinture retouche Bleu cosmicque	1998, BODY COLOUR 264	X
1L	97 46 975	Amincissement		X
		APPRET		
1L	74 97 019	Apprêt 1K-Füllprimer		X
1L	82 85 231	Amincissement 2K-Expressverdünnung		X
		VERNIS CLAIR		
1L	84 87 225	Vernis clair		X
1L	82 85 231	Amincissement 2K-Expressverdünnung		X
1/2L	84 86 300	Durcisseur 2K-Spezialhärter		X
1L	84 86 292	Peinture retouche 2K-Spezialhärter		X
		MASTIC		
2KG	82 85 488	Bourre polyester		X
	82 85 496	Durcisseur		X
1L	84 87 621	Obturateur spray		X

900 / 08A Carrosserie, extérieur
1920 Retouche de peinture - Autre peinture (1994 - 1998)

Liste des pièces détachées EPC

Rep.	N° de pièce	Article	Usage	Qté
1/4L	97 46 835	Peinture retouche Gris anthracite 176 Note: Pour plastique	NLS	X
1L	97 46 975	Amincissement		X
1/4L	97 46 850	Peinture retouche Noir 175 Note: Pour plastique	NLS	X
1L	82 85 231	Amincissement 2K-Expressverdünnung		X
1L	82 85 249	APPRET Apprêt 1K-Plastic primer prêt à vaporiser Note: Pour plastique		X
1L	82 85 256	Apprêt 1K-Plastic füller Note: Pour plastique		X
1L	97 46 967	Amincissement		X
1L	97 46 314	PLASTIFIANT Plastifiant 2K-Elastic adetiv Note: Pour plastique		X
5L	97 46 884	Produit nettoyage Note: Pour spoiler arrière (souple, caoutchouc)		X
1KG	82 85 264	Mastic Note: Pour spoiler arrière (souple, caoutchouc)		X
2L	97 46 892	Apprêt Note: Pour spoiler arrière (souple, caoutchouc)		X
1L	97 46 900	Durcisseur Note: Pour spoiler arrière (souple, caoutchouc)		X
1L	97 46 926	Peinture intermediaire Note: Pour spoiler arrière (souple, caoutchouc)		X
1L	97 46 934	Durcisseur Note: Pour spoiler arrière (souple, caoutchouc)		X
1L	97 46 959	Plastifiant Note: Pour spoiler arrière (souple, caoutchouc)		X
1L	97 46 652	Amincissement Note: Pour spoiler arrière (souple, caoutchouc)		X
5L	84 87 779	Produit nettoyage dissolvant silicone		X
1KG	79 94 510	Enduit soubassement	NLS	X
1KG	79 94 882	Peinture intermédiaire grav. Note: 2K, lampe IR avec 100°C minimum		X
	79 94 890	Durcisseur Note: 2K, lampe IR avec 100°C minimum	NLS	X
5L	84 87 787	Amincissement Note: Pour le nettoyage des pistolets à air	NLS	X



F5035 AAC94

1950 Jeux complets - Carrosserie, extérieur (1994 - 1998)

Rep.	N° de pièce	Article	Usage	Qté
1	74 97 035	Pare-brise	1994-1996, COLOURED, NLS-USEX 7497076	
	40 13 603	*Entretoise		1
	43 07 716	*Pare-brise	NLS	1
		Note: N'est pas une pièce de rechange distincte.		
	43 28 753	*Entretoise		2
	43 29 991	*Enjoliveur		1
1	74 97 076	Pare-brise		X
		Note: Verre thermoabsorbant		
	40 13 603	*Entretoise		1
	43 07 724	*Pare-brise	NLS	1
		Note: N'est pas une pièce de rechange distincte.		
	43 28 753	*Entretoise		2
	43 29 991	*Enjoliveur		1
1	74 97 183	Pare-brise	CV	X
		Note: Verre thermoabsorbant		
	43 70 557	*Enjoliveur		1
	45 55 066	*Pare-brise		1
		Note: N'est pas une pièce de rechange distincte.		
	45 57 195	*Entretoise		2
	45 57 203	*Entretoise		1
	69 92 028	*Entretoise	NLS-USE 12787842	1