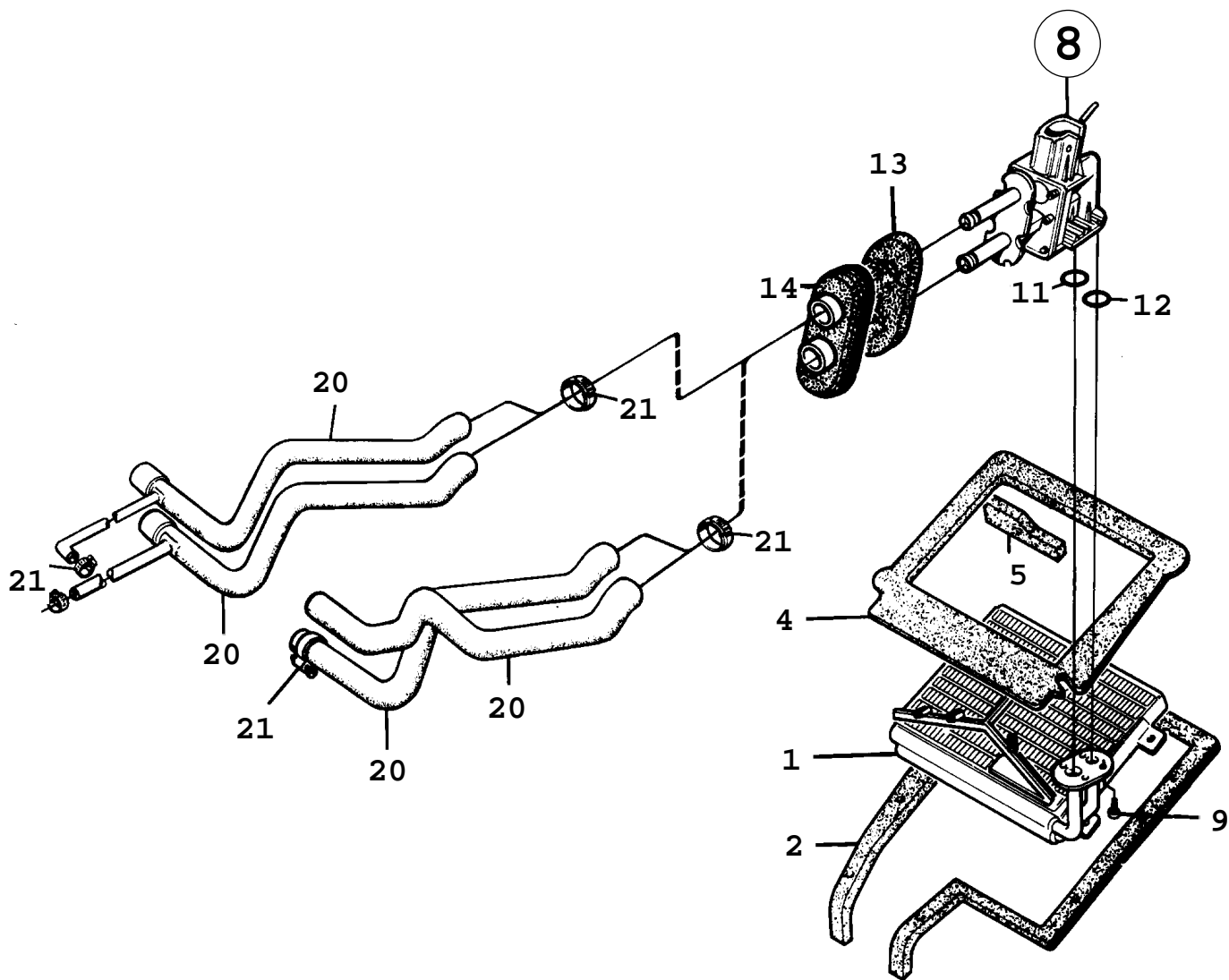


R9460 90086

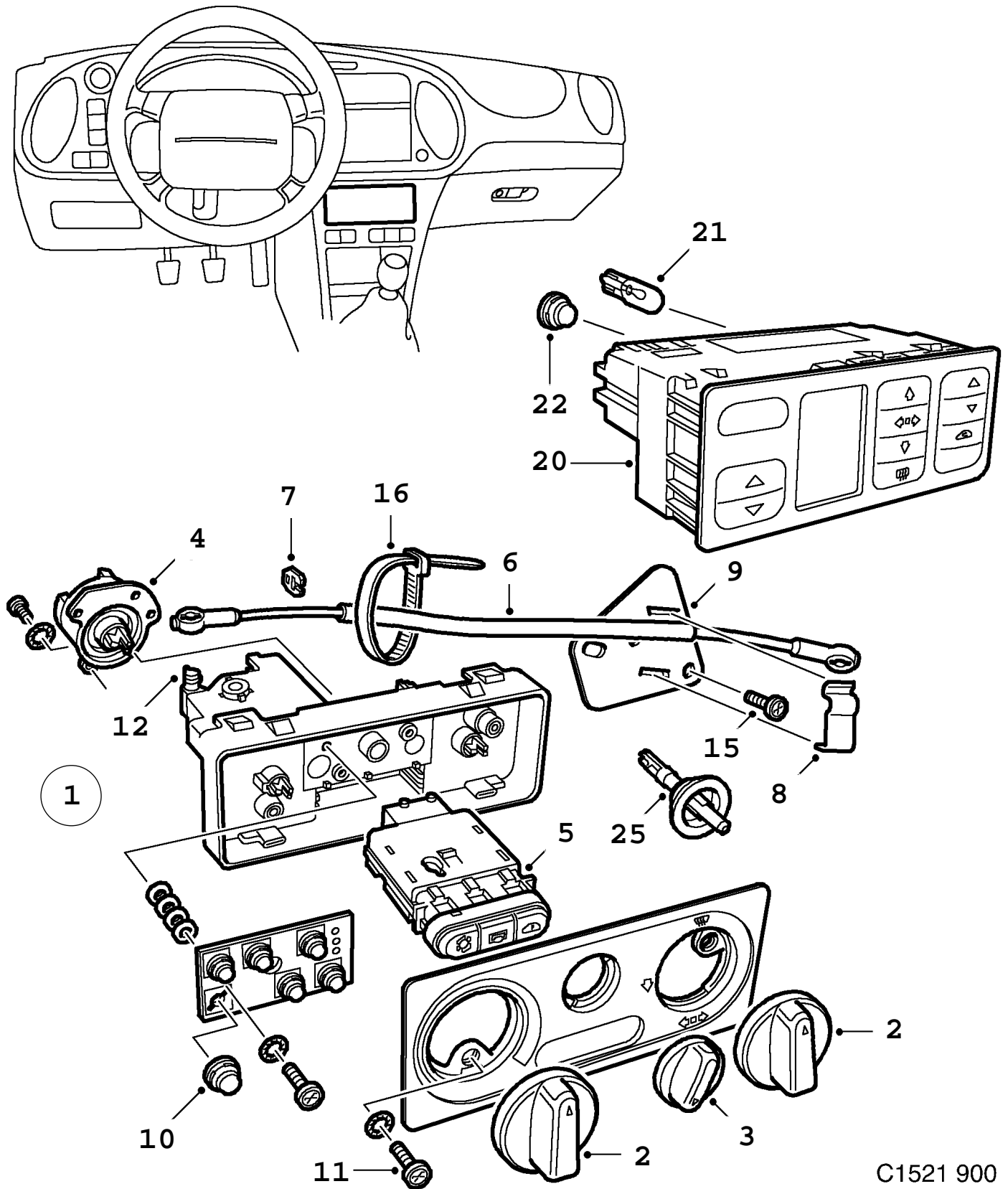
0100 Chauffage et ventilation - Dépose/reposeur chaleur - Robinet de chauffage (1986 - 1989)

Rep.	N° de pièce	Article	Usage	Qté
1	94 81 722	Dépose/reposeur chaleur	1986-1988, NLS-USE 9482555	1
1	94 82 555	Dépose/reposeur chaleur Note: Valable aussi pour SE 1988B.	1989	1
2	94 18 039	Joint		1
4	94 01 001	Joint		1
5	94 01 084	Joint		1
8	97 46 322	Robinet de chauffage	NLS-USE 8605388 Aller à 8C - 400	1
9	80 97 750	*Vis		4
11	94 79 213	*Joint torique		1
12	94 79 221	*Joint torique		1
13	94 45 438	Isolant		1
14	94 01 076	Joint	NLS-USE 4073805	1
20		Flexible à eau	Aller à 2 - 1780	
20		Flexible à eau	Aller à 2 - 1780	
21		Collier serrage	Aller à 2 - 1780	
21		Collier serrage	Aller à 2 - 1780	



F1368 AAC90

Rep.	N° de pièce	Article	Usage	Qté
1	94 82 555	Dépose/reposeur chaleur		1
2		Joint	Aller à 8C - 170	
4	94 01 001	Joint		1
5	94 01 084	Joint		1
8	97 46 322	Robinet de chauffage	1990-1991, NLS-USE 8605388	1
8	86 05 388	Robinet de chauffage	Aller à 8C - 380 1992-1993 Aller à 8C - 380	1
9	80 97 750	*Vis		4
11	94 79 213	*Joint torique		1
12	94 79 221	*Joint torique		1
13	94 45 438	Isolant		1
14	40 73 805	Joint		1
20		Flexible à eau	B201 Aller à 2 - 1760	
20		Flexible à eau	B202, B212 Aller à 2 - 1790	
21		Collier serrage		



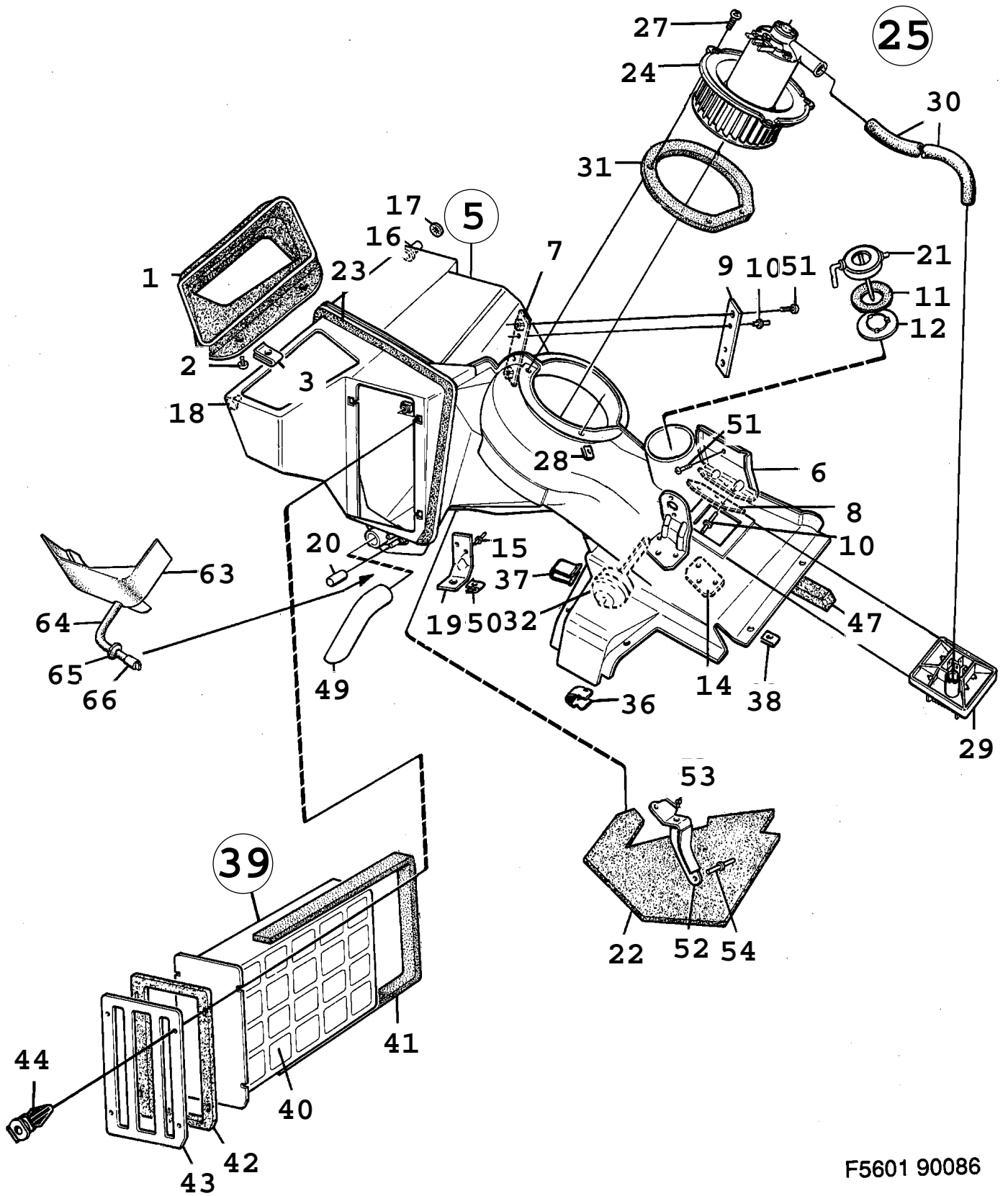
C1521 900
08C/0120

0120 Chauffage et ventilation - Panneau commande (1994 - 1998)

Rep.	N° de pièce	Article	Usage	Qté
1	43 65 052	Panneau commande Note: Ch. --T2040067 Ch. --T7010099	NLS-USE 5174677	1
1	48 67 040	Panneau commande Note: Ch. T2040068-- Ch. T7010100--	NLS-USE 5174693	1
1	43 67 173	Panneau commande Note: Ch. --T2040067 Ch. --T7010099	AC, NLS-USE 5174685	1
1	48 67 057	Panneau commande Note: Ch. T2040068-- Ch. T7010100--	AC, NLS-USE 5174701	1
2	53 31 665	*Volant		2
3	43 65 755	*Volant		1
4	43 65 763	*Interrupteur		1
5	43 65 771	*Jeu bouton Note: Ch. --T2020429 Ch. --T7003671	NLS-USE 4868436	1
5	48 68 436	*Jeu bouton Note: Ch. T2020430-- Ch. T7003672--		1
5	43 65 789	*Jeu bouton Note: Ch. --T2020429 Ch. --T7003671	AC, NLS-USE 4868444	1
5	48 68 444	*Jeu bouton Note: Ch. T2020430-- Ch. T7003672--	AC	1
6	74 95 286	*Câble commande Note: Pour panneaux de commande 4365052, 4867040, 4367173, 4867057. Le no. d'article est visible sur le dessus du panneau. Extraire le panneau de 2-3 cm de la console centrale (Voir le Manuel d'Atelier).		1
6	51 74 669	*Câble commande Note: Le no. d'article est visible sur le dessus du panneau. Extraire le panneau de 2-3 cm de la console centrale (Voir le Manuel d'Atelier). Pour panneau de réglage 5172010, 5172028, 5174693, 5174701.		1
7	43 67 264	*Clip Note: Pour panneaux de commande 4365052, 4867040, 4367173, 4867057. Le no. d'article est visible sur le dessus du panneau. Extraire le panneau de 2-3 cm de la console centrale (Voir le Manuel d'Atelier).		1
8	96 22 432	*Collier serrage		1
9	96 23 315	*Tôle fixation		1
10	96 25 575	*Ampoule Note: Pour panneaux de commande 4365052, 4867040, 4367173, 4867057. Le no. d'article est visible sur le dessus du panneau. Extraire le panneau de 2-3 cm de la console centrale (Voir le Manuel d'Atelier).		3
10	48 68 725	*Ampoule Note: Le no. d'article est visible sur le dessus du panneau. Extraire le panneau de 2-3 cm de la console centrale (Voir le Manuel d'Atelier). Pour panneau de réglage 5172010, 5172028, 5174693, 5174701.		3
11	43 67 199	*Vis Note: Pour panneaux de commande 4365052, 4867040, 4367173, 4867057. Le no. d'article est visible sur le dessus du panneau. Extraire le panneau de 2-3 cm de la console centrale (Voir le Manuel d'Atelier).		2
12	74 95 294	*Lever		1
15	79 71 393	Vis		1
16	79 71 864	Ruban serrage Note: Ch. --R2017502		1
20	42 30 595	Panneau commande Note: Egalement disponible en unité de rechange. Ch. --T2015713 Ch. --T7004781	ACC, NLS-USE 4755955	1

0120 Chauffage et ventilation - Panneau commande (1994 - 1998)

Rep.	N° de pièce	Article	Usage	Qté
20	47 55 955	Panneau commande Note: Egalement disponible en unité de rechange. Ch. T2015714-- Ch. T7004782--	ACC	1
21	43 83 782	·Ampoule		1
22	96 25 575	·Ampoule		3
25	53 35 906	Arbre de commande		1

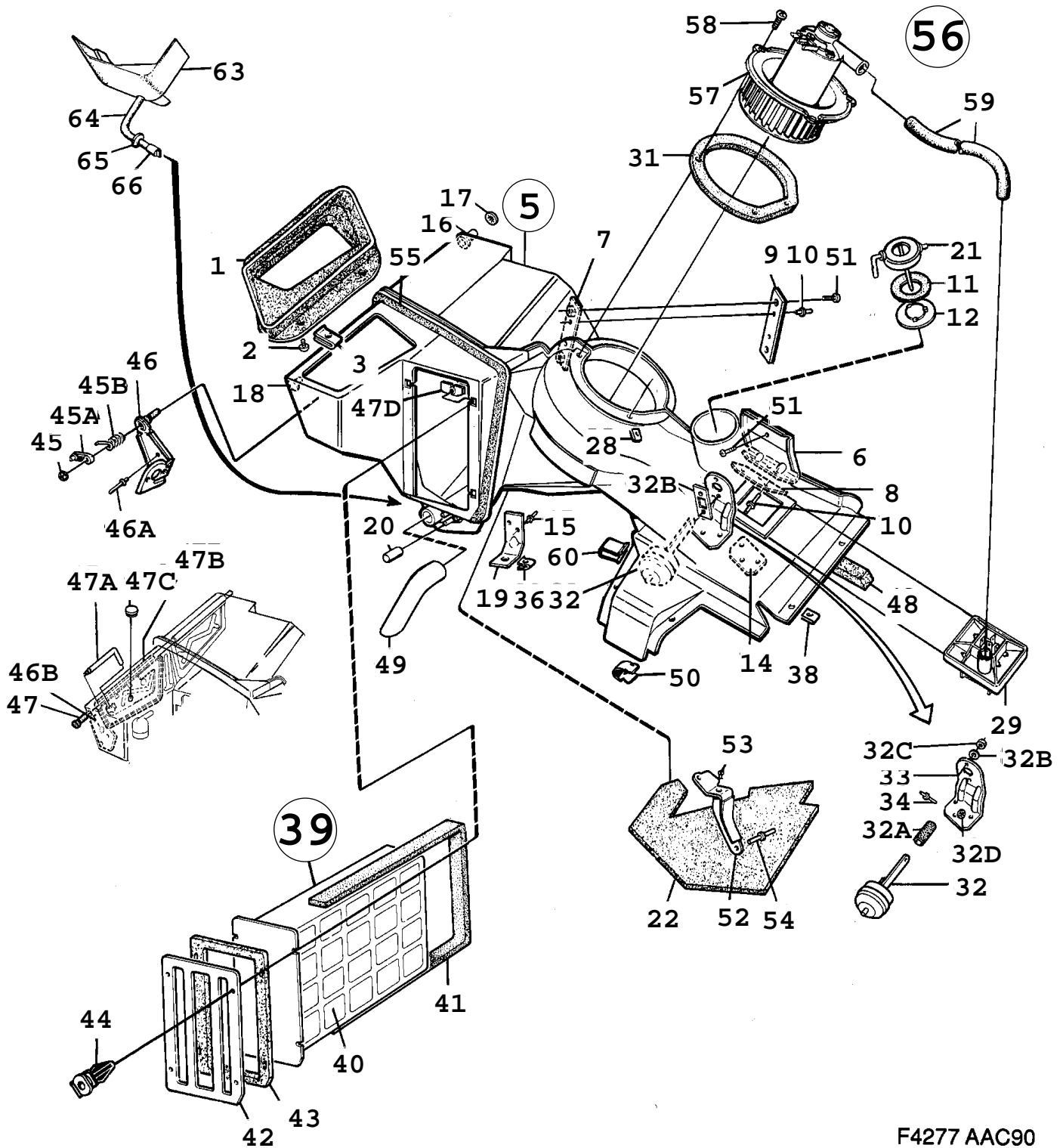


F5601 90086

0130 Chauffage et ventilation - Ventilateur - Filtre air (1986 - 1989)

Rep.	N° de pièce	Article	Usage	Qté
1	94 00 623	Prise air		1
2	79 22 354	Vis		4
3	94 26 909	Ecrou		4
5	94 80 104	Centrale de chauffage Note: Ch. --G2002125 Ch. --G3002532 Ch. --G7002882	NLS	1
5	94 81 631	Centrale de chauffage Note: Ch. G2002126-- Ch. G3002533-- Ch. G7002883--	1986-1988, NLS	1
5	40 70 694	Centrale de chauffage	1989, NLS	1
6	94 00 714	*Console	LH, NLS	1
7	94 61 278	*Console	RH, NLS	1
8	94 17 874	*Tôle	LH, NLS	1
9	94 61 260	*Tôle	RH, NLS	1
10	79 72 052	*Rivet	NLS	5
11	94 17 916	*Joint		1
12	94 22 767	*Disque papillon	NLS	1
14	94 26 008	*Tôle	NLS	1
15	79 72 045	*Rivet	NLS-USE 7961659	2
16	94 00 805	*Palier		1
17	94 42 203	*Collier serrage	NLS	1
18	94 17 940	*Tampon	1986-1987, NLS	1
18	71 62 308	*Tampon	1988-1989	1
19	94 01 282	*Console	NLS	1
20	94 81 912	*Tampon		2
21	94 17 908	*Disque papillon		1
22	94 82 175	*Isolant		1
23	94 81 789	Joint		1
24	94 81 920	Ventilateur	1986-1987	1
24	94 82 415	Ventilateur	1988	1
25	86 05 115	Jeu motoventilateur	1989, NLS-USE 8605248	1
27	79 22 735	Vis		3
28	79 68 555	Ecrou d'agrafe		3
29	95 58 784	Résistance		1
30	85 57 001	Flexible		1
31	94 18 070	Joint		1
32		Servo de vide	Aller à 8C - 220	
36	94 51 253	Clip	NLS	2
37	94 62 557	Clip		1
38	94 41 239	Ecrou d'agrafe		5
39	94 79 981	Filtre air	NLS-USE 4072427, 4072617	1
40	94 01 126	*Filtre habitacle		1
41	94 18 054	*Joint	NLS	1
42	94 81 060	*Joint	NLS	1
43	94 18 062	*Couvercle	NLS-USE 4072427, 4072617	1
44	94 79 973	*Pince serrage	NLS	4
47	94 01 159	Joint		1
49	94 01 167	Tuyau drainage Note: Ch. --K3021901 Ch. --K5000139 Ch. --K7028130	NLS	1
49	40 70 413	Durit drainage Note: Ch. K3021902-- Ch. K5000140-- Ch. K7028131--		1
50	79 33 682	Ecrou ressort		1
51	80 59 602	Vis	NLS-USE 8059610	3
52	94 32 964	Console	NLS	1
53	82 09 009	Butée	NLS-USE 9388588	1
54	79 61 709	Rivet		2
63	94 81 839	Jeu		1
64	93 63 276	Flexible carburant		1

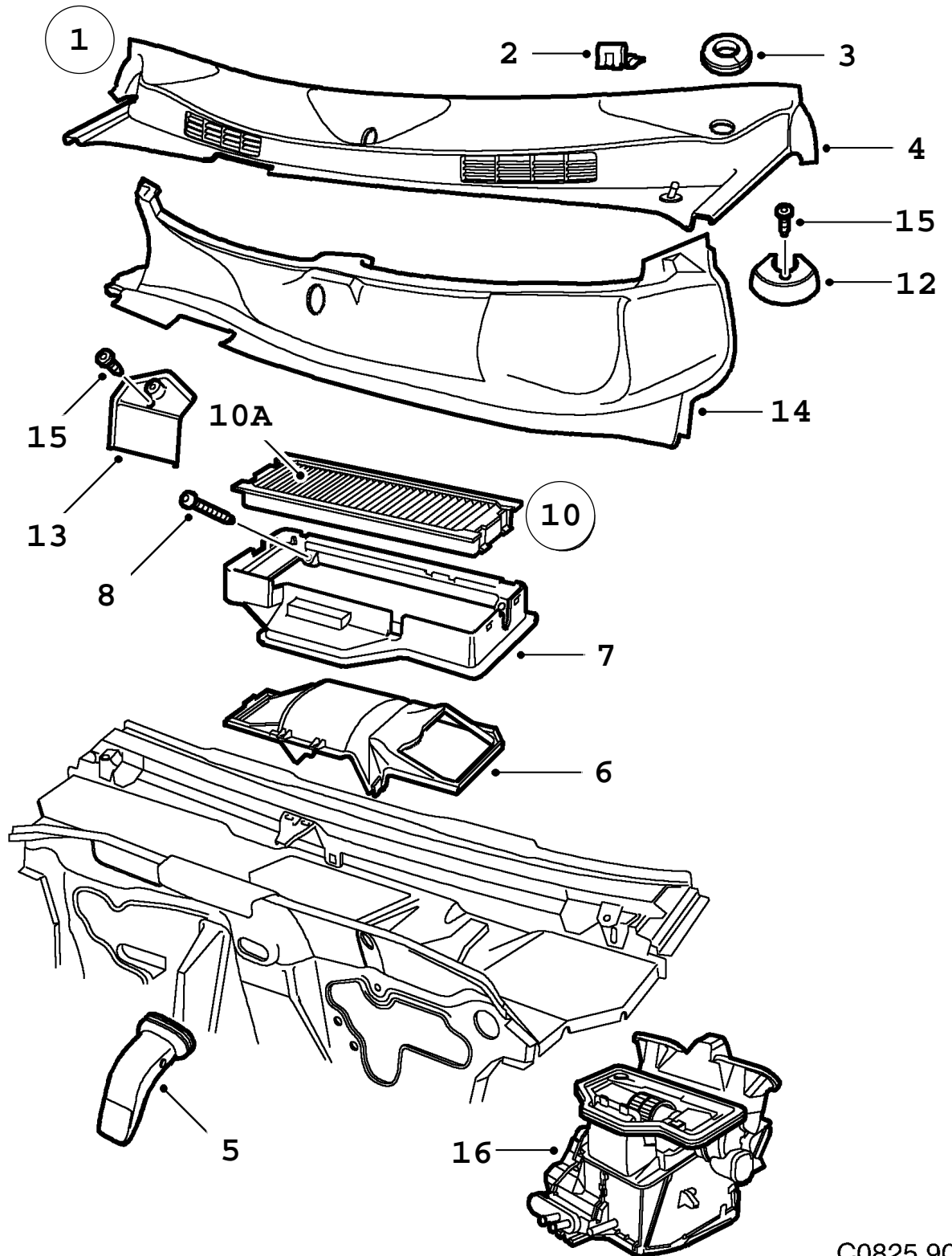
Rep.	N° de pièce	Article	Usage	Qté
65	82 45 888	Tampon		1
66	94 81 904	Valve antiretour		1



F4277 AAC90

Rep.	N° de pièce	Article	Usage	Qté
1	94 00 623	Prise air		1
2	79 22 354	Vis		4
3	94 26 909	Ecrou		4
5	40 72 583	Centrale de chauffage	1990, NLS	1
5	40 74 290	Centrale de chauffage	1991-1993	1
5	40 72 591	Centrale de chauffage	AC	1
6	94 00 714	*Console	LH, NLS	1
7	94 61 278	*Console	RH, NLS	1
8	94 17 874	*Tôle	LH, NLS	1
9	94 61 260	*Tôle	RH, NLS	1
10	79 72 052	*Rivet	NLS	5
11	94 17 916	*Joint		1
12	94 22 767	*Disque papillon	NLS	1
14	94 26 008	*Tôle	NLS	1
15	79 72 045	*Rivet	NLS-USE 7961659	4
16	94 00 805	*Palier		1
17	94 42 203	*Collier serrage	NLS	1
18	71 62 308	*Tampon		1
19	94 01 282	*Console	NLS	1
20	94 81 912	*Tampon		1
21	94 17 908	*Disque papillon		1
22	94 82 175	*Isolant		1
28	79 68 555	*Ecrou d'agrafe		3
29	95 58 784	*Résistance		1
31	94 18 070	*Joint		1
32	94 79 924	*Servo de vide		1
32A	94 44 811	*Protection	NLS	1
32B	94 50 487	*Rondelle	NLS	1
32C	79 40 406	*Ecrou	NLS	2
32D	94 41 221	*Collier serrage		1
33	94 17 924	*Console	NLS	1
34	79 72 045	*Rivet	NLS-USE 7961659	3
36	79 33 682	*Ecrou ressort		1
38	94 41 239	*Ecrou d'agrafe		5
39	94 79 981	*Filtre air	1990, NLS-USE 4072427, 40726171	1
40	94 01 126	**Filtre habitacle	1990	1
41	94 18 054	**Joint	1990, NLS	1
42	94 18 062	**Couvercle	1990, NLS-USE 4072427, 40726171	1
43	94 81 060	**Joint	1990, NLS	1
44	94 79 973	**Pince serrage	1990, NLS	4
40	40 72 427	*Filtre habitacle	1991-1993	1
42	40 72 617	*Couvercle	1991-1993	1
43	40 72 625	**Joint	1991-1993	1
44	94 79 973	**Pince serrage	1991-1993, NLS	2
45	40 73 748	*Clip	AC	1
45A	94 00 896	*Levier	AC	1
45B	94 20 274	*Ressort	AC	1
46	94 20 282	*Console	AC	1
46A	79 72 326	*Rivet	AC, NLS-USE 7972490	3
46B	94 38 250	*Plaque d'interrupteur	AC	1
47	94 22 403	*Axe palier	AC	1
47A	94 20 241	*Arbre	AC	1
47B	94 81 680	*Volet	AC	1
47C	71 63 074	*Tampon	AC	2
47D	94 65 600	*Ecrou	AC	4
48	94 01 159	Joint		1
49	40 70 413	Durit drainage		1
50	94 51 253	Clip	NLS	2
51	80 59 602	Vis	NLS-USE 8059610	3

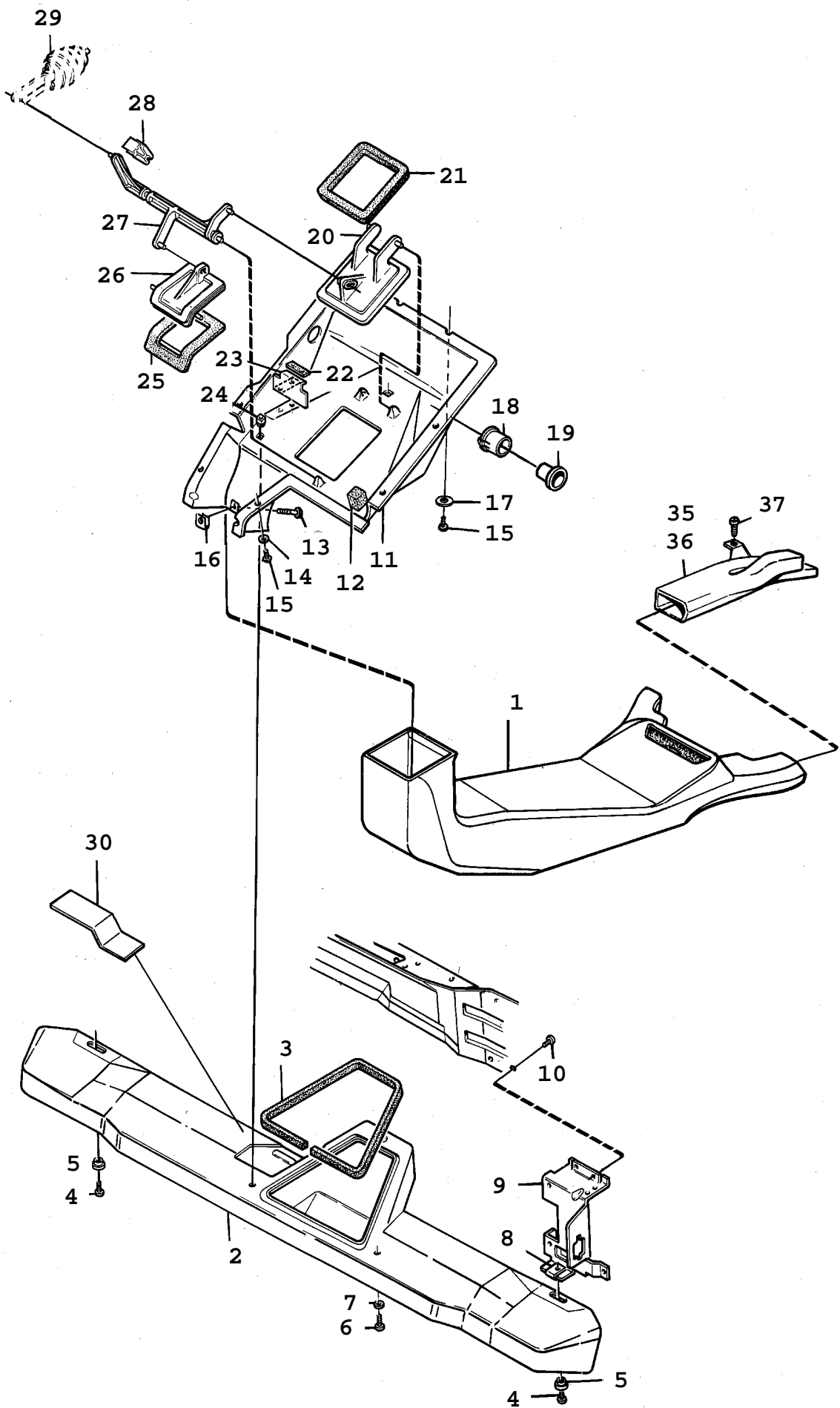
Rep.	N° de pièce	Article	Usage	Qté
52	94 32 964	Console	NLS	1
53	82 09 009	Butée	1990-1991, NLS-USE 9388588	1
53	93 88 588	Tampon	1992-1993	1
54	79 61 709	Rivet	1990-1991	2
54	82 35 178	Rivet pop	1992-1993	2
55	94 81 789	Joint		1
56	86 05 172	Jeu motoventilateur	1990, NLS-USE 8605248	1
56	86 05 248	Jeu motoventilateur	1991-1993	1
57	40 73 474	*Ventilateur Note: N'est pas une pièce de rechange distincte.	1990, NLS	1
57	43 82 362	*Ventilateur Note: N'est pas une pièce de rechange distincte.	1991-1993, (4073698)	1
	43 50 427	*Boîtier de connecteur	1991-1993	1
	71 55 187	*Cosse	1991-1993, NLS	1
58	79 22 735	Vis		3
59	85 57 001	Flexible		1
60	94 62 557	Clip		1
63	94 81 839	Jeu		1
64	93 63 276	Flexible carburant		1
65	82 45 888	Tampon		1
66	94 81 904	Valve antiretour		1



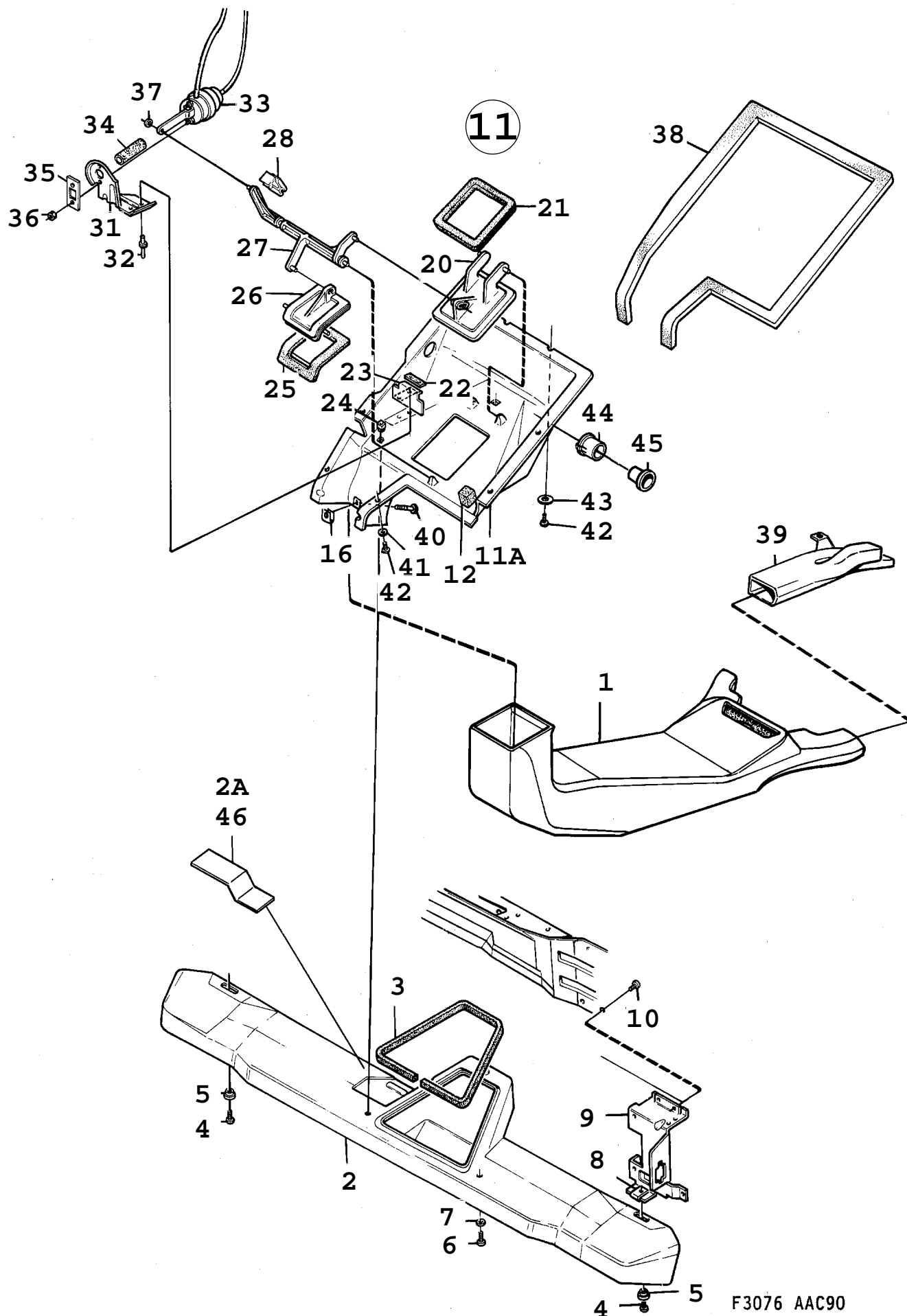
C0825 900
08C/0150

0150 Chauffage et ventilation - Prise d'air, habitacle (1994 - 1998)

Rep.	N° de pièce	Article	Usage	Qté
1	42 30 231	Couverture Note: Remplacé par 4958831 pour 3/5D et par 4369229 pour CV.	LHD, NLS	1
1	43 65 656	Couverture Note: Remplacé par 4958849 pour 3/5D et par 4369237 pour CV.	RHD, NLS	1
2	43 66 233	*Clip		2
3	43 65 706	*Passe-câble	1994-1995, NLS-USE 4755518	2
3	47 55 518	*Passe-câble	1996-1998	2
4	43 66 902	*Coin	LH	1
4	43 66 910	*Coin	RH	1
5	42 30 348	Passe-câble		1
6	43 65 268	Capot		1
7	43 64 766	Evacuation d'eau Note: Ch. --R2045340	NLS-USE 4632683	1
7	46 32 683	Evacuation d'eau Note: Ch. R2045341--		1
8	47 59 361	Vis		4
10	42 30 322	Filtre air Note: Ch. --R2045340	NLS-USE 5047113	1
10	46 32 493	Filtre habitacle Note: Ch. R2045341--	NLS-USE 5047113	1
10A	43 64 790	*Filtre Note: Ch. --R2045340	NLS-USE 5047113	1
12	43 65 854	Drainage		1
13	43 65 847	Drainage Note: Ch. --S2023909		1
14	46 32 980	Couverture Note: Ch. S2023910-- Ch. --V2004980 Ch. --V7000539	LHD, NLS	1
14	48 67 289	Couverture Note: Ch. V2004981-- Ch. V7000540--	LHD	1
14	46 32 998	Couverture Note: Ch. S2023910--	RHD	1
15	79 78 638	Vis	NLS-USE 92150084	2
16		Ventilateur	Aller à 8C - 180	



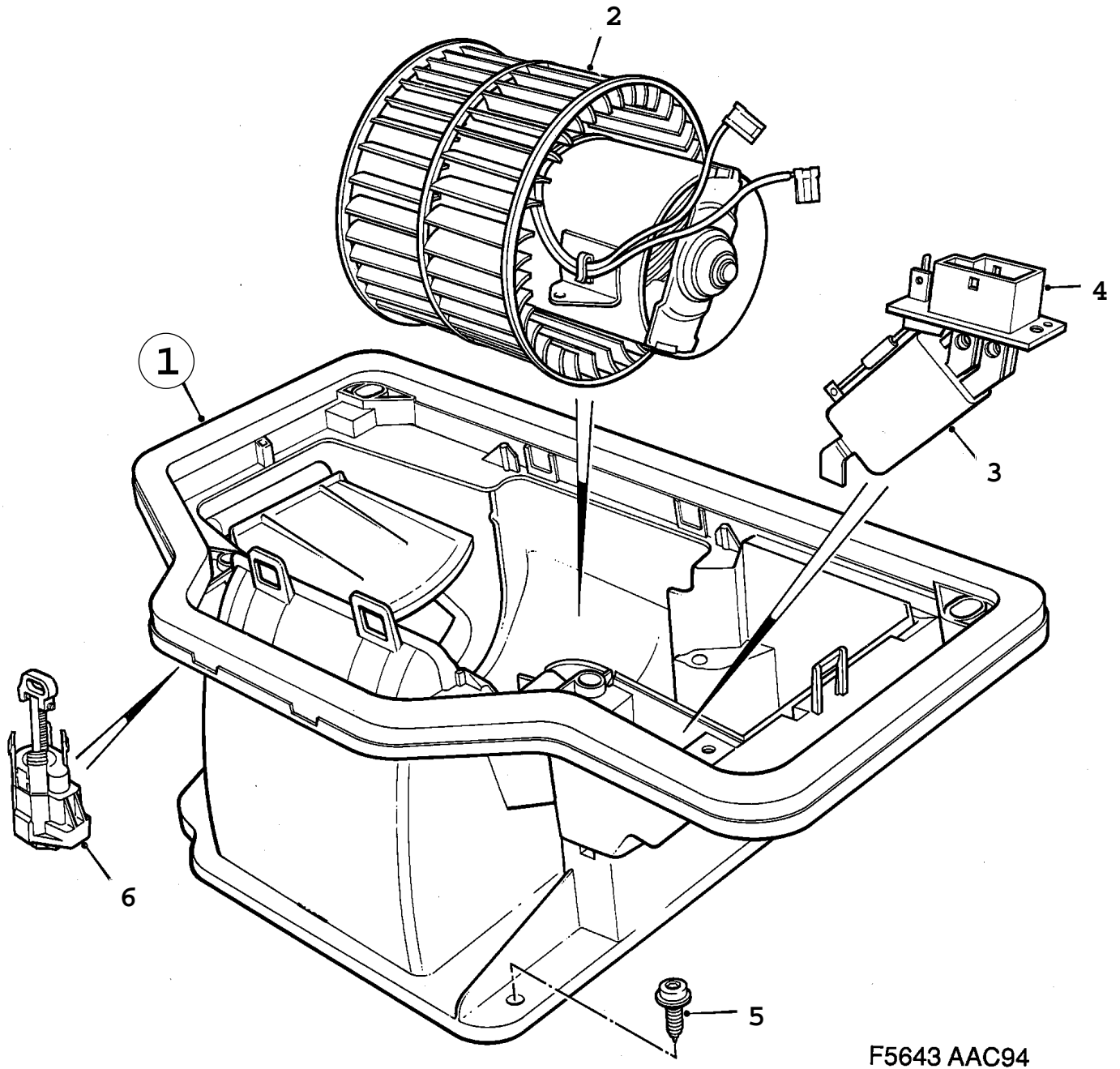
Rep.	N° de pièce	Article	Usage	Qté
1	94 79 999	Canal chauffage		1
1	94 81 938	Canal air		1
		Note: Pour voitures équipées d'enrouleurs de ceintures de sécurité		
2	94 80 211	Canal	NLS-USE 4166831	1
2	94 82 118	Canal air		1
		Note: Pour voitures équipées d'enrouleurs de ceintures de sécurité		
3	94 18 088	Joint	NLS	1
4	79 22 362	Vis		2
5	94 36 965	Bague		2
6	80 59 578	Vis		3
7	80 29 951	Rondelle		3
8	79 33 682	Ecrou ressort		2
9		Console	Aller à 3A - 1450	
10	79 22 347	Vis		2
11	94 00 946	Partie inférieure		1
12	94 40 405	Joint		1
13	79 22 354	Vis		2
14	80 29 951	Rondelle		5
15	79 22 370	Vis		7
16	94 61 070	Clip		2
17	94 79 353	Rondelle	NLS	2
18	94 65 303	Raccord		2
19	94 80 252	Tampon	FE, ME, NLS	2
20	94 00 961	Disque papillon		1
21	94 00 979	Joint		1
22	94 45 800	Joint	NLS	1
23	94 69 156	Rail-guide		2
24	79 70 411	Ecrou		3
25	94 18 021	Joint		1
26	94 18 013	Disque papillon		1
27	94 00 987	Arbre	1986-1987, NLS	1
27	94 82 522	Arbre	1988-1989	1
28	94 17 981	Rondelle		1
29		Servo de vide	Aller à 8C - 220	
30	86 02 542	Cale	1989, NLS	1
35	94 81 946	Sortie air	LH	1
		Note: Pour voitures équipées d'enrouleurs de ceintures de sécurité		
36	94 81 953	Sortie air	RH, NLS	1
		Note: Pour voitures équipées d'enrouleurs de ceintures de sécurité		
37	79 22 891	Vis		1
		Note: Pour voitures équipées d'enrouleurs de ceintures de sécurité		



F3076 AAC90

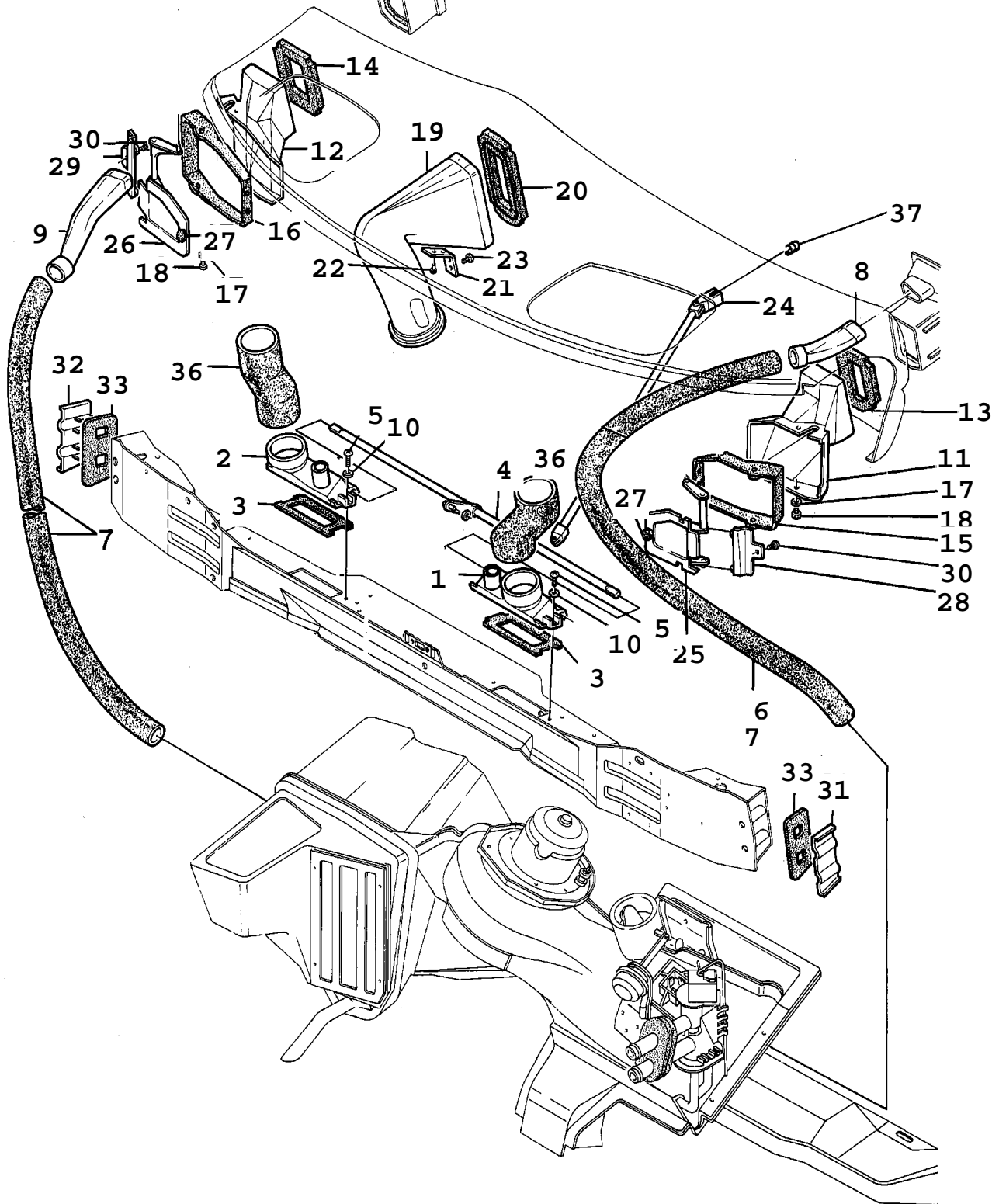
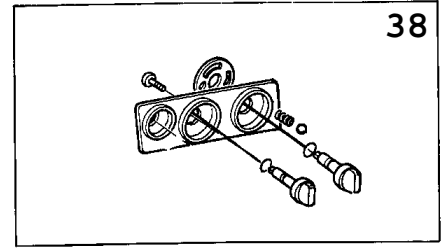
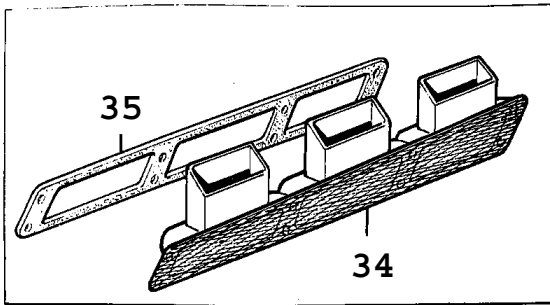
1994

Rep.	N° de pièce	Article	Usage	Qté
1	94 79 999	Canal chauffage	1990	1
1	94 81 938	Canal air	1991-1993	1
2	94 80 211	Canal	1990, NLS-USE 4166831	1
2	41 66 831	Canal	1991-1993	1
2A	86 02 542	*Cale	1991-1993, NLS	2
		Note: Pièce de: 4166831		
3	94 18 088	Joint	NLS	1
4	79 22 362	Vis		2
5	85 44 801	Rondelle		2
6	80 59 578	Vis		3
7	80 29 951	Rondelle	1990-1992	3
7	91 66 364	Rondelle	1993	3
8	79 33 682	Ecrou ressort		2
9		Console	Aller à 3A - 1490	
10	79 22 347	Vis		2
11	40 72 609	Partie inférieure		1
11	40 73 813	Partie inférieure	AC	1
11A	94 00 946	*Partie inférieure		1
12	94 40 405	*Joint		1
16	94 61 070	*Clip		2
20	94 00 961	*Disque papillon		1
21	94 00 979	*Joint		1
22	94 69 164	*Joint	NLS	1
23	94 69 156	*Rail-guide		2
24	79 70 411	*Ecrou		3
25	94 18 021	*Joint		1
26	94 18 013	*Disque papillon		1
27	94 82 522	*Arbre		1
28	94 17 981	*Rondelle		1
31	94 17 973	*Console	NLS	1
32	79 72 490	*Rivet		2
33	94 22 940	*Servo de vide		1
33	94 80 534	*Servo de vide	AC	1
34	94 44 811	*Protection	NLS	1
35	94 50 487	*Rondelle	NLS	1
36	79 40 406	*Ecrou	NLS	2
37	94 41 221	*Collier serrage		1
38	94 18 039	*Joint		1
39	94 81 946	Sortie air	1991-1993, LH	1
39	94 81 953	Sortie air	1991-1993, RH, NLS	1
40	79 22 354	Vis		2
41	80 29 951	Rondelle	1990-1992	5
41	91 66 364	Rondelle	1993	5
42	79 22 370	Vis		7
43	94 79 353	Rondelle	NLS	2
44	94 65 303	Raccord		2
45	94 80 252	Tampon	FE, ME, NLS	2
46	86 02 542	Cale	1990, NLS	1

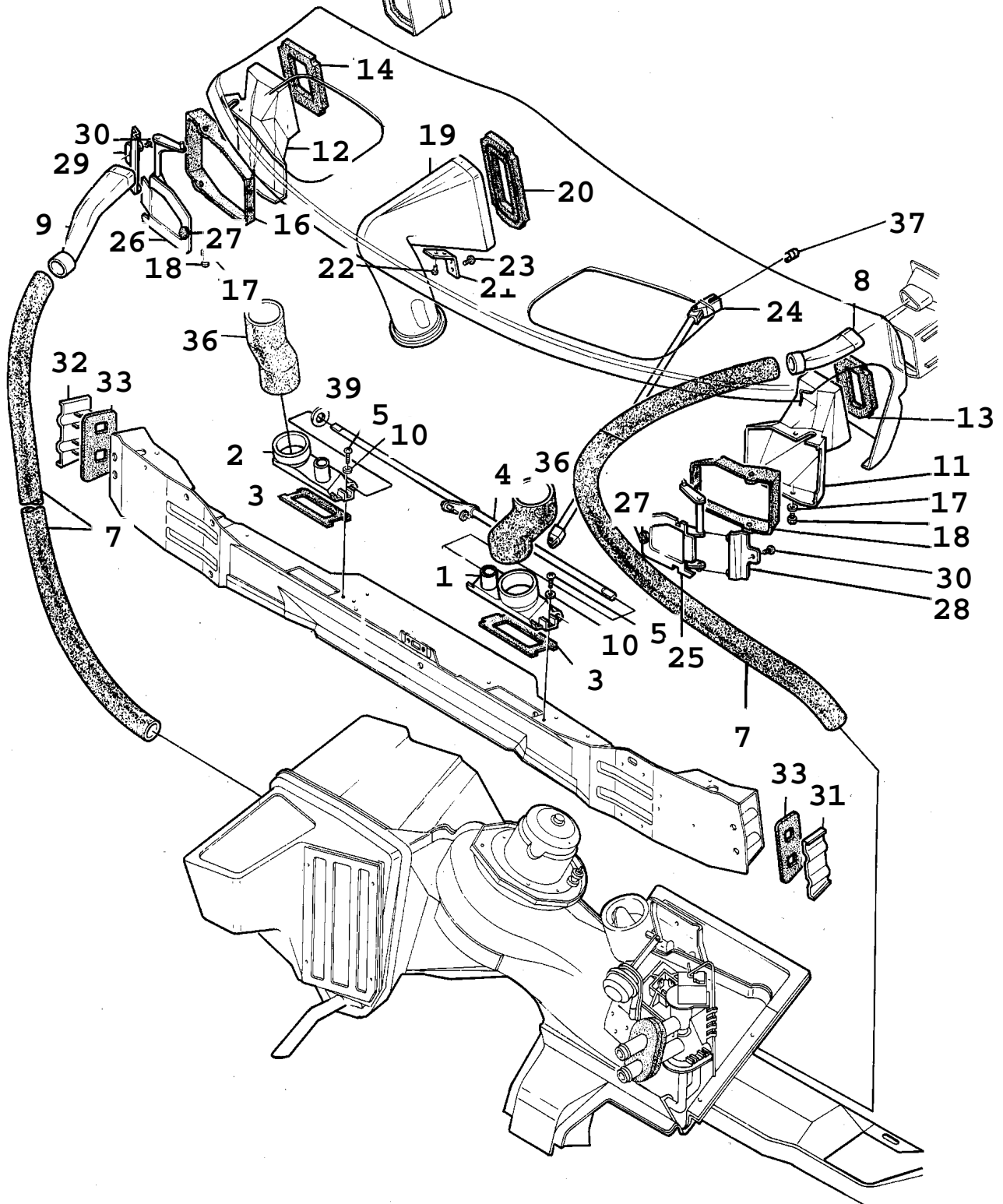
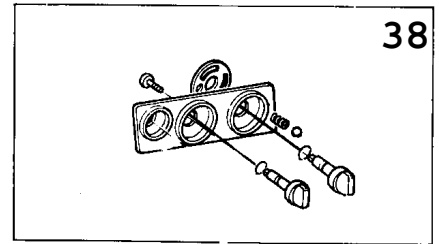
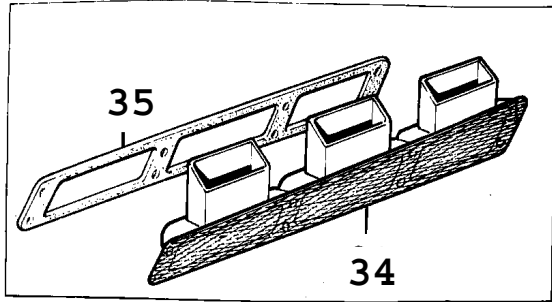


F5643 AAC94

Rep.	N° de pièce	Article	Usage	Qté
1	43 66 746	Ventilateur compartiment	1994-1995, LHD, AC, HEAT/VENT, 1 NLS-USE 4635330	1
1	46 35 330	Boîtier ventilateur	1996-1998, LHD, AC, HEAT/VENT 1	1
1	43 66 753	Ventilateur compartiment	1994-1995, RHD, AC, HEAT/VENT, 1 NLS-USE 4635355	1
1	46 35 355	Boîtier ventilateur	1996-1998, RHD, AC, HEAT/VENT 1	1
1	43 66 928	Ventilateur compartiment	1994-1995, LHD, ACC, NLS-USE 1 4635322	1
1	46 35 322	Boîtier ventilateur	1996-1998, LHD, ACC	1
1	43 66 936	Ventilateur compartiment	1994-1995, RHD, ACC, NLS-USE 1 4635348	1
1	46 35 348	Boîtier ventilateur	1996-1998, RHD, ACC	1
2	43 66 944	*Ventilateur Note: Ch. --S2041729 Ch. --S7022952	NLS-USE 4758819	1
2	46 35 041	*Ventilateur Note: Ch. S2041730-- Ch. S7022953-- Ch. --T2029364 Ch. --T7007449	NLS-USE 4758819	1
2	47 58 819	*Ventilateur Note: Ch. T2029365-- Ch. T7007450--		1
3	47 58 272	*Résistance additionnelle	AC, HEAT/VENT (4366969)	1
4	43 66 951	*Boîtier de connecteur	ACC	1
5	79 72 979	Vis		4
6	45 41 116	Moteur électrique Note: Ch. --V2010788 Ch. --V7001796	RECIRC., NLS-USE 4759536	1
6	47 59 536	Moteur électrique Note: Ch. V2010789-- Ch. V7001797--	RECIRC.	1



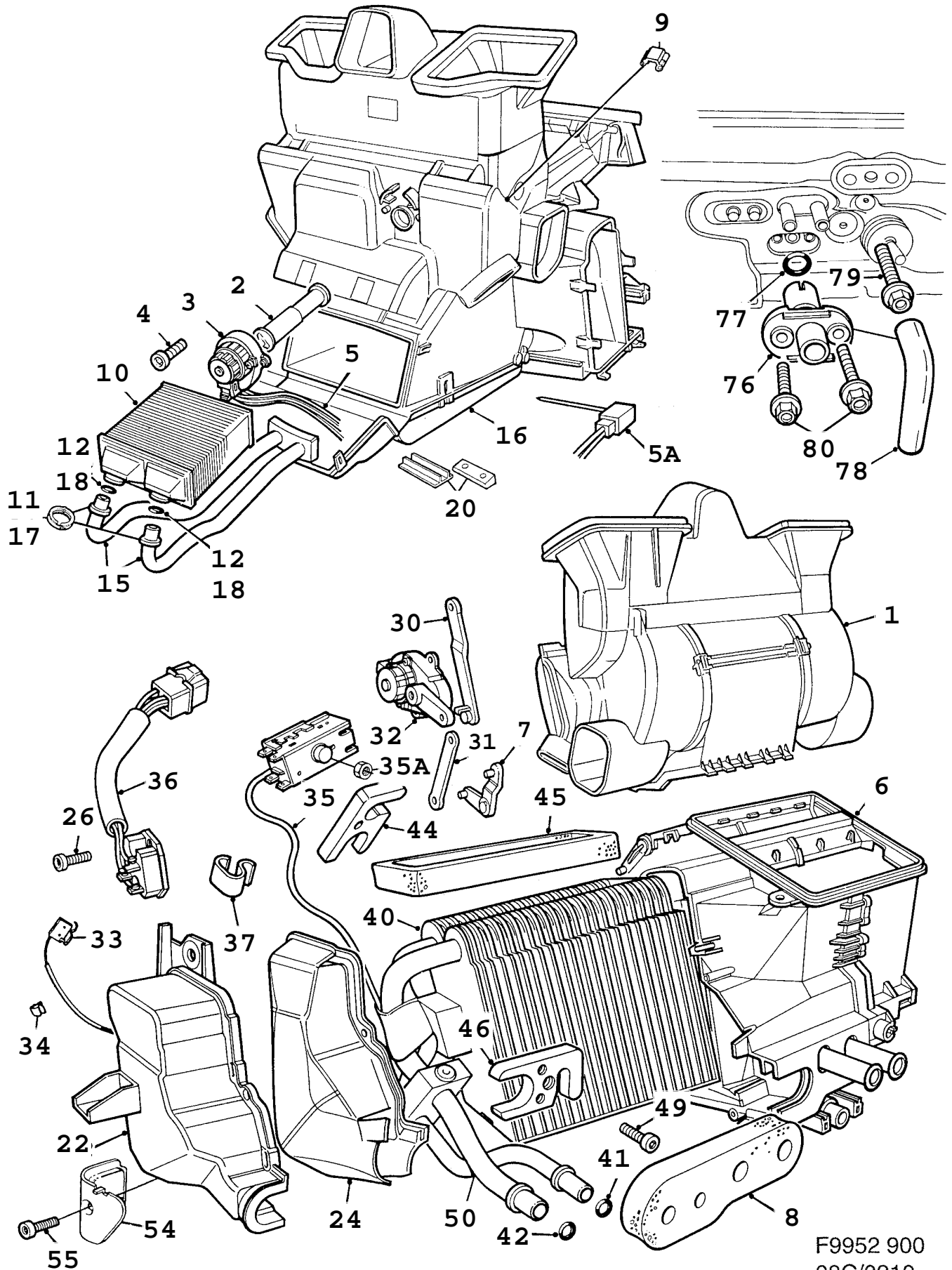
Rep.	N° de pièce	Article	Usage	Qté
1	94 18 138	Boîtier volet	LH	1
1	94 80 153	Boîtier volet	FE, ME, LH, NLS	1
2	94 18 146	Boîtier volet	RH	1
2	94 80 187	Boîtier volet	FE, ME, RH, NLS	1
3	94 01 712	Joint		2
4	94 23 112	Arbre		1
5	79 22 420	Vis		4
6	94 01 332	Flexible	LH	1
7	94 01 340	Flexible	RH	1
7	94 01 332	Flexible	FE, ME	2
8	94 26 792	Raccord	LHD, LH	1
8	94 45 776	Raccord	RHD, LH	1
9	94 26 784	Raccord	LHD, RH	1
9	94 26 792	Raccord	RHD, RH	1
10	80 29 951	Rondelle		4
11	94 18 344	Canal air	LHD, LH	1
11	94 20 399	Canal air	RHD, LH	1
12	94 18 450	Canal air	LHD, RH	1
12	94 20 464	Canal air	RHD, RH	1
13	94 01 373	Joint	LHD, LH	1
13	94 20 407	Joint	RHD, LH	1
14	94 18 468	Joint	LHD, RH	1
14	94 20 472	Joint	RHD, RH	1
15	94 79 643	Joint	LH	1
16	94 79 668	Joint	RH	1
17	80 29 951	Rondelle		6
18	94 41 213	Vis		6
19	94 79 908	Raccord	LHD	1
19	94 79 916	Raccord	RHD	1
20	94 01 431	Joint		1
21	94 01 449	Console		1
22	79 73 266	Rivet	1986-1988	2
22	79 61 642	Rivet	1989	2
		Note: Valable aussi pour SE 1988B.		
23	79 22 420	Vis		2
24	94 22 965	Commande	LHD	1
24	94 44 738	Commande	RHD	1
25	94 73 919	Disque papillon	LH	1
26	94 73 901	Disque papillon	RH	1
27	94 73 943	Entretoise		2
28	94 26 214	Palier	LH, NLS	1
29	94 26 206	Palier	RH, NLS	1
30	80 98 030	Vis	NLS-USE 7975063	2
31	94 26 693	Couvercle	LH, NLS	1
32	94 26 701	Couvercle	RH, NLS	1
33	94 26 727	Joint		2
34	92 88 150	Sortie air	3CK, 5CK, LH, NLS	1
34	92 88 168	Sortie air	3CK, 5CK, RH	1
34		Sortie air	4SN	
			Aller à 8A - 1150	
35	92 88 119	*Joint	1986-1988, 3CK, 5CK	2
35	92 88 119	*Joint	1989, 3CK, 5CK, LH	1
		Note: Valable aussi pour SE 1988B.		
35	40 71 478	*Joint	1989, 3CK, 5CK, RH	1
		Note: Valable aussi pour SE 1988B.		
36	94 79 650	Canal		2
37	96 21 897	Support		2
38		Panneau commande	Aller à 8B - 100	



1994

Rep.	N° de pièce	Article	Usage	Qté
1	94 18 138	Boîtier volet	LH	1
1	94 80 153	Boîtier volet	FE, ME, LH, NLS	1
2	94 18 146	Boîtier volet	RH	1
2	94 80 187	Boîtier volet	FE, ME, RH, NLS	1
3	94 01 712	Joint		2
4	94 23 112	Arbre		1
5	79 22 420	Vis		4
7	94 01 340	Flexible		2
7	94 01 332	Flexible	FE, ME	2
8	94 26 792	Raccord	LHD, LH	1
8	94 45 776	Raccord	RHD, LH	1
9	94 26 784	Raccord	LHD, RH	1
9	94 26 792	Raccord	RHD, RH	1
10	80 29 951	Rondelle	1990-1992	4
10	91 66 364	Rondelle	1993	4
11	94 18 344	Canal air	LHD, LH	1
11	94 20 399	Canal air	RHD, LH	1
12	94 18 450	Canal air	LHD, RH	1
12	94 20 464	Canal air	RHD, RH	1
13	94 01 373	Joint	LHD, LH	1
13	94 20 407	Joint	RHD, LH	1
14	94 18 468	Joint	LHD, RH	1
14	94 20 472	Joint	RHD, RH	1
15	94 79 643	Joint	LH	1
16	94 79 668	Joint	RH	1
17	80 29 951	Rondelle	1990-1992	6
17	91 66 356	Rondelle	1993	6
18	94 41 213	Vis		6
19	94 79 908	Raccord	LHD	1
19	94 79 916	Raccord	RHD	1
20	94 01 431	Joint		1
21	94 01 449	Console		1
22	79 61 642	Rivet		2
23	79 22 420	Vis		2
24	94 22 965	Commande	LHD	1
24	94 44 738	Commande	RHD	1
25	94 73 919	Disque papillon	LH	1
26	94 73 901	Disque papillon	RH	1
27	94 73 943	Entretoise		2
28	94 26 214	Palier	LH, NLS	1
29	94 26 206	Palier	RH, NLS	1
30	80 98 030	Vis	NLS-USE 7975063	2
31	94 26 693	Couvercle	LH, NLS	1
32	94 26 701	Couvercle	RH, NLS	1
33	94 26 727	Joint		2
34	92 88 150	Sortie air	3CK, 5CK, LH, NLS	1
34	92 88 168	Sortie air	3CK, 5CK, RH	1
34		Sortie air	4SN	
			Aller à 8A - 1190	
35	92 88 119	*Joint	3CK, 5CK, LH	1
35	40 71 478	*Joint	3CK, 5CK, RH	1
36	94 79 650	Canal		2
37	96 21 897	Support		2
38		Panneau commande	Aller à 8B - 110	
39	85 50 840	Bague		1

Note: Ch. L7023212--



0210 Chauffage et ventilation - Groupe de climatisation (1994 - 1996) Ch. Heat/Vent LHD

--T2005479, --T7002464, RHD --T2005702, --T7001968; 4cyl AC LHD --T2003847, --T7001016, RHD
 --T2003601, --T700930; 4cyl ACC LHD --T2004186, --T7001278, RHD --T2004100, --T7001128; 6cyl AC
 LHD --T2007708, --T7003845, RHD --T2003601, --T7000930; 6cyl ACC LHD --2006714, --T7001332,
 RHD --T2004100, --T7001128.

Rep.	N° de pièce	Article	Usage	Qté
1	43 66 365	Boîtier distributeur Note: Ch. --S2041979 Ch. --S7023605	NLS-USE 5047865	1
1	46 35 843	Boîtier distributeur Note: Ch. S2041980-- Ch. S7023606--	NLS-USE 5047865	1
2	43 64 279	Arbre de commande		1
3	43 65 474	Moteur électrique	ACC, NLS-USE 5333919	1
4	79 71 393	Vis		2
5	43 66 555	Câblage Note: À connecter au rep. 32	LHD, ACC	1
5	50 45 844	Câblage Note: À connecter au rep. 32	RHD, ACC	1
5A	94 82 597	*Capteur	LHD, ACC, mixed air	1
5A	50 45 851	*Capteur	RHD, ACC, mixed air	1
6	43 66 373	Boîte échangeur chaleur Note: Ch. --S2041979 Ch. --S7023605	LHD, NLS-USE 4755997, 4758827	1
6	46 35 850	Boîte échangeur chaleur Note: Ch. S2041980-- Ch. S7023606--	LHD, NLS-USE 4755997, 4758827	1
6	43 66 779	Boîte échangeur chaleur Note: Ch. --S2041979 Ch. --S7023605	RHD	1
6	46 35 868	Boîte échangeur chaleur Note: Ch. S2041980-- Ch. S7023606--	RHD	1
7	45 42 239	*Levier		1
7	43 66 886	*Levier	RHD	1
8	43 66 654	Joint Note: Ch. --R2037480	NLS-USE 4634226	1
8	46 34 226	Joint Note: Ch. R2037481--		1
9	96 25 989	Pince serrage Note: Ch. S2002815--		2
10	86 05 495	Dépose/reposeur chaleur Note: Voir le numéro de châssis indiqué dans le titre.		1
11	43 66 423	*Accouplement rapide		2
12	43 66 431	*Joint torique		2
	46 35 876	Isolant Note: Ch. S2041980-- Ch. S7023606--		1
15	74 95 005	Kit tuyaux	LHD	1
15	74 95 021	Kit tuyaux	RHD	1
16	43 66 381	*Carter	LHD, NLS-USE 4755443	1
16	43 66 787	*Carter	RHD	1
17	43 66 423	*Accouplement rapide		2
18	43 66 431	*Joint torique		2
20	45 42 999	Jeu Elément de retenue		1
22	53 34 784	Couvercle kit	LHD, ACC	1

0210 Chauffage et ventilation - Groupe de climatisation (1994 - 1996) Ch. Heat/Vent LHD

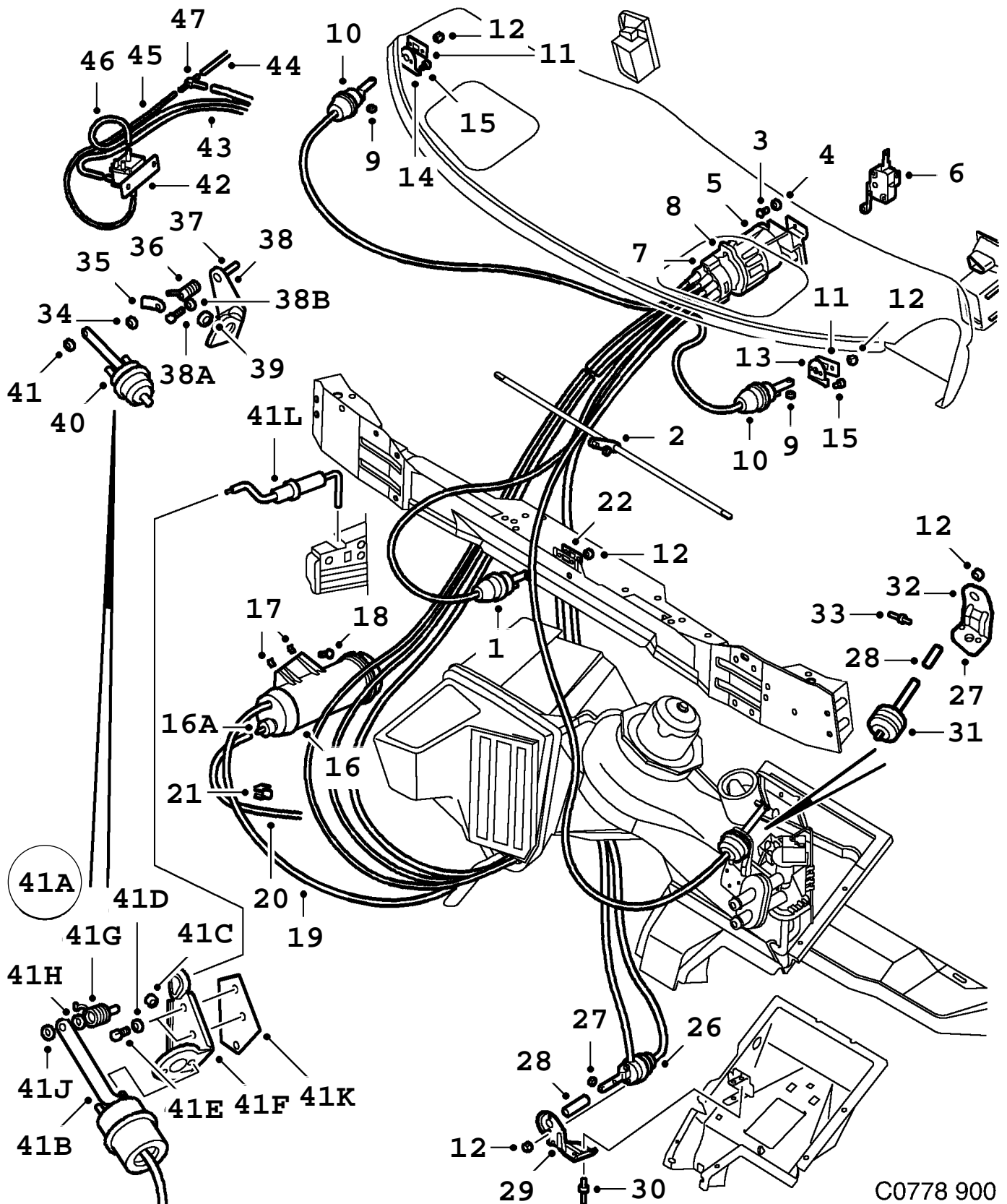
--T2005479, --T7002464, RHD --T2005702, --T7001968; 4cyl AC LHD --T2003847, --T7001016, RHD
 --T2003601, --T700930; 4cyl ACC LHD --T2004186, --T7001278, RHD --T2004100, --T7001128; 6cyl AC
 LHD --T2007708, --T7003845, RHD --T2003601, --T7000930; 6cyl ACC LHD --2006714, --T7001332,
 RHD --T2004100, --T7001128.

Rep.	N° de pièce	Article	Usage	Qté
22	53 34 792	Couvercle kit	RHD, ACC	1
22	53 34 800	Couvercle kit	LHD, AC, HEAT/VENT	1
22	53 34 818	Couvercle kit	RHD, AC, HEAT/VENT	1
24	43 66 803	*Joint	NLS-USE 4867958	1
26	80 59 230	Vis	NLS-USE 92151805	4
30	43 66 498	Bras commande	LHD, ACC, UPER	1
30	43 66 837	Bras commande	RHD, ACC, UPER	1
30	43 66 498	Bras commande	LHD, AC, HEAT/VENT	1
		Note: Ch. S2041980-- Ch. S7023606--		
30	43 66 837	Bras commande	RHD, AC, HEAT/VENT	1
		Note: Ch. S2041980-- Ch. S7023606--		
31	43 66 506	Bras commande	ACC, LOWER, NLS-USE 4634978	1
		Note: Ch. --S2005974		
31	46 34 978	Bras commande	ACC, LOWER	1
		Note: Ch. S2005975--		
31	43 66 662	Bras commande	AC, HEAT/VENT, LOWER,	1
		Note: Ch. --S2005974	NLS-USE 4634960	
31	46 34 960	Bras commande	AC, HEAT/VENT, LOWER	1
		Note: Ch. S2005975-- Ch. --S2041979 Ch. --S7023605		
31	46 34 978	Bras commande	AC, HEAT/VENT, LOWER	1
		Note: Ch. S2041980-- Ch. S7023606--		
32	43 65 466	Moteur électrique	ACC	1
	46 35 884	Support	AC, HEAT/VENT	1
		Note: Ch. S2041980-- Ch. S7023606--		
	46 35 900	Bras guide	AC, HEAT/VENT	1
		Note: Ch. S2041980-- Ch. S7023606--		
33	46 32 279	Microrupteur	AC, ACC	1
		Note: Pour marché tropical; ME, LA, AU, HK, SG, TH, CY		
34	71 56 409	Collier serrage	AC, ACC	1
		Note: Pour marché tropical; ME, LA, AU, HK, SG, TH, CY		
35	46 13 840	Jeu	AC, ACC	1
	50 45 976	*Thermocontact	AC, ACC	1
	46 35 785	*Câblage	AC, ACC	1
35A	85 66 598	*Ecrou	AC, ACC	1
36	42 30 645	Unité de commande	ACC, NLS-USE 7495930	1
37	96 29 197	Collier serrage	AC, ACC	1
40	74 95 088	Evaporateur	4-CYL, LHD	1
		Note: Ch. --S2000511 Ch. --S7010247		
40	74 95 419	Evaporateur	4-CYL, LHD	1
		Note: Ch. S2000512-- Ch. S7010248--		

0210 Chauffage et ventilation - Groupe de climatisation (1994 - 1996) Ch. Heat/Vent LHD

--T2005479, --T7002464, RHD --T2005702, --T7001968; 4cyl AC LHD --T2003847, --T7001016, RHD
 --T2003601, --T700930; 4cyl ACC LHD --T2004186, --T7001278, RHD --T2004100, --T7001128; 6cyl AC
 LHD --T2007708, --T7003845, RHD --T2003601, --T7000930; 6cyl ACC LHD --2006714, --T7001332,
 RHD --T2004100, --T7001128.

Rep.	N° de pièce	Article	Usage	Qté
40	74 95 104	Evaporateur Note: Pour voitures équipées d'une plaque chauffante.	4-CYL, LHD	1
40	74 95 096	Evaporateur	RHD	1
40	74 95 104	Evaporateur	6-CYL, LHD	1
41	43 18 036	*Joint torique	NLS-USE 30541941	2
42	43 18 044	*Joint torique		2
44	43 66 530	*Plaque serrage	4-CYL, LHD	1
44		Plaque serrage	4-CYL, LHD	
44		Note: Pour voitures équipées d'une plaque chauffante à 8C - 330		
44		Plaque serrage	6-CYL, LHD Aller à 8C - 330	
44	43 66 530	*Plaque serrage	RHD	1
45	43 66 605	*Joint Note: Ch. --S2041979 Ch. --S7023605	NLS-USE 4635918	1
45	46 35 918	*Joint Note: Ch. S2041980-- Ch. S7023606--		1
46	43 66 738	*Plaque serrage	4-CYL, LHD	1
46		Plaque serrage	4-CYL, LHD	
46		Note: Pour voitures équipées d'une plaque chauffante à 8C - 330		
46		Plaque serrage	6-CYL, LHD Aller à 8C - 330	
46	43 66 738	*Plaque serrage	RHD	1
49	80 59 446	*Vis	4-CYL, LHD	2
49	80 59 446	*Vis	RHD	2
50		*Tuyau Note: N'est pas une pièce de rechange distincte.		1
54	43 67 900	*Capot	LHD	1
54	43 67 934	*Capot	RHD	1
55	45 41 132	*Vis		4
76	43 64 600	Evacuation d'eau Note: Ch. --R2042642		1
77	43 64 642	Joint torique Note: Ch. --R2042642		1
78	45 41 090	Flexible Note: Ch. --R2042642		1
78	46 32 972	Evacuation d'eau Ensemble Note: Ch. R2042643--		1
79	43 64 626	Vis	NLS-USE 4759353	1
80	43 64 634	Vis		2
	74 95 856	Jeu Note: Ch. S2041980-- Ch. S7023606--		X
	43 66 498	Bras commande		1
	46 34 978	Bras commande		1
	46 35 884	Support		1
	46 35 900	Bras guide		1
	46 35 785	Câblage	1994-1995, FOR EVAPORATOR SENSOR	1
	47 59 254	Filet	NET, EVAPORATOR	1



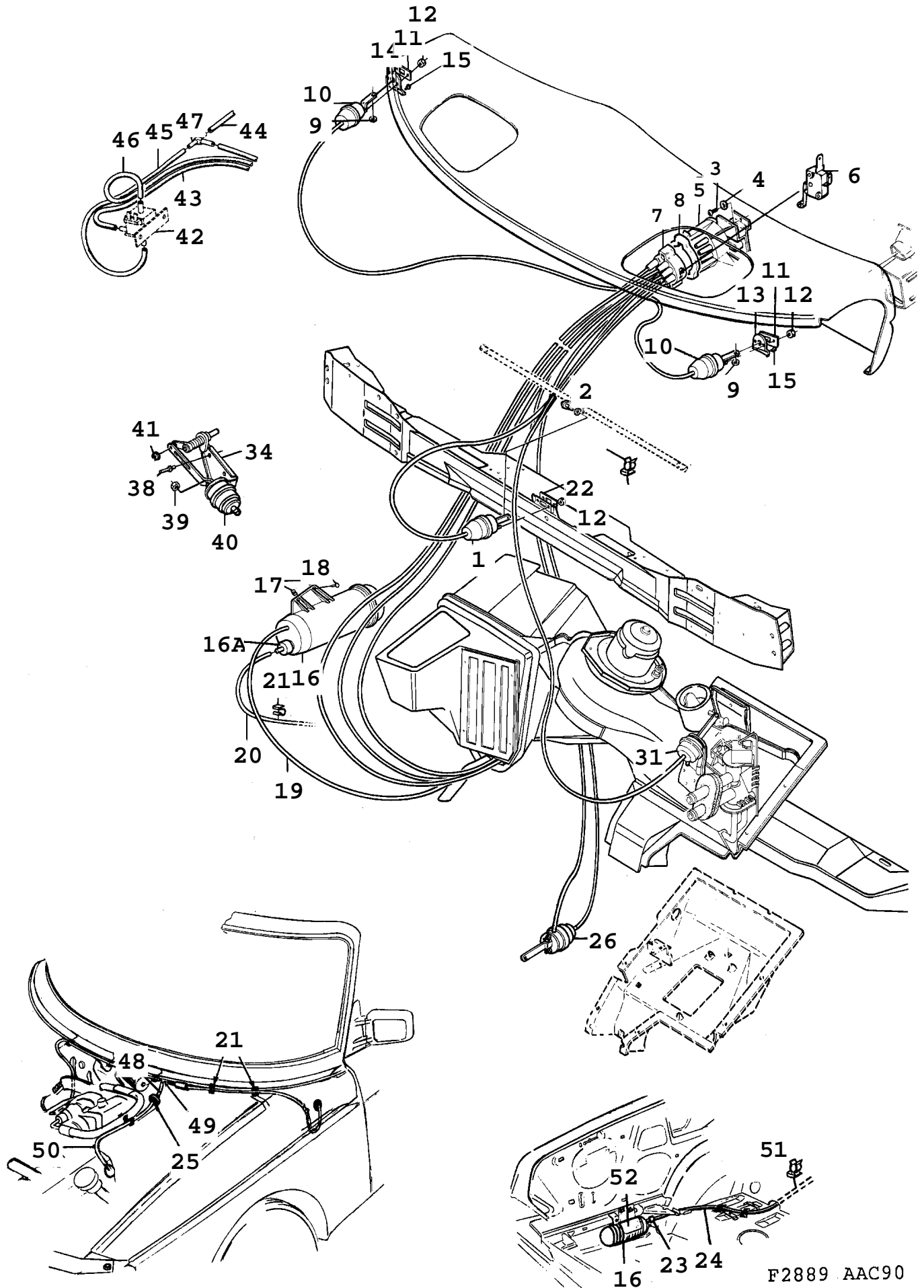
C0778 900
 08C/0220

0220 Chauffage et ventilation - Système à vide (1986 - 1989)

Rep.	N° de pièce	Article	Usage	Qté
1	94 20 290	Servo de vide		1
2	94 41 221	Collier serrage		1
3	79 71 393	Vis		3
4	79 16 489	Rondelle	NLS-USE 92152072	1
5	94 80 641	Sélecteur	NLS	1
		Note: Ch. --G2002125		
		Ch. --G3002532		
		Ch. --G7002882		
5	94 81 649	Sélecteur	1986-1988, NLS-USE 4070454	1
		Note: Ch. G2002126--		
		Ch. G3002533--		
		Ch. G7002883--		
5	40 70 454	Sélecteur	1989	1
6	85 88 626	*Interrupteur	1986-1988, NLS-USE 4062964	2
6	40 62 964	*Interrupteur	1989	2
7	94 26 198	Régulateur dépression	NLS	1
		Note: Ch. --G2002125		
		Ch. --G3002532		
		Ch. --G7002882		
7	94 81 607	Conduite dépression	1986-1987, NLS-USE 9482480	1
		Note: Ch. G2002126--		
		Ch. G3002533--		
		Ch. G7002883--		
7	94 82 480	Conduite dépression	1988-1989	1
8	94 44 605	Rondelle		1
9	94 41 221	Collier serrage		2
10	94 30 968	Servo de vide	NLS	2
11	94 50 487	Rondelle	NLS	2
12	79 40 406	Ecrou	NLS	6
13	94 26 651	Console	LH, NLS	1
14	94 26 644	Console	RH	1
15	79 61 709	Rivet		4
16	94 37 906	Réservoir vide		1
16A	86 05 107	*Kit valve antiretour		1
17	94 37 955	*Ecrou		2
18	79 22 891	Vis		2
19	94 20 092	Flexible		1
20	91 36 243	Flexible à dépression	L=1470 MM	1
20	91 36 243	Flexible à dépression	I, L=1670 MM	1
21	79 33 443	Clip		4
22	94 73 828	Capot protection		1
26	94 22 940	Servo de vide		1
26	94 80 534	Servo de vide	AC	1
27	94 41 221	Collier serrage		2
28	94 44 811	Protection	NLS	2
29	94 17 973	Console	NLS	1
30	79 72 490	Rivet		2
31	94 79 924	Servo de vide		1
32	94 17 924	Console	NLS	1
33	79 72 045	Rivet	NLS-USE 7961659	2
34	79 65 809	Clip	AC	1
35	94 00 896	Levier	AC	1
36	94 20 274	Ressort	AC	1
37	94 20 282	Console	AC	1
38	79 72 490	Rivet	AC	3
39	79 40 398	Contre-écrou	AC	2
40	94 20 266	Servo de vide	AC	1
41	94 41 221	Collier serrage	AC	1
41A	88 21 126	Servo de vide	AC, CLARION, NLS	1
41B	88 20 417	*Servo de vide	AC, CLARION, NLS-USE 9420266	1
41C	80 74 098	*Ecrou	AC, CLARION	2
41D	79 33 807	*Rondelle	AC, CLARION, NLS	3
41E	80 19 531	*Vis	AC, CLARION, NLS	3
41F	88 20 425	*Console	AC, CLARION, NLS	1

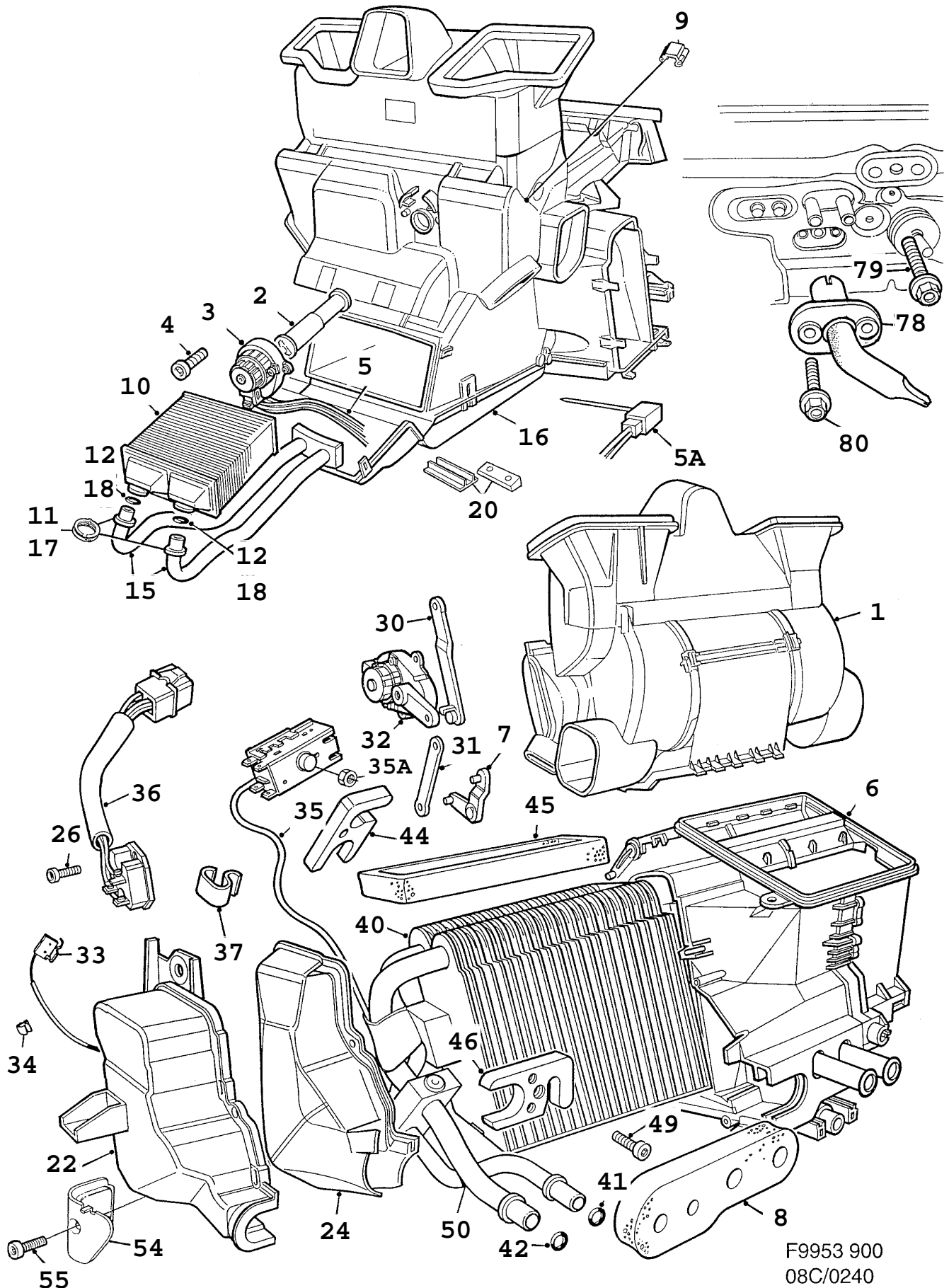
0220 Chauffage et ventilation - Système à vide (1986 - 1989)

Rep.	N° de pièce	Article	Usage	Qté
41G	88 20 490	·Ressort	AC, CLARION, NLS	1
41H	88 20 508	·Entretoise	AC, CLARION, NLS	1
41J	88 20 474	·Clip	AC, CLARION, NLS	1
41K	88 20 433	·Bouterolle	AC, CLARION, NLS	1
41L	88 20 441	·Arbre	AC, CLARION, NLS	1
42		Vanne électromagnétique	Aller à 3A - 850	
43	94 80 559	Tuyau dépression	1986-1987, AC	1
43	94 20 308	Tuyau dépression	1988-1989, AC	1
44	94 80 567	Tuyau dépression	1986-1988, AC, NLS-USE 94825711	1
44	94 82 571	Tuyau dépression	1989, AC	1
45	94 80 278	Tuyau dépression	1986-1988, AC, NLS-USE 94825633	3
45	94 82 563	Tuyau dépression	1989, AC	3
46	94 80 666	Tuyau dépression	1986-1987, AC	1
		Centrale de chauffage		
46	94 20 308	Tuyau dépression	1988, AC	1
		Centrale de chauffage		
46	94 82 589	Tuyau dépression	1989, AC	1
		Centrale de chauffage		
47	94 80 575	Tuyau-T	AC	2
	91 36 243	Flexible à dépression	L=5000 MM	X



F2889 AAC90

Rep.	N° de pièce	Article	Usage	Qté
1	94 20 290	Servo de vide		1
2	94 41 221	Collier serrage		1
3	79 71 393	Vis		3
4	79 16 489	Rondelle	NLS-USE 92152072	1
5	40 70 454	Sélecteur		1
6	40 62 964	*Interrupteur		2
7	94 82 480	Conduite dépression		1
8	94 44 605	Rondelle		1
9	94 41 221	Collier serrage		2
10	94 30 968	Servo de vide	NLS	2
11	94 50 487	Rondelle	NLS	2
12	79 40 406	Ecrou	NLS	4
13	94 26 651	Console	LH, NLS	1
14	94 26 644	Console	RH	1
15	79 61 709	Rivet		4
16	94 37 906	Réservoir vide		1
16A	86 05 107	*Kit valve antiretour		1
17	94 37 955	*Ecrou		2
18	79 22 891	Vis		2
19	94 20 092	Flexible	2SN, 3CK, 4SN, 5CK	1
19	93 98 421	Flexible	CV	1
20	91 36 243	Flexible à dépression	1990, L=1470 MM	1
20	91 36 243	Flexible à dépression	I, L=1670 MM	1
21	79 33 443	Clip	2SN, 3CK, 4SN, 5CK	4
21	79 33 443	Clip	CV	5
22	94 73 828	Capot protection		1
23	93 98 405	Flexible	CV	2
24	93 98 413	Flexible	CV	1
25	93 26 752	Valve antiretour	CV, NLS-USE 12793343	1
26		Servo de vide	Aller à 8C - 170	
31		Servo de vide	Aller à 8C - 140	
34		Console	Aller à 8C - 140	
39	79 40 398	Contre-écrou	AC	2
40	94 20 266	Servo de vide	AC	1
41	94 41 221	Collier serrage	AC	1
42		Vanne électromagnétique	Aller à 3A - 800	
43	94 20 308	Tuyau dépression	AC	1
44	94 82 571	Tuyau dépression	AC	1
45	94 82 563	Tuyau dépression	AC	3
46	94 82 589	Tuyau dépression	AC	1
		Centrale de chauffage		
47	83 66 791	Tuyau	AC, NLS-USE 12791937	2
48	91 36 243	Flexible à dépression	CV, L=70 MM	1
		Note: Ch. --L7014818		
48	91 36 243	Flexible à dépression	CV, L=30 MM	1
		Note: Ch. L7014819--		
49	85 44 660	Tuyau-T	CV	1
50	91 36 243	Flexible à dépression	CV, L=400 MM	1
51	93 24 211	Clip	CV	1
52	96 56 901	Cale	CV	1
	91 36 243	Flexible à dépression	L=5000 MM	X



F9953 900
08C/0240

0240 Chauffage et ventilation - Groupe de climatisation (1996 - 1998) Ch. Heat/Vent LHD

T2005480--, T7002465--, RHD T2005703--, T7001969--; 4cyl AC LHD T2003848--, T7001017--, RHD T2003602--, T7000931--; 4cyl ACC LHD T2004187--, T7001279--, RHD T2004101--, T7001129--; 6cyl AC LHD T2007709--, T7003846--, RHD T2003602--, T7000931--; 6cyl ACC LHD T2006715--, T7001333--, RHD T2004101--, T7001129--.

Rep.	N° de pièce	Article	Usage	Qté
1	46 35 843	Boîtier distributeur	NLS-USE 5047865	1
2	43 64 279	Arbre de commande		1
3	43 65 474	Moteur électrique	ACC, NLS-USE 5333919	1
4	79 71 393	Vis		2
5	43 66 555	Câblage	LHD, ACC	1
		Note: À connecter au rep. 32		
5	50 45 844	Câblage	RHD, ACC	1
		Note: À connecter au rep. 32		
5A	94 82 597	*Capteur	LHD, ACC, mixed air	1
5A	50 45 851	*Capteur	RHD, ACC, mixed air	1
6	47 55 427	Boîte échangeur chaleur	LHD, NLS-USE 4758827	1
		Note: Ch. --T2039568		
		Ch. --T7009239		
6	47 58 827	Boîte échangeur chaleur	LHD	1
		Note: Ch. T2039569--		
		Ch. T7009240--		
6	47 55 435	Boîte échangeur chaleur	RHD, NLS-USE 4758835	1
		Note: Ch. --T2039568		
		Ch. --T7009239		
6	47 58 835	Boîte échangeur chaleur	RHD	1
		Note: Ch. T2039569--		
		Ch. T7009240--		
7	45 42 239	*Lever		1
7	43 66 886	*Lever	RHD	1
8	46 34 226	Joint		1
9	96 25 989	Pince serrage		2
10	74 95 625	Dépose/reposeur chaleur		1
		Note: Voir le numéro de châssis indiqué dans le titre.		
11	47 55 369	*Accouplement rapide		2
12	47 55 377	*Joint torique		2
	46 35 876	Isolant		1
15	74 95 609	Tuyau	LHD, LH	1
15	74 95 617	Tuyau	LHD, RH	1
15	74 95 641	Tuyau	RHD, LH	1
15	74 95 633	Tuyau	RHD, RH	1
16	47 55 443	Carter	LHD	1
16	47 55 450	Carter	RHD	1
17	47 55 369	Accouplement rapide		2
18	47 55 377	Joint torique		2
20	45 42 999	Jeu		1
		Elément de retenue		
22	53 34 784	Couvercle kit	LHD, ACC	1
22	53 34 792	Couvercle kit	RHD, ACC	1
22	53 34 800	Couvercle kit	LHD, AC, HEAT/VENT	1
22	53 34 818	Couvercle kit	RHD, AC, HEAT/VENT	1
24	47 58 439	*Joint	1994-1996, NLS-USE 4867958	1
24	48 67 958	*Joint	1997-1998, AC, ACC	1
24	48 67 941	*Joint	1997-1998, HEAT/VENT	1

0240 Chauffage et ventilation - Groupe de climatisation (1996 - 1998) Ch. Heat/Vent LHD

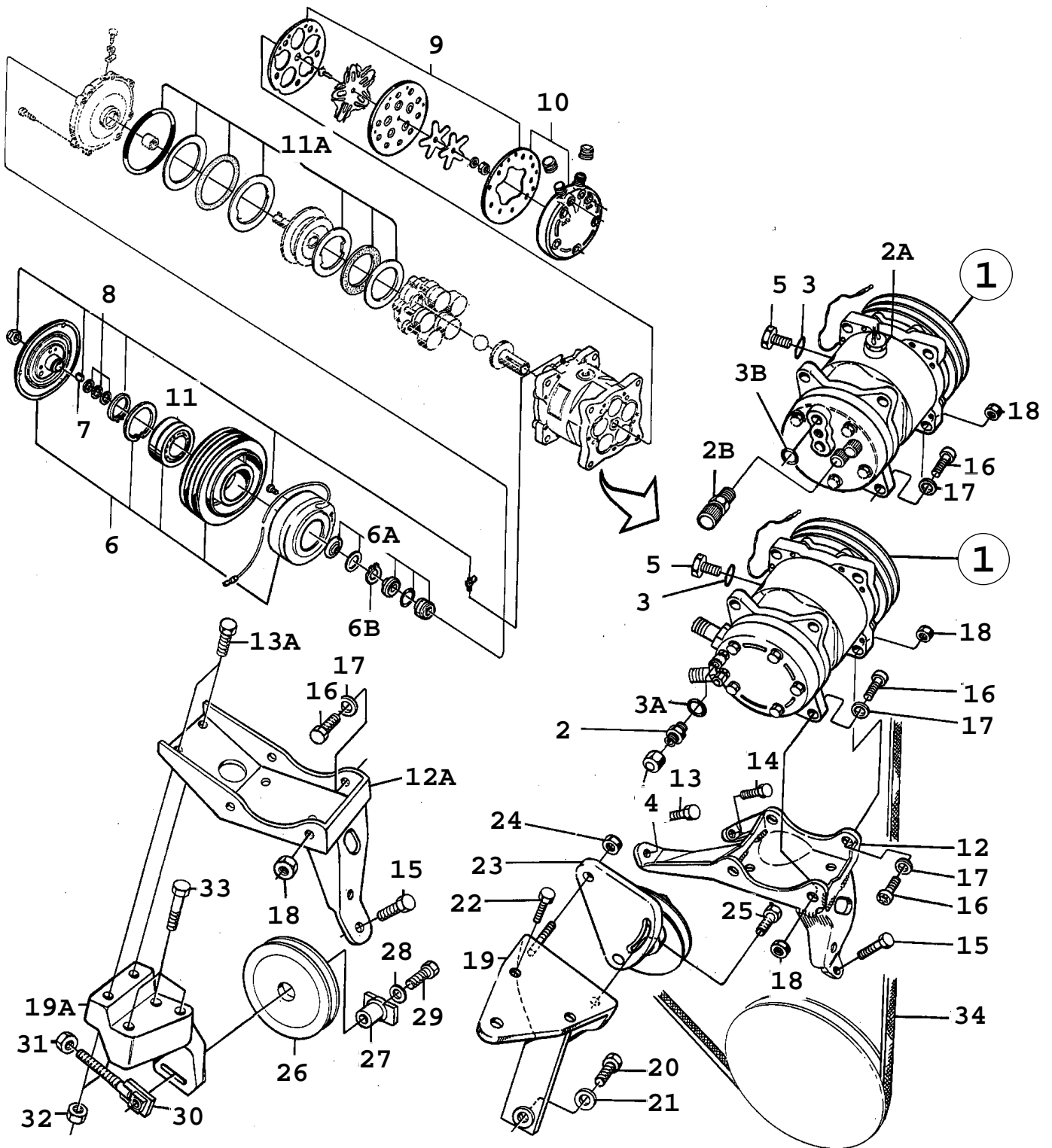
T2005480--, T7002465--, RHD T2005703--, T7001969--; 4cyl AC LHD T2003848--, T7001017--, RHD T2003602--, T7000931--; 4cyl ACC LHD T2004187--, T7001279--, RHD T2004101--, T7001129--; 6cyl AC LHD T2007709--, T7003846--, RHD T2003602--, T7000931--; 6cyl ACC LHD T2006715--, T7001333--, RHD T2004101--, T7001129--.

Rep.	N° de pièce	Article	Usage	Qté
26	80 59 230	Vis Note: Ch. --T2032250 Ch. --T7006161	NLS-USE 92151805	4
26	80 59 305	Vis Note: Ch. T2032251-- Ch. T7006162--		4
30	43 66 498	Bras commande	LHD, ACC, UPER	1
30	43 66 837	Bras commande	RHD, ACC, UPER	1
30	43 66 498	Bras commande	LHD, AC, HEAT/VENT	1
30	43 66 837	Bras commande	RHD, AC, HEAT/VENT	1
31	46 34 978	Bras commande	ACC, LOWER	1
31	46 34 978	Bras commande	AC, HEAT/VENT, LOWER	1
32	43 65 466	Moteur électrique	ACC	1
	46 35 884	Support	AC, HEAT/VENT	1
	46 35 900	Bras guide	AC, HEAT/VENT	1
33	46 32 279	Microrupteur Note: Pour marché tropical; ME, LA, AU, HK, SG, TH, CY	AC, ACC	1
34	71 56 409	Collier serrage Note: Pour marché tropical; ME, LA, AU, HK, SG, TH, CY	AC, ACC	1
	46 32 253	Support Note: Pour marché tropical; ME, LA, AU, HK, SG, TH, CY	LHD, AC, ACC	1
	46 34 952	Support Note: Pour marché tropical; ME, LA, AU, HK, SG, TH, CY	RHD, AC, ACC	1
35	46 13 840	Jeu Note: Ch. --T2037749 Ch. --T7010026	AC, ACC	1
	50 45 976	*Thermocontact	AC, ACC	1
	46 35 785	*Câblage	AC, ACC	1
35A	85 66 598	*Ecrou	AC, ACC	1
35	49 04 884	Thermocontact Note: Ch. T2037750-- Ch. T7010027--	AC, ACC, NLS-USE 5045976	1
35A	85 66 598	*Ecrou	AC, ACC	1
36	42 30 645	Unité de commande Note: Ch. --T2032250 Ch. --T7006161	ACC, NLS-USE 7495930	1
36	47 58 173	Unité de commande Note: Ch. T2032251-- Ch. T7006162--	ACC, NLS-USE 5045158	1
37	96 29 197	Collier serrage	AC, ACC	1
40	74 95 781	Evaporateur	4-CYL, LHD, NLS-USE 5047931	1
40	74 95 799	Evaporateur	RHD, NLS-USE 5047949	1
40	74 95 773	Evaporateur	6-CYL, LHD	1
41	43 18 036	*Joint torique	NLS-USE 30541941	2
42	43 18 044	*Joint torique		2
44	43 66 530	*Plaque serrage	4-CYL, LHD	1
44		Plaque serrage	4-CYL, LHD	
44		Note: Pour voitures équipées d'une plaque chauffante à 8C - 330		
44		Plaque serrage	6-CYL, LHD	
44			Aller à 8C - 330	
44	43 66 530	*Plaque serrage	RHD	1

0240 Chauffage et ventilation - Groupe de climatisation (1996 - 1998) Ch. Heat/Vent LHD

T2005480--, T7002465--, RHD T2005703--, T7001969--; 4cyl AC LHD T2003848--, T7001017--, RHD T2003602--, T7000931--; 4cyl ACC LHD T2004187--, T7001279--, RHD T2004101--, T7001129--; 6cyl AC LHD T2007709--, T7003846--, RHD T2003602--, T7000931--; 6cyl ACC LHD T2006715--, T7001333--, RHD T2004101--, T7001129--.

Rep.	N° de pièce	Article	Usage	Qté
45	46 35 918	*Joint		1
46	43 66 738	*Plaque serrage	4-CYL, LHD	1
46		Plaque serrage	4-CYL, LHD	
46		Note: Pour voitures équipées d'une plaque chauffante à 8C - 330		
46		Plaque serrage	6-CYL, LHD Aller à 8C - 330	
46	43 66 738	*Plaque serrage	RHD	1
49	80 59 446	*Vis	4-CYL, LHD	2
49	80 59 446	*Vis	RHD	2
50	46 32 808	*Tuyau	LHD	1
50		Note: N'est pas une pièce de rechange distincte.		
50	43 66 860	*Tuyau	RHD	1
50		Note: N'est pas une pièce de rechange distincte.		
54	43 67 900	Capot	LHD	1
54	43 67 934	Capot	RHD	1
55	45 41 132	Vis		4
78	46 32 972	Evacuation d'eau		1
79	43 64 626	Vis	NLS-USE 4759353	1
80	43 64 634	Vis		2
	46 35 637	Câblage	1996-1998, FOR EVAPORATOR SENSOR	1
	49 01 229	Défecteur	1998, EVAPORATOR/HEATEXCHANGER	1



F5602 90086

0250 Chauffage et ventilation - Compresseur AC (1986 - 1989), B201

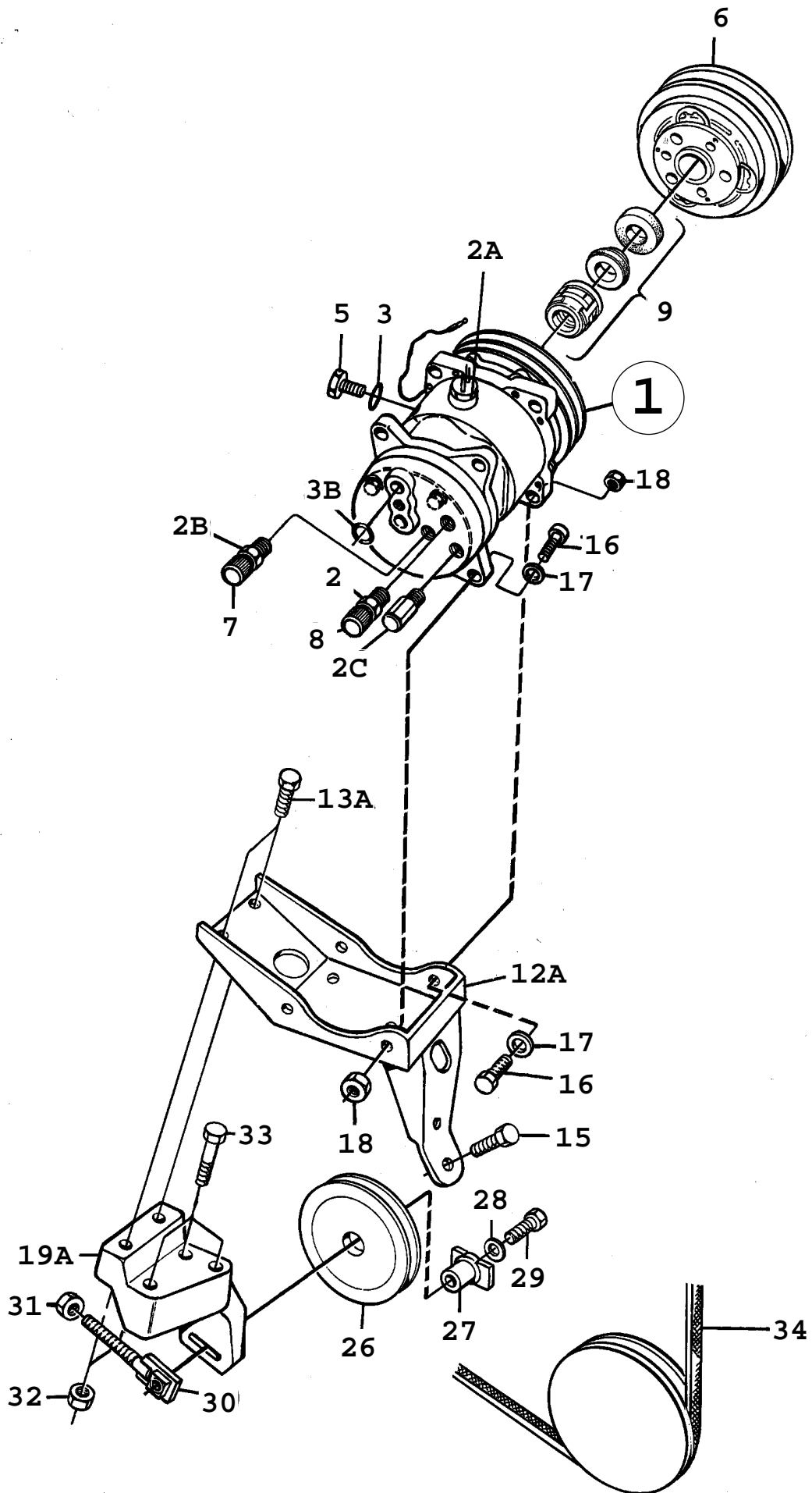
Rep.	N° de pièce	Article	Usage	Qté
1	94 81 508	Compresseur	1986-1987, C, (SANDEN)	1
1	94 81 516	Compresseur	1986-1987, TURBO, I, (SANDEN), NLS-USE 4073995	1
1	94 81 979	Compresseur	ALT TO 94 81 516 (SEIKO-SEIKI), NLS-USE 4073995	1
1	94 81 979	Compresseur	1988-1989, (SEIKO-SEIKI), NLS-USE 4073995	1
		Convertisseur du système AC	Aller à 8C - 460	
2	94 79 452	*Soupape Note: Pièce de 94 81 508		2
2A	94 81 995	*Interrupteur Note: Pièce de 94 81 979		1
2B	94 82 225	*Soupape Note: Pièce de 94 81 979		2
3	94 79 486	*Joint torique Note: Pièce de 94 81 508 Pièce de 94 81 516		1
3	94 82 217	*Joint Note: Pièce de 94 81 979		1
3A	94 79 486	*Joint torique Note: Pièce de 94 81 508		2
3B	79 72 318	*Joint torique Note: Pièce de 94 81 516 Pièce de 94 81 979		2
4	94 79 460	*Tampon Note: Pièce de 94 81 508	NLS-USE 9626896	2
5	94 79 478	*Tampon Note: Pièce de 94 81 508 Pièce de 94 81 516	NLS	1
5	94 82 209	*Tampon Note: Pièce de 94 81 979	NLS	1
6	94 81 037	*Embrayage Note: Pièce de 94 81 508 Pièce de 94 81 516		1
6	94 81 987	*Embrayage Note: Pièce de 94 81 979	NLS-USE 4073227	1
6A	94 82 357	*Jeu joints Note: Pièce de 94 81 508 Pièce de 94 81 516	Aller à 8C - 400	1
6A	40 74 944	*Jeu joints Note: Pièce de 94 81 979		1
6B	94 82 381	*Circlip Note: Pièce de 94 81 508 Pièce de 94 81 516		1
7	94 79 726	*Clavette Note: Pièce de 94 81 508 Pièce de 94 81 516	NLS	1
8	94 79 734	*Kit accessoire Note: Pièce de 94 81 508 Pièce de 94 81 516	NLS	1
9	94 79 742	*Kit joints Note: Pièce de 94 81 508 Pièce de 94 81 516		1
10	94 79 759	*Culasse Note: Pièce de 94 81 508		1
10	94 81 052	*Culasse Note: Pièce de 94 81 516		1
11	94 80 856	*Roulement billes Note: Pièce de 94 81 508 Pièce de 94 81 516		1
11A	97 46 827	*Jeu roulements Note: Pièce de 94 81 508 Pièce de 94 81 516	Aller à 8C - 400	1
12	93 31 562	Fixation	1986-1987, C	1

0250 Chauffage et ventilation - Compresseur AC (1986 - 1989), B201

Rep.	N° de pièce	Article	Usage	Qté
12	93 31 562	Fixation Note: Ch. --G2024751 Ch. --G3014891 Ch. --H7004141	TURBO, I	1
12A	93 65 834	Fixation Note: Ch. G2024751-- Ch. G3014892-- Ch. H7004142--	1987, TURBO, I, NLS-USE 7549439	1
12A	75 49 439	Fixation	1988-1989, TURBO, I	1
13	93 45 190	Vis Note: Pour fixation 93 31 562		1
13A	79 75 238	Vis Note: Pour fixation 93 65 834		2
14	93 39 623	Vis Note: Pour fixation 93 31 562		1
15	93 39 615	Vis		1
16	79 75 030	Vis		4
17	80 73 108	Rondelle		4
18	79 67 979	Ecrou		4
19	75 43 002	Console	C, NLS	1
19	75 43 002	Console Note: Ch. --G2024751 Ch. --G3014891 Ch. --H7004141	TURBO, I, NLS	1
19A	75 43 556	Bras Note: Ch. G2024751-- Ch. G3014892-- Ch. H7004142--	TURBO, I	1
20	80 82 968	Vis Note: Pour fixation 75 43 002		1
21	70 61 328	Rondelle Note: Pour fixation 75 43 002		1
22	80 82 943	Vis Note: Pour fixation 75 43 002		2
23	93 69 109	Galet tendeur Note: Pour fixation 75 43 002	NLS	1
24	79 67 953	Ecrou Note: Pour fixation 75 43 002	NLS-USE 11900429	1
25	79 67 938	Vis Note: Pour fixation 75 43 002		1
26	93 25 663	*Poulie Note: Pour console 75 43 556	NLS-USE 4118964	1
27	75 43 614	*Axe Note: Pour console 75 43 556		1
28	79 77 440	*Rondelle Note: Pour console 75 43 556		1
29	80 83 974	Vis Note: Pour console 75 43 556		1
30	75 43 606	Vis Note: Pour console 75 43 556		1
31	79 71 922	Ecrou Note: Pour console 75 43 556		1
32	79 67 953	Ecrou Note: Pour console 75 43 556	NLS-USE 11900429	2
33	79 75 238	Vis Note: Pour console 75 43 556		3
34	93 44 623	Courroie trapézoïdale	C	1
34	93 44 623	Courroie trapézoïdale Note: Ch. --G2024751 Ch. --G3014891 Ch. --H7004141	TURBO, I	1

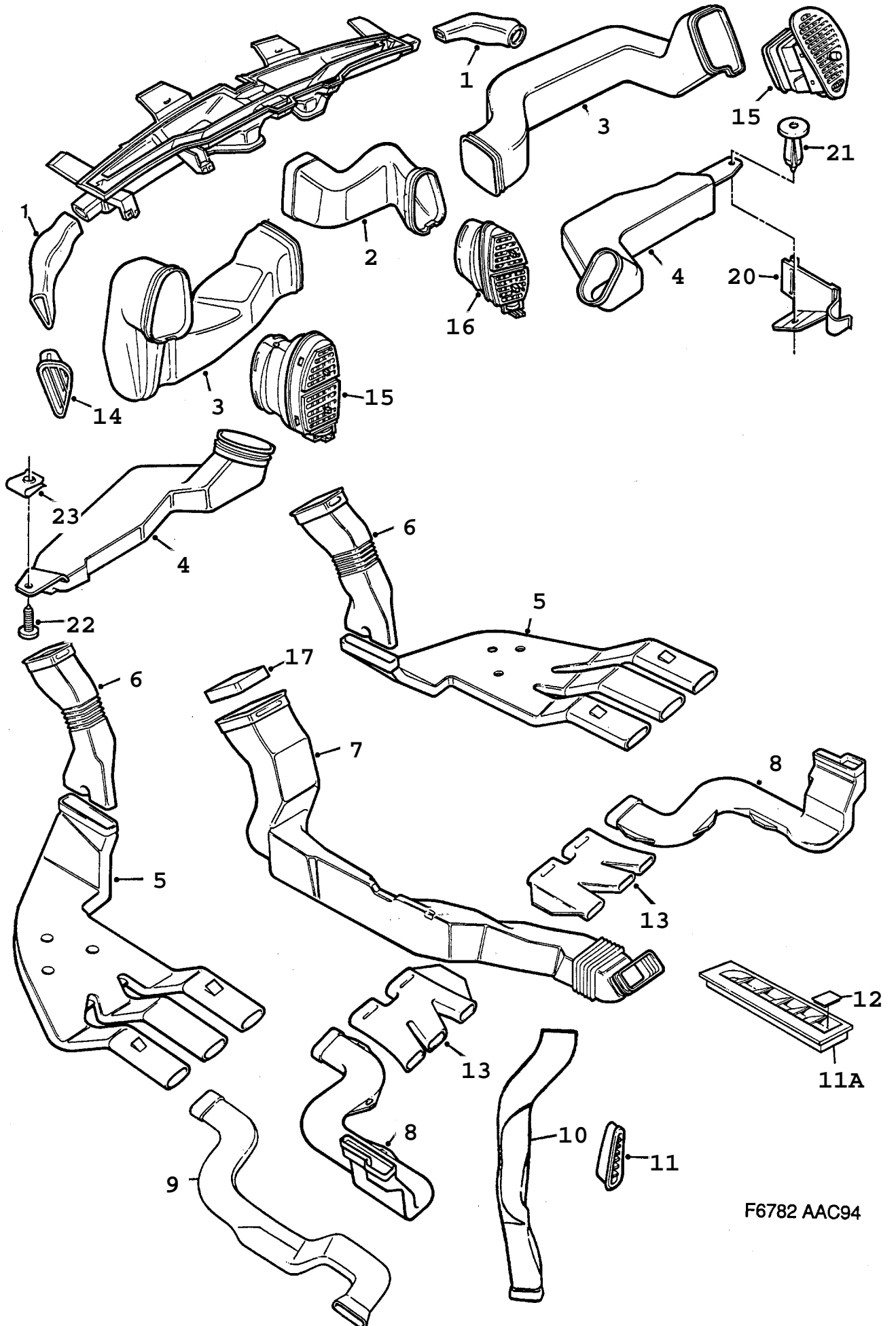
0250 Chauffage et ventilation - Compresseur AC (1986 - 1989), B201

Rep.	N° de pièce	Article	Usage	Qté
34	93 67 020	Courroie trapézoïdale Note: Ch. G2024751-- Ch. G3014892-- Ch. H7004142--	TURBO, I	1
	94 82 043	Huile	NLS	1
	96 98 010	Conditionneur d'air	1987, I, TURBO, NLS Aller à 8C - 430	X
	96 98 028	Conditionneur d'air	1987, C, NLS Aller à 8C - 430	X
	96 98 291	Conditionneur d'air	1988-1989, I, TURBO, NLS Aller à 8C - 430	X



F3364 AAC90

Rep.	N° de pièce	Article	Usage	Qté
1	40 70 827	Compresseur Note: Ch. --L3007201 Ch. --L5002593 Ch. --L7021118	NLS-USE 4073995	1
1	40 73 995	Compresseur Note: Ch. L3007202-- Ch. L5002594-- Ch. L7021119-- Convertisseur du système AC	Aller à 8C - 410	1
2	40 71 411	*Soupape		1
2A	94 81 995	*Interrupteur		1
2B	94 82 225	*Soupape		1
2C	40 70 835	*Soupape		1
3	94 82 217	*Joint		1
3B	79 72 318	*Joint torique		2
5	94 82 209	*Tampon	NLS	1
6	94 81 987	*Embrayage	NLS-USE 4073227	1
7	40 71 593	*Tampon Note: Brun		1
8	40 71 585	*Tampon Note: Noir		1
9	40 74 944	*Jeu joints Note: Ch. --L3007201 Ch. --L5002593 Ch. --L7021118		1
12A	75 49 439	Fixation		1
13A	79 75 238	Vis		2
15	93 39 615	Vis		1
16	79 75 030	Vis		4
17	80 73 108	Rondelle		4
18	79 67 979	Ecrou		4
19A	75 43 556	Bras		1
26	93 25 663	*Poulie Note: Ch. --L3004661 Ch. --L7008879	NLS-USE 4118964	1
26	41 18 964	*Poulie Note: Ch. L3004662-- Ch. L7008880--		1
27	75 43 614	*Axe		1
28	79 77 440	*Rondelle		1
29	80 83 974	Vis		1
30	75 43 606	Vis		1
31	79 71 922	Ecrou		1
32	79 67 953	Ecrou	NLS-USE 11900429	2
33	79 75 238	Vis		3
34	93 67 020	Courroie trapézoïdale		1
	94 82 043	Huile Conditionneur d'air	NLS Aller à 8C - 350	1 X



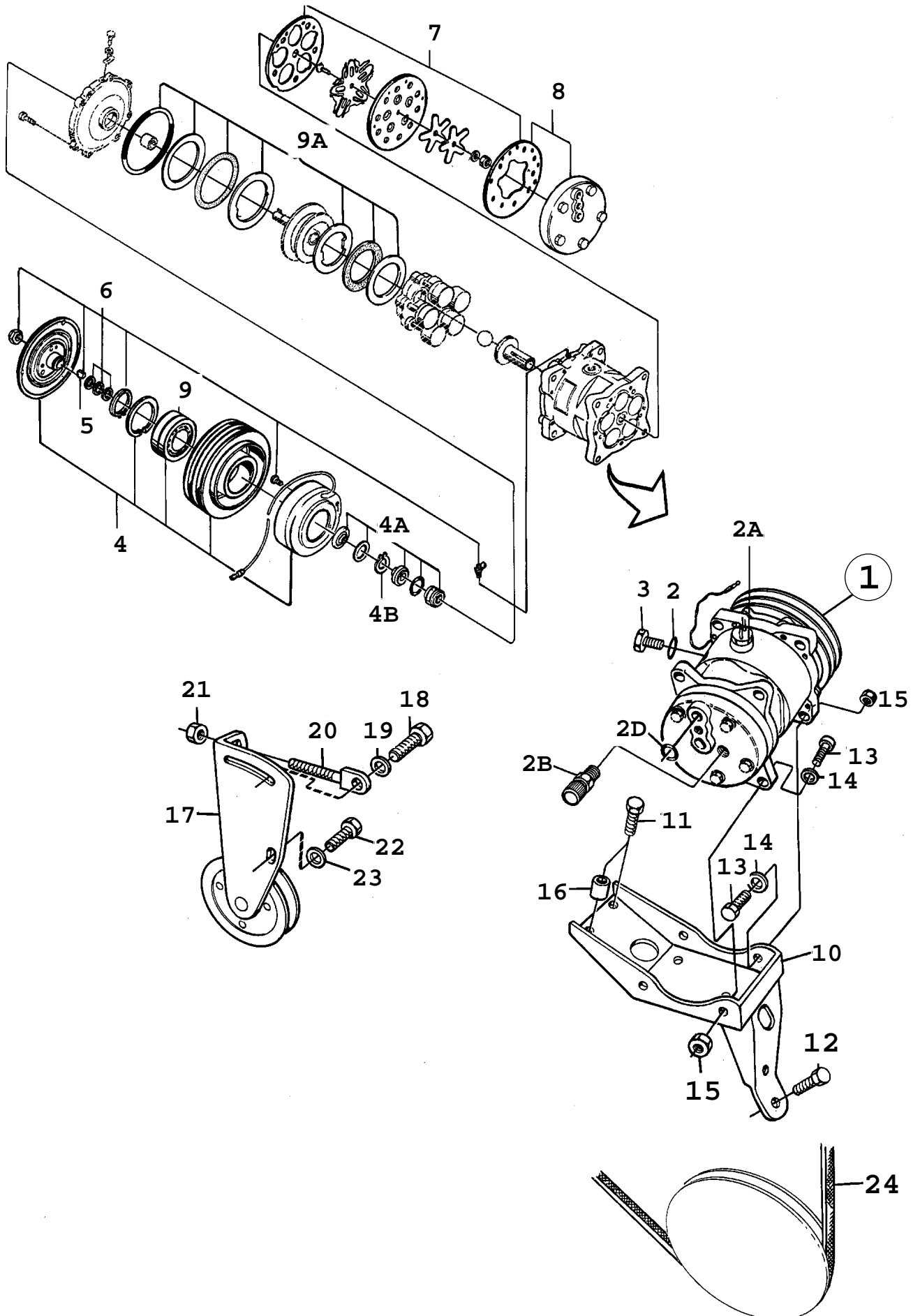
F6782 AAC94

0270 Chauffage et ventilation - Canaux de distribution (1994 - 1998)

Rep.	N° de pièce	Article	Usage	Qté
1		Canal	Aller à 8B - 120	1
2	42 21 610	Canal	LHD	1
2	42 21 628	Canal	RHD	1
3	42 21 552	Canal	LHD, LH	1
3	42 21 586	Canal	LHD, RH	1
3	42 21 560	Canal	RHD, LH	1
3	42 21 594	Canal	RHD, RH	1
4	42 21 644	Canal	3D, 5D, LHD, LH	1
4	42 21 677	Canal	3D, 5D, LHD, RH	1
4	42 21 651	Canal	3D, 5D, RHD, LH	1
4	42 21 685	Canal	3D, 5D, RHD, RH	1
4	47 58 322	Canal	CV, LHD, LH	1
4	47 58 348	Canal	CV, LHD, RH	1
4	47 58 389	Canal	CV, RHD, LH	1
4	47 58 363	Canal	CV, RHD, RH	1
5	43 64 048	Canal	LH	1
5	43 64 055	Canal	RH	1
6	43 64 022	Canal	LH	1
6	43 64 030	Canal	RH	1
7	43 65 490	Canal		1
		Note: Ch. Heat/Vent LHD --T2005479, --T7002464, RHD --T2005702, --T7001968; 4cyl AC LHD --T2003847, --T7001016, RHD --T2003601, --T700930; 4cyl ACC LHD --T2004186, --T7001278, RHD --T2004100, --T7001128; 6cyl AC LHD --T2007708, --T7003845, RHD --T2003601, --T7000930; 6cyl ACC LHD --2006714, --T7001332, RHD --T2004100, --T7001128.		
7	47 55 336	Canal	1994-1997, NLS-USE 4755997	1
		Note: Ch. Heat/Vent LHD T2005480--, T7002465--, RHD T2005703--, T7001969--; 4cyl AC LHD T2003848--, T7001017--, RHD T2003602--, T7000931--; 4cyl ACC LHD T2004187--, T7001279--, RHD T2004101--, T7001129--; 6cyl AC LHD T2007709--, T7003846--, RHD T2003602--, T7000931--; 6cyl ACC LHD T2006715--, T7001333--, RHD T2004101--, T7001129--.		
7	47 55 997	Canal	1998	1
8	42 03 766	Canal	5D, LH	1
8	42 03 774	Canal	5D, RH	1
9	43 67 603	Canal	3D, LH	1
9	43 67 611	Canal	3D, RH	1
10	43 64 683	Canal	3D, LH	1
10	43 64 691	Canal	3D, RH	1
11	43 83 709	Sortie air	5D, LH	1
11	43 83 717	Sortie air	5D, RH	1
11A	45 09 717	Sortie air	3D, LH	1
11A	45 09 725	Sortie air	3D, RH	1
12	45 42 833	Rondelle recouvrement	3D, LH	1
12	45 42 841	Rondelle recouvrement	3D, RH	1
13	43 67 975	Canal	LH	1
13	43 67 983	Canal	RH	1
14		Dégivreur	Aller à 8B - 120	1
15		Sortie air	Aller à 8B - 120	1
16		Sortie air	Aller à 8B - 120	1

0270 Chauffage et ventilation - Canaux de distribution (1994 - 1998)

Rep.	N° de pièce	Article	Usage	Qté
17	43 65 482	Tampon	1994	1
20	43 64 105	Support	LHD, RH, WITHOUT AIRBAG	1
20	43 64 113	Support	RHD, LH, WITHOUT AIRBAG	1
21	42 59 248	Rivet expansif	PASSENGERS SIDE	1
22	79 70 536	Vis	DRIVERS SIDE, NLS-USE 92150118	1
23	79 68 001	Ecrou d'agrafe		1



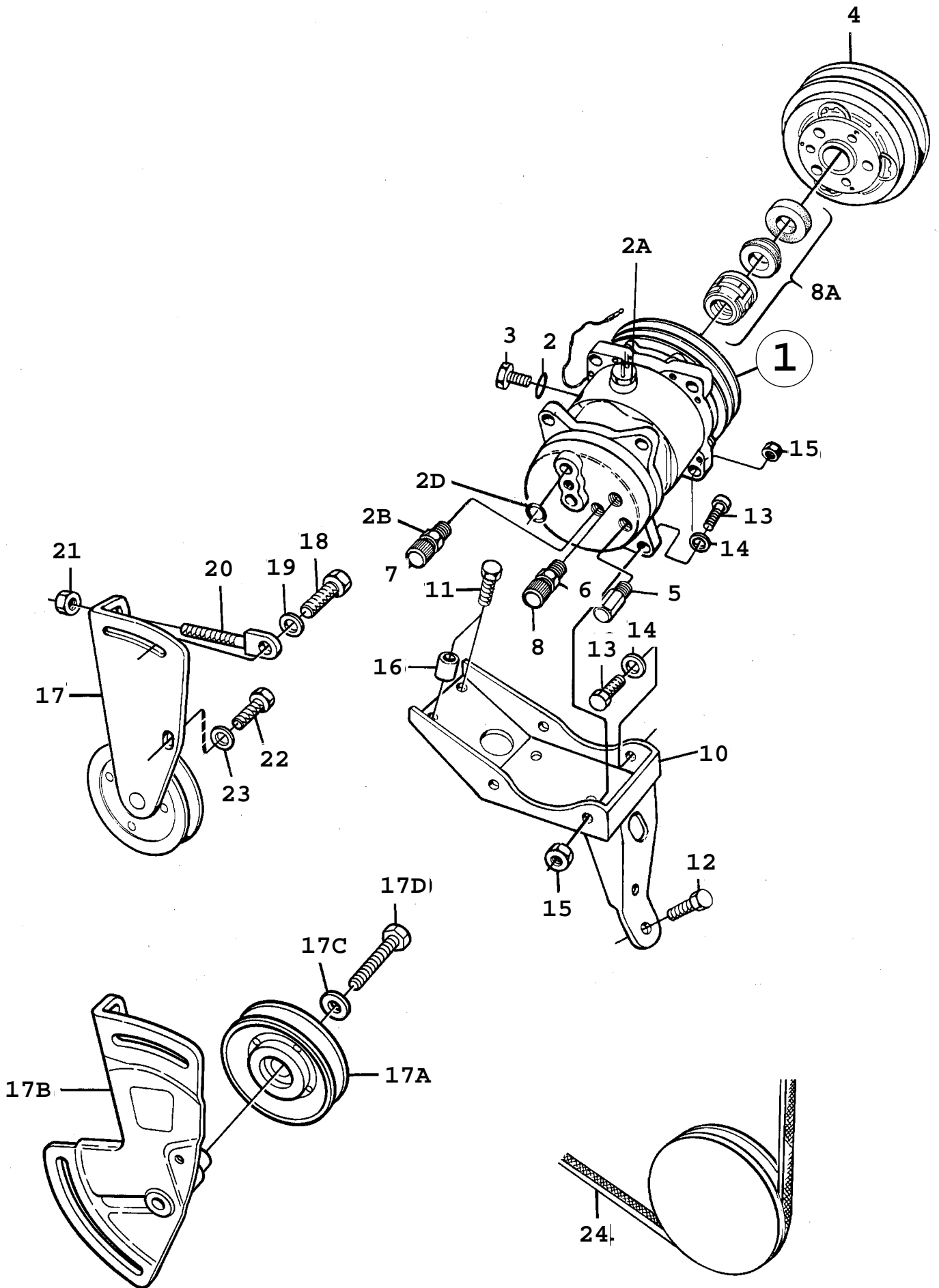
F5603 90086

0280 Chauffage et ventilation - Compresseur AC (1986 - 1989), B202

Rep.	N° de pièce	Article	Usage	Qté
1	94 81 516	Compresseur	1986-1987, (SANDEN), NLS-USE 4073995	1
1	94 81 979	Compresseur	ALT TO 94 81 516 (SEIKO-SEIKI), NLS-USE 4073995	1
1	94 81 979	Compresseur	1988-1989, (SEIKO-SEIKI), NLS-USE 4073995	1
		Convertisseur du système AC	Aller à 8C - 460	
2	94 79 486	*Joint torique Note: Pièce de 94 81 516		1
2	94 82 217	*Joint Note: Pièce de 94 81 979		1
2A	94 81 995	*Interrupteur Note: Pièce de 94 81 979		1
2B	94 82 225	*Soupape Note: Pièce de 94 81 979		2
2D	79 72 318	*Joint torique		2
3	94 79 478	*Tampon Note: Pièce de 94 81 516	NLS	1
3	94 82 209	*Tampon Note: Pièce de 94 81 979	NLS	1
4	94 81 037	*Embrayage Note: Pièce de 94 81 516		1
4	94 81 987	*Embrayage Note: Pièce de 94 81 979	NLS-USE 4073227	1
4A	94 82 357	*Jeu joints Note: Pièce de 94 81 516	Aller à 8C - 400	1
4A	40 74 944	*Jeu joints Note: Pièce de 94 81 979		1
4B	94 82 381	*Circlip Note: Pièce de 94 81 516		1
5	94 79 726	*Clavette Note: Pièce de 94 81 516	NLS	1
6	94 79 734	*Kit accessoire Note: Pièce de 94 81 516	NLS	1
7	94 79 742	*Kit joints Note: Pièce de 94 81 516		1
8	94 81 052	*Culasse Note: Pièce de 94 81 516		1
9	94 80 856	*Roulement billes Note: Pièce de 94 81 516		1
9A	97 46 827	*Jeu roulements Note: Pièce de 94 81 516	Aller à 8C - 400	1
10	93 65 834	Fixation	1986-1987, NLS-USE 7549439	1
10	75 49 439	Fixation	1988-1989	1
11	80 98 113	Vis		2
12	93 39 615	Vis		1
13	79 75 030	Vis		4
14	80 73 108	Rondelle		4
15	79 67 979	Ecrou		4
16	83 56 859	Douille		2
17	75 42 228	Galet tendeur		1
18	80 82 968	Vis		1
19	80 29 985	Rondelle		1
20	75 12 247	Vis	NLS-USE 4283198	1
21	80 74 288	Ecrou		1
22	80 82 943	Vis		1
23	80 73 249	Rondelle		1
24	93 67 020	Courroie trapézoïdale		1
	94 82 043	Huile	FOR SEIKO-SEIKI, NLS	1
	96 26 771	Climatisation	1986, NLS	X
	96 98 002	Conditionneur d'air	Aller à 8C - 430 1987, NLS Aller à 8C - 430	X

0280 Chauffage et ventilation - Compresseur AC (1986 - 1989), B202

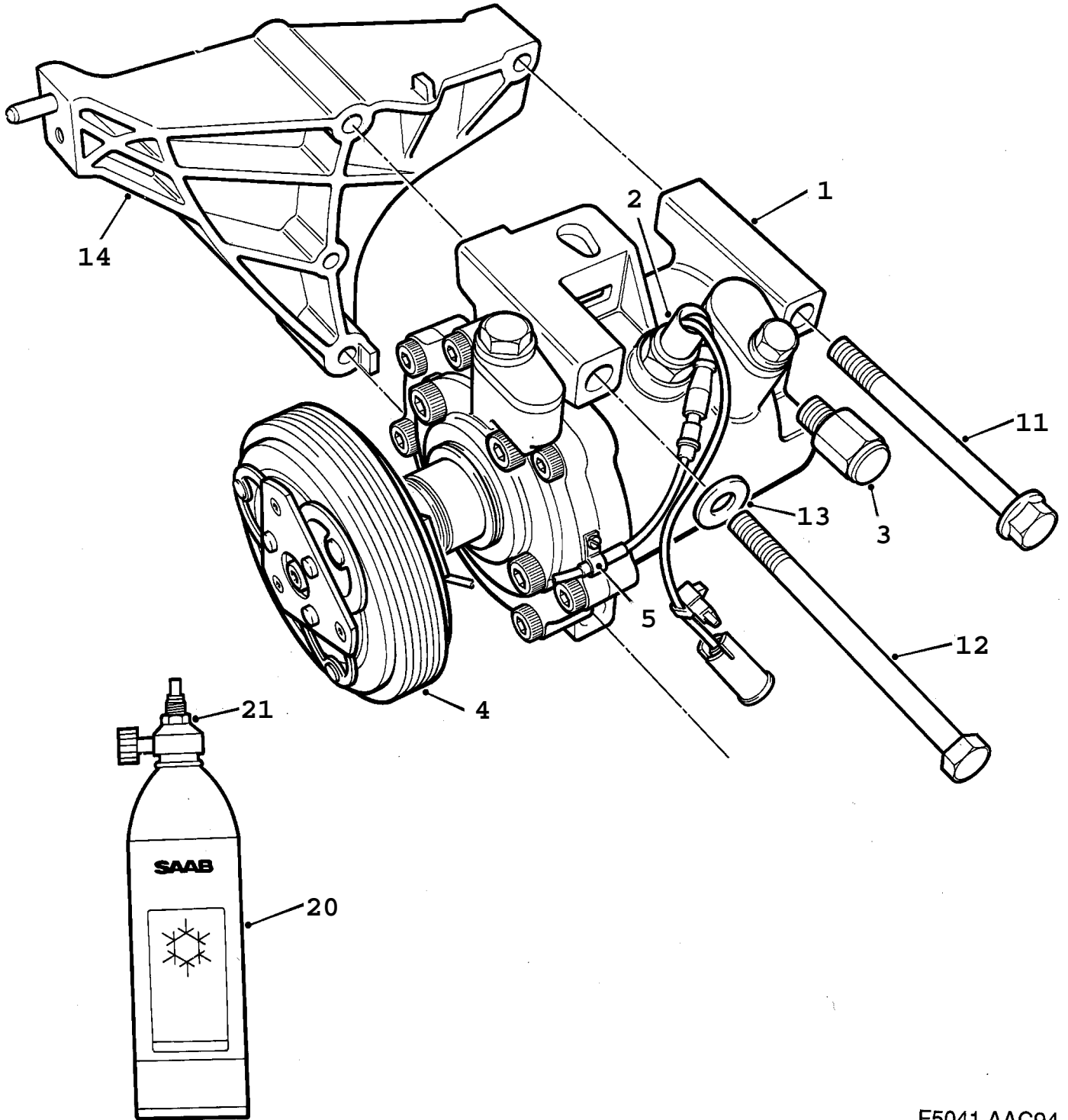
Rep.	N° de pièce	Article	Usage	Qté
	96 98 283	Conditionneur d'air	1988-1989, NLS Aller à 8C - 430	X
	86 05 081	Jeu comp ralent Note: Sans catalyseur.	1988-1989, EU, SE Aller à 8C - 400	1



F3749 - AAC90

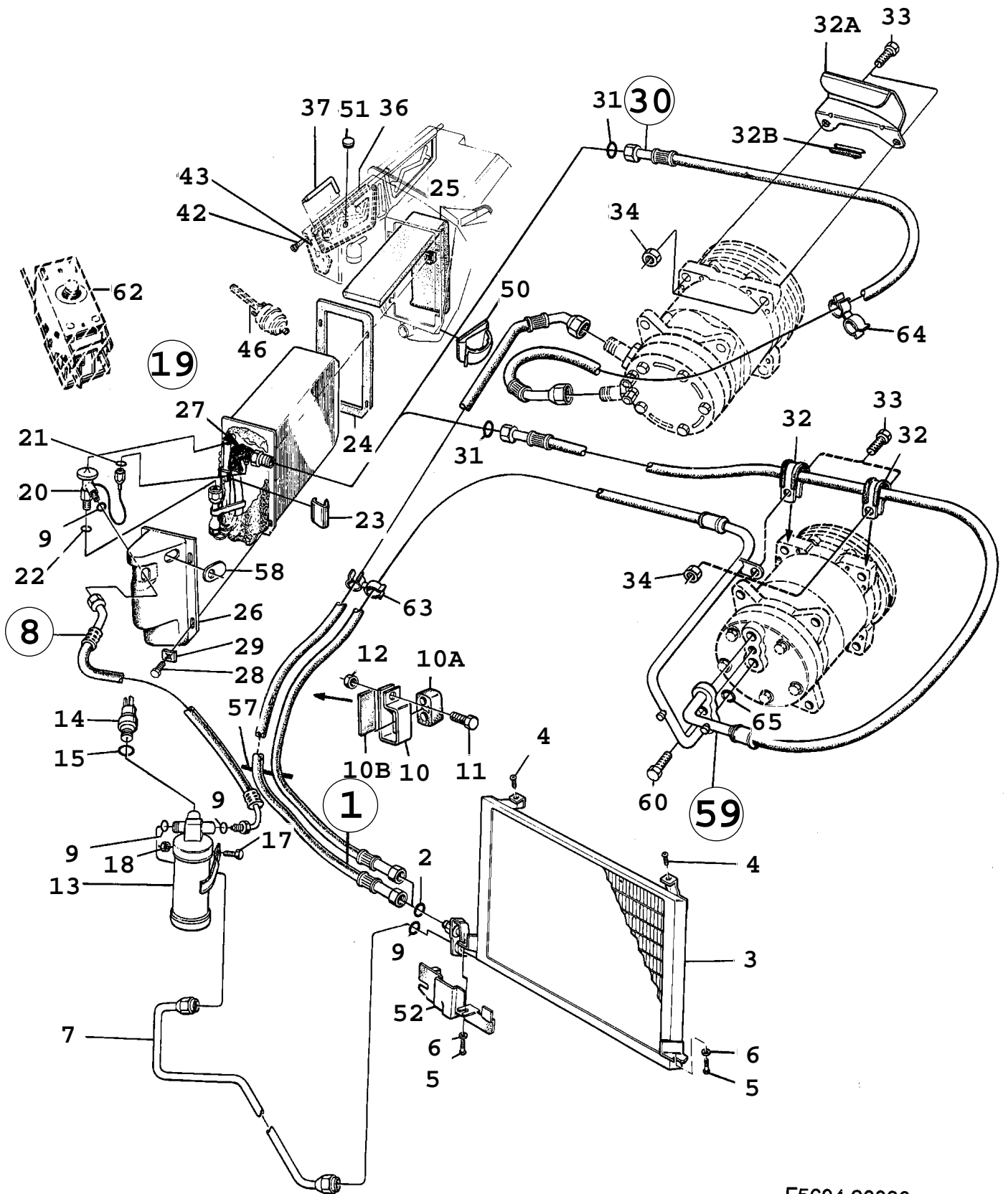
Rep.	N° de pièce	Article	Usage	Qté
1	40 70 827	Compresseur Note: Ch. --L3007201 Ch. --L5002593 Ch. --L7021118	NLS-USE 4073995	1
1	40 73 995	Compresseur Note: Ch. L3007202-- Ch. L5002594-- Ch. L7021119--	1990	1
1	40 71 718	Compresseur Convertisseur du système AC	1991-1993 Aller à 8C - 410	1
2	94 82 217	*Joint		1
2A	94 81 995	*Interrupteur		1
2B	94 82 225	*Soupape		1
2D	79 72 318	*Joint torique		2
3	94 82 209	*Tampon	NLS	1
4	94 81 987	*Embrayage Note: Ch. --L3007201 Ch. --L5002593 Ch. --L7021118	NLS-USE 4073227	1
4	40 73 227	*Embrayage Note: Ch. L3007202-- Ch. L5002594-- Ch. L7021119--		1
5	40 70 835	*Soupape		1
6	40 71 411	*Soupape		1
7	40 71 593	*Tampon Note: Brun		1
8	40 71 585	*Tampon Note: Noir		1
8A	40 74 944	*Jeu joints Note: Ch. --L3007201 Ch. --L5002593 Ch. --L7021118		1
10	75 49 439	Fixation	1990	1
10	41 18 774	Fixation	1991-1993	1
11	80 98 113	Vis		2
12	93 39 615	Vis		1
13	79 75 030	Vis		4
14	80 73 108	Rondelle		4
15	79 67 979	Ecrou		4
16	83 56 859	Douille		2
17	75 42 228	Galet tendeur Note: Ch. --M5009667 Ch. --M7016370		1
17A	41 18 964	Poulie Note: Ch. M5009668-- Ch. M7016371--		1
17B	41 19 780	Bras tendeur Note: Ch. M5009668-- Ch. M7016371--		1
17C	80 73 108	Rondelle Note: Ch. M5009668-- Ch. M7016371--		1
17D	93 45 232	Vis verrouillage Note: Ch. M5009668-- Ch. M7016371--		1
18	80 82 968	Vis	1990-1992	1
18	91 66 331	Vis	1993	1
19	80 29 985	Rondelle	1990-1992	1
19	91 66 372	Rondelle	1993, NLS-USE 32000432	1
20	75 12 247	Vis Note: Ch. --M5009667 Ch. --M7016370	NLS-USE 4283198	1

Rep.	N° de pièce	Article	Usage	Qté
20	42 83 198	Vis Note: Ch. M5009668-- Ch. M7016371--		1
21	80 74 288	Ecrou	1990-1992	1
21	91 66 406	Ecrou	1993, NLS-USE 8074288	1
22	80 82 943	Vis		1
23	80 73 249	Rondelle Note: Ch. --M5009667 Ch. --M7016370		1
23	80 29 985	Rondelle Note: Ch. M5009668-- Ch. M7016371--	1991-1992	1
23	91 66 372	Rondelle	1993, NLS-USE 32000432	1
24	93 67 020	Courroie trapézoïdale		1
	94 82 043	Huile	NLS	1
		Conditionneur d'air	Aller à 8C - 350	X



F5041 AAC94

Rep.	N° de pièce	Article	Usage	Qté
1	42 30 454	Compresseur Note: Ch. --S2002729 Ch. --S7013039	NLS-USE 4759148	1
1	46 32 063	Compresseur Note: Ch. S2002730-- Ch. S7013040-- Ch. --S2026004 Ch. --S7018723	NLS-USE 4759148	1
1	46 34 895	Compresseur Note: Ch. S2026005-- Ch. S7018724--	1995-1996, NLS-USE 4759148	1
1	47 59 148	Compresseur	1997-1998, For ME specified cars see SI 854-1603.	1
2	43 83 824	*Thermocontact Note: Ch. --S2002729 Ch. --S7013039		1
2	46 32 014	*Thermocontact Note: Ch. S2002730-- Ch. S7013040--		1
3	43 18 093	*Valve de décharge		1
4	43 83 725	*Embrayage Note: Ch. --S2002729 Ch. --S7013039	NLS-USE 4634903	1
4	46 32 030	*Embrayage Note: Ch. S2002730-- Ch. S7013040-- Ch. --S2026004 Ch. --S7018723	NLS-USE 4634903	1
4	46 34 903	*Embrayage Note: Ch. S2026005-- Ch. S7018724--		1
5	43 18 168	*Attache-câble		1
	43 83 758	*Tampon		1
	46 32 139	*Cale réglage		1
11	79 82 598	Vis à tête hexagonale		2
12	79 79 297	Vis	4-CYL	1
12	79 82 598	Vis à tête hexagonale	1994-1997, 6-CYL, M10X100	1
12	79 79 248	Vis	1994-1997, 6-CYL, M10X110	1
13	80 73 108	Rondelle	4-CYL	1
14		Console	Aller à 2 - 120	
20	43 83 949	Réfrigérant	0.75 KG, NLS	1
21		Soupape Note: Voir Outillage spécial		1
	40 74 787	Huile	20 ML	X



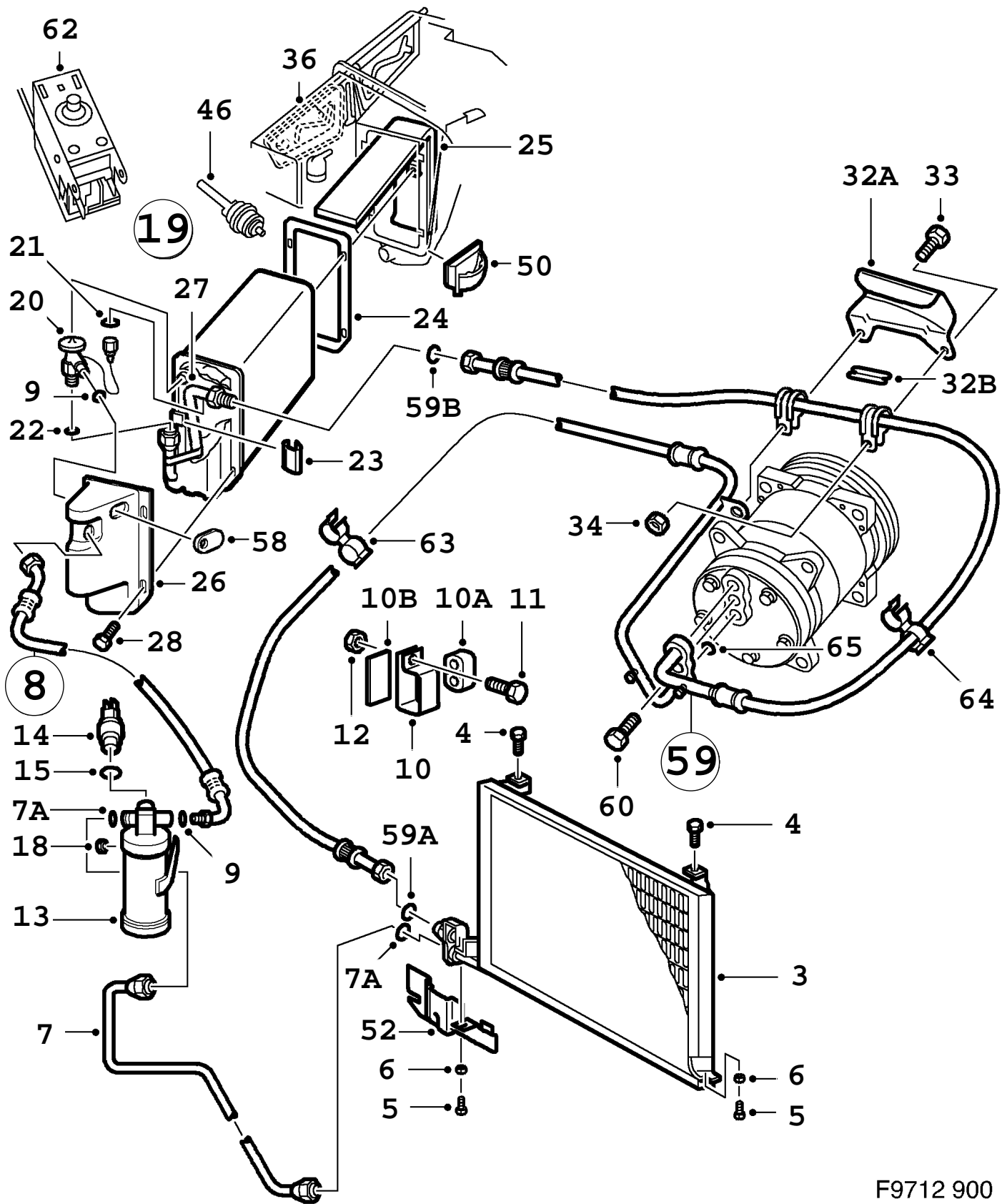
F5604 90086

0310 Chauffage et ventilation - Evaporateur AC - Sanden (1986 - 1989)

Rep.	N° de pièce	Article	Usage	Qté
1	94 81 540	Flexible	C	1
1	94 82 019	Flexible	1987-1989, C, NLS	1
		Note: Pour voitures avec pare-chocs intégré		
2	79 72 094	*Joint torique	NLS-USE 30541941	1
3	94 01 951	Condenseur	1986-1988, NLS-USE 4382396	1
3	40 70 918	Condenseur	1989, NLS-USE 4382396	1
4	80 59 578	Vis		2
5	79 22 420	Vis		2
6	80 29 951	Rondelle		2
7	94 81 466	Tuyau	1986	1
7	94 82 035	Tuyau	1987-1989	1
		Note: Pour voitures avec pare-chocs intégré		
8	94 81 391	Flexible	1986, NLS	1
8	94 82 027	Flexible	1987-1989	1
		Note: Pour voitures avec pare-chocs intégré		
9	79 72 086	*Joint torique	NLS-USE 30541940	4
10	94 81 458	Collier serrage		1
10A	94 81 441	Cale		1
10B	94 81 664	Dessous		1
11	80 19 911	Vis	NLS-USE 7399603	1
12	80 29 555	Ecrou	1986-1987, NLS-USE 8151227	1
12	81 51 227	Ecrou	1988-1989	1
13	94 81 482	Réservoir	1986, NLS-USE 4383543, 94811281	1
13	94 82 068	Réservoir	1987-1989, NLS-USE 4383550	1
		Note: Pour voitures avec pare-chocs intégré		
14	94 80 005	*Contact		1
15	94 73 851	*Joint torique	NLS-USE 4073979	1
17	80 98 089	Vis	1986	1
18	80 74 106	Ecrou	1986-1987	1
18	81 51 235	Ecrou	1988-1989	1
19	94 80 955	Evaporateur		1
20	94 80 914	*Soupape		1
21	79 72 078	*Joint torique		1
22	79 72 094	*Joint torique	NLS-USE 30541941	1
23	94 79 536	*Collier serrage	1986, NLS-USE 9629197	1
23	96 29 197	*Collier serrage	1987-1989	1
24	94 80 245	*Joint		1
25	94 79 627	*Joint	NLS	1
26	94 81 185	*Capot		1
27	94 01 944	*Isolant		1
28	79 22 461	Vis		4
29	94 65 600	Ecrou		4
30	94 80 773	Flexible	C	1
31	79 72 482	*Joint torique	NLS-USE 4318044	1
32	94 80 898	Collier serrage	1986, NLS-USE 4072492	2
32A	94 81 961	Etrier	1987-1989, NLS-USE 4072492	1
32B	75 35 487	Lisse protection	1987-1989	1
33	80 19 945	Vis	C	2
33	80 19 978	Vis	1986, NLS-USE 7977499	2
33	79 77 499	Vis	1987-1989	2
34	80 73 512	Contre-écrou	NLS-USE 92150265	2
36	94 81 680	Volet		1
37	94 20 241	Arbre		1
42	94 22 403	Axe palier		1
43	94 38 250	Plaque d'interrupteur		1
46		Servo de vide	Aller à 8C - 220	1
50	94 79 940	Collier serrage	RHD, NLS	1
51	71 63 074	Tampon		2
52	94 82 399	Protection	1988-1989	1
57	82 78 558	Lisse protection	1986	1
58	94 81 193	Passe-câble		1
59	94 81 532	Flexible	1986, I, TURBO, NLS-USE 9482001	1
59	94 82 001	Flexible	1987, I, TURBO	1

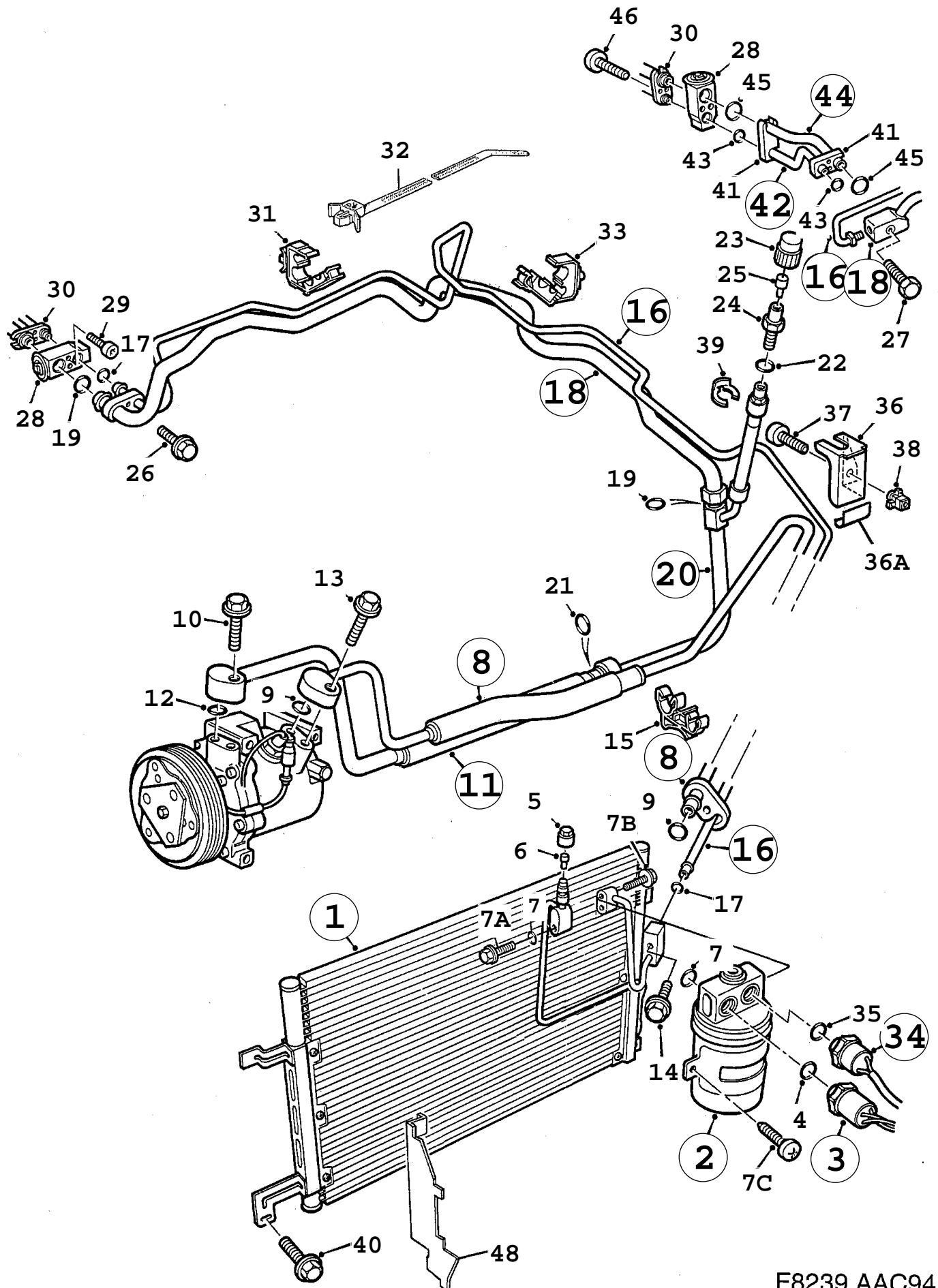
0310 Chauffage et ventilation - Evaporateur AC - Sanden (1986 - 1989)

Rep.	N° de pièce	Article	Usage	Qté
59	94 82 365	Flexible	1988-1989, I, TURBO	1
60	79 00 335	Vis	1986	1
60	73 99 280	Vis	1987-1989	1
62		Thermocontact	Aller à 3A - 850	
63	73 98 373	Collier serrage		1
64	73 98 530	Collier serrage		1
65		Joint torique	Aller à 8C - 250	2



F9712 900
8C/0320

Rep.	N° de pièce	Article	Usage	Qté
3	40 70 918	Condenseur	1990-1991, NLS-USE 4382396	1
3	43 82 396	Condenseur	1992-1993	1
4	80 59 578	Vis		2
5	79 22 420	Vis	1990-1991	2
5	79 73 001	Vis	1992-1993	2
6	80 29 951	Rondelle	1990-1991	2
7	94 82 035	Tuyau		1
7A	79 72 086	*Joint torique	NLS-USE 30541940	2
8	94 82 027	Flexible		1
9	79 72 086	*Joint torique	NLS-USE 30541940	2
10	94 81 458	Collier serrage		1
10A	94 81 441	Cale		1
10B	94 81 664	Dessous		1
11	80 19 911	Vis	NLS-USE 7399603	1
12	81 51 227	Ecrou		1
13	40 70 934	Réservoir	NLS-USE 4383527	1
14	94 80 005	*Contact		1
15	94 73 851	*Joint torique	NLS-USE 4073979	1
18	81 51 235	Ecrou		1
19	94 80 955	Evaporateur		1
20	94 80 914	*Soupape		1
21	79 72 078	*Joint torique		1
22	79 72 094	*Joint torique	NLS-USE 30541941	1
23	96 29 197	*Collier serrage		1
24	94 80 245	*Joint		1
25	94 79 627	*Joint	NLS	1
26	94 81 185	*Capot		1
27	94 01 944	*Isolant		1
28	79 22 461	Vis		4
32A	94 81 961	Etrier	1990, NLS-USE 4072492	1
32A	40 72 492	Etrier	1991-1993	1
32B	75 35 487	Lisse protection		1
33	79 77 499	Vis		2
34	80 73 512	Contre-écrou	NLS-USE 92150265	2
36		Volet	Aller à 8C - 140	
46		Servo de vide	Aller à 8C - 230	
50	94 79 940	Collier serrage	RHD, NLS	1
52	94 82 399	Protection		1
58	94 81 193	Passe-câble		1
59	94 82 365	Flexible	I, TURBO	1
59A	79 72 094	*Joint torique	NLS-USE 30541941	1
59B	79 72 482	*Joint torique	NLS-USE 4318044	1
60	73 99 280	Vis		1
62		Thermocontact	Aller à 3A - 800	
63	73 98 373	Collier serrage		1
64	73 98 530	Collier serrage		1
65		Joint torique	Aller à 8C - 260	2



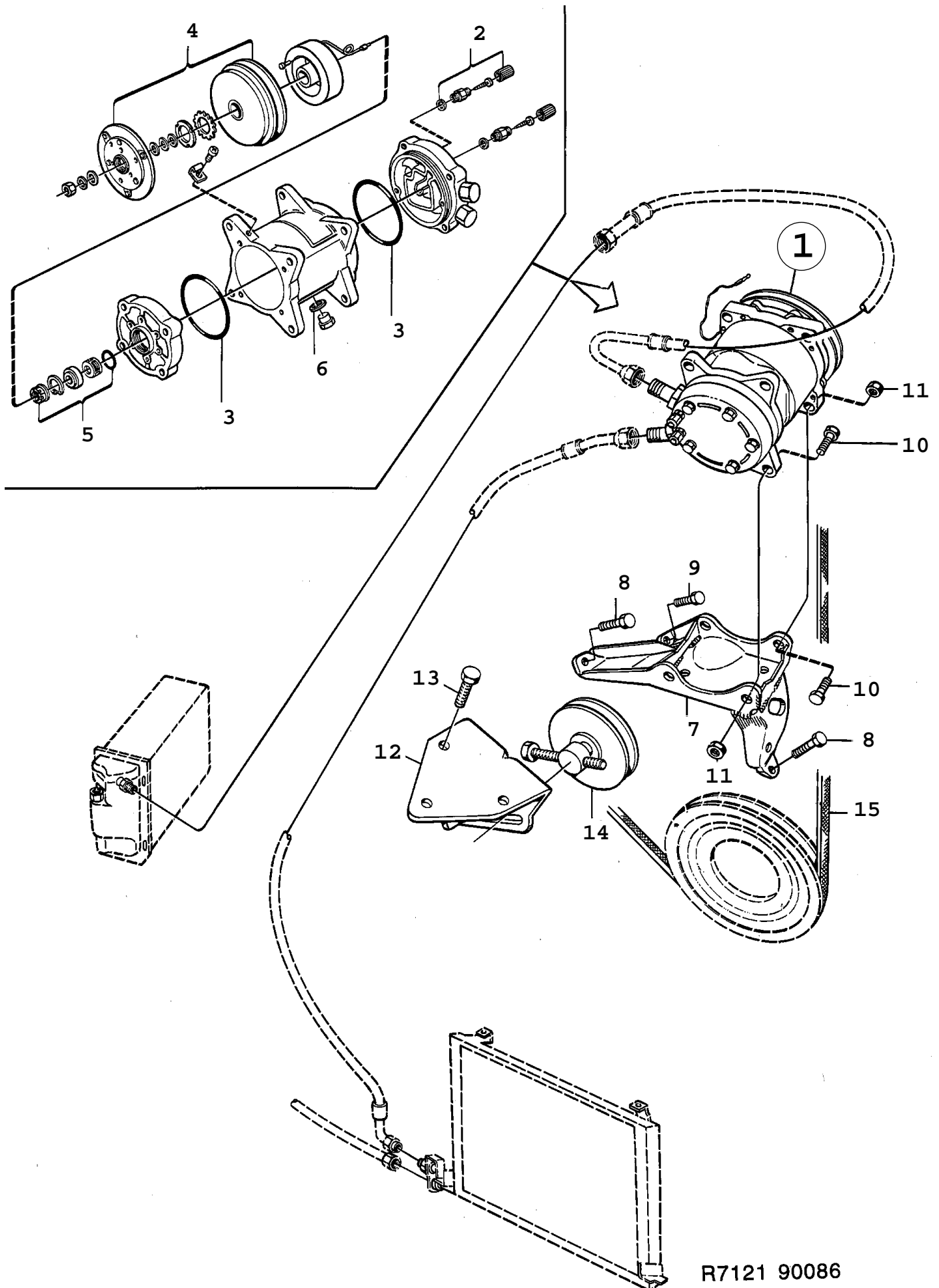
F8239 AAC94

Rep.	N° de pièce	Article	Usage	Qté
1	42 30 470	Condenseur Note: Ch. --S2019986	NLS-USE 4634937	1
1	43 83 774	Condenseur Note: Pour marché tropical; ME, LA, AU, HK, SG, TH, CY Ch. --R2021524	NLS-USE 4634937	1
1	43 83 774	Condenseur Note: Pour marchés à climat chaud et tropical; ME, LA, AU, PA, US, IL, TR Ch. R2021525-- Ch. --S2019986	NLS-USE 4634937	1
1	43 83 774	Condenseur Note: Ch. S2019987--	1995, NLS-USE 4634937	1
1	46 34 937	Condenseur	1996-1998	1
2	42 30 462	*Réservoir	NLS-USE 7496847	1
3	43 83 170	**Capteur pression		1
4	40 73 979	***Joint torique		1
5	43 83 956	*Tampon		1
6	45 42 353	*Soupape		1
7	45 42 346	*Joint torique		2
7A	45 42 338	*Vis		1
7B	45 42 320	*Vis		1
7C	45 42 361	*Vis		1
8	42 30 488	Flexible		1
9	43 18 036	*Joint torique	NLS-USE 30541941	2
10	79 78 224	Vis		1
11	42 30 496	Flexible		1
12	43 18 044	*Joint torique		1
13	79 78 257	Vis		1
14	79 78 174	Vis		1
15	43 65 136	Elément de retenue	NLS-USE 5045950	1
16	43 65 201	Tuyau Note: Ch. --S2000511 Ch. --S7010247	4-CYL, LHD	1
16	46 32 303	Tuyau Note: Ch. S2000512-- Ch. S7010248--	4-CYL, LHD, NLS-USE 4868352	1
16	43 65 508	Tuyau Note: Pour voitures équipées d'une plaque chauffante.	4-CYL, LHD	1
16	43 65 508	Tuyau	1994-1997, 6-CYL, LHD	1
16	43 65 227	Tuyau	RHD, NLS-USE 4868378	1
17	43 18 028	*Joint torique	NLS-USE 30541940	2
18	43 65 219	Tuyau Note: Ch. --S2000511 Ch. --S7010247	4-CYL, LHD	1
18	46 32 352	Tuyau Note: Ch. S2000512-- Ch. S7010248--	1995-1997, 4-CYL, LHD, NLS-USE 4868600	1
18	48 68 600	Tuyau	1998, 4-CYL, LHD	1
18	43 65 516	Tuyau Note: Pour voitures équipées d'une plaque chauffante.	4-CYL, LHD	1
18	43 65 516	Tuyau	1994-1997, 6-CYL, LHD	1
18	43 65 235	Tuyau	RHD	1
19	43 18 051	*Joint torique	NLS-USE 30541943	2
19	43 18 051	*Joint torique Note: Pour voitures équipées d'une plaque chauffante.	4-CYL, LHD, NLS-USE 30541943	1
19	43 18 051	*Joint torique	1994-1997, 6-CYL, LHD, NLS-USE 30541943	1
20	43 65 375	Flexible		1
21	43 18 051	*Joint torique	NLS-USE 30541943	1
22	43 18 028	*Joint torique	1994, NLS-USE 30541940	1
23	43 67 074	*Tampon		1
24	43 65 987	*Soupape	1994	1
25	43 67 991	*Soupape		1
26	79 78 117	Vis		1

Rep.	N° de pièce	Article	Usage	Qté
27	79 78 257	Vis Note: Pour voitures équipées d'une plaque chauffante.	4-CYL, LHD	1
27	79 78 257	Vis	1994-1997, 6-CYL, LHD	1
28	50 45 166	Robinet expansion		1
29	80 97 800	Vis		2
30		Evaporateur Note: Voir Climatiseur.		
31	43 65 110	Clip		1
32	95 28 019	Ruban serrage		2
33	43 65 128	Clip	LHD	1
34	43 83 188	Capteur pression	AU, IL, LA, ME, PA, US, TR	1
35	40 73 979	*Joint torique		1
36	43 35 543	Console		1
36A	72 68 972	*Protection anti-usure	1996-1998	1
37	79 22 370	Vis		1
38	79 82 929	Ecrou de compression		1
39	75 33 136	Anneau de blocage		1
40	79 77 465	Vis	NLS-USE 92153149	2
41	43 66 589	Plaque serrage Note: Pour voitures équipées d'une plaque chauffante.	1994, 4-CYL, LHD, NLS-USE 4634416, 4634481	2
41	43 66 589	Plaque serrage	1994, 6-CYL, LHD, NLS-USE 4634416, 4634481	2
41	46 34 416	Plaque serrage Note: Pour voitures équipées d'une plaque chauffante.	1995-1998, 4-CYL, LHD, M8	1
41	46 34 481	Plaque serrage Note: Pour voitures équipées d'une plaque chauffante.	1995-1998, 4-CYL, LHD, M5	1
41	46 34 416	Plaque serrage	1995-1997, 6-CYL, LHD, M8	1
41	46 34 481	Plaque serrage	1995-1997, 6-CYL, LHD, M5	1
42	74 95 112	Tuyau Note: Pour voitures équipées d'une plaque chauffante.	4-CYL, LHD	1
42	74 95 112	Tuyau	1994-1997, 6-CYL, LHD	1
43	43 18 028	*Joint torique	NLS-USE 30541940	1
44	74 95 120	Tuyau Note: Pour voitures équipées d'une plaque chauffante.	4-CYL, LHD	1
44	74 95 120	Tuyau	1994-1997, 6-CYL, LHD	1
44		Tuyau	4-CYL, LHD Aller à 8C - 210	
45	43 18 051	*Joint torique	NLS-USE 30541943	1
46	79 85 401	Vis Note: Pour voitures équipées d'une plaque chauffante.	4-CYL, LHD	2
46	79 85 401	Vis	1994-1997, 6-CYL, LHD	2
48	43 67 967	Couverture Note: Pour marché tropical; ME, LA, AU, HK, SG, TH, CY Ch. --R2021524	I, LH	1
48	43 67 967	Couverture Note: Pour marchés à climat chaud et tropical; ME, LA, AU, PA, US, IL, TR Ch. R2021525-- Ch. --S2019986	I, LH	1
48	43 67 967	Couverture Note: Ch. S2019987--	I, LH	1
48	43 67 959	Couverture Note: Pour marché tropical; ME, LA, AU, HK, SG, TH, CY Ch. --R2021524	I, RH	1
48	43 67 959	Couverture Note: Pour marchés à climat chaud et tropical; ME, LA, AU, PA, US, IL, TR Ch. R2021525-- Ch. --S2019986	I, RH	1
48	43 67 959	Couverture Note: Ch. S2019987--	I, RH	1

0330 Chauffage et ventilation - Condenseur AC (1994 - 1998)

Rep.	N° de pièce	Article	Usage	Qté
48	43 83 899	Couverture Note: Pour marché tropical; ME, LA, AU, HK, SG, TH, CY Ch. --R2021524	TURBO, LH	1
48	43 83 899	Couverture Note: Pour marchés à climat chaud et tropical; ME, LA, AU, PA, US, IL, TR Ch. R2021525-- Ch. --S2019986	TURBO, LH	1
48	43 83 899	Couverture Note: Ch. S2019987--	TURBO, LH	1
48	43 83 881	Couverture Note: Pour marché tropical; ME, LA, AU, HK, SG, TH, CY Ch. --R2021524	TURBO, RH	1
48	43 83 881	Couverture Note: Pour marchés à climat chaud et tropical; ME, LA, AU, PA, US, IL, TR Ch. R2021525-- Ch. --S2019986	TURBO, RH	1
48	43 83 881	Couverture Note: Ch. S2019987--	TURBO, RH	1
	91 06 113	Protection anti-usure Note: Ch. --V2023555	L=20MM, NLS-USE 4867008	X
	82 78 558	Lisse protection Note: Ch. --V2023555	L=90MM	X
	48 67 008	Lisse protection Note: Ch. V2023556--	L=20MM	X
	48 67 016	Lisse protection Note: Ch. V2023556--	L=90MM	X

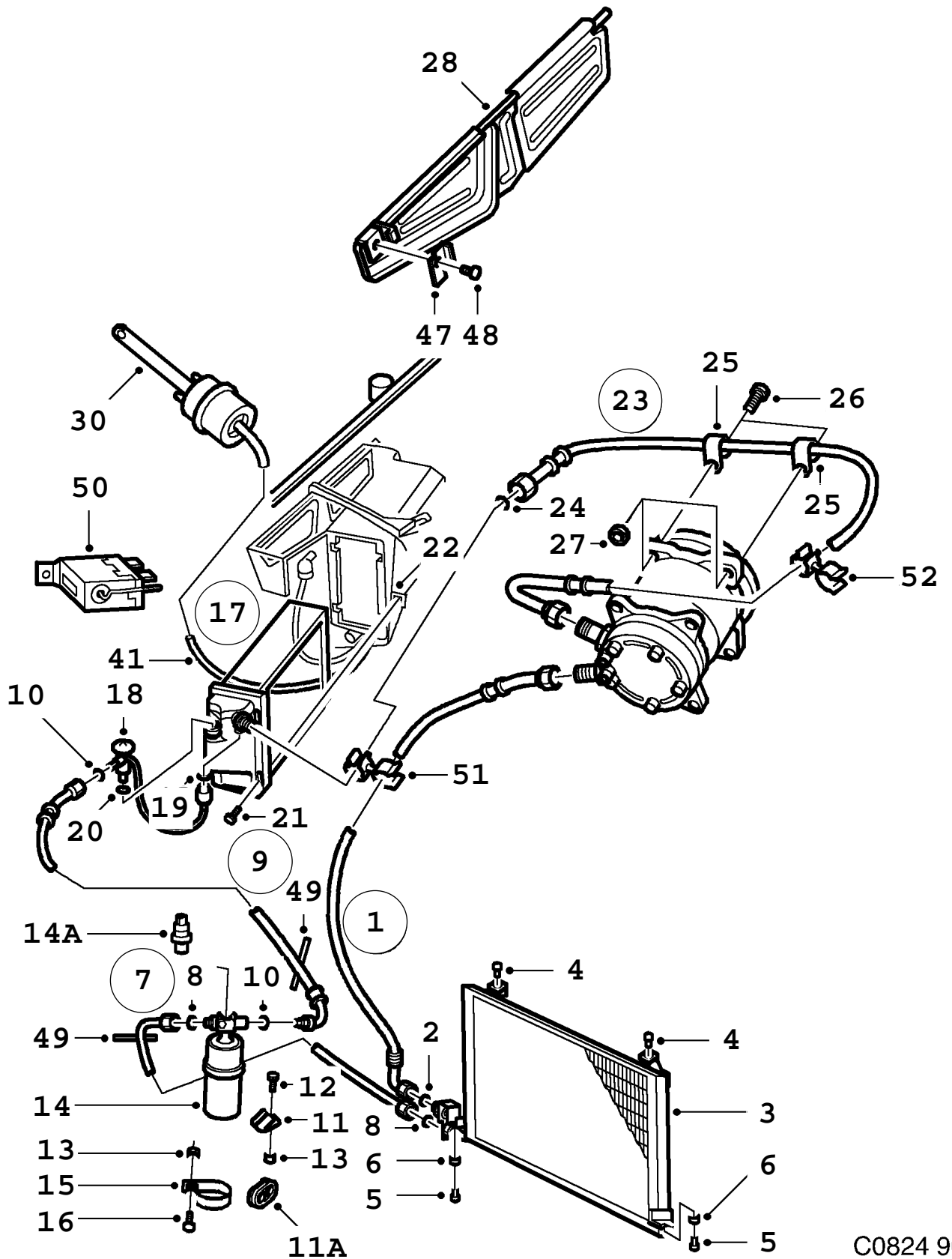


R7121 90086

0340 Chauffage et ventilation - Compresseur AC - (Clarion) (1986)

Rep.	N° de pièce	Article	Usage	Qté
1	88 20 987	Compresseur	(CLARION), NLS	1
2	88 21 571	*Soupape	NLS	2
3	88 21 605	*Joint torique	NLS	2
4	88 20 995	*Embrayage	NLS	1
5	88 21 597	*Kit joints	NLS	1
			Aller à 8C - 400	
6	88 21 589	*Kit joints	NLS	1
7	93 31 562	Fixation		1
8	93 39 615	Vis		2
9	93 39 623	Vis		1
10	80 83 164	Vis	NLS-USE 8148223	4
11	80 29 779	Ecrou	NLS-USE 8151243	4
12	88 21 001	Console	NLS	1
13	80 82 943	Vis		2
14	88 20 128	Bras	NLS	1
15	93 44 623	Courroie trapézoïdale		1
	88 20 029	Climatisation	NLS	X
			Aller à 8C - 430	
	88 20 052	Câblage	1986, B201, EU, FI, GB, SE, (FOR KIT 8820029), NLS	X
			Aller à 8C - 430	
	88 20 045	Câblage	1986, B201, AU, FE, ME, (FOR KIT 8820029)	X
			Aller à 8C - 430	
	88 21 647	Jeu comp ralent	1986, B201C, (FOR KIT 8820029), NLS	X
			Aller à 8C - 430	
	97 46 710	Kit accessoire	1986, (FOR KIT 8820029), NLS	X
			Aller à 8C - 430	

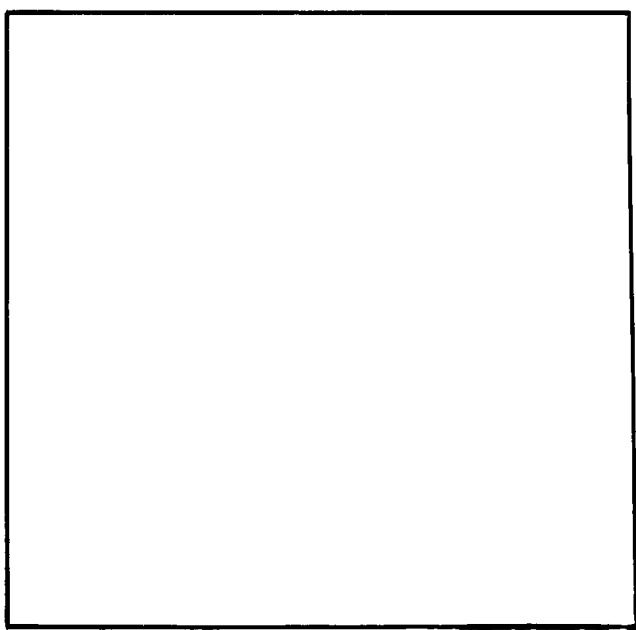
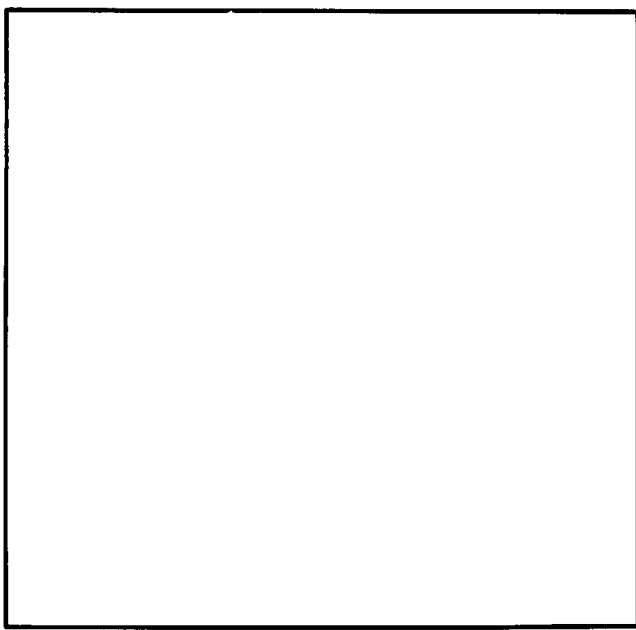
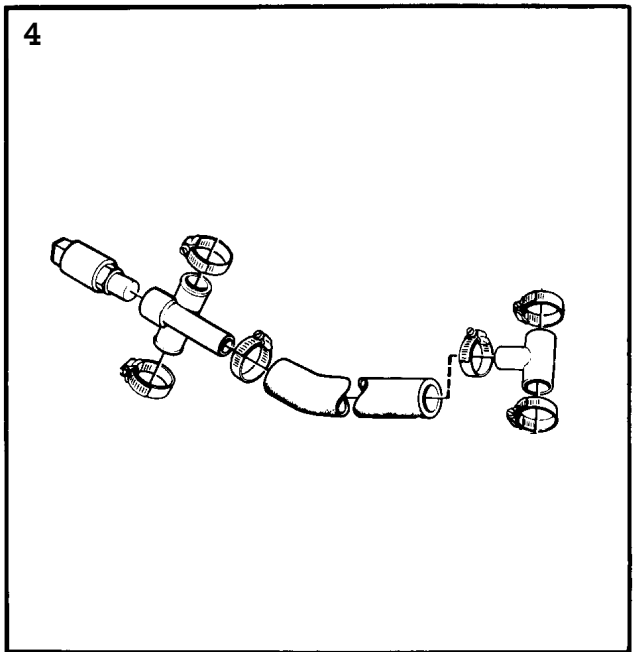
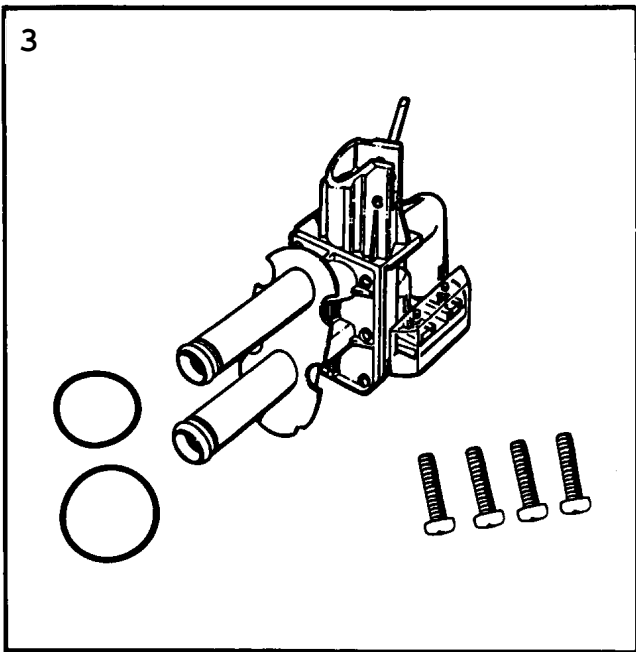
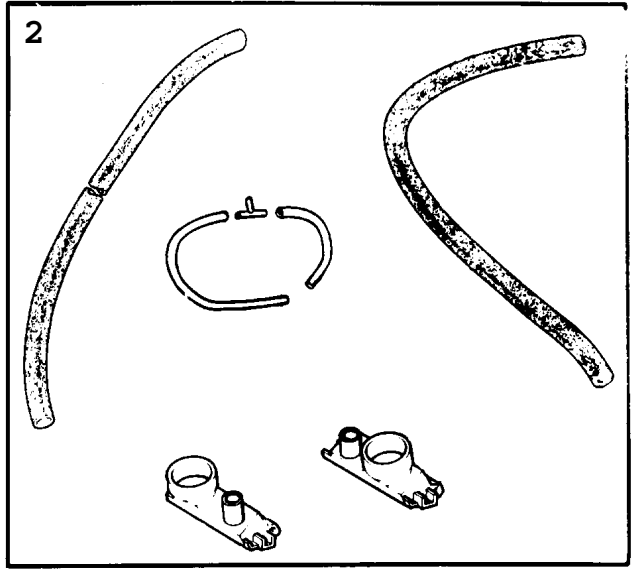
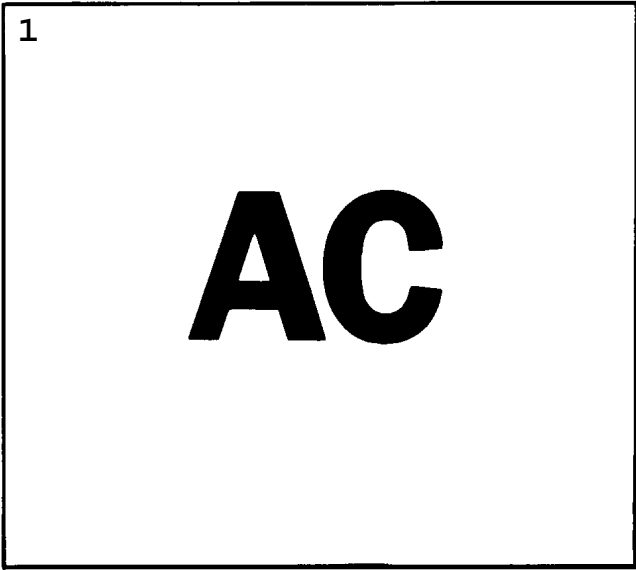
Rep.	N° de pièce	Article	Usage	Qté
	96 98 283	Conditionneur d'air	1990, B202I, NLS Aller à 8C - 380	X
	86 05 149	Conditionneur d'air	1990, B202TURBO, NLS Aller à 8C - 380	X
	96 98 291	Conditionneur d'air	1990, B201, NLS Aller à 8C - 380	X
	86 05 081	Jeu comp ralent Note: Sans catalyseur.	1990, B202I, EU Aller à 8C - 380	X
	86 05 198	Conditionneur d'air	1991, NLS Aller à 8C - 380	X
	86 05 081	Jeu comp ralent Note: Sans catalyseur.	1991, B202I, EU Aller à 8C - 380	X
	86 05 198	Conditionneur d'air	1992, NLS Aller à 8C - 380	X
	86 05 081	Jeu comp ralent Note: Sans catalyseur.	1992, B202I, EU Aller à 8C - 380	X



C0824 900
 8C/0370

0370 Chauffage et ventilation - Evaporateur AC - (Clarion) (1986)

Rep.	N° de pièce	Article	Usage	Qté
1	88 20 201	Flexible	NLS	1
2	79 72 094	*Joint torique	NLS-USE 30541941	1
3	88 20 177	Condenseur	NLS-USE 4382396	1
4	80 59 578	Vis		2
5	79 22 420	Vis		2
6	80 29 951	Rondelle		2
7	88 20 219	Flexible	NLS-USE 9481110	1
8	79 72 086	*Joint torique	NLS-USE 30541940	2
9	88 20 227	Flexible	NLS-USE 9480740, 9481128	1
10	79 72 086	*Joint torique	NLS-USE 30541940	2
11	94 81 458	Collier serrage		1
11A	94 81 441	Cale		1
12	80 19 911	Vis	NLS-USE 7399603	1
13	80 29 555	Ecrou	NLS-USE 8151227	2
14	88 20 185	Réservoir	NLS-USE 9480740, 9481128	1
14A	88 21 639	*Contact	NLS	1
15	94 61 088	Collier serrage	NLS-USE 9481128	1
16	80 82 968	Vis		1
17	88 20 169	Evaporateur	NLS-USE 9480955	1
18	88 21 431	*Soupape	NLS-USE 9480914	1
19	79 72 078	*Joint torique		1
20	79 72 094	*Joint torique	NLS-USE 30541941	1
21	79 22 461	Vis		4
22	94 65 600	Ecrou		4
23	88 20 193	Flexible	NLS	1
24	79 72 482	*Joint torique	NLS-USE 4318044	1
25	94 80 898	Collier serrage	NLS-USE 4072492	2
26	80 19 945	Vis		2
27	80 73 512	Contre-écrou	NLS-USE 92150265	2
28	88 20 151	Volet	NLS	1
30		*Servo de vide	Aller à 8C - 220	
47	88 21 548	Plaque fixation	NLS	1
48	88 21 555	Vis	NLS	1
49	82 78 558	Lisse protection		1
50		Microrupteur	Aller à 3A - 850	
51	73 98 373	Collier serrage		1
52	73 98 530	Collier serrage		1



Rep.	N° de pièce	Article	Usage	Qté
1	86 05 149	Conditionneur d'air	1990, B202TURBO, NLS	X
	40 27 660	·Vis		3
	40 29 211	·Collier serrage		1
	40 70 827	·Compresseur	NLS-USE 4073995	1
	40 70 934	·Réservoir	NLS-USE 4383527	1
	43 82 396	·Condenseur		1
	71 63 074	·Tampon		2
	73 98 373	·Collier serrage		1
	73 98 530	·Collier serrage		1
	73 99 280	·Vis		1
	75 12 247	·Vis	NLS-USE 4283198	1
	75 35 487	·Lisse protection		1
	75 42 228	·Galet tendeur		1
	75 48 191	·Ventilateur	NLS-USE 8594756	1
	75 48 688	·Boîtier ventilateur		1
	75 49 439	·Fixation		1
	79 22 420	·Vis		2
	79 22 461	·Vis		4
	79 40 398	·Contre-écrou		2
	79 65 809	·Clip		1
	79 67 979	·Ecrou		4
	79 70 015	·Vis		2
	79 70 106	·Collier serrage		2
	79 71 872	·Ruban serrage		2
	79 72 490	·Rivet		3
	79 73 365	·Ecrou	NLS-USE 92150136	2
	79 74 298	·Ecrou	NLS-USE 92150142	3
	79 74 678	·Fusible		1
	79 75 030	·Vis		4
	79 77 499	·Vis		2
	80 19 713	·Vis		2
	80 19 911	·Vis	NLS-USE 7399603	1
	80 19 945	·Vis		3
	91 66 356	·Rondelle	(8029951)	2
	91 66 372	·Rondelle	(8029985), NLS-USE 32000432	1
	80 59 578	·Vis		2
	80 73 108	·Rondelle		4
	80 73 249	·Rondelle		1
	80 73 512	·Contre-écrou	NLS-USE 92150265	2
	80 74 106	·Ecrou		1
	91 66 406	·Ecrou	(8074288), NLS-USE 8074288	1
	80 82 943	·Vis		1
	91 66 331	·Vis	(8082968)	1
	80 98 113	·Vis		2
	81 51 227	·Ecrou		1
	83 30 268	·Joint		1
	83 56 859	·Douille		2
	85 36 401	·Relais		2
	85 66 598	·Ecrou		1
	85 91 117	·Vanne électromagnétique		1
	85 93 766	·Thermocontact		1
	85 99 565	·Lisse protection		1
	93 30 184	·Poulie		1
	93 32 826	·Tuyau coude		1
	93 39 615	·Vis		1
	93 67 020	·Courroie trapézoïdale		1
	94 00 896	·Levier		1
	94 20 241	·Arbre		1
	94 20 266	·Servo de vide		1
	94 20 274	·Ressort		1
	94 20 282	·Console		1
	94 20 308	·Tuyau dépression		2
	94 22 403	·Axe palier		1
	94 38 250	·Plaque d'interrupteur		1

Rep.	N° de pièce	Article	Usage	Qté
	94 41 221	*Collier serrage		1
	94 65 600	*Ecrou		4
	94 80 542	*Tampon		1
	94 80 575	*Tuyau-T		2
	94 80 955	*Evaporateur		1
	94 81 441	*Cale		1
	94 81 458	*Collier serrage		1
	94 81 664	*Dessous		1
	94 81 680	*Volet		1
	94 81 961	*Etrier	NLS-USE 4072492	1
	94 82 027	*Flexible		1
	94 82 035	*Tuyau		1
	94 82 365	*Flexible		1
	94 82 399	*Protection		1
	94 82 563	*Tuyau dépression		1
	94 82 571	*Tuyau dépression		3
	95 03 426	*Boîte connexion		1
	95 23 788	*Interrupteur		1
	95 23 846	*Interrupteur		1
	95 26 526	*Thermocontact	NLS-USE 4086724	1
	95 50 468	*Résistance		1
	95 55 913	*Clip		1
	96 31 300	*Etiquette		1
1	96 98 291	Conditionneur d'air	1990, B201I, TURBO, NLS	X
	40 27 660	*Vis		3
	40 29 211	*Collier serrage		2
	43 82 396	*Condenseur		1
	71 63 074	*Tampon		2
	73 98 373	*Collier serrage		1
	73 98 530	*Collier serrage		1
	73 99 280	*Vis		1
	73 99 603	*Vis		1
	75 26 338	*Flexible		1
	75 28 144	*Tuyau-T		1
	75 35 487	*Lisse protection		1
	75 43 556	*Bras		1
	75 43 606	*Vis		1
	75 43 614	*Axe		1
	75 48 191	*Ventilateur	NLS-USE 8594756	1
	75 48 688	*Boîtier ventilateur		1
	75 49 439	*Fixation		1
	79 22 420	*Vis		2
	79 22 461	*Vis		4
	79 40 398	*Contre-écrou		2
	79 65 809	*Clip		1
	79 67 953	*Ecrou	NLS-USE 11900429	2
	79 67 979	*Ecrou		4
	79 70 015	*Vis		2
	79 70 106	*Collier serrage		2
	79 71 872	*Ruban serrage		3
	79 71 880	*Ruban serrage	NLS-USE 92150191	13
	79 71 922	*Ecrou		1
	79 73 365	*Ecrou	NLS-USE 92150136	2
	79 74 298	*Ecrou	NLS-USE 92150142	1
	79 74 678	*Fusible		1
	79 75 030	*Vis		4
	79 75 238	*Vis		5
	79 75 543	*Collier serrage	NLS	6
	79 77 440	*Rondelle		1
	79 77 499	*Vis		2
	80 19 713	*Vis		2
	80 19 945	*Vis		3
	81 51 227	*Ecrou	(8029555)	1

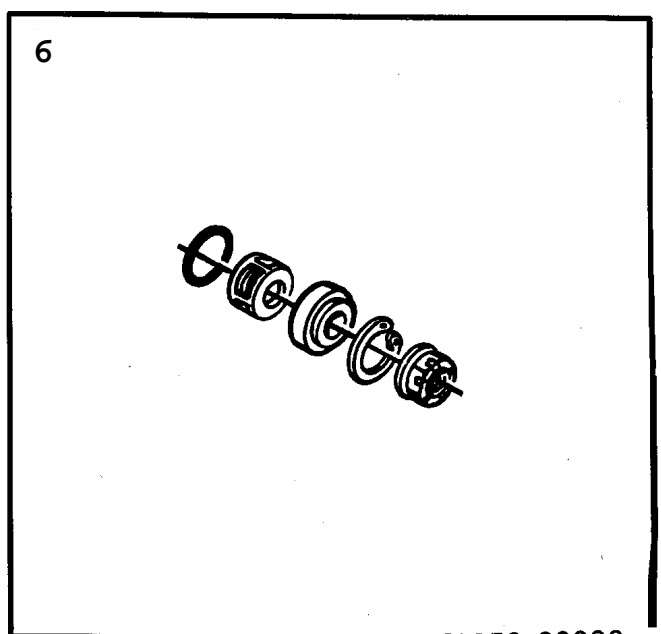
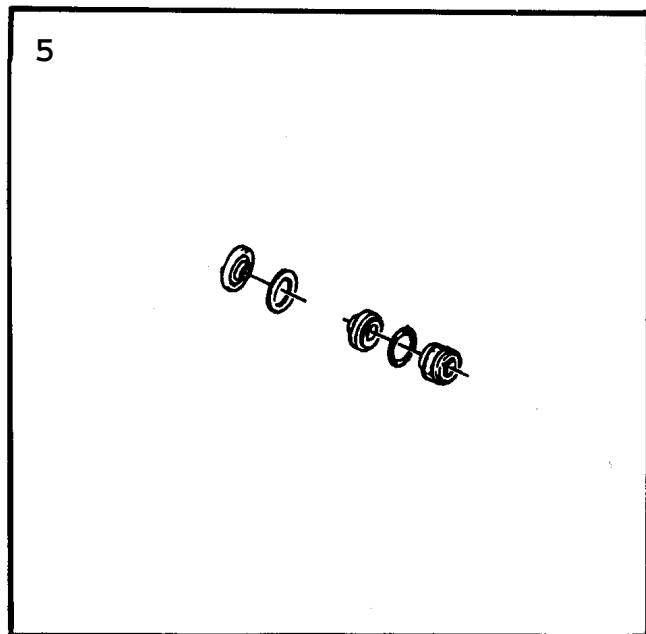
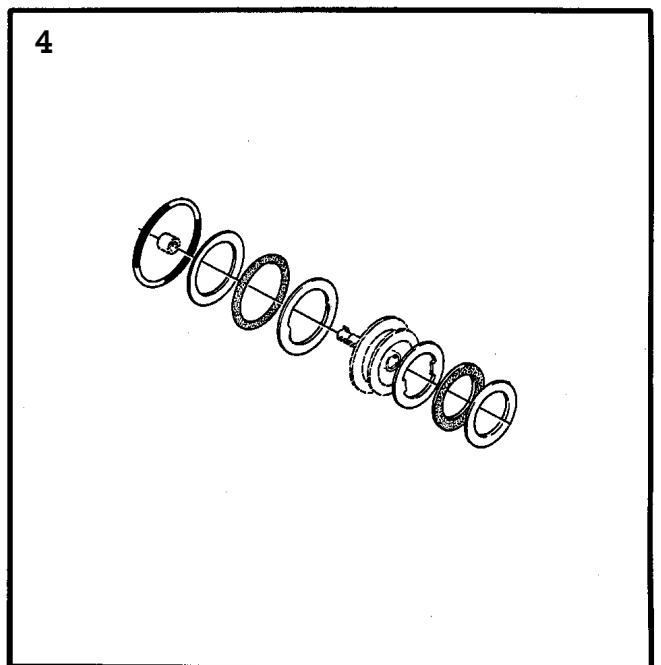
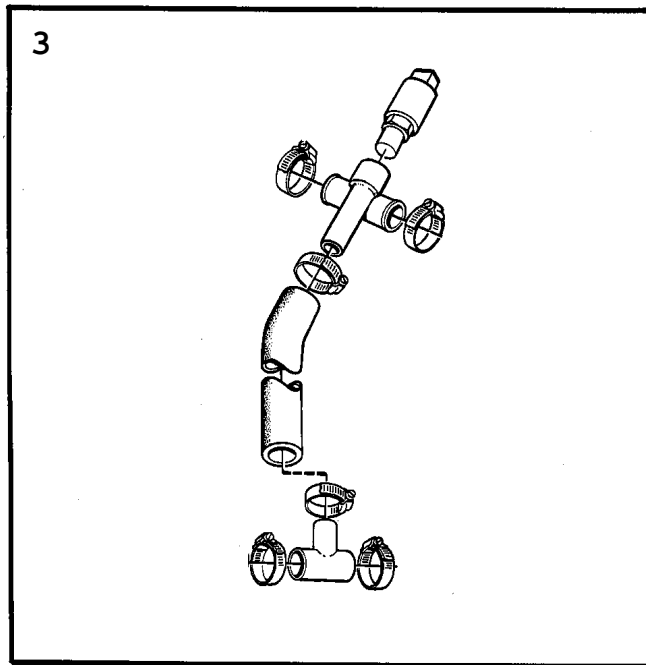
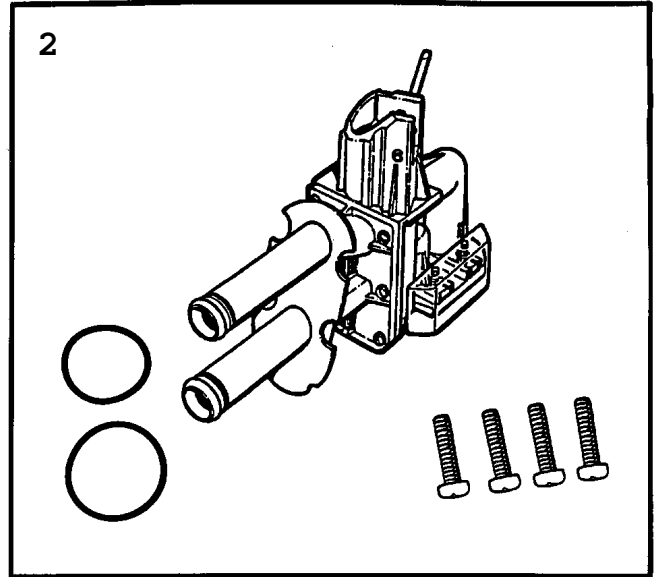
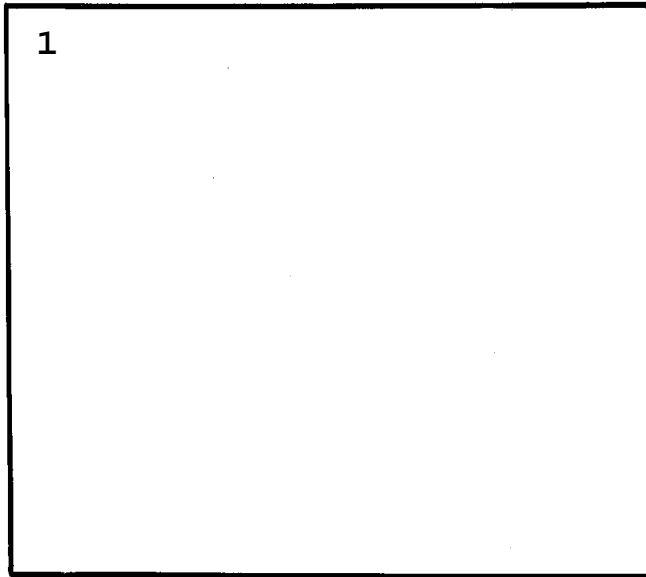
Rep.	N° de pièce	Article	Usage	Qté
	91 66 364	*Rondelle	(8029951)	2
	80 59 578	*Vis		2
	80 73 108	*Rondelle		4
	80 73 512	*Contre-écrou	NLS-USE 92150265	2
	80 74 106	*Ecrou		1
	80 83 974	*Vis		1
	83 17 828	*Raccord		1
	83 30 268	*Joint		1
	83 34 005	*Vanne électromagnétique		1
	85 66 598	*Ecrou		1
	85 72 190	*Relais	AC-FAN	1
	85 91 117	*Vanne électromagnétique	RECIRCULATION	1
	85 93 766	*Thermocontact		1
	41 18 964	*Poulie		1
	93 30 184	*Poulie		1
	93 32 826	*Tuyau coude		1
	93 39 615	*Vis		1
	93 67 020	*Courroie trapézoïdale		1
	94 00 896	*Lever		1
	94 20 241	*Arbre		1
	94 20 266	*Servo de vide		1
	94 20 274	*Ressort		1
	94 20 282	*Console		1
	94 20 308	*Tuyau dépression		1
	94 22 403	*Axe palier		1
	94 38 250	*Plaque d'interrupteur		1
	94 41 221	*Collier serrage		1
	94 65 600	*Ecrou		4
	96 31 300	*Etiquette		1
	94 80 542	*Tampon		1
	94 80 575	*Tuyau-T		2
	94 80 955	*Evaporateur	ALT 9480583	1
	94 81 441	*Cale		1
	94 81 458	*Collier serrage		1
	94 81 664	*Dessous		1
	94 81 680	*Volet		1
	94 81 961	*Etrier	NLS-USE 4072492	1
	94 81 979	*Compresseur	NLS-USE 4073995	1
	94 82 027	*Flexible		1
	94 82 035	*Tuyau		1
	94 82 068	*Réservoir	NLS-USE 4383550	1
	94 82 365	*Flexible		1
	94 82 399	*Protection		1
	94 82 563	*Tuyau dépression		1
	94 82 571	*Tuyau dépression		3
	95 03 418	*Boîte connexion		1
	95 03 426	*Boîte connexion		1
	95 13 219	*Relais	COMPR COOLING FAN, NLS-USE 1 4179925	1
	95 23 788	*Interrupteur	AC	1
	95 23 846	*Interrupteur	RECIRCULATION	1
	95 26 526	*Thermocontact	COOLING WATER, NLS-USE 4086724	1
	95 50 468	*Résistance		1
	95 55 913	*Clip		1
	95 57 505	*Câblage	ENGINE HOUSE	1
	95 61 655	*Câblage	INSTRUMENT PANEL	1
	79 72 490	*Rivet		3
1	96 98 283	Conditionneur d'air	1990, B202I, NLS	X
	40 27 660	*Vis		3
	40 29 211	*Collier serrage		1
	40 70 918	*Condenseur	NLS-USE 4382396	1
	71 63 074	*Tampon		2

Rep.	N° de pièce	Article	Usage	Qté
	73 98 373	·Collier serrage		1
	73 98 530	·Collier serrage		1
	73 99 280	·Vis		1
	73 99 603	·Vis		1
	75 12 247	·Vis	NLS-USE 4283198	1
	75 35 487	·Lisse protection		1
	75 42 228	·Galet tendeur		1
	75 48 191	·Ventilateur	NLS-USE 8594756	1
	75 48 688	·Boîtier ventilateur		1
	75 49 439	·Fixation		1
	79 22 420	·Vis		2
	79 22 461	·Vis		4
	79 40 398	·Contre-écrou		2
	79 65 809	·Clip		1
	79 67 979	·Ecrou		4
	79 70 015	·Vis		2
	79 70 106	·Collier serrage		2
	79 71 872	·Ruban serrage		2
	79 73 365	·Ecrou	NLS-USE 92150136	2
	79 74 298	·Ecrou	NLS-USE 92150142	1
	79 74 678	·Fusible		1
	79 75 030	·Vis		4
	79 77 499	·Vis		2
	80 19 713	·Vis		2
	80 19 945	·Vis		3
	81 51 227	·Ecrou		1
	91 66 364	·Rondelle	(8029951)	2
	91 66 372	·Rondelle	(8029985), NLS-USE 32000432	1
	80 59 578	·Vis		2
	80 73 108	·Rondelle		4
	80 73 249	·Rondelle		1
	80 73 512	·Contre-écrou	NLS-USE 92150265	2
	80 74 106	·Ecrou		1
	91 66 406	·Ecrou	(8074288), NLS-USE 8074288	1
	80 82 943	·Vis		1
	91 66 331	·Vis	(8082968)	1
	80 98 113	·Vis		2
	83 30 268	·Joint		1
	83 56 859	·Douille		2
	85 66 598	·Ecrou		1
	85 72 190	·Relais	AC-FAN	1
	85 91 117	·Vanne électromagnétique	RECIRCULATION	1
	85 93 766	·Thermocontact		1
	85 99 565	·Lisse protection		1
	93 30 184	·Poulie		1
	93 32 826	·Tuyau coude		1
	93 39 615	·Vis		1
	93 67 020	·Courroie trapézoïdale		1
	94 00 896	·Levier		1
	94 20 241	·Arbre		1
	94 20 266	·Servo de vide		1
	94 20 274	·Ressort		1
	94 20 282	·Console		1
	94 20 308	·Tuyau dépression		1
	94 22 403	·Axe palier		1
	94 38 250	·Plaque d'interrupteur		1
	94 41 221	·Collier serrage		1
	94 65 600	·Ecrou		4
	96 31 300	·Etiquette		1
	94 80 542	·Tampon		1
	94 80 575	·Tuyau-T		2
	94 80 955	·Evaporateur	ALT 9480583	1
	94 81 441	·Cale		1
	94 81 458	·Collier serrage		1

Rep.	N° de pièce	Article	Usage	Qté
	94 81 664	·Dessous		1
	94 81 680	·Volet		1
	94 81 961	·Etrier	NLS-USE 4072492	1
	94 81 979	·Compresseur	NLS-USE 4073995	1
	94 82 027	·Flexible		1
	94 82 035	·Tuyau		1
	94 82 068	·Réservoir	NLS-USE 4383550	1
	94 82 365	·Flexible		1
	94 82 399	·Protection		1
	94 82 563	·Tuyau dépression		1
	94 82 571	·Tuyau dépression		3
	95 03 426	·Boîte connexion		1
	95 13 219	·Relais	COMPR COOLING FAN, NLS-USE 1 4179925	1
	95 23 788	·Interrupteur	AC	1
	95 23 846	·Interrupteur	RECIRCULATION	1
	95 26 526	·Thermocontact	COOLING WATER, NLS-USE 4086724	1
	95 50 468	·Résistance		1
	95 55 913	·Clip		1
	79 72 490	·Rivet		3
1	86 05 198	Conditionneur d'air	1991-1993, B202, B212, NLS	X
	40 27 660	·Vis		2
	40 29 211	·Collier serrage		1
	40 70 918	·Condenseur	NLS-USE 4382396	1
	40 70 934	·Réservoir	NLS-USE 4383527	1
	40 71 718	·Compresseur		1
	40 72 492	·Etrier		1
	40 73 748	·Clip		1
	40 74 522	·Etiquette		1
	40 74 530	·Etiquette		1
	41 18 774	·Fixation		1
	41 18 964	·Poulie		1
	41 19 780	·Bras tendeur		1
	42 83 198	·Vis		2
	71 63 074	·Tampon		2
	73 98 373	·Collier serrage		1
	73 98 530	·Collier serrage		1
	73 99 280	·Vis		1
	75 48 191	·Ventilateur	NLS-USE 8594756	1
	75 48 688	·Boîtier ventilateur		1
	79 22 420	·Vis		2
	79 22 461	·Vis		4
	79 40 398	·Contre-écrou		2
	79 67 979	·Ecrou		4
	79 70 015	·Vis		2
	79 70 106	·Collier serrage		2
	79 71 864	·Ruban serrage		1
	79 71 872	·Ruban serrage		2
	79 72 490	·Rivet		3
	79 73 365	·Ecrou	NLS-USE 92150136	2
	79 74 298	·Ecrou	NLS-USE 92150142	3
	79 74 678	·Fusible		1
	79 75 030	·Vis		4
	79 77 499	·Vis		2
	80 19 713	·Vis		2
	80 19 945	·Vis		4
	91 66 364	·Rondelle	(8029951)	2
	91 66 372	·Rondelle	(8029985), NLS-USE 32000432	1
	80 59 578	·Vis		2
	80 73 108	·Rondelle		5
	80 73 512	·Contre-écrou	NLS-USE 92150265	2
	80 74 106	·Ecrou		1

Rep.	N° de pièce	Article	Usage	Qté
	91 66 406	*Ecrou	(8074288), NLS-USE 8074288	1
	80 82 943	*Vis		1
	91 66 331	*Vis	(8082968)	1
	80 98 113	*Vis		2
	81 51 227	*Ecrou		1
	83 30 268	*Joint		1
	83 56 859	*Douille		2
	83 66 791	*Tuyau	NLS-USE 12791937	2
	85 36 401	*Relais		2
	85 66 598	*Ecrou		1
	85 72 190	*Relais		1
	85 91 117	*Vanne électromagnétique		1
	85 93 766	*Thermocontact		1
	85 99 565	*Lisse protection		1
	93 30 184	*Poulie		1
	93 32 826	*Tuyau coude		1
	93 39 615	*Vis		1
	93 45 232	*Vis verrouillage		1
	93 67 020	*Courroie trapézoïdale		1
	94 00 896	*Lever		1
	94 20 241	*Arbre		1
	94 20 266	*Servo de vide		1
	94 20 274	*Ressort		1
	94 20 282	*Console		1
	94 20 308	*Tuyau dépression		1
	94 22 403	*Axe palier		1
	94 38 250	*Plaque d'interrupteur		1
	94 41 221	*Collier serrage		1
	94 65 600	*Ecrou		4
	94 80 542	*Tampon		1
	94 80 955	*Evaporateur		1
	94 81 441	*Cale		1
	94 81 458	*Collier serrage		1
	94 81 664	*Dessous		1
	94 81 680	*Volet		1
	94 82 027	*Flexible		1
	94 82 035	*Tuyau		1
	94 82 365	*Flexible		1
	94 82 399	*Protection		1
	94 82 563	*Tuyau dépression		3
	94 82 571	*Tuyau dépression		1
	94 82 589	*Tuyau dépression		1
	95 03 426	*Boîte connexion		1
	95 13 219	*Relais	NLS-USE 4179925	1
	95 23 788	*Interrupteur		1
	95 23 846	*Interrupteur		1
	95 26 526	*Thermocontact	NLS-USE 4086724	1
	95 50 468	*Résistance		1
	95 55 913	*Clip		1
2	97 46 249	Dégivreur	FE, ME, NLS	X
	94 80 153	*Boîtier volet	LH, NLS	1
	94 80 187	*Boîtier volet	RH, NLS	1
	94 01 332	*Flexible		2
	94 80 252	*Tampon	NLS	1
	94 80 278	*Tuyau dépression	NLS-USE 9482563	2
	83 66 791	*Tuyau	NLS-USE 12791937	1
	79 58 770	*Rivet		1
	71 63 074	*Tampon		2
3	97 46 322	Robinet de chauffage	1990-1991, NLS-USE 8605388	X
	94 80 997	*Robinet de chauffage	NLS-USE 4074407	1
		Note: N'est pas une pièce de rechange distincte.		
	94 79 213	*Joint torique		1

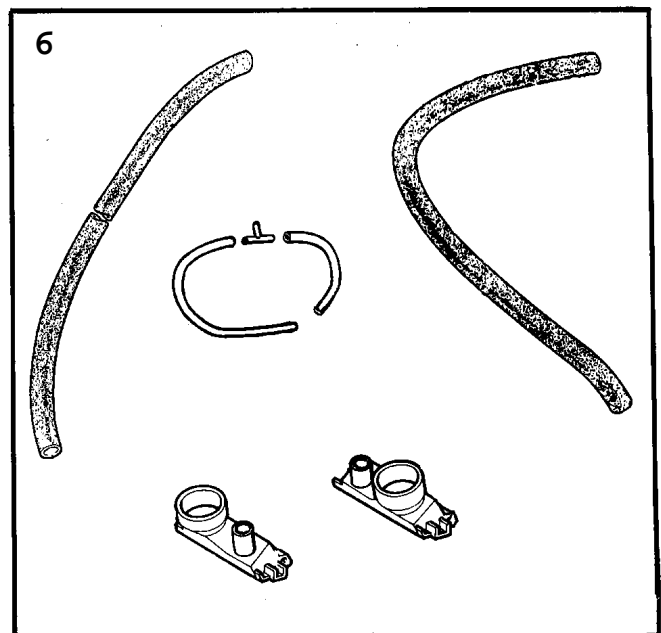
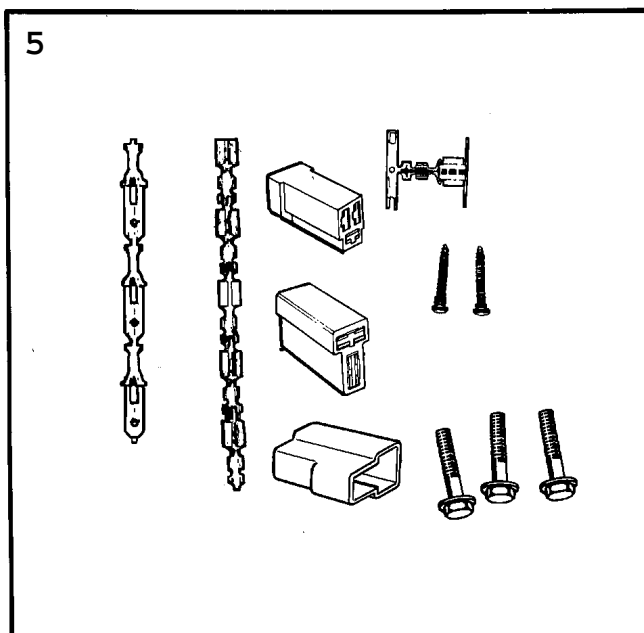
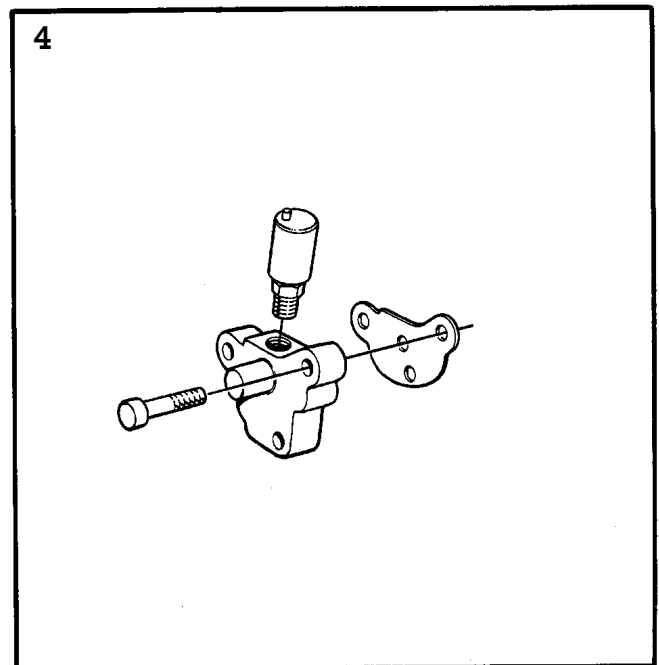
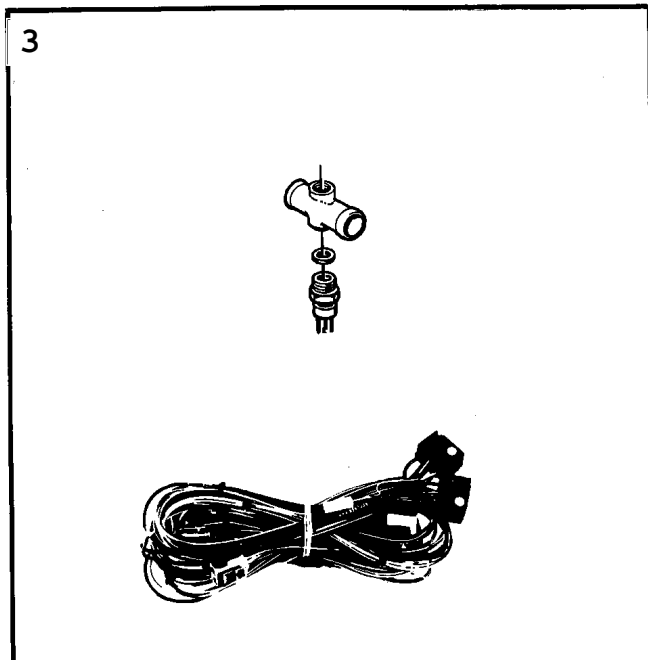
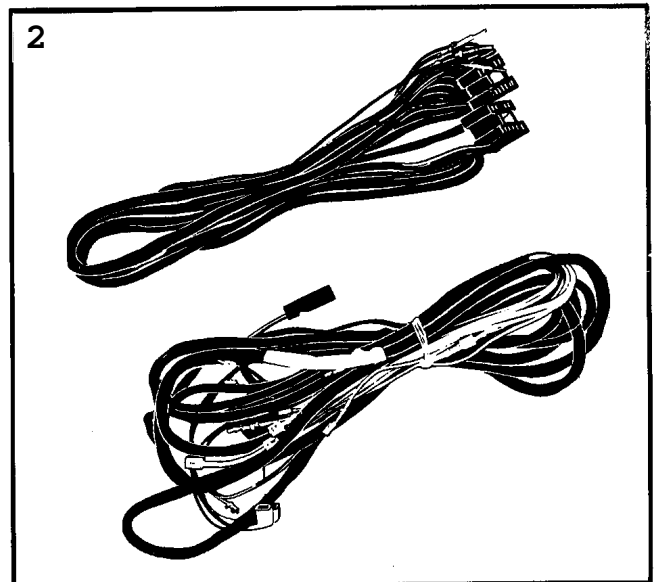
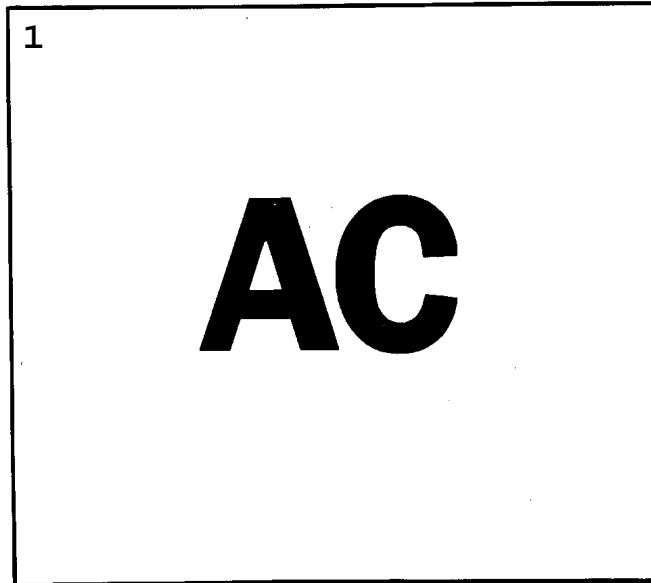
Rep.	N° de pièce	Article	Usage	Qté
	94 79 221	*Joint torique		1
	80 97 750	*Vis		4
3	86 05 388	Robinet de chauffage	1992-1993	X
	40 74 407	*Robinet de chauffage		1
		Note: N'est pas une pièce de rechange distincte.		
	94 79 213	*Joint torique		1
	94 79 221	*Joint torique		1
	80 97 750	*Vis		4
4	86 05 081	Jeu comp ralent	B202I, B212I, EU	1
		Note: Sans catalyseur.		
	75 26 338	*Flexible		1
	75 28 144	*Tuyau-T		1
	79 75 543	*Collier serrage	NLS	6
	83 17 828	*Raccord		1
	83 34 005	*Vanne électromagnétique		1
	94 82 571	*Tuyau dépression		3



0400 Jeux complets - Carrosserie - Chauffage et ventilation (1986 - 1989)

Rep.	N° de pièce	Article	Usage	Qté	
2	97 46 322	Robinet de chauffage	NLS-USE 8605388	X	
	94 80 997	*Robinet de chauffage	NLS-USE 4074407	1	
		Note: N'est pas une pièce de rechange distincte.			
	94 79 213	*Joint torique		1	
	94 79 221	*Joint torique		1	
	80 97 750	*Vis		4	
3	86 05 081	Jeu comp ralent	1988-1989, B202, EU, SE, (FOR	1	
		Note: Sans catalyseur.			
		75 26 338	*Flexible	1	
		75 28 144	*Tuyau-T	1	
		79 75 543	*Collier serrage	NLS	6
		83 17 828	*Raccord		1
	83 34 005	*Vanne électromagnétique		1	
4	97 46 827	Jeu roulements	SANDEN	X	
	94 81 847	*Palier de butée	NLS	1	
		Note: N'est pas une pièce de rechange distincte.			
	94 81 854	*Palier de butée	NLS	1	
	Note: N'est pas une pièce de rechange distincte.				
	94 81 862	*Joint	NLS	1	
	Note: N'est pas une pièce de rechange distincte.				
5	94 82 357	Jeu joints	COMPRESSOR AC		
6	88 21 597	Kit joints	COMPRESSOR AC (CLARION), NLS		

Rep.	N° de pièce	Article	Usage	Qté
	74 95 492	Compresseur	1990, B202, B212, (R12, 4073995)	1
	74 95 484	Compresseur	1991-1993, B202, B212, (R12, 4071718)	1



F0859 90086

0430 Jeux complets - Carrosserie - Chauffage et ventilation (1986 - 1989)

Rep.	N° de pièce	Article	Usage	Qté
1	88 20 029	Climatisation	1986, B201, USE SUPPLEMENTARY KIT, NLS	X
	88 20 987	*Compresseur	NLS	1
	93 31 562	*Fixation		1
	88 21 001	*Console	NLS	1
	88 20 128	*Bras	NLS	1
	93 30 184	*Poulie		1
	93 44 623	*Courroie trapézoïdale		1
	88 20 151	*Volet	NLS	1
	88 20 169	*Evaporateur	NLS-USE 9480955	1
	88 20 177	*Condenseur	NLS-USE 4382396	1
	88 20 185	*Réservoir	NLS-USE 9480740, 9481128	1
	88 20 193	*Flexible	NLS	1
	88 20 201	*Flexible	NLS	1
	88 20 219	*Flexible	NLS-USE 9481110	1
	88 20 227	*Flexible	NLS-USE 9480740, 9481128	1
	88 21 019	*Câblage	NLS	1
	88 21 456	*Câblage	NLS	1
	80 19 903	*Vis	NLS-USE 7985930	3
	80 29 779	*Ecrou	NLS-USE 8151243	4
	80 82 943	*Vis		2
	80 83 164	*Vis	NLS-USE 8148223	4
	80 83 933	*Vis		2
	93 39 623	*Vis		1
	93 39 615	*Vis		2
	80 29 985	*Rondelle		2
	79 71 724	*Vis		3
	88 21 126	*Servo de vide	NLS	1
	88 20 532	*Thermocontact		1
	80 59 230	*Vis	NLS-USE 92151805	2
	94 60 742	*Bague		1
	79 22 461	*Vis		4
	94 65 600	*Ecrou		4
	88 21 142	*Vanne électromagnétique	NLS	1
	94 80 278	*Tuyau dépression	NLS-USE 9482563	1
	94 80 567	*Tuyau dépression	NLS-USE 9482571	1
	94 80 666	*Tuyau dépression		1
	79 22 891	*Vis		2
	94 80 575	*Tuyau-T		1
	88 21 548	*Plaque fixation	NLS	1
	88 21 555	*Vis	NLS	1
	88 21 613	*Cosse	NLS	1
	88 21 621	*Protège-câble	NLS	1
	80 59 578	*Vis		2
	79 22 420	*Vis		2
	80 29 951	*Rondelle		2
	80 74 106	*Ecrou		1
	94 61 088	*Collier serrage	NLS-USE 9481128	1
	80 82 968	*Vis		1
	94 64 736	*Collier serrage	NLS-USE 9480971	1
	94 80 898	*Collier serrage	NLS-USE 4072492	2
	80 19 945	*Vis		2
	80 73 512	*Contre-écrou	NLS-USE 92150265	3
	82 78 558	*Lisse protection		2
	80 19 929	*Vis	NLS-USE 9166299	1
	79 70 064	*Collier serrage		6
	88 20 722	*Vanne électromagnétique	NLS	1
	83 17 828	*Raccord		1
	93 39 433	*Flexible	NLS	1
	88 21 100	*Interrupteur	NLS	1
	93 07 935	*Ressort		1
	93 50 752	*Support		1
	79 65 361	*Vis		2
	93 50 745	*Fixation		1

0430 Jeux complets - Carrosserie - Chauffage et ventilation (1986 - 1989)

Rep.	N° de pièce	Article	Usage	Qté
	93 50 760	·Levier	NLS	1
	93 08 719	·Vis		2
	71 56 409	·Collier serrage		2
	79 70 106	·Collier serrage		2
	88 20 797	·Contact	NLS-USE 4086724, 8330268, 9332826	1
	79 22 735	·Vis		3
	80 29 944	·Rondelle		3
	85 36 401	·Relais		1
	85 72 190	·Relais		1
	79 71 880	·Ruban serrage	NLS-USE 92150191	15
	85 68 453	·Interrupteur	NLS	1
	94 80 278	·Tuyau dépression	NLS-USE 9482563	2
	94 80 542	·Tampon		1
	94 80 575	·Tuyau-T		1
	85 90 671	·Interrupteur	NLS	1
	94 49 489	·Autocollant	NLS	1
	94 79 783	·Etiquette	NLS-USE 9631300	1
		·Notice de montage		1
1	96 26 771	Climatisation	1986, B202, NLS	X
	40 27 660	·Vis		3
	40 70 827	·Compresseur	NLS-USE 4073995	1
	71 55 104	·Boîtier contact		1
	71 55 500	·Collier serrage		1
	71 63 074	·Tampon		2
	73 98 373	·Collier serrage		1
	73 98 530	·Collier serrage		1
	73 99 603	·Vis		1
	75 12 247	·Vis	NLS-USE 4283198	1
	75 28 144	·Tuyau-T		1
	75 26 338	·Flexible		1
	75 42 228	·Galet tendeur		1
	75 49 439	·Fixation		1
	79 00 335	·Vis		1
	79 22 420	·Vis		2
	79 22 461	·Vis		4
	79 22 735	·Vis		3
	79 22 891	·Vis		1
	79 33 443	·Clip		2
	79 40 398	·Contre-écrou		2
	79 65 809	·Clip		1
	79 67 979	·Ecrou		4
	79 70 015	·Vis		2
	79 70 106	·Collier serrage		2
	79 71 864	·Ruban serrage		1
	79 71 880	·Ruban serrage	NLS-USE 92150191	1
	79 72 490	·Rivet		3
	79 75 030	·Vis		4
	79 75 543	·Collier serrage	NLS	6
	80 19 945	·Vis		3
	80 19 978	·Vis	NLS-USE 7977499	2
	80 29 944	·Rondelle		3
	80 29 951	·Rondelle		2
	80 29 985	·Rondelle		1
	80 59 578	·Vis		2
	80 73 108	·Rondelle		4
	80 73 249	·Rondelle		1
	80 73 512	·Contre-écrou	NLS-USE 92150265	2
	80 74 106	·Ecrou		1
	80 74 270	·Contre-écrou		3
	80 74 288	·Ecrou		1
	80 82 919	·Vis	NLS-USE 8082935	1
	80 82 943	·Vis		1

0430 Jeux complets - Carrosserie - Chauffage et ventilation (1986 - 1989)

Rep.	N° de pièce	Article	Usage	Qté
	80 82 968	·Vis		1
	80 98 089	·Vis		1
	80 98 113	·Vis		2
	81 51 227	·Ecrou		1
	82 78 558	·Lisse protection		1
	83 17 828	·Raccord		1
	83 30 268	·Joint		1
	83 34 005	·Vanne électromagnétique		1
	83 37 859	·Boîtier ventilateur		1
	83 56 859	·Douille		2
	85 66 598	·Ecrou		1
	85 72 190	·Relais	AC-FAN	1
	85 82 728	·Motoventilateur	NLS	1
	85 90 275	·Câblage	NLS	1
	85 91 117	·Vanne électromagnétique		1
	85 93 766	·Thermocontact		1
	93 30 184	·Poulie		1
	93 32 826	·Tuyau coude		1
	93 39 615	·Vis		1
	93 67 020	·Courroie trapézoïdale		1
	94 00 896	·Lever		1
	94 20 241	·Arbre		1
	94 20 266	·Servo de vide		1
	94 20 274	·Ressort		1
	94 20 282	·Console		1
	94 22 403	·Axe palier		1
	94 38 250	·Plaque d'interrupteur		1
	94 41 221	·Collier serrage		1
	94 49 489	·Autocollant	NLS	1
	94 65 600	·Ecrou		4
	94 80 039	·Réservoir	NLS	1
	96 31 300	·Etiquette		1
	94 80 559	·Tuyau dépression		1
	94 80 575	·Tuyau-T		2
	94 80 666	·Tuyau dépression		1
	94 80 955	·Evaporateur		1
	94 81 128	·Pince serrage		1
	94 81 391	·Flexible	NLS	1
	94 81 441	·Cale		1
	94 81 458	·Collier serrage		1
	94 81 466	·Tuyau		1
	94 81 532	·Flexible	NLS-USE 9482001	1
	94 81 664	·Dessous		1
	94 81 680	·Volet		1
	94 81 698	·Collier serrage	NLS-USE 7398373	1
	94 81 706	·Collier serrage	NLS-USE 7398530	1
	94 81 961	·Etrier	NLS-USE 4072492	2
	94 82 563	·Tuyau dépression		1
	94 82 571	·Tuyau dépression		3
	95 13 219	·Relais	COMPR. COOLING FAN, NLS-USE 4179925	1
	95 23 788	·Interrupteur		1
	95 23 846	·Interrupteur		1
	95 26 526	·Thermocontact	NLS-USE 4086724	1
	95 50 468	·Résistance		1
		·Notice de montage		1
1	96 98 010	Conditionneur d'air	1987, B2011, TURBO, NLS	X
	40 27 660	·Vis		3
	70 60 999	·Rondelle		3
	71 55 500	·Collier serrage		1
	71 63 074	·Tampon		2
	73 98 373	·Collier serrage		1
	73 98 530	·Collier serrage		1

0430 Jeux complets - Carrosserie - Chauffage et ventilation (1986 - 1989)

Rep.	N° de pièce	Article	Usage	Qté
	73 99 280	·Vis		1
	75 13 815	·Interrupteur	NLS-USE 7588270	1
	75 28 144	·Tuyau-T		1
	75 35 487	·Lisse protection		1
	75 43 556	·Bras		1
	75 43 606	·Vis		1
	75 43 614	·Axe		1
	79 22 420	·Vis		2
	79 22 461	·Vis		4
	79 22 891	·Vis		2
	79 40 398	·Contre-écrou		2
	79 65 809	·Clip		1
	79 67 953	·Ecrou	NLS-USE 11900429	2
	79 67 979	·Ecrou		4
	79 70 015	·Vis		2
	79 70 106	·Collier serrage		2
	79 70 346	·Vis		2
	79 71 864	·Ruban serrage		1
	79 71 872	·Ruban serrage		1
	79 71 880	·Ruban serrage	NLS-USE 92150191	13
	79 71 922	·Ecrou		1
	79 72 326	·Rivet	NLS-USE 7972490	3
	79 75 030	·Vis		4
	79 75 238	·Vis		5
	79 77 440	·Rondelle		1
	79 77 499	·Vis		2
	80 19 911	·Vis	NLS-USE 7399603	1
	80 19 945	·Vis		3
	80 29 555	·Ecrou	NLS-USE 8151227	1
	80 29 951	·Rondelle		2
	80 59 578	·Vis		2
	80 73 108	·Rondelle		4
	80 73 512	·Contre-écrou	NLS-USE 92150265	2
	80 74 106	·Ecrou		1
	80 74 270	·Contre-écrou		3
	80 83 974	·Vis		1
	83 17 828	·Raccord		1
	83 30 268	·Joint		1
	83 34 005	·Vanne électromagnétique		1
	83 37 859	·Boîtier ventilateur		1
	85 66 598	·Ecrou		1
	85 72 190	·Relais	AC-FAN	1
	85 91 117	·Vanne électromagnétique	RECIRCULATION	1
	85 93 766	·Thermocontact		1
	85 94 806	·Motoventilateur		1
	85 99 565	·Lisse protection		1
	93 07 935	·Ressort		1
	93 08 719	·Vis		2
	93 25 663	·Poulie	NLS-USE 4118964	1
	93 30 184	·Poulie		1
	93 32 826	·Tuyau coude		1
	93 39 615	·Vis		1
	93 50 745	·Fixation		1
	93 50 752	·Support		1
	93 50 760	·Levier	NLS	1
	93 65 834	·Fixation	NLS-USE 7549439	1
	93 67 020	·Courroie trapézoïdale		1
	93 67 525	·Flexible		1
	94 00 896	·Levier		1
	94 01 951	·Condenseur	NLS-USE 4382396	1
	94 20 241	·Arbre		1
	94 20 266	·Servo de vide		1
	94 20 274	·Ressort		1
	94 20 282	·Console		1

0430 Jeux complets - Carrosserie - Chauffage et ventilation (1986 - 1989)

Rep.	N° de pièce	Article	Usage	Qté
	94 22 403	*Axe palier		1
	94 38 250	*Plaque d'interrupteur		1
	94 41 221	*Collier serrage		1
	94 49 489	*Autocollant	NLS	1
	94 65 600	*Ecrou		4
	94 79 783	*Etiquette	NLS-USE 9631300	1
	94 80 278	*Tuyau dépression	NLS-USE 9482563	3
	94 80 559	*Tuyau dépression		1
	94 80 542	*Tampon		1
	94 80 567	*Tuyau dépression	NLS-USE 9482571	1
	94 80 575	*Tuyau-T		2
	94 80 666	*Tuyau dépression		1
	94 80 955	*Evaporateur	ALT 94 80 583	1
	94 81 441	*Cale		1
	94 81 458	*Collier serrage		1
	94 81 664	*Dessous		1
	94 81 680	*Volet		1
	94 81 961	*Etrier	NLS-USE 4072492	1
	94 81 979	*Compresseur	NLS-USE 4073995	1
	94 82 001	*Flexible		1
	94 82 027	*Flexible		1
	94 82 035	*Tuyau		1
	94 82 068	*Réservoir	NLS-USE 4383550	1
	95 03 418	*Boîte connexion		1
	95 03 426	*Boîte connexion		1
	95 13 219	*Relais	COMPR COOLING FAN, NLS-USE 1 4179925	1
	95 23 788	*Interrupteur	AC	1
	95 23 846	*Interrupteur	RECIRCULATION	1
	95 50 468	*Résistance		1
	95 52 878	*Contact	COOLING WATER, NLS-USE 4086724	1
	95 54 841	*Câblage	INSTRUMENT PANEL	1
	95 55 913	*Clip		1
	95 57 505	*Câblage	ENGINE HOUSE	1
		*Notice de montage	75/66 04 49	1
1	96 98 028	Conditionneur d'air	1987, B201C, NLS	X
	40 27 660	*Vis		3
	70 60 999	*Rondelle		3
	70 61 328	*Rondelle		1
	71 55 500	*Collier serrage		1
	71 63 074	*Tampon		2
	73 98 373	*Collier serrage		1
	73 98 530	*Collier serrage		1
	75 21 453	*Raccord	NLS	1
	75 43 002	*Console	NLS	1
	79 22 420	*Vis		2
	79 22 461	*Vis		4
	79 22 891	*Vis		2
	79 40 398	*Contre-écrou		2
	79 65 809	*Clip		1
	79 67 938	*Vis		1
	79 67 953	*Ecrou	NLS-USE 11900429	1
	79 67 979	*Ecrou		4
	79 70 015	*Vis		2
	79 70 106	*Collier serrage		2
	79 70 346	*Vis		2
	79 71 872	*Ruban serrage		1
	79 71 880	*Ruban serrage	NLS-USE 92150191	13
	79 72 490	*Rivet		3
	79 75 030	*Vis		4
	80 05 928	*Goujon		1
	80 19 911	*Vis	NLS-USE 7399603	1

0430 Jeux complets - Carrosserie - Chauffage et ventilation (1986 - 1989)

Rep.	N° de pièce	Article	Usage	Qté
	80 19 945	·Vis		5
	81 51 227	·Ecrou	(8029555)	1
	80 29 951	·Rondelle		2
	80 59 578	·Vis		2
	80 73 108	·Rondelle		4
	80 73 512	·Contre-écrou	NLS-USE 92150265	2
	80 74 106	·Ecrou		1
	80 74 270	·Contre-écrou		3
	80 82 943	·Vis		2
	80 82 968	·Vis		1
	83 08 983	·Vis	NLS	3
	83 30 268	·Joint		1
	83 37 859	·Boîtier ventilateur		1
	83 69 647	·Joint		1
	85 66 598	·Ecrou		1
	85 72 190	·Relais	AC-FAN	1
	85 91 117	·Vanne électromagnétique	RECIRCULATION	1
	85 93 766	·Thermocontact		1
	85 94 806	·Motoventilateur		1
	85 99 565	·Lisse protection		1
	93 07 935	·Ressort		1
	93 08 719	·Vis		2
	93 30 184	·Poulie		1
	93 31 562	·Fixation		1
	93 32 826	·Tuyau coude		1
	93 39 615	·Vis		1
	93 39 623	·Vis		1
	93 44 623	·Courroie trapézoïdale		1
	93 45 190	·Vis		1
	93 50 745	·Fixation		1
	93 50 760	·Levier	NLS	1
	93 69 109	·Galet tendeur	NLS	1
	94 00 896	·Levier		1
	94 01 951	·Condenseur	NLS-USE 4382396	1
	94 20 241	·Arbre		1
	94 20 266	·Servo de vide		1
	94 20 274	·Ressort		1
	94 20 282	·Console		1
	94 22 403	·Axe palier		1
	94 38 250	·Plaque d'interrupteur		1
	94 41 221	·Collier serrage		1
	94 65 600	·Ecrou		4
	96 31 300	·Etiquette		1
	94 80 278	·Tuyau dépression	NLS-USE 9482563	3
	94 80 542	·Tampon		1
	94 80 559	·Tuyau dépression		1
	94 80 567	·Tuyau dépression	NLS-USE 9482571	1
	94 80 575	·Tuyau-T		2
	94 80 666	·Tuyau dépression		1
	94 80 773	·Flexible		1
	94 81 961	·Etrier	(9480898), NLS-USE 4072492	2
	94 80 955	·Evaporateur	ALT 94 80 583	
	94 81 441	·Cale		1
	94 81 458	·Collier serrage		1
	94 81 508	·Compresseur		1
	94 81 664	·Dessous		1
	94 81 680	·Volet		1
	94 82 019	·Flexible	NLS	1
	94 82 027	·Flexible		1
	94 82 035	·Tuyau		1
	94 82 068	·Réservoir	NLS-USE 4383550	1
	95 03 418	·Boîte connexion		1
	95 03 426	·Boîte connexion		1

0430 Jeux complets - Carrosserie - Chauffage et ventilation (1986 - 1989)

Rep.	N° de pièce	Article	Usage	Qté
	95 13 219	·Relais	COMPR COOLING FAN, NLS-USE 1 4179925	
	95 23 788	·Interrupteur	AC	1
	95 23 846	·Interrupteur	RECIRCULATION	1
	95 50 468	·Résistance		1
	95 26 526	·Thermocontact	COOLING WATER, (9552878), NLS-USE 4086724	1
	95 54 841	·Câblage	INSTRUMENT PANEL	1
	95 55 913	·Clip		1
	95 57 505	·Câblage	ENGINE HOUSE	1
		·Notice de montage	75/66 04 56	1
1	96 98 002	Conditionneur d'air	1987, B202, NLS	X
	40 27 660	·Vis		3
	70 60 999	·Rondelle		3
	71 55 500	·Collier serrage		1
	71 63 074	·Tampon		2
	73 98 373	·Collier serrage		1
	73 98 530	·Collier serrage		1
	73 99 280	·Vis		1
	75 12 247	·Vis	NLS-USE 4283198	1
	75 26 338	·Flexible		1
	75 28 144	·Tuyau-T		1
	75 35 487	·Lisse protection		1
	75 42 228	·Galet tendeur		1
	79 22 420	·Vis		2
	79 22 461	·Vis		4
	79 22 891	·Vis		2
	79 40 398	·Contre-écrou		2
	79 65 809	·Clip		1
	79 67 979	·Ecrou		4
	79 70 015	·Vis		2
	79 70 106	·Collier serrage		2
	79 71 864	·Ruban serrage		1
	79 71 872	·Ruban serrage		1
	79 72 490	·Rivet		3
	79 75 030	·Vis		4
	79 75 543	·Collier serrage	NLS	6
	79 77 499	·Vis		2
	80 19 911	·Vis	NLS-USE 7399603	1
	80 19 945	·Vis		3
	81 51 227	·Ecrou	(8029555)	1
	80 29 951	·Rondelle		2
	80 29 985	·Rondelle		1
	80 59 578	·Vis		2
	80 73 108	·Rondelle		4
	80 73 249	·Rondelle		1
	80 73 512	·Contre-écrou	NLS-USE 92150265	2
	80 74 106	·Ecrou		1
	80 74 270	·Contre-écrou		3
	80 74 288	·Ecrou		1
	80 82 943	·Vis		1
	80 82 968	·Vis		1
	80 98 113	·Vis		2
	83 17 828	·Raccord		1
	83 30 268	·Joint		1
	83 34 005	·Vanne électromagnétique		1
	83 37 859	·Boîtier ventilateur		1
	83 56 859	·Douille		2
	85 66 598	·Ecrou		1
	85 72 190	·Relais	AC-FAN	1
	85 91 117	·Vanne électromagnétique	RECIRCULATION	1
	85 93 766	·Thermocontact		1
	85 94 806	·Motoventilateur		1

0430 Jeux complets - Carrosserie - Chauffage et ventilation (1986 - 1989)

Rep.	N° de pièce	Article	Usage	Qté
	85 99 565	*Lisse protection		1
	93 30 184	*Poulie		1
	93 32 826	*Tuyau coude		1
	93 39 615	*Vis		1
	75 49 439	*Fixation	(9365834)	1
	93 67 020	*Courroie trapézoïdale		1
	94 00 896	*Levier		1
	94 01 951	*Condenseur	NLS-USE 4382396	1
	94 20 241	*Arbre		1
	94 20 266	*Servo de vide		1
	94 20 274	*Ressort		1
	94 20 282	*Console		1
	94 22 403	*Axe palier		1
	94 38 250	*Plaque d'interrupteur		1
	94 41 221	*Collier serrage		1
	94 49 489	*Autocollant	NLS	1
	94 65 600	*Ecrou		4
	96 31 300	*Etiquette		1
	94 80 278	*Tuyau dépression	NLS-USE 9482563	3
	94 80 542	*Tampon		1
	94 80 559	*Tuyau dépression		1
	94 80 567	*Tuyau dépression	NLS-USE 9482571	1
	94 80 575	*Tuyau-T		2
	94 80 666	*Tuyau dépression		1
	94 80 955	*Evaporateur	ALT 94 80 583	1
	94 81 441	*Cale		1
	94 81 458	*Collier serrage		1
	94 81 664	*Dessous		1
	94 81 680	*Volet		1
	94 81 961	*Etrier	NLS-USE 4072492	1
	94 81 979	*Compresseur	NLS-USE 4073995	1
	94 82 001	*Flexible		1
	94 82 027	*Flexible		1
	94 82 035	*Tuyau		1
	94 82 068	*Réservoir	NLS-USE 4383550	1
	95 03 426	*Boîte connexion		1
	95 13 219	*Relais	COMPR COOLING FAN, NLS-USE1 4179925	1
	95 23 788	*Interrupteur	AC	1
	95 23 846	*Interrupteur	RECIRCULATION	1
	95 50 468	*Résistance		1
	95 26 526	*Thermocontact	COOLING WATER, (9552878), NLS-USE 4086724	1
		*Notice de montage	75/66 04 31	1
1	96 98 291	Conditionneur d'air	1988-1989, B2011, TURBO, NLS	X
	40 27 660	*Vis		3
	43 82 396	*Condenseur		1
	71 63 074	*Tampon		2
	73 98 373	*Collier serrage		1
	73 98 530	*Collier serrage		1
	73 99 280	*Vis		1
	79 75 444	*Vis		2
	75 26 338	*Flexible		1
	75 28 144	*Tuyau-T		1
	75 35 487	*Lisse protection		1
	75 43 556	*Bras		1
	75 43 606	*Vis		1
	75 43 614	*Axe		1
	75 48 191	*Ventilateur	NLS-USE 8594756	1
	75 48 688	*Boîtier ventilateur		1
	75 48 936	*Collier serrage	NLS-USE 4029211	1
	75 49 439	*Fixation		1
	79 22 420	*Vis		2

0430 Jeux complets - Carrosserie - Chauffage et ventilation (1986 - 1989)

Rep.	N° de pièce	Article	Usage	Qté
	79 22 461	·Vis		4
	79 40 398	·Contre-écrou		2
	79 65 809	·Clip		1
	79 67 953	·Ecrou	NLS-USE 11900429	2
	79 67 979	·Ecrou		4
	79 70 015	·Vis		2
	79 70 106	·Collier serrage		2
	79 71 872	·Ruban serrage		3
	79 71 880	·Ruban serrage	NLS-USE 92150191	13
	79 71 922	·Ecrou		1
	79 73 365	·Ecrou	NLS-USE 92150136	2
	79 74 298	·Ecrou	NLS-USE 92150142	1
	79 74 678	·Fusible		1
	79 75 030	·Vis		4
	79 75 238	·Vis		5
	79 75 543	·Collier serrage	NLS	6
	79 77 440	·Rondelle		1
	79 77 499	·Vis		2
	80 19 713	·Vis		2
	80 19 911	·Vis	NLS-USE 7399603	1
	80 19 945	·Vis		3
	81 51 227	·Ecrou	(8029555)	1
	80 29 951	·Rondelle		2
	80 59 578	·Vis		2
	80 73 108	·Rondelle		4
	80 73 512	·Contre-écrou	NLS-USE 92150265	2
	80 74 106	·Ecrou		1
	80 83 974	·Vis		1
	83 17 828	·Raccord		1
	83 30 268	·Joint		1
	83 34 005	·Vanne électromagnétique		1
	85 66 598	·Ecrou		1
	85 72 190	·Relais	AC-FAN	1
	85 91 117	·Vanne électromagnétique	RECIRCULATION	1
	85 93 766	·Thermocontact		1
	93 25 663	·Poulie	NLS-USE 4118964	1
	93 30 184	·Poulie		1
	93 32 826	·Tuyau coude		1
	93 39 615	·Vis		1
	93 67 020	·Courroie trapézoïdale		1
	94 00 896	·Lever		1
	94 20 241	·Arbre		1
	94 20 266	·Servo de vide		1
	94 20 274	·Ressort		1
	94 20 282	·Console		1
	94 20 308	·Tuyau dépression		1
	94 22 403	·Axe palier		1
	94 38 250	·Plaque d'interrupteur		1
	94 41 221	·Collier serrage		1
	94 65 600	·Ecrou		4
	96 31 300	·Etiquette		1
	94 80 278	·Tuyau dépression	NLS-USE 9482563	3
	94 80 542	·Tampon		1
	94 80 567	·Tuyau dépression	NLS-USE 9482571	1
	94 80 575	·Tuyau-T		2
	94 80 955	·Evaporateur	ALT 9480583	1
	94 81 441	·Cale		1
	94 81 458	·Collier serrage		1
	94 81 664	·Dessous		1
	94 81 680	·Volet		1
	94 81 961	·Etrier	NLS-USE 4072492	1
	94 81 979	·Compresseur	NLS-USE 4073995	1
	94 82 027	·Flexible		1
	94 82 035	·Tuyau		1

0430 Jeux complets - Carrosserie - Chauffage et ventilation (1986 - 1989)

Rep.	N° de pièce	Article	Usage	Qté
	94 82 068	*Réservoir	NLS-USE 4383550	1
	94 82 365	*Flexible		1
	94 82 399	*Protection		1
	95 03 418	*Boîte connexion		1
	95 03 426	*Boîte connexion		1
	95 13 219	*Relais	COMPR COOLING FAN, NLS-USE 1 4179925	1
	95 23 788	*Interrupteur	AC	1
	95 23 846	*Interrupteur	RECIRCULATION	1
	95 26 526	*Thermocontact	COOLING WATER, NLS-USE 4086724	1
	95 50 468	*Résistance		1
	95 55 913	*Clip		1
	95 57 505	*Câblage	ENGINE HOUSE	1
	95 61 655	*Câblage	INSTRUMENT PANEL	1
	79 72 490	*Rivet		3
		*Notice de montage		1
1	96 98 283	Conditionneur d'air	1988-1989, B202, NLS	X
	40 27 660	*Vis		3
	40 70 918	*Condenseur	NLS-USE 4382396	1
	71 63 074	*Tampon		2
	73 98 373	*Collier serrage		1
	73 98 530	*Collier serrage		1
	73 99 280	*Vis		1
	79 75 444	*Vis		2
	75 12 247	*Vis	NLS-USE 4283198	1
	75 35 487	*Lisse protection		1
	75 42 228	*Galet tendeur		1
	75 48 191	*Ventilateur	NLS-USE 8594756	1
	75 48 688	*Boîtier ventilateur		1
	75 48 936	*Collier serrage	NLS-USE 4029211	1
	75 49 439	*Fixation		1
	79 22 420	*Vis		2
	79 22 461	*Vis		4
	79 40 398	*Contre-écrou		2
	79 65 809	*Clip		1
	79 67 979	*Ecrou		4
	79 70 015	*Vis		2
	79 70 106	*Collier serrage		2
	79 71 872	*Ruban serrage		2
	79 73 365	*Ecrou	NLS-USE 92150136	2
	79 74 298	*Ecrou	NLS-USE 92150142	1
	79 74 678	*Fusible		1
	79 75 030	*Vis		4
	79 77 499	*Vis		2
	80 19 713	*Vis		2
	80 19 911	*Vis	NLS-USE 7399603	1
	80 19 945	*Vis		3
	81 51 227	*Ecrou	(8029555)	1
	80 29 951	*Rondelle		2
	80 29 985	*Rondelle		1
	80 59 578	*Vis		2
	80 73 108	*Rondelle		4
	80 73 249	*Rondelle		1
	80 73 512	*Contre-écrou	NLS-USE 92150265	2
	80 74 106	*Ecrou		1
	80 74 288	*Ecrou		1
	80 82 943	*Vis		1
	80 82 968	*Vis		1
	80 98 113	*Vis		2
	83 30 268	*Joint		1
	83 56 859	*Douille		2
	85 66 598	*Ecrou		1

0430 Jeux complets - Carrosserie - Chauffage et ventilation (1986 - 1989)

Rep.	N° de pièce	Article	Usage	Qté
	85 72 190	*Relais	AC-FAN	1
	85 91 117	*Vanne électromagnétique	RECIRCULATION	1
	85 93 766	*Thermocontact		1
	85 99 565	*Lisse protection		1
	93 30 184	*Poulie		1
	93 32 826	*Tuyau coude		1
	93 39 615	*Vis		1
	93 67 020	*Courroie trapézoïdale		1
	94 00 896	*Lever		1
	94 20 241	*Arbre		1
	94 20 266	*Servo de vide		1
	94 20 274	*Ressort		1
	94 20 282	*Console		1
	94 20 308	*Tuyau dépression		1
	94 22 403	*Axe palier		1
	94 38 250	*Plaque d'interrupteur		1
	94 41 221	*Collier serrage		1
	94 65 600	*Ecrou		4
	96 31 300	*Etiquette		1
	94 80 278	*Tuyau dépression	NLS-USE 9482563	3
	94 80 542	*Tampon		1
	94 80 567	*Tuyau dépression	NLS-USE 9482571	1
	94 80 575	*Tuyau-T		2
	94 80 955	*Evaporateur	ALT 9480583	1
	94 81 441	*Cale		1
	94 81 458	*Collier serrage		1
	94 81 664	*Dessous		1
	94 81 680	*Volet		1
	94 81 961	*Etrier	NLS-USE 4072492	1
	94 81 979	*Compresseur	NLS-USE 4073995	1
	94 82 027	*Flexible		1
	94 82 035	*Tuyau		1
	94 82 068	*Réservoir	NLS-USE 4383550	1
	94 82 365	*Flexible		1
	94 82 399	*Protection		1
	95 03 426	*Boîte connexion		1
	95 13 219	*Relais	COMPR COOLING FAN, NLS-USE1 4179925	1
	95 23 788	*Interrupteur	AC	1
	95 23 846	*Interrupteur	RECIRCULATION	1
	95 26 526	*Thermocontact	COOLING WATER, NLS-USE 4086724	1
	95 50 468	*Résistance		1
	95 55 913	*Clip		1
	79 72 490	*Rivet		3
		*Notice de montage		1
2	88 20 052	Câblage	1986, B201, EU, FI, GB, SE, (FOR KIT 8820029), NLS	X
	88 21 290	*Câblage	NLS	1
	88 21 308	*Câblage	NLS	1
3	88 20 045	Câblage	1986, B201, AU, FE, ME, (FOR KIT 8820029)	X
	88 21 308	*Câblage	NLS	1
	93 45 091	*Tuyau	NLS	1
	85 72 331	*Thermocontact	NLS-USE 4086724	1
	83 30 268	*Joint		1
4	88 21 647	Jeu comp ralent	1986, C, (FOR KIT 8820029), NLSX	
	75 21 453	*Raccord	NLS	1
	83 08 983	*Vis	NLS	3
	83 69 647	*Joint		1
	83 34 005	*Vanne électromagnétique		1

Rep.	N° de pièce	Article	Usage	Qté
5	97 46 710	Kit accessoire	1986, (FOR KIT 8820029), NLS	X
	79 71 724	*Vis		3
	79 71 708	*Cosse		5
	71 55 724	*Cosse	NLS-USE 8522542	3
	73 42 892	*Boîte connexion		1
	71 55 096	*Boîte connexion		1
	73 42 900	*Boîte connexion		1
	79 70 346	*Vis		2
	85 03 286	*Cosse		1
	6	97 46 249	Dégivreur	FE, ME, NLS
94 80 153		*Boîtier volet	LH, NLS	1
94 80 187		*Boîtier volet	RH, NLS	1
94 01 332		*Flexible		2
94 80 252		*Tampon	NLS	2
94 80 278		*Tuyau dépression	NLS-USE 9482563	2
83 66 791		*Tuyau	NLS-USE 12791937	1
79 58 770		*Rivet		1
71 63 074		*Tampon		2

0460 Chauffage et ventilation - Convertisseur du système AC - Compresseur AC (1986 - 1990)

Rep.	N° de pièce	Article	Usage	Qté
	74 95 500	Compresseur	1986-1987, B201C, (R12, 9481508)	1
	74 95 492	Compresseur	1986-1990, B202, B212, (R12, 4073995)	1