

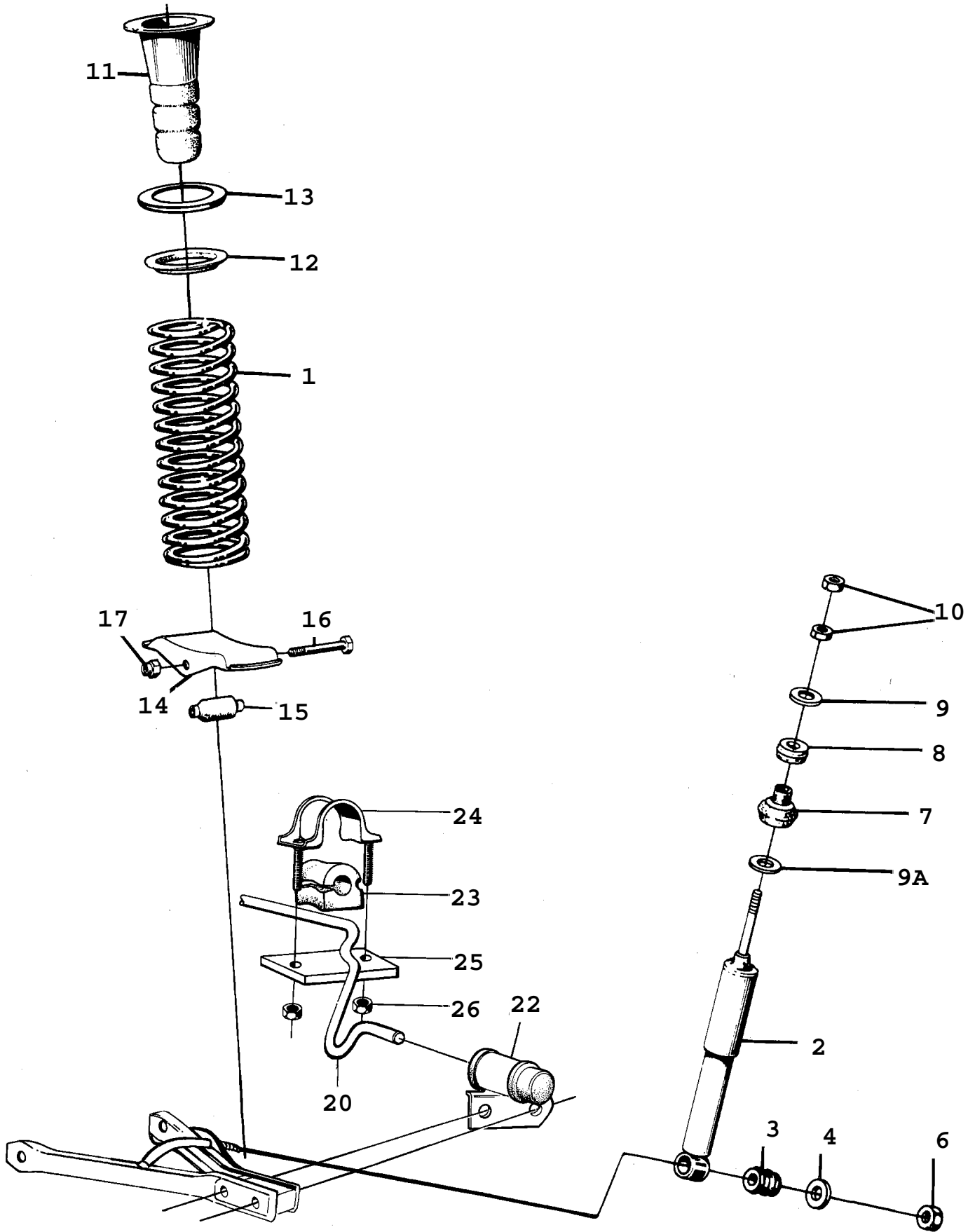
F1940 90086

Rep.	N° de pièce	Article	Usage	Qté
1	89 45 792	Ressort bleu/bleu clair		2
1	89 45 776	Ressort vert/vert clair		2
1	89 45 800	Ressort jaune/rouge	1986-1989, B202	2
1	89 89 881	Ressort rose/brun	1986, JP, ME, US	2
1	89 45 800	Ressort jaune/rouge	1987-1989, JP, ME, US	2
1	91 01 932	Ressort argent/bronze	1987-1989	2
2	89 93 404	Kit amortisseur Note: Rempli de gaz	1986-1988, NLS-USE 9105479 Aller à 7 - 220	2
2	91 05 479	Kit amortisseur Note: Rempli de gaz	1989 Aller à 7 - 220	2
2	89 93 438	Kit amortisseur Note: Rempli de gaz	Aller à 7 - 220	2
2	89 93 404	Kit amortisseur Note: Rempli de gaz	1986-1988, I, NLS-USE 9105479 Aller à 7 - 220	2
2	91 05 479	Kit amortisseur Note: Rempli de gaz	1989, I Aller à 7 - 220	2
2	89 93 438	Kit amortisseur Note: Rempli de gaz	I Aller à 7 - 220	2
2	89 93 438	Kit amortisseur	1986, CD, TURBO, I, EU, US, FOR S Aller à 7 - 220	2
2	89 93 479	Kit amortisseur Note: Voitures avec stabilisateur	NLS-USE 8993438 Aller à 7 - 220	2
2	91 02 781	Kit amortisseur Note: Ensemble Sport	1987-1989 Aller à 7 - 220	2
3	89 32 840	*Bague		2
4	89 20 019	*Rondelle		2
6	79 04 089	*Ecrou		2
7	89 39 423	*Bague		2
8	89 85 962	*Bague Note: Inférieur	1986, NLS-USE 30520186	2
8	91 00 025	*Bague Note: Supérieur	1987-1989, NLS-USE 30520186	2
9	89 85 954	*Rondelle Note: Supérieur		2
9A	89 48 226	*Rondelle Note: Inférieur		2
10	83 15 558	*Ecrou	1986-1987, NLS-USE 30509371	4
10	79 79 511	*Ecrou	1988-1989	4
11	89 19 847	Butée Note: Supérieur	1986, NLS	2
11	91 01 882	Butée Note: Supérieur	1987-1989	2
12	89 19 862	Support ressort		2

**900 / 07 Système de suspension  
0100 - Suspension avant (1986 - 1989)**

**Liste des pièces détachées EPC**

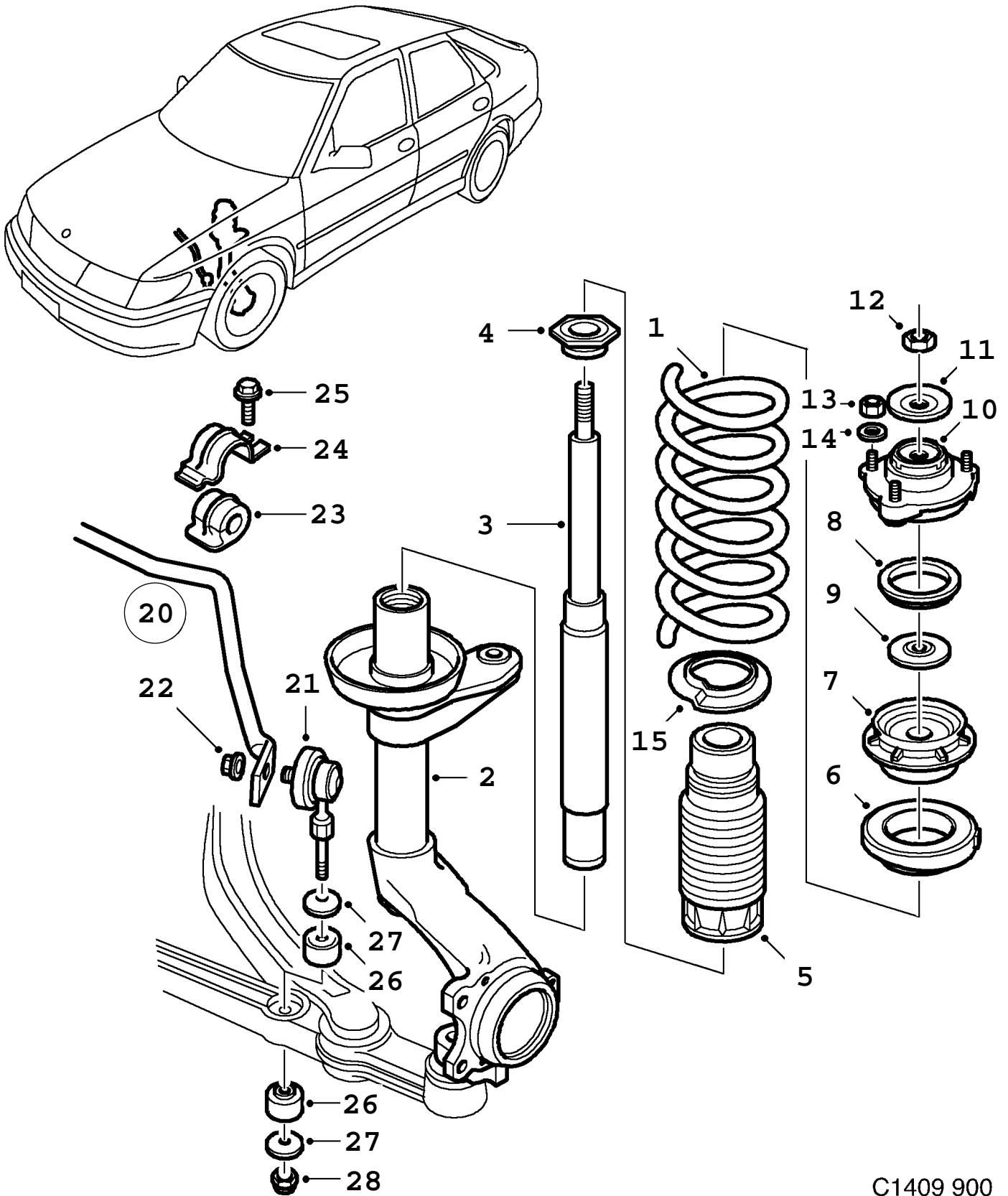
Rep.	N° de pièce	Article	Usage	Qté
12	89 21 108	Support ressort Note: Toutes les voitures avec A, et 5D avec M		2
13	89 33 889	Bague entretoise	NLS	2
14	89 19 870	Support ressort	NLS	2
15	89 31 974	Bague		2
16	79 03 743	Vis		2
17	79 40 463	Ecrou		2
20	89 88 289	Stabilisatrice		1
22	89 62 656	Console	LH	1
22	89 62 664	Console	RH, NLS-USE 30519423	1
23	89 90 087	Bague caoutchouc Note: Voitures avec kit Aero		2
24	89 89 915	Cavalier Note: Voitures avec kit Aero		2
25	89 89 907	Dessous Note: Voitures avec kit Aero		2
26	79 74 371	Ecrou Note: Voitures avec kit Aero		4



F1431 AAC

Rep.	N° de pièce	Article	Usage	Qté
1	89 45 792	Ressort bleu/bleu clair		2
1	89 45 784	Ressort noir/blanc	I	2
1	89 45 784	Ressort	S	2
1	89 45 784	Ressort	CV, I, M	2
1	89 45 776	Ressort vert/vert clair	I, A, + AC,SR,ABS AIR-BAG,EAS	2
1	89 45 776	Ressort	CV, I, M, + AC	2
1	89 45 776	Ressort	CV, I, A	2
1	89 45 776	Ressort	CV, TURBO, M	2
1	89 45 776	Ressort	M, S,+ AC,SR,ABS AIR-BAG,EAS	2
1	89 45 776	Ressort	TURBO, M	2
1	89 45 800	Ressort jaune/rouge	A, S,+ AC,SR,ABS AIR-BAG,EAS	2
1	89 45 800	Ressort	CV, TURBO, M, + AC	2
1	89 45 800	Ressort	CV, TURBO, A	2
1	89 45 800	Ressort	TURBO, A	2
1	89 89 881	Ressort rose/brun	CV, TURBO, A, + AC, ABS AIR-BAG, EAS	2
1	91 01 932	Ressort ensemble Sport argent/bronze	AIR-BAG, EAS	2
2	89 93 438	Kit amortisseur Note: Rempli de gaz	Aller à 7 - 230	2
2	89 93 479	Kit amortisseur Note: Rempli de gaz Voitures avec stabilisateur	NLS-USE 8993438 Aller à 7 - 230	2
2	91 02 781	Kit amortisseur ensemble Sport Note: Rempli de gaz	Aller à 7 - 230	2
3	89 32 840	*Bague		2
4	89 20 019	*Rondelle		2
6	79 04 089	*Ecrou		2
7	89 39 423	*Bague Note: Inférieur		2
8	91 00 025	*Bague Note: Supérieur	NLS-USE 30520186	2
9	89 85 954	*Rondelle Note: Supérieur		2
9A	89 48 226	*Rondelle Note: Inférieur		2
10	79 79 511	*Ecrou		4
11	91 01 882	Butée Note: Supérieur		2
12	89 19 862	Support ressort		2
12	89 21 108	Support ressort Note: Toutes les voitures avec A, et 5D avec M		2
13	89 33 889	Bague entretoise	NLS	2
14	89 19 870	Support ressort	NLS	2
15	89 31 974	Bague		2
16	79 03 743	Vis		2
17	79 40 463	Ecrou		2
20	89 88 289	Stabilisatrice		1
22	89 62 656	Console	LH	1
22	89 62 664	Console	RH, NLS-USE 30519423	1
23	89 90 087	Bague caoutchouc		2
24	89 89 915	Cavalier		2
25	89 89 907	Dessous		2
26	79 74 371	Ecrou		4





C1409 900  
 07/0120

Rep.	N° de pièce	Article	Usage	Qté
1	44 83 160	Ressort rouge/rouge Note: Si la voiture est équipée des systèmes AC, EAS, AS3, CHseat, SR, airbag 2, choisir ressort 4483186	B206I, B204I, M	2
1	44 83 178	Ressort jaune/rouge Note: Si la voiture est équipée des systèmes AC, EAS, AS3, CHseat, SR, airbag 2, choisir ressort 4483186	B206I, B204I, M, + AC, EAS, AS3, 2 CHSEAT, SR/AIRBAG 2	2
1	44 83 178	Ressort jaune/rouge Note: Si la voiture est équipée des systèmes AC, SR, EAS, AS3, CHseat, airbag 2, choisir ressort 4483194	B206I, B204I, A	2
1	44 83 178	Ressort jaune/rouge Note: Si la voiture est équipée des systèmes AC, SR, EAS, AS3, CHseat, airbag 2, choisir ressort 4483194	B204L, M	2
1	44 83 178	Ressort jaune/rouge Note: Si la voiture est équipée des systèmes AC, EAS, AS3, CHseat, SR, airbag 2, choisir ressort 4483186	B234I, M	2
1	44 83 186	Ressort rouge/blanc Note: Si la voiture est équipée des systèmes AC, SR, EAS, AS3, CHseat, airbag 2, choisir ressort 4483194	B206I, B204I, A, + AC, AIRBAG 2, 2 EAS, CHSEAT, AS3 + SR	2
1	44 83 186	Ressort rouge/blanc Note: Si la voiture est équipée des systèmes AC, SR, EAS, AS3, CHseat, airbag 2, choisir ressort 4483194	B204L, M, + AC SR, EAS/CHSEAT 2	2
1	44 83 186	Ressort rouge/blanc Note: Si la voiture est équipée des systèmes AC, SR, EAS, AS3, CHseat, airbag 2, choisir ressort 4483194	B204L, ACS	2
1	44 83 186	Ressort rouge/blanc Note: Si la voiture est équipée des systèmes AC, SR, EAS, AS3, CHseat, airbag2, choisir ressort 4483202	B234I, A	2
1	44 83 186	Ressort rouge/blanc Note: Si la voiture est équipée des systèmes AC, SR, EAS, AS3, CHseat, airbag2, choisir ressort 4483202	B258I, M	2
1	44 83 194	Ressort blanc/blanc Note: Si la voiture est équipée des systèmes AC, SR, EAS, AS3, CHseat, airbag2, choisir ressort 4483202	B234I, A, + AC, SR EAS, CHSEAT, AS3, AIRBAG 2	2
1	44 83 194	Ressort blanc/blanc	B258I, A	2
1	44 83 202	Ressort blanc/orange	B204L, A, + AC, SR, EAS2 AS3, CHSEAT, AIRBAG 2	2
1	44 83 202	Ressort blanc/orange	B258I, A, + AC, SR, EAS2 AS3, CHSEAT, AIRBAG 2	2
1	44 83 210	Ressort blanc/bleu	B258I, A, LHD, US, + AC, SR EAS2, AS3, AIRBAG 2	2
2		Moyeu direction	Aller à 6 - 120	
3	42 41 816	Jeu de pieds ressort rouge Note: Voir avant-propos Ch. --S2039247 Ch. --S7022051	B206I, B204I, Marked: red	2



900 / 07 Système de suspension  
0120 - Suspension avant (1994 - 1996)

Liste des pièces détachées EPC

Rep.	N° de pièce	Article	Usage	Qté
3	42 41 816	Jeu de pieds ressort rouge Note: Voir avant-propos Ch. --S2039247 Ch. --S7022051	B204L, Marked: red	2
3	42 41 816	Jeu de pieds ressort rouge Note: Voir avant-propos Ch. --S2039247 Ch. --S7022051	B234I, Marked: red	2
3	42 41 816	Jeu de pieds ressort rouge Note: Voir avant-propos Ch. --S2039247 Ch. --S7022051	B258I, M, Marked: red	2
3	46 46 477	Jeu de pieds ressort rouge Note: Voir avant-propos Ch. S2039248-- Ch. S7022052--	B206I, B204I, Marked: red	2
3	46 46 477	Jeu de pieds ressort rouge Note: Voir avant-propos Ch. S2039248-- Ch. S7022052--	B204L, Marked: red	2
3	46 46 477	Jeu de pieds ressort rouge Note: Voir avant-propos Ch. S2039248-- Ch. S7022052--	B234I, Marked: red	2
3	46 46 477	Jeu de pieds ressort rouge Note: Voir avant-propos Ch. S2039248-- Ch. S7022052--	B258I, M, Marked: red	2
3	42 41 931	Jeu de pieds ressort jaune Note: Voir avant-propos Ch. --S2039247 Ch. --S7022051	B206I, B204I, A, AC, SR EAS, AS3, CHSEAT, AIRBAG2, marked: B, NLS-USE 4646519	2
3	42 41 931	Jeu de pieds ressort jaune Note: Voir avant-propos Ch. --S2039247 Ch. --S7022051	B204L, +AC, SR, EAS AS3, CHSEAT, AIR-BAG2, marked: B, NLS-USE 4646519	2
3	42 41 931	Jeu de pieds ressort jaune Note: Voir avant-propos Ch. --S2039247 Ch. --S7022051	B234I, + AC, SR, EAS AS3, CHSEAT, AIR-BAG2, marked: B, NLS-USE 4646519	2
3	42 41 931	Jeu de pieds ressort jaune Note: Voir avant-propos Ch. --S2039247 Ch. --S7022051	B258I, M, + AC, SR, EAS AS3, CHSEAT, AIR-BAG2, marked: B, NLS-USE 4646519	2
3	42 41 931	Jeu de pieds ressort jaune Note: Voir avant-propos Ch. --S2039247 Ch. --S7022051	B258I, A, Marked: B, NLS-USE 4646519	2

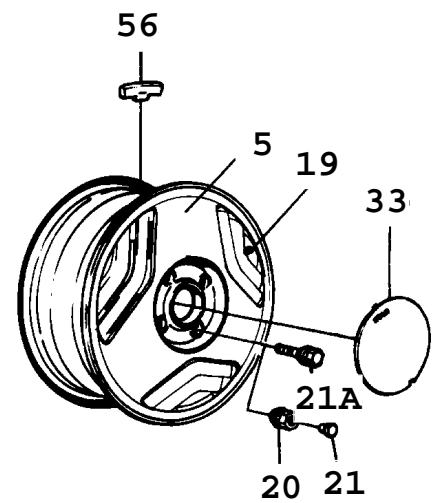
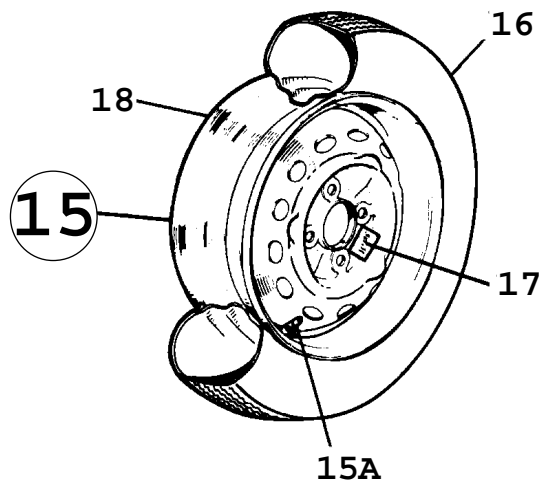
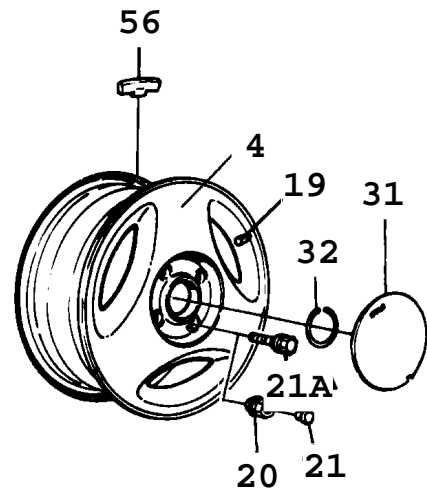
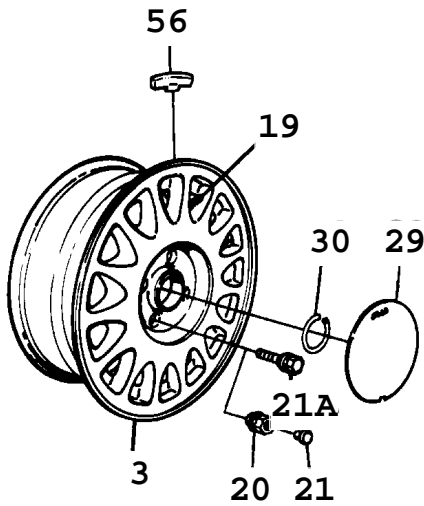
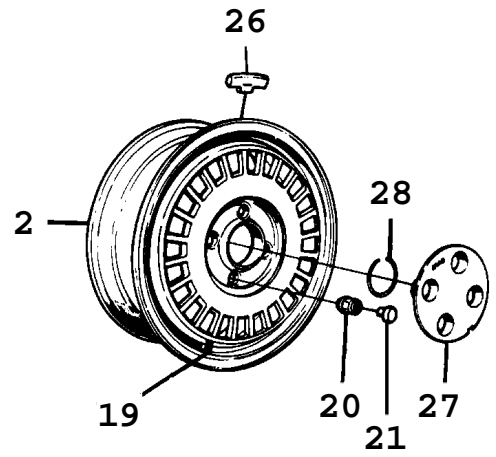
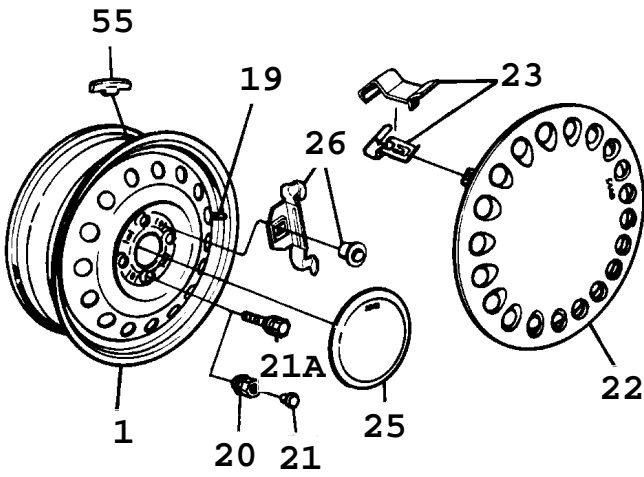
900 / 07 Système de suspension  
0120 - Suspension avant (1994 - 1996)

Liste des pièces détachées EPC

Rep.	N° de pièce	Article	Usage	Qté
3	46 46 493	Jeu de pieds ressort jaune Note: Voir avant-propos Ch. S2039248-- Ch. S7022052--	B206I, B204I, A, AC, SR EAS, AS3, CHSEAT, AIRBAG2, marked: E, NLS-USE 4646519	2
3	46 46 493	Jeu de pieds ressort jaune Note: Voir avant-propos Ch. S2039248-- Ch. S7022052--	B204L, +AC, SR, EAS AS3, CHSEAT, AIR-BAG2, marked: E, NLS-USE 4646519	2
3	46 46 493	Jeu de pieds ressort jaune Note: Voir avant-propos Ch. S2039248-- Ch. S7022052--	B234I, + AC, SR, EAS AS3, CHSEAT, AIR-BAG2, marked: E, NLS-USE 4646519	2
3	46 46 493	Jeu de pieds ressort jaune Note: Voir avant-propos Ch. S2039248-- Ch. S7022052--	B258I, M, + AC, SR, EAS AS3, CHSEAT, AIR-BAG2, marked: E, NLS-USE 4646519	2
3	46 46 493	Jeu de pieds ressort jaune Note: Voir avant-propos Ch. S2039248-- Ch. S7022052--	B258I, A, Marked: E, NLS-USE 4646519	2
3	42 44 604	Jeu de pieds ressort bleu Note: Avec châssis abaissé Voir avant-propos Ch. --S2039247 Ch. --S7022051	3D, 5D, B204L, Marked: C, NLS-USE 4646519	2
3	46 46 519	Jeu de pieds ressort bleu Note: Avec châssis abaissé Voir avant-propos Ch. S2039248-- Ch. S7022052--	3D, 5D, B204L, Marked: F	2
3	45 43 005	Jeu de pieds ressort blanc Note: Voir avant-propos Ch. --S2039247 Ch. --S7022051	CV, Marked: D, NLS-USE 46465352	
3	46 46 535	Jeu de pieds ressort blanc Note: Voir avant-propos Ch. S2039248-- Ch. S7022052--	CV, Marked: G	2
3	42 44 604	Jeu de pieds ressort bleu Note: Avec châssis abaissé Voir avant-propos Ch. --S2039247 Ch. --S7022051	CV, Marked: C, NLS-USE 46465192	
3	46 46 519	Jeu de pieds ressort bleu Note: Avec châssis abaissé Voir avant-propos Ch. S2039248-- Ch. S7022052-- Ch. --T7000156	CV, Marked: F	2

Rep.	N° de pièce	Article	Usage	Qté
3	46 46 493	Jeu de pieds ressort jaune Note: Avec châssis abaissé Voir avant-propos Ch. T7000157--	CV, Marked: E, NLS-USE 4646519 2	
4	42 43 390	Douille		2
5	44 83 897	Stop		2
6	42 45 734	Support		2
7	44 02 491	Support ressort Note: Ch. --S2038207 Ch. --S7021921	NLS-USE 4544979	2
7	45 44 979	Support ressort Note: Ch. S2038208-- Ch. S7021922--		2
8	42 46 377	Palier de butée	NLS-USE 4909701	2
9	44 83 616	Rondelle Note: Ch. --S2038207 Ch. --S7021921	NLS-USE 4907663	2
9	49 07 663	Rondelle Note: Ch. S2038208-- Ch. S7021922--		2
10	44 83 632	Palier-pilote Note: Ch. --S2038207 Ch. --S7021921	NLS-USE 4544276	2
10	45 44 276	Palier-pilote Note: Ch. S2038208-- Ch. S7021922--		2
11	42 47 557	Rondelle Note: Ch. --S2038207 Ch. --S7021921	NLS-USE 4646634	2
11	46 46 634	Rondelle Note: Ch. S2038208-- Ch. S7021922--		2
12	43 46 862	Ecrou hexagonal	(4345484)	2
13	79 79 602	Ecrou		6
14	79 16 497	Rondelle		2
15	46 89 378	Cale		2
20	44 83 814	Stabilisatrice Note: Ch. --R2000563	3D, 5D	1
20	42 48 415	Stabilisatrice Note: Ch. R2000564-- Ch. --R2003665	3D, 5D, NLS-USE 4483814	1
20	44 83 814	Stabilisatrice Note: Ch. R2003666-- Ch. --S2012271 Ch. --S7014772	3D, 5D	1
20	45 43 492	Stabilisatrice Note: Egalement applicable aux voitures modifiées dont le numéro de châssis est inférieur. Ch. S2012272-- Ch. S7014773--	3D, 5D	1
20	45 43 500	Stabilisatrice Note: Châssis S2039248--, pour voitures avec élément d'amortisseur 4646493 Egalement applicable aux voitures modifiées dont le numéro de châssis est inférieur.	3D, 5D	1
20	44 83 822	Stabilisatrice Note: Avec châssis abaissé Ch. --S2012271 Ch. --S7014772	3D, 5D, B204L	1
20	45 43 500	Stabilisatrice Note: Avec châssis abaissé Egalement applicable aux voitures modifiées dont le numéro de châssis est inférieur. Ch. S2012272-- Ch. S7014773--	3D, 5D, B204L	1

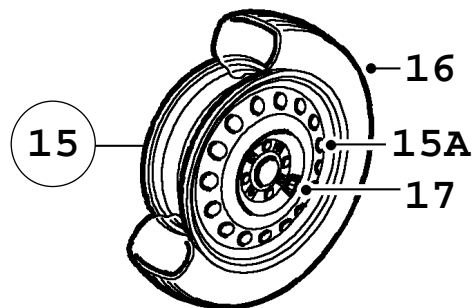
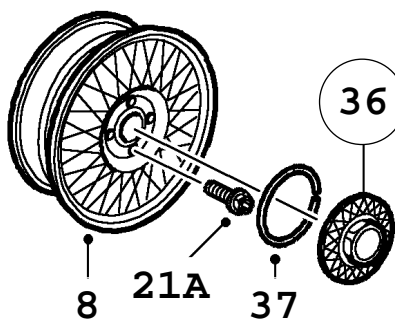
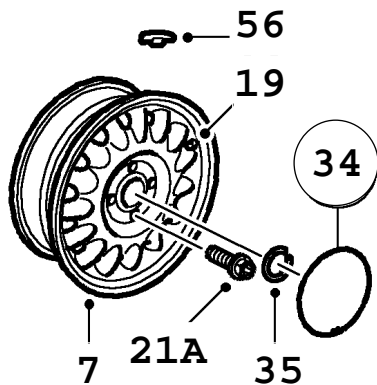
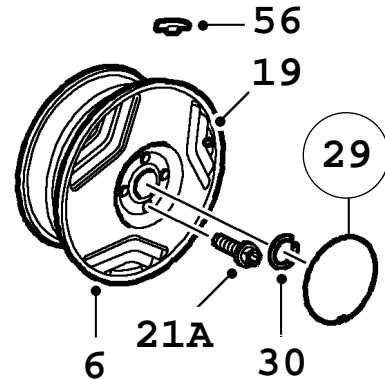
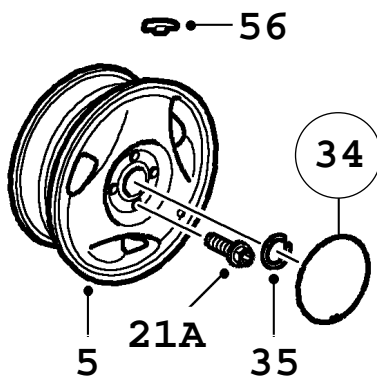
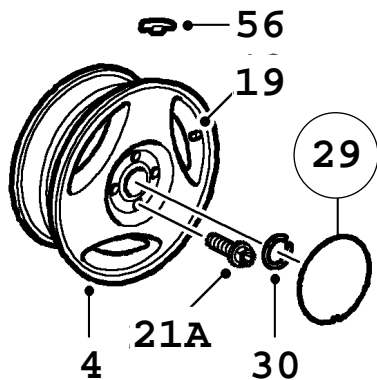
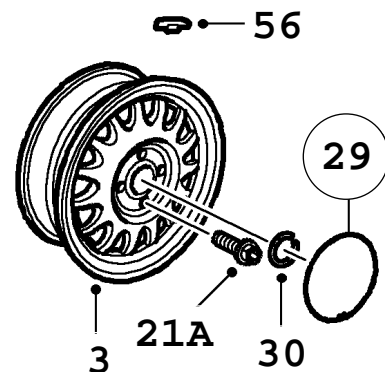
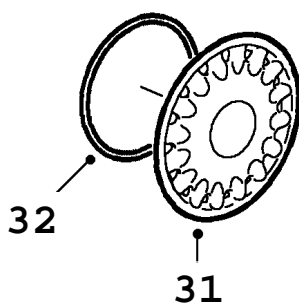
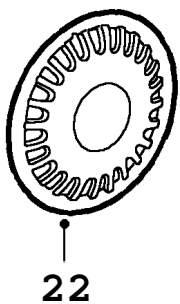
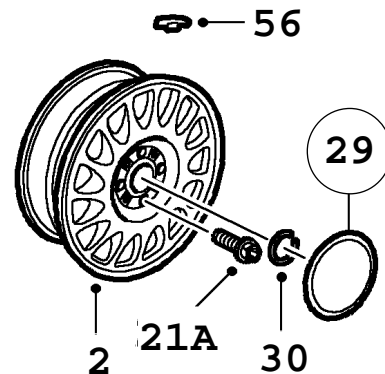
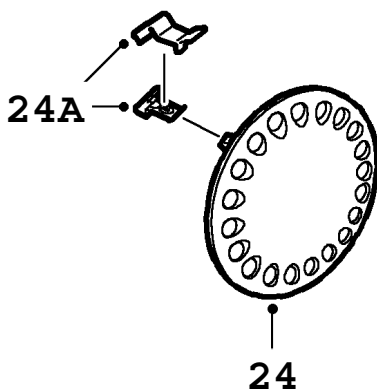
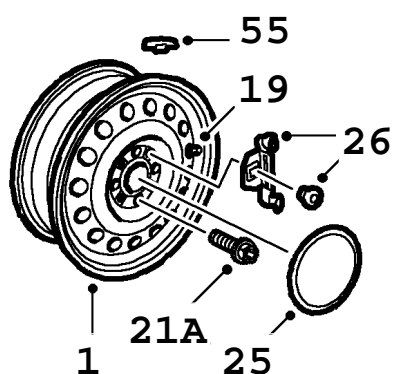
Rep.	N° de pièce	Article	Usage	Qté
20	44 83 822	Stabilisatrice Note: Ch. --S2012271 Ch. --S7014772	CV	1
20	45 43 500	Stabilisatrice Note: Egalement applicable aux voitures modifiées dont le numéro de châssis est inférieur. Ch. S2012272-- Ch. S7014773-- Ch. --T7000156	CV	1
20	45 43 492	Stabilisatrice Note: Egalement applicable aux voitures modifiées dont le numéro de châssis est inférieur. Ch. T7000157--	CV	1
20	45 43 500	Stabilisatrice Note: Avec châssis abaissé Egalement applicable aux voitures modifiées dont le numéro de châssis est inférieur. Ch. T7000157--	CV	1
21	44 00 040	*Articulation Note: Ch. --S2012271 Ch. --S7014772		2
21	45 44 599	*Articulation Note: Egalement applicable aux voitures modifiées dont le numéro de châssis est inférieur. Ch. S2012272-- Ch. S7014773--		2
22	43 47 357	*Contre-écrou Note: Egalement applicable aux voitures modifiées dont le numéro de châssis est inférieur. Ch. S2012272-- Ch. S7014773--		2
23	43 98 269	Bague Note: Pour stabilisateur 4483814, 4248415.		2
23	45 43 518	Bague Note: Pour stabilisateur 4543492.		2
23	45 43 526	Bague Note: Pour stabilisateur 4543500.		2
23	43 98 251	Bague Note: Pour stabilisateur 4483822.		2
24	42 46 104	Cavalier Note: Pour stabilisateur 4483814, 4248415.		2
24	42 49 793	Cavalier Note: Pour stabilisateur 4543492. Pour stabilisateur 4483822.	NLS-USE 5058821	2
24	45 43 542	Cavalier Note: Pour stabilisateur 4543500.		2
25	79 76 897	Vis Note: Ch. --S2039247 Ch. --S7022051		2
25	79 85 773	Vis Note: Ch. S2039248-- Ch. S7022052--		2
26	42 46 112	Bloc de caoutchouc		4
27	40 87 326	Rondelle Note: Ch. --S2012271 Ch. --S7014772		2
27	40 87 326	Rondelle Note: Egalement applicable aux voitures modifiées dont le numéro de châssis est inférieur. Ch. S2012272-- Ch. S7014773--		4
28	80 74 288	Ecrou		2



R9438 90086

Rep.	N° de pièce	Article	Usage	Qté
1	89 87 836	Roue roue en acier	1986-1987, 5, 5", NLS-USE 8988453	4
1	89 60 254	Roue roue en acier	1988-1989, 5, 5", NLS-USE 30519378	4
1	89 90 350	Jante roue en acier, noir	1986-1987, 5, 5", NLS-USE 8990368	4
1	89 62 367	Roue roue en acier, noir	1988-1989, 5, 5", NLS-USE 8962375	4
2	89 45 909	Jante	1986-1987, 40/105120604, NLS	4
3	91 00 587	Jante	1986-1987, TURBO, 40/105122808, NLS-USE 105122808	4
3	91 03 524	Jante	1988-1989, 40/105123301, NLS	4
4	89 85 970	Jante Note: Voitures avec kit Aero	1986-1987, 40/105121800, NLS	4
4	91 03 219	Jante Note: Voitures avec kit Aero	1988-1989, 40/105 123 103, NLS-USE 105123103	4
4	91 00 579	Roue	1986-1987, JP, SILVER, NLS	4
4	91 00 660	Roue	1986-1987, JP, PEARL, NLS	4
5	91 02 484	Jante Note: Ensemble Sport	1987, 40/105 121 701, NLS	4
5	91 03 870	Jante Note: Ensemble Sport	1988-1989, 40/105 122 600	4
15	89 91 598	Roue Note: Ch. --H3015389 Ch. --H7024876	NLS	1
15	91 03 888	Roue Note: Ch. H3015390-- Ch. H7024877--	1987, NLS	1
15	91 03 425	Roue	1988, NLS-USE 4106365	1
15	40 01 855	Roue	1989, NLS-USE 4106365	1
15A	89 39 555	*Soupape	(60) 900043, NLS-USE 12793155	1
16	89 90 160	*Pneu Note: Ch. --H3015389 Ch. --H7024876	NLS-USE 9103565	1
16	91 03 565	*Pneu Note: Ch. H3015390-- Ch. H7024877--	NLS	1
17	89 90 632	*Etiquette	1986-1987	1
17	91 03 680	*Etiquette	1988-1989, NLS-USE 90345363	1
18	89 90 350	Jante	1986-1987, ME, NLS-USE 8990368	1
19	89 39 555	Soupape	(60) 900043, NLS-USE 12793155	5
20	89 47 277	Ecrou roue	1986-1987	16
21	89 47 780	*Tampon plastique	1986-1987	16
21A	89 65 907	Vis de roue	1988-1989, NLS-USE 4645149	16
22	89 87 604	Chapeau moyeu Note: CH. --K3007508, --K7007877, for SE 1988B: --J3040181, --J7052900	NLS-USE 8972812	4
22	89 72 812	Chapeau moyeu Note: CH. K3007509--, K7007878--, for SE 1988B: J3040182--, J7052901--		4
23	91 01 502	*Jeu colliers Note: CH. --K3007508, --K7007877, for SE 1988B: --J3040181, --J7052900	Aller à 7 - 220	6
23	89 73 422	*Jeu colliers Note: CH. K3007509--, K7007878--, for SE 1988B: J3040182--, J7052901--	Aller à 7 - 220	1
25	89 87 596	Chapeau moyeu		4
26	91 01 510	Jeu colliers		8
27	89 85 483	Chapeau moyeu	1986-1987, NLS	4
28	89 38 458	Anneau élastique	1986-1987	4
29	89 87 620	Chapeau moyeu	NLS-USE 105123400	4
30	89 87 802	*Anneau élastique		4
31	89 85 996	Chapeau moyeu Note: Voitures avec kit Aero	1986-1987, NLS-USE 105121818	4
31	89 88 677	Capsule	1986-1987, JP, PEARL, NLS	4

Rep.	N° de pièce	Article	Usage	Qté
31	89 87 620	Chapeau moyeu Note: Voitures avec kit Aero	1988-1989, NLS-USE 105123400	4
32	89 38 458	*Anneau élastique		4
33	91 02 492	Chapeau moyeu Note: Ensemble Sport	1987, 40/105 121 305, NLS	4
33	89 87 620	Chapeau moyeu Note: Ensemble Sport	1988-1989, 40/105 123 400, NLS-USE 105123400	4
55	89 48 143	Masse équilibrage Note: Pour roue en acier	10 G (45)3009768, NLS	X
55	89 48 150	Masse équilibrage Note: Pour roue en acier	20 G (45)3006384, NLS	X
55	89 17 395	Masse équilibrage Note: Pour roue en acier	30 G (45)3006392	X
55	89 48 168	Masse équilibrage Note: Pour roue en acier	40 G (45)3006418, NLS	X
55	89 48 176	Masse équilibrage Note: Pour roue en acier	50 G (45)3006426, NLS	X
55	89 17 411	Masse équilibrage Note: Pour roue en acier	60 G (45)3006434	X
56	89 47 798	Masse équilibrage Note: Pour roue en aluminium	10 G (45)3021052, NLS	X
56	89 47 806	Masse équilibrage Note: Pour roue en aluminium	20 G (45)3021078, NLS	X
56	89 47 814	Masse équilibrage Note: Pour roue en aluminium	30 G (45)3021094, NLS	X
56	89 47 822	Masse équilibrage Note: Pour roue en aluminium	40 G (45)3021110, NLS	X
56	89 47 830	Masse équilibrage Note: Pour roue en aluminium	50 G (45)3021136, NLS	X
56	89 47 848	Masse équilibrage Note: Pour roue en aluminium	60 G (45)3021151, NLS	X



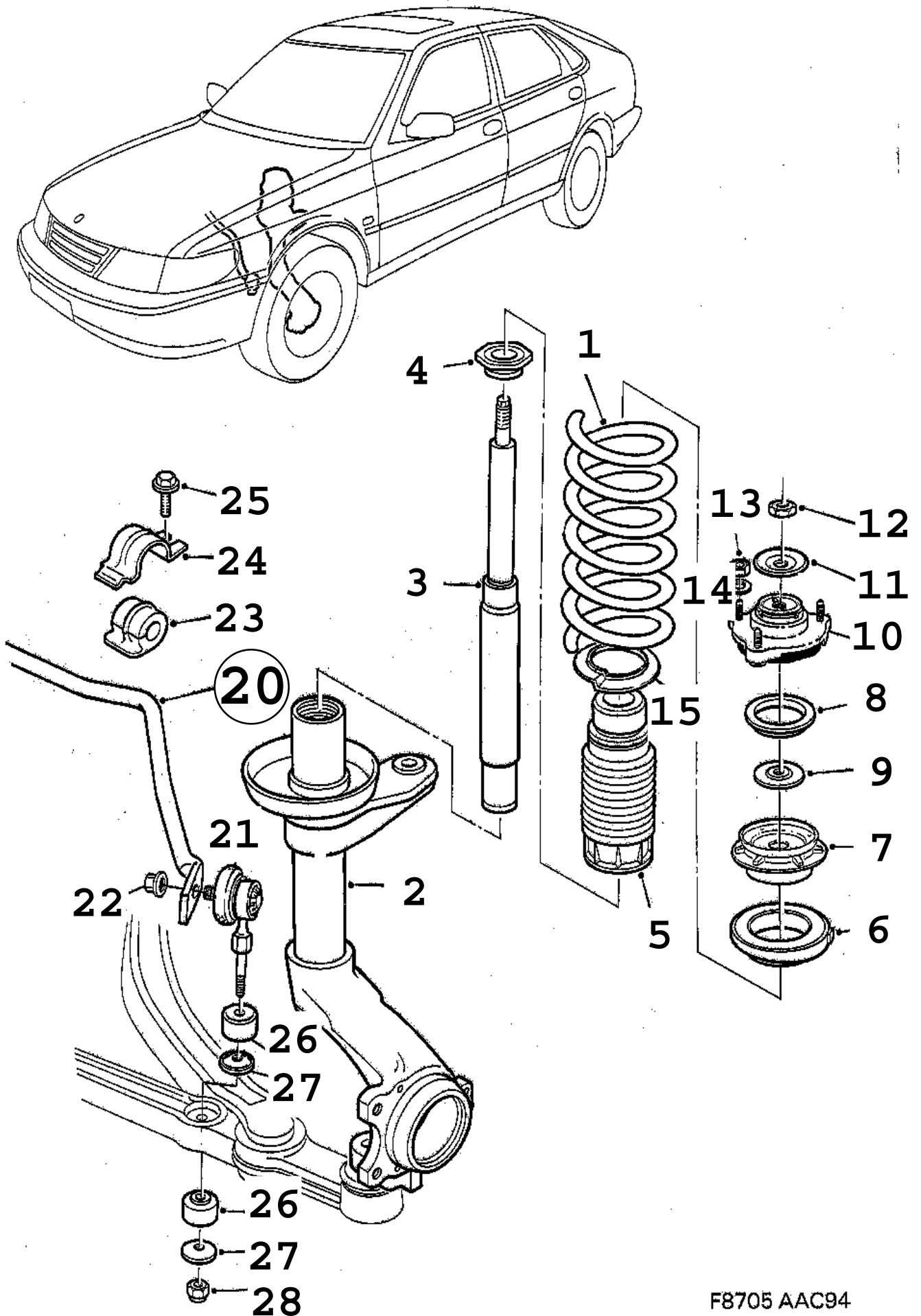
C2385 900



## 0140 - Roue (1990 - 1993) Concerne aussi CV 1994

Rep.	N° de pièce	Article	Usage	Qté
1	89 60 254	Roue roue en acier	1990, 5, 5", NLS-USE 30519378	4
1	89 62 367	Roue roue en acier, noir	1990-1991, 5, 5", NLS-USE 8962375	4
1	89 62 375	Jante roue en acier, noir	1992-1993, 5, 5"	4
2	91 03 524	Jante	1990-1991, 5, 5", 40/105123301, NLS	4
3	40 02 382	Jante	1992-1993, 5, 5", 40/105124804	4
4	91 03 219	Jante Note: Voitures avec kit Aero	1990-1991, 5, 5" 40/105 123 103, NLS-USE 105123103	4
5	40 04 750	Jante argent	1991-1993, LH, 5, 5" 40/105 124 507, NLS-USE 105124507	2
5	40 04 743	Jante argent	1991-1993, RH, 5, 5" 40/105 124 606, NLS-USE 105124606	2
5	44 24 651	Jante gris	1993, LH, 5, 5" 40/400 100 517, NLS-USE 400100517	2
5	44 24 644	Jante gris	1993, RH, 5, 5" 40/400 100 525, NLS-USE 400100525	2
6	91 03 870	Jante ensemble Sport	1990, 5, 5" 40/105 122 600	4
7	40 04 594	Jante	1992-1993, 5, 5", 40/105124101, NLS	4
8	40 02 408	Roue	1992-1993, 6", 40/105123616, NLS-USE 400103800	4
15	41 06 373	Roue	1990-1991, NLS-USE 4106365	1
15	41 06 365	Roue	1992-1993	1
15A	89 39 555	*Soupape	(60) 900043, NLS-USE 12793155	1
16	91 04 498	*Pneu		1
17	40 02 358	*Etiquette	NLS-USE 90345363	1
19	89 39 555	Soupape	(60) 900043, NLS-USE 12793155	5
21A	89 65 907	Vis de roue	NLS-USE 4645149	16
22	89 72 663	Chapeau moyeu plastique		4
24	89 72 812	Chapeau moyeu tôle	1990	4
24A	89 73 422	*Jeu colliers	1990 Aller à 7 - 230	1
25	89 87 596	Chapeau moyeu	1990	4
26	91 01 510	Jeu colliers	1990	8
29	89 87 620	Chapeau moyeu	40/105123400, NLS-USE 105123400	4
30	89 87 802	*Anneau élastique		1
31	41 05 391	Chapeau moyeu	1992-1993, NLS-USE 4545729	4
32	41 93 587	*Bague elasting	1992-1993	1
34	41 04 287	Chapeau moyeu argent	1991-1993, 40/105124119, NLS-USE 400100707	4
34	44 25 450	Chapeau moyeu gris	1993, 40/400100541, NLS-USE 400100541	4
35	89 87 802	*Anneau élastique		1
36	41 99 360	Chapeau moyeu	1992-1993, 40/105122352, NLS-USE 105122329	4
37	41 99 386	*Bague elasting		1
55	89 48 143	Masse équilibrage Note: Pour roue en acier	10 G (45)3009768, NLS	X
55	89 48 150	Masse équilibrage Note: Pour roue en acier	20 G (45)3006384, NLS	X
55	89 17 395	Masse équilibrage Note: Pour roue en acier	30 G (45)3006392	X
55	89 48 168	Masse équilibrage Note: Pour roue en acier	40 G (45)3006418, NLS	X
55	89 48 176	Masse équilibrage Note: Pour roue en acier	50 G (45)3006426, NLS	X

Rep.	N° de pièce	Article	Usage	Qté
55	89 17 411	Masse équilibrage Note: Pour roue en acier	60 G (45)3006434	X
56	89 47 798	Masse équilibrage Note: Pour roue en aluminium	10 G (45)3021052, NLS	X
56	89 47 806	Masse équilibrage Note: Pour roue en aluminium	20 G (45)3021078, NLS	X
56	89 47 814	Masse équilibrage Note: Pour roue en aluminium	30 G (45)3021094, NLS	X
56	89 47 822	Masse équilibrage Note: Pour roue en aluminium	40 G (45)3021110, NLS	X
56	89 47 830	Masse équilibrage Note: Pour roue en aluminium	50 G (45)3021136, NLS	X
56	89 47 848	Masse équilibrage Note: Pour roue en aluminium	60 G (45)3021151, NLS	X

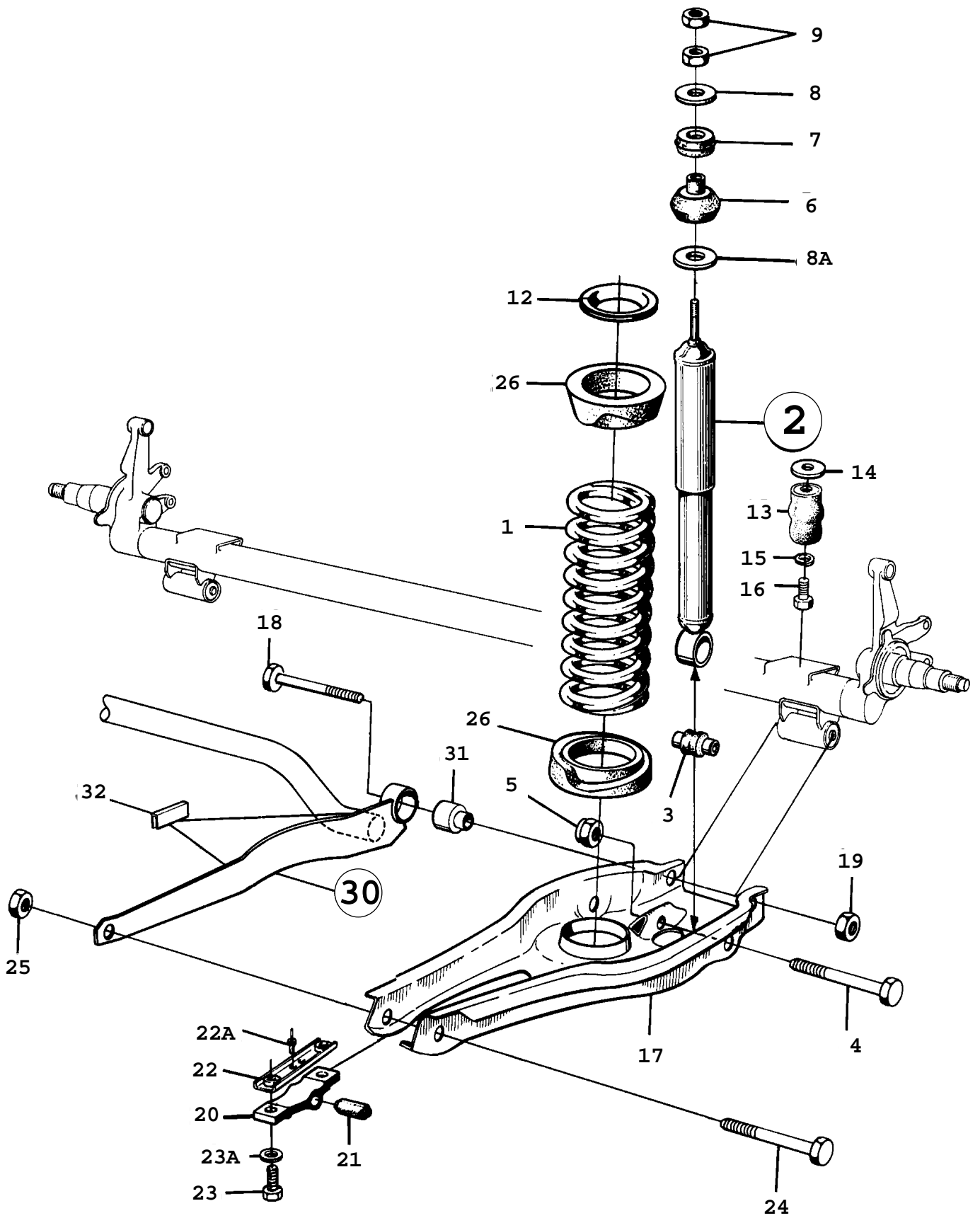


F8705 AAC94

900 / 07 Système de suspension  
0150 - Suspension avant (1997 - 1998)

Liste des pièces détachées EPC

Rep.	N° de pièce	Article	Usage	Qté
1	44 83 160	Ressort rouge/rouge	CODE=AG	2
1	44 83 178	Ressort jaune/rouge	CODE=AH	2
1	44 83 186	Ressort rouge/blanc	CODE=AJ	2
1	44 83 194	Ressort blanc/blanc	CODE=AK	2
1	44 83 202	Ressort blanc/orange	CODE=AL	2
1	44 83 210	Ressort blanc/bleu	CODE=AM	2
2		Moyeu direction	Aller à 6 - 120	
3	46 46 477	Jeu de pieds ressort rouge Note: Voir avant-propos	CODE=D, marked: red	2
3	46 46 493	Jeu de pieds ressort jaune Note: Voir avant-propos	CODE=E, marked: E, NLS-USE 4646519	2
3	46 46 519	Jeu de pieds ressort bleu Note: Voir avant-propos	CODE=F, marked: F	2
3	46 46 535	Jeu de pieds ressort blanc Note: Voir avant-propos	CODE=G, marked: G	2
4	42 43 390	Douille		2
5	44 83 897	Stop		2
6	42 45 734	Support		2
7	45 44 979	Support ressort		2
8	42 46 377	Palier de butée	NLS-USE 4909701	2
9	49 07 663	Rondelle		2
10	45 44 276	Palier-pilote		2
11	46 46 634	Rondelle		2
12	43 46 862	Ecrou hexagonal		2
13	79 79 602	Ecrou		6
14	79 16 497	Rondelle		2
15	46 89 378	Cale		2
20	45 43 492	Stabilisatrice	CODE=A	1
20	45 43 500	Stabilisatrice	CODE=B	1
21	45 44 599	*Articulation		2
22	43 47 357	*Contre-écrou		2
23	45 43 518	Bague Note: Pour stabilisateur 4543492.		2
23	45 43 526	Bague Note: Pour stabilisateur 4543500.		2
24	42 49 793	Cavalier Note: Pour stabilisateur 4543492.	NLS-USE 5058821	2
24	45 43 542	Cavalier Note: Pour stabilisateur 4543500.		2
25	79 85 773	Vis		2
26	42 46 112	Bloc de caoutchouc		4
27	40 87 326	Rondelle		4
28	80 74 288	Ecrou		2



R8383 90086

900 / 07 Système de suspension  
0160 - Suspension arrière (1986 - 1989)

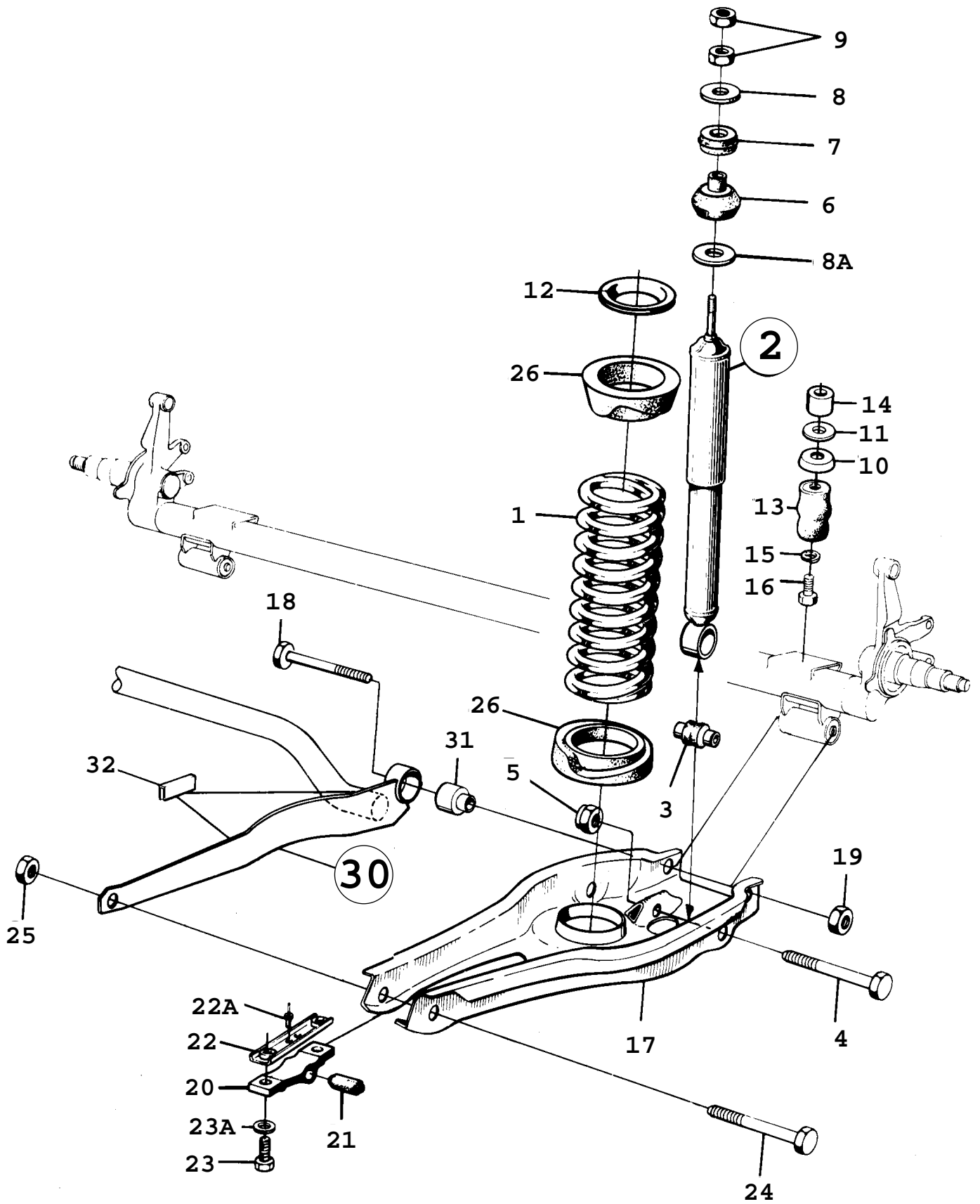
Liste des pièces détachées EPC

Rep.	N° de pièce	Article	Usage	Qté
1	89 45 818	Ressort noir/blanc	LH	1
1	89 41 502	Ressort vert/vert clair	RH	1
1	89 45 826	Ressort jaune/rouge	JP, ME	2
1	91 01 940	Ressort argent/bronze Note: Ensemble Sport	1987-1989	2
2	89 93 412	Kit amortisseur	1986-1988, GL, NLS-USE 91054872 Aller à 7 - 220	
2	91 05 487	Kit amortisseur Note: Ch. --K3024315 Ch. --K7030261	1989 Aller à 7 - 220	2
2	89 93 446	Kit amortisseur Note: Ch. K3024316-- Ch. K7030262--	Aller à 7 - 220	2
2	89 93 412	Kit amortisseur Note: Sauf EU	1986-1988, I, NLS-USE 9105487 Aller à 7 - 220	2
2	91 05 487	Kit amortisseur Note: Sauf EU Ch. --K3024315 Ch. --K7030261	1989, I Aller à 7 - 220	2
2	89 93 446	Kit amortisseur Note: Sauf EU Ch. K3024316-- Ch. K7030262--	I Aller à 7 - 220	2
2	89 93 446	Kit amortisseur	1986, CD, TURBO, I, EU, US, S FOR Aller à 7 - 220	2
2	89 93 487	Kit amortisseur Note: Voitures avec stabilisateur	NLS-USE 8993446 Aller à 7 - 220	2
2	91 02 799	Kit amortisseur Note: Ensemble Sport	1987-1989 Aller à 7 - 220	2
3	89 47 939	*Bague de palier		2
4	89 38 466	*Vis		2
5	80 73 546	*Contre-écrou	1986-1987, NLS-USE 8151482	2
5	81 51 482	*Contre-écrou	1988-1989	2
6	89 39 423	*Bague Note: Inférieur		2
7	89 85 962	*Bague Note: Supérieur	1986, NLS-USE 30520186	2
7	91 00 025	*Bague Note: Supérieur	1987-1989, NLS-USE 30520186	2
8	89 85 954	*Rondelle Note: Supérieur		2
8A	89 48 226	*Rondelle Note: Inférieur		2
9	83 15 558	*Ecou	1986-1987, NLS-USE 30509371	4
9	79 79 511	*Ecou	1988-1989	4
12	89 33 897	Bague entretoise		2
13	89 22 445	Butée		2
14	89 47 152	Cale	NLS-USE 4107413	2
15	79 10 599	Rondelle	NLS	2
16	79 75 063	Vis		2
17	89 36 304	Articulation élastique	LH	1
17	89 47 210	Articulation élastique	RH	1
18	80 84 410	Vis	1986-1988, NLS-USE 7979594	2
18	79 79 396	Vis Note: Valable aussi pour SE 1988B.	1989, NLS-USE 7979594	2
18	80 84 451	Vis Note: Voitures avec stabilisateur	1986-1988, (7979438), NLS-USE 7982168	2

**900 / 07 Système de suspension  
0160 - Suspension arrière (1986 - 1989)**

**Liste des pièces détachées EPC**

Rep.	N° de pièce	Article	Usage	Qté
18	79 82 168	Vis Note: Voitures avec stabilisateur Valable aussi pour SE 1988B.	1989	2
19	80 73 546	Contre-écrou	1986-1987, NLS-USE 8151482	2
19	81 51 482	Contre-écrou	1988-1989	2
20	89 47 269	Fixation palier Note: Avant.		2
21	89 35 298	*Bague		2
22	89 89 899	Plaque fileté		2
22A	79 75 717	Rivet		2
23	89 90 079	Boulon		4
23A	80 30 017	Rondelle	NLS-USE 7978067	4
24	80 84 386	Vis	1986-1988, (7979362), NLS-USE 7982044	2
24	79 82 044	Vis Note: Valable aussi pour SE 1988B.	1989	2
24	80 84 394	Vis Note: Voitures avec stabilisateur	1986-1988, NLS	2
24	79 82 150	Vis Note: Voitures avec stabilisateur Valable aussi pour SE 1988B.	1989	2
25	80 73 546	Contre-écrou	1986-1987, NLS-USE 8151482	2
25	81 51 482	Contre-écrou	1988-1989	2
26	89 35 330	Support ressort		4
30	89 88 297	Stabilisatrice		1
31	89 89 980	*Bague		2
32	89 89 998	Joint caoutchouc Note: Voitures avec stabilisateur		4

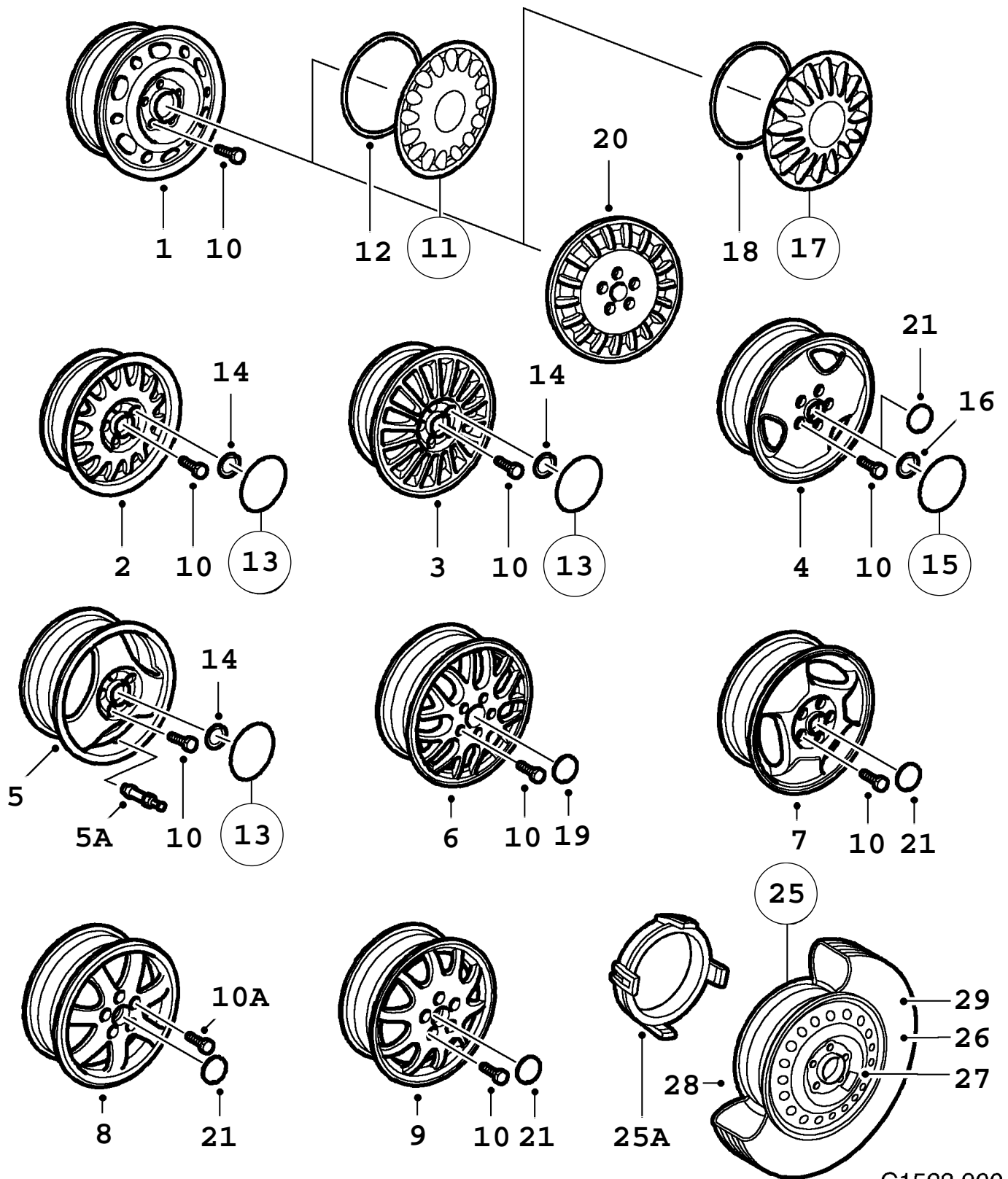


F4295 AAC90



Rep.	N° de pièce	Article	Usage	Qté
1	89 45 818	Ressort noir/blanc	LH	1
1	89 41 502	Ressort vert/vert clair	RH	1
1	89 45 826	Ressort jaune/rouge	FE, ME	2
1	91 01 940	Ressort ensemble Sport argent/bronze		2
2	89 93 446	Kit amortisseur Note: Rempli de gaz	Aller à 7 - 230	2
2	89 93 487	Kit amortisseur Note: Rempli de gaz Voitures avec stabilisateur	NLS-USE 8993446 Aller à 7 - 230	2
2	91 02 799	Kit amortisseur ensemble Sport Note: Rempli de gaz	Aller à 7 - 230	2
3	89 47 939	*Bague de palier		2
4	89 38 466	*Vis		2
5	81 51 482	*Contre-écrou		2
6	89 39 423	*Bague Note: Inférieur		2
7	91 00 025	*Bague Note: Supérieur	NLS-USE 30520186	2
8	89 85 954	*Rondelle Note: Supérieur		2
8A	89 48 226	*Rondelle Note: Inférieur		2
9	79 79 511	*Ecrou		4
10	86 58 924	Rondelle	NLS	2
11	89 58 779	Rondelle		2
12	89 33 897	Bague entretoise		2
13	89 22 445	Butée		2
14	89 47 152	Cale Note: Ch. --L3006387 Ch. --L5001598 Ch. --L7016858	NLS-USE 4107413	2
14	41 07 413	Cale Note: Ch. L3006388-- Ch. L5001599-- Ch. L7016859--		2
15	79 10 599	Rondelle	NLS	2
16	79 75 063	Vis Note: Ch. --L3006387 Ch. --L5001598 Ch. --L7016858		2
16	79 82 812	Vis Note: Ch. L3006388-- Ch. L5001599-- Ch. L7016859--		2
17	89 36 304	Articulation élastique	LH	1
17	89 47 210	Articulation élastique	RH	1
18	79 79 396	Vis	NLS-USE 7979594	2
18	80 84 451	Vis Note: Voitures avec stabilisateur	NLS-USE 7982168	2
18	79 82 168	Vis Note: Voitures avec stabilisateur		2
19	81 51 482	Contre-écrou		2
20	89 47 269	Fixation palier Note: Avant.		2
21	89 35 298	*Bague		2
22	89 89 899	Plaque fileté		2
22A	79 75 717	Rivet		2
23	89 90 079	Boulon		4
23A	80 30 017	Rondelle	NLS-USE 7978067	4

Rep.	N° de pièce	Article	Usage	Qté
24	79 82 044	Vis		2
24	79 82 150	Vis		2
		Note: Voitures avec stabilisateur		
25	81 51 482	Contre-écrou		2
26	89 35 330	Support ressort		4
30	89 88 297	Stabilisatrice		1
		Note: Arrière.		
31	89 89 980	*Bague		2
32	89 89 998	Joint caoutchouc		4
		Note: Voitures avec stabilisateur		

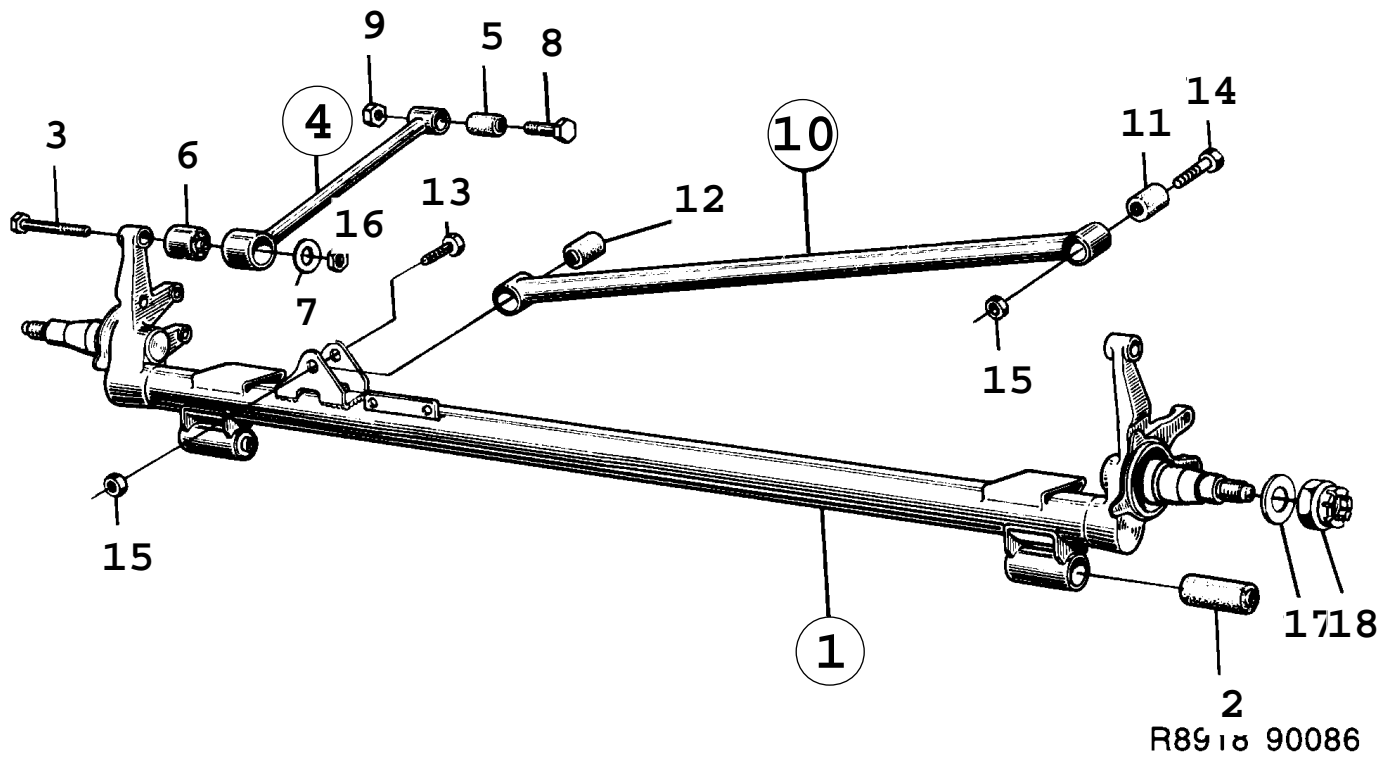


C1523 900  
07/0180

Rep.	N° de pièce	Article	Usage	Qté
1	44 67 163	Jante roue en acier, noir	1994-1996, 6 X 15"	4
1	46 88 156	Jante roue en acier, noir	1997-1998, 6 X 15"	4
2	42 40 859	Jante	1994-1996, 6 X 15" 40/400 100 673, NLS-USE 400100673	4
2	46 48 036	Jante	1997-1998, 6, 5 X 15" 40/400 106 498, NLS-USE 400106498	4
3	42 41 642	Jante	1994-1996, 6 X 15" 40/400 100 681, NLS-USE 400100681	4
4	42 41 667	Jante	1994-1996, 6, 5 X 16" 40/400100699, NLS-USE 400100699	4
4	46 48 028	Jante	1997-1998, 6, 5 X 16" 40/400106530, NLS-USE 400106530	4
5	44 67 254	Jante	6,5 X 16",40/400100723, NLS-USE 4 400100723	4
5A	86 82 551	*Soupape	40/400 102 505, NLS-USE 400102505	1
6	47 78 296	Jante	1996-1998, 6, 5 X 15" 40/400106456, NLS-USE 400106456	4
7	45 66 048	Jante Note: Ch. --V2021661 Ch. --V7004183	1997, 6, 5 X 15" 40/400 106 514, NLS-USE 400107934	4
7	49 05 626	Jante Note: Ch. V2021662-- Ch. V7004184--	6,5 X 15" 40/400 107 934, NLS-USE 400107934	4
8	47 78 304	Jante	1997-1998, 6, 5 X 16" 40/400 106 472, NLS-USE 400106472	4
9	49 09 156	Jante	1998, 6, 5 X 15" 40/400 109 591, NLS-USE 400109591	4
10	43 98 277	Vis de roue	1994-1997, NLS-USE 92152366	20
10	49 08 067	Vis de roue	1998, NLS-USE 92152366	20
10A	86 82 437	Jeu de vis de roue verrouillables *Vis de roue Note: N'est pas une pièce de rechange distincte.	1997-1998, 40/400102166, NLS-USE 400102166	1
	86 82 411	*Clé Note: Lors des commandes, indiquer le numéro de série de la carte codée.	40/400121040, NLS-USE 400121040	1
11	42 43 523	Chapeau moyeu Note: Ch. --R2034238	NLS-USE 4545729	4
11	45 45 729	Chapeau moyeu Note: Ch. R2034239--	1994-1995	4
12	41 93 587	*Bague elasting		1
13	44 25 476	Chapeau moyeu	40/400 100 707, NLS-USE 400100707	4
14	89 87 802	*Anneau élastique		1
15	41 99 980	Chapeau moyeu	1994-1996, 40/400 100 715, NLS-USE 400100715	4
16	89 87 802	*Anneau élastique		1
17	45 43 567	Chapeau moyeu	1996	4
18	41 93 587	*Bague elasting		1
19	46 48 424	Chapeau moyeu	1996-1998, 40/400106043, NLS-USE 400106043	4
19	45 66 311	Chapeau moyeu	1996-1998, 40/400106522 "GRIFFIN", NLS-USE 400106522	4
20	45 66 030	Chapeau moyeu	1997-1998, 40/400106548, NLS-USE 400106548	4
21	45 66 311	Chapeau moyeu	1997-1998, 40/400106522, NLS-USE 400106522	4
25	44 67 452	Roue	1994, NLS-USE 5239694	1

## 0180 - Roue (1994 - 1998)

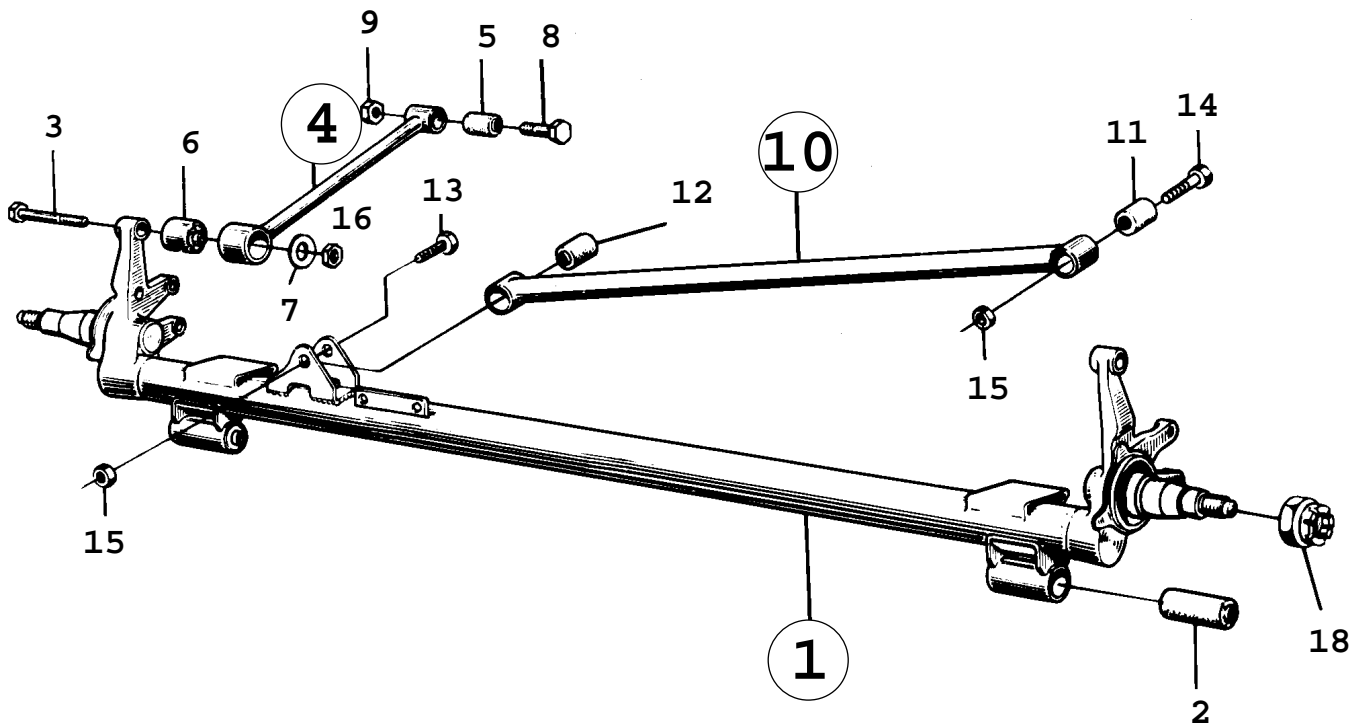
Rep.	N° de pièce	Article	Usage	Qté
25	46 45 479	Roue Note: Ch. --S2034618 Ch. --S7020549	1995, NLS-USE 5239694	1
25	46 46 915	Roue Note: Ch. S2034619-- Ch. S7020550--	1995-1996	1
25	48 37 068	Roue	1997-1998, NLS-USE 5239694	1
25A		*Bague entretoise	1995-1998 Aller à 8B - 630	1
26		*Pneu Note: N'est pas une pièce de rechange distincte.		1
27	40 02 358	*Etiquette	NLS-USE 90345363	1
28	44 67 163	Jante grande roue de secours	1994-1996	1
28	46 88 156	Jante grande roue de secours	1997-1998	1
29	42 49 744	Pneu grande roue de secours Note: N'est pas une pièce de rechange distincte.	185/65 R15, NLS	1



900 / 07 Système de suspension  
0190 - Essieu arrière (1986 - 1989)

Liste des pièces détachées EPC

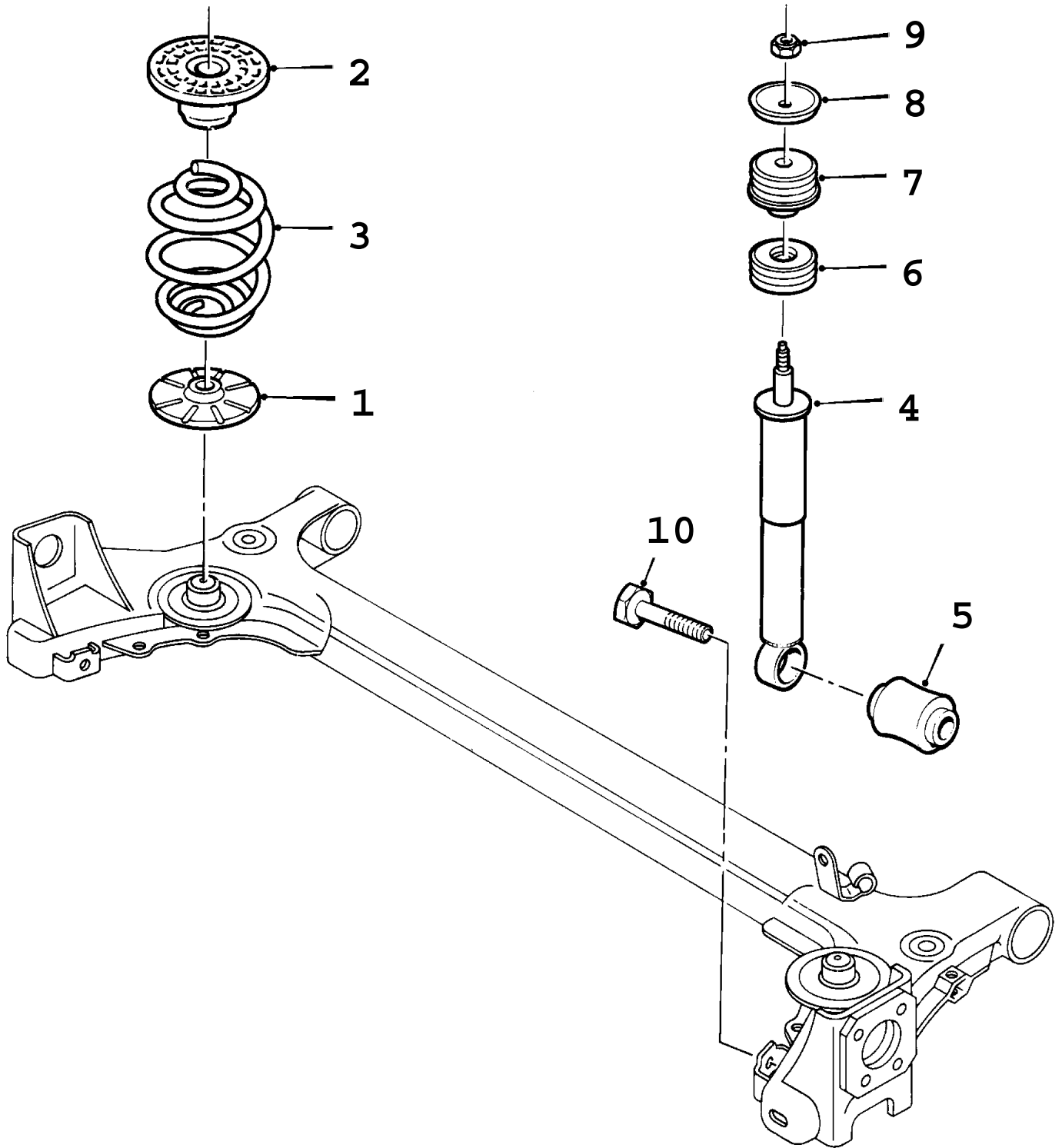
Rep.	N° de pièce	Article	Usage	Qté
1	91 00 298	Essieu arrière	1986-1987, NLS	1
1	91 01 395	Essieu arrière	1988, NLS-USE 9105859	1
1	91 05 859	Essieu arrière	1989	1
		Note: Valable aussi pour SE 1988B.		
2	89 35 306	·Bague		2
3	89 28 046	·Vis	1986-1987	2
3	79 79 487	Vis	1988-1989, (8084204), NLS-USE 7979586	2
4	89 44 175	Tirant	1986-1987	2
4	91 03 102	Tirant	1988-1989	2
5	89 32 741	·Bague	1986-1987	2
5	89 56 468	·Bague	1988-1989	2
6	89 08 675	·Bague	1986-1987	2
6	91 03 110	·Bague	1988-1989	2
7	89 09 632	Rondelle	1986-1987	2
7	89 52 277	Rondelle	1988-1989	2
8	89 33 293	Vis	1986-1987	2
8	80 84 162	Vis	1986-1988, (7979172), NLS-USE 30509382	2
8	79 82 002	Vis	1989	2
		Note: Valable aussi pour SE 1988B.		
9	79 40 455	Ecrou	1986-1987	2
9	80 73 538	Contre-écrou	1988, NLS-USE 7977812	2
9	79 77 812	Contre-écrou	1989	2
		Note: Valable aussi pour SE 1988B.		
10	89 32 071	Tirant		1
11	89 32 014	·Bague		1
12	89 30 307	·Bague		1
13	89 42 005	Vis		1
14	89 30 299	Vis		1
15	79 40 455	Ecrou		2
16	79 63 416	Ecrou	1986-1987	2
16	80 73 538	Contre-écrou	1988-1989, NLS-USE 7977812	2
17	89 46 477	Rondelle	1986-1987	2
18	89 64 710	Contre-écrou	1986-1987	2
18	89 65 360	Contre-écrou	1988-1989	2



F1434 AAC



Rep.	N° de pièce	Article	Usage	Qté
1	91 05 859	Essieu arrière		1
2	89 35 306	·Bague		2
3	79 79 487	Vis	NLS-USE 7979586	2
4	91 03 102	Tirant		2
5	89 56 468	·Bague		2
6	91 03 110	·Bague		2
7	89 52 277	Rondelle		2
8	79 82 002	Vis		2
9	79 77 812	Contre-écrou		2
10	89 32 071	Tirant		1
11	89 32 014	·Bague		1
12	89 30 307	·Bague		1
13	89 42 005	Vis		1
14	89 30 299	Vis		1
15	79 40 455	Ecrou		2
16	80 73 538	Contre-écrou	NLS-USE 7977812	2
18	89 65 360	Contre-écrou		2



F4894 AAC94

900 / 07 Système de suspension  
0210 - Suspension arrière (1994 - 1996)

Liste des pièces détachées EPC

Rep.	N° de pièce	Article	Usage	Qté
1	42 45 122	Support ressort		2
2	42 44 505	Stop		2
3	44 83 350	Ressort bleu Note: Si la voiture est équipée des systèmes AC, SR, EAS, AS3, CHseat, airbag2, choisir ressort 4483368	1994-1995, B206I, B204I	2
3	44 83 350	Ressort bleu Note: Si la voiture est équipée des systèmes AC, SR, EAS, AS3, CHseat, airbag2, choisir ressort 4483368	1994-1995, B204L	2
3	44 83 350	Ressort bleu Note: Si la voiture est équipée des systèmes AC, SR, EAS, AS3, CHseat, airbag2, choisir ressort 4483368	1994-1995, B234I	2
3	44 83 350	Ressort bleu Note: Si la voiture est équipée des systèmes AC, SR, EAS, AS3, CHseat, airbag2, choisir ressort 4483368	1994-1995, B258I	2
3	44 83 368	Ressort jaune	1994-1995, B258I, + SR, EAS AS3, CHSEAT, AIRBAG2	2
3	46 47 509	Ressort blanc Note: Si la voiture est équipée des systèmes AC, SR, EAS, AS3, CHseat, airbag2, choisir ressort 4647517	1996, B206I, B204I	2
3	46 47 509	Ressort blanc Note: Si la voiture est équipée des systèmes AC, SR, EAS, AS3, CHseat, airbag2, choisir ressort 4647517	1996, B204L	2
3	46 47 509	Ressort blanc Note: Si la voiture est équipée des systèmes AC, SR, EAS, AS3, CHseat, airbag2, choisir ressort 4647517	1996, B234I	2
3	46 47 509	Ressort blanc Note: Si la voiture est équipée des systèmes AC, SR, EAS, AS3, CHseat, airbag2, choisir ressort 4647517	1996, B258I	2
3	46 47 517	Ressort orange/blanc	1996, B258I, + SR, EAS AS3, CHSEAT, AIRBAG2	2
3	45 43 021	Ressort orange	CV	2
4	42 43 317	Amortisseur rouge Note: Ch. --S2039247 Ch. --S7022051	B206I, B204I	2
4	42 43 317	Amortisseur Note: Ch. --S2039247 Ch. --S7022051	B204L	2
4	42 43 317	Amortisseur Note: Ch. --S2039247 Ch. --S7022051	B234I	2
4	42 43 317	Amortisseur Note: Ch. --S2039247 Ch. --S7022051	B258I, M	2
4	46 46 485	Amortisseur rouge Note: Ch. S2039248-- Ch. S7022052--	B206I, B204I	2

900 / 07 Système de suspension  
0210 - Suspension arrière (1994 - 1996)

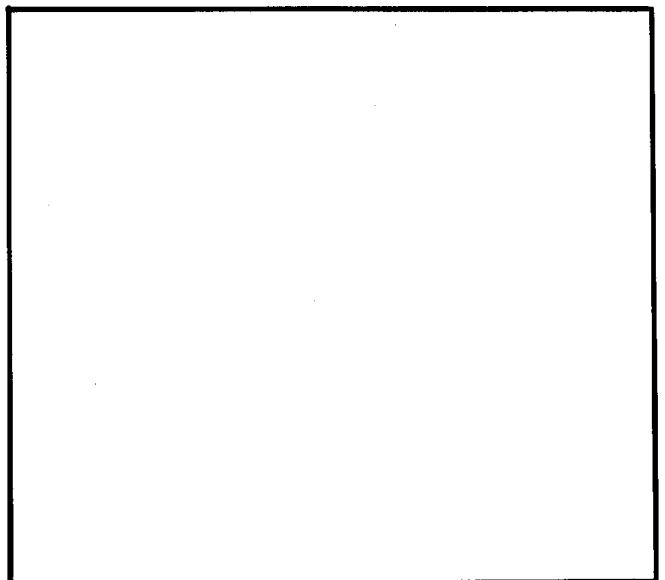
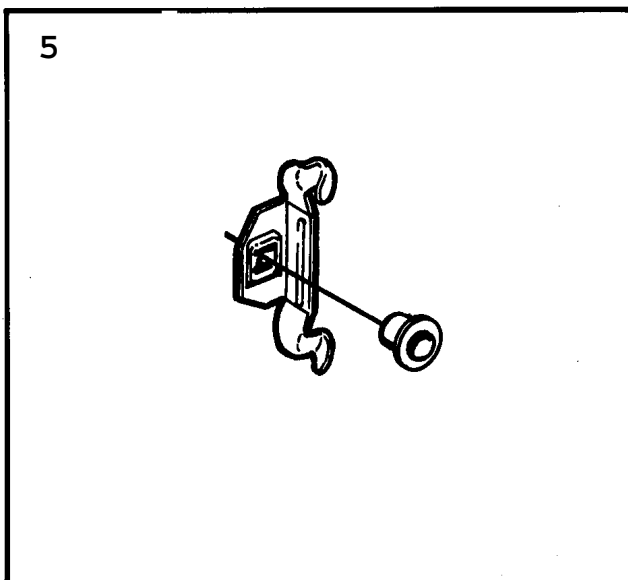
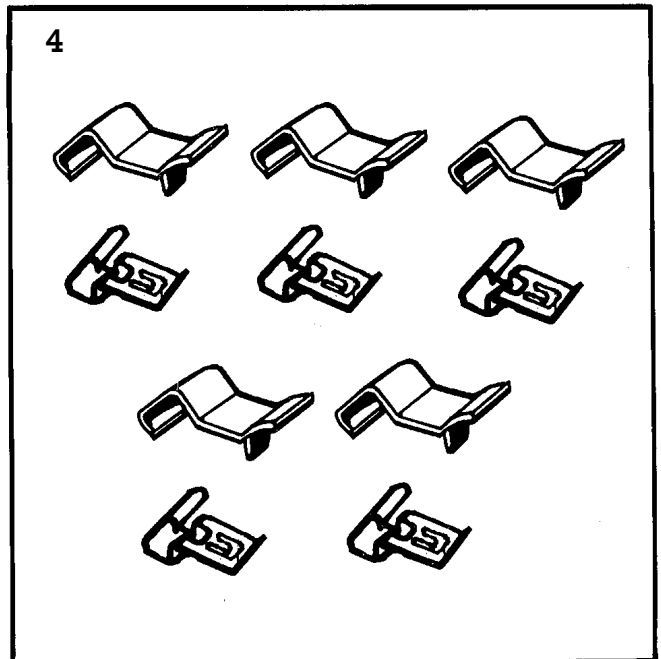
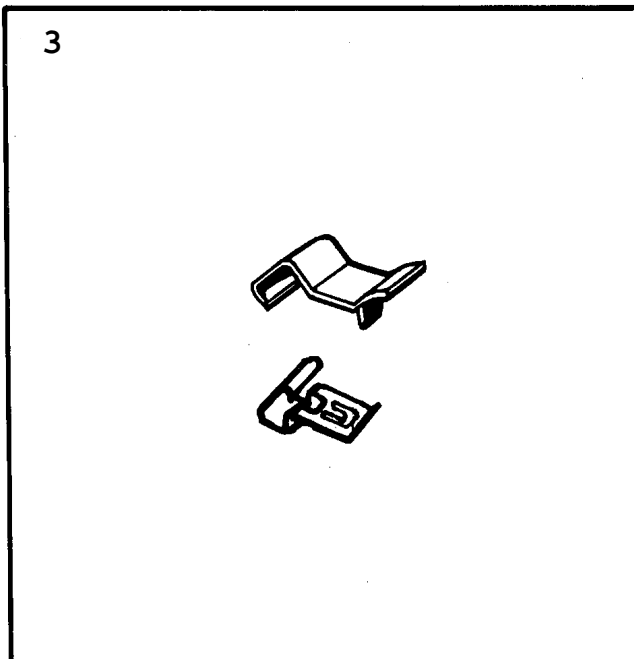
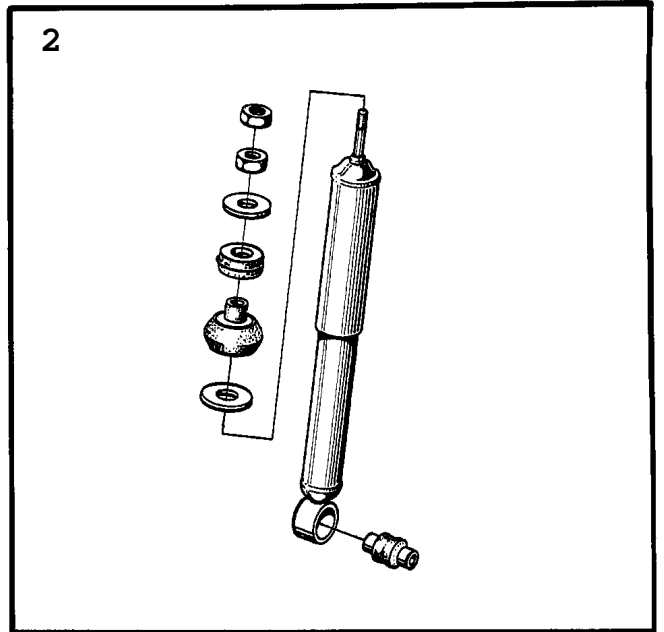
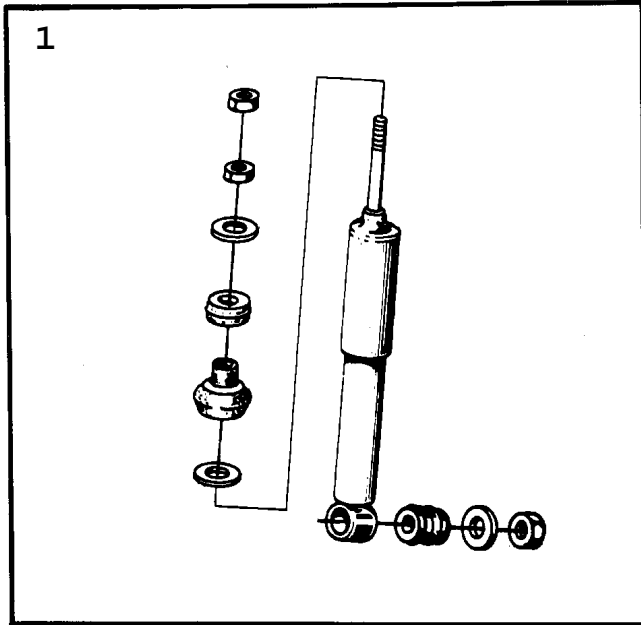
Liste des pièces détachées EPC

Rep.	N° de pièce	Article	Usage	Qté
4	46 46 485	Amortisseur Note: Ch. S2039248-- Ch. S7022052--	B204L	2
4	46 46 485	Amortisseur Note: Ch. S2039248-- Ch. S7022052--	B234I	2
4	46 46 485	Amortisseur Note: Ch. S2039248-- Ch. S7022052--	B258I, M	2
4	43 98 244	Amortisseur jaune Note: Ch. --S2039247 Ch. --S7022051	B206I, B204I, A, AC, SR EAS, AS3, CHSEAT, AIR-BAG2, NLS-USE 4901070	2
4	43 98 244	Amortisseur Note: Ch. --S2039247 Ch. --S7022051	B204L, A, AC, SR, EAS AS3, CHSEAT, AIR-BAG2, NLS-USE 4901070	2
4	43 98 244	Amortisseur Note: Ch. --S2039247 Ch. --S7022051	B204L, ACS, AC, SR, EAS AS3, CHSEAT, AIR-BAG2, NLS-USE 4901070	2
4	43 98 244	Amortisseur Note: Ch. --S2039247 Ch. --S7022051	B234I, A, AC, SR, EAS AS3, CHSEAT, AIR-BAG2, NLS-USE 4901070	2
4	43 98 244	Amortisseur Note: Ch. --S2039247 Ch. --S7022051	B258I, M, AC, SR, EAS AS3, CHSEAT, AIR-BAG2, NLS-USE 4901070	2
4	43 98 244	Amortisseur Note: Ch. --S2039247 Ch. --S7022051	B258I, A, NLS-USE 4901070	2
4	46 46 501	Amortisseur jaune Note: Ch. S2039248-- Ch. S7022052--	B206I, B204I, A, AC, SR EAS, AS3, CHSEAT, AIR-BAG2, NLS-USE 4901070	2
4	46 46 501	Amortisseur Note: Ch. S2039248-- Ch. S7022052--	B204L, A, AC, SR, EAS AS3, CHSEAT, AIR-BAG2, NLS-USE 4901070	2
4	46 46 501	Amortisseur Note: Ch. S2039248-- Ch. S7022052--	B204L, ACS, AC, SR, EAS AS3, CHSEAT, AIR-BAG2, NLS-USE 4901070	2
4	46 46 501	Amortisseur Note: Ch. S2039248-- Ch. S7022052--	B234I, A, AC, SR, EAS AS3, CHSEAT, AIR-BAG2, NLS-USE 4901070	2
4	46 46 501	Amortisseur Note: Ch. S2039248-- Ch. S7022052--	B258I, M, AC, SR, EAS AS3, CHSEAT, AIR-BAG2, NLS-USE 4901070	2
4	46 46 501	Amortisseur Note: Ch. S2039248-- Ch. S7022052--	B258I, A, NLS-USE 4901070	2
4	42 47 110	Amortisseur bleu Note: Avec châssis abaissé Ch. --S2039247 Ch. --S7022051	3D, 5D, B204L, NLS-USE 4901070	2
4	46 46 527	Amortisseur bleu Note: Avec châssis abaissé Ch. S2039248-- Ch. S7022052--	3D, 5D, B204L, NLS-USE 4901070	2

900 / 07 Système de suspension  
0210 - Suspension arrière (1994 - 1996)

Liste des pièces détachées EPC

Rep.	N° de pièce	Article	Usage	Qté
4	45 43 013	Amortisseur blanc Note: Ch. --S2039247 Ch. --S7022051	CV, NLS-USE 4906517	2
4	46 46 543	Amortisseur blanc Note: Ch. S2039248-- Ch. S7022052--	CV, NLS-USE 4906517	2
4	42 47 110	Amortisseur bleu Note: Avec châssis abaissé Ch. --S2039247 Ch. --S7022051	CV, NLS-USE 4901070	2
4	46 46 527	Amortisseur bleu Note: Avec châssis abaissé Ch. S2039248-- Ch. S7022052-- Ch. --T7000156	CV, NLS-USE 4901070	2
4	46 46 501	Amortisseur jaune Note: Avec châssis abaissé Ch. T7000157--	CV, NLS-USE 4901070	2
5	43 73 874	·Bague		1
6	42 46 344	Bague	NLS-USE 5059530	2
7	42 46 336	Bague	NLS-USE 5059548	2
8	89 59 934	Rondelle		2
9	81 51 474	Contre-écrou		2
10	43 45 245	Vis à tête hexagonale	1994-1995, NLS-USE 4685228	2
10	46 85 228	Vis à tête hexagonale	1996	2



## 0220 Jeux complets - Système de suspension - Roue (1986 - 1989)

Rep.	N° de pièce	Article	Usage	Qté
1	89 93 438	Kit amortisseur Note: Avant.		X
	89 91 093	*Amortisseur Note: N'est pas une pièce de rechange distincte.	NLS-USE 8991028	1
	89 20 019	*Rondelle		1
	89 85 954	*Rondelle		1
	79 04 089	*Ecrou		1
	89 39 423	*Bague		1
	91 00 025	*Bague	NLS-USE 30520186	1
	79 79 511	*Ecrou		2
	89 48 226	*Rondelle		1
1	89 93 404	Kit amortisseur Note: Avant.	1986-1988, NLS-USE 9105479	X
	89 88 115	*Amortisseur Note: N'est pas une pièce de rechange distincte.	NLS	1
	89 20 019	*Rondelle		1
	89 85 954	*Rondelle		1
	79 04 089	*Ecrou		1
	89 39 423	*Bague		1
	91 00 025	*Bague	NLS-USE 30520186	1
	79 79 511	*Ecrou		2
	89 48 226	*Rondelle		1
1	91 05 479	Kit amortisseur Note: Avant. Ch. --K3024315 Ch. --K7030261	1989	X
	91 05 255	*Amortisseur Note: N'est pas une pièce de rechange distincte.	NLS	1
	89 20 019	*Rondelle		1
	89 85 954	*Rondelle		1
	79 04 089	*Ecrou		1
	89 39 423	*Bague		1
	91 00 025	*Bague	NLS-USE 30520186	1
	79 79 511	*Ecrou		2
	89 48 226	*Rondelle		1
1	89 93 438	Kit amortisseur Note: Avant. Ch. K3024316-- Ch. K7030262--		X
	89 91 093	*Amortisseur Note: N'est pas une pièce de rechange distincte.	NLS-USE 8991028	1
	89 20 019	*Rondelle		1
	89 85 954	*Rondelle		1
	79 04 089	*Ecrou		1
	89 39 423	*Bague		1
	91 00 025	*Bague	NLS-USE 30520186	1
	79 79 511	*Ecrou		2
	89 48 226	*Rondelle		1
1	89 93 479	Kit amortisseur Note: Voitures avec stabilisateur Avant.	NLS-USE 8993438	X
	91 00 082	*Amortisseur Note: N'est pas une pièce de rechange distincte.	NLS	1
	89 20 019	*Rondelle		1
	89 85 954	*Rondelle		1
	79 04 089	*Ecrou		1
	89 39 423	*Bague		1
	91 00 025	*Bague	NLS-USE 30520186	1
	79 79 511	*Ecrou		2
	89 48 226	*Rondelle		1

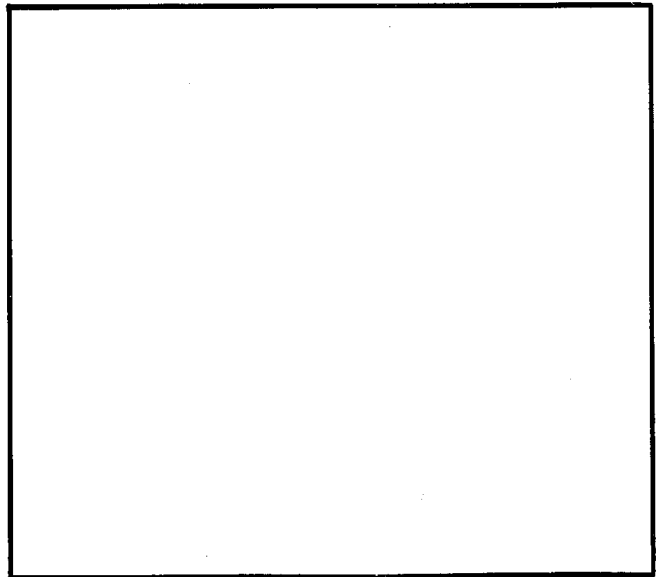
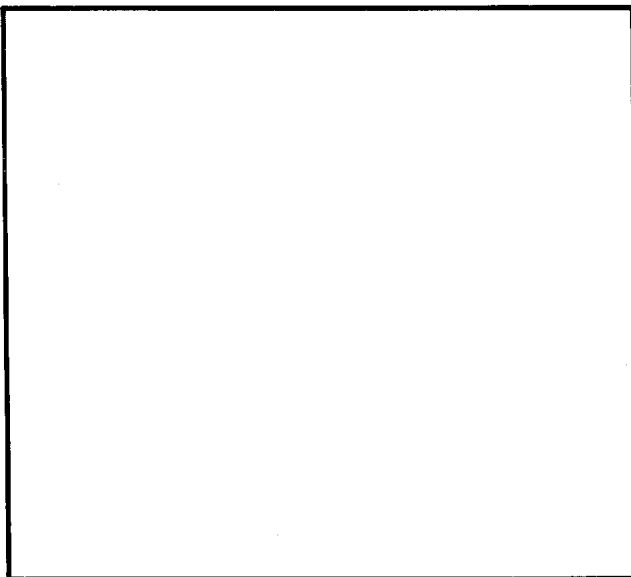
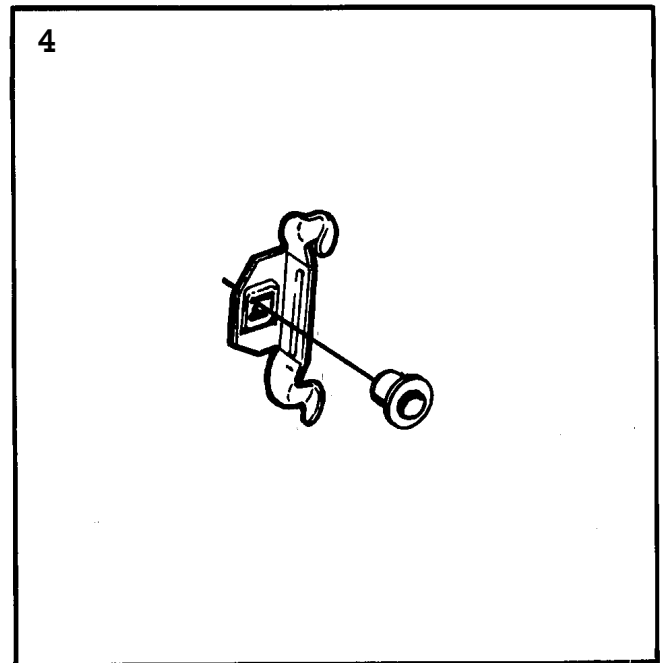
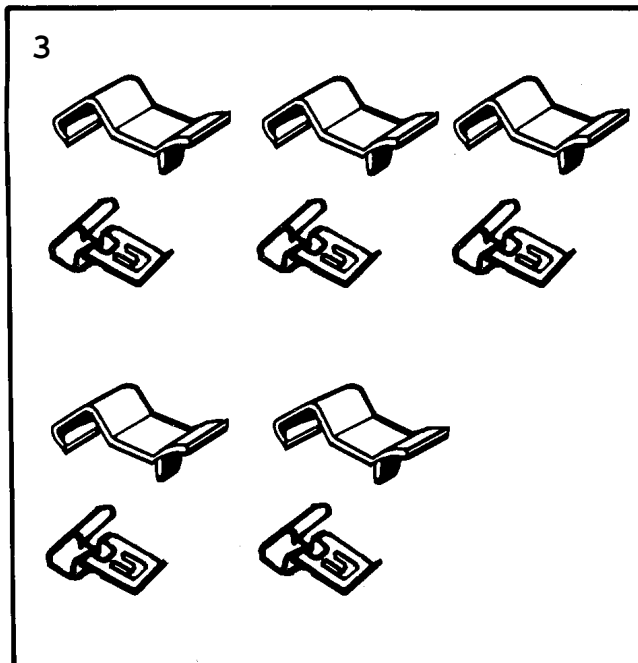
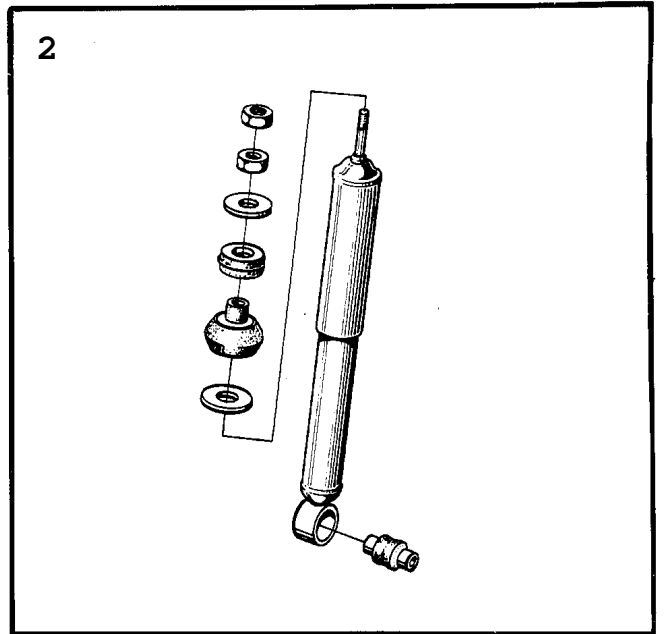
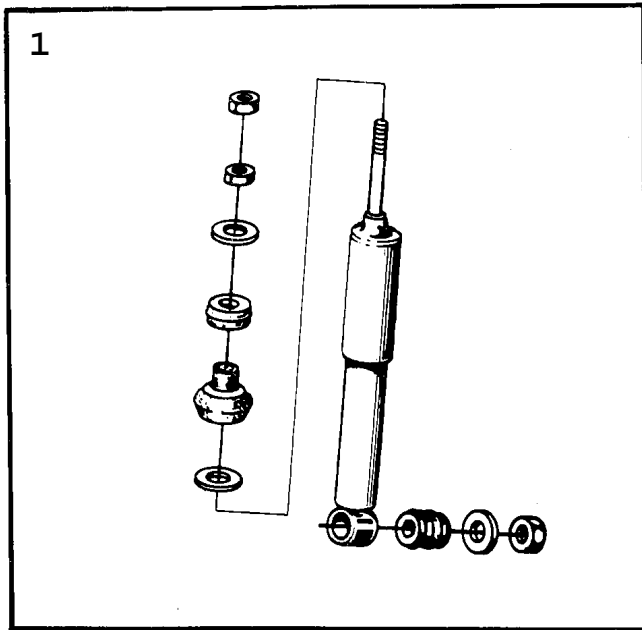
## 0220 Jeux complets - Système de suspension - Roue (1986 - 1989)

Rep.	N° de pièce	Article	Usage	Qté
1	91 02 781	Kit amortisseur Note: Ensemble Sport Avant.	-	X
	91 02 427	*Amortisseur Note: N'est pas une pièce de rechange distincte.		1
	89 32 840	*Bague		1
	89 20 019	*Rondelle		1
	89 85 954	*Rondelle		1
	79 04 089	*Ecrou		1
	89 39 423	*Bague		1
	91 00 025	*Bague	NLS-USE 30520186	1
	79 79 511	*Ecrou		2
	89 48 226	*Rondelle		1
2	89 93 446	Kit amortisseur Note: Arrière.		X
	89 91 101	*Amortisseur Note: N'est pas une pièce de rechange distincte.	NLS-USE 8991036	1
	89 38 466	*Vis		1
	81 51 482	*Contre-écrou		1
	89 39 423	*Bague		1
	91 00 025	*Bague	NLS-USE 30520186	1
	79 79 511	*Ecrou		2
	89 48 226	*Rondelle		1
	89 85 954	*Rondelle		1
2	89 93 412	Kit amortisseur Note: Arrière.	1986-1988, NLS-USE 9105487	X
	89 88 123	*Amortisseur Note: N'est pas une pièce de rechange distincte.	NLS	1
	89 38 466	*Vis		1
	81 51 482	*Contre-écrou		1
	89 39 423	*Bague		1
	91 00 025	*Bague	NLS-USE 30520186	1
	79 79 511	*Ecrou		2
	89 48 226	*Rondelle		1
	89 85 954	*Rondelle		1
2	91 05 487	Kit amortisseur Note: Arrière. Ch. --K3024315 Ch. --K7030261	1989	X
	91 05 263	*Amortisseur Note: N'est pas une pièce de rechange distincte.	NLS	1
	89 38 466	*Vis		1
	81 51 482	*Contre-écrou		1
	89 39 423	*Bague		1
	91 00 025	*Bague	NLS-USE 30520186	1
	79 79 511	*Ecrou		2
	89 48 226	*Rondelle		1
	89 85 954	*Rondelle		1
2	89 93 446	Kit amortisseur Note: Arrière. Ch. K3024316-- Ch. K7030262--		X
	89 91 101	*Amortisseur Note: N'est pas une pièce de rechange distincte.	NLS-USE 8991036	1
	89 38 466	*Vis		1
	81 51 482	*Contre-écrou		1
	89 39 423	*Bague		1
	91 00 025	*Bague	NLS-USE 30520186	1
	79 79 511	*Ecrou		2



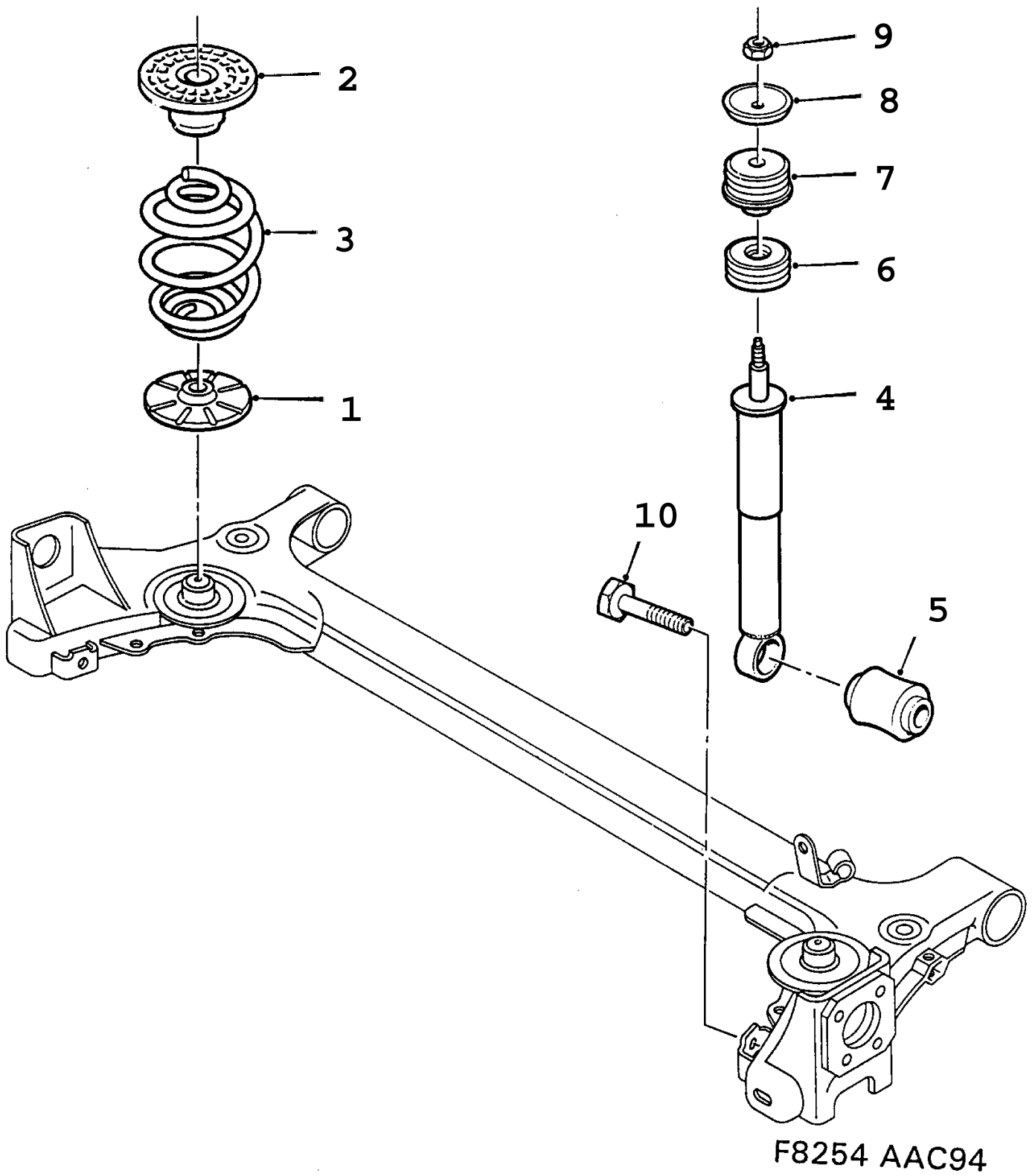
## 0220 Jeux complets - Système de suspension - Roue (1986 - 1989)

Rep.	N° de pièce	Article	Usage	Qté
	89 48 226	*Rondelle		1
	89 85 954	*Rondelle		1
2	89 93 487	Kit amortisseur Note: Voitures avec stabilisateur Arrière.	NLS-USE 8993446	X
	91 00 090	*Amortisseur Note: N'est pas une pièce de rechange distincte.	NLS	1
	89 38 466	*Vis		1
	81 51 482	*Contre-écrou		1
	89 39 423	*Bague		1
	91 00 025	*Bague	NLS-USE 30520186	1
	79 79 511	*Ecrou		2
	89 48 226	*Rondelle		1
	89 85 954	*Rondelle		1
2	91 02 799	Kit amortisseur Note: Ensemble Sport Arrière.		X
	91 02 435	*Amortisseur Note: N'est pas une pièce de rechange distincte.		1
	89 47 939	*Bague de palier		1
	89 38 466	*Vis		1
	81 51 482	*Contre-écrou		1
	89 39 423	*Bague		1
	91 00 025	*Bague	NLS-USE 30520186	1
	79 79 511	*Ecrou		2
	89 48 226	*Rondelle		1
	89 85 954	*Rondelle		1
3	91 01 502	Jeu colliers Note: CH. --K3007508, --K7007877, for SE 1988B: --J3040181, --J7052900		X
	89 87 919	*Clip Note: N'est pas une pièce de rechange distincte.	NLS-USE 9101502	1
	91 00 223	*Couvercle en plastique Note: N'est pas une pièce de rechange distincte.	NLS-USE 9101502	1
4	89 73 422	Jeu colliers Note: CH. K3007509--, K7007878--, for SE 1988B: J3040182--, J7052901--		X
	89 72 846	*Clip Note: N'est pas une pièce de rechange distincte.		5
	89 72 853	*Couvercle en plastique Note: N'est pas une pièce de rechange distincte.		5
5	91 01 510	Jeu colliers		X
	91 00 546	*Pince serrage Note: N'est pas une pièce de rechange distincte.		1
	91 00 553	*Douille Note: N'est pas une pièce de rechange distincte.		1



Rep.	N° de pièce	Article	Usage	Qté
1	89 93 438	Kit amortisseur Note: Avant. Rempli de gaz		X
	89 91 028	*Amortisseur Note: N'est pas une pièce de rechange distincte.		1
	89 20 019	*Rondelle		1
	89 85 954	*Rondelle		1
	79 04 089	*Ecrou		1
	89 39 423	*Bague Note: Inférieur		1
	91 00 025	*Bague Note: Supérieur	NLS-USE 30520186	1
	79 79 511	*Ecrou		2
	89 48 226	*Rondelle		1
1	89 93 479	Kit amortisseur Note: Avant. Rempli de gaz Voitures avec stabilisateur	NLS-USE 8993438	X
	89 91 713	*Amortisseur Note: N'est pas une pièce de rechange distincte.	NLS	1
	89 20 019	*Rondelle		1
	89 85 954	*Rondelle		1
	79 04 089	*Ecrou		1
	89 39 423	*Bague Note: Inférieur		1
	91 00 025	*Bague Note: Supérieur	NLS-USE 30520186	1
	79 79 511	*Ecrou		2
	89 48 226	*Rondelle		1
1	91 02 781	Kit amortisseur ensemble Sport Note: Avant. Rempli de gaz Voitures avec stabilisateur		X
	91 02 427	*Amortisseur Note: N'est pas une pièce de rechange distincte.		1
	89 32 840	*Bague		1
	89 20 019	*Rondelle		1
	89 85 954	*Rondelle		1
	79 04 089	*Ecrou		1
	89 39 423	*Bague Note: Inférieur		1
	91 00 025	*Bague Note: Supérieur	NLS-USE 30520186	1
	79 79 511	*Ecrou		2
	89 48 226	*Rondelle		1
2	89 93 446	Kit amortisseur Note: Arrière. Rempli de gaz		X
	89 91 036	*Amortisseur Note: N'est pas une pièce de rechange distincte.		1
	89 38 466	*Vis		1
	81 51 482	*Contre-écrou		1
	89 39 423	*Bague Note: Inférieur		1
	91 00 025	*Bague Note: Supérieur	NLS-USE 30520186	1
	79 79 511	*Ecrou		2
	89 48 226	*Rondelle		1
	89 85 954	*Rondelle		1

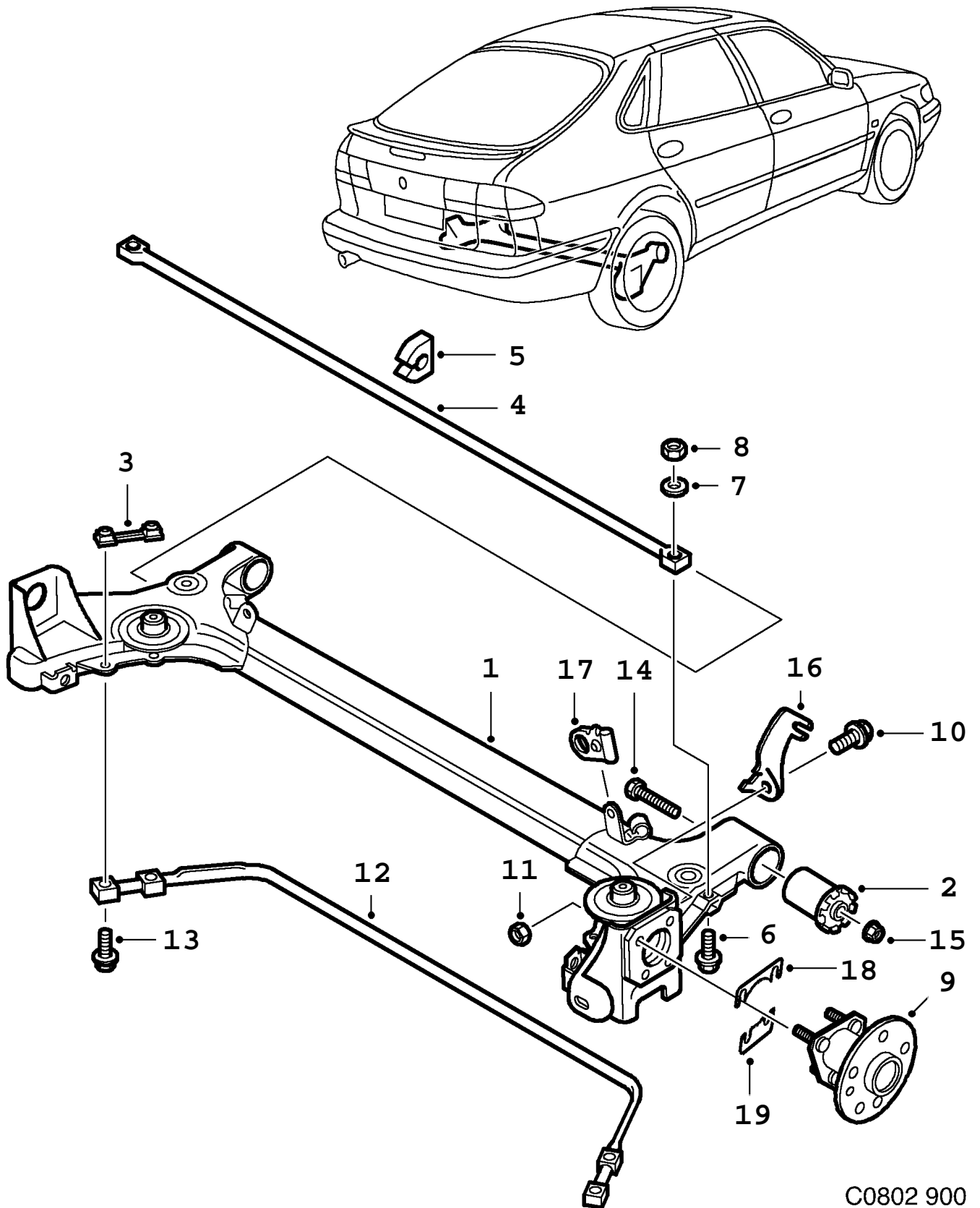
Rep.	N° de pièce	Article	Usage	Qté
2	89 93 487	Kit amortisseur Note: Arrière. Rempli de gaz Voitures avec stabilisateur	NLS-USE 8993446	X
	89 91 721	*Amortisseur Note: N'est pas une pièce de rechange distincte.	NLS	1
	89 38 466	*Vis		1
	81 51 482	*Contre-écrou		1
	89 39 423	*Bague Note: Inférieur		1
	91 00 025	*Bague Note: Supérieur	NLS-USE 30520186	1
	79 79 511	*Ecrou		2
	89 48 226	*Rondelle Note: Inférieur		1
	89 85 954	*Rondelle Note: Supérieur		1
2	91 02 799	Kit amortisseur ensemble Sport Note: Arrière. Rempli de gaz Voitures avec stabilisateur		X
	91 02 435	*Amortisseur Note: N'est pas une pièce de rechange distincte.		1
	89 47 939	*Bague de palier		1
	89 38 466	*Vis		1
	81 51 482	*Contre-écrou		1
	89 39 423	*Bague Note: Inférieur		1
	91 00 025	*Bague Note: Supérieur	NLS-USE 30520186	1
	79 79 511	*Ecrou		2
	89 48 226	*Rondelle Note: Inférieur		1
	89 85 954	*Rondelle Note: Supérieur		1
3	89 73 422	Jeu colliers	1990	X
	89 72 846	*Clip Note: N'est pas une pièce de rechange distincte.		5
	89 72 853	*Couvercle en plastique Note: N'est pas une pièce de rechange distincte.		5
4	91 01 510	Jeu colliers	1990	X
	91 00 546	*Pince serrage Note: N'est pas une pièce de rechange distincte.		1
	91 00 553	*Douille Note: N'est pas une pièce de rechange distincte.		1



900 / 07 Système de suspension  
0240 - Suspension arrière (1997 - 1998)

Liste des pièces détachées EPC

Rep.	N° de pièce	Article	Usage	Qté
1	42 45 122	Support ressort		2
2	42 44 505	Stop		2
3	46 47 509	Ressort blanc	CODE=BE	2
3	46 47 517	Ressort orange/blanc	CODE=BF	2
3	45 43 021	Ressort orange	CODE=BG	2
4	46 46 485	Amortisseur rouge	CODE=D	2
4	46 46 501	Amortisseur jaune Note: Ch. --V2044848 Ch. --V7012554	CODE=E, NLS-USE 4901070	2
4	49 01 070	Amortisseur jaune Note: Ch. V2044849-- Ch. V7012555--	CODE=M	2
4	46 46 527	Amortisseur bleu Note: Ch. --V2044848 Ch. --V7012554	CODE=F, NLS-USE 4901070	2
4	49 01 062	Amortisseur bleu Note: Ch. V2044849-- Ch. V7012555--	CODE=N, NLS-USE 4901070	2
4	46 46 543	Amortisseur blanc	CODE=G, NLS-USE 4906517	2
5	43 73 874	*Bague		1
6	42 46 344	Bague	NLS-USE 5059530	2
7	42 46 336	Bague	NLS-USE 5059548	2
8	89 59 934	Rondelle		2
9	81 51 474	Contre-écrou		2
10	46 85 228	Vis à tête hexagonale		2



C0802 900  
07/0270

Rep.	N° de pièce	Article	Usage	Qté
1	44 67 619	Essieu arrière		1
2	44 67 791	Bague		2
3	43 73 734	Plaque fileté		2
4	44 67 437	Stabilisatrice	3D, 5D, CODE=A	1
4	44 82 535	Stabilisatrice	3D, 5D, CODE=B	1
		Note: Châssis S2039248--, pour voitures avec élément d'amortisseur 4646493		
4	44 82 535	Stabilisatrice	3D, 5D, CODE=B	1
		Note: Avec châssis abaissé		
4	44 82 535	Stabilisatrice	CV, CODE=B	1
		Note: Ch. --T7000156		
4	44 67 437	Stabilisatrice	CV, CODE=A	1
		Note: Ch. T7000157--		
4	44 82 535	Stabilisatrice	CV, CODE=B	1
		Note: Avec châssis abaissé		
		Ch. T7000157--		
5	42 49 272	Amortisseur caoutchouc		1
6	43 46 375	Vis à tête hexagonale		2
7	79 33 856	Rondelle		2
8	43 46 342	Ecrou hexagonal		2
9		Palier	Aller à 5 - 150	
10	79 78 190	Vis		2
11	80 74 288	Ecrou		2
12	42 47 896	Stabilisatrice		1
13	79 78 232	Vis		4
14	79 85 054	Vis à tête hexagonale		2
15	79 77 820	Contre écrou bride		2
16	44 67 411	Retenue	LH	1
		Câble		
16	44 67 403	Retenue	RH	1
		Câble		
17		Console	Aller à 5 - 240	
18	49 08 174	Cale réglage		X
19	49 08 166	Cale réglage		X