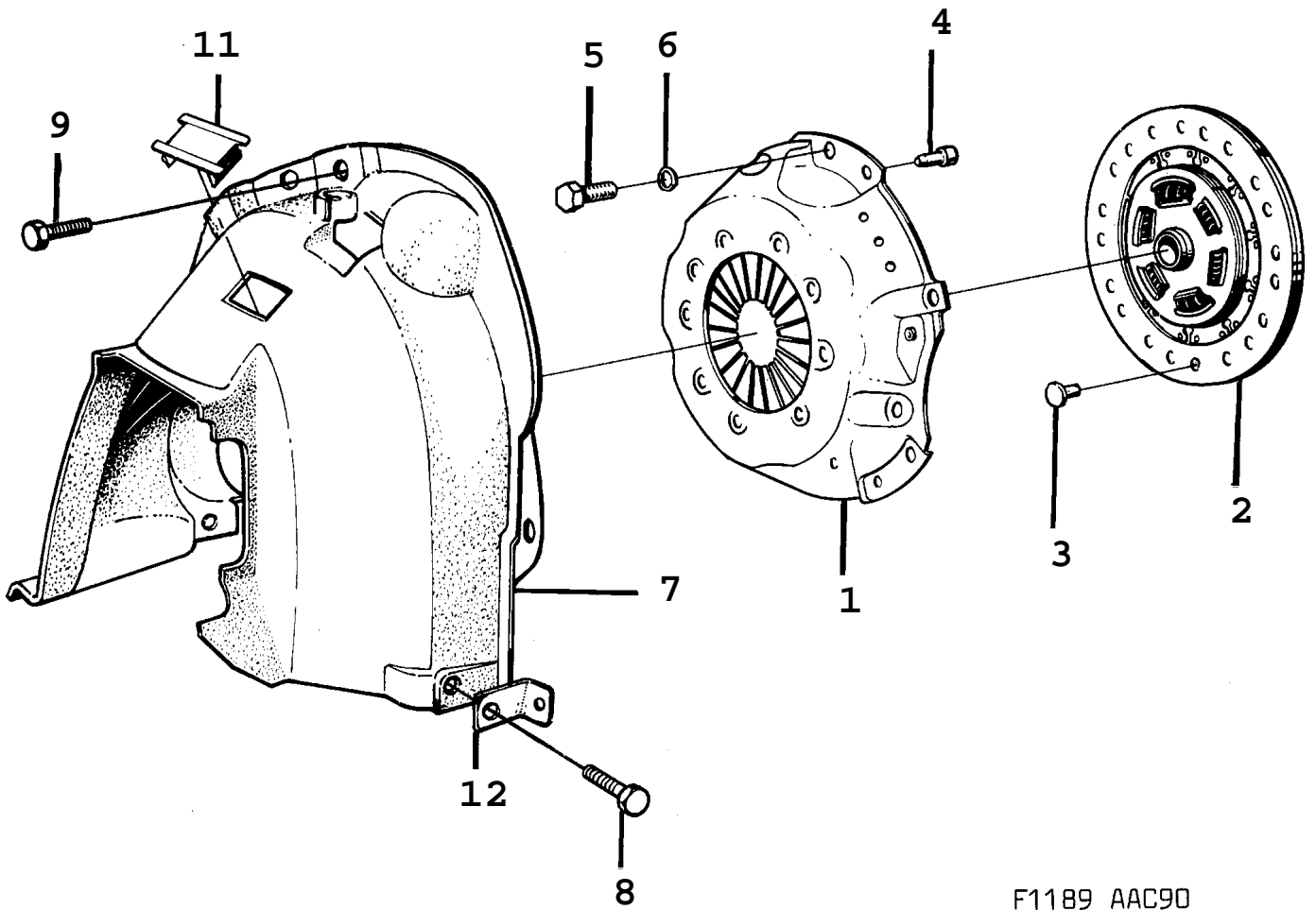


R6915 90086

900 / 04 Transmission
0100 Embrayage - Embrayage, disque (1986 - 1989)

Liste des pièces détachées EPC

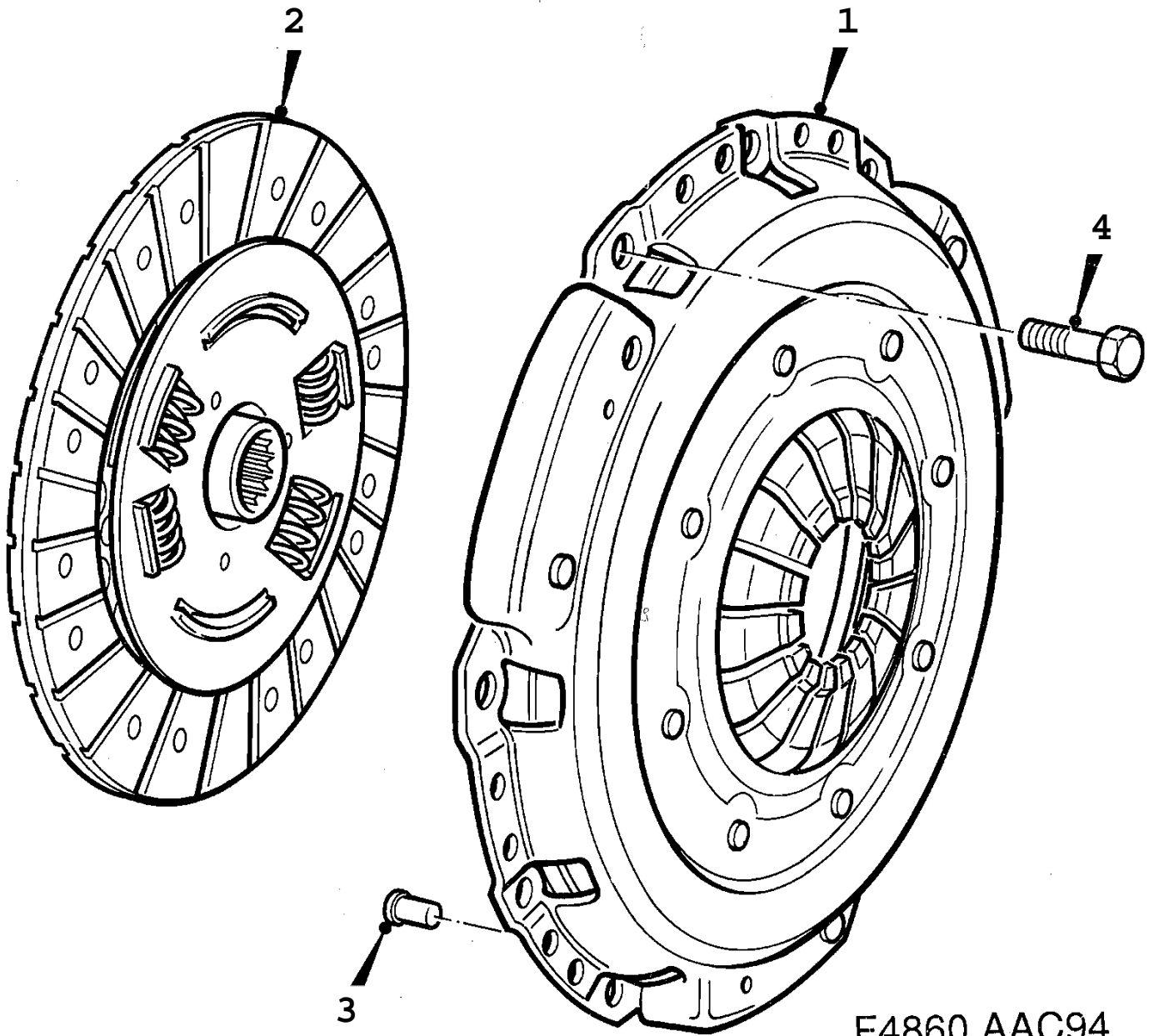
Rep.	N° de pièce	Article	Usage	Qté
1	87 04 116	Disque pression	1986, NLS-USE 8728123	1
1	87 20 245	Disque pression	1987, NLS-USE 8728123	1
1	87 25 400	Disque pression Note: Ch. --K307964, --K7008063. FOR SW 1988B: --J7052936. Egalement disponible en unité de rechange.	1988-1989, NLS-USE 8728123	1
1	87 28 123	Disque pression Note: Ch. K3007965--, K7008064--. FOR SW 1988B: J7052937--.		1
1	87 12 036	Disque pression Note: Egalement disponible en unité de rechange.	1986, TURBO, NLS-USE 8728123	1
1	87 24 841	Disque pression Note: Ch. --K307964, --K7008063. FOR SW 1988B: J7052937--.	1987-1989, TURBO, NLS-USE 8728123	1
1	87 28 123	Disque pression Note: Ch. K3007965--, K7008064--. FOR SW 1988B: J7052937--.	TURBO	1
2	83 07 498	Disque Note: Amiante Egalement disponible en unité de rechange.	1986-1987, NLS-USE 8722324	1
2	87 22 324	Disque Note: Sans amiante	1988-1989	1
2	87 22 324	Disque Note: Sans amiante	5-SPEED	1
2	87 15 260	Disque Note: Amiante	1986-1988, TURBO, 5-SPEED, NLS	1
2	87 25 517	Disque Note: Sans amiante	1988-1989, TURBO, 5-SPEED	1
3	83 00 469	Rivet	NLS	20
4	83 07 407	Goupille		3
5	80 82 968	Vis		6
6	83 80 982	Rondelle		6
7	93 62 658	Capot		1
8	80 82 943	Vis		1
9	79 72 466	Vis		3
11	83 38 899	Couvercle		1
12	85 52 655	Support		1
	83 80 214	Garniture disque	NLS Aller à 4 - 790	1
	88 18 080	Jeu accouplement Note: Amiante	4-SPEED, NLS-USE 8818098	X
	88 18 098	Jeu accouplement Note: Sans amiante Egalement disponible en unité de rechange.	4-SPEED Aller à 4 - 850	X
	88 18 098	Jeu accouplement Note: Sans amiante Egalement disponible en unité de rechange.	5-SPEED Aller à 4 - 850	X
	88 18 114	Jeu accouplement Note: Amiante	TURBO, 5-SPEED, NLS-USE 8781239 Aller à 4 - 850	X
	87 81 239	Jeu accouplement Note: Sans amiante	TURBO, 5-SPEED Aller à 4 - 850	X
	87 81 346	Jeu accouplement Note: Sans amiante	TURBO, LHD, US, 5-SPEED Aller à 4 - 880	X
	88 18 148	Jeu accouplement Note: Sans amiante	I, LHD, US Aller à 4 - 880	X



F1189 AAC90

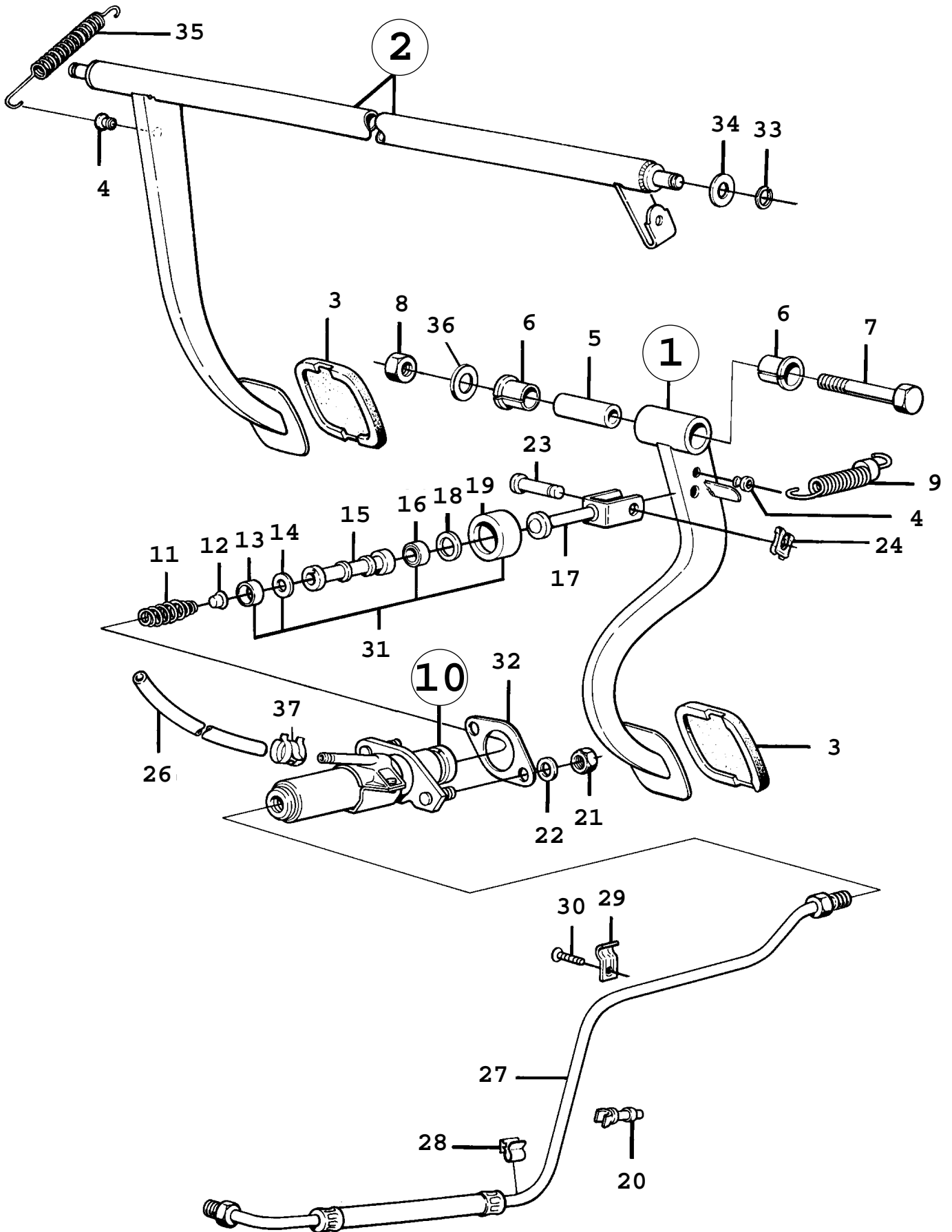
0110 Embrayage - Embrayage, disque (1990 - 1993) Concerne aussi CV 1994

Rep.	N° de pièce	Article	Usage	Qté
1	87 28 123	Disque pression Note: Egalement disponible en unité de rechange.	I	1
1	87 27 190	Disque pression Note: Egalement disponible en unité de rechange.	TURBO	1
2	87 22 324	Disque	I	1
2	87 27 208	Disque	TURBO	1
3	83 00 469	Rivet	NLS	20
4	79 49 712	Goupille Note: Ch. --M5001443 Ch. --M7000978	NLS-USE 8034472	3
4	80 34 472	Goupille Note: Ch. M5001444-- Ch. M7000979--		3
5	80 82 968	Vis	1990-1992	6
5	91 66 331	Vis	1993	6
5	79 70 288	Vis	B202TURBO	6
6	83 80 982	Rondelle		6
7	93 62 658	Capot		1
8	80 82 943	Vis		1
9	79 72 466	Vis		3
11	83 38 899	Couvercle		1
12	85 52 655	Support		1
	83 80 214	Garniture disque	NLS Aller à 4 - 650	1
	88 18 098	Jeu accouplement	I Aller à 4 - 710	X
	87 81 304	Jeu accouplement	TURBO Aller à 4 - 710	X



0120 Embrayage - Embrayage, disque (1994 - 1998)

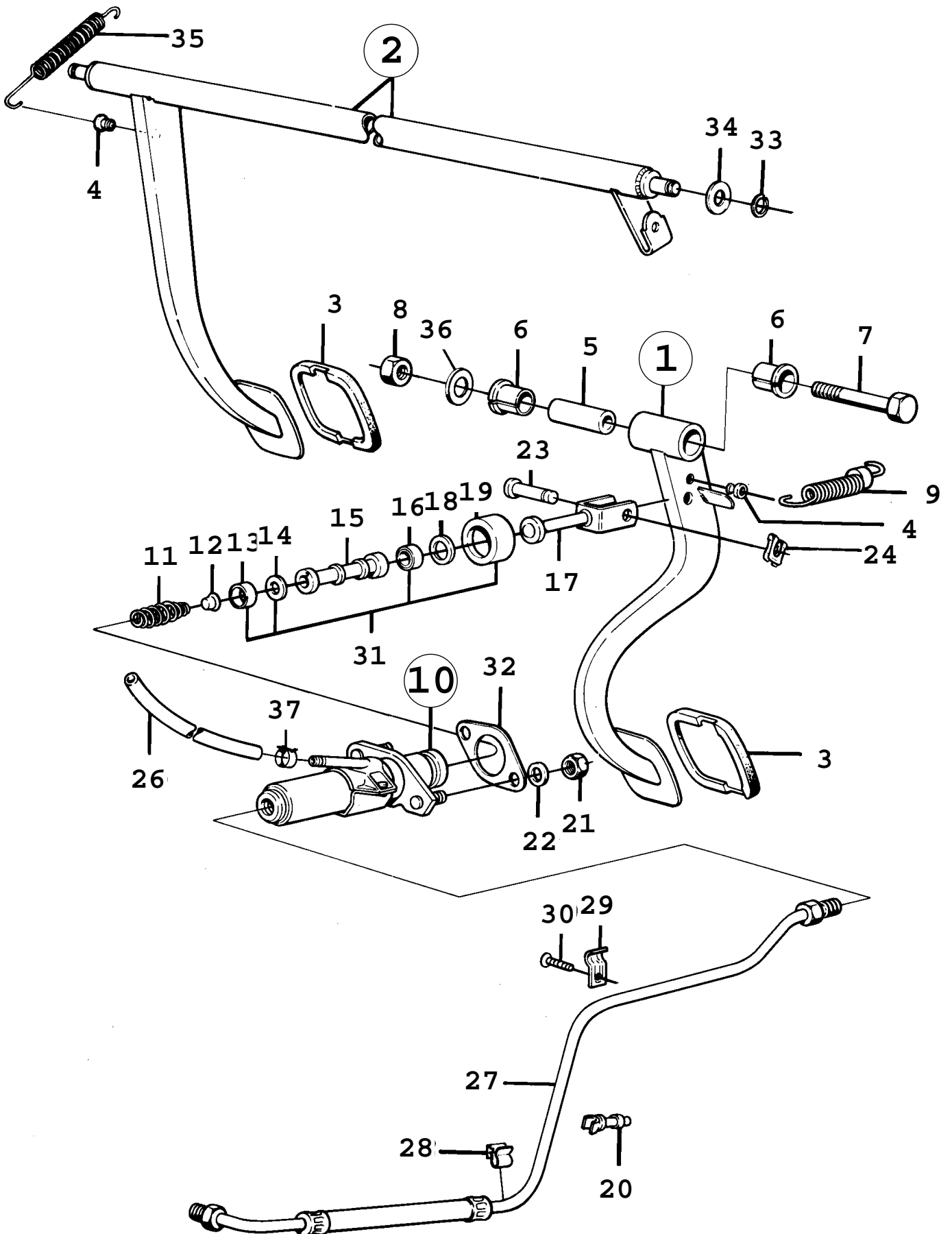
Rep.	N° de pièce	Article	Usage	Qté
1	87 36 456	Disque pression Note: Engine --R129242	B206I, B234I	1
1	87 36 423	Disque pression Note: Engine R129243--	1994-1997, B206I, B204I, B234I, LHD	1
1	87 46 778	Disque pression	1998, B204I, B234I, LHD	1
1	87 36 423	Disque pression Note: Engine R129243--	1994-1997, B206I, B204I, B234I, RHD	1
1	87 46 778	Disque pression	1998, B206I, B204I, B234I, RHD	1
1	87 36 456	Disque pression	1994-1997, B204L, LHD	1
1	87 46 497	Disque pression	1998, B204L, LHD, NLS-USE 5337589	1
1	87 36 456	Disque pression	1994-1997, B204L, RHD	1
1	87 46 497	Disque pression	1998, B204L, RHD, NLS-USE 5337589	1
1	87 36 548	Disque pression	B204L, ACS	1
1	87 35 797	Disque pression	1994-1995, B258I	1
1	87 44 724	Disque pression	1996-1997, B258I	1
2	87 36 555	Disque Note: Engine --R129242	B206I, B234I	1
2	87 36 415	Disque Note: Engine R129243-- Engine --S086808	B206I, B204I, B234I, NLS-USE 8744070	1
2	87 44 070	Disque Note: Engine S086809--	1994-1997, B206I, B204I, B234I, LHD	1
2	87 46 802	Disque	1998, B204I, B234I, LHD, NLS-USE 5174958	1
2	87 44 070	Disque Note: Engine S086809--	1994-1997, B206I, B204I, B234I, RHD	1
2	87 46 802	Disque	1998, B206I, B204I, B234I, RHD, NLS-USE 5174958	1
2	87 36 555	Disque	1994-1997, B204L, LHD	1
2	51 62 300	Disque	1998, B204L, LHD, NLS-USE 5174966	1
2	87 36 555	Disque	1994-1997, B204L, RHD	1
2	51 62 300	Disque	1998, B204L, RHD, NLS-USE 5174966	1
2	87 41 225	Disque	1994-1995, B258I	1
2	87 44 732	Disque	1996-1997, B258I	1
3	79 49 712	Goupille Note: Engine --T074802	4-CYL, NLS-USE 8034472	3
3	91 76 991	Goupille guide Note: Engine T074803--	4-CYL	3
3	45 01 268	Goupille	1994-1997, 6-CYL, NLS	3
4	79 67 938	Vis	4-CYL	6
4	87 41 449	Vis	1994-1997, 6-CYL	6
	87 81 536	Jeu accouplement Note: Engine --R129242	B206I, B234I Aller à 4 - 720	X
	87 81 528	Jeu accouplement Note: Engine R129243--	1994-1997, B206I, B204I, B234I Aller à 4 - 720	X
	46 14 004	Jeu accouplement	1998, B204I, B234I Aller à 4 - 720	X
	87 81 536	Jeu accouplement	1994-1997, B204L Aller à 4 - 720	X
	46 14 012	Jeu accouplement	1998, B204L Aller à 4 - 720	X
	87 81 544	Jeu accouplement	B204L, ACS Aller à 4 - 720	X
	87 81 577	Jeu accouplement	1994-1995, B258I, NLS-USE 8781866	X
	87 81 866	Jeu accouplement	Aller à 4 - 720 1996-1997, B258I Aller à 4 - 720	X



F2004 90086

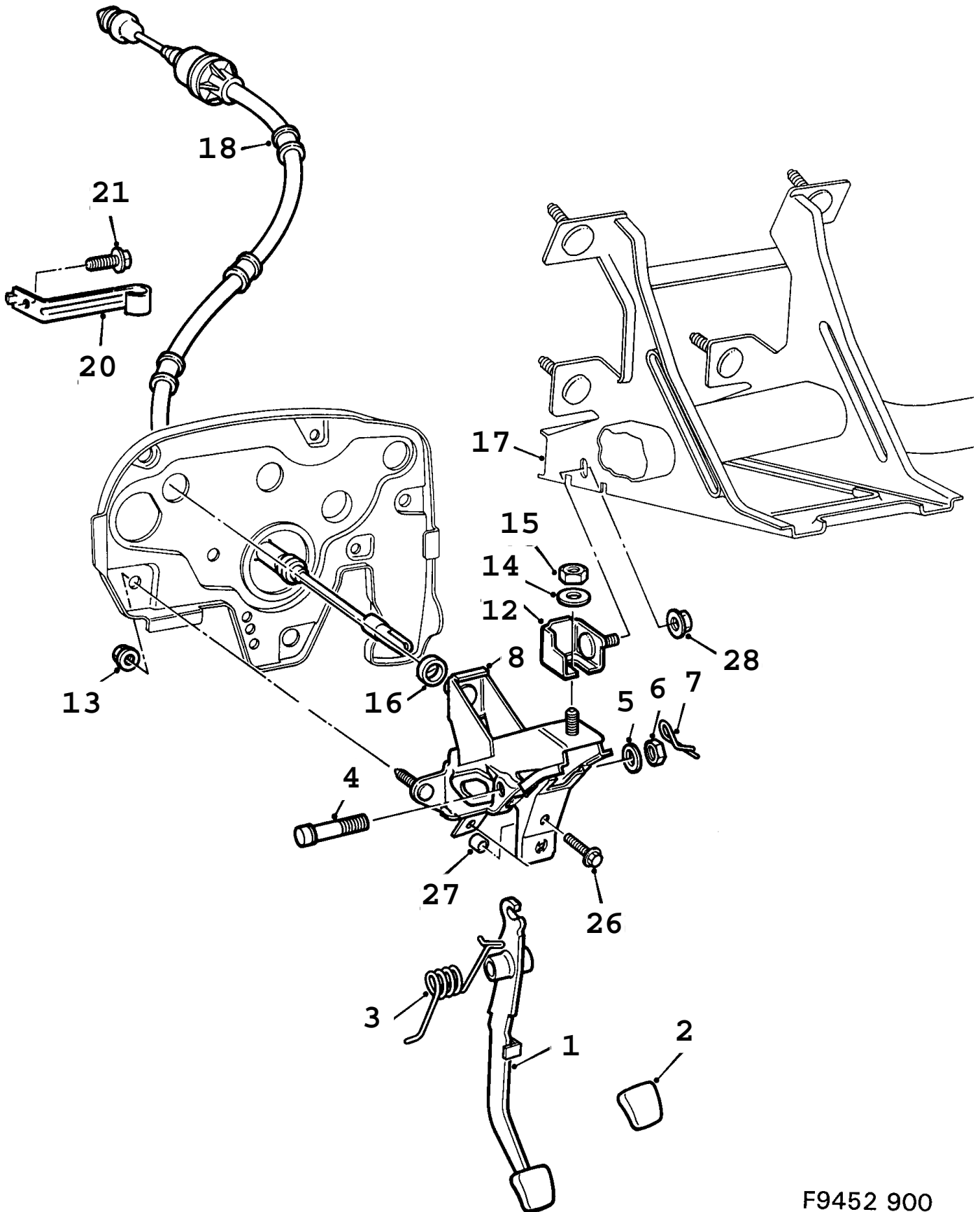
0130 Commande d'embrayage - Pédale, maître-cylindre (1986 - 1989)

Rep.	N° de pièce	Article	Usage	Qté
1	89 91 432	Pédale embrayage Note: Ch. --J3024361 Ch. --J7024481	LHD, NLS-USE 8962128, 9105933	1
1	91 05 529	Pédale embrayage Note: Ch. J3024362-- Ch. J7024482--	1988, LHD, NLS-USE 9105933	1
1	91 05 933	Pédale embrayage Note: Valable aussi pour SE 1988B.	1989, LHD	1
2	89 91 457	Bras pédale	1986-1988, RHD, NLS-USE 9105891	1
2	91 05 891	Bras pédale Note: Valable aussi pour SE 1988B.	1989, RHD	1
3	89 16 272	*Patin caoutchouc de pédale		1
4	84 07 983	*Bague		1
5	89 24 490	Tube entretoise		1
6	89 48 051	Bague de palier Note: Ch. --J3024361 Ch. --J7024481		2
6	89 62 128	Bague de palier Note: Ch. J3024362-- Ch. J7024482--		2
7	80 84 196	Vis	1986-1988, NLS-USE 7979206	1
7	79 79 206	Vis	1989	1
8	80 73 538	Contre-écrou	1986-1987, NLS-USE 7977812	1
8	81 51 474	Contre-écrou	1988-1989	1
9	89 35 751	Ressort		1
10	89 44 977	Cylindre embrayage		1
11	89 86 622	*Ressort		1
12	89 45 156	*Support ressort		1
13	89 45 248	*Joint		1
14	89 45 255	*Rondelle		1
15	89 45 263	*Piston		1
16	89 40 769	*Joint		1
17	89 35 371	*Tige-poussoir		1
18	73 13 232	*Anneau verrouillage		1
19	73 13 240	*Joint		1
20	79 63 887	Collier		1
21	80 74 106	Ecrou	1986-1987	2
21	81 51 235	Ecrou	1988-1989	2
22	79 33 849	Rondelle		2
23	89 56 443	Boulon	NLS-USE 4105821	1
24	82 52 553	Clip		1
26	89 27 139	Flexible	NLS	1
26	40 27 801	Flexible	1989, ABS, NLS	1
27	89 35 124	Flexible	NLS-USE 5331137	1
28	73 98 746	Collier serrage		2
29	83 71 551	Collier		1
30	79 22 891	Vis		1
31	89 93 156	Kit réparation	Aller à 4 - 790	1
32	89 41 478	Joint		1
33	79 63 135	Jonc	A, RHD	1
34	80 29 993	Rondelle	A, RHD	1
35	89 41 312	Ressort	RHD	1
36	80 29 993	Rondelle		1
37	79 73 605	Collier serrage	1989	2



F1190 AAC90

Rep.	N° de pièce	Article	Usage	Qté
1	91 05 933	Pédale embrayage	LHD	1
2	91 05 891	Bras pédale	RHD	1
3	89 16 272	*Patin caoutchouc de pédale		1
4	84 07 983	*Bague		1
5	89 24 490	Tube entretoise		1
6	89 62 128	Bague de palier		2
7	79 73 571	Vis		1
8	81 51 474	Contre-écrou		1
9	89 35 751	Ressort		1
10	89 44 977	Cylindre embrayage		1
11	89 86 622	*Ressort		1
12	89 45 156	*Support ressort		1
13	89 45 248	*Joint		1
14	89 45 255	*Rondelle		1
15	89 45 263	*Piston		1
16	89 40 769	*Joint		1
17	89 35 371	*Tige-poussoir		1
18	73 13 232	*Anneau verrouillage		1
19	73 13 240	*Joint		1
20	79 63 887	Collier		1
21	81 51 235	Ecrou		2
22	79 33 849	Rondelle		2
23	89 56 443	Boulon	NLS-USE 4105821	1
24	82 52 553	Clip		1
26	89 27 139	Flexible	1990-1991, NLS	1
26	42 81 531	Flexible	1992, NLS	1
26	43 85 076	Flexible	1993	1
26	40 27 801	Flexible	1990-1992, ABS, NLS	1
26	43 85 084	Flexible	1993, ABS	1
27	89 35 124	Flexible	NLS-USE 5331137	1
28	73 98 746	Collier serrage		2
29	83 71 551	Collier		1
30	79 22 891	Vis		1
31	89 93 156	Kit réparation	Aller à 4 - 650	1
32	89 41 478	Joint		1
33	79 63 135	Jonc	A, RHD	1
34	80 29 993	Rondelle	A, RHD	1
35	89 41 312	Ressort	RHD	1
36	80 29 993	Rondelle		1
37	79 73 605	Collier serrage		2



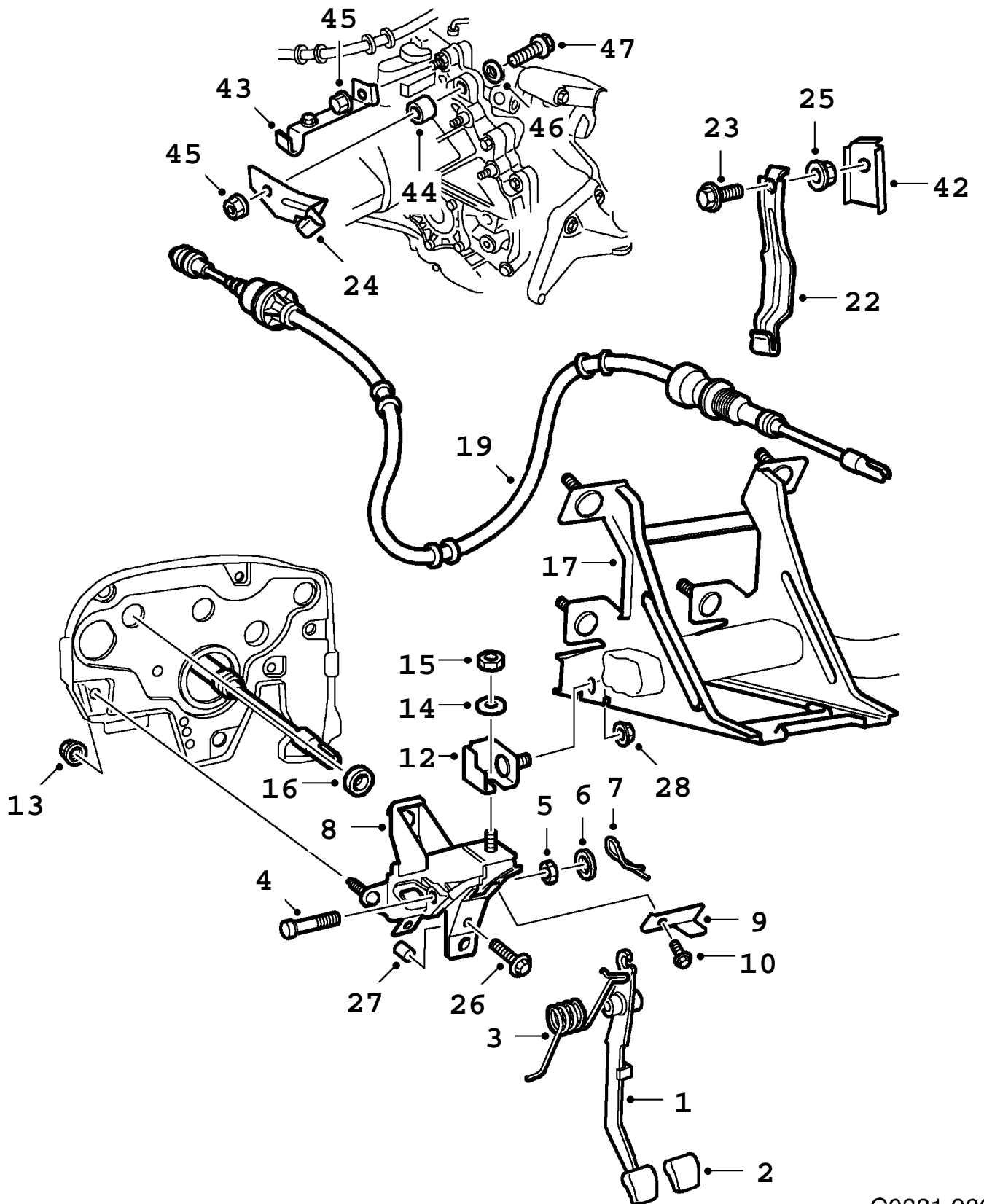
F9452 900

0150 Commande d'embrayage - Pédale embrayage (1994 - 1997), LHD

Rep.	N° de pièce	Article	Usage	Qté
1	44 83 392	Pédale embrayage		1
2	42 41 832	Patin caoutchouc de pédale		1
3	44 67 288	Ressort rappel		1
4	42 41 865	Vis		1
5	80 73 108	Rondelle		1
6	43 45 120	Ecrou hexagonal		1
7	42 41 881	Ressort verrouillage		1
8	44 83 475	Console	M	1
8	42 43 226	Console	A	1
8	42 43 226	Console	ACS	1
12	42 12 130	Support de pédale		1
13	43 45 419	Ecrou		2
14	43 45 344	Rondelle		1
15	79 65 767	Contre-écrou		1
16	42 41 873	Joint		1
17		Elément volant direction	Aller à 6 - 180	
18	44 90 181	Câble	1994-1997, 4-CYL, NLS-USE 4901724	1
18	44 90 199	Câble	1994-1997, 6-CYL, NLS-USE 4901732	1
20	44 90 249	Fixation		1
21	79 72 805	Vis		1
26	80 82 968	Vis		1
27	44 83 459	Butée caoutchouc		1
28	79 71 922	Ecrou		1

0153 Commande d'embrayage - Pédale embrayage (1998), LHD

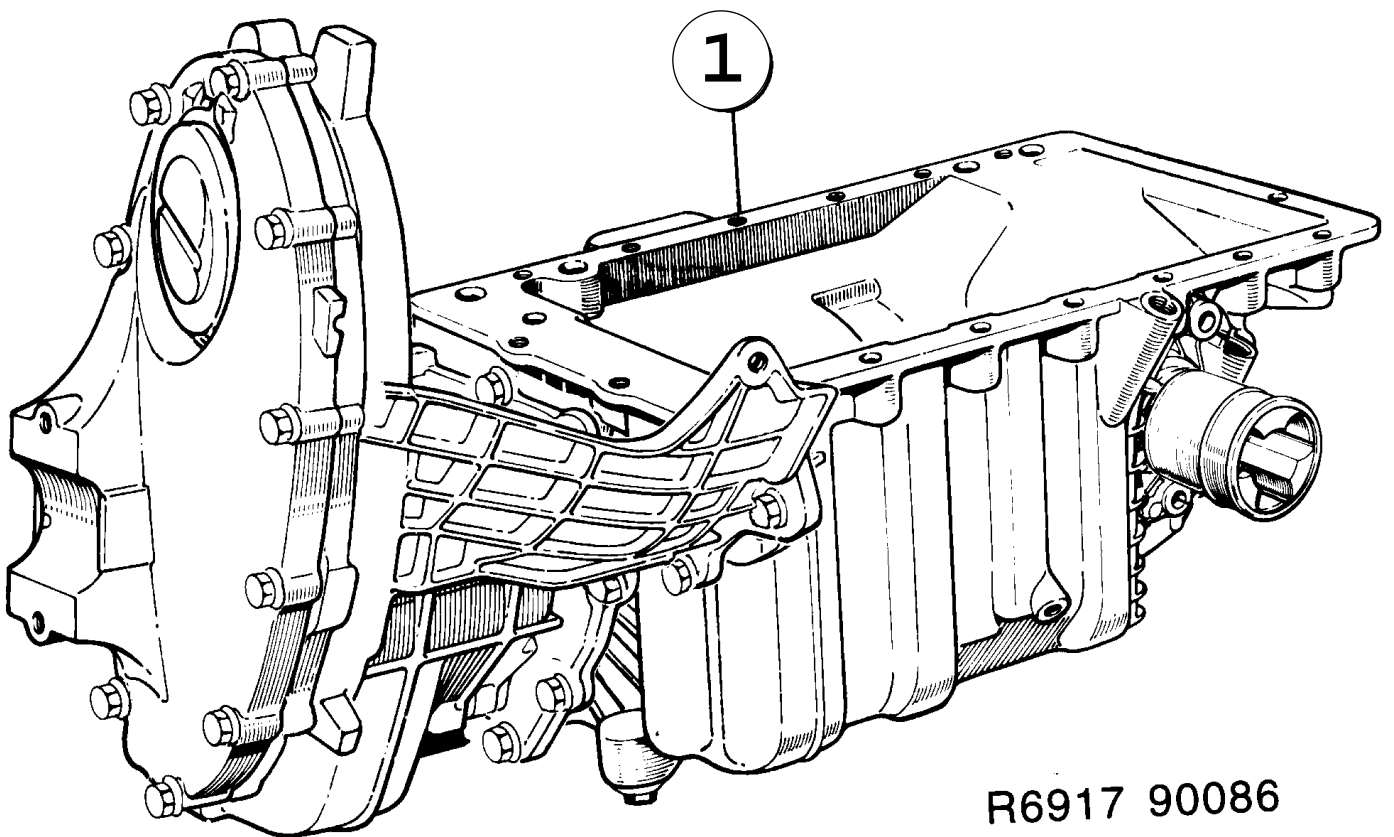
Rep.	N° de pièce	Article	Usage	Qté
1	46 47 962	Console	M	1
1	48 38 017	Console	A	1
2	42 41 832	*Patin caoutchouc de pédale		1
3	47 78 080	*Tube entretoise		1
4	79 74 777	*Vis		1
5	89 62 128	*Bague de palier		2
6	73 99 801	*Contre-écrou		1
7	46 26 172	*Maître-cylindre		1
7A	49 40 722	**Anneau verrouillage		1
8	49 25 541	*Clavette		1
9	43 45 443	*Clip		1
10	79 65 767	*Contre-écrou		2
11	82 52 553	*Clip		1
12	40 00 568	*Coupelle ressort		1
13	48 39 304	*Cale réglage	NLS	1
14	48 39 296	*Ressort auxiliaire		1
15	89 57 813	*Coupelle ressort		1
16	48 39 312	*Pousse-pédale		1
17	80 74 106	*Ecrou		1
18	46 49 596	*Pédale embrayage		1
19	82 78 558	Lisse protection		1
22	42 12 130	Support de pédale		1
23	43 45 419	Ecrou		2
24	43 45 344	Rondelle		1
25	79 65 767	Contre-écrou		1
27		Elément volant direction		
28	79 71 922	Ecrou		1
31	46 26 065	Flexible	4-CYL, NLS-USE 4925582	1
32	49 40 706	*Joint torique		1
33	49 40 714	*Anneau verrouillage		1
34	46 26 180	Flexible	4-CYL	1
		Note: Ch. --W2015440		
		Ch. --W7007286		
34	49 25 806	Flexible	4-CYL	1
		Note: Ch. W2015441--		
		Ch. W7007287--		
35	79 77 697	Collier serrage	4-CYL, NLS-USE 92151162	2
36	46 85 533	Clip	4-CYL	1



C0881 900
04/0157

0157 Commande d'embrayage - Pédale embrayage (1994 - 1998), RHD

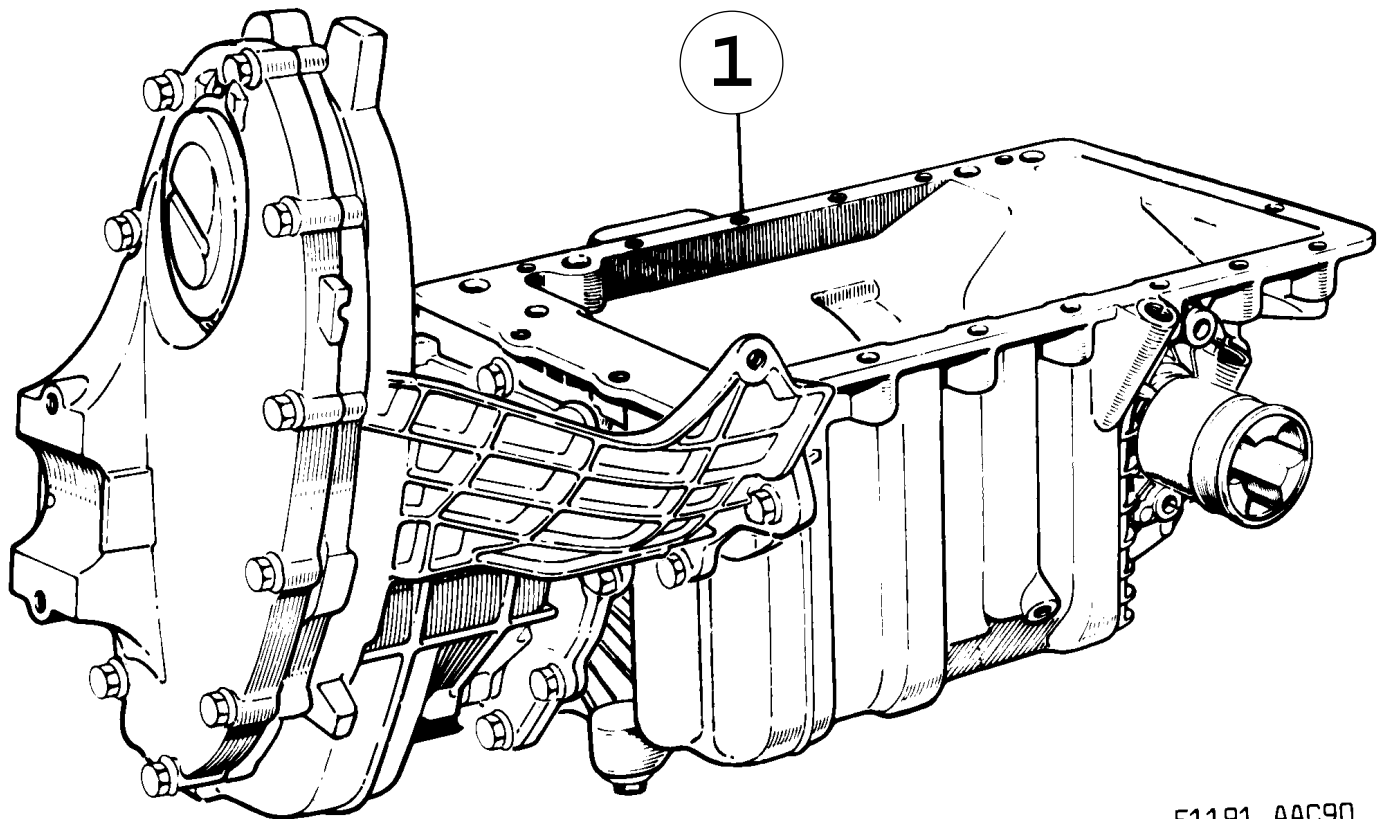
Rep.	N° de pièce	Article	Usage	Qté
1	44 83 384	Pédale embrayage		1
2	42 41 832	Patin caoutchouc de pédale		1
3	44 67 288	Ressort rappel		1
4	42 41 865	Vis		1
5	80 73 108	Rondelle		1
6	43 45 120	Ecrou hexagonal		1
7	42 41 881	Ressort verrouillage		1
8	44 83 483	Console	M	1
8	44 83 962	Console	A	1
8	44 83 962	Console	ACS	1
9	44 83 301	*Console		1
10	79 85 138	*Vis		1
12	42 12 130	Support de pédale		1
13	43 45 419	Ecrou		2
14	43 45 344	Rondelle		1
15	79 65 767	Contre-écrou		1
16	42 41 873	Joint		1
17		Elément volant direction	Aller à 6 - 180	
19	44 90 207	Câble	1994-1997, 4-CYL, NLS-USE 4903639	1
19	49 01 740	Câble	1998, 4-CYL	1
19	44 90 215	Câble	1994-1997, 6-CYL, NLS-USE 4903647	1
22	44 90 322	Fixation		1
23	79 78 232	Vis	1994-1997	1
23	79 82 325	Vis	1998	1
24	44 90 231	Fixation		1
25	79 77 952	Ecrou hexagonal	NLS-USE 92150134	1
26	80 83 933	Vis		1
27	44 83 459	Butée caoutchouc		1
28	79 71 922	Ecrou		1
42	49 03 290	Console	1998	1
43	49 03 274	Fixe-câble	1998	1
44	49 03 175	Douille entretoise	1998	1
45	79 77 952	Ecrou hexagonal	1998, NLS-USE 92150134	2
46	79 82 317	Rondelle	1998	1
47	79 82 119	Vis	1998	1



R6917 90086

0160 Boîte de vitesses, complète - Manuelle (1986 - 1989), M

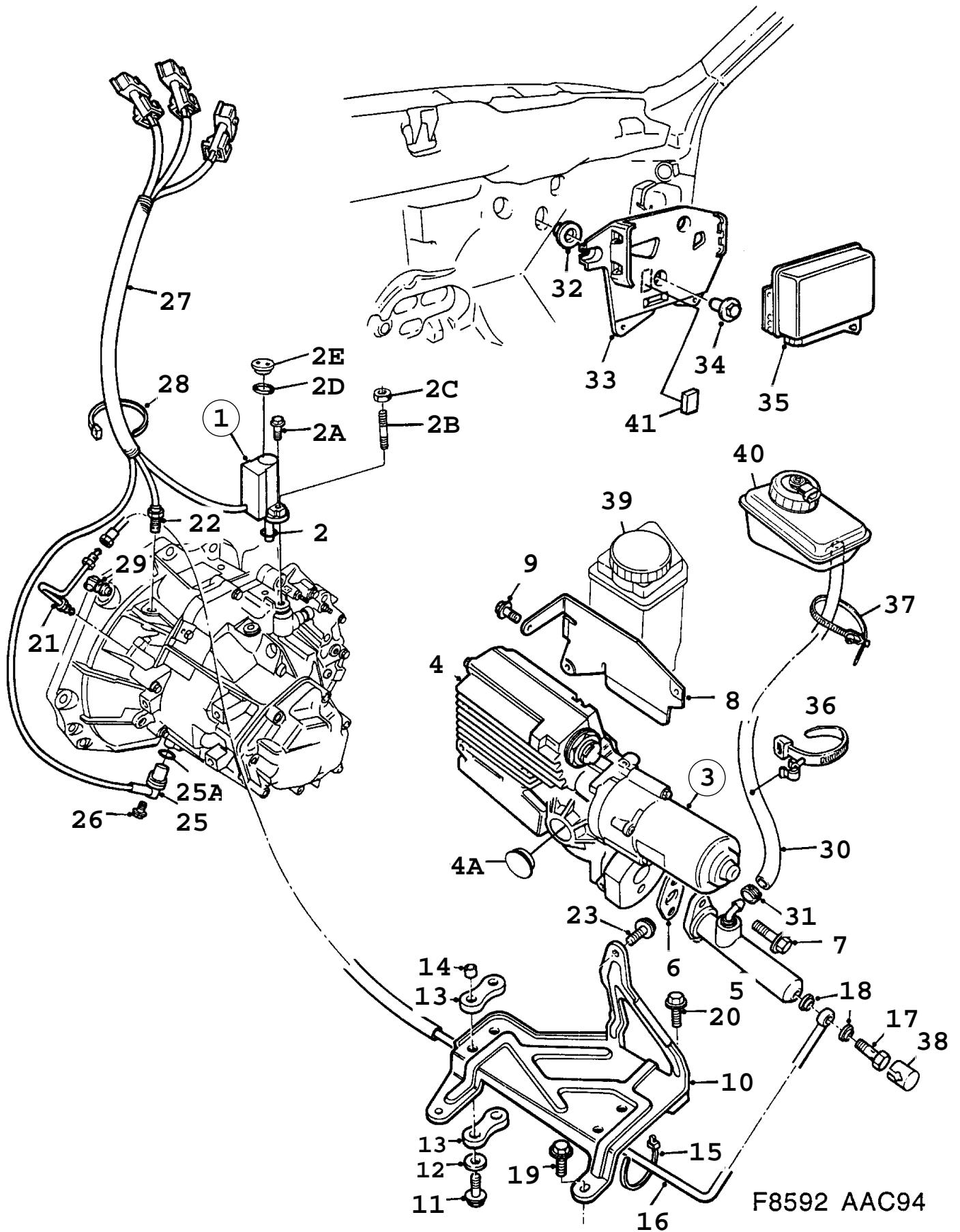
Rep.	N° de pièce	Article	Usage	Qté
			4-SPEED	
1	87 20 963	Boîte de vitesses Note: Egalement disponible en unité de rechange. Gear box --200728	MARKED: GM 34506, NLS	1
1	87 23 793	Boîte de vitesses Note: Egalement disponible en unité de rechangeNLS Gear box 200729--	1986-1988, MARKED: GM 34508, NLS	1
			5-SPEED	
1	93 21 308	Boîte de vitesses Note: Egalement disponible en unité de rechange. Gear box --671841 Gear box --759477	MARKED: G 45606, NLS	1
1	87 23 033	Boîte de vitesses Note: Egalement disponible en unité de rechangeNLS Gear box 671842-- Gear box 759478--	1986-1988, MARKED: GM 45610, NLS	1
1	87 26 432	Boîte de vitesses Note: Valable aussi pour SE 1988B. Egalement disponible en unité de rechange.	1989, MARKED: GM 45712, NLS	1
1	87 19 510	Boîte de vitesses Note: Egalement disponible en unité de rechange. Gear box --671841 Gear box --759477	MARKED: GM 45706, NLS	1
1	87 22 993	Boîte de vitesses Note: Egalement disponible en unité de rechangeNLS Gear box 671842-- Gear box 759478--	1986-1988, MARKED: GM 45710, NLS	1
1	87 25 582	Boîte de vitesses Note: Egalement disponible en unité de rechange.	1988, MARKED: GM 45510, NLS	1
1	87 26 390	Boîte de vitesses Note: Valable aussi pour SE 1988B. Egalement disponible en unité de rechange.	1989, MARKED: GM 45612, NLS	1
1	87 23 090	Boîte de vitesses Note: Gear box --671841 Gear box --759477	MARKED: GM 55600, NLS	1
1	87 23 603	Boîte de vitesses Note: Egalement disponible en unité de rechangeNLS Gear box 671842-- Gear box 759478--	1986-1988, MARKED: GM 55702, NLS	1
1	87 26 507	Boîte de vitesses Note: Valable aussi pour SE 1988B. Egalement disponible en unité de rechange.	1989, MARKED: GM 55804, NLS	1
1	87 23 074	Boîte de vitesses Note: Egalement disponible en unité de rechange. Gear box --671841 Gear box --759477	MARKED: GM 55700, NLS	1
1	87 23 611	Boîte de vitesses Note: Gear box 671842-- Gear box 759478--	1986-1988, MARKED: GM 55602, NLS	1
1	87 26 465	Boîte de vitesses Note: Valable aussi pour SE 1988B. Egalement disponible en unité de rechange.	1989, MARKED: GM 55704, NLS-USE 8827214	1



F1191 AAC90

0170 Boîte de vitesses, complète - Manuelle (1990 - 1993), M Concerne aussi CV 1994

Rep.	N° de pièce	Article	Usage	Qté
1	87 26 432	Boîte de vitesses Note: Egalement disponible en unité de rechange.	1990, MARKED: GM 45712, NLS	1
1	87 26 390	Boîte de vitesses Note: Egalement disponible en unité de rechange.	1990, MARKED: GM 45612, NLS	1
1	87 26 507	Boîte de vitesses Note: Egalement disponible en unité de rechange.	1990, MARKED: GM 55804, NLS	1
1	87 26 465	Boîte de vitesses Note: Egalement disponible en unité de rechange	1990, MARKED: GM 55704, NLS-USE 8827214	1
1	87 29 196	Boîte de vitesses Note: Egalement disponible en unité de rechange	1991-1993, MARKED:GM 45714, NLS-USE 8827206	1
1	87 29 147	Boîte de vitesses Note: Egalement disponible en unité de rechange	1991-1993, MARKED:GM 45614, NLS	1
1	87 28 891	Boîte de vitesses Note: Egalement disponible en unité de rechange	1991-1993, MARKED:GM 55806, NLS	1
1	87 29 238	Boîte de vitesses Note: Egalement disponible en unité de rechange	1991-1993, MARKED:GM 55706, NLS-USE 8827214	1

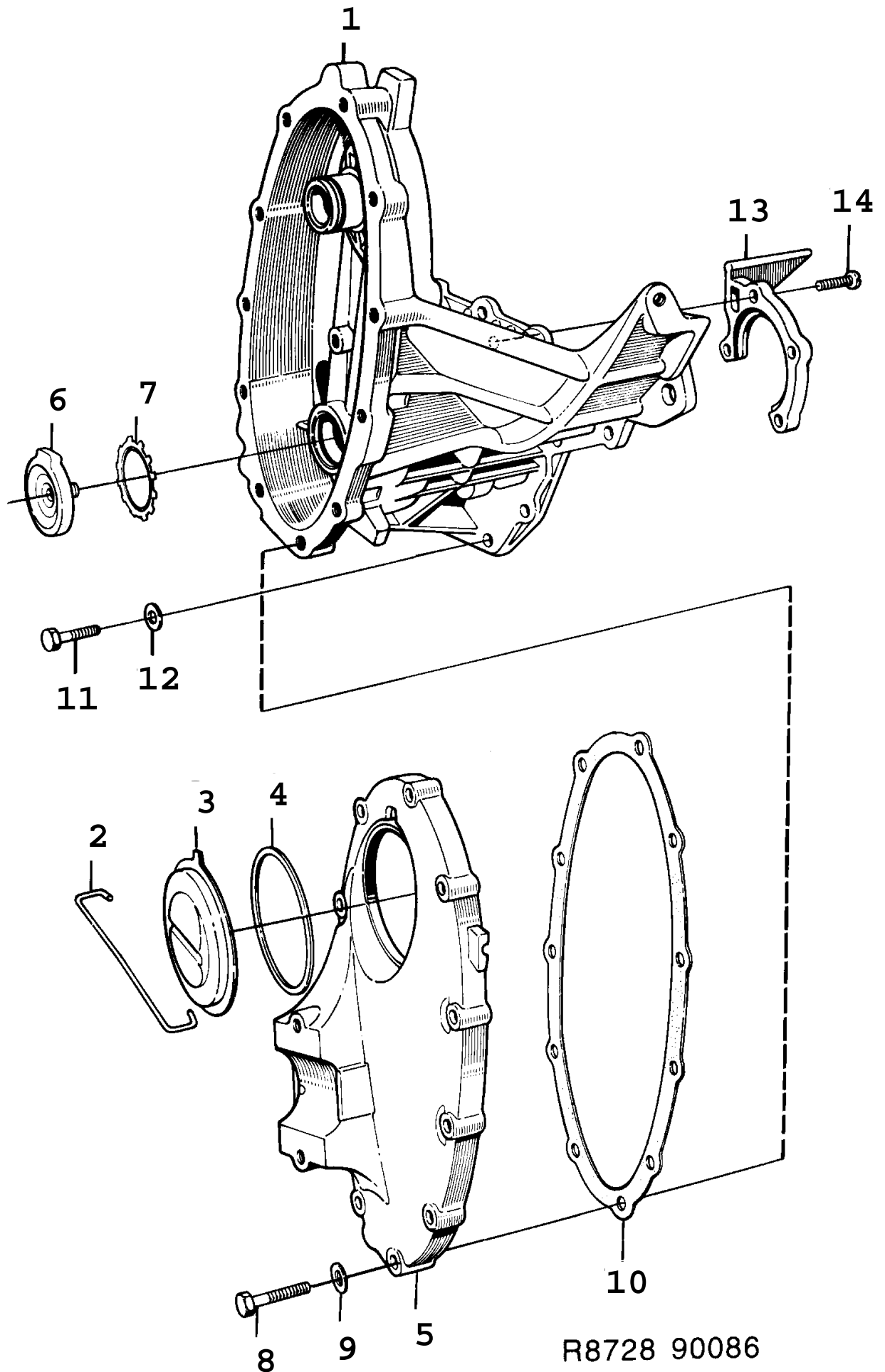


0180 Commande d'embrayage - Sensonic (1994 - 1998), ACS

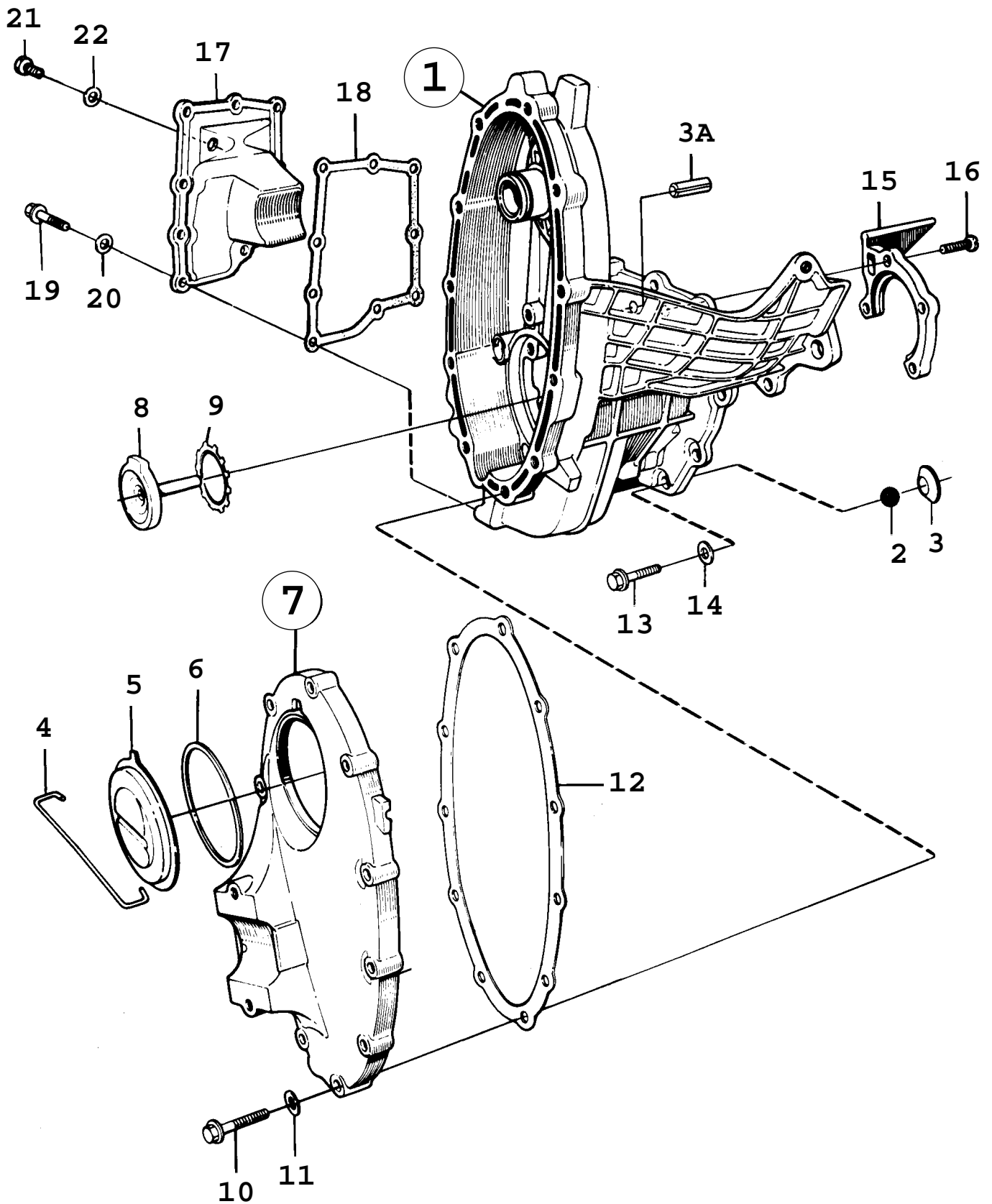
Rep.	N° de pièce	Article	Usage	Qté
		Boîte de vitesses, manuelle	Aller à 4 - 210	
1	45 78 498	*DéTECTEUR de position de vitesse	1994-1995, NLS-USE 4626024	1
1	46 26 024	*DéTECTEUR de position de vitesse	1996-1998	1
2	79 85 211	**JOINT torique		1
	41 13 650	**BOÎTIER de connecteur		1
2A	79 78 216	*VIS à tête hexagonale		1
		Note: Ne concerne pas les boîtes de vitesses dont le numéro courant commence par la lettre "M".		
		Gear box --N92853		
2B	79 85 146	*BOULON		1
		Note: Concerne les boîtes de vitesses dont le numéro courant commence par la lettre "M".		
		Gear box N92854--		
2C	79 77 952	*ECROU hexagonal	NLS-USE 92150134	1
		Note: Concerne les boîtes de vitesses dont le numéro courant commence par la lettre "M".		
		Gear box N92854--		
2D	44 91 619	*JOINT		1
2E	44 90 363	*COUVERCLE		1
3	44 91 551	DISPOSITIF de commande	NLS-USE 5336474	1
		Note: Ch. --T2012599		
		Ch. --T7003275		
3	46 26 099	DISPOSITIF de commande	1996, NLS-USE 5336474	1
		Note: Ch. T2012600--		
		Ch. T7003276--		
3	49 25 855	DISPOSITIF de commande	1997-1998, NLS-USE 5336474	1
4	44 91 569	*DISPOSITIF de commande	NLS-USE 5336474	1
4A	49 25 491	**COUVERCLE		1
5	43 86 579	*MAÎTRE-cylindre	1994, NLS-USE 4925939	1
5	45 78 845	*MAÎTRE-cylindre	1995-1996, NLS-USE 4925939	1
5	49 25 939	*MAÎTRE-cylindre	1997-1998	1
6	43 86 587	*JOINT		1
7	79 78 190	*VIS		2
8	44 02 145	SUPPORT		1
9	79 75 196	VIS		3
		Note: Ch. --T2012599		
		Ch. --T7003275		
9	79 72 607	VIS		3
		Note: Ch. T2012600--		
		Ch. T7003276--		
10	42 82 497	Console		1
11	79 78 133	Vis		4
12	79 81 954	Rondelle		4
13	42 82 505	Amortisseur vibrations		4
14	43 86 199	Douille entretoise		4
15	85 52 663	Ruban serrage		1
16	49 04 256	Flexible		1
17	43 86 298	Vis banjo		1
18	46 26 503	Joint		2
19	79 78 091	Vis		2
20	79 78 653	Vis	NLS-USE 92150090	1
21	43 86 405	Flexible		1
22	42 82 422	DéTECTEUR température		1
23	79 75 196	Vis		1
25	42 82 489	DéTECTEUR de vitesse		1
25A	44 91 387	*JOINT torique		1
26	79 78 422	Vis		1
27	43 87 783	Flexible		1
28	79 71 880	Ruban serrage	NLS-USE 92150191	4
29	73 52 651	Collier		1
		Note: Ne concerne pas les boîtes de vitesses dont le numéro courant commence par la lettre "M".		
		Gear box --N60830		

0180 Commande d'embrayage - Sensonic (1994 - 1998), ACS

Rep.	N° de pièce	Article	Usage	Qté
29	79 63 887	Collier Note: Concerne les boîtes de vitesses dont le numéro courant commence par la lettre "M". Gear box N60831--		1
30	43 86 413	Flexible	LHD	1
30	43 86 504	Flexible	RHD	1
31	83 32 587	Collier serrage		2
32	42 38 309	Agrafe entretoise		3
33	43 86 397	Fixation	LHD	1
33	43 86 496	Fixation	RHD	1
34	42 38 291	Ecrou		3
35	44 91 577	Dispositif de commande Note: Ch. --V2029263 Ch. --V7006896	NLS-USE 4626966	1
35	46 26 966	Dispositif de commande Note: Ch. V2029264-- Ch. V7006897--		1
36	73 99 652	Collier serrage		X
37	79 84 750	Ruban serrage	RHD	1
38	46 25 042	Protection		1
39		Réservoir	Aller à 6 - 240	
40		Réservoir	Aller à 5 - 210	
41	46 09 533	Cale Note: Ch. T2017865-- Ch. T7009830--		1



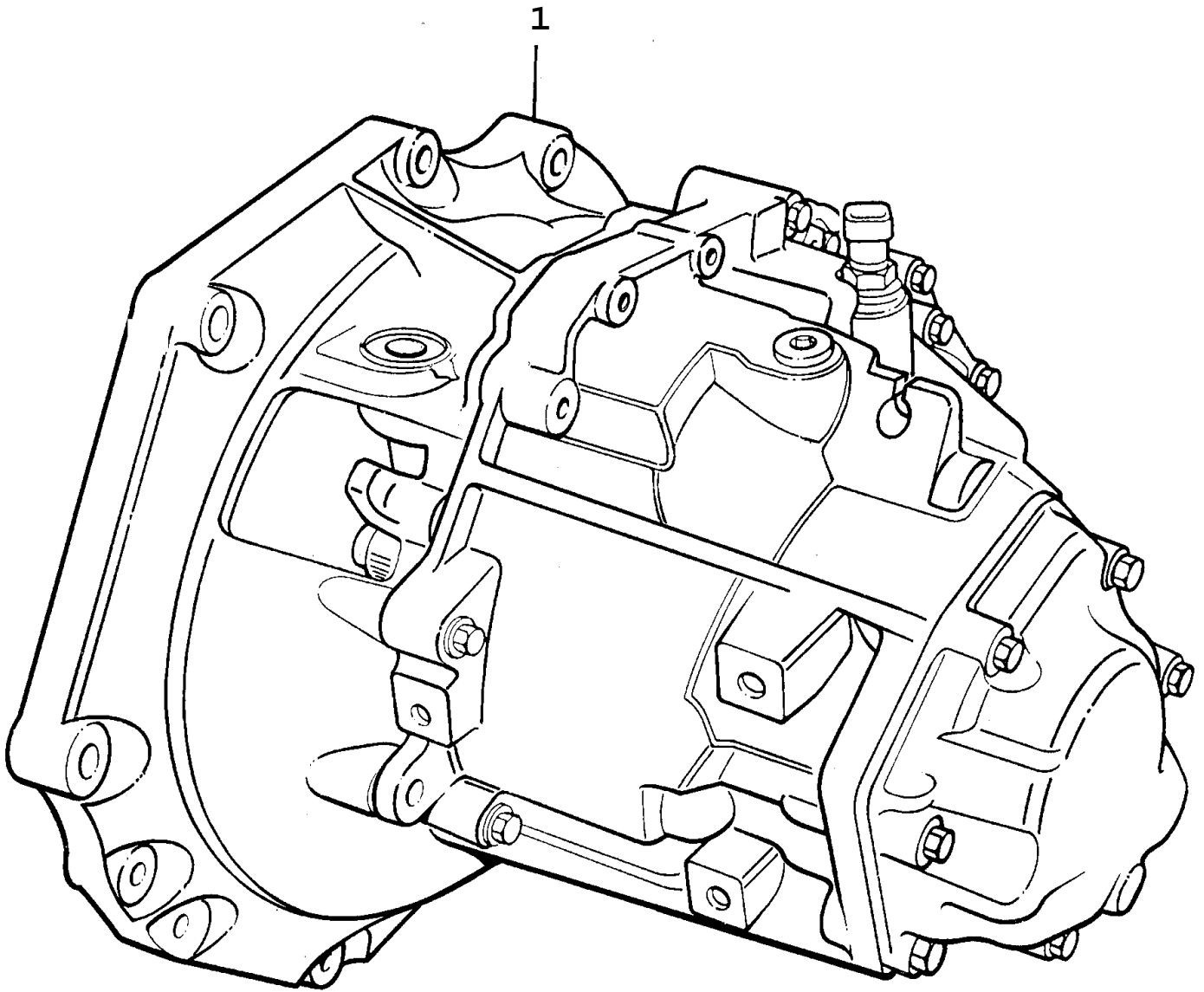
Rep.	N° de pièce	Article	Usage	Qté
		Boîte de vitesses, manuelle	Aller à 4 - 160	
1	87 04 504	*Carte primaire	NLS	1
2	87 10 303	*Etrier		1
3	87 10 956	*Couvercle		1
4	87 13 216	*Joint		1
5	87 21 185	*Couvercle		1
6	87 21 201	**Racleur huile		1
7	87 21 235	**Anneau verrouillage		1
8	80 83 958	*Vis	NLS-USE 8125213	11
9	80 29 985	*Rondelle		11
10	87 12 903	*Joint	NLS-USE 8732380	1
		Note: Gear box --206963		
		Gear box --694101		
		Gear box --913909		
10	87 25 012	*Joint	NLS-USE 8732380	1
		Note: Gear box 206964--		
		Gear box 694102--		
		Gear box 913910--		
11	80 83 933	*Vis		10
12	80 29 985	*Rondelle		10
13	87 00 775	*Flasque	NLS	1
14	87 03 852	*Vis	NLS-USE 7982184	4
	74 96 003	Kit joints	Aller à 4 - 880	1



F3007 AAC90

0200 Boîte de vitesses, manuelle - Carter d'engrenage primaire (1990 - 1993), M Concerne aussi CV 1994

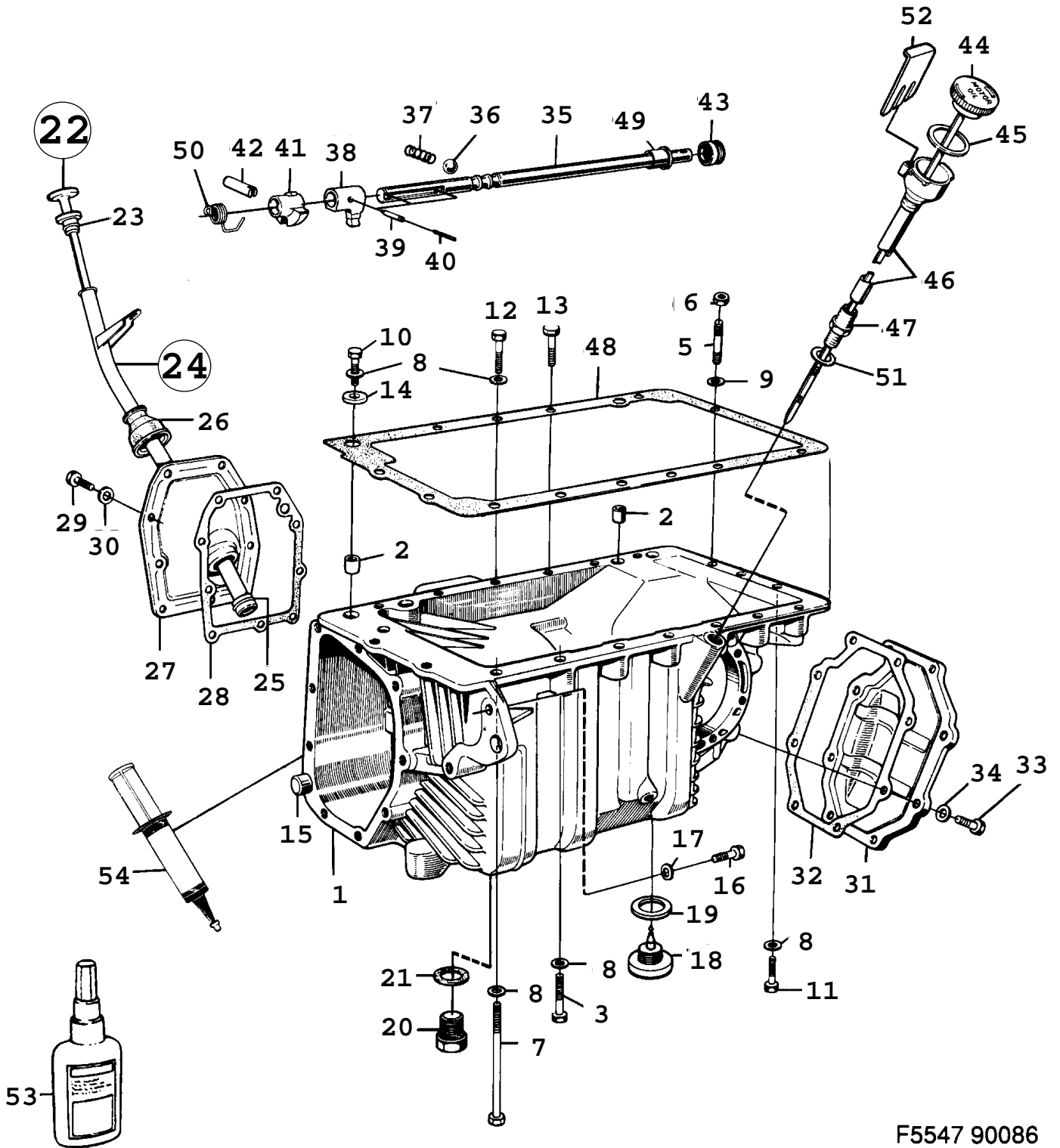
Rep.	N° de pièce	Article	Usage	Qté
		Boîte de vitesses, manuelle	Aller à 4 - 170	
1	87 26 374	*Carte primaire	1990	1
1	87 28 859	*Carte primaire	1991-1993	1
2	87 13 604	**Bille	NLS	1
		Note: N'est pas une pièce de rechange distincte.		
3	87 15 351	**Rondelle ressort		1
		Note: N'est pas une pièce de rechange distincte.		
3A	80 49 876	**Goujon élastique	1991-1993	1
4	87 10 303	*Etrier		1
5	87 10 956	*Couvercle		1
6	87 13 216	*Joint		1
7	87 21 185	*Couvercle	GM 45612, 45712, 45614 GM 45714	1
7	87 26 895	*Couvercle	GM 55704, 55804, 55706 GM 55806	1
8	87 21 201	**Racleur huile		1
9	87 21 235	**Anneau verrouillage		1
10	80 83 958	*Vis	1990, NLS-USE 8125213	11
10	81 25 213	*Vis	1991-1993	11
11	80 29 985	*Rondelle	1990	11
12	87 25 012	*Joint	NLS-USE 8732380	1
		Note: Gear box --A20164		
12	87 32 380	*Joint		1
		Note: Gear box A20165--		
13	80 83 933	*Vis	1990	10
13	81 25 197	*Vis	1991-1993	10
14	80 29 985	*Rondelle	1990	10
15	87 19 494	*Flasque		1
16	87 21 334	*Vis		4
17	87 21 821	*Couvercle		1
18	87 25 020	*Joint	NLS-USE 8732398	1
		Note: Gear box --A20164		
18	87 32 398	*Joint		1
		Note: Gear box A20165--		
19	80 83 933	*Vis	1990	9
19	81 25 197	*Vis	1991-1993	9
20	80 29 985	*Rondelle	1990	9
21	87 23 405	*Vis		1
22	81 24 133	*Joint	NLS-USE 11066422	1
	74 96 003	Kit joints	Aller à 4 - 740	1



F4862 AAC94

0210 Boîte de vitesses, complète - Manuelle (1994 - 1998), M

Rep.	N° de pièce	Article	Usage	Qté
1	87 36 001	Boîte de vitesses Note: Egalement disponible en unité de rechange. Ch. --R2023958	B206I, MARKED: FM 54501, NLS	1
1	87 42 660	Boîte de vitesses Note: Egalement disponible en unité de rechange Ch. R2023959--	1994-1997, B206I, B204I, MARKED: FM 51501, NLS	1
1	87 47 578	Boîte de vitesses Note: Egalement disponible en unité de rechange	1998, B204I, LHD, MARKED: FM 53501, NLS	1
1	87 48 816	Boîte de vitesses Note: Egalement disponible en unité de rechange	1998, B204I, RHD, MARKED: FM 53503, NLS	1
1	87 36 001	Boîte de vitesses Note: Egalement disponible en unité de rechange.	B234I, MARKED: FM 54501, NLS	1
1	87 48 022	Boîte de vitesses Note: Egalement disponible en unité de rechange	1998, B234I, LHD, MARKED: FM 54503	1
1	87 37 405	Boîte de vitesses Note: Egalement disponible en unité de rechange.	B204L, MARKED: FM 55501, NLS	1
1	87 48 055	Boîte de vitesses Note: Egalement disponible en unité de rechange	1998, B204L, LHD, MARKED: FM 55503, NLS	1
1	87 37 603	Boîte de vitesses Note: Egalement disponible en unité de rechange	B204L, ACS, MARKED: FC 55501, NLS	1
1	87 38 270	Boîte de vitesses Note: Egalement disponible en unité de rechange	1994-1995, B258I, MARKED: FM 51602	1
1	87 43 890	Boîte de vitesses Note: Egalement disponible en unité de rechange	1996-1997, B258I, MARKED: FM 54602	1



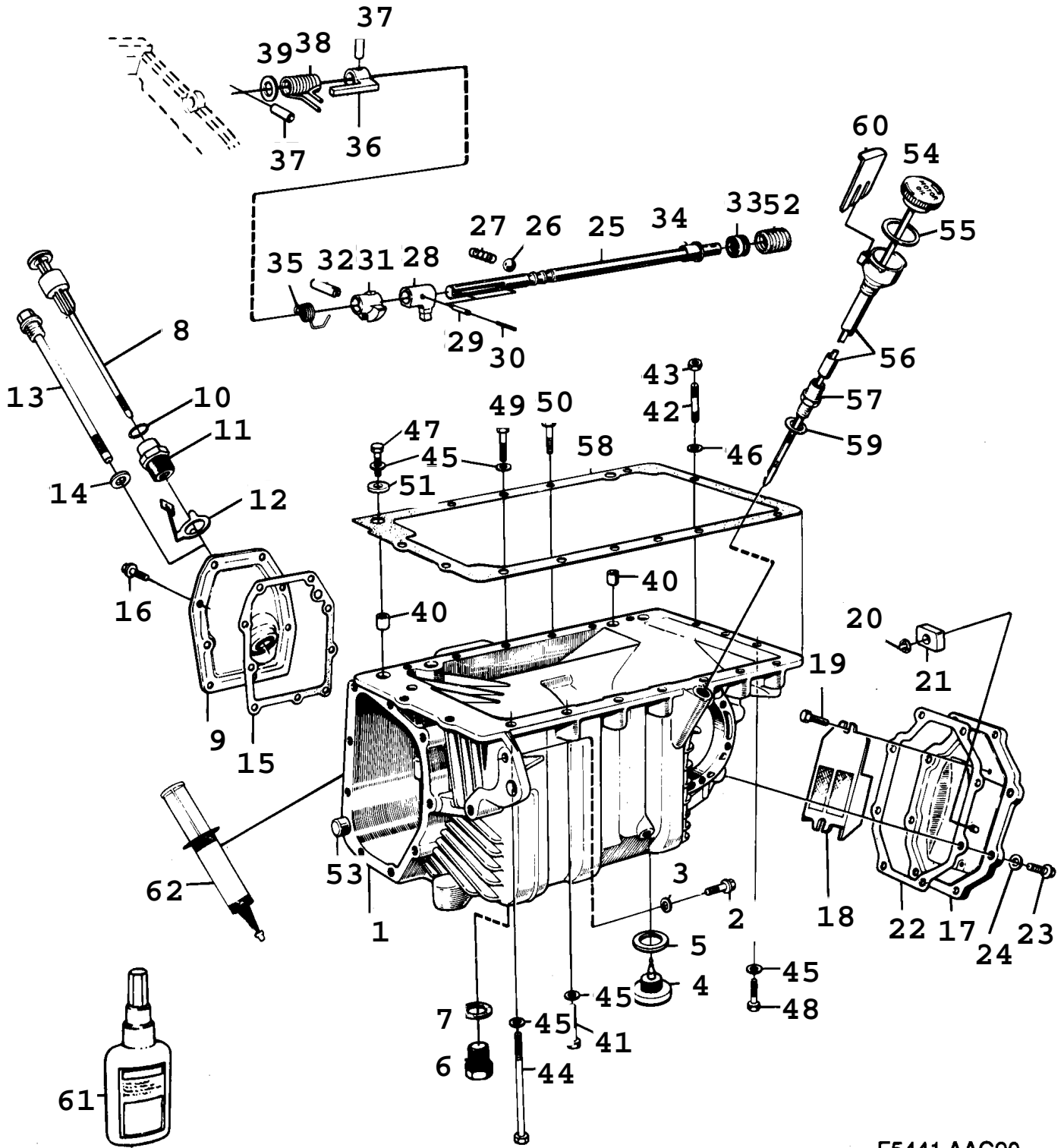
F5547 90086

0220 Boîte de vitesses 4 rapports - Carter de boîte de vitesses, collecteur d'huile (1986 - 1988), M

Rep.	N° de pièce	Article	Usage	Qté
		Boîte de vitesses, manuelle	Aller à 4 - 160	
1	87 21 300	*Carter boîte vitesses		1
2	83 00 725	*Douille guide		2
3	80 83 958	*Vis	NLS-USE 8125213	6
5	93 46 388	*Vis	1986, NLS-USE 8005928	1
5	80 05 928	*Goujon	1987-1988	1
6	80 74 106	*Ecrou	1986-1987	1
6	81 51 235	*Ecrou	1988	1
7	79 65 569	*Vis		1
8	80 29 985	*Rondelle		14
9	93 28 824	*Joint	NLS-USE 8981987	1
10	93 46 354	*Vis		1
11	80 82 968	*Vis		1
12	93 46 362	*Vis		5
13	93 46 370	*Vis		1
14	70 61 328	*Rondelle		1
15	87 23 967	*Goujon guidage	(8342594)	2
16	80 82 968	*Vis		1
17	80 29 985	*Rondelle		1
18	87 17 407	*Bouchon vidange		1
19	87 17 415	*Joint		1
20	87 11 871	*Bouchon vidange	NLS-USE 8731762	1
21	87 18 439	*Joint		1
22	75 44 547	*Jauge	B201C	1
		Note: Pour voitures avec collecteur d'échappement en tôle Pour voitures avec système EGR.		
22	83 34 526	*Jauge huile	B201C, NLS-USE 7546872	1
		Note: Pour voitures sans système EGR.		
23	79 71 948	*Joint torique	NLS	1
24	75 44 554	*Tuyau	B201C, NLS-USE 7549231	1
		Note: Pour voitures avec collecteur d'échappement en tôle Pour voitures avec système EGR. Ch. --H2020732 Ch. --H3018765 Ch. --H7029579		
24	75 49 231	*Tuyau	B201C	1
		Note: Pour voitures avec collecteur d'échappement en tôle Pour voitures avec système EGR. Ch. H2020733-- Ch. H3018766-- Ch. H7029580--		
24	75 42 921	*Tuyau	B201C	1
		Note: Pour voitures sans système EGR.		
25	79 71 930	*Joint torique		1
26	83 34 401	*Coupe		1
27	87 15 377	*Couvercle	NLS	1
28	87 15 393	*Joint	NLS-USE 8728677	1
		Note: Gear box --206963 Gear box --694101 Gear box --913909		
28	87 25 053	*Joint	NLS-USE 8728677	1
		Note: Gear box 206964-- Gear box 694102-- Gear box 913910--		
29	80 82 943	*Vis		9
30	80 29 985	*Rondelle		9
31	87 23 470	*Couvercle	NLS-USE 8729303	1
32	87 18 785	*Joint	NLS-USE 8728651	1
		Note: Gear box --206963 Gear box --694101 Gear box --913909		

0220 Boîte de vitesses 4 rapports - Carter de boîte de vitesses, collecteur d'huile (1986 - 1988), M

Rep.	N° de pièce	Article	Usage	Qté
32	87 25 038	*Joint Note: Gear box 206964-- Gear box 694102-- Gear box 913910--		1
33	80 83 933	*Vis		8
34	80 29 985	*Rondelle		8
35	87 12 192	*Arbre		1
36	83 41 257	*Bille		1
37	87 19 775	*Ressort		1
38	83 43 014	*Flasque entraînement	NLS-USE 8729808	1
39	80 49 553	*Goujon élastique		2
40	79 56 154	*Goujon élastique		1
41	87 12 200	*Blocage	NLS	1
42	87 12 952	*Goupille		1
43	83 44 335	*Joint	NLS-USE 8730764	1
44	93 61 650	*Jauge		1
45	93 61 544	**Bague de garniture		1
46	93 68 200	*Rechargement d'huile		1
47	93 61 452	*Raccord		1
48	75 10 241	*Joint	NLS	1
	87 81 841	*Instajoint	280 ML, NLS-USE 8395691	X
49	87 11 608	*Bague		1
50	87 12 184	*Ressort	NLS	1
51	93 61 627	*Rondelle		1
52	93 62 542	*Plaque		1
53	74 96 284	Etanchéité filetages	50 ML, NLS	X
54	93 21 795	Instajoint	25 ML	X
	74 96 003	Kit joints	Aller à 4 - 880	1

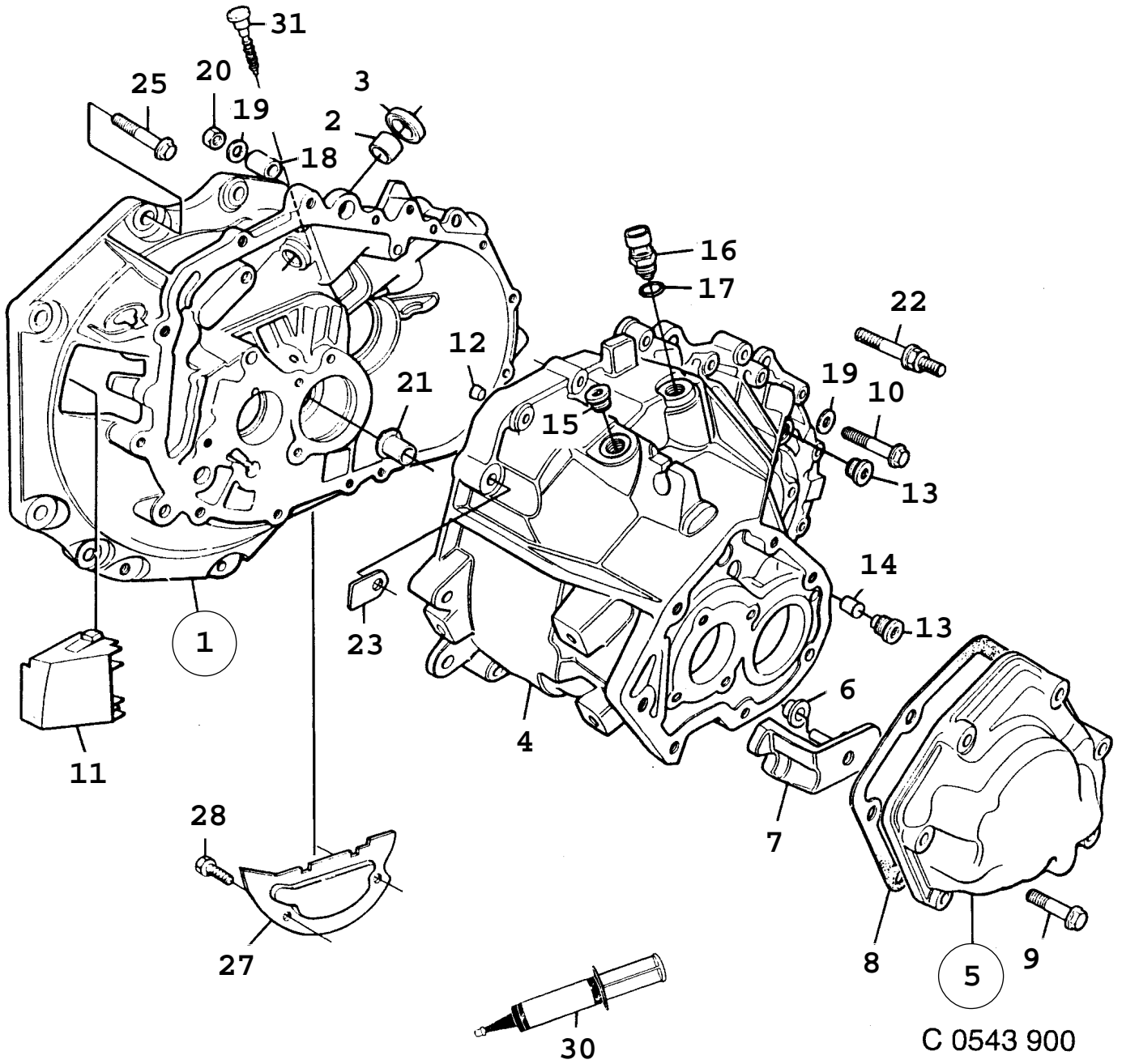


F5441 AAC90

0230 Boîte de vitesses, manuelle - Carter de boîte de vitesses, collecteur d'huile (1990 - 1993), M
Concerne aussi CV 1994

Rep.	N° de pièce	Article	Usage	Qté
		Boîte de vitesses, manuelle	Aller à 4 - 170	
1	87 26 309	*Carter boîte vitesses	1990	1
1	87 28 875	*Carter boîte vitesses Note: Gear box --A50303	1991-1993, NLS-USE 8733362	1
1	87 33 362	*Carter boîte vitesses Note: Gear box A50304--		1
2	80 82 968	*Vis	1990	1
2	81 25 189	*Vis	1991-1993	1
3	80 29 985	*Rondelle	1990	1
4	87 17 407	*Bouchon vidange Note: Gear box --B27830		1
5	87 17 415	*Joint Note: Gear box --B27830		1
6	87 11 871	*Bouchon vidange Note: Gear box --A07248 Gear box --B03489	NLS-USE 8731762	1
6	87 28 065	*Bouchon vidange Note: Gear box A07249-- Gear box B03490--	1990, NLS-USE 8731762	1
6	87 31 762	*Bouchon vidange	1991-1993	1
7	87 18 439	*Joint Note: Gear box --A07248 Gear box --B03489		1
7	87 28 057	*Joint Note: Gear box A07249-- Gear box B03490--		1
8	87 28 396	*Jauge Note: Gear box --B8762	NLS-USE 8124182, 8729345	1
9	87 28 149	*Couvercle		1
10	81 09 647	*Joint torique Note: Gear box --B8762		1
11	87 26 770	*Raccord Note: Gear box --B8762		1
12	87 27 737	*Ressort Note: Gear box --B8762		1
13	87 29 345	*Jauge Note: Gear box B8763--		1
14	81 24 182	*Joint Note: Gear box B8763--		1
15	87 28 677	*Joint		1
16	79 70 015	*Vis	1990	9
16	81 25 197	*Vis	1991-1993	9
17	87 27 729	*Couvercle	1990, NLS-USE 8729303	1
17	87 29 303	*Couvercle	1991-1993	1
18	87 27 711	**Filtre		1
19	80 19 945	**Vis		2
20	79 77 507	**Rondelle	1991-1993	1
21	87 27 745	**Aimant	1991-1993	1
22	87 28 651	*Joint		1
23	80 83 933	*Vis	1990	8
23	81 25 197	*Vis	1991-1993	8
24	80 29 985	*Rondelle	1990	8
25	87 22 803	*Tige changement vitesse		1
26	83 41 257	*Bille		1
27	87 19 775	*Ressort		1
28	83 43 014	*Flasque entraînement	1990, NLS-USE 8729808	1
28	87 29 808	*Flasque entraînement	1991-1993	1
29	80 49 553	*Goujon élastique		2
30	79 56 154	*Goujon élastique		1
31	87 12 945	*Blocage		1
32	87 12 952	*Goupille		1
33	83 44 335	*Joint	NLS-USE 8730764	1
34	87 11 608	*Bague		1

Rep.	N° de pièce	Article	Usage	Qté
35	87 13 166	*Ressort		1
36	87 22 720	*Flasque entraînement		1
37	80 49 553	*Goujon élastique		2
38	87 22 829	*Ressort	1990	1
38	87 29 790	*Ressort	1991-1993	1
39	87 22 837	*Rondelle		1
40	83 00 725	Douille guide		2
41	80 83 958	Vis	NLS-USE 8125213	6
42	80 05 928	Goujon		1
43	81 51 235	Ecrou		1
44	79 65 569	Vis		1
45	80 29 985	Rondelle	1990-1992	14
45	91 66 372	Rondelle	1993, NLS-USE 32000432	14
46	93 28 824	Joint	NLS-USE 8981987	1
47	93 46 354	Vis		1
48	80 82 968	Vis	1990-1992	1
48	91 66 331	Vis	1993	1
49	93 46 362	Vis		5
50	93 46 370	Vis		1
51	70 61 328	Rondelle		1
52	41 18 238	Soufflet étanchéité		1
53	87 23 967	Goujon guidage		2
54	75 14 201	Jauge huile		1
55	93 61 544	*Bague de garniture		1
56	93 68 200	Rechargement d'huile		1
57	93 61 452	Raccord		1
58	75 10 241	Joint	NLS	1
	87 81 841	Instajoint	280 ML, NLS-USE 8395691	X
59	93 61 627	Rondelle		1
60	93 62 542	Plaque		1
61	74 96 284	Etanchéité filetages	50 ML, NLS	X
62	93 21 795	Instajoint	25 ML	X
	74 96 003	Kit joints	Aller à 4 - 740	1



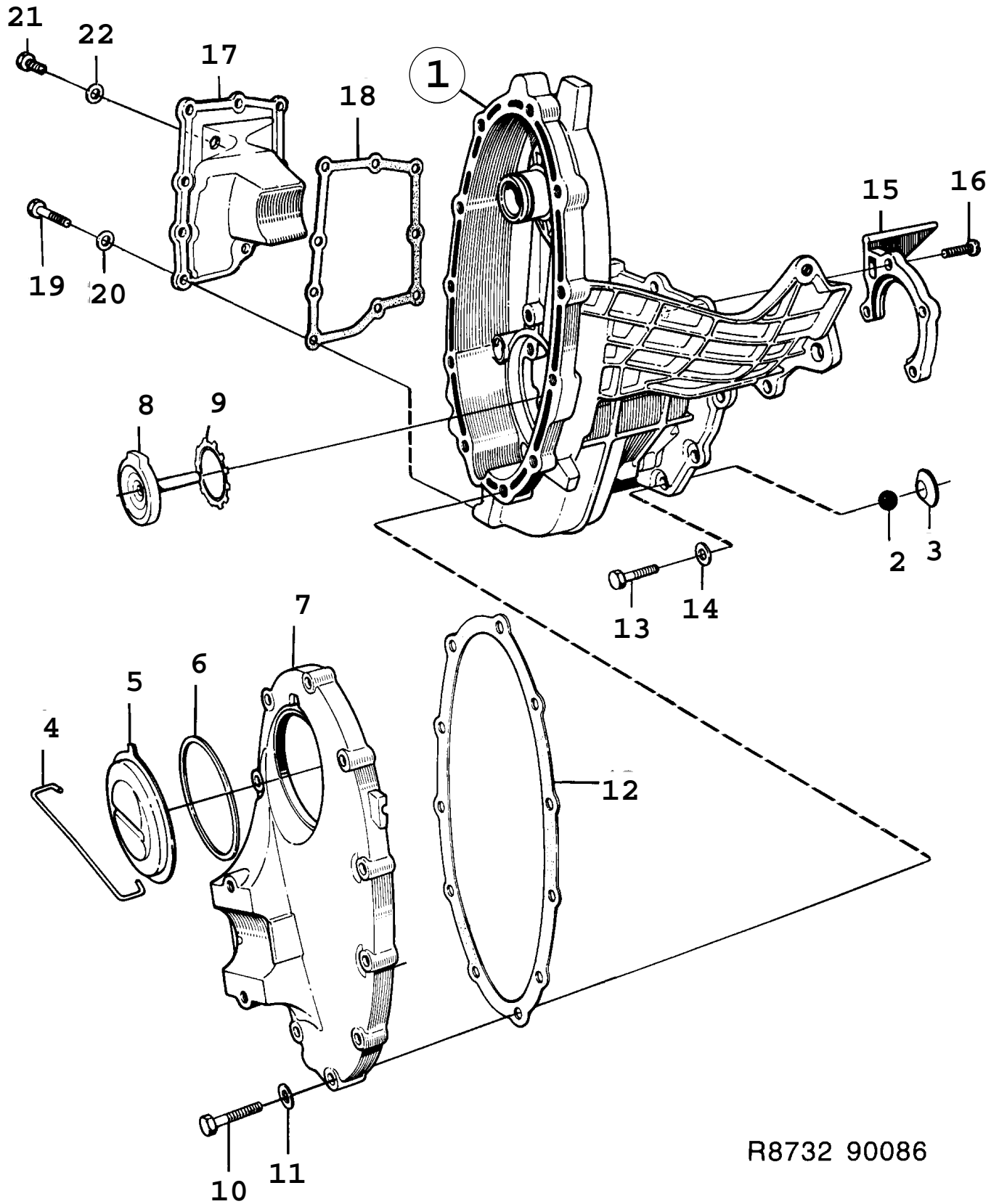
C 0543 900
04/0240

0240 Boîte de vitesses, manuelle - Carter de boîte de vitesses (1994 - 1998), M

Rep.	N° de pièce	Article	Usage	Qté
1	87 37 090	Boîte de vitesses, manuelle *Carter embrayage Note: Ne concerne pas les boîtes de vitesses dont le numéro courant commence par la lettre "M". Gear box --N94145	Aller à 4 - 210 4-CYL, NLS-USE 8748188	1
1	87 47 321	*Carter embrayage Note: Concerne les boîtes de vitesses dont le numéro courant commence par la lettre "M". Gear box N94146--	4-CYL	1
1	55 90 286	*Carter embrayage Note: Ne concerne pas les boîtes de vitesses dont le numéro courant commence par la lettre "M". Gear box --N94145	4-CYL, ACS	1
1	87 47 339	*Carter embrayage Note: Concerne les boîtes de vitesses dont le numéro courant commence par la lettre "M". Gear box N94146--	4-CYL, ACS	1
1	87 35 250	*Carter embrayage Note: Ne concerne pas les boîtes de vitesses dont le numéro courant commence par la lettre "M". Gear box --N94145	6-CYL	1
1	87 47 347	*Carter embrayage Note: Concerne les boîtes de vitesses dont le numéro courant commence par la lettre "M". Gear box N94146--	1994-1997, 6-CYL	1
2	87 31 143	**Bague Note: N'est pas une pièce de rechange distincte.		1
3	87 34 998	**Joint	1994, NLS-USE 8741878	1
3	87 41 878	**Joint	1995-1998	1
4	87 35 268	*Carter boîte vitesses Note: Ne concerne pas les boîtes de vitesses dont le numéro courant commence par la lettre "M". Gear box --N48696	NLS-USE 8744047	1
4	87 44 047	*Carter boîte vitesses Note: Concerne les boîtes de vitesses dont le numéro courant commence par la lettre "M". Gear box N48697--		1
4	87 37 660	*Carter boîte vitesses Note: Ne concerne pas les boîtes de vitesses dont le numéro courant commence par la lettre "M". Gear box --N48696	ACS, NLS-USE 8744211	1
4	87 44 211	*Carter boîte vitesses Note: Concerne les boîtes de vitesses dont le numéro courant commence par la lettre "M". Gear box N48697--	ACS	1
5	87 34 733	*Couvercle Note: Concerne les boîtes de vitesses dont le numéro courant commence par la lettre "N". Gear box --M70259		1
5	87 46 463	*Couvercle Note: Ne concerne pas les boîtes de vitesses dont le numéro courant commence par la lettre "N". Gear box M70260--		1
6	87 34 105	**Rondelle	NLS-USE 90486024	1
7	87 34 097	**Collecteur d'huile		1
8	87 34 824	*Joint	NLS-USE 90486235	1
9	79 72 714	*Vis à bride	NLS-USE 90486061	7
10	79 72 714	*Vis à bride	NLS-USE 90486061	14
11	87 34 816	*Couvercle	NLS-USE 21018743	1
12	87 01 658	*Pièce frittée	NLS-USE 90512565	1
13	87 34 873	*Tampon	1994-1995, NLS-USE 90541314	2
13	87 43 858	*Tampon	1996-1998, NLS-USE 90541314	2
14	87 34 881	*Aimant		1

0240 Boîte de vitesses, manuelle - Carter de boîte de vitesses (1994 - 1998), M

Rep.	N° de pièce	Article	Usage	Qté
15	87 43 858	*Tampon Note: Concerne les boîtes de vitesses dont le numéro courant commence par la lettre "N". Gear box --M72563	NLS-USE 90541314	1
15	47 76 266	*Tampon Note: Ne concerne pas les boîtes de vitesses dont le numéro courant commence par la lettre "N". Gear box M72564--		1
16	42 32 666	*Contacteur marche arrière Note: Ne concerne pas les boîtes de vitesses dont le numéro courant commence par la lettre "M". Gear box --N26339	NLS-USE 4617668	1
16	46 17 668	*Contacteur marche arrière Note: Concerne les boîtes de vitesses dont le numéro courant commence par la lettre "M". Gear box N26340--		1
17	43 46 748	*Joint Note: Gear box --P47040	1994-1997, NLS-USE 4940169	1
17	49 40 169	*Joint Note: Gear box P47041--		1
18	87 23 967	*Goujon guidage		2
19	70 61 328	*Rondelle		2
20	80 74 106	*Ecrou		2
21	87 30 665	*Douille	NLS-USE 90121130	1
22	87 38 411	*Vis à bride		3
23	87 39 682	*Fixation	ACS	1
25	79 84 297	Vis	4-CYL	5
25	79 82 606	Vis à tête hexagonale	6-CYL, NLS-USE 92150043	7
27	42 35 636	Anti-éclaboussures	4-CYL	1
27	42 35 651	Anti-éclaboussures	1994-1996, 6-CYL, NLS-USE 4729158	1
27	47 29 158	Anti-éclaboussures	1997, 6-CYL	1
28	43 46 235	Vis à tête hexagonale		X
30	93 21 795	Instajoint	25 ML	X
31	43 87 544	Tampon		1
	87 81 494	Kit joints	Aller à 4 - 720	1



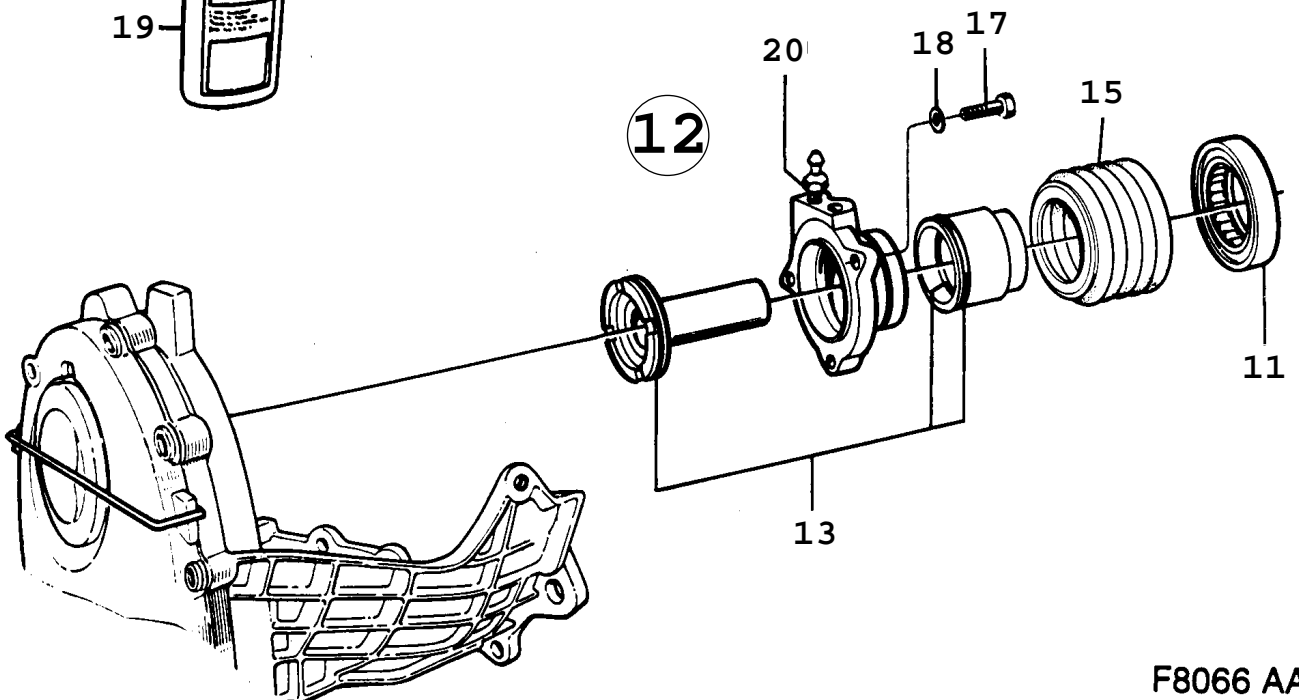
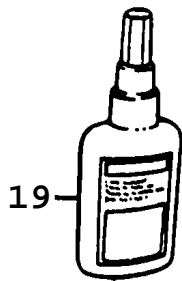
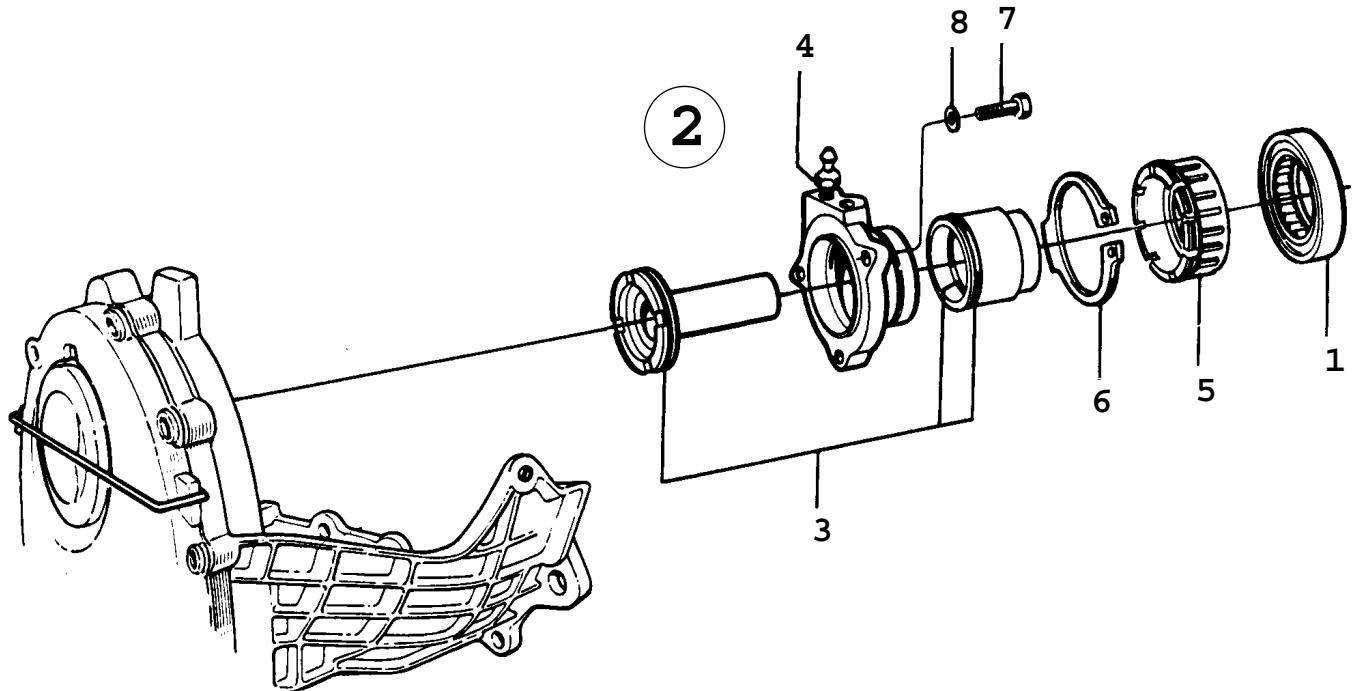
R8732 90086

900 / 04 Transmission

0250 Boîte de vitesses 5 rapports - Carter d'engrenage primaire

Liste des pièces détachées EPC
(1986 - 1989), M

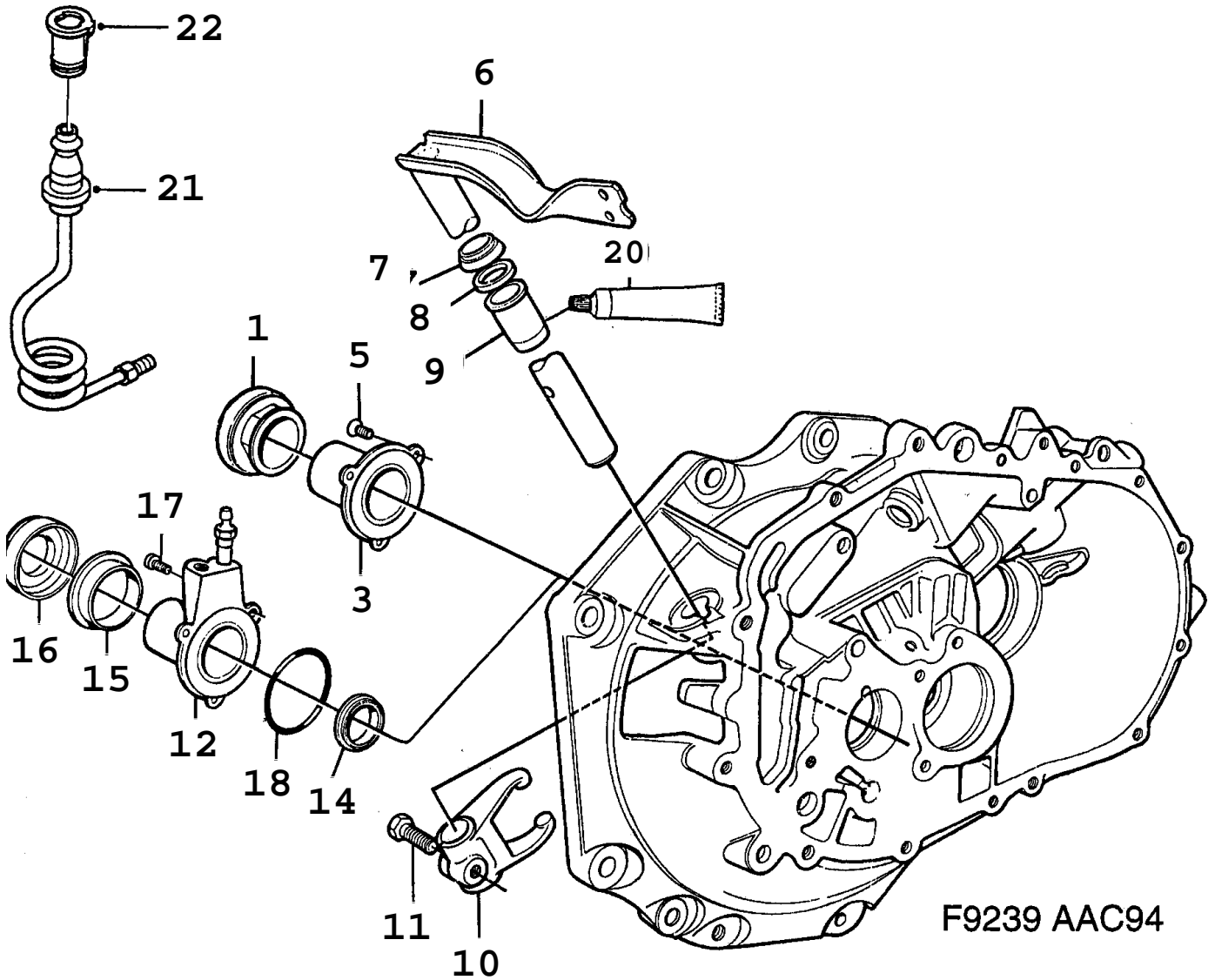
Rep.	N° de pièce	Article	Usage	Qté
1	87 13 612	Boîte de vitesses, manuelle *Carte primaire	Aller à 4 - 160 GEAR BOX G45606, G45706 GM55700, GM55600, NLS	1
1	87 22 795	*Carte primaire	GEAR BOX GM45610, GM45710 GM55702, GM55602, GM45510, NLS-USE 8726374	1
1	87 26 374	*Carte primaire	GEAR BOX GM45612, GM45712 GM55704, GM55804	1
2	87 13 604	**Bille	NLS	1
3	87 15 351	**Rondelle ressort		1
4	87 10 303	*Etrier		1
5	87 10 956	*Couvercle		1
6	87 13 216	*Joint		1
7	87 21 177	*Couvercle	GEAR BOX G45606, G45706 (8721185), NLS	1
7	87 21 177	*Couvercle	GEAR BOX GM45610, GM45710 GM 45510, GM45612, GM45712, NLS	1
7	87 22 712	*Couvercle	GEAR BOX GM55602, GM55702 GM55600, GM55700, NLS	1
7	87 26 895	*Couvercle	GEAR BOX GM55704, GM55804	1
8	87 21 201	**Racleur huile		1
9	87 21 235	**Anneau verrouillage		1
10	80 83 958	*Vis	NLS-USE 8125213	11
11	80 29 985	*Rondelle		11
12	87 12 903	*Joint	NLS-USE 8732380	1
		Note: Gear box --206963 Gear box --694101 Gear box --913909		
12	87 25 012	*Joint	NLS-USE 8732380	1
		Note: Gear box 206964-- Gear box 694102-- Gear box 913910--		
13	80 83 933	*Vis		10
14	80 29 985	*Rondelle		10
15	87 19 494	*Flasque		1
16	87 21 334	*Vis		4
17	87 21 821	*Couvercle		1
18	87 12 986	*Joint	NLS-USE 8732398	1
		Note: Gear box --206963 Gear box --694101 Gear box --913909		
18	87 25 020	*Joint	NLS-USE 8732398	1
		Note: Gear box 206964-- Gear box 694102-- Gear box 913910--		
19	80 83 933	*Vis		9
20	80 29 985	*Rondelle		9
21	87 23 405	*Vis		1
22	81 24 133	*Joint	NLS-USE 11066422	1
	74 96 003	Kit joints	Aller à 4 - 880	1



F8066 AAC90

0260 Boîte de vitesses, manuelle - Butée embrayage - Cylindre esclave (1990 - 1993), M Concerne aussi CV 1994

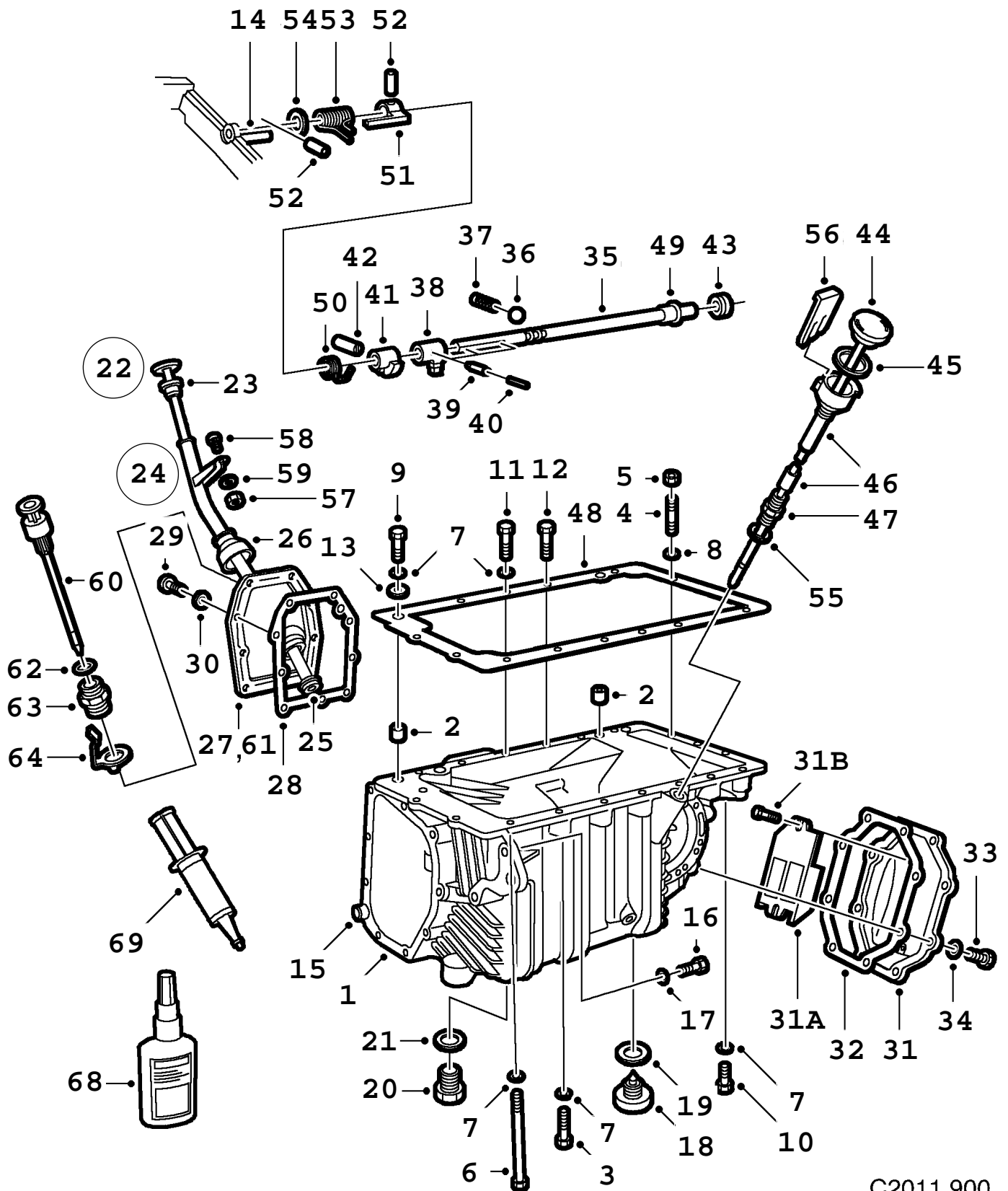
Rep.	N° de pièce	Article	Usage	Qté
1	87 21 995	Butée embrayage		1
2	87 22 209	Cylindre esclave	NLS-USE 4776308	1
3	87 81 072	*Jeu joints	Aller à 4 - 650	1
4	87 11 053	*Raccord		1
5	87 22 100	*Joint		1
6	87 14 420	*Circlip		1
7	73 99 959	Vis		3
8	80 29 951	Rondelle	1990-1992	3
8	91 66 364	Rondelle	1993	3
11	87 21 995	Butée embrayage		1
12	87 29 840	Cylindre esclave Note: Simplement comme pièce de rechange.	1993, NLS-USE 4776308	1
13	87 81 072	*Jeu joints	Aller à 4 - 650	1
15	87 29 618	*Pare-poussière		1
17	73 99 959	Vis		3
18	91 66 364	Rondelle		3
19	74 96 284	Etanchéité filetages	50 ML, NLS	X
20	87 11 053	Raccord		1



F9239 AAC94

0270 Boîte de vitesses, manuelle - Butée embrayage - Fourche débrayage (1994 - 1998), M

Rep.	N° de pièce	Article	Usage	Qté
1	87 32 232	Boîte de vitesses, manuelle *Butée embrayage Note: Ne concerne pas les boîtes de vitesses dont le numéro courant commence par la lettre "M". Gear box --N71347	Aller à 4 - 210	1
1	87 45 762	*Butée embrayage Note: Ne concerne pas les boîtes de vitesses dont le numéro courant commence par la lettre "M". Gear box N71348-- Gear box --N74831	NLS-USE 8732232	1
1	87 32 232	*Butée embrayage Note: Concerne les boîtes de vitesses dont le numéro courant commence par la lettre "M". Gear box N74832--		1
3	87 39 435	*Douille **Joint Note: N'est pas une pièce de rechange distincte.		1 1
5	87 35 243	*Vis		3
6	87 38 114	*Lever		1
7	87 31 739	*Godet de protection		1
8	87 32 240	*Joint		1
9	87 32 190	*Bague		2
10	87 31 317	*Fourche débrayage		1
11	87 31 432	*Vis		1
12	49 26 028	*Cylindre esclave	ACS	1
12		Cylindre esclave Jeu	Aller à 4 - 720	X
12	87 48 667	*Cylindre esclave	1998, LHD, NLS-USE 4925822	1
14	87 34 980	**Joint	ACS	1
14		**Joint Note: N'est pas une pièce de rechange distincte.	1998, LHD	1
15	87 38 080	**Pare-poussière	ACS	1
16	87 38 072	**Butée embrayage	ACS	1
16		**Butée embrayage Note: N'est pas une pièce de rechange distincte.	1998, LHD	1
17	87 38 155	*Vis	ACS	3
17	87 38 155	*Vis	1998, LHD	3
18	87 29 600	Joint torique Note: Gear box --P49392	NLS-USE 4903787	1
18	49 03 787	Joint torique Note: Gear box P49393--		1
20	87 81 718	Graisse	10 gr, NLS-USE 8781718	X
21	87 44 427	Tuyau	1998, LHD	1
22	87 43 221	Douille	1998, LHD	1
	87 81 494	Kit joints	Aller à 4 - 720	1



C2011 900

0280 Boîte de vitesses 5 rapports - Carter de boîte de vitesses, collecteur d'huile (1986 - 1989), M

Rep.	N° de pièce	Article	Usage	Qté
		Boîte de vitesses, manuelle	Aller à 4 - 160	
1	87 21 300	*Carter boîte vitesses	1986-1988	1
1	87 26 309	*Carter boîte vitesses	1989	1
		Note: Valable aussi pour SE 1988B.		
2	83 00 725	*Douille guide		2
3	80 83 958	*Vis	NLS-USE 8125213	6
4	93 46 388	*Vis	1986, NLS-USE 8005928	1
4	80 05 928	*Goujon	1987-1989	1
5	80 74 106	*Ecrou	1986-1987	1
5	81 51 235	*Ecrou	1988-1989	1
6	79 65 569	*Vis		1
7	80 29 985	*Rondelle		14
8	93 28 824	*Joint	NLS-USE 8981987	1
9	93 46 354	*Vis		1
10	80 82 968	*Vis		1
11	93 46 362	*Vis		5
12	93 46 370	*Vis		1
13	70 61 328	*Rondelle		1
14	80 49 876	**Goujon élastique	PART OF 8722795	1
15	87 23 967	*Goujon guidage	(8342594)	1
16	80 82 968	*Vis		1
17	80 29 985	*Rondelle		1
18	87 17 407	*Bouchon vidange		1
19	87 17 415	*Joint		1
20	87 11 871	*Bouchon vidange	NLS-USE 8731762	1
21	87 18 439	*Joint		1
22	75 44 547	*Jauge	B201C, I	1
		Note: Pour voitures avec collecteur d'échappement en tôle		
		Pour voitures avec système EGR.		
		Ch. --K3023437		
		Ch. --K7034845		
22	75 44 547	*Jauge	1988-1989, B201, EU	1
		Note: Pour I avec catalyseur.		
		Pour voitures avec collecteur d'échappement en tôle		
		Ch. --K3023437		
		Ch. --K7034845		
22	83 34 526	*Jauge huile	B201C, I, NLS-USE 7546872	1
		Note: Pour voitures sans système EGR.		
		Ch. --K3023437		
		Ch. --K7034845		
22	75 47 201	*Jauge huile	B202I	1
		Note: Ch. --K3023437		
		Ch. --K7034845		
22	75 46 872	*Jauge	TURBO	1
		Note: Ch. --K3023437		
		Ch. --K7034845		
23	79 71 948	**Joint torique	NLS	1
24	75 44 554	*Tuyau	B201C, I, NLS-USE 7549231	1
		Note: Pour voitures avec collecteur d'échappement en tôle		
		Pour voitures avec système EGR.		
		Ch. --H2020732		
		Ch. --H3018765		
		Ch. --H7029579		
24	75 49 231	*Tuyau	B201C, I	1
		Note: Pour voitures avec collecteur d'échappement en tôle		
		Pour voitures avec système EGR.		
		Ch. H2020733--		
		Ch. H3018766--		
		Ch. H7029580--		
		Ch. --K3023437		
		Ch. --K7034845		

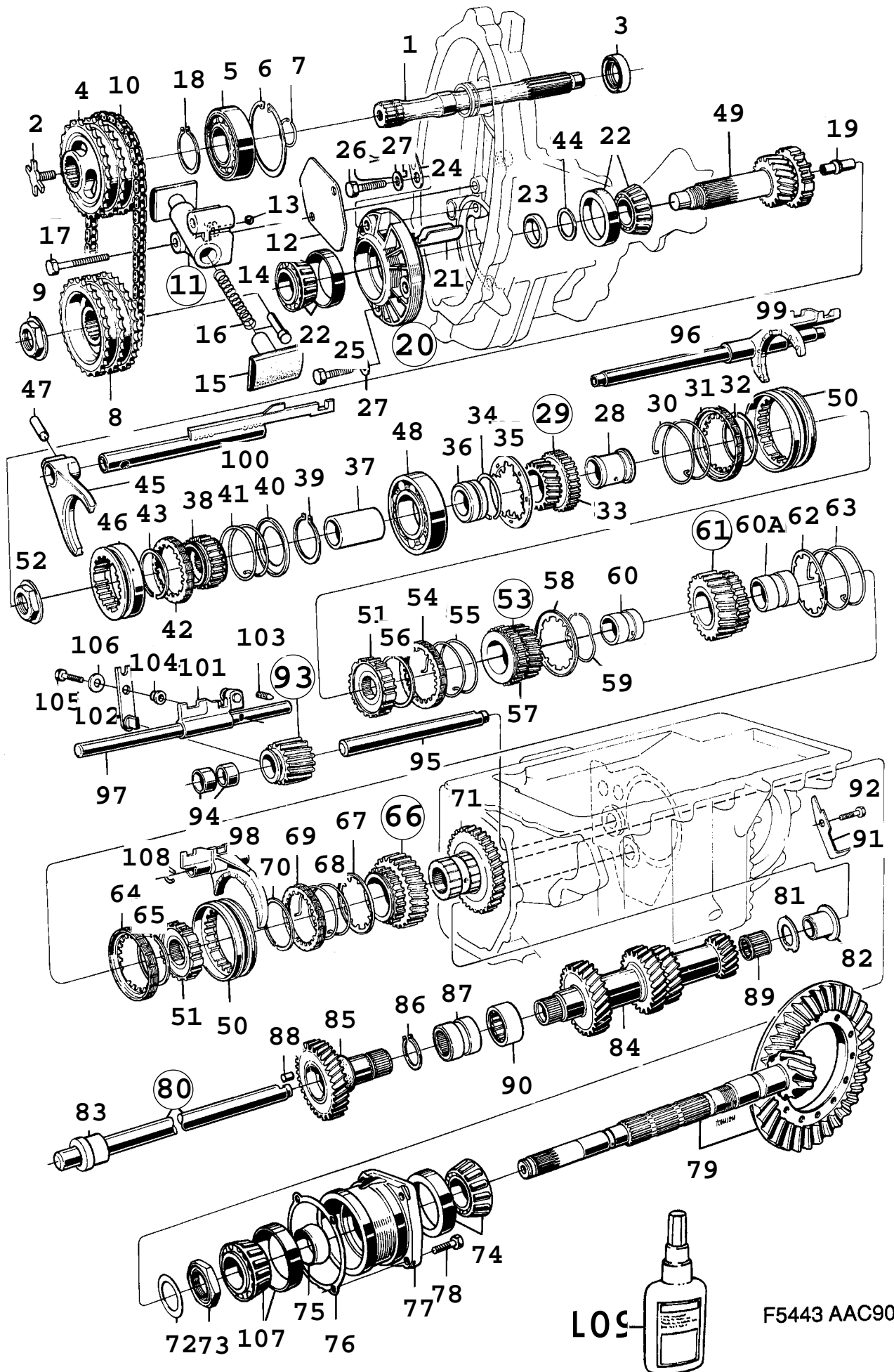
0280 Boîte de vitesses 5 rapports - Carter de boîte de vitesses, collecteur d'huile (1986 - 1989), M

Rep.	N° de pièce	Article	Usage	Qté
24	75 49 231	*Tuyau Note: Pour I avec catalyseur. Pour voitures avec collecteur d'échappement en tôle Ch. --K3023437 Ch. --K7034845	1988-1989, B201, EU	1
24	75 42 921	*Tuyau Note: Pour voitures sans système EGR. Ch. --K3023437 Ch. --K7034845	B201C, I	1
24	75 42 939	*Tuyau	1986-1988, B201I, AU, CA, JP, US	1
24	93 69 661	*Tuyau Note: Ch. --J3011346 Ch. --J7042343	B202I	1
24	75 49 504	*Tuyau Note: Ch. J3011347-- Ch. J7042344-- Ch. --K3023437 Ch. --K7034845	B202I	1
24	75 42 947	*Tuyau Note: Ch. --K3023437 Ch. --K7034845	B201TURBO, EU, FE, ME, SE	1
24	93 69 521	*Tuyau Note: Ch. --K3023437 Ch. --K7034845	B202TURBO	1
25	79 71 930	**Joint torique Note: Ch. --K3023437 Ch. --K7034845		1
26	83 34 401	**Coupe Note: Ch. --K3023437 Ch. --K7034845		1
26	75 54 363	**Coupe Note: Ch. --K3023437 Ch. --K7034845	B202I	1
27	87 15 377	*Couvercle Note: Ch. --K3023437 Ch. --K7034845	NLS	1
28	87 15 393	*Joint Note: Gear box --206963 Gear box --694101 Gear box --913909	NLS-USE 8728677	1
28	87 25 053	*Joint Note: Gear box 206964-- Gear box 694102-- Gear box 913910--	NLS-USE 8728677	1
29	80 82 935	*Vis Note: Ch. --K3023437 Ch. --K7034845		9
29	79 70 015	*Vis Note: Ch. K3023438-- Ch. K7034846--		9
30	80 29 985	*Rondelle Note: Ch. --K3023437 Ch. --K7034845		9
31	87 23 470	*Couvercle Note: Gear box --A147593 Gear box --B127753	NLS-USE 8729303	1
31	87 27 729	*Couvercle Note: Gear box A147594-- Gear box B127754--	NLS-USE 8729303	1
31A	87 27 711	**Filtre		1
31B	80 19 945	**Vis		2

0280 Boîte de vitesses 5 rapports - Carter de boîte de vitesses, collecteur d'huile (1986 - 1989), M

Rep.	N° de pièce	Article	Usage	Qté
32	87 18 785	*Joint Note: Gear box --206963 Gear box --694101 Gear box --913909	NLS-USE 8728651	1
32	87 25 038	*Joint Note: Gear box 206964-- Gear box 694102-- Gear box 913910--		1
33	80 83 933	*Vis		8
34	80 29 985	*Rondelle		8
35	87 12 192	*Arbre	GEAR BOX G4506, G45706 GM55600, GM55700	1
35	87 22 803	*Tige changement vitesse	GEAR BOX GM45610, GM45710 GM55702, GM55602, GM45510 GM45612, GM45712, GM55704 GM55804	1
36	83 41 257	*Bille		1
37	87 19 775	*Ressort		1
38	83 43 014	*Flasque entraînement	NLS-USE 8729808	1
39	80 49 553	*Goujon élastique		2
40	79 56 154	*Goujon élastique		1
41	87 12 945	*Blocage		1
42	87 12 952	*Goupille		1
43	83 44 335	*Joint	NLS-USE 8730764	1
44	93 61 650	*Jauge		1
44	75 14 201	*Jauge huile	B202	1
45	93 61 544	**Bague de garniture		1
46	93 68 200	*Rechargement d'huile		1
47	93 61 452	*Raccord		1
48	75 10 241	*Joint	NLS	1
	87 81 841	*Instajoint	280 ML, NLS-USE 8395691	X
49	87 11 608	*Bague		1
50	87 13 166	*Ressort		1
51	87 22 720	*Flasque entraînement	GEAR BOX GM45610, GM45710 GM55702, GM55602, GM45510 GM45612, GM45712, GM55704 GM55804	1
52	80 49 553	*Goujon élastique	GEAR BOX GM45610, GM45710 GM55702, GM55602, GM45510 GM45612, GM45712, GM55704 GM55804	2
53	87 22 829	*Ressort	GEAR BOX GM45610, GM45710 GM55702, GM55602, GM45510 GM45612, GM45712, GM55704 GM55804	1
54	87 22 837	*Rondelle	GEAR BOX GM45610, GM45710 GM55702, GM55602, GM45510 GM45612, GM45712, GM55704 GM55804	1
55	93 61 627	*Rondelle		1
56	93 62 542	*Plaque		1
57	79 65 767	Contre-écrou	1986-1988, WITHOUT AIR PREHEATER	1
57	80 29 555	Ecrou Note: Ch. --K3023437 Ch. --K7034845	1989, WITHOUT AIR PREHEATER, NLS-USE 8151227	1
58	79 67 938	Vis	1986-1988, WITHOUT AIR PREHEATER	1
58	80 19 978	Vis Note: Ch. --K3023437 Ch. --K7034845	1989, WITHOUT AIR PREHEATER, NLS-USE 7977499	1
59	80 29 951	Rondelle Note: Ch. --K3023437 Ch. --K7034845	1989, WITHOUT AIR PREHEATER	1

Rep.	N° de pièce	Article	Usage	Qté
60	87 28 396	Jauge Note: Ch. K3023438-- Ch. K7034846--	NLS-USE 8124182, 8729345	1
61	87 28 149	Couvercle Note: Ch. K3023438-- Ch. K7034846--		1
62	81 09 647	Joint torique Note: Ch. K3023438-- Ch. K7034846--		1
63	87 26 770	Raccord Note: Ch. K3023438-- Ch. K7034846--		1
64	87 27 737	Ressort Note: Ch. K3023438-- Ch. K7034846--		1
68	74 96 284	Etanchéité filetages	50 ML, NLS	X
69	93 21 795	Instajoint	25 ML	X
	74 96 003	Kit joints	Aller à 4 - 880	1



Rep.	N° de pièce	Article	Usage	Qté
		Boîte de vitesses, manuelle	Aller à 4 - 170	
1	87 11 350	*Axe		1
2	87 11 038	*Vis		1
3	87 10 881	*Joint		1
4	87 11 343	*Maillon chaîne 31 dents	GM 45612, 45614	1
4	87 28 594	*Pignon chaîne 32 dents	GM 45712, 55704, 45714 55706	1
4	87 26 010	*Maillon chaîne 33 dents Note: Gear box --07266	GM 55804, NLS	1
4	87 28 578	*Maillon chaîne 33 dents Note: Gear box 07267--	GM 55804, 55806, NLS	1
5	87 10 865	*Roulement rouleaux		1
6	87 11 376	*Circlip		1
7	87 04 777	*Anneau verrouillage		1
8	87 15 831	*Pignon chaîne 26 dents	GM 45612, 45614	1
8	87 28 602	*Pignon chaîne 25 dents	GM 45712, 55704, 45714 55706	1
8	87 28 586	*Pignon chaîne 24 dents	GM 55804, 55806, 45714 55706, NLS	1
9	87 12 770	*Ecrou		1
10	87 11 590	*Chaîne		3
11	87 13 570	*Tendeur chaîne		1
12	87 13 513	**Plaque		1
13	87 13 554	**Bille		1
14	87 13 539	**Tampon		1
15	87 13 497	**Patin		2
16	87 13 521	**Ressort		2
17	87 22 555	**Vis		2
18	80 47 839	*Circlip		1
19	87 13 158	*Tuyau		1
20	87 26 523	*Carter palier		1
21	87 13 596	**Racleur huile		1
22	87 12 838	*Roulement rouleaux		2
23	87 26 184	*Bague entretoise	5,28MM	X
23	87 26 192	*Bague entretoise	5,29MM	X
23	87 26 200	*Bague entretoise	5,30MM	X
23	87 26 218	*Bague entretoise	5,31MM	X
24	87 13 588	*Racleur huile		1
25	80 83 933	*Vis	1990	2
25	81 25 189	*Vis	1991-1993	2
26	87 19 320	*Vis		1
27	80 29 985	*Rondelle	1990	2
28	87 13 026	*Bague		1
29	87 26 580	*Pignon 4	1990	1
29	87 28 982	*Pignon 4	1991-1993	1
30	87 00 429	**Ressort blocage		1
31	87 19 924	**Anneau	1990	1
31	87 28 529	**Anneau	1991-1993	1
32	87 04 942	**Circlip		1
33	87 26 598	**Pignon 4	1990	1
33	87 28 990	**Pignon 4	1991-1993	1
34	87 26 325	***Anneau verrouillage		1
35	87 26 150	***Bague guide	1990	1
35	87 28 750	***Bague guide	1991-1993	1
36	87 12 762	*Bague entretoise		1
37	87 13 406	*Douille entretoise		1

0290 Boîte de vitesses, manuelle - Arbres, pignons (1990 - 1993), M

Concerne aussi CV 1994

Rep.	N° de pièce	Article	Usage	Qté
38	87 18 389	*Moyeu embrayage		1
39	80 47 854	**Circlip		1
40	87 12 598	*Bague guide 5		1
41	87 15 005	*Ressort blocage 5		1
42	83 44 772	*Synchroniseur		1
43	87 12 606	*Anneau verrouillage		1
44	87 12 994	*Rondelle ajustée	0,20MM	X
44	87 13 448	*Rondelle ajustée	0,25MM	X
44	87 13 455	*Rondelle ajustée	0,30MM	X
45	87 21 839	*Fourche de changement de vitesse		1
46	87 12 580	*Manchon		1
47	80 34 985	*Goupille		1
48	87 00 767	*Roulement billes		1
49	87 26 341	*Arbre	1990	1
49	87 28 719	*Arbre	1991-1993	1
50	87 20 419	*Manchon	1990	2
50	87 28 487	*Manchon	1991-1993	2
51	87 12 150	*Synchroniseur		2
52	87 18 371	*Ecrou		1
53	87 26 564	*Pignon 3 Note: Gear box --A07880 Gear box --B02615		1
53	87 28 636	*Pignon 3 Note: Gear box A07881-- Gear box B02616--	1990	1
53	87 28 958	*Pignon 3	1991-1993	1
54	87 19 916	**Anneau	1990	1
54	87 28 461	**Anneau	1991-1993	1
55	87 00 429	**Ressort blocage	1990	1
55	87 29 667	**Ressort blocage	1991-1993	1
56	87 04 942	**Circlip		1
57	87 26 572	**Pignon 3 Note: N'est pas une pièce de rechange distincte. Gear box --A07880 Gear box --B02615		1
57	87 28 644	**Pignon 3 Note: N'est pas une pièce de rechange distincte. Gear box A07881-- Gear box B02616--	1990	1
57	87 28 966	**Pignon 3 Note: N'est pas une pièce de rechange distincte.	1991-1993, NLS	1
58	87 26 143	***Bague guide Note: Gear box --A07880 Gear box --B02615		1
58	87 28 610	***Bague guide Note: Gear box A07881-- Gear box B02616--		1
59	87 26 317	***Anneau verrouillage		1
60	87 26 739	*Bague		1
60A	87 00 205	*Bague de palier		1
61	87 26 556	*Pignon 2	1990	1
61	87 28 941	*Pignon 2	1991-1993	1
62	87 00 361	**Bague guide		1
63	87 15 120	**Ressort blocage	1990	1

0290 Boîte de vitesses, manuelle - Arbres, pignons (1990 - 1993), M Concerne aussi CV 1994

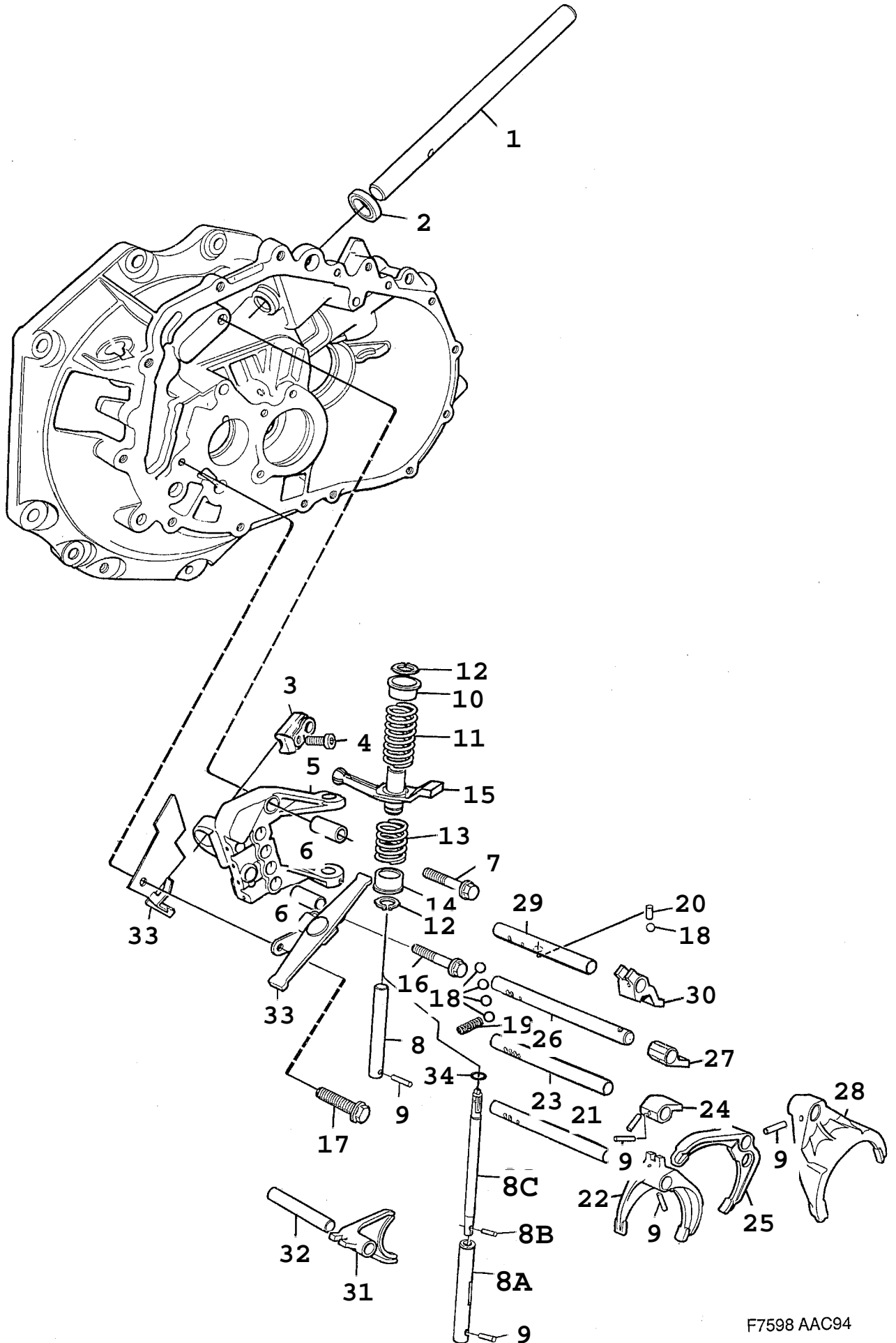
Rep.	N° de pièce	Article	Usage	Qté
63	87 11 103	**Ressort blocage	1991-1993	1
64	87 19 916	**Anneau	1990	1
64	87 28 461	**Anneau	1991-1993	1
65	87 04 942	**Circlip		1
66	87 26 549	*Pignon 1	1990	1
66	87 28 925	*Pignon 1	1991-1993	1
67	87 00 361	**Bague guide		1
68	87 11 103	**Ressort blocage		1
69	87 19 924	**Anneau	1990	1
69	87 28 529	**Anneau	1991-1993	1
70	87 04 942	**Circlip		1
71	87 26 093	*Pignon R		1
72	87 03 340	*Cale réglage	0,3MM	X
72	87 03 357	*Cale réglage	0,4MM	X
72	87 03 365	*Cale réglage	0,5MM	X
73	87 02 359	*Ecrou		1
74	87 27 422	*Roulement rouleaux Note: Gear box --A07769 Gear box --B02533	NLS-USE 8729113	1
74	87 29 113	*Roulement rouleaux Note: Gear box A07770-- Gear box B02534--		1
75	87 26 168	*Douille		1
76	87 26 259	*Rondelle ajustée	0,10MM	X
76	87 26 267	*Rondelle ajustée	0,15MM	X
76	87 26 275	*Rondelle ajustée	0,30MM	X
76	87 26 283	*Rondelle ajustée	0,50MM	X
77	87 26 721	*Carter palier		1
78	87 27 505	*Vis		4
79	87 26 531	*Réducteur final		1
80	87 26 333	*Arbre		1
81	87 26 077	*Rondelle butée		1
82	87 26 085	*Chemin intérieur		1
83	87 26 051	*Chemin intérieur		1
84	87 26 069	*Pignon Note: Gear box --A07880 Gear box --B02615	NLS-USE 8727844, 8728636	1
84	87 27 844	*Pignon Note: Gear box A07881-- Gear box B02616--	1990	1
84	87 28 743	*Pignon	1991-1993	1
85	87 25 137	*Pignon	1990	1
85	87 28 701	*Pignon	1991-1993	1
86	87 28 198	*Circlip		1
87	87 12 655	*Douille		1
88	87 14 693	*Galet		15
89	87 26 887	*Roulement aiguilles		1
90	87 12 853	*Roulement aiguilles		1
91	87 00 114	*Plaque verrouillage		1
92	87 18 843	*Vis		1
93	87 04 348	*Pignon R		1
94	87 15 229	**Bague		2
95	87 00 130	*Arbre R		1
96	87 00 585	*Axe fourchette	1990	1
96	87 29 014	*Axe fourchette	1991-1993	1
97	87 21 318	*Axe fourchette R		1
98	87 13 091	*Fourche de changement de vitesse 1/2	1990	1

900 / 04 Transmission

Liste des pièces détachées EPC

0290 Boîte de vitesses, manuelle - Arbres, pignons (1990 - 1993), M Concerne aussi CV 1994

Rep.	N° de pièce	Article	Usage	Qté
98	87 28 552	*Fourche de changement de vitesse 1/2	1991-1993	1
99	87 00 619	*Fourche de changement de vitesse 3/4	1990	1
99	87 28 560	*Fourche de changement de vitesse 3/4	1991-1993	1
100	87 13 638	*Fourche de changement de vitesse 5		1
101	87 12 929	*Fourche de changement de vitesse R		1
102	87 02 045	*Lever		1
103	81 17 715	*Goujon élastique		1
104	87 13 000	*Douille palier		1
105	87 15 062	*Vis		1
106	80 29 969	*Rondelle		1
107	87 25 194	*Roulement rouleaux Note: Gear box --A07769 Gear box --B02533	NLS-USE 8729105	1
107	87 29 105	*Roulement rouleaux Note: Gear box A07770-- Gear box B02534--		1
108	87 29 030	*Anneau verrouillage	1991-1993	1
109	74 96 276	Le freinage des filetages fort vert	50 ML, NLS	X
109	74 96 268	Le freinage des filetages normal bleu	50 ML, NLS-USE 55353164	X



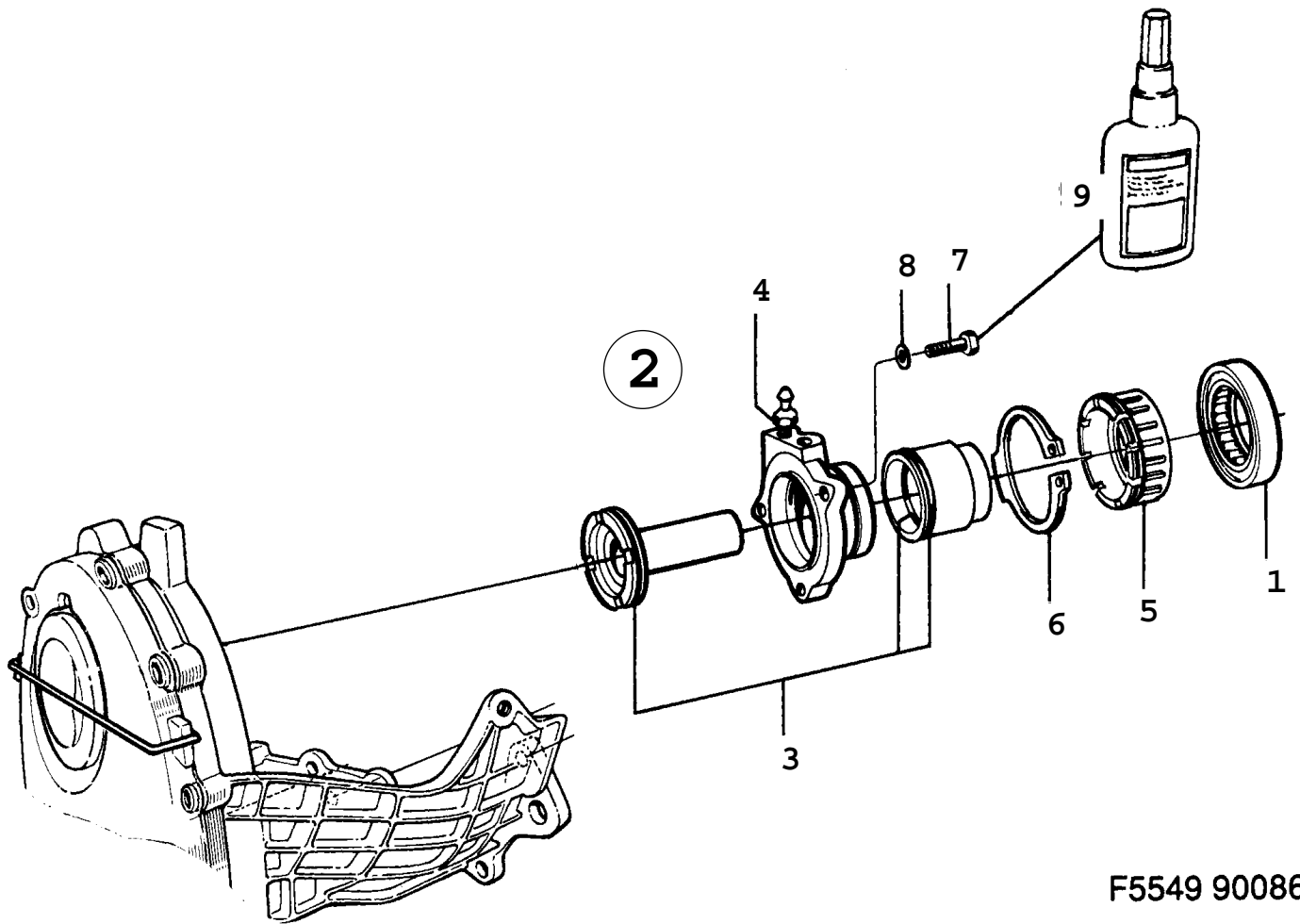
F7598 AAC94

0300 Boîte de vitesses, manuelle - Fourche de changement de vitesse - Axe fourchette (1994 - 1998),
M

Rep.	N° de pièce	Article	Usage	Qté
		Boîte de vitesses, manuelle	Aller à 4 - 210	
1	87 39 781	*Tige changement vitesse		1
2		Bague	Aller à 4 - 240	
3	87 35 276	*Flasque entraînement		1
4	80 59 792	*Vis	NLS-USE 90511240	1
5	87 34 808	*Porte-palier	NLS-USE 5440144	1
6	87 19 650	*Douille guide	NLS-USE 30516581	2
7	79 72 714	*Vis à bride	NLS-USE 90486061	1
8	87 21 557	*Axe palier	1994-1995	1
8	87 46 216	*Axe palier	1996-1998	1
8A	87 33 719	*Arbre	ACS	1
8B	80 49 363	*Goupille	ACS, NLS-USE 4580908	1
		Note: Ne concerne pas les boîtes de vitesses dont le numéro courant commence par la lettre "M". Gear box --N67867		
8B	45 80 908	*Goupille	ACS	1
		Note: Concerne les boîtes de vitesses dont le numéro courant commence par la lettre "M". Gear box N67868--		
8C	87 37 694	*Arbre	1994, 3D, 5D, ACS, NLS-USE 4625265	1
8C	87 37 694	*Arbre Note: Ch. --S7009999	CV, ACS, NLS-USE 4625265	1
8C	46 25 265	*Arbre	1995-1998, 3D, 5D, ACS	1
8C	46 25 265	*Arbre Note: Ch. S7010000--	1995-1998, CV, ACS	1
9	81 17 657	*Goupille		7
10	87 21 565	*Guide		1
11	87 21 573	*Ressort		1
12	87 26 754	*Circlip		2
13	87 21 615	*Ressort		1
14	87 21 623	*Coupelle ressort		1
15	87 41 381	*Sélecteur vitesses		1
15	87 41 431	*Sélecteur vitesses	ACS	1
16	79 72 714	*Vis à bride	NLS-USE 90486061	1
17	79 73 779	*Vis		1
18	87 17 027	*Bille		7
19	87 23 397	*Ressort		4
20	87 19 684	*Goupille		2
21	87 41 043	*Axe fourchette 1/2		1
22	87 34 741	*Fourche de changement de vitesse 1/2		1
23	87 31 077	*Axe fourchette 3/4		1
24	87 19 593	*Flasque entraînement 3/4	1994, NLS-USE 8740649	1
24	87 40 649	*Flasque entraînement 3/4	1995-1998	1
25	87 27 869	*Fourche de changement de vitesse 3/4		1
26	87 40 714	*Axe fourchette 5		1
27	87 19 601	*Flasque entraînement 5	1994, NLS-USE 8740656	1
27	87 40 656	*Flasque entraînement 5	1995-1998	1
28	87 35 755	*Fourche de changement de vitesse 5 Note: Concerne les boîtes de vitesses dont le numéro courant commence par la lettre "N". Gear box --M67875	NLS-USE 90544044	1

0300 Boîte de vitesses, manuelle - Fourche de changement de vitesse - Axe fourchette (1994 - 1998), M

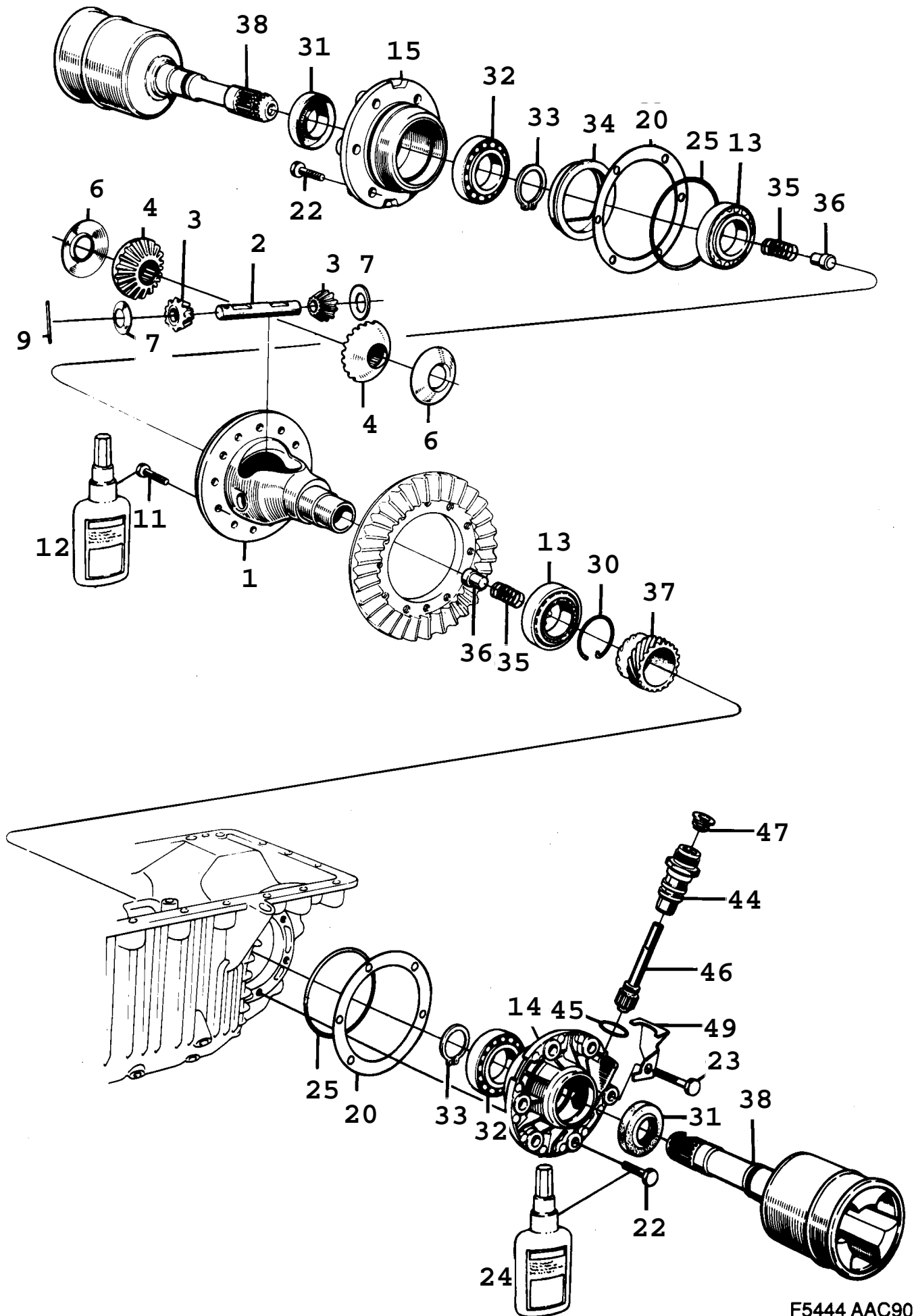
Rep.	N° de pièce	Article	Usage	Qté
28	87 46 638	*Fourche de changement de vitesse 5 Note: Ne concerne pas les boîtes de vitesses dont le numéro courant commence par la lettre "N". Gear box M67876--	NLS-USE 90544044	1
29	87 35 656	*Axe fourchette R		1
30	87 40 151	*Flasque entraînement R	1994, (8730046), NLS-USE 8746190	1
30	87 41 811	*Flasque entraînement R	1995, NLS-USE 8746190	1
30	87 46 190	*Flasque entraînement R	1996-1998	1
31	87 35 599	*Fourche de changement de vitesse R	NLS-USE 90511047	1
32	87 30 111	*Axe fourchette R	NLS-USE 30546049	1
33	87 35 102	*Lever R Note: Ne concerne pas les boîtes de vitesses dont le numéro courant commence par la lettre "M". Gear box --N57432		1
33	87 45 630	*Lever R Note: Concerne les boîtes de vitesses dont le numéro courant commence par la lettre "M". Gear box N57433--	NLS-USE 12791531	1
34	87 24 874	*Joint	ACS	1



F5549 90086

0310 Boîte de vitesses, manuelle - Butée embrayage - Cylindre esclave (1986 - 1989), M

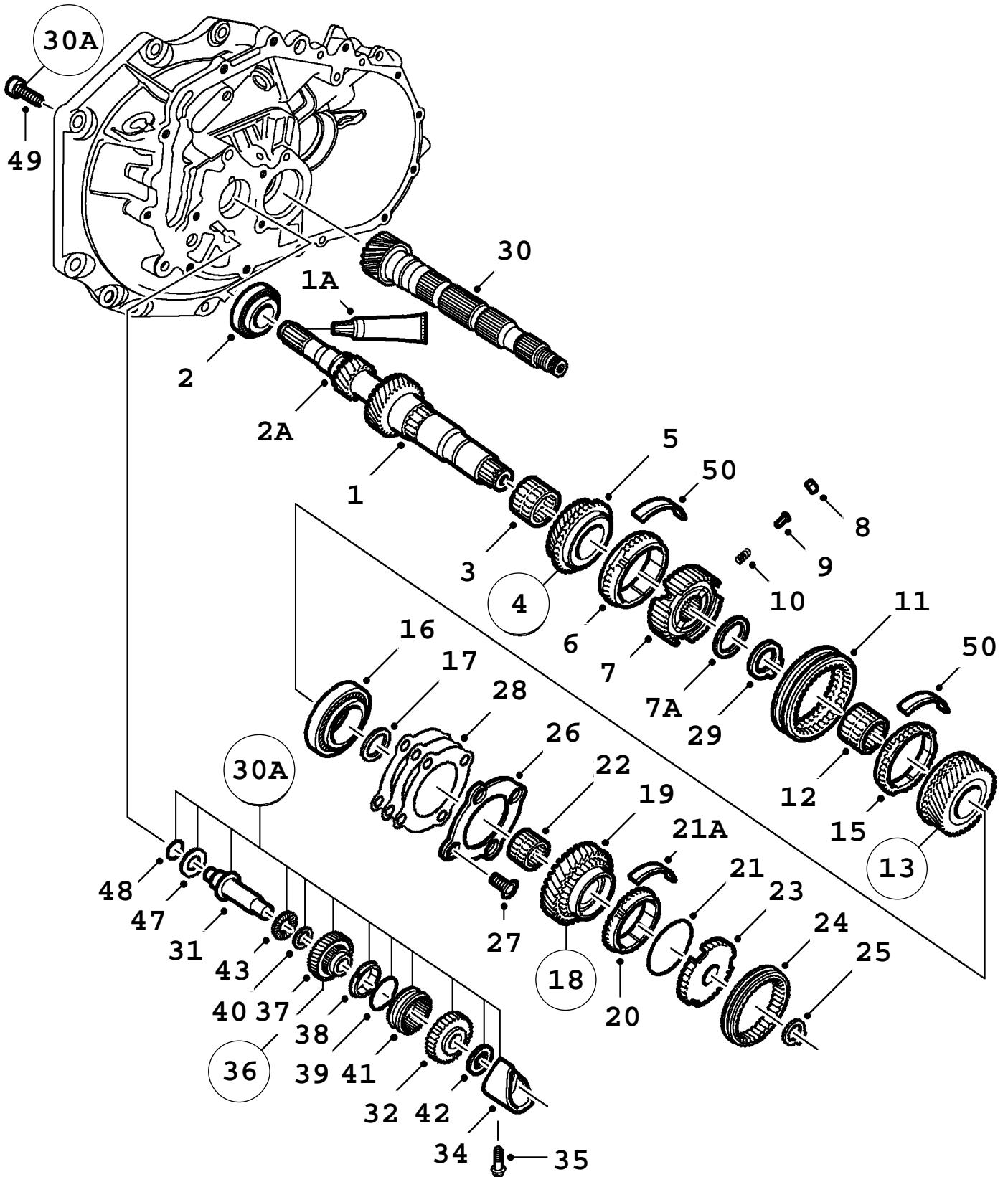
Rep.	N° de pièce	Article	Usage	Qté
1	87 21 995	Butée embrayage		1
2	87 22 209	Cylindre esclave	NLS-USE 4776308	1
3	87 81 072	*Jeu joints	Aller à 4 - 790	1
4	87 11 053	*Raccord		1
5	87 22 100	*Joint		1
6	87 14 420	*Circlip		1
7	80 97 925	Vis	NLS-USE 7399959	3
		Note: Ch. --H2018825		
		Ch. --H3017000		
		Ch. --H7027781		
7	73 99 363	Vis	1987-1988, NLS-USE 7399959	3
		Note: Ch. H2018826--		
		Ch. H3017001--		
		Ch. H7027782--		
7	73 99 959	Vis	1989	3
		Note: Valable aussi pour SE 1988B.		
8	80 29 951	Rondelle		3
9	74 96 284	Etanchéité filetages	50 ML, NLS	X



F5444 AAC90

0320 Boîte de vitesses - Différentiel (1990 - 1993) Concerne aussi CV 1994

Rep.	N° de pièce	Article	Usage	Qté
		Boîte de vitesses, manuelle	Aller à 4 - 170	
		Boîte de vitesses, automatique	Aller à 4 - 410	
1	87 19 890	*Boîtier différentiel	NLS	1
2	87 19 940	*Arbre différentiel	NLS	1
3	87 29 394	*Pignon différentiel	NLS-USE 8781858	2
4	87 29 386	*Pignon différentiel	NLS-USE 8781858	2
6	87 19 882	*Rondelle	1990, NLS-USE 8731796	2
6	87 31 796	*Rondelle	1991-1993	2
7	87 19 874	*Rondelle	1990, NLS-USE 90490816	2
7	87 31 788	*Rondelle	1991-1993, NLS-USE 90490816	2
9	80 49 702	*Goupille elast		1
11	87 18 140	*Vis		12
12	74 96 268	*Le freinage des filetages normal bleu	50 ML, NLS-USE 55353164	X
13	87 08 836	*Roulement pignon	1990, NLS-USE 8704389	2
13	87 04 389	*Roulement rouleaux	1991-1993	2
14	87 11 160	*Siège palier	LH	1
15	87 04 280	*Siège palier	RH	1
20	83 41 604	*Cale réglage	0,10MM	X
20	83 41 612	*Cale réglage	0,15MM	X
20	83 41 620	*Cale réglage	0,30MM	X
20	83 41 638	*Cale réglage	0,50MM	X
22	80 83 941	*Vis	1990	11
22	87 22 548	*Vis	1991-1993	11
23	80 83 974	*Vis	1990	1
23	87 22 555	*Vis	1991-1993	1
24	74 96 284	*Étanchéité filetages	50 ML, NLS	X
25	87 28 156	*Joint torique		2
30	87 04 421	*Anneau butée		1
31	87 04 298	*Col étanchéité	1990, NLS-USE 8731804	2
31	87 31 804	*Col étanchéité	1991-1993	2
32	87 04 306	*Roulement billes		2
33	87 28 198	*Circlip	M	2
33	79 15 200	*Anneau verrouillage	1990, A, NLS-USE 8728198	2
33	87 28 198	*Circlip	1991-1993, A	2
34	87 10 360	*Rondelle		1
35	87 04 314	*Ressort		2
36	87 04 322	*Plongeur		2
37	87 04 413	*Pignon		1
38	87 22 472	*Flasque entraînement		2
44	87 24 866	*Douille		1
45	87 11 707	*Joint torique		1
46	87 23 900	*Pignon		1
47	87 24 874	*Joint		1
49	87 11 723	*Tôle verrouillage		1
	74 96 003	*Kit joints	M Aller à 4 - 740	1



C2467 900

0330 Boîte de vitesses, manuelle - Arbres, pignons - Arbre primaire (1994 - 1998), M

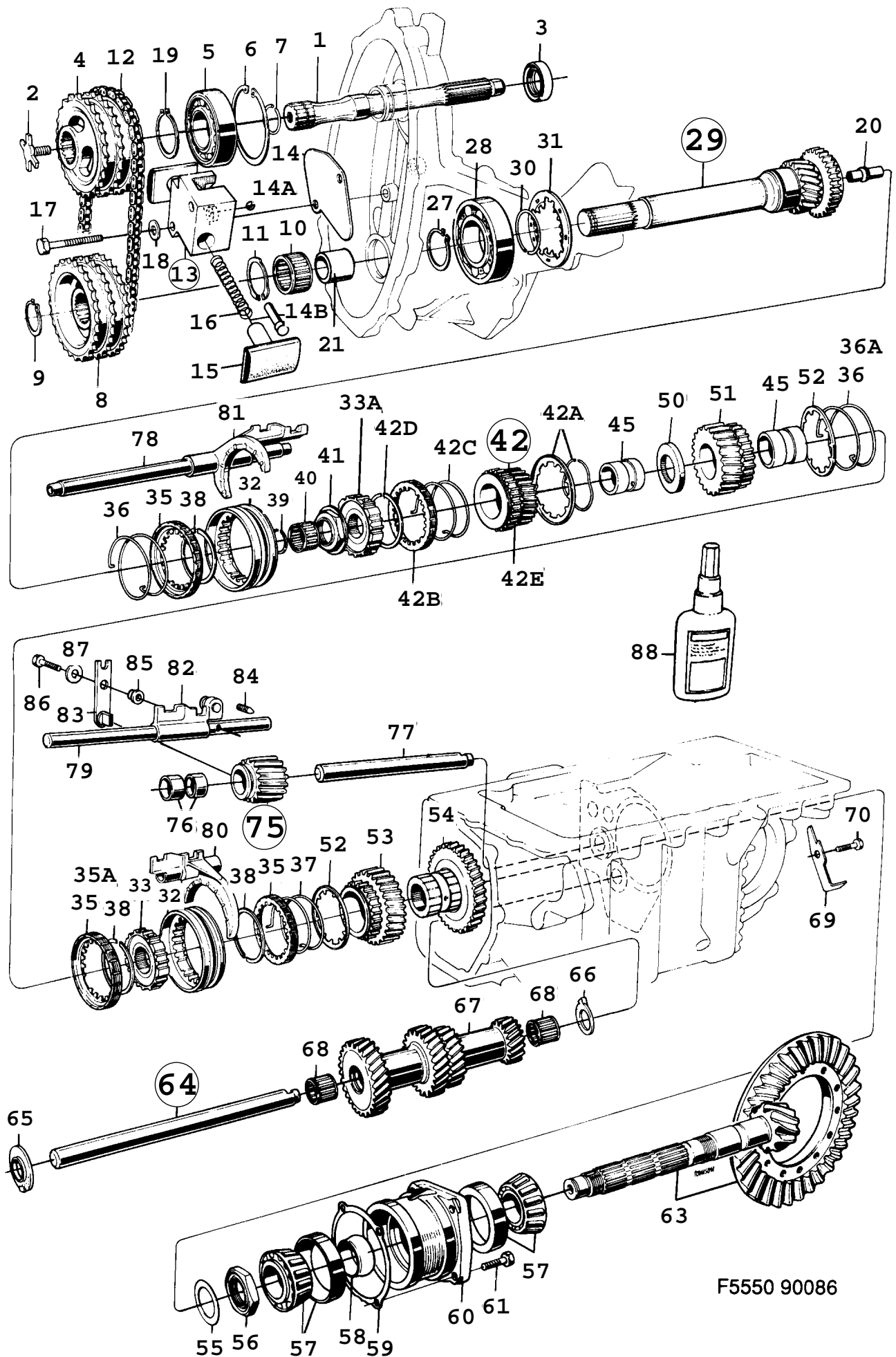
Rep.	N° de pièce	Article	Usage	Qté
1	87 34 550	Boîte de vitesses, manuelle *Arbre Note: Concerne les boîtes de vitesses dont le numéro courant commence par la lettre "N". Gear box --M65652	Aller à 4 - 210 NLS-USE 12791536, 90490955, 90543241	1
1	87 47 917	*Arbre Note: Ne concerne pas les boîtes de vitesses dont le numéro courant commence par la lettre "N". Gear box M65653--	NLS-USE 12791536	1
1A	87 81 684	*Graisse	50 gr	X
2	87 19 163	*Roulement rouleaux	NLS-USE 90490861	1
2A		*Joint	Aller à 4 - 270	1
3	87 31 150	*Roulement aiguilles	NLS-USE 90490856	1
4	87 81 445	*Pignon 3	1994-1998	1
4	87 81 981	*Pignon 3	1998, FM 53501 53503	1
5	87 37 439	**Pignon Note: N'est pas une pièce de rechange distincte.	1994-1997	1
5	87 42 199	**Pignon Note: N'est pas une pièce de rechange distincte.	1998	1
6	87 20 112	**Synchroniseur Note: Gear box --J42882	NLS-USE 90490974	1
6	87 40 185	**Synchroniseur Note: Gear box J42883--	NLS-USE 90490974	1
7	87 41 001	*Moyeu Note: Concerne les boîtes de vitesses dont le numéro courant commence par la lettre "N". Gear box --M65652		1
7	87 47 909	*Moyeu Note: Ne concerne pas les boîtes de vitesses dont le numéro courant commence par la lettre "N". Gear box M65653--	NLS-USE 90490955	1
7A	87 47 925	*Rondelle Note: Ne concerne pas les boîtes de vitesses dont le numéro courant commence par la lettre "N". Gear box M65653--	NLS-USE 90543241	1
8	87 16 839	*Galet	NLS-USE 90511265	1
9	87 16 821	*Plongeur	NLS-USE 90511266	1
10	87 23 330	*Ressort pression	NLS-USE 90511267	1
11	87 36 597	*Manchon	NLS-USE 12755210	1
12	87 31 192	*Roulement aiguilles	NLS-USE 90490857	1
13	87 81 452	*Pignon 4		1
15	87 20 112	**Synchroniseur Note: Gear box --J42882	NLS-USE 90490974	1
15	87 40 185	**Synchroniseur Note: Gear box J42883--	NLS-USE 90490974	1
16	87 35 490	*Roulement rouleaux	NLS-USE 90490868	1
17	87 21 946	*Circlip	NLS-USE 90511077	1
18	87 81 510	*Pignon 5	1994-1998	1
18	87 81 916	*Pignon 5	1998, FM 53501 53503	1
19	87 37 454	**Pignon Note: N'est pas une pièce de rechange distincte.	1994-1997	1
19	87 47 172	**Pignon Note: N'est pas une pièce de rechange distincte.	1998	1
20	87 34 592	**Synchroniseur Note: Gear box --J42882	NLS-USE 8740201	1

0330 Boîte de vitesses, manuelle - Arbres, pignons - Arbre primaire (1994 - 1998), M

Rep.	N° de pièce	Article	Usage	Qté
20	87 40 201	**Synchroniseur Note: Concerne les boîtes de vitesses dont le numéro courant commence par la lettre "N". Gear box J42883-- Gear box --M24982		1
20	87 45 606	**Synchroniseur Note: Ne concerne pas les boîtes de vitesses dont le numéro courant commence par la lettre "N". Gear box M24983--		1
21	87 35 441	**Anneau élastique	NLS-USE 90511081	1
21A	87 43 809	**Ressort à lames Note: Gear box J95349--	NLS-USE 12791537	3
22	87 21 953	*Roulement aiguilles	NLS-USE 90511083	1
23	87 39 815	*Moyeu Note: Concerne les boîtes de vitesses dont le numéro courant commence par la lettre "N". Gear box --M24982		1
23	87 44 997	*Moyeu Note: Ne concerne pas les boîtes de vitesses dont le numéro courant commence par la lettre "N". Gear box M24983--	NLS-USE 9117779	1
24	87 37 074	*Manchon		1
25	87 34 071	*Circlip	NLS-USE 90511085	1
26	87 31 333	*Support	NLS-USE 90511104	1
27	87 41 506	*Vis	NLS-USE 90511105	4
28	87 31 366	*Rondelle ajustée	0.10 MM, NLS-USE 90511106	X
28	87 31 374	*Rondelle ajustée	0.15 MM, NLS-USE 90511107	X
28	87 31 382	*Rondelle ajustée	0.30 MM, NLS-USE 90511108	X
28	87 42 421	*Rondelle ajustée	1995-1998, 0.50 MM, NLS-USE 90511273	X
28	87 42 439	*Rondelle ajustée	1995-1998, 1.00 MM, NLS-USE 90511274	X
29	87 19 189	*Anneau verrouillage	NLS-USE 90511109	1
30		*Arbre p-pignon	Aller à 4 - 360	1
30A	87 43 460	*Pignon Note: Voir SI 471-1535 Ne concerne pas les boîtes de vitesses dont le numéro courant commence par la lettre "M". Gear box --N57432		1
30A	87 46 752	*Pignon Note: Ne concerne pas les boîtes de vitesses dont le numéro courant commence par la lettre "M". Gear box N57433-- Gear box --N94145		1
30A	87 46 372	*Pignon Note: Concerne les boîtes de vitesses dont le numéro courant commence par la lettre "M". Gear box N94146--		1
31	87 39 450	**Axe fourchette R Note: Ne concerne pas les boîtes de vitesses dont le numéro courant commence par la lettre "M". Gear box --N94145	NLS-USE 8742371	1
31	87 44 237	**Axe fourchette R Note: Concerne les boîtes de vitesses dont le numéro courant commence par la lettre "M". Gear box N94146--	NLS-USE 90541189	1
32	87 36 399	**Pignon	NLS-USE 90511112	1
34	87 40 672	**Support	NLS-USE 90511113	1
35	79 72 714	**Vis à bride	NLS-USE 90486061	1

0330 Boîte de vitesses, manuelle - Arbres, pignons - Arbre primaire (1994 - 1998), M

Rep.	N° de pièce	Article	Usage	Qté
36	87 81 437	**Pignon R Note: Ne concerne pas les boîtes de vitesses dont le numéro courant commence par la lettre "M". Gear box --N94145		1
36	87 81 882	**Pignon R Note: Concerne les boîtes de vitesses dont le numéro courant commence par la lettre "M". Gear box N94146--		1
37	87 35 623	***Pignon Note: N'est pas une pièce de rechange distincte. Ne concerne pas les boîtes de vitesses dont le numéro courant commence par la lettre "M". Gear box --N94145		1
37	87 47 016	***Pignon marche arrière Note: N'est pas une pièce de rechange distincte. Concerne les boîtes de vitesses dont le numéro courant commence par la lettre "M". Gear box N94146--		1
38	87 35 615	***Synchroniseur Note: Gear box --J42882	NLS-USE 8740169	1
38	87 40 169	***Synchroniseur Note: Gear box J42883--		1
39	87 29 964	***Anneau élastique	NLS-USE 90511116	1
40	87 41 241	***Bague	NLS-USE 30549335	2
41	87 41 324	**Manchon Note: Ne concerne pas les boîtes de vitesses dont le numéro courant commence par la lettre "M". Gear box --N57432		1
41	87 44 153	**Manchon Note: Concerne les boîtes de vitesses dont le numéro courant commence par la lettre "M". Gear box N57433--		1
42	87 40 680	**Disque de butée	NLS-USE 90511118	1
43	87 34 659	**Roulement axial à aiguilles	NLS-USE 90490855	1
47	87 44 252	**Rondelle entretoise Note: Concerne les boîtes de vitesses dont le numéro courant commence par la lettre "M". Gear box N94146--	NLS-USE 90541192	1
48	79 67 573	**Joint torique Note: Concerne les boîtes de vitesses dont le numéro courant commence par la lettre "M". Gear box N94146--		1
49	80 59 792	**Vis Note: Concerne les boîtes de vitesses dont le numéro courant commence par la lettre "M". Gear box N94146--	NLS-USE 90511240	1
50	87 43 791	*Ressort à lames Note: Gear box J95349--	NLS-USE 90490860	6



F5550 90086

0340 Boîte de vitesses 4 rapports - Arbres, pignons (1986 - 1988), M

Rep.	N° de pièce	Article	Usage	Qté
	87 20 963	Boîte de vitesses	MARKED: GM 34506, NLS	1
	87 23 793	Boîte de vitesses	MARKED: GM 34508, NLS	1
1	87 11 350	*Axe		1
2	87 11 038	*Vis		1
3	87 10 881	*Joint		1
4	87 11 582	*Pignon chaîne	30 COGS, NLS	1
5	87 10 865	*Roulement rouleaux		1
6	87 11 376	*Circlip		1
7	87 04 777	*Anneau verrouillage		1
8	87 11 400	*Pignon chaîne	27 COGS	1
9	87 14 677	**Circlip	NLS	1
10	87 11 384	*Roulement aiguilles	NLS	1
11	87 11 947	*Circlip	NLS	1
12	87 11 590	*Chaîne		3
13	87 13 570	*Tendeur chaîne		1
14	87 13 513	**Plaque		1
14A	87 13 554	**Bille		1
14B	87 13 539	**Tampon		1
15	87 13 497	**Patin		2
16	87 13 521	**Ressort		1
17	80 83 982	*Vis	1986-1987	2
17	87 22 555	*Vis	1988	2
18	80 29 985	*Rondelle	1986-1987	2
19	80 47 839	*Circlip		1
20	87 13 158	*Tuyau		1
21	87 04 611	*Douille		1
27	80 47 854	*Circlip	PART OF 8700767	1
28	87 00 767	*Roulement billes		1
29	87 15 872	*Arbre	NLS	1
30	87 13 224	**Anneau verrouillage		1
31	87 11 954	**Bague guide	NLS	1
32	87 20 419	*Manchon		2
33	87 12 150	*Synchroniseur		1
33A	87 12 283	*Synchroniseur		1
35	87 19 924	*Anneau		2
35A	87 19 916	*Anneau		1
36	87 00 429	*Ressort blocage		1
36A	87 15 120	*Ressort blocage		1
37	87 11 103	*Ressort blocage		1
38	87 04 942	*Circlip		4
39	79 51 437	*Anneau		1
40	87 00 478	*Roulement aiguilles		1
41	87 04 108	*Ecrou	NLS	1
42	87 20 476	*Pignon	NLS	1
		3		
42B	87 19 916	**Anneau		1
42C	87 00 429	**Ressort blocage		1
42D	87 04 942	**Circlip		1
42E	87 20 484	**Pignon		1
		3		
42A	87 81 155	***Bague guide	Aller à 4 - 850	1
45	87 00 205	*Bague de palier		2
50	87 00 239	*Rondelle butée		1
51	87 20 468	*Pignon		1
		2		
52	87 00 361	*Bague guide		2
53	87 14 933	*Pignon	NLS-USE 8722266	1
		1		

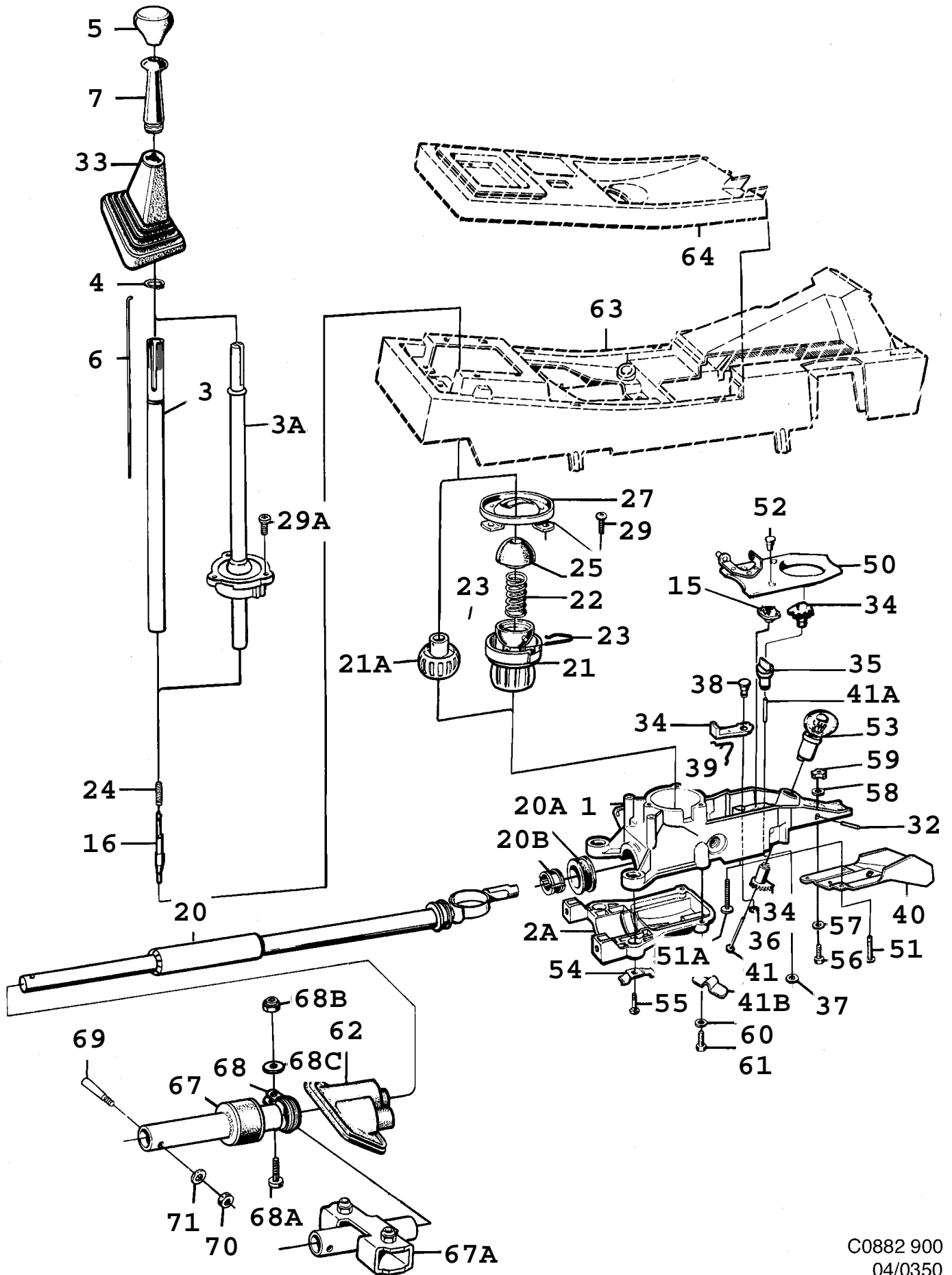
Note: Gear box --208509
Gear box --806332
Gear box --932771

0340 Boîte de vitesses 4 rapports - Arbres, pignons (1986 - 1988), M

Rep.	N° de pièce	Article	Usage	Qté
53	87 22 266	*Pignon 1 Note: Gear box 208510-- Gear box 806333-- Gear box 932772--		1
54	87 14 925	*Pignon R		1
55	87 03 340	*Cale réglage	0,3MM	X
55	87 03 357	*Cale réglage	0,4MM	X
55	87 03 365	*Cale réglage	0,5MM	X
56	87 02 359	*Ecrou		1
57	83 41 034	*Roulement rouleaux	1986, NLS-USE 8729105	2
57	87 25 194	*Roulement rouleaux	1987-1989, NLS-USE 8729105	2
58	87 03 530	*Douille		1
59	83 41 752	*Rondelle ajustée Note: Gear box --205264 Gear box --687132 Gear box --795916	0,10MM, NLS	X
59	87 24 569	*Rondelle ajustée Note: Gear box 205265-- Gear box 687133-- Gear box 795917--	0,10MM, NLS	X
59	83 41 760	*Rondelle ajustée Note: Gear box --205264 Gear box --687132 Gear box --795916	0,15MM, NLS	X
59	87 24 577	*Rondelle ajustée Note: Gear box 205265-- Gear box 687133-- Gear box 795917--	0,15MM, NLS	X
59	83 41 778	*Rondelle ajustée Note: Gear box --205264 Gear box --687132 Gear box --795916	0,30MM, NLS	X
59	87 24 585	*Rondelle ajustée Note: Gear box 205265-- Gear box 687133-- Gear box 795917--	0,30MM	X
59	83 44 723	*Rondelle ajustée Note: Gear box --205264 Gear box --687132 Gear box --795916	0,50MM, NLS	X
59	87 24 593	*Rondelle ajustée Note: Gear box 205265-- Gear box 687133-- Gear box 795917--	0,50MM, NLS	X
60	87 20 732	*Carter palier		1
61	87 18 942	*Vis		4
63	87 15 799	*Réducteur final		1
64	93 21 241	*Arbre intermédiaire	NLS Aller à 4 - 820	1
65	87 11 327	**Rondelle butée	NLS	1
66	87 12 325	**Rondelle butée	NLS	1
67	87 18 678	*Pignon		1
68	87 18 660	*Roulement aiguilles		2
69	87 00 114	*Plaque verrouillage		1
70	87 18 843	*Vis		1
75	87 14 974	*Pignon R		1
76	87 15 229	**Bague		2
77	87 00 130	*Arbre R		1
78	87 00 585	*Axe fourchette		1

0340 Boîte de vitesses 4 rapports - Arbres, pignons (1986 - 1988), M

Rep.	N° de pièce	Article	Usage	Qté
79	87 21 326	*Axe fourchette R		1
80	87 13 091	*Fourche de changement de vitesse 1/2		1
81	87 00 619	*Fourche de changement de vitesse 3/4		1
82	87 14 792	*Flasque entraînement R		1
83	87 02 045	*Lever		1
84	81 17 715	*Goujon élastique		1
85	87 02 086	*Douille palier	NLS	1
86	87 15 054	*Vis		1
87	80 29 969	*Rondelle		1
88	74 96 268	Le freinage des filetages normal bleu	50 ML, NLS-USE 55353164	X
88	74 96 276	Le freinage des filetages fort vert	50 ML, NLS	X
	87 80 454	*Jeu roulements pignon	Aller à 4 - 850	1



C0882 900
04/0350

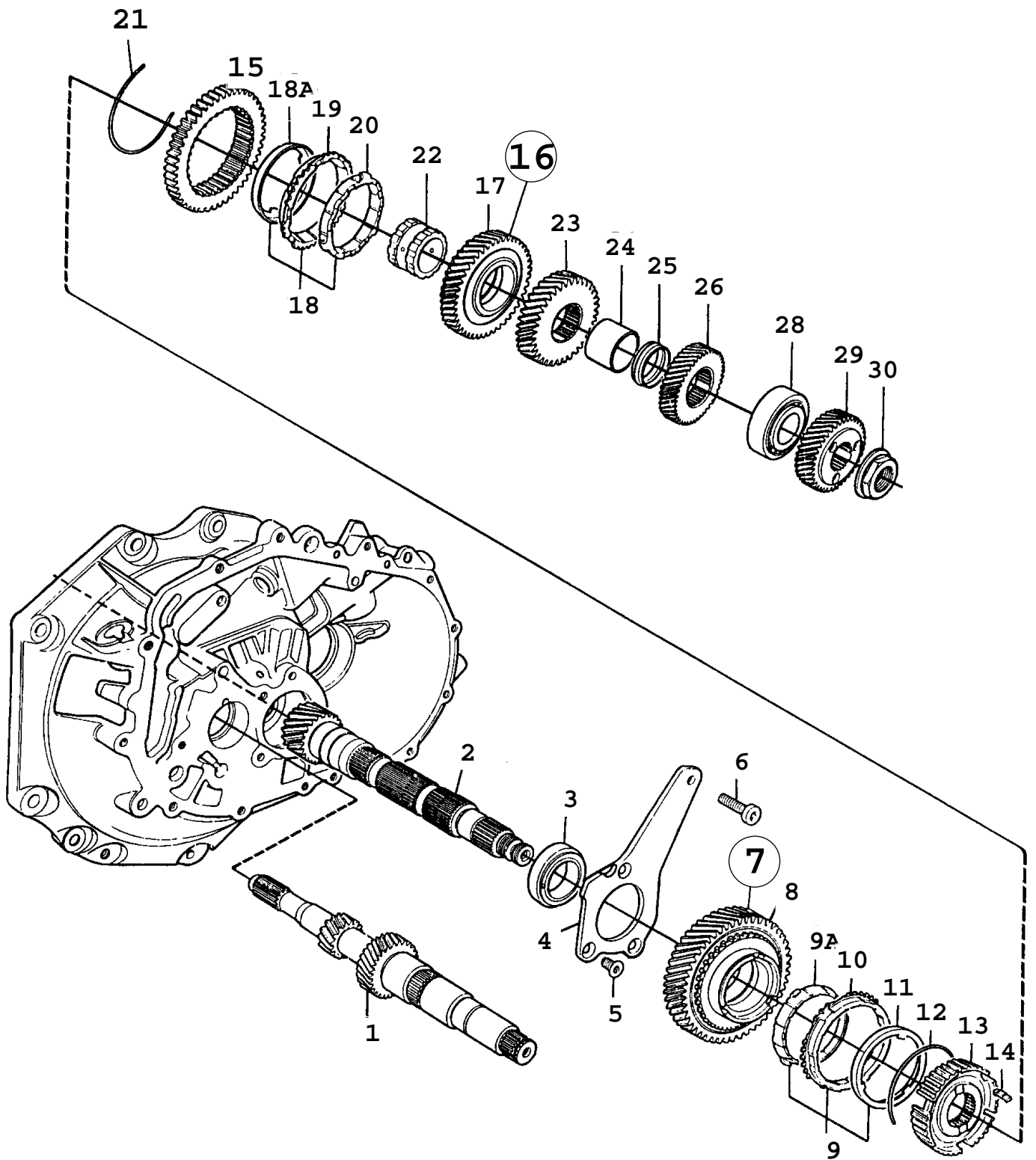
0350 Commande de boîtes de vitesses manuelle - Levier (1990 - 1993), M Concerne aussi CV 1994

Rep.	N° de pièce	Article	Usage	Qté
1	93 47 816	Carter levier		1
2A	75 40 727	Carter levier		1
3	93 48 541	Levier vitesse	1990	1
3A	42 79 493	Levier vitesse	1991-1993	1
4	79 51 379	Circlip		1
5	75 44 828	Bouton		1
5	42 81 242	Bouton cuir	1992-1993, 40/136 300 027, NLS-USE 136300027	1
6	83 33 197	Barre verrouillage		1
7	93 31 539	Flasque entraînement		1
7		Flasque entraînement cuir		1
		Note: N'est pas une pièce de rechange distincte. Pièce de: 9398215		
15		Contact	Aller à 3A - 800	
16	93 48 558	Cliquet		1
20	75 47 334	Tige changement vitesse		1
20A	83 75 156	*Bague		1
20B	83 73 078	*Bague en plastique		1
21	93 48 665	Flasque entraînement	1990	1
21A	41 20 036	Flasque entraînement	1991-1993	1
22	93 26 380	Ressort	1990	1
23	83 75 024	Clavette		1
24	87 01 385	Ressort		1
25	83 75 990	Coussinet palier	1990	1
27	93 49 408	Coussinet palier	1990	1
29	98 35 737	Vis	1990	3
29A	40 87 110	Vis	1991-1993	3
32	83 74 555	Bouchon		1
33	93 44 300	Soufflet		1
33	93 98 215	Couvercle cuir cuir		1
34	93 37 445	Pignon	Aller à 4 - 680	1
35	93 42 734	Goupille	CA, JP, US	1
36	79 51 353	Anneau verrouillage		2
37	80 29 985	Rondelle	1990-1992	1
37	91 66 372	Rondelle	1993, NLS-USE 32000432	1
38	83 78 275	Goupille	NLS-USE 9320987	1
39	75 42 913	Ressort		1
40	93 42 338	Tirant		1
41	93 42 353	Fiche	CA, JP, US	1
41A	93 42 361	Fiche	CA, JP, US	1
41B	75 49 256	Etrier	CA, JP, US, NLS	1
50	83 75 339	Couvercle	NLS	1
51	80 59 487	Vis		2
51A	80 57 697	Vis	NLS-USE 8059487	1
52	93 61 163	Ecrou	NLS	3
53	82 83 798	Barillet serrure		1
54	83 74 753	Rondelle ajustée		2
55	93 22 785	Vis		2
56	93 24 708	Vis		1
57	70 61 328	Rondelle		1
58	79 33 823	Rondelle		3
59	83 73 714	Ecrou		3
60	79 33 823	Rondelle		2
61	79 34 797	Vis		2
62	40 27 603	Soufflet	NLS	1
63		Capot	Aller à 8B - 230	
64		Capot	Aller à 8B - 230	
67	75 42 038	Articulation		1
		Note: Ch. --M5007180 Ch. --M7008139		

900 / 04 Transmission

Liste des pièces détachées EPC

Rep.	N° de pièce	Article	(1990 - 1993), M	Usage	Concerne aussi CV 1994	Qté
67A	42 79 634	Articulation Note: Ch. M5007181-- Ch. M7008140--				1
68	93 48 533	Collier serrage		NLS-USE 4477139		1
68A	75 41 907	Vis				1
68B	79 75 501	Ecrou				1
68C	80 29 985	Rondelle		1990-1992		1
68C	91 66 372	Rondelle		1993, NLS-USE 32000432		1
69	83 75 172	Goupille				1
70	83 35 002	Ecrou		NLS-USE 4776274, 8074270		1
71	80 29 944	Rondelle				1



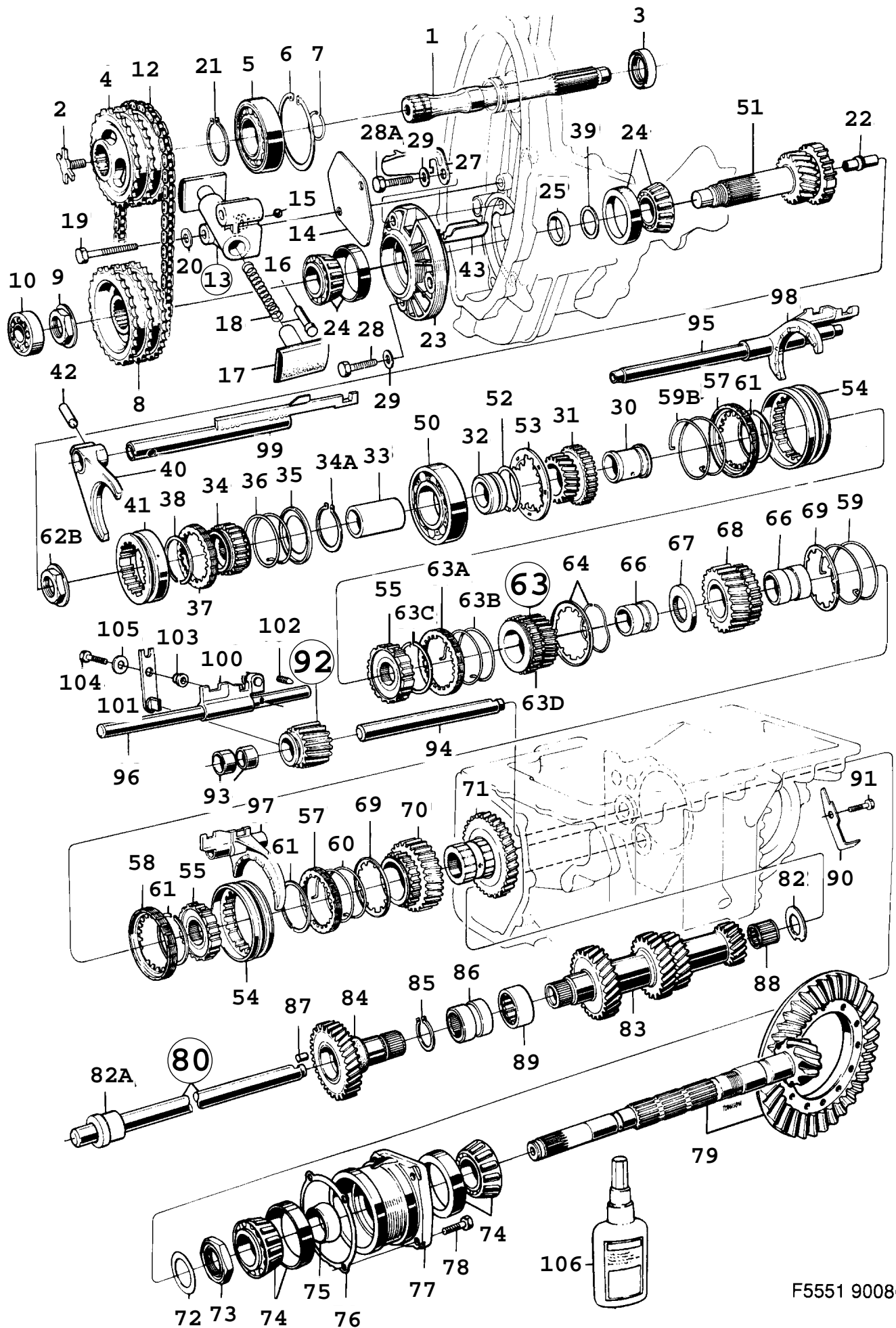
F8595 AAC94

0360 Boîte de vitesses, manuelle - Arbres, pignons - Arbre secondaire (1994 - 1998), M

Rep.	N° de pièce	Article	Usage	Qté
1		Boîte de vitesses, manuelle	Aller à 4 - 210	
1		*Arbre	Aller à 4 - 330	1
2	87 30 723	*Arbre p-pignon	B206I, FM 54501	1
2	87 30 566	*Arbre p-pignon	B206I, FM 51501, NLS-USE 8749103	1
2	87 30 566	*Arbre p-pignon	B204I, NLS-USE 8749103	1
2	87 30 723	*Arbre p-pignon	B234	1
		Note: Ne concerne pas les boîtes de vitesses dont le numéro courant commence par la lettre "M".		
		Gear box --N58100		
2	87 46 877	*Arbre p-pignon	B234, NLS-USE 12791534	1
		Note: Concerne les boîtes de vitesses dont le numéro courant commence par la lettre "M".		
		Gear box N58101--		
2	87 30 566	*Arbre p-pignon	1994-1995, B258I, NLS-USE 8749103	1
2	87 30 723	*Arbre p-pignon	1996-1998, B258I	1
		Note: Ne concerne pas les boîtes de vitesses dont le numéro courant commence par la lettre "M".		
		Gear box --N58100		
2	87 46 877	*Arbre p-pignon	1994-1997, B258I, NLS-USE 12791534	1
		Note: Concerne les boîtes de vitesses dont le numéro courant commence par la lettre "M".		
		Gear box N58101--		
2	87 34 378	*Arbre p-pignon	TURBO	1
		Note: Ne concerne pas les boîtes de vitesses dont le numéro courant commence par la lettre "M".		
		Gear box --N05764		
2	87 42 165	*Arbre p-pignon	TURBO	1
		Note: Concerne les boîtes de vitesses dont le numéro courant commence par la lettre "M".		
		Gear box N05765--		
3	87 29 378	*Roulement rouleaux	NLS-USE 90490864	1
4	87 40 631	*Support	4-CYL	1
		Note: Ne concerne pas les boîtes de vitesses dont le numéro courant commence par la lettre "M".		
		Gear box --N94145		
4	87 46 687	*Support	4-CYL, NLS-USE 30564109	1
		Note: Concerne les boîtes de vitesses dont le numéro courant commence par la lettre "M".		
		Gear box N94146--		
4	87 40 631	*Support	6-CYL	1
		Note: Ne concerne pas les boîtes de vitesses dont le numéro courant commence par la lettre "M".		
		Gear box --N85589		
4	87 46 687	*Support	1994-1997, 6-CYL, NLS-USE 30564109	1
		Note: Concerne les boîtes de vitesses dont le numéro courant commence par la lettre "M".		
		Gear box N85590--		
5	87 41 506	*Vis	4-CYL, NLS-USE 90511105	3
		Note: Ne concerne pas les boîtes de vitesses dont le numéro courant commence par la lettre "M".		
		Gear box --N94145		
5	46 85 186	*Vis	4-CYL, NLS-USE 90541195	3
		Note: Concerne les boîtes de vitesses dont le numéro courant commence par la lettre "M".		
		Gear box N94146--		
5	87 41 506	*Vis	6-CYL, NLS-USE 90511105	3
		Note: Ne concerne pas les boîtes de vitesses dont le numéro courant commence par la lettre "M".		
		Gear box --N85589		

0360 Boîte de vitesses, manuelle - Arbres, pignons - Arbre secondaire (1994 - 1998), M

Rep.	N° de pièce	Article	Usage	Qté
5	46 85 186	*Vis Note: Concerne les boîtes de vitesses dont le numéro courant commence par la lettre "M". Gear box N85590--	1994-1997, 6-CYL, NLS-USE 90511195	3
6	80 59 792	*Vis	NLS-USE 90511240	1
7	87 81 478	*Pignon 1		1
8	87 35 862	**Pignon Note: N'est pas une pièce de rechange distincte.	NLS-USE 5259494	1
9	87 81 734	**Synchroniseur	NLS-USE 90511189	1
9A	87 34 428	***Synchroniseur Note: Gear box --J42882	NLS-USE 30555110	1
9A	87 40 789	***Synchroniseur Note: Gear box J42883--	NLS-USE 30555110	1
10	87 34 444	***Synchroniseur Note: Gear box --J42882	NLS-USE 30555111	1
10	87 40 797	***Synchroniseur Note: Gear box J42883--	NLS-USE 30555111	1
11	87 34 436	***Synchroniseur	NLS-USE 90372118	1
12	87 34 451	*Anneau élastique	NLS-USE 90344649	1
13	87 35 920	*Moyeu	NLS-USE 90490773	1
14	87 35 680	*Flasque entraînement	NLS-USE 90335876	3
15	87 35 896	*Manchon	NLS-USE 55353594	1
16	87 81 486	*Pignon 2		1
17	87 35 847	**Pignon Note: N'est pas une pièce de rechange distincte.	NLS-USE 30546137	1
18	87 81 734	**Synchroniseur	NLS-USE 90511189	1
18A	87 34 436	***Synchroniseur	NLS-USE 90372118	1
19	87 34 444	***Synchroniseur Note: Gear box --J42882	NLS-USE 30555111	1
19	87 40 797	***Synchroniseur Note: Gear box J42883--	NLS-USE 30555111	1
20	87 34 428	***Synchroniseur Note: Gear box --J42882	NLS-USE 30555110	1
20	87 40 789	***Synchroniseur Note: Gear box J42883--	NLS-USE 30555110	1
21	87 34 451	*Anneau élastique	NLS-USE 90344649	1
22	87 30 350	*Bague de palier Note: Ne concerne pas les boîtes de vitesses dont le numéro courant commence par la lettre "M". Gear box --N21685	NLS-USE 90512198	1
22	87 43 205	*Bague de palier Note: Concerne les boîtes de vitesses dont le numéro courant commence par la lettre "M". Gear box N21686--	NLS-USE 90512198	1
23	87 34 337	*Pignon 3	1994-1998, NLS-USE 90511218	1
23	87 30 319	*Pignon 3	1998, FM 53501 53503	1
24	87 35 359	*Douille entretoise		1
25	87 34 477	*Douille		1
26	87 25 327	*Pignon 4	NLS-USE 90511221	1
28	87 37 835	*Roulement rouleaux	1994-1996, NLS-USE 90490871	1
28	87 48 261	*Roulement rouleaux	1997-1998, NLS-USE 90490871	1
29	87 35 813	*Pignon 5	1994-1998	1
29	87 47 180	*Pignon 5	1998, FM 53501 53503, NLS-USE 90490809	1
30	87 35 516	*Ecrou	NLS-USE 12755195	1



F5551 90086

0370 Boîte de vitesses 5 rapports - Arbres, pignons (1986 - 1988), M

Rep.	N° de pièce	Article	Usage	Qté
		Boîte de vitesses, manuelle	Aller à 4 - 160	
1	87 11 350	*Axe		1
2	87 11 038	*Vis		1
3	87 10 881	*Joint		1
4	87 13 190	*Pignon chaîne	32 COGS, GEAR BOX GM45710 GM55602, G45706, G45606, GM55700, NLS-USE 8728594	1
4	87 11 343	*Maillon chaîne	31 COGS, GEAR BOX GM45610 GM55702, GM55600	1
4	87 11 582	*Pignon chaîne	30 COGS, GEAR BOX GM45510, NLS	1
5	87 10 865	*Roulement rouleaux		1
6	87 11 376	*Circlip		1
7	87 04 777	*Anneau verrouillage		1
8	87 13 208	*Pignon chaîne	25 COGS, GEAR BOX GM45710 GM55602, G45706, G45606, GM55700, NLS-USE 8728602	1
8	87 15 831	*Pignon chaîne	26 COGS, GEAR BOX GM45610 GM 55702, GM55600	1
8	87 25 616	*Pignon chaîne	27 COGS, GEAR BOX GM45510, NLS	1
9	87 12 770	*Ecrou		1
10	87 21 219	*Roulement billes	GEAR BOX GM55602, GM55702 GM55600, GM55700	1
12	87 11 590	*Chaîne		3
13	87 13 570	*Tendeur chaîne		1
14	87 13 513	**Plaque		1
15	87 13 554	**Bille		1
16	87 13 539	**Tampon		1
17	87 13 497	**Patin		2
18	87 13 521	**Ressort		2
19	80 83 982	**Vis	1986-1987	2
19	87 22 555	**Vis	1988	2
20	80 29 985	**Rondelle	1986-1987	2
21	80 47 839	*Circlip		1
22	87 13 158	*Tuyau		1
23	87 23 256	*Carter palier		1
24	87 12 838	*Roulement rouleaux		2
25	87 23 272	*Bague entretoise	7,28MM	X
25	87 23 280	*Bague entretoise	7,29MM	X
25	87 23 298	*Bague entretoise	7,30MM	X
25	87 23 306	*Bague entretoise	7,31MM	X
27	87 13 588	*Racleur huile		1
28	80 83 933	*Vis		2
28A	87 19 320	*Vis		1
29	80 29 985	*Rondelle		2
30	87 13 026	*Bague		1
31	87 14 503	*Pignon 4		1
32	87 12 762	*Bague entretoise		1
33	87 13 406	*Douille entretoise		1
34	87 18 389	*Moyeu embrayage		1
34A	80 47 854	**Circlip		1
35	87 12 598	*Bague guide 5		1
36	87 15 005	*Ressort blocage 5		1
37	83 44 772	*Synchroniseur		1
38	87 12 606	*Anneau verrouillage		1
39	87 12 994	*Rondelle ajustée	0,20MM	X
39	87 13 448	*Rondelle ajustée	0,25MM	X
39	87 13 455	*Rondelle ajustée	0,30MM	X
40	87 21 839	*Fourche de changement de vitesse		1
41	87 12 580	*Manchon		1

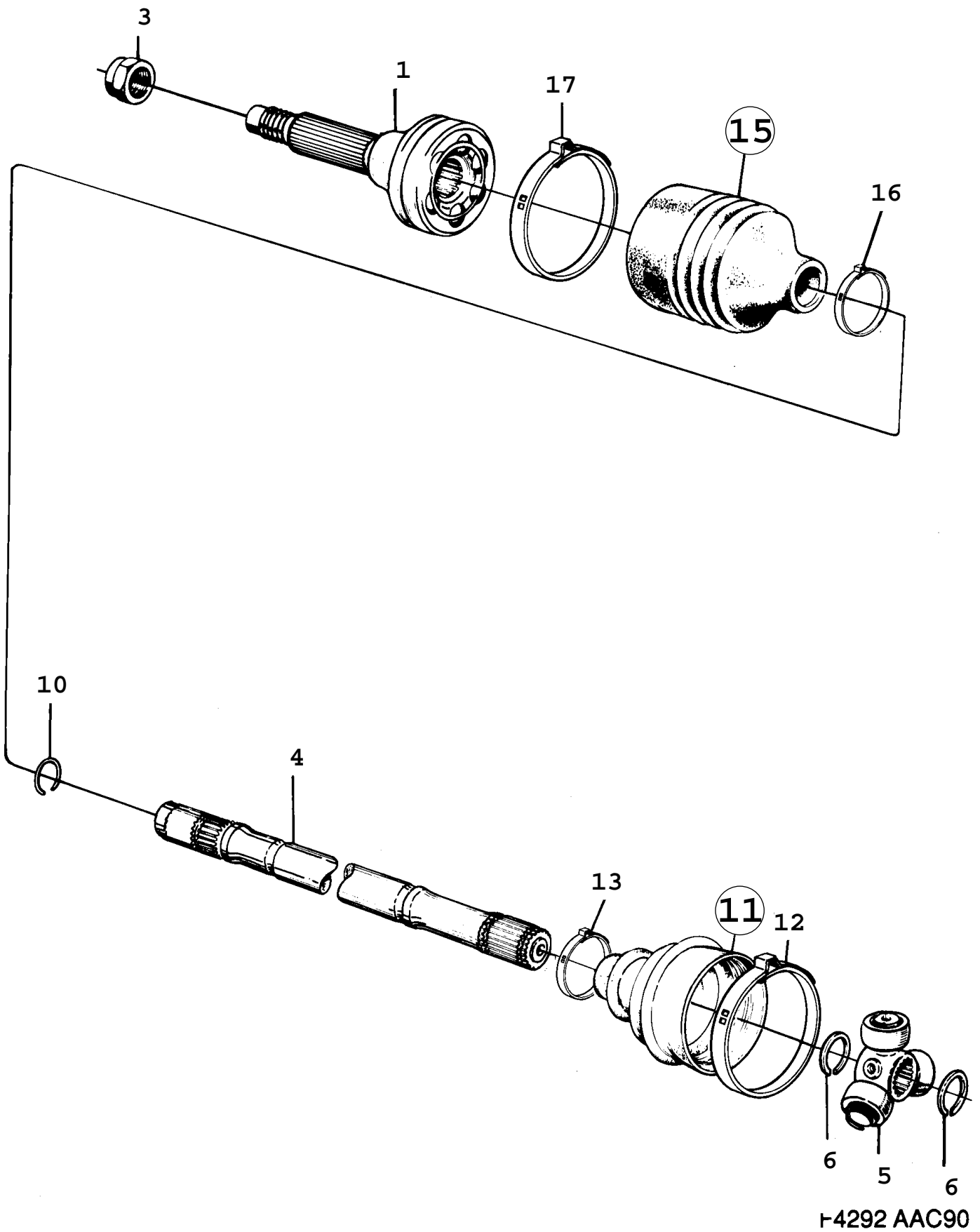
0370 Boîte de vitesses 5 rapports - Arbres, pignons (1986 - 1988), M

Rep.	N° de pièce	Article	Usage	Qté
42	80 34 985	*Goupille		1
43	87 13 596	*Racleur huile		1
50	87 00 767	*Roulement billes		1
51	87 23 249	*Arbre	GEAR BOX GM45610, 45710 GM45510, G45606, G45706	1
51	87 23 231	*Arbre	GEAR BOX GM55602, GM55702 GM55600, GM55700	1
52	87 10 410	*Anneau verrouillage	NLS	1
53	87 04 041	*Bague guide		1
54	87 20 419	*Manchon		2
55	87 12 150	*Synchroniseur		2
57	87 19 924	*Anneau		2
58	87 19 916	*Anneau		1
59	87 15 120	*Ressort blocage		1
59B	87 00 429	*Ressort blocage		1
60	87 11 103	*Ressort blocage		1
61	87 04 942	*Circlip		4
62B	87 18 371	*Ecrou		1
63	87 20 476	*Pignon 3	NLS	1
63A	87 19 916	**Anneau		1
63B	87 00 429	**Ressort blocage		1
63C	87 04 942	**Circlip		1
63D	87 20 484	**Pignon 3		1
64	87 81 155	***Bague guide	Aller à 4 - 850	1
66	87 00 205	*Bague de palier		2
67	87 00 239	*Rondelle butée		1
68	87 20 468	*Pignon 2		1
69	87 00 361	*Bague guide		2
70	87 14 933	*Pignon 1 Note: Gear box --208509 Gear box --806332 Gear box --932771	GEAR BOX GM45610 GM45510, G45606, G45706 GM45710, NLS-USE 8722266	1
70	87 14 933	*Pignon 1 Note: Gear box 208510-- Gear box 806333-- Gear box 932772--	GEAR BOX GM45610 GM45510, GM45710, NLS-USE 8722266	1
70	87 22 266	*Pignon 1	GEAR BOX GM55602, GM55702 GM55600, GM55700	1
71	87 14 925	*Pignon R		1
72	87 03 340	*Cale réglage	0,3MM	X
72	87 03 357	*Cale réglage	0,4MM	X
72	87 03 365	*Cale réglage	0,5MM	X
73	87 02 359	*Ecrou		1
74	83 41 034	*Roulement rouleaux	1986, NLS-USE 8729105	2
74	87 25 194	*Roulement rouleaux	1987-1989, NLS-USE 8729105	2
75	87 03 530	*Douille		1
76	83 41 752	*Rondelle ajustée Note: Gear box --205264 Gear box --687132 Gear box --795916	0,10MM, NLS	X
76	87 24 569	*Rondelle ajustée Note: Gear box 205265-- Gear box 687133-- Gear box 795917--	0,10MM, NLS	X
76	83 41 760	*Rondelle ajustée Note: Gear box --205264 Gear box --687132 Gear box --795916	0,15MM, NLS	X

0370 Boîte de vitesses 5 rapports - Arbres, pignons (1986 - 1988), M

Rep.	N° de pièce	Article	Usage	Qté
76	87 24 577	*Rondelle ajustée Note: Gear box 205265-- Gear box 687133-- Gear box 795917--	0,15MM, NLS	X
76	83 41 778	*Rondelle ajustée Note: Gear box --205264 Gear box --687132 Gear box --795916	0,30MM, NLS	X
76	87 24 585	*Rondelle ajustée Note: Gear box 205265-- Gear box 687133-- Gear box 795917--	0,30MM	X
76	83 44 723	*Rondelle ajustée Note: Gear box --205264 Gear box --687132 Gear box --795916	0,50MM, NLS	X
76	87 24 593	*Rondelle ajustée Note: Gear box 205265-- Gear box 687133-- Gear box 795917--	0,50MM, NLS	X
77	87 20 732	*Carter palier		1
78	87 18 942	*Vis		4
79	87 15 765	*Réducteur final		1
80	93 21 266	*Arbre intermédiaire	GEAR BOX GM45610, GM55602 GM55702, GM45510, G45606, GM55600, GM55700 Aller à 4 - 820	1
80	93 37 437	*Arbre intermédiaire	GEAR BOX GM45710, G45706 Aller à 4 - 820	1
82	87 12 887	**Rondelle butée		1
82A	87 18 645	*Rondelle butée		1
83	87 18 637	*Pignon		1
84	87 18 629	*Pignon		1
85	80 47 813	*Circlip	NLS-USE 8728198	1
86	87 12 655	*Douille		1
87	87 14 693	*Galet		13
88	87 18 660	*Roulement aiguilles		1
89	87 12 853	*Roulement aiguilles		1
90	87 00 114	*Plaque verrouillage		1
91	87 18 843	*Vis		1
92	87 14 974	*Pignon R		1
93	87 15 229	**Bague		2
94	87 00 130	*Arbre		1
95	87 00 585	*Axe fourchette		1
96	87 21 318	*Axe fourchette R		1
97	87 13 091	*Fourche de changement de vitesse 1/2		1
98	87 00 619	*Fourche de changement de vitesse 3/4		1
99	87 13 638	*Fourche de changement de vitesse 5		1
100	87 12 929	*Fourche de changement de vitesse R		1
101	87 02 045	*Lever		1
102	81 17 715	*Goujon élastique		1
103	87 13 000	*Douille palier		1
104	87 15 062	*Vis		1
105	80 29 969	*Rondelle		1
106	74 96 268	Le freinage des filetages normal bleu	50 ML, NLS-USE 55353164	X
106	74 96 276	Le freinage des filetages fort vert	50 ML, NLS	X

Rep.	N° de pièce	Article	Usage	Qté
	87 80 454	Jeu roulements pignon	Aller à 4 - 850	X



0380 Arbre commande - Joint de cardan extérieur (1990 - 1993)

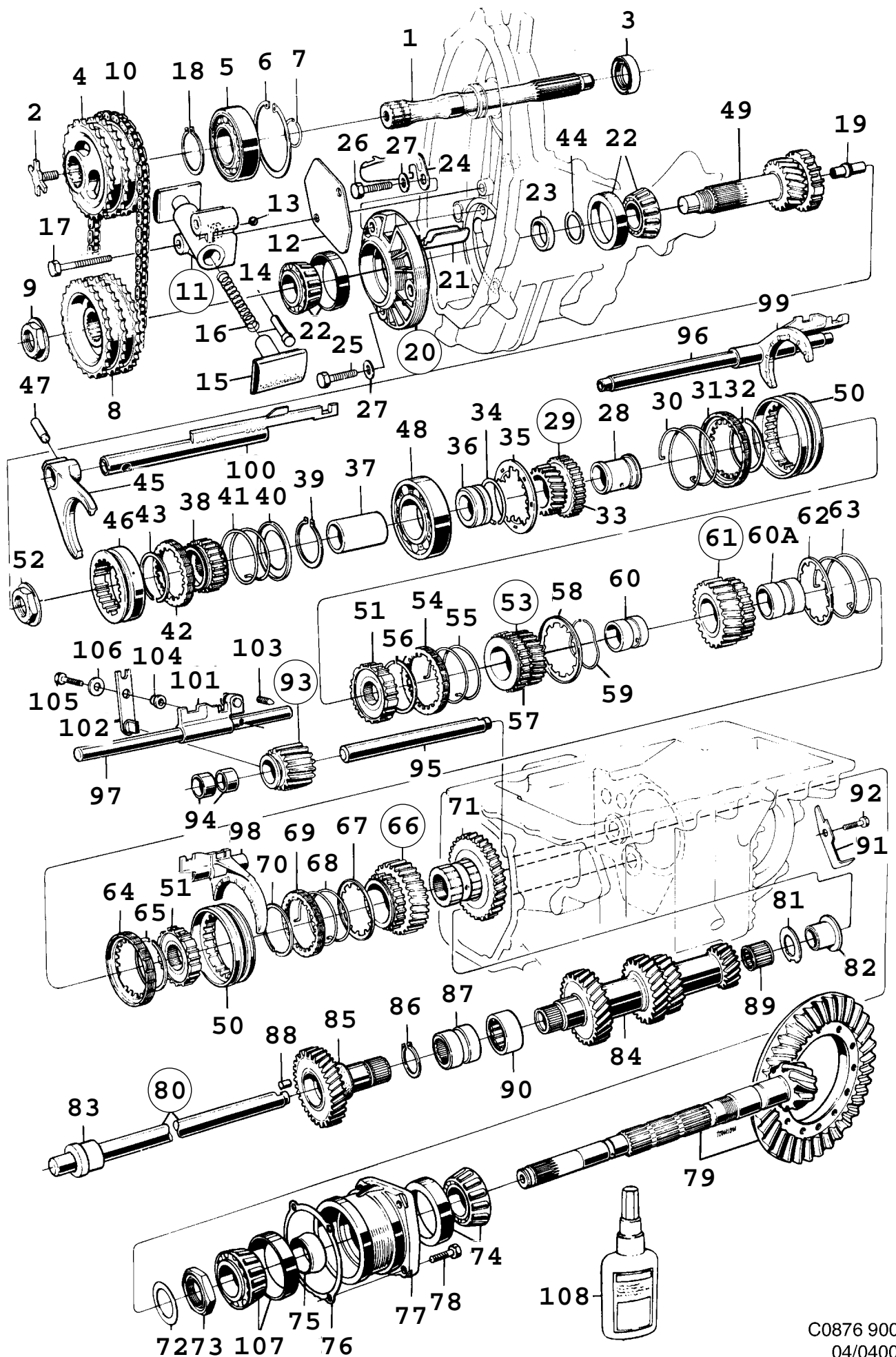
Concerne aussi CV 1994

Rep.	N° de pièce	Article	Usage	Qté
1	91 02 880	Joint homocinétique Note: Egalement disponible en unité de rechange.		2
1	40 00 659	Joint homocinétique Note: Egalement disponible en unité de rechange.	ABS	2
3	89 65 360	Contre-écrou		2
4	91 02 823	Arbre commande Note: Ch. --L3007044 Ch. --L5002359	LH, NLS-USE 4106159	1
4	41 06 159	Arbre commande Note: Ch. L3007045-- Ch. L5002360--	LH	1
4	91 02 831	Arbre commande Note: Egalement disponible en unité de rechange. Ch. --L3007044 Ch. --L5002359	RH, NLS-USE 4106142	1
4	41 06 142	Arbre commande Note: Ch. L3007045-- Ch. L5002360--	RH	1
5	89 50 628	Flasque entraînement Note: Egalement disponible en unité de rechange.		2
6	89 50 636	Anneau verrouillage		2
10	89 21 520	Anneau verrouillage		2
11	89 61 872	Jeu soufflet	NLS-USE 8993636 Aller à 4 - 650	2
12	89 72 986	*Pince serrage	NLS-USE 30519720	1
13	41 95 822	*Pince serrage	NLS-USE 4425534	1
15	89 93 628	Jeu soufflet	Aller à 4 - 650	2
16	41 95 822	*Pince serrage	1990-1991, NLS-USE 4425534	1
16	44 25 534	*Pince serrage	1992-1993	1
17	40 00 667	*Pince serrage		1

Rep.	N° de pièce	Article	Usage	Qté
1	87 41 829	Boîte de vitesses, manuelle Boîte de vitesses, automatique *Différentiel Note: Ne concerne pas les boîtes de vitesses dont le numéro courant commence par la lettre "M". Voir PI groupe 4, No. 3-2001. Gear box --N55112	Aller à 4 - 210 Aller à 4 - 540 M, NLS	1
1	87 44 765	*Différentiel Note: Concerne les boîtes de vitesses dont le numéro courant commence par la lettre "M". Gear box N55113--	M	1
3	87 33 909	**Pignon différentiel Note: N'est pas une pièce de rechange distincte.	M	2
4	87 33 446	**Pignon différentiel Note: N'est pas une pièce de rechange distincte.	M	2
5	87 31 788	**Rondelle Note: N'est pas une pièce de rechange distincte. Gear box --J44605	M, NLS-USE 90490816	2
5	87 41 464	**Rondelle Note: N'est pas une pièce de rechange distincte. Gear box J44606--	M, NLS-USE 90490816	2
5A	87 41 332	**Rondelle Note: N'est pas une pièce de rechange distincte.	M	2
6	87 19 940	**Arbre différentiel Note: N'est pas une pièce de rechange distincte.	1994-1996, M, NLS	1
6	87 47 255	**Arbre différentiel Note: N'est pas une pièce de rechange distincte.	1997-1998, M, NLS	1
7	81 17 863	**Goujon élastique Note: N'est pas une pièce de rechange distincte. Ne concerne pas les boîtes de vitesses dont le numéro courant commence par la lettre "M". Gear box --N55112	M	1
7	79 18 584	**Goujon élastique Note: N'est pas une pièce de rechange distincte. Concerne les boîtes de vitesses dont le numéro courant commence par la lettre "M". Gear box N55113--	M, NLS-USE 30563333	1
8	87 34 568	*Roulement rouleaux	M, NLS-USE 90490865	2
9	87 30 715	*Pignon	B206I, M, FM 54501	1
9	87 30 285	*Pignon Note: Ne concerne pas les boîtes de vitesses dont le numéro courant commence par la lettre "M". Gear box --N55112	B206I, B204I, M, FM51501	1
9	87 44 518	*Pignon Note: Concerne les boîtes de vitesses dont le numéro courant commence par la lettre "M". Gear box N55113--	B204I, M, FM51501, NLS-USE 8749346	1
9	87 30 715	*Pignon Note: Ne concerne pas les boîtes de vitesses dont le numéro courant commence par la lettre "M". Gear box --N55112	B234I, M	1
9	87 30 715	*Pignon Note: Ne concerne pas les boîtes de vitesses dont le numéro courant commence par la lettre "M". Gear box --N55112	1996-1998, B258I, M	1
9	87 44 492	*Pignon Note: Ne concerne pas les boîtes de vitesses dont le numéro courant commence par la lettre "M". Gear box N55113-- Gear box --N58100	B234I, B258I, M, NLS-USE 8746905	1
9	87 46 893	*Pignon Note: Concerne les boîtes de vitesses dont le numéro courant commence par la lettre "M". Gear box N58101--	B234I, B258I, M, NLS-USE 12701539	1

0390 Boîte de vitesses - Différentiel (1994 - 1998)

Rep.	N° de pièce	Article	Usage	Qté
9	87 30 285	*Pignon	1994-1995, B258I, M	1
9	87 34 386	*Pignon	TURBO, M	1
		Note: Ne concerne pas les boîtes de vitesses dont le numéro courant commence par la lettre "M". Gear box --N05764		
9	87 42 173	*Pignon	1994-1995, TURBO, M	1
		Note: Ne concerne pas les boîtes de vitesses dont le numéro courant commence par la lettre "M". Gear box N05765-- Gear box --N55112		
9	87 44 625	*Pignon	1996-1998, TURBO, M, NLS-USE 8749079	1
		Note: Gear box N55113--		
10	87 35 193	*Vis	M, NLS-USE 8741712	12
		Note: Gear box --J58613		
10	87 41 712	*Vis	M	12
		Note: Ne concerne pas les boîtes de vitesses dont le numéro courant commence par la lettre "M". Gear box J58614-- Gear box --N55112		
10	46 85 350	*Vis	M, NLS-USE 90541316	11
		Note: Concerne les boîtes de vitesses dont le numéro courant commence par la lettre "M". Gear box N55113--		
11	87 34 618	*Rondelle ajustée	M, 0,10 MM, NLS-USE 90511232	X
11	87 34 626	*Rondelle ajustée	M, 0,15 MM, NLS-USE 90511233	X
11	87 34 634	*Rondelle ajustée	M, 0,30 MM, NLS-USE 90511234	X
11	87 34 642	*Rondelle ajustée	M, 0,50 MM	X
12	80 47 144	*Joint torique	M, NLS-USE 90486232	1
13	87 34 022	*Retenue joint	M, NLS-USE 90511236	1
14	80 59 792	*Vis	M, NLS-USE 90511240	9
15	87 32 117	*Joint	M, NLS-USE 55353153	2
15	44 91 189	*Joint	A, NLS-USE 90542019	2
16	87 34 014	*Retenue joint	M	1
17	87 31 390	*Joint torique	M	1
18		Flasque entraînement	Aller à 4 - 510	
19	87 33 230	*Bague	M	2
	87 81 494	Kit joints	Aller à 4 - 720	1



C0876 900
04/0400

Rep.	N° de pièce	Article	Usage	Qté
		Boîte de vitesses, manuelle	Aller à 4 - 160	
1	87 11 350	*Axe		1
2	87 11 038	*Vis		1
3	87 10 881	*Joint		1
4	87 11 343	*Maillon chaîne	31 COGS, GEAR BOX GM45612	1
4	87 13 190	*Pignon chaîne Note: Gear box --A140973 Gear box --B122992	32 COGS, GM 45712 GM 55704, NLS-USE 8728594	1
4	87 28 594	*Pignon chaîne Note: Gear box A140974-- Gear box B122993--	32 COGS, GM 45712 GM 55704	1
4	87 26 010	*Maillon chaîne	33 COGS, GEAR BOX GM55804, NLS	1
5	87 10 865	*Roulement rouleaux		1
6	87 11 376	*Circlip		1
7	87 04 777	*Anneau verrouillage		1
8	87 15 831	*Pignon chaîne	26 COGS, GEAR BOX GM45612	1
8	87 13 208	*Pignon chaîne Note: Gear box --A140973 Gear box --B122992	25 COGS, GM 45712 GM 55704, NLS-USE 8728602	1
8	87 28 602	*Pignon chaîne Note: Gear box A140974-- Gear box B122993--	25 COGS, GM 45712 GM55704	1
8	87 26 028	*Pignon chaîne Note: Gear box --A140973 Gear box --B122992	24 COGS, GM 55804, NLS	1
8	87 28 586	*Pignon chaîne Note: Gear box A140974-- Gear box B122993--	24 COGS, GM 55804, NLS	1
9	87 12 770	*Ecrou		1
10	87 11 590	*Chaîne		3
11	87 13 570	*Tendeur chaîne		1
12	87 13 513	**Plaque		1
13	87 13 554	**Bille		1
14	87 13 539	**Tampon		1
15	87 13 497	**Patin		2
16	87 13 521	**Ressort		2
17	87 22 555	**Vis		2
18	80 47 839	*Circlip		1
19	87 13 158	*Tuyau		1
20	87 26 523	*Carter palier		1
21	87 13 596	**Racleur huile		1
22	87 12 838	*Roulement rouleaux		2
23	87 26 184	*Bague entretoise	5,28MM	X
23	87 26 192	*Bague entretoise	5,29MM	X
23	87 26 200	*Bague entretoise	5,30MM	X
23	87 26 218	*Bague entretoise	5,31MM	X
24	87 13 588	*Racleur huile		1
25	80 83 933	*Vis		2
26	87 19 320	*Vis		1
27	80 29 985	*Rondelle		2
28	87 13 026	*Bague		1
29	87 26 580	*Pignon 4		1
30	87 00 429	**Ressort blocage		1
31	87 19 924	**Anneau		1
32	87 04 942	**Circlip		1
33	87 26 598	**Pignon 4		1
34	87 26 325	***Anneau verrouillage		1
35	87 26 150	***Bague guide		1
36	87 12 762	*Bague entretoise		1
37	87 13 406	*Douille entretoise		1
38	87 18 389	*Moyeu embrayage		1

Rep.	N° de pièce	Article	Usage	Qté
39	80 47 854	**Circlip		1
40	87 12 598	*Bague guide 5		1
41	87 15 005	*Ressort blocage 5		1
42	83 44 772	*Synchroniseur		1
43	87 12 606	*Anneau verrouillage		1
44	87 12 994	*Rondelle ajustée	0,20MM	X
44	87 13 448	*Rondelle ajustée	0,25MM	X
44	87 13 455	*Rondelle ajustée	0,30MM	X
45	87 21 839	*Fourche de changement de vitesse		1
46	87 12 580	*Manchon		1
47	80 34 985	*Goupille		1
48	87 00 767	*Roulement billes		1
49	87 26 341	*Arbre		1
50	87 20 419	*Manchon		2
51	87 12 150	*Synchroniseur		2
52	87 18 371	*Ecrou		1
53	87 26 564	*Pignon 3		1
54	87 19 916	**Anneau		1
55	87 00 429	**Ressort blocage		1
56	87 04 942	**Circlip		1
57	87 26 572	**Pignon 3		1
58	87 26 143	***Bague guide		1
59	87 26 317	***Anneau verrouillage		1
60	87 26 739	*Bague		1
60A	87 00 205	*Bague de palier		1
61	87 26 556	*Pignon 2		1
62	87 00 361	**Bague guide		1
63	87 15 120	**Ressort blocage		1
64	87 19 916	**Anneau		1
65	87 04 942	**Circlip		1
66	87 26 549	*Pignon 1		1
67	87 00 361	**Bague guide		1
68	87 11 103	**Ressort blocage		1
69	87 19 924	**Anneau		1
70	87 04 942	**Circlip		1
71	87 26 093	*Pignon R		1
72	87 03 340	*Cale réglage	0,3MM	X
72	87 03 357	*Cale réglage	0,4MM	X
72	87 03 365	*Cale réglage	0,5MM	X
73	87 02 359	*Ecrou		1
74	87 27 422	*Roulement rouleaux	NLS-USE 8729113	1
75	87 26 168	*Douille		1
76	87 26 259	*Rondelle ajustée	0,10MM	X
76	87 26 267	*Rondelle ajustée	0,15MM	X
76	87 26 275	*Rondelle ajustée	0,30MM	X
76	87 26 283	*Rondelle ajustée	0,50MM	X
77	87 26 721	*Carter palier		1
78	87 22 555	*Vis Note: Gear box --A110625 Gear box --B108818		4
78	87 27 505	*Vis Note: Gear box A110626-- Gear box B108819--		4
79	87 26 531	*Réducteur final		1
80	87 26 333	*Arbre		1
81	87 26 077	*Rondelle butée		1
82	87 26 085	*Chemin intérieur		1

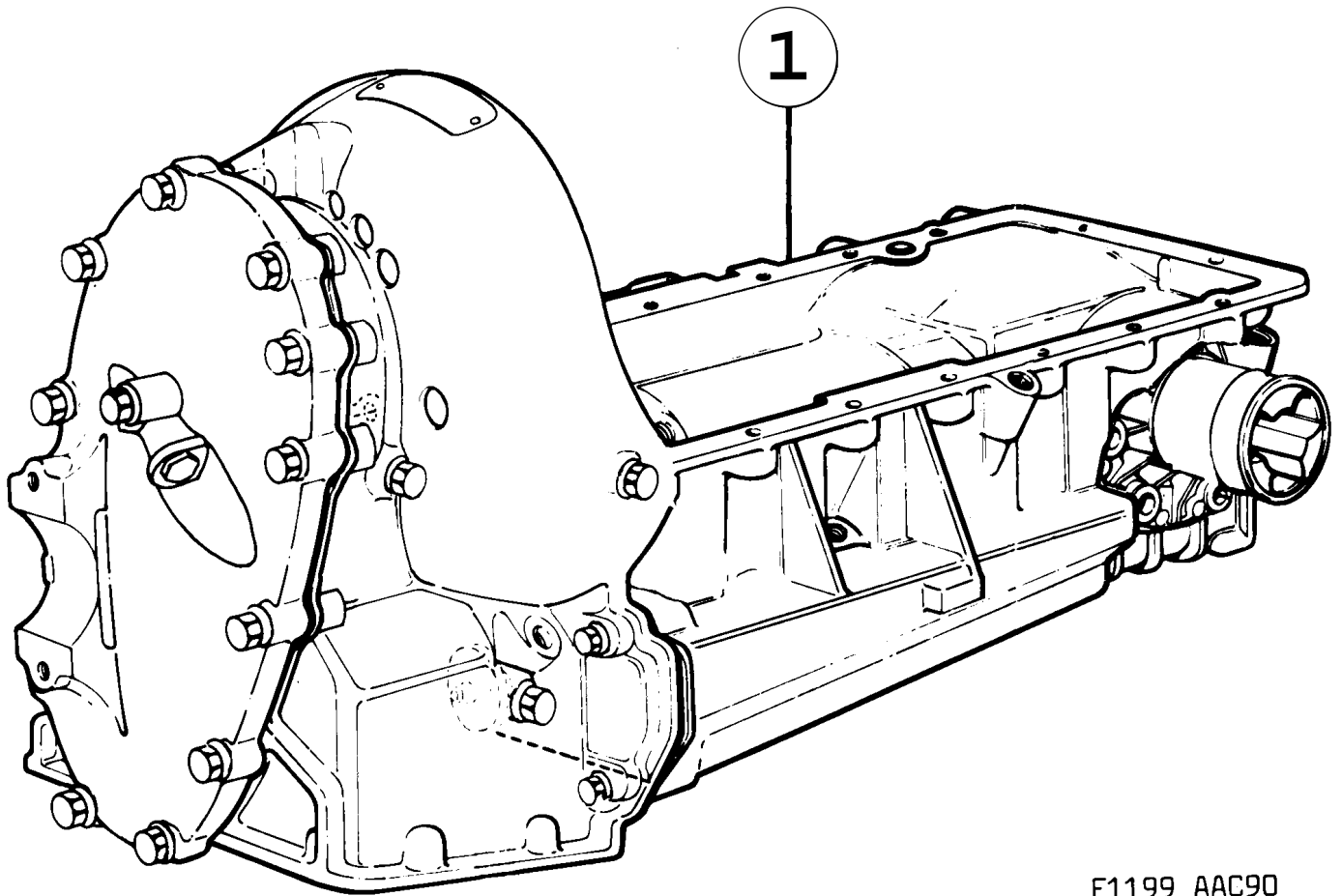
900 / 04 Transmission

0400 Boîte de vitesses 5 rapports - Arbres, pignons (1989), M

Liste des pièces détachées EPC

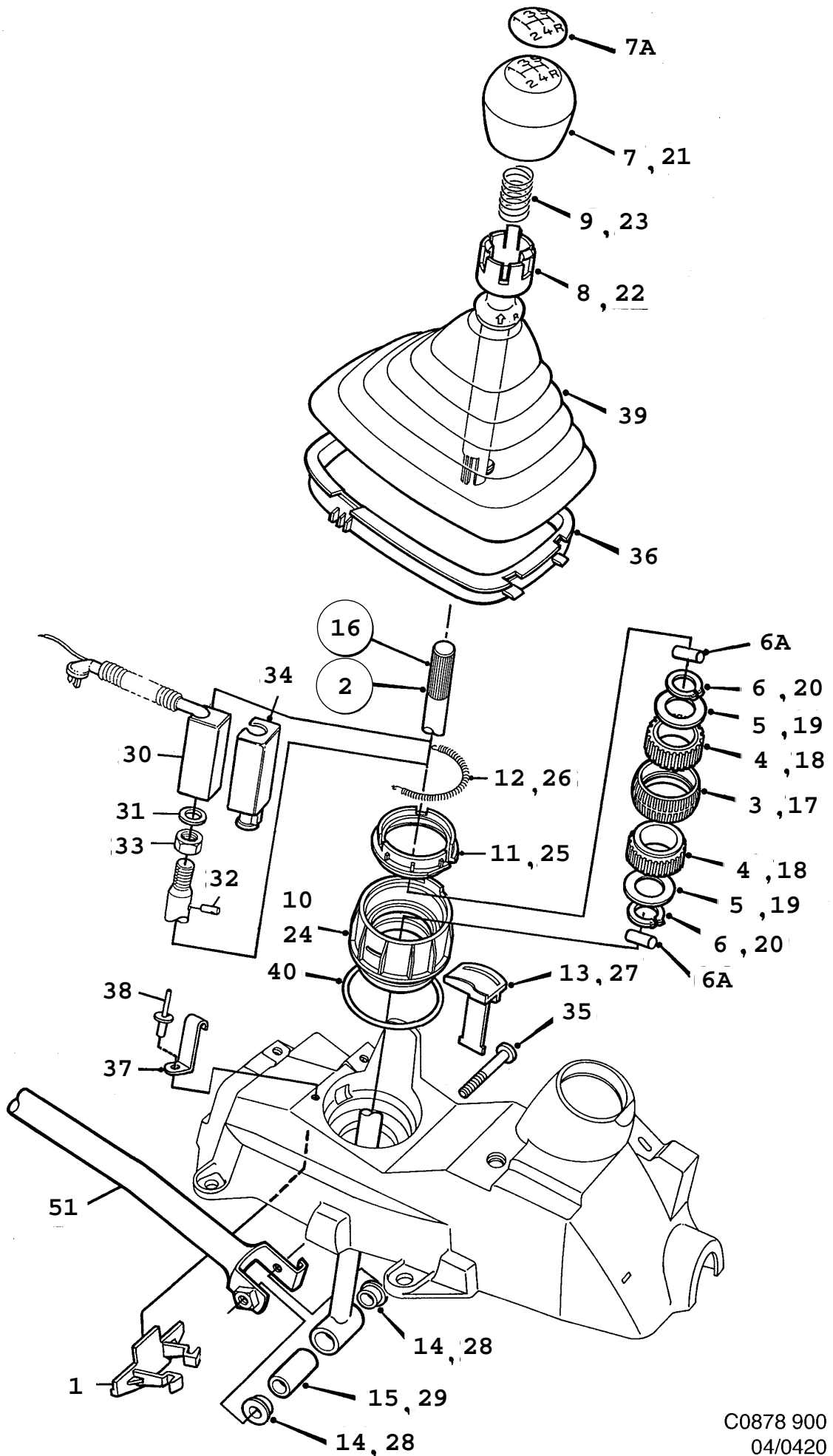
Valable aussi pour SE 1988B.

Rep.	N° de pièce	Article	Usage	Qté
83	87 26 051	*Chemin intérieur		1
84	87 26 069	*Pignon	NLS-USE 8727844, 8728636	1
85	87 25 137	*Pignon		1
86	80 47 813	*Circlip	NLS-USE 8728198	1
		Note: Gear box --A145733		
		Gear box --B127709		
86	87 28 198	*Circlip		1
		Note: Gear box A145734--		
		Gear box B127710--		
87	87 12 655	*Douille		1
88	87 14 693	*Galet		15
89	87 26 887	*Roulement aiguilles		1
90	87 12 853	*Roulement aiguilles		1
91	87 00 114	*Plaque verrouillage		1
92	87 18 843	*Vis		1
93	87 04 348	*Pignon		1
		R		
94	87 15 229	*Bague		2
95	87 00 130	*Arbre		1
96	87 00 585	*Axe fourchette		1
97	87 21 318	*Axe fourchette		1
		R		
98	87 13 091	*Fourche de changement de vitesse		1
		1/2		
99	87 00 619	*Fourche de changement de vitesse		1
		3/4		
100	87 13 638	*Fourche de changement de vitesse		1
		5		
101	87 12 929	*Fourche de changement de vitesse		1
		R		
102	87 02 045	*Lever		1
103	81 17 715	*Goujon élastique		1
104	87 13 000	*Douille palier		1
105	87 15 062	*Vis		1
106	80 29 969	*Rondelle		1
107	87 25 194	*Roulement rouleaux	NLS-USE 8729105	1
108	74 96 268	Le freinage des filetages	50 ML, NLS-USE 55353164	X
		normal bleu		
108	74 96 276	Le freinage des filetages	50 ML, NLS	X
		fort vert		



F1199 AAC90

Rep.	N° de pièce	Article	Usage	Qté
1	75 49 611	Boîte de vitesses Note: Egalement disponible en unité de rechange	1990, MARKED: GA 33308, BW 013, NLS	1
1	75 49 652	Boîte de vitesses Note: Egalement disponible en unité de rechange	1990, MARKED: GA 53408, BW 014, NLS-USE 8827248	1
1	41 18 329	Boîte de vitesses Note: Egalement disponible en unité de rechange	1991, MARKED: GA 33309, BW 015, NLS	1
1	41 18 329	Boîte de vitesses Note: Egalement disponible en unité de rechange	1992, GB, MARKED: GA 33309, BW 015, NLS	1
1	41 18 550	Boîte de vitesses Note: Egalement disponible en unité de rechange	1991-1993, MARKED: GA 53409, BW 016, NLS-USE 8827248	1
1	42 80 897	Boîte de vitesses Note: Egalement disponible en unité de rechange	1992-1993, MARKED: GA 33409, BW 017, NLS	1

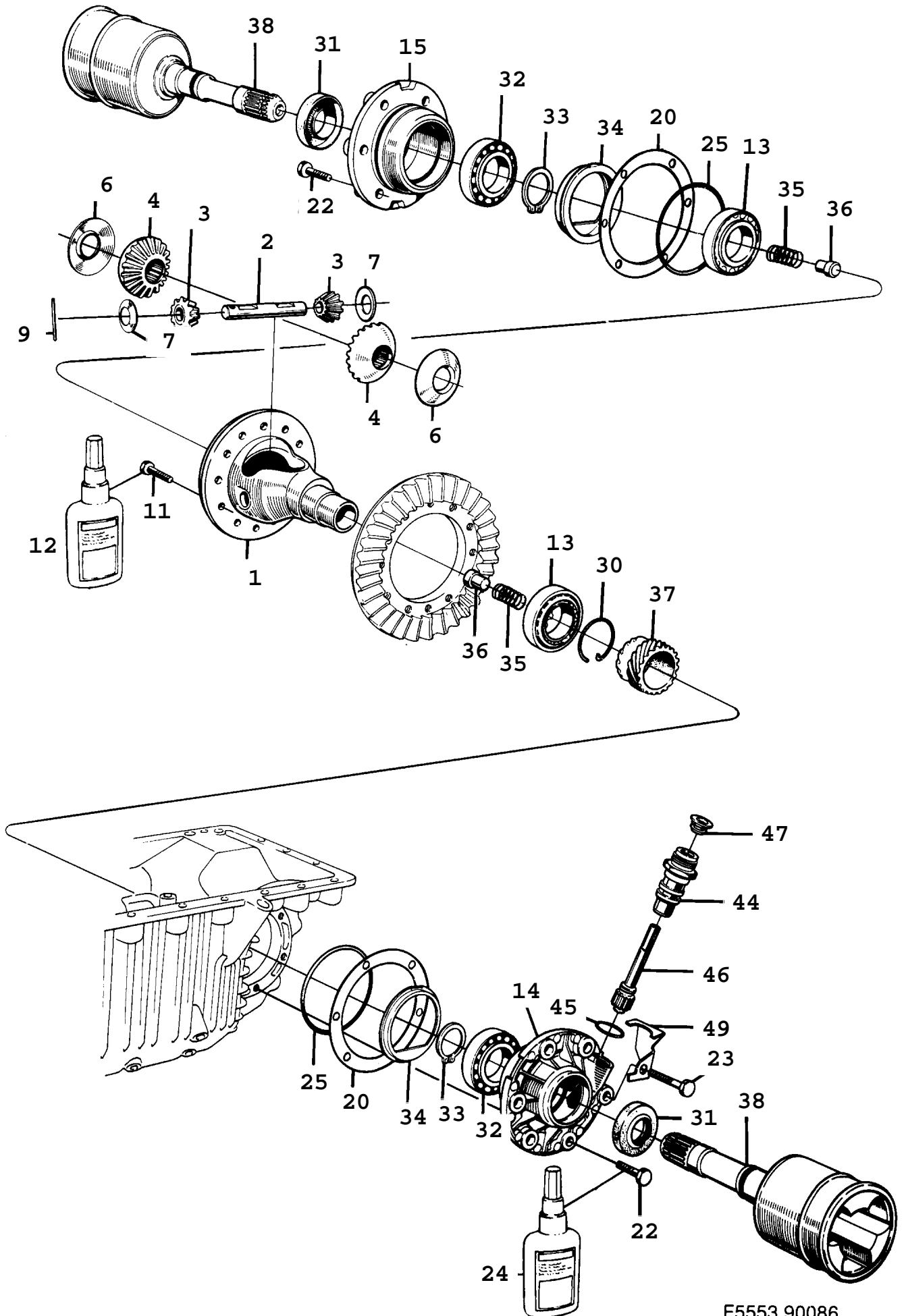


C0878 900
04/0420

0420 Commande de boîtes de vitesses manuelle - Levier (1994 - 1998), M

Rep.	N° de pièce	Article	Usage	Qté
1	44 91 411	Butée levier		1
2	44 90 702	Levier vitesse	1994-1996, NLS-USE 4580015	1
2	45 80 015	Levier vitesse	1997-1998	1
3	40 27 876	*Bille		1
4	40 27 892	*Bague		2
5	41 21 588	*Rondelle		2
6	80 47 706	*Circlip	1994-1996	2
6A	46 85 657	*Goujon élastique	1997-1998	2
7	40 27 934	Bouton	1994-1997, NLS-USE 5333331	1
7	49 04 405	Bouton	1998, NLS-USE 5333331	1
7A	75 50 064	*Emblème		1
7	42 79 303	Bouton cuir	1996-1997, NLS-USE 5333349	1
7	49 04 413	Bouton cuir	1998, NLS-USE 5333349	1
7A	75 98 725	*Emblème cuir		1
8	40 27 868	Flasque entraînement		1
9	44 77 204	Ressort		1
10	44 77 824	Cuvette bille		1
11	40 27 850	Cuvette bille		1
12	40 27 942	Ressort		1
13	44 90 314	Blocage marche arrière		1
14	75 59 875	Bague		2
15	75 77 729	Entretoise		1
16	46 25 083	Levier vitesse	1994-1997, ACS	1
16	46 25 810	Levier vitesse cuir	1996-1998, ACS	1
17	40 27 876	*Bille		1
18	40 27 892	*Bague		2
19	41 21 588	*Rondelle		2
20	80 47 706	*Circlip		2
21	44 90 132	*Bouton	ACS, NLS	1
		Note: N'est pas une pièce de rechange distincte.		
21	46 25 570	*Bouton cuir	1996-1998, ACS, NLS	1
		Note: N'est pas une pièce de rechange distincte.		
22	42 82 935	*Flasque entraînement	ACS, NLS	1
		Note: N'est pas une pièce de rechange distincte.		
23	44 90 157	*Ressort	ACS, NLS	1
		Note: N'est pas une pièce de rechange distincte.		
24	44 77 824	*Cuvette bille		1
25	40 27 850	*Cuvette bille		1
26	40 27 942	*Ressort		1
27	44 90 314	*Blocage marche arrière		1
28	75 59 875	*Bague		2
29	75 77 729	*Entretoise		1
30	44 90 785	*Élément sensible	ACS, NLS	1
		Note: N'est pas une pièce de rechange distincte.		
	41 17 263	**Boîtier de connecteur	ACS	1
	41 15 077	**Cosse	ACS, NLS-USE 12789934	3
31	44 90 793	*Rondelle	ACS, NLS	1
		Note: N'est pas une pièce de rechange distincte.		
32	79 56 220	*Goujon élastique	ACS, NLS	1
		Note: N'est pas une pièce de rechange distincte.		
33	79 79 511	*Erou	ACS	2
		Note: N'est pas une pièce de rechange distincte.		
34	42 82 943	*Flasque entraînement	ACS, NLS	1
		Note: N'est pas une pièce de rechange distincte.		
35	75 54 553	Vis		1
		Note: Ch. --T2007552		
		Ch. --T7001301		

Rep.	N° de pièce	Article	Usage	Qté
35	80 83 966	Vis Note: Ch. T2007553-- Ch. T7001302--		1
36	43 86 322	Châssis		1
36	46 25 232	Châssis cuir	1994-1996, NLS-USE 4626826	1
36	46 26 826	Châssis cuir	1997-1998	1
37	46 25 091	Console Note: Ch. R2011088-- Ch. --R2013800		1
38	79 72 490	Rivet Note: Ch. R2011088-- Ch. --R2013800		1
39	42 82 901	Soufflet		1
39	43 87 932	Soufflet	1994-1996, ACS	1
39	46 25 471	Soufflet cuir		1
40	79 67 912	Joint torique		1
51		Tige changement vitesse	Aller à 4 - 450	



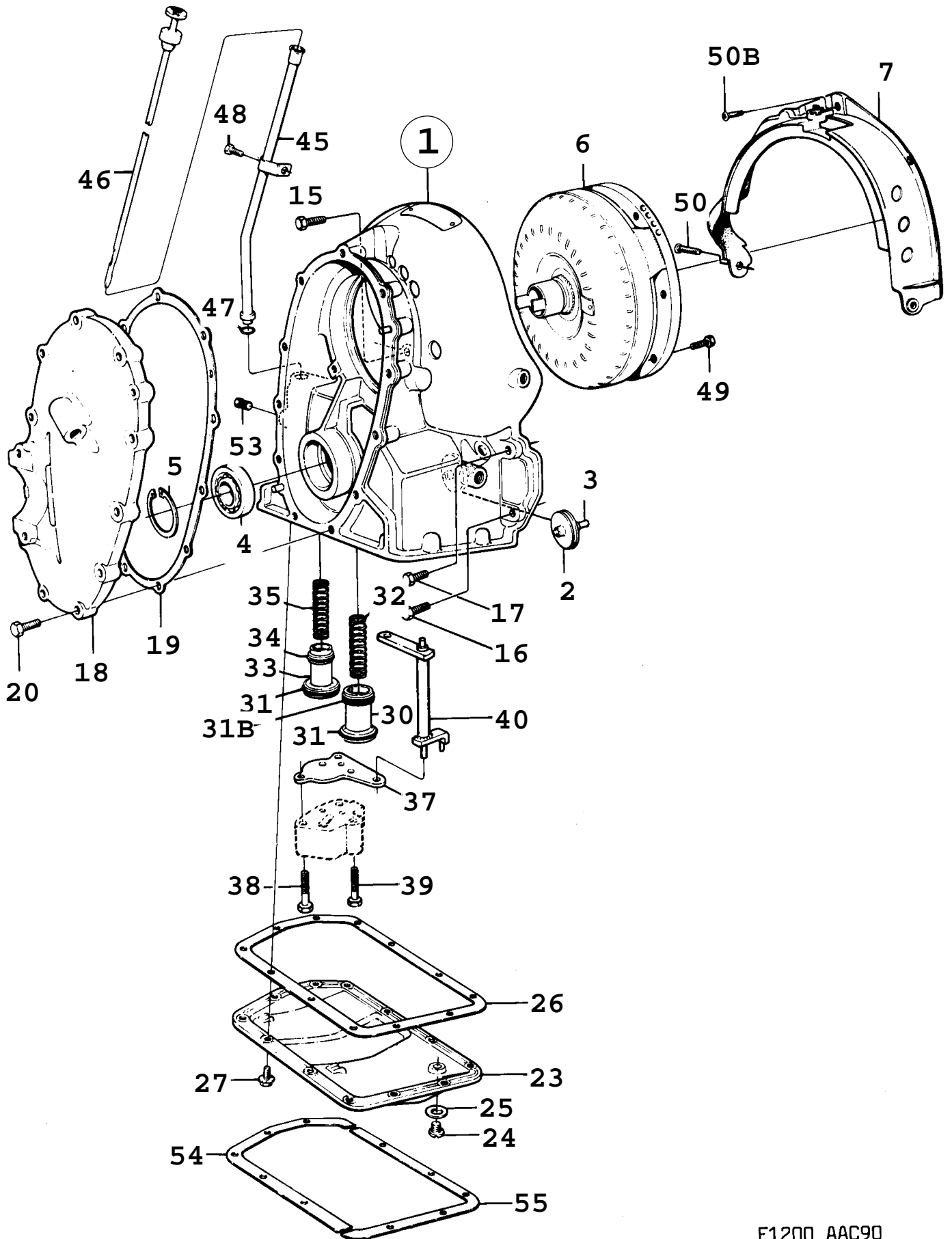
F5553 90086

0430 Boîte de vitesses, manuelle - Différentiel (1986 - 1989), M

Rep.	N° de pièce	Article	Usage	Qté
		Boîte de vitesses, manuelle	Aller à 4 - 160	
1	87 19 890	*Boîtier différentiel	NLS	1
2	87 19 940	*Arbre différentiel	NLS	1
3	87 23 173	*Pignon différentiel	4-SPEED, NLS	2
		Note: Gear box --207256		
3	87 19 858	*Pignon différentiel	4-SPEED, NLS	2
		Note: Gear box 207257--		
3	87 19 858	*Pignon différentiel	5-SPEED, NLS	2
4	87 23 165	*Pignon différentiel	4-SPEED, NLS	2
		Note: Gear box --207256		
4	87 19 866	*Pignon différentiel	4-SPEED	2
		Note: Gear box 207257--		
4	87 19 866	*Pignon différentiel	5-SPEED	2
6	87 19 882	*Rondelle	NLS-USE 8731796	2
7	87 19 874	*Rondelle	NLS-USE 90490816	2
9	80 49 702	*Goupille elast		1
11	87 18 140	*Vis		12
12	74 96 268	*Le freinage des filetages normal bleu	50 ML, NLS-USE 55353164	X
13	87 08 836	*Roulement pignon	NLS-USE 8704389	2
14	87 11 160	*Siège palier	LH	1
15	87 04 280	*Siège palier	RH	1
20	83 41 604	*Cale réglage	0,10MM	X
20	83 41 612	*Cale réglage	0,15MM	X
20	83 41 620	*Cale réglage	0,30MM	X
20	83 41 638	*Cale réglage	0,50MM	X
22	80 83 941	*Vis		11
23	80 83 974	*Vis		1
24	74 96 284	*Étanchéité filetages	50 ML, NLS	X
25	83 42 701	*Joint torique	NLS-USE 8728156	2
		Note: Gear box --A132928		
		Gear box --B116499		
25	87 28 156	*Joint torique		2
		Note: Gear box A132929--		
		Gear box B116500--		
30	87 04 421	*Anneau butée		2
31	87 04 298	*Col étanchéité	NLS-USE 8731804	2
32	87 04 306	*Roulement billes		2
33	80 47 813	*Circlip	NLS-USE 8728198	2
		Note: Gear box --A145733		
		Gear box --B127709		
33	87 28 198	*Circlip		2
		Note: Gear box A145734--		
		Gear box B127710--		
34	87 10 360	*Rondelle		1
35	87 04 314	*Ressort		2
36	87 04 322	*Plongeur		2
37	87 04 413	*Pignon		1
38	87 04 264	*Flasque entraînement	GEAR BOX GM 34506 GM 34508, 2 G 45606, G 45706, NLS	
38	87 22 472	*Flasque entraînement	GEAR BOX GM55600, GM55700 2 G45610, G45710, GM55602 GM55702, GM45610, GM45710 GM45510, GM45612, GM45712 GM55704, GM55804	
44	87 13 034	*Douille	NLS-USE 8724866	1
		Note: Gear box --206501		
		Gear box --694219		
		Gear box --909366		
44	87 24 866	*Douille		1
		Note: Gear box 206502--		
		Gear box 694220--		
		Gear box 909367--		
45	87 11 707	*Joint torique		1

0430 Boîte de vitesses, manuelle - Différentiel (1986 - 1989), M

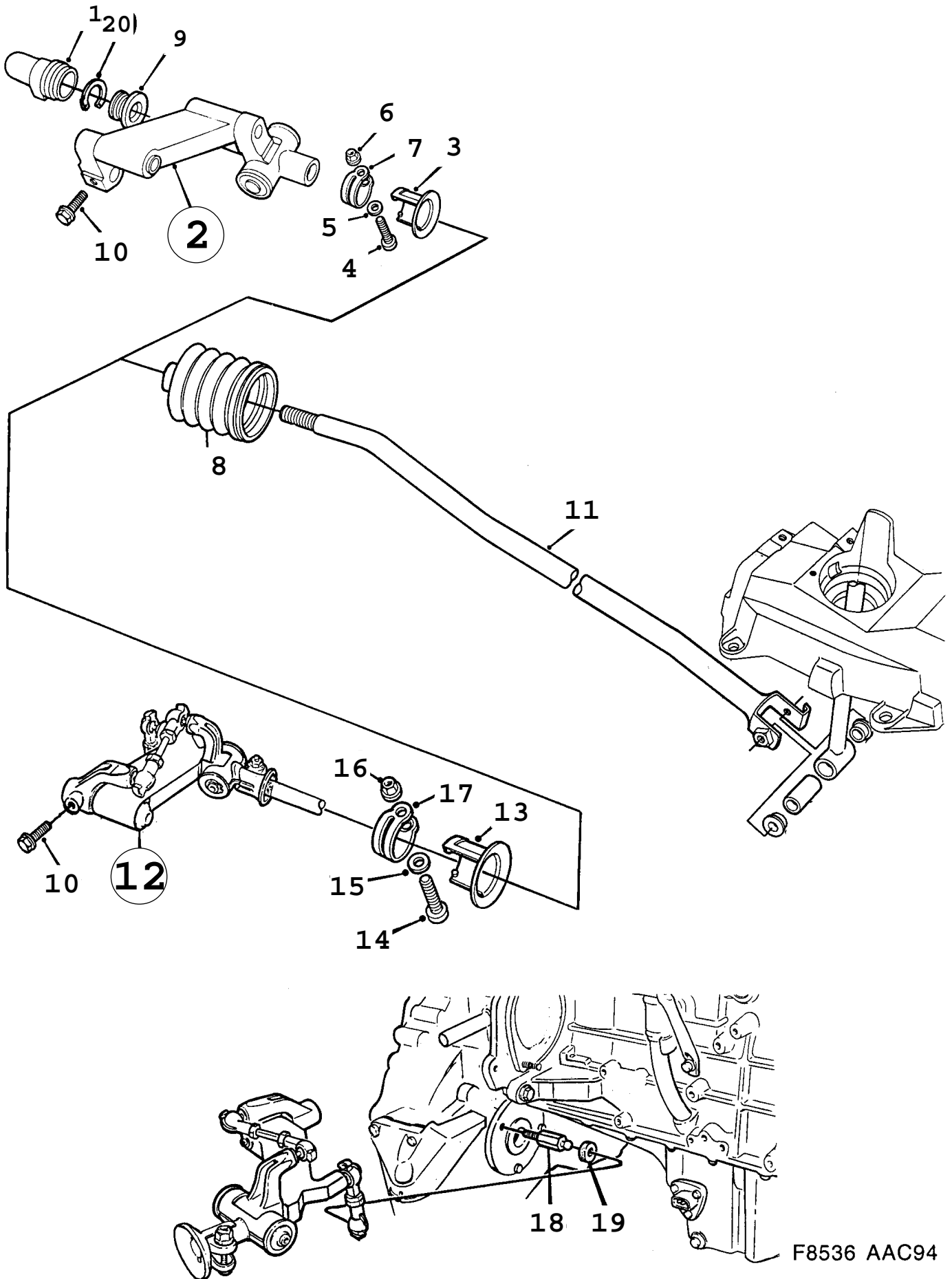
Rep.	N° de pièce	Article	Usage	Qté
46	87 23 900	*Pignon		1
47	87 13 463	*Joint		1
		Note: Gear box --206501		
		Gear box --694219		
		Gear box --909366		
47	87 24 874	*Joint		1
		Note: Gear box 206502--		
		Gear box 694220--		
		Gear box 909367--		
49	87 11 723	*Tôle verrouillage		1
	74 96 003	Kit joints	Aller à 4 - 880	1



F1200 AAC90

0440 Boîte de vitesses, automatique - Boîtier convertisseur - Convertisseur couple (1990 - 1993), A
Concerne aussi CV 1994

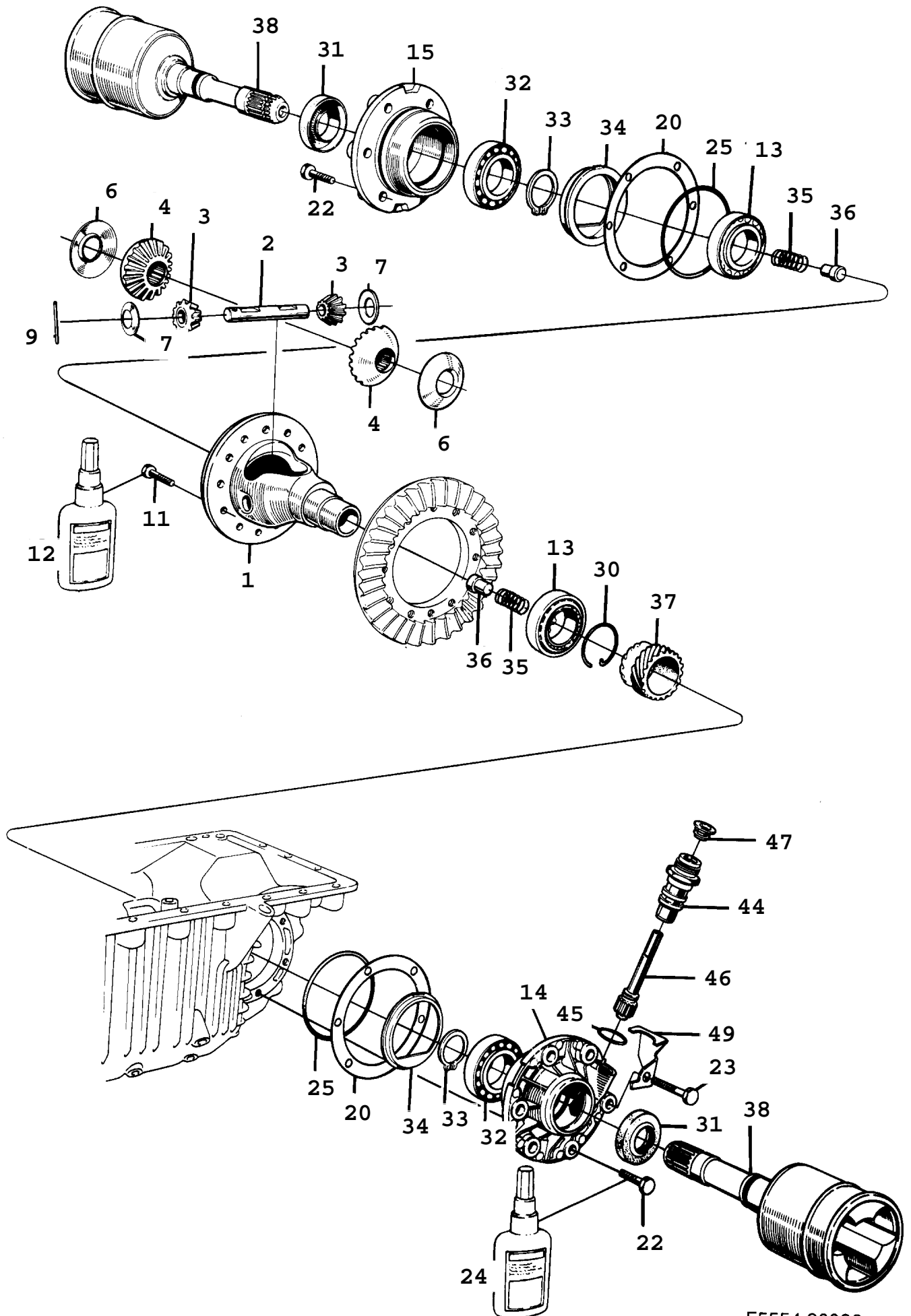
Rep.	N° de pièce	Article	Usage	Qté
		Boîte de vitesses, automatique	Aller à 4 - 410	
1	93 69 976	*Boîtier convertisseur		1
2	87 08 778	**Poulie		1
3	87 05 428	**Arbre		1
4	93 35 670	**Roulement billes		1
5	93 35 688	**Anneau verrouillage		1
6	93 62 898	*Convertisseur couple		1
7	93 62 666	*Capot		1
15	80 82 968	*Vis	1990-1992	5
15	91 66 331	*Vis	1993	5
16	80 82 992	*Vis		2
17	80 82 984	*Vis		3
18	75 46 278	*Couvercle		1
19	93 35 407	*Joint	1990	1
19	41 21 414	*Joint	1991-1993	1
20	80 83 933	*Vis		11
23	40 29 468	*Carter huile		1
24	87 08 380	*Tampon		1
25	41 18 527	*Rondelle		1
26	40 29 443	*Joint		1
27	40 29 526	*Vis		12
30	93 69 992	*Piston		1
31	93 34 665	*Joint		2
31B	75 10 001	*Anneau	NLS-USE 5337779	1
32	75 42 244	*Ressort		1
33	93 34 681	*Piston		1
34	93 34 699	*Joint		1
35	93 34 707	*Ressort	1990	1
35	41 21 224	*Ressort	1991-1993	1
37	93 46 057	*Plaque		1
38	93 39 979	*Vis		2
39	93 39 987	*Vis	NLS	1
40	93 34 772	*Lever		1
45	75 49 819	*Rechargement d'huile		1
46	40 28 387	*Jauge huile		1
47	83 08 371	*Joint torique		1
48	80 82 935	*Vis		1
49	79 79 123	*Vis		8
50	80 82 943	*Vis		1
50B	79 72 466	*Vis		3
53	93 17 165	*Tampon		1
54	40 29 484	*Châssis		1
55	40 29 492	*Châssis		1



F8536 AAC94

0450 Commande de boîtes de vitesses manuelle - Tige changement vitesse (1994 - 1998), M

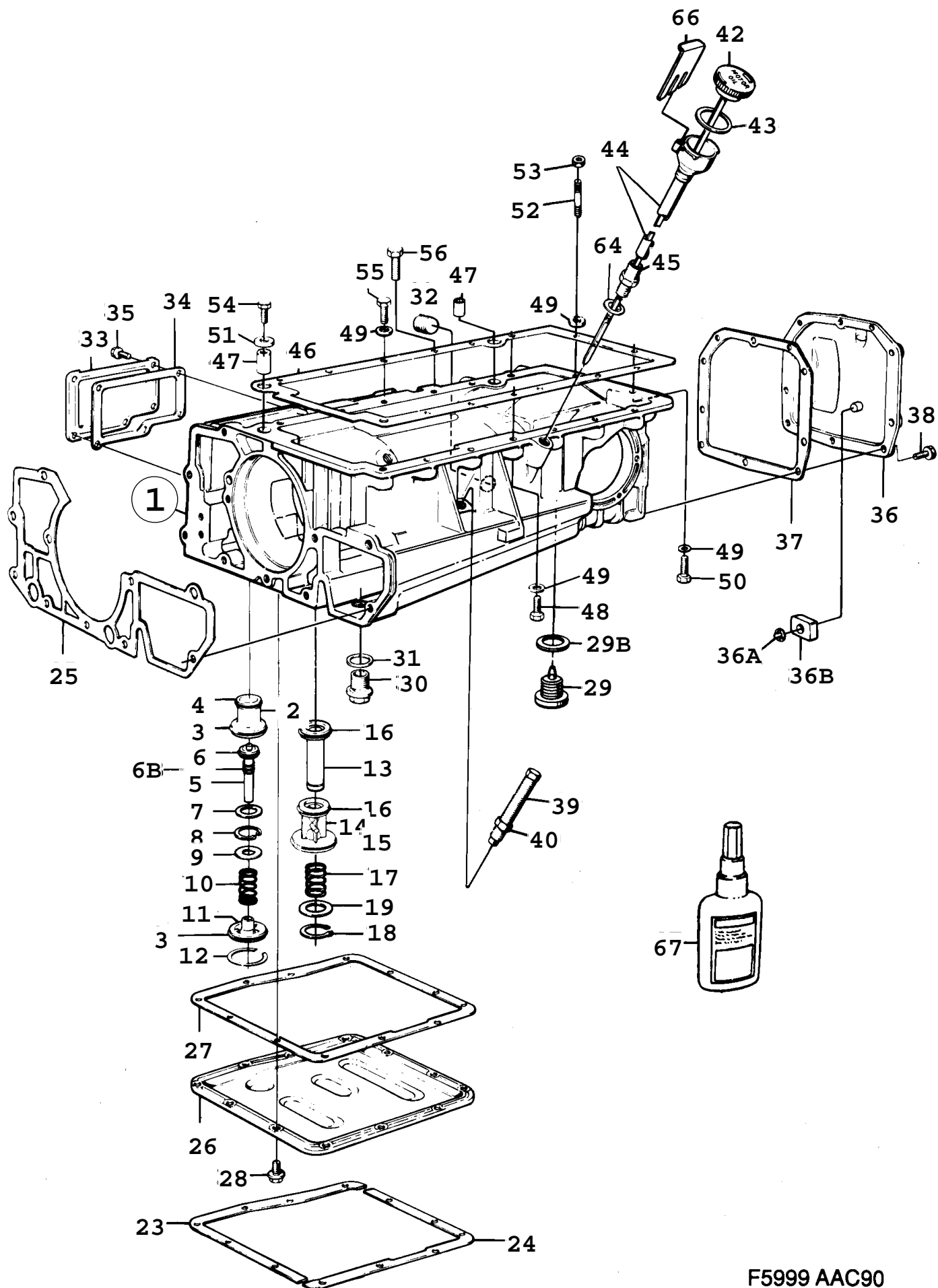
Rep.	N° de pièce	Article	Usage	Qté
1	42 82 323	Soufflet	1994-1996	1
2	42 82 307	Articulation	1994-1996	1
3	42 82 372	*Cône guide	1994-1996	1
4	75 41 907	*Vis	1994-1996	1
5	80 29 985	*Rondelle	1994-1996	1
6	79 75 501	*Erou	1994-1996	1
7	93 48 533	*Collier serrage	1994-1996, NLS-USE 4477139	1
8	42 82 331	Soufflet	NLS-USE 5256607	1
9	43 87 361	Bague	1994-1996	1
10	79 78 190	Vis		1
11	44 91 262	Tige changement vitesse	B206I	1
11	42 82 166	Tige changement vitesse		1
12	46 26 321	Articulation	1997-1998	1
13	42 82 372	*Cône guide	1997-1998	1
14	75 41 907	*Vis	1997-1998	1
15	80 29 985	*Rondelle	1997-1998	1
16	79 75 501	*Erou	1997-1998	1
17	93 48 533	*Collier serrage	1997-1998, NLS-USE 4477139	1
18	46 26 677	Pivot sphérique	1997-1998	1
19	46 26 537	Joint	1997-1998	1
20	46 85 806	Circlip	1994-1996	1



F5554 90086

0460 Boîte de vitesses, automatique - Différentiel (1986 - 1989), A

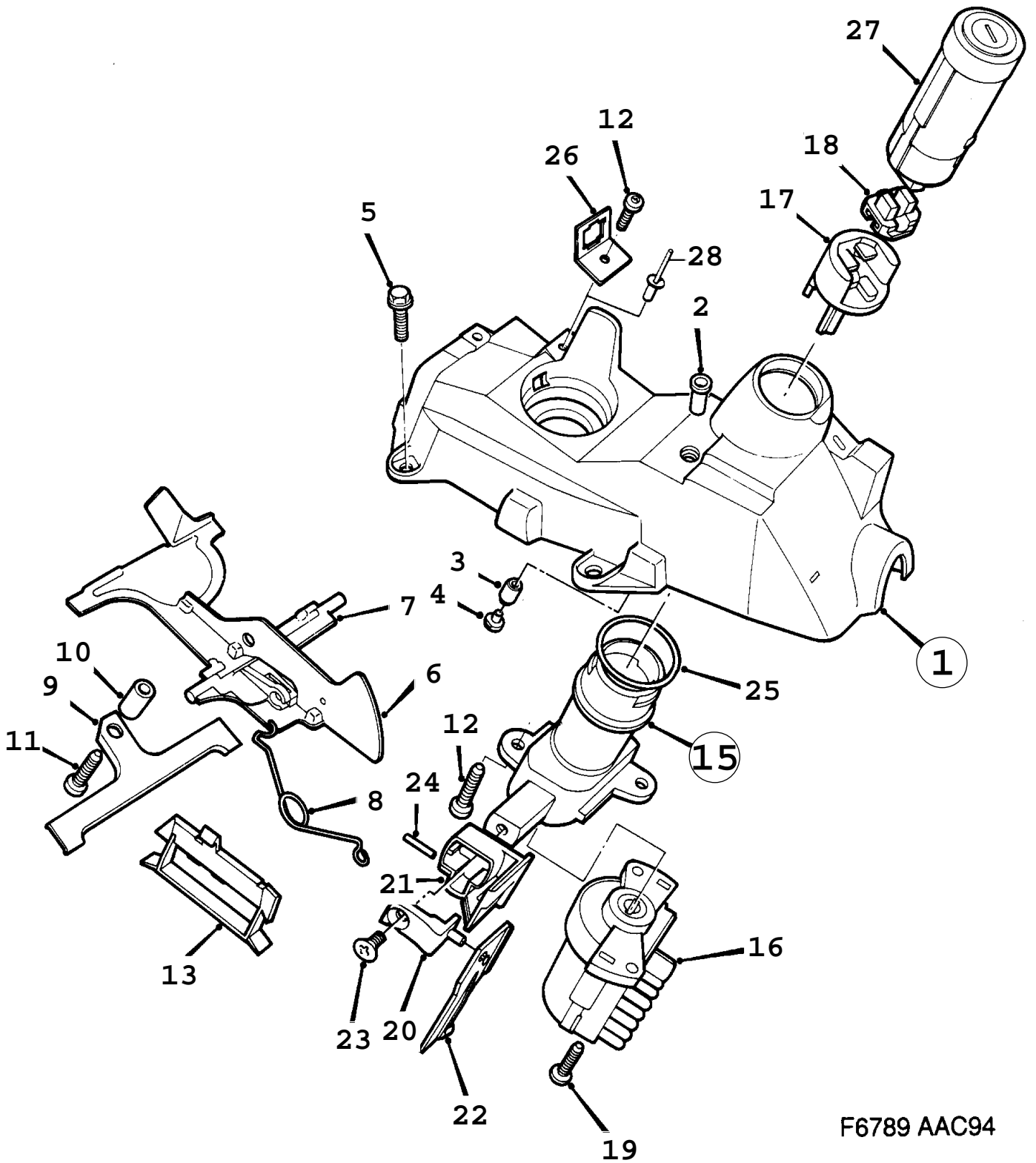
Rep.	N° de pièce	Article	Usage	Qté
		Boîte de vitesses, automatique	Aller à 4 - 550	
1	87 19 890	*Boîtier différentiel	NLS	1
2	87 19 940	*Arbre différentiel	NLS	1
3	87 23 173	*Pignon différentiel	NLS	2
		Note: Gear box --34165		
3	87 19 858	*Pignon différentiel	NLS	2
		Note: Gear box 34166--		
4	87 23 165	*Pignon différentiel	NLS	2
		Note: Gear box --34165		
4	87 19 866	*Pignon différentiel		2
		Note: Gear box 34166--		
6	87 19 882	*Rondelle	NLS-USE 8731796	2
7	87 19 874	*Rondelle	NLS-USE 90490816	2
9	80 49 702	*Goupille elast		1
11	87 18 140	*Vis		12
12	74 96 268	*Le freinage des filetages normal bleu	50 ML, NLS-USE 55353164	X
13	87 08 836	*Roulement pignon	NLS-USE 8704389	2
14	87 11 160	*Siège palier	LH	1
15	87 04 280	*Siège palier	RH	1
20	83 41 604	*Cale réglage	0,10MM	X
20	83 41 612	*Cale réglage	0,15MM	X
20	83 41 620	*Cale réglage	0,30MM	X
20	83 41 638	*Cale réglage	0,50MM	X
22	80 83 941	*Vis		11
23	80 83 974	*Vis		1
24	74 96 284	*Étanchéité filetages	50 ML, NLS	X
25	83 42 701	*Joint torique	NLS-USE 8728156	2
		Note: Gear box --A132928		
		Gear box --B116499		
25	87 28 156	*Joint torique		2
		Note: Gear box A132929--		
		Gear box B116500--		
30	87 04 421	*Anneau butée		1
31	87 04 298	*Col étanchéité	NLS-USE 8731804	2
32	87 04 306	*Roulement billes		2
33	79 15 200	*Anneau verrouillage	NLS-USE 8728198	2
34	87 10 360	*Rondelle		1
35	87 04 314	*Ressort		2
36	87 04 322	*Plongeur		2
37	87 04 413	*Pignon		1
38	87 22 472	*Flasque entraînement		2
44	87 13 034	*Douille	NLS-USE 8724866	1
		Note: Gear box --34165		
44	87 24 866	*Douille		1
		Note: Gear box 34166--		
45	87 11 707	*Joint torique		1
46	87 23 900	*Pignon		1
47	87 13 463	*Joint		1
		Note: Gear box --34165		
47	87 24 874	*Joint		1
		Note: Gear box 34166--		
49	87 11 723	*Tôle verrouillage		1



F5999 AAC90

Rep.	N° de pièce	Article	Usage	Qté
		Boîte de vitesses, automatique	Aller à 4 - 410	
1	75 42 277	*Carter boîte vitesses	1990, GA 33308	1
1	75 54 264	*Carter boîte vitesses	1990, GA 53408, NLS	1
1	41 21 281	*Carter boîte vitesses	1991-1993, NLS	1
2	75 42 293	**Piston	1990, GA 33308	1
2	93 35 738	**Piston	1990, GA 53408, NLS	1
2	75 42 285	**Piston	1991-1993	1
3	87 06 111	**Joint torique		2
4	83 25 151	**Joint torique		1
5	75 42 301	**Axe palier		1
6	75 42 954	**Joint		1
6B	93 35 753	**Ressort	1990	1
7	93 35 787	**Plateau pression		1
8	93 35 795	**Anneau verrouillage		1
9	93 35 803	**Plateau pression		1
10	93 35 811	**Ressort		1
11	93 35 829	**Piston		1
12	93 34 806	**Anneau verrouillage		1
13	75 42 319	**Piston	1990, NLS-USE 4121182	1
14	75 42 327	**Piston	1990, NLS-USE 4121182	1
14	41 21 182	**Piston	1991-1993	1
15	87 09 610	**Joint torique		1
16	87 06 129	**Joint torique		2
17	75 42 335	**Ressort	1990, NLS	1
18	93 48 988	**Anneau verrouillage	1990	1
19	93 41 330	*Rondelle	1990, NLS	2
23	40 29 500	*Châssis		1
24	40 29 518	*Châssis		1
25	93 34 780	*Joint	1990	1
25	41 21 380	*Joint	1991-1993	1
26	40 29 476	*Carter huile		1
27	40 29 450	*Joint		1
28	40 29 526	*Vis		12
29	87 17 407	*Bouchon vidange		1
29B	87 17 415	*Joint		1
30	87 11 871	*Bouchon vidange	1990, NLS-USE 8731762	1
30	87 31 762	*Bouchon vidange	1991-1993	1
31	87 18 439	*Joint	1990	1
31	87 28 057	*Joint	1991-1993	1
32	87 10 857	*Tampon	NLS	1
33	40 28 940	*Couvercle		1
34	75 42 665	*Joint		1
35	80 19 903	*Vis	1990-1992, NLS-USE 7985930	5
35	91 66 281	*Vis	1993, NLS-USE 7985930	5
36	87 22 035	*Couvercle	1990, NLS	1
36	87 29 683	*Couvercle	1991-1993, (8729329)	1
36A	79 77 507	**Rondelle	1991	1
36B	87 27 745	**Aimant	1991	1
37	87 28 669	*Joint		1
38	81 25 197	*Vis		10
39	87 06 152	*Vis réglage		1
40	87 06 160	*Ecrou	NLS	1
42	75 14 201	Jauge huile		1
43	93 61 544	Bague de garniture		1
44	93 68 200	Rechargement d'huile		1
45	93 61 452	Raccord		1
46	75 10 241	Joint	NLS	1
	87 81 841	Instajoint	280 ML, NLS-USE 8395691	X
47	83 00 725	Douille guide		2
48	80 83 958	Vis	NLS-USE 8125213	7
49	80 29 985	Rondelle	1990-1992	14
49	91 66 372	Rondelle	1993, NLS-USE 32000432	14
50	80 82 968	Vis	1990	1

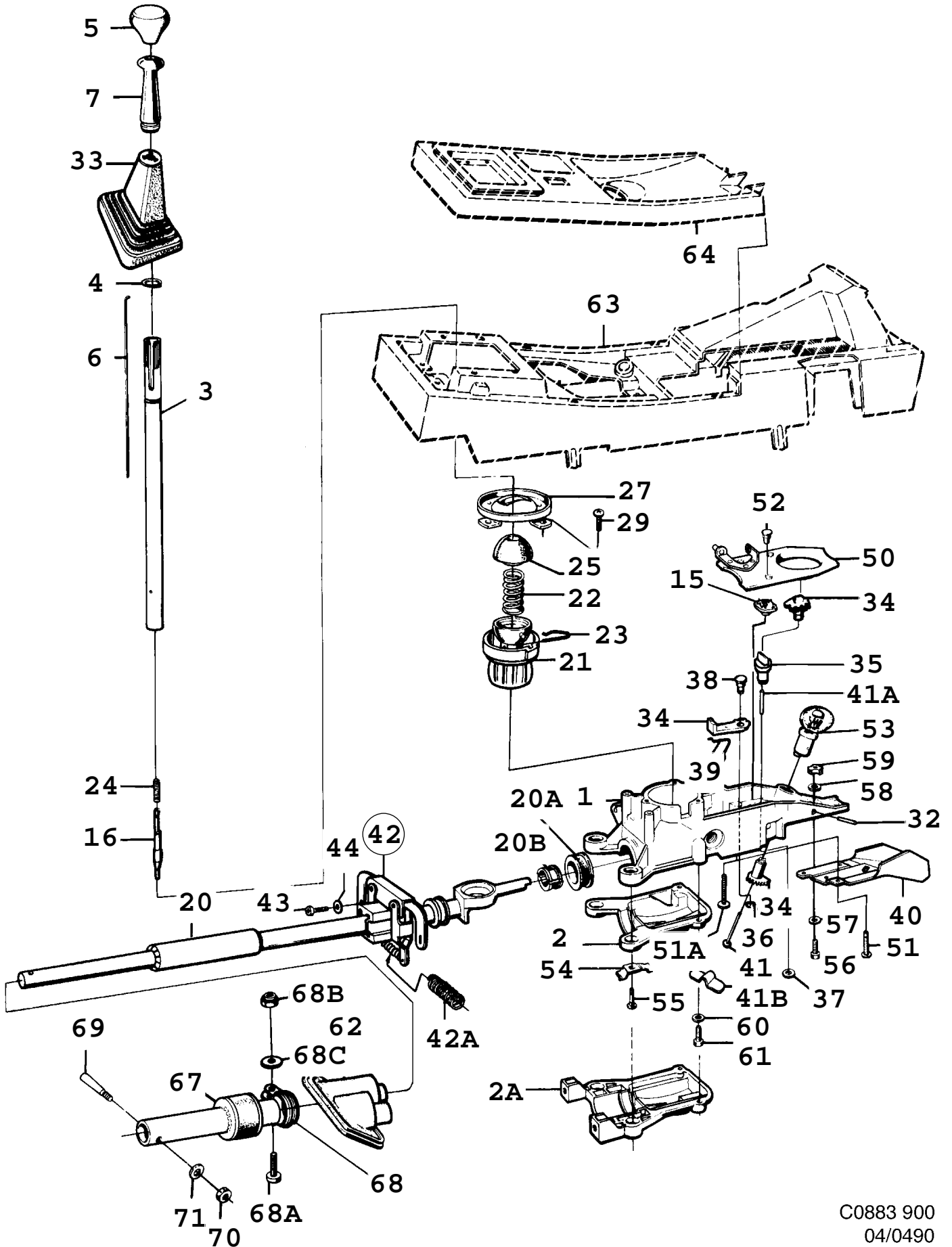
Rep.	N° de pièce	Article	Usage	Qté
50	80 83 958	Vis	1991-1993, NLS-USE 8125213	1
51	70 61 328	Rondelle		1
52	80 05 928	Goujon		1
53	81 51 235	Ecrou		1
54	93 46 354	Vis		1
55	93 46 362	Vis		5
56	93 46 370	Vis		1
64	93 61 627	Rondelle		1
66	93 62 542	Plaque		1
67	74 96 284	Etanchéité filetages	50 ML, NLS	X
	93 35 563	Kit joints	Aller à 4 - 650	X



F6789 AAC94

0480 Commande de boîtes de vitesses manuelle - Carter levier (1994 - 1998), M

Rep.	N° de pièce	Article	Usage	Qté
1	44 90 710	Carter levier		1
2	40 87 250	*Ecrou rivet		1
3	43 87 346	*Bague caoutchouc		2
4	43 87 452	*Capot		2
5	79 78 109	Vis		4
6	43 87 320	Tôle verrouillage		1
7	43 87 692	*Fixation		1
8	43 87 338	Ressort		1
9	43 87 353	Support		1
10	43 87 908	Entretoise		1
11	40 87 367	Vis verrouillage		1
12	79 82 176	Vis		2
12	79 82 176	Vis	ACS	3
13	43 87 684	L'imitateur de déviation		1
15	43 87 742	Contacteur d'allumage	NLS-USE 5160999	1
16	44 09 553	*Contact	1994-1997, NLS-USE 4946307	1
16	49 46 307	*Contact	1998	1
17	44 90 728	*Flasque entraînement	NLS	1
		Note: N'est pas une pièce de rechange distincte.		
18	44 90 736	*Embrayage	NLS	1
		Note: N'est pas une pièce de rechange distincte.		
19	80 59 230	*Vis	NLS-USE 92151805	2
20	43 87 775	Flasque entraînement		1
21	43 87 759	Porteur		1
22	43 87 767	Cavalier		1
23	40 87 268	Vis verrouillage		1
24	79 56 154	Goujon élastique		1
25	79 72 797	Joint torique		1
26	43 87 270	Fixation	ACS	1
27		Barillet serrure	Aller à 8A - 1290	
28	79 72 490	Rivet	1995-1998	1
		Note: CV, ch. S7010000--		



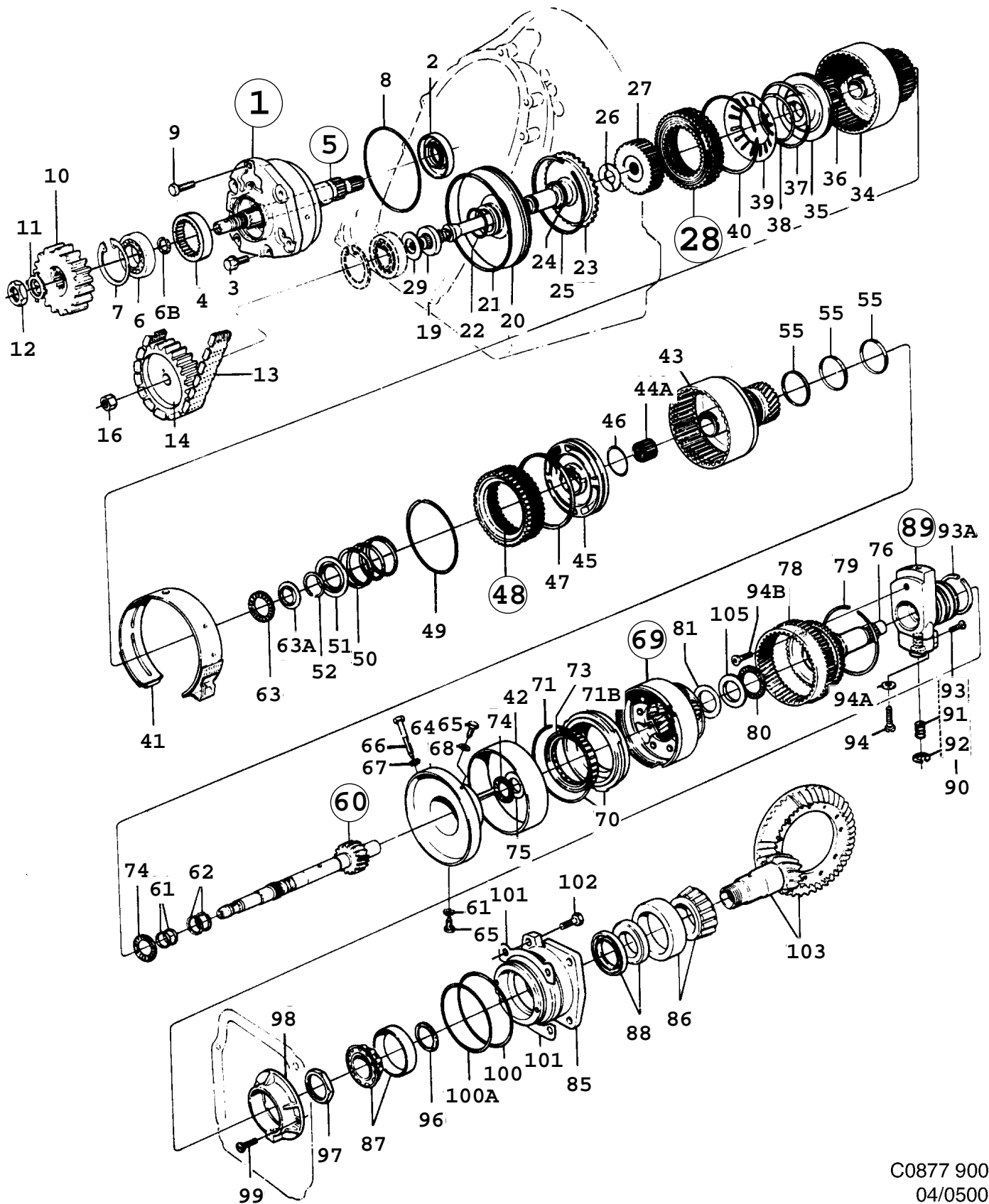
C0883 900
 04/0490

0490 Commande de boîte de vitesses - Levier (1986 - 1989), M

Rep.	N° de pièce	Article	Usage	Qté
1	93 47 816	Carter levier	UPPER	1
2	93 48 616	Carter levier	LOWER	1
2A	75 40 727	Carter levier	LOWER, 5-SPEED	1
3	93 48 541	Levier vitesse		1
4	79 51 379	Circlip		1
5	93 67 046	Bouton		1
5	75 44 828	Bouton	5-SPEED	1
6	83 33 197	Barre verrouillage		1
7	93 31 539	Flasque entraînement		1
15		Contact	Aller à 3A - 220	
16	93 48 558	Cliquet		1
20	75 43 176	Tige changement vitesse		1
20	75 43 184	Tige changement vitesse Note: Gear box --671841 Gear box --759477	5-SPEED	1
20	75 47 334	Tige changement vitesse Note: Gear box 671842-- Gear box 759478--	5-SPEED	1
20A	83 75 156	*Bague		1
20B	83 73 078	*Bague en plastique		1
21	93 48 665	Flasque entraînement		1
22	93 26 380	Ressort		1
23	83 75 024	Clavette		1
24	87 01 385	Ressort		1
25	83 75 990	Coussinet palier		1
27	93 49 408	Coussinet palier		1
29	94 61 096	Vis Note: Gear box --671841 Gear box --759477	NLS-USE 9835737	3
29	98 35 737	Vis Note: Gear box 671842-- Gear box 759478--		3
32	83 74 555	Bouchon		1
33	93 44 300	Soufflet		1
33	93 98 215	Couvercle cuir	1988-1989, CV	1
34	93 37 445	Pignon	Aller à 4 - 820	1
35	93 42 734	Goupille	CA, JP, US	1
36	79 51 353	Anneau verrouillage		2
37	80 29 985	Rondelle		1
38	83 78 275	Goupille	NLS-USE 9320987	1
39	75 42 913	Ressort		1
40	93 42 338	Tirant		1
41	93 42 353	Fiche	CA, JP, US	1
41A	93 42 361	Fiche	CA, JP, US	1
41B	93 42 346	Etrier Note: Ch. --H2020197 Ch. --H3018272 Ch. --H7037399	CA, JP, US, NLS-USE 7549256	1
41B	75 49 256	Etrier Note: Ch. H2020198-- Ch. H3018273-- Ch. H7037400--	CA, JP, US, NLS	1
42	93 24 260	Unité commande Note: Gear box --671841 Gear box --759477	5-SPEED	1
42A	40 29 955	*Ressort Note: Gear box --671841 Gear box --759477	5-SPEED, (7543531)	1
43	79 71 823	Vis Note: Gear box --671841 Gear box --759477	5-SPEED	2
44	79 72 284	Rondelle Note: Gear box --671841 Gear box --759477	5-SPEED	2

0490 Commande de boîte de vitesses - Levier (1986 - 1989), M

Rep.	N° de pièce	Article	Usage	Qté
50	83 75 339	Couvercle	NLS	1
51	80 59 487	Vis		3
51	80 59 487	Vis	5-SPEED	2
51A	80 57 697	Vis	5-SPEED, NLS-USE 8059487	1
52	93 61 163	Ecrou	NLS	3
53	82 83 798	Barillet serrure		1
54	83 74 753	Rondelle ajustée		2
55	93 22 785	Vis		2
56	93 24 708	Vis		1
57	70 61 328	Rondelle		1
58	79 33 823	Rondelle		3
59	83 73 714	Ecrou		3
60	79 33 823	Rondelle		2
61	79 34 797	Vis		2
62	93 16 910	Soufflet	1986-1987	1
62	75 49 173	Soufflet	1988-1989	1
63		Capot	Aller à 8B - 220	
64		Capot	Aller à 8B - 220	
67	75 42 095	Articulation	NLS	1
		Note: Gear box --671841		
		Gear box --759477		
67	75 42 038	Articulation		1
		Note: Gear box 671842--		
		Gear box 759478--		
68	93 48 533	Collier serrage	NLS-USE 4477139	1
68A	75 41 907	Vis		1
68B	79 75 501	Ecrou		1
68C	80 29 985	Rondelle		1
69	83 75 172	Goupille		1
70	83 35 002	Ecrou	NLS-USE 4776274, 8074270	1
71	80 29 944	Rondelle		1

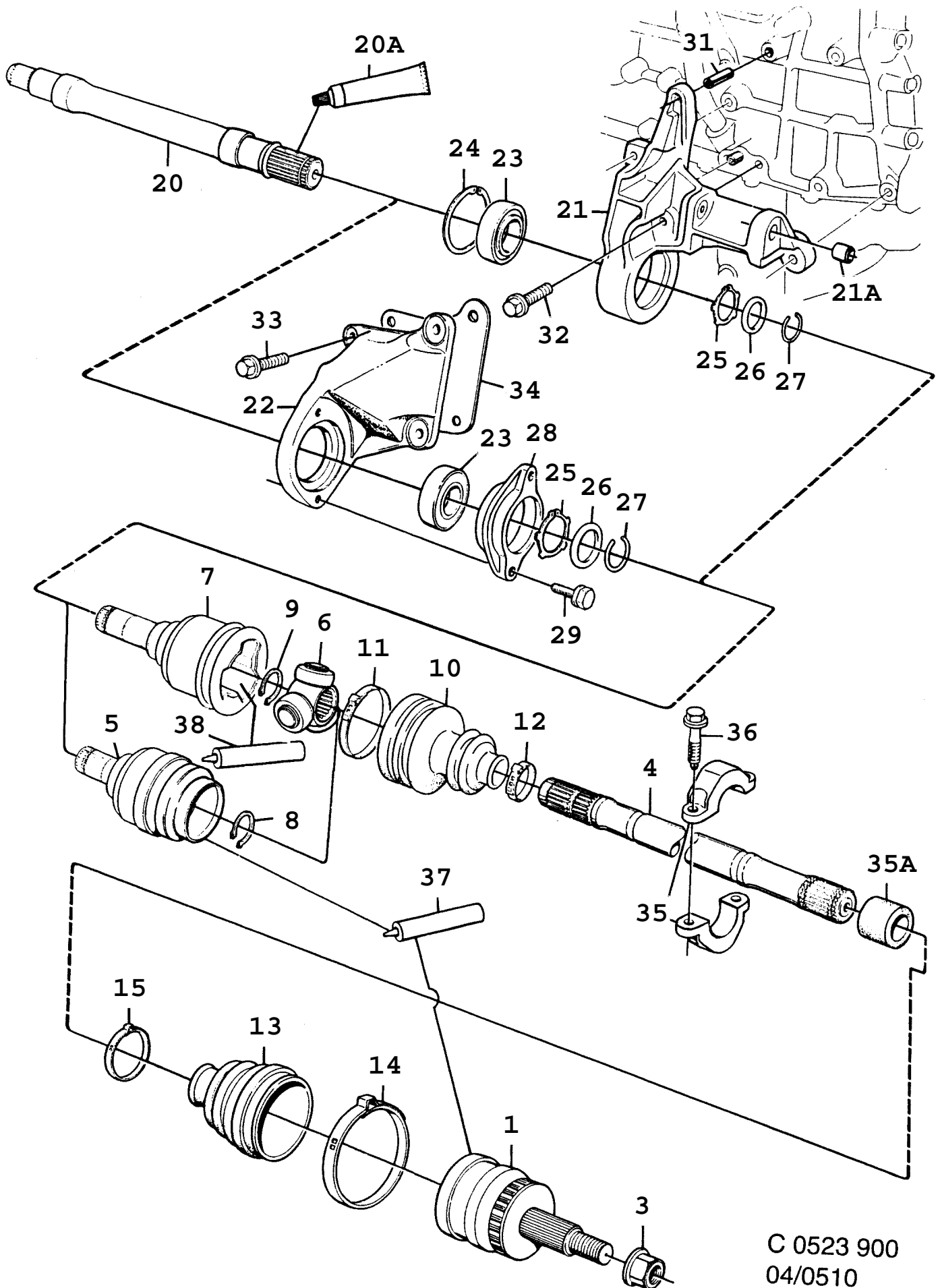


C0877 900
04/0500

Rep.	N° de pièce	Article	Usage	Qté
		Boîte de vitesses, automatique	Aller à 4 - 410	
1	93 64 498	*Pompe huile		1
2	93 35 696	**Joint		1
3	87 05 659	**Vis	NLS	5
4	87 81 783	**Pignon de couronne plan		1
5	93 62 286	*Arbre		1
6	87 05 436	**Roulement billes	NLS	1
6B	93 62 294	**Joint		1
7	87 05 444	*Clip		1
8	87 05 725	*Joint torique		1
9	80 82 943	*Vis		3
10	93 62 906	*Pignon chaîne 40 dents	GA 33308, 33309	1
10	93 35 027	*Pignon chaîne 41 dents	GA 53408, 53409, 33409	1
11	93 38 005	*Rondelle		1
12	93 38 013	*Ecrou		1
13	93 35 050	*Chaîne		1
14	93 62 914	*Pignon chaîne 37 dents	GA 33308, 33309	1
14	93 64 522	*Pignon chaîne 36 dents	GA 53408, 53409, 33409	1
16	93 64 514	*Ecrou		1
19	93 34 996	*Rondelle		1
20	93 34 756	*Couvercle		1
21	93 44 219	*Joint		1
22	93 34 764	*Joint torique		1
23	93 64 589	*Arbre		1
24	93 44 227	*Joint		3
25	87 06 491	*Anneau verrouillage		1
26	75 40 909	*Rondelle		1
27	87 09 446	*Moyeu embrayage		1
28	75 43 051	*Jeu disques	Aller à 4 - 740	1
29	93 35 019	*Cale réglage	0,25MM	X
29	93 35 001	*Cale réglage	0,50MM	X
34	75 42 434	*Cylindre		1
35	87 08 786	*Piston		1
36	87 06 327	*Joint torique		1
37	87 06 335	*Anneau		1
38	87 06 343	*Anneau		1
39	93 03 751	*Ressort		2
40	87 06 491	*Anneau verrouillage		1
41	75 43 028	*Ruban frein		1
42	75 49 595	*Ruban frein		1
43	75 42 897	*Tambour		1
44A	87 06 582	*Roulement aiguilles		1
45	93 36 041	*Piston		1
46	87 06 129	*Joint torique		1
47	87 06 616	*Joint		1
48	93 35 472	*Jeu disques	GA 53408, 53409	1
48	93 44 110	*Jeu disques	Aller à 4 - 680 GA 33308, 33309, 33409	1
49	87 06 491	*Anneau verrouillage	Aller à 4 - 680 1,2MM	1
49	87 06 368	*Anneau verrouillage	0,9MM	2
49	93 49 002	*Verrouillage	1,7MM	1
50	87 06 665	*Ressort	GA 53408	1
50	75 42 475	*Ressort	GA 33308, 33309, 53409 33409	1
51	87 06 673	*Siège		1
52	87 06 681	*Anneau verrouillage		1
55	87 06 707	*Joint		3
60	93 64 605	*Planétaire	1990	1
60	41 21 323	*Planétaire	1991-1993	1

Rep.	N° de pièce	Article	Usage	Qté
61	93 64 373	••Joint		2
62	93 61 551	•Joint		2
63	93 69 216	•Roulement aiguilles		1
63A	93 69 208	•Rondelle		1
64	75 42 483	•Douille palier	1990	1
64	41 21 232	•Douille palier	1991-1993	1
65	75 46 260	•Vis	NLS	2
66	87 06 848	•Vis		1
67	87 06 855	•Rondelle verrouillage	NLS	2
68	87 06 855	•Rondelle verrouillage	NLS	1
69	93 64 647	•Train planétaire		1
70	93 45 984	••Roue libre	NLS Aller à 4 - 680	1
71	87 05 170	•••Fil arrêt		1
71B	93 44 250	•••Porte-palier		1
73	87 07 051	•Embrayage		1
74	87 09 347	•Roulement aiguilles		1
75	93 34 889	•Bague roulement		1
76	93 34 939	•Arbre		1
78	75 42 491	•Pignon de couronne plan		1
79	87 07 457	•Anneau verrouillage		1
80	83 25 334	•Roulement aiguilles		1
81	87 08 703	•Cale réglage	0,25MM,MAX 3 OFF, NLS	X
85	93 36 074	•Carter roulements pignon		1
86	93 35 522	•Jeu roulements pignon		1
87	93 35 514	•Jeu roulements pignon		1
88	93 36 116	•Joint		2
89	93 62 864	•Régulateur	1990	1
89	93 62 864	•Régulateur	1991, GA 33309	1
89	41 21 273	•Régulateur	1991-1993, GA 53409, 33409	1
90	93 62 880	••Kit régulateur	1990	1
90	93 62 880	••Kit régulateur	1991, GA 33309	1
90	41 21 240	••Kit régulateur	1991-1993, GA 53409, 33409	1
91	87 07 234	•••Ressort	1990, NLS	1
91	87 07 234	•••Ressort	1991, GA 33309, NLS	1
91	41 21 349	•••Ressort	1991-1993, GA 53409, 33409	1
Note: N'est pas une pièce de rechange distincte.				
92	87 08 851	•••Bague elasting	NLS	1
93	87 07 275	•••Vis	NLS	2
93A	93 34 947	•••Joint		3
94	83 25 722	•••Vis	NLS	2
94A	79 33 823	•••Rondelle		2
Note: N'est pas une pièce de rechange distincte.				
94B	93 44 102	•Vis		1
96	93 41 009	•Cale réglage	2,850MM, NLS	X
96	93 41 017	•Cale réglage	2,925MM, NLS	X
96	93 41 025	•Cale réglage	3,000MM	X
96	93 41 033	•Cale réglage	3,075MM, NLS	X
96	93 41 041	•Cale réglage	3,150MM	X
96	93 41 058	•Cale réglage	3,225MM	X
96	93 41 066	•Cale réglage	3,300MM	X
96	93 41 074	•Cale réglage	3,375MM	X
96	93 41 082	•Cale réglage	3,450MM	X
96	93 41 090	•Cale réglage	3,525MM	X
96	93 41 108	•Cale réglage	3,600MM	X
96	93 41 116	•Cale réglage	3,675MM	X
96	93 41 124	•Cale réglage	3,750MM	X
97	93 36 140	•Ecrou		1
98	93 36 157	•Carter		1
99	93 36 132	•Vis		2
100	93 34 913	•Joint	NLS-USE 5172333	1
100A	93 62 310	•Joint torique		1
101	93 34 962	•Cale réglage	0,004",(0,10 MM)	X

Rep.	N° de pièce	Article	Usage	Qté
101	93 34 970	*Cale réglage	0,006", (0,15 MM)	X
101	93 34 988	*Cale réglage	0,012", (0,30 MM)	X
102	75 11 884	*Vis		4
103	87 27 018	*Réducteur final		1
105	83 25 342	*Rondelle		1
	93 64 613	Jeu planétaire	Aller à 4 - 710	X
	75 40 891	Kit de rondelles de butée	Aller à 4 - 710	X
	75 42 673	Jeu joints	Aller à 4 - 710	X
	93 65 172	Jeu anneau	Aller à 4 - 740	X
	93 69 729	Jeu ressorts	NLS	X



C 0523 900
04/0510

0510 Arbre commande - Joint de cardan extérieur (1994 - 1998)

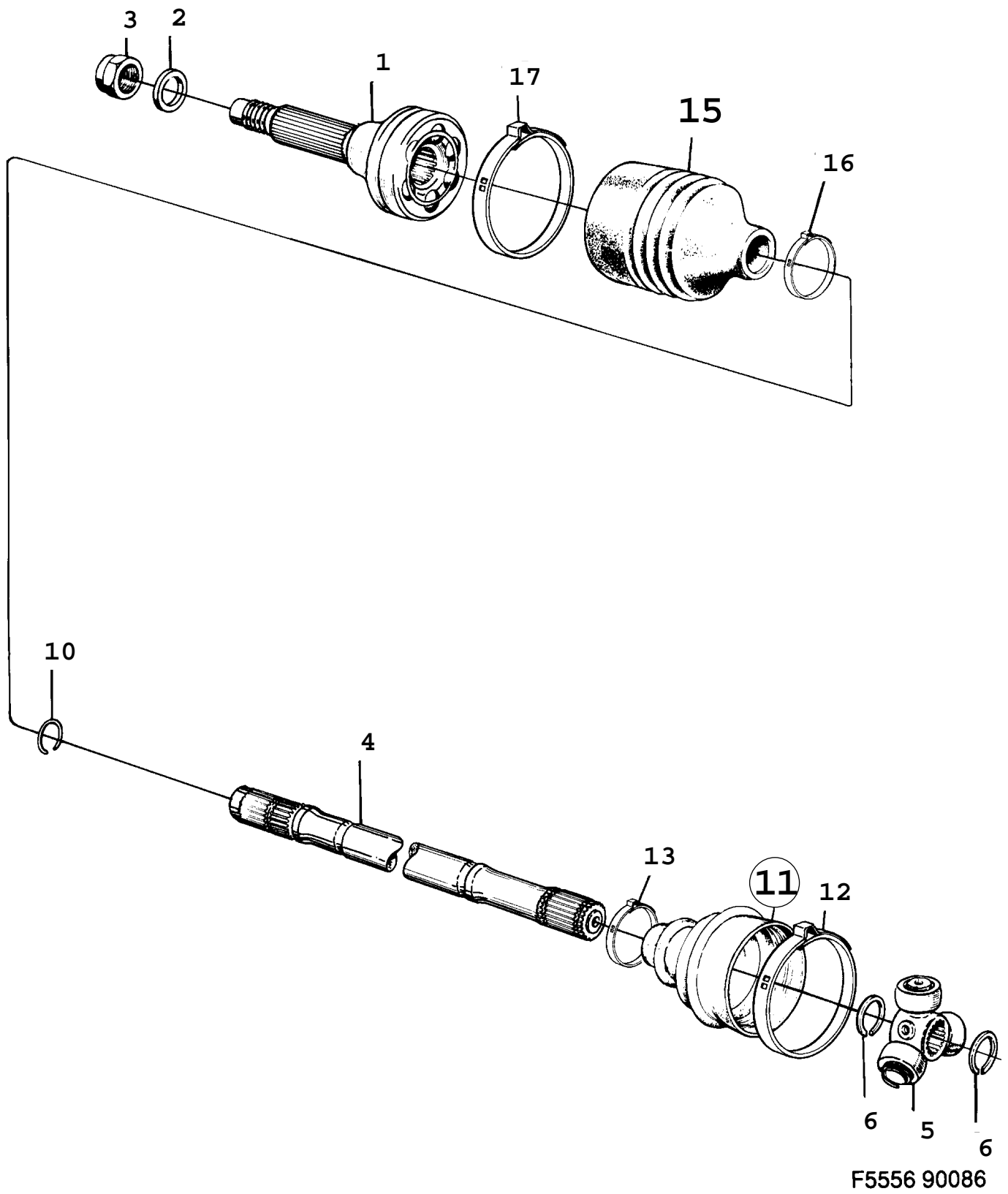
Rep.	N° de pièce	Article	Usage	Qté
1	43 99 325	Joint homocinétique	NLS-USE 30583376	2
3	89 65 360	Contre-écrou		2
4	42 47 904	Arbre commande	B206I, B204I, M	2
4	42 47 904	Arbre commande	B234I, M	2
4	42 42 400	Arbre commande	B206I, B204I, A, NLS-USE 4544854	2
4	42 42 400	Arbre commande Note: Ch. --R2030717	B204L, NLS-USE 4544854	2
4	42 42 400	Arbre commande Note: Ch. --R2030717	B234I, A, NLS-USE 4544854	2
4	42 42 400	Arbre commande Note: Ch. --R2030717	B258I, LH, NLS-USE 4544854	1
4	45 44 854	Arbre commande Note: Ch. R2030718--	B206I, B204I, A	2
4	45 44 854	Arbre commande Note: Ch. R2030718--	B204L	2
4	45 44 854	Arbre commande Note: Ch. R2030718--	B234I, A	2
4	45 44 854	Arbre commande Note: Ch. R2030718--	1994-1997, B258I, LH	1
4	42 48 241	Arbre commande Note: Ch. --R2030717	B258I, RH, NLS-USE 4544862	1
4	45 44 862	Arbre commande Note: Ch. R2030718--	1994-1997, B258I, RH	1
5	42 42 319	Joint homocinétique	B206I, B204I, M, LH	1
5	42 42 319	Joint homocinétique	B234I, M, LH	1
5	42 42 327	Joint homocinétique	B206I, B204I, M, RH	1
5	42 42 327	Joint homocinétique	B234I, M, RH	1
6	89 50 628	Flasque entraînement	B206I, B204I, A	2
6	89 50 628	Flasque entraînement	B204L	2
6	89 50 628	Flasque entraînement	B234I, A	2
6	89 50 628	Flasque entraînement	1994-1997, B258I	2
7	42 42 376	Flasque entraînement Note: Ch. --R2030717	B206I, B204I, A, LH, NLS-USE 4544763	1
7	42 42 376	Flasque entraînement Note: Ch. --R2030717	B204L, LH, NLS-USE 4544763	1
7	42 42 376	Flasque entraînement Note: Ch. --R2030717	B234I, A, LH, NLS-USE 4544763	1
7	42 42 376	Flasque entraînement Note: Ch. --R2030717	B258I, LH, NLS-USE 4544763	1
7	45 44 763	Flasque entraînement Note: Ch. R2030718--	B206I, B204I, A, LH	1
7	45 44 763	Flasque entraînement Note: Ch. R2030718--	B204L, LH	1
7	45 44 763	Flasque entraînement Note: Ch. R2030718--	B234I, A, LH	1
7	45 44 763	Flasque entraînement Note: Ch. R2030718--	1994-1997, B258I, LH	1
7	42 42 384	Flasque entraînement Note: Ch. --R2030717	B206I, B204I, A, RH, NLS-USE 4544771	1
7	42 42 384	Flasque entraînement Note: Ch. --R2030717	B204L, RH, NLS-USE 4544771	1
7	42 42 384	Flasque entraînement Note: Ch. --R2030717	B234I, A, RH, NLS-USE 4544771	1
7	42 42 384	Flasque entraînement Note: Ch. --R2030717	B258I, RH, NLS-USE 4544771	1
7	45 44 771	Flasque entraînement Note: Ch. R2030718--	B206I, B204I, A, RH	1
7	45 44 771	Flasque entraînement Note: Ch. R2030718--	B204L, RH	1
7	45 44 771	Flasque entraînement Note: Ch. R2030718--	B234I, A, RH	1
7	45 44 771	Flasque entraînement Note: Ch. R2030718--	1994-1997, B258I, RH	1

0510 Arbre commande - Joint de cardan extérieur (1994 - 1998)

Rep.	N° de pièce	Article	Usage	Qté
8	89 21 520	Anneau verrouillage	B206I, B204I, M	2
8	89 21 520	Anneau verrouillage	B234I, M	2
9	89 50 636	Anneau verrouillage	B206I, B204I, A	2
9	89 50 636	Anneau verrouillage	B204L	2
9	89 50 636	Anneau verrouillage	B234I, A	2
9	89 50 636	Anneau verrouillage	1994-1997, B258I	2
10	42 42 459	Soufflet	B206I, B204I, M	2
10	42 42 459	Soufflet	B234I, M	2
10	89 94 147	Jeu soufflet	Aller à 4 - 720	
10	89 94 147	Jeu soufflet	B206I, B204I, A	2
10	89 94 147	Jeu soufflet	B204L	2
10	89 94 147	Jeu soufflet	B234I, A	2
10	89 94 147	Jeu soufflet	1994-1997, B258I	2
11	42 42 467	Pince serrage	B206I, B204I, M	2
11	42 42 467	Pince serrage	B234I, M	2
11	89 72 986	Pince serrage	B206I, B204I, A, NLS-USE 30519720	2
11	89 72 986	Pince serrage	B204L, NLS-USE 30519720	2
11	89 72 986	Pince serrage	B234I, A, NLS-USE 30519720	2
11	89 72 986	Pince serrage	1994-1997, B258I, NLS-USE 30519720	2
12	42 42 475	Pince serrage		2
13	43 99 333	Soufflet	1994, NLS-USE 4483517	2
13	44 83 517	Soufflet	1994	2
		Note: Pour marché tropical; ME, LA, AU, HK, SG, TH, CY		
13	44 83 517	Soufflet	1995-1998	2
14	43 99 341	Pince serrage	1994, NLS-USE 4483525	2
14	44 83 525	Pince serrage	1994	2
		Note: Pour marché tropical; ME, LA, AU, HK, SG, TH, CY		
14	44 83 525	Pince serrage	1995-1998	2
15	42 42 475	Pince serrage	B206I, B204I, M	2
15	42 42 475	Pince serrage	B234I, M	2
15	41 95 822	Pince serrage	B206I, B204I, A, NLS-USE 4425534	2
15	41 95 822	Pince serrage	B204L, NLS-USE 4425534	2
15	41 95 822	Pince serrage	B234I, A, NLS-USE 4425534	2
15	41 95 822	Pince serrage	1994-1997, B258I, NLS-USE 4425534	2
15	44 83 533	Pince serrage		2
		Note: Pour marché tropical; ME, LA, AU, HK, SG, TH, CY		
20	42 37 665	Arbre intermédiaire	4-CYL	1
20	42 82 265	Arbre intermédiaire	1994-1997, 6-CYL	1
20A	87 81 684	Graisse	50 gr	X
21	43 85 985	Porte-palier	4-CYL, M, NLS-USE 4926457, 7978224	1
		Note: Ch. --W2011480 Ch. -W7004755		
21	49 26 457	Porte-palier	4-CYL, M	1
		Note: Ch. W2011481-- Ch. W7004756-		
21	43 85 993	Porte-palier	4-CYL, A, NLS-USE 5440433, 7978224	1
		Note: Ch. --W2011480 Ch. -W7004755		
21	49 26 473	Porte-palier	4-CYL, A	1
		Note: Ch. W2011481-- Ch. W7004756-		
21A	75 93 080	*Bague	4-CYL	1
22	42 37 632	Porte-palier	1994-1997, 6-CYL	1
23	42 38 432	Roulement billes		1
24	80 48 324	Anneau	4-CYL	1
25	42 82 257	Circlip		1
26	42 82 240	Joint torique		1
27	42 82 547	Anneau verrouillage		1
28	42 82 273	Siège palier	1994-1997, 6-CYL	1
29	79 78 216	Vis à tête hexagonale	1994-1997, 6-CYL	2

0510 Arbre commande - Joint de cardan extérieur (1994 - 1998)

Rep.	N° de pièce	Article	Usage	Qté
31	79 74 074	Goupille elast	4-CYL	2
32	79 78 232	Vis Note: Ch. --W2011480 Ch. -W7004755	4-CYL	3
32	79 78 224	Vis Note: Ch. W2011481-- Ch. W7004756-	4-CYL	3
33	79 78 265	Vis à tête hexagonale	1994-1997, 6-CYL	4
34	42 82 281	Cale	1994-1997, 6-CYL, M	1
35	45 45 091	Poids d'amortissement Note: Ch. --S2012272 Ch. --S7014772	A, LH, NLS-USE 4645594	2
35A	46 45 594	Poids d'amortissement Note: Ch. S2012273-- Ch. S7014773--	A, LH	2
36	79 78 133	Vis Note: Ch. --S2012272 Ch. --S7014772	A, LH	2
37	87 81 676	Graisse	300 gr, NLS-USE 8781676	X
38		Graisse	16/87 92 624	X

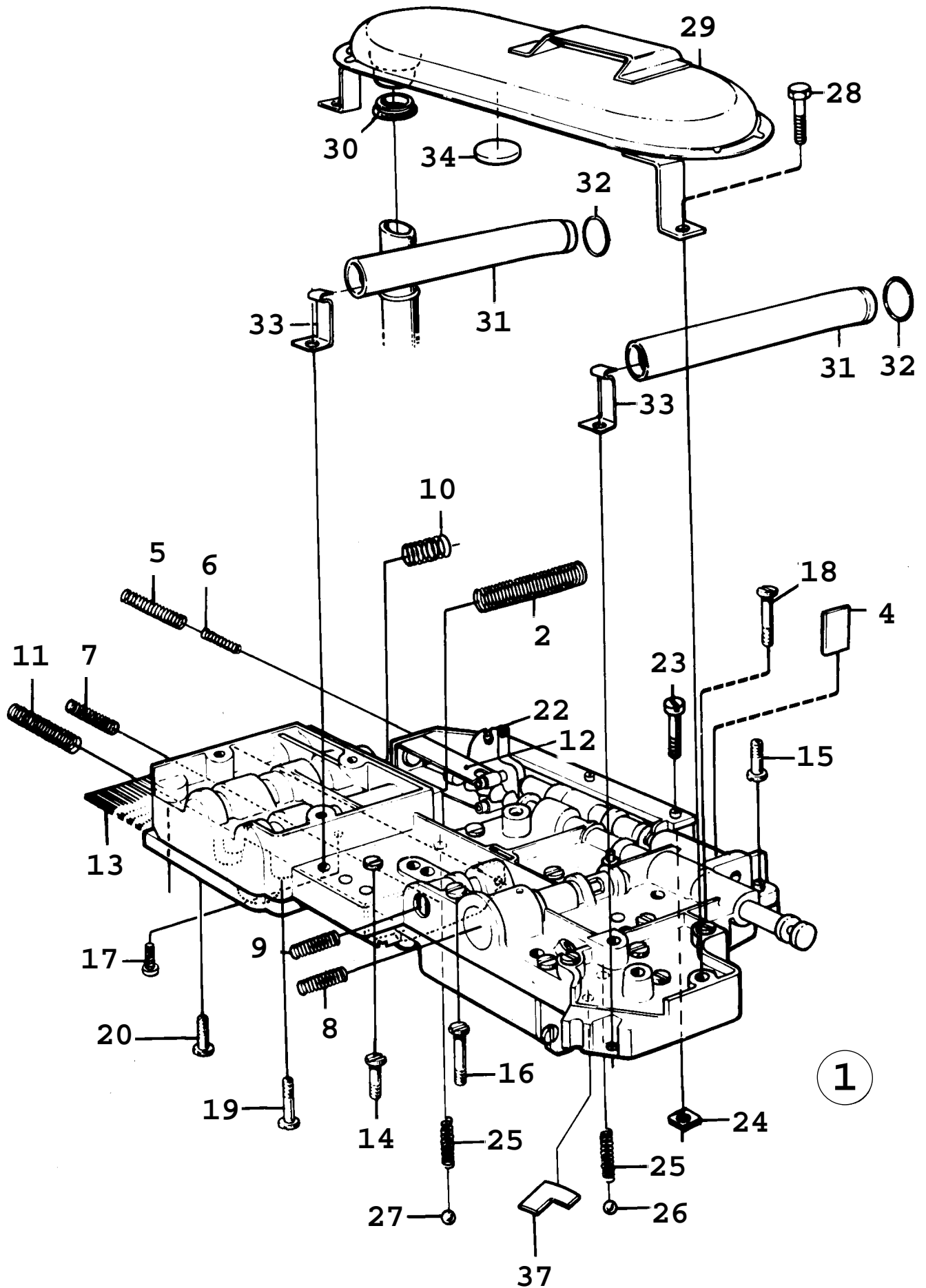


0520 Arbre commande - Joint de cardan extérieur (1986 - 1989)

Rep.	N° de pièce	Article	Usage	Qté
1	89 90 574	Joint homocinétique Note: Egalement disponible en unité de rechange	1986-1987, NLS-USE 8964710, 9102880	2
1	91 02 880	Joint homocinétique Note: Egalement disponible en unité de rechange.	1988-1989	2
1	91 03 672	Joint homocinétique Note: Egalement disponible en unité de rechange. Ch. --K2015487 Ch. --K3021900 Ch. --K7024508	ABS, NLS-USE 4002903	2
1	40 02 903	Joint homocinétique Note: Egalement disponible en unité de rechange. Ch. K2015488-- Ch. K3021901-- Ch. K7024509--	ABS	2
2	89 42 757	Rondelle Note: Ch. --H2014671 Ch. --H3012250 Ch. --H7015180	NLS	2
3	89 64 710	Contre-écrou Note: Ch. --H2014671 Ch. --H3012250 Ch. --H7015180		2
3	89 65 360	Contre-écrou Note: Ch. H2014672-- Ch. H3012251-- Ch. H7015181--		2
4	89 45 420	Arbre commande Note: 4-speed Ch.--G2012046. --G3007249. 5-speed Ch.--G2009922. --G3007065. --G7011597. Egalement disponible en unité de rechange.	M, INNER,LH, NLS	1
4	89 45 438	Arbre commande Note: 4-speed Ch.--G2012046. --G3007249. 5-speed Ch.--G2009922. --G3007065. --G7011597. Egalement disponible en unité de rechange.	M, INNER,RH	1
4	91 02 823	Arbre commande Note: 4-speed Ch.G2012047--. G3007250--. 5-speed Ch.G2009923--. G3007066--. G7011598--. Egalement disponible en unité de rechange.	M, INNER,LH (8990731), NLS-USE 1 4106159	1
4	91 02 831	Arbre commande Note: 4-speed Ch.G2012047--. G3007250--. 5-speed Ch.G2009923--. G3007066--. G7011598--. Egalement disponible en unité de rechange.	M, INNER,RH (8990749), NLS-USE1 4106142	1
4	89 90 731	Arbre commande Note: Egalement disponible en unité de rechange	B202TURBO, LH, NLS-USE 4106159	1
4	89 90 731	Arbre commande Note: Egalement disponible en unité de rechange.	A, NLS-USE 4106159	1
4	89 90 749	Arbre commande Note: Egalement disponible en unité de rechange	B202TURBO, RH, NLS-USE 4106142	1
4	89 90 749	Arbre commande Note: Egalement disponible en unité de rechange.	A, NLS-USE 4106142	1
5	89 45 735	Flasque entraînement Note: 4-speed Ch.--G2012046. --G3007249. 5-speed Ch.--G2009922. --G3007065. --G7011597.	M, NLS	2
5	89 50 628	Flasque entraînement Note: 4-speed Ch.G2012047--. G3007250--. 5-speed Ch.G2009923--. G3007066--. G7011598--.	M	2
5	89 50 628	Flasque entraînement	B202TURBO	2
5	89 50 628	Flasque entraînement	A	2
6	89 45 727	Anneau verrouillage Note: 4-speed Ch.--G2012046. --G3007249. 5-speed Ch.--G2009922. --G3007065. --G7011597.	M, NLS	2
6	89 50 636	Anneau verrouillage Note: 4-speed Ch.G2012047--. G3007250--. 5-speed Ch.G2009923--. G3007066--. G7011598--.	M	2

0520 Arbre commande - Joint de cardan extérieur (1986 - 1989)

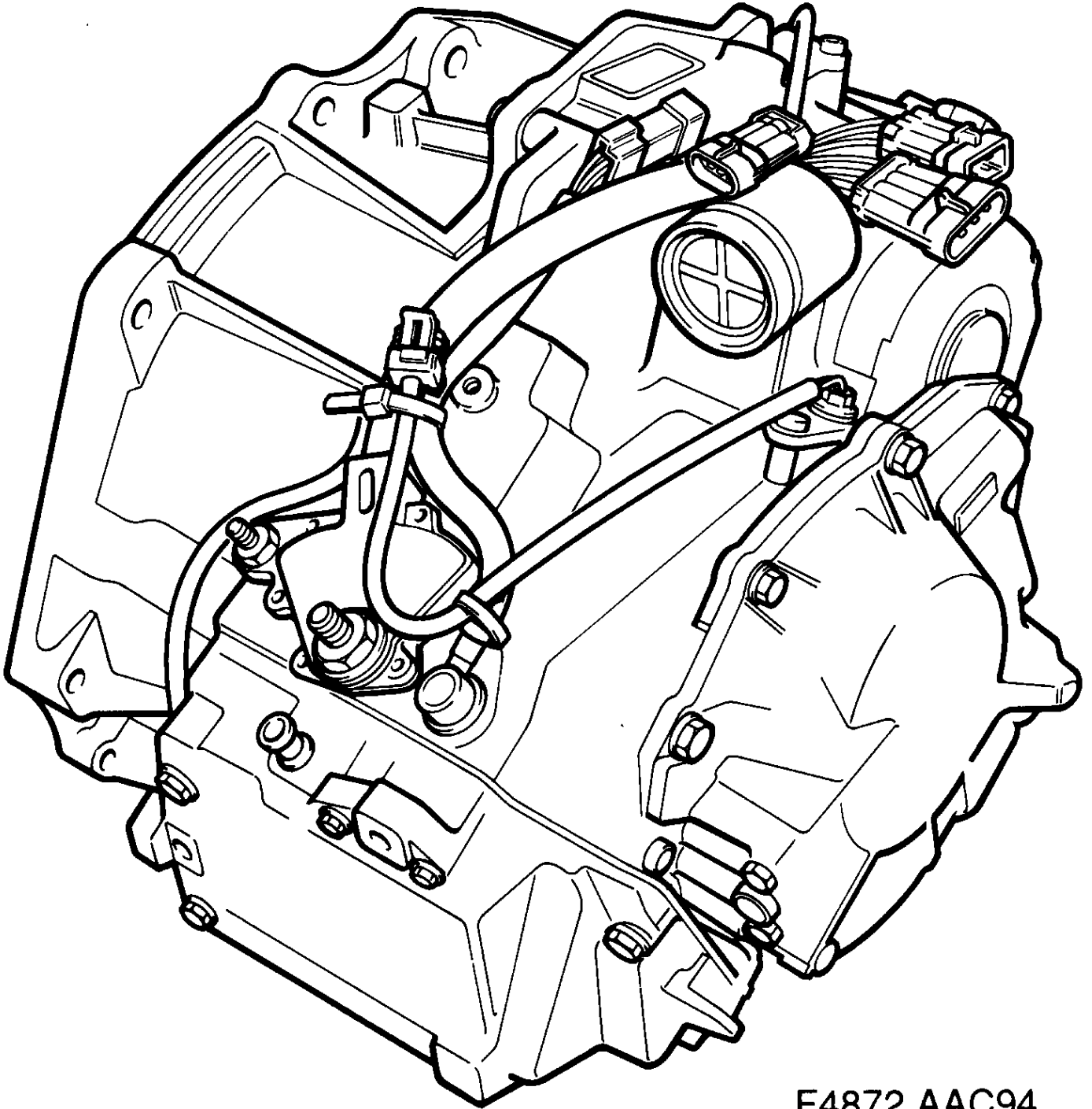
Rep.	N° de pièce	Article	Usage	Qté
6	89 50 636	Anneau verrouillage	B202TURBO	2
6	89 50 636	Anneau verrouillage	A	2
10	89 21 520	Anneau verrouillage		2
11	89 93 073	Jeu soufflet	M	2
		Note: 4-speed Ch.--G2012046. --G3007249.	Aller à 4 - 790	
		5-speed Ch.--G2009922. --G3007065. --G7011597.		
11	89 61 872	Jeu soufflet	M, NLS-USE 8993636	2
		Note: 4-speed Ch.G2012047--. G3007250--.	Aller à 4 - 790	
		5-speed Ch.G2009923--. G3007066--. G7011598--.		
11	89 61 872	Jeu soufflet	B202TURBO, NLS-USE 8993636	2
			Aller à 4 - 790	
11	89 61 872	Jeu soufflet	A, NLS-USE 8993636	2
			Aller à 4 - 790	
12	89 72 986	*Pince serrage	NLS-USE 30519720	1
13	41 95 822	*Pince serrage	NLS-USE 4425534	1
15	89 93 792	Ven soufflet	1986-1987, (8993149)	2
			Aller à 4 - 790	
15	89 61 864	Jeu soufflet	1988, NLS-USE 8993628	2
			Aller à 4 - 790	
15	89 93 628	Jeu soufflet	1989	2
			Aller à 4 - 790	
16	41 95 822	*Pince serrage	NLS-USE 4425534	1
17	40 00 667	*Pince serrage		1



0530 Boîte de vitesses, automatique - Système de contrôle - 1ère partie (1990 - 1993), A Concerne aussi CV 1994

Rep.	N° de pièce	Article	Usage	Qté
		Boîte de vitesses, automatique	Aller à 4 - 410	
1	75 42 517	*Carter soupape	GA 33308	1
1	41 21 497	*Carter soupape	GA 33309, 33409	1
1	75 42 525	*Carter soupape	GA 53408	1
1	41 21 331	*Carter soupape	GA 53409	1
2	75 42 533	**Ressort	1990	1
2	41 21 406	**Ressort	1991-1993	1
4	87 07 747	**Butée	NLS	1
5	87 07 721	**Ressort	NLS	1
6	87 07 754	**Ressort	NLS	1
7	87 07 929	**Ressort	NLS	1
8	75 42 541	**Ressort		1
		Note: Marqué: vert		
8	75 42 574	**Ressort		1
		Note: Marqué: jaune		
8	75 42 558	**Ressort	NLS	1
		Note: Ou, marqué: rouge		
8	75 42 566	**Ressort		1
		Note: Ou, marqué: orange		
9	75 42 830	**Ressort	GA 33308	1
9	87 07 788	**Ressort	GA 53408, 53409, 33309 33409, NLS	1
10	75 42 822	**Ressort	1990, NLS	1
10	41 21 398	**Ressort	1991-1993	1
11	87 07 952	**Ressort	NLS	1
12	75 11 371	**Console		1
13	75 46 252	**Plaque		1
14	87 08 026	**Vis	NLS	1
15	87 07 887	**Vis	NLS	1
16	75 42 616	**Vis		1
17	75 42 624	**Vis		1
18	87 09 479	**Vis	NLS	2
19	87 08 026	**Vis	NLS	6
20	87 07 887	**Vis	NLS	6
22	93 00 286	**Came		1
23	93 64 431	**Vis		2
24	93 17 439	**Ecrou	NLS	2
25	75 42 590	**Ressort		2
26	87 05 691	**Bille	NLS	1
27	75 42 608	**Bille	NLS	1
28	87 08 695	*Vis	NLS	1
29	75 44 125	*Filtre huile	NLS-USE 4277455, 9317348	1
30	93 17 348	*Joint		1
31	93 61 064	*Tuyau		2
32	87 05 733	*Joint torique		2
33	93 61 072	*Clip		2
34	87 08 414	*Aimant	NLS	1
37	75 47 946	*Clip	1990	1
37	75 46 690	*Clip	1991-1993, NLS	1
	75 42 681	Jeu ressorts	GA 33308, NLS	X
			Aller à 4 - 740	
	41 21 448	Jeu ressorts	GA 33309, 33409, 53409, NLS	X
			Aller à 4 - 740	
	75 42 699	Jeu ressorts	GA 53408, NLS	X
			Aller à 4 - 740	

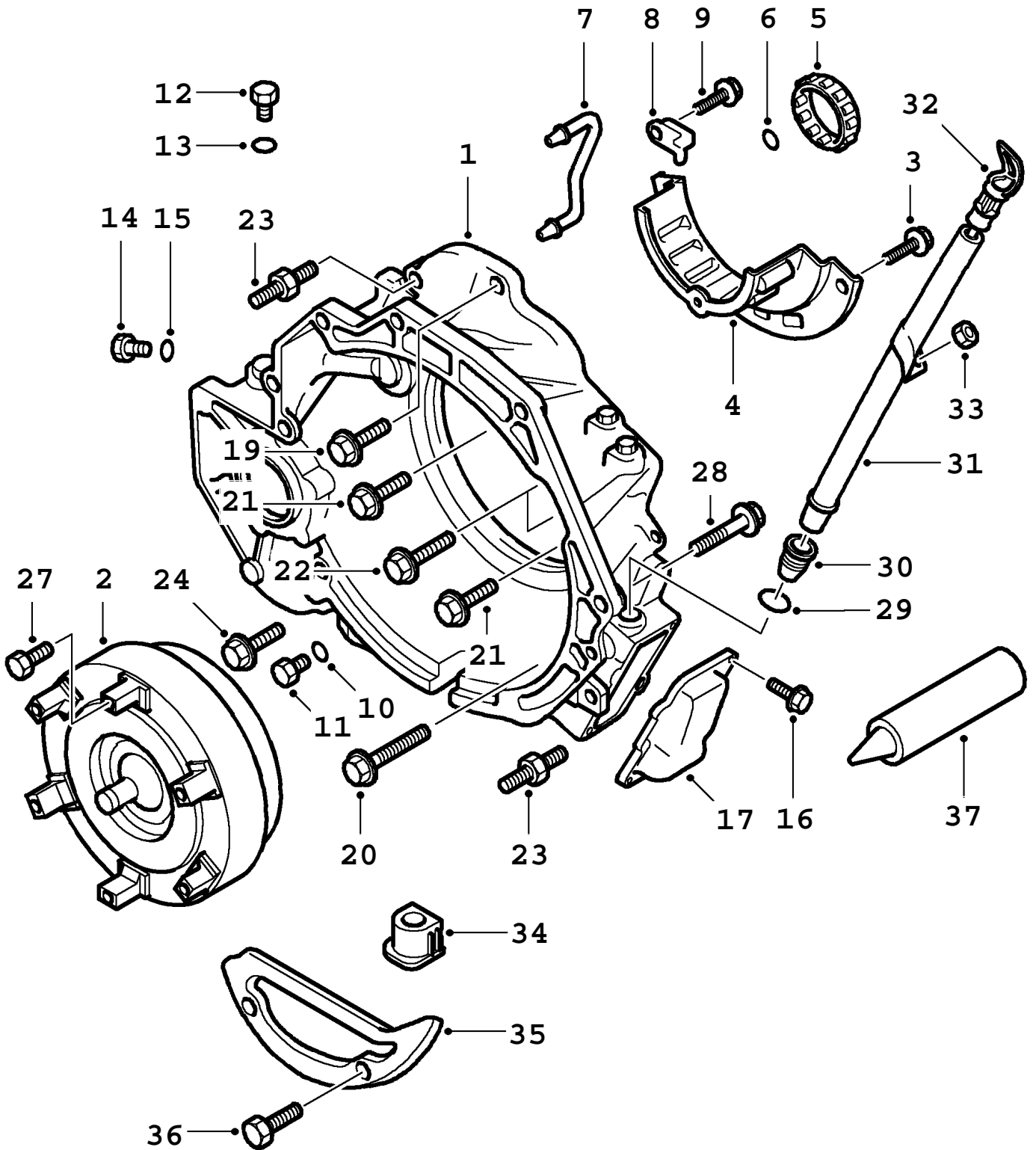
1



F4872 AAC94

0540 Boîte de vitesses, complète - Automatique (1994 - 1998), A

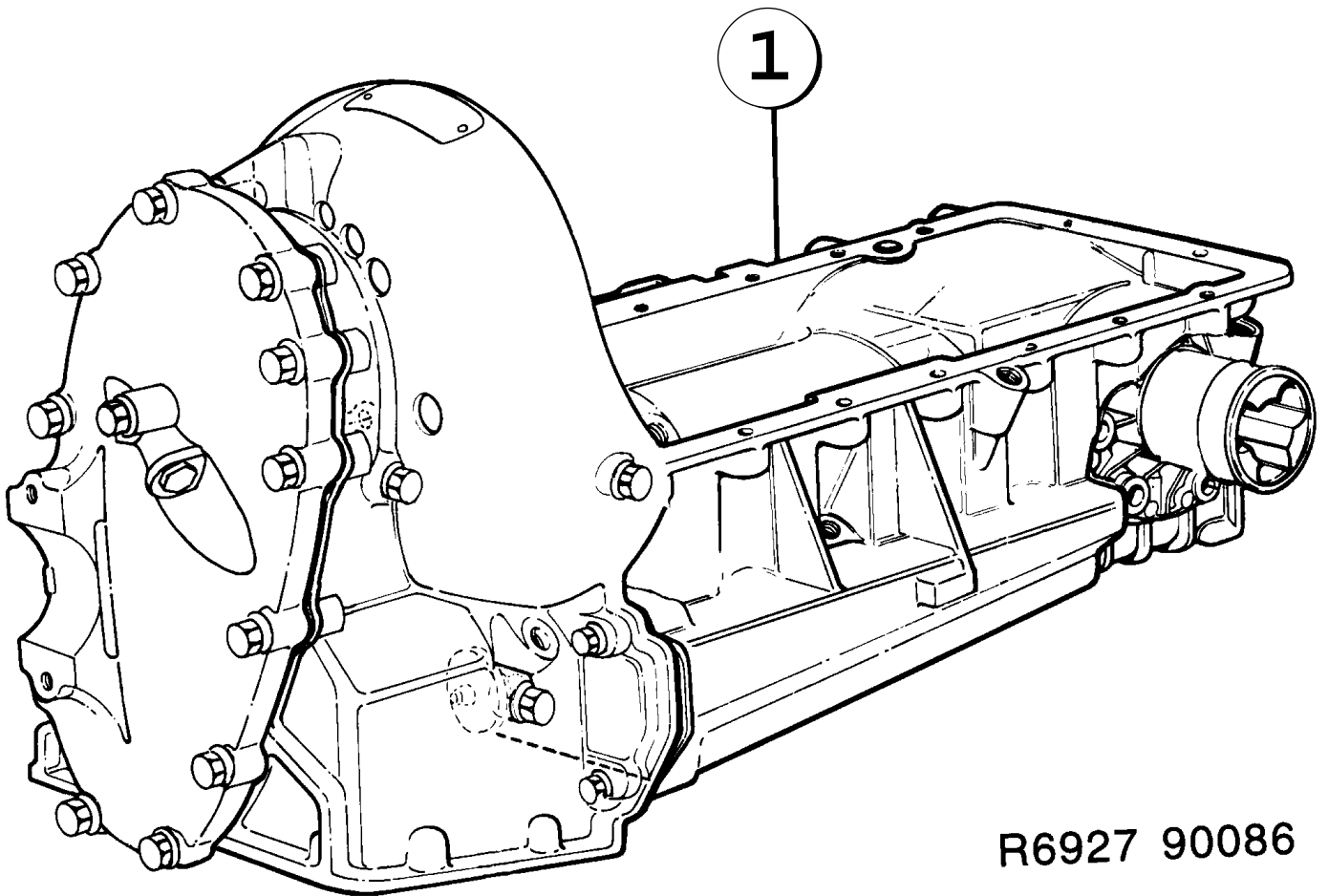
Rep.	N° de pièce	Article	Usage	Qté
1	42 38 515	Boîte de vitesses Note: Egalement disponible en unité de rechange	1994-1995, B206I, B204I, MARKED: FA 44701, NLS	1
1	46 25 489	Boîte de vitesses Note: Egalement disponible en unité de rechange	1996, B204I, MARKED: FA 44703, NLS	1
1	46 26 545	Boîte de vitesses Note: Egalement disponible en unité de rechange	1997-1998, B204I, MARKED: FA 44705, NLS	1
1	42 38 531	Boîte de vitesses Note: Egalement disponible en unité de rechange	1994-1995, B234I, MARKED: FA 46801, NLS	1
1	46 25 497	Boîte de vitesses Note: Egalement disponible en unité de rechange	1996, B234I, MARKED: FA 46803, NLS	1
1	46 26 552	Boîte de vitesses Note: Egalement disponible en unité de rechange Ch. --V2041690 Ch. --V7010279	1997, B234I, LHD, CA, US, 7 MARKED: FA 46805, NLS	1
1	46 26 552	Boîte de vitesses Note: Egalement disponible en unité de rechange Ch. --V2041951 Ch. --V7010279	1997, B234I, 7 MARKED: FA 46805, NLS	1
1	49 25 525	Boîte de vitesses Note: Egalement disponible en unité de rechange Ch. V2041691-- Ch. V7010280--	B234I, LHD, CA, US, MARKED: FA 46807, NLS	1
1	49 25 525	Boîte de vitesses Note: Egalement disponible en unité de rechange. Ch. V2041952-- Ch. V7010280--	B234I, MARKED: FA 46807, NLS	1
1	43 86 108	Boîte de vitesses Note: Egalement disponible en unité de rechange	1995, B204L, MARKED: FA 44901, NLS	1
1	46 25 513	Boîte de vitesses Note: Egalement disponible en unité de rechange	1996, B204L, MARKED: FA 44903, NLS	1
1	46 26 578	Boîte de vitesses Note: Egalement disponible en unité de rechange	1997-1998, B204L, MARKED: FA 44905, NLS	1
1	42 38 556	Boîte de vitesses Note: Egalement disponible en unité de rechange	1994-1995, B258I, MARKED: FA 44602, NLS	1
1	46 25 505	Boîte de vitesses Note: Egalement disponible en unité de rechange.	1996, B258I, MARKED: FA 44604	1
1	46 26 560	Boîte de vitesses Note: Egalement disponible en unité de rechange	1997, B258I, MARKED: FA 44606, NLS	1



C0607 900
04/0547

0547 Boîte de vitesses, automatique - Boîtier convertisseur - Convertisseur couple (1994 - 1998), A

Rep.	N° de pièce	Article	Usage	Qté
		Boîte de vitesses, automatique	Aller à 4 - 540	
1	52 53 091	*Boîtier convertisseur	1994-1995, B258I	1
1	52 55 203	*Boîtier convertisseur	1996-1997, B258I	1
1	52 54 396	*Boîtier convertisseur	1994-1995, B204L, B234I	1
1	52 54 370	*Boîtier convertisseur	1995, B204I, NLS-USE 30587477, 5255757, 90541934	1
1	52 55 757	*Boîtier convertisseur	1996, B204I, B204L, B234I	1
1	52 55 757	*Boîtier convertisseur	1997-1998, B204I, B234I	1
1	52 59 544	*Boîtier convertisseur	1997-1998, B204L	1
2	44 90 850	*Convertisseur couple	1994-1997, B258I	1
2	44 90 801	*Convertisseur couple	B204L, B234I	1
2	44 91 270	*Convertisseur couple	B204I	1
3	51 64 728	*Vis		3
4	52 52 986	*Anti-éclaboussures		1
5	51 64 744	*Roulement rouleaux		1
6	51 64 751	*Joint torique	NLS-USE 90348707	1
7	52 52 994	*Tuyau		1
8	51 64 777	*Collier serrage		1
9	51 64 785	*Vis		1
10	44 91 015	*Bague étanchéité	NLS-USE 90348710	1
11	51 64 801	*Tampon		1
12	44 91 072	*Tampon		1
13	44 91 080	*Joint torique		1
14	51 64 819	*Tampon		1
15	51 64 827	*Joint torique	NLS-USE 90348713	1
16	51 64 835	*Vis		4
17	44 91 049	*Couvercle		1
19	51 64 850	*Vis	1994-1997, B258I, M8 x 30	6
19	51 64 850	*Vis	B204I, B204L, B234I, M8 x 30	8
20	51 64 868	*Vis	M8 x 45	1
21	51 64 876	*Vis	M8 x 30	2
22	51 64 884	*Vis	M8 x 35	2
23	51 64 892	*Vis		2
24	52 52 978	*Vis	1994-1997, B258I, M8 x 35	2
27	42 38 416	Vis à tête hexagonale	4-CYL	6
27	42 38 457	Vis à tête hexagonale	6-CYL	6
28	79 84 297	Vis	4-CYL	5
28	79 82 606	Vis à tête hexagonale	6-CYL, NLS-USE 92150043	7
29	42 38 424	Joint torique	4-CYL	1
30	43 87 551	Joint	1994-1997, 6-CYL	1
31	42 38 192	Tuyau	B204I, B234I	1
31	46 25 059	Tuyau	B204L	1
31	44 90 330	Tuyau	1994-1997, B258I	1
32	42 38 200	Jauge	4-CYL	1
32	44 90 348	Jauge	1994-1997, B258I	1
33	80 74 288	Ecrou		1
34	42 82 620	Couvercle	4-CYL	1
34	43 46 664	Couvercle	1994-1997, B258I	1
35	42 35 636	Anti-éclaboussures	4-CYL	1
35	42 35 651	Anti-éclaboussures	1994-1996, B258I, NLS-USE 4729158	1
35	47 29 158	Anti-éclaboussures	1997, B258I	1
36	43 46 235	Vis à tête hexagonale		X
37	51 64 637	Instajoint	NLS-USE 90369372	X



R6927 90086

0550 Boîte de vitesses, complète - Automatique (1986 - 1989), A

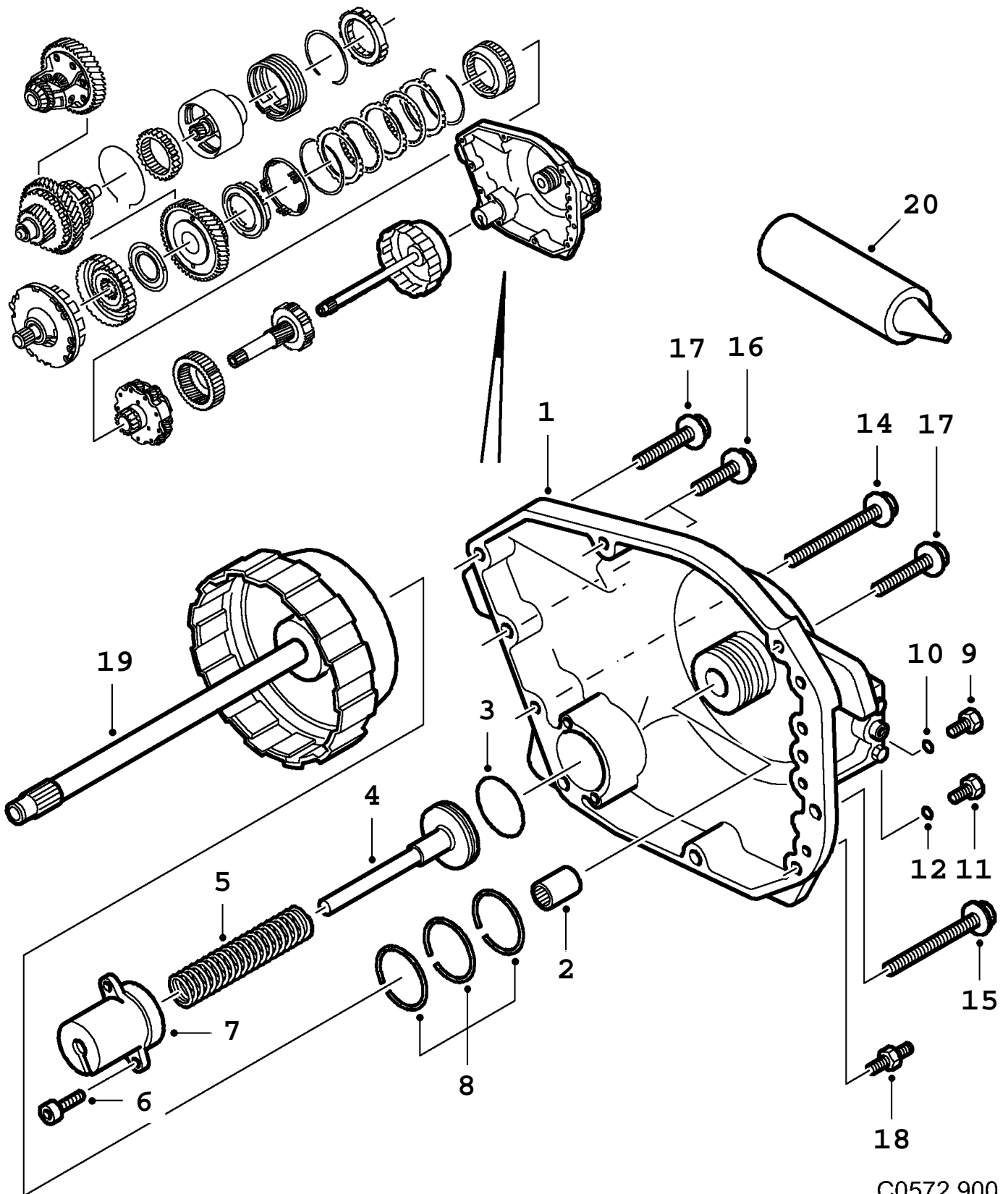
Rep.	N° de pièce	Article	Usage	Qté
1	75 45 213	Boîte de vitesses Note: Egalement disponible en unité de rechange	1986-1988, MARKED: GA 33207, BW 008, NLS	1
1	75 49 611	Boîte de vitesses Note: Valable aussi pour SE 1988B. Egalement disponible en unité de rechange.	1989, MARKED: GA 33308, BW 013, NLS	1
1	75 45 221	Boîte de vitesses Note: Egalement disponible en unité de rechange	1986-1988, MARKED: GA 43407, BW 011, NLS	1
1	75 45 247	Boîte de vitesses Note: Egalement disponible en unité de rechange Egalement disponible en unité de rechange.	MARKED: GA 53307, BW 009, NLS MARKED: GA 53408, BW 014	1

0551 Boîte de vitesses, automatique - Carter de boîte vitesses, couvercle (1994 - 1998), A

Rep.	N° de pièce	Article	Usage	Qté
		Boîte de vitesses, automatique	Aller à 4 - 540	
1	52 53 117	*Carter boîte vitesses	B204L, B234I, B258I	1
1	52 53 018	*Carter boîte vitesses	1994-1995, B204I, NLS-USE 5253117	1
1	52 53 117	*Carter boîte vitesses	1996-1998, B204I	1
2	52 55 047	*Roulement aiguilles	B204L, B258I	1
2	52 55 047	*Roulement aiguilles	1997-1998, B204I	1
2	52 55 047	*Roulement aiguilles Note: Ch. V2041952-- Ch. V7010280--	B234I, MARKED: FA 46807	1
3	52 59 536	*Roulement aiguilles	1994-1997, B258I	1
3	52 59 536	*Roulement aiguilles	1997-1998, B204I, B204L	1
3	52 59 536	*Roulement aiguilles Note: Ch. V2041952-- Ch. V7010280--	B234I, MARKED: FA 46807	1
4	51 64 421	*Joint torique		1
5	51 64 439	*Tampon		1
6	44 91 064	*Joint		1
7	51 64 454	*Bague étanchéité		1
8	51 64 462	*Anti-éclaboussures	1994-1995, B204L, B258I	1
8	51 64 462	*Anti-éclaboussures	1996-1997, B258I	1
8	52 53 026	*Anti-éclaboussures	1996, B204L	1
8	51 64 462	*Anti-éclaboussures	1997-1998, B204L	1
8	52 53 026	*Anti-éclaboussures	1994-1996, B204I, B234I	1
8	52 53 026	*Anti-éclaboussures Note: Ch. --V2041951 Ch. --V7010279	1997, B234I, MARKED: FA 46805	1
8	51 64 462	*Anti-éclaboussures Note: Ch. V2041952-- Ch. V7010280--	B234I, MARKED: FA 46807	1
8	51 64 462	*Anti-éclaboussures	1997-1998, B204I	1
9	51 64 470	*Vis		4
10	51 64 488	*Joint		1
11	51 64 496	*Joint		6
12	51 64 504	*Tuyau	1994-1995, B204L, B258I	1
12	51 64 504	*Tuyau	1996-1997, B258I	1
12	52 53 034	*Tuyau	1996, B204L	1
12	51 64 504	*Tuyau	1997-1998, B204L	1
12	52 53 034	*Tuyau	1994-1996, B204I, B234I	1
12	52 53 034	*Tuyau Note: Ch. --V2041951 Ch. --V7010279	1997, B234I, MARKED: FA 46805	1
12	51 64 504	*Tuyau Note: Ch. V2041952-- Ch. V7010280--	B234I, MARKED: FA 46807	1
12	51 64 504	*Tuyau	1997-1998, B204I	1
13	52 55 351	*Vis	NLS-USE 90399357	1
14	52 53 042	*Tuyau		1
15	51 64 538	*Pince serrage	NLS-USE 90487762	1
16	51 64 546	*Vis		1
17	52 53 059	*Crépine d'huile	1994-1996, B204I, B234I, B258I, NLS-USE 90541934	1
17	51 64 553	*Crépine d'huile	1997-1998, B204I, B234I, B258I	1
17	52 55 054	*Crépine d'huile	1994-1995, B204L	1
17	51 64 553	*Crépine d'huile	1996-1998, B204L	1
18	51 64 561	*Plaque		1
20	51 64 579	*Joint torique		2
21	52 53 067	*Piston		1
22	51 64 595	*Capot		1
23	51 64 603	*Ressort pression		1
24	44 91 072	*Tampon		2
25	44 91 080	*Joint torique		2
27	52 53 075	*Couvercle	1994-1995	1
27	52 53 075	*Couvercle	1996, B204I, B234I, B258I	1

0551 Boîte de vitesses, automatique - Carter de boîte vitesses, couvercle (1994 - 1998), A

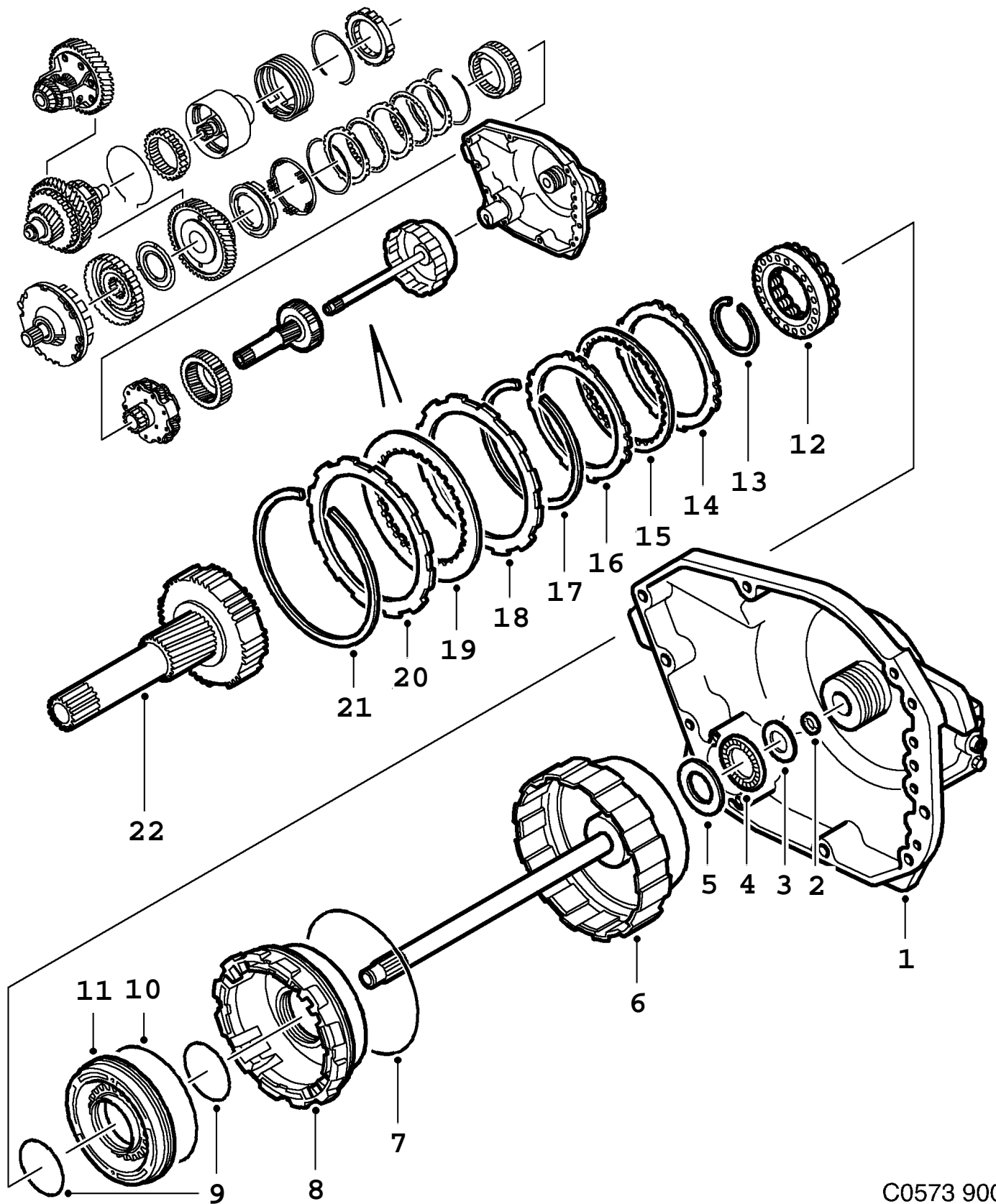
Rep.	N° de pièce	Article	Usage	Qté
27	51 64 413	·Couvercle	1996-1998, B204L	1
27	51 64 413	·Couvercle	1997-1998, B204I, B234I, B258I	1
28	44 91 106	·Vis	M8 x 40	1
29	44 91 114	·Vis	M8 x 57	2
30	44 91 122	·Vis	M8 x 72	2
31	44 91 130	·Vis	M8 x 28	2
32	51 64 686	·Vis	M8 x 105	2
33	51 64 694	·Collier serrage	B204L	1
36	79 71 880	Ruban serrage	NLS-USE 92150191	X
37	80 74 288	Ecrou		X
38	43 86 066	Console	1994-1995	1
39	43 86 058	Collier serrage	1994	3
40	42 38 176	Support		1
41	80 82 935	Vis		2
42	43 87 437	Tige changement vitesse		1
43	42 38 242	Durit purge	NLS	1
44	46 25 828	Console	1996-1998	1
45	79 78 091	Vis	1996-1998	1
46	84 41 503	Vis	1996-1998	1
47	51 64 637	Instajoint	NLS-USE 90369372	X



C0572 900
04/0553

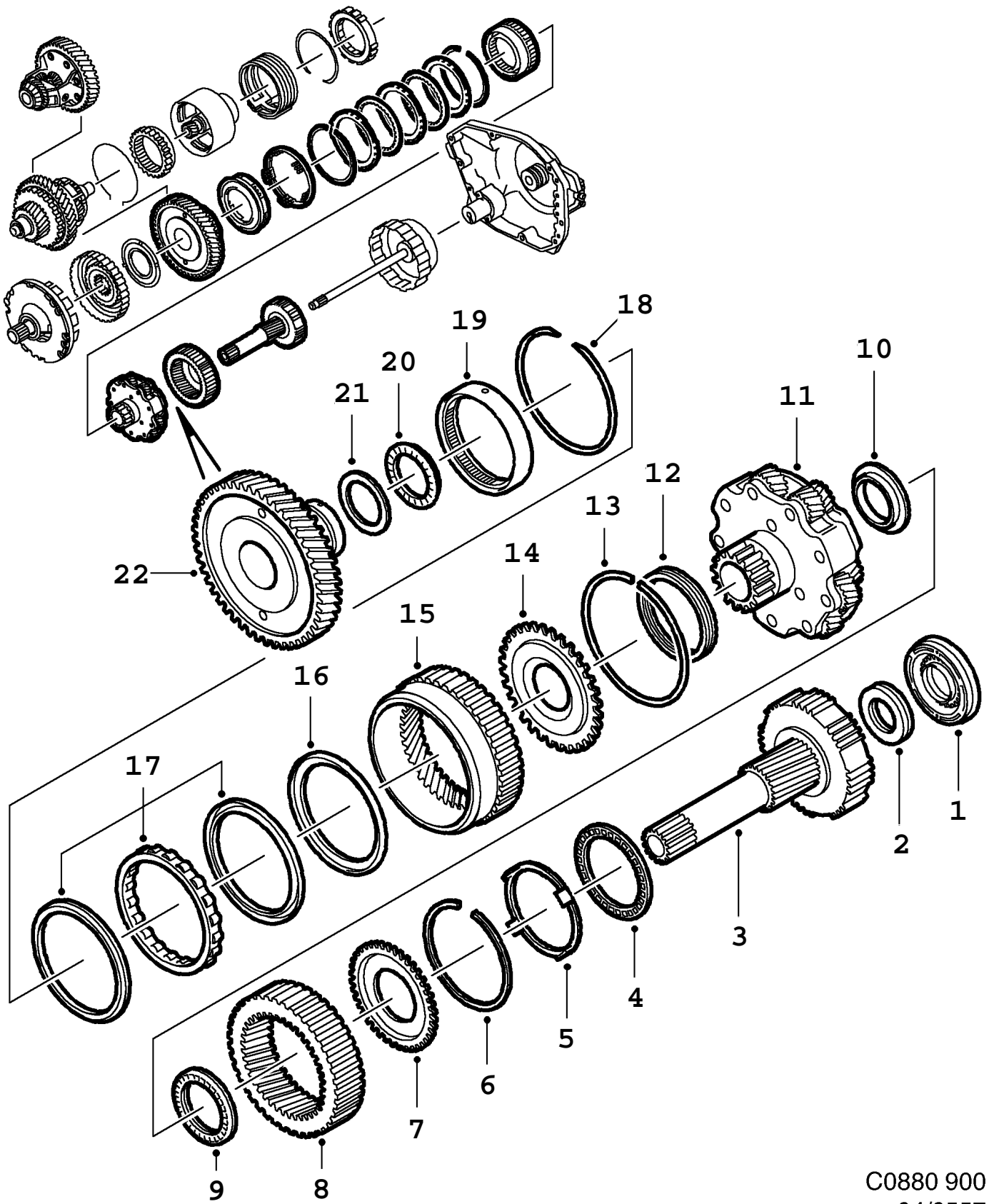
0553 Boîte de vitesses, automatique - Couvercle extrémité (1994 - 1998), A

Rep.	N° de pièce	Article	Usage	Qté
1	52 53 133	Boîte de vitesses, automatique *Couvercle	Aller à 4 - 540 1994-1995, B204I, B234I, B258I, NLS-USE 5335278	1
1	52 53 133	*Couvercle	1996-1998, B204I, NLS-USE 5335278	1
1	52 53 133	*Couvercle	1996, B234I, NLS-USE 5335278	1
1	52 54 974	*Couvercle	1997-1998, B234I	1
1	52 54 974	*Couvercle	1996-1997, B258I	1
1	52 54 974	*Couvercle	B204L	1
2	52 54 701	*Roulement aiguilles	1994-1995, B234I, B258I, B204I	1
2	52 54 982	*Roulement aiguilles	1996-1998, B234I, B258I, B204I	1
2	52 54 982	*Roulement aiguilles	B204L	1
3	51 64 926	*Joint torique		1
4	52 53 141	*Piston	1994-1995, B234I, B258I, NLS-USE 5254990	1
4	52 53 141	*Piston	1996, B234I, NLS-USE 5254990	1
4	52 54 990	*Piston	1997-1998, B234I	1
4	52 54 990	*Piston	1996-1997, B258I	1
4	52 54 727	*Piston	1994-1996, B204I, NLS-USE 5164934	1
4	51 64 934	*Piston	1997-1998, B204I	1
4	52 54 990	*Piston	B204L	1
5	51 64 942	*Ressort pression	B204L, B234I, B258I	1
5	52 54 735	*Ressort pression	B204I	1
6	52 55 351	*Vis	NLS-USE 90399357	2
7	51 64 959	*Capot		1
8	52 53 158	*Joint torique	1994-1995	3
8	52 53 158	*Joint torique	1996, B204L, B258I	3
8	51 64 967	*Joint torique	1996-1998, B204I, B234I	3
8	51 64 967	*Joint torique	1997-1998, B204L, B258I	3
9	44 91 155	*Tampon	NLS-USE 5164975	1
10	44 91 163	*Joint torique		1
11	44 91 072	*Tampon		4
12	44 91 080	*Joint torique		4
14	51 64 868	*Vis	M8 x 45	3
15	52 50 030	*Vis	M8 x 48	2
16	52 50 014	*Vis	M6 x 16	2
17	52 50 022	*Vis	M8 x 25	2
18	52 50 006	*Vis	M8 x 48	1
19		*Arbre	Aller à 4 - 555	
20	51 64 637	Instajoint	NLS-USE 90369372	X



C0573 900
04/0555

Rep.	N° de pièce	Article	Usage	Qté
		Boîte de vitesses, automatique	Aller à 4 - 540	
1		*Couvercle	Aller à 4 - 553	1
2	52 50 246	*Joint torique		1
3	52 53 570	*Rondelle butée		1
4	52 50 899	*Roulement axial à aiguilles		1
5	52 50 907	*Rondelle butée	0,81MM	1
5	52 50 915	*Rondelle butée	1,15MM	1
6	52 53 307	*Arbre	1994-1996, NLS-USE 5255526	1
6	52 55 526	*Arbre	1997-1998	1
7	52 50 063	*Joint torique		1
8	52 50 089	*Piston		1
9	52 50 071	*Joint torique		2
10	51 64 926	*Joint torique	1994-1996	1
10	51 64 926	*Joint torique	1997-1998, B234I, B258I	1
10	52 51 442	*Joint torique	1997-1998, B204I, B204L	1
11	52 50 113	*Piston		1
12	52 50 097	*Ressort rappel		1
13	52 50 105	*Anneau verrouillage		1
14	52 50 121	*Plaque		4
15	52 53 315	*Disque	1994-1996, B204L, B234I, B258I	4
15	52 50 139	*Disque	1997-1998, B204L, B234I, B258I	4
15	52 53 398	*Disque	1994-1996, B204I	4
15	52 51 483	*Disque	1997-1998, B204I	4
16	52 50 147	*Disque	3,6MM	1
16	52 50 154	*Disque	3,8MM	1
16	52 50 162	*Disque	4,0MM	1
17	52 53 687	*Anneau verrouillage		1
18	52 50 188	*Plaque		4
19	52 53 323	*Disque	1994-1995, NLS-USE 5255161	4
19	52 53 323	*Disque	1996, B204I, B204L, NLS-USE 5255161	4
19	52 53 398	*Disque	1996-1998, B234I, B258I	4
19	52 53 398	*Disque	1997-1998, B204I	4
19	52 50 196	*Disque	1997-1998, B204L	4
20	52 53 331	*Disque	1994-1996, 3, 6MM, NLS-USE 5250204	1
20	52 50 204	*Disque	1997-1998, 3, 6MM	1
20	52 53 349	*Disque	1994-1996, 3, 8MM	1
20	52 50 212	*Disque	1997-1998, 3, 8MM	1
20	52 53 356	*Disque	1994-1996, 4, 0MM, NLS-USE 5250220	1
20	52 50 220	*Disque	1997-1998, 4, 0MM	1
21	52 53 364	*Anneau verrouillage	1994-1995	1
21	52 53 364	*Anneau verrouillage	1996, B204I, B204L	1
21	52 55 179	*Anneau verrouillage	1997-1998, B204I, B204L, NLS-USE 5441365	1
21	52 55 179	*Anneau verrouillage	1996-1998, B234I, B258I, NLS-USE 5441365	1
22		*Planétaire	Aller à 4 - 557	

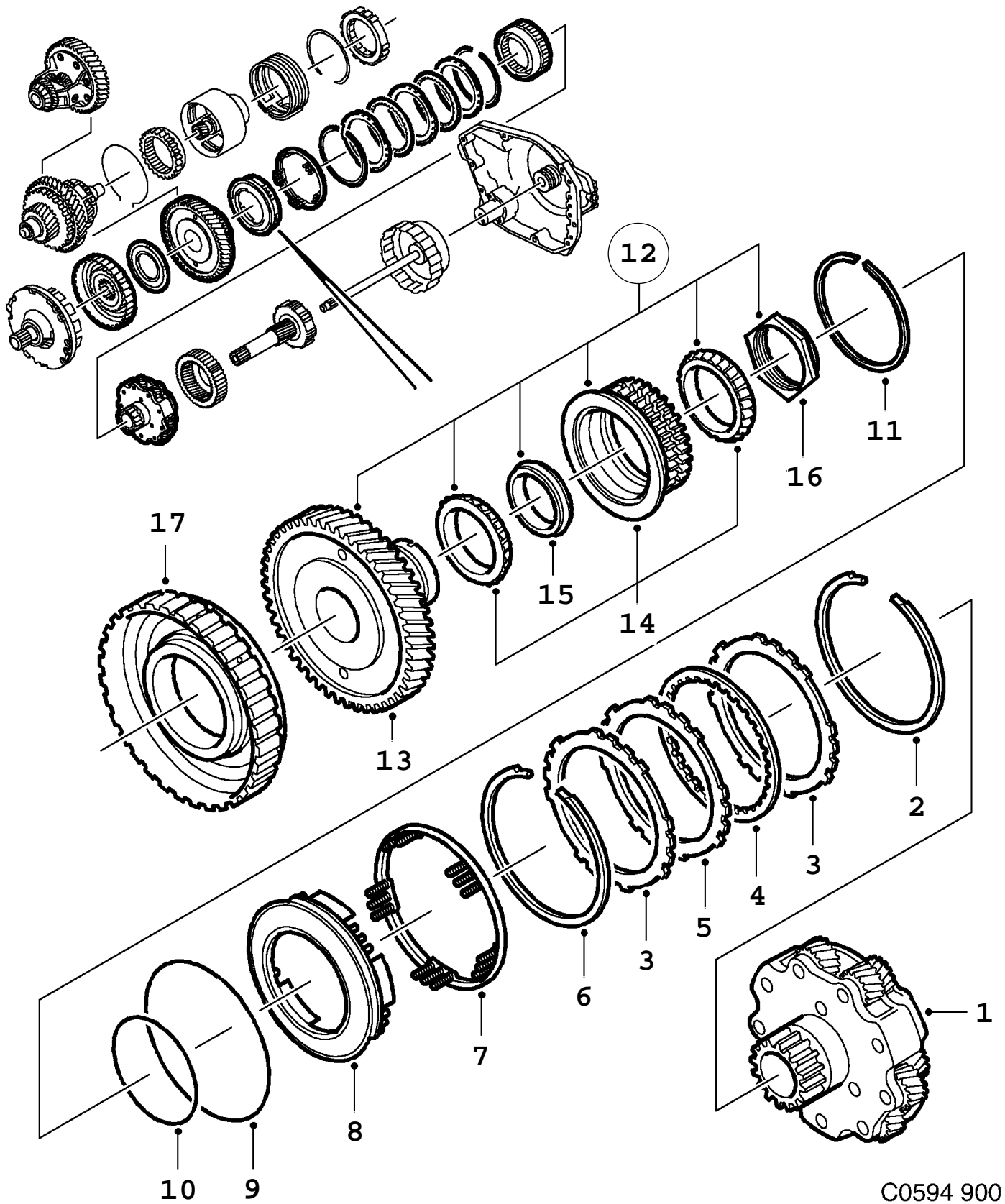


C0880 900
04/0557

0557 Boîte de vitesses, automatique - Planétaire - Train planétaire

(1994 - 1998), A

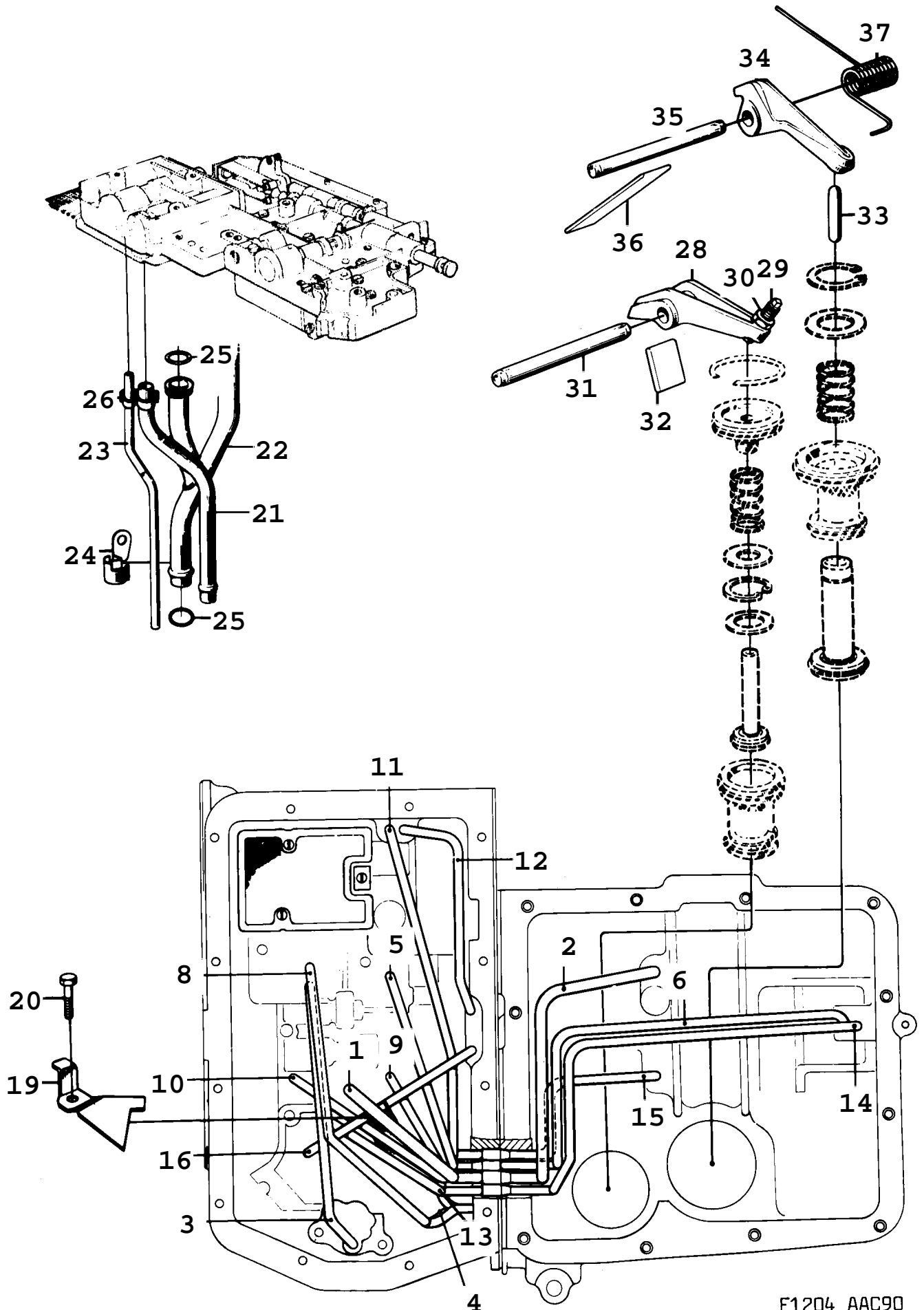
Rep.	N° de pièce	Article	Usage	Qté
		Boîte de vitesses, automatique	Aller à 4 - 540	
1		*Piston	Aller à 4 - 555	
2	52 53 562	*Roulement axial à aiguilles		1
3	52 53 554	*Planétaire	B204I, B258I, NLS-USE 5259528	1
3	52 53 554	*Planétaire	B234I, NLS-USE 5259528	1
		Note: Ch. --V2041951		
		Ch. --V7010279		
3	52 55 021	*Planétaire	B234I, MARKED: FA 46807, NLS-USE 5335286	1
		Note: Ch. V2041952--		
		Ch. V7010280--		
3	52 55 021	*Planétaire	B204L, NLS-USE 5335286	1
4	52 50 857	*Roulement axial à aiguilles		1
5	52 50 840	*Rondelle butée		1
6	52 50 824	*Anneau verrouillage		1
7	52 53 547	*Rondelle butée	1994-1996	1
7	52 53 547	*Rondelle butée	1997-1998, B204I, B258I	1
7	52 53 547	*Rondelle butée	1997, B234I	1
		Note: Ch. --V2041951		
		Ch. --V7010279		
7	52 50 816	*Rondelle butée	B234I, MARKED: FA 46807	1
		Note: Ch. V2041952--		
		Ch. V7010280--		
7	52 50 816	*Rondelle butée	1997-1998, B204L	1
8	52 50 832	*Pignon de couronne plan		1
9	52 50 808	*Roulement axial à aiguilles		1
10	52 50 790	*Rondelle butée		1
11	52 53 539	*Train planétaire	B204I, B234I, B258I	1
11	52 55 013	*Train planétaire	B204L	1
12	52 50 774	*Roulement axial à aiguilles		1
13	52 50 733	*Anneau verrouillage		1
14	52 50 725	*Rondelle butée	B204L, B234I, B258I	1
14	52 54 784	*Rondelle butée	B204I	1
15	52 50 758	*Pignon de couronne plan		1
16	52 50 741	*Rondelle butée		1
17	52 50 717	*Roue libre	B204L, B234I, B258I	1
17	52 54 776	*Roue libre	B204I	1
18	52 50 766	*Anneau verrouillage		1
19	52 50 709	*Rondelle butée		1
20	52 50 691	*Roulement axial à aiguilles		1
21	52 50 683	*Rondelle butée		1
22		*Pignon	Aller à 4 - 559	



C0594 900
04/0559

0559 Boîte de vitesses, automatique - Roue libre F2 et frein B3 (1994 - 1998), A

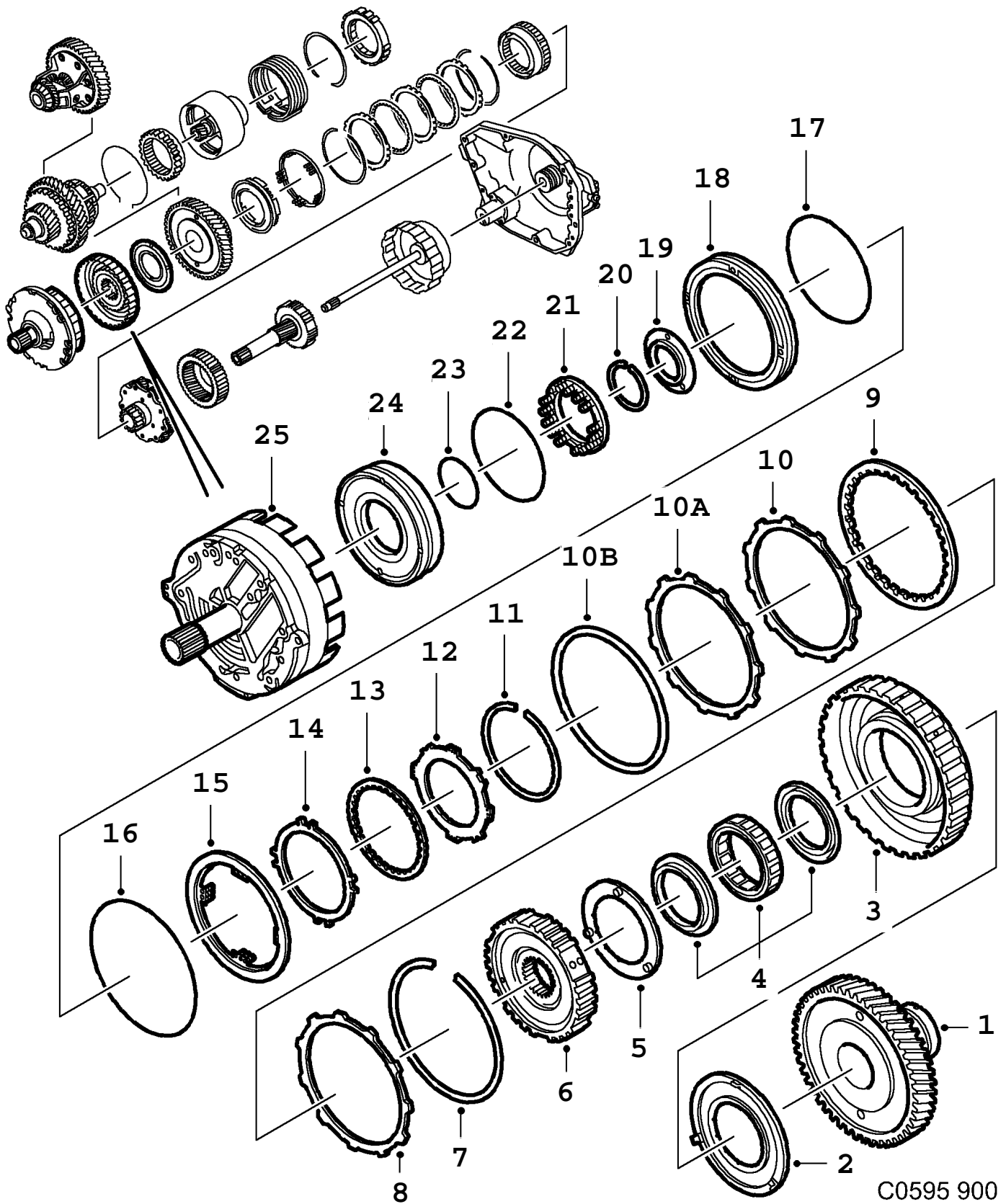
Rep.	N° de pièce	Article	Usage	Qté
		Boîte de vitesses, automatique	Aller à 4 - 540	
1		*Train planétaire	Aller à 4 - 557	
2	52 51 160	*Anneau verrouillage		1
3	52 53 505	*Disque	1994-1995	2
3	52 53 505	*Disque	1996, B204I, B234I, B258I	2
3	52 51 152	*Disque	1996-1998, B204L	2
3	52 51 152	*Disque	1997-1998, B204I, B234I, B258I	2
4	52 53 497	*Disque	1994-1995	5
4	52 55 146	*Disque	1996-1998	5
5	52 51 137	*Plaque		4
6	52 51 111	*Anneau verrouillage		1
7	52 51 129	*Ressort rappel		1
8	52 51 103	*Piston		1
9	52 51 095	*Joint torique		1
10	52 51 087	*Joint torique		1
11	52 50 626	*Anneau verrouillage		1
12	52 50 634	*Renvoi		1
13	52 50 659	**Pignon		1
14	52 50 667	**Roulement rouleaux		1
15	52 50 642	**Rondelle		1
		Note: N'est pas une pièce de rechange distincte.		
16	52 50 675	**Contre-écrou		1
17		*Bague roulement	Aller à 4 - 561	



F1204 AAC90

0560 Boîte de vitesses, automatique - Système de contrôle - 2ème partie (1990 - 1993), A Concerne aussi CV 1994

Rep.	N° de pièce	Article	Usage	Qté
		Boîte de vitesses, automatique	Aller à 4 - 410	
1	75 42 632	*Tuyau		1
2	93 35 241	*Tuyau		1
3	75 42 640	*Tuyau		1
4	93 35 266	*Tuyau		1
5	93 35 324	*Tuyau		1
6	93 35 340	*Tuyau		1
8	75 42 657	*Tuyau		1
9	93 35 290	*Tuyau		1
10	93 35 308	*Tuyau		1
11	93 35 357	*Tuyau		1
12	93 35 365	*Tuyau		1
13	75 10 423	*Tuyau		1
14	75 10 431	*Tuyau		1
15	93 35 373	*Tuyau		1
16	93 35 381	*Tuyau		1
19	93 48 178	*Tirant		1
20	93 62 328	*Vis		1
21	87 09 164	*Tuyau		1
22	75 42 251	*Tuyau		1
23	93 34 749	*Tuyau		1
24	83 32 595	*Collier serrage		1
25	87 05 733	*Joint torique		2
26	87 08 760	*Collier serrage		1
28	87 06 038	*Bras		1
29	87 06 046	*Vis réglage		1
30	93 34 814	*Ecrou		1
31	87 06 061	*Arbre	NLS	1
32	93 47 949	*Plateau pression		1
33	87 06 103	*Tige-poussoir		1
34	93 34 822	*Lever	1990	1
34	41 21 208	*Lever	1991-1993	1
35	87 06 061	*Arbre	NLS	1
36	87 05 220	*Articulation		1
37	75 44 844	*Ressort		1
	75 11 470	Kit tuyaux	Aller à 4 - 740	1



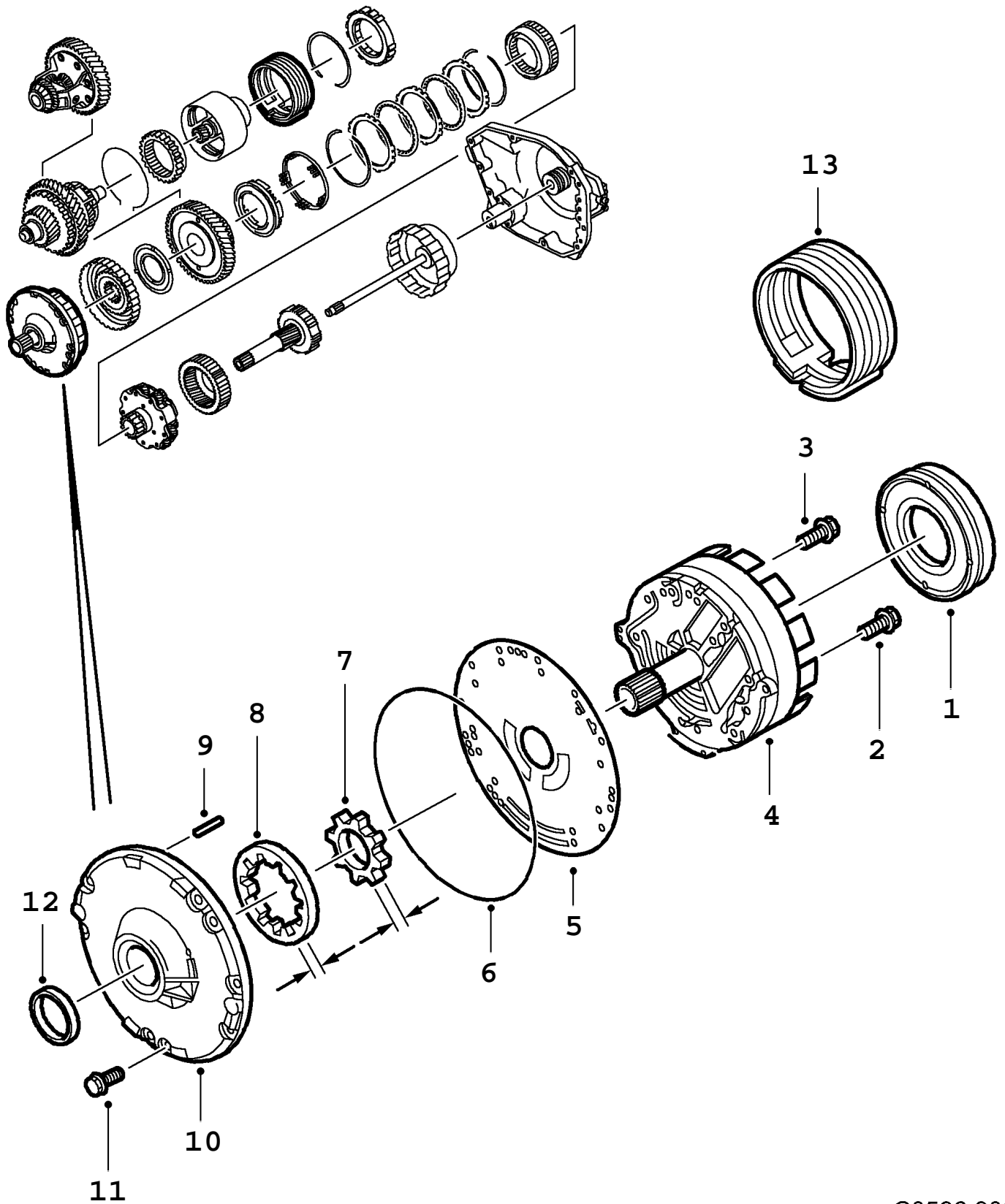
C0595 900
04/0561

0561 Boîte de vitesses, automatique - Roue libre F1 - Freins B1 et B2 (1994 - 1998), A

Rep.	N° de pièce	Article	Usage	Qté
		Boîte de vitesses, automatique	Aller à 4 - 540	
1		*Renvoi	Aller à 4 - 559	
2	52 53 471	*Rondelle butée	1994-1996, NLS-USE 5251616	1
2	52 53 471	*Rondelle butée Note: Ch. --V2041951 Ch. --V7010279	1997, B234I, MARKED: FA 46805, 1 NLS-USE 5251616	1
2	52 51 616	*Rondelle butée Note: Ch. V2041952-- Ch. V7010280--	B234I, MARKED: FA 46807	1
2	52 51 616	*Rondelle butée	1997-1998, B204I, B204L, B258I	1
3	52 53 455	*Bague roulement	B204I, B204L, B258I	1
3	52 53 455	*Bague roulement Note: Ch. --V2041951 Ch. --V7010279	B234I	1
3	52 51 582	*Bague roulement Note: Ch. V2041952-- Ch. V7010280--	B234I, MARKED: FA 46807	1
4	52 53 463	*Roulement rouleaux	1994-1996, NLS-USE 5444724	1
4	52 51 590	*Roulement rouleaux	1997-1998	1
5	52 51 608	*Rondelle butée		1
6	52 51 517	*Roulement rouleaux		1
7	52 51 160	*Anneau verrouillage		1
8	52 53 448	*Disque	B204L, B258I	1
8	52 53 448	*Disque	B204I	1
8	52 53 448	*Disque Note: Ch. --V2041951 Ch. --V7010279	B234I	1
8	52 51 574	*Disque Note: Ch. V2041952-- Ch. V7010280--	B234I, MARKED: FA 46807	1
9	52 53 430	*Disque	1994-1996, B204L, B258I	4
9	52 55 393	*Disque	1997-1998, B204L, B258I	4
9	52 53 430	*Disque Note: Ch. --V2041951 Ch. --V7010279	B234I	3
9	52 51 566	*Disque Note: Ch. V2041952-- Ch. V7010280--	B234I, MARKED: FA 46807	3
9	52 54 800	*Disque	1994-1996, B204I	3
9	52 55 393	*Disque	1997-1998, B204I	3
10	52 53 422	*Plaque	B204L, B258I	4
10	52 53 422	*Plaque	1994-1996, B204I	2
10	52 54 503	*Plaque	1997-1998, B204I	2
10	52 54 503	*Plaque Note: Ch. --V2041951 Ch. --V7010279	B234I	2
10	52 55 641	*Plaque Note: Ch. V2041952-- Ch. V7010280--	B234I, MARKED: FA 46807	2
10A	52 53 448	*Disque	B204I	1
10A	52 53 448	*Disque Note: Ch. --V2041951 Ch. --V7010279	B234I	1
10A	52 51 558	*Plaque Note: Ch. V2041952-- Ch. V7010280--	B234I, MARKED: FA 46807	1
10B	52 51 624	*Disque Note: Ch. V2041952-- Ch. V7010280--	B234I, MARKED: FA 46807	1
11	52 53 687	*Anneau verrouillage		1
12	52 51 491	*Disque		1
13	52 53 398	*Disque		2
14	52 51 475	*Plaque		2
15	52 53 414	*Ressort rappel	B204I, B204L, B258I	1

0561 Boîte de vitesses, automatique - Roue libre F1 - Freins B1 et B2 (1994 - 1998), A

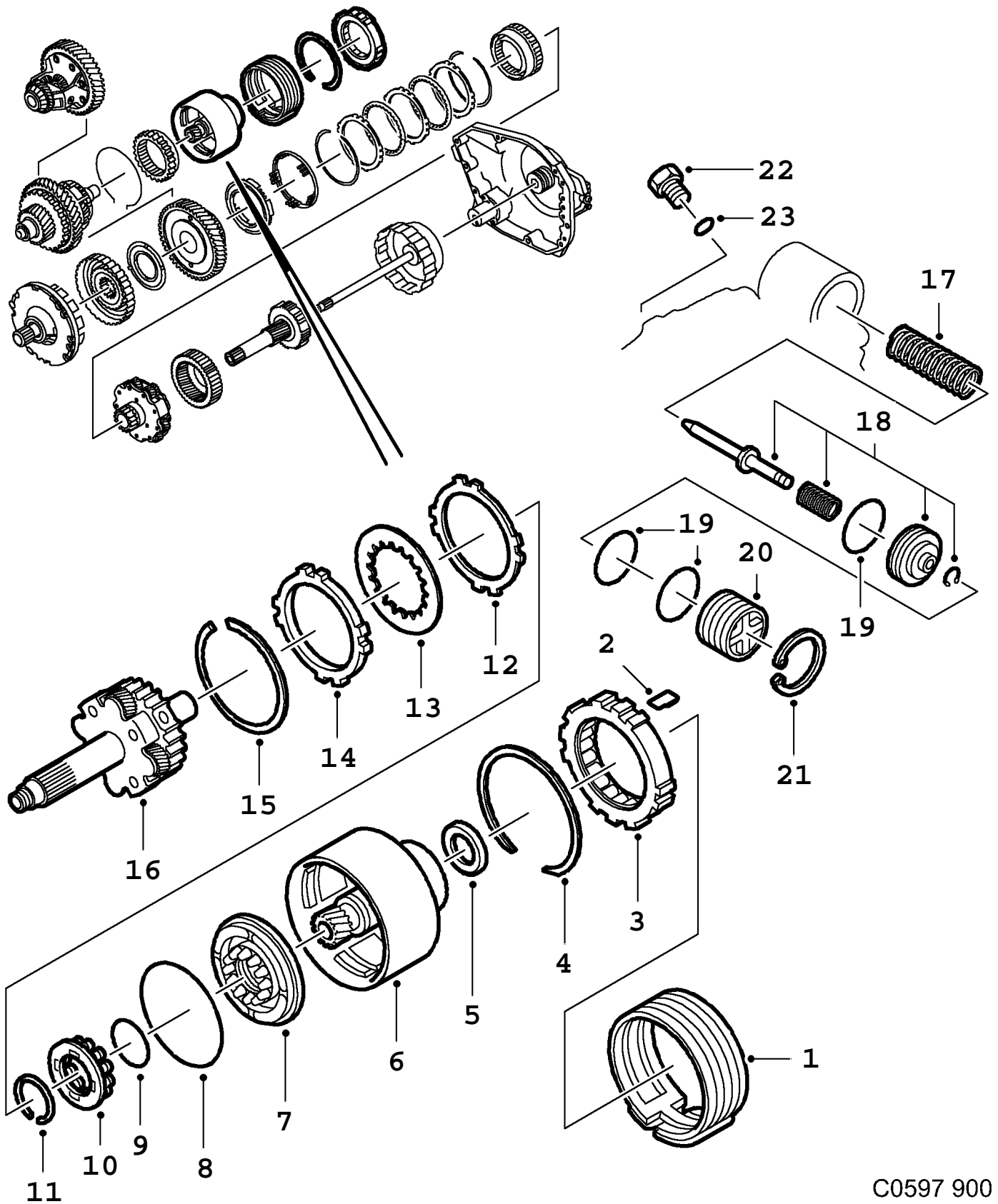
Rep.	N° de pièce	Article	Usage	Qté
15	52 53 414	*Ressort rappel Note: Ch. --V2041951 Ch. --V7010279	B234I	1
15	52 51 541	*Ressort rappel Note: Ch. V2041952-- Ch. V7010280--	B234I	1
16	52 51 095	*Joint torique		1
17	52 51 525	*Joint torique		1
18	52 53 406	*Piston	B204I, B204L, B258I	1
18	52 53 406	*Piston	1997-1998, B204L, B258I	1
18	52 54 495	*Piston	1997-1998, B204I	1
18	52 54 495	*Piston Note: Ch. --V2041951 Ch. --V7010279	B234I	1
18	52 55 633	*Piston Note: Ch. V2041952-- Ch. V7010280--	B234I, MARKED: FA 46807	1
19	52 51 509	*Disque		1
20	52 50 105	*Anneau verrouillage		1
21	52 51 467	*Ressort rappel		1
22	52 51 442	*Joint torique		1
23	52 53 612	*Joint torique		1
24	52 53 380	*Piston	1994-1996	1
24	52 51 459	*Piston	1997-1998	1
25		*Pièce intermédiaire	Aller à 4 - 563	



C0596 900
04/0563

0563 Boîte de vitesses, automatique - Pompe huile (1994 - 1998), A

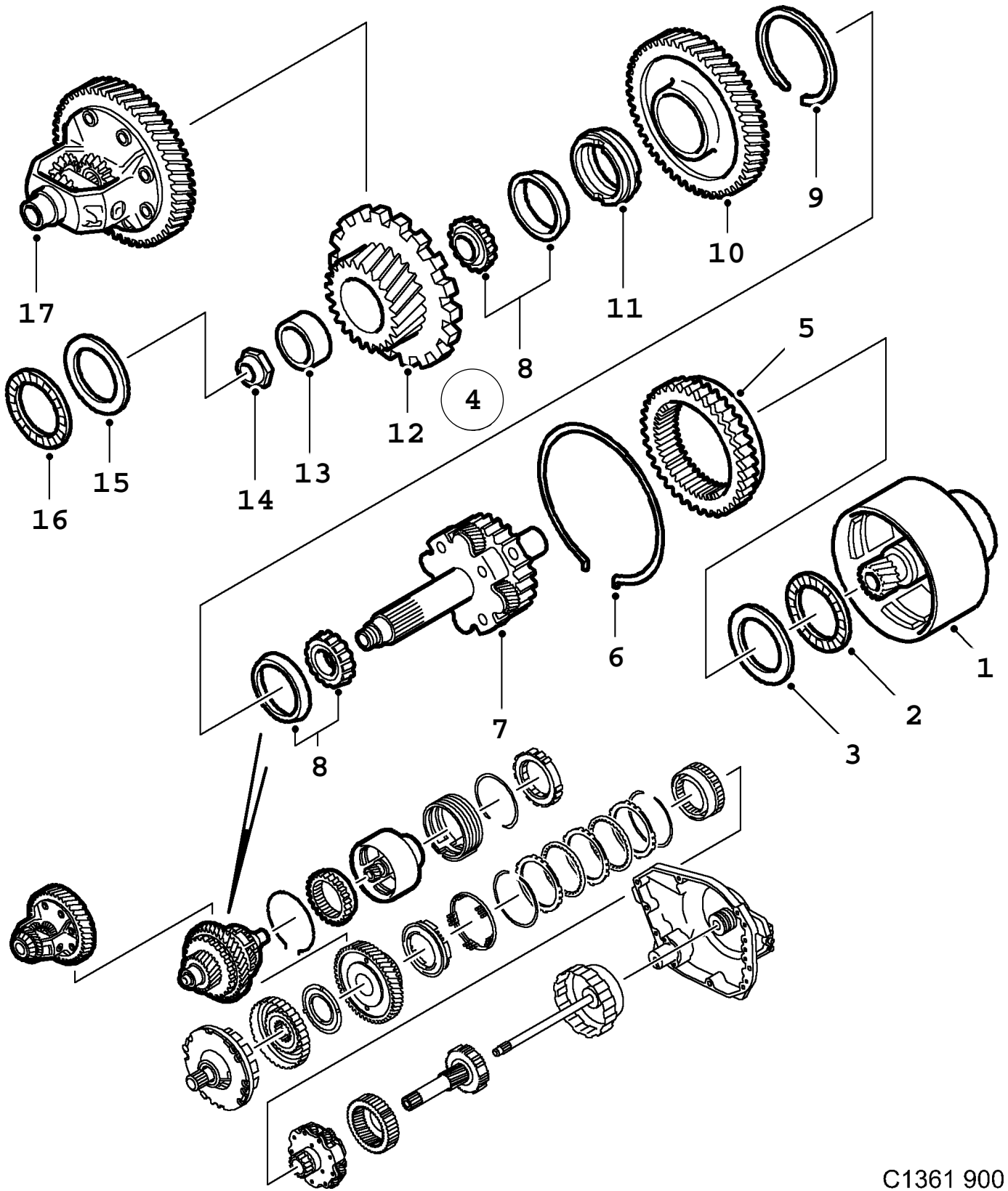
Rep.	N° de pièce	Article	Usage	Qté
		Boîte de vitesses, automatique	Aller à 4 - 540	
1		*Piston	Aller à 4 - 561	
2	52 50 469	*Vis	M5 x 17	1
3	52 55 351	*Vis	M6 x 14, 5, NLS-USE 90399357	13
4	52 50 444	*Pièce intermédiaire		1
5	52 50 436	*Pièce intermédiaire		1
6	52 50 477	*Joint torique	NLS-USE 90348756	1
7	52 50 287	*Pignon de couronne plan repérage: F	10, 695MM	1
7	52 50 295	*Pignon de couronne plan repérage: G	10, 705MM	1
7	52 50 303	*Pignon de couronne plan repérage: H	10, 715MM	1
7	52 50 311	*Pignon de couronne plan repérage: J	10, 725MM	1
7	52 50 329	*Pignon de couronne plan repérage: K	10, 735MM	1
8	52 50 337	*Pignon de couronne plan	10, 692MM	1
8	52 50 345	*Pignon de couronne plan	10, 697MM	1
8	52 50 352	*Pignon de couronne plan	10, 702MM	1
8	52 50 360	*Pignon de couronne plan	10, 707MM	1
8	52 50 378	*Pignon de couronne plan	10, 712MM	1
8	52 50 386	*Pignon de couronne plan	10, 717MM	1
8	52 50 394	*Pignon de couronne plan	10, 722MM	1
8	52 50 402	*Pignon de couronne plan	10, 727MM	1
8	52 50 410	*Pignon de couronne plan	10, 732MM	1
8	52 50 428	*Pignon de couronne plan	10, 737MM	1
9	52 50 451	*Goujon guidage		1
10	52 50 279	*Pompe huile		1
11	44 91 130	*Vis	M8 x 28	8
12	44 91 171	*Joint		1
13		*Frein B4	Aller à 4 - 565	1



C0597 900
04/0565

0565 Boîte de vitesses, automatique - Coupleur C3 et roue libre F3 - Frein B4 (1994 - 1998), A

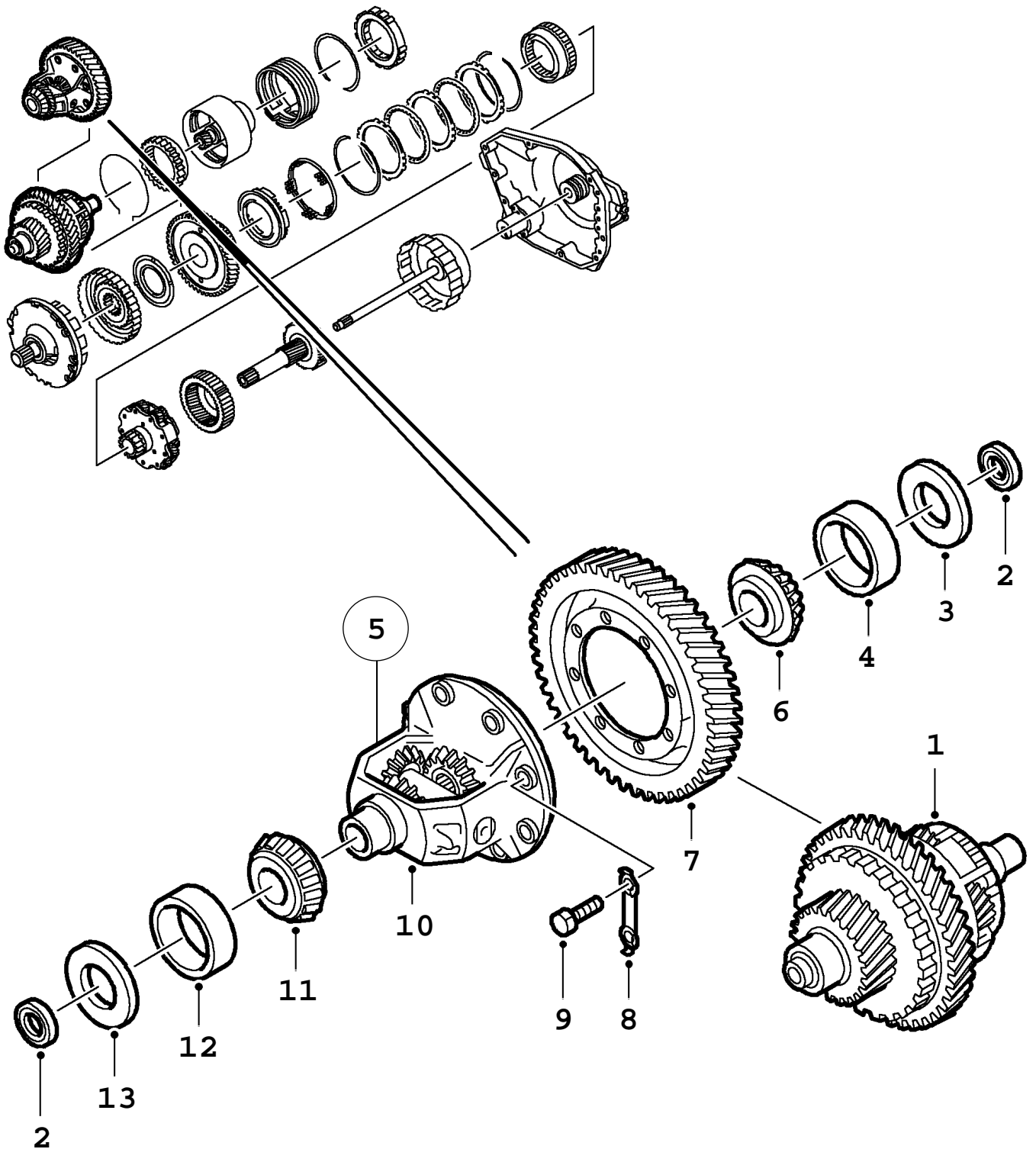
Rep.	N° de pièce	Article	Usage	Qté
		Boîte de vitesses, automatique	Aller à 4 - 540	
1	52 51 210	*Ruban frein		1
2	52 51 194	*Retenue		1
3	52 51 202	*Embrayage		1
4	52 51 186	*Anneau verrouillage		1
5	52 53 695	*Rondelle d'angl	1994-1996, NLS-USE 5251061	1
5	52 53 695	*Rondelle d'angl	1997-1998, B204L, NLS-USE 5251061	1
5	52 53 695	*Rondelle d'angl Note: Ch. --V2041951 Ch. --V7010279	1997, B234I, MARKED: FA 46805, NLS-USE 5251061	1
5	52 51 061	*Rondelle d'angl Note: Ch. V2041952-- Ch. V7010280--	B234I, MARKED: FA 46807	1
5	52 51 061	*Rondelle d'angl	1997-1998, B204I, B258I	1
6	52 53 596	*Tambour		1
7	52 53 620	*Piston		1
8	52 51 442	*Joint torique		1
9	52 53 612	*Joint torique		1
10	52 50 980	*Ressort rappel		1
11	52 50 972	*Anneau verrouillage		1
12	52 51 475	*Plaque	B204I, B204L, B258I	4
12	52 51 475	*Plaque Note: Ch. --V2041951 Ch. --V7010279	B234I	4
12	52 55 617	*Plaque Note: Ch. V2041952-- Ch. V7010280--	B234I, MARKED: FA 46807	4
13	52 53 315	*Disque	B204L, B234I, B258I	4
13	52 53 398	*Disque	B204I	4
14	52 53 653	*Disque	3,6MM	1
14	52 53 661	*Disque	3,8MM	1
14	52 53 679	*Disque	4,0MM	1
15	52 53 687	*Anneau verrouillage		1
16		*Train planétaire	Aller à 4 - 567	1
17	52 51 251	*Ressort pression		1
18	52 53 729	*Piston	L=70.5MM	1
18	52 53 737	*Piston	L=72MM	1
19	52 53 711	*Joint torique		3
20	52 53 745	*Couvercle		1
21	52 53 752	*Anneau verrouillage		1
22	52 51 285	*Tampon		1
23	51 64 421	*Joint torique		1



C1361 900
04/0567

0567 Boîte de vitesses, automatique - Arbre secondaire - Train planétaire (1994 - 1998), A

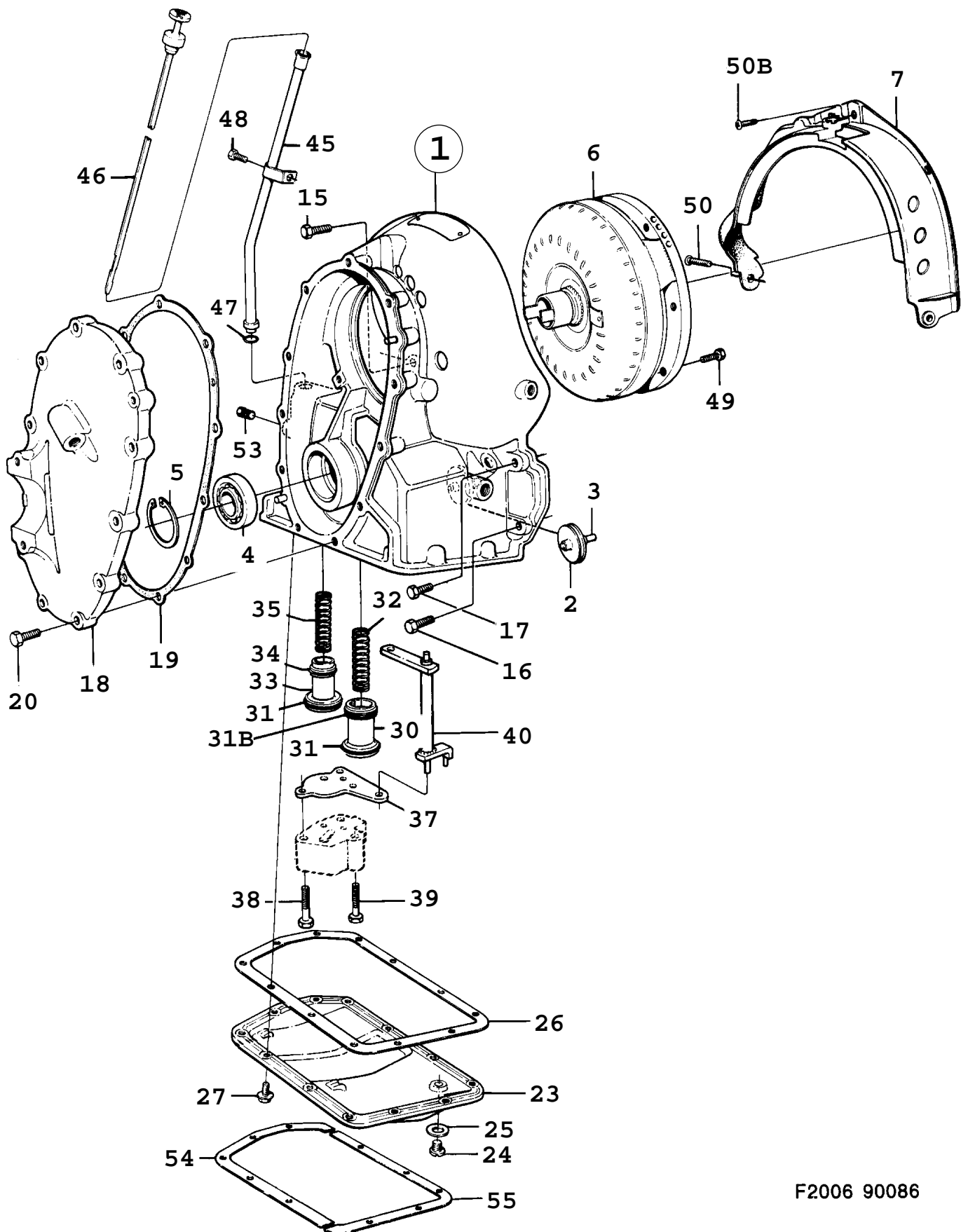
Rep.	N° de pièce	Article	Usage	Qté
		Boîte de vitesses, automatique	Aller à 4 - 540	
1		*Tambour	Aller à 4 - 565	1
2	52 53 869	*Roulement rouleaux		1
3	52 53 851	*Rondelle butée		1
4	52 53 778	*Pignon	B204I, B204L, B258I	1
4	52 55 278	*Différentiel	1994-1996, B234I, (52 54 529)	1
4	52 59 551	*Pignon Note: Ch. --V2041951 Ch. --V7010279	1997, B234I, MARKED: FA 46805	1
4	52 53 778	*Pignon Note: Ch. V2041952-- Ch. V7010280--	B234I, MARKED: FA 46807	1
5	52 53 786	**Pignon Note: N'est pas une pièce de rechange distincte.	NLS	1
6	52 51 319	**Anneau verrouillage Note: N'est pas une pièce de rechange distincte.		1
7	52 53 794	**Train planétaire Note: N'est pas une pièce de rechange distincte.	NLS	1
8	52 53 810	**Roulement rouleaux Note: N'est pas une pièce de rechange distincte.		2
9	52 51 376	**Anneau verrouillage Note: N'est pas une pièce de rechange distincte.		1
10	52 53 802	**Pignon Note: N'est pas une pièce de rechange distincte.	NLS	1
11	52 51 343	**Entretoise Note: N'est pas une pièce de rechange distincte.		1
12	52 53 828	**Pignon Note: N'est pas une pièce de rechange distincte.	B204I, B204L, B258I	1
12	53 35 591	**Jeu pignons Note: Voir manuel d'atelier	1994-1996, B234I	1
12	52 59 569	**Pignon Note: N'est pas une pièce de rechange distincte	1997, B234I, MARKED: FA 46805,	1
		Ch. --V2041951 Ch. --V7010279	NLS	
12	52 53 828	**Pignon Note: N'est pas une pièce de rechange distincte. Ch. V2041952-- Ch. V7010280--	B234I, MARKED: FA 46807	1
13	52 51 392	**Roulement rouleaux Note: N'est pas une pièce de rechange distincte.		1
14	52 51 400	**Contre-écrou Note: N'est pas une pièce de rechange distincte.		1
15	52 53 836	*Rondelle butée		1
16	52 51 426	*Roulement aiguilles	B204I, B204L, B258I	1
16	52 53 844	*Roulement rouleaux	1994-1996, B234I	1
16	52 51 426	*Roulement aiguilles	1997-1998, B234I	1
17		*Différentiel	Aller à 4 - 569	1



C0599 900
04/0569

0569 Boîte de vitesses, automatique - Différentiel (1994 - 1998), A

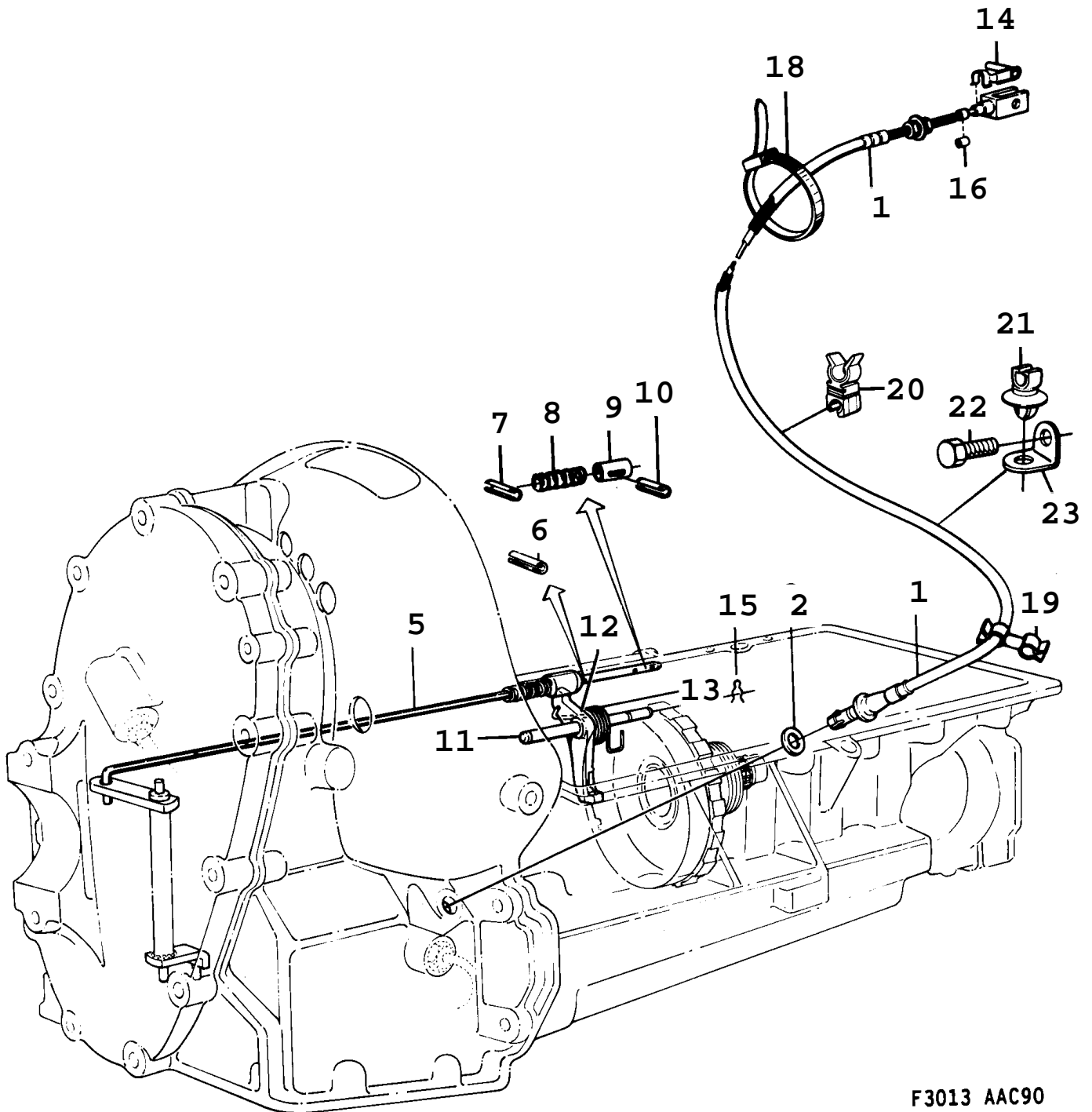
Rep.	N° de pièce	Article	Usage	Qté
		Boîte de vitesses, automatique	Aller à 4 - 540	
1		*Train planétaire	Aller à 4 - 567	1
2	52 52 689	*Joint	NLS-USE 90542019	2
3	52 54 131	*Cale réglage	1,00MM	1
3	52 54 149	*Cale réglage	1,05MM	1
3	52 54 156	*Cale réglage	1,10MM	1
3	52 54 164	*Cale réglage	1,15MM	1
3	52 54 172	*Cale réglage	1,20MM	1
3	52 54 180	*Cale réglage	1,25MM	1
3	52 54 198	*Cale réglage	1,30MM	1
3	52 54 206	*Cale réglage	1,33MM	1
3	52 54 214	*Cale réglage	1,36MM	1
3	52 54 222	*Cale réglage	1,39MM	1
3	52 54 230	*Cale réglage	1,42MM	1
3	52 54 248	*Cale réglage	1,45MM	1
3	52 54 255	*Cale réglage	1,48MM	1
3	52 54 263	*Cale réglage	1,51MM	1
3	52 54 271	*Cale réglage	1,54MM	1
3	52 54 289	*Cale réglage	1,57MM	1
3	52 54 297	*Cale réglage	1,60MM	1
3	52 54 305	*Cale réglage	1,65MM	1
3	52 54 313	*Cale réglage	1,70MM	1
3	52 54 321	*Cale réglage	1,75MM	1
3	52 54 339	*Cale réglage	1,80MM	1
3	52 54 347	*Cale réglage	1,85MM	1
3	52 54 354	*Cale réglage	1,90MM	1
4	52 54 115	*Bague roulement		1
5	52 54 032	*Différentiel	B204I, B204L, B258I	1
5	52 55 278	*Différentiel	B234I, (52 54 552)	1
6	52 54 099	**Roulement rouleaux		1
7	52 54 040	**Couronne	B204I, B204L, B258I	1
7	52 54 560	**Couronne	1994-1995, B234I	1
7	52 55 286	**Couronne	1996-1998, B234I	1
8	52 54 065	**Rondelle verrouillage		1
9	52 54 073	**Vis		1
10	52 54 057	**Différentiel		1
11	52 54 081	**Roulement rouleaux		1
12	52 54 107	*Roulement rouleaux		1
13	52 54 123	*Cale réglage	1994-1995	1



F2006 90086

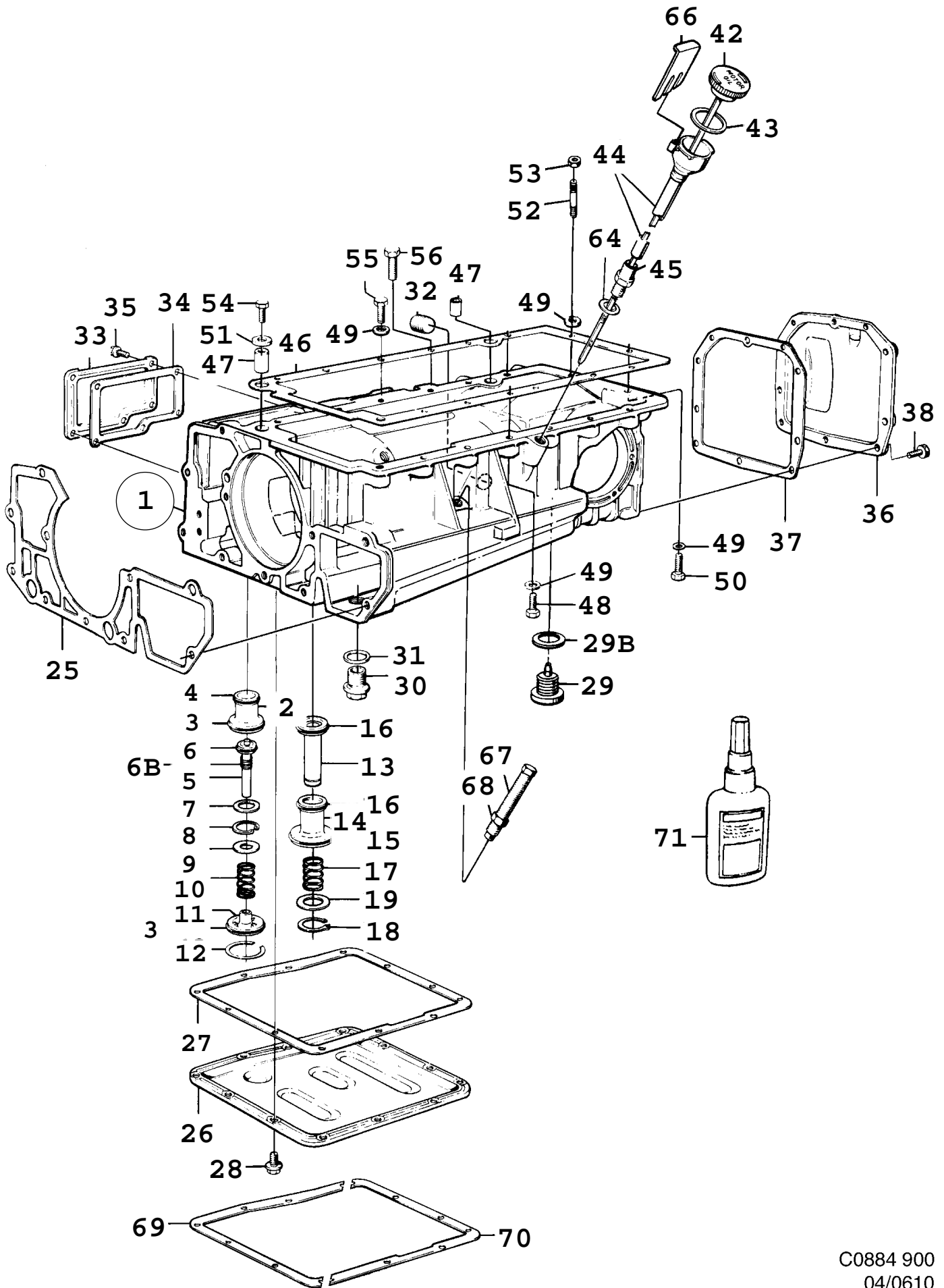
0580 Boîte de vitesses, automatique - Boîtier convertisseur - Convertisseur couple (1986 - 1989), A

Rep.	N° de pièce	Article	Usage	Qté
		Boîte de vitesses, automatique	Aller à 4 - 550	
1	93 69 976	*Boîtier convertisseur		1
2	87 08 778	**Poulie		1
3	87 05 428	**Arbre		1
4	93 35 670	**Roulement billes		1
5	93 35 688	**Anneau verrouillage		1
6	93 62 898	*Convertisseur couple		1
7	93 62 666	*Capot		1
15	80 82 968	*Vis		5
16	80 82 992	*Vis		2
17	80 82 984	*Vis		3
18	75 46 278	*Couvercle		1
19	93 35 407	*Joint		1
20	80 83 933	*Vis		11
23	75 47 193	*Couvercle	GA 33207, 43407, 53307, Note: Gear box GA33207, GA43407, GA53307. NLS-USE 4118527 --6949, GA53408 --5128.	1
23	40 29 468	*Carter huile	Note: Gear box GA33308 6950--. Gear box GA53408 5129--.	1
24	87 08 380	*Tampon		1
25	87 08 398	*Rondelle	1986-1988, NLS-USE 4118527	1
25	41 18 527	*Rondelle	1989	1
26	93 35 423	*Joint	GA 33207, 43407, 53307 Note: Gear box GA33207, GA43407, GA53307. Gear box GA33308 --6949, GA53408 --5128.	1
26	40 29 443	*Joint	Note: Gear box GA33308 6950--. Gear box GA53408 5129--.	1
27	80 19 903	*Vis	GA 33207, 43407, 53307, Note: Gear box GA33207, GA43407, GA53307. NLS-USE 4118527 --6949, GA53408 --5128.	12
27	40 29 526	*Vis	Note: Gear box GA33308 6950--. Gear box GA53408 5129--.	12
30	93 69 992	*Piston		1
31	93 34 665	*Joint		2
31B	75 10 001	*Anneau	NLS-USE 5337779	1
32	75 42 244	*Ressort		1
33	93 34 681	*Piston		1
34	93 34 699	*Joint		1
35	93 34 707	*Ressort		1
37	93 46 057	*Plaque		1
38	93 39 979	*Vis		2
39	93 39 987	*Vis	NLS	1
40	93 34 772	*Levier		1
45	75 45 494	*Rechargement d'huile	1986-1988	1
45	75 49 819	*Rechargement d'huile	1989 Note: Valable aussi pour SE 1988B.	1
46	75 45 502	*Jauge huile	1986, NLS-USE 7547748	1
46	75 47 748	*Jauge huile	1987-1988	1
46	40 28 387	*Jauge huile	1989 Note: Valable aussi pour SE 1988B.	1
47	83 08 371	*Joint torique		1
48	80 82 935	*Vis		1
49	80 83 115	*Vis	1986-1988, NLS-USE 7979123	8
49	79 79 123	*Vis	1989	8
50	80 82 943	*Vis		1
50B	79 72 466	*Vis		3
53	93 17 165	*Tampon		1
54	40 29 484	*Châssis	Note: Gear box GA33308 6950--. Gear box GA53408 5129--.	1
55	40 29 492	*Châssis	59	1



F3013 AAC90

Rep.	N° de pièce	Article	Usage	Qté
		Boîte de vitesses, automatique	Aller à 4 - 410	
1	93 36 207	*Câble		1
2	93 62 856	*Joint torique		1
5	75 42 962	*Tige changement vitesse Note: Marqué: 2 brides	NLS	1
5	75 42 970	*Tige changement vitesse Note: Marqué: 4 brides	NLS	1
5	75 42 988	*Tige changement vitesse Note: Marqué: 6 brides	NLS	1
6	87 06 210	*Goupille		1
7	93 17 694	*Goupille Note: N'est pas une pièce de rechange distincte.	NLS	1
8	93 17 785	*Ressort	NLS	1
9	93 17 793	*Douille		1
10	93 17 801	*Goupille		1
11	75 11 553	*Goupille		1
12	75 42 343	*Blocage Note: Marqué: vert		1
12	75 42 350	*Blocage Note: Marqué: blanc		1
12	75 42 368	*Blocage Note: Marqué: bleu		1
12	75 42 376	*Blocage Note: Marqué: rouge		1
12	75 42 384	*Blocage Note: Marqué: violet		1
13	93 34 863	*Ressort	1990	1
13	41 21 364	*Ressort	1991-1993	1
14	83 08 389	*Clip		1
15	75 11 561	*Support		1
16	87 09 305	*Butée	NLS	1
18	83 74 357	*Ruban serrage	1990, NLS-USE 92150191	1
19	93 45 257	*Clip		1
20	75 11 256	*Collier serrage	1990	1
21	40 00 543	Collier serrage		1
22	79 22 891	Vis		1
23	89 40 652	Etrier		1

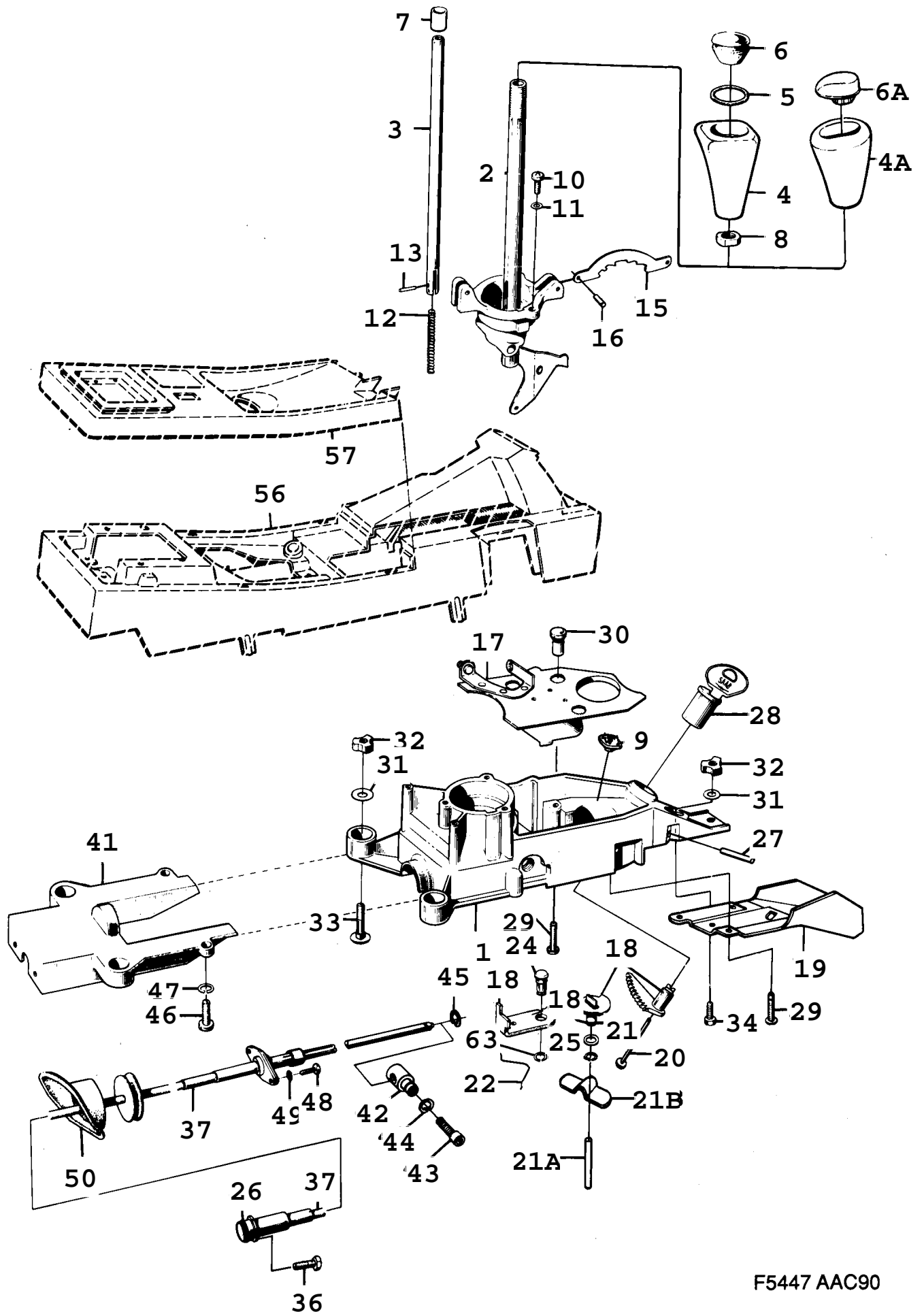


0610 Boîte de vitesses, automatique - Servoassistance, couvercles, bouchons (1986 - 1989), A

Rep.	N° de pièce	Article	Usage	Qté
		Boîte de vitesses, automatique	Aller à 4 - 550	
1	75 42 277	*Carter boîte vitesses	GEAR BOX GA 33207, 33308	1
1	75 42 269	*Carter boîte vitesses	GEAR BOX GA 43407, NLS	1
1	75 54 264	*Carter boîte vitesses	GEAR BOX GA 53307, 53408, NLS	1
2	75 42 293	**Piston	GEAR BOX GA 33207, 33308	1
2	75 42 285	**Piston	GEAR BOX GA 43407	1
2	93 35 738	**Piston	GEAR BOX GA 53307, 53408, NLS	1
3	87 06 111	**Joint torique		2
4	83 25 151	**Joint torique		1
5	75 42 301	**Axe palier		1
6	75 42 954	**Joint		1
6B	93 35 753	**Ressort		1
7	93 35 787	**Plateau pression		1
8	93 35 795	**Anneau verrouillage		1
9	93 35 803	**Plateau pression		1
10	93 35 811	**Ressort		1
11	93 35 829	**Piston		1
12	93 34 806	**Anneau verrouillage		1
13	75 42 319	**Piston	NLS-USE 4121182	1
14	75 42 327	**Piston	NLS-USE 4121182	1
15	87 09 610	**Joint torique		1
16	87 06 129	**Joint torique		2
17	75 42 335	**Ressort	NLS	1
18	93 48 988	**Anneau verrouillage		1
19	93 41 330	*Rondelle	NLS	2
25	93 34 780	*Joint		1
26	93 35 449	*Carter huile	GA 33207, 43407, 53307, NLS-USE 4121182 --6949, GA53408 --5128.	1
26	40 29 476	*Carter huile	Note: Gear box GA33308 6950--. Gear box GA53408 5129--.	1
27	93 35 456	*Joint	GA33207, 43407, 53307 Note: Gear box GA33207, GA43407, GA53307. Gear box GA33308 --6949, GA53408 --5128.	1
27	40 29 450	*Joint	Note: Gear box GA33308 6950--. Gear box GA53408 5129--.	1
28	80 19 903	*Vis	NLS-USE 7985930	12
29	87 17 407	*Bouchon vidange		1
29B	87 17 415	*Joint		1
30	87 11 871	*Bouchon vidange	NLS-USE 8731762	1
31	87 18 439	*Joint		1
32	87 10 857	*Tampon	NLS	1
33	93 35 431	*Couvercle	NLS	1
34	75 42 665	*Joint		1
35	80 19 903	*Vis	NLS-USE 7985930	5
36	87 22 035	*Couvercle	NLS	1
37	87 14 842	*Joint	NLS-USE 8728669	1
		Note: Gear box --206963 Gear box --694101 Gear box --913909		
37	87 25 046	*Joint	NLS-USE 8728669	1
		Note: Gear box 206964-- Gear box 694102-- Gear box 913910--		
38	81 25 197	*Vis		10
42	93 61 650	*Jauge	GEAR BOX GA 33207, 33308	1
42	75 14 201	*Jauge huile	GEAR BOX GA 43407, 53307 53408	1
43	93 61 544	*Bague de garniture		1
44	93 68 200	*Rechargement d'huile		1
45	93 61 452	*Raccord		1
46	75 10 241	*Joint	NLS	1

0610 Boîte de vitesses, automatique - Servoassistance, couvercles, bouchons (1986 - 1989), A

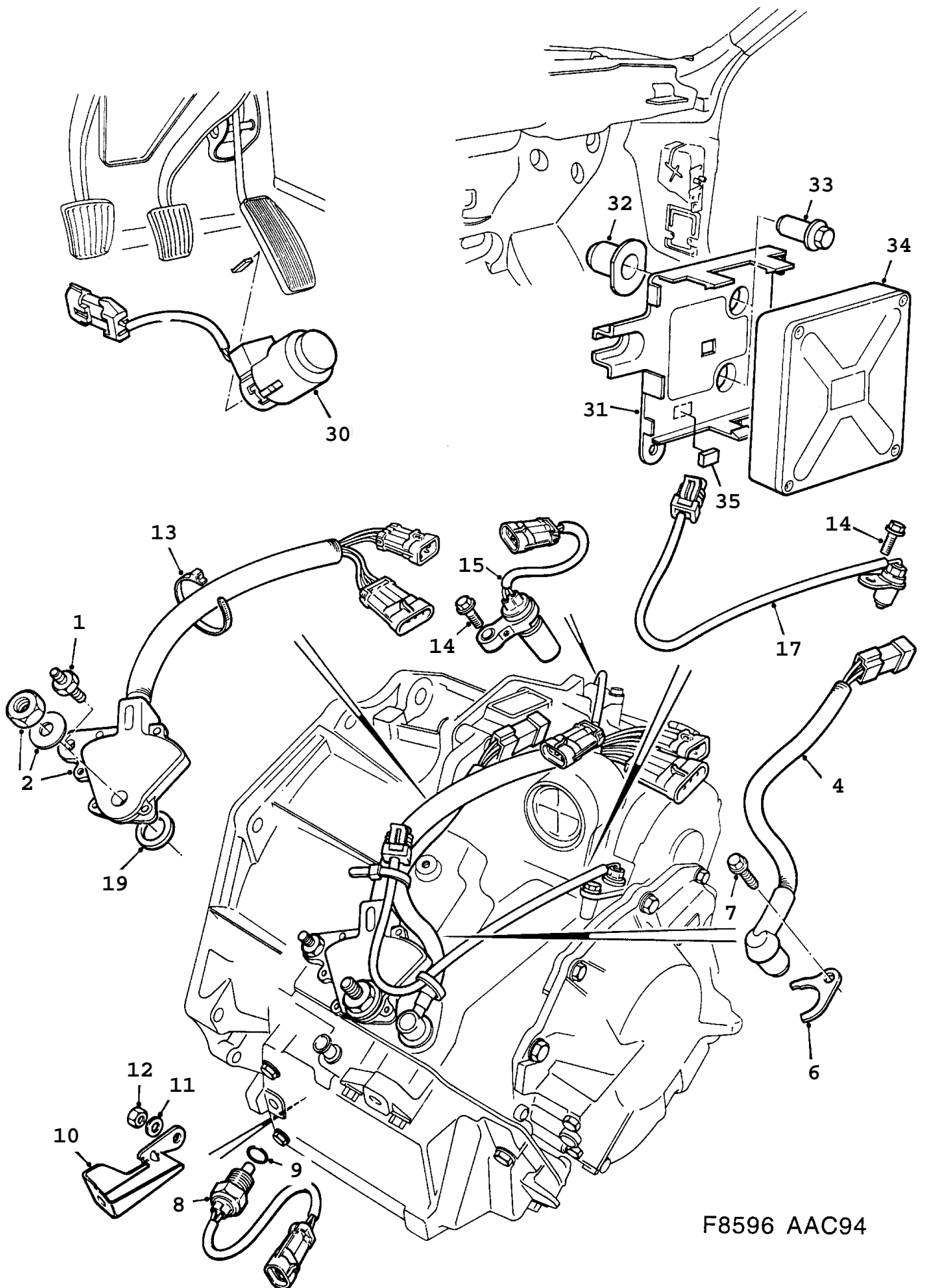
Rep.	N° de pièce	Article	Usage	Qté
	87 81 841	·Instajoint	280 ML, NLS-USE 8395691	X
47	83 00 725	·Douille guide		2
48	80 83 958	·Vis	NLS-USE 8125213	7
49	80 29 985	·Rondelle		14
50	80 82 968	·Vis		1
51	70 61 328	·Rondelle		1
52	93 46 388	·Vis	1986, NLS-USE 8005928	1
52	80 05 928	·Goujon	1987-1989	1
53	80 74 106	·Ecrou	1986-1987	1
53	81 51 235	·Ecrou	1988-1989	1
54	93 46 354	·Vis		1
55	93 46 362	·Vis		5
56	93 46 370	·Vis		1
64	93 61 627	·Rondelle		1
66	93 62 542	·Plaque		1
67	87 06 152	·Vis réglage		1
68	87 06 160	·Ecrou	NLS	1
69	40 29 500	·Châssis		1
		Note: Gear box GA33308 6950--. Gear box GA53408 5129--.		
70	40 29 518	·Châssis		1
		Note: Gear box GA33308 6950--. Gear box GA53408 5129--.		
71	74 96 284	Etanchéité filetages	50 ML, NLS	X
	93 35 563	Kit joints	Aller à 4 - 790	X



F5447 AAC90

0620 Commande de boîtes de vitesses automatique - Levier sélecteur (1990 - 1993), A Concerne aussi CV 1994

Rep.	N° de pièce	Article	Usage	Qté
1	93 47 816	Carter levier		1
2	93 49 549	Levier vitesse		1
3	93 01 797	Tuyau		1
4	83 17 869	Bouton	1990	1
4A	40 29 427	Bouton	1991-1993	1
5	83 38 766	Anneau	1990	1
6	93 31 521	Bouton	1990	1
6A	40 29 435	Bouton	1991-1993	1
7	83 75 925	Anneau	1990	1
8	93 49 564	Contre-écrou		1
9		Contact	Aller à 3A - 800	
10	80 59 420	Vis		3
11	79 69 975	Rondelle		3
12	93 01 631	Ressort	NLS	1
13	93 18 197	Roulement aiguilles		1
15	93 00 211	Blocage		1
16	79 56 105	Fiche		2
17	83 75 404	Couvercle	NLS	1
18	93 20 987	Pignon	Aller à 4 - 680	1
19	93 42 338	Tirant		1
20	93 42 353	Fiche	CA, JP, US	1
21	93 42 734	Goupille		1
21A	93 42 361	Fiche	CA, JP, US	1
21B	75 49 256	Etrier	CA, JP, US, NLS	1
22	75 42 913	Ressort		1
24	83 78 275	Goupille	NLS-USE 9320987	1
25	80 29 985	Rondelle	1990-1992	1
25	91 66 372	Rondelle	1993, NLS-USE 32000432	1
26	79 82 945	Joint torique		1
27	83 74 555	Bouchon		1
28	83 15 582	Barillet serrure avec 2 clés	NLS-USE 8283798	1
29	80 59 487	Vis		3
30	93 61 163	Ecrou	NLS	3
31	79 33 823	Rondelle		3
32	83 73 714	Ecrou		3
33	93 22 785	Vis		2
34	93 24 708	Vis	1990, I	1
36	79 69 223	Vis		1
37	93 39 243	Sélecteur vitesse		1
41	93 01 698	Fixation		1
42	93 00 203	Raccord	NLS	1
43	93 18 908	Vis		1
44	79 36 016	Jonc	NLS-USE 8123473	1
45	79 35 984	Jonc		1
46	79 34 771	Vis		2
47	79 33 823	Rondelle		2
48	79 34 318	Vis		2
49	79 33 807	Rondelle	NLS	2
50	75 49 165	Soufflet		1
56		Capot	1990	
			Aller à 8B - 230	
56		Capot	1991-1993	
			Aller à 8B - 260	
57		Capot	Aller à 8B - 230	
63	79 51 353	Anneau verrouillage		2



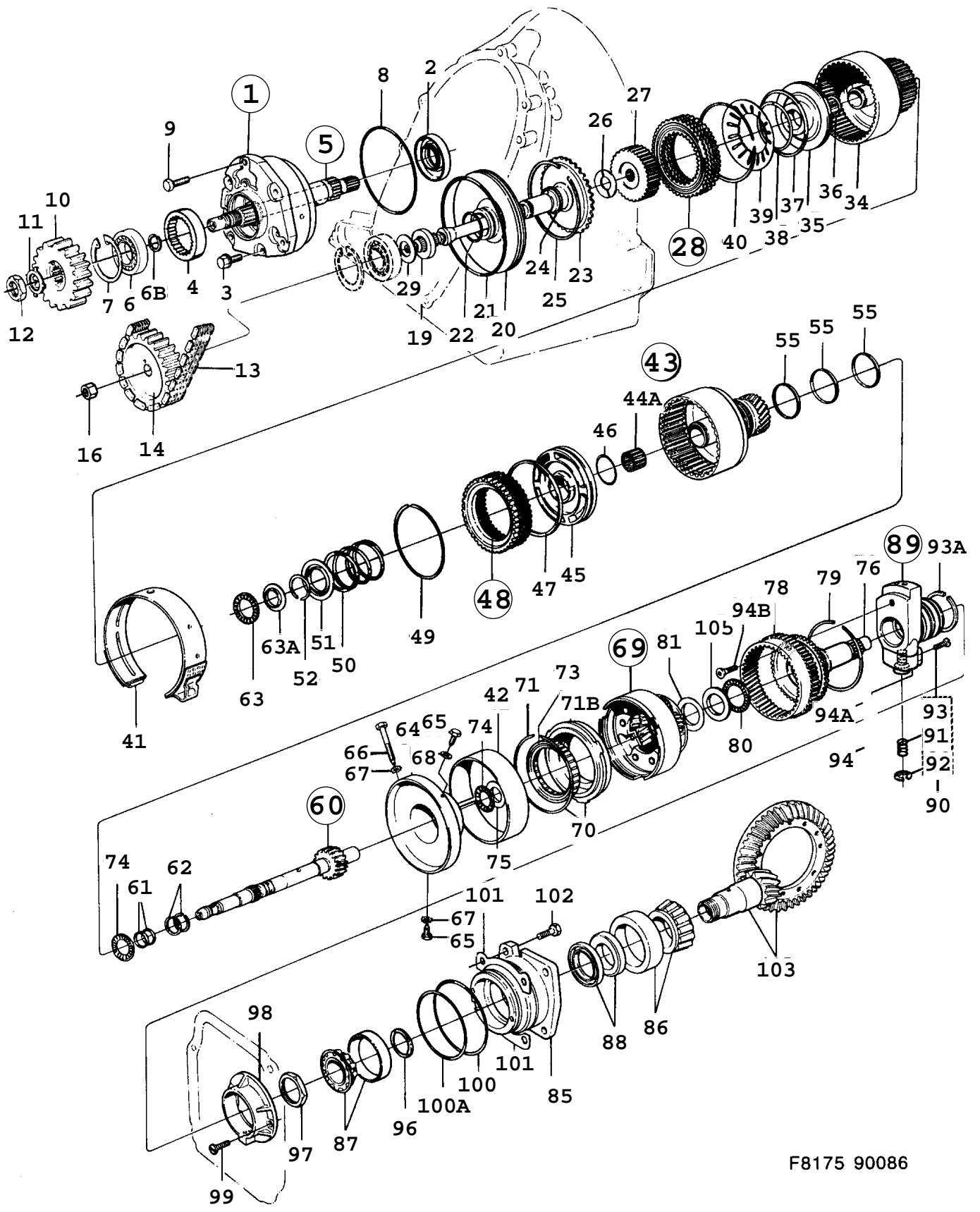
F8596 AAC94

0630 Boîte de vitesses, automatique - Dispositif de commande - Capteur (1994 - 1998), A

Rep.	N° de pièce	Article	Usage	Qté
1	44 90 876	Boîte de vitesses, automatique *Vis Note: Gear box -94CW60808	Aller à 4 - 540	1
1	46 25 281	*Vis Note: Gear box 94CW60809-		1
2	44 90 884	*Contact position vitesse Note: Gear box -94CW60808	NLS-USE 4625182, 5173455, 55352477	1
2	51 73 455	*Contact position vitesse Note: Gear box 94CW60809-	1994-1995	1
2	87 81 924	*Contact position vitesse	1996-1998, NLS-USE 5256052	1
4	44 90 900	*Câblage	1994, NLS-USE 5447222	1
4	87 81 940	*Câblage	1995-1998, NLS-USE 5257761	1
6	44 90 892	*Support Note: Gear box -94CW60808	NLS-USE 4625182, 55352477	1
6	46 25 182	*Support Note: Gear box 94CW60809-		1
7	44 90 918	*Vis Note: Gear box -94CW60808		1
7	46 25 190	*Vis Note: Gear box 94CW60809-	NLS-USE 90510904	1
8	44 90 926	*Déecteur température	1994-1995	1
8	87 81 957	*Déecteur température	1996-1998, NLS-USE 5160106	1
9	44 90 934	*Joint torique		1
10	44 90 942	*Capot protection	1994-1995	1
10	87 81 965	*Capot protection	1996-1998	1
11	44 90 967	*Rondelle		1
12	44 90 959	*Ecrou		1
13	44 90 975	*Collier serrage		3
14	44 90 983	*Vis		2
15	44 90 991	*Déecteur de vitesse Arbre secondaire	1994-1995	1
15	87 81 932	*Déecteur de vitesse Arbre secondaire	1996-1998	1
17	44 91 007	*Déecteur de vitesse Arbre primaire	1994-1995	1
17	87 81 932	*Déecteur de vitesse Arbre primaire	1996-1998	1
19	44 91 064	*Joint		1
30	42 38 226	Interrupteur kick-down		1
31	42 38 283	Fixation	LHD	1
31	43 87 825	Fixation	RHD	1
32	42 38 309	Agrafe entretoise		3
33	42 38 291	Ecrou		3
34	42 38 259	Dispositif de commande	1994-1996, B206I, B204I	1
34	46 26 594	Dispositif de commande Note: Ch. --V2038054 Ch. --V7010965	1997, B204I, NLS-USE 4925392	1
34	49 25 392	Dispositif de commande Note: Ch. V2038055-- Ch. V7010966-- Ch. --W7008282	B204I	1
34	49 25 723	Dispositif de commande Note: Ch. W7008283--	B204I	1
34	42 38 267	Dispositif de commande	1994-1996, B234I	1
34	46 26 602	Dispositif de commande Note: Ch. --V2038054 Ch. --V7010965	1997, B234I, NLS-USE 4925400	1
34	49 25 400	Dispositif de commande Note: Ch. V2038055-- Ch. V7010966-- Ch. --V2041951 Ch. --V7010279	B234I	1

0630 Boîte de vitesses, automatique - Dispositif de commande - Capteur (1994 - 1998), A

Rep.	N° de pièce	Article	Usage	Qté
34	49 25 509	Dispositif de commande Note: Ch. V2041952-- Ch. V7010280--	B234I, NLS-USE 4925517	1
34	49 25 517	Dispositif de commande	1998, B234I, A	1
34	43 87 833	Dispositif de commande	1996, B234I, LHD, CA, US	1
34	46 26 651	Dispositif de commande Note: Ch. --V2038054 Ch. --V7010965	1997, B234I, LHD, CA, US, NLS-USE 4925434	1
34	49 25 434	Dispositif de commande Note: Ch. V2038055-- Ch. V7010966-- Ch. --V2041690 Ch. --V7010279	B234I, LHD, CA, US	1
34	49 25 517	Dispositif de commande Note: Ch. V2041691-- Ch. V7010280--	B234I, LHD, CA, US	1
34	43 86 090	Dispositif de commande	1995-1996, B204L	1
34	46 26 628	Dispositif de commande Note: Ch. --V2038054 Ch. --V7010965	1997, B204L, NLS-USE 4925749	1
34	49 25 418	Dispositif de commande Note: Ch. V2038055-- Ch. V7010966--	B204L, NLS-USE 4925749	1
34	46 25 703	Dispositif de commande	1996, B204L, LHD, CA, US	1
34	46 26 636	Dispositif de commande Note: Ch. --V2038054 Ch. --V7010965	1997, B204L, LHD, CA, US, NLS-USE 4925442	1
34	49 25 442	Dispositif de commande Note: Ch. V2038055-- Ch. V7010966--	B204L, LHD, CA, US	1
34	44 91 213	Dispositif de commande Note: Pour voitures équipées d'une plaque chauffante.	1995-1998, B204L	1
34	42 38 275	Dispositif de commande	1994-1996, B258I, NLS-USE 4925426	1
34	46 26 610	Dispositif de commande Note: Ch. --V2038054 Ch. --V7010965	1997, B258I, NLS-USE 4925426	1
34	49 25 426	Dispositif de commande Note: Ch. V2038055-- Ch. V7010966--	1997, B258I	1
34	44 91 221	Dispositif de commande	1996, B258I, LHD, CA, US	1
34	46 26 644	Dispositif de commande Note: Ch. --V2038054 Ch. --V7010965	1997, B258I, LHD, CA, US, NLS-USE 4925459	1
34	49 25 459	Dispositif de commande Note: Ch. V2038055-- Ch. V7010966--	1997, B258I, LHD, CA, US	1
35	46 09 533	Cale	1997-1998	1



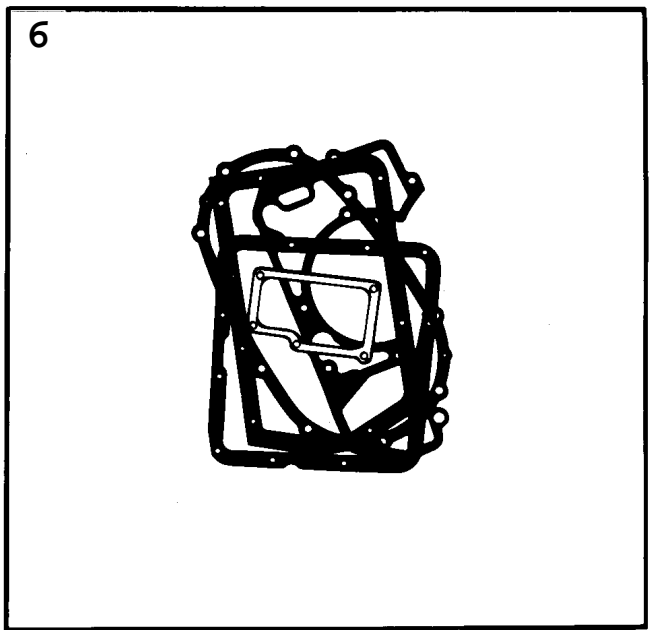
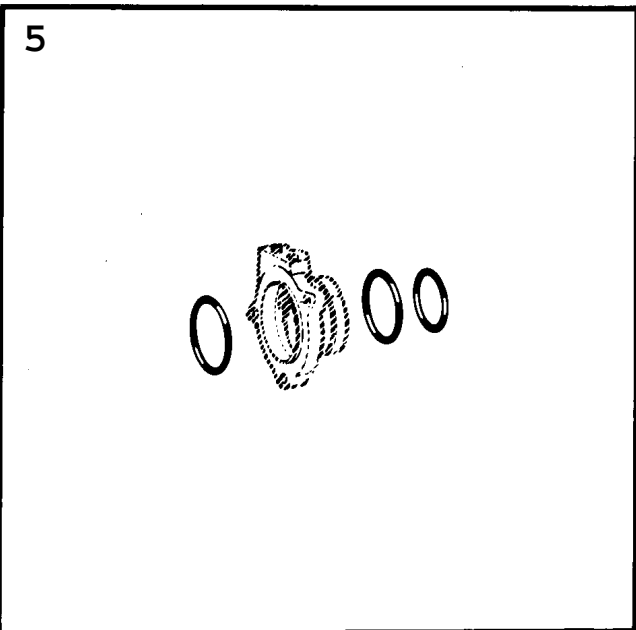
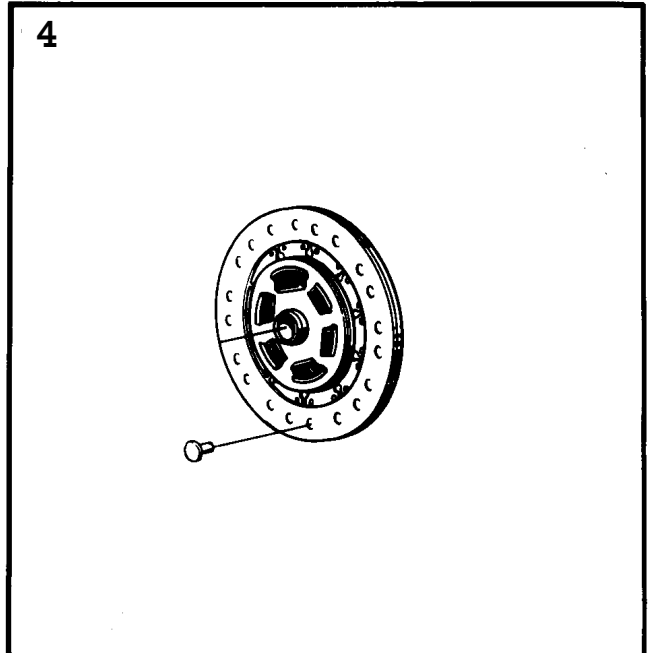
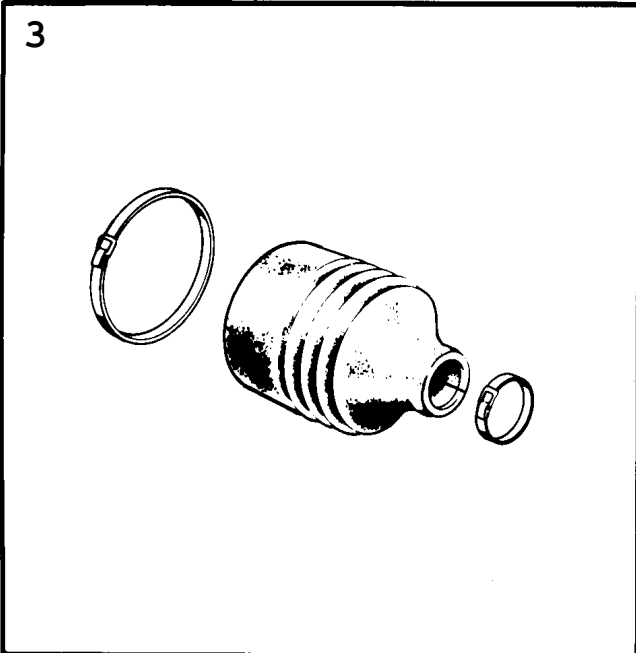
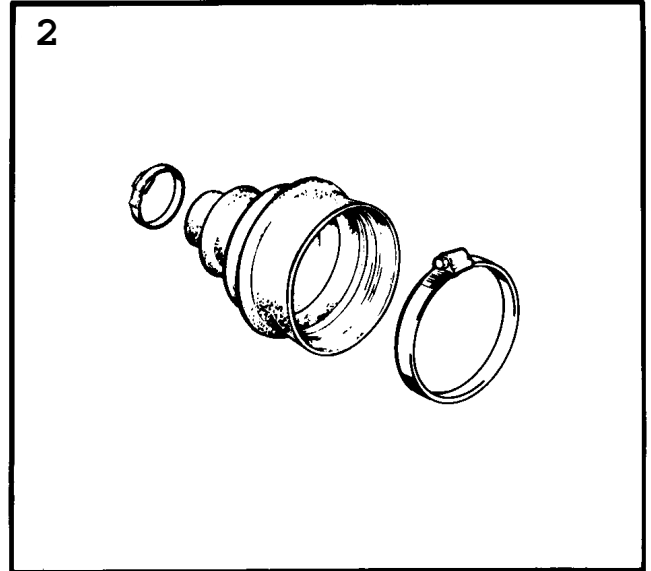
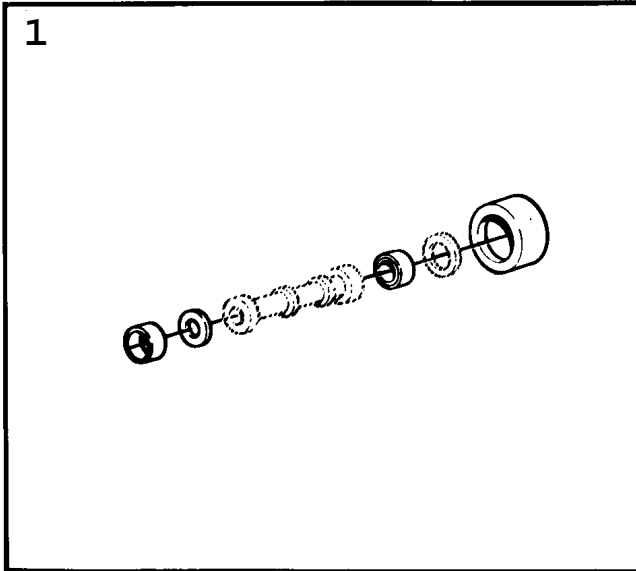
F8175 90086

Rep.	N° de pièce	Article	Usage	Qté
		Boîte de vitesses, automatique	Aller à 4 - 550	
1	93 64 498	*Pompe huile		1
2	93 35 696	**Joint		1
3	87 05 659	**Vis	NLS	5
4	87 81 783	**Pignon de couronne plan		1
5	93 62 286	*Arbre		1
6	87 05 436	**Roulement billes	NLS	1
6B	93 62 294	**Joint		1
7	87 05 444	*Clip		1
8	87 05 725	*Joint torique		1
9	80 82 943	*Vis		3
10	93 62 906	*Pignon chaîne	40 COGS, GEAR BOX GA53307 GA 53408	1
10	93 35 035	*Pignon chaîne	39 COGS, GEAR BOX GA33207 GA 33308	1
10	93 35 027	*Pignon chaîne	41 COGS, GEAR BOX GA43407	1
11	93 38 005	*Rondelle		1
12	93 38 013	*Ecrou		1
13	93 35 050	*Chaîne		1
14	93 62 914	*Pignon chaîne	37 COGS, GEAR BOX GA53307 GA 53408	1
14	93 64 530	*Pignon chaîne	38 COGS, GEAR BOX GA33207 GA 33308	1
14	93 64 522	*Pignon chaîne	36 COGS, GEAR BOX 43407	1
16	93 64 514	*Ecrou		1
19	93 34 996	*Rondelle		1
20	93 34 756	*Couvercle		1
21	93 44 219	*Joint		1
22	93 34 764	*Joint torique		1
23	93 64 589	*Arbre		1
24	93 44 227	*Joint		3
25	87 06 491	*Anneau verrouillage		1
26	75 40 909	*Rondelle		1
27	87 09 446	*Moyeu embrayage		1
28	75 43 051	*Jeu disques	Aller à 4 - 880	1
29	93 35 019	*Cale réglage	0,25MM	X
29	93 35 001	*Cale réglage	0,50MM	X
34	75 42 434	*Cylindre		1
35	87 08 786	*Piston		1
36	87 06 327	*Joint torique		1
37	87 06 335	*Anneau		1
38	87 06 343	*Anneau		1
39	93 03 751	*Ressort		2
40	87 06 491	*Anneau verrouillage		1
41	75 43 028	*Ruban frein		1
42	83 25 003	*Ruban frein	1986-1987, NLS-USE 7549595	1
42	75 49 595	*Ruban frein	1988-1989	1
43	75 42 897	*Tambour		1
44A	87 06 582	**Roulement aiguilles		1
45	93 36 041	*Piston		1
46	87 06 129	*Joint torique		1
47	87 06 616	*Joint		1
48	93 35 472	*Jeu disques	GEAR BOX GA 43407, 53307 GA 53408	1
48	93 44 110	*Jeu disques	Aller à 4 - 820 GEAR BOX GA 33207, 33308	1
49	87 06 491	*Anneau verrouillage	Aller à 4 - 820 1,2MM	1
49	87 06 368	*Anneau verrouillage	0,9MM	2
49	93 49 002	*Verrouillage	1,7MM	1
50	87 06 665	*Ressort	GEAR BOX GA 43407, 53307 GA 53408	1
50	75 42 475	*Ressort	GEAR BOX GA 33207, 33308	1
51	87 06 673	*Siège		1

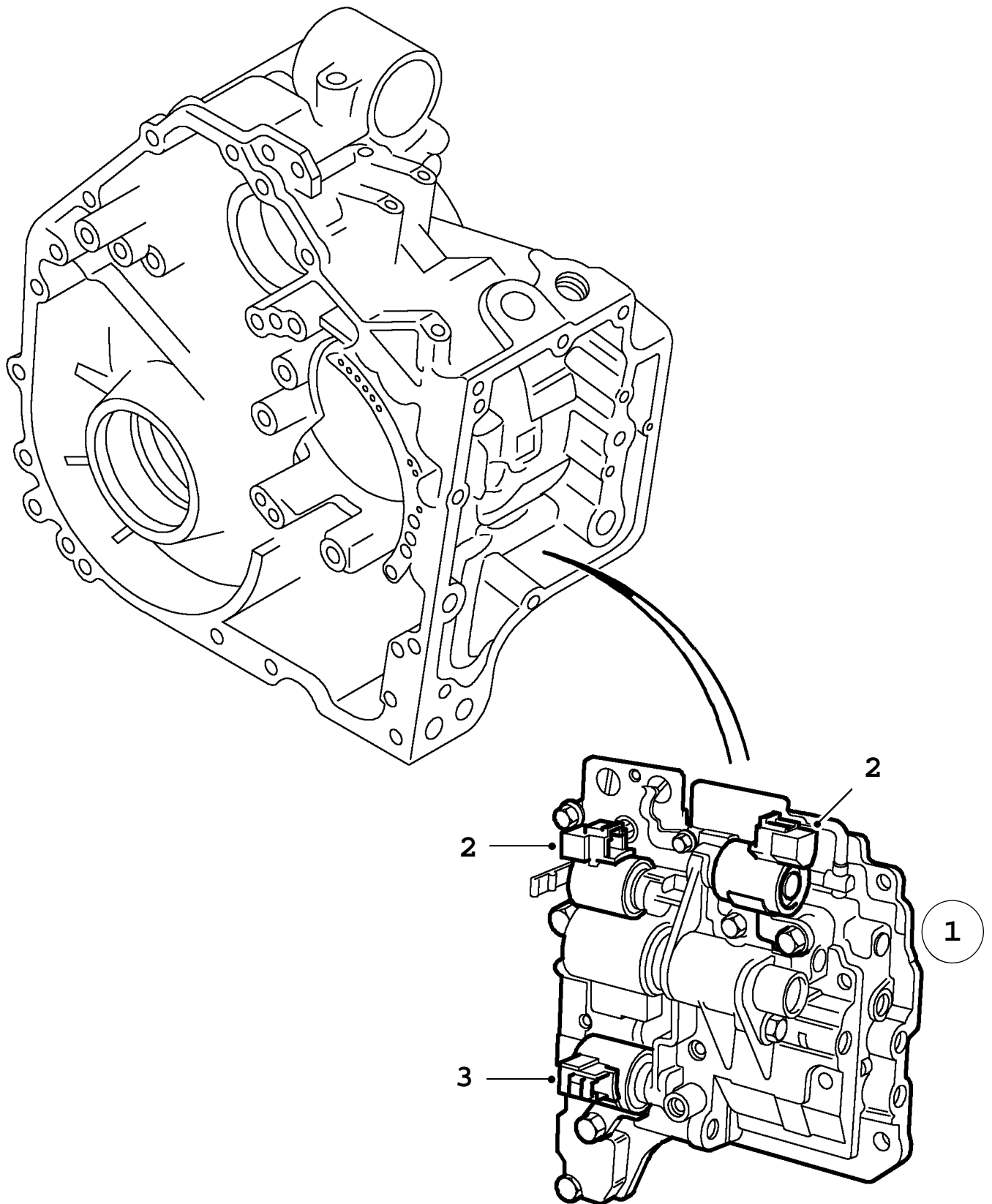
Rep.	N° de pièce	Article	Usage	Qté
52	87 06 681	*Anneau verrouillage		1
55	87 06 707	*Joint		3
60	93 64 605	*Planétaire		1
61	93 64 373	**Joint		2
62	93 61 551	*Joint		2
63	93 69 216	*Roulement aiguilles		1
63A	93 69 208	*Rondelle		1
64	75 42 483	*Douille palier		1
65	75 46 260	*Vis	NLS	2
66	87 06 848	*Vis		1
67	87 06 855	*Rondelle verrouillage	NLS	2
68	87 06 855	*Rondelle verrouillage	NLS	1
69	93 64 647	*Train planétaire		1
70	93 45 984	**Roue libre	NLS Aller à 4 - 820	1
71	87 05 170	***Fil arrêt		1
71B	93 44 250	***Porte-palier		1
73	87 07 051	*Embrayage		1
74	87 09 347	*Roulement aiguilles		1
75	93 34 889	*Bague roulement		1
76	93 34 939	*Arbre		1
78	75 42 491	*Pignon de couronne plan		1
79	87 07 457	*Anneau verrouillage		1
80	83 25 334	*Roulement aiguilles		1
81	87 08 703	*Cale réglage	0,25MM,MAX 3 OFF, NLS	X
85	93 36 074	*Carter roulements pignon		1
86	93 35 522	*Jeu roulements pignon		1
87	93 35 514	*Jeu roulements pignon		1
88	93 36 116	*Joint		2
89	75 40 842	*Régulateur	GA 33207, 53307	1
89	93 62 864	*Régulateur	GA 33308, 43407, 53408	1
90	75 43 077	**Kit régulateur	GA 33207, 53307	1
90	93 62 880	**Kit régulateur	GA 33308, 43407, 53408	1
91	87 07 234	***Ressort	NLS	1
92	87 08 851	***Bague elasting	NLS	1
93	87 07 275	***Vis	NLS	2
93A	93 34 947	***Joint		3
94	83 25 722	***Vis	NLS	2
94A	79 33 823	***Rondelle		2
94B	93 44 102	*Vis		1
96	93 41 009	*Cale réglage	2,850MM, NLS	X
96	93 41 017	*Cale réglage	2,925MM, NLS	X
96	93 41 025	*Cale réglage	3,000MM	X
96	93 41 033	*Cale réglage	3,075MM, NLS	X
96	93 41 041	*Cale réglage	3,150MM	X
96	93 41 058	*Cale réglage	3,225MM	X
96	93 41 066	*Cale réglage	3,300MM	X
96	93 41 074	*Cale réglage	3,375MM	X
96	93 41 082	*Cale réglage	3,450MM	X
96	93 41 090	*Cale réglage	3,525MM	X
96	93 41 108	*Cale réglage	3,600MM	X
96	93 41 116	*Cale réglage	3,675MM	X
96	93 41 124	*Cale réglage	3,750MM	X
97	93 36 140	*Ecrou		1
98	93 36 157	*Carter		1
99	93 36 132	*Vis		2
100	93 34 913	*Joint	NLS-USE 5172333	1
100A	93 62 310	*Joint torique		1
101	93 34 962	*Cale réglage	0,004",(0,10 MM)	X
101	93 34 970	*Cale réglage	0,006",(0,15 MM)	X
101	93 34 988	*Cale réglage	0,012",(0,30 MM)	X
102	75 11 884	*Vis		4
103	87 15 815	*Réducteur final	GA 33207, 43407, 53307	1
103	87 27 018	*Réducteur final	GA 33308, 53408	1

900 / 04 Transmission**0640 Boîte de vitesses, automatique - Engrenage, pignon, etc.****Liste des pièces détachées EPC
(1986 - 1989), A**

Rep.	N° de pièce	Article	Usage	Qté
105	83 25 342	*Rondelle		1
	93 64 613	Jeu planétaire	Aller à 4 - 850	X
	75 40 891	Kit de rondelles de butée	Aller à 4 - 850	X
	75 42 673	Jeu joints	Aller à 4 - 850	X
	93 65 172	Jeu anneau	Aller à 4 - 880	X
	93 69 729	Jeu ressorts	NLS	X



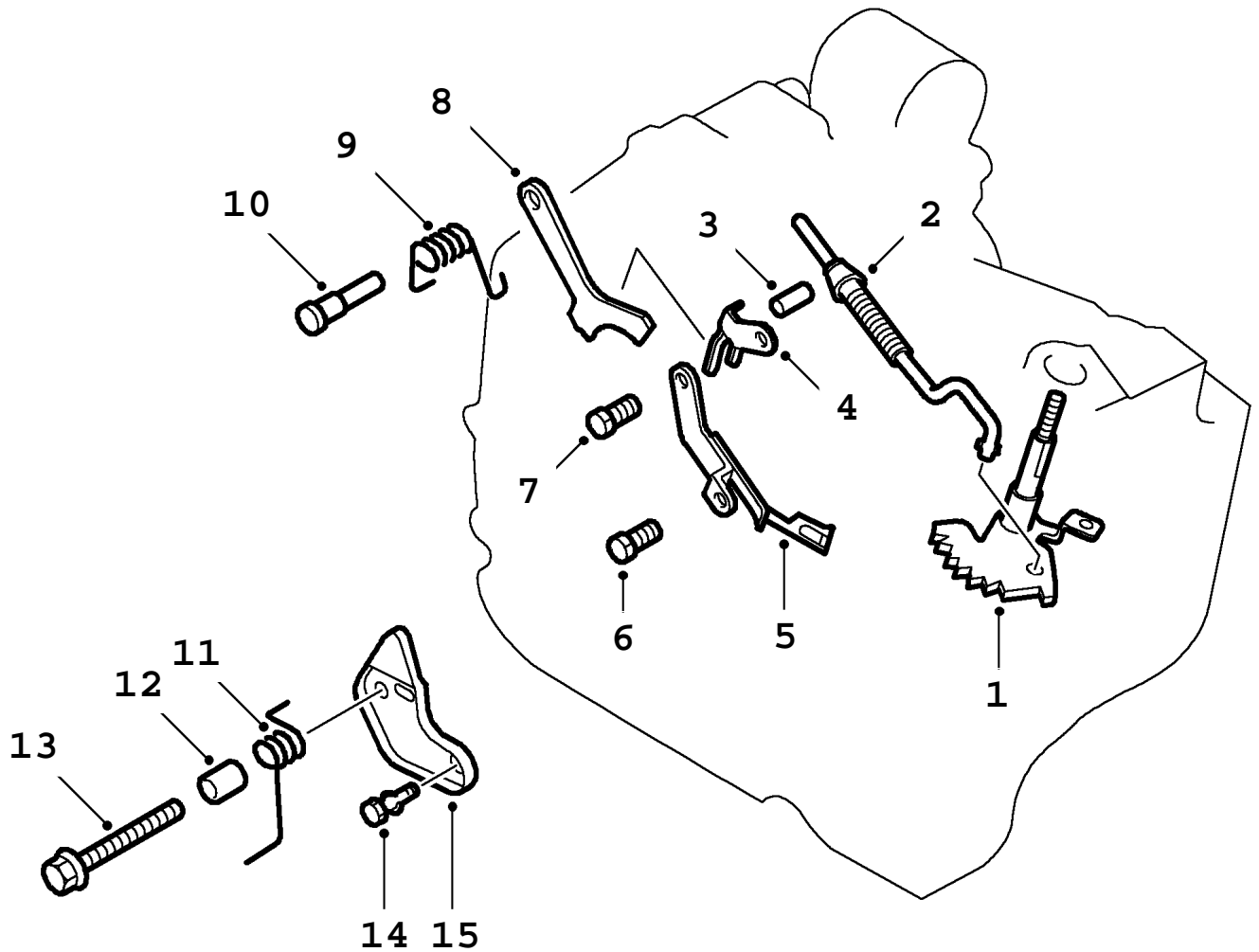
Rep.	N° de pièce	Article	Usage	Qté
1	89 93 156	Kit réparation maître-cylindre		X
	89 03 304	*Joint	NLS	1
	89 45 248	*Joint		1
	73 13 182	*Rondelle	NLS	1
	89 45 255	*Rondelle		1
	89 40 769	*Joint		1
	73 13 240	*Joint		1
2	89 93 073	Jeu soufflet joint homocinétique		X
	89 41 270	*Soufflet Note: N'est pas une pièce de rechange distincte.		1
	79 70 163	*Collier serrage		1
	70 48 465	*Fer en ruban		1
	70 48 473	*Collier serrage		1
2	89 61 872	Jeu soufflet arbre moteur	B202TURBO, A, AND CARS WITH,X NLS-USE 8993636	X
	89 55 007	*Soufflet Note: N'est pas une pièce de rechange distincte.		1
	71 67 117	*Fer en ruban		2
	70 48 473	*Collier serrage		2
3	89 93 628	Jeu soufflet joint homocinétique		X
	40 02 747	*Soufflet Note: N'est pas une pièce de rechange distincte.		1
	71 67 117	*Fer en ruban		2
	70 48 473	*Collier serrage		2
4	83 80 214	Garniture disque	NLS	X
	83 07 688	*Garniture disque Note: N'est pas une pièce de rechange distincte.	NLS	2
	83 00 469	*Rivet	NLS	20
5	87 81 072	Jeu joints cylindre esclave		X
	87 11 806	*Joint torique		1
	87 22 118	*Joint Note: N'est pas une pièce de rechange distincte.		1
	87 22 126	*Joint Note: N'est pas une pièce de rechange distincte.		1
6	93 35 563	Kit joints	A	X
	93 34 780	*Joint		1
	93 35 407	*Joint		1
	93 35 423	*Joint		1
	93 35 456	*Joint		1
	87 08 398	*Rondelle	NLS-USE 4118527	1



C0600 900
04/0660

0660 Boîte de vitesses, automatique - Carter soupape (1994 - 1998), A

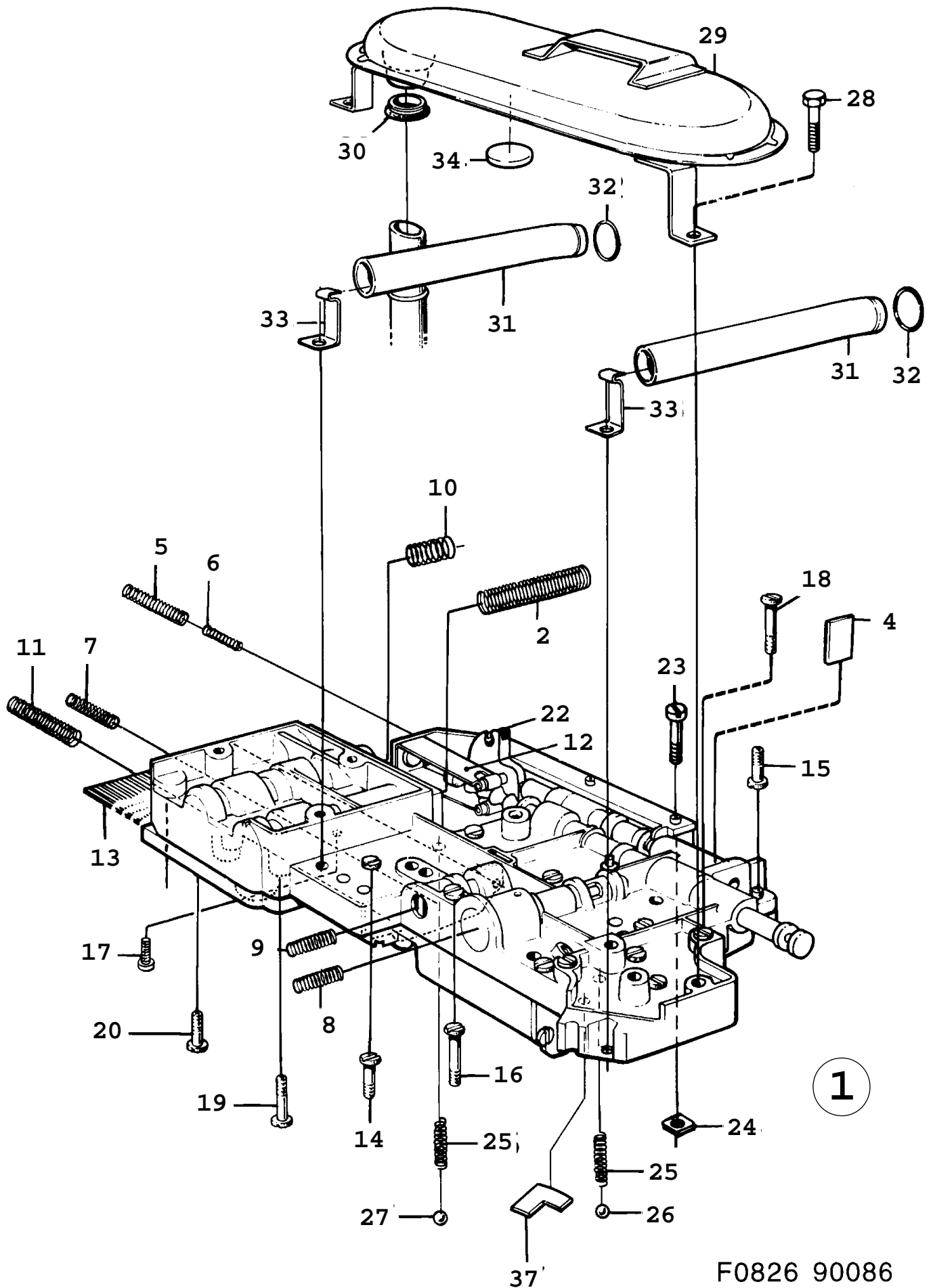
Rep.	N° de pièce	Article	Usage	Qté
1	52 54 578	Boîte de vitesses, automatique *Carter soupape	Aller à 4 - 540 1994-1995, B204I, NLS-USE 5444732	1
1	54 46 943	*Carter soupape	1996, B204I	1
1	52 55 492	*Carter soupape	1997-1998, B204I	1
1	52 55 104	*Carter soupape	1994-1995, B204L	1
1	52 55 328	*Carter soupape	1996, B204L	1
1	52 55 559	*Carter soupape	1997-1998, B204L	1
1	54 47 198	*Carter soupape	1994-1995, B234I, (52 54 479)	1
1	52 55 302	*Carter soupape	1996, B234I, (54 47 198)	1
1	52 55 450	*Carter soupape Note: Ch. --V2041951 Ch. --V7010279	1997, B234I, MARKED: FA 46805	1
1	52 55 666	*Carter soupape Note: Ch. V2041952-- Ch. V7010280--	B234I, MARKED: FA 46807, NLS-USE 5444740	1
1	54 46 927	*Carter soupape	1994-1996, B258I, (52 53 950)	1
1	52 55 229	**Carter soupape	1996, B258I, NLS	1
1	52 55 419	*Carter soupape	1997, B258I	1
2	44 91 197	**Vanne électromagnétique		2
3	44 91 205	**Vanne électromagnétique	NLS-USE 5251905	1



C0601 900
04/0662

0662 Boîte de vitesses, automatique - Commande du carter de boîte vitesses (1994 - 1998), A

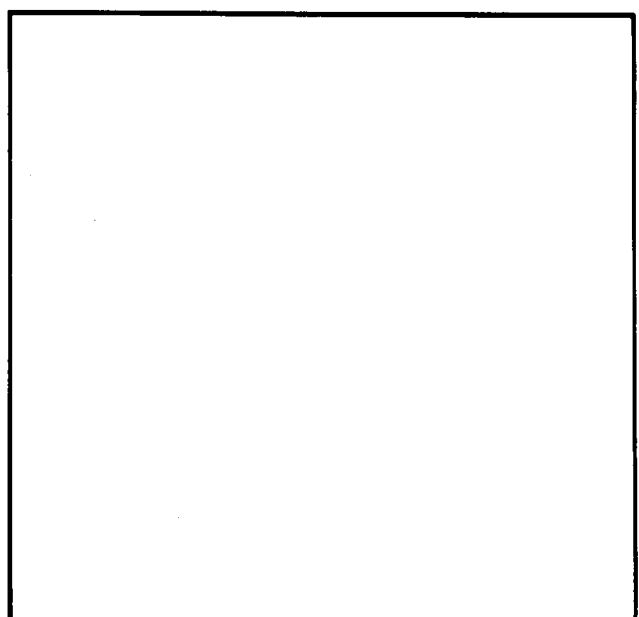
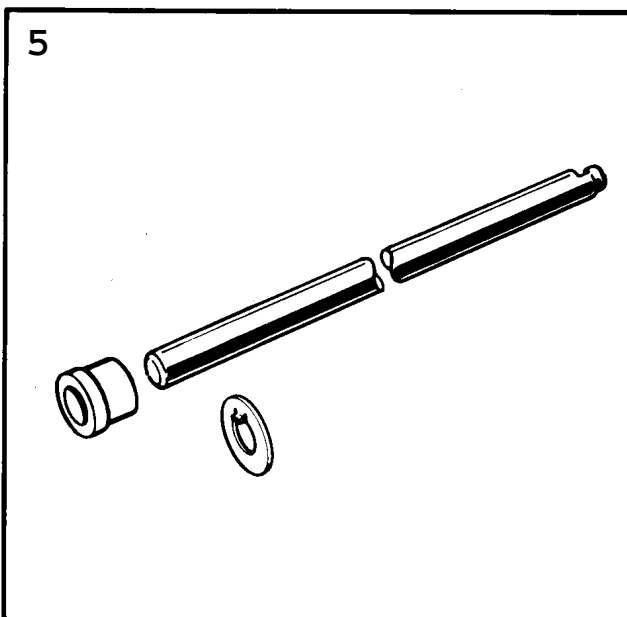
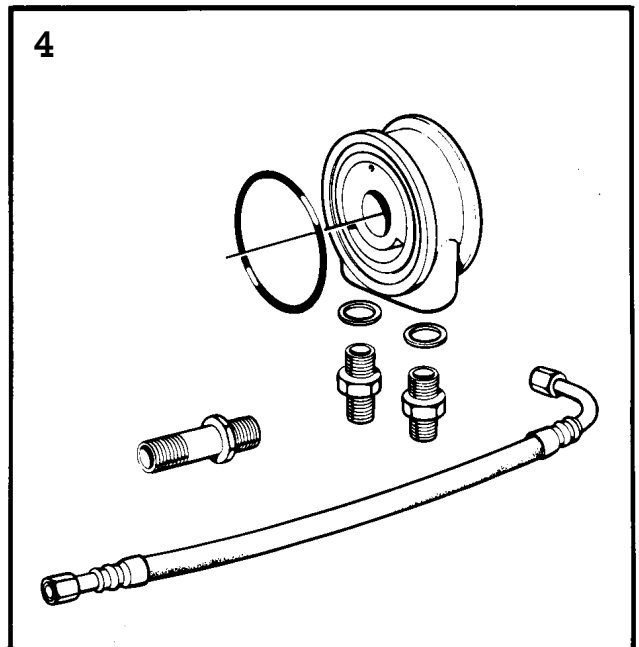
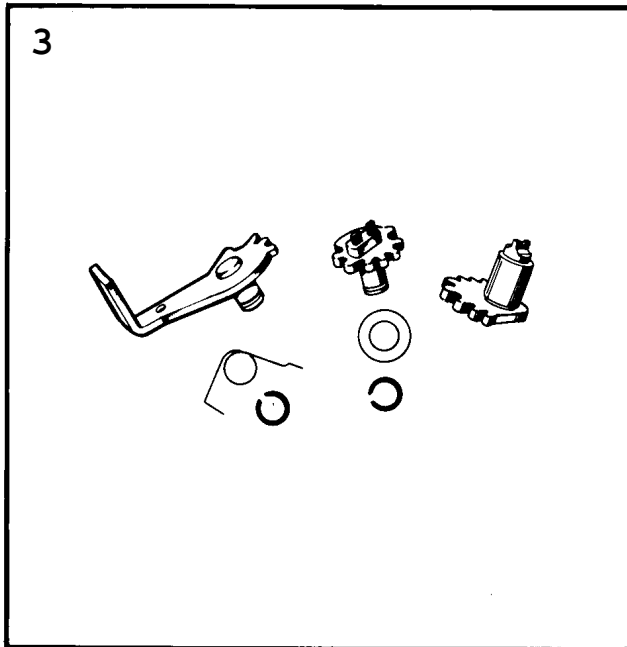
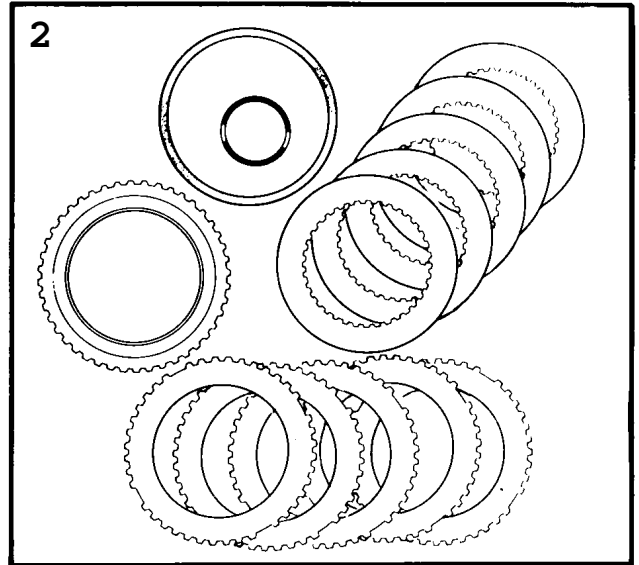
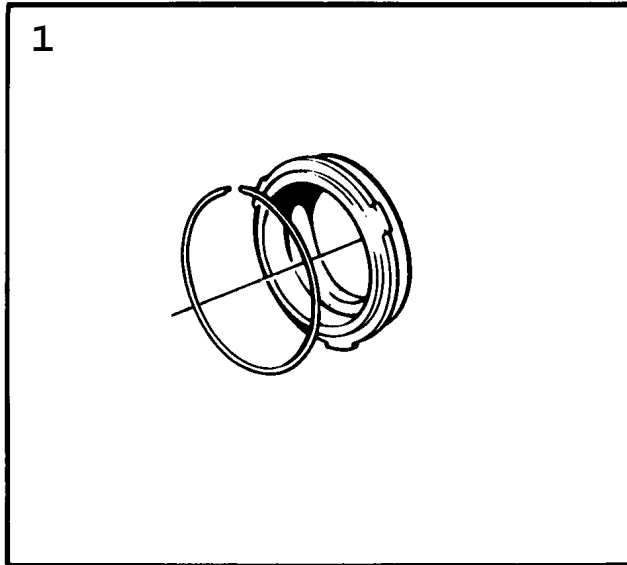
Rep.	N° de pièce	Article	Usage	Qté
1	52 53 174	Boîte de vitesses, automatique *Levier	Aller à 4 - 540 1994-1995, B204I, B234I, B258I, NLS-USE 5335294	1
1	52 54 933	*Levier	1996-1998, B204I, B258I, NLS-USE 5335294	1
1	52 54 933	*Levier Note: Ch. --V2041951 Ch. --V7010279	1996-1997, B234I, NLS-USE 5335294	1
1	52 50 493	*Levier Note: Ch. V2041952-- Ch. V7010280--	B234I, MARKED: FA 46807	1
1	52 54 933	*Levier	B204L, NLS-USE 5335294	1
2	52 53 216	*Arbre	1994-1995, B204I, B234I, B258I, NLS-USE 5335294	1
2	52 54 941	*Arbre	1996-1998, B204I, B234I, B258I, NLS-USE 5335294	1
2	52 54 941	*Arbre	B204L, NLS-USE 5335294	1
3	52 53 224	*Goupille	NLS-USE 5335294	1
4	52 53 232	*Plaque fixation	1994-1995, B204I, B234I, B258I, NLS-USE 5335294	1
4	52 50 592	*Plaque fixation	1996-1998, B204I, B234I, B258I	1
4	52 50 592	*Plaque fixation	B204L	1
5	52 53 240	*Ressort	NLS-USE 5335294	1
6	51 64 835	*Vis	1994-1996, B204I, B204L, B258I	1
6	51 64 835	*Vis	1997-1998, B204I, B258I	1
6	51 64 470	*Vis	1997-1998, B204L	1
6	51 64 835	*Vis	B204I, B204L, B258I	1
6	51 64 835	*Vis Note: Ch. --V2041951 Ch. --V7010279	B234I	1
6	51 64 470	*Vis Note: Ch. V2041952-- Ch. V7010280--	B234I, MARKED: FA 46807	1
7	51 64 546	*Vis		1
8	52 53 182	*Talon d'arrêt	NLS-USE 5335294	1
9	52 53 190	*Ressort	NLS-USE 5335294	1
10	52 50 519	*Goupille		1
11	52 53 208	*Ressort	NLS-USE 5335294	1
12	52 50 535	*Douille		1
13	52 50 550	*Vis		1
14	52 55 351	*Vis	NLS-USE 90399357	1
15	52 50 568	*Plaque fixation		1



F0826 90086

0670 Boîte de vitesses, automatique - Système de contrôle - 1ère partie (1986 - 1989), A

Rep.	N° de pièce	Article	Usage	Qté
1	75 42 517	Boîte de vitesses, automatique *Carter soupape	Aller à 4 - 550 GEAR BOX GA 33207, 43407 GA 33308	1
1	75 42 525	*Carter soupape	GEAR BOX GA 53307, 53408	1
2	75 42 533	**Ressort		1
4	87 07 747	**Butée	NLS	1
5	87 07 721	**Ressort	NLS	1
6	87 07 754	**Ressort	NLS	1
7	87 07 929	**Ressort	NLS	1
8	75 42 541	**Ressort	MARKED: GREEN	1
8	75 42 574	**Ressort	MARKED: YELLOW	1
8	75 42 558	**Ressort	ALT. MARKED: RED, NLS	1
8	75 42 566	**Ressort	ALT. MARKED: ORANGE	1
9	75 42 830	**Ressort	GEAR BOX GA 33207, 43407 GA 33308	1
9	87 07 788	**Ressort	GEAR BOX GA 53307, 53408, NLS	1
10	75 42 822	**Ressort	NLS	1
11	87 07 952	**Ressort	NLS	1
12	75 11 371	**Console		1
13	75 46 252	**Plaque		1
14	87 08 026	**Vis	NLS	1
15	87 07 887	**Vis	NLS	1
16	75 42 616	**Vis		1
17	75 42 624	**Vis		1
18	87 09 479	**Vis	NLS	2
19	87 08 026	**Vis	NLS	6
20	87 07 887	**Vis	NLS	6
22	93 00 286	**Came		1
23	93 64 431	**Vis		2
24	93 17 439	**Erou	NLS	2
25	75 42 590	**Ressort		2
26	87 05 691	**Bille	NLS	1
27	75 42 608	**Bille	NLS	1
28	87 08 695	*Vis	NLS	1
29	75 44 125	*Filtre huile	NLS-USE 4277455, 9317348	1
30	93 17 348	*Joint		1
31	93 61 064	*Tuyau		2
32	87 05 733	*Joint torique		2
33	93 61 072	*Clip		2
34	87 08 414	*Aimant	NLS	1
37	75 46 690	*Clip	NLS	1
		Note: Gear box --008.22432. --009.13176. --011.4545.		
37	75 47 946	*Clip		1
		Note: Gear box 008.22433--. 009.13177--. 011.4546--.		
	75 42 681	Jeu ressorts	GEAR BOX GA 33207, 43407 GA 33308, NLS	X
	75 42 699	Jeu ressorts	Aller à 4 - 880 GEAR BOX GA 53307, 53408, NLS Aller à 4 - 880	X

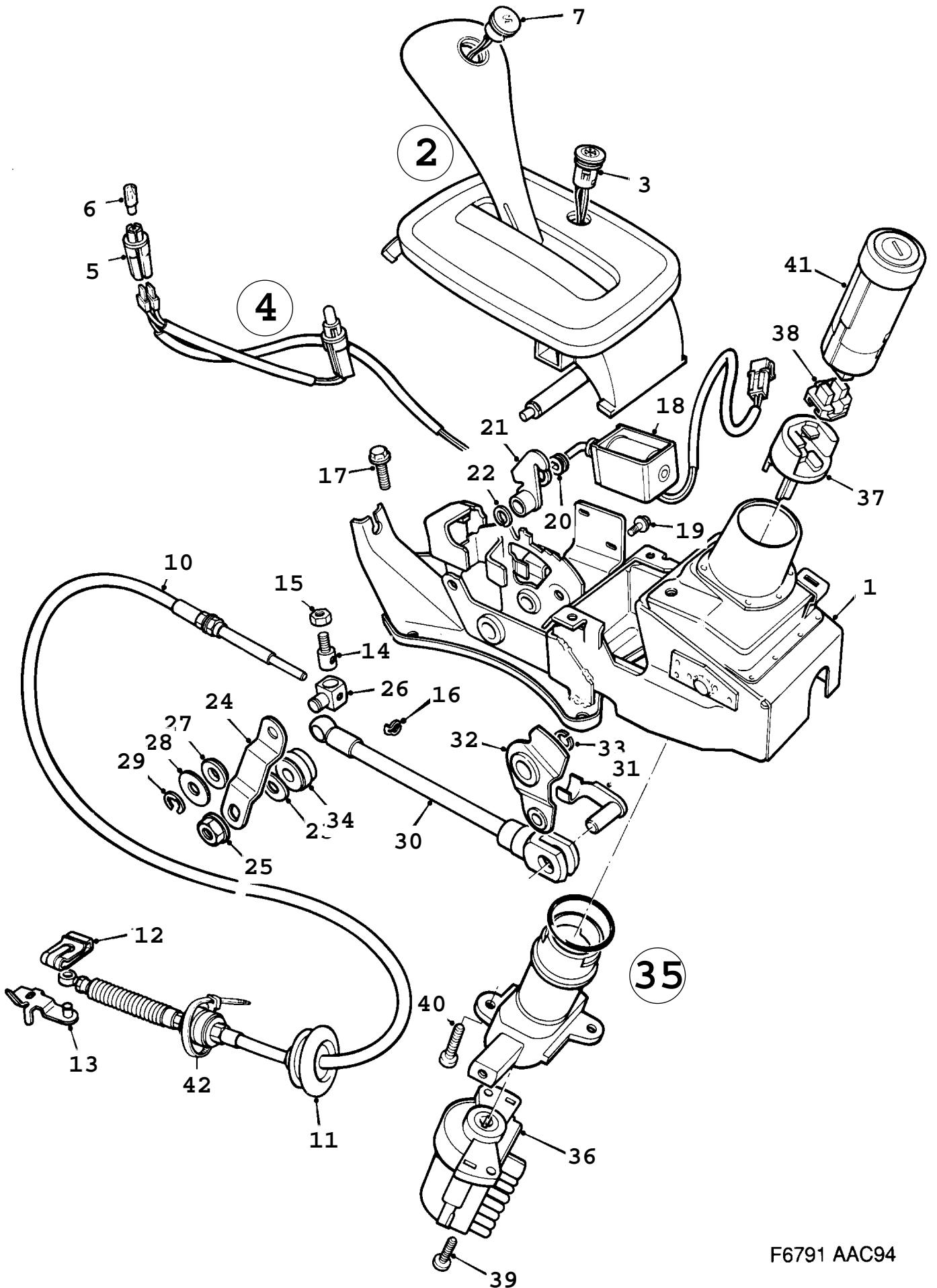


F1208 AAC90

0680 Jeux complets - Transmission (1990 - 1993) Concerne aussi CV 1994

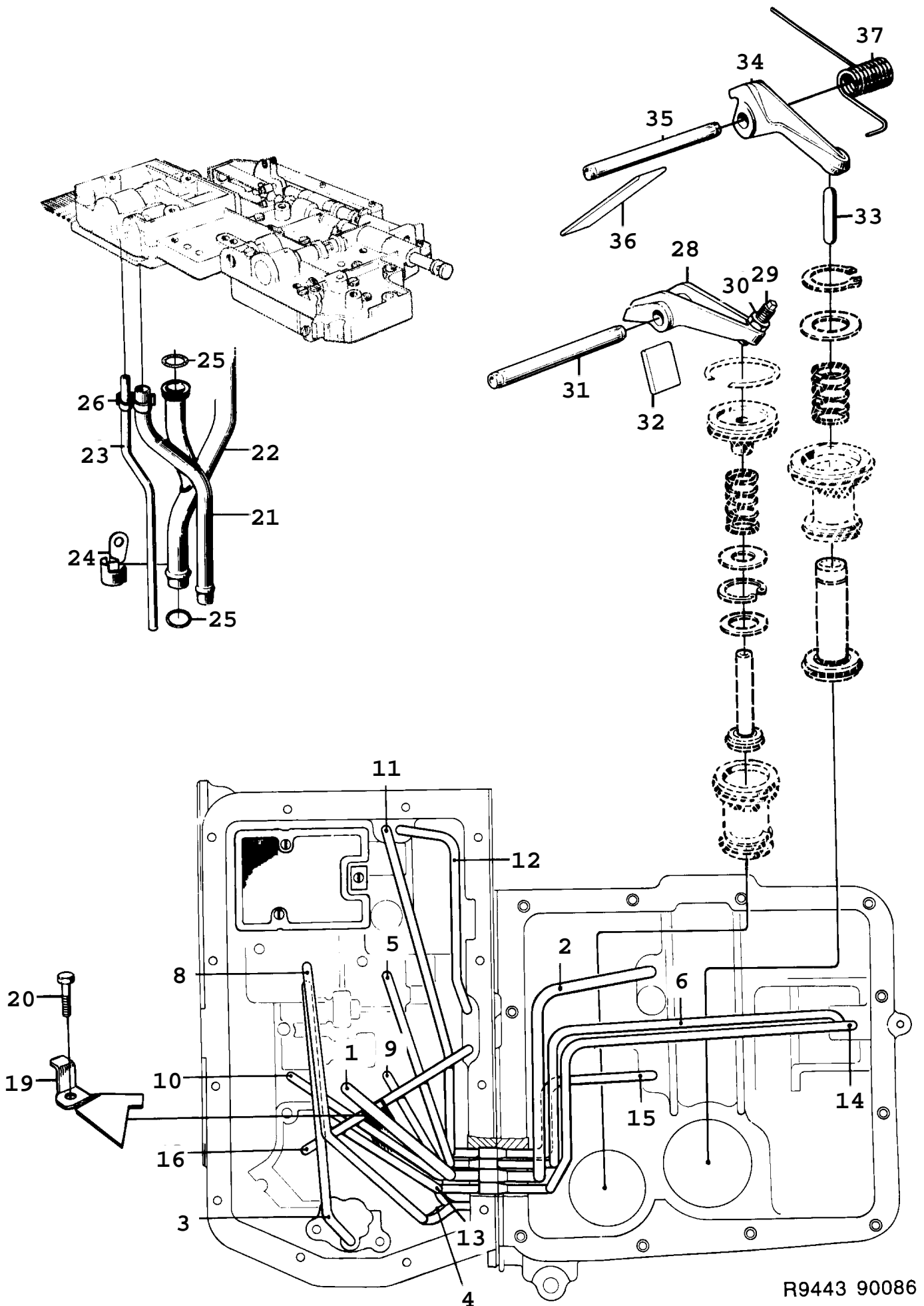
Rep.	N° de pièce	Article	Usage	Qté
1	93 45 984	Roue libre	A, NLS	X
	87 05 162	*Bague roue libre Note: N'est pas une pièce de rechange distincte.		1
	87 05 170	*Fil arrêt		1
2	93 44 110	Jeu disques	A, GA 3308,33309,33409	X
	93 44 078	*Disque Note: N'est pas une pièce de rechange distincte.		4
	87 06 624	*Disque Note: N'est pas une pièce de rechange distincte.		2
	87 06 632	*Disque Note: N'est pas une pièce de rechange distincte.		2
	93 23 361	*Disque NLS Note: N'est pas une pièce de rechange distincte.	NLS	2
	83 24 139	*Disque Note: N'est pas une pièce de rechange distincte.		1
	87 06 616	*Joint		1
	87 06 129	*Joint torique		1
	93 19 153	*Rondelle Note: N'est pas une pièce de rechange distincte.		1
2	93 35 472	Jeu disques	A, GA53408,53409	X
	93 44 078	*Disque Note: N'est pas une pièce de rechange distincte.		5
	87 06 624	*Disque Note: N'est pas une pièce de rechange distincte.		3
	87 06 632	*Disque Note: N'est pas une pièce de rechange distincte.		3
	93 23 361	*Disque NLS Note: N'est pas une pièce de rechange distincte.	NLS	2
	83 24 139	*Disque Note: N'est pas une pièce de rechange distincte.		1
	87 06 616	*Joint		1
	87 06 129	*Joint torique		1
	93 19 153	*Rondelle Note: N'est pas une pièce de rechange distincte.		1
3	93 20 987	Pignon verrouillage du levier de vitesse	A	X
	83 25 797	*Pignon	NLS-USE 9320987	1
	40 28 361	*Pignon Note: N'est pas une pièce de rechange distincte.		1
	75 48 910	*Languette verrouillage Note: N'est pas une pièce de rechange distincte.		1
	93 42 734	*Goupille		1
	83 78 275	*Goupille	NLS-USE 9320987	1
	83 75 974	*Ressort	NLS-USE 7542913	1
	79 51 353	*Anneau verrouillage		1
	3	93 37 445	Pignon verrouillage du levier de vitesse	M
83 25 797		*Pignon	NLS-USE 9320987	1
40 28 361		*Pignon Note: N'est pas une pièce de rechange distincte.		1
93 47 758		*Languette verrouillage Note: N'est pas une pièce de rechange distincte.		1
93 42 734		*Goupille		1
83 78 275		*Goupille	NLS-USE 9320987	1
83 75 974		*Ressort	NLS-USE 7542913	1
79 51 353		*Anneau verrouillage		2
4	93 20 268	Kit conversion	NLS	X
	93 01 425	Note: Refroidissement de boîte de vitesses sur refroidissement moteur (à eau) *Flexible hydraulique		1

Rep.	N° de pièce	Article	Usage	Qté
	83 14 395	·Joint	NLS	2
	93 03 678	·Raccord		2
	79 67 912	·Joint torique		1
	83 14 445	·Raccord		1
	83 14 452	·Vis		1
5	93 37 437	Arbre intermédiaire		X
	87 12 630	·Arbre		1
	87 18 645	·Rondelle butée		1
	87 12 887	·Rondelle butée		1
5	93 21 266	Arbre intermédiaire		X
	87 12 630	·Arbre		1
	87 12 887	·Rondelle butée		1



0690 Commande de boîtes de vitesses automatique - Levier sélecteur (1994 - 1998), A

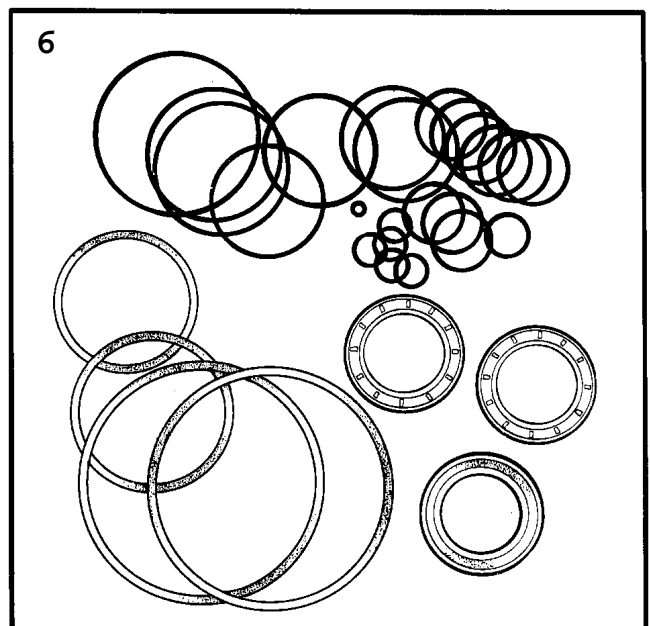
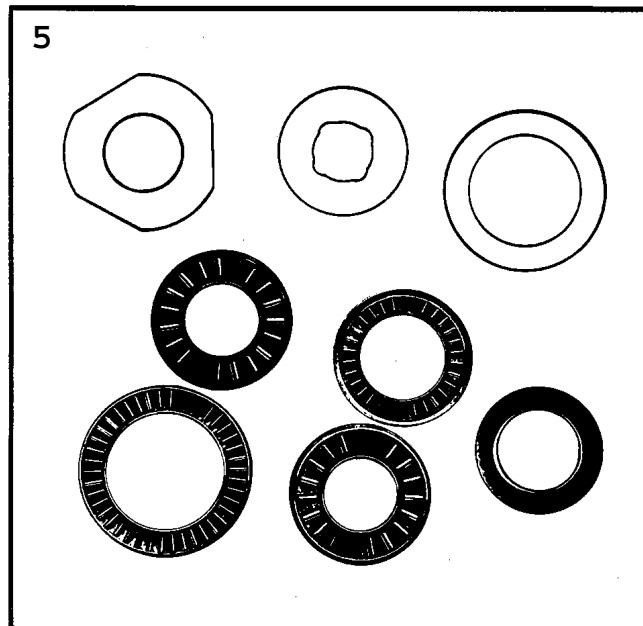
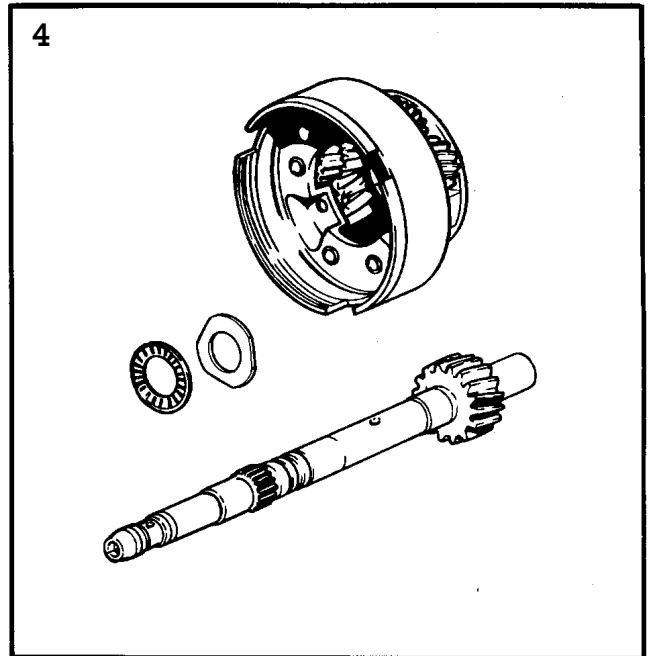
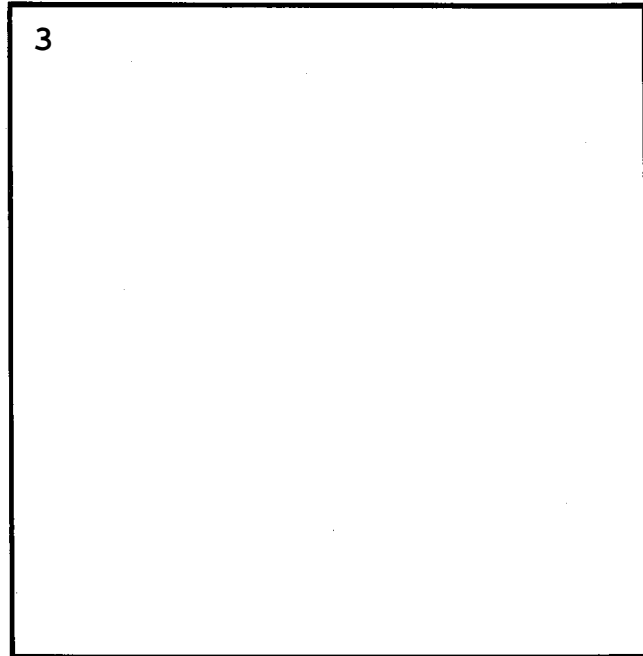
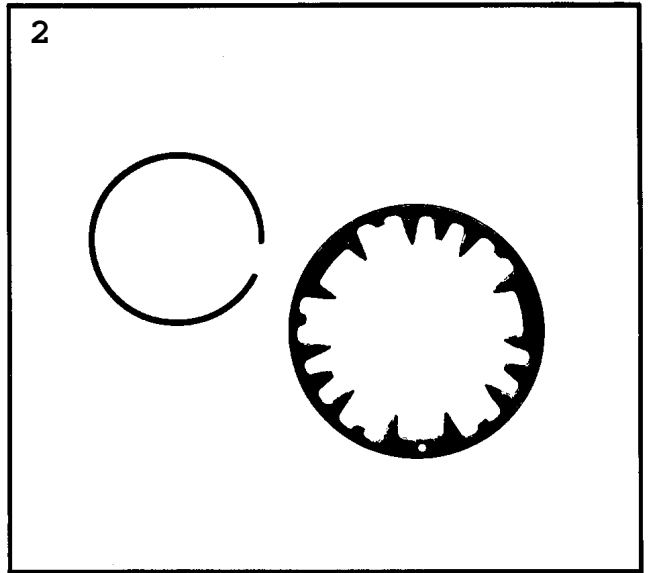
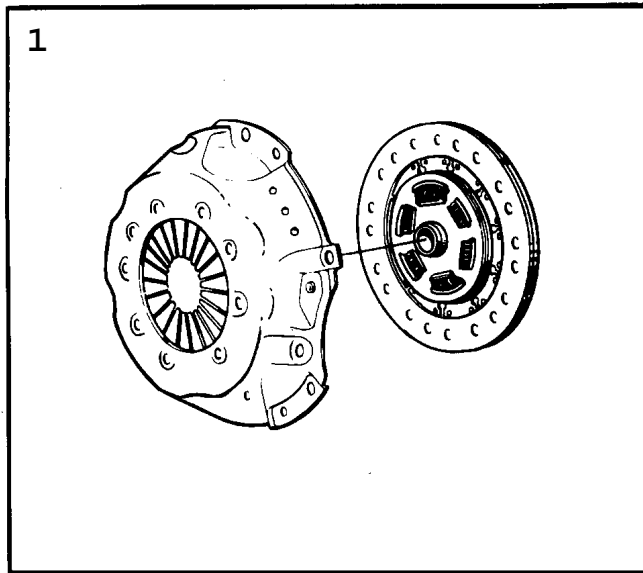
Rep.	N° de pièce	Article	Usage	Qté
1	43 86 934	Console		1
2	43 86 918	Levier vitesse	LHD	1
2	43 86 926	Levier vitesse	RHD	1
3	42 37 855	*Contact		1
4	43 87 403	*Porte-lampe		1
5	43 46 524	**Porte-lampe		2
6	85 00 613	**Ampoule	NLS-USE 12798389	2
7	42 38 002	*Contact		1
10	43 86 470	Sélecteur vitesse		1
11	44 90 165	Tampon		1
12	43 87 411	Clip		1
13		Tige changement vitesse	Aller à 4 - 551	
14	42 37 871	Support		1
15	79 77 929	Ecrou	NLS-USE 92150133	1
16	43 46 482	Rondelle verrouillage		1
17	79 78 091	Vis		4
18	44 91 239	Solénoïde	AU, CA, ME, PA, US	1
19	43 87 015	Vis	AU, CA, ME, PA, US	2
20	43 87 031	Bague	AU, CA, ME, PA, US	1
21	43 87 023	Crochet	AU, CA, ME, PA, US	1
22	81 23 473	Jonc	AU, CA, ME, PA, US	1
23	42 38 630	Rondelle butée		1
24	43 86 942	Levier		1
25	42 38 622	Ecrou		1
26	42 37 939	Fixation		1
27	42 38 648	Rondelle élastique		1
28	42 38 655	Cale		1
29	81 23 473	Jonc		1
30	43 86 967	Tige articulée		1
31	44 90 017	Clip		1
32	43 86 975	Disque		1
33	81 23 499	Jonc		1
34	43 86 991	Bague		2
35	43 87 742	Contacteur d'allumage	NLS-USE 5160999	1
36	44 09 553	*Contact	NLS-USE 4946307	1
37	44 90 728	*Flasque entraînement	NLS	1
		Note: N'est pas une pièce de rechange distincte.		
38	44 90 736	*Embrayage	NLS	1
		Note: N'est pas une pièce de rechange distincte.		
39	80 59 230	*Vis	NLS-USE 92151805	2
40	80 59 578	Vis		2
41		Barillet serrure	Aller à 8A - 1290	
42	79 71 880	Ruban serrage	NLS-USE 92150191	1



R9443 90086

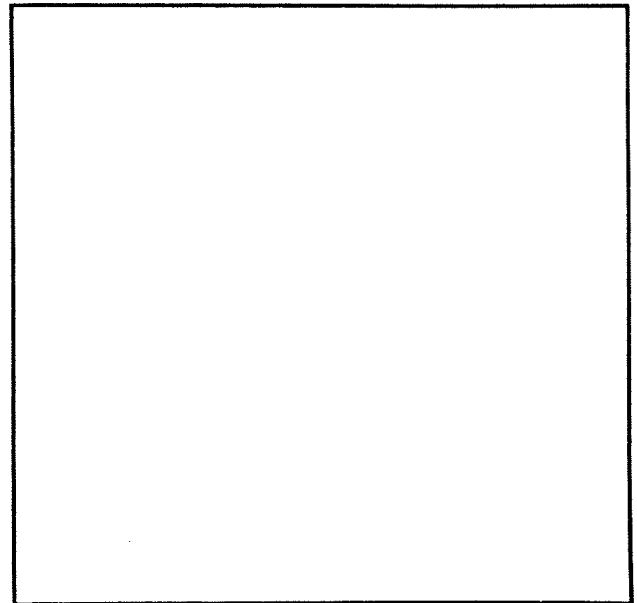
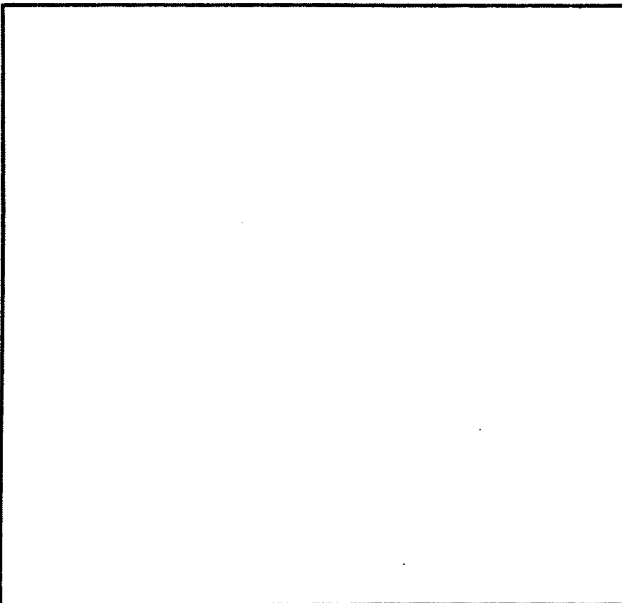
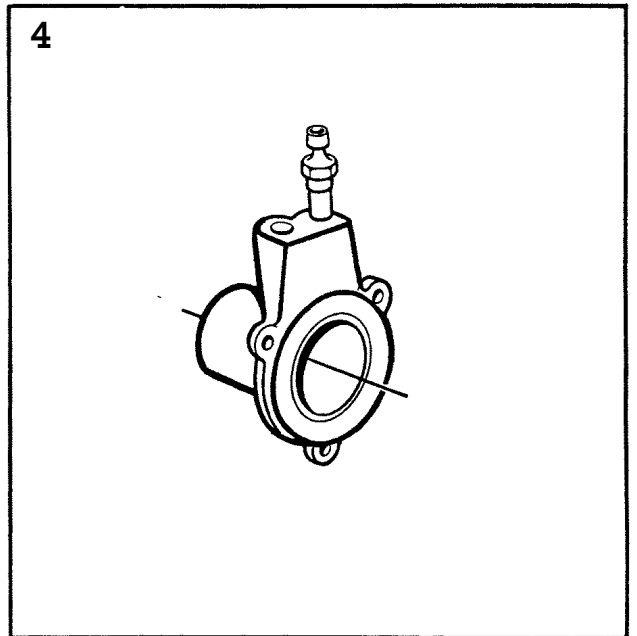
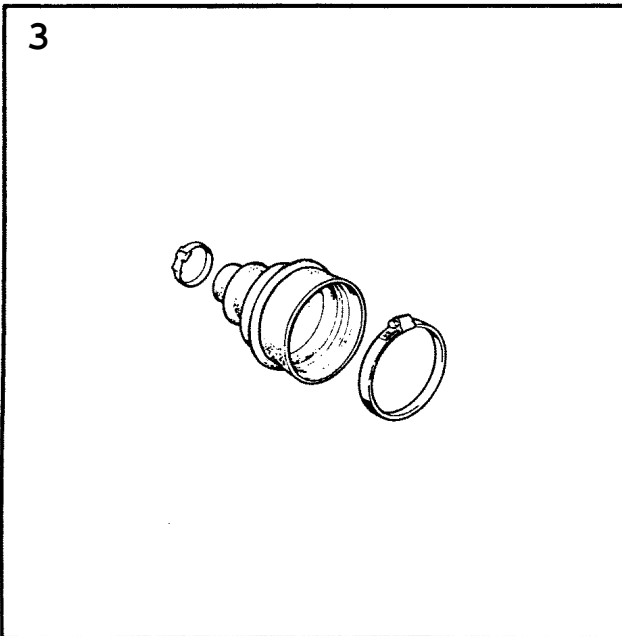
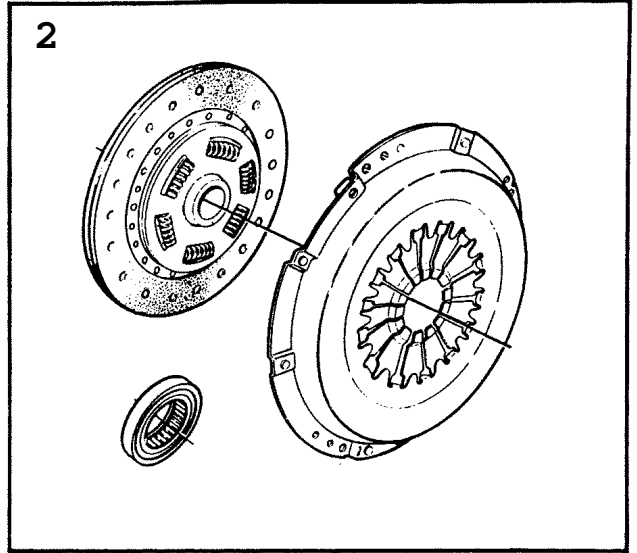
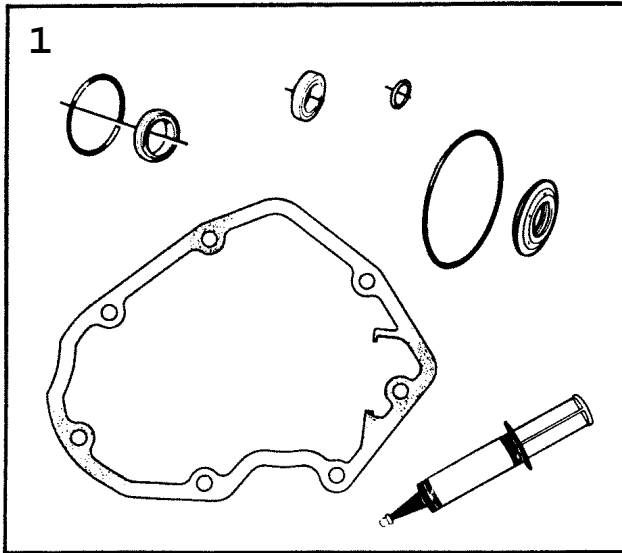
0700 Boîte de vitesses, automatique - Système de contrôle - 2ème partie (1986 - 1989), A

Rep.	N° de pièce	Article	Usage	Qté
		Boîte de vitesses, automatique	Aller à 4 - 550	
1	75 42 632	*Tuyau		1
2	93 35 241	*Tuyau		1
3	75 42 640	*Tuyau		1
4	93 35 266	*Tuyau		1
5	93 35 324	*Tuyau		1
6	93 35 340	*Tuyau		1
8	75 42 657	*Tuyau		1
9	93 35 290	*Tuyau		1
10	93 35 308	*Tuyau		1
11	93 35 357	*Tuyau		1
12	93 35 365	*Tuyau		1
13	75 10 423	*Tuyau		1
14	75 10 431	*Tuyau		1
15	93 35 373	*Tuyau		1
16	93 35 381	*Tuyau		1
19	93 48 178	*Tirant		1
20	93 62 328	*Vis		1
21	87 09 164	*Tuyau		1
22	75 42 251	*Tuyau		1
23	93 34 749	*Tuyau		1
24	83 32 595	*Collier serrage		1
25	87 05 733	*Joint torique		2
26	87 08 760	*Collier serrage		1
28	87 06 038	*Bras		1
29	87 06 046	*Vis réglage		1
30	93 34 814	*Ecrou		1
31	87 06 061	*Arbre	NLS	1
32	93 47 949	*Plateau pression		1
33	87 06 103	*Tige-poussoir		1
34	93 34 822	*Lever		1
35	87 06 061	*Arbre	NLS	1
36	87 05 220	*Articulation		1
37	75 44 844	*Ressort		1
	75 11 470	*Kit tuyaux	Aller à 4 - 880	1



F2226 AAC90

Rep.	N° de pièce	Article	Usage	Qté
1	88 18 098	Jeu accouplement	I	X
	87 28 123	*Disque pression		1
	87 22 324	*Disque		1
1	87 81 304	Jeu accouplement	TURBO	X
	87 27 190	*Disque pression		1
	87 27 208	*Disque		1
2	87 81 155	Bague guide		X
	87 04 033	*Bague guide Note: N'est pas une pièce de rechange distincte.		1
	87 03 993	*Anneau verrouillage Note: N'est pas une pièce de rechange distincte.		1
4	93 64 613	Jeu planétaire		X
5	75 40 891	Kit de rondelles de butée		X
6	75 42 673	Jeu joints		X

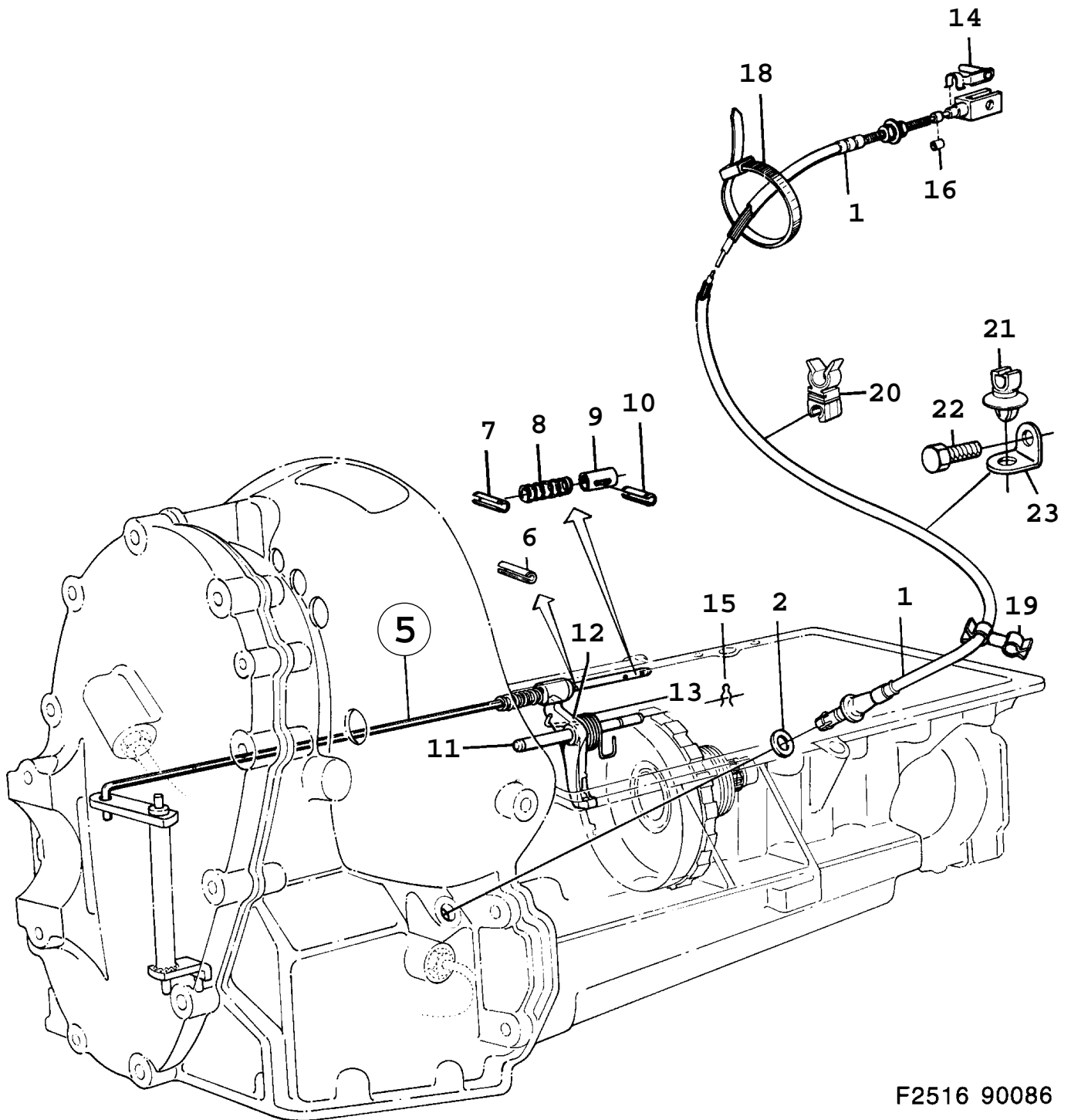


Rep.	N° de pièce	Article	Usage	Qté
1	87 81 494	Kit joints		1
	49 40 169	*Joint		1
	80 47 144	*Joint torique	NLS-USE 90486232	1
	87 29 600	*Joint torique	NLS-USE 4903787	1
	87 32 117	*Joint	NLS-USE 55353153	2
	87 34 824	*Joint	NLS-USE 90486235	1
	87 34 980	*Joint		1
	87 34 998	*Joint	NLS-USE 8741878	1
	93 21 795	*Instajoint		1
2	87 81 536	Jeu accouplement Note: Engine --R129242	B206I, B234I	X
	87 32 232	*Butée embrayage		1
	87 36 456	*Disque pression		1
	87 36 555	*Disque		1
2	87 81 528	Jeu accouplement Note: Engine R129243--	1994-1997, B206I, B204I, B234I, LHD	X
	87 32 232	*Butée embrayage		1
	87 36 423	*Disque pression		1
	87 36 415	*Disque	NLS-USE 8744070	1
2	46 14 004	Jeu accouplement	1998, B204I, B234I, LHD	X
	87 46 778	*Disque pression		1
	87 46 802	*Disque	NLS-USE 5174958	1
2	87 81 528	Jeu accouplement Note: Engine R129243--	1994-1997, B206I, B204I, B234I, RHD	X
	87 32 232	*Butée embrayage		1
	87 36 423	*Disque pression		1
	87 36 415	*Disque	NLS-USE 8744070	1
2	46 14 004	Jeu accouplement	1998, B206I, B204I, B234I, RHD	X
	87 46 778	*Disque pression		1
	87 46 802	*Disque	NLS-USE 5174958	1
2	87 81 536	Jeu accouplement	1994-1997, B204L, LHD	X
	87 32 232	*Butée embrayage		1
	87 36 456	*Disque pression		1
	87 36 555	*Disque		1
2	46 14 012	Jeu accouplement	1998, B204L, LHD	X
	51 62 300	*Disque	NLS-USE 5174966	1
	87 46 497	*Disque pression	NLS-USE 5337589	1
2	87 81 536	Jeu accouplement	1994-1997, B204L, RHD	X
	87 32 232	*Butée embrayage		1
	87 36 456	*Disque pression		1
	87 36 555	*Disque		1
2	46 14 012	Jeu accouplement	1998, B204L, RHD	X
	51 62 300	*Disque	NLS-USE 5174966	1
	87 46 497	*Disque pression	NLS-USE 5337589	1
2	87 81 544	Jeu accouplement	B204L, ACS	X
	87 38 072	*Butée embrayage		1
	87 36 548	*Disque pression		1
	87 36 555	*Disque		1
2	87 81 577	Jeu accouplement	1994-1995, B258I, NLS-USE 8781866	X
	87 32 232	*Butée embrayage		1

900 / 04 Transmission
 0720 Jeux complets - Transmission (1994 - 1998)

Liste des pièces détachées EPC

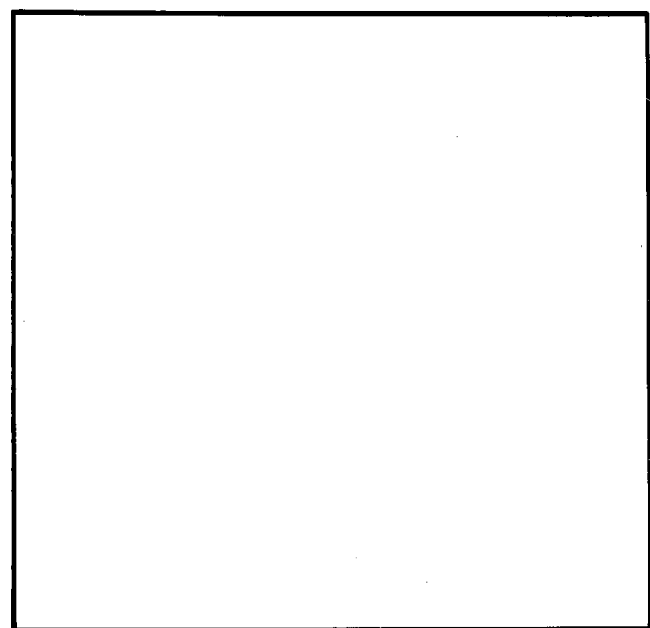
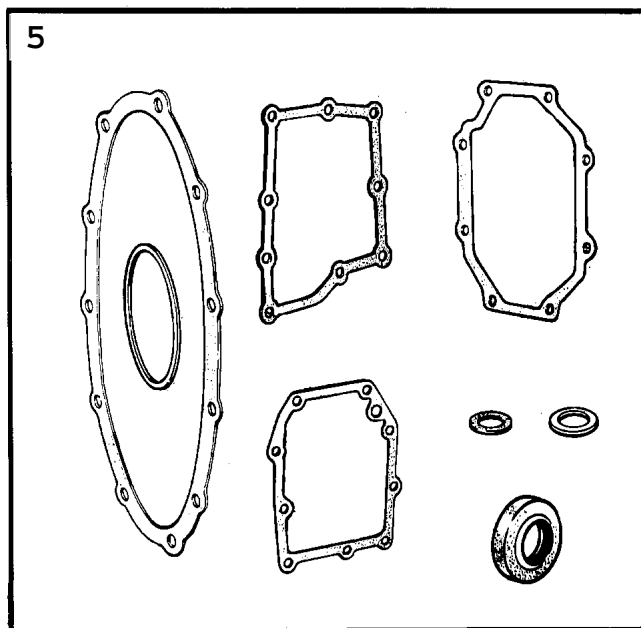
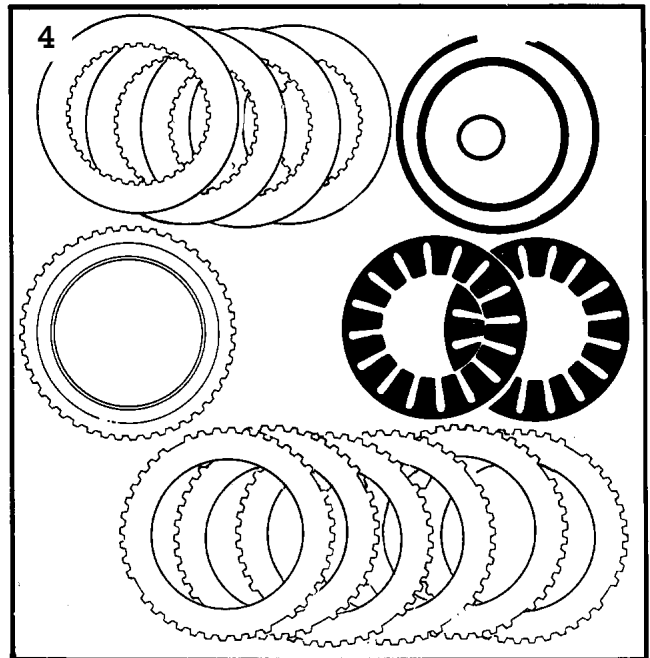
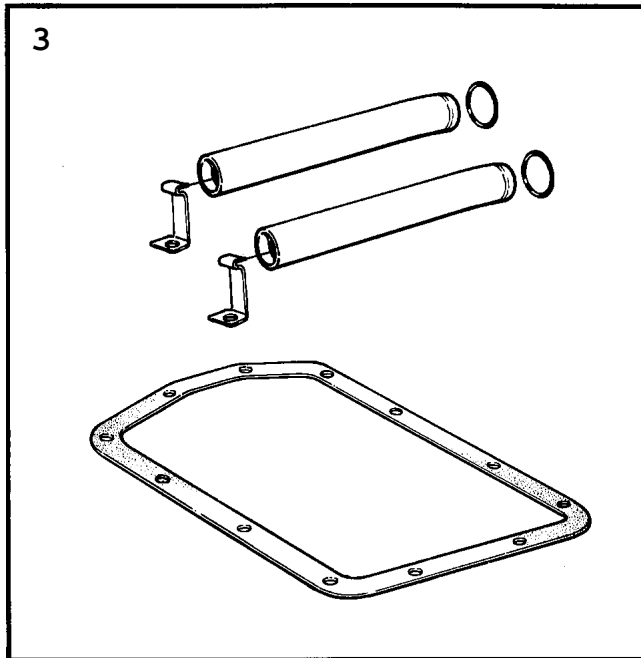
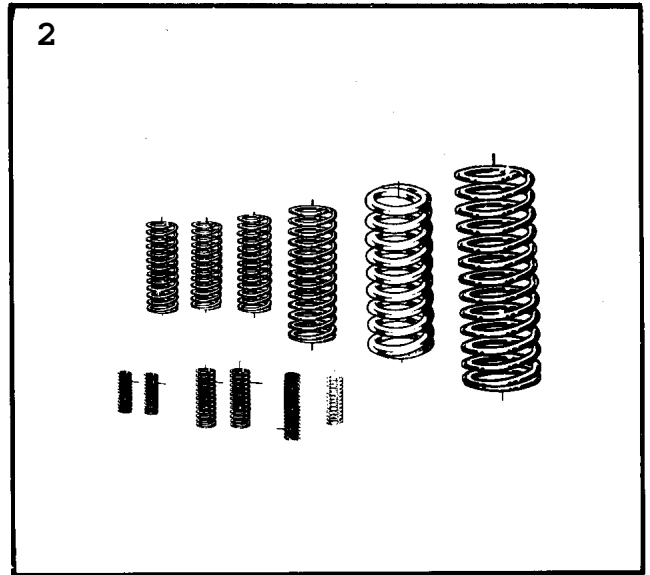
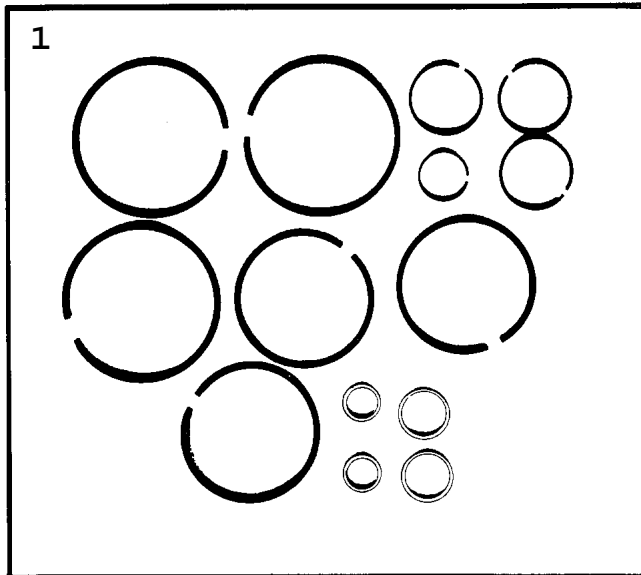
Rep.	N° de pièce	Article	Usage	Qté
	87 35 797	*Disque pression		1
	87 41 225	*Disque		1
2	87 81 866	Jeu accouplement	1996-1997, B258I	X
	87 32 232	*Butée embrayage		1
	87 44 724	*Disque pression		1
	87 44 732	*Disque		1
3	89 94 147	Jeu soufflet arbre moteur		X
	89 55 007	*Soufflet Note: N'est pas une pièce de rechange distincte.		1
	42 42 475	*Pince serrage		1
	89 72 986	*Pince serrage	NLS-USE 30519720	1
4	49 04 751	Cylindre esclave Jeu Note: Voir SI 411-2025	ACS	X
	49 04 090	*Colle		1
	49 26 028	*Cylindre esclave		1
	87 38 072	**Butée embrayage		1



F2516 90086

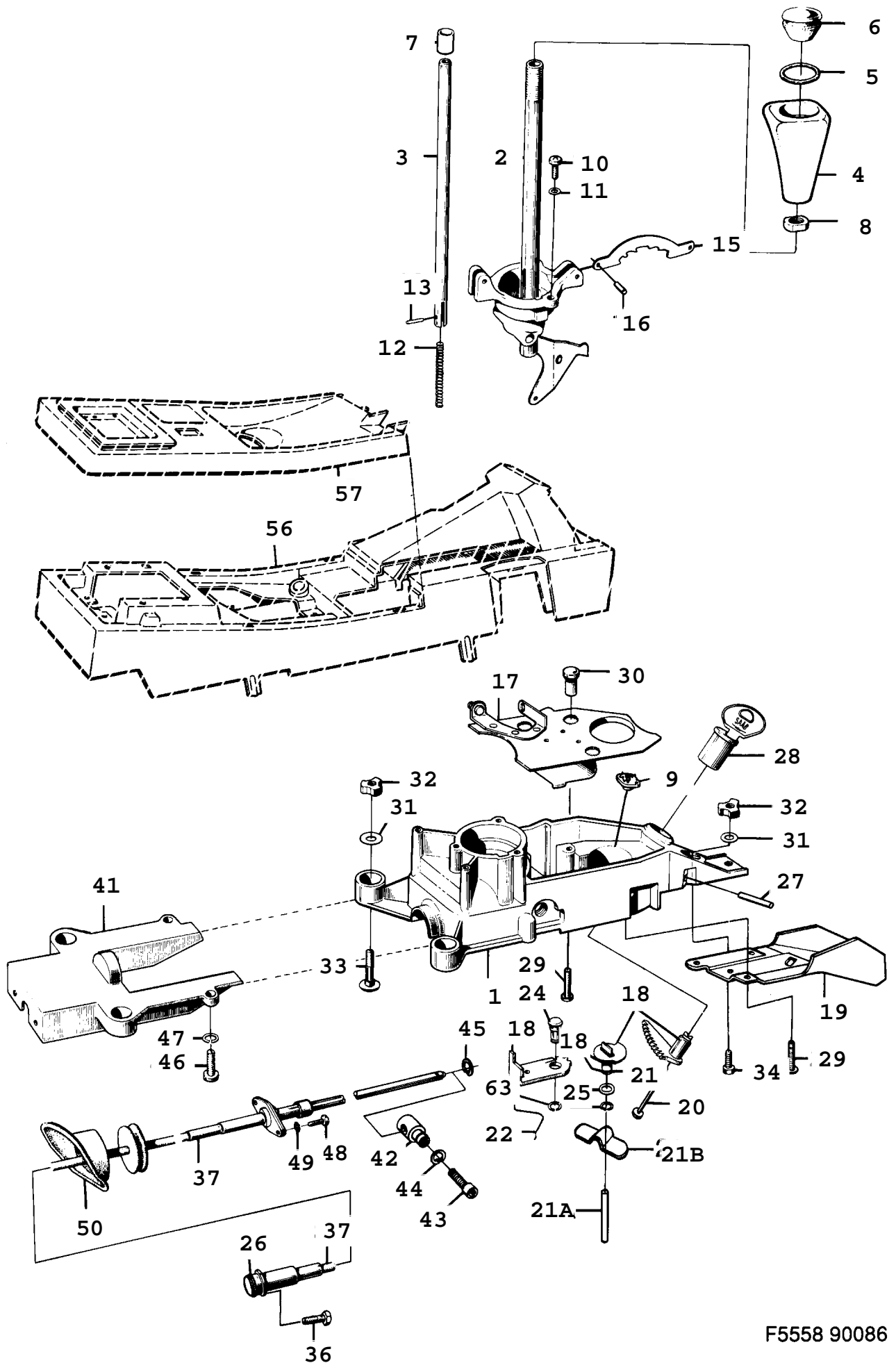
0730 Boîte de vitesses, automatique - Commande du carter de boîte vitesses (1986 - 1989), A

Rep.	N° de pièce	Article	Usage	Qté
		Boîte de vitesses, automatique	Aller à 4 - 550	
1	93 36 207	*Câble		1
2	93 62 856	*Joint torique		1
5	75 42 962	*Tige changement vitesse	MARKED: 2 LUGS, NLS	1
5	75 42 970	*Tige changement vitesse	MARKED: 4 LUGS, NLS	1
5	75 42 988	*Tige changement vitesse	MARKED: 6 LUGS, NLS	1
6	87 06 210	**Goupille		1
7	93 17 694	**Goupille	NLS	1
		Note: N'est pas une pièce de rechange distincte.		
8	93 17 785	**Ressort	NLS	1
9	93 17 793	**Douille		1
10	93 17 801	**Goupille		1
11	75 11 553	*Goupille		1
12	75 42 343	*Blocage	MARKED: GREEN	1
12	75 42 350	*Blocage	MARKED: WHITE	1
12	75 42 368	*Blocage	MARKED: BLUE	1
12	75 42 376	*Blocage	MARKED: RED	1
12	75 42 384	*Blocage	MARKED: VIOLET	1
13	93 34 863	*Ressort		1
14	83 08 389	*Clip		1
15	75 11 561	*Support		1
16	87 09 305	*Butée	NLS	1
18	83 74 357	*Ruban serrage	NLS-USE 92150191	1
19	93 45 257	*Clip		1
20	75 11 256	*Collier serrage	I	1
21	40 00 543	Collier serrage	ABS	1
22	79 22 891	Vis	ABS	1
23	89 40 652	Etrier	ABS	1



F2227 AAC90

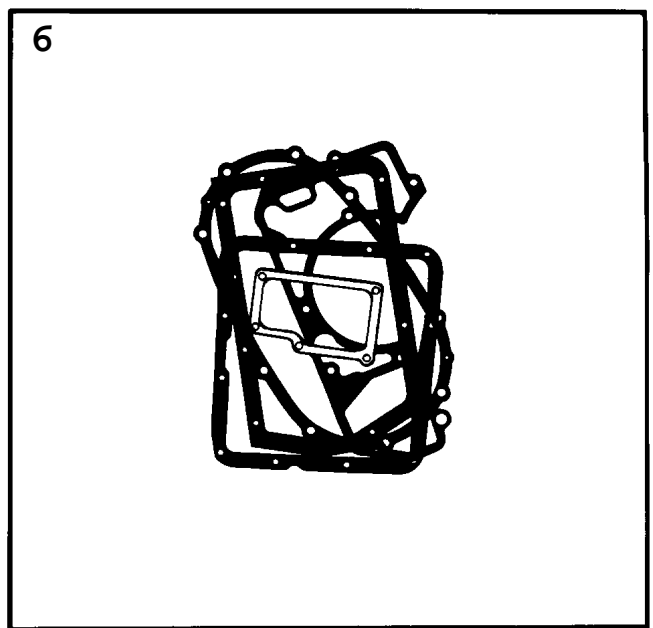
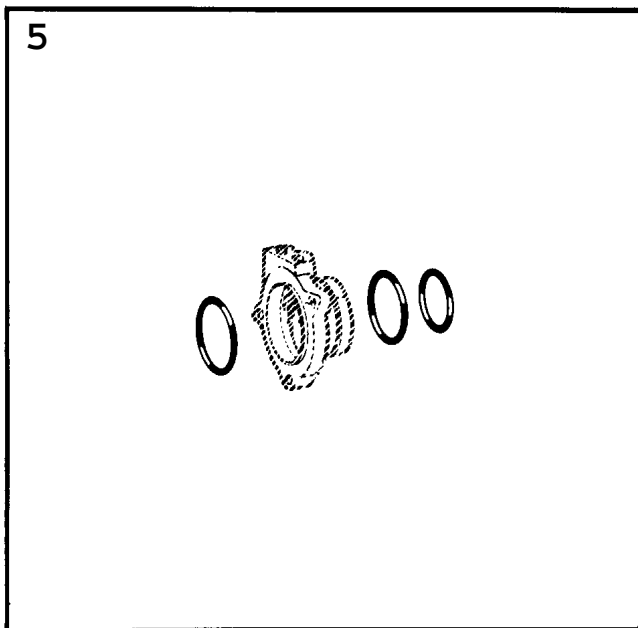
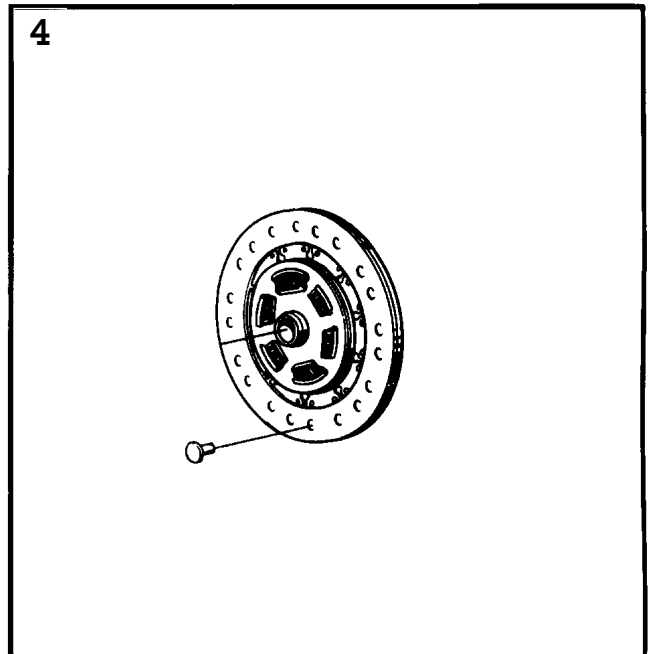
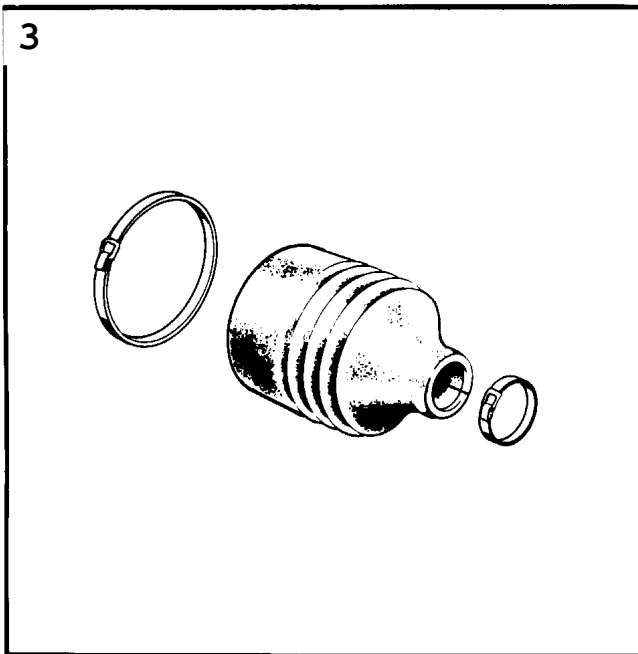
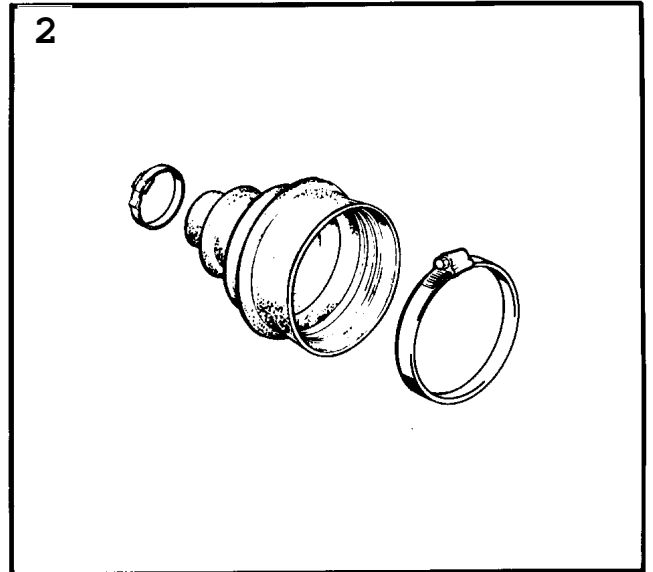
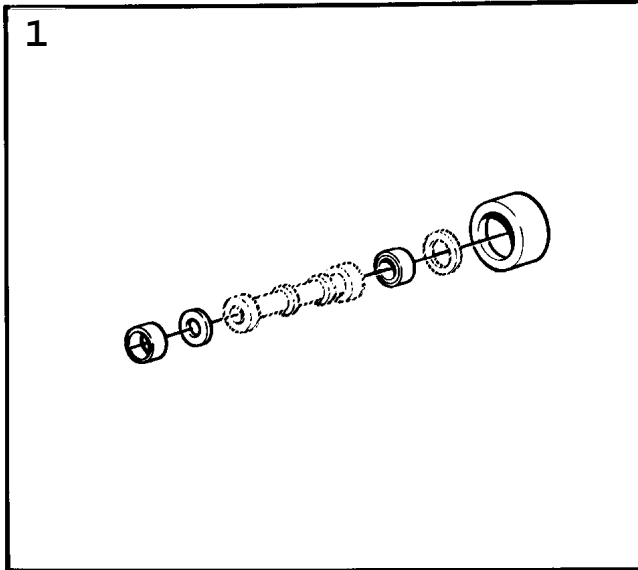
Rep.	N° de pièce	Article	Usage	Qté
1	93 65 172	Jeu anneau		X
2	75 42 681	Jeu ressorts carter de soupapes	1990, VALVE BODY, NLS	X
2	75 42 699	Jeu ressorts carter de soupapes	1990, VALVE BODY, NLS	X
2	41 21 448	Jeu ressorts carter de soupapes	1991-1993, VALVE BODY, NLS	X
3	75 11 470	Kit tuyaux		X
4	75 43 051	Jeu disques Note: Avant.		X
5	74 96 003	Kit joints		X
	81 09 647	*Joint torique		1
	83 44 335	*Joint	NLS-USE 8730764	1
	87 31 804	*Col étanchéité		2
	87 11 707	*Joint torique		1
	87 13 216	*Joint		1
	87 17 415	*Joint		1
	87 18 439	*Joint		1
	87 24 874	*Joint		1
	87 25 012	*Joint	NLS-USE 8732380	1
	87 25 020	*Joint	NLS-USE 8732398	1
	87 28 156	*Joint torique		2
	87 28 651	*Joint		1
	87 28 677	*Joint		1
	93 61 627	*Rondelle		1



F5558 90086

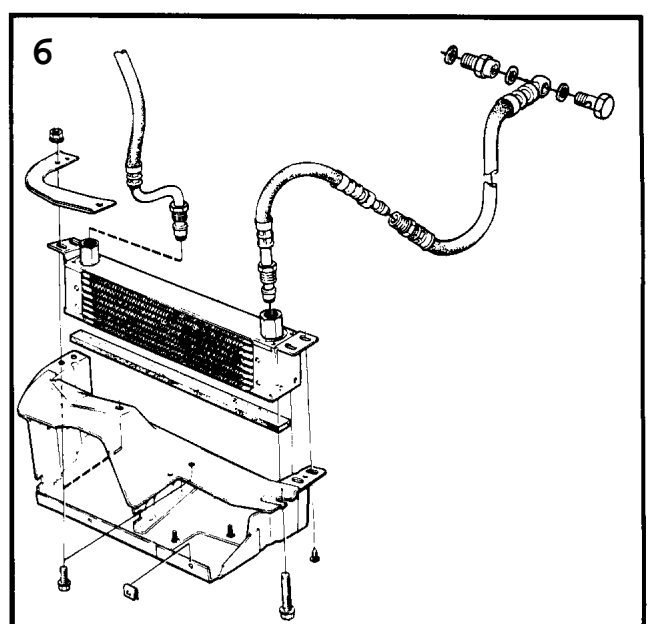
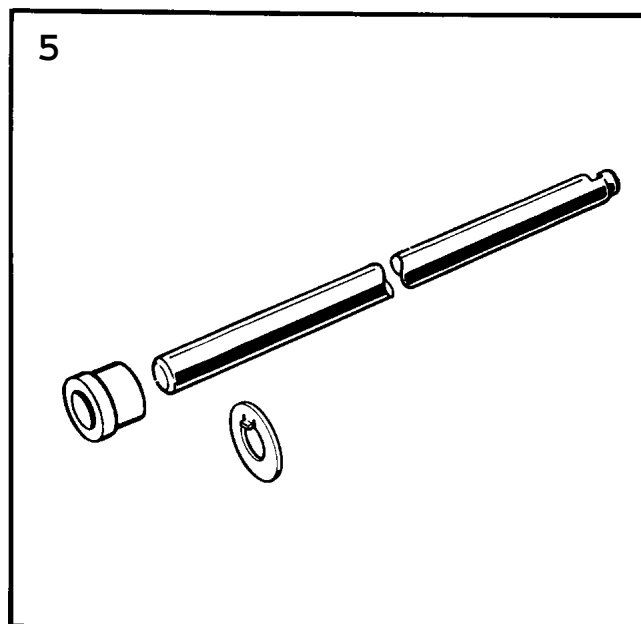
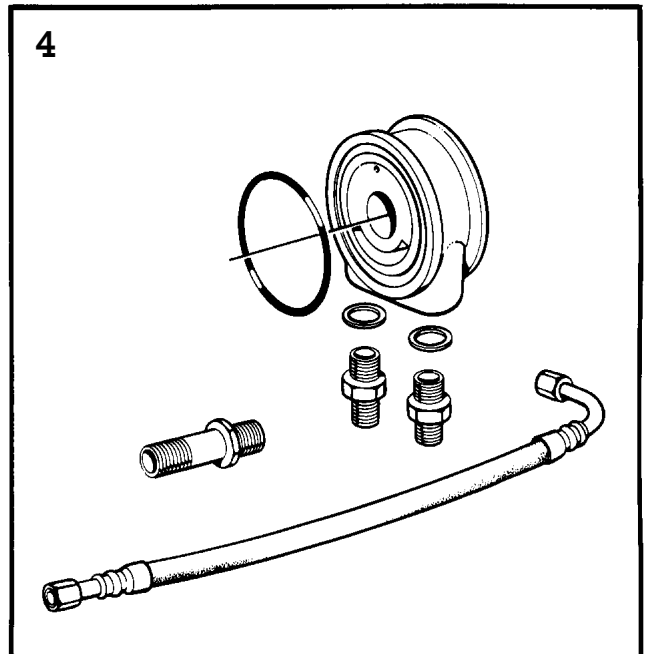
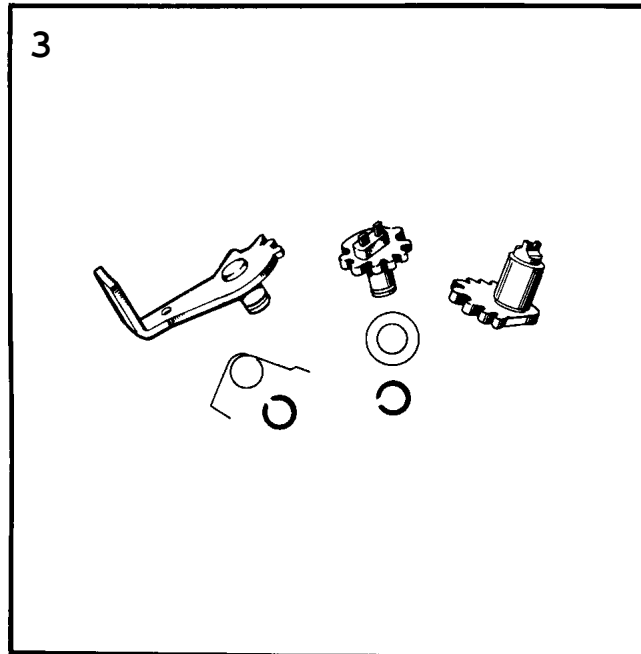
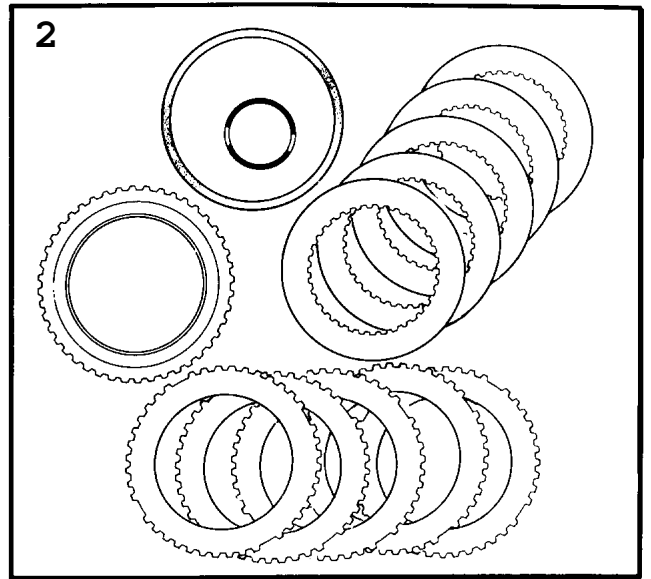
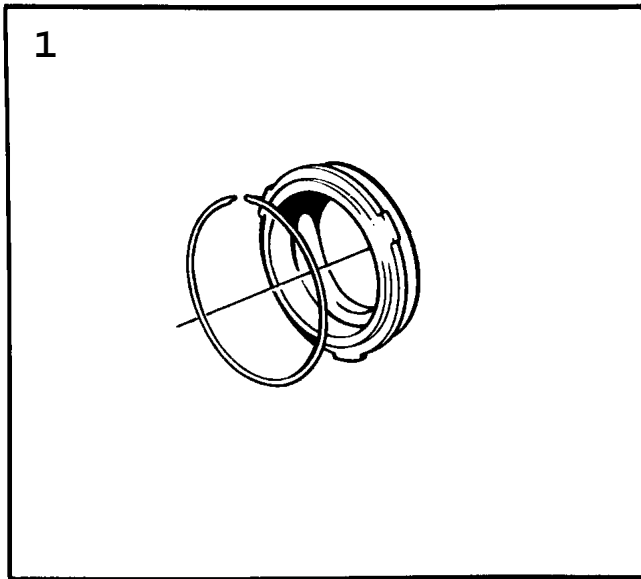
0760 Boîte de vitesses, automatique - Levier sélecteur (1986 - 1989), A

Rep.	N° de pièce	Article	Usage	Qté
1	93 47 816	Carter levier		1
2	93 49 549	Levier vitesse		1
3	93 01 797	Tuyau		1
4	83 17 869	Bouton		1
5	83 38 766	Anneau		1
6	93 31 521	Bouton		1
7	83 75 925	Anneau		1
8	93 49 564	Contre-écrou		1
9		Contact	Aller à 3A - 850	
10	80 59 420	Vis		3
11	79 69 975	Rondelle		3
12	93 01 631	Ressort	NLS	1
13	93 18 197	Roulement aiguilles		1
15	93 00 211	Blocage		1
16	79 56 105	Fiche		2
17	83 75 404	Couvercle	NLS	1
18	93 20 987	Pignon	Aller à 4 - 820	1
19	93 42 338	Tirant		1
20	93 42 353	Fiche	CA, JP, US	1
21	93 42 734	Goupille		1
21A	93 42 361	Fiche	CA, JP, US	1
21B	93 42 346	Etrier	CA, JP, US, NLS-USE 7549256	1
		Note: Ch. --H2020197		
		Ch. --H3018272		
		Ch. --H7037399		
21B	75 49 256	Etrier	CA, JP, US, NLS	1
		Note: Ch. H2020198--		
		Ch. H3018273--		
		Ch. H7037400--		
22	75 42 913	Ressort		1
24	83 78 275	Goupille	NLS-USE 9320987	1
25	80 29 985	Rondelle		1
26	79 65 825	Joint torique	NLS-USE 7982945	1
27	83 74 555	Bouchon		1
28	83 15 582	Barillet serrure	NLS-USE 8283798	1
29	80 59 487	Vis		3
30	93 61 163	Ecrou	NLS	3
31	79 33 823	Rondelle		3
32	83 73 714	Ecrou		3
33	93 22 785	Vis		2
34	93 24 708	Vis	I	1
36	79 69 223	Vis		1
37	93 39 243	Sélecteur vitesse		1
41	93 01 698	Fixation		1
42	93 00 203	Raccord	NLS	1
43	93 18 908	Vis		1
44	79 36 016	Jonc	NLS-USE 8123473	1
45	79 35 984	Jonc		1
46	79 34 771	Vis		2
47	79 33 823	Rondelle		2
48	79 34 318	Vis		2
49	79 33 807	Rondelle	NLS	2
50	93 16 977	Soufflet	1986-1987, NLS	1
50	75 49 165	Soufflet	1988-1989	1
56		Capot	Aller à 8B - 220	
57		Capot	Aller à 8B - 220	
63	79 51 353	Anneau verrouillage		2



Rep.	N° de pièce	Article	Usage	Qté
1	89 93 156	Kit réparation	MASTER CYLINDER, CLUTCH	X
	89 03 304	*Joint	NLS	1
	89 45 248	*Joint		1
	73 13 182	*Rondelle	NLS	1
	89 45 255	*Rondelle		1
	89 40 769	*Joint		1
	73 13 240	*Joint		1
2	89 93 073	Jeu soufflet Note: 4-speed Ch.--G2012046. --G3007249. 5-speed Ch.--G2009922. --G3007065. --G7011597.	INNER UNIVERSAL JOINT	X
	89 41 270	*Soufflet Note: N'est pas une pièce de rechange distincte.		1
	79 70 163	*Collier serrage		1
	70 48 465	*Fer en ruban		1
	70 48 473	*Collier serrage		1
2	89 61 872	Jeu soufflet Note: 4-speed Ch.G2012047--. G3007250--. 5-speed Ch.G2009923--. G3007066--. G7011598--.	B202TURBO, M, NLS-USE 8993636	X
	89 61 872	Jeu soufflet	A, INNER UNIVERSAL JOINT, NLS-USE 8993636	X
2	89 55 007	*Soufflet Note: N'est pas une pièce de rechange distincte.		1
	71 67 117	*Fer en ruban		2
	70 48 473	*Collier serrage		2
3	89 93 792	Ven soufflet	1986-1987, OUTER UNIVERSAL JOINT	X
	41 99 873	*Soufflet Note: N'est pas une pièce de rechange distincte.		1
	41 95 822	*Pince serrage	NLS-USE 4425534	2
	40 00 667	*Pince serrage		2
3	89 61 864	Jeu soufflet	1988, OUTER UNIV. JOINT, NLS-USE 8993628	X
	89 53 135	*Soufflet Note: N'est pas une pièce de rechange distincte.	NLS-USE 4002747	1
	71 67 117	*Fer en ruban		2
	70 48 473	*Collier serrage		2
3	89 93 628	Jeu soufflet	1989, OUTER UNIV. JOINT	X
	40 02 747	*Soufflet Note: N'est pas une pièce de rechange distincte.		1
	71 67 117	*Fer en ruban		2
	70 48 473	*Collier serrage		2
4	83 80 214	Garniture disque	NLS	X
	83 07 688	*Garniture disque Note: N'est pas une pièce de rechange distincte.	NLS	2
	83 00 469	*Rivet	NLS	20
5	87 81 072	Jeu joints	SLAVE CYLINDER	X
	87 11 806	*Joint torique		1
	87 22 118	*Joint Note: N'est pas une pièce de rechange distincte.		1
	87 22 126	*Joint Note: N'est pas une pièce de rechange distincte.		1
6	93 35 563	Kit joints	A	X
	93 34 780	*Joint		1
	93 35 407	*Joint		1
	93 35 423	*Joint		1
	93 35 456	*Joint		1

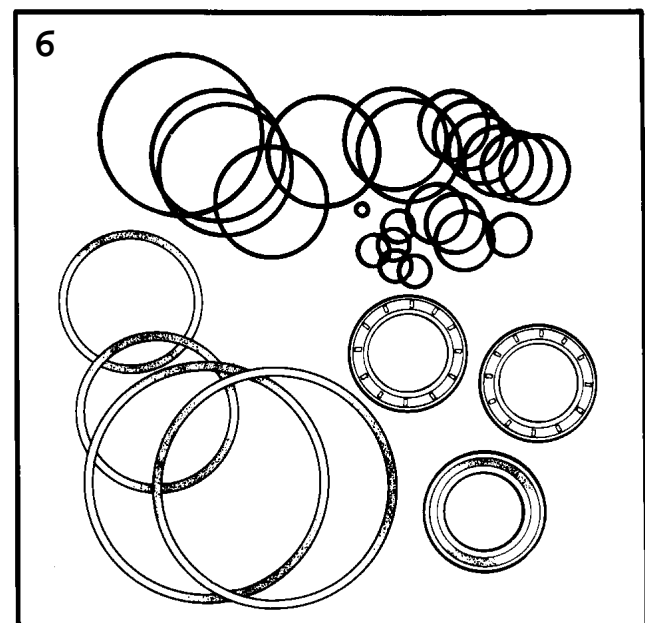
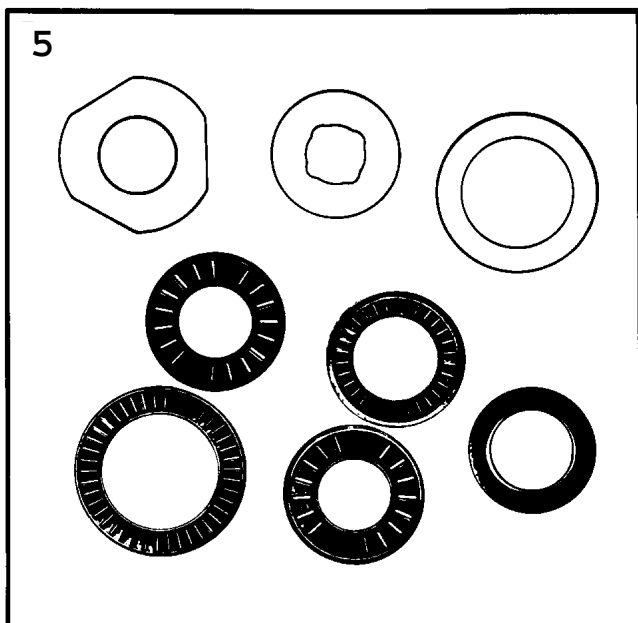
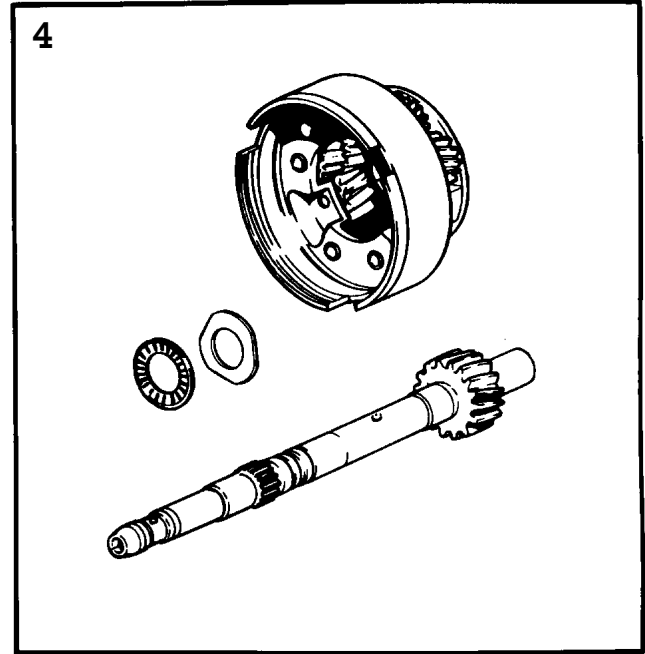
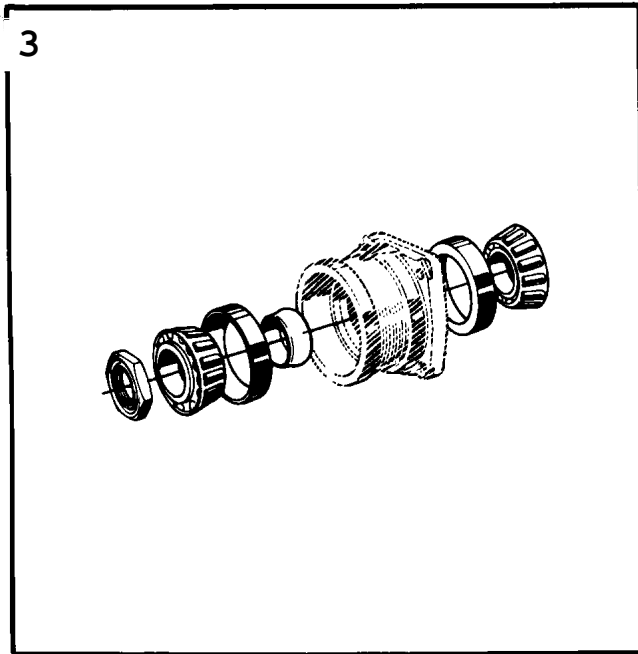
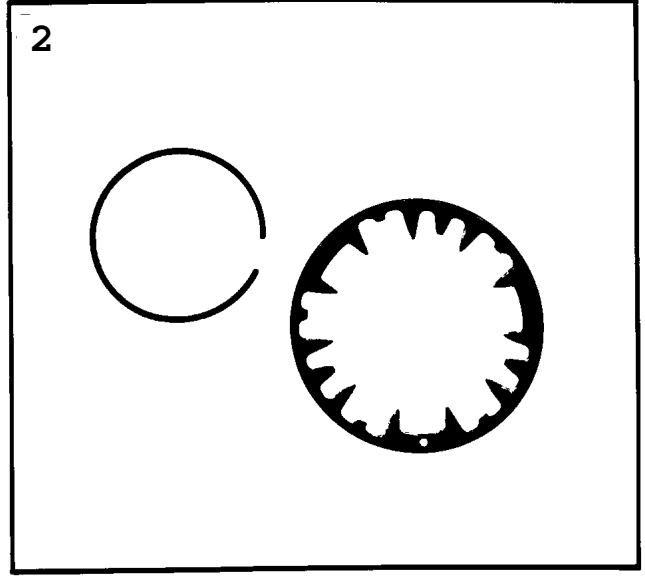
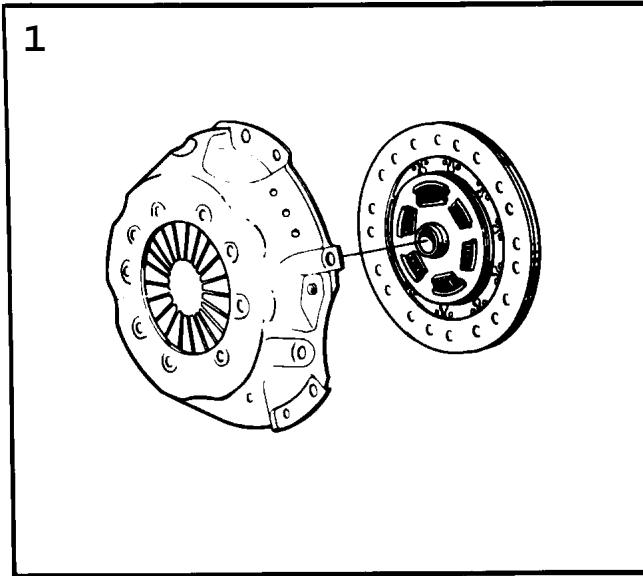
Rep.	N° de pièce	Article	Usage	Qté
	87 08 398	·Rondelle	NLS-USE 4118527	1



R8923 90086

Rep.	N° de pièce	Article	Usage	Qté
1	93 45 984	Roue libre	A, NLS	X
	87 05 162	*Bague roue libre Note: N'est pas une pièce de rechange distincte.		1
	87 05 170	*Fil arrêt		1
2	93 44 110	Jeu disques	A, REAR	X
	93 44 078	*Disque Note: N'est pas une pièce de rechange distincte.		4
	87 06 624	*Disque Note: N'est pas une pièce de rechange distincte.		2
	87 06 632	*Disque Note: N'est pas une pièce de rechange distincte.		2
	93 23 361	*Disque NLS Note: N'est pas une pièce de rechange distincte.	NLS	2
	83 24 139	*Disque Note: N'est pas une pièce de rechange distincte.		1
	87 06 616	*Joint		1
	87 06 129	*Joint torique		1
	93 19 153	*Rondelle Note: N'est pas une pièce de rechange distincte.		1
	2	93 35 472	Jeu disques	A, REAR
93 44 078		*Disque Note: N'est pas une pièce de rechange distincte.		5
87 06 624		*Disque Note: N'est pas une pièce de rechange distincte.		3
87 06 632		*Disque Note: N'est pas une pièce de rechange distincte.		3
93 23 361		*Disque NLS Note: N'est pas une pièce de rechange distincte.	NLS	2
83 24 139		*Disque Note: N'est pas une pièce de rechange distincte.		1
87 06 616		*Joint		1
87 06 129		*Joint torique		1
93 19 153		*Rondelle Note: N'est pas une pièce de rechange distincte.		1
3		93 20 987	Pignon	A, GEAR LEVER LOCK
	83 25 797	*Pignon	NLS-USE 9320987	1
	93 30 440	*Pignon	NLS	1
		Note: N'est pas une pièce de rechange distincte.		
	75 48 910	*Languette verrouillage Note: N'est pas une pièce de rechange distincte.		1
	93 42 734	*Goupille		1
	83 78 275	*Goupille	NLS-USE 9320987	1
	83 75 974	*Ressort	NLS-USE 7542913	1
	79 51 353	*Anneau verrouillage		1
	3	93 37 445	Pignon	M, GEAR LEVER LOCK
83 25 797		*Pignon	NLS-USE 9320987	1
93 30 440		*Pignon	NLS	1
		Note: N'est pas une pièce de rechange distincte.		
93 47 758		*Languette verrouillage Note: N'est pas une pièce de rechange distincte.		1
93 42 734		*Goupille		1
83 78 275		*Goupille	NLS-USE 9320987	1
83 75 974		*Ressort	NLS-USE 7542913	1
79 51 353		*Anneau verrouillage		2
4		93 20 268	Kit conversion	TRANSMISSION COOLING INTO ENGINE COOLING (WATER), NLS
	93 01 425	*Flexible hydraulique		1
	83 14 395	*Joint	NLS	2
	93 03 678	*Raccord		2

Rep.	N° de pièce	Article	Usage	Qté
	79 67 912	*Joint torique		1
	83 14 445	*Raccord		1
	83 14 452	*Vis		1
5	93 21 241	Arbre intermédiaire	4-SPEED, NLS	X
	87 11 509	*Arbre		1
	87 11 327	*Rondelle butée	NLS	1
	87 12 325	*Rondelle butée	NLS	1
5	93 37 437	Arbre intermédiaire	5-SPEED	X
	87 12 630	*Arbre		1
	87 18 645	*Rondelle butée		1
	87 12 887	*Rondelle butée		1
5	93 21 266	Arbre intermédiaire	5-SPEED	X
	87 12 630	*Arbre		1
	87 12 887	*Rondelle butée		1
6	75 40 297	Radiateur huile Note: Ch. --H2012507 Ch. --H7018677	A, FE, ME, NLS	X
6	75 40 297	Radiateur huile Note: Ch. --H2012507 Ch. --H7018677	B202, A, NLS	X
	75 40 289	*Radiateur huile	NLS	1
	75 41 899	*Capot protection	NLS	1
	75 40 313	*Douille		1
	75 43 655	*Flexible hydraulique		1
	75 40 172	*Durit huile		1
	75 43 663	*Flexible hydraulique		1
	93 01 532	*Vis banjo	NLS-USE 4374211	1
	89 81 961	*Joint	NLS-USE 4161162	3
	79 22 891	*Vis		2
	79 74 694	*Vis		1
	79 71 658	*Ecrou		4
	79 74 447	*Vis		1
	79 71 880	*Ruban serrage	NLS-USE 92150191	3
	75 40 032	*Raccord		1
	75 46 955	*Joint		1
	93 24 591	*Flexible	NLS-USE 9364795	1
	75 41 428	*Clip		2
	94 81 110	*Tuyau		1
	79 75 220	*Ecrou		1
	93 44 524	*Support		1
	79 70 106	*Collier serrage		2
	92 91 139	*Châssis	RH	1
	79 77 036	*Vis		5
	79 68 555	*Ecrou d'agrafe		2
	88 17 447	*Notice de montage		1

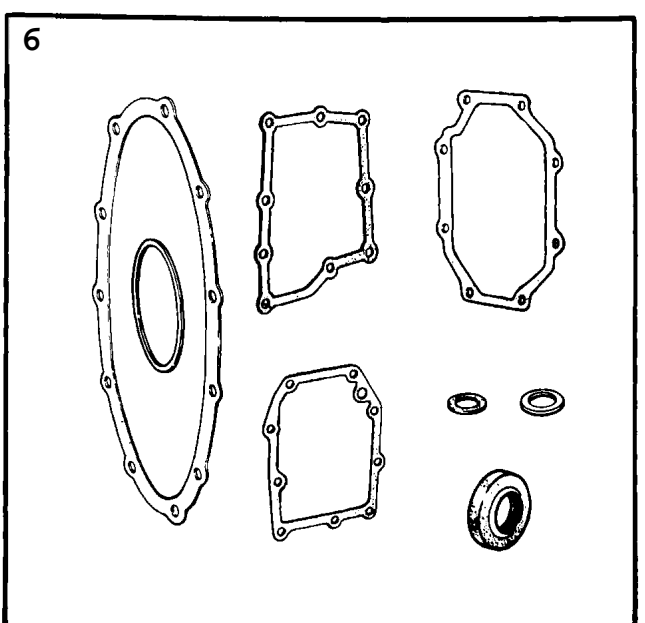
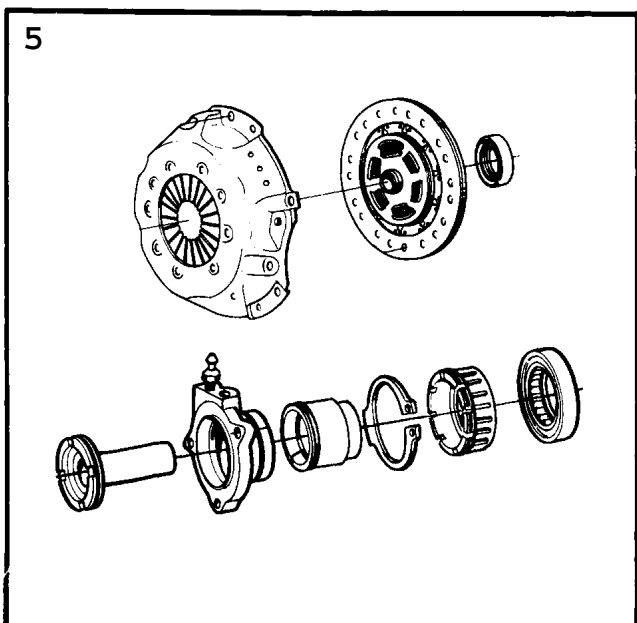
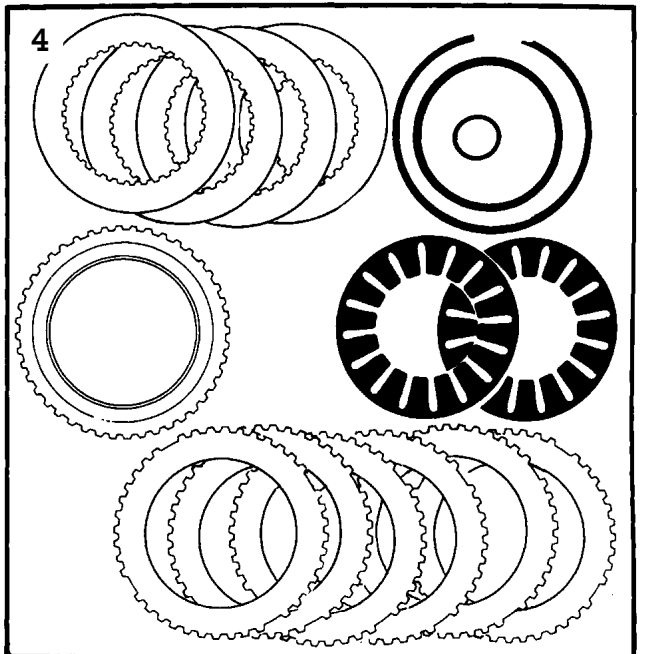
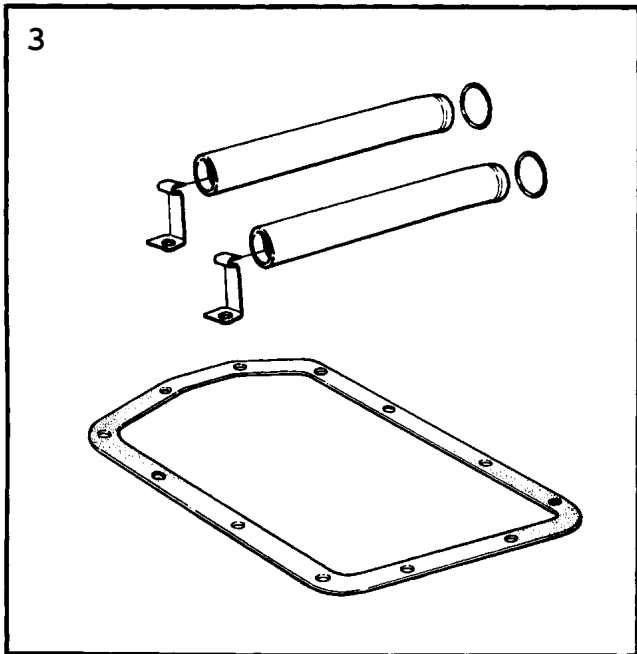
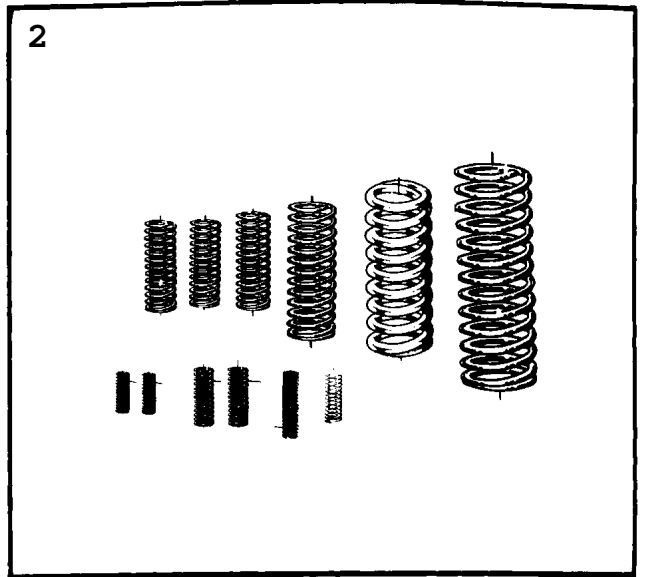
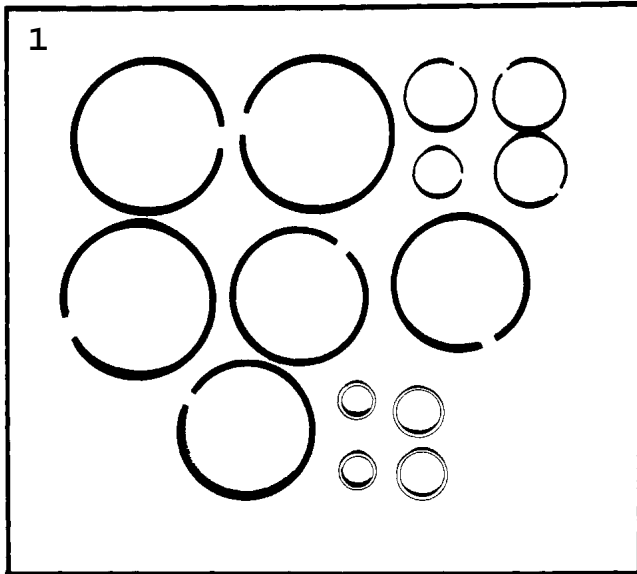


R8924 90086

900 / 04 Transmission
0850 Jeux complets - Transmission (1986 - 1989)

Liste des pièces détachées EPC

Rep.	N° de pièce	Article	Usage	Qté
1	88 18 080	Jeu accouplement Note: Amiante	4-SPEED, NLS-USE 8818098	X
	87 04 116	*Disque pression	NLS-USE 8728123	1
	83 07 498	*Disque	NLS-USE 8722324	1
1	88 18 098	Jeu accouplement Note: Sans amiante	4- AND 5-SPEED	X
	87 28 123	*Disque pression		1
	87 22 324	*Disque		1
1	88 18 114	Jeu accouplement Note: Amiante	TURBO, 5-SPEED, NLS-USE 8781239	X
	87 28 123	*Disque pression		1
	87 15 260	*Disque	NLS	1
1	87 81 239	Jeu accouplement Note: Sans amiante	TURBO, 5-SPEED	X
	87 28 123	*Disque pression		1
	87 25 517	*Disque		1
2	87 81 155	Bague guide		X
	87 04 033	*Bague guide Note: N'est pas une pièce de rechange distincte.		1
	87 03 993	*Anneau verrouillage Note: N'est pas une pièce de rechange distincte.		1
3	87 80 454	Jeu roulements pignon	1986-1988, M	X
	87 03 530	*Douille		1
	87 02 359	*Ecrou		1
	87 29 063	*Roulement rouleaux		2
	87 29 071	*Bague roulement		2
4	93 64 613	Jeu planétaire		X
5	75 40 891	Kit de rondelles de butée		X
6	75 42 673	Jeu joints		X



F2517 90086

900 / 04 Transmission
0880 Jeux complets - Transmission (1986 - 1989)

Liste des pièces détachées EPC

Rep.	N° de pièce	Article	Usage	Qté
1	93 65 172	Jeu anneau		X
2	75 42 681	Jeu ressorts	VALVE BODY, NLS	X
2	75 42 699	Jeu ressorts	VALVE BODY, NLS	X
3	75 11 470	Kit tuyaux		X
4	75 43 051	Jeu disques	FRONT	X
5	87 81 346	Jeu accouplement Note: Sans amiante	TURBO, LHD, US, 5-SPEED	X
	87 10 881	*Joint		1
	87 21 995	*Butée embrayage		1
	87 22 209	*Cylindre esclave	NLS-USE 4776308	1
	87 25 517	*Disque		1
	87 28 123	*Disque pression		1
5	88 18 148	Jeu accouplement Note: Sans amiante	I, LHD, US	X
	87 10 881	*Joint		1
	87 21 995	*Butée embrayage		1
	87 22 209	*Cylindre esclave	NLS-USE 4776308	1
	87 22 324	*Disque		1
	87 28 123	*Disque pression		1
6	74 96 003	Kit joints		X
	81 09 647	*Joint torique		1
	83 44 335	*Joint	NLS-USE 8730764	1
	87 31 804	*Col étanchéité		2
	87 11 707	*Joint torique		1
	87 13 216	*Joint		1
	87 17 415	*Joint		1
	87 18 439	*Joint		1
	87 24 874	*Joint		1
	87 25 012	*Joint	NLS-USE 8732380	1
	87 25 020	*Joint	NLS-USE 8732398	1
	87 28 156	*Joint torique		2
	87 28 651	*Joint		1
	87 28 677	*Joint		1
	93 61 627	*Rondelle		1