

F2535 90086

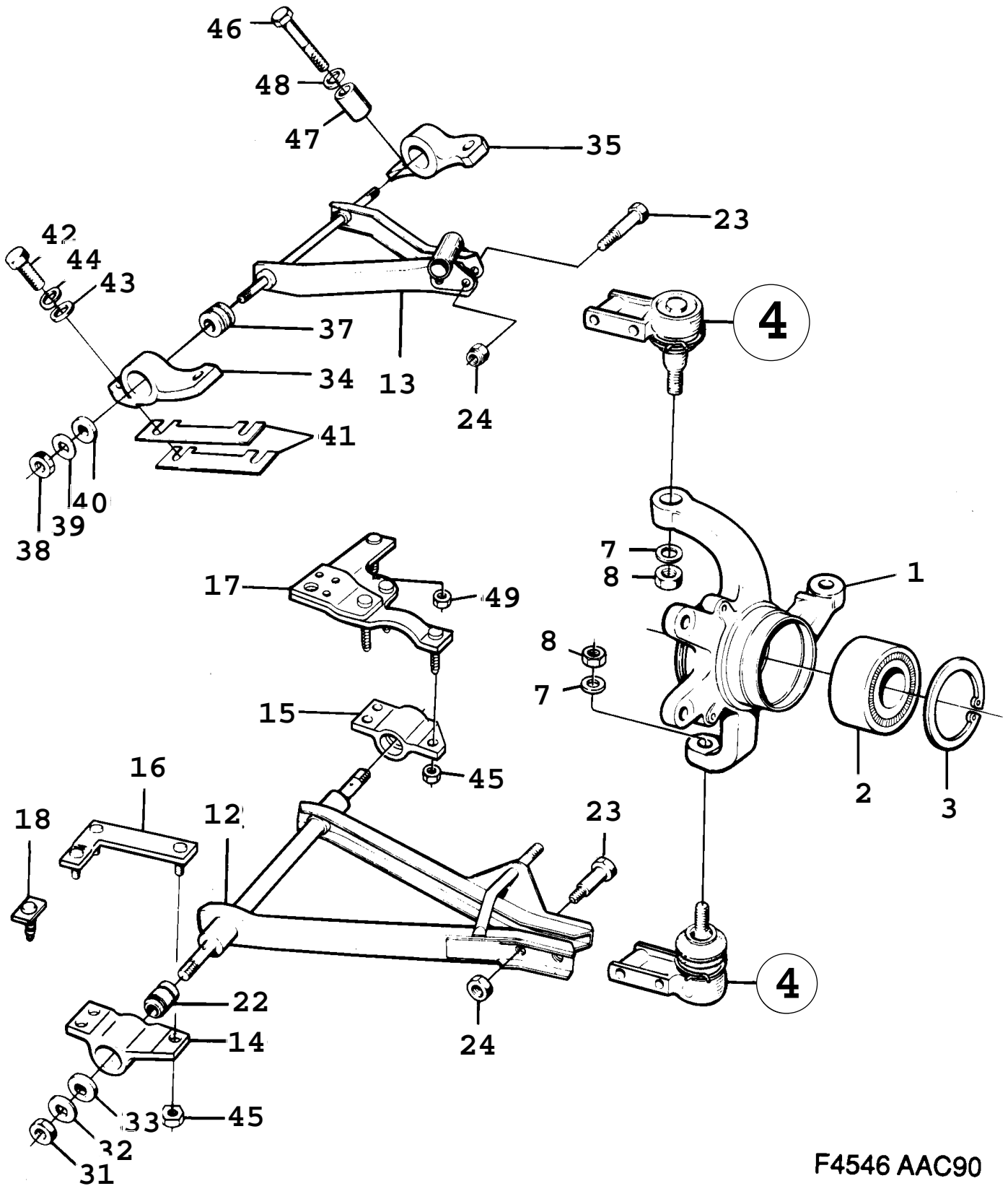
900 / 06 Train avant
0100 - Train avant (1986 - 1989)

Liste des pièces détachées EPC

Rep.	N° de pièce	Article	Usage	Qté
1	89 41 858	Moyeu direction	1986-1987, LH	1
1	89 41 866	Moyeu direction	1986-1987, RH, NLS	1
1	91 01 031	Moyeu direction	1988-1989, LH	1
1	91 01 049	Moyeu direction	1988-1989, RH	1
1	91 02 096	Moyeu direction	LH ABS	1
1	91 02 104	Moyeu direction	RH ABS	1
2	89 42 765	Palier	1986-1987, NLS-USE 30520278	2
2	91 04 209	Roulement billes contact angulaire	1988-1989, NLS-USE 30520278	2
3	79 72 581	Circlip		4
4	89 93 321	Pièce extrémité	Aller à 6 - 310	4
7	80 73 124	*Rondelle		4
8	79 18 733	*Contre-écrou		4
12	89 34 788	Bras pivotant Note: Inférieur	LH, NLS-USE 4199576	1
12	89 34 796	Bras pivotant Note: Inférieur	RH, NLS	1
13	89 41 015	Bras pivotant Note: Supérieur	LH	1
13	89 41 023	Bras pivotant Note: Supérieur	RH	1
14	89 33 970	Fixation palier Note: Avant.	LH	1
14	89 33 988	Fixation palier Note: Avant.	RH	1
15	89 34 002	Fixation palier Note: Arrière.	LH	1
15	89 34 010	Fixation palier Note: Arrière.	RH	1
16	89 39 274	Fixation Note: Avant.	LH	1
16	89 39 282	Fixation Note: Avant.	RH	1
17	89 35 736	Fixation Note: Arrière.	LH	1
17	89 35 744	Fixation Note: Arrière.	RH	1
18	82 62 941	Fixation Note: Avant.	1986, LH, NLS-USE 6938823	1
18	82 67 908	Fixation Note: Avant.	1986, RH, NLS-USE 6938856	1
18	69 38 823	Fixation Note: Avant.	1987-1989, LH	1
18	69 38 856	Fixation Note: Avant.	1987-1989, RH	1
22	71 84 443	Bague		4
23	89 90 012	Vis		8
24	79 69 306	Contre-écrou		8
31	79 04 113	Ecrou		4
32	70 71 939	Rondelle verrouillage		4
33	70 70 642	Rondelle		4
34	71 75 441	Fixation palier Note: Avant.	LH, NLS	1
35	71 75 433	Fixation palier Note: Arrière.	LH	1
35	73 37 330	Fixation palier Note: Arrière.	LH, ALT. TO 7175433	1
34	71 75 433	Fixation palier Note: Avant.	RH	1
35	71 75 441	Fixation palier Note: Arrière.	RH, NLS	1
35	73 37 348	Fixation palier Note: Arrière.	RH, ALT. TO 7175441	1
37	71 63 603	Bague		4
38	79 04 097	Ecrou	NLS	4

0100 - Train avant (1986 - 1989)

Rep.	N° de pièce	Article	Usage	Qté
39	70 70 626	Rondelle verrouillage		4
40	70 70 667	Rondelle		4
41	70 71 061	Cale réglage	0,5 MM	X
41	70 71 079	Cale réglage	1,0 MM, NLS	X
41	70 71 087	Cale réglage	2,0 MM, NLS	X
42	80 83 180	Vis	1986-1988, NLS-USE 7978794	7
42	79 78 794	Vis	1989	7
		Note: Valable aussi pour SE 1988B.		
43	80 73 108	Rondelle		7
44	88 02 175	Rondelle élastique		7
45	79 71 765	Ecrou	NLS-USE 92150145	12
46	80 83 222	Vis	NLS-USE 7982549	1
47	89 41 403	Tube entretoise		1
48	88 02 175	Rondelle élastique		1

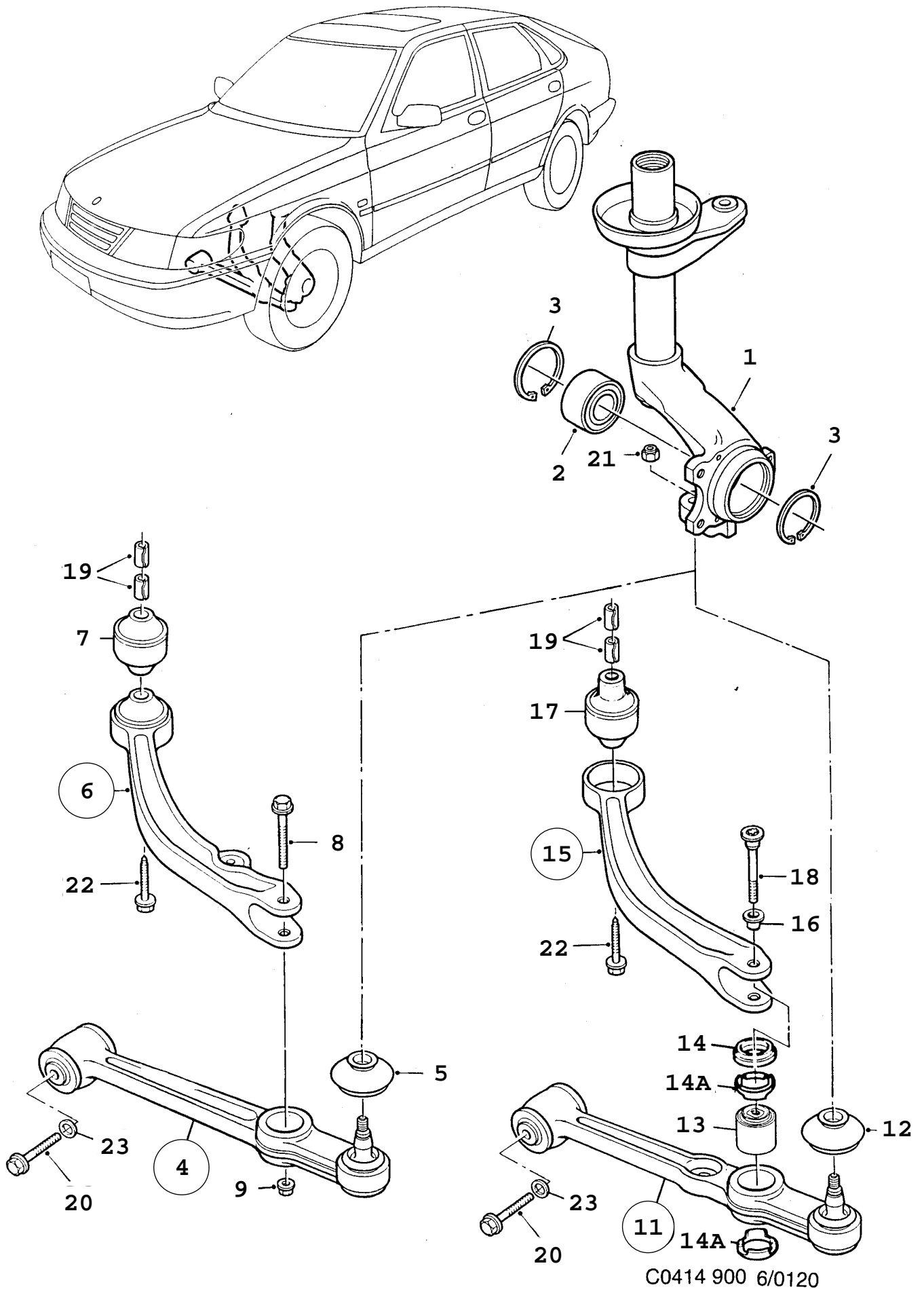


F4546 AAC90

0110 - Train avant (1990 - 1993) Concerne aussi CV 1994

Rep.	N° de pièce	Article	Usage	Qté
1	91 01 031	Moyeu direction	LH	1
1	91 01 049	Moyeu direction	RH	1
1	91 02 096	Moyeu direction	LH ABS	1
1	91 02 104	Moyeu direction	RH ABS	1
2	91 04 209	Roulement billes contact angulaire	NLS-USE 30520278	2
3	79 72 581	Circlip		4
4	89 93 321	Pièce extrémité	Aller à 6 - 290	4
7	80 73 124	*Rondelle		4
8	79 18 733	*Contre-écrou		4
12	89 34 788	Bras pivotant Note: Inférieur	1990-1991, LH, NLS-USE 4199576	1
12	89 34 796	Bras pivotant Note: Inférieur	1990-1991, RH, NLS	1
12	41 99 576	Bras pivotant Note: Inférieur	1992-1993, LH	1
12	41 99 584	Bras pivotant Note: Inférieur	1992-1993, RH	1
13	89 41 015	Bras pivotant Note: Supérieur	LH	1
13	89 41 023	Bras pivotant Note: Supérieur	RH	1
14	89 33 970	Fixation palier Note: Avant.	LH	1
14	89 33 988	Fixation palier Note: Avant.	RH	1
15	89 34 002	Fixation palier Note: Arrière.	LH	1
15	89 34 010	Fixation palier Note: Arrière.	RH	1
16	89 39 274	Fixation Note: Avant.	LH	1
16	89 39 282	Fixation Note: Avant.	RH	1
17	89 35 736	Fixation Note: Arrière.	LH	1
17	89 35 744	Fixation Note: Arrière.	RH	1
18	69 38 823	Fixation Note: Avant.	LH	1
18	69 38 856	Fixation Note: Avant.	RH	1
22	71 84 443	Bague		4
23	89 90 012	Vis		8
24	79 69 306	Contre-écrou		8
31	79 04 113	Ecrou		4
32	70 71 939	Rondelle verrouillage		4
33	70 70 642	Rondelle		4
34	71 75 441	Fixation palier Note: Avant.	LH, NLS	1
35	71 75 433	Fixation palier Note: Arrière.	LH	1
35	73 37 330	Fixation palier Note: Arrière.	LH, ALT. TO 7175433	1
34	71 75 433	Fixation palier Note: Avant.	RH	1
35	71 75 441	Fixation palier Note: Arrière.	RH, NLS	1
35	73 37 348	Fixation palier Note: Arrière.	RH, ALT. TO 7175441	1
37	71 63 603	Bague		4
38	79 04 097	Ecrou	NLS	4
39	70 70 626	Rondelle verrouillage		4
40	70 70 667	Rondelle		4
41	70 71 061	Cale réglage	0,5 MM	X

Rep.	N° de pièce	Article	Usage	Qté
41	70 71 079	Cale réglage	1,0 MM, NLS	X
41	70 71 087	Cale réglage	2,0 MM, NLS	X
42	79 78 794	Vis Note: Ch. --L3007862 Ch. --L5004095 Ch. --L7017203		7
42	79 78 307	Vis Note: Ch. L5004096-- Ch. L7017204--	1990, NLS-USE 92150029	7
42	79 78 323	Vis	1991-1993	7
43	80 73 108	Rondelle Note: Ch. --L3007862 Ch. --L5004095 Ch. --L7017203		7
44	88 02 175	Rondelle élastique Note: Ch. --L3007862 Ch. --L5004095 Ch. --L7017203		7
45	79 71 765	Ecrou	NLS-USE 92150145	12
46	80 83 222	Vis Note: Ch. --L3007862 Ch. --L5004095 Ch. --L7017203	NLS-USE 7982549	1
46	79 82 549	Vis Note: Ch. L5004096-- Ch. L7017204--	1990-1991	1
46	79 82 564	Vis	1992-1993	1
47	89 41 403	Tube entretoise		1
48	88 02 175	Rondelle élastique Note: Ch. --L3007862 Ch. --L5004095 Ch. --L7017203		1
49	79 77 812	Contre-écrou		2

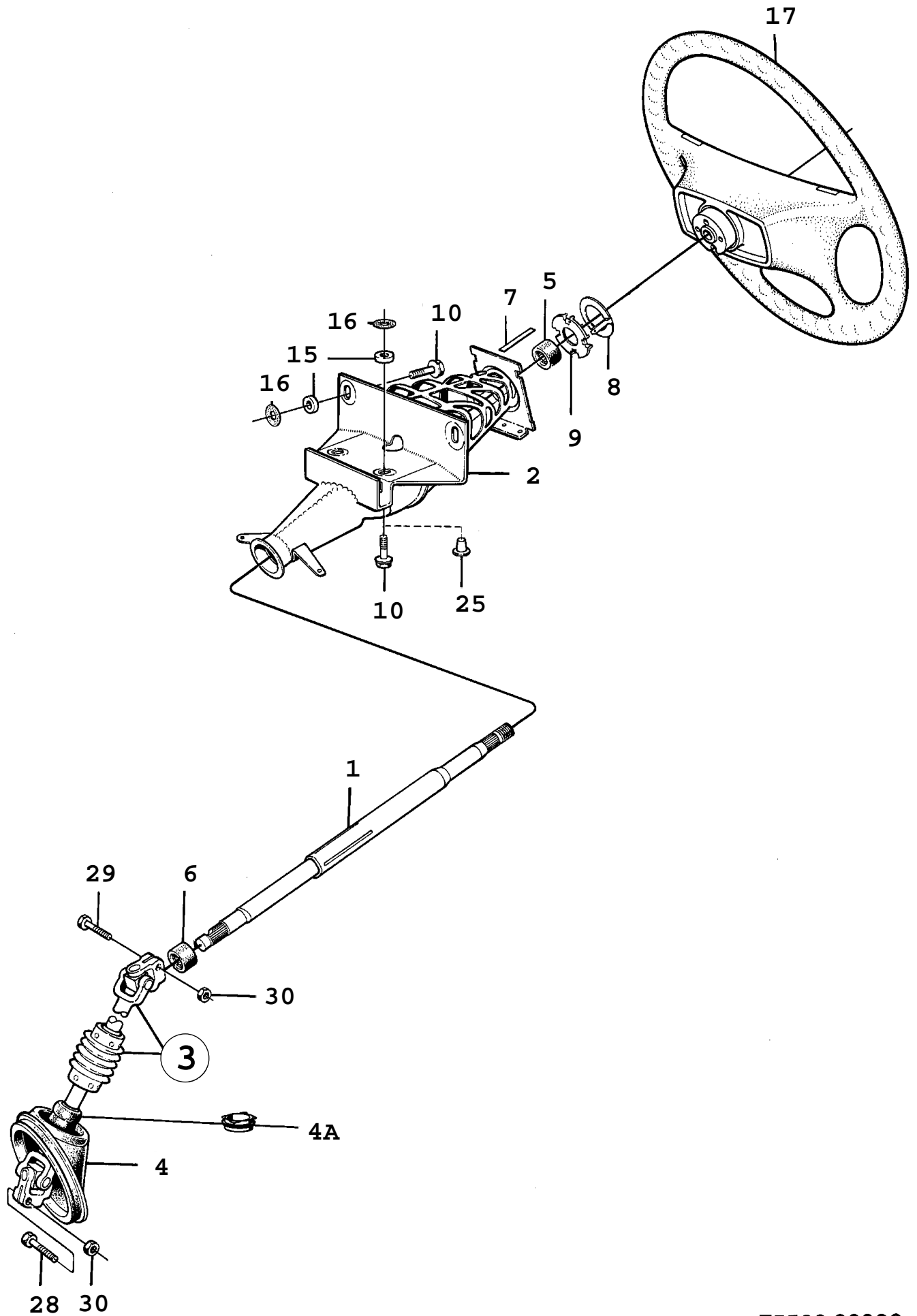


Rep.	N° de pièce	Article	Usage	Qté
1	42 49 413	Moyeu direction	LH	1
1	42 49 405	Moyeu direction	RH	1
2	42 42 202	Roulement billes contact angulaire Note: Ch. --V2013396 Ch. --V7002632	NLS-USE 4689923	2
2	46 89 923	Roulement billes contact angulaire Note: Ch. V2013397-- Ch. V7002633--		2
3	43 45 450	Circlip		4
4	42 48 431	Bras Note: Ch. --S2012271 Ch. --S7014772	LH	1
4	42 48 449	Bras Note: Ch. --S2012271 Ch. --S7014772	RH	1
5	89 93 867	*Jeu soufflet	Aller à 6 - 270	1
6	44 83 798	Etançon Note: Ch. --R2000563	LH, NLS-USE 4544995	1
6	44 83 806	Etançon Note: Ch. --R2000563	RH, NLS-USE 4545000	1
6	89 93 958	Jeu Note: Ch. R2000564-- Ch. --R2003665	Aller à 6 - 270	1
6	44 83 798	Etançon Note: Avec châssis abaissé Ch. R2003666-- Ch. --S2012271 Ch. --S7014772	CA, EU, GB, SE, LH, NLS-USE 4544995	1
6	44 83 806	Etançon Note: Avec châssis abaissé Ch. R2003666-- Ch. --S2012271 Ch. --S7014772	CA, EU, GB, SE, RH, NLS-USE 4545000	1
6	45 44 995	Etançon Note: Ch. R2003666-- Ch. --S2012271 Ch. --S7014772	LH	1
6	45 45 000	Etançon Note: Ch. R2003666-- Ch. --S2012271 Ch. --S7014772	RH	1
7	44 83 293	*Bague Note: Avec châssis abaissé Ch. --S2012271 Ch. --S7014772	CA, EU, GB, SE	1
7	45 44 987	*Bague Note: Ch. --S2012271 Ch. --S7014772		1
8	79 74 819	Vis Note: Ch. --S2012271 Ch. --S7014772		2
9	79 79 552	Ecrou Note: Ch. --S2012271 Ch. --S7014772	NLS-USE 92150145	2
11	45 43 450	Bras Note: Egalement applicable aux voitures modifiées dont le numéro de châssis est inférieur. Ch. S2012272-- Ch. S7014773--	LH	1
11	45 43 468	Bras Note: Egalement applicable aux voitures modifiées dont le numéro de châssis est inférieur. Ch. S2012272-- Ch. S7014773--	RH	1

Rep.	N° de pièce	Article	Usage	Qté
12	89 93 867	*Jeu soufflet	Aller à 6 - 270	1
13	45 45 711	*Bague Note: Egalement applicable aux voitures modifiées dont le numéro de châssis est inférieur. Ch. S2012272-- Ch. S7014773--		1
14	46 46 089	*Joint Note: Egalement applicable aux voitures modifiées dont le numéro de châssis est inférieur. Ch. S2012272-- Ch. S7014773--		1
14A	53 30 196	*Kit de clips Note: Egalement applicable aux voitures modifiées dont le numéro de châssis est inférieur. Ch. S2012272-- Ch. S7014773--		1
		**Clip Note: Egalement applicable aux voitures modifiées dont le numéro de châssis est inférieur. Ch. S2012272-- Ch. S7014773--		4
15	45 43 476	Etançon Note: Egalement applicable aux voitures modifiées dont le numéro de châssis est inférieur. Référence gravée. Ch. S2012272-- Ch. S7014773-- Ch. --S2044146 Ch. --S7023810	LH	1
15	45 43 484	Etançon Note: Egalement applicable aux voitures modifiées dont le numéro de châssis est inférieur. Référence gravée. Ch. S2012272-- Ch. S7014773-- Ch. --S2044146 Ch. --S7023810	RH	1
15	46 47 004	Etançon Note: Egalement applicable aux voitures modifiées dont le numéro de châssis est inférieur. Référence gravée. Ch. S2044147-- Ch. S7023811--	LH	1
15	46 47 012	Etançon Note: Egalement applicable aux voitures modifiées dont le numéro de châssis est inférieur. Repère: R10 Ch. S2044147-- Ch. S7023811--	RH	1
16	46 45 164	*Erou de compression Note: Egalement applicable aux voitures modifiées dont le numéro de châssis est inférieur. Ch. S2012272-- Ch. S7014773--		1
17	44 82 402	*Bague Note: Egalement applicable aux voitures modifiées dont le numéro de châssis est inférieur. Ch. S2012272-- Ch. S7014773--		1
18	46 45 156	Vis Note: Egalement applicable aux voitures modifiées dont le numéro de châssis est inférieur. Ch. S2012272-- Ch. S7014773--		4

0120 - Train avant (1994 - 1998)

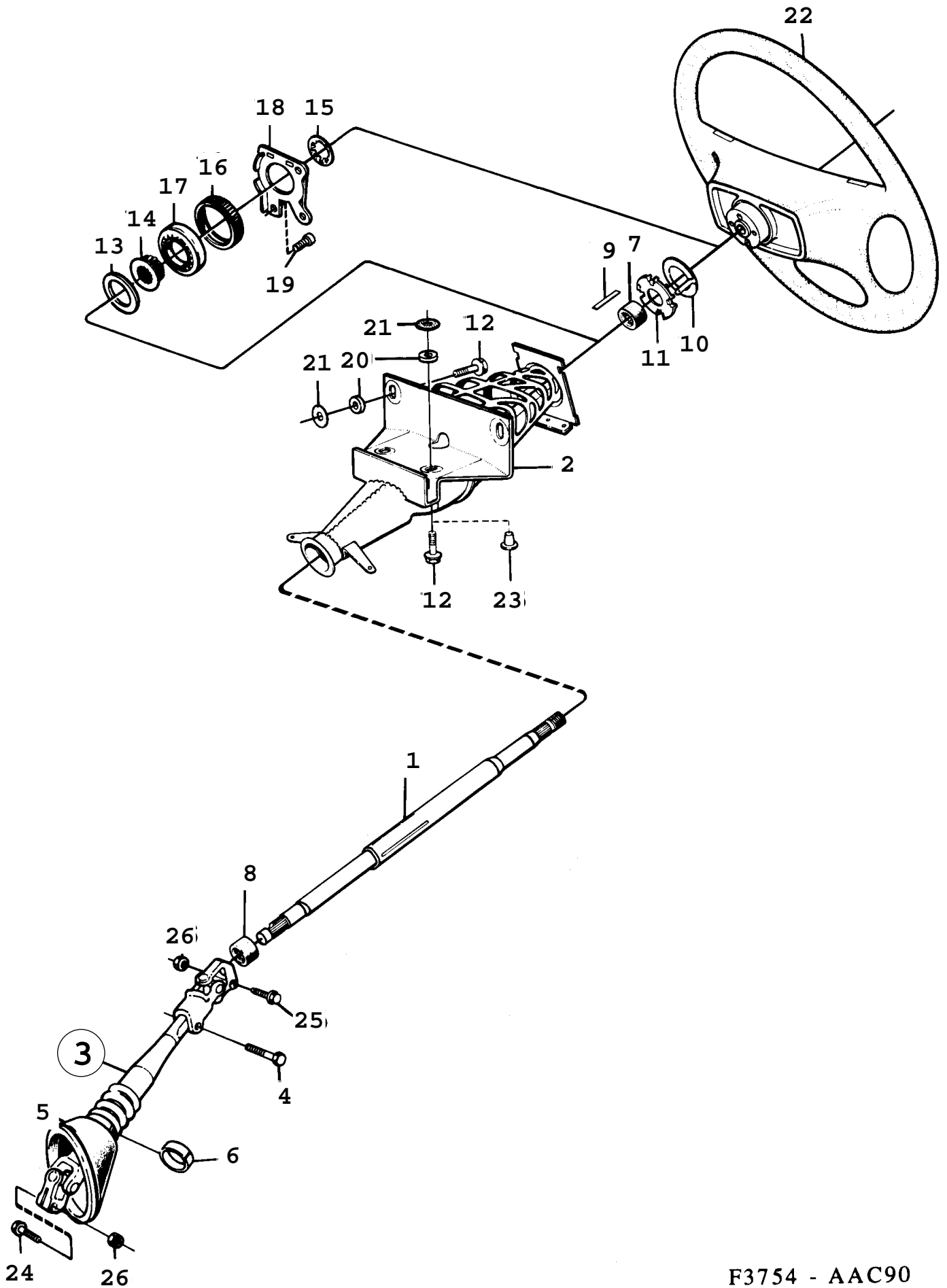
Rep.	N° de pièce	Article	Usage	Qté
19	42 46 062	Douille élastique		4
20	79 84 933	Vis		2
21	79 79 578	Ecrou		2
22		Vis	Aller à 8A - 120	
23	80 73 116	Rondelle	NLS-USE 92150260	2



900 / 06 Train avant
0130 Direction - Colonne volant (1986 - 1989)

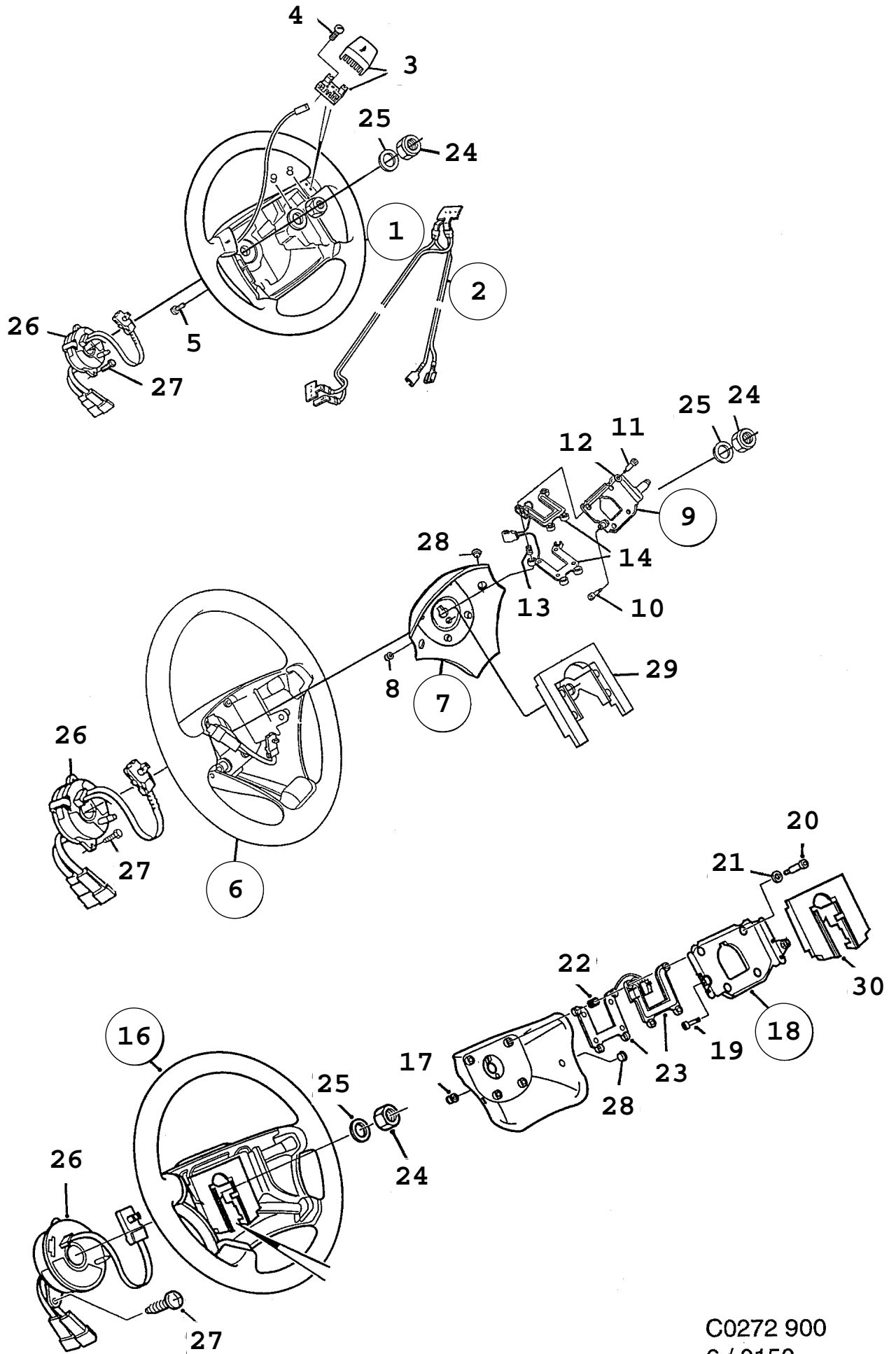
Liste des pièces détachées EPC

Rep.	N° de pièce	Article	Usage	Qté
1	76 05 256	Colonne volant Note: Ch. --K3022166 Ch. --K7030319	NLS-USE 4004768, 8954315	1
1	40 04 768	Colonne volant Note: Ch. K3022167-- Ch. K7030320--		1
2	89 34 952	Cage colonne direction		1
3	89 48 044	Arbre intermédiaire	NLS-USE 4001798	1
4	89 47 970	*Soufflet	NLS-USE 4106993	1
4A	89 47 988	*Palier		1
5	89 35 025	Roulement aiguilles		1
6	89 36 163	Roulement aiguilles		1
7	89 40 645	Plaque masse		1
8	89 36 411	Anneau contact		1
9	89 36 403	Retenue		1
10	89 39 340	Vis		4
15	89 39 332	Rondelle	LHD	4
15	89 39 332	Rondelle	RHD, 4, 8 MM	2
15	89 45 032	Rondelle	RHD, 7, 8 MM, NLS	2
16	89 41 114	Anneau		4
17		Volant	Aller à 6 - 160	
25	89 41 205	Joint		4
28	79 72 334	Vis à tête hexagonale	NLS-USE 7985898	1
29	79 67 789	Vis		1
30	79 68 415	Contre-écrou		2



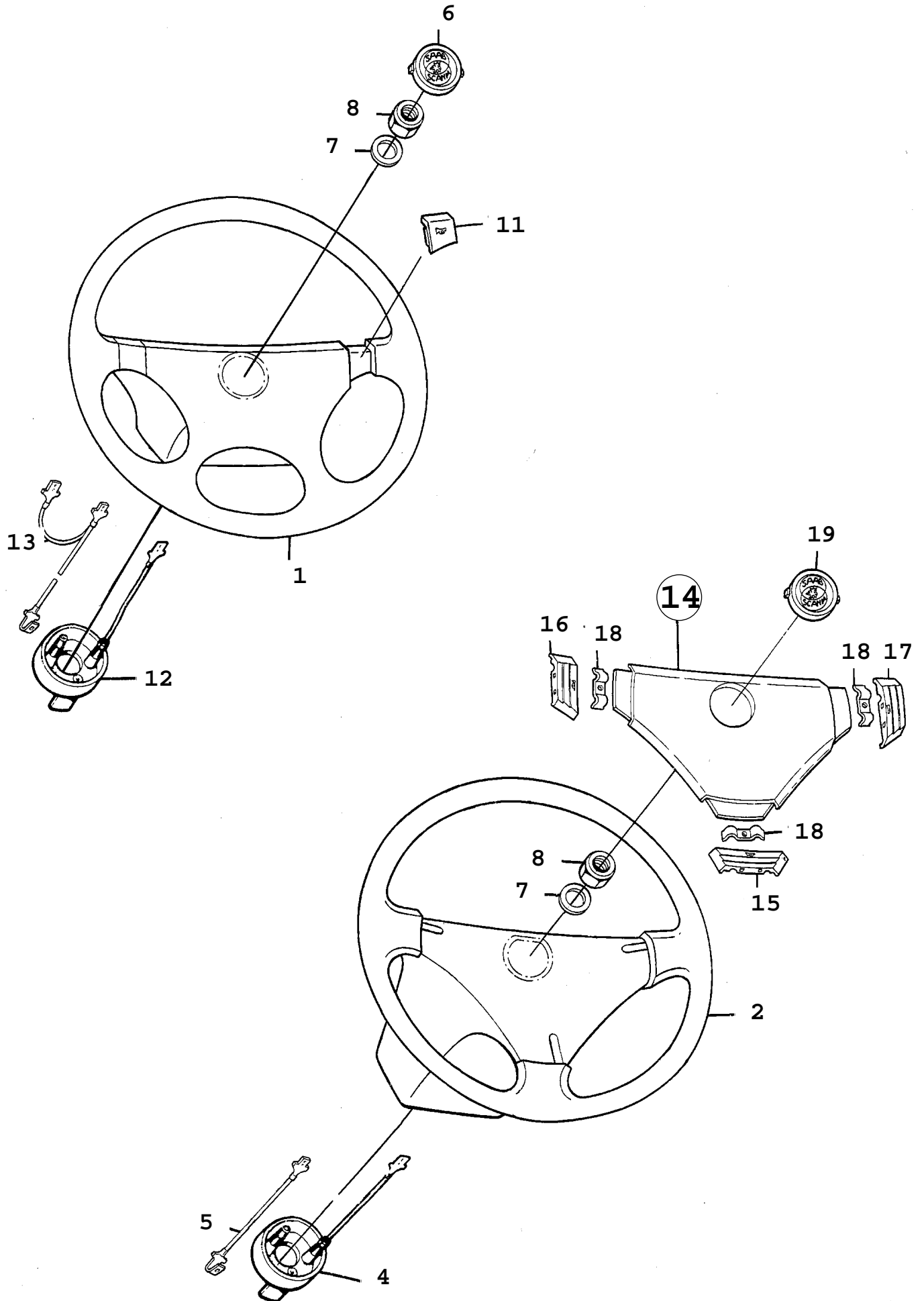
F3754 - AAC90

Rep.	N° de pièce	Article	Usage	Qté
1	40 04 768	Colonne volant		1
1	91 04 647	Colonne volant	AIR-BAG	1
2	89 34 952	Cage colonne direction		1
2	91 06 626	Cage colonne direction	AIR-BAG	1
3	40 01 798	Arbre intermédiaire		1
4	73 99 975	*Vis		1
5	40 03 240	*Soufflet	1990, NLS-USE 4106993	1
5	41 06 993	*Soufflet	1991-1993	1
6	89 47 988	*Palier	1990	1
6	41 06 985	*Palier	1991-1993	1
7	89 35 025	Roulement aiguilles		1
		Note: Supérieur		
8	89 36 163	Roulement aiguilles		1
		Note: Inférieur		
9	89 40 645	Plaque masse		1
10	89 36 411	Anneau contact		1
11	89 36 403	Retenue		1
12	89 39 340	Vis		4
13	40 00 360	Rondelle	AIR-BAG	1
14	89 72 374	Bague	AIR-BAG	1
15	89 54 281	Anneau verrouillage	AIR-BAG	1
16	89 50 172	Anneau	AIR-BAG	1
17	89 50 701	Roulement billes	AIR-BAG, NLS-USE 4903985	1
18	91 06 329	Plaque	AIR-BAG	1
19	79 22 347	Vis	AIR-BAG	1
20	89 39 332	Rondelle	LHD	4
20	89 39 332	Rondelle	RHD, 4, 8 MM	2
20	89 45 032	Rondelle	RHD, 7, 8 MM, NLS	2
21	89 41 114	Anneau		4
22		Volant	Aller à 6 - 170	
23	89 41 205	Joint		4
24	79 72 334	Vis à tête hexagonale	NLS-USE 7985898	1
25	79 67 789	Vis		1
26	79 68 415	Contre-écrou		2



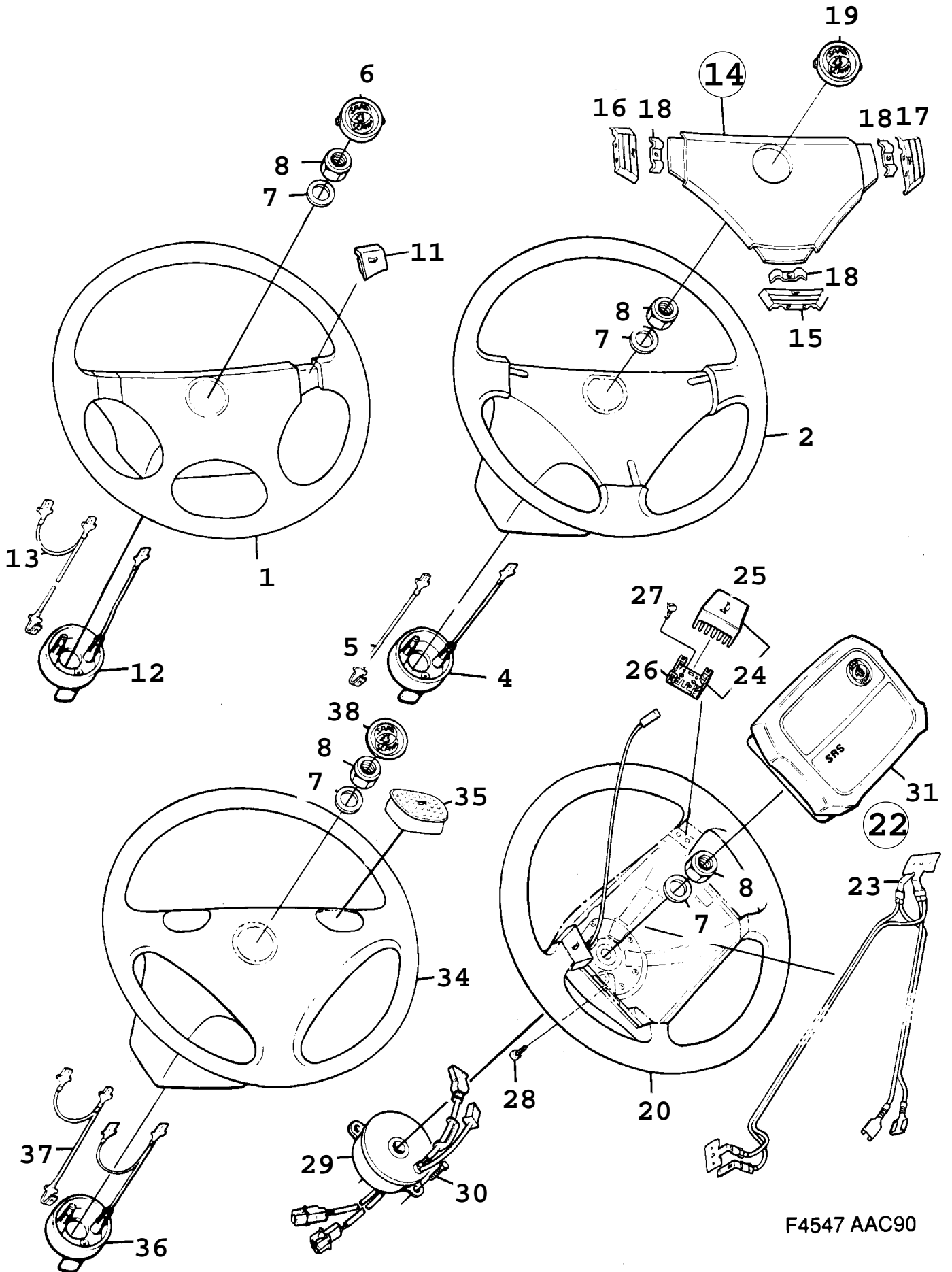
C0272 900
6 / 0150

Rep.	N° de pièce	Article	Usage	Qté
1	45 07 448	Volant	1994	1
1	45 07 463	Volant cuir	1994, 40/400104295, NLS-USE 400104295	1
2	46 29 853	*Câble	1994	1
3	40 03 372	**Bouton avertisseur	1994, LH	1
3	40 03 380	**Bouton avertisseur	1994, RH	1
4	89 68 703	*Vis	1994	4
5	89 68 315	*Vis	1994	2
6	45 06 077	Volant	1995-1996, NLS-USE 4847794	1
6	48 47 794	Volant	1997	1
6	45 06 085	Volant cuir	1995-1996, 40/400103669, NLS-USE 400107801	1
6	48 47 802	Volant cuir	1997, 40/400107801, NLS-USE 400107801	1
7	45 06 317	*Capot	1995-1996	1
7	48 47 810	*Capot	1997	1
8	45 06 150	**Bague	1995-1996	1
8	48 48 289	**Joint	1997-1998	1
9	45 06 325	*Dispositif signalisation	1995-1996	1
9	48 47 828	*Dispositif signalisation	1997	1
10	45 06 416	**Vis	1995	2
11	45 06 200	*Vis	1995	4
12	45 06 218	*Amortisseur caoutchouc	1995, NLS-USE 5207360	4
13	45 06 226	*Ressort	1995	4
14	45 06 242	*Câblage	1995-1996, NLS-USE 4847869	1
14	48 47 869	*Câblage	1997	1
16	45 32 248	Volant	1998	1
16	45 32 255	Volant cuir	1998, 40/400107546, NLS-USE 400107546	1
17	48 48 289	*Joint	1998	1
18	45 06 168	*Dispositif signalisation	1998	1
19	45 06 416	**Vis	1998	1
20	45 06 200	*Vis	1998	4
21	45 06 218	*Amortisseur caoutchouc	1998, NLS-USE 5207360	4
22	45 06 226	*Ressort	1998	4
23	45 06 242	*Câblage	1998, NLS-USE 4847869	1
24	89 54 315	Ecrou		1
25	80 30 058	Rondelle		1
26	44 16 582	Unité contact Note: Ch. --V2000543 Ch. --V7000818	NLS-USE 4761417	1
26	48 48 644	Unité contact Note: Ch. V2000544-- Ch. V7000819--		1
26	50 11 705	Unité contact	1998, NLS-USE 5331202	1
27	79 77 283	Vis		2
28	45 06 143	Couvercle	1995-1998	2
29	47 19 050	Amortisseur vibrations	1995-1997, 4-CYL, A	1
30	47 61 300	Amortisseur vibrations Module coussin gonflable	1998, A Aller à 8B - 206	1



0160 Direction - Volant - Bouton avertisseur (1986 - 1989)

Rep.	N° de pièce	Article	Usage	Qté
1	89 61 153	Volant à quatre rayons	NLS	1
1	89 65 477	Volant à quatre rayons	1986-1989	1
2	89 87 422	Volant à trois rayons	NLS	1
2	89 65 436	Volant à trois rayons Note: Remplacé par 4103438 et 4416087.	1986-1989, 87, NLS	1
2	89 73 547	Volant à trois rayons Note: Remplacé par 4103438 et 4416087.	1988-1989, NLS	1
2	89 71 715	Volant à trois rayons, cuir Note: Valable aussi pour SE 1988B.	1989	1
4	89 87 232	Flasque entraînement		1
5	89 87 273	Câble		1
6	89 89 659	Emblème		1
7	79 33 872	Rondelle		1
8	89 42 716	Contre-écrou Note: Ch. --K3022166 Ch. --K7030319		1
8	89 54 315	Ecrou Note: Ch. K3022167-- Ch. K7030320--		1
11	89 61 096	Bouton avertisseur	LH	1
11	89 61 104	Bouton avertisseur	RH	1
12	89 88 313	Flasque entraînement		1
13	89 88 420	Câble masse	NLS	1
14	89 90 376	Coussin de vol		1
15	89 90 962	*Bouton avertisseur		1
16	89 90 970	*Bouton avertisseur		1
17	89 90 988	*Bouton avertisseur		1
18	89 87 406	*Plaque contact		3
19	89 90 103	*Emblème		1



F4547 AAC90

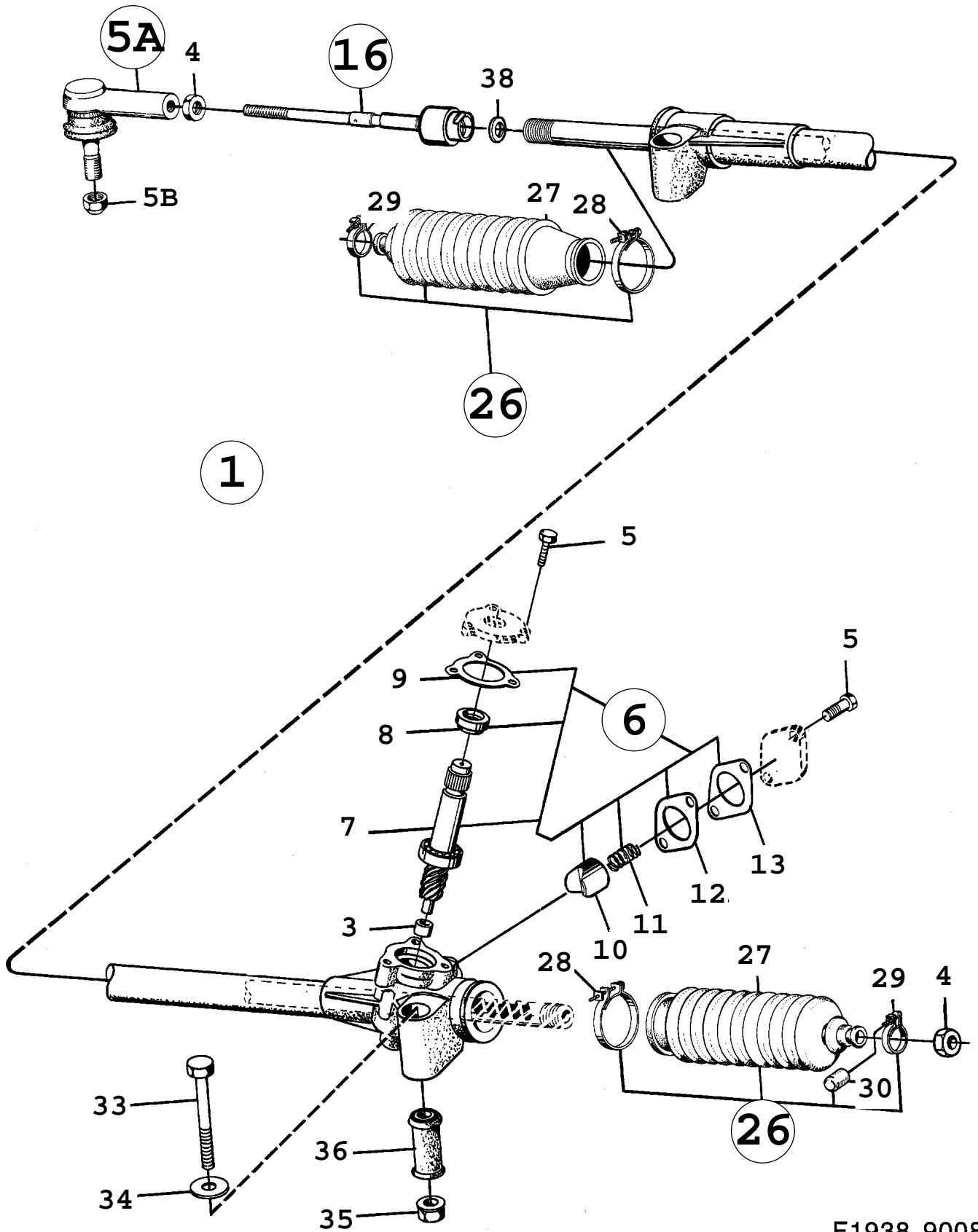
Rep.	N° de pièce	Article	Usage	Qté
1	89 65 477	Volant à quatre rayons		1
2	89 73 547	Volant à trois rayons, sport Note: Remplacé par 4103438 et 4416087.	1990-1991, NLS	1
2	89 71 715	Volant à trois rayons, cuir	1990-1991	1
4	89 87 232	Flasque entraînement	1990-1991	1
5	89 87 273	Câble	1990-1991	1
6	89 89 659	Emblème		1
7	80 30 058	Rondelle		1
8	89 54 315	Ecrou		1
11	89 61 096	Bouton avertisseur	LH	1
11	89 61 104	Bouton avertisseur	RH	1
12	89 88 313	Flasque entraînement		1
13	89 88 420	Câble masse	NLS	1
14	89 90 376	Coussin de vol	1990-1991	1
15	89 90 962	*Bouton avertisseur	1990-1991	1
16	89 90 970	*Bouton avertisseur	1990-1991	1
17	89 90 988	*Bouton avertisseur	1990-1991	1
18	89 87 406	*Plaque contact	1990-1991	3
19	89 90 103	*Emblème	1990-1991	1
20	40 02 945	Volant Note: AIR-BAG.		1
20	40 00 154	Volant cuir Note: AIR-BAG.		1
22	40 03 398	*Câble Note: AIR-BAG.		1
23	40 00 139	**Câble Note: N'est pas une pièce de rechange distincte. AIR-BAG.	NLS	1
24	43 68 627	**Bouton avertisseur Note: AIR-BAG.	1990-1992	1
24	40 03 372	***Bouton avertisseur Note: AIR-BAG.	1993, LH	1
24	40 03 380	***Bouton avertisseur Note: AIR-BAG.	1993, RH	1
25	40 02 622	****Bouton avertisseur Note: N'est pas une pièce de rechange distincte. AIR-BAG.	LH	1
25	40 02 630	****Bouton avertisseur Note: N'est pas une pièce de rechange distincte. AIR-BAG.	RH	1
26	89 68 679	****Carter Note: N'est pas une pièce de rechange distincte. AIR-BAG.		1
27	89 68 703	*Vis Note: AIR-BAG.		4
28	89 68 315	*Vis Note: AIR-BAG.		2
29	91 05 610	Unité contact Note: AIR-BAG.	1990, NLS-USE 32000159	1
29	43 10 918	Unité contact Note: AIR-BAG.	1991-1993	1
30	79 65 684	Vis Note: AIR-BAG.		2
31	40 02 960	Module coussin gonflable Note: AIR-BAG. Remplacé par 4313714.	1990-1991, NLS	1
31	43 13 714	Module coussin gonflable Note: AIR-BAG.	1992-1993	1

900 / 06 Train avant**0170 Direction - Module coussin gonflable - Volant (1990 - 1993)****Liste des pièces détachées EPC****Concerne aussi CV 1994**

Rep.	N° de pièce	Article	Usage	Qté
34	41 03 438	Volant à trois rayons, sport	1992-1993	1
34	41 03 446	Volant à trois rayons, cuir	1992-1993	1
35	41 94 007	*Bouton avertisseur	1992-1993, LH	1
35	41 94 015	*Bouton avertisseur	1992-1993, RH	1
36	41 93 983	*Flasque entraînement	1992-1993	1
37	41 94 064	*Câble	1992-1993	1
38	41 90 823	Emblème	1992, NLS-USE 4416087	1
38	44 16 087	Emblème	1993	1

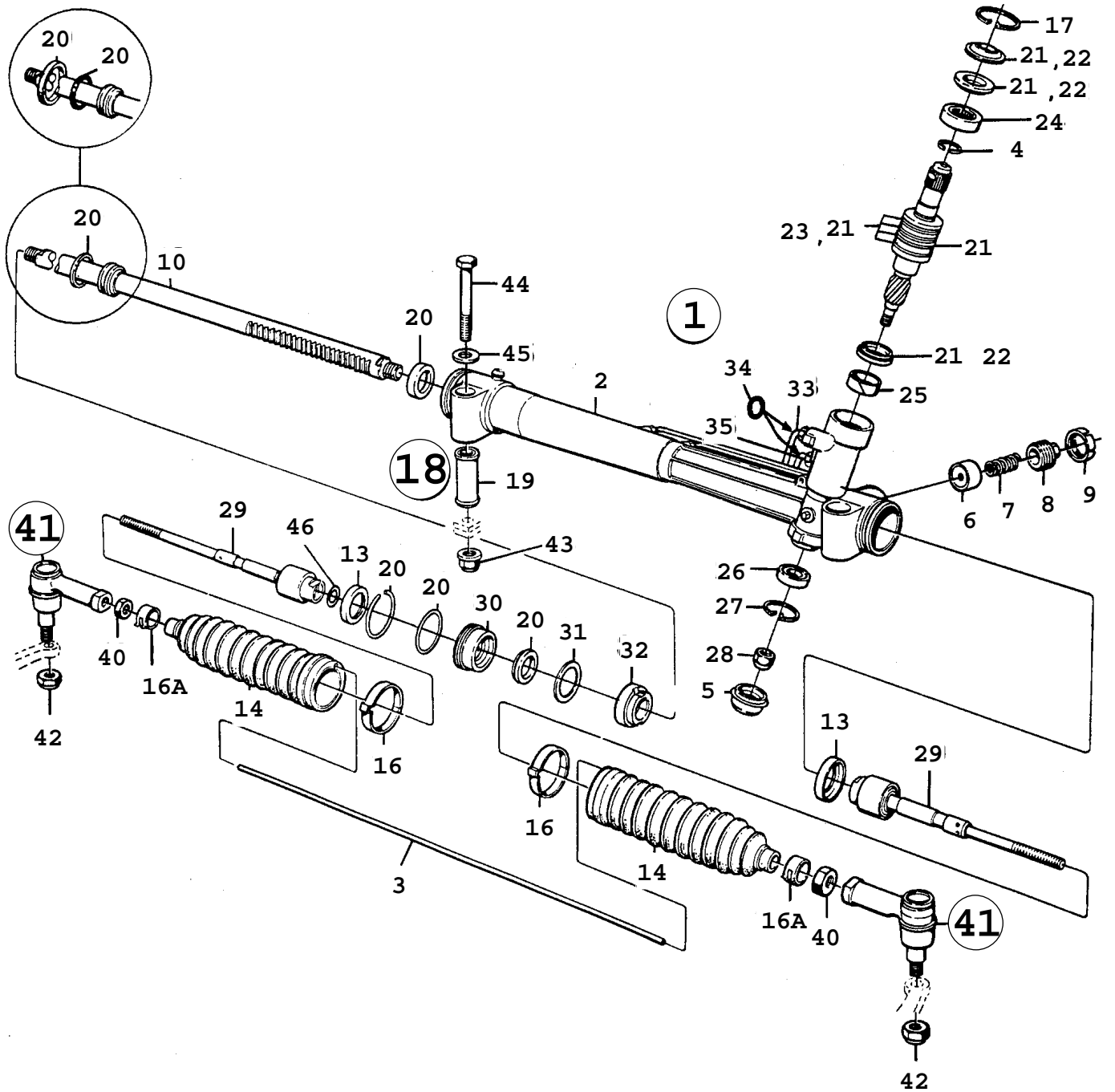
Rep.	N° de pièce	Article	Usage	Qté
1	42 33 409	Elément volant direction Note: Ch. --R2003659	LHD, NLS-USE 5010400	1
1	45 07 059	Elément volant direction Note: Ch. R2003660--	1994-1997, LHD, NLS-USE 5010400	1
1	50 10 400	Elément volant direction	1998, LHD	1
1	43 79 582	Elément volant direction	RHD	1
2	44 14 868	Béquille Note: Ch. --R2003814	LHD, NLS-USE 4505756, 4505889	1
2	44 14 868	Béquille Note: Ch. --R2003814	RHD, AS3, NLS-USE 4505756, 4505889	1
2	45 05 756	Béquille Note: Ch. R2003815--	LHD	1
2	45 05 889	Béquille Note: Ch. R2003815--	RHD, AS3	1
3	43 45 419	Ecrou		X
4	44 14 827	Béquille	LHD, AIRBAG 2	1
4	44 14 827	Béquille	LHD, AS3	1
4	42 33 318	Béquille	RHD	1
5	43 79 194	Colonne de direction Note: Ch. --R2008232	3D, 5D, NLS-USE 4534491, 4804050	1
5	45 31 240	Colonne de direction Note: Ch. R2008233-- Ch. --R2040284 Ch. --S7001464	3D, 5D, LHD, NLS-USE 4534491, 4804050	1
5	45 05 699	Colonne de direction Note: Ch. R2040285-- Ch. S7001465-- Ch. --T2027260 Ch. --T7005868	3D, 5D, LHD, NLS-USE 4804050	1
5	45 32 222	Colonne de direction Note: Ch. R2008233-- Ch. --R2040284 Ch. --S7001464	3D, 5D, RHD, NLS-USE 4804050	1
5	45 05 699	Colonne de direction Note: Ch. R2040285-- Ch. S7001465-- Ch. --T2027260 Ch. --T7005868	3D, 5D, RHD, NLS-USE 4804050	1
5	45 31 240	Colonne de direction Note: Ch. --R2040284 Ch. --S7001464	3D, 5D, LHD, CA, US, NLS-USE 4534491, 4804050	1
5	45 05 699	Colonne de direction Note: Ch. R2040285-- Ch. S7001465-- Ch. --T2027260 Ch. --T7005868	3D, 5D, LHD, CA, US, NLS-USE 4804050	1
5	45 34 624	Colonne de direction Note: Ch. --R2040284 Ch. --S7001464	CV, LHD, NLS-USE 4534491, 4804050	1
5	45 05 699	Colonne de direction Note: Ch. R2040285-- Ch. S7001465-- Ch. --T2027260 Ch. --T7005868	CV, LHD, NLS-USE 4804050	1
5	45 05 699	Colonne de direction Note: Ch. --T2027260 Ch. --T7005868	CV, RHD, NLS-USE 4804050	1
5	48 04 050	Colonne de direction Note: VIN T2027261-- VIN T7005869--	1996-1997	1
5	48 42 860	Colonne de direction	1998, NLS-USE 5207352	1
6	42 32 963	*Poignée	NLS-USE 5170501	1
7	80 21 966	*Vis à tête hexagonale		1
8	79 81 954	*Rondelle		1

Rep.	N° de pièce	Article	Usage	Qté
9	80 73 512	*Contre-écrou	NLS-USE 92150265	1
10	48 45 715	*Colonne volant	1994-1997	1
10	48 42 902	*Colonne volant	1998	1
11	89 54 281	*Anneau verrouillage	1994-1997	1
11	50 10 194	*Anneau verrouillage	1998, NLS-USE 5016779	1
12	44 60 739	*Carter palier Note: Ch. --R2008232	NLS-USE 5010186	1
12	45 05 715	*Carter palier Note: Ch. R2008233--	NLS-USE 5010186	1
12	45 05 715	*Carter palier	LHD, CA, US, NLS-USE 5010186	1
13	45 05 723	*Rondelle-ressort Note: Ch. R2008233--		1
13	45 05 723	*Rondelle-ressort	LHD, CA, US	1
14	89 50 701	*Roulement billes Note: Ch. R2008233--	NLS-USE 4903985	1
14	89 50 701	*Roulement billes	LHD, CA, US, NLS-USE 4903985	1
15	46 31 719	*Bague entretoise Note: Ch. R2040285-- Ch. S7001465--	1995-1997	1
15	46 31 719	*Bague entretoise	1994-1997, CV	1
16	44 60 721	*Bague en plastique		1
17	48 49 337	*Palier Note: VIN T2027261-- VIN T7005869--		1
18	70 35 801	*Obturateur en caoutchouc	1998	1
18A	49 02 292	*Console Note: Ch. W2005492-- Ch. W7002527--		1
19	70 61 328	Rondelle Note: Ch. R2003711--		1
20	43 46 466	Vis à tête hexagonale Note: Ch. --R2003710		1
20	79 82 986	Vis Note: Ch. R2003711--		1
21	79 78 091	Vis		X
22	73 99 330	Vis		4
23	40 87 631	Vis à tête hexagonale		1
24	44 14 611	Protection Note: Ch. --R2003597	LHD, NLS-USE 4505749	1
24	45 05 749	Protection Note: Ch. R2003598-- Ch. --R2040284 Ch. --S7001464	3D, 5D, LHD	1
24	45 34 491	Protection Note: Ch. R2040285-- Ch. S7001465--	1995-1997, 3D, 5D, LHD	1
24	45 34 491	Protection	1994-1997, CV, LHD	1
24	48 42 985	Protection	1998, LHD	1
25	44 14 694	Protection	LHD, AIRBAG 2	1
26	79 77 929	Ecrou	AIRBAG 2, NLS-USE 92150133	3
27	44 74 367	Support	AIRBAG 2	1
28	44 14 702	Tuyau	AIRBAG 2	1
29	79 71 922	Ecrou		X
30	79 72 466	Vis		X
31	43 45 724	Joint	1994-1996	2
32	43 45 344	Rondelle	RHD	1



F1938 90086

Rep.	N° de pièce	Article	Usage	Qté
1	89 85 129	Boîtier direction Note: Egalement disponible en unité de rechange.	LHD, NLS	1
1	89 85 137	Boîtier direction	RHD	1
3	89 34 135	*Roulement aiguilles	NLS	1
4	89 24 169	*Ecrou	NLS	2
5	80 82 950	*Vis	NLS-USE 9166323	5
5A	89 93 354	Bout barre direction Note: B201, CH.--K3010693, --K7015707 B202, CH.--K3000505, --K7000622, --J3040028, --J7050311	Aller à 6 - 310	1
5B	81 51 482	*Contre-écrou	(8073546)	1
5A	89 93 560	Bout barre direction Note: B201, CH.K3010694--, K7015708-- B202, CH.K3000506--, K7000623--, J3040029--, J7050312--	Aller à 6 - 310	1
5B	81 51 482	*Contre-écrou	(8073546)	1
6	89 44 761	Kit réparation pignon	LHD, NLS	X
6	89 44 779	Kit réparation pignon	RHD	X
7		*pignon Note: N'est pas une pièce de rechange distincte.		1
8	89 34 200	*Bague étanchéité Note: N'est pas une pièce de rechange distincte.	NLS	1
9	89 34 192	*Joint Note: N'est pas une pièce de rechange distincte.	NLS	1
10	89 33 087	*Plongeur Note: N'est pas une pièce de rechange distincte.	NLS	1
11	89 42 104	*Ressort Note: N'est pas une pièce de rechange distincte.	NLS	1
12	89 26 644	*Cale réglage	0,044--0,056 MM, NLS	2
12	89 26 651	*Cale réglage	0,127 MM, NLS	2
12	89 26 669	*Cale réglage	0,254 MM, NLS	2
13	89 26 685	*Joint Note: N'est pas une pièce de rechange distincte.	NLS	1
16	89 47 624	Barre direction		2
26	89 47 913	Jeu soufflet	(8944720) Aller à 6 - 310	X
27	89 26 743	*Soufflet Note: N'est pas une pièce de rechange distincte.	NLS	1
28	89 26 768	*Collier serrage	NLS	1
29	89 20 183	*Collier serrage		1
30	89 20 191	*Capot Note: N'est pas une pièce de rechange distincte.	NLS	1
33	89 34 242	Vis		2
34	89 34 259	Rondelle		2
35	79 71 765	Ecrou	NLS-USE 92150145	2
36	89 34 119	Bague caoutchouc		2
38	89 47 962	Rondelle entretoise		2



F8071 AAC90

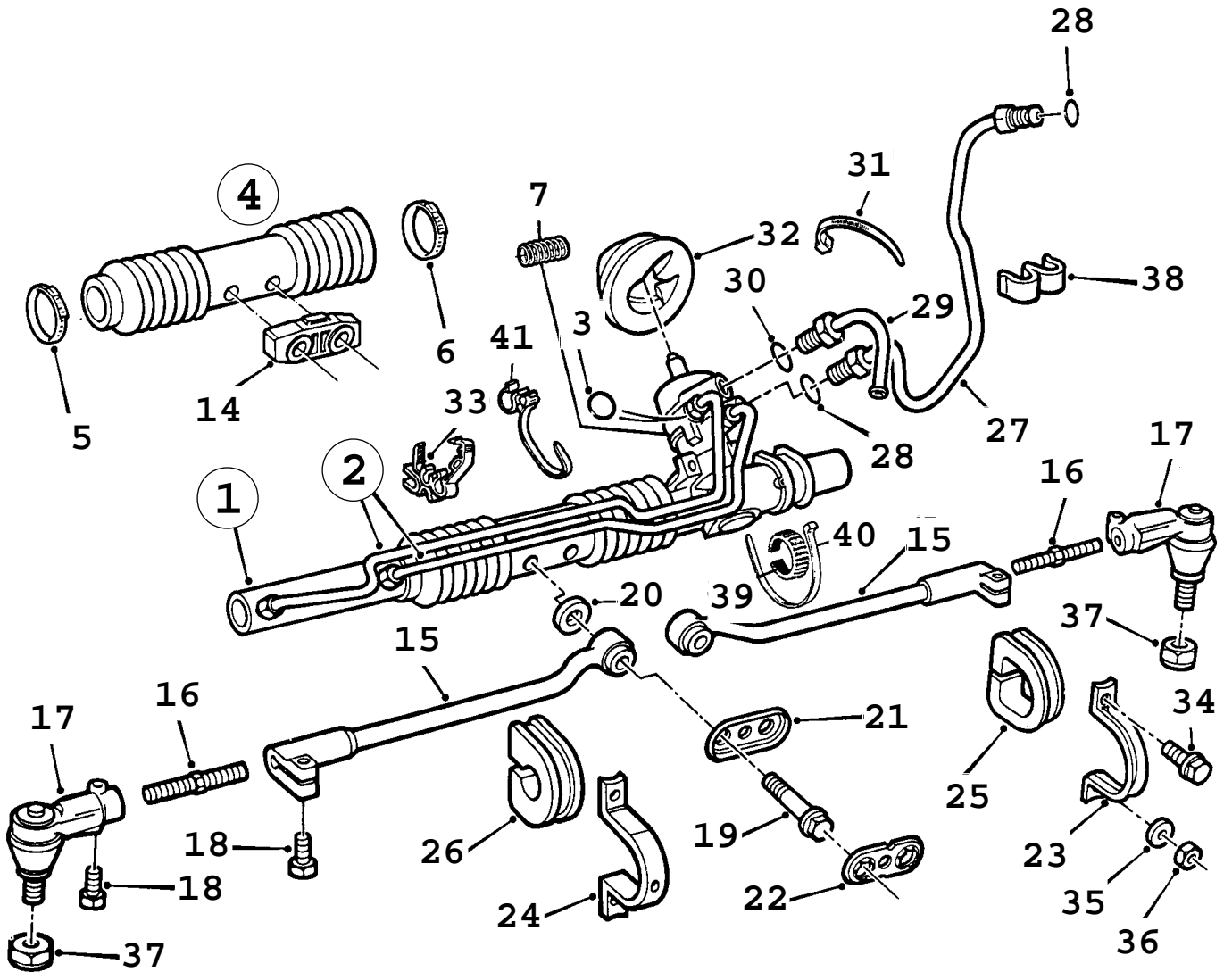
0200 Direction - Boîtier de direction (1990 - 1993) Concerne aussi CV 1994

Rep.	N° de pièce	Article	Usage	Qté
1	91 06 295	Boîtier direction Note: Egalement disponible en unité de rechange. Ch. --L3004087 Ch. --L5000813 Ch. --L7011584	LHD, NLS-USE 8827271	1
1	41 06 688	Boîtier direction Note: Egalement disponible en unité de rechange. Ch. L3004088-- Ch. L5000814-- Ch. L7011585--	LHD, NLS-USE 8827271	1
1	89 93 545	Boîtier direction Note: Seulement pour la réparation des voitures aux USA Ch. --L3004087 Ch. --L5000813 Ch. --L7011584	LHD, NLS-USE 8993693	1
1	89 93 693	Boîtier direction Note: Seulement pour la réparation des voitures aux USA Ch. L3004088-- Ch. L5000814-- Ch. L7011585--	LHD	1
1	91 06 303	Boîtier direction Note: Egalement disponible en unité de rechange. Ch. --L3004087 Ch. --L5000813 Ch. --L7011584	RHD, NLS-USE 8827289	1
1	41 06 696	Boîtier direction Note: Egalement disponible en unité de rechange. Ch. L3004088-- Ch. L5000814-- Ch. L7011585--	RHD, NLS-USE 8827289	1
2	91 06 154	*Boîtier direction Note: N'est pas une pièce de rechange distincte. Ch. --L3004087 Ch. --L5000813 Ch. --L7011584	LHD, NLS-USE 4004867	1
2	40 04 867	*Boîtier direction Note: N'est pas une pièce de rechange distincte. Ch. L3004088-- Ch. L5000814-- Ch. L7011585--	LHD	1
3	89 36 700	**Tuyau		1
4	89 36 890	**Anneau verrouillage		1
5	89 36 999	**Capsule		1
6	89 37 005	**Plongeur	NLS-USE 4199923	1
7	91 01 858	**Ressort		1
8	89 37 021	**Vis		1
9	89 37 039	**Contre-écrou		1
10	91 06 022	**Crémaillère Note: Ch. --L3004087 Ch. --L5000813 Ch. --L7011584	LHD, NLS-USE 4106514	1
10	41 06 514	**Crémaillère Note: Ch. L3004088-- Ch. L5000814-- Ch. L7011585--	LHD	1
10	91 06 030	**Crémaillère Note: Ch. --L3004087 Ch. --L5000813 Ch. --L7011584	RHD, NLS-USE 4106522	1
10	41 06 522	**Crémaillère Note: Ch. L3004088-- Ch. L5000814-- Ch. L7011585--	RHD	1
13	89 36 684	**Anneau		2

Rep.	N° de pièce	Article	Usage	Qté
14	89 93 099	..Soufflet		2
	89 37 146	***Soufflet		1
		Note: N'est pas une pièce de rechange distincte.		
16	44 24 057	***Collier serrage	(8937153), NLS-USE 8937153	1
16A	89 37 161	..Pince serrage		1
17	89 36 908	..Anneau verrouillage		1
18	89 93 511	..Jeu douille		1
19	89 34 119	***Bague caoutchouc		2
20	41 06 613	..Jeu joints crémaillère		1
16	44 24 057	***Collier serrage	(8937153), NLS-USE 8937153	1
	41 06 506	***Joint		1
		Note: N'est pas une pièce de rechange distincte.		
	41 03 974	***Joint		1
		Note: N'est pas une pièce de rechange distincte.		
	41 06 498	***Joint torique		1
		Note: N'est pas une pièce de rechange distincte.		
	89 70 873	***Segment piston		1
		Note: N'est pas une pièce de rechange distincte.		
	41 03 958	***Joint torique		1
		Note: N'est pas une pièce de rechange distincte.		
	89 37 070	***Segment piston		1
		Note: N'est pas une pièce de rechange distincte.		
	89 36 676	***Anneau verrouillage		1
		Note: N'est pas une pièce de rechange distincte.		
21	41 06 621	..Kit réparation pignon	LHD	1
		Note: Ch. --L3004087		
		Ch. --L5000813		
		Ch. --L7011584		
	89 36 791	***Soupape		1
		Note: N'est pas une pièce de rechange distincte.		
	89 36 882	***Bague en Téflon		4
		Note: N'est pas une pièce de rechange distincte.		
	41 04 022	***Joint		1
		Note: N'est pas une pièce de rechange distincte.		
	41 03 990	***Joint		1
		Note: N'est pas une pièce de rechange distincte.		
25	89 36 619	***Bague		1
	41 04 592	***Joint		1
		Note: N'est pas une pièce de rechange distincte.		
21	41 06 639	..Kit réparation pignon	LHD	1
		Note: Ch. L3004088--		
		Ch. L5000814--		
		Ch. L7011585--		
	41 04 071	***Soupape		1
		Note: N'est pas une pièce de rechange distincte.		
	89 36 882	***Bague en Téflon		4
		Note: N'est pas une pièce de rechange distincte.		
	41 04 022	***Joint		1
		Note: N'est pas une pièce de rechange distincte.		
	41 03 990	***Joint		1
		Note: N'est pas une pièce de rechange distincte.		
25	41 04 030	***Bague		1
	41 04 006	***Joint		1
		Note: N'est pas une pièce de rechange distincte.		

Rep.	N° de pièce	Article	Usage	Qté
21	41 06 647	**Kit réparation pignon Note: Ch. --L3004087 Ch. --L5000813 Ch. --L7011584	RHD	1
	89 39 175	***Soupape Note: N'est pas une pièce de rechange distincte.		1
	89 36 882	***Bague en Téflon Note: N'est pas une pièce de rechange distincte.		4
	41 04 022	***Joint Note: N'est pas une pièce de rechange distincte.		1
	41 03 990	***Joint Note: N'est pas une pièce de rechange distincte.		1
25	89 36 619	***Bague		1
	41 04 592	***Joint Note: N'est pas une pièce de rechange distincte.		1
21	41 06 654	**Kit réparation pignon Note: Ch. L3004088-- Ch. L5000814-- Ch. L7011585--	RHD	1
	41 04 089	***Soupape Note: N'est pas une pièce de rechange distincte.		1
	89 36 882	***Bague en Téflon Note: N'est pas une pièce de rechange distincte.		4
	41 04 022	***Joint Note: N'est pas une pièce de rechange distincte.		1
	41 03 990	***Joint Note: N'est pas une pièce de rechange distincte.		1
25	41 04 030	***Bague		1
	41 04 006	***Joint Note: N'est pas une pièce de rechange distincte.		1
22	41 04 493	**Jeu joints pignon Note: Ch. --L3004087 Ch. --L5000813 Ch. --L7011584		1
	41 04 022	***Joint Note: N'est pas une pièce de rechange distincte.		1
	41 03 990	***Joint Note: N'est pas une pièce de rechange distincte.		1
	41 04 592	***Joint Note: N'est pas une pièce de rechange distincte.		1
22	41 04 501	**Jeu joints pignon Note: Ch. L3004088-- Ch. L5000814-- Ch. L7011585--		1
	41 04 022	***Joint Note: N'est pas une pièce de rechange distincte.		1
	41 03 990	***Joint Note: N'est pas une pièce de rechange distincte.		1
	41 04 006	***Joint Note: N'est pas une pièce de rechange distincte.		1
23	41 04 519	**Jeu joints pignon		1
	89 36 882	***Bague en Téflon Note: N'est pas une pièce de rechange distincte.		4
24	89 36 932	**Roulement aiguilles	NLS-USE 30539591	1

Rep.	N° de pièce	Article	Usage	Qté
25	89 36 619	**Bague Note: Ch. --L3004087 Ch. --L5000813 Ch. --L7011584		1
25	41 04 030	**Bague Note: Ch. L3004088-- Ch. L5000814-- Ch. L7011585--		1
26	89 36 965	**Roulement billes		1
27	89 36 973	**Anneau verrouillage		1
28	41 04 162	**Contre-écrou		1
29	89 88 941	**Barre direction		2
	89 88 933	***Barre direction Note: N'est pas une pièce de rechange distincte.		1
13	89 36 684	***Anneau		1
16	44 24 057	***Collier serrage	(8937153), NLS-USE 8937153	1
30	89 38 995	**Flasque		1
31	89 40 579	**Rondelle		1
32	89 36 643	**Flasque		1
33	41 06 589	**Kit tuyaux long	LHD, NLS	1
	91 06 220	***Tuyau Note: N'est pas une pièce de rechange distincte.		1
34	41 04 014	***Joint torique		2
33	41 06 605	**Kit tuyaux long	RHD	1
	91 06 279	***Tuyau Note: N'est pas une pièce de rechange distincte.		1
34	41 04 014	***Joint torique		2
35	41 06 571	**Kit tuyaux court	LHD, NLS	1
	91 06 212	***Tuyau Note: N'est pas une pièce de rechange distincte.		1
34	41 04 014	***Joint torique		2
35	41 06 597	**Kit tuyaux court	RHD	1
	91 06 287	***Tuyau Note: N'est pas une pièce de rechange distincte.		1
34	41 04 014	***Joint torique		2
40	91 05 735	Ecrou		2
41	89 93 560	Bout barre direction	Aller à 6 - 290	1
42	81 51 482	*Contre-écrou		1
43	79 71 765	Ecrou	NLS-USE 92150145	2
44	89 34 242	Vis		2
45	89 34 259	Rondelle		2
46	89 46 360	Rondelle entretoise		X
	89 93 552	Jeu boîtier de direction servodirection	Aller à 6 - 290	X

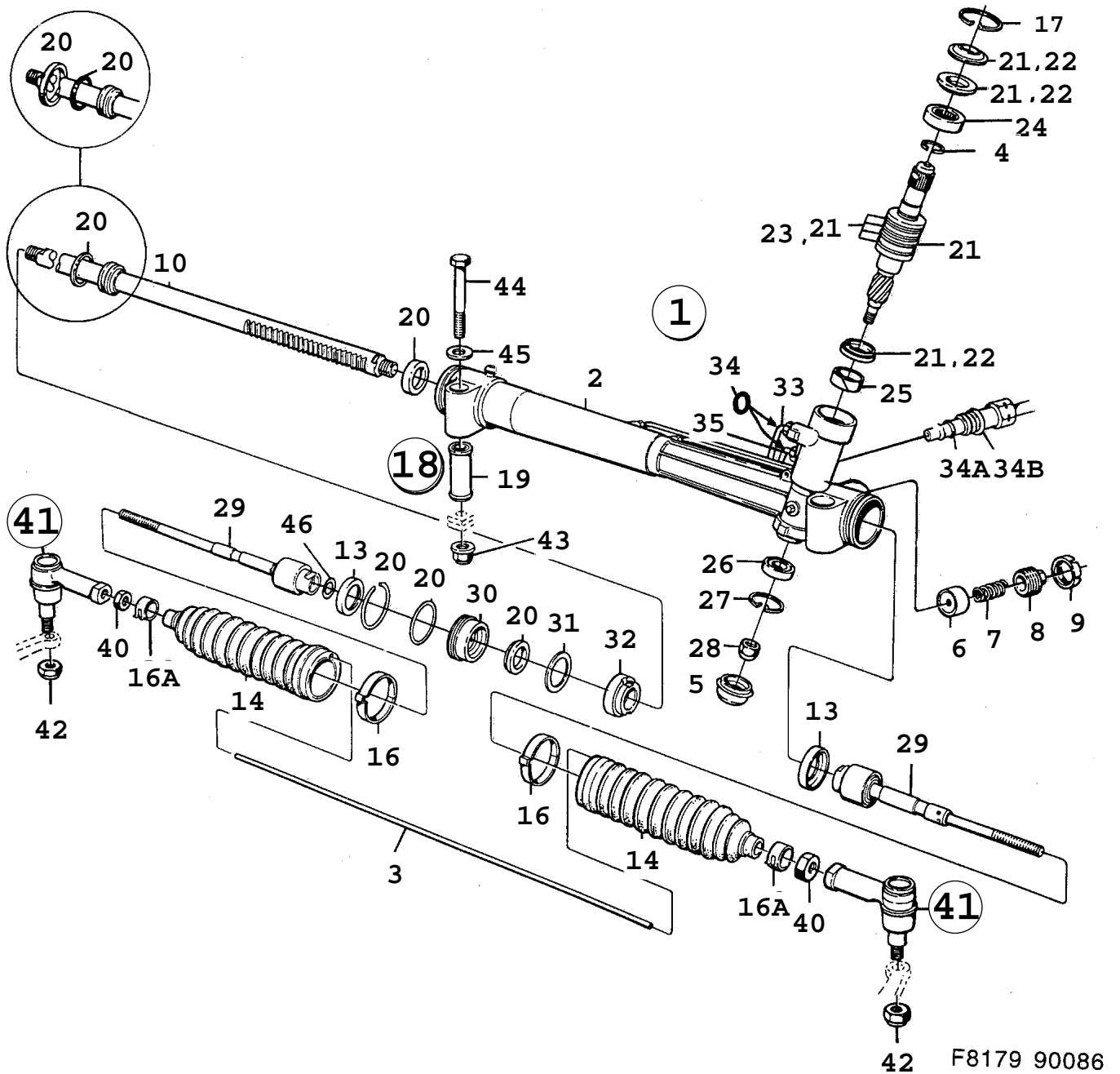


F8539 AAC94

Rep.	N° de pièce	Article	Usage	Qté
1	44 82 899	Pignon direction assistée Note: Lors du remplacement de boîtier de direction de la voiture dont le châssis est compris entre R2000564 et R2003665, monter la butée de braquage. B206I --R2026015 LHD; B234I, M --R2026015 LHD; B234I, A; B204L; B258I; 1995- B204I; 1995- B234I, M; "ZF" B206I R2026016-- LHD; B234I, M, R2026016-- LHD pour marché tropical; ME, LA, AU, HK, SG, TH, CY; "ZF" Ch. --S2044831, --T7000647, "Saginaw" Egalement disponible en unité de rechange.	LHD, NLS-USE 4242806, 4242814, 1	1
1	45 44 623	Pignon direction assistée Note: B206I R2026016--1994 LHD; B234I, M R2026016--1994 LHD; "Saginaw" Egalement disponible en unité de rechange.	LHD, NLS-USE 4242806, 4242814, 1	1
1	46 48 697	Pignon direction assistée Note: Ch. S2044832--, T7000648--; "Saginaw" Egalement disponible en unité de rechange.	LHD	1
1	44 82 907	Pignon direction assistée Note: Lors du remplacement de boîtier de direction de la voiture dont le châssis est compris entre R2000564 et R2003665, monter la butée de braquage. Ch. --T2009798, --T7001997; "ZF" Egalement disponible en unité de rechange.	RHD, NLS-USE 4242806, 4242814, 1	1
1	46 48 705	Pignon direction assistée Note: Ch. S2044832--, T7000648--; "Saginaw" Egalement disponible en unité de rechange.	RHD, AU, CY, SG, HK, TH	1
1	46 48 705	Pignon direction assistée Note: Ch. T2009799--, T7001998--; "Saginaw" Egalement disponible en unité de rechange.	RHD	1
2	44 82 949	*Kit tuyaux	LHD, "ZF"	1
2	44 02 756	*Kit tuyaux	LHD, "SAGINAW", NLS-USE 30557106	1
2	44 82 956	*Kit tuyaux	RHD, "ZF"	1
2	44 02 764	*Kit tuyaux	RHD, "SAGINAW"	1
3	44 82 915	**Joint torique	"ZF"	8
3	44 02 731	**Joint torique	"SAGINAW"	8
4	44 82 964	*Jeu soufflet	"ZF"	1
4	44 02 772	*Jeu soufflet	"SAGINAW", NLS-USE 30553357	1
5	44 82 923	**Pince serrage	"ZF"	1
6	44 82 931	**Pince serrage	"ZF"	1
6	44 02 749	**Pince serrage	"SAGINAW", NLS-USE 30557109	2
7	49 05 535	*Ressort Note: Voir TA 644-V120		1
7	49 05 543	*Ressort Note: Voir TA 644-V120		1
7	49 05 550	*Ressort Note: Voir TA 644-V120		1
14	44 82 972	L'imitateur de déviation Note: Uniquement pour les voitures dont le numéro de châssis est compris entre R2000564-R2003665 - dépose/repose du boîtier de direction.		1
15	42 42 673	Barre direction	LH	1
15	42 42 681	Barre direction	RH	1
16	42 42 731	Vis réglage		2
17	42 42 749	Bout barre direction	LH	1
17	42 42 756	Bout barre direction	RH	1
18	43 45 252	Vis à tête hexagonale	1994-1996, NLS-USE 4685103	4
18	46 85 103	Vis à tête hexagonale	1997-1998	4
19	42 42 715	Vis à tête hexagonale		2
20	42 42 699	Rondelle		2
21	42 42 707	Tôle entretoise		1
22	42 42 723	Tôle verrouillage		1
23	42 42 830	Etrier		1
24	42 42 822	Etrier		1
25	42 42 806	Coussinet de caoutchouc		1
26	42 47 326	Coussinet de caoutchouc	"ZF"	1
26	42 42 814	Coussinet de caoutchouc	"SAGINAW"	1
27	42 42 772	Tuyau refoulement	LHD	1

0210 Direction - Boîtier de direction (1994 - 1998)

Rep.	N° de pièce	Article	Usage	Qté
27	45 43 161	Tuyau refoulement Note: Ch. --S2044148 Ch. --S7024470	RHD, (4242855), NLS-USE 4647087	1
27	46 47 087	Tuyau refoulement Note: Ch. S2044149-- Ch. S7024471--	RHD, (4242855)	1
28	41 04 048	*Joint torique		2
29	44 82 634	Conduit retour	LHD	1
29	42 42 764	Conduit retour	ACS, LHD	1
29	44 82 642	Conduit retour	RHD	1
29	42 47 219	Conduit retour	ACS, RHD	1
30	41 04 048	*Joint torique		1
31	79 71 880	Ruban serrage	NLS-USE 92150191	1
32	42 47 292	Joint	LHD	1
32	44 02 657	Joint	RHD	1
33	44 82 659	Clip	RHD	2
33	42 42 863	Clip	ACS, RHD	1
34	79 78 216	Vis à tête hexagonale	1994	2
34	40 87 631	Vis à tête hexagonale	1995-1998	2
35	80 29 985	Rondelle	1994	2
36	80 74 288	Ecrou	1994	2
36	79 71 922	Ecrou	1995-1998	2
37	43 45 567	Contre-écrou		2
38	42 42 780	Clip	ACS	X
39	44 43 263	Protection anti-usure	RHD	1
40	79 71 880	Ruban serrage	RHD, NLS-USE 92150191	1
41	75 93 221	Ruban serrage	RHD	1

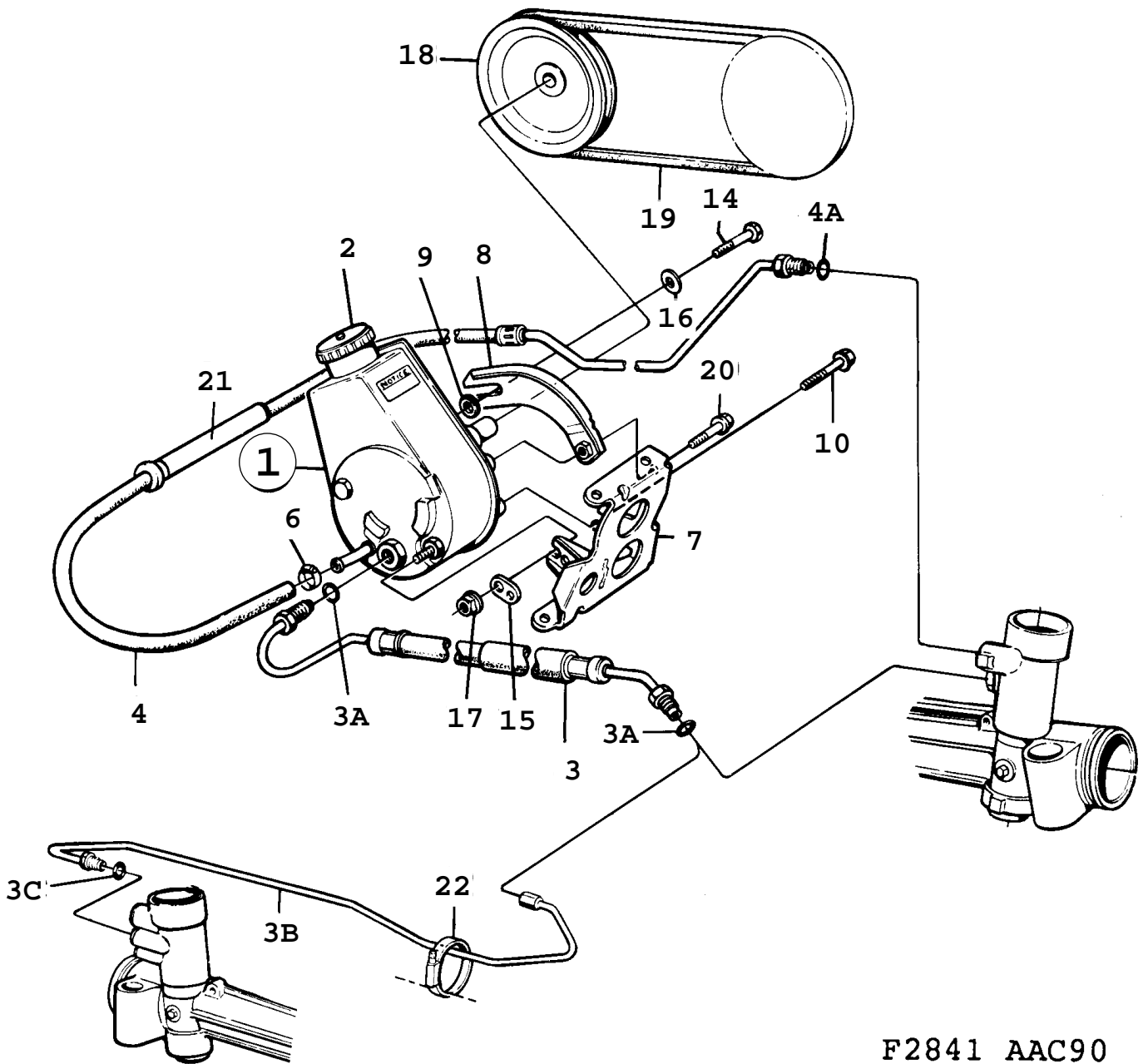


Rep.	N° de pièce	Article	Usage	Qté
1	91 04 118	Boîtier direction Note: Egalement disponible en unité de rechange8827271 Ch. --J3017282 Ch. --J7026099	LHD, (8936460), NLS-USE	1
1	91 06 295	Boîtier direction Note: Egalement disponible en unité de rechange. Ch. J3017283-- Ch. J7026100--	LHD, NLS-USE 8827271	1
1	89 93 537	Boîtier direction Note: Seulement pour la réparation des voitures aux USA Ch. --J3017282 Ch. --J7026099	LHD, NLS-USE 8993693	1
1	89 93 545	Boîtier direction Note: Seulement pour la réparation des voitures aux USA Ch. J3017283-- Ch. J7026100--	LHD, NLS-USE 8993693	1
1	91 04 126	Boîtier direction Note: Egalement disponible en unité de rechange8827289 Ch. --J3017282 Ch. --J7026099	RHD, (8938813), NLS-USE	1
1	91 06 303	Boîtier direction Note: Egalement disponible en unité de rechange. Ch. J3017283-- Ch. J7026100--	RHD, NLS-USE 8827289	1
2	89 36 544	*Boîtier direction Note: N'est pas une pièce de rechange distincte. Ch. --J3017282 Ch. --J7026099	LHD, NLS-USE 4004867	1
2	91 06 154	*Boîtier direction Note: N'est pas une pièce de rechange distincte. Ch. J3017283-- Ch. J7026100--	LHD, NLS-USE 4004867	1
3	89 36 700	**Tuyau		1
4	89 36 890	**Anneau verrouillage		1
5	89 36 999	**Capsule		1
6	89 37 005	**Plongeur	NLS-USE 4199923	1
7	91 01 858	**Ressort		1
8	89 37 021	**Vis		1
9	89 37 039	**Contre-écrou		1
10	89 37 047	**Crémaillère Note: Jusqu'au code --6 A 051. Voir marquage sur le plongeur de la vis de réglage et le manuel d'atelier, groupe 6.	LHD, NLS-USE 4106514	1
10	91 06 022	**Crémaillère Note: A partir du code 6 A 052--. Voir marquage sur le plongeur de la vis de réglage et le manuel d'atelier, groupe 6.	LHD, NLS-USE 4106514	1
10	89 39 191	**Crémaillère Note: Jusqu'au code --6 A 051. Voir marquage sur le plongeur de la vis de réglage et le manuel d'atelier, groupe 6.	RHD, NLS-USE 4106522	1
10	91 06 030	**Crémaillère Note: A partir du code 6 A 052--. Voir marquage sur le plongeur de la vis de réglage et le manuel d'atelier, groupe 6.	RHD, NLS-USE 4106522	1
13	89 36 684	**Anneau		2
14	89 93 099	**Soufflet		2
	89 37 146	***Soufflet Note: N'est pas une pièce de rechange distincte.		1
16	89 37 153	***Collier serrage	NLS-USE 4424057	1
16A	89 37 161	**Pince serrage		1
17	89 36 908	**Anneau verrouillage		1
18	89 93 511	**Jeu douille		1
19	89 34 119	***Bague caoutchouc		2

Rep.	N° de pièce	Article	Usage	Qté
20	41 06 613	**Jeu joints crémaillère		1
16	89 37 153	***Collier serrage	NLS-USE 4424057	1
	41 06 506	***Joint Note: N'est pas une pièce de rechange distincte.		1
	41 03 974	***Joint Note: N'est pas une pièce de rechange distincte.		1
	41 06 498	***Joint torique Note: N'est pas une pièce de rechange distincte.		1
	89 70 873	***Segment piston Note: N'est pas une pièce de rechange distincte.		1
	41 03 958	***Joint torique Note: N'est pas une pièce de rechange distincte.		1
	89 37 070	***Segment piston Note: N'est pas une pièce de rechange distincte.		1
	89 36 676	***Anneau verrouillage Note: N'est pas une pièce de rechange distincte.		1
21	41 06 621	**Kit réparation pignon	LHD	1
	41 03 990	***Joint Note: N'est pas une pièce de rechange distincte.		1
	41 04 022	***Joint Note: N'est pas une pièce de rechange distincte.		1
	41 04 592	***Joint Note: N'est pas une pièce de rechange distincte.		1
	89 36 791	***Soupape Note: N'est pas une pièce de rechange distincte.		1
25	89 36 619	***Bague		1
	89 36 882	***Bague en Téflon Note: N'est pas une pièce de rechange distincte.		4
21	41 06 647	**Kit réparation pignon	RHD	1
	41 03 990	***Joint Note: N'est pas une pièce de rechange distincte.		1
	41 04 022	***Joint Note: N'est pas une pièce de rechange distincte.		1
	41 04 592	***Joint Note: N'est pas une pièce de rechange distincte.		1
	89 39 175	***Soupape Note: N'est pas une pièce de rechange distincte.		1
25	89 36 619	***Bague		1
	89 36 882	***Bague en Téflon Note: N'est pas une pièce de rechange distincte.		4
22	41 04 493	**Jeu joints pignon		1
	41 03 990	***Joint Note: N'est pas une pièce de rechange distincte.		1
	41 04 022	***Joint Note: N'est pas une pièce de rechange distincte.		1
	41 04 592	***Joint Note: N'est pas une pièce de rechange distincte.		1
23	41 04 519	**Jeu joints pignon		1
	89 36 882	***Bague en Téflon Note: N'est pas une pièce de rechange distincte.		4
24	89 36 932	**Roulement aiguilles	NLS-USE 30539591	1
25	89 36 619	**Bague		1
26	89 36 965	**Roulement billes		1
27	89 36 973	**Anneau verrouillage		1

Rep.	N° de pièce	Article	Usage	Qté
28	41 04 162	**Contre-écrou		1
29	89 88 941	**Barre direction		1
	89 88 933	***Barre direction		1
		Note: N'est pas une pièce de rechange distincte.		
13	89 36 684	***Anneau		1
16	89 37 153	***Collier serrage	NLS-USE 4424057	1
30	89 38 995	**Flasque		1
31	89 40 579	**Rondelle		1
32	89 36 643	**Flasque		1
33	89 47 079	**Kit tuyaux long	LHD, NLS	1
		Note: Ch. --J3017282 Ch. --J7026099		
	89 46 311	***Tuyau	NLS	1
		Note: N'est pas une pièce de rechange distincte.		
34A	89 46 352	***Joint torique		2
34B	89 46 345	***Joint torique		2
33	41 06 589	**Kit tuyaux long	LHD, NLS	1
		Note: Ch. J3017283-- Ch. J7026100--		
	91 06 220	***Tuyau		1
		Note: N'est pas une pièce de rechange distincte.		
34	41 04 014	***Joint torique		1
33	89 47 103	**Kit tuyaux long	RHD, NLS	1
		Note: Ch. --J3017282 Ch. --J7026099		
	89 46 329	***Tuyau	NLS	1
		Note: N'est pas une pièce de rechange distincte.		
34A	89 46 352	***Joint torique		2
34B	89 46 345	***Joint torique		2
33	41 06 605	**Kit tuyaux long	RHD	1
		Note: Ch. J3017283-- Ch. J7026100--		
	91 06 279	***Tuyau		1
		Note: N'est pas une pièce de rechange distincte.		
34	41 04 014	***Joint torique		2
35	89 47 087	**Kit tuyaux court	LHD, NLS	1
		Note: Ch. --J3017282 Ch. --J7026099		
	89 46 303	***Tuyau	NLS	1
		Note: N'est pas une pièce de rechange distincte.		
34A	89 46 352	***Joint torique		2
34B	89 46 345	***Joint torique		2
35	41 06 571	**Kit tuyaux court	LHD, NLS	1
		Note: Ch. J3017283-- Ch. J7026100--		
	91 06 212	***Tuyau		1
		Note: N'est pas une pièce de rechange distincte.		
34	41 04 014	***Joint torique		2

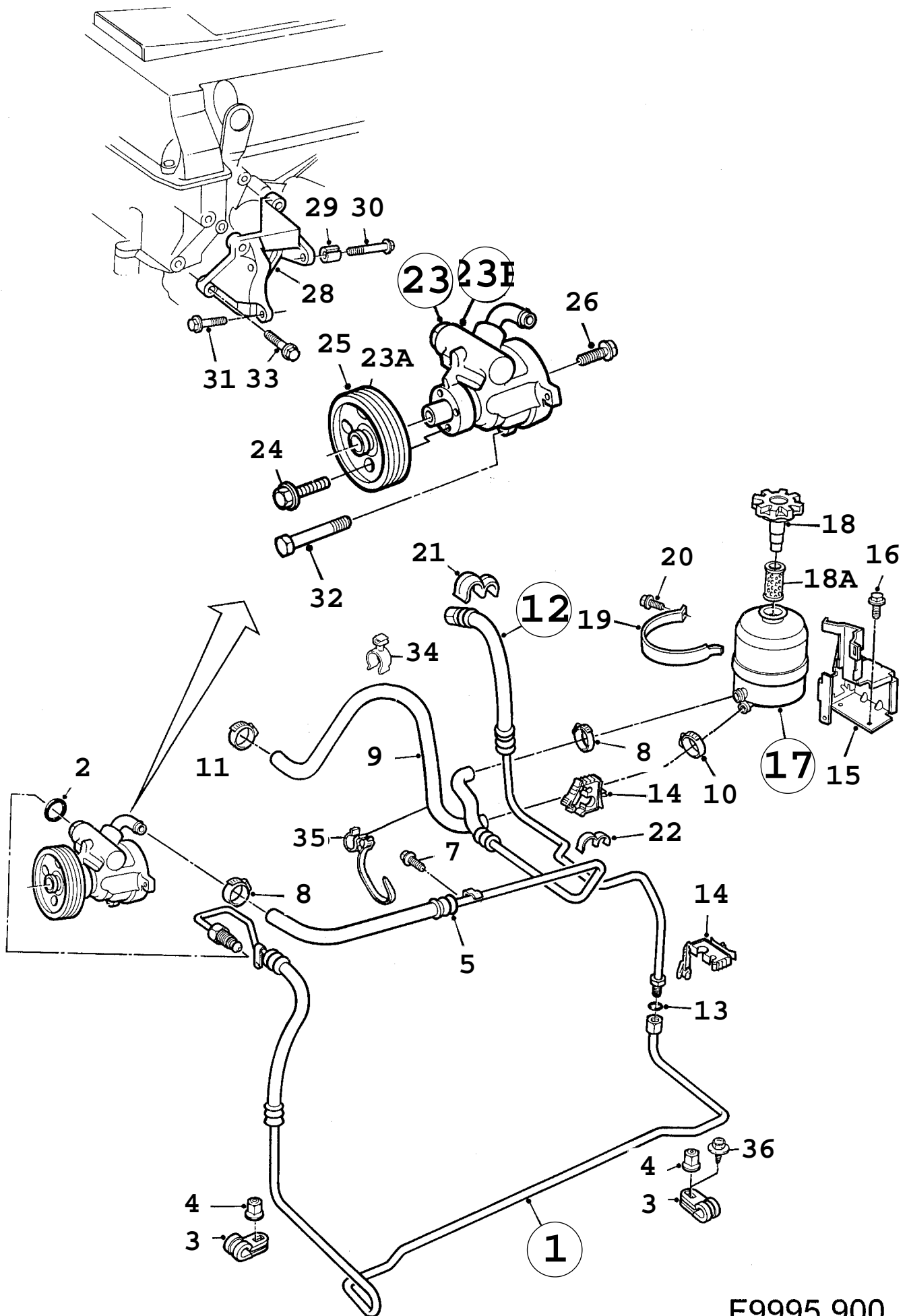
Rep.	N° de pièce	Article	Usage	Qté
35	89 47 095	**Kit tuyaux court Note: Ch. --J3017282 Ch. --J7026099	RHD, NLS	1
	89 46 337	***Tuyau Note: N'est pas une pièce de rechange distincte.	NLS	1
34A	89 46 352	***Joint torique		2
34B	89 46 345	***Joint torique		2
35	41 06 597	**Kit tuyaux court Note: Ch. J3017283-- Ch. J7026100--	RHD	1
	91 06 287	***Tuyau Note: N'est pas une pièce de rechange distincte.		1
34	41 04 014	***Joint torique		2
40	80 73 975	Ecrou	1986-1987, NLS-USE 9105735	2
40	81 51 094	Ecrou	1988-1989, NLS-USE 9105735	2
41	89 93 354	Bout barre direction Note: B201, CH.--K3010693, --K7015707 B202, CH.--K3000505, --K7000622, --J3040028, --J7050311	Aller à 6 - 310	1
42	81 51 482	*Contre-écrou		1
41	89 93 560	Bout barre direction Note: B201, CH.K3010694--, K7015708-- B202, CH.K3000506--, K7000623--, J3040029--, J7050312--	Aller à 6 - 310	1
42	81 51 482	*Contre-écrou		1
43	79 71 765	Ecrou	NLS-USE 92150145	2
44	89 34 242	Vis		2
45	89 34 259	Rondelle		2
46	89 46 360	Rondelle entretoise Note: Voir le manuel d'atelier, groupe 6.		2
	78 74 316	Jeu boîtier de direction Note: B201, CH.--K3010693, --K7015707 B202, CH.--K3000505, --K7000622, --J3040028, --J7050311	NLS-USE 8993354, 8993552	X
	89 93 552	Jeu boîtier de direction Note: B201, CH.K3010694--, K7015708-- B202, CH.K3000506--, K7000623--, J3040029--, J7050312--	Aller à 6 - 310	X



F2841 AAC90

0230 Direction - Pompe hydraulique (1990 - 1993), B201 Voitures sans support arrière hydraulique de moteur Concerne aussi CV 1994

Rep.	N° de pièce	Article	Usage	Qté
1	91 01 577	Pompe hydraulique Note: Voitures sans support arrière hydraulique de moteur	NLS-USE 4106712	1
2	89 43 979	*Couvercle		1
3	89 42 575	Flexible		1
3A	89 37 500	*Joint torique Note: Ch. --L3004087 Ch. --L5000813 Ch. --L7011584	NLS-USE 4104048	2
3A	41 04 048	*Joint torique Note: Ch. L3004088-- Ch. L5000814-- Ch. L7011585--		2
3B	89 40 678	Tuyau refoulement	RHD	1
3C	89 37 500	*Joint torique Note: Ch. --L3004087 Ch. --L5000813 Ch. --L7011584	RHD, NLS-USE 4104048	1
3C	79 77 580	*Joint torique Note: Ch. L3004088-- Ch. L5000814-- Ch. L7011585--	RHD	1
4	89 48 333	Flexible		1
4	89 48 341	Flexible	RHD	1
4A	89 37 500	*Joint torique Note: Ch. --L3004087 Ch. --L5000813 Ch. --L7011584	NLS-USE 4104048	1
4A	79 77 580	*Joint torique Note: Ch. L3004088-- Ch. L5000814-- Ch. L7011585--		1
6	79 63 507	Collier serrage	NLS-USE 7970049	1
7	93 25 705	Fixation		1
8	93 25 713	Tirant		1
9	93 24 914	Bague entretoise		1
10	79 67 946	Vis	NLS-USE 7979131	1
14	81 48 215	Vis		1
15	93 38 542	Rondelle		1
16	80 73 108	Rondelle		1
17	79 67 979	Ecrou		1
18	89 86 051	Poulie		1
19	93 61 791	Courroie trapézoïdale		1
20	80 82 927	Vis		1
21	89 44 001	Douille		1
22	79 70 130	Collier serrage	RHD	1
	89 89 840	Kit joints	NLS-USE 4104873 Aller à 6 - 290	X



F9995 900

0240 Direction - Pompe hydraulique - flexibles (1994 - 1998)

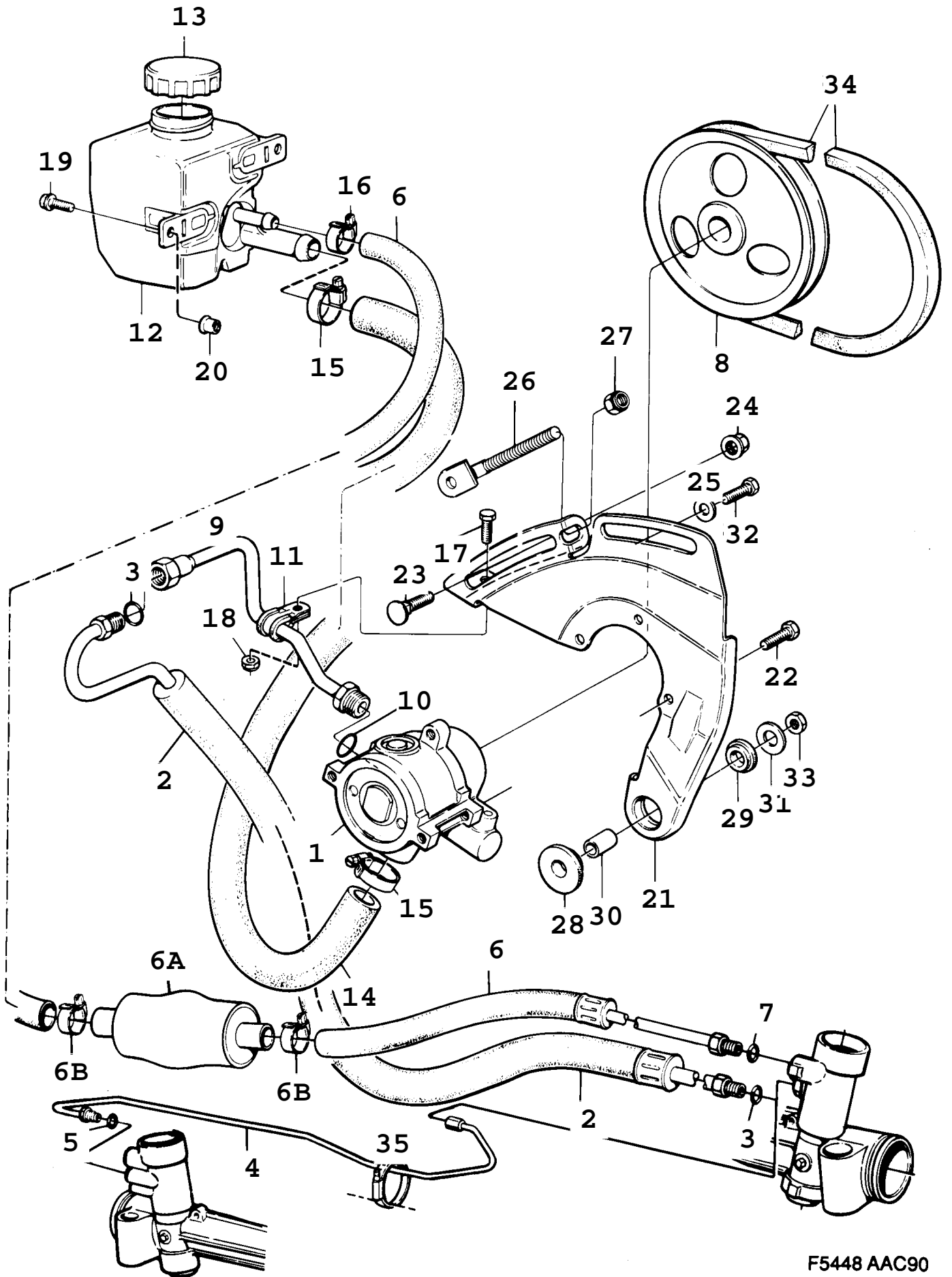
Rep.	N° de pièce	Article	Usage	Qté
1	42 47 185	Durit refoulement	4-CYL	1
1	43 99 317	Durit refoulement	1994-1997, 6-CYL, NLS-USE 4838819	1
2	41 04 048	*Joint torique		1
3	79 69 371	Collier serrage	NLS-USE 8566135	2
4	40 87 128	Ecrou plastique		X
5	44 82 725	Durit aspiration	4-CYL, (4402681)	1
5	44 82 782	Durit aspiration	4-CYL, ACS, (4482782)	1
5	44 82 733	Durit aspiration	1994-1997, 6-CYL, (4402699)	1
7	79 78 091	Vis		1
8	79 70 072	Collier serrage		2
9	44 82 741	Flexible	LHD, (4482618)	1
9	44 82 998	Flexible	ACS, LHD	1
9	44 82 758	Flexible	RHD, (4482626)	1
9	44 82 774	Flexible	ACS, RHD	1
10	79 70 056	Collier serrage		1
11	79 70 049	Collier serrage		1
12	44 82 832	Durit refoulement	NLS-USE 5330451	1
13	41 04 014	*Joint torique		1
14	42 46 567	Support		2
15	42 42 889	Support		1
15		Support	ACS Aller à 4 - 180	
16	79 78 679	Vis à tête hexagonale	1994, NLS-USE 92150093	4
16	79 78 661	Vis à tête hexagonale	1995-1998	4
16		Vis	ACS Aller à 4 - 180	
17	44 82 600	Réservoir		1
17	44 02 103	Réservoir	1994-1995, ACS, NLS-USE 4646196	1
17	46 46 196	Réservoir	1996-1998, ACS	1
18	44 02 798	*Couvercle		1
18	44 02 616	*Couvercle	ACS	1
18A	41 93 199	*Élément filtre	ACS	1
19	42 42 897	Etrier		1
20	79 78 117	Vis		1
21	42 42 962	Clip		1
22	43 73 668	Clip		1
23	44 00 370	Pompe hydraulique Note: Ch. --T2008697 Ch. --T7001996	4-CYL, NLS-USE 4647491	1
23	46 47 376	Pompe hydraulique Note: Ch. T2008698-- Ch. T7001997-- Ch. --V2008697 Ch. --V7003692	4-CYL, NLS-USE 4647491	1
23A	43 56 085	Poulie Note: Ch. --V2008697 Ch. --V7003692	4-CYL, NLS-USE 4960670	1
23B	46 47 491	Pompe hydraulique Note: Ch. V2008698-- Ch. V7003693--	4-CYL	1
23B	44 00 362	Pompe hydraulique Note: Ch. --T2008697 Ch. --T7001996	6-CYL, (4400354), NLS-USE 4647392	1
23B	46 47 392	Pompe hydraulique Note: Ch. T2008698-- Ch. T7001997--	1996-1997, 6-CYL	1
24	87 41 449	*Vis	1994-1997, 6-CYL	3
25	43 56 085	*Poulie Note: Ch. V2008698-- Ch. V7003693--	4-CYL, NLS-USE 4960670	1
25	41 65 171	*Poulie	1994-1997, 6-CYL, (4165197)	1
26	79 78 190	Vis	4-CYL	1

0240 Direction - Pompe hydraulique - flexibles (1994 - 1998)

Rep.	N° de pièce	Article	Usage	Qté
28	43 56 077	Console	4-CYL	1
28		Console	1994-1997, 6-CYL Aller à 2 - 120	
29	75 93 072	Bague	4-CYL	1
30	79 82 978	Vis à tête hexagonale	4-CYL	1
31	79 78 190	Vis	4-CYL	1
32	79 82 523	Vis à tête hexagonale	1994-1997, 6-CYL, NLS-USE 92150024	2
33	79 78 216	Vis à tête hexagonale	4-CYL	3
34	44 02 095	Dispositif serrage double	RHD	1
35	75 93 221	Ruban serrage	1994-1996, RHD	1
35	79 71 880	Ruban serrage	1997-1998, RHD, NLS-USE 92150191	1
36	79 78 661	Vis à tête hexagonale Note: Ch. R2042736--		1
	44 02 780	Jeu joints pompe hydraulique	NLS-USE 32000169 Aller à 6 - 270	1

0250 Direction - Pompe hydraulique (1986 - 1989), B201 B201, CH.--K3010693, --K7015707 B202,
CH.--K3000505, --K7000622, --J3040028, --J7050311

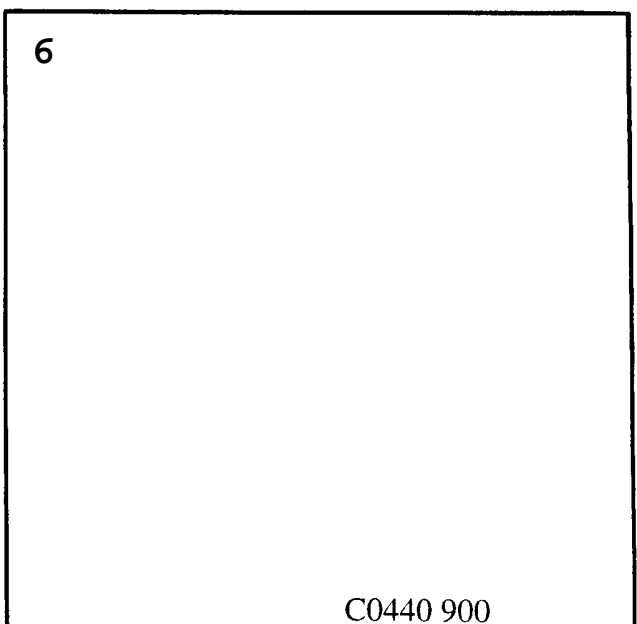
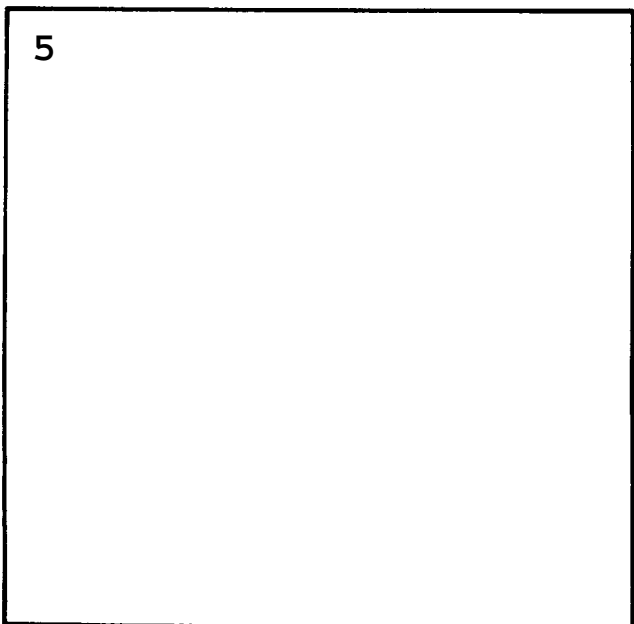
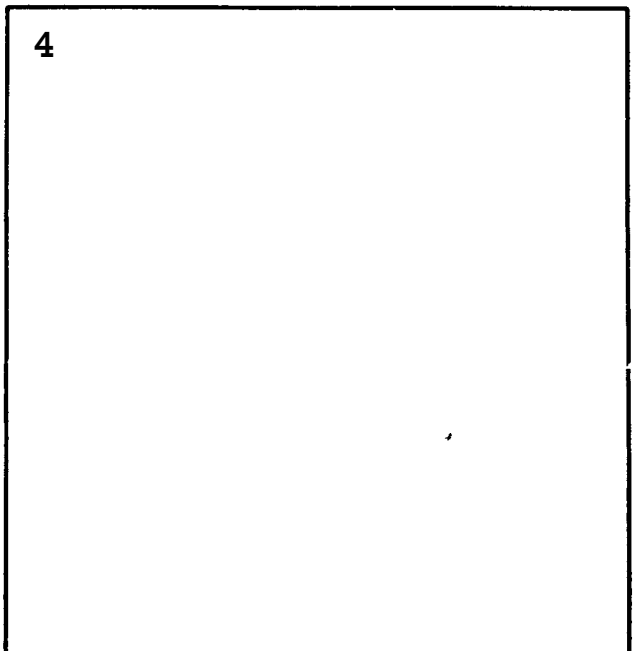
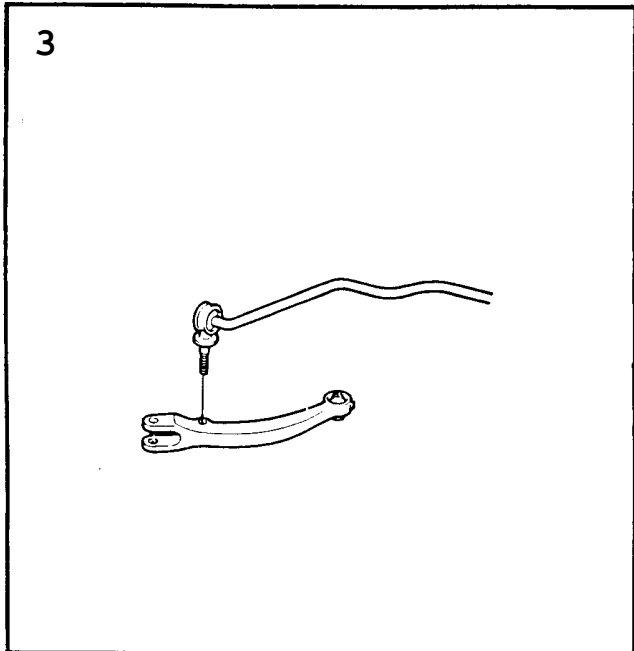
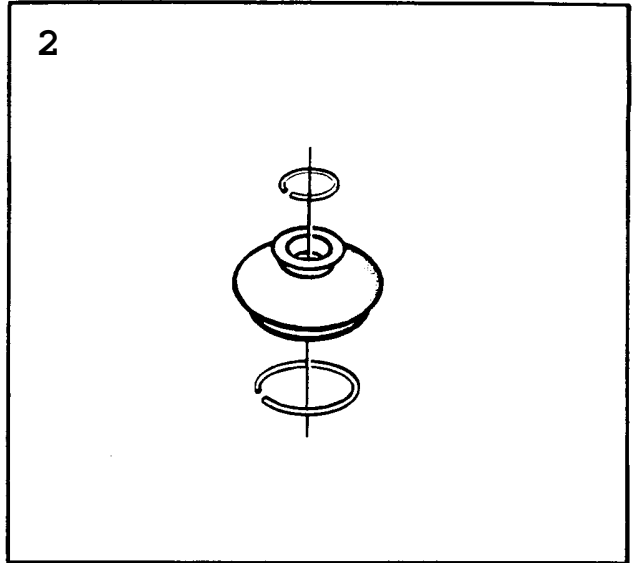
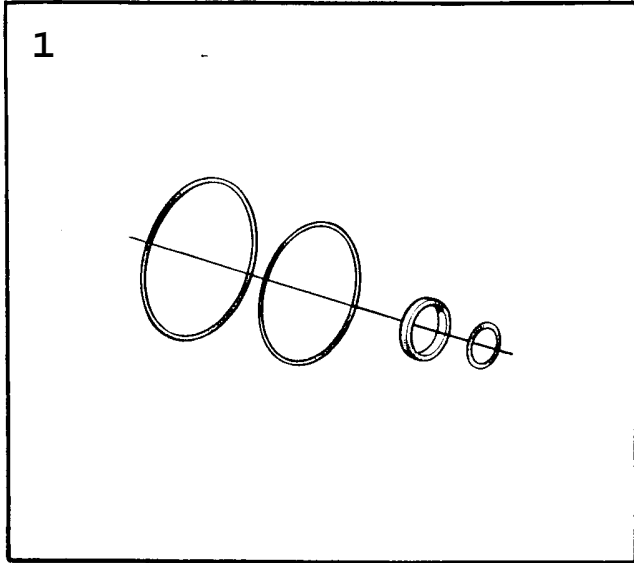
Rep.	N° de pièce	Article	Usage	Qté
1	91 01 577	Pompe hydraulique Note: Voitures sans support arrière hydraulique de moteur	NLS-USE 4106712	1
2	89 43 979	*Couvercle		1
3	89 42 575	Flexible		1
3A	89 37 500	*Joint torique	NLS-USE 4104048	2
3B	89 40 678	Tuyau refoulement	RHD	1
3C	89 37 500	*Joint torique	RHD, NLS-USE 4104048	1
4	89 48 333	Flexible	LHD	1
4	89 48 341	Flexible	RHD	1
5	89 37 500	*Joint torique	NLS-USE 4104048	1
6	79 63 507	Collier serrage	NLS-USE 7970049	1
7	93 25 705	Fixation		1
8	93 25 713	Tirant		1
9	93 24 914	Bague entretoise		1
10	79 67 946	Vis	NLS-USE 7979131	1
14	80 83 156	Vis	1986-1988, NLS-USE 8148215	1
14	81 48 215	Vis Note: Valable aussi pour SE 1988B.	1989	1
15	93 38 542	Rondelle		1
16	80 73 108	Rondelle		1
17	79 67 979	Ecrou		1
18	89 86 051	Poulie		1
19	93 61 791	Courroie trapézoïdale		1
20	80 82 927	Vis		1
21	89 44 001	Douille		1
22	79 70 130	Collier serrage	RHD	1
	89 89 840	Kit joints pompe hydraulique	NLS-USE 4104873 Aller à 6 - 310	X



F5448 AAC90

Rep.	N° de pièce	Article	Usage	Qté
1	91 01 585	Pompe hydraulique	1990, NLS-USE 4647442	1
1	41 06 704	Pompe hydraulique	1991-1993, NLS-USE 4647442	1
2	89 42 575	Flexible		1
3	89 37 500	*Joint torique Note: Ch. --L3004087 Ch. --L5000813 Ch. --L7011584	NLS-USE 4104048	2
3	41 04 048	*Joint torique Note: Ch. L3004088-- Ch. L5000814-- Ch. L7011585--		2
4	89 40 678	Tuyau refoulement	RHD	1
5	89 37 500	*Joint torique Note: Ch. --L3004087 Ch. --L5000813 Ch. --L7011584	RHD, NLS-USE 4104048	1
5	79 77 580	*Joint torique Note: Ch. L3004088-- Ch. L5000814-- Ch. L7011585--	RHD	1
6	89 85 830	Flexible Note: Ch. --M5003287 Ch. --M7008139	NLS-USE 4199519	1
6	41 94 577	Flexible Note: Ch. M5003288-- Ch. M7008140--	1991, NLS-USE 4199519	1
6	41 99 519	Flexible	1992-1993	1
6	89 85 848	Flexible	1990-1991, RHD, NLS-USE 4199527	1
6	41 99 527	Flexible	1992-1993, RHD	1
6A	41 94 445	*Filtre	1992-1993	1
6B	79 70 049	*Collier serrage	1992-1993	2
7	89 37 500	*Joint torique Note: Ch. --L3004087 Ch. --L5000813 Ch. --L7011584	NLS-USE 4104048	1
7	79 77 580	*Joint torique Note: Ch. L3004088-- Ch. L5000814-- Ch. L7011585--		1
8	89 85 947	Poulie		1
9	91 02 559	Tuyau raccord		1
10	89 37 500	*Joint torique Note: Ch. --L3004087 Ch. --L5000813 Ch. --L7011584	NLS-USE 4104048	1
10	79 77 580	*Joint torique Note: Ch. L3004088-- Ch. L5000814-- Ch. L7011585--		1
11	79 69 363	Collier serrage		1
12	89 86 069	Réservoir Note: Ch. --N2009559 Ch. --N7006305	NLS-USE 30543572, 4197380	1
12	91 04 555	Réservoir Note: Ch. N2009560-- Ch. N7006306--	NLS-USE 30543572	1
13	89 56 385	Couvercle Note: Ch. --N2009559 Ch. --N7006305	NLS-USE 4197380	1
13	41 97 380	Couvercle Note: Ch. N2009560-- Ch. N7006306--		1
14	91 03 201	Flexible		1

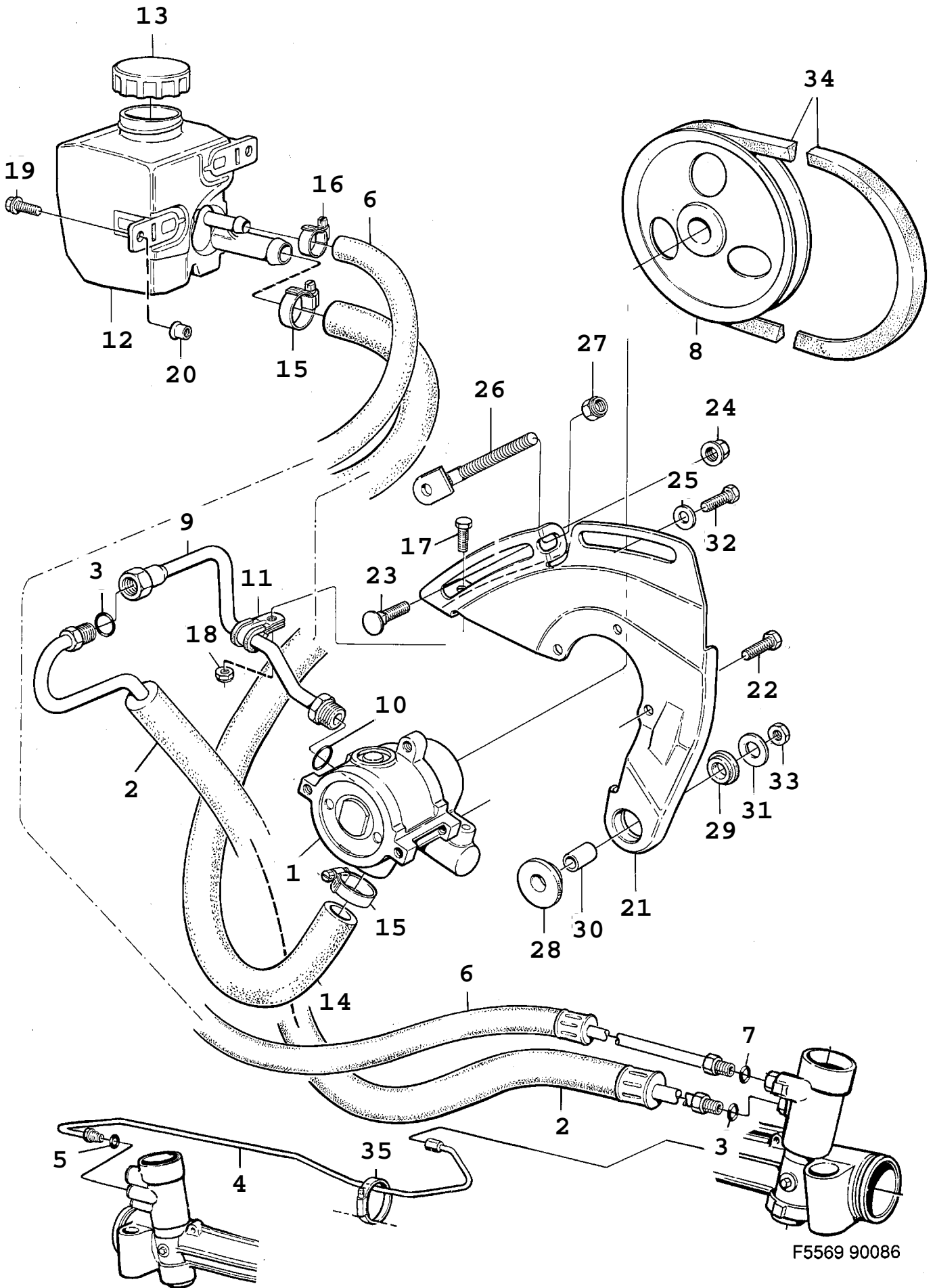
Rep.	N° de pièce	Article	Usage	Qté
15	79 63 531	Collier serrage	1990-1991, NLS-USE 7970072	2
15	79 70 072	Collier serrage	1992-1993	2
16	79 63 507	Collier serrage	1990-1991, NLS-USE 7970049	1
16	79 70 049	Collier serrage	1992-1993	1
17	80 19 911	Vis	NLS-USE 7399603	1
18	80 73 512	Contre-écrou	NLS-USE 92150265	1
19	79 74 694	Vis		2
20	92 23 082	Ecrou		2
21	75 47 482	Fixation		1
22	80 82 935	Vis		3
23	93 69 844	Vis		1
24	79 67 953	Ecrou	NLS-USE 11900429	1
25	80 73 249	Rondelle		1
		Note: Ch. --M5009667		
		Ch. --M7016370		
25	80 29 985	Rondelle	1991-1992	1
		Note: Ch. M5009668--		
		Ch. M7016371--		
25	91 66 372	Rondelle	1993, NLS-USE 32000432	1
26	75 12 247	Vis	NLS-USE 4283198	1
		Note: Ch. --M5007560		
		Ch. --M7016370		
26	42 83 198	Vis		1
		Note: Ch. M5007561--		
		Ch. M70163711-		
27	80 74 288	Ecrou		1
28	93 65 909	Bague caoutchouc		1
29	93 65 917	Bague caoutchouc		1
30	83 56 859	Douille		1
31	80 73 124	Rondelle		1
32	80 82 943	Vis		1
32	80 82 943	Vis	AC	1
		Note: Ch. --M5009667		
		Ch. --M7016370		
32	80 82 968	Vis	1991-1992, AC	1
		Note: Ch. M5009668--		
		Ch. M7016371--		
32	91 66 331	Vis	1993, AC	1
33	79 67 953	Ecrou	NLS-USE 11900429	1
34	83 39 921	Courroie trapézoïdale		1
35	79 70 130	Collier serrage	RHD	1
	89 89 857	Kit joints	1990, NLS-USE 4104766	X
		pompe hydraulique	Aller à 6 - 290	
	41 04 766	Jeu joints	1991-1993	X
		pompe hydraulique	Aller à 6 - 290	



C0440 900
6/0270

0270 Jeux complets - Train avant - Direction (1994 - 1998)

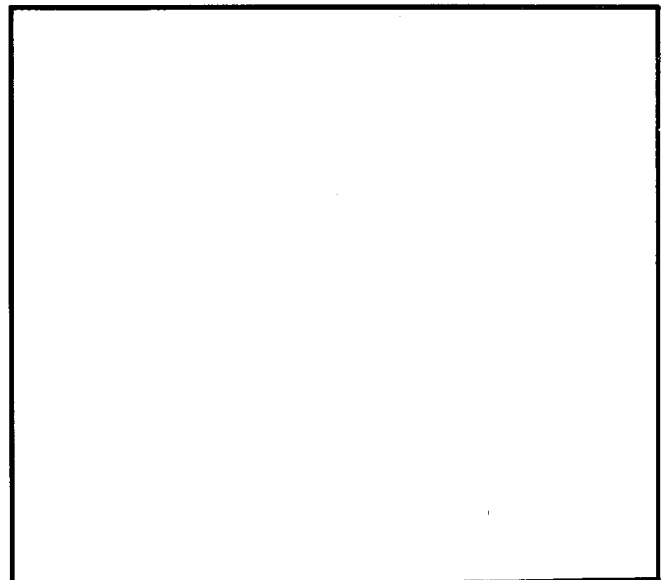
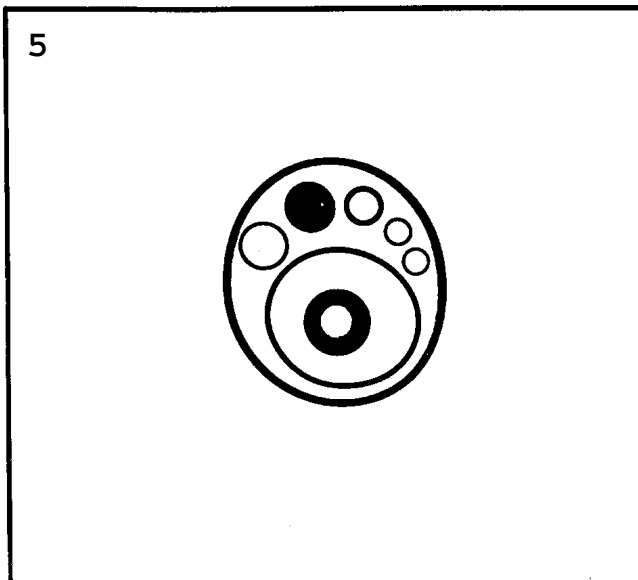
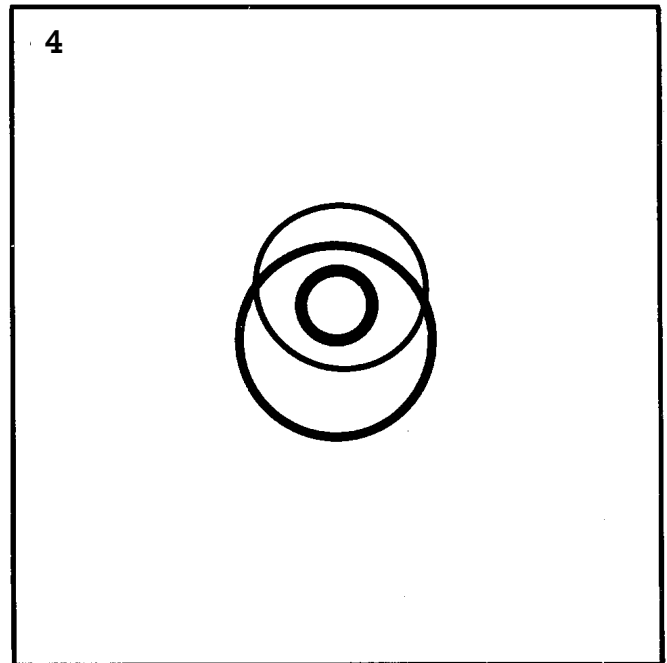
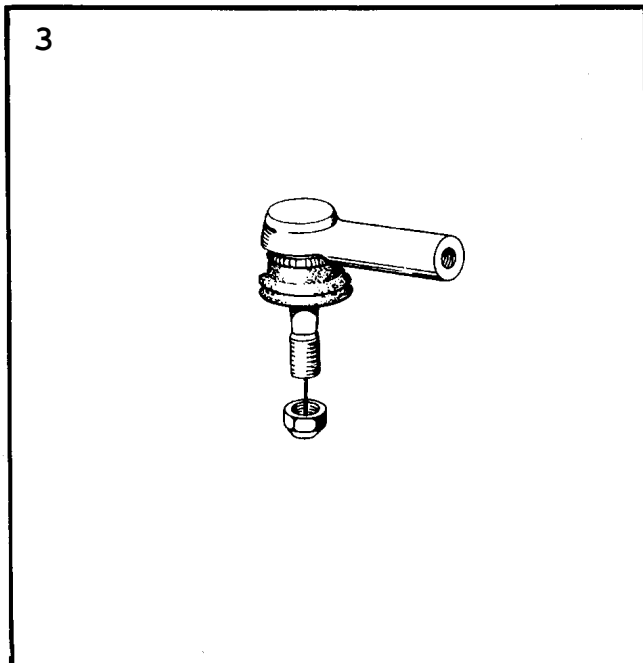
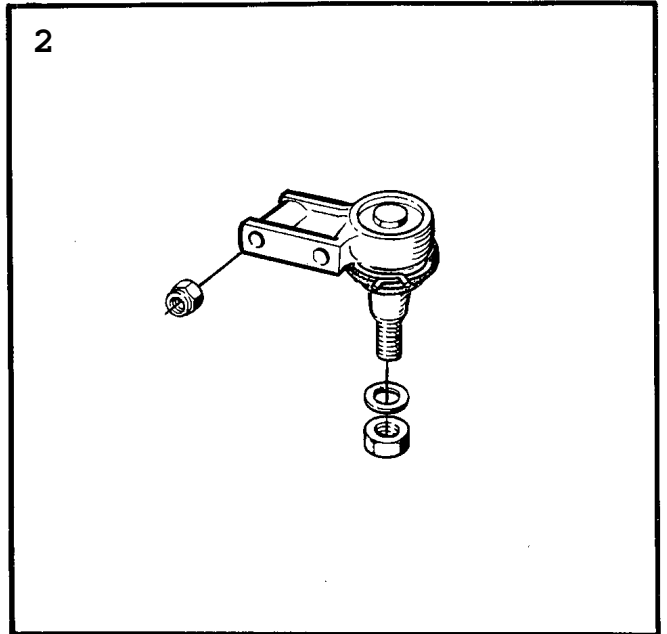
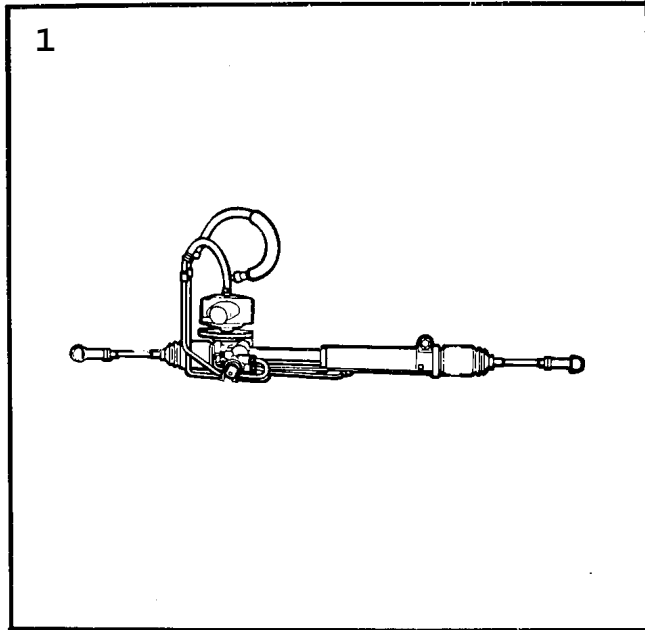
Rep.	N° de pièce	Article	Usage	Qté
1	44 02 780	Jeu joints pompe hydraulique	NLS-USE 32000169	X
	44 02 863	*Joint Note: N'est pas une pièce de rechange distincte.	NLS	1
	44 02 871	*Joint torique Note: N'est pas une pièce de rechange distincte.	NLS	1
	44 02 889	*Joint torique Note: N'est pas une pièce de rechange distincte.	NLS	1
	44 02 897	*Joint torique Note: N'est pas une pièce de rechange distincte.	NLS	1
2	89 93 867	Jeu soufflet		X
	44 02 202	*Anneau Note: N'est pas une pièce de rechange distincte.		1
	44 02 210	*Anneau Note: N'est pas une pièce de rechange distincte.		1
	44 02 228	*Soufflet Note: N'est pas une pièce de rechange distincte.		1
3	89 93 958	Jeu		X
	44 83 798	*Etaçon	LH, NLS-USE 4544995	1
	44 83 806	*Etaçon	RH, NLS-USE 4545000	1
	44 83 814	*Stabilisatrice		1



F5569 90086

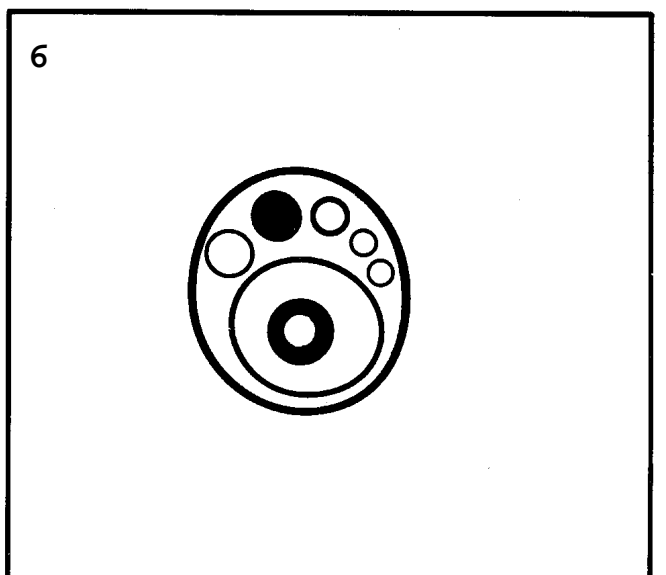
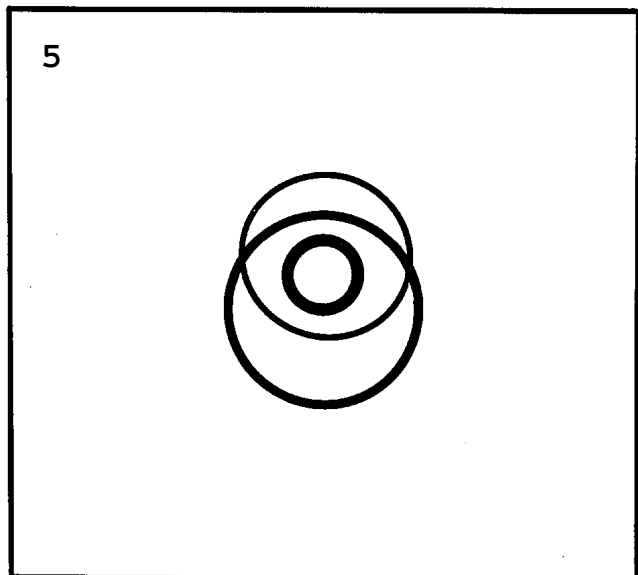
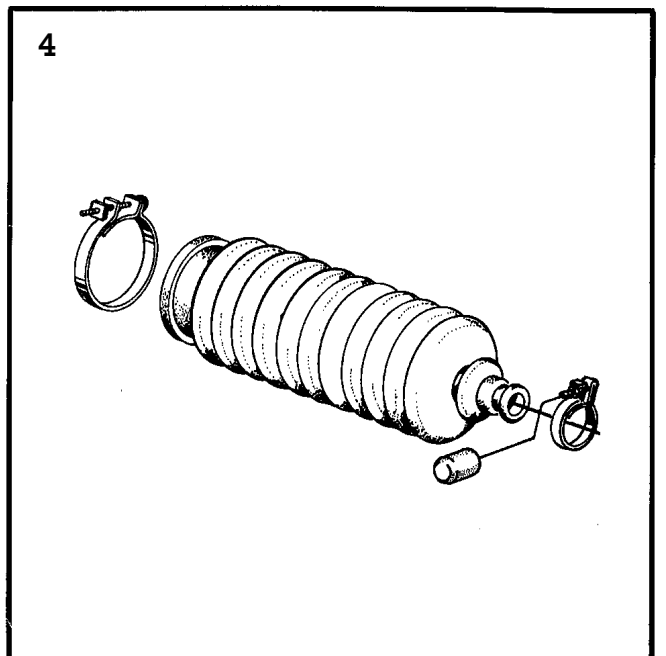
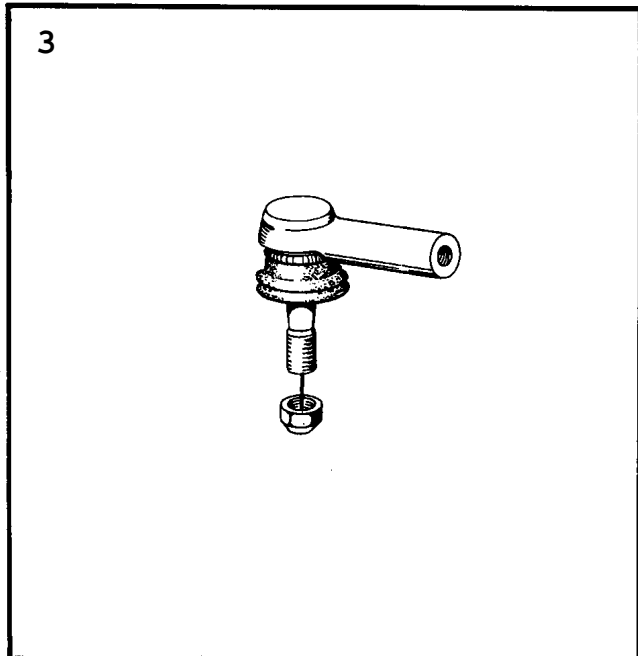
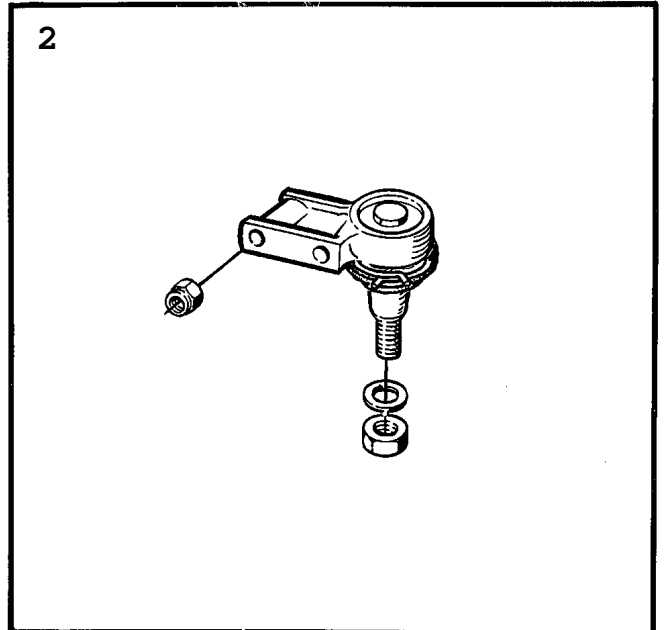
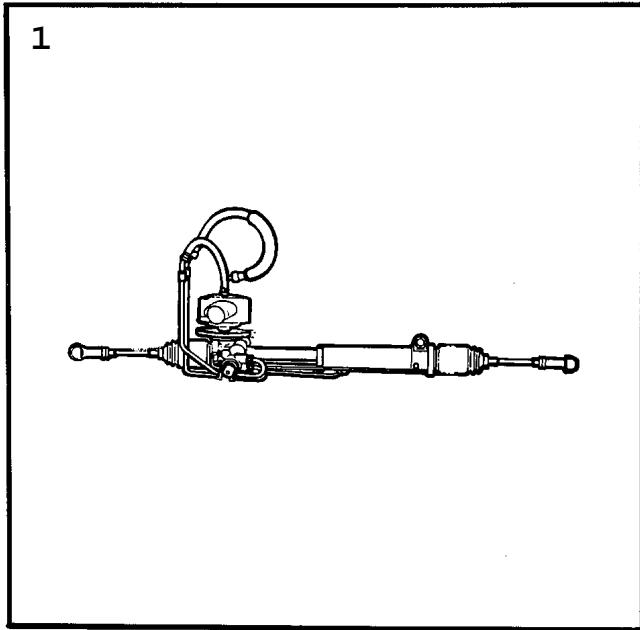
0280 Direction - Pompe hydraulique (1986 - 1989), B202

Rep.	N° de pièce	Article	Usage	Qté
1	91 01 585	Pompe hydraulique	(8991689), NLS-USE 4647442	1
2	89 42 575	Flexible		1
3	89 37 500	*Joint torique	NLS-USE 4104048	2
4	89 40 678	Tuyau refoulement	RHD	1
5	89 37 500	*Joint torique	RHD, NLS-USE 4104048	1
6	89 85 830	Flexible	LHD, NLS-USE 4199519	1
6	89 85 848	Flexible	RHD, NLS-USE 4199527	1
7	89 37 500	*Joint torique	NLS-USE 4104048	1
8	89 85 947	Poulie		1
9	91 02 559	Tuyau raccord		1
10	89 37 500	*Joint torique	NLS-USE 4104048	1
11	79 69 363	Collier serrage		1
12	89 86 069	Réservoir	NLS-USE 30543572, 4197380	1
13	89 56 385	Couvercle	NLS-USE 4197380	1
14	91 03 201	Flexible		1
15	79 63 531	Collier serrage	NLS-USE 7970072	2
16	79 63 507	Collier serrage	NLS-USE 7970049	1
17	80 19 911	Vis	NLS-USE 7399603	1
18	80 73 512	Contre-écrou	NLS-USE 92150265	1
19	79 74 694	Vis		2
20	92 23 082	Ecrou		2
21	75 47 482	Fixation		1
22	80 82 935	Vis		3
23	93 69 844	Vis		1
24	79 67 953	Ecrou	NLS-USE 11900429	1
25	80 73 249	Rondelle		1
26	75 12 247	Vis	NLS-USE 4283198	1
27	80 74 288	Ecrou		1
28	93 65 909	Bague caoutchouc		1
29	93 65 917	Bague caoutchouc		1
30	83 56 859	Douille		1
31	80 73 124	Rondelle		1
32	80 82 943	Vis		1
33	79 67 953	Ecrou	NLS-USE 11900429	1
34	83 39 921	Courroie trapézoïdale		1
35	79 70 130	Collier serrage	RHD	1
	89 89 857	Kit joints pompe hydraulique	NLS-USE 4104766 Aller à 6 - 310	X



Rep.	N° de pièce	Article	Usage	Qté
1	89 93 552	Jeu boîtier de direction servodirection	LHD	X
	91 06 295	*Boîtier direction	NLS-USE 8827271	1
	89 34 242	*Vis		2
	89 34 259	*Rondelle		2
	79 71 765	*Ecrou	NLS-USE 92150145	2
	79 67 979	*Ecrou		2
	91 01 577	*Pompe hydraulique	NLS-USE 4106712	1
	89 86 051	*Poulie		1
	79 63 507	*Collier serrage	NLS-USE 7970049	1
	89 42 575	*Flexible		1
	89 48 333	*Flexible		1
	79 70 130	*Collier serrage		1
	89 44 001	*Douille		1
	93 61 791	*Courroie trapézoïdale		1
	93 25 705	*Fixation		1
	93 25 713	*Tirant		1
	93 24 914	*Bague entretoise		1
	79 67 946	*Vis	NLS-USE 7979131	1
	80 83 156	*Vis	NLS-USE 8148215	1
	93 38 542	*Rondelle		1
	91 05 735	*Ecrou		2
	80 82 927	*Vis		1
	89 37 617	*Huile	NLS-USE 315161224	X
2	89 93 321	Pièce extrémité		X
	89 85 384	*Pièce extrémité	NLS-USE 8993321	1
		Note: N'est pas une pièce de rechange distincte.		
	89 93 677	*Kit d'écrous		1
		Note: N'est pas une pièce de rechange distincte.		
	89 90 012	*Vis		1
3	89 93 560	Bout barre direction		X
	89 90 178	*Bout barre direction		1
		Note: N'est pas une pièce de rechange distincte.		
	81 51 482	*Contre-écrou		1
4	89 89 857	Kit joints pompe hydraulique	1990, NLS-USE 4104766	X
		*Joint torique		1
		Note: N'est pas une pièce de rechange distincte.		
		*Joint torique		1
		Note: N'est pas une pièce de rechange distincte.		
		*Joint torique		1
		Note: N'est pas une pièce de rechange distincte.		
4	41 04 766	Jeu joints pompe hydraulique	1991-1993	X
	41 04 709	*Joint torique		1
		Note: N'est pas une pièce de rechange distincte.		
	41 04 717	*Joint torique		1
		Note: N'est pas une pièce de rechange distincte.		
	41 04 725	*Joint torique		1
		Note: N'est pas une pièce de rechange distincte.		
	41 04 733	*Joint torique		1
		Note: N'est pas une pièce de rechange distincte.		
	53 36 441	*Joint		1
		Note: N'est pas une pièce de rechange distincte.		
5	89 89 840	Kit joints pompe hydraulique	B201, NLS-USE 4104873	X
		Note: Voitures sans support arrière hydraulique de moteur		
		*Joint torique		1
		Note: N'est pas une pièce de rechange distincte.		

Rep.	N° de pièce	Article	Usage	Qté
		·Joint torique		2
		Note: N'est pas une pièce de rechange distincte.		
		·Joint torique		1
		Note: N'est pas une pièce de rechange distincte.		
		·Bague étanchéité		1
		Note: N'est pas une pièce de rechange distincte.		
		·Bague étanchéité		1
		Note: N'est pas une pièce de rechange distincte.		
		·Bague étanchéité		2
		Note: N'est pas une pièce de rechange distincte.		
		·Bague étanchéité		2
		Note: N'est pas une pièce de rechange distincte.		
		·Bague étanchéité		1
		Note: N'est pas une pièce de rechange distincte.		
		·Aimant		1
		Note: N'est pas une pièce de rechange distincte.		



0310 Jeux complets - Train avant - Direction (1986 - 1989)

Rep.	N° de pièce	Article	Usage	Qté
1	78 74 316	Jeu boîtier de direction servodirection Note: B201, CH.--K3010693, --K7015707 B202, CH.--K3000505, --K7000622, --J3040028, --J7050311	LHD, NLS-USE 8993354, 8993552	X
	91 06 295	*Boîtier direction	NLS-USE 8827271	1
	89 34 242	*Vis		2
	89 34 259	*Rondelle		2
	79 71 765	*Ecrou	NLS-USE 92150145	2
	79 67 979	*Ecrou		2
	91 01 577	*Pompe hydraulique	NLS-USE 4106712	1
	89 86 051	*Poulie		1
	79 63 507	*Collier serrage	NLS-USE 7970049	1
	89 42 575	*Flexible		1
	89 48 333	*Flexible		1
	79 70 130	*Collier serrage		1
	89 44 001	*Douille		1
	93 61 791	*Courroie trapézoïdale		1
	93 25 705	*Fixation		1
	93 25 713	*Tirant		1
	93 24 914	*Bague entretoise		1
	79 67 946	*Vis	NLS-USE 7979131	1
	80 83 156	*Vis	NLS-USE 8148215	1
	93 38 542	*Rondelle		1
	81 51 094	*Ecrou	NLS-USE 9105735	2
	80 82 927	*Vis		1
	89 37 617	*Huile	NLS-USE 315161224	X
1	89 93 552	Jeu boîtier de direction Note: B201, CH.K3010694--, K7015708-- B202, CH.K3000506--, K7000623--, J3040029--, J7050312--	LHD	X
	91 06 295	*Boîtier direction	NLS-USE 8827271	1
	89 34 242	*Vis		2
	89 34 259	*Rondelle		2
	79 71 765	*Ecrou	NLS-USE 92150145	2
	79 67 979	*Ecrou		2
	91 01 577	*Pompe hydraulique	NLS-USE 4106712	1
	89 86 051	*Poulie		1
	79 63 507	*Collier serrage	NLS-USE 7970049	1
	89 42 575	*Flexible		1
	89 48 333	*Flexible		1
	79 70 130	*Collier serrage		1
	89 44 001	*Douille		1
	93 61 791	*Courroie trapézoïdale		1
	93 25 705	*Fixation		1
	93 25 713	*Tirant		1
	93 24 914	*Bague entretoise		1
	79 67 946	*Vis	NLS-USE 7979131	1
	80 83 156	*Vis	NLS-USE 8148215	1
	93 38 542	*Rondelle		1
	91 05 735	*Ecrou		2
	80 82 927	*Vis		1
	89 37 617	*Huile	NLS-USE 315161224	X
2	89 93 321	Pièce extrémité		X
	89 85 384	*Pièce extrémité Note: N'est pas une pièce de rechange distincte.	NLS-USE 8993321	1
	89 93 677	*Kit d'écrous		1
	89 90 012	*Vis		1
3	89 93 354	Bout barre direction Note: B201, CH.--K3010693, --K7015707 B202, CH.--K3000505, --K7000622, --J3040028, --J7050311		X
	89 85 160	*Bout barre direction Note: N'est pas une pièce de rechange distincte.	NLS-USE 8993354	1

0310 Jeux complets - Train avant - Direction (1986 - 1989)

Rep.	N° de pièce	Article	Usage	Qté
	81 51 482	*Contre-écrou		1
3	89 93 560	Bout barre direction Note: B201, CH.K3010694--, K7015708-- B202, CH.K3000506--, K7000623--, J3040029--, J7050312--		X
	89 90 178	*Bout barre direction Note: N'est pas une pièce de rechange distincte.		1
	81 51 482	*Contre-écrou		1
4	89 47 913	Jeu soufflet Barre direction		X
	89 26 743	*Soufflet Note: N'est pas une pièce de rechange distincte.	NLS	1
	89 26 768	*Collier serrage	NLS	1
	89 20 183	*Collier serrage		1
	89 20 191	*Capot Note: N'est pas une pièce de rechange distincte.	NLS	1
5	89 89 857	Kit joints pompe hydraulique	B202, NLS-USE 4104766	X
		*Joint torique Note: N'est pas une pièce de rechange distincte.		1
		*Joint torique Note: N'est pas une pièce de rechange distincte.		1
		*Joint torique Note: N'est pas une pièce de rechange distincte.		1
6	89 89 840	Kit joints pompe hydraulique	B201, NLS-USE 4104873	X
		*Joint torique Note: N'est pas une pièce de rechange distincte.		1
		*Joint torique Note: N'est pas une pièce de rechange distincte.		2
		*Joint torique Note: N'est pas une pièce de rechange distincte.		1
		*Bague étanchéité Note: N'est pas une pièce de rechange distincte.		1
		*Bague étanchéité Note: N'est pas une pièce de rechange distincte.		1
		*Bague étanchéité Note: N'est pas une pièce de rechange distincte.		2
		*Bague étanchéité Note: N'est pas une pièce de rechange distincte.		2
		*Bague étanchéité Note: N'est pas une pièce de rechange distincte.		1
		*Aimant Note: N'est pas une pièce de rechange distincte.		1