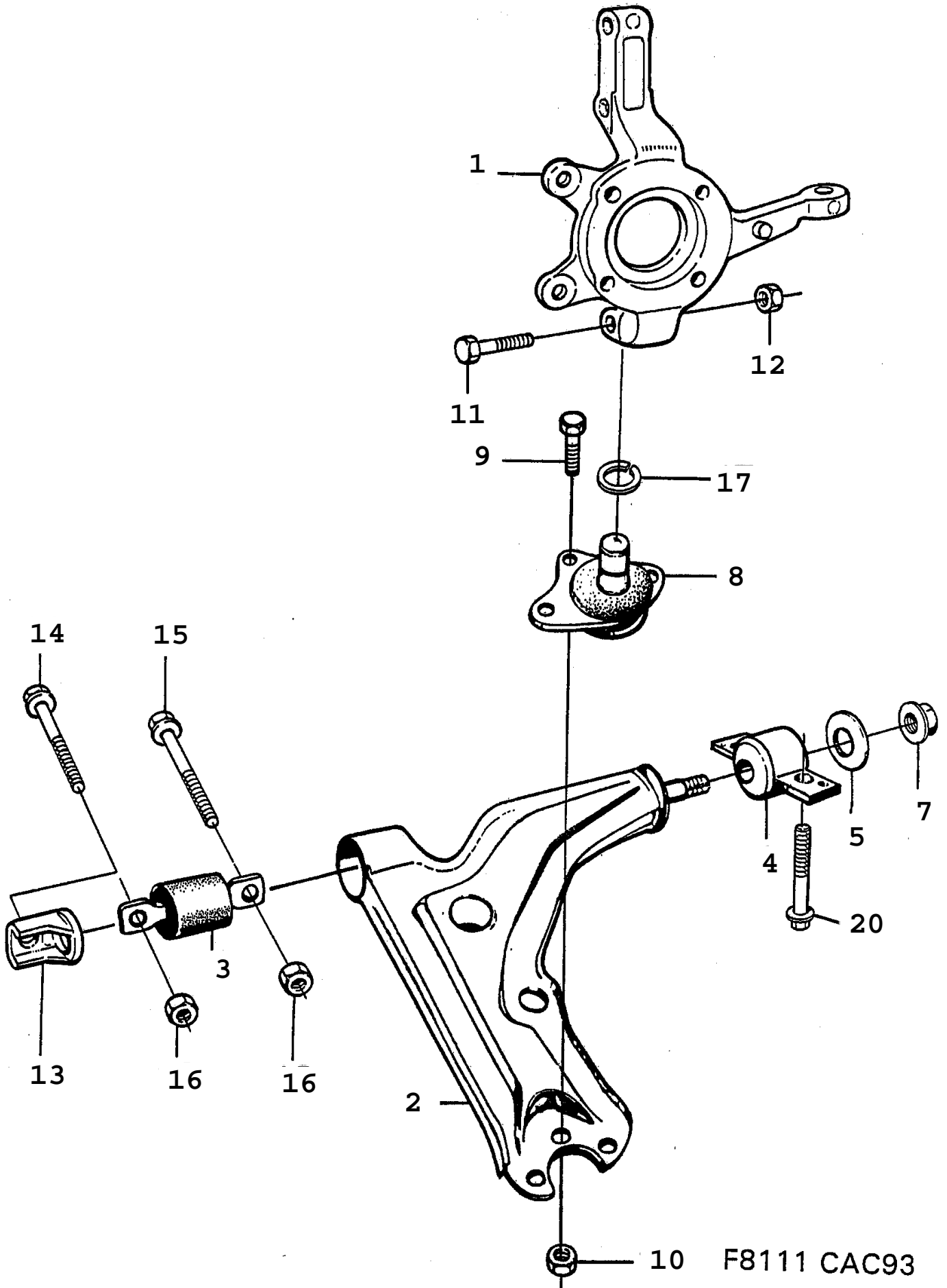


F8192 9000

9000 / 06 Train avant
0100 - Train avant (1985 - 1989)

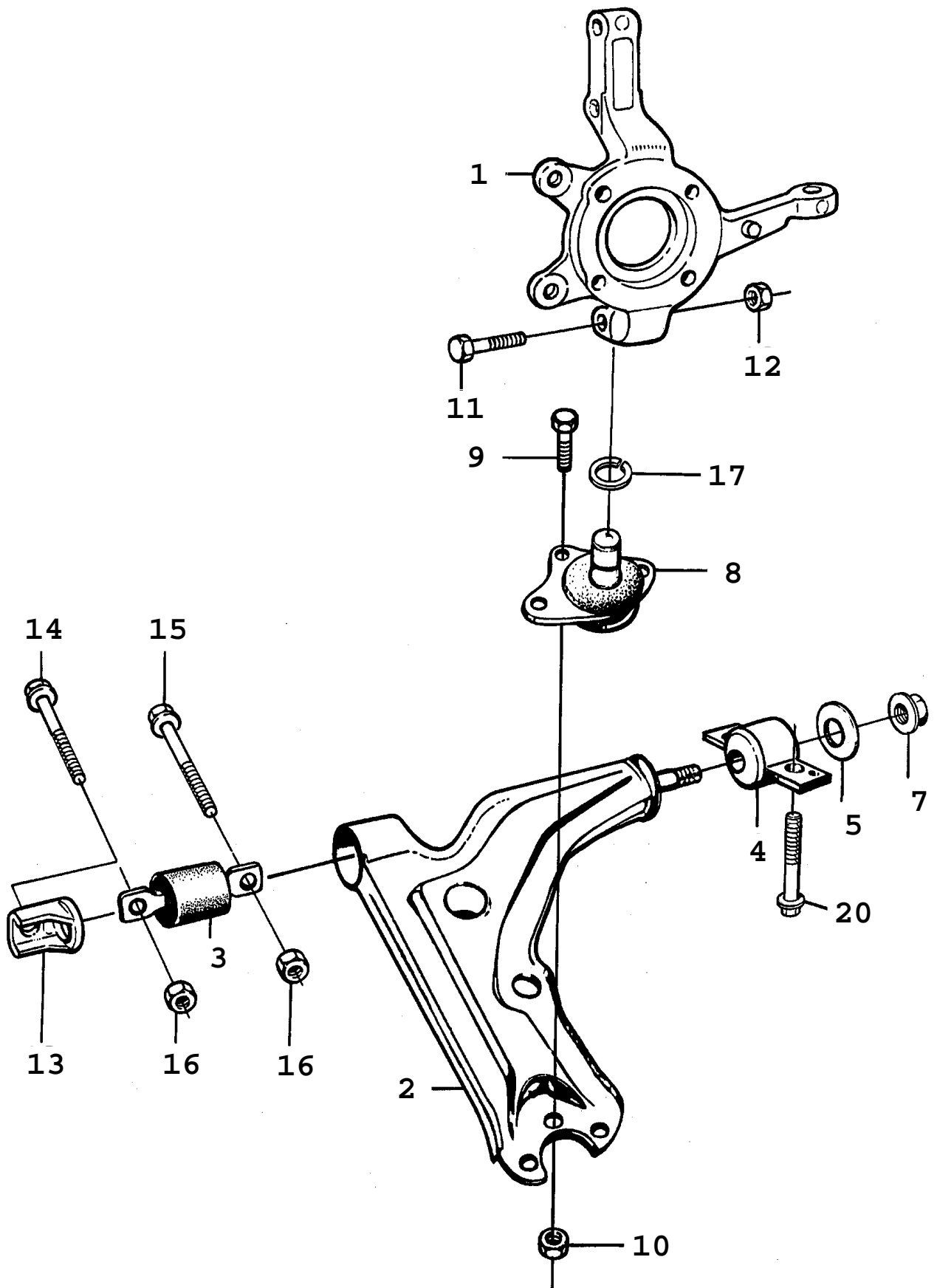
Liste des pièces détachées EPC

| Rep. | N° de pièce | Article | Usage | Qté |
|------|-------------|------------------------------------|----------------------------|-----|
| 1 | 89 65 279 | Moyeu direction | LH (8951923), NLS | 1 |
| 1 | 89 65 287 | Moyeu direction | RH (8951931), NLS | 1 |
| 1 | 89 63 209 | Moyeu direction | LH ABS, NLS | 1 |
| 1 | 89 63 217 | Moyeu direction | RH ABS, NLS | 1 |
| 2 | 89 58 365 | Bras pivotant | LH | 1 |
| 2 | 89 58 373 | Bras pivotant | RH | 1 |
| 3 | 89 61 476 | Bague | | 2 |
| 4 | 89 65 253 | Fixation palier | (8954158) | 2 |
| 5 | 89 58 779 | Rondelle | | 2 |
| 7 | 79 71 765 | Ecrou | NLS-USE 92150145 | 2 |
| 8 | 89 94 212 | Jeu rotules | Aller à 6 - 340 | 2 |
| 9 | 79 77 382 | Vis | NLS-USE 7982986 | 6 |
| 10 | 79 75 501 | Ecrou | | 6 |
| 11 | 89 65 121 | Vis | (7977291) | 2 |
| 12 | 79 77 309 | Ecrou | | 2 |
| 13 | 89 69 669 | Support palier | (8961484), NLS-USE 4426003 | 4 |
| 14 | 79 79 248 | Vis | (8084246) | 2 |
| 15 | 89 62 037 | Vis | 1985-1988, NLS-USE 4001111 | 2 |
| 15 | 40 01 111 | Vis | 1989 | 2 |
| | | Note: Valable aussi pour SE 1988B. | | |
| 16 | 79 73 464 | Ecrou | NLS-USE 7978620 | 4 |
| 17 | 79 63 168 | Anneau verrouillage | 1989 | 2 |
| | | Note: Valable aussi pour SE 1988B. | | |
| 20 | | Vis | Aller à 8A - 100 | |



0110 - Train avant (1990 - 1993)

| Rep. | N° de pièce | Article | Usage | Qté |
|------|-------------|---------------------|----------------------------|-----|
| 1 | 89 73 190 | Moyeu direction | 1990-1992, LH | 1 |
| 1 | 89 73 208 | Moyeu direction | 1990-1992, RH | 1 |
| 1 | 89 73 216 | Moyeu direction | LH ABS | 1 |
| 1 | 89 73 224 | Moyeu direction | RH ABS | 1 |
| 2 | 89 58 365 | Bras pivotant | LH | 1 |
| 2 | 89 58 373 | Bras pivotant | RH | 1 |
| 3 | 89 61 476 | Bague | | 2 |
| 4 | 89 65 253 | Fixation palier | | 2 |
| 5 | 89 58 779 | Rondelle | | 2 |
| 7 | 79 71 765 | Ecrou | NLS-USE 92150145 | 2 |
| 8 | 89 94 212 | Jeu rotules | Aller à 6 - 380 | 2 |
| 9 | 79 77 382 | Vis | 1990, NLS-USE 7982986 | 6 |
| 9 | 79 82 986 | Vis | 1991-1993 | 6 |
| 10 | 79 75 501 | Ecrou | | 6 |
| 11 | 89 65 121 | Vis | | 2 |
| 12 | 79 77 309 | Ecrou | | 2 |
| 13 | 89 69 669 | Support palier | 1990-1992, NLS-USE 4426003 | 4 |
| 13 | 44 26 003 | Support palier | 1993 | 4 |
| 14 | 79 79 248 | Vis | 1990 | 2 |
| 14 | 79 82 036 | Vis | 1991-1993 | 2 |
| 15 | 40 01 111 | Vis | | 2 |
| 16 | 79 73 464 | Ecrou | NLS-USE 7978620 | 4 |
| 17 | 79 63 168 | Anneau verrouillage | | 2 |
| 20 | | Vis | Aller à 8A - 110 | |

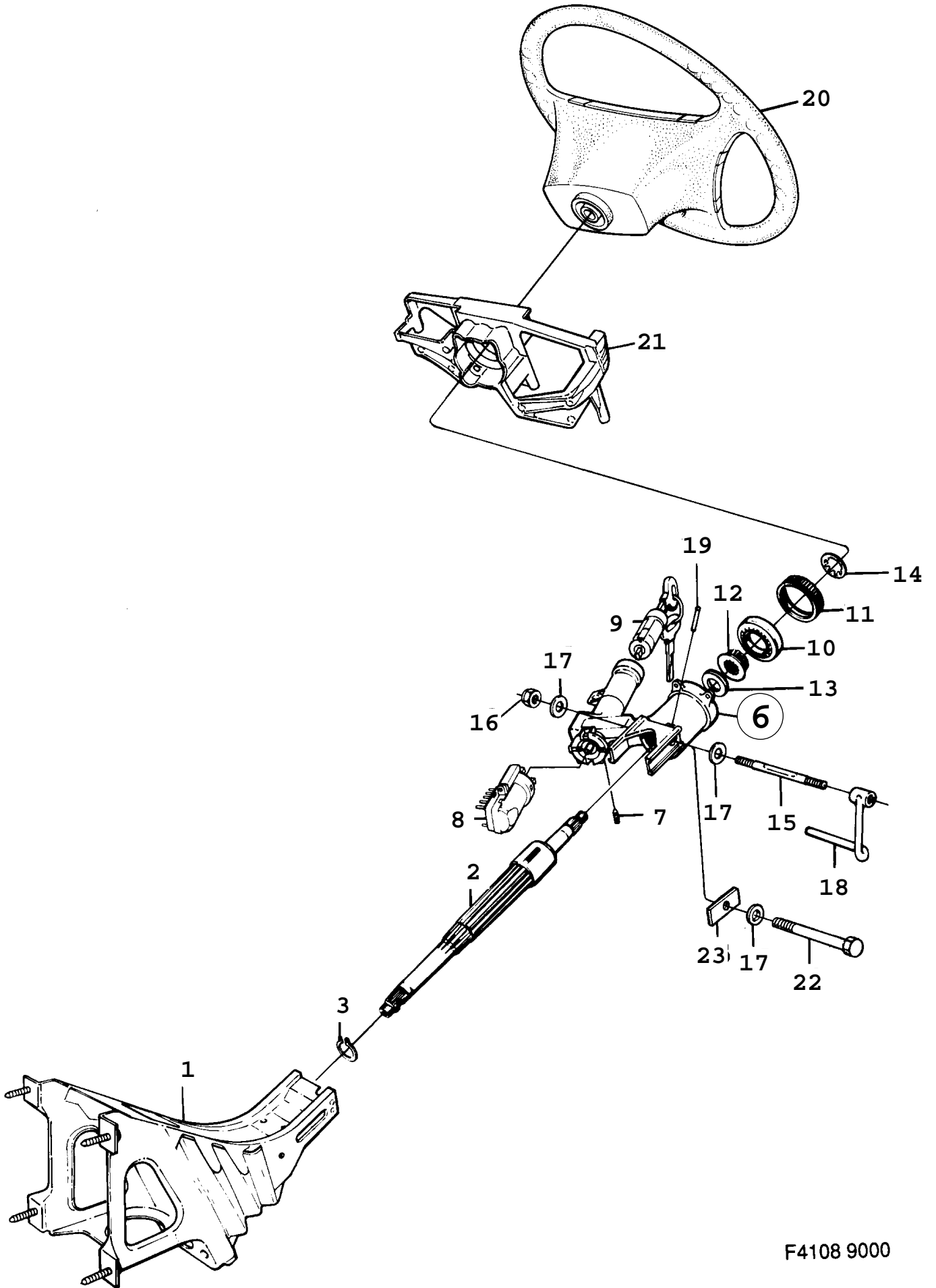


CAC94 F7580

9000 / 06 Train avant
0120 - Train avant (1994 - 1998)

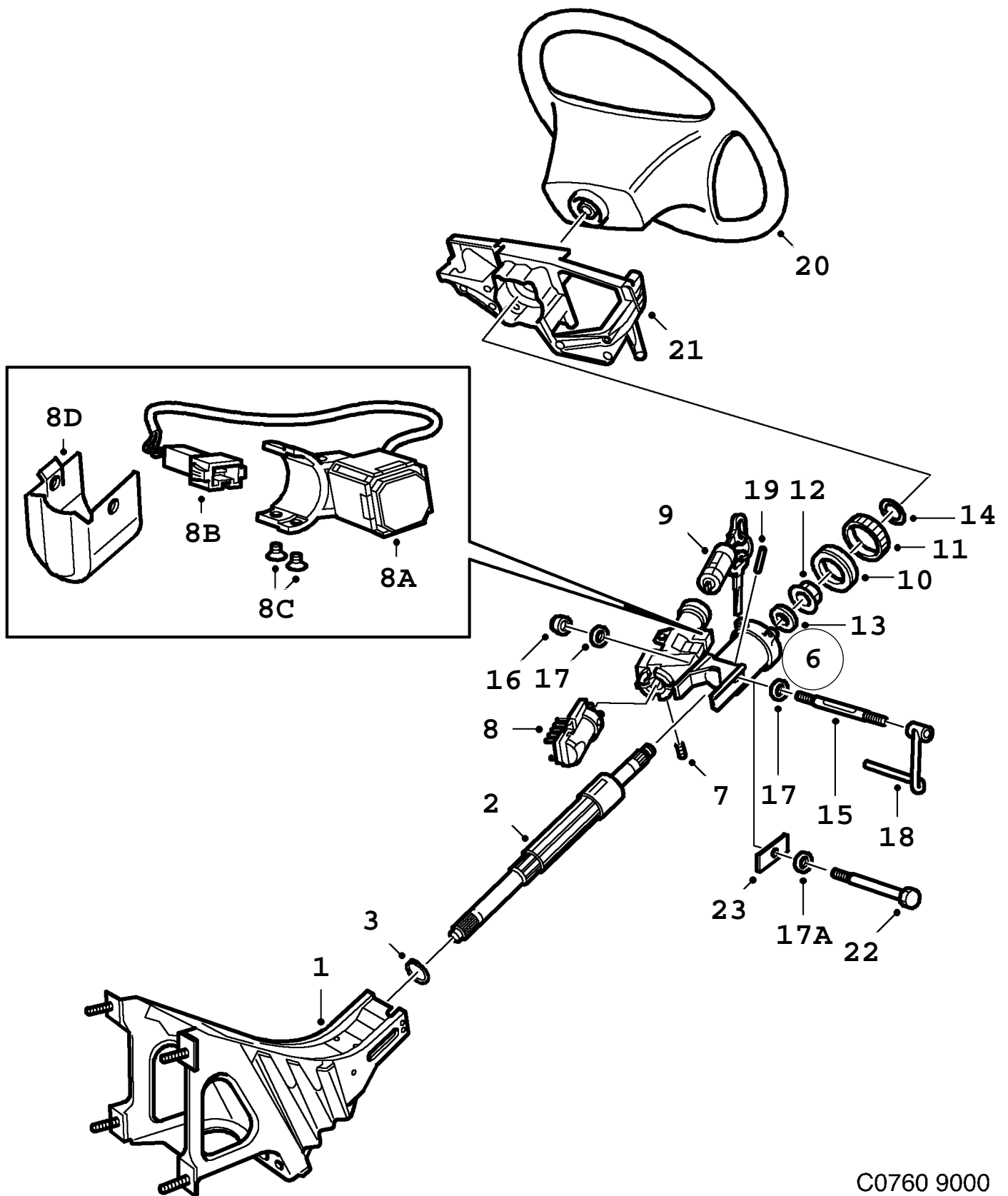
Liste des pièces détachées EPC

| Rep. | N° de pièce | Article | Usage | Qté |
|------|-------------|---------------------|------------------|-----|
| 1 | 89 73 216 | Moyeu direction | LH | 1 |
| 1 | 89 73 224 | Moyeu direction | RH | 1 |
| 2 | 89 58 365 | Bras pivotant | LH | 1 |
| 2 | 89 58 373 | Bras pivotant | RH | 1 |
| 3 | 89 61 476 | Bague | | 2 |
| 4 | 89 65 253 | Fixation palier | | 2 |
| 5 | 89 58 779 | Rondelle | | 2 |
| 7 | 79 71 765 | Ecrou | NLS-USE 92150145 | 2 |
| 8 | 89 94 212 | Jeu rotules | Aller à 6 - 330 | 2 |
| 9 | 79 82 986 | Vis | | 6 |
| 10 | 79 75 501 | Ecrou | | 6 |
| 11 | 89 65 121 | Vis | | 2 |
| 12 | 79 77 309 | Ecrou | | 2 |
| 13 | 44 26 003 | Support palier | | 4 |
| 14 | 79 82 036 | Vis | | 2 |
| 15 | 40 01 111 | Vis | | 2 |
| 16 | 79 73 464 | Ecrou | NLS-USE 7978620 | 4 |
| 17 | 79 63 168 | Anneau verrouillage | | 2 |
| 20 | | Vis | Aller à 8A - 120 | |



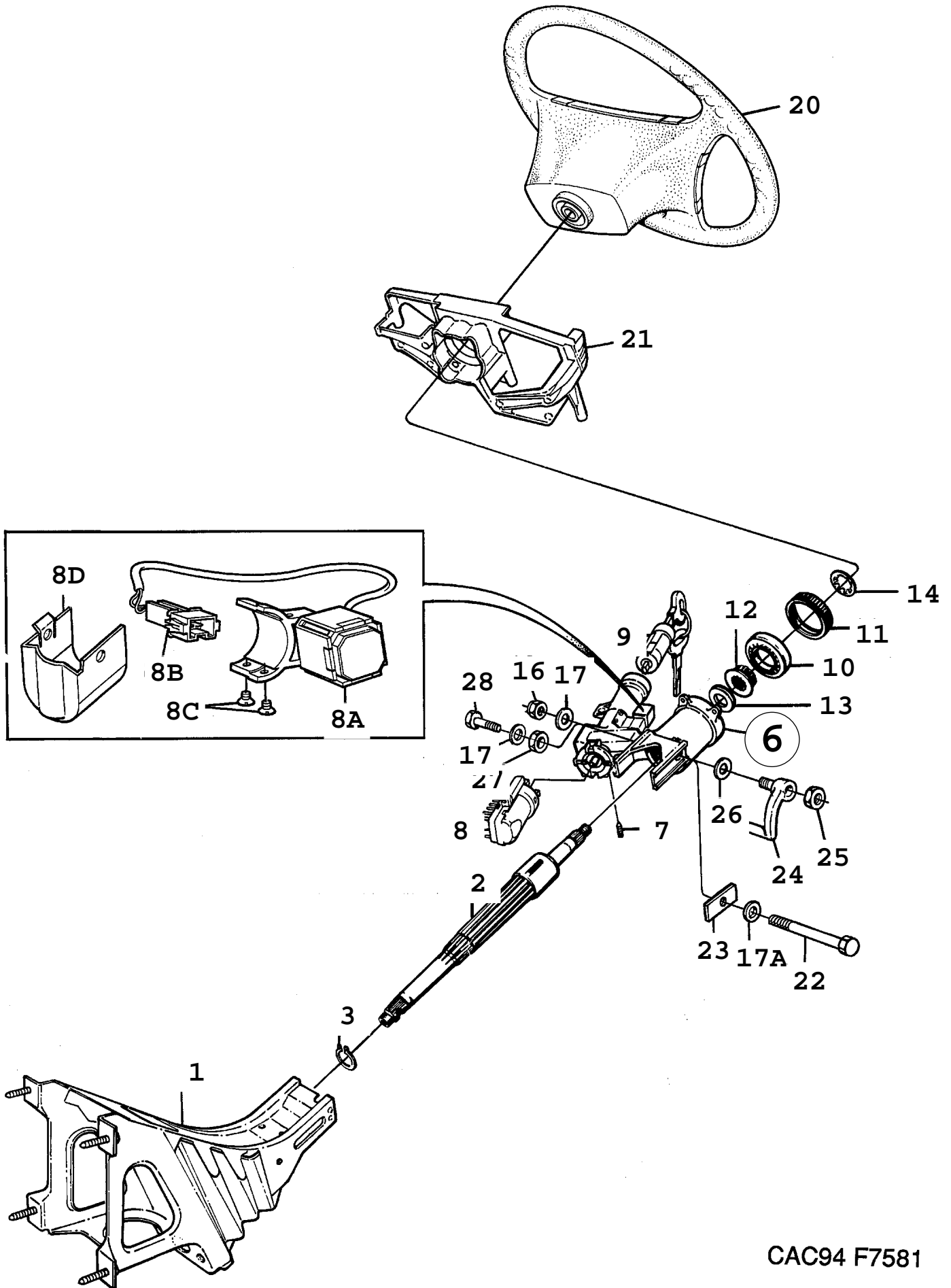
F4108 9000

| Rep. | N° de pièce | Article | Usage | Qté |
|------|-------------|---|--|-----|
| 1 | | Console | Aller à 6 - 190 | |
| 2 | 89 53 549 | Colonne volant | | 1 |
| 2 | 89 72 929 | Colonne volant | AIR-BAG | 1 |
| 3 | 79 15 119 | Circlip | | 1 |
| 6 | 89 62 912 | Serrure | 1985 | 1 |
| 6 | 89 63 100 | Serrure | 1986-1987, NLS-USE 4002648, 8971343 | 1 |
| 6 | 89 72 358 | Serrure Note: Remplacé par 40 02 648 et 89 71 343. Note: Ch. --J1028916 Ch. --J2017138 Ch. --J8001833 | 1988 | 1 |
| 6 | 89 71 350 | Serrure Note: Ch. J1028917-- Ch. J2017139-- Ch. J8001834-- Ch. --K1019484 Ch. --K2011124 Ch. --K8001004 | NLS-USE 4002648 | 1 |
| 6 | 40 02 648 | Serrure Note: Ch. K1019485-- Ch. K2011125-- Ch. K8001005-- | | 1 |
| 7 | 73 98 381 | *Vis | | 2 |
| 8 | 95 07 906 | *Contact | 1985 | 1 |
| 8 | 40 62 782 | *Contact | (9509605, 9569062), NLS-USE 4946315 | 1 |
| 9 | | Barillet serrure | Aller à 8A - 730 | |
| 10 | 89 50 701 | Roulement billes | NLS-USE 4903985 | 1 |
| 11 | 89 50 172 | Anneau | | 1 |
| 12 | 89 54 364 | Bague | 1985-1987, NLS-USE 8972374 | 1 |
| 12 | 89 72 374 | Bague | 1988-1989 | 1 |
| 13 | 40 00 360 | Rondelle | 1988-1989, (8970378) | 1 |
| 14 | 89 54 281 | Anneau verrouillage | | 1 |
| 15 | 89 63 365 | Vis | NLS-USE 4192910 | 1 |
| 16 | 73 98 324 | Ecrou | | 1 |
| 17 | 80 73 108 | Rondelle | | 2 |
| 18 | 89 63 373 | Bras commande | 1985, NLS-USE 8967762 | 1 |
| 18 | 89 67 762 | Bras commande | 1986-1989 | 1 |
| 19 | 73 98 290 | Goupille tubulaire | | 1 |
| 20 | | Volant | Aller à 6 - 160 | |
| 21 | | Support | Aller à 3A - 970 | |
| 22 | 89 69 032 | Vis | AIR-BAG | 1 |
| 23 | 89 69 024 | Entretoise | AIR-BAG | 1 |



C0760 9000
06/0140

| Rep. | N° de pièce | Article | Usage | Qté |
|------|-------------|---------------------|----------------------------|-----|
| 1 | | Console | Aller à 6 - 200 | |
| 2 | 89 53 549 | Colonne volant | | 1 |
| 2 | 89 72 929 | Colonne volant | AIR-BAG | 1 |
| 3 | 79 15 119 | Circlip | | 1 |
| 6 | 40 02 648 | Serrure | | 1 |
| 6 | 43 11 270 | Serrure | 1993, LHD, CA, US | 1 |
| 7 | 73 98 381 | *Vis | | 2 |
| 8 | 40 62 782 | *Contact | 1990-1992, NLS-USE 4946315 | 1 |
| 8 | 40 85 783 | *Contact | 1993, NLS-USE 4946315 | 1 |
| 8A | 43 14 209 | *Solénoïde | 1993, LHD, CA, US | 1 |
| 8B | 41 17 172 | **Boîtier contact | 1993, LHD, CA, US | 1 |
| 8D | 44 16 368 | *Capot recouvrement | 1993, LHD, CA, US | 1 |
| 9 | | Barillet serrure | Aller à 8A - 830 | |
| 10 | 89 50 701 | Roulement billes | NLS-USE 4903985 | 1 |
| 11 | 89 50 172 | Anneau | | 1 |
| 12 | 89 72 374 | Bague | | 1 |
| 13 | 40 00 360 | Rondelle | | 1 |
| 14 | 89 54 281 | Anneau verrouillage | | 1 |
| 15 | 41 92 910 | Vis | | 1 |
| 16 | 73 98 324 | Ecrou | | 1 |
| 17 | 80 73 108 | Rondelle | | X |
| 17A | 80 73 108 | Rondelle | LHD, AIR-BAG | 1 |
| 17A | 80 73 264 | Rondelle | 1993, RHD, AIRBAG | 1 |
| 18 | 89 67 762 | Bras commande | | 1 |
| 19 | 73 98 290 | Goupille tubulaire | | 1 |
| 20 | | Volant | Aller à 6 - 170 | |
| 21 | | Support | Aller à 3A - 1190 | |
| 22 | 89 69 032 | Vis | AIR-BAG | 1 |
| 23 | 89 69 024 | Entretoise | LHD, AIR-BAG | 1 |
| 23 | 44 15 972 | Entretoise | 1993, RHD, AIR-BAG | 1 |

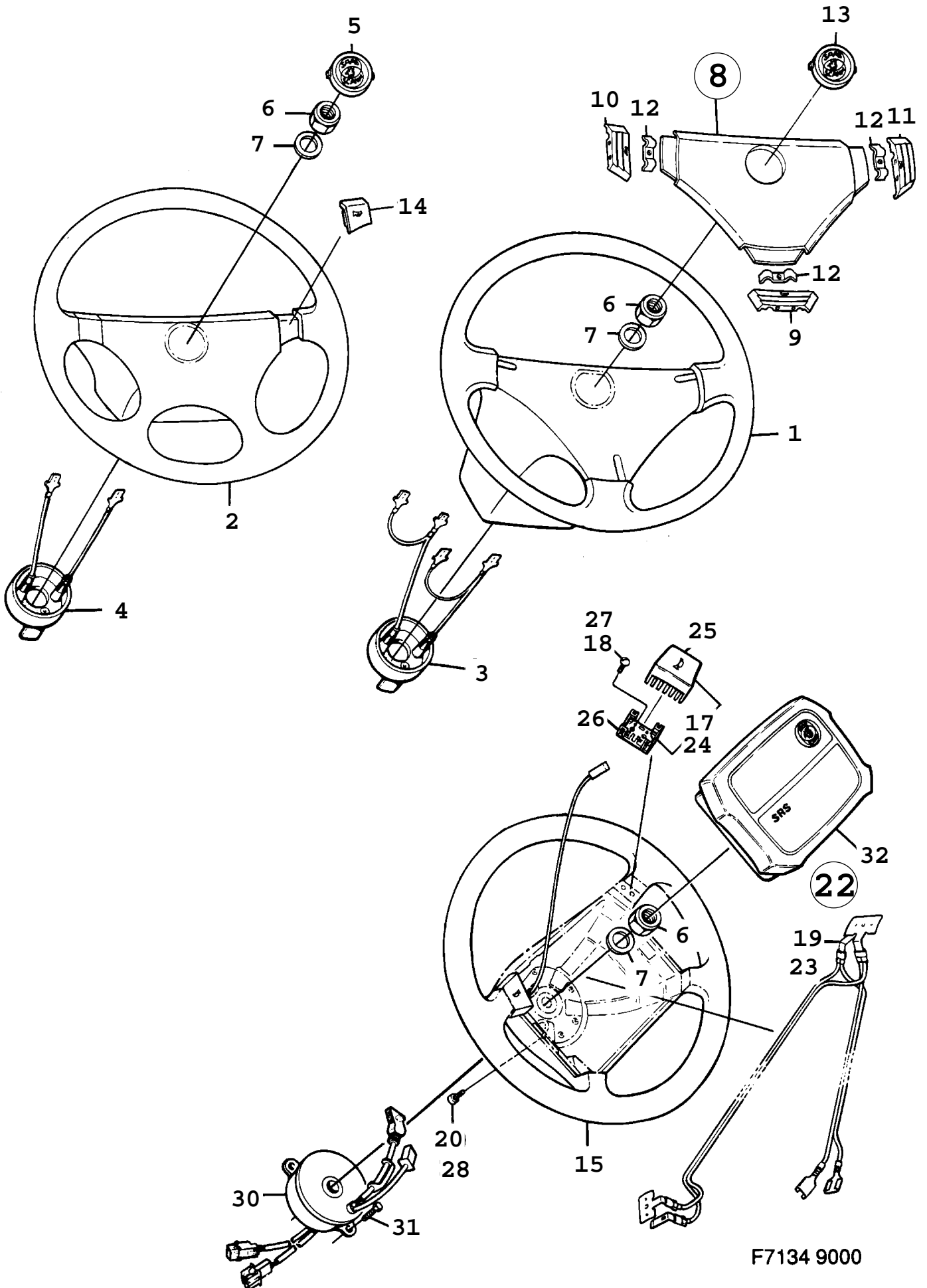


CAC94 F7581

9000 / 06 Train avant
0150 Direction - Colonne volant (1994 - 1998)

Liste des pièces détachées EPC

| Rep. | N° de pièce | Article | Usage | Qté |
|------|-------------|----------------------------------|-------------------|-----|
| 1 | | Console | Aller à 6 - 210 | |
| 2 | 89 72 929 | Colonne volant | | 1 |
| 3 | 79 15 119 | Circlip | | 1 |
| 6 | 40 02 648 | Serrure | | 1 |
| 6 | 43 11 270 | Serrure | LHD, CA, US | 1 |
| 7 | 73 98 381 | *Vis | | 2 |
| 8 | 40 85 783 | *Contact Note: Ch. --W1002543 | NLS-USE 4946315 | 1 |
| 8 | 49 46 315 | *Contact Note: Ch. W1002544-- | | 1 |
| 8A | 43 14 209 | *Solénoïde | LHD, CA, US | 1 |
| 8B | 41 17 172 | **Boîtier contact | LHD, CA, US | 1 |
| 8D | 44 16 368 | *Capot recouvrement | LHD, CA, US | 1 |
| 9 | | Barillet serrure | Aller à 8A - 780 | |
| 10 | 89 50 701 | Roulement billes | NLS-USE 4903985 | 1 |
| 11 | 89 50 172 | Anneau | | 1 |
| 12 | 89 72 374 | Bague | | 1 |
| 13 | 40 00 360 | Rondelle | | 1 |
| 14 | 89 54 281 | Anneau verrouillage | | 1 |
| 16 | 73 98 324 | Ecrou | | 1 |
| 17 | 80 73 108 | Rondelle | | X |
| 17A | 80 73 108 | Rondelle | 1994, LHD | 1 |
| 17A | 80 73 264 | Rondelle | 1994, RHD | 1 |
| 20 | | Volant | Aller à 6 - 180 | |
| 21 | | Support | Aller à 3A - 1080 | |
| 22 | 89 69 032 | Vis | 1994 | 1 |
| 23 | 89 69 024 | Entretoise | 1994, LHD | 1 |
| 23 | 44 15 972 | Entretoise | 1994, RHD | 1 |
| 24 | 45 31 679 | Levier | 1995-1998 | 1 |
| 25 | 79 71 922 | Ecrou | 1995-1998 | 1 |
| 26 | 45 31 687 | Rondelle | 1995-1998 | 1 |
| 27 | 45 31 695 | Rondelle | 1995-1998 | 1 |
| 28 | 80 84 063 | Vis | 1995-1998 | 1 |

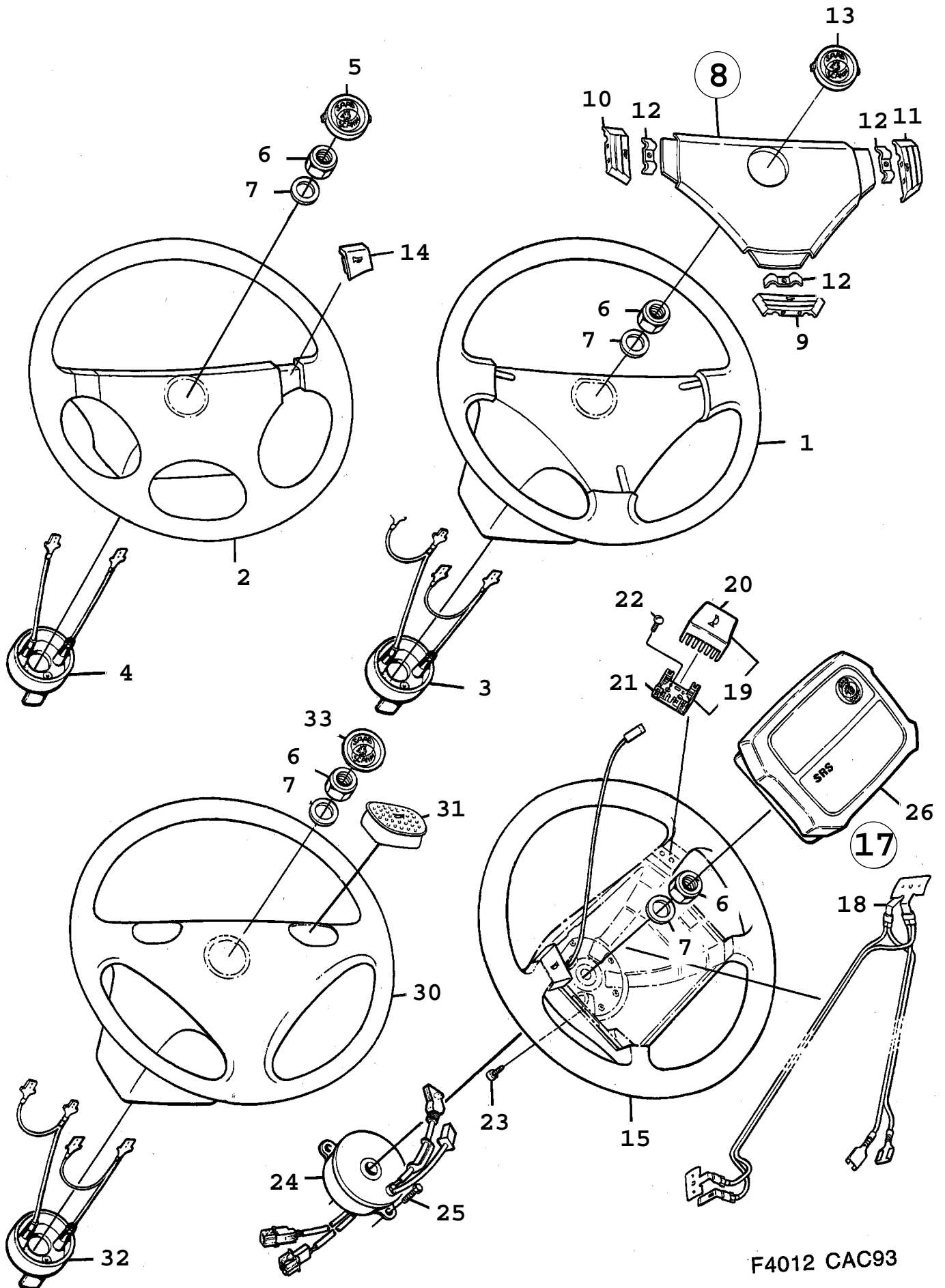


F7134 9000

| Rep. | N° de pièce | Article | Usage | Qté |
|------|-------------|---|---------------------------|-----|
| 1 | 89 87 422 | Volant à trois rayons Note: Remplacé par 4103453 et 4416087. | 1985, NLS | 1 |
| 1 | 89 73 547 | Volant à trois rayons Note: Remplacé par 4103453 et 4416087. | 1986-1989, (8965436), NLS | 1 |
| 2 | 89 65 477 | Volant à quatre rayons | 1986-1989 | 1 |
| 3 | 89 61 120 | Flasque entraînement | | 1 |
| 4 | 89 58 787 | Flasque entraînement | | 1 |
| 5 | 89 89 659 | Emblème | 1986-1989 | 1 |
| 6 | 89 54 315 | Ecrou | | 1 |
| 7 | 79 33 872 | Rondelle | | 1 |
| 8 | 89 90 376 | Coussin de vol | | 1 |
| 9 | 89 90 962 | *Bouton avertisseur | | 1 |
| 10 | 89 90 970 | *Bouton avertisseur | | 1 |
| 11 | 89 90 988 | *Bouton avertisseur | | 1 |
| 12 | 89 87 406 | *Plaque contact | | 3 |
| 13 | 89 90 103 | *Emblème | | 1 |
| 14 | 89 61 096 | Bouton avertisseur | 1986-1989, LH | 1 |
| 14 | 89 61 104 | Bouton avertisseur | 1986-1989, RH | 1 |
| 15 | 91 04 613 | Volant Note: AIR-BAG. Ch. --K1028314 Ch. --K2017665 | (8993578) | 1 |
| 15 | 40 02 945 | Volant Note: AIR-BAG. Ch. K1028315-- Ch. K2017666-- | | 1 |
| 17 | 43 68 627 | *Bouton avertisseur Note: AIR-BAG. Ch. --K1028314 Ch. --K2017665 | (4003349, 4003356) | 1 |
| 18 | 89 68 703 | *Vis Note: AIR-BAG. Ch. --K1028314 Ch. --K2017665 | | 4 |
| 19 | 40 03 364 | *Câble Note: AIR-BAG. Ch. --K1028314 Ch. --K2017665 | NLS-USE 4003398 | 1 |
| 20 | 89 68 315 | *Vis Note: AIR-BAG. Ch. --K1028314 Ch. --K2017665 | | 2 |
| 22 | 40 03 398 | *Câble Note: AIR-BAG. Ch. K1028315-- Ch. K2017666-- | | 1 |
| 23 | 40 00 139 | **Câble Note: N'est pas une pièce de rechange distincte. AIR-BAG. Ch. K1028315-- Ch. K2017666-- | NLS | 1 |
| 24 | 43 68 627 | **Bouton avertisseur Note: AIR-BAG. Ch. K1028315-- Ch. K2017666-- | | 1 |
| 24 | 40 03 372 | ***Bouton avertisseur Note: AIR-BAG. Ch. K1028315-- Ch. K2017666-- | LH | 1 |

0160 Direction - Module coussin gonflable - Volant (1985 - 1989)

| Rep. | N° de pièce | Article | Usage | Qté |
|------|-------------|---|------------------|-----|
| 24 | 40 03 380 | ***Bouton avertisseur Note: AIR-BAG. Ch. K1028315-- Ch. K2017666-- | RH | 1 |
| 25 | 40 02 622 | ***Bouton avertisseur Note: N'est pas une pièce de rechange distincte. AIR-BAG. Ch. K1028315-- Ch. K2017666-- | LH | 1 |
| 25 | 40 02 630 | ***Bouton avertisseur Note: N'est pas une pièce de rechange distincte. AIR-BAG. Ch. K1028315-- Ch. K2017666-- | RH | 1 |
| 26 | 89 68 679 | ****Carter Note: N'est pas une pièce de rechange distincte. AIR-BAG. Ch. K1028315-- Ch. K2017666-- | | 1 |
| 27 | 89 68 703 | *Vis Note: AIR-BAG. Ch. K1028315-- Ch. K2017666-- | | 4 |
| 28 | 89 68 315 | *Vis Note: AIR-BAG. Ch. K1028315-- Ch. K2017666-- | | 2 |
| 30 | 89 72 200 | Unité contact Note: AIR-BAG. | NLS-USE 30541937 | 1 |
| 31 | 79 72 193 | Vis Note: AIR-BAG. | | 2 |
| 32 | 89 71 301 | Coussin de vol Note: AIR-BAG. Remplacé par 4416061. Ch. --K1028314 Ch. --K2017665 | NLS | 1 |
| 32 | 40 02 960 | Module coussin gonflable Note: AIR-BAG. Remplacé par 4416061. Ch. K1028315-- Ch. K2017666-- | NLS | 1 |



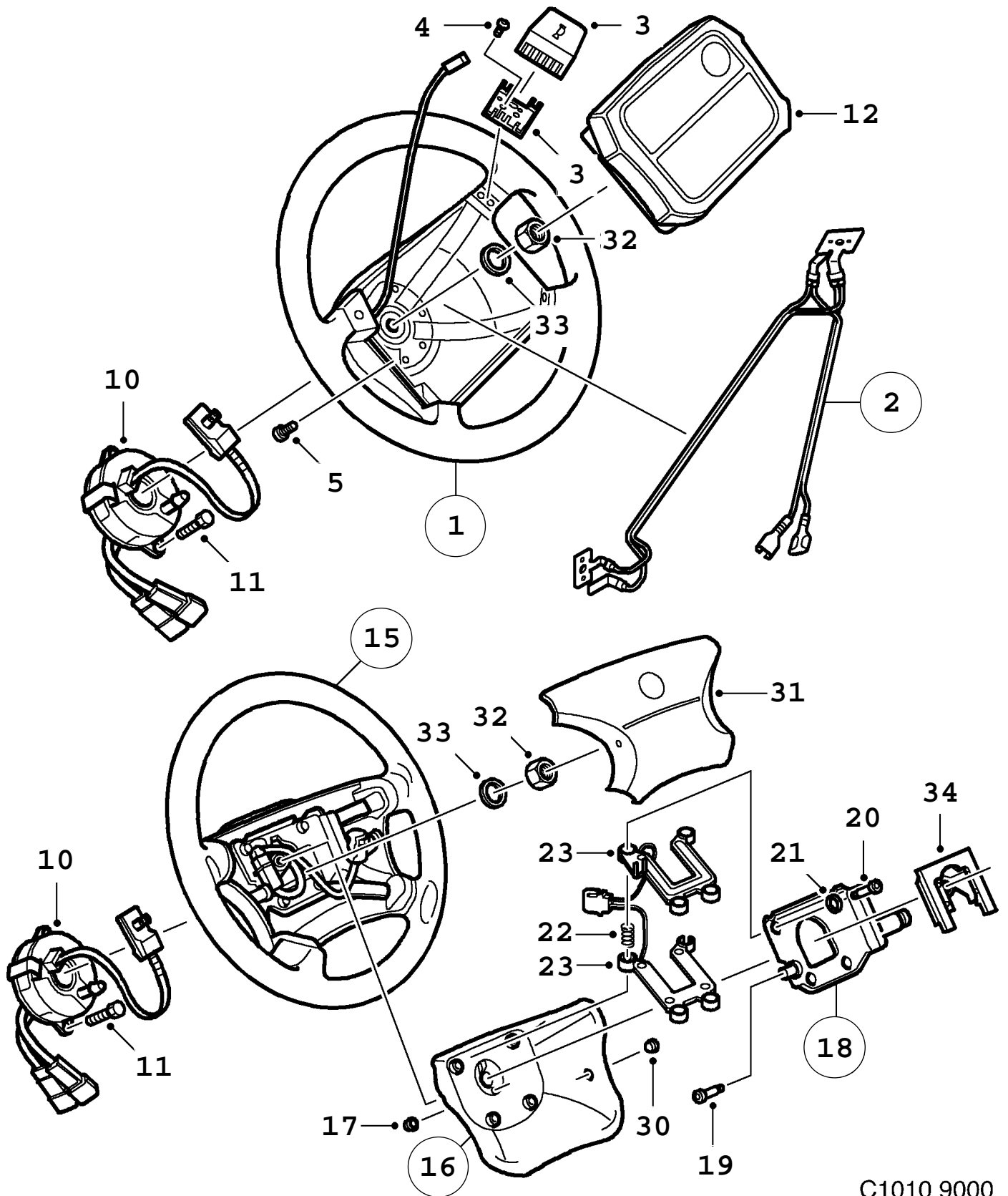
F4012 CAC93

0170 Direction - Module coussin gonflable - Volant (1990 - 1993)

| Rep. | N° de pièce | Article | Usage | Qté |
|------|-------------|--|-----------------------------|-----|
| 1 | 89 73 547 | Volant à trois rayons Note: Remplacé par 4103453 et 4416087. | 1990-1991, NLS | 1 |
| 1 | 89 71 715 | Volant à trois rayons, cuir | 1990-1991 | 1 |
| 2 | 89 65 477 | Volant à quatre rayons | | 1 |
| 3 | 89 61 120 | Flasque entraînement | 1990-1991 | 1 |
| 4 | 89 58 787 | Flasque entraînement | | 1 |
| 5 | 89 89 659 | Emblème | | 1 |
| 6 | 89 54 315 | Ecrou | | 1 |
| 7 | 79 33 872 | Rondelle | | 1 |
| 8 | 89 90 376 | Coussin de vol | 1990-1991 | 1 |
| 9 | 89 90 962 | *Bouton avertisseur | 1990-1991 | 1 |
| 10 | 89 90 970 | *Bouton avertisseur | 1990-1991 | 1 |
| 11 | 89 90 988 | *Bouton avertisseur | 1990-1991 | 1 |
| 12 | 89 87 406 | *Plaque contact | 1990-1991 | 3 |
| 13 | 89 90 103 | *Emblème | 1990-1991 | 1 |
| 14 | 89 61 096 | Bouton avertisseur | LH | 1 |
| 14 | 89 61 104 | Bouton avertisseur | RH | 1 |
| 15 | 40 02 945 | Volant Note: AIR-BAG. | | 1 |
| 15 | 40 00 154 | Volant cuir Note: AIR-BAG. | | 1 |
| 17 | 40 03 398 | *Câble Note: AIR-BAG. | | 1 |
| 18 | 40 00 139 | **Câble Note: N'est pas une pièce de rechange distincte. AIR-BAG. | NLS | 1 |
| 19 | 43 68 627 | **Bouton avertisseur Note: AIR-BAG. | 1990-1992 | 1 |
| 19 | 40 03 372 | ***Bouton avertisseur Note: AIR-BAG. | 1993, LH | 1 |
| 19 | 40 03 380 | ***Bouton avertisseur Note: AIR-BAG. | 1993, RH | 1 |
| 20 | 40 02 622 | ****Bouton avertisseur Note: N'est pas une pièce de rechange distincte. AIR-BAG. | LH | 1 |
| 20 | 40 02 630 | ****Bouton avertisseur Note: N'est pas une pièce de rechange distincte. AIR-BAG. | RH | 1 |
| 21 | 89 68 679 | ****Carter Note: N'est pas une pièce de rechange distincte. AIR-BAG. | | 1 |
| 22 | 89 68 703 | *Vis Note: AIR-BAG. | | 4 |
| 23 | 89 68 315 | *Vis Note: AIR-BAG. | | 2 |
| 24 | 89 72 200 | Unité contact Note: AIR-BAG. | 1990-1991, NLS-USE 30541937 | 1 |
| 24 | 43 10 926 | Unité contact Note: AIR-BAG. | 1992-1993, NLS-USE 30541937 | 1 |
| 25 | 79 72 193 | Vis Note: AIR-BAG. | | 2 |
| 26 | 40 02 960 | Module coussin gonflable Note: AIR-BAG. Remplacé par 4416061. | 1990-1991, NLS | 1 |
| 26 | 42 88 007 | Module coussin gonflable Note: AIR-BAG. Remplacé par 4416061. | 1992, NLS | 1 |
| 26 | 44 16 061 | Module coussin gonflable Note: AIR-BAG. | 1993 | 1 |

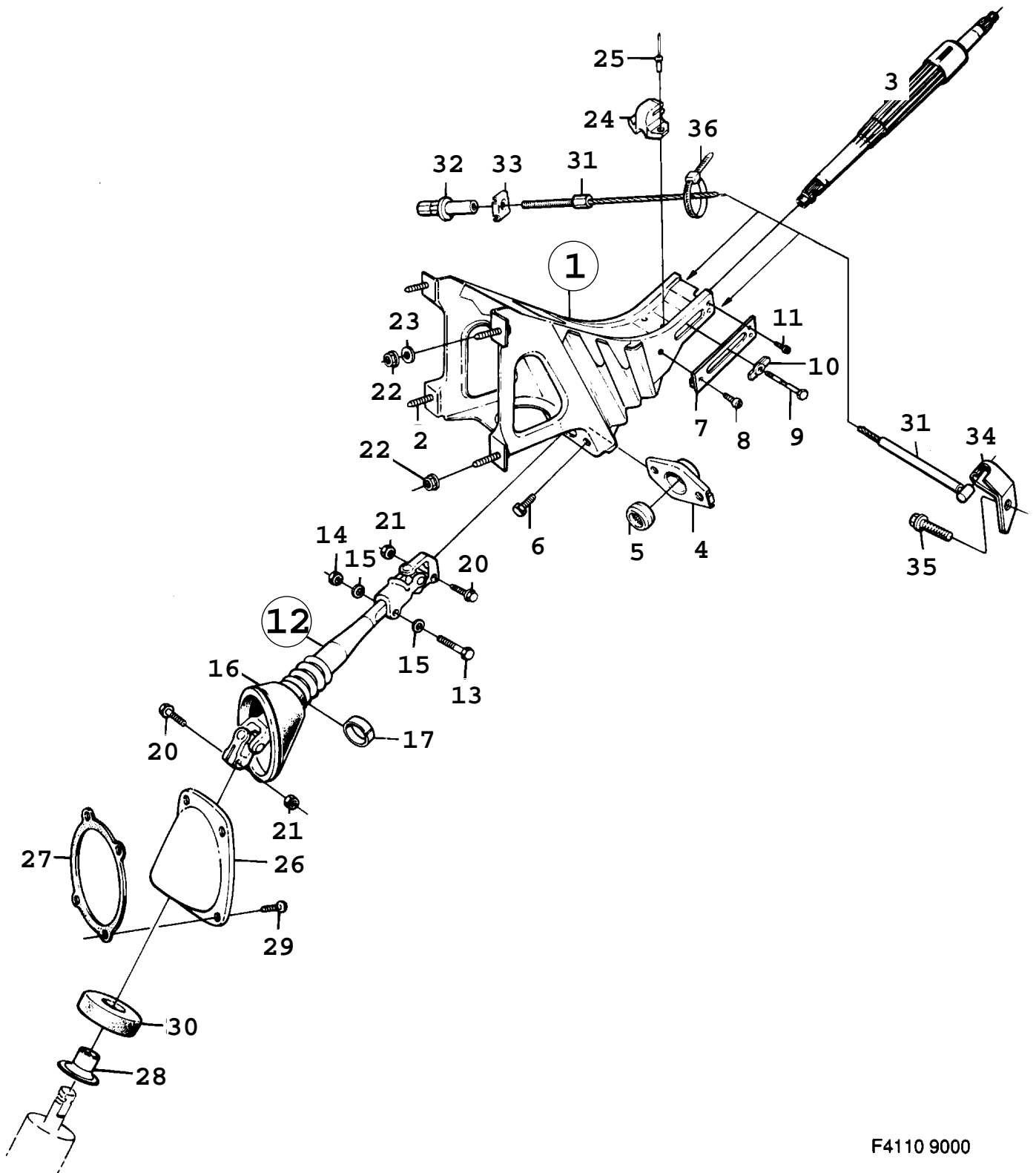
0170 Direction - Module coussin gonflable - Volant (1990 - 1993)

| Rep. | N° de pièce | Article | Usage | Qté |
|------|-------------|---------------------------------|-----------------------|-----|
| 30 | 41 03 453 | Volant à trois rayons, sport | 1992-1993 | 1 |
| 30 | 41 03 461 | Volant à trois rayons, cuir | 1992-1993 | 1 |
| 31 | 41 94 007 | *Bouton avertisseur | 1992-1993, LH | 1 |
| 31 | 41 94 015 | *Bouton avertisseur | 1992-1993, RH | 1 |
| 32 | 41 93 991 | *Flasque entraînement | 1992-1993 | 1 |
| 33 | 41 90 823 | Emblème | 1992, NLS-USE 4416087 | 1 |
| 33 | 44 16 087 | Emblème | 1993 | 1 |



C1010 9000
06/0180

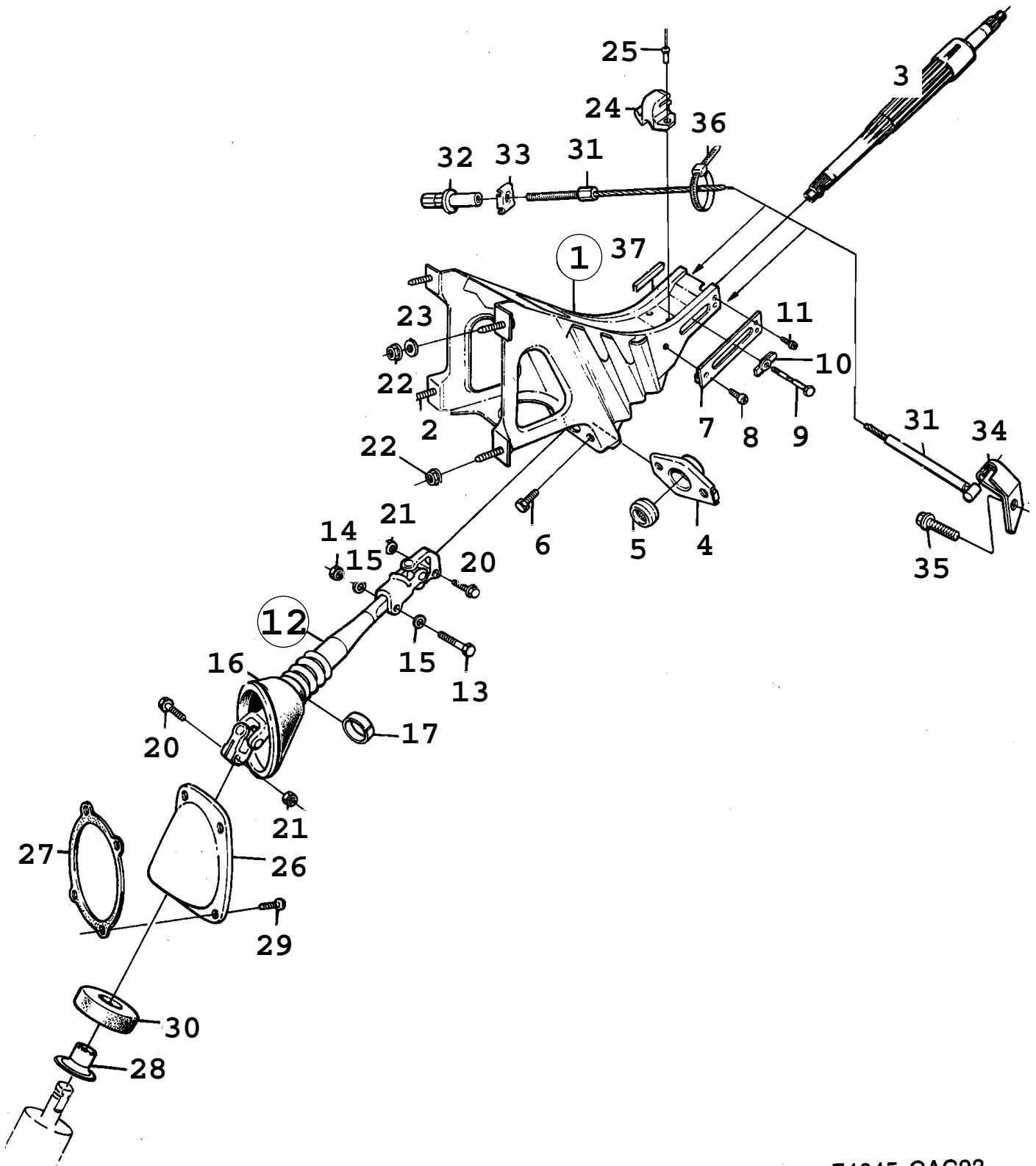
| Rep. | N° de pièce | Article | Usage | Qté |
|------|-------------|---|---|-----|
| 1 | 42 33 169 | Volant | 1994, NLS-USE 4507448 | 1 |
| 1 | 42 02 065 | Volant cuir | 1994, 40/400101895, NLS | 1 |
| 2 | 46 29 853 | *Câble | 1994 | 1 |
| 3 | 40 03 372 | **Bouton avertisseur | 1994, LH | 1 |
| 3 | 40 03 380 | **Bouton avertisseur | 1994, RH | 1 |
| 4 | 89 68 703 | *Vis | 1994 | 4 |
| 5 | 89 68 315 | *Vis | 1994 | 2 |
| 10 | 44 16 582 | Unité contact Note: Remplacé par 4761417. Ch. --T1014351 | NLS-USE 4761417 | 1 |
| 10 | 47 61 417 | Unité contact Note: Ch. T1014352-- Ch. --V1000293 | | 1 |
| 10 | 48 48 669 | Unité contact Note: Ch. V1000294-- | | 1 |
| 11 | 79 82 333 | Vis | | 2 |
| 12 | 44 16 061 | Module coussin gonflable | 1994 | 1 |
| 15 | 45 06 051 | Volant | 1995-1996, NLS-USE 4847463 | 1 |
| 15 | 48 47 463 | Volant | 1997-1998 | 1 |
| 15 | 45 06 069 | Volant cuir | 1995-1996, 40/400103677, NLS-USE 400107751 | 1 |
| 15 | 48 47 471 | Volant cuir | 1997-1998, NLS-USE 400107751 | 1 |
| 15 | 48 01 981 | Volant cuir/bois | 1997-1998 | 1 |
| 16 | 45 06 135 | *Capot | 1995-1996 | 1 |
| 16 | 48 47 844 | *Capot | 1997-1998 | 1 |
| 17 | 45 06 150 | **Bague Note: Ch. --V1000293 | 1995-1997 | 1 |
| 17 | 48 48 289 | **Joint Note: Ch. V1000294-- | | 1 |
| 18 | 45 06 168 | *Dispositif signalisation | 1995-1996 | 1 |
| 18 | 48 47 851 | *Dispositif signalisation | 1997-1998 | 1 |
| 19 | 45 06 416 | **Vis Note: Ch. --V1021490 | 1995-1997 | 1 |
| 19 | 50 12 182 | **Vis Note: Ch. V1021491-- | | 1 |
| 20 | 45 06 200 | *Vis | 1995-1998 | 4 |
| 21 | 45 06 218 | *Amortisseur caoutchouc | 1995-1998, NLS-USE 5207360 | 4 |
| 22 | 45 06 226 | *Ressort | 1995-1998 | 4 |
| 23 | 45 06 242 | *Câblage | 1995-1996, NLS-USE 4847869 | 1 |
| 23 | 48 47 869 | *Câblage | 1997-1998 | 1 |
| 30 | 45 06 143 | Couvercle | 1995-1998 | 2 |
| 31 | 44 74 730 | Module coussin gonflable | 1995-1997, NLS-USE 5013313 | 1 |
| 31 | 50 13 313 | Module coussin gonflable | 1998 | 1 |
| 31 | 46 57 292 | Module coussin gonflable Note: Pour volant 4801981 Ch. --V1026365 | 1997, NLS-USE 5011762 | 1 |
| 31 | 50 11 762 | Module coussin gonflable Note: Pour volant 4801981 Ch. V1026366-- | | 1 |
| 32 | 89 54 315 | Ecrou | | 1 |
| 33 | 80 30 058 | Rondelle | | 1 |
| 34 | 47 61 300 | Amortisseur vibrations Note: Pour volant 4847463 et 4847471. Ch. V1014202-- | A | 1 |
| | 50 10 269 | Jeu désactivation airbag passager Note: Voir SI 850-1737 | Aller à 6 - 330 | X |
| | 50 10 236 | Kit service désactivation airbag conducteur Note: Voir SI 850-1745 | Aller à 6 - 330 | X |



F4110 9000

| Rep. | N° de pièce | Article | Usage | Qté |
|------|-------------|---|--|-----|
| 1 | 89 73 448 | Console | LHD, (8966053, 8969917) | 1 |
| 1 | 40 02 994 | Console | AIR-BAG, NLS-USE 30565428 | 1 |
| 1 | 89 73 455 | Console | RHD, (8966061) | 1 |
| 2 | 89 54 497 | *Vis | 1985, NLS | 4 |
| 2 | 73 98 787 | *Vis | 1986-1989, NLS | 4 |
| 3 | | Colonne volant | Aller à 6 - 130 | |
| 4 | 89 52 194 | Carter palier | | 1 |
| 5 | 89 56 104 | Roulement aiguilles | | 1 |
| 6 | 73 99 934 | Vis | (8082919) | 2 |
| 7 | 89 63 332 | Rail guidage Note: Ch. --J1028916 Ch. --J2017138 Ch. --J8001833 | NLS-USE 4002648, 8971343 | 2 |
| 7 | 89 71 343 | Rail guidage Note: Ch. J1028917-- Ch. J2017139-- Ch. J8001834-- | | 2 |
| 7 | 89 71 657 | Rail guidage | AIR-BAG, NLS-USE 8971343 | 2 |
| 8 | 79 73 761 | Vis | 1985-1986, NLS-USE 7974512 | 2 |
| 8 | 79 74 512 | Vis | 1987-1989 | 2 |
| 9 | | Vis | Aller à 6 - 130 | |
| 10 | | Entretoise | Aller à 6 - 130 | |
| 11 | 79 73 753 | Vis | NLS-USE 4940292 | 4 |
| 12 | 89 67 523 | Arbre intermédiaire | 1985-1987, TURBO, LHD, (8963928), NLS-USE 4002259, 7399934 | 1 |
| 12 | 89 56 849 | Arbre intermédiaire Note: Ch. --J1029486 Ch. --J2017445 Ch. --J8001631 | 1988, I, LHD, NLS-USE 4002259, 7399934 | 1 |
| 12 | 89 56 849 | Arbre intermédiaire Note: Ch. J1029487-- Ch. J2017446-- Ch. J8001632-- | 1988, TURBO, LHD, NLS-USE 4002259, 7399934 | 1 |
| 12 | 40 02 226 | Arbre intermédiaire Note: Valable aussi pour SE 1988B. | 1989, TURBO, NLS-USE 4002259 | 1 |
| 12 | 89 67 523 | Arbre intermédiaire Note: Ch. J1029487-- Ch. J2017446-- Ch. J8001632-- | 1988, I, LHD, NLS-USE 4002259, 7399934 | 1 |
| 12 | 40 02 259 | Arbre intermédiaire Note: Valable aussi pour SE 1988B. | 1989, I, LHD | 1 |
| 12 | 89 67 549 | Arbre intermédiaire Note: Ch. --J1029486 Ch. --J2017445 Ch. --J8001631 | I, RHD, NLS-USE 4002234, 7399934 | 1 |
| 12 | 89 57 581 | Arbre intermédiaire Note: Ch. J1029487-- Ch. J2017446-- Ch. J8001632-- | 1988, TURBO, RHD, NLS-USE 4002234 | 1 |
| 12 | 40 02 242 | Arbre intermédiaire Note: Valable aussi pour SE 1988B. | 1989, TURBO, RHD, NLS-USE 4002234 | 1 |
| 12 | 89 67 549 | Arbre intermédiaire Note: Ch. J1029487-- Ch. J2017446-- Ch. J8001632-- | 1988, I, RHD, NLS-USE 4002234, 7399934 | 1 |
| 12 | 40 02 234 | Arbre intermédiaire Note: Valable aussi pour SE 1988B. | 1989, I, RHD | 1 |
| 13 | 79 72 334 | *Vis à tête hexagonale | (8083958), NLS-USE 7985898 | 1 |
| 14 | 79 68 415 | *Contre-écrou | (7965767) | 1 |
| 15 | 80 29 985 | *Rondelle | | 1 |
| 16 | 89 56 252 | *Soufflet | NLS-USE 4846408 | 1 |
| 17 | 40 04 206 | *Bague | 1985-1988, NLS-USE 4001400 | 1 |
| 17 | 40 01 400 | *Bague | 1989 | 1 |

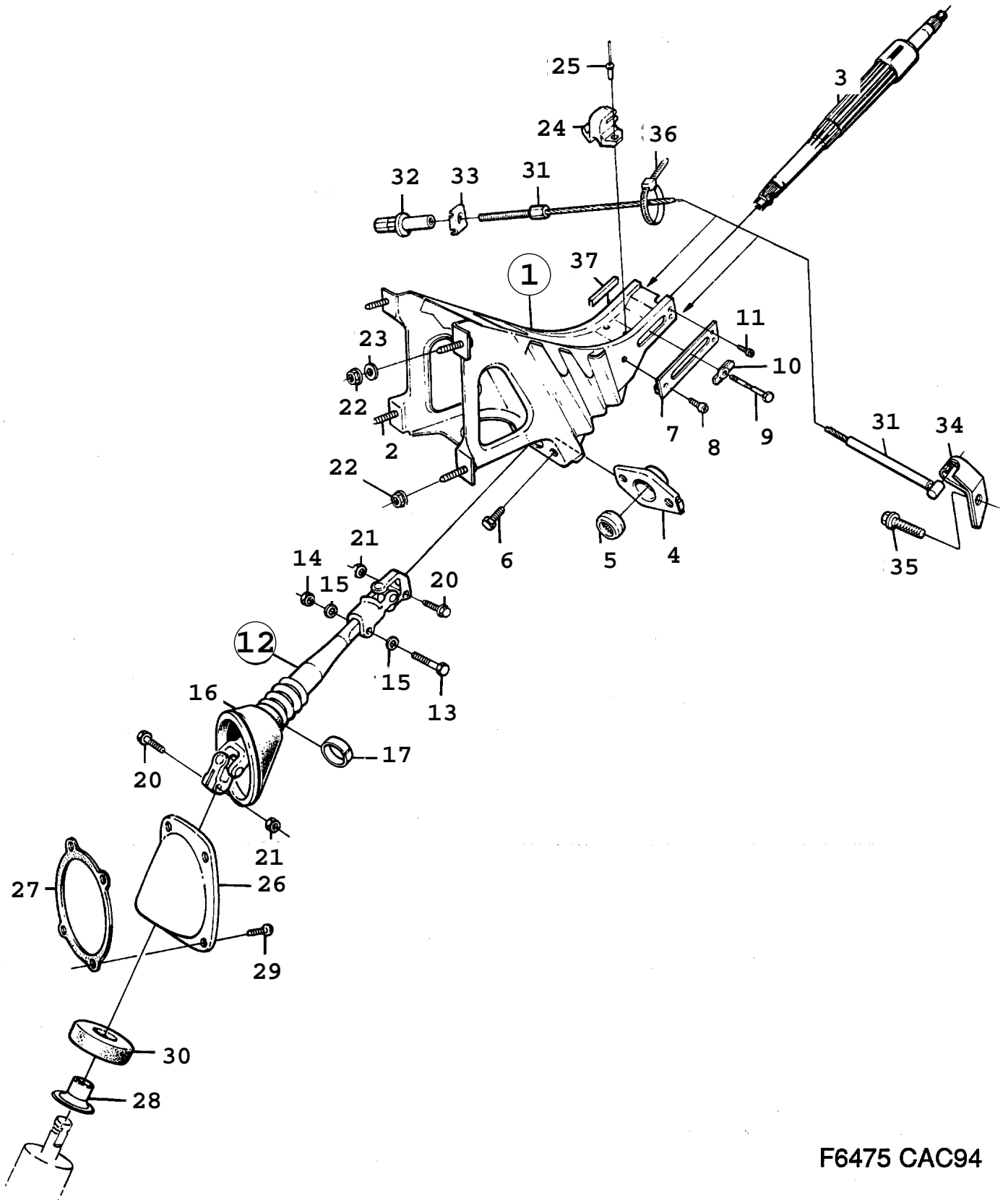
| Rep. | N° de pièce | Article | Usage | Qté |
|------|-------------|-----------------------|-----------------|-----|
| 20 | 79 72 334 | Vis à tête hexagonale | NLS-USE 7985898 | 2 |
| 21 | 79 68 415 | Contre-écrou | | 2 |
| 22 | 79 74 371 | Ecrou | 1985-1987 | 4 |
| 22 | 79 79 602 | Ecrou | 1988-1989 | 4 |
| 23 | 73 98 852 | Rondelle | 1988-1989 | 1 |
| 24 | 89 55 809 | Support | | 1 |
| 25 | 79 61 675 | Rivet | NLS-USE 9449752 | 2 |
| 26 | 89 56 211 | Capot protection | | 1 |
| 27 | 89 56 245 | Joint | | 2 |
| 28 | 89 56 534 | Bague | | 1 |
| 29 | 79 71 294 | Vis | | 4 |
| 30 | 89 67 572 | Joint | | 1 |
| 31 | 95 86 900 | Câble | AIR-BAG | 1 |
| 32 | 91 01 221 | Ecrou réglage | AIR-BAG | 1 |
| 33 | 95 87 171 | Rondelle | AIR-BAG | 1 |
| 34 | 95 86 918 | Fixation | AIR-BAG | 1 |
| 35 | 79 75 113 | Vis | AIR-BAG | 1 |
| 36 | 79 71 864 | Ruban serrage | AIR-BAG | 1 |



F4645 CAC93

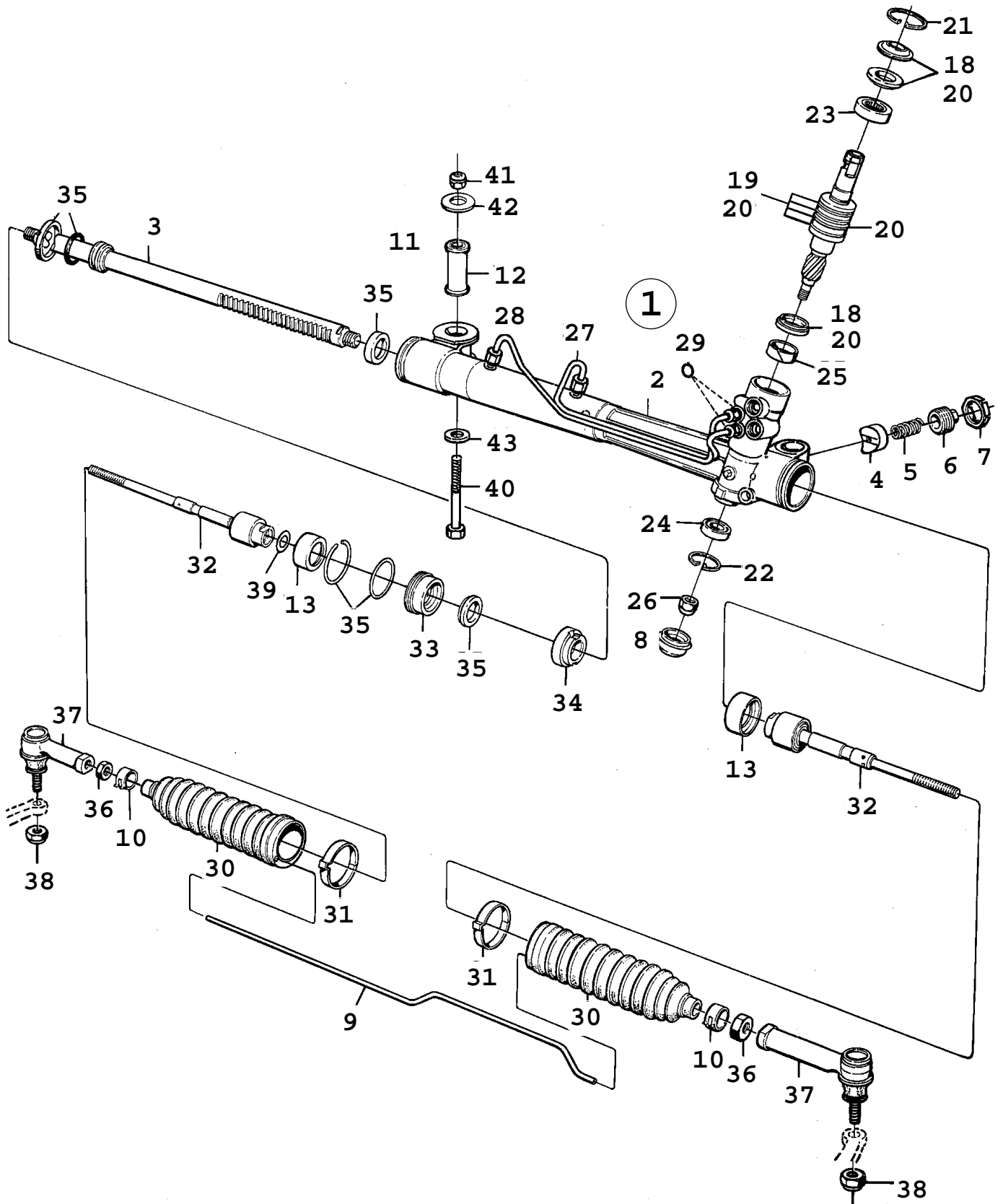
0200 Direction - Arbre intermédiaire - Console (1990 - 1993)

| Rep. | N° de pièce | Article | Usage | Qté |
|------|-------------|------------------------|---|-----|
| 1 | 89 73 448 | Console | LHD | 1 |
| 1 | 40 02 994 | Console | LHD, BR, CA, US, AIR-BAG, NLS-USE 30565428 | 1 |
| 1 | 41 07 744 | Console | LHD, AIR-BAG | 1 |
| 1 | 89 73 455 | Console | RHD | 1 |
| 1 | 44 74 334 | Console | 1993, RHD, AIR-BAG, NLS-USE 32000215 | 1 |
| 2 | 73 98 787 | ·Vis | NLS | 4 |
| 3 | | Colonne volant | Aller à 6 - 140 | |
| 4 | 89 52 194 | Carter palier | | 1 |
| 5 | 89 56 104 | Roulement aiguilles | | 1 |
| 6 | 73 99 934 | Vis | | 2 |
| 7 | 89 71 343 | Rail guidage | | 2 |
| 7 | 89 71 657 | Rail guidage | LHD, AIR-BAG, NLS-USE 8971343 | 2 |
| 7 | 89 71 343 | Rail guidage | 1993, RHD, AIR-BAG | 2 |
| 8 | 79 74 512 | Vis | | 2 |
| 9 | | Vis | Aller à 6 - 140 | |
| 10 | | Entretoise | Aller à 6 - 140 | |
| 11 | 79 73 753 | Vis | NLS-USE 4940292 | 4 |
| 12 | 40 02 226 | Arbre intermédiaire | 1990, TURBO, LHD, NLS-USE 4002259 | 1 |
| 12 | 40 02 259 | Arbre intermédiaire | 1990, I, LHD | 1 |
| 12 | 40 02 259 | Arbre intermédiaire | 1991-1993, LHD | 1 |
| 12 | 40 02 242 | Arbre intermédiaire | 1990, TURBO, RHD, NLS-USE 4002234 | 1 |
| 12 | 40 02 234 | Arbre intermédiaire | 1990, I, RHD | 1 |
| 12 | 40 02 234 | Arbre intermédiaire | 1991-1993, RHD | 1 |
| 13 | 79 72 334 | ·Vis à tête hexagonale | NLS-USE 7985898 | 1 |
| 14 | 79 68 415 | ·Contre-écrou | | 1 |
| 15 | 80 29 985 | ·Rondelle | 1990-1992 | 1 |
| 15 | 91 66 372 | ·Rondelle | 1993, NLS-USE 32000432 | 1 |
| 16 | 89 56 252 | ·Soufflet | NLS-USE 4846408 | 1 |
| 17 | 40 01 400 | ·Bague | | 1 |
| 20 | 79 72 334 | Vis à tête hexagonale | NLS-USE 7985898 | 2 |
| 21 | 79 68 415 | Contre-écrou | | 2 |
| 22 | 79 79 602 | Ecrou | | 4 |
| 23 | 73 98 852 | Rondelle | | 1 |
| 24 | 89 55 809 | Support | | 1 |
| 25 | 79 61 675 | Rivet | NLS-USE 9449752 | 2 |
| 26 | 89 56 211 | Capot protection | | 1 |
| 27 | 89 56 245 | Joint | | 2 |
| 28 | 89 56 534 | Bague | | 1 |
| 29 | 79 71 294 | Vis | | 4 |
| 30 | 89 67 572 | Joint | | 1 |
| 31 | 95 86 900 | Câble | AIR-BAG | 1 |
| 32 | 91 01 221 | Ecrou réglage | AIR-BAG | 1 |
| 33 | 95 87 171 | Rondelle | AIR-BAG | 1 |
| 34 | 95 86 918 | Fixation | AIR-BAG | 1 |
| 35 | 97 94 132 | Vis | AIR-BAG | 1 |
| 36 | 79 71 864 | Ruban serrage | AIR-BAG | 1 |
| 37 | 95 19 737 | Lisse protection | | 1 |



F6475 CAC94

| Rep. | N° de pièce | Article | Usage | Qté |
|------|-------------|------------------------|---|-----|
| 1 | 40 02 994 | Console | 1994-1995, LHD, CA, US, NLS-USE 30565428 | 1 |
| 1 | 48 01 619 | Console | 1996-1998, LHD, CA, US | 1 |
| 1 | 41 07 744 | Console | LHD | 1 |
| | | Note: Ch. --R1019449 | | |
| 1 | 45 31 620 | Console | 1994-1995, LHD, NLS-USE 30564553 | 1 |
| | | Note: Ch. R1019450-- | | |
| 1 | 48 01 601 | Console | 1996-1998, LHD, NLS-USE 30564553 | 1 |
| 1 | 45 31 638 | Console | 1994-1995, RHD, NLS-USE 32000215 | 1 |
| 1 | 48 01 593 | Console | 1996-1998, RHD | 1 |
| 2 | 73 98 787 | *Vis | NLS | 4 |
| 3 | | Colonne volant | Aller à 6 - 150 | |
| 4 | 89 52 194 | Carter palier | | 1 |
| 5 | 89 56 104 | Roulement aiguilles | | 1 |
| 6 | 73 99 934 | Vis | | 2 |
| 7 | 89 71 657 | Rail guidage | 1994, LHD, NLS-USE 8971343 | 2 |
| 7 | 89 71 343 | Rail guidage | 1995-1998, LHD | 2 |
| 7 | 89 71 343 | Rail guidage | RHD | 2 |
| 8 | 79 74 512 | Vis | | 2 |
| 9 | | Vis | Aller à 6 - 150 | |
| 10 | | Entretoise | Aller à 6 - 150 | |
| 11 | 79 73 753 | Vis | NLS-USE 4940292 | 4 |
| | | Note: Ch. --V1021490 | | |
| 11 | 49 40 292 | Vis | | 4 |
| | | Note: Ch. V1021491-- | | |
| 12 | 40 02 259 | Arbre intermédiaire | LHD | 1 |
| 12 | 40 02 234 | Arbre intermédiaire | RHD | 1 |
| 13 | 79 72 334 | *Vis à tête hexagonale | NLS-USE 7985898 | 1 |
| | | Note: Ch. --T1018629 | | |
| 13 | 79 85 898 | *Vis à tête hexagonale | | 1 |
| | | Note: Ch. T1018630-- | | |
| 14 | 79 68 415 | *Contre-écrou | | 1 |
| 15 | 91 66 372 | *Rondelle | NLS-USE 32000432 | 1 |
| 16 | 89 56 252 | *Soufflet | 1994-1995, NLS-USE 4846408 | 1 |
| 16 | 48 46 408 | *Soufflet | 1996-1998 | 1 |
| 17 | 40 01 400 | *Bague | | 1 |
| 20 | 79 72 334 | Vis à tête hexagonale | NLS-USE 7985898 | 2 |
| 21 | 79 68 415 | Contre-écrou | | 2 |
| 22 | 79 79 602 | Ecrou | 1994-1996 | 4 |
| 22 | 79 71 922 | Ecrou | 1997-1998 | 4 |
| 23 | 73 98 852 | Rondelle | 1994-1995 | 1 |
| 23 | 79 82 317 | Rondelle | 1996-1998 | 1 |
| 24 | 89 55 809 | Support | | 1 |
| 25 | 79 61 675 | Rivet | NLS-USE 9449752 | 2 |
| 26 | 89 56 211 | Capot protection | 1994 | 1 |
| 26 | 45 32 859 | Capot protection | 1995-1998 | 1 |
| 27 | 89 56 245 | Joint | | 2 |
| 28 | 89 56 534 | Bague | | 1 |
| 29 | 79 71 294 | Vis | 1994-1995 | 4 |
| 29 | 79 72 607 | Vis | 1996-1998 | 4 |
| 30 | 89 67 572 | Joint | 1994 | 1 |
| 30 | 46 29 523 | Joint | 1995-1998 | 1 |
| 31 | 95 86 900 | Câble | | 1 |
| 32 | 91 01 221 | Ecrou réglage | | 1 |
| 33 | 95 87 171 | Rondelle | | 1 |
| 34 | 95 86 918 | Fixation | | 1 |
| 35 | 97 94 132 | Vis | 1994 | 1 |
| 35 | 79 76 897 | Vis | 1995-1998 | 1 |
| 36 | 79 71 864 | Ruban serrage | | 1 |
| 37 | 95 19 737 | Lisse protection | | 1 |



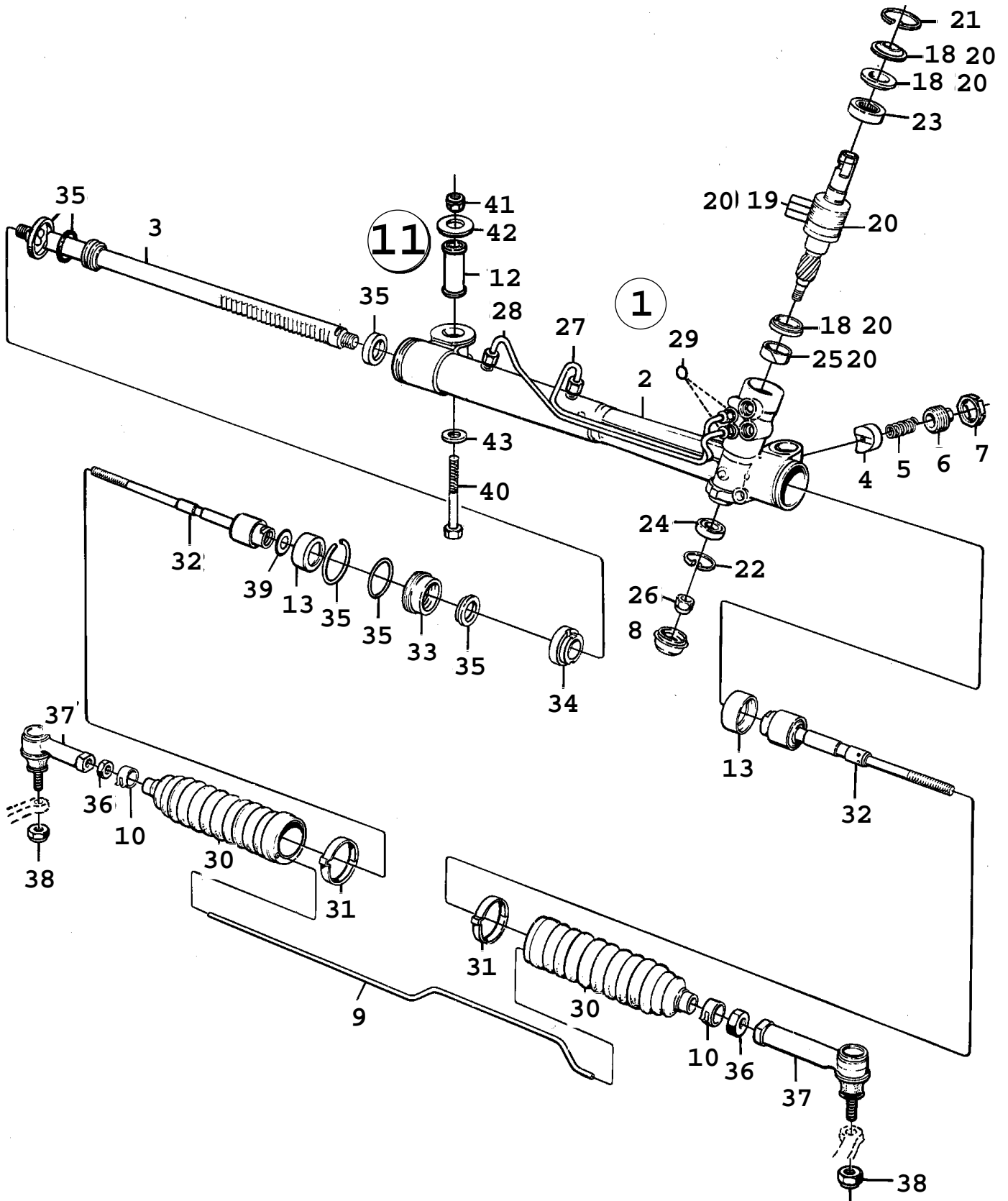
F4111 9000

| Rep. | N° de pièce | Article | Usage | Qté |
|------|-------------|--|--|-----|
| 1 | 41 05 052 | Boîtier direction Note: Egalement disponible en unité de rechange | (8959595, 8969560) (8971921), NLS-USE 8827164 | 1 |
| 1 | 89 93 529 | Boîtier direction Note: Seulement pour la réparation des voitures aux USA | NLS-USE 8993669 | 1 |
| 1 | 41 05 060 | Boîtier direction Note: Egalement disponible en unité de rechange | RHD, (8960585) (8969586, 8971939) | 1 |
| 2 | 89 68 737 | *Boîtier direction Note: N'est pas une pièce de rechange distincte. | NLS | 2 |
| 3 | 89 55 601 | **Crémaillère | NLS-USE 4105508 | 1 |
| 3 | 89 60 536 | **Crémaillère | RHD, NLS-USE 4105516 | 1 |
| 4 | 89 37 005 | **Plongeur | NLS-USE 4199923 | 1 |
| 5 | 89 63 985 | **Ressort | | 1 |
| 6 | 89 37 021 | **Vis | | 1 |
| 7 | 89 37 039 | **Contre-écrou | | 1 |
| 8 | 89 55 742 | **Capsule | | 1 |
| 9 | 89 55 718 | **Tuyau | | 1 |
| 10 | 89 37 161 | **Pince serrage | | 2 |
| 11 | 89 93 511 | **Jeu douille | | 1 |
| 12 | 89 34 119 | ***Bague caoutchouc | | 2 |
| 13 | 89 36 684 | **Anneau | | 2 |
| 18 | 41 04 493 | **Jeu joints pignon | | X |
| | 41 04 022 | ***Joint Note: N'est pas une pièce de rechange distincte. | | 1 |
| | 41 03 990 | ***Joint Note: N'est pas une pièce de rechange distincte. | | 1 |
| | 41 04 592 | ***Joint Note: N'est pas une pièce de rechange distincte. | | 1 |
| 19 | 41 04 519 | **Jeu joints pignon | | X |
| | 89 36 882 | ***Bague en Téflon Note: N'est pas une pièce de rechange distincte. | | 4 |
| 20 | 41 04 535 | **Kit réparation pignon | LHD | X |
| | 89 67 929 | ***Pignon Note: N'est pas une pièce de rechange distincte. | | 1 |
| | 41 03 990 | ***Joint Note: N'est pas une pièce de rechange distincte. | | 1 |
| | 41 04 592 | ***Joint Note: N'est pas une pièce de rechange distincte. | | 1 |
| | 41 04 022 | ***Joint Note: N'est pas une pièce de rechange distincte. | | 1 |
| 25 | 89 36 619 | ***Bague | | 1 |
| | 89 36 882 | ***Bague en Téflon Note: N'est pas une pièce de rechange distincte. | | 4 |
| 20 | 41 04 550 | **Kit réparation pignon | RHD | X |
| | 89 67 937 | ***Pignon Note: N'est pas une pièce de rechange distincte. | | 1 |
| | 41 03 990 | ***Joint Note: N'est pas une pièce de rechange distincte. | | 1 |
| | 41 04 592 | ***Joint Note: N'est pas une pièce de rechange distincte. | | 1 |
| | 41 04 022 | ***Joint Note: N'est pas une pièce de rechange distincte. | | 1 |
| 25 | 89 36 619 | ***Bague | | 1 |
| | 89 36 882 | ***Bague en Téflon Note: N'est pas une pièce de rechange distincte. | | 4 |
| 21 | 89 36 908 | **Anneau verrouillage | | 1 |

| Rep. | N° de pièce | Article | Usage | Qté |
|------|-------------|--|------------------|-----|
| 22 | 89 36 973 | **Anneau verrouillage | | 1 |
| 23 | 89 36 932 | **Roulement aiguilles | NLS-USE 30539591 | 1 |
| 24 | 89 36 965 | **Roulement billes | | 1 |
| 25 | 89 36 619 | **Bague | | 1 |
| 26 | 41 04 162 | **Contre-écrou | | 1 |
| 27 | 41 05 565 | **Kit tuyaux court | LHD | X |
| | 89 62 565 | ***Tuyau Note: N'est pas une pièce de rechange distincte. | | 1 |
| 29 | 41 04 014 | ***Joint torique | | 1 |
| 27 | 41 05 581 | **Kit tuyaux court | RHD | X |
| | 89 64 090 | ***Tuyau Note: N'est pas une pièce de rechange distincte. | | 1 |
| 29 | 41 04 014 | ***Joint torique | | 1 |
| 28 | 41 05 573 | **Kit tuyaux long | LHD | X |
| | 89 62 573 | ***Tuyau Note: N'est pas une pièce de rechange distincte. | | 1 |
| 29 | 41 04 014 | ***Joint torique | | 1 |
| 28 | 41 05 599 | **Kit tuyaux long | RHD | X |
| | 89 64 082 | ***Tuyau Note: N'est pas une pièce de rechange distincte. | | 1 |
| 29 | 41 04 014 | ***Joint torique | | 1 |
| 30 | 89 62 243 | **Jeu soufflet | LH | X |
| | 89 55 692 | ***Soufflet Note: N'est pas une pièce de rechange distincte. | | 1 |
| 31 | 89 61 310 | ***Collier serrage | | 1 |
| 30 | 89 62 516 | **Jeu soufflet | RH | X |
| | 89 62 524 | ***Soufflet Note: N'est pas une pièce de rechange distincte. | | 1 |
| 31 | 89 61 310 | ***Collier serrage | | 1 |
| 32 | 89 62 250 | **Barre direction | | X |
| | 89 55 650 | ***Barre direction Note: N'est pas une pièce de rechange distincte. | | 1 |
| 13 | 89 36 684 | ***Anneau | | 1 |
| 31 | 89 61 310 | ***Collier serrage | | 1 |
| 10 | 89 37 161 | ***Pince serrage | | 1 |
| 33 | 89 55 619 | **Flasque | | 1 |
| 34 | 89 55 635 | **Bague | | 1 |
| 35 | 41 04 527 | **Jeu joints crémaillère | | X |
| | 41 03 958 | ***Joint torique Note: N'est pas une pièce de rechange distincte. | | 1 |
| | 41 03 966 | ***Joint Note: N'est pas une pièce de rechange distincte. | | 1 |
| | 41 03 974 | ***Joint Note: N'est pas une pièce de rechange distincte. | | 1 |
| | 41 03 982 | ***Joint torique Note: N'est pas une pièce de rechange distincte. | | 1 |
| | 89 37 070 | ***Segment piston Note: N'est pas une pièce de rechange distincte. | | 1 |
| | 89 70 873 | ***Segment piston Note: N'est pas une pièce de rechange distincte. | | 1 |

0220 Direction - Boîtier de direction (1985 - 1989)

| Rep. | N° de pièce | Article | Usage | Qté |
|------|-------------|---|------------------------------------|-----|
| | 89 55 643 | ***Anneau verrouillage Note: N'est pas une pièce de rechange distincte. | | 1 |
| 31 | 89 61 310 | ***Collier serrage | | 2 |
| 36 | 89 59 587 | Ecrou | NLS-USE 8972309 | 2 |
| 37 | 89 93 453 | Bout barre direction | Aller à 6 - 340 | 2 |
| 38 | 80 73 546 | *Contre-écrou | 1985-1987, NLS-USE 8151482 | 2 |
| 38 | 81 51 482 | *Contre-écrou | 1988-1989 | 2 |
| 39 | 89 46 360 | Rondelle entretoise Note: Ch. J1029487-- Ch. J2017446-- Ch. J8001632-- | | X |
| 40 | 89 65 956 | Vis | | 2 |
| 41 | 81 51 482 | Contre-écrou | (8073546) | 2 |
| 42 | 89 34 259 | Rondelle | | 2 |
| 43 | 80 73 116 | Rondelle | 1986-1989, RH, NLS-USE 92150260 | 1 |



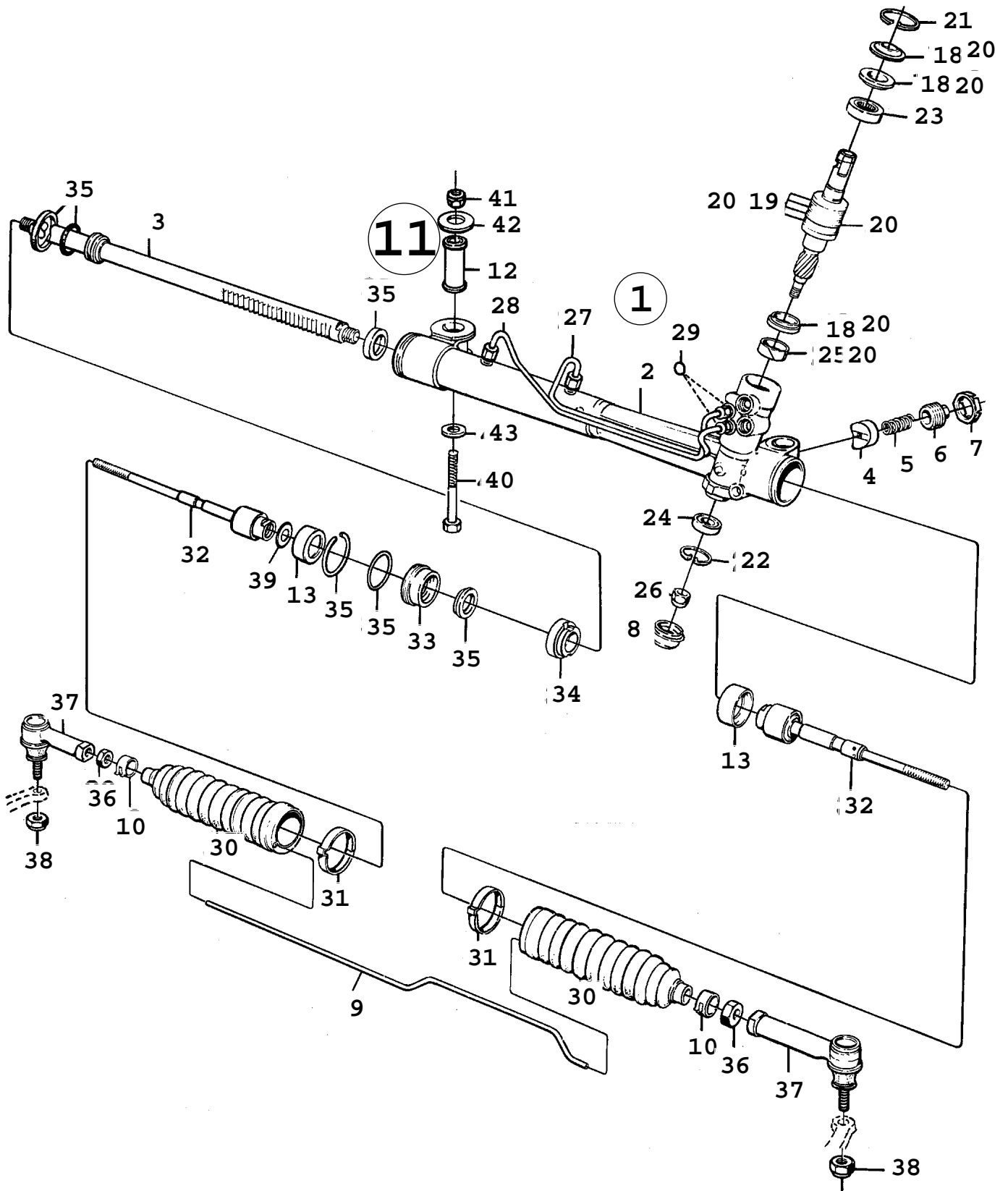
F2937 CAC93

| Rep. | N° de pièce | Article | Usage | Qté |
|------|-------------|--|----------------------------|-----|
| 1 | 89 71 921 | Boîtier direction Note: Egalement disponible en unité de rechange. Ch. --L1007266 Ch. --L2005488 Ch. --L8000279 | LHD, NLS-USE 8827164 | 1 |
| 1 | 41 05 052 | Boîtier direction Note: Egalement disponible en unité de rechange. Ch. L1007267-- Ch. L2005489-- Ch. L8000280-- | LHD, NLS-USE 8827164 | 1 |
| 1 | 89 93 529 | Boîtier direction Note: Seulement pour la réparation des voitures aux USA Ch. --L1007266 Ch. --L2005488 Ch. --L8000279 | LHD, NLS-USE 8993669 | 1 |
| 1 | 89 93 669 | Boîtier direction Note: Seulement pour la réparation des voitures aux USA Ch. L1007267-- Ch. L2005489-- Ch. L8000280-- | LHD | 1 |
| 1 | 89 71 939 | Boîtier direction Note: Egalement disponible en unité de rechange. Ch. --L1007266 Ch. --L2005488 Ch. --L8000279 | RHD, NLS-USE 4105060 | 1 |
| 1 | 41 05 060 | Boîtier direction Note: Egalement disponible en unité de rechange. Ch. L1007267-- Ch. L2005489-- Ch. L8000280-- | RHD | 1 |
| 2 | 89 68 737 | *Boîtier direction Note: N'est pas une pièce de rechange distincte. Ch. --L1007266 Ch. --L2005488 Ch. --L8000279 | NLS | 1 |
| 2 | 40 04 842 | *Boîtier direction Note: N'est pas une pièce de rechange distincte. Ch. L1007267-- Ch. L2005489-- Ch. L8000280-- | NLS | 1 |
| 3 | 89 55 601 | **Crémaillère Note: Ch. --L1007266 Ch. --L2005488 Ch. --L8000279 | NLS-USE 4105508 | 1 |
| 3 | 41 05 508 | **Crémaillère Note: Ch. L1007267-- Ch. L2005489-- Ch. L8000280-- | LHD | 1 |
| 3 | 89 60 536 | **Crémaillère Note: Ch. --L1007266 Ch. --L2005488 Ch. --L8000279 | RHD, NLS-USE 4105516 | 1 |
| 3 | 41 05 516 | **Crémaillère Note: Ch. L1007267-- Ch. L2005489-- Ch. L8000280-- | RHD | 1 |
| 4 | 89 37 005 | **Plongeur | 1990-1991, NLS-USE 4199923 | 1 |
| 4 | 41 99 923 | **Plongeur | 1992-1993 | 1 |
| 5 | 89 63 985 | **Ressort | | 1 |
| 6 | 89 37 021 | **Vis | | 1 |
| 7 | 89 37 039 | **Contre-écrou | | 1 |
| 8 | 89 55 742 | **Capsule | | 1 |
| 9 | 89 55 718 | **Tuyau | | 1 |
| 10 | 89 37 161 | **Pince serrage | | 2 |

| Rep. | N° de pièce | Article | Usage | Qté |
|------|-------------|--|-------|-----|
| 11 | 89 93 511 | **Jeu douille | | 1 |
| 12 | 89 34 119 | ***Bague caoutchouc | | 2 |
| 13 | 89 36 684 | **Anneau | | 2 |
| 18 | 41 04 493 | **Jeu joints pignon Note: Ch. --L1007266 Ch. --L2005488 Ch. --L8000279 | | X |
| | 41 04 022 | ***Joint Note: N'est pas une pièce de rechange distincte. | | 1 |
| | 41 03 990 | ***Joint Note: N'est pas une pièce de rechange distincte. | | 1 |
| | 41 04 592 | ***Joint Note: N'est pas une pièce de rechange distincte. | | 1 |
| 18 | 41 04 501 | **Jeu joints pignon Note: Ch. L1007267-- Ch. L2005489-- Ch. L8000280-- | | X |
| | 41 04 022 | ***Joint Note: N'est pas une pièce de rechange distincte. | | 1 |
| | 41 03 990 | ***Joint Note: N'est pas une pièce de rechange distincte. | | 1 |
| | 41 04 006 | ***Joint Note: N'est pas une pièce de rechange distincte. | | 1 |
| 19 | 41 04 519 | **Jeu joints pignon | | X |
| | 89 36 882 | ***Bague en Téflon Note: N'est pas une pièce de rechange distincte. | | 4 |
| 20 | 41 04 535 | **Kit réparation pignon Note: Ch. --L1007266 Ch. --L2005488 Ch. --L8000279 | LHD | X |
| | 89 67 929 | ***Pignon Note: N'est pas une pièce de rechange distincte. | | 1 |
| | 41 03 990 | ***Joint Note: N'est pas une pièce de rechange distincte. | | 1 |
| | 41 04 592 | ***Joint Note: N'est pas une pièce de rechange distincte. | | 1 |
| | 41 04 022 | ***Joint Note: N'est pas une pièce de rechange distincte. | | 1 |
| 25 | 89 36 619 | ***Bague | | 1 |
| | 89 36 882 | ***Bague en Téflon Note: N'est pas une pièce de rechange distincte. | | 4 |
| 20 | 41 04 543 | **Kit réparation pignon Note: Ch. L1007267-- Ch. L2005489-- Ch. L8000280-- | LHD | X |
| | 41 03 933 | ***Soupape Note: N'est pas une pièce de rechange distincte. | | 1 |
| | 41 03 990 | ***Joint Note: N'est pas une pièce de rechange distincte. | | 1 |
| | 41 04 006 | ***Joint Note: N'est pas une pièce de rechange distincte. | | 1 |
| | 41 04 022 | ***Joint Note: N'est pas une pièce de rechange distincte. | | 1 |
| 25 | 41 04 030 | ***Bague | | 1 |

| Rep. | N° de pièce | Article | Usage | Qté |
|------|-------------|--|------------------|-----|
| | 89 36 882 | ***Bague en Téflon Note: N'est pas une pièce de rechange distincte. | | 4 |
| 20 | 41 04 550 | **Kit réparation pignon Note: Ch. --L1007266 Ch. --L2005488 Ch. --L8000279 | RHD | X |
| | 89 67 937 | ***Pignon Note: N'est pas une pièce de rechange distincte. | | 1 |
| | 41 03 990 | ***Joint Note: N'est pas une pièce de rechange distincte. | | 1 |
| | 41 04 592 | ***Joint Note: N'est pas une pièce de rechange distincte. | | 1 |
| | 41 04 022 | ***Joint Note: N'est pas une pièce de rechange distincte. | | 1 |
| 25 | 89 36 619 | ***Bague | | 1 |
| | 89 36 882 | ***Bague en Téflon Note: N'est pas une pièce de rechange distincte. | | 4 |
| 20 | 41 04 568 | **Kit réparation pignon Note: Ch. L1007267-- Ch. L2005489-- Ch. L8000280-- | RHD | X |
| | 41 03 941 | ***Soupape Note: N'est pas une pièce de rechange distincte. | | 1 |
| | 41 03 990 | ***Joint Note: N'est pas une pièce de rechange distincte. | | 1 |
| | 41 04 006 | ***Joint Note: N'est pas une pièce de rechange distincte. | | 1 |
| | 41 04 022 | ***Joint Note: N'est pas une pièce de rechange distincte. | | 1 |
| 25 | 41 04 030 | ***Bague | | 1 |
| | 89 36 882 | ***Bague en Téflon Note: N'est pas une pièce de rechange distincte. | | 4 |
| 21 | 89 36 908 | **Anneau verrouillage | | 1 |
| 22 | 89 36 973 | **Anneau verrouillage | | 1 |
| 23 | 89 36 932 | **Roulement aiguilles | NLS-USE 30539591 | 1 |
| 24 | 89 36 965 | **Roulement billes | | 1 |
| 25 | 89 36 619 | **Bague Note: Ch. --L1007266 Ch. --L2005488 Ch. --L8000279 | | 1 |
| 25 | 41 04 030 | **Bague Note: Ch. L1007267-- Ch. L2005489-- Ch. L8000280-- | | 1 |
| 26 | 41 04 162 | **Contre-écrou | | 1 |
| 27 | 41 05 565 | **Kit tuyaux court | LHD | X |
| | 89 62 565 | ***Tuyau Note: N'est pas une pièce de rechange distincte. | | 1 |
| 29 | 41 04 014 | ***Joint torique | | 1 |
| 27 | 41 05 581 | **Kit tuyaux court | RHD | X |
| | 89 64 090 | ***Tuyau Note: N'est pas une pièce de rechange distincte. | | 1 |
| 29 | 41 04 014 | ***Joint torique | | 1 |

| Rep. | N° de pièce | Article | Usage | Qté |
|------|-------------|--|----------------------|-----|
| 28 | 41 05 573 | **Kit tuyaux long | LHD | X |
| | 89 62 573 | ***Tuyau Note: N'est pas une pièce de rechange distincte. | | 1 |
| 29 | 41 04 014 | ***Joint torique | | 1 |
| 28 | 41 05 599 | **Kit tuyaux long | RHD | X |
| | 89 64 082 | ***Tuyau Note: N'est pas une pièce de rechange distincte. | | 1 |
| 29 | 41 04 014 | ***Joint torique | | 1 |
| 30 | 89 62 243 | **Jeu soufflet | LH | X |
| | 89 55 692 | ***Soufflet Note: N'est pas une pièce de rechange distincte. | | 1 |
| 31 | 89 61 310 | ***Collier serrage | | 1 |
| 30 | 89 62 516 | **Jeu soufflet | RH | X |
| | 89 62 524 | ***Soufflet Note: N'est pas une pièce de rechange distincte. | | 1 |
| 31 | 89 61 310 | ***Collier serrage | | 1 |
| 32 | 89 62 250 | **Barre direction | | X |
| | 89 55 650 | ***Barre direction Note: N'est pas une pièce de rechange distincte. | | 1 |
| 13 | 89 36 684 | ***Anneau | | 1 |
| 31 | 89 61 310 | ***Collier serrage | | 1 |
| 10 | 89 37 161 | ***Pince serrage | | 1 |
| 33 | 89 55 619 | **Flasque | | 1 |
| 34 | 89 55 635 | **Bague | | 1 |
| 35 | 41 04 527 | **Jeu joints crémaillère | | X |
| | 41 03 958 | ***Joint torique Note: N'est pas une pièce de rechange distincte. | | 1 |
| | 41 03 966 | ***Joint Note: N'est pas une pièce de rechange distincte. | | 1 |
| | 41 03 974 | ***Joint Note: N'est pas une pièce de rechange distincte. | | 1 |
| | 41 03 982 | ***Joint torique Note: N'est pas une pièce de rechange distincte. | | 1 |
| | 89 37 070 | ***Segment piston Note: N'est pas une pièce de rechange distincte. | | 1 |
| | 89 70 873 | ***Segment piston Note: N'est pas une pièce de rechange distincte. | | 1 |
| | 89 55 643 | ***Anneau verrouillage Note: N'est pas une pièce de rechange distincte. | | 1 |
| 31 | 89 61 310 | ***Collier serrage | | 2 |
| 36 | 89 72 309 | Ecrou | | 2 |
| 37 | 89 93 453 | Bout barre direction | Aller à 6 - 380 | 2 |
| 38 | 81 51 482 | *Contre-écrou | | 2 |
| 39 | 89 46 360 | Rondelle entretoise Note: Voir livret d'entretien, groupe 6 | | X |
| 40 | 89 65 956 | Vis | | 2 |
| 41 | 81 51 482 | Contre-écrou | | 2 |
| 42 | 89 34 259 | Rondelle | | 2 |
| 43 | 80 73 116 | Rondelle | RH, NLS-USE 92150260 | 1 |



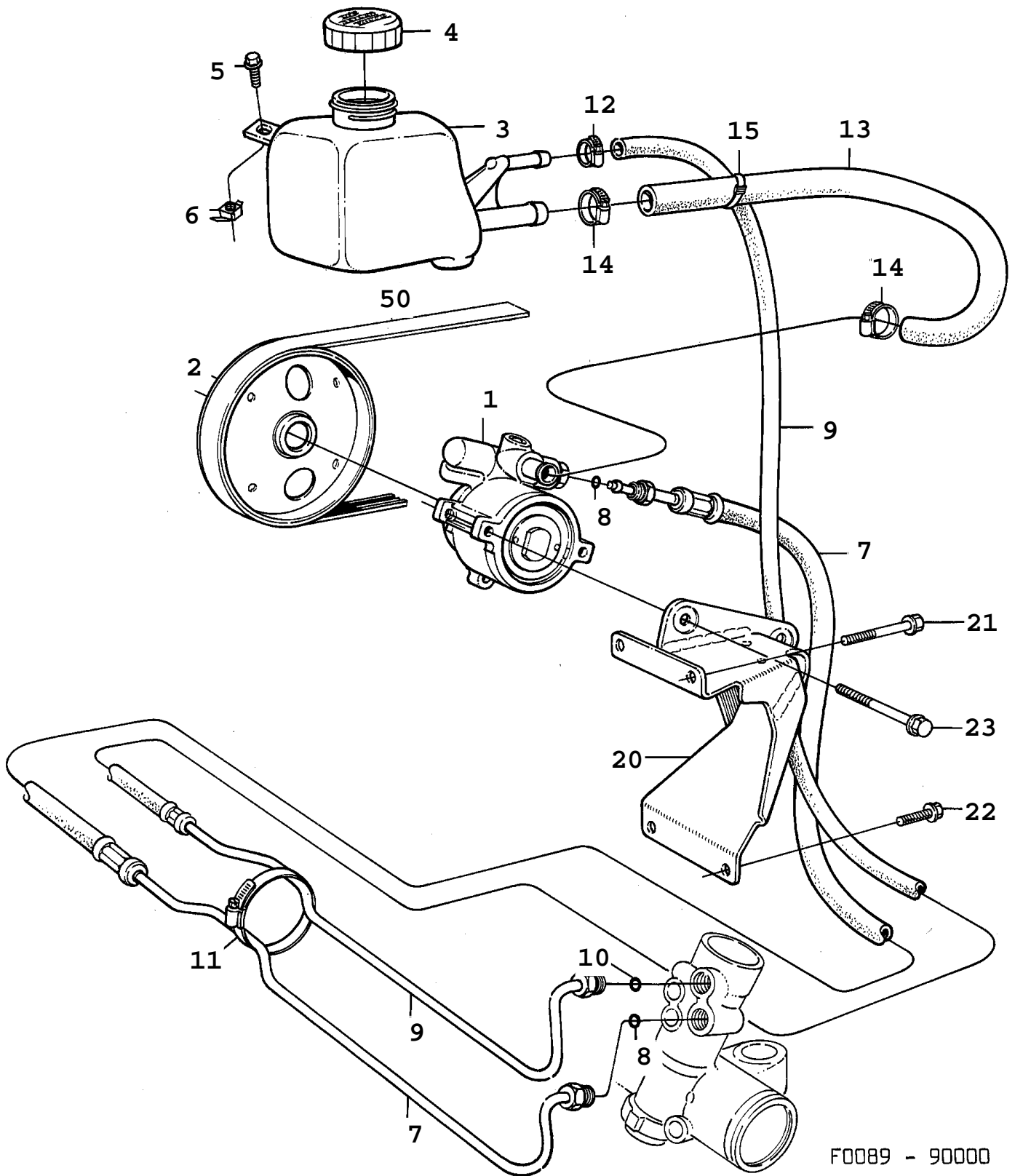
F6476 CAC94

| Rep. | N° de pièce | Article | Usage | Qté |
|------|-------------|--|----------------------|-----|
| 1 | 41 05 052 | Boîtier direction Note: Egalement disponible en unité de rechange. | LHD, NLS-USE 8827164 | 1 |
| 1 | 89 93 669 | Boîtier direction Note: Seulement pour la réparation des voitures aux USA | LHD | 1 |
| 1 | 41 05 060 | Boîtier direction Note: Egalement disponible en unité de rechange. | RHD | 1 |
| 2 | 40 04 842 | *Boîtier direction Note: N'est pas une pièce de rechange distincte. | NLS | 1 |
| 3 | 41 05 508 | **Crémaillère | LHD | 1 |
| 3 | 41 05 516 | **Crémaillère | RHD | 1 |
| 4 | 41 99 923 | **Plongeur | | 1 |
| 5 | 89 63 985 | **Ressort | | 1 |
| 6 | 89 37 021 | **Vis | | 1 |
| 7 | 89 37 039 | **Contre-écrou | | 1 |
| 8 | 89 55 742 | **Capsule | | 1 |
| 9 | 89 55 718 | **Tuyau | | 1 |
| 10 | 89 37 161 | **Pince serrage | | 2 |
| 11 | 89 93 511 | **Jeu douille | | 1 |
| 12 | 89 34 119 | ***Bague caoutchouc | | 2 |
| 13 | 89 36 684 | **Anneau | | 2 |
| 18 | 41 04 501 | **Jeu joints pignon | | X |
| | 41 04 022 | ***Joint Note: N'est pas une pièce de rechange distincte. | | 1 |
| | 41 03 990 | ***Joint Note: N'est pas une pièce de rechange distincte. | | 1 |
| | 41 04 006 | ***Joint Note: N'est pas une pièce de rechange distincte. | | 1 |
| 19 | 41 04 519 | **Jeu joints pignon | | X |
| | 89 36 882 | ***Bague en Téflon Note: N'est pas une pièce de rechange distincte. | | 4 |
| 20 | 41 04 543 | **Kit réparation pignon | LHD | X |
| | 41 03 933 | ***Soupape Note: N'est pas une pièce de rechange distincte. | | 1 |
| | 41 03 990 | ***Joint Note: N'est pas une pièce de rechange distincte. | | 1 |
| | 41 04 006 | ***Joint Note: N'est pas une pièce de rechange distincte. | | 1 |
| | 41 04 022 | ***Joint Note: N'est pas une pièce de rechange distincte. | | 1 |
| 25 | 41 04 030 | ***Bague | | 1 |
| | 89 36 882 | ***Bague en Téflon Note: N'est pas une pièce de rechange distincte. | | 4 |
| 20 | 41 04 568 | **Kit réparation pignon | RHD | X |
| | 41 03 941 | ***Soupape Note: N'est pas une pièce de rechange distincte. | | 1 |
| | 41 03 990 | ***Joint Note: N'est pas une pièce de rechange distincte. | | 1 |
| | 41 04 006 | ***Joint Note: N'est pas une pièce de rechange distincte. | | 1 |
| | 41 04 022 | ***Joint Note: N'est pas une pièce de rechange distincte. | | 1 |
| 25 | 41 04 030 | ***Bague | | 1 |
| | 89 36 882 | ***Bague en Téflon Note: N'est pas une pièce de rechange distincte. | | 4 |
| 21 | 89 36 908 | **Anneau verrouillage | | 1 |

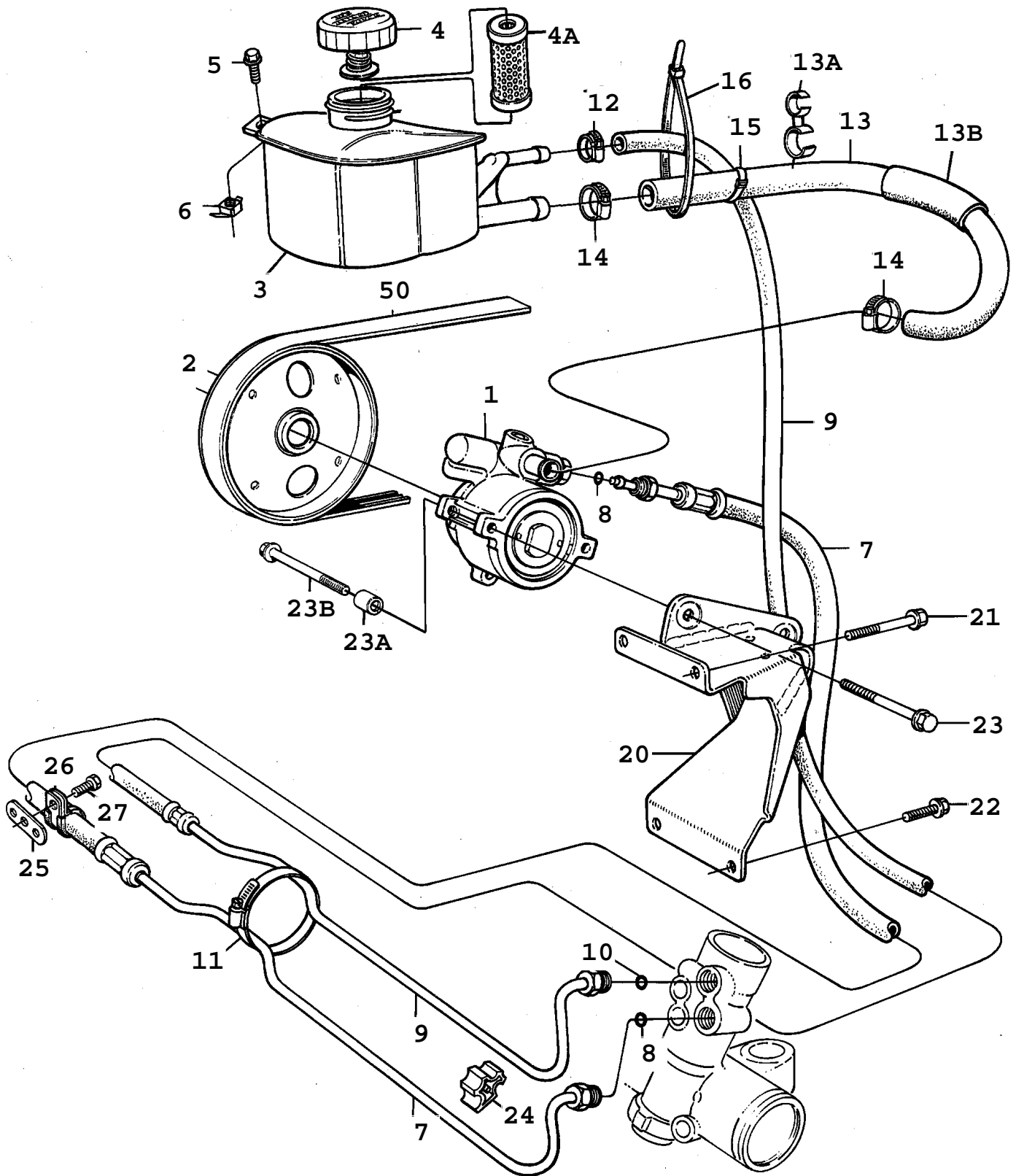
| Rep. | N° de pièce | Article | Usage | Qté |
|------|-------------|--|------------------|-----|
| 22 | 89 36 973 | **Anneau verrouillage | | 1 |
| 23 | 89 36 932 | **Roulement aiguilles | NLS-USE 30539591 | 1 |
| 24 | 89 36 965 | **Roulement billes | | 1 |
| 25 | 41 04 030 | **Bague | | 1 |
| 26 | 41 04 162 | **Contre-écrou | | 1 |
| 27 | 41 05 565 | **Kit tuyaux court | LHD | X |
| | 89 62 565 | ***Tuyau Note: N'est pas une pièce de rechange distincte. | | 1 |
| 29 | 41 04 014 | ***Joint torique | | 1 |
| 27 | 41 05 581 | **Kit tuyaux court | RHD | X |
| | 89 64 090 | ***Tuyau Note: N'est pas une pièce de rechange distincte. | | 1 |
| 29 | 41 04 014 | ***Joint torique | | 1 |
| 28 | 41 05 573 | **Kit tuyaux long | LHD | X |
| | 89 62 573 | ***Tuyau Note: N'est pas une pièce de rechange distincte. | | 1 |
| 29 | 41 04 014 | ***Joint torique | | 1 |
| 28 | 41 05 599 | **Kit tuyaux long | RHD | X |
| | 89 64 082 | ***Tuyau Note: N'est pas une pièce de rechange distincte. | | 1 |
| 29 | 41 04 014 | ***Joint torique | | 1 |
| 30 | 89 62 243 | **Jeu soufflet | LH | X |
| | 89 55 692 | ***Soufflet Note: N'est pas une pièce de rechange distincte. | | 1 |
| 31 | 89 61 310 | ***Collier serrage | | 1 |
| 30 | 89 62 516 | **Jeu soufflet | RH | X |
| | 89 62 524 | ***Soufflet Note: N'est pas une pièce de rechange distincte. | | 1 |
| 31 | 89 61 310 | ***Collier serrage | | 1 |
| 32 | 89 62 250 | **Barre direction | | X |
| | 89 55 650 | ***Barre direction Note: N'est pas une pièce de rechange distincte. | | 1 |
| 13 | 89 36 684 | ***Anneau | | 1 |
| 31 | 89 61 310 | ***Collier serrage | | 1 |
| 10 | 89 37 161 | ***Pince serrage | | 1 |
| 33 | 89 55 619 | **Flasque | | 1 |
| 34 | 89 55 635 | **Bague | | 1 |
| 35 | 41 04 527 | **Jeu joints crémaillère | | X |
| | 41 03 958 | ***Joint torique Note: N'est pas une pièce de rechange distincte. | | 1 |
| | 41 03 966 | ***Joint Note: N'est pas une pièce de rechange distincte. | | 1 |
| | 41 03 974 | ***Joint Note: N'est pas une pièce de rechange distincte. | | 1 |
| | 41 03 982 | ***Joint torique Note: N'est pas une pièce de rechange distincte. | | 1 |
| | 89 37 070 | ***Segment piston Note: N'est pas une pièce de rechange distincte. | | 1 |
| | 89 70 873 | ***Segment piston Note: N'est pas une pièce de rechange distincte. | | 1 |

0240 Direction - Boîtier de direction (1994 - 1998)

| Rep. | N° de pièce | Article | Usage | Qté |
|------|-------------|--|----------------------|-----|
| | 89 55 643 | ***Anneau verrouillage Note: N'est pas une pièce de rechange distincte. | | 1 |
| 31 | 89 61 310 | ***Collier serrage | | 2 |
| 36 | 89 72 309 | Ecrou | | 2 |
| 37 | 89 93 453 | Bout barre direction | Aller à 6 - 330 | 2 |
| 38 | 81 51 482 | *Contre-écrou | | 2 |
| 39 | 89 46 360 | Rondelle entretoise Note: Voir livret d'entretien, groupe 6 | | X |
| 40 | 89 65 956 | Vis | | 2 |
| 41 | 81 51 482 | Contre-écrou | | 2 |
| 42 | 89 34 259 | Rondelle | | 2 |
| 43 | 80 73 116 | Rondelle | RH, NLS-USE 92150260 | 1 |



| Rep. | N° de pièce | Article | Usage | Qté |
|------|-------------|--|-------------------------------------|-----|
| 1 | 89 63 993 | Pompe hydraulique | 1985, (8956203), NLS-USE 4647426 | 1 |
| 1 | 41 05 045 | Pompe hydraulique | 1986-1987, (8966541) | 1 |
| 1 | 89 72 770 | Pompe hydraulique 80 A alternateur | 1988-1989, NLS-USE 4105045 | 1 |
| 1 | 89 72 424 | Pompe hydraulique 115 A alternateur Note: Valable aussi pour SE 1988B. | 1989, NLS-USE 4647426 | 1 |
| 2 | 89 56 914 | Poulie Note: Ch. --K1018015 Ch. --K2010264 Ch. --K8000691 | NLS | 1 |
| 2 | 93 183 540 | Poulie Note: Ch. K1018016-- Ch. K2010265-- Ch. K8000692-- | (7599475) | 1 |
| 3 | 89 65 832 | Réservoir | (8957912), NLS | 1 |
| 4 | 89 56 385 | *Couvercle | NLS-USE 4197380 | 1 |
| 5 | 79 77 432 | Vis | NLS-USE 7978133 | 1 |
| 6 | 79 75 006 | Ecrou | | 1 |
| 7 | 89 59 033 | Flexible Note: Ch. --K1024651 Ch. --K2014666 Ch. --K8001181 | NLS-USE 8972416 | 1 |
| 7 | 89 72 416 | Flexible Note: Ch. K1024652-- Ch. K2014667-- Ch. K8001182-- | | 1 |
| 7 | 89 63 308 | Flexible Note: Ch. --K1024651 Ch. --K2014666 Ch. --K8001181 | RHD, NLS-USE 8972945 | 1 |
| 7 | 89 72 945 | Flexible Note: Ch. K1024652-- Ch. K2014667-- Ch. K8001182-- | RHD | 1 |
| 8 | 89 37 500 | *Joint torique | NLS-USE 4104048 | 2 |
| 9 | 89 59 090 | Flexible | NLS | 1 |
| 9 | 89 63 357 | Flexible | RHD | 1 |
| 10 | 89 37 500 | *Joint torique | NLS-USE 4104048 | 1 |
| 11 | 79 70 130 | Collier serrage | | 1 |
| 11 | 79 70 122 | Collier serrage | RHD | 1 |
| 12 | 79 63 507 | Collier serrage | NLS-USE 7970049 | 1 |
| 13 | 89 59 116 | Flexible | | 1 |
| 14 | 79 63 531 | Collier serrage | NLS-USE 7970072 | 2 |
| 15 | 73 98 373 | Collier serrage | | 1 |
| 20 | 75 50 361 | Console | | 1 |
| 20 | 75 93 452 | Console 115 A alternateur | | 1 |
| 21 | 75 51 641 | Vis | NLS | 2 |
| 22 | 79 67 938 | Vis | | 2 |
| 23 | 79 73 787 | Vis | | 2 |
| 23 | 79 73 795 | Vis 115 A alternateur | | 2 |
| 50 | | Courroie | Aller à 3A - 160 | |
| | 89 89 857 | Kit joints pompe hydraulique | NLS-USE 4104766 Aller à 6 - 340 | X |



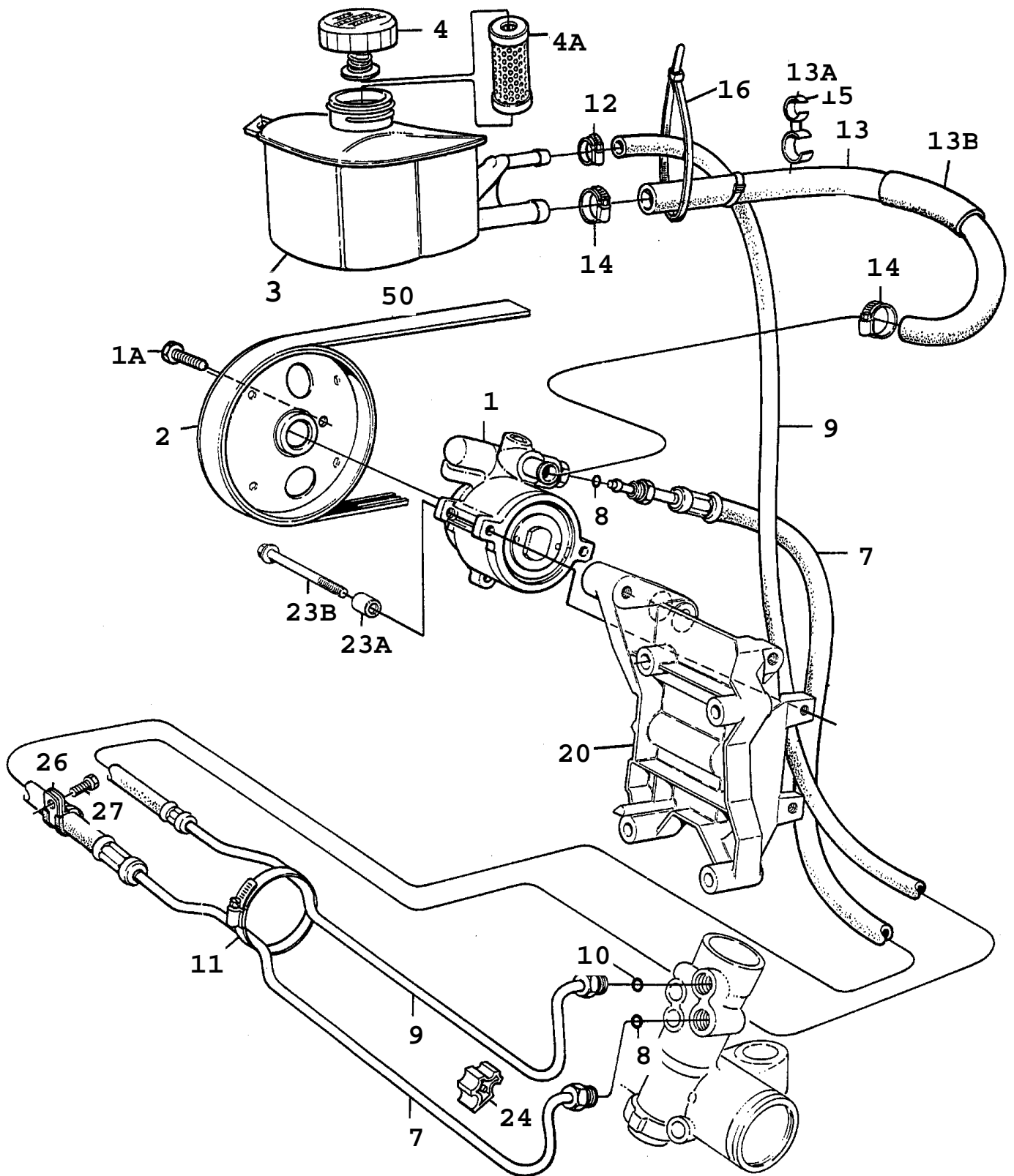
F4615 CAC93

| Rep. | N° de pièce | Article | Usage | Qté |
|------|-------------|--|-------------------------------------|-----|
| 1 | 89 72 770 | Pompe hydraulique 80 A alternateur | 1990, B202, NLS-USE 4105045 | 1 |
| 1 | 41 05 045 | Pompe hydraulique 80 A alternateur Note: Ch. --M1019414 | 1991, B202 | 1 |
| 1 | 41 05 045 | Pompe hydraulique Note: Ch. M1019415-- | B202 | 1 |
| 1 | 89 72 424 | Pompe hydraulique 115 A alternateur | 1990, B202, NLS-USE 4647426 | 1 |
| 1 | 41 05 037 | Pompe hydraulique 115 A alternateur | 1991-1993, B202, NLS-USE 4647426 | 1 |
| 1 | 41 05 037 | Pompe hydraulique | B234, NLS-USE 4647426 | 1 |
| 2 | 93 183 540 | Poulie | B202, (7599475) | 1 |
| 2 | 75 73 694 | Poulie | B234, NLS-USE 4528717 | 1 |
| 3 | 89 71 004 | Réservoir | 1990-1991 | 1 |
| 3 | 41 92 993 | Réservoir | 1992-1993 | 1 |
| 4 | 41 97 380 | Couvercle | 1990-1991, (8956385) | 1 |
| 4 | 41 93 900 | *Couvercle | 1992-1993 | 1 |
| 4A | 41 93 199 | *Elément filtre | 1992-1993 | 1 |
| 5 | 79 77 432 | Vis | 1990-1991, NLS-USE 7978133 | 1 |
| 6 | 79 75 006 | Ecrou | 1990-1991 | 1 |
| 7 | 89 72 416 | Flexible | B202 | 1 |
| 7 | 51 70 485 | Flexible | B234, LHD | 1 |
| 7 | 89 72 945 | Flexible | B202, RHD | 1 |
| 7 | 51 70 493 | Flexible | B234, RHD | 1 |
| 8 | 89 37 500 | *Joint torique Note: Ch. --L1007266 Ch. --L2005488 Ch. --L8000279 | NLS-USE 4104048 | 2 |
| 8 | 41 04 048 | *Joint torique Note: Ch. L1007267-- Ch. L2005489-- Ch. L8000280-- | | 2 |
| 9 | 89 59 090 | Flexible | 1990-1991, B202, NLS | 1 |
| 9 | 41 90 195 | Flexible | 1992-1993, B202 | 1 |
| 9 | 89 71 434 | Flexible | 1990-1991, B234, LHD | 1 |
| 9 | 41 90 179 | Flexible | 1992-1993, B234, LHD | 1 |
| 9 | 89 63 357 | Flexible | 1990-1991, RHD | 1 |
| 9 | 41 90 187 | Flexible | 1992-1993, RHD | 1 |
| 10 | 89 37 500 | *Joint torique Note: Ch. --L1007266 Ch. --L2005488 Ch. --L8000279 | NLS-USE 4104048 | 1 |
| 10 | 79 77 580 | *Joint torique Note: Ch. L1007267-- Ch. L2005489-- Ch. L8000280-- | | 1 |
| 11 | 79 70 130 | Collier serrage | | 1 |
| 11 | 79 70 122 | Collier serrage | RHD | 1 |
| 12 | 79 63 507 | Collier serrage | 1990-1991, NLS-USE 7970049 | 1 |
| 12 | 79 70 049 | Collier serrage | 1992-1993 | 1 |
| 13 | 89 59 116 | Flexible | 1990-1991, B202 | 1 |
| 13 | 41 90 138 | Flexible | 1992-1993, B202 | 1 |
| 13 | 40 01 673 | Flexible | 1990-1991, B234 | 1 |
| 13 | 41 90 120 | Flexible | 1992-1993, B234 | 1 |
| 13A | 41 94 379 | *Collier serrage | 1992-1993, B202 | 1 |
| 13A | 41 94 379 | *Collier serrage | 1992-1993, B234 | 2 |
| 13B | 44 24 602 | *Protection anti-usure Note: Ch. N1048332-- | | 1 |
| 14 | 79 63 531 | Collier serrage | 1990-1991, NLS-USE 7970072 | 2 |
| 14 | 79 70 072 | Collier serrage | 1992-1993 | 2 |
| 15 | 73 98 373 | Collier serrage | 1990-1991 | 1 |
| 16 | 79 71 898 | Ruban serrage | 1992-1993 | 1 |

9000 / 06 Train avant
0260 Direction - Pompe hydraulique (1990 - 1993)

Liste des pièces détachées EPC

| Rep. | N° de pièce | Article | Usage | Qté |
|------|-------------|--|--|-----|
| 20 | 75 50 361 | Console 80 A alternateur | B202 | 1 |
| 20 | 75 93 452 | Console 115 A alternateur Note: Ch. --M1019414 | B202 | 1 |
| 21 | 75 51 641 | Vis | B202, NLS | 2 |
| 22 | 79 67 938 | Vis | B202 | 2 |
| 23 | 79 73 787 | Vis 80 A alternateur | B202 | 2 |
| 23 | 79 73 795 | Vis 115 A alternateur Note: Ch. --M1019414 | B202 | 2 |
| 23A | | Bague | B234 Aller à 6 - 350 | |
| 23B | 79 78 349 | Vis | B234 | 2 |
| 24 | 40 01 681 | Bague entretoise | B234 | 1 |
| 25 | 40 01 699 | Rondelle | B234 | 1 |
| 26 | 79 69 488 | Collier serrage | B234 | 1 |
| 27 | 79 22 438 | Vis | B234 | 1 |
| 50 | | Courroie | Aller à 3A - 140 | 1 |
| | 89 89 857 | Kit joints pompe hydraulique | 1990, NLS-USE 4104766 Aller à 6 - 380 | X |
| | 41 04 766 | Jeu joints pompe hydraulique | 1991-1993 Aller à 6 - 380 | X |

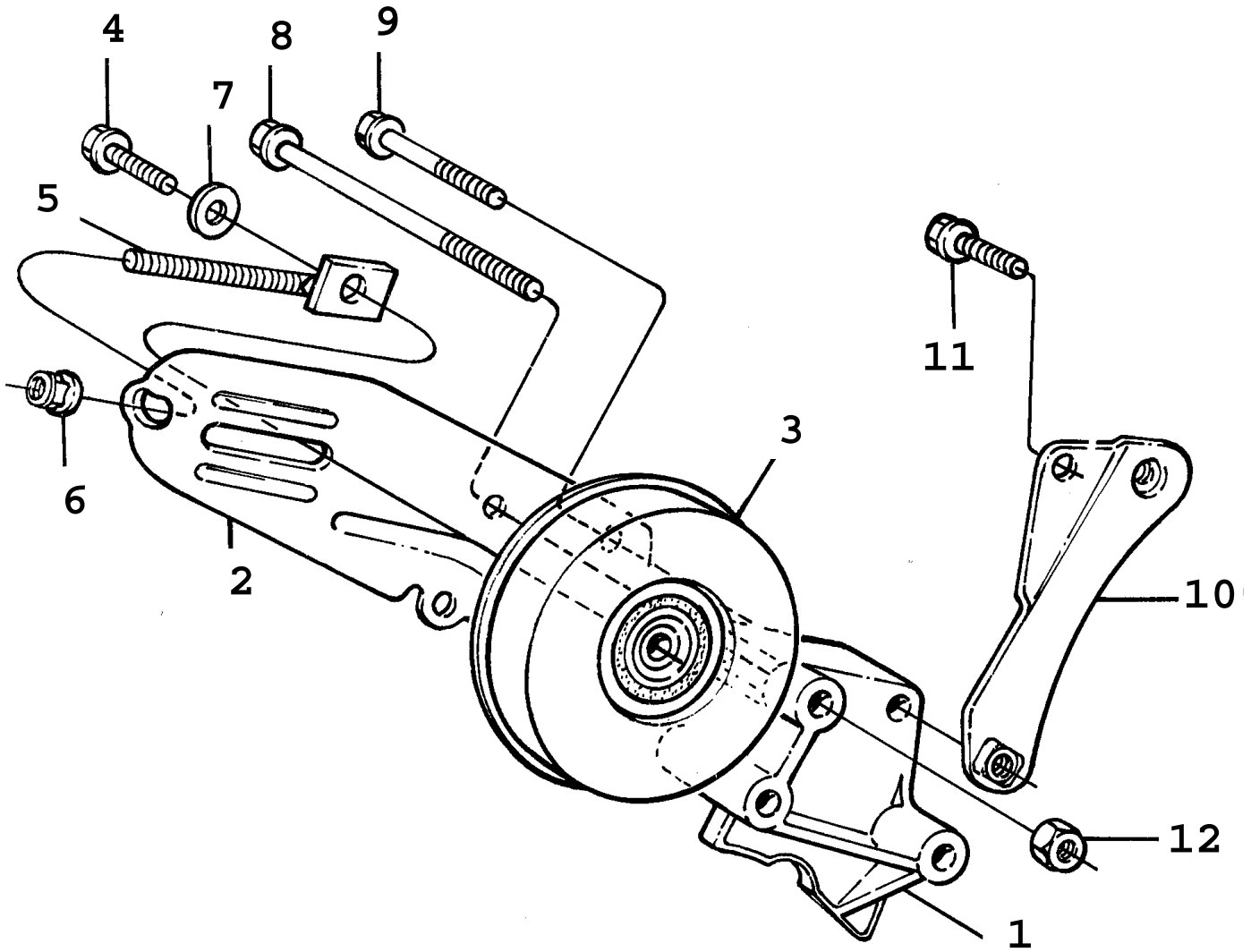


F8200 CAC94

9000 / 06 Train avant
0270 Direction - Pompe hydraulique (1994 - 1998)

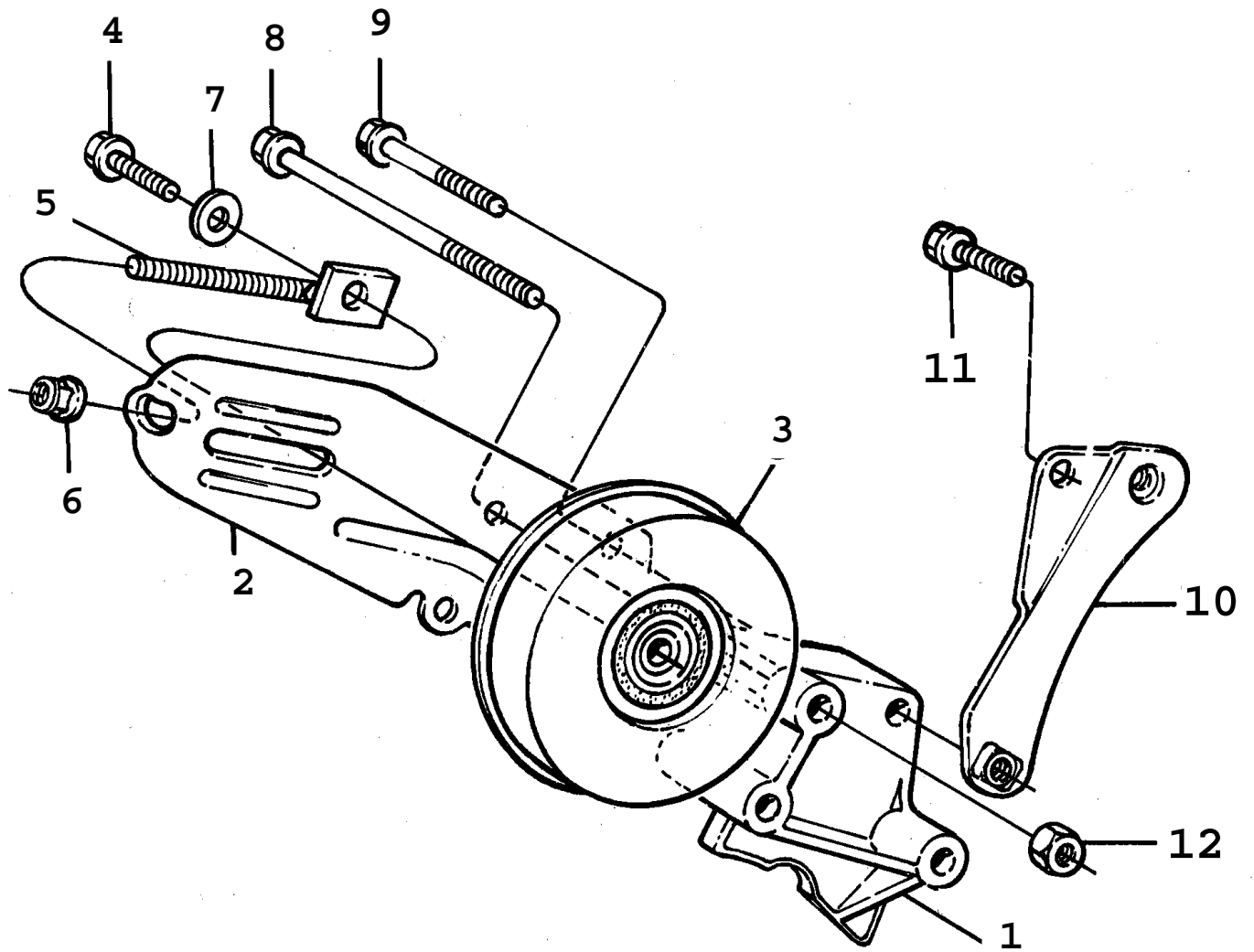
Liste des pièces détachées EPC

| Rep. | N° de pièce | Article | Usage | Qté |
|------|-------------|---|--|-----|
| 1 | 41 05 037 | Pompe hydraulique Note: Ch. --T1025654 | 4-CYL, NLS-USE 4647426 | 1 |
| 1 | 46 47 426 | Pompe hydraulique Note: Ch. T1025655-- | 4-CYL | 1 |
| 1 | 41 96 226 | Pompe hydraulique Note: Ch. --T1006582 | 1995-1996, 6-CYL | 1 |
| 1 | 46 47 418 | Pompe hydraulique Note: Ch. T1006583-- | 6-CYL | 1 |
| 1A | 87 41 449 | *Vis | 1995-1998, 6-CYL | 3 |
| 2 | 75 73 694 | Poulie | 1994-1995, 4-CYL, NLS-USE 4528717 | 1 |
| 2 | 45 28 717 | Poulie | 1996-1998, 4-CYL | 1 |
| 2 | 41 65 171 | *Poulie | 1995-1998, 6-CYL, (4165197) | 1 |
| 3 | 41 92 993 | Réservoir | 4-CYL | 1 |
| 3 | 44 24 800 | Réservoir | 1995-1998, 6-CYL | 1 |
| 4 | 41 93 900 | *Couvercle | | 1 |
| 4A | 41 93 199 | *Elément filtre | | 1 |
| 7 | 51 70 485 | Flexible | 4-CYL, LHD | 1 |
| 7 | 41 96 242 | Flexible | 1995-1998, 6-CYL, LHD | 1 |
| 7 | 51 70 493 | Flexible | 4-CYL, RHD | 1 |
| 7 | 44 25 104 | Flexible | 1995-1998, 6-CYL, RHD | 1 |
| 8 | 41 04 048 | *Joint torique | 4-CYL | 2 |
| 8 | 79 77 580 | *Joint torique | 6-CYL | 2 |
| 9 | 41 90 179 | Flexible | 4-CYL, LHD | 1 |
| 9 | 41 96 036 | Flexible | 1995-1998, 6-CYL, LHD | 1 |
| 9 | 41 90 187 | Flexible | 4-CYL, RHD | 1 |
| 9 | 41 96 010 | Flexible | 1995-1998, 6-CYL, RHD | 1 |
| 10 | 79 77 580 | *Joint torique | | 1 |
| 11 | 79 70 130 | Collier serrage | 4-CYL, LHD | 1 |
| 11 | 79 70 148 | Collier serrage | 1995-1998, 6-CYL, LHD, NLS-USE 92150222 | 1 |
| 11 | 79 70 122 | Collier serrage | RHD | 1 |
| 12 | 79 70 049 | Collier serrage | | 1 |
| 13 | 41 90 120 | Flexible | 4-CYL | 1 |
| 13 | 44 25 120 | Flexible | 1995-1998, 6-CYL | 1 |
| 13 | 45 44 748 | Flexible | 1995-1998, 6-CYL | 1 |
| | | Note: Pour marché tropical; ME, LA, AU, HK, SG, TH, CY | | |
| 13A | 41 94 379 | *Collier serrage | 4-CYL | 2 |
| 13B | 44 24 602 | *Protection anti-usure | 4-CYL | 1 |
| 14 | 79 70 072 | Collier serrage | | 2 |
| 15 | 73 98 530 | Collier serrage Note: Ch. T1014344-- | 6-CYL | 1 |
| 16 | 79 71 898 | Ruban serrage 80 A alternateur | | 1 |
| 20 | | Console | Aller à 2 - 245 | 1 |
| 23A | | Bague | Aller à 2 - 245 | |
| 23B | 79 78 349 | Vis | 4-CYL | 2 |
| 23B | 79 82 523 | Vis à tête hexagonale | 1995-1998, 6-CYL, NLS-USE 92150024 | 2 |
| 24 | 40 01 681 | Bague entretoise | 4-CYL | 1 |
| 26 | 79 69 488 | Collier serrage | 4-CYL | 1 |
| 26 | 79 69 363 | Collier serrage | 1995-1998, 6-CYL | 1 |
| 27 | 79 22 438 | Vis | 4-CYL | 1 |
| 27 | 79 72 466 | Vis | 1995-1998, 6-CYL | 1 |
| 50 | | Courroie | Aller à 2 - 245 | 1 |
| | 41 04 766 | Jeu joints pompe hydraulique Note: Ch. --T1025654 | 4-CYL Aller à 6 - 330 | X |
| | 46 49 745 | Jeu joints pompe hydraulique Note: Ch. T1025655-- | 4-CYL Aller à 6 - 330 | X |
| | 44 02 780 | Jeu joints pompe hydraulique | 6-CYL, NLS-USE 32000169 Aller à 6 - 330 | X |



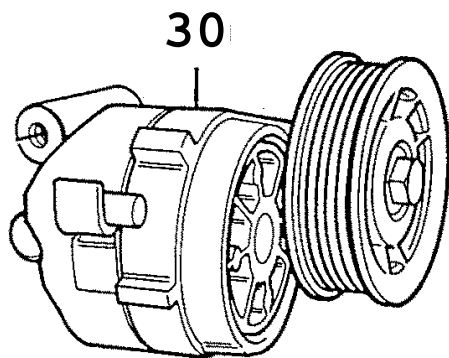
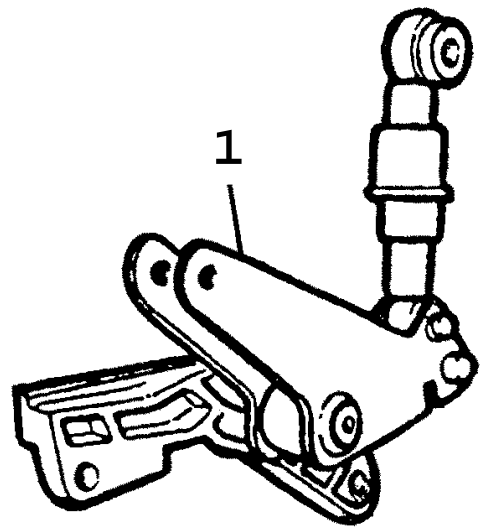
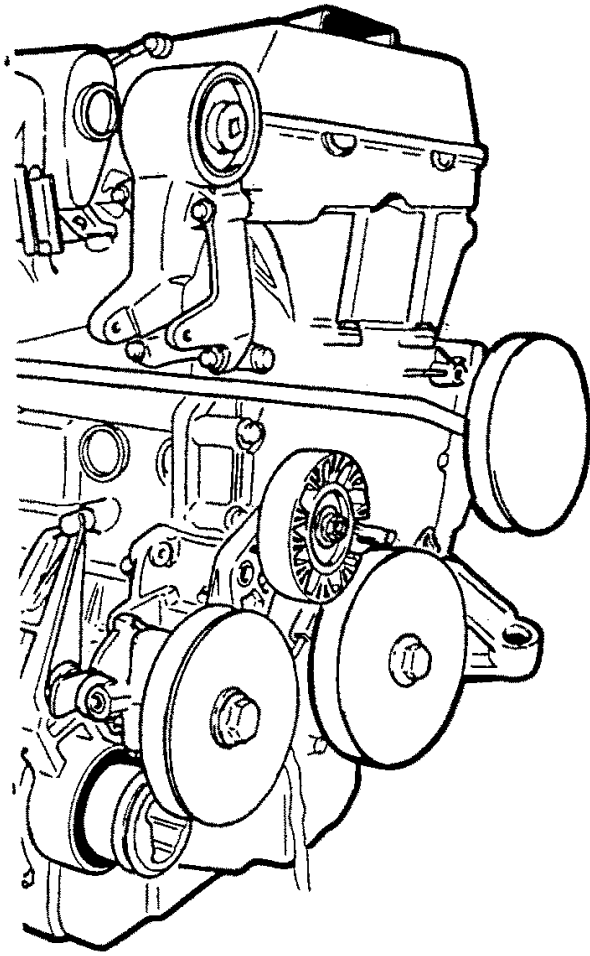
F0090 - 9000

| Rep. | N° de pièce | Article | Usage | Qté |
|------|-------------|---|--|-----|
| 1 | 75 51 245 | Pied | 1985, NLS-USE 7576242 | 1 |
| 1 | 75 76 242 | Pied | 1986-1989 | 1 |
| 2 | 93 82 003 | Dispositif de tension Note: Remplacé par 75 75 871 et 75 75 889. Ch. --G1013752 | NLS-USE 7575871, 7575889 | 1 |
| 2 | 75 75 871 | Dispositif de tension Note: Ch. G1013753-- | | 1 |
| 3 | 75 54 223 | Galet tendeur Note: Ch. --H1004065 | NLS-USE 7575871, 7575889, 7596679, 7598634, 7971922 | 1 |
| 3 | 75 79 840 | Galet tendeur Note: Ch. H1004066-- Ch. H8000036-- Ch. --J1028860 Ch. --J2017104 Ch. --J8001696 | NLS-USE 7596679, 7598634, 8125213 | 1 |
| 3 | 75 98 634 | Galet tendeur Note: Ch. J1028861-- Ch. J2017105-- Ch. J8001697-- | | 1 |
| 4 | 79 70 288 | Vis Note: Ch. --H1004065 | | 1 |
| 4 | 79 85 898 | Vis à tête hexagonale Note: Ch. H1004066-- Ch. H8000036-- Ch. --J1028860 Ch. --J2017104 Ch. --J8001696 | | 1 |
| 4 | 79 85 898 | Vis à tête hexagonale Note: Ch. J1028861-- Ch. J2017105-- Ch. J8001697-- | | 1 |
| 5 | 93 82 268 | Vis Note: Ch. --G1013752 | NLS | 1 |
| 5 | 75 75 889 | Vis Note: Ch. G1013753-- | | 1 |
| 6 | 79 71 922 | Ecrou | | 1 |
| 7 | 80 29 985 | Rondelle Note: Ch. H1004066-- Ch. H8000036-- | | 1 |
| 8 | 93 86 533 | Vis | | 3 |
| 9 | 79 72 292 | Vis | | 1 |
| 10 | 93 86 210 | Tirant | | 1 |
| 11 | 79 67 938 | Vis | | 1 |
| 12 | 80 74 106 | Ecrou | 1985-1987 | 1 |
| 12 | 81 51 235 | Ecrou | 1988-1989 | 1 |

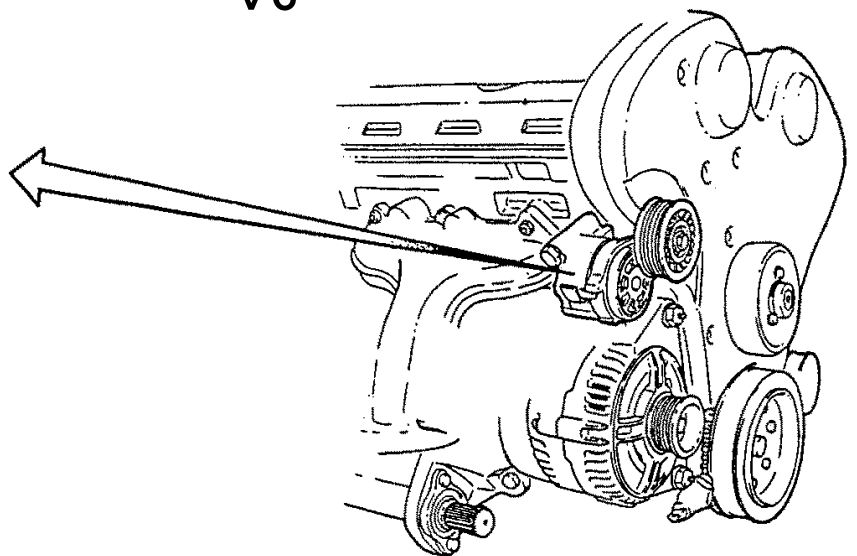


F0969 CAC93

| Rep. | N° de pièce | Article | Usage | Qté |
|------|-------------|-----------------------|------------------------|-----|
| 1 | 75 76 242 | Pied | | 1 |
| 2 | 75 75 871 | Dispositif de tension | | 1 |
| 3 | 75 98 634 | Galet tendeur | | 1 |
| 4 | 80 83 958 | Vis | NLS-USE 8125213 | 1 |
| 5 | 75 75 889 | Vis | | 1 |
| 6 | 79 71 922 | Ecrou | | 1 |
| 7 | 80 29 985 | Rondelle | 1990-1992 | 1 |
| 7 | 91 66 372 | Rondelle | 1993, NLS-USE 32000432 | 1 |
| 8 | 93 86 533 | Vis | | 3 |
| 9 | 79 72 292 | Vis | | 1 |
| 10 | 93 86 210 | Tirant | | 1 |
| 11 | 79 67 938 | Vis | | 1 |
| 12 | 81 51 235 | Ecrou | | 1 |

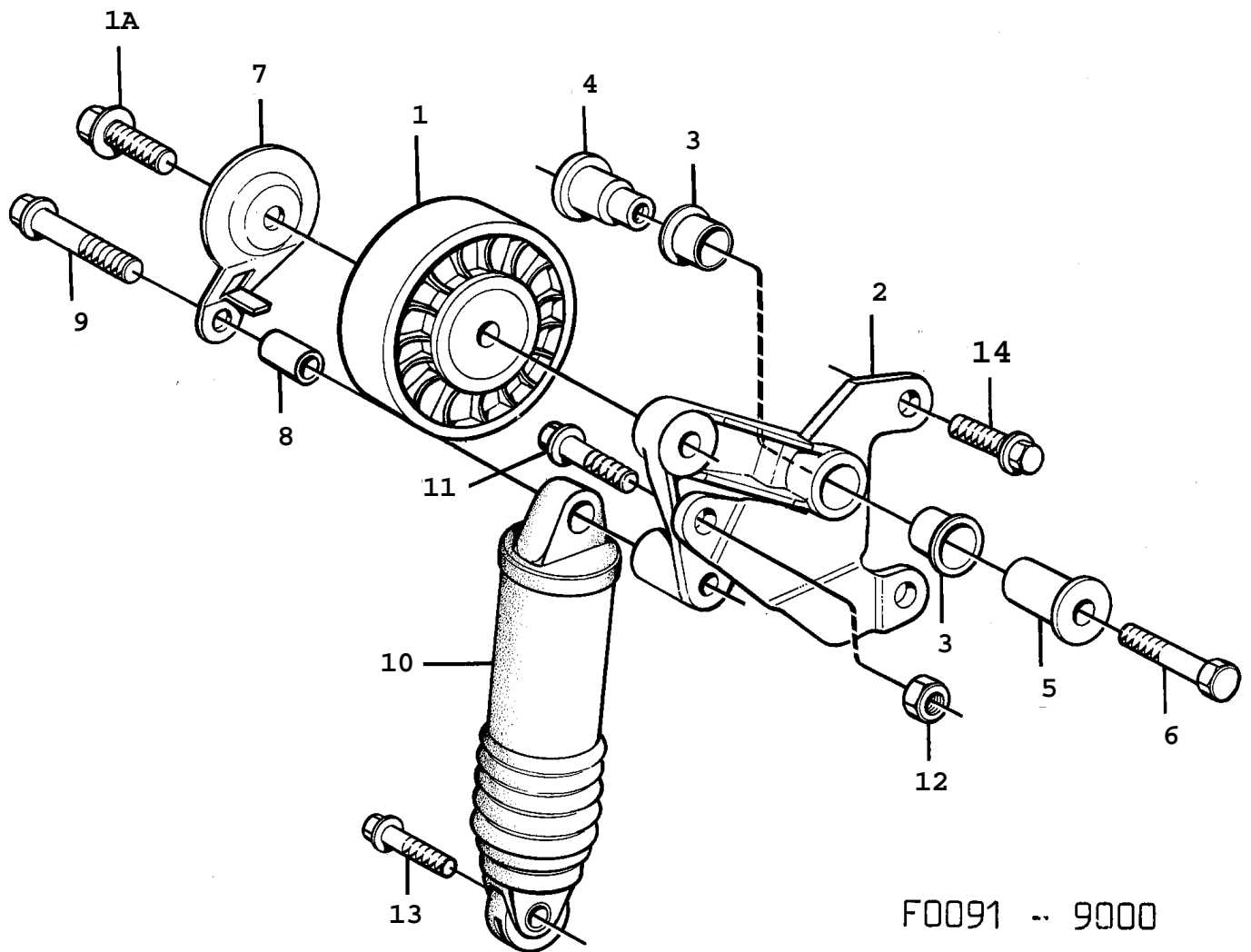


V6



F9478 9000

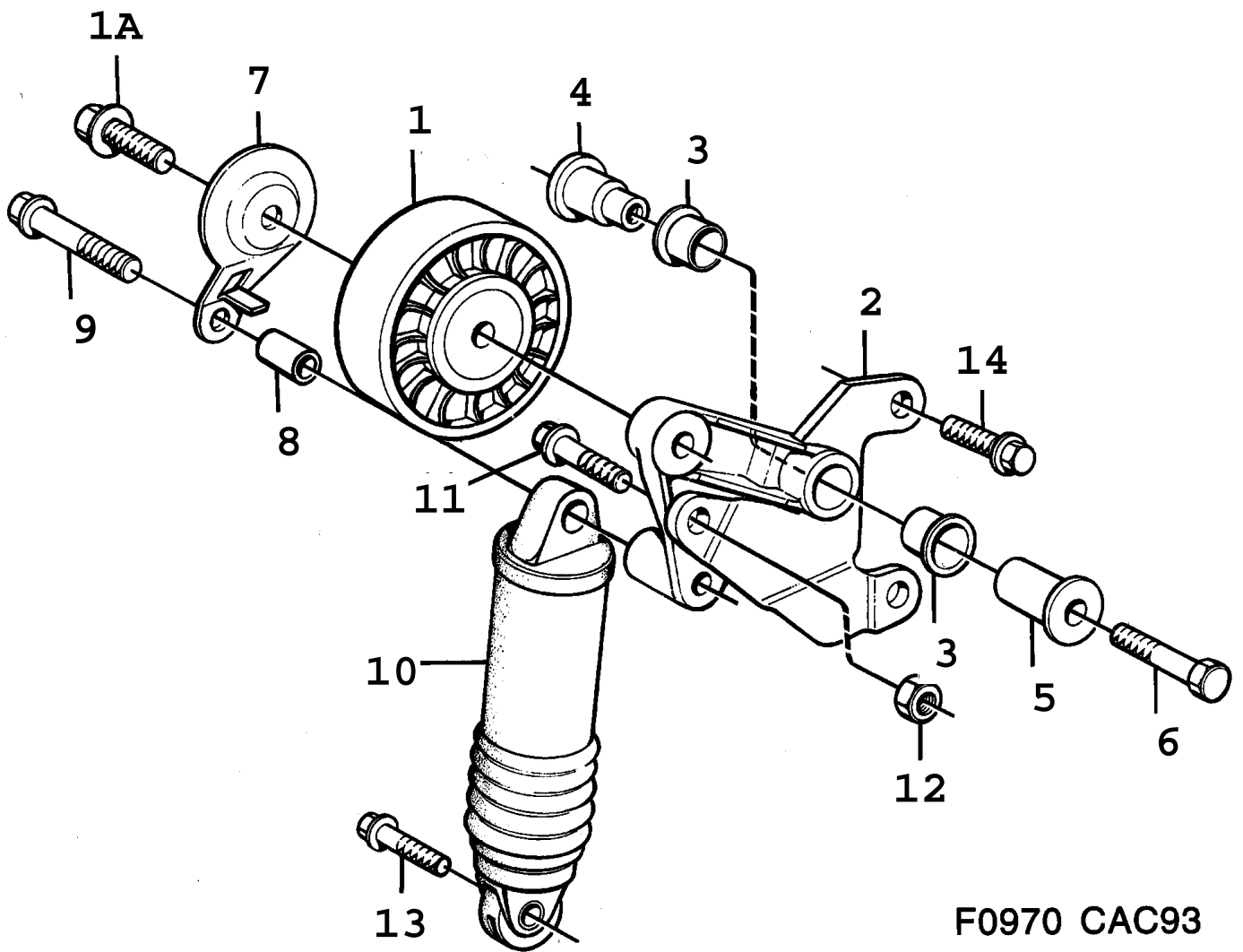
| Rep. | N° de pièce | Article | Usage | Qté |
|------|-------------|------------------|--------------------------|-----|
| 1 | | Tendeur courroie | 4-CYL Aller à 2 - 245 | |
| 30 | | Tendeur courroie | 6-CYL Aller à 2 - 480 | |



F0091 -- 9000

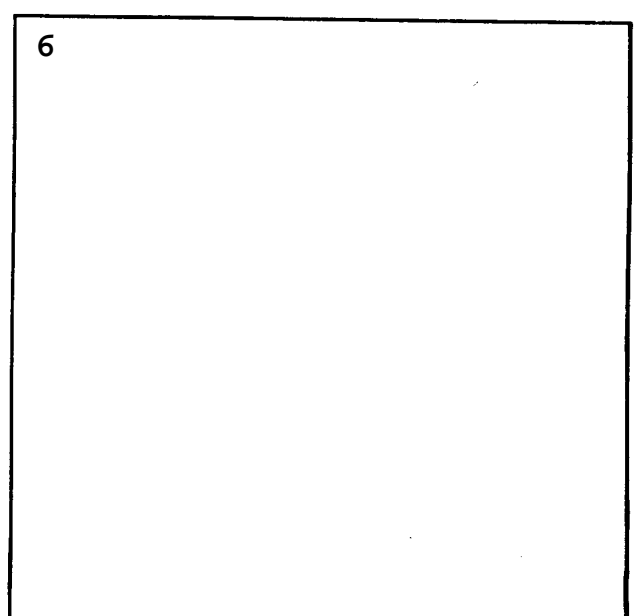
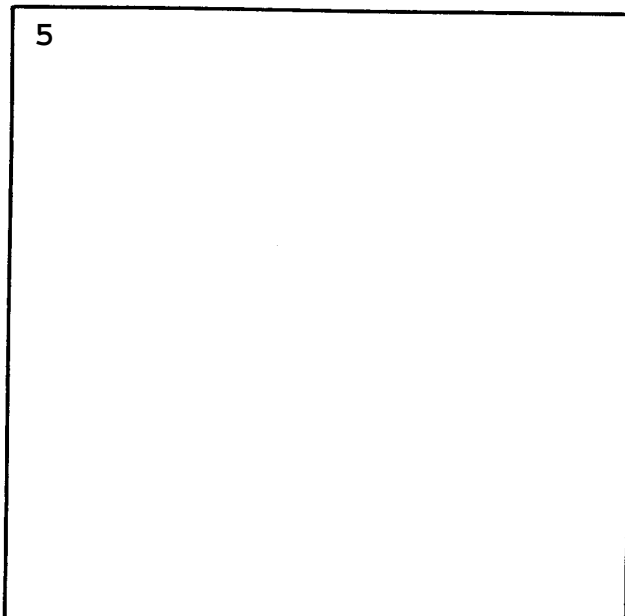
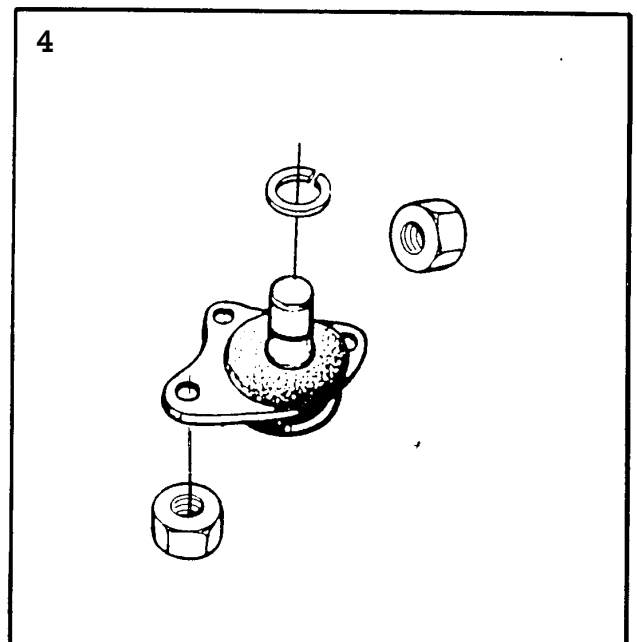
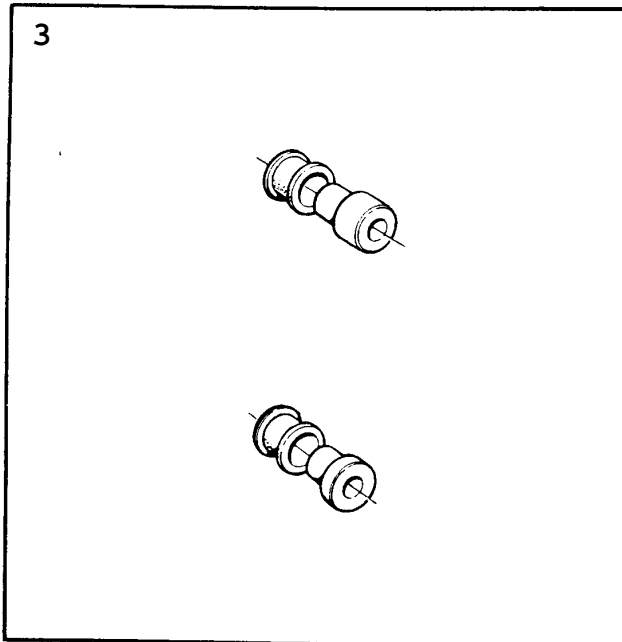
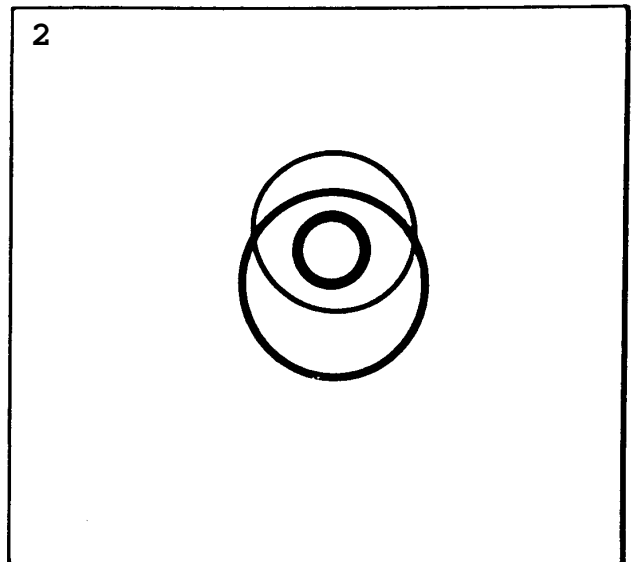
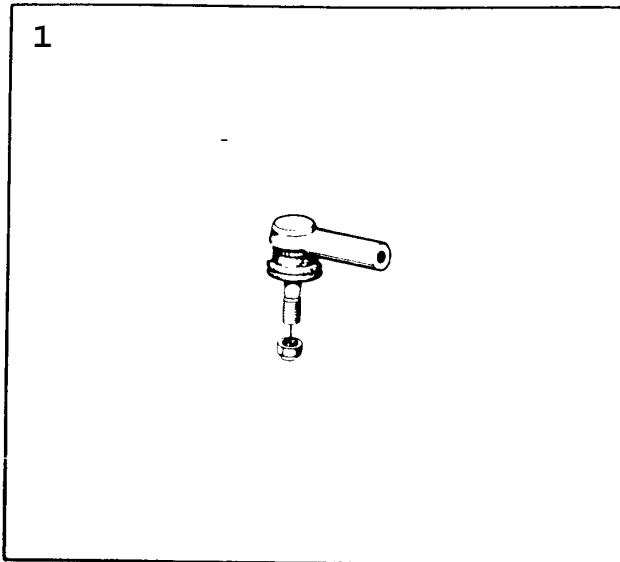
0310 Direction - Tendeur courroie - 115 A alternateur (1985 - 1989)

| Rep. | N° de pièce | Article | Usage | Qté |
|------|-------------|-----------------------|-----------------|-----|
| 1 | 75 92 017 | Galet tendeur | NLS-USE 4901625 | 1 |
| 1A | 79 72 748 | Vis | | 1 |
| 2 | 75 93 429 | Dispositif de tension | NLS | 1 |
| 3 | 75 99 806 | ·Bague | | 2 |
| 4 | 75 99 814 | ·Palier | | 1 |
| 5 | 75 99 822 | ·Palier | | 1 |
| 6 | 93 46 354 | ·Vis | | 1 |
| 7 | 75 96 612 | Tirant | | 1 |
| 8 | 75 93 387 | Bague | NLS-USE 4283032 | 1 |
| 8 | 42 83 032 | Bague | ALTERNATIVE | 1 |
| 9 | 79 75 527 | Vis | NLS-USE 7978224 | 1 |
| 10 | 75 93 395 | Gr de ressorts | | 1 |
| 11 | 79 72 292 | Vis | | 1 |
| 12 | 80 74 106 | Ecrou | | 1 |
| 13 | 79 72 342 | Vis | NLS-USE 7978224 | 1 |
| 14 | | Vis | Aller à 6 - 250 | 2 |



F0970 CAC93

| Rep. | N° de pièce | Article | Usage | Qté |
|------|-------------|---|-----------------------|-----|
| 1 | 75 92 017 | Galet tendeur Note: Ch. --M1019414 | NLS-USE 4901625 | 1 |
| 1A | 79 72 748 | Vis Note: Ch. --M1019414 | | 1 |
| 2 | 75 93 429 | Dispositif de tension Note: Ch. --M1019414 | NLS | 1 |
| 3 | 75 99 806 | *Bague Note: Ch. --M1019414 | | 2 |
| 4 | 75 99 814 | *Palier Note: Ch. --M1019414 | | 1 |
| 5 | 75 99 822 | *Palier Note: Ch. --M1019414 | | 1 |
| 6 | 93 46 354 | *Vis Note: Ch. --M1019414 | | 1 |
| 7 | 75 96 612 | Tirant Note: Ch. --M1019414 | | 1 |
| 8 | 75 93 387 | Bague | 1990, NLS-USE 4283032 | 1 |
| 8 | 41 65 809 | Bague Note: Ch. --M1019414 | 1991, NLS-USE 4283032 | 1 |
| 8 | 42 83 032 | Bague Note: Ch. --M1019414 | ALTERNATIVE | 1 |
| 9 | 79 75 527 | Vis Note: Ch. --M1019414 | NLS-USE 7978224 | 1 |
| 10 | 75 93 395 | Gr de ressorts Note: Ch. --M1019414 | | 1 |
| 11 | 79 72 292 | Vis Note: Ch. --M1019414 | | 1 |
| 12 | 80 74 106 | Ecrou Note: Ch. --M1019414 | | 1 |
| 13 | 79 78 224 | Vis Note: Ch. --M1019414 | | 1 |
| 14 | | Vis | Aller à 6 - 260 | 2 |



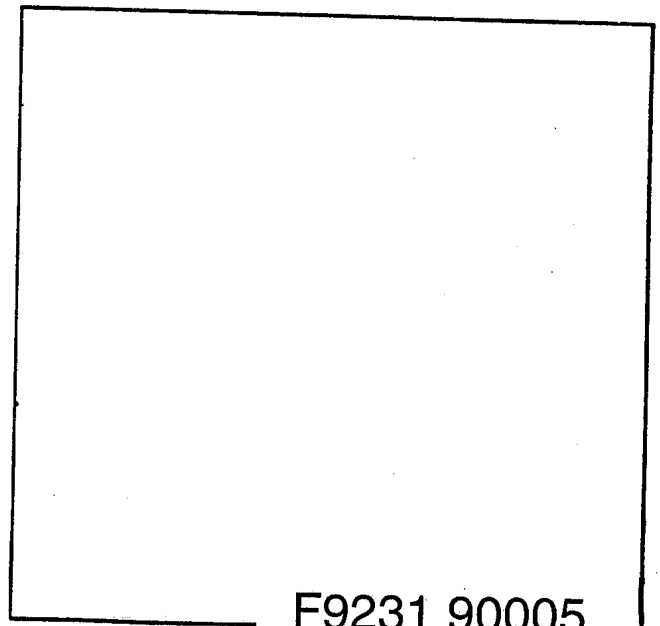
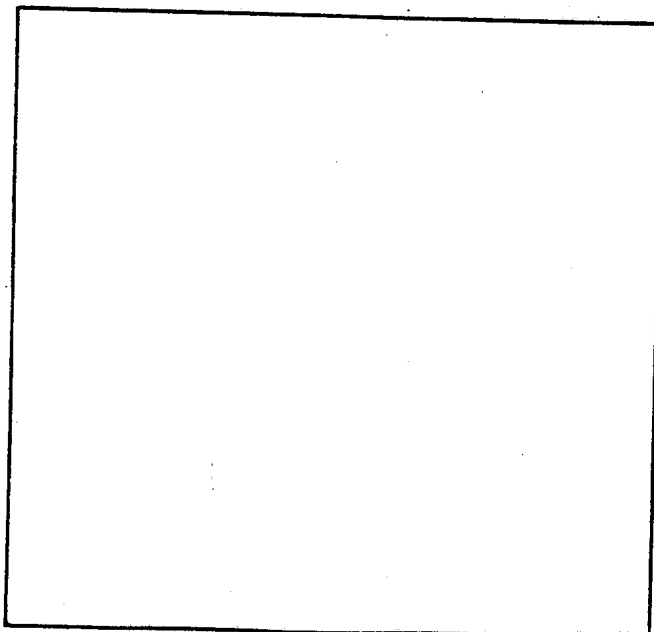
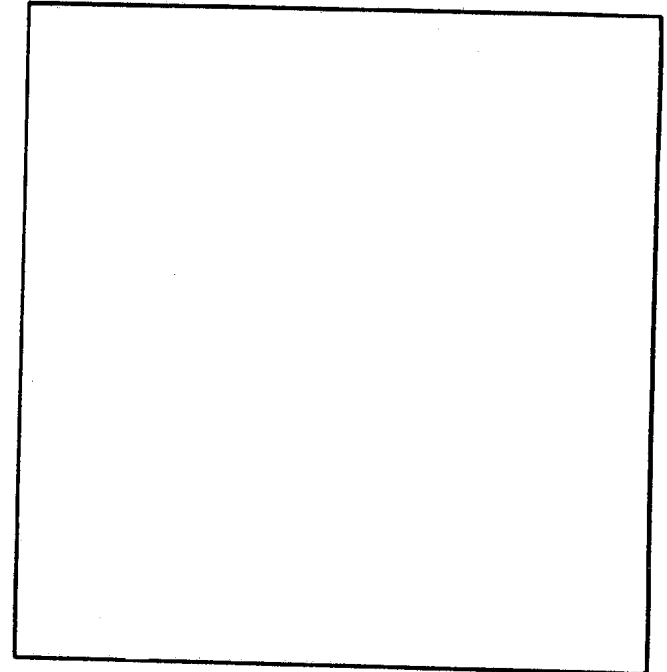
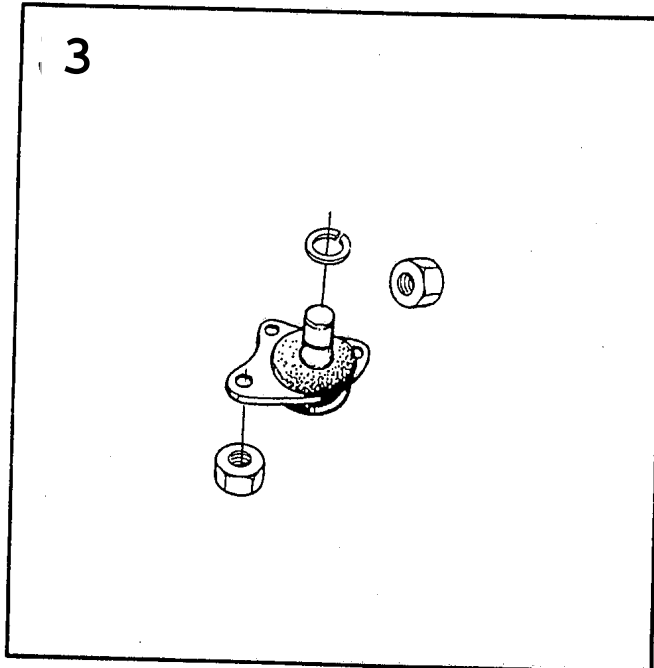
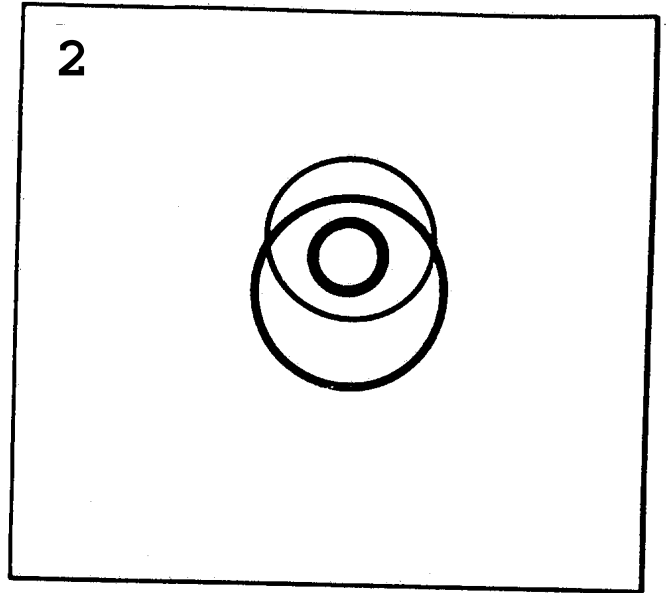
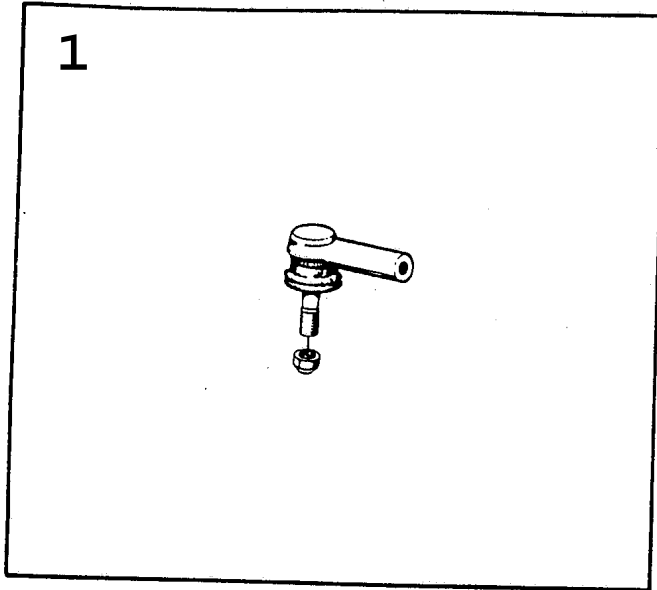
C0448 9000
6/0330

0330 Jeux complets - Train avant - Direction (1994 - 1998)

| Rep. | N° de pièce | Article | Usage | Qté |
|-----------|-------------|--|---|-------------------------|
| 1 | 89 93 453 | Bout barre direction | | X |
| | 89 57 839 | *Bout barre direction | | 1 |
| | 81 51 482 | *Contre-écrou | | 1 |
| 2 | 41 04 766 | Jeu joints pompe hydraulique Note: Ch. --T1025654 | 4-CYL | X |
| | 41 04 709 | *Joint torique Note: N'est pas une pièce de rechange distincte. | | 1 |
| | 41 04 717 | *Joint torique Note: N'est pas une pièce de rechange distincte. | | 1 |
| | 41 04 725 | *Joint torique Note: N'est pas une pièce de rechange distincte. | | 1 |
| | 51 70 857 | *Joint torique Note: N'est pas une pièce de rechange distincte. | NLS | 1 |
| | 53 36 441 | *Joint Note: N'est pas une pièce de rechange distincte. | | 1 |
| | 2 | 46 49 745 | Jeu joints pompe hydraulique Note: Ch. T1025655-- | 4-CYL |
| 41 04 709 | | *Joint torique Note: N'est pas une pièce de rechange distincte. | | 1 |
| 41 04 717 | | *Joint torique Note: N'est pas une pièce de rechange distincte. | | 1 |
| 41 04 725 | | *Joint torique Note: N'est pas une pièce de rechange distincte. | | 1 |
| 51 70 857 | | *Joint torique Note: N'est pas une pièce de rechange distincte. | NLS | 1 |
| 46 49 778 | | *Joint Note: N'est pas une pièce de rechange distincte. | NLS | 1 |
| 2 | | 44 02 780 | Jeu joints pompe hydraulique | 6-CYL, NLS-USE 32000169 |
| | 51 70 857 | *Joint torique Note: N'est pas une pièce de rechange distincte. | NLS | 1 |
| | 51 70 840 | *Joint Note: N'est pas une pièce de rechange distincte. | NLS | 1 |
| | 44 02 897 | *Joint torique Note: N'est pas une pièce de rechange distincte. | NLS | 1 |
| | 44 02 889 | *Joint torique Note: N'est pas une pièce de rechange distincte. | NLS | 1 |
| | 44 02 871 | *Joint torique Note: N'est pas une pièce de rechange distincte. | NLS | 1 |
| | 3 | 40 29 989 | Jeu bagues Note: Ch. --V1021490 | NLS-USE 4901476 |
| 40 28 197 | | *Bague Note: N'est pas une pièce de rechange distincte. | | 2 |
| 40 28 080 | | *Bague Note: N'est pas une pièce de rechange distincte. | NLS-USE 4901401 | 1 |
| 40 28 205 | | *Bague Note: N'est pas une pièce de rechange distincte. | | 1 |
| 3 | 49 01 476 | Jeu bagues Note: Ch. V1021491-- | | X |
| | 40 28 197 | *Bague Note: N'est pas une pièce de rechange distincte. | | 2 |
| | 49 01 401 | *Bague Note: N'est pas une pièce de rechange distincte. | | 1 |
| | 40 28 205 | *Bague Note: N'est pas une pièce de rechange distincte. | | 1 |

0330 Jeux complets - Train avant - Direction (1994 - 1998)

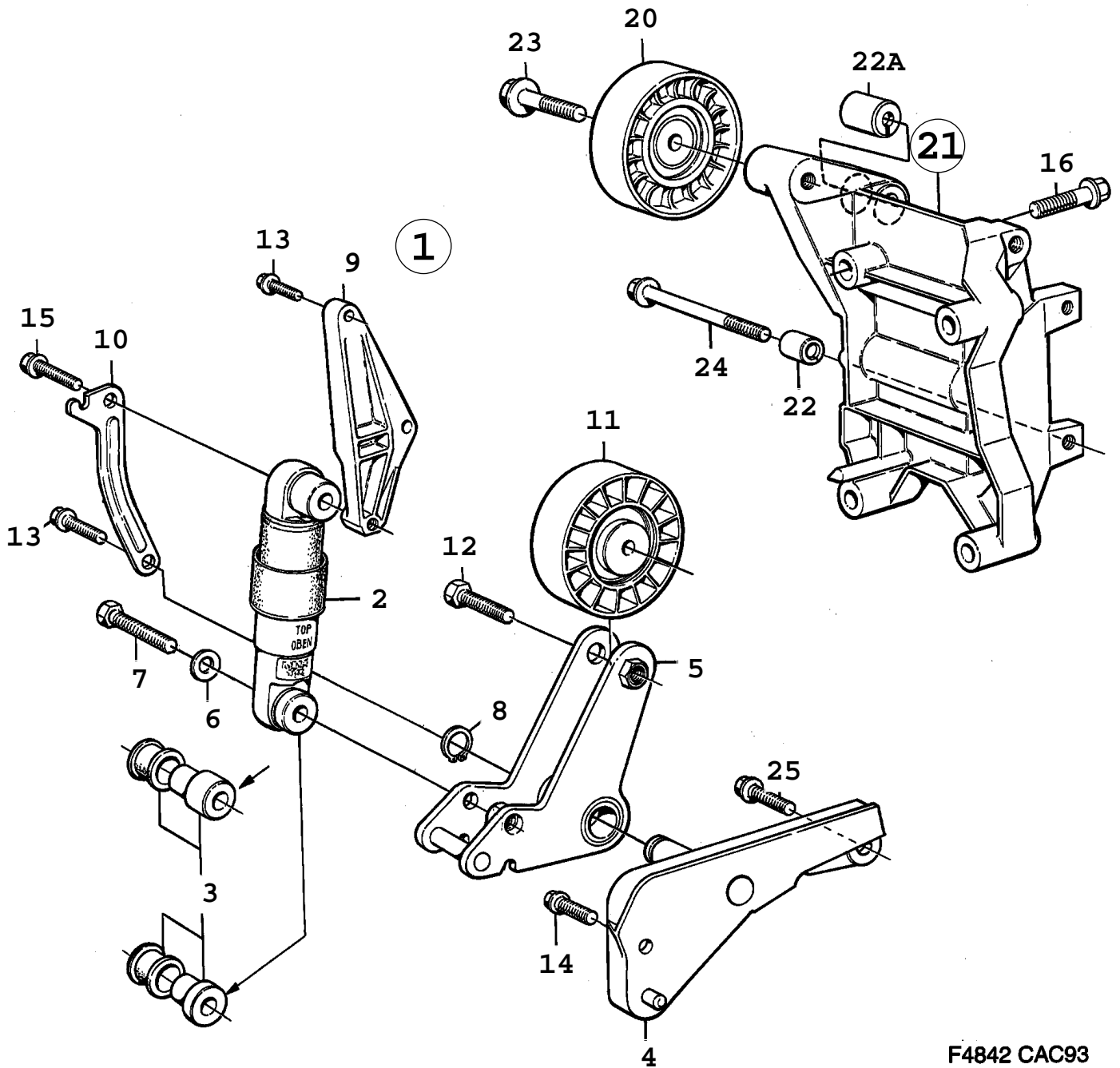
| Rep. | N° de pièce | Article | Usage | Qté |
|------|-------------|--|-------|-----|
| 4 | 89 94 212 | Jeu rotules | | X |
| | 79 63 168 | *Anneau verrouillage | | 1 |
| | 79 75 501 | *Ecou | | 3 |
| | 79 77 309 | *Ecou | | 1 |
| | 89 72 135 | *Rotule articulation | | 1 |
| | | Note: N'est pas une pièce de rechange distincte. | | |



F9231 90005

0340 Jeux complets - Train avant - Direction (1985 - 1989)

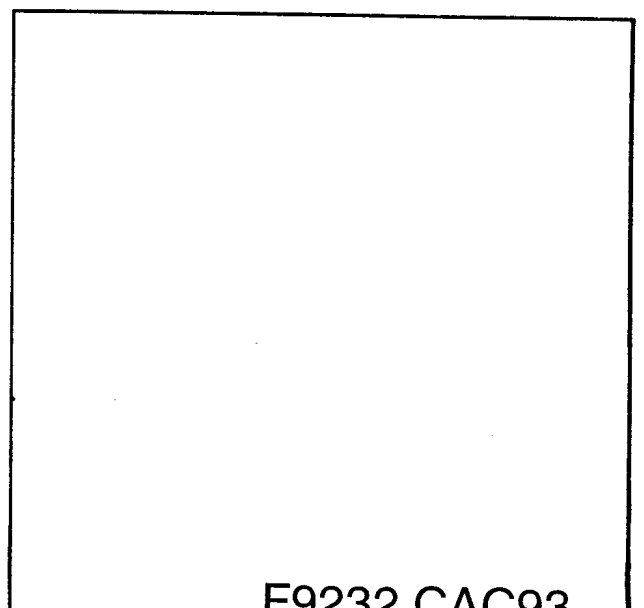
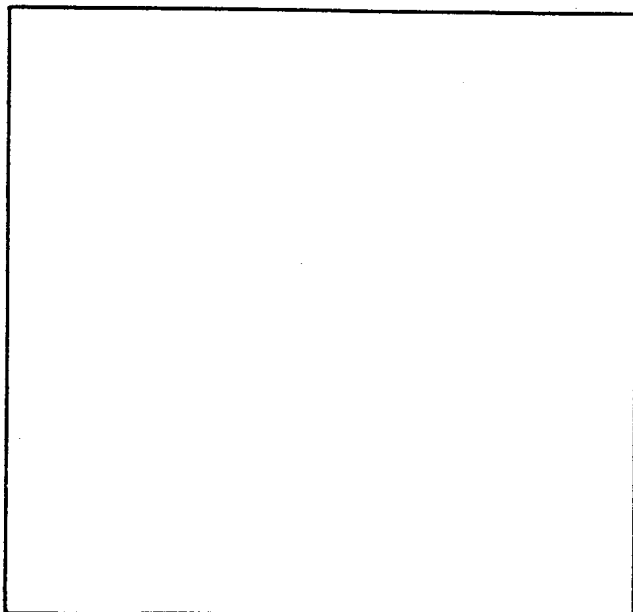
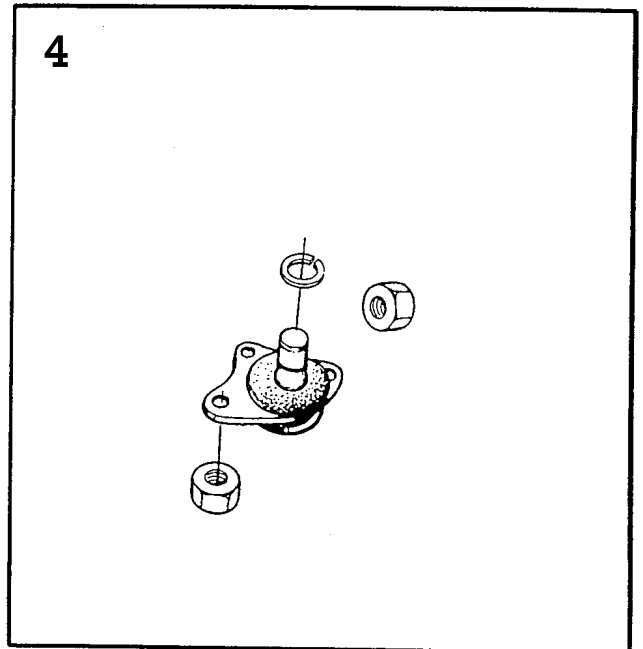
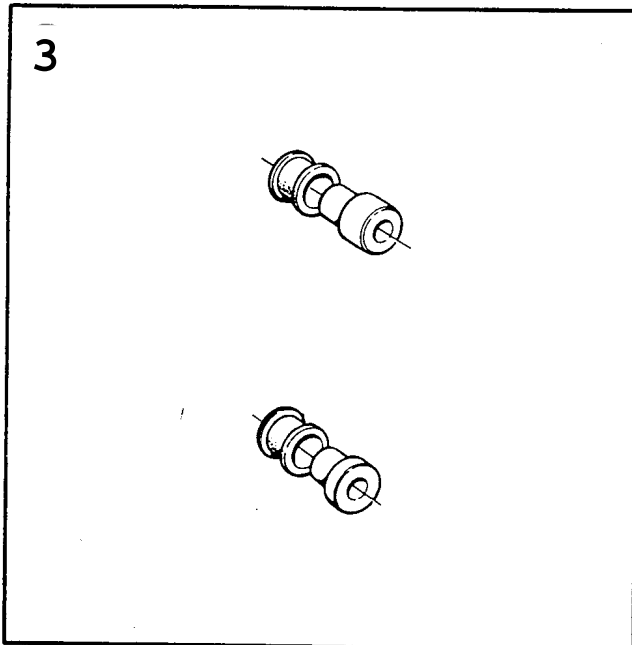
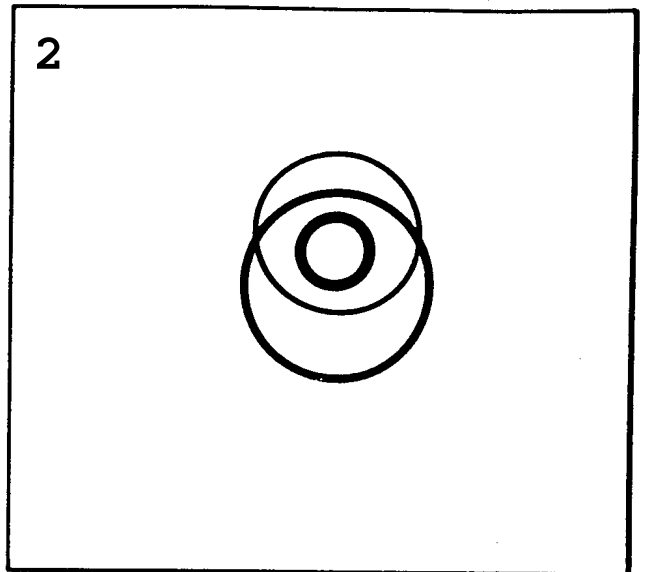
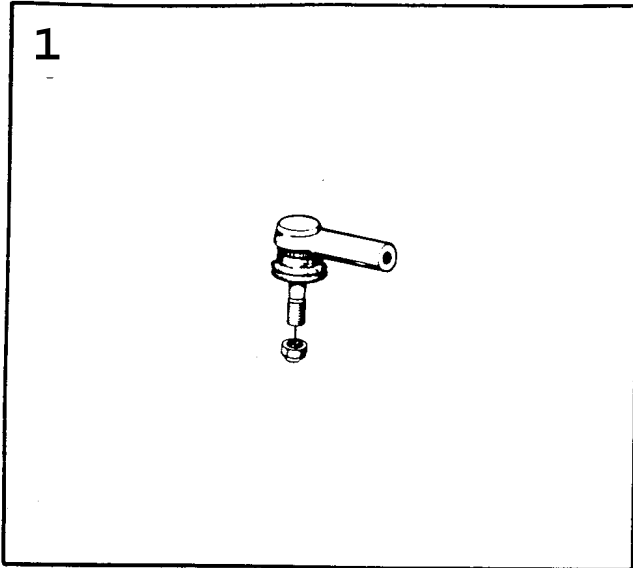
| Rep. | N° de pièce | Article | Usage | Qté |
|------|--|--|-----------------|-----|
| 1 | 89 93 453 | Bout barre direction | | X |
| | 89 57 839 | *Bout barre direction | | 1 |
| | 81 51 482 | *Contre-écrou | | 1 |
| 2 | 89 89 857 | Kit joints | NLS-USE 4104766 | X |
| | | pompe hydraulique | | |
| | | *Joint | | 1 |
| | | Note: N'est pas une pièce de rechange distincte. | | |
| | | *Joint | | 1 |
| | Note: N'est pas une pièce de rechange distincte. | | | |
| | *Joint | | 1 | |
| | Note: N'est pas une pièce de rechange distincte. | | | |
| 3 | 89 94 212 | Jeu rotules | | X |
| | 79 63 168 | *Anneau verrouillage | | 1 |
| | 79 75 501 | *Ecrou | | 3 |
| | 79 77 309 | *Ecrou | | 1 |
| | 89 72 135 | *Rotule articulation | | 1 |
| | Note: N'est pas une pièce de rechange distincte. | | | |



F4842 CAC93

0350 Direction - Tendeur courroie (1990 - 1993), B234

| Rep. | N° de pièce | Article | Usage | Qté |
|------|-------------|---|------------------------------------|-----|
| 1 | 40 29 609 | Tendeur courroie | NLS-USE 4901443 | 1 |
| 2 | 40 28 064 | *Amortisseur | NLS-USE 4901419 | 1 |
| 3 | 40 29 989 | **Jeu bagues | NLS-USE 4901476 | 1 |
| 4 | 40 28 049 | *Plate-forme base Note: Ch. --N1040436 | Aller à 6 - 380 NLS-USE 4358149 | 1 |
| 4 | 43 58 149 | *Plate-forme base Note: Ch. N1040437-- | | 1 |
| 5 | 40 29 799 | *Bras tendeur | | 1 |
| 6 | 80 29 985 | *Rondelle | 1990-1992 | 1 |
| 6 | 91 66 372 | *Rondelle | 1993, NLS-USE 32000432 | 1 |
| 7 | 80 83 941 | *Vis | | 1 |
| 8 | 80 47 748 | *Circlip | | 1 |
| 9 | 40 27 686 | Fixation | | 1 |
| 10 | 40 27 694 | Tirant | | 1 |
| 11 | 40 29 930 | Galet tendeur | | 1 |
| 12 | 40 29 864 | Vis | | 1 |
| 13 | 79 78 208 | Vis | | 3 |
| 14 | 79 78 232 | Vis | | 2 |
| 15 | 79 78 257 | Vis | | 1 |
| 16 | 79 78 257 | Vis | | 4 |
| 20 | 75 92 017 | Galet tendeur | NLS-USE 4901625 | 1 |
| 21 | 75 93 049 | Console | | 1 |
| 22 | 75 93 072 | *Bague | | 2 |
| 22A | 75 93 080 | *Bague | | 1 |
| 23 | 79 78 299 | Vis | | 1 |
| 24 | | Vis | Aller à 6 - 260 | 2 |
| 25 | 80 56 194 | Vis | | 1 |



F9232 CAC93

0380 Jeux complets - Train avant - Direction (1990 - 1993)

| Rep. | N° de pièce | Article | Usage | Qté |
|--|-------------|--|-----------------------|-----|
| 1 | 89 93 453 | Bout barre direction | | X |
| | 89 57 839 | *Bout barre direction | | 1 |
| | 81 51 482 | *Contre-écrou | | 1 |
| 2 | 89 89 857 | Kit joints | 1990, NLS-USE 4104766 | X |
| | | pompe hydraulique | | |
| | | *Joint | | 1 |
| | | Note: N'est pas une pièce de rechange distincte. | | |
| | | *Joint | | 1 |
| Note: N'est pas une pièce de rechange distincte. | | | | |
| *Joint | | 1 | | |
| Note: N'est pas une pièce de rechange distincte. | | | | |
| 2 | 41 04 766 | Jeu joints | 1991-1993 | X |
| | | pompe hydraulique | | |
| | | *Joint torique | | 1 |
| | | Note: N'est pas une pièce de rechange distincte. | | |
| | | *Joint torique | | 1 |
| | | Note: N'est pas une pièce de rechange distincte. | | |
| | | *Joint torique | | 1 |
| | | Note: N'est pas une pièce de rechange distincte. | | |
| *Joint torique | | 1 | | |
| Note: N'est pas une pièce de rechange distincte. | | | | |
| *Joint | | 1 | | |
| Note: N'est pas une pièce de rechange distincte. | | | | |
| 3 | 40 29 989 | Jeu bagues | NLS-USE 4901476 | X |
| | | *Bague | | 1 |
| | | Note: N'est pas une pièce de rechange distincte. | | |
| | | *Bague | NLS-USE 4901401 | 2 |
| | | Note: N'est pas une pièce de rechange distincte. | | |
| *Bague | | 1 | | |
| Note: N'est pas une pièce de rechange distincte. | | | | |
| 4 | 89 94 212 | Jeu rotules | | X |
| | | *Anneau verrouillage | | 1 |
| | | *Ecrou | | 3 |
| | | *Ecrou | | 1 |
| | | *Rotule articulation | | 1 |
| Note: N'est pas une pièce de rechange distincte. | | | | |