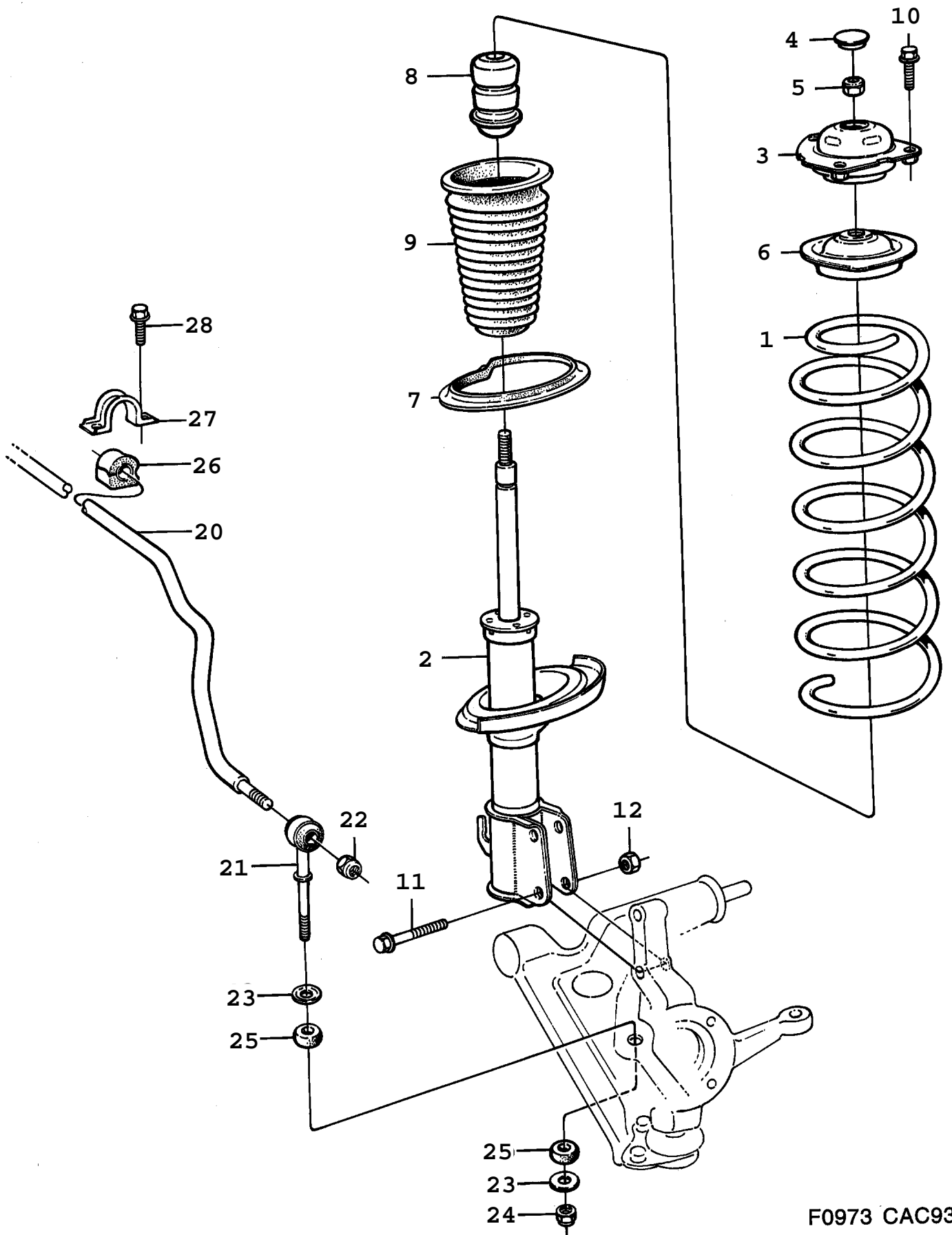


R6370 9000

9000 / 07 Système de suspension
0100 - Suspension avant (1985 - 1989)

Liste des pièces détachées EPC

Rep.	N° de pièce	Article	Usage	Qté
1	89 71 822	Ressort brun ou lilas ALT 1 rouge/jaune ALT 2	TURBO, (8962847), NLS-USE 4193389	2
1	89 71 806	Ressort orange ou rose ALT 1 rouge/bleu ALT 2 Note: Voitures avec AC	(8961377), NLS-USE 4193397	2
1	89 71 814	Ressort bleu clair ou beige ALT 1 rouge/rouge ALT 2 Note: Pour voitures sans AC et toit ouvrant.	I, (8962839)	2
1	89 71 848	Ressort vert ou gris ALT 1 rouge/vert ALT 2 Note: A et AC	(8961393), NLS-USE 4193413	2
1	89 71 830	Ressort bleu foncé ou blanc ALT 1 rouge/blanc ALT 2 Note: A sans AC	(8961385), NLS-USE 4193405	2
2	89 54 026	Pied ressort Note: Ch. --H1015469 Ch. --H8000555	5D	2
2	89 67 861	Pied ressort Note: Ch. H1015470-- Ch. H8000556--	5D, NLS-USE 4199899	2
2	89 71 780	Pied ressort Note: Valable aussi pour SE 1988B.	1989, 4D, I, NLS-USE 4199899	2
2	89 71 780	Pied ressort	4D, NLS-USE 4199899	2
3	89 63 282	Palier-pilote	NLS-USE 4106969	2
4	89 64 207	Capot protection		2
5	79 73 654	Contre-écrou	1985-1987, NLS-USE 7979537	2
5	79 79 537	Contre-écrou	1988-1989	2
6	89 54 067	Main ressort Note: Ch. --H1015469 Ch. --H8000555		2
6	89 68 067	Main ressort Note: Ch. H1015470-- Ch. H8000556--		2
7	89 57 102	Main ressort		2
8	89 68 521	Butée	(8958522), NLS-USE 32000304	2
9	89 58 084	Soufflet		2
10	89 63 340	Vis	NLS-USE 7984511	6
11	89 62 813	Vis	1985-1986, NLS-USE 8966129	4
11	89 66 129	Vis	1987-1989	4
12	79 71 765	Ecrou	NLS-USE 92150145	4
20	89 62 144	Stabilisatrice	NLS	1
21	89 58 944	Articulation		2
22	79 79 578	Ecrou	(7975303)	2
23	89 60 171	Rondelle		4
24	80 73 538	Contre-écrou	1985-1987, NLS-USE 7977812	2
24	81 51 474	Contre-écrou	1988-1989	2
25	89 53 986	Bloc		4
26	89 65 378	Bague	(8953994)	2
27	89 54 000	Cavalier		2
28	73 99 330	Vis	(7975212)	4



F0973 CAC93

Rep.	N° de pièce	Article	Usage	Qté
1	89 71 814	Ressort bleu clair ou beige ALT 1 rouge/rouge ALT 2 Note: Pour voitures sans AC et toit ouvrant.	1990, I	2
1	89 71 822	Ressort brun ou lilas ALT 1 rouge/jaune ALT 2 Note: Si la voiture est équipée des systèmes SR, ABS, airbag et EAS, choisir ressort 8971806	B202I, M, + AC, NLS-USE 4193389	2
1	89 71 822	Ressort Note: Si la voiture est équipée des systèmes SR, ABS, airbag et EAS, choisir ressort 8971806	B202I, A, NLS-USE 4193389	2
1	89 71 822	Ressort Note: Si la voiture est équipée des systèmes SR, ABS, airbag et EAS, choisir ressort 8971806	B202TURBO, M, NLS-USE 4193389	2
1	89 71 822	Ressort Note: Si la voiture est équipée des systèmes SR, ABS, airbag et EAS, choisir ressort 8971806	B234I, M, NLS-USE 4193389	2
1	89 71 806	Ressort orange ou rose ALT 1 rouge/bleu ALT 2 Note: Si la voiture est équipée des systèmes SR, ABS, airbag et EAS, choisir ressort 8971830	B202I, A, + AC, NLS-USE 41933972	
1	89 71 806	Ressort Note: Si la voiture est équipée des systèmes SR, ABS, airbag et EAS, choisir ressort 8971830	B202TURBO, M, + AC, NLS-USE 4193397	2
1	89 71 806	Ressort Note: Si la voiture est équipée des systèmes SR, ABS, airbag et EAS, choisir ressort 8971830	B202TURBO, A, NLS-USE 4193397	2
1	89 71 806	Ressort Note: Si la voiture est équipée des systèmes SR, ABS, airbag et EAS, choisir ressort 8971830	B234I, M, + AC, NLS-USE 4193397	2
1	89 71 806	Ressort Note: Si la voiture est équipée des systèmes SR, ABS, airbag et EAS, choisir ressort 8971830	B234I, A, NLS-USE 4193397	2
1	89 71 806	Ressort Note: Si la voiture est équipée des systèmes SR, ABS, airbag et EAS, choisir ressort 8971830	B234TURBO, M, NLS-USE 4193397	2
1	89 71 830	Ressort bleu foncé ou blanc ALT 1 rouge/blanc ALT 2 Note: Si la voiture est équipée des systèmes SR, ABS, airbag et EAS, choisir ressort 8971848	B202TURBO, A, + AC, NLS-USE 4193405	2
1	89 71 830	Ressort Note: Si la voiture est équipée des systèmes SR, ABS, airbag et EAS, choisir ressort 8971848	B234I, A, + AC, NLS-USE 41934052	
1	89 71 830	Ressort Note: Si la voiture est équipée des systèmes SR, ABS, airbag et EAS, choisir ressort 8971848	B234TURBO, M, + AC, NLS-USE 4193405	2
1	89 71 830	Ressort Note: Si la voiture est équipée des systèmes SR, ABS, airbag et EAS, choisir ressort 8971848	B234TURBO, A, NLS-USE 4193405	2
1	89 71 848	Ressort vert ou gris ALT 1 rouge/vert ALT 2	B202TURBO, A, + AC, SR ABS, AIR-BAG, EAS, NLS-USE 4193413	2
1	89 71 848	Ressort	B234TURBO, A, + AC, NLS-USE 4193413	2
1	89 71 863	Ressort	5D, T16S, NLS-USE 4193454	2
1	89 71 863	Ressort	1991, 5D, TURBO, LHD, US, NLS-USE 4193454	2
1	41 07 652	Ressort	4D, T16S, NLS-USE 4193454	2
1	41 93 421	Ressort	B234TURBO, M, BR	2

9000 / 07 Système de suspension
0110 - Suspension avant (1990 - 1991)

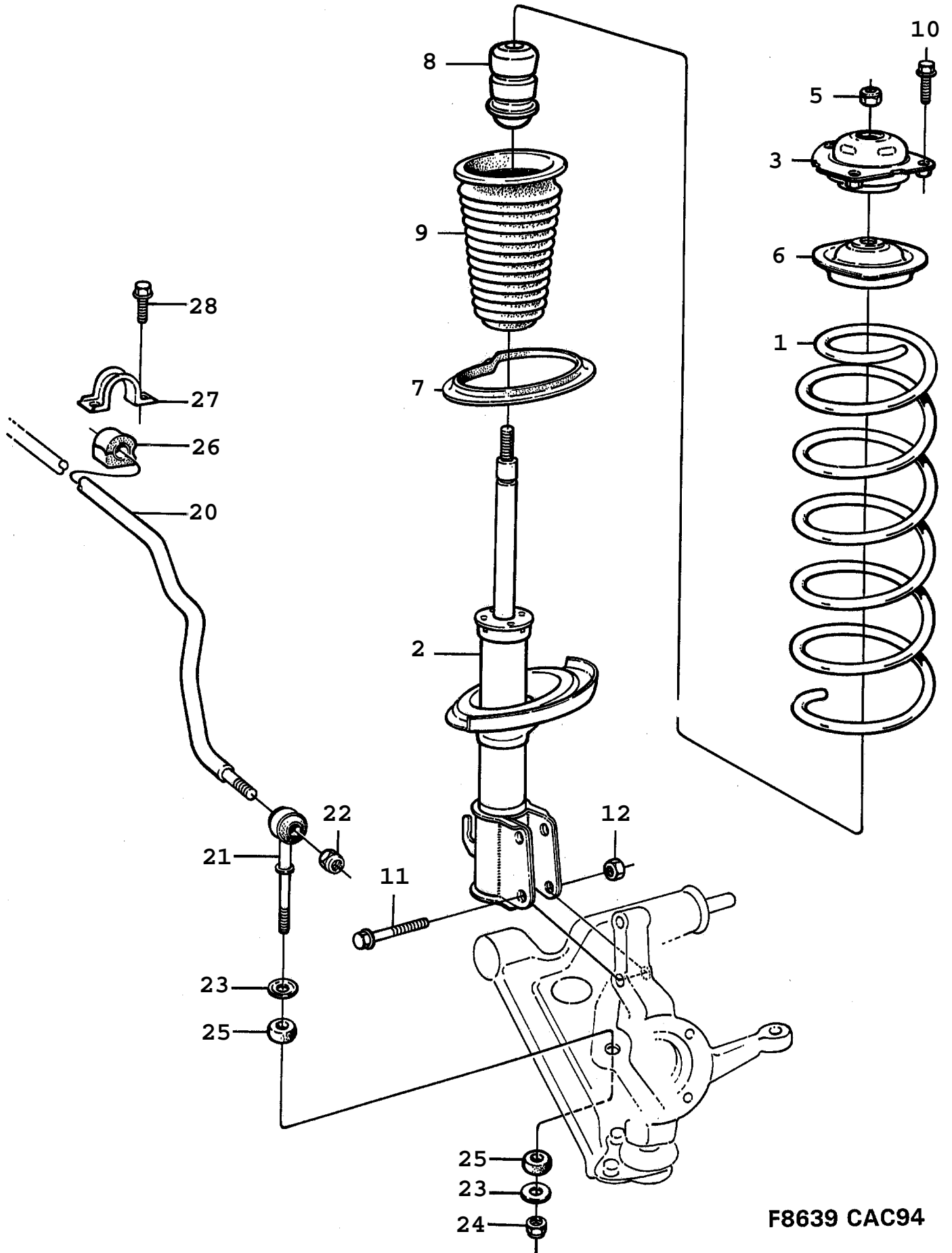
Liste des pièces détachées EPC

Rep.	N° de pièce	Article	Usage	Qté
1	41 93 439	Ressort	B234TURBO, A, BR	2
2	89 67 861	Pied ressort Note: Ch. --L1009076 Ch. --L2007140 Ch. --L8000969	5D, TURBO, NLS-USE 4199899	2
2	40 04 537	Pied ressort Note: Ch. L1009077-- Ch. L2007141-- Ch. L8000970--	5D, TURBO, NLS-USE 4199899	2
2	89 71 780	Pied ressort Note: Ch. --L1009076 Ch. --L2007140 Ch. --L8000969	5D, I, NLS-USE 4199899	2
2	89 71 780	Pied ressort Note: Ch. --L1009076 Ch. --L2007140 Ch. --L8000969	4D, NLS-USE 4199899	2
2	40 04 545	Pied ressort Note: Ch. L1009077-- Ch. L2007141-- Ch. L8000970--	5D, I, NLS-USE 4199899	2
2	40 04 545	Pied ressort Note: Ch. L1009077-- Ch. L2007141-- Ch. L8000970--	4D, NLS-USE 4199899	2
2	89 71 780	Pied ressort Note: Ch. --L1009076 Ch. --L2007140 Ch. --L8000969	5D, TURBO, LHD, US, NLS-USE 4199899	2
2	40 04 545	Pied ressort Note: Ch. L1009077-- Ch. L2007141-- Ch. L8000970--	1990, 5D, TURBO, LHD, US, NLS-USE 4199899	2
2	89 67 846	Pied ressort Note: Ch. --L1009076 Ch. --L2007140 Ch. --L8000969	T16S, NLS-USE 4199899	2
2	40 04 552	Pied ressort Note: Ch. L1009077-- Ch. L2007141-- Ch. L8000970--	T16S, NLS-USE 4199899	2
2	40 04 552	Pied ressort	1991, 5D, TURBO, LHD, US, NLS-USE 4199899	2
2	41 07 603	Pied ressort	4D, T16S, NLS	2
3	89 63 282	Palier-pilote	1990, NLS-USE 4106969	2
3	41 06 969	Palier-pilote	1991	2
4	89 64 207	Capot protection		2
5	79 79 537	Contre-écrou		2
6	89 68 067	Main ressort		2
7	89 57 102	Main ressort		2
8	89 68 521	Butée	1990, NLS-USE 32000304	2
8	89 68 521	Butée	1991, 5D, TURBO, NLS-USE 32000304	2
8	89 72 002	Butée	1991	2
9	89 58 084	Soufflet		2
10	79 78 711	Vis	1990, NLS-USE 7984511	6
10	79 82 994	Vis	1991	6
11	89 66 129	Vis		4
12	79 71 765	Ecrou	NLS-USE 92150145	4
20	89 62 144	Stabilisatrice	NLS	1
20	89 68 984	Stabilisatrice	T16S	1
20	89 68 984	Stabilisatrice	1991, 5D, TURBO, LHD, US	1
21	89 58 944	Articulation		2

9000 / 07 Système de suspension
0110 - Suspension avant (1990 - 1991)

Liste des pièces détachées EPC

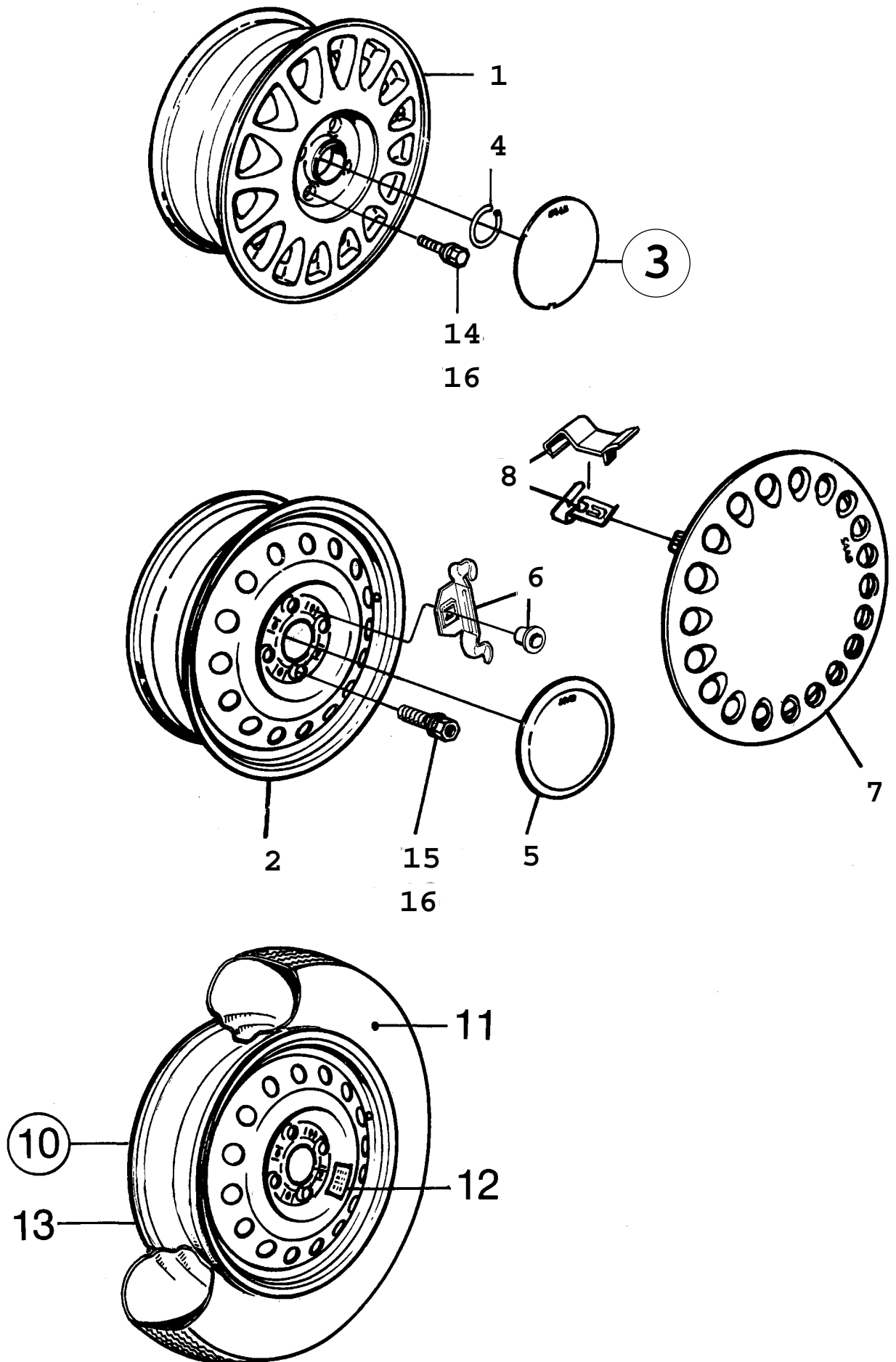
Rep.	N° de pièce	Article	Usage	Qté
22	79 79 578	Ecrou		2
23	89 60 171	Rondelle		4
24	81 51 474	Contre-écrou		2
25	89 53 986	Bloc		4
26	89 65 378	Bague		2
26	89 68 992	Bague	T16S	2
26	89 68 992	Bague	1991, 5D, TURBO, LHD, US	2
27	89 54 000	Cavalier		2
28	73 99 330	Vis		4



F8639 CAC94

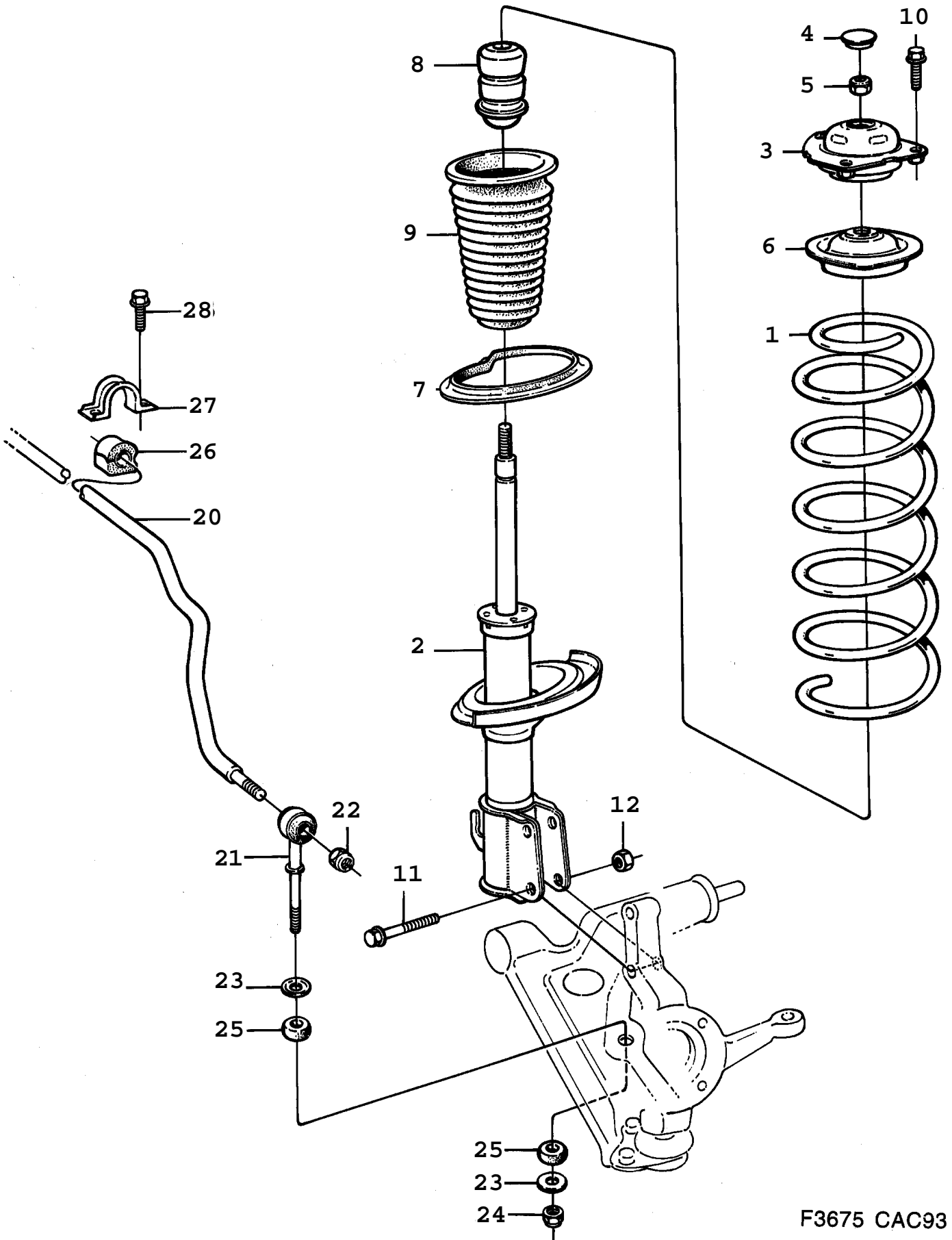
Rep.	N° de pièce	Article	Usage	Qté
1	41 93 389	Ressort jaune/blanc Note: Si la voiture est équipée des systèmes SR, ABS, airbag et EAS, choisir ressort 4193397	1994, B204I, M, + AC	2
1	41 93 389	Ressort	B204I, A	2
1	41 93 389	Ressort	B204TURBO, M	2
1	41 93 389	Ressort	B234I, M	2
1	41 93 397	Ressort jaune/vert Note: Si la voiture est équipée des systèmes SR, ABS, airbag et EAS, choisir ressort 4193405	1994, B204I, A, + AC	2
1	41 93 397	Ressort	B204TURBO, M, + AC	2
1	41 93 397	Ressort	B204TURBO, A	2
1	41 93 397	Ressort	B234I, M, + AC	2
1	41 93 397	Ressort	B234I, A	2
1	41 93 397	Ressort	B234TURBO, M	2
1	41 93 405	Ressort jaune/gris Note: Si la voiture est équipée des systèmes SR, ABS, airbag et EAS, choisir ressort 4193413	1994, B204TURBO, A, AC	2
1	41 93 405	Ressort	B234I, A, + AC	2
1	41 93 405	Ressort	B234TURBO, M, + AC	2
1	41 93 405	Ressort	B234TURBO, A	2
1	41 93 413	Ressort bleu/bleu Note: Si la voiture est équipée des systèmes SR, ABS, airbag et EAS, choisir ressort 4193421	1994, B204TURBO, A, +AC SR, EAS	2
1	41 93 413	Ressort	B234TURBO, A, + AC	2
1	41 93 421	Ressort bleu/blanc	1994, B234TURBO, A, + AC SR, EAS	2
1	41 93 454	Ressort blanc/blanc Note: Si la voiture est équipée des systèmes SR, ABS, airbag et EAS, choisir ressort 4193462 Ch. --S1027961	AERO, M	2
1	41 93 462	Ressort blanc/vert Note: Ch. --S1027961	AERO, A	2
1	46 46 717	Ressort orange/blanc Note: Si la voiture est équipée des systèmes SR et EAS, choisir ressort 4646725 Ch. S1027962--	AERO, M	2
1	46 46 725	Ressort orange/vert Note: Ch. S1027962--	AERO, A	2
1	45 44 870	Ressort vert/gris Note: Ressort 1, voir tableau dans Manuel d'atelier, section 0 Nouveautés M1995	1995-1996	2
1	45 44 888	Ressort gris/gris Note: Ressort 2, voir tableau dans Manuel d'atelier, section 0 Nouveautés M1995	1995-1996	2
1	44 26 730	Ressort vert/vert Note: Ressort 3, voir tableau dans Manuel d'atelier, section 0 Nouveautés M1995	1995-1996	2

Rep.	N° de pièce	Article	Usage	Qté
1	45 44 896	Ressort orange/bleu Note: Ressort 4, voir tableau dans Manuel d'atelier, section 0 Nouveautés M1995	1995-1996	2
2	40 01 640	Pied ressort orange	1994, NLS-USE 4199899	2
2	45 43 781	Pied ressort rouge	1995-1996, NLS-USE 4543799	2
2	41 95 061	Pied ressort lilas	1994, B234TURBO, + AC, SR EAS, NLS-USE 4199899	2
2	45 43 799	Pied ressort jaune	1995-1996, AIRBAG2, AC, AS EAS2, SR	2
2	41 94 338	Pied ressort brun Note: Ch. --S1027961	AERO, TURBO, NLS-USE 4199899	2
2	46 46 758	Pied ressort brun Note: Ch. S1027962--	AERO, TURBO, NLS-USE 4199899	2
3	41 06 969	Palier-pilote		2
5	79 79 537	Contre-écrou		2
6	89 68 067	Main ressort		2
7	41 95 327	Cale		2
8	89 72 002	Butée		2
9	89 58 084	Soufflet		2
10	79 84 511	Vis		6
11	89 66 129	Vis		4
12	79 79 552	Ecrou	NLS-USE 92150145	4
20	89 68 984	Stabilisatrice		1
21	89 58 944	Articulation		2
22	79 79 578	Ecrou		2
23	89 60 171	Rondelle		4
24	81 51 474	Contre-écrou		2
25	89 53 986	Bloc		4
26	89 68 992	Bague		2
27	89 54 000	Cavalier		2
28	73 99 330	Vis		4



R9043 9000

Rep.	N° de pièce	Article	Usage	Qté
1	89 58 910	Roue	6 X 15", 40/105 122 907, NLS-USE4 105122907	
1	89 65 212	Jante	1986-1989, JP, ONLY 6 X 15" 40/105 122 907, NLS-USE 105122907	4
2	89 60 254	Roue roue en acier Note: Alternative pneus "neige"	5,5 X 15", NLS-USE 30519378	4
2	89 60 288	Roue roue en acier Note: Alternative pneus "neige"	6 X 15", NLS-USE 8961526	4
2	89 62 383	Roue roue en acier, noir	1986-1989, 6 X 15", NLS-USE 4906822	4
3	89 87 620	Chapeau moyeu	40/105 123 400, NLS-USE 105123400	4
4	89 87 802	*Anneau élastique		4
5	89 87 596	Chapeau moyeu		4
6	91 01 510	Jeu colliers	(9100546, 9100553)	8
7	89 72 812	Chapeau moyeu	(8987604)	4
8	91 01 502	*Jeu colliers Note: CH. --K1007941, --K2003624, --K8000140, For SE-1988B: --J1050720, --J2032129, --J8005395	1986-1989	6
8	89 73 422	*Jeu colliers Note: CH. K1007942--, K2003625--, K8000141--, For SE 1988B: J1050721--, J2032130--, J8005396--	Aller à 7 - 220	1
10	41 06 373	Roue	(8964199, 8969958), NLS-USE 4106365	1
10	40 00 816	Roue	1988-1989, NLS-USE 4194999	1
11	91 03 565	*Pneu	(8990160), NLS	1
11	91 05 461	*Pneu	1988-1989, NLS-USE 4002507	1
12	89 90 632	*Etiquette	1985-1987	1
12	91 03 680	*Etiquette	1988-1989, NLS-USE 90345363	1
13	89 62 367	Roue	ME, NLS-USE 8962375	1
14	89 58 043	Vis de roue Note: Pour roue en aluminium	1985-1987, L=50MM, NLS-USE 4645149	16
15	89 62 094	Vis de roue Note: Pour roue en acier	1985-1987, L=35MM, NLS-USE 4645149	16
16	89 65 907	Vis de roue	1988-1989, NLS-USE 4645149	16



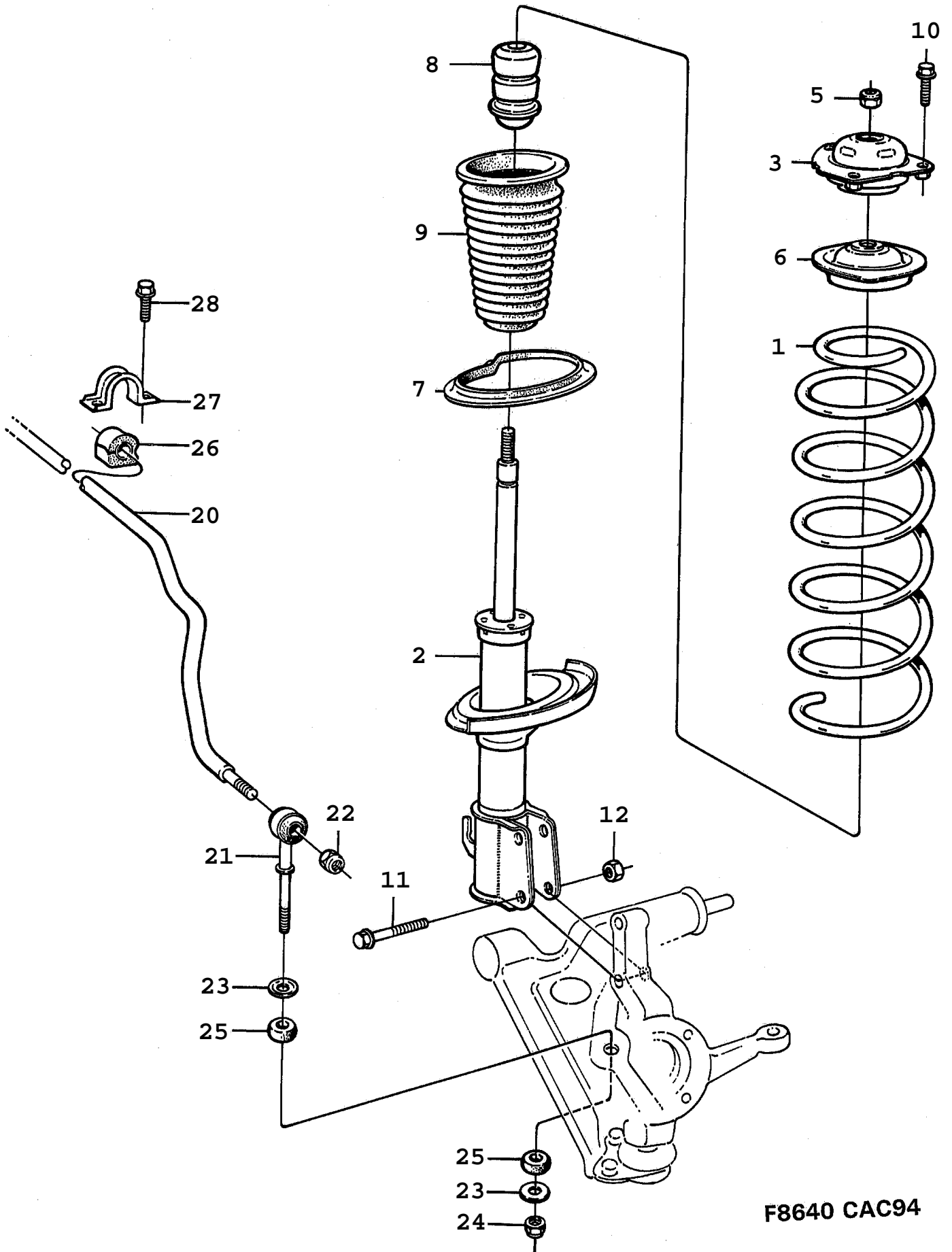
F3675 CAC93

Rep.	N° de pièce	Article	Usage	Qté
1	41 93 389	Ressort jaune/blanc Note: Si la voiture est équipée des systèmes SR, ABS, airbag et EAS, choisir ressort 4193397	B202I, M, + AC	2
1	41 93 389	Ressort	B202I, A	2
1	41 93 389	Ressort	B202TURBO, M	2
1	41 93 389	Ressort	B234I, M	2
1	41 93 397	Ressort jaune/vert Note: Si la voiture est équipée des systèmes SR, ABS, airbag et EAS, choisir ressort 4193405	B202I, A, + AC	2
1	41 93 397	Ressort	B202TURBO, M, + AC	2
1	41 93 397	Ressort	B202TURBO, A	2
1	41 93 397	Ressort	B234I, M, + AC	2
1	41 93 397	Ressort	B234I, A	2
1	41 93 397	Ressort	B234TURBO, M	2
1	41 93 405	Ressort jaune/gris Note: Si la voiture est équipée des systèmes SR, ABS, airbag et EAS, choisir ressort 4193413	B202TURBO, A, + AC	2
1	41 93 405	Ressort	B234I, A, + AC	2
1	41 93 405	Ressort	B234TURBO, M, + AC	2
1	41 93 405	Ressort	B234TURBO, A	2
1	41 93 413	Ressort bleu/bleu Note: Si la voiture est équipée des systèmes SR, ABS, airbag et EAS, choisir ressort 4193421	B202TURBO, A, + AC, SR ABS, AIR-BAG, EAS, RAC	2
1	41 93 413	Ressort	B234TURBO, A, + AC	2
1	41 93 421	Ressort bleu/blanc	B234TURBO, A, + AC, SR ABS, AIR-BAG, EAS, RAC	2
1	41 93 454	Ressort blanc/blanc Note: Si la voiture est équipée des systèmes SR, ABS, airbag et EAS, choisir ressort 4193462	T16S, M	2
1	41 93 462	Ressort blanc/vert	T16S, A	2
1	41 93 421	Ressort	B234TURBO, M, BR	2
1	41 93 439	Ressort	B234TURBO, A, BR	2
2	40 01 640	Pied ressort orange	NLS-USE 4199899	2
2	41 95 061	Pied ressort lilas	B234TURBO, + AC, SR ABS, AIR-BAG, EAS, RAC, NLS-USE 4199899	2
2	40 04 552	Pied ressort rouge Note: Ch. --N1014420	T16S, EU, ME, NLS-USE 4199899	2
2	41 95 061	Pied ressort lilas Note: Ch. --N1014420	T16S, NLS-USE 4199899	2
2	41 99 402	Pied ressort gris Note: Ch. N1014421--	1992-1993, T16S	2
2	41 94 338	Pied ressort brun	1993, AERO, TURBO, NLS-USE 4199899	2
3	41 06 969	Palier-pilote		2

9000 / 07 Système de suspension
0140 - Suspension avant (1992 - 1993)

Liste des pièces détachées EPC

Rep.	N° de pièce	Article	Usage	Qté
4	89 64 207	Capot protection Note: Ch. --P1032956		2
5	79 79 537	Contre-écrou		2
6	89 68 067	Main ressort		2
7	41 95 327	Cale		2
8	89 68 521	Butée Note: Ch. --N1014420	T16S, EU, ME, NLS-USE 32000304	2
8	89 72 002	Butée		2
9	89 58 084	Soufflet		2
10	79 84 511	Vis		6
11	89 66 129	Vis		4
12	79 79 552	Ecrou	NLS-USE 92150145	4
20	89 68 984	Stabilisatrice		1
21	89 58 944	Articulation		2
22	79 79 578	Ecrou		2
23	89 60 171	Rondelle		4
24	81 51 474	Contre-écrou		2
25	89 53 986	Bloc		4
26	89 68 992	Bague		2
27	89 54 000	Cavalier		2
28	73 99 330	Vis		4

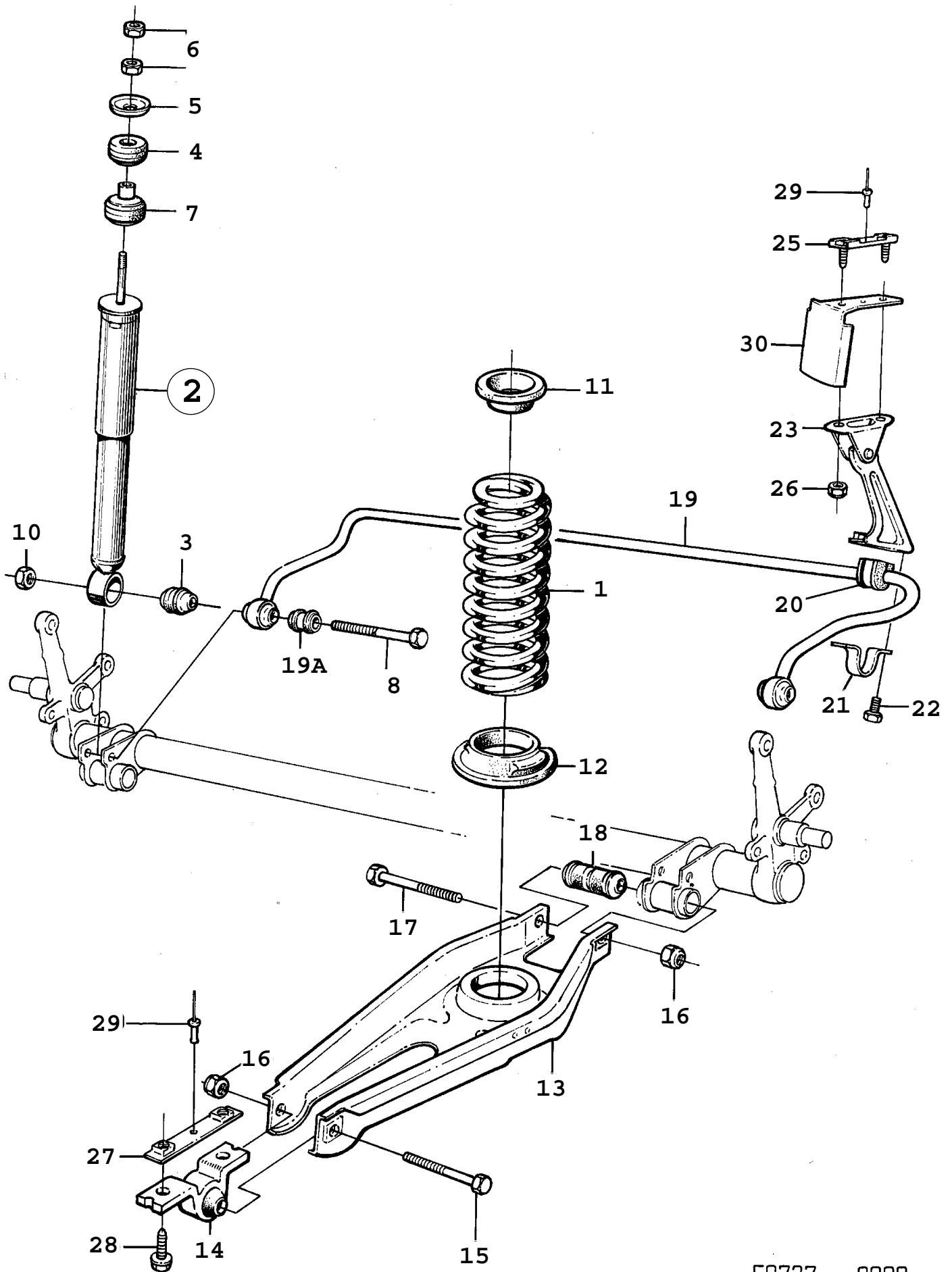


F8640 CAC94

9000 / 07 Système de suspension
0150 - Suspension avant (1997 - 1998)

Liste des pièces détachées EPC

Rep.	N° de pièce	Article	Usage	Qté
1	45 44 870	Ressort vert/gris	CODE=AA	2
1	45 44 888	Ressort gris/gris	CODE=AB	2
1	44 26 730	Ressort vert/vert	CODE=AC	2
1	45 44 896	Ressort orange/bleu	CODE=AD	2
1	46 46 717	Ressort orange/blanc	CODE=AE	2
1	46 46 725	Ressort orange/vert	CODE=AF	2
2	45 43 781	Pied ressort rouge	CODE=A, NLS-USE 4543799	2
2	45 43 799	Pied ressort jaune	CODE=B	2
2	46 46 758	Pied ressort brun	CODE=C, NLS-USE 4199899	2
3	41 06 969	Palier-pilote		2
5	79 79 537	Contre-écrou		2
6	89 68 067	Main ressort		2
7	41 95 327	Cale		2
8	89 72 002	Butée		2
9	89 58 084	Soufflet		2
10	79 84 511	Vis		6
11	89 66 129	Vis		4
12	79 79 552	Ecrou	NLS-USE 92150145	4
20	89 68 984	Stabilisatrice	CODE=C	1
21	89 58 944	Articulation		2
22	79 79 578	Ecrou		2
23	89 60 171	Rondelle		4
24	81 51 474	Contre-écrou		2
25	89 53 986	Bloc		4
26	89 68 992	Bague		2
27	89 54 000	Cavalier		2
28	73 99 330	Vis		4

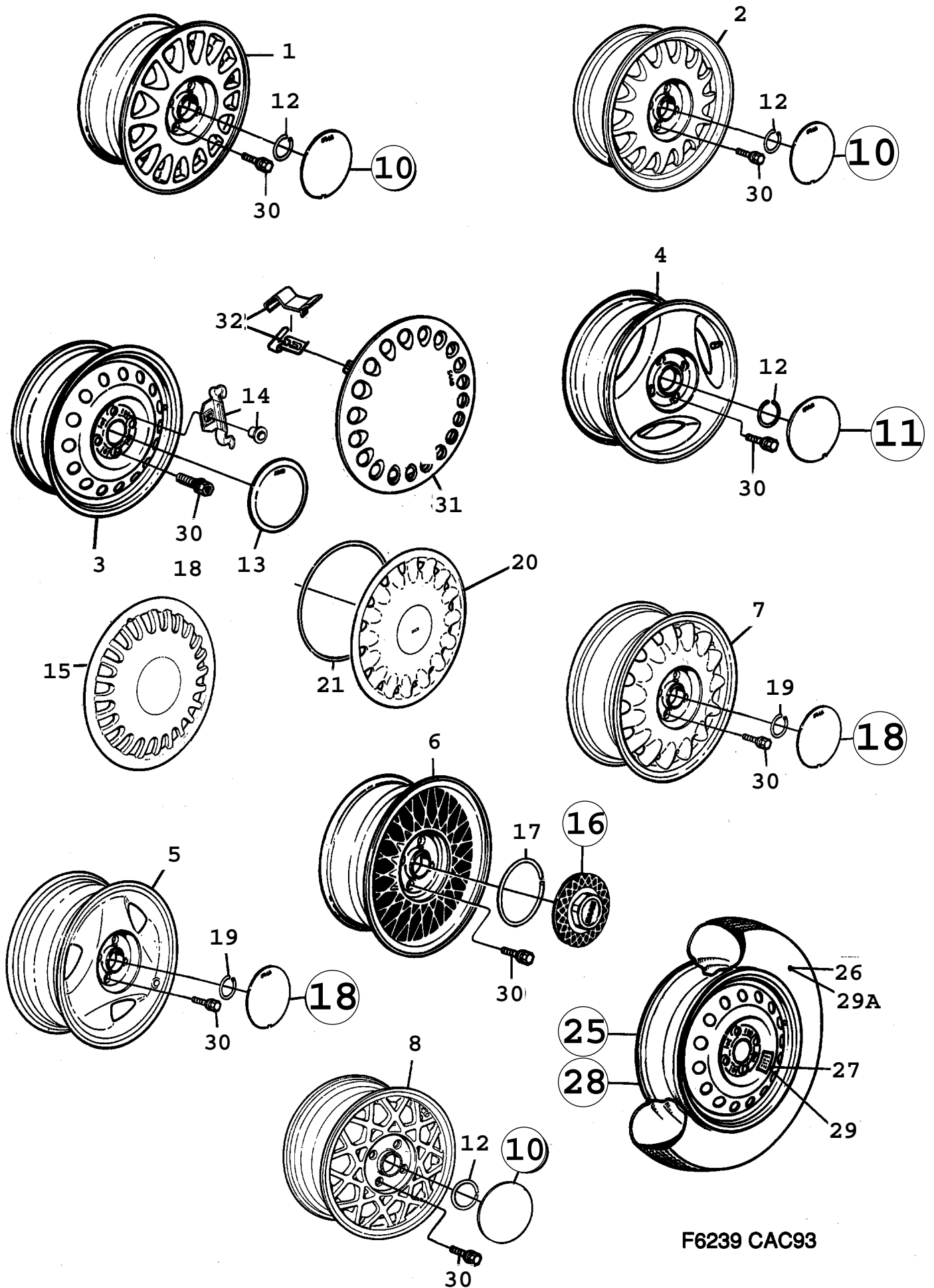


F0727 - 9000

9000 / 07 Système de suspension
0160 - Suspension arrière (1985 - 1989)

Liste des pièces détachées EPC

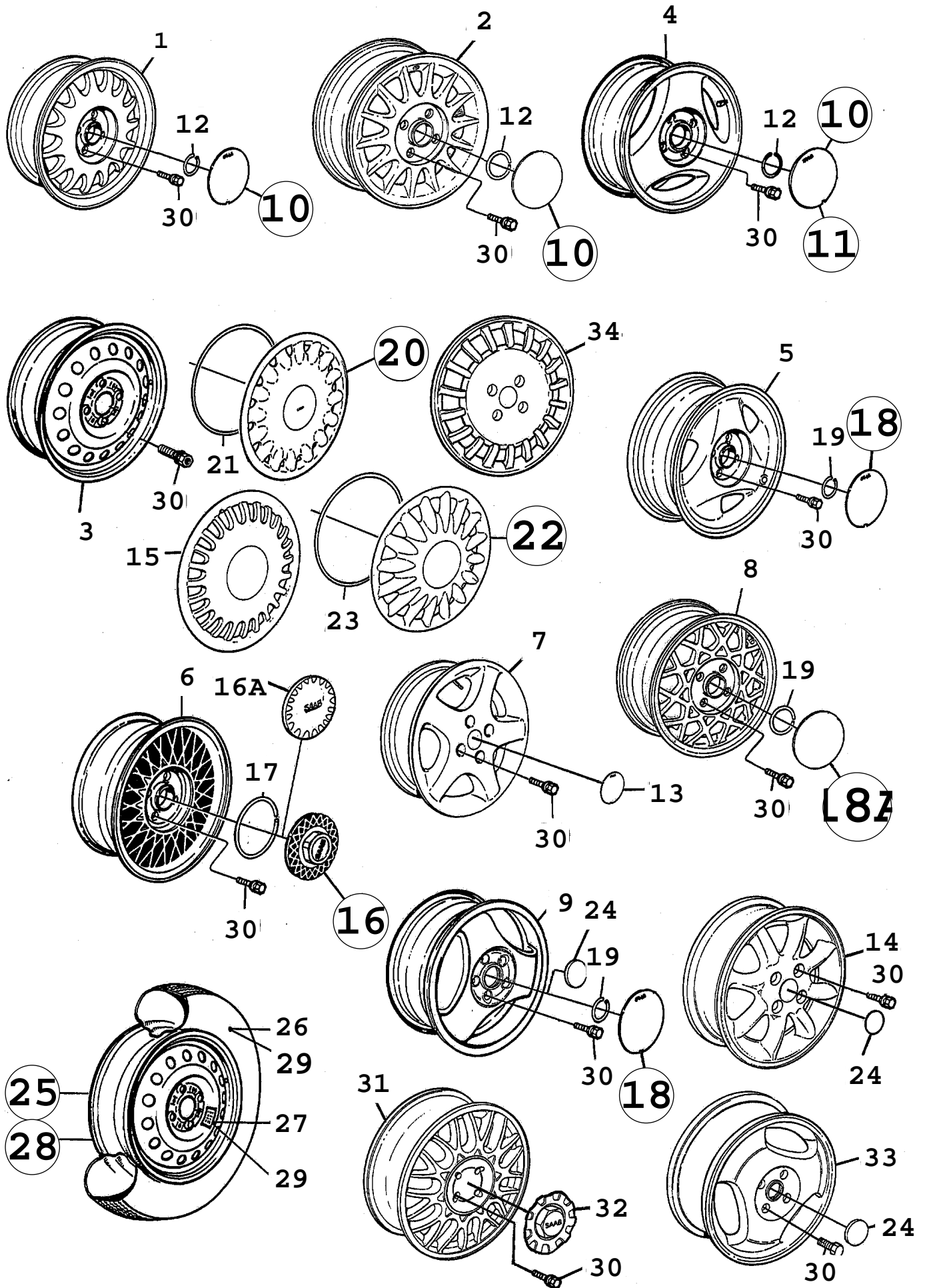
Rep.	N° de pièce	Article	Usage	Qté
1	89 60 932	Ressort		2
1	89 60 940	Ressort		2
		Note: Voitures avec AC		
1	89 69 966	Ressort	1989, NLS-USE 4193645	2
		Note: Voitures équipées d'un correcteur d'assiette automatique		
		Valable aussi pour SE 1988B.		
2	89 62 003	Kit amortisseur	5D, NLS-USE 4647095	2
		Note: Ch. --H1015469	Aller à 7 - 220	
		Ch. --H8000555		
2	89 68 570	Kit amortisseur	5D, NLS-USE 4647095	2
		Note: Ch. H1015470--	Aller à 7 - 220	
		Ch. H8000556--		
2	89 72 127	Kit amortisseur	1989, 5D, I, NLS-USE 4001004	2
		Note: Valable aussi pour SE 1988B.	Aller à 7 - 220	
2	40 01 434	Kit amortisseur	1989, 5D, NLS-USE 8993750	2
		Note: Voitures équipées d'un correcteur d'assiette automatique		
		Valable aussi pour SE 1988B.		
2	89 72 127	Kit amortisseur	1988, 4D, NLS-USE 4001004	2
			Aller à 7 - 220	
2	40 01 004	Kit amortisseur	1989, 4D	2
		Note: Valable aussi pour SE 1988B.	Aller à 7 - 220	
2	40 01 426	Kit amortisseur	1989, 4D, NLS-USE 8993750	2
		Note: Voitures équipées d'un correcteur d'assiette automatique		
		Valable aussi pour SE 1988B.		
3	89 52 749	*Bague de palier		2
3	89 63 944	*Bague de palier		2
		Note: Voitures équipées d'un correcteur d'assiette automatique		
4	89 52 335	*Bague caoutchouc		2
5	89 59 934	*Rondelle		2
6	83 15 558	*Ecrou	1985-1987, NLS-USE 30509371	4
6	79 79 511	*Ecrou	1988-1989	4
7	89 52 327	*Bague caoutchouc		2
8	80 84 410	Vis	1985-1988, NLS-USE 7979594	2
8	79 79 396	Vis	1989, NLS-USE 7979594	2
		Note: Valable aussi pour SE 1988B.		
10	79 71 765	Ecrou	NLS-USE 92150145	2
11	89 52 285	Isolation	NLS-USE 30519187	2
12	89 50 438	Isolation		2
13	89 70 782	Articulation élastique	(8957037)	2
14	89 57 714	Fixation palier		2
15	80 84 212	Vis	1985-1988, NLS-USE 7982028	2
15	79 79 214	Vis	1989	2
		Note: Valable aussi pour SE 1988B.		
16	80 73 538	Contre-écrou	1985-1987, NLS-USE 7977812	8
16	81 51 474	Contre-écrou	1988-1989	8
17	79 79 248	Vis	(8084246)	2
18	89 51 063	Bague		2
19	89 61 765	Stabilisatrice	5D	1
19	89 71 368	Stabilisatrice	4D	1
19A	89 62 011	*Bague de palier		2
20	89 52 129	Bague caoutchouc		2
21	89 52 137	Etrier		2
22	80 82 927	Vis		4
23	89 65 105	Articulation	LH	1
23	89 65 113	Articulation	RH	1
25	89 61 625	Plaque fixation		2
26	79 71 922	Ecrou		4
27	89 58 498	Pièce à écrou		2
28	79 76 905	Vis		4
29	79 61 642	Rivet		2
30	89 69 214	Tôle protection	RH	1



F6239 CAC93

Rep.	N° de pièce	Article	Usage	Qté
1	89 58 910	Roue	1990, 40/105122907, NLS-USE 105122907	4
1	89 65 212	Jante	1990, ONLY JP40/105122907, NLS-USE 105122907	4
2	40 02 390	Jante	1991-1993, 40/105124705, NLS	4
3	89 60 254	Roue roue en acier Note: Alternative pneus "neige"	1990-1991, 5, 5", NLS-USE 30519378	4
3	89 61 492	Jante roue en acier Note: Alternative pneus "neige"	1992-1993, 5, 5"	4
3	89 60 288	Roue roue en acier Note: Alternative pneus "neige"	1990-1991, 6", NLS-USE 8961526	4
3	89 61 526	Jante roue en acier Note: Alternative pneus "neige"	1992-1993, 6"	4
3	89 62 383	Roue roue en acier, noir	1990-1991, 6", NLS-USE 4906822	4
3	89 62 391	Jante roue en acier, noir	1992-1993, 6", NLS-USE 4906822	4
4	89 67 036	Jante	40/105123707, NLS-USE 105123707	4
5	40 04 735	Jante	1992-1993, LH, 40/105124309, NLS-USE 105124309	2
5	40 04 727	Jante	1992-1993, RH, 40/105124408, NLS-USE 105124408	2
6	40 02 408	Roue	40/105123616, NLS-USE 400103800	4
7	40 04 602	Jante	1992-1993, 40/105124200, NLS	4
8	89 70 980	Jante	1993, 40/105122402	4
10	89 87 620	Chapeau moyeu	40/105123400, NLS-USE 105123400	4
11	89 73 018	Chapeau moyeu	40/105123715, NLS-USE 105123715	4
12	89 87 802	*Anneau élastique		1
13	89 87 596	Chapeau moyeu	1990	4
14	91 01 510	Jeu colliers	1990	8
15	89 72 663	Chapeau moyeu plastique		4
16	89 69 545	Chapeau moyeu	1990-1991, 40/105122329, NLS-USE 105122329	4
16	41 99 360	Chapeau moyeu	1992-1993, 40/105122352, NLS-USE 105122329	4
17	89 71 699	*Anneau élastique	1990-1991, NLS-USE 4199386	1
17	41 99 386	*Bague elasting	1992-1993	1
18	41 04 287	Chapeau moyeu	1992-1993, 40/105124119, NLS-USE 400100707	4
19	89 87 802	*Anneau élastique		1
20	41 05 391	Chapeau moyeu	1992-1993, NLS-USE 4545729	1
21	41 93 587	*Bague elasting	1992-1993	1
25	40 00 816	Roue	1990, NLS-USE 4194999	1
25	41 94 981	Roue	1991, NLS-USE 4194999	1
25	41 94 999	Roue	1992-1993, 16"	1
26	91 05 461	*Pneu	1990, NLS-USE 4002507	1
26	40 02 507	*Pneu	1991-1993	1
27	40 02 358	*Etiquette	NLS-USE 90345363	1
28	89 62 367	Roue grande roue de secours	1990, NLS-USE 8962375	1
28	76 85 878	Roue grande roue de secours	1991-1993	1
29	40 02 358	*Etiquette	1991-1993, NLS-USE 90345363	1
29A		*Pneu Note: N'est pas une pièce de rechange distincte.	1991-1993, 175/70 R15	1

Rep.	N° de pièce	Article	Usage	Qté
30	89 65 907	Vis de roue	NLS-USE 4645149	16
31	89 72 812	Chapeau moyeu tôle	1990	4
32	89 73 422	·Jeu colliers	1990 Aller à 7 - 290	1

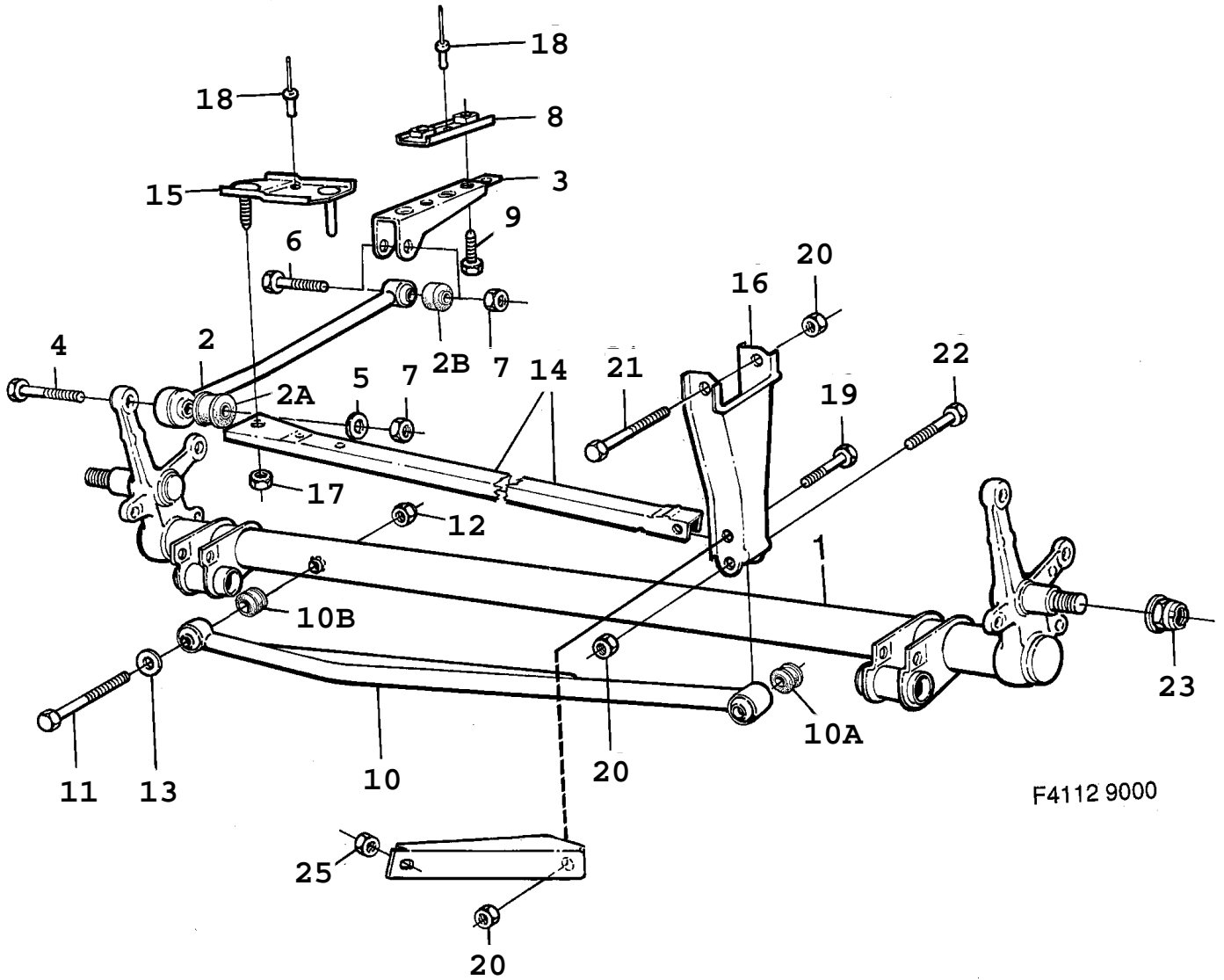


F8641 CAC94

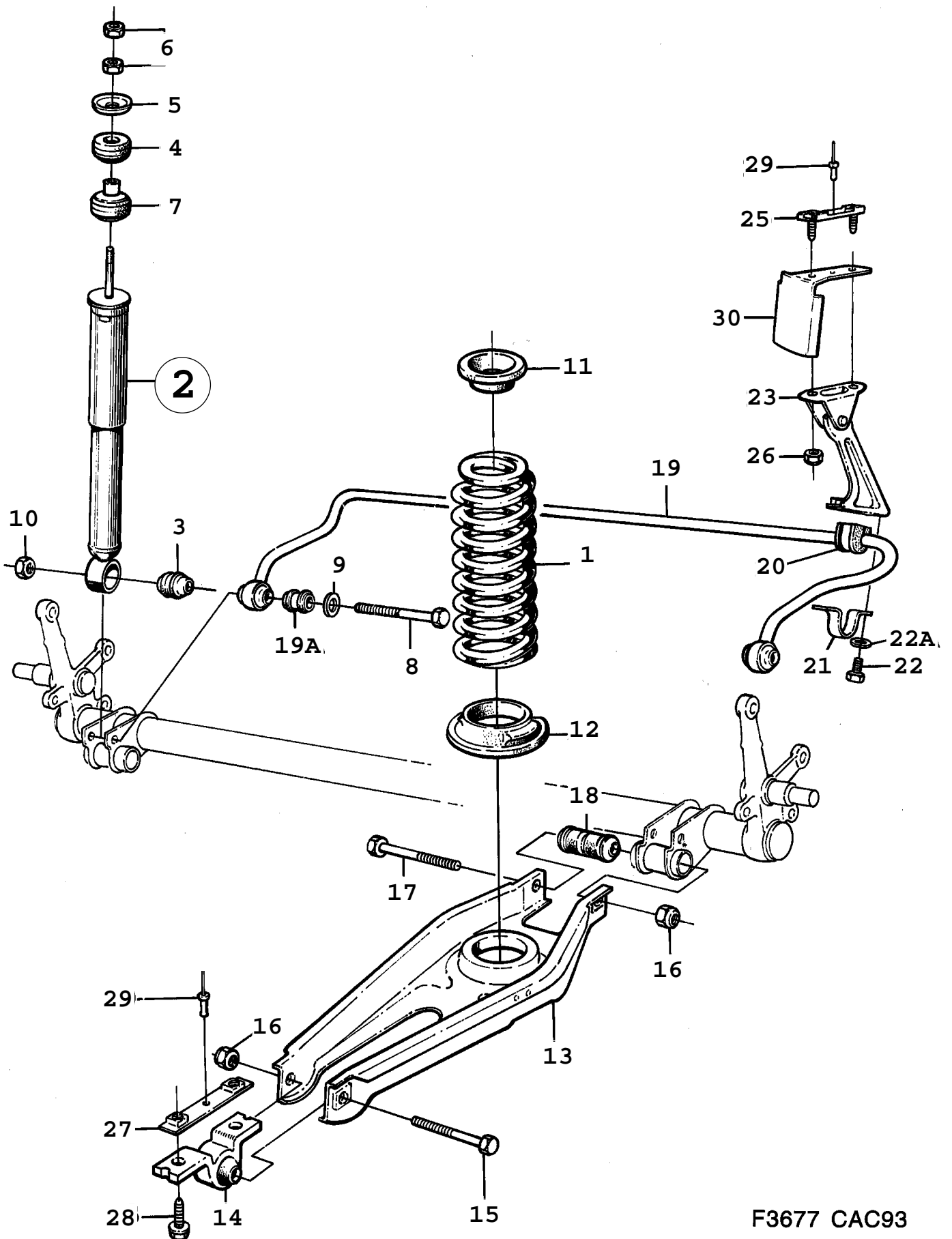
Rep.	N° de pièce	Article	Usage	Qté
1	40 02 390	Jante	1994, 40/105124705 6 X 15", NLS	4
2	44 26 854	Jante	1995-1997, 40/400103826 6 X 15", NLS-USE 400103826	4
3	89 61 492	Jante roue en acier Note: Alternative pneus "neige"	5,5 X 15"	4
3	89 61 526	Jante roue en acier Note: Alternative pneus "neige"	6 X 15"	4
3	89 62 391	Jante roue en acier, noir	1994-1997, 6 X 15", NLS-USE 4906822	4
3	49 06 822	Jante roue en acier, noir	1998, 6 X 15"	4
4	89 67 036	Jante	1994, 40/105123707 6, 5 X 16", NLS-USE 105123707	4
4	45 45 687	Jante	1996-1997, 40/400105763 6 X 15", NLS-USE 400105763	4
5	40 04 735	Jante	1994-1995, LH, 40/105124309 6 X 2 15", NLS-USE 105124309	4
5	40 04 727	Jante	1994-1995, RH, 40/105124408 6 X 2 15", NLS-USE 105124408	4
6	44 26 326	Jante	1994-1996, 40/400103800 6 X 15", NLS-USE 400103800	4
7	86 77 395	Jante	7 X 15", 40/400100566, NLS-USE 400100566	4
8	89 70 980	Jante	6 X 15", 40/105122402	4
9	44 25 310	Jante	1994-1997, 40/400100491 6, 5 X 16", NLS-USE 400100491	4
9	48 39 031	Jante	1998, 40/400108965 6, 5 X 16", NLS-USE 400108965	4
10	89 87 620	Chapeau moyeu	1994, 40/105123400, NLS-USE 105123400	4
10	44 25 476	Chapeau moyeu	1995-1998, 40/400100707, NLS-USE 400100707	4
11	89 73 018	Chapeau moyeu	1994, 40/105123715, NLS-USE 105123715	4
12	89 87 802	*Anneau élastique		1
13	86 77 403	Chapeau moyeu	40/400100574, NLS-USE 400100574	4
14	46 47 475	Jante	1996-1997, 40/400106035 6 X 15", NLS-USE 400106035	4
15	89 72 663	Chapeau moyeu plastique	1994	4
16	41 99 360	Chapeau moyeu	1994, 40/105122352, NLS-USE 105122329	4
16A	44 26 862	Chapeau moyeu	1995-1996, 40/400103818, NLS-USE 400103818	4
17	41 99 386	*Bague elasting		1
18	44 25 476	Chapeau moyeu	40/400100707, NLS-USE 400100707	4
18A	89 87 620	Chapeau moyeu	40/105123400, NLS-USE 105123400	4
19	89 87 802	*Anneau élastique		1
20	45 45 729	Chapeau moyeu	1994-1995, (4243523)	4
21	41 93 587	*Bague elasting		1
22	45 43 567	Chapeau moyeu	1996-1997	4
23	41 93 587	*Bague elasting		1
24	46 48 424	Chapeau moyeu	1996-1998, 40/400106043, NLS-USE 400106043	4
24	45 66 311	Chapeau moyeu	1996-1998, 40/400106522 "GRIFFIN", NLS-USE 400106522	4
25	41 94 999	Roue	16"	1
26	40 02 507	*Pneu		1
27	40 02 358	*Etiquette	NLS-USE 90345363	1

0180 - Roue (1994 - 1998)

Rep.	N° de pièce	Article	Usage	Qté
28	76 85 878	Roue grande roue de secours	1994-1997, 175/70 R15	1
28	46 47 731	Roue grande roue de secours	1994-1997, CN, 195/65 R15, NLS	1
28	49 08 448	Roue grande roue de secours	1998, 195/65 R15, NLS	1
29	40 02 358	*Etiquette	1994-1996, NLS-USE 90345363	1
29	48 39 023	*Etiquette	1997-1998, NLS-USE 90345363	1
29A		*Pneu Note: N'est pas une pièce de rechange distincte.	175/70 R15	1
29A	44 26 946	*Pneu	195/65 R15, NLS	1
30	89 65 907	Vis de roue	1994, NLS-USE 4645149	16
30	46 45 149	Vis de roue	1995-1998	16
31	47 78 320	Jante	1996, 7 X 15", NLS-USE 400106431	4
32	47 78 338	Chapeau moyeu	1996, 40/400106449, NLS-USE 400106449	4
33	48 38 751	Jante	1998, 40/400108957 6 X 15", NLS-USE 400108957	4
34	48 39 205	Chapeau moyeu	1998, 40/400108973, NLS-USE 400108973	4



Rep.	N° de pièce	Article	Usage	Qté
1	89 57 706	Essieu arrière	(8951907)	1
1	89 63 050	Essieu arrière	ABS, NLS-USE 8957706	1
2	89 52 046	Tirant		2
2A	89 55 759	*Bague		1
2B	89 56 468	*Bague		1
3	89 51 915	Fixation		2
4	80 84 204	Vis	1985-1988, NLS-USE 7979586	2
4	79 79 586	Vis	1989, (7979487)	2
		Note: Valable aussi pour SE 1988B.		
5	89 52 277	Rondelle		2
6	80 84 162	Vis	1985-1988, NLS-USE 30509382	2
6	79 79 172	Vis	1989, NLS-USE 30509382	2
		Note: Valable aussi pour SE 1988B.		
7	80 73 538	Contre-écrou	1985-1987, NLS-USE 7977812	4
7	81 51 474	Contre-écrou	1988-1989	4
8	89 58 514	Pièce à écrou		2
9	79 76 897	Vis		4
10	89 57 722	Tirant		1
		Note: Ch. --J1016108		
		Ch. --J2008895		
		Ch. --J8001014		
10	89 73 000	Tirant	NLS-USE 8957722	1
		Note: Ch. J1016109--		
		Ch. J20008896-		
		Ch. J8001015--		
10A	89 72 648	*Bague	NLS-USE 8952558	1
10B	89 72 655	*Bague	NLS-USE 8957532	1
11	80 84 436	Vis	1985-1988, NLS-USE 30509386	1
11	79 79 412	Vis	1989, NLS-USE 30509386	1
		Note: Valable aussi pour SE 1988B.		
12	81 51 482	Contre-écrou	(8073546)	1
13	79 16 521	Rondelle		1
14	89 68 471	Tirant	(8958589)	1
15	89 58 746	Rondelle		1
16	89 58 613	Fixation		1
17	80 73 546	Contre-écrou	1985-1987, NLS-USE 8151482	1
17	81 51 482	Contre-écrou	1988-1989	1
18	79 61 642	Rivet		1
19	79 75 097	Vis	1985-1987, (7975089), NLS-USE 7982085	1
19	79 78 695	Vis	1988-1989, NLS-USE 7982085	1
20	80 73 538	Contre-écrou	1985-1987, NLS-USE 7977812	3
20	81 51 474	Contre-écrou	1988-1989	3
21	79 75 105	Vis	1985-1987, NLS-USE 7982093	1
21	79 78 703	Vis	1988-1989, NLS-USE 7982093	1
22	79 75 097	Vis	1985-1987, NLS-USE 7982085	1
22	79 78 695	Vis	1988-1989, NLS-USE 7982085	1
23	89 65 360	Contre-écrou	(8964710)	2
24	89 68 505	Fixation		1
		Note: Ch. J1016109--		
		Ch. J20008896-		
		Ch. J8001015--		
25	79 71 922	Ecrou		1
		Note: Ch. J1016109--		
		Ch. J20008896-		
		Ch. J8001015--		



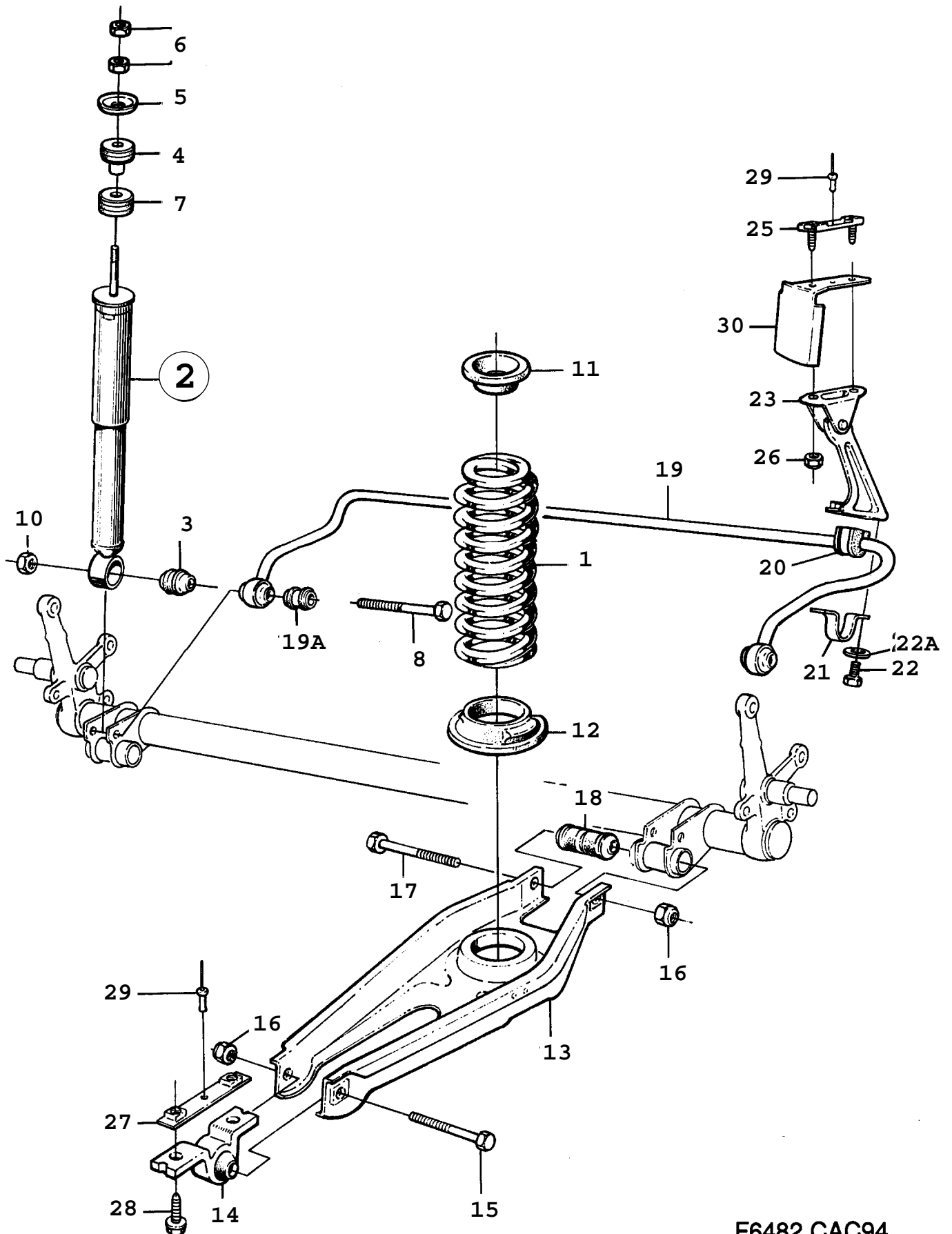
F3677 CAC93

Rep.	N° de pièce	Article	Usage	Qté
1	89 60 932	Ressort brun ou bleu ALT 1 rouge/rouge ALT 2 Ø 13,4 mm		2
1	89 60 940	Ressort orange ou blanc ALT 1 rouge/jaune ALT 2 Ø 13,6 mm	A, + AC,SR,ABS,AIR-BAG EAS	2
1	89 69 966	Ressort Note: Voitures équipées d'un correcteur d'assiette automatique	NLS-USE 4193645	2
1	89 69 016	Ressort	1991, 5D, T16S, TURBO, LHD, US	2
2	89 68 570	Kit amortisseur	5D, TURBO, NLS-USE 4647095 Aller à 7 - 290	2
2	89 68 570	Kit amortisseur	1991, 5D, T16S, TURBO, LHD, US, NLS-USE 4647095 Aller à 7 - 290	2
2	40 01 004	Kit amortisseur	1990, 5D, TURBO, LHD, US Aller à 7 - 290	2
2	40 01 004	Kit amortisseur Note: I et 4D	Aller à 7 - 290	2
2	40 01 426	Kit amortisseur Note: Voitures équipées d'un correcteur d'assiette automatique	NLS-USE 8993750	2
2	89 93 750	Kit amortisseur Note: Voitures équipées d'un correcteur d'assiette automatique Alternative, voir SI 761-1207	Aller à 7 - 290	2
3	89 52 749	*Bague de palier		2
3	89 63 944	*Bague de palier Note: Voitures équipées d'un correcteur d'assiette automatique		2
4	89 52 335	*Bague caoutchouc		2
4	89 52 335	*Bague caoutchouc Note: Voitures équipées d'un correcteur d'assiette automatique Ch. --L1018981 Ch. --L2013605 Ch. --L8002058		2
4	41 06 951	*Bague caoutchouc Note: Voitures équipées d'un correcteur d'assiette automatique Ch. L1018982-- Ch. L2013606--		2
5	89 59 934	*Rondelle		2
6	79 79 511	*Ecrou		4
7	89 52 327	*Bague caoutchouc		2
7	89 52 327	*Bague caoutchouc Note: Voitures équipées d'un correcteur d'assiette automatique Ch. --L1018981 Ch. --L2013605 Ch. --L8002058		2
7	41 06 944	*Bague caoutchouc Note: Voitures équipées d'un correcteur d'assiette automatique Ch. L1018982-- Ch. L2013606--		2
8	79 79 396	Vis	1990, NLS-USE 7979594	2
8	79 79 594	Vis	1991	2
9	80 73 116	Rondelle	1991, NLS-USE 92150260	4
10	79 71 765	Ecrou	1990, NLS-USE 92150145	2
10	81 51 482	Contre-écrou	1991	2
11	89 52 285	Isolation	NLS-USE 30519187	2
12	89 50 438	Isolation		2
13	89 70 782	Articulation élastique		2
14	89 57 714	Fixation palier		2
15	79 82 028	Vis		2
16	81 51 474	Contre-écrou		8
17	79 82 036	Vis		2
18	89 51 063	Bague		2
19	89 61 765	Stabilisatrice	5D	1
19	89 71 368	Stabilisatrice	4D	1

9000 / 07 Système de suspension
0200 - Suspension arrière (1990 - 1991)

Liste des pièces détachées EPC

Rep.	N° de pièce	Article	Usage	Qté
19A	89 62 011	*Bague de palier		2
20	89 52 129	Bague caoutchouc		2
21	89 52 137	Etrier		2
22	79 82 101	Vis	1990, NLS-USE 7975212, 83809824	4
22	79 75 212	Vis	1991	4
22A	83 80 982	Rondelle	1991	4
23	89 65 105	Articulation	LH	1
23	89 65 113	Articulation	RH	1
25	89 61 625	Plaque fixation		2
26	79 71 922	Ecrou		4
27	89 58 498	Pièce à écrou		2
28	79 76 905	Vis		4
29	79 61 642	Rivet		2
30	89 69 214	Tôle protection		1



F6482 CAC94

9000 / 07 Système de suspension
0210 - Suspension arrière (1994 - 1996)

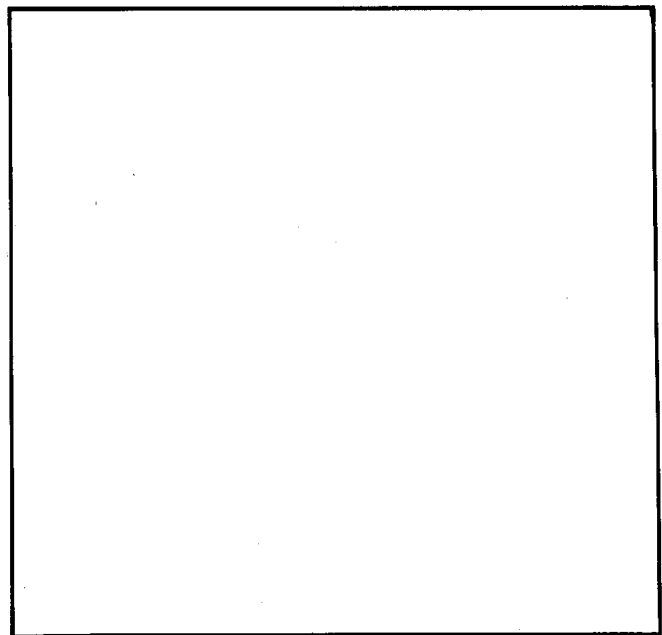
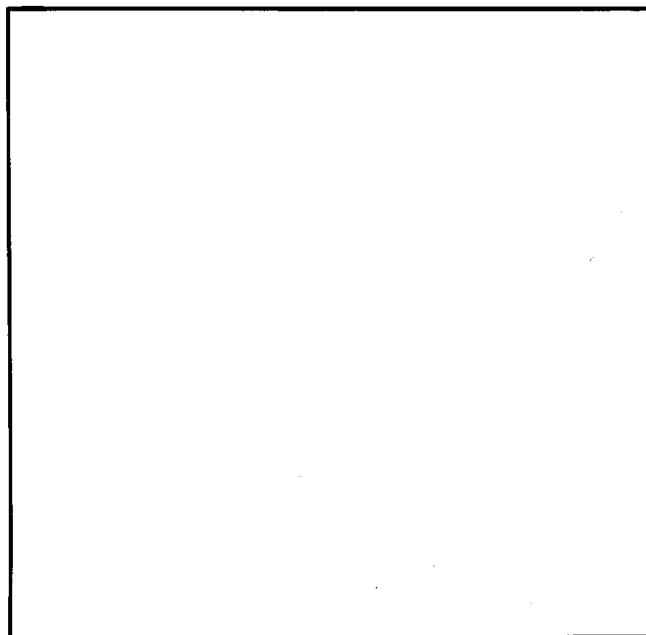
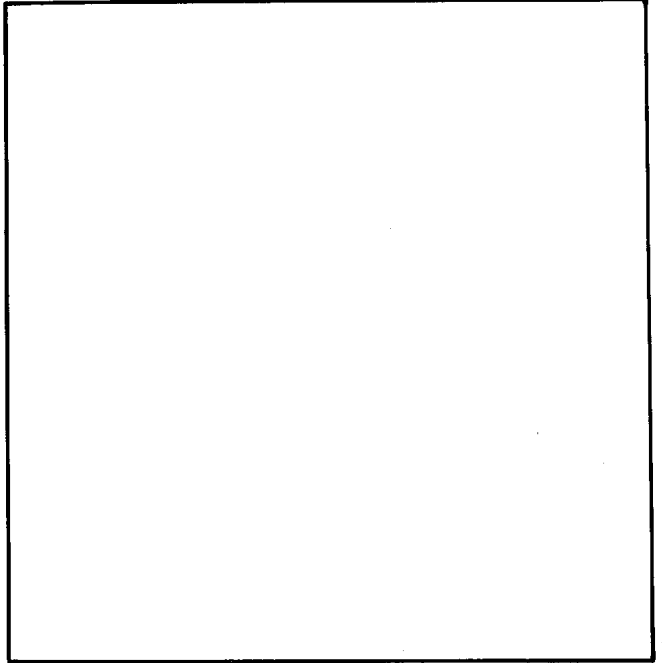
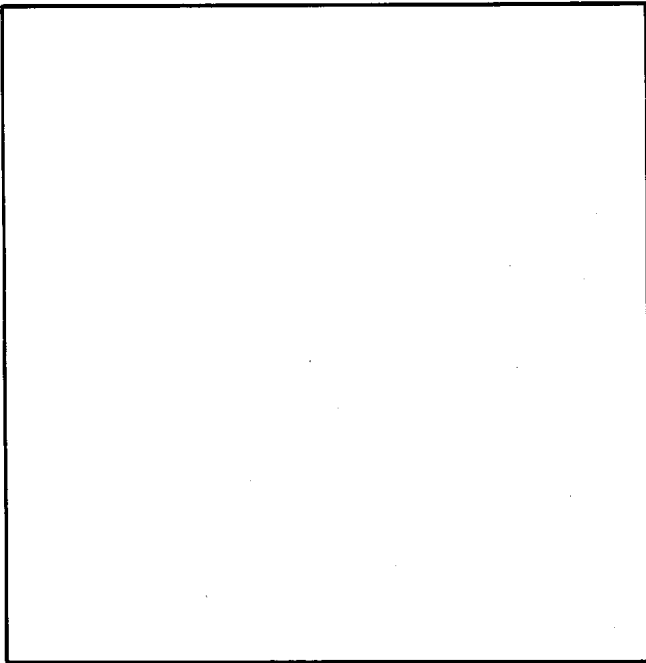
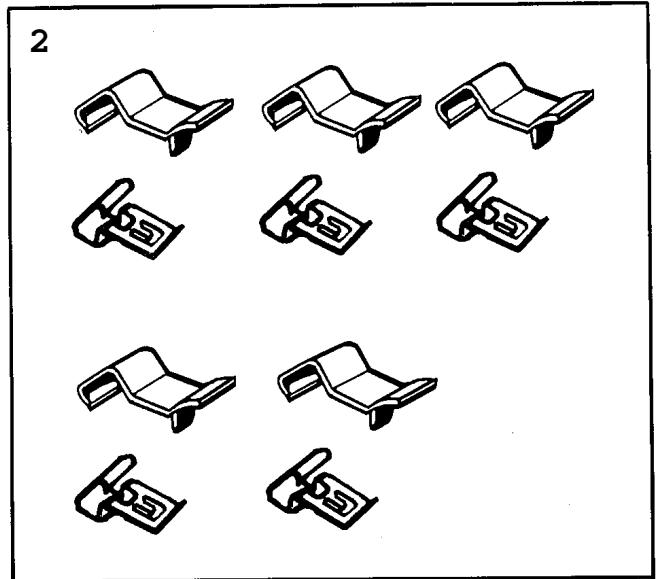
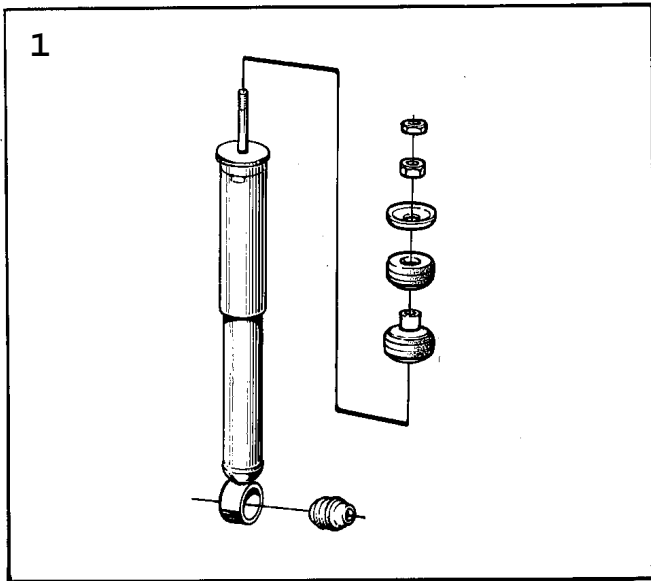
Liste des pièces détachées EPC

Rep.	N° de pièce	Article	Usage	Qté
1	41 93 561	Ressort rouge/gris Ø 13,3 mm		2
1	41 93 603	Ressort	AIRBAG 2, AC, AS, LU, SR	2
1	41 93 603	Ressort jaune/jaune Ø 13,5 mm	AIRBAG 2, AC, AS, EAS, LU	2
1	41 93 611	Ressort jaune/bleu Ø 13,7 mm	5CS, AIRBAG 2, AC, AS LU, EAS, 2 SR, RWW	2
1	41 93 629	Ressort jaune/blanc Ø 13,5 mm	AERO, TURBO, M	2
1	41 93 637	Ressort jaune/vert Ø 13,7 mm	AERO, TURBO, A	2
2	41 95 228	Kit amortisseur orange	1994, NLS-USE 4647095 Aller à 7 - 300	2
2	46 45 008	Kit amortisseur rouge	1995-1996 Aller à 7 - 300	2
2	41 95 236	Kit amortisseur lilas	1994, B234TURBO, + AC, SR ABS, AIR-BAG, EAS, RAC, NLS-USE 4647095 Aller à 7 - 300	2
2	46 45 016	Kit amortisseur jaune	1995-1996, 5CS, AIRBAG2, AS EAS2, RWW, SR, SPOILER Aller à 7 - 300	2
2	41 99 444	Kit amortisseur gris	AERO, TURBO, NLS-USE 4647095 Aller à 7 - 300	2
2	46 47 095	Kit amortisseur gris Note: Ch. S1027962--	AERO, TURBO Aller à 7 - 300	2
3	89 52 749	*Bague de palier		2
4	41 97 422	*Bague caoutchouc		2
5	89 59 934	*Rondelle		2
6	79 79 511	*Ecrou		4
7	41 06 266	*Bague caoutchouc		2
8	79 85 054	Vis à tête hexagonale		2
10	81 51 482	Contre-écrou		2
11	89 52 285	Isolation	NLS-USE 30519187	2
12	89 50 438	Isolation		2
13	89 70 782	Articulation élastique		2
14	89 57 714	Fixation palier		2
15	79 82 028	Vis		2
16	81 51 474	Contre-écrou		8
17	79 82 036	Vis		2
18	89 51 063	Bague		2
19	41 05 730	Stabilisatrice	5CS	1
19	89 61 765	Stabilisatrice	4D	1
19A	89 62 011	*Bague de palier		2
20	44 25 583	Bague caoutchouc	5CS	2
20	44 25 575	Bague caoutchouc	4D	2
21	89 52 137	Etrier		2
22	79 76 897	Vis		4
22A	83 80 982	Rondelle		4
23	41 93 132	Articulation	LH	1
23	41 93 140	Articulation	RH	1
25	89 61 625	Plaque fixation		2
26	79 71 922	Ecrou		4
27	89 58 498	Pièce à écrou		2
28	79 76 905	Vis		4

9000 / 07 Système de suspension
0210 - Suspension arrière (1994 - 1996)

Liste des pièces détachées EPC

Rep.	N° de pièce	Article	Usage	Qté
29	79 61 642	Rivet		2
30	89 69 214	Tôle protection		1

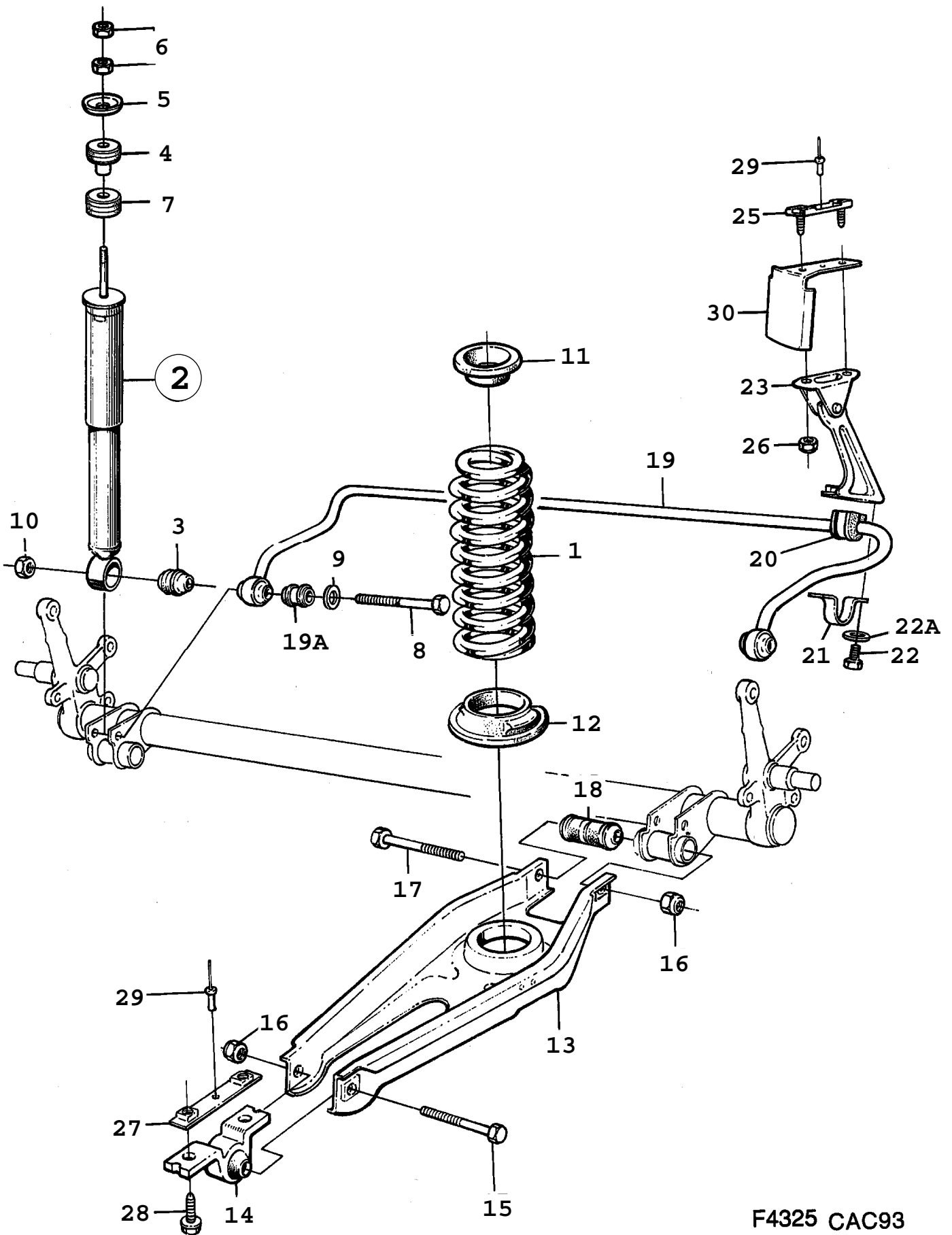


0220 Jeux complets - Système de suspension - Roue (1985 - 1989)

Rep.	N° de pièce	Article	Usage	Qté
1	89 62 003	Kit amortisseur Note: Ch. --H1015469 Ch. --H8000555	5D, NLS-USE 4647095	X
	89 64 272	*Amortisseur Note: N'est pas une pièce de rechange distincte.	NLS	1
	89 52 327	*Bague caoutchouc		1
	89 52 335	*Bague caoutchouc		1
	89 59 934	*Rondelle		1
	79 79 511	*Ecrou		2
1	89 68 570	Kit amortisseur Note: Ch. H1015470-- Ch. H8000556--	5D, NLS-USE 4647095	X
	89 68 513	*Amortisseur Note: N'est pas une pièce de rechange distincte.	NLS	1
	89 52 327	*Bague caoutchouc		1
	89 52 335	*Bague caoutchouc		1
	89 59 934	*Rondelle		1
	79 79 511	*Ecrou		2
1	89 72 127	Kit amortisseur Note: Valable aussi pour SE 1988B.	1989, 4D, I, NLS-USE 4001004	X
	89 72 028	*Amortisseur Note: N'est pas une pièce de rechange distincte.		1
	89 52 327	*Bague caoutchouc		1
	89 52 335	*Bague caoutchouc		1
	89 59 934	*Rondelle		1
	79 79 511	*Ecrou		2
1	40 01 434	Kit amortisseur Note: Voitures équipées d'un correcteur d'assiette automatique Valable aussi pour SE 1988B.	1989, 5D, NLS-USE 8993750	X
	89 63 415	*Amortisseur Note: N'est pas une pièce de rechange distincte.	NLS	1
	89 52 327	*Bague caoutchouc		1
	89 52 335	*Bague caoutchouc		1
	89 59 934	*Rondelle		1
	79 79 511	*Ecrou		2
1	89 72 127	Kit amortisseur	1988, 4D, NLS-USE 4001004	X
	89 72 028	*Amortisseur Note: N'est pas une pièce de rechange distincte.		1
	89 52 327	*Bague caoutchouc		1
	89 52 335	*Bague caoutchouc		1
	89 59 934	*Rondelle		1
	79 79 511	*Ecrou		2
1	40 01 004	Kit amortisseur Note: Valable aussi pour SE 1988B.	1989, 4D	X
	40 00 998	*Amortisseur Note: N'est pas une pièce de rechange distincte.	NLS	1
	89 52 327	*Bague caoutchouc		1
	89 52 335	*Bague caoutchouc		1
	89 59 934	*Rondelle		1
	79 79 511	*Ecrou		2
1	40 01 426	Kit amortisseur Note: Voitures équipées d'un correcteur d'assiette automatique Valable aussi pour SE 1988B.	1989, 4D, NLS-USE 8993750	X
	89 71 962	*Amortisseur Note: N'est pas une pièce de rechange distincte.	NLS-USE 4193249	1
	89 52 327	*Bague caoutchouc		1
	89 52 335	*Bague caoutchouc		1
	89 59 934	*Rondelle		1

0220 Jeux complets - Système de suspension - Roue (1985 - 1989)

Rep.	N° de pièce	Article	Usage	Qté
	79 79 511	·Erou		2
2	89 73 422	Jeu colliers		X
	89 72 846	·Clip		5
	89 72 853	·Couvercle en plastique		5



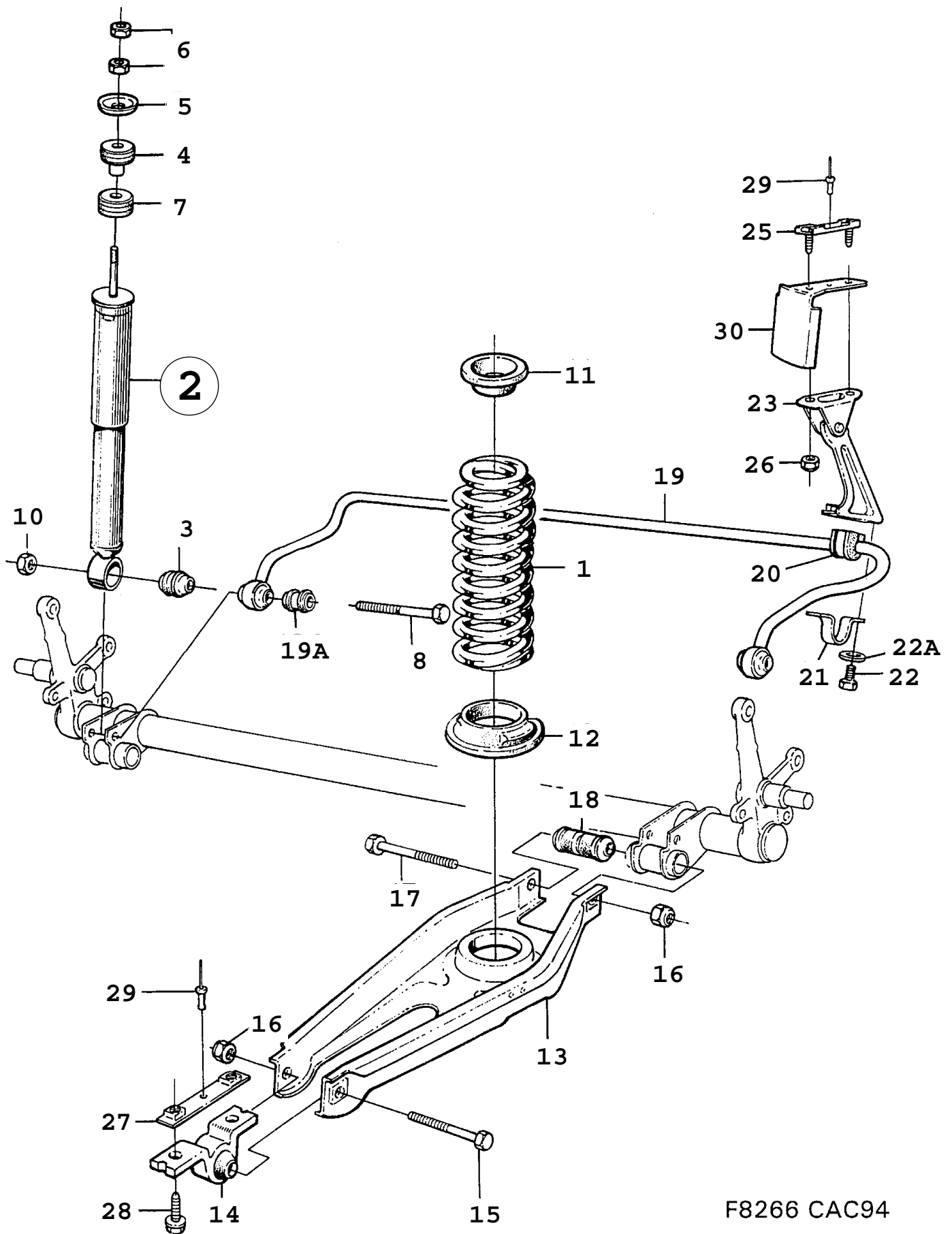
F4325 CAC93

Rep.	N° de pièce	Article	Usage	Qté
1	41 93 561	Ressort rouge/gris Ø 13,3 mm		2
1	41 93 603	Ressort	AIRBAG 2, AC, AS, LU, SR	2
1	41 93 603	Ressort jaune/jaune Ø 13,5 mm	AIRBAG 2, AC, AS, EAS, LU	2
1	41 93 611	Ressort jaune/bleu Ø 13,7 mm	5CS, AIRBAG 2, AC, AS LU, EAS, 2 SR, RWW	2
1	41 93 561	Ressort rouge/gris Ø 13,3 mm Note: Ch. --N1014420	T16S, M, EU, ME	2
1	41 93 603	Ressort jaune/jaune Ø 13,5 mm Note: Ch. --N1014420	T16S, A, EU, ME	2
1	41 93 629	Ressort jaune/blanc Ø 13,5 mm Note: Ch. --N1014420	T16S, M	2
1	41 93 637	Ressort jaune/vert Ø 13,7 mm Note: Ch. --N1014420	T16S, A	2
1	41 93 629	Ressort jaune/blanc Ø 13,5 mm Note: Ch. N1014421--	T16S, M	2
1	41 93 637	Ressort jaune/vert Ø 13,7 mm Note: Ch. N1014421--	T16S, A	2
1	41 93 645	Ressort Note: Voitures équipées d'un correcteur d'assiette automatique		2
2	41 95 228	Kit amortisseur orange	NLS-USE 4647095 Aller à 7 - 290	2
2	41 95 236	Kit amortisseur lilas	B234TURBO, + AC, SR ABS, AIR-BAG, EAS, RAC, NLS-USE 4647095 Aller à 7 - 290	2
2	41 95 236	Kit amortisseur lilas Note: Ch. --N1014420	T16S, NLS-USE 4647095 Aller à 7 - 290	2
2	41 99 444	Kit amortisseur Note: Ch. N1014421-- gris	T16S, NLS-USE 4647095 Aller à 7 - 290	2
2	89 93 784	Kit amortisseur Note: Voitures équipées d'un correcteur d'assiette automatique	Aller à 7 - 290	2
3	89 52 749	*Bague de palier		2
3	89 63 944	*Bague de palier Note: Voitures équipées d'un correcteur d'assiette automatique		2
4	41 97 422	*Bague caoutchouc		2
5	89 59 934	*Rondelle		2
6	79 79 511	*Ecrou		4
7	41 06 266	*Bague caoutchouc		2
8	79 79 594	Vis		2
9	80 73 116	Rondelle	NLS-USE 92150260	4

9000 / 07 Système de suspension
0230 - Suspension arrière (1992 - 1993)

Liste des pièces détachées EPC

Rep.	N° de pièce	Article	Usage	Qté
10	81 51 482	Contre-écrou		2
11	89 52 285	Isolation	NLS-USE 30519187	2
12	89 50 438	Isolation		2
13	89 70 782	Articulation élastique		2
14	89 57 714	Fixation palier		2
15	79 82 028	Vis		2
16	81 51 474	Contre-écrou		8
17	79 82 036	Vis		2
18	89 51 063	Bague		2
19	41 05 730	Stabilisatrice	5D, 5CS	1
19	89 61 765	Stabilisatrice	4D	1
19A	89 62 011	*Bague de palier		2
20	41 07 090	Bague caoutchouc Note: Ch. --P1012187	5D, 5CS, NLS-USE 4425583	2
20	44 25 583	Bague caoutchouc Note: Ch. P1012188--	5D, 5CS	2
20	89 52 129	Bague caoutchouc Note: Ch. --P1012187	4D	2
20	44 25 575	Bague caoutchouc Note: Ch. P1012188--	4D	2
21	89 52 137	Etrier		2
22	79 76 897	Vis		4
22A	83 80 982	Rondelle		4
23	41 93 132	Articulation	LH	1
23	41 93 140	Articulation	RH	1
25	89 61 625	Plaque fixation		2
26	79 71 922	Ecrou		4
27	89 58 498	Pièce à écrou		2
28	79 76 905	Vis		4
29	79 61 642	Rivet		2
30	89 69 214	Tôle protection		1

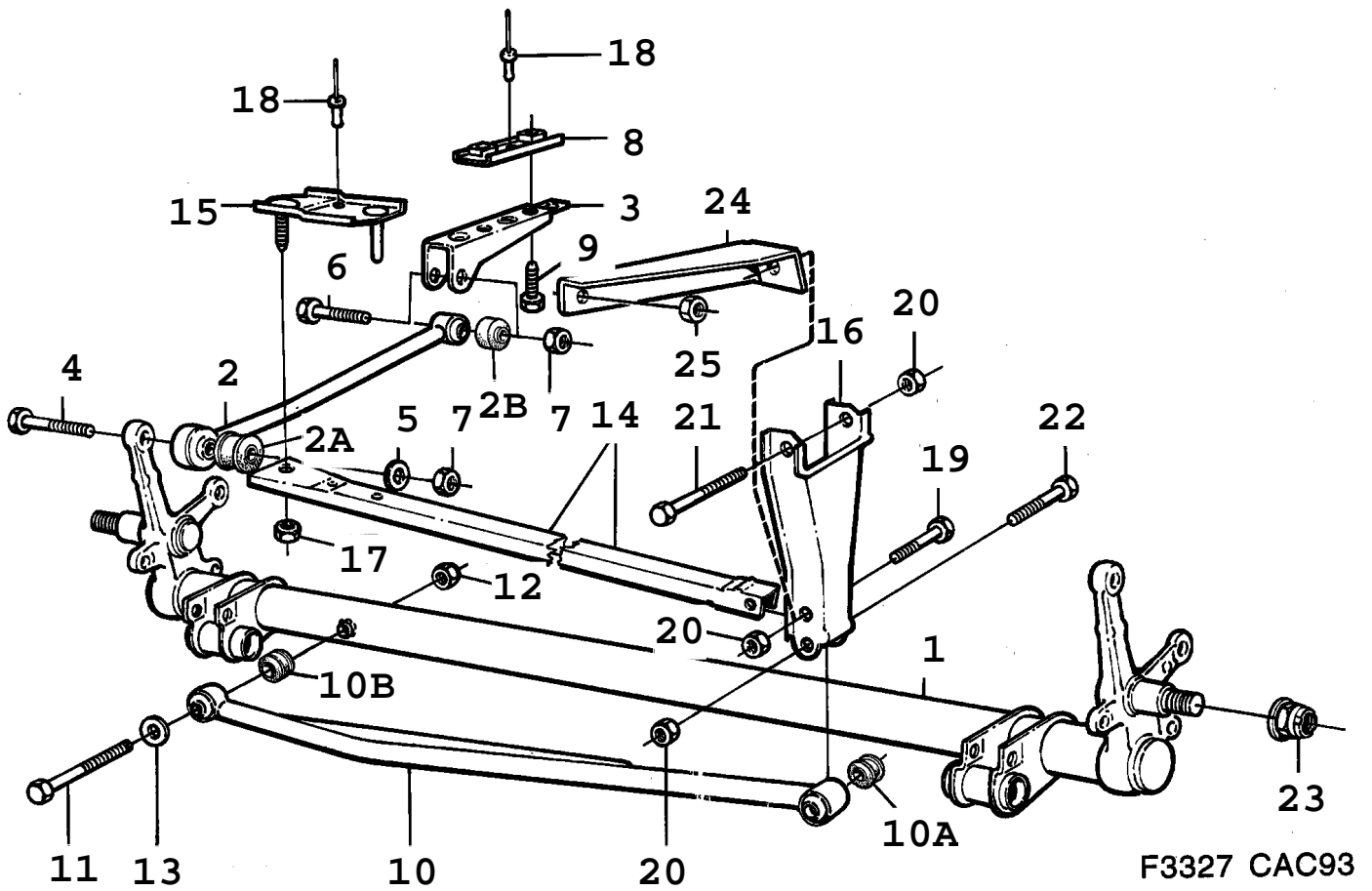


F8266 CAC94

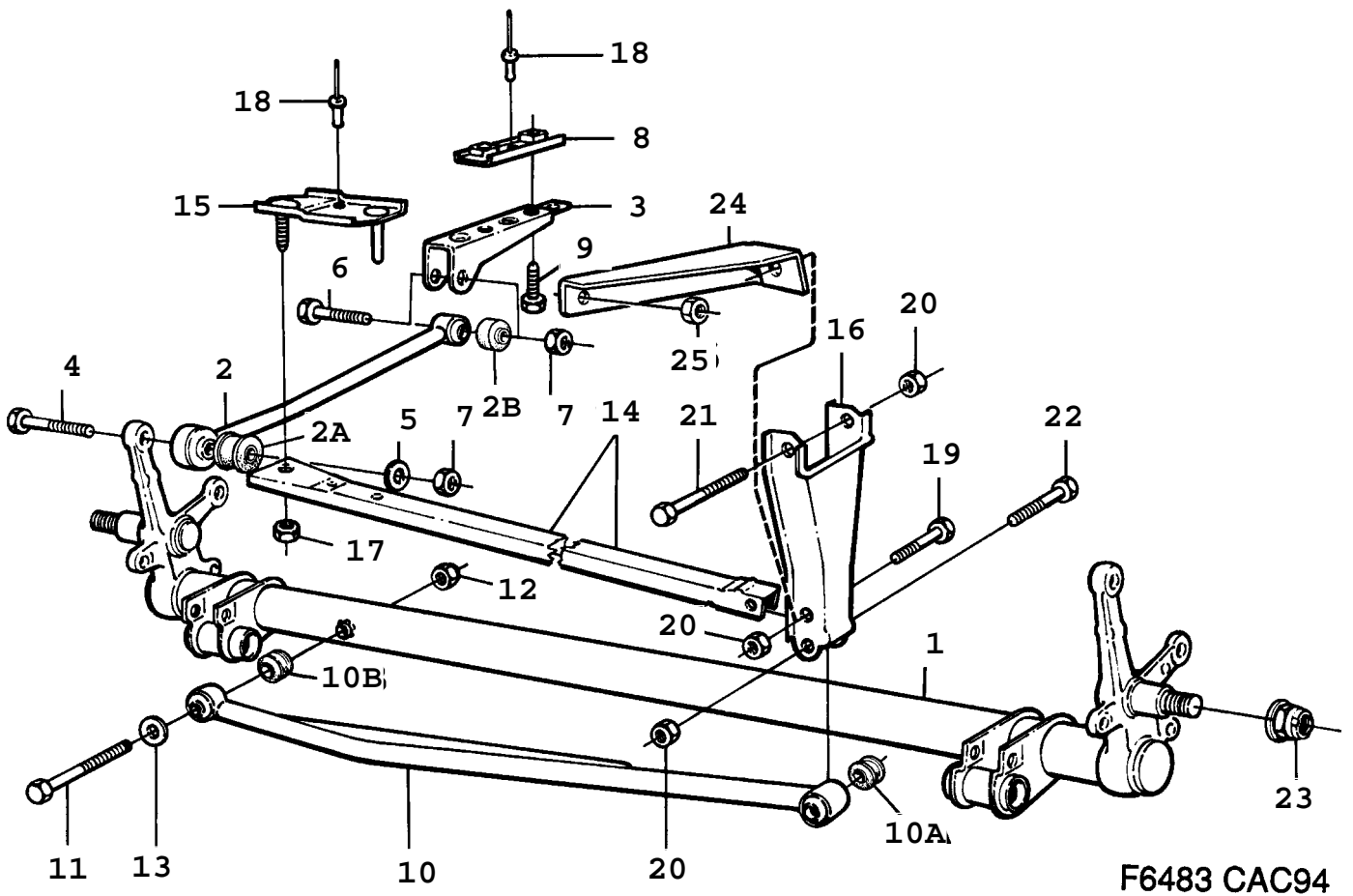
9000 / 07 Système de suspension
0240 - Suspension arrière (1997 - 1998)

Liste des pièces détachées EPC

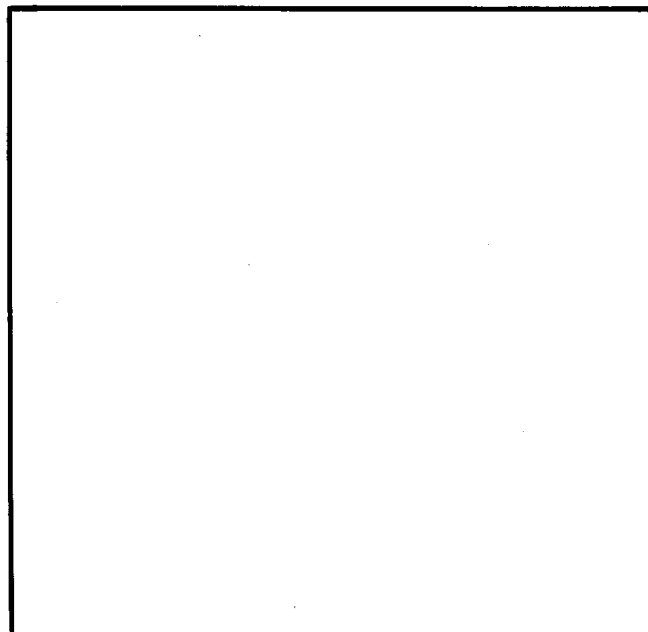
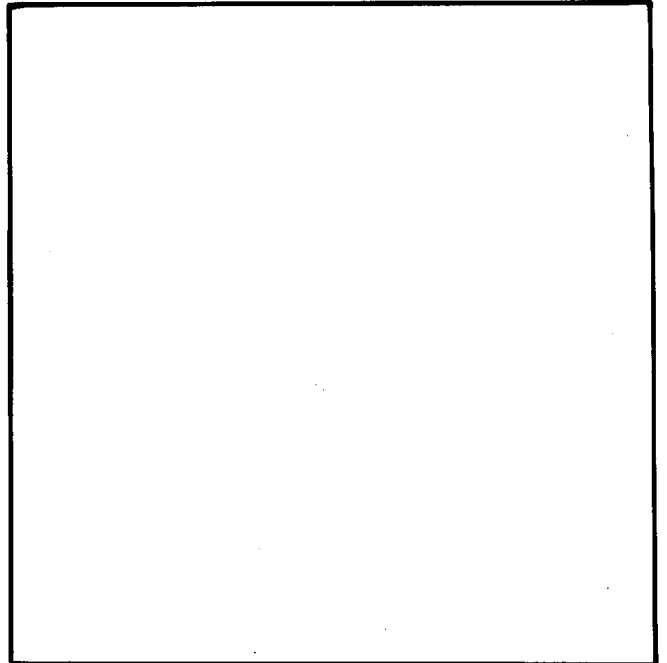
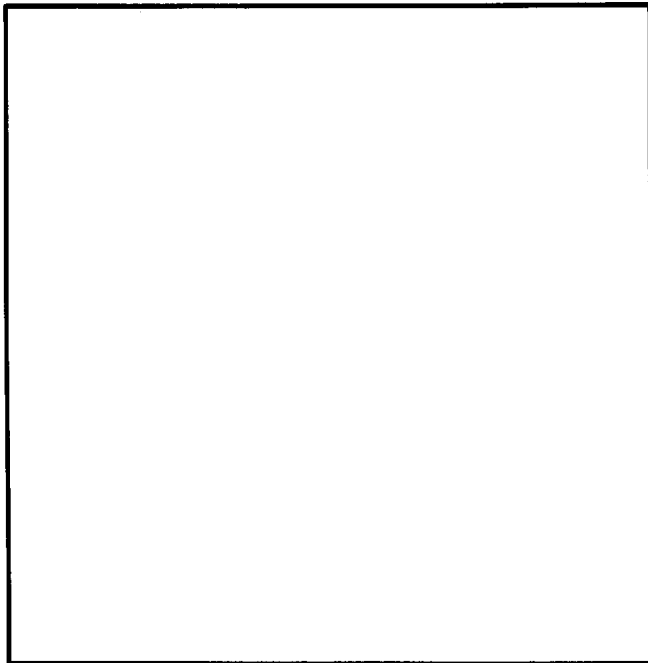
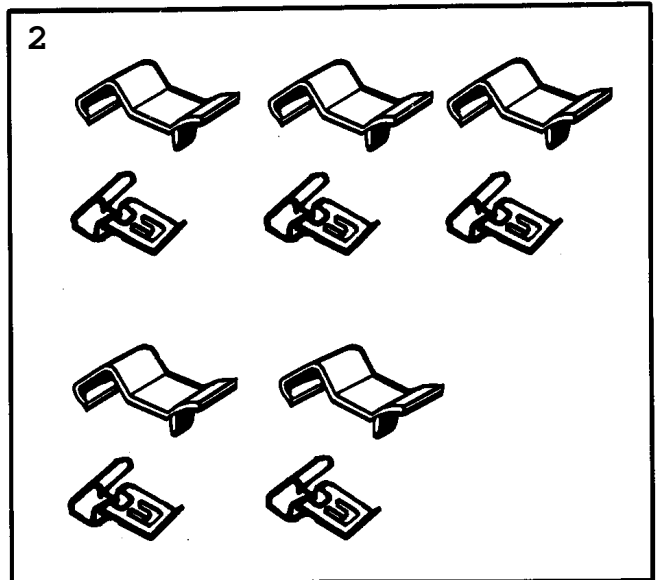
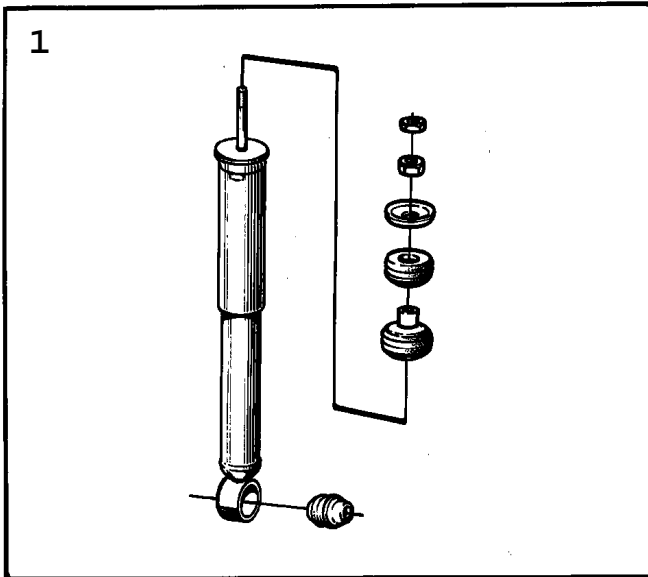
Rep.	N° de pièce	Article	Usage	Qté
1	41 93 561	Ressort rouge/gris	CODE=BA	2
1	41 93 603	Ressort jaune/jaune	CODE=BB	2
1	41 93 611	Ressort jaune/bleu	CODE=BH	2
1	41 93 629	Ressort jaune/blanc	CODE=BC	2
1	41 93 637	Ressort jaune/vert	CODE=BD	2
2	46 45 008	Kit amortisseur rouge	CODE=A Aller à 7 - 300	2
2	46 45 016	Kit amortisseur jaune	CODE=B Aller à 7 - 300	2
2	46 47 095	Kit amortisseur gris	CODE=C Aller à 7 - 300	2
3	89 52 749	*Bague de palier		2
4	41 97 422	*Bague caoutchouc		2
5	89 59 934	*Rondelle		2
6	79 79 511	*Ecrou		4
7	41 06 266	*Bague caoutchouc		2
8	79 85 054	Vis à tête hexagonale		2
10	81 51 482	Contre-écrou		2
11	89 52 285	Isolation	NLS-USE 30519187	2
12	89 50 438	Isolation		2
13	89 70 782	Articulation élastique		2
14	89 57 714	Fixation palier		2
15	79 82 028	Vis		2
16	81 51 474	Contre-écrou		8
17	79 82 036	Vis		2
18	89 51 063	Bague		2
19	41 05 730	Stabilisatrice	CODE=C	1
19	89 61 765	Stabilisatrice	CODE=D	1
19A	89 62 011	*Bague de palier		2
20	44 25 583	Bague caoutchouc	5CS	2
20	44 25 575	Bague caoutchouc	4D	2
21	89 52 137	Etrier		2
22	79 76 897	Vis		4
22A	83 80 982	Rondelle		4
23	41 93 132	Articulation	LH	1
23	41 93 140	Articulation	RH	1
25	89 61 625	Plaque fixation		2
26	79 71 922	Ecrou		4
27	89 58 498	Pièce à écrou		2
28	79 76 905	Vis		4
29	79 61 642	Rivet		2
30	89 69 214	Tôle protection		1



Rep.	N° de pièce	Article	Usage	Qté
1	89 63 050	Essieu arrière Note: Ch. --L1025774 Ch. --L2018144 Ch. --L8002058	NLS-USE 8957706	1
1	89 57 706	Essieu arrière Note: Ch. L1025775-- Ch. L2018145--		1
2	89 52 046	Tirant		2
2A	89 55 759	*Bague		1
2B	89 56 468	*Bague		1
3	89 51 915	Fixation		2
4	79 79 487	Vis	NLS-USE 7979586	2
5	89 52 277	Rondelle		2
6	79 82 002	Vis		2
7	81 51 474	Contre-écrou		4
8	89 58 514	Pièce à écrou		2
9	79 76 897	Vis		4
10	89 73 000	Tirant	1990-1991, NLS-USE 8957722	1
10	89 57 722	Tirant	1992-1993	1
10A	89 72 648	*Bague	1990-1991, NLS-USE 8952558	1
10A	89 52 558	*Bague	1992-1993	1
10B	89 72 655	*Bague	1990-1991, NLS-USE 8957532	1
10B	89 57 532	*Bague	1992-1993	1
11	79 82 069	Vis		1
12	81 51 482	Contre-écrou		1
13	79 16 521	Rondelle		1
14	89 68 471	Tirant		1
15	89 58 746	Rondelle		1
16	89 58 613	Fixation		1
17	81 51 482	Contre-écrou		1
18	79 61 642	Rivet		1
19	79 82 085	Vis		1
20	81 51 474	Contre-écrou		3
21	79 82 093	Vis		1
22	79 82 085	Vis		1
23	89 65 360	Contre-écrou		2
24	89 68 505	Fixation		1
25	79 71 922	Ecrou		1



Rep.	N° de pièce	Article	Usage	Qté
1	89 57 706	Essieu arrière		1
2	89 52 046	Tirant		2
2A	89 55 759	*Bague		1
2B	89 56 468	*Bague		1
3	89 51 915	Fixation		2
4	79 79 487	Vis	NLS-USE 7979586	2
5	89 52 277	Rondelle		2
6	79 82 002	Vis		2
7	81 51 474	Contre-écrou		4
8	89 58 514	Pièce à écrou		2
9	79 76 897	Vis		4
10	89 57 722	Tirant		1
10A	89 52 558	*Bague		1
10B	89 57 532	*Bague		1
11	79 82 069	Vis		1
12	81 51 482	Contre-écrou		1
13	79 16 521	Rondelle		1
14	89 68 471	Tirant		1
15	89 58 746	Rondelle		1
16	89 58 613	Fixation		1
17	79 77 820	Contre écrou bride		1
18	79 61 642	Rivet	1994	8
18	79 72 474	Rivet pop	1995-1998	8
19	79 82 085	Vis		1
20	81 51 474	Contre-écrou		3
21	79 82 093	Vis		1
22	79 82 085	Vis		1
23	89 65 360	Contre-écrou		2
24	89 68 505	Fixation		1
25	79 71 922	Ecrou		1

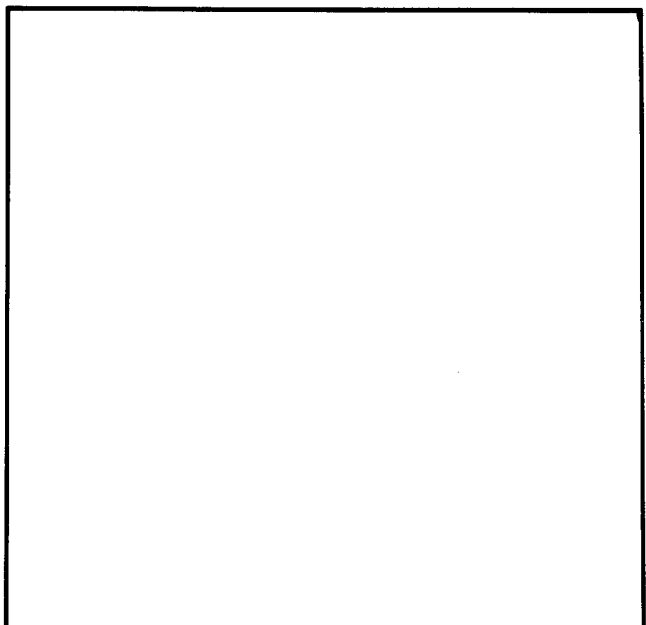
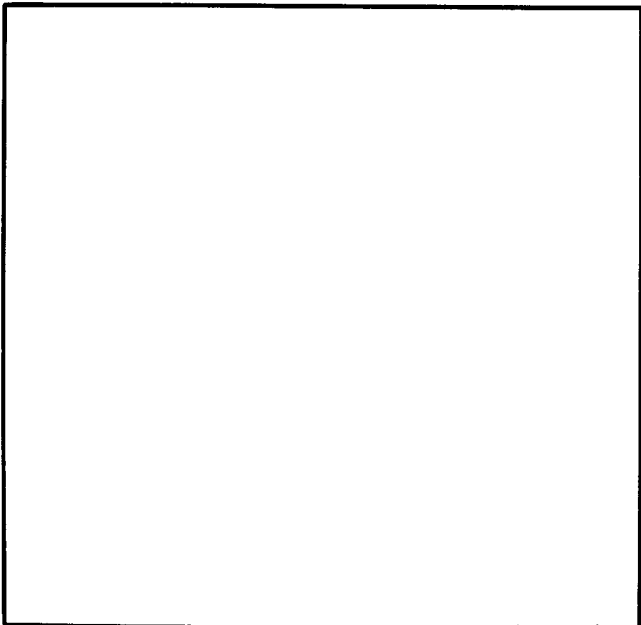
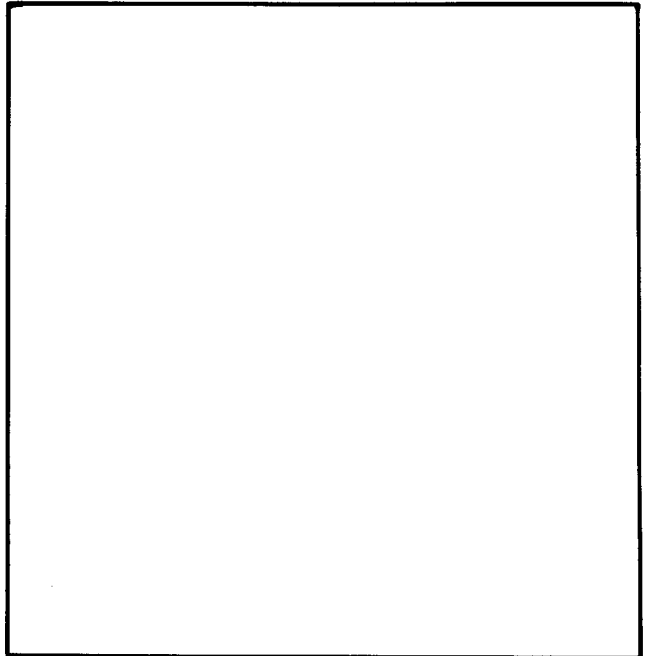
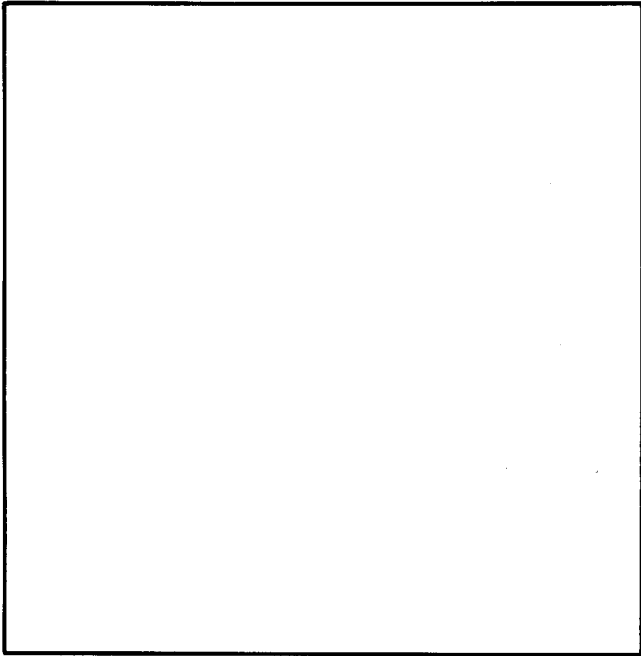
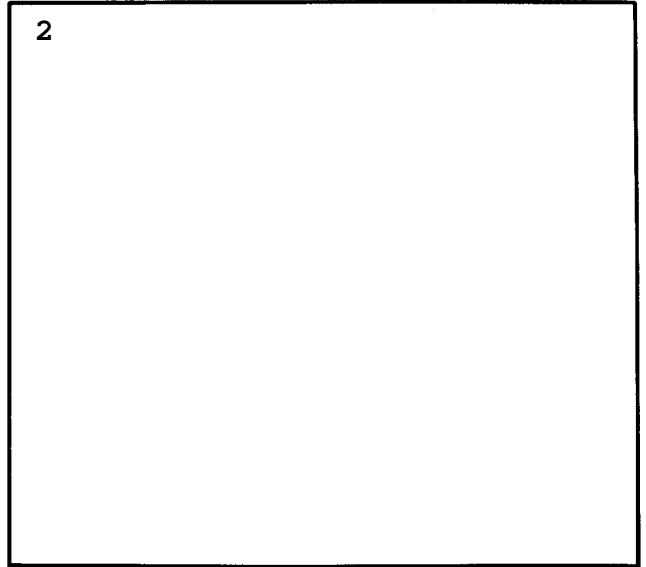
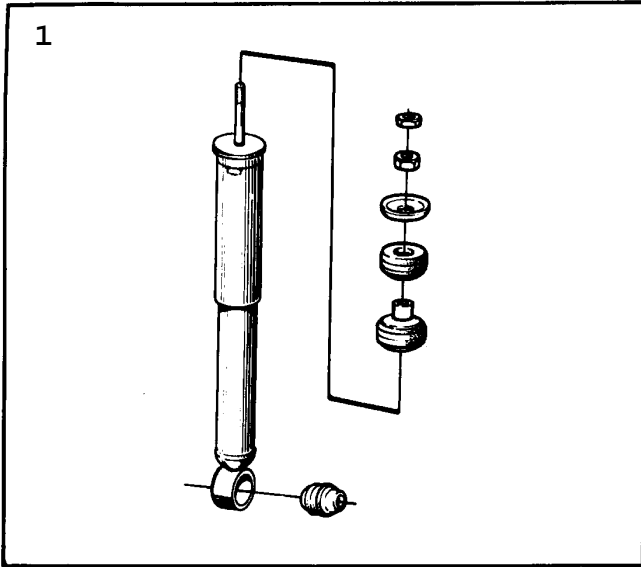


0290 Jeux complets - Système de suspension - Roue (1990 - 1993)

Rep.	N° de pièce	Article	Usage	Qté
1	89 68 570	Kit amortisseur Note: Arrière.	1991, 5D, TURBO, LHD, US, NLS-USE 4647095	X
	89 68 513	*Amortisseur Note: N'est pas une pièce de rechange distincte.	NLS	1
	89 52 327	*Bague caoutchouc		1
	89 52 335	*Bague caoutchouc		1
	89 59 934	*Rondelle		1
	79 79 511	*Ecrou		2
1	41 95 228	Kit amortisseur orange Note: Arrière.	1992-1993, NLS-USE 4647095	X
	41 05 656	*Amortisseur Note: N'est pas une pièce de rechange distincte.	NLS	1
	41 97 422	*Bague caoutchouc		1
	41 06 266	*Bague caoutchouc		1
	89 59 934	*Rondelle		1
	79 79 511	*Ecrou		2
1	40 01 004	Kit amortisseur Note: Arrière. I et 4D	1990-1991	X
1	40 01 004	Kit amortisseur Note: Arrière.	1990, 5D, TURBO, LHD, US	X
	89 52 327	*Bague caoutchouc		1
	89 52 335	*Bague caoutchouc		1
	89 59 934	*Rondelle		1
	79 79 511	*Ecrou		2
1	41 95 236	Kit amortisseur lilas Note: Arrière.	1992-1993, B234TURBO, AC SR, ABS, AIR-BAG, EAS, RAC, NLS-USE 4647095	X
	41 95 103	*Amortisseur Note: N'est pas une pièce de rechange distincte.	NLS	1
	41 97 422	*Bague caoutchouc		1
	41 06 266	*Bague caoutchouc		1
	89 59 934	*Rondelle		1
	79 79 511	*Ecrou		2
1	41 99 444	Kit amortisseur gris Note: Arrière.	1992-1993, T16S, NLS-USE 4647095	X
	41 99 410	*Amortisseur Note: N'est pas une pièce de rechange distincte.	NLS	1
	41 97 422	*Bague caoutchouc		1
	41 06 266	*Bague caoutchouc		1
	89 59 934	*Rondelle		1
	89 52 749	*Bague de palier		1
	79 79 511	*Ecrou		2
1	40 01 426	Kit amortisseur Note: Arrière. Voitures équipées d'un correcteur d'assiette automatique	1990, NLS-USE 8993750	X
	89 71 962	*Amortisseur Note: N'est pas une pièce de rechange distincte.	NLS-USE 4193249	1
	89 52 327	*Bague caoutchouc Note: Ch. --L1018981 Ch. --L2013605 Ch. --L8002058		1
	41 06 944	*Bague caoutchouc Note: Ch. L1018982-- Ch. L2013606--		1

0290 Jeux complets - Système de suspension - Roue (1990 - 1993)

Rep.	N° de pièce	Article	Usage	Qté
	89 52 335	*Bague caoutchouc Note: Ch. --L1018981 Ch. --L2013605 Ch. --L8002058		1
	41 06 951	*Bague caoutchouc Note: Ch. L1018982-- Ch. L2013606--		1
	89 59 934	*Rondelle		1
	79 79 511	*Ecrou		2
1	89 93 750	Kit amortisseur Note: Arrière. Voitures équipées d'un correcteur d'assiette automatique	1991	X
	41 93 249	*Amortisseur Note: N'est pas une pièce de rechange distincte.		1
	41 06 944	*Bague caoutchouc		1
	41 06 951	*Bague caoutchouc		1
	89 59 934	*Rondelle		1
	79 79 511	*Ecrou		2
1	89 93 784	Kit amortisseur Note: Arrière. Voitures équipées d'un correcteur d'assiette automatique	1992-1993	X
	41 94 254	*Amortisseur Note: N'est pas une pièce de rechange distincte.		1
	41 97 422	*Bague caoutchouc		1
	41 06 266	*Bague caoutchouc		1
	89 59 934	*Rondelle		1
	79 79 511	*Ecrou		2
	89 63 944	*Bague de palier		1
2	89 73 422	Jeu colliers	1990	X
	89 72 846	*Clip		5
	89 72 853	*Couvercle en plastique		5



0300 Jeux complets - Système de suspension - Roue (1994 - 1998)

Rep.	N° de pièce	Article	Usage	Qté
1	41 95 228	Kit amortisseur orange Note: Arrière.	1994, NLS-USE 4647095	X
	41 05 656	*Amortisseur Note: N'est pas une pièce de rechange distincte.	NLS	1
	41 97 422	*Bague caoutchouc		1
	41 06 266	*Bague caoutchouc		1
	89 59 934	*Rondelle		1
	79 79 511	*Ecrou		2
1	46 45 008	Kit amortisseur rouge Note: Arrière.	1995-1998, CODE=A	X
	46 46 766	*Amortisseur Note: N'est pas une pièce de rechange distincte.		1
	41 97 422	*Bague caoutchouc		1
	41 06 266	*Bague caoutchouc		1
	89 59 934	*Rondelle		1
	79 79 511	*Ecrou		2
	89 52 749	*Bague de palier		1
1	41 95 236	Kit amortisseur lilas Note: Arrière.	1994, B234TURBO, + AC, SR, ABS, AIR-BAG, EAS, NLS-USE 4647095	X
	41 95 103	*Amortisseur Note: N'est pas une pièce de rechange distincte.	NLS	1
	41 97 422	*Bague caoutchouc		1
	41 06 266	*Bague caoutchouc		1
	89 59 934	*Rondelle		1
	79 79 511	*Ecrou		2
1	46 45 016	Kit amortisseur jaune Note: Arrière.	1995-1998, 5CS, AIRBAG2 AS, EAS2, RWW, SR, SPOILER CODE=B	X
	46 46 766	*Amortisseur Note: N'est pas une pièce de rechange distincte.		1
	41 97 422	*Bague caoutchouc		1
	41 06 266	*Bague caoutchouc		1
	89 59 934	*Rondelle		1
	89 52 749	*Bague de palier		1
	79 79 511	*Ecrou		2
1	41 99 444	Kit amortisseur gris Note: Arrière. Ch. --S1027961	AERO, TURBO, NLS-USE 4647095	X
	41 99 410	*Amortisseur Note: N'est pas une pièce de rechange distincte.	NLS	1
	41 97 422	*Bague caoutchouc		1
	41 06 266	*Bague caoutchouc		1
	89 59 934	*Rondelle		1
	89 52 749	*Bague de palier		1
	79 79 511	*Ecrou		2
1	46 47 095	Kit amortisseur gris Note: Arrière. Ch. S1027962--	1997-1998, AERO, TURBO, CODE=C	X
	46 46 766	*Amortisseur Note: N'est pas une pièce de rechange distincte.		1
	41 97 422	*Bague caoutchouc		1
	41 06 266	*Bague caoutchouc		1
	89 59 934	*Rondelle		1
	89 52 749	*Bague de palier		1

Rep.	N° de pièce	Article	Usage	Qté
	79 79 511	·Erou		2