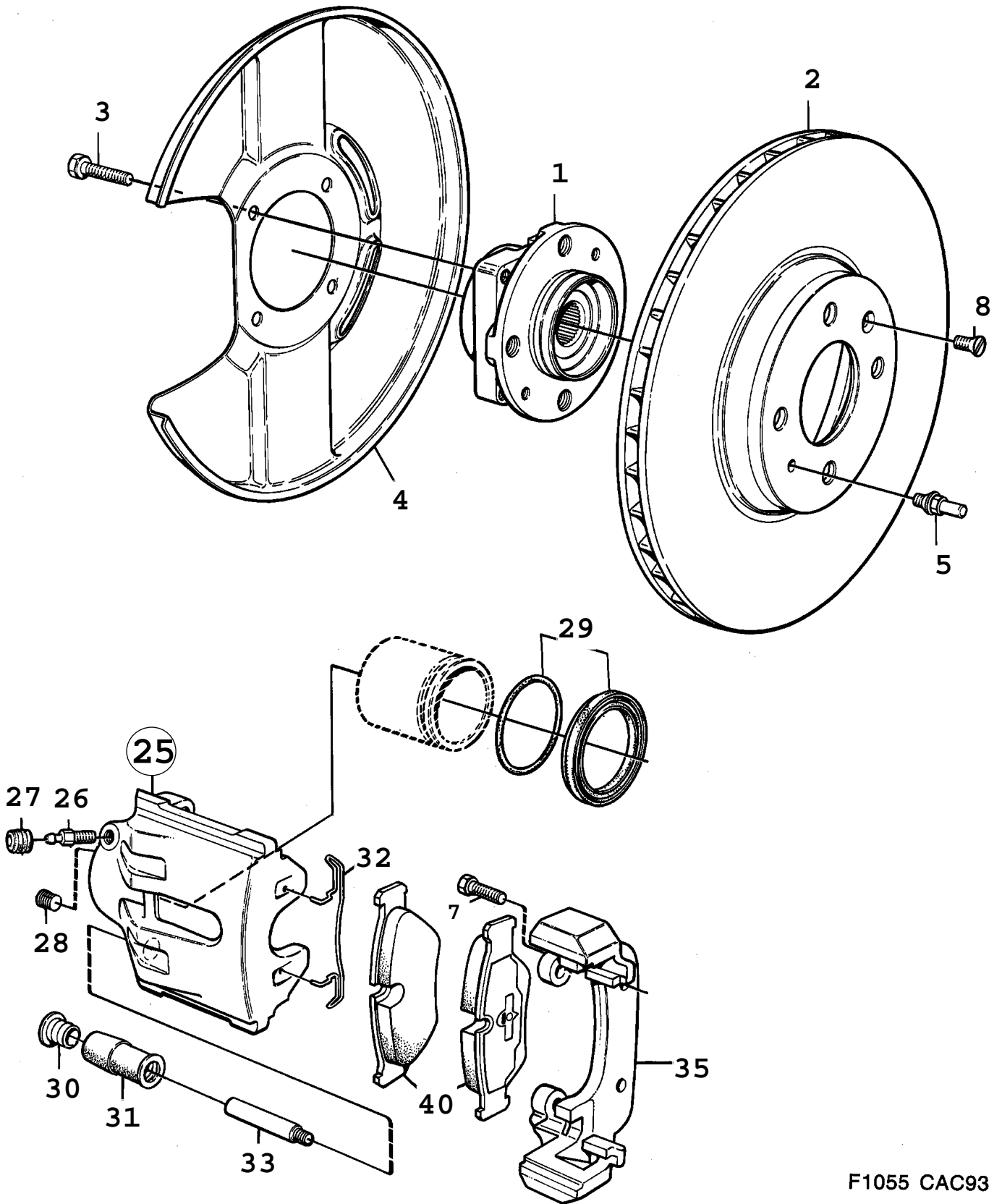


F4102 9000

0100 - Frein roue avant (1985 - 1989)

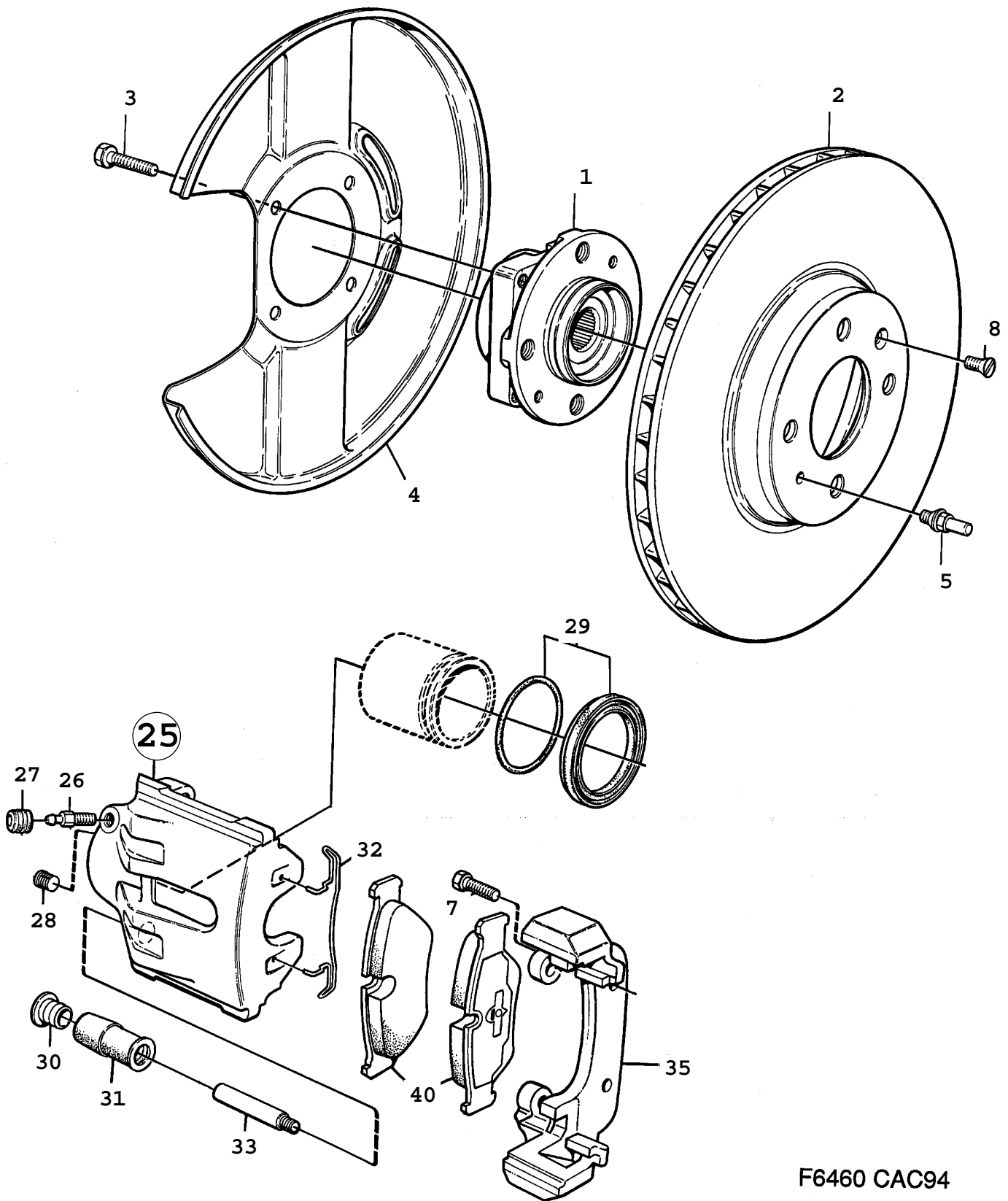
Rep.	N° de pièce	Article	Usage	Qté
1	89 52 996	Moyeu de roue avec palier Note: Remplacé par jeu moyeu de roue/moyeu direction 8993875 LH, 8993883 RH, 8993891 LH ABS, 8993909 RH ABS.	NLS	2
2	89 65 550	Disque frein	1985-1986, (8955171)	2
2	89 66 962	Disque frein Note: Remplacé par 40 02 150 et 89 68 588.	1987, NLS-USE 4002150, 89685882	
2	40 02 150	Disque frein	1988-1989, I, (8970709)	2
2	40 02 143	Disque frein	1988-1989, TURBO, (8965980)	2
3	79 78 794	Vis	(8083180)	8
4	89 52 939	Tôle protection	1985, NLS-USE 4002671	2
4	40 02 671	Tôle protection	1986-1989, (8965261, 8967184)	2
4	89 68 752	Tôle protection	1988, TURBO, NLS-USE 4002689	2
4	40 02 689	Tôle protection Note: Valable aussi pour SE 1988B.	1988-1989, TURBO	2
5	89 53 176	Goupille	1985-1987	2
5	89 68 588	Goupille	1988-1989	2
7	89 53 283	Vis		4
8	80 56 160	Vis		2
10	89 55 908	Boîtier frein Note: Egalement disponible en unité de rechange.	1985-1986, LH, NLS	1
10	89 55 916	Boîtier frein Note: Egalement disponible en unité de rechange.	1985-1986, RH	1
10	91 02 971	Boîtier frein Note: Egalement disponible en unité de rechange.	1987-1989, LH (8967770)	1
10	89 67 788	Boîtier frein Note: Egalement disponible en unité de rechange.	1987, RH, NLS-USE 9102989	1
10	91 02 989	Boîtier frein Note: Egalement disponible en unité de rechange.	1988-1989, I, RH	1
11	89 55 973	*Tampon		1
12	89 55 072	*Vis purge		2
13	89 55 080	*Capot protection		2
14	89 61 799	*Kit joints	Aller à 5 - 370	2
15	89 55 098	Retenue	1985-1986, NLS	2
15	89 67 713	Retenue	1987-1989	2
16	89 61 807	*Jeu soufflet	Aller à 5 - 370	2
17	89 55 114	**Goupille de glissement Note: N'est pas une pièce de rechange distincte.	NLS-USE 8961807	2
18	89 55 130	**Capot protection Note: N'est pas une pièce de rechange distincte.	NLS	2
19	89 55 122	**Vis		2
20	89 93 974	Jeu plaquettes frein	1985-1987, TURBO	1
20	89 93 974	Jeu plaquettes frein	1986-1989, I	1
25	89 68 943	Boîtier frein Note: Egalement disponible en unité de rechange4543765	1988-1989, TURBO, LH, NLS-USE	1
25	89 68 950	Boîtier frein Note: Egalement disponible en unité de rechange4543773	1988-1989, TURBO, RH, NLS-USE	1
26	89 55 411	*Vis purge	1988-1989, TURBO	2
27	89 08 576	*Capot protection	1988-1989, TURBO	2
28	89 55 973	*Tampon	1988-1989, TURBO	1
29	89 68 968	*Kit joints	1988-1989, TURBO Aller à 5 - 370	2
30	89 55 478	*Couvercle	1988-1989, TURBO	2
31	89 69 107	*Douille	1988-1989, TURBO	2
32	89 69 123	*Ressort	1988-1989, TURBO	1
33	89 69 651	*Goupille de glissement	1988-1989, TURBO	4
35	89 69 115	*Retenue	1988-1989, TURBO	2
40	50 55 769	Jeu plaquettes frein	1988-1989, TURBO	1
40	89 93 768	Jeu plaquettes frein	1988-1989, TURBO, US, CITY AND TAXI	1



F1055 CAC93

0110 - Frein roue avant (1990 - 1993)

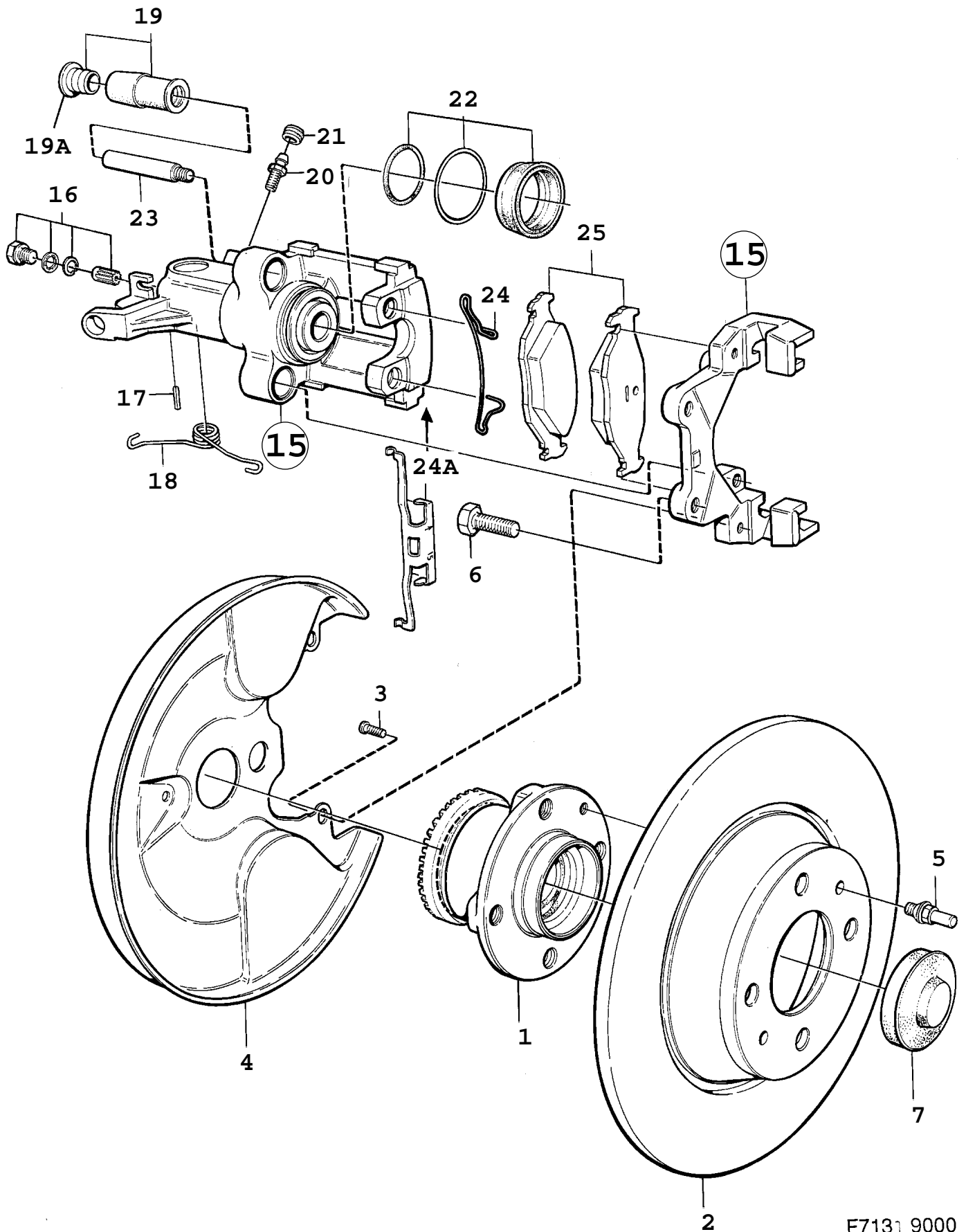
Rep.	N° de pièce	Article	Usage	Qté
1	89 71 103	Moyeu de roue avec palier Note: Ch. --L1019065 Ch. --L2013668 Ch. --L8002058	NLS-USE 4107462	2
1	41 07 462	Moyeu de roue avec palier Note: Ch. L1019066-- Ch. L2013669--		2
2	40 02 143	Disque frein		2
3	80 98 295	Vis		8
4	40 02 689	Tôle protection		2
5	89 68 588	Goupille		2
7	89 53 283	Vis		4
8	80 56 160	Vis		2
25	89 68 943	Boîtier frein Note: Egalement disponible en unité de rechange.	LH, NLS-USE 4543765	1
25	89 68 950	Boîtier frein Note: Egalement disponible en unité de rechange.	RH, NLS-USE 4543773	1
26	89 55 411	*Vis purge		2
27	89 08 576	*Capot protection		2
28	89 55 973	*Tampon		1
29	89 68 968	*Kit joints	Aller à 5 - 440	2
30	89 55 478	*Couvercle		2
31	89 69 107	*Douille		2
32	89 69 123	*Ressort		1
33	89 69 651	*Goupille de glissement		4
35	89 69 115	*Retenue		2
40	50 55 769	Jeu plaquettes frein		1
40	89 93 768	Jeu plaquettes frein	1990-1993, US, CITY AND TAXI	1



F6460 CAC94

0120 - Frein roue avant (1994 - 1998)

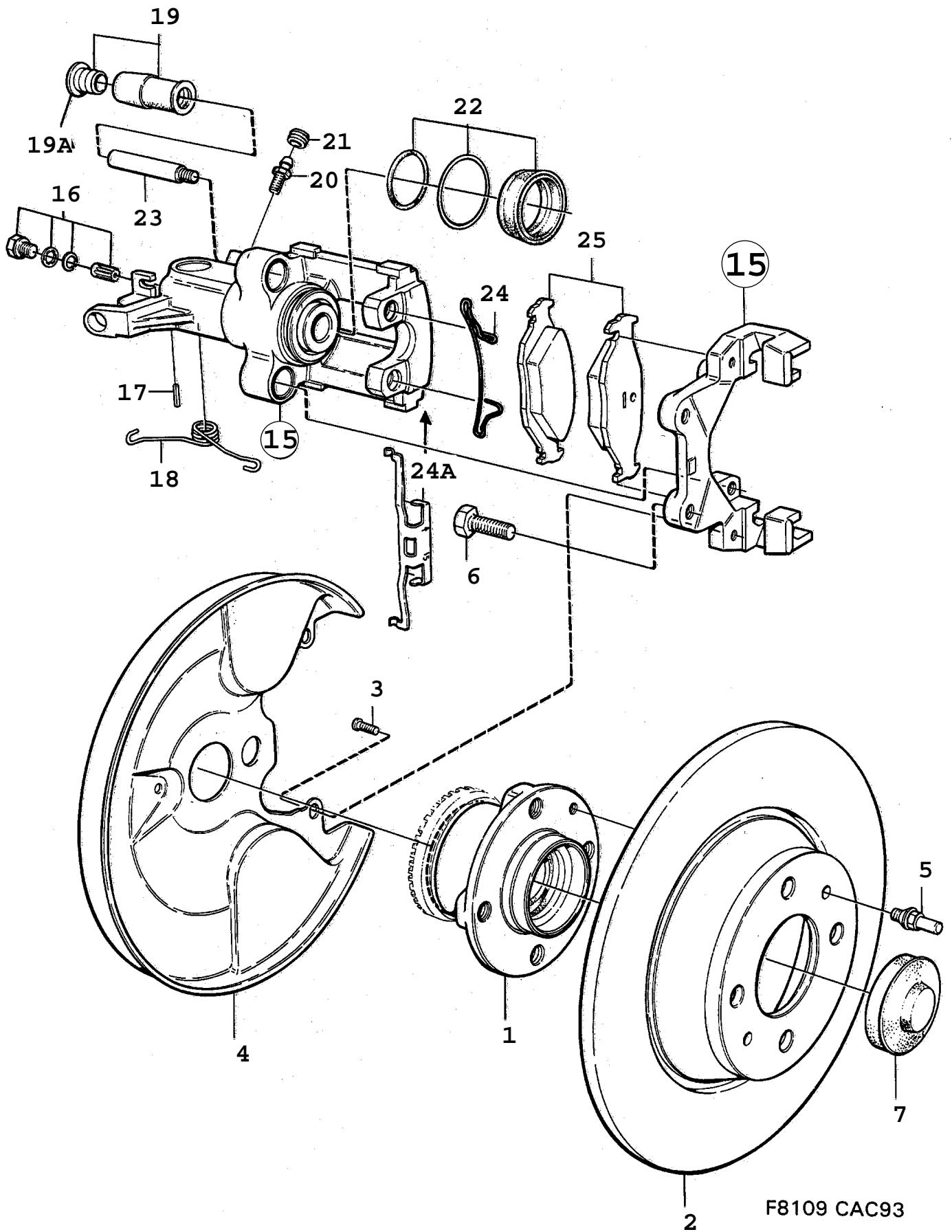
Rep.	N° de pièce	Article	Usage	Qté
1	41 07 462	Moyeu de roue avec palier		2
2	40 02 143	Disque frein		2
3	80 98 295	Vis		8
4	40 02 689	Tôle protection		2
5	89 68 588	Goupille		2
7	89 53 283	Vis		4
8	80 56 160	Vis		2
25	89 68 943	Boîtier frein Note: Egalement disponible en unité de rechange. Ch. --R1023306	LH, NLS-USE 4543765	1
25	89 68 950	Boîtier frein Note: Egalement disponible en unité de rechange. Ch. --R1023306	RH, NLS-USE 4543773	1
25	45 43 765	Boîtier frein Note: Ch. R1023307--	LH	1
25	45 43 773	Boîtier frein Note: Ch. R1023307--	RH	1
26	89 55 411	*Vis purge		2
27	89 08 576	*Capot protection		2
28	89 55 973	*Tampon		1
29	89 68 968	*Kit joints	Aller à 5 - 420	2
30	89 55 478	*Couvercle		2
31	89 69 107	*Douille		2
32	89 69 123	*Ressort		1
33	89 69 651	*Goupille de glissement		4
35	89 69 115	*Retenue		2
40	50 55 769	Jeu plaquettes frein	1994	1
40	48 39 700	Jeu plaquettes frein	1995-1998	1
40	89 93 768	Jeu plaquettes frein	1995-1998, US, CITY AND TAXI	1



F7131 9000

0130 - Freins arrière (1985 - 1989)

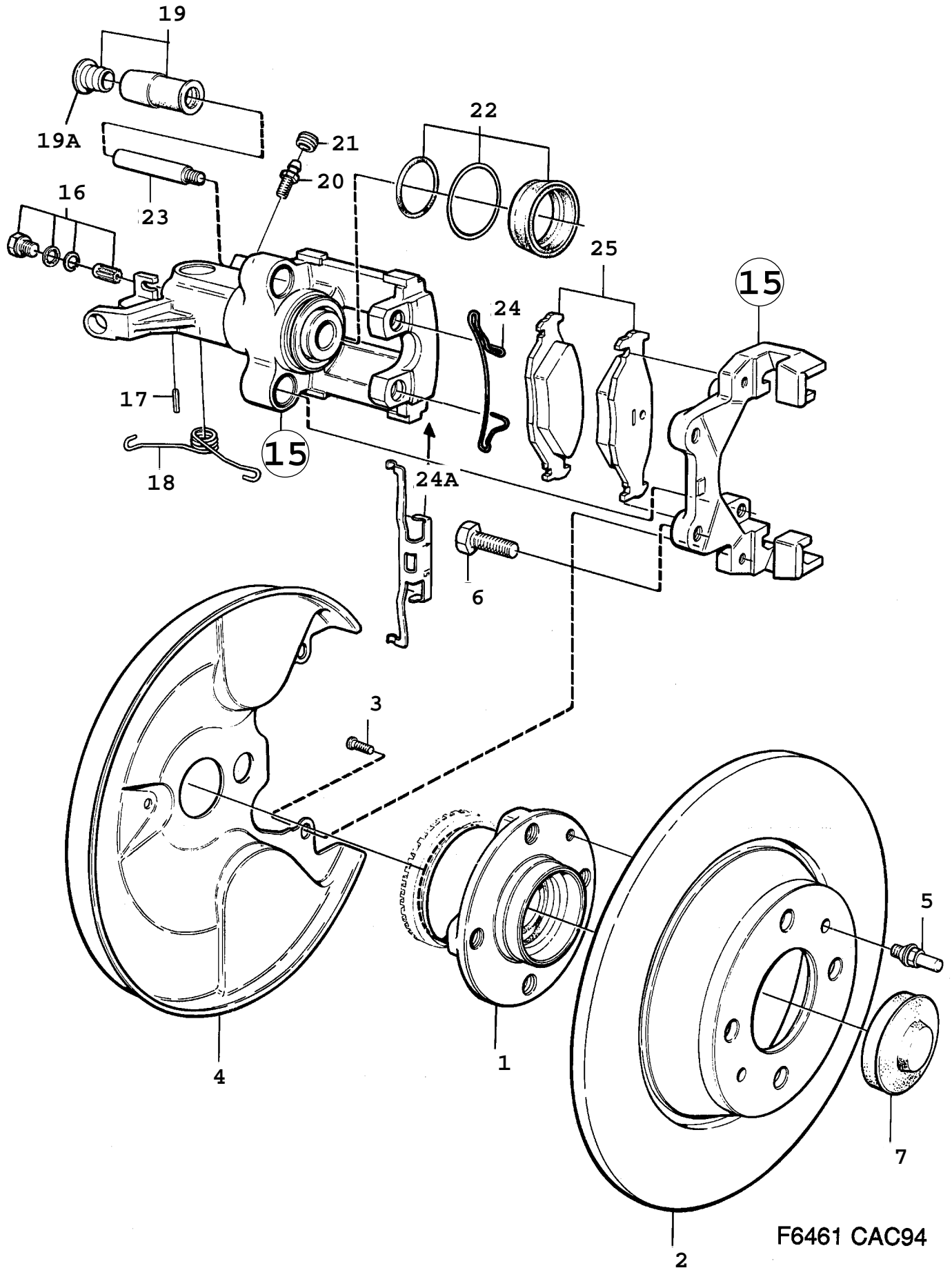
Rep.	N° de pièce	Article	Usage	Qté
1	89 71 095	Moyeu de roue avec palier	(8952582)	2
1	89 71 111	Moyeu de roue avec palier	ABS (8963084)	2
2	89 51 543	Disque frein Note: Remplacé par 89 70 717 et 89 68 588.	1985-1987, NLS-USE 8968588, 8970717	2
2	89 70 717	Disque frein	1988-1989	2
3	79 72 441	Vis		6
4	89 54 547	Tôle protection	NLS-USE 8963027	2
4	89 63 027	Tôle protection	ABS	2
5	89 53 176	Goupille	1985-1987	2
5	89 68 588	Goupille	1988-1989	2
6	89 52 673	Vis	1985-1987, NLS-USE 8970428	4
6	89 70 428	Vis	1988-1989	4
7	89 52 665	Capsule		2
15	89 70 618	Boîtier frein Note: Egalement disponible en unité de rechange.	LH (8961823)	1
15	89 70 626	Boîtier frein Note: Egalement disponible en unité de rechange.	RH (8961831)	1
16	41 07 793	*Kit ajustement	Aller à 5 - 430	1
17	89 55 437	*Goupille		1
18	89 55 395	*Ressort	LH	1
18	89 55 403	*Ressort	RH	1
19	89 55 445	*Guide	NLS-USE 4467064 Aller à 5 - 400	4
19A	89 55 478	**Couvercle		4
20	89 55 411	*Vis purge	M8	2
20	48 38 124	*Vis purge	M7	2
21	89 08 576	*Capot protection	(8955429)	2
22	89 61 849	*Kit joints	Aller à 5 - 370	2
23	89 55 486	*Goupille de glissement	NLS-USE 8969651	4
24	89 70 816	*Ressort		2
24A	89 55 528	*Ressort		2
25	41 96 317	Jeu plaquettes frein		1



F8109 CAC93

0140 - Freins arrière (1990 - 1993)

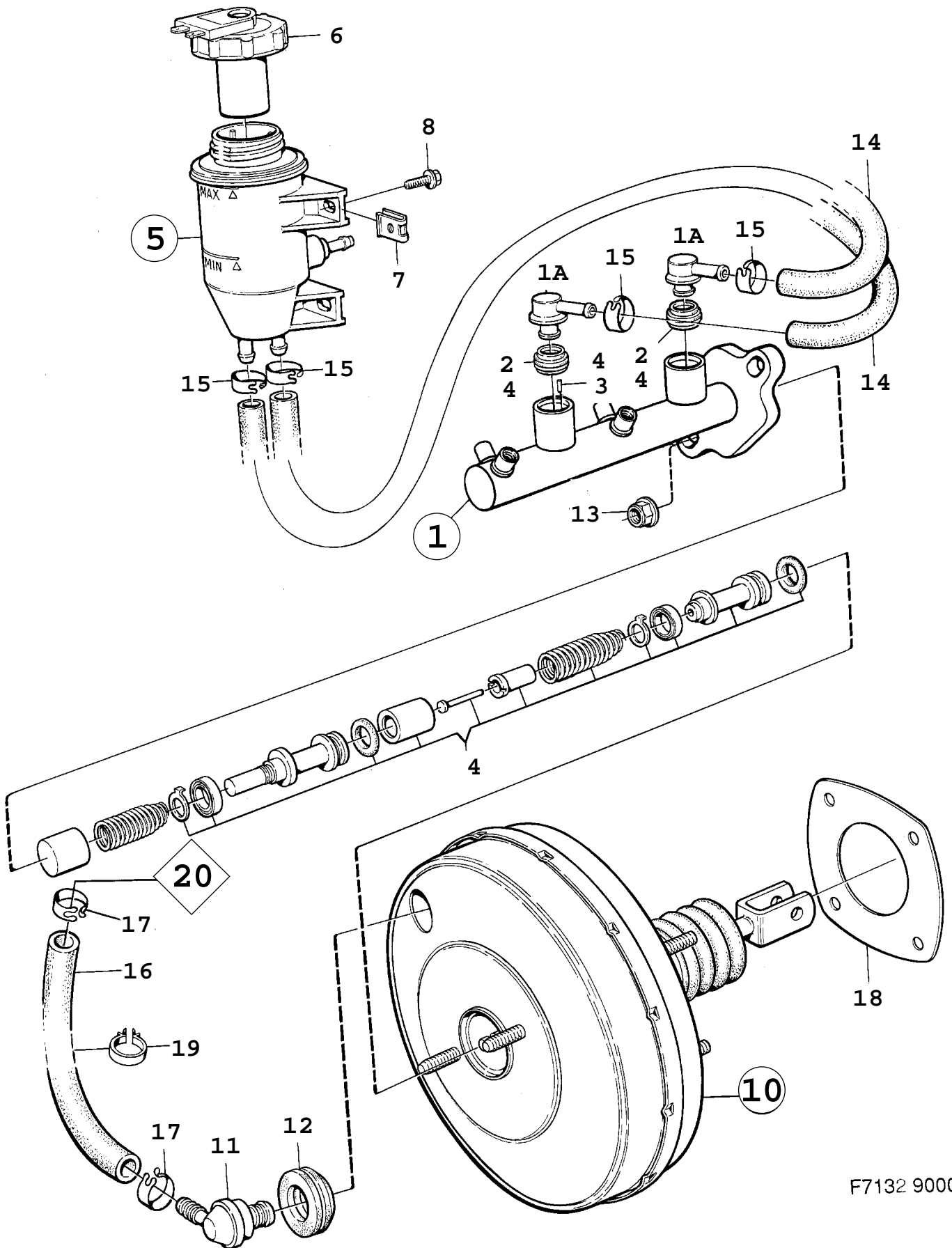
Rep.	N° de pièce	Article	Usage	Qté
1	89 71 095	Moyeu de roue avec palier	1990-1992	2
1	89 73 406	Moyeu de roue avec palier	ABS	2
2	89 70 717	Disque frein		2
3	79 72 441	Vis		6
4	89 54 547	Tôle protection	1990-1992, NLS-USE 8963027	2
4	89 63 027	Tôle protection	ABS	2
5	89 68 588	Goupille		2
6	89 70 428	Vis		4
7	89 52 665	Capsule		2
15	89 70 618	Boîtier frein	LH	1
		Note: Egalement disponible en unité de rechange.		
15	89 70 626	Boîtier frein	RH	1
		Note: Egalement disponible en unité de rechange.		
16	41 07 793	*Kit ajustement	Aller à 5 - 500	1
17	89 55 437	*Goupille		1
18	89 55 395	*Ressort	LH	1
18	89 55 403	*Ressort	RH	1
19	89 55 445	*Guide	NLS-USE 4467064 Aller à 5 - 470	2
19A	89 55 478	**Couvercle		2
20	89 55 411	*Vis purge	M8	1
20	48 38 124	*Vis purge	M7	1
21	89 08 576	*Capot protection		1
22	89 61 849	*Kit joints	Aller à 5 - 440	1
23	89 55 486	*Goupille de glissement	NLS-USE 8969651	2
24	89 70 816	*Ressort		1
24A	89 55 528	*Ressort		1
25	41 96 317	Jeu plaquettes frein	1990-1992, Not DK, FI, GB, NO, SE with ABS	1
25	50 55 967	Jeu plaquettes frein	1990-1992, DK, FI, GB, NO, SE, ABS (4196317)	1
25	50 55 967	Jeu plaquettes frein	1993, (4196317)	1



F6461 CAC94

0150 - Freins arrière (1994 - 1998)

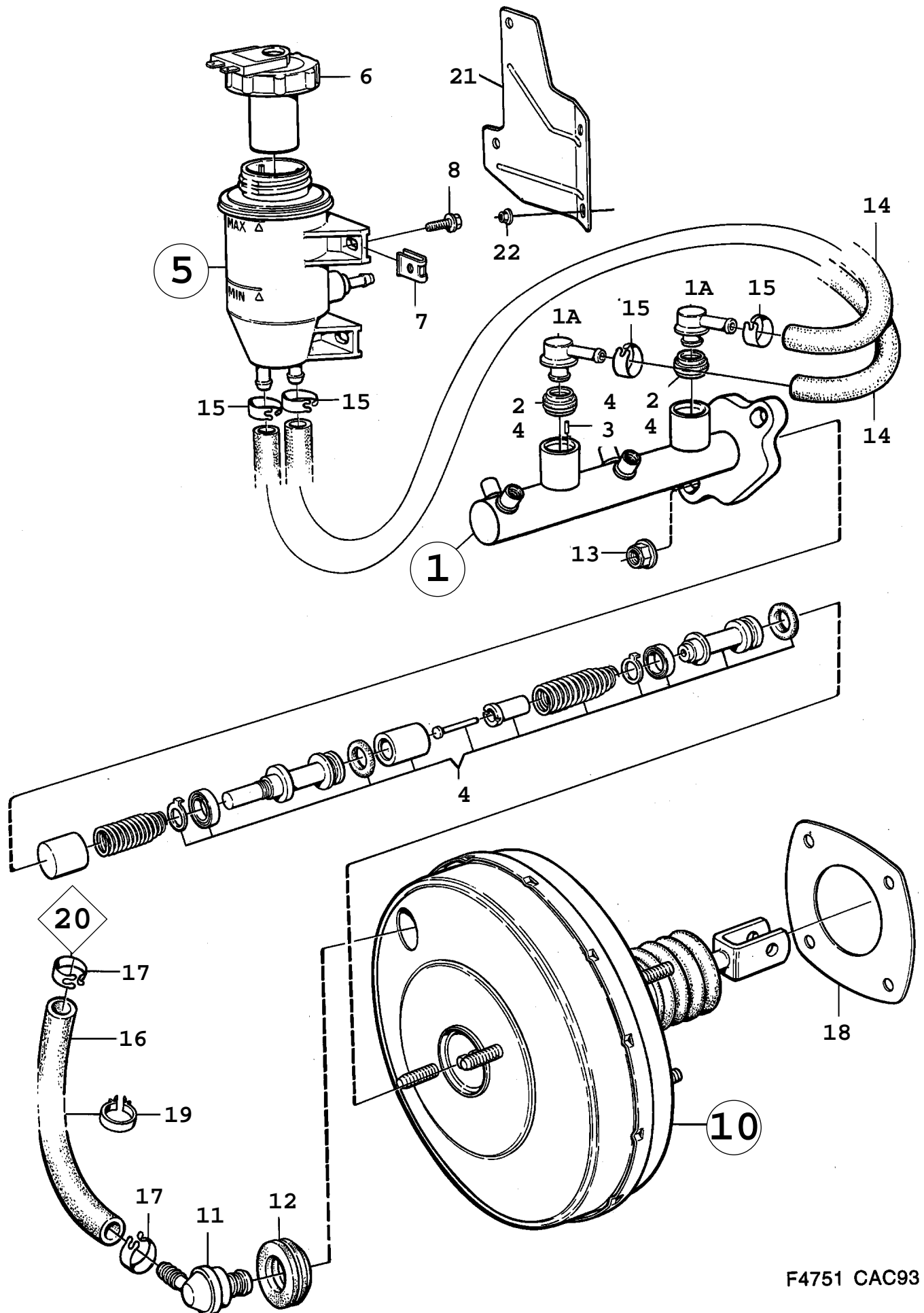
Rep.	N° de pièce	Article	Usage	Qté
1	89 73 406	Moyeu de roue avec palier		2
2	89 70 717	Disque frein		2
3	79 72 441	Vis		6
4	89 63 027	Tôle protection		2
5	89 68 588	Goupille		2
6	89 70 428	Vis		4
7	89 52 665	Capsule		2
15	89 70 618	Boîtier frein	LH	1
		Note: Egalement disponible en unité de rechange.		
15	89 70 626	Boîtier frein	RH	1
		Note: Egalement disponible en unité de rechange.		
16	41 07 793	*Kit ajustement	Aller à 5 - 480	1
17	89 55 437	*Goupille		1
18	89 55 395	*Ressort	LH	1
18	89 55 403	*Ressort	RH	1
19	44 67 064	*Guide	Aller à 5 - 450	2
19A	89 55 478	**Couvercle		2
20	89 55 411	*Vis purge	M8	1
20	48 38 124	*Vis purge	M7	1
21	89 08 576	*Capot protection		1
22	89 61 849	*Kit joints	Aller à 5 - 420	1
23	89 69 651	*Goupille de glissement		2
24	89 70 816	*Ressort		1
24A	89 55 528	*Ressort		1
25	50 55 967	Jeu plaquettes frein	(4196317)	1



F7132 9000

0160 Circuit de frein au pied - Maître-cylindre - servo à vide (1985 - 1989)

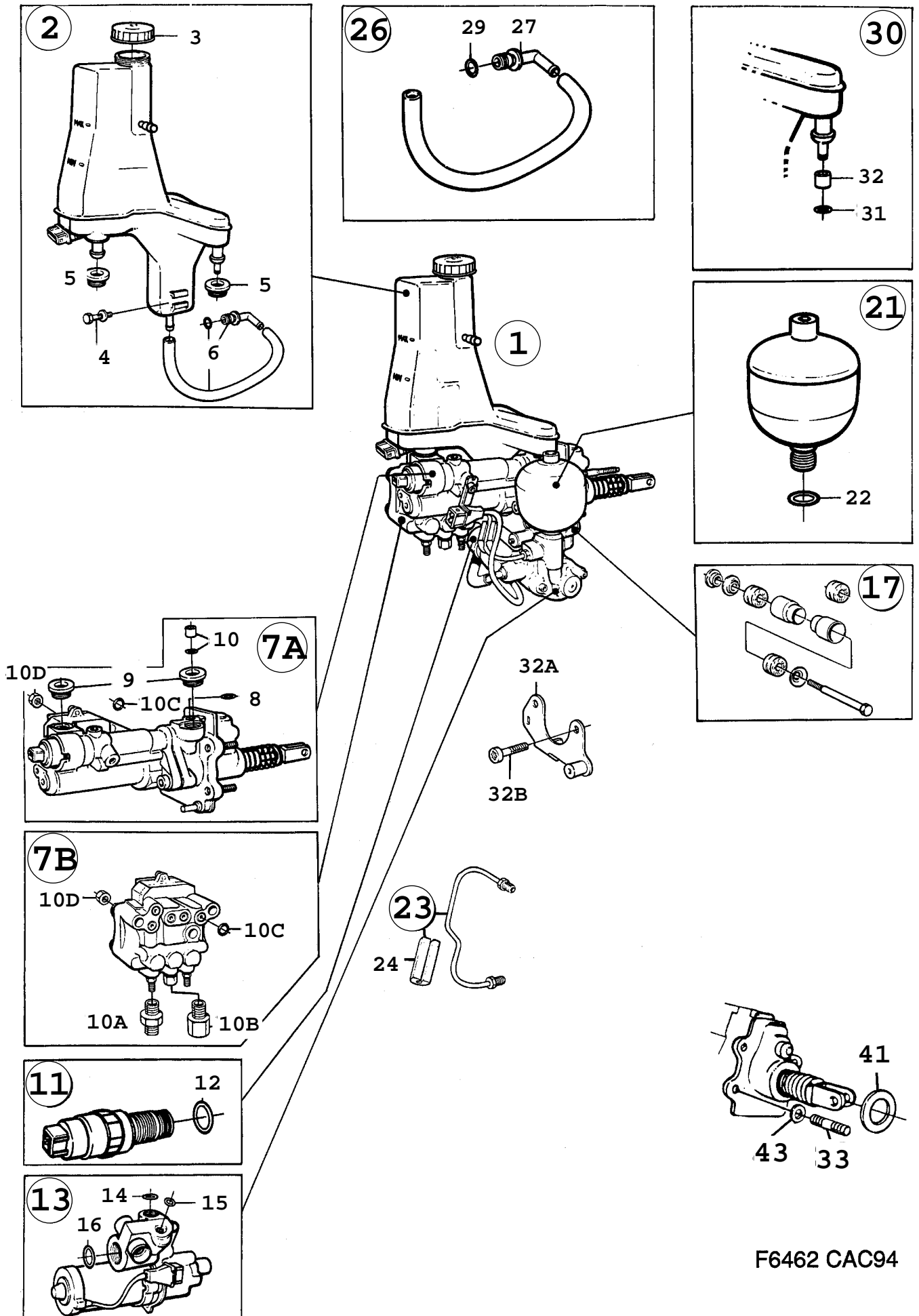
Rep.	N° de pièce	Article	Usage	Qté
1	89 58 142	Maître-cylindre Note: Ch. --F4003363	NLS-USE 8964728, 8964769, 8964801, 8964843, 8964892	1
1	89 64 892	Maître-cylindre Note: Ch. F4003364--		1
1A	89 58 175	*Raccord		2
2	89 86 911	*Joint	NLS-USE 4425229	2
3	89 65 808	*Goupille	(8986952)	1
4	89 88 149	*Jeu joints Note: Ch. --F4003363	NLS Aller à 5 - 370	1
4	89 65 329	*Jeu joints Note: Ch. F4003364--	Aller à 5 - 370	1
5	89 59 132	Réservoir		1
6	89 59 157	*Avertisseur niveau		1
7	94 41 239	Ecrou d'agrafe		2
8	79 73 126	Vis	NLS-USE 7972128	2
10	89 58 423	Servo de vide		1
11	89 86 705	*Valve antiretour		1
12	89 86 713	*Joint		1
13	79 69 306	Contre-écrou		2
14	89 59 181	Flexible	1985-1986, NLS-USE 4425211	2
14	89 68 034	Flexible	1987-1989, NLS-USE 4425211	2
15	79 73 522	Collier serrage		4
16	89 66 954	Tuyau dépression	(8958191)	1
17	89 43 177	Collier serrage		2
18	89 58 357	Joint		1
19	85 39 587	Clip	1987-1989	1
20		Tuyau d'admission	Aller à 2 - 730	1



F4751 CAC93

0170 Circuit de frein au pied - Maître-cylindre - servo à vide (1990 - 1992)

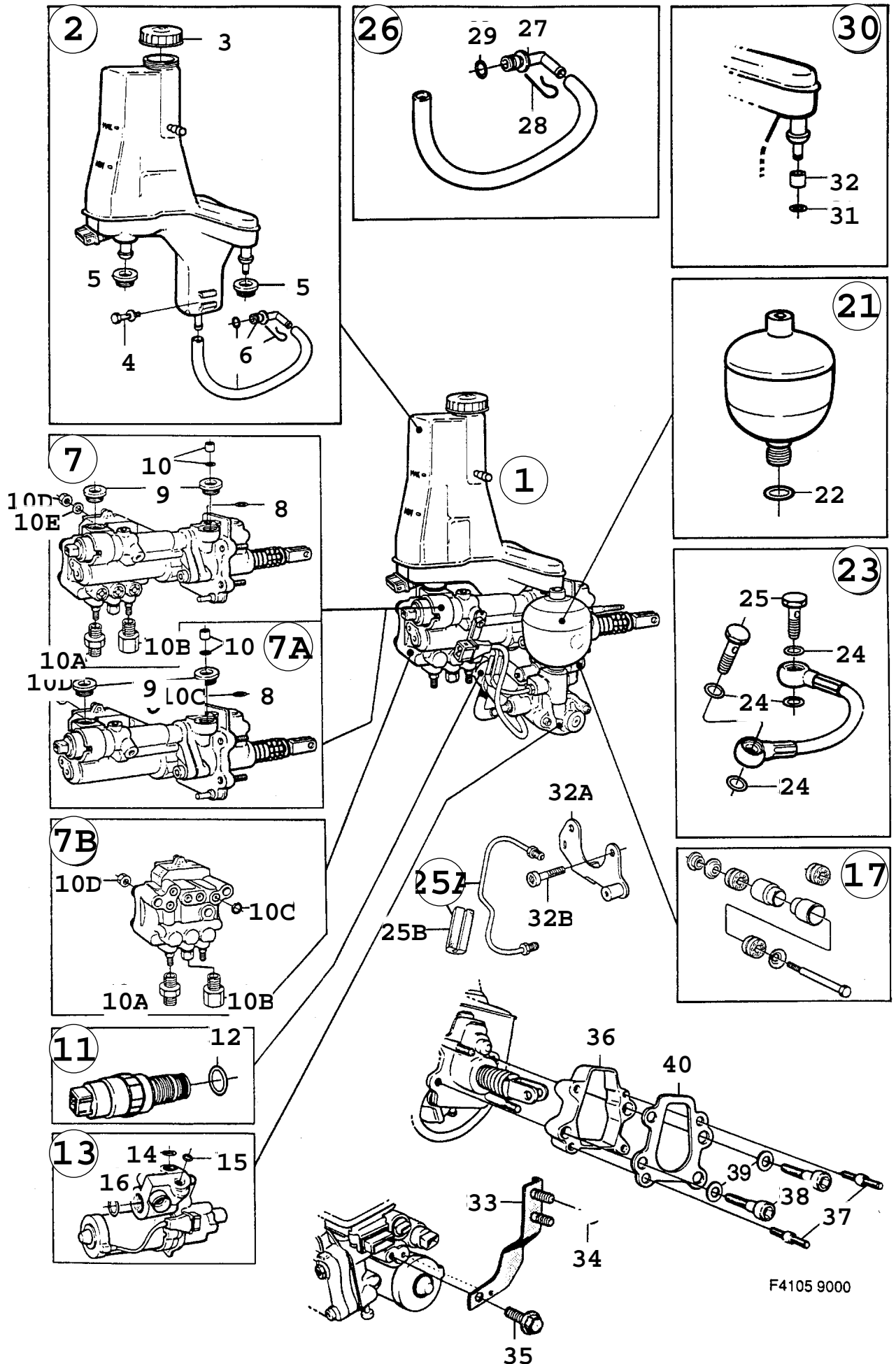
Rep.	N° de pièce	Article	Usage	Qté
1	89 64 892	Maître-cylindre		1
1A	89 58 175	*Raccord		2
2	89 86 911	*Joint	1990-1991, NLS-USE 4425229	2
2	44 25 229	*Joint	1992	2
3	89 65 808	*Goupille		1
4	89 65 329	*Jeu joints	Aller à 5 - 440	1
5	89 59 132	Réservoir		1
6	89 59 157	*Avertisseur niveau		1
7	94 41 239	Ecrou d'agrafe		2
8	79 73 126	Vis	1990-1991, NLS-USE 7972128	2
8	79 78 638	Vis	1992, NLS-USE 92150084	2
10	89 58 423	Servo de vide		1
11	89 86 705	*Valve antiretour		1
12	89 86 713	*Joint		1
13	79 69 306	Contre-écrou		2
14	89 68 034	Flexible	1990-1991, NLS-USE 4425211	2
14	44 25 211	Flexible	1992	2
15	79 73 522	Collier serrage		4
16	89 66 954	Tuyau dépression	B202	1
16	89 66 954	Tuyau dépression	B234, L=660 MM	1
17	89 43 177	Collier serrage		2
18	89 58 357	Joint		1
19	85 39 587	Clip		1
20		Tuyau d'admission	Aller à 2 - 1070	
21	41 95 285	Console	1992	1
22	79 77 929	Ecrou	1992, NLS-USE 92150133	2



F6462 CAC94

0180 Circuit de frein au pied - Unité hydraulique ABS - Mark II (1994 - 1995)

Rep.	N° de pièce	Article	Usage	Qté
1	44 25 732	Unité hydraulique	M, TCS	1
2	41 90 617	*Réservoir	Aller à 5 - 450	1
3	44 25 690	**Couvercle		1
4	89 66 368	**Vis		1
5	89 66 335	**Bague caoutchouc	NLS-USE 4482568	2
6	40 02 861	**Jeu flexibles	Aller à 5 - 450	1
7A	41 95 889	*Kit maître-cylindre	Aller à 5 - 480	1
8	89 67 267	**Joint torique	NLS-USE 8967408	1
9	89 66 335	**Bague caoutchouc	NLS-USE 4482568	2
10	89 67 390	**Jeu joint toriques	Aller à 5 - 480	1
10C	41 95 855	**Joint torique		5
10D	80 74 106	**Ecrou		3
7B	41 95 871	*Bloc-soupapes		1
10A	89 66 376	**Pièce intermédiaire		2
10B	89 66 384	**Pièce intermédiaire		1
10C	41 95 855	**Joint torique		5
10D	80 74 106	**Ecrou		3
10E	79 16 497	**Rondelle		3
11	89 67 309	*Capteur pression	1994	1
		Note: Remplacé par 8994071.	Aller à 5 - 450	
11	89 94 071	*Capteur pression	1995	1
			Aller à 5 - 450	
12	89 67 325	**Joint torique		1
13	40 03 158	*Kit pompe	Aller à 5 - 450	1
14	89 67 234	**Joint torique		1
15	89 67 267	**Joint torique	NLS-USE 8967408	1
16	89 67 325	**Joint torique		1
17	40 02 895	*Jeu suspension	Aller à 5 - 450	1
21	40 02 267	*Accumulateur	Aller à 5 - 450	1
22	89 67 234	**Joint torique		1
23	89 93 644	*Tuyau refoulement		1
23	41 95 772	*Tuyau refoulement		1
24	40 02 093	**Amortisseur	NLS-USE 8993644	1
26	40 02 861	*Jeu flexibles	Aller à 5 - 480	1
27	91 04 738	**Raccord	NLS	1
		Note: N'est pas une pièce de rechange distincte.		
29	40 03 117	**Joint torique		1
30	89 67 390	*Jeu joint toriques	Aller à 5 - 480	1
31	89 66 681	**Joint torique	NLS-USE 8967390	1
32	89 66 939	**Douille	NLS-USE 8967390	1
32A	41 90 773	*Support		1
32B	89 66 491	*Vis		2
33	91 04 795	*Goujon		4
41	41 03 420	Joint		1
43	89 29 531	Rondelle étanchéité		4



F4105 9000

0190 Circuit de frein au pied - Unité hydraulique ABS (1985 - 1989)

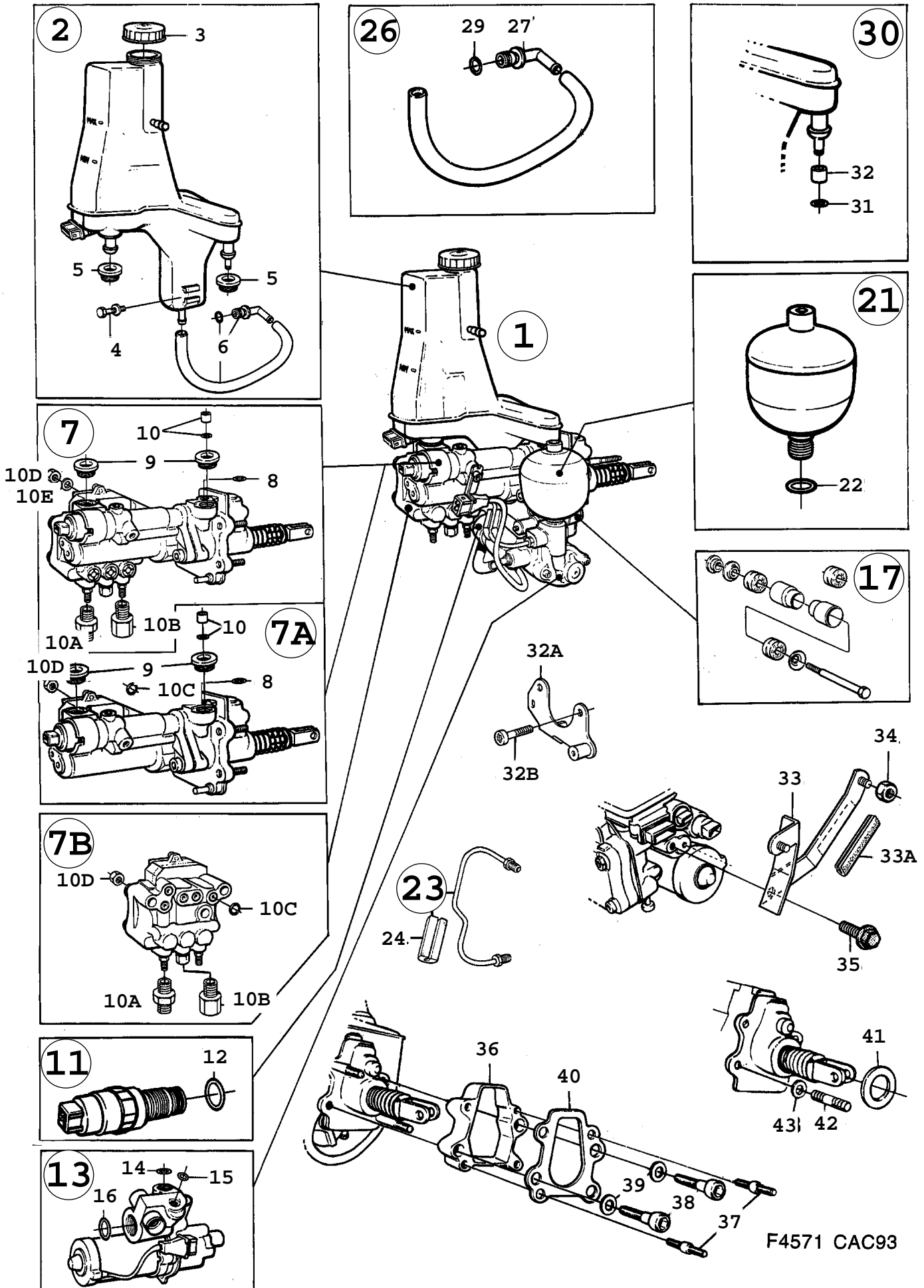
Rep.	N° de pièce	Article	Usage	Qté
1	89 64 900	Unité hydraulique Note: Ch. --K1009731 Ch. --K2004996 Ch. --K8000276		1
1	40 00 113	Unité hydraulique Note: Ch. K1009732-- Ch. K2004997-- Ch. K8000277--		1
2	89 67 333	*Réservoir Note: Ch. --K1009731 Ch. --K2004996 Ch. --K8000276	Aller à 5 - 400	1
2	40 03 141	*Réservoir Note: Ch. K1009732-- Ch. K2004997-- Ch. K8000277--	NLS-USE 4190617 Aller à 5 - 400	1
3	89 66 152	**Couvercle	NLS-USE 4425690	1
4	89 66 368	**Vis		1
5	89 66 335	**Bague caoutchouc	NLS-USE 4482568	2
6	89 67 341	**Jeu flexibles Note: Ch. --K1009731 Ch. --K2004996 Ch. --K8000276	Aller à 5 - 400	1
6	40 02 861	**Jeu flexibles Note: Ch. K1009732-- Ch. K2004997-- Ch. K8000277--	Aller à 5 - 400	1
7	89 67 457	*Kit maître-cylindre Note: Ch. --K1009731 Ch. --K2004996 Ch. --K8000276	Aller à 5 - 430	1
7	40 03 182	*Kit maître-cylindre Note: Ch. K1009732-- Ch. K2004997-- Ch. K8000277--	Aller à 5 - 430	1
7A	41 95 905	**Kit maître-cylindre Note: Ch. --K1009731 Ch. --K2004996 Ch. --K8000276	Aller à 5 - 460	1
7A	41 95 897	**Kit maître-cylindre Note: Ch. K1009732-- Ch. K2004997-- Ch. K8000277--	Aller à 5 - 460	1
8	89 67 408	***Joint torique	(8967267)	1
9	89 66 335	***Bague caoutchouc	NLS-USE 4482568	2
10	89 67 390	***Jeu joint toriques	Aller à 5 - 430	1
10C	41 95 855	***Joint torique		5
10D	80 74 106	***Ecrou		3
7B	41 95 863	**Bloc-soupapes		1
10A	89 66 376	***Pièce intermédiaire		2
10B	89 66 384	***Pièce intermédiaire		1
10C	41 95 855	***Joint torique		5
10D	80 74 106	***Ecrou		3
10E	79 16 497	**Rondelle		3
11	89 67 309	*Capteur pression Note: Remplacé par 8994071.	Aller à 5 - 400	1
12	89 67 325	**Joint torique		1
13	89 67 424	*Kit pompe Note: Ch. --K1009731 Ch. --K2004996 Ch. --K8000276	Aller à 5 - 430	1

0190 Circuit de frein au pied - Unité hydraulique ABS (1985 - 1989)

Rep.	N° de pièce	Article	Usage	Qté
13	40 03 158	*Kit pompe Note: Ch. K1009732-- Ch. K2004997-- Ch. K8000277--	Aller à 5 - 430	1
14	89 67 234	**Joint torique		1
15	89 67 408	**Joint torique	(8967267)	1
16	89 67 325	**Joint torique		1
17	89 67 283	*Jeu suspension Note: Ch. --K1009731 Ch. --K2004996 Ch. --K8000276	Aller à 5 - 430	1
17	40 02 895	*Jeu suspension Note: Ch. K1009732-- Ch. K2004997-- Ch. K8000277--	Aller à 5 - 430	1
21	89 67 218	*Accumulateur Note: Ch. --K1009731 Ch. --K2004996 Ch. --K8000276	Aller à 5 - 400	1
21	40 02 267	*Accumulateur Note: Ch. K1009732-- Ch. K2004997-- Ch. K8000277--	Aller à 5 - 400	1
22	89 67 234	**Joint torique		1
23	89 67 259	*Jeu flexibles Note: Ch. --K1009731 Ch. --K2004996 Ch. --K8000276	Aller à 5 - 400	1
24	89 67 408	**Joint torique Note: Ch. --K1009731 Ch. --K2004996 Ch. --K8000276	(8967267)	4
25	89 66 327	**Ecrou raccord Note: Ch. --K1009731 Ch. --K2004996 Ch. --K8000276		2
25A	89 93 644	*Tuyau refoulement Note: Ch. K1009732-- Ch. K2004997-- Ch. K8000277--		1
25B	40 02 093	**Amortisseur Note: Ch. K1009732-- Ch. K2004997-- Ch. K8000277--	NLS-USE 8993644	1
26	89 67 341	*Jeu flexibles Note: Ch. --K1009731 Ch. --K2004996 Ch. --K8000276	Aller à 5 - 430	1
26	40 02 861	*Jeu flexibles Note: Ch. K1009732-- Ch. K2004997-- Ch. K8000277--	Aller à 5 - 430	1
27	89 66 285	**Raccord Note: N'est pas une pièce de rechange distincte. Ch. --K1009731 Ch. --K2004996 Ch. --K8000276		1
27	91 04 738	**Raccord Note: N'est pas une pièce de rechange distincte. Ch. K1009732-- Ch. K2004997-- Ch. K8000277--	NLS	1

0190 Circuit de frein au pied - Unité hydraulique ABS (1985 - 1989)

Rep.	N° de pièce	Article	Usage	Qté
28	89 66 293	**Aiguille Note: Ch. --K1009731 Ch. --K2004996 Ch. --K8000276		1
29	89 67 408	**Joint torique Note: Ch. --K1009731 Ch. --K2004996 Ch. --K8000276		1
29	40 03 117	**Joint torique Note: Ch. K1009732-- Ch. K2004997-- Ch. K8000277--		1
30	89 67 390	*Jeu joint toriques	Aller à 5 - 430	1
31	89 66 681	**Joint torique Note: N'est pas une pièce de rechange distincte.	NLS-USE 8967390	1
32	89 66 939	**Douille Note: N'est pas une pièce de rechange distincte.	NLS-USE 8967390	1
32A	40 02 069	*Support Note: Ch. K1009732-- Ch. K2004997-- Ch. K8000277--		1
32B	89 66 491	*Vis Note: Ch. K1009732-- Ch. K2004997-- Ch. K8000277--		2
33	89 67 028	Tirant	NLS	1
34	79 71 658	Ecrou		2
35	79 69 223	Vis		1
36	89 66 012	Raccord		1
37	89 66 038	Goujon		2
38	80 98 311	Vis		2
39	80 29 993	Rondelle		2
40	91 04 456	Joint		2



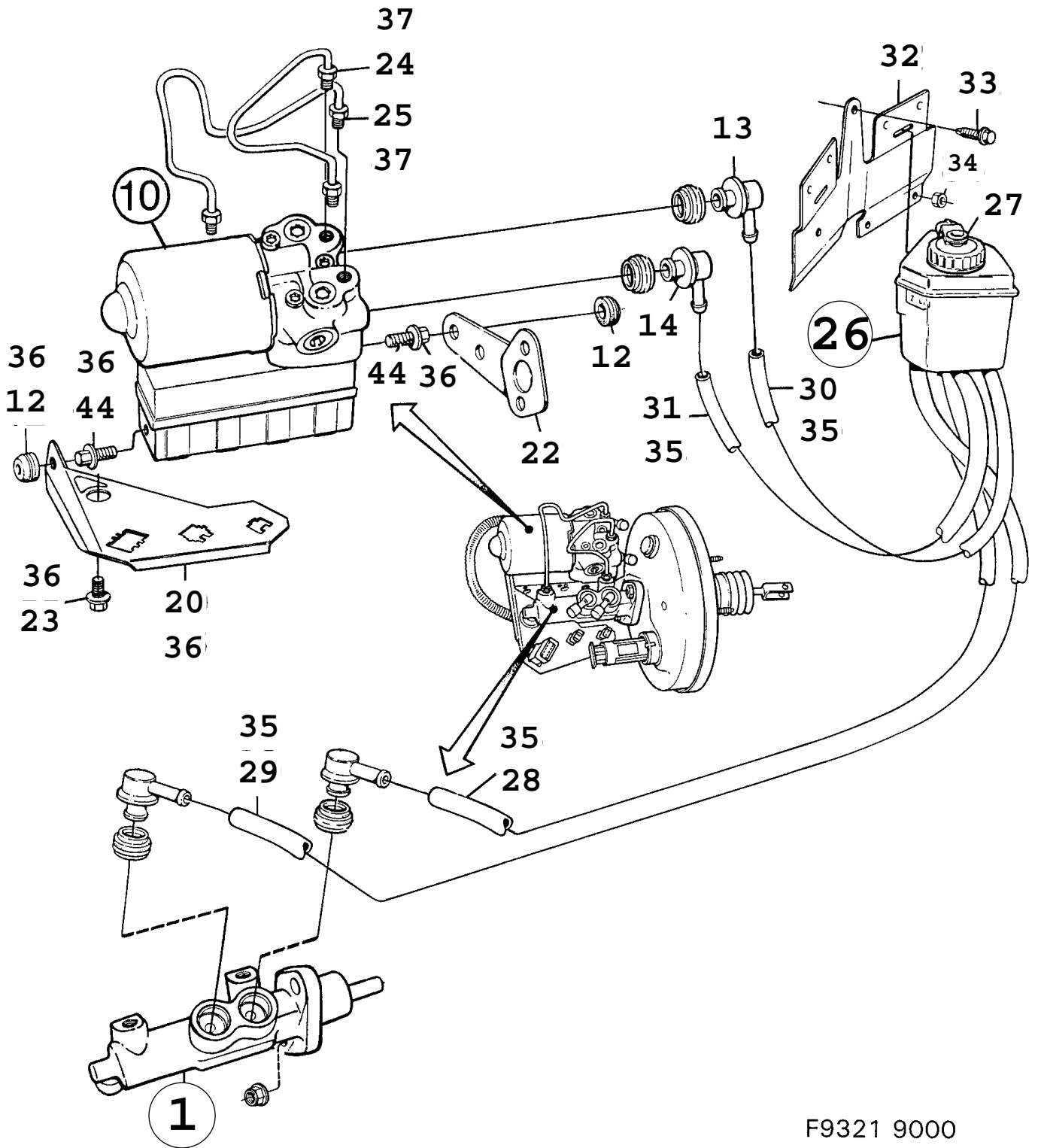
F4571 CAC93

0200 Circuit de frein au pied - Unité hydraulique ABS - Mark II (1990 - 1993)

Rep.	N° de pièce	Article	Usage	Qté
1	40 00 113	Unité hydraulique	1990-1991	1
1	41 04 261	Unité hydraulique	1992	1
1	40 03 406	Unité hydraulique	1990-1992, M, TCS, NLS-USE 4425732	1
1	44 25 732	Unité hydraulique	1993, M, TCS	1
1	41 04 261	Unité hydraulique	1990-1992, A, ASR	1
2	40 03 141	*Réservoir	1990, NLS-USE 4190617 Aller à 5 - 470	1
2	41 90 617	*Réservoir	1991-1993 Aller à 5 - 470	1
2	41 90 617	*Réservoir	TCS Aller à 5 - 470	1
3	89 66 152	**Couvercle	1990, NLS-USE 4425690	1
3	41 07 819	**Couvercle	1991-1992, NLS-USE 4425690	1
3	41 07 819	**Couvercle	1990-1992, TCS, NLS-USE 4425690	1
3	44 25 690	**Couvercle	1993, TCS	1
4	89 66 368	**Vis		1
5	89 66 335	**Bague caoutchouc	NLS-USE 4482568	2
6	40 02 861	**Jeu flexibles	Aller à 5 - 470	1
7	40 03 182	*Kit maître-cylindre	1990-1991, NOT TCS Aller à 5 - 440	1
7A	41 95 897	**Kit maître-cylindre	Aller à 5 - 500	1
7A	41 95 889	**Kit maître-cylindre	M, TCS Aller à 5 - 500	1
8	89 67 267	***Joint torique	NLS-USE 8967408	1
9	89 66 335	***Bague caoutchouc	NLS-USE 4482568	2
10	89 67 390	***Jeu joint toriques	Aller à 5 - 500	1
10C	41 95 855	***Joint torique		5
10D	80 74 106	***Ecrou		3
7B	41 95 863	**Bloc-soupapes	1990-1991	1
7B	41 95 871	**Bloc-soupapes	M, TCS	1
7B	41 95 871	**Bloc-soupapes	1992-1993	1
10A	89 66 376	***Pièce intermédiaire		2
10B	89 66 384	***Pièce intermédiaire		1
10C	41 95 855	***Joint torique		5
10D	80 74 106	***Ecrou		3
10E	79 16 497	**Rondelle		3
11	89 67 309	*Capteur pression	Aller à 5 - 470	1
		Note: Remplacé par 8994071.		
12	89 67 325	**Joint torique		1
13	40 03 158	*Kit pompe	Aller à 5 - 470	1
14	89 67 234	**Joint torique		1
15	89 67 267	**Joint torique	NLS-USE 8967408	1
16	89 67 325	**Joint torique		1
17	40 02 895	*Jeu suspension	Aller à 5 - 470	1
21	40 02 267	*Accumulateur	Aller à 5 - 470	1
22	89 67 234	**Joint torique		1
23	89 93 644	*Tuyau refoulement		1
23	41 95 772	*Tuyau refoulement	TCS	1
24	40 02 093	**Amortisseur	NLS-USE 8993644	1
26	40 02 861	*Jeu flexibles	Aller à 5 - 500	1
27	91 04 738	**Raccord	NLS	1
		Note: N'est pas une pièce de rechange distincte.		
29	40 03 117	**Joint torique		1
30	89 67 390	*Jeu joint toriques	Aller à 5 - 500	1
31	89 66 681	**Joint torique	NLS-USE 8967390	1
32	89 66 939	**Douille	NLS-USE 8967390	1
32A	40 02 069	*Support		1
32A	41 90 773	*Support	TCS	1
32B	89 66 491	*Vis		2

0200 Circuit de frein au pied - Unité hydraulique ABS - Mark II (1990 - 1993)

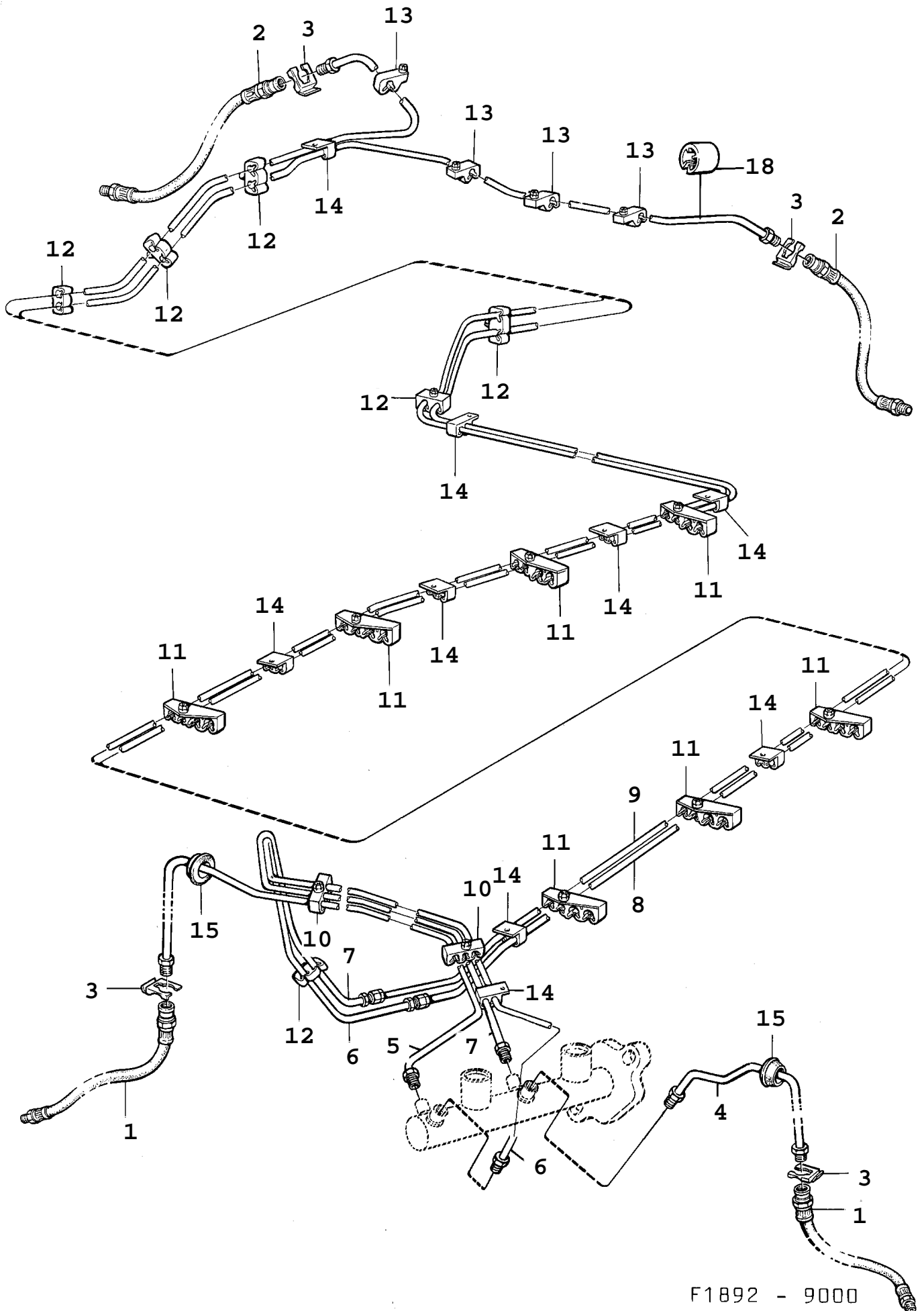
Rep.	N° de pièce	Article	Usage	Qté
33	89 67 028	Tirant Note: Ch. --L1018334 Ch. --L2013242 Ch. --L8001845	NLS	1
33	40 04 024	Tirant Note: Ch. L1018335-- Ch. L2013243-- Ch. L8001846--	1990-1991	1
33A	85 64 973	*Lisse protection Note: Ch. L1018335-- Ch. L2013243-- Ch. L8001846--	1990-1991	1
34	79 71 658	Ecrou	1990-1991	2
35	79 69 223	Vis	1990-1991	1
36	89 66 012	Raccord		1
37	89 66 038	Goujon		2
38	80 98 311	Vis		2
39	80 29 993	Rondelle		2
40	91 04 456	Joint		2
41	41 03 420	Joint	TCS	1
42	91 04 795	Goujon	TCS	4
43	89 29 531	Rondelle étanchéité	TCS	4



F9321 9000

0210 Circuit de frein au pied - Unité hydraulique ABS - Mark IV (1994 - 1998)

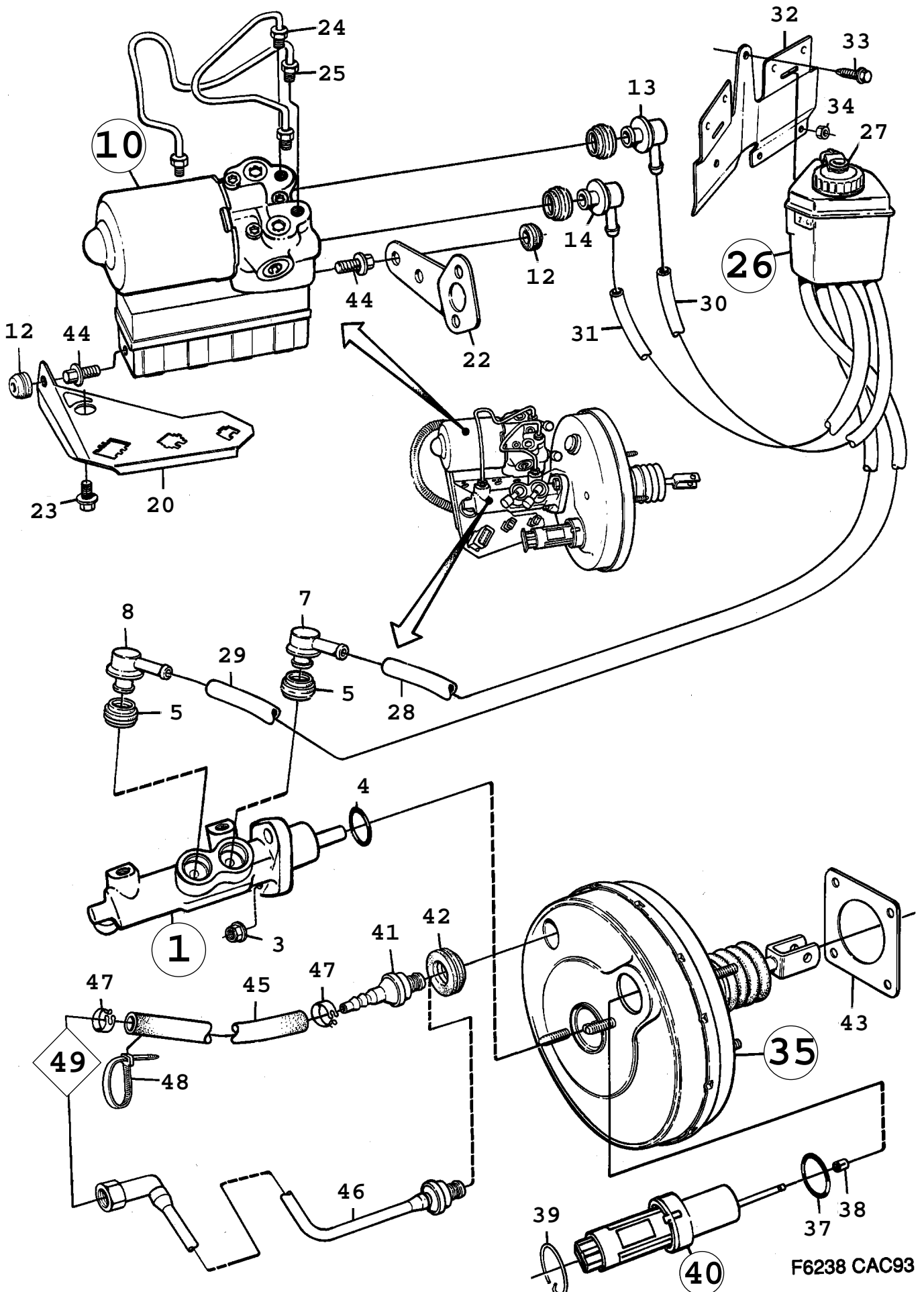
Rep.	N° de pièce	Article	Usage	Qté
1		Maître-cylindre	Aller à 5 - 240	1
10	41 98 446	Unité hydraulique		1
12	41 98 107	*Bague caoutchouc Note: N'est pas une pièce de rechange distincte.	NLS	3
13	41 98 222	*Raccord		1
14	41 98 230	*Raccord		1
20	41 98 065	Console Note: N'est pas une pièce de rechange distincte.	NLS	1
22	41 98 073	Console		1
23	41 98 511	Vis Note: N'est pas une pièce de rechange distincte.	NLS	1
24	41 98 081	Conduit frein Note: N'est pas une pièce de rechange distincte.	NLS	1
25	41 98 099	Conduit frein Note: N'est pas une pièce de rechange distincte.	NLS	1
26	44 25 724	Réservoir		1
27	44 25 708	*Couvercle		1
28	41 98 271	*Flexible Note: N'est pas une pièce de rechange distincte.	NLS	1
29	41 98 289	*Flexible Note: N'est pas une pièce de rechange distincte.	NLS	1
30	41 98 123	Flexible Note: N'est pas une pièce de rechange distincte.	NLS	1
31	41 98 131	Flexible Note: N'est pas une pièce de rechange distincte.	NLS	1
32	41 97 919	Console		1
33	79 78 638	Vis	NLS-USE 92150084	1
34	79 77 929	Ecrou	NLS-USE 92150133	2
35	41 98 479	Jeu flexibles	Aller à 5 - 420	1
36	41 98 461	Kit fixation	Aller à 5 - 480	1
44	41 98 529	Vis Note: N'est pas une pièce de rechange distincte.	NLS	3



F1892 - 9000

0220 Circuit de frein au pied - Conduites de frein (1985 - 1989)

Rep.	N° de pièce	Article	Usage	Qté
1	89 73 034	Flexible frein	(8953291), NLS-USE 4426474	2
2	89 69 206	Flexible frein	(8965139), NLS-USE 4837076	2
3	89 52 699	Support		4
4	89 59 223	Conduit frein Note: Ch. --F4003363	LH	1
4	89 64 843	Conduit frein Note: Ch. F4003364--	LH	1
5	89 59 488	Conduit frein Note: Ch. --F4003363	RH, NLS	1
5	89 64 801	Conduit frein Note: Ch. F4003364--	RH	1
6	89 59 447	Conduit frein Note: Ch. --F4003363	LH	1
6	89 64 769	Conduit frein Note: Ch. F4003364--	LH	1
7	89 59 264	Conduit frein Note: Ch. --F4003363	RH	1
7	89 64 728	Conduit frein Note: Ch. F4003364--	RH	1
8	89 59 348	Conduit frein	1985-1988, LH, NLS-USE 4103875	1
8	40 00 188	Conduit frein Note: Valable aussi pour SE 1988B.	1989, LH, NLS-USE 4103875	1
9	89 59 306	Conduit frein	RH	1
10	89 61 021	Collier		2
11	89 58 548	Collier	1985-1986, NLS-USE 8968166	7
11	89 68 166	Collier	1987-1989	7
12	89 59 520	Collier		6
13	89 59 538	Collier		5
14	89 58 530	Collier serrage		8
15	84 59 497	Tampon		2
18	89 65 097	Collier		3



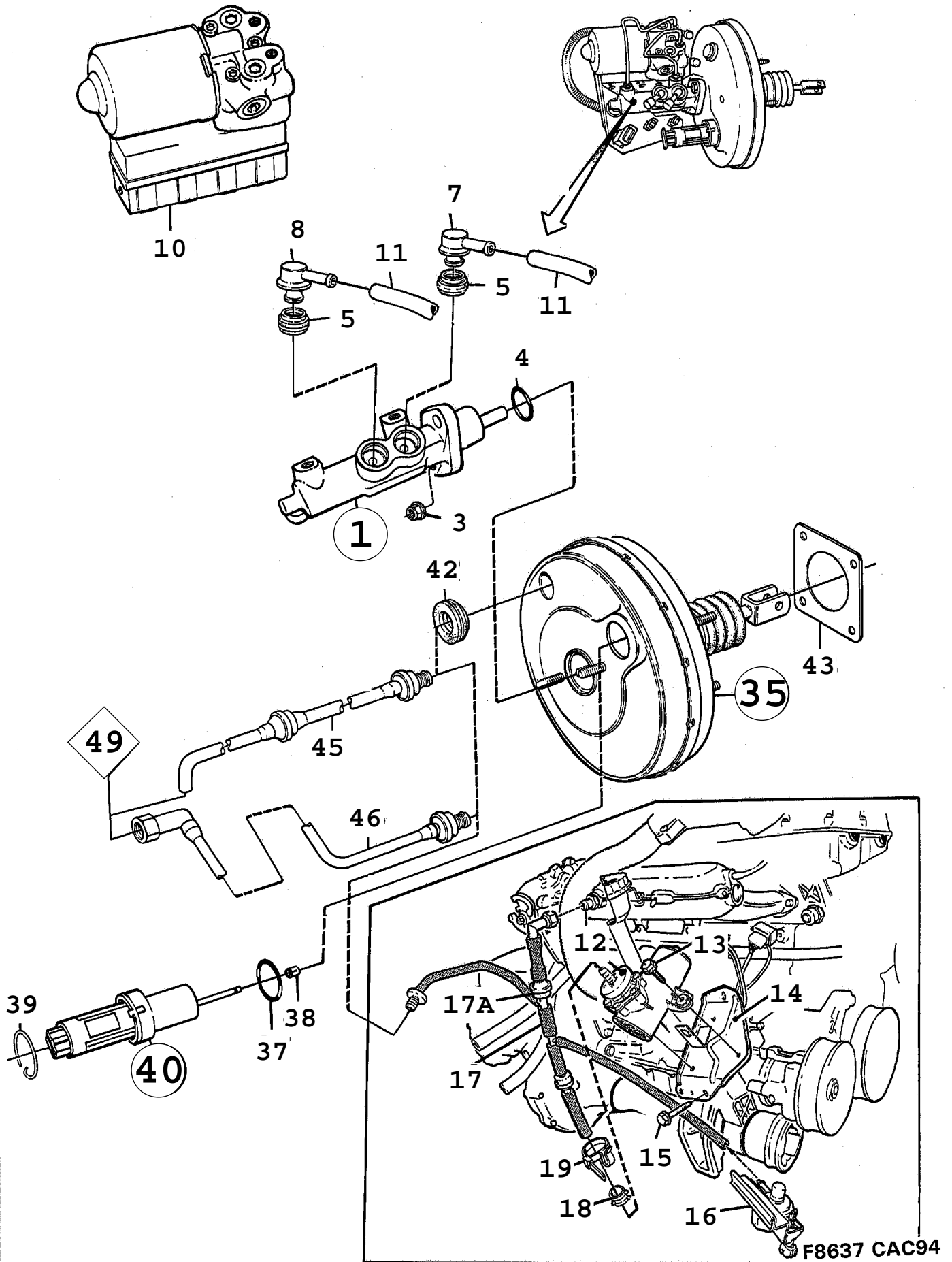
F6238 CAC93

0230 Circuit de frein au pied - Unité hydraulique ABS - Mark IV (1993)

Rep.	N° de pièce	Article	Usage	Qté
1	41 98 438	Maître-cylindre		1
3	41 98 396	*Ecrou		2
4	41 98 503	*Bague étanchéité		1
5	41 98 297	Embout tuyau		2
7	41 98 305	Téton de connexion		1
8	41 98 313	Téton de connexion		1
10	41 98 446	Unité hydraulique		1
12	41 98 107	*Bague caoutchouc	NLS	3
		Note: N'est pas une pièce de rechange distincte.		
13	41 98 222	*Raccord		1
14	41 98 230	*Raccord		1
20	41 98 065	Console	NLS	1
		Note: N'est pas une pièce de rechange distincte.		
22	41 98 073	Console		1
23	41 98 511	Vis	NLS	1
		Note: N'est pas une pièce de rechange distincte.		
24	41 98 081	Conduit frein	NLS	1
		Note: N'est pas une pièce de rechange distincte.		
25	41 98 099	Conduit frein	NLS	1
		Note: N'est pas une pièce de rechange distincte.		
26	44 25 724	Réservoir	(4197901)	1
27	44 25 708	*Couvercle	(4198263)	1
28	41 98 271	*Flexible	NLS	1
		Note: N'est pas une pièce de rechange distincte.		
29	41 98 289	*Flexible	NLS	1
		Note: N'est pas une pièce de rechange distincte.		
30	41 98 123	Flexible	NLS	1
		Note: N'est pas une pièce de rechange distincte.		
31	41 98 131	Flexible	NLS	1
		Note: N'est pas une pièce de rechange distincte.		
32	41 97 919	Console		1
33	79 78 638	Vis	NLS-USE 92150084	1
34	79 77 929	Ecrou	NLS-USE 92150133	2
35	41 98 412	Servofrein	NLS-USE 4645487	1
37	41 98 339	*Joint torique		1
38	41 98 354	*Entretoise blanc	1,2 MM	1
38	41 98 362	*Entretoise vert	2,4 MM	1
38	41 98 370	*Entretoise bleu	3,6 MM	1
38	41 98 388	*Entretoise rouge	4,8 MM	1
39	41 98 347	*Bague elasting		1
3	41 98 396	*Ecrou		2
4	41 98 503	*Bague étanchéité		1
40	41 98 420	Unité émettrice de pédale		1
37	41 98 339	*Joint torique		1
38	41 98 354	*Entretoise blanc	1,2 MM	1
38	41 98 362	*Entretoise vert	2,4 MM	1
38	41 98 370	*Entretoise bleu	3,6 MM	1
38	41 98 388	*Entretoise rouge	4,8 MM	1
39	41 98 347	*Bague elasting		1
41	89 86 705	Valve antiretour		1
42	41 98 149	Embout tuyau	NLS-USE 5233739	1
43	89 58 357	Joint		1
44	41 98 529	Vis	NLS	3
		Note: N'est pas une pièce de rechange distincte.		

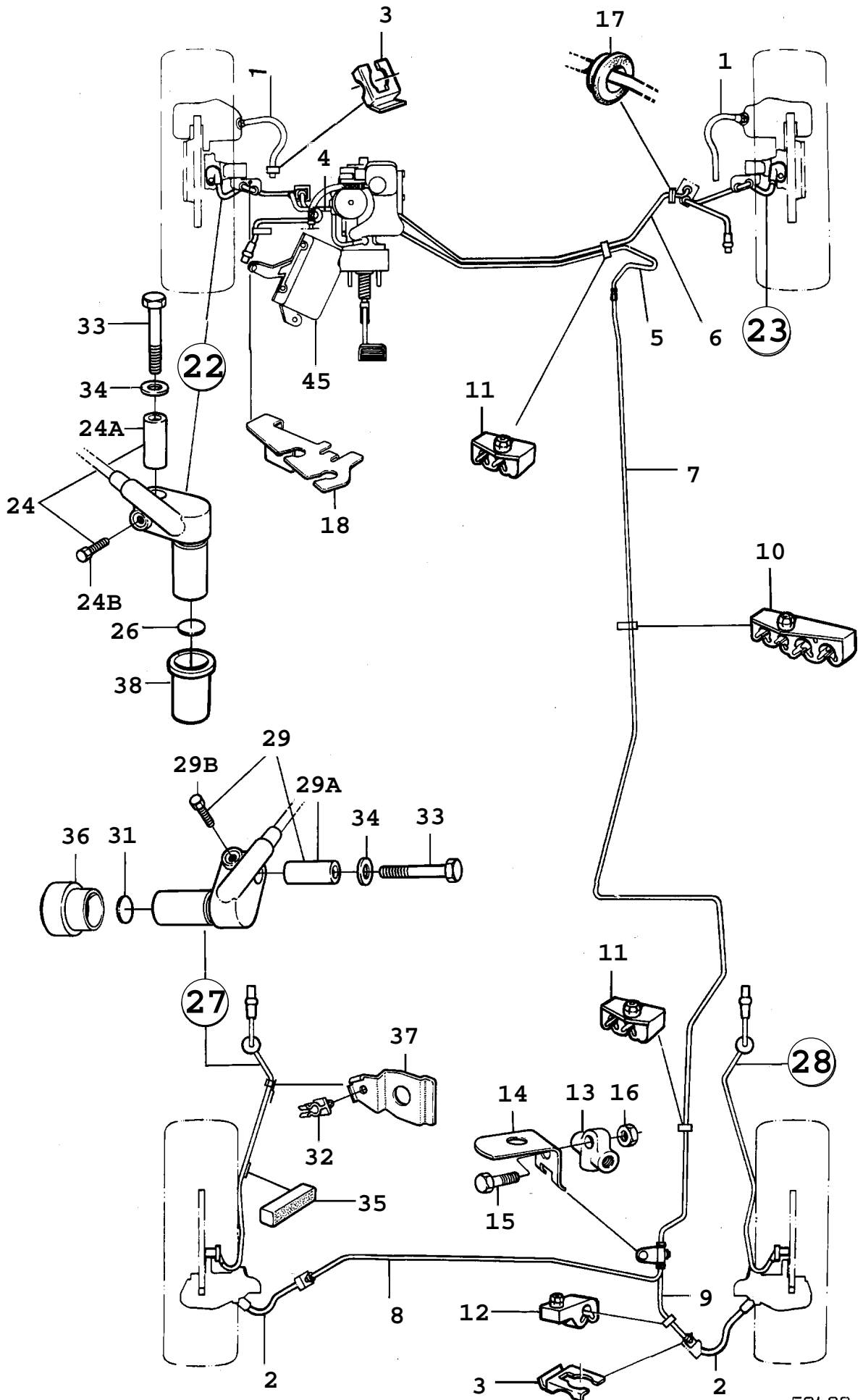
0230 Circuit de frein au pied - Unité hydraulique ABS - Mark IV (1993)

Rep.	N° de pièce	Article	Usage	Qté
45	89 66 954	Tuyau dépression	B202	1
45	89 66 954	Tuyau dépression	B234I, L=660 MM	1
46	44 25 468	Tube dépression	B234TURBO	1
47	89 43 177	Collier serrage		2
48	73 98 373	Collier serrage		1
		Note: Ch. --P1003331		
48	79 71 880	Ruban serrage	NLS-USE 92150191	1
		Note: Ch. P1003332--		
49		Tuyau d'admission	Aller à 2 - 1070	
	41 98 461	Kit fixation	Aller à 5 - 500	1
	41 98 479	Jeu flexibles	Aller à 5 - 530	1
	41 98 487	Conduit frein	Aller à 5 - 500	1



0240 Circuit de frein au pied - Maître-cylindre - Mark IV (1994 - 1998)

Rep.	N° de pièce	Article	Usage	Qté
1	41 98 438	Maître-cylindre		1
3	41 98 396	*Ecrou		2
4	41 98 503	*Bague étanchéité		1
5	41 98 297	Embout tuyau		2
7	41 98 305	Téton de connexion		1
8	41 98 313	Téton de connexion		1
10		Unité hydraulique	Aller à 5 - 210	
11		Jeu flexibles	Aller à 5 - 210	
12	46 46 220	Pompe vide	1996-1998, B204TURBO, A	1
13	79 78 133	Vis	1996-1998, B204TURBO, A	3
14	46 46 469	Support	1996-1998, B204TURBO, A	1
15		Vis	Aller à 4 - 480	
16		Capteur pression	Aller à 3A - 1170	
17	46 46 253	Tube dépression Note: Ch. --V1013467	1996-1997, B204TURBO, A	1
17	49 07 598	Tube dépression Note: Ch. V1013468--	B204TURBO, A	1
17A	46 47 624	*Valve antiretour	1996-1998, B204TURBO, A	1
18	79 74 009	Collier serrage Note: Ch. V1013468--	B204TURBO, A	1
19	75 93 221	Ruban serrage Note: Ch. V1013468--	B204TURBO, A, RHD	1
20	46 47 624	*Valve antiretour	1996-1998, B204TURBO, A	1
35	41 98 412	Servofrein	1994, NLS-USE 4645487	1
35	46 45 487	Servofrein	1995-1998	1
37	41 98 339	*Joint torique		1
38	41 98 354	*Entretoise blanc	1,2 MM	1
38	41 98 362	*Entretoise vert	2,4 MM	1
38	41 98 370	*Entretoise bleu	3,6 MM	1
38	41 98 388	*Entretoise rouge	4,8 MM	1
39	41 98 347	*Bague elasting		1
3	41 98 396	*Ecrou		2
4	41 98 503	*Bague étanchéité		1
40	41 98 420	Unité émettrice de pédale		1
37	41 98 339	*Joint torique		1
38	41 98 354	*Entretoise blanc	1,2 MM	1
38	41 98 362	*Entretoise vert	2,4 MM	1
38	41 98 370	*Entretoise bleu	3,6 MM	1
38	41 98 388	*Entretoise rouge	4,8 MM	1
39	41 98 347	*Bague elasting		1
42	41 98 149	Embout tuyau	NLS-USE 5233739	1
43	89 58 357	Joint		1
45	44 25 773	Tuyau dépression raccord 8 mm Ø, tuyau admission	I, 4-CYL	1
46	44 25 468	Tube dépression	1994, TURBO	1
46	49 04 355	Tube dépression	1995, TURBO	1
46	49 04 355	Tube dépression	1996-1998, B204TURBO, B234TURBO	1
46	44 24 958	Tube dépression	1995-1998, I, 6-CYL, NLS-USE 4645461	1
49		Tuyau d'admission	Aller à 2 - 1110	

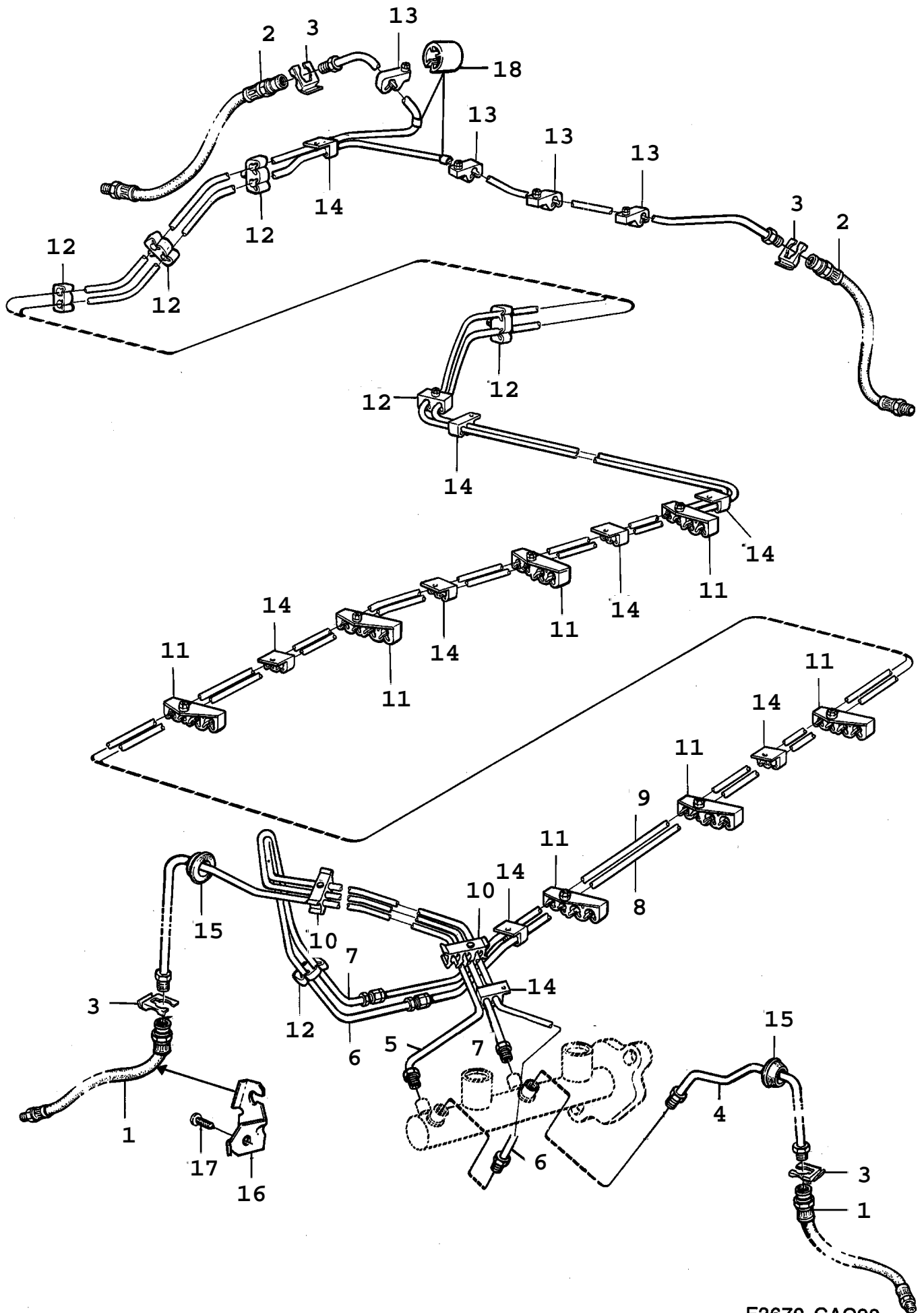


F0429 - 9000

0250 Circuit de frein au pied - Conduites de frein ABS (1985 - 1989)

Rep.	N° de pièce	Article	Usage	Qté
1	89 73 034	Flexible frein	(8953291), NLS-USE 4426474	2
2	89 69 206	Flexible frein	(8965139), NLS-USE 4837076	2
3	89 52 699	Support		4
4	89 64 413	Conduit frein Note: Ch. --K1009731 Ch. --K2004996 Ch. --K8000276		1
4	40 01 970	Conduit frein Note: Ch. K1009732-- Ch. K2004997-- Ch. K8000277--		1
5	89 64 496	Conduit frein Note: Ch. --K1009731 Ch. --K2004996 Ch. --K8000276		1
5	40 01 996	Conduit frein Note: Ch. K1009732-- Ch. K2004997-- Ch. K8000277--		1
6	89 64 454	Conduit frein Note: Ch. --K1009731 Ch. --K2004996 Ch. --K8000276		1
6	40 02 010	Conduit frein Note: Ch. K1009732-- Ch. K2004997-- Ch. K8000277--		1
7	89 64 553	Conduit frein	NLS-USE 4103891	1
8	89 64 595	Conduit frein	1985-1988, NLS-USE 4000204	1
8	40 00 204	Conduit frein Note: Valable aussi pour SE 1988B.	1989	1
9	89 64 637	Conduit frein		1
10	89 58 548	Collier	NLS-USE 8968166	7
11	89 59 520	Collier		7
12	89 59 538	Collier		5
13	89 64 686	Raccord en T		1
14	89 64 678	Fixation		1
15	80 82 968	Vis		1
16	80 74 106	Ecrou	1985-1987	1
16	81 51 235	Ecrou	1988-1989	1
17	84 59 497	Tampon		2
18	89 63 621	Support	LH	1
18	89 63 647	Support	RH	1
22	89 63 092	Capteur	LH	1
23	89 63 613	Capteur	RH	1
24	91 05 115	*Kit vis	Aller à 5 - 430	1
24A	89 67 374	**Douille Note: N'est pas une pièce de rechange distincte.	NLS	1
24B	89 67 382	**Vis Note: N'est pas une pièce de rechange distincte.	NLS	1
26	89 67 507	*Entretoise		2
27	89 65 857	Capteur	LH	1
28	89 65 840	Capteur	RH	1
29	91 05 115	*Kit vis	Aller à 5 - 430	1
29A	89 67 374	**Douille	NLS	2
29B	89 67 382	**Vis	NLS	2
31	89 67 507	*Entretoise		2
32	73 99 140	Clip		2
33	80 21 925	Vis		4
34	80 29 951	Rondelle		4
35	89 67 226	Butée		4
36	89 63 019	Douille		2
37	89 66 988	Support		2
38	89 65 634	Douille		2

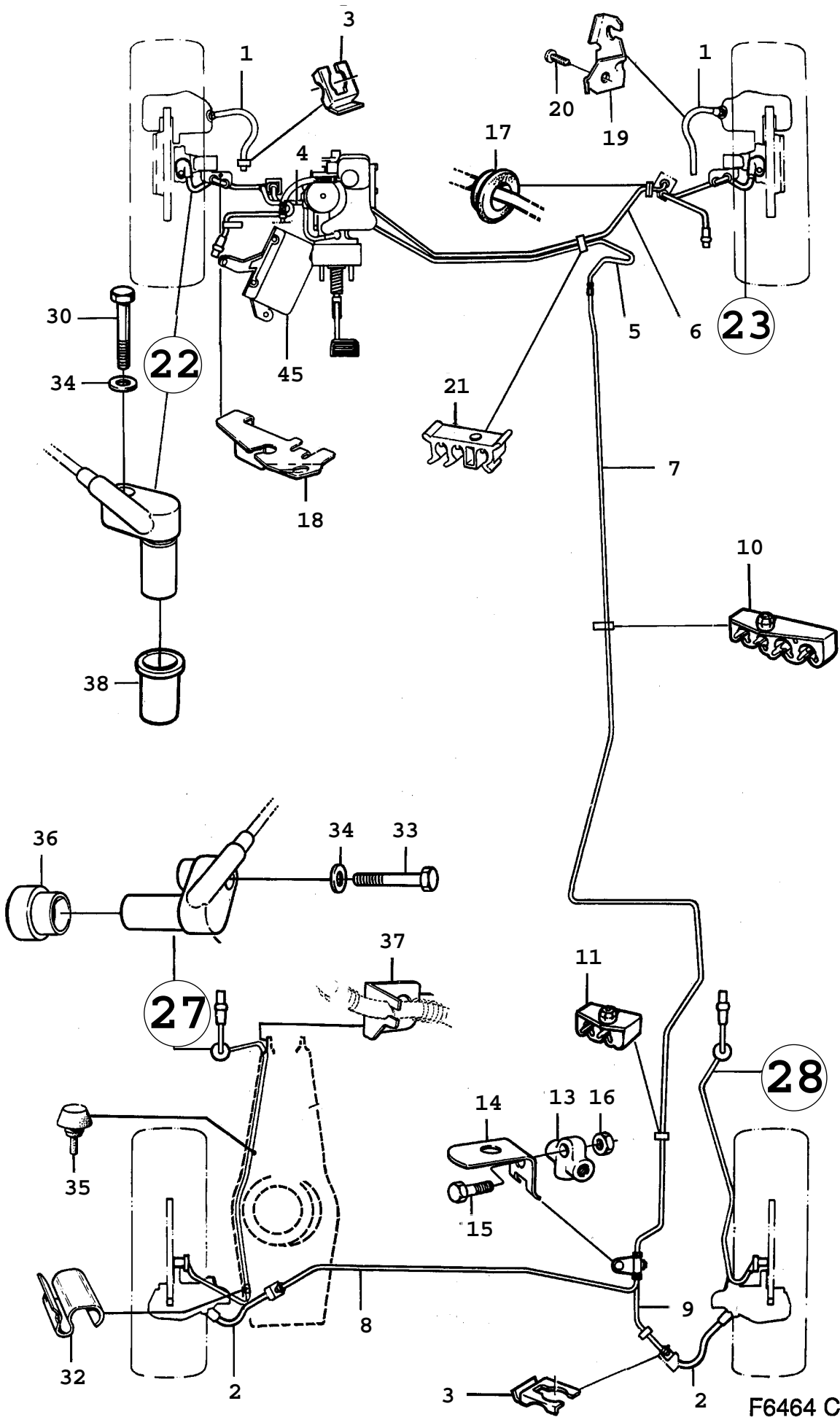
Rep.	N° de pièce	Article	Usage	Qté
45		Unité électronique	Aller à 3A - 1270	1



F3670 CAC93

0260 Circuit de frein au pied - Conduites de frein (1990 - 1992)

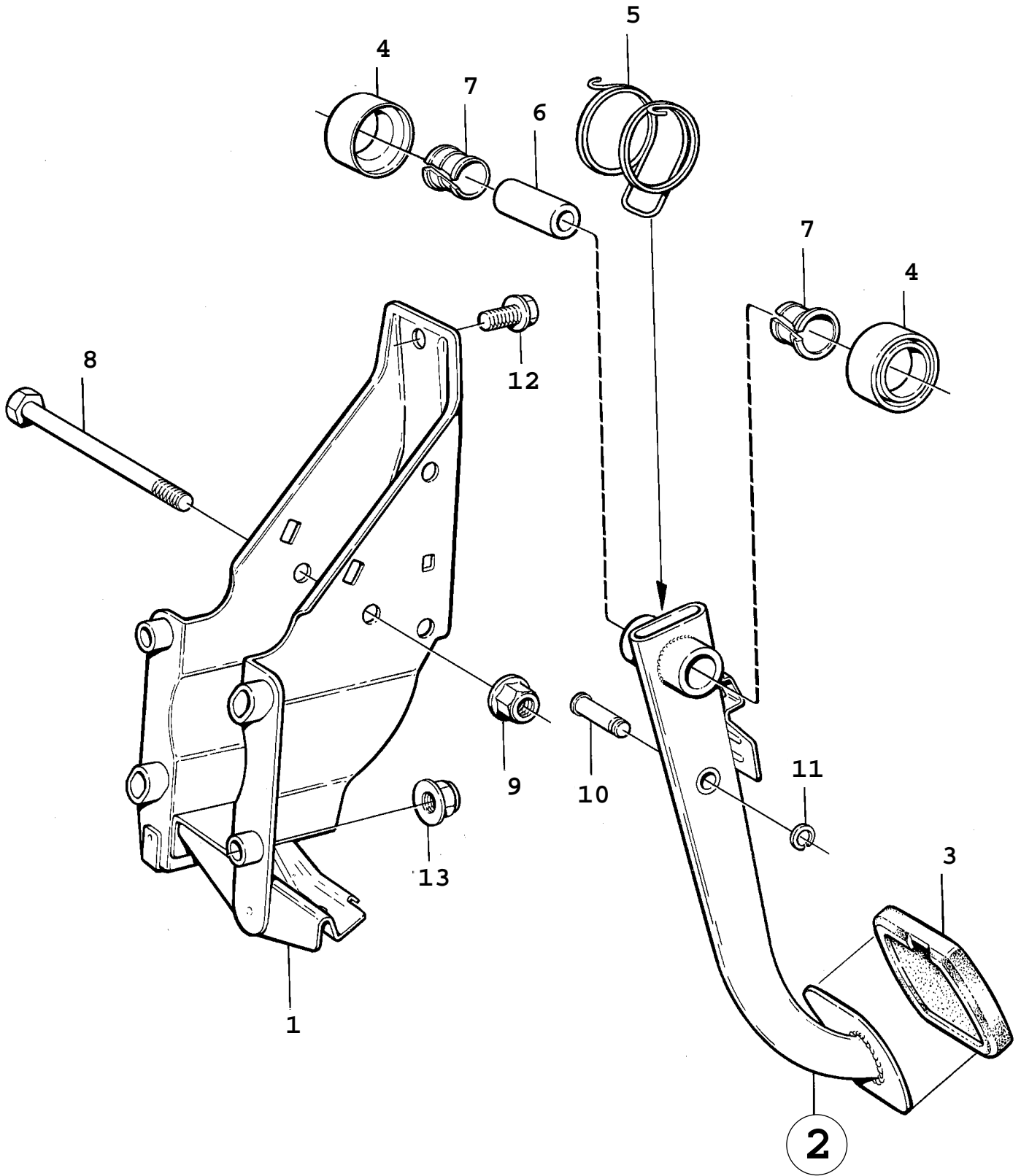
Rep.	N° de pièce	Article	Usage	Qté
1	40 02 341	Flexible frein	NLS-USE 4426474	2
2	89 69 206	Flexible frein	NLS-USE 4837076	2
3	89 52 699	Support		4
4	89 64 843	Conduit frein	LH	1
5	40 01 384	Conduit frein	1990-1991, RH, NLS-USE 4195665	1
5	41 95 665	Conduit frein	1992, RH	1
6	89 64 769	Conduit frein	1990-1991, LH	1
6	41 95 657	Conduit frein	1992, LH	1
7	89 64 728	Conduit frein	1990-1991, RH	1
7	41 95 640	Conduit frein	1992, RH	1
8	41 03 875	Conduit frein	1990-1991, LH	1
8	41 96 333	Conduit frein	1992, LH	1
9	89 59 306	Conduit frein	1990-1991, RH	1
9	41 96 325	Conduit frein	1992, RH	1
10	89 61 021	Collier	1990-1991	2
10	41 94 221	Collier	1992	2
11	89 68 166	Collier		7
12	89 59 520	Collier		X
13	89 59 538	Collier	1990-1991	5
14	89 58 530	Collier serrage		8
15	84 59 497	Tampon		2
16	69 73 861	Fixation		1
17	79 71 294	Vis		1
18	89 65 097	Collier		4



F6464 CAC94

0270 Circuit de frein au pied - Conduites de frein ABS - Mark II (1994 - 1995)

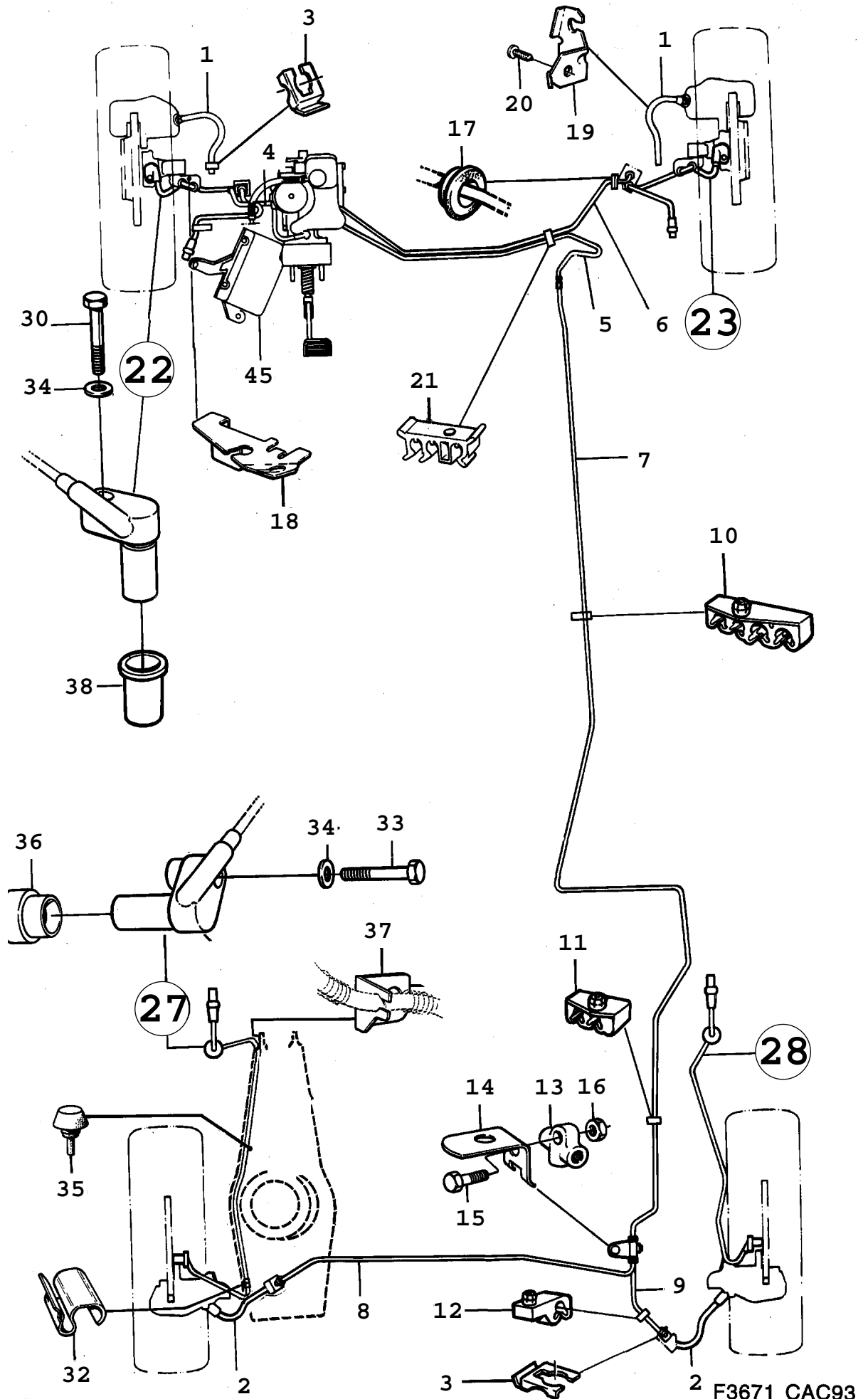
Rep.	N° de pièce	Article	Usage	Qté
1	40 02 341	Flexible frein Note: Ch. --R1021299	NLS-USE 4426474	2
1	44 26 490	Flexible frein Note: Ch. R1021300--	NLS-USE 4426474	2
2	89 69 206	Flexible frein Note: Ch. --R1021299	NLS-USE 4837076	2
2	44 26 508	Flexible frein Note: Ch. R1021300--	NLS-USE 4837076	2
3	89 52 699	Support		4
4	40 01 970	Conduit frein		1
5	41 95 673	Conduit frein		1
6	41 95 681	Conduit frein		1
7	41 96 341	Conduit frein		1
8	41 05 946	Conduit frein		1
9	41 05 920	Conduit frein		1
10	89 58 548	Collier	NLS-USE 8968166	7
11	89 59 520	Collier		X
13	89 64 686	Raccord en T		1
14	41 05 961	Fixation		1
15	91 66 331	Vis		1
16	81 51 235	Ecrou		1
17	84 59 497	Tampon		2
18	40 03 042	Support	LH	1
18	40 03 059	Support	RH	1
19	69 73 861	Fixation		1
20	79 71 294	Vis		1
21	41 94 221	Collier		3
22	40 01 459	Capteur	LH	1
23	40 01 467	Capteur	RH	1
27	40 01 475	Capteur	LH	1
28	40 01 483	Capteur	RH	1
30	80 21 917	Vis		4
32	89 31 461	Collier serrage		4
33	80 21 925	Vis		2
34	91 66 364	Rondelle		4
35	89 44 795	Obturateur en caoutchouc		2
36	89 63 019	Douille		2
37	40 02 127	Support	LH	1
37	40 02 135	Support	RH	1
38	89 65 634	Douille		2
45		Unité électronique	Aller à 3A - 1380	1



R6364 9000

0280 Circuit de frein au pied - Commande du frein au pied (1985 - 1989), LHD

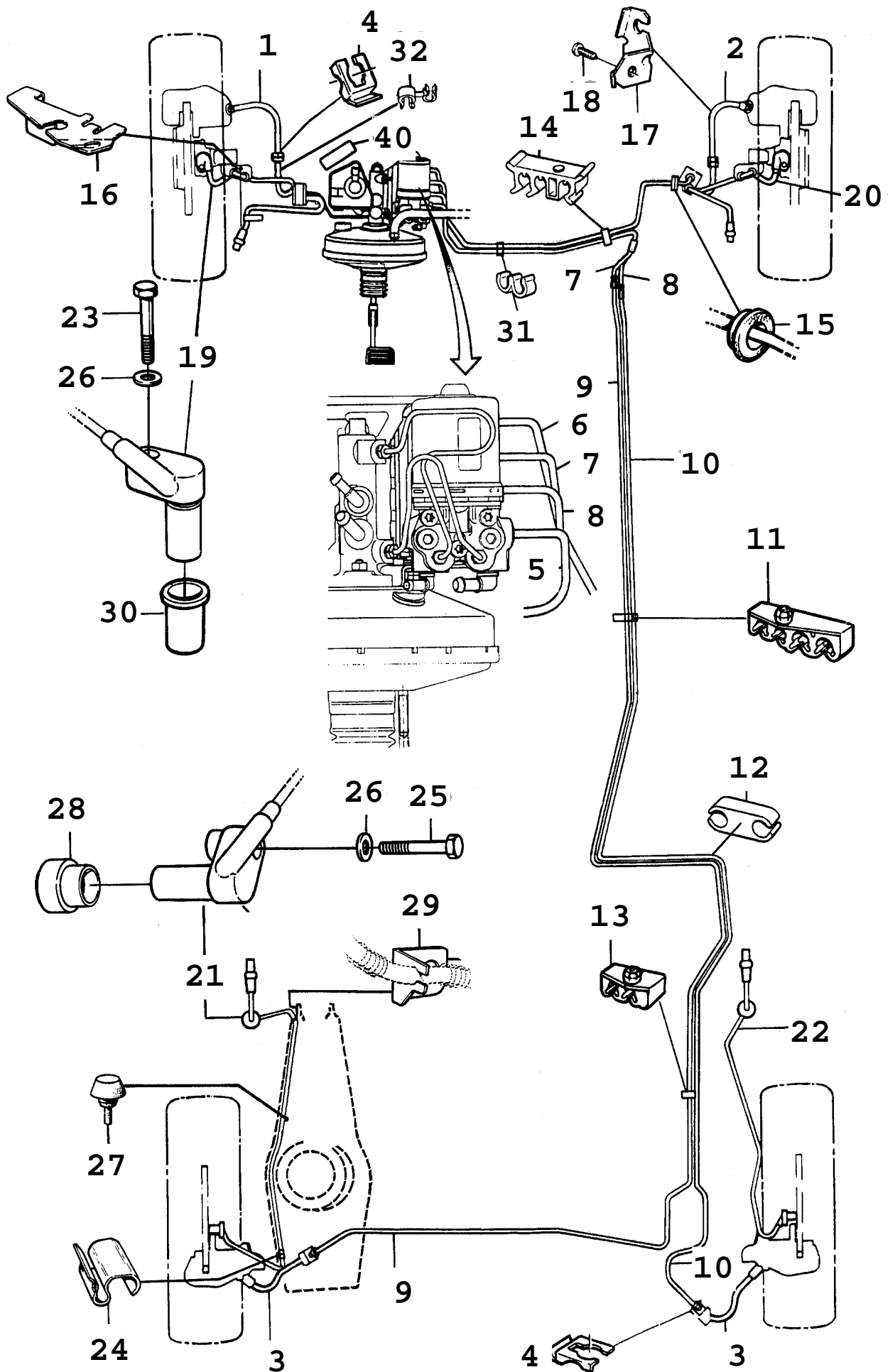
Rep.	N° de pièce	Article	Usage	Qté
1	89 57 672	Console	(8965766)	1
2	89 51 840	Pédale frein		1
2	89 52 244	Pédale frein	A	1
3	89 16 272	*Patin caoutchouc de pédale		1
3	89 56 393	*Patin caoutchouc de pédale	A	1
4	89 50 024	Douille entretoise	1985-1987, NLS-USE 8970204	2
4	89 70 204	Douille entretoise	1988-1989	2
5	89 51 527	Ressort		1
6	89 50 297	Tube entretoise		1
7	89 62 128	Bague de palier		2
8	79 79 248	Vis	(8084246)	1
9	79 69 306	Contre-écrou		1
10	89 56 443	Boulon	NLS-USE 4105821	1
11	82 52 553	Clip		1
12	79 67 938	Vis	1985-1988	1
12	79 70 288	Vis	1989	1
		Note: Valable aussi pour SE 1988B.		
13	79 71 922	Ecrou		4



F3671 CAC93

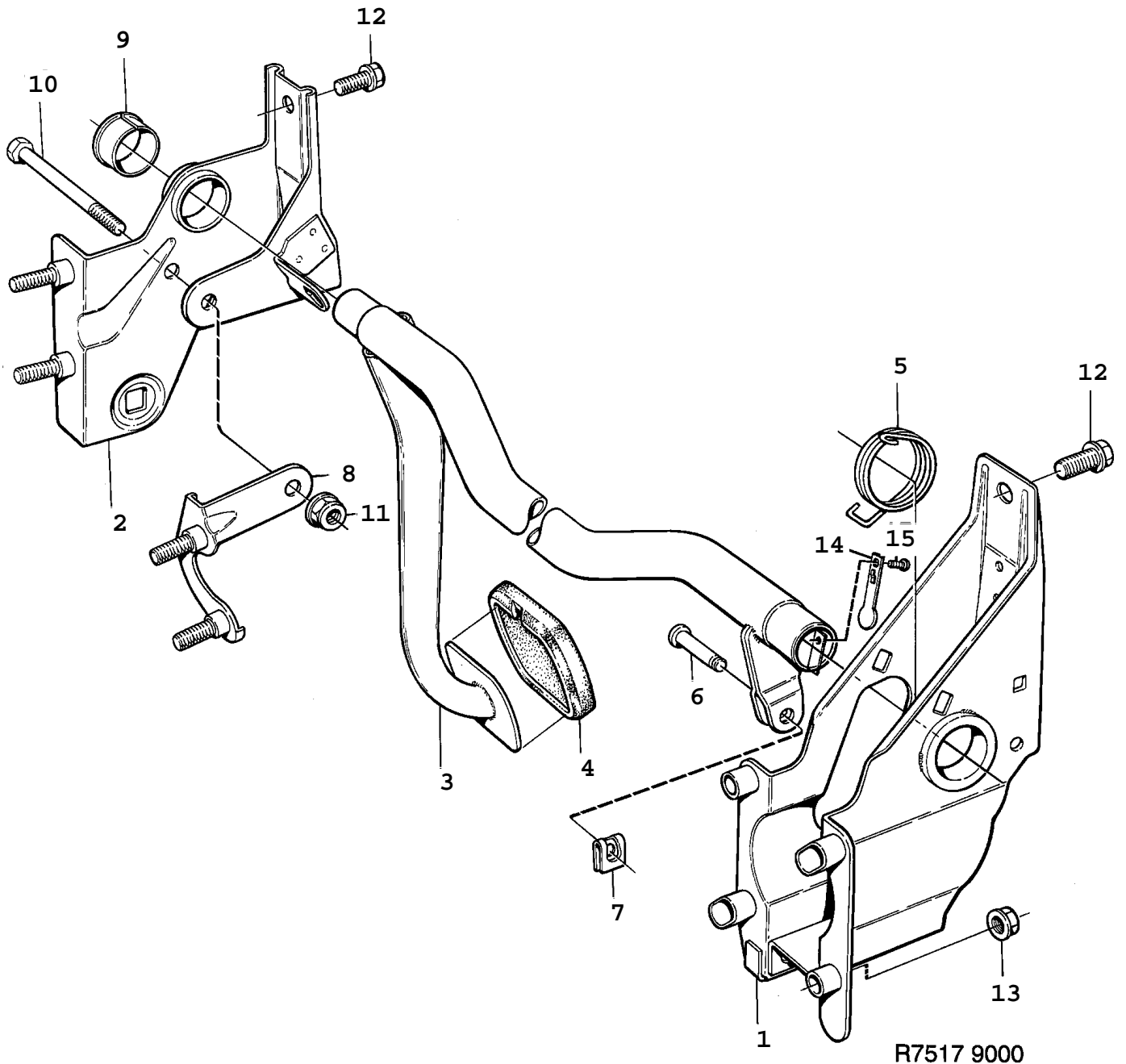
0290 Circuit de frein au pied - Conduites de frein ABS - Mark II (1990 - 1993)

Rep.	N° de pièce	Article	Usage	Qté
1	40 02 341	Flexible frein	NLS-USE 4426474	2
2	89 69 206	Flexible frein	NLS-USE 4837076	2
3	89 52 699	Support		4
4	40 01 970	Conduit frein		1
5	40 01 996	Conduit frein	1990-1991	1
5	41 95 673	Conduit frein	1992-1993	1
6	40 01 350	Conduit frein	1990-1991, NLS	1
6	41 95 681	Conduit frein	1992-1993	1
7	41 03 891	Conduit frein	1990-1991	1
7	41 96 341	Conduit frein	1992-1993	1
8	41 05 946	Conduit frein		1
9	41 05 920	Conduit frein		1
10	89 58 548	Collier	NLS-USE 8968166	7
11	89 59 520	Collier		X
12	89 59 538	Collier	1990-1991	5
13	89 64 686	Raccord en T		1
14	41 05 961	Fixation		1
15	80 82 968	Vis	1990-1992	1
15	91 66 331	Vis	1993	1
16	81 51 235	Ecrou		1
17	84 59 497	Tampon		2
18	40 03 042	Support	LH	1
18	40 03 059	Support	RH	1
19	69 73 861	Fixation		1
20	79 71 294	Vis		1
21	41 94 221	Collier	1992-1993	3
22	40 01 459	Capteur	LH	1
23	40 01 467	Capteur	RH	1
27	40 01 475	Capteur	LH	1
28	40 01 483	Capteur	RH	1
30	80 21 917	Vis		4
32	89 31 461	Collier serrage		4
33	80 21 925	Vis		2
34	80 29 951	Rondelle	1990-1992	4
34	91 66 364	Rondelle	1993	4
35	89 44 795	Obturateur en caoutchouc		2
36	89 63 019	Douille		2
37	40 02 127	Support	LH	1
37	40 02 135	Support	RH	1
38	89 65 634	Douille		2
45		Unité électronique	Aller à 3A - 1460	1

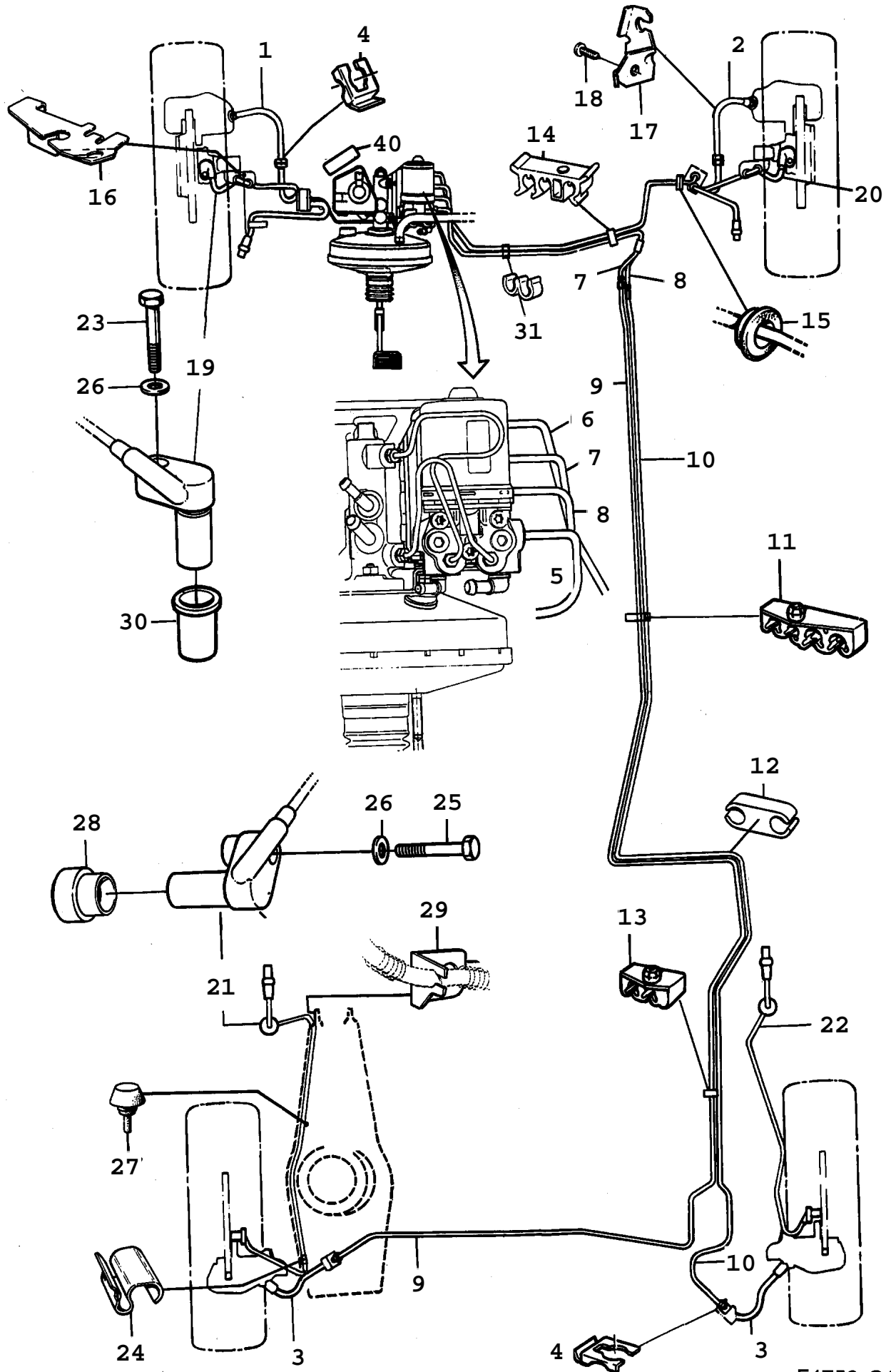


F8566 CAC94

Rep.	N° de pièce	Article	Usage	Qté
1	40 02 341	Flexible frein Note: Ch. --R1021299	LH, NLS-USE 4426474	1
1	44 26 490	Flexible frein Note: Ch. R1021300--	1994, LH, NLS-USE 4426474	1
1	44 26 474	Flexible frein	1995-1998, LH	1
2	40 02 341	Flexible frein Note: Ch. --R1021299	RH, NLS-USE 4426474	1
2	44 26 490	Flexible frein Note: Ch. R1021300--	1994, RH, NLS-USE 4426474	1
2	44 26 474	Flexible frein	1995-1998, RH	1
3	89 69 206	Flexible frein Note: Ch. --R1021299	NLS-USE 4837076	2
3	44 26 508	Flexible frein Note: Ch. R1021300--	1995-1996, NLS-USE 4837076	2
3	48 37 076	Flexible frein	1997-1998	2
4	89 52 699	Support		4
5	41 97 935	Conduit frein	LH	1
6	41 97 943	Conduit frein	RH	1
7	41 97 968	Conduit frein Note: Ch. --T1017091	LH, NLS-USE 4778668	1
7	47 78 668	Conduit frein Note: Ch. T1017092--	LH	1
8	41 97 950	Conduit frein Note: Ch. --T1017091	RH, NLS-USE 4778676	1
8	47 78 676	Conduit frein Note: Ch. T1017092--	RH	1
9	41 96 333	Conduit frein Note: Ch. --T1022496	LH	1
9	46 49 851	Conduit frein Note: Ch. T1022497--	LH	1
10	41 96 325	Conduit frein Note: Ch. --T1022496	RH	1
10	46 49 869	Conduit frein Note: Ch. T1022497--	RH	1
11	89 68 166	Collier		7
12	89 58 530	Collier serrage		3
13	89 59 520	Collier		9
14	41 94 221	Collier		3
15	84 59 497	Tampon		2
16	40 03 042	Support	LH	1
16	40 03 059	Support	RH	1
17	69 73 861	Fixation		1
18	79 71 294	Vis		1
19	40 01 459	Capteur	1994-1995, LH	1
19	46 47 038	Capteur	1996-1998, LH	1
20	40 01 467	Capteur	1994-1995, RH	1
20	46 47 046	Capteur	1996-1998, RH	1
21	40 01 475	Capteur	1994-1995, LH	1
21	46 47 053	Capteur	1996-1998, LH	1
22	40 01 483	Capteur	1994-1995, RH	1
22	46 47 061	Capteur	1996-1998, RH	1
23	80 21 917	Vis		2
24	89 31 461	Collier serrage		4
25	80 21 925	Vis		2
26	91 66 364	Rondelle		4
27	89 44 795	Obturateur en caoutchouc		2
28	89 63 019	Douille		2
29	40 02 127	Support	LH	1
29	40 02 135	Support	RH	1
30	89 65 634	Douille		2
31	91 06 139	Collier		2
32	73 99 272	Collier serrage	1997-1998	2
40		Unité électronique	Aller à 3A - 1380	1



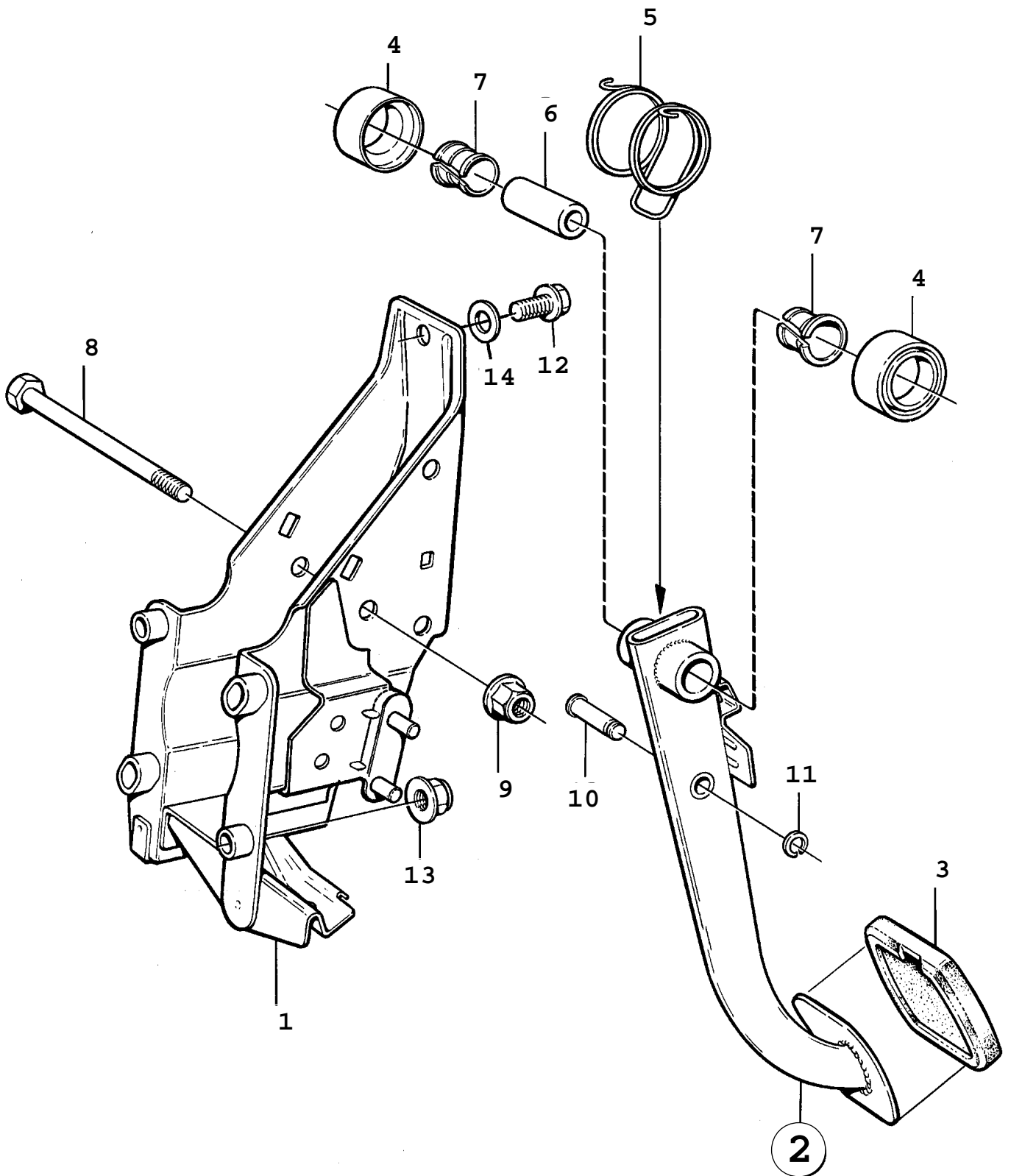
Rep.	N° de pièce	Article	Usage	Qté
1	89 65 600	Console	LH (8957847)	1
2	89 65 584	Console	1985-1988, RH (8962169), NLS-USE 8970444	1
2	89 70 444	Console Note: Valable aussi pour SE 1988B.	1989	1
3	89 65 618	Pédale frein	(8964108)	1
3	89 65 626	Pédale frein	A	1
4	89 16 272	*Patin caoutchouc de pédale		1
4	89 56 393	*Patin caoutchouc de pédale	A	1
5	89 62 300	Ressort rappel		1
6	89 56 443	Boulon	NLS-USE 4105821	1
7	82 52 553	Clip		1
8	89 57 482	Console		1
9	89 53 390	Bague en plastique		2
10	79 79 248	Vis	(8084246)	1
11	79 69 306	Contre-écrou		1
12	79 67 938	Vis	1985-1988	2
12	79 70 288	Vis Note: Valable aussi pour SE 1988B.	1989	2
13	79 71 922	Ecrou		8
14	89 65 501	Butée régulateur de vitesse	RHD	1
15	79 22 800	Vis	RHD	1



F4752 CAC93

0320 Circuit de frein au pied - Conduites de frein ABS - Mark IV (1993)

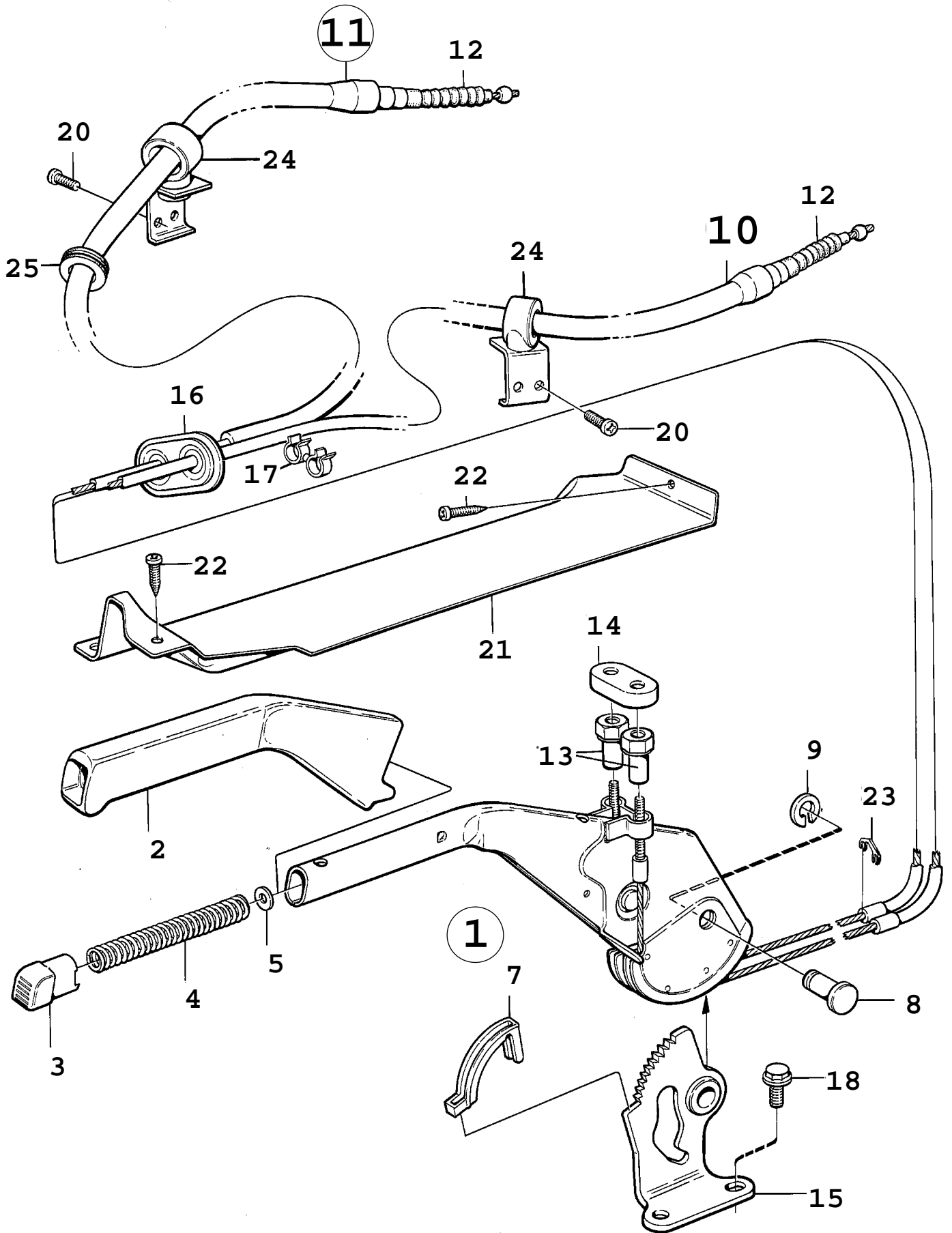
Rep.	N° de pièce	Article	Usage	Qté
1	40 02 341	Flexible frein	LH, NLS-USE 4426474	1
2	40 02 341	Flexible frein	RH, NLS-USE 4426474	1
3	89 69 206	Flexible frein	NLS-USE 4837076	2
4	89 52 699	Support		4
5	41 97 935	Conduit frein	LH	1
6	41 97 943	Conduit frein	RH	1
7	41 97 968	Conduit frein	LH, NLS-USE 4778668	1
8	41 97 950	Conduit frein	RH, NLS-USE 4778676	1
9	41 96 333	Conduit frein	LH	1
10	41 96 325	Conduit frein	RH	1
11	89 68 166	Collier		7
12	89 58 530	Collier serrage		3
13	89 59 520	Collier		9
14	41 94 221	Collier		3
15	84 59 497	Tampon		2
16	40 03 042	Support	LH	1
16	40 03 059	Support	RH	1
17	69 73 861	Fixation		1
18	79 71 294	Vis		1
19	40 01 459	Capteur	LH	1
20	40 01 467	Capteur	RH	1
21	40 01 475	Capteur	LH	1
22	40 01 483	Capteur	RH	1
23	80 21 917	Vis		2
24	89 31 461	Collier serrage		4
25	80 21 925	Vis		2
26	91 66 364	Rondelle		4
27	89 44 795	Obturateur en caoutchouc		2
28	89 63 019	Douille		2
29	40 02 127	Support	LH	1
29	40 02 135	Support	RH	1
30	89 65 634	Douille		2
31	91 06 139	Collier		2
40		Unité électronique	Aller à 3A - 1460	1



F6466 CAC94

0330 Circuit de frein au pied - Commande du frein au pied (1994 - 1998), LHD

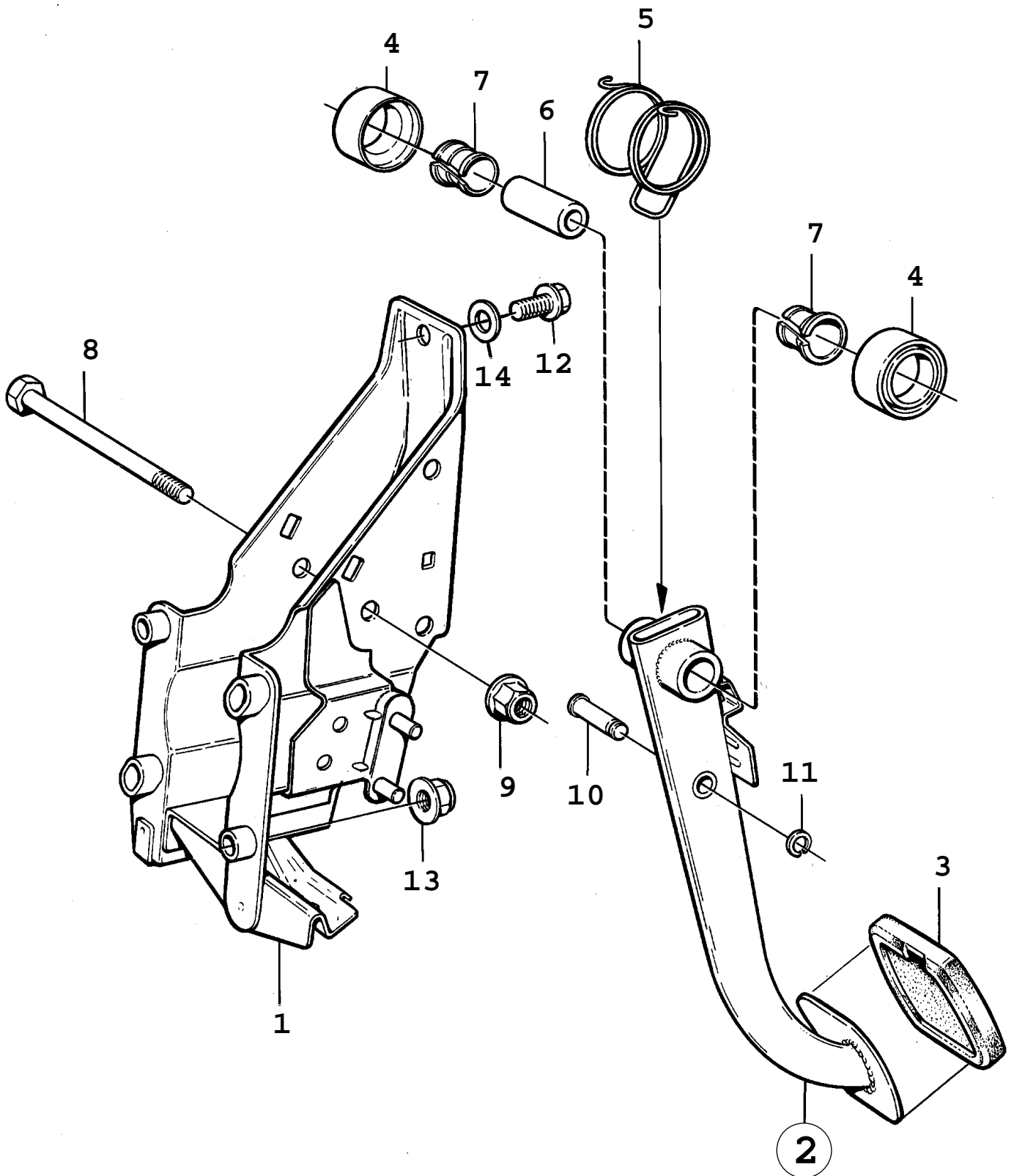
Rep.	N° de pièce	Article	Usage	Qté
1	89 70 410	Console		1
1	40 00 410	Console	1994-1995, TCS	1
2	40 03 026	Pédale frein Note: Ch. --R1030178	NLS-USE 4545307	1
2	45 45 307	Pédale frein Note: Ch. R1030179--		1
2	40 03 034	Pédale frein Note: Ch. --R1030178	A, NLS-USE 4545315	1
2	45 45 315	Pédale frein Note: Ch. R1030179--	A	1
3	89 16 272	*Patin caoutchouc de pédale		1
3	89 56 393	*Patin caoutchouc de pédale	A	1
4	89 70 204	Douille entretoise		2
5	89 51 527	Ressort		1
6	89 50 297	Tube entretoise		1
7	89 62 128	Bague de palier		2
8	79 79 271	Vis		1
9	73 99 801	Contre-écrou		1
10	89 56 443	Boulon	NLS-USE 4105821	1
11	82 52 553	Clip		1
12	79 78 190	Vis		1
13	79 71 922	Ecrou		4
14	89 29 531	Rondelle étanchéité		1



R9822 9000

0340 - Système de frein de stationnement (1985 - 1989)

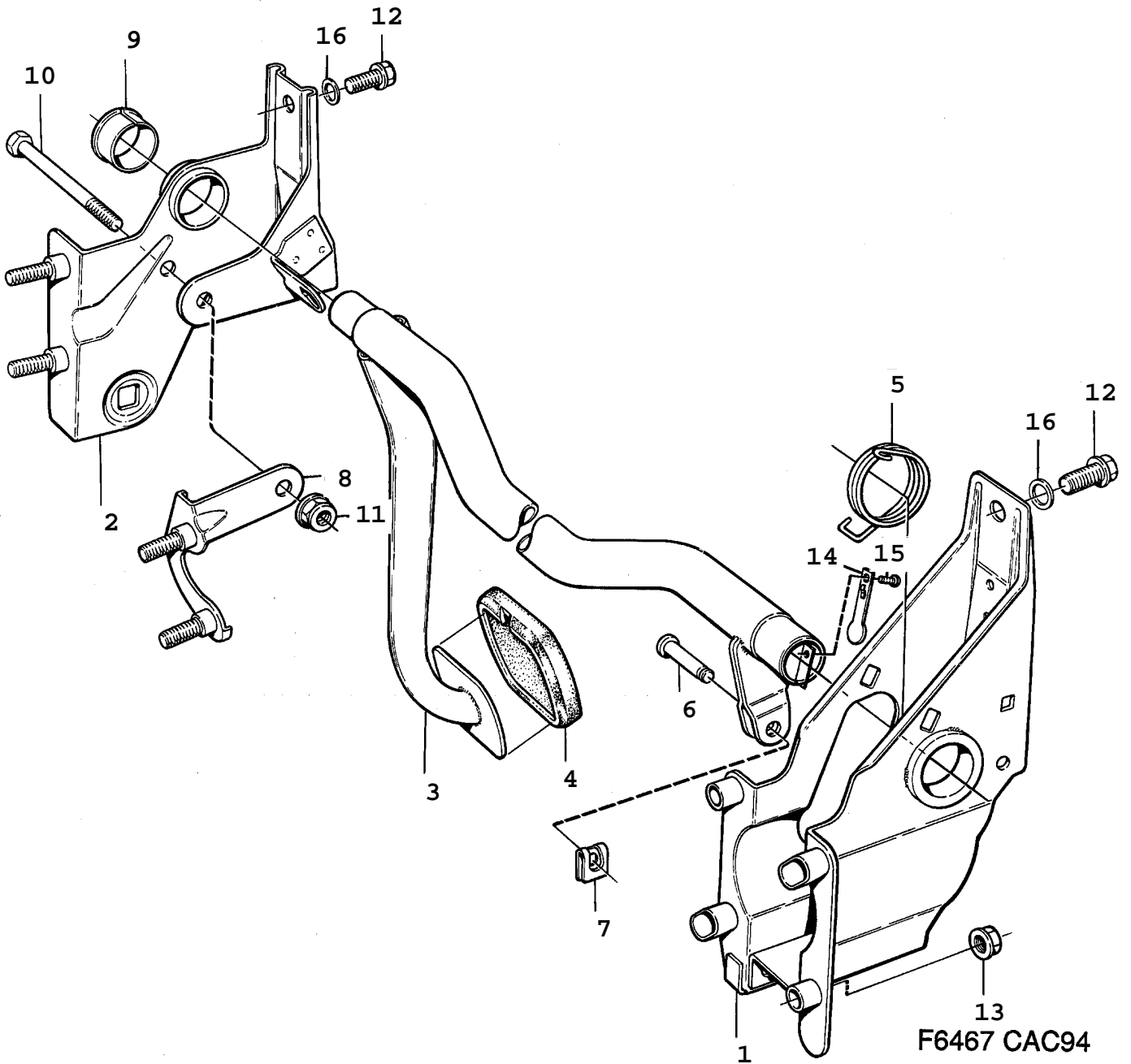
Rep.	N° de pièce	Article	Usage	Qté
1	89 56 179	Levier frein main		1
2	89 62 649	*Poignée		1
3	89 53 788	*Bouton-poussoir		1
4	89 53 739	*Ressort		1
5	80 29 969	*Rondelle		1
7	89 61 062	Rail guidage		1
8	89 53 762	Boulon		1
9	79 15 077	Jonc	NLS-USE 7963143	1
10	89 64 348	Câble frein parking	1985-1986, LH	1
10	89 67 481	Câble frein parking	1987-1989, LH	1
11	89 64 363	Câble frein parking	1985-1986, RH	1
11	89 70 733	Câble frein parking	1987-1989, RH (8967499)	1
12	89 54 455	*Soufflet		2
13	89 53 796	Ecrou réglage		2
14	89 53 879	Butée		1
15	89 53 689	Segment		1
16	89 54 646	Passe-câble		1
17	73 98 464	Collier serrage		1
18	79 67 938	Vis		2
20	79 72 805	Vis		2
21	97 64 044	Protection		1
22	79 72 805	Vis		3
23	89 66 608	Collier serrage	1987-1989	1
24	89 67 655	Support		2
25	89 70 725	Passe-câble	NLS	1
		Note: Ch. J1016109--		
		Ch. J2008896--		
		Ch. J8001015--		



F1061 CAC93

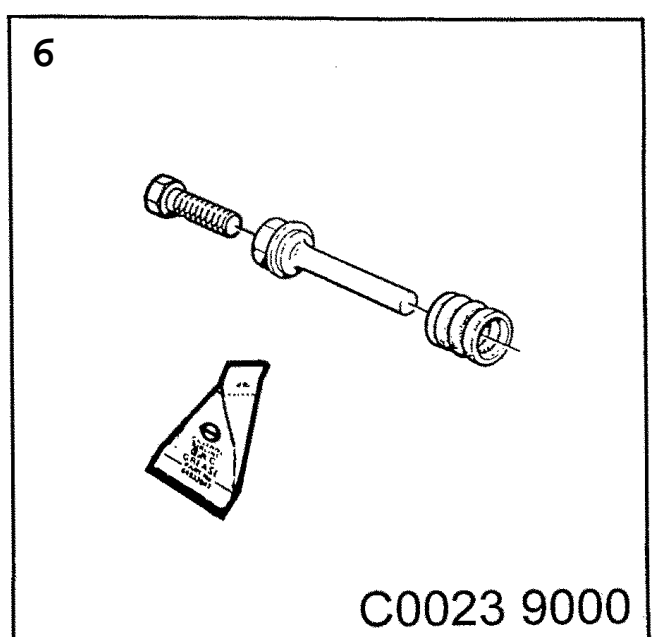
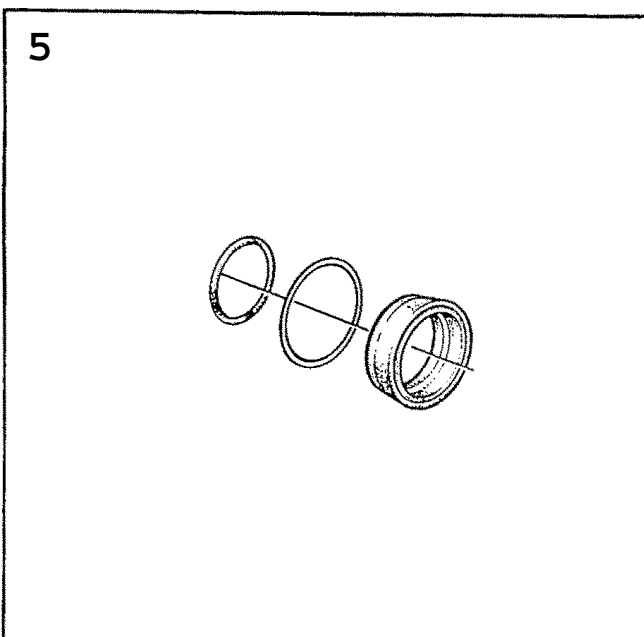
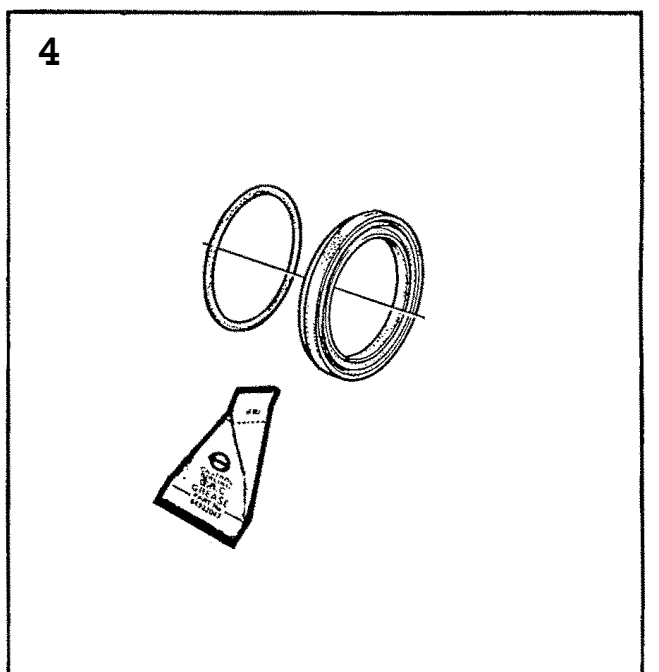
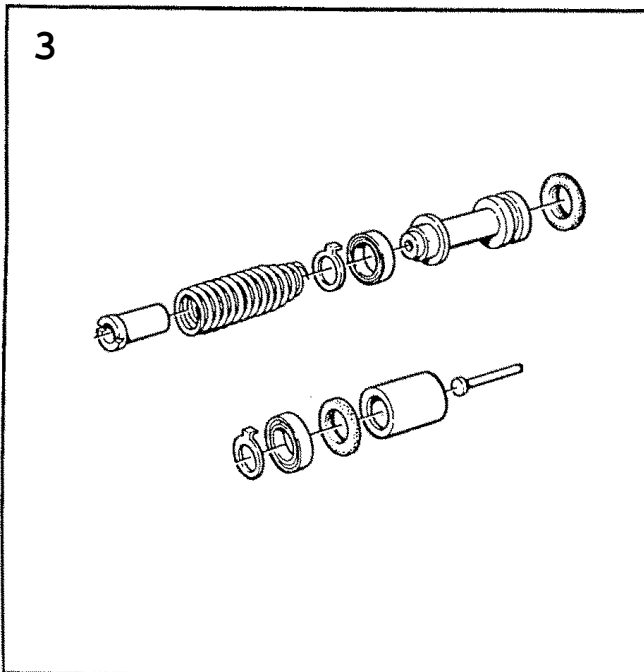
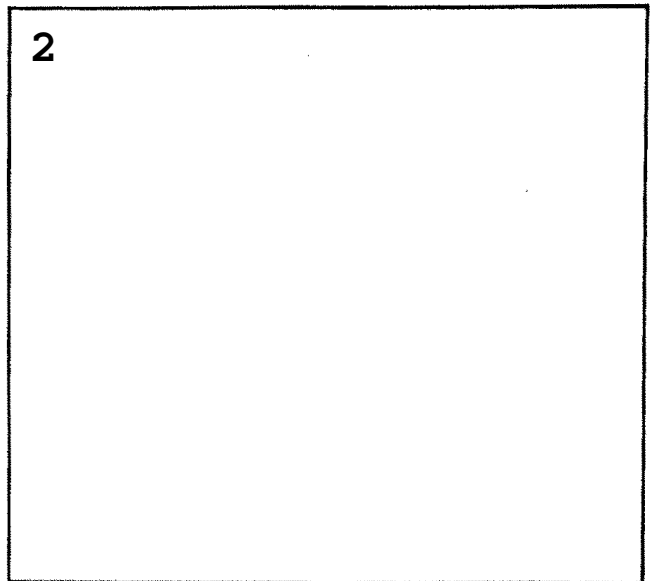
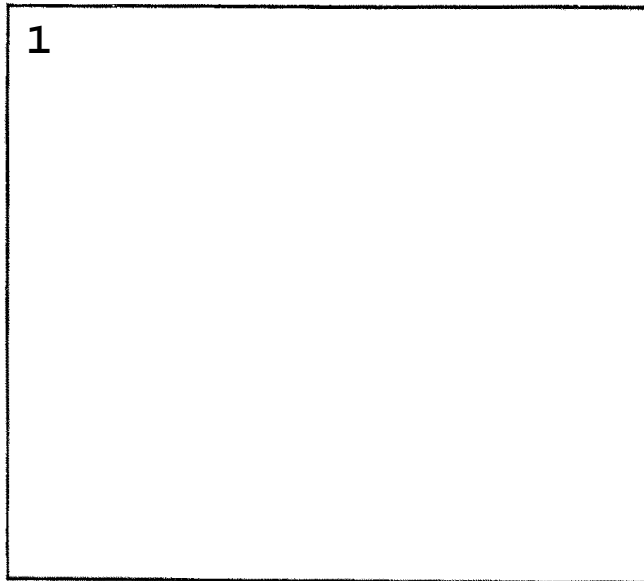
0350 Circuit de frein au pied - Commande du frein au pied (1990 - 1993), LHD

Rep.	N° de pièce	Article	Usage	Qté
1	89 70 410	Console		1
1	40 00 410	Console	TCS	1
2	40 03 026	Pédale frein	NLS-USE 4545307	1
2	40 03 034	Pédale frein	A, NLS-USE 4545315	1
3	89 16 272	·Patin caoutchouc de pédale		1
3	89 56 393	·Patin caoutchouc de pédale	A	1
4	89 70 204	Douille entretoise		2
5	89 51 527	Ressort		1
6	89 50 297	Tube entretoise		1
7	89 62 128	Bague de palier		2
8	79 79 271	Vis		1
9	73 99 801	Contre-écrou		1
10	89 56 443	Boulon	NLS-USE 4105821	1
11	82 52 553	Clip		1
12	79 70 288	Vis		1
13	79 71 922	Ecrou		4
14	89 29 531	Rondelle étanchéité		1



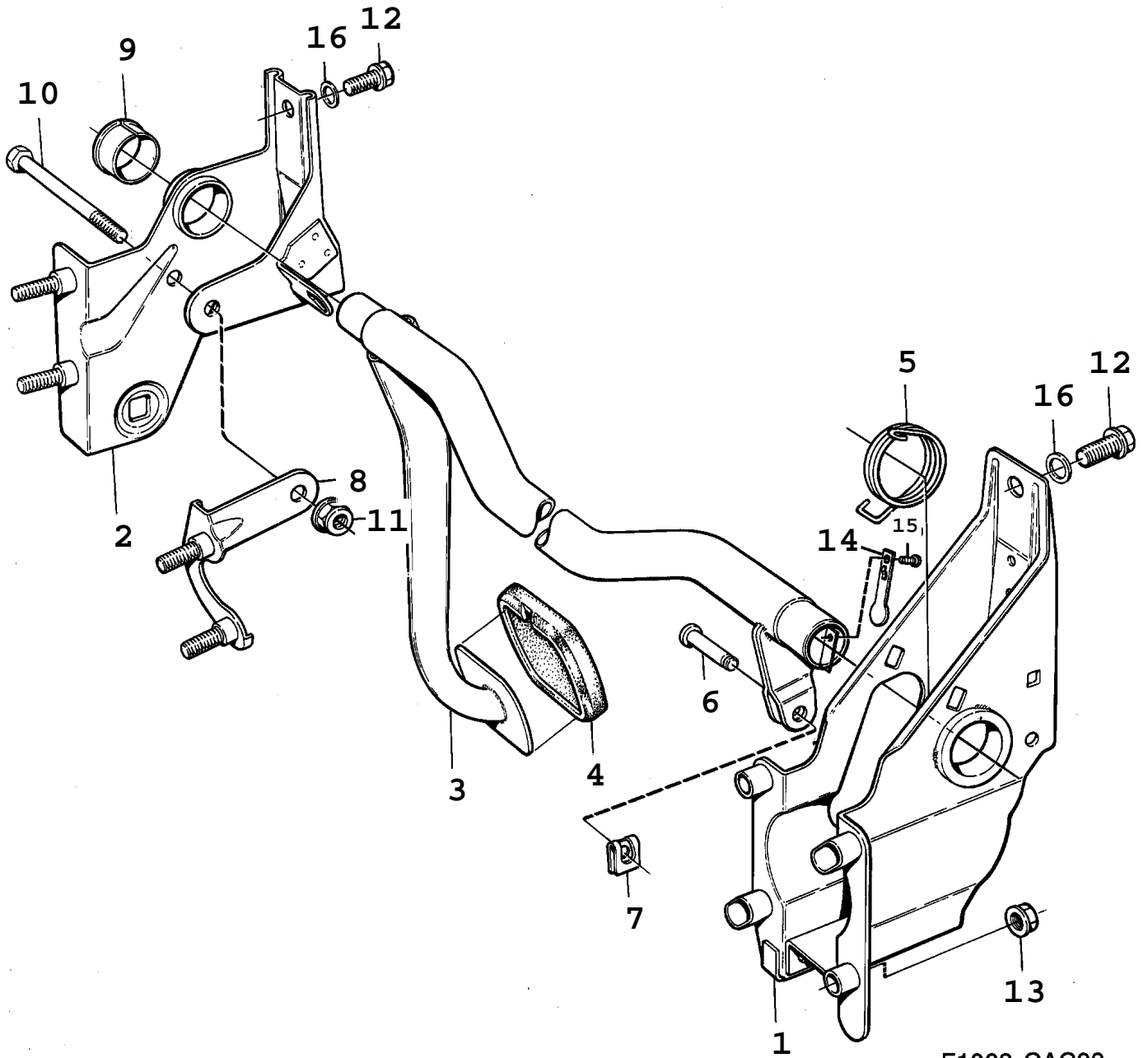
0360 Circuit de frein au pied - Commande du frein au pied (1994 - 1998), RHD

Rep.	N° de pièce	Article	Usage	Qté
1	89 65 600	Console	LH	1
1	41 05 268	Console	1994-1995, LH, TCS	1
2	89 70 444	Console		1
3	89 65 618	Pédale frein		1
3	89 65 626	Pédale frein	A	1
4	89 16 272	*Patin caoutchouc de pédale		1
4	89 56 393	*Patin caoutchouc de pédale	A	1
5	89 62 300	Ressort rappel		1
6	89 56 443	Boulon	NLS-USE 4105821	1
7	82 52 553	Clip		1
8	89 57 482	Console		1
9	89 53 390	Bague en plastique		2
10	79 79 248	Vis		1
11	73 99 801	Contre-écrou		1
12	79 78 190	Vis		2
13	79 71 922	Ecrou		8
14	89 65 501	Butée régulateur de vitesse		1
15	79 22 800	Vis		1
16	89 29 531	Rondelle étanchéité		2



0370 Jeux complets - Freins (1985 - 1989)

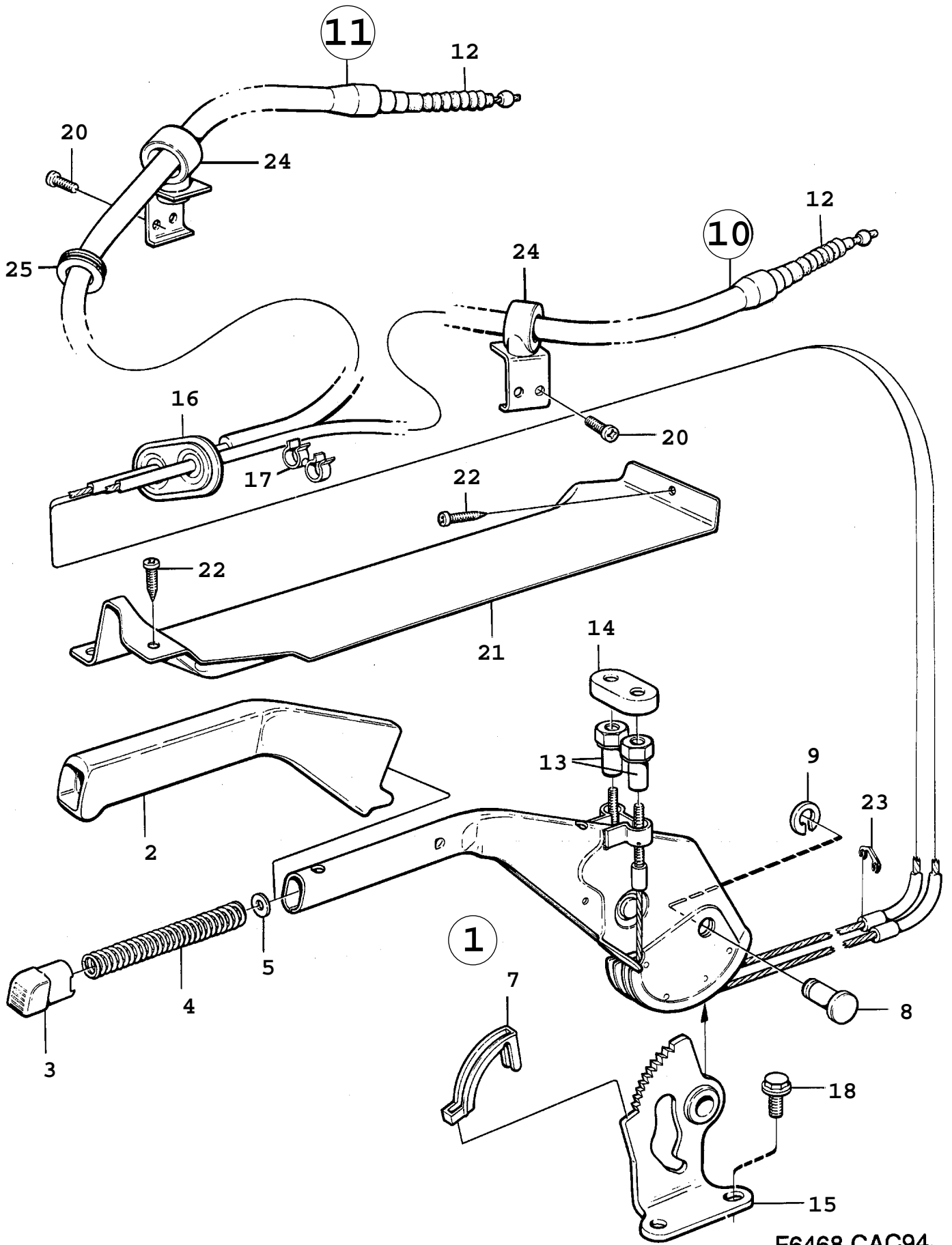
Rep.	N° de pièce	Article	Usage	Qté
3	89 88 149	Jeu joints maître-cylindre Note: Ch. --F4003363	NLS	X
	89 86 945	*Piston Note: N'est pas une pièce de rechange distincte.		1
	89 86 911	*Joint	NLS-USE 4425229	2
	89 86 986	*Joint Note: N'est pas une pièce de rechange distincte.		1
	89 87 018	*Bague étanchéité Note: N'est pas une pièce de rechange distincte.		1
	89 86 994	*Joint Note: N'est pas une pièce de rechange distincte.		1
	89 65 808	*Goupille		1
3	89 65 329	Jeu joints maître-cylindre Note: Ch. F4003364--		X
	89 65 782	*Piston Note: N'est pas une pièce de rechange distincte.		1
	89 86 911	*Joint	NLS-USE 4425229	2
	89 86 986	*Joint Note: N'est pas une pièce de rechange distincte.		1
	89 87 018	*Bague étanchéité Note: N'est pas une pièce de rechange distincte.		1
	89 86 994	*Joint Note: N'est pas une pièce de rechange distincte.		1
	89 65 808	*Goupille		1
4	89 61 799	Kit joints freins AV		X
	89 55 056	*Soufflet Note: N'est pas une pièce de rechange distincte.		1
	89 55 064	*Joint Note: N'est pas une pièce de rechange distincte.		1
	89 55 155	*Graisse Note: N'est pas une pièce de rechange distincte.		1
4	89 68 968	Kit joints freins AV	1988-1989, TURBO	X
	89 69 081	*Soufflet Note: N'est pas une pièce de rechange distincte.		1
	89 69 099	*Joint Note: N'est pas une pièce de rechange distincte.		1
	89 55 536	*Graisse Note: N'est pas une pièce de rechange distincte.	NLS	1
5	89 61 849	Kit joints freins AR		X
	89 55 288	*Joint Note: N'est pas une pièce de rechange distincte.		1
	89 55 296	*Soufflet Note: N'est pas une pièce de rechange distincte.		1
	89 55 239	*Anneau Note: N'est pas une pièce de rechange distincte.		1
6	89 61 807	Jeu soufflet freins AV		X
	89 55 114	*Goupille de glissement	NLS-USE 8961807	2
	89 55 122	*Vis		2
	89 55 130	*Capot protection Note: N'est pas une pièce de rechange distincte.	NLS	2
	89 55 148	*Graisse Note: N'est pas une pièce de rechange distincte.		X



F1062 CAC93

0380 Circuit de frein au pied - Commande du frein au pied (1990 - 1993), RHD

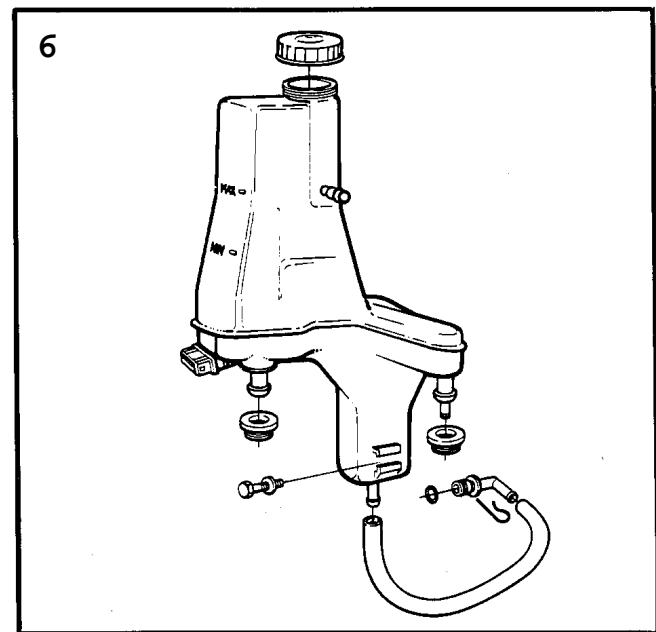
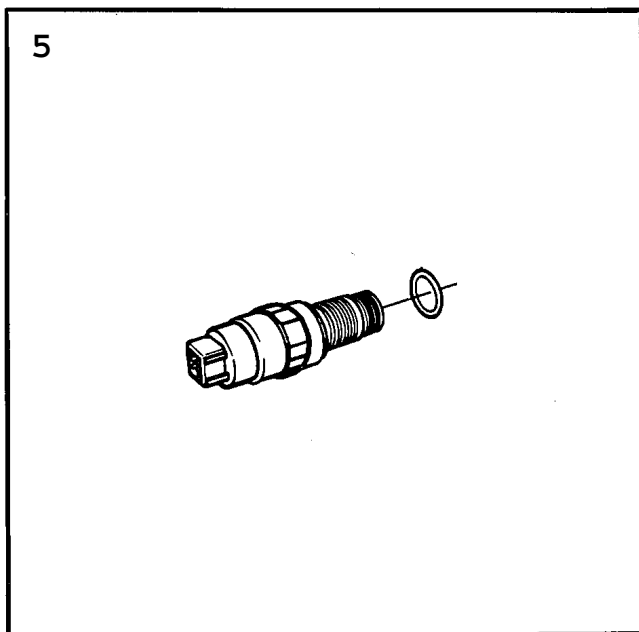
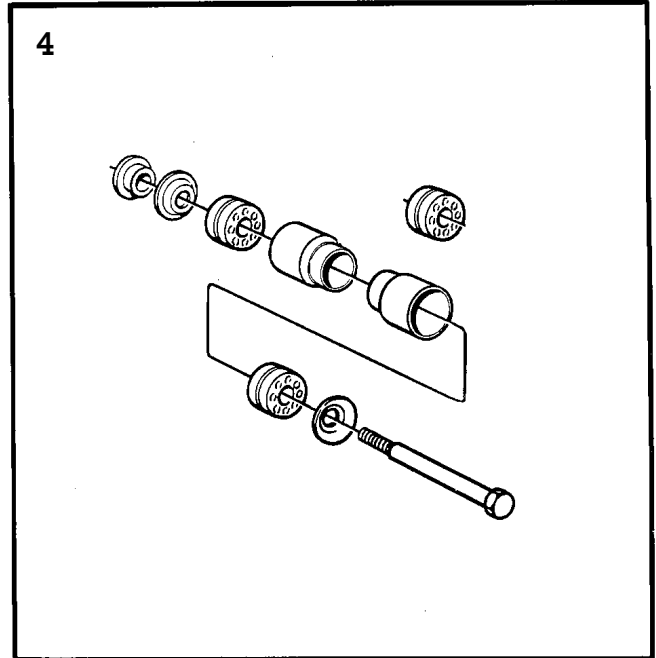
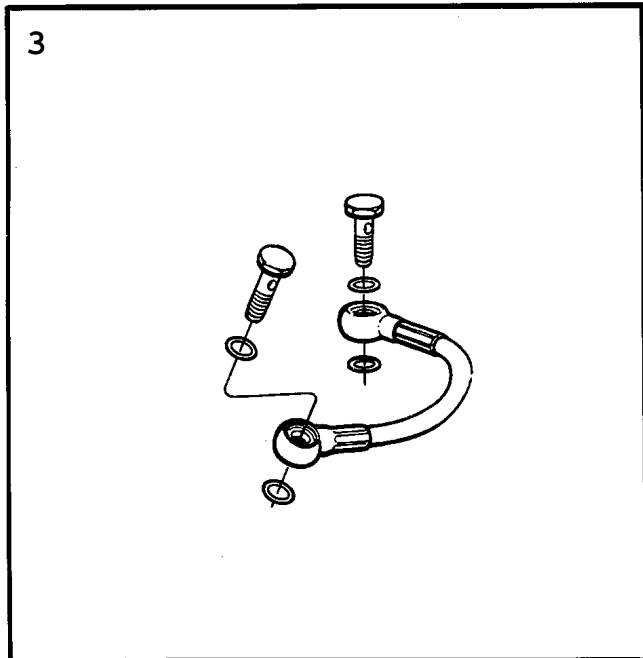
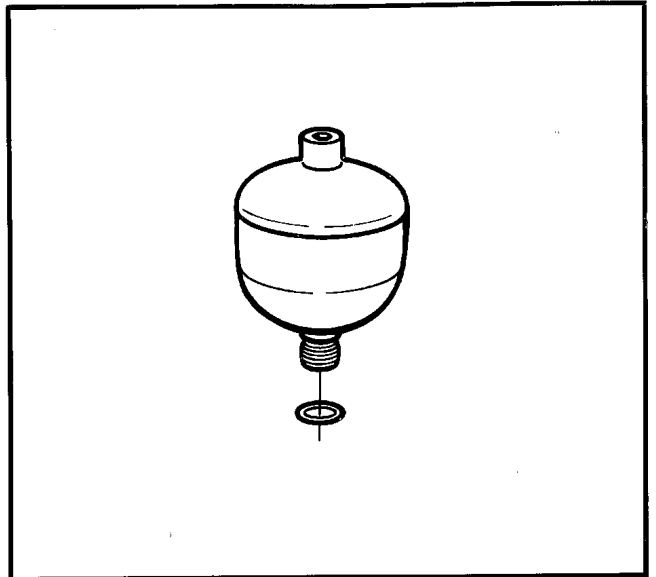
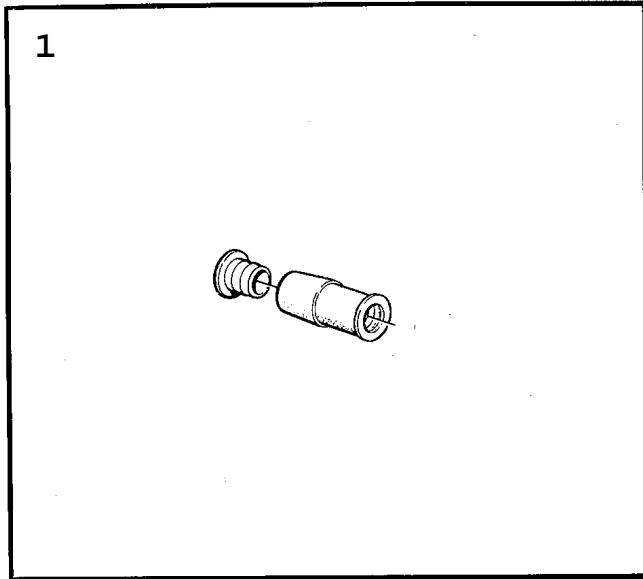
Rep.	N° de pièce	Article	Usage	Qté
1	89 65 600	Console	LH	1
1	41 05 268	Console	LH, TCS	1
2	89 70 444	Console		1
3	89 65 618	Pédale frein		1
3	89 65 626	Pédale frein	A	1
4	89 16 272	*Patin caoutchouc de pédale		1
4	89 56 393	*Patin caoutchouc de pédale	A	1
5	89 62 300	Ressort rappel		1
6	89 56 443	Boulon	NLS-USE 4105821	1
7	82 52 553	Clip		1
8	89 57 482	Console		1
9	89 53 390	Bague en plastique		2
10	79 79 248	Vis		1
11	73 99 801	Contre-écrou		1
12	79 70 288	Vis		2
13	79 71 922	Ecrou		8
14	89 65 501	Butée régulateur de vitesse		1
15	79 22 800	Vis		1
16	89 29 531	Rondelle étanchéité		2



F6468 CAC94

0390 - Système de frein de stationnement (1994 - 1998)

Rep.	N° de pièce	Article	Usage	Qté
1	89 56 179	Levier frein main		1
2	89 62 649	*Poignée		1
3	89 53 788	*Bouton-poussoir		1
4	89 53 739	*Ressort		1
5	80 29 969	*Rondelle		1
7	89 61 062	Rail guidage		1
8	89 53 762	Boulon		1
9	79 15 077	Jonc	NLS-USE 7963143	1
10	89 67 481	Câble frein parking	1994-1996, LH	1
11	89 70 733	Câble frein parking	1994-1996, RH	1
10	89 67 630	Câble frein parking	1997-1998, LH	1
11	89 70 741	Câble frein parking	1997-1998, RH	1
12	89 54 455	*Soufflet		2
13	89 53 796	Ecrou réglage		2
14	89 53 879	Butée		1
15	89 53 689	Segment		1
16	89 54 646	Passe-câble		1
17	73 98 464	Collier serrage		1
18	79 67 938	Vis		2
20	79 72 805	Vis		2
21	97 64 044	Protection		1
22	79 72 805	Vis		3
23	89 66 608	Collier serrage		1
24	89 67 655	Support		2
25	89 70 725	Passe-câble	NLS	1



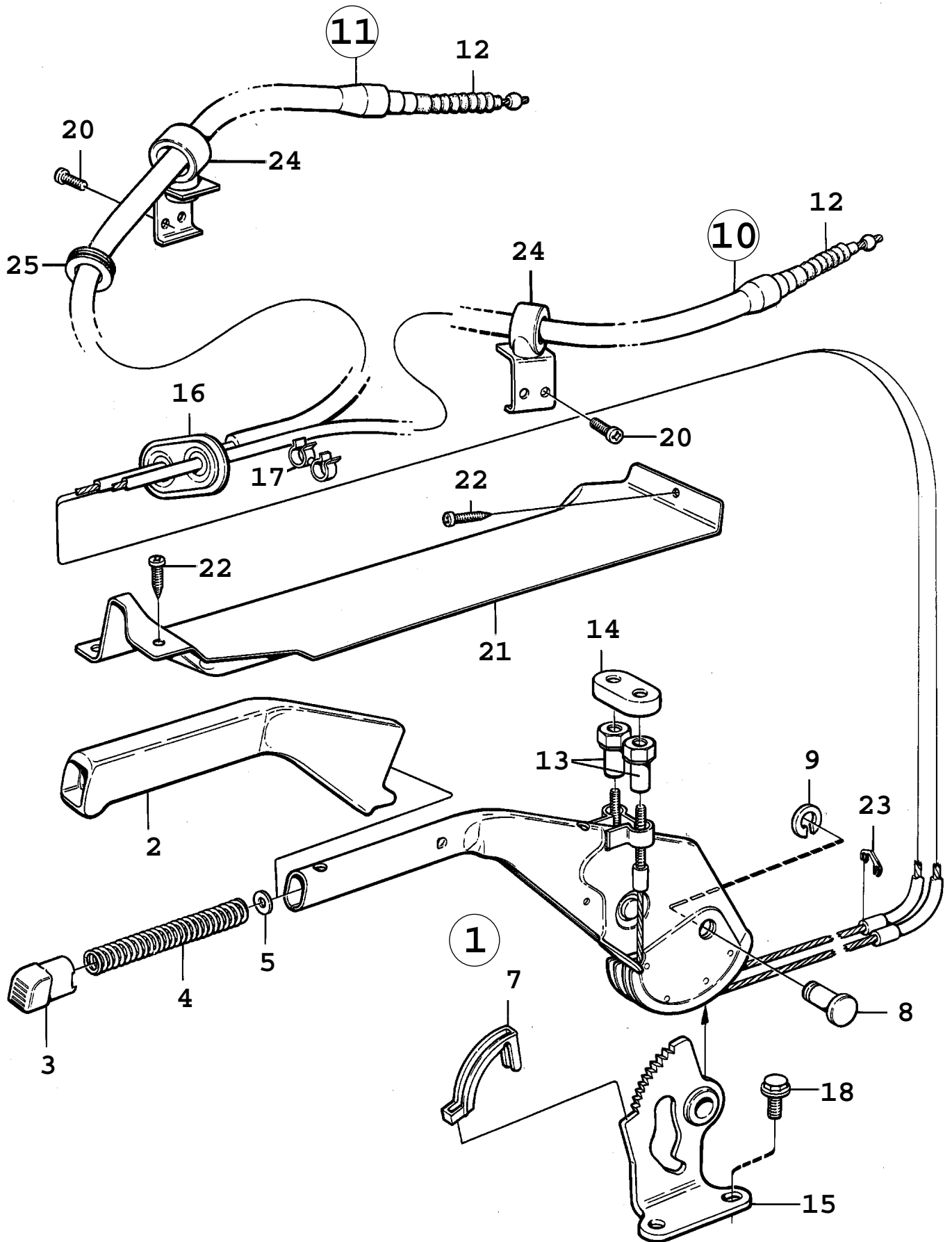
F7133.9000

0400 Jeux complets - Freins (1985 - 1989)

Rep.	N° de pièce	Article	Usage	Qté
1	89 55 445	Guide	NLS-USE 4467064	X
	89 55 452	*Bague Note: N'est pas une pièce de rechange distincte.		2
	89 55 460	*Douille Note: N'est pas une pièce de rechange distincte.		2
	89 55 478	*Couvercle		2
2	89 67 218	Accumulateur Note: Ch. --K1009731 Ch. --K2004996 Ch. --K8000276		X
	89 66 277	*Accumulateur Note: N'est pas une pièce de rechange distincte.		1
	89 67 234	*Joint torique		1
	89 66 707	*Etiquette Note: N'est pas une pièce de rechange distincte.		1
2	40 02 267	Accumulateur Note: Ch. K1009732-- Ch. K2004997-- Ch. K8000277--		X
	40 01 814	*Accumulateur Note: N'est pas une pièce de rechange distincte.	NLS	1
	89 67 234	*Joint torique		1
	89 66 707	*Etiquette Note: N'est pas une pièce de rechange distincte.		1
3	89 67 259	Jeu flexibles Note: Ch. --K1009731 Ch. --K2004996 Ch. --K8000276		X
	89 66 319	*Durit haute pression Note: N'est pas une pièce de rechange distincte.		1
	89 67 408	*Joint torique		4
	89 66 327	*Ecrou raccord		2
4	89 67 283	Jeu suspension Note: Ch. --K1009731 Ch. --K2004996 Ch. --K8000276		X
	89 66 236	*Suspension Note: N'est pas une pièce de rechange distincte.		3
	89 66 244	*Entretoise Note: N'est pas une pièce de rechange distincte.	NLS	1
	89 66 269	*Vis Note: N'est pas une pièce de rechange distincte.	NLS	1
	89 66 251	*Rondelle Note: N'est pas une pièce de rechange distincte.	NLS	1
	40 02 895	Jeu suspension Note: Ch. K1009732-- Ch. K2004997-- Ch. K8000277--		X
91 04 811	*Suspension Note: N'est pas une pièce de rechange distincte.	NLS	2	
89 66 236	*Suspension Note: N'est pas une pièce de rechange distincte.		1	
40 03 083	*Entretoise Note: N'est pas une pièce de rechange distincte.	NLS	1	
91 04 829	*Vis Note: N'est pas une pièce de rechange distincte.	NLS	1	
91 04 944	*Douille Note: N'est pas une pièce de rechange distincte.	NLS	2	

0400 Jeux complets - Freins (1985 - 1989)

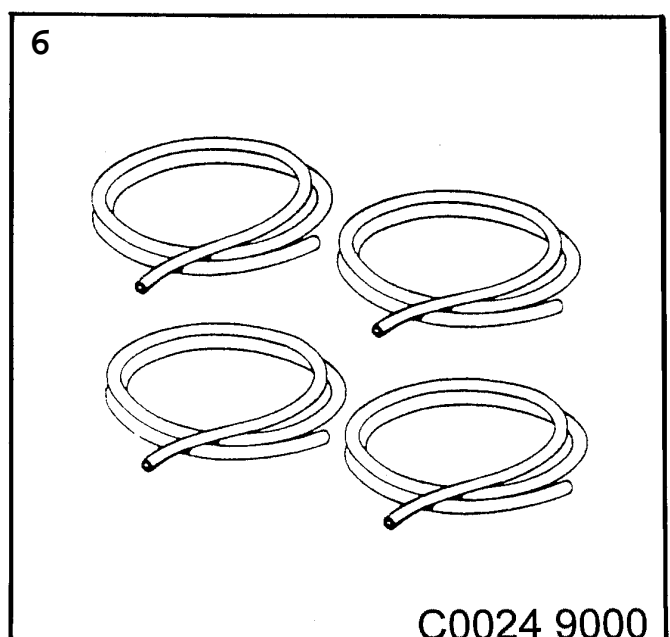
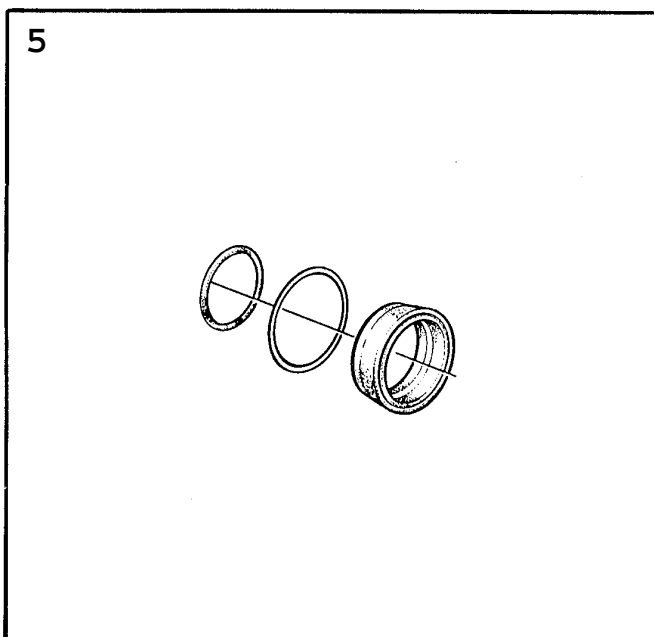
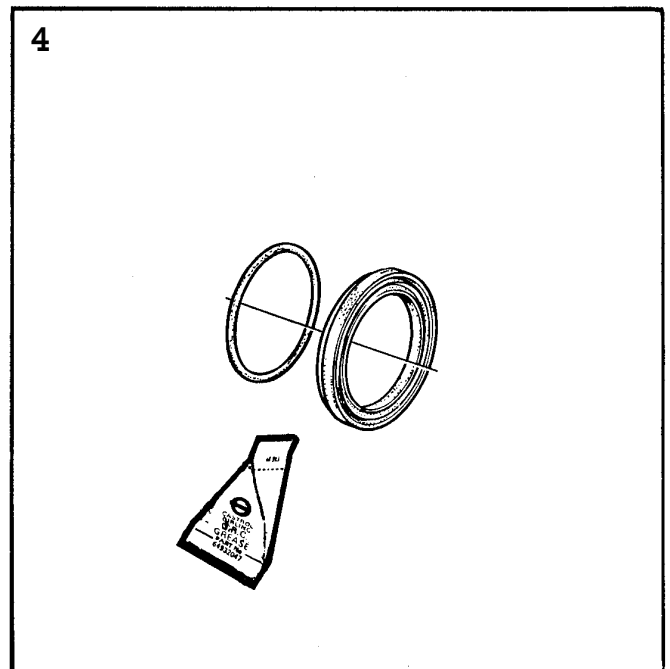
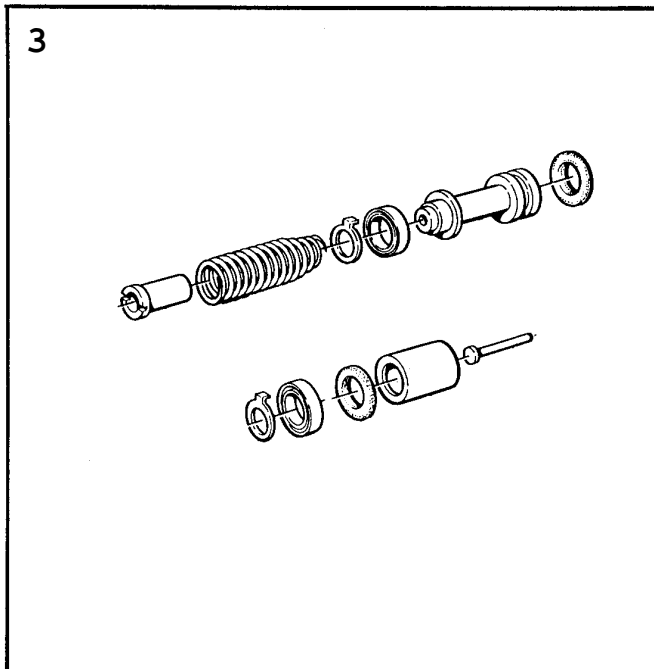
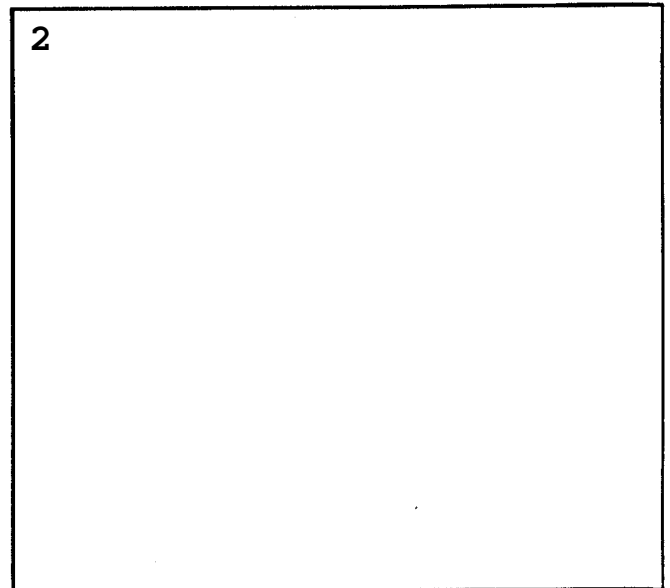
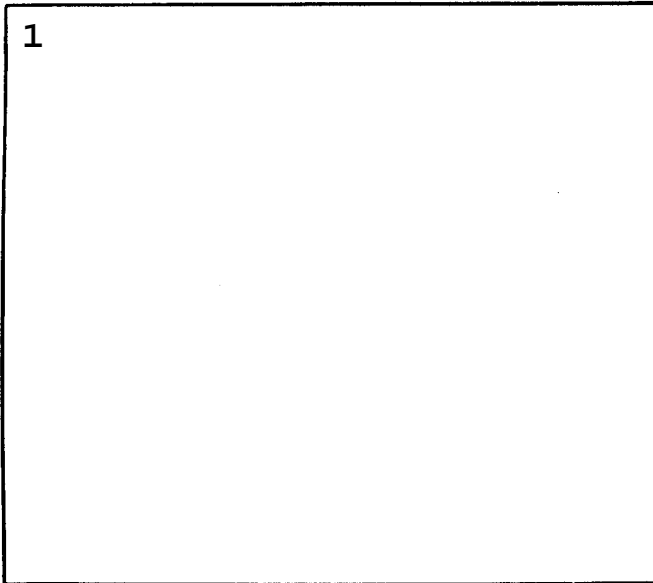
Rep.	N° de pièce	Article	Usage	Qté
	89 66 251	*Rondelle Note: N'est pas une pièce de rechange distincte.	NLS	1
5	89 67 309	Capteur pression Note: Remplacé par 8994071.		X
	89 66 160	*Capteur pression Note: N'est pas une pièce de rechange distincte.	NLS	1
	89 67 325	*Joint torique		1
6	89 67 333	Réservoir Note: Ch. --K1009731 Ch. --K2004996 Ch. --K8000276		X
	89 66 137	*Réservoir Note: N'est pas une pièce de rechange distincte.		1
	89 66 368	*Vis		1
	89 66 152	*Couvercle	NLS-USE 4425690	1
	89 66 350	*Support Note: N'est pas une pièce de rechange distincte.		1
	89 66 335	*Bague caoutchouc	NLS-USE 4482568	2
	89 67 341	*Jeu flexibles		1
6	40 03 141	Réservoir Note: Ch. K1009732-- Ch. K2004997-- Ch. K8000277--	NLS-USE 4190617	X
	89 66 137	*Réservoir Note: N'est pas une pièce de rechange distincte.		1
	89 66 368	*Vis		1
	89 66 152	*Couvercle	NLS-USE 4425690	1
	40 02 051	*Support Note: N'est pas une pièce de rechange distincte.	NLS	1
	89 66 335	*Bague caoutchouc	NLS-USE 4482568	2
	40 02 861	*Jeu flexibles		1
	89 67 390	*Jeu joint toriques		1



F1063 CAC93

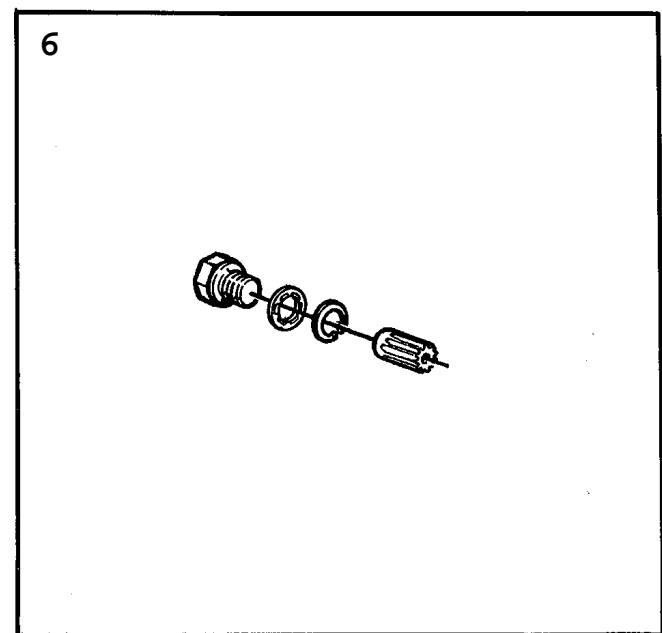
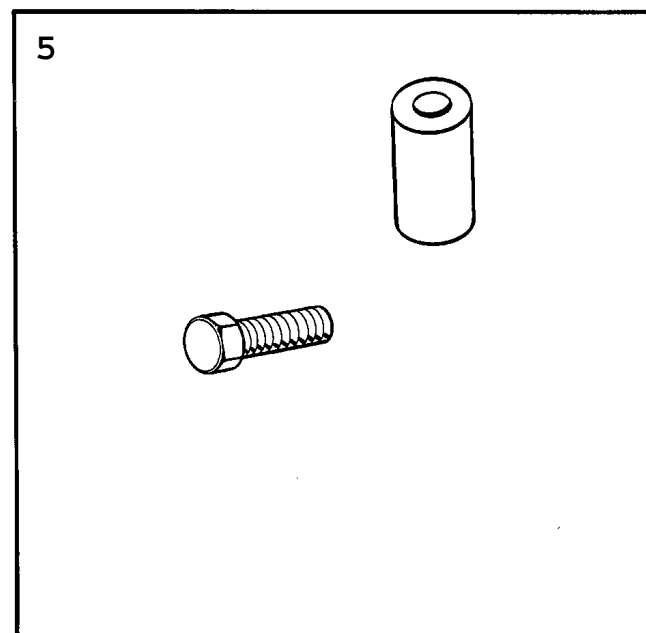
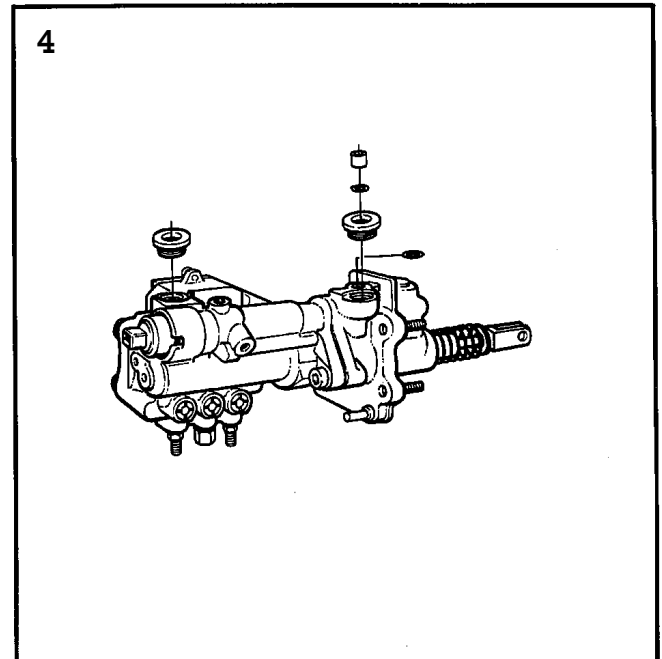
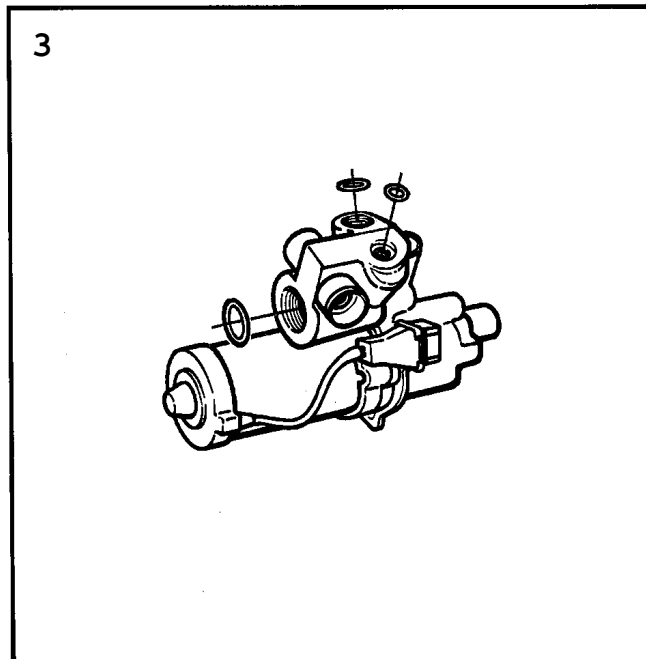
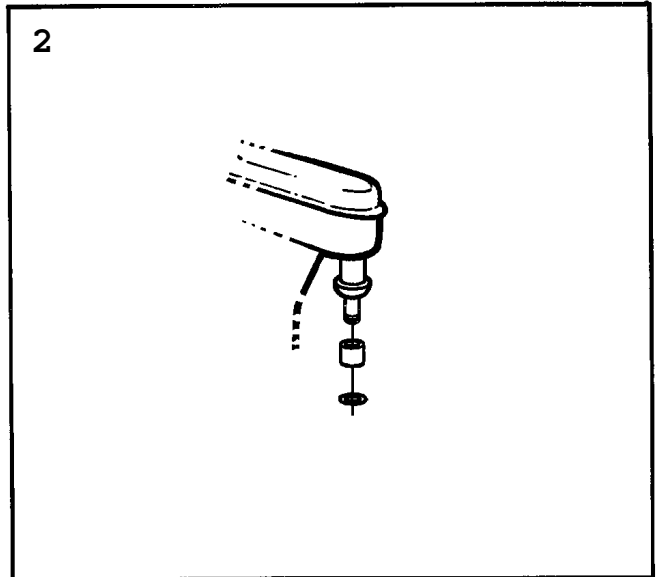
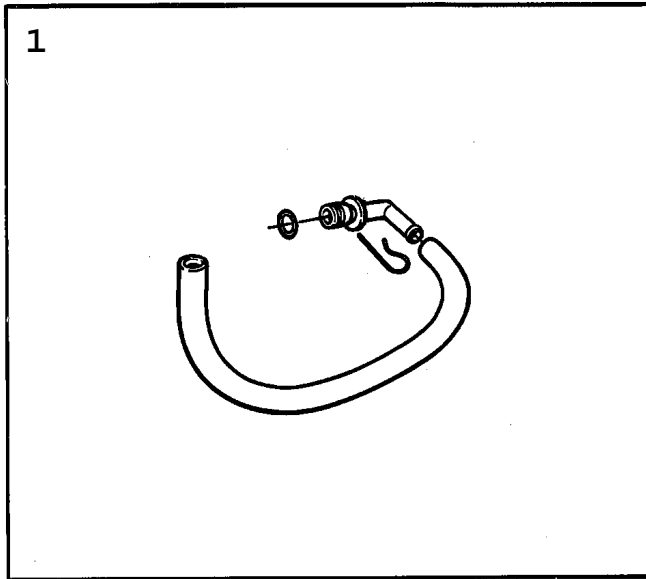
0410 - Système de frein de stationnement (1990 - 1993)

Rep.	N° de pièce	Article	Usage	Qté
1	89 56 179	Levier frein main		1
2	89 62 649	·Poignée		1
3	89 53 788	·Bouton-poussoir		1
4	89 53 739	·Ressort		1
5	80 29 969	·Rondelle		1
7	89 61 062	Rail guidage		1
8	89 53 762	Boulon		1
9	79 15 077	Jonc	NLS-USE 7963143	1
10	89 67 481	Câble frein parking	LH	1
11	89 70 733	Câble frein parking	RH	1
12	89 54 455	·Soufflet		2
13	89 53 796	Ecrou réglage		2
14	89 53 879	Butée		1
15	89 53 689	Segment		1
16	89 54 646	Passe-câble		1
17	73 98 464	Collier serrage		1
18	79 67 938	Vis		2
20	79 72 805	Vis		2
21	97 64 044	Protection		1
22	79 72 805	Vis		3
23	89 66 608	Collier serrage		1
24	89 67 655	Support		2
25	89 70 725	Passe-câble	NLS	1



0420 Jeux complets - Freins (1994 - 1998)

Rep.	N° de pièce	Article	Usage	Qté
3	89 65 329	Jeu joints maître-cylindre		X
	89 65 782	*Piston Note: N'est pas une pièce de rechange distincte.		1
	89 86 911	*Joint	NLS-USE 4425229	2
	89 86 986	*Joint Note: N'est pas une pièce de rechange distincte.		1
	89 87 018	*Bague étanchéité Note: N'est pas une pièce de rechange distincte.		1
	89 86 994	*Joint Note: N'est pas une pièce de rechange distincte.		1
	89 65 808	*Goupille		1
4	89 68 968	Kit joints freins AV		X
	89 69 081	*Soufflet Note: N'est pas une pièce de rechange distincte.		1
	89 69 099	*Joint Note: N'est pas une pièce de rechange distincte.		1
	89 55 536	*Graisse Note: N'est pas une pièce de rechange distincte.	NLS	1
5	89 61 849	Kit joints freins AR		X
	89 55 288	*Joint Note: N'est pas une pièce de rechange distincte.		1
	89 55 296	*Soufflet Note: N'est pas une pièce de rechange distincte.		1
	89 55 239	*Anneau Note: N'est pas une pièce de rechange distincte.		1
6	41 98 479	Jeu flexibles	MARK IV	X
	41 98 123	*Flexible Note: N'est pas une pièce de rechange distincte.	NLS	1
	41 98 131	*Flexible Note: N'est pas une pièce de rechange distincte.	NLS	1
	41 98 271	*Flexible Note: N'est pas une pièce de rechange distincte.	NLS	1
	41 98 289	*Flexible Note: N'est pas une pièce de rechange distincte.	NLS	1

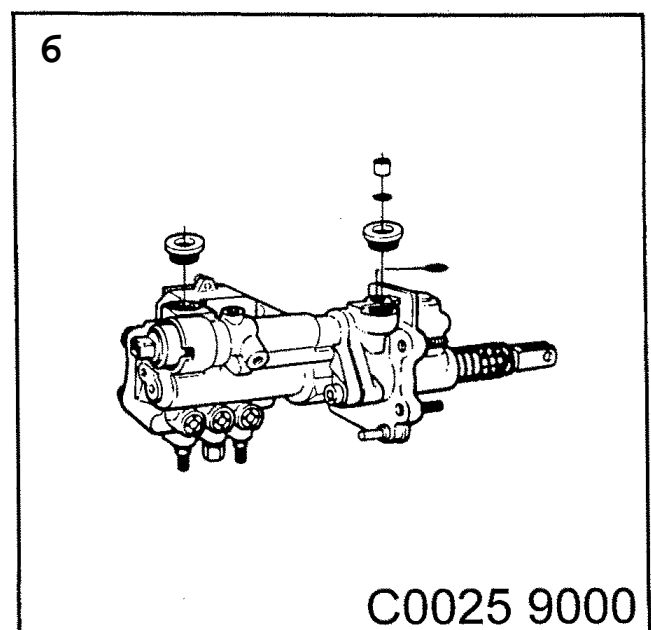
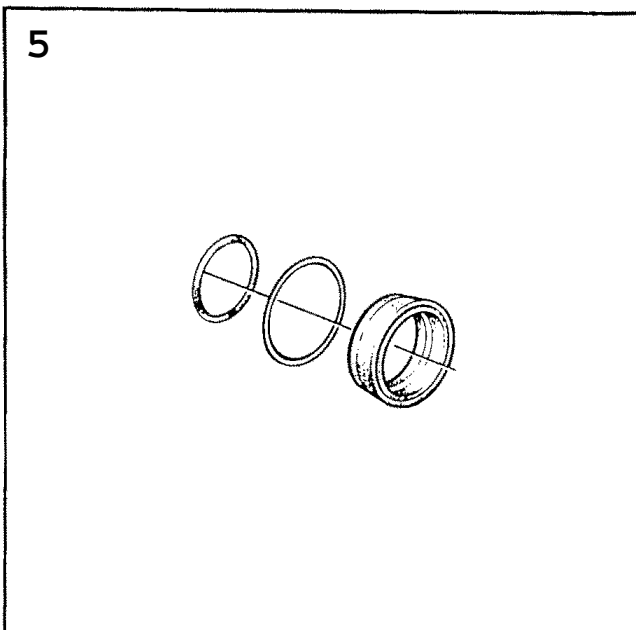
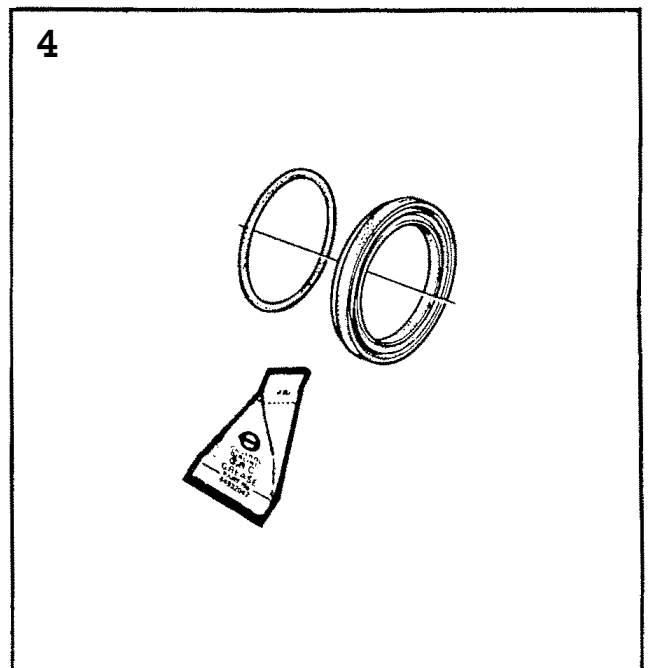
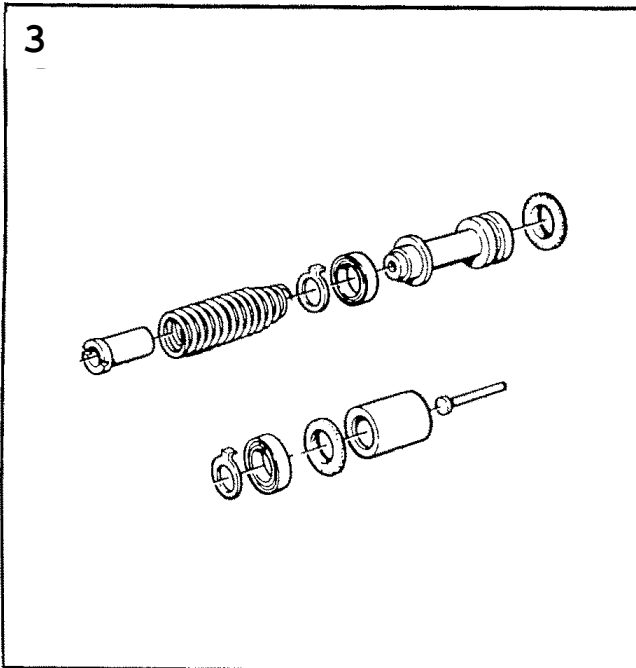
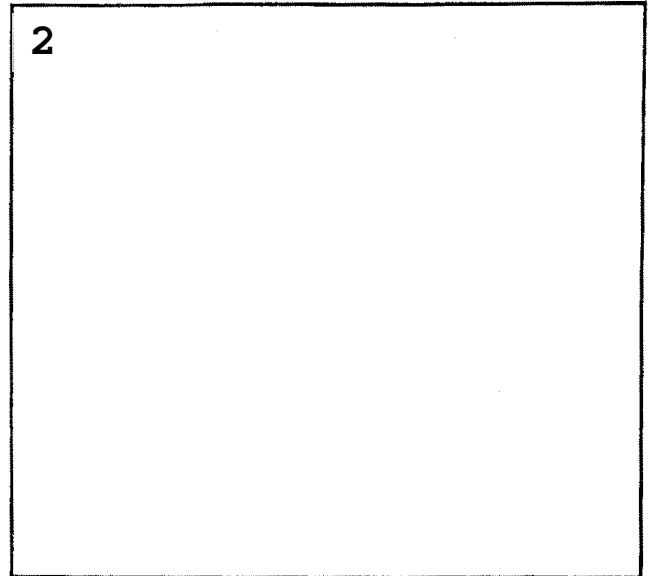
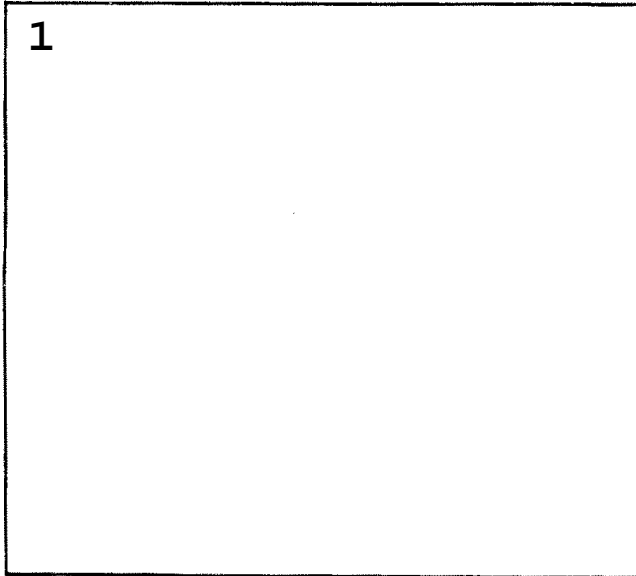


0430 Jeux complets - Freins (1985 - 1989)

Rep.	N° de pièce	Article	Usage	Qté
1	89 67 341	Jeu flexibles Note: Ch. --K1009731 Ch. --K2004996 Ch. --K8000276		X
	89 66 301	*Flexible Note: N'est pas une pièce de rechange distincte.		1
	89 66 285	*Raccord Note: N'est pas une pièce de rechange distincte.		1
	89 66 293	*Aiguille		1
	89 67 408	*Joint torique		1
1	40 02 861	Jeu flexibles Note: Ch. K1009732-- Ch. K2004997-- Ch. K8000277--		X
	91 04 746	*Flexible Note: N'est pas une pièce de rechange distincte.	NLS	1
	91 04 738	*Raccord Note: N'est pas une pièce de rechange distincte.	NLS	1
	40 03 117	*Joint torique		1
2	89 67 390	Jeu joint toriques		X
	89 66 681	*Joint torique Note: N'est pas une pièce de rechange distincte.	NLS-USE 8967390	1
	89 66 939	*Douille Note: N'est pas une pièce de rechange distincte.	NLS-USE 8967390	1
3	89 67 424	Kit pompe Note: Ch. --K1009731 Ch. --K2004996 Ch. --K8000276		X
	89 67 440	*Moteur de pompe Note: N'est pas une pièce de rechange distincte.		1
	89 67 234	*Joint torique		1
	89 67 408	*Joint torique		1
	89 67 325	*Joint torique		1
3	40 03 158	Kit pompe Note: Ch. K1009732-- Ch. K2004997-- Ch. K8000277--		X
	40 03 166	*Moteur de pompe Note: N'est pas une pièce de rechange distincte.	NLS	1
	89 67 234	*Joint torique		1
	89 67 325	*Joint torique		1
4	89 67 457	Kit maître-cylindre Note: Ch. --K1009731 Ch. --K2004996 Ch. --K8000276		X
	89 67 473	*Servofrein Note: N'est pas une pièce de rechange distincte.		1
	89 66 426	*Maître-cylindre Note: N'est pas une pièce de rechange distincte.		1
	89 66 392	*Bloc-soupapes Note: N'est pas une pièce de rechange distincte.		1
	89 67 408	*Joint torique		1
	89 66 376	*Pièce intermédiaire		2
	89 66 384	*Pièce intermédiaire		1
	89 66 335	*Bague caoutchouc	NLS-USE 4482568	2
	80 74 106	*Ecrou		3
	79 16 497	*Rondelle		3
	89 67 390	*Jeu joint toriques		1

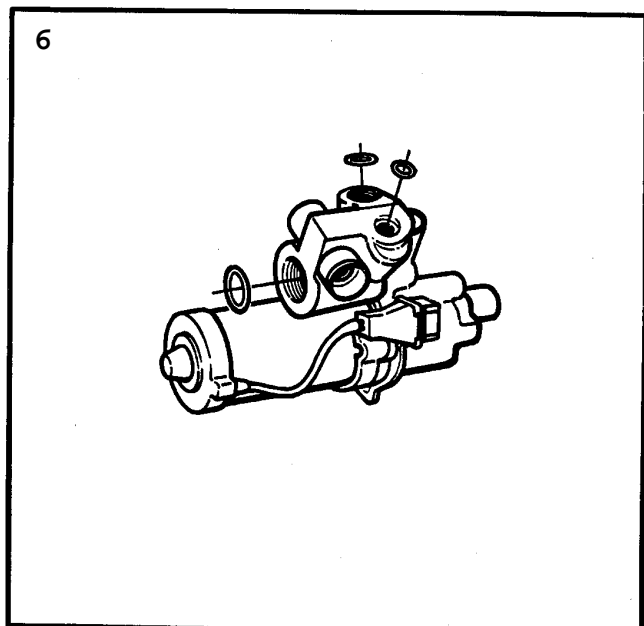
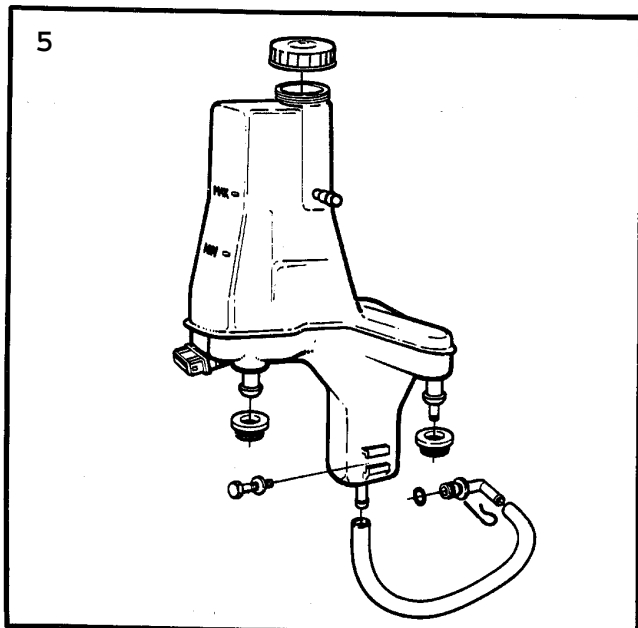
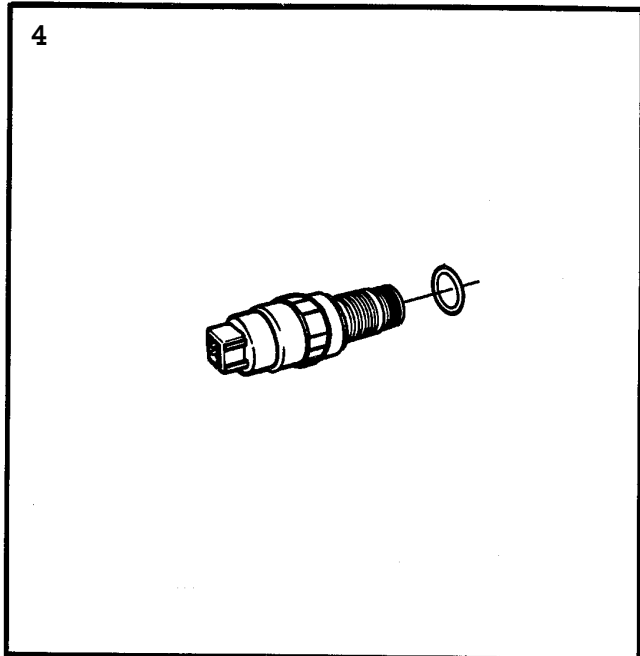
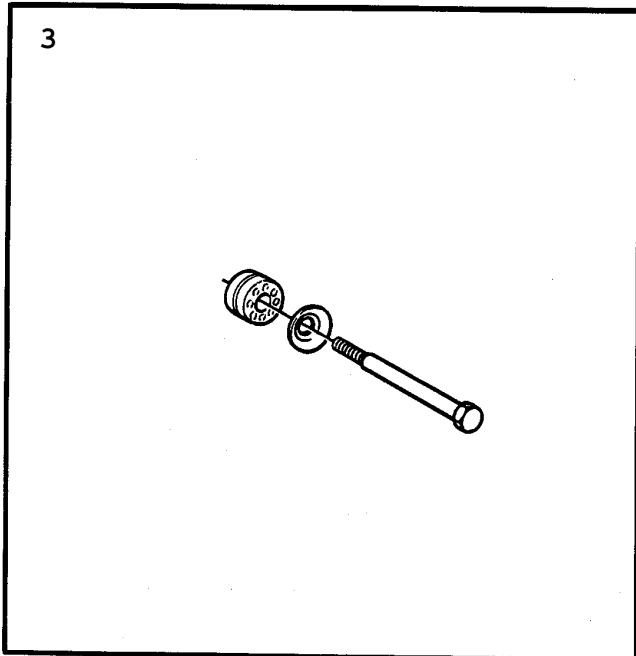
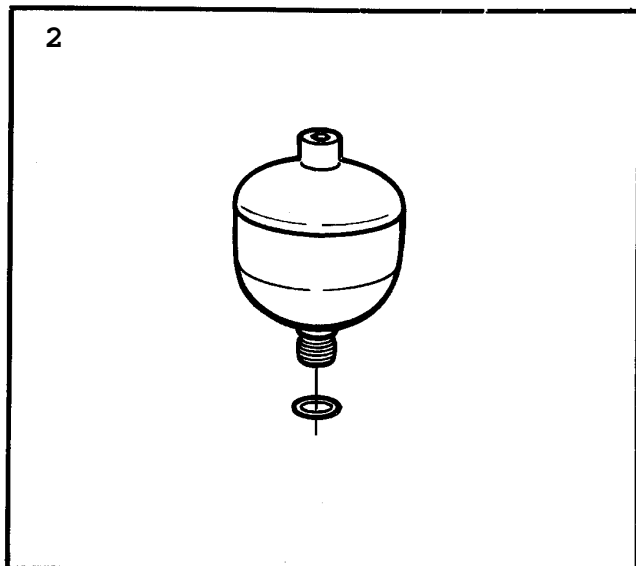
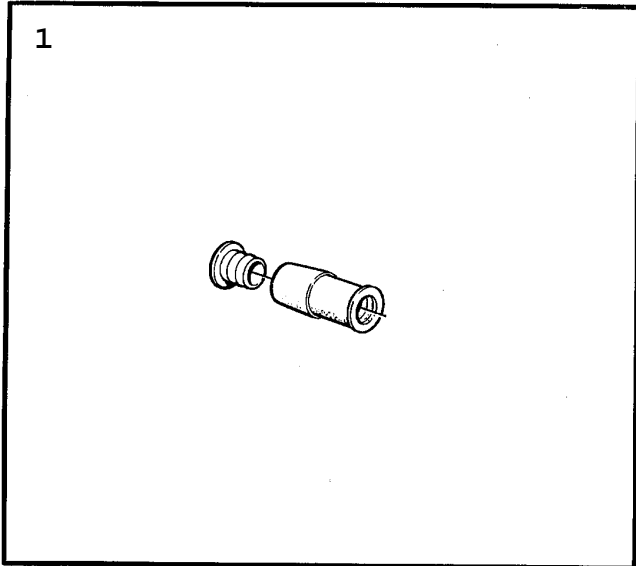
0430 Jeux complets - Freins (1985 - 1989)

Rep.	N° de pièce	Article	Usage	Qté
4	40 03 182	Kit maître-cylindre Note: Ch. K1009732-- Ch. K2004997-- Ch. K8000277--		X
	40 03 174	*Maître-cylindre Note: N'est pas une pièce de rechange distincte.	NLS-USE 4003182	1
	89 66 376	*Pièce intermédiaire		2
	89 66 392	*Bloc-soupapes Note: N'est pas une pièce de rechange distincte.		1
	89 66 384	*Pièce intermédiaire		1
	89 66 335	*Bague caoutchouc	NLS-USE 4482568	2
	89 67 390	*Jeu joint toriques		1
	80 74 106	*Ecrou		3
	79 16 497	*Rondelle		3
5	91 05 115	Kit vis	ABS	2
	89 67 374	*Douille Note: N'est pas une pièce de rechange distincte.	NLS	1
	89 67 382	*Vis Note: N'est pas une pièce de rechange distincte.	NLS	1
6	41 07 793	Kit ajustement freins AR		1
	41 07 801	*Rondelle Note: N'est pas une pièce de rechange distincte.		1
	89 55 304	*Vis réglage Note: N'est pas une pièce de rechange distincte.	NLS-USE 4107793	1
	89 55 312	*Vis Note: N'est pas une pièce de rechange distincte.		1
	89 70 147	*Anneau butée Note: N'est pas une pièce de rechange distincte.	NLS-USE 4107793	1



0440 Jeux complets - Freins (1990 - 1993)

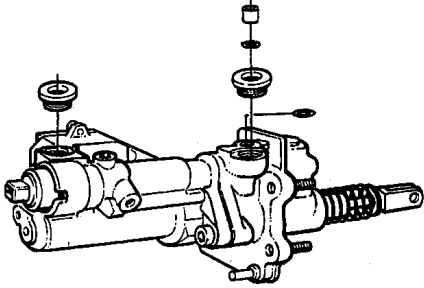
Rep.	N° de pièce	Article	Usage	Qté
3	89 65 329	Jeu joints maître-cylindre		X
	89 65 782	*Piston Note: N'est pas une pièce de rechange distincte.		1
	89 86 911	*Joint	NLS-USE 4425229	2
	89 86 986	*Joint Note: N'est pas une pièce de rechange distincte.		1
	89 87 018	*Bague étanchéité Note: N'est pas une pièce de rechange distincte.		1
	89 86 994	*Joint Note: N'est pas une pièce de rechange distincte.		1
	89 65 808	*Goupille		1
	4	89 68 968	Kit joints freins AV	
89 69 081		*Soufflet Note: N'est pas une pièce de rechange distincte.		1
89 69 099		*Joint Note: N'est pas une pièce de rechange distincte.		1
89 55 536		*Graisse Note: N'est pas une pièce de rechange distincte.	NLS	1
5	89 61 849	Kit joints freins AR		X
	89 55 288	*Joint Note: N'est pas une pièce de rechange distincte.		1
	89 55 296	*Soufflet Note: N'est pas une pièce de rechange distincte.		1
	89 55 239	*Anneau Note: N'est pas une pièce de rechange distincte.		1
6	40 03 182	Kit maître-cylindre		X
	40 03 174	*Maître-cylindre Note: N'est pas une pièce de rechange distincte.	NLS-USE 4003182	1
	89 66 376	*Pièce intermédiaire		2
	89 66 384	*Pièce intermédiaire		1
	80 74 106	*Ecrou		3
	79 16 497	*Rondelle		3
	89 66 335	*Bague caoutchouc	NLS-USE 4482568	2
89 67 390	*Jeu joint toriques		1	



0450 Jeux complets - Freins (1994 - 1998)

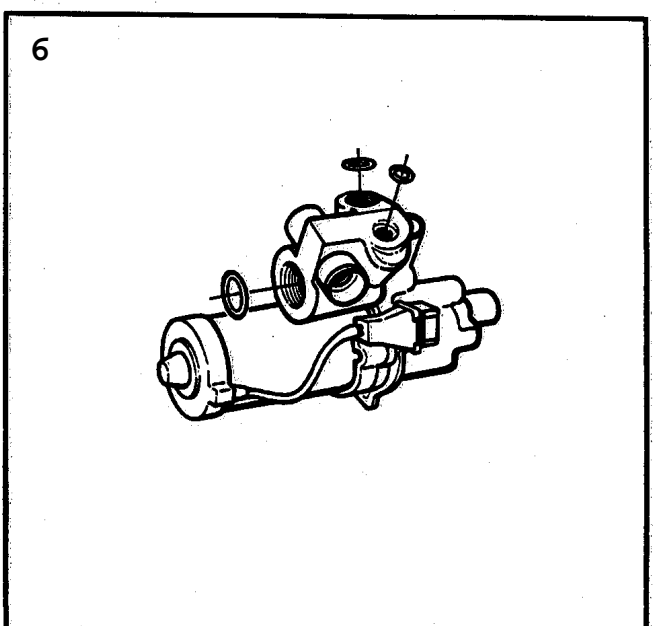
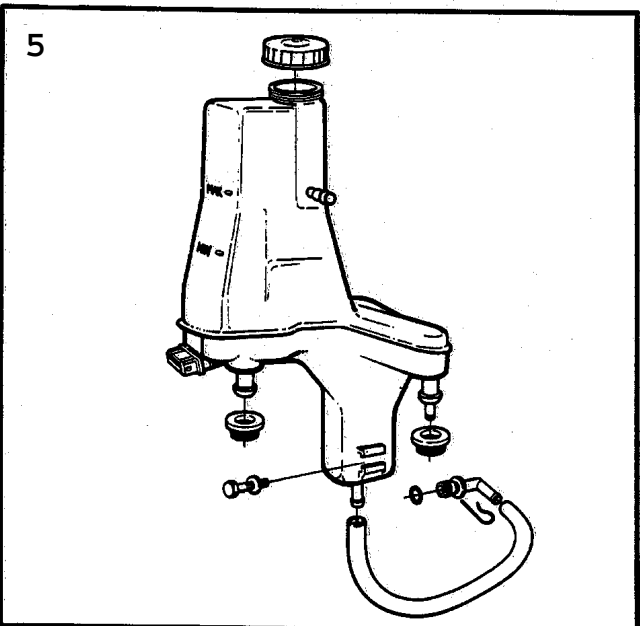
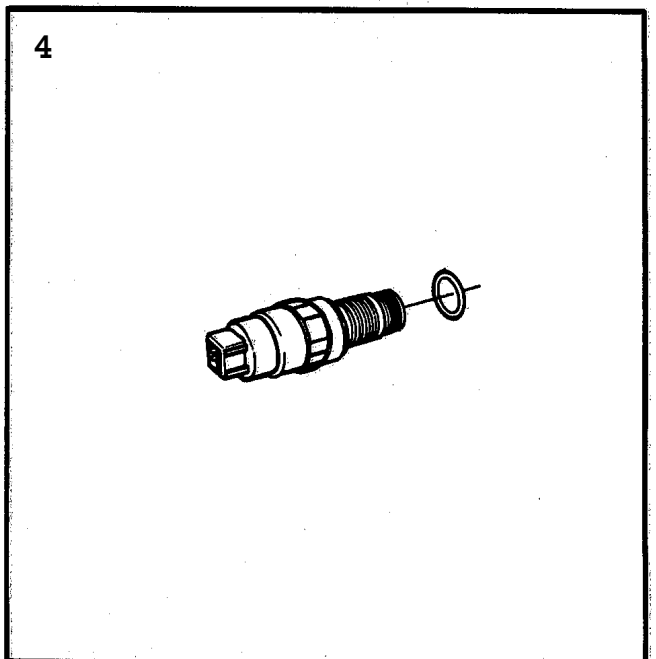
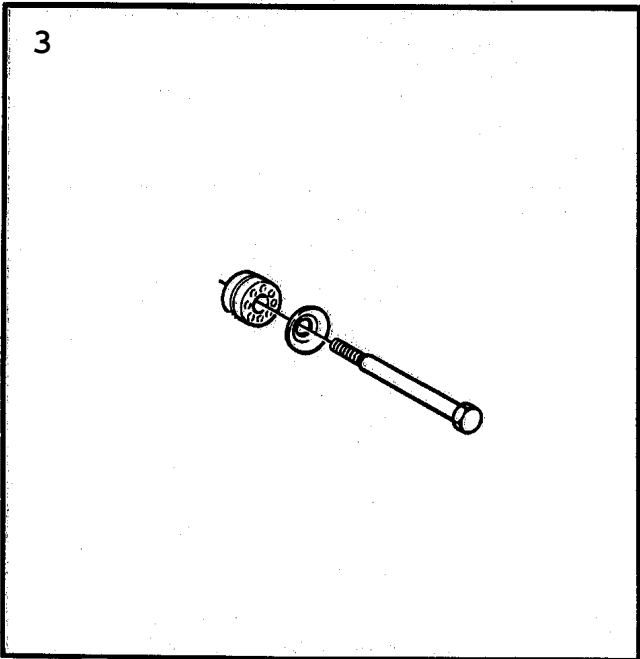
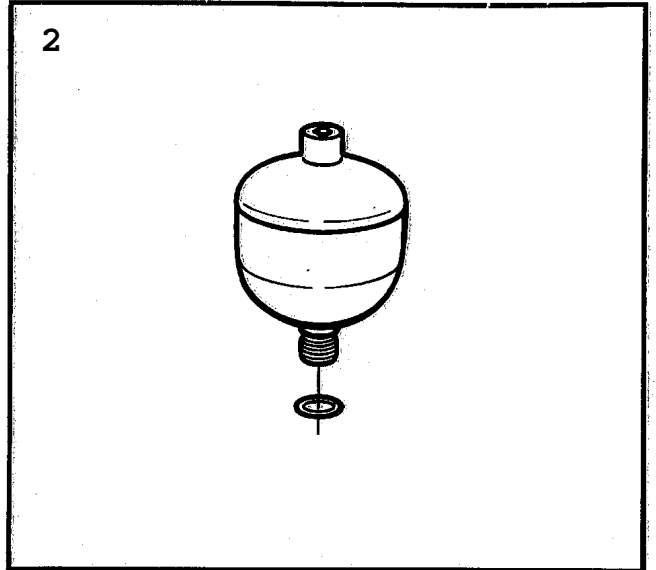
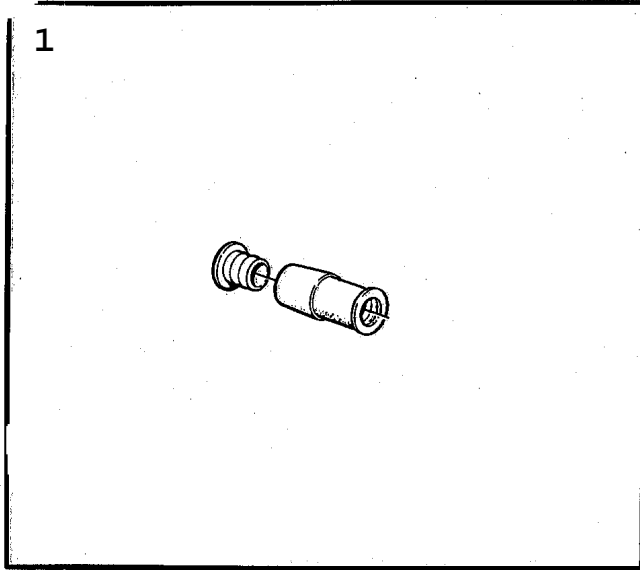
Rep.	N° de pièce	Article	Usage	Qté
1	44 67 064	Guide		X
	89 69 107	*Douille		2
	89 55 478	*Couvercle		2
2	40 02 267	Accumulateur	1994-1995, M, TCS	X
	40 01 814	*Accumulateur	NLS	1
		Note: N'est pas une pièce de rechange distincte.		
	89 67 234	*Joint torique		1
	89 66 707	*Etiquette		1
		Note: N'est pas une pièce de rechange distincte.		
3	40 02 895	Jeu suspension	1994-1995, M, TCS	X
	91 04 811	*Suspension	NLS	2
		Note: N'est pas une pièce de rechange distincte.		
	89 66 236	*Suspension		1
		Note: N'est pas une pièce de rechange distincte.		
	40 03 083	*Entretoise	NLS	1
		Note: N'est pas une pièce de rechange distincte.		
	91 04 829	*Vis	NLS	1
		Note: N'est pas une pièce de rechange distincte.		
91 04 944	*Douille	NLS	2	
	Note: N'est pas une pièce de rechange distincte.			
89 66 251	*Rondelle	NLS	1	
	Note: N'est pas une pièce de rechange distincte.			
4	89 67 309	Capteur pression	1994, M, TCS	X
		Note: Remplacé par 8994071.		
	89 66 160	*Capteur pression	NLS	1
	Note: N'est pas une pièce de rechange distincte.			
89 67 325	*Joint torique		1	
4	89 94 071	Capteur pression	1995, M, TCS	X
	46 68 737	*Tube étranglement		1
	89 67 309	*Capteur pression		1
		Note: N'est pas une pièce de rechange distincte.		
	89 94 089	*Notice de montage		1
5	41 90 617	Réservoir	1994-1995, M, TCS	X
	41 95 798	*Support		1
		Note: N'est pas une pièce de rechange distincte.		
	40 02 051	*Support	NLS	1
		Note: N'est pas une pièce de rechange distincte.		
	40 02 861	*Jeu flexibles		1
	40 03 117	*Joint torique		1
	91 04 738	*Raccord	NLS	1
		Note: N'est pas une pièce de rechange distincte.		
	91 04 746	*Flexible	NLS	1
		Note: N'est pas une pièce de rechange distincte.		
	44 25 740	*Réservoir	NLS	1
		Note: N'est pas une pièce de rechange distincte.		
44 25 690	*Couvercle		1	
89 66 681	*Joint torique	NLS-USE 8967390	1	
89 66 939	*Douille	NLS-USE 8967390	1	
89 66 335	*Bague caoutchouc	NLS-USE 4482568	1	
89 66 368	*Vis		1	
6	40 03 158	Kit pompe	1994-1995, M, TCS	X
	40 03 166	*Moteur de pompe	NLS	1
		Note: N'est pas une pièce de rechange distincte.		
	89 67 234	*Joint torique		1
	89 67 325	*Joint torique		1

1



0460 Jeux complets - Freins (1985 - 1989)

Rep.	N° de pièce	Article	Usage	Qté
1	41 95 905	Kit maître-cylindre Note: Ch. --K1009731 Ch. --K2004996 Ch. --K8000276		1
	89 67 408	*Joint torique		1
	89 66 335	*Bague caoutchouc	NLS-USE 4482568	2
	41 95 855	*Joint torique		5
	80 74 106	*Ecrou		3
	89 67 390	*Jeu joint toriques		1
1	41 95 897	Kit maître-cylindre Note: Ch. K1009732-- Ch. K2004997-- Ch. K8000277--		1
	89 67 408	*Joint torique		1
	89 66 335	*Bague caoutchouc	NLS-USE 4482568	2
	41 95 855	*Joint torique		5
	80 74 106	*Ecrou		3
	89 67 390	*Jeu joint toriques		1

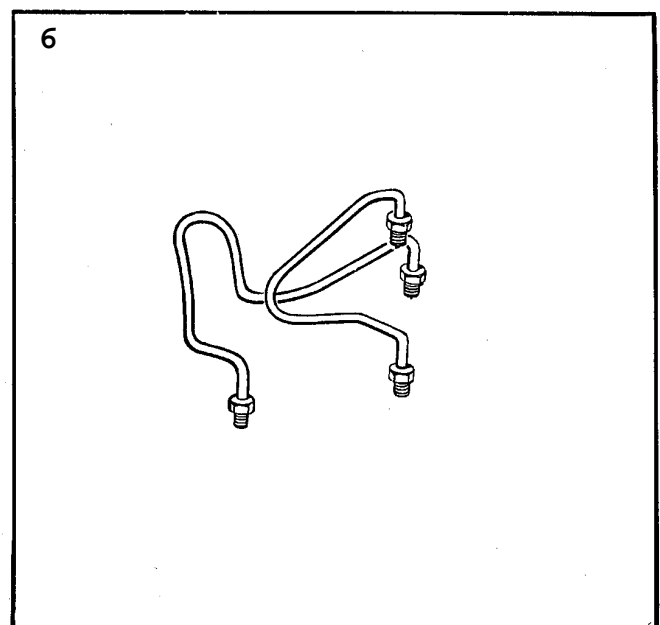
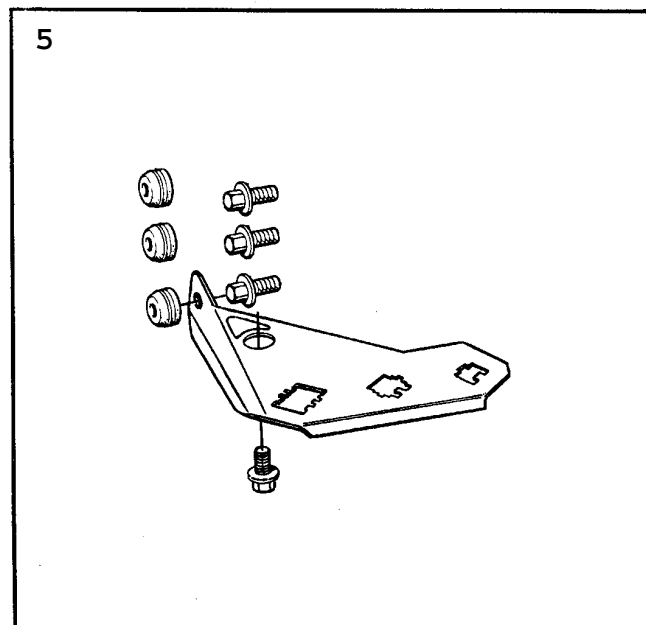
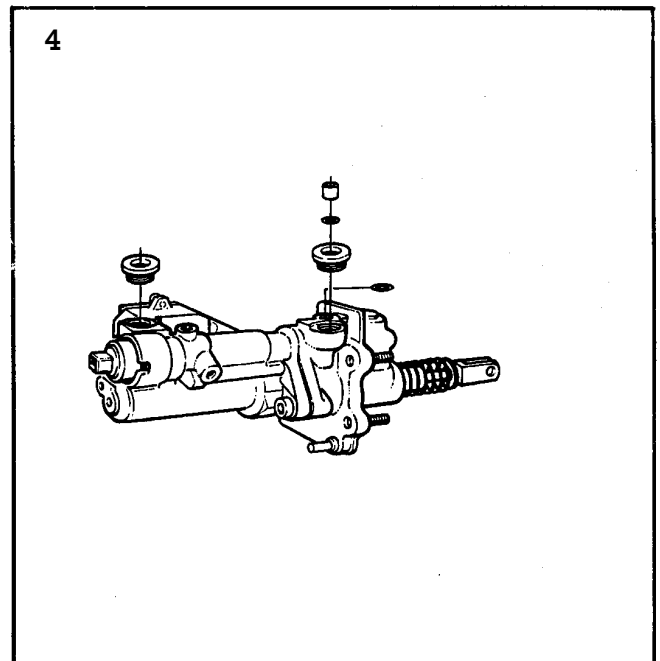
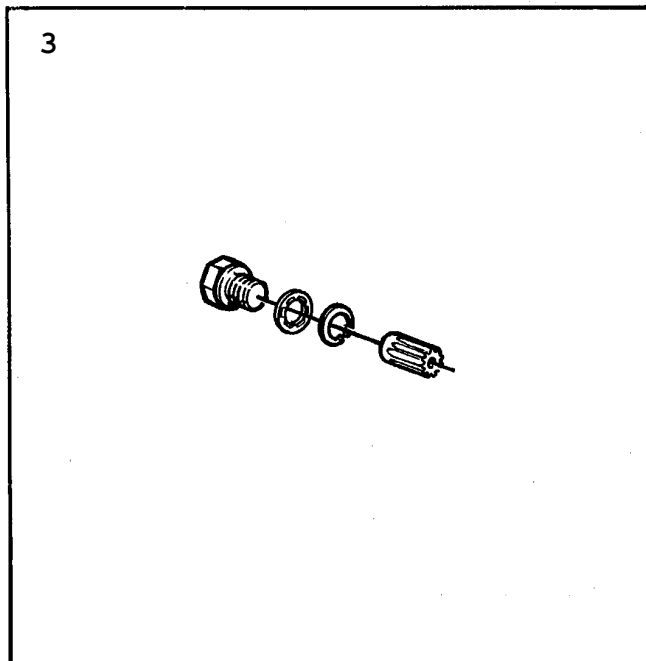
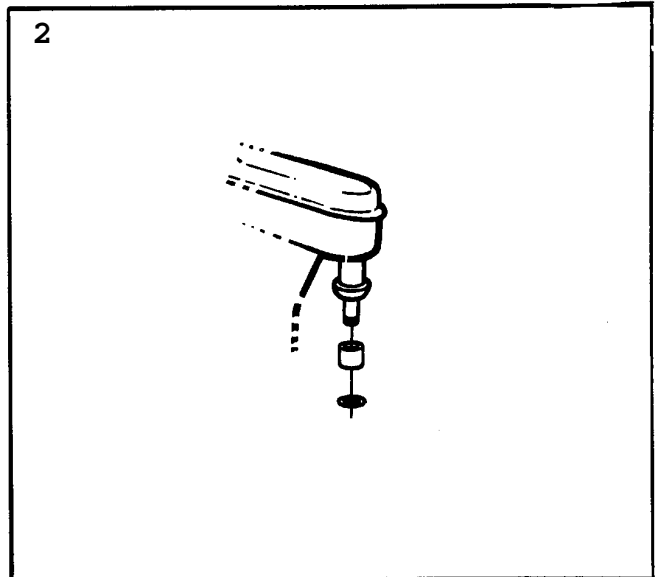
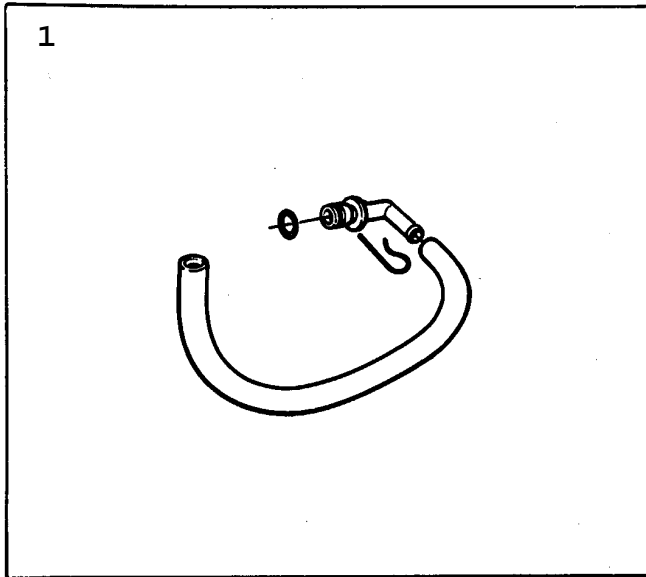


0470 Jeux complets - Freins (1990 - 1993)

Rep.	N° de pièce	Article	Usage	Qté
1	89 55 445	Guide	NLS-USE 4467064	X
	89 55 452	*Bague Note: N'est pas une pièce de rechange distincte.		2
	89 55 460	*Douille Note: N'est pas une pièce de rechange distincte.		2
	89 55 478	*Couvercle		2
2	40 02 267	Accumulateur		X
	40 01 814	*Accumulateur Note: N'est pas une pièce de rechange distincte.	NLS	1
	89 67 234	*Joint torique		1
	89 66 707	*Etiquette Note: N'est pas une pièce de rechange distincte.		1
3	40 02 895	Jeu suspension		X
	91 04 811	*Suspension Note: N'est pas une pièce de rechange distincte.	NLS	2
	89 66 236	*Suspension Note: N'est pas une pièce de rechange distincte.		1
	40 03 083	*Entretoise Note: N'est pas une pièce de rechange distincte.	NLS	1
	91 04 829	*Vis Note: N'est pas une pièce de rechange distincte.	NLS	1
	91 04 944	*Douille Note: N'est pas une pièce de rechange distincte.	NLS	2
	89 66 251	*Rondelle Note: N'est pas une pièce de rechange distincte.	NLS	1
	4	89 67 309	Capteur pression Note: Remplacé par 8994071.	
89 66 160		*Capteur pression Note: N'est pas une pièce de rechange distincte.	NLS	1
89 67 325		*Joint torique		1
5	40 03 141	Réservoir	NLS-USE 4190617	X
	89 66 137	*Réservoir Note: N'est pas une pièce de rechange distincte.		1
	89 66 368	*Vis		1
	89 66 152	*Couvercle	NLS-USE 4425690	1
	40 02 051	*Support Note: N'est pas une pièce de rechange distincte.	NLS	1
	41 95 798	*Support Note: N'est pas une pièce de rechange distincte.		1
	89 66 335	*Bague caoutchouc	NLS-USE 4482568	2
	40 02 861	*Jeu flexibles		1
89 67 390	*Jeu joint toriques		1	
5	41 90 617	Réservoir	TCS	X
	41 95 798	*Support Note: N'est pas une pièce de rechange distincte.		1
	40 02 051	*Support Note: N'est pas une pièce de rechange distincte.	NLS	1
	40 02 861	*Jeu flexibles		1
	40 03 117	*Joint torique		1
	91 04 738	*Raccord Note: N'est pas une pièce de rechange distincte.	NLS	1
	91 04 746	*Flexible Note: N'est pas une pièce de rechange distincte.	NLS	1
	44 25 740	*Réservoir Note: N'est pas une pièce de rechange distincte.	NLS	1
	44 25 690	*Couvercle		1
	89 66 681	*Joint torique	NLS-USE 8967390	1
	89 66 939	*Douille	NLS-USE 8967390	1
	89 66 335	*Bague caoutchouc	NLS-USE 4482568	1

0470 Jeux complets - Freins (1990 - 1993)

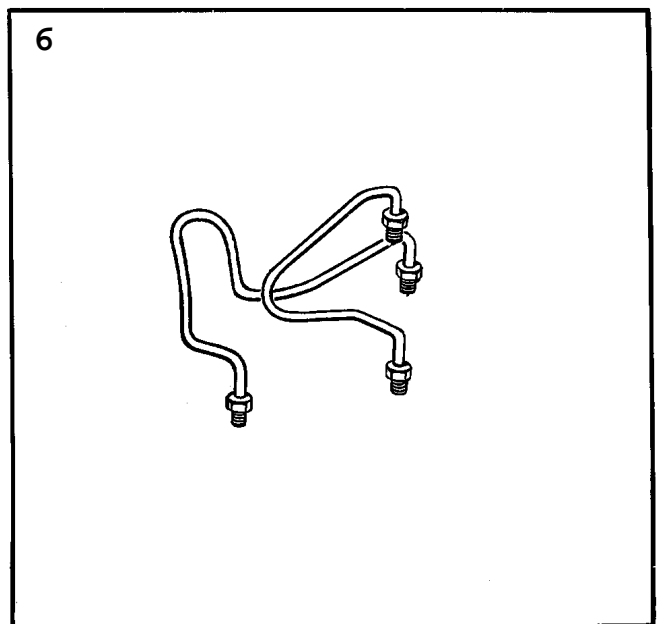
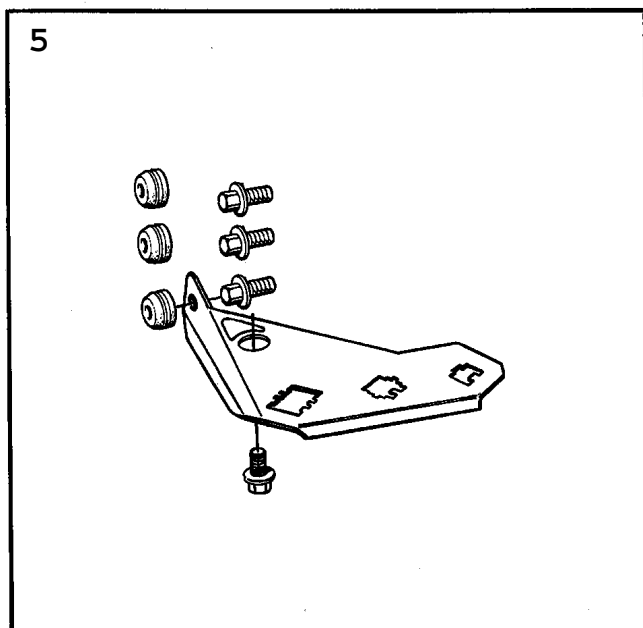
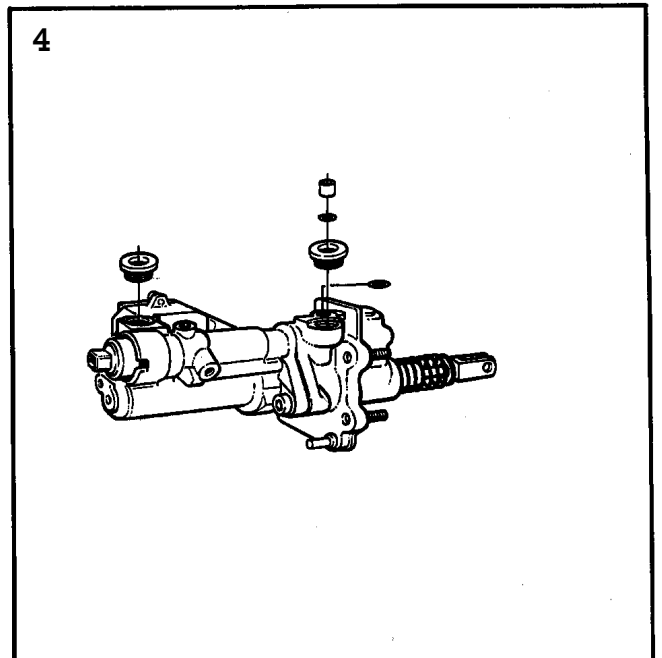
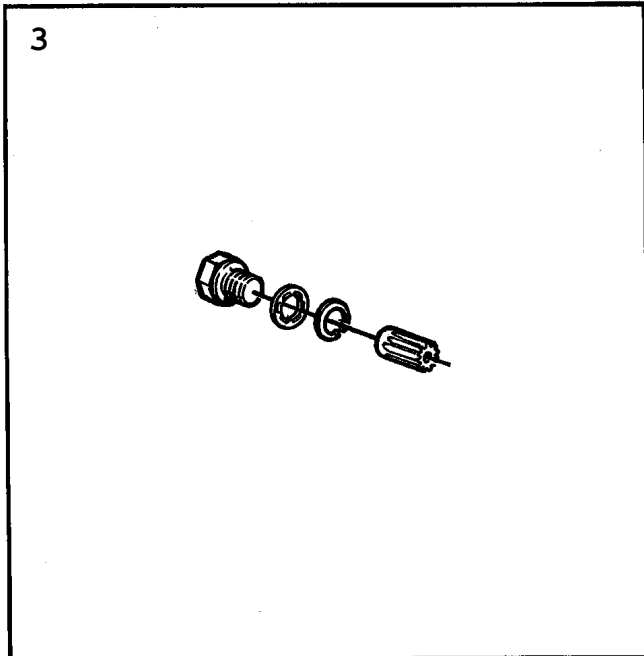
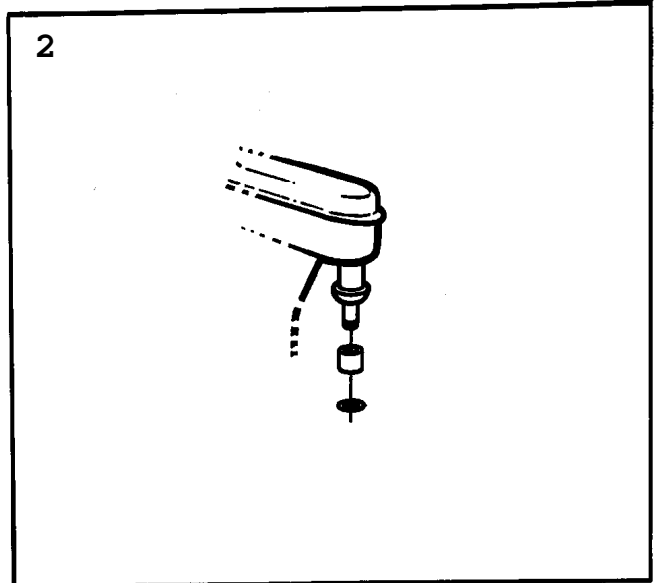
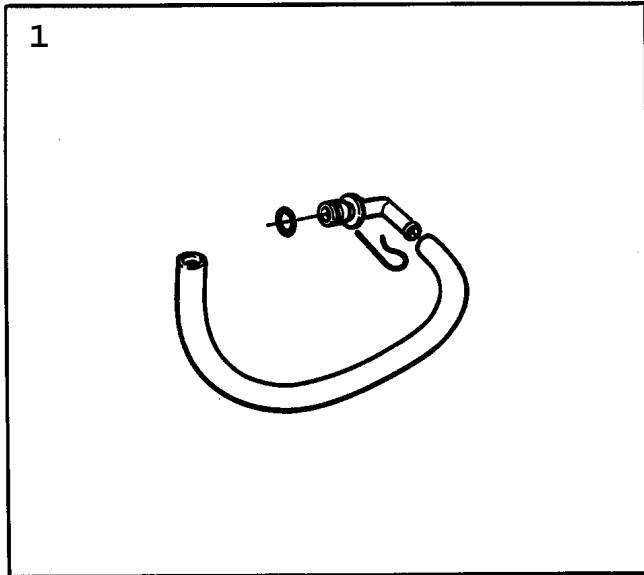
Rep.	N° de pièce	Article	Usage	Qté
	89 66 368	·Vis		1
6	40 03 158	Kit pompe		X
	40 03 166	·Moteur de pompe	NLS	1
		Note: N'est pas une pièce de rechange distincte.		
	89 67 234	·Joint torique		1
	89 67 325	·Joint torique		1



F6471 CAC94

0480 Jeux complets - Freins (1994 - 1998)

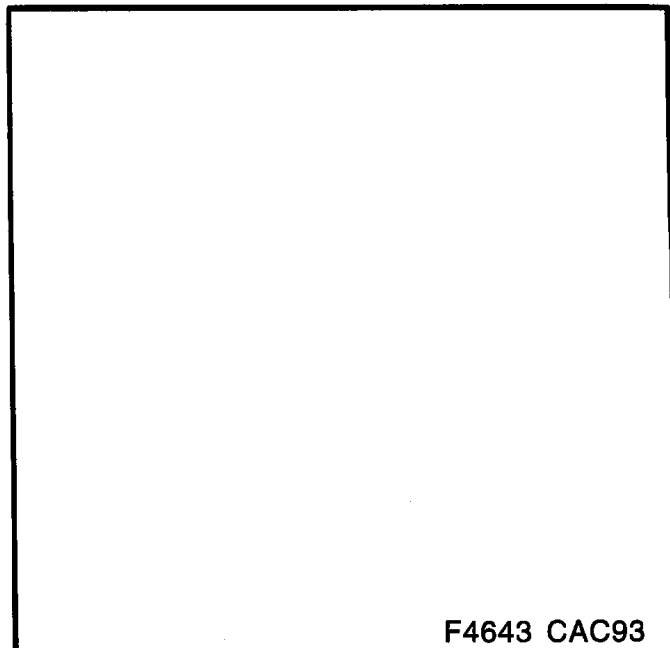
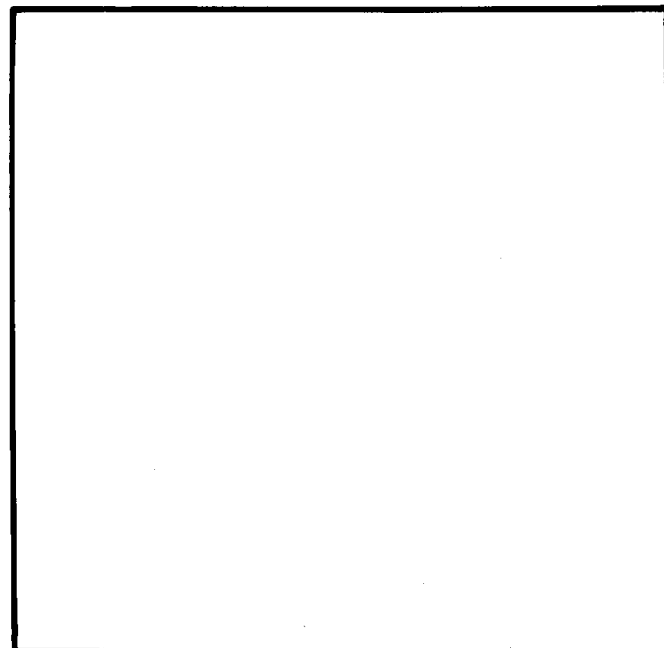
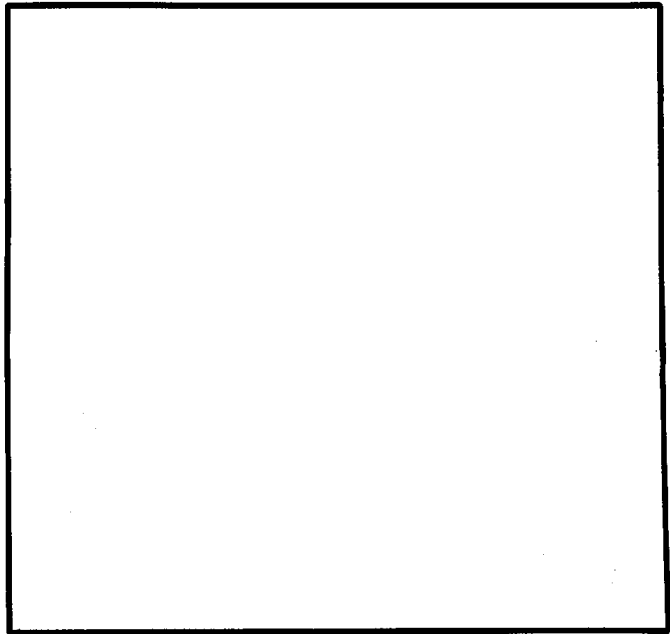
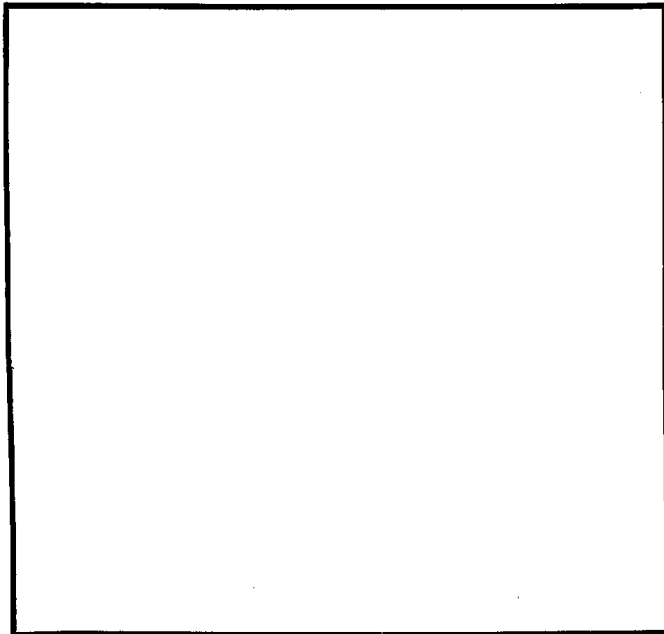
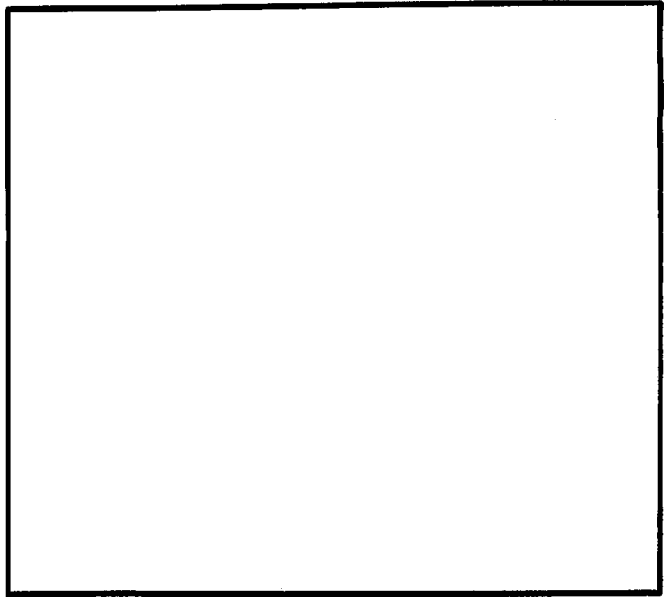
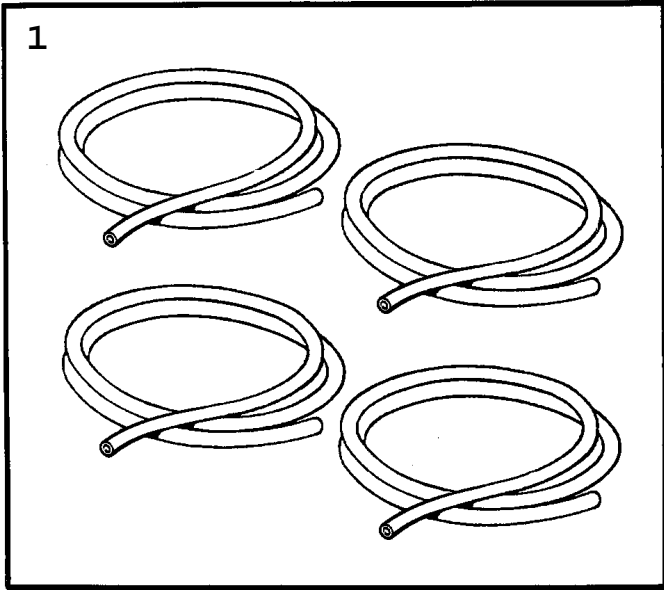
Rep.	N° de pièce	Article	Usage	Qté
1	40 02 861	Jeu flexibles	1994-1995, M, TCS	X
	91 04 746	*Flexible Note: N'est pas une pièce de rechange distincte.	NLS	1
	91 04 738	*Raccord Note: N'est pas une pièce de rechange distincte.	NLS	1
	40 03 117	*Joint torique		1
2	89 67 390	Jeu joint toriques	1994-1995, M, TCS	X
	89 66 681	*Joint torique	NLS-USE 8967390	1
	89 66 939	*Douille	NLS-USE 8967390	1
3	41 07 793	Kit ajustement freins AR		1
	41 07 801	*Rondelle Note: N'est pas une pièce de rechange distincte.		1
	89 55 304	*Vis réglage Note: N'est pas une pièce de rechange distincte.	NLS-USE 4107793	1
	89 55 312	*Vis Note: N'est pas une pièce de rechange distincte.		1
	89 70 147	*Anneau butée Note: N'est pas une pièce de rechange distincte.	NLS-USE 4107793	1
4	41 95 889	Kit maître-cylindre	1994-1995, M, TCS	1
		*Maître-cylindre Note: N'est pas une pièce de rechange distincte.		1
		*Bloc TC Note: N'est pas une pièce de rechange distincte.		1
	89 67 267	*Joint torique	NLS-USE 8967408	1
	89 66 335	*Bague caoutchouc	NLS-USE 4482568	2
	41 95 855	*Joint torique		5
	80 74 106	*Ecrou		3
	89 67 390	*Jeu joint toriques		1
5	41 98 461	Kit fixation	MARK IV	X
	41 98 065	*Console Note: N'est pas une pièce de rechange distincte.	NLS	1
	41 98 107	*Bague caoutchouc Note: N'est pas une pièce de rechange distincte.	NLS	3
	41 98 511	*Vis Note: N'est pas une pièce de rechange distincte.	NLS	1
	41 98 529	*Vis Note: N'est pas une pièce de rechange distincte.	NLS	3
6	41 98 487	Conduit frein	MARK IV	X
	41 98 081	*Conduit frein Note: N'est pas une pièce de rechange distincte.	NLS	1
	41 98 099	*Conduit frein Note: N'est pas une pièce de rechange distincte.	NLS	1



F4642 CAC93

0500 Jeux complets - Freins (1990 - 1993)

Rep.	N° de pièce	Article	Usage	Qté
1	40 02 861	Jeu flexibles		X
	91 04 746	*Flexible Note: N'est pas une pièce de rechange distincte.	NLS	1
	91 04 738	*Raccord Note: N'est pas une pièce de rechange distincte.	NLS	1
	40 03 117	*Joint torique		1
2	89 67 390	Jeu joint toriques		X
	89 66 681	*Joint torique	NLS-USE 8967390	1
	89 66 939	*Douille	NLS-USE 8967390	1
3	41 07 793	Kit ajustement freins AR		1
	41 07 801	*Rondelle Note: N'est pas une pièce de rechange distincte.		1
	89 55 304	*Vis réglage Note: N'est pas une pièce de rechange distincte.	NLS-USE 4107793	1
	89 55 312	*Vis Note: N'est pas une pièce de rechange distincte.		1
	89 70 147	*Anneau butée Note: N'est pas une pièce de rechange distincte.	NLS-USE 4107793	1
4	41 95 897	Kit maître-cylindre *Maître-cylindre Note: N'est pas une pièce de rechange distincte.		1 1
	89 67 267	*Joint torique	NLS-USE 8967408	1
	89 66 335	*Bague caoutchouc	NLS-USE 4482568	2
	41 95 855	*Joint torique		5
	80 74 106	*Ecrou		3
	89 67 390	*Jeu joint toriques		1
	4	41 95 889	Kit maître-cylindre *Maître-cylindre Note: N'est pas une pièce de rechange distincte.	M, TCS
		*Bloc TC Note: N'est pas une pièce de rechange distincte.		1
89 67 267		*Joint torique	NLS-USE 8967408	1
89 66 335		*Bague caoutchouc	NLS-USE 4482568	2
41 95 855		*Joint torique		5
80 74 106		*Ecrou		3
89 67 390		*Jeu joint toriques		1
5	41 98 461	Kit fixation	1993, MARK IV	X
	41 98 065	*Console Note: N'est pas une pièce de rechange distincte.	NLS	1
	41 98 107	*Bague caoutchouc Note: N'est pas une pièce de rechange distincte.	NLS	3
	41 98 511	*Vis Note: N'est pas une pièce de rechange distincte.	NLS	1
	41 98 529	*Vis Note: N'est pas une pièce de rechange distincte.	NLS	3
6	41 98 487	Conduit frein	1993, MARK IV	X
	41 98 081	*Conduit frein Note: N'est pas une pièce de rechange distincte.	NLS	1
	41 98 099	*Conduit frein Note: N'est pas une pièce de rechange distincte.	NLS	1



F4643 CAC93

0530 Jeux complets - Freins (1990 - 1993)

Rep.	N° de pièce	Article	Usage	Qté
1	41 98 479	Jeu flexibles	1993, MARK IV	X
	41 98 123	·Flexible Note: N'est pas une pièce de rechange distincte.	NLS	1
	41 98 131	·Flexible Note: N'est pas une pièce de rechange distincte.	NLS	1
	41 98 271	·Flexible Note: N'est pas une pièce de rechange distincte.	NLS	1
	41 98 289	·Flexible Note: N'est pas une pièce de rechange distincte.	NLS	1