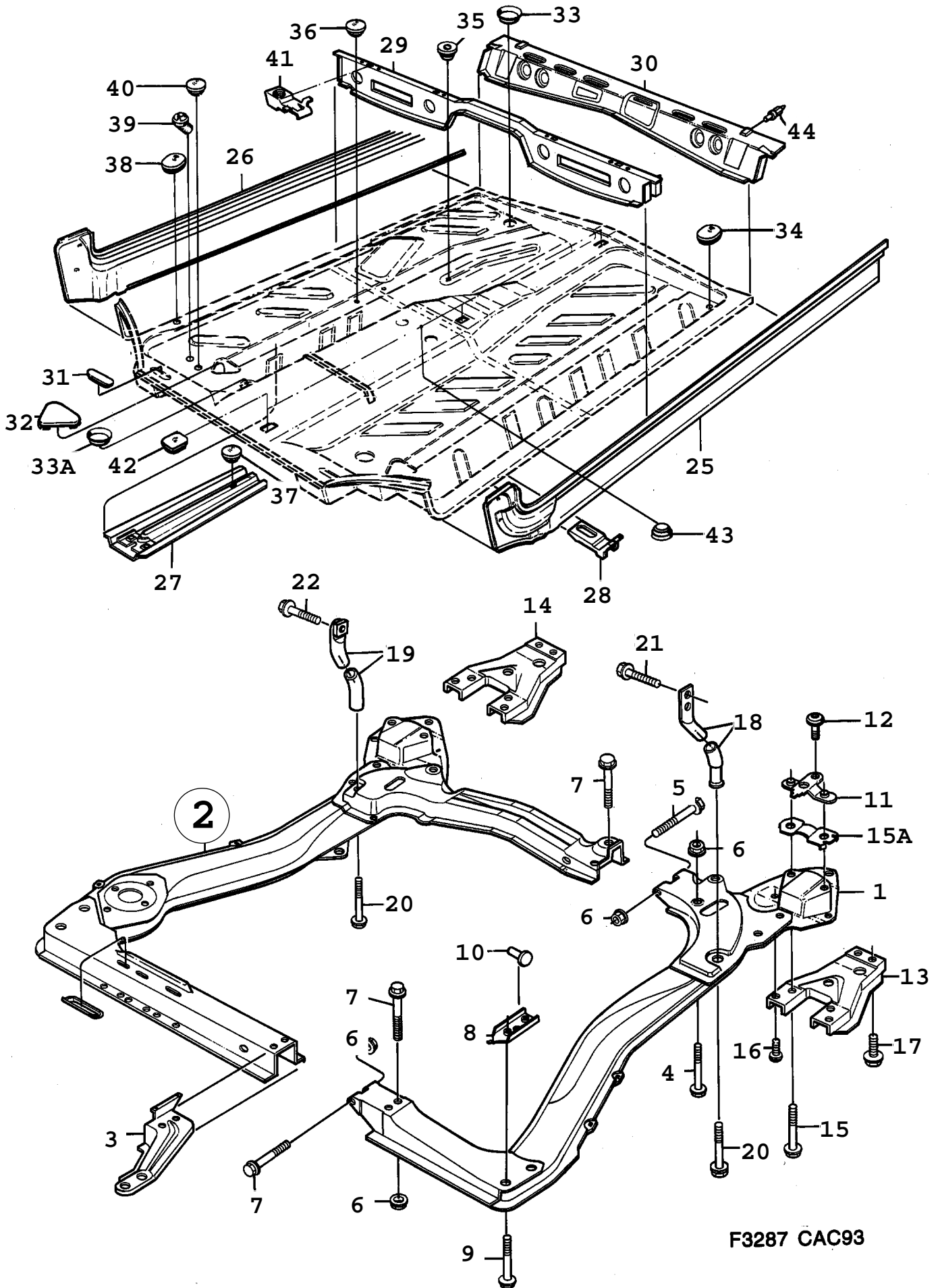


R9051 9000

## 0100 Corps de carrosserie - Plancher avant et arrière (1985 - 1989)

Rep.	N° de pièce	Article	Usage	Qté
	92 65 745	Carrosserie	NLS	1
1	89 54 935	Châssis	LH, NLS-USE 4645933	1
2	89 54 943	Châssis	RH	1
3	89 61 948	*Console		1
4	79 73 852	Vis	NLS-USE 7983141	2
5	79 72 136	Vis	NLS-USE 7983158	1
6	79 69 306	Contre-écrou		5
7	79 73 571	Vis		2
8	89 61 070	Support		2
		Note: Avant.		
9	79 76 913	Vis		4
10	89 61 997	Tampon		4
11	89 61 054	Support		2
		Note: Arrière.		
12	89 66 087	Vis	(8961088)	2
13	89 60 247	Renfort	LH	1
14	89 60 122	Renfort	RH	1
15	79 76 921	Vis	NLS-USE 4509576, 7984008	4
16	79 23 014	Vis	(8426199)	4
17	92 92 699	Vis		4
18	89 61 344	Etançon	LH, NLS	1
19	89 61 237	Etançon	RH	1
20	79 74 777	Vis		2
21	79 73 779	Vis		2
22	79 69 298	Vis		1
25	92 66 172	Seuil	LH, NLS-USE 4100418	1
26	92 66 164	Seuil	RH, NLS-USE 30540585	1
27	92 66 123	Traverse		2
		Note: Avant.		
28	92 66 156	Support	LH, NLS	1
		Note: Avant.		
28	92 66 149	Support	RH	1
		Note: Avant.		
29	92 66 131	Traverse		1
		Note: Avant.		
30	92 66 180	Traverse		1
		Note: Arrière.		
31	89 62 292	Couvercle		2
32	92 67 691	Couvercle		2
33	73 13 752	Couvercle	NLS-USE 4102901	4
34	92 67 899	Tampon		2
35	92 67 881	Tampon	1985	7
35	92 67 881	Tampon	1986-1989	6
36	92 67 808	Tampon		6
37	92 67 923	Tampon		3
38	92 67 907	Tampon	1985	3
38	92 67 907	Tampon	1986-1989	2
39	92 67 998	Tampon	1985	4
39	92 67 998	Tampon	1986-1989	3
40	92 68 178	Tampon	1985	10
40	92 68 178	Tampon	1986-1989	12
41	79 75 766	Ecrou de benne		4
42	93 86 509	Tampon		6
43	92 67 923	Tampon	1987-1989	1
44	73 99 454	Ecrou rivet	1987-1989, NLS-USE 92150375	1



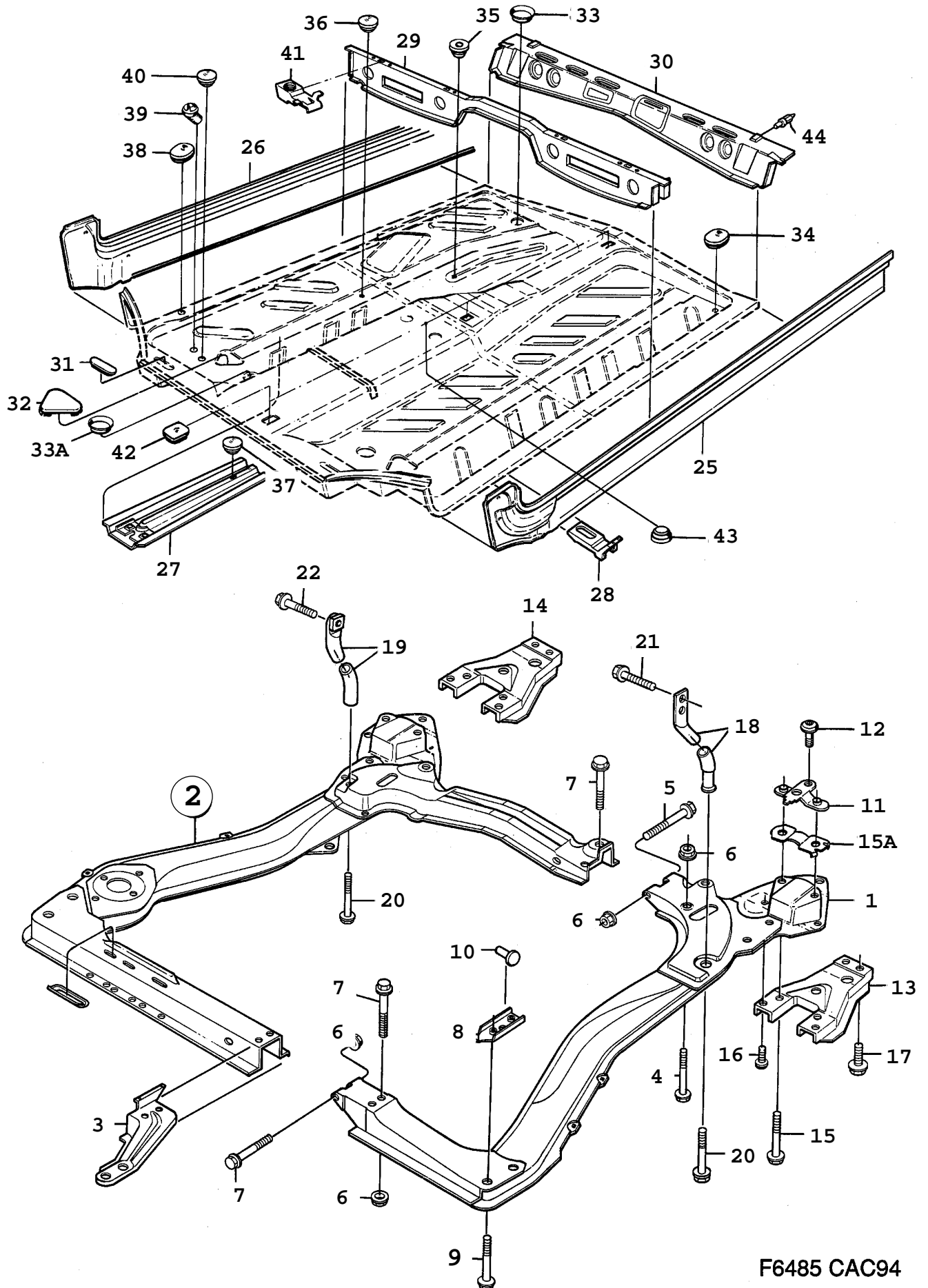
F3287 CAC93

## 0110 Corps de carrosserie - Plancher avant et arrière (1990 - 1993)

Rep.	N° de pièce	Article	Usage	Qté
	92 65 745	Carrosserie Note: Uniquement modèle de production courante	NLS	1
1	89 54 935	Châssis	LH, NLS-USE 4645933	1
2	89 73 737	Châssis	1990-1992, RH, NLS-USE 4426219	1
2	41 97 356	Châssis	1993, RH, NLS-USE 4426219	1
3	89 61 948	*Console		1
4	79 73 852	Vis	1990, NLS-USE 7983141	2
4	79 83 141	Vis	1991-1993	2
5	79 72 136	Vis	1990, NLS-USE 7983158	1
5	79 83 158	Vis	1991-1993	1
6	79 69 306	Contre-écrou		5
7	79 73 571	Vis	1990	2
7	79 83 133	Vis	1991-1993	2
8	89 61 070	Support Note: Avant.		2
9	79 76 913	Vis		4
10	89 61 997	Tampon	1990	4
10	95 65 417	Rivet	1991-1993	4
11	89 61 054	Support Note: Arrière.		2
12	89 66 087	Vis		2
13	89 60 247	Renfort	LH	1
14	89 60 122	Renfort	RH	1
15	79 76 921	Vis	1990, NLS-USE 4509576, 7984008	4
15	79 84 008	Vis	1991-1993	4
15A	41 95 277	Cale	1991-1993	2
16	79 23 014	Vis		4
17	92 92 699	Vis		4
18	41 03 412	Etançon	LH	1
19	89 61 237	Etançon	RH	1
20	79 82 564	Vis	LH	2
20	79 74 777	Vis	RH	2
21	79 73 779	Vis		2
22	79 69 298	Vis		1
25	92 66 172	Seuil Note: Partie intérieure	1990, LH, NLS-USE 4100418	1
25	41 00 418	Seuil Note: Partie intérieure	1991-1993, LH	1
26	92 66 164	Seuil Note: Partie intérieure	1990, RH, NLS-USE 30540585	1
26	41 00 400	Seuil Note: Partie intérieure	1991, RH, NLS-USE 30540585	1
26	42 93 767	Seuil Note: Partie intérieure	1992-1993, RH	1
27	92 66 123	Traverse Note: Avant.		2
28	92 66 156	Support Note: Avant.	LH, NLS	1
28	92 66 149	Support Note: Avant.	RH	1
29	92 66 131	Traverse Note: Avant.	1990-1991	1
29	41 01 465	Traverse Note: Avant.	1992-1993	1
30	92 66 180	Traverse Note: Arrière.		1
31	89 62 292	Couvercle		2
32	92 67 691	Couvercle		2
33	73 13 752	Couvercle	NLS-USE 4102901	2
33A	73 13 752	Couvercle	1990, NLS-USE 4102901	2
33A	41 02 901	Tampon	1991-1993	2
34	92 67 899	Tampon		2
35	92 67 881	Tampon		6
36	92 67 808	Tampon	1990	4

## 0110 Corps de carrosserie - Plancher avant et arrière (1990 - 1993)

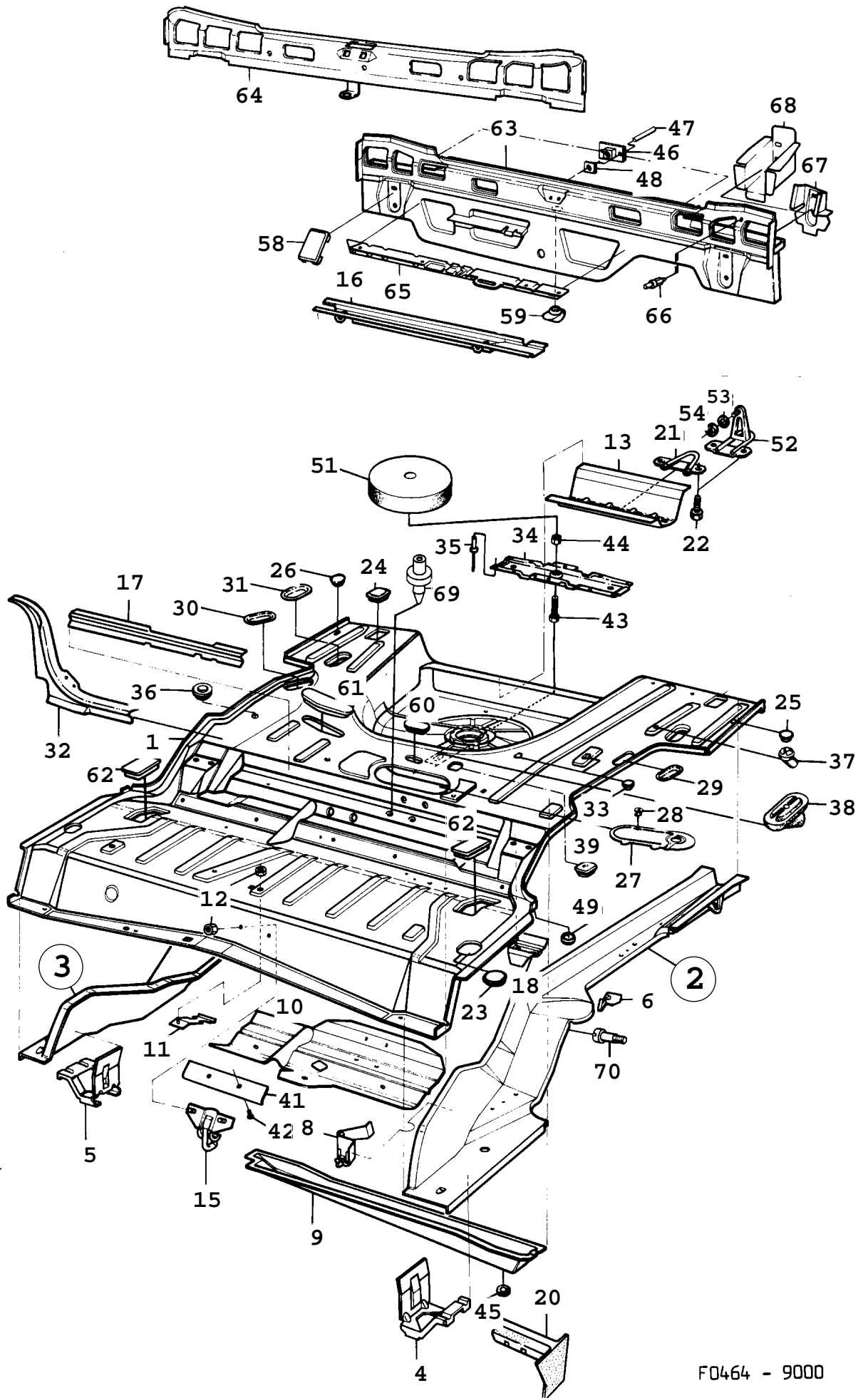
Rep.	N° de pièce	Article	Usage	Qté
36	92 67 808	Tampon	1991-1993	2
36	70 38 342	Tampon		2
37	92 67 923	Tampon		3
38	92 67 907	Tampon		2
39	92 67 998	Tampon		3
40	92 68 178	Tampon		12
41	79 75 766	Ecrou de benne		4
42	93 86 509	Tampon		6
		Note: Voitures sans bouclier thermique		
43	92 67 923	Tampon		1
44	73 99 454	Ecrou rivet	NLS-USE 92150375	1



F6485 CAC94

## 0120 Corps de carrosserie - Plancher avant et arrière (1994 - 1998)

Rep.	N° de pièce	Article	Usage	Qté
	92 65 745	Carrosserie	NLS	1
		Note: Uniquement modèle de production courante		
1	44 26 227	Châssis	1994, LH, NLS-USE 4645933	1
1	46 45 933	Châssis	1995-1998, LH	1
2	44 26 219	Châssis	RH	1
3	89 61 948	*Console		1
4	79 83 141	Vis		2
5	79 83 158	Vis		1
6	79 69 306	Contre-écrou		5
7	79 83 133	Vis		2
8	89 61 070	Support		2
9	79 76 913	Vis		4
10	95 65 417	Rivet		4
11	89 61 054	Support		2
12	89 66 087	Vis		2
13	89 60 247	Renfort	LH	1
14	89 60 122	Renfort	RH	1
15	79 84 008	Vis		4
15A	41 95 277	Cale		2
16	79 23 014	Vis		4
17	92 92 699	Vis		4
18	41 03 412	Etaçon	LH	1
19	89 61 237	Etaçon	RH	1
20	79 82 564	Vis	LH	2
20	79 74 777	Vis	RH	2
21	79 73 779	Vis		2
22	79 78 307	Vis	NLS-USE 92150029	1
25	41 00 418	Seuil	LH	1
		Note: Partie intérieure		
26	42 93 767	Seuil	RH	1
		Note: Partie intérieure		
27	92 66 123	Traverse		2
28	92 66 156	Support	LH, NLS	1
28	92 66 149	Support	RH	1
29	41 01 465	Traverse		1
30	92 66 180	Traverse		1
31	89 62 292	Couvercle		2
32	92 67 691	Couvercle		2
33	73 13 752	Couvercle	NLS-USE 4102901	2
33A	41 02 901	Tampon		2
34	92 67 899	Tampon		2
35	92 67 881	Tampon	1994	6
35	43 33 563	Tampon	1995-1998	6
36	92 67 808	Tampon		2
36	70 38 342	Tampon		2
37	92 67 923	Tampon		3
38	92 67 907	Tampon		2
39	92 67 998	Tampon		3
40	92 68 178	Tampon		12
41	79 75 766	Ecrou de benne		4
42	93 86 509	Tampon		6
		Note: Voitures sans bouclier thermique		
43	92 67 923	Tampon		1
44	73 99 454	Ecrou rivet	NLS-USE 92150375	1



F0464 - 9000

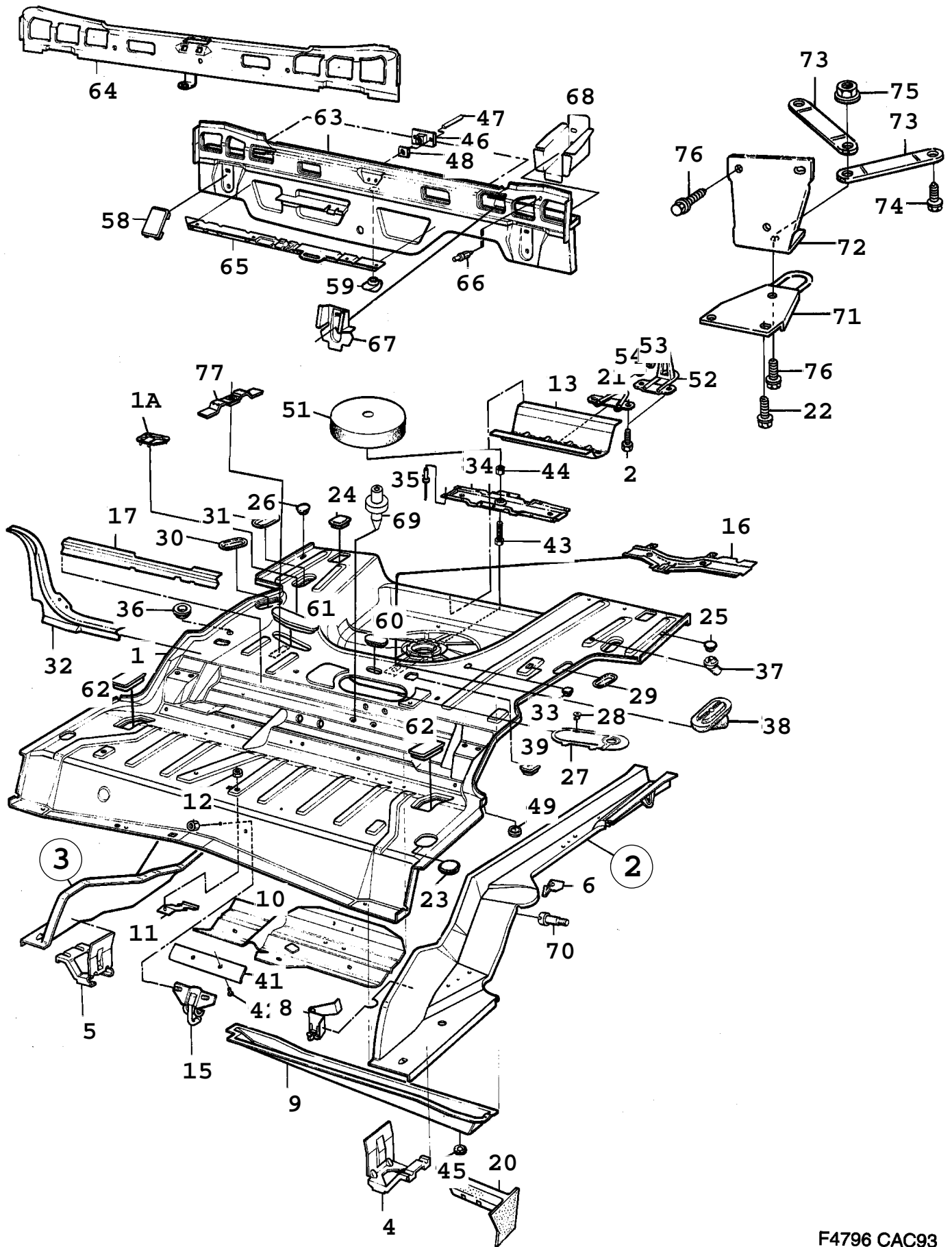


Rep.	N° de pièce	Article	Usage	Qté
1	92 65 943	Plancher	NLS-USE 30541063, 30545803	1
2	92 65 976	Traverse	1985, LH, NLS-USE 30542885	1
2	92 76 932	Traverse	1986-1989, LH, NLS-USE 30542885	1
3	92 65 968	Traverse	1985, RH, NLS-USE 30521810	1
3	92 76 924	Traverse	1986-1989, RH, NLS-USE 30521810	1
4	92 65 984	*Support	1985-1986, LH, NLS	1
4	69 58 011	Support	1987-1989, LH, NLS	1
5	92 65 992	*Support	1985-1986, RH, NLS	1
5	69 58 003	Support	1987-1989, RH, NLS	1
6	92 66 016	*Fixation	LH, NLS	1
6	92 66 008	*Fixation	RH, NLS	1
8	92 65 950	Suspension Note: Avant.	1985-1988, NLS	1
8	69 76 278	Suspension Note: Avant. Valable aussi pour SE 1988B.	1989	1
9	92 66 024	Traverse Note: Arrière.		1
10	92 66 032	Renfort		1
11	92 66 040	Support	NLS	1
12	79 68 415	Contre-écrou (7965767)		3
13	92 66 057	Profil support	1985, NLS-USE 9276940	1
13	92 76 940	Profil support	1986-1989	1
15	92 66 073	Suspension		1
16	92 66 081	Profil support	NLS	1
17	92 66 099	Tôle inclinée	NLS	1
18	92 66 115	Support	1985-1987, LH, NLS	1
18	92 66 107	Support	1985-1987, RH, NLS	1
20	92 67 717	Protection	LH	1
20	92 67 709	Protection	RH	1
21	92 62 619	Crochet remorquage Note: Ch. --G1023448	5D, NLS-USE 9278912	1
21	92 78 912	Crochet remorquage Note: Ch. G1023449--	5D	1
22	79 74 850	Vis Note: Ch. --G1015404	NLS-USE 8130064	2
22	81 30 064	Vis Note: Ch. G1015405--		2
23	92 67 865	Couvercle		2
24	92 67 774	Couvercle		2
25	92 68 814	Tampon		1
26	92 68 822	Tampon		1
27	93 87 994	Couvercle		1
28	93 87 911	Crochet		2
29	89 62 342	Couvercle	LH	1
30	89 62 359	Couvercle	RH	1
31	89 62 334	Couvercle		2
32	92 65 935	Tôle inclinée	LH, NLS	1
32	92 65 927	Tôle inclinée	RH, NLS	1
33	82 39 170	Tampon		2
34	92 69 184	Poutre support Note: Ch. --G1013436	NLS	1
34	92 76 106	Poutre support Note: Ch. G1013437--		1
35	82 35 178	Rivet pop		10
36	69 19 658	Tampon		2
37	92 67 998	Tampon	1985	4
37	92 67 998	Tampon	1986-1989	7
38	92 67 980	Tampon Note: Arrière.	LH	1
39	82 39 170	Tampon		2
41	92 71 263	Tôle recouvrement		1

9000 / 08A Carrosserie, extérieur  
0130 Corps de carrosserie - Plancher arrière (1985 - 1989)

Liste des pièces détachées EPC

Rep.	N° de pièce	Article	Usage	Qté
42	82 35 178	Rivet pop		2
43	73 98 688	Vis		1
		Note: Ch. G1013437--		
44	79 67 953	Ecrou	NLS-USE 11900429	1
		Note: Ch. G1013437--		
	92 88 127	Ruban		X
45	82 06 096	Tampon	1986-1989	1
46	96 53 502	Plaque filetée	1986-1989, AU	3
47	79 72 490	Rivet	1986-1989, AU	6
48	92 30 293	Rondelle	1986-1989, AU	6
49	82 41 325	Tampon	1987-1989	2
51	69 62 542	Joint		1
		Note: Ch. H1033811--		
		Ch. H8001835--		
52	69 39 805	Crochet remorquage	4D	1
53	69 39 839	Rondelle	4D	1
54	79 78 620	Ecrou	1985-1988, 4D	1
54	79 67 979	Ecrou	1989, 4D	1
		Note: Valable aussi pour SE 1988B.		
58	69 58 987	Couvercle	4D	2
59	82 66 876	Bouchon drainage	4D, NLS-USE 9267998	1
60	69 73 812	Joint		1
61	69 73 820	Joint		1
62	69 73 838	Joint		2
63	92 66 198	Partie arrière	5D	1
63	69 63 912	Partie arrière	4D	1
64	69 62 625	*Seuil	5D, PART OF 9266198	1
64	69 63 920	*Seuil	4D, PART OF 6963912	1
65	69 63 904	*Profil support	NLS	1
66	73 99 454	*Ecrou rivet	NLS-USE 92150375	1
67	92 66 065	*Support	5D, PART OF 9266198	2
68	69 73 564	*Entretoise	4D, LH, PART OF 6963912	1
68	69 73 556	*Entretoise	4D, RH, PART OF 6963912	1
69	69 60 975	Tampon	4D	4
70	69 73 440	Vis		1
		Note: Ch. J8001034--		
		Body 7210164--		



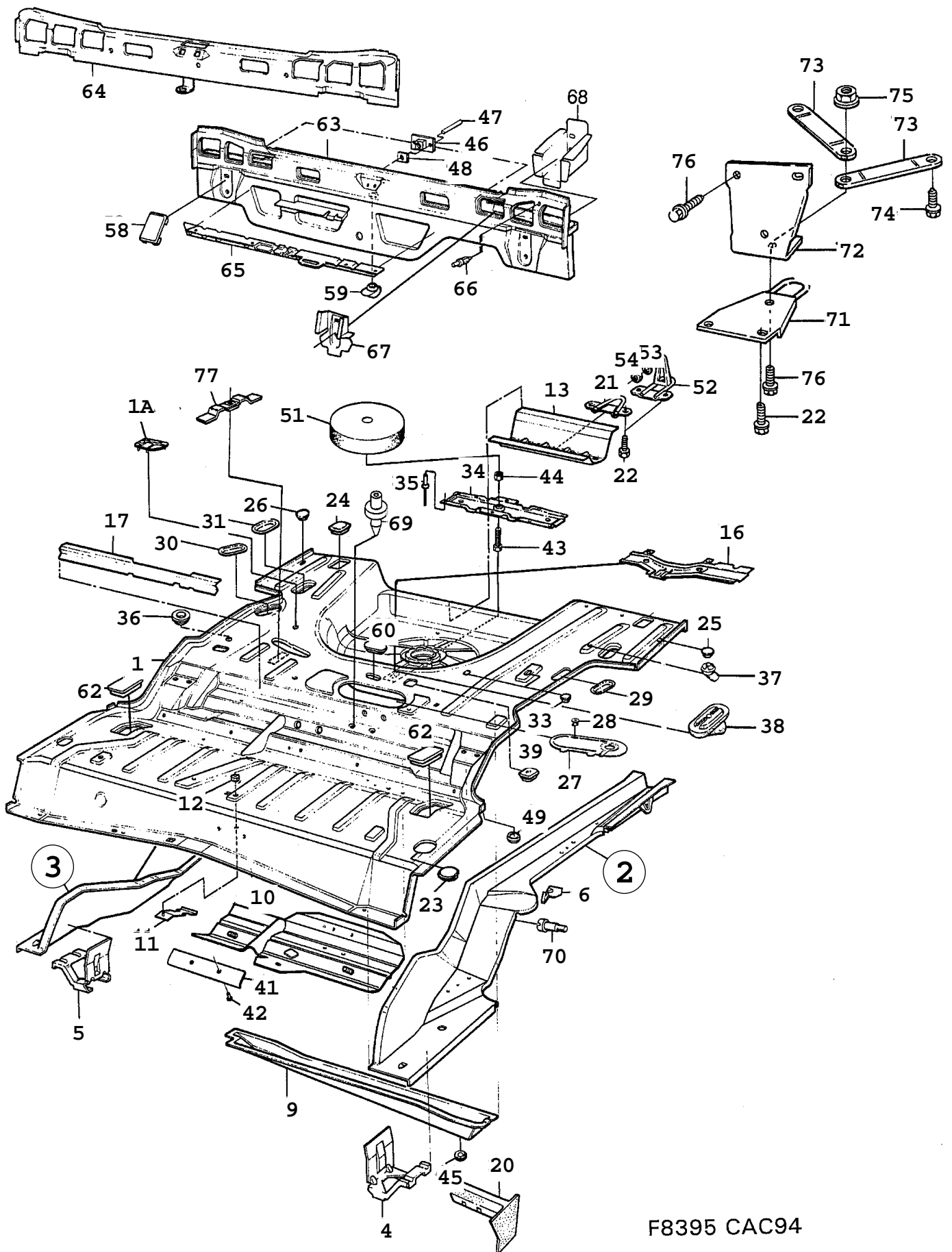
F4796 CAC93

Rep.	N° de pièce	Article	Usage	Qté
1	92 65 943	Plancher	1990-1991, NLS-USE 30541063, 30545803	1
1	40 06 276	Plancher	1992-1993	1
1A	43 19 968	Tampon	1992-1993, (4070389)	1
2	92 76 932	Traverse Note: Arrière.	1990-1991, LH, NLS-USE 30542885	1
2	42 93 916	Traverse Note: Arrière.	1992-1993, LH	1
3	92 76 924	Traverse Note: Arrière.	RH, NLS-USE 30521810	1
4	69 58 011	Support Note: Ch. --L1004430 Ch. --L2003242 Ch. --L8000454	LH, NLS	1
4	41 00 731	Support Note: Ch. L1004431-- Ch. L2003243-- Ch. L8000455--	LH	1
5	69 58 003	Support Note: Ch. --L1004430 Ch. --L2003242 Ch. --L8000454	RH, NLS	1
5	41 00 723	Support Note: Ch. L1004431-- Ch. L2003243-- Ch. L8000455--	RH, NLS	1
6	92 66 016	*Fixation	LH, NLS	1
6	92 66 008	*Fixation	RH, NLS	1
8	69 76 278	Suspension Note: Avant. Body --9050922		1
9	92 66 024	Traverse Note: Arrière.		1
10	92 66 032	Renfort		1
11	92 66 040	Support	NLS	1
12	79 65 767	Contre-écrou		3
13	92 76 940	Profil support		1
15	92 66 073	Suspension	1990-1991	1
16	92 66 081	Profil support	1990-1991, NLS	1
16	40 09 528	Profil support	1992-1993	1
17	92 66 099	Tôle inclinée	1990-1991, NLS	1
17	40 07 225	Poutre	1992-1993	1
20	92 67 717	Protection	LH	1
20	92 67 709	Protection	RH	1
21	92 78 912	Crochet remorquage		1
22	81 30 064	Vis		2
23	92 67 865	Couvercle		2
24	92 67 774	Couvercle		2
25	92 68 814	Tampon		1
26	92 68 822	Tampon		1
27	93 87 994	Couvercle		1
28	93 87 911	Crochet		2
29	89 62 342	Couvercle	LH	1
30	89 62 359	Couvercle	RH	1
31	89 62 334	Couvercle		2
32	92 65 935	Tôle inclinée	1990-1991, LH, NLS	1
32	92 65 927	Tôle inclinée Tôle support	1990-1991, RH, NLS 1992-1993 Aller à 8A - 290	1
33	82 39 170	Tampon		2
34	92 76 106	Poutre support		1
35	82 35 178	Rivet pop		10
36	69 19 658	Tampon	1990-1992	2
36	84 59 489	Tampon	1993	2

9000 / 08A Carrosserie, extérieur  
0140 Corps de carrosserie - Plancher arrière (1990 - 1993)

Liste des pièces détachées EPC

Rep.	N° de pièce	Article	Usage	Qté
37	92 67 998	Tampon		7
38	92 67 980	Tampon	LH	1
		Note: Arrière.		
39	82 39 170	Tampon		2
		Note: Voitures sans bouclier thermique		
41	92 71 263	Tôle recouvrement		1
42	82 35 178	Rivet pop		2
43	73 98 688	Vis		1
44	79 67 953	Ecrou	NLS-USE 11900429	1
	92 88 127	Ruban	LENGTH 770 MM, FOR COVER	X
45	82 06 096	Tampon		1
46	96 53 502	Plaque filetée	AU	3
47	79 72 490	Rivet	AU	6
48	92 30 293	Rondelle	AU	6
49	82 41 325	Tampon		2
		Note: Voitures sans ABS		
51	69 62 542	Joint		1
52	69 39 805	Crochet remorquage	4D	1
53	69 39 839	Rondelle	4D	1
54	79 67 979	Ecrou	4D	1
58	69 58 987	Couvercle	4D	2
59	82 66 876	Bouchon drainage	4D, NLS-USE 9267998	1
60	69 73 812	Joint		1
		Note: Ch. --L1013853		
		Ch. --L2009873		
		Ch. --L8001575		
60	41 00 541	Joint		1
		Note: Ch. L1013854--		
		Ch. L2009874--		
		Ch. L8001576--		
61	69 73 820	Joint	1990-1991	1
62	69 73 838	Joint		2
		Note: Ch. --L1013853		
		Ch. --L2009873		
		Ch. --L8001575		
62	41 00 533	Joint		2
		Note: Ch. L1013854--		
		Ch. L2009874--		
		Ch. L8001576--		
63	92 66 198	Partie arrière	5D	1
63	69 63 912	Partie arrière	4D	1
63	42 93 064	Partie arrière	5CS	1
64	69 62 625	*Seuil	PART OF 9266198	1
64	69 63 920	*Seuil	PART OF 6963912	1
65	69 63 904	*Profil support	NLS	1
66	73 99 454	*Ecrou rivet	NLS-USE 92150375	2
67	92 66 065	*Support	PART OF 9266198, 4293064	2
68	69 73 564	*Entretoise	LH, PART OF 6963912	1
68	69 73 556	*Entretoise	RH, PART OF 6963912	1
69	69 60 975	Tampon	4D	4
70	69 73 440	Vis		1
71	86 62 140	Crochet remorquage	T16SA	1
72	86 62 157	Profil support	T16SA	1
72	86 62 157	Profil support	1993, 5CS, AERO	1
73	86 62 496	Tirant	T16SA	2
74	86 57 777	Vis	1990, T16SA, NLS	2
74	86 57 975	Vis	1991-1993, T16SA	2
75	79 69 306	Contre-écrou	T16SA	1
76	79 78 273	Vis	T16SA	3
77	41 00 988	Console	1992-1993	1



F8395 CAC94

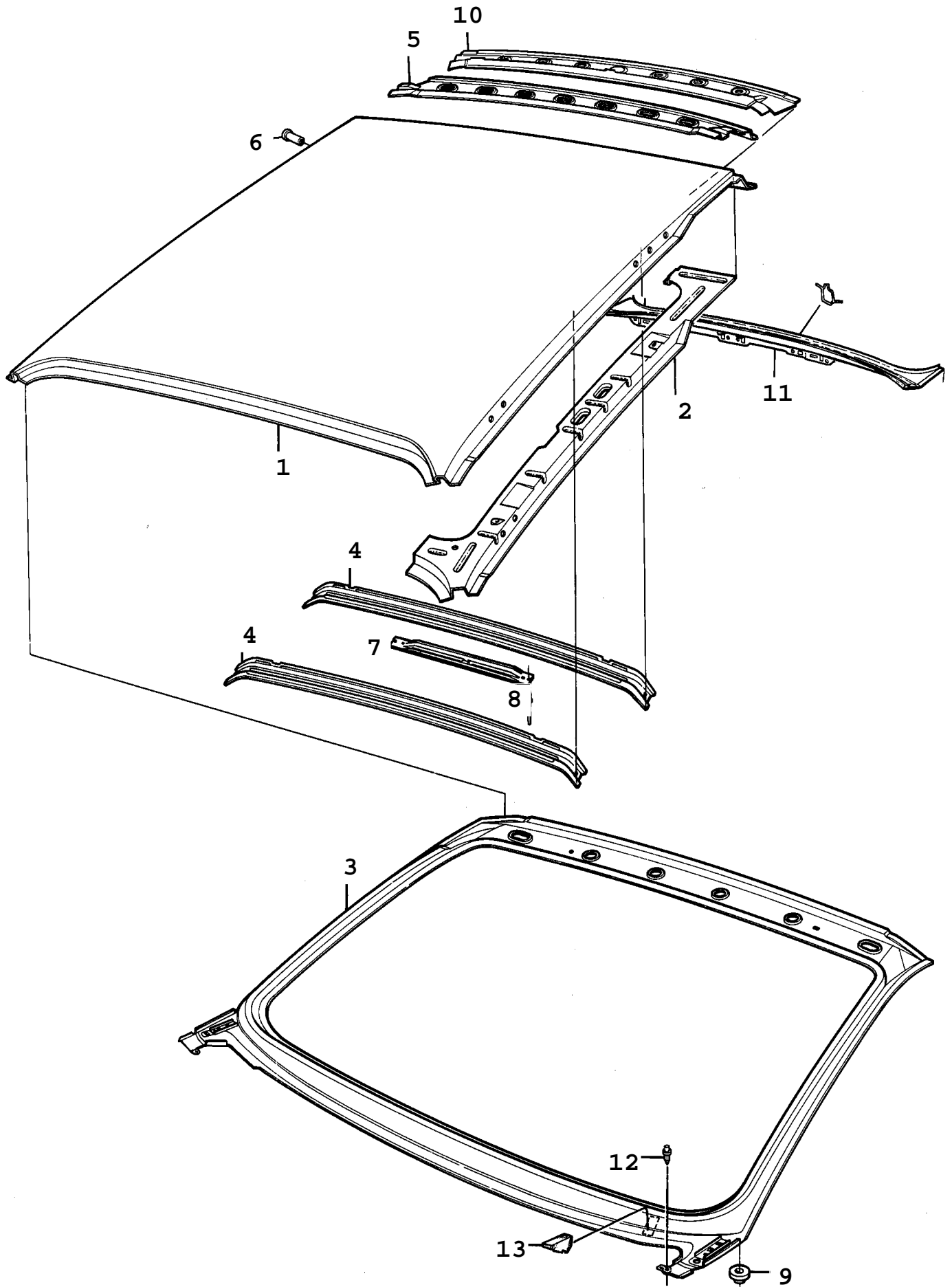
Rep.	N° de pièce	Article	Usage	Qté
1	40 06 276	Plancher		1
1A	43 19 968	Tampon		1
2	42 93 916	Traverse	LH	1
3	92 76 924	Traverse	RH, NLS-USE 30521810	1
4	41 00 731	*Support	LH	1
5	41 00 723	*Support	RH, NLS	1
6	92 66 016	*Fixation	LH, NLS	1
6	92 66 008	*Fixation	RH, NLS	1
9	92 66 024	Traverse		1
10	92 66 032	Renfort		1
11	92 66 040	Support	NLS	1
12	79 65 767	Contre-écrou		3
13	92 76 940	Profil support		1
16	40 09 528	Profil support		1
17	40 07 225	Poutre		1
20	92 67 717	Protection	LH	1
20	92 67 709	Protection	RH	1
21	92 78 912	Crochet remorquage		1
22	81 30 064	Vis		2
23	92 67 865	Couvercle		2
24	92 67 774	Couvercle		2
25	92 68 814	Tampon		1
26	92 68 822	Tampon		1
27	93 87 994	Couvercle		1
28	93 87 911	Crochet		2
29	89 62 342	Couvercle	LH	1
30	89 62 359	Couvercle	RH	1
31	89 62 334	Couvercle		2
33	82 39 170	Tampon		2
34	92 76 106	Poutre support		1
35	82 35 178	Rivet pop		10
36	84 59 489	Tampon		2
37	92 67 998	Tampon		7
38	92 67 980	Tampon	LH	1
39	82 39 170	Tampon		2
		Note: Arrière.		
		Note: Voitures sans bouclier thermique		
41	92 71 263	Tôle recouvrement		1
42	82 35 178	Rivet pop		2
43	73 98 688	Vis		1
44	79 67 953	Ecrou	NLS-USE 11900429	1
	92 88 127	Ruban	LENGTH 770 MM, FOR COVER	X
45	82 06 096	Tampon		1
46	96 53 502	Plaque filetée	AU	3
47	79 72 490	Rivet	AU	6
48	92 30 293	Rondelle	AU	6
49	82 41 325	Tampon		2
		Note: Voitures sans ABS		
51	69 62 542	Joint		1
52	69 39 805	Crochet remorquage	1994-1997, 4D	1
53	69 39 839	Rondelle	1994-1997, 4D	1
54	79 67 979	Ecrou	1994-1997, 4D	1
58	69 58 987	Couvercle	1994-1997, 4D	2
59	82 66 876	Bouchon drainage	1994-1997, 4D, NLS-USE 9267998	1
60	41 00 541	Joint		1
62	41 00 533	Joint		2
63	69 63 912	Partie arrière	1994-1997, 4D	1
63	42 93 064	Partie arrière	5CS	1
64	69 63 920	*Seuil	PART OF 6963912	1
65	69 63 904	*Profil support	NLS	1
66	73 99 454	*Ecrou rivet	NLS-USE 92150375	2
67	92 66 065	*Support	PART OF 4293064	2
68	69 73 564	*Entretoise	LH, PART OF 6963912	1
68	69 73 556	*Entretoise	RH, PART OF 6963912	1

**9000 / 08A Carrosserie, extérieur**  
**0150 Corps de carrosserie - Plancher arrière (1994 - 1998)**

**Liste des pièces détachées EPC**

<b>Rep.</b>	<b>N° de pièce</b>	<b>Article</b>	<b>Usage</b>	<b>Qté</b>
69	69 60 975	Tampon	1994-1997, 4D	4
70	69 73 440	Vis		1
71	86 62 140	Crochet remorquage		1
72	86 62 157	Profil support		1
73	86 62 496	Tirant		2
74	86 57 975	Vis		2
75	79 69 306	Contre-écrou		1
76	79 78 273	Vis		3
77	41 00 988	Console		1



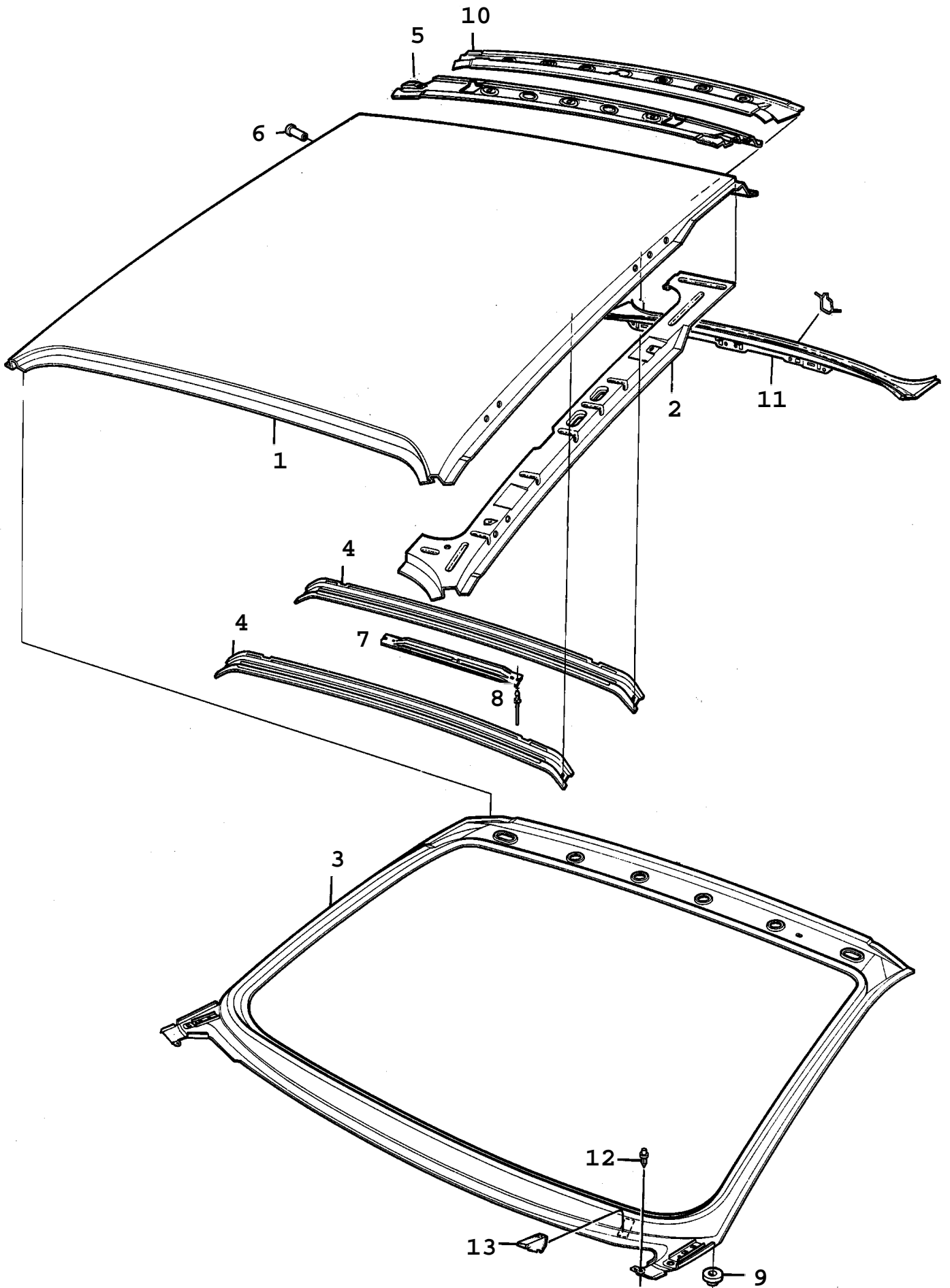


F0121 - 9000

9000 / 08A Carrosserie, extérieur  
0160 Corps de carrosserie - Toit (1985 - 1989)

Liste des pièces détachées EPC

Rep.	N° de pièce	Article	Usage	Qté
1	92 65 901	Toit	5D, NLS-USE 4009965, 8284374, 8284382	1
1	69 59 282	Toit	4D	1
2	92 65 893	Traverse	5D, LH, NLS	1
2	69 59 274	Traverse	4D, LH	1
2	92 65 885	Traverse	5D, RH	1
2	69 59 266	Traverse	4D, RH	1
3	92 65 851	Châssis	NLS	1
4	92 65 869	Traverse		2
5	92 65 877	Traverse Note: Arrière.		1
6	92 67 485	Ecrou		8
7	69 55 322	Console		1
8	82 35 178	Rivet pop		4
9	92 23 991	Bague	1987-1989	2
10	69 59 258	Traverse Note: Arrière.	4D	1
11	69 59 225	Traverse	4D	1
12	73 99 454	Ecrou rivet	4D, NLS-USE 92150375	1
13	69 73 515	Joint	4D	2

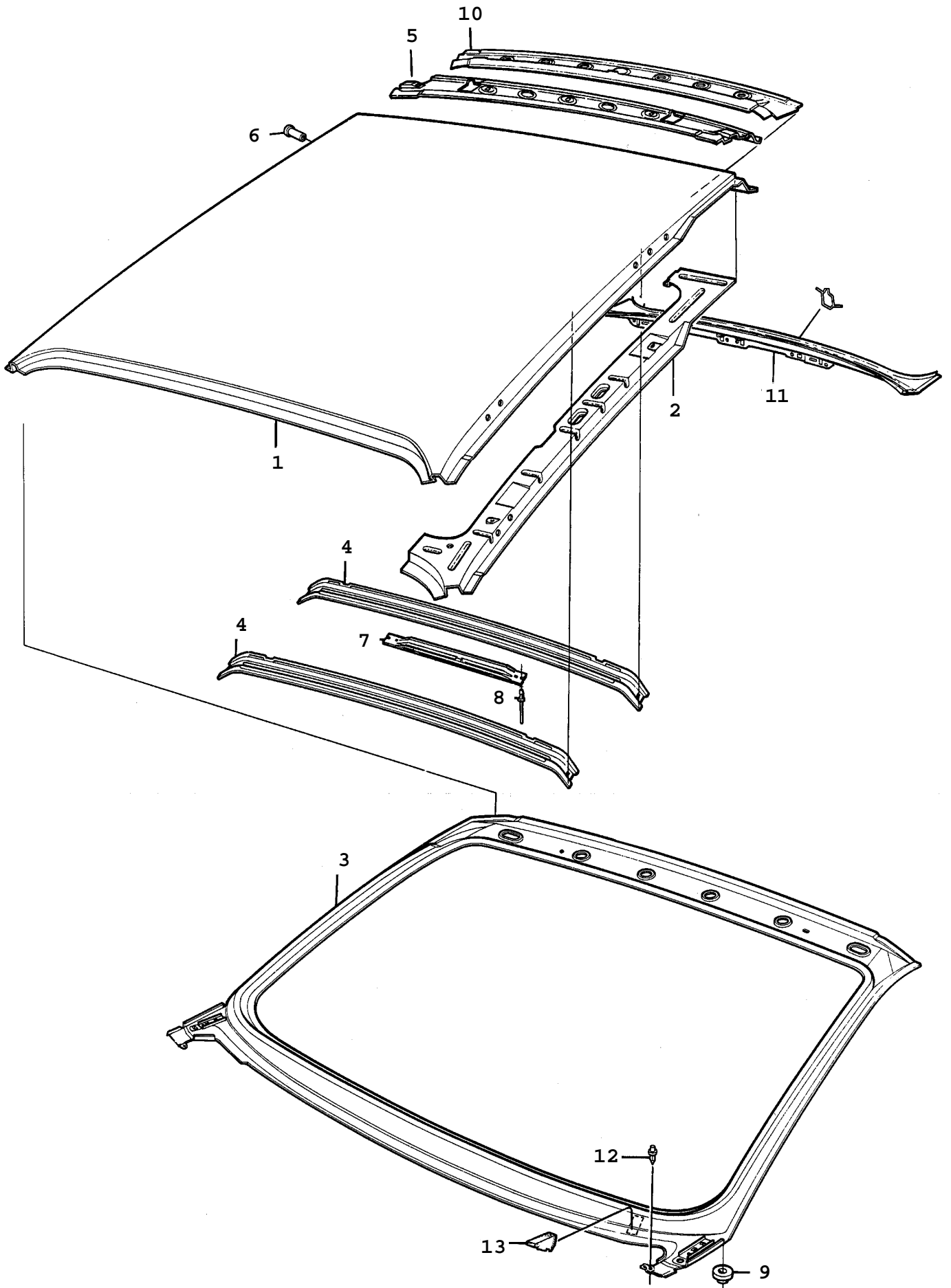


F1382 CAC93

9000 / 08A Carrosserie, extérieur  
0170 Corps de carrosserie - Toit (1990 - 1993)

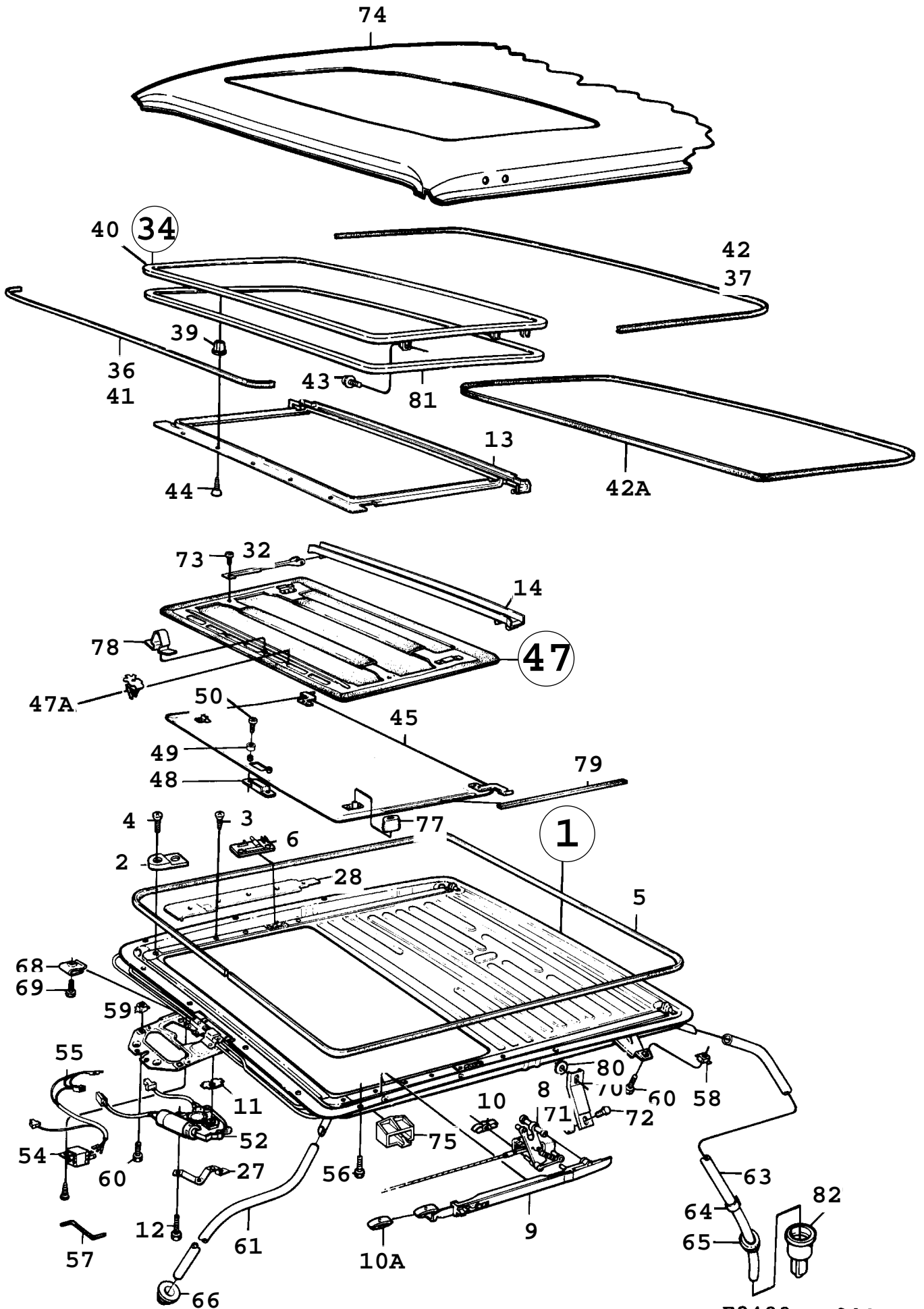
Liste des pièces détachées EPC

Rep.	N° de pièce	Article	Usage	Qté
1	69 74 026	Toit Note: Body --1991, --1187185	5D, NLS-USE 4009965, 8284374, 8284382	1
1	40 09 965	Toit Note: Body 1991--, 1187186--	5D, 5CS	1
1	69 59 282	Toit	4D	1
2	92 65 893	Traverse Note: Body --1991, --1187185	5D, LH, NLS	1
2	40 98 471	Traverse Note: Body 1991--, 1187186--	5D, 5CS, LH	1
2	69 59 274	Traverse	4D, LH	1
2	92 65 885	Traverse Note: Body --1991, --1187185	5D, RH	1
2	40 98 463	Traverse Note: Body 1991--, 1187186--	5D, 5CS, RH	1
2	69 59 266	Traverse	4D, RH	1
3	40 07 738	Châssis		1
4	92 65 869	Traverse Note: Centre		2
5	69 73 895	Traverse	5D, NLS	1
5	42 93 080	Traverse	5CS	1
6	92 67 485	Ecrou		8
7	69 55 322	Console		1
8	82 35 178	Rivet pop		4
9	92 23 991	Bague		2
10	69 59 258	Traverse Note: Arrière.	4D	1
11	69 59 225	Traverse Note: Inférieur	4D	1
12	73 99 454	Ecrou rivet	4D, NLS-USE 92150375	1
13	69 73 515	Joint		2



F6487 CAC94

Rep.	N° de pièce	Article	Usage	Qté
1	40 09 965	Toit	5CS	1
1	69 59 282	Toit	1994-1997, 4D	1
1		Toit	SR Aller à 8A - 210	
2	40 98 471	Traverse	5CS, LH	1
2	40 98 463	Traverse	5CS, RH	1
2	69 59 274	Traverse	1994-1997, 4D, LH	1
2	69 59 266	Traverse	1994-1997, 4D, RH	1
3	42 94 757	Châssis	NLS-USE 30553638	1
4	92 65 869	Traverse Note: Centre		2
5	42 93 080	Traverse	5CS	1
6	92 67 485	Ecrou Note: Ch. --V1023200		8
6	46 85 897	Ecrou Note: Ch. V1023201--		8
7	69 55 322	Console		1
8	82 35 178	Rivet pop		4
9	92 23 991	Bague		2
10	69 59 258	Traverse Note: Arrière.	1994-1997, 4D	1
11	69 59 225	Traverse Note: Inférieur	1994-1997, 4D	1
12	73 99 454	Ecrou rivet	1994-1997, 4D, NLS-USE 92150375	1
13	69 73 515	Joint		2



F2483 - 9000

Rep.	N° de pièce	Article	Usage	Qté
1	92 54 236	Châssis		1
2	69 59 787	*Cale	1987-1989	2
3	92 59 391	*Vis	1985-1986, NLS-USE 6959795	6
3	69 59 795	*Vis	1987-1989	6
4	79 75 162	*Vis		6
5	92 54 566	*Lisse étanchéité	NLS-USE 4303731	1
6	92 54 558	*Guide	LH	1
6	92 54 541	*Guide	RH	1
8	92 54 517	Poussoir pompe	1985, LH, GLASS LID, NLS	1
8	92 54 509	Poussoir pompe	1985, RH, GLASS LID, NLS	1
8	92 75 959	Poussoir pompe	1986-1987, LH, GLASS LID	1
8	92 75 942	Poussoir pompe	1986-1987, RH, GLASS LID	1
8	69 63 854	Poussoir pompe	1988-1989, LH, GLASS LID	1
8	69 63 847	Poussoir pompe	1988-1989, RH, GLASS LID	1
8	92 76 031	Poussoir pompe	1985-1987, LH, STEEL LID	1
8	92 76 023	Poussoir pompe	1985-1987, RH, STEEL LID	1
8	69 63 870	Poussoir pompe	1988-1989, LH, STEEL LID	1
8	69 63 862	Poussoir pompe	1988-1989, RH, STEEL LID	1
9	92 54 434	Glissière	1985, LH, NLS	1
9	92 54 426	Glissière	1985, RH, NLS	1
9	92 77 773	Glissière	1986-1987, LH, NLS	1
9	92 77 765	Glissière Note: Ch. --H1003743	1986-1987, RH, NLS	1
9	69 57 674	Glissière Note: Ch. H1003744-- Ch. H8000041-- Ch. --H1009497	LH, NLS	1
9	69 61 783	Glissière Note: Ch. H1003744-- Ch. H8000041-- Ch. --H1009497	RH(6957666)	1
9	69 61 791	Glissière Note: Ch. H1009498--	LH, NLS	1
9	69 61 783	Glissière Note: Ch. H1009498--	RH	1
9	46 13 451	Glissière kit Note: Ch. H1009498--	LH, RH	1
	69 75 270	*Glissière	LH	1
	69 75 262	*Glissière	RH	1
10	92 54 590	Talon guidage Note: Arrière.	1985, NLS-USE 4005195	2
10	92 75 991	Talon guidage Note: Arrière.	1986-1988, NLS-USE 4005195	2
10	40 05 195	Talon guidage Note: Arrière. Valable aussi pour SE 1988B.	1989	2
10A	92 54 848	Talon guidage Note: Avant. Ch. H1003744-- Ch. H8000041--		2
11	92 54 327	Guide	NLS	1
12	92 71 909	Vis	(8059446, 9259409)	3
13	92 54 442	Gouttière	FOR GLASS LID, NLS-USE 4303913	1
14	92 63 930	Gouttière	FOR STEEL LID	1
27	92 60 142	Fixation		1
28	92 54 533	Rail guidage	LH FOR GLASS LID	1
28	92 54 525	Rail guidage	RH FOR GLASS LID	1
28	92 63 955	Rail guidage	LH FOR STEEL LID	1
28	92 63 948	Rail guidage	RH FOR STEEL LID	1
32	92 64 698	Tige articulée	LH FOR STEEL LID, PART OF 6974711	1



9000 / 08A Carrosserie, extérieur  
0190 Corps de carrosserie - Toit ouvrant (1985 - 1989)

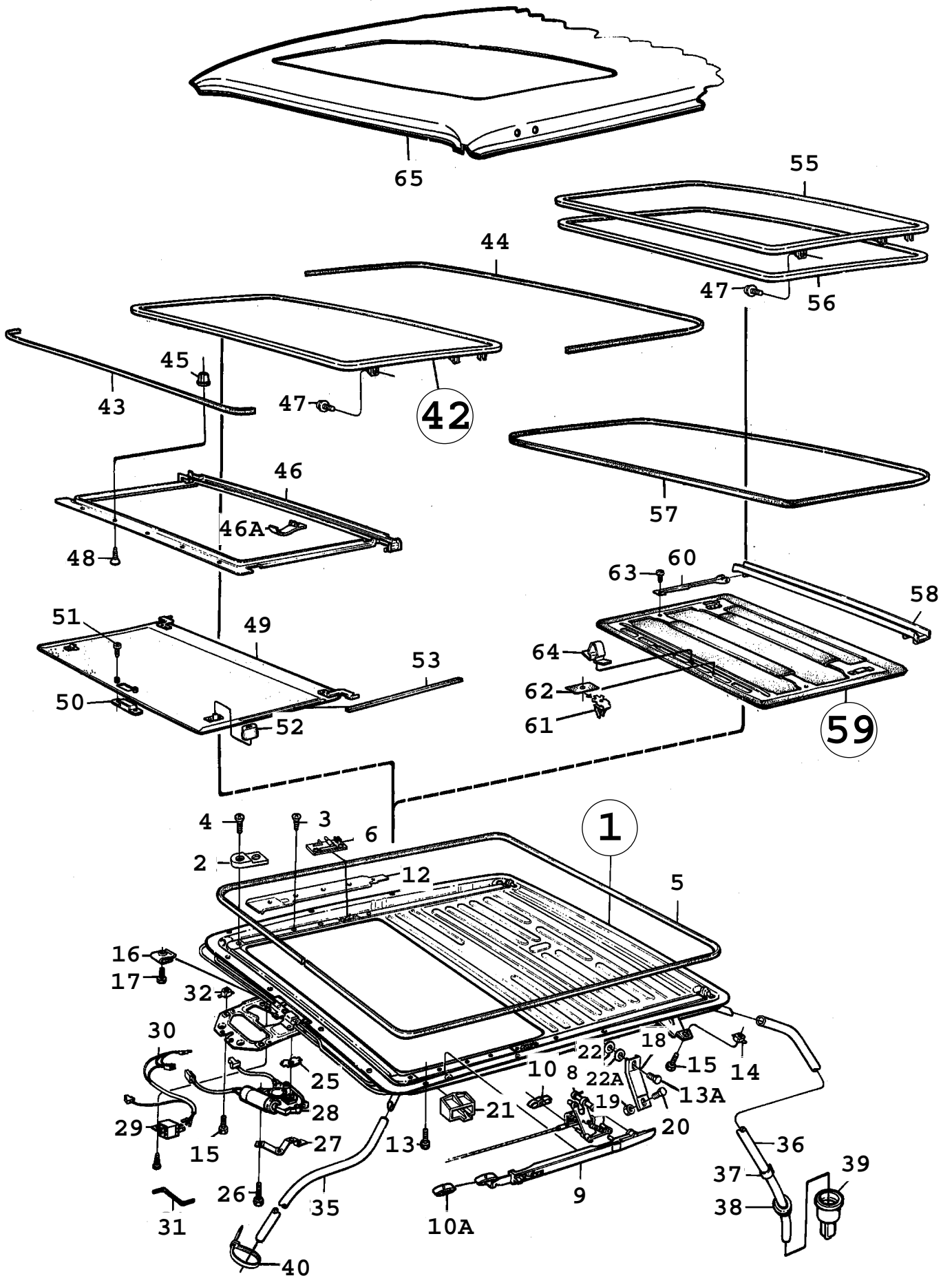
Liste des pièces détachées EPC

Rep.	N° de pièce	Article	Usage	Qté
32	92 64 680	Tige articulée	RH FOR STEEL LID, PART OF 6974711	1
34	69 55 512	Hublot en verre Note: Ch. --G1007742	GLASS LID (9254053)	1
34	69 55 512	Hublot en verre Note: Ch. G1007743--	GLASS LID	1
36	69 61 049	*Lisse étanchéité Note: Avant.	1985-1986, (9269515)	1
36	69 61 049	*Lisse étanchéité Note: Avant.	1987-1989	1
37	69 55 520	*Lisse étanchéité Note: Arrière.	(9269531)	1
37	69 55 520	*Lisse étanchéité Note: Arrière. Ch. --G1007742		1
39	92 54 129	*Rondelle		5
40	92 62 205	Couvercle tôle métallique	STEEL LID	1
41	69 61 049	Lisse étanchéité Note: Avant. Ch. --K1000167, --K2000118, --K8000011, SE 1988B: --J1050029, --J2030061, --J8005106		1
42	69 55 520	Lisse étanchéité Note: Arrière. Ch. --K1000167, --K2000118, --K8000011, SE 1988B: --J1050029, --J2030061, --J8005106		1
42A	40 06 292	Lisse étanchéité Note: Ch. K1000168--, K2000119--, K8000012--, SE 1988B: J1050030--, J2030062--, J8005107--	FOR STEEL LID	1
43	92 54 103	Vis		6
44	92 59 391	Vis	1985-1986, NLS-USE 6959795	5
44	69 59 795	Vis	1987-1989	5
45	92 79 639	Pare-soleil Note: Ch. --G1009277	(9254418), NLS	1
45	92 79 639	Pare-soleil Note: Ch. G1009278--	1986-1988, NLS	1
45	69 74 679	Pare-soleil Note: Valable aussi pour SE 1988B.	1989, NLS	1
47	92 63 716	Garniture habitacle	1985-1988, FOR STEEL LID, NLS-USE 4006441	1
47	40 06 441	Garniture habitacle	1985-1988, ALT TO 9263716	1
47	69 74 711	Garniture habitacle Note: Valable aussi pour SE 1988B.	1989, FOR STEEL LID, NLS-USE 4005666	1
47	40 05 666	Garniture habitacle Note: Valable aussi pour SE 1988B.	1989	1
47A	40 05 740	*Clip Note: Valable aussi pour SE 1988B.	1989, NLS-USE 4101036	2
48	92 54 459	Poignée		1
49	92 54 467	Douille entretoise Note: Ch. --G1009277	NLS	2
50	79 75 154	Vis Note: Ch. --G1009277		2
50	92 79 712	Vis Note: Ch. G1009278--		2
52	40 06 219	Moteur électrique	1985, (9505306), NLS-USE 7497886	1
52	40 06 219	Moteur électrique Note: Ch. --J1006649 Ch. --J2002952 Ch. --J8000729	1986-1988, (6957799), NLS-USE 7497886	1
52	69 63 813	Moteur électrique Note: Ch. J1006650-- Ch. J2002953-- Ch. J8000730--	1988, NLS-USE 4305603, 95057931	1

9000 / 08A Carrosserie, extérieur  
0190 Corps de carrosserie - Toit ouvrant (1985 - 1989)

Liste des pièces détachées EPC

Rep.	N° de pièce	Article	Usage	Qté
52	40 06 219	Moteur électrique Note: Valable aussi pour SE 1988B.	1989, NLS-USE 7497886	1
54	95 05 793	Relais		1
55	95 05 801	Câblage		1
56	79 75 170	Vis Note: Ch. --K1024693 Ch. --K2014843	NLS-USE 7982366	10
56	79 82 366	Vis Note: Ch. K1024694-- Ch. K2014844--		10
57	92 54 608	Manivelle		1
58	79 74 983	Ecrou de benne		2
59	79 74 231	Ecrou de benne		2
60	92 59 524	Vis		4
61	92 78 995	Durit drainage Note: Avant.	1985-1986, (9254632), NLS-USE 6957898	2
61	69 57 898	Durit drainage	1987-1989	2
63	92 54 640	Durit drainage Note: Arrière.		2
64	92 28 149	Clip		4
65	92 54 707	Passe-câble		2
66	92 23 991	Bague	1985-1986	2
66	69 55 744	Bague	1987-1989	2
68	79 72 573	Ecrou d'agrafe		1
69	79 22 800	Vis		1
70	92 69 234	Fixation		2
71	82 78 467	Ecrou		2
72	79 74 694	Vis		2
73	92 59 383	Rivet	PART OF 6974711	2
74	69 58 995	Toit	5D, NLS-USE 4009999, 8284374, 8284382	1
74	69 59 001	Toit	4D	1
75	92 77 781	Talon guidage Note: Ch. G1007743-- Ch. --H1003743	NLS	2
75	69 57 344	Talon guidage Note: Ch. H1003744-- Ch. H8000041--		2
77	92 79 654	Talon guidage Note: Ch. G1009278--		2
78	92 63 922	Attache	1987-1989	4
79	92 59 342	Ruban feutre	1987-1989	2
80	79 16 497	Rondelle Note: Ch. H1006268-- Ch. H8000041--		2
81	69 63 805	Ruban Note: Ch. H1002487-- Ch. H8000041--	STEEL LID, NLS-USE 9289414	1
82	69 61 064	Valve antiretour Note: Ch. J1000876-- Ch. J2000021-- Ch. J8000145--		4



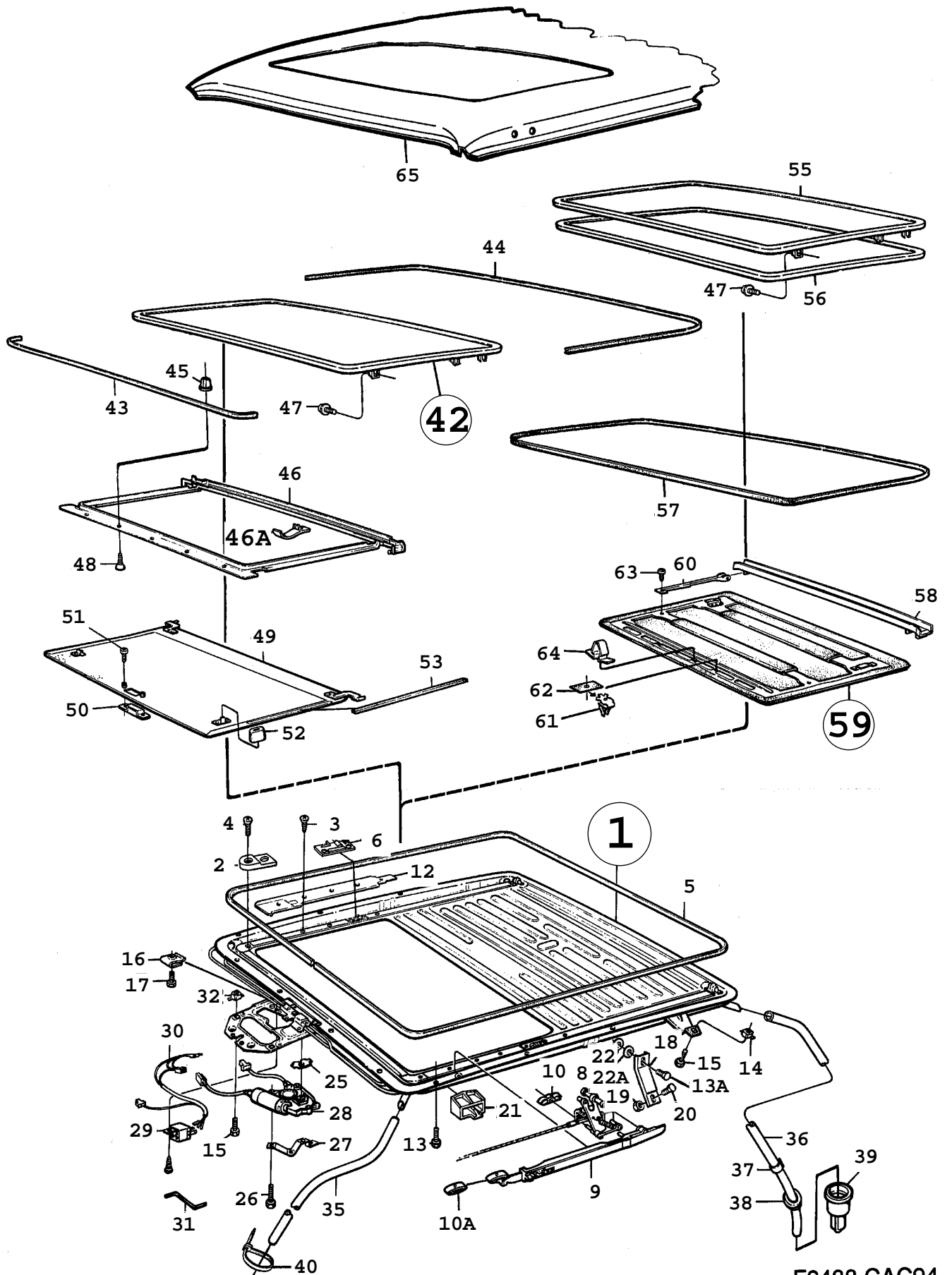
F4797 CAC93

Rep.	N° de pièce	Article	Usage	Qté
1	92 54 236	Châssis		1
2	69 59 787	*Cale		2
3	69 59 795	*Vis		6
4	79 75 162	*Vis		6
5	92 54 566	*Lisse étanchéité	1990-1991, NLS-USE 4303731	1
5	43 03 731	*Lisse étanchéité	1992-1993	1
6	92 54 558	*Guide	LH	1
6	92 54 541	*Guide	RH	1
8	69 63 854	Poussoir pompe Note: Pour les voitures avec un panneau en verre. Ch. --M1011622 Ch. --M2008084	LH	1
8	69 63 847	Poussoir pompe Note: Pour les voitures avec un panneau en verre. Ch. --M1011622 Ch. --M2008084	RH	1
8	40 05 369	Poussoir pompe Note: Pour les voitures avec un panneau en verre. Ch. M1011623-- Ch. M2008085--	LH	1
8	40 05 351	Poussoir pompe Note: Pour les voitures avec un panneau en verre. Ch. M1011623-- Ch. M2008085--	RH	1
8	69 63 870	Poussoir pompe Note: Pour les voitures avec un panneau en acier. Ch. --M1011622 Ch. --M2008084	LH	1
8	69 63 862	Poussoir pompe Note: Pour les voitures avec un panneau en acier. Ch. --M1011622 Ch. --M2008084	RH	1
8	40 05 344	Poussoir pompe Note: Pour les voitures avec un panneau en acier. Ch. M1011623-- Ch. M2008085--	LH	1
8	40 05 336	Poussoir pompe Note: Pour les voitures avec un panneau en acier. Ch. M1011623-- Ch. M2008085--	RH	1
9	69 61 791	Glissière Note: Ch. --M1011622 Ch. --M2008084	LH, NLS	1
9	69 61 783	Glissière Note: Ch. --M1011622 Ch. --M2008084	RH	1
9	46 13 451	Glissière kit Note: Ch. --M1011622 Ch. --M2008084	LH, RH	1
	69 75 270	*Glissière	LH	1
	69 75 262	*Glissière	RH	1
9	69 75 270	Glissière Note: Ch. M1011623-- Ch. M2008085--	LH	1
9	69 75 262	Glissière Note: Ch. M1011623-- Ch. M2008085--	RH	1
10	40 05 195	Talon guidage Note: Arrière.		2

Rep.	N° de pièce	Article	Usage	Qté
10A	92 54 848	Talon guidage Note: Avant.		2
12	92 54 533	Rail guidage Note: Pour les voitures avec un panneau en verre.	LH	1
12	92 54 525	Rail guidage Note: Pour les voitures avec un panneau en verre.	RH	1
12	92 63 955	Rail guidage Note: Pour les voitures avec un panneau en acier.	LH	1
12	92 63 948	Rail guidage Note: Pour les voitures avec un panneau en acier.	RH	1
13	79 82 366	Vis Note: Ch. --M1010763 Ch. --M2007149		10
13	79 82 366	Vis Note: Ch. M1010764-- Ch. M2007150--		8
13A	79 72 607	Vis Note: Ch. M1010764-- Ch. M2007150--		2
14	79 74 231	Ecrou de benne		2
15	92 59 524	Vis		4
16	79 72 573	Ecrou d'agrafe		1
17	79 22 800	Vis		1
18	92 69 234	Fixation		2
19	79 74 231	Ecrou de benne		2
20	79 74 694	Vis		2
21	69 57 344	Talon guidage		2
22	79 16 497	Rondelle		2
22A	79 82 317	Rondelle Note: Ch. M1010764-- Ch. M2007150--		2
25	92 54 327	Guide	NLS	1
26	92 71 909	Vis		3
27	92 60 142	Fixation		1
28	40 06 219	Moteur électrique Note: Ch. --P1032028	NLS-USE 7497886	1
28	43 05 603	Moteur électrique Note: Ch. P1032029--		1
29	95 05 793	Relais Note: Ch. --P1032028		1
29	43 05 918	Relais Note: Ch. P1032029--	PART OF 4305603	1
30	95 05 801	Câblage		1
31	92 54 608	Manivelle		1
32	79 74 231	Ecrou de benne		2
35	40 05 872	Durit drainage	1990-1991, LH	1
35	41 00 350	Durit drainage Note: Ch. --N1041406	1992, LH	1
35	41 00 384	Durit drainage	1990-1991, RH, NLS-USE 41003681	1
35	41 00 368	Durit drainage Note: Ch. --N1041406	1992, RH	1
35	41 00 350	Durit drainage Note: Ch. N1041407--		2
36	92 54 640	Durit drainage Note: Arrière.		2
37	92 28 149	Clip		4
38	92 54 707	Passe-câble		2
39	69 61 064	Valve antiretour Note: Ch. --N1041406		2

Rep.	N° de pièce	Article	Usage	Qté
39	69 61 064	Valve antiretour Note: Ch. N1041407--		4
40	95 25 221	Ruban serrage	LH	1
40	85 52 663	Ruban serrage	RH	1
42	69 55 512	Hublot en verre Note: Pour les voitures avec un panneau en verre.		1
43	69 61 049	*Lisse étanchéité Note: Avant. Pour les voitures avec un panneau en verre.		1
44	69 55 520	*Lisse étanchéité Note: Arrière. Pour les voitures avec un panneau en verre.		1
45	92 54 129	*Rondelle Note: Pour les voitures avec un panneau en verre.		5
46	92 54 442	Gouttière Note: Pour les voitures avec un panneau en verre. Ch. --P1032028	NLS-USE 4303913	1
46	43 03 913	Gouttière Note: Pour les voitures avec un panneau en verre. Ch. P1032029--		1
46A	43 03 921	*Talon guidage Note: Pour les voitures avec un panneau en verre. Ch. P1032029--	NLS	4
47	92 54 103	Vis		6
48	69 59 795	Vis Note: Pour les voitures avec un panneau en verre.		6
49	69 74 679	Pare-soleil Note: Pour les voitures avec un panneau en verre.	NLS	1
50	92 54 459	Poignée Note: Pour les voitures avec un panneau en verre.		1
51	92 79 712	Vis Note: Pour les voitures avec un panneau en verre.		2
52	92 79 654	Talon guidage Note: Pour les voitures avec un panneau en verre.		2
53	92 59 342	Ruban feutre		2
55	92 62 205	Couvercle tôle métallique Note: Pour les voitures avec un panneau en acier.		1
56	69 63 805	Ruban Note: Pour les voitures avec un panneau en acier.	NLS-USE 9289414	1
57	40 06 292	Lisse étanchéité Note: Pour les voitures avec un panneau en acier.		1
58	92 63 930	Gouttière Note: Pour les voitures avec un panneau en acier.		1
59	40 05 666	Garniture habitacle Note: Pour les voitures avec un panneau en acier.		1
60	92 64 698	*Tige articulée Note: Pour les voitures avec un panneau en acier.	LH	1
60	92 64 680	*Tige articulée Note: Pour les voitures avec un panneau en acier.	RH	1
61	40 05 740	*Clip Note: Pour les voitures avec un panneau en acier. Ch. --L1010359 Ch. --L2007966 Ch. --L8001174	NLS-USE 4101036	2
61	41 01 036	*Clip Note: Pour les voitures avec un panneau en acier. Ch. L1010360-- Ch. L2007967-- Ch. L8001175--		2

Rep.	N° de pièce	Article	Usage	Qté
62	41 01 051	*Ruban feutre Note: Pour les voitures avec un panneau en acier. Ch. L1010360-- Ch. L2007967-- Ch. L8001175--	NLS-USE 9254673	2
63	92 59 383	*Rivet Note: Pour les voitures avec un panneau en acier.		2
64	92 63 922	Attache Note: Pour les voitures avec un panneau en acier.		4
65	69 74 018	Toit Note: Body --1991, --1187185	5D, NLS-USE 4009999, 8284374, 8284382	1
65	40 09 999	Toit Note: Body 1991--, 1187186--	5D, 5CS	1
65	69 59 001	Toit	4D	1

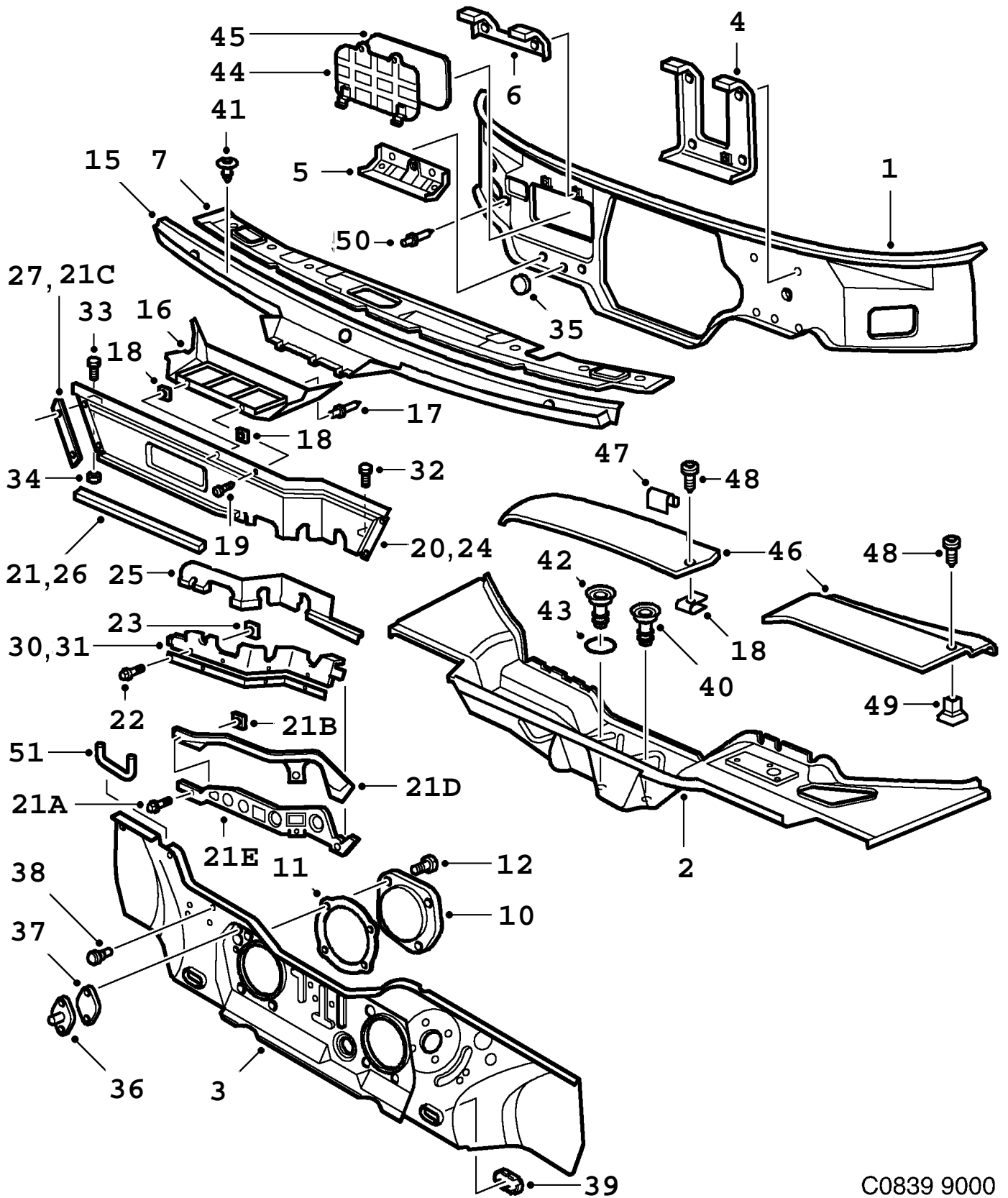


F6488 CAC94



Rep.	N° de pièce	Article	Usage	Qté
1	92 54 236	Châssis		1
2	69 59 787	·Cale		2
3	69 59 795	·Vis		6
4	79 75 162	·Vis		6
5	43 03 731	·Lisse étanchéité		1
6	92 54 558	·Guide	LH	1
6	92 54 541	·Guide	RH	1
	45 57 393	Caoutchouc alvéolaire		1
8	40 05 369	Poussoir pompe	LH	1
		Note: Pour les voitures avec un panneau en verre.		
8	40 05 351	Poussoir pompe	RH	1
		Note: Pour les voitures avec un panneau en verre.		
8	40 05 344	Poussoir pompe	LH	1
		Note: Pour les voitures avec un panneau en acier.		
8	40 05 336	Poussoir pompe	RH	1
		Note: Pour les voitures avec un panneau en acier.		
9	69 75 270	Glissière	LH	1
9	69 75 262	Glissière	RH	1
10	40 05 195	Talon guidage		2
10A	92 54 848	Talon guidage		2
12	92 54 533	Rail guidage	LH	1
		Note: Pour les voitures avec un panneau en verre.		
12	92 54 525	Rail guidage	RH	1
		Note: Pour les voitures avec un panneau en verre.		
12	92 63 955	Rail guidage	LH	1
		Note: Pour les voitures avec un panneau en acier.		
12	92 63 948	Rail guidage	RH	1
		Note: Pour les voitures avec un panneau en acier.		
13	79 82 366	Vis		8
13A	79 72 607	Vis		2
14	79 74 231	Ecrou de benne		2
15	92 59 524	Vis		4
16	79 72 573	Ecrou d'agrafe		1
17	79 22 800	Vis		1
18	92 69 234	Fixation		2
19	79 74 231	Ecrou de benne		2
20	79 74 694	Vis		2
21	69 57 344	Talon guidage		2
22	79 16 497	Rondelle		2
22A	79 82 317	Rondelle		2
25	92 54 327	Guide	NLS	1
26	92 71 909	Vis		3
27	92 60 142	Fixation		1
28	43 05 603	Moteur électrique		1
29	43 05 918	·Relais		1
30	95 05 801	Câblage		1
31	92 54 608	Manivelle		1
32	79 74 231	Ecrou de benne		2
35	41 00 350	Durit drainage		2
36	92 54 640	Durit drainage		2
37	92 28 149	Clip		4
38	92 54 707	Passe-câble		2
39	69 61 064	Valve antiretour		4
40	95 25 221	Ruban serrage	LH	1
40	85 52 663	Ruban serrage	RH	1

Rep.	N° de pièce	Article	Usage	Qté
42	69 55 512	Hublot en verre Note: Pour les voitures avec un panneau en verre.		1
43	69 61 049	*Lisse étanchéité Note: Pour les voitures avec un panneau en verre.		1
44	69 55 520	*Lisse étanchéité Note: Pour les voitures avec un panneau en verre.		1
45	92 54 129	*Rondelle Note: Pour les voitures avec un panneau en verre.		5
46	43 03 913	Gouttière Note: Pour les voitures avec un panneau en verre.		1
46A	43 03 921	*Talon guidage Note: Pour les voitures avec un panneau en verre.	NLS	4
47	92 54 103	Vis		6
48	69 59 795	Vis Note: Pour les voitures avec un panneau en verre.		6
49	69 74 679	Pare-soleil Note: Pour les voitures avec un panneau en verre. Ch. --R1005959	NLS	1
49	45 50 455	Pare-soleil Note: Pour les voitures avec un panneau en verre. Ch. R1005960--		1
50	92 54 459	Poignée Note: Pour les voitures avec un panneau en verre.		1
51	92 79 712	Vis Note: Pour les voitures avec un panneau en verre.		2
52	92 79 654	Talon guidage Note: Pour les voitures avec un panneau en verre.		2
53	92 59 342	Ruban feutre		2
55	92 62 205	Couvercle tôle métallique Note: Pour les voitures avec un panneau en acier.		1
56	69 63 805	Ruban Note: Pour les voitures avec un panneau en acier.	NLS-USE 9289414	1
57	40 06 292	Lisse étanchéité Note: Pour les voitures avec un panneau en acier.		1
58	92 63 930	Gouttière Note: Pour les voitures avec un panneau en acier.		1
59	40 05 666	Garniture habitacle Note: Pour les voitures avec un panneau en acier.		1
60	92 64 698	*Tige articulée Note: Pour les voitures avec un panneau en acier.	LH	1
60	92 64 680	*Tige articulée Note: Pour les voitures avec un panneau en acier.	RH	1
61	41 01 036	*Clip Note: Pour les voitures avec un panneau en acier.		2
62	92 54 673	*Ruban feutre Note: Pour les voitures avec un panneau en acier.		2
63	92 59 383	*Rivet Note: Pour les voitures avec un panneau en acier.		2
64	92 63 922	Attache Note: Pour les voitures avec un panneau en acier.		4
65	40 09 999	Toit	5CS	1
65	69 59 001	Toit	1994-1997, 4D	1



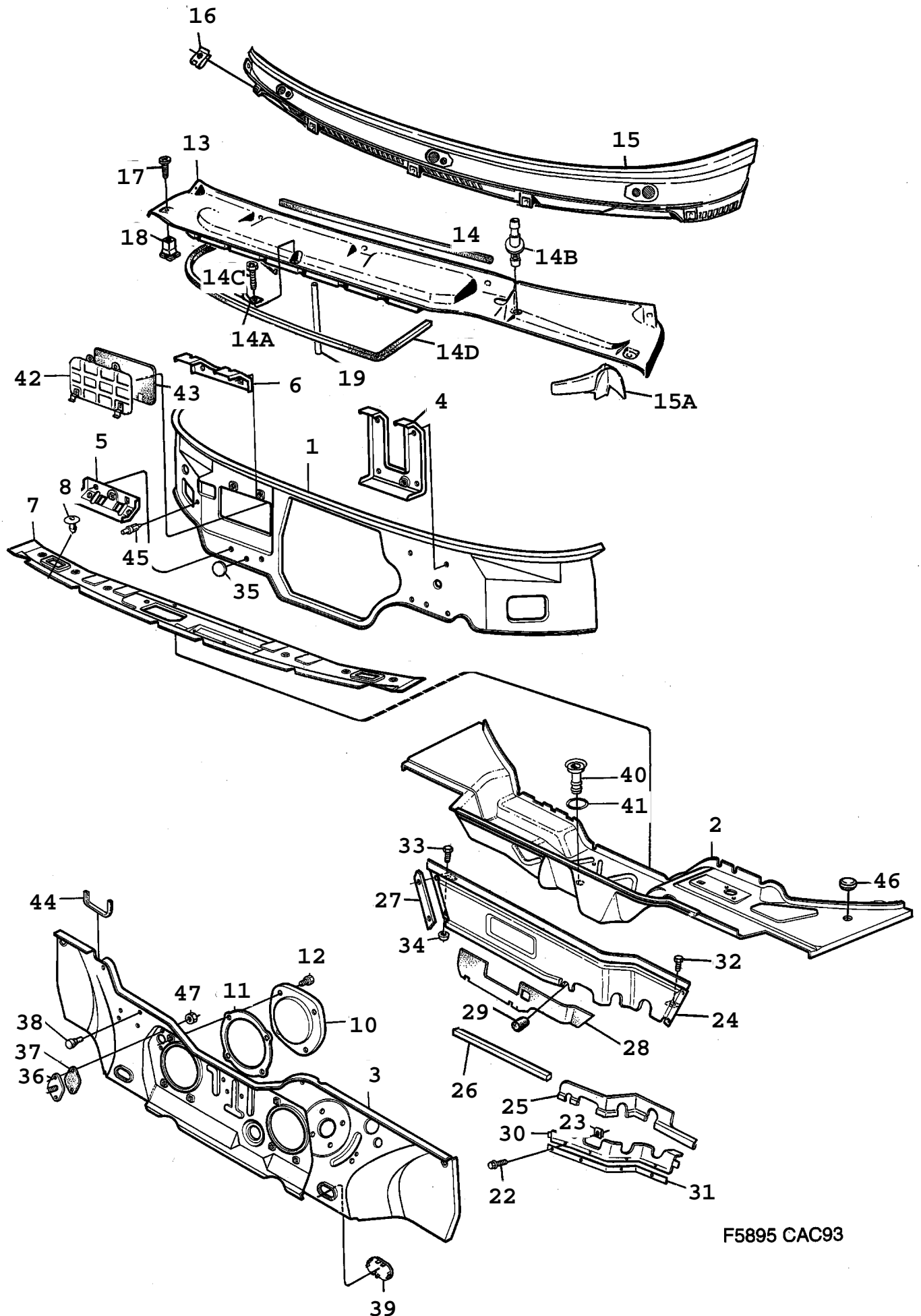
C0839 9000  
08A/0220

Rep.	N° de pièce	Article	Usage	Qté
1	92 65 760	Tôle auvent Note: Arrière.	NLS	1
2	92 65 828	Tôle auvent Note: Avant.	NLS	1
3	92 65 810	Tôle auvent	NLS	1
4	92 65 778	Console	LH, NLS	1
5	92 65 786	Console	RH	1
6	92 65 794	Console	RH	1
7	92 65 802	Tôle recouvrement		1
10	89 56 294	Couvercle		1
11	89 56 245	Joint		1
12	79 71 294	Vis		4
15	92 60 696	Ecran		1
16	92 76 049	Prise air	(9260688)	1
17	92 20 880	Rivet		6
18	79 67 995	Ecrou d'agrafe		2
18	79 67 995	Ecrou d'agrafe Note: Ch. G1000171--		2
19	79 22 354	Vis	(9220880)	2
20	92 63 344	Tôle auvent	1985, NLS	1
21	92 64 474	Lisse étanchéité	1985, NLS	1
21A	79 73 134	Vis	1985	7
21B	79 67 995	Ecrou d'agrafe	1985	7
21C	92 61 751	Joint	1985, LH, NLS	1
21C	92 61 744	Joint	1985, RH, NLS	1
21D	92 60 811	Fixation	1985, NLS	1
21E	92 60 803	Passe-câble	1985, NLS	1
22	82 86 296	Vis	1986-1989	4
23	79 67 995	Ecrou d'agrafe	1986-1989	1
24	92 71 693	Tôle auvent Note: Ch. --G1000170	NLS	1
24	92 70 265	Tôle auvent Note: Ch. G1000171--	NLS	1
25	92 70 349	*Joint	1986-1989	1
26	92 71 297	*Joint	1986-1989	1
27	92 79 464	*Joint	1986-1989, LH	1
27	92 79 456	*Joint	1986-1989, RH	1
30	92 70 380	Guide	1986-1989	1
31	92 70 398	*Joint	1986-1989, NLS	1
32	79 75 337	Vis	1986-1989	1
33	82 62 958	Vis	1986-1989	1
34	79 77 374	Ecrou de benne	1986-1989	1
35	89 29 531	Rondelle étanchéité		1
36	89 71 582	Tôle Note: Ch. --G1014228	(8942021)	1
36	89 66 558	Tôle Note: Ch. G1014229--	1986-1987, NLS-USE 8971582	1
36	89 71 582	Tôle	1988-1989	1
37	89 41 478	Joint		1
38	82 09 009	Butée	NLS-USE 9388588	2
39	92 67 816	Couvercle		2
40	82 06 096	Tampon Note: Ch. --G1023524		1
41	92 76 353	Tampon		6
42	92 68 871	Bouchon drainage Note: Ch. G1023525-- Ch. --J1000152 Ch. --J2000020 Ch. --J8000030	NLS	2
42	69 55 561	Tuyau drainage Note: Ch. J1000153-- Ch. J2000021-- Ch. J8000031--		2
43	92 88 127	Ruban		X

9000 / 08A Carrosserie, extérieur  
 0220 Corps de carrosserie - Tôle auvent (1985 - 1989)

Liste des pièces détachées EPC

Rep.	N° de pièce	Article	Usage	Qté
44	96 27 738	Trappe	1985-1986, NLS	1
44	96 28 124	Trappe	1987-1989	1
45	96 27 746	*Joint		1
46	97 86 120	Couvercle	1985-1987, LH, NLS-USE 9580366	1
46	95 80 366	Couvercle	1988-1989, LH	1
46	97 86 138	Couvercle	1985-1987, RH, NLS-USE 9575234	1
46	95 75 234	Couvercle	1988-1989, RH	1
47	84 00 350	Clip		4
		Note: Ch. --G1001418		
47	84 00 350	Clip		5
		Note: Ch. G1001419--		
48	79 70 601	Vis	1985-1987	2
48	79 70 601	Vis	1988-1989	4
49	79 77 341	Ecrou de compression	1988-1989	2
50	73 99 454	Ecrou rivet	1988-1989, NLS-USE 92150375	1
51	96 25 641	Joint	CARS WITHOUT AC	2
	82 83 715	Ruban	8283715= 3M	X

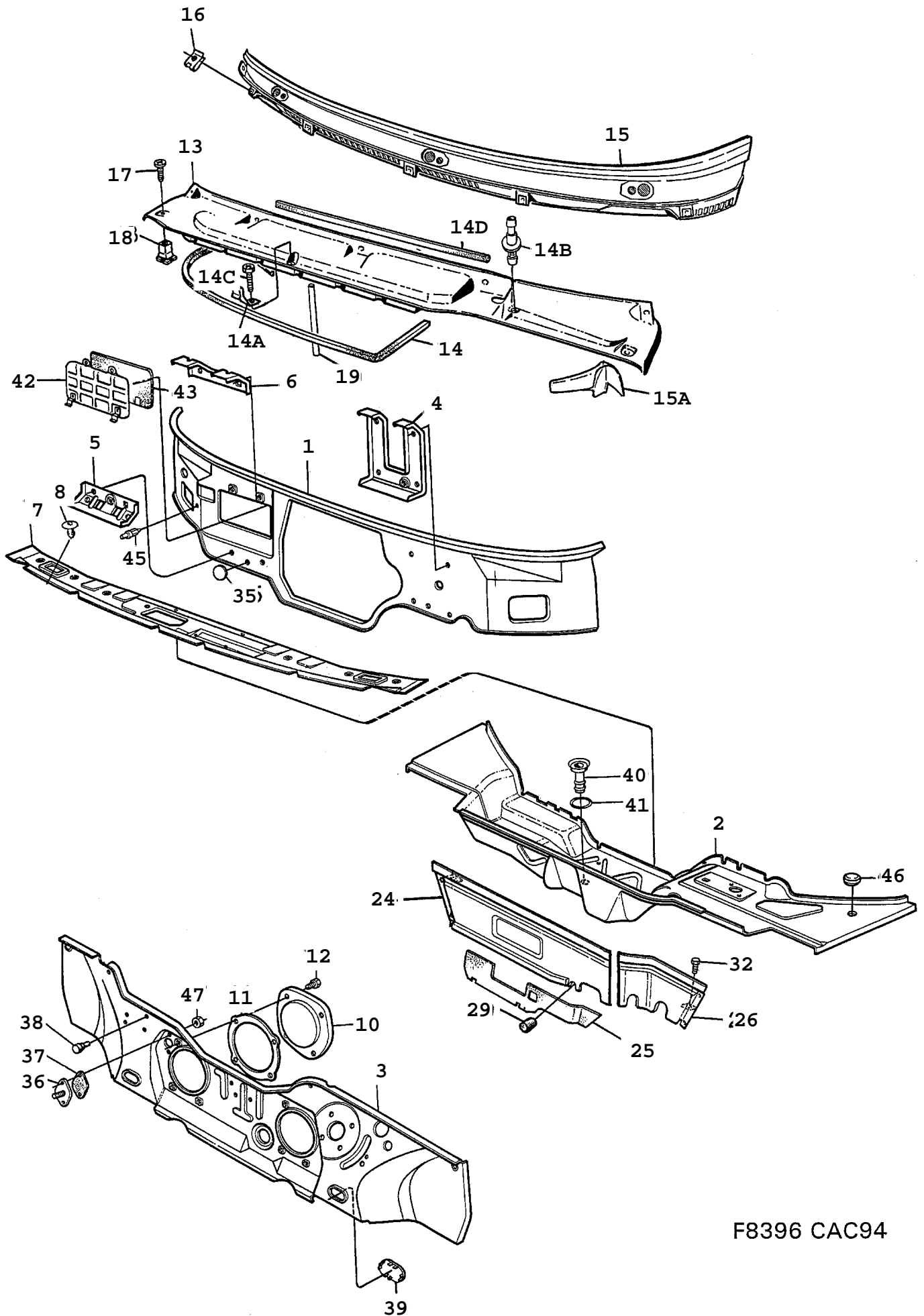


F5895 CAC93

Rep.	N° de pièce	Article	Usage	Qté
1	92 65 760	Tôle auvent Note: Arrière.	1990-1991, NLS	1
1	42 93 718	Tôle auvent Note: Arrière.	1992-1993	1
2	40 05 088	Tôle auvent Note: Avant.	1990-1991, NLS	1
2	41 00 301	Tôle auvent Note: Avant.	1992-1993	1
3	40 05 070	Tôle auvent	1990-1991, NLS	1
3	42 93 700	Tôle auvent	1992-1993	1
4	40 08 314	Console	1990-1991, LH, NLS	1
4	42 93 734	Console	1992-1993, LH	1
5	92 65 786	Console	RH	1
6	92 65 794	Console	UPPER RH	1
7	40 05 062	Tôle recouvrement		1
8	92 76 353	Tampon		6
10	89 56 294	Couvercle		1
11	89 56 245	Joint		1
12	79 71 294	Vis		4
13	96 30 047	Couvercle	1990-1991, NLS-USE 30541959	1
13	96 30 690	Couvercle	1990-1991, AC/ACC, NLS-USE 30541960	1
13	43 18 598	Couvercle	1992-1993	1
13	43 18 606	Couvercle	1992-1993, AC/ACC, NLS-USE 30541960	1
14	96 30 674	*Joint	1990-1991	1
14	96 30 674	*Joint	1992-1993	1
14	40 73 631	*Joint	1992-1993, AC/ACC	1
14A	40 70 785	*Etrier		1
14B	40 94 199	*Bloc connexion		1
14C	79 82 192	*Vis		1
14D	40 73 110	*Joint		1
15	96 30 021	Ecran		1
15	40 74 332	Ecran	5CS	1
15A	40 74 696	Ecran	5CS, LH	1
15A	40 74 688	Ecran	5CS, RH	1
16	94 27 014	Ecrou d'agrafe		5
17	79 78 638	Vis	NLS-USE 92150084	7
18	79 77 341	Ecrou de compression		3
19	43 18 499	Durit drainage	1992-1993, AC	1
22	82 86 296	Vis	1990-1991	4
23	79 67 995	Ecrou d'agrafe	1990-1991	1
24	40 08 306	Tôle auvent	1990, REMOVABLE, NLS	1
24	40 08 215	Tôle auvent	1991, REMOVABLE	1
24	40 08 538	Tôle auvent	1992-1993, REMOVABLE	1
24	92 72 204	*Tôle auvent	1990, REMOVABLE	1
24	40 08 223	*Tôle auvent	1991, REMOVABLE, NLS	1
25	92 70 349	*Joint	1990-1991	1
26	92 71 297	*Joint	1990-1991	1
27	92 79 464	*Joint	1990-1991, LH	1
27	92 79 456	*Joint	1990-1991, RH	1
28		*Insonorisant	1991	1
28		*Insonorisant	Aller à 8B - 290	1
28		Note: N'est pas une pièce de rechange distincte.	1992-1993	1
29	40 16 192	Tampon	1991-1993, I	1
30	92 70 380	Guide	1990-1991	1
31	92 70 398	*Joint	1990-1991, NLS	1
32	79 75 337	Vis	1990-1991	1

Rep.	N° de pièce	Article	Usage	Qté
32	79 77 465	Vis	1992-1993, NLS-USE 92153149	2
33	79 79 610	Vis	1990-1991	1
34	79 74 538	Ecrou de benne	1990-1991	1
35	89 29 531	Rondelle étanchéité		1
36	89 71 582	Tôle		1
37	89 41 478	Joint		1
38	82 09 009	Butée	NLS-USE 9388588	2
39	92 67 816	Couvercle		2
40	69 55 561	Tuyau drainage		2
41	92 88 127	Ruban		X
42	96 28 124	Trappe		1
		Note: Ch. --M1020359		
42	40 74 936	Trappe		1
		Note: Ch. M1020360--		
43	96 27 746	Joint		1
44	96 25 641	Joint	1990-1991, CARS WITHOUT AC	1
45	73 99 454	Ecrou rivet	NLS-USE 92150375	1
46	71 62 308	Tampon	ABS	1
46	71 62 308	Tampon	1992-1993	2
47	79 65 767	Contre-écrou		2
	82 83 715	Ruban	8283715= 3M	X



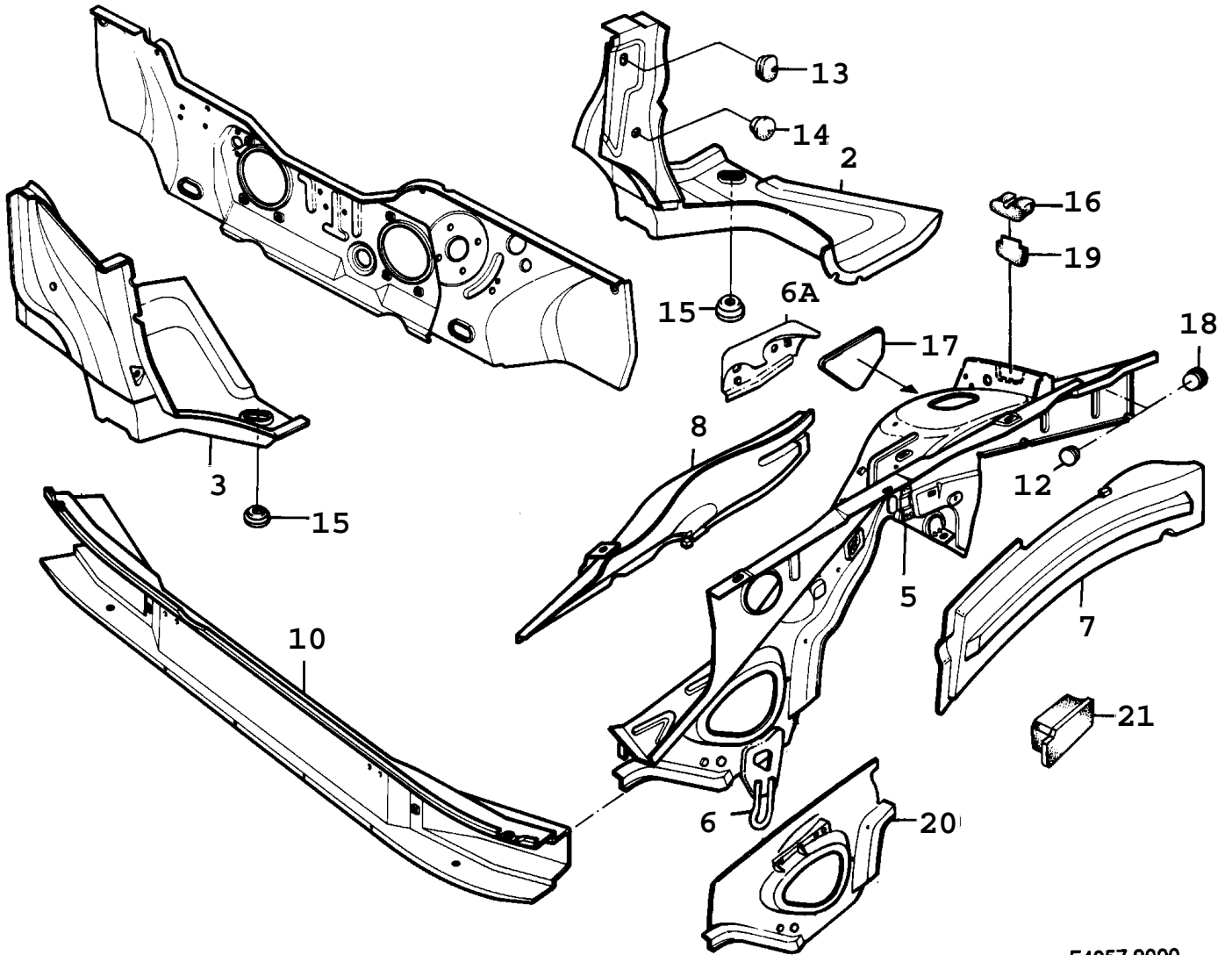


F8396 CAC94

9000 / 08A Carrosserie, extérieur  
0240 Corps de carrosserie - Tôle auvent (1994 - 1998)

Liste des pièces détachées EPC

Rep.	N° de pièce	Article	Usage	Qté
1	42 93 718	Tôle auvent		1
2	41 00 301	Tôle auvent	1994-1995	1
2	42 98 626	Tôle auvent	1996-1998	1
3	42 93 700	Tôle auvent		1
4	42 93 734	Console	LH	1
5	92 65 786	Console	RH	1
6	92 65 794	Console	RH	1
7	40 05 062	Tôle recouvrement		1
8	92 76 353	Tampon		6
10	89 56 294	Couvercle		1
11	89 56 245	Joint		1
12	79 71 294	Vis	1994-1995	4
12	79 72 607	Vis	1996-1998	4
13	43 18 598	Couvercle		1
13	43 18 606	Couvercle	AC/ACC, NLS-USE 30541960	1
14	96 30 674	*Joint		1
14	40 73 631	*Joint	AC/ACC	1
14A	40 70 785	*Etrier		1
14B	40 94 199	*Bloc connexion		1
14C	47 55 914	*Vis		1
14D	40 73 110	*Joint		1
15	96 30 021	Ecran	1994, 4D	1
15	40 74 332	Ecran	1995-1997, 4D	1
15	40 74 332	Ecran	5CS	1
15A	40 74 696	Ecran	1995-1997, 4D, LH	1
15A	40 74 688	Ecran	1995-1997, 4D, RH	1
15A	40 74 696	Ecran	5CS, LH	1
15A	40 74 688	Ecran	5CS, RH	1
16	94 27 014	Ecrou d'agrafe		5
17	79 83 000	Vis à tête hexagonale	NLS-USE 92153149	7
18	79 77 341	Ecrou de compression		3
19	43 18 499	Durit drainage	AC	1
24	40 08 538	Tôle auvent	1994, REMOVABLE	1
24	42 95 630	Tôle auvent	1995-1998, REMOVABLE	1
25		*Insonorisant		1
26		Note: N'est pas une pièce de rechange distincte. Fixation	Aller à 2 - 1050	1
29	40 16 192	Tampon	I	1
32	79 77 465	Vis	NLS-USE 92153149	2
35	89 29 531	Rondelle étanchéité		1
36	89 71 582	Tôle		1
37	89 41 478	Joint		1
38	82 09 009	Butée	NLS-USE 9388588	2
39	92 67 816	Couvercle		2
40	69 55 561	Tuyau drainage		2
41	92 88 127	Ruban		X
42	40 74 936	Trappe		1
43	96 27 746	*Joint		1
45	73 99 454	Ecrou rivet	NLS-USE 92150375	1
46	71 62 308	Tampon	ABS	1
46	71 62 308	Tampon		2
47	79 65 767	Contre-écrou		2
	82 83 715	Ruban	8283715= 3M	X

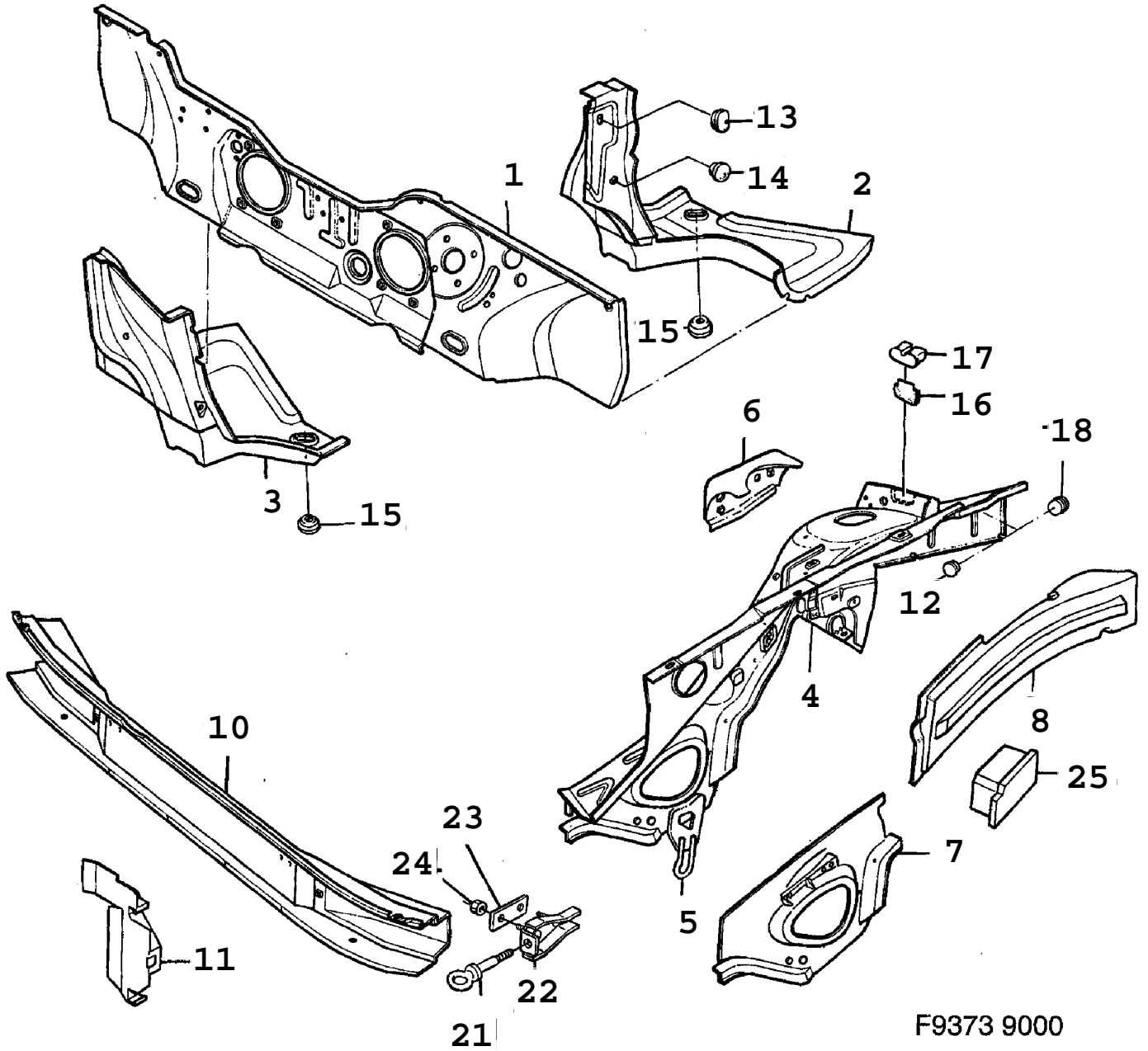


F4057 9000

## 0250 Corps de carrosserie - Passage de roue, avant (1985 - 1989)

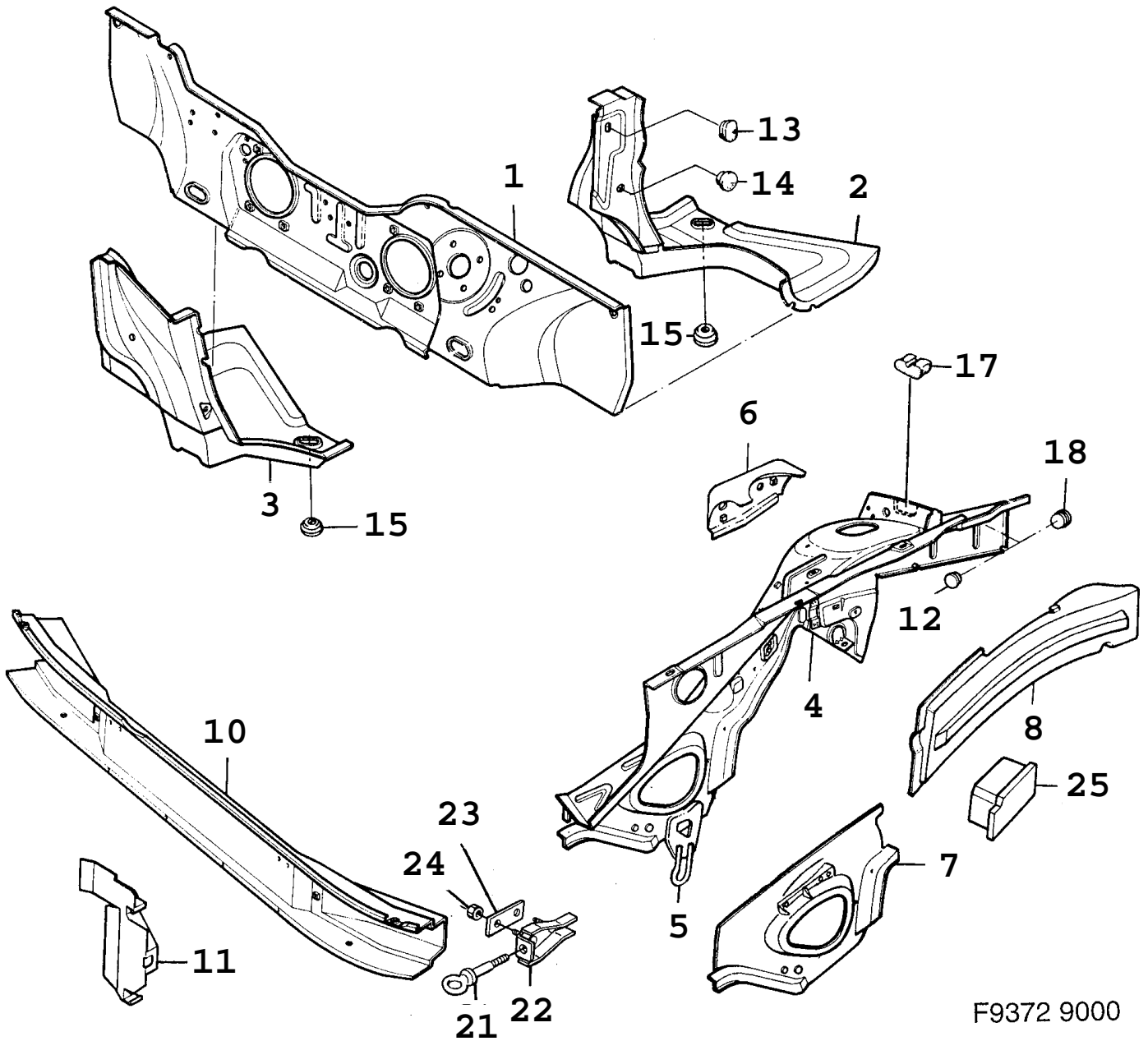
Rep.	N° de pièce	Article	Usage	Qté
1		Tôle auvent	Aller à 8A - 220	1
2	92 65 844	Renfort		1
3	92 65 836	Renfort	NLS	1
5	92 65 554	Passage roue	LH SEE WORKSHOP MANUAL 8:1, NLS-USE 4100897, 7975436	1
5	92 65 547	Passage roue	RH SEE WORKSHOP MANUAL 8:1, NLS-USE 4100897, 4294385, 7975436	1
6	69 55 678	*Crochet remorquage	RH ONLY	1
6A	42 93 882	*Console	RH ONLY	1
7	92 65 570	Renfort	1985, LH, NLS-USE 9275793	1
7	92 65 562	Renfort	1985, RH, NLS	1
7	92 75 793	Renfort	1986-1989, LH	1
7	92 75 785	Renfort	1986-1989, RH	1
8	92 65 596	Traverse	1985-1987, LH	1
8	92 65 588	Traverse	1985-1987, RH	1
10	40 09 700	Traverse	1985-1987, (9265521)	1
10	69 61 940	Traverse	1988-1989, NLS-USE 4009700	1
12	82 06 096	Tampon		1
13	92 67 915	Tampon		3
14	92 68 806	Tampon		2
		Note: Ch. --H1027370 Ch. --H8001350		
14	92 68 178	Tampon		2
		Note: Ch. H1027371-- Ch. H8001351--		
15	92 68 863	Tampon		2
16	89 68 133	Joint	1987-1989, ABS WITHOUT AC/ ACC, RH ONLY	1
17	92 67 857	Couvercle	LH, NLS-USE 6973077	1
		Note: Ch. --J1009777 Ch. --J2004722 Ch. --J8000517		
17	69 73 077	Couvercle	LH	1
		Note: Ch. J1009778-- Ch. J2004723-- Ch. J8000518--		
17	92 67 840	Couvercle	RH	1
		Note: Ch. --J1009777 Ch. --J2004722 Ch. --J8000517		
17	69 73 069	Couvercle	RH	1
		Note: Ch. J1009778-- Ch. J2004723-- Ch. J8000518--		
18	70 38 342	Tampon	1987-1989, WITH AC/ACC RH ONLY	1
19	96 25 641	Joint	CARS WITHOUT AC	2
20	69 62 609	Tôle	LH, NLS-USE 4098695	1
20	69 62 617	Tôle	RH, NLS-USE 4098703	1
21	69 73 853	Joint	1988-1989, 4D, LH	1
		Note: Ch. --K1024077 Ch. --K2014376 Ch. --K8001094		
21	40 09 775	Joint	4D, LH, NLS	1
		Note: Ch. K1024078-- Ch. K2014377-- Ch. K8001095--		
21	69 73 846	Joint	1988-1989, 4D, RH	1
		Note: Ch. --K1024077 Ch. --K2014376 Ch. --K8001094		

Rep.	N° de pièce	Article	Usage	Qté
21	40 09 767	Joint Note: Ch. K1024078-- Ch. K2014377-- Ch. K8001095--	4D, RH	1
	82 83 715	Ruban	8283715= 3M	X
	79 82 952	Vis soudée	M6x15	X
	43 48 173	Vis soudée	M6x21	X



## 0260 Corps de carrosserie - Passage de roue, avant (1990 - 1993)

Rep.	N° de pièce	Article	Usage	Qté
1		Tôle auvent	Aller à 8A - 230	1
2	92 65 844	Renfort		1
3	92 65 836	Renfort	1990-1991, NLS	1
3	42 93 726	Renfort	1992-1993	1
4	92 65 554	Passage roue	1990-1991, LH SEE SI 810-1321, NLS-USE 4100897, 7975436	1
4	40 98 711	Passage roue	1992-1993, LH	1
4	40 05 542	Passage roue	1990-1991, RH SEE SI 810-1321, NLS-USE 4100897, 4294385, 7975436	1
4	40 98 729	Passage roue	1992-1993, RH	1
5	69 55 678	*Crochet remorquage	RH ONLY	1
6	42 93 882	*Console	RH ONLY	1
7	69 62 609	Tôle	1990-1991, LH, NLS-USE 4098695	1
7	40 98 695	Tôle	1992-1993, LH	1
7	69 62 617	Tôle	1990-1991, RH, NLS-USE 4098703	1
7	40 98 703	Tôle	1992-1993, RH	1
8	92 75 793	Renfort	LH	1
8	92 75 785	Renfort	RH	1
10	69 61 940	Traverse	1990-1991, NLS-USE 4009700	1
10	40 09 700	Traverse	1992-1993	1
11	90 88 675	Ecran air	5CS	2
12	82 06 096	Tampon		1
13	92 67 915	Tampon		3
14	92 68 178	Tampon		2
15	92 68 863	Tampon		2
16	96 25 641	Joint	1990-1991, CARS WITHOUT AC	1
17	89 68 133	Joint	1990-1991, ABS WITHOUT AC/ACC, RH ONLY	1
17	41 17 628	Support	1992-1993, LH	1
17	41 17 610	Support	1992-1993, RH	1
17	41 17 602	Support	1992-1993, AC, ACC, RH	1
18	70 38 342	Tampon Note: Ch. --L1000874 Ch. --L2000602	WITH AC/ACC RH ONLY	1
18	70 38 342	Tampon Note: Ch. L1000875-- Ch. L2000603--	RH ONLY	1
21	86 68 592	Oeillet attelage	1990, T16SA, NLS	1
21	86 70 002	Oeillet attelage	1991-1992, T16SA	1
21	86 70 002	Oeillet attelage	5CSAERO	1
22	86 64 021	Plaque retenue	1990, T16SA	1
22	86 70 010	Plaque retenue	1991-1992, T16SA	1
22	90 90 119	Plaque retenue	5CSAERO	1
23	86 62 207	Tôle guide	1990-1992, T16SA	1
23	90 90 135	Plaque serrage	5CSAERO	1
24	79 74 371	Ecrou		2
25	40 09 775	Joint	LH, NLS	1
25	40 09 767	Joint	RH	1
	79 82 952	Vis soudée	M6x15	X
	43 48 173	Vis soudée	M6x21	X

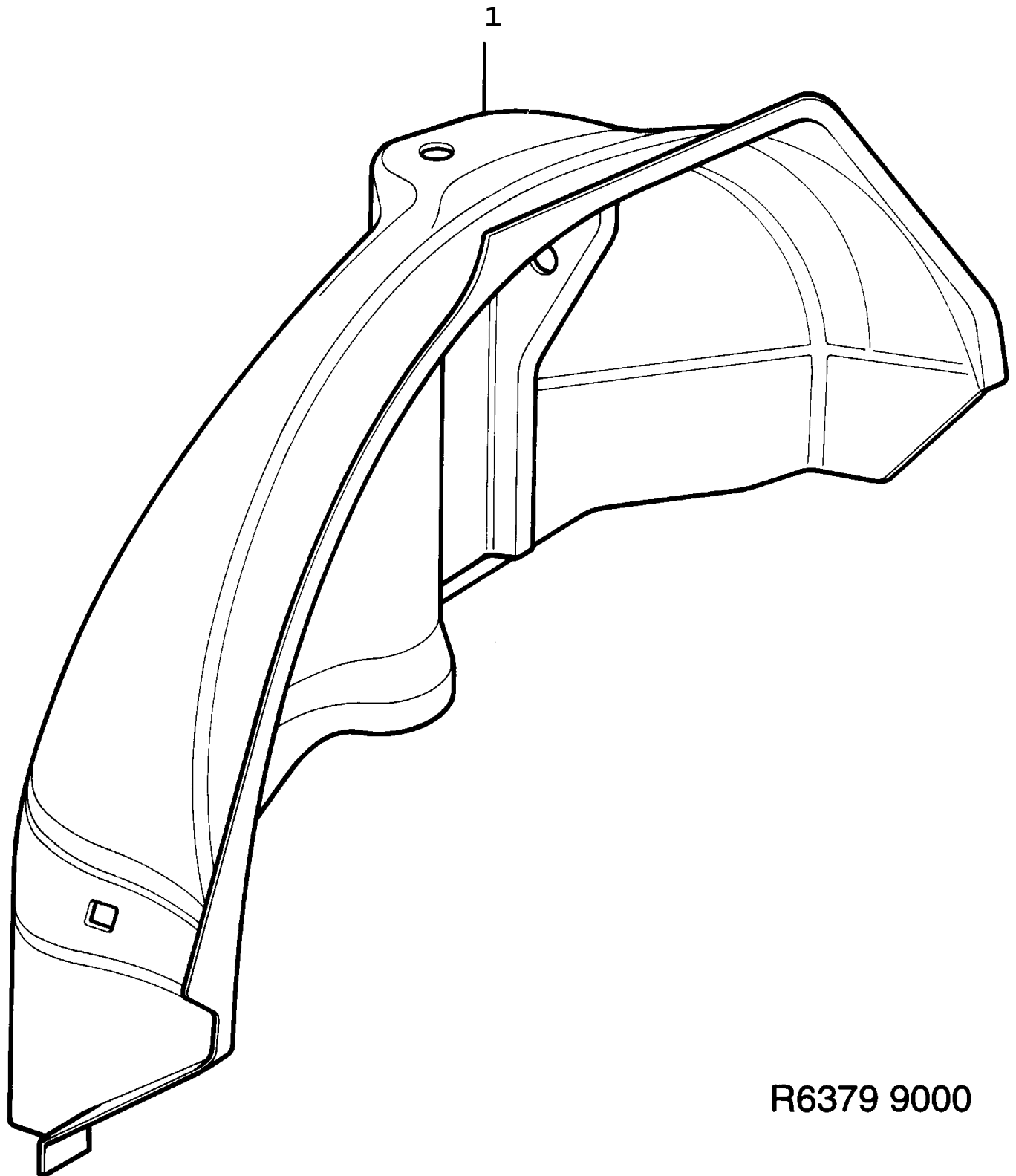


F9372 9000



## 0270 Corps de carrosserie - Passage de roue, avant (1994 - 1998)

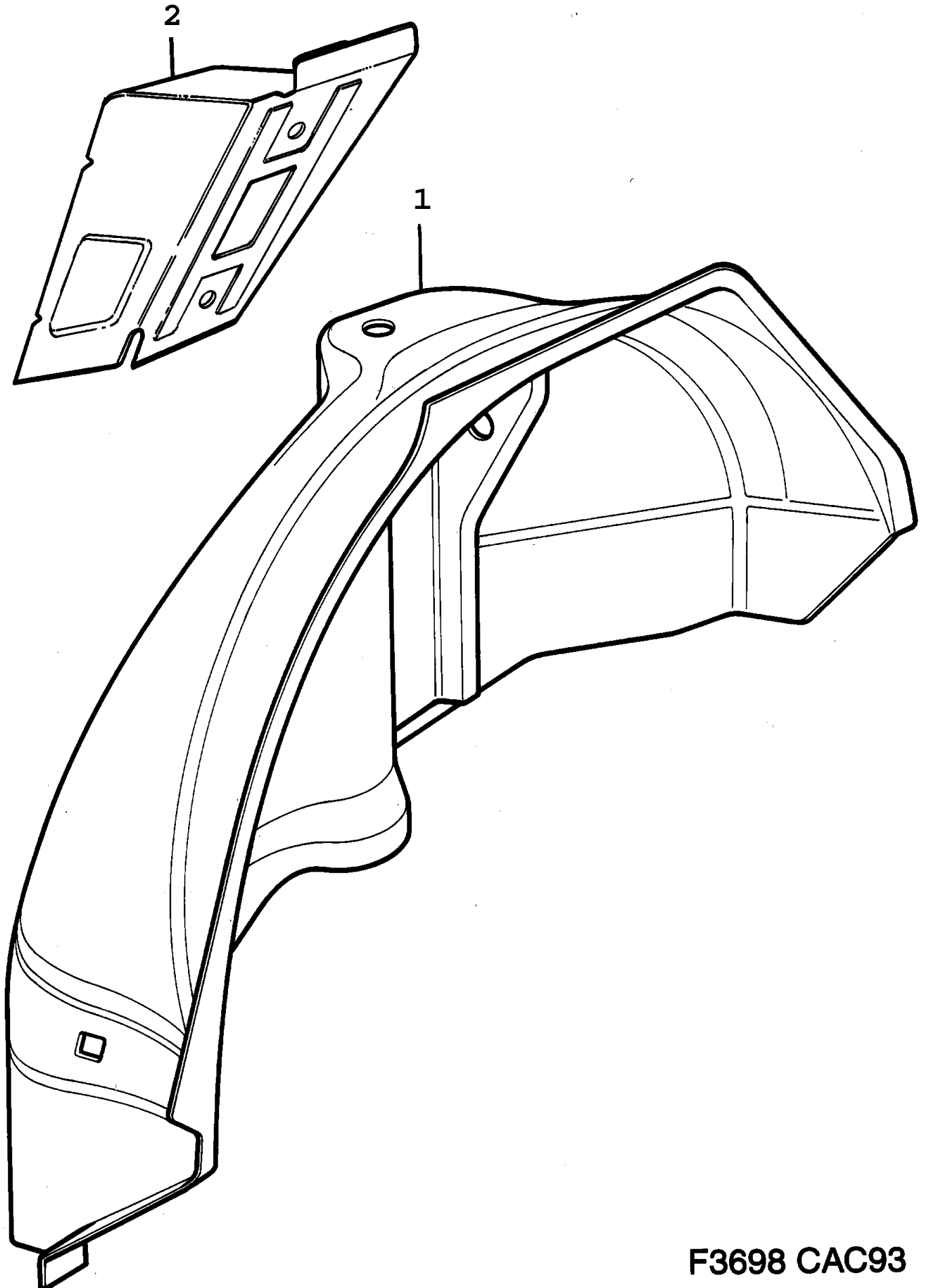
Rep.	N° de pièce	Article	Usage	Qté
1		Tôle auvent	Aller à 8A - 240	1
2	92 65 844	Renfort		1
3	42 93 726	Renfort		1
4	40 98 711	Passage roue	LH	1
4	40 98 729	Passage roue	RH	1
5	69 55 678	*Crochet remorquage	RH ONLY	1
6	42 93 882	*Console	RH ONLY	1
7	40 98 695	Tôle	LH	1
7	40 98 703	Tôle	RH	1
8	92 75 793	Renfort	LH	1
8	92 75 785	Renfort	RH	1
10	40 09 700	Traverse		1
11	90 88 675	Ecran air	5CS	2
11	90 88 675	Ecran air	1995-1997, 4D	2
12	82 06 096	Tampon		1
13	92 67 915	Tampon		3
14	92 68 178	Tampon		2
15	92 68 863	Tampon		2
17	41 17 628	Support	1994, LH	1
17	45 83 902	Support	1995-1998, LH	1
17	41 17 610	Support	RH	1
17	41 17 602	Support	AC, ACC, RH	1
18	70 38 342	Tampon	1994, RH ONLY	1
18	43 33 480	Tampon	1995-1998, RH ONLY, NLS-USE 90242083	1
21	86 70 002	Oeillet attelage	5CSAERO	1
22	90 90 119	Plaque retenue	5CSAERO	1
23	90 90 135	Plaque serrage	5CSAERO	1
24	79 74 371	Ecrou		2
25	40 09 775	Joint	LH, NLS	1
25	40 09 767	Joint	RH	1
	79 82 952	Vis soudée	M6x15	X
	43 48 173	Vis soudée	M6x21	X



R6379 9000

## 0280 Corps de carrosserie - Passage de roue, arrière (1985 - 1989)

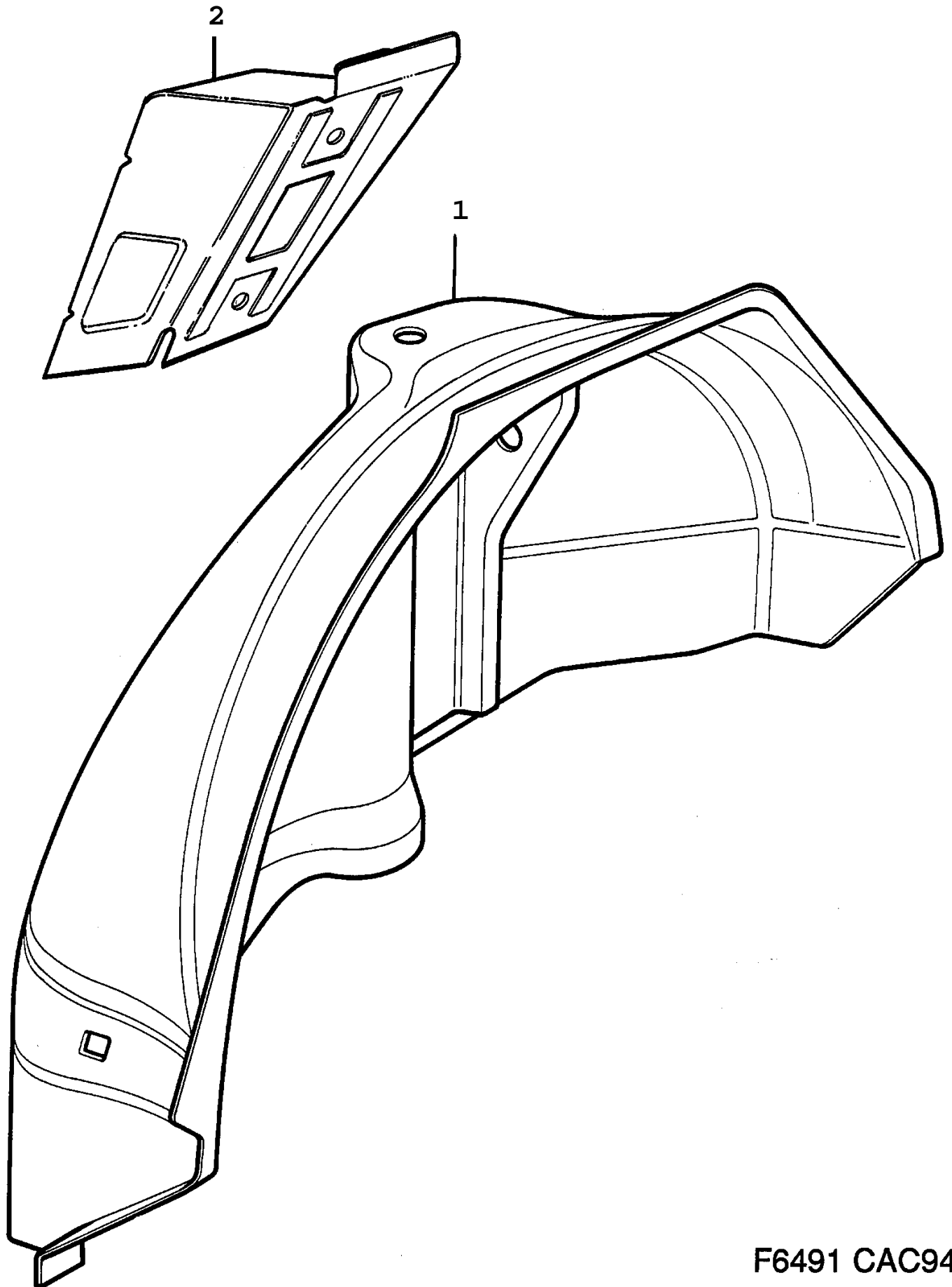
Rep.	N° de pièce	Article	Usage	Qté
1	92 66 214	Passage roue	LH	1
1	92 66 206	Passage roue	RH, NLS-USE 30546194	1
1	42 94 583	Passage roue	RH, ALT. TO 9266206	1



**F3698 CAC93**

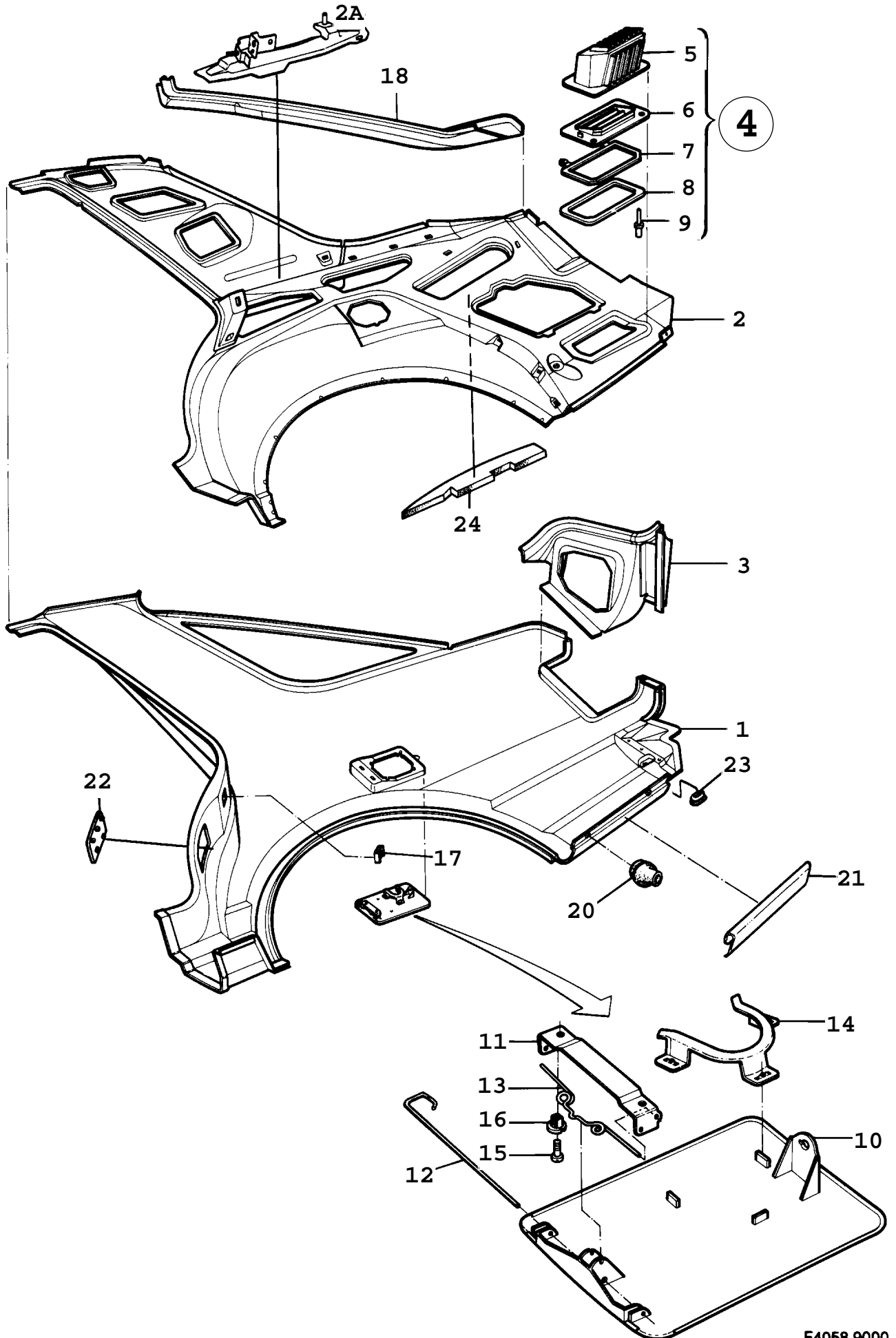
## 0290 Corps de carrosserie - Passage de roue, arrière (1990 - 1993)

Rep.	N° de pièce	Article	Usage	Qté
1	92 66 214	Passage roue	1990-1991, LH	1
1	92 66 206	Passage roue	1990-1991, RH, NLS-USE 30546194	1
1	42 94 583	Passage roue	1990-1991, RH ALT. TO 9266206	1
1	40 07 217	Passage roue	1992-1993, LH	1
1	40 07 209	Passage roue	1992-1993, RH	1
2	40 07 290	Tôle support	1992-1993, 5D, LH	1
2	40 07 282	Tôle support	1992-1993, 5D, RH	1
2	40 07 316	Tôle support	1992-1993, 4D, LH	1
2	40 07 308	Tôle support	1992-1993, 4D, RH	1
2	42 93 932	Tôle support	1992-1993, 5CS, LH	1
2	42 93 940	Tôle support	1992-1993, 5CS, RH	1



F6491 CAC94

Rep.	N° de pièce	Article	Usage	Qté
1	40 07 217	Passage roue	LH	1
1	40 07 209	Passage roue	RH	1
2	40 07 316	Tôle support	1994-1997, 4D, LH	1
2	40 07 308	Tôle support	1994-1997, 4D, RH	1
2	42 93 932	Tôle support	5CS, LH	1
2	42 93 940	Tôle support	5CS, RH	1



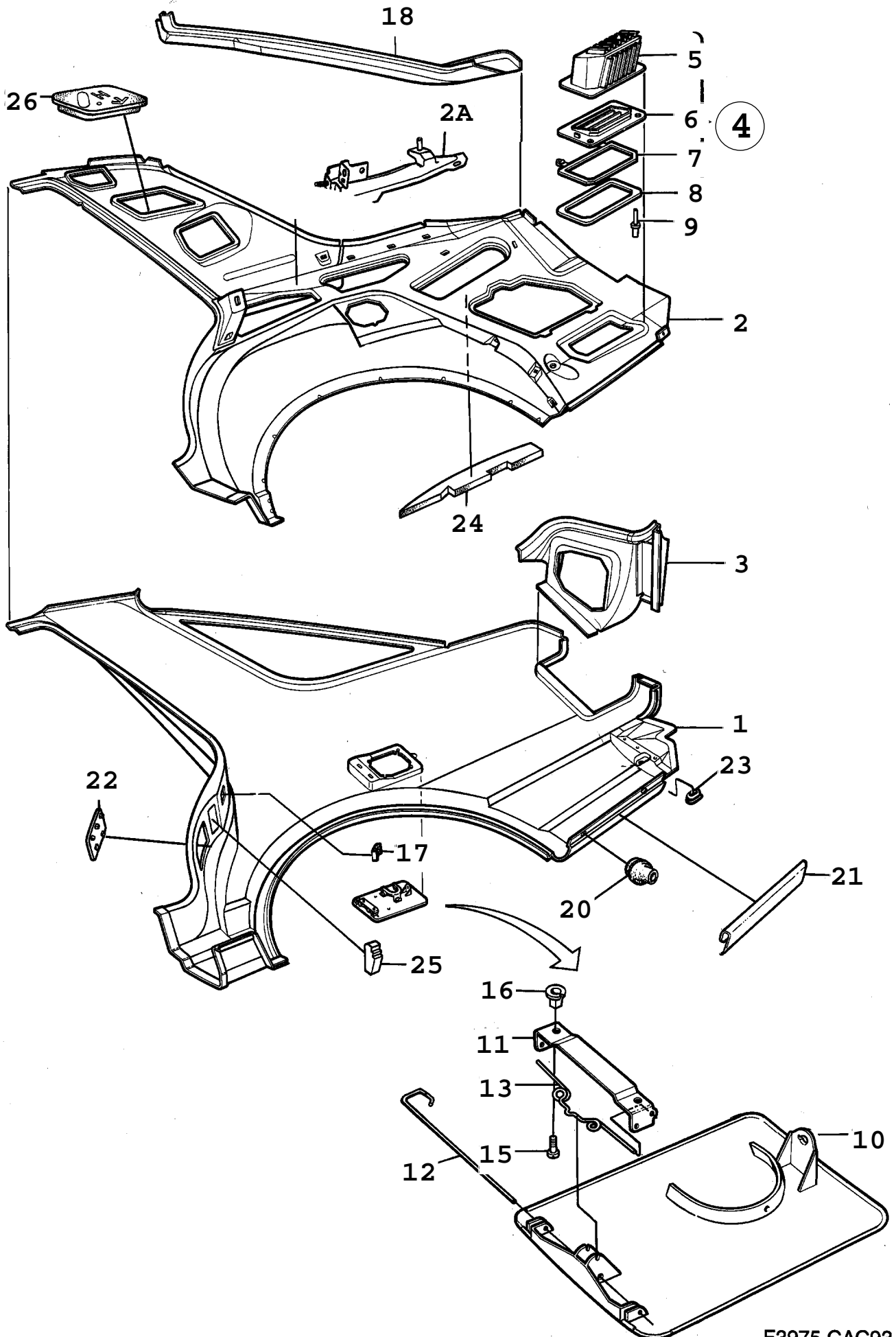
F4058 9000



9000 / 08A Carrosserie, extérieur  
0310 Corps de carrosserie - Tôle latérale (1985 - 1989)

Liste des pièces détachées EPC

Rep.	N° de pièce	Article	Usage	Qté
1	92 66 438	Tôle latérale	LH, NLS-USE 4101317	1
1	92 66 420	Tôle latérale	RH, NLS	1
2	92 66 370	Tôle latérale	LH, NLS	1
2	92 66 362	Tôle latérale	RH, NLS	1
2A	42 94 237	Renfort	LH	1
2A	42 94 229	Renfort	RH	1
3	92 66 479	Coin	LH, NLS	1
3	92 66 461	Coin	RH	1
4	92 65 372	Sortie air		1
5	92 64 359	*Capot		1
6	92 64 367	*Grille		1
7	92 64 375	*Volet		1
8	92 64 383	*Joint		1
9	79 75 717	Rivet	(7961725)	2
10	92 76 387	Couvercle	1985-1988, (9250788), NLS-USE 6957955	1
10	69 57 955	Couvercle Note: Valable aussi pour SE 1988B.	1989	1
11	92 55 910	Charnière		1
12	92 76 403	Arbre Note: Ch. --G1018332	(9257403), NLS-USE 30521805	1
12	92 76 403	Arbre Note: Ch. G1018333--	NLS-USE 30521805	1
13	40 05 948	Ressort	1985-1988, (9252511)	1
13	40 05 948	Ressort Note: Valable aussi pour SE 1988B.	1989	1
14	92 61 801	Support	1985-1988, NLS	1
15	79 67 730	Vis		2
16	92 36 589	Clip	NLS-USE 4013165	2
17	92 66 495	Support	LH, NLS	1
17	92 66 487	Support	RH, NLS	1
18	92 66 453	Gouttière	LH	1
18	92 66 446	Gouttière	RH, NLS	1
20	92 68 160	Tampon		2
21	92 72 352	Lisse protection		2
22	92 67 527	Couvercle		2
23	92 77 880	Tampon		2
24	40 06 433	Joint Note: Valable aussi pour SE 1988B.	1989	1



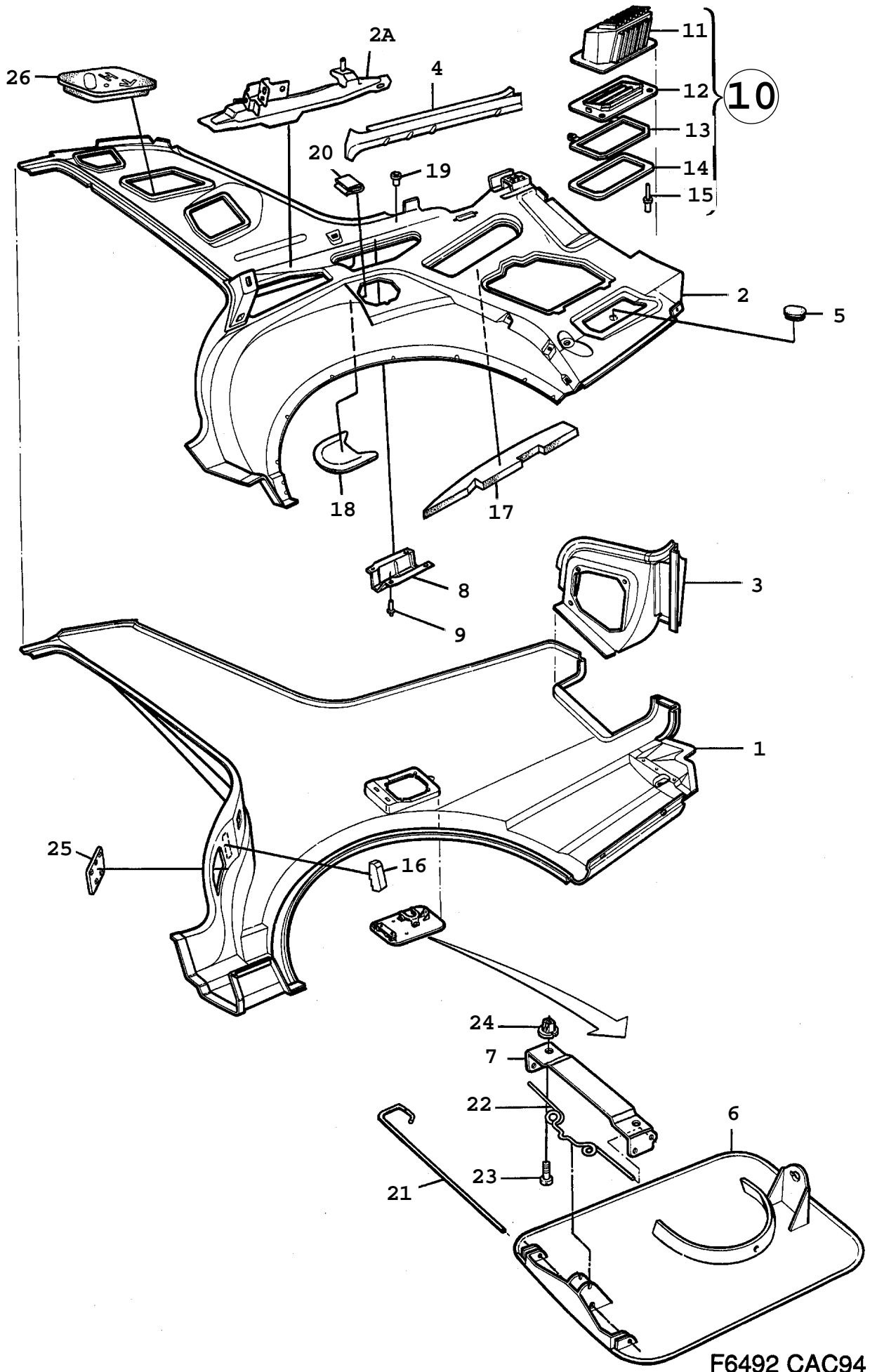
F3975 CAC93

Rep.	N° de pièce	Article	Usage	Qté
1	92 66 438	Tôle latérale Note: Extérieur Ch. --L1021664 Ch. --L2015470	LH, NLS-USE 4101317	1
1	92 66 420	Tôle latérale Note: Extérieur Ch. --L1021664 Ch. --L2015470	RH, NLS	1
1	41 01 317	Tôle latérale Note: Extérieur Ch. L1021665-- Ch. L2015471--	1990-1991, LH	1
1	41 01 309	Tôle latérale Note: Extérieur Ch. L1021665-- Ch. L2015471--	1990-1991, RH	1
1	40 09 254	Tôle latérale Note: Extérieur	1992-1993, LH	1
1	40 09 247	Tôle latérale Note: Extérieur	1992-1993, RH	1
2	92 66 370	Tôle latérale Note: Intérieur	1990-1991, LH, NLS	1
2	92 66 362	Tôle latérale Note: Intérieur	1990-1991, RH, NLS	1
2	42 93 874	Tôle latérale Note: Intérieur	1992-1993, LH, NLS	1
2	42 93 866	Tôle latérale Note: Intérieur	1992-1993, RH	1
2A	42 94 237	Renfort	1990-1991, LH	1
2A	42 94 229	Renfort	1990-1991, RH	1
2A	42 94 336	Renfort	1992-1993, LH	1
2A	42 94 328	Renfort	1992-1993, RH	1
3	92 66 479	Coin	LH, NLS	1
3	92 66 461	Coin	RH	1
4	92 65 372	Sortie air		1
5	92 64 359	*Capot		1
6	92 64 367	*Grille		1
7	92 64 375	*Volet		1
8	92 64 383	*Joint		1
9	79 75 717	Rivet		2
10	69 57 955	Couvercle Note: Ch. --L1021664 Ch. --L2015470		1
10	43 06 528	Couvercle Note: Ch. L1021665-- Ch. L2015471-- Body --2286432	(9277559), NLS-USE 4306510	1
10	43 06 510	Couvercle Note: Body 2286433--	(4305421)	1
11	92 55 910	Charnière		1
12	92 76 403	Arbre	NLS-USE 30521805	1
13	40 05 948	Ressort		1
15	79 67 730	Vis		2
16	92 36 589	Clip	NLS-USE 4013165	2
17	92 66 495	Support	1990-1991, LH, NLS	1
17	92 66 487	Support	1990-1991, RH, NLS	1
17	42 93 197	Support	1992-1993, LH	1
17	42 93 189	Support	1992-1993, RH	1
18	40 07 639	Gouttière	LH	1
18	40 07 621	Gouttière	RH	1
20	92 68 160	Tampon		2
20	82 06 096	Tampon Note: Ch. --M1019339 Note: Ch. M1019340--		2

**9000 / 08A Carrosserie, extérieur**  
**0320 Corps de carrosserie - Tôle latérale (1990 - 1993), 5D**

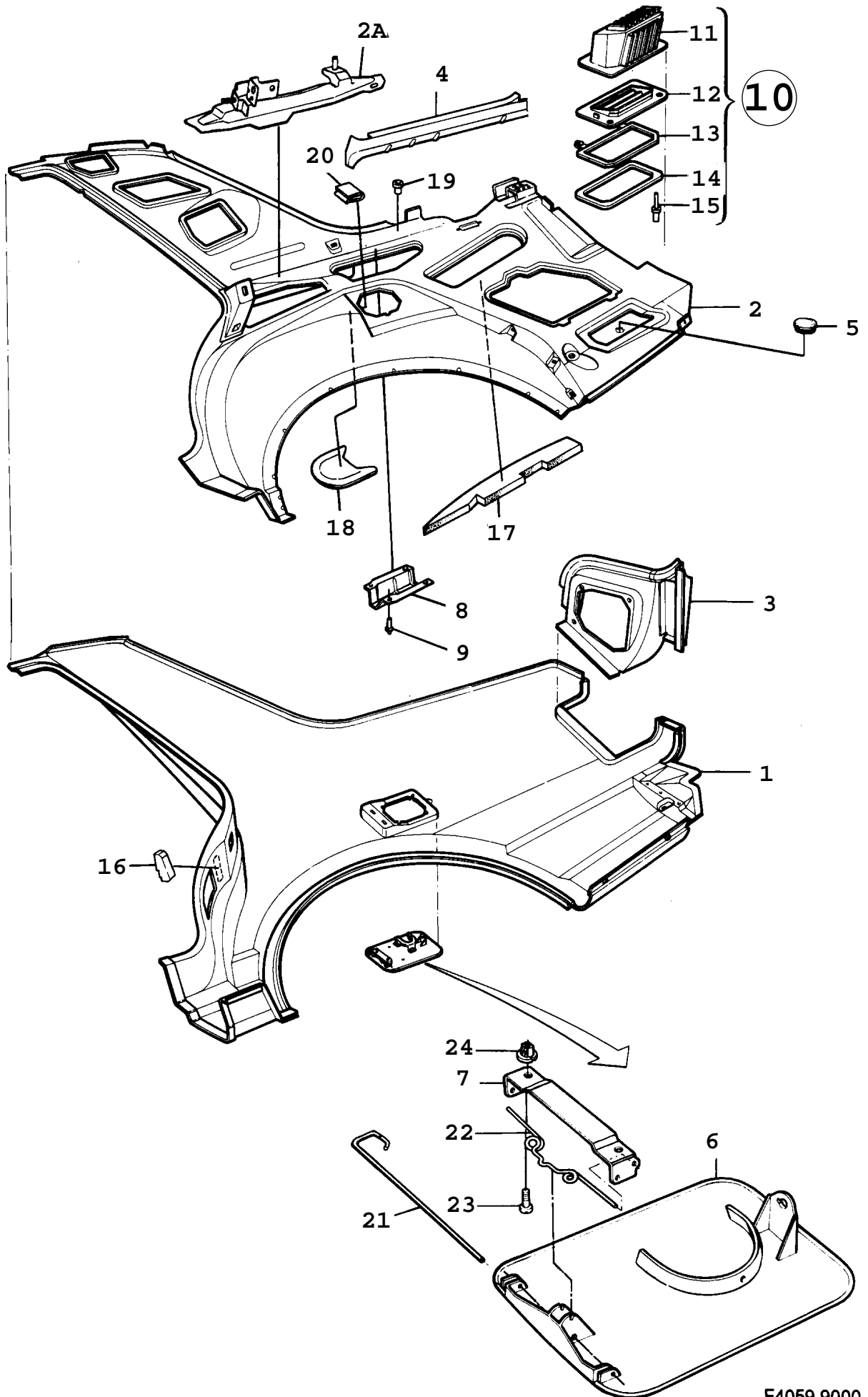
**Liste des pièces détachées EPC**

<b>Rep.</b>	<b>N° de pièce</b>	<b>Article</b>	<b>Usage</b>	<b>Qté</b>
21	92 72 352	Lisse protection	1990-1991	2
22	92 67 527	Couvercle		2
23	92 77 880	Tampon		2
24	40 06 433	Joint		1
25	69 73 432	Joint		2
26	40 98 950	Joint	LH	1
		Note: Ch. L1015232-- Ch. L2010825--		
26	40 98 943	Joint	RH	1
		Note: Ch. L1015232-- Ch. L2010825--		



F6492 CAC94

Rep.	N° de pièce	Article	Usage	Qté
1	40 98 570	Tôle latérale Note: Extérieur	1994, LH	1
1	40 98 562	Tôle latérale Note: Extérieur	1994, RH	1
1	42 94 658	Tôle latérale Note: Extérieur	1995-1997, LH	1
1	42 94 641	Tôle latérale Note: Extérieur	1995-1997, RH	1
2	40 07 233	Tôle latérale Note: Intérieur Pièce reconditionnée.	LH, NLS-USE 4774451	1
2	40 07 241	Tôle latérale Note: Intérieur	RH	1
2A	42 94 278	Renfort	LH	1
2A	42 94 260	Renfort	RH	1
3	69 73 002	Coin	LH	1
3	69 63 961	Coin	RH	1
4	69 73 028	Gouttière	LH	1
4	69 73 010	Gouttière	RH	1
5	92 67 899	Tampon	LH ONLY	1
6	43 06 510	Couvercle		1
7	92 55 910	Charnière		1
8	69 41 017	Entretoise		1
9	69 45 505	Rivet		4
10	96 28 843	Sortie air		1
11	96 28 850	*Capot		1
12	96 28 868	*Grille		1
13	96 28 876	*Volet		2
14	96 28 884	*Joint		1
15	79 75 717	Rivet		1
16	69 73 549	Joint		2
17	69 75 460	Tapis isolant		1
18	89 82 472	Col étanchéité	1994-1995	1
19	73 99 454	Ecrou rivet	NLS-USE 92150375	1
20	69 75 510	Protection		1
21	92 76 403	Arbre	NLS-USE 30521805	1
22	40 05 948	Ressort		1
23	79 67 730	Vis		2
24	92 36 589	Clip	NLS-USE 4013165	2
25	92 67 527	Couvercle		2
26	40 98 950	Joint	LH	1
26	40 98 943	Joint	RH	1



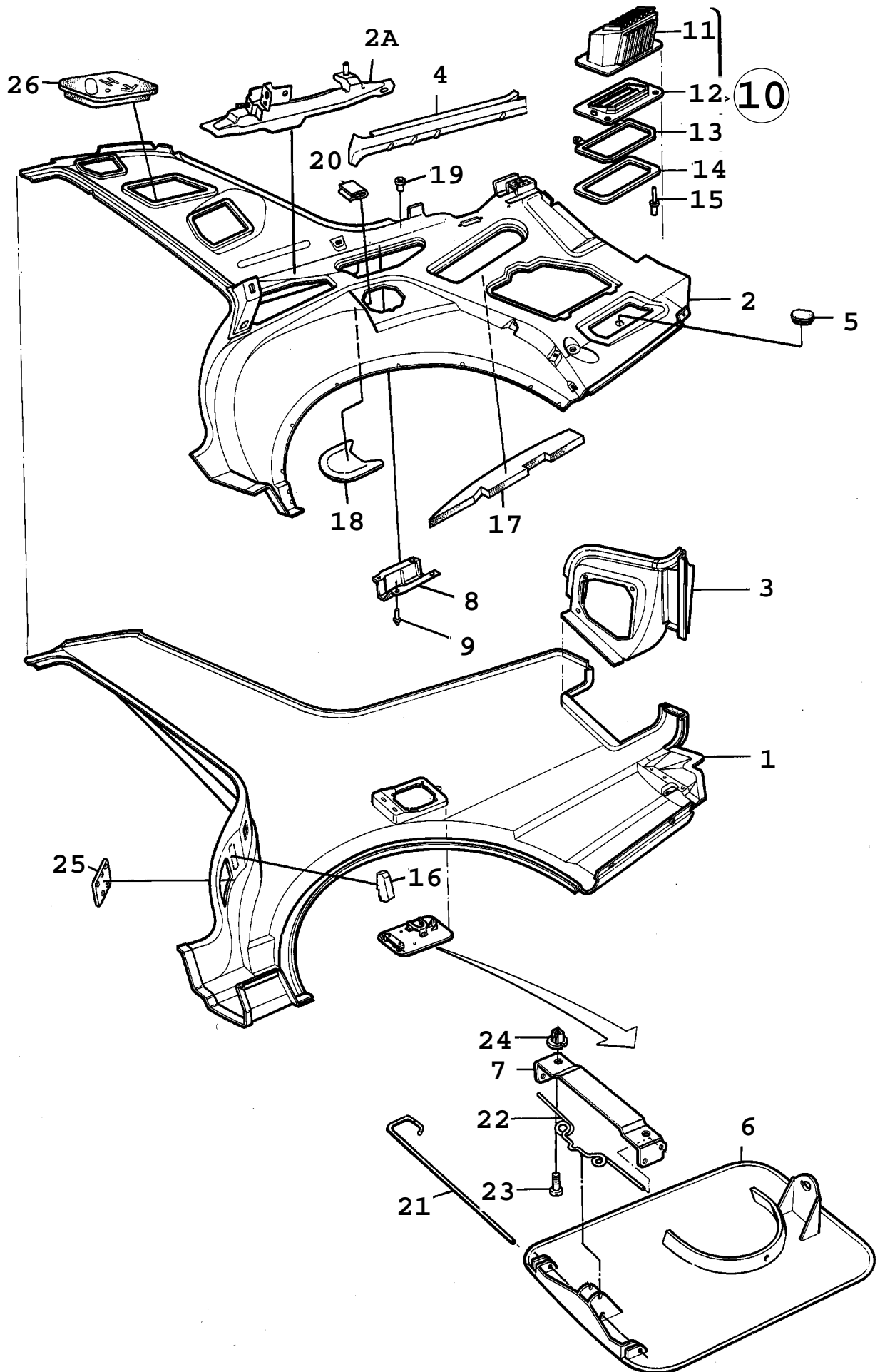
F4059 9000

9000 / 08A Carrosserie, extérieur  
0340 Corps de carrosserie - Tôle latérale (1985 - 1989), 4D

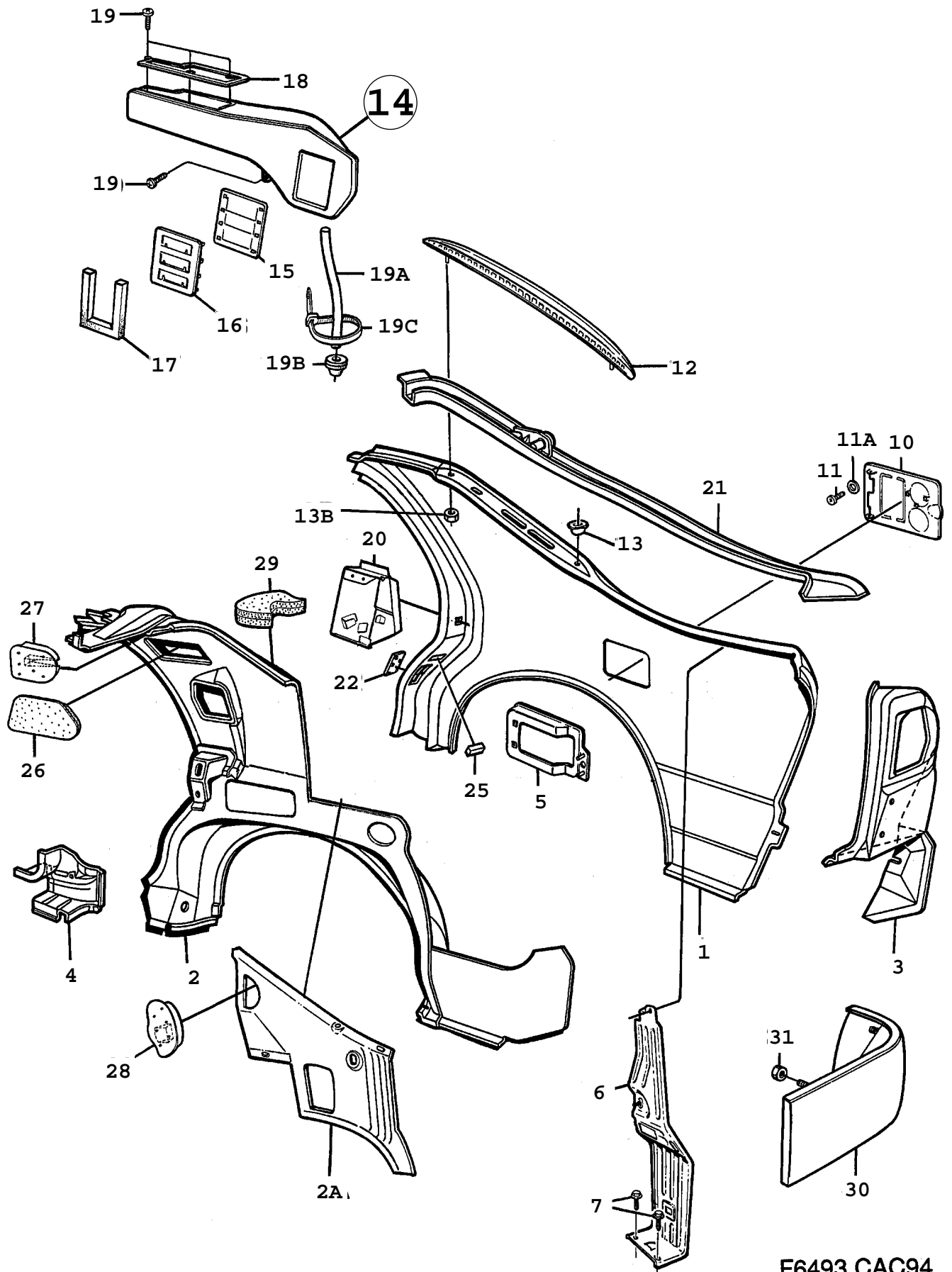
Liste des pièces détachées EPC

Rep.	N° de pièce	Article	Usage	Qté
1	69 73 036	Tôle latérale	LH, NLS-USE 4098570	1
1	69 73 044	Tôle latérale	RH, NLS-USE 4101903	1
2	69 73 051	Tôle latérale	1985-1988, LH, NLS-USE 4774451	1
		Note: Pièce reconditionnée.		
2	69 76 237	Tôle latérale	1989, LH, NLS-USE 4774451	1
		Note: Pièce reconditionnée.		
2	69 76 229	Tôle latérale	RH, NLS	1
2A	40 07 332	Renfort	1988-1989, LH	1
2A	40 07 324	Renfort	1988-1989, RH	1
3	69 73 002	Coin	LH	1
3	69 63 961	Coin	RH	1
4	69 73 028	Gouttière	LH	1
4	69 73 010	Gouttière	RH	1
5	92 67 899	Tampon	LH ONLY	1
6	92 77 559	Couvercle	NLS-USE 4306510	1
7	92 77 567	Charnière	1985-1988, NLS-USE 9255910	1
7	92 55 910	Charnière	1989	1
		Note: Valable aussi pour SE 1988B.		
8	69 41 017	Entretoise		1
9	69 45 505	Rivet		4
10	96 28 843	Sortie air	4D	1
11	96 28 850	*Capot		1
12	96 28 868	*Grille		1
13	96 28 876	*Volet		2
14	96 28 884	*Joint		1
15	79 75 717	Rivet		1
16	69 73 549	Joint		2
17	69 75 460	Tapis isolant		1
		Note: Ch. J1026302--		
18	89 82 472	Col étanchéité		1
		Note: Ch. K1000082--		
		Body 8032468--		
19	73 99 454	Ecrou rivet	NLS-USE 92150375	1
		Note: Body 7398654--		
20	69 75 510	Protection		1
		Note: Body 7398654--		
21	92 76 403	Arbre	NLS-USE 30521805	1
22	92 52 511	Ressort	1985-1988, NLS-USE 4005948	1
22	40 05 948	Ressort	1989	1
23	79 67 730	Vis		2
24	92 36 589	Clip	NLS-USE 4013165	2



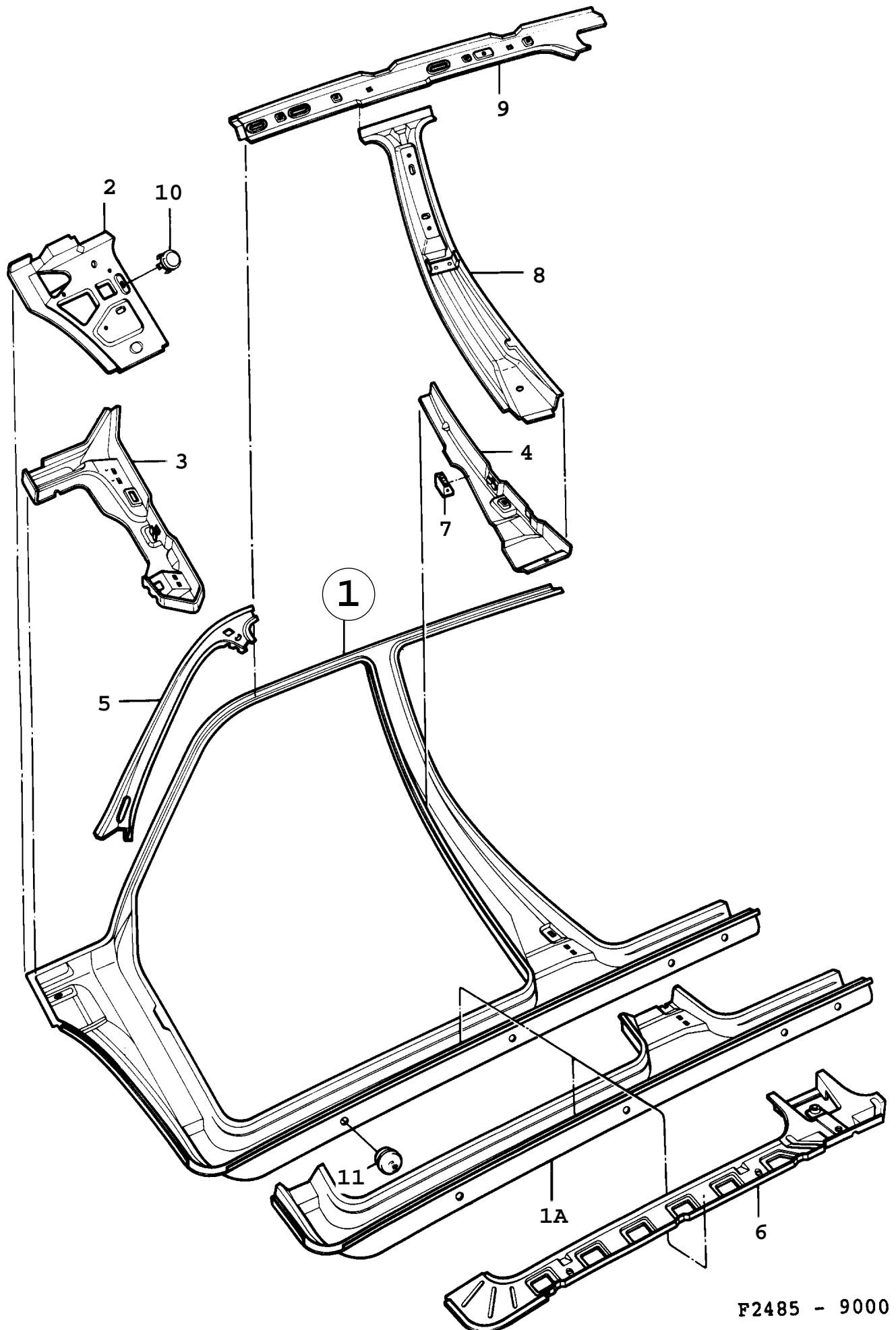


Rep.	N° de pièce	Article	Usage	Qté
1	69 73 036	Tôle latérale Note: Extérieur	1990, LH, NLS-USE 4098570	1
1	69 73 044	Tôle latérale Note: Extérieur	1990, RH, NLS-USE 4101903	1
1	41 01 911	Tôle latérale Note: Extérieur	1991, LH, NLS-USE 4098570, 8284556	1
1	41 01 903	Tôle latérale Note: Extérieur	1991, RH	1
1	40 98 570	Tôle latérale Note: Extérieur	1992-1993, LH	1
1	40 98 562	Tôle latérale Note: Extérieur	1992-1993, RH	1
2	69 76 237	Tôle latérale Note: Intérieur Pièce reconditionnée.	1990-1991, LH, NLS-USE 4774451	1
2	69 76 229	Tôle latérale Note: Intérieur	1990-1991, RH, NLS	1
2	40 07 233	Tôle latérale Note: Intérieur Pièce reconditionnée.	1992-1993, LH, NLS-USE 4774451	1
2	40 07 241	Tôle latérale Note: Intérieur	1992-1993, RH	1
2A	40 07 332	Renfort	1990-1991, LH	1
2A	40 07 324	Renfort	1990-1991, RH	1
2A	42 94 278	Renfort	1992-1993, LH	1
2A	42 94 260	Renfort	1992-1993, RH	1
3	69 73 002	Coin	LH	1
3	69 63 961	Coin	RH	1
4	69 73 028	Gouttière	LH	1
4	69 73 010	Gouttière	RH	1
5	92 67 899	Tampon	LH ONLY	1
6	43 06 528	Couvercle Note: Body --2286432	(9277559), NLS-USE 4306510	1
6	43 06 510	Couvercle Note: Body 2286433--	(4305421)	1
7	92 55 910	Charnière		1
8	69 41 017	Entretoise		1
9	69 45 505	Rivet		4
10	96 28 843	Sortie air	4D	1
11	96 28 850	*Capot		1
12	96 28 868	*Grille		1
13	96 28 876	*Volet		2
14	96 28 884	*Joint		1
15	79 75 717	Rivet		1
16	69 73 549	Joint		2
17	69 75 460	Tapis isolant		1
18	89 82 472	Col étanchéité		1
19	73 99 454	Ecrou rivet	NLS-USE 92150375	1
20	69 75 510	Protection		1
21	92 76 403	Arbre	NLS-USE 30521805	1
22	40 05 948	Ressort		1
23	79 67 730	Vis		2
24	92 36 589	Clip	NLS-USE 4013165	2
25	92 67 527	Couvercle		2
26	40 98 950	Joint Note: Ch. L1015232-- Ch. L2010825--	LH	1
26	40 98 943	Joint Note: Ch. L1015232-- Ch. L2010825--	RH	1



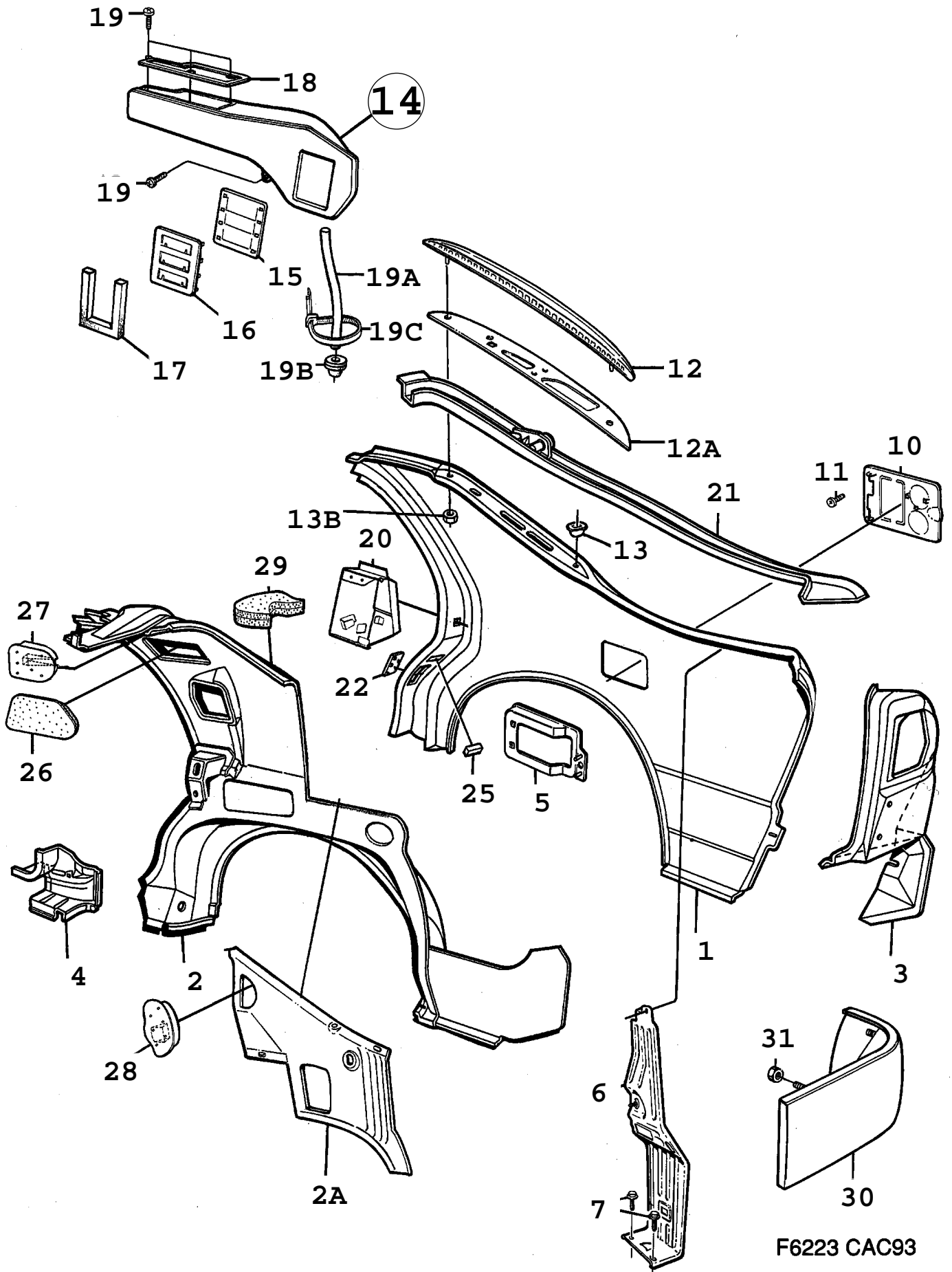
F6493 CAC94

Rep.	N° de pièce	Article	Usage	Qté
1	42 93 130	Tôle latérale Note: Extérieur	LH, NLS-USE 30542775	1
1	42 93 122	Tôle latérale Note: Extérieur	RH, NLS-USE 30542776	1
2	42 93 114	Tôle latérale Note: Intérieur	LH	1
2	42 93 106	Tôle latérale Note: Intérieur	RH	1
2A	42 94 716	Tôle support	LH	1
2A	42 94 708	Tôle support	RH	1
3	42 93 171	Coin	LH	1
3	42 93 163	Coin	RH, NLS-USE 30542780	1
4	42 93 478	Prolongement	LH	1
4	42 93 460	Prolongement	RH	1
5	42 93 791	Tôle fixation	RH	1
6		Tôle support	LH	1
6	42 69 759	Tôle support	Aller à 3A - 1260 RH	1
7	79 78 091	Vis		3
10	43 06 171	Porte réservoir		1
11	79 78 091	Vis		2
11A	80 29 951	Rondelle		1
12	43 83 667	Grille d'évacuation	LH	1
12	43 83 659	Grille d'évacuation	RH	1
13	96 30 526	Pince serrage		4
13B	79 74 298	Ecrou	NLS-USE 92150142	2
14	40 72 096	Caisse	1994-1995, LH, NLS-USE 4635264	1
14	40 72 088	Caisse	1994-1995, RH, NLS-USE 4635256	1
14	46 35 264	Caisse	1996-1998, LH	1
14	46 35 256	Caisse	1996-1998, RH	1
15	40 72 062	*Soupape		1
16	40 72 070	*Support		1
17	40 72 104	*Joint		1
18	40 72 120	*Joint		1
19	79 84 305	Vis à tête hexagonale	1994-1995, NLS-USE 92152130	8
19	40 87 938	Vis	1996-1998	8
19A	43 82 990	Durit drainage		2
19B	92 54 707	Passe-câble		2
19C	79 71 864	Ruban serrage		2
20	42 93 197	Support	LH	1
20	42 93 189	Support	RH	1
21	42 93 155	Gouttière	LH	1
21	42 93 148	Gouttière	RH, NLS-USE 30542789	1
22	92 67 527	Couvercle		2
25	41 01 721	Joint		2
26	41 01 358	Joint	LH	1
26	41 01 366	Joint	RH	1
27	42 93 676	Joint	LH	1
27	42 93 668	Joint	RH	1
28	41 01 374	Joint	LH	1
28	41 01 341	Joint	RH	1
29	41 01 606	Joint		2
30	90 88 998	Coin Note: Ch. --S1027949	LH, NLS-USE 30561314	1
30	90 88 980	Coin Note: Ch. --S1027949	RH, NLS-USE 30561313	1
30	42 95 119	Coin Note: Ch. S1027950--	LH, NLS-USE 30561314	1
30	42 95 101	Coin Note: Ch. S1027950--	RH, NLS-USE 30561313	1
31	79 77 929	Ecrou	NLS-USE 92150133	8



F2485 - 9000

Rep.	N° de pièce	Article	Usage	Qté
1	92 66 255	Encadrement	1985-1987, LH, NLS-USE 4101630, 6961999, 8284366	1
1	69 62 062	Encadrement Note: Protections contre les projections de pierres (à droite)	1988-1989, LH, NLS-USE 410630, 9272635, 8284366	1
1	92 66 248	Encadrement	1985-1987, RH, NLS-USE 4101648, 6961981, 8284358	1
1	69 62 070	Encadrement Note: Protections contre les projections de pierres (à droite)	1988-1989, RH, NLS-USE 410648, 9272635, 8284358	1
SEE WORKSHOP MANUAL 8:1				
1A	40 99 636	*Seuil	LH	1
1A	40 99 628	*Seuil	RH	1
2	92 66 230	Tôle recouvrement	LH, NLS-USE 30542871	1
2	92 66 222	Tôle recouvrement	RH, NLS	1
3	92 66 271	Renfort	LH, NLS	1
3	92 66 263	Renfort	RH, NLS	1
4	92 66 297	Renfort	LH, NLS	1
4	92 66 289	Renfort	RH, NLS	1
5	92 66 339	Montant A	LH, NLS	1
5	92 66 321	Montant A	RH, NLS	1
6	92 66 313	Seuil	LH, NLS	1
6	92 66 305	Seuil	RH, NLS	1
7	92 66 347	Support		2
8	92 66 396	Tôle	1985, LH, NLS	1
8	92 66 388	Tôle	1985, RH, NLS	1
8	92 76 973	Pied milieu	1986-1989, LH, NLS	1
8	92 76 965	Pied milieu	1986-1989, RH, NLS-USE 69761201	1
8	40 05 211	Pied milieu	LH, ALT TO 9276973, NLS	1
8	40 05 203	Pied milieu	RH, ALT TO 9276965, NLS-USE 6976120	1
9	92 66 412	Traverse	LH, NLS	1
9	92 66 404	Traverse	RH, NLS	1
10	92 68 988	Couvercle		2
11	92 67 931	Tampon	1985	10
11	92 67 931	Tampon	1986-1989	8

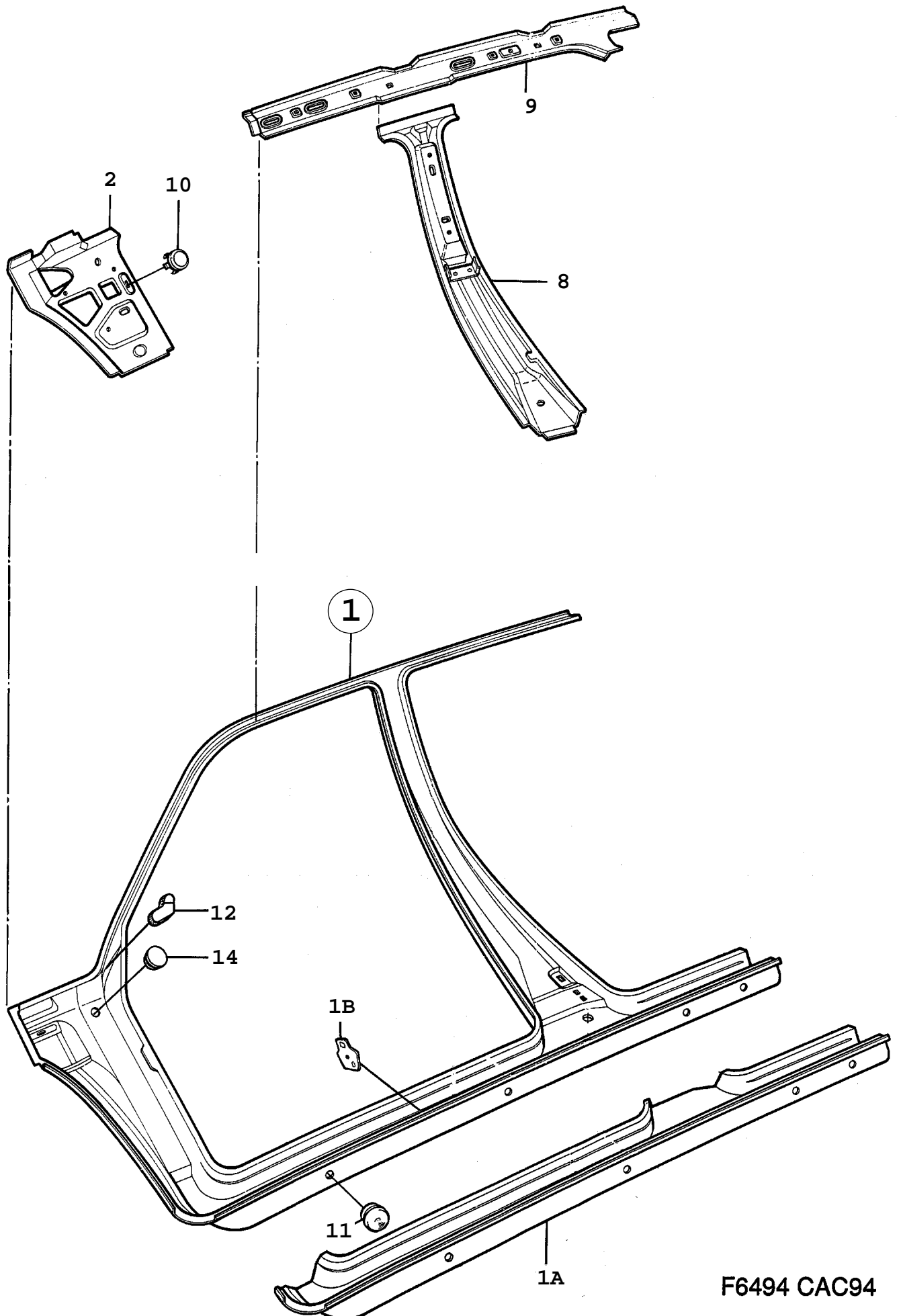


F6223 CAC93

Rep.	N° de pièce	Article	Usage	Qté
1	42 93 130	Tôle latérale Note: Extérieur	LH, NLS-USE 30542775	1
1	42 93 122	Tôle latérale Note: Extérieur	RH, NLS-USE 30542776	1
2	42 93 114	Tôle latérale Note: Intérieur	LH	1
2	42 93 106	Tôle latérale Note: Intérieur	RH	1
2A	42 94 716	Tôle support	LH	1
2A	42 94 708	Tôle support	RH	1
3	42 93 171	Coin	LH	1
3	42 93 163	Coin	RH, NLS-USE 30542780	1
4	42 93 478	Prolongement	LH	1
4	42 93 460	Prolongement	RH	1
5	42 93 791	Tôle fixation	RH	1
6		Tôle support	LH	1
6	90 86 562	Tôle support Note: Ch. --P1000117	Aller à 3A - 1340 RH, NLS	1
6	42 69 759	Tôle support Note: Ch. P1000118--	RH	1
7	79 78 091	Vis		3
10	42 93 890	Bouchon réservoir	1990-1992, NLS-USE 4306171	1
10	43 06 171	Porte réservoir	1993	1
11	79 78 091	Vis		2
12	96 30 153	Grille d'évacuation	1990-1992, LH, NLS-USE 4383667	1
12	96 30 146	Grille d'évacuation	1990-1992, RH, NLS-USE 4383659	1
12	43 83 667	Grille d'évacuation	1993, LH	1
12	43 83 659	Grille d'évacuation	1993, RH	1
12A	43 18 853	Scotch décoratif Note: Ch. --N1002653	LH	1
12A	43 18 846	Scotch décoratif Note: Ch. --N1002653	RH	1
13	96 30 526	Pince serrage		4
13B	79 74 298	Ecrou	NLS-USE 92150142	2
14	40 72 096	Caisse	LH, NLS-USE 4635264	1
14	40 72 088	Caisse	RH, NLS-USE 4635256	1
15	40 72 062	*Soupape		1
16	40 72 070	*Support		1
17	40 72 104	*Joint		1
18	40 72 120	*Joint		1
19	79 84 305	Vis à tête hexagonale	NLS-USE 92152130	8
19A	96 30 187	Durit drainage	NLS-USE 4382990	2
19B	92 54 707	Passe-câble		2
19C	79 71 864	Ruban serrage		2
20	42 93 197	Support	LH	1
20	42 93 189	Support	RH	1
21	42 93 155	Gouttière	LH	1
21	42 93 148	Gouttière	RH, NLS-USE 30542789	1
22	92 67 527	Couvercle		2
25	41 01 721	Joint		2
26	41 01 358	Joint	LH	1
26	41 01 366	Joint	RH	1
27	42 93 676	Joint	LH	1
27	42 93 668	Joint	RH	1
28	41 01 374	Joint	LH	1
28	41 01 341	Joint	RH	1
29	41 01 606	Joint		2
30	90 88 998	Coin	LH, NLS-USE 30561314	1
30	90 88 980	Coin	RH, NLS-USE 30561313	1

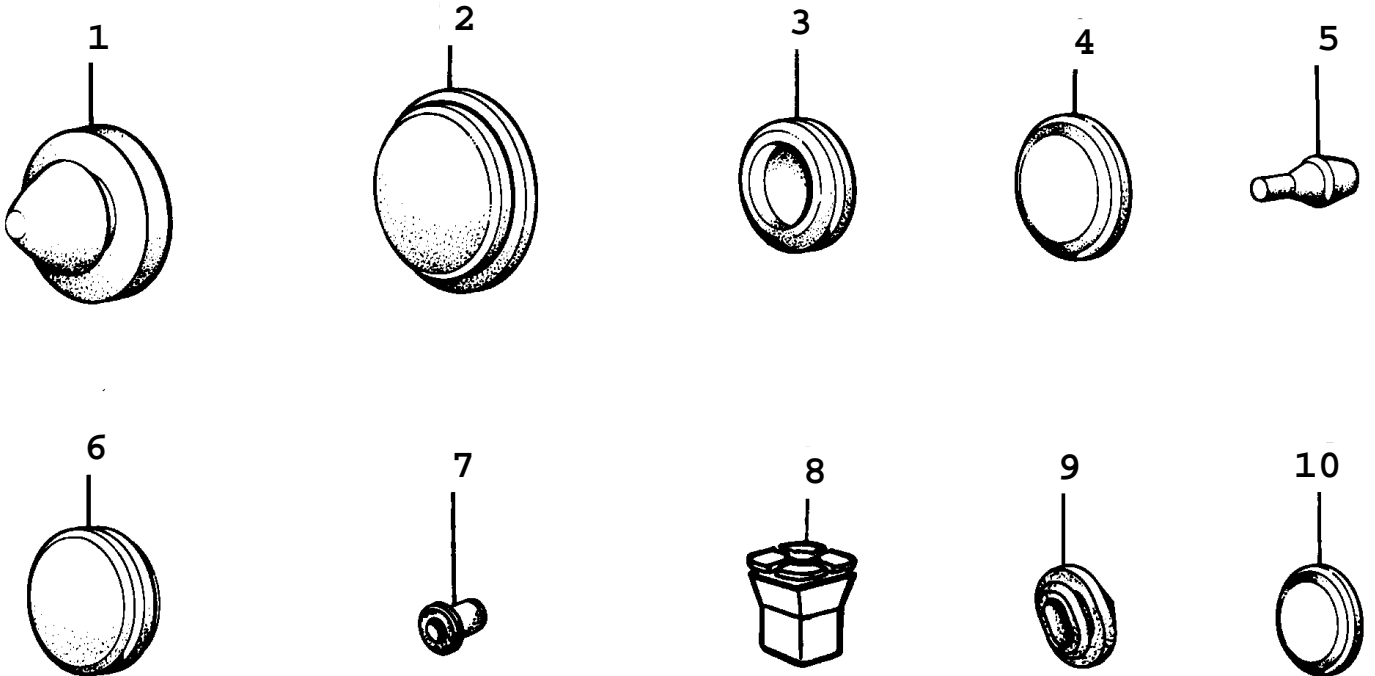


Rep.	N° de pièce	Article	Usage	Qté
31	79 77 929	Ecrou	NLS-USE 92150133	8



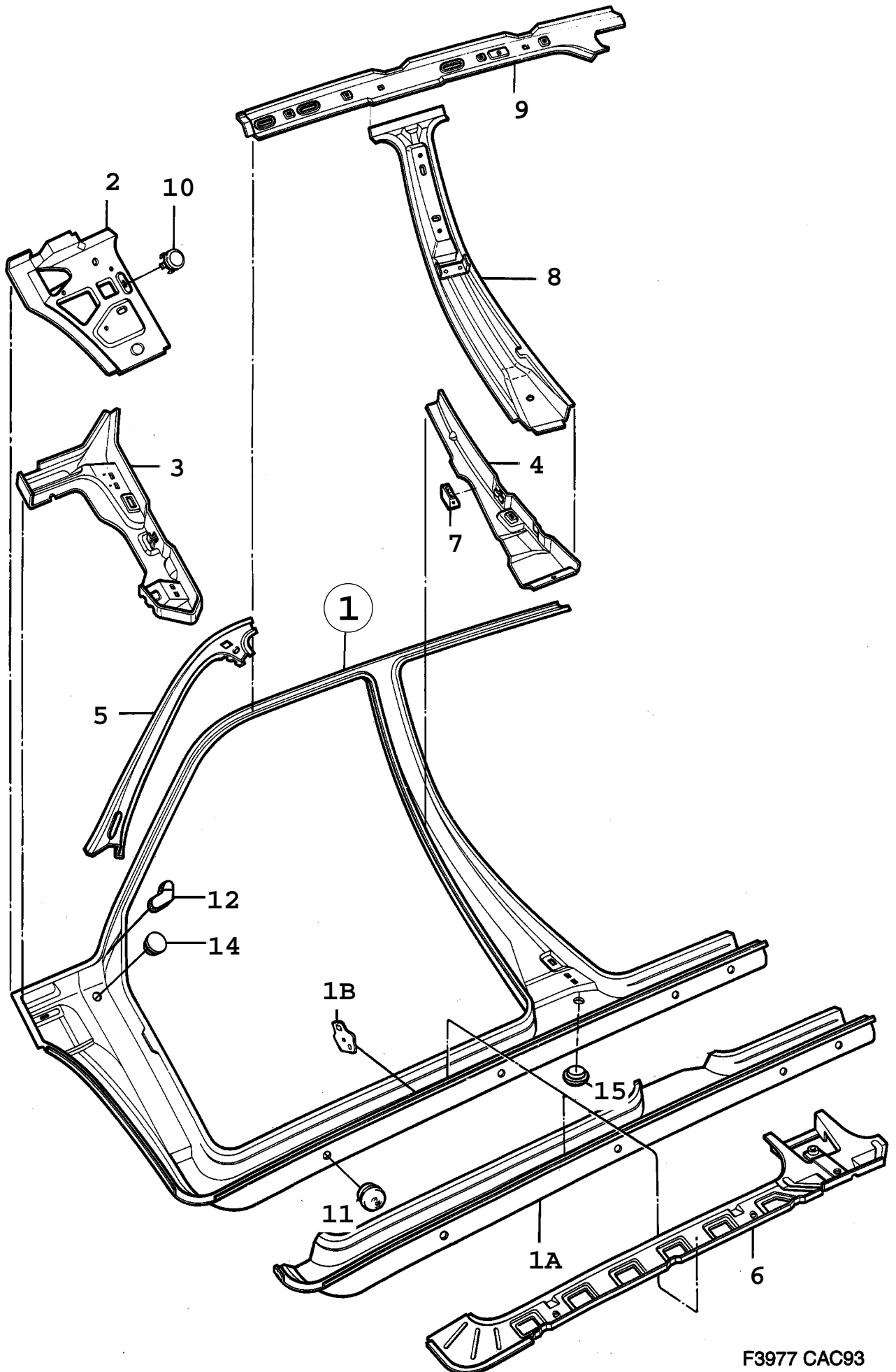
F6494 CAC94

Rep.	N° de pièce	Article	Usage	Qté
1	41 01 630	Encadrement	LH	1
1	41 01 648	Encadrement	RH	1
1A	40 99 636	·Seuil	LH	1
1A	40 99 628	·Seuil	RH	1
1B	42 94 419	·Cloison étanche	LH	1
1B	42 94 401	·Cloison étanche	RH	1
2	42 93 759	Tôle recouvrement	LH	1
2	42 93 908	Tôle recouvrement	RH	1
7	41 01 481	Support		2
8	69 76 138	Pied milieu	LH	1
8	69 76 120	Pied milieu	RH	1
9	69 76 096	Traverse	LH	1
		Note: Intérieur		
9	69 76 088	Traverse	RH	1
		Note: Intérieur		
10	92 68 988	Couvercle		2
11	92 67 931	Tampon		8
12	41 00 376	Joint		2
14	82 04 760	Tampon		1



R9056 9000

Rep.	N° de pièce	Article	Usage	Qté
1	69 30 572	Tampon	HOLE Ø 5, 8MM, NLS-USE 12803392	X
1	82 67 296	Tampon	HOLE Ø 7, 4MM	X
2	85 75 599	Tampon	HOLE Ø 25MM	X
3	92 68 178	Tampon	HOLE Ø 16MM	X
4	71 55 708	Tampon	HOLE Ø 35MM	X
5	70 38 342	Tampon	HOLE Ø 22MM	X
6	82 06 096	Tampon	HOLE Ø 12MM	X
7	82 72 635	Tampon	HOLE Ø 10MM	X
8	79 75 261	Ecrou	SQUARE HOLE, 8MM	X
9	92 67 915	Tampon	OVAL HOLE Ø 12 - 16MM	X
10	92 68 186	Tampon	HOLE Ø 11MM	X

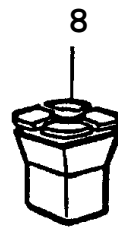
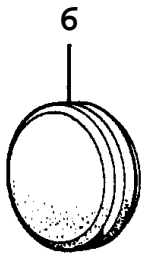
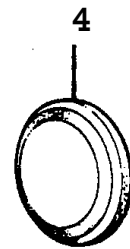
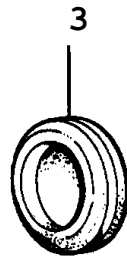
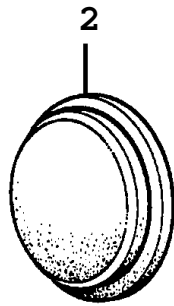
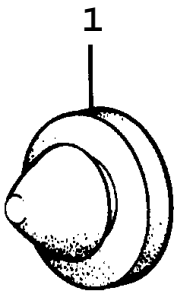


F3977 CAC93

9000 / 08A Carrosserie, extérieur  
0410 Corps de carrosserie - Encadrement (1990 - 1993)

Liste des pièces détachées EPC

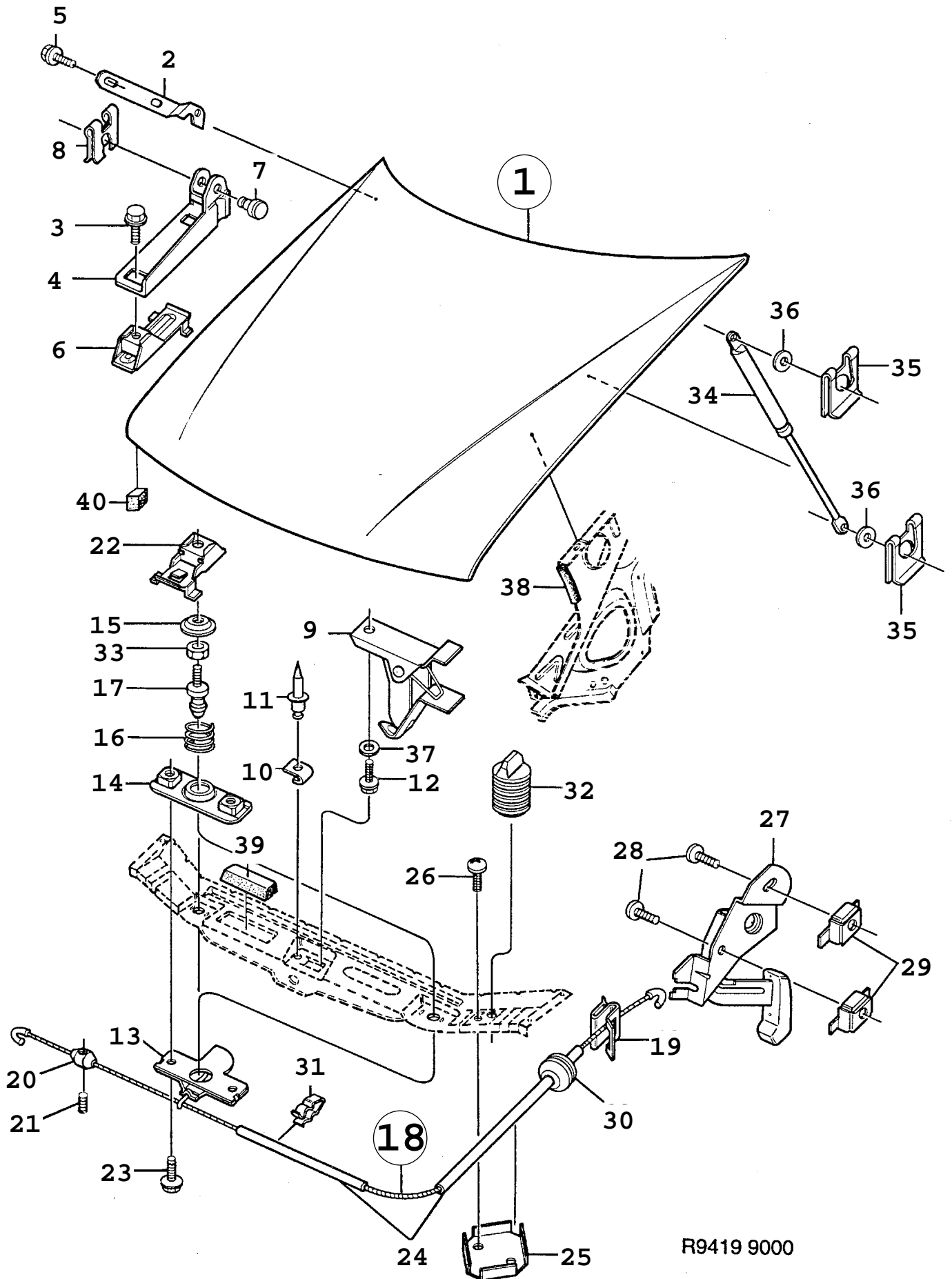
Rep.	N° de pièce	Article	Usage	Qté
1	40 08 017	Encadrement Note: Protections contre les projections de pierres (à droite)	1990, LH SEE SI 810-1321, NLS-USE 4101630, 4101630, 4101630	1
1	40 08 009	Encadrement Note: Protections contre les projections de pierres (à droite)	1990, RH SEE SI 810-1321, NLS-USE 4101640, 4101640, 4101640	1
1	41 00 434	Encadrement	1991, LH SEE SI 810-1321, NLS-USE 4101630	1
1	41 00 426	Encadrement	1991, RH SEE SI 810-1321, NLS-USE 4101648	1
1	41 01 630	Encadrement	1992-1993, LH	1
1	41 01 648	Encadrement	1992-1993, RH	1
1A	40 99 636	*Seuil	LH	1
1A	40 99 628	*Seuil	RH	1
1B	42 94 419	*Cloison étanche	1991-1993, LH	1
1B	42 94 401	*Cloison étanche	1991-1993, RH	1
2	69 76 310	Tôle recouvrement	1990-1991, LH, NLS-USE 30542871	1
2	42 93 759	Tôle recouvrement	1992-1993, LH	1
2	69 76 302	Tôle recouvrement	1990-1991, RH, NLS	1
2	42 93 908	Tôle recouvrement	1992-1993, RH	1
3	69 76 161	Renfort	1990, LH, NLS	1
3	69 76 146	Renfort	1990, RH, NLS	1
4	92 66 297	Renfort	1990, LH, NLS	1
4	92 66 289	Renfort	1990, RH, NLS	1
5	69 76 054	Montant A	1990, LH, NLS	1
5	69 76 062	Montant A	1990, RH	1
6	69 76 112	Seuil	1990, LH, REINFORCEMENT, NLS	1
6	69 76 104	Seuil	1990, RH, REINFORCEMENT	1
7	92 66 347	Support	1990-1991	2
7	41 01 481	Support	1992-1993	2
8	69 76 138	Pied milieu	LH	1
8	69 76 120	Pied milieu	RH	1
9	69 76 096	Traverse	LH	1
9	69 76 088	Note: Intérieur Traverse	RH	1
10	92 68 988	Couvercle		2
11	92 67 931	Tampon		8
12	41 00 376	Joint		2
14	82 04 760	Tampon		1
15	40 98 018	Tampon	1990	2



F6495 CAC94



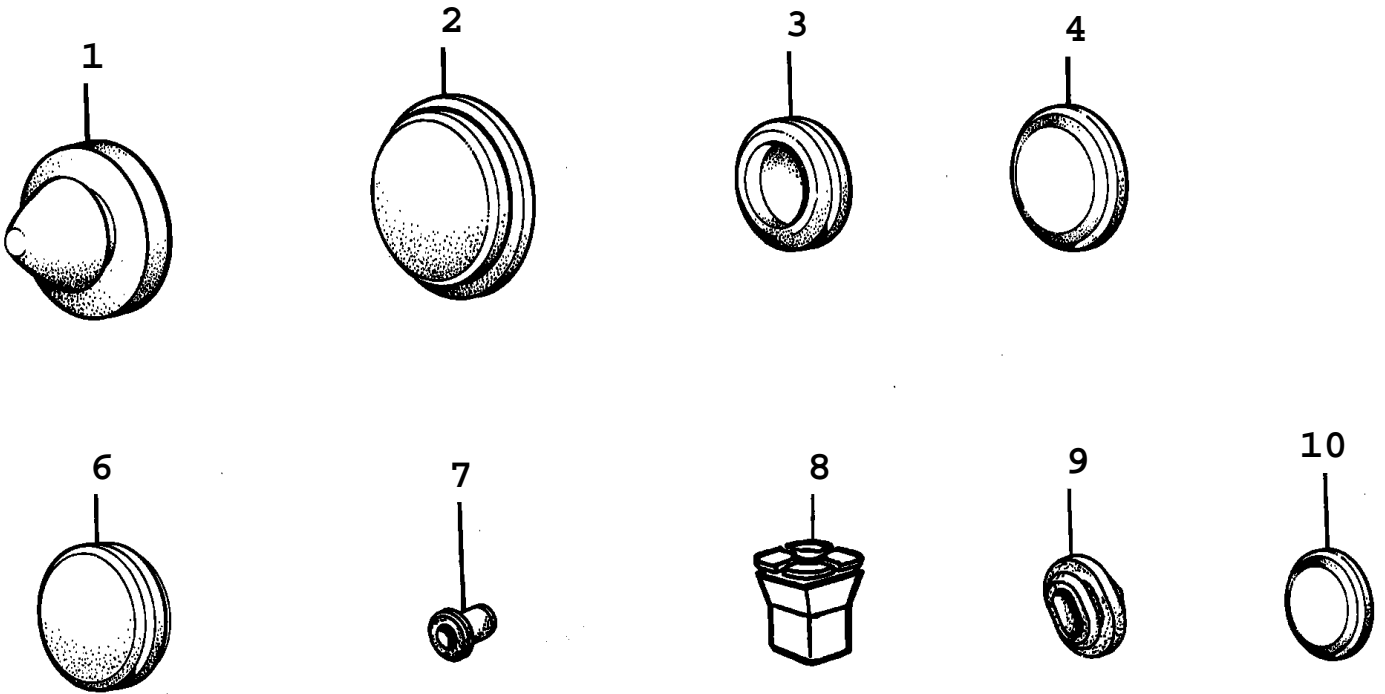
Rep.	N° de pièce	Article	Usage	Qté
1	69 30 572	Tampon	HOLE Ø 5, 8MM, NLS-USE 12803392	X
1	82 67 296	Tampon	HOLE Ø 7, 4MM	X
2	85 75 599	Tampon	HOLE Ø 25MM	X
3	92 68 178	Tampon	HOLE Ø 16MM	X
4	71 55 708	Tampon	1994, HOLE Ø 35MM	X
4	43 33 498	Tampon	1995-1998, HOLE Ø 35MM	X
4	70 38 342	Tampon	1994, HOLE Ø 22MM	X
4	43 33 480	Tampon	1995-1998, HOLE Ø 20MM, NLS-USE 90242083	X
6	82 06 096	Tampon	HOLE Ø 12MM	X
7	82 72 635	Tampon	HOLE Ø 10MM	X
8	79 75 261	Ecrou	SQUARE HOLE, 8MM	X
9	92 67 915	Tampon	OVAL HOLE Ø 12 - 16MM	X
9	92 67 899	Tampon	OVAL HOLE Ø 20 - 25MM	X
10	92 68 186	Tampon	HOLE Ø 11MM	X



R9419 9000

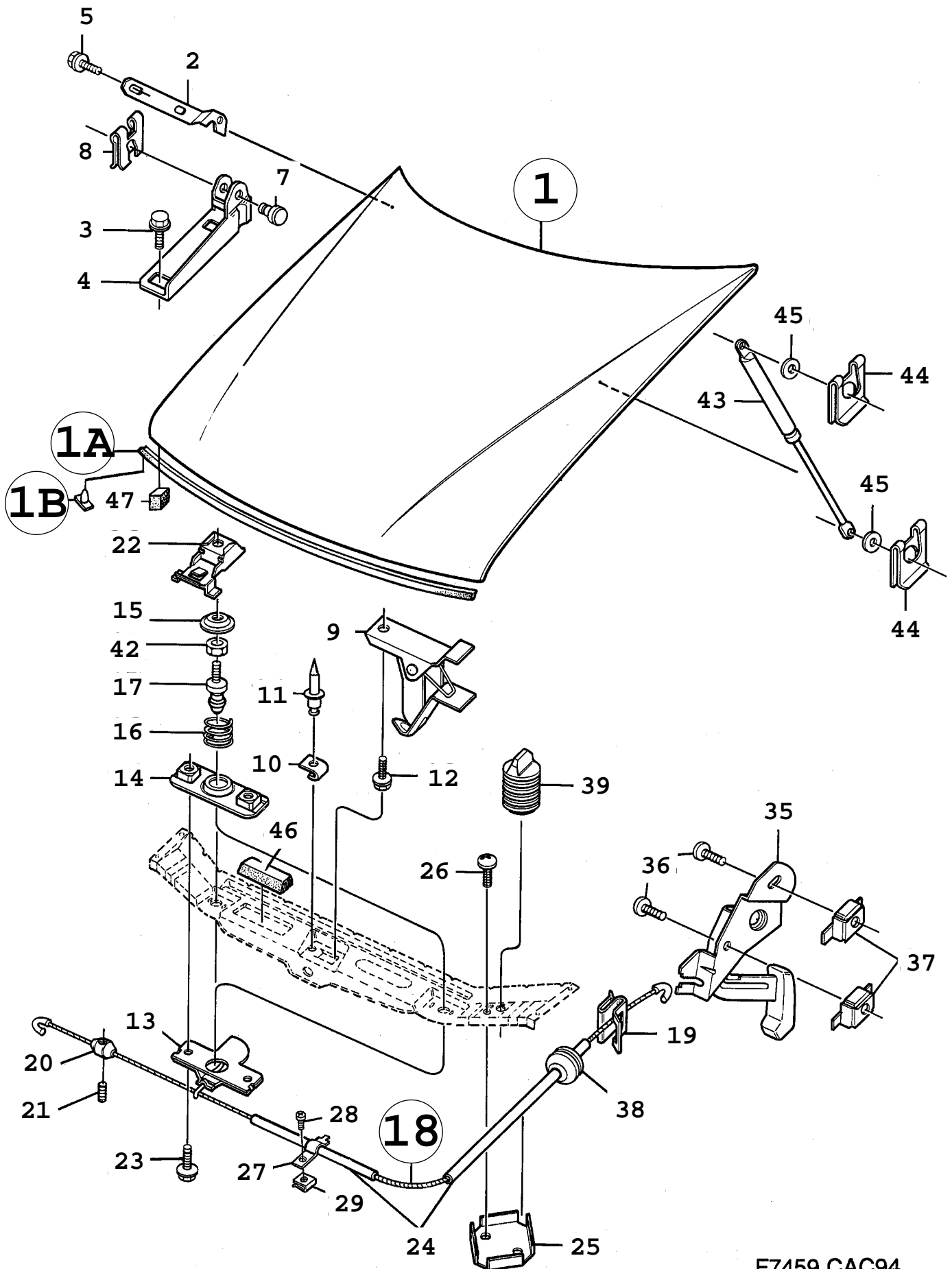
Rep.	N° de pièce	Article	Usage	Qté
1	69 57 393	Capot moteur	1985-1987, (9252602)	1
1	69 57 393	Capot moteur	1988-1989	1
2	92 55 779	Charnière	LH	1
2	92 55 761	Charnière	RH	1
3	82 62 958	Vis		4
4	92 55 738	Charnière	LH	1
4	92 55 720	Charnière	RH	1
5	82 62 958	Vis		4
6	79 74 470	Ecrou de benne		4
7	92 55 712	Goupille		2
8	82 52 553	Clip		2
9	92 69 010	Crochet	NLS-USE 6973622	1
10	92 59 912	Protection		1
11	79 72 474	Rivet pop		1
12	79 69 223	Vis	1985-1986	1
12	82 86 296	Vis	1987-1989	1
13	92 61 603	Fermeture capot Note: Ch. --G1004013	LHD, NLS-USE 4613469	2
13	92 79 480	Fermeture capot Note: Ch. G1004014-- Ch. --H1022423 Ch. --H8000920	LHD, NLS-USE 4613469	2
13	69 61 239	Fermeture capot Note: Ch. H1022424-- Ch. H8000921--	LHD, NLS-USE 4859377	2
13	92 64 557	Fermeture capot Note: Ch. --G1004013	RHD	2
13	92 79 506	Fermeture capot Note: Ch. G1004014-- Ch. --H1022423 Ch. --H8000920	RHD, NLS-USE 9698515	2
13	69 61 213	Fermeture capot Note: Ch. H1022424-- Ch. H8000921--	RHD, NLS-USE 4859302	2
14	92 53 675	Guide	NLS-USE 6973671	2
15	92 61 645	Rondelle		2
16	92 53 758	Ressort rappel	NLS-USE 6973770	2
17	92 61 686	Goupille verrouillage Note: Ch. --G1004008	NLS	2
17	92 78 557	Goupille verrouillage Note: Ch. G1004009-- Ch. --H1022423 Ch. --H8000920		2
17	69 61 254	Goupille verrouillage Note: Ch. H1022424-- Ch. H8000921-- Ch. --J1027651 Ch. --J2016415 Ch. --J8001495	NLS-USE 6973788	2
17	69 73 788	Goupille verrouillage Note: Ch. J1027652-- Ch. J2016416-- Ch. J8001496--		2
18	69 73 218	Câble	1985-1987, (9253865)	1
18	69 73 218	Câble	1988-1989	1
19	82 64 855	*Clip		1
20	69 73 804	Verrou câble	1985-1987, (9261884)	2
20	69 73 804	Verrou câble	1988-1989	2
21	79 75 477	Vis butée	NLS-USE 4940755	2
22	79 75 352	Ecrou de benne		2
23	82 86 296	Vis		4
24	92 61 652	Tuyau		1

Rep.	N° de pièce	Article	Usage	Qté
25	92 64 508	Cavalier Note: Ch. --J1006665 Ch. --J2002967 Ch. --J8000460		1
25	69 59 753	Cavalier Note: Ch. J1006666-- Ch. J2002968-- Ch. J8000461--		1
26	79 22 909	Vis Note: Ch. --J1006665 Ch. --J2002967 Ch. --J8000460		2
26	79 73 001	Vis Note: Ch. J1006666-- Ch. J2002968-- Ch. J8000461--		2
27	40 54 912	Commande ouverture capot Note: Ch. --G1007357	LHD	1
27	96 63 089	Commande Note: Ch. G1007358--	LHD, NLS-USE 4054912	1
27	96 63 097	Commande Note: Ch. --G1007357	RHD, NLS-USE 4054920	1
27	96 63 097	Commande Note: Ch. G1007358--	RHD, NLS-USE 4054920	1
28	80 59 396	Vis		2
29	79 74 231	Ecrou de benne		2
30	79 61 311	Bague		1
31	92 66 552	Collier		1
32	82 78 343	Butée	1985-1986, NLS-USE 12786272	2
32	92 75 744	Butée	1987-1989	2
33	80 73 942	Ecrou Note: Ch. --H1022423 Ch. --H8000920	NLS-USE 8151060	2
33	80 74 106	Ecrou Note: Ch. H1022424-- Ch. H8000921--	1987	2
33	81 51 235	Ecrou	1988-1989	2
34	92 70 240	Ressort		2
35	82 52 553	Clip		4
36	82 52 363	Rondelle		8
37	71 19 845	Rondelle Note: Ch. --H1019479 Ch. --H8001825		1
38	82 78 558	Lisse protection		1
39	92 69 390	Support		2
40	69 59 027	Bague caoutchouc	1987-1989, NLS-USE 4556940	2
	96 98 523	Kit ouverture capot	LHD, NLS-USE 4613469 Aller à 8A - 1300	2
	96 98 515	Kit ouverture capot	RHD Aller à 8A - 1300	2



F4619 CAC93

Rep.	N° de pièce	Article	Usage	Qté
1	69 30 572	Tampon	HOLE Ø 5, 8MM, NLS-USE 12803392	X
1	82 67 296	Tampon	HOLE Ø 7, 4MM	X
2	85 75 599	Tampon	HOLE Ø 25MM	X
3	92 68 178	Tampon	HOLE Ø 16MM	X
4	71 55 708	Tampon	HOLE Ø 35MM	X
4	70 38 342	Tampon	HOLE Ø 22MM	X
6	82 06 096	Tampon	HOLE Ø 12MM	X
7	82 72 635	Tampon	1990-1991, HOLE Ø 10MM	X
8	79 75 261	Ecrou	SQUARE HOLE, 8MM	X
9	92 67 915	Tampon	OVAL HOLE Ø 12 - 16MM	X
9	92 67 899	Tampon	OVAL HOLE Ø 20 - 25MM	X
10	92 68 186	Tampon	HOLE Ø 11MM	X

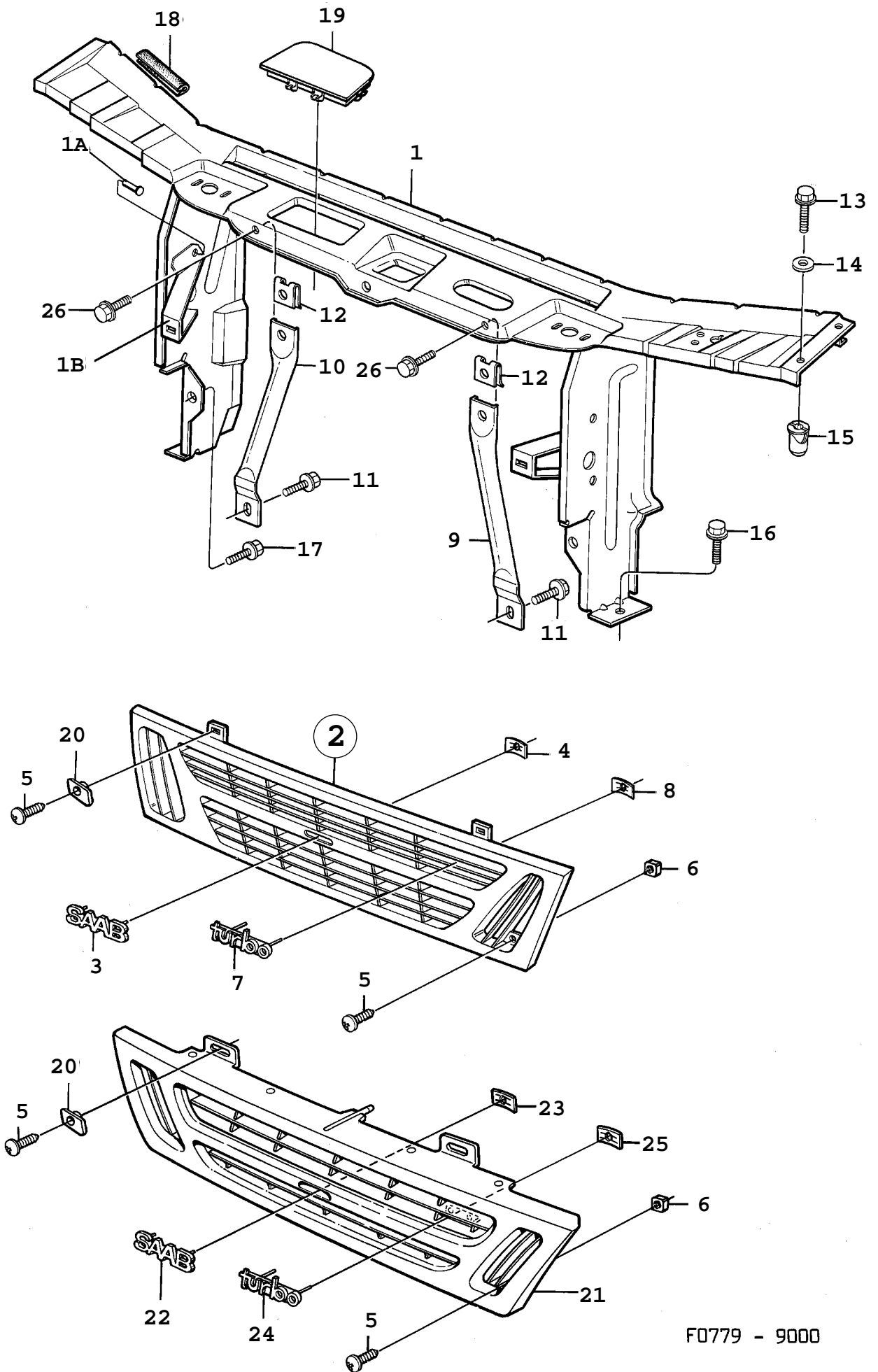


F7459 CAC94

Rep.	N° de pièce	Article	Usage	Qté
1	69 57 393	Capot moteur	1994, 4D	1
1	42 93 031	Capot moteur	1995-1997, 4D, NLS-USE 30541915	1
1	42 93 031	Capot moteur	5CS, NLS-USE 30541915	1
1A	44 94 464	Joint Note: Ch. --V1025901	1995-1997, 4D, NLS-USE 4857090	1
1A	44 94 464	Joint Note: Ch. --V1025901	5CS, NLS-USE 4857090	1
1A	48 57 090	Joint Note: Ch. V1025902--	1997, 4D	1
1A	48 57 090	Joint Note: Ch. V1025902--	5CS	1
1B	90 87 289	*Clip		12
2	92 55 779	Charnière	1994, 4D, LH	1
2	92 55 761	Charnière	1994, 4D, RH	1
2	90 81 159	Charnière	1995-1997, 4D, LH	1
2	90 81 142	Charnière	1995-1997, 4D, RH	1
2	90 81 159	Charnière	5CS, LH	1
2	90 81 142	Charnière	5CS, RH	1
3	82 62 958	Vis		4
4	92 55 738	Charnière	1994, 4D, LH	1
4	92 55 720	Charnière	1994, 4D, RH	1
4	90 81 175	Charnière	1995-1997, 4D, LH	1
4	90 81 167	Charnière	1995-1997, 4D, RH	1
4	90 81 175	Charnière	5CS, LH	1
4	90 81 167	Charnière	5CS, RH	1
5	82 62 958	Vis		4
7	92 55 712	Goupille		2
8	82 52 553	Clip		2
9	69 73 622	Crochet	1994, 4D	1
9	40 98 273	Crochet	1995-1997, 4D	1
9	40 98 273	Crochet	5CS	1
10	92 59 912	Protection		1
11	79 72 490	Rivet		1
12	82 86 296	Vis	1994	1
12	79 84 305	Vis à tête hexagonale	1995-1998, NLS-USE 92152130	1
13	69 73 689	Fermeture capot	1994-1997, LHD, NLS-USE 4859377	2
13	48 59 377	Fermeture capot	1998, LHD	2
13	69 73 697	Fermeture capot	1994-1997, RHD, NLS-USE 4859302	2
13	48 59 302	Fermeture capot	1998, RHD	2
14	69 73 671	Guide		2
15	69 73 762	Rondelle		2
16	69 73 770	Ressort rappel		2
17	69 73 788	Goupille verrouillage		2
18	69 73 218	Câble		1
19	82 64 855	*Clip		1
20	69 73 804	Verrou câble		2
21	79 75 477	Vis butée	1994-1997, NLS-USE 4940755	2
21	49 40 755	Vis butée	1998	2
22	79 75 352	Ecrou de benne		2
23	82 86 296	Vis		4
24	92 61 652	Tuyau		1
25	69 59 753	Cavalier	4D	1
25	69 59 753	Cavalier Note: Ch. --R1017528	5CS	1
26	79 73 001	Vis	4D	2



Rep.	N° de pièce	Article	Usage	Qté
26	79 73 001	Vis Note: Ch. --R1017528	5CS	2
27	43 21 808	Pince serrage	1995-1997, 4D	1
27	43 21 808	Pince serrage Note: Ch. R1017529--	5CS	1
28	79 73 159	Vis	1995-1997, 4D, NLS-USE 7973001	1
28	79 73 159	Vis Note: Ch. R1017529--	5CS, NLS-USE 7973001	1
29	79 67 995	Ecrou d'agrafe	1995-1997, 4D	1
29	79 67 995	Ecrou d'agrafe Note: Ch. R1017529--	5CS	1
35	40 54 912	Commande ouverture capot	LHD	1
35	40 54 920	Commande ouverture capot	RHD	1
36	80 59 396	Vis		2
37	79 74 231	Ecrou de benne		2
38	79 61 311	Bague		1
39	43 04 234	Tampon amortissement caoutchouc	NLS-USE 12786272	2
42	81 51 235	Ecrou		2
43	92 70 240	Ressort		2
44	82 52 553	Clip		4
45	82 52 363	Rondelle		8
46	92 69 390	Support		2
47	45 56 940	Bague caoutchouc		2
	96 98 523	Kit ouverture capot	1994-1997, LHD, NLS-USE 4613469	2
	46 13 469	Kit ouverture capot	Aller à 8A - 1440 1998, LHD	2
	96 98 515	Kit ouverture capot	Aller à 8A - 1440 1994-1997, RHD	2
	46 13 477	Kit ouverture capot	Aller à 8A - 1440 1998, RHD Aller à 8A - 1440	2



F0779 - 9000

## 0460 Capot, tôle avant, ailes - Poutre frontale - Grille (1985 - 1989)

Rep.	N° de pièce	Article	Usage	Qté
1	92 65 513	Traverse	1985-1986, NLS-USE 6961858, 92150179, 9273970	1
1	69 61 858	Traverse	1987-1989	1
1A	79 61 691	Rivet	1987-1989, NLS-USE 92150179	4
1B	92 73 970	Fixation	1987-1989, 5D	2
1B	69 39 755	Fixation	4D	2
2	92 53 592	Grille	CHROMED	1
2	92 53 584	Grille	1986-1989, PAINTED	1
3	92 53 022	*Emblème	"SAAB"	1
4	79 19 483	*Clip		2
5	79 70 536	Vis	1985-1987, NLS-USE 92150118	4
5	79 77 960	Vis	1988-1989	4
6	79 75 261	Ecrou		2
7	92 63 997	Emblème	"TURBO", NLS-USE 4521563	1
8	79 19 483	Clip		2
9	92 60 712	Tirant	LH	1
10	92 60 704	Tirant	RH	1
11	79 73 209	Vis		2
12	79 69 272	Clip		2
		Note: Ch. --G1023847		
12	73 99 181	Clip		2
		Note: Ch. G1023848--		
13	79 74 694	Vis	1985-1987	4
13	73 99 223	Vis	1988-1989, NLS-USE 7974694	4
14	73 98 829	Rondelle	(7311764)	4
15	92 68 913	Ecrou de benne	NLS-USE 30550323	4
16	79 73 134	Vis		2
17	79 75 170	Vis	NLS-USE 7982366	2
18	82 78 558	Lisse protection	1986-1989	1
19	75 77 331	Capot protection	I, AU, CA, FE, JP, ME, US, WITH AC	1
20	69 60 090	Clip	1987-1988, NLS-USE 4089454	2
20	40 89 462	Clip	1989	2
		Note: Valable aussi pour SE 1988B.		
21	92 78 136	Grille	CHROMED	1
		Note: Pour voitures avec pare-chocs intégré		
22	69 56 593	*Emblème	"SAAB"	1
		Note: Pour voitures avec pare-chocs intégré		
23	79 19 483	*Clip		2
		Note: Pour voitures avec pare-chocs intégré		
24	69 62 823	Emblème	"TURBO", NLS-USE 4521563	1
		Note: Pour voitures avec pare-chocs intégré		
25	79 19 483	Clip		2
		Note: Pour voitures avec pare-chocs intégré		
26	79 73 209	Vis	1985-1987	2
26	79 75 782	Vis	1988-1989	2

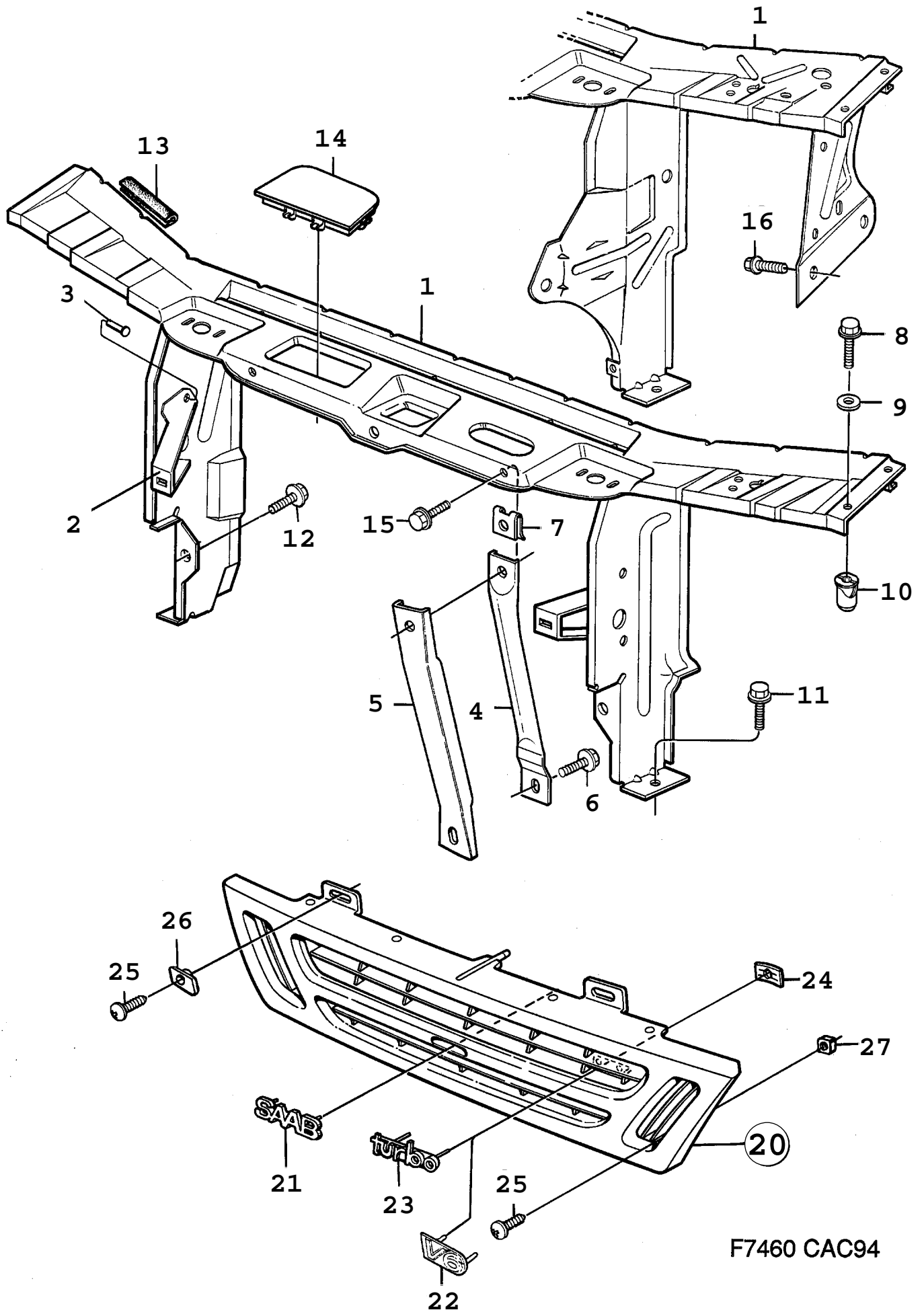


Rep.	N° de pièce	Article	Usage	Qté
1	69 57 393	Capot moteur	4D, 5D	1
1	42 93 031	Capot moteur	5CS, NLS-USE 30541915	1
1A	43 03 277	Joint	5CS, NLS-USE 4857090	1
		Note: Ch. --P1027130		
1A	44 92 211	Joint	1993, 5CS, NLS-USE 4857090	1
		Note: Ch. P1027131--		
1B	90 87 289	*Clip	5CS	12
		Note: Ch. P1027131--		
2	92 55 779	Charnière	4D, 5D, LH	1
2	92 55 761	Charnière	4D, 5D, RH	1
2	90 81 159	Charnière	5CS, LH	1
2	90 81 142	Charnière	5CS, RH	1
3	82 62 958	Vis		4
4	92 55 738	Charnière	4D, 5D, LH	1
4	92 55 720	Charnière	4D, 5D, RH	1
4	90 81 175	Charnière	5CS, LH	1
4	90 81 167	Charnière	5CS, RH	1
5	82 62 958	Vis		4
6	79 74 470	Ecrou de benne	1990	4
7	92 55 712	Goupille		2
8	82 52 553	Clip		2
9	69 73 622	Crochet		1
9	40 98 273	Crochet	5CS	1
10	92 59 912	Protection		1
11	79 72 474	Rivet pop	1990-1991	1
11	79 72 490	Rivet	1992-1993	1
12	82 86 296	Vis		1
13	69 73 689	Fermeture capot	LHD, NLS-USE 4859377	2
13	69 73 697	Fermeture capot	RHD, NLS-USE 4859302	2
14	69 73 671	Guide		2
15	69 73 762	Rondelle		2
16	69 73 770	Ressort rappel		2
17	69 73 788	Goupille verrouillage		2
18	69 73 218	Câble		1
19	82 64 855	*Clip		1
20	69 73 804	Verrou câble		2
21	79 75 477	Vis butée	NLS-USE 4940755	2
22	79 75 352	Ecrou de benne		2
23	82 86 296	Vis		4
24	92 61 652	Tuyau		1
25	69 59 753	Cavalier		1
26	79 73 001	Vis		2
27	96 63 089	Commande	LHD, NLS-USE 4054912	1
		Note: Ch. --L1006073		
		Ch. --L2004682		
		Ch. --L8000765		
27	40 54 912	Commande ouverture capot	LHD	1
		Note: Ch. L1006074--		
		Ch. L2004683--		
		Ch. L8000766--		
27	96 63 097	Commande	RHD, NLS-USE 4054920	1
		Note: Ch. --L1006073		
		Ch. --L2004682		
		Ch. --L8000765		
27	40 54 920	Commande ouverture capot	RHD	1
		Note: Ch. L1006074--		
		Ch. L2004683--		
		Ch. L8000766--		
28	80 59 396	Vis		2
29	79 74 231	Ecrou de benne		2
30	79 61 311	Bague		1
31	92 66 552	Collier	1990-1993	1
32	92 75 744	Butée	1990-1991, 4D, 5D	2

**9000 / 08A Carrosserie, extérieur**  
**0470 Capot, tôle avant, ailes - Capot moteur (1990 - 1993)**

**Liste des pièces détachées EPC**

Rep.	N° de pièce	Article	Usage	Qté
32	43 04 234	Tampon amortissement caoutchouc	1992-1993, 4D, 5D, NLS-USE 12786272	2
32	43 04 234	Tampon amortissement caoutchouc Note: Body 2270932--	5CS, NLS-USE 12786272	2
32A	90 85 267	Butée Note: Body --2270931	5CS, NLS-USE 12786799	2
32B	79 72 474	Rivet pop Note: Body --2270931	5CS	2
33	81 51 235	Ecrou		2
34	92 70 240	Ressort		2
35	82 52 553	Clip		4
36	82 52 363	Rondelle		8
38	82 78 558	Lisse protection Note: Ch. --N1002000		1
39	92 69 390	Support		2
40	69 59 027	Bague caoutchouc	NLS-USE 4556940	2
	96 98 523	Kit ouverture capot	LHD, NLS-USE 4613469 Aller à 8A - 1610	2
	96 98 515	Kit ouverture capot	RHD Aller à 8A - 1610	2

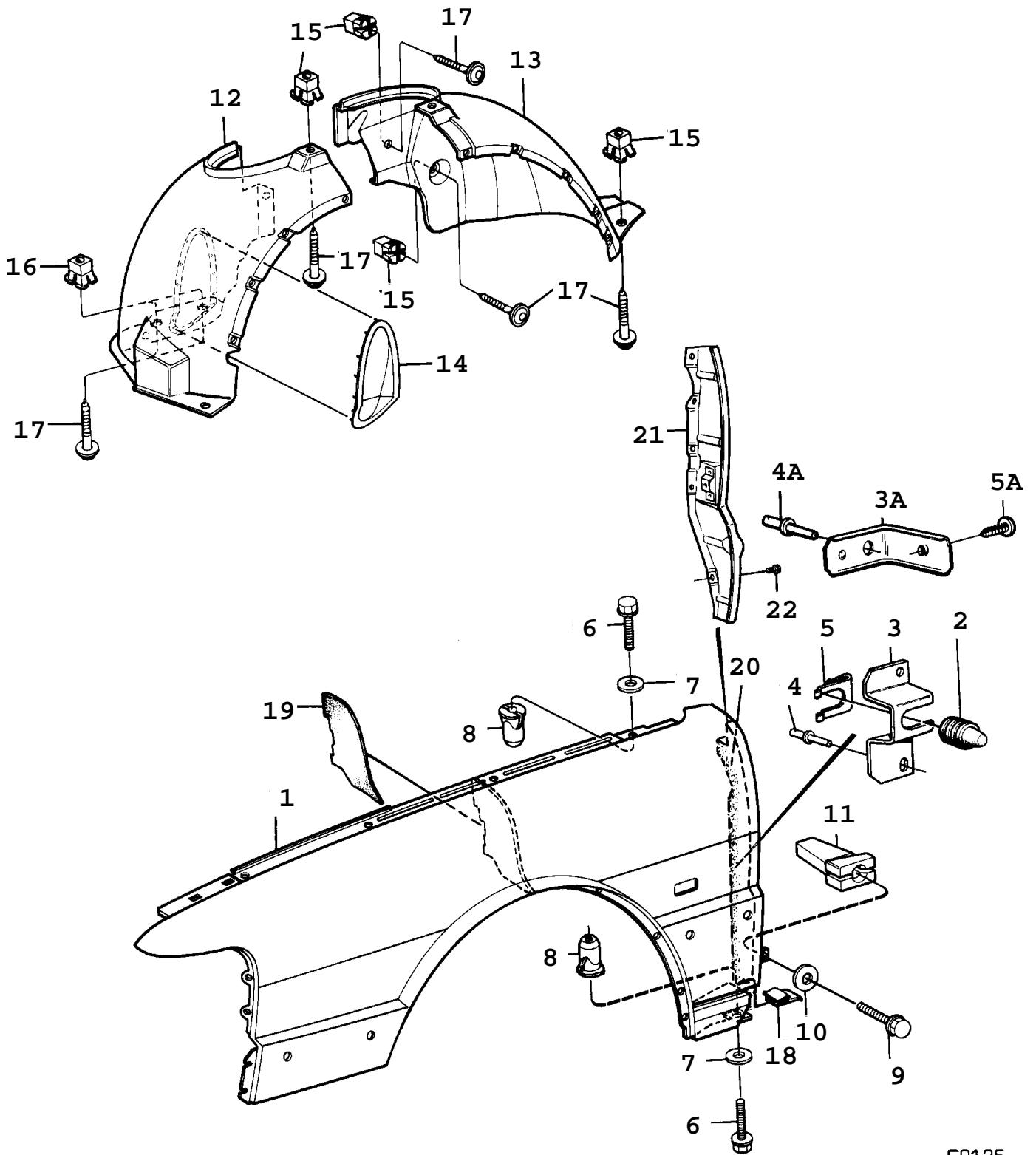


F7460 CAC94

## 0480 Capot, tôle avant, ailes - Poutre frontale - Grille (1994 - 1998)

Rep.	N° de pièce	Article	Usage	Qté
1	69 61 858	Traverse	1994, 4D	1
1	42 93 072	Traverse	1995-1997, 4D, NLS-USE 30542912	1
1	42 93 072	Traverse	5CS, NLS-USE 30542912	1
2	69 39 755	Fixation	1994, 4D	2
3	79 72 516	Rivet	1994, 4D, NLS-USE 92150179	4
4	92 60 712	Tirant	1994, 4D, LH	1
4	92 60 704	Tirant	1994, 4D, RH	1
4	90 88 444	Tirant	1995-1997, 4D	2
4	90 88 444	Tirant	5CS	2
5	90 88 535	Protection	1995-1997, 4D	2
5	90 88 535	Protection	5CS	2
6	79 75 782	Vis	1994, 4D	2
6	79 73 068	Vis	1995-1997, 4D	2
6	79 73 068	Vis	5CS	2
7	73 99 181	Clip		2
8	79 74 694	Vis		4
9	73 98 829	Rondelle		4
10	42 95 200	Ecrou de benne		4
11	79 73 134	Vis		2
12	79 75 170	Vis	NLS-USE 7982366	2
13	82 78 558	Lisse protection		1
14	75 77 331	Capot protection	1994, I, AU, CA, FE, JP, ME, US, WITH AC	1
15	79 75 782	Vis	1994, 4D	2
15	79 73 050	Vis	1995-1997, 4D	2
15	79 73 050	Vis	5CS	2
16	79 78 109	Vis	1995-1997, 4D	4
16	79 78 109	Vis	5CS	4
20	92 78 136	Grille	1994, 4D	1
20	44 46 605	Grille	1995-1997, 4D	1
20	44 46 605	Grille	5CS	1
21	69 56 593	·Emblème	"SAAB"	1
22	44 35 939	Emblème	1994-1996, "V6"	1
23	69 62 823	Emblème	1994, 4D, "TURBO", NLS-USE 4521563	1
23	92 63 997	Emblème	1994, 5CS, "TURBO", NLS-USE 4521563	1
23	45 21 563	Emblème	1995-1996, "TURBO"	1
24	79 19 483	Clip	1994-1996	2
25	79 77 960	Vis	1994-1997, 4D	4
25	84 26 199	Vis	5CS	2
25	79 77 960	Vis	5CS	2
25	79 77 960	Vis	5CS	2
26	40 89 462	Clip	1994, 4D	2
26	40 89 454	Clip	1995-1997, 4D	2
26	40 89 454	Clip	5CS	2
27	79 75 261	Ecrou		2
27	79 82 929	Ecrou de compression		2
		Note: Ch. --R1014857		
		Note: Ch. R1014858--		
		Note: Ch. --R1014857		
		Note: Ch. R1014858--		





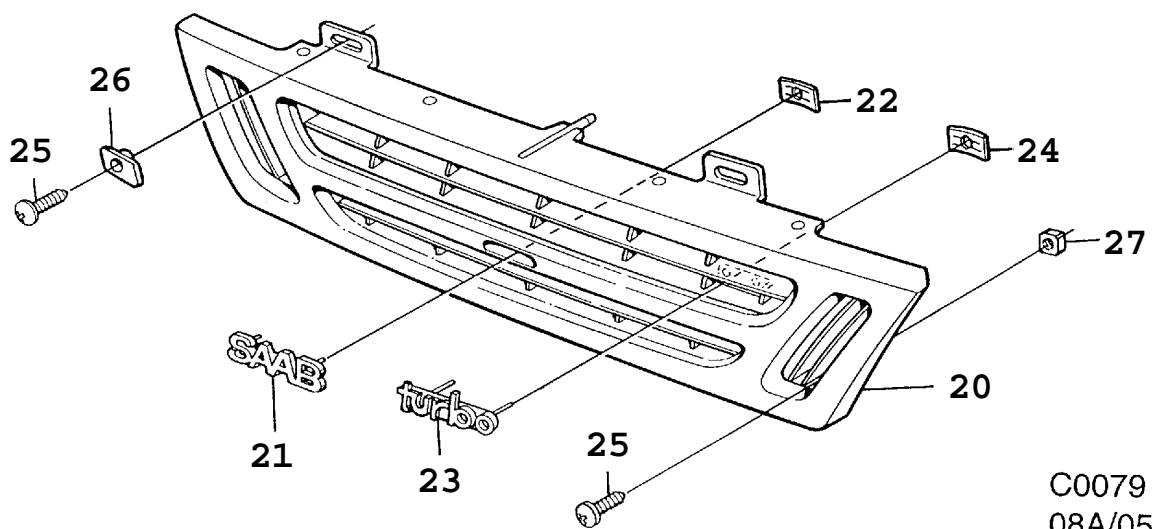
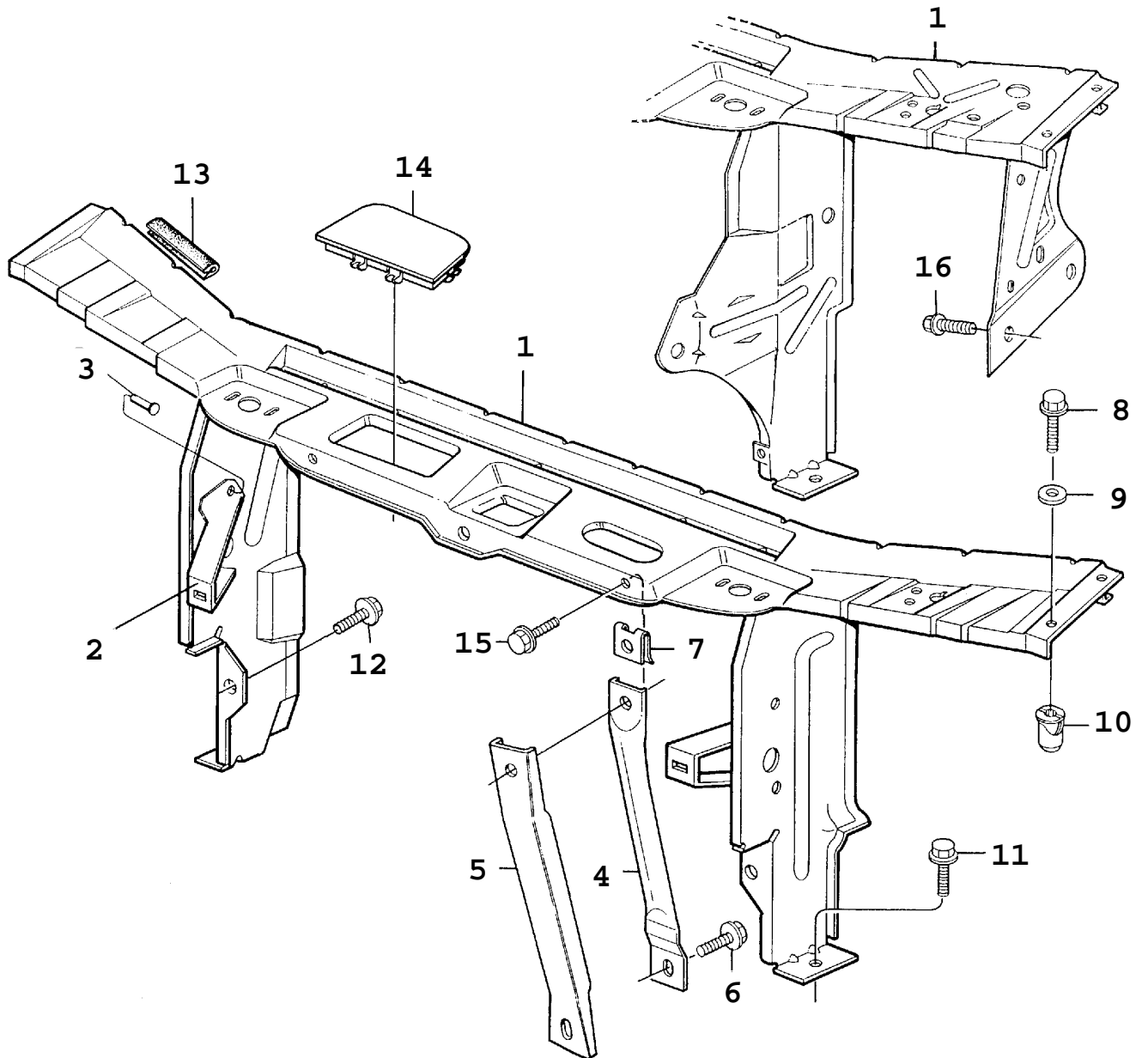
F0125

Rep.	N° de pièce	Article	Usage	Qté
1	92 52 677	Aile avant	1985, LH, NLS	1
1	92 52 669	Aile avant	1985, RH, NLS	1
1	92 73 939	Aile avant	1986-1989, LH	1
1	92 73 921	Aile avant	1986-1989, RH	1
2	92 68 111	Butée		2
		Note: LH, Ch. --G1016483, RH, Ch. --G1012253		
3	92 68 129	Fixation	LH	1
		Note: LH, Ch. --G1016483, RH, Ch. --G1012253		
3	92 68 137	Fixation	RH	1
		Note: LH, Ch. --G1016483, RH, Ch. --G1012253		
4	79 72 490	Rivet		4
		Note: LH, Ch. --G1016483, RH, Ch. --G1012253		
5	92 68 145	Clip		2
		Note: LH, Ch. --G1016483, RH, Ch. --G1012253		
3A	92 40 078	Support	1985-1987	2
		Note: LH, Ch. G1016484--, RH, Ch. G1012254--		
4A	79 72 490	Rivet	1985-1987	2
		Note: LH, Ch. G1016484--, RH, Ch. G1012254--		
4A	79 72 490	Rivet	1988-1989	10
5A	73 98 555	Vis		2
		Note: LH, Ch. G1016484--, RH, Ch. G1012254--		
6	79 74 694	Vis	1985-1987	10
6	73 99 223	Vis	1988-1989, NLS-USE 7974694	10
7	73 98 829	Rondelle	(7311764)	10
8	92 68 913	Ecrou de benne	NLS-USE 30550323	10
9	92 52 966	Vis	NLS-USE 7923014	2
10	80 29 977	Rondelle		2
11	92 52 958	Clip		2
12	92 67 832	Passage roue	1985-1986, LH, NLS-USE 30543778	1
12	69 55 371	Passage roue	A, LH, NLS-USE 30543778	1
		Note: Ch. G1027959-- Ch. --K1004821 Ch. --K2002185 Ch. --K8000031		
12	69 55 413	Passage roue	1987-1989, LH, NLS-USE 30543778	1
		Note: Ch. --K1004821 Ch. --K2002185 Ch. --K8000031		
12	69 58 938	Passage roue	4D, LH, NLS-USE 30543778	1
		Note: Ch. --K1004821 Ch. --K2002185 Ch. --K8000031		
12	69 61 577	Passage roue	4D, A, LH, NLS-USE 30543778	1
		Note: Ch. --K1004821 Ch. --K2002185 Ch. --K8000031		
12	69 45 315	Passage roue	LH, NLS-USE 30543778	1
		Note: Ch. K1004822-- Ch. K2002186-- Ch. K8000032--		
12	92 67 824	Passage roue	1985-1986, RH, NLS-USE 69453801	1
12	69 55 405	Passage roue	1987, RH, NLS-USE 6945380	1
12	69 45 380	Passage roue	1988-1989, RH	1
13	92 48 519	Passage roue	LH, NLS-USE 6945356	1
		Note: Ch. --F4004175		
13	92 74 697	Passage roue	1985-1986, LH, NLS-USE 6945356	1
		Note: Ch. F4004176--		
13	69 45 356	Passage roue	1987-1989, LH	1
13	92 48 501	Passage roue	RH, NLS	1
		Note: Ch. --F4004175		

9000 / 08A Carrosserie, extérieur  
 0490 Capot, tôle avant, ailes - Aile avant (1985 - 1989)

Liste des pièces détachées EPC

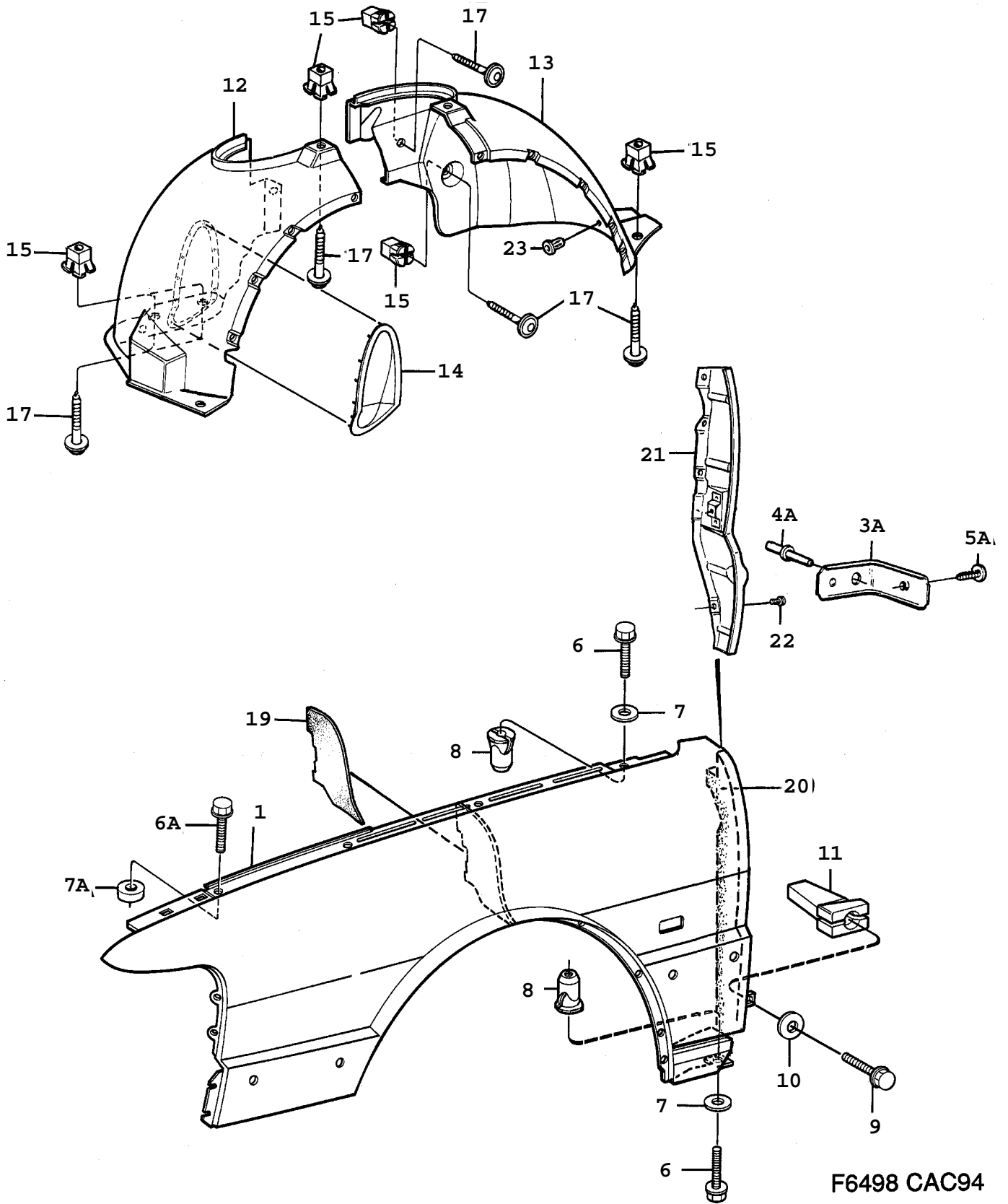
Rep.	N° de pièce	Article	Usage	Qté
13	92 74 689	Passage roue Note: Ch. F4004176--	1985-1986, RH, NLS	1
13	69 55 447	Passage roue	1987-1989, RH	1
14	92 62 601	Capot		2
15	79 75 261	Ecrou		10
16	79 75 279	Ecrou		4
17	79 77 465	Vis	NLS-USE 92153149	14
18	69 55 652	Protection	1985-1987, LH, (9273954), NLS-USE 6959811	1
18	69 59 811	Protection	1988-1989, LH	1
18	69 55 660	Protection	1985-1987, RH, (9273947), NLS-USE 6959803	1
18	69 59 803	Protection	1988-1989, RH	1
19	92 76 288	Ecran	1985, NLS	2
19	92 76 312	Ecran		2
19	92 79 860	Ecran Note: Ch. --G1014941		2
20	69 57 708	Ecran	NLS-USE 4296208	2
21	69 73 333	Flasque	1988-1989, LH, NLS-USE 4296208, 9240078	1
21	69 73 325	Flasque	1988-1989, RH, NLS-USE 4296208, 9240078	1
22	79 72 516	Rivet	1988-1989, NLS-USE 92150179	5



C0079 9000  
08A/0500

## 0500 Capot, tôle avant, ailes - Poutre frontale - Grille (1990 - 1993)

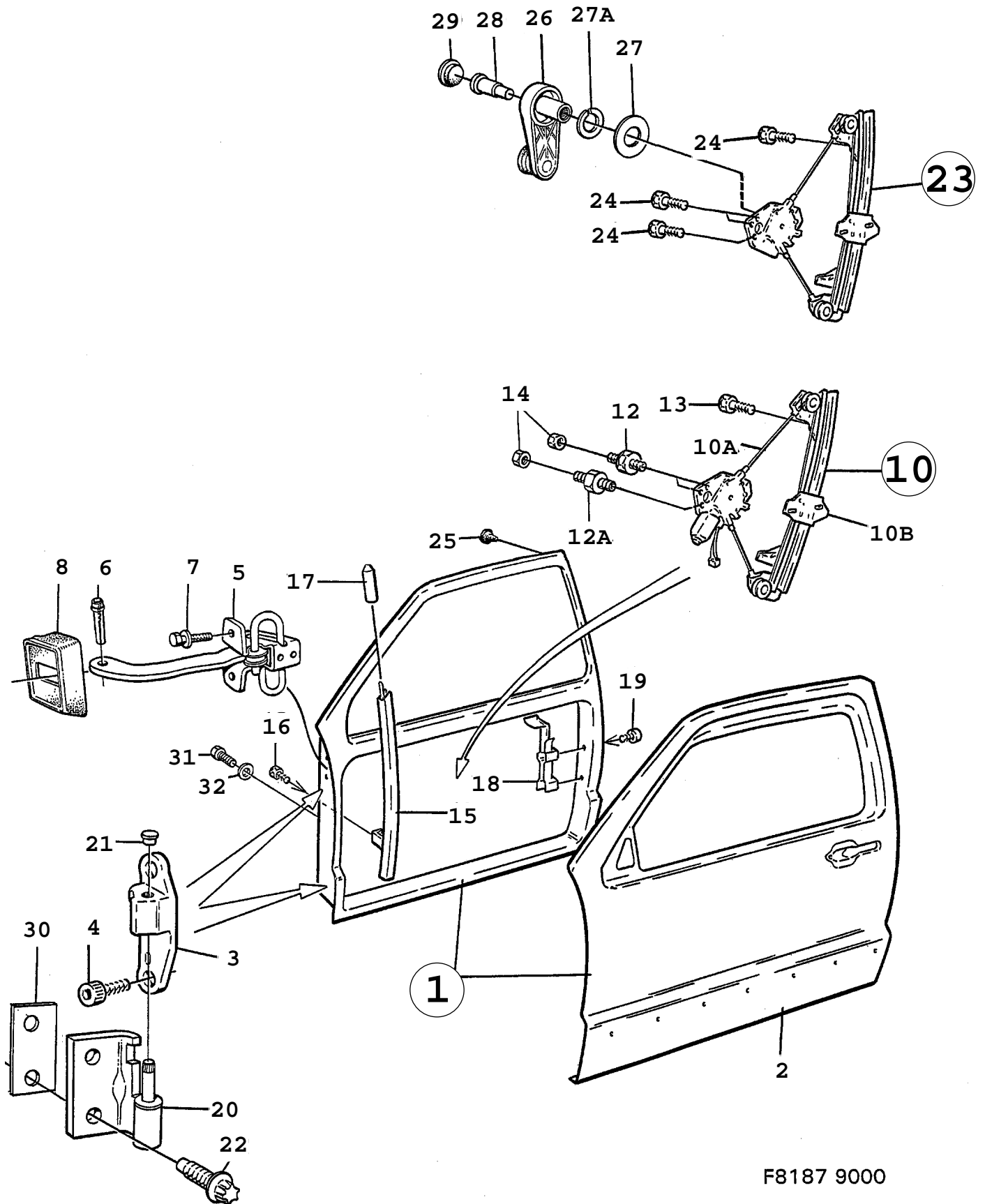
Rep.	N° de pièce	Article	Usage	Qté
1	69 61 858	Traverse	4D, 5D	1
1	42 93 072	Traverse	5CS, NLS-USE 30542912	1
2	92 73 970	Fixation	1990, 5D	2
2	69 39 755	Fixation	1990, 4D	2
2	69 39 755	Fixation	1991-1993, 4D, 5D	2
3	79 61 691	Rivet	1990, NLS-USE 92150179	4
3	79 72 516	Rivet	1991-1993, 4D, 5D, NLS-USE 92150179	4
4	92 60 712	Tirant	4D, 5D, LH	1
4	92 60 704	Tirant	4D, 5D, RH	1
4	90 88 444	Tirant	5CS	2
5	90 88 535	Protection	5CS	2
6	79 73 209	Vis	1990	2
6	79 75 782	Vis	1991-1993, 4D, 5D	2
6	79 73 050	Vis	5CS	2
7	73 99 181	Clip		2
8	73 99 223	Vis	1990, NLS-USE 7974694	4
8	79 74 694	Vis	1991-1993	4
9	73 98 829	Rondelle		4
10	92 68 913	Ecrou de benne	NLS-USE 30550323	4
11	79 73 134	Vis	4D, 5D	2
12	79 75 170	Vis	NLS-USE 7982366	2
13	82 78 558	Lisse protection		1
14	75 77 331	Capot protection	I, AU, CA, FE, JP, ME, US, WITH AC	1
15	79 75 782	Vis	4D, 5D	2
15	79 73 050	Vis	5CS	2
16	79 78 109	Vis	5CS	4
20	92 53 592	Grille	1990, 5D, CHROMED	1
20	92 53 584	Grille	1990, 5D, PAINTED	1
20	92 78 136	Grille	1990, 4D, CHROMED	1
20	92 78 136	Grille	1991-1993, 4D, 5D, CHROMED	1
20	44 46 605	Grille	5CS	1
21	92 53 022	*Emblème	1990, 5D, "SAAB"	1
21	69 56 593	*Emblème	1990, 4D, "SAAB"	1
21	69 56 593	*Emblème	1991-1993, "SAAB"	1
22	79 19 483	*Clip	1990-1992	2
23	92 63 997	Emblème	1990, 5D, "TURBO", NLS-USE 4521563	1
23	69 62 823	Emblème	1990, 4D, "TURBO", NLS-USE 4521563	1
23	69 62 823	Emblème	1991-1993, 4D, 5D, "TURBO", NLS-USE 4521563	1
23	92 63 997	Emblème	5CS, "TURBO", NLS-USE 4521563	1
24	79 19 483	Clip		2
25	79 77 960	Vis	4D, 5D	4
25	84 26 199	Vis	5CS	2
26	40 89 462	Clip	4D, 5D	2
26	40 89 454	Clip	5CS	2
27	79 75 261	Ecrou		2



F6498 CAC94

## 0510 Capot, tôle avant, ailes - Aile avant (1994), 4D

Rep.	N° de pièce	Article	Usage	Qté
1	92 73 939	Aile avant	LH	1
1	92 73 921	Aile avant	RH	1
3A	92 40 078	Support		2
		Note: Ch. R1017887--		
4A	79 72 490	Rivet		10
		Note: Ch. --R1017886		
4A	79 72 490	Rivet		2
		Note: Ch. R1017887--		
5A	79 73 050	Vis		2
6	79 74 694	Vis		10
6A	79 75 436	Vis		2
7	73 98 829	Rondelle		10
7A	41 00 897	Rondelle		2
8	42 95 200	Ecrou de benne		10
9	79 23 014	Vis		2
10	80 29 977	Rondelle		2
11	92 52 958	Clip		2
12	42 94 054	Passage roue	LH	1
12	42 94 047	Passage roue	RH	1
13	69 45 356	Passage roue	LH	1
13	69 45 349	Passage roue	RH	1
14	92 62 601	*Capot	RH	1
15	79 82 655	Ecrou de compression		12
17	79 82 325	Vis		12
19	92 79 860	Ecran		2
20	69 57 708	Ecran	NLS-USE 4296208	2
		Note: Ch. --R1017886		
20	42 96 208	Ecran		2
		Note: Ch. R1017887--		
21	42 95 150	Flasque	LH, NLS-USE 4296208, 9240078	1
		Note: Ch. --R1017886		
21	42 95 168	Flasque	RH, NLS-USE 4296208, 9240078	1
		Note: Ch. --R1017886		
22	79 72 516	Rivet	NLS-USE 92150179	5
23	90 87 040	Ecrou		4



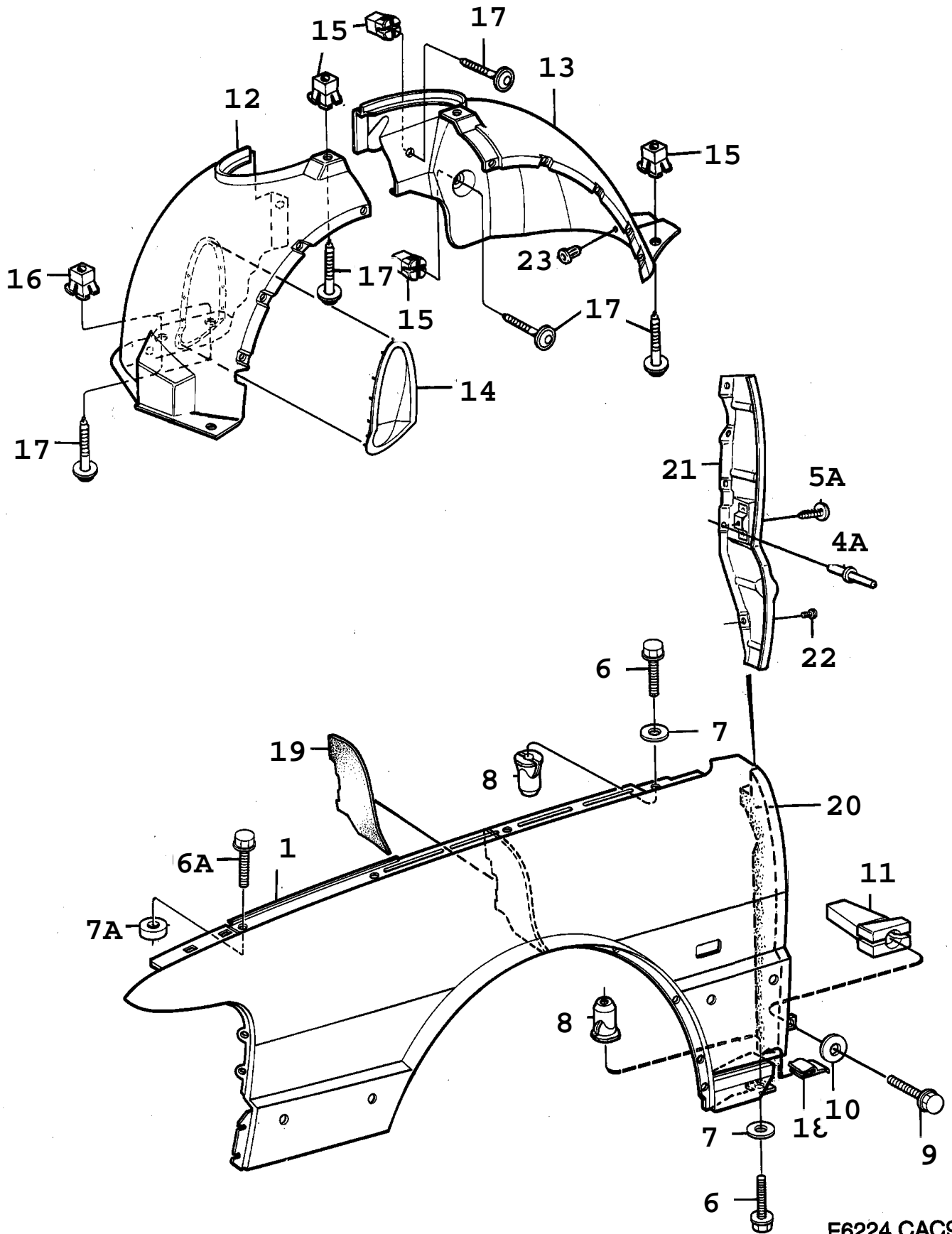
F8187 9000



## 0520 Portes, hayon - Porte avant, charnières, lève-vitres - lève-vitres (1985 - 1989)

Rep.	N° de pièce	Article	Usage	Qté
1	69 75 791	Porte	1985, LH (9252693)	1
1	69 75 791	Porte	1986, LH (9276619)	1
1	69 75 791	Porte	1987, LH (6958854)	1
1	69 75 791	Porte	1988, LH (6962674)	1
1	69 75 791	Porte	1989, LH	1
		Note: Valable aussi pour SE 1988B.		
1	69 75 783	Porte	1985, RH (9252685)	1
1	69 75 783	Porte	1986, RH (9276601)	1
1	69 75 783	Porte	1987, RH (6958847)	1
1	69 75 783	Porte	1988, RH (6962666)	1
1	69 75 783	Porte	1989, RH	1
		Note: Valable aussi pour SE 1988B.		
2	92 52 719	*Tôle extérieure	LH	1
2	92 52 701	*Tôle extérieure	RH	1
3	82 84 085	Jeu charnière	1985-1986, LH (9257452)	2
3	82 84 077	Jeu charnière	1985-1986, RH (9257445)	2
3	82 84 085	Jeu charnière	1987, LH (6958979)	2
3	82 84 077	Jeu charnière	1987, RH (6958961)	2
3	69 61 718	Charnière	1988-1989, LH, NLS-USE 4306809	2
3	69 61 700	Charnière	1988-1989, RH, NLS-USE 4306791	2
4	73 98 761	Vis	(9267535), NLS-USE 7972748	8
5	92 79 886	Cale-porte	(9250697)	2
6	92 67 477	Kit tuyaux	NLS	2
7	92 70 257	Vis	NLS	4
8	92 68 194	Protection		2
10	92 55 217	Lève-vitre	LH	1
		Note: Commande électrique		
10	92 55 209	Lève-vitre	RH	1
		Note: Commande électrique		
10A	82 85 280	*Câble		1
	43 03 186	**Amortisseur	NLS-USE 30538908	3
10B	46 95 318	*Retenue	1987-1989, LH	1
10B	46 95 326	*Retenue	1987-1989, RH	1
12	92 63 823	*Amortisseur	NLS-USE 30538908	4
12A	92 68 608	*Amortisseur	NLS-USE 30538908	2
13	79 69 223	Vis		6
14	79 71 658	Ecrou		6
15	92 61 272	Lisse guide	LH, NLS-USE 4089694	1
15	92 61 264	Lisse guide	RH, NLS-USE 4089686	1
16	79 69 223	Vis		2
17	92 63 658	Capot protection		2
18	92 62 353	Support	LH	1
18	92 62 346	Support	RH	1
19	79 75 196	Vis	1985-1987	2
19	79 79 610	Vis	1988-1989	2
20	92 57 494	Charnière	1985-1987, LH, NLS-USE 8284085	2
20	92 57 486	Charnière	1985-1987, RH, NLS-USE 8284077	2
20	69 60 793	Charnière	1988-1989, LH	2
20	69 60 785	Charnière	1988-1989, RH	2
21	92 59 938	Tampon		4
22	73 98 761	Vis	(9267535), NLS-USE 7972748	8
23	92 55 175	Lève-vitre	1987-1989, LH, NLS-USE 6993034	1
23	92 55 167	Lève-vitre	1987-1989, RH, NLS-USE 6993026	1
24	79 69 223	Vis	1987-1989	12
25	69 30 572	Tampon	1986-1989, NLS-USE 12803392	2
26	97 54 771	Manivelle	1987, NLS-USE 9534322	2
26	95 34 322	Manivelle	1988-1989	2
27	97 59 671	Rondelle	1987-1989	2
27A	79 69 967	Rondelle	1987-1989	2
28	98 35 737	Vis	1987-1989	2
29	97 59 689	Couvercle	1987, NLS	2
29	95 34 355	Couvercle	1988-1989	2
30	92 79 514	Cale	1986-1989, NLS-USE 4767208	X
31	79 72 466	Vis	1986-1989	4

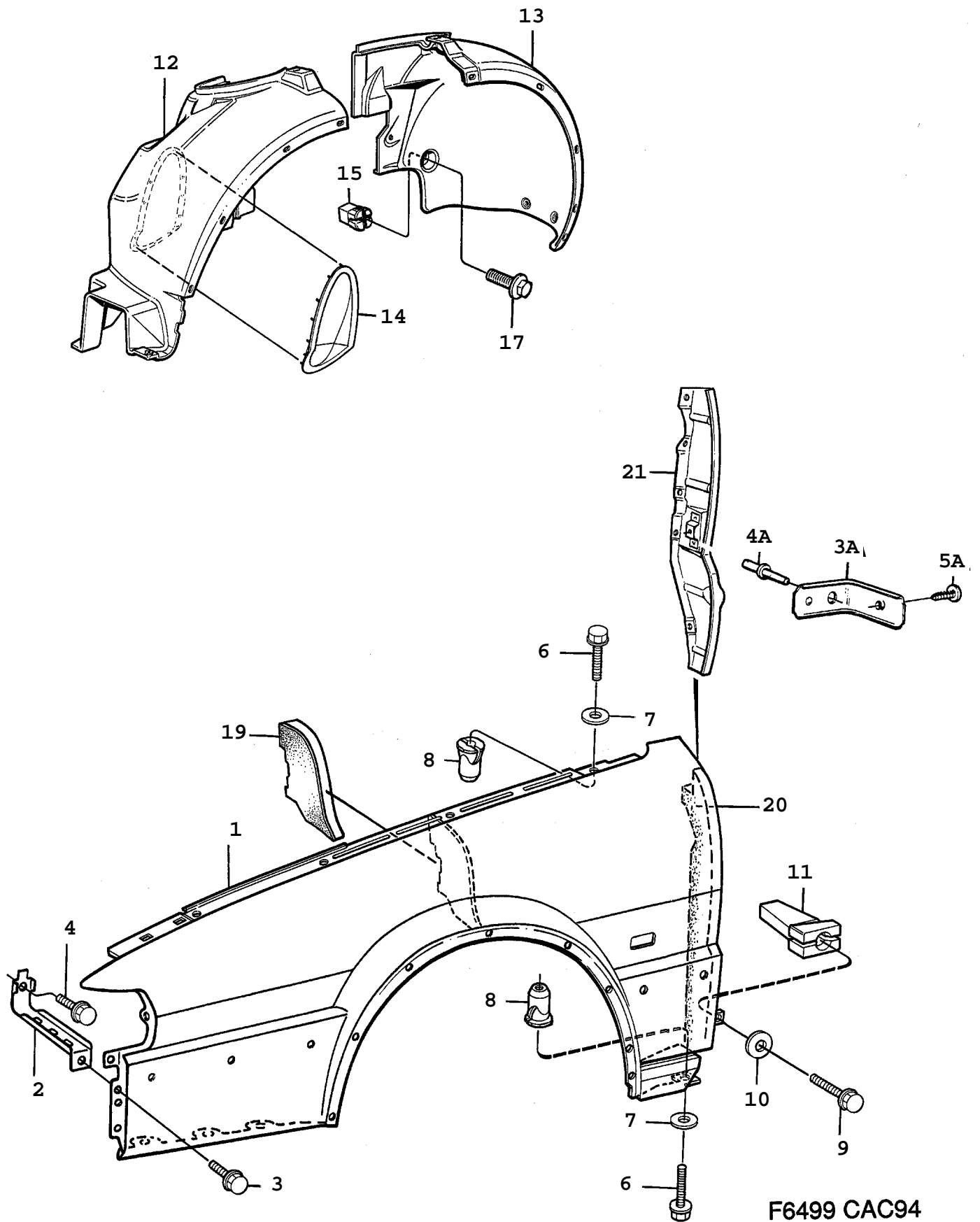
Rep.	N° de pièce	Article	Usage	Qté
32	80 29 969	Rondelle	1986-1989	4
	82 84 085	Jeu charnière	1988-1989, LH Aller à 8A - 1390	1
	82 84 077	Jeu charnière	1988-1989, RH Aller à 8A - 1390	1
	85 47 291	Lève-vitre	1987-1989, I	1
	85 47 333	Note: Commande électrique Câblage	Aller à 8A - 1360 1987, I, NLS	1
	85 47 473	Câblage	Aller à 8A - 1360 1988-1989, I, NLS-USE 8548109 Aller à 8A - 1360	1



F6224 CAC93

## 0530 Capot, tôle avant, ailes - Aile avant (1990 - 1993), 5D, 4D

Rep.	N° de pièce	Article	Usage	Qté
1	92 73 939	Aile avant	LH	1
1	92 73 921	Aile avant	RH	1
4A	79 72 490	Rivet		10
5A	73 98 555	Vis	1990-1991	2
5A	79 73 050	Vis	1992-1993	2
6	73 99 223	Vis	1990, NLS-USE 7974694	10
6	79 74 694	Vis	1991-1993	10
6A	79 75 436	Vis	1992-1993	2
7	73 98 829	Rondelle		10
7A	41 00 897	Rondelle	1992-1993	2
8	92 68 913	Ecrou de benne	NLS-USE 30550323	10
9	92 52 966	Vis	1990, NLS-USE 7923014	2
9	79 23 014	Vis	1991-1993	2
10	80 29 977	Rondelle		2
11	92 52 958	Clip		2
12	69 45 315	Passage roue Note: Avant. Ch. --N1014491	LH, NLS-USE 30543778	1
12	42 94 054	Passage roue Note: Avant. Ch. N1014492--	LH	1
12	69 45 307	Passage roue Note: Avant. Ch. --N1014491	RH, NLS-USE 30543777	1
12	42 94 047	Passage roue Note: Avant. Ch. N1014492--	RH	1
13	69 45 356	Passage roue Note: Arrière.	LH	1
13	69 45 349	Passage roue Note: Arrière.	RH	1
14	92 62 601	*Capot	RH	1
15	79 75 261	Ecrou Note: Ch. --N1014491		10
15	79 82 655	Ecrou de compression Note: Ch. N1014492--		12
16	79 75 279	Ecrou Note: Ch. --N1014491		4
17	79 77 465	Vis Note: Ch. --N1014491	NLS-USE 92153149	14
17	79 82 325	Vis Note: Ch. N1014492--		12
18	69 59 811	Protection	1990, LH	1
18	69 59 803	Protection	1990, RH	1
19	92 79 860	Ecran		2
20	69 57 708	Ecran	NLS-USE 4296208	2
21	69 73 333	Flasque	1990-1992, LH, NLS-USE 4296208, 9240078	1
21	69 73 325	Flasque	1990-1992, RH, NLS-USE 4296208, 9240078	1
21	42 95 150	Flasque	1993, LH, NLS-USE 4296208, 9240078	1
21	42 95 168	Flasque	1993, RH, NLS-USE 4296208, 9240078	1
22	79 72 516	Rivet	NLS-USE 92150179	5
23	92 88 846	Ecrou	1990, T16SB	4
23	90 87 040	Ecrou	1991-1993	4



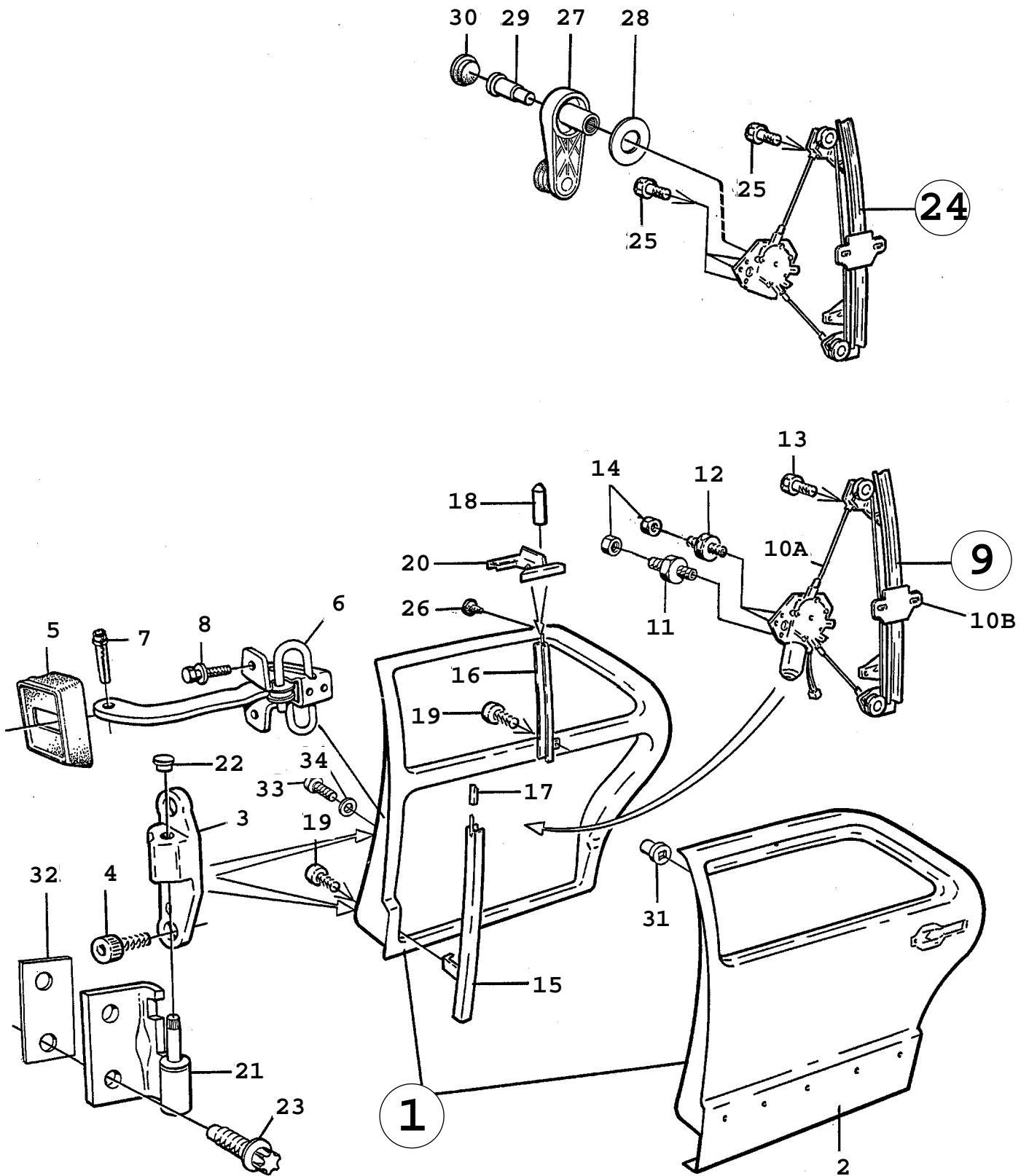
## 9000 / 08A Carrosserie, extérieur

## 0540 Capot, tôle avant, ailes - Aile avant (1994 - 1998), 5CS, 4D

## Liste des pièces détachées EPC

## 4D à partir de l'année-modèle 1995

Rep.	N° de pièce	Article	Usage	Qté
1	42 93 015	Aile avant	LH, NLS-USE 32000142	1
1	42 93 007	Aile avant	RH, NLS-USE 32000141	1
2	43 03 962	Support		2
3	79 78 091	Vis		4
3A	92 40 078	Support		2
		Note: Ch. R1017887--		
4	79 78 109	Vis		2
4A	79 72 516	Rivet	NLS-USE 92150179	10
		Note: Ch. --R1017886		
4A	79 72 516	Rivet	NLS-USE 92150179	2
		Note: Ch. R1017887--		
5A	79 73 068	Vis		2
6	79 74 694	Vis		8
7	73 98 829	Rondelle		8
8	42 95 200	Ecrou de benne		8
9	79 23 014	Vis		2
10	73 98 829	Rondelle		2
11	92 52 958	Clip		2
12	90 87 032	Passage roue	LH	1
12	90 87 024	Passage roue	RH	1
13	90 87 016	Passage roue	LH	1
13	90 87 008	Passage roue	RH	1
14	92 62 601	*Capot	RH	1
15	79 82 655	Ecrou de compression		10
17	79 82 325	Vis		10
19	42 93 346	Ecran		2
20	69 57 708	Ecran	NLS-USE 4296208	2
		Note: Ch. --R1017886		
20	42 96 208	Ecran		2
		Note: Ch. R1017887--		
21	42 95 150	Flasque	LH, NLS-USE 4296208, 9240078	1
		Note: Ch. --R1017886		
21	42 95 168	Flasque	RH, NLS-USE 4296208, 9240078	1
		Note: Ch. --R1017886		
23	90 87 040	Ecrou		4



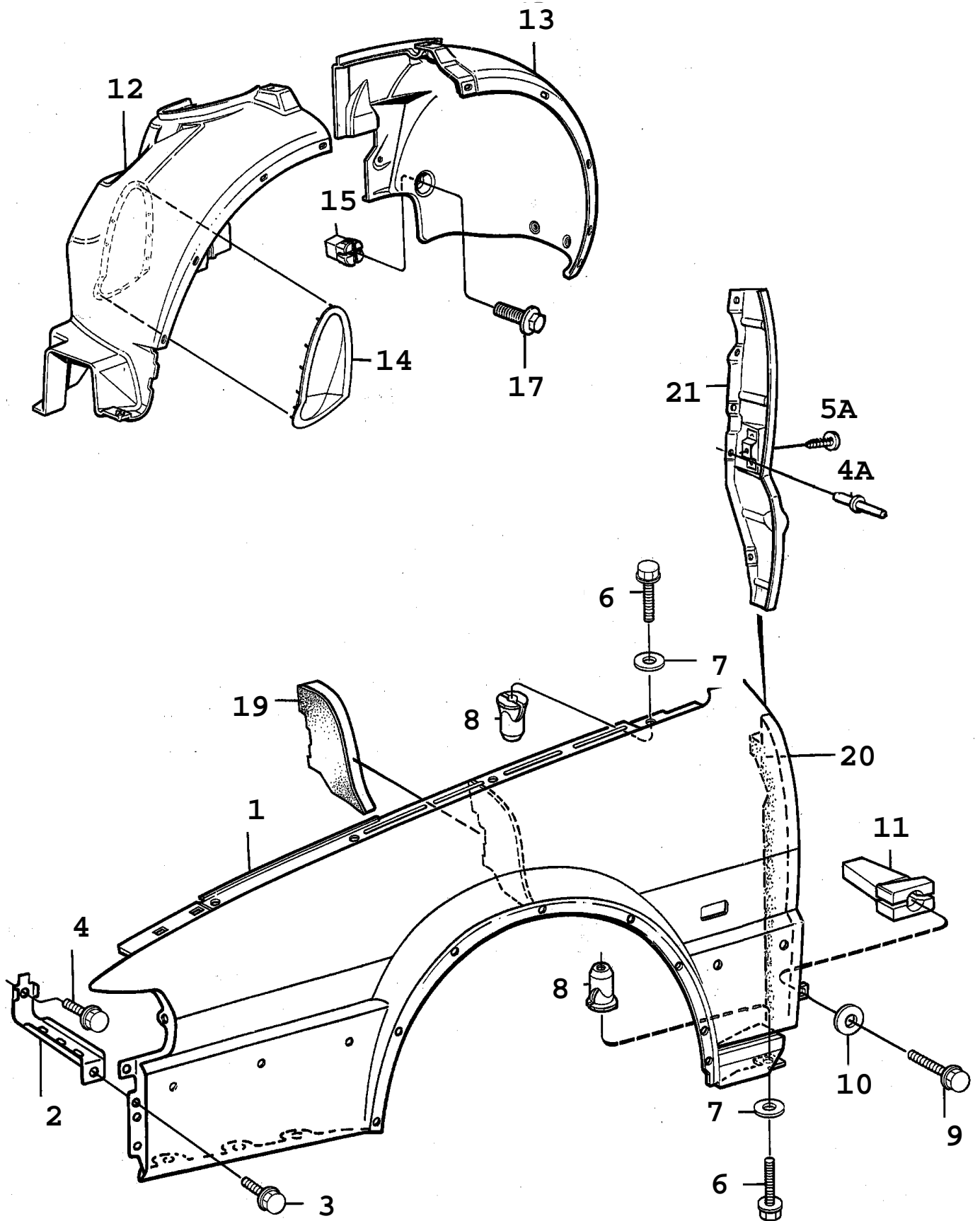
F8188 9000

## 0550 Portes, hayon - Porte arrière, charnières, lève-vitres - lève-vitres (1985 - 1989)

Rep.	N° de pièce	Article	Usage	Qté
1	69 75 916	Porte	1985, LH (9252792), NLS-USE 4101812	1
1	69 75 916	Porte	1986, LH (9276635), NLS-USE 4101812	1
1	69 75 916	Porte	1987, LH (6958896), NLS-USE 4101812	1
1	69 75 916	Porte	1988, LH (6962690), NLS-USE 4101812	1
1	69 75 916	Porte Note: Valable aussi pour SE 1988B.	1989, LH, NLS-USE 4101812	1
1	69 75 908	Porte	1985, RH (9252784), NLS-USE 4101804	1
1	69 75 908	Porte	1986, RH (9276627), NLS-USE 4101804	1
1	69 75 908	Porte	1987, RH (6958888), NLS-USE 4101804	1
1	69 75 908	Porte	1988, RH (6962682), NLS-USE 4101804	1
1	69 75 908	Porte Note: Valable aussi pour SE 1988B.	1989, RH, NLS-USE 4101804	1
2	92 52 776	*Tôle extérieure	LH	1
2	92 52 768	*Tôle extérieure	RH	1
3	82 84 085	Jeu charnière	1985-1986, LH (9257452)	2
3	82 84 077	Jeu charnière	1985-1986, RH (9257445)	2
3	82 84 085	Jeu charnière	1987, LH (6958979)	2
3	82 84 077	Jeu charnière	1987, RH (6958961)	2
3	69 61 718	Charnière	1988-1989, LH, NLS-USE 4306809	2
3	69 61 700	Charnière	1988-1989, RH, NLS-USE 4306791	2
4	73 98 761	Vis	(9267535), NLS-USE 7972748	8
5	92 62 627	Protection		2
6	92 79 886	Cale-porte	(9250697)	2
7	92 67 477	Kit tuyaux	NLS	2
8	92 70 257	Vis	NLS	4
9	92 55 233	Lève-vitre	LH	1
9	92 55 225	Lève-vitre Note: Commande électrique	RH	1
10A	82 85 298	*Câble		1
	43 03 186	**Amortisseur	NLS-USE 30538908	3
10B	46 95 334	*Retenue	1987-1989, LH	1
10B	46 95 342	*Retenue	1987-1989, RH	1
11	92 63 823	*Amortisseur	NLS-USE 30538908	4
12	92 68 608	*Amortisseur	NLS-USE 30538908	2
13	79 69 223	Vis		6
14	79 71 658	Ecrou		6
15	92 61 256	Lisse guide	LH	1
15	92 61 249	Lisse guide	RH	1
16	92 61 231	Lisse guide	LH, NLS-USE 4094132	1
16	92 61 223	Lisse guide	RH, NLS-USE 4094124	1
17	92 48 006	Capot protection		2
18	92 63 658	Capot protection		2
19	79 69 223	Vis		4
20	92 63 641	Cale		2
21	92 57 494	Charnière	1985-1987, LH, NLS-USE 8284085	2
21	92 57 486	Charnière	1985-1987, RH, NLS-USE 8284077	2
21	69 60 793	Charnière	1988-1989, RH	2
21	69 60 785	Charnière	1988-1989, RH	2
22	92 59 938	Tampon		4
23	73 98 761	Vis	(9267535), NLS-USE 7972748	8
24	92 55 191	Lève-vitre	1987-1989, LH, NLS-USE 6993059	1
24	92 55 183	Lève-vitre	1987-1989, RH, NLS-USE 6993042	1
25	79 69 223	Vis	1987-1989	12
26	69 30 572	Tampon	1986-1989, NLS-USE 12803392	2
27	97 54 771	Manivelle	1987, NLS-USE 9534322	2



Rep.	N° de pièce	Article	Usage	Qté
27	95 34 322	Manivelle	1988-1989	2
28	97 59 671	Rondelle	1987-1989	2
28A	79 69 967	Rondelle	1987-1989	2
29	98 35 737	Vis	1987-1989	2
30	97 59 689	Couvercle	1987, NLS	2
30	95 34 355	Couvercle	1988-1989	2
31	92 58 807	Boulon		20
32	92 79 514	Cale	1986-1989, NLS-USE 4767208	X
33	79 72 466	Vis	1986-1989	4
34	80 29 969	Rondelle	1986-1989	4
	82 84 085	Jeu charnière	1988-1989, LH	1
	82 84 077	Jeu charnière	Aller à 8A - 1390 1988-1989, RH	1
	85 47 309	Lève-vitre	Aller à 8A - 1390 1987-1989, I	1
	85 47 390	Câblage Note: Arrière.	Aller à 8A - 1360 1987-1989, I Aller à 8A - 1390	1

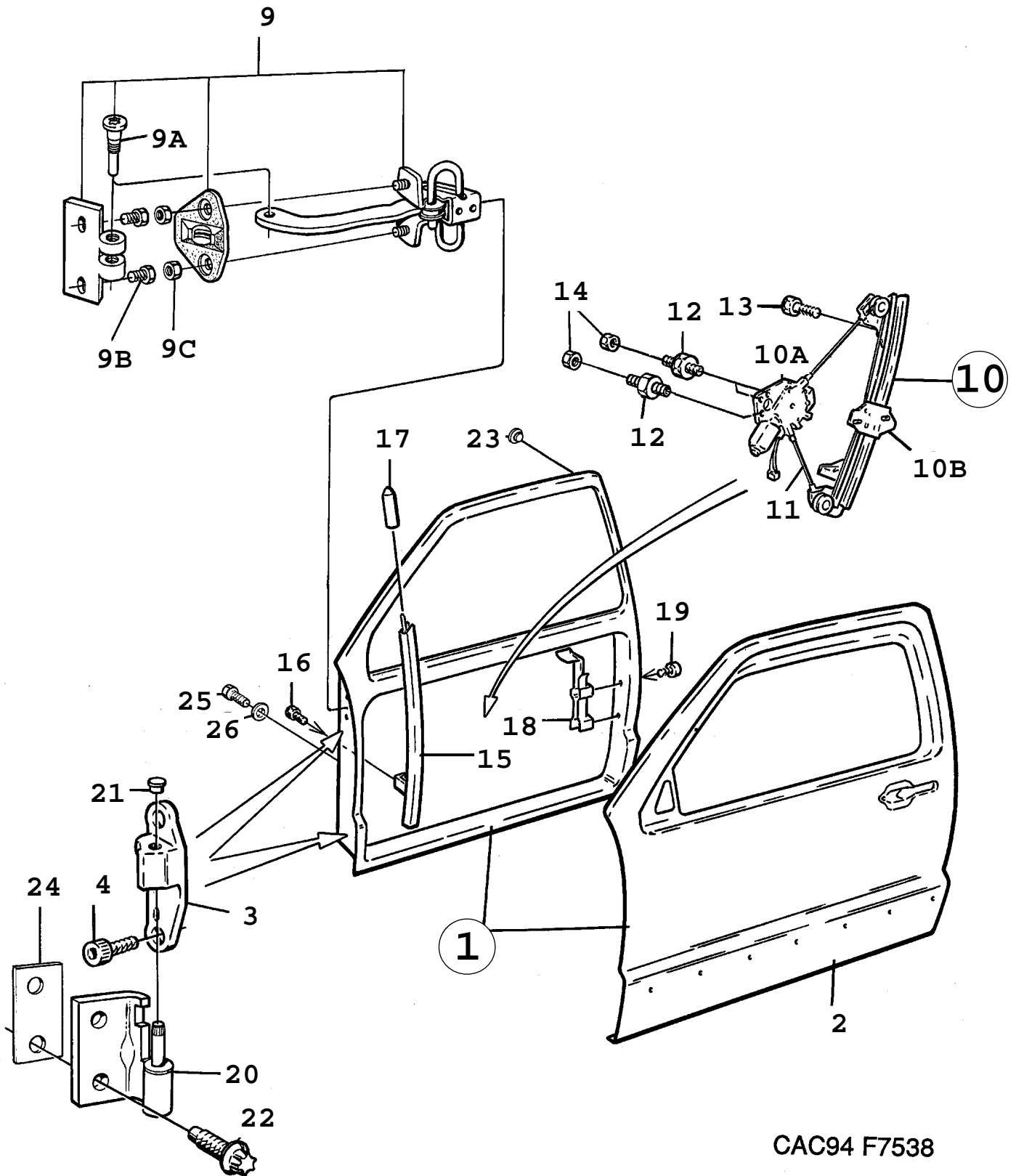


F6225 CAC93

9000 / 08A Carrosserie, extérieur  
0560 Capot, tôle avant, ailes - Aile avant (1990 - 1993), 5CS

Liste des pièces détachées EPC

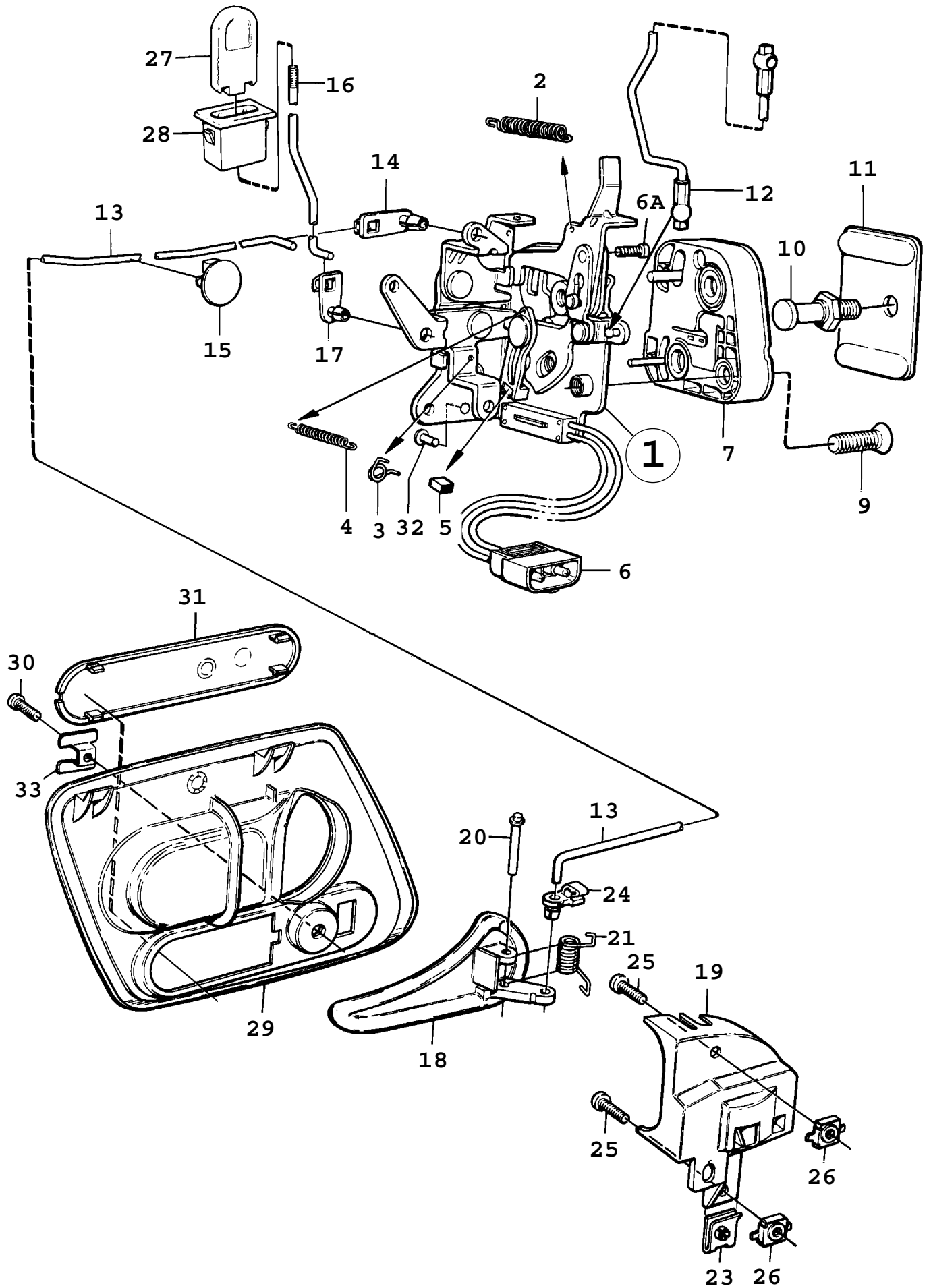
Rep.	N° de pièce	Article	Usage	Qté
1	42 93 015	Aile avant	LH, NLS-USE 32000142	1
1	42 93 007	Aile avant	RH, NLS-USE 32000141	1
2	43 03 962	Support		2
3	79 78 091	Vis		4
4	79 78 109	Vis		2
4A	79 72 516	Rivet	NLS-USE 92150179	10
5A	79 73 050	Vis		2
6	79 74 694	Vis		8
7	73 98 829	Rondelle		8
8	92 68 913	Ecrou de benne	NLS-USE 30550323	8
9	79 23 014	Vis		2
10	73 98 829	Rondelle		2
11	92 52 958	Clip		2
12	90 87 032	Passage roue Note: Avant.	LH	1
12	90 87 024	Passage roue Note: Avant.	RH	1
13	90 87 016	Passage roue Note: Arrière.	LH	1
13	90 87 008	Passage roue Note: Arrière.	RH	1
14	92 62 601	*Capot	RH	1
15	79 82 655	Ecrou de compression		10
17	79 82 325	Vis		10
19	42 93 346	Ecran		2
20	69 57 708	Ecran	NLS-USE 4296208	2
21	69 73 333	Flasque	1990-1992, LH, NLS-USE 4296208, 9240078	1
21	69 73 325	Flasque	1990-1992, RH, NLS-USE 4296208, 9240078	1
21	42 95 150	Flasque	1993, LH, NLS-USE 4296208, 9240078	1
21	42 95 168	Flasque	1993, RH, NLS-USE 4296208, 9240078	1
23	90 87 040	Ecrou		4



CAC94 F7538

## 0570 Portes, hayon - Porte avant, charnières, lève-vitres - lève-vitres (1994 - 1998)

Rep.	N° de pièce	Article	Usage	Qté
1	69 75 791	Porte	1994, 4D, LH	1
1	69 75 783	Porte	1994, 4D, RH	1
1	43 06 031	Porte	1995-1997, 4D, LH	1
1	43 06 049	Porte	1995-1997, 4D, RH	1
1	43 06 031	Porte	5CS, LH	1
1	43 06 049	Porte	5CS, RH	1
2	92 52 719	*Tôle extérieure	1994, 4D, LH	1
2	92 52 701	*Tôle extérieure	1994, 4D, RH	1
2	48 57 991	*Tôle extérieure	1995-1998, 4D, LH	1
2	48 57 983	*Tôle extérieure	1995-1998, 4D, RH	1
2	48 57 991	*Tôle extérieure	5CS, LH	1
2	48 57 983	*Tôle extérieure	5CS, RH	1
3	43 06 809	Charnière	LH	2
3	43 06 791	Charnière	RH	2
4	73 98 761	Vis	NLS-USE 7972748	8
9	82 84 366	Kit d'arrêt de porte	LH	1
9	82 84 358	Kit d'arrêt de porte	RH	1
9A	43 05 033	*Vis		1
9B	97 78 952	Vis	1994, NLS-USE 8059578	4
9B	46 85 020	Vis	1995-1998	4
9C	79 77 929	Ecrou	NLS-USE 92150133	4
10	92 55 217	Lève-vitre Note: Commande électrique	LH	1
10	92 55 209	Lève-vitre Note: Commande électrique	RH	1
10A	43 05 199	*Moteur	LH	1
10A	43 05 181	*Moteur	RH	1
10B	46 95 318	*Retenue	LH	1
10B	46 95 326	*Retenue	RH	1
11	82 85 280	*Câble		1
12	43 03 186	**Amortisseur	NLS-USE 30538908	3
13	79 69 223	Vis		6
		Note: Ch. --S1021437		
13	46 85 012	Vis		6
		Note: Ch. S1021438--		
14	79 71 658	Ecrou		6
15	40 89 694	Rail guide	LH	1
15	40 89 686	Rail guide	RH	1
16	79 69 223	Vis		2
17	92 63 658	Capot protection		2
18	92 62 353	Support	LH	1
18	92 62 346	Support	RH	1
19	79 79 610	Vis		2
20	69 60 793	Charnière	LH	2
20	69 60 785	Charnière	RH	2
21	92 59 938	Tampon		4
22	73 98 761	Vis	NLS-USE 7972748	8
23	69 30 572	Tampon	NLS-USE 12803392	2
24	92 79 514	Cale	1994-1995, NLS-USE 4767208	X
24	47 67 208	Cale	1996-1998	X
25	79 72 466	Vis		4
26	80 29 969	Rondelle		4
	82 84 085	Jeu charnière	LH	1
			Aller à 8A - 1500	
	82 84 077	Jeu charnière	RH	1
			Aller à 8A - 1500	



F2486 - 9000

9000 / 08A Carrosserie, extérieur  
0580 Portes, hayon - Serrure porte - Porte avant (1985 - 1989)

Liste des pièces détachées EPC

Rep.	N° de pièce	Article	Usage	Qté
1	92 53 519	Serrure porte	LHD, LH, NLS-USE 4093050	1
1	92 53 527	Serrure porte	LHD, RH, NLS-USE 4093308	1
1	92 53 535	Serrure porte	RHD, LH FOR, NLS-USE 4093316	1
1	92 53 501	Serrure porte	RHD, RH FOR, NLS-USE 4093043	1
2	92 57 080	*Ressort		2
3	92 57 171	*Ressort	LH	1
3	92 57 163	*Ressort	RH	1
4	92 63 401	*Ressort		2
5	95 08 011	*Aimant		2
6	95 05 454	*Contact		2
6A	80 59 214	Vis		2
7	92 53 451	Serrure porte	1985-1988, LH, NLS-USE 6948970	1
7	69 48 970	Serrure porte	1989, LH	1
		Note: Valable aussi pour SE 1988B.		
7	92 53 444	Serrure porte	1985-1988, RH, NLS-USE 6948962	1
7	69 48 962	Serrure porte	1989, RH	1
		Note: Valable aussi pour SE 1988B.		
9	80 56 228	Vis	1985-1988, NLS-USE 7982184	6
9	79 82 184	Vis	1989	6
		Note: Valable aussi pour SE 1988B.		
10	92 58 252	Goupille	1985-1988, NLS-USE 6947824	2
10	69 91 004	Goupille	1989, NLS-USE 6947824	2
		Note: Valable aussi pour SE 1988B.		
11	92 68 483	Entretoise	1985-1988, NLS-USE 4251518	2
11	69 91 012	Entretoise	1989, NLS-USE 4251518	2
		Note: Valable aussi pour SE 1988B.		
12	92 79 340	Tige	LH (9263633)	1
		Note: Ch. --G1021137		
12	92 79 340	Tige	LH	1
		Note: Ch. G1021138--		
12	92 79 332	Tige	RH (9263625)	1
		Note: Ch. --G1021137		
12	92 79 332	Tige	RH	1
		Note: Ch. G1021138--		
13	92 62 031	Tige	LH	1
13	92 62 023	Tige	RH	1
14	84 53 755	Clip		2
15	92 63 583	Clip		2
16	92 59 615	Tige	LH, NLS-USE 4089975	1
16	92 59 607	Tige	RH, NLS-USE 4089967	1
17	84 53 755	Clip		2
18	97 54 763	Poignée	LH	1
18	97 54 755	Poignée	RH	1
19	97 69 118	Console	LH	1
19	97 69 100	Console	RH	1
20	97 76 139	Rivet		2
21	97 76 188	Ressort rappel	LH	1
21	97 76 105	Ressort rappel	RH	1
23	97 76 121	Ecrou		2
24	97 82 566	Pince serrage		2
25	80 59 396	Vis		4
26	79 74 231	Ecrou de benne		4
27	97 62 030	Bouton verrouillage		2
		Note: Ch. --K1005610, --K2002628, --K8000427, SE 1988B: --J1050546, --J2031579		
27	40 37 735	Bouton verrouillage		2
		Note: Ch. K1005611--, K2002629--, K8000428--, SE 1988B: J1050547--, J2031580--		
28	97 62 048	Bague	NLS-USE 4269957	2
29	95 78 808	Plaque fixation	LH (9758152)	1
		Note: Ch. --H1035251		
		Ch. --H8002010		
		Ch. --J2000448		

Rep.	N° de pièce	Article	Usage	Qté
29	95 78 808	Plaque fixation Note: Ch. H1035252-- Ch. H8002011-- Ch. J2000449--	LH	1
29	97 58 145	Plaque fixation Note: Ch. --H1035251 Ch. --H8002010 Ch. --J2000448	RH, NLS-USE 9578790	1
29	95 78 790	Plaque fixation Note: Ch. H1035252-- Ch. H8002011-- Ch. J2000449--	RH	1
30	79 72 888	Vis	1985	2
30	79 72 896	Vis Note: Ch. --H1035251 Ch. --H8002010 Ch. --J2000448	1986-1987, NLS-USE 7965684, 8073090	2
30	79 65 684	Vis Note: Ch. H1035252-- Ch. H8002011-- Ch. J2000449--		2
31	97 58 186	Rondelle recouvrement Note: Commande électrique		1
31	97 58 186	Rondelle recouvrement		2
32	95 08 094	Rivet		4
33	95 78 386	Rondelle Note: Ch. H1035252-- Ch. H8002011-- Ch. J2000449--		2

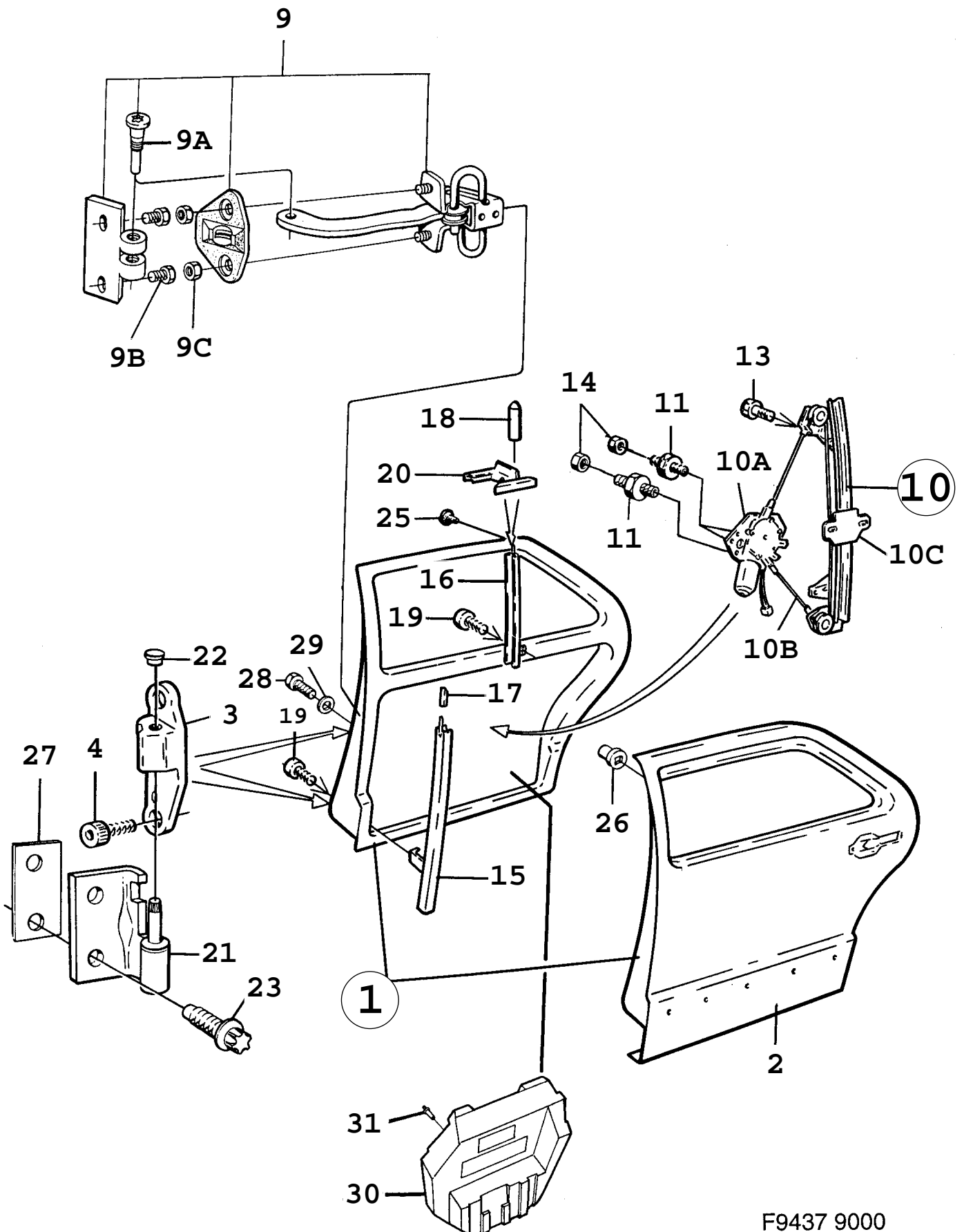




## 0590 Portes, hayon - Porte avant, charnières, lève-vitres - lève-vitres (1990 - 1993)

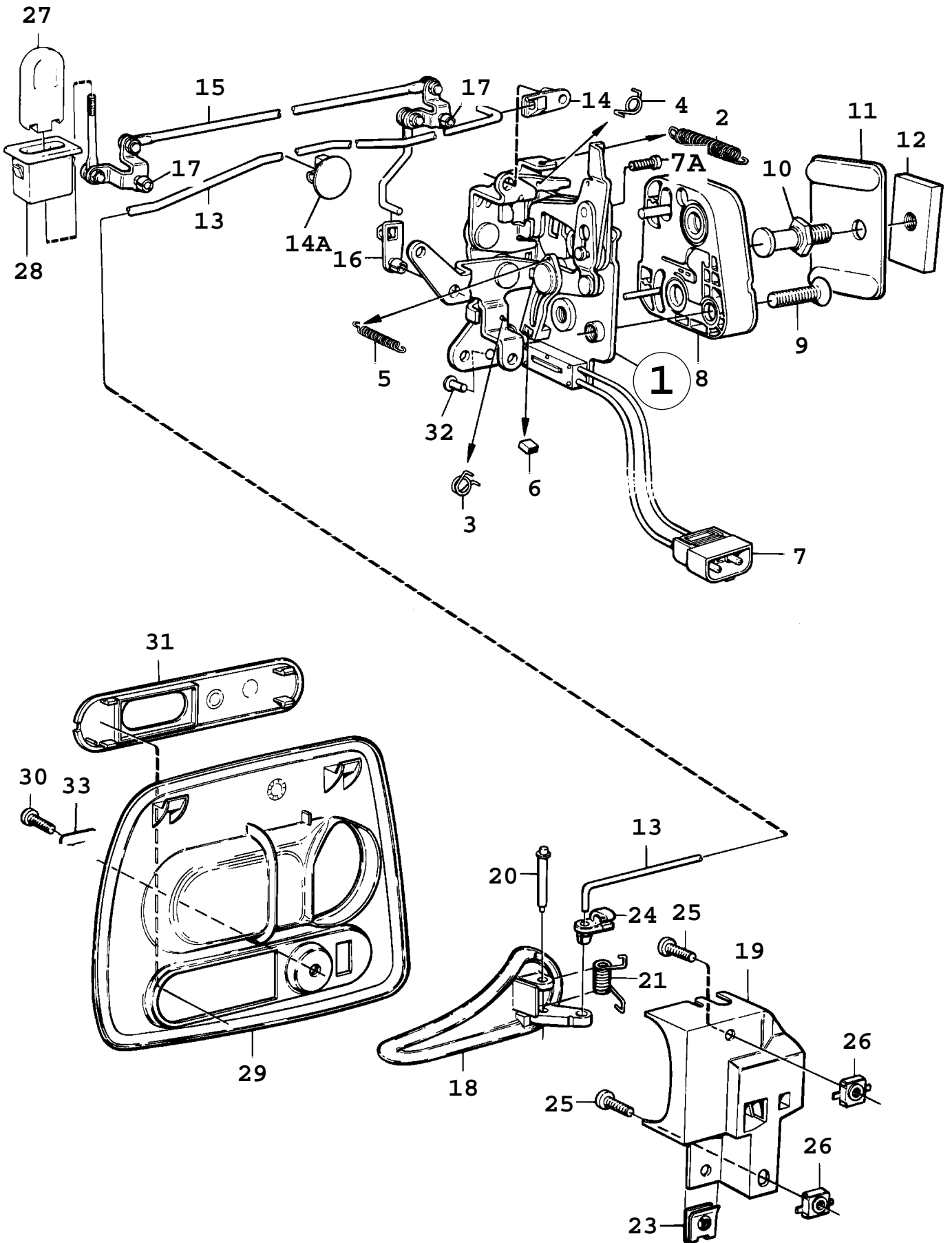
Rep.	N° de pièce	Article	Usage	Qté
1	69 75 791	Porte	4D, 5D, LH	1
1	69 75 783	Porte	4D, 5D, RH	1
1	43 06 031	Porte	5CS, LH	1
1	43 06 049	Porte	5CS, RH	1
2	92 52 719	*Tôle extérieure	4D, 5D, LH	1
2	92 52 701	*Tôle extérieure	4D, 5D, RH	1
2	48 57 991	*Tôle extérieure	5CS, LH	1
2	48 57 983	*Tôle extérieure	5CS, RH	1
3	69 61 718	Charnière	1990-1992, LH, NLS-USE 4306809	2
3	69 61 700	Charnière	1990-1992, RH, NLS-USE 4306791	2
3	43 06 809	Charnière	1993, LH	2
3	43 06 791	Charnière	1993, RH	2
4	73 98 761	Vis	NLS-USE 7972748	8
5	92 79 886	Cale-porte	1990	2
6	92 67 477	Kit tuyaux	1990, NLS	2
7	92 70 257	Vis	1990, NLS	4
8	92 68 194	Protection	1990	2
9	82 84 366	Kit d'arrêt de porte	1991-1993, LH	1
9	82 84 358	Kit d'arrêt de porte	1991-1993, RH	1
9A	97 78 952	Vis	1991-1993, NLS-USE 8059578	4
9B	79 71 658	Ecrou	1991-1993	4
9B	79 77 929	Ecrou Note: Ch. --P1032414	NLS-USE 92150133	4
10	92 55 217	Lève-vitre Note: Commande électrique	LH	1
10	92 55 209	Lève-vitre Note: Commande électrique	RH	1
10A	43 05 199	*Moteur Note: Ch. N1009135--	LH	1
10A	43 05 181	*Moteur Note: Ch. N1009135--	RH	1
10B	46 95 318	*Retenue	LH	1
10B	46 95 326	*Retenue	RH	1
11	82 85 280	*Câble		1
12	43 03 186	--Amortisseur	NLS-USE 30538908	3
12	92 63 823	*Amortisseur Note: Pour mécanisme électrique de lève-glacé	1990, NLS-USE 30538908	4
12	43 03 186	*Amortisseur Note: Pour mécanisme électrique de lève-glacé	1991-1993, NLS-USE 30538908	6
12A	92 68 608	*Amortisseur Note: Pour mécanisme électrique de lève-glacé	1990, NLS-USE 30538908	2
13	79 69 223	Vis	EW	6
14	79 71 658	Ecrou		6
15	92 61 272	Lisse guide Note: Ch. --L1007511 Ch. --L2005610 Ch. --L8000894	LH, NLS-USE 4089694	1
15	40 89 694	Rail guide Note: Ch. L1007512-- Ch. L2005611-- Ch. L8000895--	LH	1
15	92 61 264	Lisse guide Note: Ch. --L1007511 Ch. --L2005610 Ch. --L8000894	RH, NLS-USE 4089686	1
15	40 89 686	Rail guide Note: Ch. L1007512-- Ch. L2005611-- Ch. L8000895--	RH	1
16	79 69 223	Vis		2

Rep.	N° de pièce	Article	Usage	Qté
17	92 63 658	Capot protection		2
18	92 62 353	Support	LH	1
18	92 62 346	Support	RH	1
19	79 79 610	Vis		2
20	69 60 793	Charnière	LH	2
20	69 60 785	Charnière	RH	2
21	92 59 938	Tampon		4
22	73 98 761	Vis	NLS-USE 7972748	8
23	69 93 034	Lève-vitre	LH	1
23	69 93 026	Lève-vitre	RH	1
24	79 69 223	Vis		12
25	69 30 572	Tampon	NLS-USE 12803392	2
26	95 34 322	Manivelle		2
27	97 59 671	Rondelle		2
27A	79 69 967	Rondelle		2
28	98 35 737	Vis		2
29	95 34 355	Couvercle		2
30	92 79 514	Cale	NLS-USE 4767208	X
31	79 72 466	Vis		4
32	80 29 969	Rondelle		4
	82 84 085	Jeu charnière	LH	1
			Aller à 8A - 1670	
	82 84 077	Jeu charnière	RH	1
			Aller à 8A - 1670	
	85 47 861	Lève-vitre	1990-1992, I	1
		Note: Commande électrique	Aller à 8A - 1640	
	85 47 879	Lève-vitre	1990-1992, I, SR, NLS	1
		Note: Commande électrique	Aller à 8A - 1640	
	85 48 778	Lève-vitre	1993, I	1
		Note: Commande électrique	Aller à 8A - 1640	
	85 48 786	Lève-vitre	1993, I, SR	1
		Note: Commande électrique	Aller à 8A - 1640	
	85 48 109	Câblage	1990-1992, I, WINDOWS	1
		Note: Avec catalyseur.	MIRRORS	
		Commande électrique	Aller à 8A - 1640	
	85 48 760	Câblage	1993, I, WINDOWS MIRRORS	1
		Note: Avec catalyseur.	Aller à 8A - 1640	
		Commande électrique		



F9437 9000

Rep.	N° de pièce	Article	Usage	Qté
1	41 01 812	Porte	1994, 4D, LH	1
1	41 01 804	Porte	1994, 4D, RH	1
1	43 06 056	Porte	1995-1997, 4D, LH	1
1	43 06 064	Porte	1995-1997, 4D, RH	1
1	43 06 056	Porte	5CS, LH	1
1	43 06 064	Porte	5CS, RH	1
2	92 52 776	*Tôle extérieure	1994, 4D, LH	1
2	92 52 768	*Tôle extérieure	1994, 4D, RH	1
2	48 58 015	*Tôle extérieure	1995-1998, 4D, LH	1
2	48 58 007	*Tôle extérieure	1995-1998, 4D, RH	1
2	48 58 015	*Tôle extérieure	5CS, LH	1
2	48 58 007	*Tôle extérieure	5CS, RH	1
	82 47 181	Tampon	NLS	2
3	43 06 809	Charnière	LH	2
3	43 06 791	Charnière	RH	2
4	73 98 761	Vis	NLS-USE 7972748	8
9	82 84 366	Kit d'arrêt de porte	LH	1
9	82 84 358	Kit d'arrêt de porte	RH	1
9A	43 05 033	*Vis		1
9B	97 78 952	Vis	1994, NLS-USE 8059578	4
9B	46 85 020	Vis	1995-1998	4
9C	79 77 929	Ecrou	NLS-USE 92150133	4
10	92 55 233	Lève-vitre	LH	1
		Note: Commande électrique		
10	92 55 225	Lève-vitre	RH	1
		Note: Commande électrique		
10A	43 05 199	*Moteur	LH	1
10A	43 05 181	*Moteur	RH	1
10B	82 85 298	*Câble		1
10C	46 95 334	*Retenue	LH	1
10C	46 95 342	*Retenue	RH	1
11	43 03 186	**Amortisseur	NLS-USE 30538908	3
13	79 69 223	Vis		6
		Note: Ch. --S1021437		
13	46 85 012	Vis		6
		Note: Ch. S1021438--		
14	79 71 658	Ecrou		6
15	92 61 256	Lisse guide	LH	1
15	92 61 249	Lisse guide	RH	1
16	40 94 132	Lisse guide	LH	1
16	40 94 124	Lisse guide	RH	1
17	92 48 006	Capot protection		2
18	92 63 658	Capot protection		2
19	79 69 223	Vis		4
20	92 63 641	Cale		2
21	69 60 793	Charnière	LH	2
21	69 60 785	Charnière	RH	2
22	92 59 938	Tampon		4
23	73 98 761	Vis	NLS-USE 7972748	8
25	69 30 572	Tampon	NLS-USE 12803392	2
26	92 58 807	Boulon		20
27	92 79 514	Cale	1994-1995, NLS-USE 4767208	X
27	47 67 208	Cale	1996-1998	X
28	79 72 466	Vis		4
29	80 29 969	Rondelle		4
30	46 98 395	Entretoise	1997-1998, LH	1
30	46 98 403	Entretoise	1997-1998, RH	1
31	44 70 639	Rivet expansif	1997-1998	2
	82 84 085	Jeu charnière	LH	1
			Aller à 8A - 1500	
	82 84 077	Jeu charnière	RH	1
			Aller à 8A - 1500	



F2487 - 9000

9000 / 08A Carrosserie, extérieur  
0610 Portes, hayon - Serrure porte - Porte arrière (1985 - 1989)

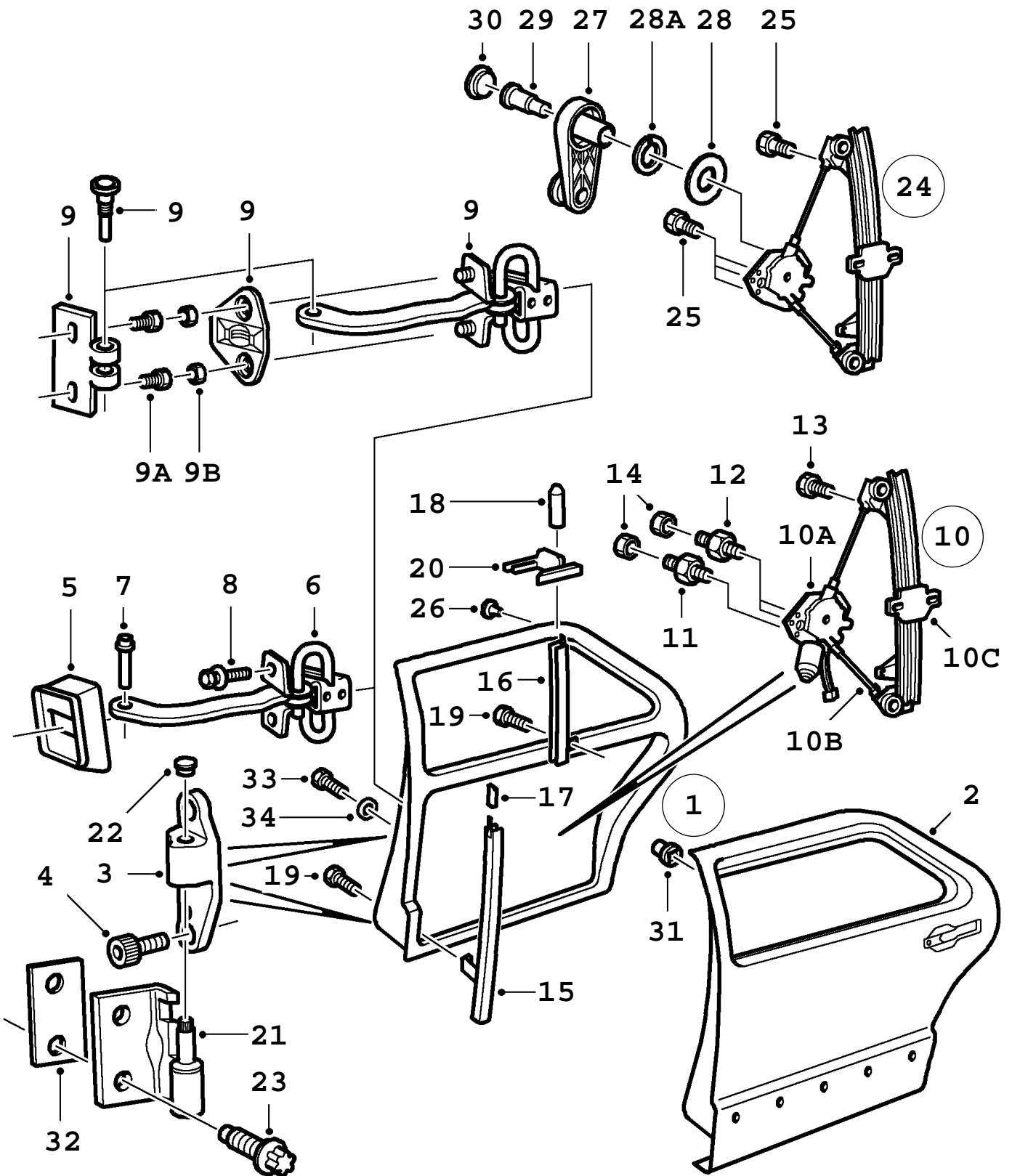
Liste des pièces détachées EPC

Rep.	N° de pièce	Article	Usage	Qté
1	92 53 410	Serrure porte	1985, LH, NLS	1
1	92 75 306	Serrure porte Note: Ch. --H1013339 Ch. --H8000537	1986-1987, LH	1
1	69 56 429	Serrure porte Note: Ch. H1013340-- Ch. H8000538--	LH	1
1	92 53 402	Serrure porte	1985, RH, NLS	1
1	92 75 298	Serrure porte Note: Ch. --H1013339 Ch. --H8000537	1986-1987, RH	1
1	69 56 411	Serrure porte Note: Ch. H1013340-- Ch. H8000538--	RH	1
2	92 57 080	*Ressort		2
3	92 57 171	*Ressort	LH	1
3	92 57 163	*Ressort	RH	1
4	92 59 433	*Ressort	LH	1
4	92 59 425	*Ressort	RH	1
5	92 63 401	*Ressort		2
6	95 08 011	*Aimant		2
7	95 05 454	*Contact		2
7A	80 59 214	Vis		2
8	92 53 451	Serrure porte	1985-1988, OUTER, LH, NLS-USE 6948970	1
8	69 48 970	Serrure porte Note: Valable aussi pour SE 1988B.	1989, OUTER, LH	1
8	92 53 444	Serrure porte	1985-1988, OUTER, RH, NLS-USE 6948962	1
8	69 48 962	Serrure porte Note: Valable aussi pour SE 1988B.	1989, OUTER, RH	1
9	80 56 228	Vis	1985-1988, NLS-USE 7982184	6
9	79 82 184	Vis Note: Valable aussi pour SE 1988B.	1989	6
10	92 58 252	Goupille	1985-1988, NLS-USE 6947824	2
10	69 91 004	Goupille Note: Valable aussi pour SE 1988B.	1989, NLS-USE 6947824	2
11	92 68 483	Entretoise	1985-1988, NLS-USE 4251518	2
11	69 91 012	Entretoise Note: Valable aussi pour SE 1988B.	1989, NLS-USE 4251518	2
12	92 60 183	Plaque	NLS-USE 9085077	2
13	69 54 341	Tige	1985, LH (9255258)	1
13	69 54 341	Tige Note: Ch. --H1013339 Ch. --H8000537	1986-1987, LH	1
13	69 56 676	Tige Note: Ch. H1013340-- Ch. H8000538--	LH	1
13	92 55 241	Tige	1985, RH, NLS	1
13	69 54 333	Tige Note: Ch. --H1013339 Ch. --H8000537	1986-1987, RH	1
13	69 56 668	Tige Note: Ch. H1013340-- Ch. H8000538--	RH	1
14	84 53 755	Clip		2
14A	92 63 583	Clip		2
15	92 63 617	Loquet	1985-1987, LH, NLS-USE 4089652	1
15	69 48 640	Loquet	1988-1989, LH, NLS-USE 4089652	1
15	92 63 609	Loquet	1985-1987, RH	1
15	69 48 632	Loquet	1988-1989, RH, NLS	1
16	84 53 755	Clip		2
17	92 66 644	Clip		2
18	97 54 763	Poignée	LH	1

## 0610 Portes, hayon - Serrure porte - Porte arrière (1985 - 1989)

Rep.	N° de pièce	Article	Usage	Qté
18	97 54 755	Poignée	RH	1
19	97 69 134	Console	LH	1
19	97 69 126	Console	RH	1
20	97 76 139	Rivet		2
21	97 76 188	Ressort rappel	LH	1
21	97 76 105	Ressort rappel	RH	1
23	97 76 121	Ecrou		2
24	97 82 566	Pince serrage		2
25	80 59 396	Vis		4
26	79 74 231	Ecrou de benne		4
27	97 62 030	Bouton verrouillage Note: Ch. --K1005610, --K2002628, --K8000427, SE 1988B: --J1050546, --J2031579		2
27	40 37 735	Bouton verrouillage Note: Ch. K1005611--, K2002629--, K8000428--, SE 1988B: J1050547--, J2031580--		2
28	97 62 048	Bague	NLS-USE 4269957	2
29	95 78 824	Plaque fixation Note: Ch. --H1035251 Ch. --H8002010 Ch. --J2000448	LH (9758178)	1
29	95 78 824	Plaque fixation Note: Ch. H1035252-- Ch. H8002011-- Ch. J2000449--	LH	1
29	95 78 816	Plaque fixation Note: Ch. --H1035251 Ch. --H8002010 Ch. --J2000448	RH (9758160)	1
29	95 78 816	Plaque fixation Note: Ch. H1035252-- Ch. H8002011-- Ch. J2000449--	RH	1
30	79 72 888	Vis	1985	2
30	79 72 896	Vis Note: Ch. --H1035251 Ch. --H8002010 Ch. --J2000448	1986-1987, NLS-USE 7965684, 8073090	2
30	79 65 684	Vis Note: Ch. H1035252-- Ch. H8002011-- Ch. J2000449--		2
31	97 67 559	Couvercle		2
32	95 08 094	Rivet		4
33	95 78 386	Rondelle Note: Ch. H1035252-- Ch. H8002011-- Ch. J2000449--		2

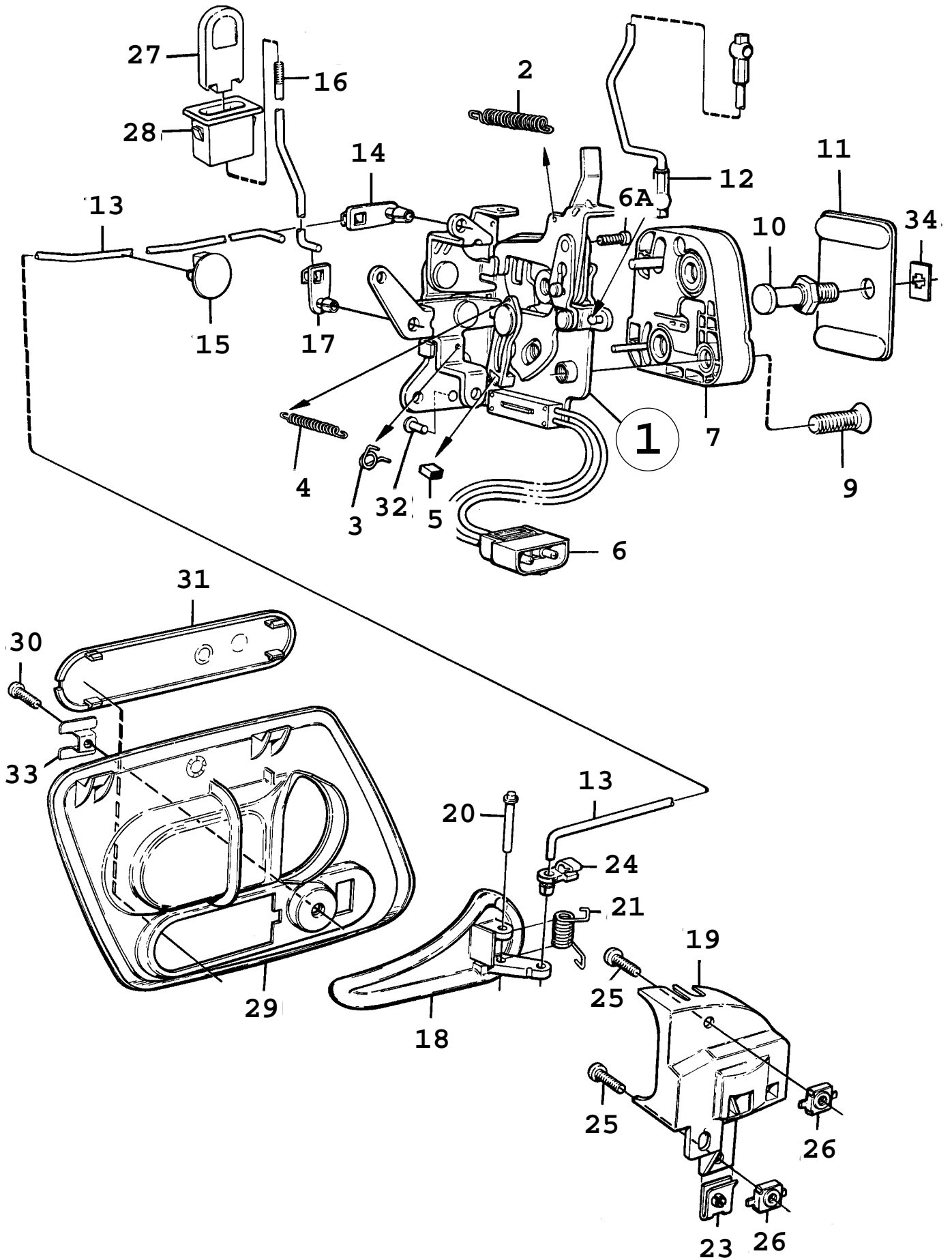




C0841 9000  
08A/0620

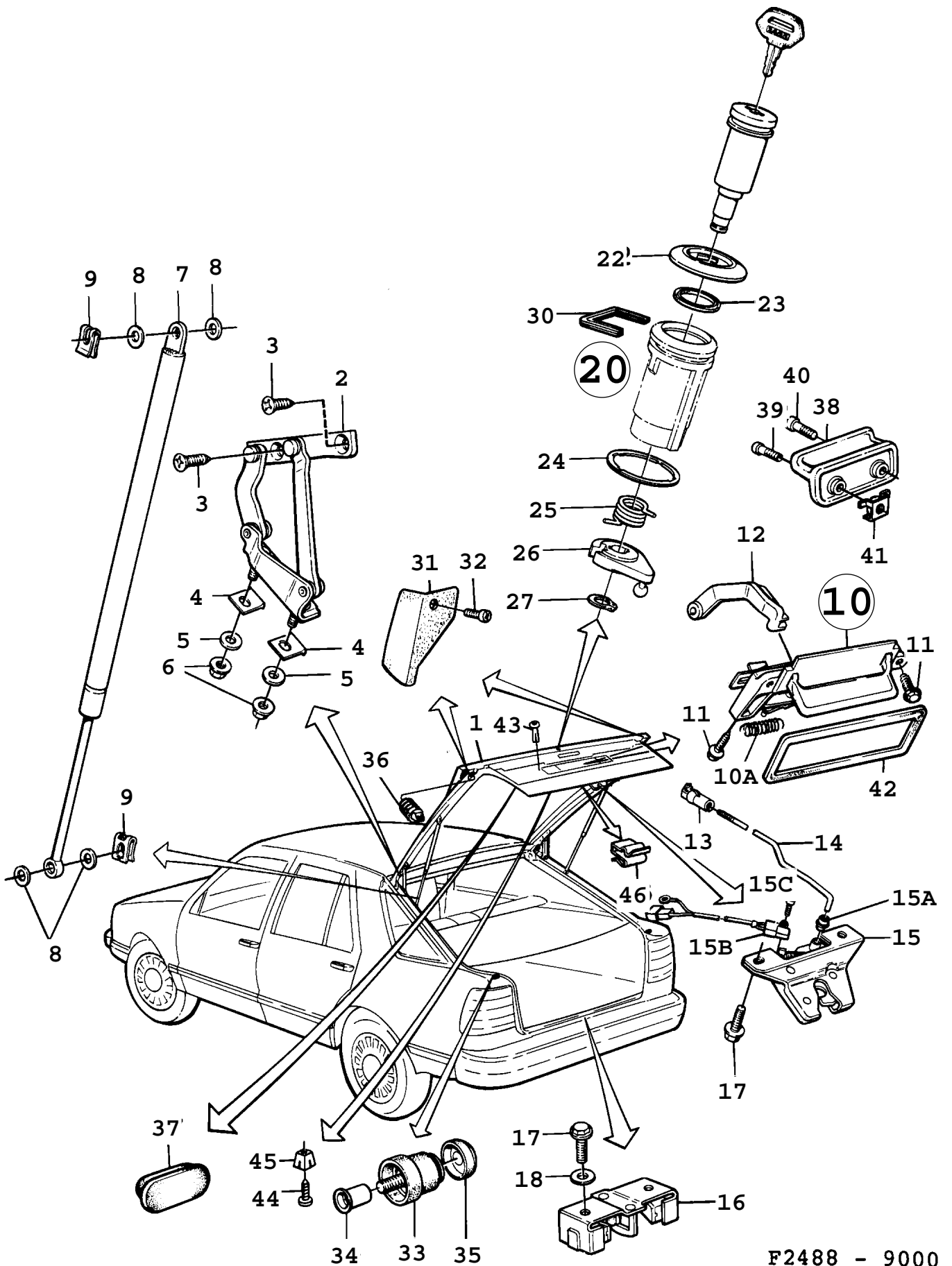
Rep.	N° de pièce	Article	Usage	Qté
1	69 75 916	Porte	1990-1991, 4D, 5D, LH, NLS-USE 4101812	1
1	69 75 908	Porte	1990-1991, 4D, 5D, RH, NLS-USE 4101804	1
1	41 01 812	Porte	1992-1993, 4D, 5D, LH	1
1	41 01 804	Porte	1992-1993, 4D, 5D, RH	1
1	43 06 056	Porte	5CS, LH	1
1	43 06 064	Porte	5CS, RH	1
2	92 52 776	*Tôle extérieure	4D, 5D, LH	1
2	92 52 768	*Tôle extérieure	4D, 5D, RH	1
2	48 58 015	*Tôle extérieure	5CS, LH	1
2	48 58 007	*Tôle extérieure	5CS, RH	1
	82 47 181	Tampon	NLS	2
3	69 61 718	Charnière	1990-1992, LH, NLS-USE 4306809	2
3	69 61 700	Charnière	1990-1992, RH, NLS-USE 4306791	2
3	43 06 809	Charnière	1993, LH	2
3	43 06 791	Charnière	1993, RH	2
4	73 98 761	Vis	NLS-USE 7972748	8
5	92 62 627	Protection	1990	2
6	92 79 886	Cale-porte	1990	2
7	92 67 477	Kit tuyaux	1990, NLS	2
8	92 70 257	Vis	1990, NLS	4
9	82 84 366	Kit d'arrêt de porte	1991-1993, LH	1
9	82 84 358	Kit d'arrêt de porte	1991-1993, RH	1
9A	97 78 952	Vis	1991-1993, NLS-USE 8059578	4
9B	79 71 658	Ecrou	1991-1993	4
9B	79 77 929	Ecrou Note: Ch. --P1032414	NLS-USE 92150133	4
10	92 55 233	Lève-vitre Note: Commande électrique	LH	1
10	92 55 225	Lève-vitre Note: Commande électrique	RH	1
10A	43 05 199	*Moteur Note: Ch. N1009135--	LH	1
10A	43 05 181	*Moteur Note: Ch. N1009135--	RH	1
10B	82 85 298	*Câble		1
10C	46 95 334	*Retenue	LH	1
10C	46 95 342	*Retenue	RH	1
	43 03 186	**Amortisseur	NLS-USE 30538908	3
11	92 63 823	*Amortisseur Note: Pour mécanisme électrique de lève-glace	1990, NLS-USE 30538908	4
11	43 03 186	*Amortisseur Note: Pour mécanisme électrique de lève-glace	1991-1993, NLS-USE 30538908	6
12	92 68 608	*Amortisseur Note: Pour mécanisme électrique de lève-glace	1990, NLS-USE 30538908	2
13	79 69 223	Vis		6
14	79 71 658	Ecrou		6
15	92 61 256	Lisse guide	LOWER, LH	1
15	92 61 249	Lisse guide	LOWER, RH	1
16	92 61 231	Lisse guide Note: Ch. --L1001834 Ch. --L2001351	LH, NLS-USE 4094132	1
16	40 94 132	Lisse guide Note: Ch. L1001835-- Ch. L2001352--	LH	1
16	92 61 223	Lisse guide Note: Ch. --L1001923 Ch. --L2001430 Ch. --L8000552	RH, NLS-USE 4094124	1

Rep.	N° de pièce	Article	Usage	Qté
16	40 94 124	Lisse guide Note: Ch. L1001924-- Ch. L2001431-- Ch. L8000553--	RH	1
17	92 48 006	Capot protection		2
18	92 63 658	Capot protection		2
19	79 69 223	Vis		4
20	92 63 641	Cale		2
21	69 60 793	Charnière	LH	2
21	69 60 785	Charnière	RH	2
22	92 59 938	Tampon		4
23	73 98 761	Vis	NLS-USE 7972748	8
24	69 93 059	Lève-vitre	LH	1
24	69 93 042	Lève-vitre	RH	1
25	79 69 223	Vis		12
26	69 30 572	Tampon	NLS-USE 12803392	2
27	95 34 322	Manivelle		2
28	97 59 671	Rondelle		2
28A	79 69 967	Rondelle		2
29	98 35 737	Vis		2
30	95 34 355	Couvercle		2
31	92 58 807	Boulon		20
32	92 79 514	Cale	NLS-USE 4767208	X
33	79 72 466	Vis		4
34	80 29 969	Rondelle		4
	82 84 085	Jeu charnière	LH Aller à 8A - 1670	1
	82 84 077	Jeu charnière	RH Aller à 8A - 1670	1
	85 47 895	Lève-vitre Note: Commande électrique	I Aller à 8A - 1640	1
	85 47 390	Câblage Note: Arrière. Commande électrique	I Aller à 8A - 1670	1



F7992 CAC94

Rep.	N° de pièce	Article	Usage	Qté
1	40 93 050	Serrure porte Note: Intérieur	LHD, LH	1
1	40 93 308	Serrure porte Note: Intérieur	LHD, RH	1
1	40 93 316	Serrure porte Note: Intérieur	RHD, LH	1
1	40 93 043	Serrure porte Note: Intérieur	RHD, RH	1
2	92 57 080	*Ressort		2
3	92 57 171	*Ressort	LH	1
3	92 57 163	*Ressort	RH	1
4	92 63 401	*Ressort		2
5	95 08 011	*Aimant		2
6	95 05 454	*Contact		2
6A	80 59 214	Vis		2
7	69 48 970	Serrure porte Note: Extérieur	LH	1
7	69 48 962	Serrure porte Note: Extérieur	RH	1
9	40 87 763	Vis		6
10	69 47 824	Goupille		2
11	42 51 518	Entretoise		2
12	92 79 340	Tige	LH	1
12	92 79 332	Tige	RH	1
13	92 62 031	Tige	LH	1
13	92 62 023	Tige	RH	1
14	84 53 755	Clip		2
15	43 04 663	Clip		2
16	40 89 975	Tige	LH	1
16	40 89 967	Tige	RH	1
17	84 53 755	Clip		2
18	97 54 763	Poignée	LH	1
18	97 54 755	Poignée	RH	1
19	97 69 118	Console	LH	1
19	97 69 100	Console	RH	1
20	97 76 139	Rivet		2
21	97 76 188	Ressort rappel	LH	1
21	97 76 105	Ressort rappel	RH	1
23	97 76 121	Ecrou		2
24	97 82 566	Pince serrage		2
25	80 59 396	Vis		4
26	79 74 231	Ecrou de benne		4
27	40 37 735	Bouton verrouillage		2
28	42 69 957	Bague		2
29	95 78 808	Plaque fixation	LH	1
29	95 78 790	Plaque fixation	RH	1
30	79 65 684	Vis Note: Ch. --S1025206		2
30	79 82 333	Vis Note: Ch. S1025207--		2
31	97 58 186	Rondelle recouvrement		1
32	95 08 094	Rivet		4
33	95 78 386	Rondelle		2
34	95 64 345	Rondelle entretoise		X



F2488 - 9000

Rep.	N° de pièce	Article	Usage	Qté
1	92 52 800	Hayon Note: Ch. --H1007931	NLS-USE 6956288, 6958284	1
1	69 58 284	Hayon Note: Ch. H1007932--		1
2	92 55 530	Charnière	LH, NLS	1
2	92 55 522	Charnière	RH	1
3	80 56 160	Vis Note: Ch. --H1006093 Ch. --H8000576		4
3	79 77 713	Vis Note: Ch. H1006094-- Ch. H8000577--	1987-1988	4
3	73 99 892	Vis	1989	4
4	92 63 393	Joint	LH	2
4	92 63 385	Joint	RH	2
5	73 11 772	Rondelle		4
6	79 67 953	Ecrou	NLS-USE 11900429	4
7	92 53 964	Ressort Note: Ch. --H1007931 Ch. --H8000099		2
7	69 56 288	Ressort gaz Note: Ch. H1007932-- Ch. H8000100--		2
7	69 56 262	Ressort Note: Sans spoiler Ch. --H1007931 Ch. --H8000099	1986-1987, NLS	2
7	69 56 270	Ressort gaz Note: Sans spoiler Ch. H1007932-- Ch. H8000100--		2
8	82 52 363	Rondelle		8
9	82 52 553	Clip		4
10	92 59 417	Poignée	1985-1986, NLS-USE 8284861	1
10	69 60 298	Poignée	1987-1989, NLS-USE 8284861	1
10	69 60 306	Poignée Note: Sans verrouillage centralisé	NLS	1
10A	69 91 855	*Ressort traction		1
11	79 73 423	Vis	NLS-USE 7977283	4
12	92 60 068	Tringle		1
12	92 52 214	Tringle Note: Sans verrouillage centralisé		1
13	92 56 488	Rotule		1
14	69 54 325	Tringle	(9255084)	1
15	92 52 198	Serrure Note: Ch. --K1009547 Ch. --K2004988 Ch. --K8000444	NLS-USE 5332713	1
15	69 92 184	Serrure Note: Ch. K1009548-- Ch. K2004989-- Ch. K8000445--	NLS-USE 5332713	1
15A	92 56 306	*Clip		1
15B	69 93 570	*Interrupteur Note: Ch. K1009548-- Ch. K2004989-- Ch. K8000445--	PART OF 6992184	1
15C	80 59 206	*Vis Note: Ch. K1009548-- Ch. K2004989-- Ch. K8000445--	PART OF 6992184, NLS-USE 8059214	1
16	92 52 206	Lame connexion		1
17	79 69 223	Vis		4
18	79 16 497	Rondelle	1985-1987	2

Rep.	N° de pièce	Article	Usage	Qté
18	79 81 954	Rondelle	1988-1989	2
20		Serrure	Aller à 8A - 730	1
22	92 61 579	*Couvercle		1
23	92 62 163	*Joint		1
24	92 61 595	*Cale	NLS-USE 4092409	1
25	92 61 561	*Ressort		1
26	92 61 538	*Flasque entraînement		1
26	92 61 546	*Flasque entraînement		1
		Note: Sans verrouillage centralisé		
27	79 35 992	*Jonc		1
30	92 62 486	Clip		1
31	92 64 433	Protection	LH, NLS-USE 4101119	1
31	92 64 425	Protection	RH, NLS-USE 4101127	1
32	80 59 578	Vis		2
33	92 68 947	Support	NLS	2
34	92 68 889	Ecrou	1985-1987, NLS-USE 7399710	2
34	73 99 710	Ecrou	1988-1989	2
35	92 68 921	Capot protection		2
36	92 75 744	Butée		2
37	73 98 886	Tampon	NLS-USE 92152133	2
		Note: Ch. G1005827--		
38	97 67 682	Poignée	1985-1986, NLS-USE 5332788	1
38	96 70 548	Poignée	1987-1989	1
39	84 26 199	Vis	1985	2
39	84 26 199	Vis	1986-1989	1
40	79 70 023	Vis	1986-1989	1
41	97 74 456	Ecrou	1985, NLS-USE 7974231	1
41	79 74 231	Ecrou de benne		1
42	69 56 189	Joint	HANDLE	1
43	92 21 987	Tampon	CA, JP, US	2
44	79 70 536	Vis	NLS-USE 92150118	1
		Note: Ch. K1009548--		
		Ch. K2004989--		
		Ch. K8000445--		
45	79 75 261	Ecrou		1
		Note: Ch. K1009548--		
		Ch. K2004989--		
		Ch. K8000445--		
46	40 11 698	Pince serrage		3
		Note: Ch. K1009548--		
		Ch. K2004989--		
		Ch. K8000445--		

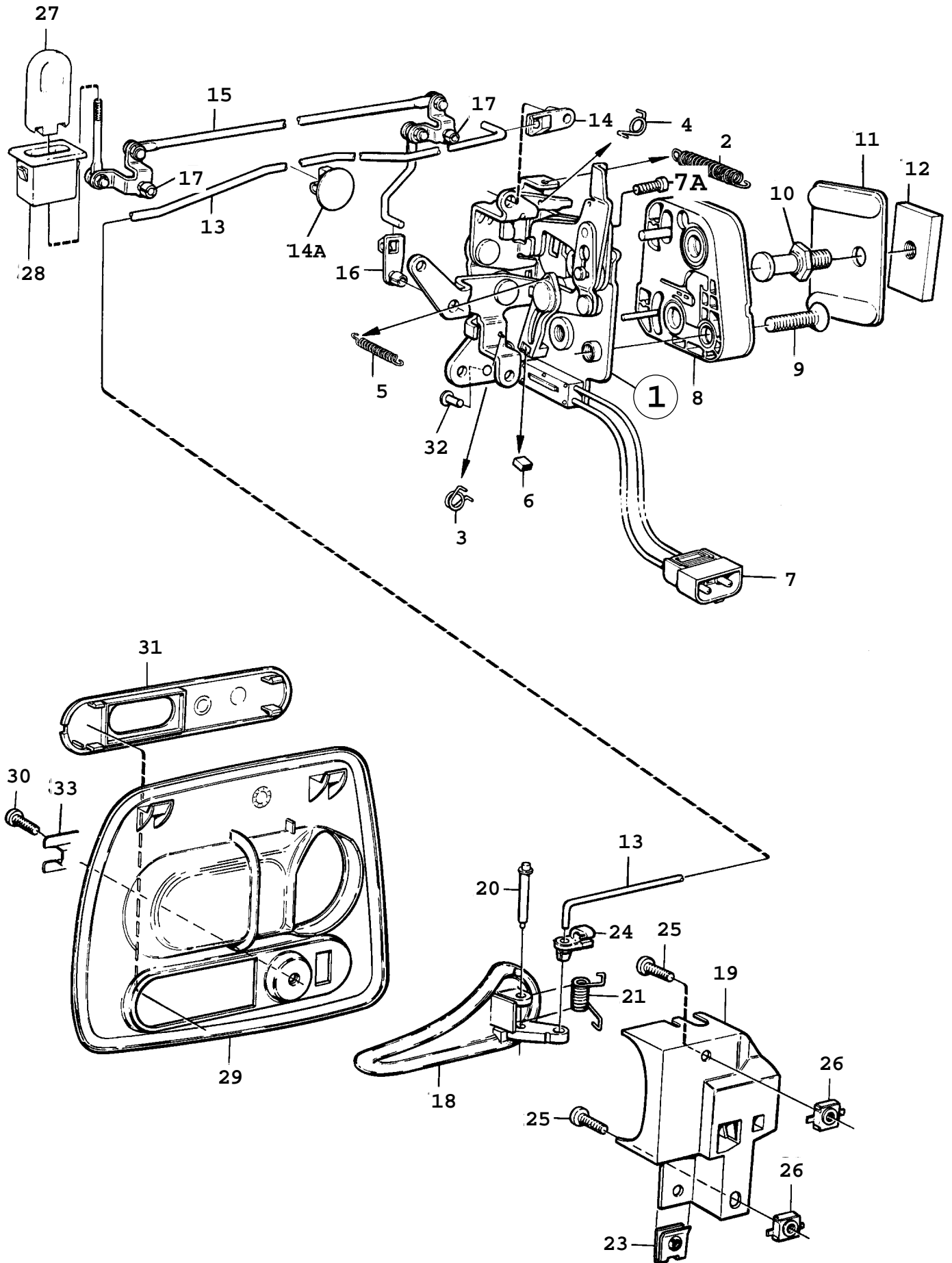




Rep.	N° de pièce	Article	Usage	Qté
1	92 53 519	Serrure porte Note: Intérieur Ch. --L1000077 Ch. --L2000045 Ch. --L8000010	LHD, LH, NLS-USE 4093050	1
1	40 93 050	Serrure porte Note: Intérieur Ch. L1000078-- Ch. L2000046-- Ch. L8000011--	LHD, LH	1
1	92 53 527	Serrure porte Note: Intérieur Ch. --L1000077 Ch. --L2000045 Ch. --L8000010	LHD, RH, NLS-USE 4093308	1
1	40 93 308	Serrure porte Note: Intérieur Ch. L1000078-- Ch. L2000046-- Ch. L8000011--	LHD, RH	1
1	92 53 535	Serrure porte Note: Intérieur Ch. --L1000077 Ch. --L2000045 Ch. --L8000010	RHD, LH FOR, NLS-USE 4093316	1
1	40 93 316	Serrure porte Note: Intérieur Ch. L1000078-- Ch. L2000046-- Ch. L8000011--	RHD, LH FOR	1
1	92 53 501	Serrure porte Note: Intérieur Ch. --L1000077 Ch. --L2000045 Ch. --L8000010	RHD, RH FOR, NLS-USE 4093043	1
1	40 93 043	Serrure porte Note: Intérieur Ch. L1000078-- Ch. L2000046-- Ch. L8000011--	RHD, RH FOR	1
2	92 57 080	*Ressort		2
3	92 57 171	*Ressort	LH	1
3	92 57 163	*Ressort	RH	1
4	92 63 401	*Ressort		2
5	95 08 011	*Aimant		2
6	95 05 454	*Contact		2
6A	80 59 214	Vis		2
7	69 48 970	Serrure porte Note: Extérieur	LH	1
7	69 48 962	Serrure porte Note: Extérieur	RH	1
9	79 82 184	Vis		6
10	69 47 824	Goupille		2
11	69 91 012	Entretoise	1990, NLS-USE 4251518	2
11	42 51 518	Entretoise	1991-1993	2
12	92 79 340	Tige	LH	1
12	92 79 332	Tige	RH	1
13	92 62 031	Tige	LH	1
13	92 62 023	Tige	RH	1
14	84 53 755	Clip		2
15	92 63 583	Clip	1990-1991	2
15	43 04 663	Clip	1992-1993	2
16	40 89 975	Tige	LH	1
16	40 89 967	Tige	RH	1

## 0650 Portes, hayon - Serrure porte - Porte avant (1990 - 1993)

Rep.	N° de pièce	Article	Usage	Qté
17	84 53 755	Clip		2
18	97 54 763	Poignée	LH	1
18	97 54 755	Poignée	RH	1
19	97 69 118	Console	LH	1
19	97 69 100	Console	RH	1
20	97 76 139	Rivet		2
21	97 76 188	Ressort rappel	LH	1
21	97 76 105	Ressort rappel	RH	1
23	97 76 121	Ecrou		2
24	97 82 566	Pince serrage		2
25	80 59 396	Vis		4
26	79 74 231	Ecrou de benne		4
27	40 37 735	Bouton verrouillage		2
28	97 62 048	Bague	1990-1991, NLS-USE 4269957	2
28	42 69 957	Bague	1992-1993	2
29	95 78 808	Plaque fixation	LH	1
29	95 78 790	Plaque fixation	RH	1
30	79 65 684	Vis		2
31	97 58 186	Rondelle recouvrement	EM	1
31	97 58 186	Rondelle recouvrement		2
32	95 08 094	Rivet		4
33	95 78 386	Rondelle		2

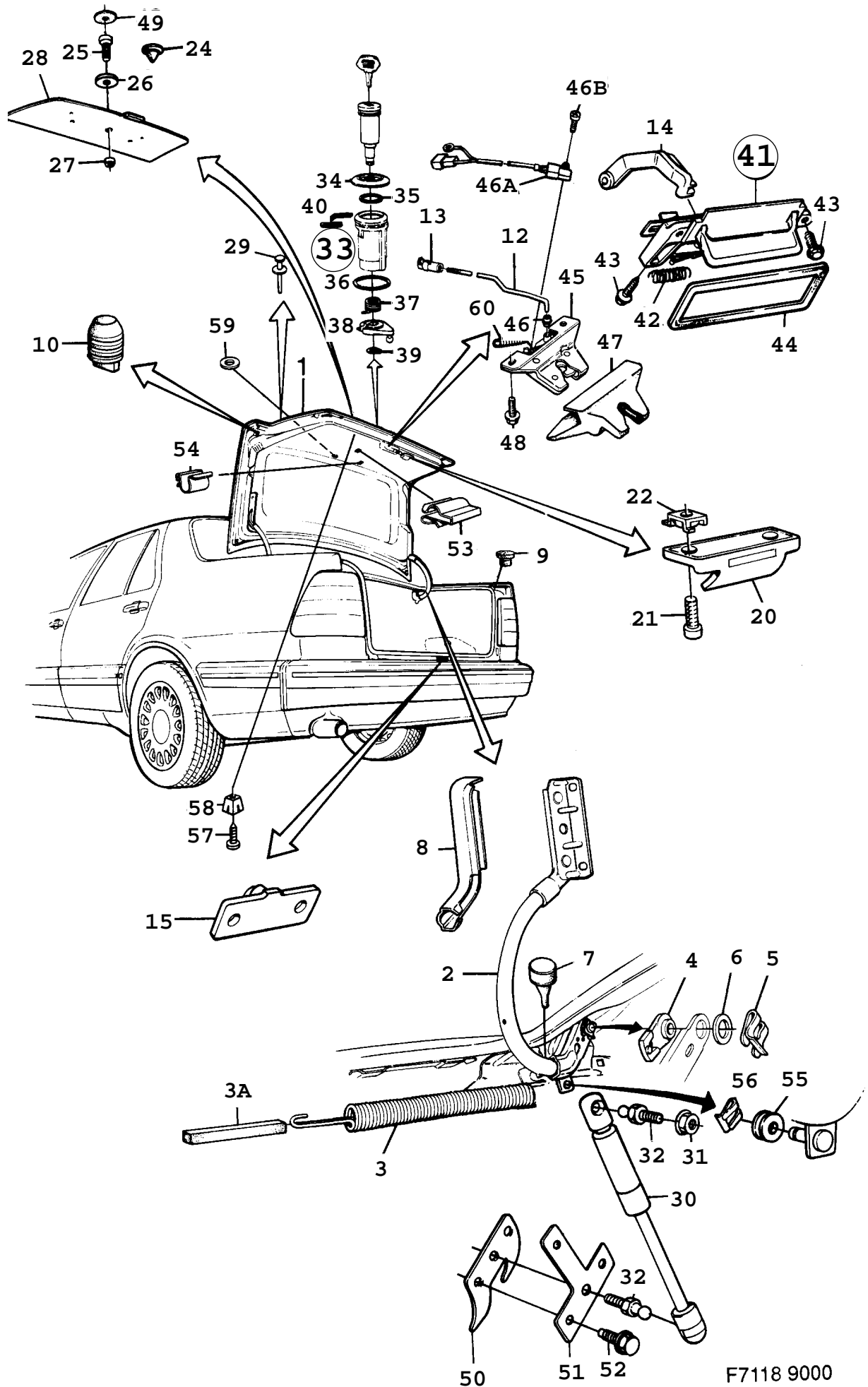


F6503 CAC94

9000 / 08A Carrosserie, extérieur  
0660 Portes, hayon - Serrure porte - Porte arrière (1994 - 1998)

Liste des pièces détachées EPC

Rep.	N° de pièce	Article	Usage	Qté
1	69 43 476	Serrure porte Note: Intérieur	LH	1
1	69 43 468	Serrure porte Note: Intérieur	RH	1
2	92 57 080	*Ressort		2
3	92 57 171	*Ressort	LH	1
3	92 57 163	*Ressort	RH	1
4	92 59 433	*Ressort	LH	1
4	92 59 425	*Ressort	RH	1
5	92 63 401	*Ressort		2
6	95 08 011	*Aimant		2
7	95 05 454	*Contact		2
7A	80 59 214	Vis		2
8	69 48 970	Serrure porte Note: Extérieur	LH	1
8	69 48 962	Serrure porte Note: Extérieur	RH	1
9	40 87 763	Vis		6
10	69 47 824	Goupille		2
11	42 51 518	Entretoise		2
12	90 85 077	Plaque		2
13	69 56 676	Tige	LH	1
13	69 56 668	Tige	RH	1
14	84 53 755	Clip		2
14A	43 04 663	Clip		2
15	40 89 652	Loquet	LH	1
15	40 89 645	Loquet	RH	1
16	84 53 755	Clip		2
17	92 66 644	Clip		2
18	97 54 763	Poignée	LH	1
18	97 54 755	Poignée	RH	1
19	97 69 134	Console	LH	1
19	97 69 126	Console	RH	1
20	97 76 139	Rivet		2
21	97 76 188	Ressort rappel	LH	1
21	97 76 105	Ressort rappel	RH	1
23	97 76 121	Ecrou		2
24	97 82 566	Pince serrage		2
25	80 59 396	Vis		4
26	79 74 231	Ecrou de benne		4
27	40 37 735	Bouton verrouillage		2
28	42 69 957	Bague		2
29	95 78 824	Plaque fixation	LH	1
29	95 78 816	Plaque fixation	RH	1
30	79 65 684	Vis Note: Ch. --S1025206		2
30	79 82 333	Vis Note: Ch. S1025207--		2
31	97 67 559	Couvercle		2
32	95 08 094	Rivet		4
33	95 78 386	Rondelle		2



F7118 9000

Rep.	N° de pièce	Article	Usage	Qté
1	69 63 987	Hayon	NLS-USE 4006086, 4088274	1
2	69 63 995	Charnière	LH	1
2	69 63 953	Charnière	RH	1
3	69 61 866	Ressort		2
3A	43 05 330	Amortisseur		2
4	92 25 475	Bague		2
5	82 57 750	Verrouillage		2
6	69 73 317	Rondelle		2
7	69 45 497	Butée	HINGE	2
8	69 62 534	Couverture	LH	1
8	69 62 526	Couverture	RH	1
9	69 74 000	Protection anti-usure		1
10	69 61 874	Butée	TRUNK LID	2
12	69 63 029	Tige commande		1
13	92 56 488	Rotule		1
14	69 56 791	Tringle		1
15	69 91 533	Lame connexion		1
20	95 74 302	Poignée		1
21	84 26 199	Vis		2
22	97 74 456	Ecrou	NLS-USE 7974231	2
24	73 99 447	Tampon plastique		4
24	73 99 447	Tampon plastique	LHD, US	3
25	79 77 010	Vis		1
26	69 62 567	Jeu rondelles		1
27	73 99 629	Ecrou		3
		Note: Ch. --K1001371		
27	75 53 308	Ecrou	NLS-USE 9223082	3
		Note: Ch. K1001372--		
27	73 99 629	Ecrou	LHD, US	4
		Note: Ch. --K1001371		
27	75 53 308	Ecrou	LHD, US, NLS-USE 9223082	4
		Note: Ch. K1001372--		
28	92 79 423	Couverture	NLS	1
28	69 55 306	Couverture	LHD, US, NLS	1
29	92 79 621	Rivet		10
30	69 76 369	Ressort		1
		Note: Ch. J1024929--		
31	79 67 953	Ecrou	NLS-USE 11900429	1
		Note: Ch. J1024929--		
32	69 51 974	Pivot sphérique	NLS-USE 4493912	2
		Note: Ch. J1024929--		
33		Serrure	Aller à 8A - 730	1
34	92 61 579	*Couvercle		1
35	92 62 163	*Joint		1
36	92 61 595	*Cale	NLS-USE 4092409	1
37	92 61 561	*Ressort		1
38	92 61 538	*Flasque entraînement		1
39	79 35 992	*Jonc		1
40	92 62 486	Clip		1
41	69 60 298	Poignée	NLS-USE 8284861	1
42	69 91 855	*Ressort traction		1
43	79 73 423	Vis	NLS-USE 7977283	4
44	69 56 189	Joint		1
45	92 52 198	Serrure	NLS-USE 5332713	1
		Note: Ch. --K1009547		
		Ch. --K2004988		
		Ch. --K8000444		
45	69 92 184	Serrure	NLS-USE 5332713	1
		Note: Ch. K1009548--		
		Ch. K2004989--		
		Ch. K8000445--		
46	92 56 306	*Clip		1

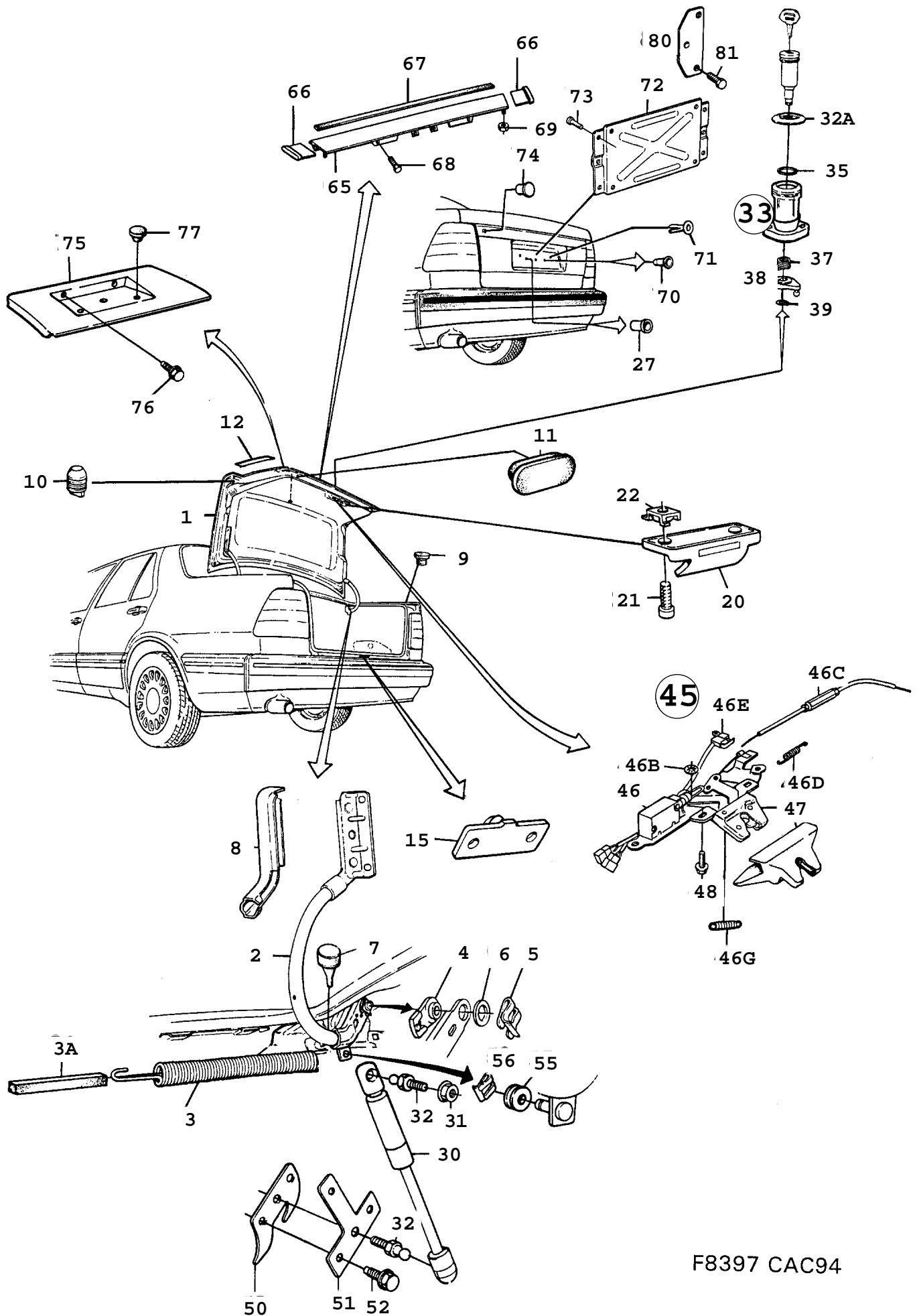
Rep.	N° de pièce	Article	Usage	Qté
46A	69 93 570	·Interrupteur Note: Ch. K1009548-- Ch. K2004989-- Ch. K8000445--	PART OF 6992184	1
46B	80 59 206	·Vis Note: Ch. K1009548-- Ch. K2004989-- Ch. K8000445--	PART OF 6992184, NLS-USE 8059214	1
47	69 56 957	Protection Note: Ch. --K1009547 Ch. --K2004988 Ch. --K8000444		1
47	40 10 260	Protection Note: Ch. K1009548-- Ch. K2004989-- Ch. K8000445--		1
48	79 69 223	Vis		4
49	69 75 403	Amortisseur Note: Valable aussi pour SE 1988B.	1989	1
50	69 45 711	Tôle fixation Note: Ch. J1024929--		1
51	69 45 760	Rondelle Note: Ch. J1024929--		1
52	79 75 451	Vis Note: Ch. J1024929--		2
53	40 11 698	Pince serrage Note: Valable aussi pour SE 1988B.	1989	2
54	79 51 783	Collier serrage Note: Valable aussi pour SE 1988B.	1989, NLS-USE 92151442	1
55	40 06 557	Bague		2
56	82 52 553	Clip		2
57	79 70 536	Vis Note: Ch. K1009548-- Ch. K2004989-- Ch. K8000445--	NLS-USE 92150118	1
58	79 75 261	Ecrou Note: Ch. K1009548-- Ch. K2004989-- Ch. K8000445--		1
59	40 05 153	Rondelle Note: Ch. K1011701--		2
60	40 88 209	Ressort		1





Rep.	N° de pièce	Article	Usage	Qté
1	69 56 429	Serrure porte Note: Intérieur Ch. --L1000077 Ch. --L2000045 Ch. --L8000010	LH	1
1	69 43 476	Serrure porte Note: Intérieur Ch. L1000078-- Ch. L2000046-- Ch. L8000011--	LH	1
1	69 56 411	Serrure porte Note: Intérieur Ch. --L1000077 Ch. --L2000045 Ch. --L8000010	RH	1
1	69 43 468	Serrure porte Note: Intérieur Ch. L1000078-- Ch. L2000046-- Ch. L8000011--	RH	1
2	92 57 080	*Ressort		2
3	92 57 171	*Ressort	LH	1
3	92 57 163	*Ressort	RH	1
4	92 59 433	*Ressort	LH	1
4	92 59 425	*Ressort	RH	1
5	92 63 401	*Ressort		2
6	95 08 011	*Aimant		2
7	95 05 454	*Contact		2
7A	80 59 214	Vis		2
8	69 48 970	Serrure porte Note: Extérieur	LH	1
8	69 48 962	Serrure porte Note: Extérieur	RH	1
9	79 82 184	Vis		6
10	69 47 824	Goupille		2
11	69 91 012	Entretoise	1990, NLS-USE 4251518	2
11	42 51 518	Entretoise	1991-1993	2
12	92 60 183	Plaque	1990-1991, NLS-USE 9085077	2
12	90 85 077	Plaque	1992-1993	2
13	69 56 676	Tige	LH	1
13	69 56 668	Tige	RH	1
14	84 53 755	Clip		2
14A	92 63 583	Clip	1990-1991	2
14A	43 04 663	Clip	1992-1993	2
15	40 89 652	Loquet	LH	1
15	40 89 645	Loquet	RH	1
16	84 53 755	Clip		2
17	92 66 644	Clip		2
18	97 54 763	Poignée	LH	1
18	97 54 755	Poignée	RH	1
19	97 69 134	Console	LH	1
19	97 69 126	Console	RH	1
20	97 76 139	Rivet		2
21	97 76 188	Ressort rappel	LH	1
21	97 76 105	Ressort rappel	RH	1
23	97 76 121	Ecrou		2
24	97 82 566	Pince serrage		2
25	80 59 396	Vis		4
26	79 74 231	Ecrou de benne		4
27	40 37 735	Bouton verrouillage		2
28	97 62 048	Bague	1990-1991, NLS-USE 4269957	2
28	42 69 957	Bague	1992-1993	2
29	95 78 824	Plaque fixation	LH	1
29	95 78 816	Plaque fixation	RH	1

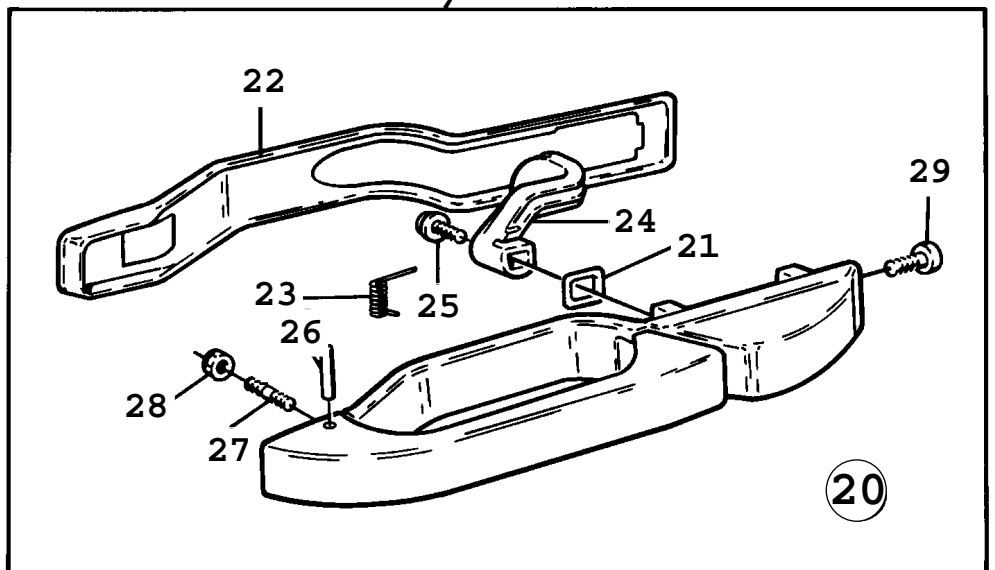
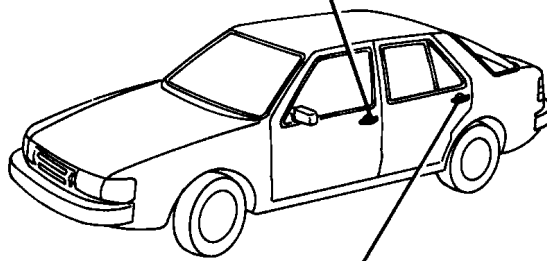
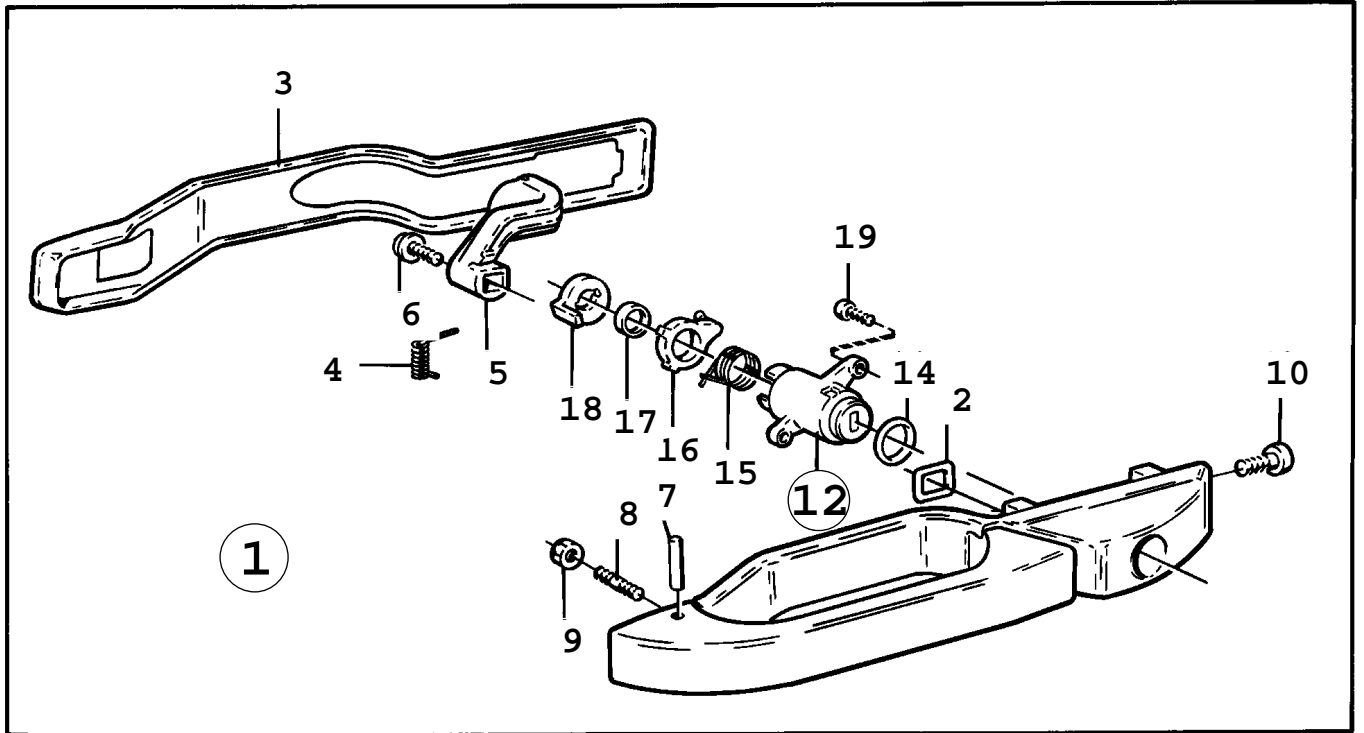
Rep.	N° de pièce	Article	Usage	Qté
30	79 65 684	Vis		2
31	97 58 186	Rondelle recouvrement		2
31	97 67 559	Couvercle	EW	2
32	95 08 094	Rivet		4
33	95 78 386	Rondelle		2



F8397 CAC94

Rep.	N° de pièce	Article	Usage	Qté
1	41 00 582	Hayon	1994	1
1	43 04 465	Hayon	1995-1997	1
2	69 63 995	Charnière	LH	1
2	69 63 953	Charnière	RH	1
3	69 61 866	Ressort		2
3A	43 05 330	Amortisseur		2
4	92 25 475	Bague		2
5	82 57 750	Verrouillage		2
6	69 73 317	Rondelle		2
7	69 45 497	Butée		2
8	69 62 534	Couverture	LH	1
8	69 62 526	Couverture	RH	1
9	69 74 000	Protection anti-usure		1
10	43 04 234	Tampon amortissement caoutchouc	NLS-USE 12786272	2
11	73 98 886	Tampon	NLS-USE 92152133	2
12	44 84 978	Scotch décoratif	1995-1997	2
15	69 91 533	Lame connexion		1
20	95 74 302	Poignée		1
21	79 70 262	Vis		2
22	97 74 456	Ecrou	NLS-USE 7974231	2
27	75 53 308	Ecrou	NLS-USE 9223082	3
27	75 53 308	Ecrou	LHD, US, NLS-USE 9223082	4
30	69 76 369	Ressort		1
31	79 67 953	Ecrou	NLS-USE 11900429	1
32	44 93 912	Pivot sphérique		2
32A	40 94 405	Col étanchéité	1994	1
32A	45 57 054	Col étanchéité	1995-1997	1
33		Serrure	Aller à 8A - 780	
35	92 62 163	*Joint		1
37	40 10 617	*Ressort		1
38	69 92 929	*Flasque entraînement	1994	1
38	90 86 141	*Flasque entraînement	1995-1997	1
39	79 36 016	*Jonc	NLS-USE 8123473	1
45	43 04 564	Serrure		1
46	43 04 242	*Moteur électrique	1994, NLS-USE 4736880	1
46	45 56 890	*Moteur électrique	1995, NLS-USE 4736880	1
46	47 36 880	*Moteur électrique	1996-1997	1
46B	42 51 930	*Ecrou ressort		4
46C	42 93 213	*Câble	1994	1
46C	45 57 815	*Câble	1995-1997	1
46D	40 10 963	*Ressort		1
46E	42 51 666	*Interrupteur		1
46G	40 88 209	*Ressort		1
47	40 10 260	Protection		1
48	79 78 109	Vis		4
50	69 45 711	Tôle fixation		1
51	69 45 760	Rondelle		1
52	79 75 451	Vis		2
55	40 06 557	Bague		2
56	82 52 553	Clip		2
65	40 08 454	Tôle-écran	1994	1
65	44 84 150	Tôle-écran	1995-1997	1
66	40 09 577	Pièce extrémité	LH, NLS-USE 4448536	1
		Note: Ch. --R1018879		
66	44 48 536	Pièce extrémité	LH	1
		Note: Ch. R1018880--		
66	40 09 569	Pièce extrémité	RH, NLS-USE 4448544	1
		Note: Ch. --R1018879		
66	44 48 544	Pièce extrémité	RH	1
		Note: Ch. R1018880--		
67	92 52 057	Lisse étanchéité		1
68	79 78 109	Vis	1994	4

Rep.	N° de pièce	Article	Usage	Qté
68	82 86 296	Vis	1995-1997	4
69	79 71 658	Ecrou		2
70	82 79 044	Tampon plastique	1994	5
70	82 79 044	Tampon plastique	1995	2
71	92 21 987	Tampon		2
72	92 72 139	Support	CA, JP, US	1
73	80 59 578	Vis	CA, JP, US	2
74	41 00 905	Bouchon protection	1994	6
75	86 69 319	Panneau de décoration	NLS-USE 105219984	1
75	43 80 283	Panneau de décoration	LHD, US, NLS-USE 105219943	1
76	80 59 578	Vis		2
77	92 67 881	Tampon		2
80	86 69 913	Support	LHD, CA, US	2
81	79 77 010	Vis	LHD, CA, US	2
	92 40 086	Kit montage plaque immatriculation	CA, JP, US, NLS-USE 12804284 Aller à 8A - 1530	X

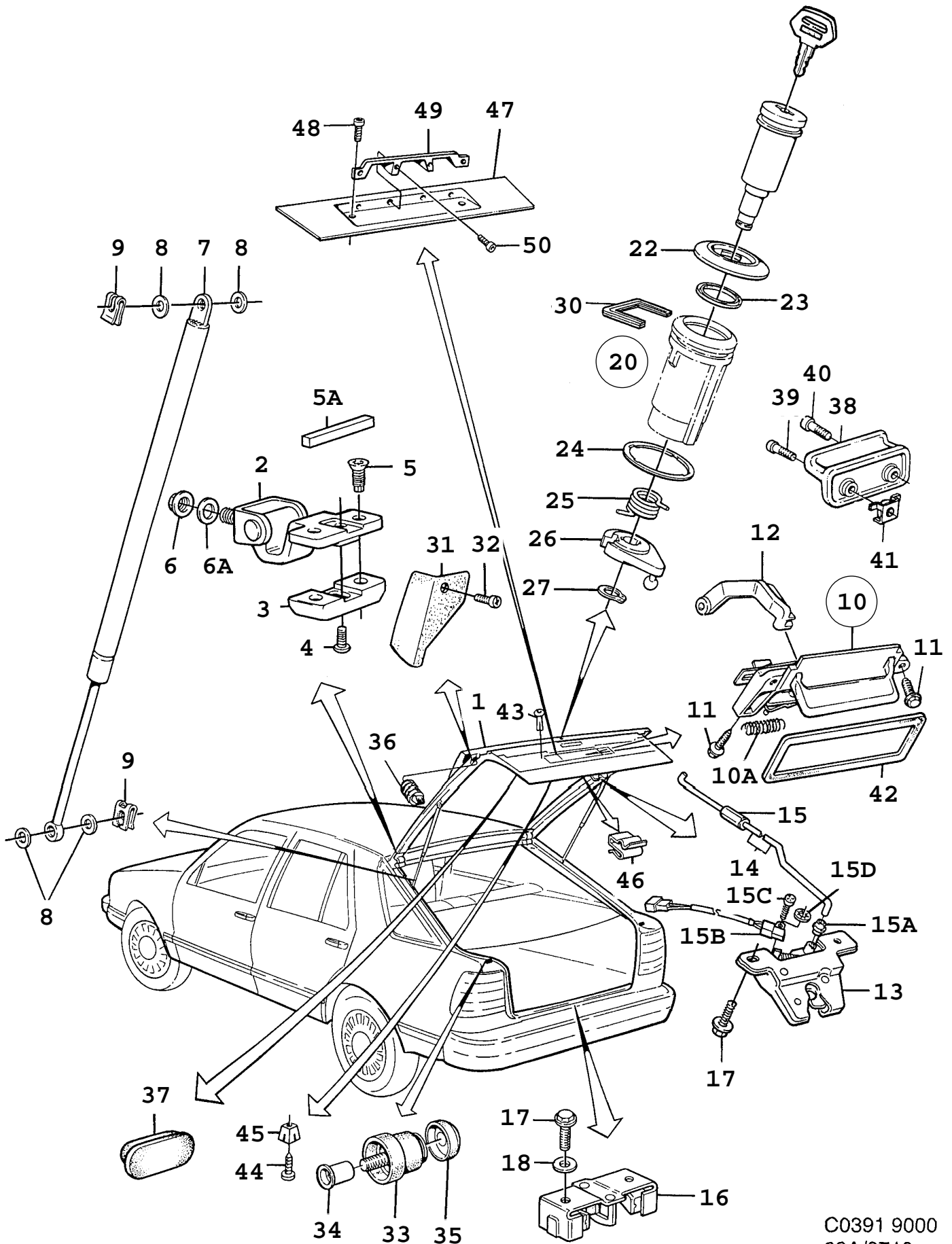


R6392 9000

Rep.	N° de pièce	Article	Usage	Qté
1	40 92 490	Poignée Note: Avant. Ch. --H1000481 Ch. --H8000048	LH (9260217)	1
1	69 54 119	Poignée Note: Avant. Noir Ch. H1000482-- Ch. H8000049--	LH, NLS-USE 4092490	1
1	69 54 135	Poignée Note: Avant. Ch. H1000482-- Ch. H8000049--	LH, CHROME, NLS-USE 4092516	1
1	40 92 482	Poignée Note: Avant. Ch. --H1000481 Ch. --H8000048	RH (9260209)	1
1	69 54 101	Poignée Note: Avant. Noir Ch. H1000482-- Ch. H8000049--	RH, NLS-USE 4092482	1
1	69 54 127	Poignée Note: Avant. Ch. H1000482-- Ch. H8000049--	RH, CHROME, NLS-USE 4092508	1
2	92 60 266	*Amortisseur	NLS-USE 4768040	2
3	92 60 274	*Joint Note: Ch. --H1000481 Ch. --H8000048		2
3	69 56 403	*Joint Note: Ch. H1000482-- Ch. H8000049--	NLS-USE 4558235	2
4	92 60 290	*Ressort	LH	1
4	92 60 282	*Ressort	RH	1
5	92 60 233	*Bras	LH, NLS-USE 4096061	1
5	92 60 225	*Bras	RH, NLS-USE 4096053	1
6	92 60 530	*Vis		1
7	92 60 514	*Goupille		2
8	92 60 506	*Goujon		2
9	79 71 658	Ecrou		2
10	79 75 196	Vis		2
12		Serrure	Aller à 8A - 730	1
14	92 62 163	*Joint		2
15	92 62 387	*Ressort		2
16	92 62 403	*Flasque entraînement		2
17	92 62 361	*Anneau de blocage	NLS-USE 8451981	2
18	92 62 395	*Tirant articulation		2
19	92 62 973	Vis		4
20	69 54 077	Poignée Note: Arrière. Ch. --H1000481 Ch. --H8000048	LH (9260357), NLS-USE 6943450	1
20	69 54 077	Poignée Note: Arrière. Noir Ch. H1000482-- Ch. H8000049--	LH, NLS-USE 6943450	1
20	69 54 093	Poignée Note: Arrière. Ch. H1000482-- Ch. H8000049--	LH, CHROME	1



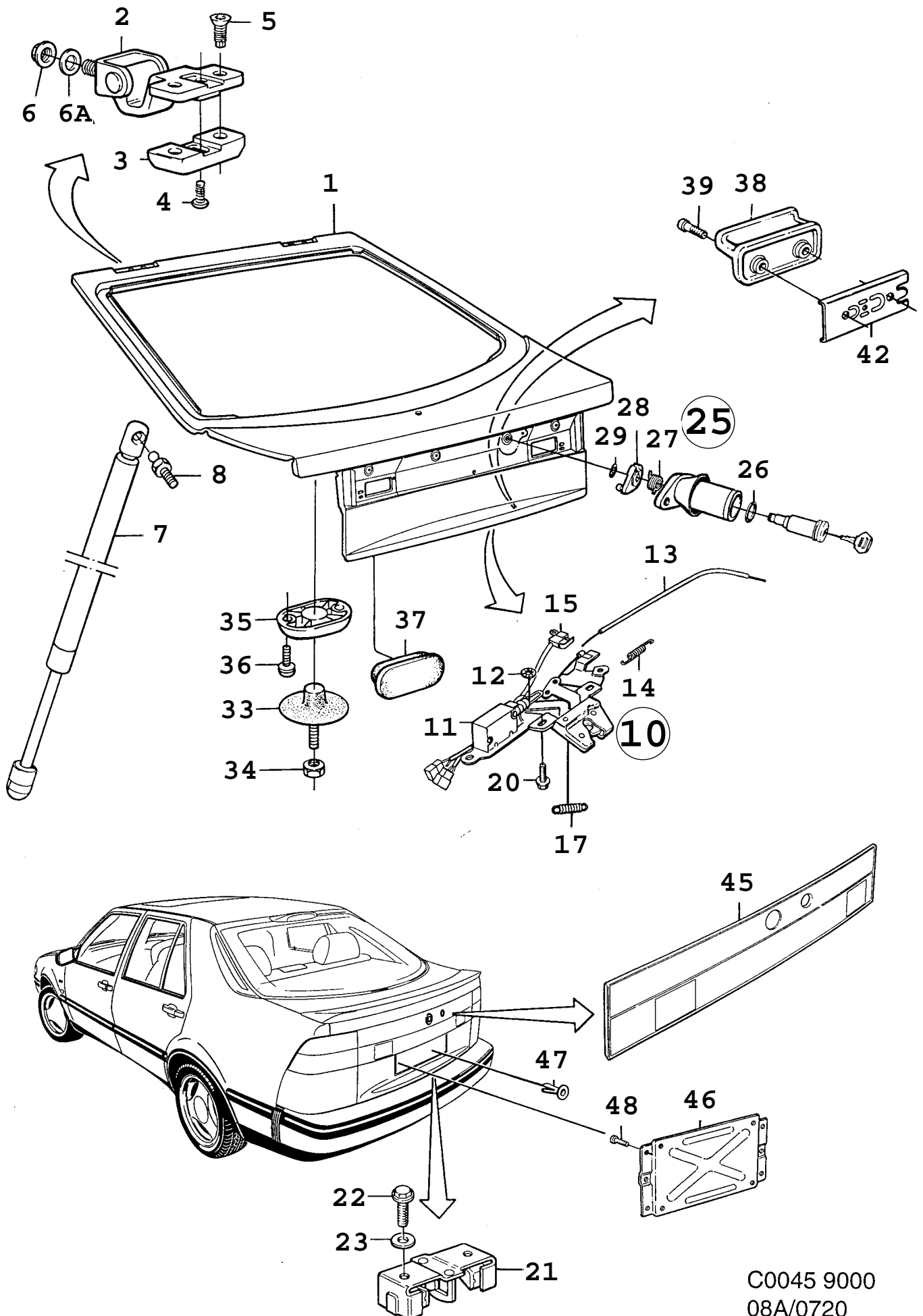
Rep.	N° de pièce	Article	Usage	Qté
20	69 54 069	Poignée Note: Arrière. Ch. --H1000481 Ch. --H8000048	RH (9260340), NLS-USE 6943443	1
20	69 54 069	Poignée Note: Arrière. Noir Ch. H1000482-- Ch. H8000049--	RH, NLS-USE 6943443	1
20	69 54 085	Poignée Note: Arrière. Ch. H1000482-- Ch. H8000049--	RH, CHROME	1
21	92 60 266	*Amortisseur	NLS-USE 4768040	2
22	92 60 274	*Joint Note: Ch. --H1000481 Ch. --H8000048		2
22	69 56 403	*Joint Note: Ch. H1000482-- Ch. H8000049--	NLS-USE 4558235	2
23	92 60 290	*Ressort	LH	1
23	92 60 282	*Ressort	RH	1
24	92 60 373	*Bras	LH	1
24	92 60 365	*Bras	RH	1
25	92 60 530	*Vis		1
26	92 60 514	*Goupille		2
27	92 60 506	*Goujon		2
28	79 71 658	Ecrou		2
29	79 75 196	Vis		2



C0391 9000  
08A/0710

Rep.	N° de pièce	Article	Usage	Qté
1	69 44 573	Hayon		1
2	69 44 490	Charnière	LH	1
2	69 44 482	Charnière	RH	1
3	69 44 565	Plaque		1
4	80 59 545	Vis		2
5	69 73 119	Vis		4
5A	69 92 028	Entretoise	NLS-USE 12787842	2
6	73 99 736	Ecrou	1990, NLS-USE 4087045	2
6	40 87 045	Ecrou	1991	2
6	79 67 953	Ecrou	1992-1993, NLS-USE 11900429	2
6A	41 01 705	Rondelle	1992-1993	2
7	69 56 288	Ressort gaz		2
7	69 56 270	Ressort gaz		2
		Note: Sans spoiler		
8	82 52 363	Rondelle		8
9	82 52 553	Clip		4
10	40 91 765	Poignée		1
10A	69 91 855	*Ressort traction		1
11	79 73 423	Vis	NLS-USE 7977283	4
12	92 60 068	Tringle		1
13	40 91 682	Serrure	NLS-USE 4102034	1
		Note: Ch. --M1016808		
		Ch. --M2011155		
13	41 02 034	Serrure		1
		Note: Ch. M1016809--		
		Ch. M2011156--		
14	40 91 690	*Tige commande		1
15	40 91 724	**Vis réglage		1
15A	92 56 306	*Clip		1
15B	40 91 955	*Interrupteur		1
		Note: Ch. --M1016808		
		Ch. --M2011155		
15B	41 02 059	*Interrupteur		1
		Note: Ch. M1016809--		
		Ch. M2011156--		
15C	80 59 206	*Vis	NLS-USE 8059214	1
		Note: Ch. --M1016808		
		Ch. --M2011155		
15D	42 51 930	*Ecrou ressort		2
		Note: Ch. M1016809--		
		Ch. M2011156--		
16	92 52 206	Lame connexion		1
17	79 69 223	Vis		4
18	79 81 954	Rondelle		2
20		Serrure	Aller à 8A - 830	1
22	92 61 579	*Couvercle		1
23	92 62 163	*Joint		1
24	92 61 595	*Cale	NLS-USE 4092409	1
		Note: Ch. --L1009761		
		Ch. --L2007429		
24	40 92 409	*Joint		1
		Note: Ch. L1009762--		
		Ch. L2007430--		
25	92 61 561	*Ressort		1
26	92 61 538	*Flasque entraînement		1
27	79 35 992	*Jonc		1
30	92 62 486	Clip		1
31	92 64 433	Protection	LH, NLS-USE 4101119	1
		Note: Ch. --L1016290		
		Ch. --L2011702		
		Ch. --L8001478		

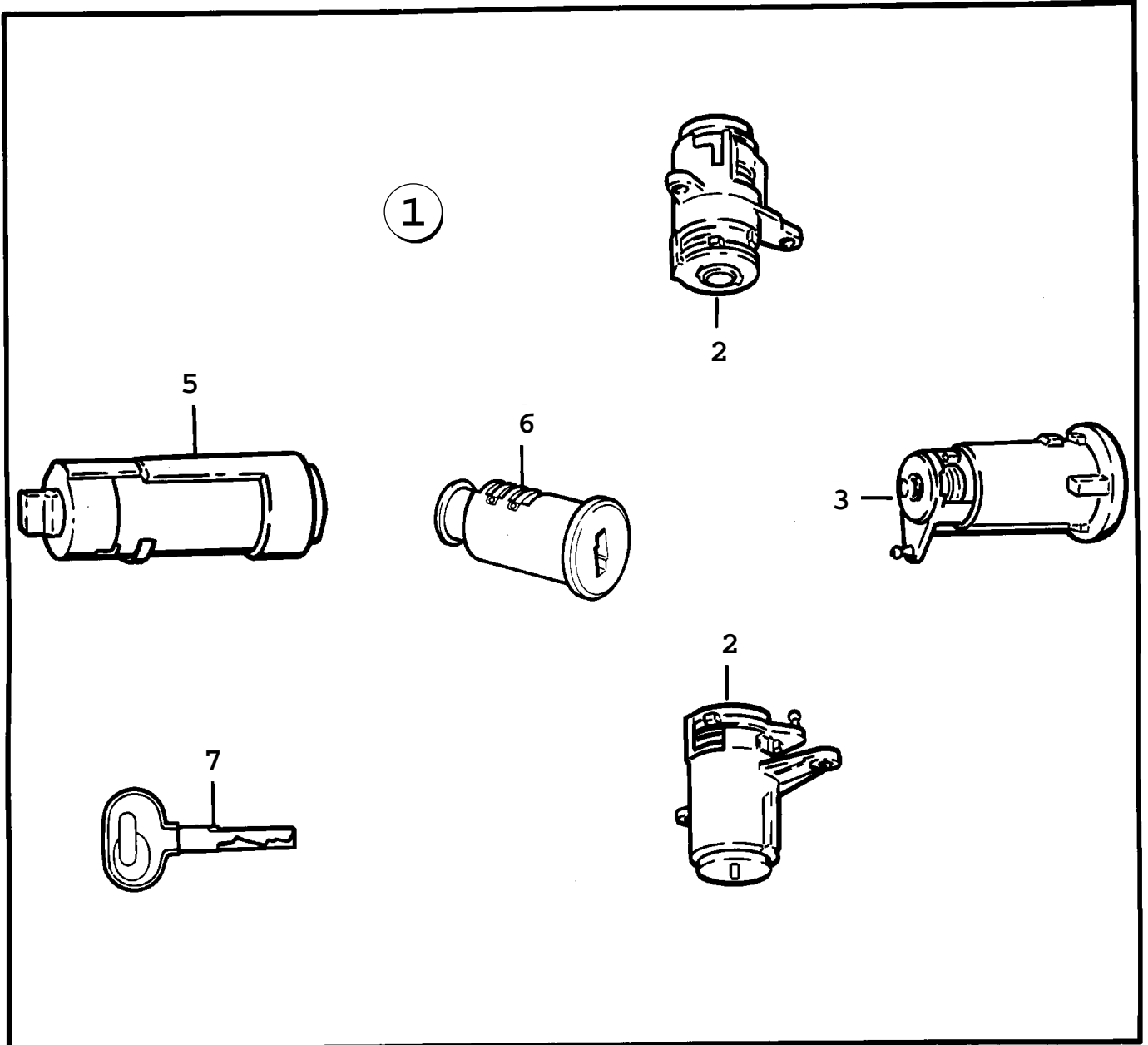
Rep.	N° de pièce	Article	Usage	Qté
31	41 01 119	Protection Note: Ch. L1016291-- Ch. L2011703-- Ch. L8001479--	LH	1
31	92 64 425	Protection Note: Ch. --L1016290 Ch. --L2011702 Ch. --L8001478	RH, NLS-USE 4101127	1
31	41 01 127	Protection Note: Ch. L1016291-- Ch. L2011703-- Ch. L8001479--	RH	1
32	80 59 578	Vis		2
33	92 68 947	Support	NLS	2
34	73 99 710	Ecrou		2
35	92 68 921	Capot protection		2
36	92 75 744	Butée	1990-1991	2
36	43 04 234	Tampon amortissement caoutchouc	1992-1993, NLS-USE 12786272	2
37	73 98 886	Tampon	NLS-USE 92152133	2
38	96 70 548	Poignée		1
39	84 26 199	Vis	1990-1992	1
39	79 70 262	Vis	1993	1
40	79 70 023	Vis		1
41	79 74 231	Ecrou de benne		1
42	69 56 189	Joint		1
43	92 21 987	Tampon	CA, JP, US	2
44	79 70 536	Vis	NLS-USE 92150118	1
45	79 75 261	Ecrou		1
46	40 11 698	Pince serrage	1990	3
47	86 59 328	Panneau de décoration	T16SA, NLS-USE 105219901	1
47	86 59 310	Panneau de décoration	T16SA, JP, US, NLS	1
48	80 59 578	Vis	T16SA	2
49	86 62 058	Protection Note: Ch. --L1017863	T16SA, NLS	1
49	86 69 244	Protection Note: Ch. L1017864--	T16SA, NLS	1
50	79 78 380	Vis	T16SA	2



C0045 9000  
08A/0720

Rep.	N° de pièce	Article	Usage	Qté
1	42 93 049	Hayon		1
1	48 53 776	Hayon		1
		Note: Pour voitures avec essuie-glace arrière.		
2	69 44 490	Charnière	LH	1
2	69 44 482	Charnière	RH	1
3	69 44 565	Plaque		1
4	80 59 545	Vis		2
5	90 88 592	Vis	1994-1995, NLS-USE 8262958	4
5	82 62 958	Vis	1996-1998	4
6	79 67 953	Ecrou	NLS-USE 11900429	2
6A	41 01 705	Rondelle		2
7	40 06 060	Ressort	CA, EU, GB, SE, US, NLS-USE	2
		Note: Pour voitures sans essuie-glace arrière.	32000136	
7	43 06 411	Ressort gaz	CA, EU, GB, SE, US	2
		Note: Pour voitures avec essuie-glace arrière.		
7	40 06 078	Ressort	AU, LA, ME, PA	2
		Note: Pour voitures sans essuie-glace arrière.		
7	40 06 060	Ressort	AU, LA, ME, PA, NLS-USE	2
		Note: Pour voitures avec essuie-glace arrière.	32000136	
8	44 93 912	Pivot sphérique		4
10	43 04 846	Serrure	1994-1995, NLS-USE 4733366	1
10	47 33 366	Serrure	1996-1998	1
11	43 04 242	*Moteur électrique	1994, NLS-USE 4736880	1
11	45 56 890	*Moteur électrique	1995, NLS-USE 4736880	1
11	47 36 880	*Moteur électrique	1996-1998	1
12	42 51 930	*Ecrou ressort		4
13	90 85 861	*Câble		1
14	40 10 963	*Ressort		1
15	42 51 674	*Interrupteur		1
17	40 88 209	*Ressort		1
20	79 78 109	Vis		3
21	92 52 206	Lame connexion		1
22	79 69 223	Vis		2
23	46 85 343	Rondelle	(7981954)	2
25		Serrure	Aller à 8A - 780	
26	92 62 163	*Joint		1
27	40 10 617	*Ressort		1
28	90 86 141	*Flasque entraînement		1
29	79 36 016	*Jonc	NLS-USE 8123473	1
33	41 00 871	Support		2
34	40 87 045	Ecrou		2
35	40 99 099	Support	NLS-USE 4559209	2
		Note: Ch. --S1034939		
35	45 59 209	Support		2
		Note: Ch. S1034940--		
36	79 78 422	Vis		4
37	73 98 886	Tampon	NLS-USE 92152133	2
38	96 70 548	Poignée		1
39	79 70 262	Vis		2
42	42 70 948	Support		1
45		Panneau de décoration	Aller à 3A - 780	1
46	90 87 297	Support	LHD, CA, US	1
47	92 21 987	Tampon	LHD, CA, US	2
48	80 59 578	Vis	LHD, CA, US	2
	49 59 565	Kit montage	EU	1
		plaque immatriculation		
		*Rondelle plastique		2

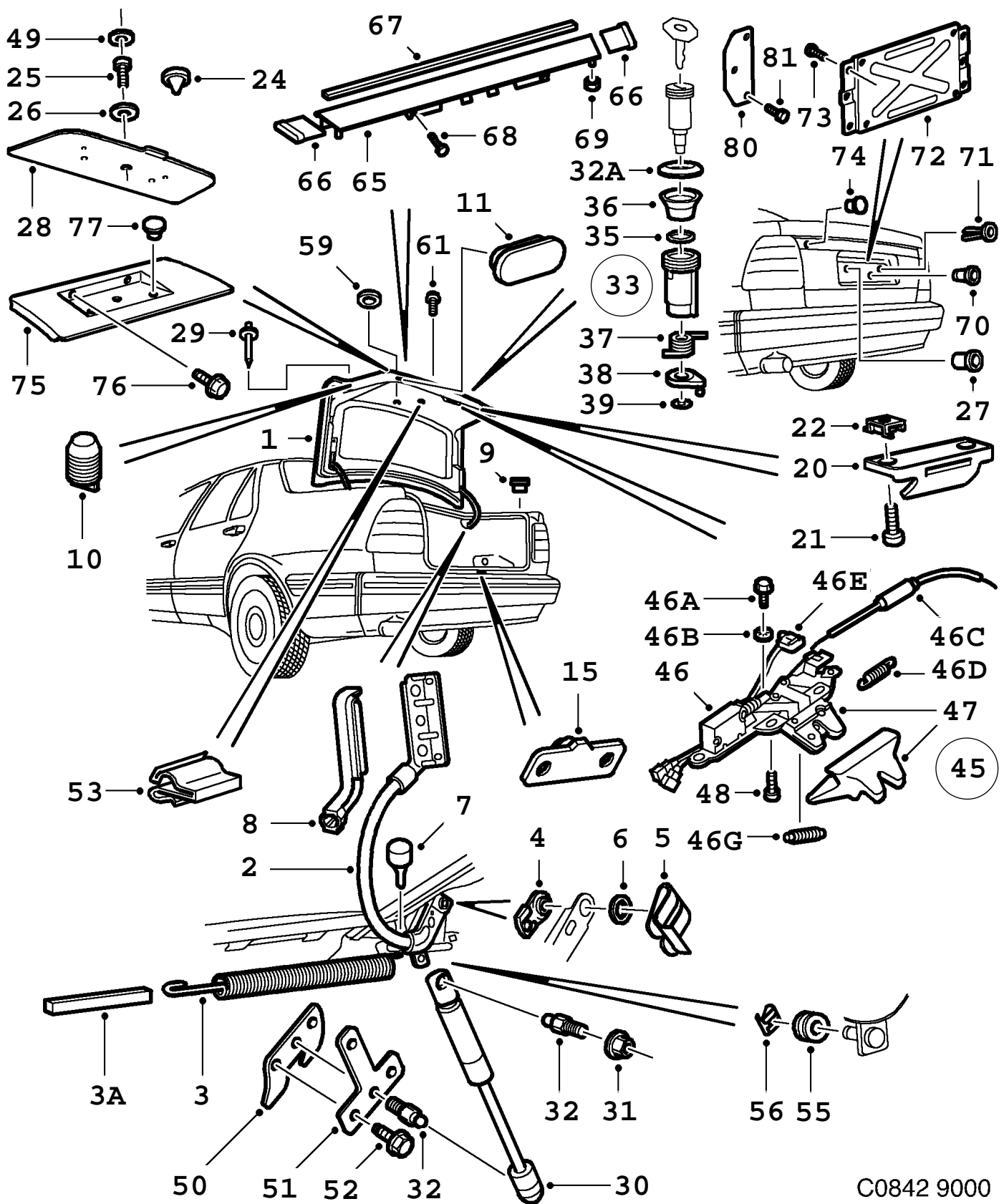




F7119 9000



Rep.	N° de pièce	Article	Usage	Qté
1	97 46 389	Kit serrure		1
1	82 84 242	Kit serrure Note: Sans verrouillage centralisé		1
	97 46 397	*Mécanisme de porte	DOOR, LH, WITH 2 KEYS	X
	97 46 405	*Mécanisme de porte	DOOR, RH, WITH 2 KEYS	X
	97 46 439	*Serrure	TRUNKDOOR WITH 2 KEYS	X
	82 84 259	*Serrure Note: Sans verrouillage centralisé	TRUNKDOOR WITH 2 KEYS	X
	97 46 454	*Barillet serrure	IGNITION, WITH 2 KEYS	X
	92 61 108	*Serrure	GLOVE COMPARTMENT WITH 2 KEYS	X
		Serrure Note: Pour utiliser la même clé sur toutes les serrures, les pièces de serrures peuvent être fabriquées suivant le numéro de clé. Livraison sans clés.		
2	69 63 300	Barillet serrure	DOOR, LH STATE KEY CODE	X
2	69 63 318	Barillet serrure	DOOR, RH STATE KEY CODE	X
3	92 61 090	Barillet serrure	TRUNKDOOR STATE KEY CODE	X
3	92 61 082	Barillet serrure Note: Sans verrouillage centralisé	TRUNKDOOR STATE KEY CODE, X NLS	X
5	89 60 221	Barillet serrure	IGNITION, STATE KEY CODE	X
6	82 84 192	Serrure	GLOVE COMPARTMENT STATE KEY CODE	X
7	97 46 603	Clé	STATE KEY CODE	X
7	96 98 077	Clé	BLANK	X

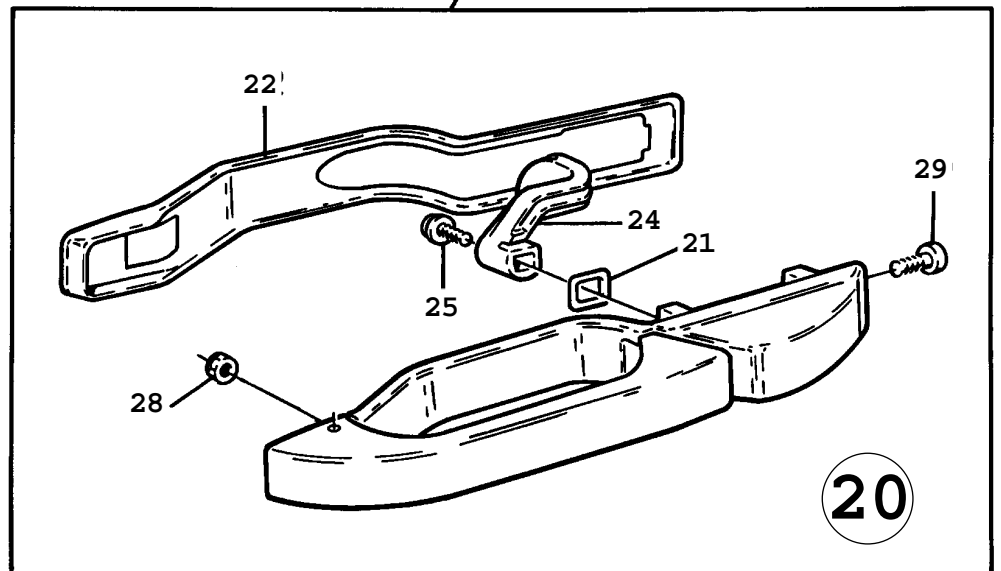
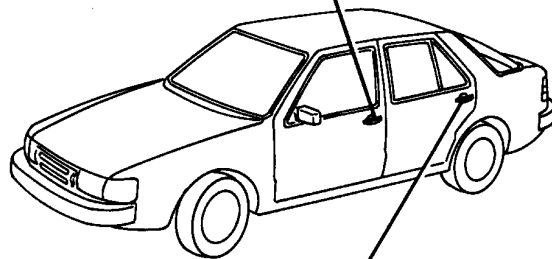
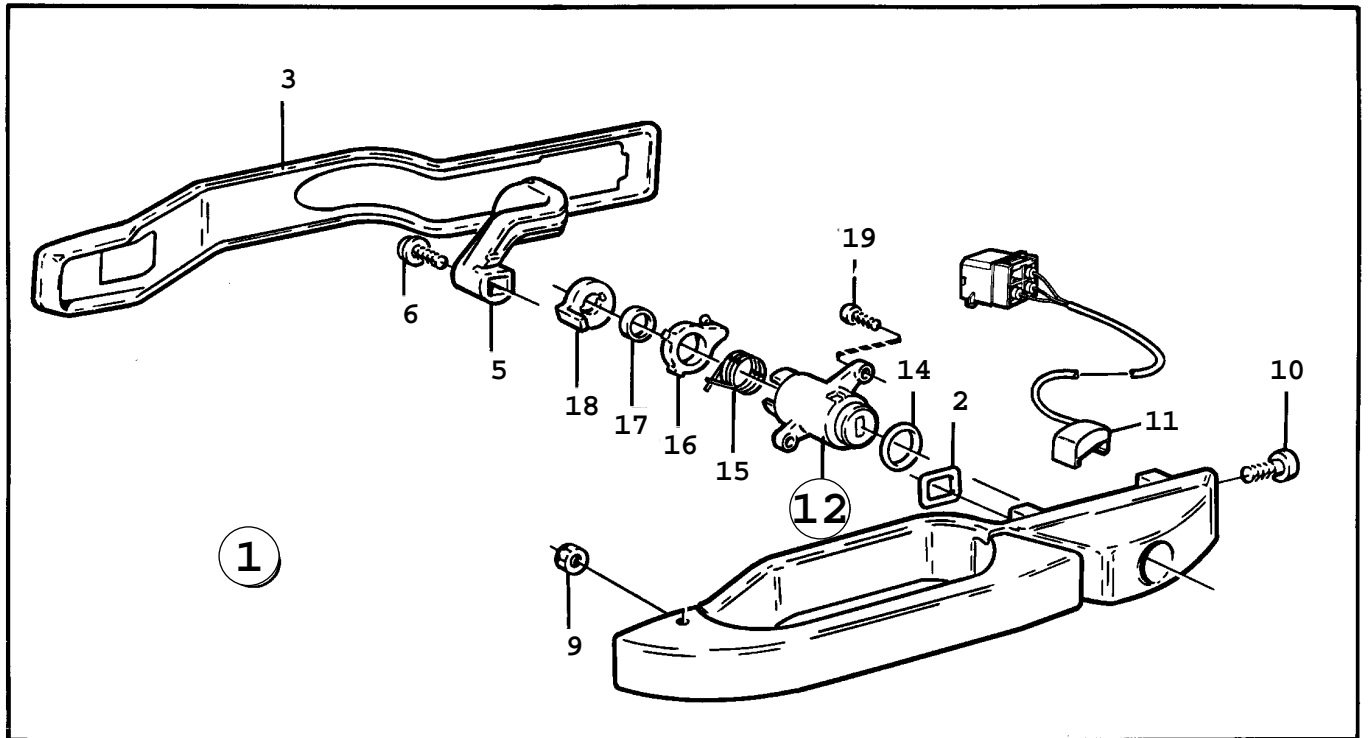


C0842 9000  
 8A/0740

## 0740 Portes, hayon - Hayon, charnières, serrure (1990 - 1993), 4D

Rep.	N° de pièce	Article	Usage	Qté
1	40 06 094	Hayon	1990	1
1	41 00 582	Hayon	1991-1993	1
2	69 63 995	Charnière	LH	1
2	69 63 953	Charnière	RH	1
3	69 61 866	Ressort		2
3A	43 05 330	Amortisseur		2
4	92 25 475	Bague		2
5	82 57 750	Verrouillage		2
6	69 73 317	Rondelle		2
7	69 45 497	Butée		2
8	69 62 534	Couverture	LH	1
8	69 62 526	Couverture	RH	1
9	69 74 000	Protection anti-usure		1
10	69 61 874	Butée	1990-1991	2
10	43 04 234	Tampon amortissement caoutchouc	1992-1993, NLS-USE 12786272	2
11	73 98 886	Tampon	NLS-USE 92152133	2
15	69 91 533	Lame connexion		1
20	95 74 302	Poignée		1
21	84 26 199	Vis	1990-1992	2
21	79 70 262	Vis	1993	2
22	97 74 456	Ecrou	NLS-USE 7974231	2
24	73 99 447	Tampon plastique	1990	4
24	73 99 447	Tampon plastique	1990, LHD, US	3
25	79 77 010	Vis	1990	1
25	79 77 010	Vis	1991-1993, T16S	1
26	69 62 567	Jeu rondelles	1990	1
26	69 62 567	Jeu rondelles	1991-1993, T16S	1
27	75 53 308	Ecrou	NLS-USE 9223082	3
27	75 53 308	Ecrou	LHD, US, NLS-USE 9223082	4
28	40 05 609	Couverture	1990	1
28	40 05 617	Couverture	1990, LHD, US	1
29	92 79 621	Rivet	1990	10
29	92 79 621	Rivet	1991-1993, T16S	6
30	69 76 369	Ressort		1
31	79 67 953	Ecrou	NLS-USE 11900429	1
32	69 51 974	Pivot sphérique	NLS-USE 4493912	2
32A	40 94 462	Col étanchéité	1990	1
32A	40 94 405	Col étanchéité	1991-1993	1
33		Serrure	Aller à 8A - 830	
35	92 62 163	*Joint		1
36	40 10 682	*Joint	1990	1
37	40 10 617	*Ressort		1
38	69 92 929	*Flasque entraînement		1
39	79 36 016	*Jonc	NLS-USE 8123473	1
45	40 10 666	Serrure	NLS	1
		Note: Ch. --M1017203		
		Ch. --M2011661		
45	42 51 922	Serrure	1991, NLS	1
		Note: Ch. M1017204--		
		Ch. M2011662--		
45	42 51 799	Serrure	1992	1
45	43 04 564	Serrure	1993	1
46	40 10 872	*Moteur électrique		1
		Note: Ch. --M1017203		
		Ch. --M2011661		
46	42 51 914	*Moteur électrique	1991, NLS	1
		Note: Ch. M1017204--		
		Ch. M2011662--		
46	42 51 658	*Moteur électrique	1992, NLS	1
46	43 04 242	*Moteur électrique	1993, NLS-USE 4736880	1
46A	80 59 206	*Vis	NLS-USE 8059214	2
		Note: Ch. --M1017203		
		Ch. --M2011661		

Rep.	N° de pièce	Article	Usage	Qté
46B	42 51 930	*Erou ressort Note: Ch. M1017204-- Ch. M2011662--		4
46C	40 10 674	*Câble Note: Ch. --M1017203 Ch. --M2011661	NLS-USE 30539447	1
46C	42 93 213	*Câble Note: Ch. M1017204-- Ch. M2011662--		1
46D	40 10 963	*Ressort		1
46E	40 13 140	*Interrupteur Note: Ch. --M1017203 Ch. --M2011661		1
46E	42 51 906	*Interrupteur Note: Ch. M1017204-- Ch. M2011662--	1991, NLS-USE 8285215	1
46E	42 51 666	*Interrupteur	1992-1993	1
46G	40 88 209	*Ressort		1
47	40 10 260	Protection		1
48	79 78 109	Vis		4
49	69 75 403	Amortisseur	1990	1
49	69 75 403	Amortisseur	1991-1993, T16S	1
50	69 45 711	Tôle fixation		1
51	69 45 760	Rondelle		1
52	79 75 451	Vis		2
53	71 08 491	Collier serrage	1990-1991	2
55	40 06 557	Bague		2
56	82 52 553	Clip		2
59	40 05 153	Rondelle	1990	2
61	79 73 423	Vis	1990, NLS-USE 7977283	2
65	40 08 454	Tôle-écran	1991-1993	1
66	40 09 577	Pièce extrémité	1991-1993, LH, NLS-USE 4448536	1
66	40 09 569	Pièce extrémité	1991-1993, RH, NLS-USE 4448544	1
67	92 52 057	Lisse étanchéité	1991-1993	1
68	79 78 109	Vis	1991-1993	4
69	79 71 658	Erou	1991-1993	2
70	82 79 044	Tampon plastique	1991-1993	5
71	92 21 987	Tampon	1991-1993	2
72	92 72 139	Support	1991-1993, CA, JP, US	1
73	80 59 578	Vis	1991-1993, CA, JP, US	2
74	41 00 905	Bouchon protection	1991-1993	5
75	86 69 319	Panneau de décoration	1991-1993, T16S, NLS-USE 105219984	1
75	43 80 283	Panneau de décoration	1991-1993, LHD, US, NLS-USE 105219943	1
76	80 59 578	Vis	1991-1993, T16S	2
77	92 67 881	Tampon	1991-1993, T16S	2
80	86 69 913	Support	1992-1993, LHD, CA, US	2
81	79 77 010	Vis	1992-1993, LHD, CA, US	2
	92 40 086	Kit montage plaque immatriculation	CA, JP, US, NLS-USE 12804284 Aller à 8A - 1700	X

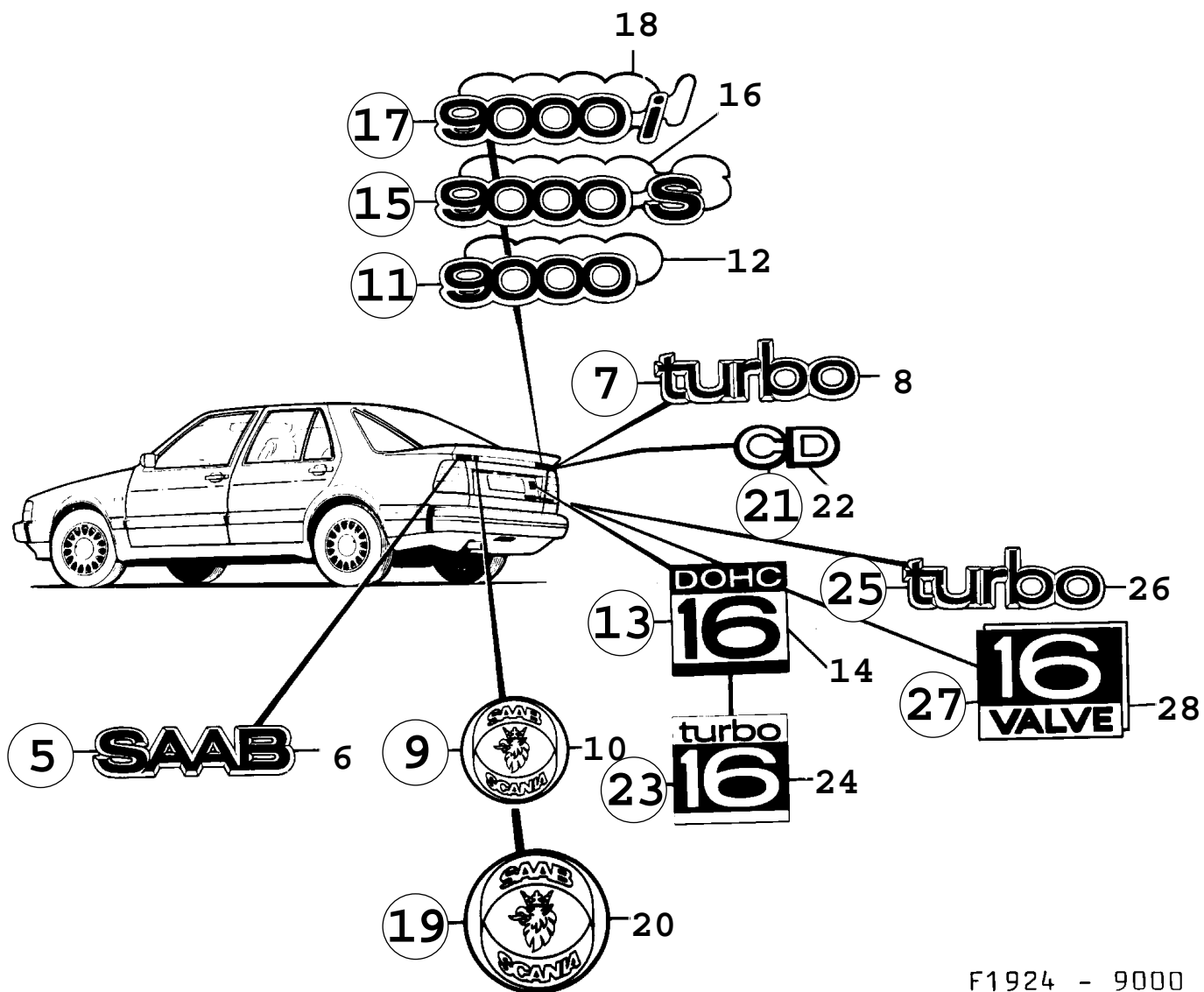
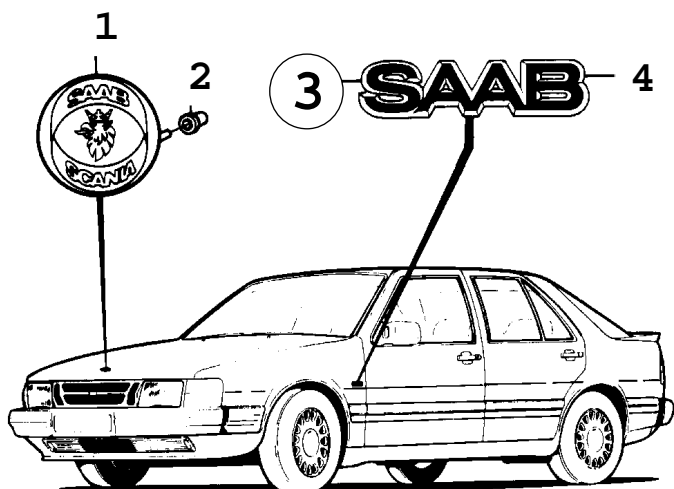


F6506 CAC94

9000 / 08A Carrosserie, extérieur  
0750 Portes, hayon - Poignées extérieures (1994 - 1998)

Liste des pièces détachées EPC

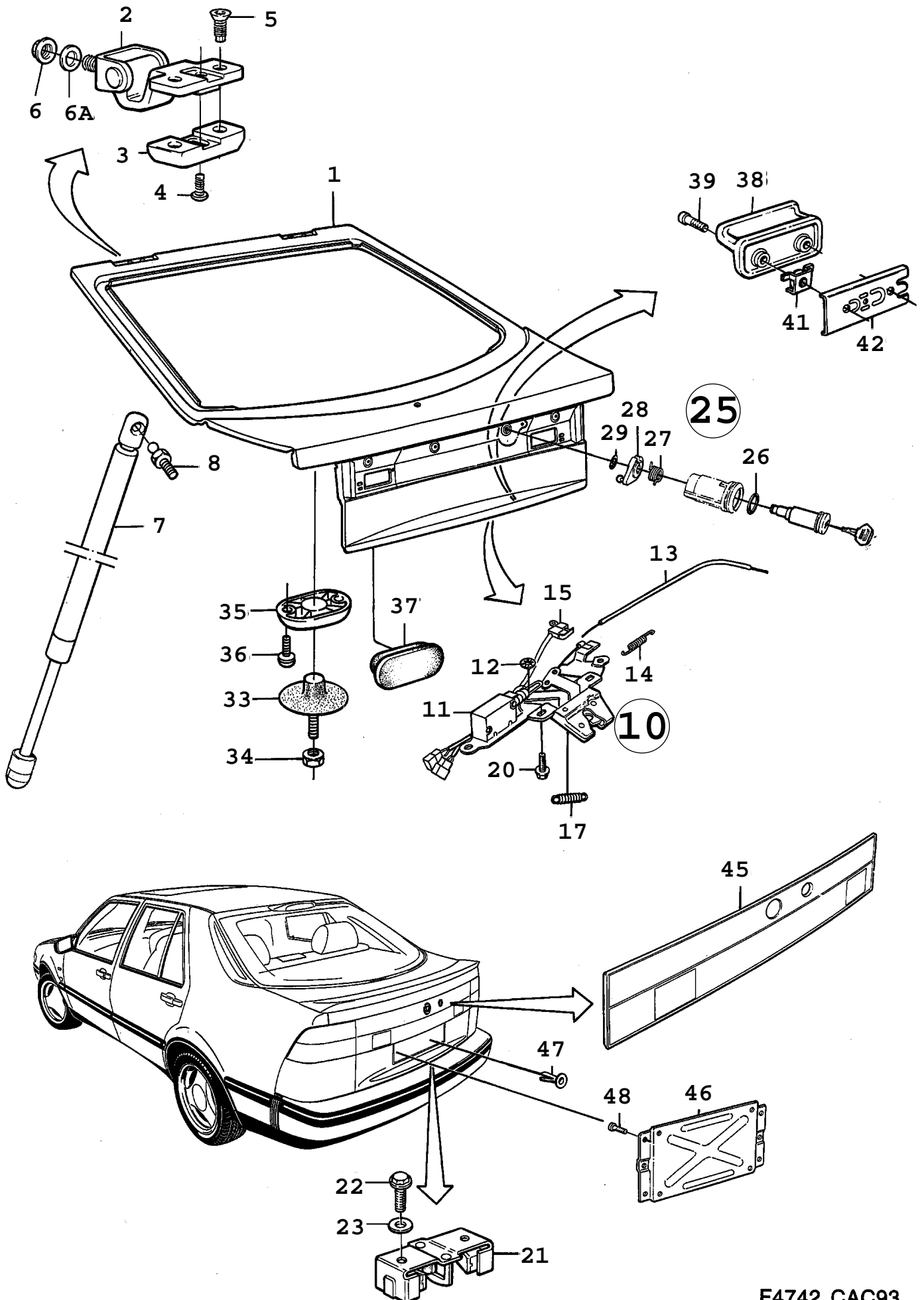
Rep.	N° de pièce	Article	Usage	Qté
1	40 92 490	Poignée Note: Noir	1994-1995, LH	1
1	40 92 482	Poignée Note: Noir	1994-1995, RH	1
1	46 95 433	Poignée Note: Noir	1996-1998, LH	1
1	46 95 425	Poignée Note: Noir	1996-1998, RH	1
2	92 60 266	*Amortisseur Note: Ch. --T1019964	NLS-USE 4768040	2
2	47 68 040	*Amortisseur Note: Ch. T1019965--		2
3	69 92 614	*Joint	1994, NLS-USE 4558235	2
3	45 58 235	*Joint	1995-1998	2
5	40 96 061	*Bras	LH	1
5	40 96 053	*Bras	RH	1
6	69 93 547	*Vis		1
9	79 71 658	Ecrou		2
10	79 75 196	Vis		2
11	95 66 159	Interrupteur	LH	1
11	40 88 852	Interrupteur	RH	1
12		Serrure	Aller à 8A - 780	
14	92 62 163	*Joint		2
15	92 62 387	*Ressort		2
16	92 62 403	*Flasque entraînement		2
17	92 62 361	*Anneau de blocage	NLS-USE 8451981	2
18	92 62 395	*Tirant articulation		2
19	92 62 973	Vis		4
20	69 43 450	Poignée Note: Noir	1994-1995, LH	1
20	69 43 443	Poignée Note: Noir	1994-1995, RH	1
20	46 95 458	Poignée Note: Noir	1996-1998, LH	1
20	46 95 441	Poignée Note: Noir	1996-1998, RH	1
21	92 60 266	*Amortisseur Note: Ch. --T1019964	NLS-USE 4768040	2
21	47 68 040	*Amortisseur Note: Ch. T1019965--		2
22	69 92 614	*Joint	1994, NLS-USE 4558235	2
22	45 58 235	*Joint	1995-1998	2
24	40 96 087	*Bras	LH	1
24	40 96 079	*Bras	RH	1
25	69 93 547	*Vis		1
28	79 71 658	Ecrou		2
29	79 75 196	Vis		2



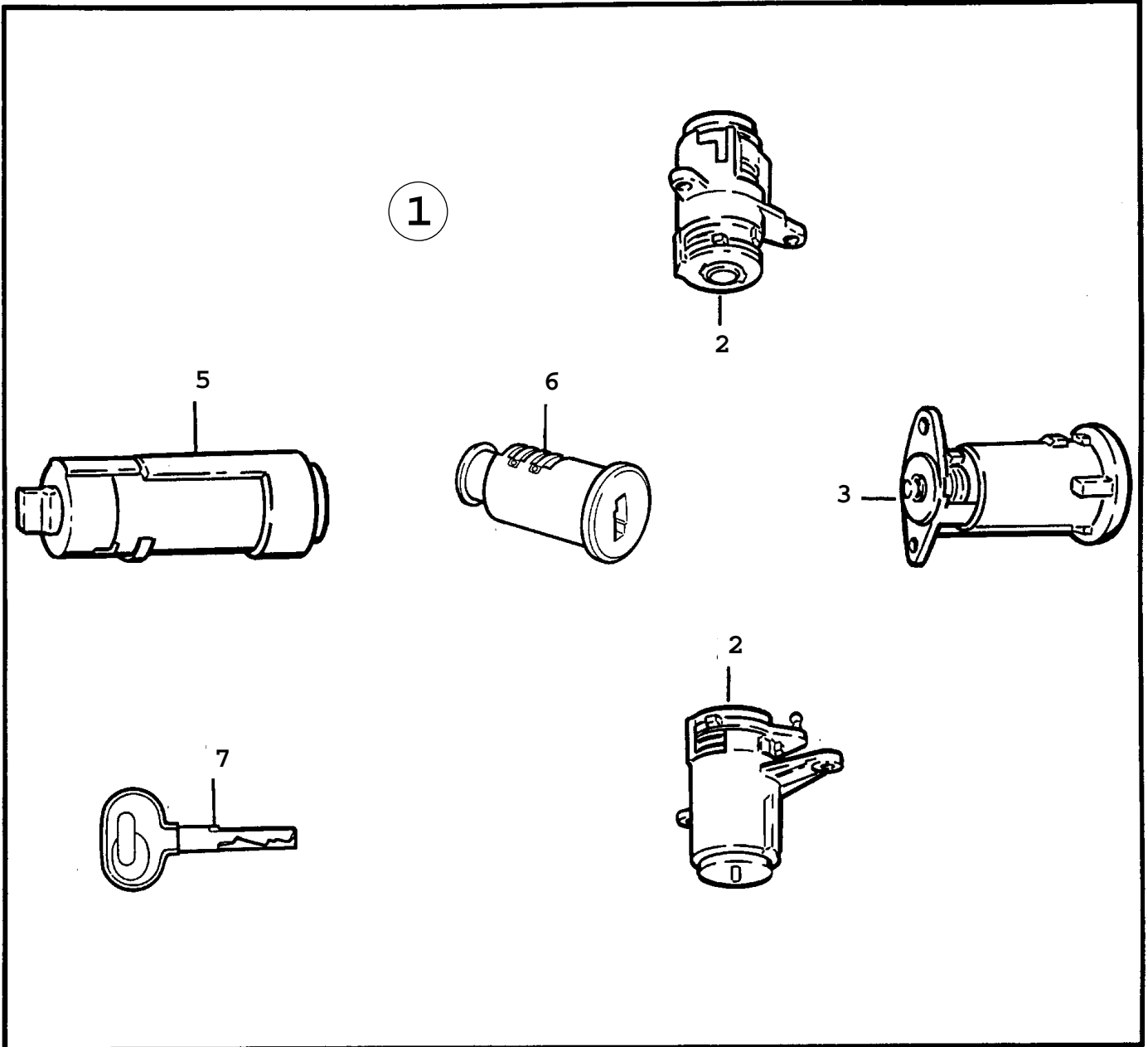
F1924 - 9000

Rep.	N° de pièce	Article	Usage	Qté
1	69 11 895	Emblème	"SAAB-SCANIA", NLS-USE 4522884	1
2	69 15 706	Bague		2
3	92 65 158	Emblème	"SAAB"	2
4	92 65 174	*Ruban adhésif pour emblème		2
5	92 65 018	Emblème	5D, "SAAB"	1
5	69 63 375	Emblème	4D, "SAAB"	1
6	92 65 034	*Ruban adhésif pour emblème		1
7	92 65 059	Emblème	"TURBO"	1
8	92 65 075	*Ruban adhésif pour emblème		1
9	92 64 946	Emblème	1985-1987, "SAAB-SCANIA", NLS-USE 6963367	1
9	69 63 367	Emblème	1988-1989, "SAAB-SCANIA"	1
10	69 11 861	*Ruban adhésif pour emblème		1
11	92 64 987	Emblème	5D, "9000"	1
11	69 63 243	Emblème	4D, "9000"	1
12	92 65 000	*Ruban adhésif pour emblème		1
13	92 93 911	Emblème	1985-1988, "DOHC 16"	1
14	92 93 937	*Ruban adhésif pour emblème	1985-1988	1
15	92 75 017	Emblème	1986-1989, 5D, LHD, CA, US, "9000S"	1
15	40 88 415	Emblème	1989, 4D, LHD, US, "9000S"	1
16	92 75 033	*Ruban adhésif pour emblème	1986-1989, LHD, CA, US	1
17	92 64 805	Emblème	1986-1989, "9000I"	1
18	92 64 821	*Ruban adhésif pour emblème	1986-1989	1
19	69 60 280	Emblème	4D, "SAAB-SCANIA", NLS	1
20	69 60 272	*Ruban adhésif pour emblème	4D	1
21	69 91 673	Emblème	4D, "CD"	1
22	69 48 681	*Ruban adhésif pour emblème	4D	1
23	69 43 583	Emblème	4D, "TURBO 16"	1
24	69 43 575	*Ruban adhésif pour emblème	4D	1
25	92 65 059	Emblème	4D, LHD, US, "TURBO"	1
26	92 65 075	*Ruban adhésif pour emblème		1
27	69 92 903	Emblème	1989, "16 VALVE", NLS	1
28	69 92 895	*Ruban adhésif pour emblème Note: Valable aussi pour SE 1988B. Note: Valable aussi pour SE 1988B.	1989	1



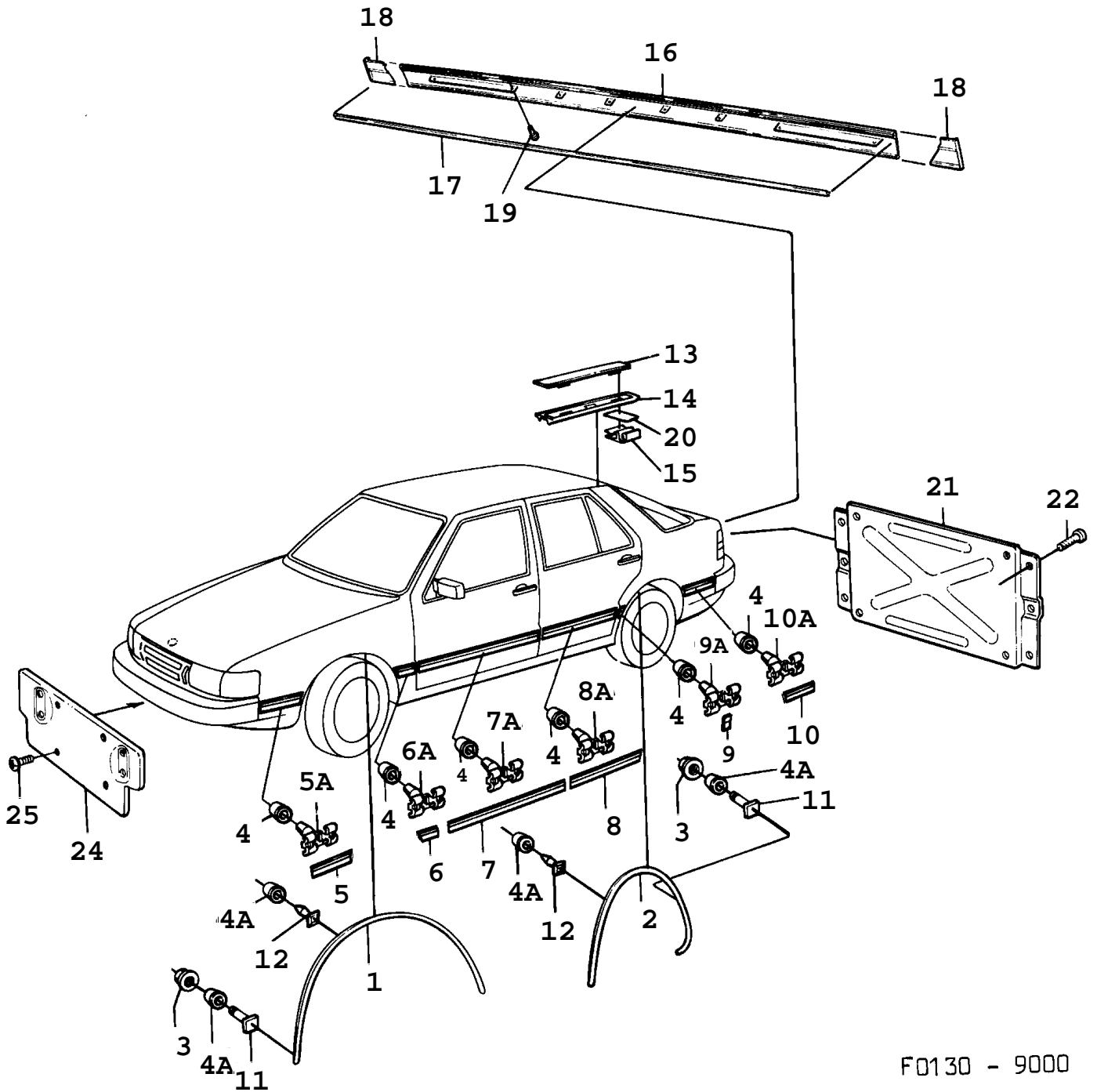


Rep.	N° de pièce	Article	Usage	Qté
1	42 93 049	Hayon		1
1	48 53 776	Hayon		1
		Note: Pour voitures avec essuie-glace arrière.		
2	69 44 490	Charnière	LH	1
2	69 44 482	Charnière	RH	1
3	69 44 565	Plaque		1
4	80 59 545	Vis		2
5	90 88 592	Vis	NLS-USE 8262958	4
6	79 67 953	Ecrou	NLS-USE 11900429	2
6A	41 01 705	Rondelle		2
7	40 06 060	Ressort	CA, EU, GB, SE, US, NLS-USE 32000136	2
		Note: Pour voitures sans essuie-glace arrière.		
7	43 06 411	Ressort gaz	CA, EU, GB, SE, US	2
		Note: Pour voitures avec essuie-glace arrière.		
7	40 06 078	Ressort	AU, LA, ME, PA	2
		Note: Pour voitures sans essuie-glace arrière.		
7	40 06 060	Ressort	AU, LA, ME, PA, NLS-USE 32000136	2
		Note: Pour voitures avec essuie-glace arrière.		
8	69 51 974	Pivot sphérique	NLS-USE 4493912	4
10	90 85 879	Serrure	1992	1
10	43 04 846	Serrure	1993, NLS-USE 4733366	1
11	42 51 658	*Moteur électrique	1992, NLS	1
11	43 04 242	*Moteur électrique	1993, NLS-USE 4736880	1
12	42 51 930	*Ecrou ressort		4
13	90 85 861	*Câble		1
14	40 10 963	*Ressort		1
15	42 51 674	*Interrupteur		1
17	40 88 209	*Ressort		1
20	79 78 109	Vis	1990-1992	4
20	79 78 109	Vis	1993	3
21	92 52 206	Lame connexion		1
22	79 69 223	Vis		2
23	79 81 954	Rondelle		2
25		Serrure	Aller à 8A - 830	
26	92 62 163	*Joint		1
27	40 10 617	*Ressort		1
28	90 86 141	*Flasque entraînement		1
29	79 36 016	*Jonc	NLS-USE 8123473	1
33	41 00 871	Support		2
34	40 87 045	Ecrou		2
35	40 99 099	Support	NLS-USE 4559209	2
36	79 78 422	Vis		4
37	73 98 886	Tampon	NLS-USE 92152133	2
38	96 70 548	Poignée		1
39	84 26 199	Vis	1990-1992	2
39	79 70 262	Vis	1993	2
41	97 74 456	Ecrou	1990-1992, NLS-USE 7974231	2
42	42 70 948	Support	1993	1
45		Panneau de décoration	Aller à 3A - 860	1
46	90 87 297	Support	CA, US	1
47	92 21 987	Tampon	CA, US	2
48	80 59 578	Vis	CA, US	2



F8399 CAC94

Rep.	N° de pièce	Article	Usage	Qté
1	82 84 424	Kit serrure	1994, 4D, DOOR LH AND RH, IGNITION AND TRUNK LID	1
1	74 97 324	Kit serrure	1995-1997, 4D, DOOR LH AND RH, IGNITION AND TRUNK LID	1
1	74 97 324	Kit serrure	1994-1998, 5CS, DOOR LH AND RH, IGNITION AND TRUNK DOOR	1
	97 46 397	*Mécanisme de porte	DOOR, LH, WITH 2 KEYS	1
	97 46 405	*Mécanisme de porte	DOOR, RH, WITH 2 KEYS	1
	82 84 432	*Serrure	1994, 4D, TRUNKLID WITH 2 KEYS	1
	82 84 911	*Serrure	1995-1997, 4D, TRUNKLID WITH 21 KEYS	1
	82 84 911	*Serrure	5CS, TRUNKDOOR WITH 2 KEYS	1
	97 46 454	*Barillet serrure	IGNITION, WITH 2 KEYS	1
		*Serrure	GLOVE COMPARTMENT	1
SERRURE				
Note: Pour utiliser la même clé sur toutes les serrures, les pièces de serrures peuvent être fabriquées suivant le numéro de clé. Livraison sans clés.				
2	69 63 300	Barillet serrure	DOOR, LH STATE KEY CODE	X
2	69 63 318	Barillet serrure	DOOR, RH STATE KEY CODE	X
3	40 94 256	Barillet serrure	1994, 4D, TRUNK LID STATE KEY CODE	X
3	90 86 133	Barillet serrure	1995-1997, 4D, TRUNK LID STATE KEY CODE	X
3	90 86 133	Barillet serrure	5CS, TRUNK DOOR STATE KEY CODE	X
5	89 60 221	Barillet serrure	IGNITION, STATE KEY CODE	X
6	45 55 181	Serrure	GLOVE COMPARTMENT, STATE KEY CODE	X
7	97 46 603	Clé	STATE KEY CODE	X
7	96 98 077	Clé	BLANK	X



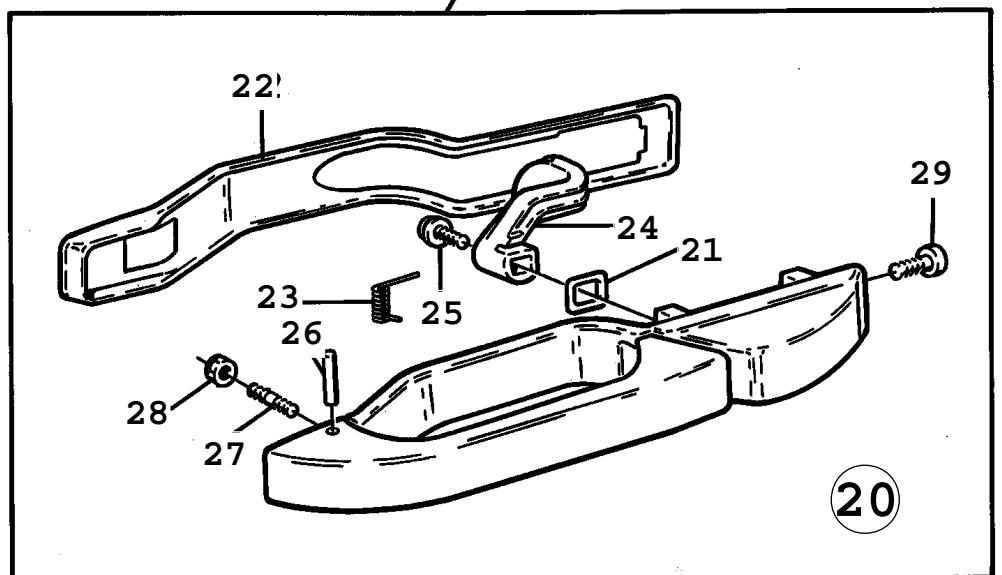
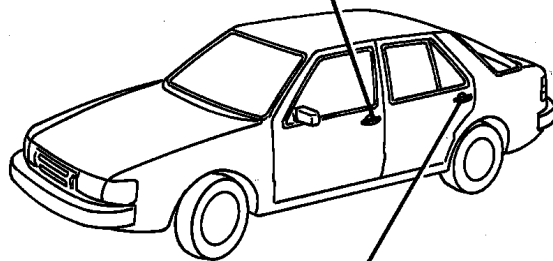
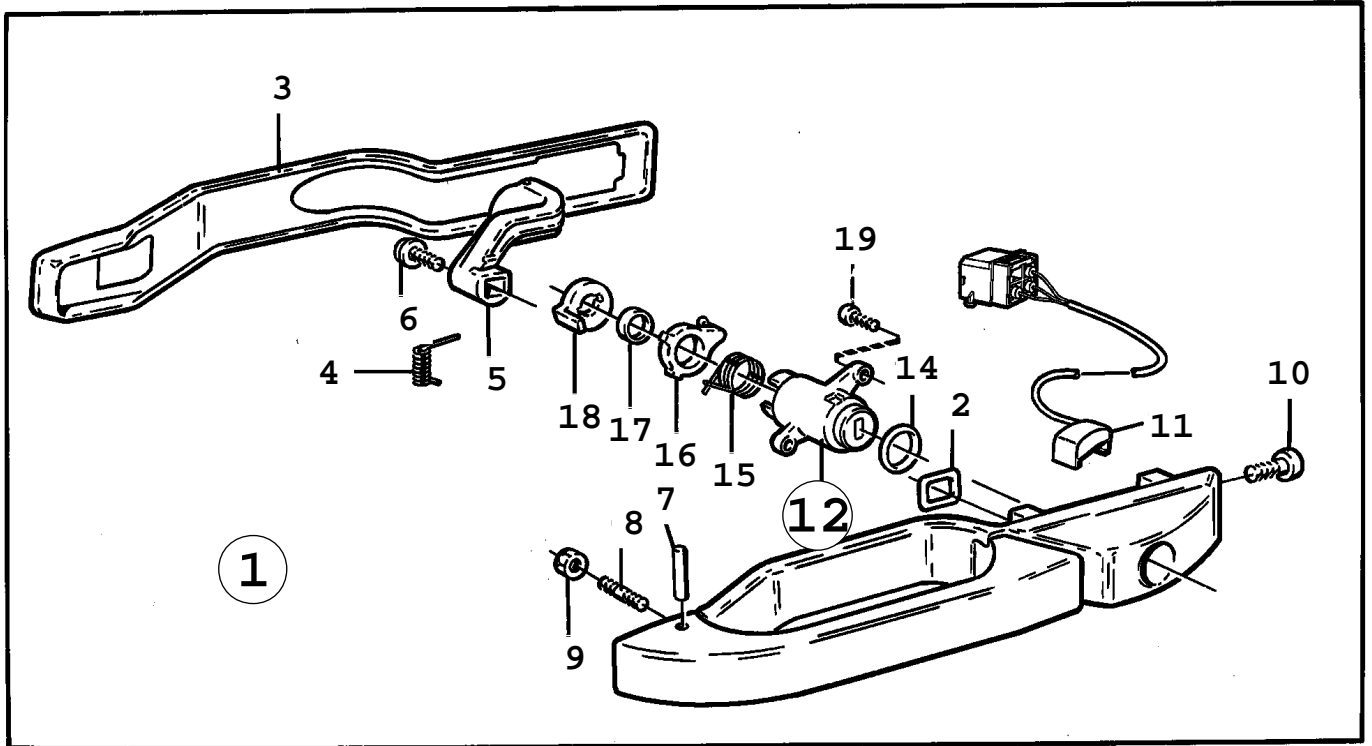
F0130 - 9000

Rep.	N° de pièce	Article	Usage	Qté
1	92 57 965	Baguette de passage roue	LH	1
1	92 57 957	Baguette de passage roue	RH	1
2	92 58 237	Baguette de passage roue	LH	1
2	92 58 229	Baguette de passage roue	RH	1
3	73 98 423	Ecrou Note: Ch. --G1000374		14
3	73 98 423	Ecrou Note: Ch. G1000375--	1986	22
3	73 99 488	Ecrou	1987-1989	22
4	73 73 269	Bague Note: Ch. --G1000374		70
4	73 73 269	Bague Note: Ch. G1000375--	1986	56
4	73 73 269	Bague Note: Ch. G1000375--	1987-1989	40
4A	92 78 151	Bague Note: Ch. G1000375-- Ch. --H1000418		14
4A	92 78 151	Bague Note: Ch. H1000419-- Ch. H8000041--		12
5	92 55 266	Enjoliveur	LH	1
5	92 55 274	Enjoliveur	RH	1
5A	92 66 651	*Clip		2
6	92 55 282	Enjoliveur	LH	1
6	92 55 290	Enjoliveur	RH	1
6A	92 66 651	*Clip		2
7	92 55 308	Enjoliveur	LH	1
7	92 55 316	Enjoliveur	RH	1
7A	92 66 651	*Clip		7
8	92 55 324	Enjoliveur	LH	1
8	92 55 332	Enjoliveur	RH	1
8A	92 66 651	*Clip		5
9	92 55 340	Enjoliveur	LH	1
9	92 55 357	Enjoliveur	RH	1
9A	92 66 651	*Clip		1
10	92 55 365	Enjoliveur	LH, NLS-USE 4254207	1
10	92 55 373	Enjoliveur	RH, NLS-USE 4254215	1
10A	92 66 651	*Clip		3
11	73 98 365	Vis Note: Ch. --G1000374		14
11	73 98 365	Vis Note: Ch. G1000375--	1986	22
11	73 99 470	Vis	1987-1989	22
12	92 53 329	Clip Note: Ch. --G1000374		16
12	92 53 329	Clip Note: Ch. G1000375-- Ch. --H1000418		8
12	92 53 329	Clip Note: Ch. H1000419-- Ch. H8000041--		16
13	92 68 202	Enjoliveur	LH	1
13	92 67 394	Enjoliveur	RH	1
14	92 69 713	Enjoliveur	LH	1
14	92 69 705	Enjoliveur	RH	1
15	92 69 697	Clip		4
16	92 51 471	Tôle-écran		1
17	92 52 057	Lisse étanchéité		1
18	92 52 131	Pièce extrémité	LH	1
18	92 52 123	Pièce extrémité	RH	1
19	79 65 544	Vis		4
20	92 77 245	Ruban	NLS-USE 9288127	6
21	92 72 139	Support	CA, JP, US	1

**9000 / 08A Carrosserie, extérieur**  
**0790 Eléments extérieurs - Enjoliveur (1985 - 1989), 5D**

**Liste des pièces détachées EPC**

<b>Rep.</b>	<b>N° de pièce</b>	<b>Article</b>	<b>Usage</b>	<b>Qté</b>
22	80 59 578	Vis	CA, JP, US	4
24		Support	Aller à 8A - 1030	1
25		Vis	Aller à 8A - 1030	4
	92 40 086	Kit montage	CA, JP, US, NLS-USE 12804284	1
			Aller à 8A - 1330	
	74 96 029	Kit montage	Aller à 8A - 1420	1
	74 96 037	Kit montage	Aller à 8A - 1420	1





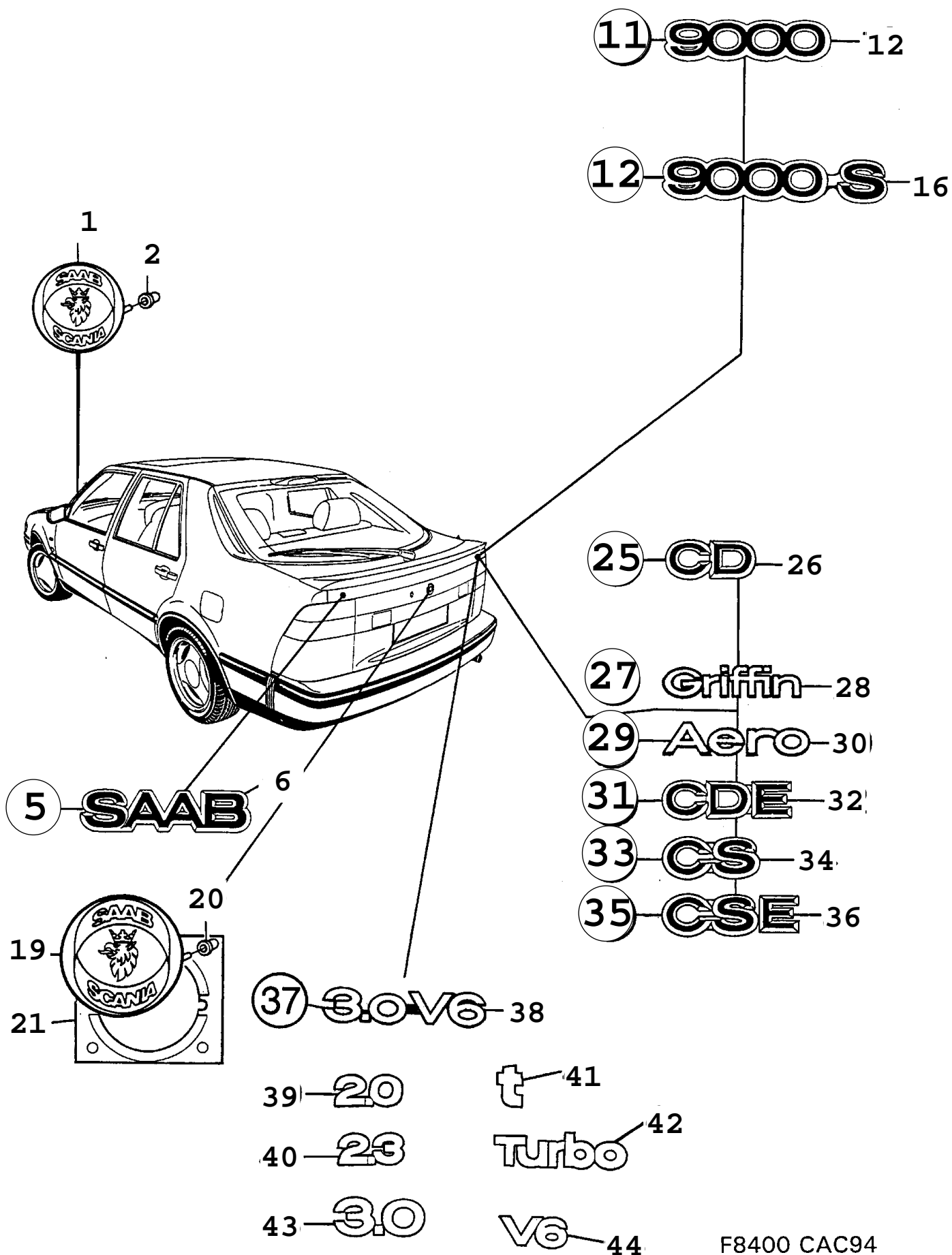
Rep.	N° de pièce	Article	Usage	Qté
1	69 54 119	Poignée Note: Avant. Noir Ch. --L1000077 Ch. --L2000045 Ch. --L8000010	LH, NLS-USE 4092490	1
1	40 92 490	Poignée Note: Avant. Noir Ch. L1000078-- Ch. L2000046-- Ch. L8000011--	LH	1
1	69 54 135	Poignée Note: Avant. Ch. --L1000077 Ch. --L2000045 Ch. --L8000010	LH, CHROME, NLS-USE 4092516	1
1	40 92 516	Poignée Note: Avant. Ch. L1000078-- Ch. L2000046-- Ch. L8000011--	LH, CHROME	1
1	69 54 101	Poignée Note: Avant. Noir Ch. --L1000077 Ch. --L2000045 Ch. --L8000010	RH, NLS-USE 4092482	1
1	40 92 482	Poignée Note: Avant. Noir Ch. L1000078-- Ch. L2000046-- Ch. L8000011--	RH	1
1	69 54 127	Poignée Note: Avant. Ch. --L1000077 Ch. --L2000045 Ch. --L8000010	RH, CHROME, NLS-USE 4092508	1
1	40 92 508	Poignée Note: Avant. Ch. L1000078-- Ch. L2000046-- Ch. L8000011--	RH, CHROME	1
2	92 60 266	*Amortisseur	NLS-USE 4768040	2
3	69 92 614	*Joint	NLS-USE 4558235	2
4	92 60 290	*Ressort	1990, LH	1
4	92 60 282	*Ressort	1990, RH	1
5	92 60 233	*Bras Note: Ch. --L1000077 Ch. --L2000045 Ch. --L8000010	LH, NLS-USE 4096061	1
5	40 96 061	*Bras Note: Ch. L1000078-- Ch. L2000046-- Ch. L8000011--	LH	1
5	92 60 225	*Bras Note: Ch. --L1000077 Ch. --L2000045 Ch. --L8000010	RH, NLS-USE 4096053	1
5	40 96 053	*Bras Note: Ch. L1000078-- Ch. L2000046-- Ch. L8000011--	RH	1

9000 / 08A Carrosserie, extérieur  
0800 Portes, hayon - Poignées extérieures (1990 - 1993)

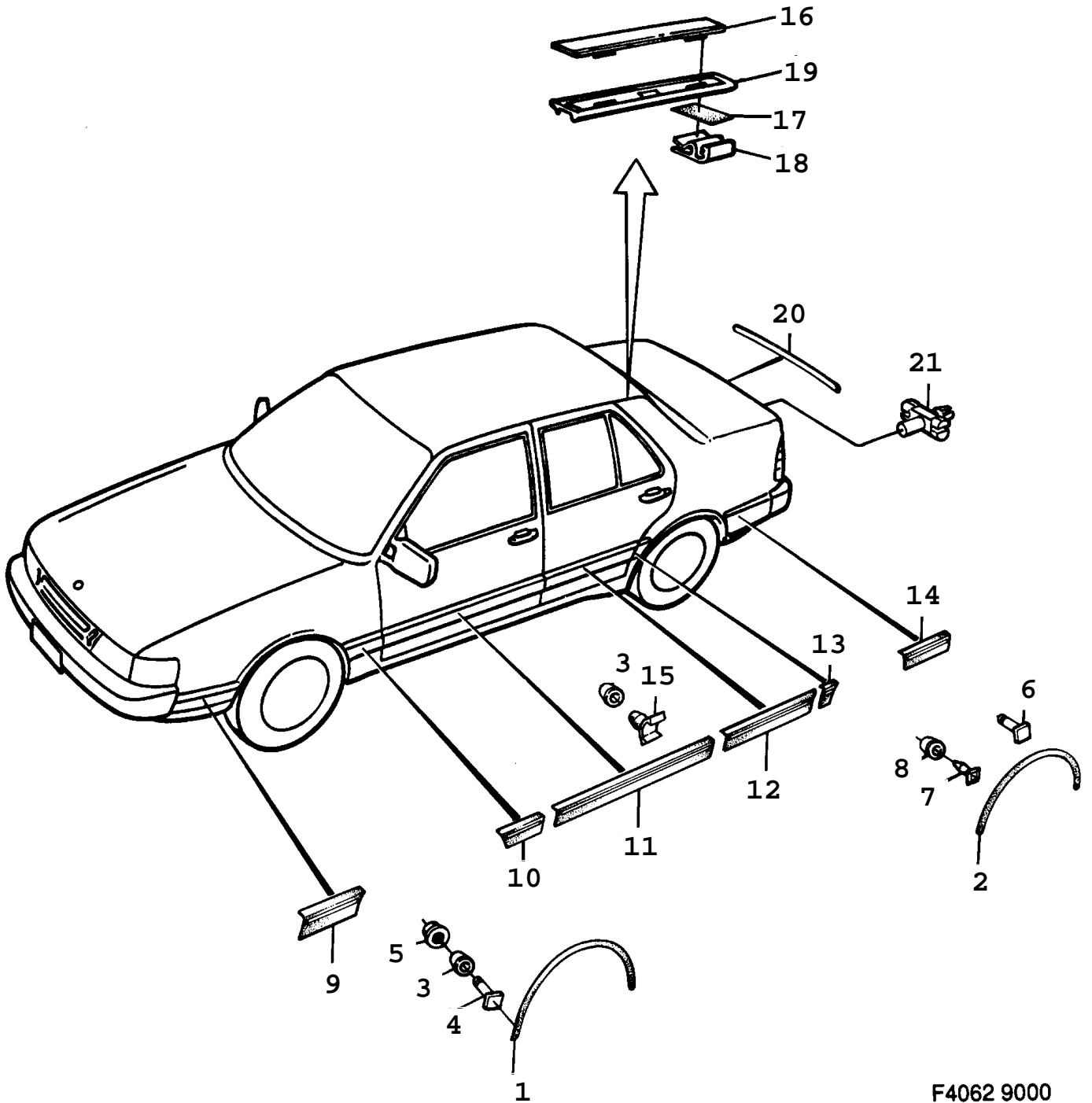
Liste des pièces détachées EPC

Rep.	N° de pièce	Article	Usage	Qté
6	92 60 530	*Vis Note: Ch. --L1000077 Ch. --L2000045 Ch. --L8000010		1
6	69 93 547	*Vis Note: Ch. L1000078-- Ch. L2000046-- Ch. L8000011--		1
7	92 60 514	*Goupille	1990	2
8	92 60 506	*Goujon	1990	2
9	79 71 658	Ecrou		2
10	79 75 196	Vis		2
11	95 66 159	Interrupteur	LH	1
11	40 88 852	Interrupteur	1993, RH	1
12		Serrure	Aller à 8A - 830	
14	92 62 163	*Joint		2
15	92 62 387	*Ressort		2
16	92 62 403	*Flasque entraînement		2
17	92 62 361	*Anneau de blocage	NLS-USE 8451981	2
18	92 62 395	*Tirant articulation		2
19	92 62 973	Vis		4
20	69 54 077	Poignée Note: Arrière. Noir Ch. --L1000077 Ch. --L2000045 Ch. --L8000010	LH, NLS-USE 6943450	1
20	69 43 450	Poignée Note: Arrière. Noir Ch. L1000078-- Ch. L2000046-- Ch. L8000011--	LH	1
20	69 54 093	Poignée Note: Arrière. Ch. --L1000077 Ch. --L2000045 Ch. --L8000010	LH, CHROME	1
20	69 43 435	Poignée Note: Arrière. Ch. L1000078-- Ch. L2000046-- Ch. L8000011--	LH, CHROME	1
20	69 54 069	Poignée Note: Arrière. Noir Ch. --L1000077 Ch. --L2000045 Ch. --L8000010	RH, NLS-USE 6943443	1
20	69 43 443	Poignée Note: Arrière. Noir Ch. L1000078-- Ch. L2000046-- Ch. L8000011--	RH	1
20	69 54 085	Poignée Note: Arrière. Ch. --L1000077 Ch. --L2000045 Ch. --L8000010	RH, CHROME	1

Rep.	N° de pièce	Article	Usage	Qté
20	69 43 427	Poignée Note: Arrière. Ch. L1000078-- Ch. L2000046-- Ch. L8000011--	RH, CHROME	1
21	92 60 266	*Amortisseur	NLS-USE 4768040	2
22	69 92 614	*Joint	NLS-USE 4558235	2
23	92 60 290	*Ressort	1990, LH	1
23	92 60 282	*Ressort	1990, RH	1
24	92 60 373	*Bras Note: Ch. --L1000077 Ch. --L2000045 Ch. --L8000010	LH	1
24	40 96 087	*Bras Note: Ch. L1000078-- Ch. L2000046-- Ch. L8000011--	LH	1
24	92 60 365	*Bras Note: Ch. --L1000077 Ch. --L2000045 Ch. --L8000010	RH	1
24	40 96 079	*Bras Note: Ch. L1000078-- Ch. L2000046-- Ch. L8000011--	RH	1
25	92 60 530	*Vis Note: Ch. --L1000077 Ch. --L2000045 Ch. --L8000010		1
25	69 93 547	*Vis Note: Ch. L1000078-- Ch. L2000046-- Ch. L8000011--		1
26	92 60 514	*Goupille	1990	2
27	92 60 506	*Goujon	1990	2
28	79 71 658	Ecrou		2
29	79 75 196	Vis		2

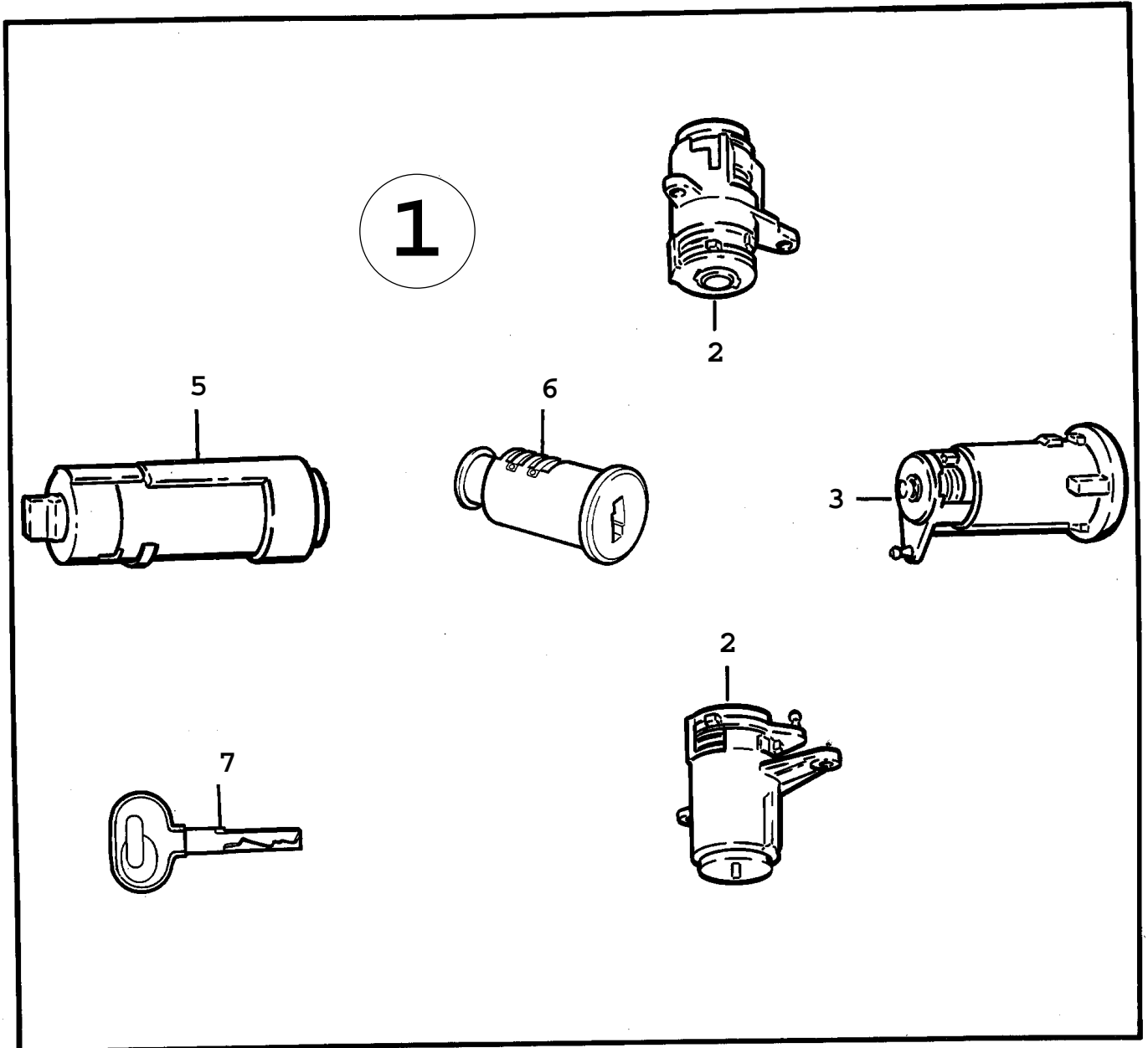


Rep.	N° de pièce	Article	Usage	Qté
1	69 11 895	Emblème	1994-1995, "SAAB-SCANIA", NLS-USE 4522884	1
1	45 22 884	Emblème	1996-1998, "SAAB-SCANIA"	1
2	69 15 706	Bague		2
5	44 35 947	Emblème	5CS, "SAAB"	1
5	44 35 970	Emblème	1994-1997, 4D, "SAAB"	1
6	44 35 962	*Ruban adhésif pour emblème	5CS	1
6	44 35 996	*Ruban adhésif pour emblème	1994-1997, 4D	1
11	44 35 806	Emblème	1994-1997, 4D, "9000"	1
11	44 35 681	Emblème	5CS, "9000"	1
12	44 35 822	*Ruban adhésif pour emblème	1994-1997, 4D	1
12	44 35 707	*Ruban adhésif pour emblème	5CS	1
15	92 75 017	Emblème	LHD, CA, US, "9000S"	1
16	92 75 033	*Ruban adhésif pour emblème	LHD, CA, US	1
19	40 94 777	Emblème	1994-1997, 4D, "SAAB-SCANIA"	1
19		Emblème	5CS, "SAAB-SCANIA" Aller à 3A - 780	
20	69 15 706	Bague	1994-1997, 4D	2
21	40 96 897	Ruban adhésif pour emblème	1994-1997, 4D	1
25	44 35 897	Emblème	1994-1997, 4D, "CD"	1
26	44 35 913	*Ruban adhésif pour emblème	1994-1997, 4D	1
27	44 35 830	Emblème	"GRIFFIN"	1
28	44 35 855	*Ruban adhésif pour emblème		1
29	44 35 715	Emblème	"AERO"	1
30	44 35 731	*Ruban adhésif		1
31	44 35 863	Emblème	1994-1997, "CDE"	1
32	44 35 889	*Ruban adhésif pour emblème		1
33	44 35 772	Emblème	"CS"	1
34	44 35 798	*Ruban adhésif pour emblème		1
35	44 35 749	Emblème	"CSE"	1
36	44 35 764	*Ruban adhésif pour emblème		1
37	45 22 975	Emblème	1994-1996, "3.0 V6"	1
38	45 22 991	*Ruban adhésif pour emblème		1
39	46 76 755	Emblème	1997-1998, "2.0"	1
40	46 76 763	Emblème	1997-1998, "2.3"	1
41	47 85 796	Emblème	1997-1998, "T"	1
42	46 76 797	Emblème	1997-1998, "TURBO"	1
43	46 76 771	Emblème	1997, "3.0"	1
44	46 76 789	Emblème	1997, "V6"	1



F4062 9000

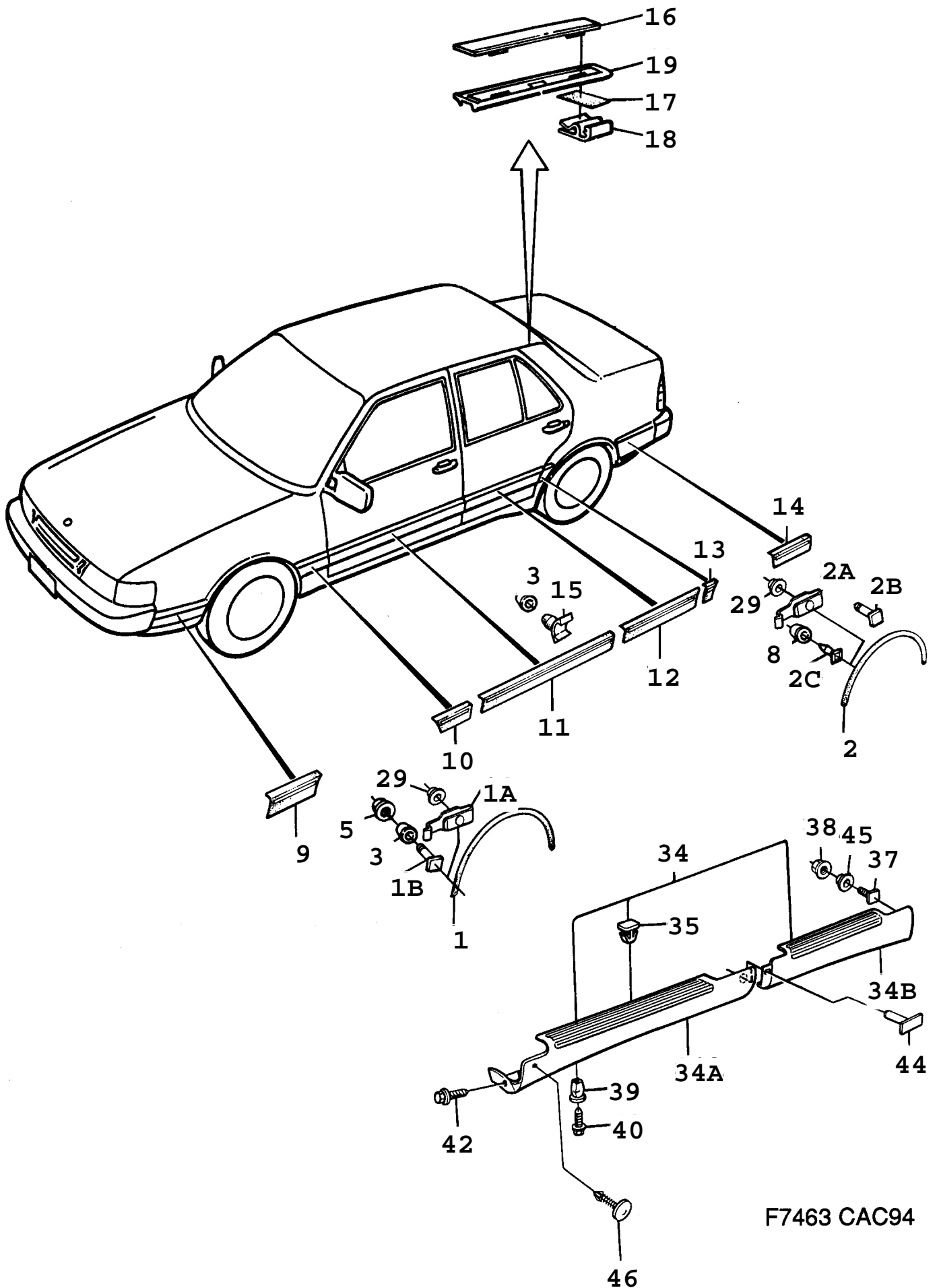
Rep.	N° de pièce	Article	Usage	Qté
1	92 57 965	Baguette de passage roue	LH	1
1	92 57 957	Baguette de passage roue	RH	1
2	92 58 237	Baguette de passage roue	LH	1
2	92 58 229	Baguette de passage roue	RH	1
3	73 73 269	Bague		42
4	73 99 470	Vis		16
5	73 99 488	Ecrou		22
6	73 99 470	Vis		6
7	92 53 329	Clip		8
8	92 78 151	Bague		6
9	92 78 177	Enjoliveur	LH	1
9	92 78 185	Enjoliveur	RH	1
10	92 78 193	Enjoliveur	LH	1
10	92 78 201	Enjoliveur	RH	1
11	92 78 219	Enjoliveur	LH, NLS	1
11	92 78 227	Enjoliveur	RH	1
12	92 78 235	Enjoliveur	LH	1
12	92 78 243	Enjoliveur	RH	1
13	92 78 250	Enjoliveur	LH	1
13	92 78 268	Enjoliveur	RH	1
14	69 54 176	Enjoliveur	LH	1
14	69 54 184	Enjoliveur	RH	1
15	69 91 079	*Clip		X
16	92 77 393	Enjoliveur	LH	1
16	92 78 003	Enjoliveur	RH, NLS-USE 4674008	1
17	92 77 245	Ruban	NLS-USE 9288127	6
18	92 69 697	Clip		4
19	92 77 336	Enjoliveur	LH	1
19	92 77 344	Enjoliveur	RH	1
20	69 59 100	Enjoliveur		1
21	69 59 175	Clip		7
	74 96 029	Kit montage	Aller à 8A - 1420	1
	74 96 037	Kit montage	Aller à 8A - 1420	1



F5896 CAC93



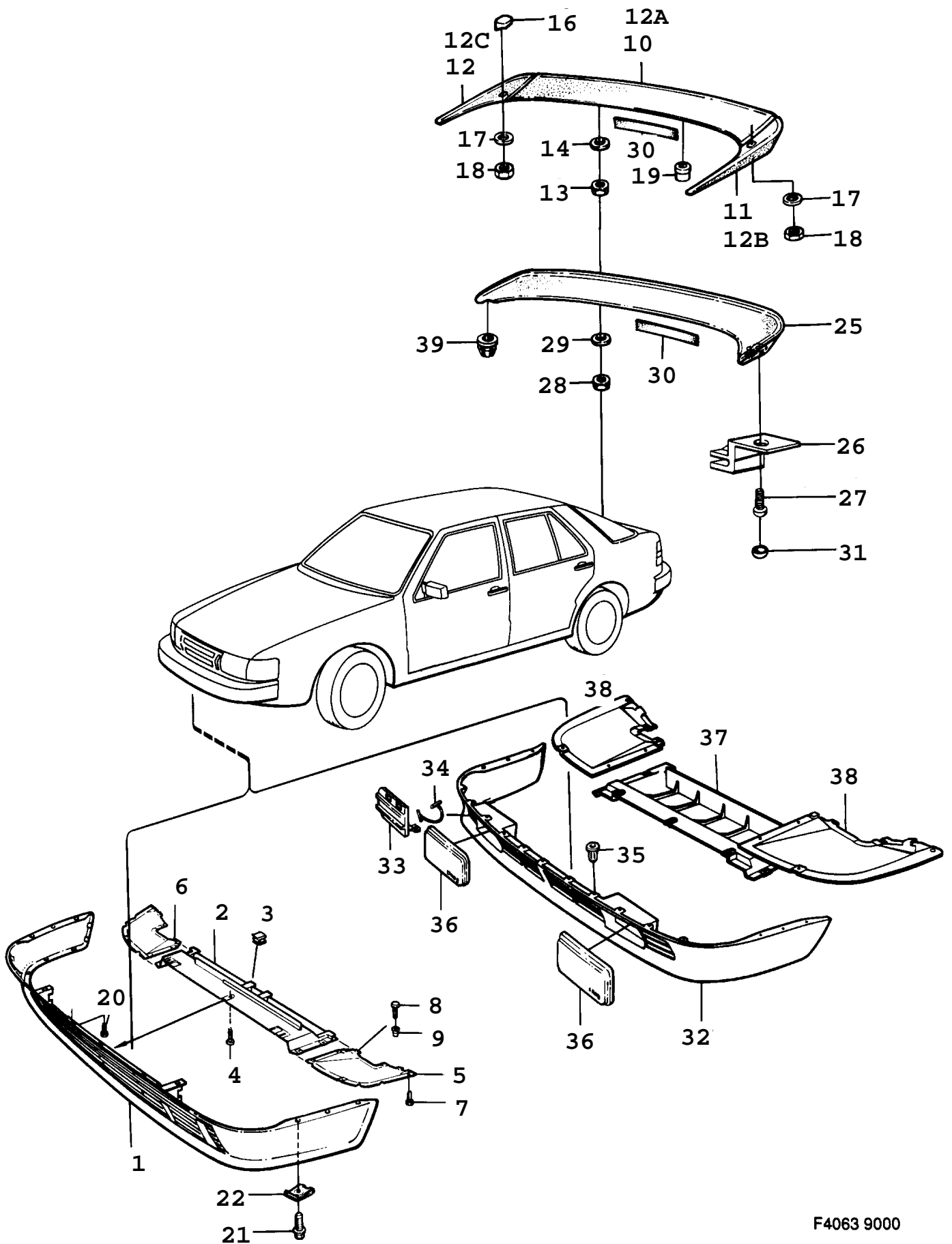
Rep.	N° de pièce	Article	Usage	Qté
1	97 46 389	Kit serrure	5D, DOOR LH AND RH IGNITION AND TRUNK DOOR	1
1	82 84 416	Kit serrure	1990, 4D, DOOR LH AND RH, IGNITION AND TRUNK LID	1
1	82 84 424	Kit serrure	1991-1993, 4D, DOOR LH AND RH, IGNITION AND TRUNK LID	1
1	82 85 306	Kit serrure	1991-1993, 5CS, DOOR LH AND RH, IGNITION AND TRUNK DOOR, NLS-USE 7497324	1
1	82 84 242	Kit serrure Note: Sans verrouillage centralisé	5D, DOOR LH AND RH IGNITION AND TRUNK DOOR	1
	97 46 397	*Mécanisme de porte	DOOR, LH, WITH 2 KEYS	1
	97 46 405	*Mécanisme de porte	DOOR, RH, WITH 2 KEYS	1
	97 46 439	*Serrure	5D, TRUNKDOOR WITH 2 KEYS	1
	82 84 259	*Serrure Note: Sans verrouillage centralisé	5D, TRUNKDOOR WITH 2 KEYS	1
	82 84 234	*Serrure	1990, 4D, TRUNKLID WITH 2 KEYS	1
	82 84 432	*Serrure	1991-1993, 4D, TRUNKLID WITH 21 KEYS	1
	82 84 911	*Serrure	5CS, TRUNKDOOR WITH 2 KEYS	1
	97 46 454	*Barillet serrure	IGNITION, WITH 2 KEYS	1
	92 61 108	*Serrure	GLOVE COMPARTMENT WITH 2 KEYS	1
		Serrure Note: Pour utiliser la même clé sur toutes les serrures, les pièces de serrures peuvent être fabriquées suivant le numéro de clé. Livraison sans clés.		
2	69 63 300	Barillet serrure	DOOR, LH STATE KEY CODE	X
2	69 63 318	Barillet serrure	DOOR, RH STATE KEY CODE	X
3	92 61 090	Barillet serrure	5D, TRUNKDOOR STATE KEY CODE	X
3	92 61 082	Barillet serrure Note: Sans verrouillage centralisé	5D, TRUNKDOOR STATE KEY CODE, NLS	X
3	69 92 960	Barillet serrure	1990, 4D, TRUNK LID STATE KEY CODE	X
3	40 94 256	Barillet serrure	1991-1993, 4D, TRUNK LID STATE KEY CODE	X
3	90 86 133	Barillet serrure	1991-1993, 5CS, TRUNK DOOR STATE KEY CODE	X
5	89 60 221	Barillet serrure	IGNITION, STATE KEY CODE	X
6	82 84 192	Serrure	GLOVE COMPARTMENT STATE KEY CODE	X
7	97 46 603	Clé	STATE KEY CODE	X
7	96 98 077	Clé	BLANK	X



F7463 CAC94

Rep.	N° de pièce	Article	Usage	Qté
1	42 51 039	Baguette de passage roue Elargisseur d'aile	LH	1
1	42 51 047	Baguette de passage roue Elargisseur d'aile	RH	1
1A	40 90 197	·Clip		5
1B	40 87 151	·Vis		2
1	44 84 275	Baguette de passage roue	CA, TW, US, LH	1
1	44 84 267	Baguette de passage roue	CA, TW, US, RH	1
1B	73 99 470	·Vis		7
2	42 51 054	Baguette de passage roue Elargisseur d'aile	LH	1
2	42 51 062	Baguette de passage roue Elargisseur d'aile	RH	1
2A	40 90 197	·Clip		4
2B	40 87 151	·Vis		2
2	44 84 291	Baguette de passage roue	CA, TW, US, LH	1
2	44 84 283	Baguette de passage roue	CA, TW, US, RH	1
2B	73 99 470	·Vis		2
2C	92 53 329	·Clip		4
3	73 73 269	Bague		42
5	73 99 488	Ecrou		22
8	92 78 151	Bague		6
9	92 78 177	Enjoliveur	LH	1
9	92 78 185	Enjoliveur	RH	1
10	92 78 193	Enjoliveur	LH	1
10	92 78 201	Enjoliveur	RH	1
11	92 78 219	Enjoliveur	LH, NLS	1
11	92 78 227	Enjoliveur	RH	1
12	92 78 235	Enjoliveur	LH	1
12	92 78 243	Enjoliveur	RH	1
13	92 78 250	Enjoliveur	LH	1
13	92 78 268	Enjoliveur	RH	1
14	69 54 176	Enjoliveur	LH	1
14	69 54 184	Enjoliveur	RH	1
15	69 91 079	·Clip		X
16	92 77 393	Enjoliveur	LH	1
16	92 78 003	Enjoliveur	RH, NLS-USE 4674008	1
17	92 88 127	Ruban		2
18	92 69 697	Clip		4
19	92 77 336	Enjoliveur	LH	1
19	92 77 344	Enjoliveur	RH	1
29	92 78 151	Bague		X
34	82 84 705	Jeu	LH	1
34A	69 62 138	·Protection seuil		1
34B	69 62 153	·Protection seuil		1
35	41 02 000	·Pince serrage		7
34	82 84 713	Jeu	RH	1
34A	69 62 120	·Protection seuil		1
34B	69 62 146	·Protection seuil		1
35	41 02 000	·Pince serrage		7
37	69 59 464	Vis		4
38	73 99 488	Ecrou		4
39	40 08 504	Ecrou		12
40	79 82 325	Vis		10

Rep.	N° de pièce	Article	Usage	Qté
42	79 82 325	Vis		4
44	44 47 967	Rivet expansif		2
45	40 89 934	Bague		4
46	96 68 153	Clip		2
	74 96 029	Kit montage baguette de passage roue	Aller à 8A - 1530	1
	74 96 037	Kit montage baguette de passage roue	Aller à 8A - 1530	1



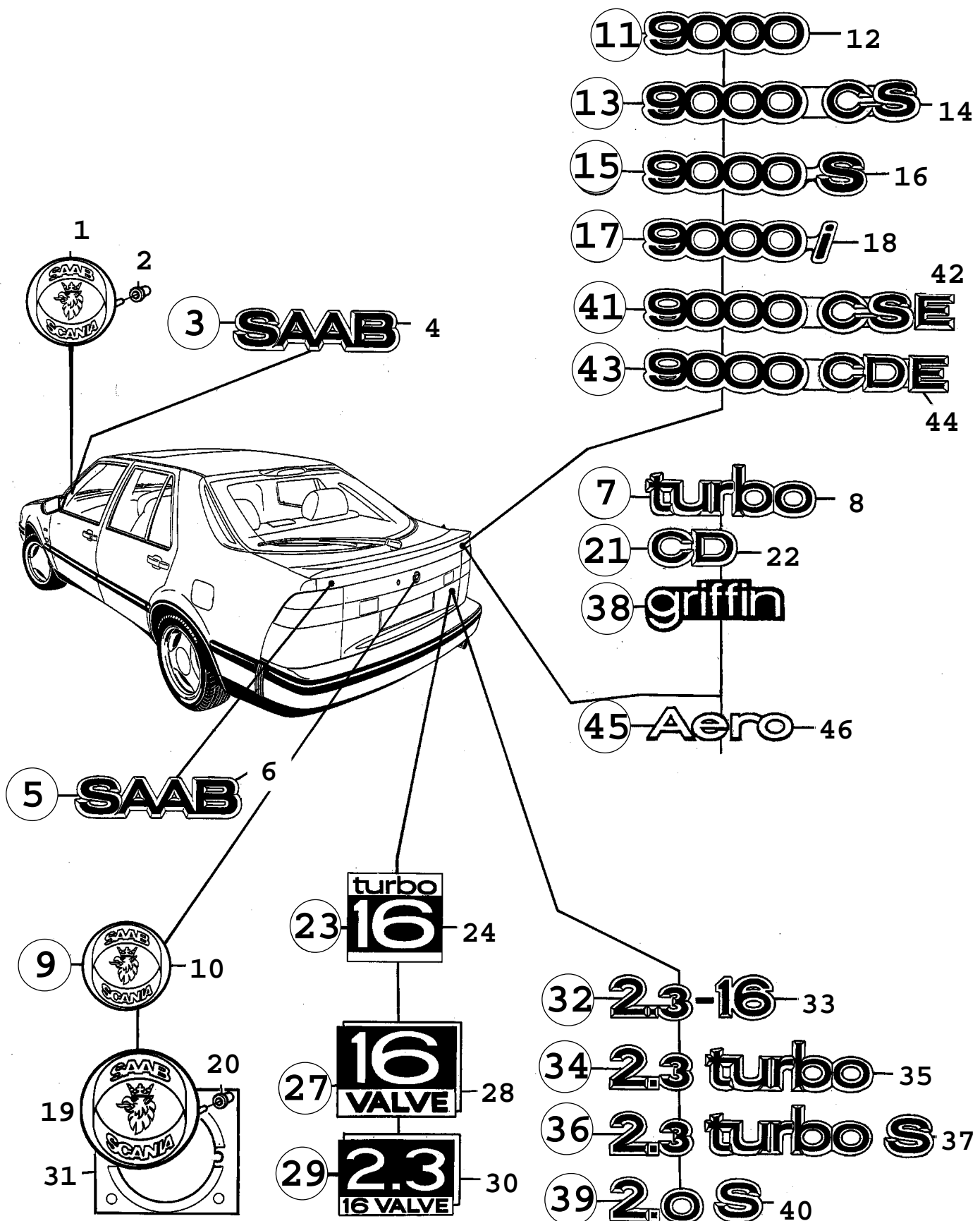
F4063 9000

Rep.	N° de pièce	Article	Usage	Qté
1	92 62 759	Spoiler Note: Avant.		1
2	92 68 079	Ecran air		1
2	92 76 064	Ecran air	1986-1989, A, FOR CARS WITH AIR OIL COOLED TRANSM, NLS	1
3	92 65 331	*Collier serrage		4
4	79 76 988	Vis		3
5	92 67 972	Bouclier	LH	1
6	92 67 964	Bouclier	RH	1
7	79 76 988	Vis		9
8	79 75 774	Vis	1985, (7973142)	4
8	79 77 465	Vis	1986-1989, NLS-USE 92153149	4
9	79 75 279	Ecrou		4
10	92 55 993	Spoiler	1985, CENTRE PART, NLS	1
11	92 56 017	Spoiler	1985, LH PART, NLS	1
12	92 56 009	Spoiler	1985, RH PART, NLS	1
12A	69 57 815	Spoiler Note: Avec bords arrondis	1985, CENTRE PART, NLS	1
12B	69 57 823	Spoiler Note: Avec bords arrondis	1985, LH PART, NLS	1
12C	69 57 831	Spoiler Note: Avec bords arrondis	1985, RH PART, NLS	1
13	80 29 548	Ecrou	1985	5
14	92 28 255	Rondelle	1985	5
16	92 65 281	Couvercle	1985, RH	1
17	79 16 497	Rondelle	1985	2
18	80 74 106	Ecrou	1985	2
19	97 03 232	Bague	1985	4
20	79 76 996	Vis		11
21	79 73 134	Vis		8
22	79 77 523	Clip		6
25	78 74 811	Spoiler kit, avec ressorts à gaz Note: Ch. H1007932-- Ch. H8000100-- Ch. --K1021884 Ch. --K2012733 Ch. --K8001395	NLS-USE 8284283 Aller à 8A - 1360	1
25	82 84 283	Spoiler kit, avec ressorts à gaz Note: Ch. K1021885-- Ch. K2012734-- Ch. K8001396--	Aller à 8A - 1360	1
25	78 74 688	Spoiler kit Note: Ch. --K1021884 Ch. --K2012733 Ch. --K8001395	NLS Aller à 8A - 1360	1
25	82 84 275	Spoiler kit Note: Ch. K1021885-- Ch. K2012734-- Ch. K8001396--	Aller à 8A - 1360	1
26	92 77 864	Equerre fixation	1986-1989	2
27	80 59 537	Vis	1986-1989	2
28	79 73 365	Ecrou	1986-1987, NLS-USE 92150136	5
28	73 98 423	Ecrou	1988-1989	5
29	92 30 293	Rondelle Note: Ch. --K1021884 Ch. --K2012733 Ch. --K8001395	1986-1989	5

9000 / 08A Carrosserie, extérieur  
0850 Eléments extérieurs - Spoiler (1985 - 1989)

Liste des pièces détachées EPC

Rep.	N° de pièce	Article	Usage	Qté
29	40 89 389	Rondelle Note: Ch. K1021885-- Ch. K2012734-- Ch. K8001396--	NLS-USE 12755938	7
30	78 74 662	Ruban	COIL 5 METER	X
31	92 78 847	Capot protection	1986-1989	2
32	69 54 929	Spoiler Note: Avant.	4D, NLS-USE 4343117, 7982325	1
33	69 42 429	*Couvercle	4D	1
34	69 60 926	*Support	4D	1
35	92 88 846	*Ecrou	4D	3
36	69 56 254	Couvercle	4D, LH, NLS-USE 6991624	1
36	69 56 247	Couvercle	4D, RH, NLS-USE 6991616	1
37	92 79 589	Ecran air	4D, NLS-USE 4008884	1
38	69 54 879	Bouclier	4D, LH PART, NLS-USE 4008256	1
38	69 54 861	Bouclier	4D, RH PART, NLS-USE 4008249	1
39	40 13 454	Clip Note: Ch. K1021885-- Ch. K2012734-- Ch. K8001396--		2
	92 69 127	Kit montage	1985-1987 Aller à 8A - 1300	1
	92 69 135	Kit montage	1985-1987, NLS Aller à 8A - 1300	1
	69 62 708	Kit montage	1988-1989 Aller à 8A - 1390	1
	96 98 374	Kit montage Note: Ch. --K1021884 Ch. --K2012733 Ch. --K8001395	REAR Aller à 8A - 1300	1
	82 84 267	Kit montage Note: Ch. K1021885-- Ch. K2012734-- Ch. K8001396--	REAR Aller à 8A - 1300	1
	92 67 956	Kit montage Note: Avant.	Aller à 8A - 1300	1



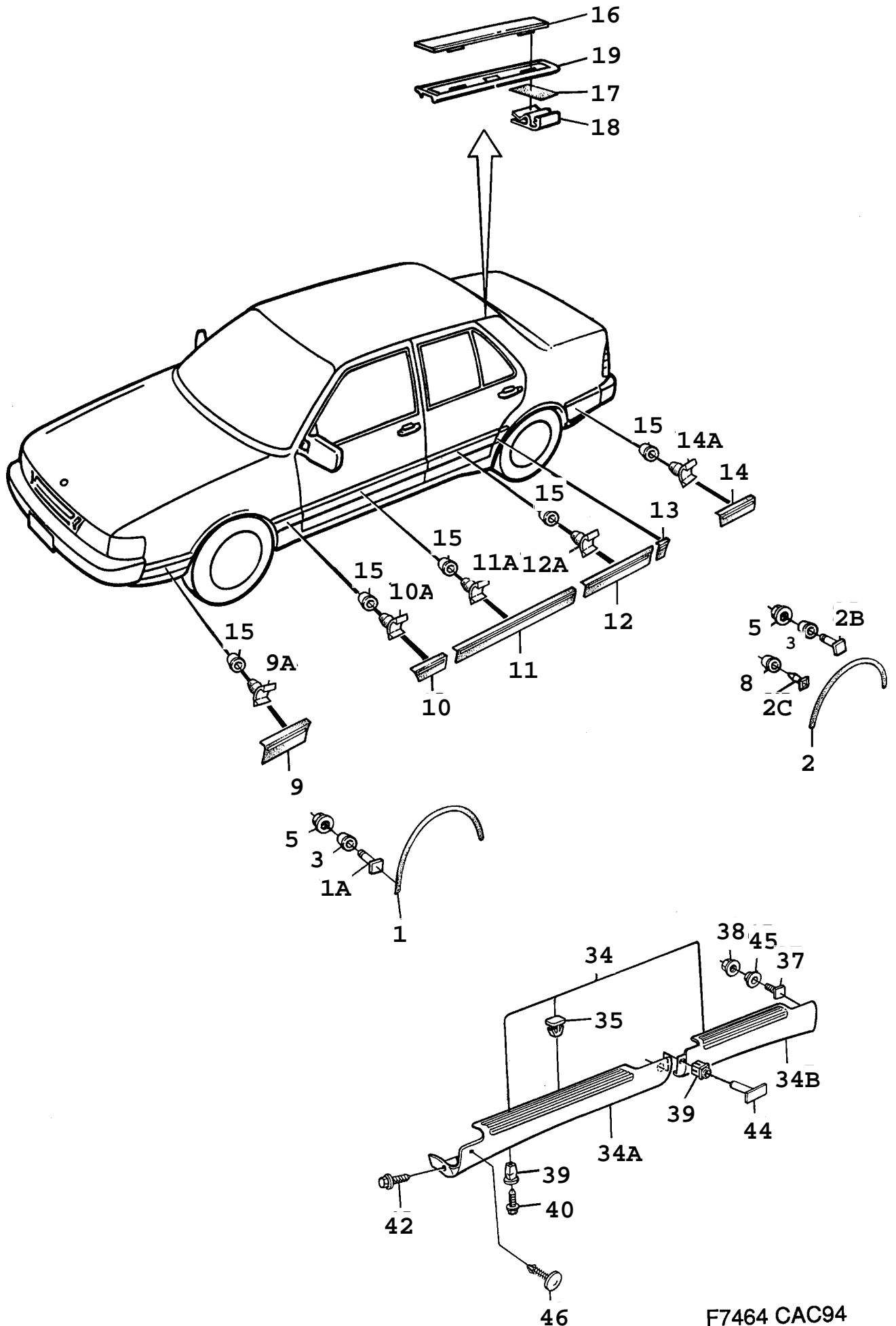
F6226 CAC93



**9000 / 08A Carrosserie, extérieur**  
**0860 Eléments extérieurs - Emblème (1990 - 1993)**

**Liste des pièces détachées EPC**

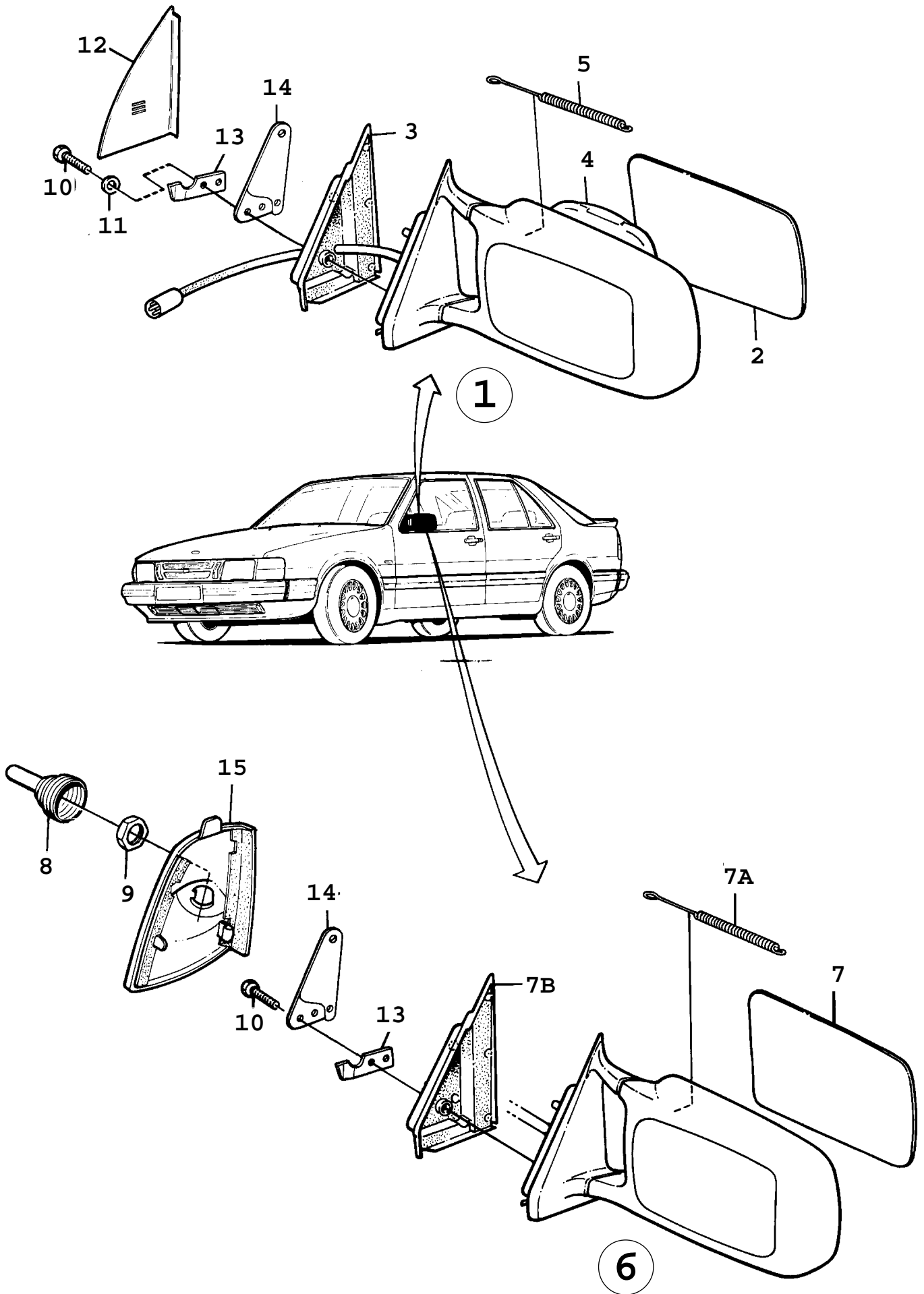
Rep.	N° de pièce	Article	Usage	Qté
1	69 11 895	Emblème	"SAAB-SCANIA", NLS-USE 4522884	1
2	69 15 706	Bague		2
3	92 65 158	Emblème	1990-1992, "SAAB"	2
4	92 65 174	*Ruban adhésif pour emblème		2
5	92 65 018	Emblème	5D, 5CS, "SAAB"	1
5	69 63 375	Emblème	4D, "SAAB"	1
6	92 65 034	*Ruban adhésif pour emblème		1
7	92 65 059	Emblème	"TURBO"	1
7	92 65 059	Emblème	1990-1992, 4D, LHD, US, "TURBO"	1
8	92 65 075	*Ruban adhésif pour emblème		1
9	69 63 367	Emblème	5D, "SAAB-SCANIA"	1
10	69 18 031	*Ruban adhésif pour emblème		1
11	92 64 987	Emblème	5D, "9000"	1
11	69 63 243	Emblème	4D, "9000"	1
11	92 64 987	Emblème	5CS, AERO, "9000"	1
12	92 65 000	*Ruban adhésif pour emblème		1
13	42 50 676	Emblème	1992-1993, 5CS, "9000CS"	1
14	42 50 692	*Ruban adhésif pour emblème	1992-1993	1
15	92 75 017	Emblème	LHD, CA, US, "9000S"	1
15	40 88 415	Emblème	1990, 4D, LHD, US, "9000S"	1
16	92 75 033	*Ruban adhésif pour emblème	LHD, CA, US	1
17	92 64 805	Emblème	1990, "9000I"	1
18	92 64 821	*Ruban adhésif pour emblème	1990	1
19	40 94 777	Emblème	"SAAB-SCANIA"4D	1
19		Emblème	"SAAB-SCANIA"5CS Aller à 3A - 860	
20	69 15 706	Bague	4D	2
21	69 91 673	Emblème	"CD"4D	1
22	69 48 681	*Ruban adhésif pour emblème	4D	1
23	69 43 583	Emblème	1990, "TURBO 16"4D	1
24	69 43 575	*Ruban adhésif pour emblème	1990, 4D	1
27	69 92 903	Emblème	1990, "16 VALVE ", NLS	1
28	69 92 895	*Ruban adhésif pour emblème	1990	1
29	40 88 936	Emblème	"2, 3 - 16 VALVE "	1
30	40 88 910	*Ruban adhésif pour emblème		1
31	40 96 897	Ruban adhésif pour emblème	4D	1
32	42 54 025	Emblème	1991-1992, "2, 3-16"	1
33	42 54 041	*Ruban adhésif pour emblème		1
34	42 54 058	Emblème	1991-1992, "2, 3 TURBO"	1
34	43 44 917	Emblème	1990-1992, 5CS, "2, 3 TURBO"	1
35	42 54 074	*Ruban adhésif pour emblème		1
36	42 54 082	Emblème	1991-1993, TURBO, 92, "2, 3 S"	1
37	42 54 108	*Ruban adhésif pour emblème		1
38	43 80 770	Emblème	1990-1992, LHD, US, "GRIFFIN"	1
38	43 80 788	Emblème	1990-1993, EU, "GRIFFIN"	1
39	43 80 549	Emblème	1990-1992, "2, 0 S"	1
40	43 80 531	*Ruban adhésif		1
41	44 35 392	Emblème	1993, 5CS, "9000CSE"	1
42	44 35 418	*Ruban adhésif		1
43	44 35 368	Emblème	1993, 4D, "9000CDE"	1
44	44 35 384	*Ruban adhésif		1
45	44 35 467	Emblème	"AERO"	1
46	44 35 731	*Ruban adhésif		1



F7464 CAC94

Rep.	N° de pièce	Article	Usage	Qté
1	90 89 632	Baguette de passage roue	LH	1
1	90 89 624	Baguette de passage roue	RH	1
1A	73 99 470	*Vis		7
1	86 75 001	Elargisseur d'aile Note: Pour voitures avec couleur de carrosserie 253, noir métallisé.	1995, LH 40/116014200, NLS	1
1	86 75 019	Elargisseur d'aile Note: Pour voitures avec couleur de carrosserie 253, noir métallisé.	1995, RH 40/116014101, NLS	1
	79 77 903	Ecrou Note: Pour voitures avec couleur de carrosserie 253, noir métallisé.	1995	14
	86 75 043	Joint caoutchouc Note: Pour voitures avec couleur de carrosserie 253, noir métallisé.	1995	2
2	44 84 291	Baguette de passage roue	LH	1
2	44 84 283	Baguette de passage roue	RH	1
2B	73 99 470	*Vis		2
2C	92 53 329	*Clip		4
2	86 85 919	Elargisseur d'aile Note: Pour voitures avec couleur de carrosserie 253, noir métallisé.	1995, LH 40/400104600, NLS	1
2	86 85 935	Elargisseur d'aile Note: Pour voitures avec couleur de carrosserie 253, noir métallisé.	1995, RH 40/400104618, NLS	1
	79 77 903	Ecrou Note: Pour voitures avec couleur de carrosserie 253, noir métallisé.	1995	12
	86 75 043	Joint caoutchouc Note: Pour voitures avec couleur de carrosserie 253, noir métallisé.	1995	2
3	92 78 151	Bague		14
5	73 99 488	Ecrou		22
8	73 73 269	Bague		X
9	90 88 550	Enjoliveur	LH	1
9	90 88 543	Enjoliveur	RH	1
9A	90 83 312	*Clip		3
10	90 83 254	Enjoliveur	LH	1
10	90 83 247	Enjoliveur	RH	1
10A	90 83 312	*Clip		2
11	90 83 098	Enjoliveur	LH	1
11	90 83 080	Enjoliveur	RH	1
11A	90 83 312	*Clip		7
12	90 83 130	Enjoliveur	LH	1
12	90 83 122	Enjoliveur	RH	1
12A	90 83 312	*Clip		5
13	43 43 976	Enjoliveur	LH	1
13	43 43 968	Enjoliveur	RH	1
14	43 43 190	Enjoliveur	LH	1
14	43 43 182	Enjoliveur	RH	1
14A	90 83 312	*Clip		4
15	73 73 269	Bague		46
16	46 74 016	Enjoliveur	LH	1
16	46 74 008	Enjoliveur	RH	1
17	92 88 127	Ruban		2
18	92 69 697	Clip		4
19	92 77 336	Enjoliveur	LH	1
19	92 77 344	Enjoliveur	RH	1
34	82 84 705	Jeu	LH	1

Rep.	N° de pièce	Article	Usage	Qté
34A	69 62 138	·Protection seuil		1
34B	69 62 153	·Protection seuil		1
35	41 02 000	·Pince serrage		7
34	82 84 713	Jeu	RH	1
34A	69 62 120	·Protection seuil		1
34B	69 62 146	·Protection seuil		1
35	41 02 000	·Pince serrage		7
37	69 59 464	Vis		4
38	73 99 488	Ecrou		4
39	40 08 504	Ecrou		12
40	79 82 325	Vis		10
42	79 82 325	Vis		4
44	44 47 967	Rivet expansif		2
45	40 89 934	Bague		4
46	96 68 153	Clip		2
	74 96 029	Kit montage baguette de passage roue	Aller à 8A - 1530	1
	74 96 037	Kit montage baguette de passage roue	Aller à 8A - 1530	1



F2491 - 9000

## 0880 Eléments extérieurs - Rétroviseurs extérieurs (1985 - 1989)

Rep.	N° de pièce	Article	Usage	Qté
1	97 65 157	Rétroviseur Note: Commande électrique Ch. --G1006103	EU, FI, ME, SE, LH, WIDE ANGLE, NLS-USE 4684775	1
1	96 61 307	Rétroviseur Note: Commande électrique Ch. G1006104--	EU, FI, ME, SE, LH, WIDE ANGLE, NLS-USE 4684775	1
1	96 61 307	Rétroviseur Note: Commande électrique	1989, FE, LH, WIDE ANGLE, , NLS-USE 4684775	1
1	97 76 600	Rétroviseur Note: Commande électrique Ch. --G1004354	EU, FI, JP, ME, SE, RH, CONVEX GLASS, NLS-USE 4684734	1
1	96 61 364	Rétroviseur Note: Commande électrique Ch. G1004355--	EU, FI, JP, ME, SE, RH, CONVEX GLASS, , NLS-USE 4684734	1
1	96 61 364	Rétroviseur Note: Commande électrique	1989, FE, RH, CONVEX GLASS, , NLS-USE 4684734	1
1	97 77 343	Rétroviseur Note: Commande électrique Ch. --G1004023	LHD, CA, US, LH, FLAT GLASS, , NLS-USE 4684742	1
1	96 61 323	Rétroviseur Note: Commande électrique Ch. G1004024--	LHD, CA, US, LH, FLAT GLASS, , NLS-USE 4684742	1
1	97 77 384	Rétroviseur Note: Commande électrique Ch. --G1004354	LHD, CA, US, RH, CONVEX GLASS, , NLS-USE 4684767	1
1	96 61 380	Rétroviseur Note: Commande électrique Ch. G1004355--	LHD, CA, US, RH, CONVEX GLASS, , NLS-USE 4684767	1
1	97 77 368	Rétroviseur Note: Commande électrique Ch. --G1007011	JP, LH CONVEX GLASS, , NLS-USE 4684726	1
1	96 61 331	Rétroviseur Note: Commande électrique Ch. G1007012--	JP, LH, CONVEX GLASS, , NLS-USE 4684726	1
1	97 76 600	Rétroviseur Note: Commande électrique Ch. --G1004354	JP, RH, CONVEX GLASS, , NLS-USE 4684734	1
1	96 61 364	Rétroviseur Note: Commande électrique Ch. G1004355--	JP, RH, CONVEX GLASS, , NLS-USE 4684734	1
1	97 76 626	Rétroviseur Note: Commande électrique Ch. --G1002067	RHD, FE, GB, ME, LH, CONVEX GLASS, , NLS-USE 4684809	1
1	96 61 208	Rétroviseur Note: Commande électrique Ch. G1002068--	RHD, FE, GB, ME, LH, CONVEX GLASS, , NLS-USE 4684809	1
1	97 76 634	Rétroviseur Note: Commande électrique Ch. --G1004023	RHD, GB, RH, WIDE ANGLE GLASS, NLS-USE 4684783	1
1	96 61 240	Rétroviseur Note: Commande électrique Ch. G1004024--	RHD, GB, RH, WIDE ANGLE GLASS, , NLS-USE 4684783	1
1	97 77 400	Rétroviseur Note: Commande électrique Ch. --G1015943	RHD, AU, LH, FLAT GLASS, , NLS	1
1	96 61 216	Rétroviseur Note: Commande électrique Ch. G1015944--	RHD, AU, LH, FLAT GLASS,	1
1	97 77 426	Rétroviseur Note: Commande électrique Ch. --G1015943	RHD, AU, RH, FLAT GLASS, , NLS-USE 4684759	1
1	96 61 257	Rétroviseur Note: Commande électrique Ch. G1015944--	RHD, AU, RH, FLAT GLASS, , NLS-USE 4684759	1

## 0880 Eléments extérieurs - Rétroviseurs extérieurs (1985 - 1989)

Rep.	N° de pièce	Article	Usage	Qté
1	97 76 626	Rétroviseur Note: Commande électrique	RHD, FE, ME, LH, CONVEX GLASS, , NLS-USE 4684809	1
1	97 77 442	Rétroviseur Note: Commande électrique Ch. --G1009298	RHD, FE, ME, RH, CONVEX GLASS, , NLS-USE 4684791	1
1	96 61 265	Rétroviseur Note: Commande électrique Ch. G1009299--	RHD, FE, ME, RH, CONVEX GLASS, , NLS-USE 4684791	1
1	96 61 208	Rétroviseur Note: Commande électrique Ch. K1001096-- Ch. K8000007--	RHD, JP, LH, HEATED GLASS, NLS-USE 4684809	1
1	96 61 265	Rétroviseur Note: Commande électrique Ch. K1001096-- Ch. K8000007--	RHD, JP, RH, HEATED GLASS, NLS-USE 4684791	1
1	85 47 317	Kit rétroviseur	1987-1989, I Aller à 8A - 1360	1
1	85 47 325	Kit rétroviseur	1987-1989, I, RHD Aller à 8A - 1360	1
2	97 97 044	*Verre miroir	EU, FI, ME, SE, LH, WIDE ANGLE, NLS-USE 4684866	1
2	97 97 069	*Verre miroir	EU, FI, ME, SE, RH, CONVEX, NLS-USE 4684825	1
2	97 97 093	*Verre miroir	LHD, CA, US, LH, FLAT, NLS-USE 4684833	1
2	97 97 101	*Verre miroir	LHD, CA, US, RH, CONVEX, NLS-USE 4684858	1
2	97 97 051	*Verre miroir	JP, LH, CONVEX, NLS-USE 4684817	1
2	97 97 069	*Verre miroir	JP, RH, CONVEX, NLS-USE 4684825	1
2	97 97 051	*Verre miroir	RHD, GB, LH, CONVEX, , NLS-USE 4684817	1
2	97 97 077	*Verre miroir	RHD, GB, RH, WIDE ANGLE, , NLS-USE 32000185	1
2	97 97 051	*Verre miroir	RHD, FE, ME, LH, CONVEX, , NLS-USE 4684817	1
2	97 97 069	*Verre miroir	RHD, FE, ME, RH, CONVEX, , NLS-USE 4684825	1
2	97 97 093	*Verre miroir	RHD, AU, LH, FLAT, NLS-USE 4684833	1
2	97 97 119	*Verre miroir	RHD, AU, RH, FLAT, NLS-USE 4684841	1
3	97 53 419	*Joint Note: Ch. --G1002067	LH	1
3	97 53 427	*Joint Note: Ch. --G1002067	RH	1
3	96 61 448	*Joint Note: Ch. G1002068--	LH	1
3	96 61 455	*Joint Note: Ch. G1002068--	RH	1
4	97 76 584	*Unité commande		2
5	94 72 580	*Ressort		4
	85 47 333	Câblage Note: Avant.	1987, I, NLS Aller à 8A - 1360	1
	85 47 473	Câblage Note: Avant.	1988-1989, I, NLS-USE 8548109 Aller à 8A - 1360	1
6	96 78 749	Miroir	1987-1989, RHD, FE, GB, ME, LH	1
6	96 78 764	Miroir	1987-1989, RHD, GB, RH	1
6	95 91 108	Miroir	1989, RHD, GB, RH, HEATED	1
6	96 78 798	Miroir	1987-1989, LHD, EU, FI, SE, LH	1
6	96 78 798	Miroir	1989, LHD, FE, LH	1

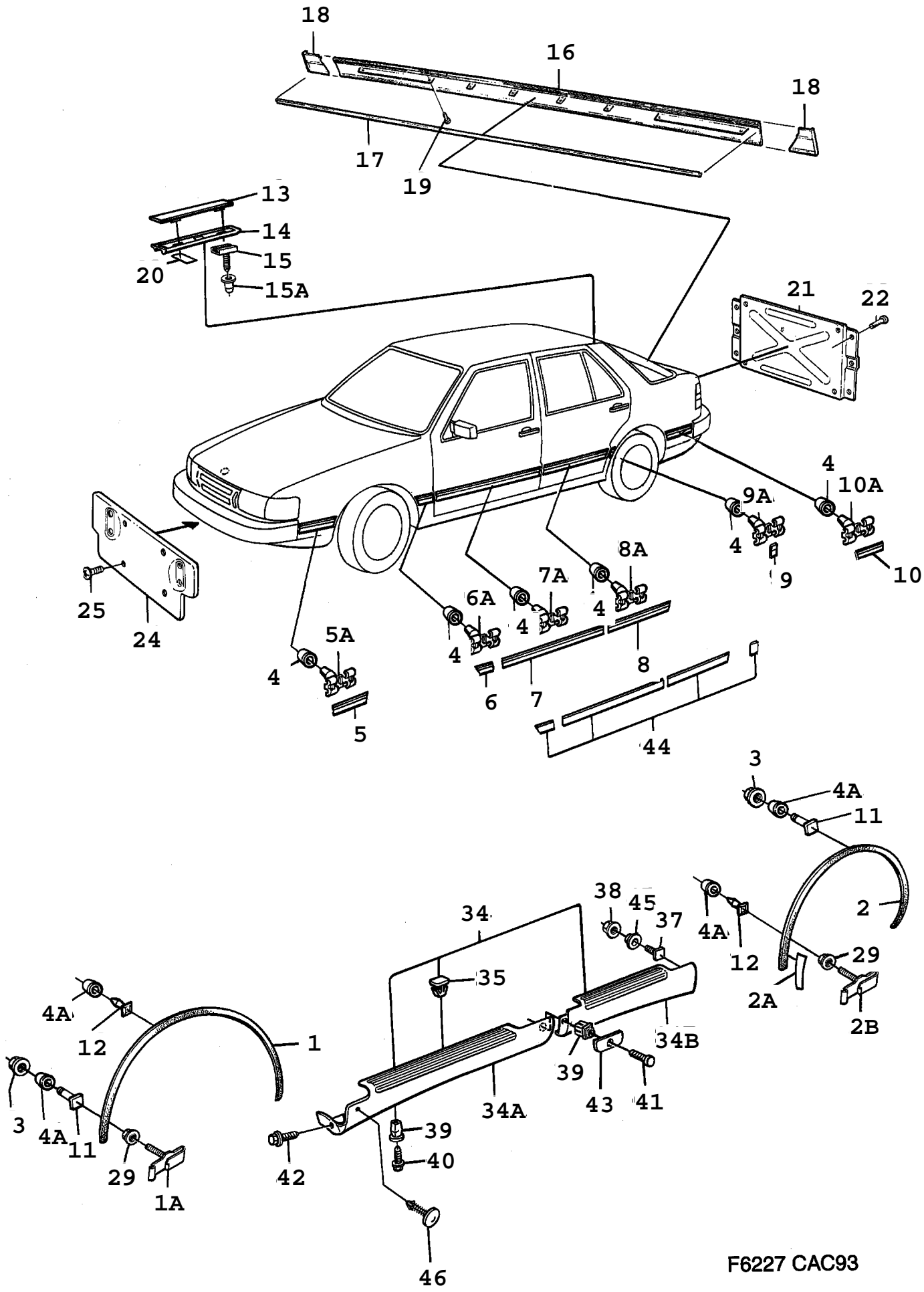
Rep.	N° de pièce	Article	Usage	Qté
6	96 78 822	Miroir	1987-1989, LHD, EU, FI, JP, SE, RH	1
6	96 78 822	Miroir	1989, LHD, FE, RH	1
6	96 78 756	Miroir	1987-1989, RHD, AU, LH, NLS	1
6	96 78 772	Miroir	1987-1989, RHD, AU, RH, NLS	1
6	96 78 780	Miroir	1987-1989, RHD, FE, ME, RH	1
6	96 78 814	Miroir	1987-1989, JP, LH, NLS	1
6	96 78 749	Miroir	RHD, JP, LH	1
		Note: Ch. K1001096-- Ch. K8000007--		
6	96 78 780	Miroir	RHD, JP, RH	1
		Note: Ch. K1001096-- Ch. K8000007--		
7	98 33 559	*Verre miroir	1987-1989, EU, FI, SE, LH, WIDE ANGLE	1
7	98 33 575	*Verre miroir	1987-1989, EU, FI, SE, RH, CONVEX	1
7	98 33 591	*Verre miroir	1987-1989, RHD, GB, LH, CONVEX,	1
7	98 37 246	*Verre miroir	1987-1989, RHD, GB, RH, WIDE ANGLE,	1
7	97 97 077	*Verre miroir	1989, RHD, GB, RH, WIDE ANGLE, HEATED, NLS-USE 32000185	1
7	98 33 518	*Verre miroir	1987-1989, RHD, AU, LH	1
7	98 33 617	*Verre miroir	1987-1989, RHD, AU, RH	1
7A	94 72 580	*Ressort		4
7B	97 53 419	*Joint	LH	1
		Note: Ch. --G1002067		
7B	97 53 427	*Joint	RH	1
		Note: Ch. --G1002067		
7B	96 61 448	*Joint	LH	1
		Note: Ch. G1002068--		
7B	96 61 455	*Joint	RH	1
		Note: Ch. G1002068--		
8	96 78 608	Ven soufflet		2
9	96 78 616	Ecrou	1987-1989	2
10	80 59 396	Vis		4
		Note: Ch. --G1002479		
10	79 77 689	Vis		6
		Note: Ch. G1002480--		
11	80 29 944	Rondelle		4
		Note: Ch. --G1015943		
12	97 53 153	Couvercle	1985, LH	1
12	97 53 161	Couvercle	1985, RH	1
12	96 94 704	Couvercle	1986-1987, LH (9660069), NLS-USE 4268389	1
		Note: Ch. --H1013929 Ch. --H8000563		
12	96 60 051	Couvercle	1986-1987, RH, NLS-USE 42683971	1
		Note: Ch. --H1013929 Ch. --H8000563		
12	96 72 767	Couvercle	LH, NLS	1
		Note: Ch. H1013930-- Ch. H8000564-- Ch. --H1034685 Ch. --H8002013		
12	96 72 759	Couvercle	RH, NLS	1
		Note: Ch. H1013930-- Ch. H8000564-- Ch. --H1034685 Ch. --H8002013		



## 0880 Eléments extérieurs - Rétroviseurs extérieurs (1985 - 1989)

Rep.	N° de pièce	Article	Usage	Qté
12	96 94 704	Couvercle Note: Ch. H1034686-- Ch. H8002014-- Ch. --J1006384 Ch. --J2002776 Ch. --J8000563	LH (9660069), NLS-USE 4268389	1
12	96 60 051	Couvercle Note: Ch. H1034686-- Ch. H8002014-- Ch. --J1006384 Ch. --J2002776 Ch. --J8000563	RH, NLS-USE 4268397	1
12	96 94 704	Couvercle Note: Ch. J1006385-- Ch. J2002777-- Ch. J8000564--	LH, NLS-USE 4268389	1
12	96 94 696	Couvercle Note: Ch. J1006385-- Ch. J2002777-- Ch. J8000564--	RH, NLS-USE 4268397	1
13	97 93 001	Renfort Note: Ch. --G1002204	LH, NLS	1
13	97 91 930	Renfort Note: Ch. --G1002204	RH, NLS	1
13	96 58 972	Renfort Note: Ch. G1002205--	LH	1
13	96 58 980	Renfort Note: Ch. G1002205--	RH	1
14	96 71 926	Joint	LH	1
14	96 71 934	Joint	RH	1
15	96 94 720	Couvercle Note: Ch. --H1013929 Ch. --H8000563	1987, LH (9677329), NLS-USE 4268421	1
15	96 94 712	Couvercle Note: Ch. --H1013929 Ch. --H8000563	1987, RH (9677311), NLS-USE 4268439	1
15	96 94 373	Couvercle Note: Ch. H1013930-- Ch. H8000564-- Ch. --H1034685 Ch. --H8002013	LH, NLS	1
15	96 94 365	Couvercle Note: Ch. H1013930-- Ch. H8000564-- Ch. --H1034685 Ch. --H8002013	RH, NLS	1
15	96 94 720	Couvercle Note: Ch. H1034686-- Ch. H8002014-- Ch. --J1006384 Ch. --J2002776 Ch. --J8000563	LH (9677329), NLS-USE 4268421	1
15	96 94 712	Couvercle Note: Ch. H1034686-- Ch. H8002014-- Ch. --J1006384 Ch. --J2002776 Ch. --J8000563	RH (9677311), NLS-USE 4268439	1
15	96 94 720	Couvercle Note: Ch. J1006385-- Ch. J2002777-- Ch. J8000564--	LH, NLS-USE 4268421	1

Rep.	N° de pièce	Article	Usage	Qté
15	96 94 712	Couvercle Note: Ch. J1006385-- Ch. J2002777-- Ch. J8000564--	RH, NLS-USE 4268439	1



F6227 CAC93

Rep.	N° de pièce	Article	Usage	Qté
1	92 57 965	Baguette de passage roue	1990, LH	1
1	92 57 957	Baguette de passage roue	1990, RH	1
1	69 93 299	Baguette de passage roue	1991, LH, NLS-USE 4484275	1
1	69 93 307	Baguette de passage roue	1991, RH, NLS-USE 4484267	1
1	42 51 039	Baguette de passage roue	1992-1993, LH	1
		Elargisseur d'aile		
1	42 51 047	Baguette de passage roue	1992-1993, RH	1
		Elargisseur d'aile		
1	42 51 294	Baguette de passage roue	1992-1993, CA, TW, US, LH, NLS-USE 4484275	1
1	42 51 302	Baguette de passage roue	1992-1993, CA, TW, US, RH, NLS-USE 4484267	1
1	86 67 545	Elargisseur d'aile	1990, T16SA, LH, NLS	1
1	86 67 537	Elargisseur d'aile	1990, T16SA, RH, NLS	1
1	86 70 861	Elargisseur d'aile	1991-1992, T16SA, LH	1
1	86 70 853	Elargisseur d'aile	1991-1992, T16SA, RH	1
1	69 93 174	Elargisseur d'aile	1990-1991, T16SB, LH	1
1	69 93 182	Elargisseur d'aile	1990-1991, T16SB, RH	1
1A	40 90 197	*Clip		5
2	92 58 237	Baguette de passage roue	1990-1991, LH	1
2	92 58 229	Baguette de passage roue	1990-1991, RH	1
2	42 51 054	Baguette de passage roue	1992-1993, LH	1
		Elargisseur d'aile		
2	42 51 062	Baguette de passage roue	1992-1993, RH	1
		Elargisseur d'aile		
2	42 51 336	Baguette de passage roue	1992-1993, CA, TW, US, LH, NLS-USE 4484291	1
2	42 51 344	Baguette de passage roue	1992-1993, CA, TW, US, RH, NLS-USE 4484283	1
2	82 84 648	Elargisseur d'aile	1990, T16SA, LH Aller à 8A - 1730	1
2	82 84 630	Elargisseur d'aile	1990, T16SA, RH Aller à 8A - 1730	1
2	82 84 820	Elargisseur d'aile	1991-1992, T16SA, LH Aller à 8A - 1730	1
2	82 84 812	Elargisseur d'aile	1991-1992, T16SA, RH Aller à 8A - 1730	1
2	69 93 190	Elargisseur d'aile	1990-1991, T16SB, LH	1
2	69 93 208	Elargisseur d'aile	1990-1991, T16SB, RH, NLS	1
2A	86 63 270	*Clinquant de protection	1990, T16SA, LH	1
2A	86 63 262	*Clinquant de protection	1990, T16SA, RH	1
2A	86 67 198	*Clinquant de protection	1991-1992, T16SA, LH	1
2A	86 67 180	*Clinquant de protection	1991-1992, T16SA, RH	1
2B	40 90 197	*Clip	1990-1992, T16SA	X
2B	40 90 197	*Clip	1990-1991, T16SB	4
3	73 99 488	Ecrou		22
4	73 73 269	Bague		40
4A	92 78 151	Bague		12
5	92 55 266	Enjoliveur	LH	1
5	92 55 274	Enjoliveur	RH	1
5	69 92 663	Enjoliveur	1991-1992, T16SB, LH	1
5	69 92 671	Enjoliveur	1991-1992, T16SB, RH	1
5A	92 66 651	*Clip		2
6	92 55 282	Enjoliveur	LH	1
6	92 55 290	Enjoliveur	RH	1
6	69 92 689	Enjoliveur	1991-1992, T16S, LH	1
6	69 92 697	Enjoliveur	1991-1992, T16S, RH	1
6A	92 66 651	*Clip		2
7	92 55 308	Enjoliveur	LH	1
7	92 55 316	Enjoliveur	RH	1

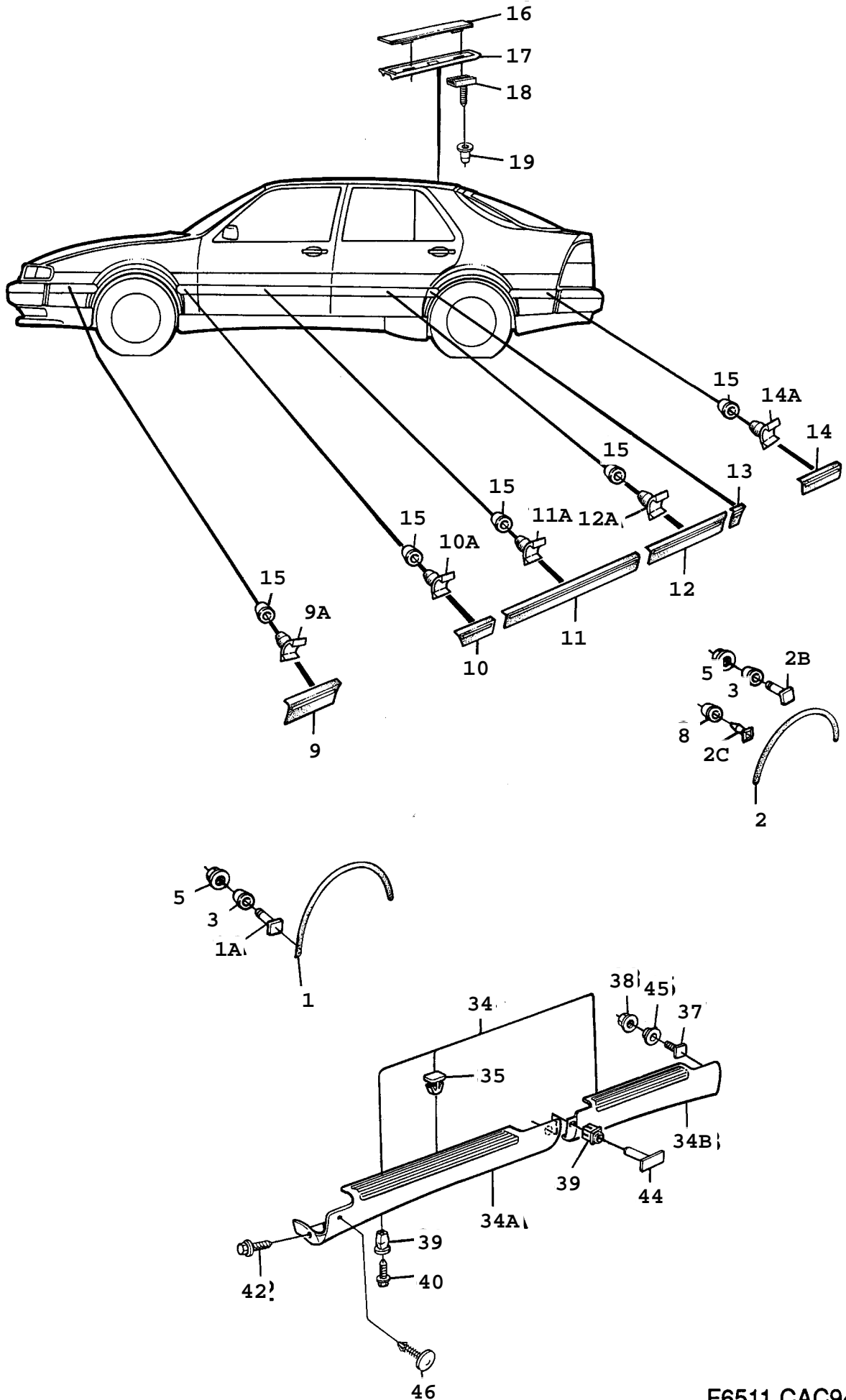
Rep.	N° de pièce	Article	Usage	Qté
7	69 92 705	Enjoliveur	1991-1992, T16S, LH	1
7	69 92 713	Enjoliveur	1991-1992, T16S, RH	1
7A	92 66 651	*Clip		7
8	92 55 324	Enjoliveur	LH	1
8	92 55 332	Enjoliveur	RH	1
8	69 92 721	Enjoliveur	1991-1992, T16S, LH	1
8	69 92 739	Enjoliveur	1991-1992, T16S, RH	1
8A	92 66 651	*Clip		5
9	92 55 340	Enjoliveur	LH	1
9	92 55 357	Enjoliveur	RH	1
9	69 92 747	Enjoliveur	1991-1992, T16S, LH	1
9	69 92 754	Enjoliveur	1991-1992, T16S, RH	1
9A	92 66 651	*Clip		1
10	92 55 365	Enjoliveur Note: Ch. --L1012226 Ch. --L2008762 Ch. --L8001529	LH, NLS-USE 4254207	1
10	92 55 373	Enjoliveur Note: Ch. --L1012226 Ch. --L2008762 Ch. --L8001529	RH, NLS-USE 4254215	1
10	42 54 207	Enjoliveur Note: Ch. L1012227-- Ch. L2008763-- Ch. L8001530--	LH	1
10	42 54 215	Enjoliveur Note: Ch. L1012227-- Ch. L2008763-- Ch. L8001530--	RH	1
10	69 92 762	Enjoliveur	1991-1992, T16SB, LH	1
10	69 92 770	Enjoliveur	1991-1992, T16SB, RH, NLS	1
10A	92 66 651	*Clip		3
11	73 99 470	Vis		22
11	40 87 151	Vis	1993	8
12	92 53 329	Clip		16
13	92 68 202	Enjoliveur Note: Body --1991, --1187185	LH	1
13	92 67 394	Enjoliveur Note: Body --1991, --1187185	RH	1
13	40 97 457	Enjoliveur Note: Body 1991--, 1187186--	LH	1
13	40 97 440	Enjoliveur Note: Body 1991--, 1187186--	RH	1
14	92 69 713	Enjoliveur Note: Body --1991, --1187185	LH	1
14	92 69 705	Enjoliveur Note: Body --1991, --1187185	RH	1
14	69 93 513	Enjoliveur Note: Body 1991--, 1187186--	LH	1
14	69 93 505	Enjoliveur Note: Body 1991--, 1187186--	RH	1
15	92 69 697	Clip Note: Body --1991, --1187185		4
15	90 87 560	Clip Note: Body 1991--, 1187186--		6
15A	40 96 616	Bague Note: Body 1991--, 1187186--		6
16	92 51 471	Tôle-écran		1
17	92 52 057	Lisse étanchéité		1
18	92 52 131	Pièce extrémité	LH	1
18	92 52 123	Pièce extrémité	RH	1

Rep.	N° de pièce	Article	Usage	Qté
19	79 65 544	Vis		4
20	92 88 127	Ruban Note: Body --1991, --1187185		2
21	92 72 139	Support	CA, JP, US	1
22	80 59 578	Vis	CA, JP, US	4
24		Support	Aller à 8A - 1310	1
25		Vis	Aller à 8A - 1310	4
29	40 89 934	Bague	1990-1991, T16SA	X
29	92 78 151	Bague	1990-1991, T16SB	X
29	92 78 151	Bague	1992-1993	X
34	82 84 689	Jeu	1990, T16SB, LH, NLS-USE 8284705	1
34A	40 07 175	*Protection seuil Note: N'est pas une pièce de rechange distincte.	NLS	1
34B	40 07 191	*Protection seuil Note: N'est pas une pièce de rechange distincte.	NLS	1
35	40 08 025	*Pince serrage	NLS-USE 4102000	7
34	82 84 697	Jeu	1990, T16SB, RH, NLS-USE 8284713	1
34A	40 07 167	*Protection seuil Note: N'est pas une pièce de rechange distincte.	NLS	1
34B	40 07 183	*Protection seuil Note: N'est pas une pièce de rechange distincte.	NLS	1
35	40 08 025	*Pince serrage	NLS-USE 4102000	7
34	82 84 705	Jeu	1991-1993, LH	1
34A	69 62 138	*Protection seuil		1
34B	69 62 153	*Protection seuil		1
35	41 02 000	*Pince serrage		7
34	82 84 713	Jeu	1991-1993, RH	1
34A	69 62 120	*Protection seuil		1
34B	69 62 146	*Protection seuil		1
35	41 02 000	*Pince serrage		7
37	69 59 464	Vis	1990, T16SB	4
38	73 99 488	Ecrou	1990, T16SB	4
39	40 05 237	Ecrou	1990, T16SB, NLS-USE 4008504, 7982325	12
40	79 77 465	Vis	1990, T16SB, NLS-USE 92153149	10
41	79 70 536	Vis	1990, T16SB, NLS-USE 92150118	2
42	79 81 947	Vis	1990, T16SB, NLS-USE 7335540, 8019598	4
43	40 98 786	Rondelle recouvrement	1990, T16SB, NLS-USE 30543650	2
44	86 64 807	Kit scotch décoratif	1990, T16SA	1
45	40 89 934	Bague	1990, T16SB	4
37	69 59 464	Vis	1991-1993	4
38	73 99 488	Ecrou	1991-1993	4
39	40 05 237	Ecrou Note: Ch. --N1018481	1991-1992, NLS-USE 4008504, 7982325	12
39	40 08 504	Ecrou Note: Ch. N1018482--		12
40	79 77 465	Vis Note: Ch. --N1018481	1991-1992, NLS-USE 92153149	10
40	79 82 325	Vis Note: Ch. N1018482--		10
41	97 78 952	Vis	1991-1993, NLS-USE 8059578	2
42	79 82 325	Vis	1991-1993	4
43	42 93 486	Rondelle recouvrement Note: Ch. --N1018481	1991-1992, NLS-USE 30543650	2

**9000 / 08A Carrosserie, extérieur**  
**0890 Eléments extérieurs - Enjoliveur (1990 - 1993), 5D**

**Liste des pièces détachées EPC**

Rep.	N° de pièce	Article	Usage	Qté
43	42 94 062	Rondelle recouvrement Note: Ch. N1018482--	NLS-USE 30543650	2
45	92 78 151	Bague	1991-1993	4
46	96 68 153	Clip	1991-1993	2
	92 40 086	Kit montage plaque immatriculation	CA, JP, US, NLS-USE 12804284 Aller à 8A - 1700	1
	74 96 029	Kit montage baguette de passage roue	Aller à 8A - 1700	1
	74 96 037	Kit montage baguette de passage roue	Aller à 8A - 1700	1
	82 84 374	Jeu enjoliveur	LH Aller à 8A - 1730	X
	82 84 382	Jeu enjoliveur	RH Aller à 8A - 1730	X

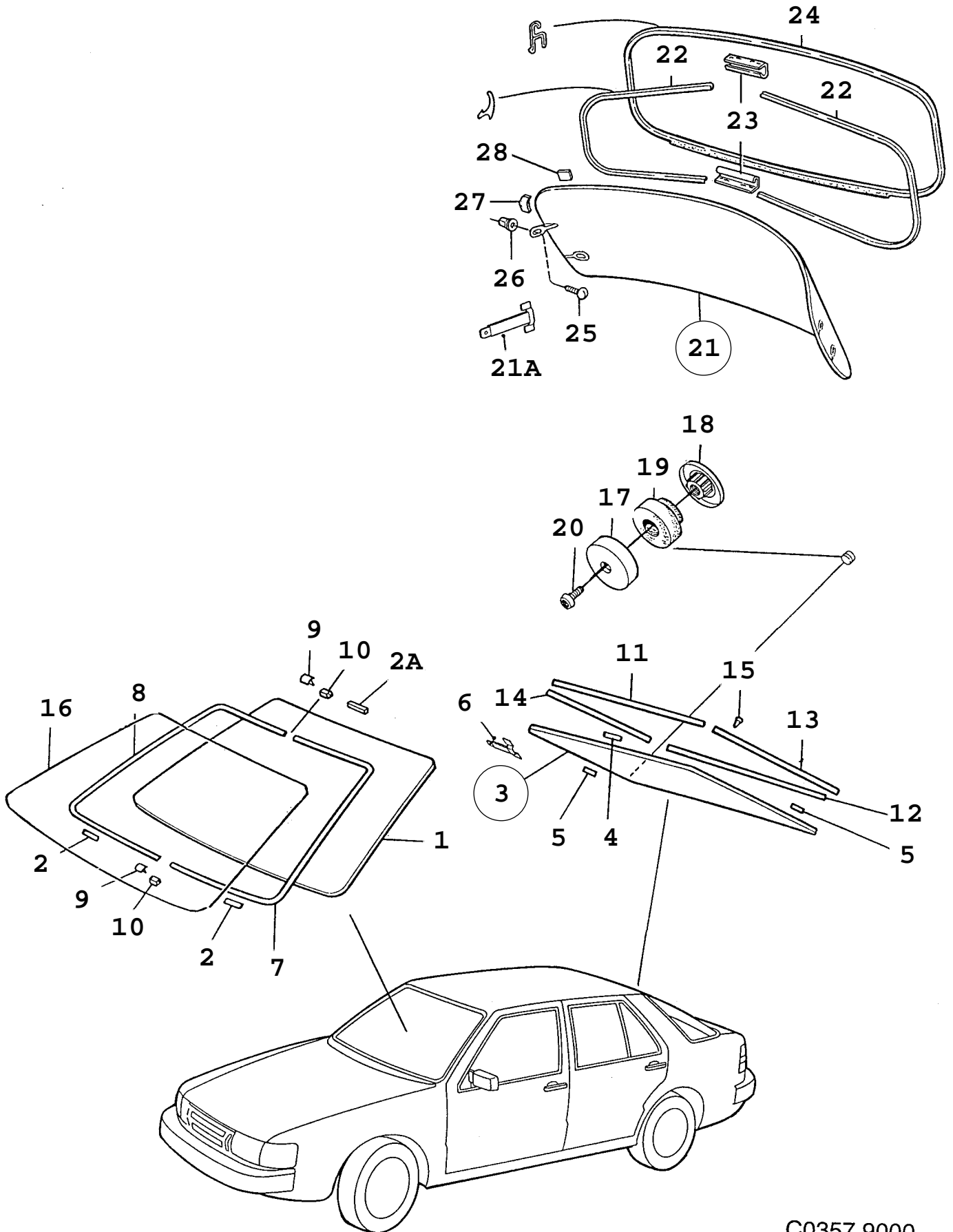


F6511 CAC94



Rep.	N° de pièce	Article	Usage	Qté
1	90 89 632	Baguette de passage roue	LH	1
1	90 89 624	Baguette de passage roue	RH	1
1A	73 99 470	*Vis		7
1		Elargisseur d'aile Note: Concerne également la voiture jubilé, 50 an	AERO aller à 8A - 990	
1	86 75 001	Elargisseur d'aile Note: Pour voitures avec couleur de carrosserie 248, noir métallisé et cinq roues à rayons. Pour voitures avec couleur de carrosserie 253, noir métallisé.	1995, LH 40/116014200, NLS	1
1	86 75 019	Elargisseur d'aile Note: Pour voitures avec couleur de carrosserie 248, noir métallisé et cinq roues à rayons. Pour voitures avec couleur de carrosserie 253, noir métallisé.	1995, RH 40/116014101, NLS	1
	79 77 903	Ecrou Note: Pour voitures avec couleur de carrosserie 248, noir métallisé et cinq roues à rayons. Pour voitures avec couleur de carrosserie 253, noir métallisé.	1994-1995	14
	86 75 043	Joint caoutchouc Note: Pour voitures avec couleur de carrosserie 248, noir métallisé et cinq roues à rayons. Pour voitures avec couleur de carrosserie 253, noir métallisé.	1994-1995	2
2	90 89 657	Baguette de passage roue	LH	1
2	90 89 640	Baguette de passage roue	RH	1
2B	73 99 470	*Vis		2
2C	92 53 329	*Clip		4
2		Elargisseur d'aile Note: Concerne également la voiture jubilé, 50 an	AERO aller à 8A - 990	
2	86 75 027	Elargisseur d'aile Note: Pour voitures avec couleur de carrosserie 248, noir métallisé et cinq roues à rayons. Pour voitures avec couleur de carrosserie 253, noir métallisé.	1995, LH 40/116014408, NLS	1
2	86 75 035	Elargisseur d'aile Note: Pour voitures avec couleur de carrosserie 248, noir métallisé et cinq roues à rayons. Pour voitures avec couleur de carrosserie 253, noir métallisé.	1995, RH 40/116014309, NLS	1
	79 77 903	Ecrou Note: Pour voitures avec couleur de carrosserie 248, noir métallisé et cinq roues à rayons. Pour voitures avec couleur de carrosserie 253, noir métallisé.	1994-1995	12
	86 75 043	Joint caoutchouc Note: Pour voitures avec couleur de carrosserie 248, noir métallisé et cinq roues à rayons. Pour voitures avec couleur de carrosserie 253, noir métallisé.	1994-1995	2
3	92 78 151	Bague		14
5	73 99 488	Ecrou		22
8	73 73 269	Bague		X
9	90 88 550	Enjoliveur	LH	1
9	90 88 543	Enjoliveur	RH	1
9A	90 83 312	*Clip		3
10	90 83 254	Enjoliveur	LH	1
10	90 83 247	Enjoliveur	RH	1
10	43 41 830	Enjoliveur Note: Concerne également la voiture jubilé, 50 ans.	AERO, LH	1
10	43 41 848	Enjoliveur Note: Concerne également la voiture jubilé, 50 ans.	AERO, RH	1
10A	90 83 312	*Clip		2

Rep.	N° de pièce	Article	Usage	Qté
11	90 83 098	Enjoliveur	LH	1
11	90 83 080	Enjoliveur	RH	1
11	43 41 855	Enjoliveur	AERO, LH	1
		Note: Concerne également la voiture jubilé, 50 ans.		
11	43 41 863	Enjoliveur	AERO, RH	1
		Note: Concerne également la voiture jubilé, 50 ans.		
11A	90 83 312	*Clip		7
12	90 83 130	Enjoliveur	LH	1
12	90 83 122	Enjoliveur	RH	1
12	43 41 871	Enjoliveur	AERO, LH	1
		Note: Concerne également la voiture jubilé, 50 ans.		
12	43 41 889	Enjoliveur	AERO, RH	1
		Note: Concerne également la voiture jubilé, 50 ans.		
12A	90 83 312	*Clip		5
13	90 83 213	Enjoliveur	LH	1
13	90 83 205	Enjoliveur	RH	1
13	43 41 897	Enjoliveur	AERO, LH	1
		Note: Concerne également la voiture jubilé, 50 ans.		
13	43 41 905	Enjoliveur	AERO, RH	1
		Note: Concerne également la voiture jubilé, 50 ans.		
14	90 83 171	Enjoliveur	LH	1
14	90 83 163	Enjoliveur	RH	1
14A	90 83 312	*Clip		5
15	73 73 269	Bague		44
16	42 53 274	Enjoliveur	1994, LH, NLS-USE 4674032	1
16	42 53 266	Enjoliveur	1994, RH, NLS-USE 4674024	1
16	46 74 032	Enjoliveur	1995-1998, LH	1
16	46 74 024	Enjoliveur	1995-1998, RH	1
17	43 80 416	Enjoliveur	LH	1
17	43 80 424	Enjoliveur	RH	1
18	90 87 560	Clip		6
19	40 96 616	Bague		6
34	82 84 705	Jeu	LH	1
34A	69 62 138	*Protection seuil		1
34B	69 62 153	*Protection seuil		1
35	41 02 000	*Pince serrage		7
34	82 84 713	Jeu	RH	1
34A	69 62 120	*Protection seuil		1
34B	69 62 146	*Protection seuil		1
35	41 02 000	*Pince serrage		7
37	69 59 464	Vis		4
38	73 99 488	Ecrou		4
39	40 08 504	Ecrou		12
40	79 82 325	Vis		10
42	79 82 325	Vis		4
44	44 47 967	Rivet expansif		2
45	40 89 934	Bague		4
46	96 68 153	Clip		2
	74 96 029	Kit montage	Aller à 8A - 1530	1
	74 96 037	Kit montage	Aller à 8A - 1530	1



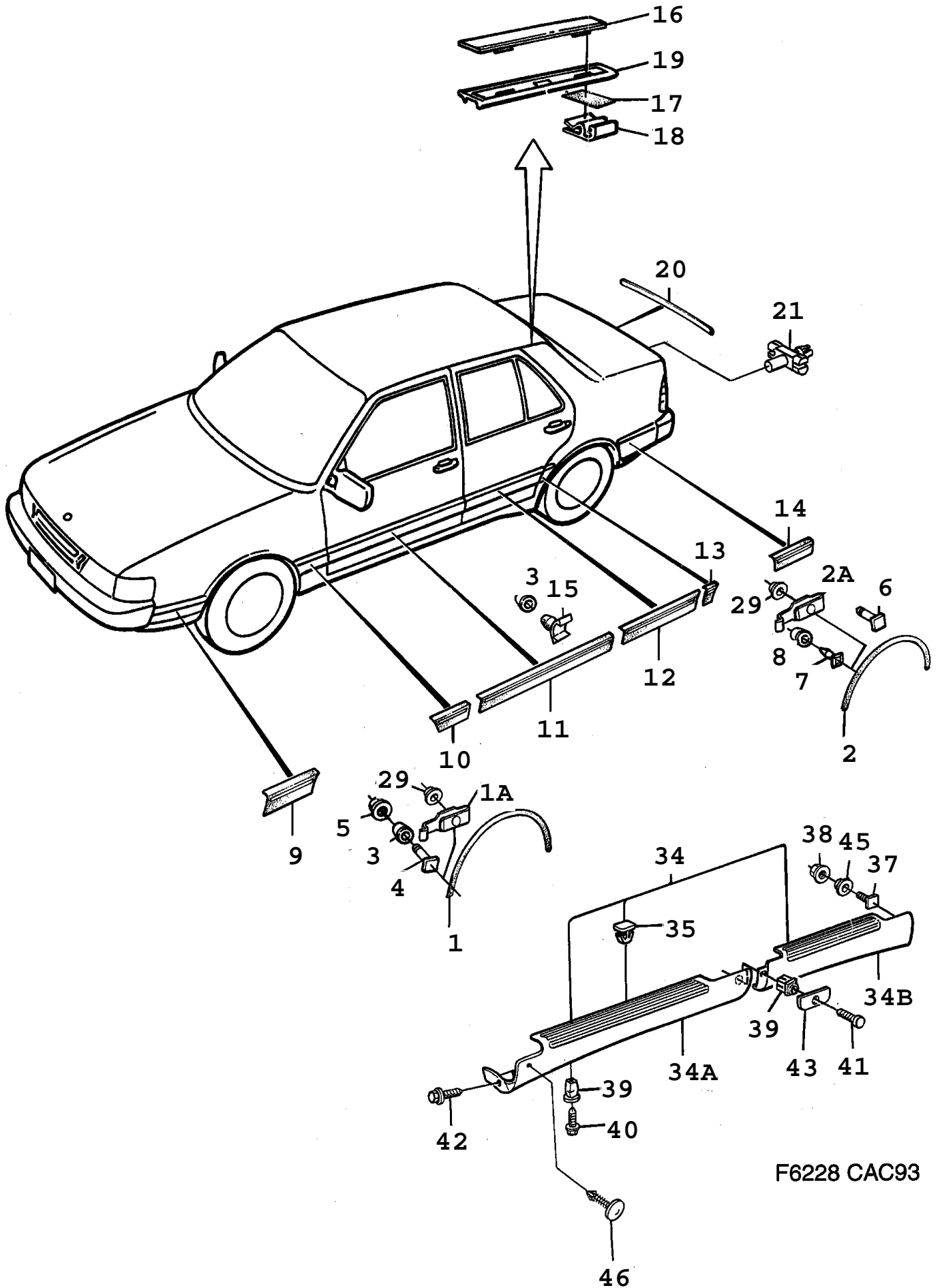
C0357 9000  
08A/0910

## 0910 Eléments extérieurs - Pare-brise et lunette arrière (1985 - 1989)

Rep.	N° de pièce	Article	Usage	Qté
1	74 97 050	Pare-brise	COLOURED, NLS-USE 7497092 Aller à 8A - 1330	1
1	74 97 043	Pare-brise	COLOURED WITH CUT CH. FOR NUMBER, NLS-USE 7497092 Aller à 8A - 1330	1
1	82 85 330	Pare-brise	LHD, US Aller à 8A - 1330	1
1	82 85 272	Pare-brise	AU, NLS-USE 7497092 Aller à 8A - 1330	1
	82 84 531	Kit montage pare-brise	Aller à 8A - 1330	1
2	92 59 532	*Entretoise	1985-1986	2
2	69 56 650	*Entretoise	1987-1988	2
2	69 91 244	*Entretoise	1989	2
2A	40 13 603	Entretoise Note: Valable aussi pour SE 1988B.	1989	2
3	82 83 988	Lunette arrière	5D, NLS-USE 8284580 Aller à 8A - 1330	1
3	82 84 101	Lunette arrière	5D, GB, WITH WIPER HOLE, NLS-USE 8284598 Aller à 8A - 1330	1
4	92 59 581	*Entretoise Note: Ch. --H1019419 Ch. --H8001034	5D	1
4	69 56 734	*Entretoise Note: Ch. H1019420-- Ch. H8001035--	5D	1
5	92 59 599	*Entretoise Note: Ch. --H1019419 Ch. --H8001034	5D, LH, RH	2
5	69 56 734	*Entretoise Note: Ch. H1019420-- Ch. H8001035--	5D, LH, RH	2
6	51 82 985	*Lame de raccord	5D	2
7	92 61 439	Enjoliveur Note: Ch. --G1005169	LH	1
7	92 78 318	Baguette supp Note: Ch. G1005170--	LH	1
8	92 61 447	Enjoliveur Note: Ch. --G1005169	RH	1
8	92 78 300	Baguette supp Note: Ch. G1005170--	RH	1
9	92 62 924	Bloc connexion Note: Ch. --G1005169		2
9	92 78 334	Bloc connexion Note: Ch. G1005170--		2
10	92 62 916	Clip		2
11	92 61 470	Enjoliveur Note: Ch. --F4002881	5D, NLS-USE 4014155	1
11	40 14 155	Enjoliveur Note: Ch. F4002882-- Ch. --J1012784 Ch. --J2006661 Ch. --J8000746	5D, (9275207)	1

## 0910 Eléments extérieurs - Pare-brise et lunette arrière (1985 - 1989)

Rep.	N° de pièce	Article	Usage	Qté
11	69 48 855	Enjoliveur Note: Ch. J1012785-- Ch. J2006662-- Ch. J8000747-- Ch. --K1018592 Ch. --K2010604 Ch. --K8000801	5D, NLS-USE 4014155	1
11	40 14 155	Enjoliveur Note: Ch. K1018593-- Ch. K2010605-- Ch. K8000802--	5D	1
12	40 14 163	Enjoliveur Note: Ch. --J1012784 Ch. --J2006661 Ch. --J8000746	5D, (9261488)	1
12	69 63 235	Enjoliveur Note: Ch. J1012785-- Ch. J2006662-- Ch. J8000747-- Ch. --K1018592 Ch. --K2010604 Ch. --K8000801	5D, NLS-USE 4014163	1
12	40 14 163	Enjoliveur Note: Ch. K1018593-- Ch. K2010605-- Ch. K8000802--	5D	1
13	69 55 900	Enjoliveur	1985-1986, 5D, LH (9262155), NLS-USE 4014601	1
13	69 55 900	Enjoliveur	1987-1989, 5D, LH, NLS-USE 4014601	1
14	92 62 148	Enjoliveur	1985-1986, 5D, RH, NLS-USE 6955892	1
14	69 55 892	Enjoliveur	1987-1989, 5D, RH	1
15	79 72 425	Vis	5D	8
16	92 78 326	Enjoliveur Note: Ch. G1005170--	NLS-USE 4250320	1
17	69 48 574	Couvercle	1988-1989, 5D	1
18	69 37 981	Couvercle	1988-1989, 5D	1
19	69 48 566	Passe-câble	1988-1989, 5D	1
20	79 65 833	Vis	1988-1989, 5D	1
21	82 84 069	Lunette arrière	4D, NLS-USE 7497118 Aller à 8A - 1390	1
21A	51 82 985	*Lame de raccord	4D	1
22	69 62 815	*Baguette supp	4D, LH	1
22	69 62 807	*Baguette supp	4D, RH	1
23	92 78 334	*Bloc connexion	4D	2
24	69 48 871	*Lisse recouvrement	4D	1
25	79 67 771	Vis	4D, NLS-USE 7970601	4
26	79 75 261	Ecrou	4D	4
27	69 91 244	Entretoise	4D, PART OF 8284069	4
28	69 92 028	Entretoise	4D, PART OF 8284069, NLS-USE 12787842	3

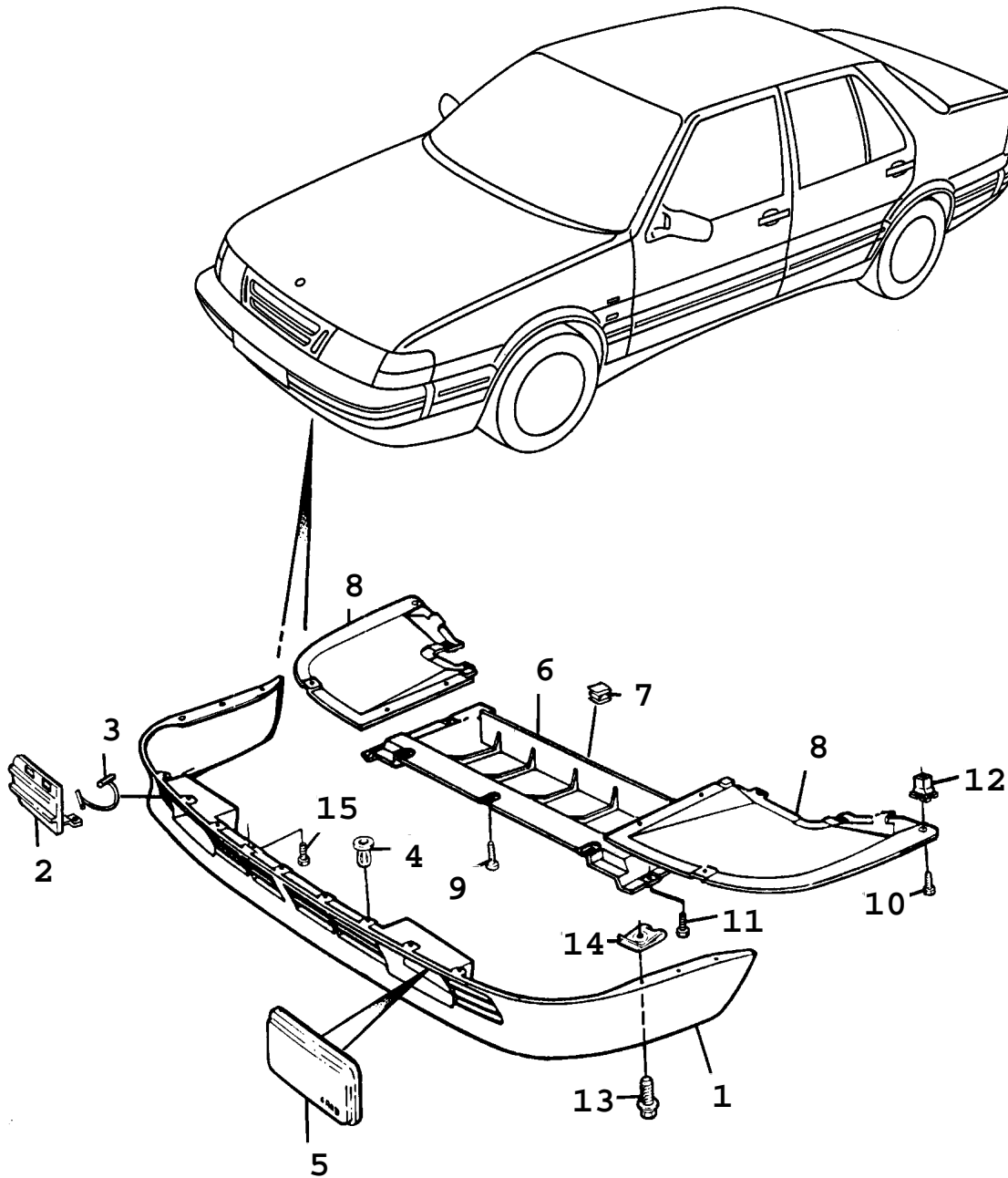


F6228 CAC93

Rep.	N° de pièce	Article	Usage	Qté
1	92 57 965	Baguette de passage roue	1990, LH	1
1	92 57 957	Baguette de passage roue	1990, RH	1
1	69 93 299	Baguette de passage roue	1991, LH, NLS-USE 4484275	1
1	69 93 307	Baguette de passage roue	1991, RH, NLS-USE 4484267	1
1	42 51 039	Baguette de passage roue	1992-1993, LH	1
		Elargisseur d'aile		
1	42 51 047	Baguette de passage roue	1992-1993, RH	1
		Elargisseur d'aile		
1	42 51 294	Baguette de passage roue	1992-1993, CA, TW, US, LH, NLS-USE 4484275	1
1	42 51 302	Baguette de passage roue	1992-1993, CA, TW, US, RH, NLS-USE 4484267	1
1	69 93 174	Elargisseur d'aile	1991, T16S, LH	1
1	69 93 174	Elargisseur d'aile	1991, JP, LH	1
1	69 93 182	Elargisseur d'aile	1991, T16S, RH	1
1	69 93 182	Elargisseur d'aile	1991, JP, RH	1
1A	40 90 197	*Clip	1991, T16S	5
1A	40 90 197	*Clip	1991, JP	5
2	92 58 237	Baguette de passage roue	1990-1991, LH	1
2	92 58 229	Baguette de passage roue	1990-1991, RH	1
2	42 51 054	Baguette de passage roue	1992-1993, LH	1
		Elargisseur d'aile		
2	42 51 062	Baguette de passage roue	1992-1993, RH	1
		Elargisseur d'aile		
2	42 51 336	Baguette de passage roue	1992-1993, CA, TW, US, LH, NLS-USE 4484291	1
2	42 51 344	Baguette de passage roue	1992-1993, CA, TW, US, RH, NLS-USE 4484283	1
2	69 93 190	Elargisseur d'aile	1991, T16S, LH	1
2	69 93 190	Elargisseur d'aile	1991, JP, LH	1
2	69 93 208	Elargisseur d'aile	1991, T16S, RH, NLS	1
2	69 93 208	Elargisseur d'aile	1991, JP, RH, NLS	1
2A	40 90 197	*Clip	1991, T16S, JP	4
3	73 73 269	Bague		42
4	73 99 470	Vis	1990-1992	16
4	40 87 151	Vis	1993	4
5	73 99 488	Ecrou		22
6	73 99 470	Vis	1990-1992	6
6	40 87 151	Vis	1993	4
7	92 53 329	Clip		8
8	92 78 151	Bague		6
9	92 78 177	Enjoliveur	LH	1
9	92 78 185	Enjoliveur	RH	1
10	92 78 193	Enjoliveur	LH	1
10	92 78 201	Enjoliveur	RH	1
11	92 78 219	Enjoliveur	LH, NLS	1
11	92 78 227	Enjoliveur	RH	1
12	92 78 235	Enjoliveur	LH	1
12	92 78 243	Enjoliveur	RH	1
13	92 78 250	Enjoliveur	LH	1
13	92 78 268	Enjoliveur	RH	1
14	69 54 176	Enjoliveur	LH	1
14	69 54 184	Enjoliveur	RH	1
15	69 91 079	*Clip		X
16	92 77 393	Enjoliveur	LH	1
16	92 78 003	Enjoliveur	RH, NLS-USE 4674008	1
17	92 88 127	Ruban		2
18	92 69 697	Clip		4
19	92 77 336	Enjoliveur	LH	1

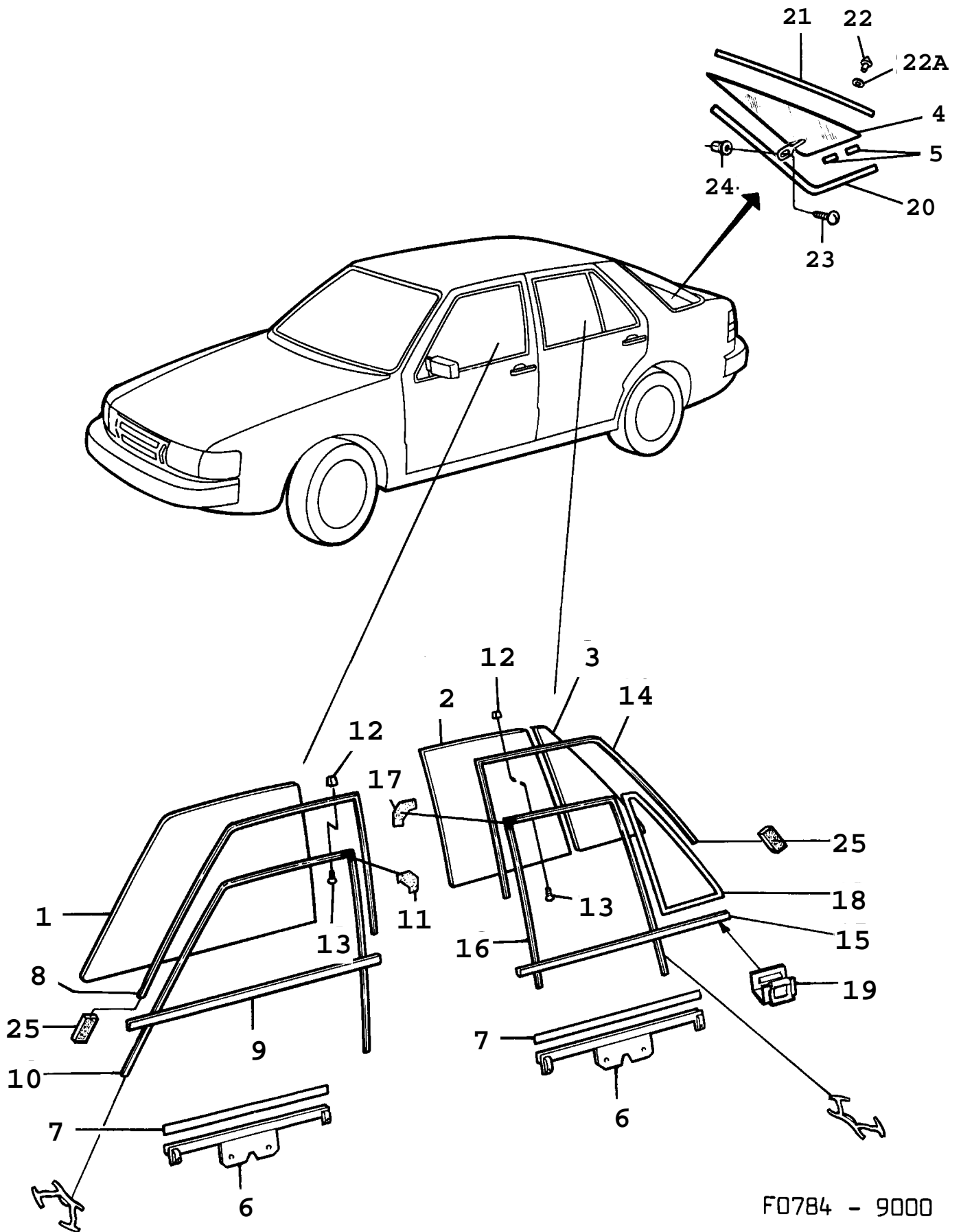
Rep.	N° de pièce	Article	Usage	Qté
19	92 77 344	Enjoliveur	RH	1
20	69 59 100	Enjoliveur		1
21	69 59 175	Clip		7
29	40 89 934	Bague	1991, T16S, JP	X
29	92 78 151	Bague	1992-1993, T16S, JP	X
34	82 84 705	Jeu	1991-1993, LH	1
34A	69 62 138	*Protection seuil		1
34B	69 62 153	*Protection seuil		1
35	41 02 000	*Pince serrage		7
34	82 84 713	Jeu	1991-1993, RH	1
34A	69 62 120	*Protection seuil		1
34B	69 62 146	*Protection seuil		1
35	41 02 000	*Pince serrage		7
37	69 59 464	Vis	1991-1993	4
38	73 99 488	Ecrou	1991-1993	4
39	40 05 237	Ecrou	1991-1992, NLS-USE 4008504, 7982325	12
39	40 08 504	Ecrou Note: Ch. N1018482--		12
40	79 77 465	Vis Note: Ch. --N1018481	1991-1992, NLS-USE 92153149	10
40	79 82 325	Vis Note: Ch. N1018482--		10
41	79 70 536	Vis Note: Ch. --N1018481	1991-1992, NLS-USE 92150118	2
41	97 78 952	Vis Note: Ch. N1018482--	NLS-USE 8059578	2
42	79 82 325	Vis	1991-1993	4
43	42 93 486	Rondelle recouvrement Note: Ch. --N1018481	1991-1992, NLS-USE 30543650	2
43	42 94 062	Rondelle recouvrement Note: Ch. N1018482--	NLS-USE 30543650	2
45	40 89 934	Bague	1991-1993	4
46	96 68 153	Clip	1991-1993	2
	74 96 029	Kit montage baguette de passage roue	Aller à 8A - 1700	1
	74 96 037	Kit montage baguette de passage roue	Aller à 8A - 1700	1





F6512 CAC94

Rep.	N° de pièce	Article	Usage	Qté
1	43 44 214	Spoiler Note: Noir		1
2	69 58 904	*Couvercle Note: Noir		1
3	69 60 926	*Support		1
4	90 87 040	*Ecrou		3
5	69 91 558	Couvercle Note: Noir	LH	1
5	69 91 541	Couvercle Note: Noir	RH	1
6	40 08 884	Ecran air		1
7	92 65 331	*Collier serrage		4
8	40 08 256	Bouclier	LH	1
8	40 08 249	Bouclier	RH	1
9	79 82 325	Vis		2
10	79 82 325	Vis		8
11	79 82 325	Vis		4
12	79 82 655	Ecrou de compression		4
13	79 73 134	Vis		8
14	79 77 523	Clip		6
15	79 76 996	Vis		11
	40 09 502	Kit montage déflecteur	Aller à 8A - 1500	1
	92 67 956	Kit montage spoiler Note: Avant.	Aller à 8A - 1440	1



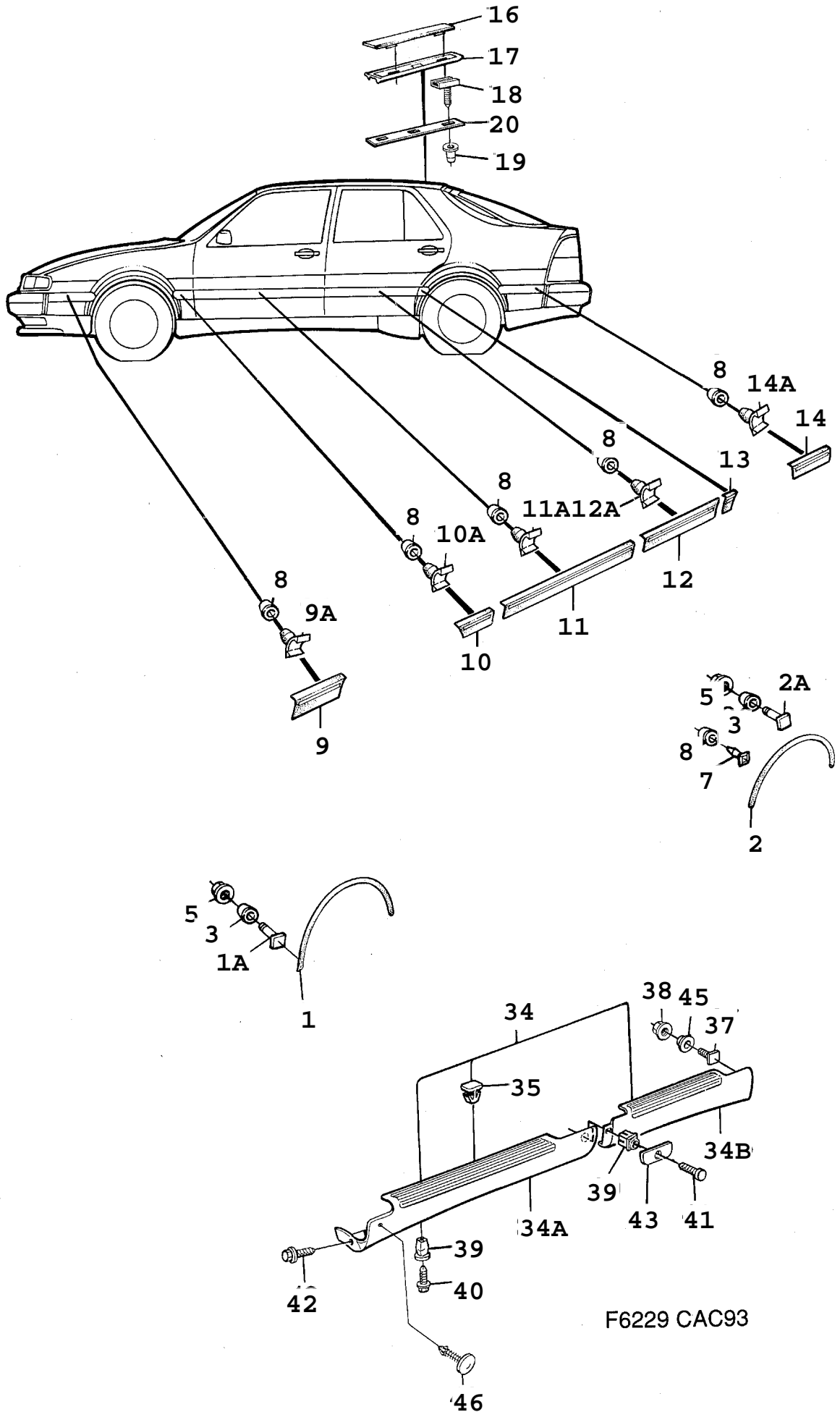
F0784 - 9000

## 0940 Eléments extérieurs - Vitres de porte et latérales (1985 - 1989)

Rep.	N° de pièce	Article	Usage	Qté
1	92 66 990	Vitre de portière	LH, NLS-USE 30540371	1
1	92 66 982	Vitre de portière	RH, NLS-USE 30540370	1
2	92 67 014	Vitre de portière	LH, NLS-USE 30540373	1
2	92 67 006	Vitre de portière	RH, NLS-USE 30540372	1
3	92 67 055	Vitre de portière	LH	1
3	92 67 048	Vitre de portière	RH, NLS-USE 4303244	1
4	82 83 897	Glace latéral	LH	1
			Aller à 8A - 1330	
4	82 83 905	Glace latéral	RH	1
			Aller à 8A - 1330	
5	92 59 557	·Entretoise		2
6	92 63 690	Support	1985, NLS-USE 6956700	4
6	69 56 700	Support	1986, (9269671)	4
6	69 56 700	Support	1987-1989	4
7	92 63 708	Cale		4
8	92 61 132	Enjoliveur	LH, BLACK/CHROME	1
8	92 61 124	Enjoliveur	RH, BLACK/CHROME	1
9	92 62 288	Enjoliveur	LH, BLACK/CHROME, NLS	1
		Note: Ch. --K1019557		
		Ch. --K2011148		
		Ch. --K8001090		
9	40 14 171	Enjoliveur	LH, BLACK/CHROME	1
		Note: Ch. K1019558--		
		Ch. K2011149--		
		Ch. K8001091--		
9	92 62 296	Enjoliveur	RH, BLACK/CHROME, NLS	1
		Note: Ch. --K1019557		
		Ch. --K2011148		
		Ch. --K8001090		
9	40 14 189	Enjoliveur	RH, BLACK/CHROME	1
		Note: Ch. K1019558--		
		Ch. K2011149--		
		Ch. K8001091--		
10	92 59 367	Joint	NLS	2
		Note: Ch. --F4004175		
10	92 74 267	Joint	LH	1
		Note: Ch. F4004176--		
		Ch. --K1018431		
		Ch. --K2010464		
		Ch. --K8001090		
10	69 91 095	Joint	LH, NLS-USE 4171914	1
		Note: Ch. K1018432--		
		Ch. K2010465--		
		Ch. K8001091--		
10	92 74 275	Joint	RH	1
		Note: Ch. F4004176--		
		Ch. --K1018431		
		Ch. --K2010464		
		Ch. --K8001090		
10	69 91 087	Joint	RH, NLS-USE 4171906	1
		Note: Ch. K1018432--		
		Ch. K2010465--		
		Ch. K8001091--		
11	92 77 278	Joint	1986-1989, FRONT	1
12	92 68 616	Clip		36
13	92 75 009	Vis	NLS-USE 6956601	36
		Note: Ch. --G1013930		
13	92 79 399	Vis	NLS-USE 6956601	36
		Note: Ch. G1013931--		
14	92 61 157	Enjoliveur	LH, BLACK/CHROME	1
14	92 61 140	Enjoliveur	RH, BLACK/CHROME	1

## 0940 Eléments extérieurs - Vitres de porte et latérales (1985 - 1989)

Rep.	N° de pièce	Article	Usage	Qté
15	92 62 320	Enjoliveur Note: Ch. --K1019557 Ch. --K2011148 Ch. --K8001090	LH, BLACK/CHROME, NLS-USE 4014288	1
15	40 14 288	Enjoliveur Note: Ch. K1019558-- Ch. K2011149-- Ch. K8001091--	LH, BLACK/CHROME	1
15	92 62 338	Enjoliveur Note: Ch. --K1019557 Ch. --K2011148 Ch. --K8001090	RH, BLACK/CHROME, NLS-USE 4014296	1
15	40 14 296	Enjoliveur Note: Ch. K1019558-- Ch. K2011149-- Ch. K8001091--	RH, BLACK/CHROME	1
16	92 59 375	Joint Note: Ch. --F4004175	NLS	2
16	92 74 325	Joint Note: Ch. F4004176-- Ch. --K1018431 Ch. --K2010464 Ch. --K8001090	LH	1
16	69 91 111	Joint Note: Ch. K1018432-- Ch. K2010465-- Ch. K8001091--	LH, NLS-USE 4171930	1
16	92 74 333	Joint Note: Ch. F4004176-- Ch. --K1018431 Ch. --K2010464 Ch. --K8001090	RH	1
16	69 91 103	Joint Note: Ch. K1018432-- Ch. K2010465-- Ch. K8001091--	RH, NLS-USE 4171922	1
17	92 77 286	Joint	1986-1989, REAR	1
18	92 60 001	Joint	LH	1
18	92 60 019	Joint	RH	1
19	92 68 558	Clip	1985	2
19	92 63 591	Clip	1986-1989	2
20	92 74 895	Enjoliveur	LH, LOWER	1
20	92 74 903	Enjoliveur	RH, LOWER	1
21	92 62 130	Enjoliveur Note: Ch. --G1001418	LH, UPPER, NLS	1
21	92 77 294	Enjoliveur Note: Ch. G1001419--	LH, UPPER, NLS	1
21	92 62 122	Enjoliveur Note: Ch. --G1001418	RH, UPPER	1
21	92 77 302	Enjoliveur Note: Ch. G1001419--	RH, UPPER	1
22	79 70 601	Vis	1985	8
22	79 77 663	Vis	1986-1987, NLS-USE 7975261, 92153004	8
22	79 70 601	Vis	1988-1989	8
22A	92 30 293	Rondelle	1988-1989	8
23	79 67 771	Vis Note: Valable aussi pour SE 1988B.	1989, NLS-USE 7970601	2
24	79 75 261	Ecrou Note: Valable aussi pour SE 1988B.	1989	2
25	40 10 336	Joint Note: Valable aussi pour SE 1988B.	1989	8

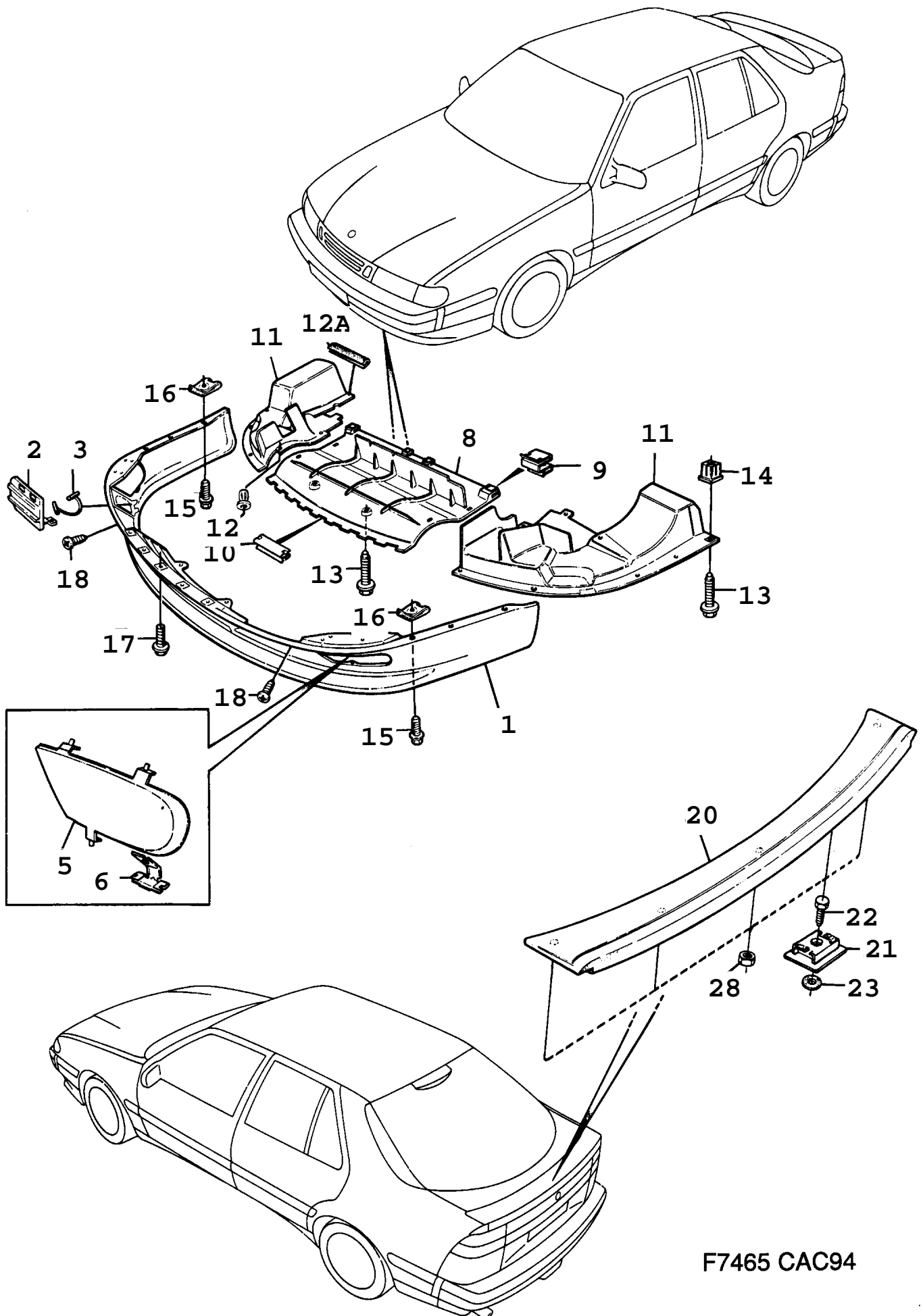


F6229 CAC93

Rep.	N° de pièce	Article	Usage	Qté
1		Elargisseur d'aile	1993, 5CS, AERO Aller à 8A - 1100	
1	90 89 632	Baguette de passage roue	LH	1
1	90 89 624	Baguette de passage roue	RH	1
1A	73 99 470	*Vis		7
2		Elargisseur d'aile	1993, 5CS, AERO Aller à 8A - 1100	
2	90 89 657	Baguette de passage roue	LH	1
2	90 89 640	Baguette de passage roue	RH	1
2A	73 99 470	*Vis		2
3	92 78 151	Bague		14
5	73 99 488	Ecrou		22
7	92 53 329	Clip		8
8	73 73 269	Bague		X
9	90 88 550	Enjoliveur	LH	1
9	90 88 543	Enjoliveur	RH	1
9A	90 83 312	*Clip		3
10	90 83 254	Enjoliveur	LH	1
10	90 83 247	Enjoliveur	RH	1
10	43 41 830	Enjoliveur	AERO, LH	1
10	43 41 848	Enjoliveur	AERO, RH	1
10A	90 83 312	*Clip		2
11	90 83 098	Enjoliveur	LH	1
11	90 83 080	Enjoliveur	RH	1
11	43 41 855	Enjoliveur	AERO, LH	1
11	43 41 863	Enjoliveur	AERO, RH	1
11A	90 83 312	*Clip		7
12	90 83 130	Enjoliveur	LH	1
12	90 83 122	Enjoliveur	RH	1
12	43 41 871	Enjoliveur	AERO, LH	1
12	43 41 889	Enjoliveur	AERO, RH	1
12A	90 83 312	*Clip		5
13	90 83 213	Enjoliveur	LH	1
13	90 83 205	Enjoliveur	RH	1
13	43 41 897	Enjoliveur	AERO, LH	1
13	43 41 905	Enjoliveur	AERO, RH	1
14	90 83 171	Enjoliveur	LH	1
14	90 83 163	Enjoliveur	RH	1
14A	90 83 312	*Clip		5
15	73 73 269	Bague		44
16	42 53 274	Enjoliveur	LH, NLS-USE 4674032	1
16	42 53 266	Enjoliveur	RH, NLS-USE 4674024	1
17	90 89 194	Enjoliveur	LH	1
17	90 89 186	Enjoliveur Note: Ch. --N1033182	RH	1
17	43 80 416	Enjoliveur Note: Ch. N1033183--	LH	1
17	43 80 424	Enjoliveur Note: Ch. N1033183--	RH	1
18	90 87 560	Clip		6
19	40 96 616	Bague		6
20	43 44 925	Joint Note: Ch. --N1033182		2

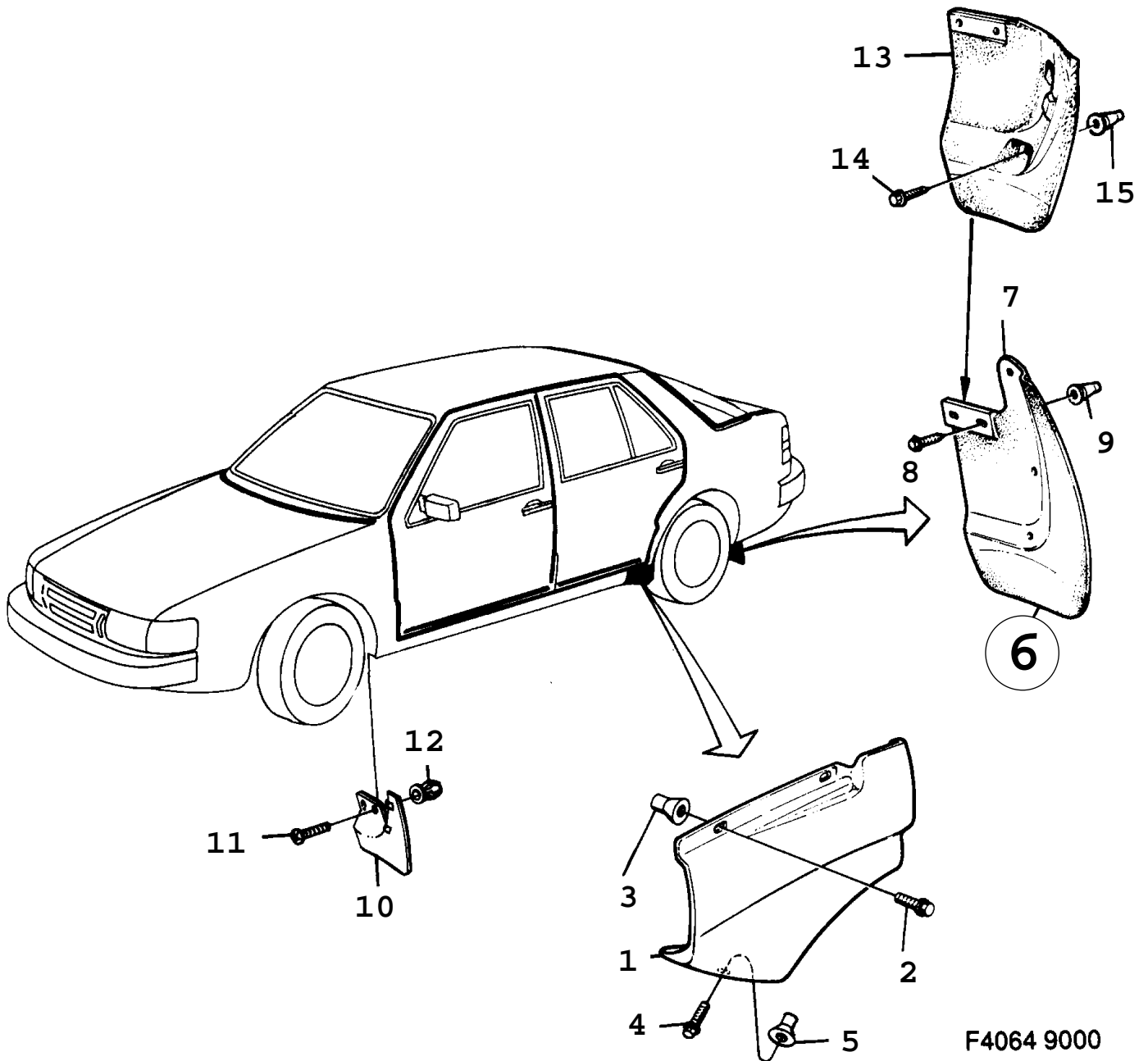
Rep.	N° de pièce	Article	Usage	Qté
34	82 84 705	Jeu	LH	1
34A	69 62 138	*Protection seuil		1
34B	69 62 153	*Protection seuil		1
35	41 02 000	*Pince serrage		7
34	82 84 713	Jeu	RH	1
34A	69 62 120	*Protection seuil		1
34B	69 62 146	*Protection seuil		1
35	41 02 000	*Pince serrage		7
37	69 59 464	Vis		4
38	73 99 488	Ecrou		4
39	40 05 237	Ecrou	NLS-USE 4008504, 7982325	12
		Note: Ch. --N1018481		
39	40 08 504	Ecrou		12
		Note: Ch. N1018482--		
40	79 77 465	Vis	NLS-USE 92153149	10
		Note: Ch. --N1018481		
40	79 82 325	Vis		10
		Note: Ch. N1018482--		
41	79 70 536	Vis	NLS-USE 92150118	2
		Note: Ch. --N1018481		
41	97 78 952	Vis	NLS-USE 8059578	2
		Note: Ch. N1018482--		
42	79 82 325	Vis		4
43	42 93 486	Rondelle recouvrement	NLS-USE 30543650	2
		Note: Ch. --N1018481		
43	42 94 062	Rondelle recouvrement	NLS-USE 30543650	2
		Note: Ch. N1018482--		
45	40 89 934	Bague		4
46	96 68 153	Clip		2
	74 96 029	Kit montage	Aller à 8A - 1700	1
	74 96 037	Kit montage	Aller à 8A - 1700	1



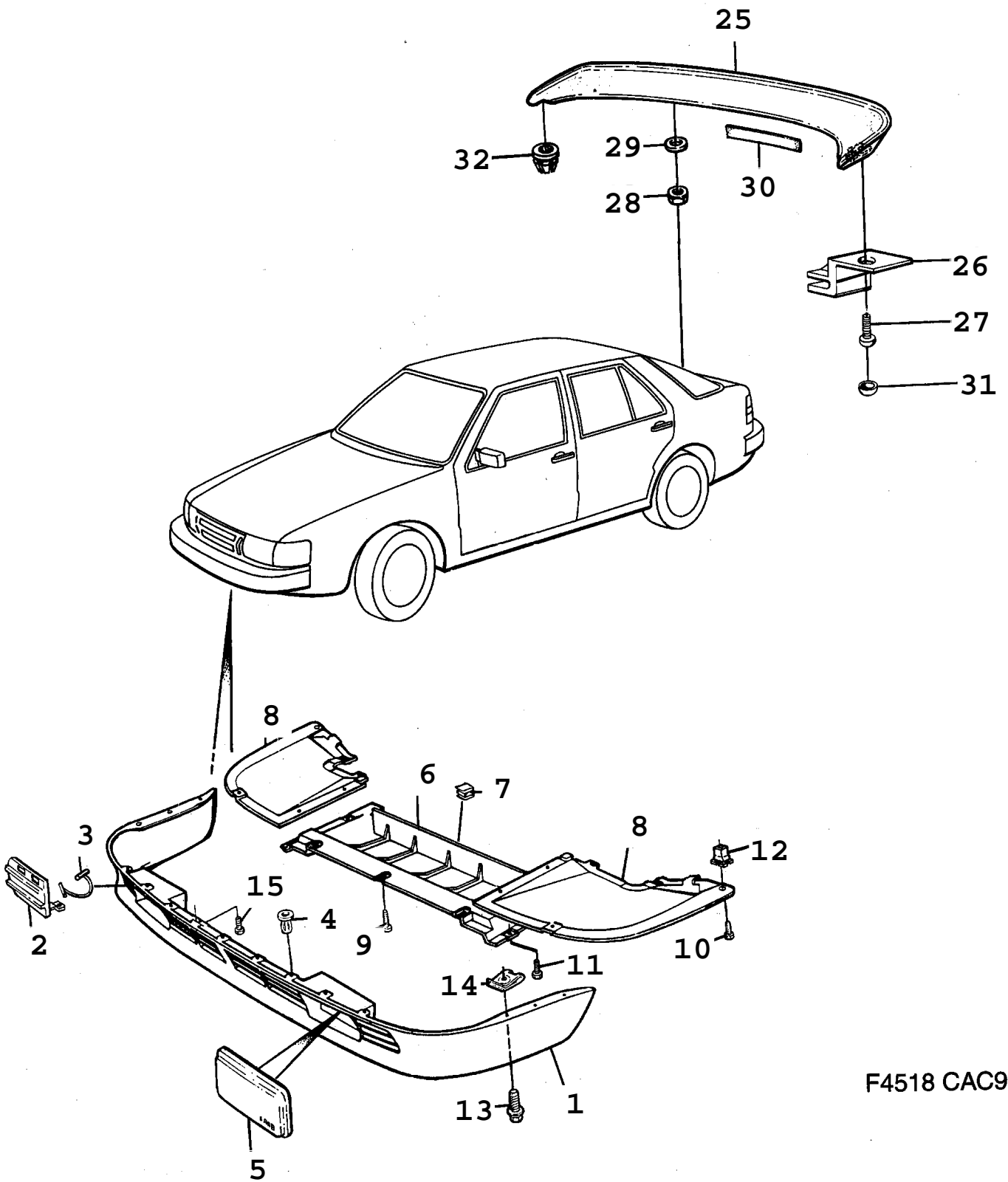


F7465 CAC94

Rep.	N° de pièce	Article	Usage	Qté
1	40 91 062	Spoiler Note: Noir		1
1		Spoiler Note: Concerne également la voiture jubilé, 50 ans	AERO Aller à 8A - 990	1
2	40 90 858	*Couvercle Note: Noir		1
3	69 60 926	*Support		1
5	40 90 890	Couvercle Note: Noir	LH	1
5	40 90 882	Couvercle Note: Noir	RH	1
6	43 40 964	Clip		2
8	90 84 211	Ecran air		1
9	92 65 331	*Collier serrage		4
10	42 94 369	*Clip	NLS-USE 30543254	3
11	42 94 617	Ecran air	LH, NLS-USE 30550322	1
11	90 86 166	Ecran air	RH	1
12	90 87 040	*Erou		3
12A	95 19 737	*Lisse protection	RH	1
13	79 82 325	Vis		14
14	79 82 655	Erou de compression		4
15	79 73 134	Vis		6
16	79 77 523	Clip		6
17	79 76 988	Vis		5
18	79 70 601	Vis		2
20	43 44 826	Spoiler Note: N'est pas une pièce de rechange distincte.	5CS	1
20	82 85 314	Spoiler kit	5CS Aller à 8A - 1470	1
21	43 20 016	*Retenue		2
22	82 67 205	*Vis		2
23	44 35 442	*Rondelle étanchéité		2
28	79 77 929	Erou	5CS, NLS-USE 92150133	5
	40 09 502	Kit montage déflecteur	Aller à 8A - 1500	1



Rep.	N° de pièce	Article	Usage	Qté
1	92 69 432	Protection	1985-1987, LH	1
1	69 61 999	Protection	1988-1989, LH	1
1	92 69 424	Protection	1985-1987, RH	1
1	69 61 981	Protection	1988-1989, RH	1
2	79 69 314	Vis	1985	4
2	97 76 006	Vis	1986-1987	4
2	97 76 006	Vis	1988-1989	6
3	79 75 261	Ecrou	1985-1987	4
3	79 75 261	Ecrou	1988-1989	6
4	79 73 134	Vis		4
5	79 75 279	Ecrou		4
6	78 74 431	Anti-éclaboussures	Aller à 8A - 1300	1
6	96 98 440	Anti-éclaboussures Note: Arrière.	LH Aller à 8A - 1390	1
6	96 98 457	Anti-éclaboussures Note: Arrière.	RH Aller à 8A - 1390	1
7	92 68 038	*Anti-éclaboussures Note: Arrière.	LH	1
7	92 68 020	*Anti-éclaboussures Note: Arrière.	RH	1
8	79 75 774	Vis	1985, (7973142)	10
8	79 77 465	Vis	1986-1987, NLS-USE 92153149	10
8	79 78 646	Vis	1988-1989, NLS-USE 7972672, 8029944	10
9	79 75 261	Ecrou		10
10	96 98 416	Anti-éclaboussures Note: Avant.	LH AND RH, NLS-USE 8284721 Aller à 8A - 1390	1
10	96 98 424	Anti-éclaboussures Note: Avant.	LH, NLS Aller à 8A - 1390	1
10	96 98 432	Anti-éclaboussures Note: Avant.	RH, NLS Aller à 8A - 1390	1
10	92 71 495	Anti-éclaboussures Note: Avant.	FI, LH, NLS-USE 4008959	1
10	92 79 415	Anti-éclaboussures Note: Avant. Ch. --G1009904	FI, LH, NLS-USE 4008959	1
10	92 71 487	Anti-éclaboussures Note: Avant. Ch. G1009905--	FI, RH, NLS-USE 4008942	1
10	92 79 407	Anti-éclaboussures Note: Avant. Ch. G1009905--	FI, RH, NLS-USE 4008942	1
11	79 81 947	Vis	FI, NLS-USE 7335540, 8019598	4
12	92 88 846	Ecrou	FI	4
13	69 38 914	Anti-éclaboussures Note: Pas FI, CA, AU	1988-1989, LH	1
13	69 38 906	Anti-éclaboussures Note: Pas FI, CA, AU	1988-1989, RH	1
14	79 73 191	Vis Note: Pas FI, CA, AU	1988-1989	8
15	79 75 261	Ecrou Note: Pas FI, CA, AU	1988-1989	8



F4518 CAC93

9000 / 08A Carrosserie, extérieur  
0980 Eléments extérieurs - Spoiler (1990 - 1993), 4D, 5D

Liste des pièces détachées EPC

Rep.	N° de pièce	Article	Usage	Qté
1	92 62 759	Spoiler Note: Gris.	1990, 5D	1
1	40 92 011	Spoiler Note: Noir	1990, 5D, T16SB	1
1	86 61 415	Spoiler	1990, 5D, T16SA, NLS-USE 4092011	1
1	69 91 608	Spoiler Note: Gris. Ch. --N1014491	1991-1992, 5D, NLS-USE 4343117, 7982325	1
1	43 43 117	Spoiler Note: Gris. Ch. N1014492--	5D	1
1	69 54 929	Spoiler Note: Gris. Ch. --L1003404 Ch. --L2002443	4D, NLS-USE 4343117, 7982325	1
1	69 91 608	Spoiler Note: Gris. Ch. L1003405-- Ch. L2002444-- Ch. --N1014491	4D, NLS-USE 4343117, 7982325	1
1	43 43 117	Spoiler Note: Gris. Ch. N1014492--	4D	1
1	40 93 183	Spoiler Note: Noir Ch. --N1014491	1991-1992, NLS-USE 4344214, 7982325	1
1	43 44 214	Spoiler Note: Noir Ch. N1014492--		1
2	69 42 429	*Couvercle Note: Gris.	1991-1993, 5D	1
2	69 42 429	*Couvercle Note: Gris.	4D	1
2	69 58 904	*Couvercle Note: Noir	1991-1993, 4D, 5D	1
3	69 60 926	*Support		1
4	92 88 846	*Ecrou Note: Ch. --N1014491	4D, 5D	3
4	90 87 040	*Ecrou Note: Ch. N1014492--	4D, 5D	3
5	69 91 624	Couvercle Note: Gris.	1991-1993, 5D, LH	1
5	69 91 616	Couvercle Note: Gris.	1991-1993, 5D, RH	1
5	69 56 254	Couvercle Note: Ch. --L1003404 Ch. --L2002443	4D, LH, NLS-USE 6991624	1
5	69 56 247	Couvercle Note: Ch. --L1003404 Ch. --L2002443	4D, RH, NLS-USE 6991616	1
5	69 91 624	Couvercle Note: Gris. Ch. L1003405-- Ch. L2002444--	4D, LH	1
5	69 91 616	Couvercle Note: Gris. Ch. L1003405-- Ch. L2002444--	4D, RH	1

9000 / 08A Carrosserie, extérieur  
0980 Eléments extérieurs - Spoiler (1990 - 1993), 4D, 5D

Liste des pièces détachées EPC

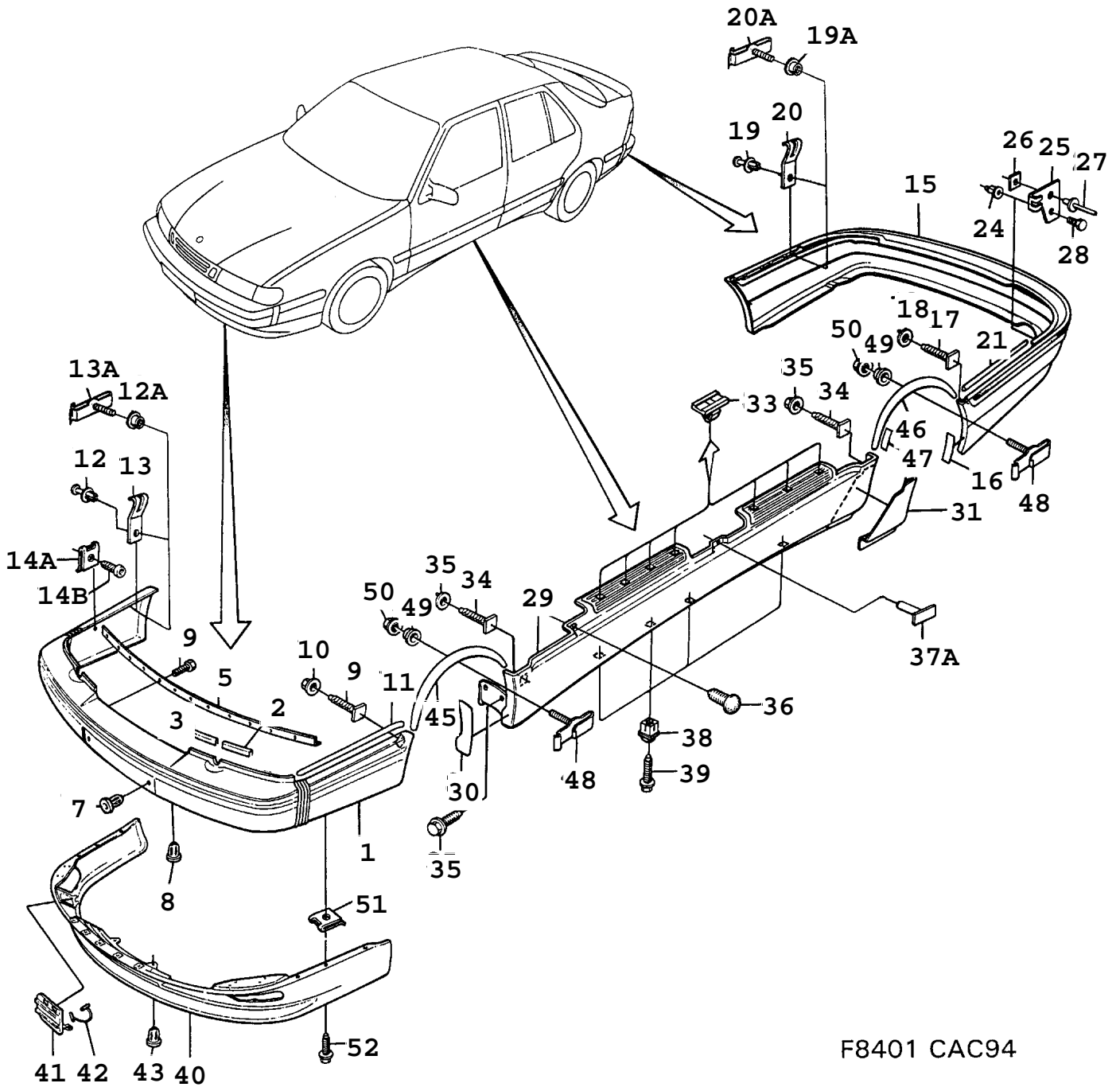
Rep.	N° de pièce	Article	Usage	Qté
5	69 91 558	Couvercle Note: Noir	1991-1993, 4D, 5D, LH	1
5	69 91 541	Couvercle Note: Noir	1991-1993, 4D, 5D, RH	1
6	92 68 079	Ecran air	1990, 5D	1
6	92 76 064	Ecran air	1990, 5D, A, FOR CARS WITH AIR OIL COOLED TRANSMISSION, NLS	1
6	92 79 589	Ecran air	1990, 4D, NLS-USE 4008884	1
6	92 79 589	Ecran air Note: Ch. --N1014491	1991-1992, 4D, 5D, NLS-USE 4008884	1
6	40 08 884	Ecran air Note: Ch. N1014492--	4D, 5D	1
7	92 65 331	*Collier serrage		4
8	92 67 972	Bouclier	1990, 5D, LH	1
8	92 67 964	Bouclier	1990, 5D, RH	1
8	69 54 879	Bouclier	1990, 4D, LH, NLS-USE 4008256	1
8	69 54 861	Bouclier	1990, 4D, RH, NLS-USE 4008249	1
8	69 54 879	Bouclier Note: Ch. --N1014491	1991-1992, 4D, 5D, LH, NLS-USE 4008256	1
8	40 08 256	Bouclier Note: Ch. N1014492--	4D, 5D, LH	1
8	69 54 861	Bouclier Note: Ch. --N1014491	1991-1992, 4D, 5D, RH, NLS-USE 4008249	1
8	40 08 249	Bouclier Note: Ch. N1014492--	4D, 5D, RH	1
9	79 76 988	Vis Note: Ch. --N1014491	4D, 5D	3
9	79 82 325	Vis Note: Ch. N1014492--	4D, 5D	2
10	79 76 988	Vis Note: Ch. --N1014491	4D, 5D	9
10	79 82 325	Vis Note: Ch. N1014492--	4D, 5D	8
11	79 77 465	Vis Note: Ch. --N1014491	4D, 5D, NLS-USE 92153149	4
11	79 82 325	Vis Note: Ch. N1014492--	4D, 5D	4
12	79 75 279	Ecrou Note: Ch. --N1014491	4D, 5D	4
12	79 82 655	Ecrou de compression Note: Ch. N1014492--	4D, 5D	4
13	79 73 134	Vis	4D, 5D	8
14	79 77 523	Clip	4D, 5D	6
15	79 76 996	Vis	4D, 5D	11
25	82 84 283	Spoiler kit, avec ressorts à gaz	5D Aller à 8A - 1640	1
25	82 84 275	Spoiler kit	5D Aller à 8A - 1640	1
25	40 90 924	Spoiler Note: Ch. --M1006987 Ch. --M2004730	5D, T16S	1
25	82 84 275	Spoiler kit Note: Ch. M1006988-- Ch. M2004731--	5D, T16S Aller à 8A - 1640	1
26	92 77 864	Equerre fixation	5D	2

9000 / 08A Carrosserie, extérieur  
 0980 Eléments extérieurs - Spoiler (1990 - 1993), 4D, 5D

Liste des pièces détachées EPC

Rep.	N° de pièce	Article	Usage	Qté
27	80 59 537	Vis	5D	2
28	73 98 423	Ecrou	5D	5
29	40 89 389	Rondelle	5D, NLS-USE 12755938	7
30	78 74 662	Ruban	5D	X
31	92 78 847	Capot protection	5D	2
32	40 13 454	Clip	5D	2
33	42 50 114	Rondelle	T16S	2
34	79 77 671	Ecrou	T16S	2
	69 62 708	Kit montage déflecteur Note: Ch. --N1014491	Aller à 8A - 1670	1
	40 09 502	Kit montage déflecteur Note: Ch. N1014492--	Aller à 8A - 1670	1
	92 67 956	Kit montage spoiler Note: Avant.	Aller à 8A - 1610	1
	82 84 267	Kit montage spoiler Note: Arrière.	Aller à 8A - 1610	1
	82 84 523	Kit montage spoiler Note: Arrière.	T16S Aller à 8A - 1610	1

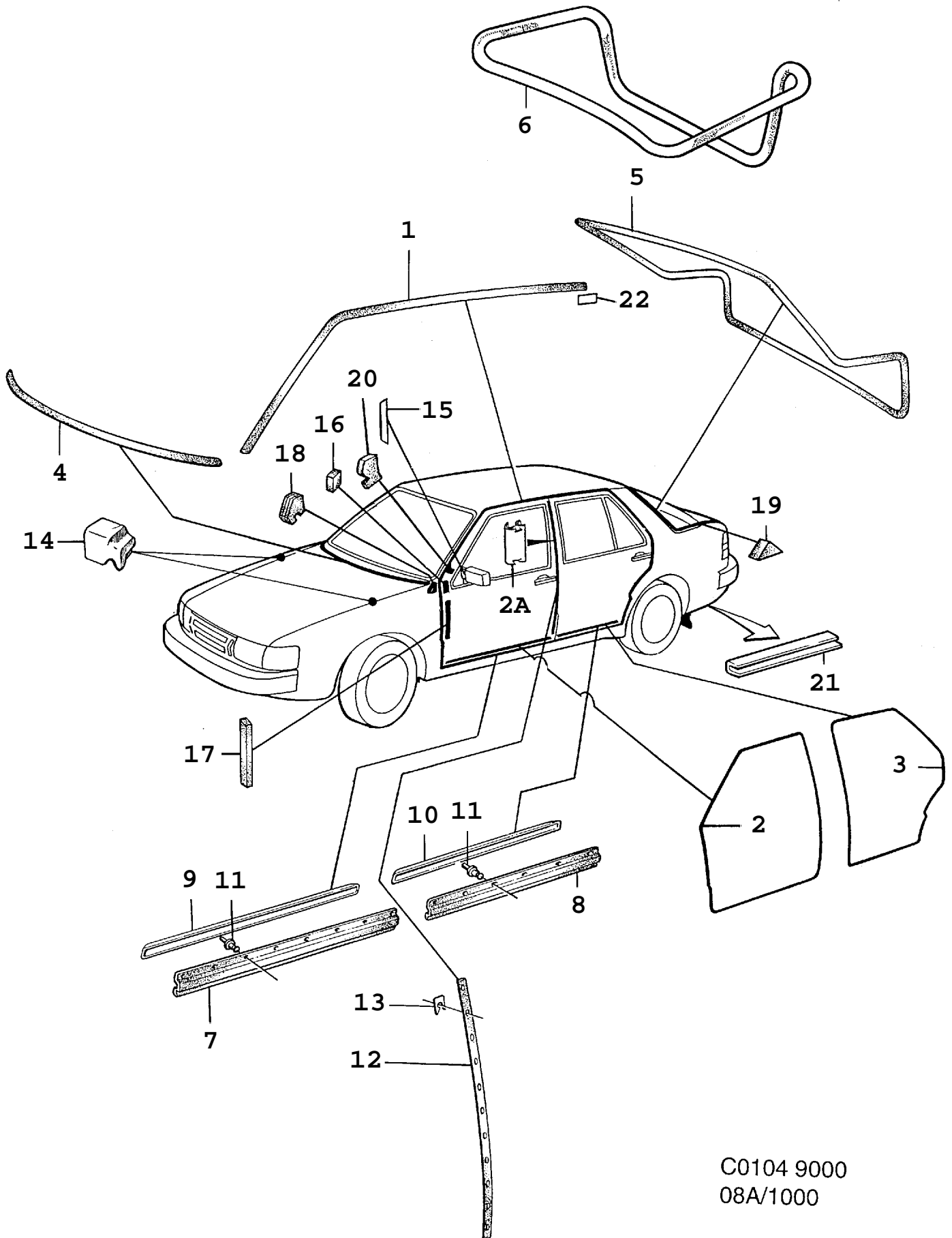




F8401 CAC94

Rep.	N° de pièce	Article	Usage	Qté
1	74 97 571	Pare-chocs Gaine Note: Ch. --S1008599	Aller à 8A - 1230	1
1	74 97 589	*Kit montage	Aller à 8A - 1530	1
1	44 35 178	Gaine Note: Ch. S1008600--		1
2	43 80 036	Joint		2
3	40 96 756	Joint	LH	1
3	40 96 749	Joint	RH	1
5	90 81 282	Barre fixation		2
6	44 46 290	Vis		24
7	90 87 040	Ecrou		4
8	92 88 846	Ecrou		7
9	69 59 464	Vis Note: Ch. --S1008599		2
9	40 87 151	Vis Note: Ch. S1008600--		2
10	73 99 488	Ecrou		2
11	44 47 611	Lisse étanchéité Note: Ch. --S1008599	LH	1
11	44 84 796	Lisse étanchéité Note: Ch. S1008600--	LH	1
11	44 47 603	Lisse étanchéité Note: Ch. --S1008599	RH	1
11	44 84 796	Lisse étanchéité Note: Ch. S1008600--	RH	1
12	86 67 479	Rivet Note: Ch. --S1008599		6
12A	73 73 269	Bague Note: Ch. S1008600--		6
13	43 42 275	Ressort fixation Note: Ch. --S1008599		6
13A	40 90 197	Clip Note: Ch. S1008600--		6
14A	79 77 523	Clip		2
14B	79 78 638	Vis	NLS-USE 92150084	2
15	74 97 597	Pare-chocs Gaine Note: Ch. --S1008599	Aller à 8A - 1290	1
15	74 97 589	*Kit montage	Aller à 8A - 1530	1
15	82 85 413	Gaine Note: Ch. S1008600--		1
16	86 67 214	*Cliquant de protection	LH	1
16	86 67 206	*Cliquant de protection	RH	1
17	40 87 151	Vis		4
18	73 99 488	Ecrou		4
19	86 67 479	Rivet Note: Ch. --S1008599		6
19A	73 73 269	Bague Note: Ch. S1008600--		4
20	43 42 275	Ressort fixation Note: Ch. --S1008599		6
20A	40 90 197	Clip Note: Ch. S1008600--		4
21	44 47 637	Lisse étanchéité Note: Ch. --S1008599	LH	1
21	44 84 796	Lisse étanchéité Note: Ch. S1008600--	LH	1
21	44 47 629	Lisse étanchéité Note: Ch. --S1008599	RH	1
21	44 84 788	Lisse étanchéité Note: Ch. S1008600--	RH	1
24	69 11 804	Bague		6

Rep.	N° de pièce	Article	Usage	Qté
25	44 48 874	Equerre fixation	LH	1
25	44 48 866	Equerre fixation	RH	1
26	92 30 293	Rondelle		2
27	98 49 514	Rivet		2
28	79 78 638	Vis	NLS-USE 92150084	2
29	82 85 439	Revêtement de seuil	LH Aller à 8A - 1530	1
29	82 85 421	Revêtement de seuil	RH Aller à 8A - 1530	1
30	44 47 124	*Clinquant de protection	LH	1
30	44 47 116	*Clinquant de protection	RH	1
31	86 62 843	*Clinquant de protection	LH	1
31	86 62 835	*Clinquant de protection	RH	1
33	41 02 000	Pince serrage		14
34	69 59 464	Vis		4
35	73 99 488	Ecrou		4
36	96 68 153	Clip		2
37A	44 47 967	Rivet expansif		2
38	40 08 504	Ecrou		12
39	79 82 325	Vis		14
40	44 35 186	Spoiler Note: Ch. --S1008599	NLS-USE 4484739	1
40	44 84 739	Spoiler Note: Ch. S1008600--		1
41	43 42 283	Couvercle		1
42	69 60 926	Support		1
43	90 87 040	Ecrou		2
45	44 35 137	Elargisseur d'aile	LH	1
45	44 35 129	Elargisseur d'aile	RH	1
46	82 85 447	Elargisseur d'aile	LH Aller à 8A - 1560	1
46	82 85 454	Elargisseur d'aile	RH Aller à 8A - 1560	1
47	86 63 270	*Clinquant de protection	LH	1
47	86 63 262	*Clinquant de protection	RH	1
48	40 90 197	Clip Note: Ch. --S1008599		14
48	40 90 197	Clip Note: Ch. S1008600--		8
49	92 78 151	Bague Note: Ch. --S1008599		14
49	92 78 151	Bague Note: Ch. S1008600--		8
50	73 99 488	Ecrou		14
51	79 77 523	Clip		6
52	79 77 465	Vis	NLS-USE 92153149	6



C0104 9000  
08A/1000

9000 / 08A Carrosserie, extérieur  
1000 Eléments extérieurs - Autres joints (1985 - 1989)

Liste des pièces détachées EPC

Rep.	N° de pièce	Article	Usage	Qté
1	92 70 166	Joint	LH, NLS-USE 4559043	1
1	92 70 174	Joint	RH, NLS-USE 4559035	1
2	92 77 153	Joint Note: Rouge	1985-1987, LH, NLS-USE 4613329	1
2	40 10 526	Joint Note: Rouge	1988, LH (6960108), NLS-USE 4613329	1
2	40 10 526	Joint Note: Rouge	1989, LH, NLS-USE 4613329	1
2	92 77 161	Joint Note: Rouge	1985-1987, RH, NLS	1
2	69 60 116	Joint Note: Rouge	1988, RH, NLS	1
2	40 10 518	Joint Note: Rouge	1989, RH	1
2	69 91 327	Joint Note: Jaune. Ch. --J1023671 Ch. --J2014038 Ch. --J8001167	LH (9277112), NLS-USE 4613329	1
2	69 91 327	Joint Note: Jaune. Ch. J1023672-- Ch. J2014039-- Ch. J8001168--	1988, LH, NLS-USE 4613329	1
2	40 10 369	Joint Note: Jaune.	LH, ALT TO 6991327, NLS-USE 4613329	1
2	40 10 567	Joint Note: Valable aussi pour SE 1988B. Jaune.	1989, LH, NLS-USE 4613329	1
2	40 10 351	Joint Note: Jaune. Ch. --J1023671 Ch. --J2014038 Ch. --J8001167	RH (9277120), NLS-USE 4613329	1
2	69 91 335	Joint Note: Jaune. Ch. J1023672-- Ch. J2014039-- Ch. J8001168--	1988, RH, NLS-USE 4613329	1
2	40 10 351	Joint Note: Jaune.	RH, ALT TO 6991335, NLS-USE 4613329	1
2	40 10 559	Joint Note: Valable aussi pour SE 1988B. Jaune.	1989, RH, NLS-USE 4613329	1
2	92 77 138	Joint Note: Bleu	1985-1987, LH	1
2	40 10 443	Joint Note: Bleu	1988, LH (6962864), NLS-USE 4613329	1
2	40 10 443	Joint Note: Valable aussi pour SE 1988B. Bleu	1989, LH, NLS-USE 4613329	1
2	92 77 146	Joint Note: Bleu	1985-1987, RH	1
2	40 10 435	Joint Note: Bleu	1988, RH (6962872)	1
2	40 10 435	Joint Note: Valable aussi pour SE 1988B. Bleu	1989, RH	1
2	40 10 401	Joint Note: Noir	1986-1988, LH (9277179), NLS-USE 4493219, 4494993	1

9000 / 08A Carrosserie, extérieur  
1000 Eléments extérieurs - Autres joints (1985 - 1989)

Liste des pièces détachées EPC

Rep.	N° de pièce	Article	Usage	Qté
2	40 10 401	Joint Note: Valable aussi pour SE 1988B. Noir	1989, LH, NLS-USE 4493219, 4494993	1
2	40 10 393	Joint Note: Noir	1986-1988, RH (9277187), NLS-USE 4493227, 4494993	1
2	40 10 393	Joint Note: Valable aussi pour SE 1988B. Noir	1989, RH, NLS-USE 4493227, 4494993	1
2	92 77 195	Joint Note: Brun	1987, LH	1
2	40 10 484	Joint Note: Brun Ch. --J1023671 Ch. --J2014038 Ch. --J8001167	1988, LH (6960124)	1
2	40 10 484	Joint Note: Brun Ch. J1023672-- Ch. J2014039-- Ch. J8001168--	LH (6991400)	1
2	92 77 203	Joint Note: Brun	1987, RH	1
2	69 60 132	Joint Note: Brun Ch. --J1023671 Ch. --J2014038 Ch. --J8001167	1988, RH, NLS	1
2	69 91 418	Joint Note: Brun Ch. J1023672-- Ch. J2014039-- Ch. J8001168--	RH, NLS	1
2	40 10 476	Joint Note: Brun	RH, ALT TO 6991418	1
2A	84 12 215	Clip		28
3	92 67 212	Joint Note: Rouge	LH, NLS	1
3	69 60 140	Joint Note: Rouge	1988, LH, NLS	1
3	40 10 542	Joint Note: Rouge	1989, LH	1
3	92 67 204	Joint Note: Rouge	1985-1987, RH, NLS	1
3	69 60 157	Joint Note: Rouge	1988, RH, NLS	1
3	40 10 534	Joint Note: Rouge	1989, RH	1
3	92 67 196	Joint Note: Jaune.	1985-1988, LH	1
3	40 10 385	Joint Note: Jaune.	LH, ALT TO 9267196, NLS	1
3	40 10 583	Joint Note: Valable aussi pour SE 1988B. Jaune.	1989, LH	1
3	92 67 188	Joint Note: Jaune.	1985-1988, RH	1
3	40 10 377	Joint Note: Jaune.	RH, ALT TO 9267188, NLS	1

9000 / 08A Carrosserie, extérieur  
1000 Eléments extérieurs - Autres joints (1985 - 1989)

Liste des pièces détachées EPC

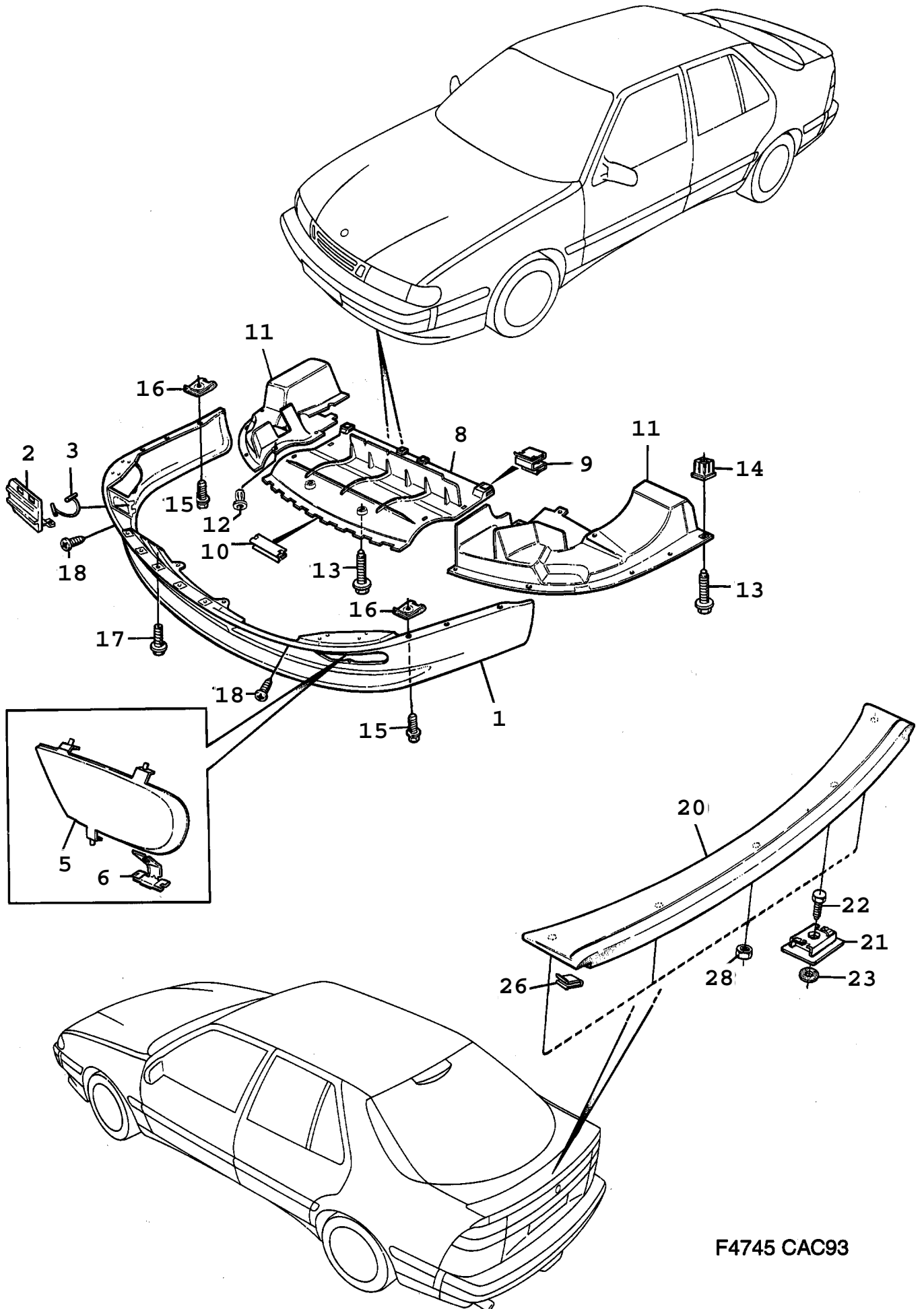
Rep.	N° de pièce	Article	Usage	Qté
3	40 10 575	Joint Note: Valable aussi pour SE 1988B. Jaune.	1989, RH	1
3	92 67 238	Joint Note: Bleu	1985-1987, LH	1
3	40 10 468	Joint Note: Bleu	1988, LH (6962880)	1
3	40 10 468	Joint Note: Bleu	1989, LH	1
3	92 67 220	Joint Note: Bleu	1985-1987, RH	1
3	40 10 450	Joint Note: Bleu	1988, RH (6962898)	1
3	40 10 450	Joint Note: Bleu	1989, RH	1
3	40 10 427	Joint Note: Noir	1986-1988, LH (9274051), NLS-USE 4493235	1
3	40 10 427	Joint Note: Valable aussi pour SE 1988B. Noir	1989, LH, NLS-USE 4493235	1
3	40 10 419	Joint Note: Noir	1986-1988, RH (9274069), NLS-USE 4493243	1
3	40 10 419	Joint Note: Valable aussi pour SE 1988B. Noir	1989, RH, NLS-USE 4493243	1
3	92 74 077	Joint Note: Brun	1987, LH	1
3	40 10 500	Joint Note: Brun	1988-1989, LH (6960165)	1
3	92 74 085	Joint Note: Brun	1987, RH	1
3	40 10 492	Joint Note: Brun	1988-1989, RH (6960173)	1
4	92 53 337	Joint		1
5	69 63 045	Joint Note: Ch. --J1008887 Ch. --J2004139 Ch. --J8000460	5D, (9252172)	1
5	69 63 045	Joint Note: Ch. J1008888-- Ch. J2004140-- Ch. J8000461--	5D	1
6	69 60 066	Joint	4D, NLS-USE 4559647	1
7	92 66 792	Joint	NLS-USE 4092995	2
8	92 66 800	Joint Note: Remplacé par 40 96 871 G et 40 96 889 D. Ch. --J1026199 Ch. --J2015299 Ch. --J8000005	NLS	2
8	69 62 054	Joint Note: Ch. J1026200-- Ch. J2015300-- Ch. J8000006--	LH	1
8	69 62 047	Joint Note: Ch. J1026200-- Ch. J2015300-- Ch. J8000006--	RH, NLS-USE 4853545	1

9000 / 08A Carrosserie, extérieur  
 1000 Eléments extérieurs - Autres joints (1985 - 1989)

Liste des pièces détachées EPC

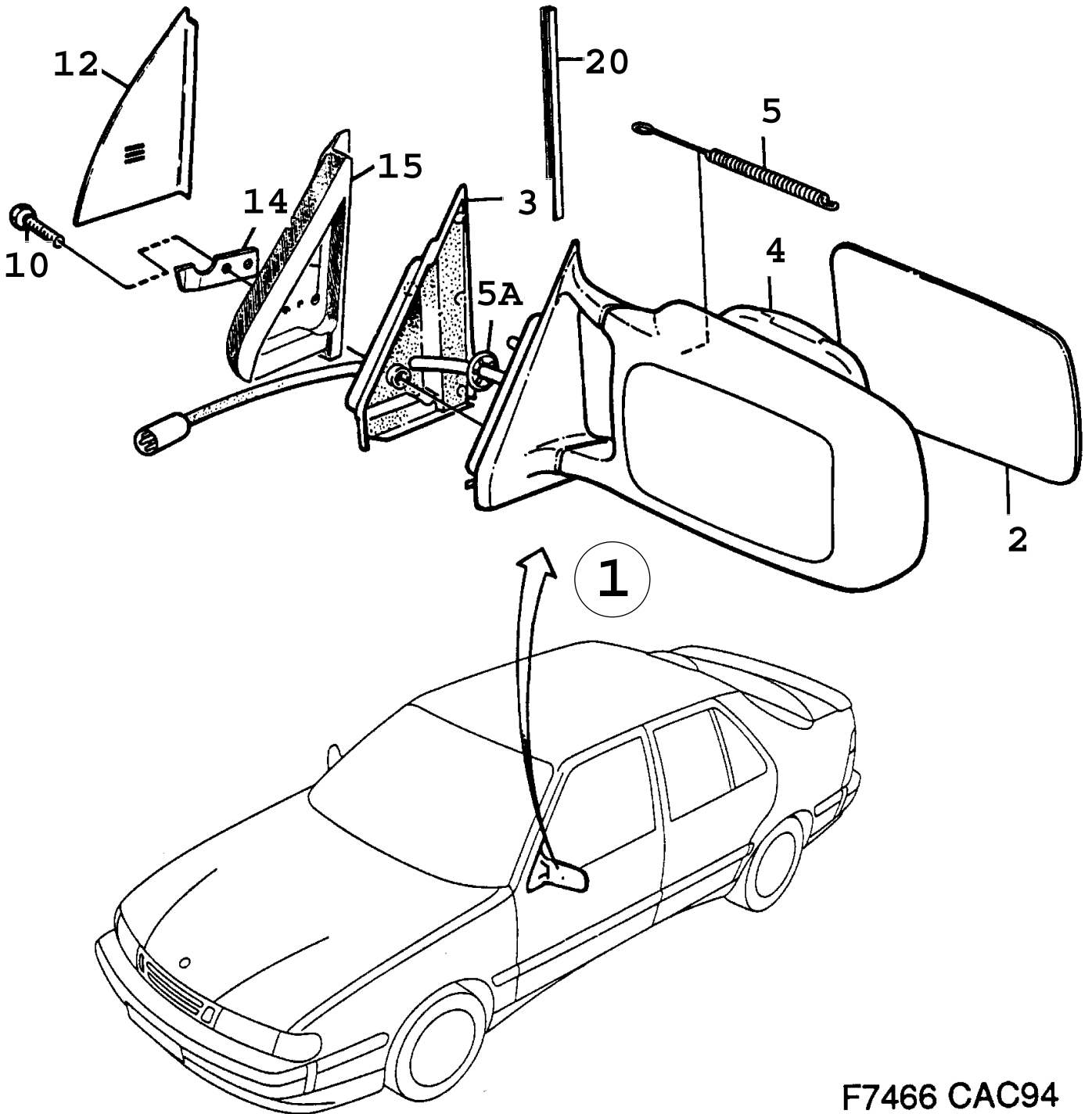
Rep.	N° de pièce	Article	Usage	Qté
9	69 48 897	Enjoliveur Note: Ch. --J1022336 Ch. --J2013414 Ch. --J8001297	(9264854)	2
9	69 48 897	Enjoliveur Note: Ch. J1022337-- Ch. J2013415-- Ch. J8001298--		2
10	92 64 862	Enjoliveur Note: Ch. --J1022336 Ch. --J2013414 Ch. --J8001297	NLS	2
10	69 48 905	Enjoliveur Note: Ch. J1022337-- Ch. J2013415-- Ch. J8001298--		2
11	92 63 674	Rivet pop		28
12	92 62 965	Joint	LH	1
12	92 62 957	Joint	RH	1
13	92 62 940	Clip		20
14	92 66 701	Joint Note: Ch. --G1027443	LH, NLS	1
14	92 67 261	Joint Note: Ch. --G1027443	RH, NLS	1
14	69 56 783	Joint Note: Ch. G1027444--		2
15	92 77 237	Cale		2
16	92 77 690	Lisse étanchéité	1986-1989	2
17	92 77 708	Lisse étanchéité Note: Ch. --H1022413 Ch. --H8001190	1986-1987	2
18	92 72 311	Joint	FOR CARS WITH SUNROOF	2
18	92 78 466	Joint	FOR CARS WITHOUT SUNROOF	2
19	92 79 548	Lisse étanchéité Note: Ch. G1008768--		2
20	92 78 755	Joint	1985-1988, LH, NLS-USE 4494993	1
20	40 10 732	Joint Note: Valable aussi pour SE 1988B.	1989, LH, NLS-USE 4494993	1
20	92 78 748	Joint	1985-1988, RH, NLS-USE 4494993	1
20	40 10 724	Joint Note: Valable aussi pour SE 1988B.	1989, RH, NLS-USE 4494993	1
21	69 61 270	Lisse protection	4D	2
22	92 88 127	Ruban	LENGTH 770MM	X





F4745 CAC93

Rep.	N° de pièce	Article	Usage	Qté
1	90 82 843	Spoiler Note: Gris.	1990-1992	1
1	40 91 062	Spoiler Note: Noir		1
2	90 85 986	*Couvercle Note: Gris.		1
2	40 90 858	*Couvercle Note: Noir		1
3	69 60 926	*Support		1
5	40 90 056	Couvercle Note: Gris.	LH	1
5	40 90 049	Couvercle Note: Gris.	RH	1
5	40 90 890	Couvercle Note: Noir	LH	1
5	40 90 882	Couvercle Note: Noir	RH	1
6	43 40 964	Clip		2
8	90 84 211	Ecran air		1
9	92 65 331	*Collier serrage		4
10	42 94 369	*Clip	NLS-USE 30543254	3
11	90 86 174	Ecran air	LH, NLS-USE 30550322	1
11	90 86 166	Ecran air	RH	1
12	90 87 040	*Ecrou		6
13	79 82 325	Vis		14
14	79 82 655	Ecrou de compression		4
15	79 73 134	Vis		6
16	79 77 523	Clip		6
17	79 76 988	Vis		5
18	79 70 601	Vis		2
20	40 93 704	Spoiler Note: N'est pas une pièce de rechange distincte. Ch. --N1015355	NLS-USE 8285314	1
20	43 44 826	Spoiler Note: N'est pas une pièce de rechange distincte. Ch. N1015356--		1
20	82 85 314	Spoiler kit	Aller à 8A - 1640	1
20	82 85 322	Spoiler kit, avec ressorts à gaz	Aller à 8A - 1640	1
21	43 20 016	*Retenue Note: Ch. N1015356--		2
22	82 67 205	*Vis Note: Ch. N1015356--		2
23	44 35 442	*Rondelle étanchéité Note: Ch. N1015356--		2
26	43 43 174	Clip Note: Ch. --N1015355		2
28	79 77 929	Ecrou	NLS-USE 92150133	5
	40 09 502	Kit montage déflecteur	Aller à 8A - 1670	1



F7466 CAC94

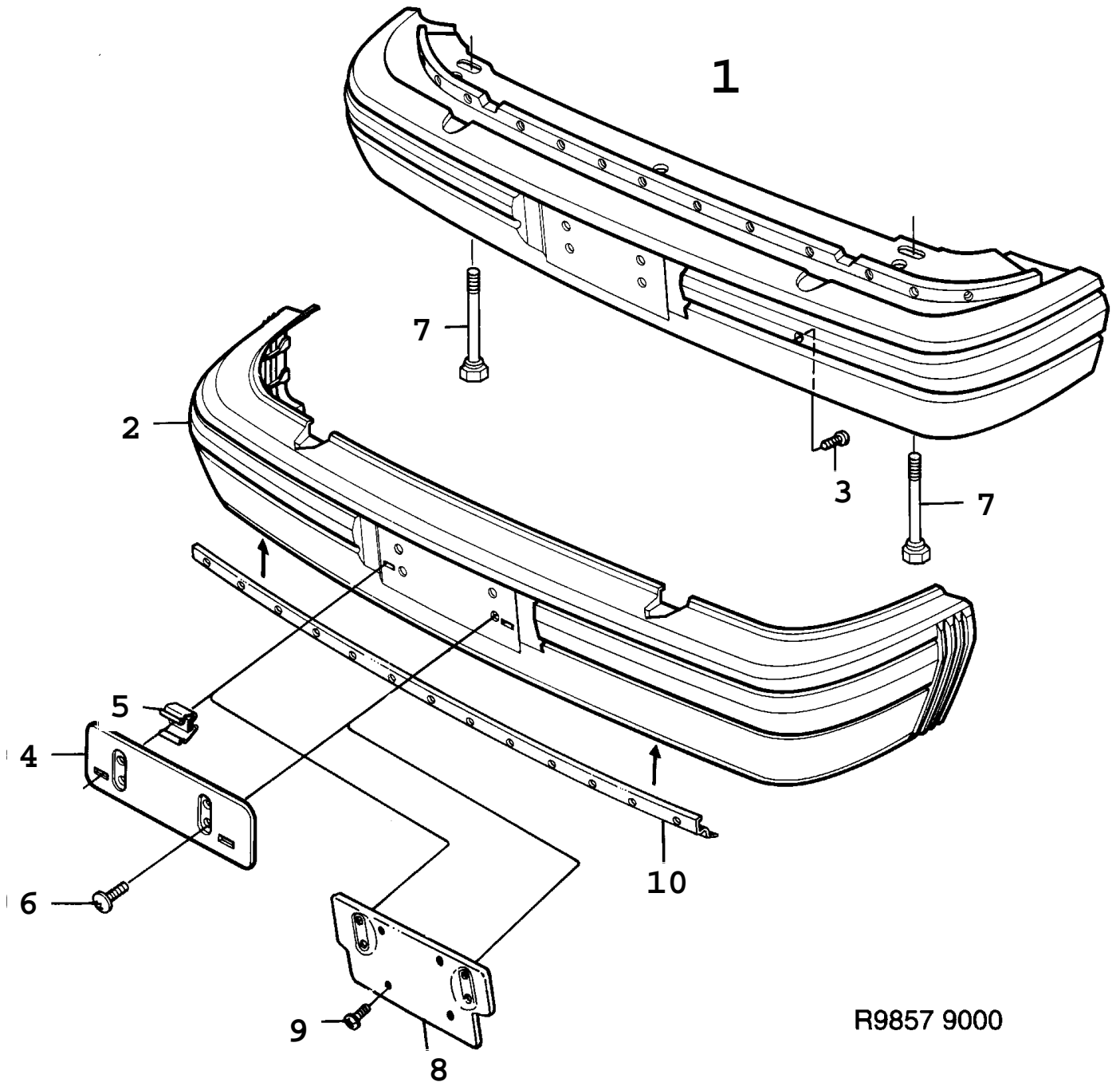
## 1020 Eléments extérieurs - Rétroviseurs extérieurs (1994 - 1998)

Rep.	N° de pièce	Article	Usage	Qté
1	96 61 307	Rétroviseur Note: Ch. --S1014313	BR, EU, FE, FI, ME, SE, LH, WIDE1 ANGLE, NLS-USE 4684775	1
1	46 84 775	Rétroviseur Note: Ch. S1014314--	1995-1996, BR, EU, FE, FI, ME, SE, LH, WIDE ANGLE	1
1	46 84 775	Rétroviseur	1997-1998, BR, EU, FE, FI, SE, LH, WIDE ANGLE	1
1	48 24 009	Rétroviseur	1997-1998, ME, LH, WIDE ANGLE	1
1	96 61 364	Rétroviseur Note: Ch. --S1014313	BR, EU, FE, FI, JP, ME, SE, RH, CONVEX GLASS, NLS-USE 4684734	1
1	46 84 734	Rétroviseur Note: Ch. S1014314--	1995-1996, BR, EU, FE, FI, JP, ME, SE, RH, CONV.GLASS	1
1	46 84 734	Rétroviseur	1997-1998, BR, EU, FE, FI, JP, SE, RH, CONVEX GLASS	1
1	48 24 017	Rétroviseur	1997-1998, ME, RH, CONVEX GLASS	1
1	96 61 323	Rétroviseur Note: Ch. --S1014313	LHD, CA, US, LH, FLAT GLASS, NLS-USE 4684742	1
1	46 84 742	Rétroviseur Note: Ch. S1014314--	LHD, CA, US, LH, FLAT GLASS	1
1	96 61 380	Rétroviseur Note: Ch. --S1014313	LHD, CA, US, RH, CONVEX GLASS, NLS-USE 4684767	1
1	46 84 767	Rétroviseur Note: Ch. S1014314--	LHD, CA, US, RH, CONVEX GLASS	1
1	96 61 331	Rétroviseur Note: Ch. --S1014313	JP, LH, CONVEX GLASS, NLS-USE 4684726	1
1	46 84 726	Rétroviseur Note: Ch. S1014314--	JP, LH, CONVEX GLASS	1
1	96 61 364	Rétroviseur Note: Ch. --S1014313	JP, RH, CONVEX GLASS, NLS-USE 4684734	1
1	46 84 734	Rétroviseur Note: Ch. S1014314--	JP, RH, CONVEX GLASS	1
1	96 61 208	Rétroviseur Note: Ch. --S1014313	RHD, FE, GB, ME, LH, CONVEX GLASS, , NLS-USE 4684809	1
1	46 84 809	Rétroviseur Note: Ch. S1014314--	1995-1996, RHD, FE, GB, ME, LH, CONVEX GLASS,	1
1	46 84 809	Rétroviseur	1997-1998, RHD, FE, GB, LH, CONVEX GLASS,	1
1	96 61 240	Rétroviseur Note: Ch. --S1014313	RHD, GB, RH, WIDE ANGLE, , NLS-USE 4684783	1
1	46 84 783	Rétroviseur Note: Ch. S1014314--	RHD, GB, RH, WIDE ANGLE,	1
1	96 61 208	Rétroviseur Note: Ch. --S1014313	RHD, AU, LH, CONVEX GLASS, , NLS-USE 4684809	1
1	46 84 809	Rétroviseur Note: Ch. S1014314--	RHD, AU, LH, CONVEX GLASS,	1
1	96 61 257	Rétroviseur Note: Ch. --S1014313	RHD, AU, RH, FLAT GLASS, , NLS-USE 4684759	1
1	46 84 759	Rétroviseur Note: Ch. S1014314--	RHD, AU, RH, FLAT GLASS,	1
1	96 61 265	Rétroviseur Note: Ch. --S1014313	RHD, FE, ME, RH, CONVEX GLASS, , NLS-USE 4684791	1
1	46 84 791	Rétroviseur Note: Ch. S1014314--	1995-1996, RHD, FE, ME, RH, CONVEX GLASS,	1

Rep.	N° de pièce	Article	Usage	Qté
1	46 84 791	Rétroviseur	1997-1998, RHD, FE, RH, CONVEX GLASS,	1
1	96 61 208	Rétroviseur Note: Ch. --S1014313	RHD, JP, SE, LH, NLS-USE 4684809	1
1	46 84 809	Rétroviseur Note: Ch. S1014314--	RHD, JP, SE, LH	1
1	96 61 265	Rétroviseur Note: Ch. --S1014313	RHD, JP, SE, RH, NLS-USE 4684791	1
1	46 84 791	Rétroviseur Note: Ch. S1014314--	RHD, JP, SE, RH	1
2	97 97 044	*Verre miroir Note: Ch. --S1014313	BR, EU, FI, ME, SE, LH, WIDE ANGLE, NLS-USE 4684866	1
2	46 84 866	*Verre miroir Note: Ch. S1014314--	1995-1996, BR, EU, FI, ME, SE, LH, WIDE ANGLE	1
2	46 84 866	*Verre miroir	1997-1998, BR, EU, FI, SE, LH, WIDE ANGLE	1
2	48 24 025	*Verre miroir	1997-1998, ME, LH, WIDE ANGLE	1
2	97 97 069	*Verre miroir Note: Ch. --S1014313	BR, EU, FI, ME, SE, RH, CONVEX, NLS-USE 4684825	1
2	46 84 825	*Verre miroir Note: Ch. S1014314--	1995-1996, BR, EU, FI, ME, SE, RH, CONVEX	1
2	46 84 825	*Verre miroir	1997-1998, BR, EU, FI, SE, RH, CONVEX	1
2	48 24 033	*Verre miroir	1997-1998, ME, RH, CONVEX	1
2	95 91 868	*Verre miroir Note: Ch. --S1014313	LHD, CA, US, LH, FLAT	1
2	46 84 833	*Verre miroir Note: Ch. S1014314--	LHD, CA, US, LH, FLAT	1
2	97 97 101	*Verre miroir Note: Ch. --S1014313	LHD, CA, US, RH, CONVEX, NLS-USE 4684858	1
2	46 84 858	*Verre miroir Note: Ch. S1014314--	LHD, CA, US, RH, CONVEX	1
2	97 97 051	*Verre miroir Note: Ch. --S1014313	JP, LH, CONVEX, NLS-USE 4684817	1
2	46 84 817	*Verre miroir Note: Ch. S1014314--	JP, LH, CONVEX	1
2	97 97 069	*Verre miroir Note: Ch. --S1014313	JP, RH, CONVEX, NLS-USE 4684825	1
2	46 84 825	*Verre miroir Note: Ch. S1014314--	JP, RH, CONVEX	1
2	97 97 051	*Verre miroir Note: Ch. --S1014313	RHD, GB, LH, CONVEX, , NLS-USE 4684817	1
2	46 84 817	*Verre miroir Note: Ch. S1014314--	RHD, GB, LH, CONVEX,	1
2	97 97 077	*Verre miroir Note: Ch. --S1014313	RHD, GB, RH, WIDE ANGLE, , NLS-USE 32000185	1
2	47 00 027	*Verre miroir Note: Ch. S1014314--	RHD, GB, RH, WIDE ANGLE,	1
2	97 97 051	*Verre miroir Note: Ch. --S1014313	RHD, FE, ME, LH, CONVEX, , NLS-USE 4684817	1
2	46 84 817	*Verre miroir Note: Ch. S1014314--	1995-1996, RHD, FE, ME, LH, CONVEX,	1

## 1020 Eléments extérieurs - Rétroviseurs extérieurs (1994 - 1998)

Rep.	N° de pièce	Article	Usage	Qté
2	46 84 817	*Verre miroir	1997-1998, RHD, FE, LH, CONVEX,	1
2	97 97 069	*Verre miroir Note: Ch. --S1014313	RHD, FE, ME, RH, CONVEX, , NLS-USE 4684825	1
2	46 84 825	*Verre miroir Note: Ch. S1014314--	1995-1996, RHD, FE, ME, RH, CONVEX,	1
2	46 84 825	*Verre miroir	1997-1998, RHD, FE, RH, CONVEX,	1
2	97 97 051	*Verre miroir Note: Ch. --S1014313	RHD, AU, LH, CONVEX, NLS-USE 1 4684817	1
2	46 84 817	*Verre miroir Note: Ch. S1014314--	RHD, AU, LH, CONVEX	1
2	97 97 119	*Verre miroir Note: Ch. --S1014313	RHD, AU, RH, FLAT, NLS-USE 4684841	1
2	46 84 841	*Verre miroir Note: Ch. S1014314--	RHD, AU, RH, FLAT	1
3	96 61 448	*Joint	LH	1
3	96 61 455	*Joint	RH	1
4	97 76 584	*Unité commande		1
5	94 72 580	*Ressort		2
5A	42 60 568	*Rondelle de blocage		1
10	79 77 689	Vis		6
12	42 68 389	Couvercle	LH	1
12	42 68 397	Couvercle	RH	1
14	96 58 972	Renfort	LH	1
14	96 58 980	Renfort	RH	1
15	96 71 926	Joint	LH	1
15	96 71 934	Joint	RH	1
20	45 57 757	Joint		2



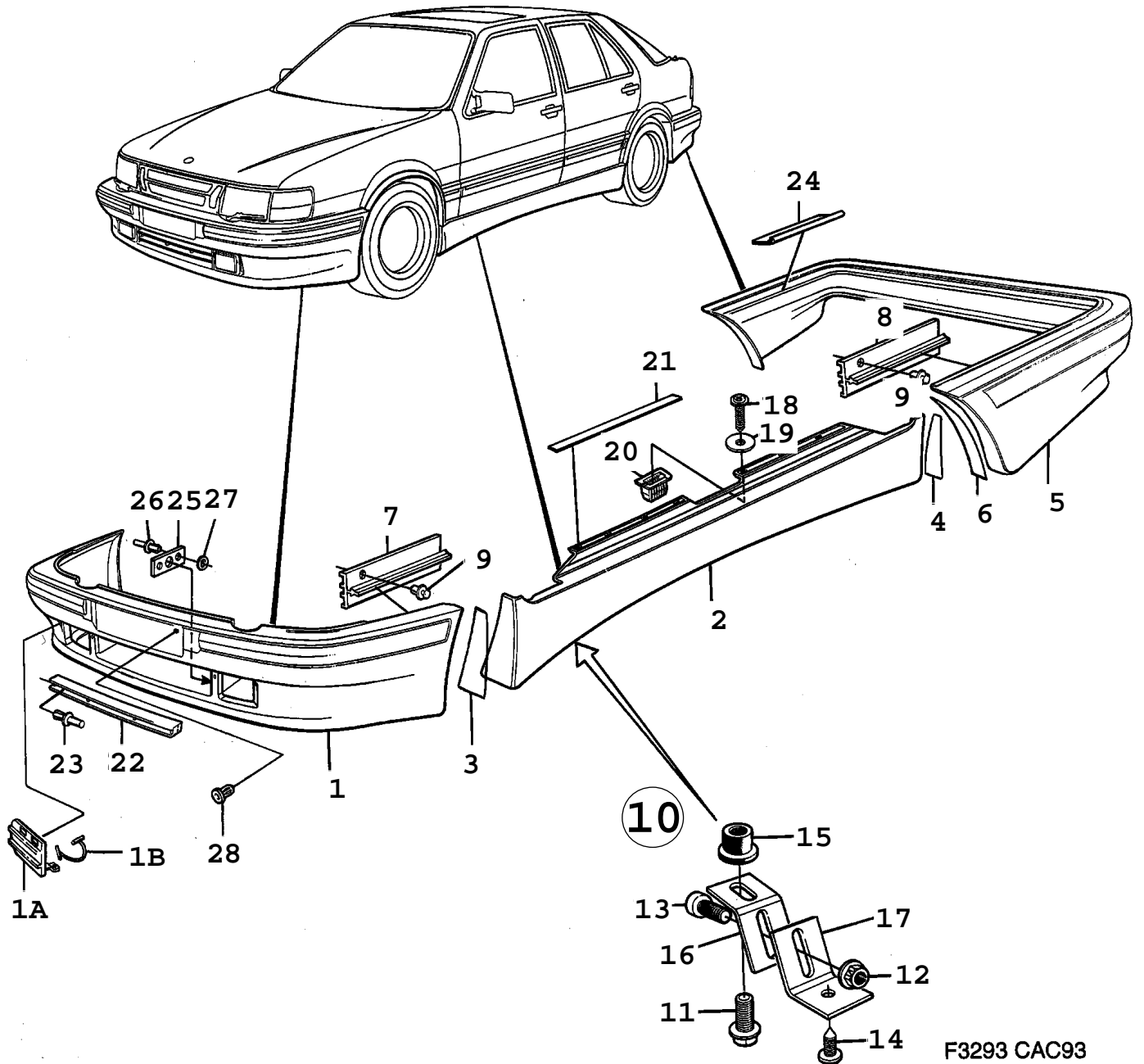
R9857 9000

9000 / 08A Carrosserie, extérieur  
 1030 Pare-chocs - Pare-chocs, avant (1985 - 1989), 5D

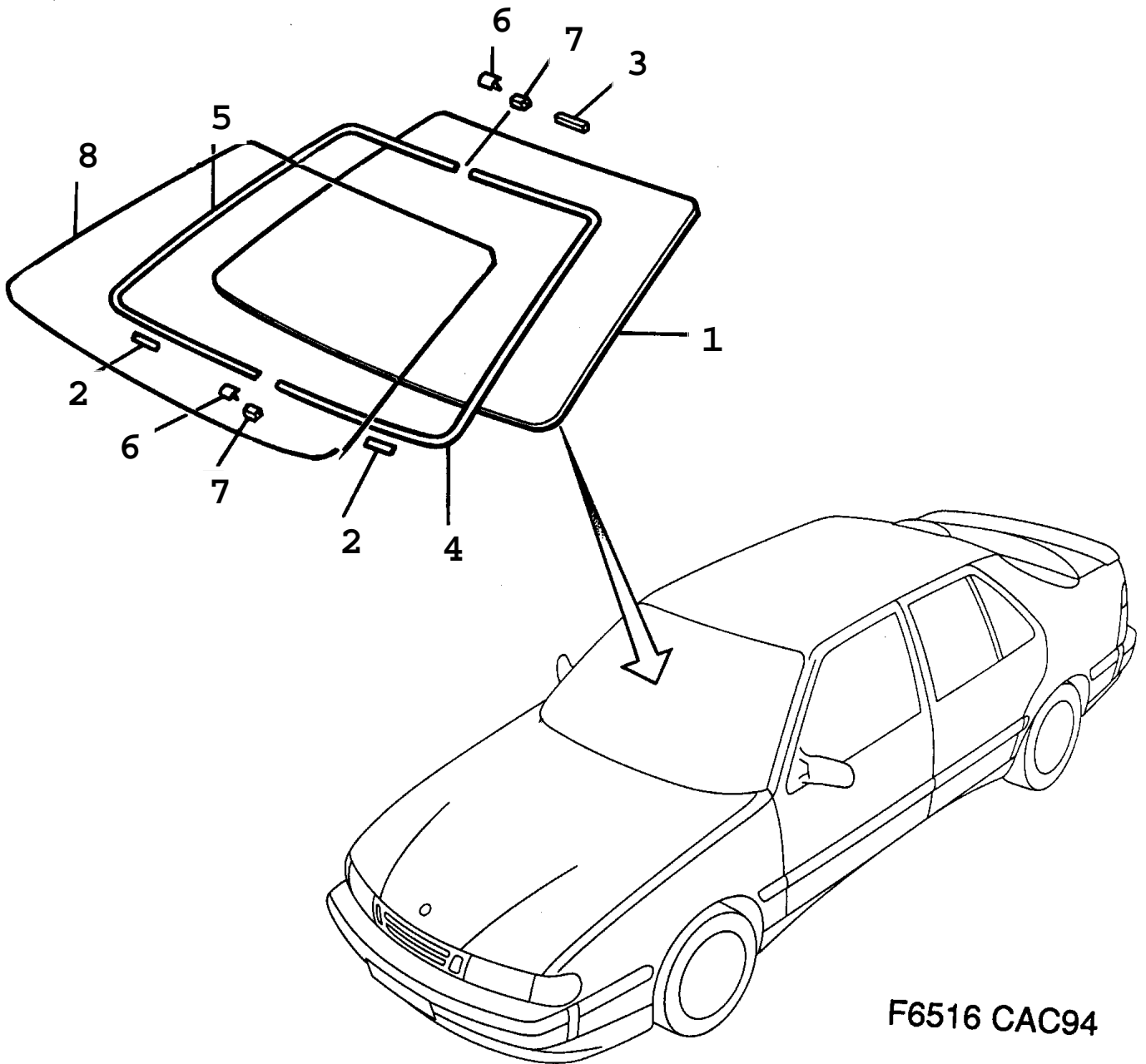
Liste des pièces détachées EPC

Rep.	N° de pièce	Article	Usage	Qté
1	92 78 714	Pare-chocs Note: Ch. --J1009049 Ch. --J2004360		1
1	92 78 714	Pare-chocs Note: Ch. J1009050-- Ch. J2004361--		1
1	40 90 825	Pare-chocs Note: Ch. J1009050-- Ch. J2004361--	LHD, US	1
2	92 62 742	*Gaine	1985, NLS-USE 9278698	1
2	92 78 698	*Gaine	1986	1
2	69 57 849	*Gaine Note: Ch. --J1009049 Ch. --J2004360	1987-1988, NLS-USE 9278698	1
2	92 78 698	*Gaine Note: Ch. J1009050-- Ch. J2004361--		1
2	69 44 649	*Gaine Note: Ch. J1009050-- Ch. J2004361--	LHD, US, NLS-USE 6944623	1
2	69 44 623	*Gaine Note: Ch. J1009050-- Ch. J2004361--	LHD, US, ALT TO 6944649	1
3	79 75 550	*Vis	NLS-USE 4446290	24
4	82 58 428	Support		1
5	79 70 403	*Ecrou de benne		2
6	80 59 578	Vis		4
7	92 49 459	Vis	1985-1988, NLS-USE 7399884	2
7	73 99 884	Vis Note: Valable aussi pour SE 1988B.	1989	2
8	69 21 142	Support	LHD, US	1
9	79 77 390	Vis	LHD, US	1
10	92 49 566	Barre fixation		1





Rep.	N° de pièce	Article	Usage	Qté
1	86 67 578	Spoiler		1
1A	86 67 602	*Couvercle		1
1B	69 60 926	*Support		1
2	82 84 614	Blindage latéral	LH Aller à 8A - 1700	1
2	82 84 606	Blindage latéral	RH Aller à 8A - 1700	1
3	86 62 827	*Clinquant de protection	LH	1
3	86 62 819	*Clinquant de protection	RH	1
4	86 62 843	*Clinquant de protection	LH	1
4	86 62 835	*Clinquant de protection	RH	1
5	82 84 622	Gaine	Aller à 8A - 1700	1
6	86 62 967	*Clinquant de protection	LH, NLS	1
6	86 62 959	*Clinquant de protection	RH, NLS	1
7	86 63 296	Rail	NLS-USE 8671976	2
8	86 62 595	Rail Note: Avant. Note: Arrière.	NLS	2
9	86 67 479	Rivet		12
10	82 84 333	Kit montage	NLS	6
11	79 73 779	*Vis		1
12	79 74 298	*Ecrou	NLS-USE 92150142	1
13	79 75 196	*Vis		1
14	86 57 777	*Vis	NLS	1
15	86 60 607	*Tampon Note: N'est pas une pièce de rechange distincte.	NLS	1
16	86 60 615	*Console Note: N'est pas une pièce de rechange distincte.		1
17	86 60 623	*Console Note: N'est pas une pièce de rechange distincte.	NLS	1
18	86 57 975	Vis		18
19	86 63 494	Rondelle		14
20	92 68 616	Clip		14
21	86 62 470	Lisse recouvrement		4
22	86 62 538	Grille		1
23	86 67 495	Clip		6
24	86 62 603	Joint		4
25	86 68 618	Fixation		1
26	86 67 479	Rivet		2
27	70 60 999	Rondelle		2
28	90 87 040	Ecrou		4

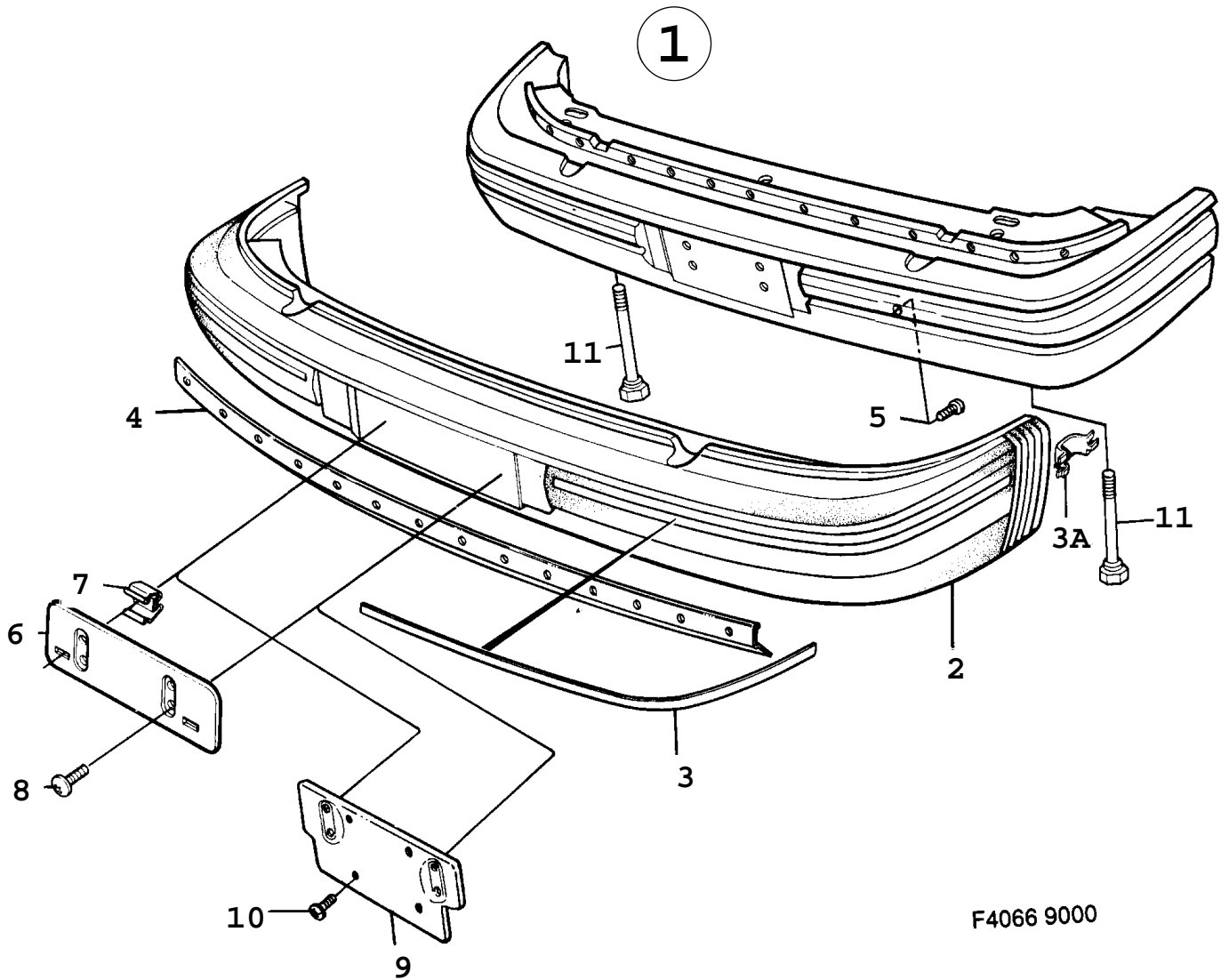


F6516 CAC94

**9000 / 08A Carrosserie, extérieur**  
**1050 Eléments extérieurs - Pare-brise (1994 - 1998)**

**Liste des pièces détachées EPC**

Rep.	N° de pièce	Article	Usage	Qté
1	74 97 092	Pare-brise Note: Verre thermoabsorbant	WITH CUT FOR CH. NUMBER Aller à 8A - 1440	1
	82 84 531	Kit montage pare-brise	Aller à 8A - 1530	1
	74 97 357	Ruban Note: Ch. S1009232--		X
2	69 91 244	Entretoise		2
3	40 13 603	Entretoise		4
4	92 78 318	Baguette supp	LH	1
5	92 78 300	Baguette supp	RH	1
6	92 78 334	Bloc connexion		2
7	92 62 916	Clip		2
8	42 50 320	Enjoliveur		1

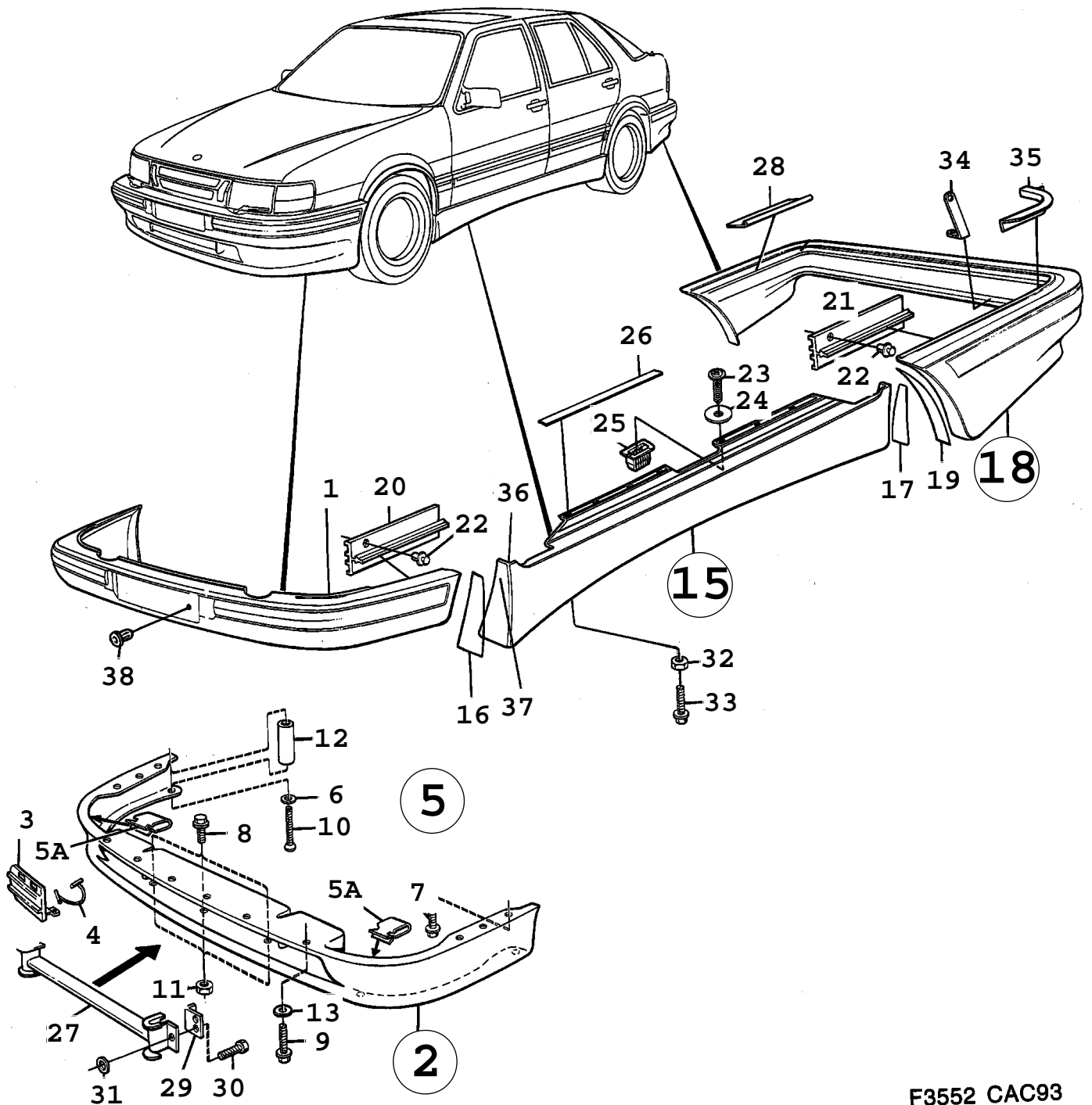


F4066 9000

9000 / 08A Carrosserie, extérieur  
 1060 Pare-chocs - Pare-chocs, avant (1985 - 1989), 4D

Liste des pièces détachées EPC

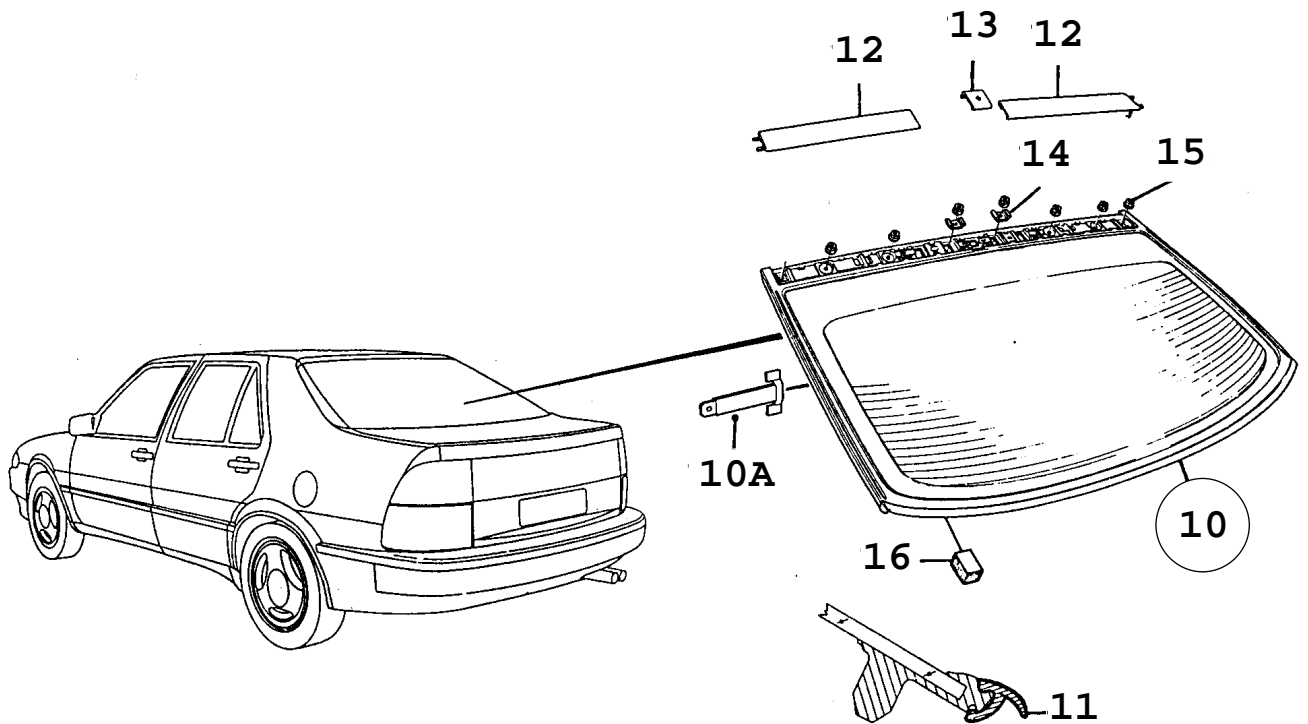
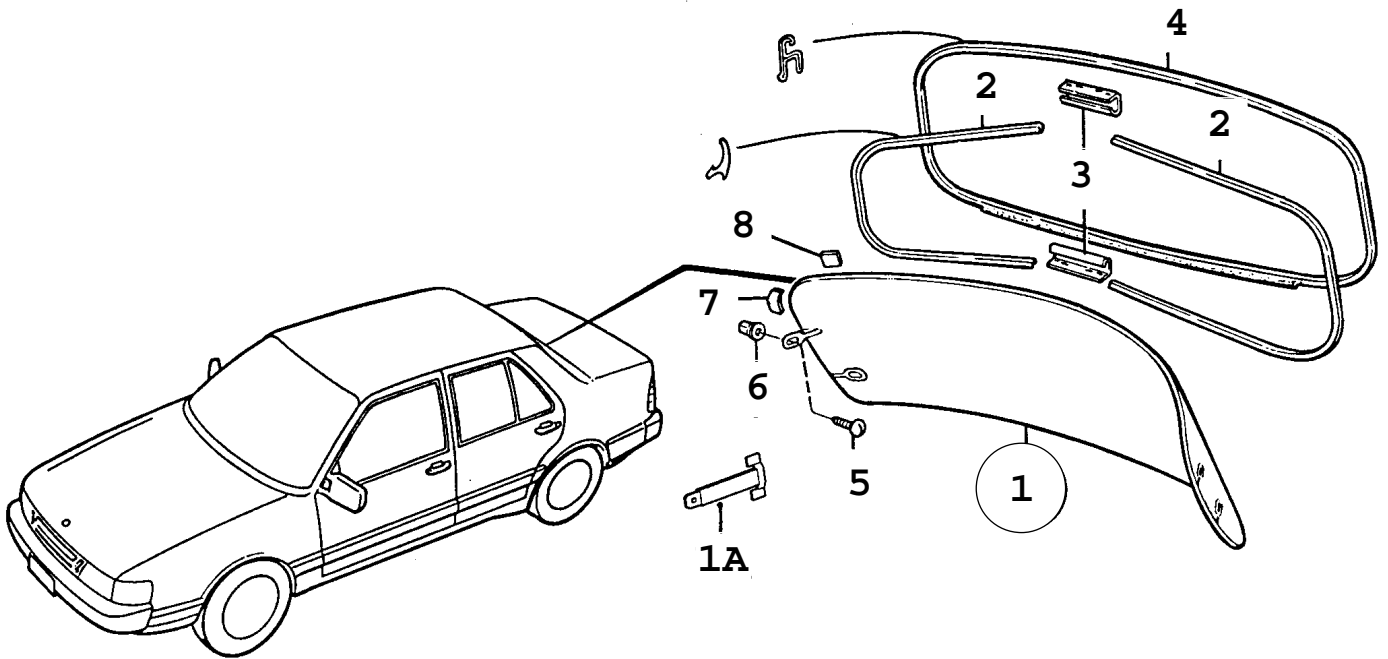
Rep.	N° de pièce	Article	Usage	Qté
1	69 54 952	Pare-chocs		1
1	69 62 591	Pare-chocs	LHD, US, NLS-USE 6961924	1
1	69 61 924	Pare-chocs	LHD, US, ALT TO 69 62 591	1
2	92 77 484	*Gaine		1
2	69 62 583	*Gaine	LHD, US, NLS-USE 6961916	1
2	69 61 916	*Gaine	LHD, US, ALT TO 69 62 583	1
3	69 55 033	*Enjoliveur		2
3A	69 59 142	*Ressort		2
4	69 55 009	*Barre fixation		1
5	79 75 550	*Vis	NLS-USE 4446290	24
6	82 58 428	Support		1
7	79 70 403	*Ecrou de benne		2
8	80 59 578	Vis		4
9	69 21 142	Support	LHD, US	1
10	79 77 390	Vis	LHD, US	4
11	73 99 884	Vis		2



F3552 CAC93

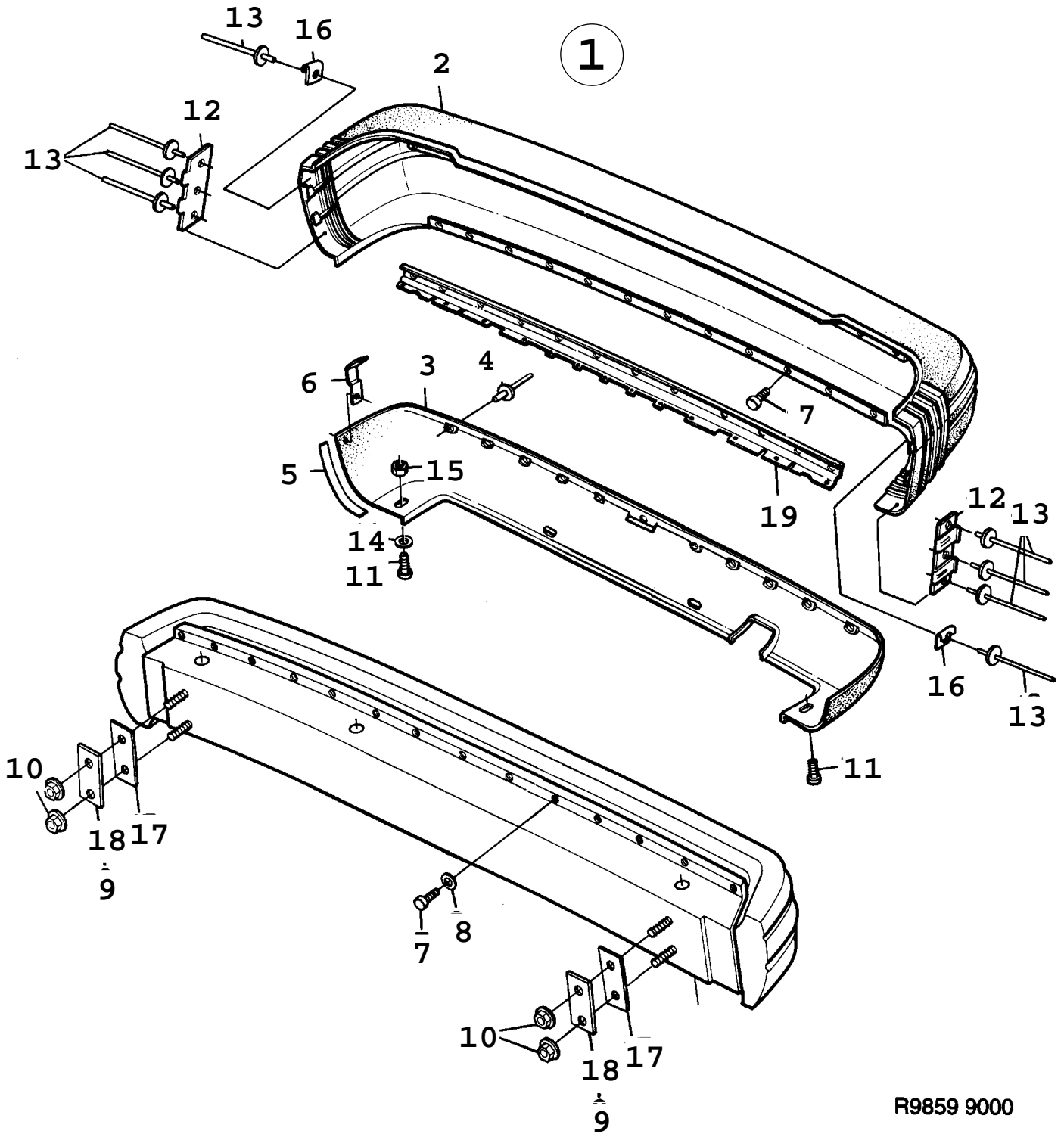
Rep.	N° de pièce	Article	Usage	Qté
1	86 70 903	Gaine		1
2	86 70 895	Spoiler		1
3	86 70 507	*Couvercle		1
4	69 60 926	**Support		1
5	86 67 370	*Kit montage		1
5A	40 48 401	**Pince serrage		2
6	73 35 540	**Rondelle		2
7	79 73 142	**Vis	NLS-USE 7975774	6
8	79 76 988	**Vis		3
9	80 19 564	**Vis		6
10	80 19 648	**Vis		2
11	80 74 098	**Ecrou		3
12	86 70 242	**Tube entretoise		2
13	86 70 259	**Rondelle		6
15	82 84 804	Blindage latéral	LH Aller à 8A - 1700	1
15	82 84 796	Blindage latéral	RH Aller à 8A - 1700	1
16	86 66 679	*Clinquant de protection	LH	1
16	86 66 653	*Clinquant de protection	RH	1
17	86 66 687	*Clinquant de protection	LH	1
17	86 66 661	*Clinquant de protection	RH	1
18	82 84 788	Gaine	Aller à 8A - 1700	1
19	86 67 214	*Clinquant de protection	LH	1
19	86 67 206	*Clinquant de protection	RH	1
20	86 71 976	Rail		2
21	86 70 226	Rail		2
22	86 67 479	Rivet		12
23	86 57 975	Vis		18
24	86 63 494	Rondelle		14
25	92 68 616	Clip		14
26	86 70 200	Lisse recouvrement Note: Avant.	NLS	2
26	86 70 218	Lisse recouvrement Note: Arrière.		2
27	86 70 309	Couverture	NLS	1
28	86 62 603	Joint		4
29	86 68 618	Fixation		1
30	86 67 479	Rivet		2
31	70 60 999	Rondelle		2
32	40 05 237	Ecrou	NLS-USE 4008504, 7982325	10
33	79 77 465	Vis	NLS-USE 92153149	10
34	86 70 515	Tirant		1
35	86 70 275	Console	LH	1
35	86 70 267	Console	RH	1
36	86 70 531	Protection	LH, NLS	1
36	86 70 523	Protection	RH, NLS	1
37	70 60 999	Rondelle		4
38	90 87 040	Ecrou		4





C0359 9000  
08A/1080

Rep.	N° de pièce	Article	Usage	Qté
1	74 97 118	Lunette arrière Note: Verre thermoabsorbant	1994-1997, 4D Aller à 8A - 1500	1
1A	51 82 985	*Lame de raccord	1994-1997, 4D	2
2	69 62 815	*Baguette supp	1994-1997, 4D, LH	1
2	69 62 807	*Baguette supp	1994-1997, 4D, RH	1
3	92 78 334	*Bloc connexion	1994-1997, 4D	2
4	69 48 871	*Lisse recouvrement	1994-1997, 4D	1
5	79 70 601	Vis	1994-1997, 4D	4
6	79 75 261	Ecrou	1994-1997, 4D	4
7	69 91 244	Entretoise	1994-1997, 4D, PART OF 7497118	4
8	69 92 028	Entretoise	1994-1997, 4D, PART OF 7497118, NLS-USE 12787842	3
10	43 06 296	Lunette arrière Note: Verre thermoabsorbant	5CS	1
10A	90 89 855	*Lame de raccord	5CS	2
11	43 04 341	*Joint	5CS	1
12	90 84 773	Enjoliveur Note: Pour voitures sans feu stop central	5CS, LH	1
12	90 84 765	Enjoliveur Note: Pour voitures sans feu stop central	5CS, RH	1
12	90 83 858	Enjoliveur Note: Pour voitures avec feu stop central	5CS, LH	1
12	90 83 841	Enjoliveur Note: Pour voitures avec feu stop central	5CS, RH	1
13	90 83 866	Connexion Note: Pour voitures sans feu stop central	5CS	1
13	90 83 874	Connexion Note: Pour voitures sans feu stop central Pour voitures avec essuie-glace arrière.	5CS	1
14	90 89 517	Rondelle	5CS	2
15	79 77 911	Ecrou Note: Body --4115218	5CS	12
15	73 98 423	Ecrou Note: Body 4115219--	5CS	8
16	40 96 343	Joint	5CS	2

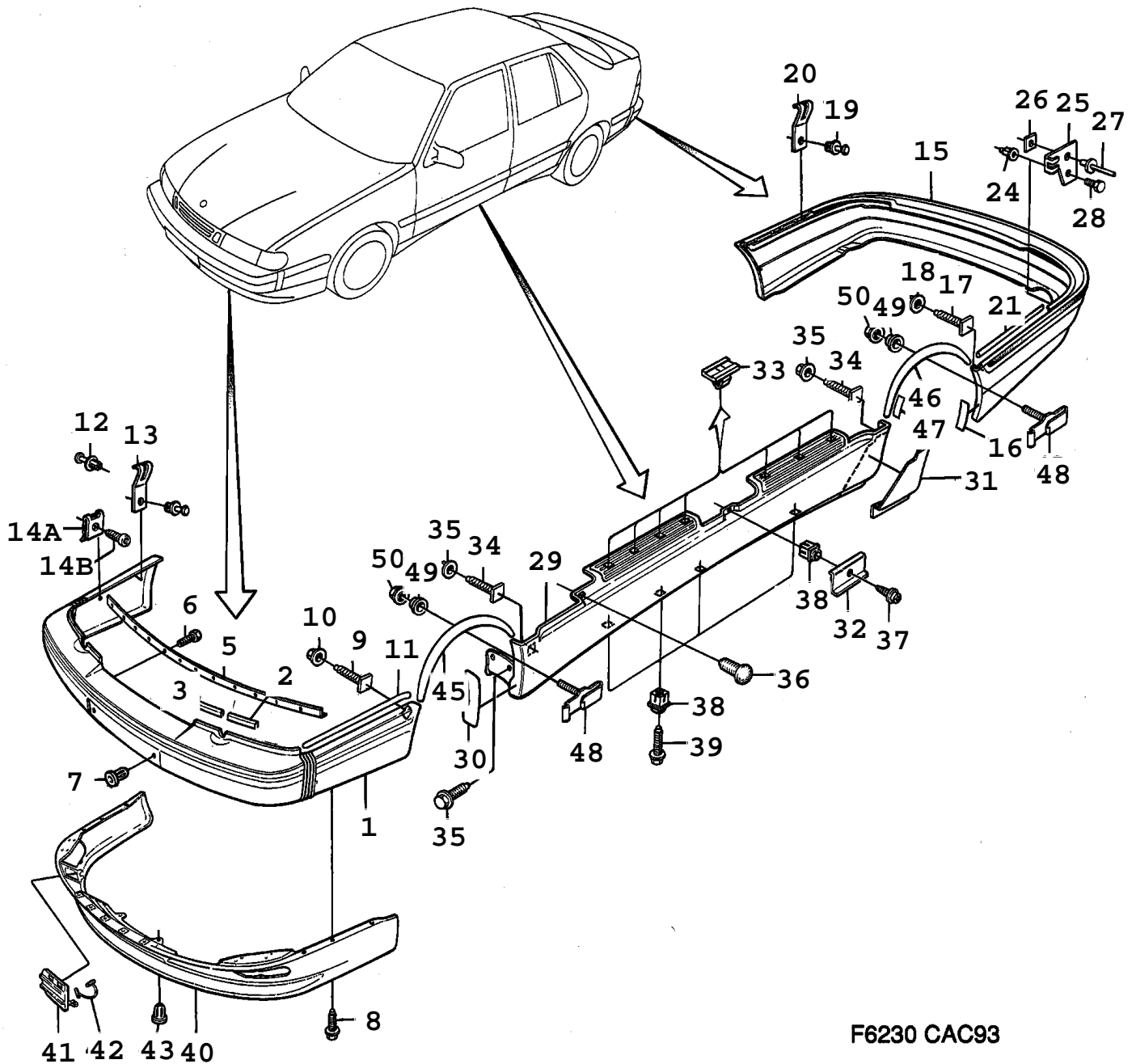


R9859 9000

9000 / 08A Carrosserie, extérieur  
1090 Pare-chocs - Pare-chocs, arrière (1985 - 1989), 5D

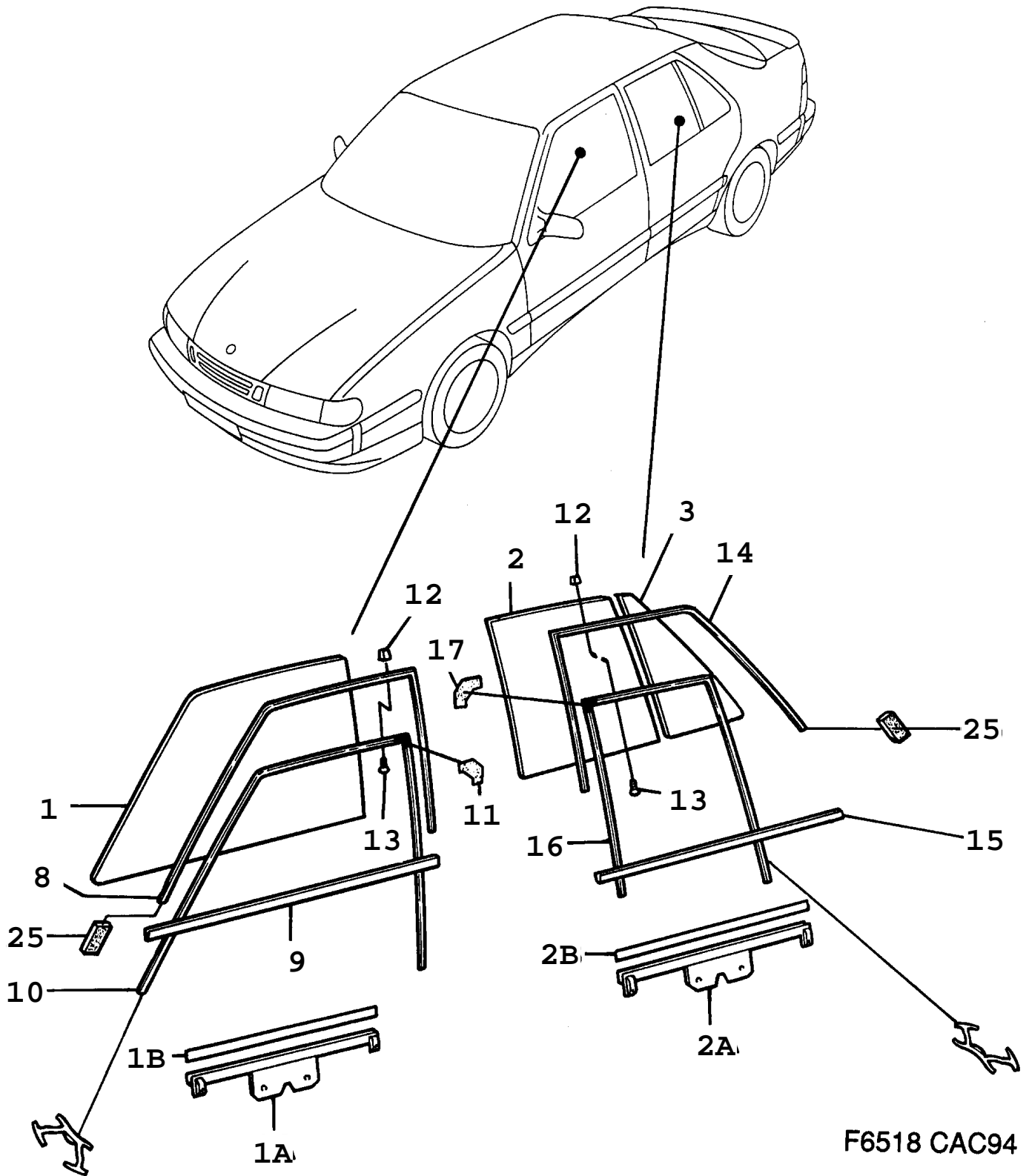
Liste des pièces détachées EPC

Rep.	N° de pièce	Article	Usage	Qté
1	92 78 730	Pare-chocs	1985, (9253949)	1
1	92 78 730	Pare-chocs	1986	1
1	69 57 880	Pare-chocs	1987-1988, NLS-USE 6955256	1
1	69 55 256	Pare-chocs	1987-1988, ALT TO 69 57 880	1
1	69 73 242	Pare-chocs Note: Valable aussi pour SE 1988B.	1989, NLS-USE 6944854, 6944953, 6944961	1
1	69 43 773	Pare-chocs Note: Valable aussi pour SE 1988B.	1989, ALT TO 69 73 242, NLS-USE 6944854, 6944953, 6944961	1
2	92 78 706	*Gaine	1985, (9262718)	1
2	92 78 706	*Gaine	1986	1
2	69 57 864	*Gaine	1987-1988, NLS-USE 9278706	1
2	92 78 706	*Gaine	1987-1988, ALT TO 69 57 864	1
2	69 62 302	*Gaine Note: Valable aussi pour SE 1988B.	1989	1
2	69 42 742	*Gaine Note: Valable aussi pour SE 1988B.	1989, ALT TO 69 62 302, NLS-USE 6944870, 6944953, 6944961	1
3	92 49 772	*Ecran	1985-1986, (9262734)	1
3	92 49 772	*Ecran	1987-1988	1
4	82 35 178	*Rivet pop	1985-1988	11
5	92 71 271	*Lisse étanchéité	1985-1986	2
6	92 71 289	*Console	1985-1988	2
7	79 75 550	*Vis	NLS-USE 4446290	20
8	80 73 223	*Rondelle	NLS-USE 32000433	11
9	69 55 298	*Joint	1987-1988, NLS-USE 9234055	2
9	69 92 325	*Joint Note: Valable aussi pour SE 1988B.	1989, NLS-USE 9234055	4
10	79 67 953	Ecrou	1985-1986, NLS-USE 11900429	4
10	79 67 979	Ecrou	1987-1989	4
11	79 70 304	Vis		2
12	92 60 993	Support	LH	1
12	92 60 985	Support	RH	1
13	79 72 516	Rivet	NLS-USE 92150179	8
14	73 98 878	Rondelle verrouillage	(7088073)	2
15	79 33 682	Ecrou ressort		2
16	92 76 304	Support Note: Ch. F4002421--		2
17	92 49 681	Cale	NLS-USE 6991863	2
18	92 49 699	Joint	1985-1986	2
19	92 49 665	Barre fixation	1985-1988	1



Rep.	N° de pièce	Article	Usage	Qté
		Pare-chocs	Aller à 8A - 1370	
1	44 35 178	Gaine		1
2	43 80 036	Joint		2
3	40 96 756	Joint	LH	1
3	40 96 749	Joint	RH	1
5	90 81 282	Barre fixation		2
6	44 46 290	Vis		24
7	90 87 040	Ecrou		4
8	92 88 846	Ecrou		7
9	69 59 464	Vis		2
10	73 99 488	Ecrou		2
11	44 47 611	Lisse étanchéité	LH (4380572)	1
11	44 47 603	Lisse étanchéité	RH (4380564)	1
12	86 67 479	Rivet		6
13	43 42 275	Ressort fixation		6
14A	79 77 523	Clip		2
14B	79 77 465	Vis	NLS-USE 92153149	2
		Pare-chocs	Aller à 8A - 1460	1
15	82 85 413	Gaine	Aller à 8A - 1700	1
16	86 67 214	*Cliquant de protection	LH	1
16	86 67 206	*Cliquant de protection	RH	1
17	40 87 151	Vis		4
18	73 99 488	Ecrou		4
19	86 67 479	Rivet		6
20	43 42 275	Ressort fixation		6
21	44 47 637	Lisse étanchéité	LH (4380598)	1
21	44 47 629	Lisse étanchéité	RH (4380580)	1
24	69 11 804	Bague		6
25	44 48 874	Equerre fixation	LH	1
25	44 48 866	Equerre fixation	RH	1
26	92 30 293	Rondelle		2
27	98 49 514	Rivet		2
28	79 77 465	Vis	NLS-USE 92153149	2
29	82 85 439	Revêtement de seuil	LH	1
			Aller à 8A - 1700	
29	82 85 421	Revêtement de seuil	RH	1
			Aller à 8A - 1700	
30	44 47 124	*Cliquant de protection	LH	1
30	44 47 116	*Cliquant de protection	RH	1
31	86 62 843	*Cliquant de protection	LH	1
31	86 62 835	*Cliquant de protection	RH	1
32	42 94 062	Rondelle recouvrement	NLS-USE 30543650	2
33	41 02 000	Pince serrage		14
34	69 59 464	Vis		4
35	73 99 488	Ecrou		4
36	96 68 153	Clip		2
37	97 78 952	Vis	NLS-USE 8059578	2
38	40 08 504	Ecrou		12
39	79 82 325	Vis		14
40	44 35 186	Spoiler	NLS-USE 4484739	1
41	43 42 283	Couvercle		1
42	69 60 926	Support		1
43	90 87 040	Ecrou		2
45	44 35 137	Elargisseur d'aile	LH	1
45	44 35 129	Elargisseur d'aile	RH	1
46	82 85 447	Elargisseur d'aile	LH	1
			Aller à 8A - 1730	
46	82 85 454	Elargisseur d'aile	RH	1
			Aller à 8A - 1730	

Rep.	N° de pièce	Article	Usage	Qté
47	86 63 270	·Clinquant de protection	LH	1
47	86 63 262	·Clinquant de protection	RH	1
48	40 90 197	Clip		14
49	92 78 151	Bague		14
50	73 99 488	Ecrou		14



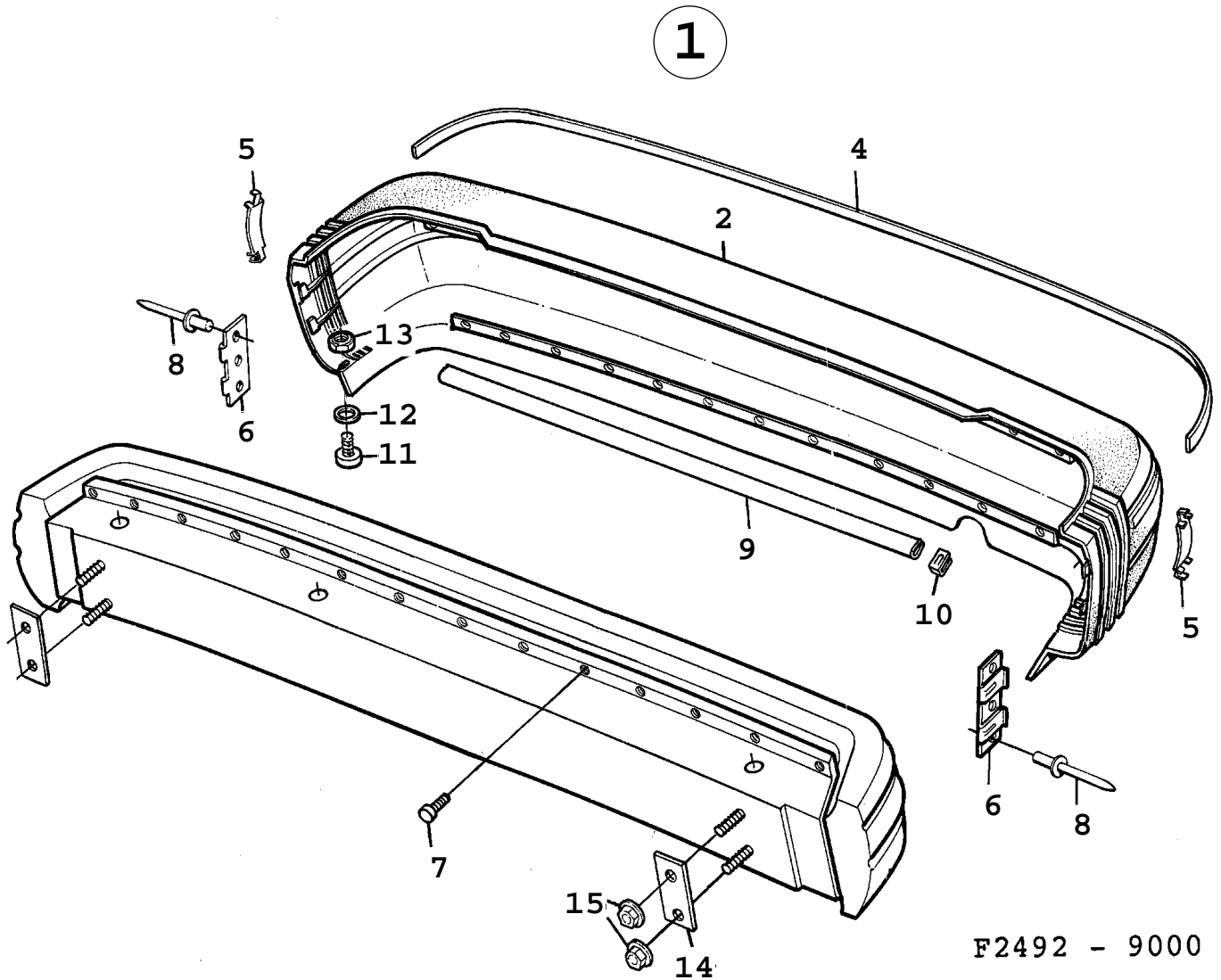
F6518 CAC94



## 1110 Eléments extérieurs - Vitres de porte et latérales (1994 - 1998)

Rep.	N° de pièce	Article	Usage	Qté
1	43 06 213	Vitre de portière Note: Verre thermoabsorbant Ch. --R1008701	LH, NLS-USE 4550943	1
1	43 06 205	Vitre de portière Note: Verre thermoabsorbant Ch. --R1008701	RH, NLS-USE 4550935	1
1	45 50 943	Vitre de portière Note: Verre thermoabsorbant Ch. R1008702--	LH	1
1	45 50 935	Vitre de portière Note: Verre thermoabsorbant Ch. R1008702--	RH	1
1A	69 56 700	*Support Note: Ch. --R1008701		1
1A	45 50 497	*Support Note: Ch. R1008702--		1
1B	92 63 708	*Cale		1
2	43 06 239	Vitre de portière Note: Verre thermoabsorbant	LH	1
2	43 06 221	Vitre de portière Note: Verre thermoabsorbant	RH	1
2A	69 56 700	*Support		1
2B	92 63 708	*Cale		1
3	43 06 254	Vitre de portière Note: Verre thermoabsorbant Ch. --T1028218	LH, NLS-USE 4765178	1
3	43 06 247	Vitre de portière Note: Verre thermoabsorbant Ch. --T1028218	RH, NLS-USE 4765160	1
3	47 65 178	Vitre de portière Note: Verre thermoabsorbant Ch. T1028219--	LH	1
3	47 65 160	Vitre de portière Note: Verre thermoabsorbant Ch. T1028219-- *Joint Note: N'est pas une pièce de rechange distincte. *Clip Note: N'est pas une pièce de rechange distincte.	RH	1
8	69 92 630	Enjoliveur	LH, BLACK	1
8	69 92 622	Enjoliveur	RH, BLACK	1
9	40 13 777	Enjoliveur	LH, BLACK	1
9	40 13 785	Enjoliveur	RH, BLACK	1
10	41 71 914	Joint	LH, DOOR FRAME	1
10	41 71 906	Joint	RH, DOOR FRAME	1
11	92 77 278	Joint		1
12	92 68 616	Clip		36
13	69 56 601	Vis		36
14	69 92 655	Enjoliveur	LH, BLACK	1
14	69 92 648	Enjoliveur	RH, BLACK	1
15	43 03 616	Enjoliveur	LH, BLACK	1
15	43 03 608	Enjoliveur	RH, BLACK	1
16	41 71 930	Joint	LH, DOOR FRAME	1
16	41 71 922	Joint	RH, DOOR FRAME	1
17	92 77 286	Joint		1

Rep.	N° de pièce	Article	Usage	Qté
25	40 10 336	Joint		8

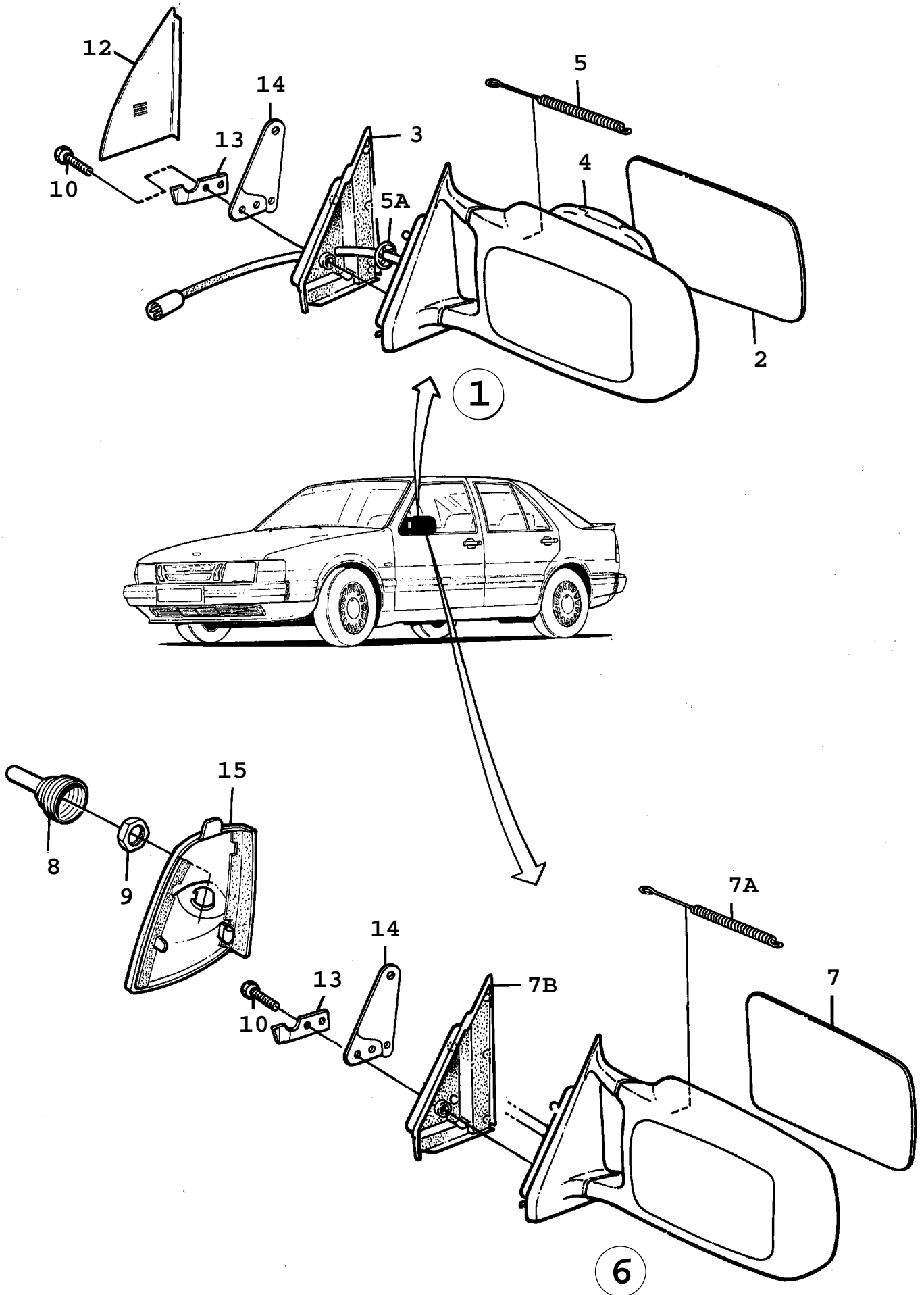


F2492 - 9000

9000 / 08A Carrosserie, extérieur  
 1120 Pare-chocs - Pare-chocs, arrière (1985 - 1989), 4D

Liste des pièces détachées EPC

Rep.	N° de pièce	Article	Usage	Qté
1	69 59 712	Pare-chocs	NLS-USE 4093969	1
1	69 55 173	Pare-chocs	ALT TO 69 59 712, NLS-USE 4093969	1
2	69 59 720	*Gaine	NLS-USE 4093977	1
2	92 76 320	*Gaine	ALT TO 69 59 720, NLS-USE 4093977	1
4	69 73 945	*Enjoliveur		1
5	69 59 142	*Ressort		2
6	92 75 843	*Support	LH	1
6	92 75 835	*Support	RH	1
7	79 75 550	*Vis	NLS-USE 4446290	22
8	79 72 516	Rivet	NLS-USE 92150179	6
9	40 10 625	Lisse		1
		Note: Ch. J1031141--		
10	40 13 256	Clip		7
		Note: Ch. J1031141--		
11	79 70 304	Vis		2
12	70 88 073	Rondelle		2
13	79 33 682	Ecrou ressort		2
14	69 92 325	Joint	NLS-USE 9234055	4
15	79 67 979	Ecrou		4



F3710 CAC93

## 1130 Eléments extérieurs - Rétroviseurs extérieurs (1990 - 1993)

Rep.	N° de pièce	Article	Usage	Qté
1	96 61 307	Rétroviseur Note: Réglage électrique	BR, EU, FE, FI, ME, SE, LH, WIDE1 ANGLE, NLS-USE 4684775	1
1	96 61 364	Rétroviseur Note: Réglage électrique	BR, EU, FE, FI, JP, ME, SE, RH, CONVEX GLASS, NLS-USE 4684734	1
1	96 61 323	Rétroviseur Note: Réglage électrique	LHD, CA, US, LH, FLAT GLASS, NLS-USE 4684742	1
1	96 61 380	Rétroviseur Note: Réglage électrique	LHD, CA, US, RH, CONVEX GLASS, NLS-USE 4684767	1
1	96 61 331	Rétroviseur Note: Réglage électrique	JP, LH, CONVEX GLASS, NLS-USE 4684726	1
1	96 61 364	Rétroviseur Note: Réglage électrique	JP, RH, CONVEX GLASS, NLS-USE 4684734	1
1	96 61 208	Rétroviseur Note: Réglage électrique	RHD, FE, GB, ME, LH, CONVEX GLASS, , NLS-USE 4684809	1
1	96 61 240	Rétroviseur Note: Réglage électrique	RHD, GB, RH, WIDE ANGLE, , NLS-USE 4684783	1
1	96 61 216	Rétroviseur Note: Réglage électrique	1990-1991, RHD, AU, LH, FLAT GLASS,	1
1	96 61 208	Rétroviseur Note: Réglage électrique	1992-1993, RHD, AU, LH, CONVEX GLASS, , NLS-USE 4684809	1
1	96 61 257	Rétroviseur Note: Réglage électrique	RHD, AU, RH, FLAT GLASS, , NLS-USE 4684759	1
1	96 61 265	Rétroviseur Note: Réglage électrique	RHD, FE, ME, RH, CONVEX GLASS, , NLS-USE 4684791	1
1	96 61 208	Rétroviseur Note: Réglage électrique	RHD, JP, SE, LH, NLS-USE 4684809	1
1	96 61 265	Rétroviseur Note: Réglage électrique	RHD, JP, SE, RH, NLS-USE 4684791	1
1	85 47 317	Kit rétroviseur Note: Réglage électrique Ch. --N1037677	I Aller à 8A - 1640	1
1	85 47 325	Kit rétroviseur Note: Réglage électrique Ch. --N1037677	I, RHD Aller à 8A - 1640	1
1	43 68 593	Kit rétroviseur Note: Réglage électrique Ch. N1037678--	I Aller à 8A - 1640	1
1	43 68 601	Kit rétroviseur Note: Réglage électrique Ch. N1037678--	I, RHD Aller à 8A - 1640	1
2	97 97 044	*Verre miroir	BR, EU, FI, ME, SE, LH, WIDE ANGLE, NLS-USE 4684866	1
2	97 97 069	*Verre miroir	BR, EU, FI, ME, SE, RH, CONVEX, NLS-USE 4684825	1
2	97 97 093	*Verre miroir	1990, LHD, CA, US, LH, FLAT, NLS-USE 4684833	1
2	97 97 101	*Verre miroir	1990, LHD, CA, US, RH, CONVEX, NLS-USE 4684858	1
2	95 91 868	*Verre miroir	1991-1993, LHD, CA, US, LH, FLAT	1
2	95 91 660	*Verre miroir	1991-1993, LHD, CA, US, RH, CONVEX, NLS-USE 4684858	1
2	97 97 051	*Verre miroir	JP, LH, CONVEX, NLS-USE 4684817	1
2	97 97 069	*Verre miroir	JP, RH, CONVEX, NLS-USE 4684825	1
2	97 97 051	*Verre miroir	RHD, GB, LH, CONVEX, , NLS-USE 4684817	1
2	97 97 077	*Verre miroir	RHD, GB, RH, WIDE ANGLE, , NLS-USE 32000185	1
2	97 97 051	*Verre miroir	RHD, FE, ME, LH, CONVEX, , NLS-USE 4684817	1

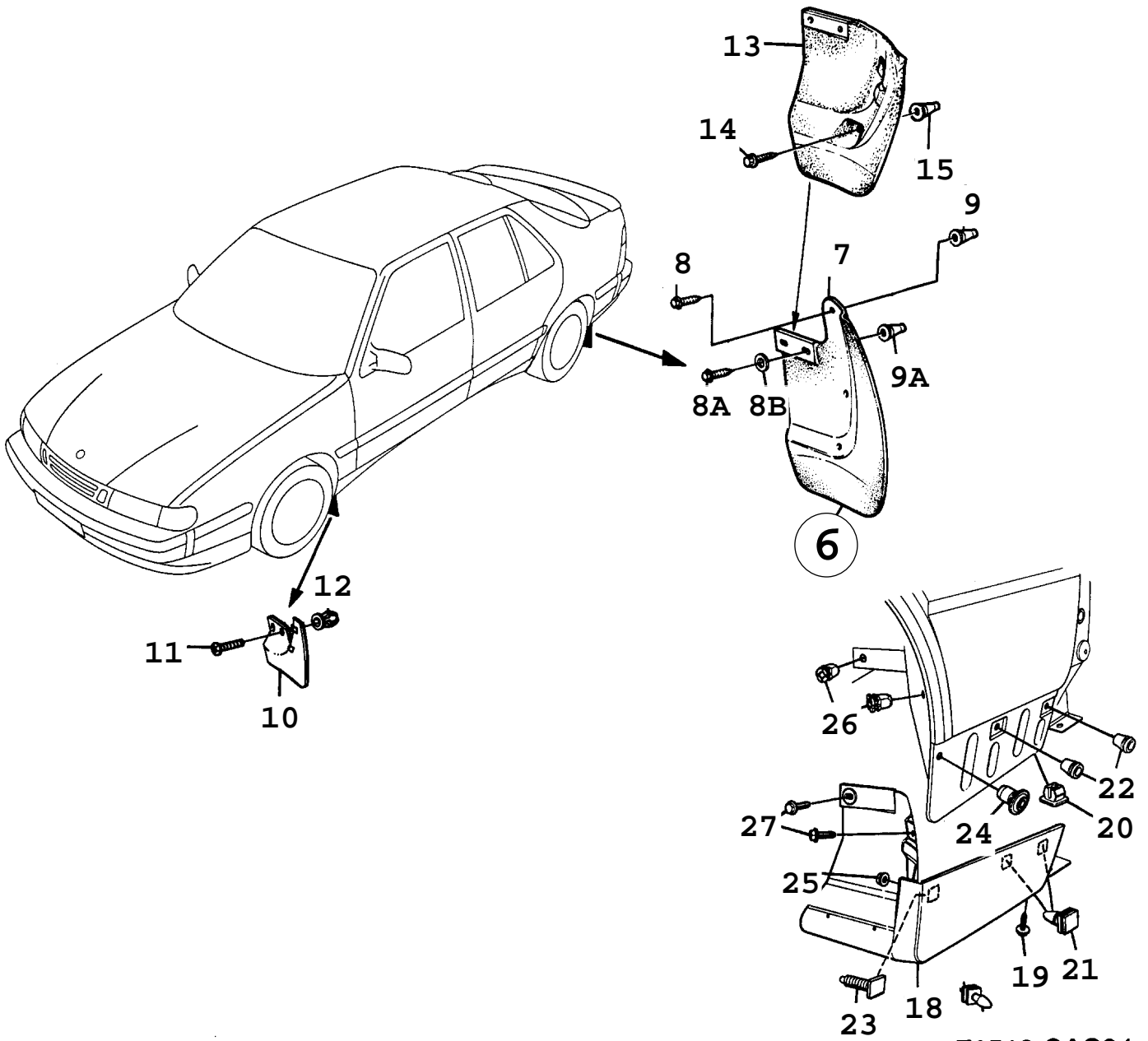
## 1130 Eléments extérieurs - Rétroviseurs extérieurs (1990 - 1993)

Rep.	N° de pièce	Article	Usage	Qté
2	97 97 069	*Verre miroir	RHD, FE, ME, RH, CONVEX, , NLS-USE 4684825	1
2	97 97 093	*Verre miroir	1990-1991, RHD, AU, LH, FLAT, NLS-USE 4684833	1
2	97 97 051	*Verre miroir	1992-1993, RHD, AU, LH, CONVEX, NLS-USE 4684817	1
2	97 97 119	*Verre miroir	RHD, AU, RH, FLAT, NLS-USE 4684841	1
3	96 61 448	*Joint	LH	1
3	96 61 455	*Joint	RH	1
4	97 76 584	*Unité commande		1
5	94 72 580	*Ressort		2
5A	42 60 568	*Rondelle de blocage	1991-1993	1
6	96 78 749	Miroir	RHD, FE, GB, ME, SE, LH	1
6	96 78 764	Miroir	1990-1992, RHD, GB, RH	1
6	95 91 108	Miroir	RHD, GB, RH, HEATED	1
6	96 78 798	Miroir	LHD, EU, FI, SE, LH	1
6	96 78 798	Miroir	LHD, FE, LH	1
6	96 78 822	Miroir	LHD, EU, FI, JP, SE, RH	1
6	96 78 822	Miroir	LHD, FE, RH	1
6	96 78 756	Miroir	1990-1991, RHD, AU, LH, NLS	1
6	96 78 749	Miroir	1992-1993, RHD, AU, LH	1
6	96 78 772	Miroir	RHD, AU, RH, NLS	1
6	96 78 780	Miroir	1990-1992, RHD, FE, ME, SE, RH	1
6	96 78 814	Miroir	1990-1992, JP, LH, NLS	1
6	96 78 749	Miroir	RHD, JP, LH	1
6	96 78 780	Miroir	RHD, JP, RH	1
7	98 33 559	*Verre miroir	LHD, EU, FE, FI, ME, SE, LH, WIDE ANGLE	1
7	98 33 575	*Verre miroir	1990-1993, LHD, EU, FE, FI, JP, ME, SE, RH, CONVEX	1
7	98 33 591	*Verre miroir	1990-1993, RHD, FE, GB, JP, ME, SE, LH, CONVEX	1
7	98 37 246	*Verre miroir	1990-1993, RHD, GB, RH, WIDE ANGEL	1
7	97 97 077	*Verre miroir	RHD, GB, RH, WIDE ANGEL, HEATED, NLS-USE 32000185	1
7	98 33 518	*Verre miroir	1990-1991, RHD, AU, LH, FLAT	1
7	98 33 591	*Verre miroir	1992-1993, RHD, AU, LH, CONVEX	1
7	98 33 617	*Verre miroir	RHD, AU, RH, FLAT	1
7A	94 72 580	*Ressort		4
7B	96 61 448	*Joint	1990, LH	1
7B	96 61 455	*Joint	1990, RH	1
7B	95 90 423	*Joint	1991-1993, LH	1
7B	95 90 449	*Joint	1991-1993, RH	1
8	96 78 608	Ven soufflet		2
9	96 78 616	Ecrou		2
10	79 77 689	Vis		6
12	96 94 704	Couvercle	LH, NLS-USE 4268389	1
		Note: Ch. --N1037677		
12	96 94 696	Couvercle	RH, NLS-USE 4268397	1
		Note: Ch. --N1037677		
12	42 68 389	Couvercle	LH	1
		Note: Ch. N1037678--		
12	42 68 397	Couvercle	RH	1
		Note: Ch. N1037678--		
13	96 58 972	Renfort	LH	1
13	96 58 980	Renfort	RH	1
14	96 71 926	Joint	LH	1
14	96 71 934	Joint	RH	1

## 1130 Eléments extérieurs - Rétroviseurs extérieurs (1990 - 1993)

Rep.	N° de pièce	Article	Usage	Qté
15	96 94 720	Couvercle Note: Ch. --N1037677	LH, NLS-USE 4268421	1
15	96 94 712	Couvercle Note: Ch. --N1037677	RH, NLS-USE 4268439	1
15	42 68 421	Couvercle Note: Ch. N1037678--	LH	1
15	42 68 439	Couvercle Note: Ch. N1037678--	RH	1
	85 48 109	Câblage Note: Avant.	1990-1992, I, MIRRORS WINDOWS, ELECTRIC Aller à 8A - 1640	1
	85 48 760	Câblage Note: Avant.	1993, I, MIRRORS WINDOWS, ELECTRIC Aller à 8A - 1640	1





F6519 CAC94

9000 / 08A Carrosserie, extérieur  
1140 Eléments extérieurs - Pare-boue (1994 - 1998)

Liste des pièces détachées EPC

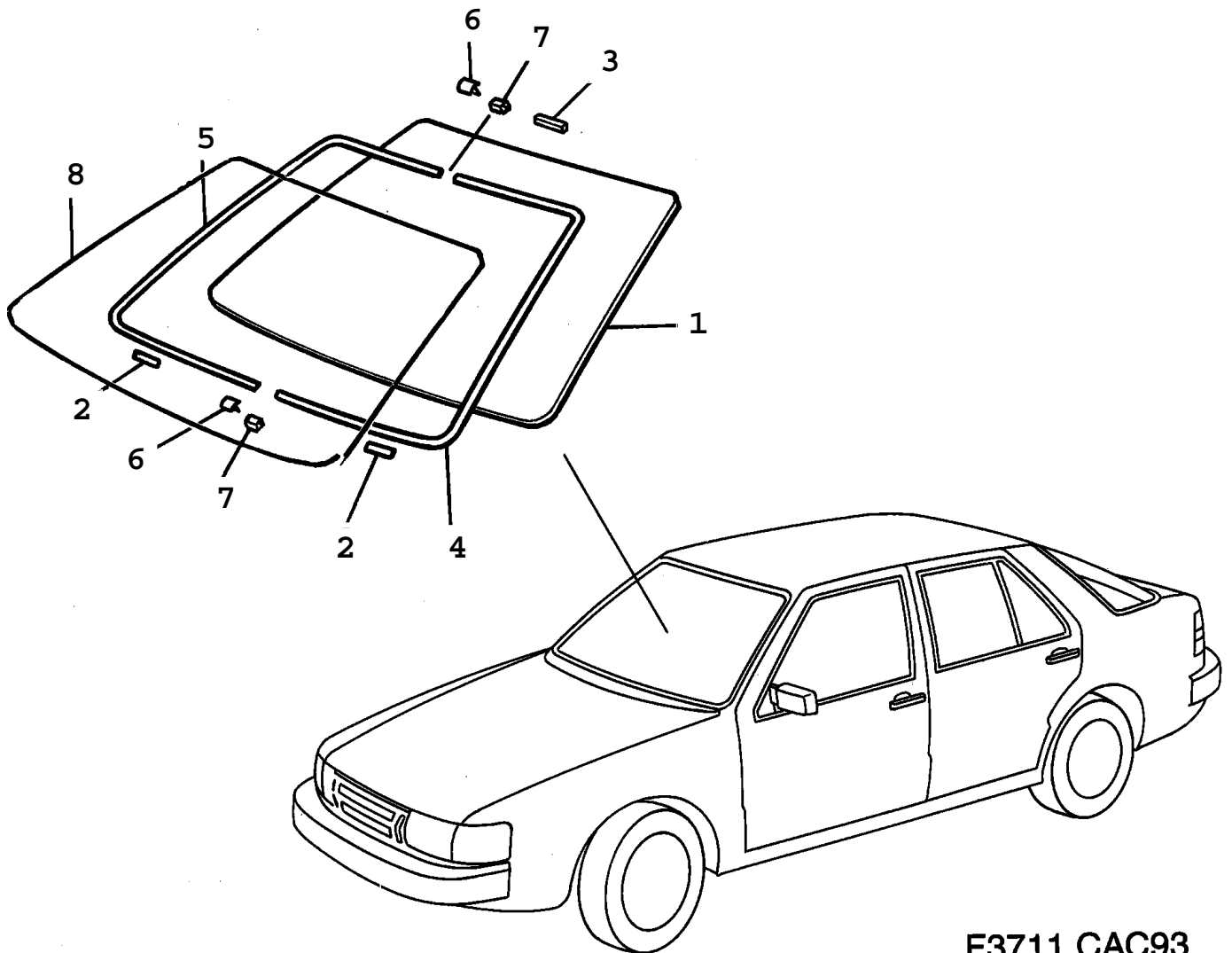
Rep.	N° de pièce	Article	Usage	Qté
6	82 84 341	Anti-éclaboussures	Aller à 8A - 1440	1
6	82 84 663	Anti-éclaboussures	LH, NLS	1
6	82 84 655	Anti-éclaboussures	Aller à 8A - 1500 RH, NLS	1
7	40 99 776	*Anti-éclaboussures	Aller à 8A - 1500 LH	1
7	40 99 768	*Anti-éclaboussures	RH	1
8	79 82 325	Vis		4
8A	79 82 325	Vis		4
8B	82 73 468	Rondelle		2
9	79 82 655	Ecrou de compression		4
9A	90 87 040	Ecrou		4
10	82 84 721	Anti-éclaboussures	LH AND RH	1
10	82 84 747	Anti-éclaboussures	Aller à 8A - 1500 LH	1
10	82 84 739	Anti-éclaboussures	Aller à 8A - 1500 RH, NLS	1
10	40 08 959	Anti-éclaboussures	Aller à 8A - 1500 FI, LH	1
10	40 08 942	Anti-éclaboussures	FI, RH	1
11	79 82 325	Vis	FI	4
12	90 87 040	Ecrou	FI	4
13	69 38 914	Anti-éclaboussures	5CSAERO, LH	1
13	69 38 906	Anti-éclaboussures	5CSAERO, RH	1
14	79 82 325	Vis	5CSAERO	4
15	40 08 504	Ecrou	5CSAERO	4
18	40 06 136	Pare-pierres	1994-1997, 4D, LH, NLS-USE 30538231	1
18	40 06 128	Pare-pierres	1994-1997, 4D, RH, NLS-USE 30538230	1
18	90 82 678	Pare-pierres	5CS, LH	1
18	90 82 660	Pare-pierres	5CS, RH	1
19	79 72 953	Vis	NLS-USE 7922370, 8029944	2
20	40 05 237	Ecrou	NLS-USE 4008504, 7982325	2
21	73 73 251	Clip		4
22	73 73 269	Bague		4
23	69 59 464	Vis		4
24	92 78 151	Bague		2
25	73 99 488	Ecrou		2
26	79 82 655	Ecrou de compression	1994-1997, 4D	4
26	79 82 655	Ecrou de compression	5CS	4
27	79 82 325	Vis	1994-1997, 4D	4
27	79 82 325	Vis	5CS	4
	82 84 556	Jeu pare-pierres	1994-1997, 4D, LH Aller à 8A - 1560	X
	82 84 549	Jeu pare-pierres	1994-1997, 4D, RH Aller à 8A - 1560	X



9000 / 08A Carrosserie, extérieur  
1150 Retouche de peinture - 1 composant (1985 - 1989)

Liste des pièces détachées EPC

Rep.	N° de pièce	Article	Usage	Qté
		PEINTURE DE FINITION		
1L	96 98 168	Peinture retouche Bleu ambassade	1987-1989, BODY COLOUR 198	X
1/4L	96 98 176	Peinture retouche Bleu ambassade	1987-1989, BODY COLOUR 198, NLS	X
1L	84 87 969	Peinture retouche Rouge cerise	1985-1987, BODY COLOUR 127	X
1L	96 98 853	Peinture retouche Rouge cerise	1988-1989, BODY COLOUR 214	X
1/4L	84 87 977	Peinture retouche Rouge cerise	1985-1987, BODY COLOUR 127	X
1/4L	96 98 861	Peinture retouche Rouge cerise	1988-1989, BODY COLOUR 214, NLS	X
1L	96 98 481	Peinture retouche Rouge rhodonite	1988-1989, BODY COLOUR 213	X
1/4L	96 98 499	Peinture retouche Rouge rhodonite	1988-1989, BODY COLOUR 213, NLS	X
1L	82 84 127	Peinture retouche Bleu outremer	1989, BODY COLOUR 215	X
1/4L	82 84 135	Note: Valable aussi pour SE 1988B. Peinture retouche Bleu outremer	1989, BODY COLOUR 215	X
1L	82 84 168	Note: Valable aussi pour SE 1988B. Peinture retouche Gris d'ascot	1989, BODY COLOUR 217	X
1/4L	82 84 176	Note: Valable aussi pour SE 1988B. Peinture retouche Gris d'ascot	1989, BODY COLOUR 217	X
1L	84 87 266	Note: Valable aussi pour SE 1988B. Peinture retouche Blanc cirrhe	BODY COLOUR 153, NLS	X
1/4L	84 87 274	Peinture retouche Blanc cirrhe	BODY COLOUR 153, NLS	X
1L	78 20 228	Peinture retouche Noir	BODY COLOUR 170	X
1/4L	78 20 244	Peinture retouche Noir	BODY COLOUR 170, NLS	X
1L	96 98 341	Peinture retouche Gris anthracite 119 pour seuil		X
1/4L	96 98 358	Peinture retouche Gris anthracite 119 pour seuil	NLS	X
1L	84 87 753	Amincissement	NLS	X
5L	84 87 761	Amincissement		X
1L	88 16 415	Durcisseur Note: Pour séchage rapide	20-80°, NLS	X
		APPRET		
1L	74 97 019	Apprêt 1K-Füllprimer		X
1L	82 85 231	Amincissement 2K-Expressverdünnung		X
		MASTIC		
2KG	82 85 488	Bourre polyester		X
	82 85 496	Durcisseur		X
1L	84 87 621	Obturateur spray		X

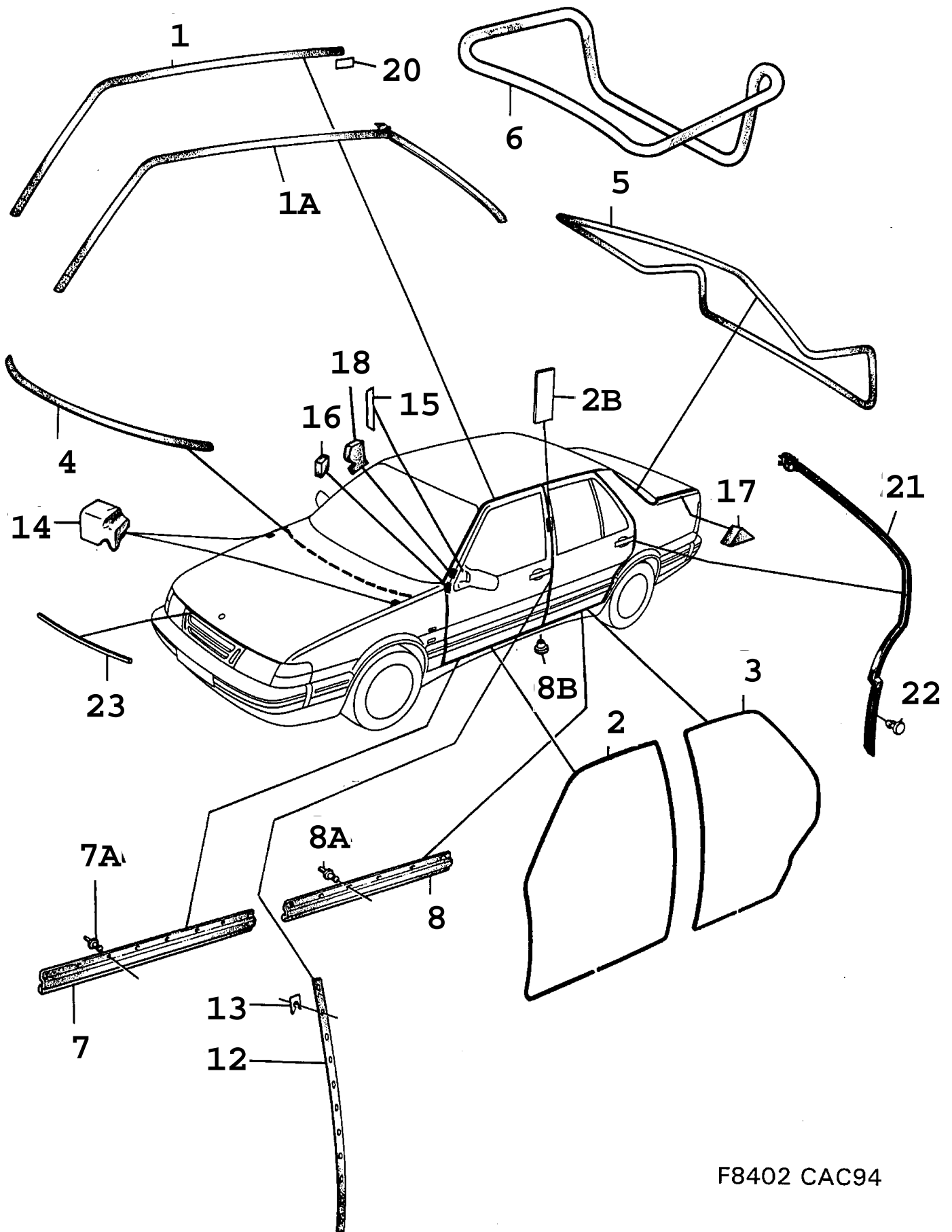


F3711 CAC93

9000 / 08A Carrosserie, extérieur  
 1160 Eléments extérieurs - Pare-brise (1990 - 1993)

Liste des pièces détachées EPC

Rep.	N° de pièce	Article	Usage	Qté
1	74 97 050	Pare-brise	COLOURED, NLS-USE 7497092 Aller à 8A - 1610	1
1	74 97 043	Pare-brise	COLOURED WITH CUT FOR CH. NUMBER, NLS-USE 7497092 Aller à 8A - 1610	1
1	82 85 330	Pare-brise	1990-1991, LHD, US	1
1	74 97 043	Pare-brise	1992-1993, LHD, US, NLS-USE 7497092 Aller à 8A - 1610	1
1	82 84 028	Pare-brise	1990-1991, AU, NLS-USE 7497092, 8284531 Aller à 8A - 1610	1
1	82 85 272	Pare-brise Note: Ch. --N1034646	1992, AU, NLS-USE 7497092 Aller à 8A - 1610	1
1	82 84 903	Pare-brise Note: Ch. N1034647--	1992, AU, COLOURED, NLS-USE 7497092 Aller à 8A - 1610	1
1	74 97 050	Pare-brise Note: Ch. --P1021697	1993, AU, COLOURED, NLS-USE 7497092 Aller à 8A - 1610	1
1	74 97 043	Pare-brise Note: Ch. P1021698--	1993, AU, COLOURED WITH CUT FOR CH. NUMBER, NLS-USE 7497092 Aller à 8A - 1610	1
	82 84 531	Kit montage pare-brise	Aller à 8A - 1700	1
2	69 91 244	Entretoise	1990	2
2	69 91 244	Entretoise	1993	2
3	40 13 603	Entretoise	1990	2
3	40 13 603	Entretoise	1991-1993	4
4	92 78 318	Baguette supp	LH	1
5	92 78 300	Baguette supp	RH	1
6	92 78 334	Bloc connexion		2
7	92 62 916	Clip		2
8	92 78 326	Enjoliveur Note: Ch. --M1005771 Ch. --M2003946	NLS-USE 4250320	1
8	42 50 320	Enjoliveur Note: Ch. M1005772-- Ch. M2003947--		1



F8402 CAC94

9000 / 08A Carrosserie, extérieur  
 1170 Eléments extérieurs - Autres joints (1994 - 1998)

Liste des pièces détachées EPC

Rep.	N° de pièce	Article	Usage	Qté
1	43 06 114	Joint Note: Ch. --S1007311	5CS, LH, NLS-USE 4559043	1
1	43 06 106	Joint Note: Ch. --S1007311	5CS, RH, NLS-USE 4559035	1
1	45 59 043	Joint Note: Ch. S1007312--	5CS, LH	1
1	45 59 035	Joint Note: Ch. S1007312--	5CS, RH	1
1A	43 06 130	Joint Note: Ch. --S1007311	4D, LH, NLS-USE 4559050	1
1A	43 06 122	Joint Note: Ch. --S1007311	4D, RH, NLS-USE 4559068	1
1A	45 59 050	Joint Note: Ch. S1007312--	1995-1997, 4D, LH	1
1A	45 59 068	Joint Note: Ch. S1007312--	1995-1997, 4D, RH	1
2	40 10 401	Joint Note: Noir Ch. --R1022475	LH, NLS-USE 4493219, 4494993	1
2	40 10 393	Joint Note: Noir Ch. --R1022475	RH, NLS-USE 4493227, 4494993	1
2	44 93 219	Joint Note: Noir Ch. R1022476--	LH	1
2	44 93 227	Joint Note: Noir Ch. R1022476--	RH	1
2B	43 05 777	Ruban adhésif		24
3	40 10 427	Joint Note: Noir Ch. --R1022475	LH, NLS-USE 4493235	1
3	40 10 419	Joint Note: Noir Ch. --R1022475	RH, NLS-USE 4493243	1
3	44 93 235	Joint Note: Noir Ch. R1022476--	LH	1
3	44 93 243	Joint Note: Noir Ch. R1022476--	RH	1
4	40 14 577	Joint		1
5	90 85 903	Joint Note: Ch. --S1024232	5CS, NLS-USE 4307476	1
5	43 07 476	Joint Note: Ch. S1024233--	5CS	1
6	69 60 066	Joint Note: Ch. --S1024232	4D, NLS-USE 4559647	1
6	45 59 647	Joint Note: Ch. S1024233--	1995-1997, 4D	1
7	41 02 075	Joint	LH	1
7	41 02 067	Joint	RH	1



9000 / 08A Carrosserie, extérieur  
 1170 Eléments extérieurs - Autres joints (1994 - 1998)

Liste des pièces détachées EPC

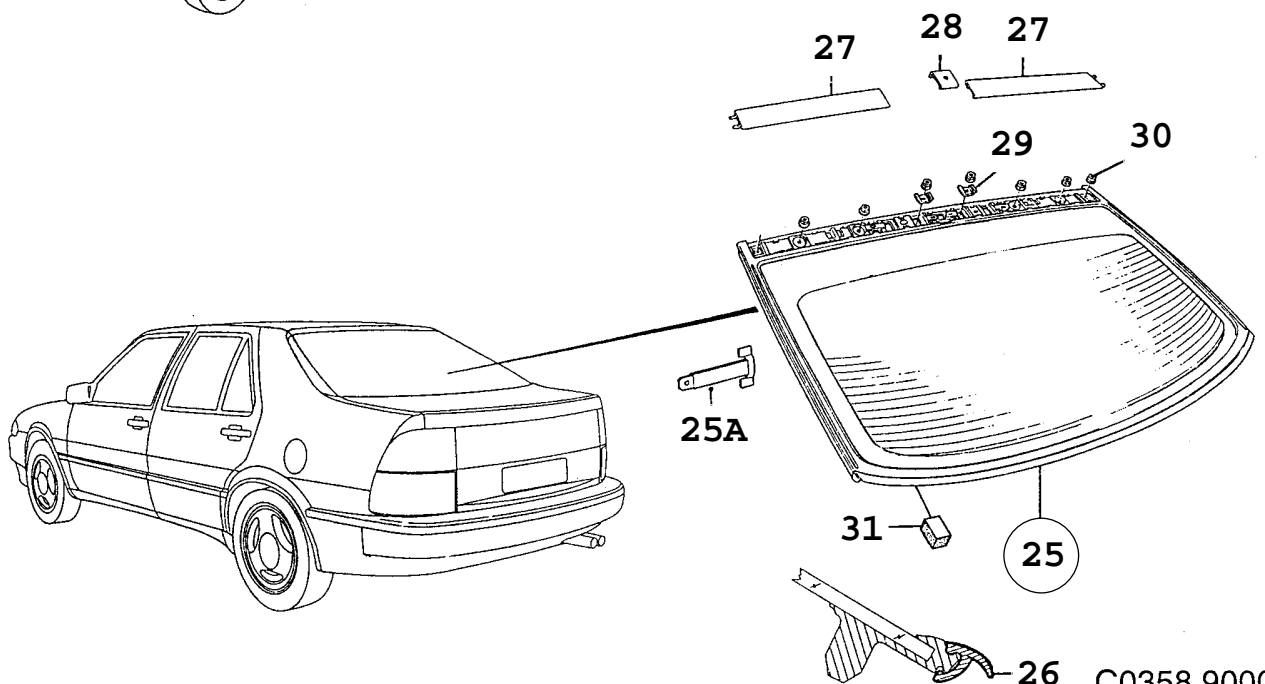
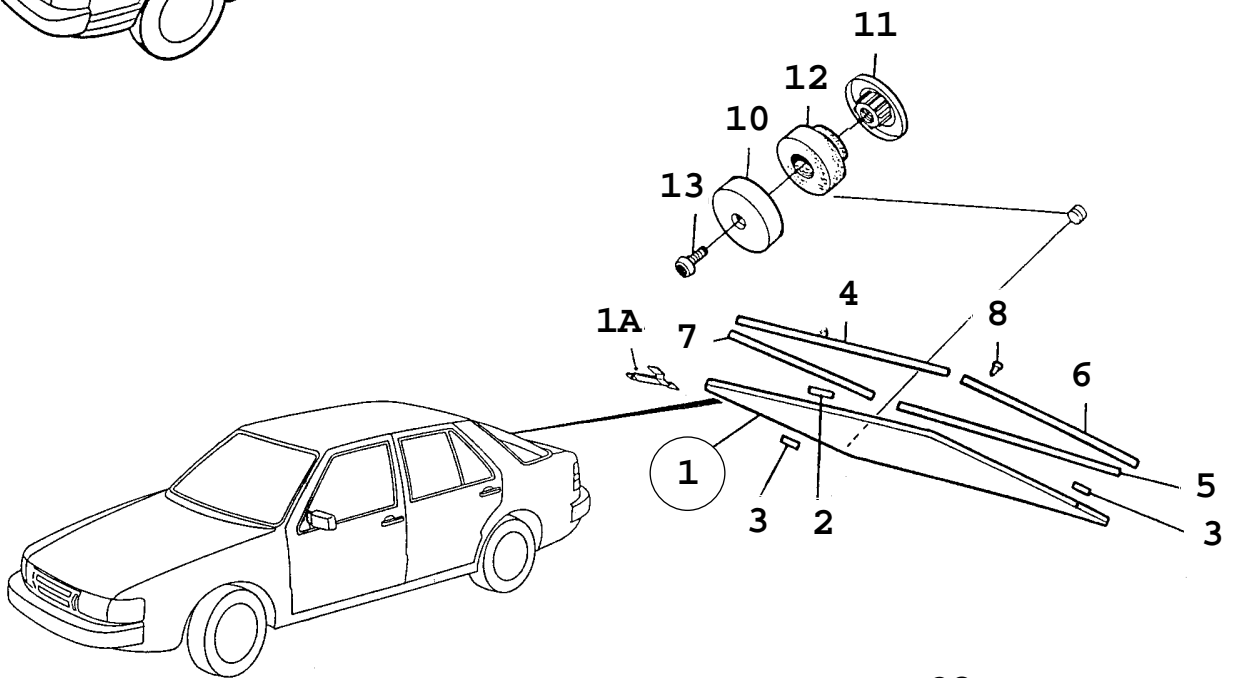
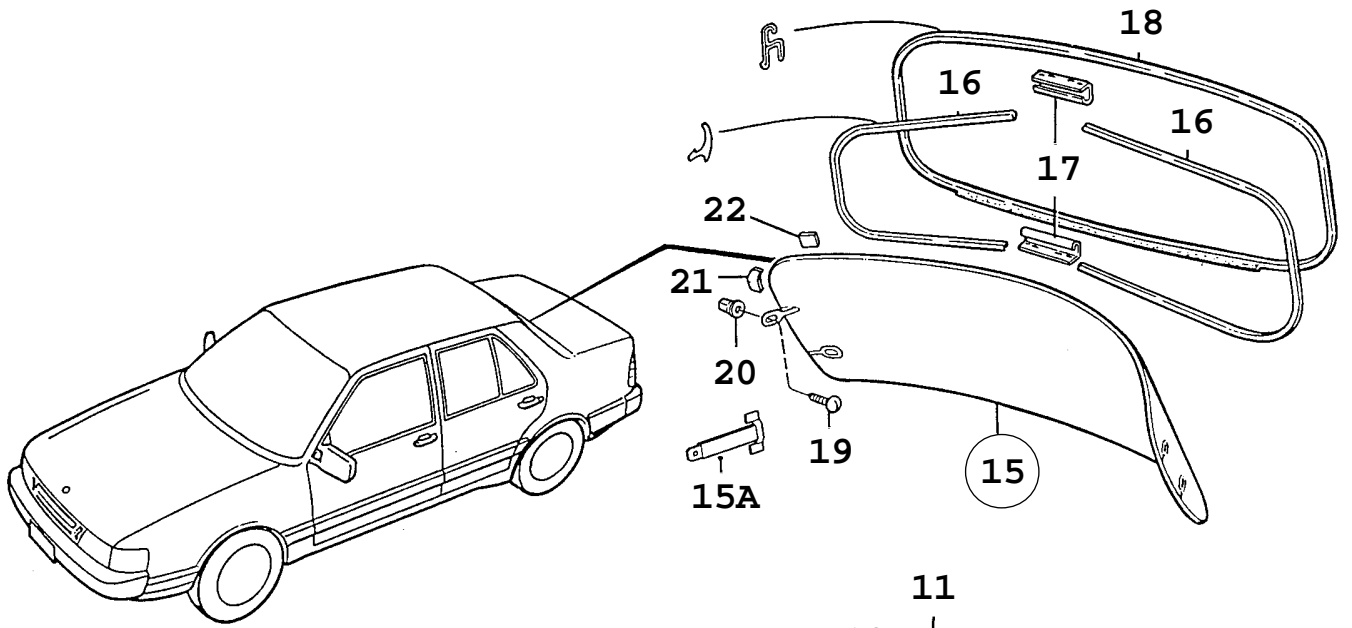
Rep.	N° de pièce	Article	Usage	Qté
7	43 03 699	Enjoliveur Note: Concerne également la voiture jubilé, 50 ans.	AERO	2
7A	90 87 289	•Clip		8
8	40 96 871	Joint Note: Ch. --V1007482	LH, NLS-USE 4853552	1
8	40 96 889	Joint Note: Ch. --V1007482	RH, NLS-USE 4853545	1
8	48 53 552	Joint Note: Ch. V1007483--	LH	1
8	48 53 545	Joint Note: Ch. V1007483--	RH	1
8	43 03 707	Enjoliveur Note: Concerne également la voiture jubilé, 50 ans.	AERO	2
8A	90 87 289	•Clip		8
8B	69 30 572	Tampon Note: Concerne également la voiture jubilé, 50 ans.	AERO, NLS-USE 12803392	2
12	92 62 965	Joint	LH	1
12	92 62 957	Joint	RH	1
13	92 62 940	Clip		20
14	69 56 783	Joint		2
15	92 77 237	Cale		2
16	92 77 690	Lisse étanchéité		2
17	92 79 548	Lisse étanchéité		2
18	40 10 732	Joint Note: Ch. --R1021145	LH, NLS-USE 4494993	1
18	40 10 724	Joint Note: Ch. --R1021145	RH, NLS-USE 4494993	1
18	44 94 993	Joint Note: Ch. R1021146--		2
20	92 88 127	Ruban	LENGTH 770MM	X
21	90 89 434	Joint	5CS, LH	1
21	90 89 426	Joint	5CS, RH	1
22	90 87 289	•Clip	5CS	14
23		Joint	Aller à 8A - 450	1



9000 / 08A Carrosserie, extérieur  
1180 Retouche de peinture - 2 composants (1985 - 1989)

Liste des pièces détachées EPC

Rep.	N° de pièce	Article	Usage	Qté
		PEINTURE DE FINITION		
1L	84 87 985	Peinture retouche Rouge cerise	1985-1987, BODY COLOUR 127	X
1L	96 98 879	Peinture retouche Rouge cerise	1988-1989, BODY COLOUR 214	X
1L	84 87 282	Peinture retouche Blanc cirrhe	BODY COLOUR 153	X
1L	96 98 184	Peinture retouche Bleu ambassade	1987-1989, BODY COLOUR 198	X
1L	82 84 143	Peinture retouche Bleu outremer	1989, BODY COLOUR 215	X
1L	97 46 264	Note: Valable aussi pour SE 1988B. Peinture retouche Noir	BODY COLOUR 170	X
1L	96 98 507	Peinture retouche Rouge rhodonite	1988-1989, BODY COLOUR 213	X
1L	82 84 184	Peinture retouche Gris d'ascot	1989, BODY COLOUR 217	X
1L	82 85 231	Note: Valable aussi pour SE 1988B. Amincissement 2K-Expressverdünnung		X
1/2L	84 86 300	Durcisseur 2K-Spezialhärter		X
1L	84 86 292	Peinture retouche 2K-Spezialhärter		X
		APPRET		
4L	74 97 001	Apprêt 2K-Toppfüller		X
1/2L	84 86 300	Durcisseur 2K-Spezialhärter		X
1L	84 86 292	Peinture retouche 2K-Spezialhärter		X
		PEINTURE INTERMEDIAIRE		
1L	84 87 712	Peinture intermediaire 2K-Fillsealer Colorable		X
1L	82 85 231	Amincissement 2K-Expressverdünnung		X
1/2L	84 86 300	Durcisseur 2K-Spezialhärter		X
1L	84 86 292	Peinture retouche 2K-Spezialhärter		X
		MASTIC		
2KG	82 85 488	Bouffe polyester		X
	82 85 496	Durcisseur		X
1L	84 87 621	Obturateur spray		X

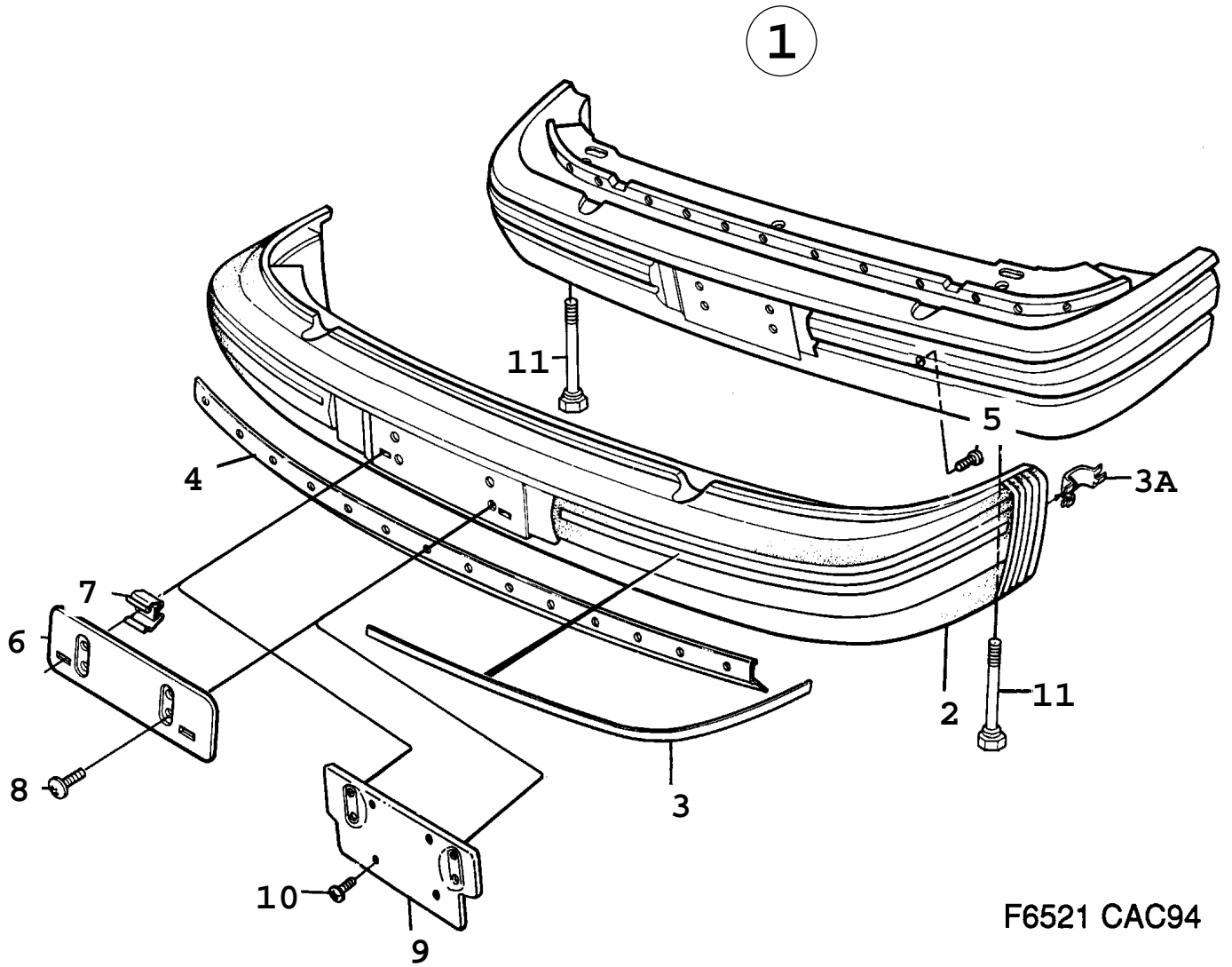


C0358 9000  
 08A/1190

9000 / 08A Carrosserie, extérieur  
1190 Eléments extérieurs - Lunette arrière (1990 - 1993)

Liste des pièces détachées EPC

Rep.	N° de pièce	Article	Usage	Qté
1	82 84 580	Lunette arrière	5D, COLOURED Aller à 8A - 1700	1
1	82 84 598	Lunette arrière	5D, GB, COLOURED WITH WIPER HOLE Aller à 8A - 1700	1
1A	51 82 985	*Lame de raccord	5D	2
2	41 71 229	*Entretoise	1990-1991, 5D, UPPER	2
2	40 13 603	*Entretoise	1992-1993, 5D, UPPER	2
3	69 56 734	*Entretoise	5D, LH, RH	3
4	40 96 657	Enjoliveur Note: Ch. --M1019336	5D, UPPER, NLS-USE 4254348	1
4	42 54 348	Enjoliveur Note: Ch. M1019337--	5D, UPPER	1
5	40 14 163	Enjoliveur	5D, LOWER	1
6	40 14 601	Enjoliveur	5D, LH	1
7	40 14 593	Enjoliveur	5D, RH	1
8	79 72 425	Vis	5D	8
10	69 48 574	Couvercle	5D	1
11	69 37 981	Couvercle	5D	1
12	69 48 566	Passe-câble	5D	1
13	79 65 833	Vis	5D	1
15	82 84 069	Lunette arrière	4D, NLS-USE 7497118 Aller à 8A - 1670	1
15A	51 82 985	*Lame de raccord	4D	2
16	69 62 815	*Baguette supp	4D, LH	1
16	69 62 807	*Baguette supp	4D, RH	1
17	92 78 334	*Bloc connexion	4D	2
18	69 48 871	*Lisse recouvrement	4D	1
19	79 67 771	Vis	1990-1992, 4D, NLS-USE 7970601	4
19	79 70 601	Vis	1993, 4D	4
20	79 75 261	Ecrou	4D	4
21	69 91 244	Entretoise	4D, PART OF 8284069, 7497118	4
22	69 92 028	Entretoise	4D, PART OF 8284069, 7497118, 3 NLS-USE 12787842	3
25	90 88 527	Lunette arrière	5CS, NLS-USE 4306296	1
25A	90 89 855	*Lame de raccord	5CS	2
26	43 04 341	*Joint	5CS	1
27	90 84 773	Enjoliveur Note: Pour voitures sans feu stop central	5CS, LH	1
27	90 84 765	Enjoliveur Note: Pour voitures sans feu stop central	5CS, RH	1
27	90 83 858	Enjoliveur Note: Pour voitures avec feu stop central	5CS, LH	1
27	90 83 841	Enjoliveur Note: Pour voitures avec feu stop central	5CS, RH	1
28	90 83 866	Connexion Note: Pour voitures sans feu stop central	5CS	1
28	90 83 874	Connexion Note: Pour voitures sans feu stop central Pour voitures avec essuie-glace arrière.	5CS	1
29	90 89 517	Rondelle	5CS	2
30	79 77 911	Ecrou Note: Body --4115218	5CS	12
30	73 98 423	Ecrou Note: Body 4115219--	5CS	8
31	40 96 343	Joint Note: Ch. N1019796--	5CS	2



F6521 CAC94

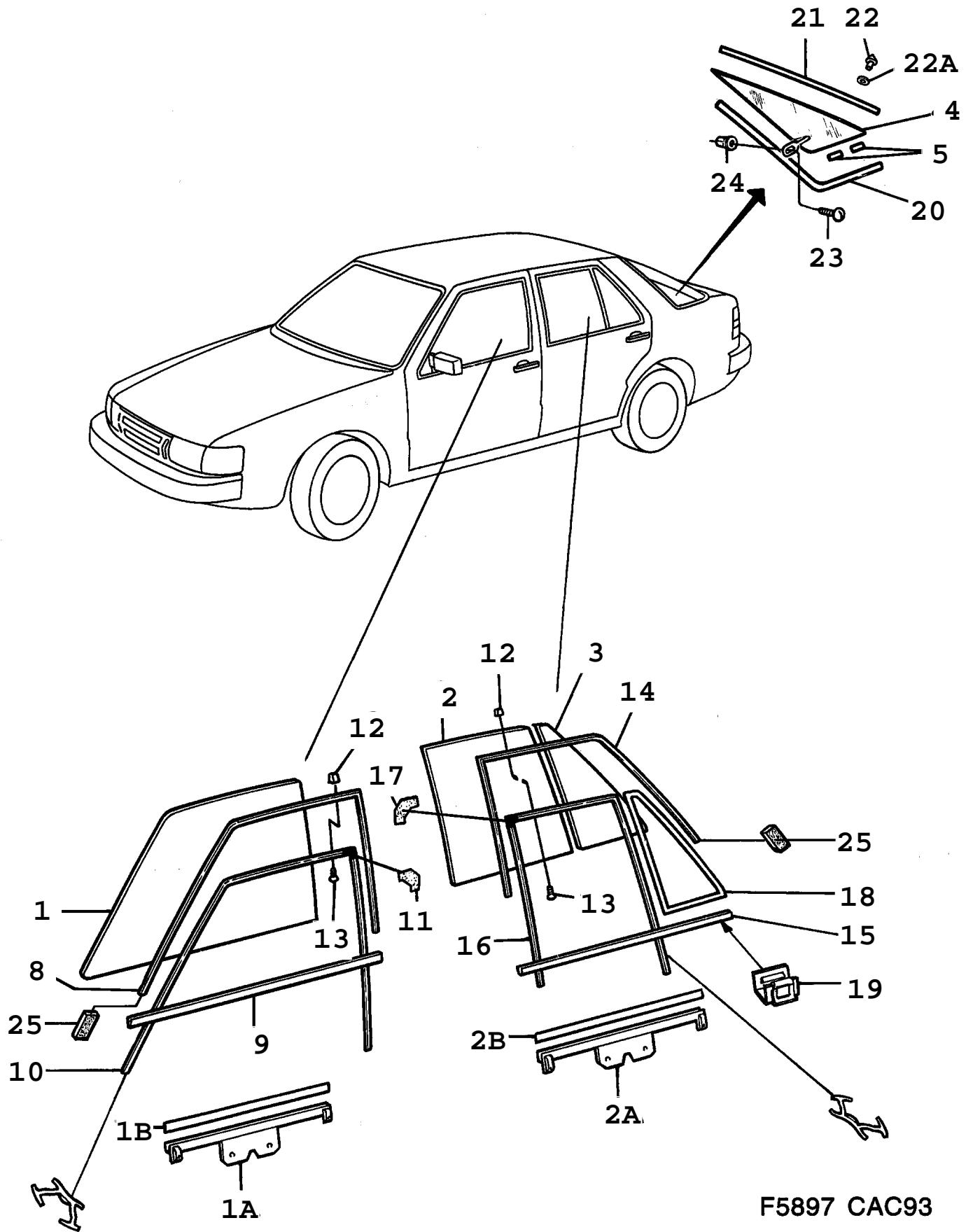
Rep.	N° de pièce	Article	Usage	Qté
1	69 54 952	Pare-chocs		1
2	92 77 484	·Gaine		1
3	69 55 033	·Enjoliveur		2
3A	69 59 142	·Ressort		2
4	69 55 009	·Barre fixation		1
5	44 46 290	·Vis		24
6	82 58 428	Support		1
7	79 70 403	·Ecrou de benne		1
8	80 59 578	Vis		4
9	69 21 142	Support	JP, US	1
10	79 77 390	Vis	JP, US	4
11	73 99 884	Vis		2





## 1210 Retouche de peinture - Type bicouche (1985 - 1989)

Rep.	N° de pièce	Article	Usage	Qté
		COUCHE DE BASE METALLIQUE		
1L	84 87 217	Peinture retouche Argent	1985-1986, BODY COLOUR 172	X
1L	96 98 044	Peinture retouche Argent	1987-1989, BODY COLOUR 200	X
1L	96 98 465	Peinture retouche Brun magenta	1988-1989, BODY COLOUR 212	X
1L	97 46 363	Peinture retouche Bleu platine	1985-1986, BODY COLOUR 117	X
1L	96 98 085	Peinture retouche Bleu platine	1987-1989, BODY COLOUR 203	X
1L	97 46 587	Peinture retouche Rouge coccinelle	1985-1986, BODY COLOUR 120	X
1L	96 98 119	Peinture retouche Rouge coccinelle	1987, BODY COLOUR 206	X
1L	97 46 595	Peinture retouche Quartz hyalin rose	1985-1986, BODY COLOUR 129	X
1L	96 98 069	Peinture retouche Quartz hyalin rose	1987-1989, BODY COLOUR 202	X
1L	97 46 801	Peinture retouche Gris odoardo	1985-1986, BODY COLOUR 158	X
1L	96 98 093	Peinture retouche Gris odoardo	1987-1989, BODY COLOUR 204	X
1L	96 98 051	Peinture retouche Bronze	1987-1989, BODY COLOUR 201	X
1L	97 46 819	Peinture retouche Vert malachite	1985-1986, BODY COLOUR 159	X
1L	96 98 101	Peinture retouche Vert malachite	1987-1989, BODY COLOUR 205	X
1L	82 84 150	Peinture retouche Vert émeraude	1989, BODY COLOUR 216	X
1L	97 46 975	Note: Valable aussi pour SE 1988B. Amincissement		X
		APPRET		
1L	74 97 019	Apprêt 1K-Füllprimer		X
1L	82 85 231	Amincissement 2K-Expressverdünnung		X
		VERNIS CLAIR		
1L	84 87 225	Vernis clair		X
1L	82 85 231	Amincissement 2K-Expressverdünnung		X
1/2L	84 86 300	Durcisseur 2K-Spezialhärter		X
1L	84 86 292	Peinture retouche 2K-Spezialhärter		X
		MASTIC		
2KG	82 85 488	Bourre polyester		X
	82 85 496	Durcisseur		X
1L	84 87 621	Obturateur spray		X



F5897 CAC93

## 1220 Eléments extérieurs - Vitres de porte et latérales (1990 - 1993)

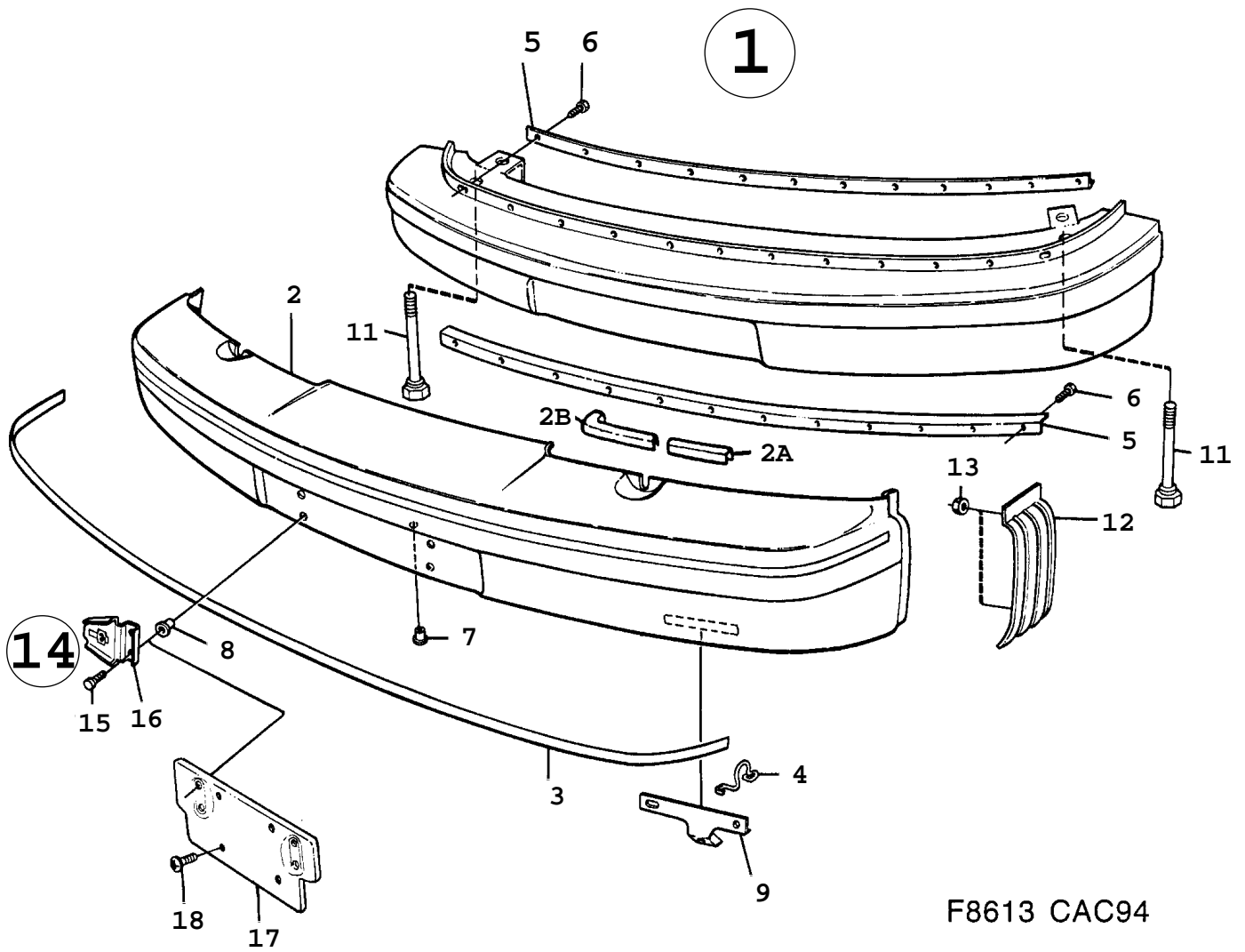
Rep.	N° de pièce	Article	Usage	Qté
1	92 66 990	Vitre de portière	1990, LH, NLS-USE 30540371	1
1	92 66 982	Vitre de portière	1990, RH, NLS-USE 30540370	1
1	43 04 176	Vitre de portière	1991-1993, LH	1
1	43 04 168	Vitre de portière	1991-1993, RH, NLS-USE 30540370	1
1A	69 56 700	*Support		1
1B	92 63 708	*Cale		1
2	92 67 014	Vitre de portière	1990, LH, NLS-USE 30540373	1
2	92 67 006	Vitre de portière	1990, RH, NLS-USE 30540372	1
2	43 04 192	Vitre de portière	1991-1993, LH	1
2	43 04 184	Vitre de portière	1991-1993, RH, NLS-USE 30540372	1
2A	69 56 700	*Support		1
2B	92 63 708	*Cale		1
3	92 67 055	Vitre de portière Note: Ch. --L1007641 Ch. --L2005700 Ch. --L8001174	LH	1
3	40 94 751	Vitre de portière Note: Ch. L1007642-- Ch. L2005701-- Ch. L8001175--	1990-1991, LH, NLS-USE 4303251	1
3	43 04 218	Vitre de portière	1991, LA, LH, NLS-USE 4303251	1
3	92 67 048	Vitre de portière Note: Ch. --L1007322 Ch. --L2005486 Ch. --L8001070	RH, NLS-USE 4303244	1
3	40 94 744	Vitre de portière Note: Ch. L1007323-- Ch. L2005487-- Ch. L8001071--	1990-1991, RH, NLS-USE 4303244	1
3	43 04 200	Vitre de portière	1991, LA, RH, NLS-USE 4303244	1
3	43 03 251	Vitre de portière	1992-1993, LH	1
3	43 03 244	Vitre de portière *Joint *Clip	1992-1993, RH 1992-1993 1992-1993	1
4	82 83 897	Glace latéral	5D, LH Aller à 8A - 1610	1
4	82 83 905	Glace latéral	5D, RH Aller à 8A - 1610	1
5	92 59 557	*Entretoise		2
8	92 61 132	Enjoliveur Note: Avant.	LH, BLACK/CHROME	1
8	92 61 124	Enjoliveur Note: Avant.	RH, BLACK/CHROME	1
8	69 92 630	Enjoliveur Note: Avant.	LH, BLACK	1
8	69 92 622	Enjoliveur Note: Avant.	RH, BLACK	1
9	40 14 171	Enjoliveur Note: Avant.	LH, BLACK/CHROME	1
9	40 14 189	Enjoliveur Note: Avant.	RH, BLACK/CHROME	1

## 1220 Eléments extérieurs - Vitres de porte et latérales (1990 - 1993)

Rep.	N° de pièce	Article	Usage	Qté
9	40 13 777	Enjoliveur Note: Avant.	LH, BLACK	1
9	40 13 785	Enjoliveur Note: Avant.	RH, BLACK	1
10	69 91 095	Joint Note: Avant.	1990-1991, LH, DOOR FRAME, NLS-USE 4171914	1
10	69 91 087	Joint Note: Avant.	1990-1991, RH, DOOR FRAME, NLS-USE 4171906	1
10	41 71 914	Joint Note: Avant.	1992-1993, LH, DOOR FRAME	1
10	41 71 906	Joint Note: Avant.	1992-1993, RH, DOOR FRAME	1
11	92 77 278	Joint Note: Avant.		1
12	92 68 616	Clip		36
13	92 79 399	Vis Note: Ch. --L1018069 Ch. --L2012976	NLS-USE 6956601	36
13	69 56 601	Vis Note: Ch. L1018070-- Ch. L2012977--		36
14	92 61 157	Enjoliveur Note: Arrière.	LH, BLACK/CHROME	1
14	92 61 140	Enjoliveur Note: Arrière.	RH, BLACK/CHROME	1
14	69 92 655	Enjoliveur Note: Arrière.	LH, BLACK	1
14	69 92 648	Enjoliveur Note: Arrière.	RH, BLACK	1
15	40 14 288	Enjoliveur Note: Arrière.	1990-1991, LH, BLACK/CHROME	1
15	40 14 296	Enjoliveur Note: Arrière.	1990-1991, RH, BLACK/CHROME	1
15	43 03 632	Enjoliveur Note: Arrière.	1992-1993, LH BLACK/CHROME	1
15	43 03 624	Enjoliveur Note: Arrière.	1992-1993, RH BLACK/CHROME	1
15	40 14 262	Enjoliveur Note: Arrière.	1990-1991, LH, BLACK	1
15	40 14 270	Enjoliveur Note: Arrière.	1990-1991, RH, BLACK	1
15	43 03 616	Enjoliveur Note: Arrière.	1992-1993, LH, BLACK	1
15	43 03 608	Enjoliveur Note: Arrière.	1992-1993, RH, BLACK	1
16	69 91 111	Joint Note: Arrière.	1990-1991, LH, DOOR FRAME, NLS-USE 4171930	1
16	69 91 103	Joint Note: Arrière.	1990-1991, RH, DOOR FRAME, NLS-USE 4171922	1
16	41 71 930	Joint Note: Arrière.	1992-1993, LH, DOOR FRAME	1
16	41 71 922	Joint Note: Arrière.	1992-1993, RH, DOOR FRAME	1
17	92 77 286	Joint Note: Arrière.		1
18	92 60 001	Joint	1990-1991, LH	1
18	92 60 019	Joint	1990-1991, RH	1
19	92 63 591	Clip	1990-1991	2
20	92 74 895	Enjoliveur	5D, LH	1
20	92 74 903	Enjoliveur	5D, RH	1
21	92 77 294	Enjoliveur	5D, LH, NLS	1

## 1220 Eléments extérieurs - Vitres de porte et latérales (1990 - 1993)

Rep.	N° de pièce	Article	Usage	Qté
21	92 77 302	Enjoliveur	5D, RH	1
22	79 70 601	Vis	5D	8
22A	92 30 293	Rondelle	5D	8
23	79 67 771	Vis	1990-1992, 5D, NLS-USE 7970601	2
23	79 70 601	Vis	1993, 5D	2
24	79 75 261	Ecrou	5D	2
25	40 10 336	Joint		8



F8613 CAC94

Rep.	N° de pièce	Article	Usage	Qté
1	90 81 217	Pare-chocs Note: Gris.		1
1	43 20 461	Pare-chocs Note: Modèle pouvant être peint		1
1	44 84 689	Pare-chocs Note: Modèle pouvant être peint Concerne également la voiture jubilé, 50 ans.	5CSAERO	1
2	44 46 266	*Gaine Note: Gris.		1
2	44 35 327	*Gaine Note: Modèle pouvant être peint		1
2		*Gaine Note: Concerne également la voiture jubilé, 50 ans	AERO Aller à 8A - 990	1
2A	43 80 036	*Joint		2
2B	40 96 756	*Joint	LH	1
2B	40 96 749	*Joint	RH	1
3	40 89 736	*Enjoliveur		1
4	69 91 954	*Ressort de flexion	LH	1
4	69 91 871	*Ressort de flexion	RH	1
5	90 81 282	*Barre fixation		2
6	44 46 290	*Vis		24
7	92 88 846	*Ecrou		5
8	90 87 040	*Ecrou		4
9	40 88 118	*Console	LH	1
9	40 88 100	*Console	RH	1
10		Gaine Note: Concerne également la voiture jubilé, 50 ans	AERO Aller à 8A - 990	
11	73 99 884	Vis		2
12	40 93 522	Retenue	LH	1
12	40 93 514	Retenue	RH	1
13	79 77 929	Ecrou	NLS-USE 92150133	6
14	82 84 846	Jeu support		1
15	80 59 578	*Vis		4
16	90 81 316	*Retenue Note: N'est pas une pièce de rechange distincte.		2
17	69 21 142	Support	JP, US	1
18	79 77 390	Vis	JP, US	4

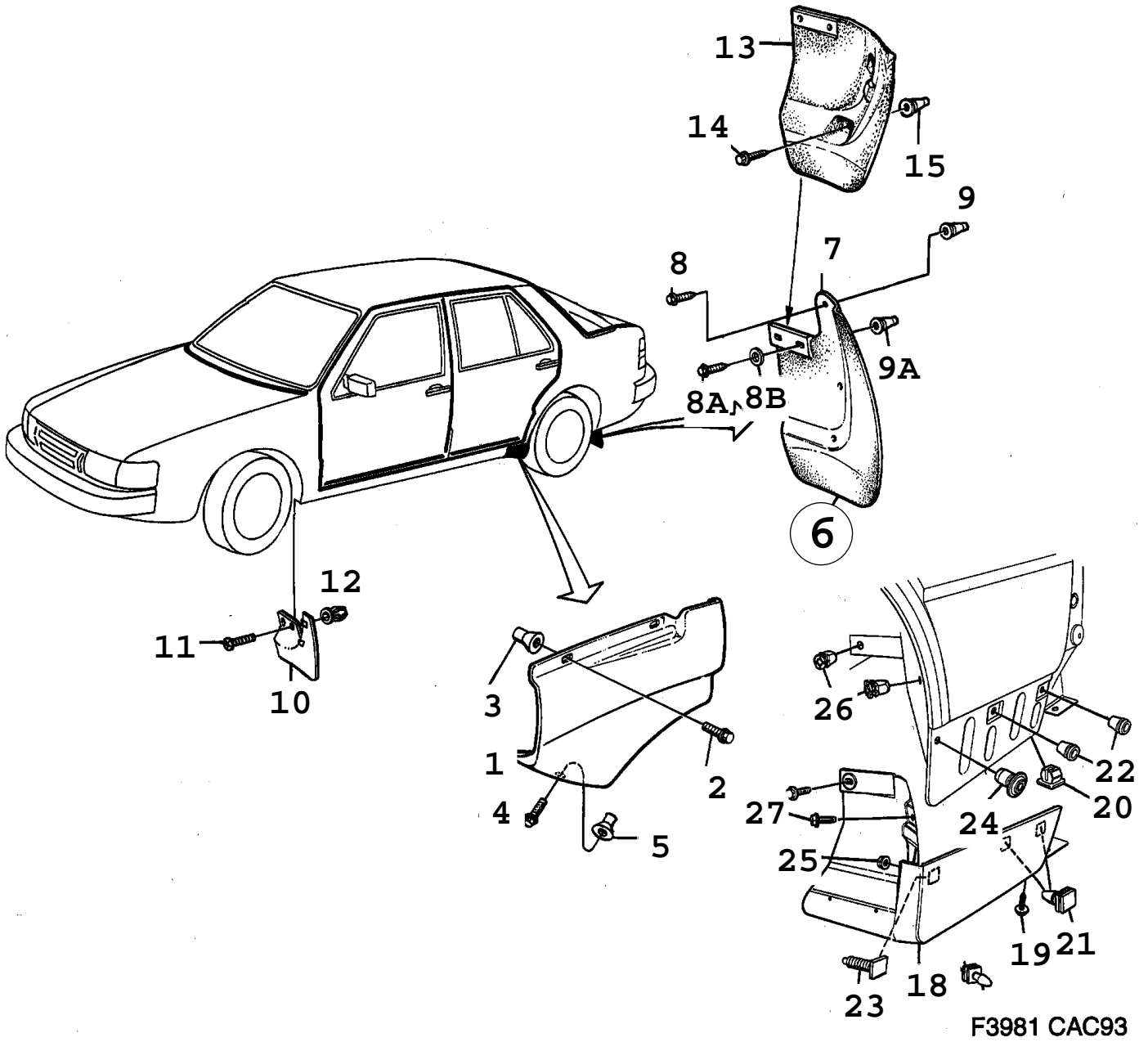




9000 / 08A Carrosserie, extérieur  
 1240 Retouche de peinture - Nacre (1985 - 1989)

Liste des pièces détachées EPC

Rep.	N° de pièce	Article	Usage	Qté
1L	97 46 488	EFFECT PRIMER Peinture retouche		X
1L	97 46 504	EFFECT COAT Peinture retouche	BODY COLOUR 156	X
1L	97 46 611	VERNIS CLAIR Vernis clair	GLASURIT 923-54	X
1/2L	97 46 629	DURCISSEUR Durcisseur	GLASURIT 929-29	X
1/2L	97 46 637	Durcisseur	GLASURIT 929-28	X
1/2L	97 46 645	Durcisseur	GLASURIT 929-29/1	X
1L	97 46 652	AMINCISSEMENT Amincissement	GLASURIT 352-91	X
1L	97 46 660	Amincissement	GLASURIT 352-50	X
1L	97 46 678	Amincissement	GLASURIT 352-216	X
5L	97 46 686	Fluide	GLASURIT 541-5 SILICONENT	X
2KG	84 87 613	MASTIC Bourre polyester		X
1L	84 87 621	Obturateur spray		X

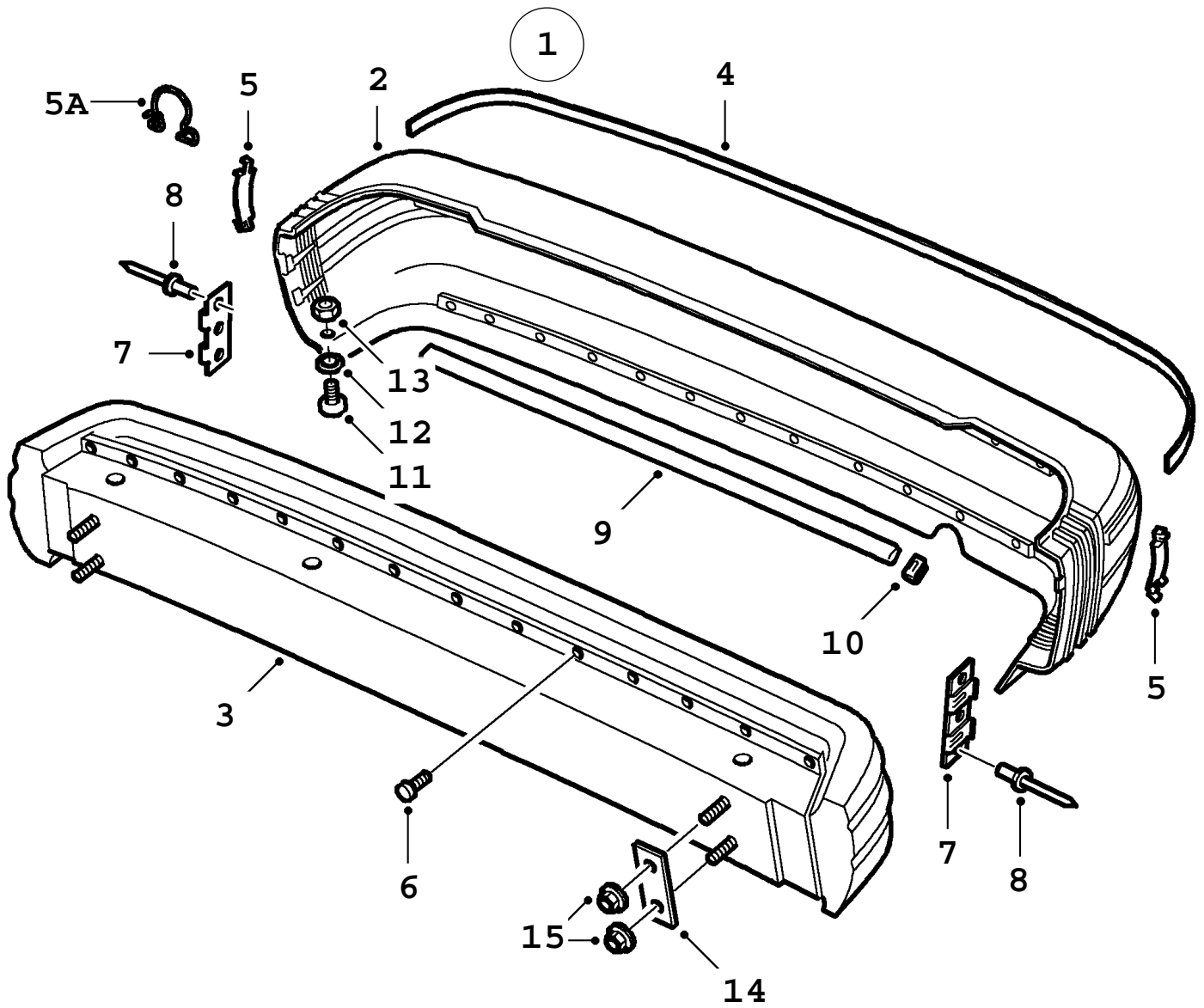


Rep.	N° de pièce	Article	Usage	Qté
1	42 93 635	Protection	1990, LH, NLS-USE 6961999	1
1	42 93 643	Protection	1990, RH, NLS-USE 6961981	1
2	95 71 118	Vis	1990	6
3	79 75 261	Ecrou	1990	6
4	79 73 175	Vis	1990, NLS-USE 8426199	4
5	79 77 358	Ecrou de compression	1990	4
6	78 74 431	Anti-éclaboussures Note: Arrière.	1990-1991 Aller à 8A - 1610	1
6	96 98 440	Anti-éclaboussures Note: Arrière.	1990-1991, LH Aller à 8A - 1670	1
6	96 98 457	Anti-éclaboussures Note: Arrière.	1990-1991, RH Aller à 8A - 1670	1
6	82 84 341	Anti-éclaboussures Note: Arrière.	1992-1993 Aller à 8A - 1610	1
6	82 84 663	Anti-éclaboussures Note: Arrière.	1992-1993, LH, NLS Aller à 8A - 1670	1
6	82 84 655	Anti-éclaboussures Note: Arrière.	1992-1993, RH, NLS Aller à 8A - 1670	1
7	92 68 038	*Anti-éclaboussures Note: Arrière.	1990-1991, LH	1
7	92 68 020	*Anti-éclaboussures Note: Arrière.	1990-1991, RH	1
7	40 99 776	*Anti-éclaboussures Note: Arrière.	1992-1993, LH	1
7	40 99 768	*Anti-éclaboussures Note: Arrière.	1992-1993, RH	1
8	79 78 646	Vis	1990-1991, NLS-USE 7972672, 8029944	10
8	79 73 191	Vis Note: Ch. --N1018481	1992	4
8	79 82 325	Vis Note: Ch. N1018482--		4
8A	79 82 325	Vis	1992-1993	4
8B	82 73 468	Rondelle	1992-1993	2
9	79 75 261	Ecrou	1990-1991	10
9	79 75 261	Ecrou Note: Ch. --N1018481	1992	4
9	79 82 655	Ecrou de compression Note: Ch. N1018482--		4
9A	90 87 040	Ecrou	1992-1993	4
10	96 98 416	Anti-éclaboussures Note: Avant.	1990, LH AND RH, NLS-USE 8284721 Aller à 8A - 1670	1
10	96 98 424	Anti-éclaboussures Note: Avant.	1990, LH, NLS Aller à 8A - 1670	1
10	96 98 432	Anti-éclaboussures Note: Avant.	1990, RH, NLS Aller à 8A - 1670	1
10	82 84 721	Anti-éclaboussures Note: Avant.	1991-1993, LH AND RH Aller à 8A - 1670	1
10	82 84 747	Anti-éclaboussures Note: Avant.	1991-1993, LH Aller à 8A - 1670	1
10	82 84 739	Anti-éclaboussures Note: Avant.	1991-1993, RH, NLS Aller à 8A - 1670	1
10	92 79 415	Anti-éclaboussures Note: Avant.	1990, FI, LH, NLS-USE 4008959	1
10	92 79 407	Anti-éclaboussures Note: Avant.	1990, FI, RH, NLS-USE 4008942	1
10	40 08 959	Anti-éclaboussures Note: Avant.	1991-1993, FI, LH	1
10	40 08 942	Anti-éclaboussures Note: Avant.	1991-1993, FI, RH	1

9000 / 08A Carrosserie, extérieur  
1250 Eléments extérieurs - Pare-boue (1990 - 1993)

Liste des pièces détachées EPC

Rep.	N° de pièce	Article	Usage	Qté
11	79 81 947	Vis	1990, FI, NLS-USE 7335540, 8019598	4
11	79 82 325	Vis	1991-1993, FI	4
12	92 88 846	Ecrou	1990, FI	4
12	90 87 040	Ecrou	1991-1993, FI	4
13	69 38 914	Anti-éclaboussures Note: Arrière. Pas FI, CA, AU	1990-1991, LH	1
13	69 38 906	Anti-éclaboussures Note: Arrière. Pas FI, CA, AU	1990-1991, RH	1
13	69 38 914	Anti-éclaboussures	1993, 5CS, AERO, LH	1
13	69 38 906	Anti-éclaboussures	1993, 5CS, AERO, RH	1
14	79 73 191	Vis Note: Pas FI, CA, AU	1990-1991	8
14	79 82 325	Vis	1993, 5CS, AERO	4
15	79 75 261	Ecrou Note: Pas FI, CA, AU	1990-1991	8
15	40 08 504	Ecrou	1993, 5CS, AERO	4
18	40 06 110	Pare-pierres	1992-1993, 5D, LH	1
18	40 06 102	Pare-pierres	1992-1993, 5D, RH	1
18	40 06 136	Pare-pierres	1992-1993, 4D, LH, NLS-USE 30538231	1
18	40 06 128	Pare-pierres	1992-1993, 4D, RH, NLS-USE 30538230	1
18	90 82 678	Pare-pierres	5CS, LH	1
18	90 82 660	Pare-pierres	5CS, RH	1
19	79 72 953	Vis	1992-1993, NLS-USE 7922370, 8029944	2
20	40 05 237	Ecrou	1992-1993, NLS-USE 4008504, 7982325	2
21	73 73 251	Clip	1992-1993	4
22	73 73 269	Bague	1992-1993	4
23	69 59 464	Vis	1992-1993	4
24	92 78 151	Bague	1992-1993	2
25	73 99 488	Ecrou	1992-1993	2
26	79 75 261	Ecrou Note: Ch. --N1018481	1992, 4D, 5D	4
26	79 82 655	Ecrou de compression Note: Ch. N1018482--	4D, 5D	4
26	79 82 655	Ecrou de compression	5CS	4
27	79 77 465	Vis Note: Ch. --N1018481	1992, 4D, 5D, NLS-USE 92153149	4
27	79 82 325	Vis Note: Ch. N1018482--	4D, 5D	4
27	79 82 325	Vis	5CS	4
	82 84 572	Jeu pare-pierres	1992-1993, 5D, LH Aller à 8A - 1730	X
	82 84 564	Jeu pare-pierres	1992-1993, 5D, RH Aller à 8A - 1730	X
	82 84 556	Jeu pare-pierres	1992-1993, 4D, LH Aller à 8A - 1730	X
	82 84 549	Jeu pare-pierres	1992-1993, 4D, RH Aller à 8A - 1730	X



C2380 9000

Rep.	N° de pièce	Article	Usage	Qté
1	40 93 969	Pare-chocs	1994	1
1	43 43 802	Pare-chocs	1995-1997	1
		Note: Gris.		
1	44 47 330	Pare-chocs	1995-1997	1
		Note: Modèle pouvant être peint		
2	40 93 977	*Gaine	1994	1
2	44 47 868	*Gaine	1995-1997	1
		Note: Gris.		
2	44 47 447	*Gaine	1995-1997	1
		Note: Modèle pouvant être peint		
3	69 55 264	*Rail pare-chocs		1
4	69 73 945	*Enjoliveur	1994	1
4	44 46 258	*Enjoliveur	1995-1997	1
5	69 59 142	*Ressort	1994	2
5A	69 91 954	*Ressort de flexion	1995-1997, LH	2
5A	69 91 871	*Ressort de flexion	1995-1997, RH	2
6	44 46 290	*Vis		22
7	43 40 634	Support	LH	1
7	43 40 626	Support	RH	1
8	79 72 516	Rivet	NLS-USE 92150179	4
9	40 10 625	Lisse		1
10	40 13 256	Clip		7
11	79 77 465	Vis	1994, NLS-USE 92153149	2
11	79 22 370	Vis	1995-1997	2
12	70 88 073	Rondelle	1995-1997	2
13	40 05 237	Ecrou	1994, NLS-USE 4008504, 79823252	2
13	79 33 682	Ecrou ressort	1995-1997	2
14	69 92 325	Joint	NLS-USE 9234055	4
15	79 67 979	Ecrou		4



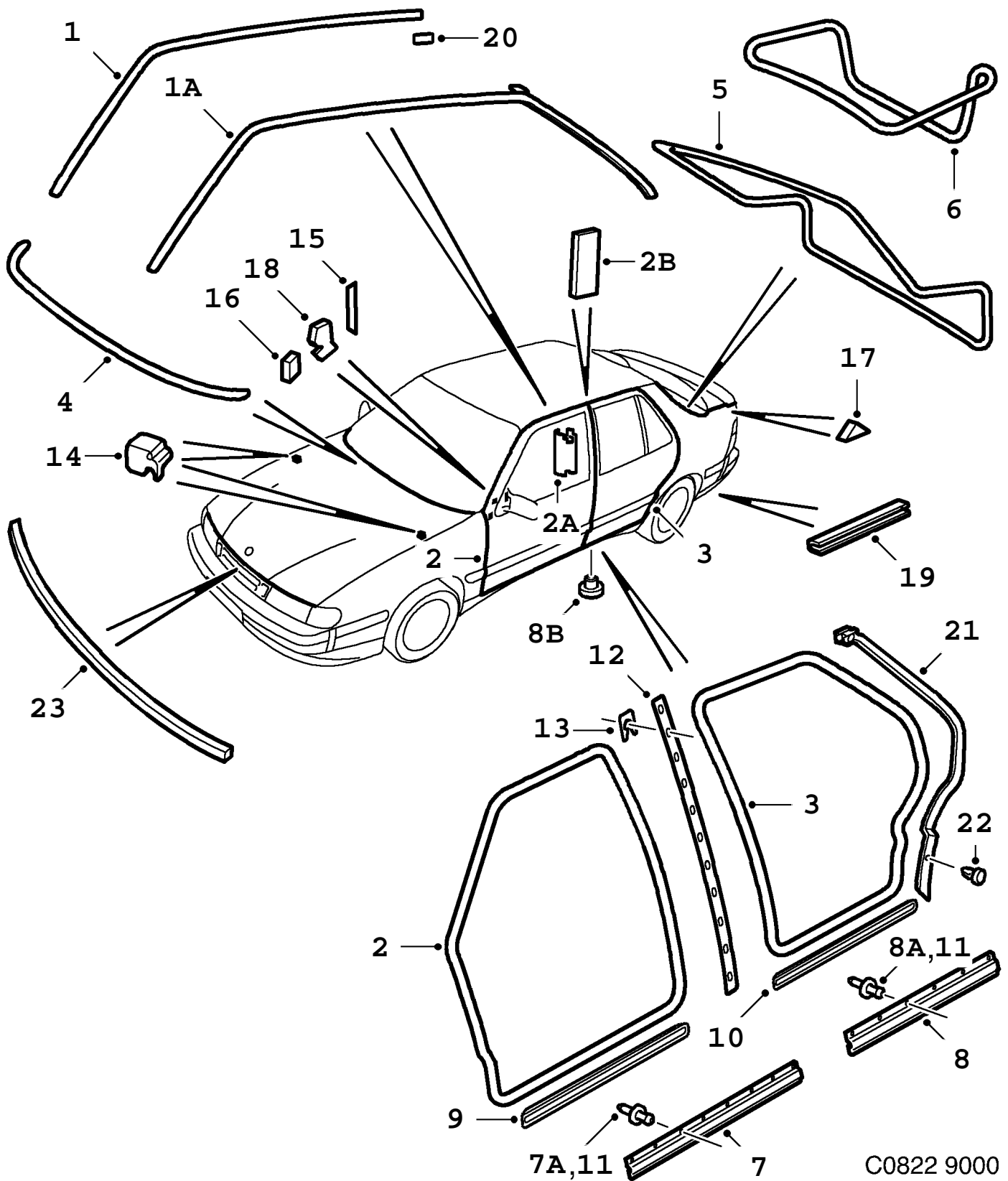
9000 / 08A Carrosserie, extérieur  
1270 Retouche de peinture - Autre peinture (1985 - 1989)

Liste des pièces détachées EPC

Rep.	N° de pièce	Article	Usage	Qté
1/4L	97 46 835	Peinture retouche Gris anthracite 176 Note: Pour plastique	NLS	X
1L	97 46 975	Amincissement		X
1/4L	97 46 850	Peinture retouche Noir 175 Note: Pour plastique	NLS	X
1L	82 85 231	Amincissement 2K-Expressverdünnung		X
1L	82 85 249	APPRET Apprêt 1K-Plastic primer prêt à vaporiser Note: Pour plastique		X
1L	82 85 256	Apprêt 1K-Plastic füller Note: Pour plastique		X
1L	97 46 967	Amincissement		X
1L	97 46 314	PLASTIFIANT Plastifiant 2K-Elastic adetiv Note: Pour plastique		X
5L	97 46 884	Produit nettoyage Note: Pour spoiler arrière (souple, caoutchouc)		X
1KG	82 85 264	Mastic Note: Pour spoiler arrière (souple, caoutchouc)		X
2L	97 46 892	Apprêt Note: Pour spoiler arrière (souple, caoutchouc)		X
1L	97 46 900	Durcisseur Note: Pour spoiler arrière (souple, caoutchouc)		X
1L	97 46 926	Peinture intermediaire Note: Pour spoiler arrière (souple, caoutchouc)		X
1L	97 46 934	Durcisseur Note: Pour spoiler arrière (souple, caoutchouc)		X
1L	97 46 959	Plastifiant Note: Pour spoiler arrière (souple, caoutchouc)		X
1L	97 46 652	Amincissement Note: Pour spoiler arrière (souple, caoutchouc)		X
5L	84 87 779	Produit nettoyage dissolvant silicone		X
1KG	79 94 510	Enduit soubassement	NLS	X
1KG	79 94 882	Peinture intermédiaire grav. Note: 2K, lampe IR avec 100°C minimum		X
	79 94 890	Durcisseur Note: 2K, lampe IR avec 100°C minimum	NLS	X
5L	84 87 787	Amincissement Note: Pour le nettoyage des pistolets à air	NLS	X
1/4L	97 46 843	Peinture retouche		X
1L	84 87 639	Peinture retouche	NLS	X
1L	97 46 306	Apprêt	NLS	X
1L	84 87 670	Apprêt	NLS	X
5L	84 87 688	Apprêt	NLS	X
2,5L	84 87 704	Apprêt	NLS	X
1L	84 87 696	Durcisseur	NLS	X
1,5L	84 87 647	Amincissement	NLS	X
1L	84 87 795	Amincissement	NLS	X
1L	84 86 318	Amincissement	NLS-USE 9746975	X
5L	84 86 326	Amincissement		X
1L	84 87 738	Amincissement	NLS	X
5L	84 87 746	Amincissement	NLS	X



Rep.	N° de pièce	Article	Usage	Qté
	97 46 298	Mastic	NLS	X



C0822 9000  
08A/1280

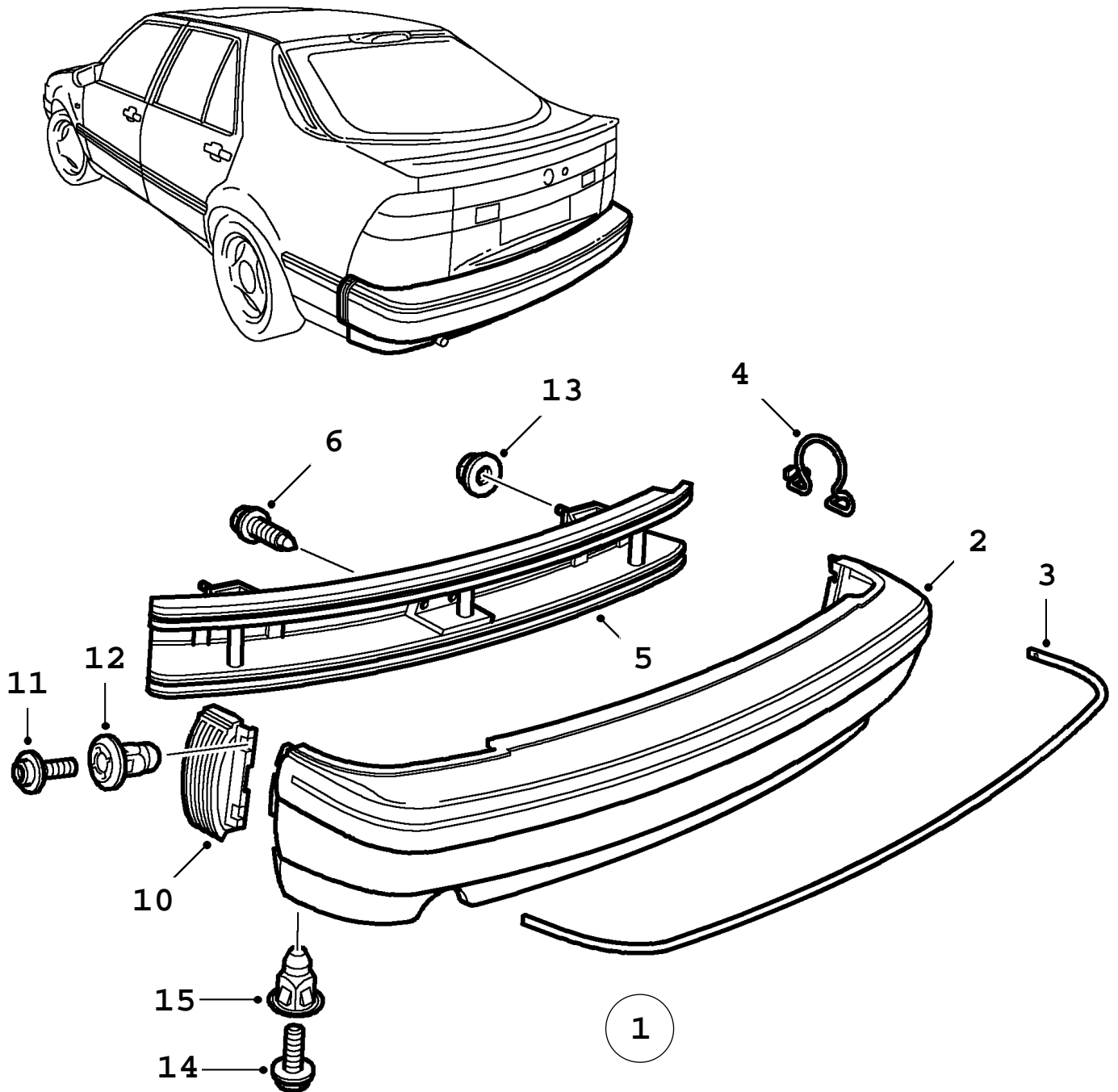
9000 / 08A Carrosserie, extérieur  
1280 Eléments extérieurs - Autres joints (1990 - 1993)

Liste des pièces détachées EPC

Rep.	N° de pièce	Article	Usage	Qté
1	40 88 969	Joint	1990, LH, NLS-USE 4559043	1
1	40 88 951	Joint	1990, RH, NLS-USE 4559035	1
1	43 03 210	Joint Note: Ch. --M1010650 Ch. --M2007048	1991, LH, NLS-USE 4559043	1
1	43 03 202	Joint Note: Ch. --M1010650 Ch. --M2007048	1991, RH, NLS-USE 4559035	1
1	43 03 848	Joint Note: Ch. M1010651-- Ch. M2007049--	1991, LH, NLS-USE 4559043	1
1	43 03 830	Joint Note: Ch. M1010651-- Ch. M2007049--	1991, RH, NLS-USE 4559035	1
1	43 03 152	Joint	1992, 5D, 5CS, LH, NLS-USE 4559043	1
1	43 03 145	Joint	1992, 5D, 5CS, RH	1
1	43 06 114	Joint	1993, 5D, 5CS, LH, NLS-USE 4559043	1
1	43 06 106	Joint	1993, 5D, 5CS, RH, NLS-USE 4559035	1
1A	40 93 464	Joint	1992, 4D, LH, NLS-USE 4559050	1
1A	40 93 456	Joint	1992, 4D, RH, NLS-USE 4559068	1
1A	43 06 130	Joint	1993, 4D, LH, NLS-USE 4559050	1
1A	43 06 122	Joint	1993, 4D, RH, NLS-USE 4559068	1
2	40 10 526	Joint Note: Avant. Rouge	1990, LH, NLS-USE 4613329	1
2	40 10 518	Joint Note: Rouge	1990, 2. RH	1
2	40 10 567	Joint Note: Avant. Jaune.	1990, LH, NLS-USE 4613329	1
2	40 10 559	Joint Note: Avant. Jaune.	1990, RH, NLS-USE 4613329	1
2	40 10 443	Joint Note: Avant. Bleu	1990, LH, NLS-USE 4613329	1
2	40 10 435	Joint Note: Avant. Bleu	1990, RH	1
2	40 10 401	Joint Note: Avant. Noir	LH, NLS-USE 4493219, 4494993	1
2	40 10 393	Joint Note: Avant. Noir	RH, NLS-USE 4493227, 4494993	1
2A	84 12 215	Clip	1990-1992	28
2B	43 05 777	Ruban adhésif	1993	24

Rep.	N° de pièce	Article	Usage	Qté
3	40 10 542	Joint Note: Arrière. Rouge	1990, LH	1
3	40 10 534	Joint Note: Arrière. Rouge	1990, RH	1
3	40 10 583	Joint Note: Arrière. Jaune.	1990, LH	1
3	40 10 575	Joint Note: Arrière. Jaune.	1990, RH	1
3	40 10 468	Joint Note: Arrière. Bleu	1990, LH	1
3	40 10 450	Joint Note: Arrière. Bleu	1990, RH	1
3	40 10 427	Joint Note: Arrière. Noir	LH, NLS-USE 4493235	1
3	40 10 419	Joint Note: Arrière. Noir	RH, NLS-USE 4493243	1
4	40 14 577	Joint		1
5	69 63 045	Joint	5D	1
5	90 85 903	Joint	5CS, NLS-USE 4307476	1
6	69 60 066	Joint	4D, NLS-USE 4559647	1
7	92 66 792	Joint Note: Avant. Ch. --L1015018 Ch. --L2010684 Ch. --L8001386	NLS-USE 4092995	2
7	40 92 995	Joint Note: Avant. Ch. L1015019-- Ch. L2010685-- Ch. L8001387--	1990-1991	2
7	41 02 075	Joint Note: Avant.	1992-1993, LH	1
7	41 02 067	Joint Note: Avant.	1992-1993, RH	1
7	43 03 699	Enjoliveur Note: Avant. Ch. N1000146--	T16SA	2
7A	90 87 289	·Clip	1992-1993	8
8	69 62 054	Joint Note: Arrière. Ch. --L1015491 Ch. --L2011033	LH	1
8	69 62 047	Joint Note: Arrière. Ch. --L1015491 Ch. --L2011033	RH, NLS-USE 4853545	1

Rep.	N° de pièce	Article	Usage	Qté
8	40 93 944	Joint Note: Arrière. Ch. L1015492-- Ch. L2011034--	1990-1991, LH, NLS-USE	4853552 1
8	40 93 936	Joint Note: Arrière. Ch. L1015492-- Ch. L2011034--	1990-1991, RH, NLS-USE	48535451
8	40 96 871	Joint Note: Arrière.	1992-1993, LH, NLS-USE	4853552 1
8	40 96 889	Joint Note: Arrière.	1992-1993, RH, NLS-USE	48535451
8	43 03 707	Enjoliveur Note: Arrière. Ch. N1000146--	T16SA	2
8A	90 87 289	*Clip	1992-1993	8
8B	69 30 572	Tampon	1992-1993, T16S, NLS-USE 12803392	2
9	69 48 897	Enjoliveur Note: Avant.	1990-1991	2
10	69 48 905	Enjoliveur Note: Arrière.	1990-1991	2
11	92 63 674	Rivet pop	1990-1991	28
12	92 62 965	Joint	LH	1
12	92 62 957	Joint	RH	1
13	92 62 940	Clip		20
14	69 56 783	Joint		2
15	92 77 237	Cale		2
16	92 77 690	Lisse étanchéité		2
17	92 79 548	Lisse étanchéité		2
18	40 10 732	Joint	LH, NLS-USE 4494993	1
18	40 10 724	Joint	RH, NLS-USE 4494993	1
19	69 61 270	Lisse protection	1990-1991, 4D	2
20	92 88 127	Ruban	LENGTH 770MM	X
21	90 89 434	Joint	5CS, LH	1
21	90 89 426	Joint	5CS, RH	1
22	90 87 289	*Clip	5CS	14
23		Joint	Aller à 8A - 470	1

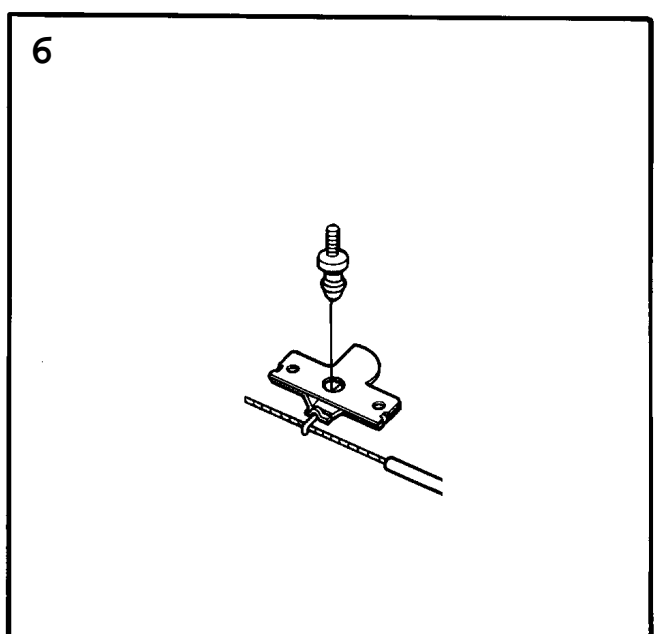
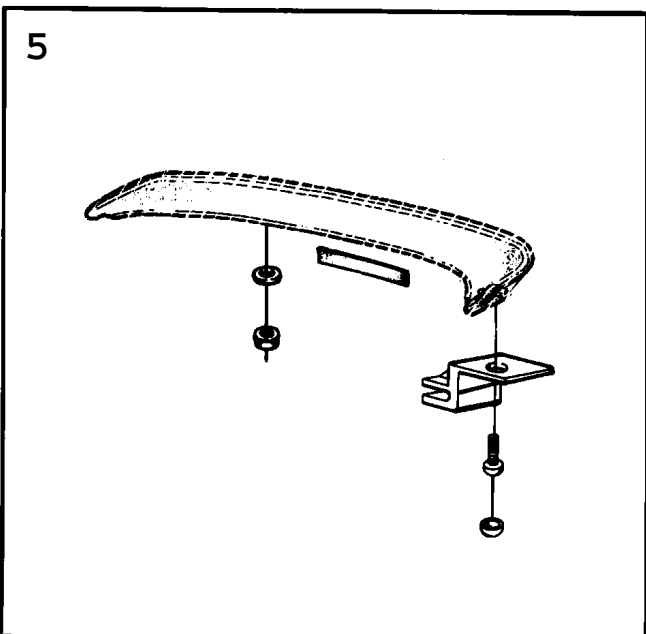
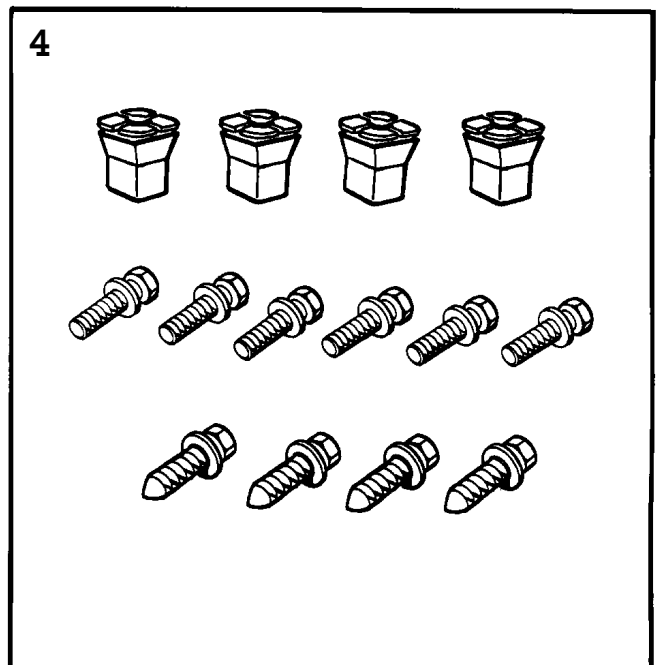
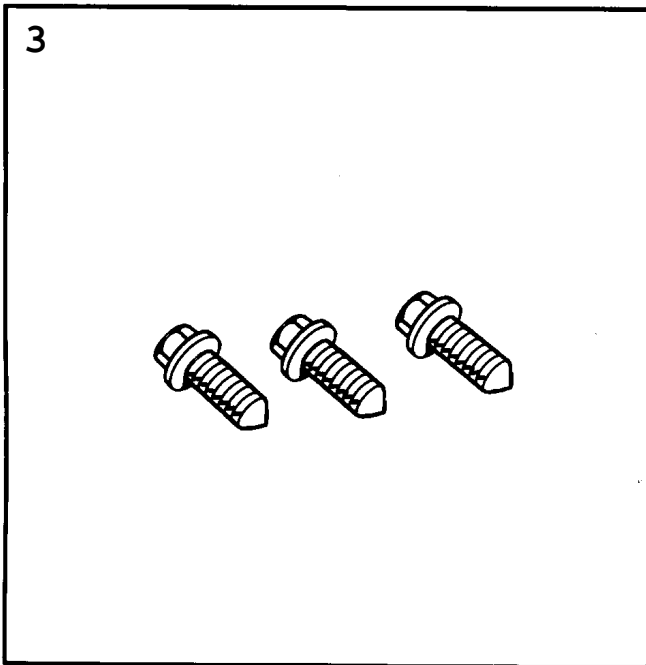
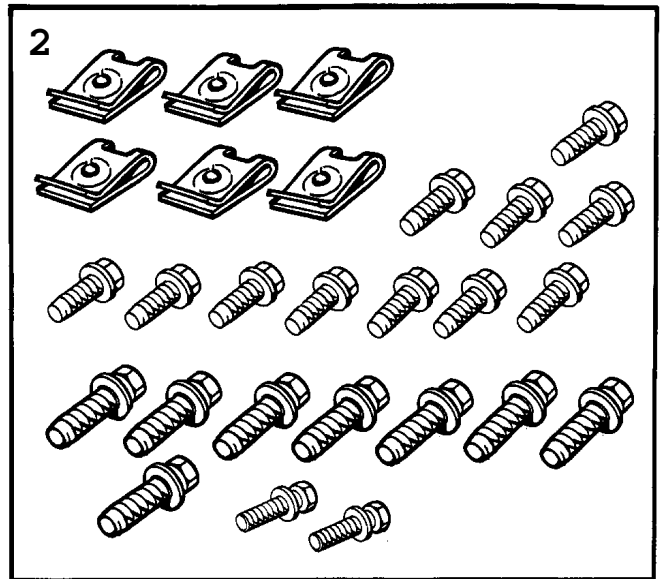
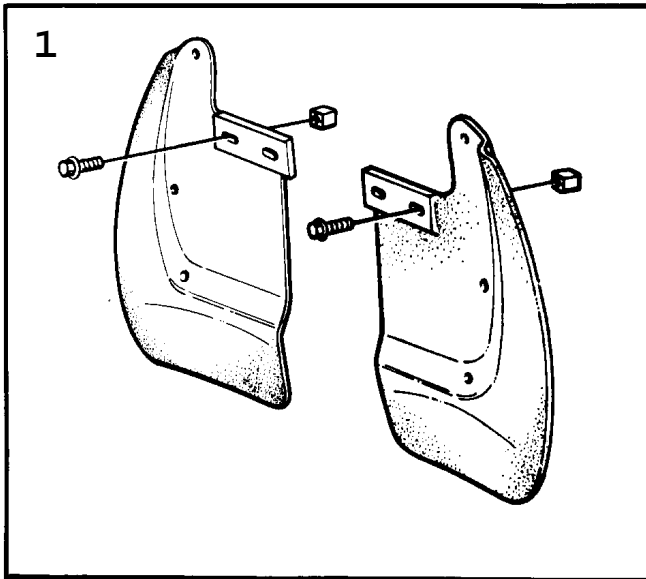


C2381 9000

9000 / 08A Carrosserie, extérieur  
 1290 Pare-chocs - Pare-chets, arrière (1994 - 1998), 5CS

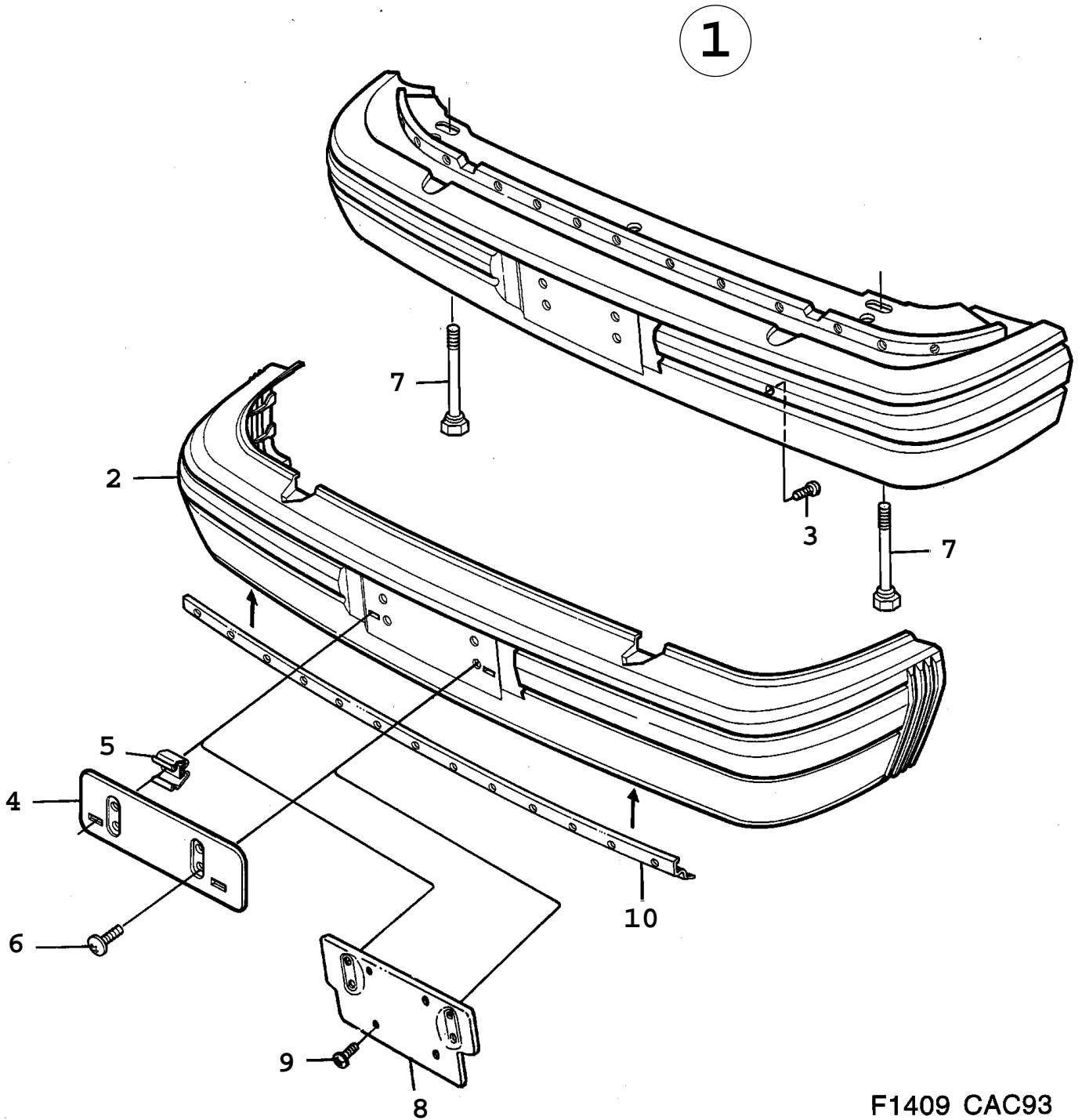
Liste des pièces détachées EPC

Rep.	N° de pièce	Article	Usage	Qté
1	90 82 231	Pare-chocs Note: Gris.		1
1	43 20 479	Pare-chocs Note: Modèle pouvant être peint		1
1	44 84 713	Pare-chocs Note: Modèle pouvant être peint Concerne également la voiture jubilé, 50 ans.	AERO	1
2	90 82 272	*Gaine Note: Gris.		1
2	43 20 529	*Gaine Note: Modèle pouvant être peint		1
2		*Gaine Note: Concerne également la voiture jubilé, 50 ans	AERO Aer à 8A - 990	1
3	40 89 744	*Enjoliveur		1
4	69 91 954	*Ressort de flexion	LH	1
4	69 91 871	*Ressort de flexion	RH	1
5	90 82 249	*Rail pare-chocs		1
6	44 46 290	*Vis		22
10	40 93 373	Retenue	LH	1
10	40 93 365	Retenue	RH	1
11	79 72 953	Vis	NLS-USE 7922370, 8029944	4
12	69 11 804	Bague		4
13	79 67 979	Ecrou		4
14	79 72 953	Vis	NLS-USE 7922370, 8029944	2
15	69 11 804	Bague		2





Rep.	N° de pièce	Article	Usage	Qté
1	78 74 431	Anti-éclaboussures	REAR	X
	92 68 038	*Anti-éclaboussures	LH	1
	92 68 020	*Anti-éclaboussures	RH	1
	79 73 175	*Vis	NLS-USE 8426199	10
	79 75 261	*Ecrou		10
2	92 67 956	Kit montage Spoiler Note: Avant.		X
	79 73 134	*Vis		8
	79 77 523	*Clip		6
	79 76 988	*Vis		2
	79 76 996	*Vis		11
3	92 69 127	Kit montage Ecran air	1985-1987	X
	79 76 988	*Vis		3
4	92 69 135	Kit montage Bouclier	1985-1987, NLS	X
	79 76 988	*Vis		6
	79 75 279	*Ecrou		4
	79 77 465	*Vis	NLS-USE 92153149	4
5	96 98 374	Kit montage Spoiler Note: Arrière. Ch. --K1021884 Ch. --K2012733 Ch. --K8001395		X
	79 73 365	*Ecrou	NLS-USE 92150136	5
	80 59 537	*Vis		2
	92 30 293	*Rondelle		5
	92 77 864	*Equerre fixation		2
	92 78 847	*Capot protection		2
	5	82 84 267	Kit montage Note: Arrière. Ch. K1021885-- Ch. K2012734-- Ch. K8001396-- Spoiler	
73 98 423		*Ecrou		5
80 59 537		*Vis		2
40 89 389		*Rondelle	NLS-USE 12755938	7
40 13 454		*Clip		2
92 77 864		*Equerre fixation		2
92 78 847		*Capot protection		2
6		96 98 523	Kit ouverture capot	LHD, NLS-USE 4613469
	69 73 689	*Fermeture capot	NLS-USE 4859377	1
	69 73 788	*Goupille verrouillage		1
6	96 98 515	Kit ouverture capot	RHD	X
	69 73 697	*Fermeture capot	NLS-USE 4859302	1
	69 73 788	*Goupille verrouillage		1



F1409 CAC93

9000 / 08A Carrosserie, extérieur  
 1310 Pare-chocs - Pare-chocs, avant (1990 - 1993), 5D

Liste des pièces détachées EPC

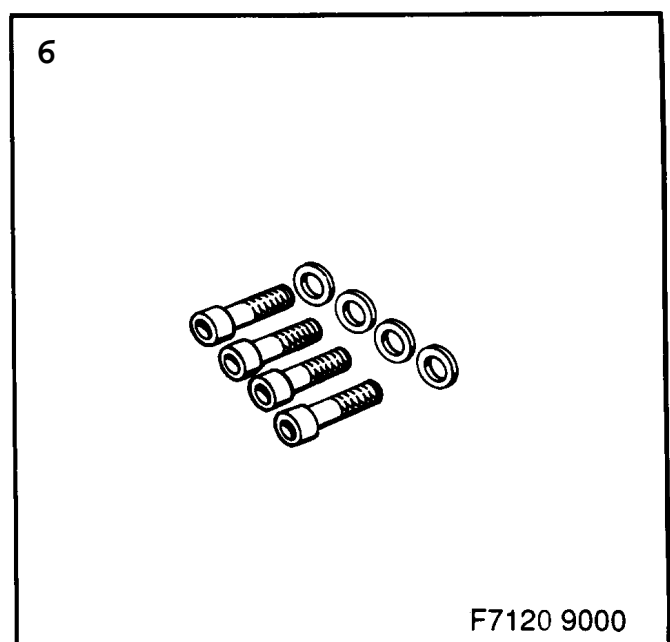
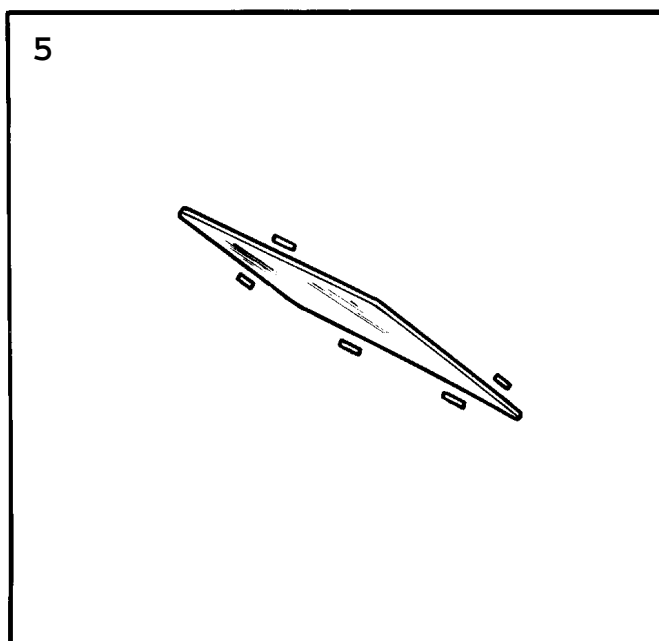
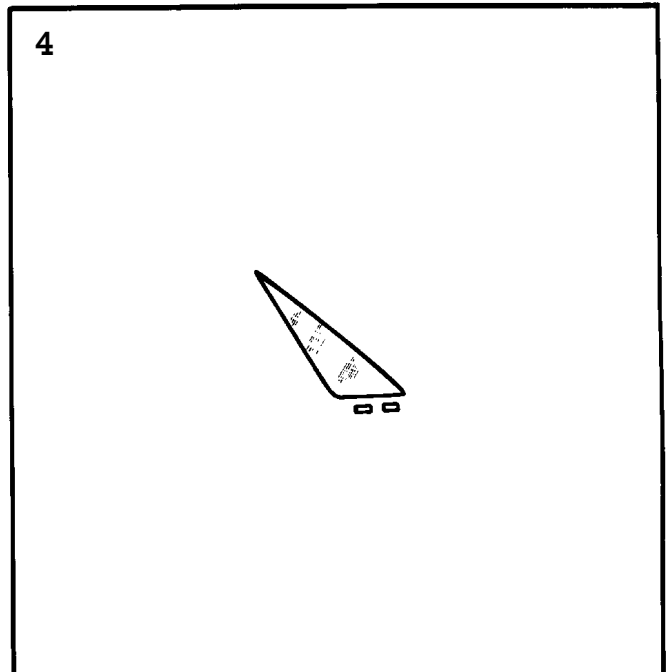
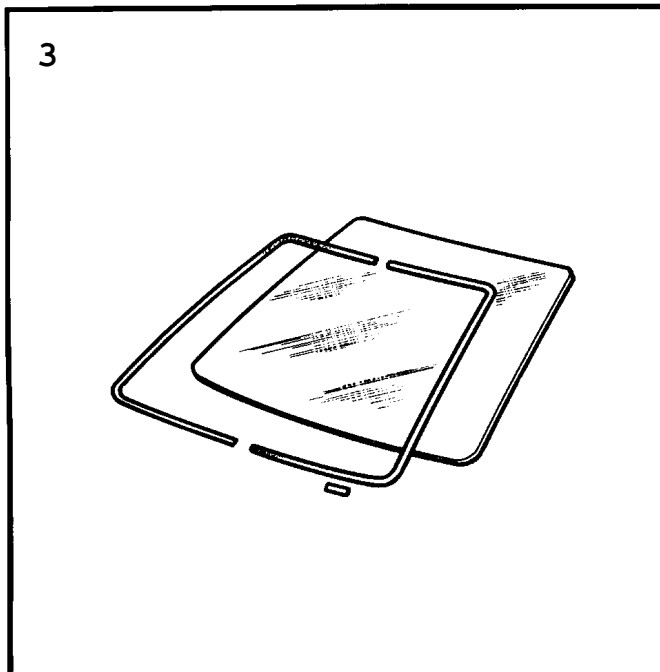
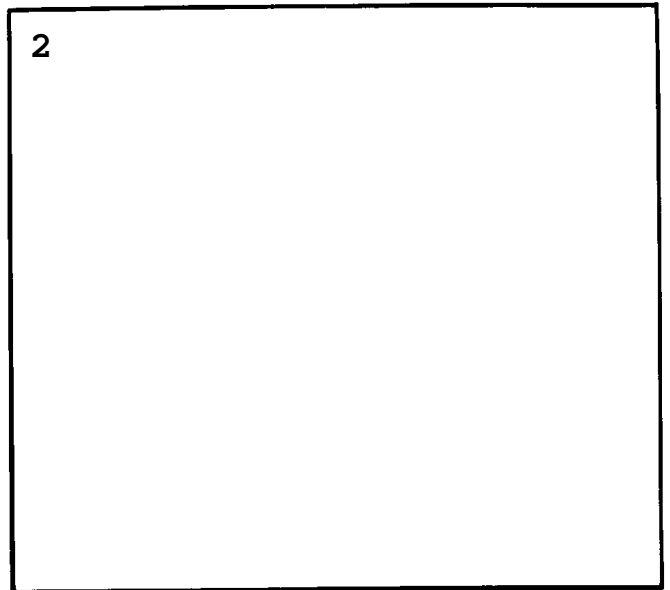
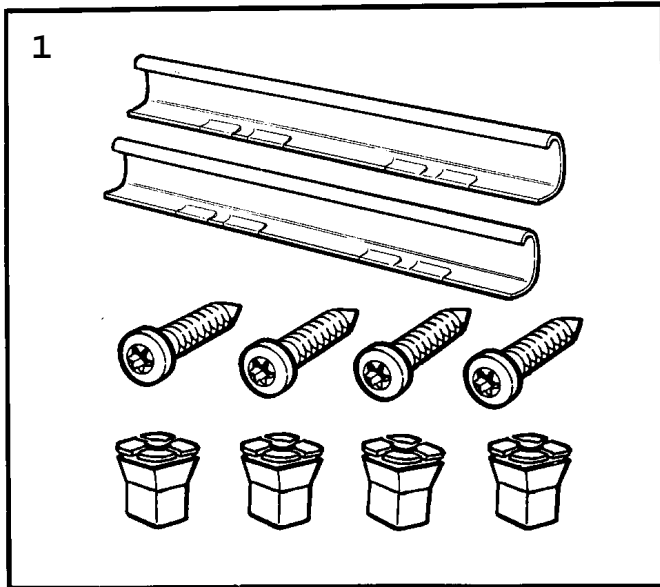
Rep.	N° de pièce	Article	Usage	Qté
1	92 78 714	Pare-chocs	1990	1
1	40 90 825	Pare-chocs	1990, LHD, US	1
1	40 91 245	Pare-chocs	1991-1993	1
		Note: Noir		
1	69 91 574	Pare-chocs	1991-1992	1
		Note: Gris.		
1	40 91 302	Pare-chocs	1991-1993	1
		Note: Modèle pouvant être peint Noir		
2	92 78 698	*Gaine	1990	1
2	41 71 195	*Gaine	1990, T16SB	1
		Note: Modèle pouvant être peint Noir		
2	69 44 649	*Gaine	1990, LHD, US, NLS-USE 6944623	1
2	69 44 623	*Gaine	1990, LHD, US, ALT TO 69 44 649	1
2	69 73 887	*Gaine	1991-1993	1
		Note: Noir		
2	69 93 216	*Gaine	1991-1992	1
		Note: Gris.		
2	40 91 328	*Gaine	1991-1993	1
		Note: Modèle pouvant être peint Noir		
3	40 88 068	Vis	1990, NLS-USE 4446290	24
3	42 51 955	Vis	1991-1992, NLS-USE 4446290	24
3	44 46 290	Vis	1993	24
4	82 58 428	Support		1
5	79 70 403	*Ecrou de benne		2
6	80 59 578	Vis		4
7	73 99 884	Vis		2
8	69 21 142	Support	JP, US	1
9	79 77 390	Vis	LHD, US	1
10	92 49 566	Barre fixation	1990	1
10	69 55 009	Barre fixation	1991-1993	1



9000 / 08A Carrosserie, extérieur  
 1320 Retouche de peinture - 1 composant (1994 - 1998)

Liste des pièces détachées EPC

Rep.	N° de pièce	Article	Usage	Qté
		PEINTURE DE FINITION		
1L	96 98 168	Peinture retouche Bleu ambassade	BODY COLOUR 198	X
1/4L	96 98 176	Peinture retouche Bleu ambassade	BODY COLOUR 198, NLS	X
1L	82 85 371	Peinture retouche Rouge Imola	BODY COLOUR 240, NLS	X
1L	84 87 266	Peinture retouche Blanc cirrhe	BODY COLOUR 153, NLS	X
1/4L	84 87 274	Peinture retouche Blanc cirrhe	BODY COLOUR 153, NLS	X
1L	78 20 228	Peinture retouche Noir	BODY COLOUR 170	X
1/4L	78 20 244	Peinture retouche Noir	BODY COLOUR 170, NLS	X
1L	96 98 341	Peinture retouche Gris anthracite 119 pour seuil		X
1/4L	96 98 358	Peinture retouche Gris anthracite 119 pour seuil	NLS	X
1L	84 87 753	Amincissement	NLS	X
5L	84 87 761	Amincissement		X
1L	88 16 415	Durcisseur Note: Pour séchage rapide	20-80°, NLS	X
		APPRET		
1L	74 97 019	Apprêt 1K-Füllprimer		X
1L	82 85 231	Amincissement 2K-Expressverdünnung		X
		MASTIC		
2KG	82 85 488	Bourre polyester		X
	82 85 496	Durcisseur		X
1L	84 87 621	Obturbateur spray		X

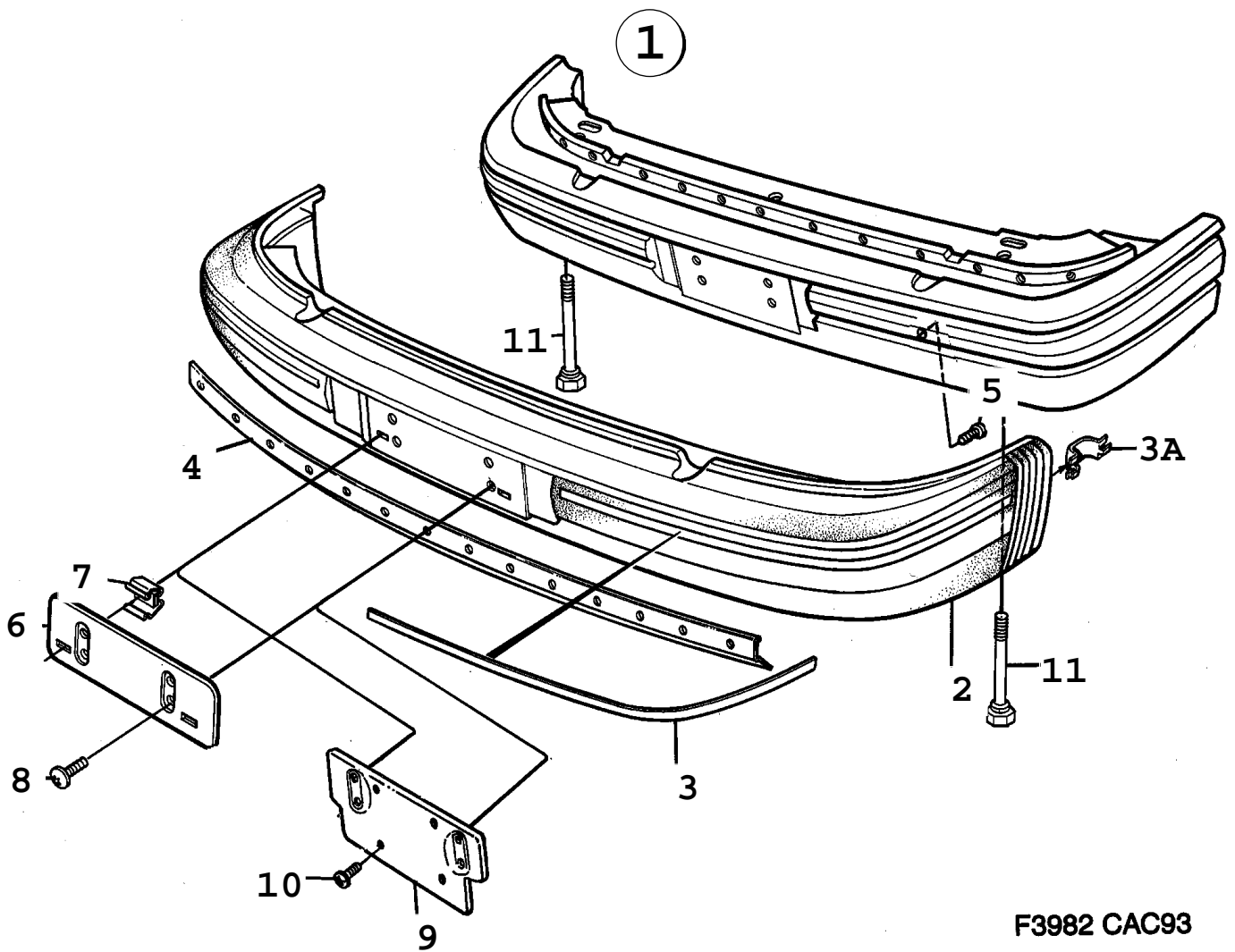


F7120 9000

Rep.	N° de pièce	Article	Usage	Qté
1	82 84 531	Kit montage pare-brise		X
	42 50 320	*Enjoliveur		1
	79 70 601	*Vis		4
	79 75 261	*Ecrou		4
	92 78 334	*Bloc connexion		2
3	74 97 050	Pare-brise	COLOURED, NLS-USE 7497092	X
	43 05 884	*Pare-brise Note: N'est pas une pièce de rechange distincte.	NLS	1
	74 97 084	*Entretoise		1
	40 13 603	**Entretoise		2
	69 91 244	**Entretoise		2
	92 78 318	*Baguette supp	LH	1
	92 78 300	*Baguette supp	RH	1
3	74 97 043	Pare-brise	COLOURED WITH CUT FOR CH. NUMBER, NLS-USE 7497092	X
	42 50 460	*Pare-brise Note: N'est pas une pièce de rechange distincte.	NLS	1
	74 97 084	*Entretoise		1
	40 13 603	**Entretoise		2
	69 91 244	**Entretoise		2
	92 78 318	*Baguette supp	LH	1
	92 78 300	*Baguette supp	RH	1
3	82 85 330	Pare-brise	LHD, US	X
	43 04 143	*Pare-brise Note: N'est pas une pièce de rechange distincte.	NLS	1
	74 97 084	*Entretoise		1
	40 13 603	**Entretoise		2
	69 91 244	**Entretoise		2
	92 78 318	*Baguette supp	LH	1
	92 78 300	*Baguette supp	RH	1
3	82 85 272	Pare-brise	AU, NLS-USE 7497092	X
	42 50 262	*Pare-brise Note: N'est pas une pièce de rechange distincte.	NLS	1
	92 78 318	*Baguette supp	LH	1
	92 78 300	*Baguette supp	RH	1
4	82 83 897	Glace latéral	LH	X
	69 91 509	*Glace latéral Note: N'est pas une pièce de rechange distincte.		1
	92 59 557	*Entretoise		2
4	82 83 905	Glace latéral	RH	X
	69 91 491	*Glace latéral Note: N'est pas une pièce de rechange distincte.		1
	92 59 557	*Entretoise		2
5	82 83 988	Lunette arrière	NLS-USE 8284580	X
	92 77 229	*Lunette arrière Note: N'est pas une pièce de rechange distincte.		1
	69 56 734	*Entretoise		3
	92 59 565	*Entretoise		2
5	82 84 101	Lunette arrière	GB, NLS-USE 8284598	X
	69 48 590	*Lunette arrière Note: N'est pas une pièce de rechange distincte.	WITH WIPER HOLE	1
	69 56 734	*Entretoise		3
	92 59 565	*Entretoise		1

Rep.	N° de pièce	Article	Usage	Qté
6	92 40 086	Kit montage Plaque numéro	NLS-USE 12804284	X
	73 98 506	·Rondelle plastique Note: N'est pas une pièce de rechange distincte.	NLS	4
	79 77 390	·Vis Note: N'est pas une pièce de rechange distincte.		4
	79 70 601	·Vis Note: N'est pas une pièce de rechange distincte.		4





F3982 CAC93

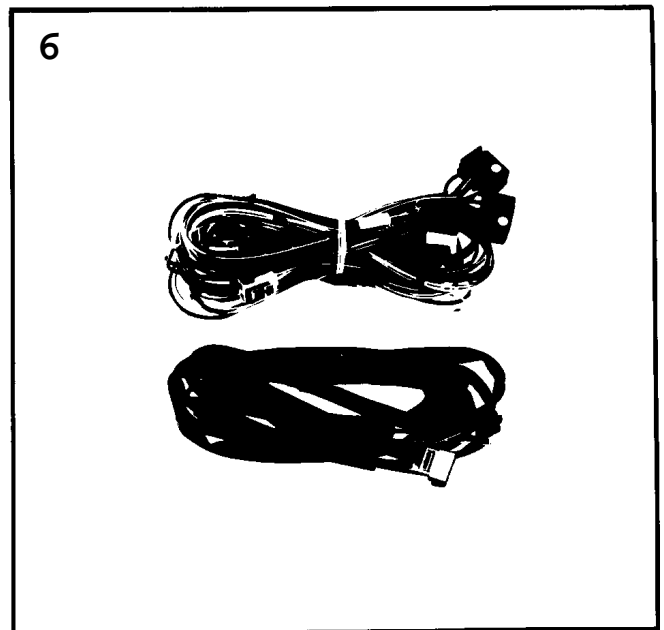
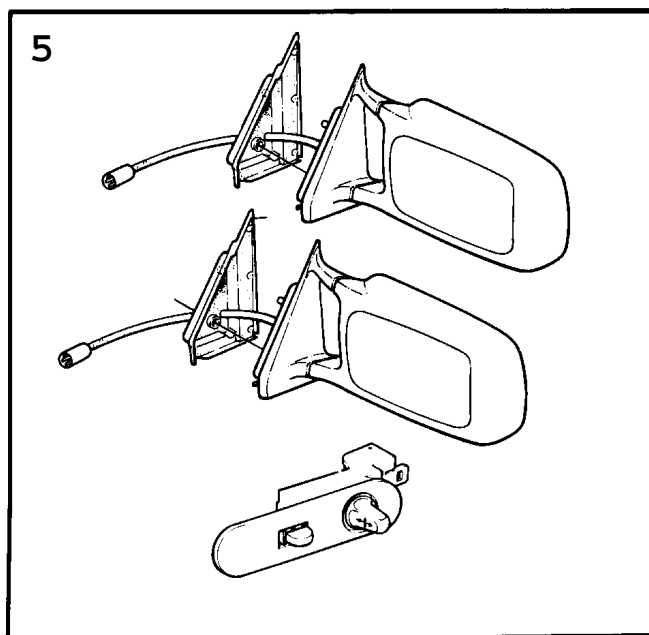
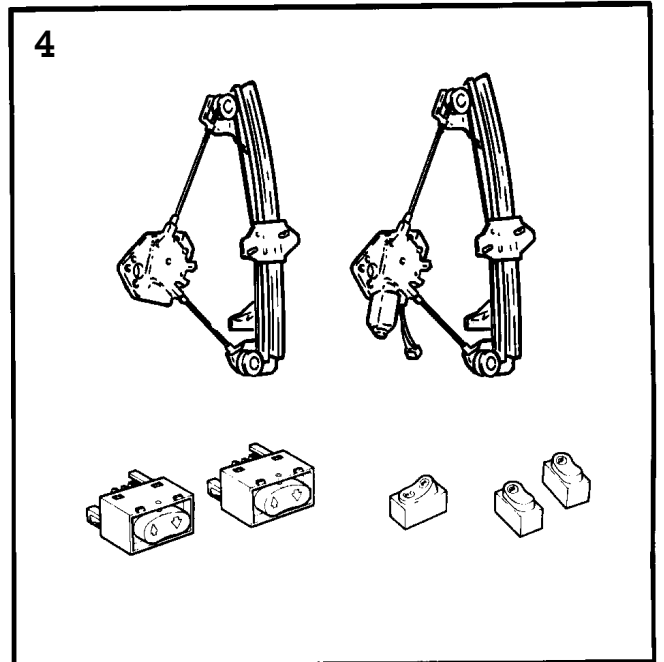
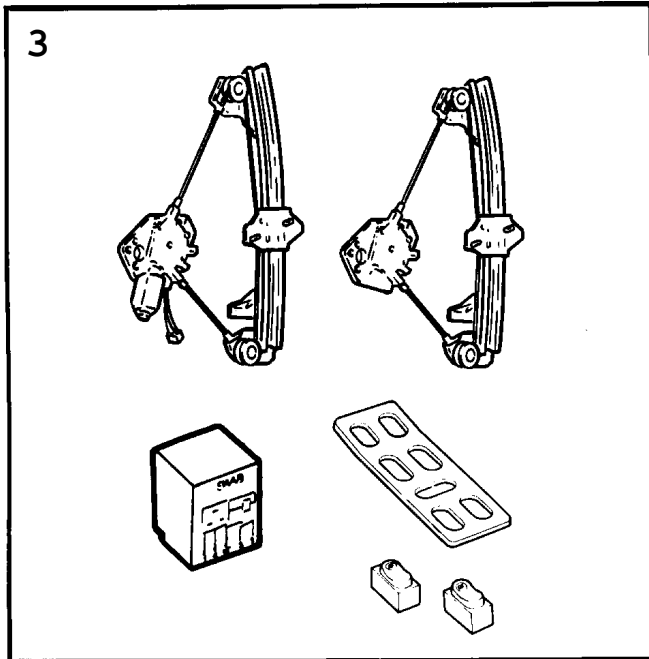
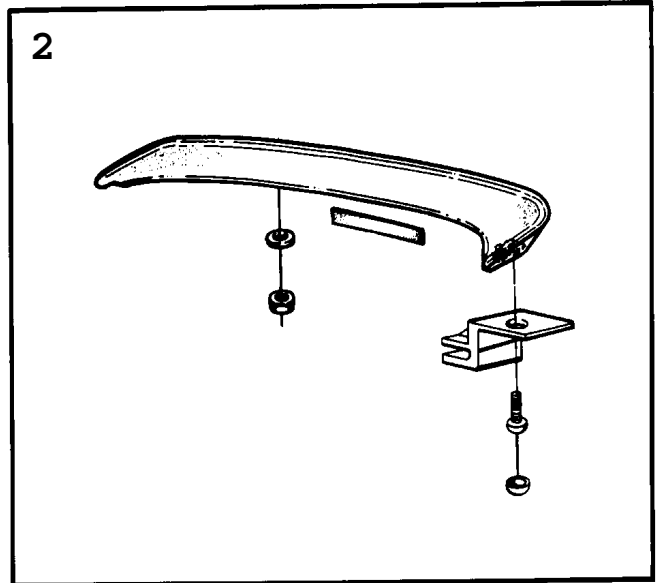
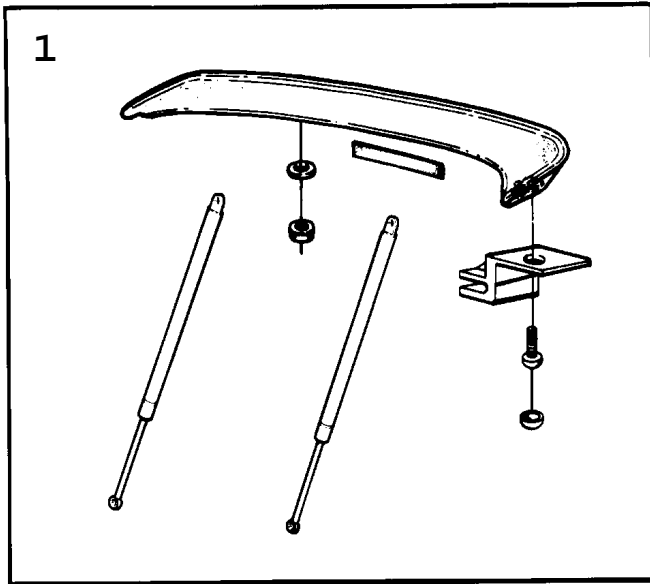
9000 / 08A Carrosserie, extérieur  
 1340 Pare-chocs - Pare-chocs, avant (1990 - 1993), 4D

Liste des pièces détachées EPC

Rep.	N° de pièce	Article	Usage	Qté
1	69 54 952	Pare-chocs		1
2	92 77 484	*Gaine		1
3	69 55 033	*Enjoliveur		2
3A	69 59 142	*Ressort		2
4	69 55 009	*Barre fixation		1
5	40 88 068	*Vis	1990, NLS-USE 4446290	24
5	42 51 955	*Vis	1991-1992, NLS-USE 4446290	24
5	44 46 290	*Vis	1993	24
6	82 58 428	Support		1
7	79 70 403	*Ecroû de benne		1
8	80 59 578	Vis		4
9	69 21 142	Support	JP, US	1
10	79 77 390	Vis	JP, US	4
11	73 99 884	Vis		2

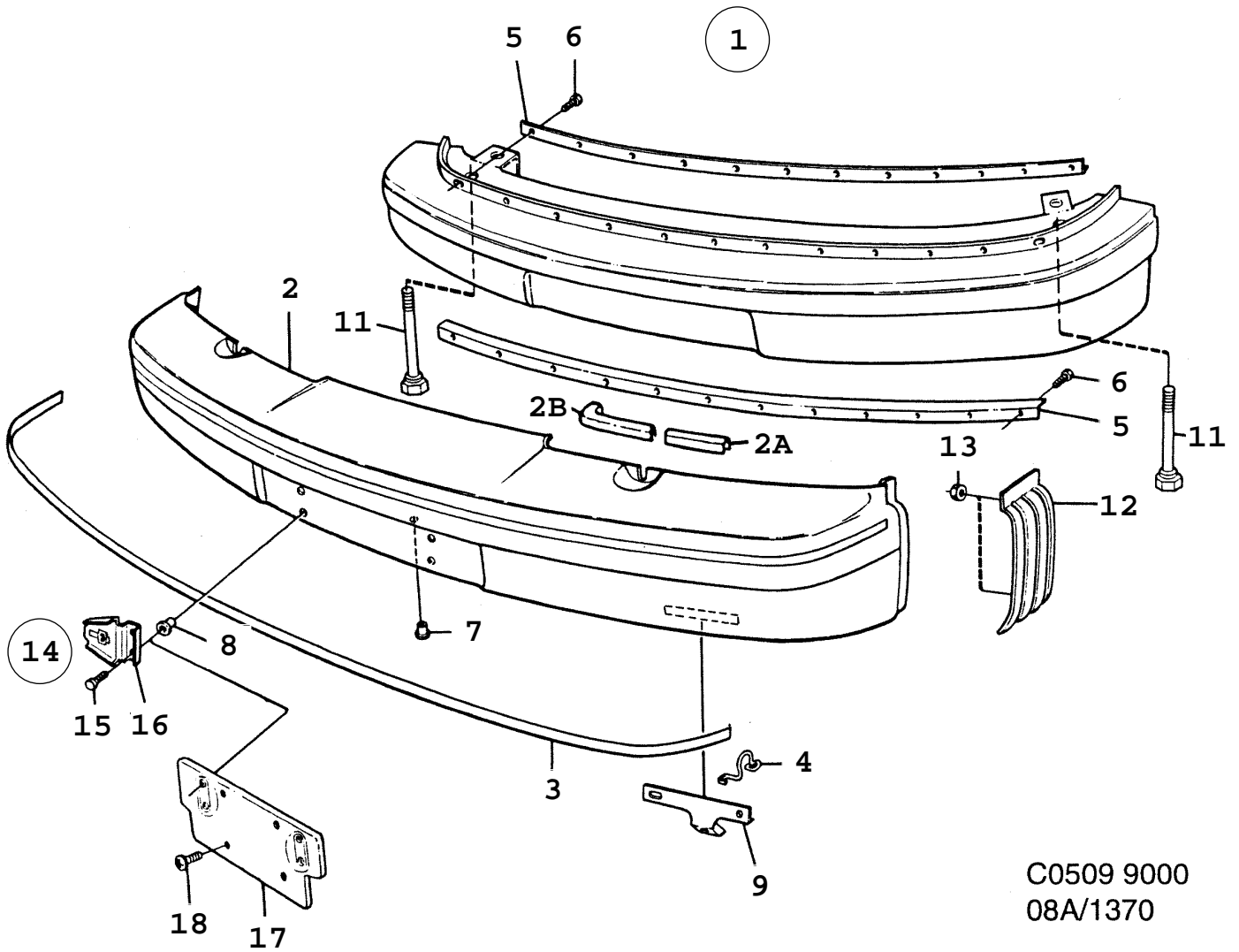


Rep.	N° de pièce	Article	Usage	Qté
		PEINTURE DE FINITION		
1L	96 98 184	Peinture retouche Bleu ambassade	BODY COLOUR 198	X
1L	82 85 397	Peinture retouche Rouge Imola	BODY COLOUR 240	X
1L	84 87 282	Peinture retouche Blanc cirrhe	BODY COLOUR 153	X
1L	97 46 264	Peinture retouche Noir	BODY COLOUR 170	X
1L	82 85 231	Amincissement 2K-Expressverdünnung		X
1/2L	84 86 300	Durcisseur 2K-Spezialhärter		X
1L	84 86 292	Peinture retouche 2K-Spezialhärter		X
		APPRET		
4L	74 97 001	Apprêt 2K-Toppfüller		X
1/2L	84 86 300	Durcisseur 2K-Spezialhärter		X
1L	84 86 292	Peinture retouche 2K-Spezialhärter		X
		PEINTURE INTERMEDIAIRE		
1L	84 87 712	Peinture intermediaire 2K-Fillsealer Colorable		X
1L	82 85 231	Amincissement 2K-Expressverdünnung		X
1/2L	84 86 300	Durcisseur 2K-Spezialhärter		X
1L	84 86 292	Peinture retouche 2K-Spezialhärter		X
		MASTIC		
2KG	82 85 488	Bourre polyester		X
	82 85 496	Durcisseur		X
1L	84 87 621	Obturateur spray		X



Rep.	N° de pièce	Article	Usage	Qté
1	78 74 811	Spoiler Note: Ch. H1007932-- Ch. H8000100-- Ch. --K1021884 Ch. --K2012733 Ch. --K8001395	NLS-USE 8284283	X
	69 56 288	*Ressort gaz		2
	92 77 609	*Spoiler Note: N'est pas une pièce de rechange distincte.	NLS	1
	96 98 374	*Kit montage		1
1	82 84 283	Spoiler Note: Ch. K1021885-- Ch. K2012734-- Ch. K8001396--		X
	69 56 288	*Ressort gaz		2
	69 92 838	*Spoiler Note: N'est pas une pièce de rechange distincte.		1
	82 84 267	*Kit montage		1
2	78 74 688	Spoiler Note: Ch. --K1021884 Ch. --K2012733 Ch. --K8001395	1986-1989, NLS	X
	92 77 609	*Spoiler Note: N'est pas une pièce de rechange distincte.	NLS	1
	96 98 374	*Kit montage		1
2	82 84 275	Spoiler Note: Ch. K1021885-- Ch. K2012734-- Ch. K8001396--		X
	69 92 838	*Spoiler Note: N'est pas une pièce de rechange distincte.		1
	82 84 267	*Kit montage		1
3	85 47 291	Lève-vitre Note: Avant. Commande électrique	1987-1989, I	X
	79 71 658	*Ecrou		6
	79 22 420	*Vis		1
	88 17 884	*Rondelle recouvrement	NLS	2
	92 55 217	*Lève-vitre	LH	1
	92 55 209	*Lève-vitre	RH	1
	95 01 859	*Interrupteur		1
	95 01 891	*Rondelle recouvrement		5
	95 06 676	*Retenue		1
	95 12 310	*Interrupteur		1
	95 12 823	*Relais		1
	88 17 892	*Clip		2
4	85 47 309	Lève-vitre Note: Arrière. Commande électrique	1987-1989, I	X
	79 71 658	*Ecrou		6
	88 17 884	*Rondelle recouvrement	NLS	2
	92 55 233	*Lève-vitre	LH	1
	92 55 225	*Lève-vitre	RH	1
	95 01 867	*Interrupteur		2
	95 01 875	*Interrupteur	"ON-OFF"	1
	95 03 772	*Interrupteur		2
	88 17 892	*Clip		2

Rep.	N° de pièce	Article	Usage	Qté
5	85 47 317	Kit rétroviseur Note: Commande électrique	1987-1989, I, LHD	X
	95 05 488	*Interrupteur		1
	96 94 704	*Couvercle	LH, NLS-USE 4268389	1
	96 60 051	*Couvercle	RH, NLS-USE 4268397	1
	96 61 307	*Rétroviseur	LH, NLS-USE 4684775	1
	96 61 364	*Rétroviseur	RH, NLS-USE 4684734	1
5	85 47 325	Kit rétroviseur Note: Commande électrique	1987-1989, I, RHD	X
	95 05 488	*Interrupteur		1
	96 94 704	*Couvercle	LH, NLS-USE 4268389	1
	96 60 051	*Couvercle	RH, NLS-USE 4268397	1
	96 61 208	*Rétroviseur	LH, NLS-USE 4684809	1
	96 61 240	*Rétroviseur	RH, NLS-USE 4684783	1
6	85 47 333	Câblage Lève-vitre Rétroviseur Note: Avant. Commande électrique	1987, I, NLS	X
	95 23 556	*Câblage		1
	95 23 572	*Câblage		1
6	85 47 473	Câblage Lève-vitre Rétroviseur Note: Avant. Commande électrique	1988-1989, I, NLS-USE 8548109	X
	95 67 959	*Câblage		1
	95 26 872	*Câblage		1
	79 71 880	*Ruban serrage	NLS-USE 92150191	6



C0509 9000  
08A/1370



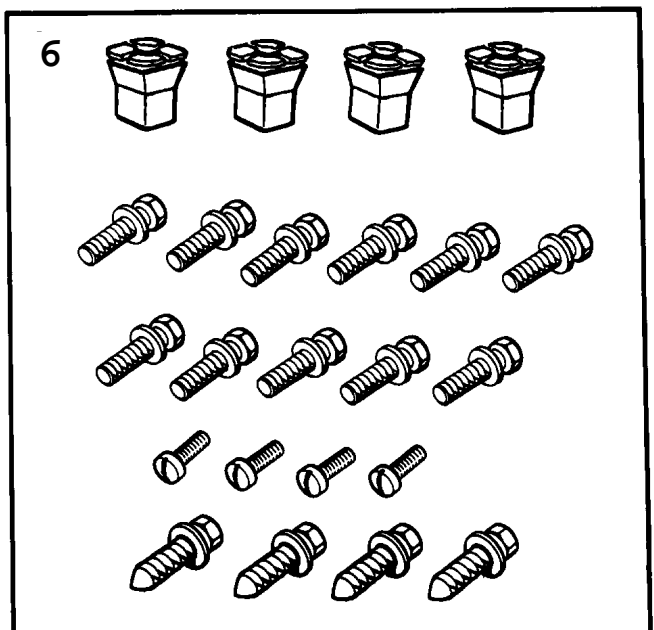
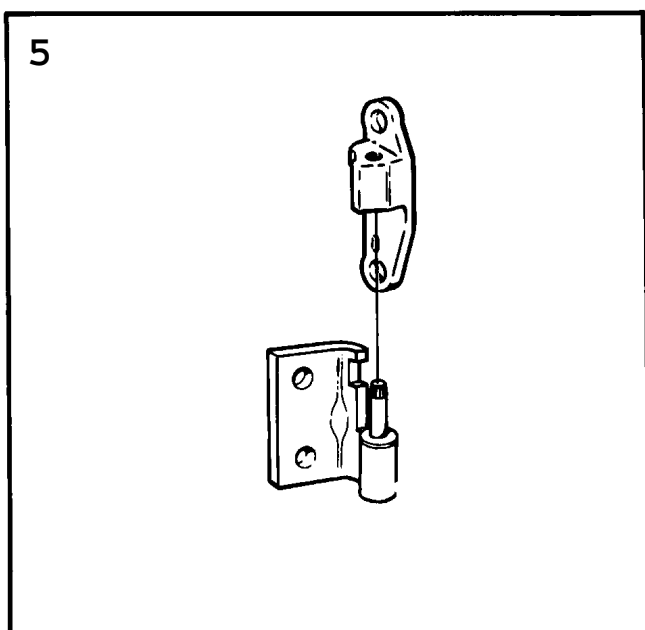
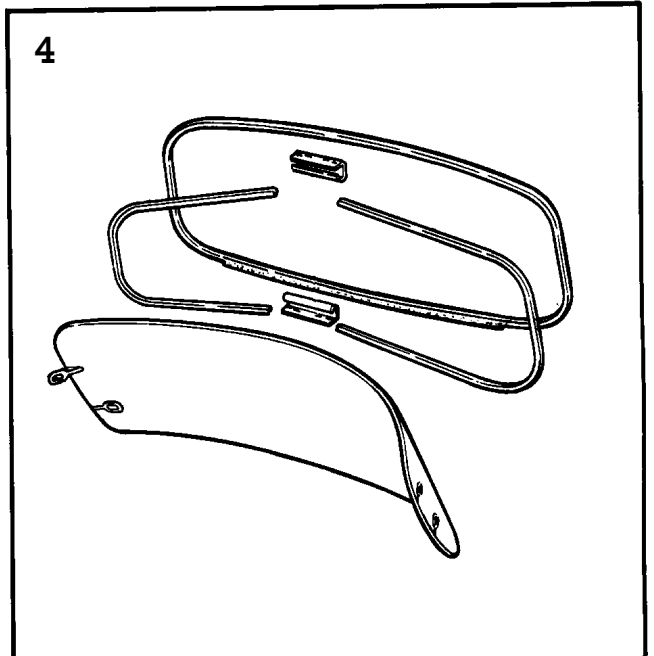
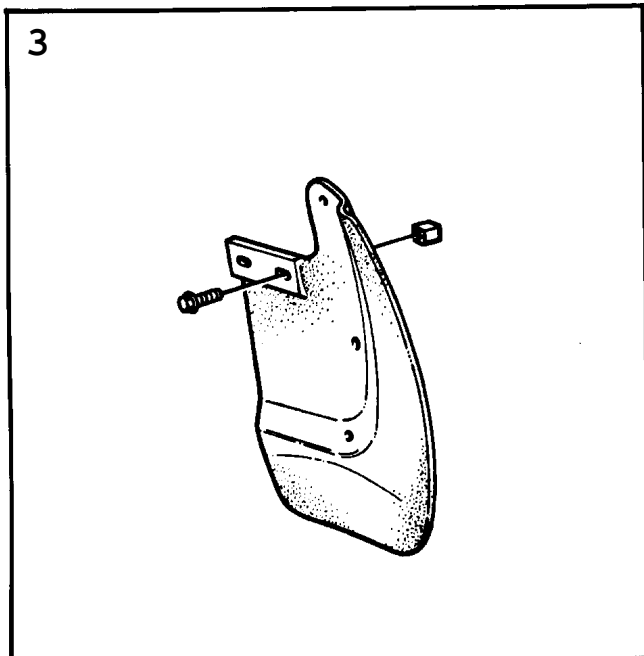
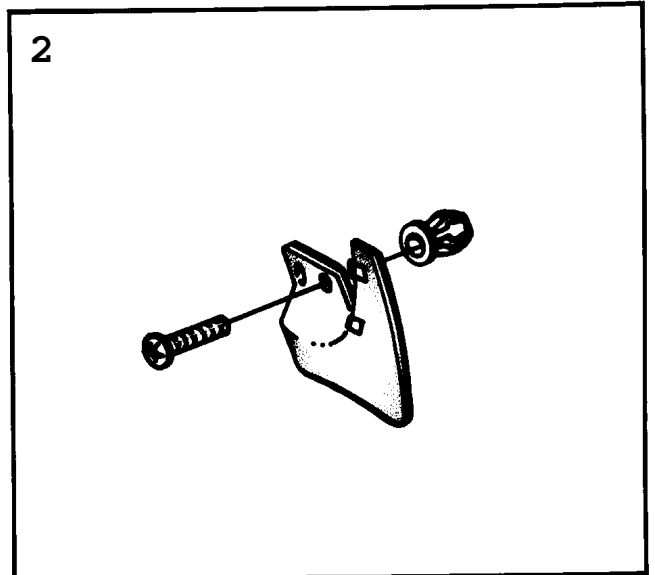
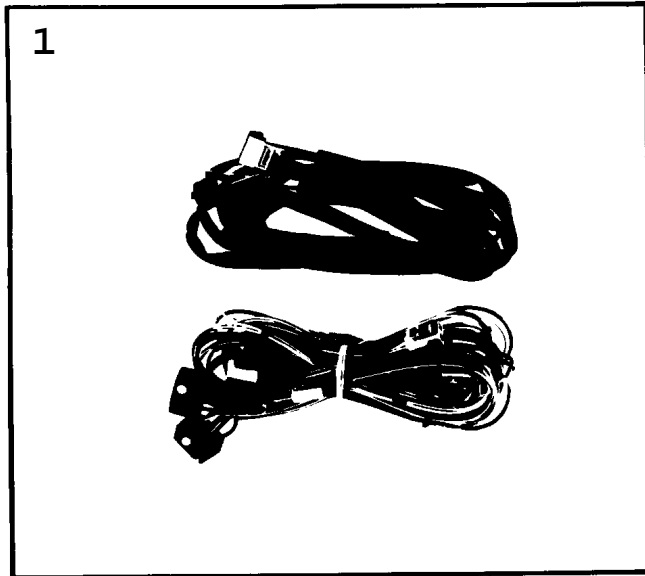
9000 / 08A Carrosserie, extérieur  
1370 Pare-chocs - Pare-chocs, avant (1990 - 1993), 5CS

Liste des pièces détachées EPC

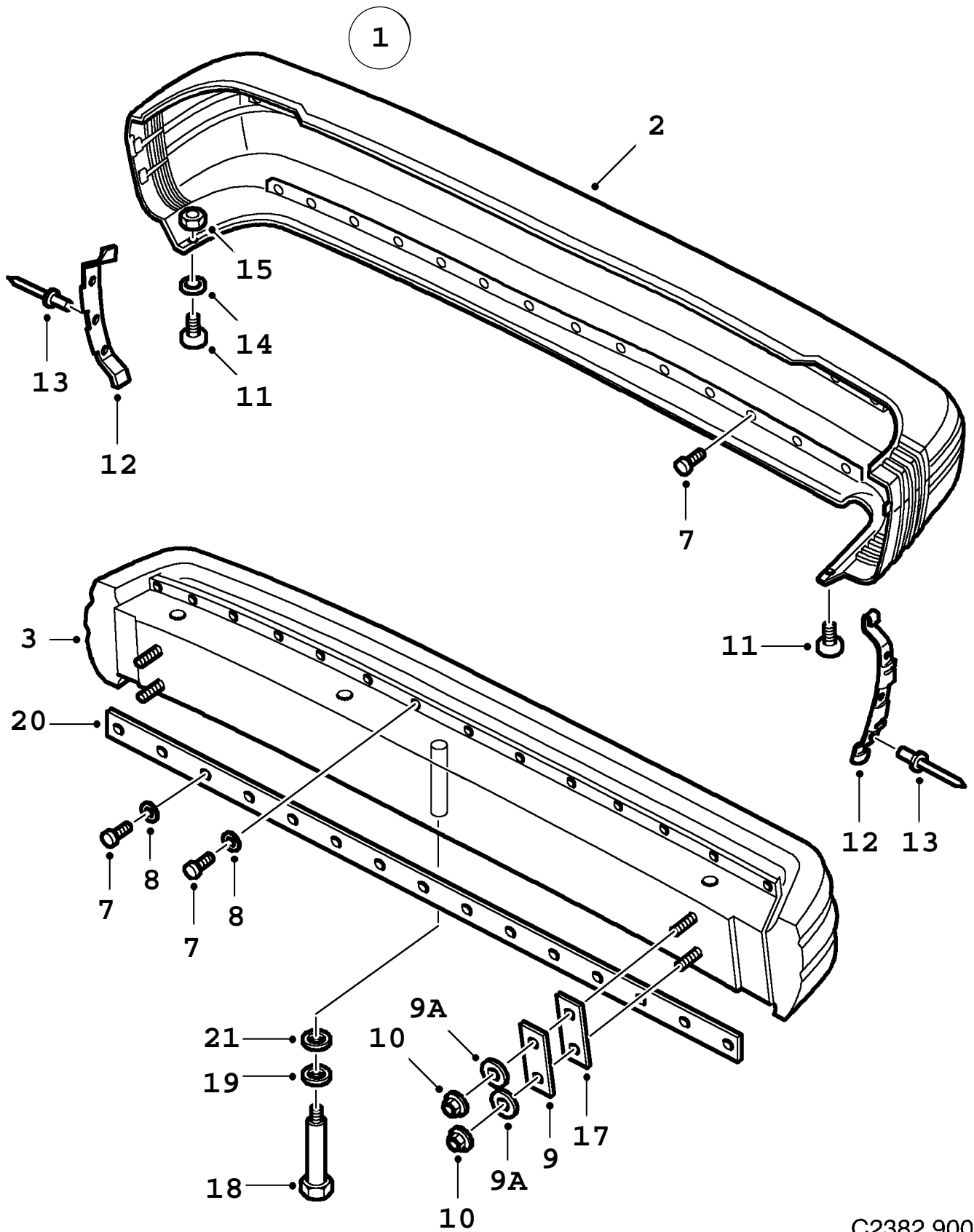
Rep.	N° de pièce	Article	Usage	Qté
1	90 81 217	Pare-chocs Note: Gris.		1
1	43 20 461	Pare-chocs Note: Modèle pouvant être peint Noir		1
1	44 84 689	Pare-chocs Note: Modèle pouvant être peint	5CSAERO	1
2	44 46 266	*Gaine Note: Gris.	(9081241)	1
2	44 35 327	*Gaine Note: Modèle pouvant être peint Noir	(4320511)	1
2		*Gaine	5CSAERO Aller à 8A - 1100	1
2A	43 80 036	*Joint Note: Extérieur		2
2B	40 96 756	*Joint Note: Intérieur	LH	1
2B	40 96 749	*Joint Note: Intérieur	RH	1
3	40 89 736	*Enjoliveur		1
4	69 91 954	*Ressort de flexion	LH	1
4	69 91 871	*Ressort de flexion	RH	1
5	90 81 282	*Barre fixation		2
6	42 51 955	*Vis	1990-1992, NLS-USE 4446290	24
6	44 46 290	*Vis	1993	24
7	92 88 846	*Erou		5
8	40 93 480	*Erou	1990-1992, NLS-USE 9087040	4
8	90 87 040	*Erou	1993	4
9	40 88 118	*Console	LH	1
9	40 88 100	*Console	RH	1
11	73 99 884	Vis		2
12	40 93 522	Retenue	LH	1
12	40 93 514	Retenue	RH	1
13	79 77 929	Erou	NLS-USE 92150133	6
14	82 84 846	Jeu support		1
15	80 59 578	*Vis		4
16	90 81 316	*Retenue Note: N'est pas une pièce de rechange distincte.		2
17	69 21 142	Support	JP, US	1
18	79 77 390	Vis	JP, US	4



Rep.	N° de pièce	Article	Usage	Qté
		COUCHE DE BASE METALLIQUE		
1L	82 84 499	Peinture retouche Vert scarabée	1994-1995, BODY COLOUR 230	X
1L	82 84 887	Peinture retouche Vert	1994-1995, BODY COLOUR 235	X
1L	74 97 423	Peinture retouche Vert	1996-1997, BODY COLOUR 254	X
1L	82 84 507	Peinture retouche Bleu Le Mans	1994-1996, BODY COLOUR 229	X
1L	74 97 415	Peinture retouche Bleu	1996-1997, BODY COLOUR 252	X
1L	74 97 522	Peinture retouche Bleu nuit	1996-1998, BODY COLOUR 257	X
1L	74 97 530	Peinture retouche Violet	1997-1998, BODY COLOUR 258	X
1L	82 84 473	Peinture retouche Beige citrine	1994-1997, BODY COLOUR 227	X
1L	82 84 481	Peinture retouche Gris platane	1994, BODY COLOUR 228	X
1L	82 85 405	Peinture retouche Rouge	1994-1996, BODY COLOUR 242	X
1L	74 97 514	Peinture retouche Rouge cayenne	1997-1998, BODY COLOUR 256, NLS	X
1L	74 97 126	Peinture retouche Aubergine	1994-1995, BODY COLOUR 241	X
1L	74 97 100	Peinture retouche Noir	1994, BODY COLOUR 248, NLS	X
1L	74 97 365	Peinture retouche Noir	1995-1997, BODY COLOUR 253	X
1L	74 97 225	Peinture retouche Argent	1995-1997, BODY COLOUR 247, NLS	X
1L	74 97 795	Peinture retouche Argent	1998, BODY COLOUR 268	X
1L	74 97 753	Peinture retouche Sable doré	1998, BODY COLOUR 262	X
1L	74 97 761	Peinture retouche Bronze	1998, BODY COLOUR 263	X
1L	74 97 779	Peinture retouche Argent-vert	1998, BODY COLOUR 261	X
1L	74 97 787	Peinture retouche Bleu cosmicque	1998, BODY COLOUR 264	X
1L	97 46 975	Amincissement APPRET		X
1L	74 97 019	Apprêt 1K-Füllprimer		X
1L	82 85 231	Amincissement 2K-Expressverdünnung		X
		VERNIS CLAIR		
1L	84 87 225	Vernis clair		X
1L	82 85 231	Amincissement 2K-Expressverdünnung		X
1/2L	84 86 300	Durcisseur 2K-Spezialhärter		X
1L	84 86 292	Peinture retouche 2K-Spezialhärter		X
		MASTIC		
2KG	82 85 488	Bourre polyester		X
	82 85 496	Durcisseur		X
1L	84 87 621	Obturateur spray		X



Rep.	N° de pièce	Article	Usage	Qté
1	85 47 390	Câblage Lève-vitre Note: Arrière. Commande électrique	1987-1989, I	X
	95 23 598	*Câblage		2
	79 71 880	*Ruban serrage	NLS-USE 92150191	2
2	96 98 416	Anti-éclaboussures	FRONT, LH AND RH, NLS-USE 8284721	X
	80 59 271	*Vis	FOR MOUNTING	1
	79 81 947	*Vis	NLS-USE 7335540, 8019598	4
	40 08 959	*Anti-éclaboussures	LH	1
	92 79 407	*Anti-éclaboussures	RH, NLS-USE 4008942	1
	92 88 846	*Ecrou		4
2	96 98 424	Anti-éclaboussures	FRONT, LH, NLS	X
	79 81 947	*Vis	NLS-USE 7335540, 8019598	2
	92 79 415	*Anti-éclaboussures	NLS-USE 4008959	1
2	96 98 432	Anti-éclaboussures	FRONT, RH, NLS	X
	79 81 947	*Vis	NLS-USE 7335540, 8019598	2
	92 79 407	*Anti-éclaboussures	NLS-USE 4008942	1
3	96 98 440	Anti-éclaboussures	REAR, LH	X
	79 73 191	*Vis		5
	92 68 038	*Anti-éclaboussures		1
3	96 98 457	Anti-éclaboussures	REAR, RH	X
	79 73 191	*Vis		5
	92 68 020	*Anti-éclaboussures		1
4	82 84 069	Lunette arrière	4D, NLS-USE 7497118	X
	69 43 559	*Lunette arrière Note: N'est pas une pièce de rechange distincte.	NLS-USE 4306486	1
	69 48 871	*Lisse recouvrement		1
	69 62 807	*Baguette supp	RH	1
	69 62 815	*Baguette supp	LH	1
	92 78 334	*Bloc connexion		2
	69 91 244	*Entretoise		4
	69 92 028	*Entretoise	NLS-USE 12787842	3
5	82 84 085	Jeu charnière	1988-1989, LH	X
	69 60 793	*Charnière	FIXED, LH	1
	69 61 718	*Charnière	LH, NLS-USE 4306809	1
5	82 84 077	Jeu charnière	1988-1989, RH	X
	69 60 785	*Charnière	FIXED, RH	1
	69 61 700	*Charnière	RH, NLS-USE 4306791	1
6	69 62 708	Kit montage	1988-1989	X
	79 75 279	*Ecrou		4
	79 76 988	*Vis		11
	79 77 465	*Vis	NLS-USE 92153149	4



C2382 9000

9000 / 08A Carrosserie, extérieur  
1400 Pare-chocs - Pare-chocs, arrière (1990 - 1993), 5D

Liste des pièces détachées EPC

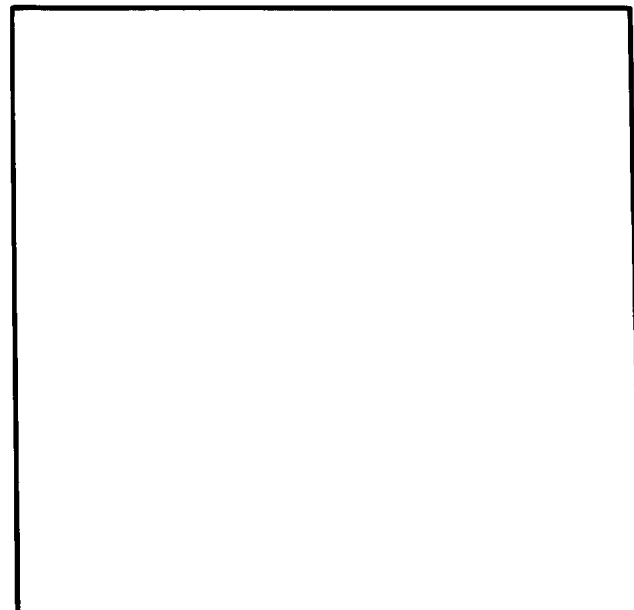
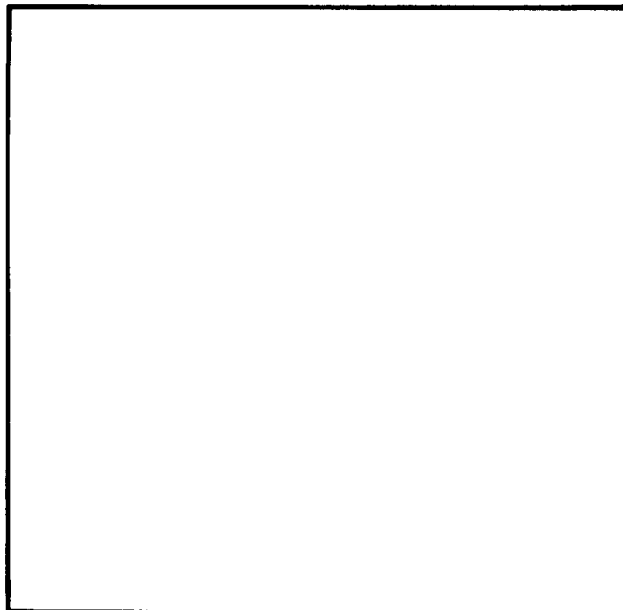
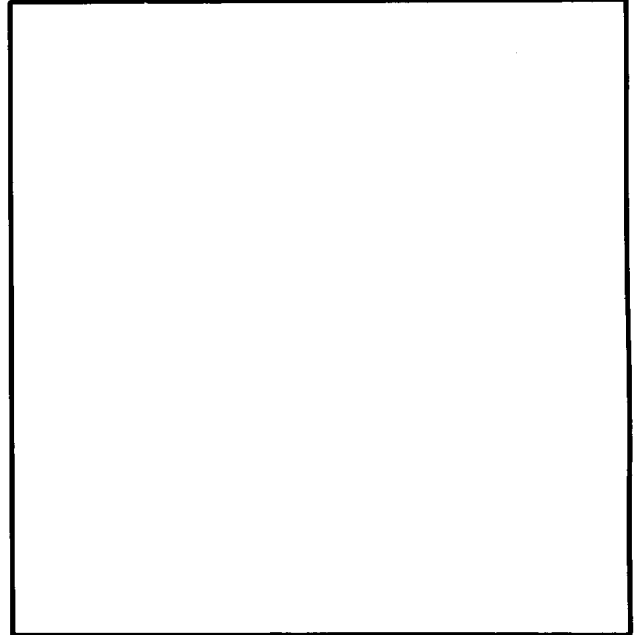
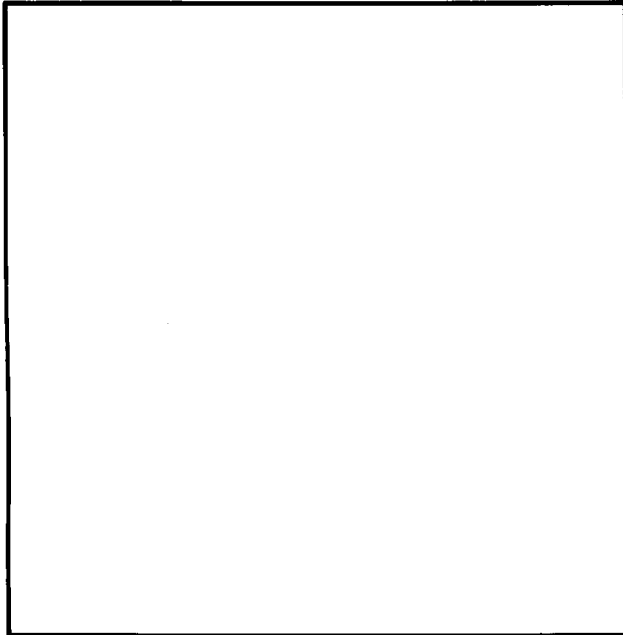
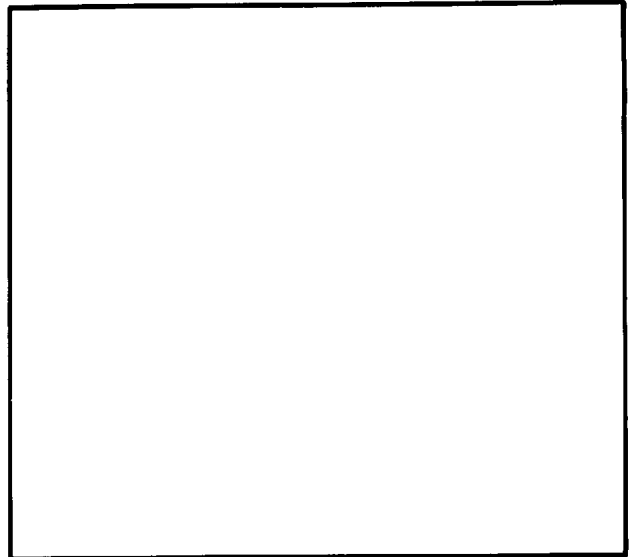
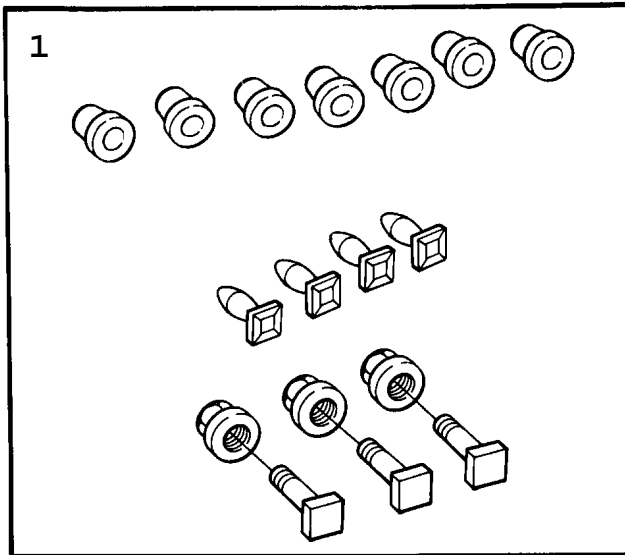
Rep.	N° de pièce	Article	Usage	Qté
1	69 73 242	Pare-chocs	1990, NLS-USE 6944854, 6944953, 6944961	1
1	69 43 773	Pare-chocs	1990, ALT TO 69 73 242, NLS-USE 6944854, 6944953, 6944961	1
1	69 44 912	Pare-chocs Note: Noir	1991-1993	1
1	69 44 854	Pare-chocs Note: Gris.	1991-1992, (69 44 896)	1
1	42 51 708	Pare-chocs Note: Modèle pouvant être peint Noir	1991-1993	1
2	69 62 302	*Gaine	1990	1
2	69 42 742	*Gaine	1990, ALT TO 69 62 302, NLS-USE 6944870, 6944953, 6944961	1
2	69 44 888	*Gaine Note: Noir	1991-1993	1
2	69 44 870	*Gaine Note: Gris.	1991-1992, (4091187)	1
2	42 51 716	*Gaine Note: Modèle pouvant être peint Noir	1991-1993	1
3	69 55 264	*Rail pare-chocs		1
7	40 88 068	*Vis	1990, NLS-USE 4446290	22
7	42 51 955	*Vis	1991-1992, NLS-USE 4446290	22
7	44 46 290	*Vis	1993	22
8	80 73 223	*Rondelle	1990, NLS-USE 32000433	11
9	69 92 325	*Joint	1990, NLS-USE 9234055	2
9A	92 34 055	*Rondelle	1991-1993	4
10	79 67 979	Ecrou		4
11	79 70 304	Vis	1990-1991	2
11	79 77 465	Vis	1992-1993, NLS-USE 92153149	2
12	40 13 694	Support	1990, LH	1
12	40 13 686	Support	1990, RH, NLS	1
12	69 44 961	Support	1991, LH	1
12	69 44 953	Support	1991, RH	1
12	43 40 634	Support	1992-1993, LH	1
12	43 40 626	Support	1992-1993, RH	1
13	79 72 516	Rivet	1990-1991, NLS-USE 92150179	6
13	79 72 516	Rivet	1992-1993, NLS-USE 92150179	4
14	70 88 073	Rondelle	1990-1991	2
15	79 33 682	Ecrou ressort	1990-1991	2
15	40 05 237	Ecrou	1992-1993, NLS-USE 4008504, 7982325	2
17	92 49 681	Cale	1990, NLS-USE 6991863	2
17	69 91 863	Cale	1991-1993	2
18	80 84 105	Vis	1990-1992, T16SA	1
19	79 10 557	Rondelle	1990-1992, T16SA	1
20	86 61 993	Anti-éclaboussures	1990-1992, T16SA	1
21	80 73 108	Rondelle	1990-1992, T16SA	1





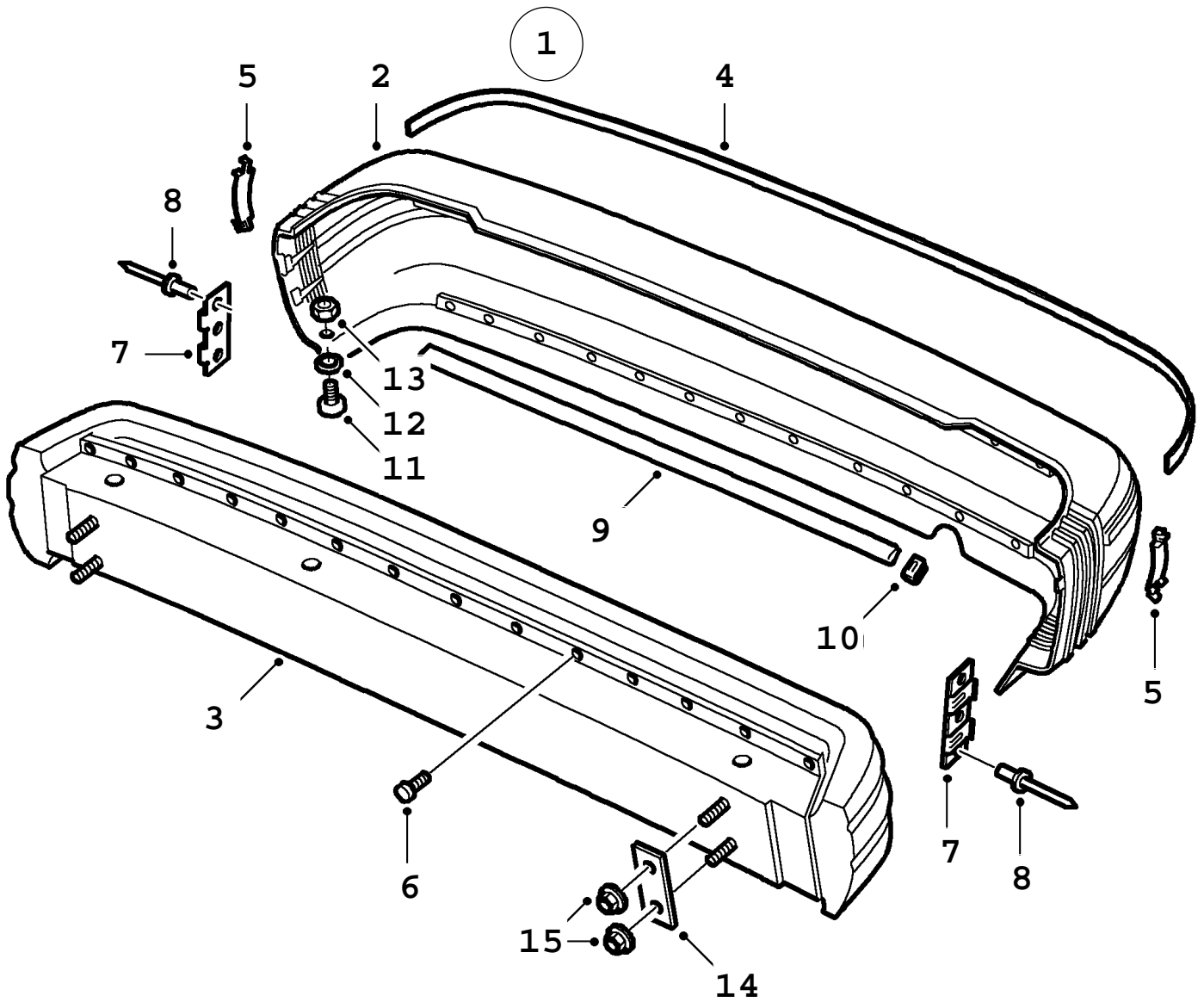
## 1410 Retouche de peinture - Autre peinture (1994 - 1998)

Rep.	N° de pièce	Article	Usage	Qté
1/4L	97 46 835	Peinture retouche Gris anthracite 176 Note: Pour plastique	NLS	X
1L	97 46 975	Amincissement		X
1/4L	97 46 850	Peinture retouche Noir 175 Note: Pour plastique	NLS	X
1L	82 85 231	Amincissement 2K-Expressverdünnung		X
1L	82 85 249	APPRET Apprêt 1K-Plastic primer prêt à vaporiser Note: Pour plastique		X
1L	82 85 256	Apprêt 1K-Plastic füller Note: Pour plastique		X
1L	97 46 967	Amincissement		X
1L	97 46 314	PLASTIFIANT Plastifiant 2K-Elastic adetiv Note: Pour plastique		X
5L	97 46 884	Produit nettoyage Note: Pour spoiler arrière (souple, caoutchouc)		X
1KG	82 85 264	Mastic Note: Pour spoiler arrière (souple, caoutchouc)		X
2L	97 46 892	Apprêt Note: Pour spoiler arrière (souple, caoutchouc)		X
1L	97 46 900	Durcisseur Note: Pour spoiler arrière (souple, caoutchouc)		X
1L	97 46 926	Peinture intermediaire Note: Pour spoiler arrière (souple, caoutchouc)		X
1L	97 46 934	Durcisseur Note: Pour spoiler arrière (souple, caoutchouc)		X
1L	97 46 959	Plastifiant Note: Pour spoiler arrière (souple, caoutchouc)		X
1L	97 46 652	Amincissement Note: Pour spoiler arrière (souple, caoutchouc)		X
5L	84 87 779	Produit nettoyage dissolvant silicone		X
1KG	79 94 510	Enduit soubassement	NLS	X
1KG	79 94 882	Peinture intermédiaire grav. Note: 2K, lampe IR avec 100°C minimum		X
	79 94 890	Durcisseur Note: 2K, lampe IR avec 100°C minimum	NLS	X
5L	84 87 787	Amincissement Note: Pour le nettoyage des pistolets à air	NLS	X



## 1420 Jeux complets - Carrosserie, extérieur (1985 - 1989)

Rep.	N° de pièce	Article	Usage	Qté
1	74 96 029	Kit montage Baguette de passage roue Note: Avant.		X
	73 73 269	·Bague		8
	73 99 470	·Vis		8
	73 99 488	·Ecrou		8
1	74 96 037	Kit montage Baguette de passage roue Note: Arrière.		X
	73 73 269	·Bague		7
	73 99 470	·Vis		3
	73 99 488	·Ecrou		3
	92 53 329	·Clip		4

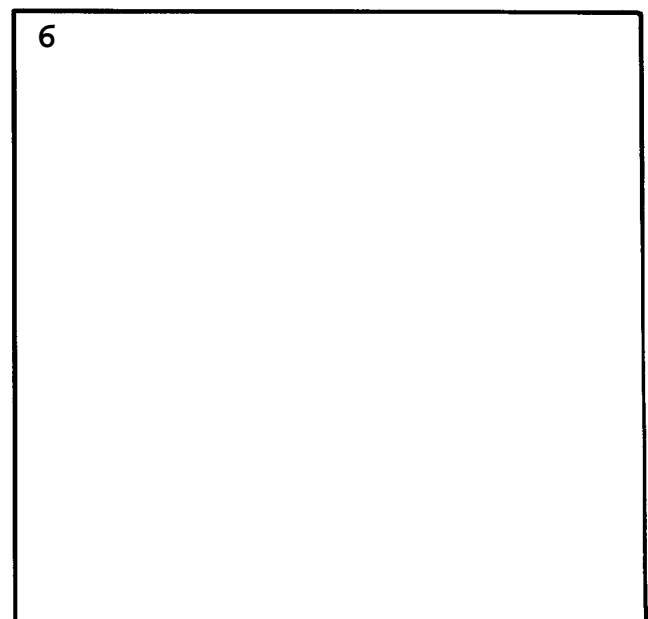
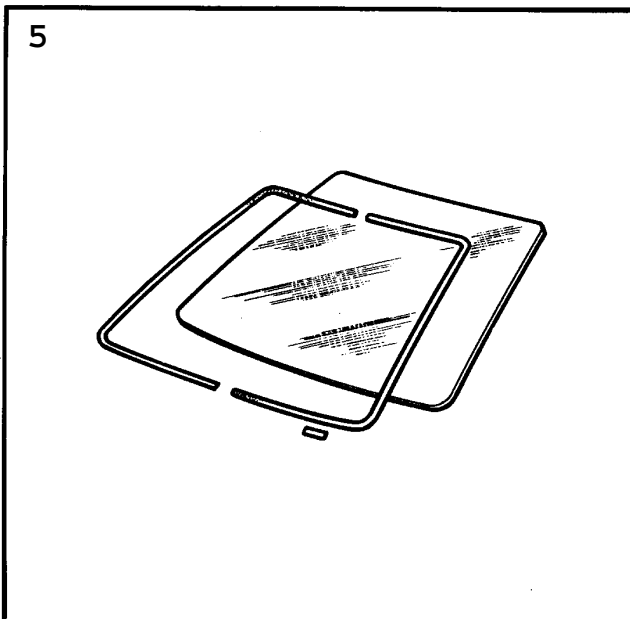
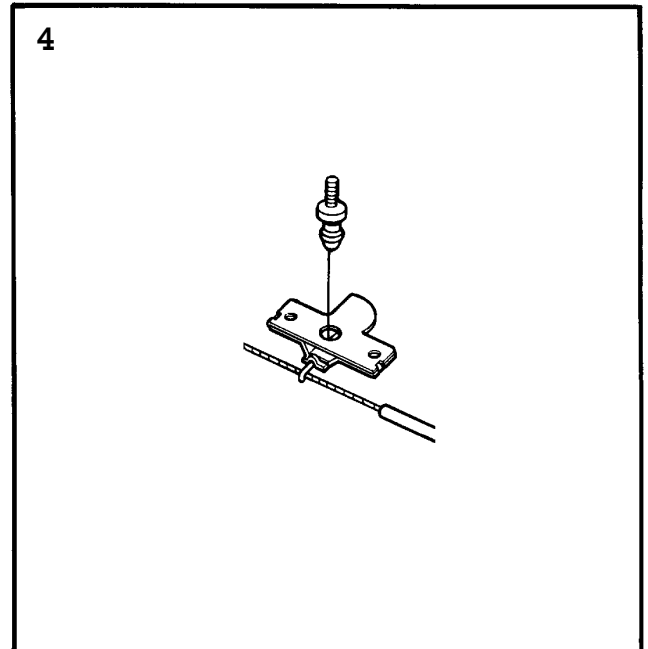
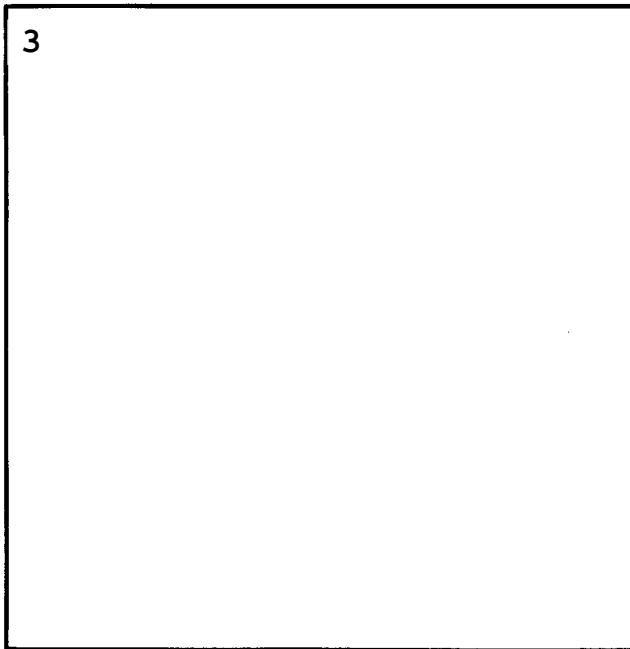
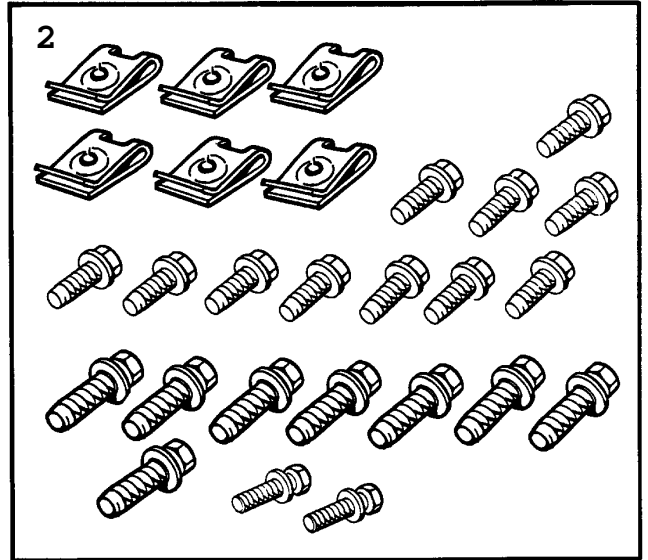
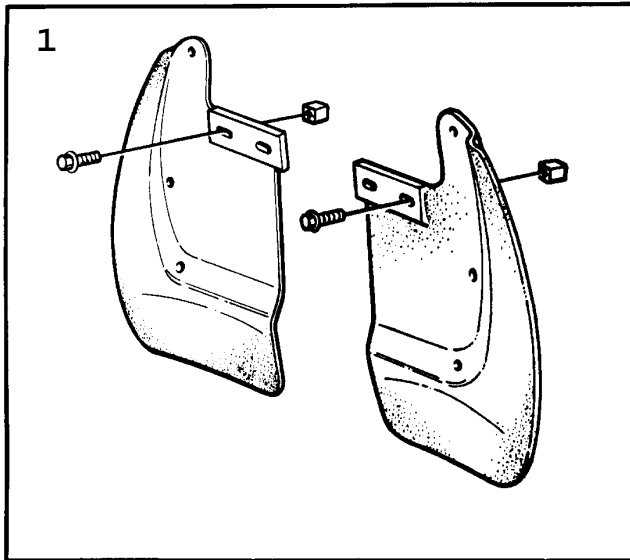


C2383 9000

9000 / 08A Carrosserie, extérieur  
1430 Pare-chocs - Pare-chocs, arrière (1990 - 1993), 4D

Liste des pièces détachées EPC

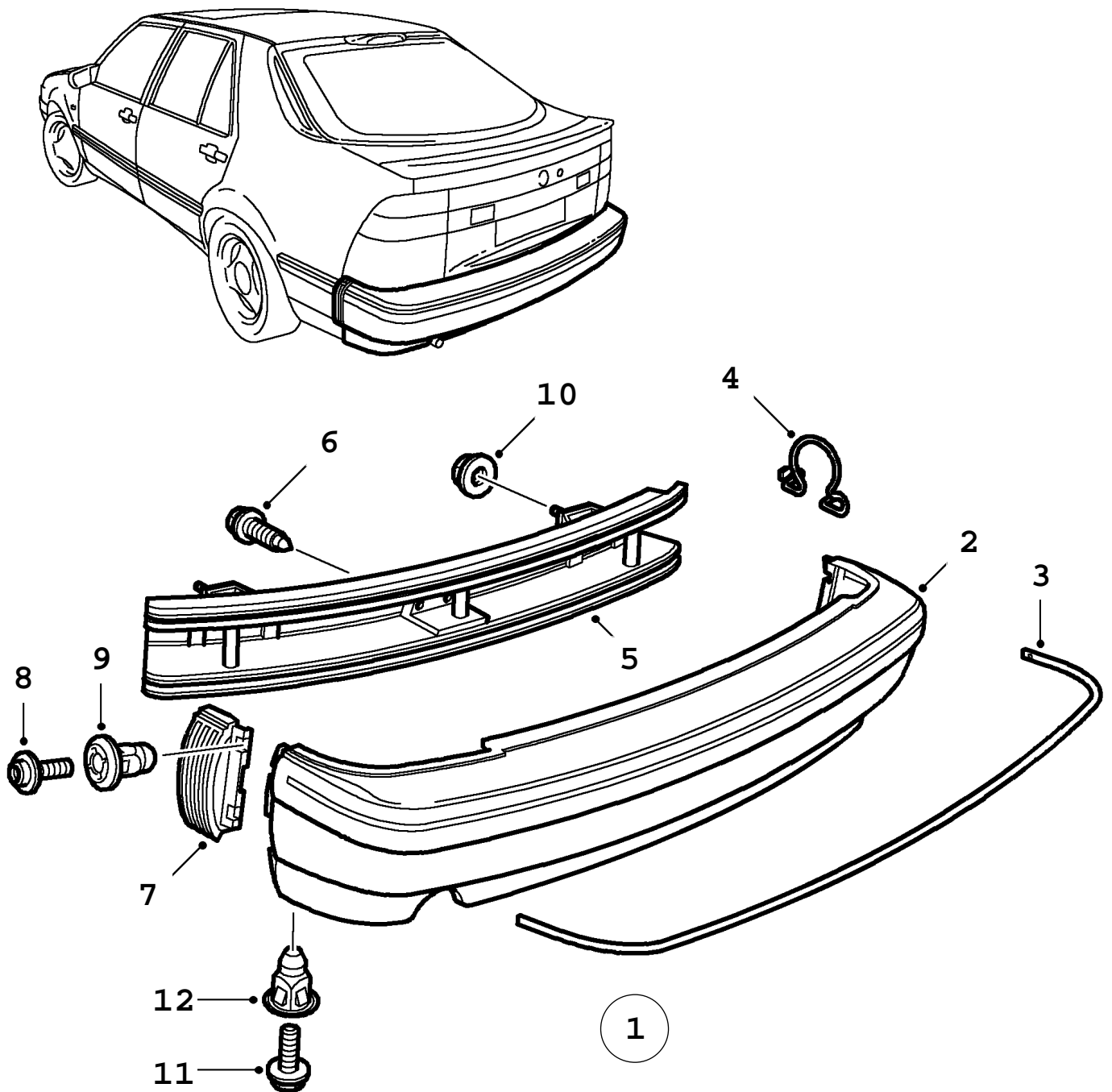
Rep.	N° de pièce	Article	Usage	Qté
1	69 59 712	Pare-chocs	1990-1991, NLS-USE 4093969	1
1	69 55 173	Pare-chocs	1990-1991, ALT TO 69 59 712, NLS-USE 4093969	1
1	40 93 969	Pare-chocs	1992-1993	1
2	69 59 720	*Gaine	1990-1991, NLS-USE 4093977	1
2	92 76 320	*Gaine	1990-1991, ALT TO 69 59 720, NLS-USE 4093977	1
2	40 93 977	*Gaine	1992-1993	1
3	69 55 264	*Rail pare-chocs		1
4	69 73 945	*Enjoliveur		1
5	69 59 142	*Ressort		2
6	40 88 068	*Vis	1990, NLS-USE 4446290	22
6	42 51 955	*Vis	1991-1992, NLS-USE 4446290	22
6	44 46 290	*Vis	1993	22
7	92 75 843	Support	1990-1991, LH	1
7	92 75 835	Support	1990-1991, RH	1
7	43 40 634	Support	1992-1993, LH	1
7	43 40 626	Support	1992-1993, RH	1
8	79 72 516	Rivet	1990-1991, NLS-USE 92150179	6
8	79 72 516	Rivet	1992-1993, NLS-USE 92150179	4
9	40 10 625	Lisse		1
10	40 13 256	Clip		7
11	79 70 304	Vis	1990-1991	2
11	79 77 465	Vis	1992-1993, NLS-USE 92153149	2
12	70 88 073	Rondelle	1990-1991	2
13	79 33 682	Ecrou ressort	1990-1991	2
13	40 05 237	Ecrou	1992-1993, NLS-USE 4008504, 7982325	2
14	69 92 325	Joint	NLS-USE 9234055	4
15	79 67 979	Ecrou		4



F6525 CAC94

## 1440 Jeux complets - Carrosserie, extérieur (1994 - 1998)

Rep.	N° de pièce	Article	Usage	Qté
1	82 84 341	Anti-éclaboussures Note: Arrière.		X
	40 99 776	*Anti-éclaboussures	LH	1
	40 99 768	*Anti-éclaboussures	RH	1
	79 82 325	*Vis		6
	79 82 655	*Ecrou de compression		2
	82 73 468	*Rondelle		2
	90 87 040	*Ecrou		4
2	92 67 956	Kit montage spoiler Note: Avant.		X
	79 73 134	*Vis		8
	79 77 523	*Clip		6
	79 76 988	*Vis		2
	79 76 996	*Vis		11
4	96 98 523	Kit ouverture capot	1994-1997, LHD, NLS-USE 4613469	X
	69 73 689	*Fermeture capot	NLS-USE 4859377	1
	69 73 788	*Goupille verrouillage		1
4	46 13 469	Kit ouverture capot	1998, LHD	X
	48 59 377	*Fermeture capot		1
	69 73 788	*Goupille verrouillage		1
4	96 98 515	Kit ouverture capot	1994-1997, RHD	X
	69 73 697	*Fermeture capot	NLS-USE 4859302	1
	69 73 788	*Goupille verrouillage		1
4	46 13 477	Kit ouverture capot	1998, RHD	X
	48 59 302	*Fermeture capot		1
	69 73 788	*Goupille verrouillage		1
5	74 97 092	Pare-brise Note: Verre thermoabsorbant	WITH CUT FOR CH.NUMBER	X
	43 06 262	*Pare-brise Note: N'est pas une pièce de rechange distincte.	NLS	1
	74 97 084	*Entretoise		1
	40 13 603	**Entretoise		1
	69 91 244	**Entretoise		1
	92 78 318	*Baguette supp	LH	1
	92 78 300	*Baguette supp	RH	1

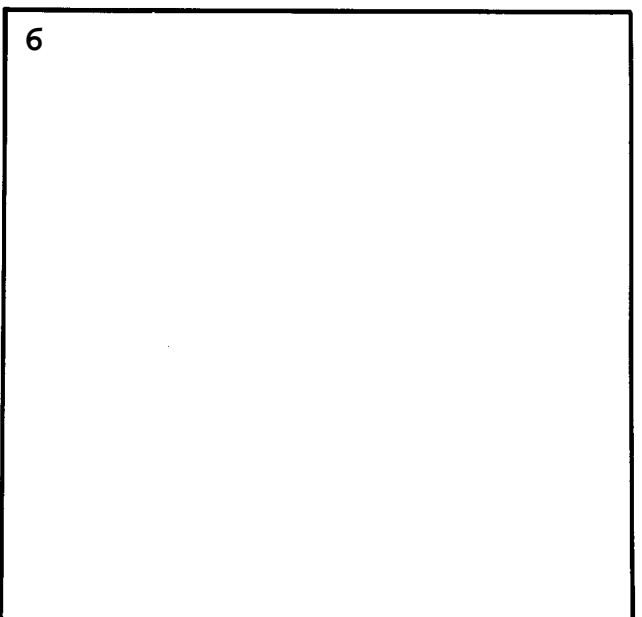
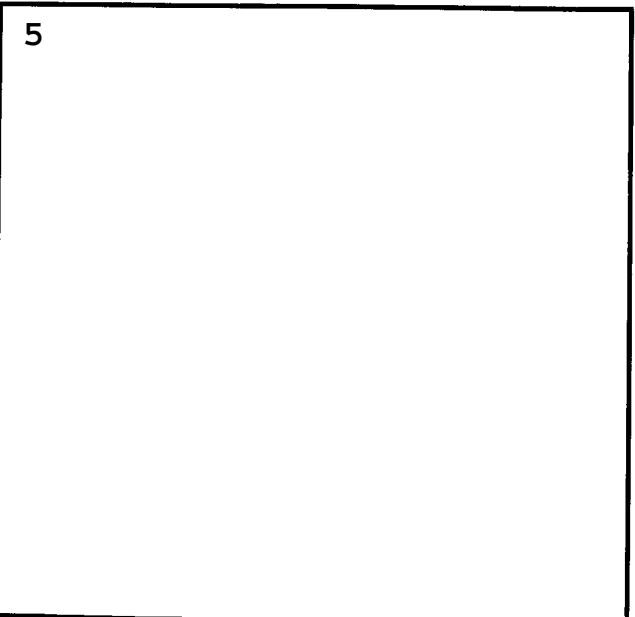
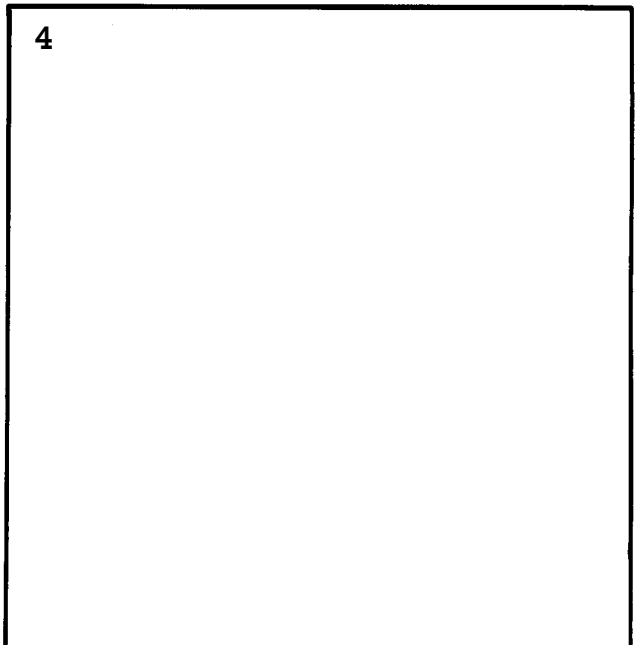
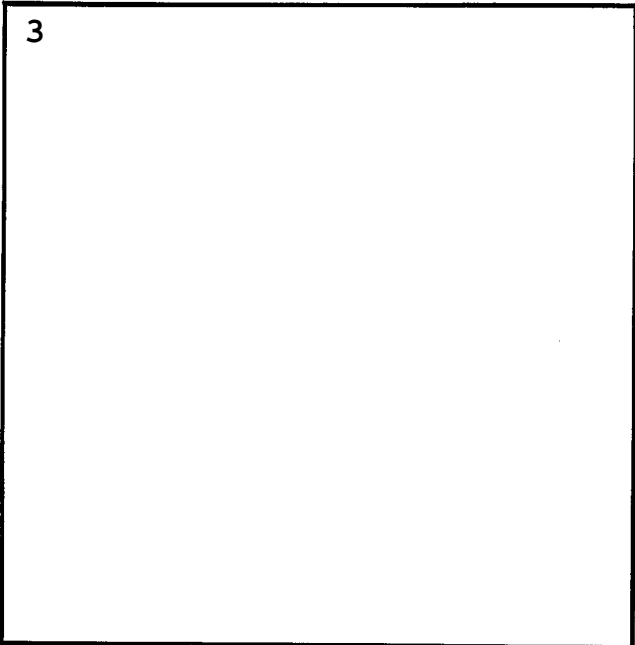
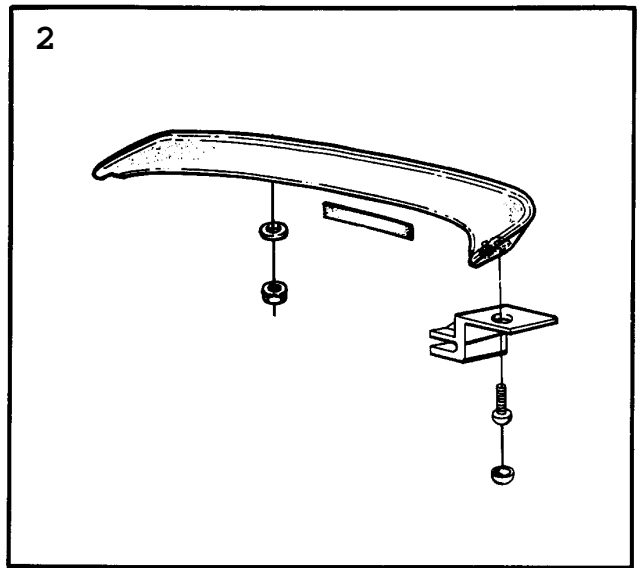
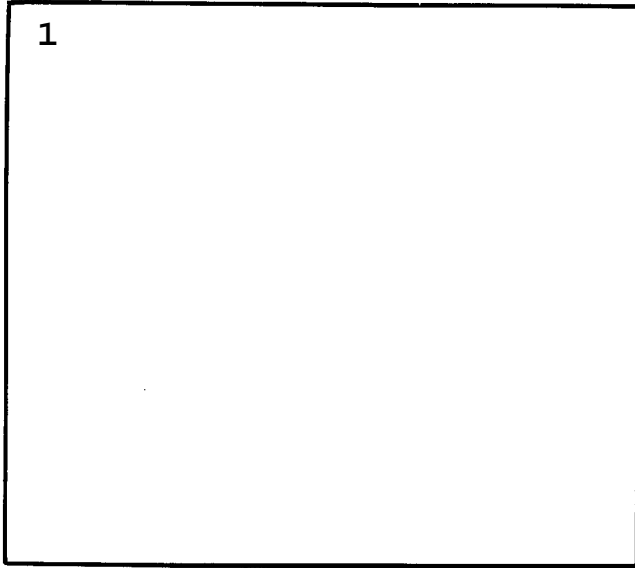


C2384 9000



## 1460 Pare-chocs - Pare-chocs, arrière (1990 - 1993), 5CS

Rep.	N° de pièce	Article	Usage	Qté
1	90 82 231	Pare-chocs Note: Gris.		1
1	43 20 479	Pare-chocs Note: Modèle pouvant être peint Noir		1
1	44 84 713	Pare-chocs Note: Modèle pouvant être peint	5CSAERO	1
2	90 82 272	*Gaine Note: Gris.		1
2	43 20 529	*Gaine Note: Modèle pouvant être peint Noir		1
2		*Gaine	5CSAERO Aller à 8A - 1100	1
3	40 89 744	*Enjoliveur		1
4	69 91 954	*Ressort de flexion	LH	1
4	69 91 871	*Ressort de flexion	RH	1
5	90 82 249	*Rail pare-chocs		1
6	42 51 955	*Vis	1990-1992, NLS-USE 4446290	22
6	44 46 290	*Vis	1993	22
7	40 93 373	Retenue	LH	1
7	40 93 365	Retenue	RH	1
8	79 72 953	Vis	NLS-USE 7922370, 8029944	4
9	69 11 804	Bague		4
10	79 67 979	Ecrou		4
11	79 72 953	Vis	NLS-USE 7922370, 8029944	2
12	69 11 804	Bague		2



F6526 CAC94

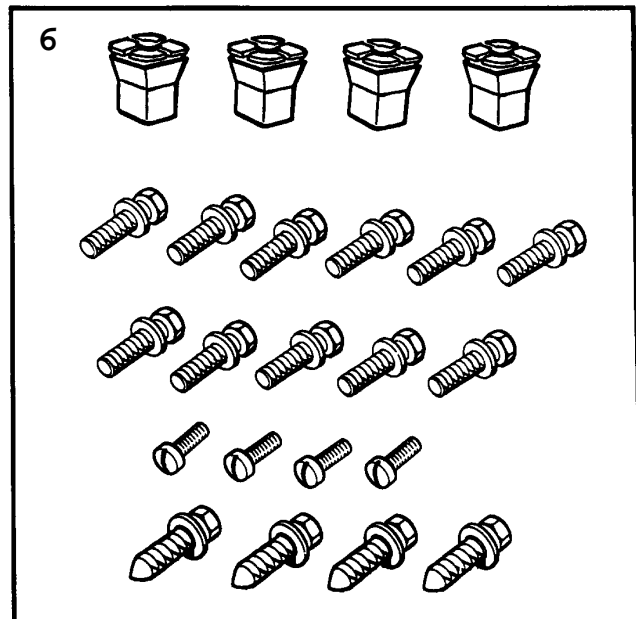
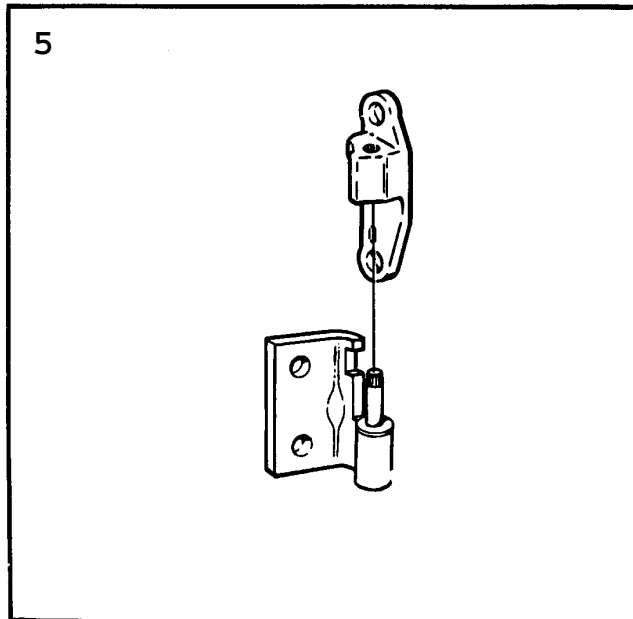
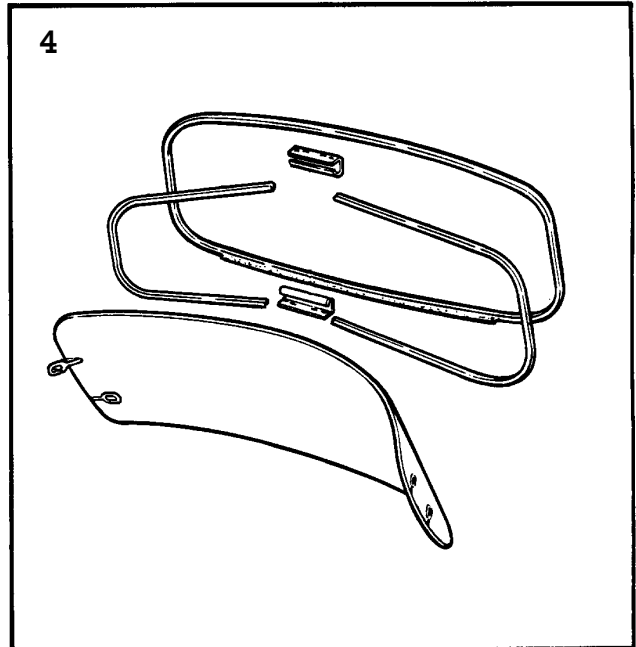
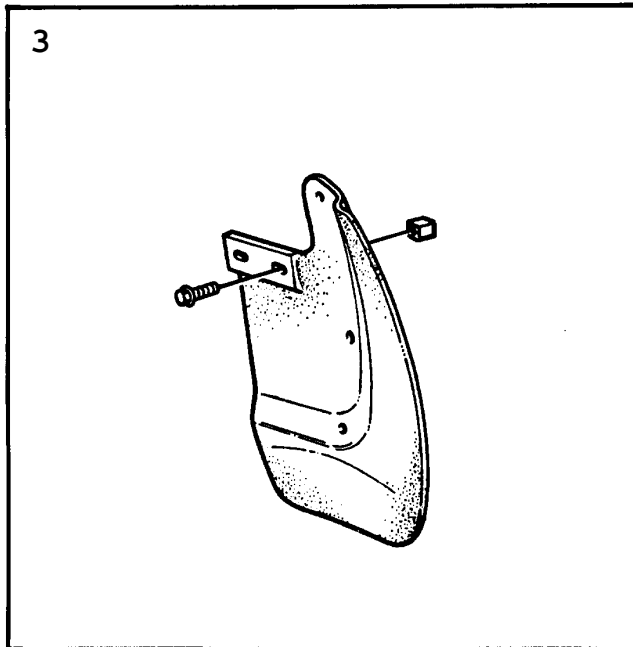
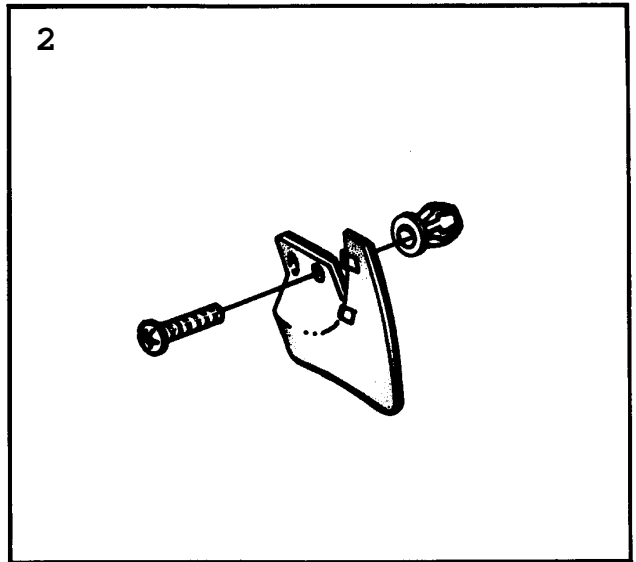
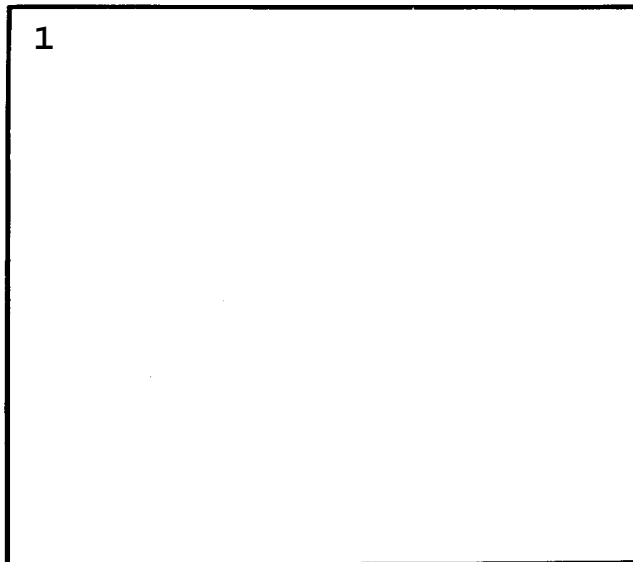
Rep.	N° de pièce	Article	Usage	Qté
2	82 85 314	Spoiler Note: Arrière.	5CS	X
	40 89 389	*Rondelle	NLS-USE 12755938	5
	43 44 826	*Spoiler Note: N'est pas une pièce de rechange distincte.		1
	79 77 929	*Ecrou	NLS-USE 92150133	5



9000 / 08A Carrosserie, extérieur  
1490 Retouche de peinture - 1 composant (1990 - 1993)

Liste des pièces détachées EPC

Rep.	N° de pièce	Article	Usage	Qté
		PEINTURE DE FINITION		
1L	96 98 168	Peinture retouche Bleu ambassade	BODY COLOUR 198	X
1/4L	96 98 176	Peinture retouche Bleu ambassade	BODY COLOUR 198, NLS	X
1L	82 84 127	Peinture retouche Bleu outremer	1990-1991, BODY COLOUR 215	X
1/4L	82 84 135	Peinture retouche Bleu outremer	1990-1991, BODY COLOUR 215	X
1L	96 98 853	Peinture retouche Rouge cerise	1990-1992, BODY COLOUR 214	X
1/4L	96 98 861	Peinture retouche Rouge cerise	1990-1992, BODY COLOUR 214, NLS	X
1L	96 98 481	Peinture retouche Rouge rhodonite	1990-1991, BODY COLOUR 213	X
1/4L	96 98 499	Peinture retouche Rouge rhodonite	1990-1991, BODY COLOUR 213, NLS	X
1L	82 84 291	Peinture retouche Talladega	1990-1992, BODY COLOUR 219	X
1/4L	82 84 317	Peinture retouche Talladega	1990-1992, BODY COLOUR 219, NLS	X
1L	82 85 371	Peinture retouche Rouge Imola	1993, BODY COLOUR 240, NLS	X
1/4L	82 85 389	Peinture retouche Rouge Imola	1993, BODY COLOUR 240	X
1L	82 84 168	Peinture retouche Gris d'ascot	1990, BODY COLOUR 217	X
1/4L	82 84 176	Peinture retouche Gris d'ascot	1990, BODY COLOUR 217	X
1L	84 87 266	Peinture retouche Blanc cirrhe	BODY COLOUR 153, NLS	X
1/4L	84 87 274	Peinture retouche Blanc cirrhe	BODY COLOUR 153, NLS	X
1L	82 84 952	Peinture retouche	1992-1993, 93, BODY COLOUR 233	X
1/4L	82 84 960	Blanc Carrare Peinture retouche Blanc Carrare	1992-1993, 93, BODY COLOUR 233, NLS	X
1L	78 20 228	Peinture retouche Noir	BODY COLOUR 170	X
1/4L	78 20 244	Peinture retouche Noir	BODY COLOUR 170, NLS	X
1L	96 98 341	Peinture retouche Gris anthracite 119 pour seuil		X
1/4L	96 98 358	Peinture retouche Gris anthracite 119 pour seuil	NLS	X
1L	84 87 753	Amincissement	NLS	X
5L	84 87 761	Amincissement		X
1L	88 16 415	Durcisseur Note: Pour séchage rapide	20-80°, NLS	X
1L	74 97 019	APPRET Apprêt 1K-Füllprimer		X
1L	82 85 231	Amincissement 2K-Expressverdünnung		X
		MASTIC		
2KG	82 85 488	Bourre polyester		X
	82 85 496	Durcisseur		X
1L	84 87 621	Obturateur spray		X



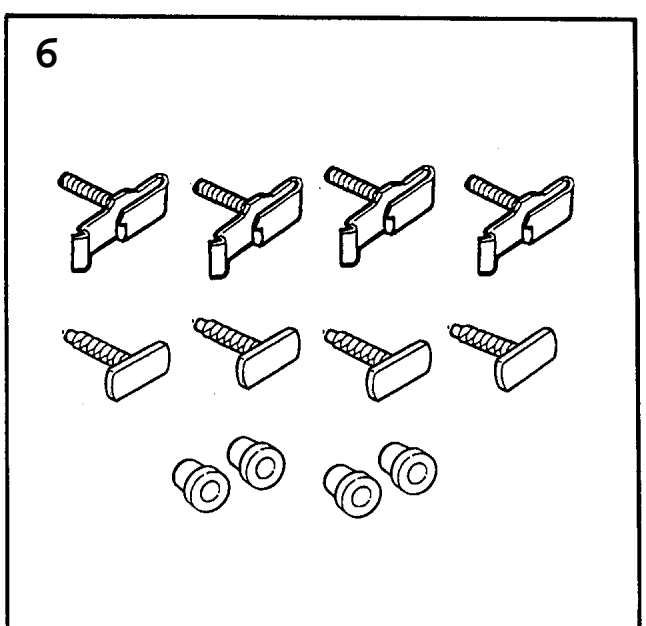
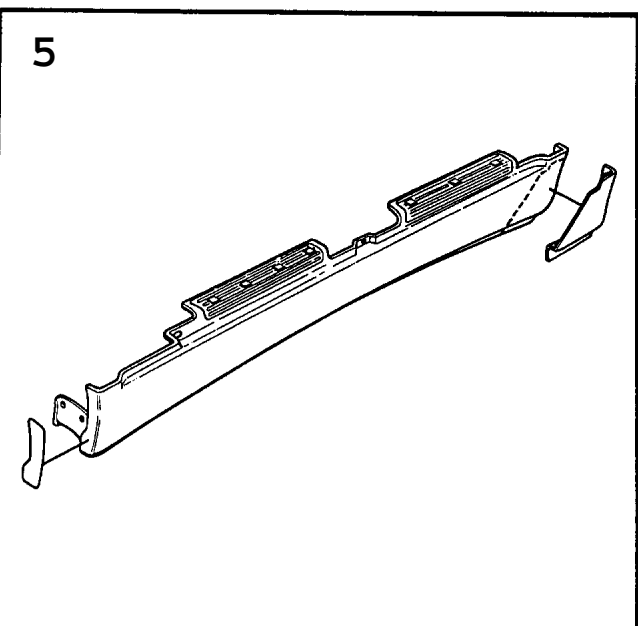
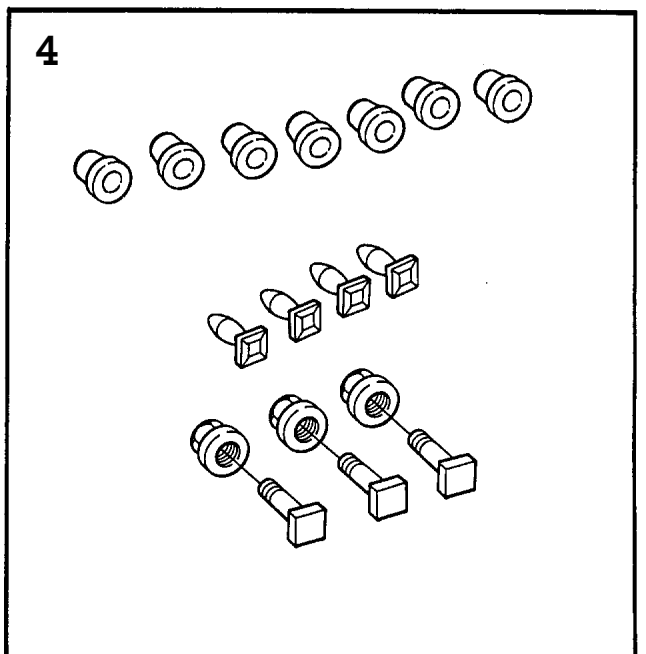
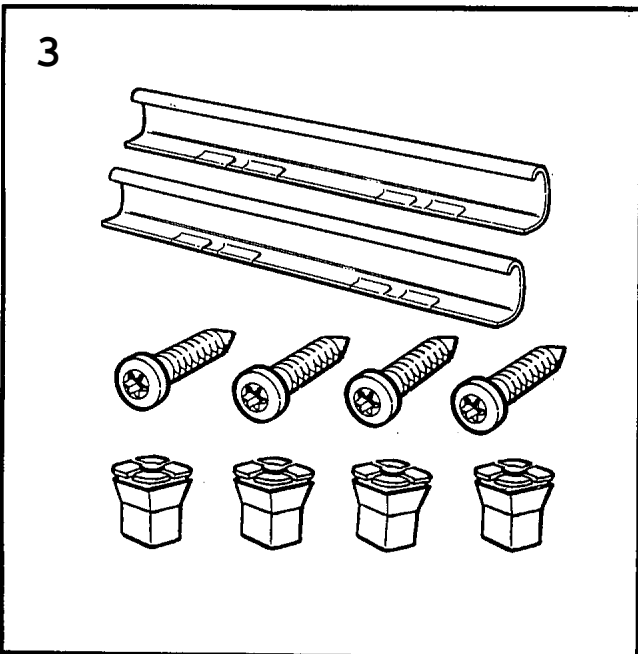
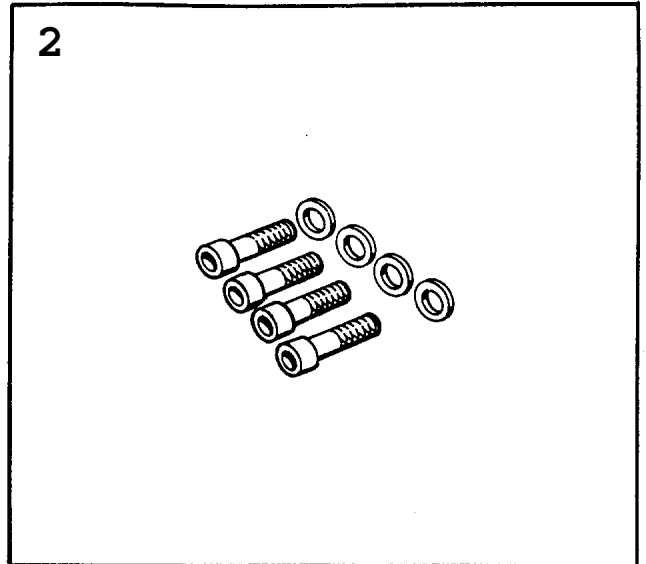
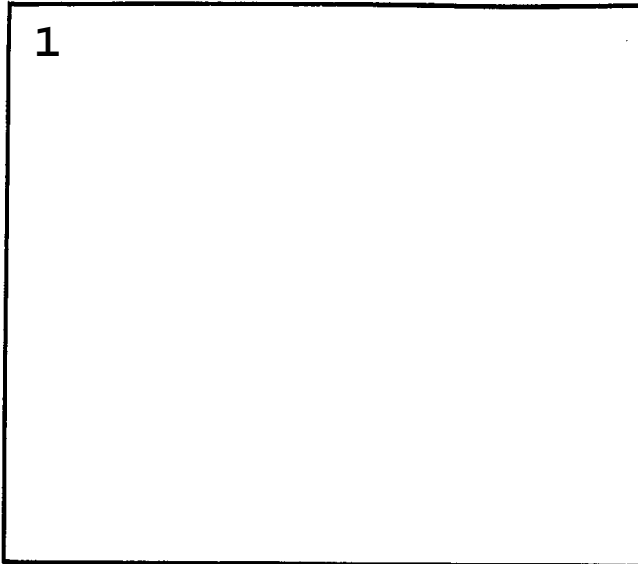
F6527 CAC94

Rep.	N° de pièce	Article	Usage	Qté
2	82 84 721	Anti-éclaboussures Note: Avant.	LH AND RH	X
	79 82 325	*Vis		4
	40 08 959	*Anti-éclaboussures	LH	1
	40 08 942	*Anti-éclaboussures	RH	1
	90 87 040	*Ecrou		4
2	82 84 747	Anti-éclaboussures Note: Avant.	LH	X
	79 82 325	*Vis		2
	90 87 040	*Ecrou		2
	40 08 959	*Anti-éclaboussures		1
2	82 84 739	Anti-éclaboussures Note: Avant.	RH, NLS	X
	79 82 325	*Vis		2
	90 87 040	*Ecrou		2
	40 08 942	*Anti-éclaboussures		1
3	82 84 663	Anti-éclaboussures Note: Arrière.	LH, NLS	X
	40 99 776	*Anti-éclaboussures		1
	79 82 325	*Vis		4
3	82 84 655	Anti-éclaboussures Note: Arrière.	RH, NLS	X
	40 99 768	*Anti-éclaboussures		1
	79 82 325	*Vis		4
4	74 97 118	Lunette arrière Note: Verre thermoabsorbant	1994-1997, 4D	X
	43 06 486	*Lunette arrière Note: N'est pas une pièce de rechange distincte.	NLS-USE 4306494	1
	69 48 871	*Lisse recouvrement		1
	69 62 807	*Baguette supp	RH	1
	69 62 815	*Baguette supp	LH	1
	92 78 334	*Bloc connexion		2
	69 91 244	*Entretoise		4
	69 92 028	*Entretoise	NLS-USE 12787842	3
5	82 84 085	Jeu charnière	LH	X
	69 60 793	*Charnière	FIXED, LH	1
	69 61 718	*Charnière	LH, NLS-USE 4306809	1
5	82 84 077	Jeu charnière	RH	X
	69 60 785	*Charnière	FIXED, RH	1
	69 61 700	*Charnière	RH, NLS-USE 4306791	1
6	40 09 502	Kit montage déflecteur		X
	79 82 325	*Vis		14
	79 82 655	*Ecrou de compression		4





Rep.	N° de pièce	Article	Usage	Qté
		PEINTURE DE FINITION		
1L	96 98 879	Peinture retouche Rouge cerise	1990-1992, BODY COLOUR 214	X
1L	84 87 282	Peinture retouche Blanc cirrhe	BODY COLOUR 153	X
1L	82 84 978	Peinture retouche Blanc Carrare	1992-1993, 93, BODY COLOUR 233	X
1L	82 84 143	Peinture retouche Bleu outremer	1990-1991, BODY COLOUR 215	X
1L	96 98 184	Peinture retouche Bleu ambassade	BODY COLOUR 198	X
1L	97 46 264	Peinture retouche Noir	BODY COLOUR 170	X
1L	96 98 507	Peinture retouche Rouge rhodonite	1990-1991, BODY COLOUR 213	X
1L	82 84 325	Peinture retouche Talladega	1990-1992, BODY COLOUR 219	X
1L	82 84 184	Peinture retouche Gris d'ascot	1990, BODY COLOUR 217	X
1L	82 85 397	Peinture retouche Rouge Imola	1993, BODY COLOUR 240	X
1L	82 85 231	Amincissement 2K-Expressverdünnung		X
1/2L	84 86 300	Durcisseur 2K-Spezialhärter		X
1L	84 86 292	Peinture retouche 2K-Spezialhärter		X
		APPRET		
4L	74 97 001	Apprêt 2K-Toppfüller		X
1/2L	84 86 300	Durcisseur 2K-Spezialhärter		X
1L	84 86 292	Peinture retouche 2K-Spezialhärter		X
		PEINTURE INTERMEDIAIRE		
1L	84 87 712	Peinture intermediaire 2K-Fillsealer Colorable		X
1L	82 85 231	Amincissement 2K-Expressverdünnung		X
1/2L	84 86 300	Durcisseur 2K-Spezialhärter		X
1L	84 86 292	Peinture retouche 2K-Spezialhärter		X
		MASTIC		
2KG	82 85 488	Bourre polyester		X
	82 85 496	Durcisseur		X
1L	84 87 621	Obturateur spray		X

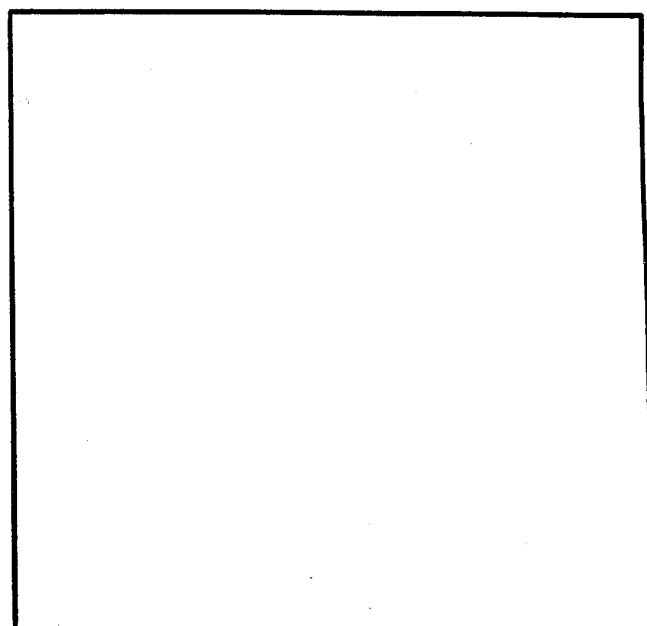
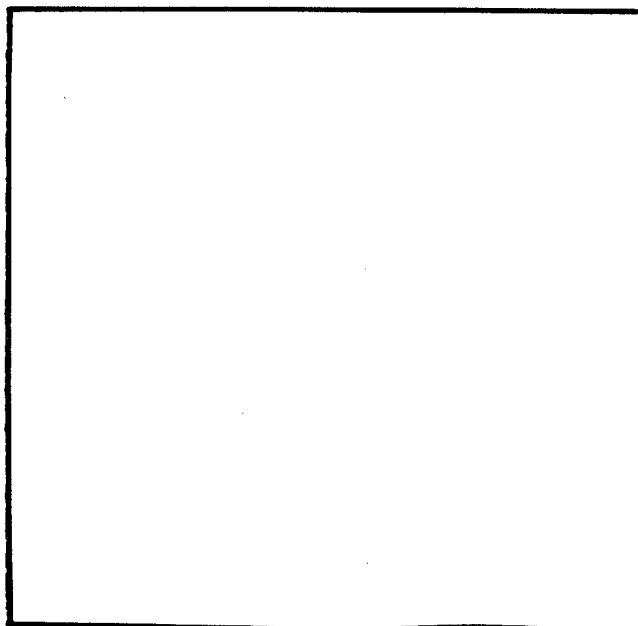
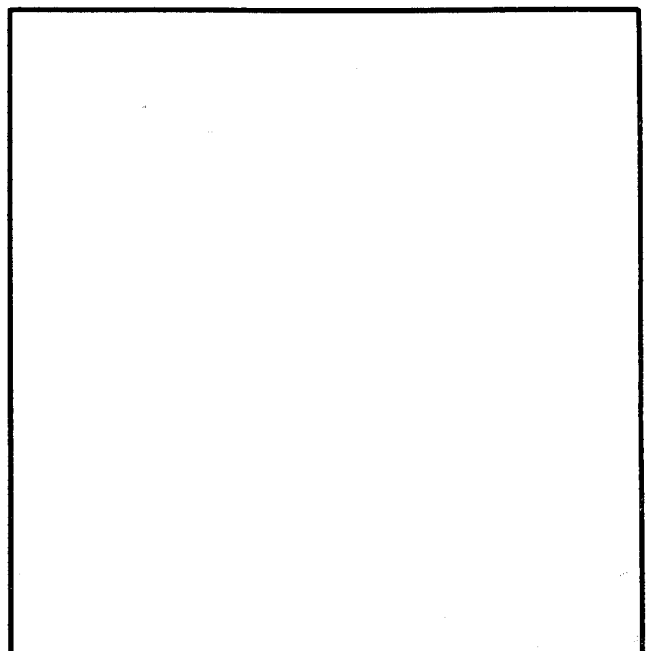
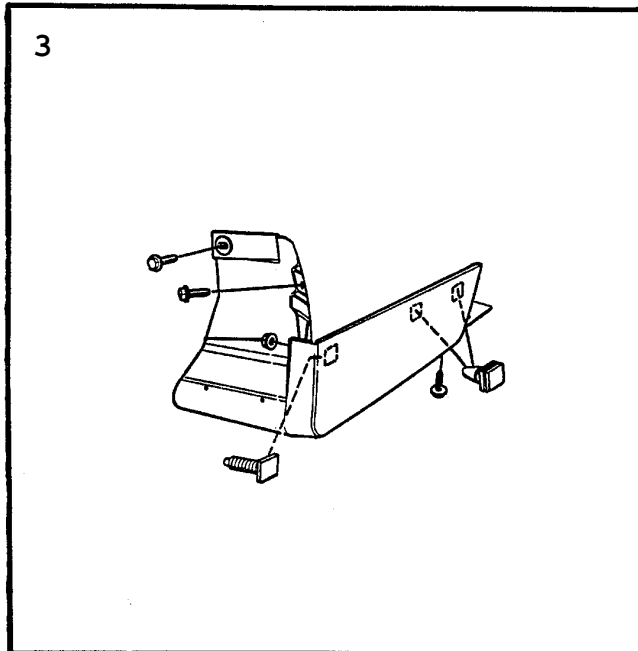
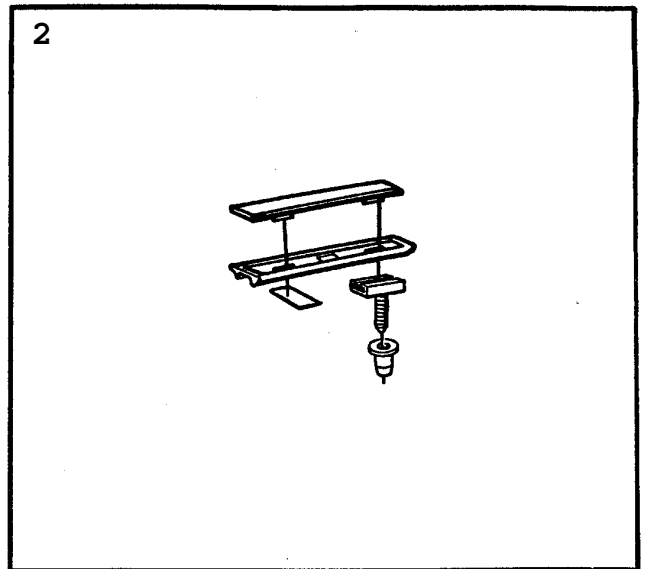
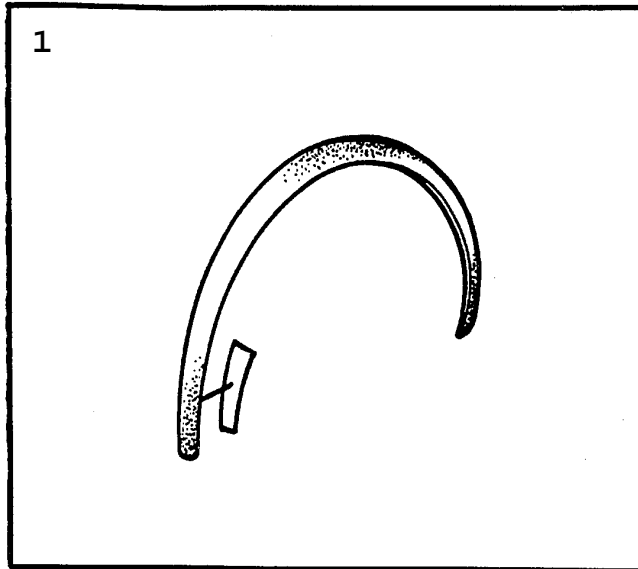


F8403 CAC94

Rep.	N° de pièce	Article	Usage	Qté
2	92 40 086	Kit montage plaque immatriculation	NLS-USE 12804284	X
	73 98 506	*Rondelle plastique Note: N'est pas une pièce de rechange distincte.	NLS	4
	79 77 390	*Vis Note: N'est pas une pièce de rechange distincte.		4
	79 70 601	*Vis Note: N'est pas une pièce de rechange distincte.		4
3	82 84 531	Kit montage pare-brise		X
	42 50 320	*Enjoliveur		1
	79 70 601	*Vis		4
	79 75 261	*Ecrou		4
	92 78 334	*Bloc connexion		2
4	74 96 029	Kit montage Baguette de passage roue Note: Avant.		X
	73 73 269	*Bague		8
	73 99 470	*Vis		8
	73 99 488	*Ecrou		8
4	74 96 037	Kit montage Baguette de passage roue Note: Arrière.		X
	73 73 269	*Bague		7
	73 99 470	*Vis		3
	73 99 488	*Ecrou		3
	92 53 329	*Clip		4
5	82 85 439	Revêtement de seuil	5CSAERO, LH	X
	44 47 124	*Clinquant de protection		1
	86 62 843	*Clinquant de protection		1
	69 59 464	*Vis		2
	44 35 210	*Revêtement de seuil Note: N'est pas une pièce de rechange distincte.		1
5	82 85 421	Revêtement de seuil	5CSAERO, RH	X
	44 47 116	*Clinquant de protection		1
	86 62 835	*Clinquant de protection		1
	69 59 464	*Vis		2
	44 35 202	*Revêtement de seuil Note: N'est pas une pièce de rechange distincte.		1
6	74 97 589	Kit montage	5CSAERO	X
	40 87 151	*Vis		4
	40 90 197	*Clip		6
	44 84 796	*Lisse étanchéité		2
	73 73 269	*Bague		6



Rep.	N° de pièce	Article	Usage	Qté
		COUCHE DE BASE METALLIQUE		
1L	96 98 044	Peinture retouche Argent	1990, BODY COLOUR 200	X
1L	96 98 069	Peinture retouche Quartz hyalin rose	1990, BODY COLOUR 202	X
1L	96 98 093	Peinture retouche Gris odoardo	1990, BODY COLOUR 204	X
1L	82 84 754	Peinture retouche Gris odoardo	1991-1993, 93, BODY COLOUR 223	X
1L	96 98 051	Peinture retouche Bronze	1990, BODY COLOUR 201	X
1L	96 98 465	Peinture retouche Brun magenta	1990, BODY COLOUR 212	X
1L	96 98 101	Peinture retouche Vert malachite	1990, BODY COLOUR 205	X
1L	82 84 150	Peinture retouche Vert émeraude	1990, BODY COLOUR 216	X
1L	82 84 762	Peinture retouche Vert émeraude	1991, BODY COLOUR 226	X
1L	82 84 499	Peinture retouche Vert scarabée	1991-1993, BODY COLOUR 230	X
1L	82 84 887	Peinture retouche Vert	1992-1993, BODY COLOUR 235	X
1L	82 84 309	Peinture retouche Bleu iridium	1990-1992, BODY COLOUR 220	X
1L	82 84 507	Peinture retouche Bleu Le Mans	1991-1993, BODY COLOUR 229	X
1L	82 84 879	Peinture retouche Bleu nuit	1992-1993, 93, BODY COLOUR 234	X
1L	82 84 473	Peinture retouche Beige citrine	1991-1993, BODY COLOUR 227	X
1L	82 84 481	Peinture retouche Gris platane	1991-1993, BODY COLOUR 228	X
1L	82 85 405	Peinture retouche Rouge	1993, BODY COLOUR 242	X
1L	97 46 975	Amincissement		X
		APPRET		
1L	74 97 019	Apprêt 1K-Füllprimer		X
1L	82 85 231	Amincissement 2K-Expressverdünnung		X
		VERNIS CLAIR		
1L	84 87 225	Vernis clair		X
1L	82 85 231	Amincissement 2K-Expressverdünnung		X
1/2L	84 86 300	Durcisseur 2K-Spezialhärter		X
1L	84 86 292	Peinture retouche 2K-Spezialhärter		X
		MASTIC		
2KG	82 85 488	Bourre polyester		X
	82 85 496	Durcisseur		X
1L	84 87 621	Obturateur spray		X



Rep.	N° de pièce	Article	Usage	Qté
1	82 85 447	Elargisseur d'aile Note: Arrière.	5CSAERO, LH	X
	86 63 270	*Clinquant de protection		1
	44 35 152	*Elargisseur d'aile Note: N'est pas une pièce de rechange distincte.		1
1	82 85 454	Elargisseur d'aile Note: Arrière.	5CSAERO, RH	X
	86 63 262	*Clinquant de protection		1
	44 35 145	*Elargisseur d'aile Note: N'est pas une pièce de rechange distincte.		1
2	82 84 374	Jeu enjoliveur Note: Body 1991--, 1187186--	LH	X
	69 93 513	*Enjoliveur	LH	1
	40 96 616	*Bague		3
	40 97 457	*Enjoliveur	LH	1
	90 87 560	*Clip		3
2	82 84 382	Jeu enjoliveur Note: Body 1991--, 1187186--	RH	X
	69 93 505	*Enjoliveur	RH	1
	40 96 616	*Bague		3
	40 97 440	*Enjoliveur	RH	1
	90 87 560	*Clip		3
3	82 84 556	Jeu pare-pierres	1994-1997, 4D, LH	X
	40 05 229	*Clip	NLS-USE 7373251	4
	40 05 237	*Ecrou	NLS-USE 4008504, 7982325	2
	40 06 136	*Pare-pierres	NLS-USE 30538231	1
	69 59 464	*Vis		2
	73 73 269	*Bague		4
	73 99 488	*Ecrou		2
	79 72 953	*Vis	NLS-USE 7922370, 8029944	2
	79 77 465	*Vis	NLS-USE 92153149	4
	92 78 151	*Bague		2
3	82 84 549	Jeu pare-pierres	1994-1997, 4D, RH	X
	40 05 229	*Clip	NLS-USE 7373251	4
	40 05 237	*Ecrou	NLS-USE 4008504, 7982325	2
	40 06 128	*Pare-pierres	NLS-USE 30538230	1
	69 59 464	*Vis		2
	73 73 269	*Bague		4
	73 99 488	*Ecrou		2
	79 72 953	*Vis	NLS-USE 7922370, 8029944	2
	79 77 465	*Vis	NLS-USE 92153149	4
	92 78 151	*Bague		2

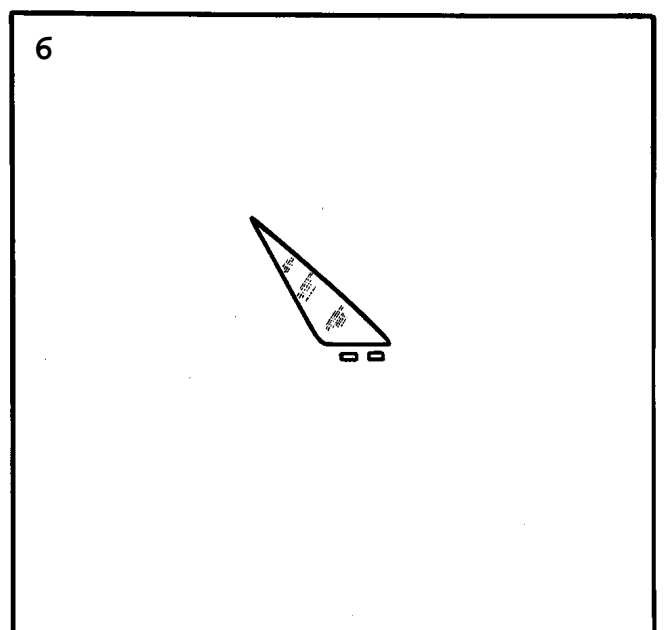
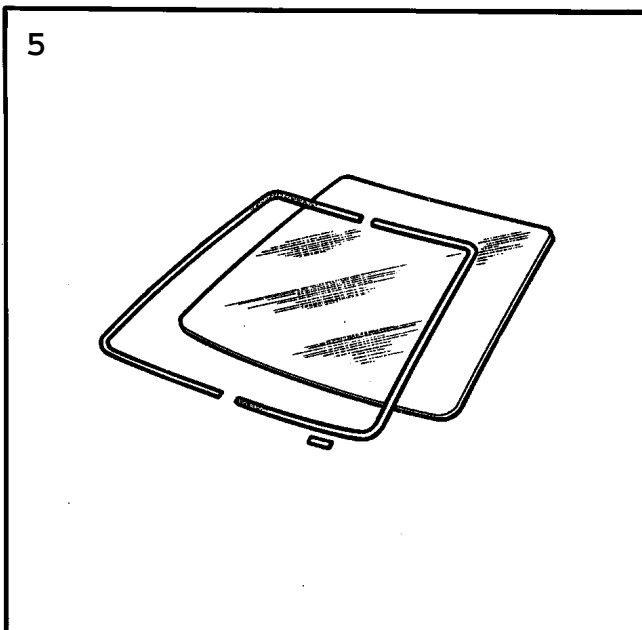
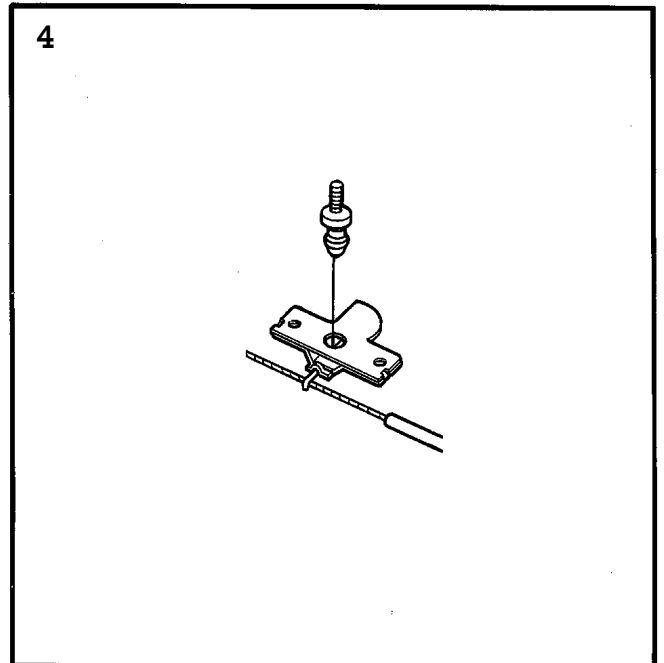
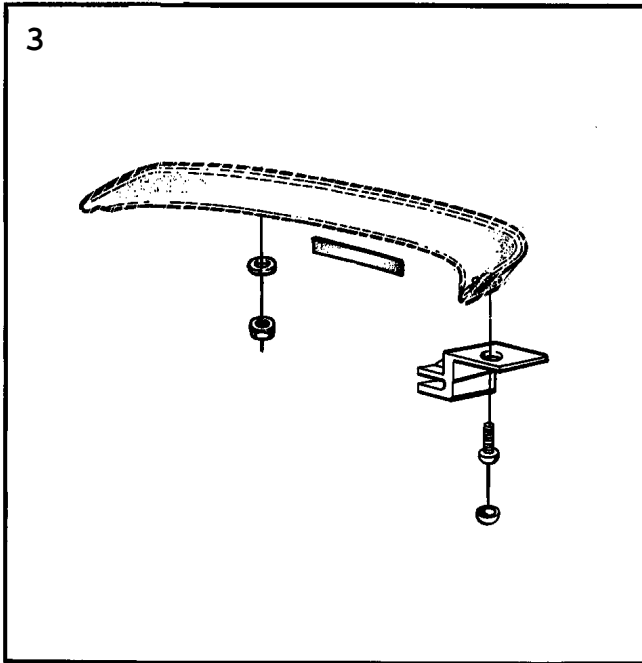
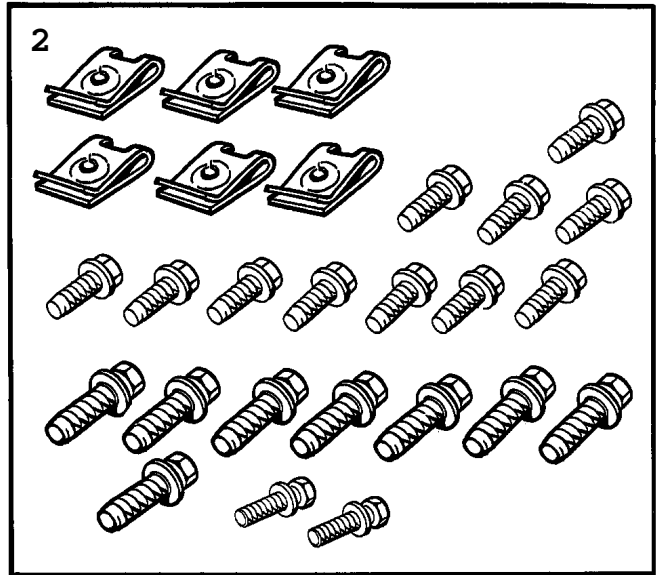
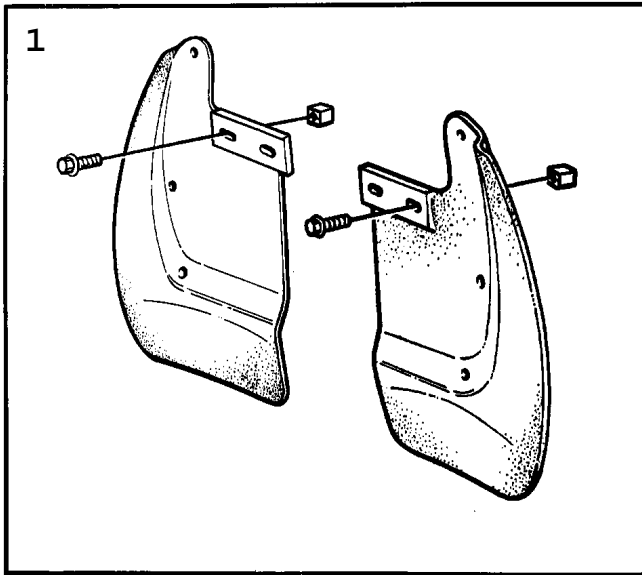




9000 / 08A Carrosserie, extérieur  
1580 Retouche de peinture - Autre peinture (1990 - 1993)

Liste des pièces détachées EPC

Rep.	N° de pièce	Article	Usage	Qté
1/4L	97 46 835	Peinture retouche Gris anthracite 176 Note: Pour plastique	NLS	X
1L	97 46 975	Amincissement		X
1/4L	97 46 850	Peinture retouche Noir 175 Note: Pour plastique	NLS	X
1L	82 85 231	Amincissement 2K-Expressverdünnung		X
1L	82 85 249	APPRET Apprêt 1K-Plastic primer prêt à vaporiser Note: Pour plastique		X
1L	82 85 256	Apprêt 1K-Plastic füller Note: Pour plastique		X
1L	97 46 967	Amincissement		X
1L	97 46 314	PLASTIFIANT Plastifiant 2K-Elastic adetiv Note: Pour plastique		X
5L	97 46 884	Produit nettoyage Note: Pour spoiler arrière (souple, caoutchouc)		X
1KG	82 85 264	Mastic Note: Pour spoiler arrière (souple, caoutchouc)		X
2L	97 46 892	Apprêt Note: Pour spoiler arrière (souple, caoutchouc)		X
1L	97 46 900	Durcisseur Note: Pour spoiler arrière (souple, caoutchouc)		X
1L	97 46 926	Peinture intermediaire Note: Pour spoiler arrière (souple, caoutchouc)		X
1L	97 46 934	Durcisseur Note: Pour spoiler arrière (souple, caoutchouc)		X
1L	97 46 959	Plastifiant Note: Pour spoiler arrière (souple, caoutchouc)		X
1L	97 46 652	Amincissement Note: Pour spoiler arrière (souple, caoutchouc)		X
5L	84 87 779	Produit nettoyage dissolvant silicone		X
1KG	79 94 510	Enduit soubassement	NLS	X
1KG	79 94 882	Peinture intermédiaire grav. Note: 2K, lampe IR avec 100°C minimum		X
	79 94 890	Durcisseur Note: 2K, lampe IR avec 100°C minimum	NLS	X
5L	84 87 787	Amincissement Note: Pour le nettoyage des pistolets à air	NLS	X

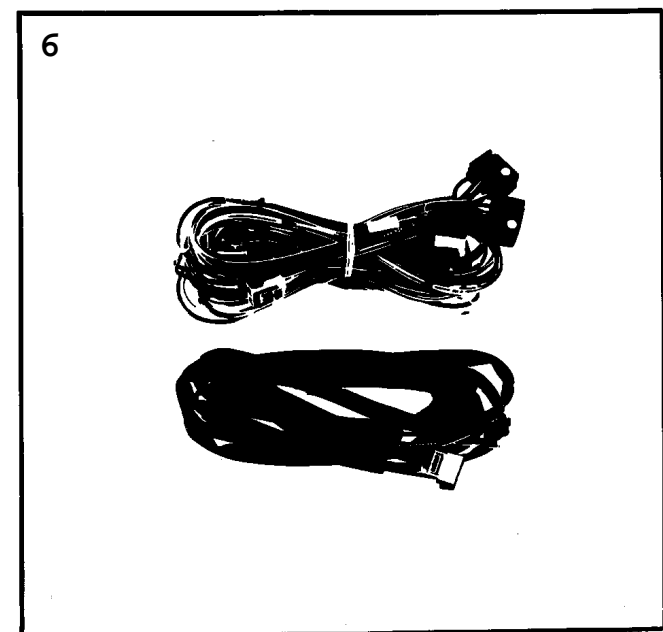
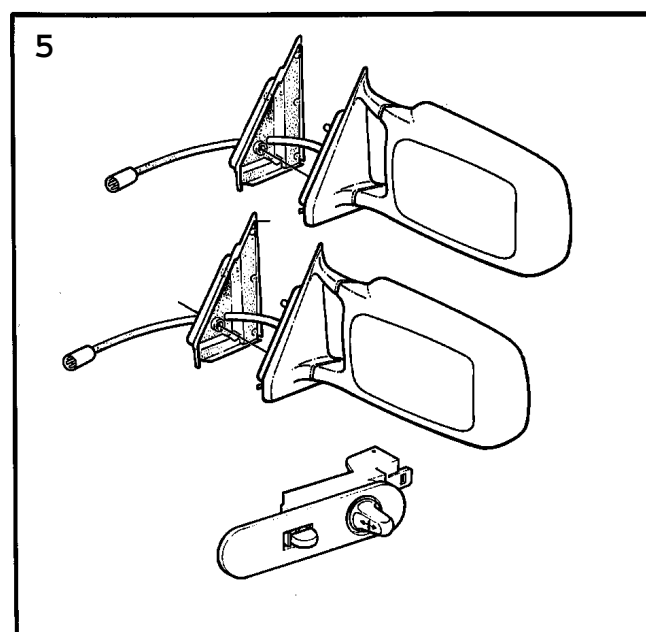
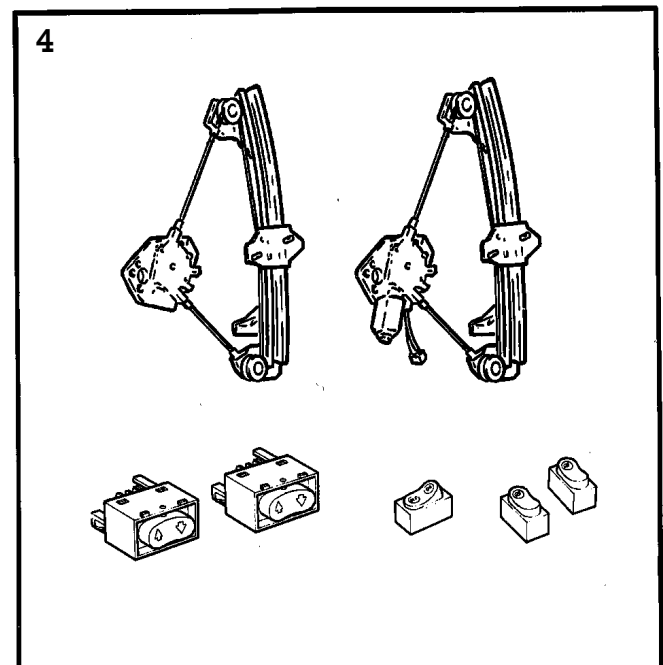
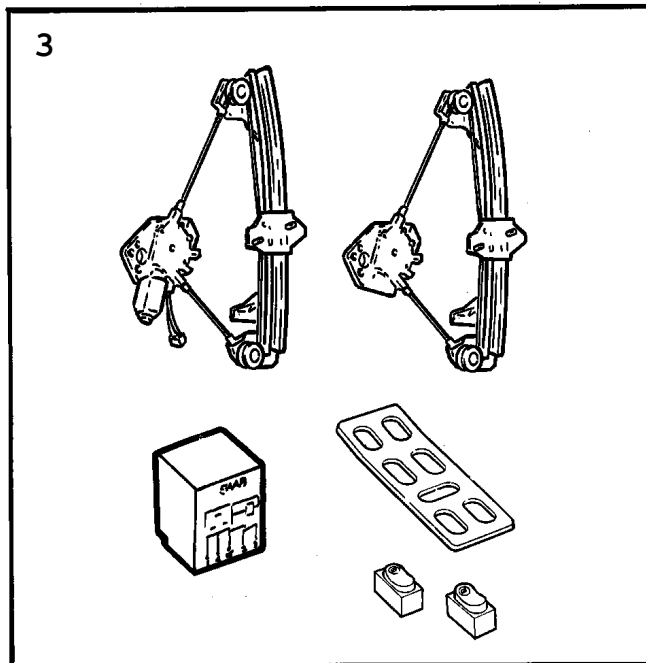
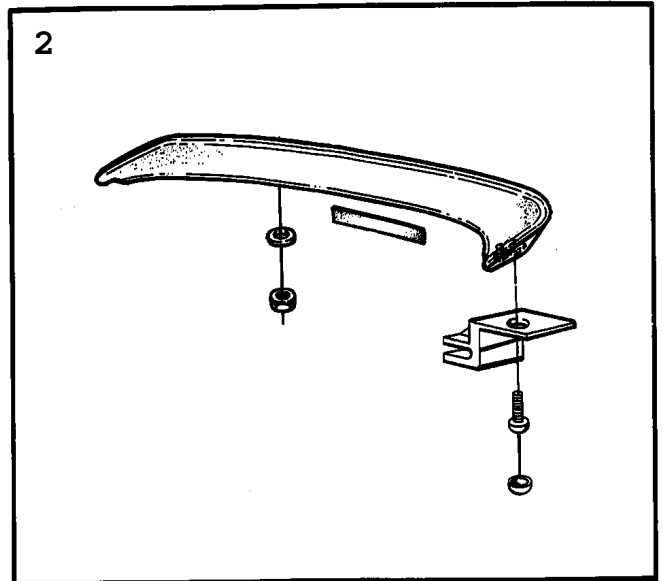
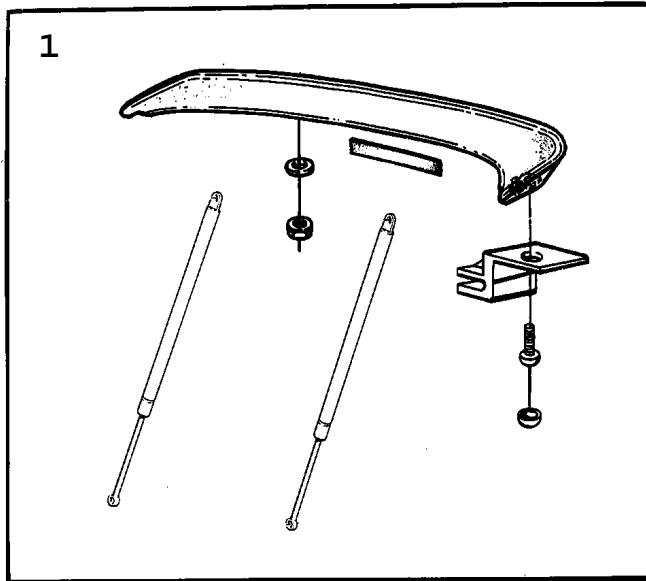


Rep.	N° de pièce	Article	Usage	Qté
1	78 74 431	Anti-éclaboussures Note: Arrière.	1990-1991	X
	92 68 038	*Anti-éclaboussures	LH	1
	92 68 020	*Anti-éclaboussures	RH	1
	79 73 175	*Vis	NLS-USE 8426199	10
	79 75 261	*Ecrou		10
1	82 84 341	Anti-éclaboussures Note: Arrière.	1992-1993	X
	40 99 776	*Anti-éclaboussures	LH	1
	40 99 768	*Anti-éclaboussures	RH	1
	79 82 325	*Vis		6
	79 82 655	*Ecrou de compression		2
	82 73 468	*Rondelle		2
	90 87 040	*Ecrou		4
2	92 67 956	Kit montage spoiler Note: Avant.		X
	79 73 134	*Vis		8
	79 77 523	*Clip		6
	79 76 988	*Vis		2
	79 76 996	*Vis		11
3	82 84 267	Kit montage spoiler Note: Arrière.	5D	X
	73 98 423	*Ecrou		5
	80 59 537	*Vis		2
	40 13 454	*Clip		2
	40 89 389	*Rondelle	NLS-USE 12755938	7
	92 77 864	*Equerre fixation		2
	92 78 847	*Capot protection		2
3	82 84 523	Kit montage spoiler Note: Arrière.	T16S, 5D	X
	40 13 454	*Clip		2
	40 89 389	*Rondelle	NLS-USE 12755938	7
	42 50 114	*Rondelle		2
	73 98 423	*Ecrou		5
	79 77 671	*Ecrou		2
	92 77 864	*Equerre fixation		2
4	96 98 523	Kit ouverture capot	LHD, NLS-USE 4613469	X
	69 73 689	*Fermeture capot	NLS-USE 4859377	1
	69 73 788	*Goupille verrouillage		1
4	96 98 515	Kit ouverture capot	RHD	X
	69 73 697	*Fermeture capot	NLS-USE 4859302	1
	69 73 788	*Goupille verrouillage		1
5	82 84 028	Pare-brise	1990-1991, AU, NLS-USE 7497092, 8284531	X
	69 56 924	*Pare-brise Note: N'est pas une pièce de rechange distincte.	NLS	1
	82 84 531	*Kit montage		1
	79 67 771	**Vis	NLS-USE 7970601	4
	79 75 261	**Ecrou		4
	42 50 320	**Enjoliveur	(9278326)	1
	92 78 334	**Bloc connexion		2
	92 78 318	*Baguette supp	LH	1
	92 78 300	*Baguette supp	RH	1

9000 / 08A Carrosserie, extérieur  
 1610 Jeux complets - Carrosserie, extérieur (1990 - 1993)

Liste des pièces détachées EPC

Rep.	N° de pièce	Article	Usage	Qté
5	82 84 903	Pare-brise	COLOURED, NLS-USE 7497092	X
	43 04 648	*Pare-brise Note: N'est pas une pièce de rechange distincte.	NLS	1
	92 78 318	*Baguette supp	LH	1
	92 78 300	*Baguette supp	RH	1
5	82 85 272	Pare-brise Note: Ch. --N1034646	1992, AU, NLS-USE 7497092	X
	42 50 262	*Pare-brise Note: N'est pas une pièce de rechange distincte.	NLS	1
	92 78 318	*Baguette supp	LH	1
	92 78 300	*Baguette supp	RH	1
5	74 97 050	Pare-brise	COLOURED, NLS-USE 7497092	X
	43 05 884	*Pare-brise Note: N'est pas une pièce de rechange distincte.	NLS	1
	74 97 084	*Entretoise		1
	40 13 603	**Entretoise		1
	69 91 244	**Entretoise		1
	92 78 318	*Baguette supp	LH	1
	92 78 300	*Baguette supp	RH	1
5	74 97 043	Pare-brise	WITH CUT FOR CH. NUMBER, COLOURED, NLS-USE 7497092	X
	42 50 460	*Pare-brise Note: N'est pas une pièce de rechange distincte.	NLS	1
	74 97 084	*Entretoise		1
	40 13 603	**Entretoise		1
	69 91 244	**Entretoise		1
	92 78 318	*Baguette supp	LH	1
	92 78 300	*Baguette supp	RH	1
6	82 83 897	Glace latéral	5D, LH, SIDE WINDOW WITH SPACER, COLOURED	X
	69 91 509	*Glace latéral Note: N'est pas une pièce de rechange distincte.		1
	92 59 557	*Entretoise		2
6	82 83 905	Glace latéral	5D, RH, SIDE WINDOW WITH SPACER, COLOURED	X
	69 91 491	*Glace latéral Note: N'est pas une pièce de rechange distincte.		1
	92 59 557	*Entretoise		2



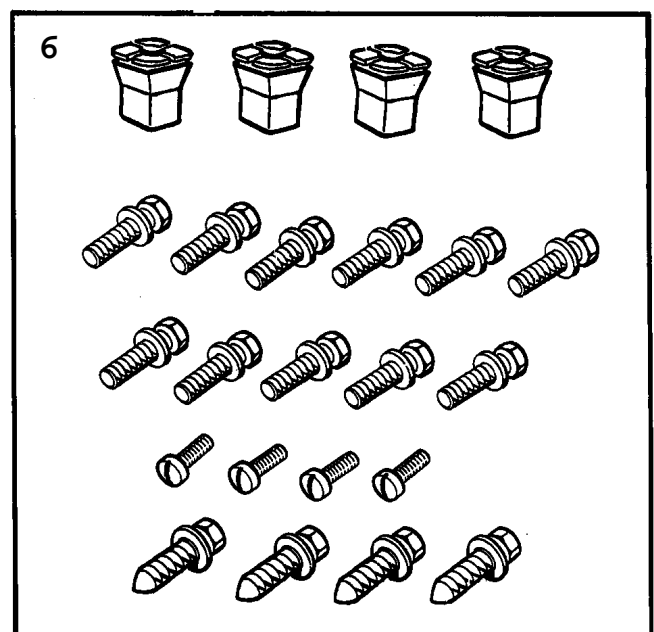
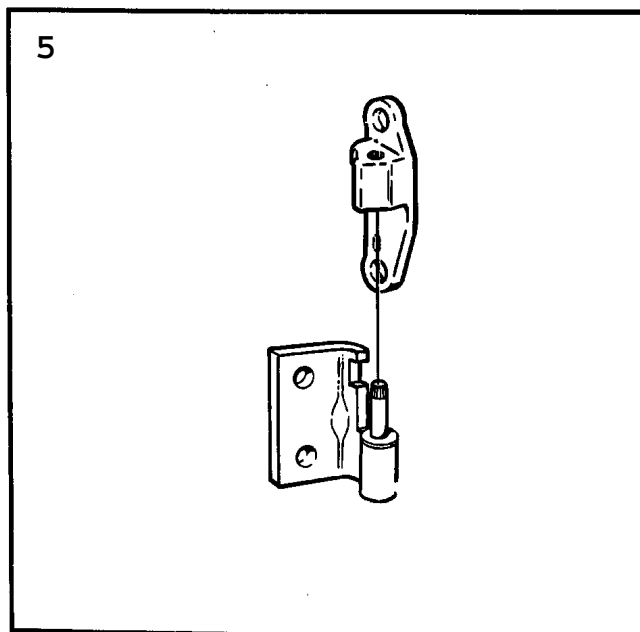
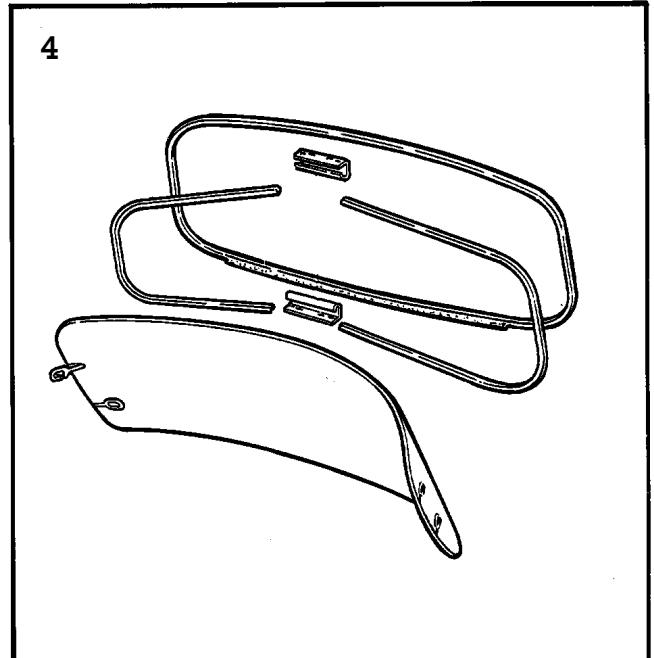
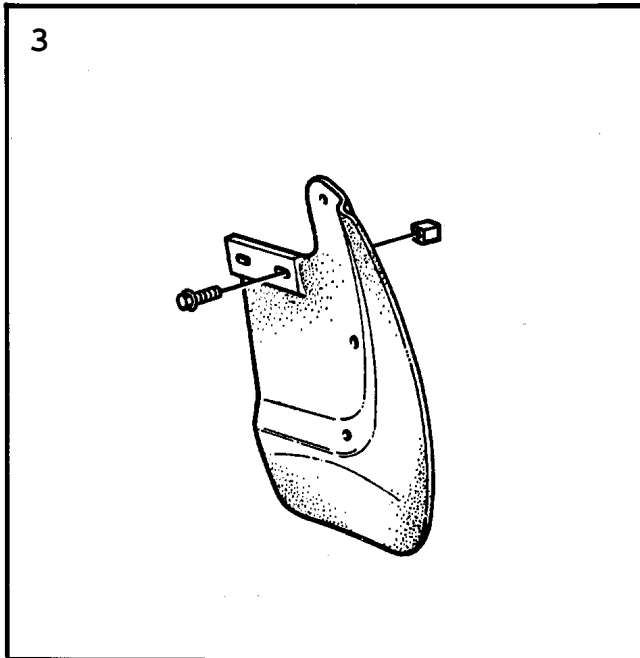
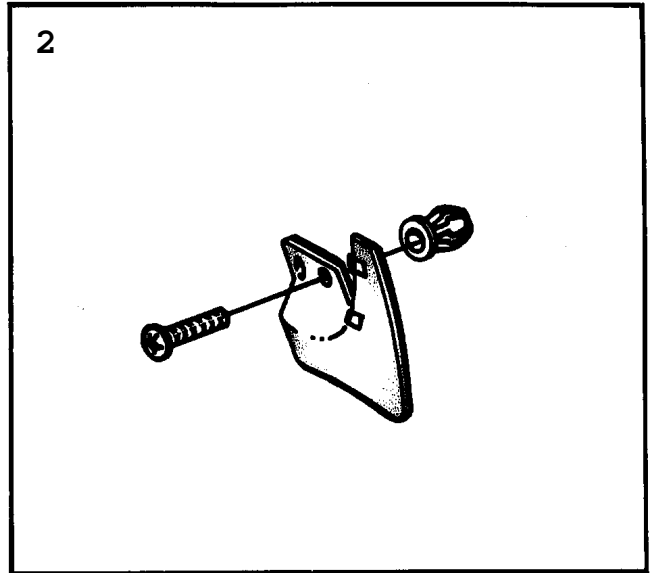
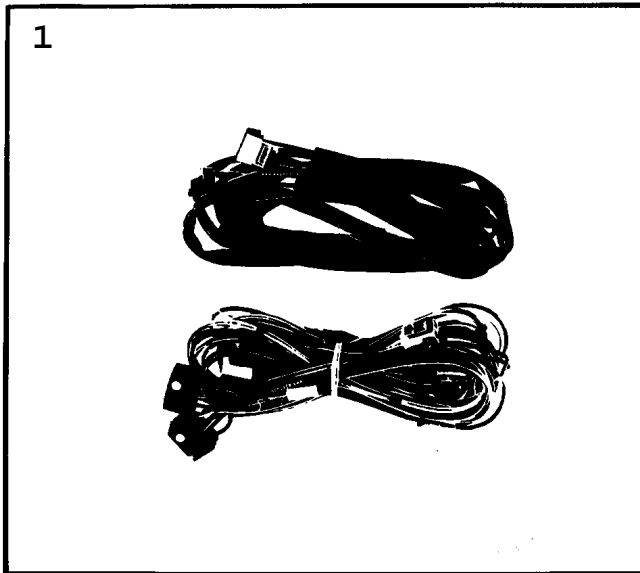
F1414 CAC93

Rep.	N° de pièce	Article	Usage	Qté
1	82 84 283	Spoiler Note: Arrière.	5D	X
	69 56 288	*Ressort gaz		2
	69 92 838	*Spoiler Note: N'est pas une pièce de rechange distincte.		1
	82 84 267	*Kit montage		1
1	82 85 322	Spoiler Note: Arrière.	5CS	X
	40 06 060	*Ressort	NLS-USE 32000136	2
	40 89 389	*Rondelle	NLS-USE 12755938	5
	43 44 826	*Spoiler Note: N'est pas une pièce de rechange distincte.		1
	79 77 929	*Ecrou	NLS-USE 92150133	5
2	82 84 275	Spoiler Note: Arrière.	5D	X
	69 92 838	*Spoiler Note: N'est pas une pièce de rechange distincte.		1
	82 84 267	*Kit montage		1
2	82 85 314	Spoiler Note: Arrière.	5CS	X
	40 89 389	*Rondelle	NLS-USE 12755938	5
	43 44 826	*Spoiler Note: N'est pas une pièce de rechange distincte.		1
	79 77 929	*Ecrou	NLS-USE 92150133	5
3	85 47 861	Lève-vitre Note: Avant. Réglage électrique	1990-1992, I	X
	79 71 658	*Ecrou		6
	88 17 884	*Rondelle recouvrement	NLS	2
	92 55 217	*Lève-vitre	LH	1
	92 55 209	*Lève-vitre	RH	1
	91 24 660	*Interrupteur		1
	40 69 373	**Ampoule		1
	88 17 892	*Clip		2
3	85 48 778	Lève-vitre Note: Avant. Réglage électrique	1993, I	X
	40 85 510	*Interrupteur		1
	79 71 658	*Ecrou		6
	85 48 794	*Notice de montage		1
	88 17 884	*Rondelle recouvrement	NLS	2
	88 17 892	*Clip		2
	92 55 217	*Lève-vitre	LH	1
	92 55 209	*Lève-vitre	RH	1
3	85 47 879	Lève-vitre Note: Avant. Réglage électrique	1990-1993, I, SR, NLS	X
	79 71 658	*Ecrou		6
	88 17 884	*Rondelle recouvrement	NLS	2
	92 55 217	*Lève-vitre	LH	1
	92 55 209	*Lève-vitre	RH	1
	91 24 652	*Interrupteur		1
	40 69 373	**Ampoule		1
	88 17 892	*Clip		2
3	85 48 786	Lève-vitre Note: Avant. Réglage électrique	1993, I, SR	X

Rep.	N° de pièce	Article	Usage	Qté
	40 85 502	*Interrupteur		1
	79 71 658	*Ecrou		6
	85 48 794	*Notice de montage		1
	88 17 884	*Rondelle recouvrement	NLS	2
	88 17 892	*Clip		2
	92 55 217	*Lève-vitre	LH	1
	92 55 209	*Lève-vitre	RH	1
4	85 47 895	Lève-vitre Note: Arrière. Réglage électrique	I	X
	79 71 658	*Ecrou		6
	88 17 884	*Rondelle recouvrement	NLS	2
	92 55 233	*Lève-vitre	LH	1
	92 55 225	*Lève-vitre	RH	1
	95 03 772	*Interrupteur		2
	97 67 559	*Couvercle		1
	88 17 892	*Clip		2
5	85 47 317	Kit rétroviseur Note: Réglage électrique Ch. --N1037677	I, LHD	X
	95 05 488	*Interrupteur	MIRROR	1
	96 94 704	*Couvercle	LH, NLS-USE 4268389	1
	96 60 051	*Couvercle	RH, NLS-USE 4268397	1
	96 61 307	*Rétroviseur	LH, NLS-USE 4684775	1
	96 61 364	*Rétroviseur	RH, NLS-USE 4684734	1
5	85 47 325	Kit rétroviseur Note: Réglage électrique Ch. --N1037677	I, RHD	X
	95 05 488	*Interrupteur	MIRROR	1
	96 94 704	*Couvercle	LH, NLS-USE 4268389	1
	96 60 051	*Couvercle	RH, NLS-USE 4268397	1
	96 61 208	*Rétroviseur	LH, NLS-USE 4684809	1
	96 61 240	*Rétroviseur	RH, NLS-USE 4684783	1
5	43 68 593	Kit rétroviseur Note: Réglage électrique Ch. N1037678--	I, LHD	X
	95 05 488	*Interrupteur	MIRROR	1
	42 68 389	*Couvercle	LH	1
	42 68 397	*Couvercle	RH	1
	96 61 307	*Rétroviseur	LH, NLS-USE 4684775	1
	96 61 364	*Rétroviseur	RH, NLS-USE 4684734	1
5	43 68 601	Kit rétroviseur Note: Réglage électrique Ch. N1037678--	I, RHD	X
	95 05 488	*Interrupteur	MIRROR	1
	42 68 389	*Couvercle	LH	1
	42 68 397	*Couvercle	RH	1
	96 61 208	*Rétroviseur	LH, NLS-USE 4684809	1
	96 61 240	*Rétroviseur	RH, NLS-USE 4684783	1
6	85 48 109	Câblage Note: Réglage électrique Avant.	1990-1992, I, WINDOWS MIRRORS	X
	40 67 104	*Câblage		1
	95 26 872	*Câblage		1
	79 71 880	*Ruban serrage	NLS-USE 92150191	6

Rep.	N° de pièce	Article	Usage	Qté
6	85 48 760	Câblage Note: Réglage électrique Avant.	1993, I, WINDOWS MIRRORS	X
	43 52 266	*Câblage		1
	43 52 464	*Câblage		1
	79 71 880	*Ruban serrage	NLS-USE 92150191	6



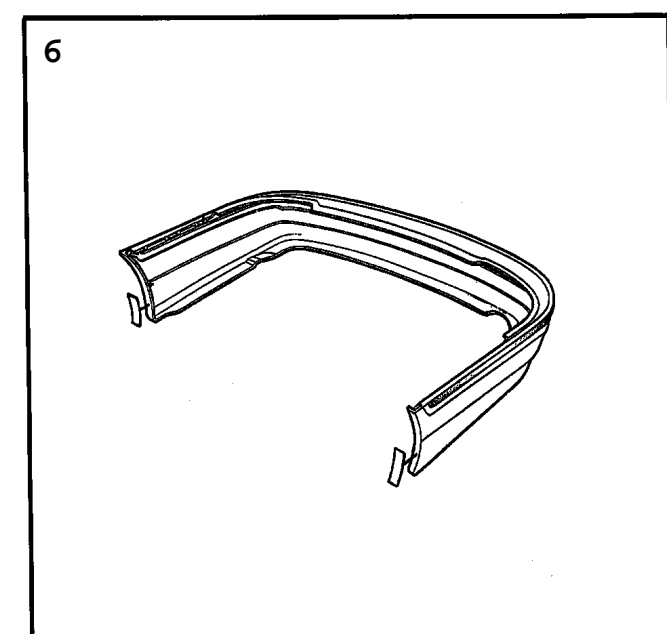
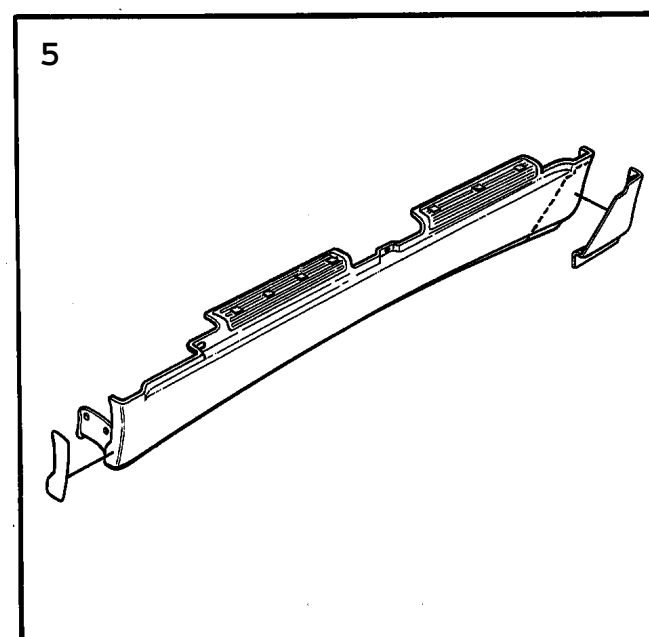
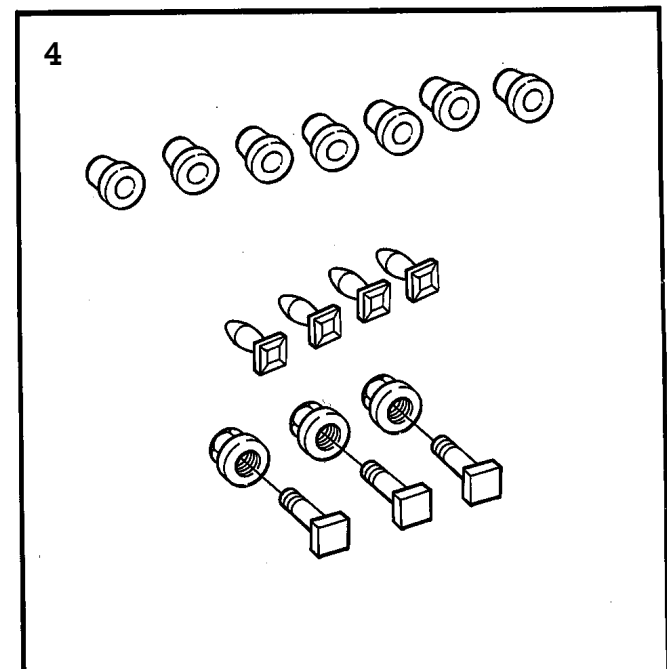
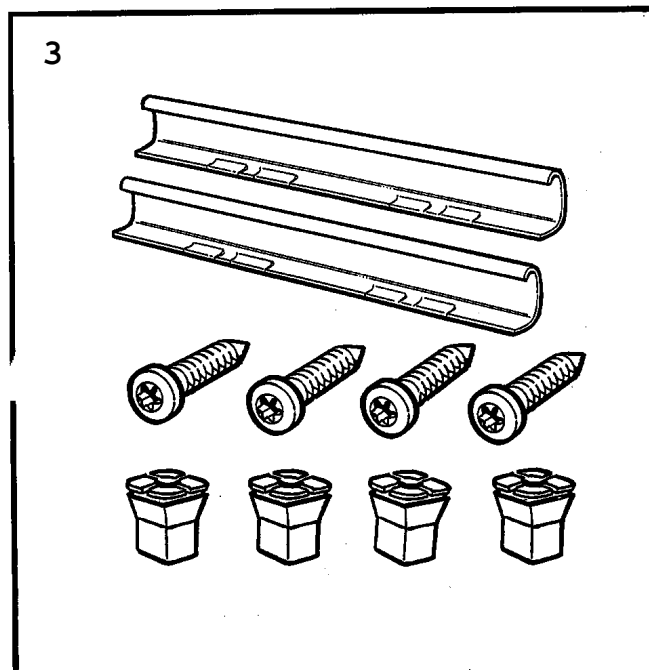
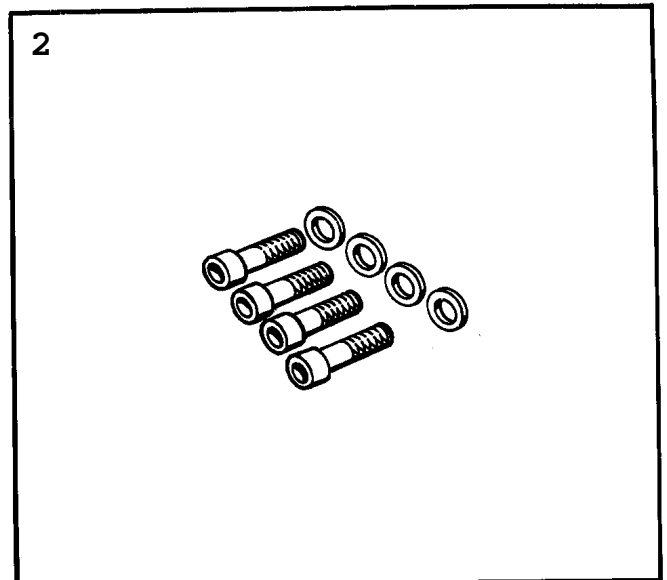
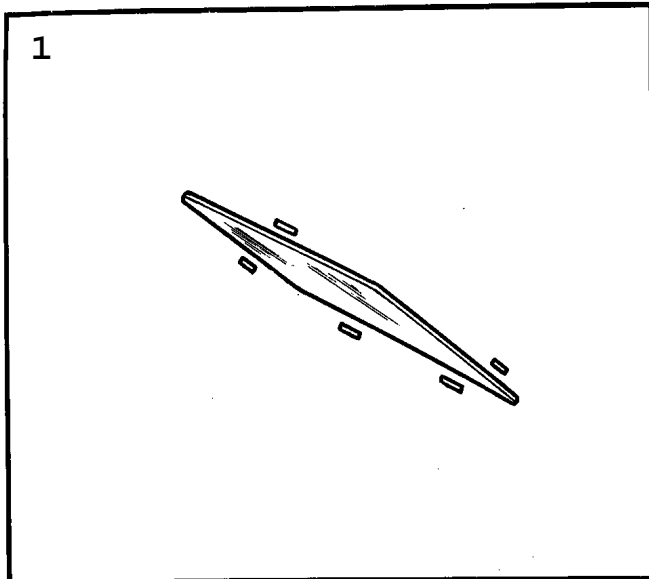


F1415 CAC93

Rep.	N° de pièce	Article	Usage	Qté
1	85 47 390	Câblage Note: Réglage électrique Arrière.	I, WINDOWS	X
	95 23 598	*Câblage		2
	79 71 880	*Ruban serrage	NLS-USE 92150191	2
2	96 98 416	Anti-éclaboussures Note: Avant.	1990, LH AND RH, NLS-USE 8284721	X
	80 59 271	*Vis	FOR MOUNTING	1
	79 81 947	*Vis	NLS-USE 7335540, 8019598	4
	40 08 959	*Anti-éclaboussures	LH	1
	92 79 407	*Anti-éclaboussures	RH, NLS-USE 4008942	1
	92 88 846	*Ecrou		4
2	96 98 424	Anti-éclaboussures Note: Avant.	1990, LH, NLS	X
	79 81 947	*Vis	NLS-USE 7335540, 8019598	2
	92 79 415	*Anti-éclaboussures	NLS-USE 4008959	1
2	96 98 432	Anti-éclaboussures Note: Avant.	1990, RH, NLS	X
	79 81 947	*Vis	NLS-USE 7335540, 8019598	2
	92 79 407	*Anti-éclaboussures	NLS-USE 4008942	1
2	82 84 721	Anti-éclaboussures Note: Avant.	1991-1993, LH AND RH	X
	79 82 325	*Vis		4
	40 08 959	*Anti-éclaboussures	LH	1
	40 08 942	*Anti-éclaboussures	RH	1
	90 87 040	*Ecrou		4
2	82 84 747	Anti-éclaboussures Note: Avant.	1991-1993, LH	X
	79 82 325	*Vis		2
	90 87 040	*Ecrou		2
	40 08 959	*Anti-éclaboussures		1
2	82 84 739	Anti-éclaboussures Note: Avant.	1991-1993, RH, NLS	X
	79 82 325	*Vis		2
	90 87 040	*Ecrou		2
	40 08 942	*Anti-éclaboussures		1
3	96 98 440	Anti-éclaboussures Note: Arrière.	1990-1991, LH	X
	79 73 191	*Vis		5
	92 68 038	*Anti-éclaboussures		1
3	96 98 457	Anti-éclaboussures Note: Arrière.	1990-1991, RH	X
	79 73 191	*Vis		5
	92 68 020	*Anti-éclaboussures		1
3	82 84 663	Anti-éclaboussures Note: Arrière.	1992-1993, LH, NLS	X
	40 99 776	*Anti-éclaboussures		1
	79 82 325	*Vis		4
3	82 84 655	Anti-éclaboussures Note: Arrière.	1992-1993, RH, NLS	X
	40 99 768	*Anti-éclaboussures		1
	79 82 325	*Vis		4
4	82 84 069	Lunette arrière	1990-1993, 4D, NLS-USE 7497118	X

## 1670 Jeux complets - Carrosserie, extérieur (1990 - 1993)

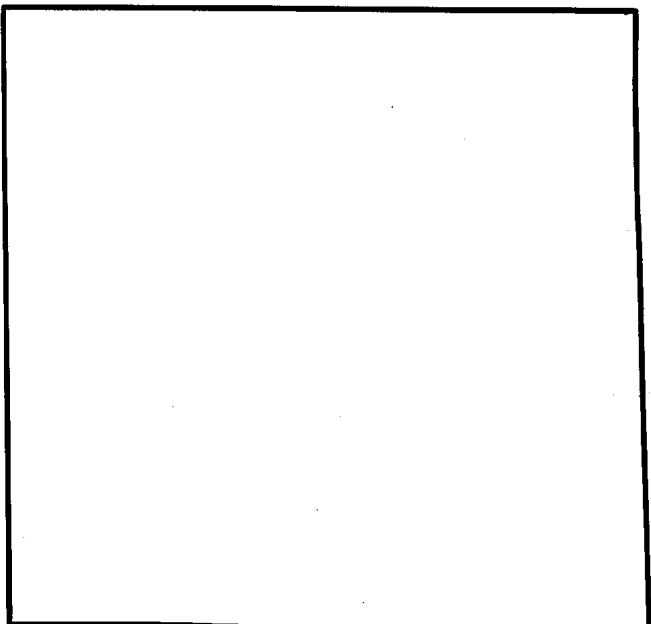
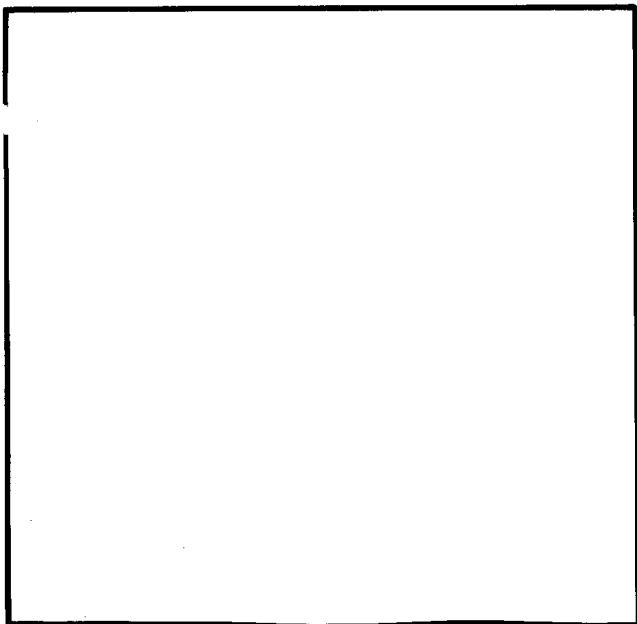
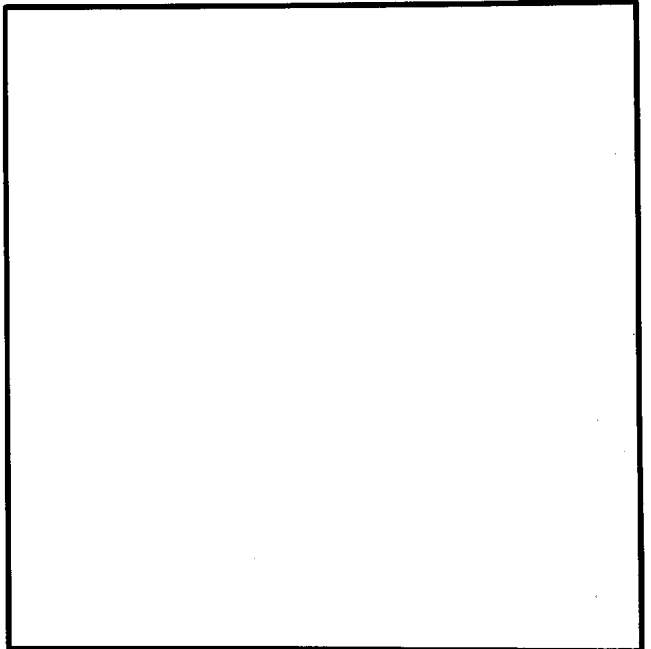
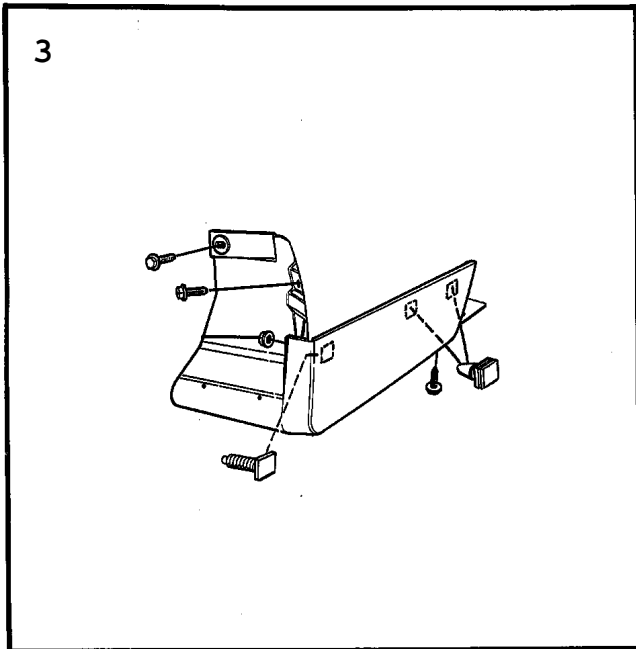
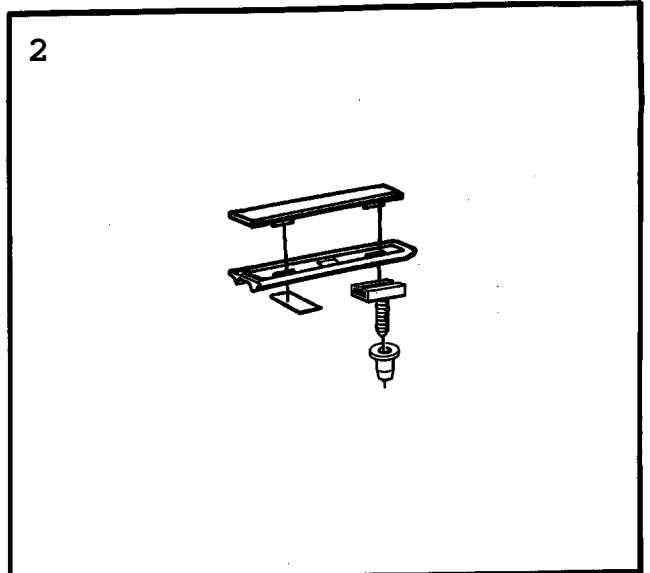
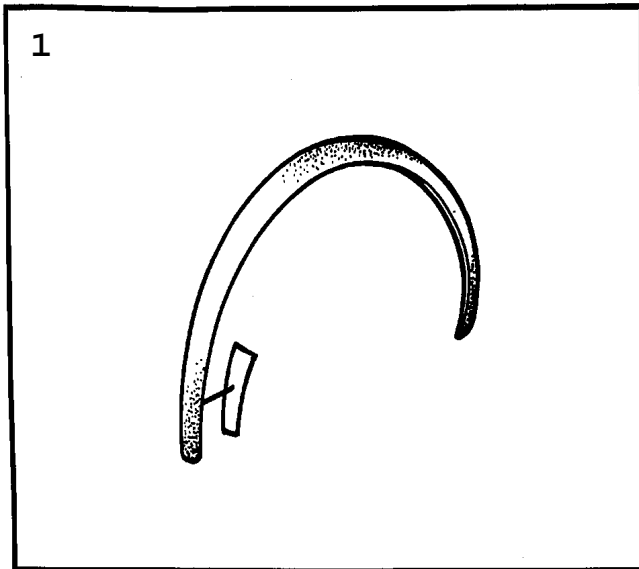
Rep.	N° de pièce	Article	Usage	Qté
	69 43 559	*Lunette arrière Note: N'est pas une pièce de rechange distincte.	NLS-USE 4306486	1
	69 48 871	*Lisse recouvrement		1
	69 62 807	*Baguette supp	RH	1
	69 62 815	*Baguette supp	LH	1
	92 78 334	*Bloc connexion		2
	69 91 244	*Entretoise		4
	69 92 028	*Entretoise	NLS-USE 12787842	3
5	82 84 085	Jeu charnière	LH	X
	69 60 793	*Charnière	FIXED, LH	1
	69 61 718	*Charnière	LH, NLS-USE 4306809	1
5	82 84 077	Jeu charnière	RH	X
	69 60 785	*Charnière	FIXED, RH	1
	69 61 700	*Charnière	RH, NLS-USE 4306791	1
6	69 62 708	Kit montage déflecteur Note: Ch. --N1014491		X
	79 75 279	*Ecrou		4
	79 76 988	*Vis		11
	79 77 465	*Vis	NLS-USE 92153149	4
6	40 09 502	Kit montage Note: Ch. N1014492-- déflecteur		X
	79 82 325	*Vis		14
	79 82 655	*Ecrou de compression		4



F4624 CAC93

Rep.	N° de pièce	Article	Usage	Qté
1	82 84 580	Lunette arrière	5D	X
	40 14 163	*Enjoliveur		1
	40 13 603	*Entretoise	(4171229)	2
	69 56 734	*Entretoise		3
	92 59 565	*Entretoise		1
	92 77 229	*Lunette arrière		1
		Note: N'est pas une pièce de rechange distincte.		
1	82 84 598	Lunette arrière	5D, GB	X
	40 14 163	*Enjoliveur		1
	40 13 603	*Entretoise	(4171229)	2
	69 48 590	*Lunette arrière	WITH WIPER HOLE	1
		Note: N'est pas une pièce de rechange distincte.		
	69 37 981	**Couvercle		1
	69 48 566	**Passe-câble		1
	69 48 574	**Couvercle		1
	79 65 833	**Vis		1
	69 56 734	*Entretoise		3
92 59 565	*Entretoise		1	
2	92 40 086	Kit montage plaque immatriculation	NLS-USE 12804284	X
	73 98 506	*Rondelle plastique	NLS	4
		Note: N'est pas une pièce de rechange distincte.		
	79 77 390	*Vis		4
	Note: N'est pas une pièce de rechange distincte.			
79 70 601	*Vis		4	
	Note: N'est pas une pièce de rechange distincte.			
3	82 84 531	Kit montage pare-brise		X
	42 50 320	*Enjoliveur		1
	79 70 601	*Vis		4
	79 75 261	*Ecrou		4
	92 78 334	*Bloc connexion		2
4	74 96 029	Kit montage Baguette de passage roue		X
		Note: Avant.		
	73 73 269	*Bague		8
	73 99 470	*Vis		8
73 99 488	*Ecrou		8	
4	74 96 037	Kit montage Baguette de passage roue		X
		Note: Arrière.		
	73 73 269	*Bague		7
	73 99 470	*Vis		3
	73 99 488	*Ecrou		3
92 53 329	*Clip		4	
5	82 84 614	Blindage latéral	1990, T16SA, LH	X
	86 62 827	*Clinquant de protection		1
	86 62 843	*Clinquant de protection		1
	86 67 529	*Blindage latéral		1
	Note: N'est pas une pièce de rechange distincte.			
5	82 84 606	Blindage latéral	1990, T16SA, RH	X
	86 62 819	*Clinquant de protection		1
	86 62 835	*Clinquant de protection		1
	86 67 511	*Blindage latéral		1
	Note: N'est pas une pièce de rechange distincte.			
5	82 84 804	Blindage latéral	1991-1992, T16SA, LH	X

Rep.	N° de pièce	Article	Usage	Qté
	86 66 679	*Cliquant de protection		1
	86 66 687	*Cliquant de protection		1
	86 70 432	*Blindage latéral		1
		Note: N'est pas une pièce de rechange distincte.		
5	82 84 796	Blindage latéral	1991-1992, T16SA, RH	X
	86 66 653	*Cliquant de protection		1
	86 66 661	*Cliquant de protection		1
	86 70 424	*Blindage latéral		1
		Note: N'est pas une pièce de rechange distincte.		
5	82 85 439	Revêtement de seuil	1993, 5CS, AERO, LH	X
	44 47 124	*Cliquant de protection		1
	86 62 843	*Cliquant de protection		1
	69 59 464	*Vis		2
	44 35 210	*Revêtement de seuil		1
		Note: N'est pas une pièce de rechange distincte.		
5	82 85 421	Revêtement de seuil	1993, 5CS, AERO, RH	X
	44 47 116	*Cliquant de protection		1
	86 62 835	*Cliquant de protection		1
	69 59 464	*Vis		2
	44 35 202	*Revêtement de seuil		1
		Note: N'est pas une pièce de rechange distincte.		
6	82 84 622	Gaine	1990, T16SA	X
	86 62 967	*Cliquant de protection	LH, NLS	1
	86 62 959	*Cliquant de protection	RH, NLS	1
	86 67 503	*Gaine	NLS	1
		Note: N'est pas une pièce de rechange distincte.		
6	82 84 788	Gaine	1991-1992, T16SA	X
	86 67 214	*Cliquant de protection	LH	1
	86 67 206	*Cliquant de protection	RH	1
	86 70 846	*Gaine		1
		Note: N'est pas une pièce de rechange distincte.		
6	82 85 413	Gaine	1993, 5CS, AERO	X
	86 67 214	*Cliquant de protection	LH	1
	86 67 206	*Cliquant de protection	RH	1
	44 35 194	*Gaine		1
		Note: N'est pas une pièce de rechange distincte.		



Rep.	N° de pièce	Article	Usage	Qté
1	82 84 648	Elargisseur d'aile Note: Arrière.	1990, T16SA, LH	X
	86 63 270	*Clinquant de protection		1
	86 67 560	*Elargisseur d'aile Note: N'est pas une pièce de rechange distincte.		1
1	82 84 630	Elargisseur d'aile Note: Arrière.	1990, T16SA, RH	X
	86 63 262	*Clinquant de protection		1
	86 67 552	*Elargisseur d'aile Note: N'est pas une pièce de rechange distincte.		1
1	82 84 820	Elargisseur d'aile Note: Arrière.	1991-1992, T16SA, LH	X
	86 67 198	*Clinquant de protection		1
	86 70 887	*Elargisseur d'aile Note: N'est pas une pièce de rechange distincte.		1
	40 90 197	*Clip		3
1	82 84 812	Elargisseur d'aile Note: Arrière.	1991-1992, T16SA, RH	X
	86 67 180	*Clinquant de protection		1
	86 70 879	*Elargisseur d'aile Note: N'est pas une pièce de rechange distincte.		1
	40 90 197	*Clip		3
1	82 85 447	Elargisseur d'aile Note: Arrière.	1993, 5CS, AERO, LH	X
	86 63 270	*Clinquant de protection		1
	44 35 152	*Elargisseur d'aile Note: N'est pas une pièce de rechange distincte.		1
1	82 85 454	Elargisseur d'aile Note: Arrière.	1993, 5CS, AERO, RH	X
	86 63 262	*Clinquant de protection		1
	44 35 145	*Elargisseur d'aile Note: N'est pas une pièce de rechange distincte.		1
2	82 84 374	Jeu enjoliveur Note: Body 1991--, 1187186--	LH	X
	69 93 513	*Enjoliveur	LH	1
	40 96 616	*Bague		3
	40 97 457	*Enjoliveur	LH	1
	90 87 560	*Clip		3
2	82 84 382	Jeu enjoliveur Note: Body 1991--, 1187186--	RH	X
	69 93 505	*Enjoliveur	RH	1
	40 96 616	*Bague		3
	40 97 440	*Enjoliveur	RH	1
	90 87 560	*Clip		3
3	82 84 572	Jeu pare-pierres	1992-1993, 5D, LH	X
	40 05 229	*Clip	NLS-USE 7373251	4
	40 05 237	*Ecrou	NLS-USE 4008504, 7982325	2
	40 06 110	*Pare-pierres		1
	69 59 464	*Vis		2
	73 73 269	*Bague		4
	73 99 488	*Ecrou		2
	79 72 953	*Vis	NLS-USE 7922370, 8029944	2
	79 77 465	*Vis	NLS-USE 92153149	4
	92 78 151	*Bague		2
3	82 84 564	Jeu pare-pierres	1992-1993, 5D, RH	X



## 1730 Jeux complets - Carrosserie, extérieur (1990 - 1993)

Rep.	N° de pièce	Article	Usage	Qté
	40 05 229	·Clip	NLS-USE 7373251	4
	40 05 237	·Ecrou	NLS-USE 4008504, 7982325	2
	40 06 102	·Pare-pierres		1
	69 59 464	·Vis		2
	73 73 269	·Bague		4
	73 99 488	·Ecrou		2
	79 72 953	·Vis	NLS-USE 7922370, 8029944	2
	79 77 465	·Vis	NLS-USE 92153149	4
	92 78 151	·Bague		2
3	82 84 556	Jeu pare-pierres	1992-1993, 4D, LH	X
	40 05 229	·Clip	NLS-USE 7373251	4
	40 05 237	·Ecrou	NLS-USE 4008504, 7982325	2
	40 06 136	·Pare-pierres	NLS-USE 30538231	1
	69 59 464	·Vis		2
	73 73 269	·Bague		4
	73 99 488	·Ecrou		2
	79 72 953	·Vis	NLS-USE 7922370, 8029944	2
	79 77 465	·Vis	NLS-USE 92153149	4
	92 78 151	·Bague		2
3	82 84 549	Jeu pare-pierres	1992-1993, 4D, RH	X
	40 05 229	·Clip	NLS-USE 7373251	4
	40 05 237	·Ecrou	NLS-USE 4008504, 7982325	2
	40 06 128	·Pare-pierres	NLS-USE 30538230	1
	69 59 464	·Vis		2
	73 73 269	·Bague		4
	73 99 488	·Ecrou		2
	79 72 953	·Vis	NLS-USE 7922370, 8029944	2
	79 77 465	·Vis	NLS-USE 92153149	4
	92 78 151	·Bague		2