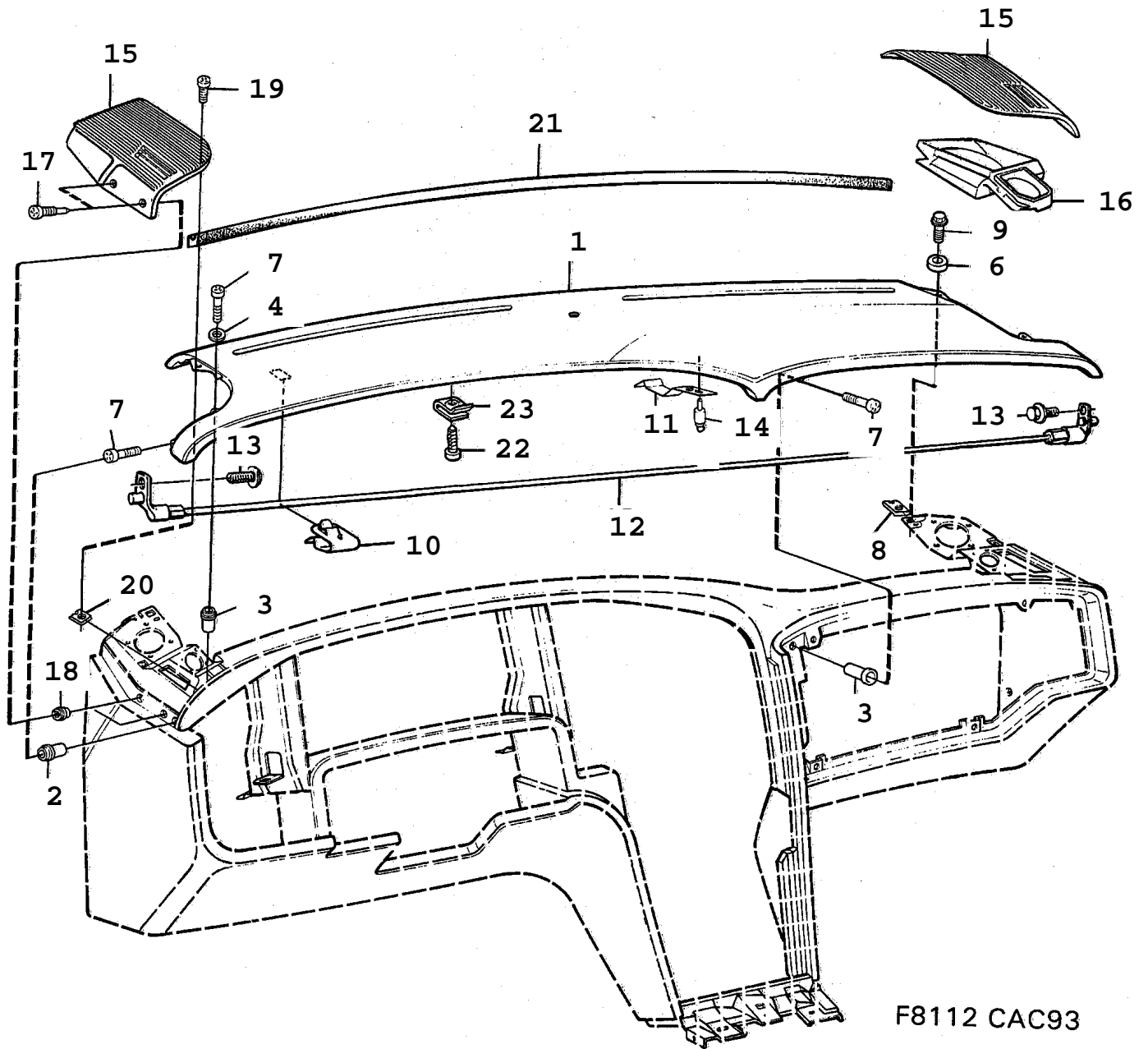


Rep.	N° de pièce	Article	Usage	Qté
1	40 80 206	Couvercle Note: Rouge Ch. --J1003178 Ch. --J2001035 Ch. --J8000221	LHD, (9768524) (9570318)	1
1	96 79 754	Couvercle Note: Rouge Ch. J1003179-- Ch. J2001036-- Ch. J8000222--	LHD, NLS-USE 4080206	1
1	97 68 565	Couvercle Note: Rouge Ch. --H1019316	RHD	1
1	96 79 879	Couvercle Note: Rouge Ch. H1019317--	RHD, (9570367)	1
1	97 68 540	Couvercle Note: Bleu	1985-1986, NLS	1
1	96 79 788	Couvercle Note: Bleu	1987, LHD	1
1	96 79 770	Couvercle Note: Bleu	1988-1989, LHD, NLS-USE 4080222	1
1	97 68 581	Couvercle Note: Bleu	1985-1986, RHD	1
1	96 79 903	Couvercle Note: Bleu	1987, RHD	1
1	96 79 895	Couvercle Note: Bleu	1988-1989, RHD	1
1	97 68 532	Couvercle Note: Jaune.	1985-1986, NLS	1
1	96 69 797	Couvercle Note: Jaune. Ch. --H1019316	1987, LHD, NLS	1
1	96 79 796	Couvercle Note: Jaune. Ch. H1019317--	1987-1988, LHD, (9570326)	1
1	95 82 834	Couvercle Note: Jaune. Valable aussi pour SE 1988B.	1989, LHD, NLS-USE 4080230	1
1	97 68 573	Couvercle Note: Jaune.	1985-1986, RHD	1
1	96 69 623	Couvercle Note: Jaune. Ch. --H1019316	1987, RHD, NLS	1
1	96 79 911	Couvercle Note: Jaune. Ch. H1019317--	1987-1988, RHD, (9570375)	1
1	95 82 677	Couvercle Note: Jaune. Valable aussi pour SE 1988B.	1989, RHD	1
1	97 68 557	Couvercle Note: Gris. Ch. --H1019316	1986-1987, LHD, NLS-USE 4080214	1
1	40 80 214	Couvercle Note: Gris. Ch. H1019317--	LHD, (9570342) (9679804)	1
1	97 68 599	Couvercle Note: Gris. Ch. --H1019316	1986-1987, RHD, NLS-USE 4080248	1

Rep.	N° de pièce	Article	Usage	Qté
1	40 80 248	Couvercle Note: Gris. Ch. H1019317-- Ch. --J1017313	RHD, (9570391)	1
1	96 79 929	Couvercle Note: Gris. Ch. J1017314--	RHD, NLS-USE 4080248	1
1	96 79 762	Couvercle Note: Brun	(9798489, 9570300)	1
1	97 98 497	Couvercle Note: Brun Ch. --H1019316	1987, RHD, NLS	1
1	96 79 887	Couvercle Note: Brun Ch. H1019317--	RHD, (9570359)	1
2	97 55 729	Ecrou	1985-1986, NLS-USE 7399579	4
2	73 99 579	Ecrou de rivet borgne	1987-1989	2
3	97 59 846	Ecrou de rivet borgne	1985-1986	1
3	97 59 846	Ecrou de rivet borgne	1987-1989	3
4	70 45 776	Rondelle		2
5	80 29 936	Rondelle	NLS-USE 32000431	1
6	80 29 936	Rondelle	1985-1987, NLS-USE 32000431	2
6	79 15 556	Rondelle	1988-1989, NLS-USE 92152203	2
7	80 59 263	Vis		5
8	79 72 573	Ecrou d'agrafe		2
9	79 73 126	Vis	NLS-USE 7972128	2
10	97 61 933	Ressort	NLS-USE 4035093	1
11	79 61 634	Rivet	1985-1986, NLS-USE 7977804	2
11	79 77 804	Rivet	1987-1989	2
12	97 68 243	Grille haut-parleur Note: Rouge	LH, NLS-USE 4041133	1
12	95 92 973	Grille haut-parleur Note: Rouge Avec alarme antivol Valable aussi pour SE 1988B.	1989, LHD, LH, NLS	1
12	97 68 326	Grille haut-parleur Note: Rouge	RHD, LH, NLS	1
12	97 68 284	Grille haut-parleur Note: Bleu	1985-1987, LH	1
12	96 76 339	Grille haut-parleur Note: Bleu	1988-1989, LH, NLS	1
12	95 92 999	Grille haut-parleur Note: Bleu Avec alarme antivol	1989, LHD, LH, NLS	1
12	97 68 367	Grille haut-parleur Note: Bleu	1985-1987, RHD, LH, NLS	1
12	96 76 388	Grille haut-parleur Note: Bleu	1988-1989, RHD, LH	1
12	97 98 604	Grille haut-parleur Note: Brun	1987-1989, LHD, LH	1
12	97 98 612	Grille haut-parleur Note: Brun	1987-1989, RHD, LH	1
12	97 68 268	Grille haut-parleur Note: Jaune.	1985-1986, LH	1
12	96 69 755	Grille haut-parleur Note: Jaune.	1987-1988, LHD, LH	1
12	95 82 800	Grille haut-parleur Note: Jaune. Valable aussi pour SE 1988B.	1989, LHD, LH, NLS-USE 4041190	1

Rep.	N° de pièce	Article	Usage	Qté
12	95 93 005	Grille haut-parleur Note: Jaune. Avec alarme antivol	1989, LHD, LH, NLS-USE 4041356	1
12	97 68 342	Grille haut-parleur Note: Jaune.	1985-1986, RHD, LH	1
12	96 69 581	Grille haut-parleur Note: Jaune.	1987-1988, RHD, LH	1
12	95 82 636	Grille haut-parleur Note: Jaune. Valable aussi pour SE 1988B.	1989, RHD, LH	1
12	97 68 300	Grille haut-parleur Note: Gris.	1986-1989, LH, NLS-USE 4041158	1
12	95 93 021	Grille haut-parleur Note: Gris. Avec alarme antivol	1989, LHD, LH, NLS-USE 4041331	1
12	97 68 383	Grille haut-parleur Note: Gris.	1986-1989, RHD, LH, NLS-USE 4041257	1
12	97 68 250	Grille haut-parleur Note: Rouge Ch. --G1015560	RH, NLS-USE 4041141	1
12	96 60 630	Grille haut-parleur Note: Rouge Ch. G1015561--	RH, NLS-USE 4041141	1
12	97 68 334	Grille haut-parleur Note: Rouge	RHD, RH, NLS	1
12	97 68 292	Grille haut-parleur Note: Bleu Ch. --G1016567	RH, NLS	1
12	96 60 655	Grille haut-parleur Note: Bleu Ch. G1016568--	1986-1987, RH	1
12	96 76 347	Grille haut-parleur Note: Bleu	1988-1989, RH, NLS-USE 40411821	1
12	97 68 375	Grille haut-parleur Note: Bleu	1985-1987, RHD, RH, NLS	1
12	96 76 396	Grille haut-parleur Note: Bleu	1988-1989, RHD, RH	1
12	97 68 276	Grille haut-parleur Note: Jaune. Ch. --G1019208	RH, NLS	1
12	96 60 648	Grille haut-parleur Note: Jaune. Ch. G1019209--	1986, RH	1
12	96 69 763	Grille haut-parleur Note: Jaune.	1987-1988, LHD, RH	1
12	95 82 818	Grille haut-parleur Note: Jaune. Valable aussi pour SE 1988B.	1989, LHD, RH, NLS-USE 40412081	1
12	97 68 359	Grille haut-parleur Note: Jaune.	1985-1986, RHD, RH	1
12	96 69 599	Grille haut-parleur Note: Jaune.	1987-1988, RHD, RH, NLS	1
12	95 82 644	Grille haut-parleur Note: Jaune. Valable aussi pour SE 1988B.	1989, RHD, RH	1
12	40 41 166	Grille haut-parleur Note: Gris. Ch. --G1014606	LHD, RH (9768318)	1

Rep.	N° de pièce	Article	Usage	Qté
12	96 60 663	Grille haut-parleur Note: Gris. Ch. G1014607--	RH, NLS-USE 4041166	1
12	97 68 391	Grille haut-parleur Note: Gris.	1986-1989, RHD, RH, NLS-USE 4041265	1
12	96 60 622	Grille haut-parleur Note: Brun	1987-1989, LHD, RH	1
12	97 98 653	Grille haut-parleur Note: Brun	1987-1989, RHD, RH	1
13	97 79 802	Col étanchéité	1985-1986, LHD, LH, NLS	1
13	96 78 517	Col étanchéité	1987-1989, LHD, LH, NLS-USE 4032058	1
13	97 79 828	Col étanchéité	1985-1986, RHD, LH, NLS	1
13	96 78 582	Col étanchéité	1987-1989, RHD, LH, NLS-USE 4032074	1
13	96 60 440	Col étanchéité	1985-1986, LHD, RH, NLS	1
13	96 78 525	Col étanchéité	1987-1989, LHD, RH, NLS-USE 4032041	1
13	97 79 836	Col étanchéité	1985-1986, RHD, RH, NLS	1
13	96 78 590	Col étanchéité	1987-1989, RHD, RH, NLS-USE 4032066	1
14	79 77 648	Vis	(9781618), NLS-USE 7968084	4
15	79 35 703	Ecrou d'agrafe	(9781626)	4
16	79 75 535	Vis		2
17	79 72 771	Ecrou d'agrafe		2
18	98 91 367	Lisse	1985	1
18	95 45 534	Ruban feutre	1988-1989	1
19	96 60 739	Capot Note: Rouge	1986-1989	1
19	96 60 747	Capot Note: Jaune.	1985-1986	1
19	96 72 239	Capot Note: Jaune.	1987-1988	1
19	95 81 539	Capot Note: Jaune. Valable aussi pour SE 1988B.	1989	1
19	96 60 754	Capot Note: Bleu	1985-1987	1
19	96 76 719	Capot Note: Bleu	1988-1989	1
19	96 60 762	Capot Note: Gris.	1986-1989	1
19	96 60 721	Capot Note: Brun	1987-1989	1
20	79 65 353	Vis	1988-1989, NLS-USE 92153004	1
21	79 77 317	Ecrou d'agrafe	1988-1989	1

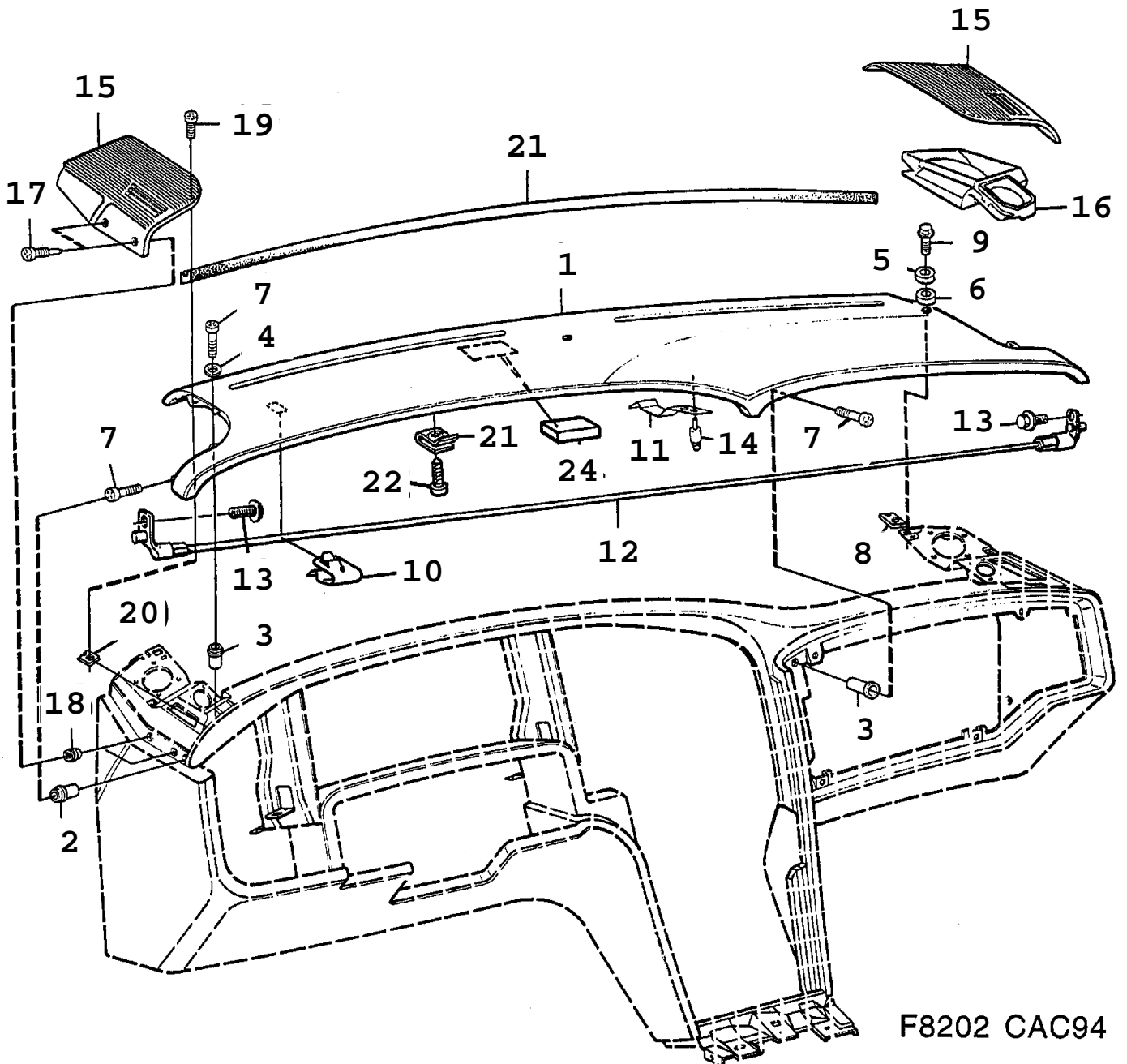


F8112 CAC93

Rep.	N° de pièce	Article	Usage	Qté
1	40 82 756	Couvercle Note: Beige clair	LHD	1
1	40 82 749	Couvercle Note: Beige clair	LHD, ACC	1
1	40 37 222	Couvercle Note: Rouge	1990, LHD, NLS-USE 4080206	1
1	40 51 736	Couvercle Note: Rouge	1990, LHD, ACC, NLS	1
1	40 80 206	Couvercle Note: Rouge	1991, LHD	1
1	40 80 156	Couvercle Note: Rouge	1991, LHD, ACC	1
1	40 37 248	Couvercle Note: Bleu	1990, LHD, NLS-USE 4080222	1
1	40 51 751	Couvercle Note: Bleu	1990, LHD, ACC, NLS-USE 4080172	1
1	40 80 222	Couvercle Note: Bleu	1991-1993, LHD	1
1	40 80 172	Couvercle Note: Bleu	1991-1993, LHD, ACC	1
1	40 37 255	Couvercle Note: Jaune.	1990, LHD, NLS-USE 4080230	1
1	40 51 769	Couvercle Note: Jaune.	1990, LHD, ACC, NLS-USE 4080180	1
1	40 80 230	Couvercle Note: Jaune.	1991-1993, LHD	1
1	40 80 180	Couvercle Note: Jaune.	1991-1993, LHD, ACC	1
1	40 37 263	Couvercle Note: Gris.	1990, LHD, NLS-USE 4080214	1
1	40 51 744	Couvercle Note: Gris.	1990, LHD, ACC, NLS-USE 4080164	1
1	40 80 214	Couvercle Note: Gris.	1991-1993, LHD	1
1	40 80 164	Couvercle Note: Gris.	1991-1993, LHD, ACC	1
1	44 36 366	Couvercle Note: Beige clair	1993, RHD	1
1	44 36 390	Couvercle Note: Beige clair	1993, RHD, ACC	1
1	44 36 341	Couvercle Note: Bleu	1993, RHD	1
1	44 36 374	Couvercle Note: Bleu	1993, RHD, ACC	1
1	44 36 358	Couvercle Note: Jaune.	1993, RHD	1
1	44 36 382	Couvercle Note: Jaune.	1993, RHD, ACC	1
1	40 37 313	Couvercle Note: Gris.	1990, RHD, NLS-USE 4080248	1
1	40 51 793	Couvercle Note: Gris.	1990, RHD, ACC, NLS-USE 4080198	1
1	40 80 248	Couvercle Note: Gris.	1991-1993, RHD	1
1	40 80 198	Couvercle Note: Gris.	1991-1993, RHD, ACC	1

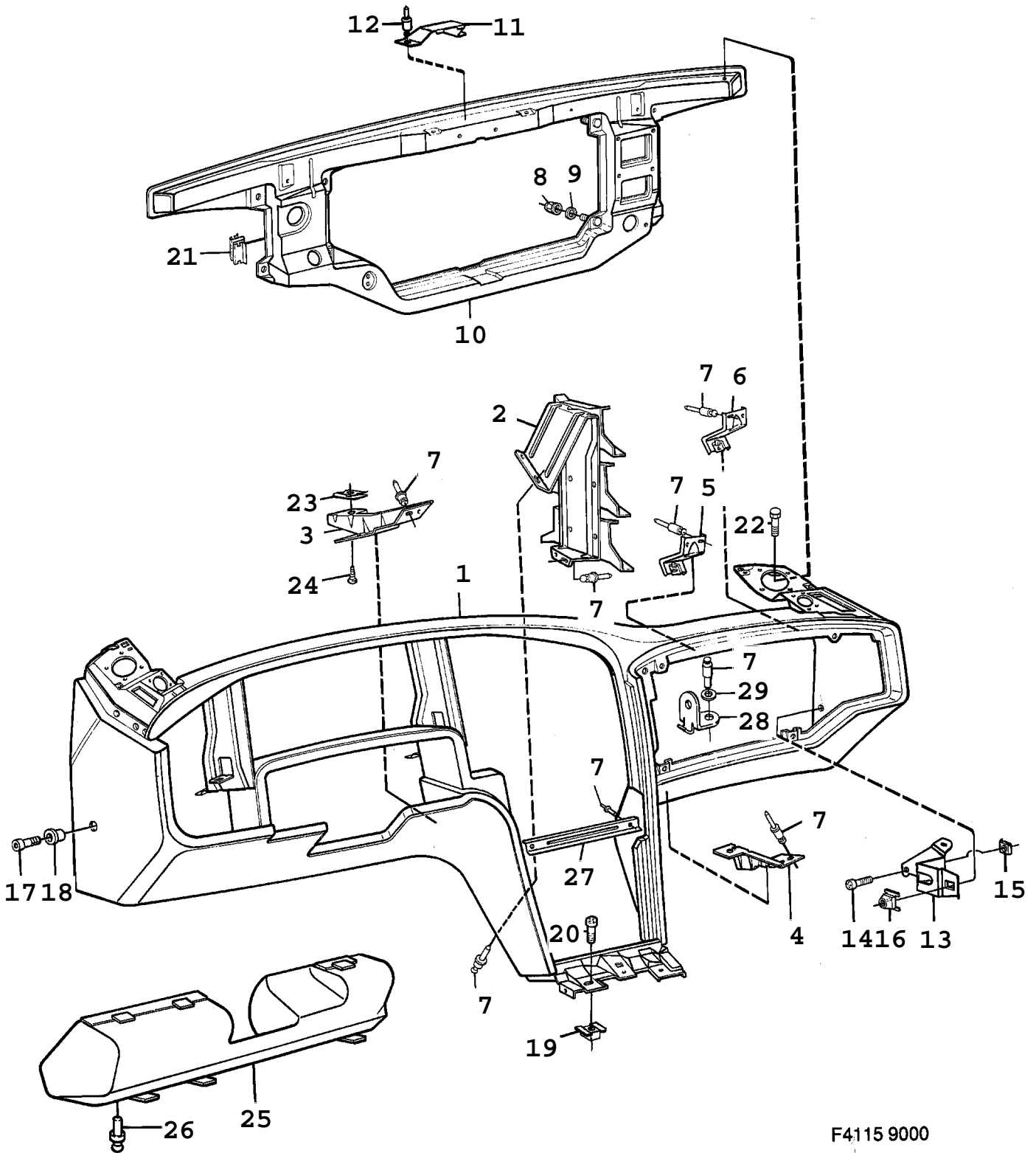
Rep.	N° de pièce	Article	Usage	Qté
2	73 99 579	Ecrou de rivet borgne		2
3	97 59 846	Ecrou de rivet borgne		3
4	70 45 776	Rondelle		2
6	75 54 215	Entretoise	RHD	1
7	79 72 193	Vis		5
8	79 72 573	Ecrou d'agrafe		2
9	79 73 126	Vis	NLS-USE 7972128	2
9	79 73 126	Vis	RHD, LH, NLS-USE 7972128	1
9	79 77 465	Vis	RHD, RH, NLS-USE 92153149	1
10	40 32 017	Pince serrage	NLS-USE 4086419	3
		Note: Ch. --N1025107		
10	40 86 419	Pince serrage		3
		Note: Ch. N1025108--		
11	40 35 093	Ressort		1
12	40 30 003	Câble		1
13	79 75 212	Vis		2
14	79 77 804	Rivet		1
15	40 83 432	Grille haut-parleur	LHD, LH	1
		Note: Beige clair		
15	40 83 457	Grille haut-parleur	LHD, LH	1
		Note: Beige clair		
		Avec alarme antivol		
15	40 41 133	Grille haut-parleur	1990-1991, LHD, LH	1
		Note: Rouge		
15	40 41 323	Grille haut-parleur	1990-1991, LHD, LH	1
		Note: Rouge		
		Avec alarme antivol		
15	40 41 174	Grille haut-parleur	LHD, LH, NLS	1
		Note: Bleu		
15	40 41 349	Grille haut-parleur	LHD, LH	1
		Note: Bleu		
		Avec alarme antivol		
15	40 41 190	Grille haut-parleur	LHD, LH	1
		Note: Jaune.		
15	40 41 356	Grille haut-parleur	LHD, LH	1
		Note: Jaune.		
		Avec alarme antivol		
15	40 41 158	Grille haut-parleur	LHD, LH	1
		Note: Gris.		
15	40 41 331	Grille haut-parleur	LHD, LH	1
		Note: Gris.		
		Avec alarme antivol		
15	40 41 257	Grille haut-parleur	RHD, LH	1
		Note: Gris.		
15	44 36 507	Grille haut-parleur	1993, RHD, LH	1
		Note: Beige clair		
15	44 36 481	Grille haut-parleur	1993, RHD, LH	1
		Note: Jaune.		
15	44 36 465	Grille haut-parleur	1993, RHD, LH	1
		Note: Bleu		
15	40 83 440	Grille haut-parleur	LHD, RH	1
		Note: Beige clair		
15	40 41 141	Grille haut-parleur	1990-1991, LHD, RH	1
		Note: Rouge		
15	40 41 182	Grille haut-parleur	LHD, RH	1
		Note: Bleu		
15	40 41 208	Grille haut-parleur	LHD, RH	1
		Note: Jaune.		
15	40 41 166	Grille haut-parleur	LHD, RH	1
		Note: Gris.		

Rep.	N° de pièce	Article	Usage	Qté
15	40 41 265	Grille haut-parleur Note: Gris.	RHD, RH	1
15	44 36 515	Grille haut-parleur Note: Beige clair	1993, RHD, RH	1
15	44 36 499	Grille haut-parleur Note: Jaune.	1993, RHD, RH	1
15	44 36 473	Grille haut-parleur Note: Bleu	1993, RHD, RH	1
16	40 32 058	Col étanchéité	LHD, LH	1
16	40 32 074	Col étanchéité	RHD, LH	1
16	40 32 041	Col étanchéité	LHD, RH	1
16	40 32 066	Col étanchéité	RHD, RH	1
17	79 77 648	Vis	NLS-USE 7968084	4
18	79 35 703	Ecrou d'agrafe		4
19	79 75 535	Vis		2
20	79 72 771	Ecrou d'agrafe		2
21	95 45 534	Ruban feutre		1
22	79 65 353	Vis	NLS-USE 92153004	1
23	79 77 317	Ecrou d'agrafe		1



Rep.	N° de pièce	Article	Usage	Qté
1	40 82 756	Couvercle Note: Beige clair	LHD	1
1	40 82 749	Couvercle Note: Beige clair	LHD, ACC	1
1	40 80 230	Couvercle Note: Jaune.	1994-1995, LHD	1
1	40 80 180	Couvercle Note: Jaune.	1994-1995, LHD, ACC	1
	40 80 214	Couvercle Note: Gris.	LHD	1
1	40 80 164	Couvercle Note: Gris.	LHD, ACC	1
1	44 36 366	Couvercle Note: Beige clair	RHD	1
1	44 36 390	Couvercle Note: Beige clair	RHD, ACC	1
1	44 36 358	Couvercle Note: Jaune.	1994, RHD	1
1	44 36 382	Couvercle Note: Jaune.	1994, RHD, ACC	1
1	40 80 248	Couvercle Note: Gris.	RHD	1
1	40 80 198	Couvercle Note: Gris.	RHD, ACC	1
2	73 99 579	Ecrou de rivet borgne		2
3	97 59 846	Ecrou de rivet borgne		3
4	70 45 776	Rondelle		2
5	84 57 541	Rondelle	1995-1998	1
6	75 54 215	Entretoise	RHD	1
7	79 72 193	Vis	1994-1995	5
7	79 72 789	Vis	1996-1998	5
8	79 72 573	Ecrou d'agrafe	1994-1995	2
8	40 87 672	Ecrou d'agrafe	1996-1998	2
9	79 73 126	Vis	1994-1995, NLS-USE 7972128	2
9	79 73 126	Vis	1994-1995, RHD, LH, NLS-USE 7972128	1
9	79 77 465	Vis	1994-1995, RHD, RH, NLS-USE 92153149	1
9	79 77 465	Vis	1996-1998, NLS-USE 92153149	2
10	40 86 419	Pince serrage		3
11	40 35 093	Ressort		1
12	40 30 003	Câble		1
13	79 75 212	Vis		2
14	79 77 804	Rivet		1
15	40 83 432	Grille haut-parleur Note: Beige clair	LHD, LH	1
15	40 83 457	Grille haut-parleur Note: Beige clair Avec alarme antivol	LHD, LH	1
15	40 41 190	Grille haut-parleur Note: Jaune.	1994-1995, LHD, LH	1
15	40 41 356	Grille haut-parleur Note: Jaune. Avec alarme antivol	1994-1995, LHD, LH	1
15	40 41 158	Grille haut-parleur Note: Gris.	LHD, LH	1

Rep.	N° de pièce	Article	Usage	Qté
15	40 41 331	Grille haut-parleur Note: Gris. Avec alarme antivol	LHD, LH	1
15	40 41 257	Grille haut-parleur Note: Gris.	RHD, LH	1
15	44 36 507	Grille haut-parleur Note: Beige clair	RHD, LH	1
15	44 36 481	Grille haut-parleur Note: Jaune.	1994, RHD, LH	1
15	40 83 440	Grille haut-parleur Note: Beige clair	LHD, RH	1
15	40 41 208	Grille haut-parleur Note: Jaune.	1994-1995, LHD, RH	1
15	40 41 166	Grille haut-parleur Note: Gris.	LHD, RH	1
15	40 41 265	Grille haut-parleur Note: Gris.	RHD, RH	1
15	44 39 758	Grille haut-parleur Note: Gris. Avec alarme antivol	1995-1998, RHD, RH	1
15	44 36 515	Grille haut-parleur Note: Beige clair	RHD, RH	1
15	44 39 766	Grille haut-parleur Note: Beige clair Avec alarme antivol	1995-1998, RHD, RH	1
15	44 36 499	Grille haut-parleur Note: Jaune.	1994, RHD, RH	1
16	40 32 058	Col étanchéité	LHD, LH	1
16	40 32 074	Col étanchéité	RHD, LH	1
16	40 32 041	Col étanchéité	LHD, RH	1
16	40 32 066	Col étanchéité	RHD, RH	1
17	79 77 648	Vis	NLS-USE 7968084	4
18	79 35 703	Ecrou d'agrafe		4
19	79 75 535	Vis		2
20	79 72 771	Ecrou d'agrafe		2
21	95 45 534	Ruban feutre		1
22	79 65 353	Vis	NLS-USE 92153004	1
23	79 77 317	Ecrou d'agrafe		1
24	45 09 576	Cale	1996-1998	2



9000 / 08B Carrosserie, intérieur
0130 Tableau de bord - Panneau (1985 - 1989)

Liste des pièces détachées EPC

Rep.	N° de pièce	Article	Usage	Qté
1	97 68 441	Panneau Note: Rouge Remplacé par 95 47 589 et 95 70 615. Ch. --H1019122 Ch. --H8000786	LHD, NLS	1
1	95 47 589	Panneau Note: Rouge Ch. H1019123-- Ch. H8000787--	LHD, (9570219) (9679697)	1
1	97 68 482	Panneau Note: Rouge Ch. --H1019384	RHD, NLS	1
1	95 70 268	Panneau Note: Rouge Ch. H1019385-- Ch. --J1004123	RHD, NLS-USE 9679812	1
1	96 79 812	Panneau Note: Rouge Ch. J1004124--	RHD	1
1	96 79 721	Panneau Note: Bleu	1985-1987, LHD, (9768466)	1
1	95 47 605	Panneau Note: Bleu	1988-1989, LHD, (9679713)	1
1	96 79 846	Panneau Note: Bleu	1985-1987, RHD, (9768508)	1
1	96 79 838	Panneau Note: Bleu	1988-1989, RHD	1
1	97 68 458	Panneau Note: Jaune.	1985-1986, NLS	1
1	96 69 789	Panneau Note: Jaune. Remplacé par 95 47 621 et 95 70 623. Ch. --H1019124 Ch. --H8000768	1987, LHD, NLS	1
1	95 47 621	Panneau Note: Jaune. Ch. H1019125-- Ch. H8000769--	1987-1988, LHD, (9570227, 9679739)	1
1	95 47 613	Panneau Note: Jaune.	1989, LHD, NLS-USE 4427886	1
1	97 68 490	Panneau Note: Jaune.	1985-1986, RHD, NLS	1
1	96 69 615	Panneau Note: Jaune. Ch. --H1019316	1987, RHD, NLS	1
1	96 79 853	Panneau Note: Jaune. Ch. H1019317--	1987-1988, RHD, (9570276)	1
1	95 82 669	Panneau Note: Jaune. Valable aussi pour SE 1988B.	1989, RHD	1
1	97 68 474	Panneau Note: Gris. Remplacé par 95 47 639 et 95 72 074. Ch. --H1017376 Ch. --H8001145	1986-1987, LHD, NLS-USE 9570649	1
1	95 47 639	Panneau Note: Gris. Ch. H1017377-- Ch. H8001146--	LHD, (9570243) (9679747), NLS-USE 4609442	1

9000 / 08B Carrosserie, intérieur
0130 Tableau de bord - Panneau (1985 - 1989)

Liste des pièces détachées EPC

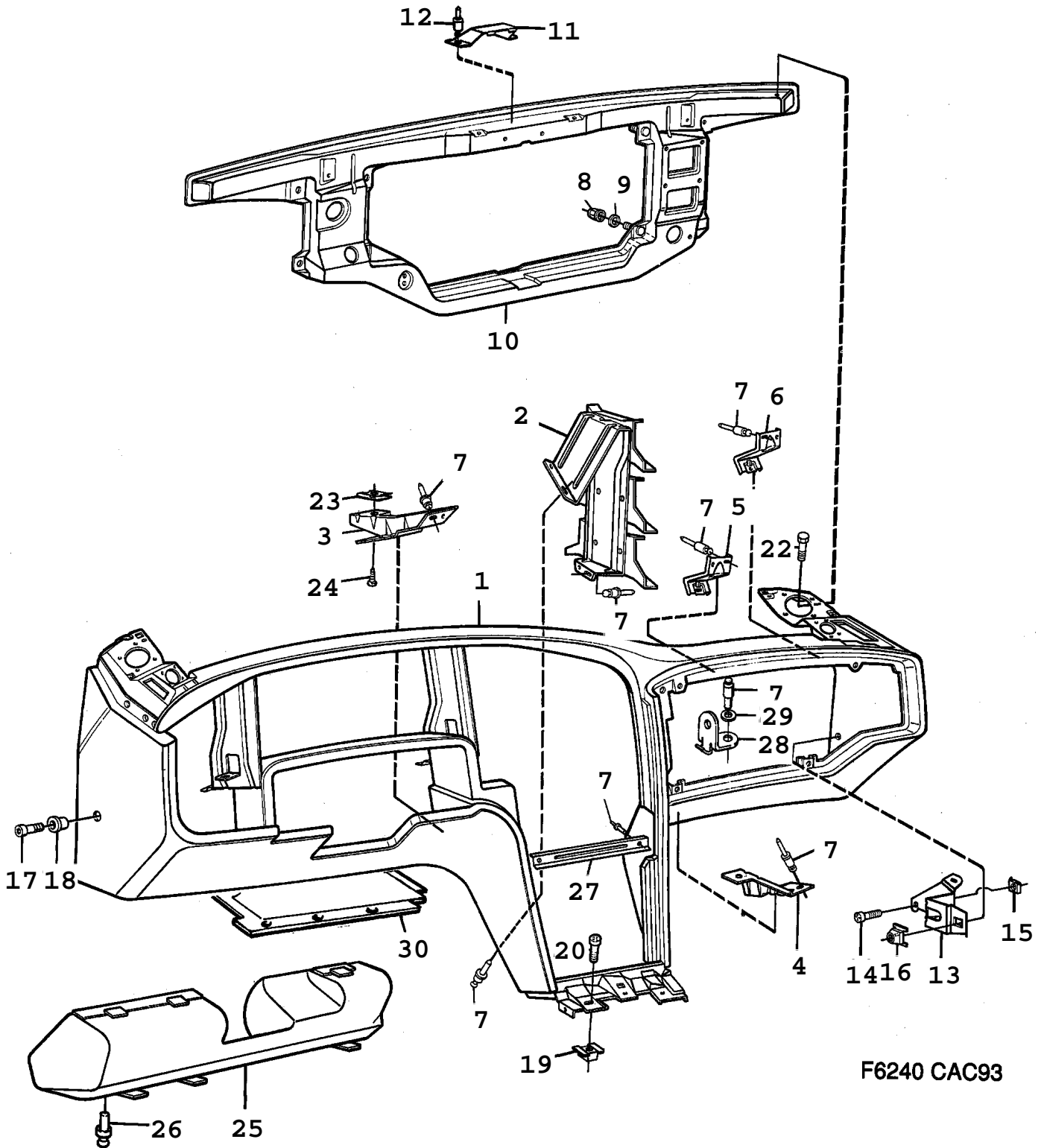
Rep.	N° de pièce	Article	Usage	Qté
1	97 68 516	Panneau Note: Gris. Remplacé par 40 79 604 et 95 72 132. Ch. --H1018027	1986-1987, RHD, NLS-USE 4609475, 4616330, 9546847	1
1	40 79 604	Panneau Note: Gris. Ch. H1018028-- Ch. --J1017313	RHD, (9570292), NLS-USE 4609475	1
1	96 79 861	Panneau Note: Gris. Ch. J1017314--	RHD	1
1	97 98 448	Panneau Note: Brun Remplacé par 95 47 597 et 95 70 607. Ch. --H1017598 Ch. --H8000631	1987, LHD, NLS	1
1	95 47 597	Panneau Note: Brun Ch. H1017599-- Ch. H8000632-- Ch. --J1002648 Ch. --J2000739 Ch. --J8001211	LHD, (9570201)	1
1	96 79 705	Panneau Note: Brun Ch. J1002649-- Ch. J2000740-- Ch. J8001212-- Ch. --J1027678 Ch. --J2016333 Ch. --J8001959	LHD, NLS	1
1	95 47 597	Panneau Note: Brun Ch. J1027679-- Ch. J2016334-- Ch. J8001960--	LHD	1
1	97 98 455	Panneau Note: Brun Ch. --H1018937	1987, RHD, NLS	1
1	96 79 820	Panneau Note: Brun Ch. H1018938--	RHD, (9570250)	1
2	96 91 189	Rail guide	LHD, (9766155)	1
2	97 66 171	Rail guide Note: Ch. --J1002091 Ch. --J2000804 Ch. --J8000223	RHD	1
2	96 91 197	Rail guide Note: Ch. J1002092-- Ch. J2000805-- Ch. J8000224--	RHD	1
3	97 55 117	Console	LH	1
3	97 67 302	Console	RHD, LH	1
4	97 55 125	Console	RH	1
4	97 67 294	Console	RHD, RH	1
5	97 67 526	Console	LH	1
5	97 69 167	Console	1985-1986, RHD, LH, NLS-USE 9671355	1
5	96 71 355	Console	1987-1989, RHD, LH	1
6	97 67 534	Console	RH	1
6	97 69 175	Console	1985-1986, RHD, RH, NLS-USE 9671363	1

Rep.	N° de pièce	Article	Usage	Qté
6	96 71 363	Console	1987-1989, RHD, RH	1
7	79 77 804	Rivet	(7961634)	X
8	79 74 371	Ecrou	1985-1987	4
8	79 79 602	Ecrou	1988-1989	4
9	89 29 531	Rondelle étanchéité		8
10	97 55 075	Porteur	1985-1986, LHD, NLS-USE 4077079	1
10	96 71 876	Porteur	1987, LHD, NLS-USE 4077079	1
10	95 79 194	Porteur	1988-1989, LHD, NLS-USE 4077079	1
10	40 77 079	Porteur Note: Ch. --K1023175 Ch. --K2013699 Ch. --K8001161	LHD	1
10	97 59 234	Porteur	1985-1986, RHD, NLS	1
10	96 71 884	Porteur	1987, RHD, NLS	1
10	95 79 202	Porteur Note: Ch. --K1023175 Ch. --K2013699 Ch. --K8001161	1988-1989, RHD, NLS	1
10	40 77 087	Porteur Note: Ch. K1023176-- Ch. K2013700-- Ch. K8001162--	RHD, NLS-USE 4519302	1
11	97 61 941	Console		1
12	79 68 845	Rivet		2
13	97 67 377	Fixation Note: Ch. --G1007357	LHD, RH, NLS	1
13	96 63 022	Fixation Note: Ch. G1007358--	LHD, RH	1
13	97 67 385	Fixation Note: Ch. --G1007357	RHD, LH, NLS	1
13	96 63 030	Fixation Note: Ch. G1007358--	RHD, LH	1
14	80 59 396	Vis		2
15	79 74 231	Ecrou de benne		2
16	86 01 916	Ecrou d'agrafe Note: Ch. --G1007357		2
16	79 75 071	Ecrou d'agrafe Note: Ch. G1007358--	NLS-USE 92150167	2
17	79 22 297	Vis	1985-1986	2
17	79 22 818	Vis	1987-1988	2
17	79 72 128	Vis Note: Valable aussi pour SE 1988B.	1989	2
18	97 68 409	Couvercle Note: Rouge Ch. --H1016128 Ch. --H8001093	NLS	2
18	96 76 263	Couvercle Note: Rouge Ch. H1016129-- Ch. H8001094--		2
18	97 68 425	Couvercle Note: Bleu Ch. --H1016128 Ch. --H8001093	NLS	2
18	96 76 297	Couvercle Note: Bleu Ch. H1016129-- Ch. H8001094--	1987, NLS	2
18	96 76 354	Couvercle Note: Bleu	1988-1989	2

9000 / 08B Carrosserie, intérieur
0130 Tableau de bord - Panneau (1985 - 1989)

Liste des pièces détachées EPC

Rep.	N° de pièce	Article	Usage	Qté
18	97 68 417	Couvercle Note: Jaune.	1985-1986, NLS	2
18	96 69 771	Couvercle Note: Jaune. Ch. --H1016128 Ch. --H8001093	1987, NLS	2
18	96 76 271	Couvercle Note: Jaune. Ch. H1016129-- Ch. H8001094--	1987-1988, NLS	2
18	95 82 651	Couvercle Note: Jaune. Valable aussi pour SE 1988B.	1989	2
18	97 68 433	Couvercle Note: Gris. Ch. --H1016128 Ch. --H8001093	1986-1987, NLS	2
18	96 76 305	Couvercle Note: Gris. Ch. H1016129-- Ch. H8001094--		2
18	97 98 703	Couvercle Note: Brun Ch. --H1016128 Ch. --H8001093	1987, NLS	2
18	96 76 289	Couvercle Note: Brun Ch. H1016129-- Ch. H8001094--		2
19	82 38 305	Clip Note: Ch. --G1001393		2
19	73 99 215	Ecrou d'agrafe Note: Ch. G1001394--		2
20	79 22 354	Vis Note: Ch. --G1001393		2
20	79 22 974	Vis Note: Ch. G1001394--		2
21	97 62 543	Pince serrage	LHD	2
21	97 83 523	Pince serrage	RHD, NLS-USE 9762543	2
22	80 19 895	Vis Note: Ch. --G1019964		2
22	79 72 607	Vis Note: Ch. G1019965--	1986-1987	2
22	73 99 421	Vis	1988-1989, NLS-USE 7972466	2
23	79 75 071	Ecrou d'agrafe	NLS-USE 92150167	2
24	79 22 818	Vis		2
25	95 87 023	Partie moussant Note: Ch. --K1001029	AIRBAG, NLS-USE 30542538	1
25	40 32 181	Protection Note: Ch. K1001030--	AIRBAG, NLS-USE 30542538	1
26	79 61 683	Rivet	AIRBAG	3
27	96 78 533	Renfort Note: Pièce de: 9679697, 9679705, 9679739, 9679747.	LHD	1
27	96 79 937	Renfort Note: Pièce de: 9679812, 9679820, 9679853, 9679861.	RHD	1
28	96 78 442	Equerre fixation	RHD	2
29	80 29 936	Rondelle	RHD, NLS-USE 32000431	2

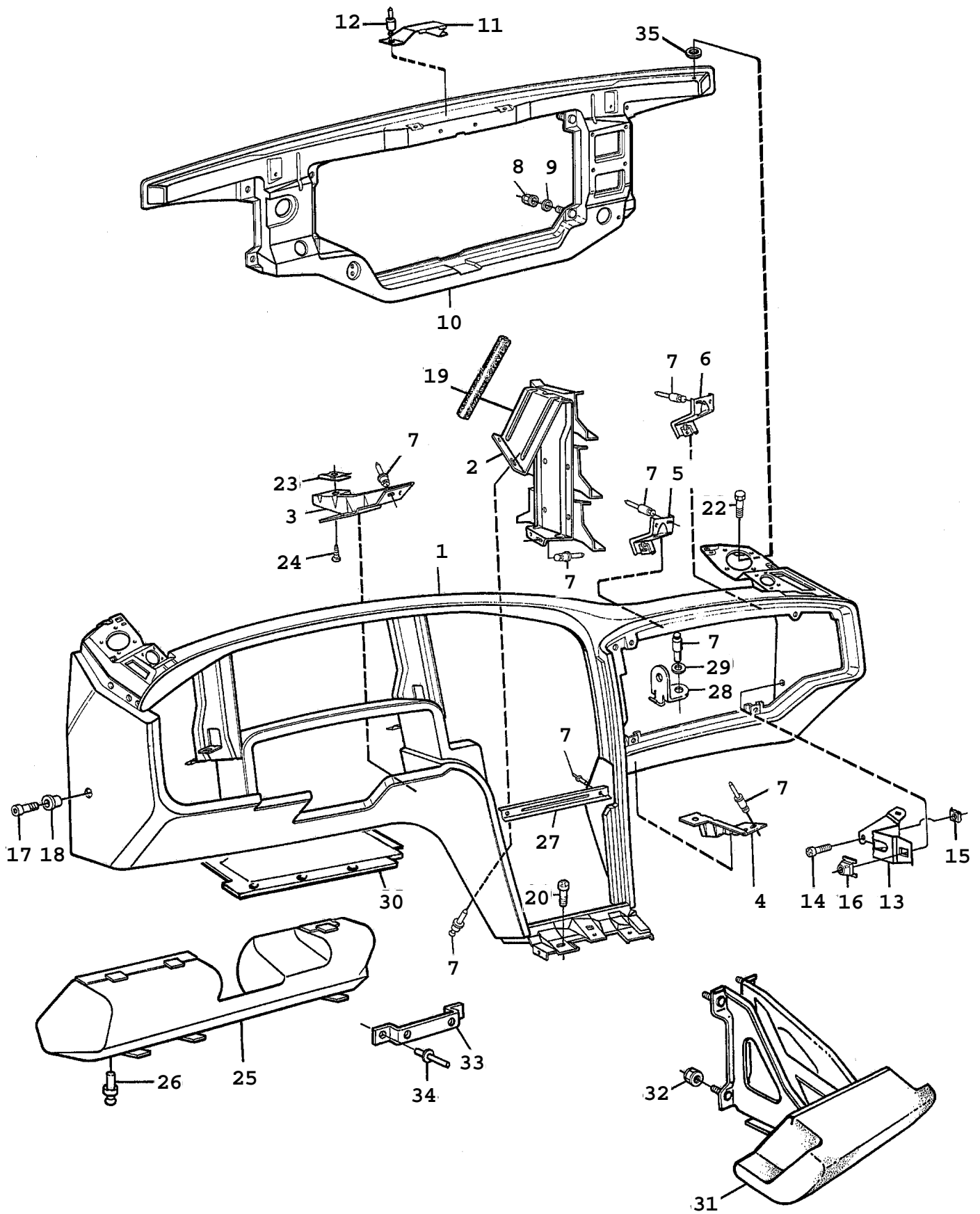


Rep.	N° de pièce	Article	Usage	Qté
1	40 81 329	Panneau Note: Beige clair	LHD, NLS-USE 4609459	1
1	95 47 589	Panneau Note: Rouge	1990-1991, LHD	1
1	95 47 605	Panneau Note: Bleu	LHD	1
1	95 47 613	Panneau Note: Jaune.	LHD, NLS-USE 4427886	1
1	95 47 639	Panneau Note: Gris.	LHD, NLS-USE 4609442	1
1	44 36 333	Panneau Note: Beige clair	1993, RHD, NLS-USE 4609483	1
1	44 36 317	Panneau Note: Bleu	1993, RHD	1
1	44 36 325	Panneau Note: Jaune.	1993, RHD	1
1	40 79 604	Panneau Note: Gris.	RHD, NLS-USE 4609475	1
2	96 91 189	Rail guide	LHD	1
2	96 91 197	Rail guide	RHD	1
3	97 55 117	Console	LH	1
3	97 67 302	Console	RHD, LH	1
4	97 55 125	Console	RH	1
4	97 67 294	Console	RHD, RH	1
5	97 67 526	Console	LH	1
5	96 71 355	Console	RHD, LH	1
6	97 67 534	Console	RH	1
6	96 71 363	Console	RHD, RH	1
7	79 77 804	Rivet		X
8	79 79 602	Ecrou		4
9	89 29 531	Rondelle étanchéité		8
10	40 77 079	Porteur	LHD	1
10	40 77 087	Porteur	RHD, NLS-USE 4519302	1
11	97 61 941	Console		1
12	79 68 845	Rivet		2
13	96 63 022	Fixation	LHD, RH	1
13	96 63 030	Fixation	RHD, LH	1
14	80 59 396	Vis		2
15	79 74 231	Ecrou de benne		2
16	79 75 071	Ecrou d'agrafe	NLS-USE 92150167	2
17	79 72 128	Vis		2
18	40 82 731	Couvercle Note: Beige clair		2
18	96 76 263	Couvercle Note: Rouge	1990-1991	2
18	96 76 354	Couvercle Note: Bleu		2
18	95 82 651	Couvercle Note: Jaune.		2
18	96 76 305	Couvercle Note: Gris.		2
19	73 99 215	Ecrou d'agrafe	1990-1992	2
20	79 22 974	Vis	1990-1992	2
20	79 22 503	Vis	1993	2
22	79 72 466	Vis		2
23	79 75 071	Ecrou d'agrafe	NLS-USE 92150167	2
24	79 22 818	Vis		2
25	40 32 181	Protection	1990, AIRBAG, NLS-USE 30542538	1
25	43 12 906	Protection	1991-1993, AIRBAG	1
26	92 20 880	Rivet	AIRBAG	3
27	96 78 533	Renfort	LHD	1
27	96 79 937	Renfort	RHD	1
28	96 78 442	Equerre fixation	RHD	2

**9000 / 08B Carrosserie, intérieur
0140 Tableau de bord - Panneau (1990 - 1993)**

Liste des pièces détachées EPC

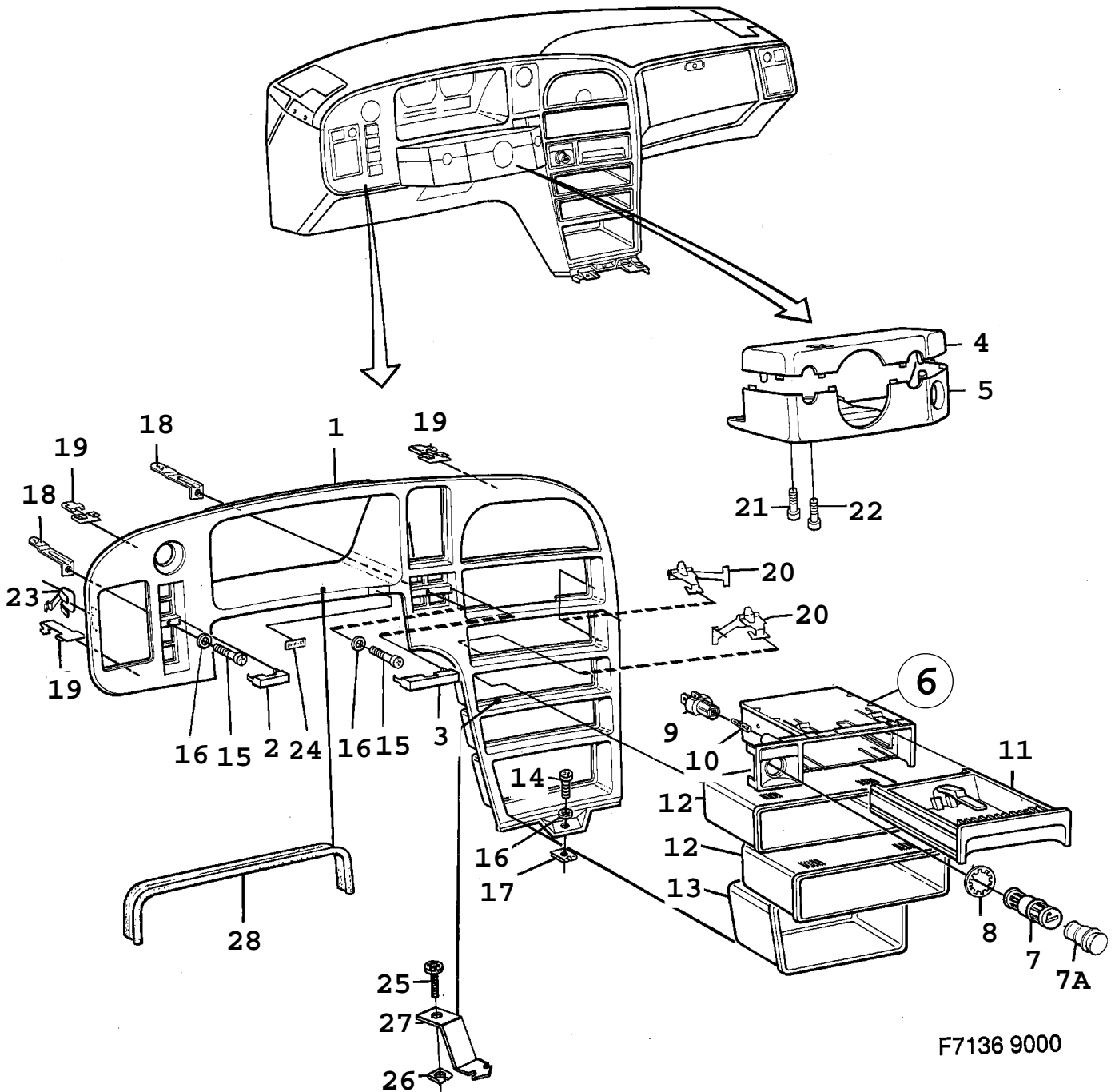
Rep.	N° de pièce	Article	Usage	Qté
29	80 29 936	Rondelle	1990-1992, RHD, NLS-USE 32000431	2
29	91 66 356	Rondelle	1993, RHD	2
30		Insonorisant	Aller à 8B - 290	



F8623 CAC94

Rep.	N° de pièce	Article	Usage	Qté
1	44 27 894	Panneau Note: Beige clair	1994-1995, LHD, NLS-USE 4609459	1
1	46 09 459	Panneau Note: Beige clair	1996-1998, LHD	1
1	44 27 886	Panneau Note: Jaune.	1994-1995, LHD	1
1	44 27 860	Panneau Note: Gris.	1994-1995, LHD, NLS-USE 4609442	1
1	46 09 442	Panneau Note: Gris.	1996-1998, LHD	1
1	44 36 333	Panneau Note: Beige clair	1994, RHD, NLS-USE 4609483	1
1	44 36 325	Panneau Note: Jaune.	1994, RHD	1
1	40 79 604	Panneau Note: Gris.	1994, RHD, NLS-USE 4609475	1
1	44 38 446	Panneau Note: Beige clair	1995, RHD, NLS-USE 4609483	1
1	44 38 438	Panneau Note: Gris.	1995, RHD, NLS-USE 4609475	1
1	46 09 483	Panneau Note: Beige clair	1996-1998, RHD	1
1	46 09 475	Panneau Note: Gris.	1996-1998, RHD	1
2	96 91 189	Rail guide	LHD	1
2	96 91 197	Rail guide	RHD	1
3	97 55 117	Console	LH	1
3	97 67 302	Console	RHD, LH	1
4	97 55 125	Console	RH	1
4	97 67 294	Console	RHD, RH	1
5	97 67 526	Console	LH	1
5	96 71 355	Console	RHD, LH	1
6	97 67 534	Console	RH	1
6	96 71 363	Console	RHD, RH	1
7	79 77 804	Rivet		X
8	79 79 602	Ecrou	1994	4
8	79 71 922	Ecrou	1995-1998	4
9	89 29 531	Rondelle étanchéité		8
10	40 77 079	Porteur	LHD	1
10	40 34 799	Porteur	LHD, CA, US	1
10	40 77 087	Porteur	1994, RHD, NLS-USE 4519302	1
10	45 19 302	Porteur	1995-1998, RHD	1
11	97 61 941	Console		1
12	79 68 845	Rivet		2
13	96 63 022	Fixation	RH	1
13	96 63 030	Fixation	RHD, LH	1
14	80 59 396	Vis		2
15	79 74 231	Ecrou de benne		2
16	79 75 071	Ecrou d'agrafe	NLS-USE 92150167	2
17	79 72 128	Vis		2
18	40 82 731	Couvercle Note: Beige clair		2
18	95 82 651	Couvercle Note: Jaune.	1994-1995	2
18	96 76 305	Couvercle Note: Gris.		2
19	82 78 558	Lisse protection		1
20	79 78 687	Vis	1994	2
20	79 22 495	Vis	1995-1998	2
22	79 72 466	Vis		2
23	79 75 071	Ecrou d'agrafe	NLS-USE 92150167	2
24	79 22 818	Vis		2
25	43 12 906	Protection		1
26	92 20 880	Rivet	1994	3

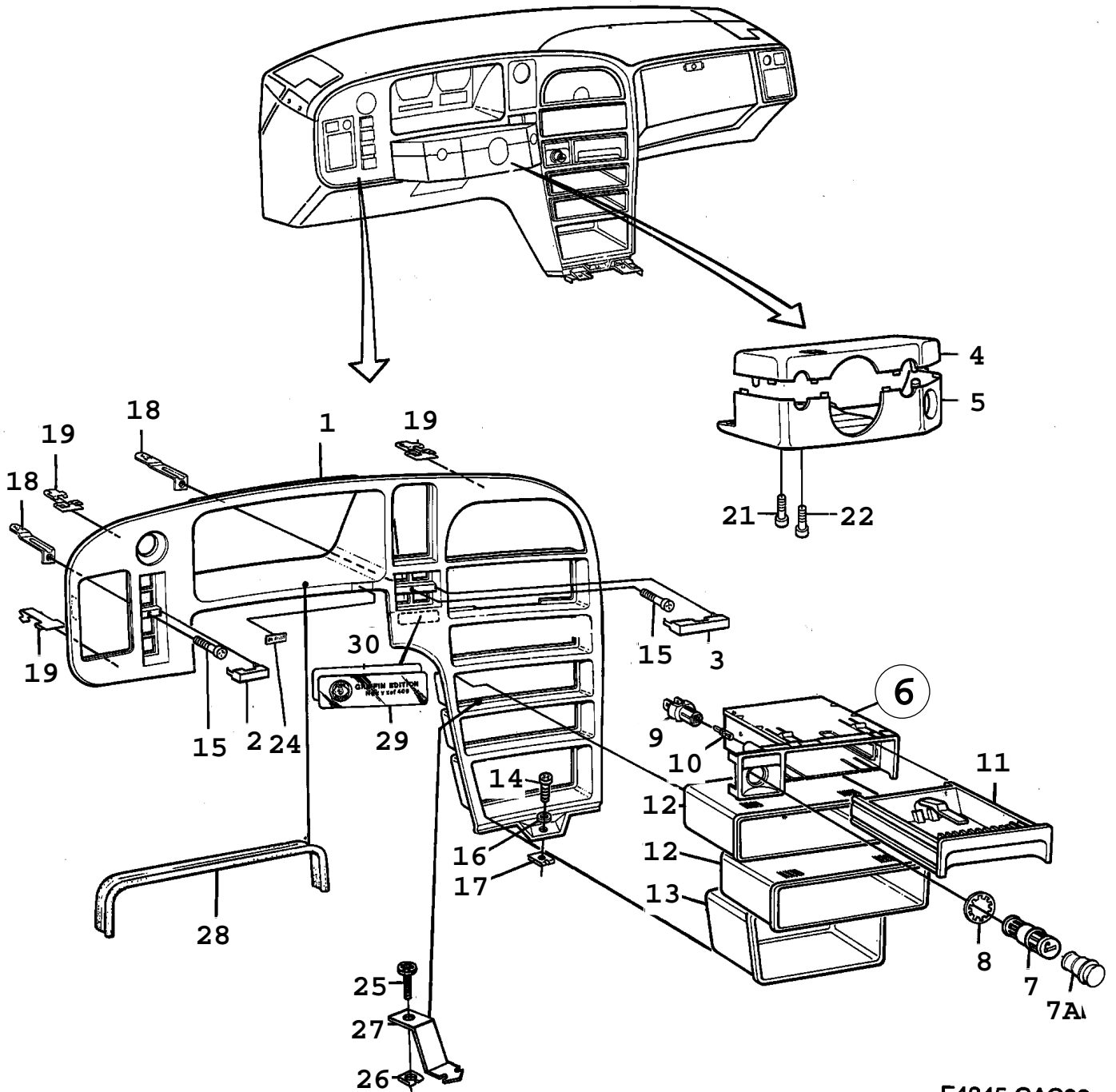
Rep.	N° de pièce	Article	Usage	Qté
26	79 72 516	Rivet	1995-1998, NLS-USE 92150179	3
27	96 78 533	Renfort	LHD	1
27	96 79 937	Renfort	RHD	1
28	96 78 442	Equerre fixation	RHD	2
29	91 66 356	Rondelle	RHD	2
30		Insonorisant	Aller à 8B - 300	
31	40 78 978	Poutre	AIRBAG 2	1
32	79 79 602	Ecrou	AIRBAG 2	4
33	47 04 466	Console	1996-1998	1
34	79 77 804	Rivet	1996-1998	2
35	89 29 531	Rondelle étanchéité	1996	2



F7136 9000

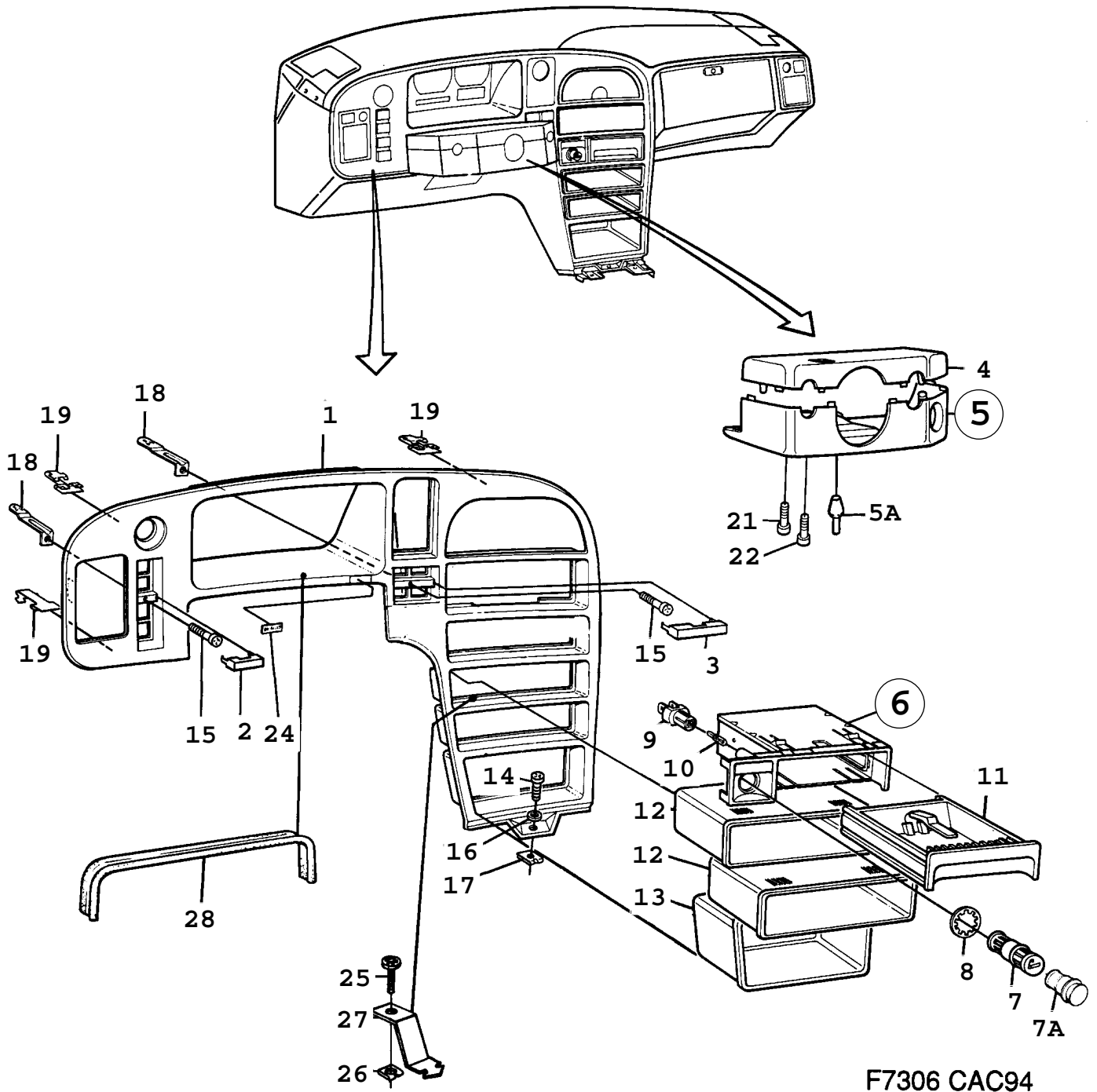
Rep.	N° de pièce	Article	Usage	Qté
1	95 48 157	Cadre instrument	LHD, (9759408, 9678418)	1
1	95 48 173	Cadre instrument	RHD, (9779851)	1
1	96 78 426	Cadre instrument	Note: Ch. --J100962, --J2000083, --J8000047, RHD --H1031633 1985-1988, RHD, NLS-USE	1
1	95 48 173	Cadre instrument	Note: Ch. J1000963--, J2000084--, J8000048--, RHD --H1031633-- 1989, RHD	1
2	97 60 372	Rondelle recouvrement	LH	1
3	97 60 380	Rondelle recouvrement	RH	1
4	97 96 699	Capot		1
		Note: Ch. --J1028916 Ch. --J2017138 Ch. --J8001833		
4	95 45 260	Capot		1
		Note: Ch. J1028917-- Ch. J2017139-- Ch. J8001834--		
5	97 96 707	Capot		1
		Note: Ch. --J1028916 Ch. --J2017138 Ch. --J8001833		
5	95 45 245	Capot		1
		Note: Ch. J1028917-- Ch. J2017139-- Ch. J8001834--		
5	96 93 763	Capot	1988, AIRBAG	1
		Note: Ch. --J1028916 Ch. --J2017138 Ch. --J8001833		
5	95 45 229	Capot	AIRBAG	1
		Note: Ch. J1028917-- Ch. J2017139-- Ch. J8001834--		
6	97 78 218	Boîtier de cendrier		1
7	85 74 469	*Allume-cigares	(9507773)	1
7A	85 59 221	**Allume-cigares	1988-1989	1
8	85 32 426	*Clip		1
9	85 09 697	*Porte-lampe		1
10	85 00 613	*Ampoule	NLS-USE 12798389	1
11	95 74 724	Cendrier	(9778291)	1
12	97 14 817	Case rangement		2
13	97 55 216	Case rangement		1
13	97 64 762	Case rangement	RHD	1
14	79 22 271	Vis	1985-1987	1
14	79 65 338	Vis	1988-1989	1
15	79 22 313	Vis	NLS	2
16	80 29 936	Rondelle	NLS-USE 32000431	3
17	79 75 295	Ecrou d'agrafe	1985-1987, NLS-USE 7977317	1
17	79 77 317	Ecrou d'agrafe	1988-1989	1
18	97 67 179	Ecrou d'agrafe		2
19	97 61 552	Pince serrage		3
20	97 62 519	Pince serrage	NLS-USE 9678541	3
		Note: Ch. --J100962, --J2000083, --J8000047, RHD --H1031633		
21	79 74 512	Vis		2
22	79 71 443	Vis		2
23	73 98 332	Clip	NLS-USE 4615746	2
		Note: Ch. --J100962, --J2000083, --J8000047, RHD --H1031633		
24	96 59 764	Enseigne	1986-1989, "UNLEADED FUEL ONLY"	1
24	96 77 048	Enseigne	1987-1989, "ENDAST BLYFRI BENSIN"	1
24	96 77 055	Emblème	1987-1989, "NUR BLEIFREIES BENZIN", NLS	1

Rep.	N° de pièce	Article	Usage	Qté
24	96 77 063	Emblème	1987-1989, "ESSENCE SANS PLOMB SEULEMENT", NLS	1
25	79 65 353	Vis Note: Ch. J1000963--, J2000084--, J8000048--, RHD H1031634--	NLS-USE 92153004	2
26	79 77 317	Ecrou d'agrafe Note: Ch. J1000963--, J2000084--, J8000048--, RHD H1031634--		2
27	96 78 541	Pince serrage Note: Ch. J1000963--, J2000084--, J8000048--, RHD H1031634--		2
28	95 48 165	Bourrelet Note: Valable aussi pour SE 1988B.	1989, NLS-USE 4084398	1

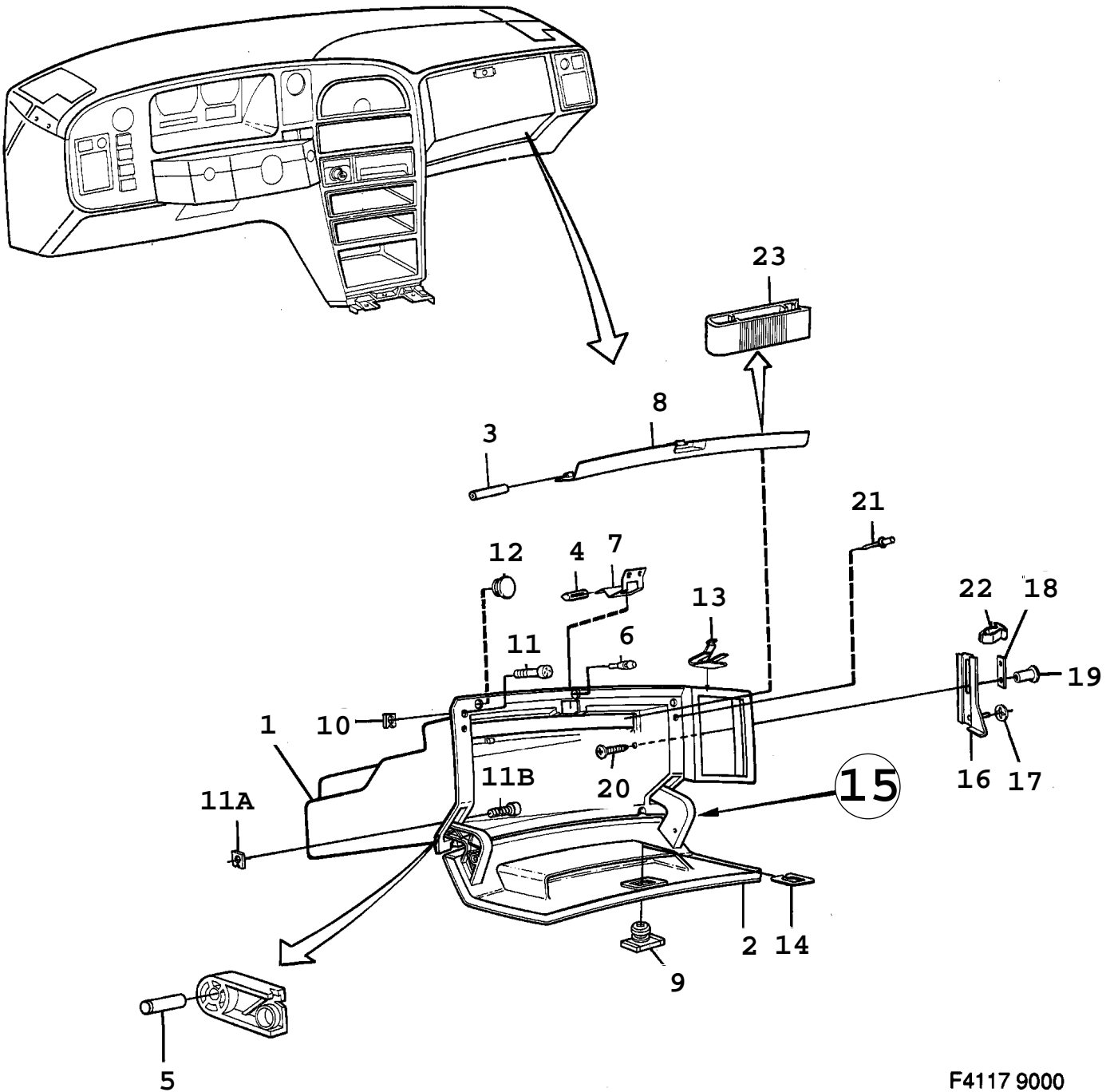


F4845 CAC93

Rep.	N° de pièce	Article	Usage	Qté
1	95 48 157	Cadre instrument	1990-1991, LHD	1
1	40 82 699	Cadre instrument	1992-1993, LHD	1
1	86 73 428	Cadre instrument bois	1992-1993, LHD, 40/136 103 306, NLS-USE 136103306	1
1	95 48 173	Cadre instrument	1990-1991, RHD	1
1	40 82 707	Cadre instrument	1992-1993, RHD	1
1	86 73 436	Cadre instrument bois	1992-1993, RHD, 40/136 103 405, NLS-USE 136103405	1
2	97 60 372	Rondelle recouvrement	LH	1
3	97 60 380	Rondelle recouvrement	RH	1
4	95 45 260	Capot	1990-1991	1
4	40 82 715	Capot	1992-1993	1
5	95 45 245	Capot		1
5	95 45 229	Capot	AIRBAG	1
6	97 78 218	Boîtier de cendrier		1
7	85 74 469	*Allume-cigares		1
7A	85 59 221	**Allume-cigares		1
8	85 32 426	*Clip		1
9	85 09 697	*Porte-lampe		1
10	85 00 613	*Ampoule	NLS-USE 12798389	1
11	95 74 724	Cendrier		1
12	97 14 817	Case rangement		2
13	97 55 216	Case rangement		1
13	97 64 762	Case rangement	RHD	1
14	79 65 338	Vis		1
15	79 22 313	Vis	1990, NLS	2
15	79 70 536	Vis	1991-1993, NLS-USE 92150118	2
17	79 77 317	Ecrou d'agrafe		1
18	97 67 179	Ecrou d'agrafe		2
19	97 61 552	Pince serrage		3
21	79 74 512	Vis		2
22	79 71 443	Vis		2
24	96 59 764	Enseigne	"UNLEADED FUEL ONLY"	1
24	96 77 048	Enseigne	1990, "ENDAST BLYFRI BENSIN"	1
25	84 41 503	Vis		2
26	79 77 317	Ecrou d'agrafe		2
27	96 78 541	Pince serrage		2
28	95 48 165	Bourrelet	1990-1991, NLS-USE 4084398	1
28	40 84 398	Bourrelet	1992-1993	1
29	40 86 369	Emblème	1990-1992, "GRIFFIN EDITION"	1
		Note: Lors de la commande, veuillez indiquer le numéro de série de l'emblème et joindre l'emblème endommagé.		
30	40 86 468	Ruban	1990-1992, NLS	1



Rep.	N° de pièce	Article	Usage	Qté
1	40 82 699	Cadre instrument	LHD	1
1	86 73 428	Cadre instrument bois	LHD, 40/136 103 306, NLS-USE 136103306	1
1	40 82 707	Cadre instrument	RHD	1
1	86 73 436	Cadre instrument bois	RHD, 40/136 103 405, NLS-USE 136103405	1
2	97 60 372	Rondelle recouvrement	LH	1
3	97 60 380	Rondelle recouvrement	RH	1
4	40 82 715	Capot		1
5	95 45 229	Capot	1994	1
5	45 19 047	Capot	1995-1998	1
5	45 18 635	Capot	1995-1998, LHD, CA, US	1
5A	71 13 970	*Tampon	1995-1998	1
6	97 78 218	Boîtier de cendrier		1
7	85 74 469	*Allume-cigares		1
7A	85 59 221	**Allume-cigares		1
8	85 32 426	*Clip		1
9	85 09 697	*Porte-lampe		1
10	85 00 613	*Ampoule	NLS-USE 12798389	1
11	95 74 724	Cendrier		1
12	97 14 817	Case rangement		2
13	97 55 216	Case rangement		1
13	97 64 762	Case rangement	RHD	1
14	79 65 338	Vis		1
15	79 70 536	Vis	NLS-USE 92150118	2
17	79 77 317	Ecrou d'agrafe		1
18	97 67 179	Ecrou d'agrafe		2
19	97 61 552	Pince serrage		3
21	79 74 512	Vis		2
22	79 71 443	Vis		2
24	96 59 764	Enseigne	"UNLEADED FUEL ONLY"	1
25	84 41 503	Vis		2
26	79 77 317	Ecrou d'agrafe		2
27	96 78 541	Pince serrage		2
28	40 84 398	Bourrelet	1994	1
28	46 38 458	Bourrelet	1995-1998	1



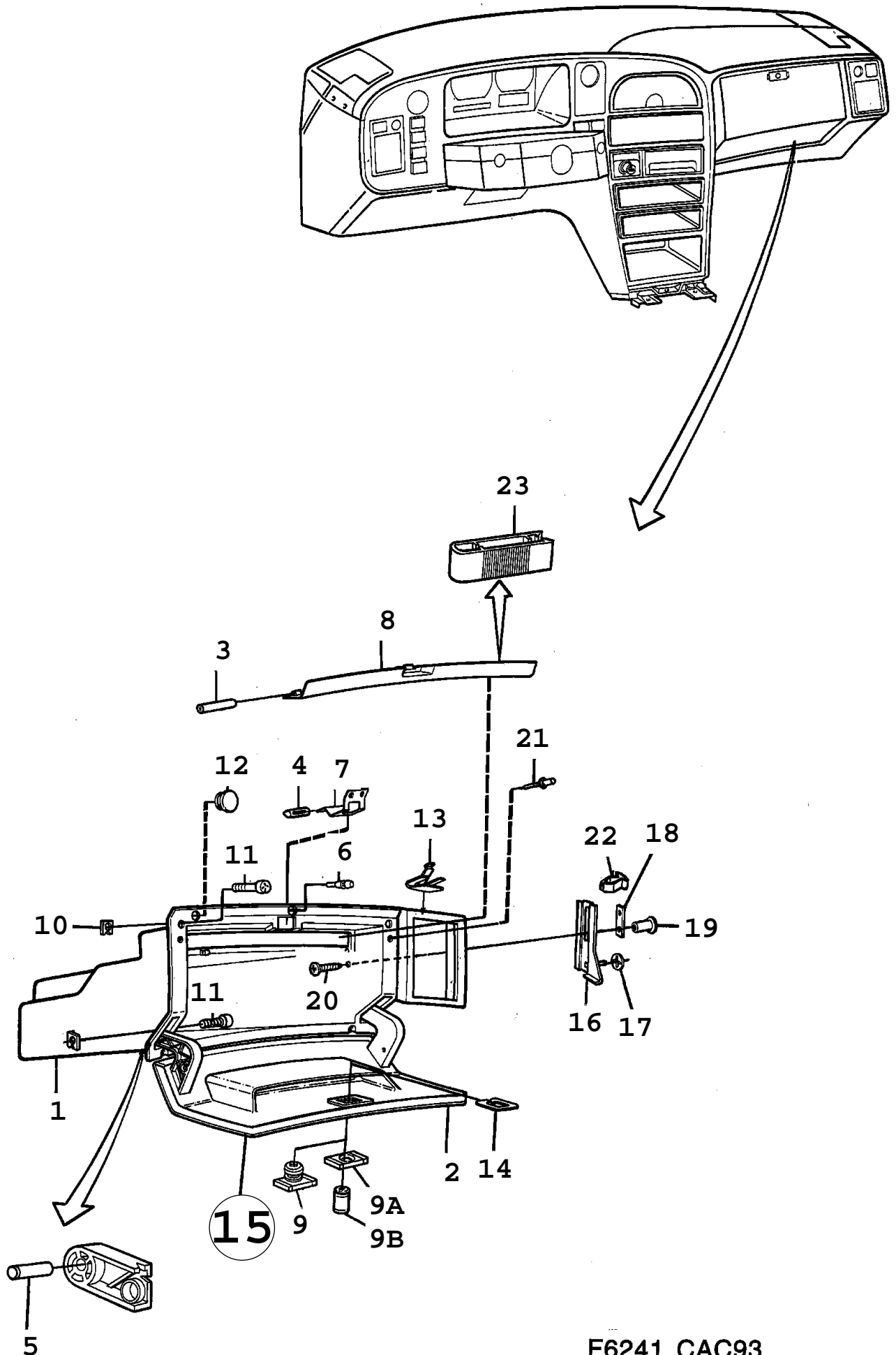
F4117 9000

Rep.	N° de pièce	Article	Usage	Qté
1	96 58 675	Boîte à gants Note: Ch. --H1022779, --H8001035, RHD --H1027683		1
1	95 72 199	Boîte à gants Note: Ch. H1022780--, H8001036--, RHD H1027684-- Ch. --K1004916, --K2002237, --K8000114, --K4000005 SE 1988B: --J1004916, --J2031215, --J8005309	LHD	1
1	95 46 664	Boîte à gants Note: Ch. K1004917--, K2002238--, K8000115--, K4000006-- SE 1988B: J1050423--, J2031216--, J8005310-- Ch. --K1025352 Ch. --K2015345 Ch. --K8001285	LHD, NLS-USE 4616306, 9592098	1
1	40 41 083	Boîte à gants Note: Ch. K1025353-- Ch. K2015346-- Ch. K8001286--	LHD, NLS-USE 4616306	1
1	96 58 725	Boîte à gants Note: Ch. --H1022779, --H8001035, RHD --H1027683	RHD, NLS	1
1	95 72 256	Boîte à gants Note: Ch. H1022780--, H8001036--, RHD H1027684--	RHD	1
2	97 68 169	Couvercle Note: Rouge Utiliser aussi le kit d'ajustement 9698309 pour couvercle de boîte à gants. Ch. --H1019122 Ch. --H8000786	LHD	1
2	95 70 615	Couvercle Note: Rouge Ch. --H1022779, --H8001035, RHD --H1027683 Utiliser aussi le kit d'ajustement 9698309 pour couvercle de boîte à gants. Ch. H1019123-- Ch. H8000787--	LHD	1
2	95 72 025	Couvercle Note: Rouge Ch. H1022780--, H8001036--, RHD H1027684-- Ch. --K1004916, --K2002237, --K8000114, --K4000005 SE 1988B: --J1004916, --J2031215, --J8005309	LHD	1
2	95 46 730	Couvercle Note: Rouge Ch. K1004917--, K2002238--, K8000115--, K4000006-- SE 1988B: J1050423--, J2031216--, J8005310--	LHD	1
2	97 68 201	Couvercle Note: Rouge Utiliser aussi le kit d'ajustement 9698309 pour couvercle de boîte à gants. Ch. --H1019384	RHD	1
2	95 70 664	Couvercle Note: Rouge Ch. --H1022779, --H8001035, RHD --H1027683 Utiliser aussi le kit d'ajustement 9698309 pour couvercle de boîte à gants. Ch. H1019385--	RHD	1
2	95 72 082	Couvercle Note: Rouge Ch. H1022780--, H8001036--, RHD H1027684--	RHD	1
2	97 68 177	Couvercle Note: Jaune. Utiliser aussi le kit d'ajustement 9698309 pour couvercle de boîte à gants.	1985-1986, LHD, NLS	1
2	96 69 839	Couvercle Note: Utiliser aussi le kit d'ajustement 9698309 pour couvercle de boîte à gants. Jaune. Ch. --H1019124 Ch. --H8000768	1987	1

Rep.	N° de pièce	Article	Usage	Qté
2	95 70 623	Couvercle Note: Jaune. Ch. --H1022779, --H8001035, RHD --H1027683 Utiliser aussi le kit d'ajustement 9698309 pour couvercle de boîte à gants. Ch. H1019125-- Ch. H8000769--	LHD	1
2	95 72 066	Couvercle Note: Jaune. Ch. H1022780--, H8001036--, RHD H1027684--	1985-1988, LHD	1
2	95 46 763	Couvercle Note: Jaune.	1989, LHD	1
2	97 68 219	Couvercle Note: Jaune.	1985-1986, RHD	1
2	96 69 656	Couvercle Note: Utiliser aussi le kit d'ajustement 9698309 pour couvercle de boîte à gants. Jaune. Ch. --H1019316	1987, RHD	1
2	95 70 672	Couvercle Note: Jaune. Ch. --H1022779, --H8001035, RHD --H1027683 Utiliser aussi le kit d'ajustement 9698309 pour couvercle de boîte à gants. Ch. H1019317--	RHD	1
2	95 72 124	Couvercle Note: Jaune. Ch. H1022780--, H8001036--, RHD H1027684--	RHD	1
2	97 68 185	Couvercle Note: Bleu Ch. --H1022779, --H8001035, RHD --H1027683 Utiliser aussi le kit d'ajustement 9698309 pour couvercle de boîte à gants.	LHD	1
2	95 72 058	Couvercle Note: Bleu Ch. H1022780--, H8001036--, RHD H1027684--	1985-1987, LHD	1
2	95 72 041	Couvercle Note: Ch. --K1004916, --K2002237, --K8000114, --K4000005 SE 1988B: --J1004916, --J2031215, --J8005309 Bleu	1988-1989, LHD	1
2	95 46 755	Couvercle Note: Bleu Ch. K1004917--, K2002238--, K8000115--, K4000006-- SE 1988B: J1050423--, J2031216--, J8005310--	LHD	1
2	97 68 227	Couvercle Note: Bleu Ch. --H1022779, --H8001035, RHD --H1027683 Utiliser aussi le kit d'ajustement 9698309 pour couvercle de boîte à gants.	RHD	1
2	95 72 116	Couvercle Note: Bleu Ch. H1022780--, H8001036--, RHD H1027684--	1985-1987, RHD	1
2	95 72 108	Couvercle Note: Bleu	1988-1989, RHD, NLS-USE 4436648	1
2	97 68 193	Couvercle Note: Gris. Utiliser aussi le kit d'ajustement 9698309 pour couvercle de boîte à gants. Ch. --H1017376 Ch. --H8001145	LHD	1
2	95 70 649	Couvercle Note: Gris. Ch. --H1022779, --H8001035, RHD --H1027683 Utiliser aussi le kit d'ajustement 9698309 pour couvercle de boîte à gants. Ch. H1017377-- Ch. H8001146--	LHD	1

Rep.	N° de pièce	Article	Usage	Qté
2	95 72 074	Couvercle Note: Gris. Ch. H1022780--, H8001036--, RHD H1027684-- Ch. --K1004916, --K2002237, --K8000114, --K4000005 SE 1988B: --J1004916, --J2031215, --J8005309	LHD	1
2	95 46 789	Couvercle Note: Gris. Ch. K1004917--, K2002238--, K8000115--, K4000006-- SE 1988B: J1050423--, J2031216--, J8005310--	LHD	1
2	97 68 235	Couvercle Note: Utiliser aussi le kit d'ajustement 9698309 pour couvercle de boîte à gants. Gris. Ch. --H1018027	1986-1987, RHD	1
2	95 70 698	Couvercle Note: Gris. Ch. --H1022779, --H8001035, RHD --H1027683 Utiliser aussi le kit d'ajustement 9698309 pour couvercle de boîte à gants. Ch. H1018028--	RHD, NLS	1
2	95 72 132	Couvercle Note: Gris. Ch. H1018028--	RHD, (9570698), NLS-USE 4616330, 9546847	1
2	97 98 547	Couvercle Note: Brun Utiliser aussi le kit d'ajustement 9698309 pour couvercle de boîte à gants. Ch. --H1017598 Ch. --H8000631		1
2	95 70 607	Couvercle Note: Brun Ch. --H1022779, --H8001035, RHD --H1027683 Utiliser aussi le kit d'ajustement 9698309 pour couvercle de boîte à gants. Ch. H1017599-- Ch. H8000632--	LHD	1
2	95 72 033	Couvercle Note: Brun Ch. H1022780--, H8001036--, RHD H1027684--	LHD	1
2	97 98 554	Couvercle Note: Brun Utiliser aussi le kit d'ajustement 9698309 pour couvercle de boîte à gants. Ch. --H1018937	RHD	1
2	95 70 656	Couvercle Note: Brun Ch. --H1022779, --H8001035, RHD --H1027683 Utiliser aussi le kit d'ajustement 9698309 pour couvercle de boîte à gants. Ch. H1018938--	RHD	1
2	95 72 090	Couvercle Note: Brun Ch. H1022780--, H8001036--, RHD H1027684--	RHD	1
3	97 82 343	Goupille		2
4	98 96 994	Bague caoutchouc	1986-1989	1
5	79 10 755	Goupille		2
6	97 59 861	Amortisseur Note: Ch. --J1015343 Ch. --J2008241 Ch. --J8001161		2
6	97 59 861	Amortisseur Note: Ch. J1015344-- Ch. J2008242-- Ch. J8001162--		3
7	97 55 257	Lame connexion		1
7	97 69 183	Lame connexion	RHD	1
8	97 67 567	Couvercle	LHD	1
8	97 67 575	Couvercle	RHD	1
9		Serrure	Aller à 8A - 730	1

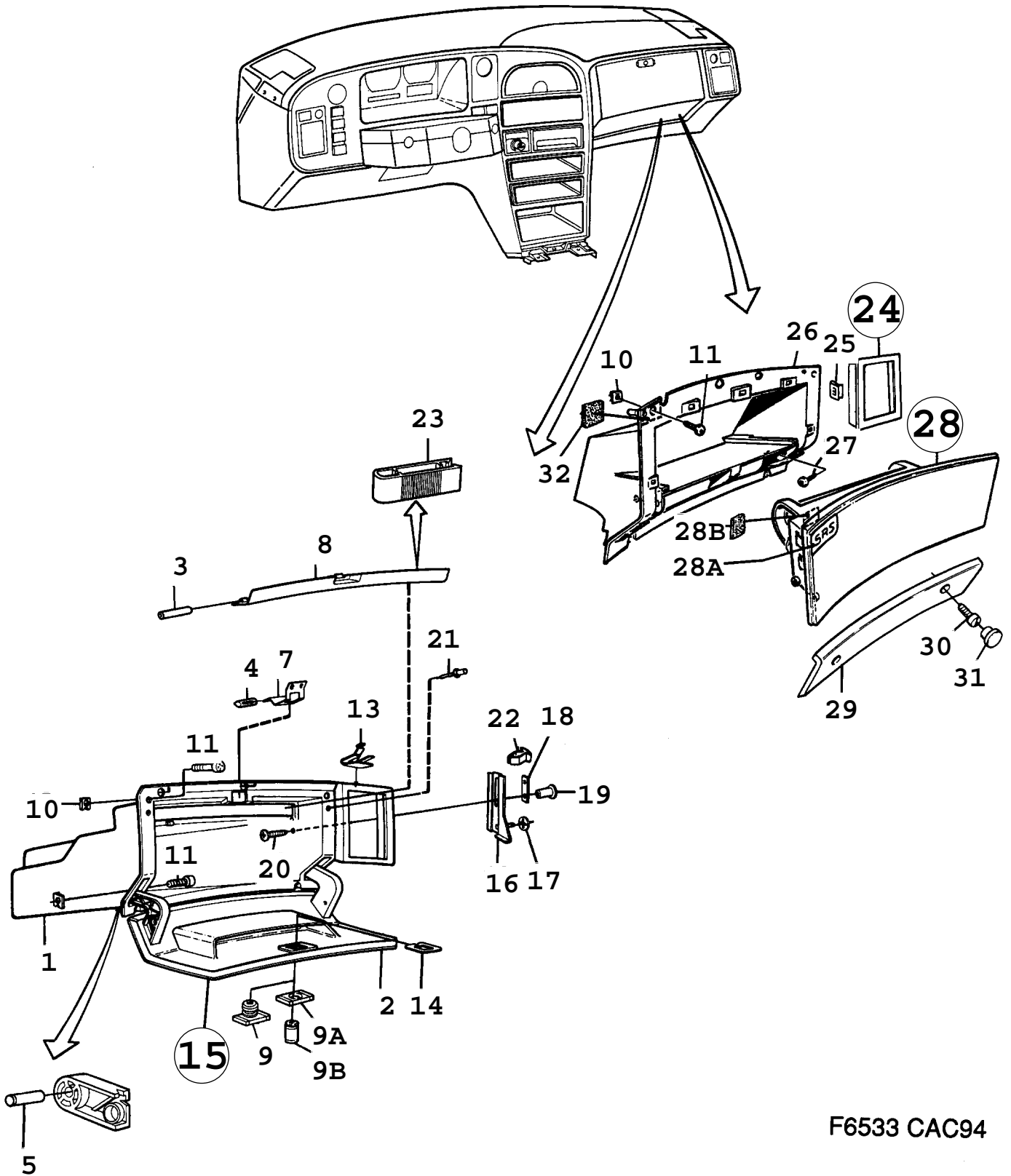
Rep.	N° de pièce	Article	Usage	Qté
10	79 77 317	Ecrou d'agrafe	(7975600)	4
11	79 65 338	Vis	1985	4
11	79 65 684	Vis	1986-1989	4
11A	79 39 796	Ecrou d'agrafe	1985, NLS	2
11A	79 77 317	Ecrou d'agrafe	1986-1989	2
11B	84 27 841	Vis	1985, NLS-USE 7922214	2
11B	79 65 684	Vis	1986-1989	2
12	97 82 251	Tampon		1
13	73 98 332	Clip	NLS-USE 4615746	2
14	82 62 610	Clip	1986-1989	1
15	96 98 309	Jeu	Aller à 8B - 1660	1
16	95 71 027	*Charnière	LH, NLS-USE 4030201	1
		Note: N'est pas une pièce de rechange distincte. Ch. --K1004916, --K2002237, SE 1988B: --J1050522, --J2031215		
16	40 30 201	*Charnière	LH	1
		Note: N'est pas une pièce de rechange distincte. Ch. K1004917--, K2002238--, SE 1988B: J1050423--, J2031216--		
16	95 71 035	*Charnière	RH, NLS-USE 4030219	1
		Note: N'est pas une pièce de rechange distincte. Ch. --K1004916, --K2002237, SE 1988B: --J1050522, --J2031215		
16	40 30 219	*Charnière	RH	1
		Note: N'est pas une pièce de rechange distincte. Ch. K1004917--, K2002238--, SE 1988B: J1050423--, J2031216--		
17	79 65 809	*Clip		2
18	95 71 084	*Plaque fileté		2
		Note: N'est pas une pièce de rechange distincte. Ch. --K1004916, --K2002237, SE 1988B: --J1050522, --J2031215		
18	95 85 985	*Plaque fileté		2
		Note: N'est pas une pièce de rechange distincte. Ch. K1004917--, K2002238--, SE 1988B: J1050423--, J2031216--		
19	85 73 677	*Flexible		2
		Note: N'est pas une pièce de rechange distincte. Ch. --J1016922 Ch. --J2009239 Ch. --J8001011		
19	95 85 522	*Protection		2
		Note: N'est pas une pièce de rechange distincte. Ch. J1016923-- Ch. J2009240-- Ch. J8001012--		
20	97 76 006	*Vis	1985-1987	4
		Note: N'est pas une pièce de rechange distincte.		
20	95 71 118	*Vis	1988-1989	4
		Note: N'est pas une pièce de rechange distincte. Ch. --K1004916, --K2002237, SE 1988B: --J1050522, --J2031215		
20	95 85 829	*Vis		4
		Note: N'est pas une pièce de rechange distincte. Ch. K1004917--, K2002238--, SE 1988B: J1050423--, J2031216--		
21	95 94 508	Rivet	1988-1989	2
22	95 85 514	Collier serrage	NLS	2
		Note: Ch. J1016923-- Ch. J2009240-- Ch. J8001012--		
23		Agrafe-fusible	Aller à 3A - 2080	1



F6241 CAC93

Rep.	N° de pièce	Article	Usage	Qté
1	40 41 083	Boîte à gants Note: Ch. --L1018772 Ch. --L2013450 Ch. --L8001825	LHD, NLS-USE 4616306	1
1	95 71 191	Boîte à gants Note: Ch. L1018773-- Ch. L2013451-- Ch. L8001826--	LHD, NLS-USE 4616306	1
1	40 85 882	Boîte à gants bois	1992-1993, LHD, NLS-USE 4616314	1
1	95 72 256	Boîte à gants Note: Ch. --L1003851	RHD	1
1	95 46 722	Boîte à gants Note: Ch. L1003852-- Ch. --L1010856	RHD, NLS-USE 4616330, 9592098	1
1	40 79 901	Boîte à gants Note: Ch. L1010857-- Ch. --L1018772 Ch. --L2013450 Ch. --L8001825	RHD, NLS-USE 4616330	1
1	95 71 209	Boîte à gants Note: Ch. L1018773-- Ch. L2013451-- Ch. L8001826--	RHD, NLS-USE 4616330	1
1	40 85 890	Boîte à gants bois	1992-1993, RHD, NLS-USE 4616348	1
2	40 84 349	Couvercle Note: Beige clair	LHD	1
2	95 46 730	Couvercle Note: Rouge	1990-1991, LHD	1
2	95 46 763	Couvercle Note: Jaune.	LHD	1
2	95 46 755	Couvercle Note: Bleu	LHD	1
2	95 46 789	Couvercle Note: Gris.	LHD	1
2	95 72 132	Couvercle Note: Gris. Ch. --L1003851	RHD, NLS-USE 4616330, 9546847	1
2	95 46 847	Couvercle Note: Gris. Ch. L1003852--	RHD	1
2	44 36 663	Couvercle Note: Beige clair	1993, RHD, NLS	1
2	44 36 655	Couvercle Note: Jaune.	1993, RHD	1
2	44 36 648	Couvercle Note: Bleu	1993, RHD	1
3	97 82 343	Goupille		2
4	98 96 994	Bague caoutchouc		1
5	79 10 755	Goupille		2
6	97 59 861	Amortisseur	1990	3
7	97 55 257	Lame connexion		1
7	97 69 183	Lame connexion	RHD	1
8	97 67 567	Couvercle	LHD	1
8	97 67 575	Couvercle	RHD	1
9		Serrure	Aller à 8A - 830	
9A	43 06 437	Boîtier serrure sans barillet de serrure	AIRBAG	1
9B		Barillet serrure	Aller à 8A - 830	
10	79 77 317	Ecrou d'agrafe		6
11	79 70 536	Vis	NLS-USE 92150118	6

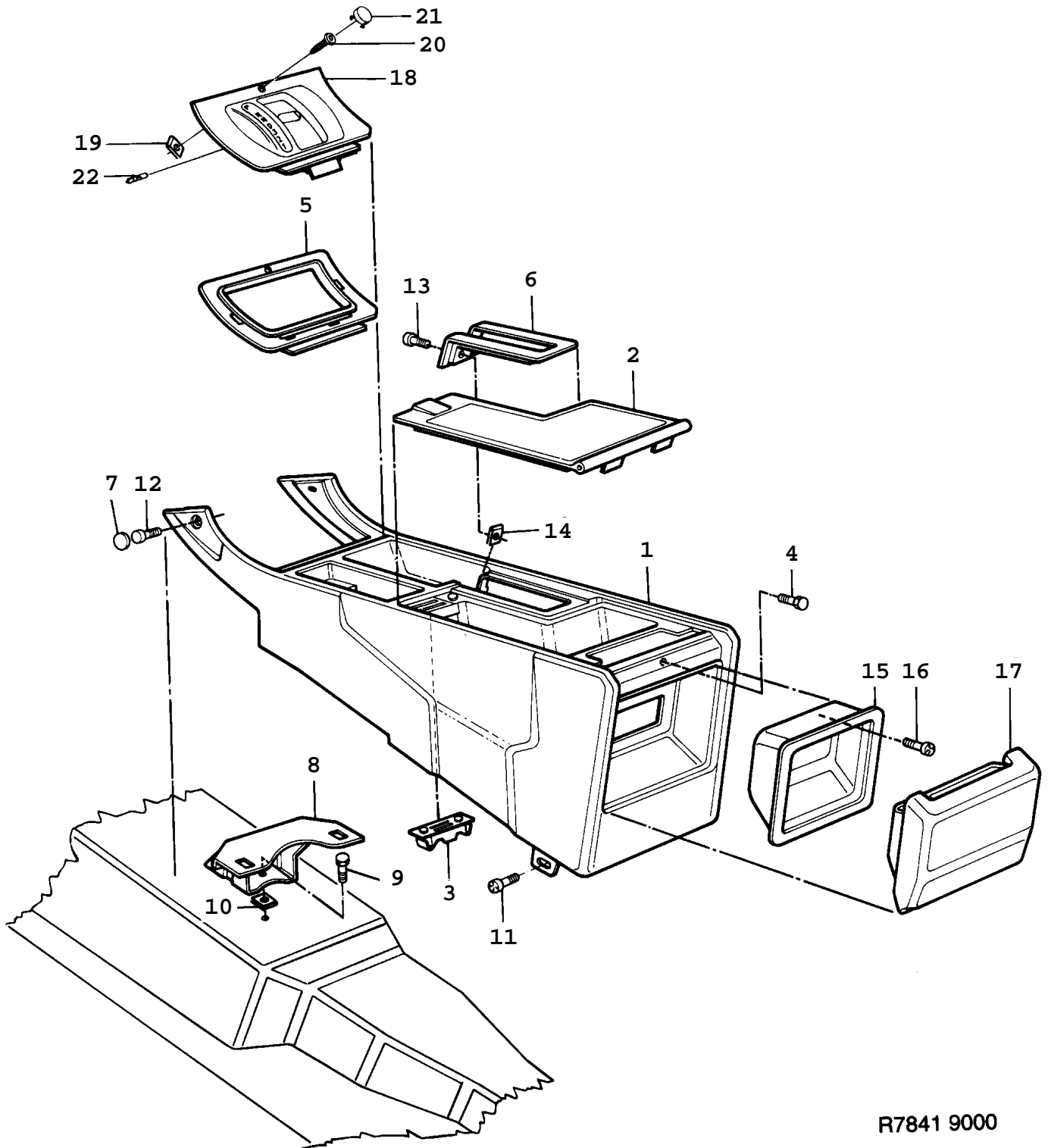
Rep.	N° de pièce	Article	Usage	Qté
12	97 82 251	Tampon Note: Ch. --L1009711 Ch. --L2007386 Ch. --L8001263		1
13	73 98 332	Clip	NLS-USE 4615746	2
14	82 62 610	Clip		1
15	96 98 309	Jeu	Aller à 8B - 1520	1
16	40 30 201	*Charnière Note: N'est pas une pièce de rechange distincte.	LH	1
16	40 30 219	*Charnière Note: N'est pas une pièce de rechange distincte.	RH	1
17	79 65 809	*Clip		2
18	95 85 985	*Plaque fileté Note: N'est pas une pièce de rechange distincte.		2
19	95 85 522	*Protection Note: N'est pas une pièce de rechange distincte.		2
20	95 85 829	*Vis Note: N'est pas une pièce de rechange distincte.		4
21	95 94 508	Rivet		2
22	95 85 514	Collier serrage	NLS	2
23		Agrafe-fusible	Aller à 3A - 2240	1



F6533 CAC94

Rep.	N° de pièce	Article	Usage	Qté
1	46 16 306	Boîte à gants	LHD	1
1	46 16 314	Boîte à gants	LHD	1
		bois		
1	95 71 209	Boîte à gants	RHD, NLS-USE 4616330	1
1	40 85 890	Boîte à gants	RHD, NLS-USE 4616348	1
		bois		
2	40 84 349	Couvercle	LHD	1
		Note: Beige clair		
2	95 46 763	Couvercle	1994-1995, LHD	1
		Note: Jaune.		
2	95 46 789	Couvercle	LHD	1
		Note: Gris.		
2	95 46 847	Couvercle	RHD	1
		Note: Gris.		
2	44 36 663	Couvercle	RHD, NLS	1
		Note: Beige clair		
2	44 36 655	Couvercle	1994, RHD	1
		Note: Jaune.		
3	97 82 343	Goupille		2
4	98 96 994	Bague caoutchouc		1
5	79 10 755	Goupille		2
7	97 55 257	Lame connexion		1
7	97 69 183	Lame connexion	RHD	1
8	97 67 567	Couvercle	LHD	1
8	97 67 575	Couvercle	RHD	1
9		Serrure	Aller à 8A - 780	
9A	43 06 437	Boîtier serrure	AIRBAG 1	1
		sans barillet de serrure		
9B		Barillet serrure	Aller à 8A - 780	
10	79 77 317	Ecrou d'agrafe		6
10	79 72 573	Ecrou d'agrafe	AIRBAG 2	6
11	79 70 536	Vis	NLS-USE 92150118	6
13	73 98 332	Clip	1994, NLS-USE 4615746	2
13	46 15 746	Clip	1995-1998	2
14	82 62 610	Clip		1
15	96 98 309	Jeu	Aller à 8B - 1920	1
16	40 30 201	*Charnière	LH	1
		Note: N'est pas une pièce de rechange distincte.		
16	40 30 219	*Charnière	RH	1
		Note: N'est pas une pièce de rechange distincte.		
17	79 65 809	*Clip		2
18	95 85 985	*Plaque fileté		2
		Note: N'est pas une pièce de rechange distincte.		
19	95 85 522	*Protection		2
		Note: N'est pas une pièce de rechange distincte.		
20	95 85 829	*Vis		4
		Note: N'est pas une pièce de rechange distincte.		
21	95 94 508	Rivet		2
22	95 85 514	Collier serrage	NLS	2
23		Agrafe-fusible	Aller à 3A - 2160	1
24	40 80 305	Châssis	AIRBAG 2	1
24	44 36 218	Châssis	LHD, AIRBAG 2	1
		bois		
24	44 27 985	Châssis	1995-1998, RHD, AIRBAG 2	1
24	44 38 636	Châssis	1995-1998, RHD, AIRBAG 2	1
		bois		
25	73 98 332	*Clip	1994, NLS-USE 4615746	2
25	46 15 746	*Clip	1995-1998	1
26	42 90 649	Cadre fixation	AIRBAG 2	1
26	44 15 519	Cadre fixation	1995-1998, RHD, AIRBAG 2	1
27	79 78 422	Vis	AIRBAG 2	4
28	43 14 431	Module coussin gonflable	1994-1997, LHD, AIRBAG 2,	1
		Note: Beige clair	NLS-USE 5013347	

Rep.	N° de pièce	Article	Usage	Qté
28	50 13 347	Module coussin gonflable Note: Beige clair	1998, LHD, AIRBAG 2	1
28	43 14 423	Module coussin gonflable Note: Jaune.	1994-1995, LHD, AIRBAG 2	1
28	43 14 407	Module coussin gonflable Note: Gris.	1994-1997, LHD, AIRBAG 2, NLS-USE 5013339	1
28	50 13 339	Module coussin gonflable Note: Gris.	1998, LHD, AIRBAG 2	1
28	44 16 152	Module coussin gonflable Note: Beige clair	1995-1997, RHD, AIRBAG 2, , NLS-USE 5013370	1
28	50 13 370	Module coussin gonflable Note: Beige clair	1998, RHD, AIRBAG 2	1
28	44 16 129	Module coussin gonflable Note: Gris.	1995-1997, RHD, AIRBAG 2, , NLS-USE 5013362	1
28	50 13 362	Module coussin gonflable Note: Gris.	1998, RHD, AIRBAG 2	1
28A	43 14 514	*Emblème Note: Beige clair	AIRBAG 2	1
28A	43 14 506	*Emblème Note: Jaune.	1994-1995, AIRBAG 2	1
28A	43 14 480	*Emblème Note: Gris.	AIRBAG 2	1
28A	46 28 269	*Emblème Note: Beige clair	1995-1998, RHD, AIRBAG 2	1
28A	46 28 244	*Emblème Note: Gris.	1995-1998, RHD, AIRBAG 2	1
28B	45 30 192	*Ruban chardon	AIRBAG 2	2
29	44 27 332	Trappe Note: Beige clair	LHD, AIRBAG 2	1
29	44 27 308	Trappe Note: Jaune.	1994-1995, LHD, AIRBAG 2	1
29	44 27 324	Trappe Note: Gris.	LHD, AIRBAG 2	1
29	44 28 074	Trappe Note: Beige clair	1995-1998, RHD, AIRBAG 2	1
29	44 28 041	Trappe Note: Gris.	1995-1998, RHD, AIRBAG 2	1
30	79 78 398	Vis	AIRBAG 2, NLS-USE 8029944, 8059420	2
31	40 82 731	Couvercle Note: Beige clair	AIRBAG 2	2
31	95 82 651	Couvercle Note: Jaune.	1994-1995, AIRBAG 2	2
31	96 76 305	Couvercle Note: Gris.	AIRBAG 2	2
32	45 30 192	Ruban chardon	AIRBAG 2	2



R7841 9000

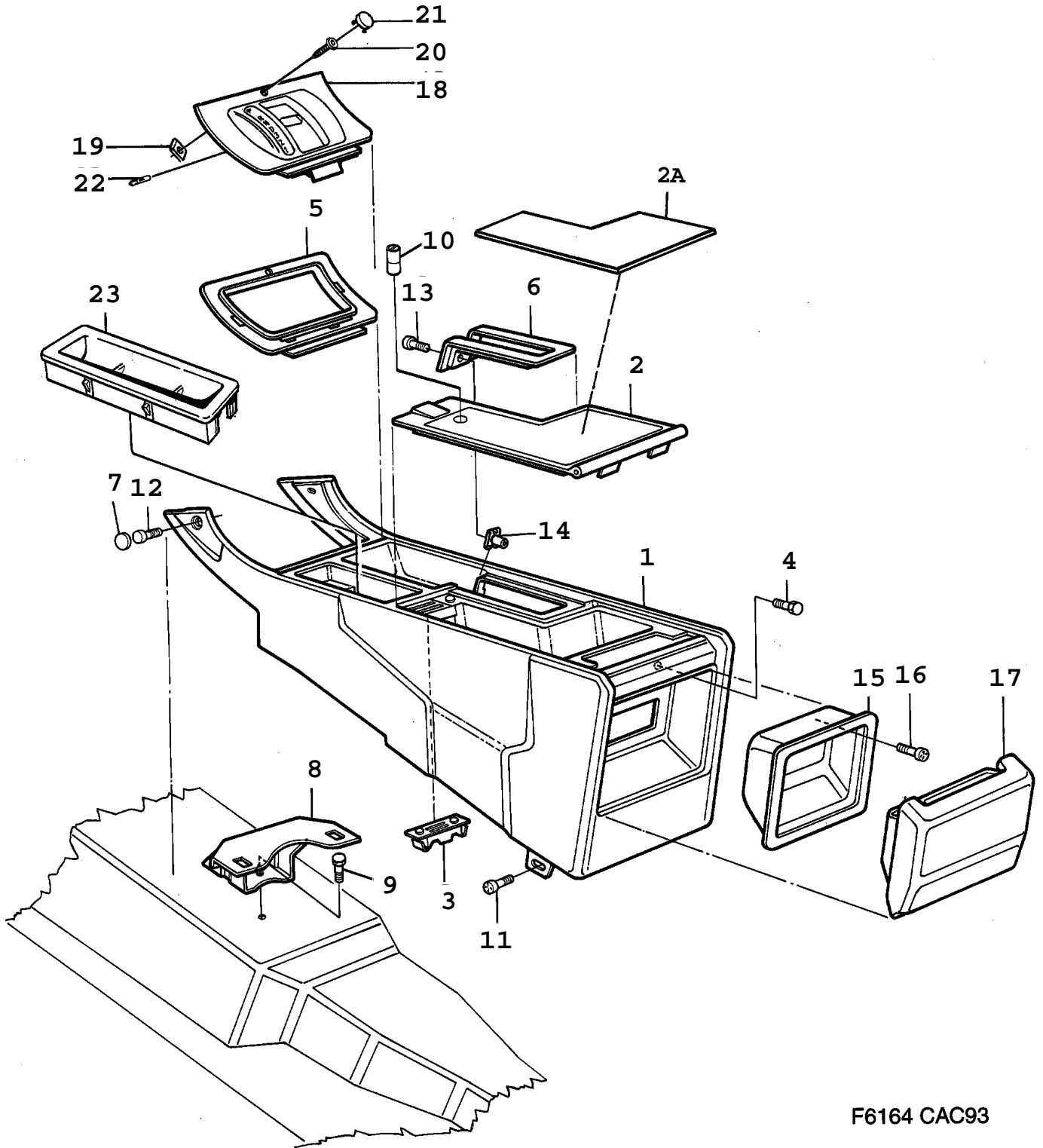
Rep.	N° de pièce	Article	Usage	Qté
1	97 81 972	Console Note: Rouge	1985-1986, NLS	1
1	96 51 670	Console Note: Rouge Ch. --K1023171 Ch. --K2013745 Ch. --K8001190	1987-1989, NLS-USE 4078416, 9569948	1
1	40 33 676	Console centrale Note: Rouge Ch. K1023172-- Ch. K2013746-- Ch. K8001191--	NLS	1
1	97 82 020	Console centrale Note: Rouge	1985-1986, RHD, NLS	1
1	96 51 688	Console centrale Note: Rouge Ch. --K1023919	1987-1989, RHD, NLS	1
1	40 33 726	Console centrale Note: Rouge Ch. K1023920--	RHD	1
1	97 81 980	Console centrale Note: Jaune.	1985-1986	1
1	95 73 882	Console centrale Note: Jaune.	1987-1988, (9669938)	1
1	95 81 919	Console centrale Note: Valable aussi pour SE 1988B. Jaune.	1989, NLS-USE 4427068, 9569948	1
1	40 33 700	Console centrale Note: Jaune. Ch. K1024486-- Ch. K2014726--	NLS-USE 4427068	1
1	97 82 038	Console centrale Note: Jaune.	1985-1986, RHD, NLS	1
1	96 69 979	Console centrale Note: Jaune. Ch. --H1034497	1987, RHD, NLS	1
1	95 73 965	Console centrale Note: Jaune. Ch. H1034498--	1987-1988, RHD	1
1	95 81 943	Console centrale Note: Jaune. Valable aussi pour SE 1988B. Ch. --K1026037	1989, RHD, NLS-USE 4033759, 9569948	1
1	40 33 759	Console centrale Note: Jaune. Ch. K1026038--	RHD	1
1	96 51 712	Console centrale Note: Bleu	1985-1987, LHD, (9781998), NLS	1
1	96 79 960	Console centrale Note: Bleu Ch. --K1024485 Ch. --K2014725	1988-1989, LHD, NLS-USE 4078432, 9569948	1
1	40 33 692	Console centrale Note: Bleu Ch. K1024138-- Ch. K2014465-- Ch. K8001146--	LHD, NLS-USE 4078432	1
1	96 51 720	Console centrale Note: Bleu	1985-1987, RHD, (9782046), NLS	1
1	96 90 165	Console centrale Note: Bleu Ch. --K1025140	1988-1989, RHD, NLS	1

Rep.	N° de pièce	Article	Usage	Qté
1	40 33 742	Console centrale Note: Bleu Ch. K1025141--	RHD	1
1	97 82 004	Console centrale Note: Gris.	1985-1986, NLS	1
1	96 51 738	Console centrale Note: Gris. Ch. --H1018108 Ch. --H8000011	1987, LHD, NLS-USE 4427084, 9569948	1
1	95 73 890	Console centrale Note: Gris. Ch. H1018109-- Ch. H8000012-- Ch. --K1023233 Ch. --K2013781 Ch. --K8001129	LHD, NLS-USE 4427084, 9569948	1
1	40 33 684	Console centrale Note: Gris. Ch. K1023234-- Ch. K2013782-- Ch. K8001130--	LHD, NLS-USE 4427084	1
1	97 82 053	Console centrale Note: Gris.	1985-1986, RHD, NLS	1
1	96 51 746	Console centrale Note: Gris. Ch. --H1020550	1987, RHD, NLS	1
1	95 73 973	Console centrale Note: Gris. Ch. H1020551-- Ch. --K1023260	RHD, NLS-USE 4616421, 9569948	1
1	40 33 734	Console centrale Note: Gris. Ch. K1023261--	RHD, NLS-USE 4616421	1
1	96 51 589	Console centrale Note: Brun Ch. --H1034165 Ch. --H8002166	1987, LHD, NLS	1
1	95 73 866	Console centrale Note: Brun Ch. H1034166-- Ch. H8002167--	LHD	1
1	96 51 597	Console centrale Note: Brun Ch. --H1034432	1987, RHD, NLS	1
1	95 73 940	Console centrale Note: Brun Ch. H1034433--	RHD, NLS	1
2	40 77 004	Couvercle Note: Rouge Ch. --J1002724 Ch. --J2000786 Ch. --J8000315	(9574161) (9778812)	1
2	95 78 634	Couvercle Note: Rouge Ch. J1002725-- Ch. J2000787-- Ch. J8000316-- Ch. --K1016928 Ch. --K2009379 Ch. --K8000782	NLS-USE 4077004	1

Rep.	N° de pièce	Article	Usage	Qté
2	40 30 813	Couvercle Note: Rouge Ch. K1016929-- Ch. K2009380-- Ch. K8000783--	NLS-USE 4077004	1
2	97 78 820	Couvercle Note: Jaune.	1985-1986	1
2	95 78 642	Couvercle Note: Jaune.	1987-1988, (9574179)	1
2	95 81 745	Couvercle Note: Valable aussi pour SE 1988B. Jaune. Ch. --K1016928 Ch. --K2009379 Ch. --K8000782	1989, NLS-USE 4077012	1
2	40 30 847	Couvercle Note: Jaune. Ch. K1016929-- Ch. K2009380-- Ch. K8000783--	NLS-USE 4077012	1
2	95 74 195	Couvercle Note: Bleu	1985-1987, (9778838)	1
2	40 77 020	Couvercle Note: Bleu	1988-1989, (9674995) (9578659, 4030839)	1
2	40 77 038	Couvercle Note: Gris. Ch. --J1002724 Ch. --J2000786 Ch. --J8000315	(9574203) (9778804)	1
2	95 78 675	Couvercle Note: Gris. Ch. J1002725-- Ch. J2000787-- Ch. J8000316-- Ch. --K1016928 Ch. --K2009379 Ch. --K8000782	NLS-USE 4077038	1
2	40 30 821	Couvercle Note: Gris. Ch. K1016929-- Ch. K2009380-- Ch. K8000783--	NLS-USE 4077038	1
2	95 78 683	Couvercle Note: Brun	1987-1988	1
3	97 63 228	Aimant		1
4	92 20 880	Rivet		2
5	97 60 596	Col	LHD	1
5	97 64 200	Col	RHD	1
6	97 89 991	Châssis Note: Rouge		1
6	97 93 159	Châssis Note: Jaune.	1985-1986	1
6	96 69 953	Châssis Note: Jaune.	1987-1988, NLS	1
6	95 81 901	Châssis Note: Valable aussi pour SE 1988B. Jaune.	1989	1
6	97 90 015	Châssis Note: Bleu	1985-1987	1

Rep.	N° de pièce	Article	Usage	Qté
6	96 79 994	Châssis Note: Bleu	1988-1989	1
6	97 90 007	Châssis Note: Gris.	1986-1989	1
6	96 51 613	Châssis Note: Brun	1987-1989	1
7	97 78 929	Couvercle Note: Rouge		2
7	97 78 937	Couvercle Note: Jaune.	1985-1986, NLS	2
7	96 69 946	Couvercle Note: Jaune.	1987-1988	2
7	95 81 893	Couvercle Note: Valable aussi pour SE 1988B. Jaune.	1989	2
7	97 78 945	Couvercle Note: Bleu	1985-1987, NLS	2
7	96 79 986	Couvercle Note: Bleu	1988-1989	2
7	97 78 911	Couvercle Note: Gris.	1986-1989	2
7	96 51 605	Couvercle Note: Brun	1987-1989	2
8	97 60 141	Fixation Note: Ch. --G1009504	LHD, NLS	1
8	96 63 048	Fixation Note: Ch. G1009505--	LHD	1
8	97 78 655	Fixation Note: Ch. --G1009504	RHD, NLS	1
8	96 63 055	Fixation Note: Ch. G1009505--	RHD	1
9	80 59 396	Vis Note: Ch. --G1006839		2
9	79 69 223	Vis Note: Ch. G1006840--		2
10	79 74 231	Ecrou de benne Note: Ch. --G1006839		2
10	79 74 728	Ecrou de benne Note: Ch. G1006840-- Ch. --G1021287		2
10	79 74 538	Ecrou de benne Note: Ch. G1021288--	1986	2
11	79 73 050	Vis	1985-1986	2
11	79 72 607	Vis	1987-1989	2
12	79 65 338	Vis		2
13	79 70 304	Vis		1
14	79 72 573	Ecrou d'agrafe		1
15	97 60 695	Boîtier de cendrier		1
16	97 81 501	Vis		4
17	97 51 074	Cendrier		1
18	95 92 908	Soufflet levier vitesse Note: Ch. J1020902--, J2011976--, J8001191--, RHD J1026024--	A, LHD, (9675125,9679671)	1
18	95 92 916	Soufflet levier vitesse Note: Ch. --H1007401 Ch. --H8000481	A, RHD, (9675133)	1
18	96 90 009	Couvercle Note: Ch. --J1020901, --J2011975, --J8001190, RHD --J1026023 Ch. H1007402-- Ch. H8000482--	A, RHD, NLS-USE 9592916	1
18	95 92 916	Soufflet levier vitesse Note: Ch. J1020902--, J2011976--, J8001191--, RHD J1026024--	A, RHD	1
19	79 72 771	Ecrou d'agrafe	A	1
20	84 27 841	Vis	A, NLS-USE 7922214	1
21	92 85 404	Couvercle	A	1

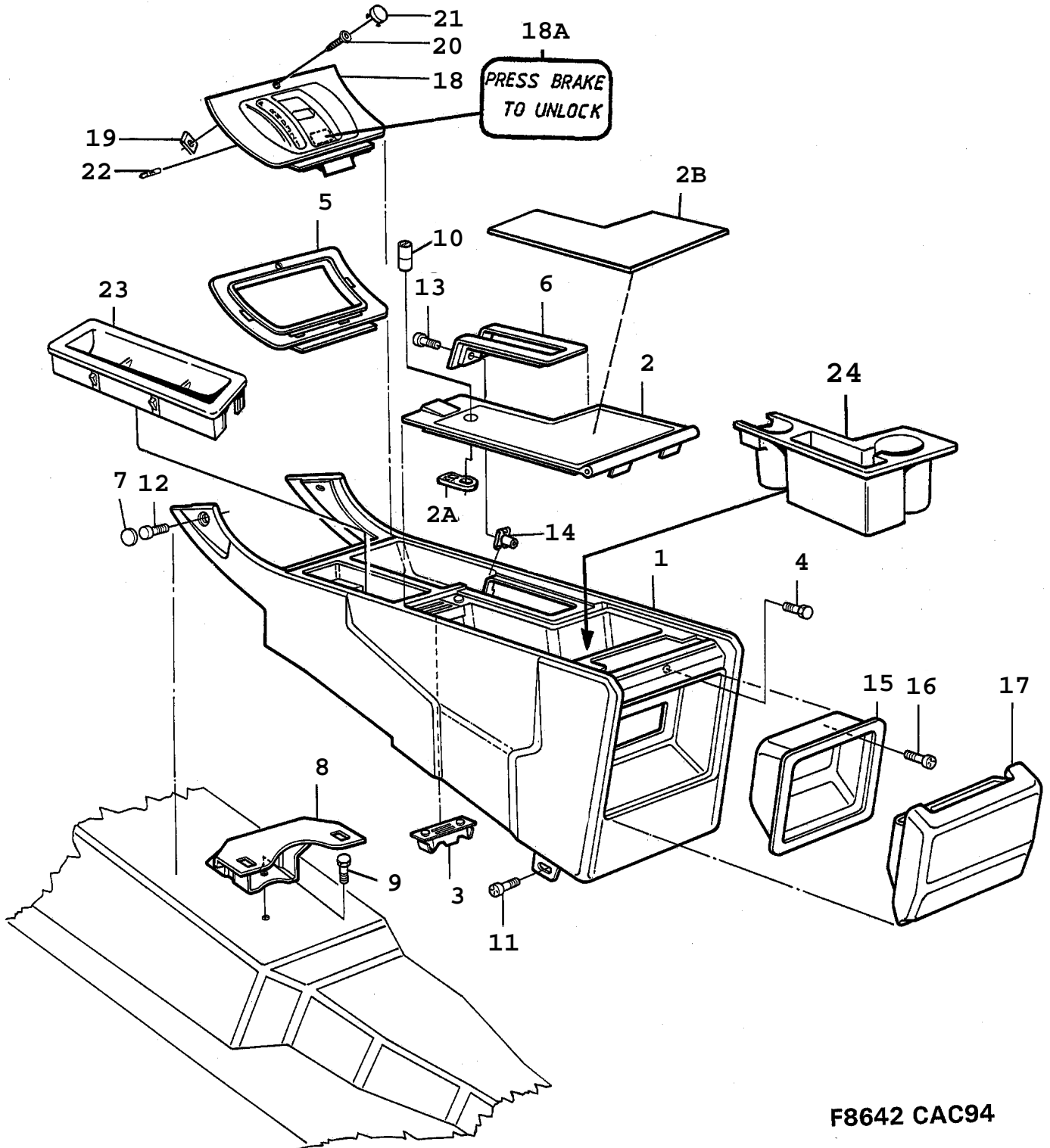
Rep.	N° de pièce	Article	Usage	Qté
22	85 00 613	Ampoule	A, NLS-USE 12798389	1



F6164 CAC93

Rep.	N° de pièce	Article	Usage	Qté
1	40 83 325	Console centrale Note: Beige clair	LHD, NLS-USE 4427092	1
1	44 37 034	Console centrale Note: Beige clair	1993, RHD, NLS-USE 4616439	1
1	40 78 416	Console centrale Note: Rouge	1990-1991, LHD	1
1	40 78 424	Console centrale Note: Jaune.	LHD, NLS-USE 4427068	1
1	44 37 026	Console centrale Note: Jaune.	1993, RHD, NLS-USE 4616413	1
1	40 78 432	Console centrale Note: Bleu	LHD	1
1	44 37 018	Console centrale Note: Bleu	1993, RHD	1
1	40 78 440	Console centrale Note: Gris.	LHD, NLS-USE 4427084	1
1	40 78 481	Console centrale Note: Gris.	RHD, NLS-USE 4616421	1
2	40 83 374	Couvercle Note: Beige clair		1
2	40 77 004	Couvercle Note: Rouge	1990-1991	1
2	40 77 012	Couvercle Note: Jaune.		1
2	40 77 020	Couvercle Note: Bleu		1
2	40 77 038	Couvercle Note: Gris.		1
2A	86 69 186	Cartouche bois	1992-1993, 40/136103082, NLS-USE 400104428	1
3	97 63 228	Aimant		1
4	92 20 880	Rivet		2
5	97 60 596	Col	LHD	1
5	86 69 160	Col bois	1992-1993, LHD, 40/136 103 066, NLS-USE 136103066	1
5	97 64 200	Col	RHD	1
5	86 73 451	Col bois	1992-1993, RHD, 40/136 103 074, NLS	1
6	40 83 358	Châssis Note: Beige clair		1
6	97 89 991	Châssis Note: Rouge	1990-1991	1
6	95 81 901	Châssis Note: Jaune.		1
6	96 79 994	Châssis Note: Bleu		1
6	97 90 007	Châssis Note: Gris.		1
7	40 83 341	Couvercle Note: Beige clair		2
7	97 78 929	Couvercle Note: Rouge	1990-1991	2
7	95 81 893	Couvercle Note: Jaune.		2
7	96 79 986	Couvercle Note: Bleu		2
7	97 78 911	Couvercle Note: Gris.		2
8	96 63 048	Fixation	LHD	1
8	96 63 055	Fixation	RHD	1
9	79 69 223	Vis		2
10		Barillet serrure	Aller à 8A - 830	
11	79 72 607	Vis		2

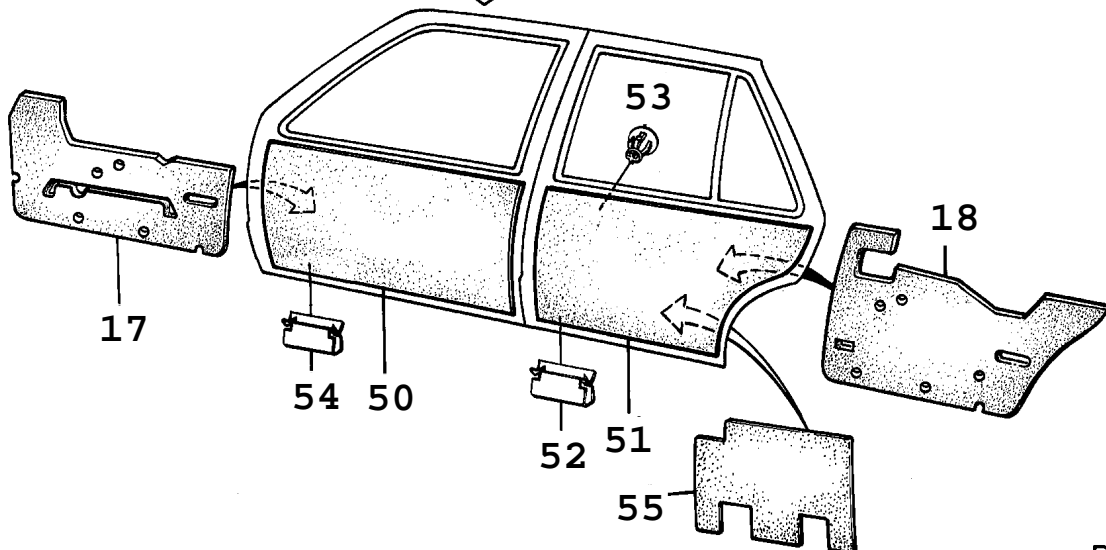
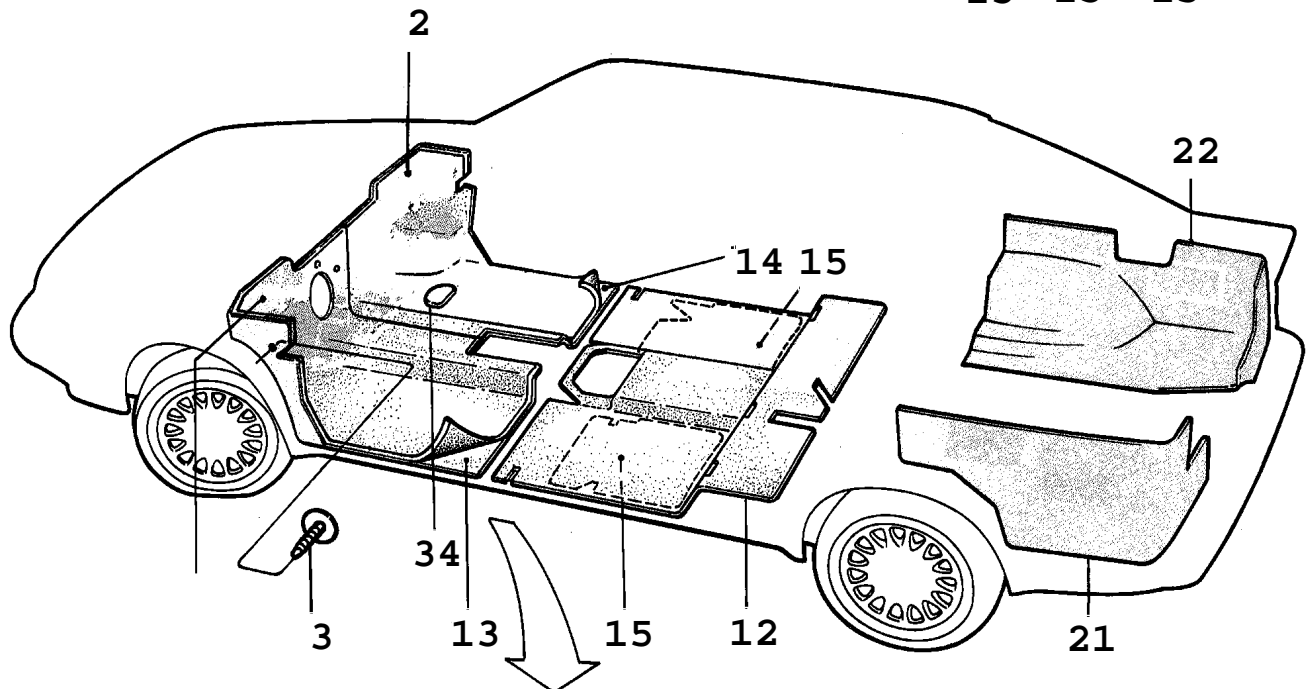
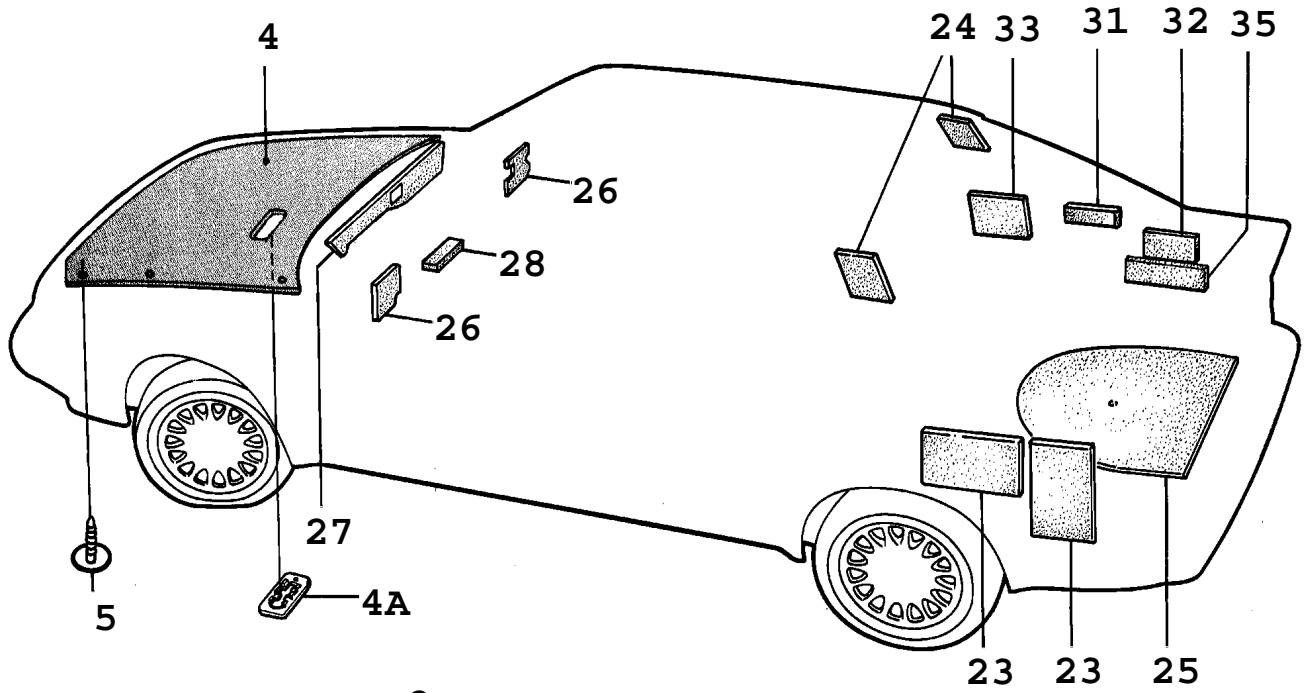
Rep.	N° de pièce	Article	Usage	Qté
12	79 65 338	Vis		2
13	79 70 304	Vis	1990-1991	1
13	79 70 536	Vis	1992-1993, NLS-USE 92150118	1
14	96 63 006	Ecrou d'agrafe	1990-1991	1
14	79 72 573	Ecrou d'agrafe	1992-1993	1
15	97 60 695	Boîtier de cendrier		1
16	97 81 501	Vis		4
17	97 51 074	Cendrier		1
17	40 85 908	Cendrier bois	1992-1993	1
18	95 92 908	Soufflet levier vitesse	A, LHD	1
18	86 69 178	Soufflet levier vitesse bois	1992-1993, A, LHD, 40/136 103 041, NLS-USE 136103041	1
18	40 85 320	Soufflet levier vitesse	1993, A, LHD, CA, US, NLS-USE 4519781	1
18	44 28 215	Soufflet levier vitesse bois	1993, A, LHD, CA, US, 40/400 100 822, NLS	1
18	95 92 916	Soufflet levier vitesse	A, RHD	1
18	86 73 444	Soufflet levier vitesse bois	1992-1993, A, RHD, 40/136 103 058, NLS	1
19	79 72 771	Ecrou d'agrafe	A	1
20	84 27 841	Vis	A, NLS-USE 7922214	1
21	92 85 404	Couvercle	A	1
22		Ampoule	Aller à 3A - 920	
23		Casier monnaie	Aller à 3A - 1190	



F8642 CAC94

Rep.	N° de pièce	Article	Usage	Qté
1	44 27 092	Console centrale Note: Beige clair	LHD	1
1	46 16 439	Console centrale Note: Beige clair	RHD	1
1	44 27 068	Console centrale Note: Jaune.	1994-1995, LHD	1
1	46 16 413	Console centrale Note: Jaune.	1994, RHD	1
1	44 27 084	Console centrale Note: Gris.	LHD	1
1	46 16 421	Console centrale Note: Gris.	RHD	1
2	40 83 374	Couvercle Note: Beige clair	1994	1
2	40 86 930	Couvercle Note: Beige clair	1995-1998	1
2	40 86 930	Couvercle Note: Beige clair	AIRBAG 2	1
2	40 77 012	Couvercle Note: Jaune.	1994	1
2	40 86 906	Couvercle Note: Jaune.	1995	1
2	40 86 906	Couvercle Note: Jaune.	AIRBAG 2	1
2	40 77 038	Couvercle Note: Gris.	1994	1
2	40 86 922	Couvercle Note: Gris.	1995-1998	1
2	40 86 922	Couvercle Note: Gris.	AIRBAG 2	1
2A	40 86 781	*Languette verrouillage	AIRBAG 2	1
2B	46 16 801	Cartouche bois	1994, 40/400104428, NLS-USE 400104428	1
2B	46 16 819	Cartouche bois	1994-1996, AIRBAG 2 40/400104436 (4436226)(40/400100814), NLS-USE 400107769	1
2B	48 16 112	Cartouche bois	1997-1998, AIRBAG 2 40/400107769, NLS-USE 400107769	1
3	97 63 228	Aimant		1
4	92 20 880	Rivet		2
5	97 60 596	Col	LHD	1
5	86 69 160	Col bois	LHD, 40/136 103 066, NLS-USE 136103066	1
5	97 64 200	Col	RHD	1
5	86 73 451	Col bois	RHD, 40/136 103 074, NLS	1
6	97 90 007	Châssis		1
7	40 83 341	Couvercle Note: Beige clair		2
7	95 81 893	Couvercle Note: Jaune.	1994-1995	2
7	97 78 911	Couvercle Note: Gris.		2
8	96 63 048	Fixation		1
8	96 63 055	Fixation	RHD	1
9	79 69 223	Vis	1994-1995	2
9	79 72 607	Vis	1996-1998	2
10		Barillet serrure	Aller à 8A - 780	
11	79 72 607	Vis		2
12	79 65 338	Vis		2
13	79 70 536	Vis	NLS-USE 92150118	1

Rep.	N° de pièce	Article	Usage	Qté
14	79 72 573	Ecrou d'agrafe		1
15	97 78 283	Boîtier de cendrier		1
16	97 81 501	Vis		4
17	97 51 074	Cendrier		1
17	40 85 908	Cendrier bois		1
18	95 92 908	Soufflet levier vitesse	A, LHD	1
18	86 69 178	Soufflet levier vitesse bois	A, LHD, 40/136 103 041, NLS-USE 136103041	1
18	40 85 320	Soufflet levier vitesse Note: Ch. --R1027463	A, LHD, CA, US, NLS-USE 4519781	1
18	45 19 781	Soufflet levier vitesse Note: Ch. R1027464--	A, LHD, CA, US	1
18	44 28 215	Soufflet levier vitesse bois Note: Ch. --R1027463	A, LHD, CA, US, 40/400 100 822, NLS	1
18	45 19 849	Soufflet levier vitesse bois Note: Ch. R1027464--	A, LHD, CA, US, 40/400 103 768, NLS	1
18	95 92 916	Soufflet levier vitesse	A, RHD	1
18	86 73 444	Soufflet levier vitesse bois	A, RHD, 40/136 103 058, NLS	1
18A	45 19 773	*Couvercle Note: Ch. R1027464--	A, LHD, CA, US	1
19	79 72 771	Ecrou d'agrafe	A	1
20	84 27 841	Vis	A, NLS-USE 7922214	1
21	92 85 404	Couvercle	A	1
22		Ampoule	Aller à 3A - 840	
23		Casier monnaie	Aller à 3A - 1080	
24	47 08 434	Porte-gobelet Note: Ch. T1014008--		1



R9792 9000

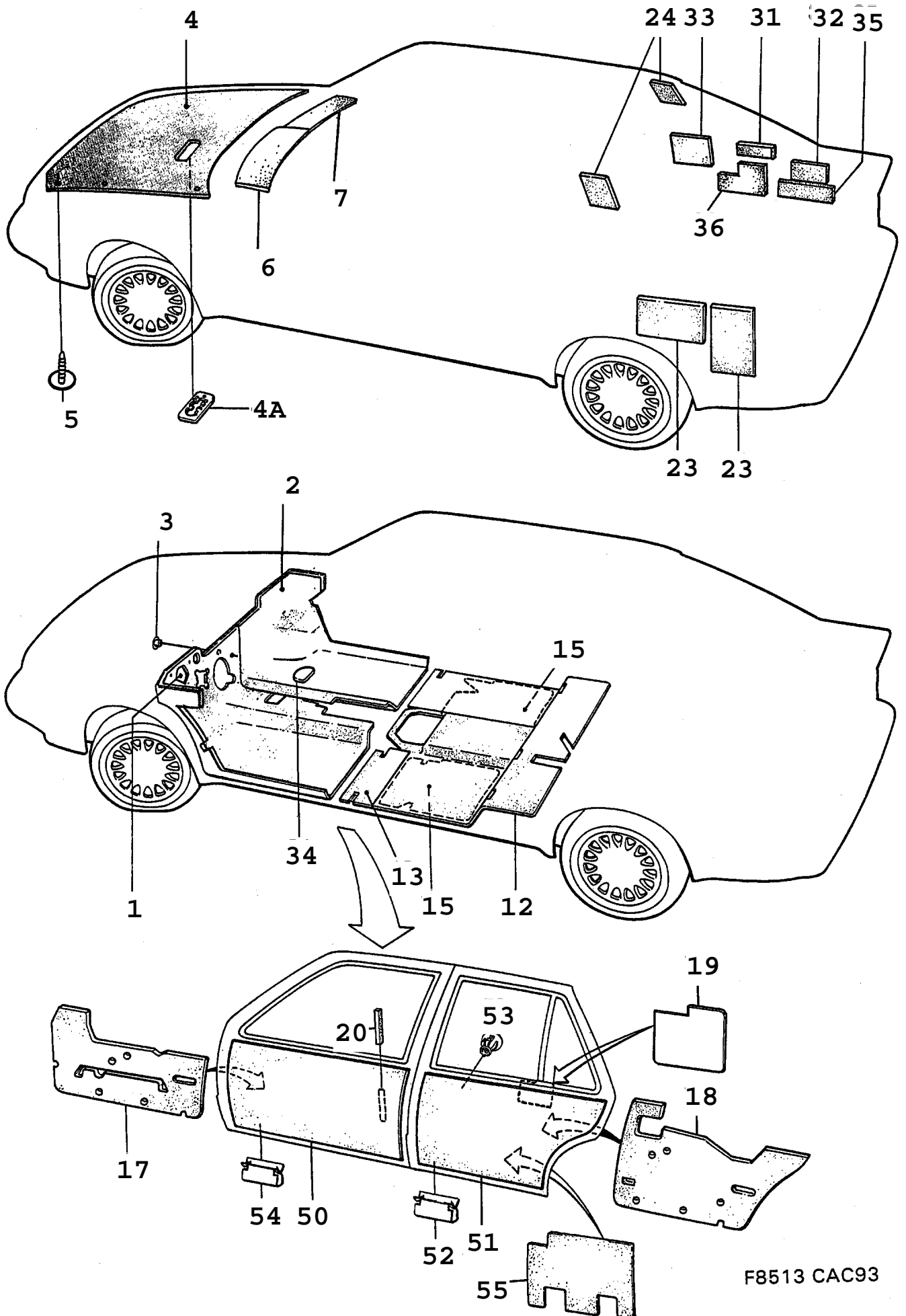
9000 / 08B Carrosserie, intérieur
0250 Garnitures - Isolement (1985 - 1989)

Liste des pièces détachées EPC

Rep.	N° de pièce	Article	Usage	Qté
1	97 64 143	Isolant	1985, LHD, LH, NLS	1
1	96 57 164	Isolant	1986, LHD, LH, NLS	1
		Note: Ch. --G1013168		
1	96 76 206	Isolant	LHD, LH	1
		Note: Ch. G1013169-- Ch. --H1000751 Ch. --H8000040		
1	96 63 204	Isolant	1987, LHD, LH, NLS	1
		Note: Ch. H1000752-- Ch. H8000041--		
1	96 76 065	Isolant	1988, LHD, LH, NLS	1
1	95 74 062	Isolant	1988, LHD, LH (9584921), NLS	1
		Note: AIR-BAG.		
1	95 74 062	Isolant	1989, LHD, LH, NLS	1
		Note: Valable aussi pour SE 1988B.		
1	96 57 206	Isolant	RHD, LH, (9784745), NLS	1
		Note: Ch. --G1013168		
1	96 76 214	Isolant	RHD, LH	1
		Note: Ch. G1013169-- Ch. --H1000751 Ch. --H8000040		
1	96 63 220	Isolant	1987, RHD, LH, NLS	1
		Note: Ch. H1000752-- Ch. H8000041--		
1	96 76 107	Isolant	1988, RHD, LH, NLS	1
		Note: Ch. --J1019688 Ch. --J2011078 Ch. --J8001182		
1	95 45 336	Isolant	RHD, LH, NLS	1
		Note: Ch. J1019689-- Ch. J2011079-- Ch. J8001183--		
2	97 64 150	Isolant	1985, LHD, RH, NLS	1
2	96 57 172	Isolant	1986, LHD, RH, NLS	1
2	96 63 212	Isolant	1987, LHD, RH, NLS	1
2	95 74 435	Isolant	1988, LHD, RH, NLS	1
2	95 74 070	Isolant	1988, LHD, RH (9584939), NLS	1
		Note: AIR-BAG.		
2	95 74 070	Isolant	1989, LHD, RH, NLS	1
		Note: Valable aussi pour SE 1988B.		
2	96 57 214	Isolant	1985-1986, RHD, RH, (9784737), NLS	1
2	96 63 238	Isolant	1987, RHD, RH, NLS	1
2	95 45 344	Isolant	1988-1989, RHD, RH, (9586843), NLS	1
3	97 76 659	Pince serrage	1985-1987	6
3	97 76 659	Pince serrage	1988-1989	4
4	97 60 133	Isolant	1985, NLS-USE 4267738	1
4	42 67 738	Isolant	1986-1987, (9659756)	1
4	97 57 196	Isolant	1987, NLS-USE 4267738	1
		avec prise pour lampe		
4	95 72 728	Isolant	1988-1989, NLS-USE 4267738	1
4A	98 96 234	Tôle fixation	1987-1989, NLS	1
5	97 60 497	Pince serrage		19
12	97 86 096	Isolant	1985-1987, NLS-USE 4265328	1
12	96 76 149	Isolant	1988-1989, NLS-USE 4265328	1
13	97 86 104	Isolant	1985, LHD, LH, NLS	1
13	96 57 180	Isolant	1986, LHD, LH, NLS	1
		Note: Ch. --G1013168		
13	96 76 222	Isolant	LHD, LH	1
		Note: Ch. G1013169-- Ch. --H1000751 Ch. --H8000040		

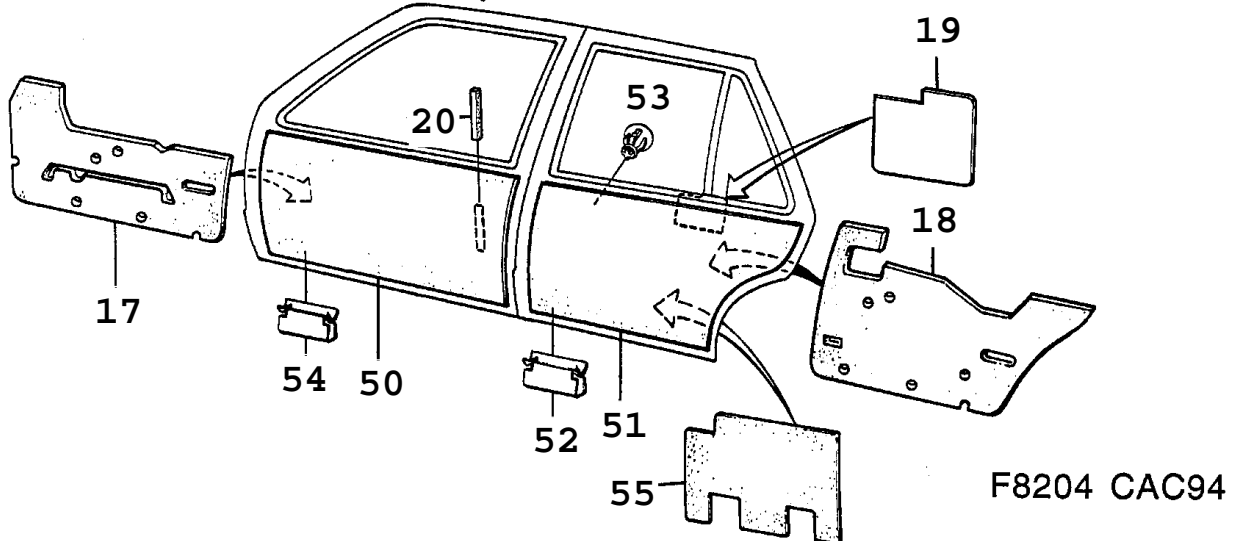
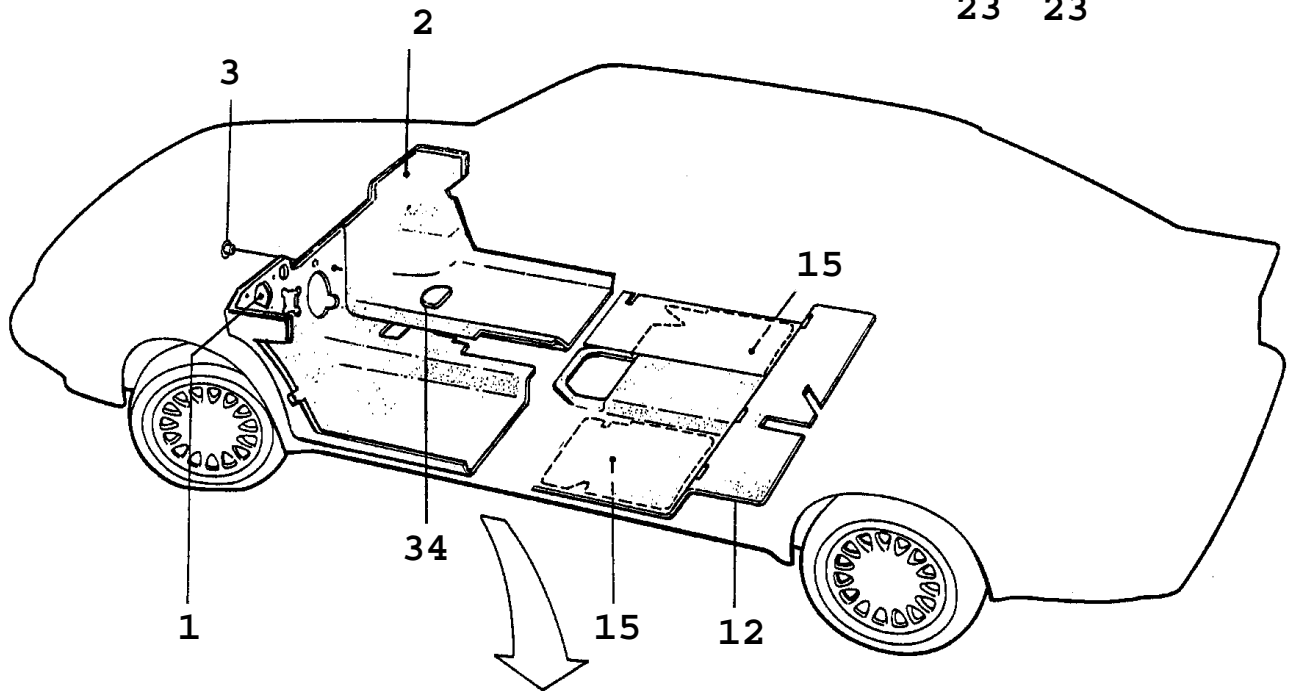
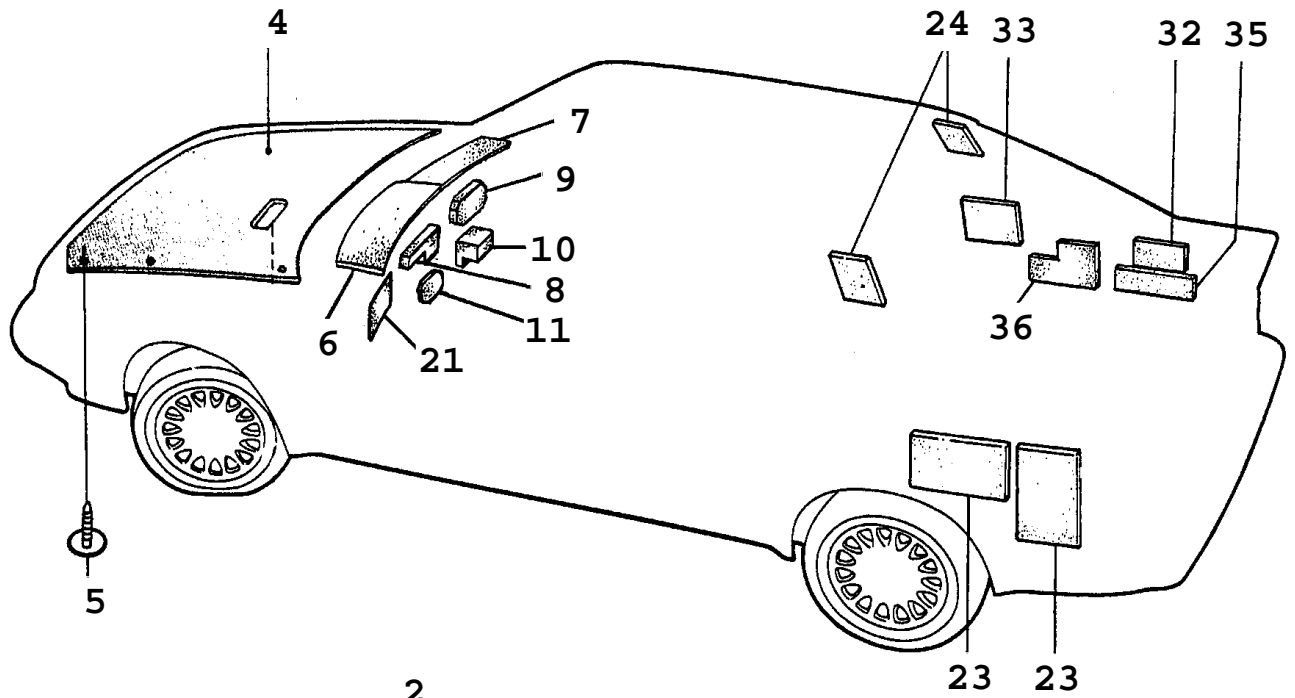
Rep.	N° de pièce	Article	Usage	Qté
13	96 63 246	Isolant Note: Ch. H1000752-- Ch. H8000041--	1987, LHD, LH, NLS	1
13	96 76 081	Isolant	1988, LHD, LH, NLS	1
13	95 84 947	Isolant Note: AIR-BAG.	1988, LHD, LH, NLS	1
13	96 57 230	Isolant Note: Ch. --G1013168	RHD, LH, (9795162), NLS	1
13	96 76 230	Isolant Note: Ch. G1013169-- Ch. --H1000751 Ch. --H8000040	RHD, LH	1
13	96 63 261	Isolant Note: Ch. H1000752-- Ch. H8000041--	1987, RHD, LH, NLS	1
13	96 76 123	Isolant Note: Ch. --J1019688 Ch. --J2011078 Ch. --J8001182	1988, RHD, LH, NLS	1
14	97 86 112	Isolant	1985, LHD, RH, NLS	1
14	96 57 198	Isolant	1986, LHD, RH, NLS	1
14	96 63 253	Isolant	1987, LHD, RH, NLS	1
14	95 74 443	Isolant	1988, LHD, RH, NLS	1
14	95 84 954	Isolant Note: AIR-BAG.	1988, LHD, RH, NLS	1
14	96 57 222	Isolant	1985-1986, RHD, RH, (9795170), NLS	1
14	96 63 279	Isolant	1987, RHD, RH, NLS	1
14	95 86 850	Isolant Note: Ch. --J1019688 Ch. --J2011078 Ch. --J8001182	1988, RHD, RH (9676131), NLS	1
15	97 63 970	Dessous	1985-1987, LH, NLS-USE 4257515	1
15	96 78 285	Dessous	1988-1989, LH, NLS-USE 4257515	1
15	97 64 002	Dessous	RH	1
17	97 95 857	Isolant		2
18	97 95 865	Isolant	1985-1986, NLS	2
18	96 78 731	Isolant	1987-1989	2
21	97 99 313	Isolant Note: Ch. --H1027949 Ch. --H8001379	LH, NLS	1
22	97 99 321	Isolant Note: Ch. --H1027949 Ch. --H8001379	RH, NLS	1
23	97 76 956	Isolant		2
24	97 76 964	Isolant		2
25	97 75 941	Isolant	1985, NLS	1
26	97 75 917	Isolant	1985-1986, LH	1
26	97 75 925	Isolant	1985-1986, RH	1
27	96 59 004	Isolant	1986, (9775933), NLS	1
28	97 91 591	Isolant	1985-1987, LH, NLS-USE 9788563	1
28	97 88 563	Isolant	1988-1989, LH	1
31	97 88 563	Isolant	RH	1
32	97 86 146	Isolant	5D, RH	1
32	96 77 154	Isolant	4D, RH	1
33	97 88 571	Isolant	RH	1
34	97 98 281	Couvercle		2
35	96 77 162	Isolant	4D, RH	1
50	97 83 317	Evacuation d'eau Note: Ch. --H1019530 Ch. --H8000869		2

Rep.	N° de pièce	Article	Usage	Qté
50	95 71 019	Evacuation d'eau Note: Ch. H1019531-- Ch. H8000870--		2
51	97 83 325	Evacuation d'eau Note: Ch. --H1000230 Ch. --H8000014		2
51	96 71 918	Evacuation d'eau Note: Ch. H1000231-- Ch. H8000015--		2
52	96 72 908	Collier serrage Note: Ch. H1000231-- Ch. H8000015--		6
53	96 76 057	Collier serrage Note: Ch. H1000231-- Ch. H8000015--		2
54	96 72 908	Collier serrage Note: Ch. H1019531-- Ch. H8000870--		12
55	96 94 472	Evacuation d'eau	1987-1989	2



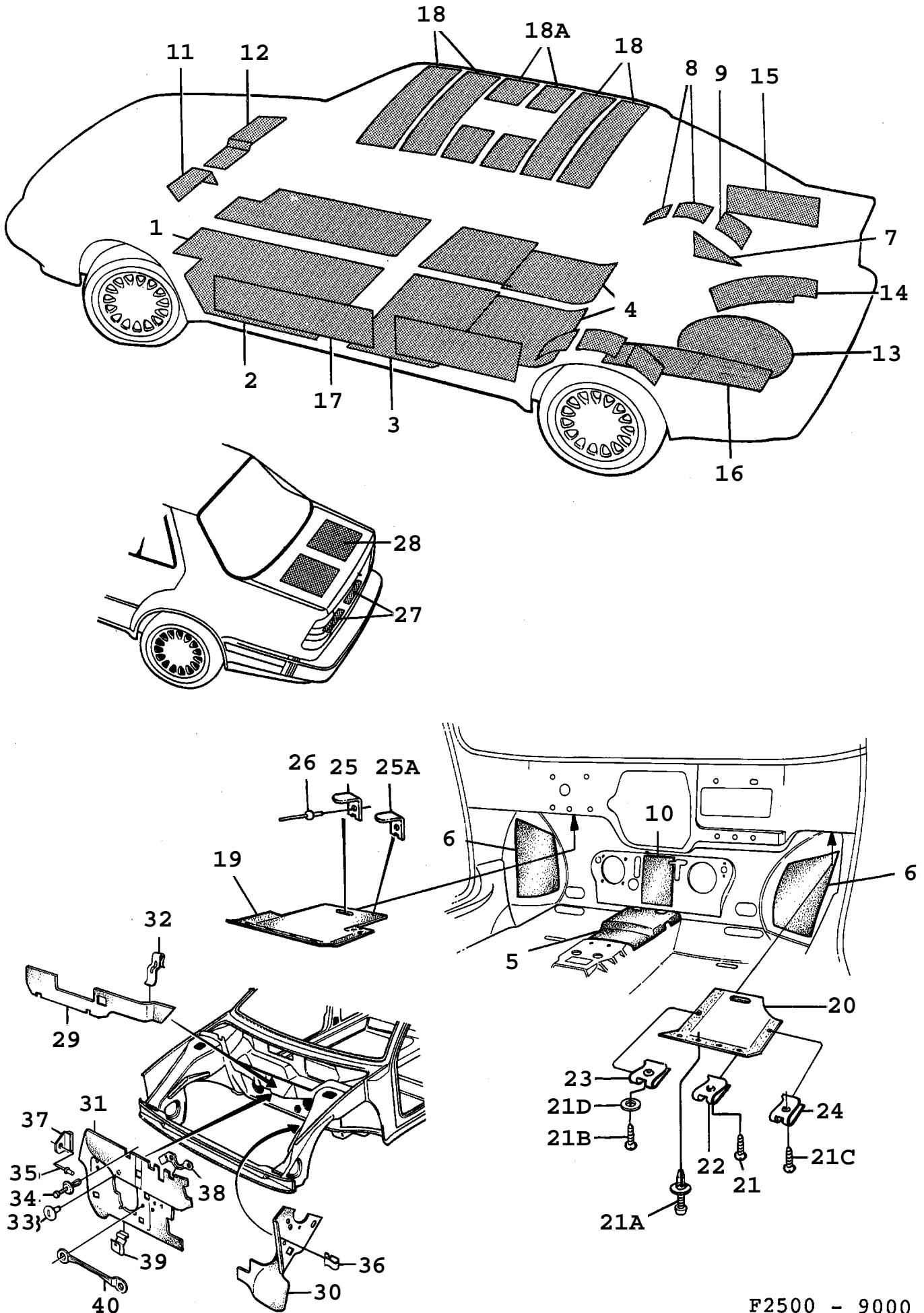
F8513 CAC93

Rep.	N° de pièce	Article	Usage	Qté
1	40 36 786	Isolant	1990-1991, LHD, LH, NLS-USE 4272035	1
1	42 71 383	Isolant	1992, LHD, LH, NLS-USE 4272035	1
1	42 72 035	Isolant	1993, LHD, LH	1
1	40 46 405	Isolant	1990-1991, RHD, LH, NLS-USE 4272050	1
1	42 71 375	Isolant	1992, RHD, LH, NLS-USE 4272050	1
1	42 72 050	Isolant	1993, RHD, LH	1
2	40 36 794	Isolant	LHD, RH	1
		Note: Ch. --M1008650 Ch. --M2005803		
2	42 59 958	Isolant	1991-1992, LHD, RH	1
		Note: Ch. M1008651-- Ch. M2005804--		
2	42 72 027	Isolant	1993, LHD, RH	1
2	40 46 413	Isolant	RHD, RH, NLS-USE 4272043	1
		Note: Ch. --M1008650 Ch. --M2005803		
2	42 59 966	Isolant	1991, RHD, RH, NLS-USE 4272043	1
		Note: Ch. M1008651-- Ch. M2005804--		
2	42 71 367	Isolant	1992, RHD, RH, NLS-USE 4272043	1
2	42 72 043	Isolant	1993, RHD, RH	1
3	40 87 029	Ecrou poussoir		6
4	95 72 728	Isolant	1990-1991, NLS-USE 4267738	1
4	42 67 738	Isolant	1992-1993	1
4	42 68 199	Isolant	5CS, NLS-USE 4272209	1
4A	98 96 234	Tôle fixation	NLS	1
5	97 60 497	Pince serrage	1990-1991	X
5	42 66 185	Pince serrage	1992-1993	X
6	40 41 935	Insonorisant		1
7	40 41 943	Insonorisant		1
12	96 76 149	Isolant	1990, 5D, NLS-USE 4265328	1
12	42 61 012	Isolant	1991, 5D, NLS-USE 4265328	1
12	42 65 328	Isolant	1992-1993, 5D, 5CS	1
12	40 36 810	Isolant	1990-1991, 4D, NLS-USE 4265328	1
12	42 65 336	Isolant	1992-1993, 4D, NLS-USE 4265328	1
13	40 50 886	Isolant	1990, 5D, NLS	1
15	96 78 285	Dessous	1990, LH, NLS-USE 4257515	1
15	42 57 515	Dessous	1991-1993, LH	1
15	97 64 002	Dessous	RH	1
17	97 95 857	Isolant		2
18	96 78 731	Isolant		2
19	42 66 193	Evacuation d'eau		2
		Note: Ch. M1015688-- Ch. M2010445--		
20	42 74 916	Lisse étanchéité	1993	2
23	97 76 956	Isolant		2
24	97 76 964	Isolant		2
31	97 88 563	Isolant	5D, RH	1
32	97 86 146	Isolant	5D, RH	1
32	96 77 154	Isolant	4D, RH	1
33	97 88 571	Isolant	RH	1
34	97 98 281	Couvercle		2
35	96 77 162	Isolant	4D, RH	1
36	42 64 503	Insonorisant	5CS, LH	1
36	42 64 404	Insonorisant	5CS, RH	1
50	95 71 019	Evacuation d'eau		2
51	96 71 918	Evacuation d'eau		2
52	96 72 908	Collier serrage		10
53	96 76 057	Collier serrage		2
54	96 72 908	Collier serrage		8
55	96 94 472	Evacuation d'eau		2



F8204 CAC94

Rep.	N° de pièce	Article	Usage	Qté
1	42 72 035	Isolant	1994, LHD, LH	1
1	46 07 180	Isolant	1995-1998, LHD, LH	1
1	42 72 050	Isolant	1994, RHD, LH	1
1	46 07 206	Isolant	1995-1998, RHD, LH	1
2	42 72 027	Isolant	1994, RH	1
2	46 07 198	Isolant	1995-1998, LHD, RH	1
2	42 72 043	Isolant	1994, RHD, RH	1
2	46 07 214	Isolant	1995-1998, RHD, RH	1
3	40 87 029	Ecrou poussoir	1994	6
3	42 18 277	Ecrou poussoir	1995-1998	6
4	42 74 718	Isolant	1994, 4D	1
4	42 74 726	Isolant	1994, 5CS, NLS-USE 4272209	1
4	42 72 209	Isolant	1995-1998	1
5	97 60 497	Pince serrage		X
6	40 41 935	Insonorisant		1
7	40 41 943	Insonorisant		1
8	46 07 164	Insonorisant	1995-1998, 6-CYL	2
9	46 36 676	Insonorisant	1995-1998, 6-CYL	7
10	46 07 172	Insonorisant	1995-1998, 6-CYL	1
11	46 07 263	Tapis isolant	1995-1998, 6-CYL	6
12	42 65 328	Isolant	5CS	1
12	42 65 328	Isolant	1994-1997, 4D	1
15	42 57 515	Dessous	LH	1
15	97 64 002	Dessous	RH	1
17	97 95 857	Isolant		2
18	96 78 731	Isolant		2
19	42 66 193	Evacuation d'eau		2
20	42 74 916	Lisse étanchéité	1994	2
21	46 36 668	Tapis isolant	1995-1998, 6-CYL	3
23	97 76 956	Isolant		2
24	97 76 964	Isolant		2
32	96 77 154	Isolant	1994-1997, 4D, RH	1
33	97 88 571	Isolant	RH	1
34	97 98 281	Couvercle		2
35	96 77 162	Isolant	1994-1997, 4D, RH	1
36	42 64 503	Insonorisant	5CS, LH	1
36	42 64 404	Insonorisant	5CS, RH	1
50	95 71 019	Evacuation d'eau	1994	2
50	45 09 485	Evacuation d'eau	1995-1998, LH	1
50	45 09 493	Evacuation d'eau	1995-1998, RH	1
51	96 71 918	Evacuation d'eau	1994	2
51	45 09 501	Evacuation d'eau	1995-1998, LH	1
51	45 09 519	Evacuation d'eau	1995-1998, RH	1
52	96 72 908	Collier serrage	1994	10
53	96 76 057	Collier serrage	1994	2
54	96 72 908	Collier serrage	1994	8
55	96 94 472	Evacuation d'eau	1994	2



Rep.	N° de pièce	Article	Usage	Qté
		Tapis isolant Note: Tapis d'amortissement vendus uniquement sous deux numéros d'article différents. Voir PI 08-12-1999		
1	97 57 709	Tapis isolant	LH, NLS	1
1	97 57 725	Tapis isolant	RH, NLS	1
2	97 72 476	Tapis isolant	LH, NLS-USE 4607248	1
2	97 72 468	Tapis isolant	RH, NLS-USE 4607255	1
3	97 57 741	Tapis isolant	LH, NLS-USE 4265468	1
3	97 57 733	Tapis isolant	RH, NLS-USE 4265468	1
4	97 72 484	Tapis isolant	LH, NLS	1
4	40 53 716	Tapis isolant Note: Ch. --G1010499	RH (9757758), NLS-USE 4142964	1
4	96 76 024	Tapis isolant Note: Ch. G1010500--	RH, NLS-USE 4142964	1
5	96 59 582	Tapis isolant	1985-1987, NLS	1
5	95 91 280	Tapis isolant	1988-1989, NLS	1
6	97 57 618	Tapis isolant	LH, NLS	1
6	97 75 750	Tapis isolant	RH, NLS	1
7	97 75 784	Tapis isolant	LH, NLS	1
7	97 75 818	Tapis isolant	RH, NLS	1
8	97 75 792	Tapis isolant	NLS	4
9	97 75 800	Tapis isolant	NLS	2
10	97 57 675	Tapis isolant	NLS	1
11	97 75 875	Tapis isolant	1985-1987, LH, NLS	1
11	95 83 154	Tapis isolant	1988-1989, LH, NLS	1
12	97 75 883	Tapis isolant	RH, NLS-USE 4271680	1
13	96 59 467	Tapis isolant roue de secours		1
14	97 75 842	Tapis isolant roue de secours	LH, NLS	1
14	97 94 611	Tapis isolant roue de secours	RH, NLS	1
15	97 75 867	Tapis isolant	1985-1988	2
15	97 75 867	Tapis isolant	1989, LH	2
15	40 51 504	Tapis isolant	1989, RH, NLS	2
16	97 57 766	Tapis isolant	NLS	1
17	97 57 683	Disque amortisseur Note: Ch. --G1010057	NLS	8
17	97 57 683	Disque amortisseur Note: Ch. G1010058--	1986-1987, NLS	4
17	95 44 834	Tapis isolant	1988-1989, NLS	4
18	97 57 691	Tapis isolant	1987-1989, NLS	4
18	97 57 691	Tapis isolant	1987-1989, SR, NLS	3
18A	84 90 708	Carton	1987-1989, NLS-USE 3015799	4
19	95 86 264	Insonorisant Note: Jaune.	1988, LHD, LH, (9694407)	1
19	95 80 689	Insonorisant Note: Jaune.	1989, LHD, LH	1
19	95 84 962	Insonorisant Note: Jaune. AIR-BAG. Valable aussi pour SE 1988B.	1985-1988, LHD, LH	1
19	95 45 120	Insonorisant Note: Jaune. AIR-BAG.	1989, LHD, LH	1
19	96 94 423	Insonorisant Note: Jaune.	1988, RHD, LH	1
19	95 80 655	Insonorisant Note: Jaune. Valable aussi pour SE 1988B.	1989, RHD, LH	1

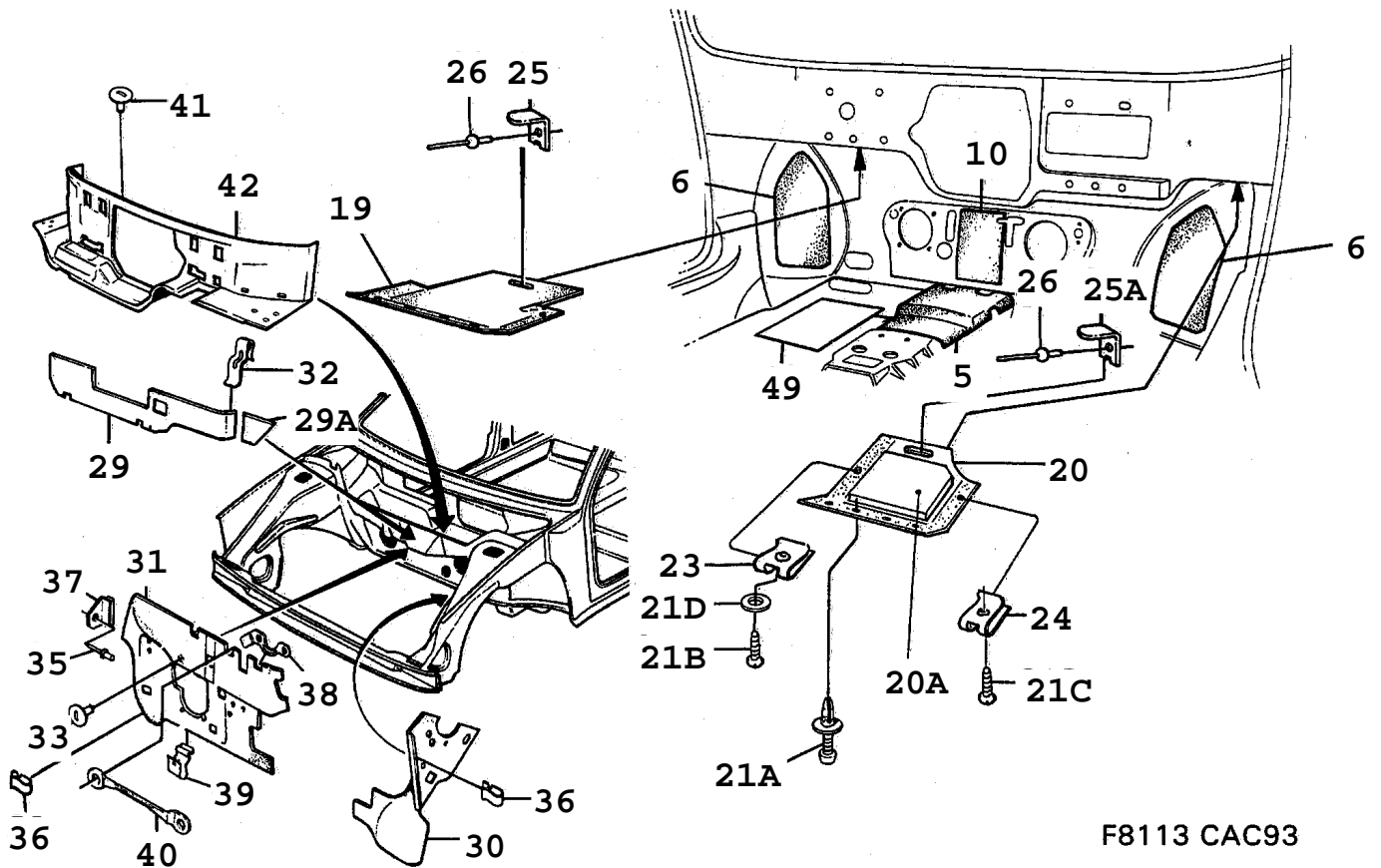
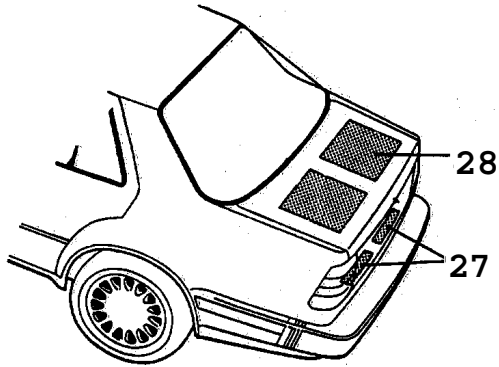
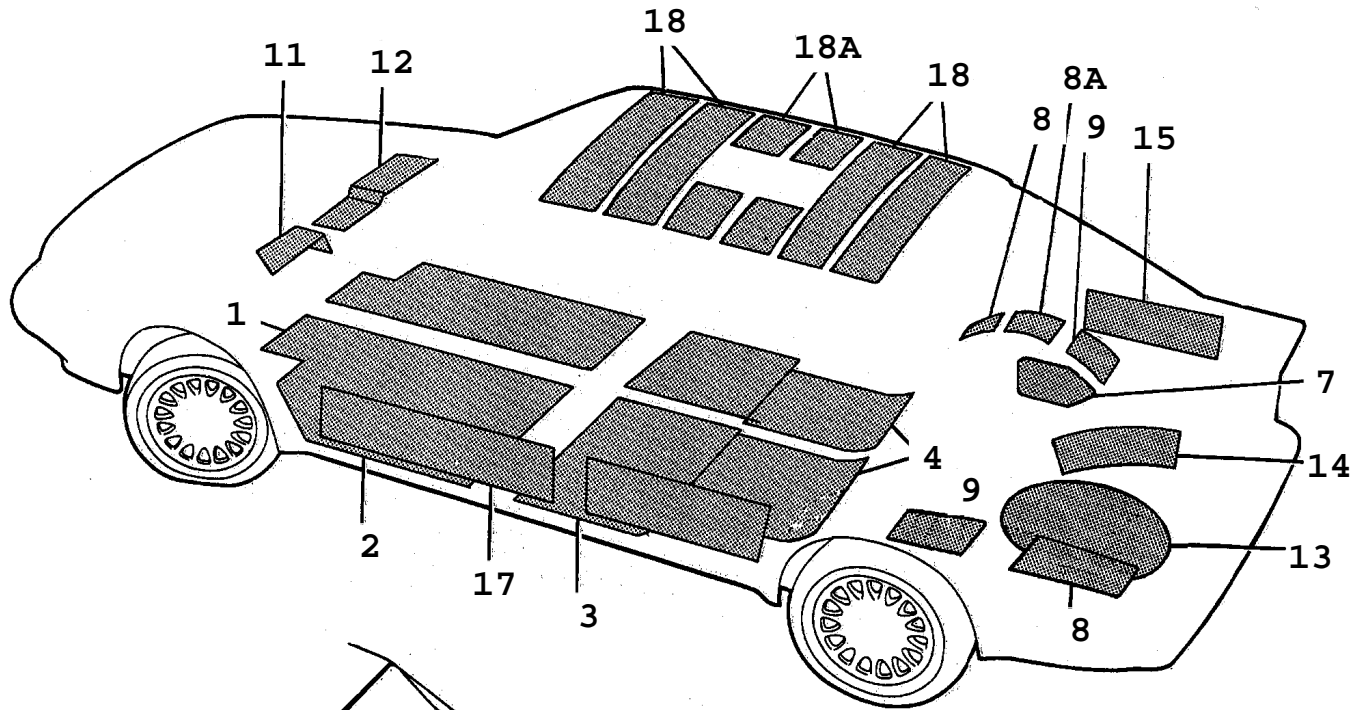
Rep.	N° de pièce	Article	Usage	Qté
19	96 71 017	Insonorisant Note: Gris.	1985-1987, LHD, LH, (9760513)	1
19	95 86 124	Insonorisant Note: Gris.	1988-1989, LHD, LH, (9664111), NLS	1
19	96 64 111	Insonorisant Note: Gris. AIR-BAG.	LHD, LH, NLS	1
19	97 81 295	Insonorisant Note: Gris.	1985-1987, RHD, LH	1
19	96 64 137	Insonorisant Note: Gris.	1988-1989, RHD, LH	1
20	96 94 415	Insonorisant Note: Jaune.	1988, RH	1
20	95 80 697	Insonorisant Note: Jaune.	1988-1989, RH, NLS	1
20	95 76 844	Insonorisant Note: Jaune. AIR-BAG. Valable aussi pour SE 1988B.	1985-1988, RH	1
20	95 80 705	Insonorisant Note: Jaune. AIR-BAG. Valable aussi pour SE 1988B.	1989, RH	1
20	96 94 431	Insonorisant Note: Jaune.	1988, RHD, RH	1
20	95 80 663	Insonorisant Note: Jaune. Valable aussi pour SE 1988B.	1989, RHD, RH	1
20	97 60 521	Insonorisant Note: Gris.	1985-1987, LHD, RH	1
20	96 64 129	Insonorisant Note: Gris.	1988-1989, LHD, RH	1
20	95 72 744	Insonorisant Note: Gris. AIR-BAG.	LHD, RH	1
20	96 71 868	Insonorisant Note: Gris.	1985-1987, RHD, RH	1
20	96 64 145	Insonorisant Note: Gris.	1988-1989, RHD, RH, NLS-USE 4607065	1
21	97 76 006	Vis	1985	12
21A	96 72 254	Rivet à vis Note: Gris.	1986-1989	8
21A	96 94 449	Rivet à vis Note: Jaune.	1988	8
21A	95 80 671	Rivet à vis Note: Jaune. Valable aussi pour SE 1988B.	1989	8
21B	79 72 946	Vis	1986-1989	2
21C	97 76 006	Vis	1986-1989	2
21D	70 88 073	Rondelle	1986-1989	2
22	79 75 410	Ecrou d'agrafe	1985	8
23	79 72 573	Ecrou d'agrafe	1985	2
23	79 68 001	Ecrou d'agrafe	1986-1989	2
24	79 67 995	Ecrou d'agrafe	1985	2
24	79 68 001	Ecrou d'agrafe	1986-1989	2
25	97 63 442	Fixation		2
25	97 63 442	Fixation Note: AIR-BAG.		1
25A	95 75 622	Fixation Note: AIR-BAG.		1
26	79 75 402	Rivet		2

9000 / 08B Carrosserie, intérieur
0280 Garnitures - Isolation acoustique (1985 - 1989)

Liste des pièces détachées EPC

Rep.	N° de pièce	Article	Usage	Qté
27	96 77 147	Tapis isolant Note: Ch. --J1021999	4D, NLS-USE 4271441	2
27	95 94 938	Tapis isolant Note: Ch. J1022000--	4D, NLS-USE 4271441	2
28	95 89 649	Tapis isolant	1985-1988, 4D, NLS	2
28	40 53 773	Tapis isolant Note: Valable aussi pour SE 1988B.	1989, 4D, NLS	2
29	95 75 911	Insonorisant	1988-1989, I, NLS-USE 4256913	1
29	95 75 911	Insonorisant	4D, NLS-USE 4256913	1
29	95 75 911	Insonorisant Note: Valable aussi pour SE 1988B.	1989, TURBO, NLS-USE 4256913	1
30	95 76 000	Insonorisant	1988-1989, I, LH, NLS-USE 4041729	1
30	95 76 000	Insonorisant	4D, LH, NLS-USE 4041729	1
30	95 76 000	Insonorisant Note: Valable aussi pour SE 1988B.	1989, TURBO, LH, NLS-USE 4041729	1
31	95 75 929	Insonorisant	1988-1989, I, LHD, RH, NLS-USE 4041703	1
31	95 75 929	Insonorisant	4D, LHD, RH, NLS-USE 4041703	1
31	95 75 929	Insonorisant Note: Valable aussi pour SE 1988B.	1989, TURBO, LHD, RH, NLS-USE 4041703	1
31	95 75 937	Insonorisant	1988-1989, I, RHD, RH, NLS-USE 4606752	1
31	95 75 937	Insonorisant	4D, RHD, RH, NLS-USE 4606752	1
31	95 75 937	Insonorisant Note: Valable aussi pour SE 1988B.	1989, TURBO, RHD, RH, NLS-USE 4606752	1
32	95 77 677	Collier serrage	1988-1989, I	5
32	95 77 677	Collier serrage	4D	5
32	95 77 677	Collier serrage Note: Valable aussi pour SE 1988B.	1989, TURBO	5
33	73 99 686	Ecrou poussoir	1988-1989, I, NLS-USE 4087029	1
33	73 99 686	Ecrou poussoir	4D, NLS-USE 4087029	1
33	73 99 686	Ecrou poussoir Note: Valable aussi pour SE 1988B.	1989, TURBO, NLS-USE 4087029	1
34	73 99 694	Rivet	1988-1989, I	1
34	73 99 694	Rivet	4D	1
34	73 99 694	Rivet Note: Valable aussi pour SE 1988B.	1989, TURBO	1
35	93 93 968	Rivet	1988-1989, I	1
35	93 93 968	Rivet	4D	1
35	93 93 968	Rivet Note: Valable aussi pour SE 1988B.	1989, TURBO	1
36	95 78 964	Collier serrage	1988-1989, I	3
36	95 78 964	Collier serrage	4D	3
36	95 78 964	Collier serrage Note: Valable aussi pour SE 1988B.	1989, TURBO	3
37	95 79 251	Equerre fixation	1988-1989, I	1
37	95 79 251	Equerre fixation	4D	1
37	95 79 251	Equerre fixation Note: Valable aussi pour SE 1988B.	1989, TURBO	1
38	95 45 112	Collier serrage Note: Ch. --K1005077	1988-1989, I, NLS-USE 9547340	3
38	95 45 112	Collier serrage Note: Ch. --K1005077	4D, NLS-USE 9547340	3
38	95 45 112	Collier serrage Note: Ch. --K1005077	1989, TURBO, NLS-USE 9547340	3
38	95 47 340	Collier serrage Note: Ch. K1005078--		1
39	95 84 814	Collier serrage	1988-1989, I	4
39	95 84 814	Collier serrage	4D	4
39	95 84 814	Collier serrage Note: Valable aussi pour SE 1988B.	1989, TURBO	4
40	95 45 211	Collier serrage	1988-1989, I	1
40	95 45 211	Collier serrage	4D	1

Rep.	N° de pièce	Article	Usage	Qté
40	95 45 211	Collier serrage Note: Valable aussi pour SE 1988B.	1989, TURBO	1

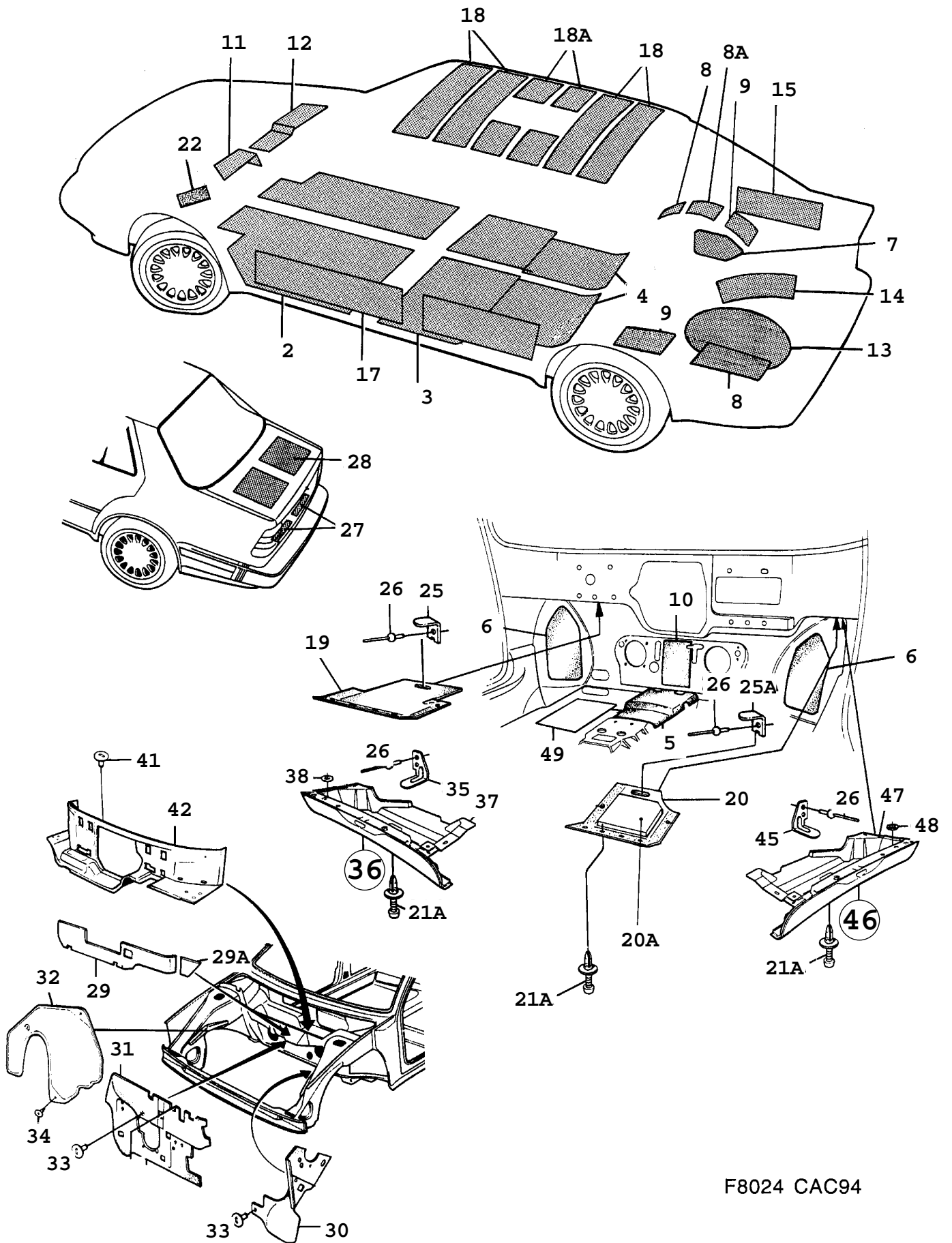


F8113 CAC93

Rep.	N° de pièce	Article	Usage	Qté
		Tapis isolant Note: Tapis d'amortissement vendus uniquement sous deux numéros d'article différents. Voir PI 08-12-1999		
1	97 57 709	Tapis isolant	1990-1991, LH, NLS	1
1	42 65 815	Tapis isolant	1992, LH, NLS-USE 4607248	1
1	40 36 893	Tapis isolant	1990-1992, RH, NLS	1
2	97 72 476	Tapis isolant	1990-1991, LH, NLS-USE 4607248	1
2	42 65 823	Tapis isolant	1992, LH, NLS	1
2	44 79 002	Tapis isolant	1993, LH, NLS-USE 4607248	1
2	97 72 468	Tapis isolant	1990-1992, RH, NLS-USE 4607255	1
2	44 79 010	Tapis isolant	1993, RH, NLS-USE 4607255	1
3	97 57 741	Tapis isolant	1990, LH, NLS-USE 4265468	1
3	42 56 921	Tapis isolant	1991, LH, NLS-USE 4265468	1
3	97 57 733	Tapis isolant	1990-1991, RH, NLS-USE 4265468	1
3	42 65 468	Tapis isolant	1992-1993	2
4	97 72 484	Tapis isolant	1990, LH, NLS	1
4	40 53 716	Tapis isolant	1990, RH, NLS-USE 4142964	1
4	41 42 964	Tapis isolant	1991-1993	2
5	95 91 280	Tapis isolant	1990-1991, NLS	1
5	42 71 417	Tapis isolant	1992-1993, NLS	1
6	40 36 919	Tapis isolant	1990, LH, NLS	1
6	40 36 901	Tapis isolant	1990, RH, NLS	1
6	42 59 081	Tapis isolant	1991-1993, NLS	2
7	97 75 784	Tapis isolant	1990-1991, LH, NLS	1
7	97 75 818	Tapis isolant	1990-1991, RH, NLS	1
7	42 59 081	Tapis isolant	1992-1993, NLS	2
8	97 75 792	Tapis isolant	1990-1991, NLS	3
8	42 71 425	Tapis isolant	1992-1993, NLS	3
8A	97 75 792	Tapis isolant	1990-1991, NLS	2
8A	42 71 425	Tapis isolant	1992-1993, NLS	2
9	97 75 800	Tapis isolant	1990-1991, NLS	3
9	42 71 433	Tapis isolant	1992-1993, NLS	3
10	97 57 675	Tapis isolant	1990-1991, NLS	1
10	42 71 409	Tapis isolant	1992-1993, NLS	1
11	40 53 732	Tapis isolant	1990-1991, LH, NLS	1
11	42 71 698	Tapis isolant	1992-1993, LH, NLS	1
12	97 75 883	Tapis isolant	1990-1991, RH, NLS-USE 4271680	1
12	42 71 680	Tapis isolant	1992-1993, RH	1
13	96 59 467	Tapis isolant		1
		roue de secours		
14	97 75 842	Tapis isolant	LH, NLS	1
		roue de secours		
		Note: Body --9272294		
14	97 94 611	Tapis isolant	1990-1991, LH, NLS	1
		roue de secours		
		Note: Body 9272295--		
14	97 94 611	Tapis isolant	1990-1991, RH, NLS	1
		roue de secours		
14	97 75 792	Tapis isolant	1992-1993, NLS	2
		roue de secours		
15	40 53 773	Tapis isolant	LH, NLS	1
15	40 51 504	Tapis isolant	RH, NLS	1
17	95 44 834	Tapis isolant	NLS	4
18	97 57 691	Tapis isolant	NLS	4
18	97 57 691	Tapis isolant	SR, NLS	3
18A	84 90 708	Carton	NLS-USE 3015799	4
19	40 30 292	Insonorisant	1990-1991, LHD, LH	1
		Note: Jaune.		
19	95 80 655	Insonorisant	1990-1991, RHD, LH	1
		Note: Jaune.		
19	95 46 110	Insonorisant	1990-1992, LH, NLS-USE 30560164	1
		Note: Gris.		

Rep.	N° de pièce	Article	Usage	Qté
19	42 74 585	Insonorisant Note: Gris.	1993, LHD, LH, NLS-USE 30560164	1
19	96 64 137	Insonorisant Note: Gris.	RHD, LH	1
20	95 80 697	Insonorisant Note: Jaune.	1990-1991, LHD, RH, NLS	1
20	95 80 705	Insonorisant Note: AIR-BAG. Jaune.	1990-1991, LHD, RH	1
20	95 80 663	Insonorisant Note: Jaune.	1990-1991, RHD, RH	1
20	96 64 129	Insonorisant Note: Gris.	1990-1991, LHD, RH	1
20	96 64 129	Insonorisant Note: Gris.	1992-1993, B202, LHD, RH	1
20	95 72 744	Insonorisant Note: AIR-BAG. Gris.	1990-1991, LHD, RH	1
20	40 43 444	Insonorisant Note: Gris.	1992-1993, B234, LHD, RH	1
20	96 64 145	Insonorisant Note: Gris.	RHD, RH, NLS-USE 4607065	1
20A	40 43 436	*Insonorisant	B234, RH	1
21A	95 80 671	Rivet à vis Note: Jaune.	1990-1991	X
21A	96 72 254	Rivet à vis Note: Gris.	1990-1991	X
21A	42 59 248	Rivet expansif Note: Gris.	1992-1993	X
21B	79 72 946	Vis	1990	2
21C	97 76 006	Vis	1990	2
21D	70 88 073	Rondelle	1990	2
23	79 68 001	Ecrou d'agrafe	1990	2
24	79 68 001	Ecrou d'agrafe	1990	2
25	95 75 846	Fixation	LHD, LH	1
25	97 63 442	Fixation	RHD, LH	1
25A	97 63 442	Fixation	RH	1
26	79 75 402	Rivet	1990-1991	2
26	79 72 516	Rivet	1992-1993, NLS-USE 92150179	2
27	95 94 938	Tapis isolant	1990-1991, 4D, NLS-USE 4271441	2
27	42 71 441	Tapis isolant	1992-1993, 4D	2
28	40 53 773	Tapis isolant	4D, NLS	2
29	40 45 407	Insonorisant	1990, NLS-USE 4256913	1
29	42 56 913	Insonorisant	1991	1
29		Insonorisant	1992-1993	
29A		Note: N'est pas une pièce de rechange distincte. Insonorisant	Aller à 8A - 230 1992	
30	40 41 729	Isolant	1990-1991, LH	1
30	42 59 800	Isolant	1992, LH, NLS-USE 4274676	1
30	42 71 656	Isolant	1993, LH, NLS-USE 4274676	1
30	42 74 676	Note: Ch. --P1023091 Isolant	LH	1
31	95 75 929	Note: Ch. P1023092-- Insonorisant	LHD, RH, NLS-USE 4041703	1
31	40 41 703	Note: Ch. --L1003433 Ch. --L2002610 Ch. --L8000634 Isolant	1990-1991, LHD, RH	1
		Note: Ch. L1003434-- Ch. L2002611-- Ch. L8000635--		

Rep.	N° de pièce	Article	Usage	Qté
31	42 60 675	Isolant	1992, RH, NLS-USE 4606752	1
31	42 71 649	Isolant	1993, RH, NLS-USE 4606752	1
31	95 75 937	Insonorisant Note: Ch. --L1003433 Ch. --L2002610 Ch. --L8000634	RHD, RH, NLS-USE 4606752	1
31	40 41 711	Isolant Note: Ch. L1003434-- Ch. L2002611-- Ch. L8000635--	1990-1991, RHD, RH, NLS-USE 4606752	1
31	42 60 675	Isolant	1992, RHD, RH, NLS-USE 4606752	1
31	42 71 649	Isolant	1993, RHD, RH, NLS-USE 4606752	1
32	95 77 677	Collier serrage	1990-1991	5
33	73 99 686	Ecrou pousoir Note: Ch. --L1003433 Ch. --L2002610 Ch. --L8000634	NLS-USE 4087029	1
33	73 99 686	Ecrou pousoir Note: Ch. L1003434-- Ch. L2002611-- Ch. L8000635-- Ch. --L1006773 Ch. --L2005020 Ch. --L8000634	NLS-USE 4087029	X
33	40 87 029	Ecrou pousoir Note: Ch. L1006774-- Ch. L2005021-- Ch. L8000635--		X
35	93 93 968	Rivet	1990-1991	1
36	95 78 964	Collier serrage		X
37	95 79 251	Equerre fixation	1990-1991	1
38	95 47 340	Collier serrage Note: Ch. --L1003433 Ch. --L2002610 Ch. --L8000634		1
39	95 84 814	Collier serrage Note: Ch. --L1003433 Ch. --L2002610 Ch. --L8000634		4
40	95 45 211	Collier serrage	1990-1991	1
41	40 87 029	Ecrou pousoir		4
42	40 36 760	Isolant	1990-1991, B234, NLS	1
42	42 59 974	Isolant Note: Ch. --N1034641	1992, NLS-USE 4641288	1
42	42 71 276	Isolant Note: Ch. N1034642--	NLS-USE 4641288	1
44	40 43 436	Insonorisant sans sac gonflable	B234	1
49	95 40 774	Pare-chaleur	1993	1

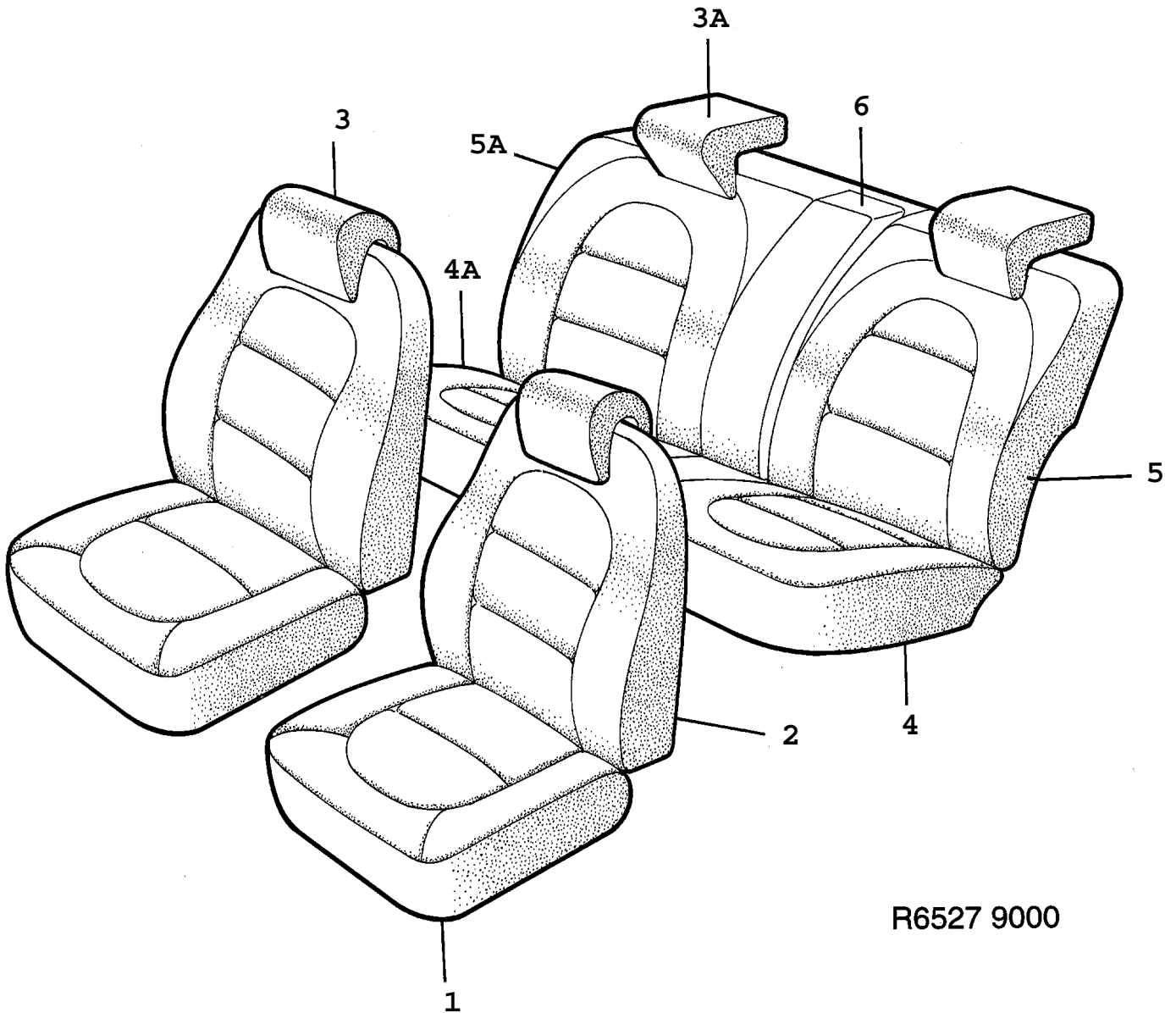


F8024 CAC94

Rep.	N° de pièce	Article	Usage	Qté
		Tapis isolant Note: Tapis d'amortissement vendus uniquement sous deux numéros d'article différents. Voir PI 08-12-1999		
2	44 79 002	Tapis isolant	1994, LH, NLS-USE 4607248	1
2	44 79 010	Tapis isolant	1994, RH, NLS-USE 4607255	1
2	46 07 248	Tapis isolant	1995-1998, LH	1
2	46 07 255	Tapis isolant	1995-1998, RH	1
3	42 65 468	Tapis isolant		2
4	41 42 964	Tapis isolant		2
5	42 71 417	Tapis isolant	1994, NLS	1
5	46 07 230	Tapis isolant	1995-1998, NLS	1
6	42 71 425	Tapis isolant	1994, NLS	2
6	44 03 663	Tapis isolant	1995-1998, NLS	2
7	42 71 425	Tapis isolant	NLS	2
8	42 71 425	Tapis isolant	NLS	3
8A	42 71 433	Tapis isolant	NLS	2
9	42 71 433	Tapis isolant	NLS	3
10	42 71 409	Tapis isolant	1994, NLS	1
10	46 07 297	Tapis isolant	1995-1998, NLS	1
11	42 71 698	Tapis isolant	1994, LH, NLS	1
11	46 41 304	Tapis isolant	1995-1998, LH, NLS	1
12	42 71 680	Tapis isolant	RH	1
13	96 59 467	Tapis isolant		1
		roue de secours		
14	97 75 792	Tapis isolant	NLS	2
		roue de secours		
15	40 53 773	Tapis isolant	LH, NLS	1
15	40 51 504	Tapis isolant	RH, NLS	1
17	95 44 834	Tapis isolant	NLS	4
18	97 57 691	Tapis isolant	NLS	4
18	97 57 691	Tapis isolant	SR, NLS	3
18A	84 90 708	Carton	NLS-USE 3015799	4
19	42 74 585	Insonorisant	1994-1995, LHD, LH, NLS-USE	1
		Note: Gris.	30560164	
19	47 05 430	Insonorisant	1996-1998, LHD, LH	1
		Note: Gris.		
19	96 64 137	Insonorisant	RHD, LH	1
		Note: Gris.		
20	96 64 129	Insonorisant	B204, LHD, RH	1
		Note: Gris.		
20	40 43 444	Insonorisant	B234, B308, LHD, RH	1
		Note: Gris.		
20	96 64 145	Insonorisant	RHD, RH, NLS-USE 4607065	1
		Note: Gris.		
		Ch. --S1005435		
20	46 07 065	Insonorisant	1995, RHD, RH	1
		Note: Gris.		
		Ch. S1005436--		
20	47 05 448	Insonorisant	1996-1998, RHD, RH	1
		Note: Gris.		
20A	40 43 436	Insonorisant	B234, RH	1
21A	42 59 248	Rivet expansif		X
		Note: Gris.		
22	46 82 571	Tapis isolant	1996-1998, NLS	2
25	95 75 846	Fixation	LHD, LH	1
		Note: Ch. --S1011961		
25	46 41 296	Fixation	LHD, LH	1
		Note: Ch. S1011962--		
25	97 63 442	Fixation	RHD, LH	1
25A	97 63 442	Fixation	RH	1
26	79 72 516	Rivet	NLS-USE 92150179	2
27	44 03 697	Tapis isolant	1994-1997, 4D	2

Rep.	N° de pièce	Article	Usage	Qté
28	40 53 773	Tapis isolant	1994-1997, 4D, NLS	2
29		Insonorisant	Aller à 8A - 240	
		Note: N'est pas une pièce de rechange distincte.		
29A		Insonorisant	Aller à 2 - 1050	
		Note: N'est pas une pièce de rechange distincte.		
30	42 74 676	Isolant	LH	1
31	42 71 649	Isolant	RH, NLS-USE 4606752	1
		Note: Ch. --R1023596		
31	46 06 752	Isolant	RH	1
		Note: Ch. R1023597--		
32	46 06 059	Insonorisant	1995-1998, 6-CYL	1
33	40 87 029	Ecrou poussoir	1994	X
33	42 18 277	Ecrou poussoir	1995-1998	X
34	97 60 497	Pince serrage	1995-1998, 6-CYL	3
35	44 98 614	Fixation	1995-1998, RHD, AIRBAG 2	1
36	46 08 600	Insonorisant	1995, RHD, AIRBAG2	1
		Note: Beige clair		
36	47 04 169	Insonorisant	1996, RHD, AIRBAG2	1
		Note: Beige clair		
36	47 88 014	Insonorisant	1997, RHD, AIRBAG2	1
		Note: Beige clair		
		Ch. --V1019765		
36	49 00 684	Insonorisant	RHD, AIRBAG2	1
		Note: Beige clair		
		Ch. V1019766--		
36	46 08 584	Insonorisant	1995, RHD, AIRBAG2	1
		Note: Gris.		
36	47 04 151	Insonorisant	1996, RHD, AIRBAG2	1
		Note: Gris.		
36	47 88 006	Insonorisant	1997, RHD, AIRBAG2	1
		Note: Gris.		
		Ch. --V1019765		
36	49 00 676	Insonorisant	RHD, AIRBAG2	1
		Note: Gris.		
		Ch. V1019766--		
36	46 08 592	Insonorisant	1995, RHD, AIRBAG	1
		Note: Jaune.		
37	44 98 184	*Insonorisant	1995-1998, RHD	1
38	79 77 507	*Rondelle	RHD	7
41	40 87 029	Ecrou poussoir	1994	4
41	42 18 277	Ecrou poussoir	1995-1998	4
42	42 71 276	Isolant	1994, NLS-USE 4641288	1
42	46 41 288	Isolant	1995-1998	1
45	95 75 622	Fixation	AIRBAG 2	1
46	42 60 048	Insonorisant	1994, LHD, AIRBAG 2	1
		Note: Beige clair		
46	46 08 576	Insonorisant	1995, LHD, AIRBAG 2	1
		Note: Beige clair		
46	47 04 144	Insonorisant	1996, LHD, AIRBAG 2	1
		Note: Beige clair		
46	47 49 990	Insonorisant	1997, LHD, AIRBAG 2	1
		Note: Beige clair		
		Ch. --V1019765		
46	49 00 668	Insonorisant	LHD, AIRBAG 2	1
		Note: Beige clair		
		Ch. V1019766--		
46	42 60 006	Insonorisant	1994, LHD, AIRBAG 2	1
		Note: Gris.		
46	46 08 550	Insonorisant	1995, LHD, AIRBAG 2	1
		Note: Gris.		
46	47 04 136	Insonorisant	1996, LHD, AIRBAG 2	1
		Note: Gris.		

Rep.	N° de pièce	Article	Usage	Qté
46	47 49 982	Insonorisant Note: Gris. Ch. --V1019765	1997, LHD, AIRBAG 2	1
46	49 00 650	Insonorisant Note: Gris. Ch. V1019766--	LHD, AIRBAG 2	1
46	42 60 022	Insonorisant Note: Jaune.	1994, LHD, AIRBAG 2	1
46	46 08 568	Insonorisant Note: Jaune.	1995, LHD, AIRBAG 2	1
47	42 60 576	*Insonorisant	LHD	1
48	79 77 507	*Rondelle		7
49	95 40 774	Pare-chaleur	1994	1

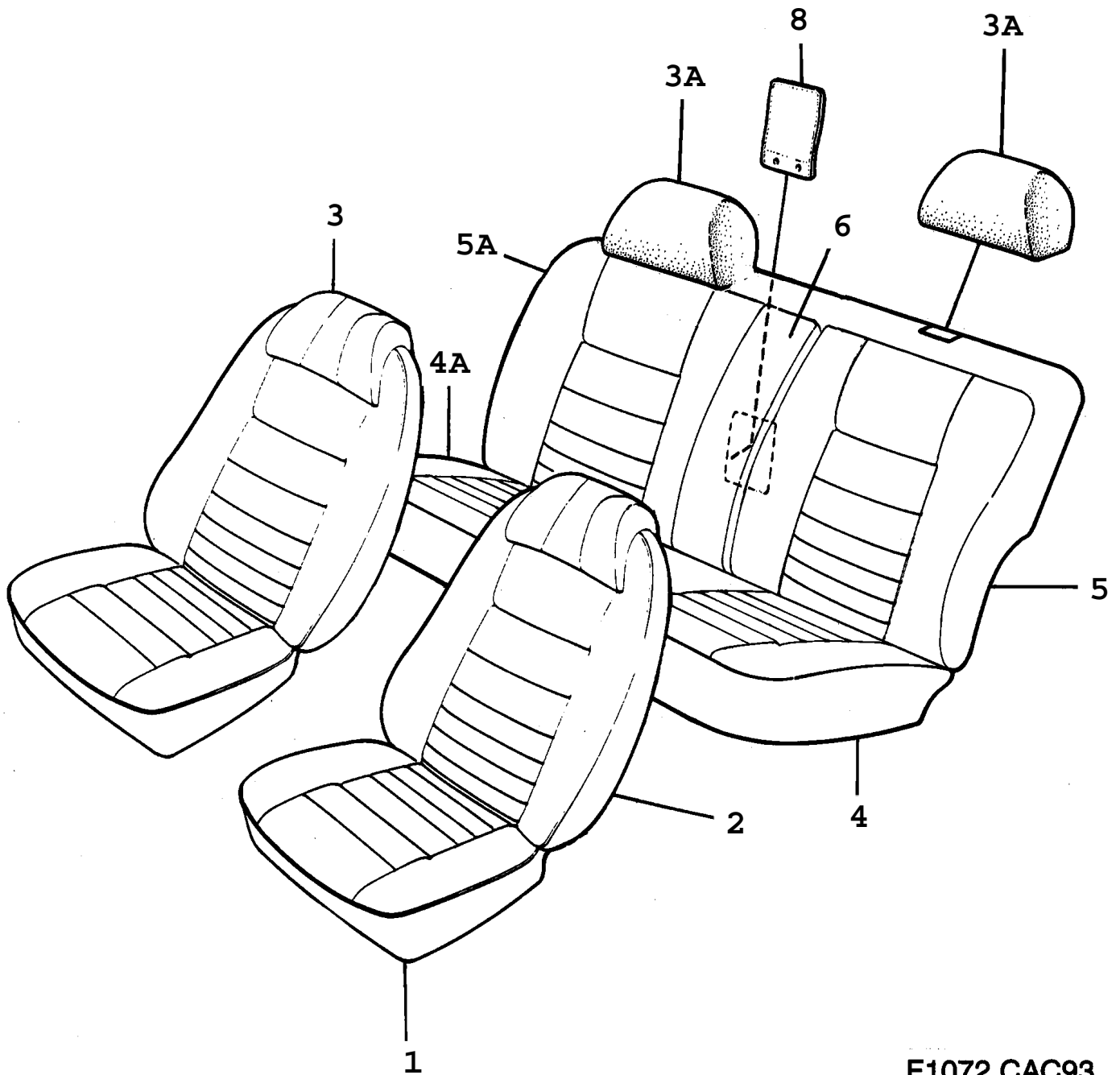


R6527 9000

Rep.	N° de pièce	Article	Usage	Qté
			TRIM COLOUR C20	
1	97 75 271	Housse siège Note: Rouge	NLS	2
2	97 75 339	Housse dossier Note: Rouge	NLS	2
3	97 75 453	Housse d'appui-tête Note: Rouge		2
3A	97 74 415	Housse d'appui-tête Note: Rouge		2
4	97 75 008	Housse siège Note: Rouge	LH, NLS	1
4A	97 74 944	Housse siège Note: Rouge	RH, NLS	1
5	97 75 123	Housse dossier Note: Rouge	LH, NLS	1
5A	97 75 065	Housse dossier Note: Rouge	RH, NLS	1
6	97 75 180	Housse d'accoudoir Note: Rouge		1
			TRIM COLOUR C21	
1	97 75 289	Housse siège Note: Jaune.	NLS	2
2	97 75 347	Housse dossier Note: Jaune.	NLS	2
3	97 75 461	Housse d'appui-tête Note: Jaune.	NLS	2
3A	97 74 423	Housse d'appui-tête Note: Jaune.	NLS	2
4	97 75 016	Housse siège Note: Jaune.	LH, NLS	1
4A	97 74 951	Housse siège Note: Jaune.	RH, NLS	1
5	97 75 131	Housse dossier Note: Jaune.	LH, NLS	1
5A	97 75 073	Housse dossier Note: Jaune.	RH, NLS	1
6	97 75 198	Housse d'accoudoir Note: Jaune.	NLS	1
			TRIM COLOUR C22	
1	97 75 305	Housse siège Note: Jaune. Pour voitures avec garnissage en cuir.	NLS	2
2	97 75 362	Housse dossier Note: Jaune. Pour voitures avec garnissage en cuir.	NLS	2
3	97 75 487	Housse d'appui-tête Note: Jaune. Pour voitures avec garnissage en cuir.	NLS	2
3A	97 74 381	Housse d'appui-tête Note: Jaune. Pour voitures avec garnissage en cuir.	NLS	2
4	97 75 032	Housse siège Note: Jaune. Pour voitures avec garnissage en cuir.	LH, NLS	1
4A	97 74 977	Housse siège Note: Jaune. Pour voitures avec garnissage en cuir.	RH, NLS	1
5	97 75 156	Housse dossier Note: Jaune. Pour voitures avec garnissage en cuir.	LH, NLS	1
5A	97 75 099	Housse dossier Note: Jaune. Pour voitures avec garnissage en cuir.	RH, NLS	1

Rep.	N° de pièce	Article	Usage	Qté
6	97 75 214	Housse d'accoudoir Note: Jaune. Pour voitures avec garnissage en cuir.	NLS	1
1	97 75 313	Housse siège Note: Rouge Pour voitures avec garnissage en cuir.	TRIM COLOUR C23 NLS	2
2	97 75 370	Housse dossier Note: Rouge Pour voitures avec garnissage en cuir.	NLS	2
3	97 75 495	Housse d'appui-tête Note: Rouge Pour voitures avec garnissage en cuir.	NLS	2
3A	97 74 399	Housse d'appui-tête Note: Rouge Pour voitures avec garnissage en cuir.	NLS	2
4	97 75 040	Housse siège Note: Rouge Pour voitures avec garnissage en cuir.	LH, NLS	1
4A	97 74 985	Housse siège Note: Rouge Pour voitures avec garnissage en cuir.	RH, NLS	1
5	97 75 164	Housse dossier Note: Rouge Pour voitures avec garnissage en cuir.	LH, NLS	1
5A	97 75 107	Housse dossier Note: Rouge Pour voitures avec garnissage en cuir.	RH, NLS	1
6	97 75 222	Housse d'accoudoir Note: Rouge Pour voitures avec garnissage en cuir.	NLS	1
1	97 75 297	Housse siège Note: Bleu	TRIM COLOUR C24 NLS	2
2	97 75 354	Housse dossier Note: Bleu	NLS	2
3	97 75 479	Housse d'appui-tête Note: Bleu	NLS	2
3A	97 74 431	Housse d'appui-tête Note: Bleu	NLS	2
4	97 75 024	Housse siège Note: Bleu	LH, NLS	1
4A	97 74 969	Housse siège Note: Bleu	RH, NLS	1
5	97 75 149	Housse dossier Note: Bleu	LH, NLS	1
5A	97 75 081	Housse dossier Note: Bleu	RH, NLS	1
6	97 75 206	Housse d'accoudoir Note: Bleu	NLS	1
	98 27 254	Toile Note: Jaune.	NLS	X
	97 40 838	Toile Note: Rouge	NLS	X
	98 27 262	Toile Note: Bleu	NLS	X
	97 41 018	Tissu plastique Note: Jaune.	NLS	X
	97 41 489	Tissu plastique Note: Rouge	NLS	X
	98 34 458	Tissu plastique Note: Bleu	NLS	X

Rep.	N° de pièce	Article	Usage	Qté
	97 08 561	Bourrelet Note: Jaune.	NLS	X
	73 77 344	Bourrelet Note: Rouge	NLS	X
	97 41 042	Bourrelet Note: Bleu	NLS	X



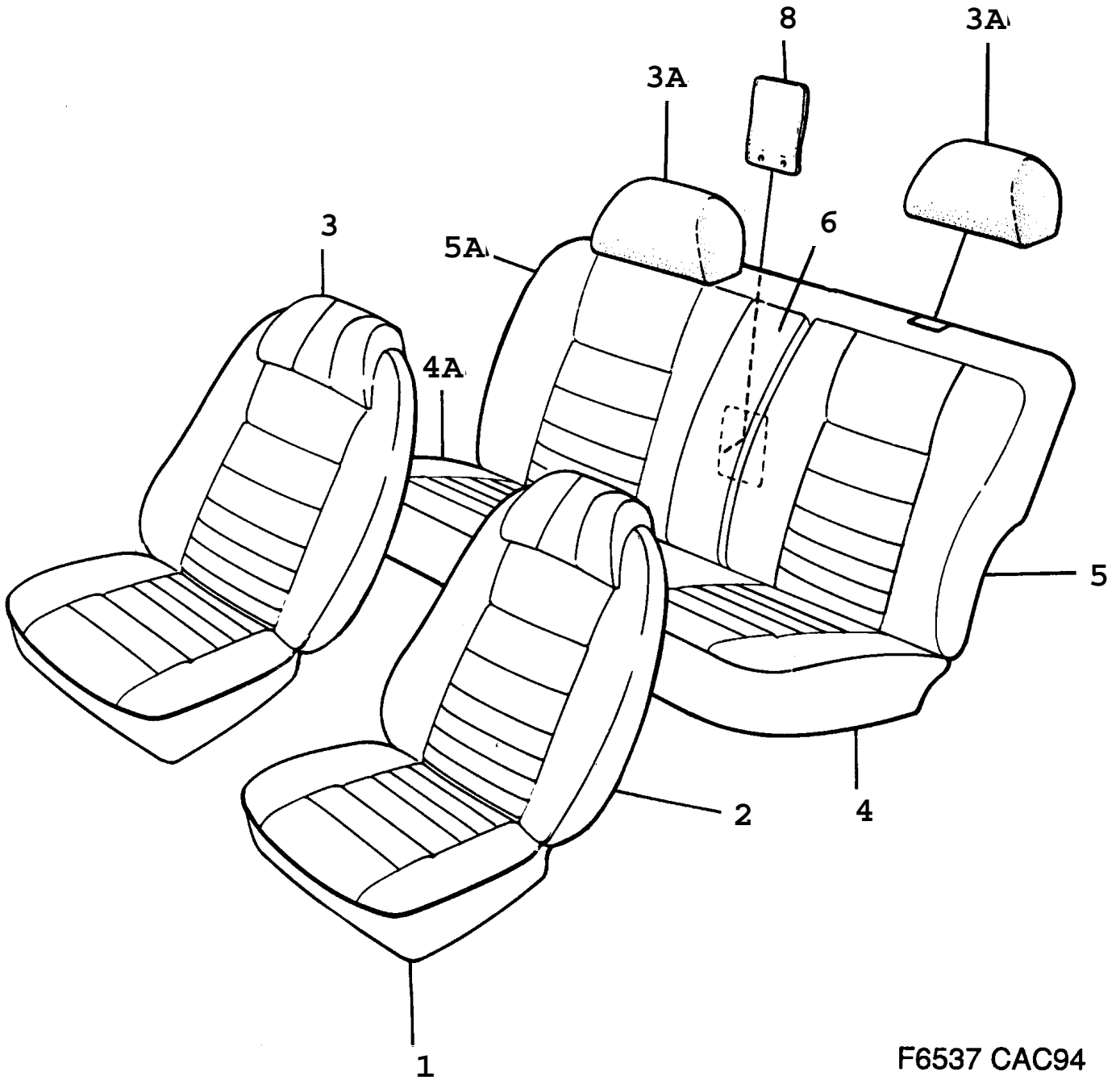
F1072 CAC93

Rep.	N° de pièce	Article	Usage	Qté
			TRIM COLOUR C24	
1	40 38 253	Housse siège Note: Rouge		2
2	96 88 011	Housse dossier Note: Rouge	NLS	2
3	97 75 453	Housse d'appui-tête Note: Rouge		2
3A	40 50 456	Housse d'appui-tête Note: Rouge	NLS	2
4	96 97 269	Housse siège Note: Rouge	5D, LH, NLS	1
4	95 75 135	Housse siège Note: Rouge	4D, NLS	1
4A	96 97 319	Housse siège Note: Rouge	5D, RH, NLS	1
5	96 97 368	Housse dossier Note: Rouge	5D, LH, NLS	1
5	95 75 184	Housse dossier Note: Rouge	4D, NLS	1
5A	96 97 418	Housse dossier Note: Rouge	5D, RH, NLS	1
6	97 75 180	Housse d'accouoir Note: Rouge		1
8	40 51 355	Trappe Note: Rouge	4D, NLS	1
			TRIM COLOUR C44	
1	95 92 270	Housse siège Note: Rouge	NLS	2
2	95 88 799	Housse dossier Note: Rouge		2
3	95 88 849	Housse d'appui-tête Note: Rouge		2
3A	40 50 399	Housse d'appui-tête Note: Rouge	NLS	2
4	95 87 361	Housse siège Note: Rouge	5D, LH, NLS	1
4	95 92 791	Housse siège Note: Rouge	4D, NLS	1
4A	95 87 437	Housse siège Note: Rouge	5D, RH, NLS	1
5	95 87 502	Housse dossier Note: Rouge	5D, LH, NLS	1
5	95 92 841	Housse dossier Note: Rouge	4D, NLS	1
5A	95 87 569	Housse dossier Note: Rouge	5D, RH, NLS	1
6	95 87 627	Housse d'accouoir Note: Rouge	NLS	1
8	40 51 355	Trappe Note: Rouge	4D, NLS	1
			TRIM COLOUR E24	
1	40 38 261	Housse siège Note: Gris.		2
2	96 88 045	Housse dossier Note: Gris.		2
3	98 95 137	Housse d'appui-tête Note: Gris.		2
3A	40 50 464	Housse d'appui-tête Note: Gris.		2
4	96 97 293	Housse siège Note: Gris.	5D, LH	1
4	95 75 168	Housse siège Note: Gris.	4D	1

Rep.	N° de pièce	Article	Usage	Qté
4A	96 97 343	Housse siège Note: Gris.	5D, RH	1
5	96 97 392	Housse dossier Note: Gris.	5D, LH, NLS	1
5	95 75 218	Housse dossier Note: Gris.	4D	1
5A	96 97 442	Housse dossier Note: Gris.	5D, RH, NLS	1
6	96 53 718	Housse d'accoudoir Note: Gris.		1
8	40 51 363	Trappe Note: Gris.	4D	1
1	95 92 304	Housse siège Note: Gris.	TRIM COLOUR E44 NLS	2
2	95 88 823	Housse dossier Note: Gris.	NLS	2
3	95 88 872	Housse d'appui-tête Note: Gris.	NLS	2
3A	40 50 407	Housse d'appui-tête Note: Gris.		2
4	95 87 395	Housse siège Note: Gris.	5D, LH, NLS	1
4	95 92 825	Housse siège Note: Gris.	4D, NLS	1
4A	95 87 460	Housse siège Note: Gris.	5D, RH, NLS	1
5	95 87 536	Housse dossier Note: Gris.	5D, LH, NLS	1
5	95 92 874	Housse dossier Note: Gris.	4D, NLS	1
5A	95 87 593	Housse dossier Note: Gris.	5D, RH, NLS	1
6	95 87 650	Housse d'accoudoir Note: Gris.	NLS	1
8	40 51 363	Trappe Note: Gris.	4D	1
1	40 38 279	Housse siège Note: Bleu	TRIM COLOUR F24	2
2	96 88 037	Housse dossier Note: Bleu	NLS	2
3	96 95 214	Housse d'appui-tête Note: Bleu		2
3A	40 50 472	Housse d'appui-tête Note: Bleu		2
4	96 97 285	Housse siège Note: Bleu	5D, LH	1
4	95 75 150	Housse siège Note: Bleu	4D	1
4A	96 97 335	Housse siège Note: Bleu	5D, RH	1
5	96 97 384	Housse dossier Note: Bleu	5D, LH, NLS	1
5	95 75 200	Housse dossier Note: Bleu	4D	1
5A	96 97 434	Housse dossier Note: Bleu	5D, RH, NLS	1
6	96 97 244	Housse d'accoudoir Note: Bleu		1
8	40 51 371	Trappe Note: Bleu	4D	1
			TRIM COLOUR F44	

Rep.	N° de pièce	Article	Usage	Qté
1	95 92 296	Housse siège Note: Bleu	NLS	2
2	95 88 815	Housse dossier Note: Bleu	NLS	2
3	95 88 864	Housse d'appui-tête Note: Bleu	NLS	2
3A	40 50 415	Housse d'appui-tête Note: Bleu	NLS	2
4	95 87 387	Housse siège Note: Bleu	5D, LH, NLS	1
4	95 92 817	Housse siège Note: Bleu	4D, NLS	1
4A	95 87 452	Housse siège Note: Bleu	5D, RH, NLS	1
5	95 87 528	Housse dossier Note: Bleu	5D, LH, NLS	1
5	95 92 866	Housse dossier Note: Bleu	4D, NLS	1
5A	95 87 585	Housse dossier Note: Bleu	5D, RH, NLS	1
6	95 87 643	Housse d'accoudoir Note: Bleu	NLS	1
8	40 51 371	Trappe Note: Bleu	4D	1
			TRIM COLOUR G24	
1	40 38 287	Housse siège Note: Jaune.		2
2	95 91 777	Housse dossier Note: Jaune.	NLS	2
3	95 91 785	Housse d'appui-tête Note: Jaune.		2
3A	40 50 480	Housse d'appui-tête Note: Jaune.		2
4	95 87 346	Housse siège Note: Jaune.	5D, LH	1
4	95 87 403	Housse siège Note: Jaune.	4D	1
4A	95 87 411	Housse siège Note: Jaune.	5D, RH	1
5	95 87 486	Housse dossier Note: Jaune.	5D, LH, NLS	1
5	95 87 478	Housse dossier Note: Jaune.	4D	1
5A	95 87 544	Housse dossier Note: Jaune.	5D, RH, NLS	1
6	95 87 601	Housse d'accoudoir Note: Jaune.		1
8	40 51 389	Trappe Note: Jaune.	4D	1
			TRIM COLOUR G44	
1	95 92 288	Housse siège Note: Jaune.		2
2	95 88 807	Housse dossier Note: Jaune.		2
3	95 88 856	Housse d'appui-tête Note: Jaune.		2
3A	40 50 423	Housse d'appui-tête Note: Jaune.		2
4	95 87 379	Housse siège Note: Jaune.	5D, LH, NLS	1
4	95 92 809	Housse siège Note: Jaune.	4D, NLS	1
4A	95 87 445	Housse siège Note: Jaune.	5D, RH, NLS	1

Rep.	N° de pièce	Article	Usage	Qté
5	95 87 510	Housse dossier Note: Jaune.	5D, LH, NLS	1
5	95 92 858	Housse dossier Note: Jaune.	4D, NLS	1
5A	95 87 577	Housse dossier Note: Jaune.	5D, RH, NLS	1
6	95 87 635	Housse d'accoudoir Note: Jaune.	NLS	1
8	40 51 389	Trappe Note: Jaune.	4D	1

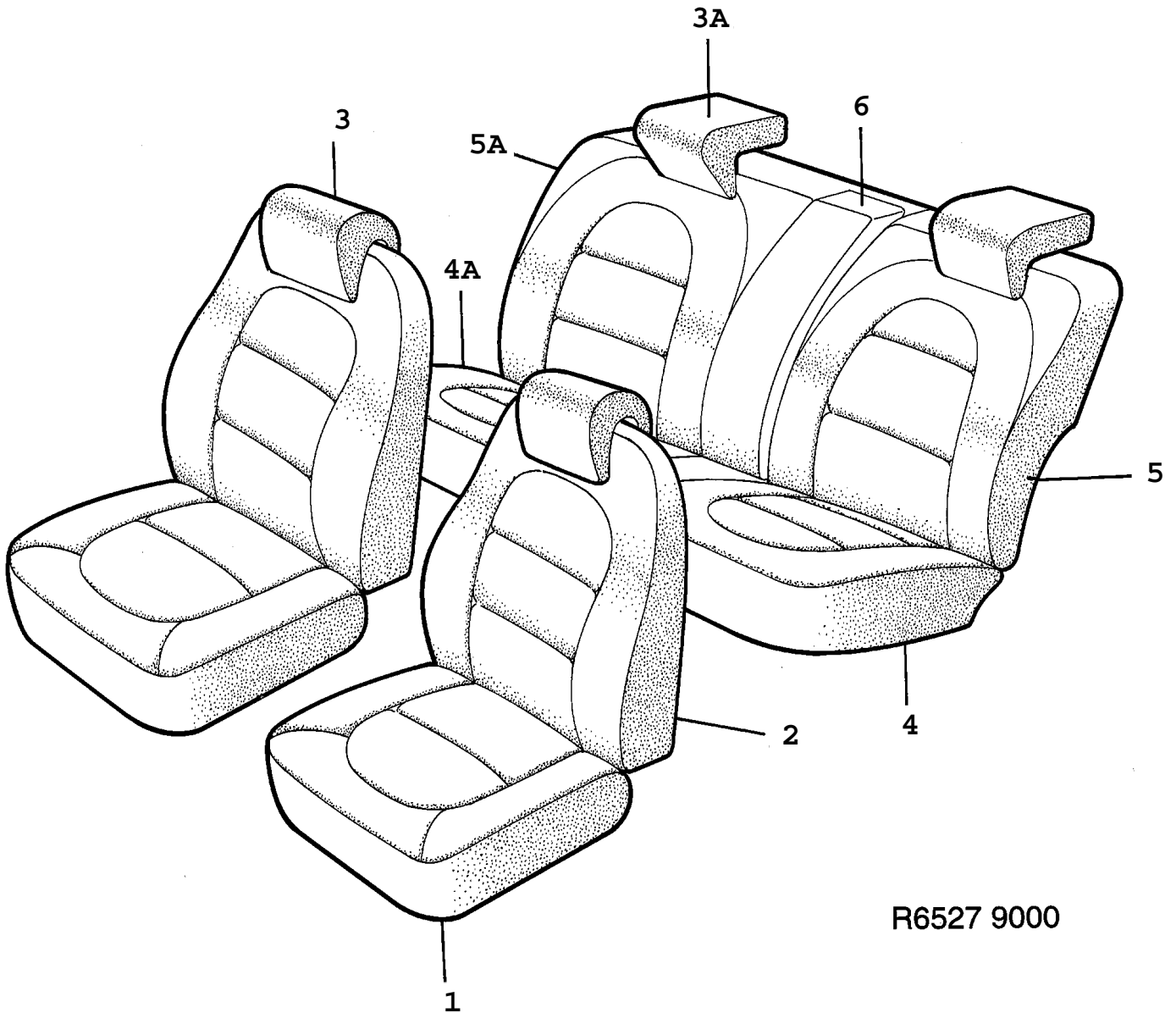


F6537 CAC94

Rep.	N° de pièce	Article	Usage	Qté
			TRIM COLOUR J44	
1	43 16 592	Housse siège Note: Beige clair	LH	1
1	43 16 626	Housse siège Note: Beige clair	RH	1
2	43 16 600	Housse dossier Note: Beige clair	NLS	2
3	44 74 029	Housse d'appui-tête Note: Beige clair		2
3A	43 17 061	Housse d'appui-tête Note: Beige clair		2
4	43 17 012	Housse siège Note: Beige clair Ch. --R1025684	5CS, LH, NLS	1
4	46 27 881	Housse siège Note: Beige clair Ch. R1025685--	5CS, LH	1
4	43 17 137	Housse siège Note: Beige clair Ch. --R1025684	4D	1
4	46 27 972	Housse siège Note: Beige clair Ch. R1025685--	4D	1
4A	43 17 020	Housse siège Note: Beige clair Ch. --R1025684	5CS, RH	1
4A	46 27 873	Housse siège Note: Beige clair Ch. R1025685--	5CS, RH	1
5	43 17 038	Housse dossier Note: Beige clair Ch. --R1025684	5CS, LH	1
5	46 27 949	Housse dossier Note: Beige clair Ch. R1025685--	5CS, LH	1
5	43 17 145	Housse dossier Note: Beige clair Ch. --R1025684	4D	1
5	46 28 004	Housse dossier Note: Beige clair Ch. R1025685--	4D	1
5A	43 17 046	Housse dossier Note: Beige clair Ch. --R1025684	5CS, RH	1
5A	46 27 931	Housse dossier Note: Beige clair Ch. R1025685--	5CS, RH	1
6	43 17 053	Housse d'accoudoir Note: Beige clair		1
8	42 92 777	Trappe Note: Beige clair	4D	1
			TRIM COLOUR H44	
1	43 16 436	Housse siège Note: Gris clair	LH	1
1	43 16 469	Housse siège Note: Gris clair	RH	1
2	43 16 444	Housse dossier Note: Gris clair		2
3	44 74 037	Housse d'appui-tête Note: Gris clair		2
3A	43 16 907	Housse d'appui-tête Note: Gris clair		2

Rep.	N° de pièce	Article	Usage	Qté
4	43 16 972	Housse siège Note: Gris clair Ch. --R1025684	5CS, LH	1
4	46 27 865	Housse siège Note: Gris clair Ch. R1025685--	5CS, LH	1
4	43 16 865	Housse siège Note: Gris clair Ch. --R1025684	4D	1
4	46 27 964	Housse siège Note: Gris clair Ch. R1025685--	4D	1
4A	43 16 980	Housse siège Note: Gris clair Ch. --R1025684	5CS, RH	1
4A	46 27 857	Housse siège Note: Gris clair Ch. R1025685--	5CS, RH	1
5	43 16 998	Housse dossier Note: Gris clair Ch. --R1025684	5CS, LH, NLS	1
5	46 27 923	Housse dossier Note: Gris clair Ch. R1025685--	5CS, LH	1
5	43 16 873	Housse dossier Note: Gris clair Ch. --R1025684	4D	1
5	46 27 998	Housse dossier Note: Gris clair Ch. R1025685--	4D	1
5A	43 17 004	Housse dossier Note: Gris clair Ch. --R1025684	5CS, RH	1
5A	46 27 915	Housse dossier Note: Gris clair Ch. R1025685--	5CS, RH	1
6	43 16 881	Housse d'accoudoir Note: Gris clair		1
8	40 47 932	Trappe Note: Gris clair	4D	1
1	44 14 231	Housse siège Note: Noir	TRIM COLOUR K44 LH	1
1	44 14 264	Housse siège Note: Noir	RH	1
2	44 14 249	Housse dossier Note: Noir		2
3	44 14 256	Housse d'appui-tête Note: Noir		2
3A	44 15 956	Housse d'appui-tête Note: Noir		2
4	44 14 413	Housse siège Note: Noir Ch. --R1025684	5CS, LH	1
4	46 27 840	Housse siège Note: Noir Ch. R1025685--	5CS, LH	1
4	44 14 454	Housse siège Note: Noir Ch. --R1025684	4D	1
4	46 27 956	Housse siège Note: Noir Ch. R1025685--	4D	1

Rep.	N° de pièce	Article	Usage	Qté
4A	44 14 421	Housse siège Note: Noir Ch. --R1025684	5CS, RH	1
4A	46 27 832	Housse siège Note: Noir Ch. R1025685--	5CS, RH	1
5	44 14 439	Housse dossier Note: Noir Ch. --R1025684	5CS, LH	1
5	46 27 907	Housse dossier Note: Noir Ch. R1025685--	5CS, LH	1
5	44 14 462	Housse dossier Note: Noir Ch. --R1025684	4D	1
5	46 27 980	Housse dossier Note: Noir Ch. R1025685--	4D	1
5A	44 14 447	Housse dossier Note: Noir Ch. --R1025684	5CS, RH	1
5A	46 27 899	Housse dossier Note: Noir Ch. R1025685--	5CS, RH	1
6	44 15 949	Housse d'accoudoir Note: Noir		1
8	44 15 964	Trappe Note: Noir	4D	1
			TRIM COLOUR K64	
1	43 09 555	Housse siège Note: Noir	LH	1
1	43 09 563	Housse siège Note: Noir	RH	1
2	43 09 571	Housse dossier Note: Noir		2
3	44 74 185	Housse d'appui-tête Note: Noir		2
3A	43 10 264	Housse d'appui-tête Note: Noir		2
4	43 10 157	Housse siège Note: Noir	5CS, LH	1
4	43 14 829	Housse siège Note: Noir	4D	1
4A	43 10 165	Housse siège Note: Noir	5CS, RH	1
5	43 10 249	Housse dossier Note: Noir	5CS, LH	1
5	43 14 837	Housse dossier Note: Noir	4D	1
5A	43 10 256	Housse dossier Note: Noir	5CS, RH	1
6	43 10 272	Housse d'accoudoir Note: Noir		1
8	43 14 845	Trappe Note: Noir	4D	1



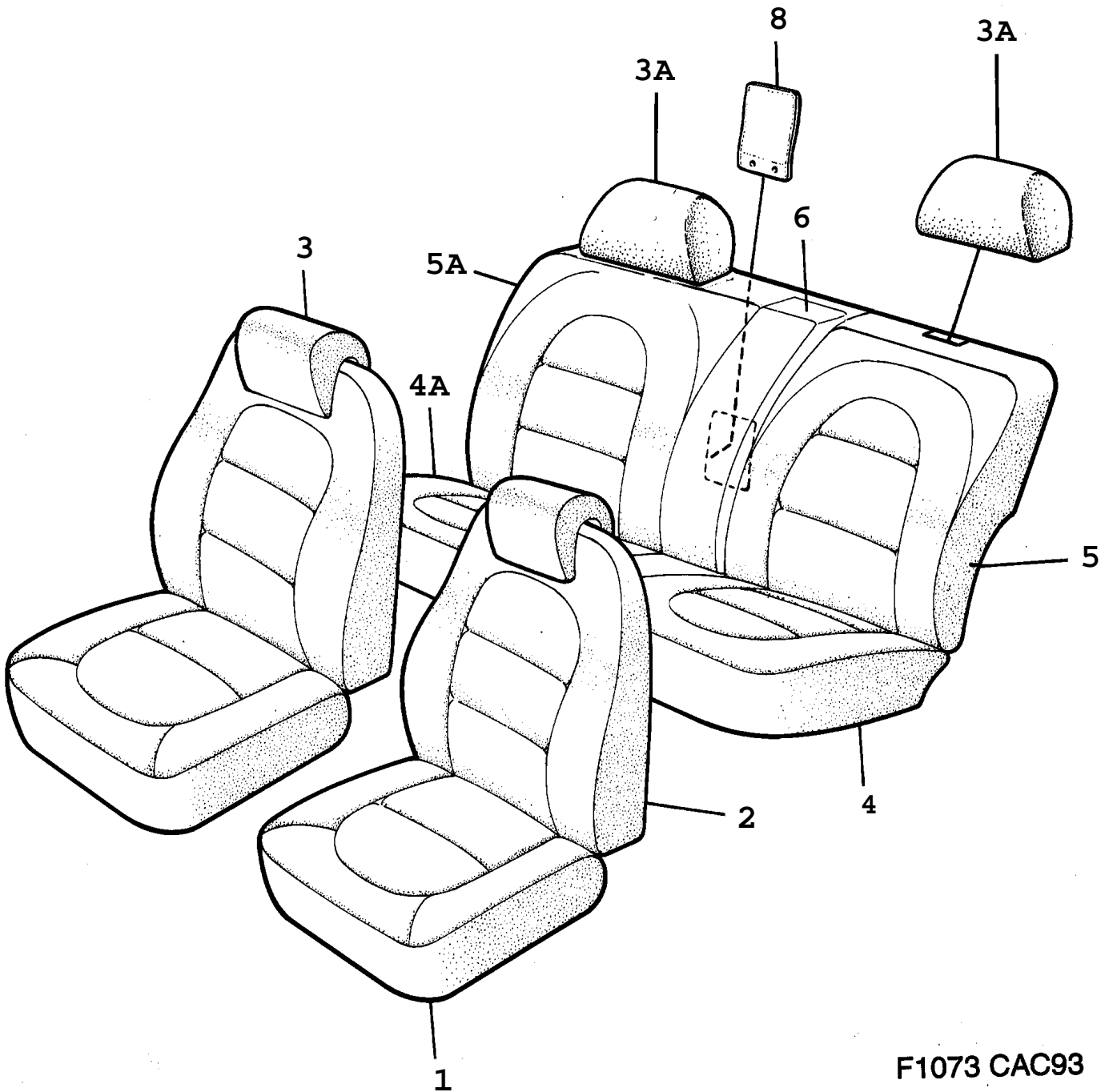
R6527 9000

Rep.	N° de pièce	Article	Usage	Qté
			TRIM COLOUR A13	
1	98 92 779	Housse siège Note: Jaune.	NLS	2
2	98 92 837	Housse dossier Note: Jaune.	NLS	2
3	98 92 951	Housse d'appui-tête Note: Jaune.		2
3A	96 54 906	Housse d'appui-tête Note: Jaune.		2
4	98 98 255	Housse siège Note: Jaune.	LH, NLS	1
4A	98 98 198	Housse siège Note: Jaune.	RH, NLS	1
5	98 98 131	Housse dossier Note: Jaune.	LH, NLS	1
5A	98 98 073	Housse dossier Note: Jaune.	RH, NLS	1
6	98 98 313	Housse d'accoudoir Note: Jaune.	NLS	1
			TRIM COLOUR A23	
1	97 75 289	Housse siège Note: Jaune.	NLS	2
2	97 75 347	Housse dossier Note: Jaune.	NLS	2
3	97 75 461	Housse d'appui-tête Note: Jaune.	NLS	2
3A	97 74 423	Housse d'appui-tête Note: Jaune.	NLS	2
4	97 75 016	Housse siège Note: Jaune.	LH, NLS	1
4A	97 74 951	Housse siège Note: Jaune.	RH, NLS	1
5	97 75 131	Housse dossier Note: Jaune.	LH, NLS	1
5A	97 75 073	Housse dossier Note: Jaune.	RH, NLS	1
6	97 75 198	Housse d'accoudoir Note: Jaune.	NLS	1
			TRIM COLOUR A33	
1	97 75 305	Housse siège Note: Jaune.	NLS	2
2	97 75 362	Housse dossier Note: Jaune.	NLS	2
3	97 75 487	Housse d'appui-tête Note: Jaune.	NLS	2
3A	97 74 381	Housse d'appui-tête Note: Jaune.	NLS	2
4	97 75 032	Housse siège Note: Jaune.	LH, NLS	1
4A	97 74 977	Housse siège Note: Jaune.	RH, NLS	1
5	97 75 156	Housse dossier Note: Jaune.	LH, NLS	1
5A	97 75 099	Housse dossier Note: Jaune.	RH, NLS	1
6	97 75 214	Housse d'accoudoir Note: Jaune.	NLS	1
			TRIM COLOUR C13	
1	98 92 761	Housse siège Note: Rouge	NLS	2
2	98 92 829	Housse dossier Note: Rouge	NLS	2
3	98 92 944	Housse d'appui-tête Note: Rouge		2

Rep.	N° de pièce	Article	Usage	Qté
3A	96 54 898	Housse d'appui-tête Note: Rouge		2
4	98 98 248	Housse siège Note: Rouge	LH, NLS	1
4A	98 98 180	Housse siège Note: Rouge	RH, NLS	1
5	98 98 123	Housse dossier Note: Rouge	LH, NLS	1
5A	98 98 065	Housse dossier Note: Rouge	RH, NLS	1
6	98 98 305	Housse d'accoudoir Note: Rouge	NLS	1
			TRIM COLOUR C23	
1	97 75 271	Housse siège Note: Rouge	NLS	2
2	97 75 339	Housse dossier Note: Rouge	NLS	2
3	97 75 453	Housse d'appui-tête Note: Rouge		2
3A	97 74 415	Housse d'appui-tête Note: Rouge		2
4	97 75 008	Housse siège Note: Rouge	LH, NLS	1
4A	97 74 944	Housse siège Note: Rouge	RH, NLS	1
5	97 75 123	Housse dossier Note: Rouge	LH, NLS	1
5A	97 75 065	Housse dossier Note: Rouge	RH, NLS	1
6	97 75 180	Housse d'accoudoir Note: Rouge		1
			TRIM COLOUR C33	
1	97 75 313	Housse siège Note: Rouge	NLS	2
2	97 75 370	Housse dossier Note: Rouge	NLS	2
3	97 75 495	Housse d'appui-tête Note: Rouge	NLS	2
3A	97 74 399	Housse d'appui-tête Note: Rouge	NLS	2
4	97 75 040	Housse siège Note: Rouge	LH, NLS	1
4A	97 74 985	Housse siège Note: Rouge	RH, NLS	1
5	97 75 164	Housse dossier Note: Rouge	LH, NLS	1
5A	97 75 107	Housse dossier Note: Rouge	RH, NLS	1
6	97 75 222	Housse d'accoudoir Note: Rouge	NLS	1
			TRIM COLOUR D13	
1	98 92 787	Housse siège Note: Bleu	NLS	2
2	98 92 845	Housse dossier Note: Bleu	NLS	2
3	98 92 969	Housse d'appui-tête Note: Bleu		2
3A	96 54 914	Housse d'appui-tête Note: Bleu	NLS	2
4	98 98 263	Housse siège Note: Bleu	LH, NLS	1
4A	98 98 206	Housse siège Note: Bleu	RH, NLS	1

Rep.	N° de pièce	Article	Usage	Qté
5	98 98 149	Housse dossier Note: Bleu	LH, NLS	1
5A	98 98 081	Housse dossier Note: Bleu	RH, NLS	1
6	98 98 321	Housse d'accoudoir Note: Bleu	NLS	1
1	97 75 297	Housse siège Note: Bleu	TRIM COLOUR D23 NLS	2
2	97 75 354	Housse dossier Note: Bleu	NLS	2
3	97 75 479	Housse d'appui-tête Note: Bleu	NLS	2
3A	97 74 431	Housse d'appui-tête Note: Bleu	NLS	2
4	97 75 024	Housse siège Note: Bleu	LH, NLS	1
4A	97 74 969	Housse siège Note: Bleu	RH, NLS	1
5	97 75 149	Housse dossier Note: Bleu	LH, NLS	1
5A	97 75 081	Housse dossier Note: Bleu	RH, NLS	1
6	97 75 206	Housse d'accoudoir Note: Bleu	NLS	1
1	98 92 795	Housse siège Note: Gris.	TRIM COLOUR E13 NLS	2
2	98 92 852	Housse dossier Note: Gris.	NLS	2
3	98 92 977	Housse d'appui-tête Note: Gris.	NLS	2
3A	96 54 922	Housse d'appui-tête Note: Gris.		2
4	98 98 271	Housse siège Note: Gris.	LH, NLS	1
4A	98 98 214	Housse siège Note: Gris.	RH, NLS	1
5	98 98 156	Housse dossier Note: Gris.	LH, NLS	1
5A	98 98 099	Housse dossier Note: Gris.	RH, NLS	1
6	98 98 339	Housse d'accoudoir Note: Gris.		1
1	98 95 079	Housse siège Note: Gris.	TRIM COLOUR E23 NLS	2
2	98 95 095	Housse dossier Note: Gris.	NLS	2
3	98 95 137	Housse d'appui-tête Note: Gris.		2
3A	96 54 856	Housse d'appui-tête Note: Gris.		2
4	96 53 676	Housse siège Note: Gris.	LH, NLS	1
4A	96 53 650	Housse siège Note: Gris.	RH, NLS	1
5	96 53 635	Housse dossier Note: Gris.	LH, NLS	1
5A	96 53 692	Housse dossier Note: Gris.	RH, NLS	1
6	96 53 718	Housse d'accoudoir Note: Gris.		1
			TRIM COLOUR E33	

Rep.	N° de pièce	Article	Usage	Qté
1	98 90 203	Housse siège Note: Gris.	NLS	2
2	98 90 211	Housse dossier Note: Gris.	NLS	2
3	98 90 229	Housse d'appui-tête Note: Gris.	NLS	2
3A	96 54 864	Housse d'appui-tête Note: Gris.	NLS	2
4	98 90 690	Housse siège Note: Gris.	LH, NLS	1
4A	98 90 682	Housse siège Note: Gris.	RH, NLS	1
5	98 90 716	Housse dossier Note: Gris.	LH, NLS	1
5A	98 90 708	Housse dossier Note: Gris.	RH, NLS	1
6	98 90 724	Housse d'accouder Note: Gris.	NLS	1
	98 27 254	Toile Note: Jaune.	NLS	X
	98 51 262	Toile Note: Brun	NLS	X
	97 40 838	Toile Note: Rouge	NLS	X
	98 63 291	Toile Note: Bleu	NLS	X
	98 51 031	Toile Note: Gris.	NLS	X
	97 41 018	Tissu plastique Note: Jaune.	NLS	X
	98 57 475	Tissu plastique Note: Brun	NLS	X
	97 41 489	Tissu plastique Note: Rouge	NLS	X
	98 34 458	Tissu plastique Note: Bleu	NLS	X
	98 51 098	Tissu plastique Note: Gris.	NLS	X
	97 08 561	Bourrelet Note: Jaune.	NLS	X
	98 57 624	Bourrelet Note: Brun	NLS	X
	73 77 344	Bourrelet Note: Rouge	NLS	X
	97 41 042	Bourrelet Note: Bleu	NLS	X
	98 51 429	Bourrelet Note: Gris.	NLS	X

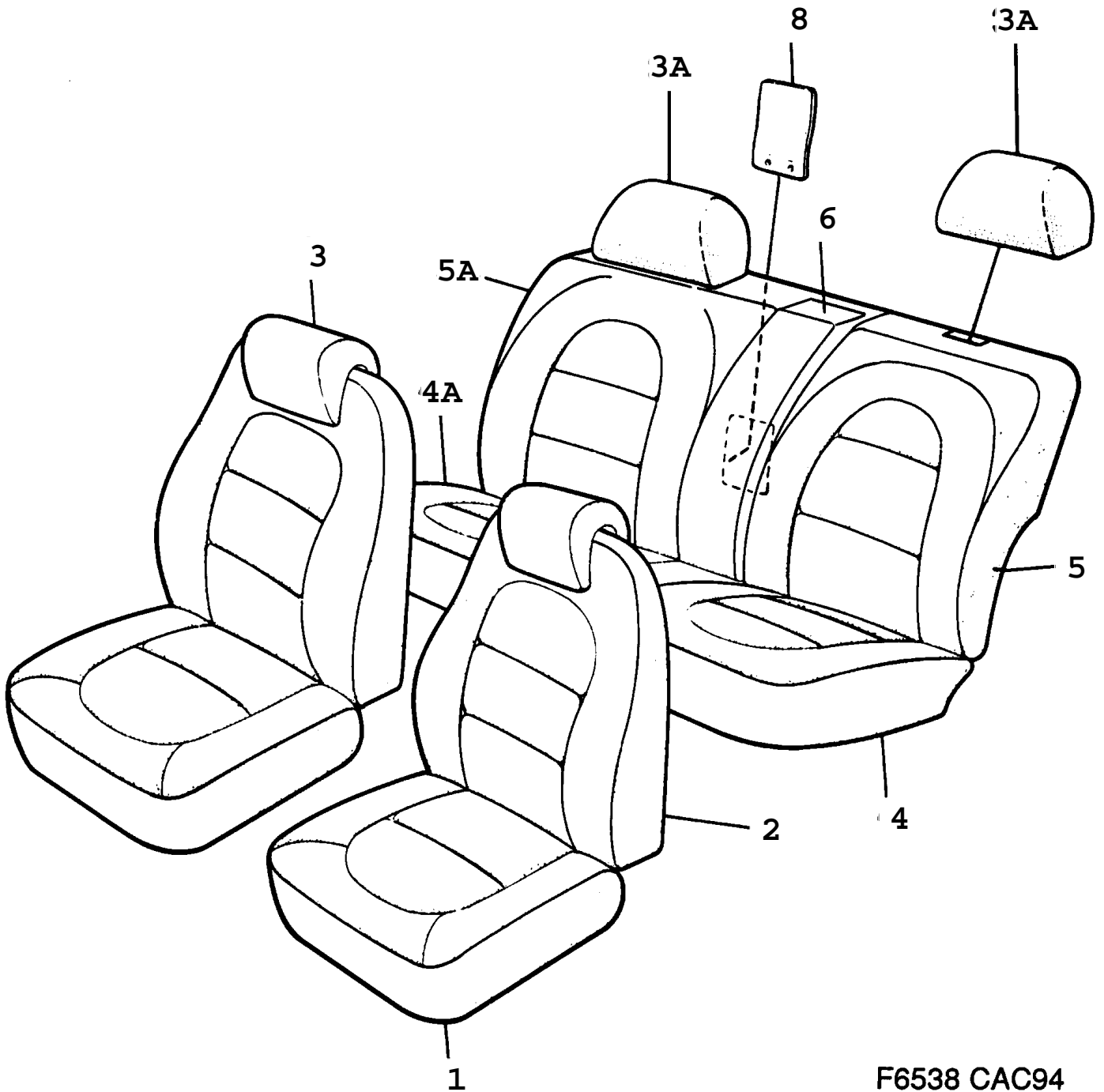


F1073 CAC93

Rep.	N° de pièce	Article	Usage	Qté
			TRIM COLOUR C33	
1	40 38 204	Housse siège Note: Rouge	NLS	2
2	95 94 953	Housse dossier Note: Rouge	NLS	2
3	95 72 975	Housse d'appui-tête Note: Rouge	NLS	2
3A	40 50 506	Housse d'appui-tête Note: Rouge	NLS	2
4	95 73 304	Housse siège Note: Rouge	5D, LH, NLS	1
4	95 76 083	Housse siège Note: Rouge	4D, NLS	1
4A	95 73 296	Housse siège Note: Rouge	5D, RH, NLS	1
5	95 73 320	Housse dossier Note: Rouge	5D, LH, NLS	1
5	95 76 141	Housse dossier Note: Rouge	4D, NLS	1
5A	95 73 312	Housse dossier Note: Rouge	5D, RH, NLS	1
6	95 73 338	Housse d'accoudoir Note: Rouge		1
8	40 51 355	Trappe Note: Rouge	4D, NLS	1
			TRIM COLOUR E33	
1	40 38 212	Housse siège Note: Gris.	NLS	2
2	95 94 961	Housse dossier Note: Gris.	NLS	2
3	95 78 519	Housse d'appui-tête Note: Gris.	NLS	2
3A	40 50 514	Housse d'appui-tête Note: Gris.	NLS	2
4	98 90 690	Housse siège Note: Gris.	5D, LH, NLS	1
4	95 76 091	Housse siège Note: Gris.	4D, NLS	1
4A	98 90 682	Housse siège Note: Gris.	5D, RH, NLS	1
5	98 90 716	Housse dossier Note: Gris.	5D, LH, NLS	1
5	95 76 158	Housse dossier Note: Gris.	4D, NLS	1
5A	98 90 708	Housse dossier Note: Gris.	5D, RH, NLS	1
6	98 90 724	Housse d'accoudoir Note: Gris.	NLS	1
8	40 51 363	Trappe Note: Gris.	4D	1
			TRIM COLOUR E53	
1	40 49 425	Housse siège Note: Gris.	NLS	2
2	40 49 433	Housse dossier Note: Gris.	NLS	2
3	95 78 519	Housse d'appui-tête Note: Gris.	NLS	2
3A	40 50 514	Housse d'appui-tête Note: Gris.	NLS	2
4	40 49 524	Housse siège Note: Gris.	5D, LH, NLS	1
4A	40 49 516	Housse siège Note: Gris.	5D, RH, NLS	1

Rep.	N° de pièce	Article	Usage	Qté
5	40 49 540	Housse dossier Note: Gris.	5D, LH, NLS	1
5A	40 49 532	Housse dossier Note: Gris.	5D, RH, NLS	1
6	98 90 724	Housse d'accoudoir	70, NLS	1
1	40 38 303	Housse siège Note: Bleu	TRIM COLOUR F33 NLS	2
2	40 38 311	Housse dossier Note: Bleu	NLS	2
3	40 38 329	Housse d'appui-tête Note: Bleu	NLS	2
3A	40 50 548	Housse d'appui-tête Note: Bleu	NLS	2
4	40 38 857	Housse siège Note: Bleu	5D, LH, NLS	1
4	40 39 368	Housse siège Note: Bleu	4D, NLS	1
4A	40 38 840	Housse siège Note: Bleu	5D, RH, NLS	1
5	40 38 873	Housse dossier Note: Bleu	5D, LH, NLS	1
5	40 39 376	Housse dossier Note: Bleu	4D, NLS	1
5A	40 38 865	Housse dossier Note: Bleu	5D, RH, NLS	1
6	40 38 881	Housse d'accoudoir Note: Bleu	NLS	1
8	40 51 371	Trappe Note: Bleu	4D	1
1	40 38 238	Housse siège Note: Jaune.	TRIM COLOUR G33 NLS	2
2	95 89 193	Housse dossier Note: Jaune.	NLS	2
3	95 89 201	Housse d'appui-tête Note: Jaune.	NLS	2
3A	40 50 530	Housse d'appui-tête Note: Jaune.	NLS	2
4	95 90 050	Housse siège Note: Jaune.	5D, LH, NLS	1
4	95 89 664	Housse siège Note: Jaune.	4D, NLS	1
4A	95 90 043	Housse siège Note: Jaune.	5D, RH, NLS	1
5	95 90 076	Housse dossier Note: Jaune.	5D, LH, NLS	1
5	95 89 672	Housse dossier Note: Jaune.	4D, NLS	1
5A	95 90 068	Housse dossier Note: Jaune.	5D, RH, NLS	1
6	95 89 680	Housse d'accoudoir Note: Jaune.	NLS	1
8	40 51 389	Trappe Note: Jaune.	4D	1
1	40 47 387	Housse siège Note: Gris clair	TRIM COLOUR H33 NLS	2
2	40 47 395	Housse dossier Note: Gris clair	NLS	2
3	40 46 256	Housse d'appui-tête Note: Gris clair	NLS	2

Rep.	N° de pièce	Article	Usage	Qté
3A	40 53 492	Housse d'appui-tête Note: Gris clair		2
4	40 47 429	Housse siège Note: Gris clair	5D, LH, NLS	1
4	40 47 916	Housse siège Note: Gris clair	4D, NLS	1
4A	40 47 411	Housse siège Note: Gris clair	5D, RH, NLS	1
5	40 47 445	Housse dossier Note: Gris clair	5D, LH, NLS	1
5	40 47 924	Housse dossier Note: Gris clair	4D, NLS	1
5A	40 47 437	Housse dossier Note: Gris clair	5D, RH, NLS	1
6	40 47 452	Housse d'accoudoir Note: Gris clair	NLS	1
8	40 47 932	Trappe Note: Gris clair	4D	1



F6538 CAC94

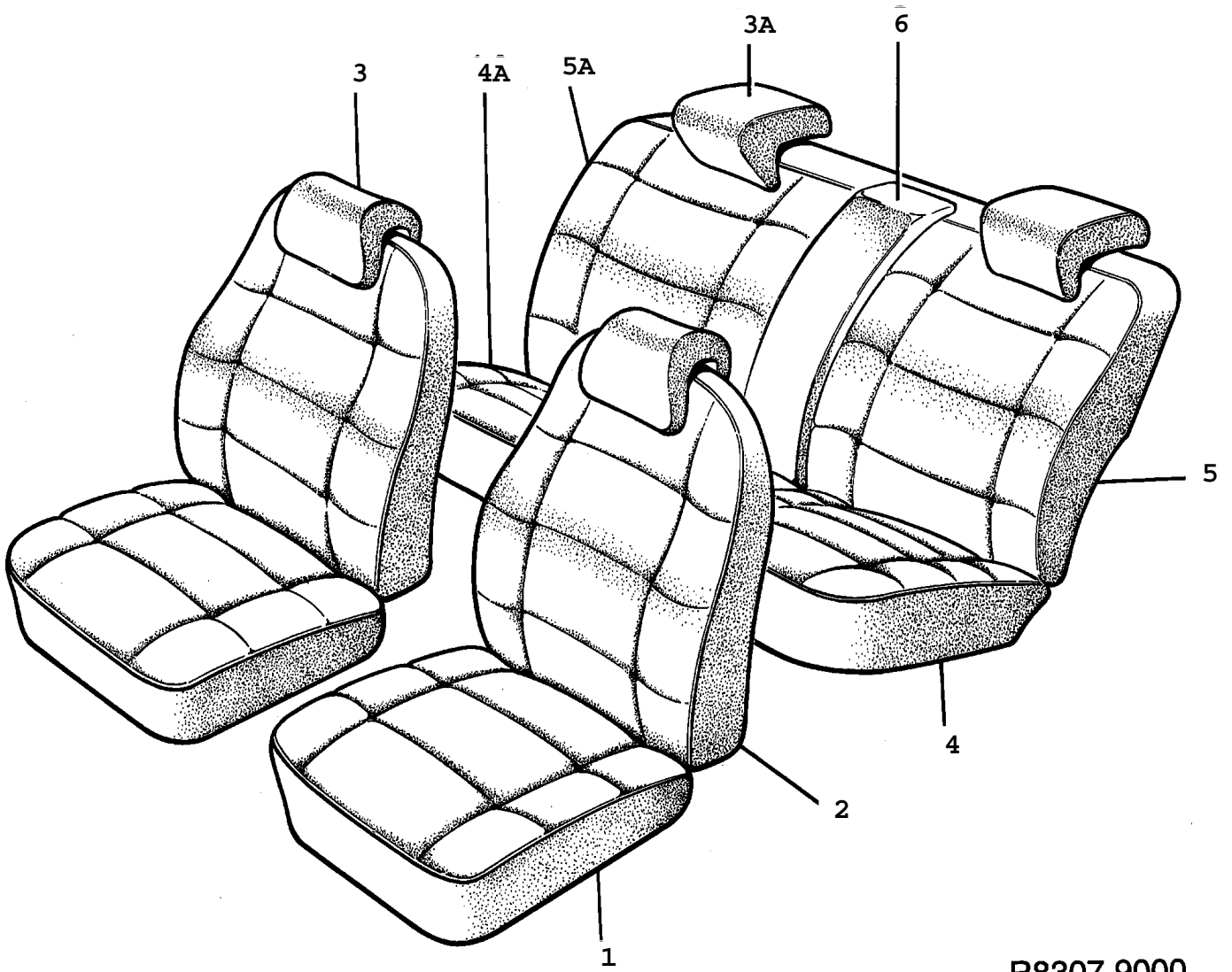
Rep.	N° de pièce	Article	Usage	Qté
1	42 88 692	Housse siège Note: Beige clair	TRIM COLOUR J33 LH, NLS	1
1	42 88 684	Housse siège Note: Beige clair	RH, NLS	1
2	42 88 718	Housse dossier Note: Beige clair	NLS	2
3	44 74 136	Housse d'appui-tête Note: Beige clair		2
3A	42 92 157	Housse d'appui-tête Note: Beige clair	NLS	2
4	42 92 215	Housse siège Note: Beige clair Ch. --R1025684	5CS, LH, NLS	1
4	46 27 501	Housse siège Note: Beige clair Ch. R1025685--	5CS, LH	1
4	42 92 710	Housse siège Note: Beige clair Ch. --R1025684	4D, NLS	1
4	46 27 667	Housse siège Note: Beige clair Ch. R1025685--	4D	1
4A	42 92 207	Housse siège Note: Beige clair Ch. --R1025684	5CS, RH, NLS	1
4A	46 27 493	Housse siège Note: Beige clair Ch. R1025685--	5CS, RH	1
5	42 92 298	Housse dossier Note: Beige clair Ch. --R1025684	5CS, LH, NLS	1
5	46 27 600	Housse dossier Note: Beige clair Ch. R1025685--	5CS, LH	1
5	42 92 744	Housse dossier Note: Beige clair Ch. --R1025684	4D, NLS	1
5	46 27 717	Housse dossier Note: Beige clair Ch. R1025685--	4D	1
5A	42 92 280	Housse dossier Note: Beige clair Ch. --R1025684	5CS, RH, NLS	1
5A	46 27 592	Housse dossier Note: Beige clair Ch. R1025685--	5CS, RH	1
6	42 92 173	Housse d'accoudoir Note: Beige clair		1
8	42 92 777	Trappe Note: Beige clair	4D	1
1	43 15 925	Housse siège Note: Beige clair	TRIM COLOUR J93 LH, NLS	1
1	43 15 958	Housse siège Note: Beige clair	RH	1
2	43 15 933	Housse dossier Note: Beige clair		2
3	44 74 011	Housse d'appui-tête Note: Beige clair	NLS	2
3A	43 16 006	Housse d'appui-tête Note: Beige clair	NLS	2
4	43 16 022	Housse siège Note: Beige clair	4D, NLS	1

Rep.	N° de pièce	Article	Usage	Qté
5	43 16 030	Housse dossier Note: Beige clair	4D	1
6	43 16 014	Housse d'accoudoir Note: Beige clair	NLS	1
8	43 16 048	Trappe Note: Beige clair	4D	1
1	45 30 515	Housse siège Note: Beige clair	TRIM COLOUR L33 LH, NLS-USE 4799011	1
1	45 30 523	Housse siège Note: Beige clair	RH, NLS-USE 4799029	1
2	45 30 531	Housse dossier Note: Beige clair		2
3	45 30 549	Housse d'appui-tête Note: Beige clair		2
3A	45 30 630	Housse d'appui-tête Note: Beige clair		2
4	45 30 606	Housse siège Note: Beige clair Ch. --R1025684	5CS, LH	2
4	46 27 527	Housse siège Note: Beige clair Ch. R1025685--	5CS, LH	2
4	45 30 655	Housse siège Note: Beige clair Ch. --R1025684	4D	1
4	46 27 675	Housse siège Note: Beige clair Ch. R1025685--	4D	1
4A	45 30 598	Housse siège Note: Beige clair Ch. --R1025684	5CS, RH	1
4A	46 27 519	Housse siège Note: Beige clair Ch. R1025685--	5CS, RH	1
5	45 30 622	Housse dossier Note: Beige clair Ch. --R1025684	5CS, LH	1
5	46 27 626	Housse dossier Note: Beige clair Ch. R1025685--	5CS, LH	1
5	45 30 663	Housse dossier Note: Beige clair Ch. --R1025684	4D	1
5	46 27 725	Housse dossier Note: Beige clair Ch. R1025685--	4D	1
5A	45 30 614	Housse dossier Note: Beige clair Ch. --R1025684	5CS, RH	1
5A	46 27 618	Housse dossier Note: Beige clair Ch. R1025685--	5CS, RH	1
6	45 30 648	Housse d'accoudoir Note: Beige clair		1
8	45 30 671	Trappe Note: Beige clair	4D	1
1	41 35 877	Housse siège Note: Jaune.	TRIM COLOUR G33 LH, NLS	1
1	41 35 885	Housse siège Note: Jaune.	RH, NLS	1
2	41 35 802	Housse dossier Note: Jaune.	NLS	2

Rep.	N° de pièce	Article	Usage	Qté
3	44 74 177	Housse d'appui-tête Note: Jaune.		2
3A	40 50 530	Housse d'appui-tête Note: Jaune.	NLS	2
4	95 90 050	Housse siège Note: Jaune.	5CS, LH, NLS	1
4	46 27 469	Ch. --R1025684 Housse siège Note: Jaune.	5CS, LH	1
4	95 89 664	Ch. R1025685-- Housse siège Note: Jaune.	4D, NLS	1
4	46 27 642	Ch. --R1025684 Housse siège Note: Jaune.	4D	1
4A	95 90 043	Ch. R1025685-- Housse siège Note: Jaune.	5CS, RH, NLS	1
4A	46 27 451	Ch. --R1025684 Housse siège Note: Jaune.	5CS, RH	1
5	42 91 258	Ch. R1025685-- Housse dossier Note: Jaune.	5CS, LH, NLS	1
5	46 27 568	Ch. --R1025684 Housse dossier Note: Jaune.	5CS, LH	1
5	95 89 672	Ch. R1025685-- Housse dossier Note: Jaune.	4D, NLS	1
5	46 27 691	Ch. --R1025684 Housse dossier Note: Jaune.	4D	1
5A	42 91 241	Ch. R1025685-- Housse dossier Note: Jaune.	5CS, RH, NLS	1
5A	46 27 550	Ch. --R1025684 Housse dossier Note: Jaune.	5CS, RH	1
6	95 89 680	Ch. R1025685-- Housse d'accoudoir Note: Jaune.	NLS	1
8	40 51 389	Trappe Note: Jaune.	4D	1
1	41 35 919	Housse siège Note: Gris clair	TRIM COLOUR H33 LH, NLS-USE 4798971	1
1	41 35 927	Housse siège Note: Gris clair	RH, NLS-USE 4798989	1
2	41 35 828	Housse dossier Note: Gris clair		2
3	44 74 151	Housse d'appui-tête Note: Gris clair		2
3A	40 53 492	Housse d'appui-tête Note: Gris clair		2
4	40 47 429	Housse siège Note: Gris clair	5CS, LH, NLS	1
4	46 27 485	Ch. --R1025684 Housse siège Note: Gris clair.	5CS, LH	1
		Ch. R1025685--		

Rep.	N° de pièce	Article	Usage	Qté
4	40 47 916	Housse siège Note: Gris clair Ch. --R1025684	4D, NLS	1
4	46 27 659	Housse siège Note: Gris clair Ch. R1025685--	4D	1
4A	40 47 411	Housse siège Note: Gris clair Ch. --R1025684	5CS, RH, NLS	1
4A	46 27 477	Housse siège Note: Gris clair Ch. R1025685--	5CS, RH	1
5	42 91 290	Housse dossier Note: Gris clair Ch. --R1025684	5CS, LH, NLS	1
5	46 27 584	Housse dossier Note: Gris clair Ch. R1025685--	5CS, LH	1
5	40 47 924	Housse dossier Note: Gris clair Ch. --R1025684	4D, NLS	1
5	46 27 709	Housse dossier Note: Gris clair Ch. R1025685--	4D	1
5A	42 91 282	Housse dossier Note: Gris clair Ch. --R1025684	5CS, RH, NLS	1
5A	46 27 576	Housse dossier Note: Gris clair Ch. R1025685--	5CS, RH	1
6	40 47 452	Housse d'accoudeoir Note: Gris clair	NLS	1
8	40 47 932	Trappe Note: Gris clair	4D	1
1	44 14 314	Housse siège Note: Noir	TRIM COLOUR K33 LH, NLS-USE 4798930	1
1	44 14 348	Housse siège Note: Noir	RH, NLS-USE 4798948	1
2	44 14 322	Housse dossier Note: Noir		2
3	44 14 330	Housse d'appui-tête Note: Noir		2
3A	44 74 599	Housse d'appui-tête Note: Noir		2
4	44 14 488	Housse siège Note: Noir Ch. --R1025684	5CS, LH	1
4	46 27 444	Housse siège Note: Noir Ch. R1025685--	5CS, LH	1
4	44 14 512	Housse siège Note: Noir Ch. --R1025684	4D	1
4	46 27 634	Housse siège Note: Noir Ch. R1025685--	4D	1
4A	44 14 470	Housse siège Note: Noir Ch. --R1025684	5CS, RH	1
4A	46 27 436	Housse siège Note: Noir Ch. R1025685--	5CS, RH	1

Rep.	N° de pièce	Article	Usage	Qté
5	44 14 504	Housse dossier Note: Noir Ch. --R1025684	5CS, LH	1
5	46 27 543	Housse dossier Note: Noir Ch. R1025685--	5CS, LH	1
5	44 14 520	Housse dossier Note: Noir Ch. --R1025684	4D	1
5	46 27 683	Housse dossier Note: Noir Ch. R1025685--	4D	1
5A	44 14 496	Housse dossier Note: Noir Ch. --R1025684	5CS, RH	1
5A	46 27 535	Housse dossier Note: Noir Ch. R1025685--	5CS, RH	1
6	44 74 607	Housse d'accoudoir Note: Noir		1
8	44 15 964	Trappe Note: Noir	4D	1
1	44 75 091	Housse siège Note: Noir	TRIM COLOUR K93 LH, NLS	1
1	44 75 109	Housse siège Note: Noir	RH, NLS	1
2	44 75 117	Housse dossier Note: Noir	NLS	2
3	44 75 125	Housse d'appui-tête Note: Noir	NLS	2
3A	44 75 182	Housse d'appui-tête Note: Noir	NLS	2
4	44 75 141	Housse siège Note: Noir	4D, NLS	1
5	44 75 158	Housse dossier Note: Noir	4D, NLS	1
6	44 75 166	Housse d'accoudoir Note: Noir	NLS	1
8	44 75 174	Trappe Note: Noir	4D, NLS	1

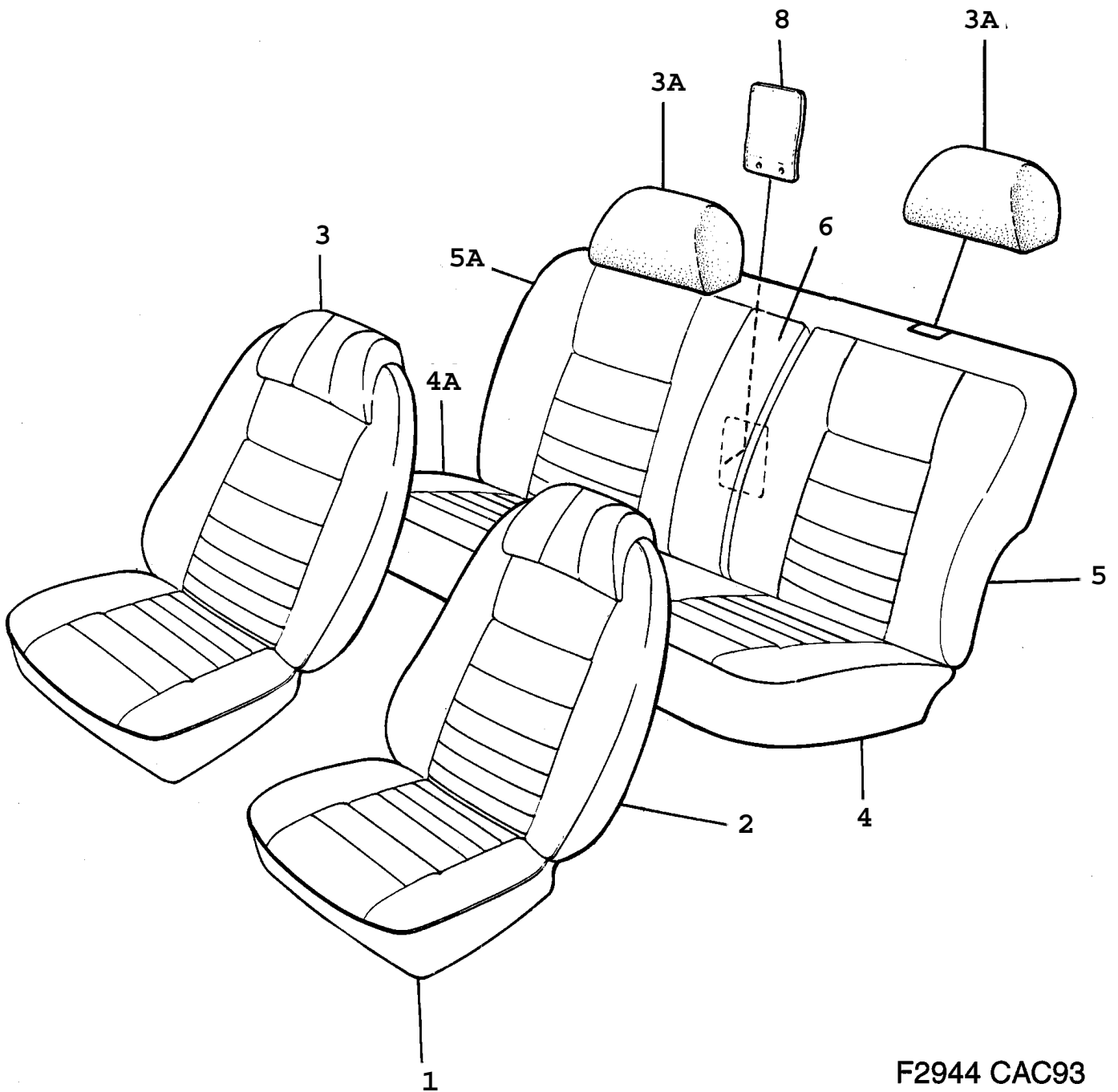


R8307 9000

Rep.	N° de pièce	Article	Usage	Qté
			TRIM COLOUR A12	
1	96 65 290	Housse siège Note: Jaune.	NLS	2
2	96 65 530	Housse dossier Note: Jaune.	NLS	2
3	98 92 951	Housse d'appui-tête Note: Jaune.		2
3A	96 54 906	Housse d'appui-tête Note: Jaune.		2
4	96 66 090	Housse siège Note: Jaune.	LH, NLS	1
4A	96 66 736	Housse siège Note: Jaune.	RH, NLS	1
5	96 67 049	Housse dossier Note: Jaune.	LH, NLS	1
5A	96 67 106	Housse dossier Note: Jaune.	RH, NLS	1
6	98 98 313	Housse d'accoudoir Note: Jaune.	NLS	1
			TRIM COLOUR B12	
1	96 65 274	Housse siège Note: Brun	NLS	2
2	96 65 514	Housse dossier Note: Brun	NLS	2
3	98 92 936	Housse d'appui-tête Note: Brun	NLS	2
3A	96 54 880	Housse d'appui-tête Note: Brun	NLS	2
4	96 66 074	Housse siège Note: Brun	LH, NLS	1
4A	96 66 710	Housse siège Note: Brun	RH, NLS	1
5	96 67 023	Housse dossier Note: Brun	LH, NLS	1
5A	96 67 080	Housse dossier Note: Brun	RH, NLS	1
6	98 98 297	Housse d'accoudoir Note: Brun	NLS	1
			TRIM COLOUR C12	
1	96 65 282	Housse siège Note: Rouge	NLS	2
2	96 65 522	Housse dossier Note: Rouge	NLS	2
3	98 92 944	Housse d'appui-tête Note: Rouge		2
3A	96 54 898	Housse d'appui-tête Note: Rouge		2
4	96 66 082	Housse siège Note: Rouge	LH, NLS	1
4A	96 66 728	Housse siège Note: Rouge	RH, NLS	1
5	96 67 031	Housse dossier Note: Rouge	LH, NLS	1
5A	96 67 098	Housse dossier Note: Rouge	RH, NLS	1
6	98 98 305	Housse d'accoudoir Note: Rouge	NLS	1
			TRIM COLOUR D12	
1	96 65 308	Housse siège Note: Bleu	NLS	2
2	96 65 548	Housse dossier Note: Bleu	NLS	2
3	96 67 866	Housse d'appui-tête Note: Bleu	NLS	2

Rep.	N° de pièce	Article	Usage	Qté
3A	96 68 013	Housse d'appui-tête Note: Bleu	NLS	2
4	96 66 108	Housse siège Note: Bleu	LH, NLS	1
4A	96 66 744	Housse siège Note: Bleu	RH, NLS	1
5	96 67 056	Housse dossier Note: Bleu	LH, NLS	1
5A	96 67 114	Housse dossier Note: Bleu	RH, NLS	1
6	96 67 940	Housse d'accoudoir Note: Bleu	NLS	1
			TRIM COLOUR E12	
1	96 65 316	Housse siège Note: Gris.	NLS	2
2	96 65 555	Housse dossier Note: Gris.	NLS	2
3	98 92 977	Housse d'appui-tête Note: Gris.	NLS	2
3A	96 54 922	Housse d'appui-tête Note: Gris.		2
4	96 66 116	Housse siège Note: Gris.	LH, NLS	1
4A	96 66 751	Housse siège Note: Gris.	RH, NLS	1
5	96 67 064	Housse dossier Note: Gris.	LH, NLS	1
5A	96 67 122	Housse dossier Note: Gris.	RH, NLS	1
6	98 98 339	Housse d'accoudoir Note: Gris.		1
	98 34 342	Toile Note: Jaune.	TRIM COLOUR A12, NLS	X
	98 27 254	Toile Note: Jaune.	TRIM COLOUR A23, NLS	X
	98 34 318	Toile Note: Brun	TRIM COLOUR B12, NLS	X
	98 51 262	Toile Note: Brun	TRIM COLOUR B23, NLS	X
	98 50 900	Toile Note: Rouge	TRIM COLOUR C12, NLS	X
	97 40 838	Toile Note: Rouge	TRIM COLOUR C23, NLS	X
	98 63 291	Toile Note: Bleu	TRIM COLOUR D12, NLS	X
	98 27 262	Toile Note: Bleu	TRIM COLOUR D23, NLS	X
	98 78 158	Toile Note: Gris.	TRIM COLOUR E12, NLS	X
	98 51 031	Toile Note: Gris.	TRIM COLOUR E23, NLS	X
	97 41 018	Tissu plastique Note: Jaune.	NLS	X
	98 57 475	Tissu plastique Note: Brun	NLS	X
	97 41 489	Tissu plastique Note: Rouge	NLS	X
	98 34 458	Tissu plastique Note: Bleu	NLS	X
	98 51 098	Tissu plastique Note: Gris.	NLS	X

Rep.	N° de pièce	Article	Usage	Qté
	97 28 676	Bourrelet Note: Jaune.		X
	98 63 515	Bourrelet Note: Brun		X
	98 07 975	Bourrelet Note: Rouge		X
	96 92 732	Bourrelet Note: Bleu		X
	98 51 411	Bourrelet Note: Gris.		X



F2944 CAC93

Rep.	N° de pièce	Article	Usage	Qté
			TRIM COLOUR C24	
1	41 27 841	Housse siège Note: Rouge	LH, NLS	1
1	41 27 858	Housse siège Note: Rouge	RH, NLS	1
2	41 27 866	Housse dossier Note: Rouge	NLS	2
3	42 57 218	Housse d'appui-tête Note: Rouge	NLS	2
3A	40 50 456	Housse d'appui-tête Note: Rouge	NLS	2
4	96 97 269	Housse siège Note: Rouge	5D, LH, NLS	1
4	95 75 135	Housse siège Note: Rouge	4D, NLS	1
4A	96 97 319	Housse siège Note: Rouge	5D, RH, NLS	1
5	96 97 368	Housse dossier Note: Rouge	5D, LH, NLS	1
5	95 75 184	Housse dossier Note: Rouge	4D, NLS	1
5A	96 97 418	Housse dossier Note: Rouge	5D, RH, NLS	1
6	97 75 180	Housse d'accoudoir Note: Rouge		1
8	40 51 355	Trappe Note: Rouge	4D, NLS	1
			TRIM COLOUR C44	
1	41 27 783	Housse siège Note: Rouge	LH, NLS	1
1	41 27 791	Housse siège Note: Rouge Pour sièges revêtus de tissus/tissus enduit	RH, NLS	1
1	41 27 718	Housse siège Note: Rouge Pour sièges revêtus de tissus/tissus enduit	LH, NLS	1
1	41 27 726	Housse siège Note: Rouge Pour sièges avec pochette sur dossier	RH, NLS	1
2	41 27 809	Housse dossier Note: Rouge Pour sièges revêtus de tissus/tissus enduit	NLS	2
2	41 27 734	Housse dossier Note: Rouge Pour sièges avec pochette sur dossier	NLS	2
3	42 56 640	Housse d'appui-tête Note: Rouge		2
3A	40 50 399	Housse d'appui-tête Note: Rouge	NLS	2
4	95 87 361	Housse siège Note: Rouge	5D, LH, NLS	1
4	95 92 791	Housse siège Note: Rouge	4D, NLS	1
4A	95 87 437	Housse siège Note: Rouge	5D, RH, NLS	1
5	95 87 502	Housse dossier Note: Rouge	5D, LH, NLS	1
5	95 92 841	Housse dossier Note: Rouge	4D, NLS	1
5A	95 87 569	Housse dossier Note: Rouge	5D, RH, NLS	1
6	95 87 627	Housse d'accoudoir Note: Rouge	NLS	1

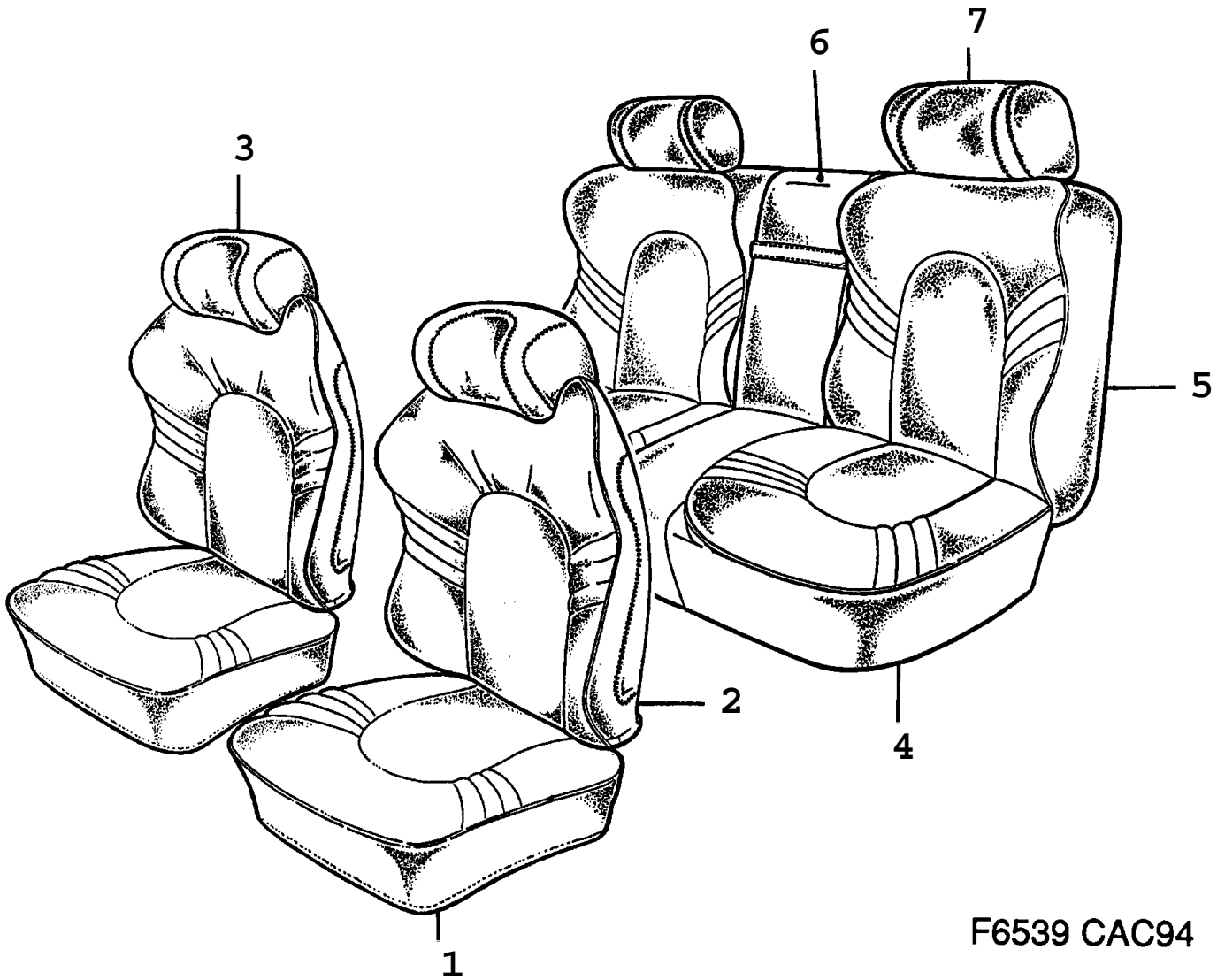
Rep.	N° de pièce	Article	Usage	Qté
8	40 51 355	Trappe Note: Rouge	4D, NLS	1
1	41 34 151	Housse siège Note: Gris.	TRIM COLOUR E24 LH, NLS	1
1	41 34 169	Housse siège Note: Gris.	RH	1
2	41 34 102	Housse dossier Note: Gris.	NLS	2
3	42 57 226	Housse d'appui-tête Note: Gris.	NLS-USE 4474110	2
3A	40 50 464	Housse d'appui-tête Note: Gris.		2
4	96 97 293	Housse siège Note: Gris.	5D, LH	1
4	95 75 168	Housse siège Note: Gris.	4D	1
4A	96 97 343	Housse siège Note: Gris.	5D, RH	1
5	96 97 392	Housse dossier Note: Gris.	5D, LH, NLS	1
5	95 75 218	Housse dossier Note: Gris.	4D	1
5A	96 97 442	Housse dossier Note: Gris.	5D, RH, NLS	1
6	96 53 718	Housse d'accoudoir Note: Gris.		1
8	40 51 363	Trappe Note: Gris.	4D	1
1	41 33 740	Housse siège Note: Gris.	TRIM COLOUR E44 LH, NLS	1
1	41 33 757	Pour sièges revêtus de tissus/tissus enduit Housse siège Note: Gris.	RH	1
1	41 30 373	Pour sièges revêtus de tissus/tissus enduit Housse siège Note: Gris.	LH	1
1	41 30 381	Pour sièges avec pochette sur dossier Housse siège Note: Gris.	RH	1
2	41 33 815	Pour sièges avec pochette sur dossier Housse dossier Note: Gris.		2
2	41 31 264	Pour sièges revêtus de tissus/tissus enduit Housse dossier Note: Gris.		2
3	42 56 657	Pour sièges avec pochette sur dossier Housse d'appui-tête Note: Gris.		2
3A	40 50 407	Housse d'appui-tête Note: Gris.		2
4	95 87 395	Housse siège Note: Gris.	5D, LH, NLS	1
4	95 92 825	Housse siège Note: Gris.	4D, NLS	1
4A	95 87 460	Housse siège Note: Gris.	5D, RH, NLS	1
5	95 87 536	Housse dossier Note: Gris.	5D, LH, NLS	1
5	95 92 874	Housse dossier Note: Gris.	4D, NLS	1

Rep.	N° de pièce	Article	Usage	Qté
5A	95 87 593	Housse dossier Note: Gris.	5D, RH, NLS	1
6	95 87 650	Housse d'accoudoir Note: Gris.	NLS	1
8	40 51 363	Trappe Note: Gris.	4D	1
1	41 34 177	Housse siège Note: Bleu	TRIM COLOUR F24 LH, NLS	1
1	41 34 185	Housse siège Note: Bleu	RH	1
2	41 34 110	Housse dossier Note: Bleu		2
3	42 57 234	Housse d'appui-tête Note: Bleu		2
3A	40 50 472	Housse d'appui-tête Note: Bleu		2
4	96 97 285	Housse siège Note: Bleu	5D, LH	1
4	95 75 150	Housse siège Note: Bleu	4D	1
4A	96 97 335	Housse siège Note: Bleu	5D, RH	1
5	96 97 384	Housse dossier Note: Bleu	5D, LH, NLS	1
5	95 75 200	Housse dossier Note: Bleu	4D	1
5A	96 97 434	Housse dossier Note: Bleu	5D, RH, NLS	1
6	96 97 244	Housse d'accoudoir Note: Bleu		1
8	40 51 371	Trappe Note: Bleu	4D	1
1	41 33 765	Housse siège Note: Bleu	TRIM COLOUR F44 LH, NLS	1
1	41 33 773	Pour sièges revêtus de tissus/tissus enduit Housse siège Note: Bleu	RH, NLS-USE 30544055	1
1	41 30 399	Pour sièges revêtus de tissus/tissus enduit Housse siège Note: Bleu	LH, NLS-USE 30544139	1
1	41 31 207	Pour sièges avec pochette sur dossier Housse siège Note: Bleu	RH, NLS-USE 30544052	1
2	41 33 823	Pour sièges avec pochette sur dossier Housse dossier Note: Bleu	NLS	2
2	41 31 272	Pour sièges revêtus de tissus/tissus enduit Housse dossier Note: Bleu	NLS-USE 30544050	2
3	42 56 665	Pour sièges avec pochette sur dossier Housse d'appui-tête Note: Bleu	NLS-USE 4474052	2
3A	40 50 415	Housse d'appui-tête Note: Bleu	NLS	2
4	95 87 387	Housse siège Note: Bleu	5D, LH, NLS	1
4	95 92 817	Housse siège Note: Bleu	4D, NLS	1
4A	95 87 452	Housse siège Note: Bleu	5D, RH, NLS	1
5	95 87 528	Housse dossier Note: Bleu	5D, LH, NLS	1

Rep.	N° de pièce	Article	Usage	Qté
5	95 92 866	Housse dossier Note: Bleu	4D, NLS	1
5A	95 87 585	Housse dossier Note: Bleu	5D, RH, NLS	1
6	95 87 643	Housse d'accoudoir Note: Bleu	NLS	1
8	40 51 371	Trappe Note: Bleu	4D	1
			TRIM COLOUR G24	
1	41 34 193	Housse siège Note: Jaune.	LH	1
1	41 34 201	Housse siège Note: Jaune.	RH	1
2	41 34 128	Housse dossier Note: Jaune.		2
3	42 57 242	Housse d'appui-tête Note: Jaune.		2
3A	40 50 480	Housse d'appui-tête Note: Jaune.		2
4	95 87 346	Housse siège Note: Jaune.	5D, LH	1
4	95 87 403	Housse siège Note: Jaune.	4D	1
4A	95 87 411	Housse siège Note: Jaune.	5D, RH	1
5	95 87 486	Housse dossier Note: Jaune.	5D, LH, NLS	1
5	95 87 478	Housse dossier Note: Jaune.	4D	1
5A	95 87 544	Housse dossier Note: Jaune.	5D, RH, NLS	1
6	95 87 601	Housse d'accoudoir Note: Jaune.		1
8	40 51 389	Trappe Note: Jaune.	4D	1
			TRIM COLOUR G44	
1	41 33 781	Housse siège Note: Jaune. Pour sièges revêtus de tissus/tissus enduit	LH	1
1	41 33 799	Housse siège Note: Jaune. Pour sièges revêtus de tissus/tissus enduit	RH	1
1	41 31 215	Housse siège Note: Jaune. Pour sièges avec pochette sur dossier	LH	1
1	41 31 223	Housse siège Note: Jaune. Pour sièges avec pochette sur dossier	RH	2
2	41 33 831	Housse dossier Note: Jaune. Pour sièges revêtus de tissus/tissus enduit		2
2	41 31 280	Housse dossier Note: Jaune. Pour sièges avec pochette sur dossier		2
3	42 56 673	Housse d'appui-tête Note: Jaune.		2
3A	40 50 423	Housse d'appui-tête Note: Jaune.		2
4	95 87 379	Housse siège Note: Jaune.	5D, LH, NLS	1
4	95 92 809	Housse siège Note: Jaune.	4D, NLS	1

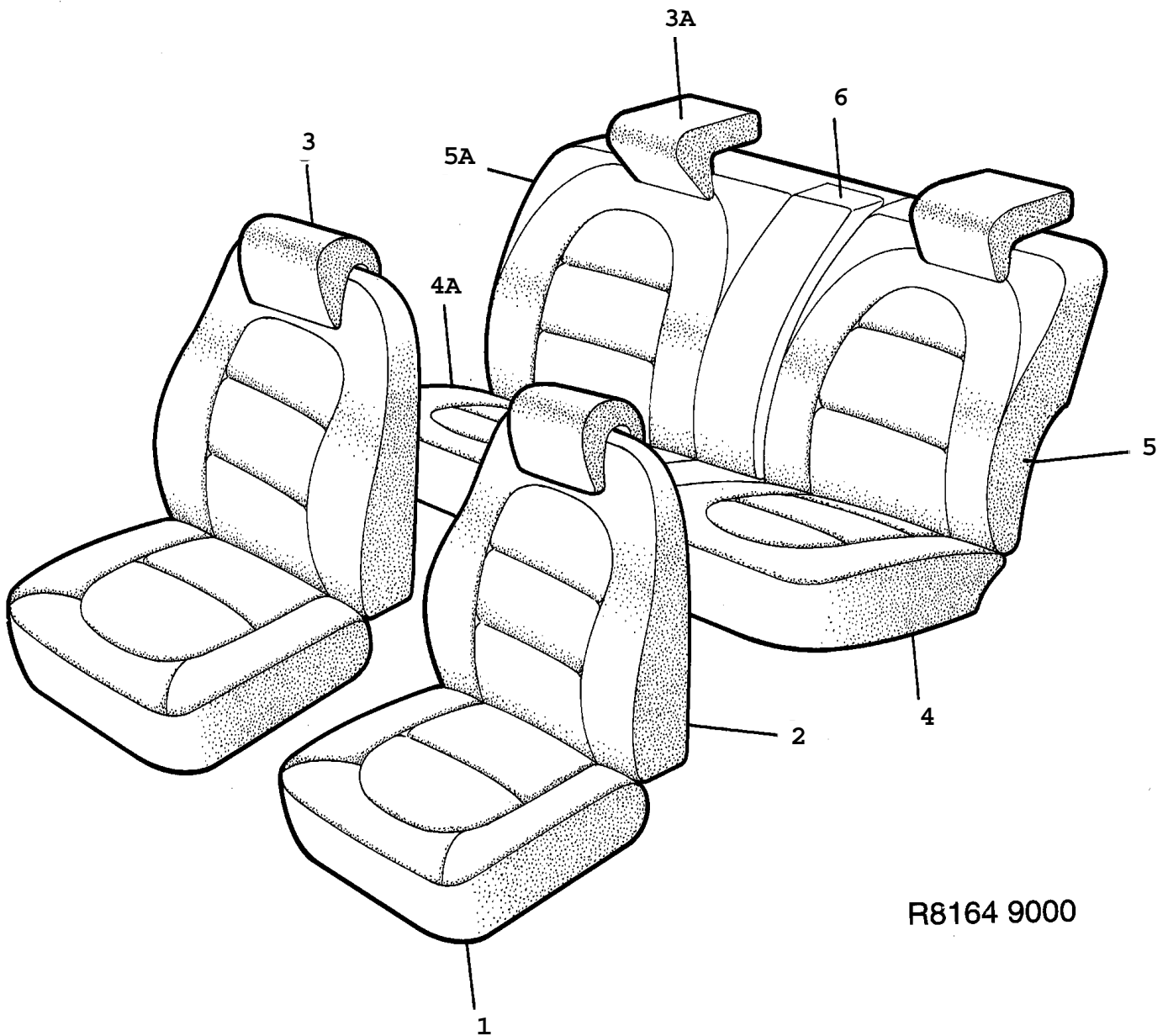
Rep.	N° de pièce	Article	Usage	Qté
4A	95 87 445	Housse siège Note: Jaune.	5D, RH, NLS	1
5	95 87 510	Housse dossier Note: Jaune.	5D, LH, NLS	1
5	95 92 858	Housse dossier Note: Jaune.	4D, NLS	1
5A	95 87 577	Housse dossier Note: Jaune.	5D, RH, NLS	1
6	95 87 635	Housse d'accoudoir Note: Jaune.	NLS	1
8	40 51 389	Trappe Note: Jaune.	4D	1
1	41 27 874	Housse siège Note: Gris clair	TRIM COLOUR H24 LH, NLS	1
1	41 27 882	Housse siège Note: Gris clair	RH, NLS	1
2	41 27 890	Housse dossier Note: Gris clair	NLS	2
3	42 57 259	Housse d'appui-tête Note: Gris clair		2
3A	41 28 179	Housse d'appui-tête Note: Gris clair	NLS	2
4	41 28 096	Housse siège Note: Gris clair	5D, LH	1
4	41 28 146	Housse siège Note: Gris clair	4D	1
4A	41 28 104	Housse siège Note: Gris clair	5D, RH, NLS	1
5	41 28 112	Housse dossier Note: Gris clair	5D, LH, NLS	1
5	41 28 153	Housse dossier Note: Gris clair	4D	1
5A	41 28 120	Housse dossier Note: Gris clair	5D, RH, NLS	1
6	41 28 138	Housse d'accoudoir Note: Gris clair		1
8	40 47 932	Trappe Note: Gris clair	4D	1
1	41 27 817	Housse siège Note: Gris clair	TRIM COLOUR H44 LH	1
1	41 27 825	Pour sièges revêtus de tissus/tissus enduit Housse siège Note: Gris clair	RH, NLS	1
1	41 27 742	Pour sièges revêtus de tissus/tissus enduit Housse siège Note: Gris clair	LH	1
1	41 27 759	Pour sièges avec pochette sur dossier Housse siège Note: Gris clair	RH	1
2	41 27 833	Pour sièges avec pochette sur dossier Housse dossier Note: Gris clair		2
2	41 27 767	Pour sièges revêtus de tissus/tissus enduit Housse dossier Note: Gris clair		2
3	41 27 700	Pour sièges avec pochette sur dossier Housse d'appui-tête Note: Gris clair		2
3A	41 28 161	Housse d'appui-tête Note: Gris clair		2

Rep.	N° de pièce	Article	Usage	Qté
4	41 28 021	Housse siège Note: Gris clair	5D, LH	1
4	41 28 070	Housse siège Note: Gris clair	4D	1
4A	41 28 039	Housse siège Note: Gris clair	5D, RH	1
5	41 28 047	Housse dossier Note: Gris clair	5D, LH, NLS	1
5	41 28 088	Housse dossier Note: Gris clair	4D	1
5A	41 28 054	Housse dossier Note: Gris clair	5D, RH, NLS	1
6	41 28 062	Housse d'accoudoir Note: Gris clair		1
8	40 47 932	Trappe Note: Gris clair	4D	1



F6539 CAC94

Rep.	N° de pièce	Article	Usage	Qté
			TRIM COLOUR H35	
1	43 15 206	Housse siège Note: Gris clair	LH	1
1	43 15 503	Housse siège Note: Gris clair	RH	1
2	43 15 214	Housse dossier Note: Gris clair		2
3	43 15 222	Housse d'appui-tête Note: Gris clair		2
4	43 15 560	Housse siège Note: Gris clair	LH, NLS	1
4	43 15 552	Housse siège Note: Gris clair	RH, NLS	1
5	43 15 669	Housse dossier Note: Gris clair Ch. --R1025684	LH, NLS	1
5	46 29 481	Housse dossier Note: Gris clair Ch. R1025685--	LH, NLS	1
5	43 15 636	Housse dossier Note: Gris clair Ch. --R1025684	RH, NLS	1
5	46 29 473	Housse dossier Note: Gris clair Ch. R1025685--	RH, NLS	1
6	43 15 651	Housse d'accoudoir Note: Gris clair	NLS	1
7	43 15 644	Housse d'appui-tête Note: Gris clair		2
			TRIM COLOUR K35	
1	43 14 555	Housse siège Note: Noir	LH	1
1	43 14 589	Housse siège Note: Noir	RH	1
2	43 14 563	Housse dossier Note: Noir		2
3	43 14 571	Housse d'appui-tête Note: Noir		2
4	43 15 529	Housse siège Note: Noir	LH, NLS	1
4	43 15 511	Housse siège Note: Noir	RH, NLS	1
5	43 15 628	Housse dossier Note: Noir Ch. --R1025684	LH, NLS	1
5	46 29 457	Housse dossier Note: Noir Ch. R1025685--	LH, NLS	1
5	43 15 594	Housse dossier Note: Noir Ch. --R1025684	RH, NLS	1
5	46 29 440	Housse dossier Note: Noir Ch. R1025685--	RH	1
6	43 15 610	Housse d'accoudoir Note: Noir	NLS	1
7	43 15 602	Housse d'appui-tête Note: Noir		2



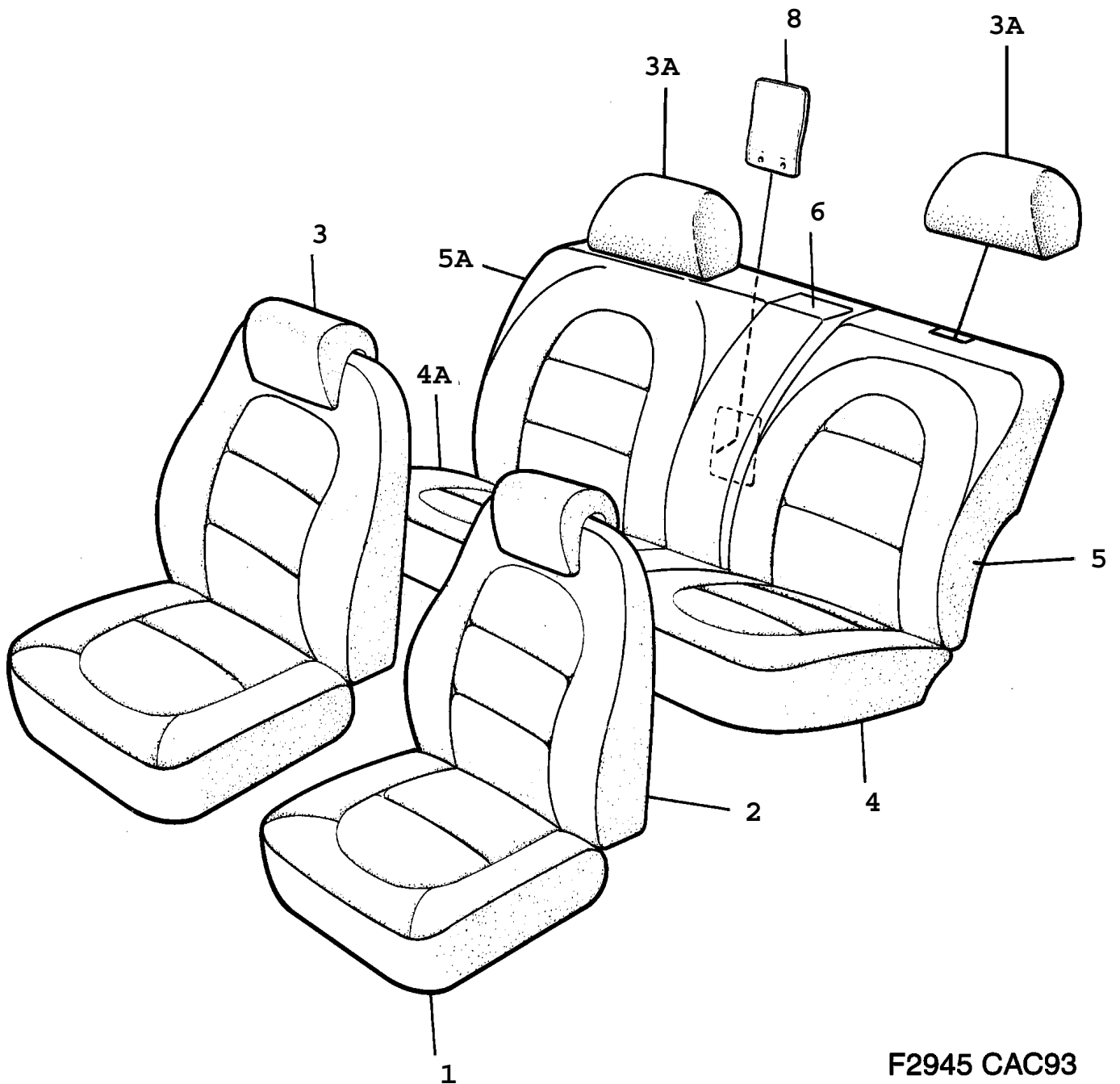
R8164 9000

Rep.	N° de pièce	Article	Usage	Qté
			TRIM COLOUR A23	
1	97 75 289	Housse siège Note: Jaune.	NLS	2
2	97 75 347	Housse dossier Note: Jaune.	NLS	2
3	97 75 461	Housse d'appui-tête Note: Jaune.	NLS	2
3A	97 74 423	Housse d'appui-tête Note: Jaune.	NLS	2
4	97 75 016	Housse siège Note: Jaune.	LH, NLS	1
4A	97 74 951	Housse siège Note: Jaune.	RH, NLS	1
5	97 75 131	Housse dossier Note: Jaune.	LH, NLS	1
5A	97 75 073	Housse dossier Note: Jaune.	RH, NLS	1
6	97 75 198	Housse d'accoudoir Note: Jaune.	NLS	1
			TRIM COLOUR A33	
1	97 75 305	Housse siège Note: Jaune. Ch. --H1001912 Ch. --H8000040	NLS	2
2	97 75 362	Housse dossier Note: Jaune. Ch. --H1001912 Ch. --H8000040	NLS	2
3	97 75 487	Housse d'appui-tête Note: Jaune. Ch. --H1001912 Ch. --H8000040	NLS	2
3A	97 74 381	Housse d'appui-tête Note: Jaune. Ch. --H1001912 Ch. --H8000040	NLS	2
4	97 75 032	Housse siège Note: Jaune. Ch. --H1001912 Ch. --H8000040	LH, NLS	1
4A	97 74 977	Housse siège Note: Jaune. Ch. --H1001912 Ch. --H8000040	RH, NLS	1
5	97 75 156	Housse dossier Note: Jaune. Ch. --H1001912 Ch. --H8000040	LH, NLS	1
5A	97 75 099	Housse dossier Note: Jaune. Ch. --H1001912 Ch. --H8000040	RH, NLS	1
6	97 75 214	Housse d'accoudoir Note: Jaune. Ch. --H1001912 Ch. --H8000040	NLS	1
			TRIM COLOUR A33	
1	96 74 136	Housse siège Note: Jaune. Ch. H1001913-- Ch. H8000041--	NLS	2

Rep.	N° de pièce	Article	Usage	Qté
2	96 74 144	Housse dossier Note: Jaune. Ch. H1001913-- Ch. H8000041--	NLS	2
3	96 74 151	Housse d'appui-tête Note: Jaune. Ch. H1001913-- Ch. H8000041--	NLS	2
3A	96 74 755	Housse d'appui-tête Note: Jaune. Ch. H1001913-- Ch. H8000041--	NLS	2
4	96 74 391	Housse siège Note: Jaune. Ch. H1001913-- Ch. H8000041--	LH, NLS	1
4A	96 74 383	Housse siège Note: Jaune. Ch. H1001913-- Ch. H8000041--	RH, NLS	1
5	96 74 417	Housse dossier Note: Jaune. Ch. H1001913-- Ch. H8000041--	LH, NLS	1
5A	96 74 409	Housse dossier Note: Jaune. Ch. H1001913-- Ch. H8000041--	RH, NLS	1
6	96 74 425	Housse d'accoudoir Note: Jaune. Ch. H1001913-- Ch. H8000041--	NLS	1
1	98 95 061	Housse siège Note: Brun	TRIM COLOUR B23 NLS	2
2	98 95 087	Housse dossier Note: Brun		2
3	98 95 129	Housse d'appui-tête Note: Brun	NLS	2
3A	96 54 849	Housse d'appui-tête Note: Brun		2
4	96 53 668	Housse siège Note: Brun	LH, NLS	1
4A	96 53 643	Housse siège Note: Brun	RH, NLS	1
5	96 53 627	Housse dossier Note: Brun	LH, NLS	1
5A	96 53 684	Housse dossier Note: Brun	RH, NLS	1
6	96 53 700	Housse d'accoudoir Note: Brun	NLS	1
1	96 68 161	Housse siège Note: Brun	TRIM COLOUR B33 NLS	2
2	96 68 179	Housse dossier Note: Brun	NLS	2
3	96 69 086	Housse d'appui-tête Note: Brun	NLS	2
3A	96 69 193	Housse d'appui-tête Note: Brun	NLS	2
4	96 68 559	Housse siège Note: Brun	LH, NLS	1
4A	96 68 542	Housse siège Note: Brun	RH, NLS	1

Rep.	N° de pièce	Article	Usage	Qté
5	96 68 534	Housse dossier Note: Brun	LH, NLS	1
5A	96 68 526	Housse dossier Note: Brun	RH, NLS	1
6	96 68 997	Housse d'accoudoir Note: Brun		1
TRIM COLOUR C23				
1	97 75 271	Housse siège Note: Rouge	NLS	2
2	97 75 339	Housse dossier Note: Rouge	NLS	2
3	97 75 453	Housse d'appui-tête Note: Rouge		2
3A	97 74 415	Housse d'appui-tête Note: Rouge		2
4	97 75 008	Housse siège Note: Rouge	LH, NLS	1
4A	97 74 944	Housse siège Note: Rouge	RH, NLS	1
5	97 75 123	Housse dossier Note: Rouge	LH, NLS	1
5A	97 75 065	Housse dossier Note: Rouge	RH, NLS	1
6	97 75 180	Housse d'accoudoir Note: Rouge		1
TRIM COLOUR C33				
1	97 75 313	Housse siège Note: Rouge	NLS	2
2	97 75 370	Housse dossier Note: Rouge	NLS	2
3	97 75 495	Housse d'appui-tête Note: Rouge	NLS	2
3A	97 74 399	Housse d'appui-tête Note: Rouge	NLS	2
4	97 75 040	Housse siège Note: Rouge	LH, NLS	1
4A	97 74 985	Housse siège Note: Rouge	RH, NLS	1
5	97 75 164	Housse dossier Note: Rouge	LH, NLS	1
5A	97 75 107	Housse dossier Note: Rouge	RH, NLS	1
6	97 75 222	Housse d'accoudoir Note: Rouge	NLS	1
TRIM COLOUR D23				
1	97 75 297	Housse siège Note: Bleu	NLS	2
2	97 75 354	Housse dossier Note: Bleu	NLS	2
3	97 75 479	Housse d'appui-tête Note: Bleu	NLS	2
3A	97 74 431	Housse d'appui-tête Note: Bleu	NLS	2
4	97 75 024	Housse siège Note: Bleu	LH, NLS	1
4A	97 74 969	Housse siège Note: Bleu	RH, NLS	1
5	97 75 149	Housse dossier Note: Bleu	LH, NLS	1
5A	97 75 081	Housse dossier Note: Bleu	RH, NLS	1
6	97 75 206	Housse d'accoudoir Note: Bleu	NLS	1

Rep.	N° de pièce	Article	Usage	Qté
			TRIM COLOUR E23	
1	98 95 079	Housse siège Note: Gris.	NLS	2
2	98 95 095	Housse dossier Note: Gris.	NLS	2
3	98 95 137	Housse d'appui-tête Note: Gris.		2
3A	96 54 856	Housse d'appui-tête Note: Gris.		2
4	96 53 676	Housse siège Note: Gris.	LH, NLS	1
4A	96 53 650	Housse siège Note: Gris.	RH, NLS	1
5	96 53 635	Housse dossier Note: Gris.	LH, NLS	1
5A	96 53 692	Housse dossier Note: Gris.	RH, NLS	1
6	96 53 718	Housse d'accoudoir Note: Gris.		1
			TRIM COLOUR E33	
1	98 90 203	Housse siège Note: Gris.	NLS	2
2	98 90 211	Housse dossier Note: Gris.	NLS	2
3	98 90 229	Housse d'appui-tête Note: Gris.	NLS	2
3A	96 54 864	Housse d'appui-tête Note: Gris.	NLS	2
4	98 90 690	Housse siège Note: Gris.	LH, NLS	1
4A	98 90 682	Housse siège Note: Gris.	RH, NLS	1
5	98 90 716	Housse dossier Note: Gris.	LH, NLS	1
5A	98 90 708	Housse dossier Note: Gris.	RH, NLS	1
6	98 90 724	Housse d'accoudoir Note: Gris.	NLS	1
		TISSU, SKAI ET BANDES PLASTIQUES POUR HOUSSES DE SIEGE	Aller à 8B - 370	



F2945 CAC93

Rep.	N° de pièce	Article	Usage	Qté
			TRIM COLOUR C33	
1	41 35 836	Housse siège Note: Rouge	LH, NLS	1
1	41 35 844	Housse siège Note: Rouge	RH, NLS	1
2	41 35 786	Housse dossier Note: Rouge	NLS	2
3	41 67 193	Housse d'appui-tête Note: Rouge Ch. --M1002623 Ch. --M2001579	NLS	2
3	43 13 706	Housse d'appui-tête Note: Rouge Ch. M1002624-- Ch. M2001580--		2
3A	40 50 506	Housse d'appui-tête Note: Rouge	NLS	2
4	95 73 304	Housse siège Note: Rouge	5D, LH, NLS	1
4	95 76 083	Housse siège Note: Rouge	4D, NLS	1
4A	95 73 296	Housse siège Note: Rouge	5D, RH, NLS	1
5	95 73 320	Housse dossier Note: Rouge	5D, LH, NLS	1
5	95 76 141	Housse dossier Note: Rouge	4D, NLS	1
5A	95 73 312	Housse dossier Note: Rouge	5D, RH, NLS	1
6	95 73 338	Housse d'accoudoir Note: Rouge		1
8	40 51 355	Trappe Note: Rouge	4D, NLS	1
			TRIM COLOUR E33	
1	41 35 851	Housse siège Note: Gris.	LH, NLS	1
1	41 35 869	Housse siège Note: Gris.	RH, NLS	1
2	41 35 794	Housse dossier Note: Gris.	NLS	2
3	41 67 409	Housse d'appui-tête Note: Gris. Ch. --M1002623 Ch. --M2001579	NLS	2
3	43 13 474	Housse d'appui-tête Note: Gris. Ch. M1002624-- Ch. M2001580--	NLS-USE 4474144	2
3A	40 50 514	Housse d'appui-tête Note: Gris.	NLS	2
4	98 90 690	Housse siège Note: Gris.	5D, LH, NLS	1
4	95 76 091	Housse siège Note: Gris.	4D, NLS	1
4A	98 90 682	Housse siège Note: Gris.	5D, RH, NLS	1
5	98 90 716	Housse dossier Note: Gris.	5D, LH, NLS	1
5	95 76 158	Housse dossier Note: Gris.	4D, NLS	1
5A	98 90 708	Housse dossier Note: Gris.	5D, RH, NLS	1
6	98 90 724	Housse d'accoudoir Note: Gris.	NLS	1

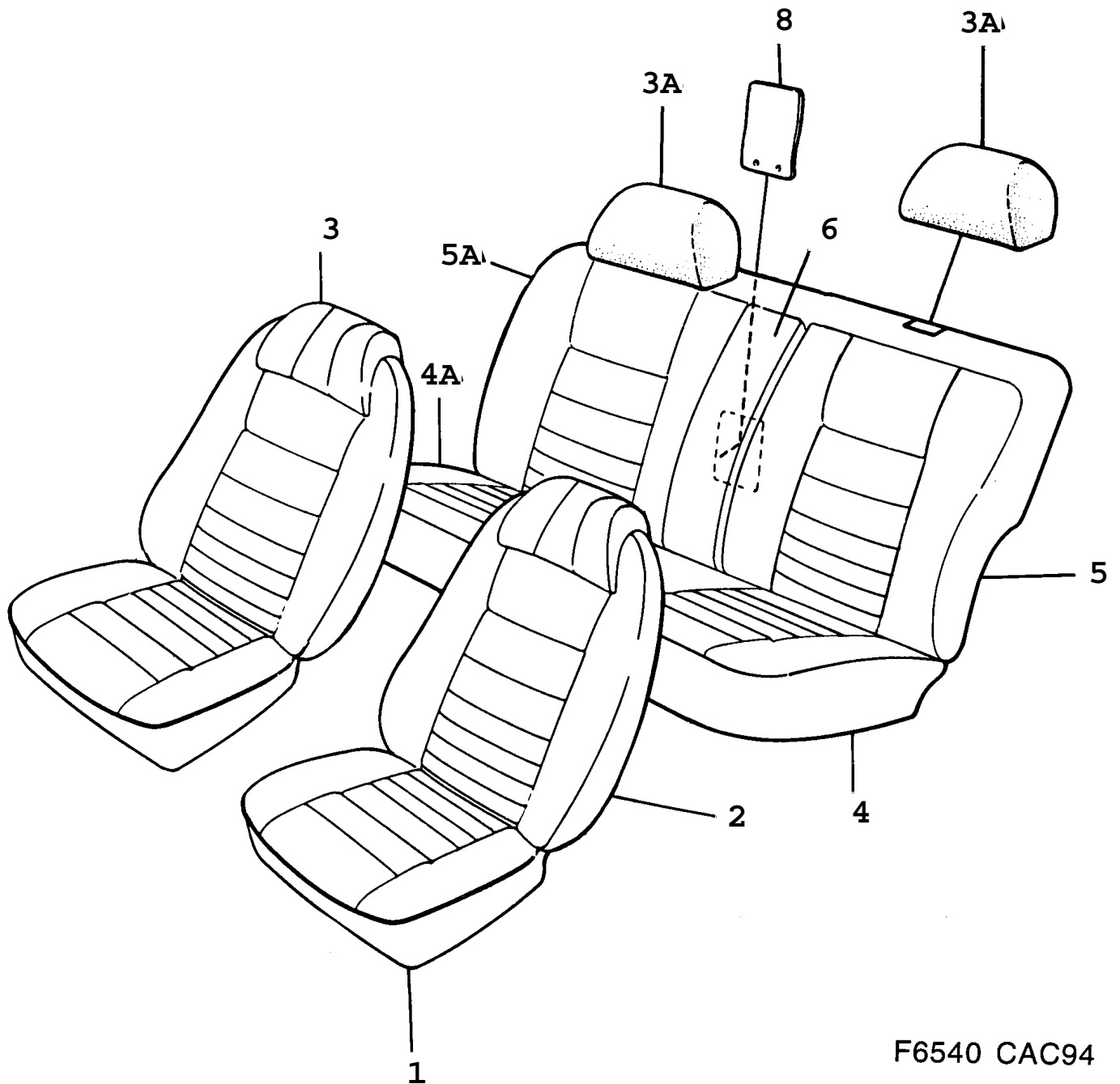
Rep.	N° de pièce	Article	Usage	Qté
8	40 51 363	Trappe Note: Gris.	4D	1
1	41 35 943	Housse siège Note: Gris.	TRIM COLOUR E53 LH, NLS	1
1	41 35 950	Housse siège Note: Gris.	RH, NLS	1
2	41 35 935	Housse dossier Note: Gris.	NLS	2
3	41 67 409	Housse d'appui-tête Note: Gris.	NLS	2
3	43 13 474	Ch. --M1002623 Ch. --M2001579 Housse d'appui-tête Note: Gris.	NLS-USE 4474144	2
3A	40 50 514	Ch. M1002624-- Ch. M2001580-- Housse d'appui-tête Note: Gris.	NLS	2
4	40 49 524	Housse siège Note: Gris.	5D, LH, NLS	1
4	41 40 802	Housse siège Note: Gris.	4D, NLS	1
4A	40 49 516	Housse siège Note: Gris.	5D, RH, NLS	1
5	40 49 540	Housse dossier Note: Gris.	5D, LH, NLS	1
5	41 40 810	Housse dossier Note: Gris.	4D, NLS	1
5A	40 49 532	Housse dossier Note: Gris.	5D, RH, NLS	1
6	98 90 724	Housse d'accoudoir Note: Gris.	NLS	1
8	40 51 363	Trappe Note: Gris.	4D	1
1	41 35 893	Housse siège Note: Bleu	TRIM COLOUR F33 LH, NLS	1
1	41 35 901	Housse siège Note: Bleu	RH, NLS	1
2	41 35 810	Housse dossier Note: Bleu	NLS	2
3	42 56 616	Housse d'appui-tête Note: Bleu	NLS-USE 4474169	2
3	43 13 102	Ch. --M1002623 Ch. --M2001579 Housse d'appui-tête Note: Bleu	NLS-USE 4474169	2
3A	40 50 548	Ch. M1002624-- Ch. M2001580-- Housse d'appui-tête Note: Bleu	NLS	2
4	40 38 857	Housse siège Note: Bleu	5D, LH, NLS	1
4	40 39 368	Housse siège Note: Bleu	4D, NLS	1
4A	40 38 840	Housse siège Note: Bleu	5D, RH, NLS	1
5	40 38 873	Housse dossier Note: Bleu	5D, LH, NLS	1
5	40 39 376	Housse dossier Note: Bleu	4D, NLS	1

Rep.	N° de pièce	Article	Usage	Qté
5A	40 38 865	Housse dossier Note: Bleu	5D, RH, NLS	1
6	40 38 881	Housse d'accoudoir Note: Bleu	NLS	1
8	40 51 371	Trappe Note: Bleu	4D	1
1	41 35 877	Housse siège Note: Jaune.	TRIM COLOUR G33 LH, NLS	1
1	41 35 885	Housse siège Note: Jaune.	RH, NLS	1
2	41 35 802	Housse dossier Note: Jaune.	NLS	2
3	41 67 417	Housse d'appui-tête Note: Jaune. Ch. --M1002623 Ch. --M2001579	NLS-USE 4474177	2
3	43 13 482	Housse d'appui-tête Note: Jaune. Ch. M1002624-- Ch. M2001580--	NLS-USE 4474177	2
3A	40 50 530	Housse d'appui-tête Note: Jaune.	NLS	2
4	95 90 050	Housse siège Note: Jaune.	5D, LH, NLS	1
4	95 89 664	Housse siège Note: Jaune.	4D, NLS	1
4A	95 90 043	Housse siège Note: Jaune.	5D, RH, NLS	1
5	95 90 076	Housse dossier Note: Jaune.	5D, LH, NLS	1
5	95 89 672	Housse dossier Note: Jaune.	4D, NLS	1
5A	95 90 068	Housse dossier Note: Jaune.	5D, RH, NLS	1
6	95 89 680	Housse d'accoudoir Note: Jaune.	NLS	1
8	40 51 389	Trappe Note: Jaune.	4D	1
1	41 35 919	Housse siège Note: Gris clair	TRIM COLOUR H33 LH, NLS-USE 4798971	1
1	41 35 927	Housse siège Note: Gris clair	RH, NLS-USE 4798989	1
2	41 35 828	Housse dossier Note: Gris clair		2
3	41 67 425	Housse d'appui-tête Note: Gris clair Ch. --M1002623 Ch. --M2001579	NLS-USE 4474151	2
3	43 13 490	Housse d'appui-tête Note: Gris clair Ch. M1002624-- Ch. M2001580--	NLS-USE 4474151	2
3A	40 53 492	Housse d'appui-tête Note: Gris clair		2
4	40 47 429	Housse siège Note: Gris clair	5D, LH, NLS	1
4	40 47 916	Housse siège Note: Gris clair	4D, NLS	1
4A	40 47 411	Housse siège Note: Gris clair	5D, RH, NLS	1
5	40 47 445	Housse dossier Note: Gris clair	5D, LH, NLS	1

9000 / 08B Carrosserie, intérieur
0410 Garnitures - Housses - Dessin Contour (1991)

Liste des pièces détachées EPC

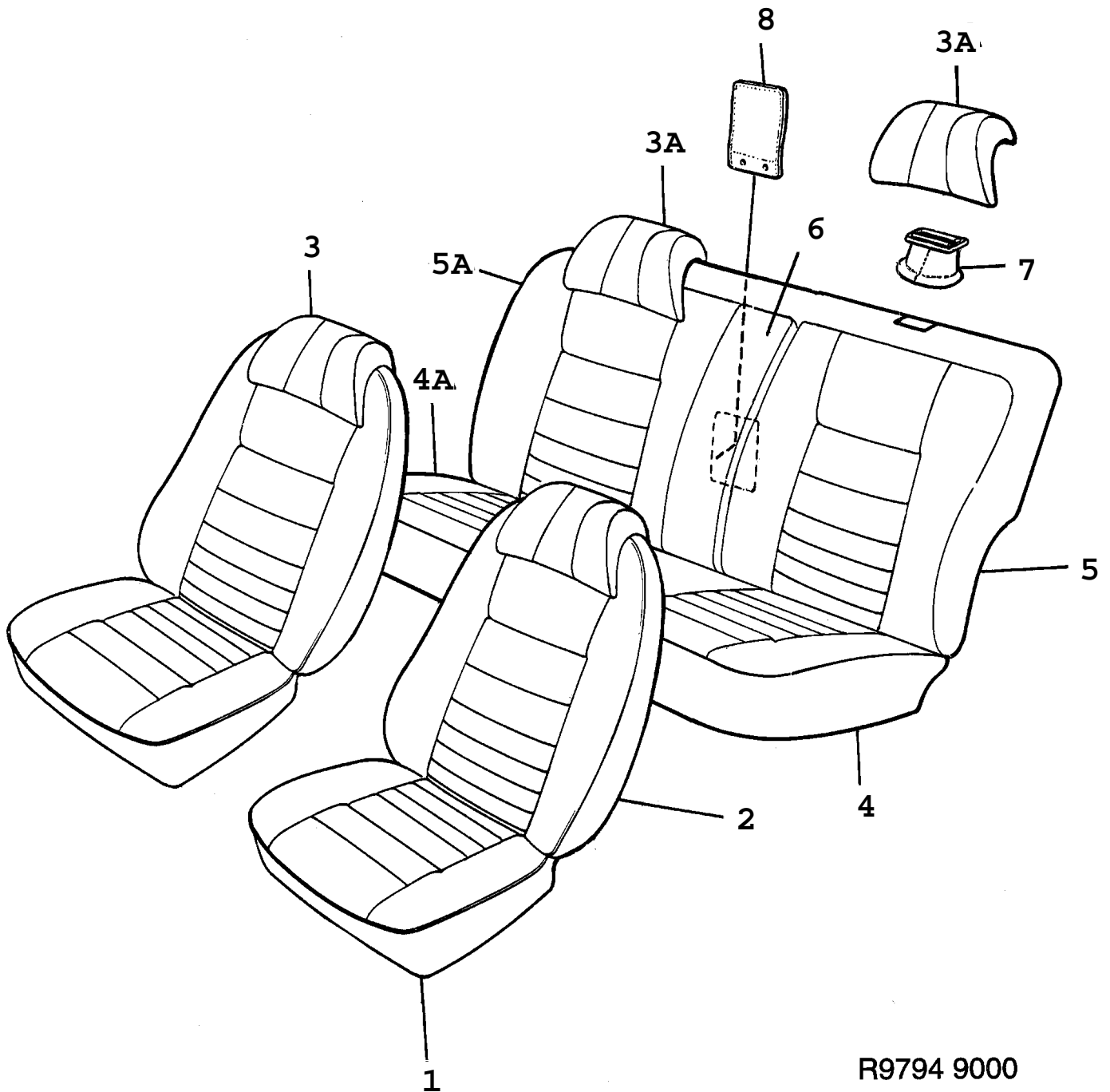
Rep.	N° de pièce	Article	Usage	Qté
5	40 47 924	Housse dossier Note: Gris clair	4D, NLS	1
5A	40 47 437	Housse dossier Note: Gris clair	5D, RH, NLS	1
6	40 47 452	Housse d'accoudoir Note: Gris clair	NLS	1
8	40 47 932	Trappe Note: Gris clair	4D	1
1	42 59 131	Housse siège Note: Gris clair	TRIM COLOUR H53 LH, NLS	1
1	42 59 149	Housse siège Note: Gris clair	RH, NLS	1
2	42 59 156	Housse dossier Note: Gris clair	NLS	2
3	41 67 425	Housse d'appui-tête Note: Gris clair Ch. --M1002623 Ch. --M2001579	NLS-USE 4474151	2
3	43 13 490	Housse d'appui-tête Note: Gris clair Ch. M1002624-- Ch. M2001580--	NLS-USE 4474151	2
3A	40 53 492	Housse d'appui-tête Note: Gris clair		2
4	42 58 299	Housse siège Note: Gris clair	5D, LH	1
4	42 58 216	Housse siège Note: Gris clair	4D	1
4A	42 58 281	Housse siège Note: Gris clair	5D, RH	1
5	42 58 612	Housse dossier Note: Gris clair	5D, LH, NLS	1
5	42 58 240	Housse dossier Note: Gris clair	4D	1
5A	42 58 570	Housse dossier Note: Gris clair	5D, RH, NLS	1
6	40 47 452	Housse d'accoudoir Note: Gris clair	NLS	1
8	40 47 932	Trappe Note: Gris clair	4D	1



F6540 CAC94

Rep.	N° de pièce	Article	Usage	Qté
			TRIM COLOUR J44	
1	43 16 592	Housse siège Note: Beige clair	LH	1
1	43 16 626	Housse siège Note: Beige clair	RH	1
2	43 16 600	Housse dossier Note: Beige clair	NLS	2
3	44 74 029	Housse d'appui-tête Note: Beige clair		2
3A	43 17 061	Housse d'appui-tête Note: Beige clair		2
4	46 27 881	Housse siège Note: Beige clair	5CS, LH	1
4	46 27 972	Housse siège Note: Beige clair	4D	1
4A	46 27 873	Housse siège Note: Beige clair	5CS, RH	1
5	46 27 949	Housse dossier Note: Beige clair	5CS, LH	1
5	46 28 004	Housse dossier Note: Beige clair	4D	1
5A	46 27 931	Housse dossier Note: Beige clair	5CS, RH	1
6	43 17 053	Housse d'accoudoir Note: Beige clair		1
8	42 92 777	Trappe Note: Beige clair	4D	1
			TRIM COLOUR H44	
1	43 16 436	Housse siège Note: Gris clair	LH	1
1	43 16 469	Housse siège Note: Gris clair	RH	1
2	43 16 444	Housse dossier Note: Gris clair		2
3	44 74 037	Housse d'appui-tête Note: Gris clair		2
3A	43 16 907	Housse d'appui-tête Note: Gris clair		2
4	46 27 865	Housse siège Note: Gris clair	5CS, LH	1
4	46 27 964	Housse siège Note: Gris clair	4D	1
4A	46 27 857	Housse siège Note: Gris clair	5CS, RH	1
5	46 27 923	Housse dossier Note: Gris clair	5CS, LH	1
5	46 27 998	Housse dossier Note: Gris clair	4D	1
5A	46 27 915	Housse dossier Note: Gris clair	5CS, RH	1
6	43 16 881	Housse d'accoudoir Note: Gris clair		1
8	40 47 932	Trappe Note: Gris clair	4D	1
			TRIM COLOUR K44	
1	44 14 231	Housse siège Note: Noir	LH	1
1	44 14 264	Housse siège Note: Noir	RH	1
2	44 14 249	Housse dossier Note: Noir		2
3	44 14 256	Housse d'appui-tête Note: Noir		2

Rep.	N° de pièce	Article	Usage	Qté
3A	44 15 956	Housse d'appui-tête Note: Noir		2
4	46 27 840	Housse siège Note: Noir	5CS, LH	1
4	46 27 956	Housse siège Note: Noir	4D	1
4A	46 27 832	Housse siège Note: Noir	5CS, RH	1
5	46 27 907	Housse dossier Note: Noir	5CS, LH	1
5	46 27 980	Housse dossier Note: Noir	4D	1
5A	46 27 899	Housse dossier Note: Noir	5CS, RH	1
6	44 15 949	Housse d'accoudoir Note: Noir		1
8	44 15 964	Trappe Note: Noir	4D	1
1	47 17 476	Housse siège Note: Noir	TRIM COLOUR K16 LH, NLS-USE 4799052	1
1	47 17 484	Housse siège Note: Noir	RH, NLS-USE 4902425	1
2	47 17 492	Housse dossier Note: Noir		2
3	46 57 912	Housse d'appui-tête Note: Noir	NLS-USE 30550971	2
3A	44 15 956	Housse d'appui-tête Note: Noir		2
4	47 17 518	Housse siège Note: Noir	5CS, LH	1
4	47 17 542	Housse siège Note: Noir	4D	1
4A	47 17 500	Housse siège Note: Noir	5CS, RH	1
5	47 17 534	Housse dossier Note: Noir	5CS, LH	1
5	47 17 559	Housse dossier Note: Noir	4D	1
5A	47 17 526	Housse dossier Note: Noir	5CS, RH	1
6	44 15 949	Housse d'accoudoir Note: Noir		1
8	44 15 964	Trappe Note: Noir	4D	1



R9794 9000

Rep.	N° de pièce	Article	Usage	Qté
			TRIM COLOUR A14	
1	96 96 246	Housse siège Note: Jaune.	NLS	2
2	96 96 295	Housse dossier Note: Jaune.	NLS	2
3	98 92 951	Housse d'appui-tête Note: Jaune.		2
3A	96 54 906	Housse d'appui-tête Note: Jaune.		2
4	96 97 046	Housse siège Note: Jaune.	5D, LH, NLS	1
4A	96 97 095	Housse siège Note: Jaune.	5D, RH, NLS	1
5	96 97 145	Housse dossier Note: Jaune.	5D, LH, NLS	1
5A	96 97 194	Housse dossier Note: Jaune.	5D, RH, NLS	1
6	98 98 313	Housse d'accoudoir Note: Jaune.	NLS	1
			TRIM COLOUR A24	
1	96 96 196	Housse siège Note: Jaune.	NLS	2
2	96 88 029	Housse dossier Note: Jaune.	NLS	2
3	97 75 461	Housse d'appui-tête Note: Jaune.	NLS	2
3A	97 74 423	Housse d'appui-tête Note: Jaune.	NLS	2
3A	95 79 525	Housse d'appui-tête Note: Jaune.	4D, NLS-USE 9699562	2
4	96 97 277	Housse siège Note: Jaune.	5D, LH, NLS	1
4	95 75 143	Housse siège Note: Jaune.	4D, NLS	1
4A	96 97 327	Housse siège Note: Jaune.	5D, RH, NLS	1
5	96 97 376	Housse dossier Note: Jaune.	5D, LH, NLS	1
5	95 75 192	Housse dossier Note: Jaune.	4D, NLS	1
5A	96 97 426	Housse dossier Note: Jaune.	5D, RH, NLS	1
6	97 75 198	Housse d'accoudoir Note: Jaune.	NLS	1
7	95 79 632	Col Note: Jaune.	4D, NLS	2
7	95 94 268	Col Note: Jaune. Avec points d'ancrage pour siège d'enfant Ch. J1030884--	4D, NLS	2
8	95 78 725	Trappe Note: Jaune.	4D, NLS	1
			TRIM COLOUR B14	
1	96 96 220	Housse siège Note: Brun	NLS	2
2	96 96 279	Housse dossier Note: Brun	NLS	2
3	96 96 337	Housse d'appui-tête Note: Brun		2
3A	96 97 517	Housse d'appui-tête Note: Brun	NLS	2
4	96 97 020	Housse siège Note: Brun	5D, LH, NLS	1

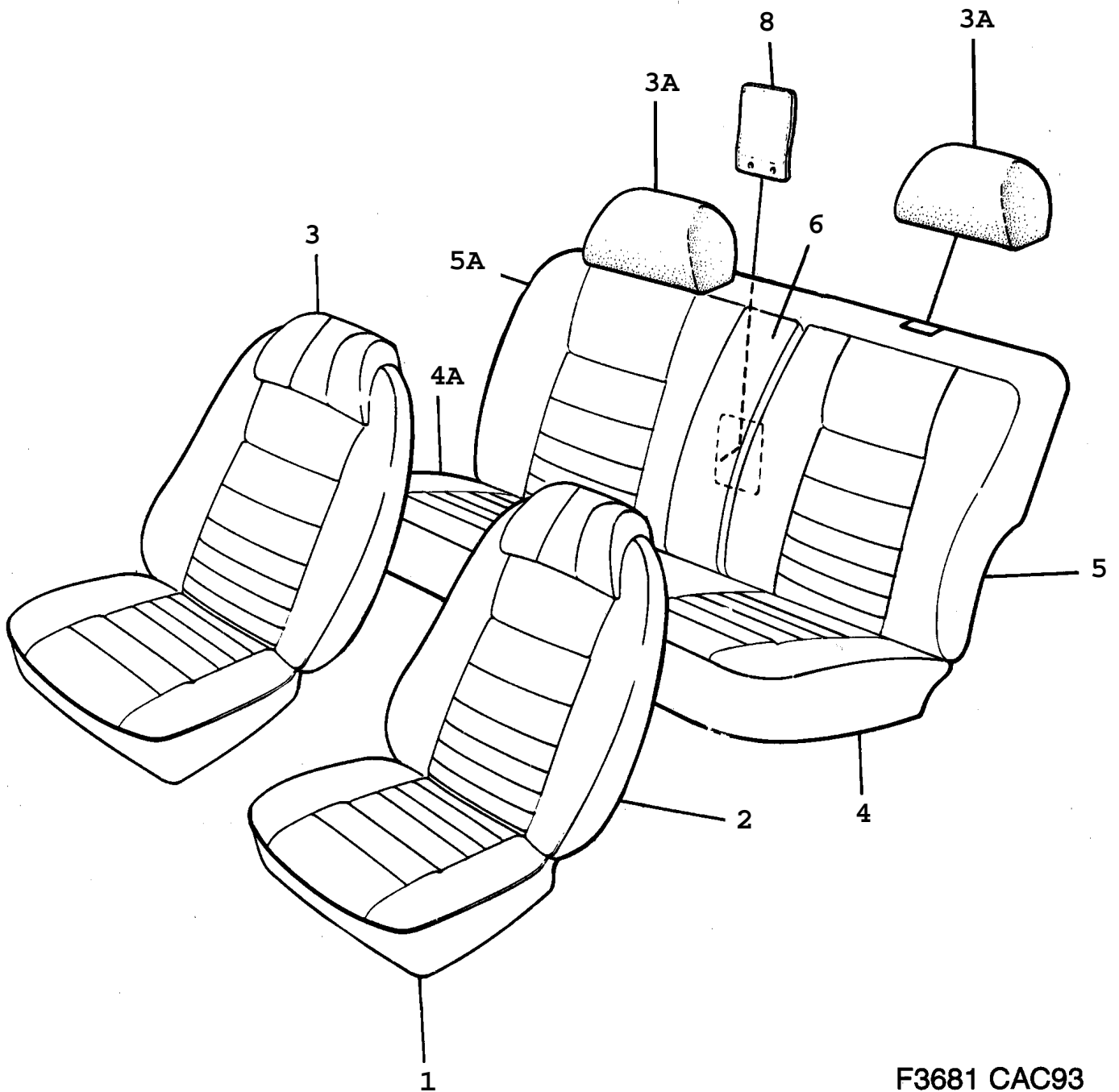
Rep.	N° de pièce	Article	Usage	Qté
4A	96 97 079	Housse siège Note: Brun	5D, RH, NLS	1
5	96 97 129	Housse dossier Note: Brun	5D, LH, NLS	1
5A	96 97 178	Housse dossier Note: Brun	5D, RH, NLS	1
6	96 97 236	Housse d'accoudoir Note: Brun	NLS	1
			TRIM COLOUR B24	
1	96 96 170	Housse siège Note: Brun	NLS	2
2	96 88 003	Housse dossier Note: Brun	NLS	2
3	98 95 129	Housse d'appui-tête Note: Brun	NLS	2
3A	96 54 849	Housse d'appui-tête Note: Brun		2
3A	95 79 509	Housse d'appui-tête Note: Brun	4D, NLS	2
4	96 97 251	Housse siège Note: Brun	5D, LH, NLS	1
4	95 75 127	Housse siège Note: Brun	4D	1
4A	96 97 301	Housse siège Note: Brun	5D, RH, NLS	1
5	96 97 350	Housse dossier Note: Brun	5D, LH, NLS	1
5	95 75 176	Housse dossier Note: Brun	4D, NLS	1
5A	96 97 400	Housse dossier Note: Brun	5D, RH, NLS	1
6	96 53 700	Housse d'accoudoir Note: Brun	NLS	1
7	95 79 616	Col Note: Brun	4D	2
7	95 94 243	Col Note: Brun	4D, NLS	2
		Avec points d'ancrage pour siège d'enfant Ch. J1030884--		
8	95 78 709	Trappe Note: Brun	4D, NLS	1
			TRIM COLOUR C14	
1	96 96 238	Housse siège Note: Rouge	NLS	2
2	96 96 287	Housse dossier Note: Rouge	NLS	2
3	98 92 944	Housse d'appui-tête Note: Rouge		2
3A	96 54 898	Housse d'appui-tête Note: Rouge		2
4	96 97 038	Housse siège Note: Rouge	5D, LH, NLS	1
4A	96 97 087	Housse siège Note: Rouge	5D, RH, NLS	1
5	96 97 137	Housse dossier Note: Rouge	5D, LH, NLS	1
5A	96 97 186	Housse dossier Note: Rouge	5D, RH, NLS	1
6	98 98 305	Housse d'accoudoir Note: Rouge	NLS	1
			TRIM COLOUR C24	
1	96 96 188	Housse siège Note: Rouge	NLS	2

Rep.	N° de pièce	Article	Usage	Qté
2	96 88 011	Housse dossier Note: Rouge	NLS	2
3	97 75 453	Housse d'appui-tête Note: Rouge		2
3A	97 74 415	Housse d'appui-tête Note: Rouge		2
3A	95 79 517	Housse d'appui-tête Note: Rouge	4D, NLS	2
4	96 97 269	Housse siège Note: Rouge	5D, LH, NLS	1
4	95 75 135	Housse siège Note: Rouge	4D, NLS	1
4A	96 97 319	Housse siège Note: Rouge	5D, RH, NLS	1
5	96 97 368	Housse dossier Note: Rouge	5D, LH, NLS	1
5	95 75 184	Housse dossier Note: Rouge	4D, NLS	1
5A	96 97 418	Housse dossier Note: Rouge	5D, RH, NLS	1
6	97 75 180	Housse d'accoudoir Note: Rouge		1
7	95 79 624	Col Note: Rouge	4D	2
7	95 94 250	Col Note: Rouge Avec points d'ancrage pour siège d'enfant Ch. J1030884--	4D	2
8	95 78 717	Trappe Note: Rouge	4D	1
1	96 96 261	Housse siège Note: Gris.	TRIM COLOUR E14 NLS	2
2	96 96 311	Housse dossier Note: Gris.	NLS	2
3	98 92 977	Housse d'appui-tête Note: Gris.	NLS	2
3A	96 54 922	Housse d'appui-tête Note: Gris.		2
4	96 97 061	Housse siège Note: Gris.	5D, LH, NLS	1
4A	96 97 111	Housse siège Note: Gris.	5D, RH, NLS	1
5	96 97 160	Housse dossier Note: Gris.	5D, LH, NLS	1
5A	96 97 210	Housse dossier Note: Gris.	5D, RH, NLS	1
6	98 98 339	Housse d'accoudoir Note: Gris.		1
1	96 96 212	Housse siège Note: Gris.	TRIM COLOUR E24 NLS	2
2	96 88 045	Housse dossier Note: Gris.		2
3	98 95 137	Housse d'appui-tête Note: Gris.		2
3A	96 54 856	Housse d'appui-tête Note: Gris.		2
3A	95 79 533	Housse d'appui-tête Note: Gris.	4D, NLS-USE 9699596	2
4	96 97 293	Housse siège Note: Gris.	5D, LH	1
4	95 75 168	Housse siège Note: Gris.	4D	1

Rep.	N° de pièce	Article	Usage	Qté
4A	96 97 343	Housse siège Note: Gris.	5D, RH	1
5	96 97 392	Housse dossier Note: Gris.	5D, LH, NLS	1
5	95 75 218	Housse dossier Note: Gris.	4D	1
5A	96 97 442	Housse dossier Note: Gris.	5D, RH, NLS	1
6	96 53 718	Housse d'accoudoir Note: Gris.		1
7	95 79 640	Col Note: Gris.	4D, NLS	2
7	95 94 276	Col Note: Gris.	4D, NLS	2
8	95 78 741	Avec points d'ancrage pour siège d'enfant Ch. J1030884-- Trappe Note: Gris.	4D, NLS	1
1	96 96 253	Housse siège Note: Bleu	TRIM COLOUR F14 NLS	2
2	96 96 303	Housse dossier Note: Bleu	NLS	2
3	96 96 329	Housse d'appui-tête Note: Bleu	NLS	2
3A	96 96 477	Housse d'appui-tête Note: Bleu	NLS	2
4	96 97 053	Housse siège Note: Bleu	5D, LH, NLS	1
4A	96 97 103	Housse siège Note: Bleu	5D, RH, NLS	1
5	96 97 152	Housse dossier Note: Bleu	5D, LH, NLS	1
5A	96 97 202	Housse dossier Note: Bleu	5D, RH, NLS	1
6	96 97 228	Garniture habitacle Note: Bleu	NLS	1
1	96 96 204	Housse siège Note: Bleu	TRIM COLOUR F24 NLS	2
2	96 88 037	Housse dossier Note: Bleu	NLS	2
3	96 95 214	Housse d'appui-tête Note: Bleu		2
3A	96 96 493	Housse d'appui-tête Note: Bleu	NLS	2
3A	95 79 541	Housse d'appui-tête Note: Bleu	4D, NLS	2
4	96 97 285	Housse siège Note: Bleu	5D, LH	1
4	95 75 150	Housse siège Note: Bleu	4D	1
4A	96 97 335	Housse siège Note: Bleu	5D, RH	1
5	96 97 384	Housse dossier Note: Bleu	5D, LH, NLS	1
5	95 75 200	Housse dossier Note: Bleu	4D	1
5A	96 97 434	Housse dossier Note: Bleu	5D, RH, NLS	1
6	96 97 244	Housse d'accoudoir Note: Bleu		1

Rep.	N° de pièce	Article	Usage	Qté
7	95 79 657	Col Note: Bleu	4D	2
7	95 94 284	Col Note: Bleu Avec points d'ancrage pour siège d'enfant Ch. J1030884--	4D	2
8	95 78 733	Trappe Note: Bleu	4D, NLS-USE 4051371	1
	98 34 342	Toile Note: Jaune. Epaisseur = 3 MM	TRIM COLOUR A14, NLS	X
	98 34 334	Toile Note: Jaune. Epaisseur = 10 MM	TRIM COLOUR A14, NLS	X
	98 27 254	Toile Note: Jaune. Epaisseur = 3 MM	TRIM COLOUR A24, NLS	X
	97 40 853	Toile Note: Jaune. Epaisseur = 10 MM	TRIM COLOUR A24, NLS	X
	96 18 042	Toile Note: Brun Epaisseur = 3 MM	TRIM COLOUR B14, NLS	X
	96 18 034	Toile Note: Brun Epaisseur = 10 MM	TRIM COLOUR B14, NLS	X
	98 51 262	Toile Note: Brun Epaisseur = 3 MM	TRIM COLOUR B24, NLS	X
	98 51 270	Toile Note: Brun Epaisseur = 10 MM	TRIM COLOUR B24, NLS	X
	98 50 900	Toile Note: Rouge Epaisseur = 3 MM	TRIM COLOUR C14, NLS	X
	98 50 892	Toile Note: Rouge Epaisseur = 10 MM	TRIM COLOUR C14, NLS	X
	97 40 838	Toile Note: Rouge Epaisseur = 3 MM	TRIM COLOUR C24, NLS	X
	98 27 247	Toile Note: Rouge Epaisseur = 10 MM	TRIM COLOUR C24, NLS	X
	98 78 158	Toile Note: Gris. Epaisseur = 3 MM	TRIM COLOUR E14, NLS	X
	98 78 141	Toile Note: Gris. Epaisseur = 10 MM	TRIM COLOUR E14, NLS	X
	98 51 031	Toile Note: Gris. Epaisseur = 3 MM	TRIM COLOUR E24, NLS	X
	98 51 049	Toile Note: Gris. Epaisseur = 10 MM	TRIM COLOUR E24, NLS	X

Rep.	N° de pièce	Article	Usage	Qté
	98 78 273	Toile Note: Bleu Epaisseur = 3 MM	TRIM COLOUR F14, NLS	X
	98 78 265	Toile Note: Bleu Epaisseur = 10 MM	TRIM COLOUR F14, NLS	X
	98 78 307	Toile Note: Bleu Epaisseur = 3 MM	TRIM COLOUR F24, NLS	X
	98 78 315	Toile Note: Bleu Epaisseur = 10 MM	TRIM COLOUR F24, NLS	X
	97 41 018	Tissu plastique Note: Jaune.	NLS	X
	98 57 475	Tissu plastique Note: Brun	NLS	X
	97 41 489	Tissu plastique Note: Rouge	NLS	X
	98 51 098	Tissu plastique Note: Gris.	NLS	X
	98 79 909	Tissu plastique Note: Bleu	NLS	X
	97 08 561	Bourrelet Note: Jaune.	NLS	X
	98 57 624	Bourrelet Note: Brun	NLS	X
	98 07 975	Bourrelet Note: Rouge		X
	98 51 429	Bourrelet Note: Gris.		X
	96 95 172	Bourrelet Note: Bleu	(9878851)	X



F3681 CAC93

Rep.	N° de pièce	Article	Usage	Qté
			TRIM COLOUR J24	
1	42 88 833	Housse siège Note: Beige clair	LH	1
1	42 88 825	Housse siège Note: Beige clair	RH, NLS	1
2	42 88 841	Housse dossier Note: Beige clair		2
3	42 88 866	Housse d'appui-tête Note: Beige clair		2
3A	42 92 488	Housse d'appui-tête Note: Beige clair		2
4	42 92 371	Housse siège Note: Beige clair	5CS, LH	1
4	42 92 801	Housse siège Note: Beige clair	4D	1
4A	42 92 363	Housse siège Note: Beige clair	5CS, RH	1
5	42 92 439	Housse dossier Note: Beige clair	5CS, LH	1
5	42 92 835	Housse dossier Note: Beige clair	4D	1
5A	42 92 421	Housse dossier Note: Beige clair	5CS, RH	1
6	42 92 504	Housse d'accoudoir Note: Beige clair		1
8	42 92 777	Trappe Note: Beige clair	4D	1
			TRIM COLOUR J44	
1	42 89 096	Housse siège Note: Beige clair Pour sièges revêtus de tissus/tissus enduit Ch. --N1035491	LH	1
1	42 89 088	Housse siège Note: Beige clair Pour sièges revêtus de tissus/tissus enduit Ch. --N1035491	RH	1
1	42 88 999	Housse siège Note: Beige clair Pour sièges avec pochette sur dossier Ch. --N1035491	LH	1
1	42 88 981	Housse siège Note: Beige clair Pour sièges avec pochette sur dossier Ch. --N1035491	RH	1
2	42 89 120	Housse dossier Note: Beige clair Pour sièges revêtus de tissus/tissus enduit Ch. --N1035491		2
2	42 89 005	Housse dossier Note: Beige clair Pour sièges avec pochette sur dossier Ch. --N1035491		2
3	42 89 021	Housse d'appui-tête Note: Beige clair Ch. --N1035491		2
3A	42 92 553	Housse d'appui-tête Note: Beige clair Ch. --N1035491		2
4	42 92 579	Housse siège Note: Beige clair Ch. --N1035491	5CS, LH	1
4	42 92 884	Housse siège Note: Beige clair Ch. --N1035491	4D	1

Rep.	N° de pièce	Article	Usage	Qté
4A	42 92 561	Housse siège Note: Beige clair Ch. --N1035491	5CS, RH	1
5	42 92 637	Housse dossier Note: Beige clair Ch. --N1035491	5CS, LH	1
5	42 92 918	Housse dossier Note: Beige clair Ch. --N1035491	4D, NLS	1
5A	42 92 629	Housse dossier Note: Beige clair Ch. --N1035491	5CS, RH, NLS	1
6	42 92 678	Housse d'accoudoir Note: Beige clair Ch. --N1035491		1
8	42 92 777	Trappe Note: Beige clair Ch. --N1035491	4D	1
1	43 16 550	Housse siège Note: Beige clair Pour sièges revêtus de tissus/tissus enduit Ch. N1035492--	TRIM COLOUR J44 LH, NLS	1
1	43 16 584	Housse siège Note: Beige clair Pour sièges revêtus de tissus/tissus enduit Ch. N1035492--	RH	1
1	43 16 592	Housse siège Note: Beige clair Pour sièges avec pochette sur dossier Ch. N1035492--	LH	1
1	43 16 626	Housse siège Note: Beige clair Pour sièges avec pochette sur dossier Ch. N1035492--	RH	1
2	43 16 568	Housse dossier Note: Beige clair Pour sièges revêtus de tissus/tissus enduit Ch. N1035492--		2
2	43 16 600	Housse dossier Note: Beige clair Pour sièges avec pochette sur dossier Ch. N1035492--	NLS	2
3	43 16 576	Housse d'appui-tête Note: Beige clair Ch. N1035492--	NLS-USE 30544146	2
3A	43 17 061	Housse d'appui-tête Note: Beige clair Ch. N1035492--		2
4	43 17 012	Housse siège Note: Beige clair Ch. N1035492--	5CS, LH, NLS	1
4	43 17 137	Housse siège Note: Beige clair Ch. N1035492--	4D	1
4A	43 17 020	Housse siège Note: Beige clair Ch. N1035492--	5CS, RH	1
5	43 17 038	Housse dossier Note: Beige clair Ch. N1035492--	5CS, LH	1
5	43 17 145	Housse dossier Note: Beige clair Ch. N1035492--	4D	1

Rep.	N° de pièce	Article	Usage	Qté
5A	43 17 046	Housse dossier Note: Beige clair Ch. N1035492--	5CS, RH	1
6	43 17 053	Housse d'accoudoir Note: Beige clair Ch. N1035492--		1
8	42 92 777	Trappe Note: Beige clair Ch. N1035492--	4D	1
1	41 34 151	Housse siège Note: Gris.	TRIM COLOUR E24 LH, NLS	1
1	41 34 169	Housse siège Note: Gris.	RH	1
2	41 34 102	Housse dossier Note: Gris.	NLS	2
3	42 57 226	Housse d'appui-tête Note: Gris.	NLS-USE 4474110	2
3A	40 50 464	Housse d'appui-tête Note: Gris.		2
4	96 97 293	Housse siège Note: Gris.	5CS, LH	1
4	95 75 168	Housse siège Note: Gris.	4D	1
4A	96 97 343	Housse siège Note: Gris.	5CS, RH	1
5	41 39 960	Housse dossier Note: Gris.	5CS, LH	1
5	95 75 218	Housse dossier Note: Gris.	4D	1
5A	41 39 978	Housse dossier Note: Gris.	5CS, RH	1
6	96 53 718	Housse d'accoudoir Note: Gris.		1
8	40 51 363	Trappe Note: Gris.	4D	1
1	41 33 740	Housse siège Note: Gris. Pour sièges revêtus de tissus/tissus enduit Ch. --N1013996	TRIM COLOUR E44 LH, NLS	1
1	41 33 757	Housse siège Note: Gris. Pour sièges revêtus de tissus/tissus enduit Ch. --N1013996	RH	1
1	41 30 373	Housse siège Note: Gris. Pour sièges avec pochette sur dossier Ch. --N1013996	LH	1
1	41 30 381	Housse siège Note: Gris. Pour sièges avec pochette sur dossier Ch. --N1013996	RH	1
2	41 33 815	Housse dossier Note: Gris. Pour sièges revêtus de tissus/tissus enduit Ch. --N1013996		2
2	41 31 264	Housse dossier Note: Gris. Pour sièges avec pochette sur dossier Ch. --N1013996		2

Rep.	N° de pièce	Article	Usage	Qté
3	42 56 657	Housse d'appui-tête Note: Gris. Ch. --N1013996		2
3A	40 50 407	Housse d'appui-tête Note: Gris. Ch. --N1013996		2
4	95 87 395	Housse siège Note: Gris. Ch. --N1013996	5CS, LH, NLS	1
4	95 92 825	Housse siège Note: Gris. Ch. --N1013996	4D, NLS	1
4A	95 87 460	Housse siège Note: Gris. Ch. --N1013996	5CS, RH, NLS	1
5	41 39 986	Housse dossier Note: Gris. Ch. --N1013996	5CS, LH	1
5	95 92 874	Housse dossier Note: Gris. Ch. --N1013996	4D, NLS	1
5A	41 39 994	Housse dossier Note: Gris. Ch. --N1013996	5CS, RH	1
6	95 87 650	Housse d'accoudoir Note: Gris. Ch. --N1013996	NLS	1
8	40 51 363	Trappe Note: Gris. Ch. --N1013996	4D	1
1	43 16 477	Housse siège Note: Gris. Pour sièges revêtus de tissus/tissus enduit Ch. N1013997--	TRIM COLOUR E44 LH, NLS	1
1	43 16 501	Housse siège Note: Gris. Pour sièges revêtus de tissus/tissus enduit Ch. N1013997--	RH, NLS	1
1	43 17 160	Housse siège Note: Gris. Pour sièges avec pochette sur dossier Ch. N1013997--	LH	1
1	43 17 186	Housse siège Note: Gris. Pour sièges avec pochette sur dossier Ch. N1013997--	RH	1
2	43 16 485	Housse dossier Note: Gris. Pour sièges revêtus de tissus/tissus enduit Ch. N1013997--		2
2	43 17 178	Housse dossier Note: Gris. Pour sièges avec pochette sur dossier Ch. N1013997--		2
3	43 16 493	Housse d'appui-tête Note: Gris. Ch. N1013997--		2
3A	43 16 758	Housse d'appui-tête Note: Gris. Ch. N1013997--		2
4	43 16 717	Housse siège Note: Gris. Ch. N1013997--	5CS, LH	1

Rep.	N° de pièce	Article	Usage	Qté
4	43 16 832	Housse siège Note: Gris. Ch. N1013997--	4D	1
4A	43 16 725	Housse siège Note: Gris. Ch. N1013997--	5CS, RH	1
5	43 16 733	Housse dossier Note: Gris. Ch. N1013997--	5CS, LH	1
5	43 16 840	Housse dossier Note: Gris. Ch. N1013997--	4D	1
5A	43 16 741	Housse dossier Note: Gris. Ch. N1013997--	5CS, RH	1
6	43 16 766	Housse d'accoudoir Note: Gris. Ch. N1013997--		1
8	40 51 363	Trappe Note: Gris. Ch. N1013997--	4D	1
1	41 34 177	Housse siège Note: Bleu	TRIM COLOUR F24 LH, NLS	1
1	41 34 185	Housse siège Note: Bleu	RH	1
2	41 34 110	Housse dossier Note: Bleu		2
3	42 57 234	Housse d'appui-tête Note: Bleu		2
3A	40 50 472	Housse d'appui-tête Note: Bleu		2
4	96 97 285	Housse siège Note: Bleu	5CS, LH	1
4	95 75 150	Housse siège Note: Bleu	4D	1
4A	96 97 335	Housse siège Note: Bleu	5CS, RH	1
5	42 91 530	Housse dossier Note: Bleu	5CS, LH	1
5	95 75 200	Housse dossier Note: Bleu	4D	1
5A	42 91 522	Housse dossier Note: Bleu	5CS, RH	1
6	96 97 244	Housse d'accoudoir Note: Bleu		1
8	40 51 371	Trappe Note: Bleu	4D	1
1	41 33 765	Housse siège Note: Bleu Pour sièges revêtus de tissus/tissus enduit Ch. --N1026401	TRIM COLOUR F44 LH, NLS	1
1	41 33 773	Housse siège Note: Bleu Pour sièges revêtus de tissus/tissus enduit Ch. --N1026401	RH, NLS-USE 30544055	1
1	41 30 399	Housse siège Note: Bleu Pour sièges avec pochette sur dossier Ch. --N1026401	LH, NLS-USE 30544139	1

Rep.	N° de pièce	Article	Usage	Qté
1	41 31 207	Housse siège Note: Bleu Pour sièges avec pochette sur dossier Ch. --N1026401	RH, NLS-USE 30544052	1
2	41 33 823	Housse dossier Note: Bleu Pour sièges revêtus de tissus/tissus enduit Ch. --N1026401	NLS	2
2	41 31 272	Housse dossier Note: Bleu Pour sièges avec pochette sur dossier Ch. --N1026401	NLS-USE 30544050	2
3	42 56 665	Housse d'appui-tête Note: Bleu Ch. --N1026401	NLS-USE 4474052	2
3A	40 50 415	Housse d'appui-tête Note: Bleu Ch. --N1026401	NLS	2
4	95 87 387	Housse siège Note: Bleu Ch. --N1026401	5CS, LH, NLS	1
4	95 92 817	Housse siège Note: Bleu Ch. --N1026401	4D, NLS	1
4A	95 87 452	Housse siège Note: Bleu Ch. --N1026401	5CS, RH, NLS	1
5	42 91 472	Housse dossier Note: Bleu Ch. --N1026401	5CS, LH	1
5	95 92 866	Housse dossier Note: Bleu Ch. --N1026401	4D, NLS	1
5A	42 91 464	Housse dossier Note: Bleu Ch. --N1026401	5CS, RH	1
6	95 87 643	Housse d'accoudoir Note: Bleu Ch. --N1026401	NLS	1
8	40 51 371	Trappe Note: Bleu Ch. --N1026401	4D	1
1	43 16 634	Housse siège Note: Bleu Pour sièges revêtus de tissus/tissus enduit Ch. N1026402--	TRIM COLOUR F44 LH, NLS	1
1	43 16 667	Housse siège Note: Bleu Pour sièges revêtus de tissus/tissus enduit Ch. N1026402--	RH	1
1	43 16 352	Housse siège Note: Bleu Pour sièges avec pochette sur dossier Ch. N1026402--	LH	1
1	43 16 386	Housse siège Note: Bleu Pour sièges avec pochette sur dossier Ch. N1026402--	RH	1
2	43 16 642	Housse dossier Note: Bleu Pour sièges revêtus de tissus/tissus enduit Ch. N1026402--	NLS	2

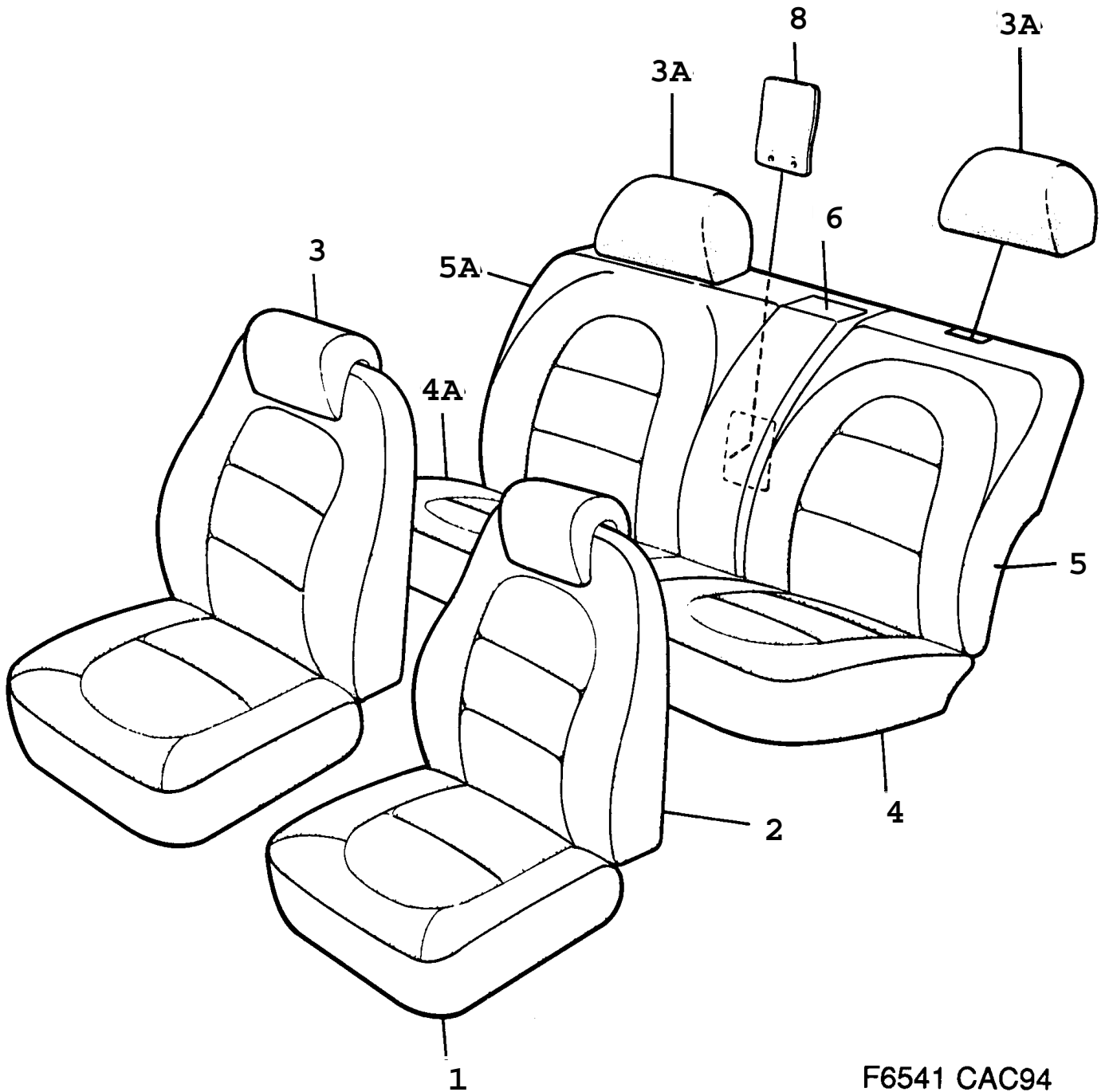
Rep.	N° de pièce	Article	Usage	Qté
2	43 16 360	Housse dossier Note: Bleu Pour sièges avec pochette sur dossier Ch. N1026402--		2
3	43 16 378	Housse d'appui-tête Note: Bleu Ch. N1026402--		2
3A	43 16 964	Housse d'appui-tête Note: Bleu Ch. N1026402--	NLS	2
4	43 16 915	Housse siège Note: Bleu Ch. N1026402--	5CS, LH	1
4	43 17 079	Housse siège Note: Bleu Ch. N1026402--	4D	1
4A	43 16 923	Housse siège Note: Bleu Ch. N1026402--	5CS, RH	1
5	43 16 931	Housse dossier Note: Bleu Ch. N1026402--	5CS, LH	1
5	43 17 087	Housse dossier Note: Bleu Ch. N1026402--	4D	1
5A	43 16 949	Housse dossier Note: Bleu Ch. N1026402--	5CS, RH	1
6	43 16 956	Housse d'accoudoir Note: Bleu Ch. N1026402--		1
8	40 51 371	Trappe Note: Bleu Ch. N1026402--	4D	1
1	41 34 193	Housse siège Note: Jaune.	TRIM COLOUR G24 LH	1
1	41 34 201	Housse siège Note: Jaune.	RH	1
2	41 34 128	Housse dossier Note: Jaune.		2
3	42 57 242	Housse d'appui-tête Note: Jaune.		2
3A	40 50 480	Housse d'appui-tête Note: Jaune.		2
4	95 87 346	Housse siège Note: Jaune.	5CS, LH	1
4	95 87 403	Housse siège Note: Jaune.	4D	1
4A	95 87 411	Housse siège Note: Jaune.	5CS, RH	1
5	42 91 555	Housse dossier Note: Jaune.	5CS, LH	1
5	95 87 478	Housse dossier Note: Jaune.	4D	1
5A	42 91 548	Housse dossier Note: Jaune.	5CS, RH	1
6	95 87 601	Housse d'accoudoir Note: Jaune.		1
8	40 51 389	Trappe Note: Jaune.	4D	1
			TRIM COLOUR G44	

Rep.	N° de pièce	Article	Usage	Qté
1	41 33 781	Housse siège Note: Jaune. Pour sièges revêtus de tissus/tissus enduit Ch. --N1027620	LH	1
1	41 33 799	Housse siège Note: Jaune. Pour sièges revêtus de tissus/tissus enduit Ch. --N1027620	RH	1
1	41 31 215	Housse siège Note: Jaune. Pour sièges avec pochette sur dossier Ch. --N1027620	LH	1
1	41 31 223	Housse siège Note: Jaune. Pour sièges avec pochette sur dossier Ch. --N1027620	RH	2
2	41 33 831	Housse dossier Note: Jaune. Pour sièges revêtus de tissus/tissus enduit Ch. --N1027620		2
2	41 31 280	Housse dossier Note: Jaune. Pour sièges avec pochette sur dossier Ch. --N1027620		2
3	42 56 673	Housse d'appui-tête Note: Jaune. Ch. --N1027620		2
3A	40 50 423	Housse d'appui-tête Note: Jaune. Ch. --N1027620		2
4	95 87 379	Housse siège Note: Jaune. Ch. --N1027620	5CS, LH, NLS	1
4	95 92 809	Housse siège Note: Jaune. Ch. --N1027620	4D, NLS	1
4A	95 87 445	Housse siège Note: Jaune. Ch. --N1027620	5CS, RH, NLS	1
5	42 91 498	Housse dossier Note: Jaune. Ch. --N1027620	5CS, LH, NLS	1
5	95 92 858	Housse dossier Note: Jaune. Ch. --N1027620	4D, NLS	1
5A	42 91 480	Housse dossier Note: Jaune. Ch. --N1027620	5CS, RH	1
6	95 87 635	Housse d'accoudoir Note: Jaune. Ch. --N1027620	NLS	1
8	40 51 389	Trappe Note: Jaune. Ch. --N1027620	4D	1
1	43 16 675	Housse siège Note: Jaune. Pour sièges revêtus de tissus/tissus enduit Ch. N1027621--	TRIM COLOUR G44 LH	1
1	43 16 709	Housse siège Note: Jaune. Pour sièges revêtus de tissus/tissus enduit Ch. N1027621--	RH	1

Rep.	N° de pièce	Article	Usage	Qté
1	43 16 394	Housse siège Note: Jaune. Pour sièges avec pochette sur dossier Ch. N1027621--	LH	1
1	43 16 428	Housse siège Note: Jaune. Pour sièges avec pochette sur dossier Ch. N1027621--	RH	2
2	43 16 683	Housse dossier Note: Jaune. Pour sièges revêtus de tissus/tissus enduit Ch. N1027621--		2
2	43 16 402	Housse dossier Note: Jaune. Pour sièges avec pochette sur dossier Ch. N1027621--		2
3	43 16 410	Housse d'appui-tête Note: Jaune. Ch. N1027621--	NLS-USE 4474045	2
3A	43 16 816	Housse d'appui-tête Note: Jaune. Ch. N1027621--		2
4	43 16 774	Housse siège Note: Jaune. Ch. N1027621--	5CS, LH	1
4	43 17 103	Housse siège Note: Jaune. Ch. N1027621--	4D	1
4A	43 16 782	Housse siège Note: Jaune. Ch. N1027621--	5CS, RH	1
5	43 16 790	Housse dossier Note: Jaune. Ch. N1027621--	5CS, LH	1
5	43 17 111	Housse dossier Note: Jaune. Ch. N1027621--	4D	1
5A	43 16 808	Housse dossier Note: Jaune. Ch. N1027621--	5CS, RH	1
6	43 16 824	Housse d'accoudoir Note: Jaune. Ch. N1027621--		1
8	40 51 389	Trappe Note: Jaune. Ch. N1027621--	4D	1
1	41 27 874	Housse siège Note: Gris clair	TRIM COLOUR H24 LH, NLS	1
1	41 27 882	Housse siège Note: Gris clair	RH, NLS	1
2	41 27 890	Housse dossier Note: Gris clair	NLS	2
3	42 57 259	Housse d'appui-tête Note: Gris clair		2
3A	41 28 179	Housse d'appui-tête Note: Gris clair	NLS	2
4	41 28 096	Housse siège Note: Gris clair	5CS, LH	1
4	41 28 146	Housse siège Note: Gris clair	4D	1
4A	41 28 104	Housse siège Note: Gris clair	5CS, RH, NLS	1

Rep.	N° de pièce	Article	Usage	Qté
5	42 91 571	Housse dossier Note: Gris clair	5CS, LH	1
5	41 28 153	Housse dossier Note: Gris clair	4D	1
5A	42 91 563	Housse dossier Note: Gris clair	5CS, RH	1
6	41 28 138	Housse d'accoudoir Note: Gris clair		1
8	40 47 932	Trappe Note: Gris clair	4D	1
1	41 27 817	Housse siège Note: Gris clair Pour sièges revêtus de tissus/tissus enduit Ch. --N1024079	TRIM COLOUR H44 LH	1
1	41 27 825	Housse siège Note: Gris clair Pour sièges revêtus de tissus/tissus enduit Ch. --N1024079	RH, NLS	1
1	41 27 742	Housse siège Note: Gris clair Pour sièges avec pochette sur dossier Ch. --N1024079	LH	1
1	41 27 759	Housse siège Note: Gris clair Pour sièges avec pochette sur dossier Ch. --N1024079	RH	1
2	41 27 833	Housse dossier Note: Gris clair Pour sièges revêtus de tissus/tissus enduit Ch. --N1024079		2
2	41 27 767	Housse dossier Note: Gris clair Pour sièges avec pochette sur dossier Ch. --N1024079		2
3	41 27 700	Housse d'appui-tête Note: Gris clair Ch. --N1024079		2
3A	41 28 161	Housse d'appui-tête Note: Gris clair Ch. --N1024079		2
4	41 28 021	Housse siège Note: Gris clair Ch. --N1024079	5CS, LH	1
4	41 28 070	Housse siège Note: Gris clair Ch. --N1024079	4D	1
4A	41 28 039	Housse siège Note: Gris clair Ch. --N1024079	5CS, RH	1
5	42 91 514	Housse dossier Note: Gris clair Ch. --N1024079	5CS, LH	1
5	41 28 088	Housse dossier Note: Gris clair Ch. --N1024079	4D	1
5A	42 91 506	Housse dossier Note: Gris clair Ch. --N1024079	5CS, RH	1
6	41 28 062	Housse d'accoudoir Note: Gris clair Ch. --N1024079		1

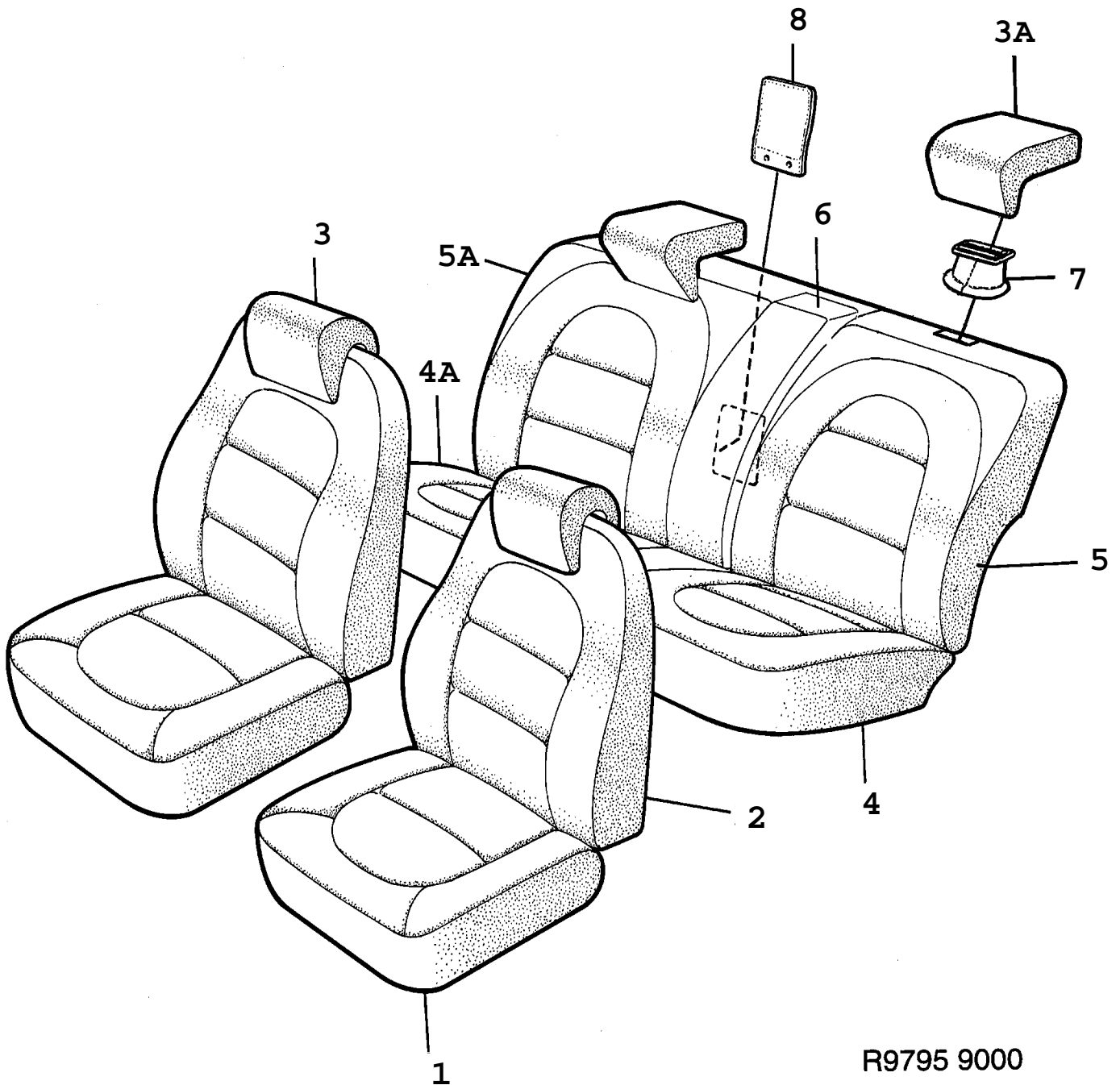
Rep.	N° de pièce	Article	Usage	Qté
8	40 47 932	Trappe Note: Gris clair Ch. --N1024079	4D	1
1	43 16 519	Housse siège Note: Gris clair Pour sièges revêtus de tissus/tissus enduit Ch. N1024080--	TRIM COLOUR H44 LH	1
1	43 16 543	Housse siège Note: Gris clair Pour sièges revêtus de tissus/tissus enduit Ch. N1024080--	RH	1
1	43 16 436	Housse siège Note: Gris clair Pour sièges avec pochette sur dossier Ch. N1024080--	LH	1
1	43 16 469	Housse siège Note: Gris clair Pour sièges avec pochette sur dossier Ch. N1024080--	RH	1
2	43 16 527	Housse dossier Note: Gris clair Pour sièges revêtus de tissus/tissus enduit Ch. N1024080--		2
2	43 16 444	Housse dossier Note: Gris clair Pour sièges avec pochette sur dossier Ch. N1024080--		2
3	43 16 451	Housse d'appui-tête Note: Gris clair Ch. N1024080--		2
3A	43 16 907	Housse d'appui-tête Note: Gris clair Ch. N1024080--		2
4	43 16 972	Housse siège Note: Gris clair Ch. N1024080--	5CS, LH	1
4	43 16 865	Housse siège Note: Gris clair Ch. N1024080--	4D	1
4A	43 16 980	Housse siège Note: Gris clair Ch. N1024080--	5CS, RH	1
5	43 16 998	Housse dossier Note: Gris clair Ch. N1024080--	5CS, LH, NLS	1
5	43 16 873	Housse dossier Note: Gris clair Ch. N1024080--	4D	1
5A	43 17 004	Housse dossier Note: Gris clair Ch. N1024080--	5CS, RH	1
6	43 16 881	Housse d'accoudoir Note: Gris clair Ch. N1024080--		1
8	40 47 932	Trappe Note: Gris clair Ch. N1024080--	4D	1



F6541 CAC94

Rep.	N° de pièce	Article	Usage	Qté
1	45 30 515	Housse siège Note: Beige clair	TRIM COLOUR L33 LH, NLS-USE 4799011	1
1	45 30 523	Housse siège Note: Beige clair	RH, NLS-USE 4799029	1
2	45 30 531	Housse dossier Note: Beige clair		2
3	45 30 549	Housse d'appui-tête Note: Beige clair		2
3A	45 30 630	Housse d'appui-tête Note: Beige clair		2
4	46 27 527	Housse siège Note: Beige clair	5CS, LH	2
4	46 27 675	Housse siège Note: Beige clair	4D	1
4A	46 27 519	Housse siège Note: Beige clair	5CS, RH	1
5	46 27 626	Housse dossier Note: Beige clair	5CS, LH	1
5	46 27 725	Housse dossier Note: Beige clair	4D	1
5A	46 27 618	Housse dossier Note: Beige clair	5CS, RH	1
6	45 30 648	Housse d'accoudoir Note: Beige clair		1
8	45 30 671	Trappe Note: Beige clair	4D	1
1	41 35 877	Housse siège Note: Jaune.	TRIM COLOUR G33 LH, NLS	1
1	41 35 885	Housse siège Note: Jaune.	RH, NLS	1
2	41 35 802	Housse dossier Note: Jaune.	NLS	2
3	44 74 177	Housse d'appui-tête Note: Jaune.		2
3A	40 50 530	Housse d'appui-tête Note: Jaune.	NLS	2
4	46 27 469	Housse siège Note: Jaune.	5CS, LH	1
4	46 27 642	Housse siège Note: Jaune.	4D	1
4A	46 27 451	Housse siège Note: Jaune.	5CS, RH	1
5	46 27 568	Housse dossier Note: Jaune.	5CS, LH	1
5	46 27 691	Housse dossier Note: Jaune.	4D	1
5A	46 27 550	Housse dossier Note: Jaune.	5CS, RH	1
6	95 89 680	Housse d'accoudoir Note: Jaune.	NLS	1
8	40 51 389	Trappe Note: Jaune.	4D	1
1	41 35 919	Housse siège Note: Gris clair	TRIM COLOUR H33 LH, NLS-USE 4798971	1
1	41 35 927	Housse siège Note: Gris clair	RH, NLS-USE 4798989	1
2	41 35 828	Housse dossier Note: Gris clair		2
3	44 74 151	Housse d'appui-tête Note: Gris clair		2

Rep.	N° de pièce	Article	Usage	Qté
3A	40 53 492	Housse d'appui-tête Note: Gris clair		2
4	46 27 485	Housse siège Note: Gris clair	5CS, LH	1
4	46 27 659	Housse siège Note: Gris clair	4D	1
4A	46 27 477	Housse siège Note: Gris clair	5CS, RH	1
5	46 27 584	Housse dossier Note: Gris clair	5CS, LH	1
5	46 27 709	Housse dossier Note: Gris clair	4D	1
5A	46 27 576	Housse dossier Note: Gris clair	5CS, RH	1
6	40 47 452	Housse d'accoudoir Note: Gris clair	NLS	1
8	40 47 932	Trappe Note: Gris clair	4D	1
1	44 14 314	Housse siège Note: Noir	TRIM COLOUR K33 LH, NLS-USE 4798930	1
1	44 14 348	Housse siège Note: Noir	RH, NLS-USE 4798948	1
2	44 14 322	Housse dossier Note: Noir		2
3	44 14 330	Housse d'appui-tête Note: Noir		2
3A	44 74 599	Housse d'appui-tête Note: Noir		2
4	46 27 444	Housse siège Note: Noir	5CS, LH	1
4	46 27 634	Housse siège Note: Noir	4D	1
4A	46 27 436	Housse siège Note: Noir	5CS, RH	1
5	46 27 543	Housse dossier Note: Noir	5CS, LH	1
5	46 27 683	Housse dossier Note: Noir	4D	1
5A	46 27 535	Housse dossier Note: Noir	5CS, RH	1
6	44 74 607	Housse d'accoudoir Note: Noir		1
8	44 15 964	Trappe Note: Noir	4D	1

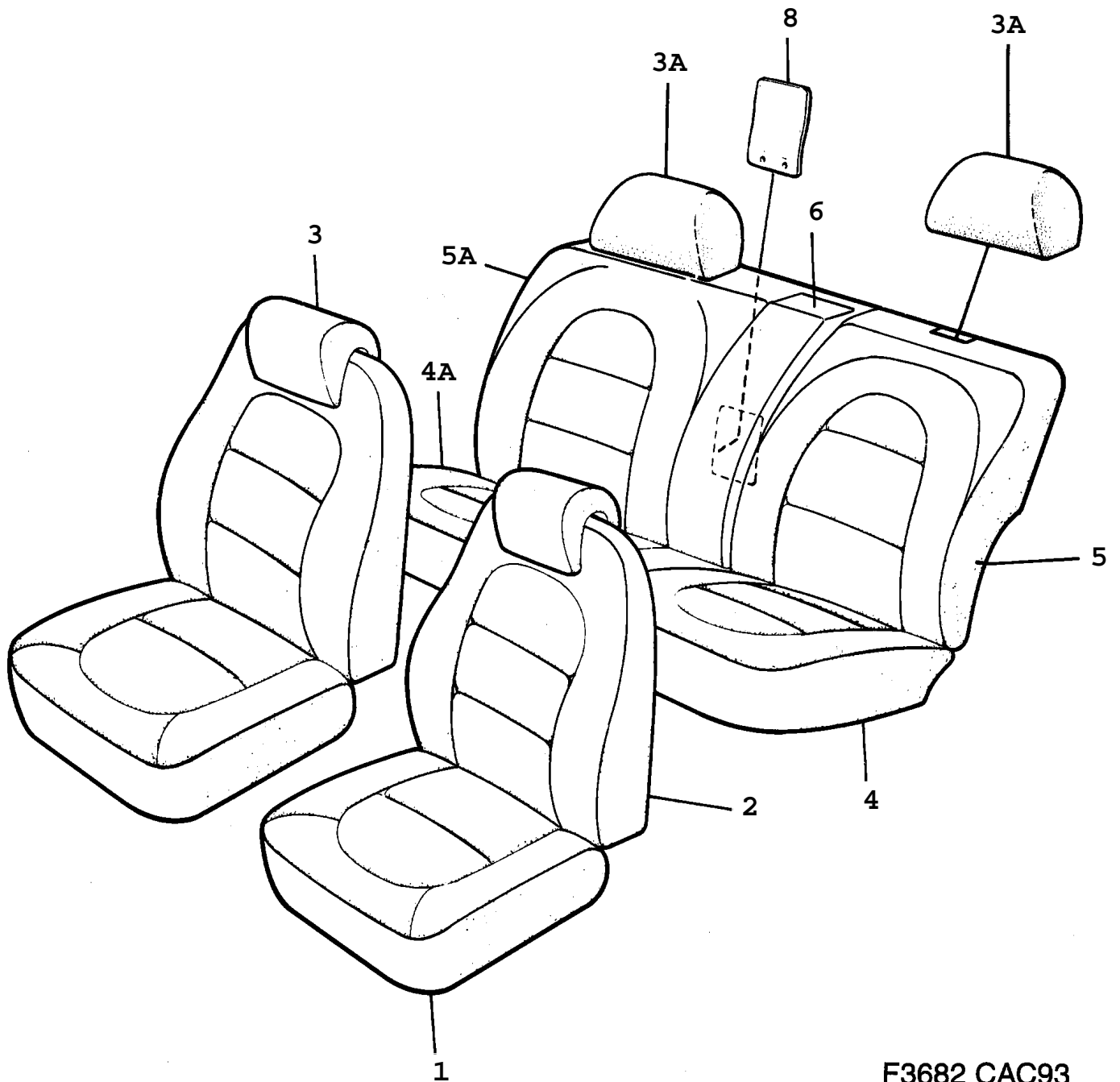


R9795 9000

Rep.	N° de pièce	Article	Usage	Qté
			TRIM COLOUR A33	
1	96 74 136	Housse siège Note: Jaune.	NLS	2
2	96 74 144	Housse dossier Note: Jaune. Ch. --J1016350 Ch. --J2008912 Ch. --J8001034	NLS	2
2	95 94 946	Housse dossier Note: Jaune. Ch. J1016351-- Ch. J2008913-- Ch. J8001035--	NLS	2
3	95 78 501	Housse d'appui-tête Note: Jaune.	NLS	2
3A	95 78 535	Housse d'appui-tête Note: Jaune.	NLS	2
3A	95 79 558	Housse d'appui-tête Note: Jaune.	4D, NLS	2
4	96 74 391	Housse siège Note: Jaune.	5D, LH, NLS	1
4	95 76 075	Housse siège Note: Jaune.	4D, NLS	1
4A	96 74 383	Housse siège Note: Jaune.	5D, RH, NLS	1
5	96 74 417	Housse dossier Note: Jaune.	5D, LH, NLS	1
5	95 76 133	Housse dossier Note: Jaune.	4D	1
5A	96 74 409	Housse dossier Note: Jaune.	5D, RH, NLS	1
6	96 74 425	Housse d'accoudoir Note: Jaune.	NLS	1
7	95 79 632	Col Note: Jaune.	4D, NLS	2
7	95 94 268	Col Note: Jaune. Avec points d'ancrage pour siège d'enfant Ch. J1030884--	4D, NLS	2
8	95 78 725	Trappe Note: Jaune.	4D, NLS	1
			TRIM COLOUR B33	
1	96 68 161	Housse siège Note: Brun	NLS	2
2	96 68 179	Housse dossier Note: Brun Ch. --J1016350 Ch. --J2008912 Ch. --J8001034	NLS	2
2	95 94 979	Housse dossier Note: Brun Ch. J1016351-- Ch. J2008913-- Ch. J8001035--	NLS	2
3	95 78 527	Housse d'appui-tête Note: Brun		2
3A	95 78 550	Housse d'appui-tête Note: Brun	NLS	2
3A	95 79 582	Housse d'appui-tête Note: Brun	4D, NLS	2
4	96 68 559	Housse siège Note: Brun	5D, LH, NLS	1
4	95 76 109	Housse siège Note: Brun	4D, NLS	1

Rep.	N° de pièce	Article	Usage	Qté
4A	96 68 542	Housse siège Note: Brun	5D, RH, NLS	1
5	96 68 534	Housse dossier Note: Brun	5D, LH, NLS	1
5	95 76 166	Housse dossier Note: Brun	4D, NLS	1
5A	96 68 526	Housse dossier Note: Brun	5D, RH, NLS	1
6	96 68 997	Housse d'accoudoir Note: Brun		1
7	95 79 616	Col Note: Brun	4D	2
7	95 94 243	Col Note: Brun Avec points d'ancrage pour siège d'enfant Ch. J1030884--	4D, NLS	2
8	95 78 709	Trappe Note: Brun	4D, NLS	1
1	95 72 959	Housse siège Note: Rouge	TRIM COLOUR C33 NLS	2
2	95 72 967	Housse dossier Note: Rouge Ch. --J1016350 Ch. --J2008912 Ch. --J8001034	NLS	2
2	95 94 953	Housse dossier Note: Rouge Ch. J1016351-- Ch. J2008913-- Ch. J8001035--	NLS	2
3	95 72 975	Housse d'appui-tête Note: Rouge	NLS	2
3A	95 73 205	Housse d'appui-tête Note: Rouge	NLS	2
3A	95 79 566	Housse d'appui-tête Note: Rouge	4D, NLS	2
4	95 73 304	Housse siège Note: Rouge	5D, LH, NLS	1
4	95 76 083	Housse siège Note: Rouge	4D, NLS	1
4A	95 73 296	Housse siège Note: Rouge	5D, RH, NLS	1
5	95 73 320	Housse dossier Note: Rouge	5D, LH, NLS	1
5	95 76 141	Housse dossier Note: Rouge	4D, NLS	1
5A	95 73 312	Housse dossier Note: Rouge	5D, RH, NLS	1
6	95 73 338	Housse d'accoudoir Note: Rouge		1
7	95 79 624	Col Note: Rouge	4D	2
7	95 94 250	Col Note: Rouge Avec points d'ancrage pour siège d'enfant Ch. J1030884--	4D	2
8	95 78 717	Trappe Note: Rouge	4D	1
1	98 90 203	Housse siège Note: Gris.	TRIM COLOUR E33 NLS	2

Rep.	N° de pièce	Article	Usage	Qté
2	98 90 211	Housse dossier Note: Gris. Ch. --J1016350 Ch. --J2008912 Ch. --J8001034	NLS	2
2	95 94 961	Housse dossier Note: Gris. Ch. J1016351-- Ch. J2008913-- Ch. J8001035--	NLS	2
3	95 78 519	Housse d'appui-tête Note: Gris.	NLS	2
3A	95 78 543	Housse d'appui-tête Note: Gris.	NLS	2
3A	95 79 574	Housse d'appui-tête Note: Gris.	4D, NLS	2
4	98 90 690	Housse siège Note: Gris.	5D, LH, NLS	1
4	95 76 091	Housse siège Note: Gris.	4D, NLS	1
4A	98 90 682	Housse siège Note: Gris.	5D, RH, NLS	1
5	98 90 716	Housse dossier Note: Gris.	5D, LH, NLS	1
5	95 76 158	Housse dossier Note: Gris.	4D, NLS	1
5A	98 90 708	Housse dossier Note: Gris.	5D, RH, NLS	1
6	98 90 724	Housse d'accoudoir Note: Gris.	NLS	1
7	95 79 640	Col Note: Gris.	4D, NLS	2
7	95 94 276	Col Note: Gris. Avec points d'ancrage pour siège d'enfant Ch. J1030884--	4D, NLS	2
8	95 78 741	Trappe Note: Gris.	4D, NLS	1
		TISSU, SKAI ET BANDES PLASTIQUES POUR HOUSSES DE SIEGE	Aller à 8B - 430	



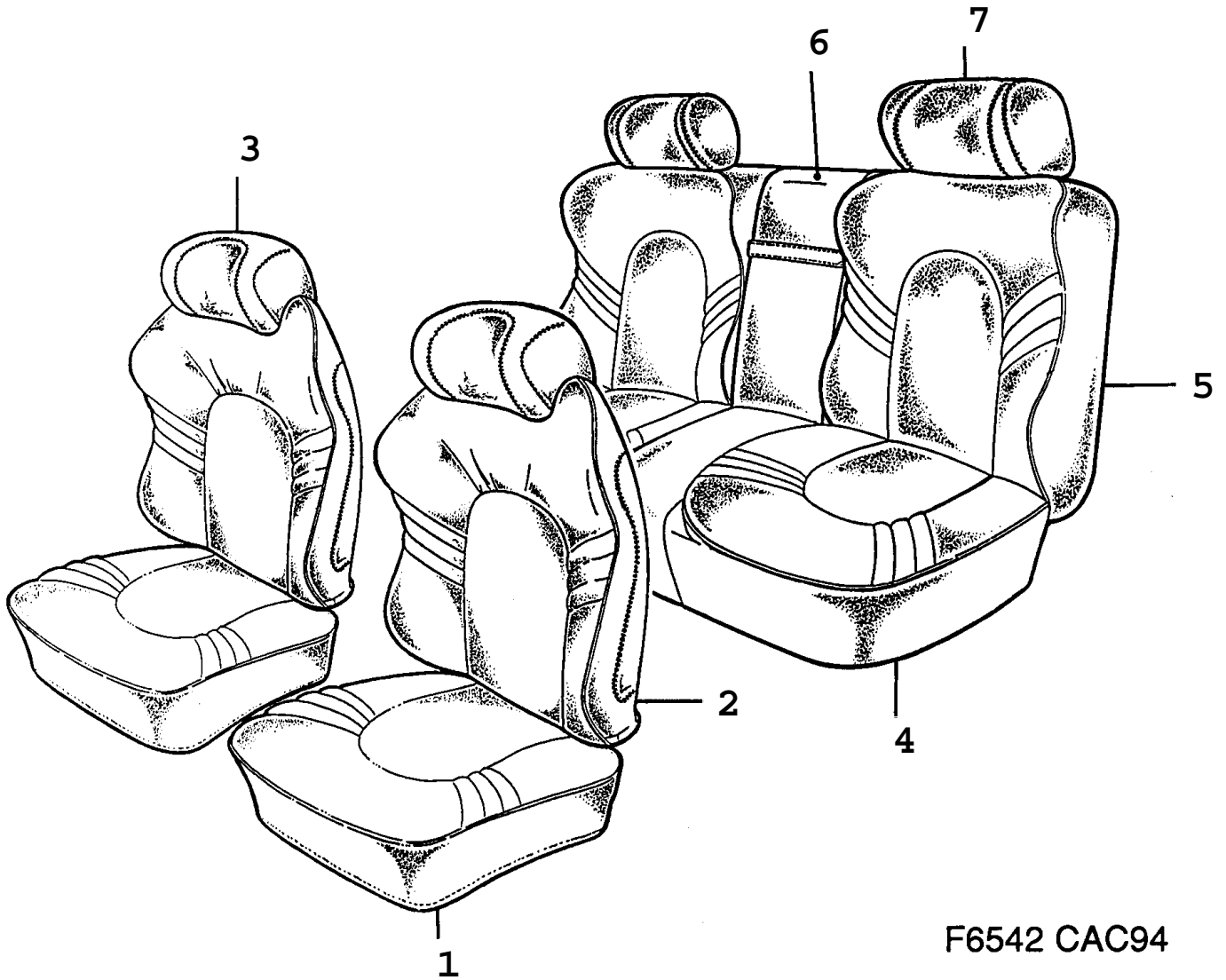
F3682 CAC93

Rep.	N° de pièce	Article	Usage	Qté
1	42 88 692	Housse siège Note: Beige clair	TRIM COLOUR J33 LH, NLS	1
1	42 88 684	Housse siège Note: Beige clair	RH, NLS	1
2	42 88 718	Housse dossier Note: Beige clair	NLS	2
3	41 69 884	Housse d'appui-tête Note: Beige clair	NLS-USE 4474136	2
3A	42 92 157	Housse d'appui-tête Note: Beige clair	NLS	2
4	42 92 215	Housse siège Note: Beige clair	5CS, LH, NLS	1
4	42 92 710	Housse siège Note: Beige clair	4D, NLS	1
4A	42 92 207	Housse siège Note: Beige clair	5CS, RH, NLS	1
5	42 92 298	Housse dossier Note: Beige clair	5CS, LH, NLS	1
5	42 92 744	Housse dossier Note: Beige clair	4D, NLS	1
5A	42 92 280	Housse dossier Note: Beige clair	5CS, RH, NLS	1
6	42 92 173	Housse d'accoudoir Note: Beige clair		1
8	42 92 777	Trappe Note: Beige clair	4D	1
1	43 15 925	Housse siège Note: Beige clair	TRIM COLOUR J53 LH, NLS	1
1	43 15 958	Housse siège Note: Beige clair	RH	1
2	43 15 933	Housse dossier Note: Beige clair		2
3	43 15 941	Housse d'appui-tête Note: Beige clair	NLS	2
3A	43 16 006	Housse d'appui-tête Note: Beige clair	NLS	2
4	43 16 022	Housse siège Note: Beige clair	4D, NLS	1
5	43 16 030	Housse dossier Note: Beige clair	4D	1
6	43 16 014	Housse d'accoudoir Note: Beige clair	NLS	1
8	43 16 048	Trappe Note: Beige clair	4D	1
1	41 35 851	Housse siège Note: Gris.	TRIM COLOUR E33 LH, NLS	1
1	41 35 869	Housse siège Note: Gris.	RH, NLS	1
2	41 35 794	Housse dossier Note: Gris.	NLS	2
3	43 13 474	Housse d'appui-tête Note: Gris.	NLS-USE 4474144	2
3A	40 50 514	Housse d'appui-tête Note: Gris.	NLS	2
4	98 90 690	Housse siège Note: Gris.	5CS, LH, NLS	1
4	95 76 091	Housse siège Note: Gris.	4D, NLS	1
4A	98 90 682	Housse siège Note: Gris.	5CS, RH, NLS	1

Rep.	N° de pièce	Article	Usage	Qté
5	41 39 937	Housse dossier Note: Gris.	5CS, LH, NLS	1
5	95 76 158	Housse dossier Note: Gris.	4D, NLS	1
5A	41 39 929	Housse dossier Note: Gris.	5CS, RH, NLS	1
6	98 90 724	Housse d'accoudoir Note: Gris.	NLS	1
8	40 51 363	Trappe Note: Gris.	4D	1
1	41 35 943	Housse siège Note: Gris.	TRIM COLOUR E53 LH, NLS	1
1	41 35 950	Housse siège Note: Gris.	RH, NLS	1
2	41 35 935	Housse dossier Note: Gris.	NLS	2
3	43 13 474	Housse d'appui-tête Note: Gris.	NLS-USE 4474144	2
3A	40 50 514	Housse d'appui-tête Note: Gris.	NLS	2
4	40 49 524	Housse siège Note: Gris.	5CS, LH, NLS	1
4	41 40 802	Housse siège Note: Gris.	4D, NLS	1
4A	40 49 516	Housse siège Note: Gris.	5CS, RH, NLS	1
5	41 39 952	Housse dossier Note: Gris.	5CS, LH, NLS	1
5	41 40 810	Housse dossier Note: Gris.	4D, NLS	1
5A	41 39 945	Housse dossier Note: Gris.	5CS, RH, NLS	1
6	98 90 724	Housse d'accoudoir Note: Gris.	NLS	1
8	40 51 363	Trappe Note: Gris.	4D	1
1	41 35 893	Housse siège Note: Bleu	TRIM COLOUR F33 LH, NLS	1
1	41 35 901	Housse siège Note: Bleu	RH, NLS	1
2	41 35 810	Housse dossier Note: Bleu	NLS	2
3	43 13 102	Housse d'appui-tête Note: Bleu	NLS-USE 4474169	2
3A	40 50 548	Housse d'appui-tête Note: Bleu	NLS	2
4	40 38 857	Housse siège Note: Bleu	5CS, LH, NLS	1
4	40 39 368	Housse siège Note: Bleu	4D, NLS	1
4A	40 38 840	Housse siège Note: Bleu	5CS, RH, NLS	1
5	42 91 274	Housse dossier Note: Bleu	5CS, LH, NLS	1
5	40 39 376	Housse dossier Note: Bleu	4D, NLS	1
5A	42 91 266	Housse dossier Note: Bleu	5CS, RH	1
6	40 38 881	Housse d'accoudoir Note: Bleu	NLS	1

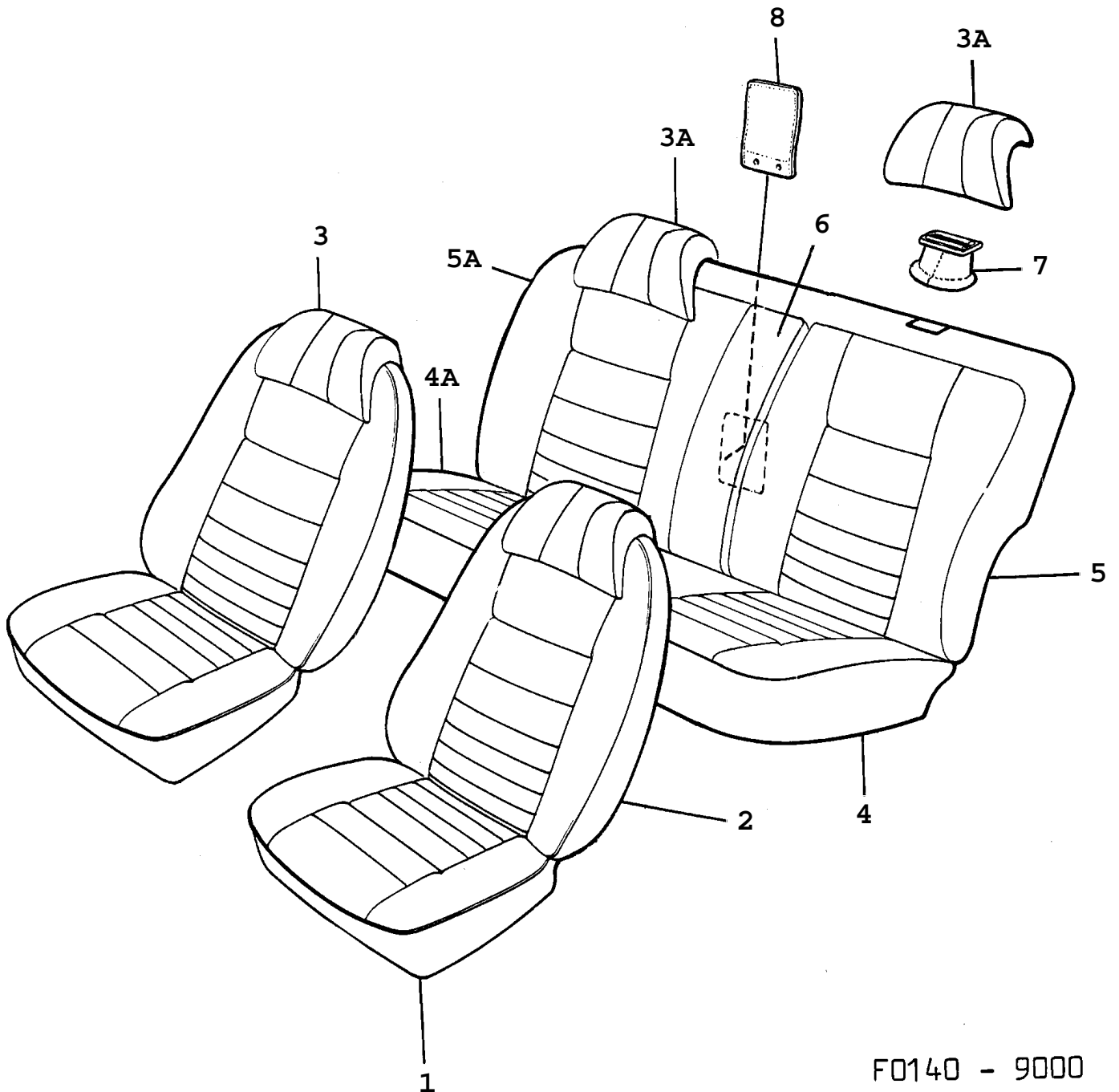
Rep.	N° de pièce	Article	Usage	Qté
8	40 51 371	Trappe Note: Bleu	4D	1
1	41 35 877	Housse siège Note: Jaune.	TRIM COLOUR G33 LH, NLS	1
1	41 35 885	Housse siège Note: Jaune.	RH, NLS	1
2	41 35 802	Housse dossier Note: Jaune.	NLS	2
3	43 13 482	Housse d'appui-tête Note: Jaune.	NLS-USE 4474177	2
3A	40 50 530	Housse d'appui-tête Note: Jaune.	NLS	2
4	95 90 050	Housse siège Note: Jaune.	5CS, LH, NLS	1
4	95 89 664	Housse siège Note: Jaune.	4D, NLS	1
4A	95 90 043	Housse siège Note: Jaune.	5CS, RH, NLS	1
5	42 91 258	Housse dossier Note: Jaune.	5CS, LH, NLS	1
5	95 89 672	Housse dossier Note: Jaune.	4D, NLS	1
5A	42 91 241	Housse dossier Note: Jaune.	5CS, RH, NLS	1
6	95 89 680	Housse d'accoudoir Note: Jaune.	NLS	1
8	40 51 389	Trappe Note: Jaune.	4D	1
1	41 35 919	Housse siège Note: Gris clair	TRIM COLOUR H33 LH, NLS-USE 4798971	1
1	41 35 927	Housse siège Note: Gris clair	RH, NLS-USE 4798989	1
2	41 35 828	Housse dossier Note: Gris clair		2
3	43 13 490	Housse d'appui-tête Note: Gris clair	NLS-USE 4474151	2
3A	40 53 492	Housse d'appui-tête Note: Gris clair		2
4	40 47 429	Housse siège Note: Gris clair	5CS, LH, NLS	1
4	40 47 916	Housse siège Note: Gris clair	4D, NLS	1
4A	40 47 411	Housse siège Note: Gris clair	5CS, RH, NLS	1
5	42 91 290	Housse dossier Note: Gris clair	5CS, LH, NLS	1
5	40 47 924	Housse dossier Note: Gris clair	4D, NLS	1
5A	42 91 282	Housse dossier Note: Gris clair	5CS, RH, NLS	1
6	40 47 452	Housse d'accoudoir Note: Gris clair	NLS	1
8	40 47 932	Trappe Note: Gris clair	4D	1
1	42 59 131	Housse siège Note: Gris clair	TRIM COLOUR H53 LH, NLS	1
1	42 59 149	Housse siège Note: Gris clair	RH, NLS	1
2	42 59 156	Housse dossier Note: Gris clair	NLS	2

Rep.	N° de pièce	Article	Usage	Qté
3	43 13 490	Housse d'appui-tête Note: Gris clair	NLS-USE 4474151	2
3A	40 53 492	Housse d'appui-tête Note: Gris clair		2
4	42 58 299	Housse siège Note: Gris clair	5CS, LH	1
4	42 58 216	Housse siège Note: Gris clair	4D	1
4A	42 58 281	Housse siège Note: Gris clair	5CS, RH	1
5	42 91 415	Housse dossier Note: Gris clair	5CS, LH	1
5	42 58 240	Housse dossier Note: Gris clair	4D	1
5A	42 91 407	Housse dossier Note: Gris clair	5CS, RH	1
6	40 47 452	Housse d'accoudoir Note: Gris clair	NLS	1
8	40 47 932	Trappe Note: Gris clair	4D	1



F6542 CAC94

Rep.	N° de pièce	Article	Usage	Qté
			TRIM COLOUR L35	
1	46 31 859	Housse siège Note: Beige clair	LH	1
1	46 31 883	Housse siège Note: Beige clair	RH	1
2	46 31 867	Housse dossier Note: Beige clair		2
3	46 31 875	Housse d'appui-tête Note: Beige clair		2
4	46 31 925	Housse siège Note: Beige clair	LH, NLS	1
4	46 31 917	Housse siège Note: Beige clair	RH, NLS	1
5	46 31 941	Housse dossier Note: Beige clair	LH, NLS	1
5	46 31 933	Housse dossier Note: Beige clair	RH, NLS	1
6	46 31 958	Housse d'accoudoir Note: Beige clair	NLS	1
7	46 31 966	Housse d'appui-tête Note: Beige clair		2
			TRIM COLOUR H35	
1	43 15 206	Housse siège Note: Gris clair	LH	1
1	43 15 503	Housse siège Note: Gris clair	RH	1
2	43 15 214	Housse dossier Note: Gris clair		2
3	43 15 222	Housse d'appui-tête Note: Gris clair		2
4	43 15 560	Housse siège Note: Gris clair	LH, NLS	1
4	43 15 552	Housse siège Note: Gris clair	RH, NLS	1
5	46 29 481	Housse dossier Note: Gris clair	LH, NLS	1
5	46 29 473	Housse dossier Note: Gris clair	RH, NLS	1
6	43 15 651	Housse d'accoudoir Note: Gris clair	NLS	1
7	43 15 644	Housse d'appui-tête Note: Gris clair		2
			TRIM COLOUR K35	
1	43 14 555	Housse siège Note: Noir	LH	1
1	43 14 589	Housse siège Note: Noir	RH	1
2	43 14 563	Housse dossier Note: Noir		2
3	43 14 571	Housse d'appui-tête Note: Noir		2
4	43 15 529	Housse siège Note: Noir	LH, NLS	1
4	43 15 511	Housse siège Note: Noir	RH, NLS	1
5	46 29 457	Housse dossier Note: Noir	LH, NLS	1
5	46 29 440	Housse dossier Note: Noir	RH	1
6	43 15 610	Housse d'accoudoir Note: Noir	NLS	1
7	43 15 602	Housse d'appui-tête Note: Noir		2



F0140 - 9000

Rep.	N° de pièce	Article	Usage	Qté
			TRIM COLOUR C24	
1	40 38 253	Housse siège Note: Rouge		2
2	96 88 011	Housse dossier Note: Rouge	NLS	2
3	97 75 453	Housse d'appui-tête Note: Rouge		2
3A	97 74 415	Housse d'appui-tête Note: Rouge	5D	2
3A	95 79 517	Housse d'appui-tête Note: Rouge	4D, NLS	2
4	96 97 269	Housse siège Note: Rouge	5D, LH, NLS	1
4	95 75 135	Housse siège Note: Rouge	4D, NLS	1
4A	96 97 319	Housse siège Note: Rouge	5D, RH, NLS	1
5	96 97 368	Housse dossier Note: Rouge	5D, LH, NLS	1
5	95 75 184	Housse dossier Note: Rouge	4D, NLS	1
5A	96 97 418	Housse dossier Note: Rouge	5D, RH, NLS	1
6	97 75 180	Housse d'accoudoir Note: Rouge		1
7	95 79 624	Col Note: Rouge	4D	2
7	95 94 250	Col Note: Rouge	4D	2
8	95 78 717	Avec points d'ancrage pour siège d'enfant Trappe Note: Rouge	4D	1
			TRIM COLOUR C44	
1	95 92 270	Housse siège Note: Rouge	NLS	2
2	95 88 799	Housse dossier Note: Rouge		2
3	95 88 849	Housse d'appui-tête Note: Rouge		2
3A	95 87 122	Housse d'appui-tête Note: Rouge	5D	2
3A	95 94 607	Housse d'appui-tête Note: Rouge	4D, NLS-USE 9699620	2
4	95 87 361	Housse siège Note: Rouge	5D, LH, NLS	1
4	95 92 791	Housse siège Note: Rouge	4D, NLS	1
4A	95 87 437	Housse siège Note: Rouge	5D, RH, NLS	1
5	95 87 502	Housse dossier Note: Rouge	5D, LH, NLS	1
5	95 92 841	Housse dossier Note: Rouge	4D, NLS	1
5A	95 87 569	Housse dossier Note: Rouge	5D, RH, NLS	1
6	95 87 627	Housse d'accoudoir Note: Rouge	NLS	1
7	95 48 249	Col Note: Rouge	4D	2
7	95 94 722	Col Note: Rouge	4D	2
8	95 78 717	Avec points d'ancrage pour siège d'enfant Trappe Note: Rouge	4D	1

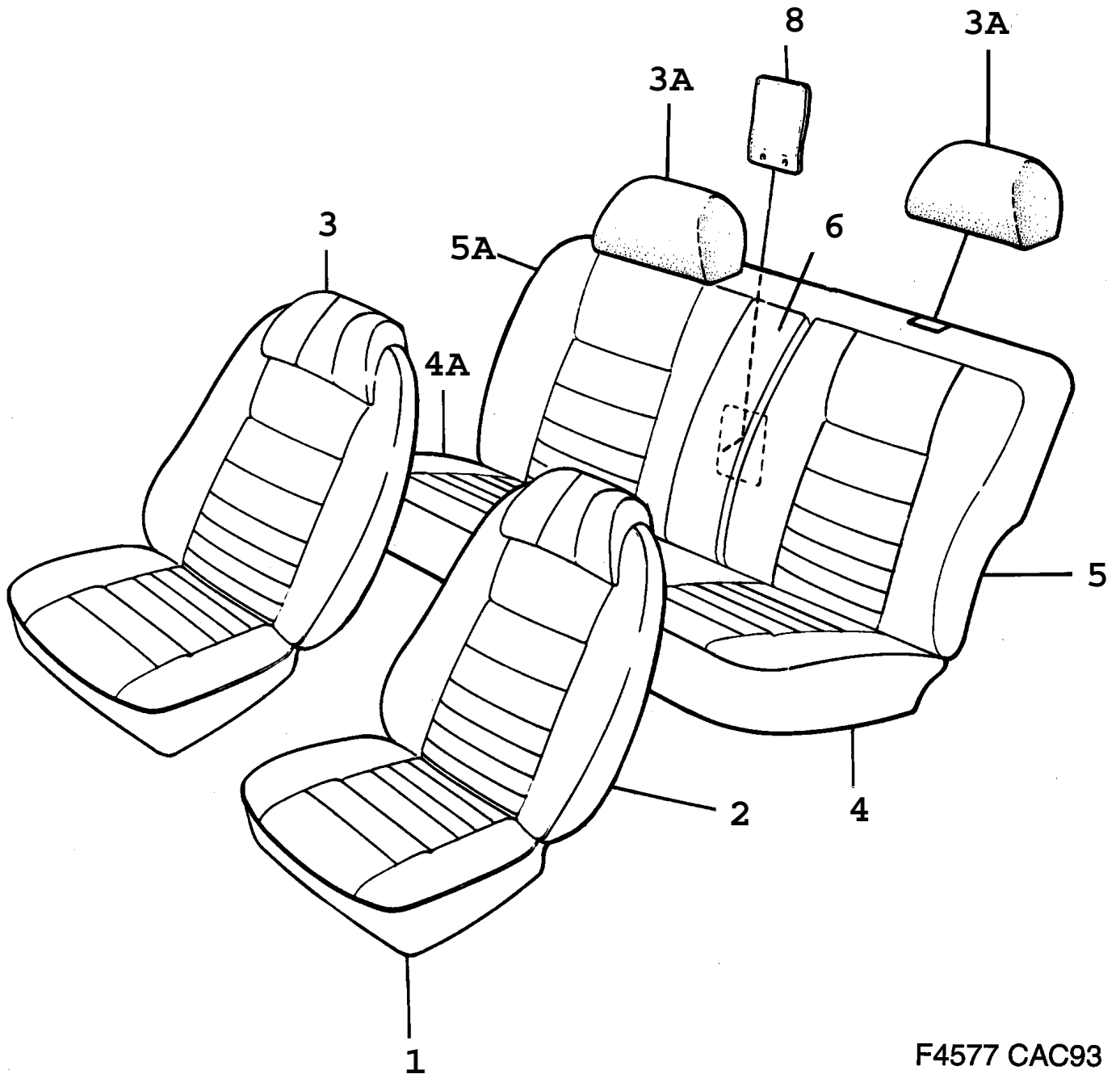
Rep.	N° de pièce	Article	Usage	Qté
			TRIM COLOUR E24	
1	40 38 261	Housse siège Note: Gris.		2
2	96 88 045	Housse dossier Note: Gris.		2
3	98 95 137	Housse d'appui-tête Note: Gris.		2
3A	96 54 856	Housse d'appui-tête Note: Gris.	5D	2
3A	95 79 533	Housse d'appui-tête Note: Gris.	4D, NLS-USE 9699596	2
4	96 97 293	Housse siège Note: Gris.	5D, LH	1
4	95 75 168	Housse siège Note: Gris.	4D	1
4A	96 97 343	Housse siège Note: Gris.	5D, RH	1
5	96 97 392	Housse dossier Note: Gris.	5D, LH, NLS	1
5	95 75 218	Housse dossier Note: Gris.	4D	1
5A	96 97 442	Housse dossier Note: Gris.	5D, RH, NLS	1
6	96 53 718	Housse d'accoudoir Note: Gris.		1
7	95 79 640	Col Note: Gris.	4D, NLS	2
7	95 94 276	Col Note: Gris.	4D, NLS	2
8	95 78 741	Avec points d'ancrage pour siège d'enfant Trappe Note: Gris.	4D, NLS	1
			TRIM COLOUR E44	
1	95 92 304	Housse siège Note: Gris.	NLS	2
2	95 88 823	Housse dossier Note: Gris.	NLS	2
3	95 88 872	Housse d'appui-tête Note: Gris.	NLS	2
3A	95 87 155	Housse d'appui-tête Note: Gris.	5D, NLS	2
3A	95 94 615	Housse d'appui-tête Note: Gris.	4D, NLS	2
4	95 87 395	Housse siège Note: Gris.	5D, LH, NLS	1
4	95 92 825	Housse siège Note: Gris.	4D, NLS	1
4A	95 87 460	Housse siège Note: Gris.	5D, RH, NLS	1
5	95 87 536	Housse dossier Note: Gris.	5D, LH, NLS	1
5	95 92 874	Housse dossier Note: Gris.	4D, NLS	1
5A	95 87 593	Housse dossier Note: Gris.	5D, RH, NLS	1
6	95 87 650	Housse d'accoudoir Note: Gris.	NLS	1
7	95 48 256	Col Note: Gris.	4D	2
7	95 94 730	Col Note: Gris. Avec points d'ancrage pour siège d'enfant	4D	2

Rep.	N° de pièce	Article	Usage	Qté
8	95 78 741	Trappe Note: Gris.	4D, NLS TRIM COLOUR F24	1
1	40 38 279	Housse siège Note: Bleu		2
2	96 88 037	Housse dossier Note: Bleu	NLS	2
3	96 95 214	Housse d'appui-tête Note: Bleu		2
3A	96 96 493	Housse d'appui-tête Note: Bleu	5D, NLS	2
3A	95 79 541	Housse d'appui-tête Note: Bleu	4D, NLS	2
4	96 97 285	Housse siège Note: Bleu	5D, LH	1
4	95 75 150	Housse siège Note: Bleu	4D	1
4A	96 97 335	Housse siège Note: Bleu	5D, RH	1
5	96 97 384	Housse dossier Note: Bleu	5D, LH, NLS	1
5	95 75 200	Housse dossier Note: Bleu	4D	1
5A	96 97 434	Housse dossier Note: Bleu	5D, RH, NLS	1
6	96 97 244	Housse d'accoudoir Note: Bleu		1
7	95 79 657	Col Note: Bleu	4D	2
7	95 94 284	Col Note: Bleu	4D	2
8	95 78 733	Avec points d'ancrage pour siège d'enfant Trappe Note: Bleu	4D, NLS-USE 4051371 TRIM COLOUR F44	1
1	95 92 296	Housse siège Note: Bleu	NLS	2
2	95 88 815	Housse dossier Note: Bleu	NLS	2
3	95 88 864	Housse d'appui-tête Note: Bleu	NLS	2
3A	95 87 148	Housse d'appui-tête Note: Bleu	5D, NLS	2
3A	95 94 623	Housse d'appui-tête Note: Bleu	4D, NLS-USE 4413274	2
4	95 87 387	Housse siège Note: Bleu	5D, LH, NLS	1
4	95 92 817	Housse siège Note: Bleu	4D, NLS	1
4A	95 87 452	Housse siège Note: Bleu	5D, RH, NLS	1
5	95 87 528	Housse dossier Note: Bleu	5D, LH, NLS	1
5	95 92 866	Housse dossier Note: Bleu	4D, NLS	1
5A	95 87 585	Housse dossier Note: Bleu	5D, RH, NLS	1
6	95 87 643	Housse d'accoudoir Note: Bleu	NLS	1
7	95 48 264	Col Note: Bleu	4D	2
7	95 94 748	Col Note: Bleu Avec points d'ancrage pour siège d'enfant	4D	2

Rep.	N° de pièce	Article	Usage	Qté
8	95 78 733	Trappe Note: Bleu	4D, NLS-USE 4051371	1
			TRIM COLOUR G24	
1	40 38 287	Housse siège Note: Jaune.		2
2	95 91 777	Housse dossier Note: Jaune.	NLS	2
3	95 91 785	Housse d'appui-tête Note: Jaune.		2
3A	95 87 106	Housse d'appui-tête Note: Jaune.	5D, NLS	2
3A	95 87 163	Housse d'appui-tête Note: Jaune.	4D, NLS	2
4	95 87 346	Housse siège Note: Jaune.	5D, LH	1
4	95 87 403	Housse siège Note: Jaune.	4D	1
4A	95 87 411	Housse siège Note: Jaune.	5D, RH	1
5	95 87 486	Housse dossier Note: Jaune.	5D, LH, NLS	1
5	95 87 478	Housse dossier Note: Jaune.	4D	1
5A	95 87 544	Housse dossier Note: Jaune.	5D, RH, NLS	1
6	95 87 601	Housse d'accoudoir Note: Jaune.		1
7	95 85 969	Col Note: Jaune.	4D	2
7	95 94 292	Col Note: Jaune.	4D	2
8	95 91 462	Avec points d'ancrage pour siège d'enfant Trappe Note: Jaune.	4D	1
			TRIM COLOUR G44	
1	95 92 288	Housse siège Note: Jaune.		2
2	95 88 807	Housse dossier Note: Jaune.		2
3	95 88 856	Housse d'appui-tête Note: Jaune.		2
3A	95 87 130	Housse d'appui-tête Note: Jaune.	5D	2
3A	95 94 631	Housse d'appui-tête Note: Jaune.	4D, NLS	2
4	95 87 379	Housse siège Note: Jaune.	5D, LH, NLS	1
4	95 92 809	Housse siège Note: Jaune.	4D, NLS	1
4A	95 87 445	Housse siège Note: Jaune.	5D, RH, NLS	1
5	95 87 510	Housse dossier Note: Jaune.	5D, LH, NLS	1
5	95 92 858	Housse dossier Note: Jaune.	4D, NLS	1
5A	95 87 577	Housse dossier Note: Jaune.	5D, RH, NLS	1
6	95 87 635	Housse d'accoudoir Note: Jaune.	NLS	1
7	95 48 272	Col Note: Jaune.	4D	2

Rep.	N° de pièce	Article	Usage	Qté
7	95 94 755	Col Note: Jaune. Avec points d'ancrage pour siège d'enfant	4D	2
8	95 91 462	Trappe Note: Jaune.	4D	1
	97 40 838	Toile Note: Rouge Epaisseur = 3 MM	TRIM COLOUR C24, NLS	X
	95 32 904	Toile Note: Rouge Epaisseur = 3 MM	TRIM COLOUR C44, NLS	X
	98 27 247	Toile Note: Rouge Epaisseur = 10 MM	TRIM COLOUR C24, NLS	X
	95 32 896	Toile Note: Rouge Epaisseur = 10 MM	TRIM COLOUR C44, NLS	X
	98 51 031	Toile Note: Gris. Epaisseur = 3 MM	TRIM COLOUR E24, NLS	X
	95 32 946	Toile Note: Gris. Epaisseur = 3 MM	TRIM COLOUR E44, NLS	X
	98 51 049	Toile Note: Gris. Epaisseur = 10 MM	TRIM COLOUR E24, NLS	X
	95 32 938	Toile Note: Gris. Epaisseur = 10 MM	TRIM COLOUR E44, NLS	X
	98 78 307	Toile Note: Bleu Epaisseur = 3 MM	TRIM COLOUR F24, NLS	X
	95 32 987	Toile Note: Bleu Epaisseur = 3 MM	TRIM COLOUR F44, NLS	X
	98 78 315	Toile Note: Bleu Epaisseur = 10 MM	TRIM COLOUR F24, NLS	X
	95 32 979	Toile Note: Bleu Epaisseur = 10 MM	TRIM COLOUR F44, NLS	X
	95 31 641	Toile Note: Jaune. Epaisseur = 3 MM	TRIM COLOUR G24, NLS	X
	95 33 027	Toile Note: Jaune. Epaisseur = 3 MM	TRIM COLOUR G44, NLS	X
	95 31 658	Toile Note: Jaune. Epaisseur = 10 MM	TRIM COLOUR G24, NLS	X
	95 33 019	Toile Note: Jaune. Epaisseur = 10 MM	TRIM COLOUR G44, NLS	X
	97 41 489	Tissu plastique Note: Rouge	NLS	X
	98 51 098	Tissu plastique Note: Gris.	NLS	X
	98 79 909	Tissu plastique Note: Bleu	NLS	X

Rep.	N° de pièce	Article	Usage	Qté
	95 31 674	Tissu plastique Note: Jaune.	NLS	X
	97 93 977	Bourrelet Note: Rouge	TRIM COLOUR C24, NLS	X
	95 40 493	Bourrelet Note: Rouge	TRIM COLOUR C44, NLS	X
	98 07 975	Bourrelet Note: Rouge	TRIM COLOUR C33	X
	96 53 973	Bourrelet Note: Gris.	TRIM COLOUR E24	X
	95 40 501	Bourrelet Note: Gris.	TRIM COLOUR E44	X
	98 51 411	Bourrelet Note: Gris.	TRIM COLOUR E33	X
	98 78 976	Bourrelet Note: Bleu	TRIM COLOUR F24	X
	95 40 519	Bourrelet Note: Bleu	TRIM COLOUR F44	X
	96 95 172	Bourrelet Note: Bleu	TRIM COLOUR F33	X
	95 40 477	Bourrelet Note: Jaune.	TRIM COLOUR G24	X
	95 40 527	Bourrelet Note: Jaune.	TRIM COLOUR G44	X
	95 31 690	Bourrelet Note: Jaune.	TRIM COLOUR G33	X



F4577 CAC93

Rep.	N° de pièce	Article	Usage	Qté
			TRIM COLOUR J24	
1	42 88 833	Housse siège Note: Beige clair	LH	1
1	42 88 825	Housse siège Note: Beige clair	RH, NLS	1
2	42 88 841	Housse dossier Note: Beige clair		2
3	44 74 078	Housse d'appui-tête Note: Beige clair		2
3A	42 92 488	Housse d'appui-tête Note: Beige clair		2
4	42 92 371	Housse siège Note: Beige clair	5CS, LH	1
4	42 92 801	Housse siège Note: Beige clair	4D	1
4A	42 92 363	Housse siège Note: Beige clair	5CS, RH	1
5	42 92 439	Housse dossier Note: Beige clair	5CS, LH	1
5	42 92 835	Housse dossier Note: Beige clair	4D	1
5A	42 92 421	Housse dossier Note: Beige clair	5CS, RH	1
6	42 92 504	Housse d'accoudoir Note: Beige clair		1
8	42 92 777	Trappe Note: Beige clair	4D	1
			TRIM COLOUR J44	
1	43 16 592	Housse siège Note: Beige clair	LH	1
1	43 16 626	Housse siège Note: Beige clair	RH	1
2	43 16 600	Housse dossier Note: Beige clair	NLS	2
3	44 74 029	Housse d'appui-tête Note: Beige clair		2
3A	43 17 061	Housse d'appui-tête Note: Beige clair		2
4	43 17 012	Housse siège Note: Beige clair	5CS, LH, NLS	1
4	43 17 137	Housse siège Note: Beige clair	4D	1
4A	43 17 020	Housse siège Note: Beige clair	5CS, RH	1
5	43 17 038	Housse dossier Note: Beige clair	5CS, LH	1
5	43 17 145	Housse dossier Note: Beige clair	4D	1
5A	43 17 046	Housse dossier Note: Beige clair	5CS, RH	1
6	43 17 053	Housse d'accoudoir Note: Beige clair		1
8	42 92 777	Trappe Note: Beige clair	4D	1
			TRIM COLOUR J74	
1	43 16 550	Housse siège Note: Beige clair	LH, NLS	1
1	43 16 584	Housse siège Note: Beige clair	RH	1
2	43 16 568	Housse dossier Note: Beige clair		2
3	44 74 029	Housse d'appui-tête Note: Beige clair		2

Rep.	N° de pièce	Article	Usage	Qté
3A	43 17 061	Housse d'appui-tête Note: Beige clair		2
4	43 17 012	Housse siège Note: Beige clair	5CS, LH, NLS	1
4	43 17 137	Housse siège Note: Beige clair	4D	1
4A	43 17 020	Housse siège Note: Beige clair	5CS, RH	1
5	43 17 038	Housse dossier Note: Beige clair	5CS, LH	1
5	43 17 145	Housse dossier Note: Beige clair	4D	1
5A	43 17 046	Housse dossier Note: Beige clair	5CS, RH	1
6	43 17 053	Housse d'accoudoir Note: Beige clair		1
8	42 92 777	Trappe Note: Beige clair	4D	1
1	41 34 151	Housse siège Note: Gris.	TRIM COLOUR E24 LH, NLS	1
1	41 34 169	Housse siège Note: Gris.	RH	1
2	41 34 102	Housse dossier Note: Gris.	NLS	2
3	44 74 110	Housse d'appui-tête Note: Gris.		2
3A	40 50 464	Housse d'appui-tête Note: Gris.		2
4	96 97 293	Housse siège Note: Gris.	5CS, LH	1
4	95 75 168	Housse siège Note: Gris.	4D	1
4A	96 97 343	Housse siège Note: Gris.	5CS, RH	1
5	41 39 960	Housse dossier Note: Gris.	5CS, LH	1
5	95 75 218	Housse dossier Note: Gris.	4D	1
5A	41 39 978	Housse dossier Note: Gris.	5CS, RH	1
6	96 53 718	Housse d'accoudoir Note: Gris.		1
8	40 51 363	Trappe Note: Gris.	4D	1
1	43 17 160	Housse siège Note: Gris.	TRIM COLOUR E44 LH	1
1	43 17 186	Housse siège Note: Gris.	RH	1
2	43 17 178	Housse dossier Note: Gris.		2
3	44 74 060	Housse d'appui-tête Note: Gris.		2
3A	43 16 758	Housse d'appui-tête Note: Gris.		2
4	43 16 717	Housse siège Note: Gris.	5CS, LH	1
4	43 16 832	Housse siège Note: Gris.	4D	1
4A	43 16 725	Housse siège Note: Gris.	5CS, RH	1

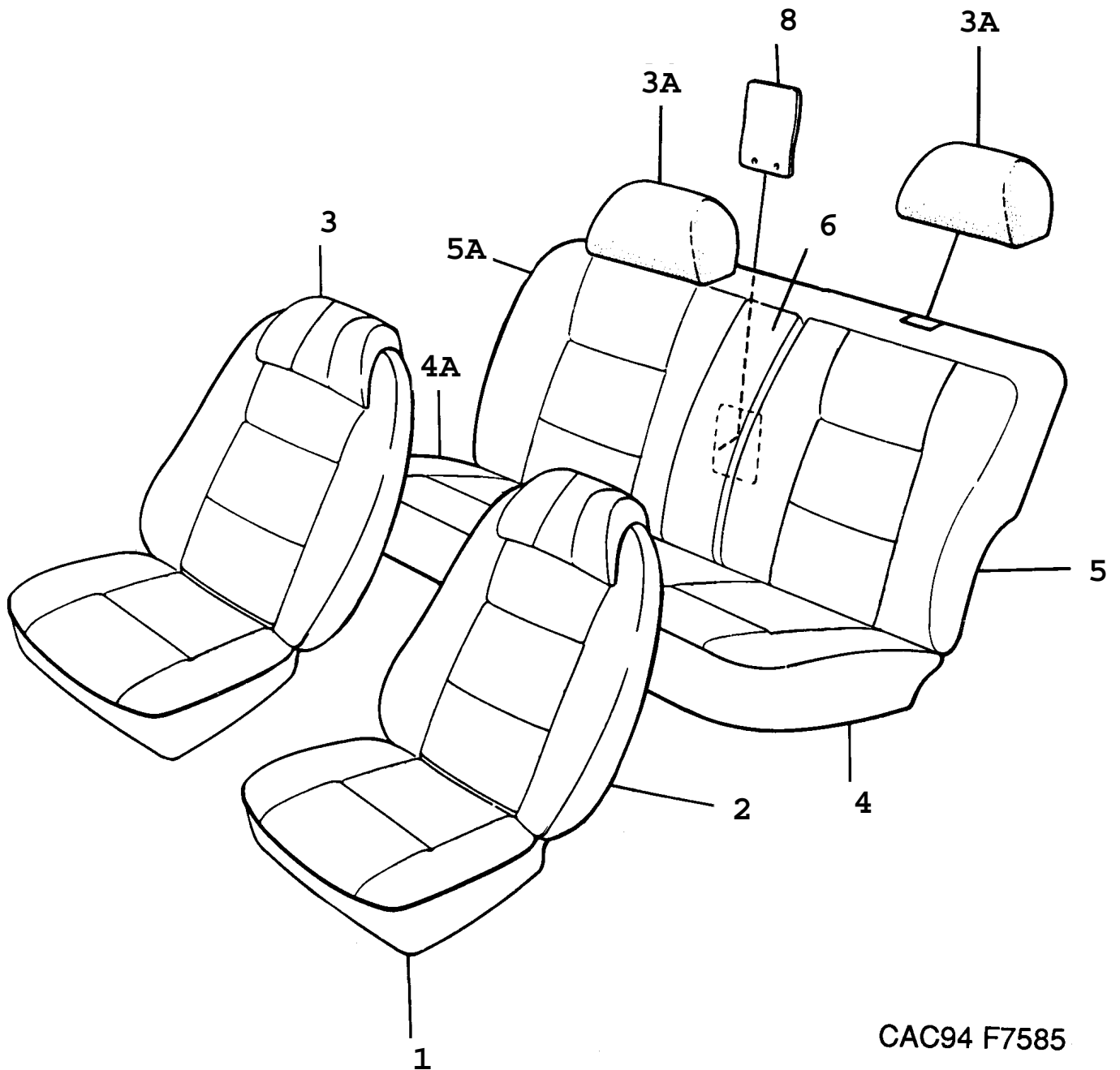
Rep.	N° de pièce	Article	Usage	Qté
5	43 16 733	Housse dossier Note: Gris.	5CS, LH	1
5	43 16 840	Housse dossier Note: Gris.	4D	1
5A	43 16 741	Housse dossier Note: Gris.	5CS, RH	1
6	43 16 766	Housse d'accoudoir Note: Gris.		1
8	40 51 363	Trappe Note: Gris.	4D	1
1	43 16 477	Housse siège Note: Gris.	TRIM COLOUR E74 LH, NLS	1
1	43 16 501	Housse siège Note: Gris.	RH, NLS	1
2	43 16 485	Housse dossier Note: Gris.		2
3	44 74 060	Housse d'appui-tête Note: Gris.		2
3A	43 16 758	Housse d'appui-tête Note: Gris.		2
4	43 16 717	Housse siège Note: Gris.	5CS, LH	1
4	43 16 832	Housse siège Note: Gris.	4D	1
4A	43 16 725	Housse siège Note: Gris.	5CS, RH	1
5	43 16 733	Housse dossier Note: Gris.	5CS, LH	1
5	43 16 840	Housse dossier Note: Gris.	4D	1
5A	43 16 741	Housse dossier Note: Gris.	5CS, RH	1
6	43 16 766	Housse d'accoudoir Note: Gris.		1
8	40 51 363	Trappe Note: Gris.	4D	1
1	41 34 177	Housse siège Note: Bleu	TRIM COLOUR F24 LH, NLS	1
1	41 34 185	Housse siège Note: Bleu	RH	1
2	41 34 110	Housse dossier Note: Bleu		2
3	44 74 102	Housse d'appui-tête Note: Bleu		2
3A	40 50 472	Housse d'appui-tête Note: Bleu		2
4	96 97 285	Housse siège Note: Bleu	5CS, LH	1
4	95 75 150	Housse siège Note: Bleu	4D	1
4A	96 97 335	Housse siège Note: Bleu	5CS, RH	1
5	42 91 530	Housse dossier Note: Bleu	5CS, LH	1
5	95 75 200	Housse dossier Note: Bleu	4D	1
5A	42 91 522	Housse dossier Note: Bleu	5CS, RH	1
6	96 97 244	Housse d'accoudoir Note: Bleu		1
8	40 51 371	Trappe Note: Bleu	4D	1

Rep.	N° de pièce	Article	Usage	Qté
			TRIM COLOUR F44	
1	43 16 352	Housse siège Note: Bleu	LH	1
1	43 16 386	Housse siège Note: Bleu	RH	1
2	43 16 360	Housse dossier Note: Bleu		2
3	44 74 052	Housse d'appui-tête Note: Bleu		2
3A	43 16 964	Housse d'appui-tête Note: Bleu	NLS	2
4	43 16 915	Housse siège Note: Bleu	5CS, LH	1
4	43 17 079	Housse siège Note: Bleu	4D	1
4A	43 16 923	Housse siège Note: Bleu	5CS, RH	1
5	43 16 931	Housse dossier Note: Bleu	5CS, LH	1
5	43 17 087	Housse dossier Note: Bleu	4D	1
5A	43 16 949	Housse dossier Note: Bleu	5CS, RH	1
6	43 16 956	Housse d'accoudoir Note: Bleu		1
8	40 51 371	Trappe Note: Bleu	4D	1
			TRIM COLOUR F74	
1	43 16 634	Housse siège Note: Bleu	LH, NLS	1
1	43 16 667	Housse siège Note: Bleu	RH	1
2	43 16 642	Housse dossier Note: Bleu	NLS	2
3	44 74 052	Housse d'appui-tête Note: Bleu		2
3A	43 16 964	Housse d'appui-tête Note: Bleu	NLS	2
4	43 16 915	Housse siège Note: Bleu	5CS, LH	1
4	43 17 079	Housse siège Note: Bleu	4D	1
4A	43 16 923	Housse siège Note: Bleu	5CS, RH	1
5	43 16 931	Housse dossier Note: Bleu	5CS, LH	1
5	43 17 087	Housse dossier Note: Bleu	4D	1
5A	43 16 949	Housse dossier Note: Bleu	5CS, RH	1
6	43 16 956	Housse d'accoudoir Note: Bleu		1
8	40 51 371	Trappe Note: Bleu	4D	1
			TRIM COLOUR G24	
1	41 34 193	Housse siège Note: Jaune.	LH	1
1	41 34 201	Housse siège Note: Jaune.	RH	1
2	41 34 128	Housse dossier Note: Jaune.		2
3	44 74 086	Housse d'appui-tête Note: Jaune.		2

Rep.	N° de pièce	Article	Usage	Qté
3A	40 50 480	Housse d'appui-tête Note: Jaune.		2
4	95 87 346	Housse siège Note: Jaune.	5CS, LH	1
4	95 87 403	Housse siège Note: Jaune.	4D	1
4A	95 87 411	Housse siège Note: Jaune.	5CS, RH	1
5	42 91 555	Housse dossier Note: Jaune.	5CS, LH	1
5	95 87 478	Housse dossier Note: Jaune.	4D	1
5A	42 91 548	Housse dossier Note: Jaune.	5CS, RH	1
6	95 87 601	Housse d'accoudoir Note: Jaune.		1
8	40 51 389	Trappe Note: Jaune.	4D	1
1	43 16 394	Housse siège Note: Jaune.	TRIM COLOUR G44 LH	1
1	43 16 428	Housse siège Note: Jaune.	RH	2
2	43 16 402	Housse dossier Note: Jaune.		2
3	44 74 045	Housse d'appui-tête Note: Jaune.		2
3A	43 16 816	Housse d'appui-tête Note: Jaune.		2
4	43 16 774	Housse siège Note: Jaune.	5CS, LH	1
4	43 17 103	Housse siège Note: Jaune.	4D	1
4A	43 16 782	Housse siège Note: Jaune.	5CS, RH	1
5	43 16 790	Housse dossier Note: Jaune.	5CS, LH	1
5	43 17 111	Housse dossier Note: Jaune.	4D	1
5A	43 16 808	Housse dossier Note: Jaune.	5CS, RH	1
6	43 16 824	Housse d'accoudoir Note: Jaune.		1
8	40 51 389	Trappe Note: Jaune.	4D	1
1	43 16 675	Housse siège Note: Jaune.	TRIM COLOUR G74 LH	1
1	43 16 709	Housse siège Note: Jaune.	RH	1
2	43 16 683	Housse dossier Note: Jaune.		2
3	44 74 045	Housse d'appui-tête Note: Jaune.		2
3A	43 16 816	Housse d'appui-tête Note: Jaune.		2
4	43 16 774	Housse siège Note: Jaune.	5CS, LH	1
4	43 17 103	Housse siège Note: Jaune.	4D	1
4A	43 16 782	Housse siège Note: Jaune.	5CS, RH	1
5	43 16 790	Housse dossier Note: Jaune.	5CS, LH	1

Rep.	N° de pièce	Article	Usage	Qté
5	43 17 111	Housse dossier Note: Jaune.	4D	1
5A	43 16 808	Housse dossier Note: Jaune.	5CS, RH	1
6	43 16 824	Housse d'accoudoir Note: Jaune.		1
8	40 51 389	Trappe Note: Jaune.	4D	1
			TRIM COLOUR H24	
1	41 27 874	Housse siège Note: Gris clair	LH, NLS	1
1	41 27 882	Housse siège Note: Gris clair	RH, NLS	1
2	41 27 890	Housse dossier Note: Gris clair	NLS	2
3	44 74 094	Housse d'appui-tête Note: Gris clair		2
3A	41 28 179	Housse d'appui-tête Note: Gris clair	NLS	2
4	41 28 096	Housse siège Note: Gris clair	5CS, LH	1
4	41 28 146	Housse siège Note: Gris clair	4D	1
4A	41 28 104	Housse siège Note: Gris clair	5CS, RH, NLS	1
5	42 91 571	Housse dossier Note: Gris clair	5CS, LH	1
5	41 28 153	Housse dossier Note: Gris clair	4D	1
5A	42 91 563	Housse dossier Note: Gris clair	5CS, RH	1
6	41 28 138	Housse d'accoudoir Note: Gris clair		1
8	40 47 932	Trappe Note: Gris clair	4D	1
			TRIM COLOUR H44	
1	43 16 436	Housse siège Note: Gris clair	LH	1
1	43 16 469	Housse siège Note: Gris clair	RH	1
2	43 16 444	Housse dossier Note: Gris clair		2
3	44 74 037	Housse d'appui-tête Note: Gris clair		2
3A	43 16 907	Housse d'appui-tête Note: Gris clair		2
4	43 16 972	Housse siège Note: Gris clair	5CS, LH	1
4	43 16 865	Housse siège Note: Gris clair	4D	1
4A	43 16 980	Housse siège Note: Gris clair	5CS, RH	1
5	43 16 998	Housse dossier Note: Gris clair	5CS, LH, NLS	1
5	43 16 873	Housse dossier Note: Gris clair	4D	1
5A	43 17 004	Housse dossier Note: Gris clair	5CS, RH	1
6	43 16 881	Housse d'accoudoir Note: Gris clair		1
8	40 47 932	Trappe Note: Gris clair	4D	1
			TRIM COLOUR H74	

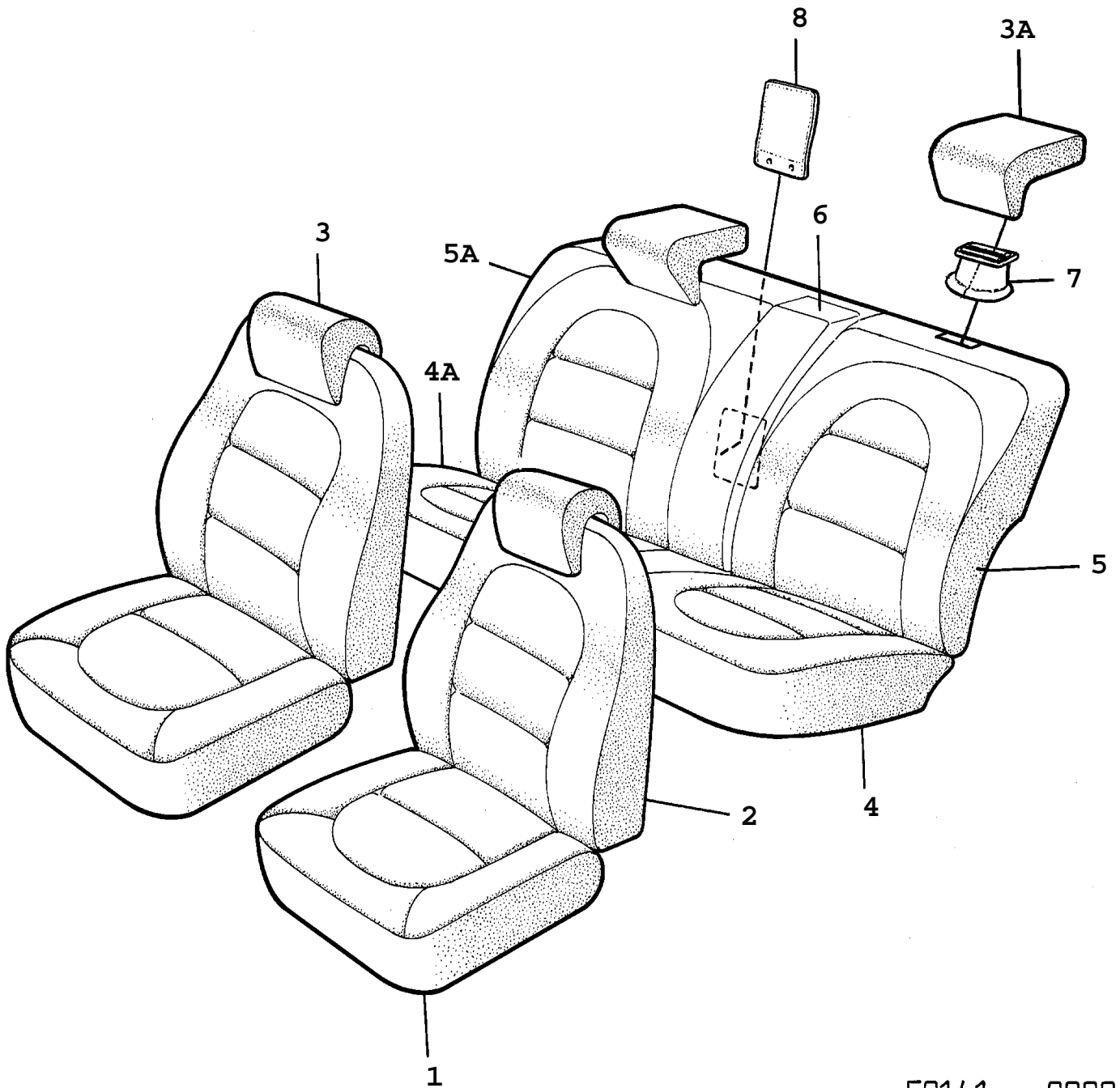
Rep.	N° de pièce	Article	Usage	Qté
1	43 16 519	Housse siège Note: Gris clair	LH	1
1	43 16 543	Housse siège Note: Gris clair	RH	1
2	43 16 527	Housse dossier Note: Gris clair		2
3	44 74 037	Housse d'appui-tête Note: Gris clair		2
3A	43 16 907	Housse d'appui-tête Note: Gris clair		2
4	43 16 972	Housse siège Note: Gris clair	5CS, LH	1
4	43 16 865	Housse siège Note: Gris clair	4D	1
4A	43 16 980	Housse siège Note: Gris clair	5CS, RH	1
5	43 16 998	Housse dossier Note: Gris clair	5CS, LH, NLS	1
5	43 16 873	Housse dossier Note: Gris clair	4D	1
5A	43 17 004	Housse dossier Note: Gris clair	5CS, RH	1
6	43 16 881	Housse d'accoudoir Note: Gris clair		1
8	40 47 932	Trappe Note: Gris clair	4D	1
1	43 09 555	Housse siège Note: Noir	TRIM COLOUR K64 LH	1
1	43 09 563	Housse siège Note: Noir	RH	1
2	43 09 571	Housse dossier Note: Noir		2
3	44 74 185	Housse d'appui-tête Note: Noir		2
3A	43 10 264	Housse d'appui-tête Note: Noir		2
4	43 10 157	Housse siège Note: Noir	5CS, LH	1
4	43 14 829	Housse siège Note: Noir	4D	1
4A	43 10 165	Housse siège Note: Noir	5CS, RH	1
5	43 10 249	Housse dossier Note: Noir	5CS, LH	1
5	43 14 837	Housse dossier Note: Noir	4D	1
5A	43 10 256	Housse dossier Note: Noir	5CS, RH	1
6	43 10 272	Housse d'accoudoir Note: Noir		1
8	43 14 845	Trappe Note: Noir	4D	1



CAC94 F7585

Rep.	N° de pièce	Article	Usage	Qté
1	46 50 255	Housse siège Note: Beige clair Ch. --T1014007	TRIM COLOUR J16 LH, NLS-USE 4799136	1
1	47 99 136	Housse siège Note: Beige clair Ch. T1014008--	LH	1
1	46 50 263	Housse siège Note: Beige clair Ch. --T1014007	RH, NLS-USE 4799144	1
1	47 99 144	Housse siège Note: Beige clair Ch. T1014008--	RH	1
2	46 50 271	Housse dossier Note: Beige clair		2
3	44 74 029	Housse d'appui-tête Note: Beige clair		2
3A	43 17 061	Housse d'appui-tête Note: Beige clair		2
4	46 50 370	Housse siège Note: Beige clair	5CS, LH	1
4	46 50 446	Housse siège Note: Beige clair	4D	1
4A	46 50 362	Housse siège Note: Beige clair	5CS, RH	1
5	46 50 396	Housse dossier Note: Beige clair	5CS, LH	1
5	46 50 453	Housse dossier Note: Beige clair	4D	1
5A	46 50 388	Housse dossier Note: Beige clair	5CS, RH	1
6	46 51 956	Housse d'accoudoir Note: Beige clair		1
8	42 92 777	Trappe Note: Beige clair	4D	1
1	46 50 222	Housse siège Note: Gris clair Ch. --T1014007	TRIM COLOUR H16 LH, NLS-USE 4902433	1
1	47 99 094	Housse siège Note: Gris clair Ch. T1014008--	LH, NLS-USE 4902433	1
1	46 50 230	Housse siège Note: Gris clair Ch. --T1014007	RH, NLS-USE 4902441	1
1	47 99 102	Housse siège Note: Gris clair Ch. T1014008--	RH, NLS-USE 4902441	1
2	46 50 248	Housse dossier Note: Gris clair		2
3	44 74 037	Housse d'appui-tête Note: Gris clair		2
3A	43 16 907	Housse d'appui-tête Note: Gris clair		2
4	46 50 339	Housse siège Note: Gris clair	5CS, LH	1
4	46 50 420	Housse siège Note: Gris clair	4D	1
4A	46 50 321	Housse siège Note: Gris clair	5CS, RH	1
5	46 50 354	Housse dossier Note: Gris clair	5CS, LH	1
5	46 50 438	Housse dossier Note: Gris clair	4D	1

Rep.	N° de pièce	Article	Usage	Qté
5A	46 50 347	Housse dossier Note: Gris clair	5CS, RH	1
6	46 51 949	Housse d'accoudoir Note: Gris clair		1
8	40 47 932	Trappe Note: Gris clair	4D	1
1	47 17 476	Housse siège Note: Noir Ch. --T1014007	TRIM COLOUR K16 LH, NLS-USE 4799052	1
1	47 99 052	Housse siège Note: Noir Ch. T1014008--	LH	1
1	47 17 484	Housse siège Note: Noir Ch. --T1014007	RH, NLS-USE 4902425	1
1	47 99 060	Housse siège Note: Noir Ch. T1014008--	RH, NLS-USE 4902425	1
2	47 17 492	Housse dossier Note: Noir		2
3	44 14 256	Housse d'appui-tête Note: Noir		2
3A	44 15 956	Housse d'appui-tête Note: Noir		2
4	47 17 518	Housse siège Note: Noir	5CS, LH	1
4	47 17 542	Housse siège Note: Noir	4D	1
4A	47 17 500	Housse siège Note: Noir	5CS, RH	1
5	47 17 534	Housse dossier Note: Noir	5CS, LH	1
5	47 17 559	Housse dossier Note: Noir	4D	1
5A	47 17 526	Housse dossier Note: Noir	5CS, RH	1
6	46 51 931	Housse d'accoudoir Note: Noir		1
8	44 15 964	Trappe Note: Noir	4D	1

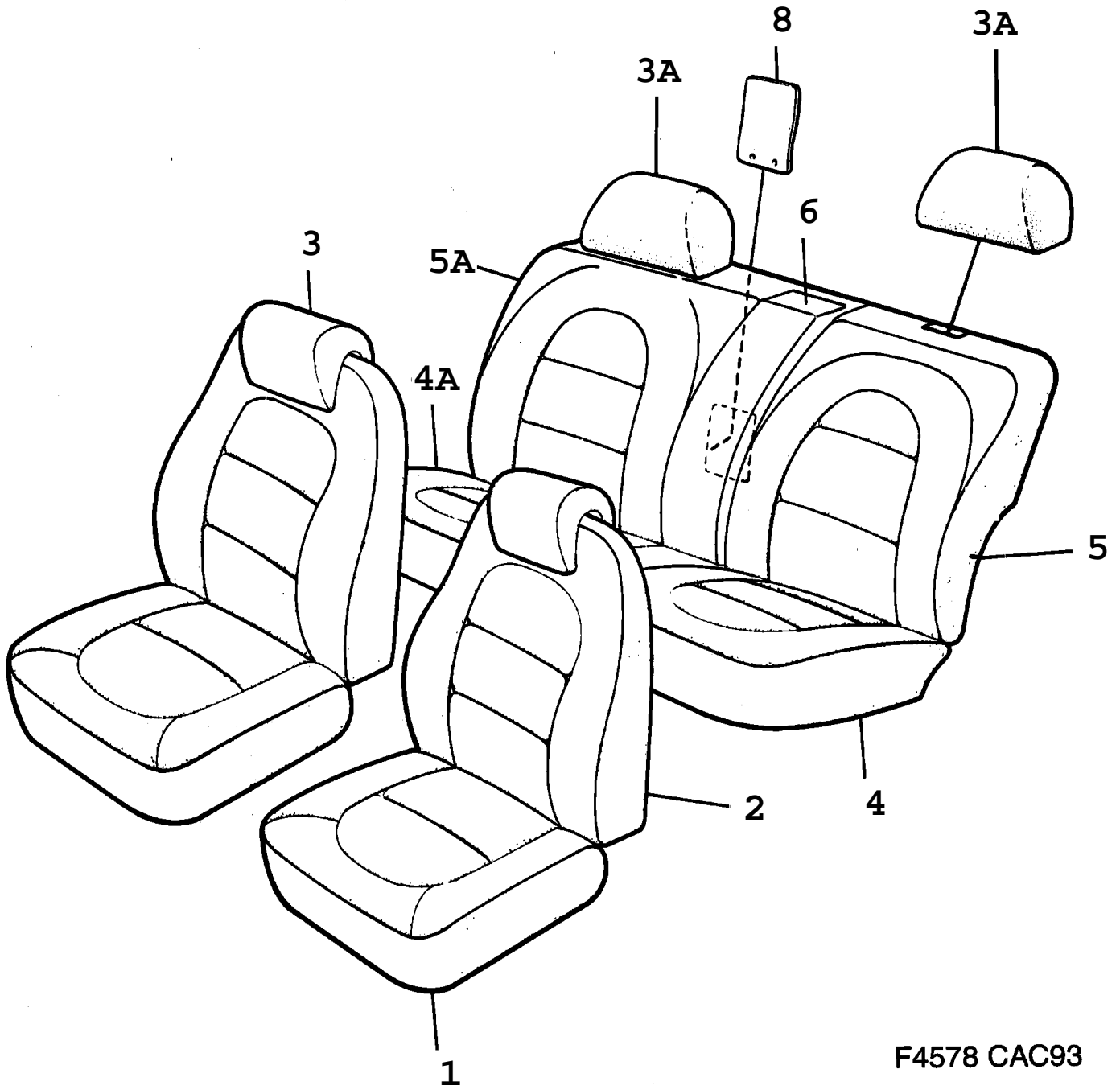


F0141 - 9000

Rep.	N° de pièce	Article	Usage	Qté
			TRIM COLOUR C33	
1	40 38 204	Housse siège Note: Rouge	NLS	2
2	95 94 953	Housse dossier Note: Rouge	NLS	2
3	95 72 975	Housse d'appui-tête Note: Rouge	NLS	2
3A	95 73 205	Housse d'appui-tête Note: Rouge	5D, NLS	2
3A	95 79 566	Housse d'appui-tête Note: Rouge	4D, NLS	2
4	95 73 304	Housse siège Note: Rouge	5D, LH, NLS	1
4	95 76 083	Housse siège Note: Rouge	4D, NLS	1
4A	95 73 296	Housse siège Note: Rouge	5D, RH, NLS	1
5	95 73 320	Housse dossier Note: Rouge	5D, LH, NLS	1
5	95 76 141	Housse dossier Note: Rouge	4D, NLS	1
5A	95 73 312	Housse dossier Note: Rouge	5D, RH, NLS	1
6	95 73 338	Housse d'accoudoir Note: Rouge		1
7	95 79 624	Col Note: Rouge	4D	2
7	95 94 250	Col Note: Rouge	4D	2
		Avec points d'ancrage pour siège d'enfant		
8	95 78 717	Trappe Note: Rouge	4D	1
			TRIM COLOUR E33	
1	40 38 212	Housse siège Note: Gris.	NLS	2
2	95 94 961	Housse dossier Note: Gris.	NLS	2
3	95 78 519	Housse d'appui-tête Note: Gris.	NLS	2
3A	95 78 543	Housse d'appui-tête Note: Gris.	5D, NLS	2
3A	95 79 574	Housse d'appui-tête Note: Gris.	4D, NLS	2
4	98 90 690	Housse siège Note: Gris.	5D, LH, NLS	1
4	95 76 091	Housse siège Note: Gris.	4D, NLS	1
4A	98 90 682	Housse siège Note: Gris.	5D, RH, NLS	1
5	98 90 716	Housse dossier Note: Gris.	5D, LH, NLS	1
5	95 76 158	Housse dossier Note: Gris.	4D, NLS	1
5A	98 90 708	Housse dossier Note: Gris.	5D, RH, NLS	1
6	98 90 724	Housse d'accoudoir Note: Gris.	NLS	1
7	95 79 640	Col Note: Gris.	4D, NLS	2
7	95 94 276	Col Note: Gris.	4D, NLS	2
		Avec points d'ancrage pour siège d'enfant		
8	95 78 741	Trappe Note: Gris.	4D, NLS	1

Rep.	N° de pièce	Article	Usage	Qté
			TRIM COLOUR F33	
1	40 38 303	Housse siège Note: Bleu	NLS	2
2	40 38 311	Housse dossier Note: Bleu	NLS	2
3	40 38 329	Housse d'appui-tête Note: Bleu	NLS	2
3A	40 39 517	Housse d'appui-tête Note: Bleu	5D, NLS	2
3A	40 39 624	Housse d'appui-tête Note: Bleu	4D, NLS	2
4	40 38 857	Housse siège Note: Bleu	5D, LH, NLS	1
4	40 39 368	Housse siège Note: Bleu	4D, NLS	1
4A	40 38 840	Housse siège Note: Bleu	5D, RH, NLS	1
5	40 38 873	Housse dossier Note: Bleu	5D, LH, NLS	1
5	40 39 376	Housse dossier Note: Bleu	4D, NLS	1
5A	40 38 865	Housse dossier Note: Bleu	5D, RH, NLS	1
6	40 38 881	Housse d'accoudoir Note: Bleu	NLS	1
7	95 79 657	Col Note: Bleu	4D	2
7	95 94 284	Col Note: Bleu	4D	2
8	95 78 733	Avec points d'ancrage pour siège d'enfant Trappe Note: Bleu	4D, NLS-USE 4051371	1
			TRIM COLOUR G33	
1	40 38 238	Housse siège Note: Jaune.	NLS	2
2	95 89 193	Housse dossier Note: Jaune.	NLS	2
3	95 89 201	Housse d'appui-tête Note: Jaune.	NLS	2
3A	95 85 845	Housse d'appui-tête Note: Jaune.	5D, NLS	2
3A	95 85 951	Housse d'appui-tête Note: Jaune.	4D, NLS	2
4	95 90 050	Housse siège Note: Jaune.	5D, LH, NLS	1
4	95 89 664	Housse siège Note: Jaune.	4D, NLS	1
4A	95 90 043	Housse siège Note: Jaune.	5D, RH, NLS	1
5	95 90 076	Housse dossier Note: Jaune.	5D, LH, NLS	1
5	95 89 672	Housse dossier Note: Jaune.	4D, NLS	1
5A	95 90 068	Housse dossier Note: Jaune.	5D, RH, NLS	1
6	95 89 680	Housse d'accoudoir Note: Jaune.	NLS	1
7	95 85 969	Col Note: Jaune.	4D	2
7	95 94 292	Col Note: Jaune. Avec points d'ancrage pour siège d'enfant	4D	2

Rep.	N° de pièce	Article	Usage	Qté
8	95 91 462	Trappe Note: Jaune.	4D	1
		TISSU, SKAI ET BANDES PLASTIQUES POUR HOUSSES DE SIEGE	Aller à 8B - 490	



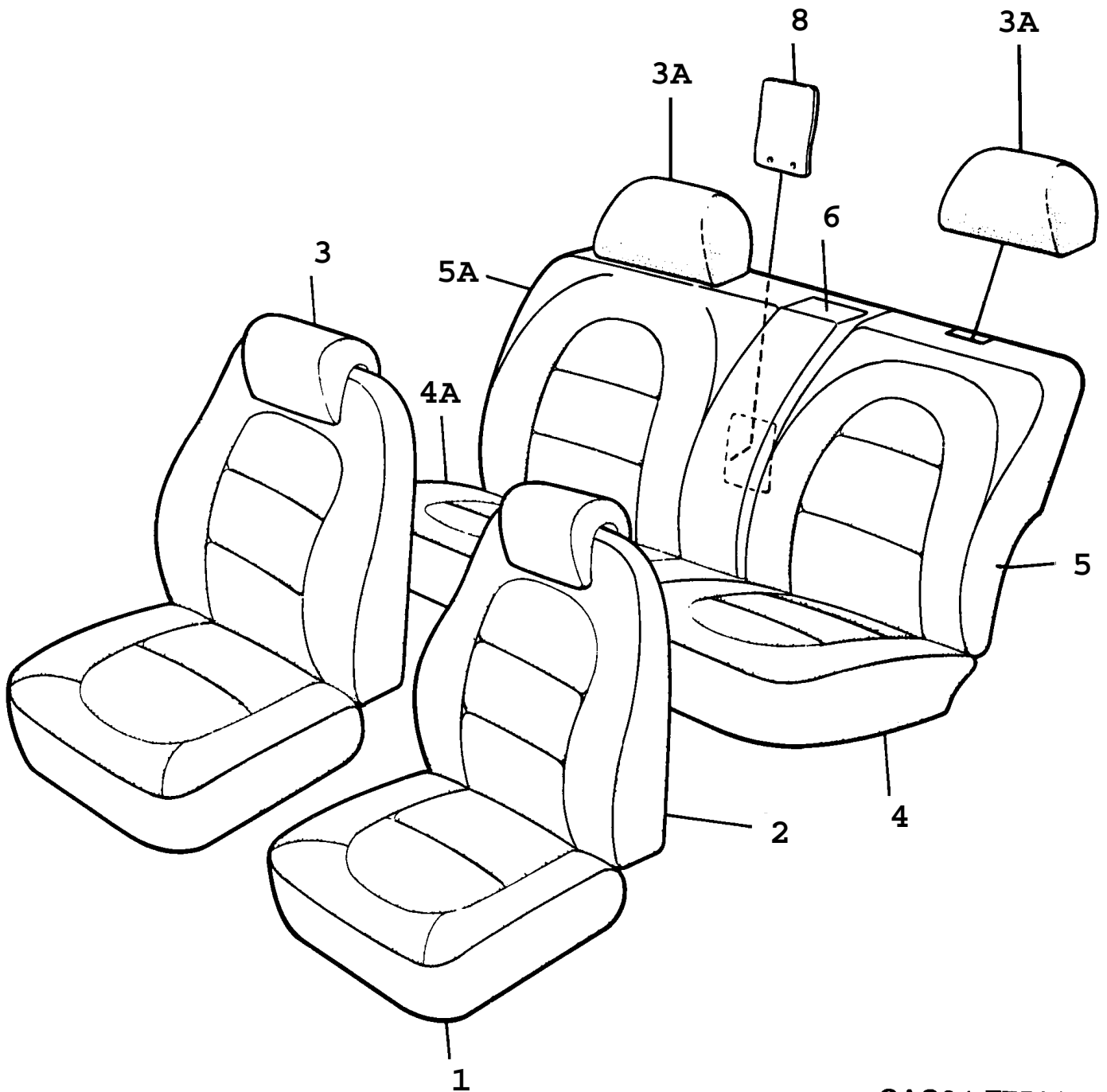
F4578 CAC93

Rep.	N° de pièce	Article	Usage	Qté
			TRIM COLOUR J33	
1	42 88 692	Housse siège Note: Beige clair	LH, NLS	1
1	42 88 684	Housse siège Note: Beige clair	RH, NLS	1
2	42 88 718	Housse dossier Note: Beige clair	NLS	2
3	44 74 136	Housse d'appui-tête Note: Beige clair		2
3A	42 92 157	Housse d'appui-tête Note: Beige clair	NLS	2
4	42 92 215	Housse siège Note: Beige clair	5CS, LH, NLS	1
4	42 92 710	Housse siège Note: Beige clair	4D, NLS	1
4A	42 92 207	Housse siège Note: Beige clair	5CS, RH, NLS	1
5	42 92 298	Housse dossier Note: Beige clair	5CS, LH, NLS	1
5	42 92 744	Housse dossier Note: Beige clair	4D, NLS	1
5A	42 92 280	Housse dossier Note: Beige clair	5CS, RH, NLS	1
6	42 92 173	Housse d'accoudoir Note: Beige clair		1
8	42 92 777	Trappe Note: Beige clair	4D	1
			TRIM COLOUR J93 (J53)	
1	43 15 925	Housse siège Note: Beige clair	LH, NLS	1
1	43 15 958	Housse siège Note: Beige clair	RH	1
2	43 15 933	Housse dossier Note: Beige clair		2
3	44 74 011	Housse d'appui-tête Note: Beige clair	NLS	2
3A	43 16 006	Housse d'appui-tête Note: Beige clair	NLS	2
4	43 16 022	Housse siège Note: Beige clair	4D, NLS	1
5	43 16 030	Housse dossier Note: Beige clair	4D	1
6	43 16 014	Housse d'accoudoir Note: Beige clair	NLS	1
8	43 16 048	Trappe Note: Beige clair	4D	1
			TRIM COLOUR E33	
1	41 35 851	Housse siège Note: Gris.	LH, NLS	1
1	41 35 869	Housse siège Note: Gris.	RH, NLS	1
2	41 35 794	Housse dossier Note: Gris.	NLS	2
3	44 74 144	Housse d'appui-tête Note: Gris.		2
3A	40 50 514	Housse d'appui-tête Note: Gris.	NLS	2
4	98 90 690	Housse siège Note: Gris.	5CS, LH, NLS	1
4	95 76 091	Housse siège Note: Gris.	4D, NLS	1
4A	98 90 682	Housse siège Note: Gris.	5CS, RH, NLS	1

Rep.	N° de pièce	Article	Usage	Qté
5	41 39 937	Housse dossier Note: Gris.	5CS, LH, NLS	1
5	95 76 158	Housse dossier Note: Gris.	4D, NLS	1
5A	41 39 929	Housse dossier Note: Gris.	5CS, RH, NLS	1
6	98 90 724	Housse d'accoudoir Note: Gris.	NLS	1
8	40 51 363	Trappe Note: Gris.	4D	1
1	41 35 943	Housse siège Note: Gris.	TRIM COLOUR E53 LH, NLS	1
1	41 35 950	Housse siège Note: Gris.	RH, NLS	1
2	41 35 935	Housse dossier Note: Gris.	NLS	2
3	44 74 144	Housse d'appui-tête Note: Gris.		2
3A	40 50 514	Housse d'appui-tête Note: Gris.	NLS	2
4	40 49 524	Housse siège Note: Gris.	5CS, LH, NLS	1
4	41 40 802	Housse siège Note: Gris.	4D, NLS	1
4A	40 49 516	Housse siège Note: Gris.	5CS, RH, NLS	1
5	41 39 952	Housse dossier Note: Gris.	5CS, LH, NLS	1
5	41 40 810	Housse dossier Note: Gris.	4D, NLS	1
5A	41 39 945	Housse dossier Note: Gris.	5CS, RH, NLS	1
6	98 90 724	Housse d'accoudoir Note: Gris.	NLS	1
8	40 51 363	Trappe Note: Gris.	4D	1
1	44 16 228	Housse siège Note: Gris.	TRIM COLOUR E93 LH, NLS	1
1	44 16 251	Housse siège Note: Gris.	RH, NLS	1
2	44 16 236	Housse dossier Note: Gris.	NLS	2
3	44 74 003	Housse d'appui-tête Note: Gris.	NLS-USE 4416244	2
3A	44 16 319	Housse d'appui-tête Note: Gris.	NLS	2
4	44 16 277	Housse siège Note: Gris.	4D, NLS	1
5	44 16 285	Housse dossier Note: Gris.	4D, NLS	1
6	44 16 293	Housse d'accoudoir Note: Gris.	NLS	1
8	44 16 301	Trappe Note: Gris.	4D, NLS	1
1	41 35 893	Housse siège Note: Bleu	TRIM COLOUR F33 LH, NLS	1
1	41 35 901	Housse siège Note: Bleu	RH, NLS	1
2	41 35 810	Housse dossier Note: Bleu	NLS	2

Rep.	N° de pièce	Article	Usage	Qté
3	44 74 169	Housse d'appui-tête Note: Bleu		2
3A	40 50 548	Housse d'appui-tête Note: Bleu	NLS	2
4	40 38 857	Housse siège Note: Bleu	5CS, LH, NLS	1
4	40 39 368	Housse siège Note: Bleu	4D, NLS	1
4A	40 38 840	Housse siège Note: Bleu	5CS, RH, NLS	1
5	42 91 274	Housse dossier Note: Bleu	5CS, LH, NLS	1
5	40 39 376	Housse dossier Note: Bleu	4D, NLS	1
5A	42 91 266	Housse dossier Note: Bleu	5CS, RH	1
6	40 38 881	Housse d'accoudoir Note: Bleu	NLS	1
8	40 51 371	Trappe Note: Bleu	4D	1
1	41 35 877	Housse siège Note: Jaune.	TRIM COLOUR G33 LH, NLS	1
1	41 35 885	Housse siège Note: Jaune.	RH, NLS	1
2	41 35 802	Housse dossier Note: Jaune.	NLS	2
3	44 74 177	Housse d'appui-tête Note: Jaune.		2
3A	40 50 530	Housse d'appui-tête Note: Jaune.	NLS	2
4	95 90 050	Housse siège Note: Jaune.	5CS, LH, NLS	1
4	95 89 664	Housse siège Note: Jaune.	4D, NLS	1
4A	95 90 043	Housse siège Note: Jaune.	5CS, RH, NLS	1
5	42 91 258	Housse dossier Note: Jaune.	5CS, LH, NLS	1
5	95 89 672	Housse dossier Note: Jaune.	4D, NLS	1
5A	42 91 241	Housse dossier Note: Jaune.	5CS, RH, NLS	1
6	95 89 680	Housse d'accoudoir Note: Jaune.	NLS	1
8	40 51 389	Trappe Note: Jaune.	4D	1
1	41 35 919	Housse siège Note: Gris clair	TRIM COLOUR H33 LH, NLS-USE 4798971	1
1	41 35 927	Housse siège Note: Gris clair	RH, NLS-USE 4798989	1
2	41 35 828	Housse dossier Note: Gris clair		2
3	44 74 151	Housse d'appui-tête Note: Gris clair		2
3A	40 53 492	Housse d'appui-tête Note: Gris clair		2
4	40 47 429	Housse siège Note: Gris clair	5CS, LH, NLS	1
4	40 47 916	Housse siège Note: Gris clair	4D, NLS	1
4A	40 47 411	Housse siège Note: Gris clair	5CS, RH, NLS	1

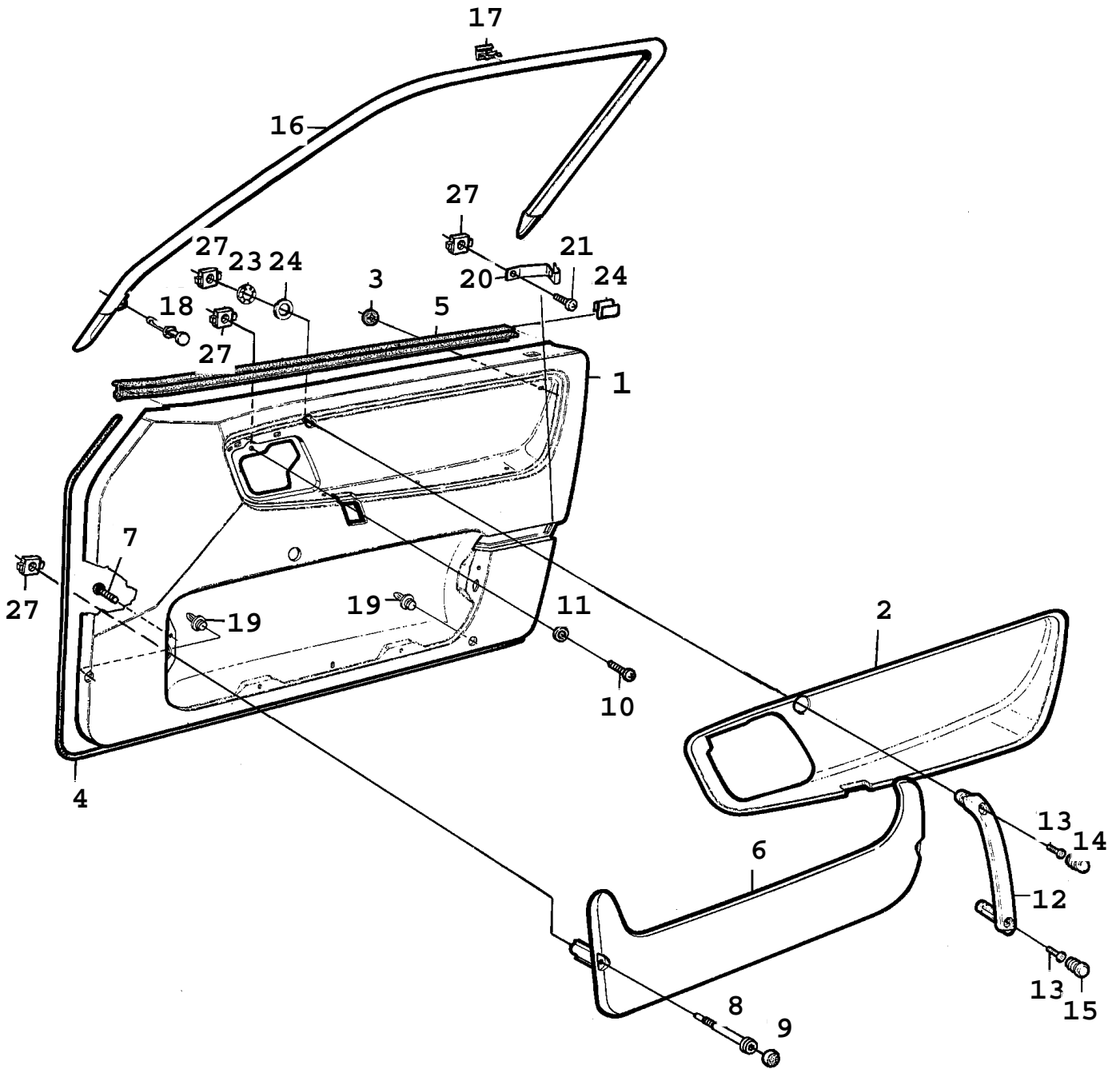
Rep.	N° de pièce	Article	Usage	Qté
5	42 91 290	Housse dossier Note: Gris clair	5CS, LH, NLS	1
5	40 47 924	Housse dossier Note: Gris clair	4D, NLS	1
5A	42 91 282	Housse dossier Note: Gris clair	5CS, RH, NLS	1
6	40 47 452	Housse d'accoudoir Note: Gris clair	NLS	1
8	40 47 932	Trappe Note: Gris clair	4D	1
1	42 59 131	Housse siège Note: Gris clair	TRIM COLOUR H53 LH, NLS	1
1	42 59 149	Housse siège Note: Gris clair	RH, NLS	1
2	42 59 156	Housse dossier Note: Gris clair	NLS	2
3	44 74 151	Housse d'appui-tête Note: Gris clair		2
3A	40 53 492	Housse d'appui-tête Note: Gris clair		2
4	42 58 299	Housse siège Note: Gris clair	5CS, LH	1
4	42 58 216	Housse siège Note: Gris clair	4D	1
4A	42 58 281	Housse siège Note: Gris clair	5CS, RH	1
5	42 91 415	Housse dossier Note: Gris clair	5CS, LH	1
5	42 58 240	Housse dossier Note: Gris clair	4D	1
5A	42 91 407	Housse dossier Note: Gris clair	5CS, RH	1
6	40 47 452	Housse d'accoudoir Note: Gris clair	NLS	1
8	40 47 932	Trappe Note: Gris clair	4D	1



CAC94 F7586

Rep.	N° de pièce	Article	Usage	Qté
1	45 30 515	Housse siège Note: Beige clair Ch. --T1014007	TRIM COLOUR L33 LH, NLS-USE 4799011	1
1	47 99 011	Housse siège Note: Beige clair Ch. T1014008--	LH	1
1	45 30 523	Housse siège Note: Beige clair Ch. --T1014007	RH, NLS-USE 4799029	1
1	47 99 029	Housse siège Note: Beige clair Ch. T1014008--	RH	1
2	45 30 531	Housse dossier Note: Beige clair		2
3	45 30 549	Housse d'appui-tête Note: Beige clair		2
3A	45 30 630	Housse d'appui-tête Note: Beige clair		2
4	46 27 527	Housse siège Note: Beige clair	5CS, LH	2
4	46 27 675	Housse siège Note: Beige clair	4D	1
4A	46 27 519	Housse siège Note: Beige clair	5CS, RH	1
5	46 27 626	Housse dossier Note: Beige clair	5CS, LH	1
5	46 27 725	Housse dossier Note: Beige clair	4D	1
5A	46 27 618	Housse dossier Note: Beige clair	5CS, RH	1
6	46 52 046	Housse d'accoudoir Note: Beige clair		1
8	45 30 671	Trappe Note: Beige clair	4D	1
1	41 35 919	Housse siège Note: Gris clair Ch. --T1014007	TRIM COLOUR H33 LH, NLS-USE 4798971	1
1	47 98 971	Housse siège Note: Gris clair Ch. T1014008--	LH	1
1	41 35 927	Housse siège Note: Gris clair Ch. --T1014007	RH, NLS-USE 4798989	1
1	47 98 989	Housse siège Note: Gris clair Ch. T1014008--	RH	1
2	41 35 828	Housse dossier Note: Gris clair		2
3	44 74 151	Housse d'appui-tête Note: Gris clair		2
3A	40 53 492	Housse d'appui-tête Note: Gris clair		2
4	46 27 485	Housse siège Note: Gris clair	5CS, LH	1
4	46 27 659	Housse siège Note: Gris clair	4D	1
4A	46 27 477	Housse siège Note: Gris clair	5CS, RH	1
5	46 27 584	Housse dossier Note: Gris clair	5CS, LH	1
5	46 27 709	Housse dossier Note: Gris clair	4D	1

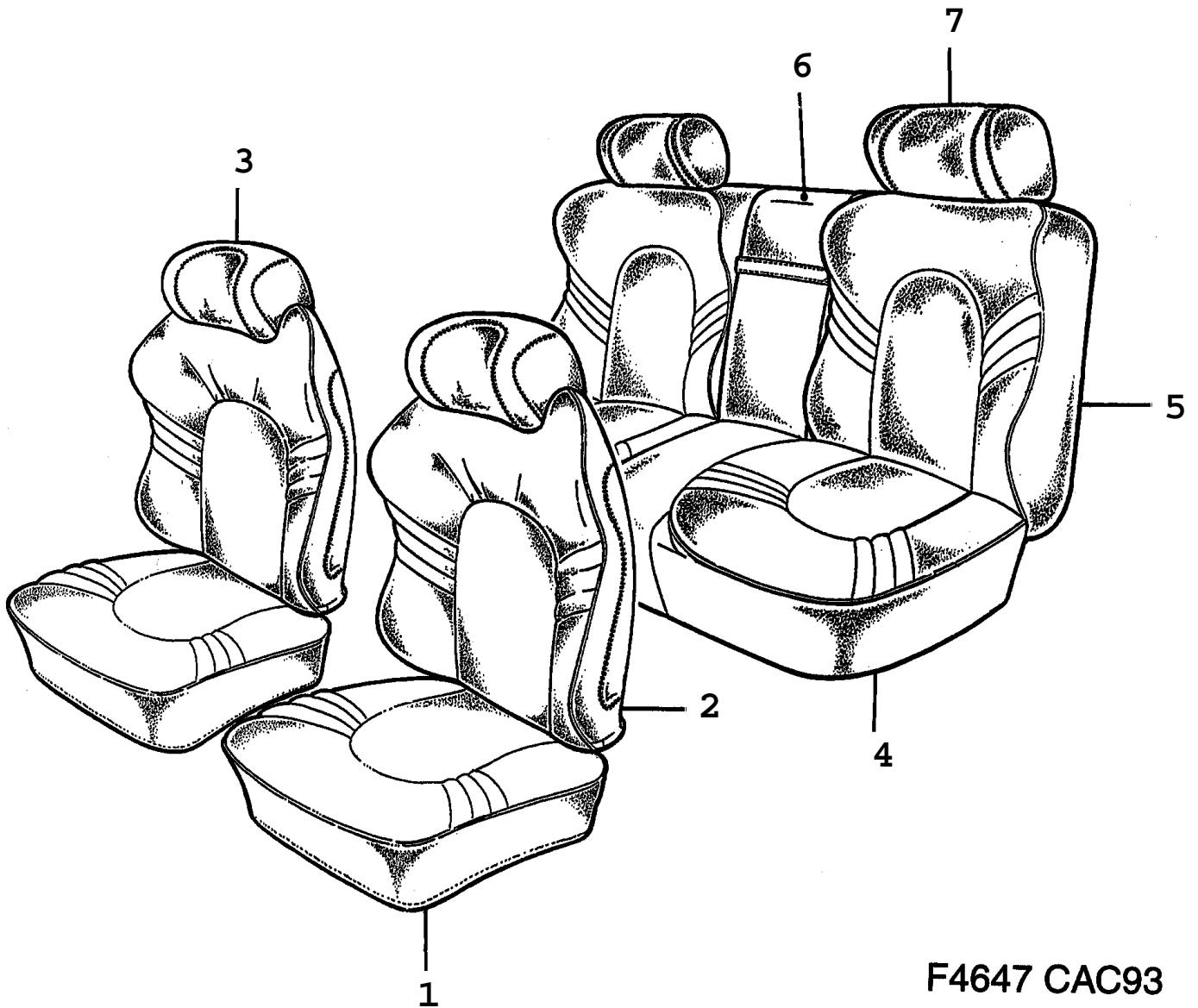
Rep.	N° de pièce	Article	Usage	Qté
5A	46 27 576	Housse dossier Note: Gris clair	5CS, RH	1
6	46 52 038	Housse d'accoudoir Note: Gris clair		1
8	40 47 932	Trappe Note: Gris clair	4D	1
1	44 14 314	Housse siège Note: Noir Ch. --T1014007	TRIM COLOUR K33 LH, NLS-USE 4798930	1
1	47 98 930	Housse siège Note: Noir Ch. T1014008--	LH	1
1	44 14 348	Housse siège Note: Noir Ch. --T1014007	RH, NLS-USE 4798948	1
1	47 98 948	Housse siège Note: Noir Ch. T1014008--	RH	1
2	44 14 322	Housse dossier Note: Noir		2
3	44 14 330	Housse d'appui-tête Note: Noir		2
3A	44 74 599	Housse d'appui-tête Note: Noir		2
4	46 27 444	Housse siège Note: Noir	5CS, LH	1
4	46 27 634	Housse siège Note: Noir	4D	1
4A	46 27 436	Housse siège Note: Noir	5CS, RH	1
5	46 27 543	Housse dossier Note: Noir	5CS, LH	1
5	46 27 683	Housse dossier Note: Noir	4D	1
5A	46 27 535	Housse dossier Note: Noir	5CS, RH	1
6	46 52 012	Housse d'accoudoir Note: Noir		1
8	44 15 964	Trappe Note: Noir	4D	1



F4118 9000

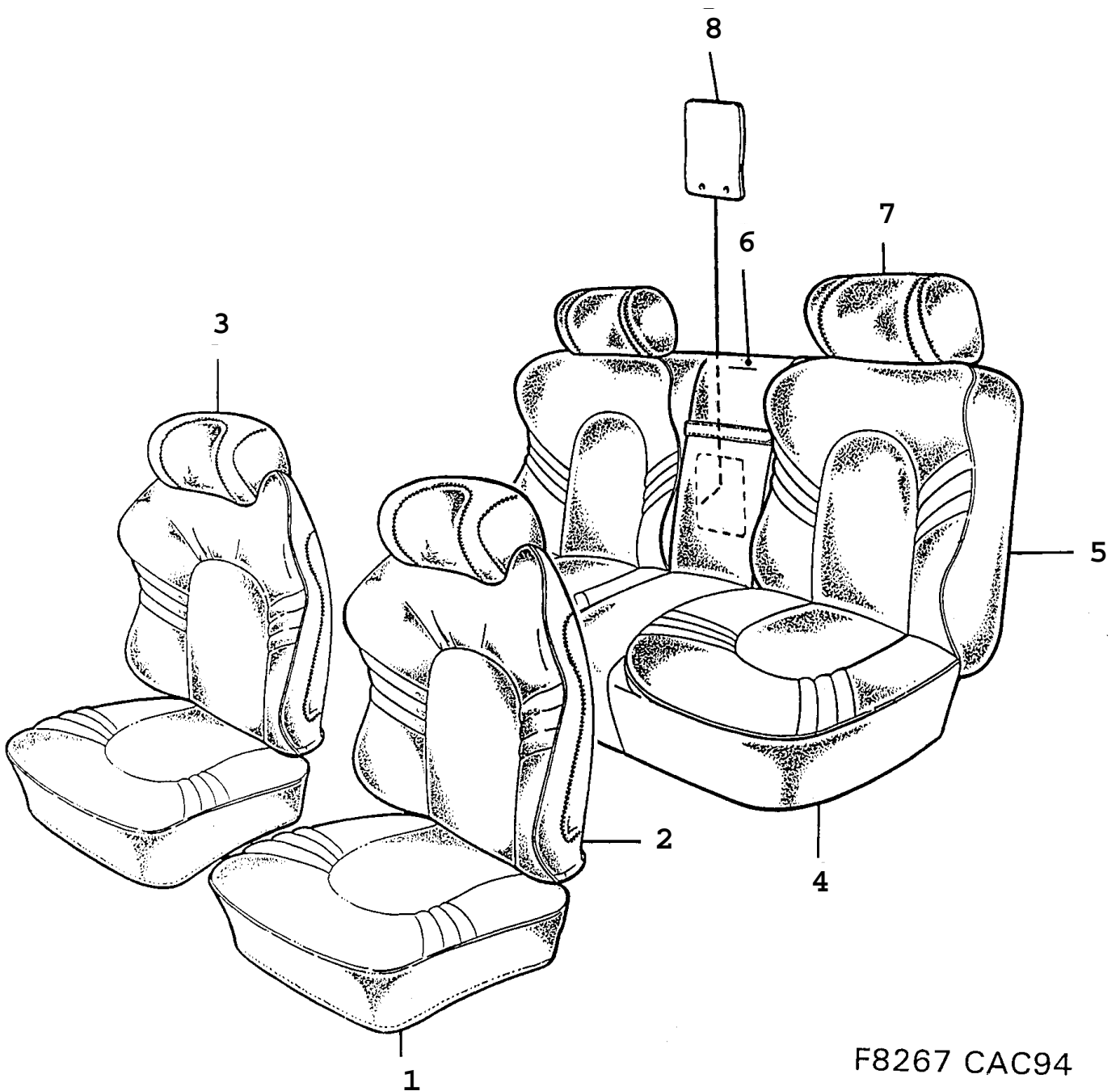
Rep.	N° de pièce	Article	Usage	Qté
1	97 76 337	Garniture de portière Note: Rouge	TRIM COLOUR C20, C23 LH, NLS-USE 4268215, 4268389, 7965684, 8073090, 9660077, 9660143, 9677444, 9796939	1
1	97 76 329	Garniture de portière Note: Rouge	RH, NLS-USE 4268215, 4268397, 9660077, 9660143, 9796939	1
2	97 80 651	*Accoudoir Note: Rouge	LH	1
2	97 80 644	*Accoudoir Note: Rouge	RH, NLS	1
3	97 76 196	*Rondelle	NLS-USE 9695081	7
4	97 80 057	*Lisse Note: Rouge	NLS	2
5	97 64 267	*Lisse étanchéité Note: Ch. --F4004175	LH, NLS	1
5	97 64 259	*Lisse étanchéité Note: Ch. --F4004175	RH	1
5	96 60 986	*Lisse étanchéité Note: Ch. F4004176--	LH	1
5	96 60 838	*Lisse étanchéité Note: Ch. F4004176--	RH	1
6	97 77 095	Pochette Note: Rouge	LH	1
6	97 77 103	Pochette Note: Rouge	RH	1
1	97 76 352	Garniture de portière Note: Jaune.	TRIM COLOUR C21, C22 LH, NLS	1
1	97 76 345	Garniture de portière Note: Jaune.	RH, NLS	1
2	97 80 677	*Accoudoir Note: Jaune.	LH	1
2	97 80 669	*Accoudoir Note: Jaune.	RH	1
3	97 76 196	*Rondelle	NLS-USE 9695081	7
4	97 80 065	*Lisse Note: Jaune.		2
5	97 64 267	*Lisse étanchéité Note: Ch. --F4004175	LH, NLS	1
5	97 64 259	*Lisse étanchéité Note: Ch. --F4004175	RH	1
5	96 60 986	*Lisse étanchéité Note: Ch. F4004176--	LH	1
5	96 60 838	*Lisse étanchéité Note: Ch. F4004176--	RH	1
6	97 77 111	Pochette Note: Jaune.	LH, NLS	1
6	97 77 129	Pochette Note: Jaune.	RH, NLS	1
1	97 76 378	Garniture de portière Note: Bleu	TRIM COLOUR C24 LH, NLS	1
1	97 76 360	Garniture de portière Note: Bleu	RH, NLS	1
2	97 80 693	*Accoudoir Note: Bleu	LH	1
2	97 80 685	*Accoudoir Note: Bleu	RH, NLS	1
3	97 76 196	*Rondelle	NLS-USE 9695081	7
4	97 80 073	*Lisse Note: Bleu	NLS	2
5	97 64 267	*Lisse étanchéité Note: Ch. --F4004175	LH, NLS	1

Rep.	N° de pièce	Article	Usage	Qté
5	97 64 259	*Lisse étanchéité Note: Ch. --F4004175	RH	1
5	96 60 986	*Lisse étanchéité Note: Ch. F4004176--	LH	1
5	96 60 838	*Lisse étanchéité Note: Ch. F4004176--	RH	1
6	97 77 137	Pochette Note: Bleu	LH, NLS	1
6	97 77 145	Pochette Note: Bleu	RH, NLS	1
7	79 71 393	Vis		8
8	97 80 156	Vis		4
9	97 77 160	Couvercle Note: Rouge		4
9	97 77 178	Couvercle Note: Jaune.	NLS	4
9	97 77 186	Couvercle Note: Bleu	NLS	4
10	80 59 396	Vis		2
11	80 29 944	Rondelle		2
12	97 76 410	Poignée Note: Rouge	LH	1
12	97 76 402	Poignée Note: Rouge	RH	1
12	97 76 436	Poignée Note: Jaune.	LH	1
12	97 76 428	Poignée Note: Jaune.	RH	1
12	97 76 451	Poignée Note: Bleu	LH	1
12	97 76 444	Poignée Note: Bleu	RH	1
13	80 59 396	Vis		4
14	97 76 477	Rondelle recouvrement Note: Rouge		2
14	97 76 485	Rondelle recouvrement Note: Jaune.		2
14	97 76 493	Rondelle recouvrement Note: Bleu		2
15	97 76 519	Rondelle recouvrement Note: Rouge		2
15	97 76 527	Rondelle recouvrement Note: Jaune.		2
15	97 76 535	Rondelle recouvrement Note: Bleu		2
16	97 50 035	Garniture habitacle	LH, NLS	1
16	97 50 027	Garniture habitacle	RH, NLS	1
17	97 76 014	Collier serrage		24
18	97 50 399	Pince serrage		2
19	97 94 686	Pince serrage	NLS-USE 9796939	2
20	97 96 616	Pince serrage		2
21	80 59 396	Vis		2
22	97 97 200	Rondelle		2
23	98 91 391	Rondelle	NLS-USE 5126834	2
24	84 12 215	Clip		10
27	79 74 231	Ecrou de benne		X



F4647 CAC93

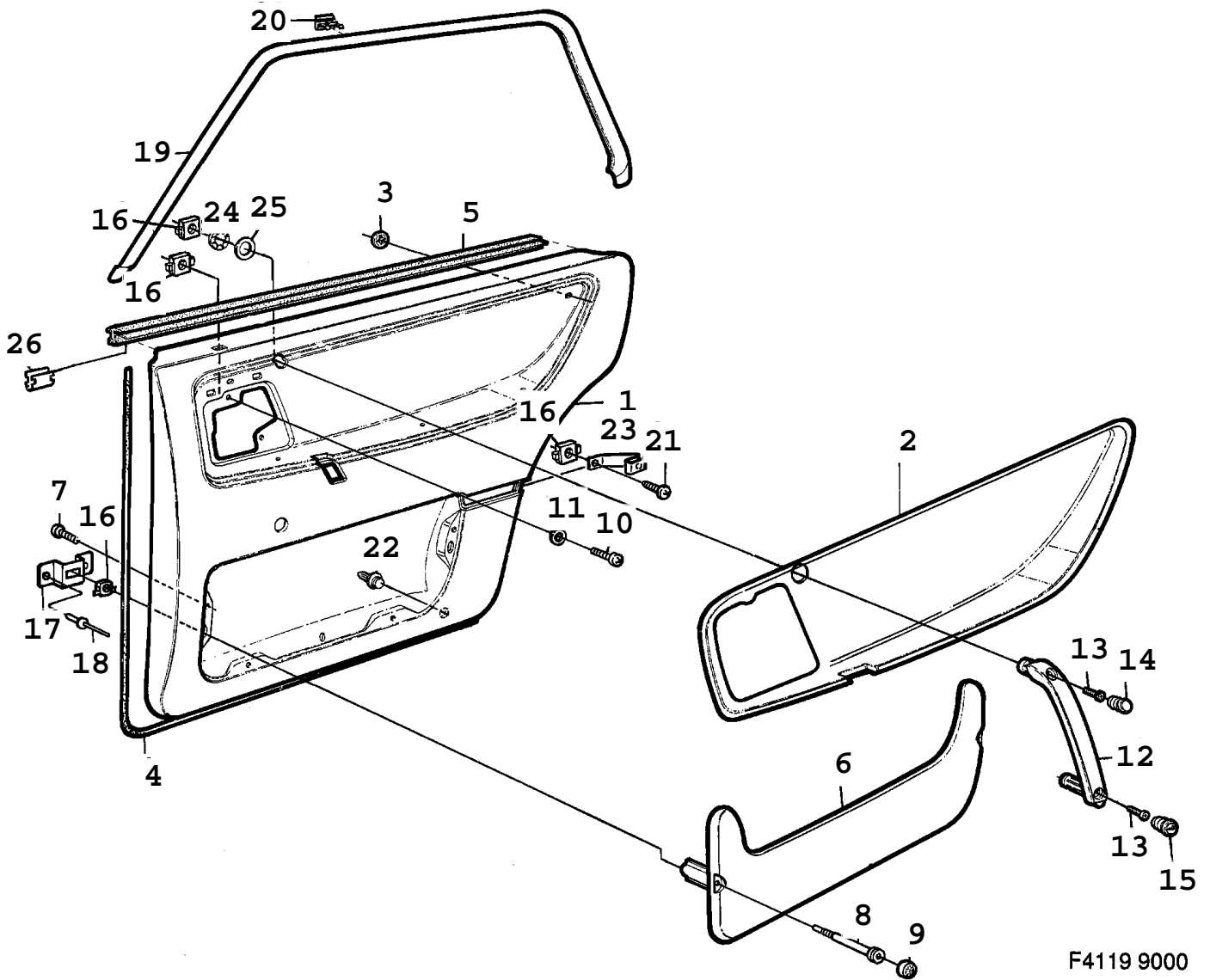
Rep.	N° de pièce	Article	Usage	Qté
			TRIM COLOUR K35	
1	43 14 555	Housse siège Note: Noir	LH	1
1	43 14 589	Housse siège Note: Noir	RH	1
2	43 14 563	Housse dossier Note: Noir		2
3	43 14 571	Housse d'appui-tête Note: Noir		2
4	43 15 529	Housse siège Note: Noir	LH, NLS	1
4	43 15 511	Housse siège Note: Noir	RH, NLS	1
5	43 15 628	Housse dossier Note: Noir	LH, NLS	1
5	43 15 594	Housse dossier Note: Noir	RH, NLS	1
6	43 15 610	Housse d'accoudoir Note: Noir	NLS	1
7	43 15 602	Housse d'appui-tête Note: Noir		2



F8267 CAC94

Rep.	N° de pièce	Article	Usage	Qté
1	46 31 859	Housse siège Note: Beige clair Ch. --T1024420	TRIM COLOUR L35 LH	1
1	48 47 216	Housse siège Note: Beige clair Ch. T1024421--	LH	1
1	46 31 883	Housse siège Note: Beige clair Ch. --T1024420	RH	1
1	48 47 224	Housse siège Note: Beige clair Ch. T1024421--	RH	1
2	46 31 867	Housse dossier Note: Beige clair		2
3	46 31 875	Housse d'appui-tête Note: Beige clair		2
4	46 31 925	Housse siège Note: Beige clair	5CS, LH, NLS	1
4	46 31 917	Housse siège Note: Beige clair	5CS, RH, NLS	1
4	46 50 610	Housse siège Note: Beige clair	4D	1
5	46 31 941	Housse dossier Note: Beige clair	5CS, LH, NLS	1
5	46 31 933	Housse dossier Note: Beige clair	5CS, RH, NLS	1
5	46 50 644	Housse dossier Note: Beige clair	4D	1
6	46 50 677	Housse d'accoudoir Note: Beige clair		1
7	46 31 966	Housse d'appui-tête Note: Beige clair		2
8	45 30 671	Trappe Note: Beige clair		1
1	43 15 206	Housse siège Note: Gris clair Ch. --T1024420	TRIM COLOUR H35 LH	1
1	48 47 190	Housse siège Note: Gris clair Ch. T1024421--	LH	1
1	43 15 503	Housse siège Note: Gris clair Ch. --T1024420	RH	1
1	48 47 208	Housse siège Note: Gris clair Ch. T1024421--	RH	1
2	43 15 214	Housse dossier Note: Gris clair		2
3	43 15 222	Housse d'appui-tête Note: Gris clair		2
4	43 15 560	Housse siège Note: Gris clair	5CS, LH, NLS	1
4	43 15 552	Housse siège Note: Gris clair	5CS, RH, NLS	1
4	46 50 602	Housse siège Note: Gris clair	4D	1
5	46 29 481	Housse dossier Note: Gris clair	5CS, LH, NLS	1
5	46 29 473	Housse dossier Note: Gris clair	5CS, RH, NLS	1
5	46 50 636	Housse dossier Note: Gris clair	4D	1

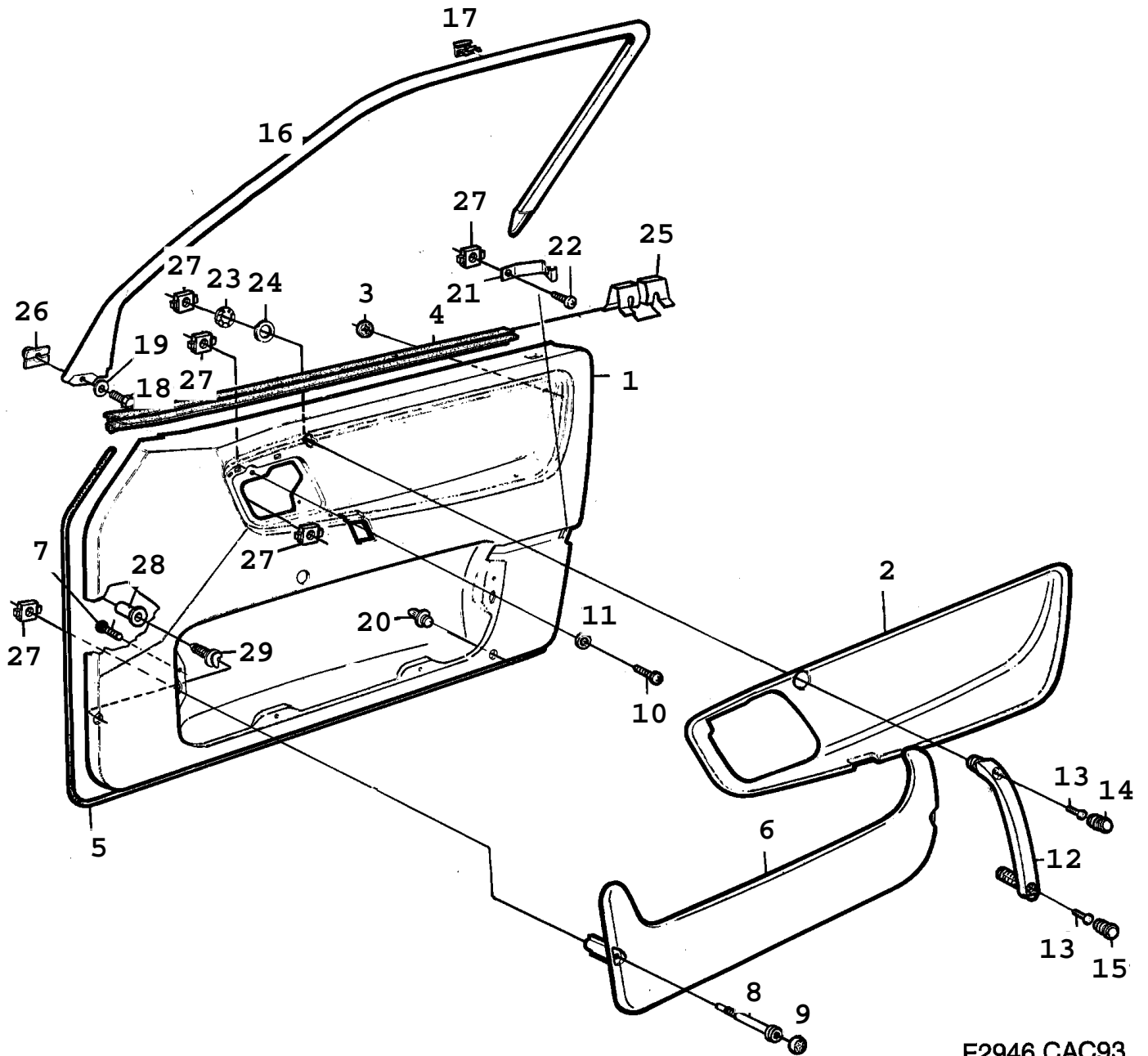
Rep.	N° de pièce	Article	Usage	Qté
6	46 50 669	Housse d'accoudoir Note: Gris clair		1
7	43 15 644	Housse d'appui-tête Note: Gris clair		2
8	40 47 932	Trappe Note: Gris clair		1
1	43 14 555	Housse siège Note: Noir Ch. --T1024420	TRIM COLOUR K35 LH	1
1	48 47 174	Housse siège Note: Noir Ch. T1024421--	LH	1
1	43 14 589	Housse siège Note: Noir Ch. --T1024420	RH	1
1	48 47 182	Housse siège Note: Noir Ch. T1024421--	RH	1
2	43 14 563	Housse dossier Note: Noir		2
3	43 14 571	Housse d'appui-tête Note: Noir		2
4	43 15 529	Housse siège Note: Noir	5CS, LH, NLS	1
4	43 15 511	Housse siège Note: Noir	5CS, RH, NLS	1
4	46 50 594	Housse siège Note: Noir	4D	1
5	46 29 457	Housse dossier Note: Noir	5CS, LH, NLS	1
5	46 29 440	Housse dossier Note: Noir	5CS, RH	1
5	46 50 628	Housse dossier Note: Noir	4D	1
6	46 50 651	Housse d'accoudoir Note: Noir		1
7	43 15 602	Housse d'appui-tête Note: Noir		2
8	44 15 964	Trappe Note: Noir		1



F4119 9000

Rep.	N° de pièce	Article	Usage	Qté
			TRIM COLOUR C20, C23	
1	97 79 091	Garniture de portière Note: Rouge	LH	1
1	97 79 083	Garniture de portière Note: Rouge	RH	1
2	97 80 347	*Accoudoir Note: Rouge	LH, NLS	1
2	97 80 339	*Accoudoir Note: Rouge	RH, NLS	1
3	97 76 196	*Rondelle	NLS-USE 9695081	8
4	97 80 107	*Lisse Note: Rouge	NLS	2
5	97 64 283	*Lisse étanchéité	LH	1
5	97 64 275	*Lisse étanchéité	RH	1
6	97 79 604	Pochette Note: Rouge	LH	1
6	97 79 596	Pochette Note: Rouge	RH, NLS	1
			TRIM COLOUR C21, C22	
1	97 79 117	Garniture de portière Note: Jaune.	LH	1
1	97 79 109	Garniture de portière Note: Jaune.	RH, NLS	1
2	97 80 362	*Accoudoir Note: Jaune.	LH	1
2	97 80 354	*Accoudoir Note: Jaune.	RH	1
3	97 76 196	*Rondelle	NLS-USE 9695081	8
4	97 80 115	*Lisse Note: Jaune.		2
5	97 64 283	*Lisse étanchéité	LH	1
5	97 64 275	*Lisse étanchéité	RH	1
6	97 79 620	Pochette Note: Jaune.	LH	1
6	97 79 612	Pochette Note: Jaune.	RH, NLS	1
			TRIM COLOUR C24	
1	97 79 133	Garniture de portière Note: Bleu	LH	1
1	97 79 125	Garniture de portière Note: Bleu	RH	1
2	97 80 388	*Accoudoir Note: Bleu	LH, NLS	1
2	97 80 370	*Accoudoir Note: Bleu	RH, NLS	1
3	97 76 196	*Rondelle	NLS-USE 9695081	8
4	97 80 123	*Lisse Note: Bleu	NLS	2
5	97 64 283	*Lisse étanchéité	LH	1
5	97 64 275	*Lisse étanchéité	RH	1
6	97 79 646	Pochette Note: Bleu	LH, NLS	1
6	97 79 638	Pochette Note: Bleu	RH, NLS	1
7	79 71 393	Vis		8
8	97 80 156	Vis		4
9	97 77 160	Couvercle Note: Rouge		4
9	97 77 178	Couvercle Note: Jaune.	NLS	4
9	97 77 186	Couvercle Note: Bleu	NLS	4
10	80 59 396	Vis		2

Rep.	N° de pièce	Article	Usage	Qté
11	80 29 944	Rondelle		2
12	97 79 174	Poignée Note: Rouge	LH	1
12	97 79 166	Poignée Note: Rouge	RH	1
12	97 79 190	Poignée Note: Jaune.	LH	1
12	97 79 182	Poignée Note: Jaune.	RH	1
12	97 79 216	Poignée Note: Bleu	LH	1
12	97 79 208	Poignée Note: Bleu	RH	1
13	80 59 396	Vis		4
14	97 76 477	Rondelle recouvrement Note: Rouge		2
14	97 76 485	Rondelle recouvrement Note: Jaune.		2
14	97 76 493	Rondelle recouvrement Note: Bleu		2
15	97 76 519	Rondelle recouvrement Note: Rouge		2
15	97 76 527	Rondelle recouvrement Note: Jaune.		2
15	97 76 535	Rondelle recouvrement Note: Bleu		2
16	79 74 231	Ecrou de benne		20
17	97 79 844	Support		2
18	79 73 258	Rivet		4
19	97 50 431	Garniture habitacle	LH, NLS-USE 4268249	1
19	97 50 423	Garniture habitacle	RH, NLS-USE 4268231	1
20	97 76 014	Collier serrage		12
21	80 59 396	Vis		4
22	97 95 386	Pince serrage		2
23	97 96 624	Pince serrage		2
24	97 97 200	Rondelle		2
25	98 91 391	Rondelle	NLS-USE 5126834	4
26	84 12 215	Clip		5



F2946 CAC93

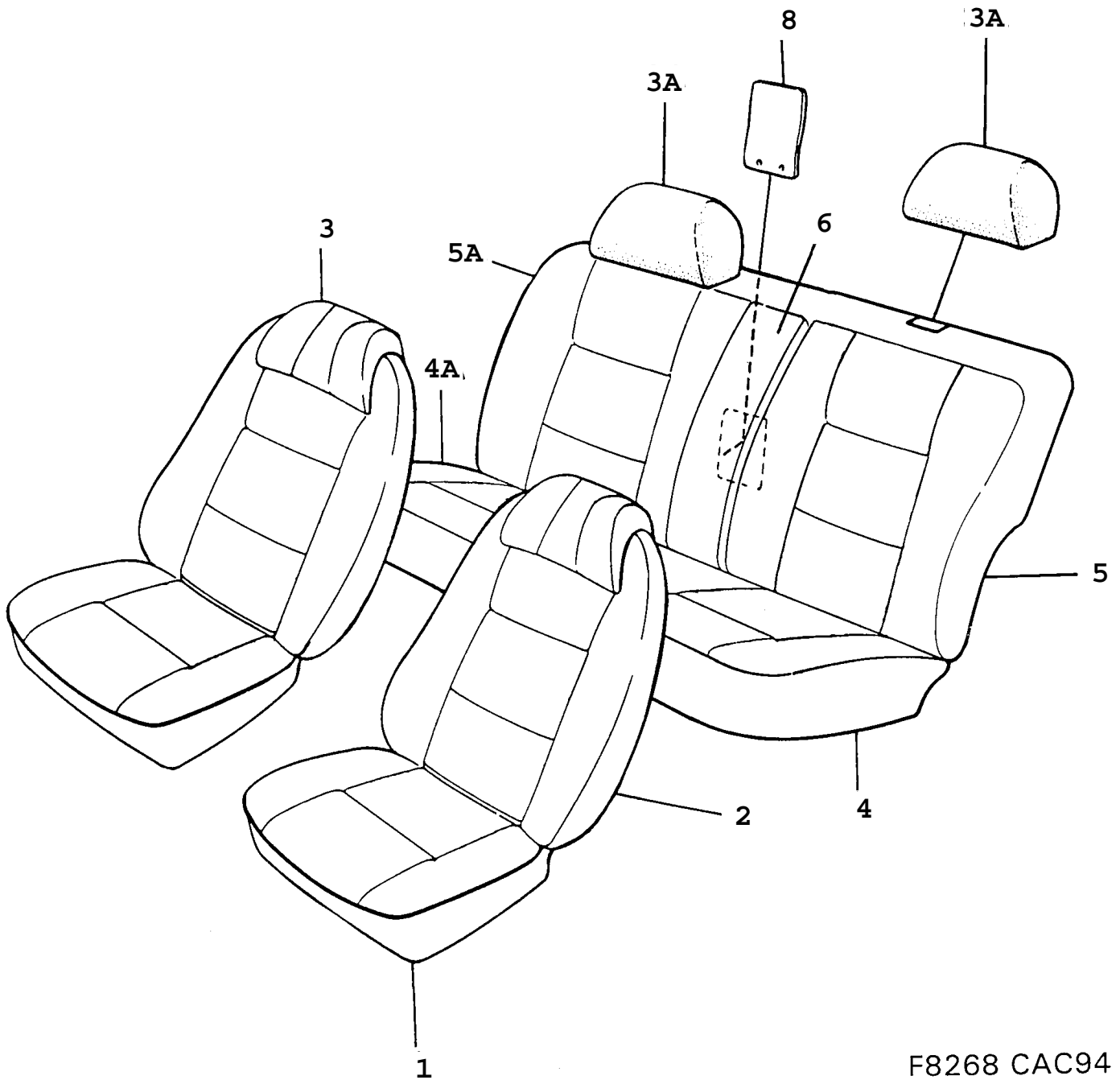
Rep.	N° de pièce	Article	Usage	Qté
			TRIM COLOUR C24, C44, C33	
1	40 58 798	Garniture de portière Note: Rouge	LH	1
1	40 59 127	Garniture de portière Note: Rouge	4D, LHD, LH	1
1	40 58 806	Garniture de portière Note: Rouge	RH	1
1	40 59 200	Garniture de portière Note: Rouge	4D, RHD, RH	1
1	40 58 822	Garniture de portière Note: Rouge	LH, NLS	1
1	40 59 275	Pour voitures équipées d'un mécanisme manuel pour les vitres Garniture de portière Note: Rouge	4D, LHD, LH, NLS	1
1	40 58 814	Pour voitures équipées d'un mécanisme manuel pour les vitres Garniture de portière Note: Rouge	RH, NLS	1
1	40 59 317	Pour voitures équipées d'un mécanisme manuel pour les vitres Garniture de portière Note: Rouge	4D, RHD, RH, NLS	1
2	40 58 954	*Accoudoir Note: Rouge	LH	1
2	40 58 962	*Accoudoir Note: Rouge	RH	1
3	96 95 081	*Rondelle		7
4	96 60 986	*Lisse étanchéité	LH	1
4	96 60 838	*Lisse étanchéité	RH	1
5	95 72 363	*Lisse Note: Rouge		2
6	96 77 501	Pochette Note: Rouge	LH	1
6	96 77 493	Pochette Note: Rouge	RH	1
			TRIM COLOUR E24, E44 E33, E53, H33	
1	40 58 830	Garniture de portière Note: Gris.	LH	1
1	40 59 143	Garniture de portière Note: Gris.	4D, LHD, LH	1
1	40 58 848	Garniture de portière Note: Gris.	RH	1
1	40 59 226	Garniture de portière Note: Gris.	4D, RHD, RH	1
1	40 58 863	Garniture de portière Note: Gris.	LH, NLS	1
1	40 59 283	Pour voitures équipées d'un mécanisme manuel pour les vitres Garniture de portière Note: Gris.	4D, LHD, LH, NLS	1
1	40 58 855	Pour voitures équipées d'un mécanisme manuel pour les vitres Garniture de portière Note: Gris.	RH, NLS	1
1	40 59 325	Pour voitures équipées d'un mécanisme manuel pour les vitres Garniture de portière Note: Gris.	4D, RHD, RH, NLS	1
2	40 58 970	*Accoudoir Note: Gris.	LH	1
2	40 58 988	*Accoudoir Note: Gris.	RH	1
3	96 95 081	*Rondelle		7
4	96 60 986	*Lisse étanchéité	LH	1
4	96 60 838	*Lisse étanchéité	RH	1

Rep.	N° de pièce	Article	Usage	Qté
5	98 95 699	*Lisse Note: Gris.		2
6	96 58 139	Pochette Note: Gris.	LH, NLS	1
6	96 58 147	Pochette Note: Gris.	RH	1
1	40 58 871	Garniture de portière Note: Bleu	TRIM COLOUR F24, F44, F33 LH	1
1	40 59 168	Garniture de portière Note: Bleu	4D, LHD, LH	1
1	40 58 889	Garniture de portière Note: Bleu	RH	1
1	40 59 242	Garniture de portière Note: Bleu	4D, RHD, RH	1
1	40 58 905	Garniture de portière Note: Bleu	LH, NLS	1
1	40 59 291	Pour voitures équipées d'un mécanisme manuel pour les vitres Garniture de portière Note: Bleu	4D, LHD, LH, NLS	1
1	40 58 897	Pour voitures équipées d'un mécanisme manuel pour les vitres Garniture de portière Note: Bleu	RH, NLS-USE 4058889	1
1	40 59 333	Pour voitures équipées d'un mécanisme manuel pour les vitres Garniture de portière Note: Bleu	4D, RHD, RH, NLS	1
2	40 58 996	*Accoudoir Note: Bleu	LH	1
2	40 59 002	*Accoudoir Note: Bleu	RH	1
3	96 95 081	*Rondelle		7
4	96 60 986	*Lisse étanchéité	LH	1
4	96 60 838	*Lisse étanchéité	RH	1
5	96 77 766	*Lisse Note: Bleu		2
6	96 77 865	Pochette Note: Bleu	LH	1
6	96 77 857	Pochette Note: Bleu	RH	1
1	40 58 913	Garniture de portière Note: Jaune.	TRIM COLOUR G24, G44, G33 LH	1
1	40 59 184	Garniture de portière Note: Jaune.	4D, LHD, LH	1
1	40 58 921	Garniture de portière Note: Jaune.	RH	1
1	40 59 267	Garniture de portière Note: Jaune.	4D, RHD, RH	1
1	40 58 947	Garniture de portière Note: Jaune.	LH, NLS	1
1	40 59 309	Pour voitures équipées d'un mécanisme manuel pour les vitres Garniture de portière Note: Jaune.	4D, LHD, LH, NLS	1
1	40 58 939	Pour voitures équipées d'un mécanisme manuel pour les vitres Garniture de portière Note: Jaune.	RH, NLS	1
1	40 59 341	Pour voitures équipées d'un mécanisme manuel pour les vitres Garniture de portière Note: Jaune.	4D, RHD, RH, NLS	1
2	40 59 010	*Accoudoir Note: Jaune.	LH	1

Rep.	N° de pièce	Article	Usage	Qté
2	40 59 028	*Accoudoir Note: Jaune.	RH	1
3	96 95 081	*Rondelle		7
4	96 60 986	*Lisse étanchéité	LH	1
4	96 60 838	*Lisse étanchéité	RH	1
5	95 82 099	*Lisse Note: Jaune.		2
6	95 82 065	Pochette Note: Jaune.	LH	1
6	95 82 164	Pochette Note: Jaune.	RH	1
7	79 71 393	Vis		8
8	97 80 156	Vis		4
9	97 77 160	Couvercle Note: Rouge		4
9	97 99 875	Couvercle Note: Gris.		4
9	96 75 612	Couvercle Note: Bleu		4
9	95 82 313	Couvercle Note: Jaune.		4
10	73 99 264	Vis		2
11	96 56 398	Rondelle		2
12	97 76 410	Poignée Note: Rouge	LH	1
12	97 76 402	Poignée Note: Rouge	RH	1
12	98 90 112	Poignée Note: Gris.	LH	1
12	98 90 104	Poignée Note: Gris.	RH	1
12	96 75 588	Poignée Note: Bleu	LH	1
12	96 75 570	Poignée Note: Bleu	RH	1
12	95 82 057	Poignée Note: Jaune.	LH	1
12	95 82 156	Poignée Note: Jaune.	RH	1
13	73 99 264	Vis		4
14	97 76 477	Rondelle recouvrement Note: Rouge		2
14	98 90 146	Rondelle recouvrement Note: Gris.		2
14	96 75 596	Rondelle recouvrement Note: Bleu		2
14	95 82 297	Rondelle recouvrement Note: Jaune.		2
15	97 76 519	Rondelle recouvrement Note: Rouge		2
15	98 90 153	Rondelle recouvrement Note: Gris.		2
15	96 75 604	Rondelle recouvrement Note: Bleu		2
15	95 82 305	Rondelle recouvrement Note: Jaune.		2
16	96 94 688	Garniture habitacle	LH, NLS-USE 4268223	1
16	96 94 670	Garniture habitacle	RH, NLS-USE 4268215	1
17	96 60 143	Collier serrage		24

0590 Garnitures - Garnitures de porte - Porte avant (1990)

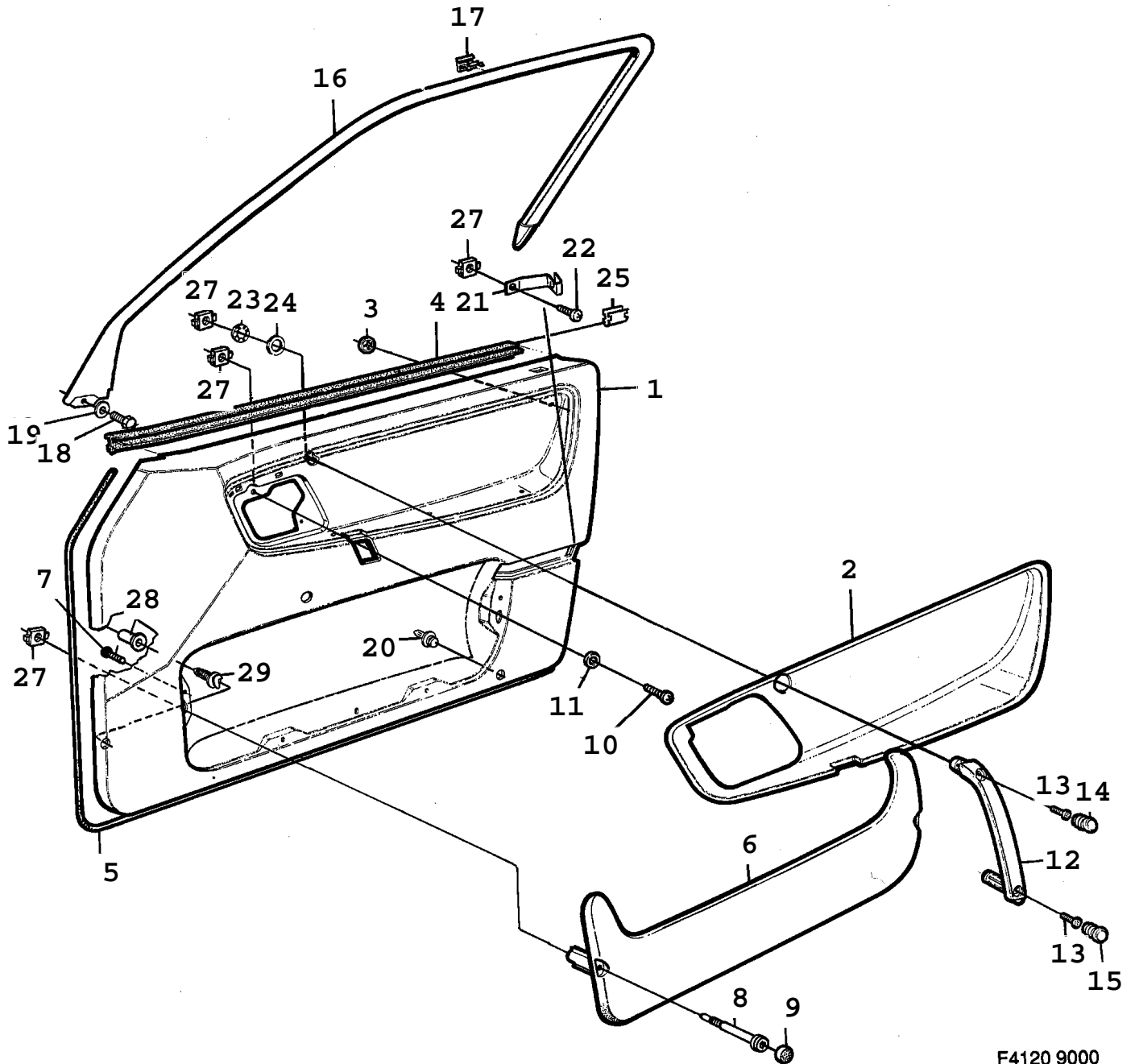
Rep.	N° de pièce	Article	Usage	Qté
18	79 72 896	Vis	NLS-USE 7965684, 8073090	2
19	96 60 077	Rondelle		2
20	97 96 939	Pince serrage		2
21	97 96 616	Pince serrage		2
22	73 99 264	Vis		4
23	97 97 200	Rondelle		2
24	96 71 389	Rondelle	NLS-USE 5126834	2
25	40 50 811	Pince serrage	NLS-USE 4270047	6
26	96 71 033	Pince serrage		2
27	79 74 231	Ecrou de benne		X
28	95 45 906	Douille		2
29	95 45 898	Attache		2



F8268 CAC94

Rep.	N° de pièce	Article	Usage	Qté
			TRIM COLOUR J16	
1	47 99 136	Housse siège Note: Beige clair	LH	1
1	47 99 144	Housse siège Note: Beige clair	RH	1
2	46 50 271	Housse dossier Note: Beige clair		2
3	44 74 029	Housse d'appui-tête Note: Beige clair		2
3A	43 17 061	Housse d'appui-tête Note: Beige clair		2
4	46 50 370	Housse siège Note: Beige clair	5CS, LH	1
4	46 50 446	Housse siège Note: Beige clair	4D	1
4A	46 50 362	Housse siège Note: Beige clair	5CS, RH	1
5	46 50 396	Housse dossier Note: Beige clair	5CS, LH	1
5	46 50 453	Housse dossier Note: Beige clair	4D	1
5A	46 50 388	Housse dossier Note: Beige clair	5CS, RH	1
6	46 51 956	Housse d'accoudoir Note: Beige clair		1
8	42 92 777	Trappe Note: Beige clair	4D	1
			TRIM COLOUR H16	
1	47 99 094	Housse siège Note: Gris clair	LH, NLS-USE 4902433	1
1	47 99 102	Housse siège Note: Gris clair	RH, NLS-USE 4902441	1
2	46 50 248	Housse dossier Note: Gris clair		2
3	44 74 037	Housse d'appui-tête Note: Gris clair		2
3A	43 16 907	Housse d'appui-tête Note: Gris clair		2
4	46 50 339	Housse siège Note: Gris clair	5CS, LH	1
4	46 50 420	Housse siège Note: Gris clair	4D	1
4A	46 50 321	Housse siège Note: Gris clair	5CS, RH	1
5	46 50 354	Housse dossier Note: Gris clair	5CS, LH	1
5	46 50 438	Housse dossier Note: Gris clair	4D	1
5A	46 50 347	Housse dossier Note: Gris clair	5CS, RH	1
6	46 51 949	Housse d'accoudoir Note: Gris clair		1
8	40 47 932	Trappe Note: Gris clair	4D	1
			TRIM COLOUR K16	
1	47 99 052	Housse siège Note: Noir	LH	1
1	47 99 060	Housse siège Note: Noir	RH, NLS-USE 4902425	1
2	47 17 492	Housse dossier Note: Noir		2
3	44 14 256	Housse d'appui-tête Note: Noir		2

Rep.	N° de pièce	Article	Usage	Qté
3A	44 15 956	Housse d'appui-tête Note: Noir		2
4	47 17 518	Housse siège Note: Noir	5CS, LH	1
4	47 17 542	Housse siège Note: Noir	4D	1
4A	47 17 500	Housse siège Note: Noir	5CS, RH	1
5	47 17 534	Housse dossier Note: Noir	5CS, LH	1
5	47 17 559	Housse dossier Note: Noir	4D	1
5A	47 17 526	Housse dossier Note: Noir	5CS, RH	1
6	46 51 931	Housse d'accoudoir Note: Noir		1
8	44 15 964	Trappe Note: Noir	4D	1



F4120 9000

Rep.	N° de pièce	Article	Usage	Qté
1	96 59 863	Garniture de portière Note: Jaune. Ch. --G1001658	TRIM COLOUR A13, A23, A33 LH, NLS-USE 4268223, 4268389, 9660143	1
1	96 59 855	Garniture de portière Note: Jaune. Ch. --G1001658	RH, NLS-USE 4268215, 4268397, 9660143	1
1	96 57 446	Garniture de portière Note: Jaune. Ch. G1001659--	LH	1
1	96 57 438	Garniture de portière Note: Jaune. Ch. G1001659--	RH	1
2	97 80 677	*Accoudoir Note: Jaune. Ch. --G1001658	LH	1
2	97 80 669	*Accoudoir Note: Jaune. Ch. --G1001658	RH	1
2	96 57 545	*Accoudoir Note: Jaune. Ch. G1001659--	LH	1
2	96 57 537	*Accoudoir Note: Jaune. Ch. G1001659--	RH, NLS	1
3	97 76 196	*Rondelle	NLS-USE 9695081	7
4	96 60 986	*Lisse étanchéité	LH	1
4	96 60 838	*Lisse étanchéité	RH	1
5	97 80 065	*Lisse Note: Jaune.		2
6	97 77 111	Pochette Note: Jaune. Ch. --G1001658	LH, NLS	1
6	97 77 129	Pochette Note: Jaune. Ch. --G1001658	RH, NLS	1
6	96 58 097	Pochette Note: Jaune. Ch. G1001659--	LH	1
6	96 58 105	Pochette Note: Jaune. Ch. G1001659--	RH	1
1	96 59 848	Garniture de portière Note: Rouge Ch. --G1002347	TRIM COLOUR C13, C23, C33 LH, NLS	1
1	96 59 830	Garniture de portière Note: Rouge Ch. --G1002347	RH, NLS	1
1	96 57 420	Garniture de portière Note: Rouge Ch. G1002348--	LH	1
1	96 57 412	Garniture de portière Note: Rouge Ch. G1002348--	RH, NLS	1
2	97 80 651	*Accoudoir Note: Rouge Ch. --G1002347	LH	1
2	97 80 644	*Accoudoir Note: Rouge Ch. --G1002347	RH, NLS	1
2	96 57 529	*Accoudoir Note: Rouge Ch. G1002348--	LH	1

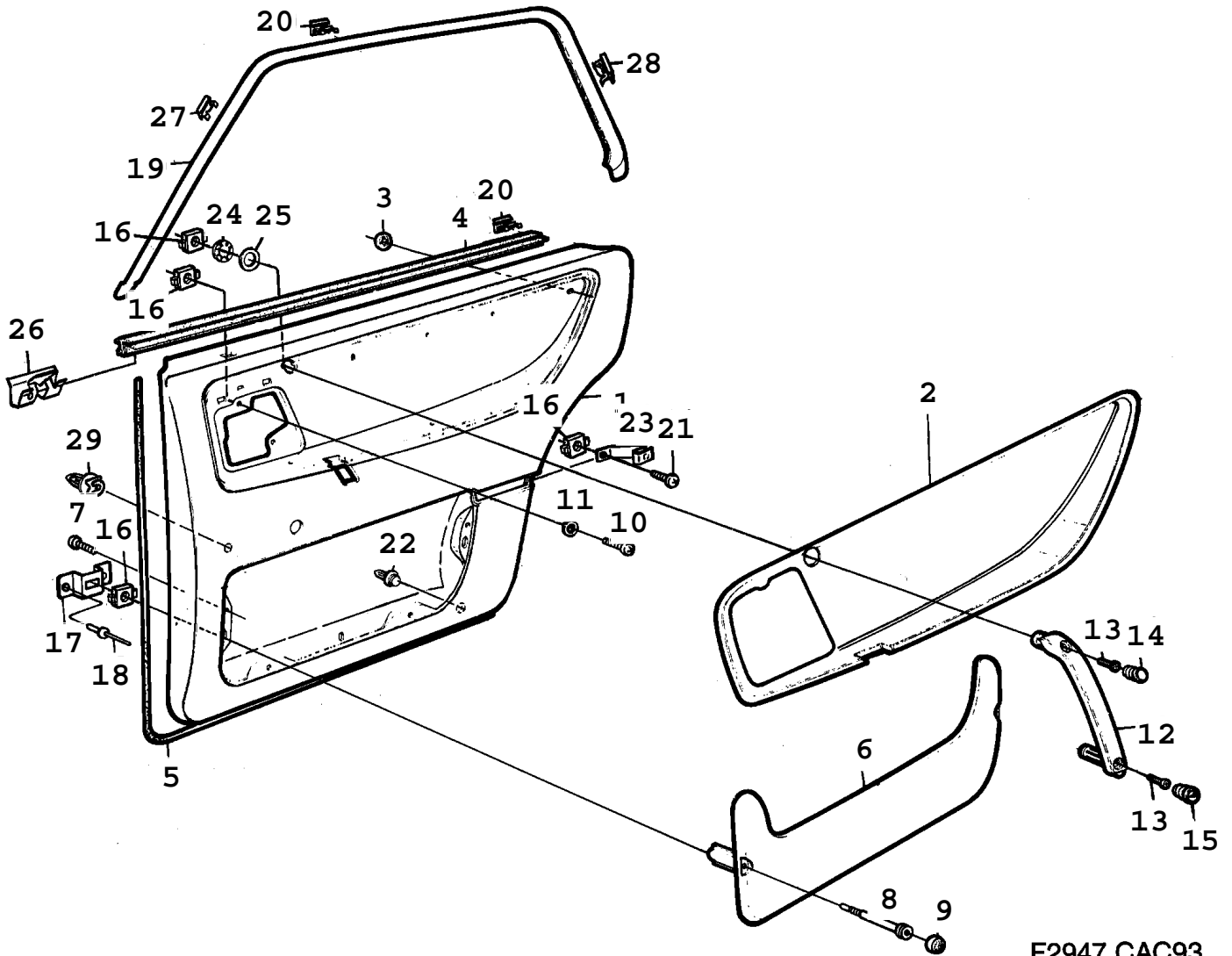
Rep.	N° de pièce	Article	Usage	Qté
2	96 57 511	*Accoudoir Note: Rouge Ch. G1002348--	RH	1
3	97 76 196	*Rondelle	NLS-USE 9695081	7
4	96 60 986	*Lisse étanchéité	LH	1
4	96 60 838	*Lisse étanchéité	RH	1
5	97 80 057	*Lisse Note: Rouge	NLS	2
6	97 77 095	Pochette Note: Rouge Ch. --G1002347	LH	1
6	97 77 103	Pochette Note: Rouge Ch. --G1002347	RH	1
6	96 58 071	Pochette Note: Rouge Ch. G1002348--	LH	1
6	96 58 089	Pochette Note: Rouge Ch. G1002348--	RH	1
1	96 59 889	Garniture de portière Note: Bleu Ch. --G1002054	TRIM COLOUR D13, D23 LH, NLS-USE 4268223, 4268389, 9660143	1
1	96 59 871	Garniture de portière Note: Bleu Ch. --G1002054	RH, NLS	1
1	96 57 461	Garniture de portière Note: Bleu Ch. G1002055--	LH	1
1	96 57 453	Garniture de portière Note: Bleu Ch. G1002055--	RH	1
2	97 80 693	*Accoudoir Note: Bleu Ch. --G1002054	LH	1
2	97 80 685	*Accoudoir Note: Bleu Ch. --G1002054	RH, NLS	1
2	96 57 560	*Accoudoir Note: Bleu Ch. G1002055--	LH	1
2	96 57 552	*Accoudoir Note: Bleu Ch. G1002055--	RH, NLS	1
3	97 76 196	*Rondelle	NLS-USE 9695081	7
4	96 60 986	*Lisse étanchéité	LH	1
4	96 60 838	*Lisse étanchéité	RH	1
5	97 80 073	*Lisse Note: Bleu	NLS	2
6	97 77 137	Pochette Note: Bleu Ch. --G1002054	LH, NLS	1
6	97 77 145	Pochette Note: Bleu Ch. --G1002054	RH, NLS	1
6	96 58 113	Pochette Note: Bleu Ch. G1002055--	LH	1
6	96 58 121	Pochette Note: Bleu Ch. G1002055--	RH, NLS	1

TRIM COLOUR E13, E23, E33

Rep.	N° de pièce	Article	Usage	Qté
1	96 59 905	Garniture de portière Note: Gris. Ch. --G1001942	LH, NLS-USE 4268223, 4268389, 9660143	1
1	96 59 897	Garniture de portière Note: Gris. Ch. --G1001942	RH, NLS-USE 4268215, 4268397, 9660143	1
1	96 57 487	Garniture de portière Note: Gris. Ch. G1001943--	LH, NLS	1
1	96 57 479	Garniture de portière Note: Gris. Ch. G1001943--	RH, NLS	1
2	96 57 586	*Accoudoir Note: Gris.	LH	1
2	96 57 578	*Accoudoir Note: Gris.	RH	1
3	97 76 196	*Rondelle	NLS-USE 9695081	7
4	96 60 986	*Lisse étanchéité	LH	1
4	96 60 838	*Lisse étanchéité	RH	1
5	98 95 699	*Lisse Note: Gris.		2
6	97 99 966	Pochette Note: Gris. Ch. --G1001942	LH, NLS	1
6	97 99 974	Pochette Note: Gris. Ch. --G1001942	RH, NLS	1
6	96 58 139	Pochette Note: Gris. Ch. G1001943--	LH, NLS	1
6	96 58 147	Pochette Note: Gris. Ch. G1001943--	RH	1
7	79 71 393	Vis		8
8	97 80 156	Vis		4
9	97 77 178	Couvercle Note: Jaune.	NLS	4
9	97 77 160	Couvercle Note: Rouge		4
9	97 77 186	Couvercle Note: Bleu	NLS	4
9	97 99 875	Couvercle Note: Gris.		4
10	80 59 396	Vis		2
11	80 29 944	Rondelle		2
12	97 76 436	Poignée Note: Jaune.	LH	1
12	97 76 428	Poignée Note: Jaune.	RH	1
12	97 76 410	Poignée Note: Rouge	LH	1
12	97 76 402	Poignée Note: Rouge	RH	1
12	97 76 451	Poignée Note: Bleu	LH	1
12	97 76 444	Poignée Note: Bleu	RH	1
12	98 90 112	Poignée Note: Gris.	LH	1

0610 Garnitures - Garnitures de porte - Porte avant (1986)

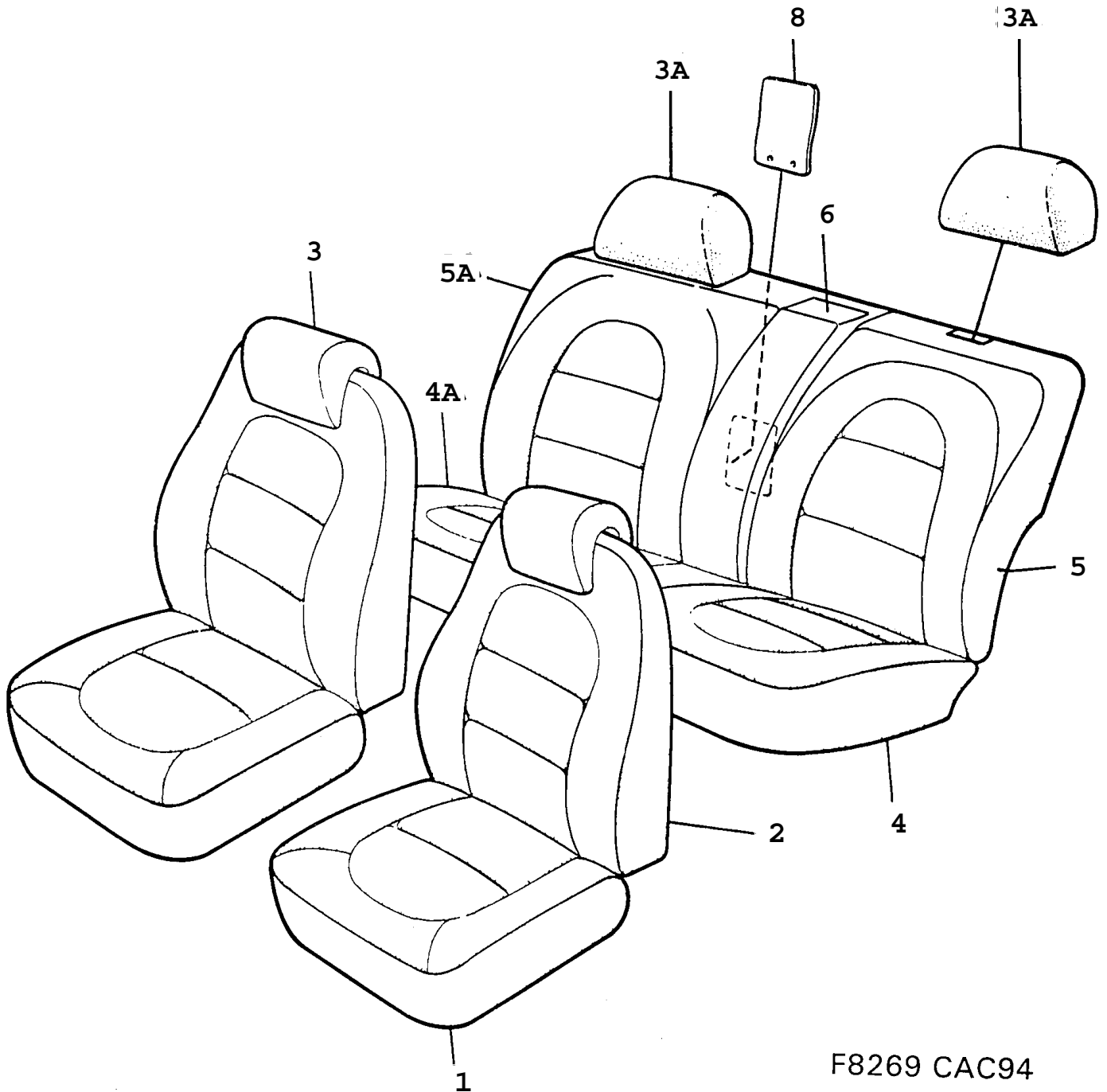
Rep.	N° de pièce	Article	Usage	Qté
12	98 90 104	Poignée Note: Gris.	RH	1
13	80 59 420	Vis	(8059396)	4
14	97 76 485	Rondelle recouvrement Note: Jaune.		2
14	97 76 477	Rondelle recouvrement Note: Rouge		2
14	97 76 493	Rondelle recouvrement Note: Bleu		2
14	98 90 146	Rondelle recouvrement Note: Gris.		2
15	97 76 527	Rondelle recouvrement Note: Jaune.		2
15	97 76 519	Rondelle recouvrement Note: Rouge		2
15	97 76 535	Rondelle recouvrement Note: Bleu		2
15	98 90 153	Rondelle recouvrement Note: Gris.		2
16	96 60 044	Garniture habitacle	LH, NLS-USE 4268223	1
16	96 94 670	Garniture habitacle	RH (9660036), NLS-USE 4268215	1
17	96 60 143	Collier serrage		24
18	79 77 689	Vis		2
19	96 60 077	Rondelle		2
20	97 96 939	Pince serrage		2
21	97 96 616	Pince serrage		2
22	80 59 396	Vis		2
23	97 97 200	Rondelle		2
24	98 91 391	Rondelle	(9671389), NLS-USE 5126834	2
25	84 12 215	Clip		10
27	79 74 231	Ecrou de benne		X
28	95 45 906	Douille		2
29	95 45 898	Attache		2



Rep.	N° de pièce	Article	Usage	Qté
			TRIM COLOUR C24, C44, C33	
1	40 59 432	Garniture de portière Note: Rouge	LH	1
1	40 59 440	Garniture de portière Note: Rouge	RH	1
1	40 59 465	Garniture de portière Note: Rouge	LH, NLS	1
1	40 59 457	Pour voitures équipées d'un mécanisme manuel pour les vitres Garniture de portière Note: Rouge	RH, NLS	1
1	41 25 480	Pour voitures équipées d'un mécanisme manuel pour les vitres Garniture de portière Note: Rouge	LH	1
1	41 25 498	Pour voitures équipées de ventilateurs de porte Garniture de portière Note: Rouge	RH	1
2	40 59 598	Pour voitures équipées de ventilateurs de porte *Accoudoir Note: Rouge	LH	1
2	40 59 606	*Accoudoir Note: Rouge	RH	1
3	96 95 081	*Rondelle		8
4	96 60 994	*Lisse étanchéité	LH, NLS	1
4	96 60 846	*Lisse étanchéité	RH, NLS	1
5	95 72 389	*Lisse Note: Rouge		2
6	96 77 642	Pochette Note: Rouge	LH	1
6	96 77 634	Pochette Note: Rouge	RH	1
			TRIM COLOUR E24, E44 E33, E53, H33	
1	40 59 473	Garniture de portière Note: Gris.	LH	1
1	40 59 481	Garniture de portière Note: Gris.	RH	1
1	40 59 507	Garniture de portière Note: Gris.	LH, NLS	1
1	40 59 499	Pour voitures équipées d'un mécanisme manuel pour les vitres Garniture de portière Note: Gris.	RH, NLS	1
1	41 25 506	Pour voitures équipées d'un mécanisme manuel pour les vitres Garniture de portière Note: Gris.	LH, NLS	1
1	41 25 514	Pour voitures équipées de ventilateurs de porte Garniture de portière Note: Gris.	RH	1
2	40 59 614	Pour voitures équipées de ventilateurs de porte *Accoudoir Note: Gris.	LH	1
2	40 59 622	*Accoudoir Note: Gris.	RH	1
3	96 95 081	*Rondelle		8
4	96 60 994	*Lisse étanchéité	LH, NLS	1
4	96 60 846	*Lisse étanchéité	RH, NLS	1
5	98 95 970	*Lisse Note: Gris.	NLS	2
6	96 58 378	Pochette Note: Gris.	LH	1
6	96 58 360	Pochette Note: Gris.	RH, NLS	1
			TRIM COLOUR F24, F44, F33	
1	40 59 515	Garniture de portière Note: Bleu	LH	1

Rep.	N° de pièce	Article	Usage	Qté
1	40 59 523	Garniture de portière Note: Bleu	RH	1
1	40 59 549	Garniture de portière Note: Bleu	LH, NLS	1
1	40 59 531	Garniture de portière Note: Bleu Pour voitures équipées d'un mécanisme manuel pour les vitres	RH, NLS	1
1	41 25 522	Garniture de portière Note: Bleu Pour voitures équipées d'un mécanisme manuel pour les vitres	LH, NLS	1
1	41 25 530	Garniture de portière Note: Bleu Pour voitures équipées de ventilateurs de porte	RH	1
2	40 59 630	*Accoudoir Note: Bleu	LH	1
2	40 59 648	*Accoudoir Note: Bleu	RH	1
3	96 95 081	*Rondelle		8
4	96 60 994	*Lisse étanchéité	LH, NLS	1
4	96 60 846	*Lisse étanchéité	RH, NLS	1
5	96 78 020	*Lisse Note: Bleu		2
6	96 78 087	Pochette Note: Bleu	LH	1
6	96 78 079	Pochette Note: Bleu	RH	1
1	40 59 556	Garniture de portière Note: Jaune.	TRIM COLOUR G24, G44, G33 LH	1
1	40 59 564	Garniture de portière Note: Jaune.	RH	1
1	40 59 580	Garniture de portière Note: Jaune.	LH, NLS	1
1	40 59 572	Garniture de portière Note: Jaune. Pour voitures équipées d'un mécanisme manuel pour les vitres	RH, NLS	1
1	41 25 548	Garniture de portière Note: Jaune. Pour voitures équipées d'un mécanisme manuel pour les vitres	LH	1
1	41 25 555	Garniture de portière Note: Jaune. Pour voitures équipées de ventilateurs de porte	RH, NLS	1
2	40 59 655	*Accoudoir Note: Jaune.	LH	1
2	40 59 663	*Accoudoir Note: Jaune.	RH	1
3	96 95 081	*Rondelle		8
4	96 60 994	*Lisse étanchéité	LH, NLS	1
4	96 60 846	*Lisse étanchéité	RH, NLS	1
5	95 82 396	*Lisse Note: Jaune.		2
6	95 82 362	Pochette Note: Jaune.	LH	1
6	95 82 461	Pochette Note: Jaune.	RH	1
7	79 71 393	Vis		8
8	97 80 156	Vis		4
9	97 77 160	Couvercle Note: Rouge		4

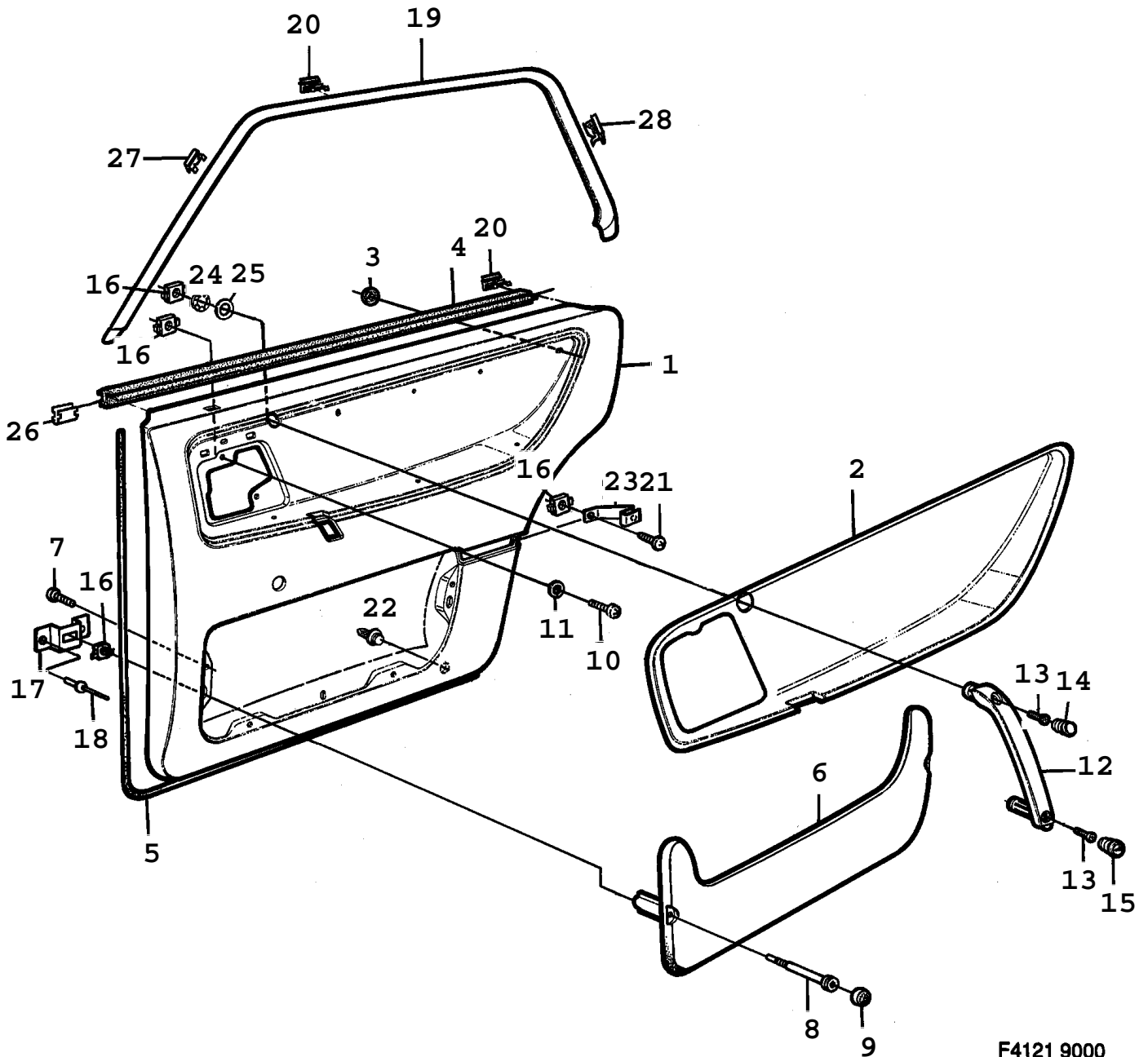
Rep.	N° de pièce	Article	Usage	Qté
9	97 99 875	Couvercle Note: Gris.		4
9	96 75 612	Couvercle Note: Bleu		4
9	95 82 313	Couvercle Note: Jaune.		4
10	73 99 264	Vis		2
11	96 56 398	Rondelle		2
12	97 79 174	Poignée Note: Rouge	LH	1
12	97 79 166	Poignée Note: Rouge	RH	1
12	98 95 871	Poignée Note: Gris.	LH	1
12	98 95 863	Poignée Note: Gris.	RH	1
12	96 75 638	Poignée Note: Bleu	LH	1
12	96 75 620	Poignée Note: Bleu	RH	1
12	95 82 354	Poignée Note: Jaune.	LH	1
12	95 82 453	Poignée Note: Jaune.	RH	1
13	73 99 264	Vis		4
14	97 76 477	Rondelle recouvrement Note: Rouge		2
14	98 90 146	Rondelle recouvrement Note: Gris.		2
14	96 75 596	Rondelle recouvrement Note: Bleu		2
14	95 82 297	Rondelle recouvrement Note: Jaune.		2
15	97 76 519	Rondelle recouvrement Note: Rouge		2
15	98 90 153	Rondelle recouvrement Note: Gris.		2
15	96 75 604	Rondelle recouvrement Note: Bleu		2
15	95 82 305	Rondelle recouvrement Note: Jaune.		2
16	79 74 231	Ecrou de benne		20
17	97 79 844	Support		2
18	79 61 642	Rivet		4
19	96 94 746	Garniture habitacle	LH, NLS-USE 4268249	1
19	96 94 738	Garniture habitacle	RH, NLS-USE 4268231	1
20	96 60 143	Collier serrage		5
21	80 59 396	Vis		2
22	97 94 686	Pince serrage	NLS-USE 9796939	2
23	96 60 820	Pince serrage		4
24	97 97 200	Rondelle		2
25	96 71 389	Rondelle	NLS-USE 5126834	2
26	40 50 811	Pince serrage	NLS-USE 4270047	6
27	96 60 150	Collier serrage		6
28	96 60 168	Collier serrage		6
29	96 78 996	Pince serrage		2
		Note: Pour voitures équipées de ventilateurs de porte		



F8269 CAC94

Rep.	N° de pièce	Article	Usage	Qté
			TRIM COLOUR L33	
1	47 99 011	Housse siège Note: Beige clair	LH	1
1	47 99 029	Housse siège Note: Beige clair	RH	1
2	45 30 531	Housse dossier Note: Beige clair		2
3	45 30 549	Housse d'appui-tête Note: Beige clair		2
3A	45 30 630	Housse d'appui-tête Note: Beige clair		2
4	46 27 527	Housse siège Note: Beige clair	5CS, LH	2
4	46 27 675	Housse siège Note: Beige clair	4D	1
4A	46 27 519	Housse siège Note: Beige clair	5CS, RH	1
5	46 27 626	Housse dossier Note: Beige clair	5CS, LH	1
5	46 27 725	Housse dossier Note: Beige clair	4D	1
5A	46 27 618	Housse dossier Note: Beige clair	5CS, RH	1
6	46 52 046	Housse d'accoudoir Note: Beige clair		1
8	45 30 671	Trappe Note: Beige clair	4D	1
			TRIM COLOUR L37	
1	47 62 043	Housse siège Note: Beige clair	LH	1
1	47 62 035	Housse siège Note: Beige clair	RH	1
2	47 62 027	Housse dossier Note: Beige clair		2
3	45 30 549	Housse d'appui-tête Note: Beige clair		2
3A	45 30 630	Housse d'appui-tête Note: Beige clair		2
4	47 62 092	Housse siège Note: Beige clair	5CS, LH	2
4A	47 62 084	Housse siège Note: Beige clair	5CS, RH	1
5	47 62 068	Housse dossier Note: Beige clair	5CS, LH	1
5A	47 62 050	Housse dossier Note: Beige clair	5CS, RH	1
6	47 62 076	Housse d'accoudoir Note: Beige clair		1
			TRIM COLOUR H33	
1	47 98 971	Housse siège Note: Gris clair	LH	1
1	47 98 989	Housse siège Note: Gris clair	RH	1
2	41 35 828	Housse dossier Note: Gris clair		2
3	44 74 151	Housse d'appui-tête Note: Gris clair		2
3A	40 53 492	Housse d'appui-tête Note: Gris clair		2
4	46 27 485	Housse siège Note: Gris clair	5CS, LH	1
4	46 27 659	Housse siège Note: Gris clair	4D	1

Rep.	N° de pièce	Article	Usage	Qté
4A	46 27 477	Housse siège Note: Gris clair	5CS, RH	1
5	46 27 584	Housse dossier Note: Gris clair	5CS, LH	1
5	46 27 709	Housse dossier Note: Gris clair	4D	1
5A	46 27 576	Housse dossier Note: Gris clair	5CS, RH	1
6	46 52 038	Housse d'accoudoir Note: Gris clair		1
8	40 47 932	Trappe Note: Gris clair	4D	1
			TRIM COLOUR K33	
1	47 98 930	Housse siège Note: Noir	LH	1
1	47 98 948	Housse siège Note: Noir	RH	1
2	44 14 322	Housse dossier Note: Noir		2
3	44 14 330	Housse d'appui-tête Note: Noir		2
3A	44 74 599	Housse d'appui-tête Note: Noir		2
4	46 27 444	Housse siège Note: Noir	5CS, LH	1
4	46 27 634	Housse siège Note: Noir	4D	1
4A	46 27 436	Housse siège Note: Noir	5CS, RH	1
5	46 27 543	Housse dossier Note: Noir	5CS, LH	1
5	46 27 683	Housse dossier Note: Noir	4D	1
5A	46 27 535	Housse dossier Note: Noir	5CS, RH	1
6	46 52 012	Housse d'accoudoir Note: Noir		1
8	44 15 964	Trappe Note: Noir	4D	1
			TRIM COLOUR K37	
1	47 61 938	Housse siège Note: Noir	LH	1
1	47 61 946	Housse siège Note: Noir	RH	1
2	47 61 920	Housse dossier Note: Noir		2
3	44 14 330	Housse d'appui-tête Note: Noir		2
3A	44 74 599	Housse d'appui-tête Note: Noir		2
4	47 62 019	Housse siège Note: Noir	5CS, LH	1
4A	47 62 001	Housse siège Note: Noir	5CS, RH	1
5	47 61 987	Housse dossier Note: Noir	5CS, LH	1
5A	47 61 979	Housse dossier Note: Noir	5CS, RH	1
6	47 61 995	Housse d'accoudoir Note: Noir		1



F4121 9000

0640 Garnitures - Garnitures de porte - Porte arrière (1986)

Rep.	N° de pièce	Article	Usage	Qté
1	97 79 117	Garniture de portière Note: Jaune. Ch. --G1001658	TRIM COLOUR A13, A23, A33 LH	1
1	97 79 109	Garniture de portière Note: Jaune. Ch. --G1001658	RH, NLS	1
1	96 57 644	Garniture de portière Note: Jaune. Ch. G1001659--	LH	1
1	96 57 636	Garniture de portière Note: Jaune. Ch. G1001659--	RH	1
2	97 80 362	*Accoudoir Note: Jaune. Ch. --G1001658	LH	1
2	97 80 354	*Accoudoir Note: Jaune. Ch. --G1001658	RH	1
2	96 57 743	*Accoudoir Note: Jaune. Ch. G1001659--	LH	1
2	96 57 735	*Accoudoir Note: Jaune. Ch. G1001659--	RH, NLS	1
3	97 76 196	*Rondelle	NLS-USE 9695081	8
4	97 64 283	*Lisse étanchéité Note: Ch. --G1001658	LH	1
4	97 64 275	*Lisse étanchéité Note: Ch. --G1001658	RH	1
4	96 60 994	*Lisse étanchéité Note: Ch. G1001659--	LH, NLS	1
4	96 60 846	*Lisse étanchéité Note: Ch. G1001659--	RH, NLS	1
5	97 80 115	*Lisse Note: Jaune.		2
6	97 79 620	Pochette Note: Jaune. Ch. --G1001658	LH	1
6	97 79 612	Pochette Note: Jaune. Ch. --G1001658	RH, NLS	1
6	96 58 337	Pochette Note: Jaune. Ch. G1001659--	LH	1
6	96 58 329	Pochette Note: Jaune. Ch. G1001659--	RH	1
1	97 79 091	Garniture de portière Note: Rouge Ch. --G1002347	TRIM COLOUR C13, C23, C33 LH	1
1	97 79 083	Garniture de portière Note: Rouge Ch. --G1002347	RH	1
1	96 57 628	Garniture de portière Note: Rouge Ch. G1002348--	LH, NLS	1
1	96 57 610	Garniture de portière Note: Rouge Ch. G1002348--	RH	1
2	97 80 347	*Accoudoir Note: Rouge Ch. --G1002347	LH, NLS	1

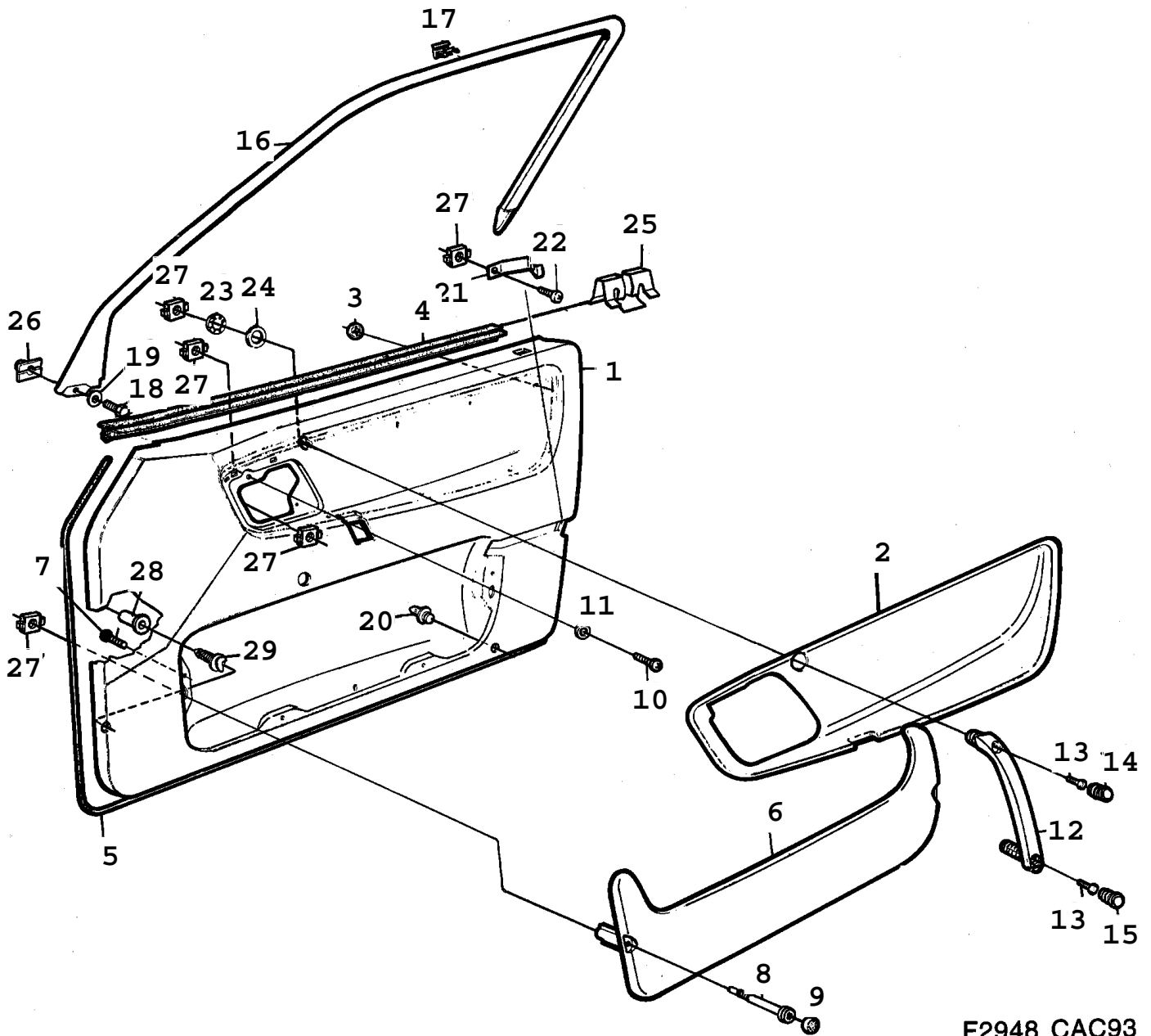
9000 / 08B Carrosserie, intérieur
0640 Garnitures - Garnitures de porte - Porte arrière (1986)

Liste des pièces détachées EPC

Rep.	N° de pièce	Article	Usage	Qté
2	97 80 339	*Accoudoir Note: Rouge Ch. --G1002347	RH, NLS	1
2	96 57 727	*Accoudoir Note: Rouge Ch. G1002348--	LH	1
2	96 57 719	*Accoudoir Note: Rouge Ch. G1002348--	RH	1
3	97 76 196	*Rondelle	NLS-USE 9695081	8
4	97 64 283	*Lisse étanchéité Note: Ch. --G1001658	LH	1
4	97 64 275	*Lisse étanchéité Note: Ch. --G1001658	RH	1
4	96 60 994	*Lisse étanchéité Note: Ch. G1001659--	LH, NLS	1
4	96 60 846	*Lisse étanchéité Note: Ch. G1001659--	RH, NLS	1
5	97 80 107	*Lisse Note: Rouge	NLS	2
6	97 79 604	Pochette Note: Rouge Ch. --G1002347	LH	1
6	97 79 596	Pochette Note: Rouge Ch. --G1002347	RH, NLS	1
6	96 58 311	Pochette Note: Rouge Ch. G1002348--	LH, NLS	1
6	96 58 303	Pochette Note: Rouge Ch. G1002348--	RH	1
1	97 79 133	Garniture de portière Note: Bleu Ch. --G1002054	TRIM COLOUR D13, D23 LH	1
1	97 79 125	Garniture de portière Note: Bleu Ch. --G1002054	RH	1
1	96 57 669	Garniture de portière Note: Bleu Ch. G1002055--	LH	1
1	96 57 651	Garniture de portière Note: Bleu Ch. G1002055--	RH	1
2	97 80 388	*Accoudoir Note: Bleu Ch. --G1002054	LH, NLS	1
2	97 80 370	*Accoudoir Note: Bleu Ch. --G1002054	RH, NLS	1
2	96 57 768	*Accoudoir Note: Bleu Ch. G1002055--	LH, NLS	1
2	96 57 750	*Accoudoir Note: Bleu Ch. G1002055--	RH	1
3	97 76 196	*Rondelle	NLS-USE 9695081	8
4	97 64 283	*Lisse étanchéité Note: Ch. --G1001658	LH	1
4	97 64 275	*Lisse étanchéité Note: Ch. --G1001658	RH	1
4	96 60 994	*Lisse étanchéité Note: Ch. G1001659--	LH, NLS	1

Rep.	N° de pièce	Article	Usage	Qté
4	96 60 846	*Lisse étanchéité Note: Ch. G1001659--	RH, NLS	1
5	97 80 123	*Lisse Note: Bleu	NLS	2
6	97 79 646	Pochette Note: Bleu Ch. --G1002054	LH, NLS	1
6	97 79 638	Pochette Note: Bleu Ch. --G1002054	RH, NLS	1
6	96 58 352	Pochette Note: Bleu Ch. G1002055--	LH, NLS	1
6	96 58 345	Pochette Note: Bleu Ch. G1002055--	RH, NLS	1
1	98 95 830	Garniture de portière Note: Gris. Ch. --G1001942	TRIM COLOUR E13, E23, E33 LH	1
1	98 95 822	Garniture de portière Note: Gris. Ch. --G1001942	RH, NLS	1
1	96 57 685	Garniture de portière Note: Gris. Ch. G1001943--	LH, NLS	1
1	96 57 677	Garniture de portière Note: Gris. Ch. G1001943--	RH	1
2	96 57 784	*Accoudoir Note: Gris.	LH, NLS	1
2	96 57 776	*Accoudoir Note: Gris.	RH, NLS	1
3	97 76 196	*Rondelle	NLS-USE 9695081	8
4	97 64 283	*Lisse étanchéité Note: Ch. --G1001658	LH	1
4	97 64 275	*Lisse étanchéité Note: Ch. --G1001658	RH	1
4	96 60 994	*Lisse étanchéité Note: Ch. G1001659--	LH, NLS	1
4	96 60 846	*Lisse étanchéité Note: Ch. G1001659--	RH, NLS	1
5	98 95 970	*Lisse Note: Gris.	NLS	2
6	97 99 859	Pochette Note: Gris. Ch. --G1001942	LH, NLS	1
6	97 99 842	Pochette Note: Gris. Ch. --G1001942	RH, NLS	1
6	96 58 378	Pochette Note: Gris. Ch. G1001943--	LH	1
6	96 58 360	Pochette Note: Gris. Ch. G1001943--	RH, NLS	1
7	79 71 393	Vis		8
8	97 80 156	Vis		4
9	97 77 178	Couvercle Note: Jaune.	NLS	4
9	97 77 160	Couvercle Note: Rouge		4

Rep.	N° de pièce	Article	Usage	Qté
9	97 77 186	Couvercle Note: Bleu	NLS	4
9	97 99 875	Couvercle Note: Gris.		4
10	80 59 396	Vis		2
11	80 29 944	Rondelle		2
12	97 79 190	Poignée Note: Jaune.	LH	1
12	97 79 182	Poignée Note: Jaune.	RH	1
12	97 79 174	Poignée Note: Rouge	LH	1
12	97 79 166	Poignée Note: Rouge	RH	1
12	97 79 216	Poignée Note: Bleu	LH	1
12	97 79 208	Poignée Note: Bleu	RH	1
12	98 95 871	Poignée Note: Gris.	LH	1
12	98 95 863	Poignée Note: Gris.	RH	1
13	80 59 420	Vis	(8059396)	4
14	97 76 485	Rondelle recouvrement Note: Jaune.		2
14	97 76 477	Rondelle recouvrement Note: Rouge		2
14	97 76 493	Rondelle recouvrement Note: Bleu		2
14	98 90 146	Rondelle recouvrement Note: Gris.		2
15	97 76 527	Rondelle recouvrement Note: Jaune.		2
15	97 76 519	Rondelle recouvrement Note: Rouge		2
15	97 76 535	Rondelle recouvrement Note: Bleu		2
15	98 90 153	Rondelle recouvrement Note: Gris.		2
16	79 74 231	Ecrou de benne		20
17	97 79 844	Support		2
18	79 61 642	Rivet		4
19	96 94 746	Garniture habitacle	LH (9660093), NLS-USE 4268249	1
19	96 60 085	Garniture habitacle	RH, NLS-USE 4268231	1
20	96 60 143	Collier serrage		5
21	80 59 396	Vis		2
22	97 94 686	Pince serrage	NLS-USE 9796939	2
23	97 96 624	Pince serrage Note: Ch. --G1001658		2
23	96 60 820	Pince serrage Note: Ch. G1001659--		4
24	97 97 200	Rondelle		4
25	98 91 391	Rondelle	(9671389), NLS-USE 5126834	2
26	84 12 215	Clip		10
27	96 60 150	Collier serrage		6
28	96 60 168	Collier serrage		6

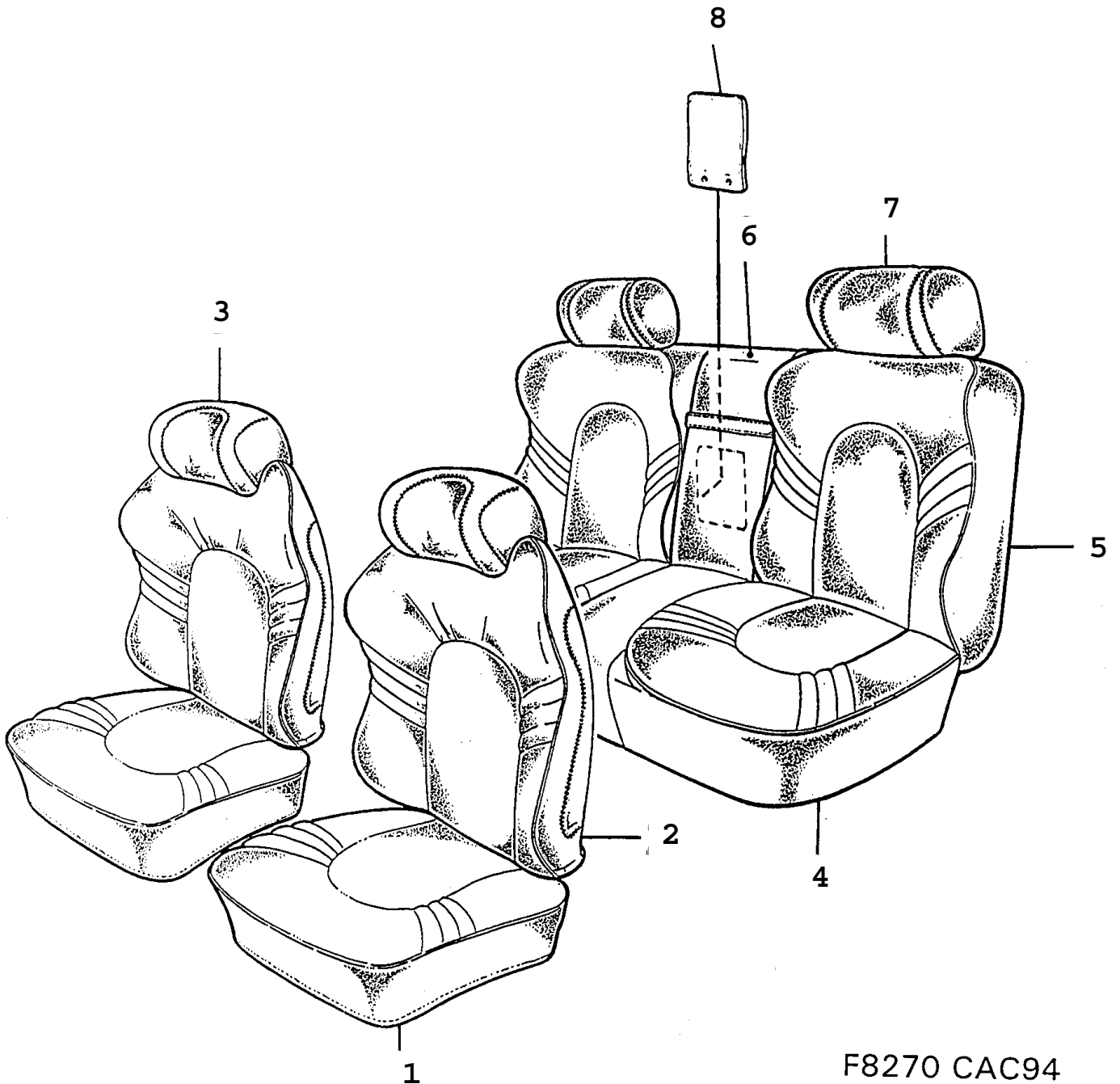


F2948 CAC93

Rep.	N° de pièce	Article	Usage	Qté
			TRIM COLOUR C24, C44, C33	
1	40 58 798	Garniture de portière Note: Rouge	LH	1
1	40 59 127	Garniture de portière Note: Rouge	4D, LHD, LH	1
1	40 58 806	Garniture de portière Note: Rouge	RH	1
1	40 59 200	Garniture de portière Note: Rouge	4D, RHD, RH	1
2	40 58 954	*Accoudoir Note: Rouge	LH	1
2	40 58 962	*Accoudoir Note: Rouge	RH	1
3	96 95 081	*Rondelle		7
4	96 60 986	*Lisse étanchéité	LH	1
4	96 60 838	*Lisse étanchéité	RH	1
5	95 72 363	*Lisse Note: Rouge		2
6	96 77 501	Pochette Note: Rouge	LH	1
6	96 77 493	Pochette Note: Rouge	RH	1
			TRIM COLOUR E24, E44 E33, E53	
1	40 58 830	Garniture de portière Note: Gris.	LH	1
1	40 59 143	Garniture de portière Note: Gris.	4D, LHD, LH	1
1	40 58 848	Garniture de portière Note: Gris.	RH	1
1	40 59 226	Garniture de portière Note: Gris.	4D, RHD, RH	1
2	40 58 970	*Accoudoir Note: Gris.	LH	1
2	40 58 988	*Accoudoir Note: Gris.	RH	1
3	96 95 081	*Rondelle		7
4	96 60 986	*Lisse étanchéité	LH	1
4	96 60 838	*Lisse étanchéité	RH	1
5	98 95 699	*Lisse Note: Gris.		2
6	96 58 139	Pochette Note: Gris.	LH, NLS	1
6	96 58 147	Pochette Note: Gris.	RH	1
			TRIM COLOUR F24, F44, F33	
1	40 58 871	Garniture de portière Note: Bleu	LH	1
1	40 59 168	Garniture de portière Note: Bleu	4D, LHD, LH	1
1	40 58 889	Garniture de portière Note: Bleu	RH	1
1	40 59 242	Garniture de portière Note: Bleu	4D, RHD, RH	1
2	40 58 996	*Accoudoir Note: Bleu	LH	1
2	40 59 002	*Accoudoir Note: Bleu	RH	1
3	96 95 081	*Rondelle		7
4	96 60 986	*Lisse étanchéité	LH	1
4	96 60 838	*Lisse étanchéité	RH	1
5	96 77 766	*Lisse Note: Bleu		2

Rep.	N° de pièce	Article	Usage	Qté
6	96 77 865	Pochette Note: Bleu	LH	1
6	96 77 857	Pochette Note: Bleu	RH	1
1	40 58 913	Garniture de portière Note: Jaune.	TRIM COLOUR G24, G44, G33 LH	1
1	40 59 184	Garniture de portière Note: Jaune.	4D, LHD, LH	1
1	40 58 921	Garniture de portière Note: Jaune.	RH	1
1	40 59 267	Garniture de portière Note: Jaune.	4D, RHD, RH	1
2	40 59 010	*Accoudoir Note: Jaune.	LH	1
2	40 59 028	*Accoudoir Note: Jaune.	RH	1
3	96 95 081	*Rondelle		7
4	96 60 986	*Lisse étanchéité	LH	1
4	96 60 838	*Lisse étanchéité	RH	1
5	95 82 099	*Lisse Note: Jaune.		2
6	95 82 065	Pochette Note: Jaune.	LH	1
6	95 82 164	Pochette Note: Jaune.	RH	1
1	41 39 499	Garniture de portière Note: Gris clair	TRIM COLOUR H24, H44 H33, H53 LH	1
1	41 39 358	Garniture de portière Note: Gris clair	4D, LHD, LH	1
1	41 39 481	Garniture de portière Note: Gris clair	RH	1
1	41 39 341	Garniture de portière Note: Gris clair	4D, RHD, RH	1
2	41 39 416	*Accoudoir Note: Gris clair	LH	1
2	41 39 408	*Accoudoir Note: Gris clair	RH	1
3	96 95 081	*Rondelle		7
4	96 60 986	*Lisse étanchéité	LH	1
4	96 60 838	*Lisse étanchéité	RH	1
5	98 95 699	*Lisse Note: Gris clair		2
6	41 35 489	Pochette Note: Gris clair	LH	1
6	41 35 471	Pochette Note: Gris clair	RH	1
7	79 71 393	Vis		8
8	97 80 156	Vis		4
9	97 77 160	Couvercle Note: Rouge		4
9	97 99 875	Couvercle Note: Gris.		4
9	96 75 612	Couvercle Note: Bleu		4
9	95 82 313	Couvercle Note: Jaune.		4
9	41 33 427	Couvercle Note: Gris clair		4
10	73 99 264	Vis		2

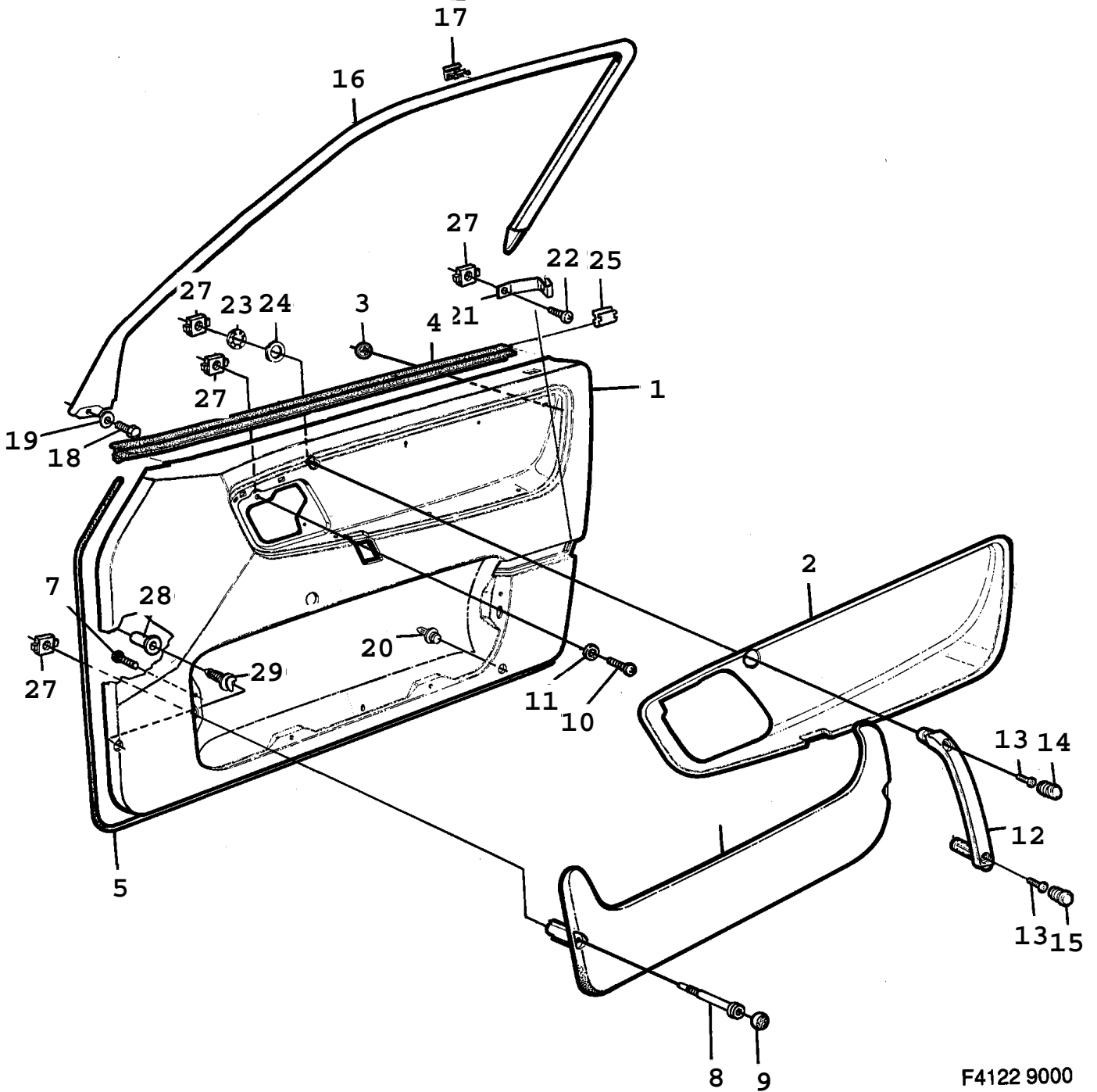
Rep.	N° de pièce	Article	Usage	Qté
11	96 56 398	Rondelle		2
12	97 76 410	Poignée Note: Rouge	LH	1
12	97 76 402	Poignée Note: Rouge	RH	1
12	98 90 112	Poignée Note: Gris.	LH	1
12	98 90 104	Poignée Note: Gris.	RH	1
12	96 75 588	Poignée Note: Bleu	LH	1
12	96 75 570	Poignée Note: Bleu	RH	1
12	95 82 057	Poignée Note: Jaune.	LH	1
12	95 82 156	Poignée Note: Jaune.	RH	1
12	41 29 250	Poignée Note: Gris clair	LH	1
12	41 29 268	Poignée Note: Gris clair	RH	1
13	73 99 264	Vis		4
14	97 76 477	Rondelle recouvrement Note: Rouge		2
14	98 90 146	Rondelle recouvrement Note: Gris.		2
14	96 75 596	Rondelle recouvrement Note: Bleu		2
14	95 82 297	Rondelle recouvrement Note: Jaune.		2
14	41 29 276	Rondelle recouvrement Note: Gris clair		2
15	97 76 519	Rondelle recouvrement Note: Rouge		2
15	98 90 153	Rondelle recouvrement Note: Gris.		2
15	96 75 604	Rondelle recouvrement Note: Bleu		2
15	95 82 305	Rondelle recouvrement Note: Jaune.		2
15	41 29 284	Rondelle recouvrement Note: Gris clair		2
16	96 94 688	Garniture habitacle	LH, NLS-USE 4268223	1
16	96 94 670	Garniture habitacle	RH, NLS-USE 4268215	1
17	96 60 143	Collier serrage		24
18	79 72 896	Vis	NLS-USE 7965684, 8073090	2
19	96 60 077	Rondelle		2
20	97 96 939	Pince serrage		2
21	97 96 616	Pince serrage		2
22	73 99 264	Vis		4
23	97 97 200	Rondelle		2
24	96 71 389	Rondelle	NLS-USE 5126834	2
25	40 50 811	Pince serrage	NLS-USE 4270047	8
26	96 71 033	Pince serrage		2
27	79 74 231	Ecrou de benne		X
28	95 45 906	Douille		2
29	95 45 898	Attache		2



F8270 CAC94

Rep.	N° de pièce	Article	Usage	Qté
			TRIM COLOUR L35	
1	48 47 216	Housse siège Note: Beige clair	LH	1
1	48 47 224	Housse siège Note: Beige clair	RH	1
2	46 31 867	Housse dossier Note: Beige clair		2
3	46 31 875	Housse d'appui-tête Note: Beige clair		2
4	48 01 189	Housse siège Note: Beige clair	5CS, LH	1
4	48 01 197	Housse siège Note: Beige clair	5CS, RH	1
4	46 50 610	Housse siège Note: Beige clair	4D	1
5	48 01 221	Housse dossier Note: Beige clair	5CS, LH	1
5	48 01 239	Housse dossier Note: Beige clair	5CS, RH	1
5	46 50 644	Housse dossier Note: Beige clair	4D	1
6	46 50 677	Housse d'accouoir Note: Beige clair		1
7	46 31 966	Housse d'appui-tête Note: Beige clair		2
8	45 30 671	Trappe Note: Beige clair		1
			TRIM COLOUR H35	
1	48 47 190	Housse siège Note: Gris clair	LH	1
1	48 47 208	Housse siège Note: Gris clair	RH	1
2	43 15 214	Housse dossier Note: Gris clair		2
3	43 15 222	Housse d'appui-tête Note: Gris clair		2
4	48 01 643	Housse siège Note: Gris clair	5CS, LH	1
4	48 01 650	Housse siège Note: Gris clair	5CS, RH	1
4	46 50 602	Housse siège Note: Gris clair	4D	1
5	48 01 668	Housse dossier Note: Gris clair	5CS, LH	1
5	48 01 676	Housse dossier Note: Gris clair	5CS, RH	1
5	46 50 636	Housse dossier Note: Gris clair	4D	1
6	46 50 669	Housse d'accouoir Note: Gris clair		1
7	43 15 644	Housse d'appui-tête Note: Gris clair		2
8	40 47 932	Trappe Note: Gris clair		1
			TRIM COLOUR K35	
1	48 47 174	Housse siège Note: Noir	LH	1
1	48 47 182	Housse siège Note: Noir	RH	1
2	43 14 563	Housse dossier Note: Noir		2
3	43 14 571	Housse d'appui-tête Note: Noir		2

Rep.	N° de pièce	Article	Usage	Qté
4	48 01 163	Housse siège Note: Noir	5CS, LH	1
4	48 01 171	Housse siège Note: Noir	5CS, RH	1
4	46 50 594	Housse siège Note: Noir	4D	1
5	48 01 205	Housse dossier Note: Noir	5CS, LH	1
5	48 01 213	Housse dossier Note: Noir	5CS, RH	1
5	46 50 628	Housse dossier Note: Noir	4D	1
6	46 50 651	Housse d'accoudoir Note: Noir		1
7	43 15 602	Housse d'appui-tête Note: Noir		2
8	44 15 964	Trappe Note: Noir		1



F4122 9000

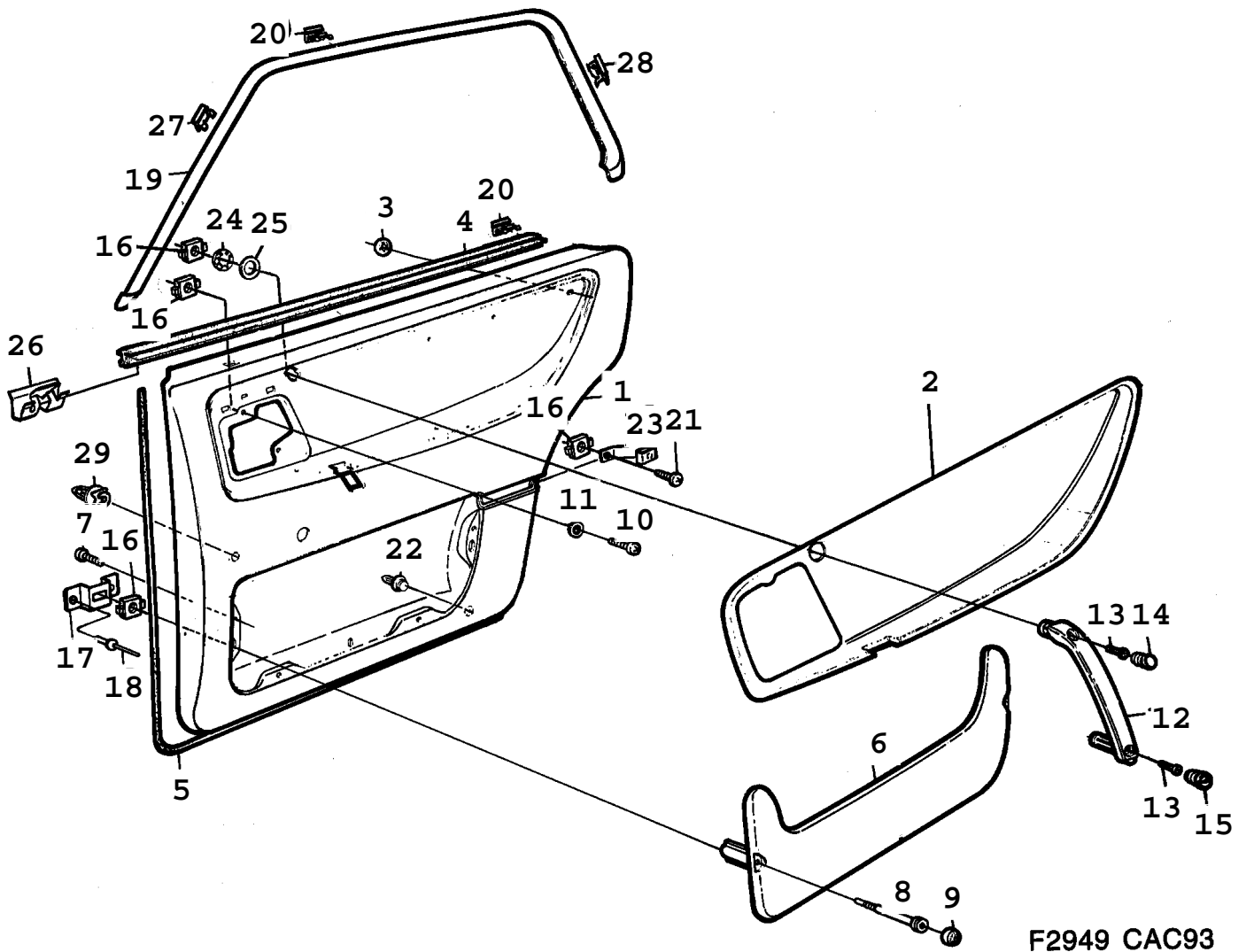
Rep.	N° de pièce	Article	Usage	Qté
			TRIM COLOUR A12, A23, A33	
1	96 57 446	Garniture de portière Note: Jaune.	LH	1
1	96 57 438	Garniture de portière Note: Jaune.	RH	1
1	98 91 508	Garniture de portière Note: Jaune.	LH, NLS	1
1	98 91 490	Pour voitures équipées d'un mécanisme manuel pour les vitres Garniture de portière Note: Jaune.	RH, NLS	1
2	96 57 545	*Accoudoir Note: Jaune.	LH	1
2	96 57 537	*Accoudoir Note: Jaune.	RH, NLS	1
3	97 76 196	*Rondelle	NLS-USE 9695081	7
4	96 60 986	*Lisse étanchéité	LH	1
4	96 60 838	*Lisse étanchéité	RH	1
5	97 80 065	*Lisse Note: Jaune.		2
6	96 58 097	Pochette Note: Jaune.	LH	1
6	96 58 105	Pochette Note: Jaune.	RH	1
			TRIM COLOUR B12, B23, B33	
1	96 63 592	Garniture de portière Note: Brun	LH	1
1	96 63 584	Garniture de portière Note: Brun	RH	1
1	96 63 634	Garniture de portière Note: Brun	LH, NLS	1
1	96 63 626	Pour voitures équipées d'un mécanisme manuel pour les vitres Garniture de portière Note: Brun	RH, NLS	1
2	96 63 675	Pour voitures équipées d'un mécanisme manuel pour les vitres *Accoudoir Note: Brun	LH	1
2	96 63 667	*Accoudoir Note: Brun	RH	1
3	97 76 196	*Rondelle	NLS-USE 9695081	7
4	96 60 986	*Lisse étanchéité	LH	1
4	96 60 838	*Lisse étanchéité	RH	1
5	98 95 681	*Lisse Note: Brun		2
6	96 58 055	Pochette Note: Brun	LH	1
6	96 58 063	Pochette Note: Brun	RH	1
			TRIM COLOUR C12, C23, C33	
1	96 57 420	Garniture de portière Note: Rouge	LH	1
1	96 57 412	Garniture de portière Note: Rouge	RH, NLS	1
1	98 91 482	Garniture de portière Note: Rouge	LH, NLS	1
1	98 91 474	Pour voitures équipées d'un mécanisme manuel pour les vitres Garniture de portière Note: Rouge	RH, NLS	1
2	96 57 529	Pour voitures équipées d'un mécanisme manuel pour les vitres *Accoudoir Note: Rouge	LH	1
2	96 57 511	*Accoudoir Note: Rouge	RH	1
3	97 76 196	*Rondelle	NLS-USE 9695081	7

Rep.	N° de pièce	Article	Usage	Qté
4	96 60 986	*Lisse étanchéité	LH	1
4	96 60 838	*Lisse étanchéité	RH	1
5	97 80 057	*Lisse Note: Rouge	NLS	2
6	96 58 071	Pochette Note: Rouge	LH	1
6	96 58 089	Pochette Note: Rouge	RH	1
			TRIM COLOUR D12, D23	
1	96 63 618	Garniture de portière Note: Bleu	LH	1
1	96 63 600	Garniture de portière Note: Bleu	RH	1
1	96 63 659	Garniture de portière Note: Bleu	LH, NLS	1
1	96 63 642	Pour voitures équipées d'un mécanisme manuel pour les vitres Garniture de portière Note: Bleu	RH, NLS	1
2	96 63 691	Pour voitures équipées d'un mécanisme manuel pour les vitres *Accoudoir Note: Bleu	LH	1
2	96 63 683	*Accoudoir Note: Bleu	RH	1
3	97 76 196	*Rondelle	NLS-USE 9695081	7
4	96 60 986	*Lisse étanchéité	LH	1
4	96 60 838	*Lisse étanchéité	RH	1
5	97 80 073	*Lisse Note: Bleu	NLS	2
6	96 58 113	Pochette Note: Bleu	LH	1
6	96 58 121	Pochette Note: Bleu	RH, NLS	1
			TRIM COLOUR E12, E23, E33	
1	96 57 487	Garniture de portière Note: Gris.	LH, NLS	1
1	96 57 479	Garniture de portière Note: Gris.	RH, NLS	1
1	98 91 540	Garniture de portière Note: Gris.	LH, NLS	1
1	98 91 532	Pour voitures équipées d'un mécanisme manuel pour les vitres Garniture de portière Note: Gris.	RH, NLS	1
2	96 57 586	Pour voitures équipées d'un mécanisme manuel pour les vitres *Accoudoir Note: Gris.	LH	1
2	96 57 578	*Accoudoir Note: Gris.	RH	1
3	97 76 196	*Rondelle	NLS-USE 9695081	7
4	96 60 986	*Lisse étanchéité	LH	1
4	96 60 838	*Lisse étanchéité	RH	1
5	98 95 699	*Lisse Note: Gris.		2
6	96 58 139	Pochette Note: Gris.	LH, NLS	1
6	96 58 147	Pochette Note: Gris.	RH	1
7	79 71 393	Vis		8
8	97 80 156	Vis		4
9	97 77 178	Couvercle Note: Jaune.	NLS	4
9	97 99 867	Couvercle Note: Brun		4

Rep.	N° de pièce	Article	Usage	Qté
9	97 77 160	Couvercle Note: Rouge		4
9	97 77 186	Couvercle Note: Bleu	NLS	4
9	97 99 875	Couvercle Note: Gris.		4
10	73 99 264	Vis		2
11	80 29 944	Rondelle		2
12	97 76 436	Poignée Note: Jaune.	LH	1
12	97 76 428	Poignée Note: Jaune.	RH	1
12	98 90 096	Poignée Note: Brun	LH	1
12	98 90 088	Poignée Note: Brun	RH	1
12	97 76 410	Poignée Note: Rouge	LH	1
12	97 76 402	Poignée Note: Rouge	RH	1
12	97 76 451	Poignée Note: Bleu	LH	1
12	97 76 444	Poignée Note: Bleu	RH	1
12	98 90 112	Poignée Note: Gris.	LH	1
12	98 90 104	Poignée Note: Gris.	RH	1
13	73 99 264	Vis	(8059396)	4
14	97 76 485	Rondelle recouvrement Note: Jaune.		2
14	98 90 120	Rondelle recouvrement Note: Brun		2
14	97 76 477	Rondelle recouvrement Note: Rouge		2
14	97 76 493	Rondelle recouvrement Note: Bleu		2
14	98 90 146	Rondelle recouvrement Note: Gris.		2
15	97 76 527	Rondelle recouvrement Note: Jaune.		2
15	98 90 138	Rondelle recouvrement Note: Brun		2
15	97 76 519	Rondelle recouvrement Note: Rouge		2
15	97 76 535	Rondelle recouvrement Note: Bleu		2
15	98 90 153	Rondelle recouvrement Note: Gris.		2
16	96 60 044	Garniture habitacle Note: Ch. --H1013929 Ch. --H8000563	LH, NLS-USE 4268223	1

0670 Garnitures - Garnitures de porte - Porte avant (1987)

Rep.	N° de pièce	Article	Usage	Qté
16	96 72 742	Garniture habitacle Note: Ch. H1013930-- Ch. H8000564-- Ch. --H1034685 Ch. --H8002013	LH, NLS	1
16	96 60 044	Garniture habitacle Note: Ch. H1034686-- Ch. H8002014--	LH, NLS-USE 4268223	1
16	96 60 036	Garniture habitacle Note: Ch. --H1013929 Ch. --H8000563	RH, NLS-USE 4268215	1
16	96 72 734	Garniture habitacle Note: Ch. H1013930-- Ch. H8000564-- Ch. --H1034685 Ch. --H8002013	RH, NLS	1
16	96 60 036	Garniture habitacle Note: Ch. H1034686-- Ch. H8002014--	RH, NLS-USE 4268215	1
17	96 60 143	Collier serrage		24
18	79 77 689	Vis		2
19	96 60 077	Rondelle		2
20	97 96 939	Pince serrage		2
21	97 96 616	Pince serrage		2
22	73 99 264	Vis		2
23	97 97 200	Rondelle		2
24	98 91 391	Rondelle	(9671389), NLS-USE 5126834	2
25	84 12 215	Clip		10
27	79 74 231	Ecrou de benne		X
28	95 45 906	Douille		2
29	95 45 898	Attache		2



Rep.	N° de pièce	Article	Usage	Qté
			TRIM COLOUR C24, C44, C33	
1	40 59 432	Garniture de portière Note: Rouge	LH	1
1	40 59 440	Garniture de portière Note: Rouge	RH	1
1	41 25 480	Garniture de portière Note: Rouge	LH	1
1	41 25 498	Pour voitures équipées de ventilateurs de porte Garniture de portière Note: Rouge	RH	1
2	40 59 598	*Accoudoir Note: Rouge	LH	1
2	40 59 606	*Accoudoir Note: Rouge	RH	1
3	96 95 081	*Rondelle		8
4	96 60 994	*Lisse étanchéité	LH, NLS	1
4	96 60 846	*Lisse étanchéité	RH, NLS	1
5	95 72 389	*Lisse Note: Rouge		2
6	96 77 642	Pochette Note: Rouge	LH	1
6	96 77 634	Pochette Note: Rouge	RH	1
			TRIM COLOUR E24, E44 E33, E53	
1	40 59 473	Garniture de portière Note: Gris.	LH	1
1	40 59 481	Garniture de portière Note: Gris.	RH	1
1	41 25 506	Garniture de portière Note: Gris.	LH, NLS	1
1	41 25 514	Pour voitures équipées de ventilateurs de porte Garniture de portière Note: Gris.	RH	1
2	40 59 614	*Accoudoir Note: Gris.	LH	1
2	40 59 622	*Accoudoir Note: Gris.	RH	1
3	96 95 081	*Rondelle		8
4	96 60 994	*Lisse étanchéité	LH, NLS	1
4	96 60 846	*Lisse étanchéité	RH, NLS	1
5	98 95 970	*Lisse Note: Gris.	NLS	2
6	96 58 378	Pochette Note: Gris.	LH	1
6	96 58 360	Pochette Note: Gris.	RH, NLS	1
			TRIM COLOUR F24, F44, F33	
1	40 59 515	Garniture de portière Note: Bleu	LH	1
1	40 59 523	Garniture de portière Note: Bleu	RH	1
1	41 25 522	Garniture de portière Note: Bleu	LH, NLS	1
1	41 25 530	Pour voitures équipées de ventilateurs de porte Garniture de portière Note: Bleu	RH	1
2	40 59 630	*Accoudoir Note: Bleu	LH	1
2	40 59 648	*Accoudoir Note: Bleu	RH	1

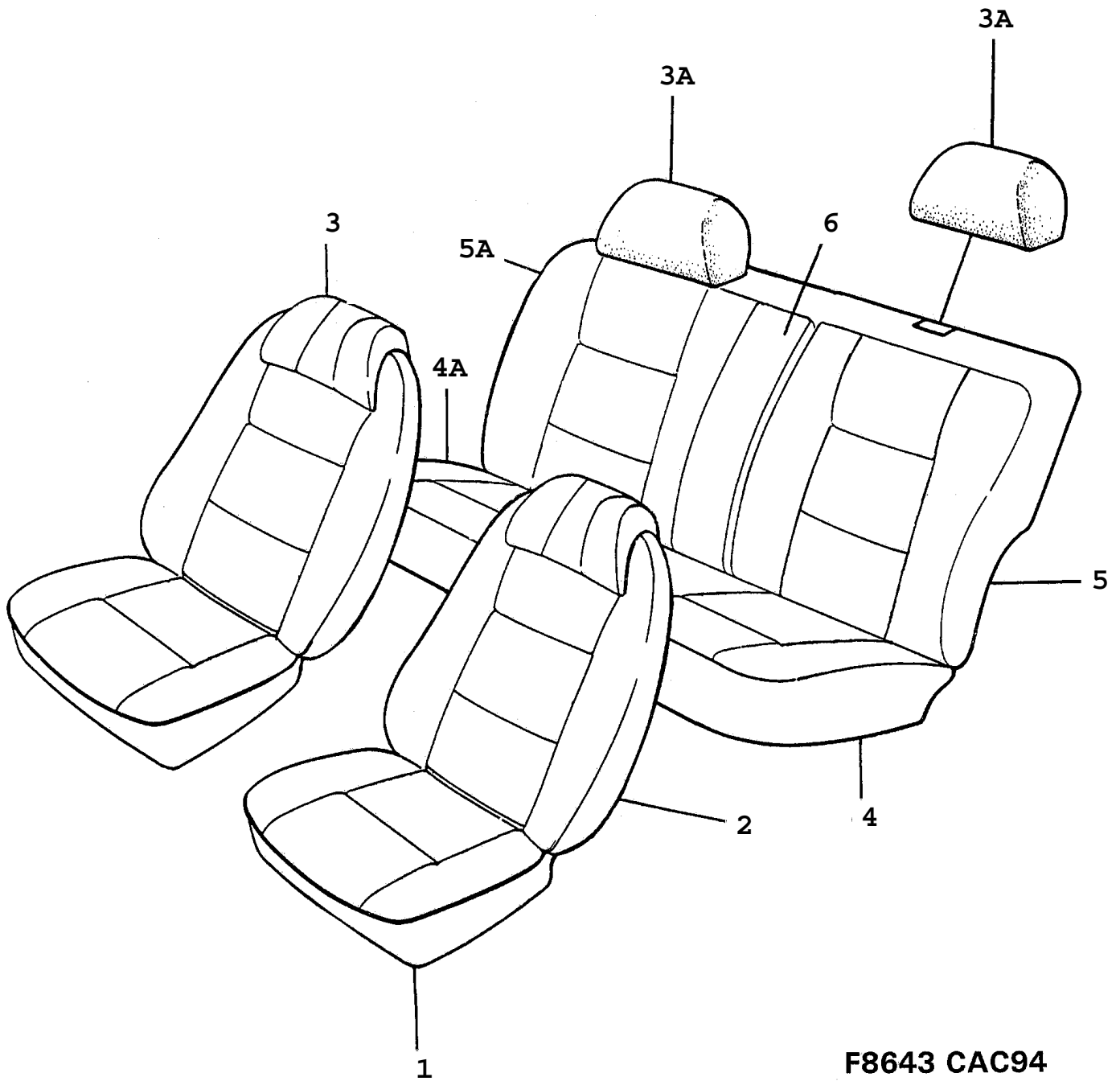
Rep.	N° de pièce	Article	Usage	Qté
3	96 95 081	*Rondelle		8
4	96 60 994	*Lisse étanchéité	LH, NLS	1
4	96 60 846	*Lisse étanchéité	RH, NLS	1
5	96 78 020	*Lisse Note: Bleu		2
6	96 78 087	Pochette Note: Bleu	LH	1
6	96 78 079	Pochette Note: Bleu	RH	1
1	40 59 556	Garniture de portière Note: Jaune.	TRIM COLOUR G24, G44, G33 LH	1
1	40 59 564	Garniture de portière Note: Jaune.	RH	1
1	41 25 548	Garniture de portière Note: Jaune.	LH	1
1	41 25 555	Pour voitures équipées de ventilateurs de porte Garniture de portière Note: Jaune.	RH, NLS	1
2	40 59 655	Pour voitures équipées de ventilateurs de porte *Accoudoir Note: Jaune.	LH	1
2	40 59 663	*Accoudoir Note: Jaune.	RH	1
3	96 95 081	*Rondelle		8
4	96 60 994	*Lisse étanchéité	LH, NLS	1
4	96 60 846	*Lisse étanchéité	RH, NLS	1
5	95 82 396	*Lisse Note: Jaune.		2
6	95 82 362	Pochette Note: Jaune.	LH	1
6	95 82 461	Pochette Note: Jaune.	RH	1
1	41 39 598	Garniture de portière Note: Gris clair	TRIM COLOUR H24, H44 H33, H53 LH	1
1	41 39 580	Garniture de portière Note: Gris clair	RH	1
1	41 39 853	Garniture de portière Note: Gris clair	LH	1
1	41 39 846	Pour voitures équipées de ventilateurs de porte Garniture de portière Note: Gris clair	RH	1
2	41 39 655	Pour voitures équipées de ventilateurs de porte *Accoudoir Note: Gris clair	LH	1
2	41 39 648	*Accoudoir Note: Gris clair	RH, NLS	1
3	96 95 081	*Rondelle		8
4	96 60 994	*Lisse étanchéité	LH, NLS	1
4	96 60 846	*Lisse étanchéité	RH, NLS	1
5	98 95 970	*Lisse Note: Gris clair	NLS	2
6	41 35 224	Pochette Note: Gris clair	LH	1
6	41 35 331	Pochette Note: Gris clair	RH	1
7	79 71 393	Vis		8
8	97 80 156	Vis		4
9	97 77 160	Couvercle Note: Rouge		4

Rep.	N° de pièce	Article	Usage	Qté
9	97 99 875	Couvercle Note: Gris.		4
9	96 75 612	Couvercle Note: Bleu		4
9	95 82 313	Couvercle Note: Jaune.		4
9	41 33 427	Couvercle Note: Gris clair		4
10	73 99 264	Vis		2
11	96 56 398	Rondelle		2
12	97 79 174	Poignée Note: Rouge	LH	1
12	97 79 166	Poignée Note: Rouge	RH	1
12	98 95 871	Poignée Note: Gris.	LH	1
12	98 95 863	Poignée Note: Gris.	RH	1
12	96 75 638	Poignée Note: Bleu	LH	1
12	96 75 620	Poignée Note: Bleu	RH	1
12	95 82 354	Poignée Note: Jaune.	LH	1
12	95 82 453	Poignée Note: Jaune.	RH	1
12	41 29 292	Poignée Note: Gris clair	LH	1
12	41 29 300	Poignée Note: Gris clair	RH	1
13	73 99 264	Vis		4
14	97 76 477	Rondelle recouvrement Note: Rouge		2
14	98 90 146	Rondelle recouvrement Note: Gris.		2
14	96 75 596	Rondelle recouvrement Note: Bleu		2
14	95 82 297	Rondelle recouvrement Note: Jaune.		2
14	41 29 276	Rondelle recouvrement Note: Gris clair		2
15	97 76 519	Rondelle recouvrement Note: Rouge		2
15	98 90 153	Rondelle recouvrement Note: Gris.		2
15	96 75 604	Rondelle recouvrement Note: Bleu		2
15	95 82 305	Rondelle recouvrement Note: Jaune.		2
15	41 29 284	Rondelle recouvrement Note: Gris clair		2
16	79 74 231	Ecrou de benne		20
17	97 79 844	Support		2
18	79 61 642	Rivet		4
19	96 94 746	Garniture habitacle	LH, NLS-USE 4268249	1
19	96 94 738	Garniture habitacle	RH, NLS-USE 4268231	1
20	96 60 143	Collier serrage		5
21	80 59 396	Vis		2
22	97 94 686	Pince serrage	NLS-USE 9796939	2
23	96 60 820	Pince serrage		4

0680 Garnitures - Garnitures de porte - Porte arrière (1991)

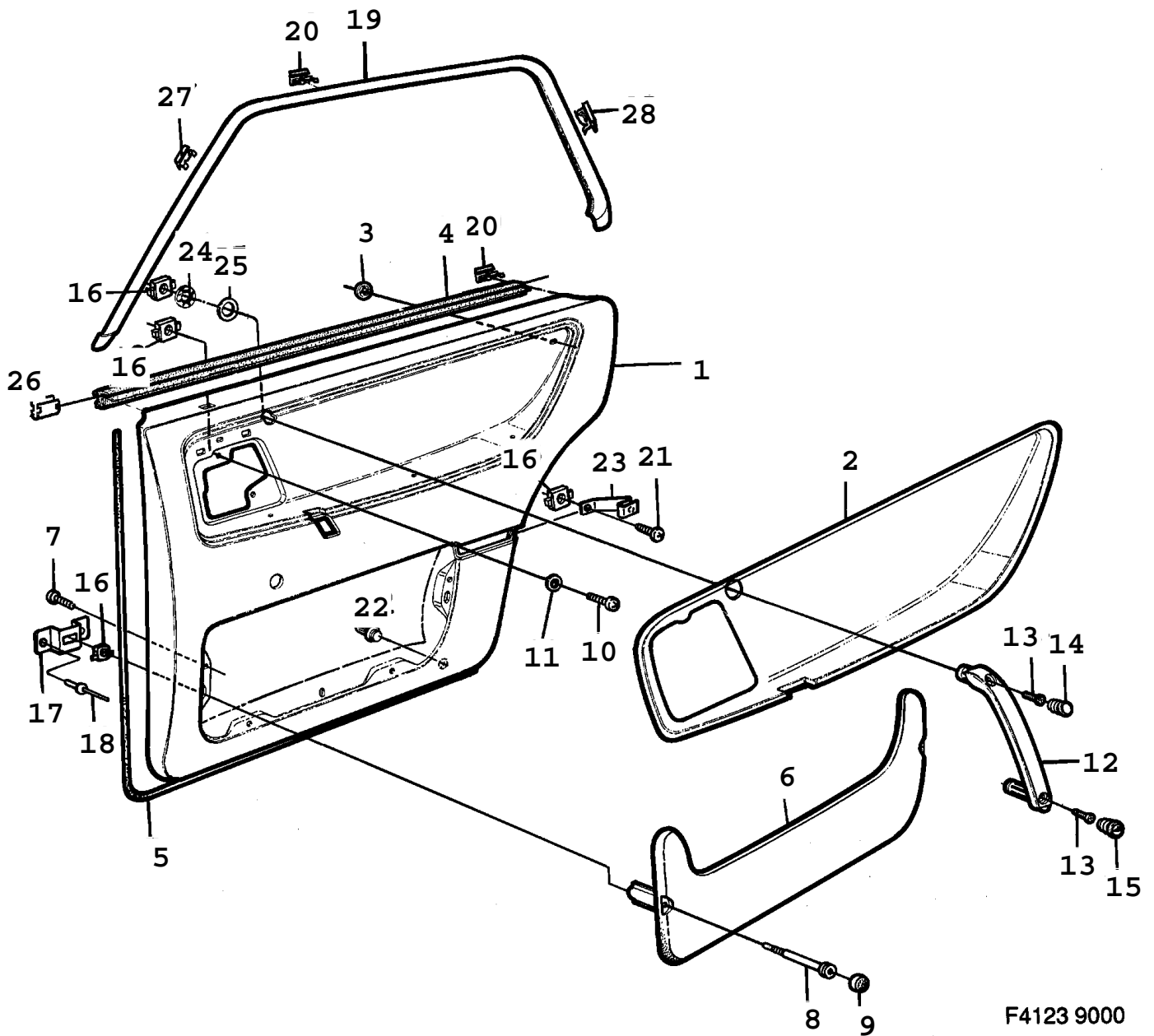
Rep.	N° de pièce	Article	Usage	Qté
24	97 97 200	Rondelle		2
25	96 71 389	Rondelle	NLS-USE 5126834	2
26	40 50 811	Pince serrage	NLS-USE 4270047	8
27	96 60 150	Collier serrage		6
28	96 60 168	Collier serrage		6
29	96 78 996	Pince serrage		2

Note: Pour voitures équipées de ventilateurs de porte



F8643 CAC94

Rep.	N° de pièce	Article	Usage	Qté
			TRIM COLOUR J16	
1	49 02 458	Housse siège Note: Beige clair	LH	1
1	49 02 466	Housse siège Note: Beige clair	RH	1
2	46 50 271	Housse dossier Note: Beige clair		2
3	44 74 029	Housse d'appui-tête Note: Beige clair		2
3A	43 17 061	Housse d'appui-tête Note: Beige clair		2
4	46 50 370	Housse siège Note: Beige clair	5CS, LH	1
4A	46 50 362	Housse siège Note: Beige clair	5CS, RH	1
5	46 50 396	Housse dossier Note: Beige clair	5CS, LH	1
5A	46 50 388	Housse dossier Note: Beige clair	5CS, RH	1
6	46 51 956	Housse d'accoudoir Note: Beige clair		1
			TRIM COLOUR H16	
1	49 02 433	Housse siège Note: Gris clair	LH	1
1	49 02 441	Housse siège Note: Gris clair	RH	1
2	46 50 248	Housse dossier Note: Gris clair		2
3	44 74 037	Housse d'appui-tête Note: Gris clair		2
3A	43 16 907	Housse d'appui-tête Note: Gris clair		2
4	46 50 339	Housse siège Note: Gris clair	5CS, LH	1
4A	46 50 321	Housse siège Note: Gris clair	5CS, RH	1
5	46 50 354	Housse dossier Note: Gris clair	5CS, LH	1
5A	46 50 347	Housse dossier Note: Gris clair	5CS, RH	1
6	46 51 949	Housse d'accoudoir Note: Gris clair		1
			TRIM COLOUR K16	
1	49 02 417	Housse siège Note: Noir	LH	1
1	49 02 425	Housse siège Note: Noir	RH	1
2	47 17 492	Housse dossier Note: Noir		2
3	44 14 256	Housse d'appui-tête Note: Noir		2
3A	44 15 956	Housse d'appui-tête Note: Noir		2
4	47 17 518	Housse siège Note: Noir	5CS, LH	1
4A	47 17 500	Housse siège Note: Noir	5CS, RH	1
5	47 17 534	Housse dossier Note: Noir	5CS, LH	1
5A	47 17 526	Housse dossier Note: Noir	5CS, RH	1
6	46 51 931	Housse d'accoudoir Note: Noir		1



F4123 9000

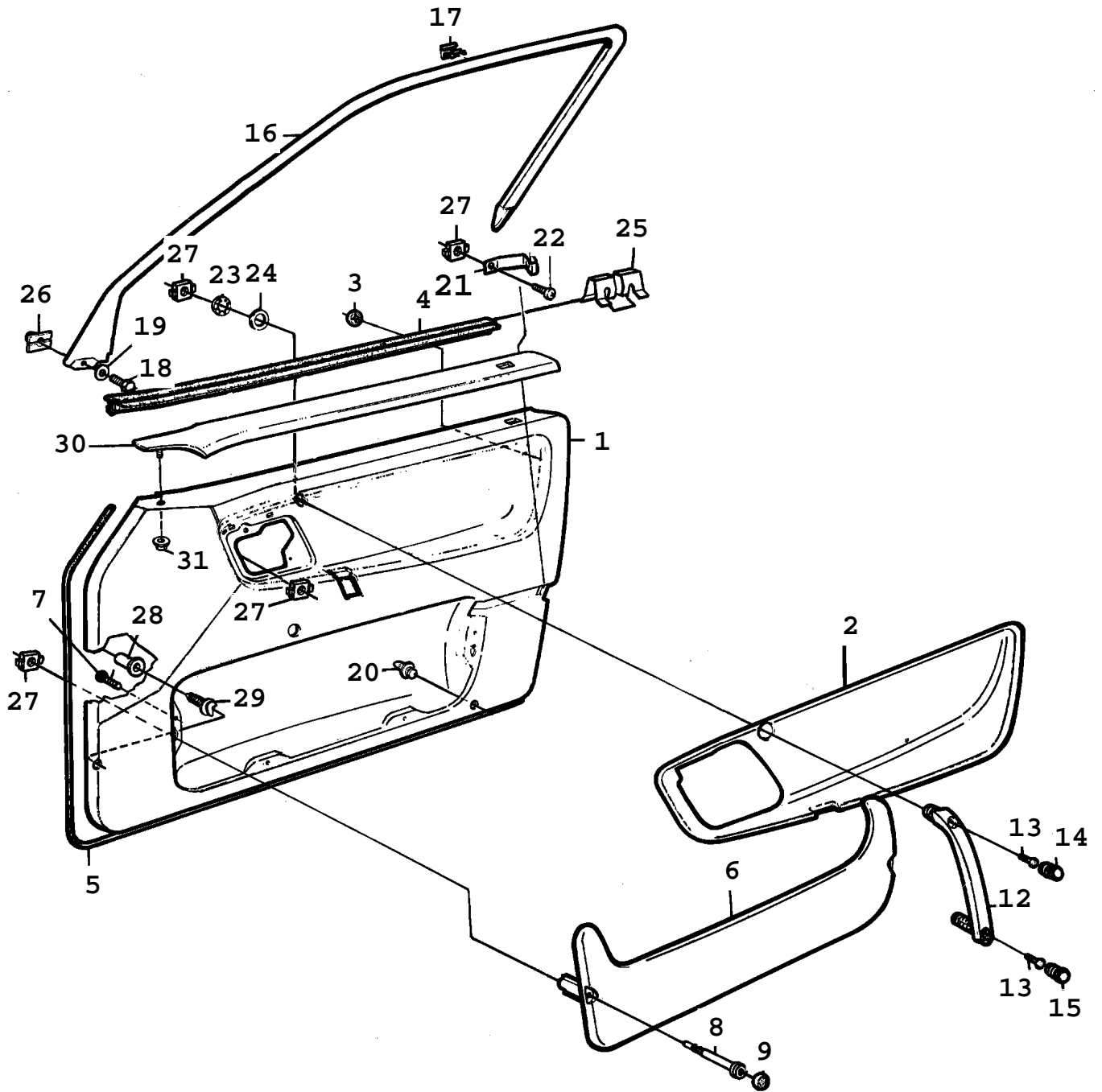
Rep.	N° de pièce	Article	Usage	Qté
			TRIM COLOUR A12, A23, A33	
1	96 57 644	Garniture de portière Note: Jaune.	LH	1
1	96 57 636	Garniture de portière Note: Jaune.	RH	1
1	98 91 698	Garniture de portière Note: Jaune.	LH, NLS	1
1	98 91 680	Pour voitures équipées d'un mécanisme manuel pour les vitres Garniture de portière Note: Jaune.	RH, NLS	1
2	96 57 743	*Accoudoir Note: Jaune.	LH	1
2	96 57 735	*Accoudoir Note: Jaune.	RH, NLS	1
3	96 95 081	*Rondelle		8
4	96 60 994	*Lisse étanchéité	LH, NLS	1
4	96 60 846	*Lisse étanchéité	RH, NLS	1
5	97 80 115	*Lisse Note: Jaune.		2
6	96 58 337	Pochette Note: Jaune.	LH	1
6	96 58 329	Pochette Note: Jaune.	RH	1
			TRIM COLOUR B12, B23, B33	
1	96 63 758	Garniture de portière Note: Brun	LH	1
1	96 63 741	Garniture de portière Note: Brun	RH	1
1	96 63 790	Garniture de portière Note: Brun	LH, NLS	1
1	96 63 782	Pour voitures équipées d'un mécanisme manuel pour les vitres Garniture de portière Note: Brun	RH, NLS	1
2	96 63 832	Pour voitures équipées d'un mécanisme manuel pour les vitres *Accoudoir Note: Brun	LH	1
2	96 63 824	*Accoudoir Note: Brun	RH	1
3	96 95 081	*Rondelle		8
4	96 60 994	*Lisse étanchéité	LH, NLS	1
4	96 60 846	*Lisse étanchéité	RH, NLS	1
5	98 95 962	*Lisse Note: Brun		2
6	96 58 295	Pochette Note: Brun	LH	1
6	96 58 287	Pochette Note: Brun	RH	1
			TRIM COLOUR C12, C23, C33	
1	96 57 628	Garniture de portière Note: Rouge	LH, NLS	1
1	96 57 610	Garniture de portière Note: Rouge	RH	1
1	98 91 672	Garniture de portière Note: Rouge	LH, NLS	1
1	98 91 664	Pour voitures équipées d'un mécanisme manuel pour les vitres Garniture de portière Note: Rouge	RH, NLS	1
2	96 57 727	Pour voitures équipées d'un mécanisme manuel pour les vitres *Accoudoir Note: Rouge	LH	1
2	96 57 719	*Accoudoir Note: Rouge	RH	1
3	96 95 081	*Rondelle		8

Rep.	N° de pièce	Article	Usage	Qté
4	96 60 994	*Lisse étanchéité	LH, NLS	1
4	96 60 846	*Lisse étanchéité	RH, NLS	1
5	97 80 107	*Lisse Note: Rouge	NLS	2
6	96 58 311	Pochette Note: Rouge	LH, NLS	1
6	96 58 303	Pochette Note: Rouge	RH	1
			TRIM COLOUR D12, D23	
1	96 63 774	Garniture de portière Note: Bleu	LH	1
1	96 63 766	Garniture de portière Note: Bleu	RH	1
1	96 63 816	Garniture de portière Note: Bleu	LH, NLS	1
1	96 63 808	Pour voitures équipées d'un mécanisme manuel pour les vitres Garniture de portière Note: Bleu	RH, NLS	1
2	96 63 857	Pour voitures équipées d'un mécanisme manuel pour les vitres *Accoudoir Note: Bleu	LH	1
2	96 63 840	*Accoudoir Note: Bleu	RH	1
3	96 95 081	*Rondelle		8
4	96 60 994	*Lisse étanchéité	LH, NLS	1
4	96 60 846	*Lisse étanchéité	RH, NLS	1
5	97 80 123	*Lisse Note: Bleu	NLS	2
6	96 58 352	Pochette Note: Bleu	LH, NLS	1
6	96 58 345	Pochette Note: Bleu	RH, NLS	1
			TRIM COLOUR E12, E23, E33	
1	96 57 685	Garniture de portière Note: Gris.	LH, NLS	1
1	96 57 677	Garniture de portière Note: Gris.	RH	1
1	98 91 730	Garniture de portière Note: Gris.	LH, NLS	1
1	98 91 722	Pour voitures équipées d'un mécanisme manuel pour les vitres Garniture de portière Note: Gris.	RH, NLS	1
2	96 57 784	Pour voitures équipées d'un mécanisme manuel pour les vitres *Accoudoir Note: Gris.	LH, NLS	1
2	96 57 776	*Accoudoir Note: Gris.	RH, NLS	1
3	96 95 081	*Rondelle		8
4	96 60 994	*Lisse étanchéité	LH, NLS	1
4	96 60 846	*Lisse étanchéité	RH, NLS	1
5	98 95 970	*Lisse Note: Gris.	NLS	2
6	96 58 378	Pochette Note: Gris.	LH	1
6	96 58 360	Pochette Note: Gris.	RH, NLS	1
7	79 71 393	Vis		8
8	97 80 156	Vis		4
9	97 77 178	Couvercle Note: Jaune.	NLS	4
9	97 99 867	Couvercle Note: Brun		4

Rep.	N° de pièce	Article	Usage	Qté
9	97 77 160	Couvercle Note: Rouge		4
9	97 77 186	Couvercle Note: Bleu	NLS	4
9	97 99 875	Couvercle Note: Gris.		4
10	73 99 264	Vis		2
11	80 29 944	Rondelle		2
12	97 79 190	Poignée Note: Jaune.	LH	1
12	97 79 182	Poignée Note: Jaune.	RH	1
12	98 95 855	Poignée Note: Brun	LH	1
12	98 95 848	Poignée Note: Brun	RH, NLS	1
12	97 79 174	Poignée Note: Rouge	LH	1
12	97 79 166	Poignée Note: Rouge	RH	1
12	97 79 216	Poignée Note: Bleu	LH	1
12	97 79 208	Poignée Note: Bleu	RH	1
12	98 95 871	Poignée Note: Gris.	LH	1
12	98 95 863	Poignée Note: Gris.	RH	1
13	73 99 264	Vis	(8059396)	4
14	97 76 485	Rondelle recouvrement Note: Jaune.		2
14	98 90 120	Rondelle recouvrement Note: Brun		2
14	97 76 477	Rondelle recouvrement Note: Rouge		2
14	97 76 493	Rondelle recouvrement Note: Bleu		2
14	98 90 146	Rondelle recouvrement Note: Gris.		2
15	97 76 527	Rondelle recouvrement Note: Jaune.		2
15	98 90 138	Rondelle recouvrement Note: Brun		2
15	97 76 519	Rondelle recouvrement Note: Rouge		2
15	97 76 535	Rondelle recouvrement Note: Bleu		2
15	98 90 153	Rondelle recouvrement Note: Gris.		2
16	79 74 231	Ecrou de benne		20
17	97 79 844	Support		2
18	79 61 642	Rivet		4
19	96 94 746	Garniture habitacle Note: Ch. --H1013929 Ch. --H8000563	LH (9660093), NLS-USE 4268249	1

0700 Garnitures - Garnitures de porte - Porte arrière (1987)

Rep.	N° de pièce	Article	Usage	Qté
19	96 72 783	Garniture habitacle Note: Ch. H1013930-- Ch. H8000564-- Ch. --H1034685 Ch. --H8002013	LH, NLS	1
19	96 94 746	Garniture habitacle Note: Ch. H1034686-- Ch. H8002014--	LH (9660093), NLS-USE 4268249	1
19	96 60 085	Garniture habitacle Note: Ch. --H1013929 Ch. --H8000563	RH, NLS-USE 4268231	1
19	96 72 775	Garniture habitacle Note: Ch. H1013930-- Ch. H8000564-- Ch. --H1034685 Ch. --H8002013	RH, NLS	1
19	96 60 085	Garniture habitacle Note: Ch. H1034686-- Ch. H8002014--	RH, NLS-USE 4268231	1
20	96 60 143	Collier serrage		5
21	80 59 396	Vis		2
22	97 94 686	Pince serrage	NLS-USE 9796939	2
23	96 60 820	Pince serrage		4
24	97 97 200	Rondelle		2
25	98 91 391	Rondelle	(9671389), NLS-USE 5126834	2
26	84 12 215	Clip		10
27	96 60 150	Collier serrage		6
28	96 60 168	Collier serrage		6



F4579 CAC93

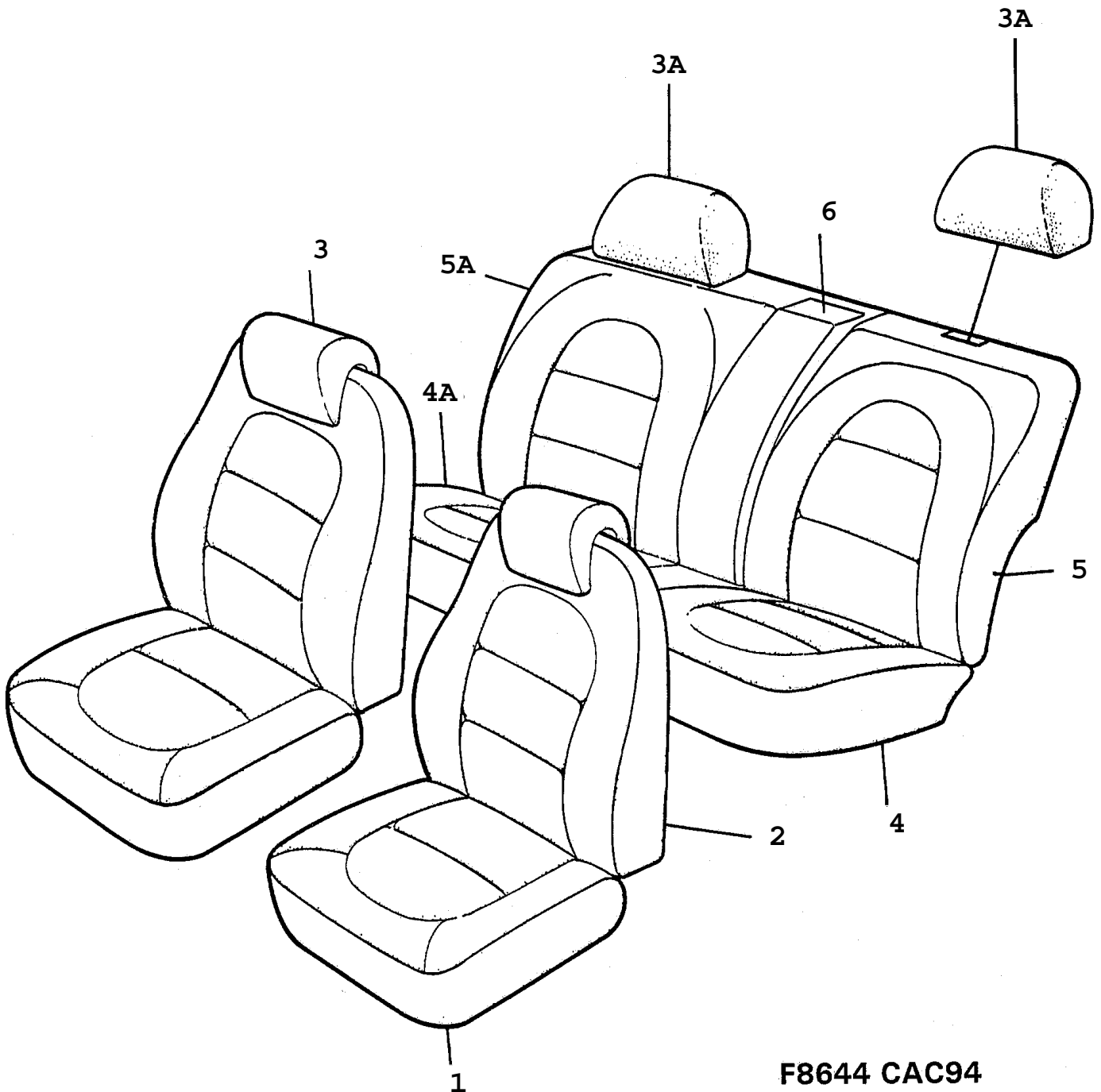
Rep.	N° de pièce	Article	Usage	Qté
1	42 63 570	Garniture de portière Note: Beige clair	TRIM COLOUR J24, J44, J33 LH, NLS	1
1	42 63 596	Garniture de portière Note: Beige clair	4D, 5CS, LHD, LH, NLS	1
1	42 63 562	Garniture de portière Note: Beige clair	RH, NLS	1
1	42 63 588	Garniture de portière Note: Beige clair	4D, 5CS, RHD, RH, NLS	1
2	42 63 695	*Accoudoir Note: Beige clair	LH, NLS	1
2	42 63 687	*Accoudoir Note: Beige clair	RH, NLS	1
3	96 95 081	*Rondelle		X
4	96 60 986	*Lisse étanchéité	LH	1
4	96 60 838	*Lisse étanchéité	RH	1
5	98 95 699	*Lisse		2
6	42 63 638	Pochette Note: Beige clair	LH	1
6	42 63 620	Pochette Note: Beige clair	RH	1
1	42 69 619	Garniture de portière Note: Beige clair	TRIM COLOUR J53 LH	1
1	42 69 064	Garniture de portière Note: Beige clair	4D, 5CS, LHD, LH	1
1	42 69 072	Garniture de portière Note: Beige clair	RH	1
1	42 69 627	Garniture de portière Note: Beige clair	4D, 5CS, RHD, RH	1
2	42 69 106	*Accoudoir Note: Beige clair	LH	1
2	42 69 114	*Accoudoir Note: Beige clair	RH	1
3	96 95 081	*Rondelle		X
4	96 60 986	*Lisse étanchéité	LH	1
4	96 60 838	*Lisse étanchéité	RH	1
5	98 95 699	*Lisse		2
6	42 63 638	Pochette Note: Beige clair	LH	1
6	42 63 620	Pochette Note: Beige clair	RH	1
1	40 56 446	Garniture de portière Note: Gris.	TRIM COLOUR E24, E44 E33, E53 LH	1
1	40 56 438	Garniture de portière Note: Gris.	4D, 5CS, LHD, LH	1
1	40 56 453	Garniture de portière Note: Gris.	RH	1
1	40 56 420	Garniture de portière Note: Gris.	4D, 5CS, RHD, RH	1
2	40 56 099	*Accoudoir Note: Gris.	LH, NLS	1
2	40 56 107	*Accoudoir Note: Gris.	RH	1
3	96 95 081	*Rondelle		X
4	96 60 986	*Lisse étanchéité	LH	1
4	96 60 838	*Lisse étanchéité	RH	1
5	98 95 699	*Lisse		2
6	96 58 139	Pochette Note: Gris.	LH, NLS	1
6	96 58 147	Pochette Note: Gris.	RH	1

Rep.	N° de pièce	Article	Usage	Qté
1	40 56 560	Garniture de portière Note: Bleu	TRIM COLOUR F24, F44, F33 LH	1
1	40 56 537	Garniture de portière Note: Bleu	4D, 5CS, LHD, LH	1
1	40 56 552	Garniture de portière Note: Bleu	RH	1
1	40 56 651	Garniture de portière Note: Bleu	4D, 5CS, RHD, RH	1
2	40 56 123	*Accoudoir Note: Bleu	LH	1
2	40 56 115	*Accoudoir Note: Bleu	RH, NLS	1
3	96 95 081	*Rondelle		X
4	96 60 986	*Lisse étanchéité	LH	1
4	96 60 838	*Lisse étanchéité	RH	1
5	98 95 699	*Lisse		2
6	96 77 865	Pochette Note: Bleu	LH	1
6	96 77 857	Pochette Note: Bleu	RH	1
1	40 56 834	Garniture de portière Note: Jaune.	TRIM COLOUR G24, G44, G33 LH, NLS	1
1	40 56 800	Garniture de portière Note: Jaune.	4D, 5CS, LHD, LH, NLS	1
1	40 56 826	Garniture de portière Note: Jaune.	RH, NLS	1
1	40 56 818	Garniture de portière Note: Jaune.	4D, 5CS, RHD, RH, NLS	1
2	40 56 131	*Accoudoir Note: Jaune.	LH, NLS	1
2	40 56 149	*Accoudoir Note: Jaune.	RH, NLS	1
3	96 95 081	*Rondelle		X
4	96 60 986	*Lisse étanchéité	LH	1
4	96 60 838	*Lisse étanchéité	RH	1
5	98 95 699	*Lisse		2
6	95 82 065	Pochette Note: Jaune.	LH	1
6	95 82 164	Pochette Note: Jaune.	RH	1
1	41 35 414	Garniture de portière Note: Gris clair	TRIM COLOUR H24, H44 H33, H53 LH, NLS	1
1	41 35 422	Garniture de portière Note: Gris clair	4D, 5CS, LHD, LH, NLS	1
1	41 35 430	Garniture de portière Note: Gris clair	RH, NLS	1
1	41 35 448	Garniture de portière Note: Gris clair	4D, 5CS, RHD, RH, NLS	1
2	41 35 505	*Accoudoir Note: Gris clair	LH, NLS	1
2	41 35 497	*Accoudoir Note: Gris clair	RH, NLS	1
3	96 95 081	*Rondelle		X
4	96 60 986	*Lisse étanchéité	LH	1
4	96 60 838	*Lisse étanchéité	RH	1
5	98 95 699	*Lisse		2
6	41 35 489	Pochette Note: Gris clair	LH	1

Rep.	N° de pièce	Article	Usage	Qté
6	41 35 471	Pochette Note: Gris clair	RH	1
7	79 71 393	Vis		8
8	97 80 156	Vis		4
9	42 63 471	Couvercle Note: Beige clair		4
9	97 99 875	Couvercle Note: Gris.		4
9	96 75 612	Couvercle Note: Bleu		4
9	95 82 313	Couvercle Note: Jaune.		4
9	41 33 427	Couvercle Note: Gris clair		4
12	42 63 612	Poignée Note: Beige clair	LH	1
12	42 63 604	Poignée Note: Beige clair	RH	1
12	98 90 112	Poignée Note: Gris.	LH	1
12	98 90 104	Poignée Note: Gris.	RH	1
12	96 75 588	Poignée Note: Bleu	LH	1
12	96 75 570	Poignée Note: Bleu	RH	1
12	95 82 057	Poignée Note: Jaune.	LH	1
12	95 82 156	Poignée Note: Jaune.	RH	1
12	41 29 250	Poignée Note: Gris clair	LH	1
12	41 29 268	Poignée Note: Gris clair	RH	1
13	73 99 264	Vis		4
14	42 63 455	Rondelle recouvrement Note: Beige clair		2
14	98 90 146	Rondelle recouvrement Note: Gris.		2
14	96 75 596	Rondelle recouvrement Note: Bleu		2
14	95 82 297	Rondelle recouvrement Note: Jaune.		2
14	41 29 276	Rondelle recouvrement Note: Gris clair		2
15	42 63 463	Rondelle recouvrement Note: Beige clair		2
15	98 90 153	Rondelle recouvrement Note: Gris.		2
15	96 75 604	Rondelle recouvrement Note: Bleu		2
15	95 82 305	Rondelle recouvrement Note: Jaune.		2
15	41 29 284	Rondelle recouvrement Note: Gris clair		2
16	96 94 688	Garniture habitacle Note: Ch. --N1037677	LH, NLS-USE 4268223	1
16	96 94 670	Garniture habitacle Note: Ch. --N1037677	RH, NLS-USE 4268215	1

0710 Garnitures - Garnitures de porte - Porte avant (1992)

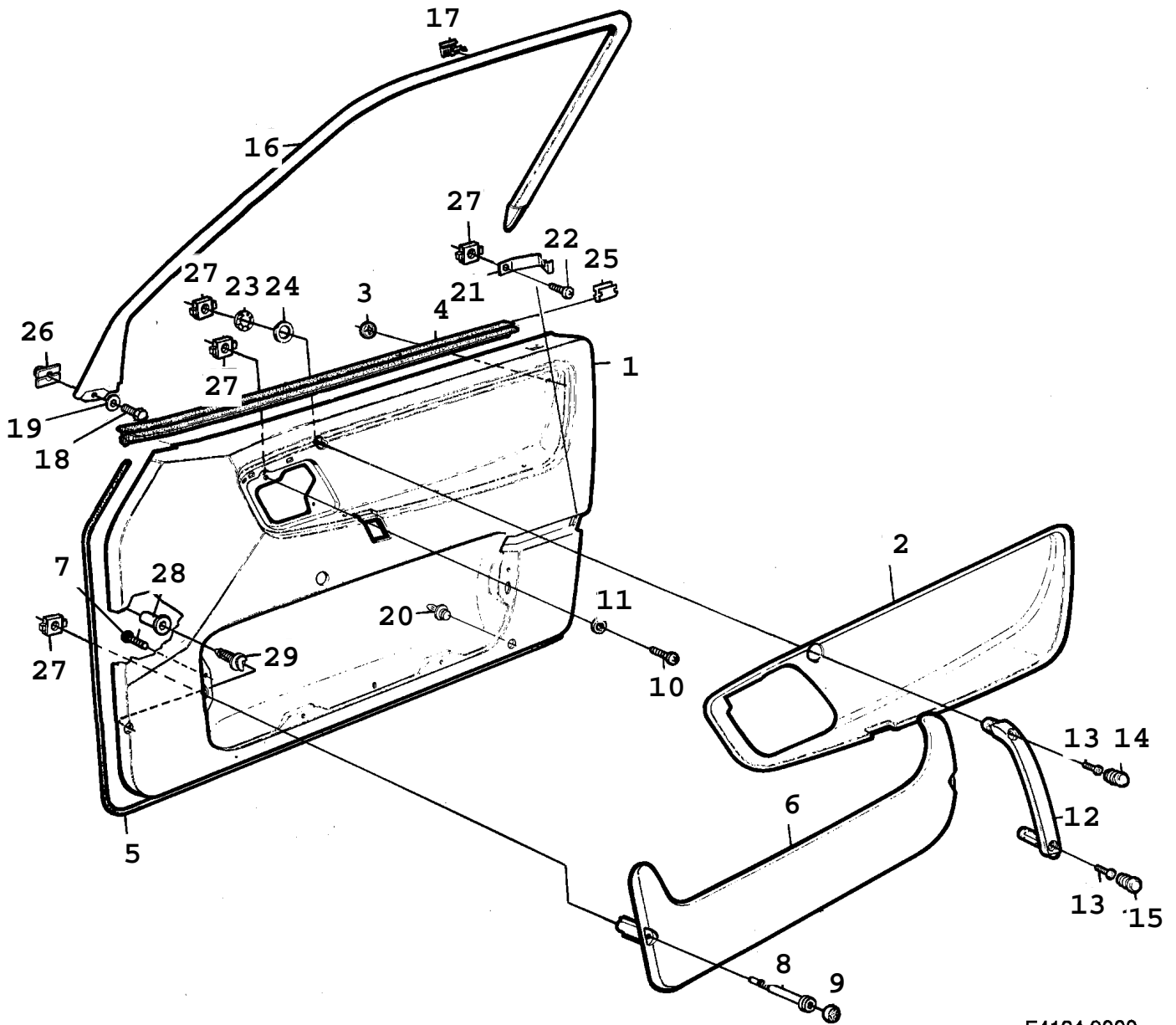
Rep.	N° de pièce	Article	Usage	Qté
16	42 68 223	Garniture habitacle Note: Ch. N1037678--	LH	1
16	42 68 215	Garniture habitacle Note: Ch. N1037678--	RH	1
17	96 60 143	Collier serrage		22
18	79 72 896	Vis	NLS-USE 7965684, 8073090	2
19	96 60 077	Rondelle		2
20	97 96 939	Pince serrage		2
21	97 96 616	Pince serrage		2
22	73 99 264	Vis		4
23	97 97 200	Rondelle		2
24	96 71 389	Rondelle	NLS-USE 5126834	2
25	42 70 047	Pince serrage		8
26	96 71 033	Pince serrage		2
27	79 74 231	Ecrou de benne		X
28	95 45 906	Douille		2
29	95 45 898	Attache		2
30	86 69 210	Cartouche bois	LH, NLS	1
30	86 69 202	Cartouche bois	RH, NLS	1
31	73 98 423	Ecrou		8



F8644 CAC94

Rep.	N° de pièce	Article	Usage	Qté
			TRIM COLOUR L33	
1	47 99 011	Housse siège Note: Beige clair	LH	1
1	47 99 029	Housse siège Note: Beige clair	RH	1
2	45 30 531	Housse dossier Note: Beige clair		2
3	45 30 549	Housse d'appui-tête Note: Beige clair		2
3A	45 30 630	Housse d'appui-tête Note: Beige clair		2
4	46 27 527	Housse siège Note: Beige clair	5CS, LH	2
4A	46 27 519	Housse siège Note: Beige clair	5CS, RH	1
5	46 27 626	Housse dossier Note: Beige clair	5CS, LH	1
5A	46 27 618	Housse dossier Note: Beige clair	5CS, RH	1
6	46 52 046	Housse d'accoudoir Note: Beige clair		1
			TRIM COLOUR L37	
1	47 62 043	Housse siège Note: Beige clair	LH	1
1	47 62 035	Housse siège Note: Beige clair	RH	1
2	47 62 027	Housse dossier Note: Beige clair		2
3	45 30 549	Housse d'appui-tête Note: Beige clair		2
3A	45 30 630	Housse d'appui-tête Note: Beige clair		2
4	47 62 092	Housse siège Note: Beige clair	5CS, LH	2
4A	47 62 084	Housse siège Note: Beige clair	5CS, RH	1
5	47 62 068	Housse dossier Note: Beige clair	5CS, LH	1
5A	47 62 050	Housse dossier Note: Beige clair	5CS, RH	1
6	47 62 076	Housse d'accoudoir Note: Beige clair		1
			TRIM COLOUR H33	
1	47 98 971	Housse siège Note: Gris clair	LH	1
1	47 98 989	Housse siège Note: Gris clair	RH	1
2	41 35 828	Housse dossier Note: Gris clair		2
3	44 74 151	Housse d'appui-tête Note: Gris clair		2
3A	40 53 492	Housse d'appui-tête Note: Gris clair		2
4	46 27 485	Housse siège Note: Gris clair	5CS, LH	1
4A	46 27 477	Housse siège Note: Gris clair	5CS, RH	1
5	46 27 584	Housse dossier Note: Gris clair	5CS, LH	1
5A	46 27 576	Housse dossier Note: Gris clair	5CS, RH	1
6	46 52 038	Housse d'accoudoir Note: Gris clair		1
			TRIM COLOUR K33	

Rep.	N° de pièce	Article	Usage	Qté
1	47 98 930	Housse siège Note: Noir	LH	1
1	47 98 948	Housse siège Note: Noir	RH	1
2	44 14 322	Housse dossier Note: Noir		2
3	44 14 330	Housse d'appui-tête Note: Noir		2
3A	44 74 599	Housse d'appui-tête Note: Noir		2
4	46 27 444	Housse siège Note: Noir	5CS, LH	1
4A	46 27 436	Housse siège Note: Noir	5CS, RH	1
5	46 27 543	Housse dossier Note: Noir	5CS, LH	1
5A	46 27 535	Housse dossier Note: Noir	5CS, RH	1
6	46 52 012	Housse d'accoudoir Note: Noir		1
			TRIM COLOUR K37	
1	47 61 938	Housse siège Note: Noir	LH	1
1	47 61 946	Housse siège Note: Noir	RH	1
2	47 61 920	Housse dossier Note: Noir		2
3	44 14 330	Housse d'appui-tête Note: Noir		2
3A	44 74 599	Housse d'appui-tête Note: Noir		2
4	47 62 019	Housse siège Note: Noir	5CS, LH	1
4A	47 62 001	Housse siège Note: Noir	5CS, RH	1
5	47 61 987	Housse dossier Note: Noir	5CS, LH	1
5A	47 61 979	Housse dossier Note: Noir	5CS, RH	1
6	47 61 995	Housse d'accoudoir Note: Noir		1



F4124 9000

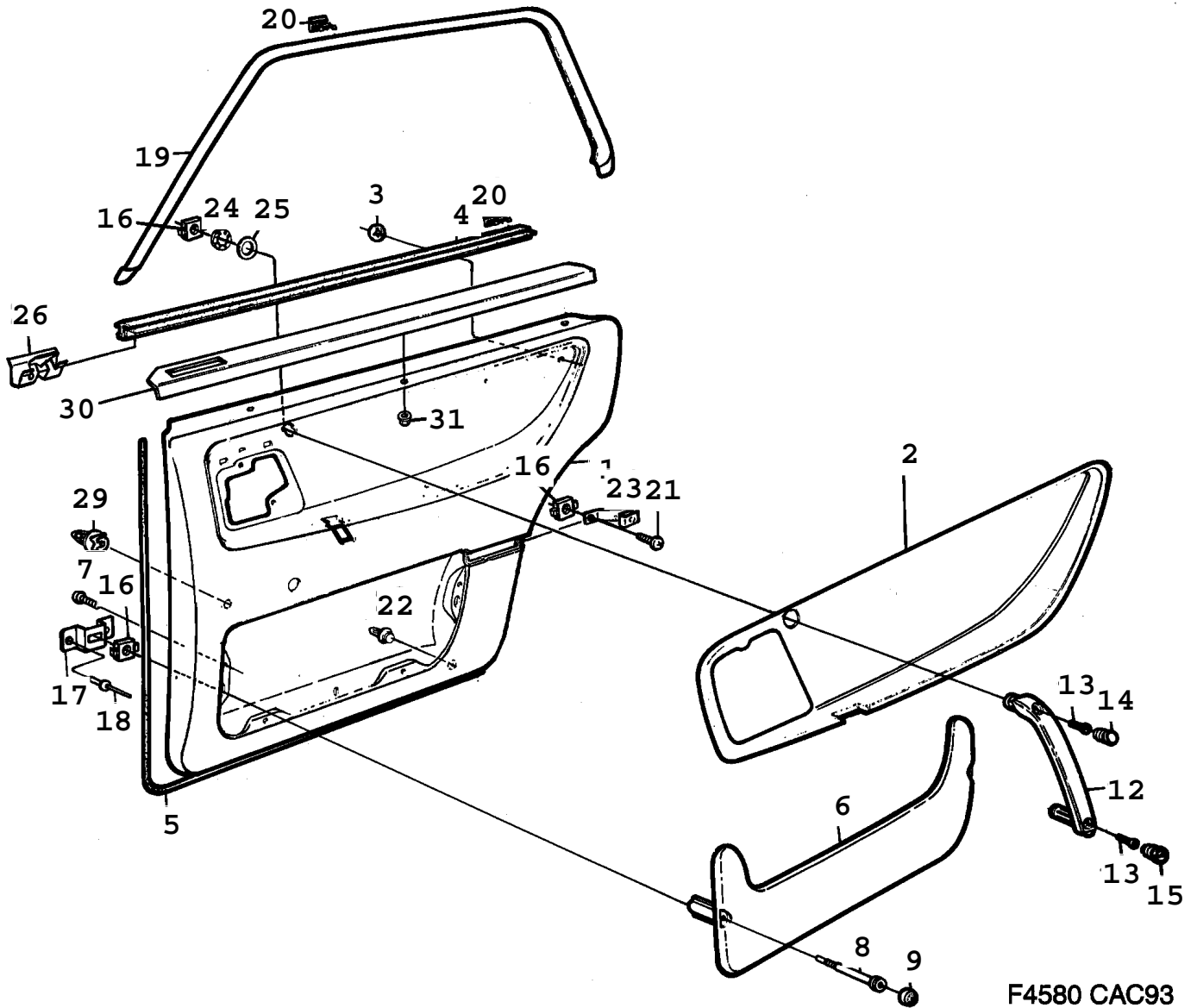
Rep.	N° de pièce	Article	Usage	Qté
			TRIM COLOUR A14, A24, A33	
1	96 57 446	Garniture de portière Note: Jaune.	LH	1
1	96 57 438	Garniture de portière Note: Jaune.	RH	1
1	98 91 508	Garniture de portière Note: Jaune.	LH, NLS	1
1	98 91 490	Pour voitures équipées d'un mécanisme manuel pour les vitres Garniture de portière Note: Jaune.	RH, NLS	1
2	96 57 545	*Accoudoir Note: Jaune.	LH	1
2	96 57 537	*Accoudoir Note: Jaune.	RH, NLS	1
3	96 95 081	*Rondelle		7
4	96 60 986	*Lisse étanchéité	LH	1
4	96 60 838	*Lisse étanchéité	RH	1
5	97 80 065	*Lisse Note: Jaune.		2
6	96 58 097	Pochette Note: Jaune.	LH	1
6	96 58 105	Pochette Note: Jaune.	RH	1
			TRIM COLOUR B14, B24, B33	
1	96 77 220	Garniture de portière Note: Brun	LH, NLS	1
1	96 77 212	Garniture de portière Note: Brun	RH	1
1	96 77 204	Garniture de portière Note: Brun	LH, NLS	1
1	96 77 196	Pour voitures équipées d'un mécanisme manuel pour les vitres Garniture de portière Note: Brun	RH, NLS	1
2	96 77 246	Pour voitures équipées d'un mécanisme manuel pour les vitres *Accoudoir Note: Brun	LH	1
2	96 77 238	*Accoudoir Note: Brun	RH	1
3	96 95 081	*Rondelle		7
4	96 60 986	*Lisse étanchéité	LH	1
4	96 60 838	*Lisse étanchéité	RH	1
5	95 72 355	*Lisse Note: Brun		2
6	96 58 055	Pochette Note: Brun	LH	1
6	96 58 063	Pochette Note: Brun	RH	1
			TRIM COLOUR C14, C24, C33	
1	96 77 444	Garniture de portière Note: Rouge	LH	1
1	96 77 436	Garniture de portière Note: Rouge	RH	1
1	96 77 428	Garniture de portière Note: Rouge	LH, NLS	1
1	96 77 410	Pour voitures équipées d'un mécanisme manuel pour les vitres Garniture de portière Note: Rouge	RH, NLS	1
2	96 57 529	Pour voitures équipées d'un mécanisme manuel pour les vitres *Accoudoir Note: Rouge	LH	1
2	96 57 511	*Accoudoir Note: Rouge	RH	1
3	96 95 081	*Rondelle		7

Rep.	N° de pièce	Article	Usage	Qté
4	96 60 986	*Lisse étanchéité	LH	1
4	96 60 838	*Lisse étanchéité	RH	1
5	95 72 363	*Lisse Note: Rouge		2
6	96 77 501	Pochette Note: Rouge	LH	1
6	96 77 493	Pochette Note: Rouge	RH	1
			TRIM COLOUR E14, E24, E33	
1	96 57 487	Garniture de portière Note: Gris.	LH, NLS	1
1	96 57 479	Garniture de portière Note: Gris.	RH, NLS	1
1	98 91 540	Garniture de portière Note: Gris.	LH, NLS	1
1	98 91 532	Pour voitures équipées d'un mécanisme manuel pour les vitres Garniture de portière Note: Gris.	RH, NLS	1
2	96 57 586	Pour voitures équipées d'un mécanisme manuel pour les vitres *Accoudoir Note: Gris.	LH	1
2	96 57 578	*Accoudoir Note: Gris.	RH	1
3	96 95 081	*Rondelle		7
4	96 60 986	*Lisse étanchéité	LH	1
4	96 60 838	*Lisse étanchéité	RH	1
5	98 95 699	*Lisse Note: Gris.		2
6	96 58 139	Pochette Note: Gris.	LH, NLS	1
6	96 58 147	Pochette Note: Gris.	RH	1
			TRIM COLOUR F14, F24	
1	96 77 733	Garniture de portière Note: Bleu	LH, NLS	1
1	96 77 725	Garniture de portière Note: Bleu	RH, NLS	1
1	96 77 717	Garniture de portière Note: Bleu	LH, NLS	1
1	96 77 709	Pour voitures équipées d'un mécanisme manuel pour les vitres Garniture de portière Note: Bleu	RH, NLS	1
2	96 77 808	Pour voitures équipées d'un mécanisme manuel pour les vitres *Accoudoir Note: Bleu	LH	1
2	96 77 790	*Accoudoir Note: Bleu	RH	1
3	96 95 081	*Rondelle		7
4	96 60 986	*Lisse étanchéité	LH	1
4	96 60 838	*Lisse étanchéité	RH	1
5	96 77 766	*Lisse Note: Bleu		2
6	96 77 865	Pochette Note: Bleu	LH	1
6	96 77 857	Pochette Note: Bleu	RH	1
7	79 71 393	Vis		8
8	97 80 156	Vis		4
9	97 77 178	Couvercle Note: Jaune.	NLS	4
9	97 99 867	Couvercle Note: Brun		4

Rep.	N° de pièce	Article	Usage	Qté
9	97 77 160	Couvercle Note: Rouge		4
9	97 99 875	Couvercle Note: Gris.		4
9	96 75 612	Couvercle Note: Bleu		4
10	73 99 264	Vis		2
11	96 56 398	Rondelle		2
12	97 76 436	Poignée Note: Jaune.	LH	1
12	97 76 428	Poignée Note: Jaune.	RH	1
12	98 90 096	Poignée Note: Brun	LH	1
12	98 90 088	Poignée Note: Brun	RH	1
12	97 76 410	Poignée Note: Rouge	LH	1
12	97 76 402	Poignée Note: Rouge	RH	1
12	98 90 112	Poignée Note: Gris.	LH	1
12	98 90 104	Poignée Note: Gris.	RH	1
12	96 75 588	Poignée Note: Bleu	LH	1
12	96 75 570	Poignée Note: Bleu	RH	1
13	73 99 264	Vis	(8059396)	4
14	97 76 485	Rondelle recouvrement Note: Jaune.		2
14	98 90 120	Rondelle recouvrement Note: Brun		2
14	97 76 477	Rondelle recouvrement Note: Rouge		2
14	98 90 146	Rondelle recouvrement Note: Gris.		2
14	96 75 596	Rondelle recouvrement Note: Bleu		2
15	97 76 527	Rondelle recouvrement Note: Jaune.		2
15	98 90 138	Rondelle recouvrement Note: Brun		2
15	97 76 519	Rondelle recouvrement Note: Rouge		2
15	98 90 153	Rondelle recouvrement Note: Gris.		2
15	96 75 604	Rondelle recouvrement Note: Bleu		2
16	96 60 044	Garniture habitacle Note: Ch. --J1006384 Ch. --J2002776 Ch. --J8000563	LH, NLS-USE 4268223	1

0730 Garnitures - Garnitures de porte - Porte avant (1988)

Rep.	N° de pièce	Article	Usage	Qté
16	96 94 688	Garniture habitacle Note: Ch. J1006385-- Ch. J2002777-- Ch. J8000564--	LH, NLS-USE 4268223	1
16	96 60 036	Garniture habitacle Note: Ch. --J1006384 Ch. --J2002776 Ch. --J8000563	RH, NLS-USE 4268215	1
16	96 94 670	Garniture habitacle Note: Ch. J1006385-- Ch. J2002777-- Ch. J8000564--	RH, NLS-USE 4268215	1
17	96 60 143	Collier serrage		24
18	79 77 689	Vis Note: Ch. --J1002110 Ch. --J2000464 Ch. --J8000270		2
18	79 72 896	Vis Note: Ch. J1002111-- Ch. J2000465-- Ch. J8000271--	NLS-USE 7965684, 8073090	2
19	96 60 077	Rondelle		2
20	97 96 939	Pince serrage		2
21	97 96 616	Pince serrage		2
22	73 99 264	Vis		4
23	97 97 200	Rondelle		2
24	98 91 391	Rondelle	(9671389), NLS-USE 5126834	2
25	84 12 215	Clip		10
26	96 71 033	Pince serrage Note: Ch. J1002111-- Ch. J2000465-- Ch. J8000271--		2
27	79 74 231	Ecrou de benne		X
28	95 45 906	Douille		2
29	95 45 898	Attache		2



F4580 CAC93

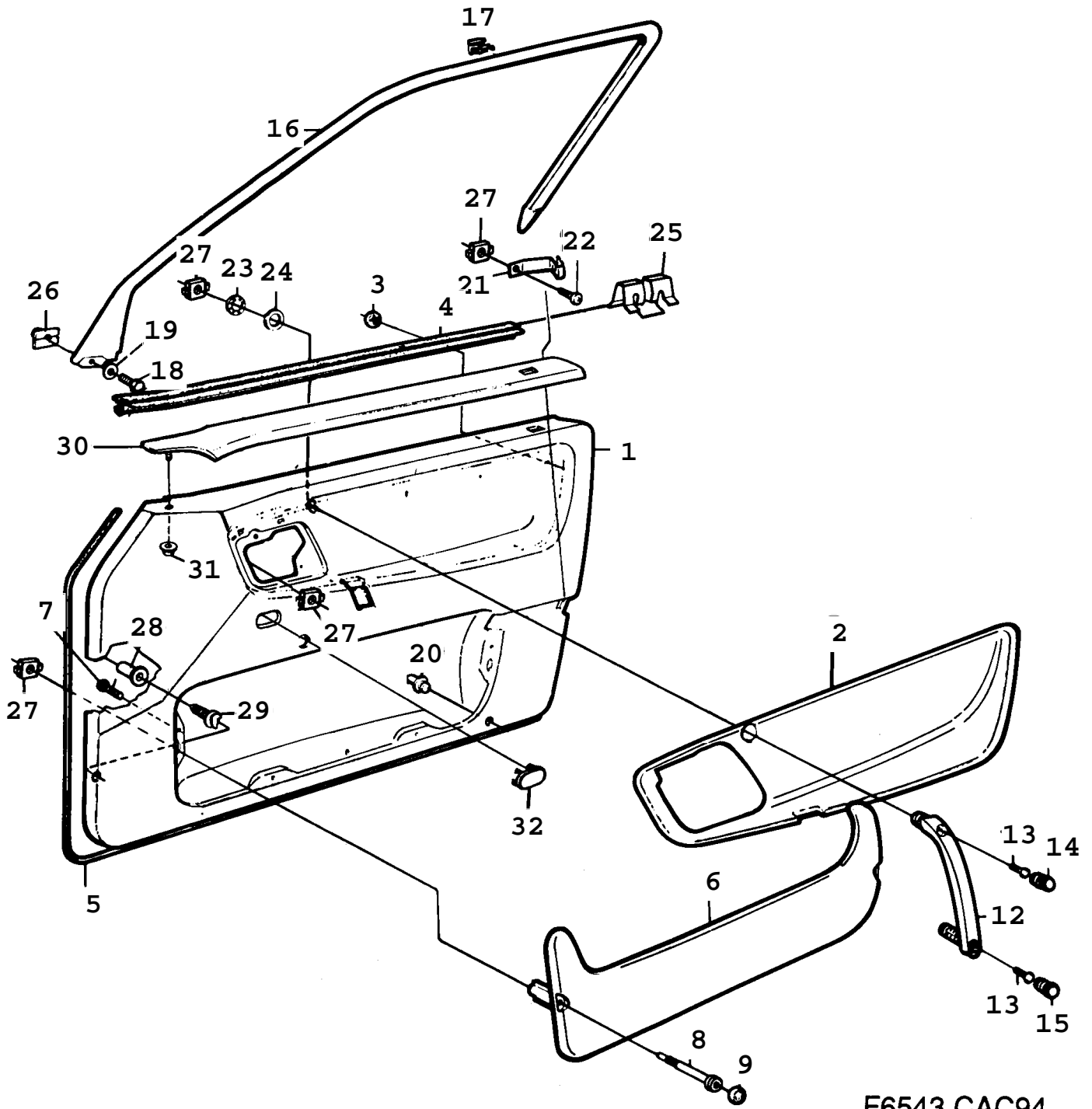
Rep.	N° de pièce	Article	Usage	Qté
			TRIM COLOUR J24, J44, J33	
1	42 63 893	Garniture de portière Note: Beige clair	LH, NLS	1
1	42 63 885	Garniture de portière Note: Beige clair	RH, NLS	1
1	42 63 919	Garniture de portière Note: Beige clair	LH, NLS	1
1	42 63 901	Pour voitures équipées de ventilateurs de porte Garniture de portière Note: Beige clair	RH, NLS	1
2	42 64 016	*Accoudoir Note: Beige clair	LH, NLS	1
2	42 64 008	*Accoudoir Note: Beige clair	RH, NLS	1
3	96 95 081	*Rondelle		X
4	96 60 994	*Lisse étanchéité	LH, NLS	1
4	96 60 846	*Lisse étanchéité	RH, NLS	1
5	98 95 970	*Lisse	NLS	2
6	42 63 950	Pochette Note: Beige clair	LH	1
6	42 63 943	Pochette Note: Beige clair	RH	1
			TRIM COLOUR J53	
1	42 69 262	Garniture de portière Note: Beige clair	LH	1
1	42 69 270	Pour voitures équipées de ventilateurs de porte Garniture de portière Note: Beige clair	RH	1
2	42 69 304	Pour voitures équipées de ventilateurs de porte *Accoudoir Note: Beige clair	LH	1
2	42 69 312	*Accoudoir Note: Beige clair	RH	1
3	96 95 081	*Rondelle		X
4	96 60 994	*Lisse étanchéité	LH, NLS	1
4	96 60 846	*Lisse étanchéité	RH, NLS	1
5	98 95 970	*Lisse	NLS	2
6	42 63 950	Pochette Note: Beige clair	LH	1
6	42 63 943	Pochette Note: Beige clair	RH	1
			TRIM COLOUR E24, E44 E33, E53	
1	40 57 204	Garniture de portière Note: Gris.	LH	1
1	40 57 188	Garniture de portière Note: Gris.	RH	1
1	40 57 212	Garniture de portière Note: Gris.	LH	1
1	40 57 196	Pour voitures équipées de ventilateurs de porte Garniture de portière Note: Gris.	RH	1
2	40 56 016	Pour voitures équipées de ventilateurs de porte *Accoudoir Note: Gris.	LH	1
2	40 56 024	*Accoudoir Note: Gris.	RH	1
3	96 95 081	*Rondelle		X
4	96 60 994	*Lisse étanchéité	LH, NLS	1
4	96 60 846	*Lisse étanchéité	RH, NLS	1
5	98 95 970	*Lisse	NLS	2
6	96 58 378	Pochette Note: Gris.	LH	1

Rep.	N° de pièce	Article	Usage	Qté
6	96 58 360	Pochette Note: Gris.	RH, NLS	1
			TRIM COLOUR F24, F44, F33	
1	40 57 410	Garniture de portière Note: Bleu	LH	1
1	40 57 402	Garniture de portière Note: Bleu	RH	1
1	40 57 394	Garniture de portière Note: Bleu	LH	1
		Pour voitures équipées de ventilateurs de porte		
1	40 57 386	Garniture de portière Note: Bleu	RH, NLS	1
		Pour voitures équipées de ventilateurs de porte		
2	40 56 032	*Accoudoir Note: Bleu	LH	1
2	40 56 040	*Accoudoir Note: Bleu	RH	1
3	96 95 081	*Rondelle		X
4	96 60 994	*Lisse étanchéité	LH, NLS	1
4	96 60 846	*Lisse étanchéité	RH, NLS	1
5	98 95 970	*Lisse	NLS	2
6	96 78 087	Pochette Note: Bleu	LH	1
6	96 78 079	Pochette Note: Bleu	RH	1
			TRIM COLOUR G24, G44, G33	
1	40 57 535	Garniture de portière Note: Jaune.	LH, NLS	1
1	40 57 527	Garniture de portière Note: Jaune.	RH, NLS	1
1	40 57 519	Garniture de portière Note: Jaune.	LH, NLS	1
		Pour voitures équipées de ventilateurs de porte		
1	40 57 501	Garniture de portière Note: Jaune.	RH, NLS	1
		Pour voitures équipées de ventilateurs de porte		
2	40 56 057	*Accoudoir Note: Jaune.	LH, NLS	1
2	40 56 065	*Accoudoir Note: Jaune.	RH, NLS	1
3	96 95 081	*Rondelle		X
4	96 60 994	*Lisse étanchéité	LH, NLS	1
4	96 60 846	*Lisse étanchéité	RH, NLS	1
5	98 95 970	*Lisse	NLS	2
6	95 82 362	Pochette Note: Jaune.	LH	1
6	95 82 461	Pochette Note: Jaune.	RH	1
			TRIM COLOUR H24, H44 H33, H53	
1	41 35 190	Garniture de portière Note: Gris clair	LH, NLS	1
1	41 35 307	Garniture de portière Note: Gris clair	RH, NLS	1
1	41 35 208	Garniture de portière Note: Gris clair	LH, NLS	1
		Pour voitures équipées de ventilateurs de porte		
1	41 35 315	Garniture de portière Note: Gris clair	RH, NLS	1
		Pour voitures équipées de ventilateurs de porte		
2	41 35 257	*Accoudoir Note: Gris clair	LH, NLS	1

Rep.	N° de pièce	Article	Usage	Qté
2	41 35 364	*Accoudoir Note: Gris clair	RH, NLS	1
3	96 95 081	*Rondelle		X
4	96 60 994	*Lisse étanchéité	LH, NLS	1
4	96 60 846	*Lisse étanchéité	RH, NLS	1
5	98 95 970	*Lisse	NLS	2
6	41 35 224	Pochette Note: Gris clair	LH	1
6	41 35 331	Pochette Note: Gris clair	RH	1
7	79 71 393	Vis		8
8	97 80 156	Vis		4
9	42 63 471	Couvercle Note: Beige clair		4
9	97 99 875	Couvercle Note: Gris.		4
9	96 75 612	Couvercle Note: Bleu		4
9	95 82 313	Couvercle Note: Jaune.		4
9	41 33 427	Couvercle Note: Gris clair		4
12	42 63 935	Poignée Note: Beige clair	LH	1
12	42 63 927	Poignée Note: Beige clair	RH	1
12	98 95 871	Poignée Note: Gris.	LH	1
12	98 95 863	Poignée Note: Gris.	RH	1
12	96 75 638	Poignée Note: Bleu	LH	1
12	96 75 620	Poignée Note: Bleu	RH	1
12	95 82 354	Poignée Note: Jaune.	LH	1
12	95 82 453	Poignée Note: Jaune.	RH	1
12	41 29 292	Poignée Note: Gris clair	LH	1
12	41 29 300	Poignée Note: Gris clair	RH	1
13	73 99 264	Vis		4
14	42 63 455	Rondelle recouvrement Note: Beige clair		2
14	98 90 146	Rondelle recouvrement Note: Gris.		2
14	96 75 596	Rondelle recouvrement Note: Bleu		2
14	95 82 297	Rondelle recouvrement Note: Jaune.		2
14	41 29 276	Rondelle recouvrement Note: Gris clair		2
15	42 63 463	Rondelle recouvrement Note: Beige clair		2
15	98 90 153	Rondelle recouvrement Note: Gris.		2
15	96 75 604	Rondelle recouvrement Note: Bleu		2
15	95 82 305	Rondelle recouvrement Note: Jaune.		2

0740 Garnitures - Garnitures de porte - Porte arrière (1992)

Rep.	N° de pièce	Article	Usage	Qté
15	41 29 284	Rondelle recouvrement Note: Gris clair		2
16	79 74 231	Ecrou de benne		20
17	97 79 844	Support		2
18	79 72 490	Rivet		4
19	96 94 746	Garniture habitacle Note: Ch. --N1037677	LH, NLS-USE 4268249	1
19	96 94 738	Garniture habitacle Note: Ch. --N1037677	RH, NLS-USE 4268231	1
19	42 68 249	Garniture habitacle Note: Ch. N1037678--	LH	1
19	42 68 231	Garniture habitacle Note: Ch. N1037678--	RH	1
20	96 60 143	Collier serrage		22
21	80 59 396	Vis		2
22	97 94 686	Pince serrage	NLS-USE 9796939	2
23	96 60 820	Pince serrage		4
24	97 97 200	Rondelle		2
25	96 71 389	Rondelle	NLS-USE 5126834	2
26	42 70 047	Pince serrage		8
29	96 78 996	Pince serrage		2
30	86 69 236	Note: Pour voitures équipées de ventilateurs de porte Cartouche bois	LH, NLS	1
30	86 69 228	Note: Pour voitures équipées de ventilateurs de porte Cartouche bois	RH, NLS	1
31	73 98 423	Note: Pour voitures équipées de ventilateurs de porte Ecrou		6



F6543 CAC94

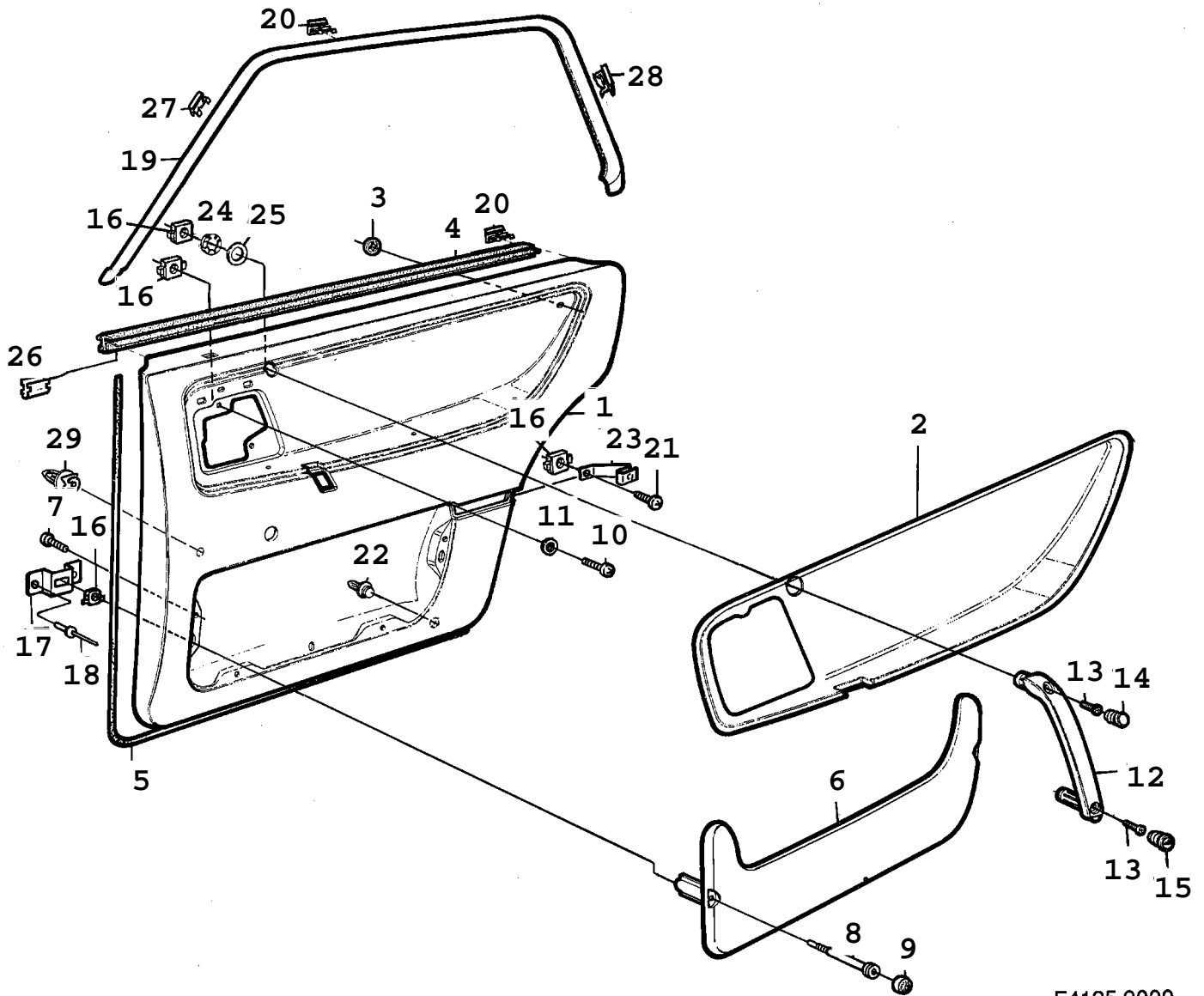
Rep.	N° de pièce	Article	Usage	Qté
			TRIM COLOUR J44, J33, L33	
1	44 87 807	Garniture de portière Note: Beige clair	LHD, LH	1
1	44 87 864	Garniture de portière Note: Beige clair	LHD, RH	1
1	44 87 922	Garniture de portière Note: Beige clair	RHD, LH	1
1	44 87 989	Garniture de portière Note: Beige clair	RHD, RH	1
2	44 97 046	*Accoudoir Note: Beige clair	LH	1
2	44 97 103	*Accoudoir Note: Beige clair	RH	1
			TRIM COLOUR J93	
1	42 69 064	Garniture de portière Note: Beige clair	LHD, LH	1
1	42 69 072	Garniture de portière Note: Beige clair	LHD, RH	1
1	42 69 619	Garniture de portière Note: Beige clair	RHD, LH	1
1	42 69 627	Garniture de portière Note: Beige clair	RHD, RH	1
2	42 69 106	*Accoudoir Note: Beige clair	LH	1
2	42 69 114	*Accoudoir Note: Beige clair	RH	1
			TRIM COLOUR G44, G33	
1	44 87 781	Garniture de portière Note: Jaune.	LHD, LH	1
1	44 87 849	Garniture de portière Note: Jaune.	LHD, RH, NLS	1
1	44 87 906	Garniture de portière Note: Jaune.	RHD, LH, NLS	1
1	44 87 963	Garniture de portière Note: Jaune.	RHD, RH	1
2	44 97 020	*Accoudoir Note: Jaune.	LH	1
2	44 97 087	*Accoudoir Note: Jaune.	RH	1
			TRIM COLOUR H44, H33	
1	44 87 799	Garniture de portière Note: Gris clair	LHD, LH	1
1	44 87 856	Garniture de portière Note: Gris clair	LHD, RH, NLS	1
1	44 87 914	Garniture de portière Note: Gris clair	RHD, LH, NLS	1
1	44 87 971	Garniture de portière Note: Gris clair	RHD, RH	1
2	44 97 038	*Accoudoir Note: Gris clair	LH	1
2	44 97 095	*Accoudoir Note: Gris clair	RH	1
			TRIM COLOUR H35	
1	44 86 080	Garniture de portière Note: Gris clair	LHD, LH, NLS	1
1	44 86 098	Garniture de portière Note: Gris clair	LHD, RH	1
1	44 86 106	Garniture de portière Note: Gris clair	RHD, LH, NLS	1
1	44 86 114	Garniture de portière Note: Gris clair	RHD, RH, NLS	1
2	44 86 205	*Accoudoir Note: Gris clair	LH	1

Rep.	N° de pièce	Article	Usage	Qté
2	44 86 213	*Accoudoir Note: Gris clair	RH	1
1	44 87 815	Garniture de portière Note: Noir	TRIM COLOUR K44, K33 LHD, LH	1
1	44 87 872	Garniture de portière Note: Noir	LHD, RH, NLS	1
1	44 87 930	Garniture de portière Note: Noir	RHD, LH, NLS	1
1	44 87 997	Garniture de portière Note: Noir	RHD, RH	1
2	44 97 053	*Accoudoir Note: Noir	LH	1
2	44 97 111	*Accoudoir Note: Noir	RH	1
1	42 70 443	Garniture de portière Note: Noir	TRIM COLOUR K64 LHD, LH	1
1	42 70 450	Garniture de portière Note: Noir	LHD, RH, NLS	1
1	42 70 468	Garniture de portière Note: Noir	RHD, LH, NLS	1
1	42 70 476	Garniture de portière Note: Noir	RHD, RH	1
2	42 66 722	*Accoudoir Note: Noir	LH, NLS	1
2	42 66 714	*Accoudoir Note: Noir	RH, NLS	1
1	44 86 163	Garniture de portière Note: Noir	TRIM COLOUR K35 LHD, LH, NLS	1
1	44 86 171	Garniture de portière Note: Noir	LHD, RH	1
1	44 86 189	Garniture de portière Note: Noir	RHD, LH	1
1	44 86 197	Garniture de portière Note: Noir	RHD, RH, NLS	1
2	42 73 934	*Accoudoir Note: Noir	LH	1
2	42 73 942	*Accoudoir Note: Noir	RH	1
1	44 86 122	Garniture de portière Note: Noir	TRIM COLOUR K93 LHD, LH	1
1	44 86 130	Garniture de portière Note: Noir	LHD, RH	1
1	44 86 148	Garniture de portière Note: Noir	RHD, LH	1
1	44 86 155	Garniture de portière Note: Noir	RHD, RH	1
2	44 86 221	*Accoudoir Note: Noir	LH	1
2	44 86 239	*Accoudoir Note: Noir	RH	1
3	96 95 081	*Rondelle		X
4	96 60 986	*Lisse étanchéité	LH	1
4	96 60 838	*Lisse étanchéité	RH	1
5	98 95 699	*Lisse		2
6	42 63 638	Pochette Note: Beige clair	LH	1
6	42 63 620	Pochette Note: Beige clair	RH	1

Rep.	N° de pièce	Article	Usage	Qté
6	95 82 065	Pochette Note: Jaune.	LH	1
6	95 82 164	Pochette Note: Jaune.	RH	1
6	41 35 489	Pochette Note: Gris clair	LH	1
6	41 35 471	Pochette Note: Gris clair	RH	1
6	42 70 542	Pochette Note: Noir	LH	1
6	42 70 559	Pochette Note: Noir	RH	1
7	79 71 393	Vis		8
8	97 80 156	Vis		4
9	42 63 471	Couvercle Note: Beige clair		4
9	42 68 058	Couvercle Note: Noir		4
9	95 82 313	Couvercle Note: Jaune.		4
9	41 33 427	Couvercle Note: Gris clair		4
12	42 63 612	Poignée Note: Beige clair	LH	1
12	42 63 604	Poignée Note: Beige clair	RH	1
12	42 70 526	Poignée Note: Noir	LH	1
12	42 70 534	Poignée Note: Noir	RH	1
12	95 82 057	Poignée Note: Jaune.	LH	1
12	95 82 156	Poignée Note: Jaune.	RH	1
12	41 29 250	Poignée Note: Gris clair	LH	1
12	41 29 268	Poignée Note: Gris clair	RH	1
13	73 99 264	Vis Note: Ch. --R1021629		4
13	79 78 372	Vis Note: Ch. R1021630--	NLS-USE 11900378	4
14	42 63 455	Rondelle recouvrement Note: Beige clair		2
14	42 68 033	Rondelle recouvrement Note: Noir		2
14	95 82 297	Rondelle recouvrement Note: Jaune.		2
14	41 29 276	Rondelle recouvrement Note: Gris clair		2
15	42 63 463	Rondelle recouvrement Note: Beige clair		2
15	42 68 041	Rondelle recouvrement Note: Noir		2
15	95 82 305	Rondelle recouvrement Note: Jaune.		2
15	41 29 284	Rondelle recouvrement Note: Gris clair		2
16	42 68 223	Garniture habitacle	LH	1
16	42 68 215	Garniture habitacle	RH	1

0750 Garnitures - Garnitures de porte - Porte avant (1994)

Rep.	N° de pièce	Article	Usage	Qté
17	96 60 143	Collier serrage		22
18	79 72 896	Vis	NLS-USE 7965684, 8073090	2
19	96 60 077	Rondelle		2
20	97 96 939	Pince serrage		2
21	97 96 616	Pince serrage		2
22	73 99 264	Vis		4
		Note: Ch. --R1021629		
22	79 78 372	Vis	NLS-USE 11900378	4
		Note: Ch. R1021630--		
23	97 97 200	Rondelle		2
24	96 71 389	Rondelle	NLS-USE 5126834	2
25	42 70 047	Pince serrage		8
26	96 71 033	Pince serrage		2
27	79 74 231	Ecrou de benne		X
28	95 45 906	Douille		2
29	95 45 898	Attache		2
30	86 69 210	Cartouche bois	LH, NLS	1
30	86 69 202	Cartouche bois	RH, NLS	1
31	73 98 423	Ecrou		8
32	45 12 984	Couvercle		1
		Note: Beige clair		
32	45 12 992	Couvercle		1
		Note: Jaune.		
32	45 12 976	Couvercle		1
		Note: Gris clair		
32	45 12 968	Couvercle		1
		Note: Noir		



F4125 9000

Rep.	N° de pièce	Article	Usage	Qté
			TRIM COLOUR A14, A24, A33	
1	96 57 644	Garniture de portière Note: Jaune.	LH	1
1	96 57 636	Garniture de portière Note: Jaune.	RH	1
1	98 91 698	Garniture de portière Note: Jaune.	LH, NLS	1
1	98 91 680	Pour voitures équipées d'un mécanisme manuel pour les vitres Garniture de portière Note: Jaune.	RH, NLS	1
1	96 79 242	Pour voitures équipées d'un mécanisme manuel pour les vitres Garniture de portière Note: Jaune.	LH	1
1	96 79 259	Pour voitures équipées de ventilateurs de porte Garniture de portière Note: Jaune.	RH	1
2	96 57 743	Pour voitures équipées de ventilateurs de porte *Accoudoir Note: Jaune.	LH	1
2	96 57 735	*Accoudoir Note: Jaune.	RH, NLS	1
3	96 95 081	*Rondelle		8
4	96 60 994	*Lisse étanchéité	LH, NLS	1
4	96 60 846	*Lisse étanchéité	RH, NLS	1
5	97 80 115	*Lisse Note: Jaune.		2
6	96 58 337	Pochette Note: Jaune.	LH	1
6	96 58 329	Pochette Note: Jaune.	RH	1
			TRIM COLOUR B14, B24, B33	
1	96 77 345	Garniture de portière Note: Brun	LH	1
1	96 77 337	Garniture de portière Note: Brun	RH	1
1	96 77 303	Garniture de portière Note: Brun	LH, NLS	1
1	96 77 295	Pour voitures équipées d'un mécanisme manuel pour les vitres Garniture de portière Note: Brun	RH, NLS	1
1	96 79 200	Pour voitures équipées d'un mécanisme manuel pour les vitres Garniture de portière Note: Brun	LH	1
1	96 79 218	Pour voitures équipées de ventilateurs de porte Garniture de portière Note: Brun	RH	1
2	96 77 360	Pour voitures équipées de ventilateurs de porte *Accoudoir Note: Brun	LH, NLS	1
2	96 77 352	*Accoudoir Note: Brun	RH	1
3	96 95 081	*Rondelle		8
4	96 60 994	*Lisse étanchéité	LH, NLS	1
4	96 60 846	*Lisse étanchéité	RH, NLS	1
5	95 72 371	*Lisse Note: Brun		2
6	96 58 295	Pochette Note: Brun	LH	1
6	96 58 287	Pochette Note: Brun	RH	1
			TRIM COLOUR C14, C24, C33	
1	96 77 584	Garniture de portière Note: Rouge	LH	1

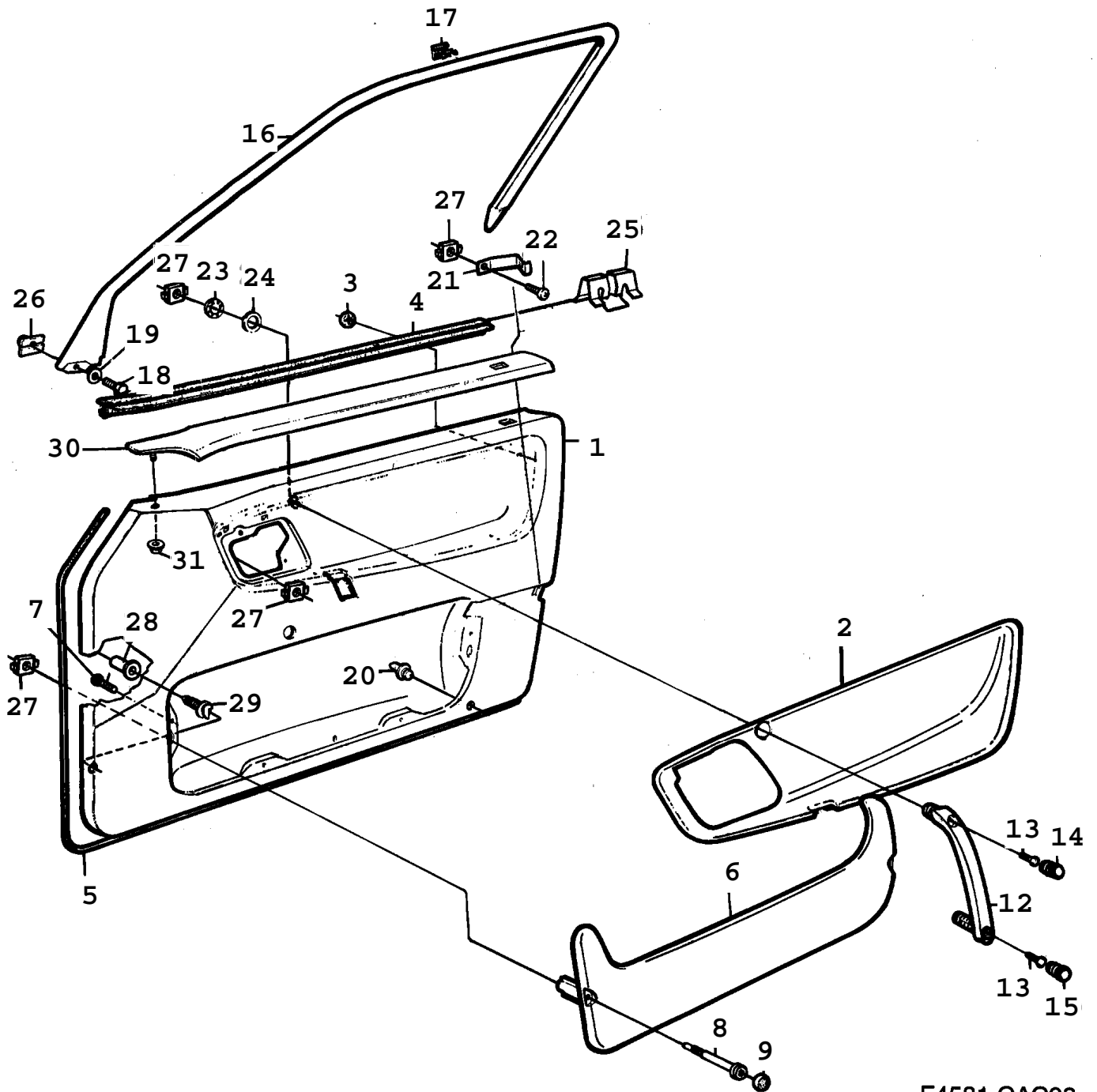
Rep.	N° de pièce	Article	Usage	Qté
1	96 77 576	Garniture de portière Note: Rouge	RH	1
1	96 77 568	Garniture de portière Note: Rouge	LH, NLS	1
1	96 77 550	Garniture de portière Note: Rouge Pour voitures équipées d'un mécanisme manuel pour les vitres	RH, NLS	1
1	96 79 226	Garniture de portière Note: Rouge Pour voitures équipées d'un mécanisme manuel pour les vitres	LH	1
1	96 79 234	Garniture de portière Note: Rouge Pour voitures équipées de ventilateurs de porte	RH	1
2	96 57 727	*Accoudoir Note: Rouge	LH	1
2	96 57 719	*Accoudoir Note: Rouge	RH	1
3	96 95 081	*Rondelle		8
4	96 60 994	*Lisse étanchéité	LH, NLS	1
4	96 60 846	*Lisse étanchéité	RH, NLS	1
5	95 72 389	*Lisse Note: Rouge		2
6	96 77 642	Pochette Note: Rouge	LH	1
6	96 77 634	Pochette Note: Rouge	RH	1
1	96 57 685	Garniture de portière Note: Gris.	TRIM COLOUR E14, E24, E33 LH, NLS	1
1	96 57 677	Garniture de portière Note: Gris.	RH	1
1	98 91 730	Garniture de portière Note: Gris.	LH, NLS	1
1	98 91 722	Garniture de portière Note: Gris. Pour voitures équipées d'un mécanisme manuel pour les vitres	RH, NLS	1
1	96 79 267	Garniture de portière Note: Gris. Pour voitures équipées d'un mécanisme manuel pour les vitres	LH, NLS	1
1	96 79 275	Garniture de portière Note: Gris. Pour voitures équipées de ventilateurs de porte	RH	1
2	96 57 784	*Accoudoir Note: Gris.	LH, NLS	1
2	96 57 776	*Accoudoir Note: Gris.	RH, NLS	1
3	96 95 081	*Rondelle		8
4	96 60 994	*Lisse étanchéité	LH, NLS	1
4	96 60 846	*Lisse étanchéité	RH, NLS	1
5	98 95 970	*Lisse Note: Gris.	NLS	2
6	96 58 378	Pochette Note: Gris.	LH	1
6	96 58 360	Pochette Note: Gris.	RH, NLS	1
1	96 77 956	Garniture de portière Note: Bleu	TRIM COLOUR F14, F24 LH	1
1	96 77 949	Garniture de portière Note: Bleu	RH	1

Rep.	N° de pièce	Article	Usage	Qté
1	96 77 931	Garniture de portière Note: Bleu	LH, NLS	1
1	96 77 923	Pour voitures équipées d'un mécanisme manuel pour les vitres Garniture de portière Note: Bleu	RH, NLS	1
1	96 79 283	Pour voitures équipées d'un mécanisme manuel pour les vitres Garniture de portière Note: Bleu	LH	1
1	96 79 291	Pour voitures équipées de ventilateurs de porte Garniture de portière Note: Bleu	RH	1
2	96 78 012	Pour voitures équipées de ventilateurs de porte *Accoudoir Note: Bleu	LH	1
2	96 78 004	*Accoudoir Note: Bleu	RH	1
3	96 95 081	*Rondelle		8
4	96 60 994	*Lisse étanchéité	LH, NLS	1
4	96 60 846	*Lisse étanchéité	RH, NLS	1
5	96 78 020	*Lisse Note: Bleu		2
6	96 78 087	Pochette Note: Bleu	LH	1
6	96 78 079	Pochette Note: Bleu	RH	1
7	79 71 393	Vis		8
8	97 80 156	Vis		4
9	97 77 178	Couvercle Note: Jaune.	NLS	4
9	97 99 867	Couvercle Note: Brun		4
9	97 77 160	Couvercle Note: Rouge		4
9	97 99 875	Couvercle Note: Gris.		4
9	96 75 612	Couvercle Note: Bleu		4
10	73 99 264	Vis		2
11	96 56 398	Rondelle		2
12	97 79 190	Poignée Note: Jaune.	LH	1
12	97 79 182	Poignée Note: Jaune.	RH	1
12	98 95 855	Poignée Note: Brun	LH	1
12	98 95 848	Poignée Note: Brun	RH, NLS	1
12	97 79 174	Poignée Note: Rouge	LH	1
12	97 79 166	Poignée Note: Rouge	RH	1
12	98 95 871	Poignée Note: Gris.	LH	1
12	98 95 863	Poignée Note: Gris.	RH	1
12	96 75 638	Poignée Note: Bleu	LH	1

9000 / 08B Carrosserie, intérieur
0760 Garnitures - Garnitures de porte - Porte arrière (1988)

Liste des pièces détachées EPC

Rep.	N° de pièce	Article	Usage	Qté
12	96 75 620	Poignée Note: Bleu	RH	1
13	73 99 264	Vis	(8059396)	4
14	97 76 485	Rondelle recouvrement Note: Jaune.		2
14	98 90 120	Rondelle recouvrement Note: Brun		2
14	97 76 477	Rondelle recouvrement Note: Rouge		2
14	98 90 146	Rondelle recouvrement Note: Gris.		2
14	96 75 596	Rondelle recouvrement Note: Bleu		2
15	97 76 527	Rondelle recouvrement Note: Jaune.		2
15	98 90 138	Rondelle recouvrement Note: Brun		2
15	97 76 519	Rondelle recouvrement Note: Rouge		2
15	98 90 153	Rondelle recouvrement Note: Gris.		2
15	96 75 604	Rondelle recouvrement Note: Bleu		2
16	79 74 231	Ecrou de benne		20
17	97 79 844	Support		2
18	79 61 642	Rivet		4
19	96 94 746	Garniture habitacle	LH (9660093), NLS-USE 4268249	1
19	96 60 085	Garniture habitacle Note: Ch. --J1006384 Ch. --J2002776 Ch. --J8000563	RH, NLS-USE 4268231	1
19	96 94 738	Garniture habitacle Note: Ch. J1006385-- Ch. J2002777-- Ch. J8000564--	RH, NLS-USE 4268231	1
20	96 60 143	Collier serrage		5
21	80 59 396	Vis		2
22	97 94 686	Pince serrage	NLS-USE 9796939	2
23	96 60 820	Pince serrage		4
24	97 97 200	Rondelle		2
25	98 91 391	Rondelle	(9671389), NLS-USE 5126834	2
26	84 12 215	Clip		10
27	96 60 150	Collier serrage		6
28	96 60 168	Collier serrage		6
29	96 78 996	Pince serrage Note: Pour voitures équipées de ventilateurs de porte		2



F4581 CAC93

Rep.	N° de pièce	Article	Usage	Qté
			TRIM COLOUR J24, J44, J74 J33	
1	42 63 570	Garniture de portière Note: Beige clair	LH, NLS	1
1	42 63 596	Garniture de portière Note: Beige clair	4D, 5CS, LHD, LH, NLS	1
1	42 63 562	Garniture de portière Note: Beige clair	RH, NLS	1
1	42 63 588	Garniture de portière Note: Beige clair	4D, 5CS, RHD, RH, NLS	1
2	42 63 695	*Accoudoir Note: Beige clair	LH, NLS	1
2	42 63 687	*Accoudoir Note: Beige clair	RH, NLS	1
3	96 95 081	*Rondelle		X
4	96 60 986	*Lisse étanchéité	LH	1
4	96 60 838	*Lisse étanchéité	RH	1
5	98 95 699	*Lisse		2
6	42 63 638	Pochette Note: Beige clair	LH	1
6	42 63 620	Pochette Note: Beige clair	RH	1
			TRIM COLOUR J93 (J53)	
1	42 69 619	Garniture de portière Note: Beige clair	LH	1
1	42 69 064	Garniture de portière Note: Beige clair	4D, 5CS, LHD, LH	1
1	42 69 072	Garniture de portière Note: Beige clair	RH	1
1	42 69 627	Garniture de portière Note: Beige clair	4D, 5CS, RHD, RH	1
2	42 69 106	*Accoudoir Note: Beige clair	LH	1
2	42 69 114	*Accoudoir Note: Beige clair	RH	1
3	96 95 081	*Rondelle		X
4	96 60 986	*Lisse étanchéité	LH	1
4	96 60 838	*Lisse étanchéité	RH	1
5	98 95 699	*Lisse		2
6	42 63 638	Pochette Note: Beige clair	LH	1
6	42 63 620	Pochette Note: Beige clair	RH	1
			TRIM COLOUR E24, E44, E74 E33, E53	
1	40 56 446	Garniture de portière Note: Gris.	LH	1
1	40 56 438	Garniture de portière Note: Gris.	4D, 5CS, LHD, LH	1
1	40 56 453	Garniture de portière Note: Gris.	RH	1
1	40 56 420	Garniture de portière Note: Gris.	4D, 5CS, RHD, RH	1
2	40 56 099	*Accoudoir Note: Gris.	LH, NLS	1
2	40 56 107	*Accoudoir Note: Gris.	RH	1
3	96 95 081	*Rondelle		X
4	96 60 986	*Lisse étanchéité	LH	1
4	96 60 838	*Lisse étanchéité	RH	1
5	98 95 699	*Lisse		2
6	96 58 139	Pochette Note: Gris.	LH, NLS	1

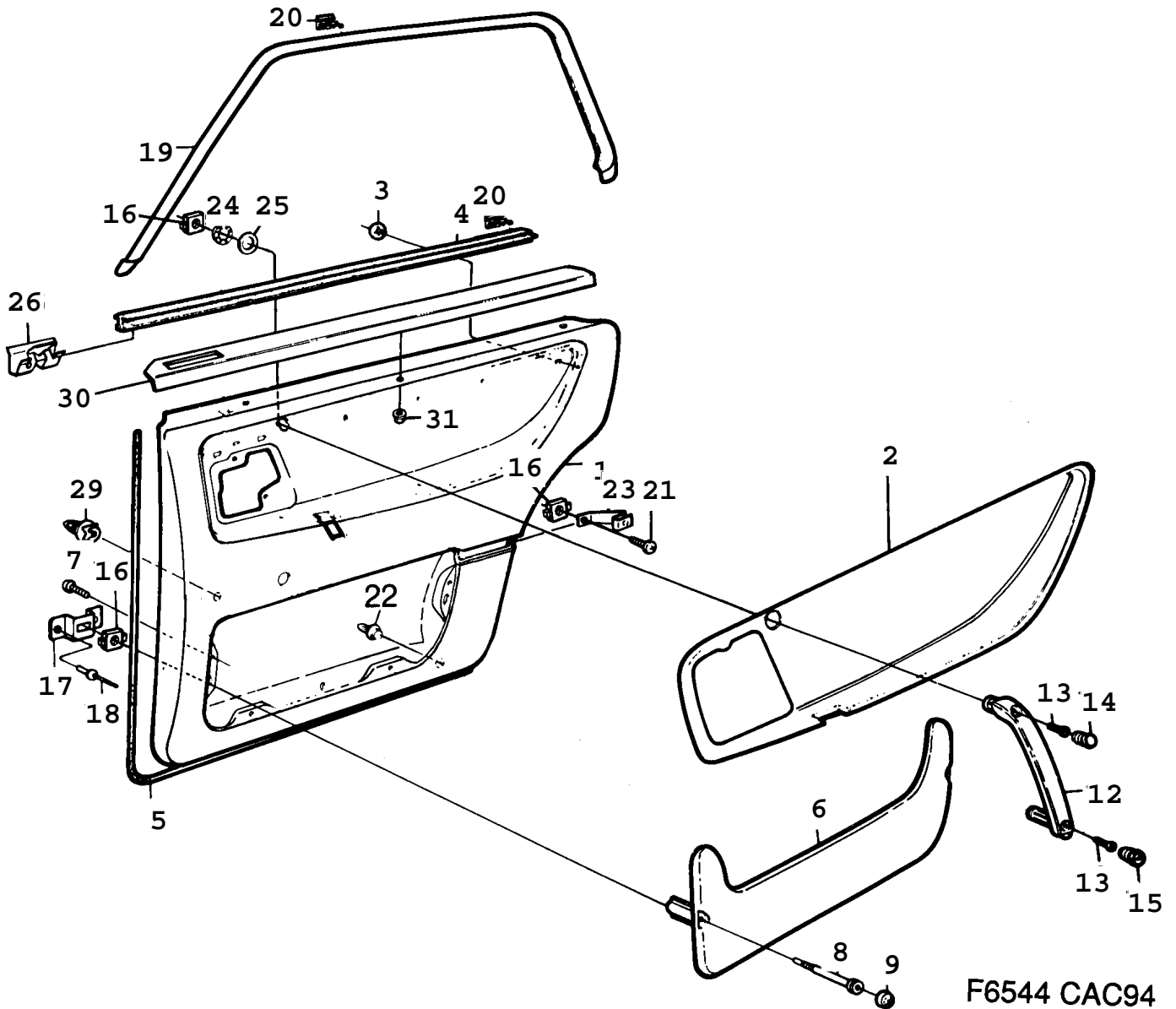
Rep.	N° de pièce	Article	Usage	Qté
6	96 58 147	Pochette Note: Gris.	RH	1
			TRIM COLOUR E93	
1	42 72 811	Garniture de portière Note: Gris.	LH	1
1	42 72 795	Garniture de portière Note: Gris.	4D, 5CS, LHD, LH	1
1	42 72 829	Garniture de portière Note: Gris.	RH	1
1	42 72 803	Garniture de portière Note: Gris.	4D, 5CS, RHD, RH	1
2	42 72 837	*Accoudoir Note: Gris.	LH	1
2	42 72 845	*Accoudoir Note: Gris.	RH	1
3	96 95 081	*Rondelle		X
4	96 60 986	*Lisse étanchéité	LH	1
4	96 60 838	*Lisse étanchéité	RH	1
5	98 95 699	*Lisse		2
6	96 58 139	Pochette Note: Gris.	LH, NLS	1
6	96 58 147	Pochette Note: Gris.	RH	1
			TRIM COLOUR F24, F44, F74 F33	
1	40 56 560	Garniture de portière Note: Bleu	LH	1
1	40 56 537	Garniture de portière Note: Bleu	4D, 5CS, LHD, LH	1
1	40 56 552	Garniture de portière Note: Bleu	RH	1
1	40 56 651	Garniture de portière Note: Bleu	4D, 5CS, RHD, RH	1
2	40 56 123	*Accoudoir Note: Bleu	LH	1
2	40 56 115	*Accoudoir Note: Bleu	RH, NLS	1
3	96 95 081	*Rondelle		X
4	96 60 986	*Lisse étanchéité	LH	1
4	96 60 838	*Lisse étanchéité	RH	1
5	98 95 699	*Lisse		2
6	96 77 865	Pochette Note: Bleu	LH	1
6	96 77 857	Pochette Note: Bleu	RH	1
			TRIM COLOUR G24, G44, G74 G33	
1	40 56 834	Garniture de portière Note: Jaune.	LH, NLS	1
1	40 56 800	Garniture de portière Note: Jaune.	4D, 5CS, LHD, LH, NLS	1
1	40 56 826	Garniture de portière Note: Jaune.	RH, NLS	1
1	40 56 818	Garniture de portière Note: Jaune.	4D, 5CS, RHD, RH, NLS	1
2	40 56 131	*Accoudoir Note: Jaune.	LH, NLS	1
2	40 56 149	*Accoudoir Note: Jaune.	RH, NLS	1
3	96 95 081	*Rondelle		X
4	96 60 986	*Lisse étanchéité	LH	1
4	96 60 838	*Lisse étanchéité	RH	1
5	98 95 699	*Lisse		2

Rep.	N° de pièce	Article	Usage	Qté
6	95 82 065	Pochette Note: Jaune.	LH	1
6	95 82 164	Pochette Note: Jaune.	RH	1
			TRIM COLOUR H24, H44, H74 H33, H53	
1	41 35 414	Garniture de portière Note: Gris clair	LH, NLS	1
1	41 35 422	Garniture de portière Note: Gris clair	4D, 5CS, LHD, LH, NLS	1
1	41 35 430	Garniture de portière Note: Gris clair	RH, NLS	1
1	41 35 448	Garniture de portière Note: Gris clair	4D, 5CS, RHD, RH, NLS	1
2	41 35 505	*Accoudoir Note: Gris clair	LH, NLS	1
2	41 35 497	*Accoudoir Note: Gris clair	RH, NLS	1
3	96 95 081	*Rondelle		X
4	96 60 986	*Lisse étanchéité	LH	1
4	96 60 838	*Lisse étanchéité	RH	1
5	98 95 699	*Lisse		2
6	41 35 489	Pochette Note: Gris clair	LH	1
6	41 35 471	Pochette Note: Gris clair	RH	1
			TRIM COLOUR K64	
1	42 67 035	Garniture de portière Note: Noir	LH	1
1	42 67 050	Garniture de portière Note: Noir	4D, 5CS, LHD, LH	1
1	42 67 043	Garniture de portière Note: Noir	RH	1
1	42 67 068	Garniture de portière Note: Noir	4D, 5CS, RHD, RH	1
2	42 66 722	*Accoudoir Note: Noir	LH, NLS	1
2	42 66 714	*Accoudoir Note: Noir	RH, NLS	1
3	96 95 081	*Rondelle		X
4	96 60 986	*Lisse étanchéité	LH	1
4	96 60 838	*Lisse étanchéité	RH	1
5	98 95 699	*Lisse		2
6	96 58 139	Pochette Note: Gris.	LH, NLS	1
6	96 58 147	Pochette Note: Gris.	RH	1
			TRIM COLOUR K35	
1	42 73 892	Garniture de portière Note: Gris.	LH	1
1	42 73 876	Garniture de portière Note: Gris.	4D, 5CS, LHD, LH	1
1	42 73 884	Garniture de portière Note: Gris.	RH	1
1	42 73 900	Garniture de portière Note: Gris.	4D, 5CS, RHD, RH	1
2	42 73 934	*Accoudoir Note: Noir	LH	1
2	42 73 942	*Accoudoir Note: Noir	RH	1
3	96 95 081	*Rondelle		X
4	96 60 986	*Lisse étanchéité	LH	1
4	96 60 838	*Lisse étanchéité	RH	1

Rep.	N° de pièce	Article	Usage	Qté
5	98 95 699	*Lisse		2
6	96 58 139	Pochette Note: Gris.	LH, NLS	1
6	96 58 147	Pochette Note: Gris.	RH	1
7	79 71 393	Vis		8
8	97 80 156	Vis		4
9	42 63 471	Couvercle Note: Beige clair		4
9	97 99 875	Couvercle Note: Gris.		4
9	96 75 612	Couvercle Note: Bleu		4
9	95 82 313	Couvercle Note: Jaune.		4
9	41 33 427	Couvercle Note: Gris clair		4
12	42 63 612	Poignée Note: Beige clair	LH	1
12	42 63 604	Poignée Note: Beige clair	RH	1
12	98 90 112	Poignée Note: Gris.	LH	1
12	98 90 104	Poignée Note: Gris.	RH	1
12	96 75 588	Poignée Note: Bleu	LH	1
12	96 75 570	Poignée Note: Bleu	RH	1
12	95 82 057	Poignée Note: Jaune.	LH	1
12	95 82 156	Poignée Note: Jaune.	RH	1
12	41 29 250	Poignée Note: Gris clair	LH	1
12	41 29 268	Poignée Note: Gris clair	RH	1
13	73 99 264	Vis		4
14	42 63 455	Rondelle recouvrement Note: Beige clair		2
14	98 90 146	Rondelle recouvrement Note: Gris.		2
14	96 75 596	Rondelle recouvrement Note: Bleu		2
14	95 82 297	Rondelle recouvrement Note: Jaune.		2
14	41 29 276	Rondelle recouvrement Note: Gris clair		2
15	42 63 463	Rondelle recouvrement Note: Beige clair		2
15	98 90 153	Rondelle recouvrement Note: Gris.		2
15	96 75 604	Rondelle recouvrement Note: Bleu		2
15	95 82 305	Rondelle recouvrement Note: Jaune.		2
15	41 29 284	Rondelle recouvrement Note: Gris clair		2
16	42 68 223	Garniture habitacle	LH	1
16	42 68 215	Garniture habitacle	RH	1

0770 Garnitures - Garnitures de porte - Porte avant (1993)

Rep.	N° de pièce	Article	Usage	Qté
17	96 60 143	Collier serrage		22
18	79 72 896	Vis	NLS-USE 7965684, 8073090	2
19	96 60 077	Rondelle		2
20	97 96 939	Pince serrage		2
21	97 96 616	Pince serrage		2
22	73 99 264	Vis		4
23	97 97 200	Rondelle		2
24	96 71 389	Rondelle	NLS-USE 5126834	2
25	42 70 047	Pince serrage		8
26	96 71 033	Pince serrage		2
27	79 74 231	Ecrou de benne		X
28	95 45 906	Douille		2
29	95 45 898	Attache		2
30	86 69 210	Cartouche bois	LH, NLS	1
30	86 69 202	Cartouche bois	RH, NLS	1
31	73 98 423	Ecrou		8



F6544 CAC94

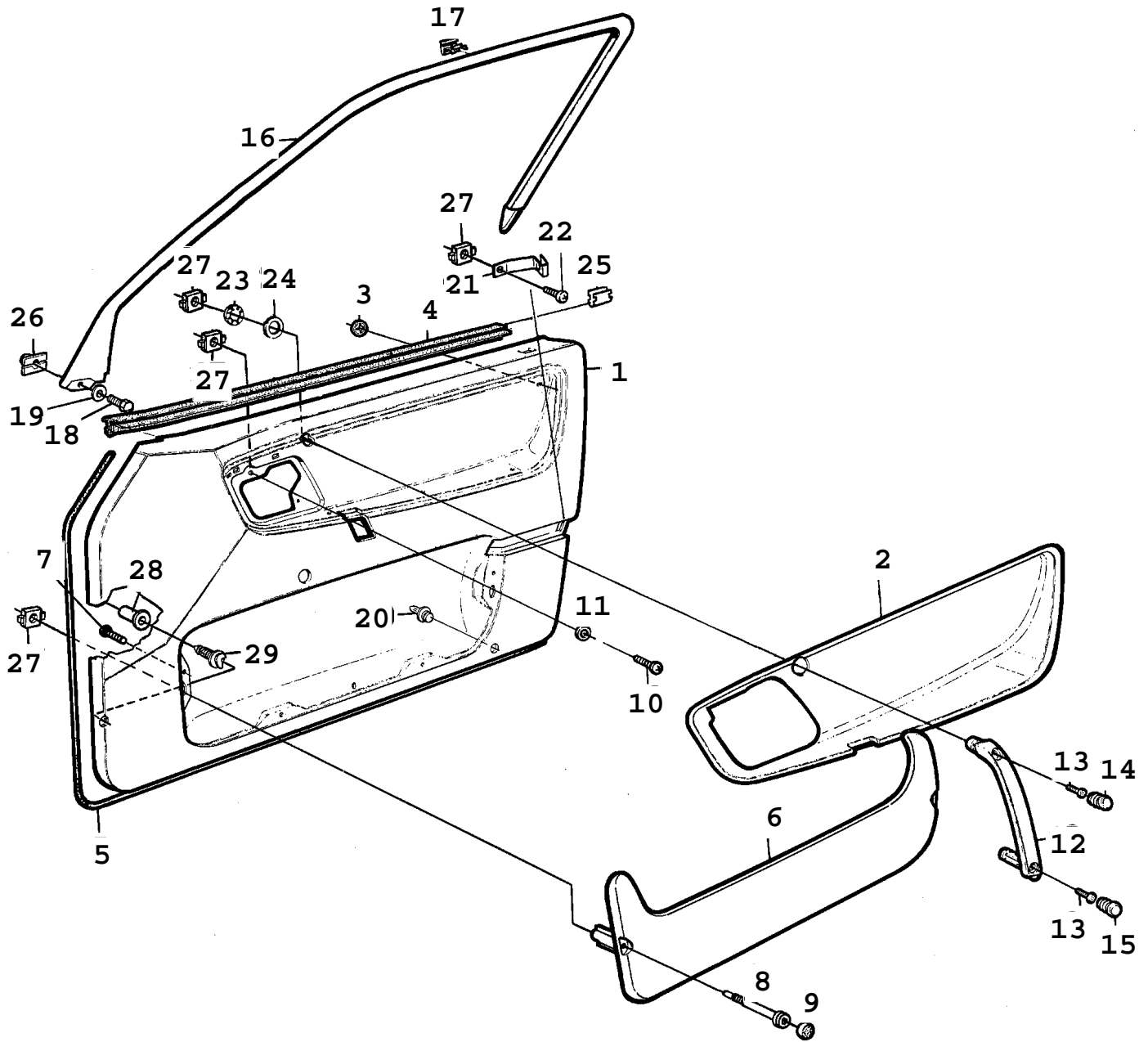
Rep.	N° de pièce	Article	Usage	Qté
			TRIM COLOUR J44, J33, L33	
1	44 97 160	Garniture de portière Note: Beige clair	LH	1
1	44 97 228	Garniture de portière Note: Beige clair	RH	1
1	44 97 285	Garniture de portière Note: Beige clair	LH	1
1	44 97 343	Pour voitures équipées de ventilateurs de porte Garniture de portière Note: Beige clair	RH	1
2	44 97 400	*Accoudoir Note: Beige clair	LH	1
2	44 97 467	*Accoudoir Note: Beige clair	RH	1
			TRIM COLOUR J93	
1	42 69 262	Garniture de portière Note: Beige clair	LH	1
1	42 69 270	Pour voitures équipées de ventilateurs de porte Garniture de portière Note: Beige clair	RH	1
2	42 69 304	*Accoudoir Note: Beige clair	LH	1
2	42 69 312	*Accoudoir Note: Beige clair	RH	1
			TRIM COLOUR G44, G33	
1	44 97 145	Garniture de portière Note: Jaune.	LH	1
1	44 97 202	Garniture de portière Note: Jaune.	RH	1
1	44 97 269	Garniture de portière Note: Jaune.	LH	1
1	44 97 327	Pour voitures équipées de ventilateurs de porte Garniture de portière Note: Jaune.	RH	1
2	44 97 384	*Accoudoir Note: Jaune.	LH	1
2	44 97 442	*Accoudoir Note: Jaune.	RH	1
			TRIM COLOUR H44, H33	
1	44 97 152	Garniture de portière Note: Gris clair	LH	1
1	44 97 210	Garniture de portière Note: Gris clair	RH	1
1	44 97 277	Garniture de portière Note: Gris clair	LH, NLS	1
1	44 97 335	Pour voitures équipées de ventilateurs de porte Garniture de portière Note: Gris clair	RH	1
2	44 97 392	*Accoudoir Note: Gris clair	LH	1
2	44 97 459	*Accoudoir Note: Gris clair	RH	1
			TRIM COLOUR H35	
1	44 86 338	Garniture de portière Note: Gris clair	LH, NLS	1
1	44 86 346	Pour voitures équipées de ventilateurs de porte Garniture de portière Note: Gris clair	RH, NLS	1
		Pour voitures équipées de ventilateurs de porte		

Rep.	N° de pièce	Article	Usage	Qté
2	44 86 429	*Accoudoir Note: Gris clair	LH	1
2	44 86 437	*Accoudoir Note: Gris clair	RH	1
1	44 97 178	Garniture de portière Note: Noir	LH	1
1	44 97 236	Garniture de portière Note: Noir	RH	1
1	44 97 293	Garniture de portière Note: Noir	LH	1
1	44 97 350	Pour voitures équipées de ventilateurs de porte Garniture de portière Note: Noir	RH	1
2	44 97 418	*Accoudoir Note: Noir	LH, NLS	1
2	44 97 475	*Accoudoir Note: Noir	RH	1
1	42 70 104	Garniture de portière Note: Noir	LH	1
1	42 70 112	Garniture de portière Note: Noir	RH	1
1	42 70 120	Garniture de portière Note: Noir	LH	1
1	42 70 138	Pour voitures équipées de ventilateurs de porte Garniture de portière Note: Noir	RH	1
2	42 66 748	*Accoudoir Note: Noir	LH, NLS	1
2	42 66 730	*Accoudoir Note: Noir	RH, NLS	1
1	44 86 379	Garniture de portière Note: Noir	LH, NLS	1
1	44 86 387	Pour voitures équipées de ventilateurs de porte Garniture de portière Note: Noir	RH, NLS	1
2	42 74 130	*Accoudoir Note: Noir	LH	1
2	42 74 148	*Accoudoir Note: Noir	RH	1
1	44 86 353	Garniture de portière Note: Noir	LH	1
1	44 86 361	Pour voitures équipées de ventilateurs de porte Garniture de portière Note: Noir	RH	1
2	44 86 403	*Accoudoir Note: Noir	LH	1
2	44 86 411	*Accoudoir Note: Noir	RH	1
3	96 95 081	*Rondelle		X
4	96 60 994	*Lisse étanchéité	LH, NLS	1
4	96 60 846	*Lisse étanchéité	RH, NLS	1
5	98 95 970	*Lisse	NLS	2
6	42 63 950	Pochette Note: Beige clair	LH	1

Rep.	N° de pièce	Article	Usage	Qté
6	42 63 943	Pochette Note: Beige clair	RH	1
6	95 82 362	Pochette Note: Jaune.	LH	1
6	95 82 461	Pochette Note: Jaune.	RH	1
6	41 35 224	Pochette Note: Gris clair	LH	1
6	41 35 331	Pochette Note: Gris clair	RH	1
6	42 70 161	Pochette Note: Noir	LH	1
6	42 70 179	Pochette Note: Noir	RH	1
7	79 71 393	Vis		8
8	97 80 156	Vis		4
9	42 63 471	Couvercle Note: Beige clair		4
9	42 68 058	Couvercle Note: Noir		4
9	95 82 313	Couvercle Note: Jaune.		4
9	41 33 427	Couvercle Note: Gris clair		4
12	42 63 935	Poignée Note: Beige clair	LH	1
12	42 63 927	Poignée Note: Beige clair	RH	1
12	42 70 146	Poignée Note: Noir	LH	1
12	42 70 153	Poignée Note: Noir	RH	1
12	95 82 354	Poignée Note: Jaune.	LH	1
12	95 82 453	Poignée Note: Jaune.	RH	1
12	41 29 292	Poignée Note: Gris clair	LH	1
12	41 29 300	Poignée Note: Gris clair	RH	1
13	73 99 264	Vis Note: Ch. --R1021629		4
13	79 78 372	Vis Note: Ch. R1021630--	NLS-USE 11900378	4
14	42 63 455	Rondelle recouvrement Note: Beige clair		2
14	42 68 033	Rondelle recouvrement Note: Noir		2
14	95 82 297	Rondelle recouvrement Note: Jaune.		2
14	41 29 276	Rondelle recouvrement Note: Gris clair		2
15	42 63 463	Rondelle recouvrement Note: Beige clair		2
15	42 68 041	Rondelle recouvrement Note: Noir		2
15	95 82 305	Rondelle recouvrement Note: Jaune.		2
15	41 29 284	Rondelle recouvrement Note: Gris clair		2

0780 Garnitures - Garnitures de porte - Porte arrière (1994)

Rep.	N° de pièce	Article	Usage	Qté
16	79 74 231	Ecrou de benne		20
17	97 79 844	Support		2
18	79 72 490	Rivet		4
19	42 68 249	Garniture habitacle	LH	1
19	42 68 231	Garniture habitacle	RH	1
20	96 60 143	Collier serrage		22
21	80 59 396	Vis		2
22	97 94 686	Pince serrage	NLS-USE 9796939	2
23	96 60 820	Pince serrage		4
24	97 97 200	Rondelle		2
25	96 71 389	Rondelle	NLS-USE 5126834	2
26	42 70 047	Pince serrage		8
29	96 78 996	Pince serrage		2
		Note: Pour voitures équipées de ventilateurs de porte		
30	86 69 236	Cartouche bois	LH, NLS	1
		Note: Pour voitures équipées de ventilateurs de porte		
30	86 69 228	Cartouche bois	RH, NLS	1
		Note: Pour voitures équipées de ventilateurs de porte		
31	73 98 423	Ecrou		6

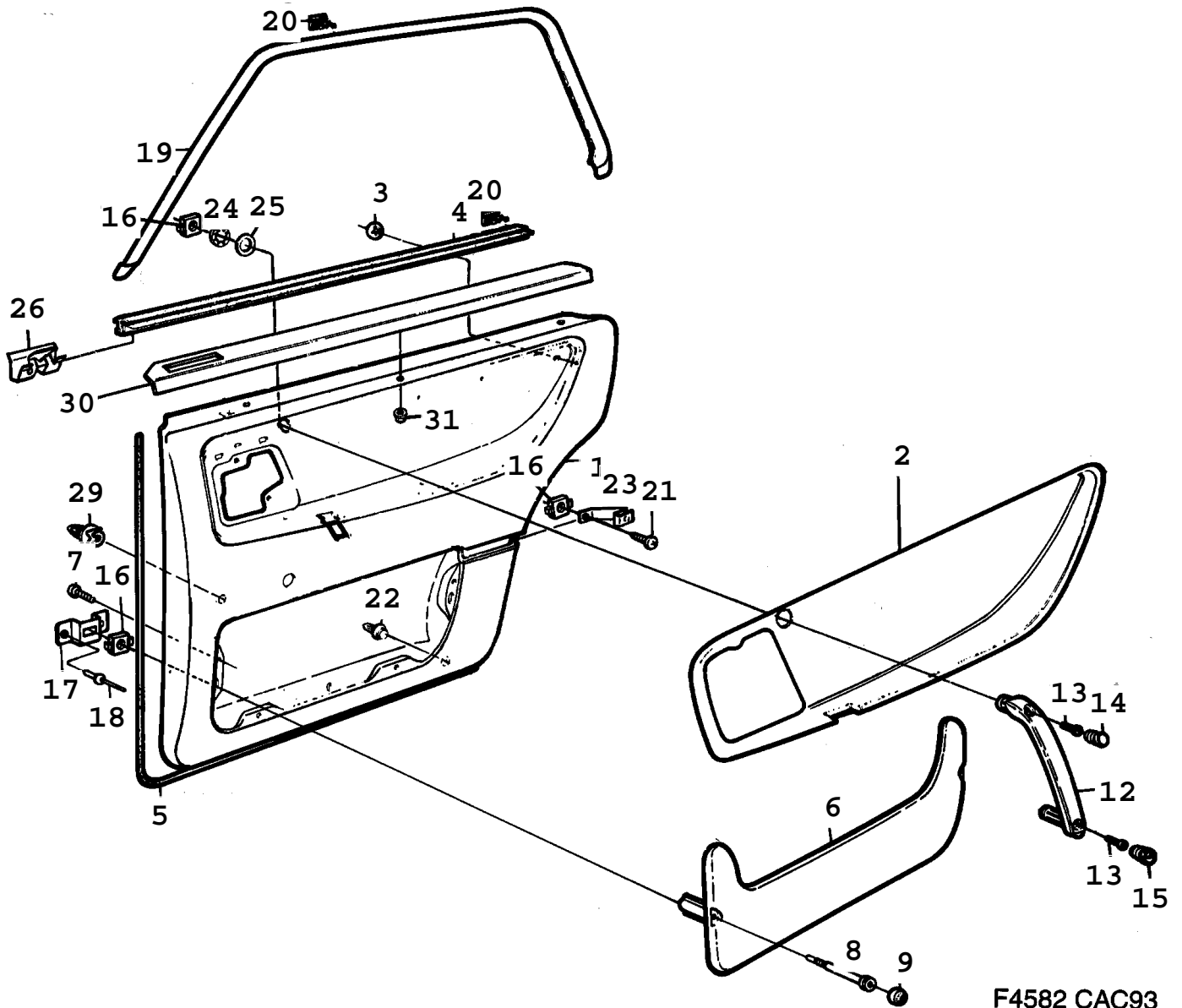


F4126 9000

Rep.	N° de pièce	Article	Usage	Qté
			TRIM COLOUR C24, C44, C33	
1	96 77 444	Garniture de portière Note: Rouge	LH	1
1	96 77 436	Garniture de portière Note: Rouge	RH	1
1	96 77 428	Garniture de portière Note: Rouge	LH, NLS	1
1	96 77 410	Pour voitures équipées d'un mécanisme manuel pour les vitres Garniture de portière Note: Rouge	RH, NLS	1
2	96 57 529	*Accoudoir Note: Rouge	LH	1
2	96 57 511	*Accoudoir Note: Rouge	RH	1
3	96 95 081	*Rondelle		7
4	96 60 986	*Lisse étanchéité	LH	1
4	96 60 838	*Lisse étanchéité	RH	1
5	95 72 363	*Lisse Note: Rouge		2
6	96 77 501	Pochette Note: Rouge	LH	1
6	96 77 493	Pochette Note: Rouge	RH	1
			TRIM COLOUR E24, E44, E33	
1	96 57 487	Garniture de portière Note: Gris.	LH, NLS	1
1	96 57 479	Garniture de portière Note: Gris.	RH, NLS	1
1	98 91 540	Garniture de portière Note: Gris.	LH, NLS	1
1	98 91 532	Pour voitures équipées d'un mécanisme manuel pour les vitres Garniture de portière Note: Gris.	RH, NLS	1
2	96 57 586	*Accoudoir Note: Gris.	LH	1
2	96 57 578	*Accoudoir Note: Gris.	RH	1
3	96 95 081	*Rondelle		7
4	96 60 986	*Lisse étanchéité	LH	1
4	96 60 838	*Lisse étanchéité	RH	1
5	98 95 699	*Lisse Note: Gris.		2
6	96 58 139	Pochette Note: Gris.	LH, NLS	1
6	96 58 147	Pochette Note: Gris.	RH	1
			TRIM COLOUR F24, F44, F33	
1	96 77 733	Garniture de portière Note: Bleu	LH, NLS	1
1	96 77 725	Garniture de portière Note: Bleu	RH, NLS	1
1	96 77 717	Garniture de portière Note: Bleu	LH, NLS	1
1	96 77 709	Pour voitures équipées d'un mécanisme manuel pour les vitres Garniture de portière Note: Bleu	RH, NLS	1
2	96 77 808	*Accoudoir Note: Bleu	LH	1
2	96 77 790	*Accoudoir Note: Bleu	RH	1
3	96 95 081	*Rondelle		7

Rep.	N° de pièce	Article	Usage	Qté
4	96 60 986	*Lisse étanchéité	LH	1
4	96 60 838	*Lisse étanchéité	RH	1
5	96 77 766	*Lisse Note: Bleu		2
6	96 77 865	Pochette Note: Bleu	LH	1
6	96 77 857	Pochette Note: Bleu	RH	1
1	95 82 040	Garniture de portière Note: Jaune.	TRIM COLOUR G24, G44, G33 LH, NLS-USE 9582149	1
1	95 82 149	Garniture de portière Note: Jaune.	RH	1
1	95 82 032	Garniture de portière Note: Jaune.	LH, NLS	1
1	95 82 024	Pour voitures équipées d'un mécanisme manuel pour les vitres Garniture de portière Note: Jaune.	RH, NLS	1
2	95 82 081	Pour voitures équipées d'un mécanisme manuel pour les vitres *Accoudoir Note: Jaune.	LH	1
2	95 82 180	*Accoudoir Note: Jaune.	RH	1
3	96 95 081	*Rondelle		7
4	96 60 986	*Lisse étanchéité	LH	1
4	96 60 838	*Lisse étanchéité	RH	1
5	95 82 099	*Lisse Note: Jaune.		2
6	95 82 065	Pochette Note: Jaune.	LH	1
6	95 82 164	Pochette Note: Jaune.	RH	1
7	79 71 393	Vis		8
8	97 80 156	Vis		4
9	97 77 160	Couvercle Note: Rouge		4
9	97 99 875	Couvercle Note: Gris.		4
9	96 75 612	Couvercle Note: Bleu		4
9	95 82 313	Couvercle Note: Jaune.		4
10	73 99 264	Vis		2
11	96 56 398	Rondelle		2
12	97 76 410	Poignée Note: Rouge	LH	1
12	97 76 402	Poignée Note: Rouge	RH	1
12	98 90 112	Poignée Note: Gris.	LH	1
12	98 90 104	Poignée Note: Gris.	RH	1
12	96 75 588	Poignée Note: Bleu	LH	1
12	96 75 570	Poignée Note: Bleu	RH	1
12	95 82 057	Poignée Note: Jaune.	LH	1

Rep.	N° de pièce	Article	Usage	Qté
12	95 82 156	Poignée Note: Jaune.	RH	1
13	73 99 264	Vis	(8059396)	4
14	97 76 477	Rondelle recouvrement Note: Rouge		2
14	98 90 146	Rondelle recouvrement Note: Gris.		2
14	96 75 596	Rondelle recouvrement Note: Bleu		2
14	95 82 297	Rondelle recouvrement Note: Jaune.		2
15	97 76 519	Rondelle recouvrement Note: Rouge		2
15	98 90 153	Rondelle recouvrement Note: Gris.		2
15	96 75 604	Rondelle recouvrement Note: Bleu		2
15	95 82 305	Rondelle recouvrement Note: Jaune.		2
16	96 94 688	Garniture habitacle	LH, NLS-USE 4268223	1
16	96 94 670	Garniture habitacle	RH, NLS-USE 4268215	1
17	96 60 143	Collier serrage		24
18	79 72 896	Vis	NLS-USE 7965684, 8073090	2
19	96 60 077	Rondelle		2
20	97 96 939	Pince serrage		2
21	97 96 616	Pince serrage		2
22	73 99 264	Vis		4
23	97 97 200	Rondelle		2
24	98 91 391	Rondelle	(9671389), NLS-USE 5126834	2
25	84 12 215	Clip		10
26	96 71 033	Pince serrage		2
27	79 74 231	Ecrou de benne		X
28	95 45 906	Douille		2
29	95 45 898	Attache		2



F4582 CAC93

Rep.	N° de pièce	Article	Usage	Qté
			TRIM COLOUR J24, J44, J74 J33	
1	42 63 893	Garniture de portière Note: Beige clair	LH, NLS	1
1	42 63 885	Garniture de portière Note: Beige clair	RH, NLS	1
1	42 63 919	Garniture de portière Note: Beige clair	LH, NLS	1
1	42 63 901	Pour voitures équipées de ventilateurs de porte Garniture de portière Note: Beige clair	RH, NLS	1
2	42 64 016	*Accoudoir Note: Beige clair	LH, NLS	1
2	42 64 008	*Accoudoir Note: Beige clair	RH, NLS	1
3	96 95 081	*Rondelle		X
4	96 60 994	*Lisse étanchéité	LH, NLS	1
4	96 60 846	*Lisse étanchéité	RH, NLS	1
5	98 95 970	*Lisse	NLS	2
6	42 63 950	Pochette Note: Beige clair	LH	1
6	42 63 943	Pochette Note: Beige clair	RH	1
			TRIM COLOUR J93 (J53)	
1	42 69 262	Garniture de portière Note: Beige clair	LH	1
1	42 69 270	Pour voitures équipées de ventilateurs de porte Garniture de portière Note: Beige clair	RH	1
2	42 69 304	*Accoudoir Note: Beige clair	LH	1
2	42 69 312	*Accoudoir Note: Beige clair	RH	1
3	96 95 081	*Rondelle		X
4	96 60 994	*Lisse étanchéité	LH, NLS	1
4	96 60 846	*Lisse étanchéité	RH, NLS	1
5	98 95 970	*Lisse	NLS	2
6	42 63 950	Pochette Note: Beige clair	LH	1
6	42 63 943	Pochette Note: Beige clair	RH	1
			TRIM COLOUR E24, E44, E74 E33	
1	40 57 204	Garniture de portière Note: Gris.	LH	1
1	40 57 188	Garniture de portière Note: Gris.	RH	1
1	40 57 212	Garniture de portière Note: Gris.	LH	1
1	40 57 196	Pour voitures équipées de ventilateurs de porte Garniture de portière Note: Gris.	RH	1
2	40 56 016	*Accoudoir Note: Gris.	LH	1
2	40 56 024	*Accoudoir Note: Gris.	RH	1
3	96 95 081	*Rondelle		X
4	96 60 994	*Lisse étanchéité	LH, NLS	1
4	96 60 846	*Lisse étanchéité	RH, NLS	1
5	98 95 970	*Lisse	NLS	2

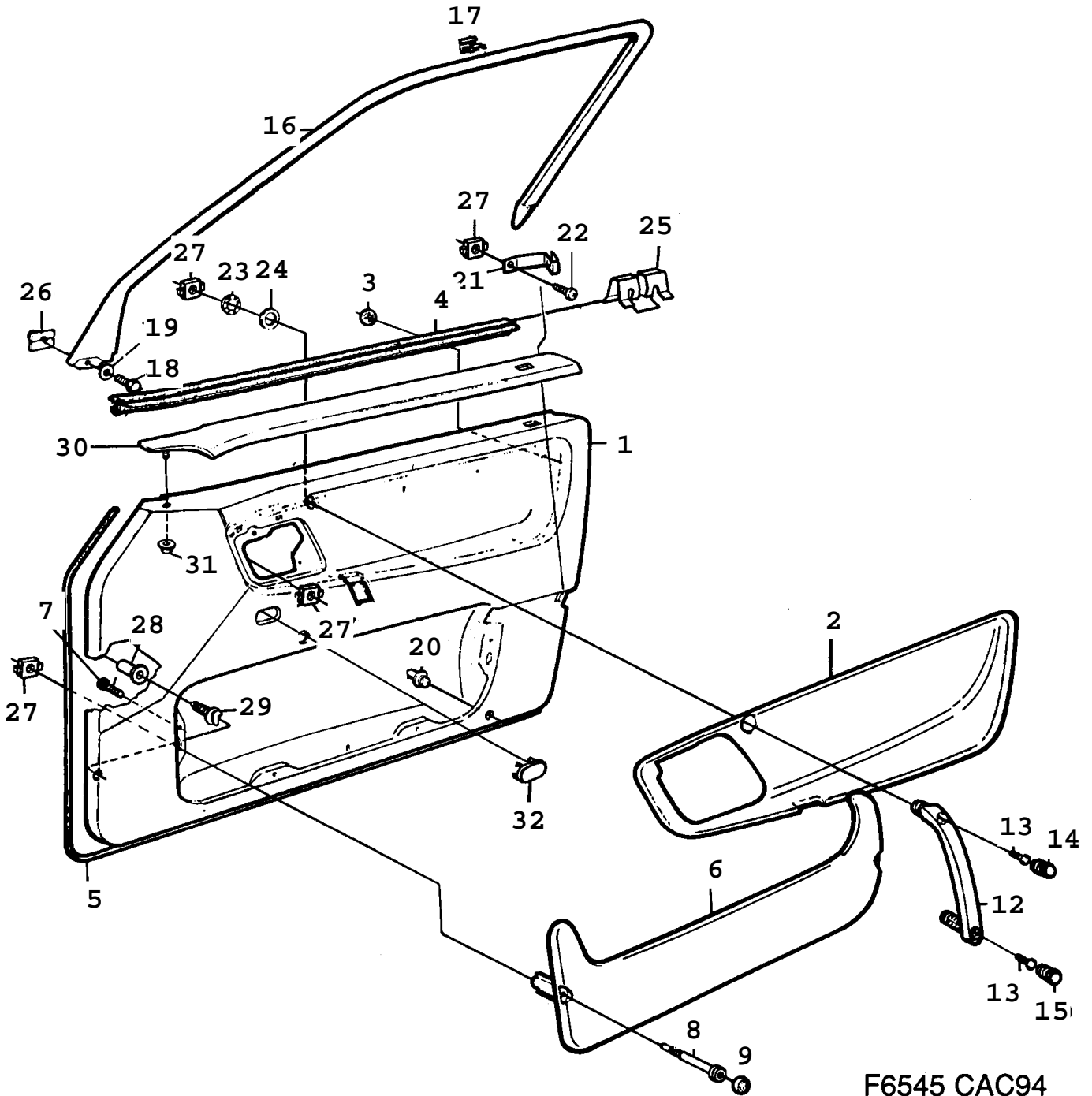
Rep.	N° de pièce	Article	Usage	Qté
6	96 58 378	Pochette Note: Gris.	LH	1
6	96 58 360	Pochette Note: Gris.	RH, NLS	1
1	42 72 894	Garniture de portière Note: Gris. Pour voitures équipées de ventilateurs de porte	TRIM COLOUR E53, E93 LH	1
1	42 72 902	Garniture de portière Note: Gris. Pour voitures équipées de ventilateurs de porte	RH	1
2	42 72 910	*Accoudoir Note: Gris.	LH	1
2	42 72 928	*Accoudoir Note: Gris.	RH	1
3	96 95 081	*Rondelle		X
4	96 60 994	*Lisse étanchéité	LH, NLS	1
4	96 60 846	*Lisse étanchéité	RH, NLS	1
5	98 95 970	*Lisse	NLS	2
6	96 58 378	Pochette Note: Gris.	LH	1
6	96 58 360	Pochette Note: Gris.	RH, NLS	1
1	40 57 410	Garniture de portière Note: Bleu	TRIM COLOUR F24, F44, F74 F33 LH	1
1	40 57 402	Garniture de portière Note: Bleu	RH	1
1	40 57 394	Garniture de portière Note: Bleu Pour voitures équipées de ventilateurs de porte	LH	1
1	40 57 386	Garniture de portière Note: Bleu Pour voitures équipées de ventilateurs de porte	RH, NLS	1
2	40 56 032	*Accoudoir Note: Bleu	LH	1
2	40 56 040	*Accoudoir Note: Bleu	RH	1
3	96 95 081	*Rondelle		X
4	96 60 994	*Lisse étanchéité	LH, NLS	1
4	96 60 846	*Lisse étanchéité	RH, NLS	1
5	98 95 970	*Lisse	NLS	2
6	96 78 087	Pochette Note: Bleu	LH	1
6	96 78 079	Pochette Note: Bleu	RH	1
1	40 57 535	Garniture de portière Note: Jaune.	TRIM COLOUR G24, G44, G74 G33 LH, NLS	1
1	40 57 527	Garniture de portière Note: Jaune.	RH, NLS	1
1	40 57 519	Garniture de portière Note: Jaune. Pour voitures équipées de ventilateurs de porte	LH, NLS	1
1	40 57 501	Garniture de portière Note: Jaune. Pour voitures équipées de ventilateurs de porte	RH, NLS	1
2	40 56 057	*Accoudoir Note: Jaune.	LH, NLS	1
2	40 56 065	*Accoudoir Note: Jaune.	RH, NLS	1

Rep.	N° de pièce	Article	Usage	Qté
3	96 95 081	*Rondelle		X
4	96 60 994	*Lisse étanchéité	LH, NLS	1
4	96 60 846	*Lisse étanchéité	RH, NLS	1
5	98 95 970	*Lisse	NLS	2
6	95 82 362	Pochette Note: Jaune.	LH	1
6	95 82 461	Pochette Note: Jaune.	RH	1
			TRIM COLOUR H24, H44, H74 H33, H53	
1	41 35 190	Garniture de portière Note: Gris clair	LH, NLS	1
1	41 35 307	Garniture de portière Note: Gris clair	RH, NLS	1
1	41 35 208	Garniture de portière Note: Gris clair	LH, NLS	1
1	41 35 315	Pour voitures équipées de ventilateurs de porte Garniture de portière Note: Gris clair	RH, NLS	1
2	41 35 257	Pour voitures équipées de ventilateurs de porte *Accoudoir Note: Gris clair	LH, NLS	1
2	41 35 364	*Accoudoir Note: Gris clair	RH, NLS	1
3	96 95 081	*Rondelle		X
4	96 60 994	*Lisse étanchéité	LH, NLS	1
4	96 60 846	*Lisse étanchéité	RH, NLS	1
5	98 95 970	*Lisse	NLS	2
6	41 35 224	Pochette Note: Gris clair	LH	1
6	41 35 331	Pochette Note: Gris clair	RH	1
			TRIM COLOUR K64	
1	42 67 233	Garniture de portière Note: Noir	LH	1
1	42 67 241	Garniture de portière Note: Noir	RH	1
1	42 67 258	Garniture de portière Note: Noir	LH	1
1	42 67 266	Pour voitures équipées de ventilateurs de porte Garniture de portière Note: Noir	RH	1
2	42 66 748	Pour voitures équipées de ventilateurs de porte *Accoudoir Note: Noir	LH, NLS	1
2	42 66 730	*Accoudoir Note: Noir	RH, NLS	1
3	96 95 081	*Rondelle		X
4	96 60 994	*Lisse étanchéité	LH, NLS	1
4	96 60 846	*Lisse étanchéité	RH, NLS	1
5	98 95 970	*Lisse	NLS	2
6	96 58 378	Pochette Note: Gris.	LH	1
6	96 58 360	Pochette Note: Gris.	RH, NLS	1
			TRIM COLOUR K35	
1	42 74 098	Garniture de portière Note: Gris. Pour voitures équipées de ventilateurs de porte	LH	1
1	42 74 106	Garniture de portière Note: Gris. Pour voitures équipées de ventilateurs de porte	RH	1

Rep.	N° de pièce	Article	Usage	Qté
2	42 74 130	*Accoudoir Note: Noir	LH	1
2	42 74 148	*Accoudoir Note: Noir	RH	1
3	96 95 081	*Rondelle		X
4	96 60 994	*Lisse étanchéité	LH, NLS	1
4	96 60 846	*Lisse étanchéité	RH, NLS	1
5	98 95 970	*Lisse	NLS	2
6	96 58 378	Pochette Note: Gris.	LH	1
6	96 58 360	Pochette Note: Gris.	RH, NLS	1
7	79 71 393	Vis		8
8	97 80 156	Vis		4
9	42 63 471	Couvercle Note: Beige clair		4
9	97 99 875	Couvercle Note: Gris.		4
9	96 75 612	Couvercle Note: Bleu		4
9	95 82 313	Couvercle Note: Jaune.		4
9	41 33 427	Couvercle Note: Gris clair		4
12	42 63 935	Poignée Note: Beige clair	LH	1
12	42 63 927	Poignée Note: Beige clair	RH	1
12	98 95 871	Poignée Note: Gris.	LH	1
12	98 95 863	Poignée Note: Gris.	RH	1
12	96 75 638	Poignée Note: Bleu	LH	1
12	96 75 620	Poignée Note: Bleu	RH	1
12	95 82 354	Poignée Note: Jaune.	LH	1
12	95 82 453	Poignée Note: Jaune.	RH	1
12	41 29 292	Poignée Note: Gris clair	LH	1
12	41 29 300	Poignée Note: Gris clair	RH	1
13	73 99 264	Vis		4
14	42 63 455	Rondelle recouvrement Note: Beige clair		2
14	98 90 146	Rondelle recouvrement Note: Gris.		2
14	96 75 596	Rondelle recouvrement Note: Bleu		2
14	95 82 297	Rondelle recouvrement Note: Jaune.		2
14	41 29 276	Rondelle recouvrement Note: Gris clair		2
15	42 63 463	Rondelle recouvrement Note: Beige clair		2
15	98 90 153	Rondelle recouvrement Note: Gris.		2
15	96 75 604	Rondelle recouvrement Note: Bleu		2

0800 Garnitures - Garnitures de porte - Porte arrière (1993)

Rep.	N° de pièce	Article	Usage	Qté
15	95 82 305	Rondelle recouvrement Note: Jaune.		2
15	41 29 284	Rondelle recouvrement Note: Gris clair		2
16	79 74 231	Ecrou de benne		20
17	97 79 844	Support		2
18	79 72 490	Rivet		4
19	42 68 249	Garniture habitacle	LH	1
19	42 68 231	Garniture habitacle	RH	1
20	96 60 143	Collier serrage		22
21	80 59 396	Vis		2
22	97 94 686	Pince serrage	NLS-USE 9796939	2
23	96 60 820	Pince serrage		4
24	97 97 200	Rondelle		2
25	96 71 389	Rondelle	NLS-USE 5126834	2
26	42 70 047	Pince serrage		8
29	96 78 996	Pince serrage Note: Pour voitures équipées de ventilateurs de porte		2
30	86 69 236	Cartouche bois Note: Pour voitures équipées de ventilateurs de porte	LH, NLS	1
30	86 69 228	Cartouche bois Note: Pour voitures équipées de ventilateurs de porte	RH, NLS	1
31	73 98 423	Ecrou		6



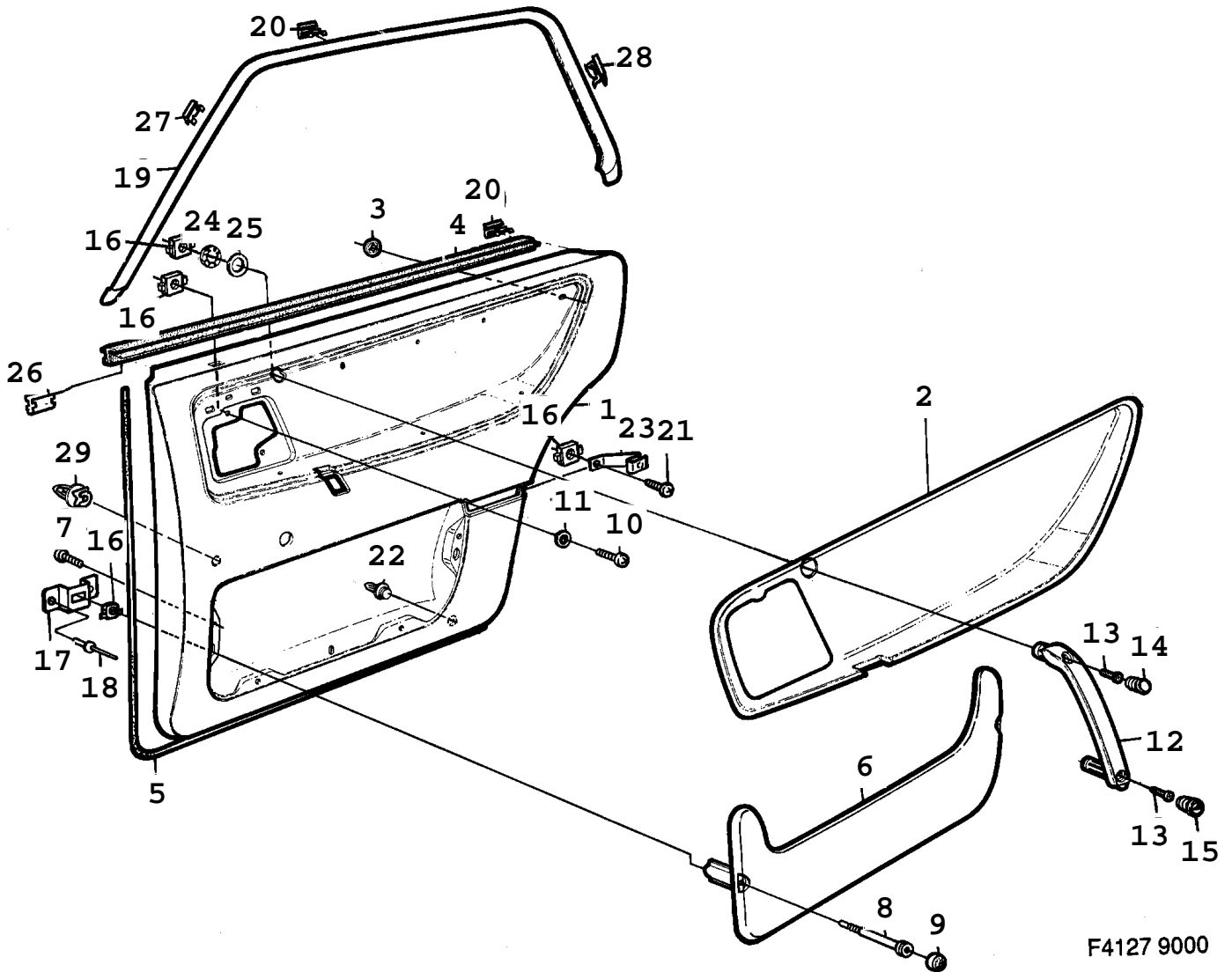
Rep.	N° de pièce	Article	Usage	Qté
			TRIM COLOUR J44, L33	
1	44 87 807	Garniture de portière Note: Beige clair Ch. --S1009602	LH	1
1	44 87 989	Garniture de portière Note: Beige clair Ch. --S1009602	RH	1
1	46 37 245	Garniture de portière Note: Beige clair Ch. S1009603--	LH, NLS	1
1	46 37 278	Garniture de portière Note: Beige clair Ch. S1009603--	RH, NLS	1
2	44 97 046	*Accoudoir Note: Beige clair Ch. --S1009602	LH	1
2	44 97 103	*Accoudoir Note: Beige clair Ch. --S1009602	RH	1
2	46 37 344	*Accoudoir Note: Beige clair Ch. S1009603--	LH	1
2	46 37 351	*Accoudoir Note: Beige clair Ch. S1009603--	RH	1
			TRIM COLOUR L35 TRIM COLOUR L33 GRIFFIN	
1	45 11 184	Garniture de portière Note: Beige clair	LH, NLS	1
1	45 11 218	Garniture de portière Note: Beige clair	RH, NLS	1
2	45 11 226	*Accoudoir Note: Beige clair	LH	1
2	45 11 234	*Accoudoir Note: Beige clair	RH	1
			TRIM COLOUR G33	
1	44 87 781	Garniture de portière Note: Jaune. Ch. --S1009574	LH	1
1	44 87 963	Garniture de portière Note: Jaune. Ch. --S1009574	RH	1
1	46 37 161	Garniture de portière Note: Jaune. Ch. S1009575--	LH, NLS	1
1	46 37 195	Garniture de portière Note: Jaune. Ch. S1009575--	RH, NLS	1
2	44 97 020	*Accoudoir Note: Jaune. Ch. --S1009574	LH	1
2	44 97 087	*Accoudoir Note: Jaune. Ch. --S1009574	RH	1
2	46 37 302	*Accoudoir Note: Jaune. Ch. S1009575--	LH	1
2	46 37 310	*Accoudoir Note: Jaune. Ch. S1009575--	RH	1
			TRIM COLOUR H44, H33	
1	44 87 799	Garniture de portière Note: Gris clair Ch. --S1008743	LH	1

Rep.	N° de pièce	Article	Usage	Qté
1	44 87 971	Garniture de portière Note: Gris clair Ch. --S1008743	RH	1
1	46 37 203	Garniture de portière Note: Gris clair Ch. S1008744--	LH, NLS	1
1	46 37 237	Garniture de portière Note: Gris clair Ch. S1008744--	RH, NLS	1
2	44 97 038	*Accoudoir Note: Gris clair Ch. --S1008743	LH	1
2	44 97 095	*Accoudoir Note: Gris clair Ch. --S1008743	RH	1
2	46 37 328	*Accoudoir Note: Gris clair Ch. S1008744--	LH	1
2	46 37 336	*Accoudoir Note: Gris clair Ch. S1008744--	RH	1
1	44 86 080	Garniture de portière Note: Gris clair	TRIM COLOUR H35 TRIM COLOUR H33 GRIFFIN LH, NLS	1
1	44 86 114	Garniture de portière Note: Gris clair	RH, NLS	1
2	44 86 205	*Accoudoir Note: Gris clair	LH	1
2	44 86 213	*Accoudoir Note: Gris clair	RH	1
1	44 87 815	Garniture de portière Note: Noir Ch. --S1011044	TRIM COLOUR K44, K33 LH	1
1	44 87 997	Garniture de portière Note: Noir Ch. --S1011044	RH	1
1	46 37 120	Garniture de portière Note: Noir Ch. S1011045--	LH, NLS	1
1	46 37 153	Garniture de portière Note: Noir Ch. S1011045--	RH, NLS	1
2	44 97 053	*Accoudoir Note: Noir Ch. --S1011044	LH	1
2	44 97 111	*Accoudoir Note: Noir Ch. --S1011044	RH	1
2	46 37 286	*Accoudoir Note: Noir Ch. S1011045--	LH	1
2	46 37 294	*Accoudoir Note: Noir Ch. S1011045--	RH	1
1	44 86 163	Garniture de portière Note: Noir	TRIM COLOUR K35 TRIM COLOUR K33 GRIFFIN LH, NLS	1
1	44 86 197	Garniture de portière Note: Noir	RH, NLS	1
2	42 73 934	*Accoudoir Note: Noir	LH	1

Rep.	N° de pièce	Article	Usage	Qté
2	42 73 942	*Accoudoir Note: Noir	RH	1
3	96 95 081	*Rondelle		X
4	96 60 986	*Lisse étanchéité	LH	1
4	96 60 838	*Lisse étanchéité	RH	1
5	98 95 699	*Lisse		2
6	42 63 638	Pochette Note: Beige clair	LH	1
6	42 63 620	Pochette Note: Beige clair	RH	1
6	95 82 065	Pochette Note: Jaune.	LH	1
6	95 82 164	Pochette Note: Jaune.	RH	1
6	41 35 489	Pochette Note: Gris clair	LH	1
6	41 35 471	Pochette Note: Gris clair	RH	1
6	42 70 542	Pochette Note: Noir	LH	1
6	42 70 559	Pochette Note: Noir	RH	1
7	79 71 393	Vis		8
8	97 80 156	Vis		4
9	42 63 471	Couvercle Note: Beige clair		4
9	42 68 058	Couvercle Note: Noir		4
9	95 82 313	Couvercle Note: Jaune.		4
9	41 33 427	Couvercle Note: Gris clair		4
12	42 63 612	Poignée Note: Beige clair	LH	1
12	42 63 604	Poignée Note: Beige clair	RH	1
12	42 70 526	Poignée Note: Noir	LH	1
12	42 70 534	Poignée Note: Noir	RH	1
12	95 82 057	Poignée Note: Jaune.	LH	1
12	95 82 156	Poignée Note: Jaune.	RH	1
12	41 29 250	Poignée Note: Gris clair	LH	1
12	41 29 268	Poignée Note: Gris clair	RH	1
13	79 78 372	Vis	NLS-USE 11900378	4
14	42 63 455	Rondelle recouvrement Note: Beige clair		2
14	42 68 033	Rondelle recouvrement Note: Noir		2
14	95 82 297	Rondelle recouvrement Note: Jaune.		2
14	41 29 276	Rondelle recouvrement Note: Gris clair		2
15	42 63 463	Rondelle recouvrement Note: Beige clair		2

0810 Garnitures - Garnitures de porte - Porte avant (1995)

Rep.	N° de pièce	Article	Usage	Qté
15	42 68 041	Rondelle recouvrement Note: Noir		2
15	95 82 305	Rondelle recouvrement Note: Jaune.		2
15	41 29 284	Rondelle recouvrement Note: Gris clair		2
16	42 68 223	Garniture habitacle	LH	1
16	42 68 215	Garniture habitacle	RH	1
17	96 60 143	Collier serrage		22
18	79 72 896	Vis	NLS-USE 7965684, 8073090	2
19	96 60 077	Rondelle		2
20	97 96 939	Pince serrage		2
21	97 96 616	Pince serrage		2
22	79 78 372	Vis	NLS-USE 11900378	4
23	97 97 200	Rondelle		2
24	96 71 389	Rondelle	NLS-USE 5126834	2
25	42 70 047	Pince serrage		8
26	96 71 033	Pince serrage		2
27	79 74 231	Ecrou de benne		X
28	95 45 906	Douille		2
29	95 45 898	Attache		2
30	86 69 210	Cartouche bois	LH, NLS	1
30	86 69 202	Cartouche bois	RH, NLS	1
31	73 98 423	Ecrou		8
32	45 12 984	Couvercle Note: Beige clair		1
32	45 12 992	Couvercle Note: Jaune.		1
32	45 12 976	Couvercle Note: Gris clair		1
32	45 12 968	Couvercle Note: Noir		1



F4127 9000

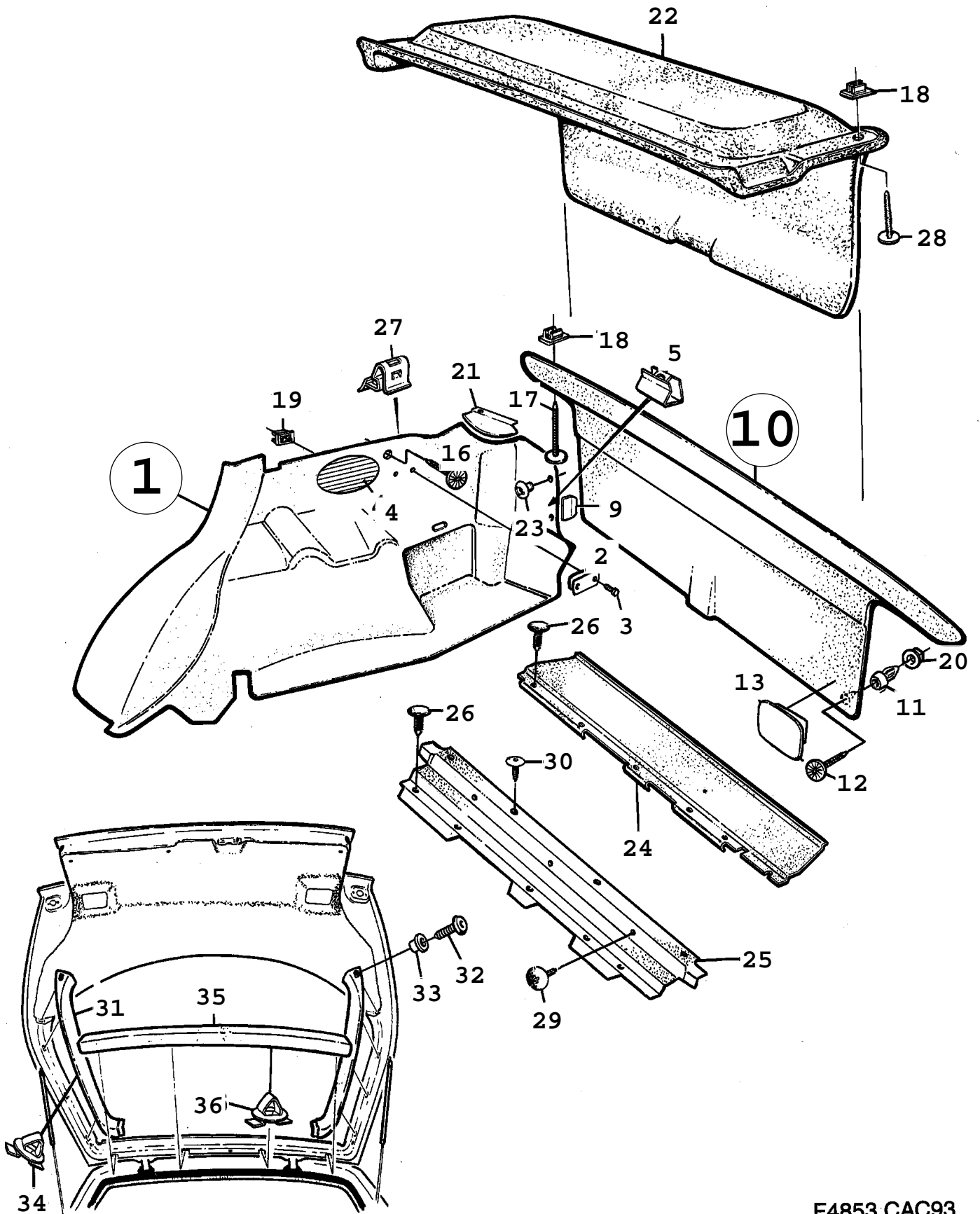
Rep.	N° de pièce	Article	Usage	Qté
1	96 77 584	Garniture de portière Note: Rouge	TRIM COLOUR C24, C44, C33 LH	1
1	96 77 576	Garniture de portière Note: Rouge	RH	1
1	96 77 568	Garniture de portière Note: Rouge	LH, NLS	1
1	96 77 550	Pour voitures équipées d'un mécanisme manuel pour les vitres Garniture de portière Note: Rouge	RH, NLS	1
1	96 79 226	Pour voitures équipées d'un mécanisme manuel pour les vitres Garniture de portière Note: Rouge	LH	1
1	96 79 234	Pour voitures équipées de ventilateurs de porte Garniture de portière Note: Rouge	RH	1
2	96 57 727	Pour voitures équipées de ventilateurs de porte *Accoudoir Note: Rouge	LH	1
2	96 57 719	*Accoudoir Note: Rouge	RH	1
3	96 95 081	*Rondelle		8
4	96 60 994	*Lisse étanchéité	LH, NLS	1
4	96 60 846	*Lisse étanchéité	RH, NLS	1
5	95 72 389	*Lisse Note: Rouge		2
6	96 77 642	Pochette Note: Rouge	LH	1
6	96 77 634	Pochette Note: Rouge	RH	1
1	96 57 685	Garniture de portière Note: Gris.	TRIM COLOUR E24, E44, E33 LH, NLS	1
1	96 57 677	Garniture de portière Note: Gris.	RH	1
1	98 91 730	Garniture de portière Note: Gris.	LH, NLS	1
1	98 91 722	Pour voitures équipées d'un mécanisme manuel pour les vitres Garniture de portière Note: Gris.	RH, NLS	1
1	96 79 267	Pour voitures équipées d'un mécanisme manuel pour les vitres Garniture de portière Note: Gris.	LH, NLS	1
1	96 79 275	Pour voitures équipées de ventilateurs de porte Garniture de portière Note: Gris.	RH	1
2	96 57 784	Pour voitures équipées de ventilateurs de porte *Accoudoir Note: Gris.	LH, NLS	1
2	96 57 776	*Accoudoir Note: Gris.	RH, NLS	1
3	96 95 081	*Rondelle		8
4	96 60 994	*Lisse étanchéité	LH, NLS	1
4	96 60 846	*Lisse étanchéité	RH, NLS	1
5	98 95 970	*Lisse Note: Gris.	NLS	2
6	96 58 378	Pochette Note: Gris.	LH	1
6	96 58 360	Pochette Note: Gris.	RH, NLS	1
1	96 77 956	Garniture de portière Note: Bleu	TRIM COLOUR F24, F44, F33 LH	1

0820 Garnitures - Garnitures de porte - Porte arrière (1989) Valable aussi pour SE 1988B.

Rep.	N° de pièce	Article	Usage	Qté
1	96 77 949	Garniture de portière Note: Bleu	RH	1
1	96 77 931	Garniture de portière Note: Bleu	LH, NLS	1
1	96 77 923	Garniture de portière Note: Bleu Pour voitures équipées d'un mécanisme manuel pour les vitres	RH, NLS	1
1	96 79 283	Garniture de portière Note: Bleu Pour voitures équipées d'un mécanisme manuel pour les vitres	LH	1
1	96 79 291	Garniture de portière Note: Bleu Pour voitures équipées de ventilateurs de porte	RH	1
2	96 78 012	*Accoudoir Note: Bleu	LH	1
2	96 78 004	*Accoudoir Note: Bleu	RH	1
3	96 95 081	*Rondelle		8
4	96 60 994	*Lisse étanchéité	LH, NLS	1
4	96 60 846	*Lisse étanchéité	RH, NLS	1
5	96 78 020	*Lisse Note: Bleu		2
6	96 78 087	Pochette Note: Bleu	LH	1
6	96 78 079	Pochette Note: Bleu	RH	1
1	95 82 347	Garniture de portière Note: Jaune.	TRIM COLOUR G24, G44, G33 LH	1
1	95 82 446	Garniture de portière Note: Jaune.	RH	1
1	95 82 339	Garniture de portière Note: Jaune.	LH, NLS	1
1	95 82 321	Garniture de portière Note: Jaune. Pour voitures équipées d'un mécanisme manuel pour les vitres	RH, NLS	1
1	95 82 552	Garniture de portière Note: Jaune. Pour voitures équipées d'un mécanisme manuel pour les vitres	LH	1
1	95 82 578	Garniture de portière Note: Jaune. Pour voitures équipées de ventilateurs de porte	RH	1
2	95 82 388	*Accoudoir Note: Jaune.	LH	1
2	95 82 487	*Accoudoir Note: Jaune.	RH	1
3	96 95 081	*Rondelle		8
4	96 60 994	*Lisse étanchéité	LH, NLS	1
4	96 60 846	*Lisse étanchéité	RH, NLS	1
5	95 82 396	*Lisse Note: Jaune.		2
6	95 82 362	Pochette Note: Jaune.	LH	1
6	95 82 461	Pochette Note: Jaune.	RH	1
7	79 71 393	Vis		8
8	97 80 156	Vis		4
9	97 77 160	Couvercle Note: Rouge		4

Rep.	N° de pièce	Article	Usage	Qté
9	97 99 875	Couvercle Note: Gris.		4
9	96 75 612	Couvercle Note: Bleu		4
9	95 82 313	Couvercle Note: Jaune.		4
10	73 99 264	Vis		2
11	96 56 398	Rondelle		2
12	97 79 174	Poignée Note: Rouge	LH	1
12	97 79 166	Poignée Note: Rouge	RH	1
12	98 95 871	Poignée Note: Gris.	LH	1
12	98 95 863	Poignée Note: Gris.	RH	1
12	96 75 638	Poignée Note: Bleu	LH	1
12	96 75 620	Poignée Note: Bleu	RH	1
12	95 82 354	Poignée Note: Jaune.	LH	1
12	95 82 453	Poignée Note: Jaune.	RH	1
13	73 99 264	Vis	(8059396)	4
14	97 76 477	Rondelle recouvrement Note: Rouge		2
14	98 90 146	Rondelle recouvrement Note: Gris.		2
14	96 75 596	Rondelle recouvrement Note: Bleu		2
14	95 82 297	Rondelle recouvrement Note: Jaune.		2
15	97 76 519	Rondelle recouvrement Note: Rouge		2
15	98 90 153	Rondelle recouvrement Note: Gris.		2
15	96 75 604	Rondelle recouvrement Note: Bleu		2
15	95 82 305	Rondelle recouvrement Note: Jaune.		2
16	79 74 231	Ecrou de benne		20
17	97 79 844	Support		2
18	79 61 642	Rivet		4
19	96 94 746	Garniture habitacle	LH, NLS-USE 4268249	1
19	96 94 738	Garniture habitacle	RH, NLS-USE 4268231	1
20	96 60 143	Collier serrage		5
21	80 59 396	Vis		2
22	97 94 686	Pince serrage	NLS-USE 9796939	2
23	96 60 820	Pince serrage		4
24	97 97 200	Rondelle		2
25	98 91 391	Rondelle	(9671389), NLS-USE 5126834	2
26	84 12 215	Clip		10
27	96 60 150	Collier serrage		6
28	96 60 168	Collier serrage		6

Rep.	N° de pièce	Article	Usage	Qté
29	96 78 996	Pince serrage Note: Pour voitures équipées de ventilateurs de porte		2



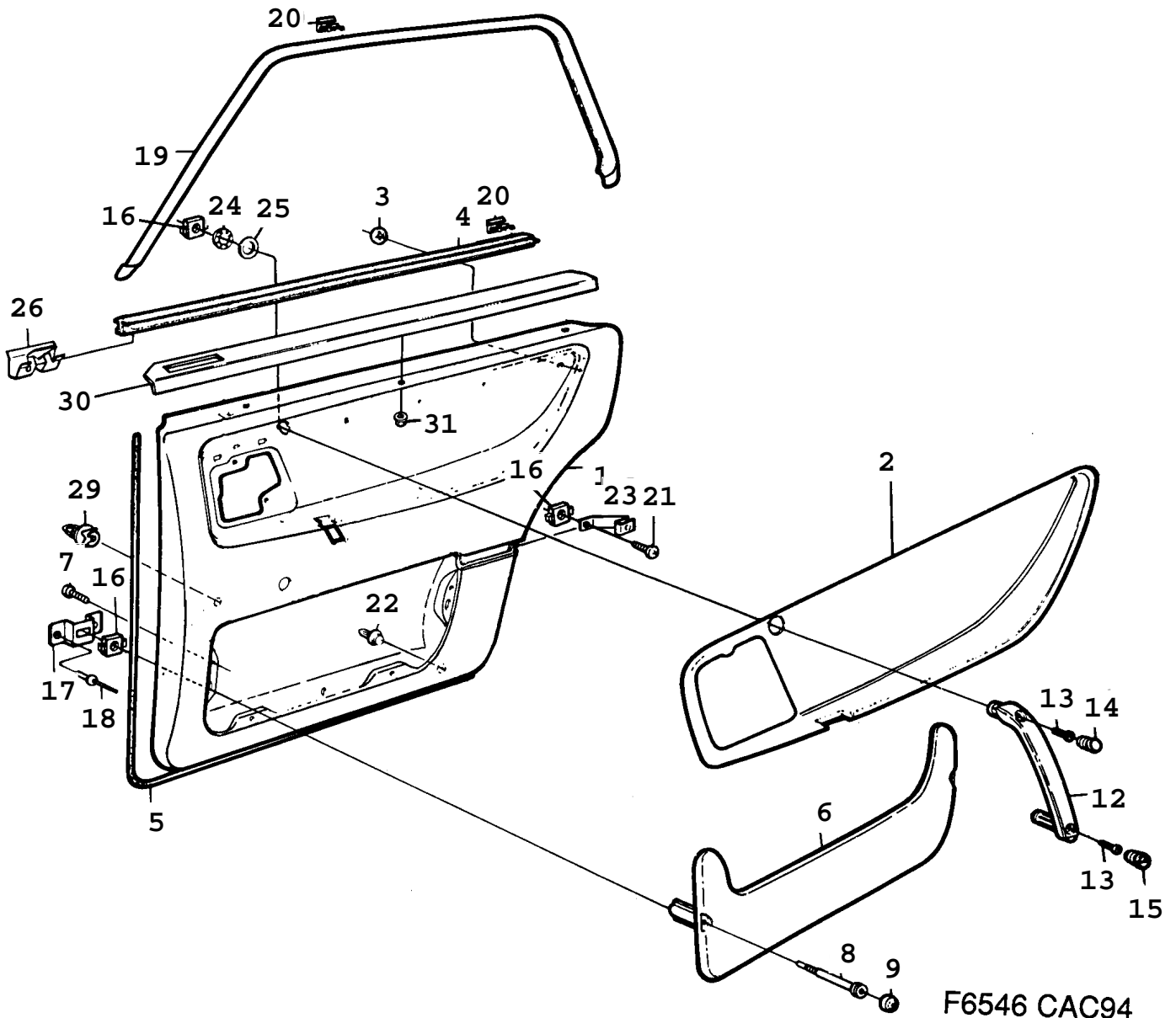
F4853 CAC93

Rep.	N° de pièce	Article	Usage	Qté
1	40 51 660	Garniture habitacle	1990-1991, 5D, LH, NLS	1
1	40 51 652	Garniture habitacle sans antenne électrique	1990-1991, 5D, LH, NLS	1
1	40 51 678	Garniture habitacle	1990-1991, 5D, RH, NLS	1
1	40 34 013	Garniture habitacle	1992-1993, 5D, LH	1
1	40 34 039	Garniture habitacle	1992-1993, 5D, RH	1
1	90 84 575	Garniture habitacle	5CS, LH, NLS-USE 30561331	1
1	90 84 567	Garniture habitacle	5CS, RH, NLS-USE 30561332	1
1	95 45 468	Garniture habitacle	1990-1991, 4D, LH	1
1	95 45 476	Garniture habitacle sans antenne électrique	1990-1991, 4D, LH	1
1	95 45 484	Garniture habitacle	1990, 4D, RH, NLS	1
1	41 41 776	Garniture habitacle	1991, 4D, RH, NLS	1
1	41 35 976	Garniture habitacle	1992-1993, 4D, LH, NLS-USE 30561329	1
1	41 35 984	Garniture habitacle	1992-1993, 4D, RH, NLS-USE 30561330	1
2		*Lampe	1992-1993, 4D, 5CS, 5D, RH Aller à 3A - 920	1
3		*Vis	RH Aller à 3A - 920	2
4		*Grille	1992-1993, 4D, 5CS, 5D, RH Aller à 8B - 1310	1
5	41 40 315	*Pince serrage	5CS	1
9	42 69 874	Tôle	5CS	1
10	97 54 839	Garniture habitacle	5D, NLS	1
10	96 58 998	Garniture habitacle feu stop central	5D	1
10	90 83 395	Garniture habitacle	5CS	1
11	97 86 997	*Pince serrage	5D	6
12	94 91 689	*Vis rapide	5CS	2
13	90 84 633	*Capot	5CS	2
16	94 64 926	Vis rapide Note: Ch. --M1011372 Ch. --M2007558	5D	1
16	94 91 689	Vis rapide Note: Ch. M1011373-- Ch. M2007559--	1991, 5D	1
16	96 68 153	Clip	1990-1991, 4D	4
17	94 23 658	Vis rapide Note: Ch. --M1011372 Ch. --M2007558		X
17	94 91 689	Vis rapide Note: Ch. M1011373-- Ch. M2007559--		X
18	84 52 898	Ecrou rapide		X
19	84 52 898	Ecrou rapide	1990-1991, 5D	X
19	94 73 877	Douille	1990-1991, 4D	2
20	94 73 877	Douille		6
21	97 95 808	Support	1990-1991, 5D	2
21	42 69 791	Support	1992-1993, 5D	2
22	40 54 979	Garniture habitacle Note: Ch. --N1036359	4D, NLS	1
22	42 68 355	Garniture habitacle Note: Ch. N1036360--	4D, NLS	1
23	40 87 029	Ecrou poussoir	5CS	4
24	96 58 899	Garniture habitacle	1990-1991, 4D, NLS-USE 4141644	1
24	41 41 644	Garniture habitacle	1992-1993, 4D	1
25	90 88 659	Protection seuil	5CS, AU, CA	1
25	90 87 057	Protection seuil	5CS	1
26	96 68 153	Clip	1990-1991, 4D	5
26	96 68 153	Clip	1992-1993, 4D, 5CS	3

9000 / 08B Carrosserie, intérieur
0830 Garnitures - Coffre à bagages (1990 - 1993)

Liste des pièces détachées EPC

Rep.	N° de pièce	Article	Usage	Qté
27	96 90 264	Pince serrage	4D	6
28	94 91 689	Vis rapide	4D	6
29	95 91 637	Couvercle	5CS, AU, CA	3
30	97 71 320	Vis	5CS	4
31	90 87 412	Anti-chocs	5CS, LH	1
31	90 87 404	Anti-chocs	5CS, RH	1
32	97 71 320	*Vis	5CS	1
33	42 62 242	*Douille	5CS	1
34	90 87 438	*Clip	5CS	3
35	90 87 420	Anti-chocs	5CS	1
36	90 87 438	*Clip	5CS	4



Rep.	N° de pièce	Article	Usage	Qté
1	44 97 160	Garniture de portière Note: Beige clair Ch. --S1009602	TRIM COLOUR J44, L33 LH	1
1	44 97 228	Garniture de portière Note: Beige clair Ch. --S1009602	RH	1
1	46 37 682	Garniture de portière Note: Beige clair Ch. S1009603--	LH, NLS	1
1	46 37 690	Garniture de portière Note: Beige clair Ch. S1009603--	RH, NLS	1
1	44 97 285	Garniture de portière Note: Beige clair Pour voitures équipées de ventilateurs de porte Ch. --S1009602	LH	1
1	44 97 343	Garniture de portière Note: Beige clair Pour voitures équipées de ventilateurs de porte Ch. --S1009602	RH	1
1	46 37 708	Garniture de portière Note: Beige clair Pour voitures équipées de ventilateurs de porte Ch. S1009603--	LH, NLS	1
1	46 37 716	Garniture de portière Note: Beige clair Pour voitures équipées de ventilateurs de porte Ch. S1009603--	RH, NLS	1
2	44 97 400	*Accoudoir Note: Beige clair Ch. --S1009602	LH	1
2	44 97 467	*Accoudoir Note: Beige clair Ch. --S1009602	RH	1
2	46 37 781	*Accoudoir Note: Beige clair Ch. S1009603--	LH	1
2	46 37 799	*Accoudoir Note: Beige clair Ch. S1009603--	RH	1
1	45 11 291	Garniture de portière Note: Beige clair Pour voitures équipées de ventilateurs de porte	TRIM COLOUR L35 TRIM COLOUR L33 GRIFFIN LH, NLS	1
1	45 11 309	Garniture de portière Note: Beige clair Pour voitures équipées de ventilateurs de porte	RH, NLS	1
2	45 11 317	*Accoudoir Note: Beige clair	LH	1
2	45 11 325	*Accoudoir Note: Beige clair	RH	1
1	44 97 145	Garniture de portière Note: Jaune. Ch. --S1009574	TRIM COLOUR G33 LH	1
1	44 97 202	Garniture de portière Note: Jaune. Ch. --S1009574	RH	1
1	46 37 609	Garniture de portière Note: Jaune. Ch. S1009575--	LH, NLS	1

0840 Garnitures - Garnitures de porte - Porte arrière (1995)

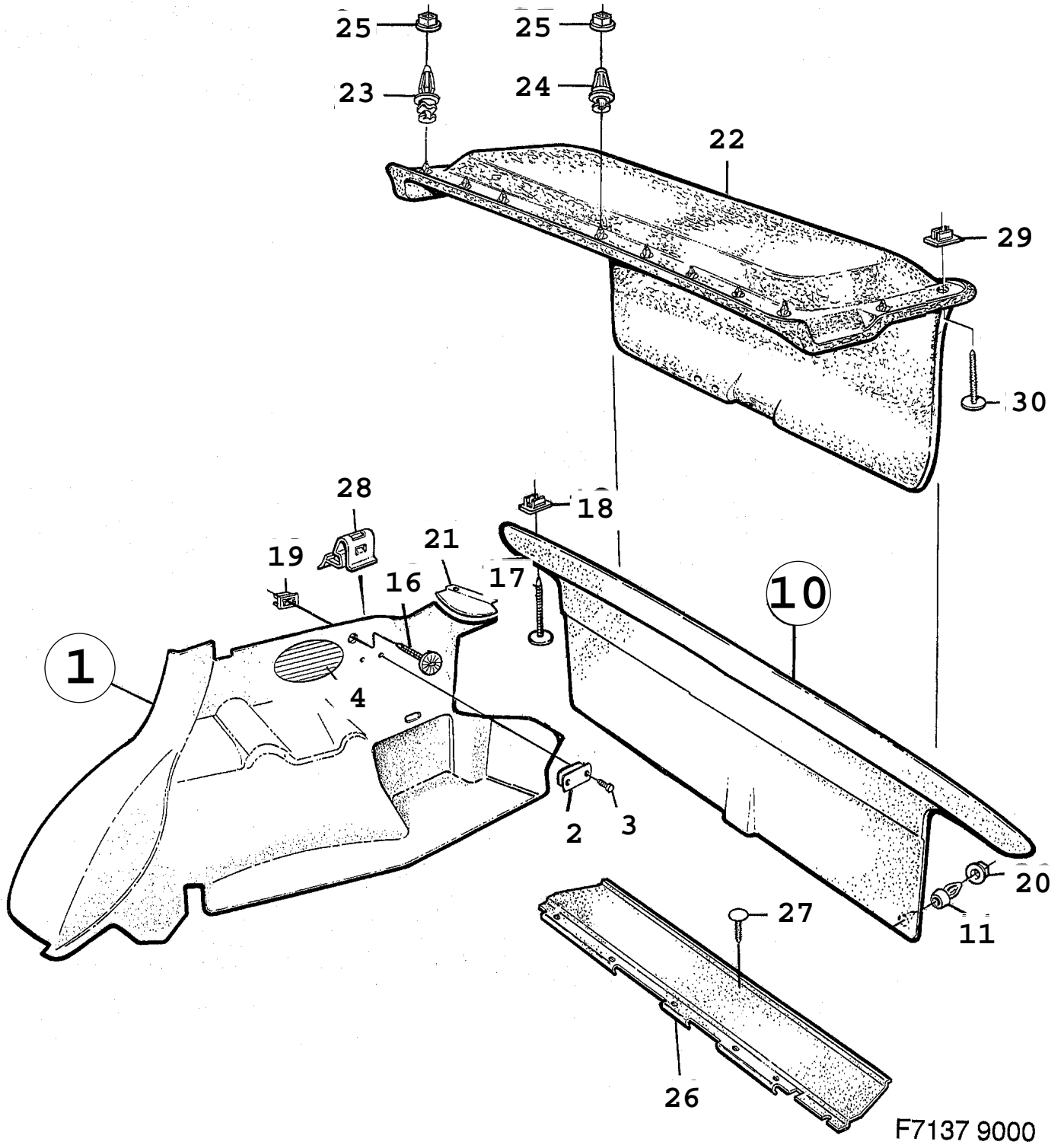
Rep.	N° de pièce	Article	Usage	Qté
1	46 37 617	Garniture de portière Note: Jaune. Ch. S1009575--	RH, NLS	1
1	44 97 269	Garniture de portière Note: Jaune. Pour voitures équipées de ventilateurs de porte Ch. --S1009574	LH	1
1	44 97 327	Garniture de portière Note: Jaune. Pour voitures équipées de ventilateurs de porte Ch. --S1009574	RH	1
1	46 37 625	Garniture de portière Note: Jaune. Pour voitures équipées de ventilateurs de porte Ch. S1009575--	LH, NLS	1
1	46 37 633	Garniture de portière Note: Jaune. Pour voitures équipées de ventilateurs de porte Ch. S1009575--	RH, NLS	1
2	44 97 384	*Accoudoir Note: Jaune. Ch. --S1009574	LH	1
2	44 97 442	*Accoudoir Note: Jaune. Ch. --S1009574	RH	1
2	46 37 740	*Accoudoir Note: Jaune. Ch. S1009575--	LH	1
2	46 37 757	*Accoudoir Note: Jaune. Ch. S1009575--	RH	1
1	44 97 152	Garniture de portière Note: Gris clair Ch. --S1008743	TRIM COLOUR H44, H33 LH	1
1	44 97 210	Garniture de portière Note: Gris clair Ch. --S1008743	RH	1
1	46 37 641	Garniture de portière Note: Gris clair Ch. S1008744--	LH, NLS	1
1	46 37 658	Garniture de portière Note: Gris clair Ch. S1008744--	RH, NLS	1
1	44 97 277	Garniture de portière Note: Gris clair Pour voitures équipées de ventilateurs de porte Ch. --S1008743	LH, NLS	1
1	44 97 335	Garniture de portière Note: Gris clair Pour voitures équipées de ventilateurs de porte Ch. --S1008743	RH	1
1	46 37 666	Garniture de portière Note: Gris clair Pour voitures équipées de ventilateurs de porte Ch. S1008744--	LH, NLS	1
1	46 37 674	Garniture de portière Note: Gris clair Pour voitures équipées de ventilateurs de porte Ch. S1008744--	RH, NLS	1
2	44 97 392	*Accoudoir Note: Gris clair Ch. --S1008743	LH	1

Rep.	N° de pièce	Article	Usage	Qté
2	44 97 459	*Accoudoir Note: Gris clair Ch. --S1008743	RH	1
2	46 37 765	*Accoudoir Note: Gris clair Ch. S1008744--	LH	1
2	46 37 773	*Accoudoir Note: Gris clair Ch. S1008744--	RH	1
1	44 86 338	Garniture de portière Note: Gris clair Pour voitures équipées de ventilateurs de porte	TRIM COLOUR H35 TRIM COLOUR H33 GRIFFIN LH, NLS	1
1	44 86 346	Garniture de portière Note: Gris clair Pour voitures équipées de ventilateurs de porte	RH, NLS	1
2	44 86 429	*Accoudoir Note: Gris clair	LH	1
2	44 86 437	*Accoudoir Note: Gris clair	RH	1
1	44 97 178	Garniture de portière Note: Noir Ch. --S1011044	TRIM COLOUR K44, K33 LH	1
1	44 97 236	Garniture de portière Note: Noir Ch. --S1011044	RH	1
1	46 37 567	Garniture de portière Note: Noir Ch. S1011045--	LH, NLS	1
1	46 37 575	Garniture de portière Note: Noir Ch. S1011045--	RH, NLS	1
1	44 97 293	Garniture de portière Note: Noir Pour voitures équipées de ventilateurs de porte Ch. --S1011044	LH	1
1	44 97 350	Garniture de portière Note: Noir Pour voitures équipées de ventilateurs de porte Ch. --S1011044	RH	1
1	46 37 583	Garniture de portière Note: Noir Pour voitures équipées de ventilateurs de porte Ch. S1011045--	LH, NLS	1
1	46 37 591	Garniture de portière Note: Noir Pour voitures équipées de ventilateurs de porte Ch. S1011045--	RH, NLS	1
2	44 97 418	*Accoudoir Note: Noir Ch. --S1011044	LH, NLS	1
2	44 97 475	*Accoudoir Note: Noir Ch. --S1011044	RH	1
2	46 37 724	*Accoudoir Note: Noir Ch. S1011045--	LH	1
2	46 37 732	*Accoudoir Note: Noir Ch. S1011045--	RH	1
			TRIM COLOUR K35 TRIM COLOUR K33 GRIFFIN	

Rep.	N° de pièce	Article	Usage	Qté
1	44 86 379	Garniture de portière Note: Noir Pour voitures équipées de ventilateurs de porte	LH, NLS	1
1	44 86 387	Garniture de portière Note: Noir Pour voitures équipées de ventilateurs de porte	RH, NLS	1
2	42 74 130	*Accoudoir Note: Noir	LH	1
2	42 74 148	*Accoudoir Note: Noir	RH	1
3	96 95 081	*Rondelle		X
4	96 60 994	*Lisse étanchéité	LH, NLS	1
4	96 60 846	*Lisse étanchéité	RH, NLS	1
5	98 95 970	*Lisse	NLS	2
6	42 63 950	Pochette Note: Beige clair	LH	1
6	42 63 943	Pochette Note: Beige clair	RH	1
6	95 82 362	Pochette Note: Jaune.	LH	1
6	95 82 461	Pochette Note: Jaune.	RH	1
6	41 35 224	Pochette Note: Gris clair	LH	1
6	41 35 331	Pochette Note: Gris clair	RH	1
6	42 70 161	Pochette Note: Noir	LH	1
6	42 70 179	Pochette Note: Noir	RH	1
7	79 71 393	Vis		8
8	97 80 156	Vis		4
9	42 63 471	Couvercle Note: Beige clair		4
9	42 68 058	Couvercle Note: Noir		4
9	95 82 313	Couvercle Note: Jaune.		4
9	41 33 427	Couvercle Note: Gris clair		4
12	42 63 935	Poignée Note: Beige clair	LH	1
12	42 63 927	Poignée Note: Beige clair	RH	1
12	42 70 146	Poignée Note: Noir	LH	1
12	42 70 153	Poignée Note: Noir	RH	1
12	95 82 354	Poignée Note: Jaune.	LH	1
12	95 82 453	Poignée Note: Jaune.	RH	1
12	41 29 292	Poignée Note: Gris clair	LH	1
12	41 29 300	Poignée Note: Gris clair	RH	1
13	79 78 372	Vis	NLS-USE 11900378	4
14	42 63 455	Rondelle recouvrement Note: Beige clair		2
14	42 68 033	Rondelle recouvrement Note: Noir		2

0840 Garnitures - Garnitures de porte - Porte arrière (1995)

Rep.	N° de pièce	Article	Usage	Qté
14	95 82 297	Rondelle recouvrement Note: Jaune.		2
14	41 29 276	Rondelle recouvrement Note: Gris clair		2
15	42 63 463	Rondelle recouvrement Note: Beige clair		2
15	42 68 041	Rondelle recouvrement Note: Noir		2
15	95 82 305	Rondelle recouvrement Note: Jaune.		2
15	41 29 284	Rondelle recouvrement Note: Gris clair		2
16	79 74 231	Ecrou de benne		20
17	97 79 844	Support		2
18	79 72 490	Rivet		4
19	42 68 249	Garniture habitacle	LH	1
19	42 68 231	Garniture habitacle	RH	1
20	96 60 143	Collier serrage		22
21	80 59 396	Vis		2
22	97 94 686	Pince serrage	NLS-USE 9796939	2
23	96 60 820	Pince serrage		4
24	97 97 200	Rondelle		2
25	96 71 389	Rondelle	NLS-USE 5126834	2
26	42 70 047	Pince serrage		8
29	96 78 996	Pince serrage Note: Pour voitures équipées de ventilateurs de porte		2
30	86 69 236	Cartouche bois	LH, NLS	1
30	86 69 228	Cartouche bois	RH, NLS	1
31	73 98 423	Ecrou Note: Pour voitures équipées de ventilateurs de porte		6



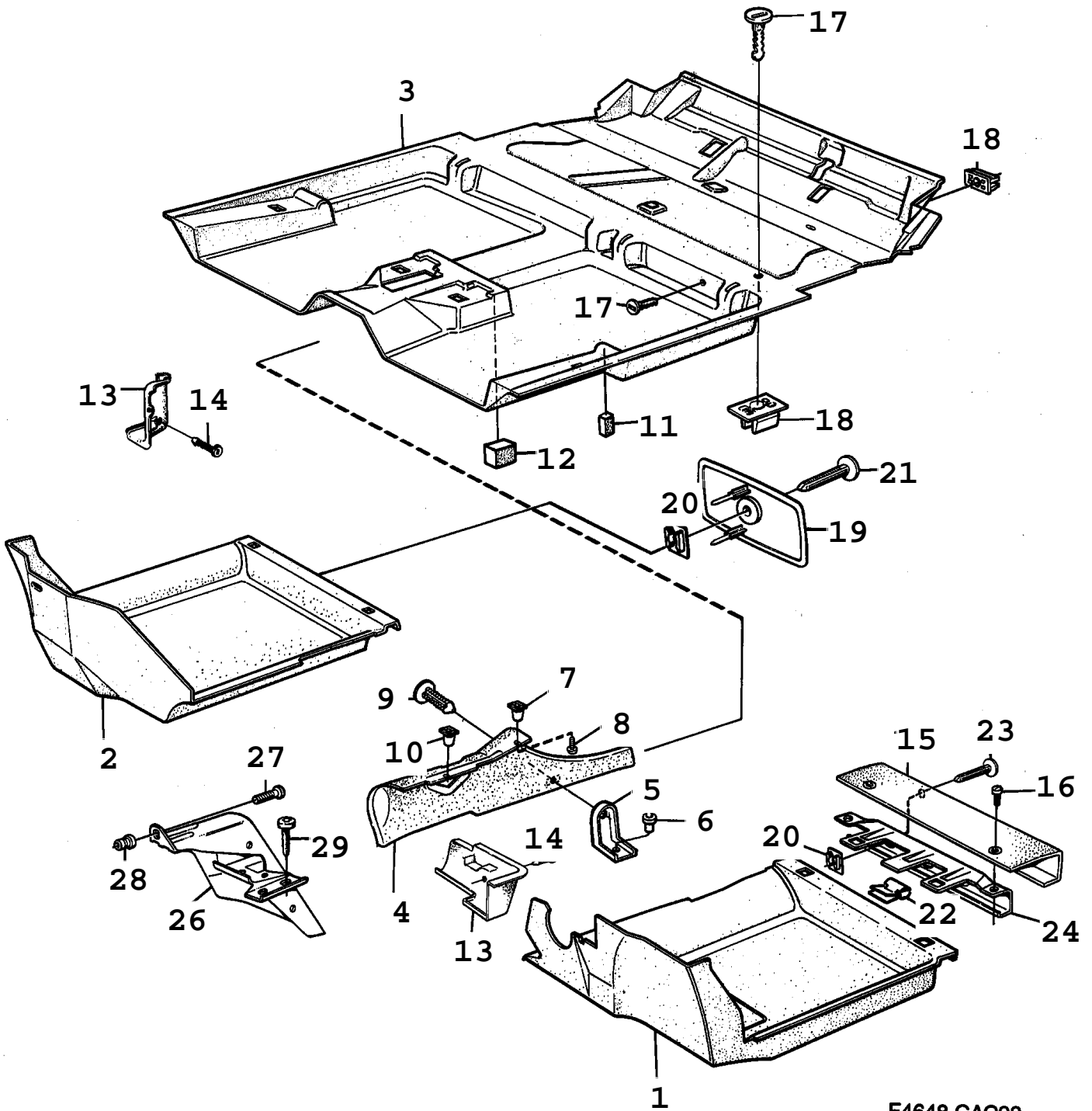
Rep.	N° de pièce	Article	Usage	Qté
1	97 54 672	Garniture habitacle	1985-1986, LH, NLS	1
1	96 70 506	Garniture habitacle Note: Ch. --H1027949 Ch. --H8001379	1987, LH	1
1	95 71 639	Garniture habitacle Note: Ch. H1027950-- Ch. H8001380--	1987, LH, NLS	1
1	96 90 033	Garniture habitacle Note: Ch. --K1013749 Ch. --K2007509 Ch. --K8000666	1988-1989, LH, NLS	1
1	40 51 660	Garniture habitacle Note: Ch. K1013750-- Ch. K2007510-- Ch. K8000667--	LH, NLS	1
1	97 54 672	Garniture habitacle sans antenne électrique Note: Ch. --H1027949 Ch. --H8001379	1987, LH, NLS	1
1	95 71 647	Garniture habitacle sans antenne électrique Note: Ch. H1027950-- Ch. H8001380--	1987, LH, NLS	1
1	96 90 025	Garniture habitacle sans antenne électrique Note: Ch. --K1013749 Ch. --K2007509 Ch. --K8000666	1988-1989, LH, NLS	1
1	40 51 652	Garniture habitacle sans antenne électrique Note: Ch. K1013750-- Ch. K2007510-- Ch. K8000667--	LH, NLS	1
1	96 92 922	Garniture habitacle Note: Ch. --K1001130 Ch. --K8000006	4D, LH, NLS	1
1	95 45 468	Garniture habitacle Note: Ch. K1001131-- Ch. K8000007--	4D, LH	1
1	96 92 930	Garniture habitacle sans antenne électrique Note: Ch. --K1001130 Ch. --K8000006	4D, LH, NLS-USE 9545476	1
1	95 45 476	Garniture habitacle sans antenne électrique Note: Ch. K1001131-- Ch. K8000007--	4D, LH	1
1	97 54 680	Garniture habitacle Note: Ch. --H1027949 Ch. --H8001379	1985-1987, 5D, RH	1
1	95 71 654	Garniture habitacle Note: Ch. H1027950-- Ch. H8001380--	1987, 5D, RH, NLS	1
1	96 90 041	Garniture habitacle Note: Ch. --K1013749 Ch. --K2007509 Ch. --K8000666	1988-1989, RH, NLS	1
1	40 51 678	Garniture habitacle Note: Ch. K1013750-- Ch. K2007510-- Ch. K8000667--	5D, RH, NLS	1

Rep.	N° de pièce	Article	Usage	Qté
1	41 41 776	Garniture habitacle Note: Ch. --K1001130 Ch. --K8000006	4D, RH (9692948), NLS	1
1	95 45 484	Garniture habitacle Note: Ch. K1001131-- Ch. K8000007--	4D, RH, NLS	1
2		*Lampe	4D, RH Aller à 3A - 730	1
3		*Vis	4D, RH Aller à 3A - 730	2
4		*Grille	4D, RH Aller à 8B - 1450	1
10	97 54 839	Garniture habitacle	NLS	1
10	96 58 998	Garniture habitacle feu stop central	1986-1989	1
11	97 86 997	*Pince serrage		6
16	94 64 926	Vis rapide	5D	3
16	94 64 926	Vis rapide Note: Ch. --K1001130 Ch. --K8000006	4D	4
16	96 68 153	Clip Note: Ch. K1001131-- Ch. K8000007--	4D	4
17	94 23 658	Vis rapide		X
18	79 72 573	Ecrou d'agrafe	1985	X
18	84 52 898	Ecrou rapide	1986-1989	X
19	84 52 898	Ecrou rapide	5D	X
19	84 52 898	Ecrou rapide Note: Ch. --K1001130 Ch. --K8000006	4D	4
19	94 73 877	Douille Note: Ch. K1001131-- Ch. K8000007--	4D	2
20	94 73 877	Douille		6
21	97 95 808	Support	5D	2
22	95 89 631	Garniture habitacle Note: Ch. --K1007241	4D	1
22	95 45 872	Garniture habitacle Note: Ch. K1007242-- Ch. --K1025649 Ch. --K2016282	4D, NLS-USE 8452898, 9491689	1
22	40 54 979	Garniture habitacle Note: Ch. K1025650-- Ch. K2016283--	4D, NLS	1
23	97 96 939	*Pince serrage Note: Ch. --K1025649 Ch. --K2016282	4D	4
24	97 86 997	*Pince serrage Note: Ch. --K1025649 Ch. --K2016282	4D	X
25	94 73 877	Douille Note: Ch. --J1014843	4D	18
25	94 73 877	Douille Note: Ch. J1014844-- Ch. --K1025649 Ch. --K2016282	4D	16
26	96 58 899	Garniture habitacle	4D, NLS-USE 4141644	1
27	96 68 153	Clip	4D	5
28	96 90 264	Pince serrage	4D	6
29	84 52 898	Ecrou rapide Note: Ch. J1014844-- Ch. J1031141--	4D	2
29	84 52 898	Ecrou rapide Note: Ch. J1026302--	4D	6

9000 / 08B Carrosserie, intérieur
0850 Garnitures - Coffre à bagages (1985 - 1989)

Liste des pièces détachées EPC

Rep.	N° de pièce	Article	Usage	Qté
30	94 91 689	Vis rapide Note: Ch. J1014844-- Ch. J1031141--	4D	2
30	94 91 689	Vis rapide Note: Ch. J1026302--	4D	6

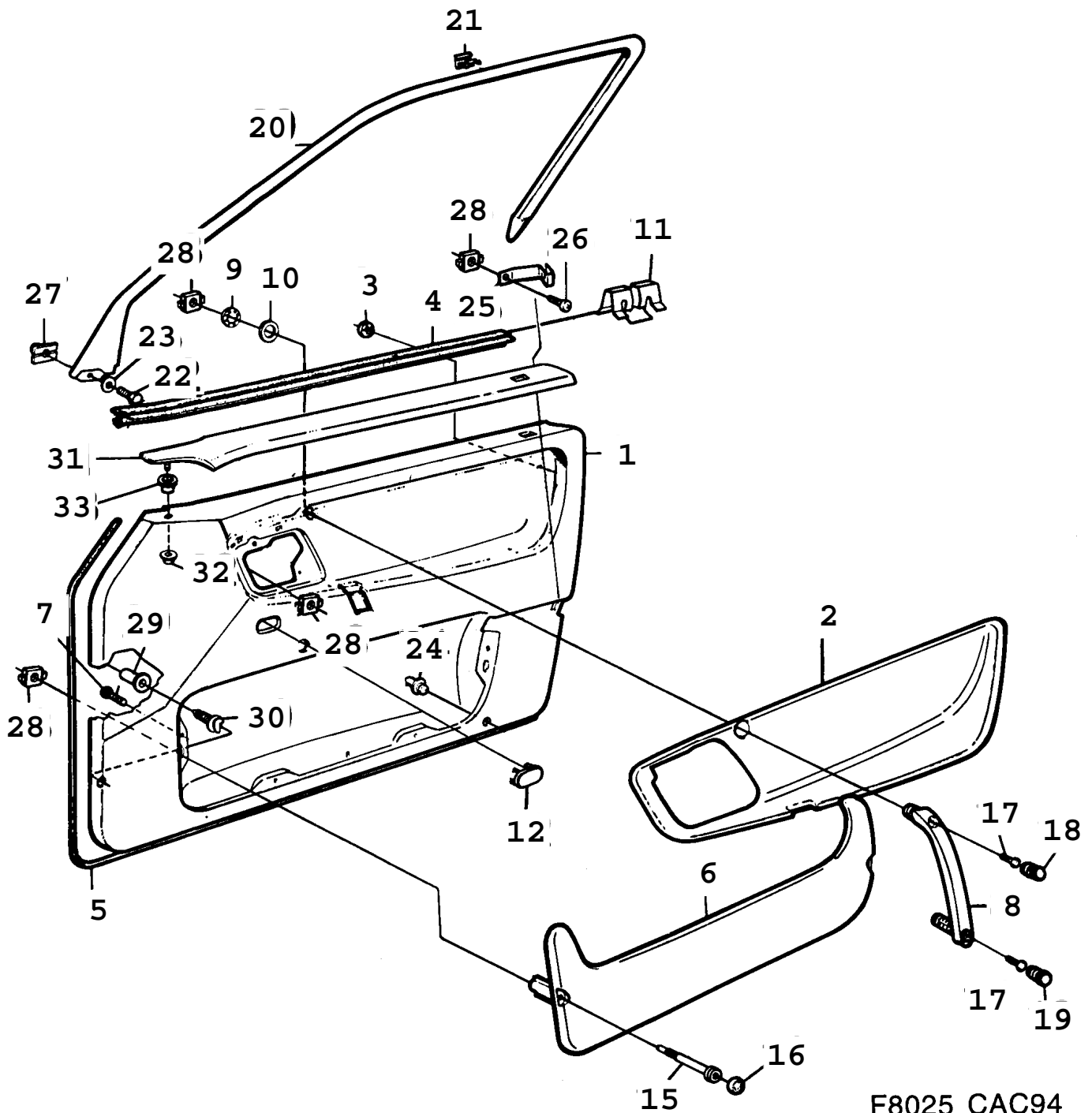


F4648 CAC93

Rep.	N° de pièce	Article	Usage	Qté
1	40 52 338	Tapis Note: Rouge	TRIM COLOUR C24, C44, C33 LHD, LH, NLS	1
2	40 52 353	Tapis Note: Rouge	LHD, RH, NLS	1
1	40 52 387	Tapis Note: Rouge	RHD, LH, NLS	1
2	40 52 361	Tapis Note: Rouge	RHD, RH, NLS	1
3	40 51 843	Tapis Note: Rouge	5D, NLS	1
3	40 51 959	Tapis Note: Rouge	4D, NLS	1
4	96 90 603	Tapis Note: Rouge	LHD, LH, NLS	1
4	96 90 652	Tapis Note: Rouge	LHD, RH, NLS	1
4	96 90 702	Tapis Note: Rouge	RHD, LH, NLS	1
4	96 90 751	Tapis Note: Rouge	RHD, RH, NLS	1
1	40 52 452	Tapis Note: Gris.	TRIM COLOUR E24, E44 E33, E53, H33 LHD, LH, NLS-USE 4822581	1
2	40 52 478	Tapis Note: Gris.	LHD, RH, NLS-USE 4499794	1
1	40 52 502	Tapis Note: Gris.	RHD, LH, NLS-USE 4510285	1
2	40 52 486	Tapis Note: Gris.	RHD, RH, NLS-USE 4822607	1
3	40 51 876	Tapis Note: Gris.	5D, NLS	1
3	40 51 967	Tapis Note: Gris.	4D, NLS	1
4	96 90 629	Tapis Note: Gris.	LHD, LH	1
4	96 90 678	Tapis Note: Gris.	LHD, RH, NLS-USE 4708467	1
4	96 90 728	Tapis Note: Gris.	RHD, LH, NLS-USE 4708525	1
4	96 90 777	Tapis Note: Gris.	RHD, RH	1
1	40 52 395	Tapis Note: Bleu	TRIM COLOUR F24, F44, F33 LHD, LH, NLS-USE 4264669	1
2	40 52 411	Tapis Note: Bleu	LHD, RH, NLS	1
1	40 52 445	Tapis Note: Bleu	RHD, LH, NLS-USE 4264800	1
2	40 52 429	Tapis Note: Bleu	RHD, RH, NLS-USE 4264677	1
3	40 51 850	Tapis Note: Bleu	5D, NLS-USE 4264958	1
3	40 51 975	Tapis Note: Bleu	4D, NLS-USE 4265054	1
4	96 90 637	Tapis Note: Bleu	LHD, LH	1
4	96 90 686	Tapis Note: Bleu	LHD, RH	1
4	96 90 736	Tapis Note: Bleu	RHD, LH	1
4	96 90 785	Tapis Note: Bleu	RHD, RH	1

Rep.	N° de pièce	Article	Usage	Qté
1	40 52 510	Tapis Note: Jaune.	TRIM COLOUR G24, G44, G33 LHD, LH, NLS	1
2	40 52 536	Tapis Note: Jaune.	LHD, RH, NLS-USE 4499810	1
1	40 52 569	Tapis Note: Jaune.	RHD, LH, NLS	1
2	40 52 544	Tapis Note: Jaune.	RHD, RH, NLS-USE 4264693	1
3	40 51 884	Tapis Note: Jaune.	5D, NLS	1
3	40 51 983	Tapis Note: Jaune.	4D, NLS	1
4	95 80 911	Tapis Note: Jaune.	LHD, LH	1
4	95 80 929	Tapis Note: Jaune.	LHD, RH, NLS-USE 4498481	1
4	95 80 820	Tapis Note: Jaune.	RHD, LH	1
4	95 80 838	Tapis Note: Jaune.	RHD, RH	1
5	96 63 345	Fixation	LH	1
5	96 63 352	Fixation	RH	1
6	98 49 514	Rivet		2
7	79 77 358	Ecrou de compression		2
8	97 71 320	Vis		2
9	96 68 120	Clip Note: Rouge		4
9	96 68 153	Clip Note: Gris.		4
9	96 75 646	Clip Note: Bleu		4
9	95 80 846	Clip Note: Jaune.		4
10	79 77 341	Ecrou de compression		2
11	98 97 919	Cale		2
12	98 97 901	Cale		2
13	96 92 781	Capot Note: Rouge	RHD, NLS	1
13	96 92 807	Capot Note: Gris.	RHD, NLS-USE 4136438	1
13	96 90 926	Capot Note: Bleu	RHD, NLS-USE 4136420	1
13	95 80 853	Capot Note: Jaune.	RHD, NLS-USE 4136446	1
14	96 59 434	Vis rapide Note: Rouge		1
14	94 91 689	Vis rapide Note: Gris.		1
14	96 75 653	Vis rapide Note: Bleu		1
14	95 80 861	Vis rapide Note: Jaune.		1
15	40 42 933	Capot Note: Rouge	NLS	1
15	40 42 941	Capot Note: Gris.	NLS	1
15	40 42 958	Capot Note: Bleu	NLS	1

Rep.	N° de pièce	Article	Usage	Qté
15	40 42 966	Capot Note: Jaune.	NLS	1
16	79 77 283	Vis		1
17	96 59 434	Vis rapide Note: Rouge	4D	4
17	94 91 689	Vis rapide Note: Gris.	4D	4
17	96 75 653	Vis rapide Note: Bleu	4D	4
17	95 80 861	Vis rapide Note: Jaune.	4D	4
18	84 52 898	Ecrou rapide	4D	4
19	95 47 993	Capot prise de diagnostic	NLS	1
20	84 52 898	Ecrou rapide		2
21	98 67 821	Vis rapide		1
22	40 48 401	Pince serrage		2
23	94 91 689	Vis rapide		1
24	41 38 590	Capot	NLS	1
26	96 58 600	Repose-pied	RHD, NLS-USE 4272217	1
27	79 77 283	Vis	RHD	1
28	73 98 936	Ecrou	RHD	1
29	79 77 366	Vis	RHD	2



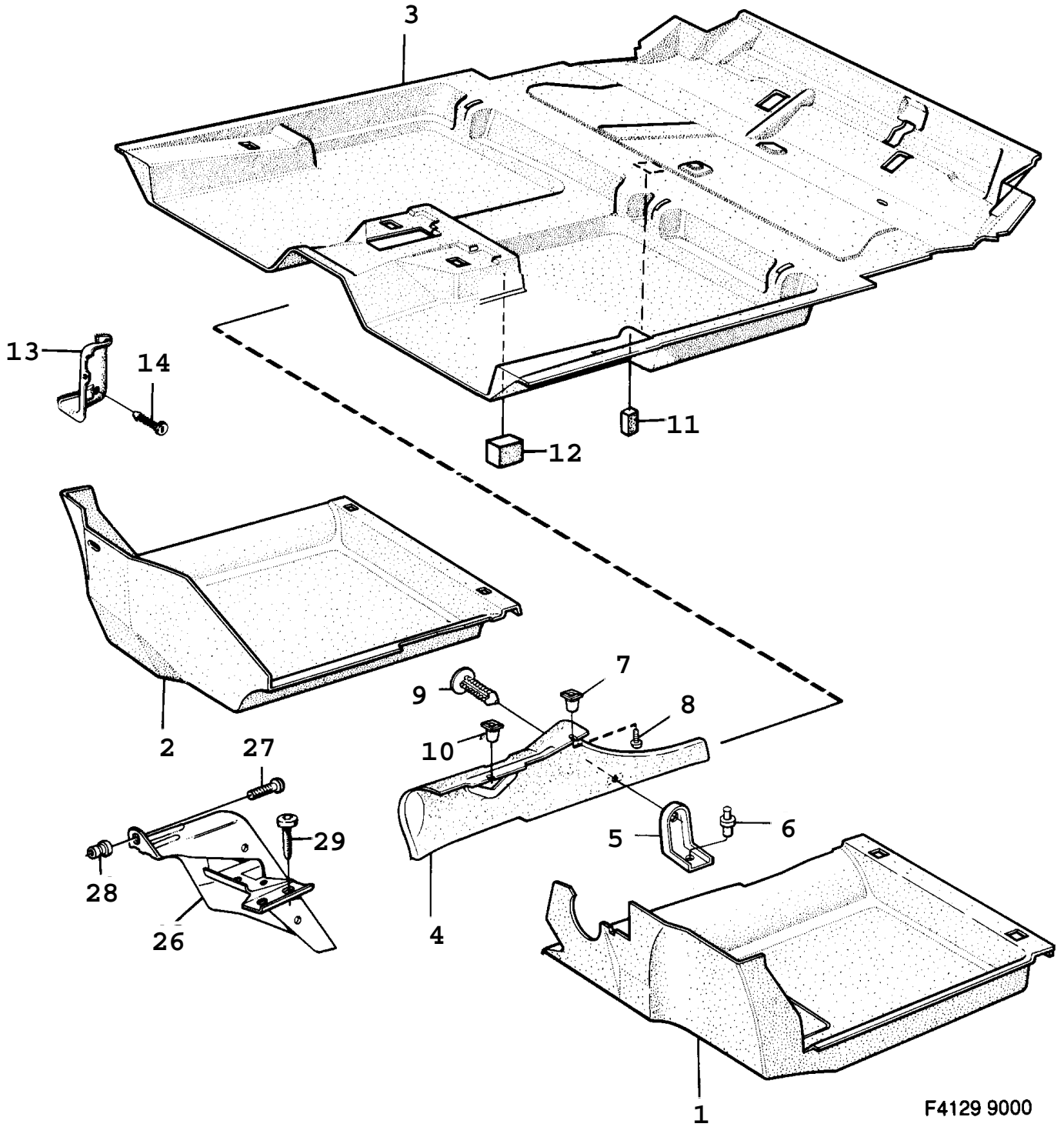
F8025 CAC94

Rep.	N° de pièce	Article	Usage	Qté
1	46 37 088	Garniture de portière Note: Beige clair	TRIM COLOUR J16, L33 LH, NLS-USE 4818951	1
1	46 37 112	Garniture de portière Note: Beige clair	RH, NLS	1
2	46 37 344	*Accoudoir Note: Beige clair	LH	1
2	46 37 351	*Accoudoir Note: Beige clair	RH	1
1	45 11 143	Garniture de portière Note: Beige clair	TRIM COLOUR L35 TRIM COLOUR L33 GRIFFIN LH, NLS	1
1	45 11 176	Garniture de portière Note: Beige clair	RH, NLS	1
2	45 11 226	*Accoudoir Note: Beige clair	LH	1
2	45 11 234	*Accoudoir Note: Beige clair	RH	1
1	46 37 047	Garniture de portière Note: Gris clair	TRIM COLOUR H16, H33 LH, NLS	1
1	46 37 070	Garniture de portière Note: Gris clair	RH, NLS	1
2	46 37 328	*Accoudoir Note: Gris clair	LH	1
2	46 37 336	*Accoudoir Note: Gris clair	RH	1
1	44 85 967	Garniture de portière Note: Gris clair	TRIM COLOUR H35 TRIM COLOUR H33 GRIFFIN LH, NLS	1
1	44 85 991	Garniture de portière Note: Gris clair	RH, NLS	1
2	44 86 205	*Accoudoir Note: Gris clair	LH	1
2	44 86 213	*Accoudoir Note: Gris clair	RH	1
1	46 36 965	Garniture de portière Note: Noir	TRIM COLOUR K16, K33 LH, NLS	1
1	46 36 999	Garniture de portière Note: Noir	RH, NLS	1
2	46 37 286	*Accoudoir Note: Noir	LH	1
2	46 37 294	*Accoudoir Note: Noir	RH	1
1	44 86 049	Garniture de portière Note: Noir	TRIM COLOUR K35 TRIM COLOUR K33 GRIFFIN LH, NLS	1
1	44 86 072	Garniture de portière Note: Noir	RH, NLS	1
2	42 73 934	*Accoudoir Note: Noir	LH	1
2	42 73 942	*Accoudoir Note: Noir	RH	1
3	96 95 081	*Rondelle		X
4	96 60 986	*Lisse étanchéité	LH	1
4	96 60 838	*Lisse étanchéité	RH	1
5	98 95 699	*Lisse		2
6	42 63 638	*Pochette Note: Beige clair	LH	1

Rep.	N° de pièce	Article	Usage	Qté
6	42 63 620	*Pochette Note: Beige clair	RH	1
6	41 35 489	*Pochette Note: Gris clair	LH	1
6	41 35 471	*Pochette Note: Gris clair	RH	1
6	42 70 542	*Pochette Note: Noir	LH	1
6	42 70 559	*Pochette Note: Noir	RH	1
7	79 71 393	*Vis		4
8	42 63 612	*Poignée Note: Beige clair	LH	1
8	42 63 604	*Poignée Note: Beige clair	RH	1
8	42 70 526	*Poignée Note: Noir	LH	1
8	42 70 534	*Poignée Note: Noir	RH	1
8	41 29 250	*Poignée Note: Gris clair	LH	1
8	41 29 268	*Poignée Note: Gris clair	RH	1
9	97 97 200	*Rondelle		1
10	96 71 389	*Rondelle	NLS-USE 5126834	1
11	42 70 047	*Pince serrage		4
12	45 12 984	*Couvercle Note: Beige clair		1
12	45 12 976	*Couvercle Note: Gris clair		1
12	45 12 968	*Couvercle Note: Noir		1
15	97 80 156	Vis		4
16	42 63 471	Couvercle Note: Beige clair		4
16	42 68 058	Couvercle Note: Noir		4
16	41 33 427	Couvercle Note: Gris clair		4
17	79 82 333	Vis		4
18	42 63 455	Rondelle recouvrement Note: Beige clair		2
18	42 68 033	Rondelle recouvrement Note: Noir		2
18	41 29 276	Rondelle recouvrement Note: Gris clair		2
19	42 63 463	Rondelle recouvrement Note: Beige clair		2
19	42 68 041	Rondelle recouvrement Note: Noir		2
19	41 29 284	Rondelle recouvrement Note: Gris clair		2
20	42 68 223	Garniture habitacle	LH	1
20	42 68 215	Garniture habitacle	RH	1
21	96 60 143	Collier serrage		22
22	79 72 896	Vis	NLS-USE 7965684, 8073090	2
23	96 60 077	Rondelle		2
24	97 96 939	Pince serrage		2
25	97 96 616	Pince serrage		2
26	79 82 333	Vis		4
27	96 71 033	Pince serrage		2
28	79 74 231	Ecrou de benne		X
29	95 45 906	Douille		2

0870 Garnitures - Garnitures de porte - Porte avant (1996)

Rep.	N° de pièce	Article	Usage	Qté
30	95 45 898	Attache		2
31	86 69 210	Cartouche bois	LH, NLS	1
31	86 69 202	Cartouche bois	RH, NLS	1
32	73 98 423	Ecrou		8



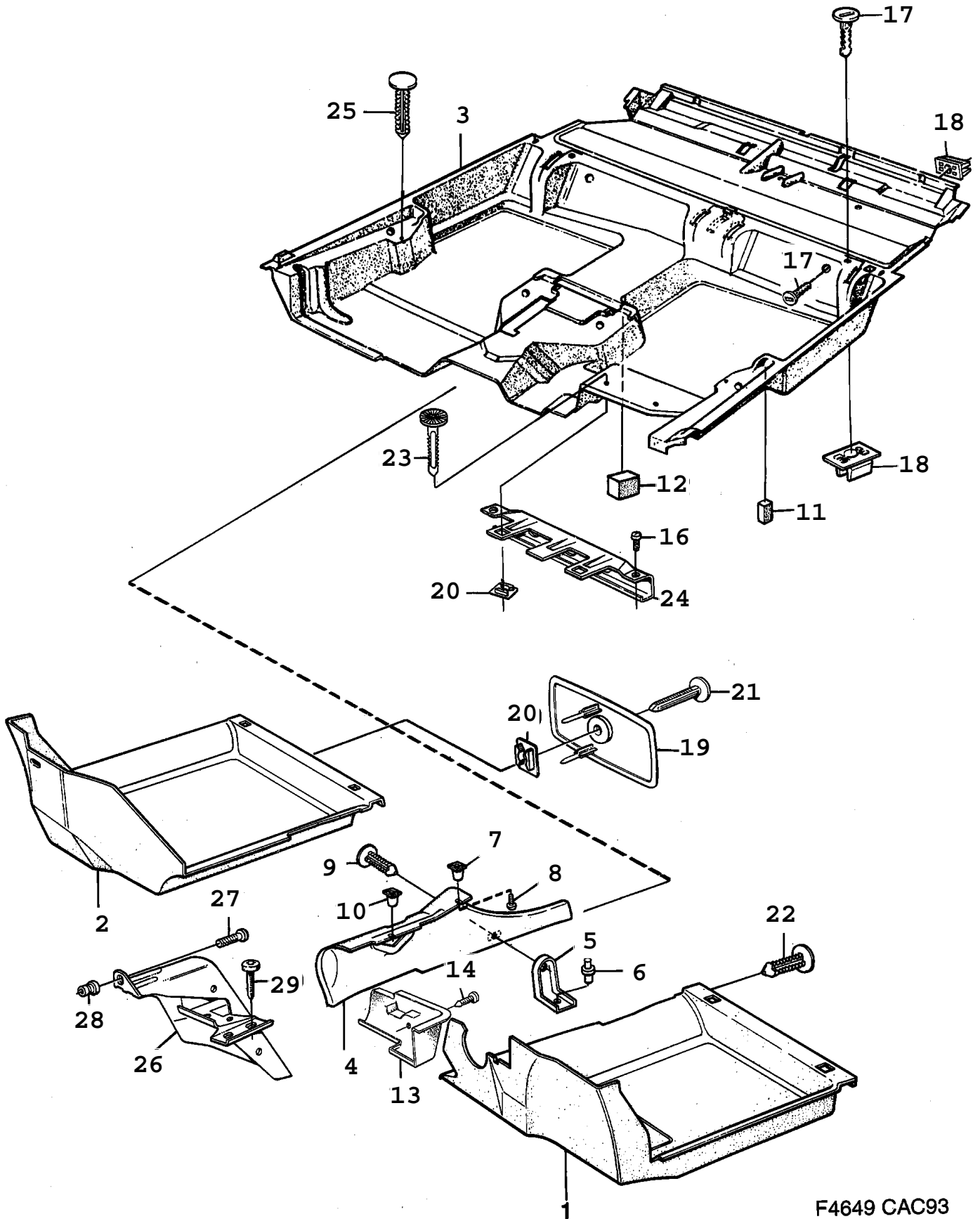
F4129 9000

Rep.	N° de pièce	Article	Usage	Qté
			TRIM COLOUR C20, C23	
1	97 72 633	Tapis Note: Rouge	LHD, LH, NLS	1
2	97 72 807	Tapis Note: Rouge	LHD, RH, NLS	1
1	97 72 799	Tapis Note: Rouge	RHD, LH, NLS	1
2	97 72 641	Tapis Note: Rouge	RHD, RH, NLS	1
3	97 94 652	Tapis Note: Rouge	NLS	1
4	97 72 997	Tapis Note: Rouge	LH, NLS	1
4	97 73 003	Tapis Note: Rouge	RH, NLS	1
4	97 84 885	Tapis Note: Rouge	RHD, LH, NLS	1
4	97 84 893	Tapis Note: Rouge	RHD, RH, NLS	1
			TRIM COLOUR C21, C22	
1	97 72 658	Tapis Note: Jaune.	LHD, LH, NLS	1
2	97 72 823	Tapis Note: Jaune.	LHD, RH, NLS	1
1	97 72 815	Tapis Note: Jaune.	RHD, LH, NLS	1
2	97 72 666	Tapis Note: Jaune.	RHD, RH, NLS	1
3	97 94 660	Tapis Note: Jaune.	NLS	1
4	97 73 011	Tapis Note: Jaune.	LH, NLS	1
4	97 73 029	Tapis Note: Jaune.	RH, NLS	1
4	97 84 901	Tapis Note: Jaune.	RHD, LH, NLS	1
4	97 84 919	Tapis Note: Jaune.	RHD, RH, NLS	1
			TRIM COLOUR C24	
1	97 72 674	Tapis Note: Bleu	LHD, LH, NLS	1
2	97 72 849	Tapis Note: Bleu	LHD, RH, NLS	1
1	97 72 831	Tapis Note: Bleu	RHD, LH, NLS	1
2	97 72 682	Tapis Note: Bleu	RHD, RH, NLS	1
3	97 94 678	Tapis Note: Bleu	NLS	1
4	97 73 037	Tapis Note: Bleu	LH, NLS	1
4	97 73 045	Tapis Note: Bleu	RH, NLS	1
4	97 84 927	Tapis Note: Bleu	RHD, LH, NLS	1
4	97 84 935	Tapis Note: Bleu	RHD, RH, NLS	1
5	97 69 084	Fixation	LH, NLS	1
5	97 69 092	Fixation	RH, NLS	1
6	98 49 514	Rivet		2
7	79 77 341	Ecrou de compression		2
8	97 76 006	Vis		2

**9000 / 08B Carrosserie, intérieur
0880 Garnitures - Moquettes (1985)**

Liste des pièces détachées EPC

Rep.	N° de pièce	Article	Usage	Qté
9	97 94 702	Clip Note: Rouge	NLS-USE 9668120	4
9	97 94 710	Clip Note: Jaune.	NLS-USE 9668138	4
9	97 94 728	Clip Note: Bleu	NLS-USE 9668146	4
10	79 77 341	Ecrou de compression		2



F4649 CAC93

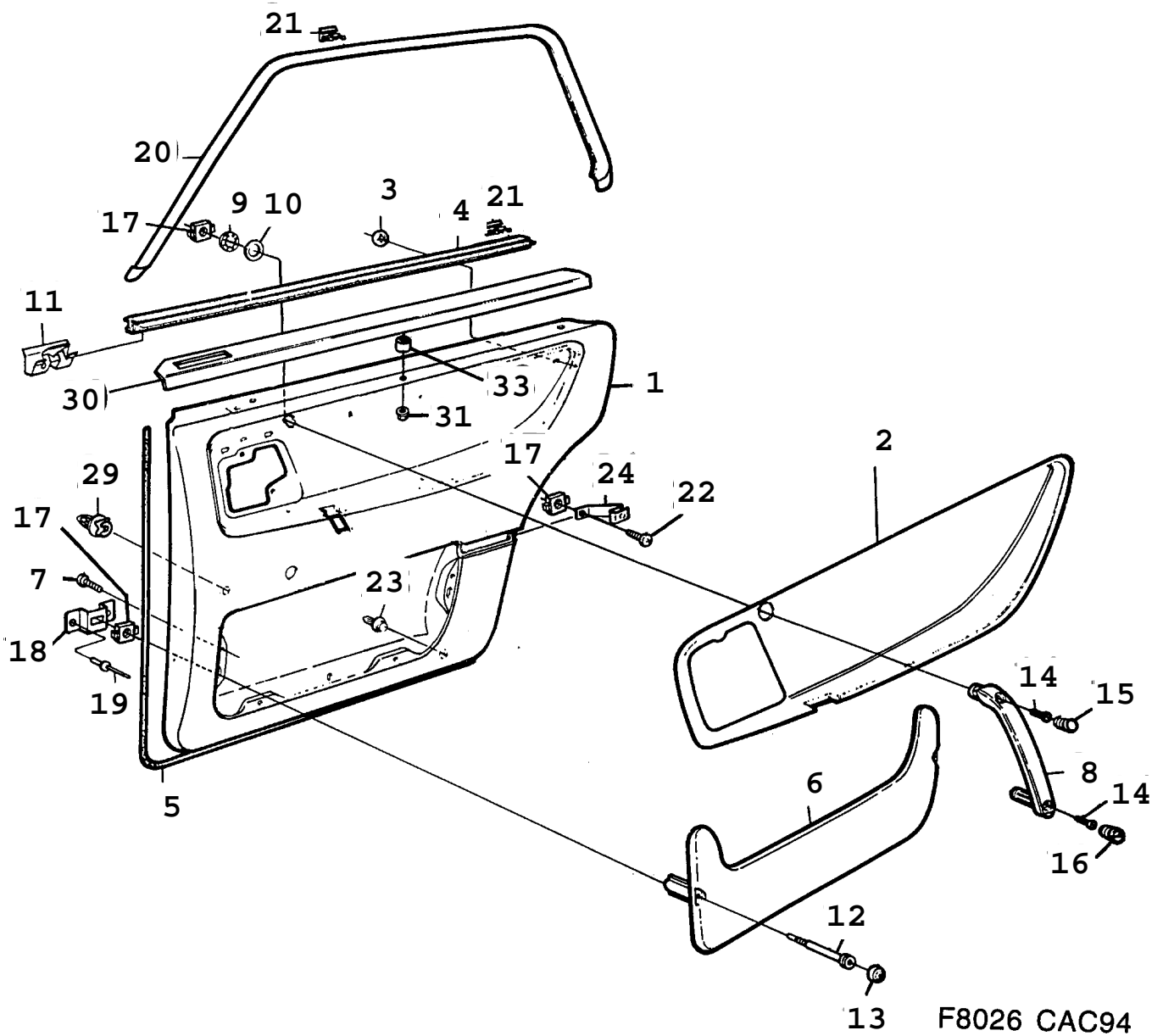
Rep.	N° de pièce	Article	Usage	Qté
1	41 29 466	Tapis Note: Rouge	TRIM COLOUR C24, C44, C33 LHD, LH, NLS	1
2	41 29 540	Tapis Note: Rouge	LHD, RH, NLS	1
1	41 29 565	Tapis Note: Rouge	RHD, LH, NLS	1
2	41 29 474	Tapis Note: Rouge	RHD, RH, NLS	1
3	41 29 706	Tapis Note: Rouge	5D, NLS	1
3	41 29 789	Tapis Note: Rouge	4D, NLS	1
4	96 90 603	Tapis Note: Rouge	LHD, LH, NLS	1
4	96 90 652	Tapis Note: Rouge	LHD, RH, NLS	1
4	96 90 702	Tapis Note: Rouge	RHD, LH, NLS	1
4	96 90 751	Tapis Note: Rouge	RHD, RH, NLS	1
1	41 29 482	Tapis Note: Gris.	TRIM COLOUR E24, E44, E33 E53, H24, H44, H33, H53 LHD, LH, NLS-USE 4822581	1
2	41 29 581	Tapis Note: Gris.	LHD, RH, NLS-USE 4499794	1
1	41 29 607	Tapis Note: Gris.	RHD, LH, NLS-USE 4510285	1
2	41 29 490	Tapis Note: Gris.	RHD, RH, NLS-USE 4822607	1
3	41 29 714	Tapis Note: Gris.	5D, NLS	1
3	41 29 797	Tapis Note: Gris.	4D, NLS	1
4	96 90 629	Tapis Note: Gris.	LHD, LH	1
4	96 90 678	Tapis Note: Gris.	LHD, RH, NLS-USE 4708467	1
4	96 90 728	Tapis Note: Gris.	RHD, LH, NLS-USE 4708525	1
4	96 90 777	Tapis Note: Gris.	RHD, RH	1
1	41 29 508	Tapis Note: Bleu	TRIM COLOUR F24, F44, F33 LHD, LH, NLS-USE 4264669	1
2	41 29 623	Tapis Note: Bleu	LHD, RH, NLS	1
1	41 29 649	Tapis Note: Bleu	RHD, LH, NLS-USE 4264800	1
2	41 29 516	Tapis Note: Bleu	RHD, RH, NLS-USE 4264677	1
3	41 29 722	Tapis Note: Bleu	5D, NLS-USE 4264958	1
3	41 29 805	Tapis Note: Bleu	4D, NLS-USE 4265054	1
4	96 90 637	Tapis Note: Bleu	LHD, LH	1
4	96 90 686	Tapis Note: Bleu	LHD, RH	1
4	96 90 736	Tapis Note: Bleu	RHD, LH	1
4	96 90 785	Tapis Note: Bleu	RHD, RH	1

Rep.	N° de pièce	Article	Usage	Qté
1	41 29 524	Tapis Note: Jaune.	TRIM COLOUR G24, G44, G33 LHD, LH, NLS	1
2	41 29 664	Tapis Note: Jaune.	LHD, RH, NLS-USE 4499810	1
1	41 29 680	Tapis Note: Jaune.	RHD, LH, NLS	1
2	41 29 532	Tapis Note: Jaune.	RHD, RH, NLS-USE 4264693	1
3	41 29 730	Tapis Note: Jaune.	5D, NLS	1
3	41 29 813	Tapis Note: Jaune.	4D, NLS	1
4	95 80 911	Tapis Note: Jaune.	LHD, LH	1
4	95 80 929	Tapis Note: Jaune.	LHD, RH, NLS-USE 4498481	1
4	95 80 820	Tapis Note: Jaune.	RHD, LH	1
4	95 80 838	Tapis Note: Jaune.	RHD, RH	1
5	96 63 345	Fixation	LH	1
5	96 63 352	Fixation	RH	1
6	98 49 514	Rivet		2
7	79 77 358	Ecrou de compression		2
8	97 71 320	Vis		2
9	96 68 120	Clip Note: Rouge		4
9	96 68 153	Clip Note: Gris.		4
9	96 75 646	Clip Note: Bleu		4
9	95 80 846	Clip Note: Jaune.		4
10	79 77 341	Ecrou de compression		2
11	98 97 919	Cale		2
12	98 97 901	Cale		2
13	41 36 412	Capot Note: Rouge	RHD, NLS	1
13	41 36 438	Capot Note: Gris.	RHD	1
13	41 36 420	Capot Note: Bleu	RHD	1
13	41 36 446	Capot Note: Jaune.	RHD	1
14	96 59 434	Vis rapide Note: Rouge		1
14	94 91 689	Vis rapide Note: Gris.		1
14	96 75 653	Vis rapide Note: Bleu		1
14	95 80 861	Vis rapide Note: Jaune.		1
16	79 77 283	Vis		1
17	96 59 434	Vis rapide Note: Rouge	4D	4
17	94 91 689	Vis rapide Note: Gris.	4D	4
17	96 75 653	Vis rapide Note: Bleu	4D	4

**9000 / 08B Carrosserie, intérieur
0890 Garnitures - Moquettes (1991)**

Liste des pièces détachées EPC

Rep.	N° de pièce	Article	Usage	Qté
17	95 80 861	Vis rapide Note: Jaune.	4D	4
18	84 52 898	Ecrou rapide	4D	4
19	95 47 993	Capot prise de diagnostic	NLS	1
20	84 52 898	Ecrou rapide		3
21	98 67 821	Vis rapide		1
22	96 68 153	Clip		6
23	94 91 689	Vis rapide		2
24	41 38 590	Capot	NLS	1
25	96 68 120	Clip Note: Rouge		2
25	96 68 153	Clip Note: Gris.		2
25	96 75 646	Clip Note: Bleu		2
25	95 80 846	Clip Note: Jaune.		2
26	96 58 600	Repose-pied	RHD, NLS-USE 4272217	1
27	79 77 283	Vis	RHD	1
28	73 98 936	Ecrou	RHD	1
29	79 77 366	Vis	RHD	2



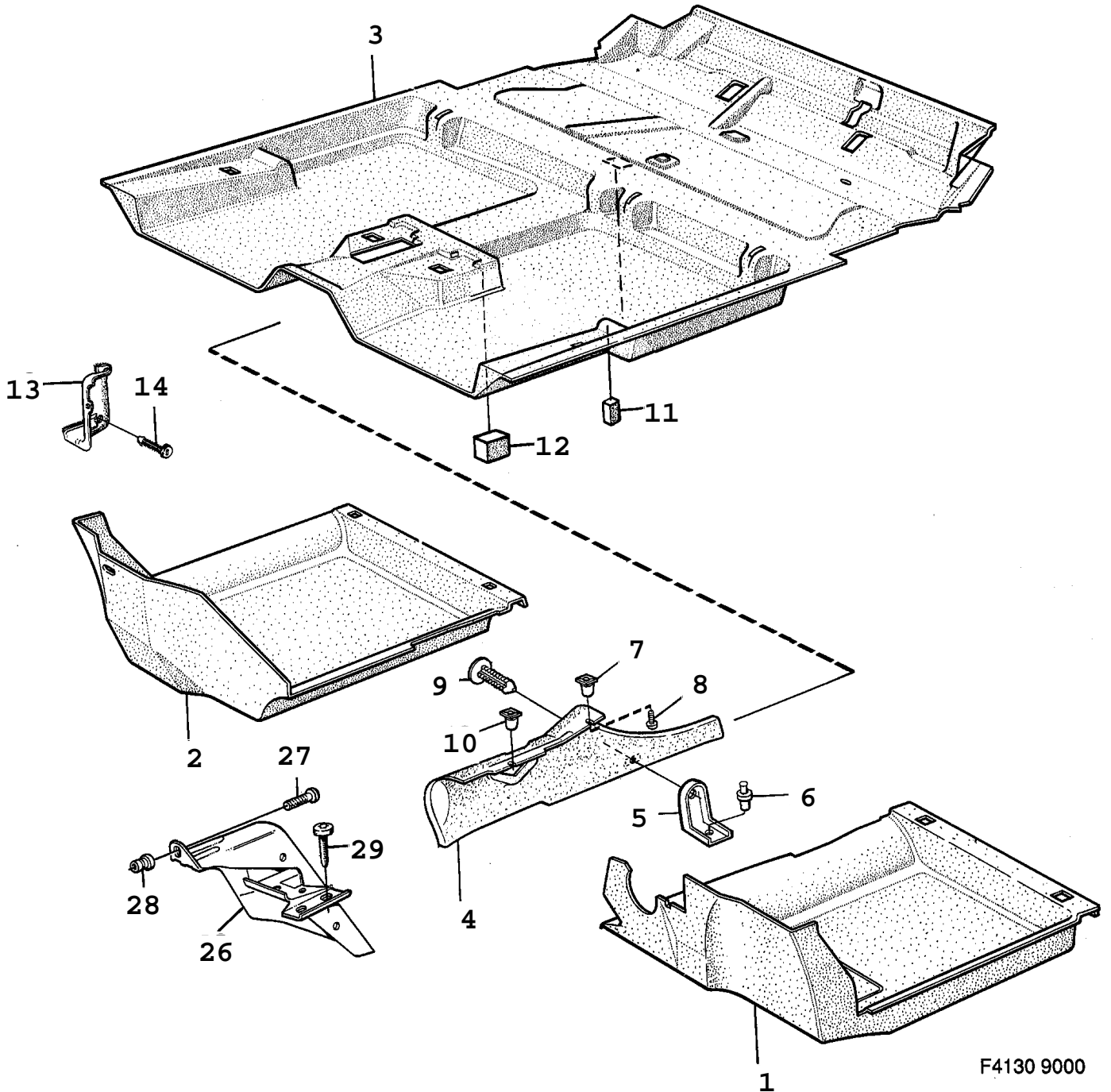
0900 Garnitures - Garnitures de porte - Porte arrière (1996)

Rep.	N° de pièce	Article	Usage	Qté
			TRIM COLOUR J16, L33	
1	46 37 526	Garniture de portière Note: Beige clair	LH	1
1	46 37 534	Garniture de portière Note: Beige clair	RH	1
1	46 37 542	Garniture de portière Note: Beige clair	LH, NLS	1
1	46 37 559	Pour voitures équipées de ventilateurs de porte Garniture de portière Note: Beige clair	RH, NLS	1
2	46 37 781	*Accoudoir Note: Beige clair	LH	1
2	46 37 799	*Accoudoir Note: Beige clair	RH	1
			TRIM COLOUR L35 TRIM COLOUR L33 GRIFFIN	
1	45 11 275	Garniture de portière Note: Beige clair	LH, NLS	1
1	45 11 283	Pour voitures équipées de ventilateurs de porte Garniture de portière Note: Beige clair	RH, NLS	1
2	45 11 317	Pour voitures équipées de ventilateurs de porte *Accoudoir Note: Beige clair	LH	1
2	45 11 325	*Accoudoir Note: Beige clair	RH	1
			TRIM COLOUR H16, H33	
1	46 37 484	Garniture de portière Note: Gris clair	LH, NLS	1
1	46 37 492	Garniture de portière Note: Gris clair	RH	1
1	46 37 500	Garniture de portière Note: Gris clair	LH, NLS	1
1	46 37 518	Pour voitures équipées de ventilateurs de porte Garniture de portière Note: Gris clair	RH	1
2	46 37 765	Pour voitures équipées de ventilateurs de porte *Accoudoir Note: Gris clair	LH	1
2	46 37 773	*Accoudoir Note: Gris clair	RH	1
			TRIM COLOUR H35 TRIM COLOUR H33 GRIFFIN	
1	44 86 270	Garniture de portière Note: Gris clair	LH, NLS	1
1	44 86 288	Pour voitures équipées de ventilateurs de porte Garniture de portière Note: Gris clair	RH, NLS	1
2	44 86 429	Pour voitures équipées de ventilateurs de porte *Accoudoir Note: Gris clair	LH	1
2	44 86 437	*Accoudoir Note: Gris clair	RH	1
			TRIM COLOUR K16, K33	
1	46 37 401	Garniture de portière Note: Noir	LH	1
1	46 37 419	Garniture de portière Note: Noir	RH	1
1	46 37 427	Garniture de portière Note: Noir	LH, NLS	1
		Pour voitures équipées de ventilateurs de porte		

Rep.	N° de pièce	Article	Usage	Qté
1	46 37 435	Garniture de portière Note: Noir Pour voitures équipées de ventilateurs de porte	RH, NLS	1
2	46 37 724	*Accoudoir Note: Noir	LH	1
2	46 37 732	*Accoudoir Note: Noir	RH	1
1	44 86 312	Garniture de portière Note: Noir Pour voitures équipées de ventilateurs de porte	TRIM COLOUR K35 TRIM COLOUR K33 GRIFFIN LH, NLS	1
1	44 86 320	Garniture de portière Note: Noir Pour voitures équipées de ventilateurs de porte	RH	1
2	42 74 130	*Accoudoir Note: Noir	LH	1
2	42 74 148	*Accoudoir Note: Noir	RH	1
3	96 95 081	*Rondelle		X
4	48 17 706	*Lisse étanchéité	LH	1
4	48 17 714	*Lisse étanchéité	RH	1
5	98 95 970	*Lisse	NLS	2
6	42 63 950	*Pochette Note: Beige clair	LH	1
6	42 63 943	*Pochette Note: Beige clair	RH	1
6	41 35 224	*Pochette Note: Gris clair	LH	1
6	41 35 331	*Pochette Note: Gris clair	RH	1
6	42 70 161	*Pochette Note: Noir	LH	1
6	42 70 179	*Pochette Note: Noir	RH	1
7	79 71 393	*Vis		4
8	42 63 935	*Poignée Note: Beige clair	LH	1
8	42 63 927	*Poignée Note: Beige clair	RH	1
8	42 70 146	*Poignée Note: Noir	LH	1
8	42 70 153	*Poignée Note: Noir	RH	1
8	41 29 292	*Poignée Note: Gris clair	LH	1
8	41 29 300	*Poignée Note: Gris clair	RH	1
9	97 97 200	*Rondelle		1
10	96 71 389	*Rondelle	NLS-USE 5126834	1
11	42 70 047	*Pince serrage		4
12	97 80 156	Vis		4
13	42 63 471	Couvercle Note: Beige clair		4
13	42 68 058	Couvercle Note: Noir		4
13	41 33 427	Couvercle Note: Gris clair		4
14	79 82 333	Vis		4
15	42 63 455	Rondelle recouvrement Note: Beige clair		2

0900 Garnitures - Garnitures de porte - Porte arrière (1996)

Rep.	N° de pièce	Article	Usage	Qté
15	42 68 033	Rondelle recouvrement Note: Noir		2
15	41 29 276	Rondelle recouvrement Note: Gris clair		2
16	42 63 463	Rondelle recouvrement Note: Beige clair		2
16	42 68 041	Rondelle recouvrement Note: Noir		2
16	41 29 284	Rondelle recouvrement Note: Gris clair		2
17	79 74 231	Ecrou de benne		20
18	97 79 844	Support		2
19	79 72 490	Rivet		4
20	42 68 249	Garniture habitacle	LH	1
20	42 68 231	Garniture habitacle	RH	1
21	96 60 143	Collier serrage		22
22	79 82 333	Vis		2
23	97 94 686	Pince serrage	NLS-USE 9796939	2
24	96 60 820	Pince serrage		4
29	96 78 996	Pince serrage Note: Pour voitures équipées de ventilateurs de porte		2
30	86 69 236	Cartouche bois Note: Pour voitures équipées de ventilateurs de porte	LH, NLS	1
30	86 69 228	Cartouche bois Note: Pour voitures équipées de ventilateurs de porte	RH, NLS	1
31	73 98 423	Ecrou		6

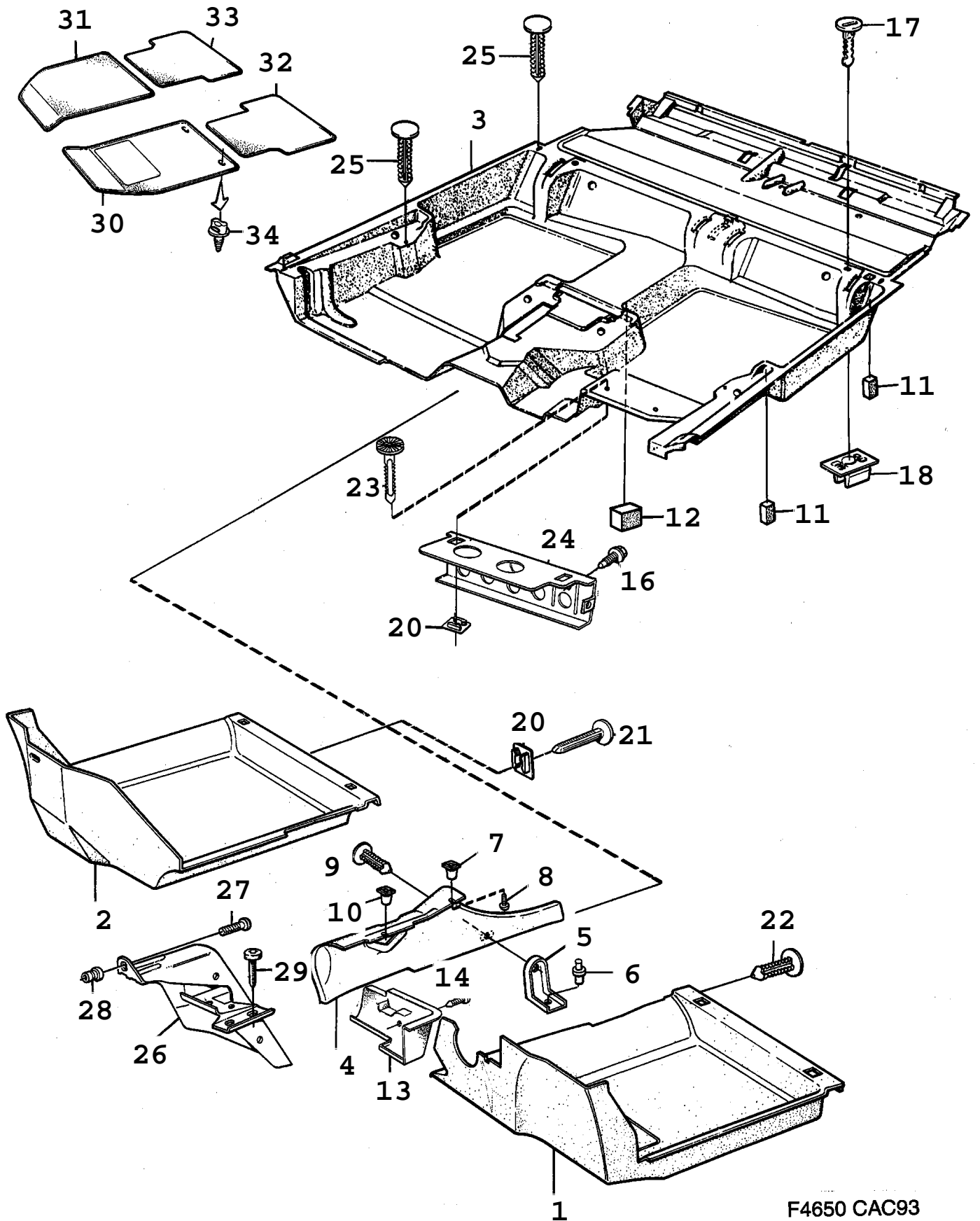


F4130 9000

Rep.	N° de pièce	Article	Usage	Qté
1	97 97 663	Tapis Note: Jaune.	TRIM COLOUR A13, A23 LHD, LH, NLS	1
2	97 97 689	Tapis Note: Jaune.	LHD, RH, NLS	1
1	97 97 838	Tapis Note: Jaune.	RHD, LH, NLS	1
2	97 97 812	Tapis Note: Jaune.	RHD, RH, NLS	1
3	97 94 660	Tapis Note: Jaune.	NLS	1
4	97 97 408	Tapis Note: Jaune.	LHD, LH, NLS	1
4	97 97 416	Tapis Note: Jaune.	LHD, RH, NLS	1
4	97 97 523	Tapis Note: Jaune.	RHD, LH, NLS	1
4	97 97 531	Tapis Note: Jaune.	RHD, RH, NLS	1
1	97 98 885	Tapis Note: Jaune.	TRIM COLOUR A33 LHD, LH, NLS	1
2	97 98 901	Tapis Note: Jaune.	LHD, RH, NLS	1
1	97 98 968	Tapis Note: Jaune.	RHD, LH, NLS	1
2	97 98 943	Tapis Note: Jaune.	RHD, RH, NLS	1
3	97 99 008	Tapis Note: Jaune.	NLS	1
4	97 98 802	Tapis Note: Jaune.	LHD, LH, NLS	1
4	97 98 810	Tapis Note: Jaune.	LHD, RH, NLS	1
4	97 98 844	Tapis Note: Jaune.	RHD, LH, NLS	1
4	97 98 851	Tapis Note: Jaune.	RHD, RH, NLS	1
1	97 97 630	Tapis Note: Rouge	TRIM COLOUR C13, C23 LHD, LH, NLS	1
2	97 97 655	Tapis Note: Rouge	LHD, RH, NLS	1
1	97 97 804	Tapis Note: Rouge	RHD, LH, NLS	1
2	97 97 788	Tapis Note: Rouge	RHD, RH, NLS	1
3	97 94 652	Tapis Note: Rouge	NLS	1
4	97 97 382	Tapis Note: Rouge	LHD, LH, NLS	1
4	97 97 390	Tapis Note: Rouge	LHD, RH, NLS	1
4	97 97 507	Tapis Note: Rouge	RHD, LH, NLS	1
4	97 97 515	Tapis Note: Rouge	RHD, RH, NLS	1
1	97 99 099	Tapis Note: Rouge	TRIM COLOUR C33 LHD, LH, NLS	1
2	97 99 115	Tapis Note: Rouge	LHD, RH, NLS	1
1	97 99 149	Tapis Note: Rouge	RHD, LH, NLS	1

Rep.	N° de pièce	Article	Usage	Qté
2	97 99 123	Tapis Note: Rouge	RHD, RH, NLS	1
3	97 99 156	Tapis Note: Rouge	NLS	1
4	97 99 164	Tapis Note: Rouge	LHD, LH, NLS	1
4	97 99 172	Tapis Note: Rouge	LHD, RH, NLS	1
4	97 99 180	Tapis Note: Rouge	RHD, LH, NLS	1
4	97 99 198	Tapis Note: Rouge	RHD, RH, NLS	1
TRIM COLOUR D13, D23				
1	97 97 697	Tapis Note: Bleu	LHD, LH, NLS	1
2	97 97 713	Tapis Note: Bleu	LHD, RH, NLS	1
1	97 97 861	Tapis Note: Bleu	RHD, LH, NLS	1
2	97 97 846	Tapis Note: Bleu	RHD, RH, NLS	1
3	97 94 678	Tapis Note: Bleu	NLS	1
4	97 97 424	Tapis Note: Bleu	LHD, LH, NLS	1
4	97 97 432	Tapis Note: Bleu	LHD, RH, NLS	1
4	97 97 549	Tapis Note: Bleu	RHD, LH, NLS	1
4	97 97 556	Tapis Note: Bleu	RHD, RH, NLS	1
TRIM COLOUR E13, E23				
1	97 97 721	Tapis Note: Gris.	LHD, LH, NLS	1
2	97 97 747	Tapis Note: Gris.	LHD, RH, NLS	1
1	97 97 895	Tapis Note: Gris.	RHD, LH, NLS	1
2	97 97 879	Tapis Note: Gris.	RHD, RH, NLS	1
3	97 97 978	Tapis Note: Gris.	NLS	1
4	97 97 440	Tapis Note: Gris.	LHD, LH, NLS	1
4	97 97 457	Tapis Note: Gris.	LHD, RH, NLS	1
4	97 97 564	Tapis Note: Gris.	RHD, LH, NLS	1
4	97 97 572	Tapis Note: Gris.	RHD, RH, NLS	1
TRIM COLOUR E33				
1	97 98 919	Tapis Note: Gris.	LHD, LH, NLS	1
2	97 98 935	Tapis Note: Gris.	LHD, RH, NLS	1
1	97 98 992	Tapis Note: Gris.	RHD, LH, NLS	1
2	97 98 976	Tapis Note: Gris.	RHD, RH, NLS	1
3	97 99 016	Tapis Note: Gris.	NLS	1

Rep.	N° de pièce	Article	Usage	Qté
4	97 98 828	Tapis Note: Gris.	LHD, LH, NLS	1
4	97 98 836	Tapis Note: Gris.	LHD, RH, NLS	1
4	97 98 869	Tapis Note: Gris.	RHD, LH, NLS	1
4	97 98 877	Tapis Note: Gris.	RHD, RH, NLS	1
5	97 69 084	Fixation	LH, NLS	1
5	97 69 092	Fixation	RH, NLS	1
6	98 49 514	Rivet		2
7	79 77 341	Ecrou de compression Note: Ch. --G1027013		2
7	79 77 358	Ecrou de compression Note: Ch. G1027014--		2
8	97 76 006	Vis Note: Ch. --G1027013		2
8	97 71 320	Vis Note: Ch. G1027014--		2
9	97 94 710	Clip Note: Jaune.	NLS-USE 9668138	4
9	97 94 702	Clip Note: Rouge	NLS-USE 9668120	4
9	97 94 728	Clip Note: Bleu	NLS-USE 9668146	4
9	97 97 598	Clip Note: Gris.	NLS-USE 92152407	4
10	79 77 341	Ecrou de compression		2
11	98 97 919	Cale		2
12	98 97 901	Cale		2
13	96 59 236	Capot Note: Couleur intérieure A12, A13, A23, jaune	RHD, NLS	1
13	96 59 277	Capot Note: Couleur intérieure A33, jaune	RHD, NLS	1
13	96 59 228	Capot Note: Couleur intérieure C12, C13, C23, rouge	RHD, NLS	1
13	96 59 269	Capot Note: Couleur intérieure C33, rouge	RHD, NLS	1
13	96 59 244	Capot Note: Bleu	RHD, NLS	1
13	96 59 251	Capot Note: Couleur intérieure E12, E13, E23, gris	RHD, NLS	1
13	96 59 285	Capot Note: Couleur intérieure E33, gris	RHD, NLS	1
14	96 59 442	Vis rapide Note: Jaune.		1
14	96 59 434	Vis rapide Note: Rouge		1
14	96 59 459	Vis rapide Note: Bleu	NLS	1
14	94 91 689	Vis rapide Note: Gris.		1

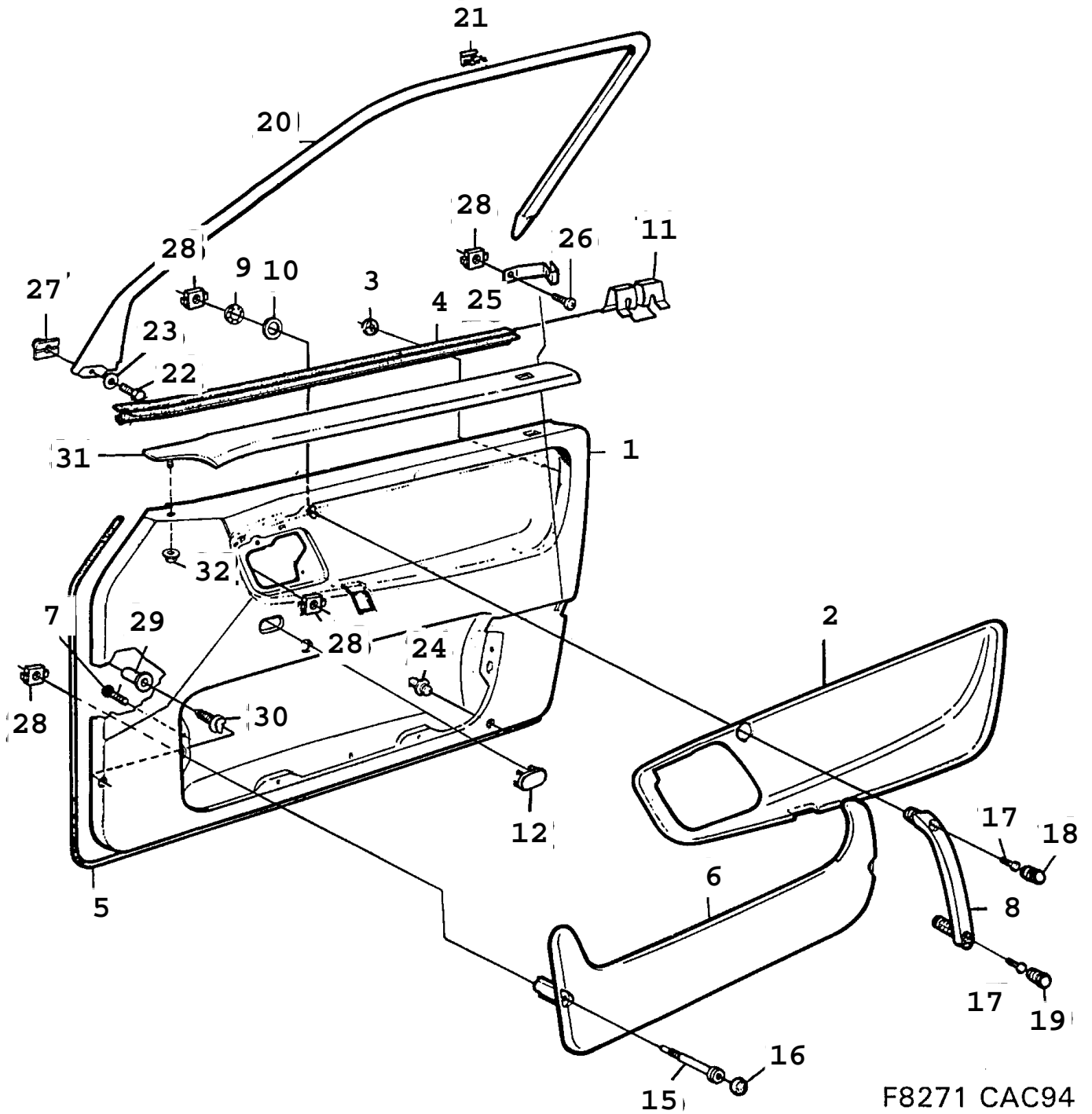


F4650 CAC93

Rep.	N° de pièce	Article	Usage	Qté
			TRIM COLOUR J24, J44, J33 J53	
1	42 61 244	Tapis Note: Beige clair	LHD, LH, NLS-USE 4822599	1
2	42 61 251	Tapis Note: Beige clair	LHD, RH, NLS-USE 4499786	1
1	42 61 293	Tapis Note: Beige clair	RHD, LH, NLS-USE 4510301	1
2	42 61 285	Tapis Note: Beige clair	RHD, RH, NLS-USE 4822615	1
3	42 61 376	Tapis Note: Beige clair	5CS, NLS-USE 4902987	1
3	42 61 392	Tapis Note: Beige clair	4D, NLS-USE 4902987	1
4	42 61 277	Tapis Note: Beige clair	LHD, LH	1
4	42 61 269	Tapis Note: Beige clair	LHD, RH, NLS-USE 4708475	1
4	42 61 319	Tapis Note: Beige clair	RHD, LH, NLS-USE 4708533	1
4	42 61 301	Tapis Note: Beige clair	RHD, RH	1
			TRIM COLOUR E24, E44, E33 E53, H24, H44, H33, H53	
1	42 64 644	Tapis Note: Gris.	LHD, LH, NLS-USE 4822581	1
2	42 64 743	Tapis Note: Gris.	LHD, RH, NLS-USE 4499794	1
1	42 64 768	Tapis Note: Gris.	RHD, LH, NLS-USE 4510285	1
2	42 64 651	Tapis Note: Gris.	RHD, RH, NLS-USE 4822607	1
3	42 64 941	Tapis Note: Gris.	5CS, NLS-USE 4902995	1
3	42 65 047	Tapis Note: Gris.	4D, NLS-USE 4902995	1
4	96 90 629	Tapis Note: Gris.	LHD, LH	1
4	96 90 678	Tapis Note: Gris.	LHD, RH, NLS-USE 4708467	1
4	96 90 728	Tapis Note: Gris.	RHD, LH, NLS-USE 4708525	1
4	96 90 777	Tapis Note: Gris.	RHD, RH	1
			TRIM COLOUR F24, F44, F33	
1	42 64 669	Tapis Note: Bleu	LHD, LH	1
2	42 64 784	Tapis Note: Bleu	LHD, RH	1
1	42 64 800	Tapis Note: Bleu	RHD, LH	1
2	42 64 677	Tapis Note: Bleu	RHD, RH	1
3	42 64 958	Tapis Note: Bleu	5CS	1
3	42 65 054	Tapis Note: Bleu	4D	1
4	96 90 637	Tapis Note: Bleu	LHD, LH	1
4	96 90 686	Tapis Note: Bleu	LHD, RH	1
4	96 90 736	Tapis Note: Bleu	RHD, LH	1

Rep.	N° de pièce	Article	Usage	Qté
4	96 90 785	Tapis Note: Bleu	RHD, RH	1
1	42 64 685	Tapis Note: Jaune.	TRIM COLOUR G24, G44, G33 LHD, LH, NLS	1
2	42 64 826	Tapis Note: Jaune.	LHD, RH, NLS-USE 4499810	1
1	42 64 842	Tapis Note: Jaune.	RHD, LH, NLS	1
2	42 64 693	Tapis Note: Jaune.	RHD, RH	1
3	42 64 966	Tapis Note: Jaune.	5CS, NLS-USE 4608402	1
3	42 65 062	Tapis Note: Jaune.	4D, NLS-USE 4608402	1
4	95 80 911	Tapis Note: Jaune.	LHD, LH	1
4	95 80 929	Tapis Note: Jaune.	LHD, RH, NLS-USE 4498481	1
4	95 80 820	Tapis Note: Jaune.	RHD, LH	1
4	95 80 838	Tapis Note: Jaune.	RHD, RH	1
5	96 63 345	Fixation	LH	1
5	96 63 352	Fixation	RH	1
6	98 49 514	Rivet		2
7	79 77 358	Ecrou de compression		2
8	97 71 320	Vis		2
9	42 60 824	Clip Note: Beige clair		4
9	96 68 153	Clip Note: Gris.		4
9	96 75 646	Clip Note: Bleu		4
9	95 80 846	Clip Note: Jaune.		4
10	79 77 341	Ecrou de compression		2
11	98 97 919	Cale		2
12	98 97 901	Cale		2
13	42 61 327	Capot Note: Beige clair	RHD, NLS-USE 4511564	1
13	41 36 438	Capot Note: Gris.	RHD	1
13	41 36 420	Capot Note: Bleu	RHD	1
13	41 36 446	Capot Note: Jaune.	RHD	1
14	42 61 335	Vis rapide Note: Beige clair		1
14	94 91 689	Vis rapide Note: Gris.		1
14	96 75 653	Vis rapide Note: Bleu		1
14	95 80 861	Vis rapide Note: Jaune.		1
16	79 78 091	Vis		2
17	42 61 335	Vis rapide Note: Beige clair	4D	2
17	94 91 689	Vis rapide Note: Gris.	4D	2

Rep.	N° de pièce	Article	Usage	Qté
17	96 75 653	Vis rapide Note: Bleu	4D	2
17	95 80 861	Vis rapide Note: Jaune.	4D	2
18	84 52 898	Ecrou rapide	4D	2
20	84 52 898	Ecrou rapide		2
22	96 68 153	Clip		7
23	94 91 689	Vis rapide		2
24	41 60 628	Arrêteoir de moquette		1
25	42 60 824	Clip Note: Beige clair		2
25	96 68 153	Clip Note: Gris.		2
25	96 75 646	Clip Note: Bleu		2
25	95 80 846	Clip Note: Jaune.		2
26	96 58 600	Repose-pied	RHD, NLS-USE 4272217	1
27	79 77 283	Vis	RHD	1
28	73 98 936	Ecrou	RHD	1
29	79 77 366	Vis	RHD	2
30	42 74 957	Kit de tapis Note: Beige clair	LHD, J53 40/400109443, NLS-USE 1 400109443	1
30	44 85 074	Kit de tapis Note: Beige clair	RHD, J53 40/400109468, NLS-USE1 400109468	1
31	42 69 890	*Tapis Note: Beige clair	LHD, LH, J53, NLS-USE 400109450	1
31	42 69 973	*Tapis Note: Beige clair	RHD, RH, J53	1
33		*Tapis Note: N'est pas une pièce de rechange distincte.		3
34	42 69 932	*Support		2

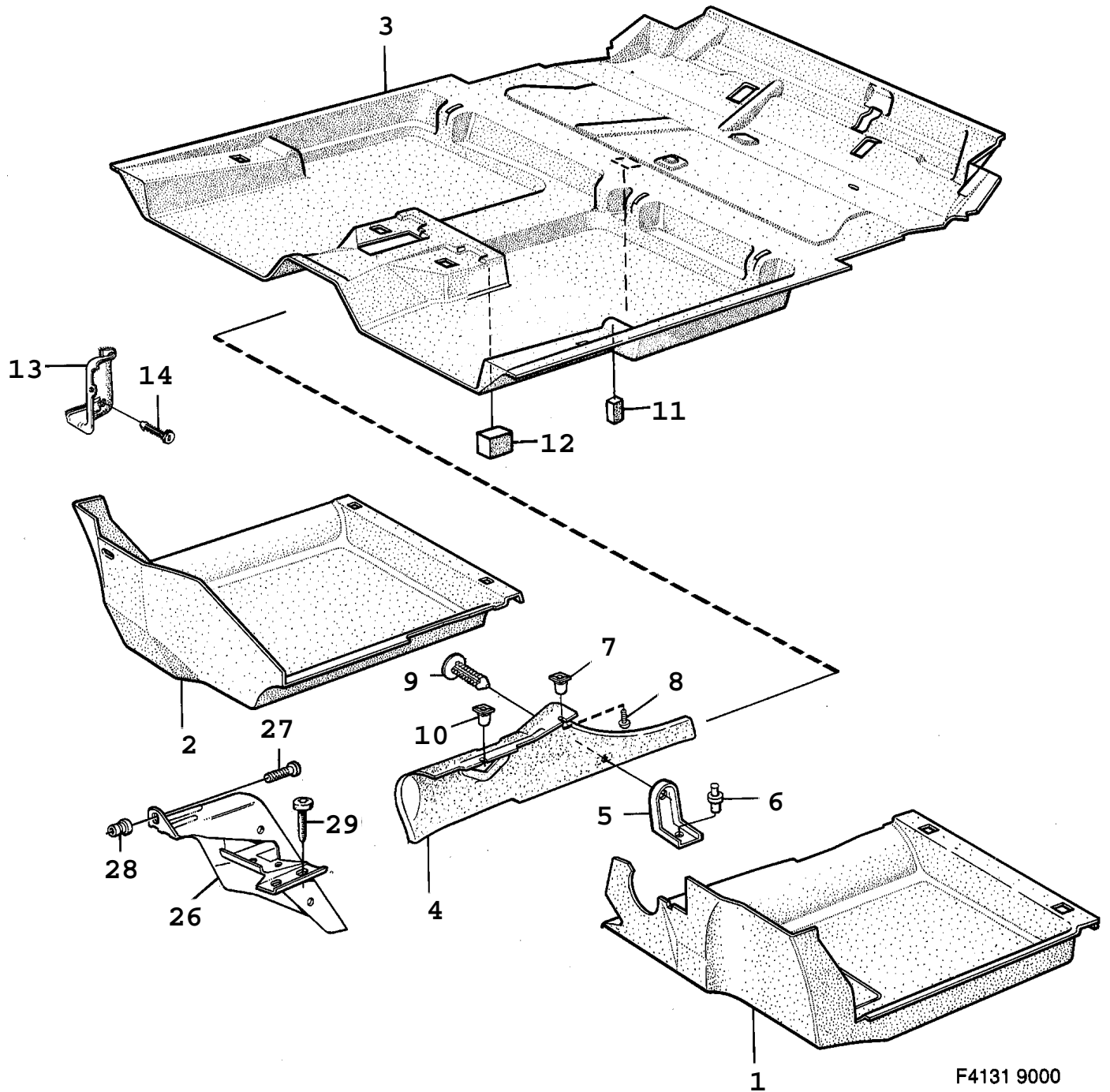


Rep.	N° de pièce	Article	Usage	Qté
			TRIM COLOUR J16, L33, L37	
1	48 18 951	Garniture de portière Note: Beige clair	LH	1
1	48 18 969	Garniture de portière Note: Beige clair	RH	1
2	46 37 344	*Accoudoir Note: Beige clair	LH	1
2	46 37 351	*Accoudoir Note: Beige clair	RH	1
			TRIM COLOUR L35 TRIM COLOUR L33 GRIFFIN	
1	48 19 017	Garniture de portière Note: Beige clair	LH	1
1	48 19 025	Garniture de portière Note: Beige clair	RH	1
2	45 11 226	*Accoudoir Note: Beige clair	LH	1
2	45 11 234	*Accoudoir Note: Beige clair	RH	1
			TRIM COLOUR H16, H33	
1	48 18 936	Garniture de portière Note: Gris clair	LH	1
1	48 18 944	Garniture de portière Note: Gris clair	RH	1
2	46 37 328	*Accoudoir Note: Gris clair	LH	1
2	46 37 336	*Accoudoir Note: Gris clair	RH	1
			TRIM COLOUR H35 TRIM COLOUR H33 GRIFFIN	
1	48 18 993	Garniture de portière Note: Gris clair	LH	1
1	48 19 009	Garniture de portière Note: Gris clair	RH	1
2	44 86 205	*Accoudoir Note: Gris clair	LH	1
2	44 86 213	*Accoudoir Note: Gris clair	RH	1
			TRIM COLOUR K16, K33, K37	
1	48 18 910	Garniture de portière Note: Noir	LH	1
1	48 18 928	Garniture de portière Note: Noir	RH	1
2	46 37 286	*Accoudoir Note: Noir	LH	1
2	46 37 294	*Accoudoir Note: Noir	RH	1
			TRIM COLOUR K35 TRIM COLOUR K33 GRIFFIN	
1	48 18 977	Garniture de portière Note: Noir	LH	1
1	48 18 985	Garniture de portière Note: Noir	RH	1
2	42 73 934	*Accoudoir Note: Noir	LH	1
2	42 73 942	*Accoudoir Note: Noir	RH	1
3	96 95 081	*Rondelle		X
4	96 60 986	*Lisse étanchéité	LH	1
4	96 60 838	*Lisse étanchéité	RH	1
5	98 95 699	*Lisse		2
6	42 63 638	*Pochette Note: Beige clair	LH	1

Rep.	N° de pièce	Article	Usage	Qté
6	42 63 620	*Pochette Note: Beige clair	RH	1
6	41 35 489	*Pochette Note: Gris clair	LH	1
6	41 35 471	*Pochette Note: Gris clair	RH	1
6	42 70 542	*Pochette Note: Noir	LH	1
6	42 70 559	*Pochette Note: Noir	RH	1
7	79 71 393	*Vis		4
8	42 63 612	*Poignée Note: Beige clair	LH	1
8	42 63 604	*Poignée Note: Beige clair	RH	1
8	42 70 526	*Poignée Note: Noir	LH	1
8	42 70 534	*Poignée Note: Noir	RH	1
8	41 29 250	*Poignée Note: Gris clair	LH	1
8	41 29 268	*Poignée Note: Gris clair	RH	1
9	97 97 200	*Rondelle		1
10	96 71 389	*Rondelle	NLS-USE 5126834	1
11	42 70 047	*Pince serrage		4
12	45 12 984	*Couvercle Note: Beige clair		1
12	45 12 976	*Couvercle Note: Gris clair		1
12	45 12 968	*Couvercle Note: Noir		1
15	97 80 156	Vis		4
16	42 63 471	Couvercle Note: Beige clair		4
16	42 68 058	Couvercle Note: Noir		4
16	41 33 427	Couvercle Note: Gris clair		4
17	79 82 333	Vis		4
18	42 63 455	Rondelle recouvrement Note: Beige clair		2
18	42 68 033	Rondelle recouvrement Note: Noir		2
18	41 29 276	Rondelle recouvrement Note: Gris clair		2
19	42 63 463	Rondelle recouvrement Note: Beige clair		2
19	42 68 041	Rondelle recouvrement Note: Noir		2
19	41 29 284	Rondelle recouvrement Note: Gris clair		2
20	42 68 223	Garniture habitacle	LH	1
20	42 68 215	Garniture habitacle	RH	1
21	96 60 143	Collier serrage		22
22	79 72 896	Vis	NLS-USE 7965684, 8073090	2
23	96 60 077	Rondelle		2
24	97 96 939	Pince serrage		2
25	97 96 616	Pince serrage		2
26	79 82 333	Vis		4
27	96 71 033	Pince serrage		2
28	79 74 231	Ecrou de benne		X
29	95 45 906	Douille		2

0930 Garnitures - Garnitures de porte - Porte avant (1997)

Rep.	N° de pièce	Article	Usage	Qté
30	95 45 898	Attache		2
31	86 69 210	Cartouche bois	LH, NLS	1
31	86 69 202	Cartouche bois	RH, NLS	1
32	73 98 423	Ecrou		8



F4131 9000

Rep.	N° de pièce	Article	Usage	Qté
1	97 97 663	Tapis Note: Jaune. Ch. --H1000751 Ch. --H8000040	TRIM COLOUR A12, A23 LHD, LH, NLS	1
2	97 97 689	Tapis Note: Jaune. Ch. --H1000751 Ch. --H8000040	LHD, RH, NLS	1
1	96 64 509	Tapis Note: Jaune. Ch. H1000752-- Ch. H8000041--	LHD, LH, NLS	1
2	96 64 525	Tapis Note: Jaune. Ch. H1000752-- Ch. H8000041--	LHD, RH, NLS	1
1	97 97 838	Tapis Note: Jaune. Ch. --H1000751 Ch. --H8000040	RHD, LH, NLS	1
2	97 97 812	Tapis Note: Jaune. Ch. --H1000751 Ch. --H8000040	RHD, RH, NLS	1
1	96 64 533	Tapis Note: Jaune. Ch. H1000752-- Ch. H8000041--	RHD, LH, NLS	1
2	96 64 517	Tapis Note: Jaune. Ch. H1000752-- Ch. H8000041--	RHD, RH, NLS	1
3	97 94 660	Tapis Note: Jaune.	NLS	1
4	97 97 408	Tapis Note: Jaune. Ch. --H1000751 Ch. --H8000040	LHD, LH, NLS	1
4	97 97 416	Tapis Note: Jaune. Ch. --H1000751 Ch. --H8000040	LHD, RH, NLS	1
4	96 64 566	Tapis Note: Jaune. Ch. H1000752-- Ch. H8000041--	LHD, LH, NLS	1
4	96 64 574	Tapis Note: Jaune. Ch. H1000752-- Ch. H8000041--	LHD, RH, NLS	1
4	97 97 523	Tapis Note: Jaune. Ch. --H1000751 Ch. --H8000040	RHD, LH, NLS	1
4	97 97 531	Tapis Note: Jaune. Ch. --H1000751 Ch. --H8000040	RHD, RH, NLS	1
4	96 64 582	Tapis Note: Jaune. Ch. H1000752-- Ch. H8000041--	RHD, LH, NLS	1

Rep.	N° de pièce	Article	Usage	Qté
4	96 64 590	Tapis Note: Jaune. Ch. H1000752-- Ch. H8000041--	RHD, RH, NLS	1
1	97 98 885	Tapis Note: Jaune. Ch. --H1000751 Ch. --H8000040	TRIM COLOUR A33 LHD, LH, NLS	1
2	97 98 901	Tapis Note: Jaune. Ch. --H1000751 Ch. --H8000040	LHD, RH, NLS	1
1	96 64 806	Tapis Note: Jaune. Ch. H1000752-- Ch. H8000041-- Ch. --H1013855 Ch. --H8000139	LHD, LH, NLS	1
2	96 64 822	Tapis Note: Jaune. Ch. H1000752-- Ch. H8000041-- Ch. --H1013855 Ch. --H8000139	LHD, RH, NLS	1
1	96 64 509	Tapis Note: Jaune. Ch. H1013856-- Ch. H8000140--	LHD, LH, NLS	1
2	96 64 525	Tapis Note: Jaune. Ch. H1013856-- Ch. H8000140--	LHD, RH, NLS	1
1	97 98 968	Tapis Note: Jaune. Ch. --H1000751 Ch. --H8000040	RHD, LH, NLS	1
2	97 98 943	Tapis Note: Jaune. Ch. --H1000751 Ch. --H8000040	RHD, RH, NLS	1
1	96 64 830	Tapis Note: Jaune. Ch. H1000752-- Ch. H8000041-- Ch. --H1013855 Ch. --H8000139	RHD, LH, NLS	1
2	96 64 814	Tapis Note: Jaune. Ch. H1000752-- Ch. H8000041-- Ch. --H1013855 Ch. --H8000139	RHD, RH, NLS	1
1	96 64 533	Tapis Note: Jaune. Ch. H1013856-- Ch. H8000140--	RHD, LH, NLS	1
2	96 64 517	Tapis Note: Jaune. Ch. H1013856-- Ch. H8000140--	RHD, RH, NLS	1

Rep.	N° de pièce	Article	Usage	Qté
3	97 99 008	Tapis Note: Jaune. Ch. --H1013855 Ch. --H8000139	NLS	1
3	97 94 660	Tapis Note: Jaune. Ch. H1013856-- Ch. H8000140--	NLS	1
4	97 98 802	Tapis Note: Jaune. Ch. --H1000751 Ch. --H8000040	LHD, LH, NLS	1
4	97 98 810	Tapis Note: Jaune. Ch. --H1000751 Ch. --H8000040	LHD, RH, NLS	1
4	96 64 863	Tapis Note: Jaune. Ch. H1000752-- Ch. H8000041-- Ch. --H1013855 Ch. --H8000139	LHD, LH, NLS	1
4	96 64 871	Tapis Note: Jaune. Ch. H1000752-- Ch. H8000041-- Ch. --H1013855 Ch. --H8000139	LHD, RH, NLS	1
4	96 64 566	Tapis Note: Jaune. Ch. H1013856-- Ch. H8000140--	LHD, LH, NLS	1
4	96 64 574	Tapis Note: Jaune. Ch. H1013856-- Ch. H8000140--	LHD, RH, NLS	1
4	97 98 844	Tapis Note: Jaune. Ch. --H1000751 Ch. --H8000040	RHD, LH, NLS	1
4	97 98 851	Tapis Note: Jaune. Ch. --H1000751 Ch. --H8000040	RHD, RH, NLS	1
4	96 64 889	Tapis Note: Jaune. Ch. H1000752-- Ch. H8000041-- Ch. --H1013855 Ch. --H8000139	RHD, LH, NLS	1
4	96 64 897	Tapis Note: Jaune. Ch. H1000752-- Ch. H8000041-- Ch. --H1013855 Ch. --H8000139	RHD, RH, NLS	1
4	96 64 582	Tapis Note: Jaune. Ch. H1013856-- Ch. H8000140--	RHD, LH, NLS	1
4	96 64 590	Tapis Note: Jaune. Ch. H1013856-- Ch. H8000140--	RHD, RH, NLS	1

Rep.	N° de pièce	Article	Usage	Qté
1	97 97 606	Tapis Note: Brun Ch. --H1000751 Ch. --H8000040	TRIM COLOUR B12, B23, B33 LHD, LH, NLS	1
2	97 97 622	Tapis Note: Brun Ch. --H1000751 Ch. --H8000040	LHD, RH, NLS	1
1	96 64 178	Tapis Note: Brun Ch. H1000752-- Ch. H8000041--	LHD, LH	1
2	96 64 194	Tapis Note: Brun Ch. H1000752-- Ch. H8000041--	LHD, RH, NLS	1
1	96 64 202	Tapis Note: Brun Ch. H1000752-- Ch. H8000041--	RHD, LH, NLS	1
2	96 64 186	Tapis Note: Brun Ch. H1000752-- Ch. H8000041--	RHD, RH, NLS	1
3	97 97 960	Tapis Note: Brun	NLS	1
4	97 97 366	Tapis Note: Brun Ch. --H1000751 Ch. --H8000040	LHD, LH, NLS	1
4	97 97 374	Tapis Note: Brun Ch. --H1000751 Ch. --H8000040	LHD, RH, NLS	1
4	96 64 210	Tapis Note: Brun Ch. H1000752-- Ch. H8000041--	LHD, LH, NLS	1
4	96 64 228	Tapis Note: Brun Ch. H1000752-- Ch. H8000041--	LHD, RH, NLS	1
4	96 64 236	Tapis Note: Brun Ch. H1000752-- Ch. H8000041--	RHD, LH, NLS	1
4	96 64 244	Tapis Note: Brun Ch. H1000752-- Ch. H8000041--	RHD, RH, NLS	1
1	97 97 630	Tapis Note: Rouge Ch. --H1000751 Ch. --H8000040	TRIM COLOUR C12, C23 LHD, LH, NLS	1
2	97 97 655	Tapis Note: Rouge Ch. --H1000751 Ch. --H8000040	LHD, RH, NLS	1

Rep.	N° de pièce	Article	Usage	Qté
1	96 64 277	Tapis Note: Rouge Ch. H1000752-- Ch. H8000041--	LHD, LH	1
2	96 64 293	Tapis Note: Rouge Ch. H1000752-- Ch. H8000041--	LHD, RH, NLS	1
1	97 97 804	Tapis Note: Rouge Ch. --H1000751 Ch. --H8000040	RHD, LH, NLS	1
2	97 97 788	Tapis Note: Rouge Ch. --H1000751 Ch. --H8000040	RHD, RH, NLS	1
1	96 64 301	Tapis Note: Rouge Ch. H1000752-- Ch. H8000041--	RHD, LH, NLS	1
2	96 64 285	Tapis Note: Rouge Ch. H1000752-- Ch. H8000041--	RHD, RH	1
3	97 94 652	Tapis Note: Rouge	NLS	1
4	97 97 382	Tapis Note: Rouge Ch. --H1000751 Ch. --H8000040	LHD, LH, NLS	1
4	97 97 390	Tapis Note: Rouge Ch. --H1000751 Ch. --H8000040	LHD, RH, NLS	1
4	96 64 335	Tapis Note: Rouge Ch. H1000752-- Ch. H8000041--	LHD, LH, NLS	1
4	96 64 343	Tapis Note: Rouge Ch. H1000752-- Ch. H8000041--	LHD, RH, NLS	1
4	97 97 507	Tapis Note: Rouge Ch. --H1000751 Ch. --H8000040	RHD, LH, NLS	1
4	97 97 515	Tapis Note: Rouge Ch. --H1000751 Ch. --H8000040	RHD, RH, NLS	1
4	96 64 350	Tapis Note: Rouge Ch. H1000752-- Ch. H8000041--	RHD, LH, NLS	1
4	96 64 368	Tapis Note: Rouge Ch. H1000752-- Ch. H8000041--	RHD, RH, NLS	1
1	97 99 099	Tapis Note: Rouge Ch. --H1000751 Ch. --H8000040	TRIM COLOUR C33 LHD, LH, NLS	1

Rep.	N° de pièce	Article	Usage	Qté
2	97 99 115	Tapis Note: Rouge Ch. --H1000751 Ch. --H8000040	LHD, RH, NLS	1
1	96 64 905	Tapis Note: Rouge Ch. H1000752-- Ch. H8000041-- Ch. --H1016318 Ch. --H8000139	LHD, LH, NLS	1
2	96 64 921	Tapis Note: Rouge Ch. H1000752-- Ch. H8000041-- Ch. --H1016318 Ch. --H8000139	LHD, RH, NLS	1
1	96 64 277	Tapis Note: Rouge Ch. H1016319-- Ch. H8000140--	LHD, LH	1
2	96 64 293	Tapis Note: Rouge Ch. H1016319-- Ch. H8000140--	LHD, RH, NLS	1
1	97 99 149	Tapis Note: Rouge Ch. --H1000751 Ch. --H8000040	RHD, LH, NLS	1
2	97 99 123	Tapis Note: Rouge Ch. --H1000751 Ch. --H8000040	RHD, RH, NLS	1
1	96 64 939	Tapis Note: Rouge Ch. H1000752-- Ch. H8000041-- Ch. --H1016318 Ch. --H8000139	RHD, LH, NLS	1
2	96 64 913	Tapis Note: Rouge Ch. H1000752-- Ch. H8000041-- Ch. --H1016318 Ch. --H8000139	RHD, RH, NLS	1
1	96 64 301	Tapis Note: Rouge Ch. H1016319-- Ch. H8000140--	RHD, LH, NLS	1
2	96 64 285	Tapis Note: Rouge Ch. H1016319-- Ch. H8000140--	RHD, RH	1
3	97 99 156	Tapis Note: Rouge Ch. --H1016318 Ch. --H8000139	NLS	1
3	97 94 652	Tapis Note: Rouge Ch. H1016319-- Ch. H8000140--	NLS	1
4	97 99 164	Tapis Note: Rouge Ch. --H1000751 Ch. --H8000040	LHD, LH, NLS	1

Rep.	N° de pièce	Article	Usage	Qté
4	97 99 172	Tapis Note: Rouge Ch. --H1000751 Ch. --H8000040	LHD, RH, NLS	1
4	96 64 962	Tapis Note: Rouge Ch. H1000752-- Ch. H8000041-- Ch. --H1016318 Ch. --H8000139	LHD, LH, NLS	1
4	96 64 970	Tapis Note: Rouge Ch. H1000752-- Ch. H8000041-- Ch. --H1016318 Ch. --H8000139	LHD, RH, NLS	1
4	96 64 335	Tapis Note: Rouge Ch. H1016319-- Ch. H8000140--	LHD, LH, NLS	1
4	96 64 343	Tapis Note: Rouge Ch. H1016319-- Ch. H8000140--	LHD, RH, NLS	1
4	97 99 180	Tapis Note: Rouge Ch. --H1000751 Ch. --H8000040	RHD, LH, NLS	1
4	97 99 198	Tapis Note: Rouge Ch. --H1000751 Ch. --H8000040	RHD, RH, NLS	1
4	96 64 988	Tapis Note: Rouge Ch. H1000752-- Ch. H8000041-- Ch. --H1016318 Ch. --H8000139	RHD, LH, NLS	1
4	96 64 996	Tapis Note: Rouge Ch. H1000752-- Ch. H8000041-- Ch. --H1016318 Ch. --H8000139	RHD, RH, NLS	1
4	96 64 350	Tapis Note: Rouge Ch. H1016319-- Ch. H8000140--	RHD, LH, NLS	1
4	96 64 368	Tapis Note: Rouge Ch. H1016319-- Ch. H8000140--	RHD, RH, NLS	1
1	97 97 697	Tapis Note: Bleu Ch. --H1000751 Ch. --H8000040	TRIM COLOUR D12, D23 LHD, LH, NLS	1
2	97 97 713	Tapis Note: Bleu Ch. --H1000751 Ch. --H8000040	LHD, RH, NLS	1

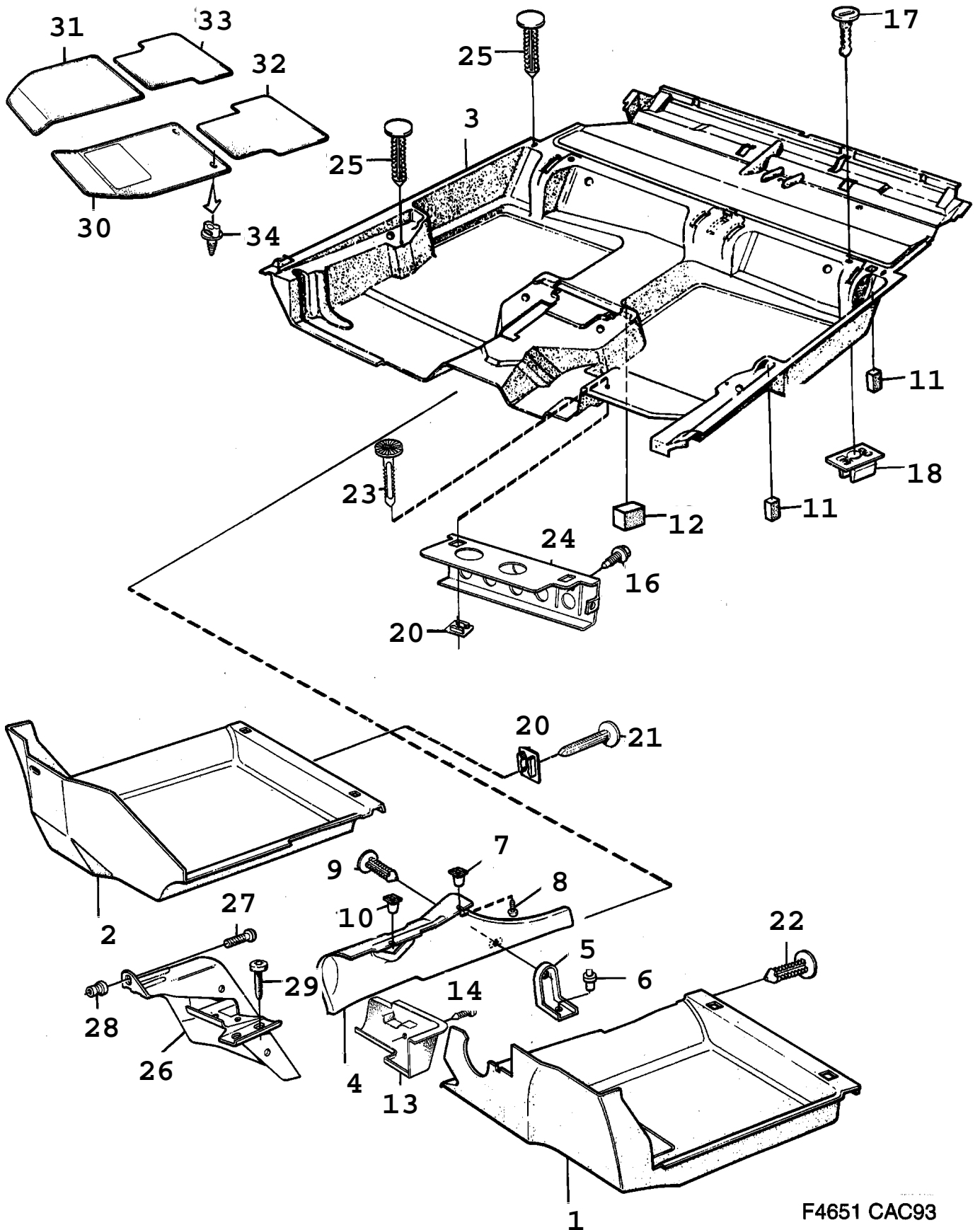
Rep.	N° de pièce	Article	Usage	Qté
1	96 64 608	Tapis Note: Bleu Ch. H1000752-- Ch. H8000041--	LHD, LH, NLS	1
2	96 64 624	Tapis Note: Bleu Ch. H1000752-- Ch. H8000041--	LHD, RH, NLS	1
1	97 97 861	Tapis Note: Bleu Ch. --H1000751 Ch. --H8000040	RHD, LH, NLS	1
2	97 97 846	Tapis Note: Bleu Ch. --H1000751 Ch. --H8000040	RHD, RH, NLS	1
1	96 64 632	Tapis Note: Bleu Ch. H1000752-- Ch. H8000041--	RHD, LH, NLS	1
2	96 64 616	Tapis Note: Bleu Ch. H1000752-- Ch. H8000041--	RHD, RH, NLS	1
3	97 94 678	Tapis Note: Bleu	NLS	1
4	97 97 424	Tapis Note: Bleu Ch. --H1000751 Ch. --H8000040	LHD, LH, NLS	1
4	97 97 432	Tapis Note: Bleu Ch. --H1000751 Ch. --H8000040	LHD, RH, NLS	1
4	96 64 665	Tapis Note: Bleu Ch. H1000752-- Ch. H8000041--	LHD, LH, NLS	1
4	96 64 673	Tapis Note: Bleu Ch. H1000752-- Ch. H8000041--	LHD, RH, NLS	1
4	97 97 549	Tapis Note: Bleu Ch. --H1000751 Ch. --H8000040	RHD, LH, NLS	1
4	97 97 556	Tapis Note: Bleu Ch. --H1000751 Ch. --H8000040	RHD, RH, NLS	1
4	96 64 681	Tapis Note: Bleu Ch. H1000752-- Ch. H8000041--	RHD, LH, NLS	1
4	96 64 699	Tapis Note: Bleu Ch. H1000752-- Ch. H8000041--	RHD, RH, NLS	1
1	97 97 721	Tapis Note: Gris. Ch. --H1000751 Ch. --H8000040	TRIM COLOUR E12, E23 LHD, LH, NLS	1

Rep.	N° de pièce	Article	Usage	Qté
2	97 97 747	Tapis Note: Gris. Ch. --H1000751 Ch. --H8000040	LHD, RH, NLS	1
1	96 64 707	Tapis Note: Gris. Ch. H1000752-- Ch. H8000041--	LHD, LH	1
2	96 64 723	Tapis Note: Gris. Ch. H1000752-- Ch. H8000041--	LHD, RH, NLS	1
1	97 97 895	Tapis Note: Gris. Ch. --H1000751 Ch. --H8000040	RHD, LH, NLS	1
2	97 97 879	Tapis Note: Gris. Ch. --H1000751 Ch. --H8000040	RHD, RH, NLS	1
1	96 64 731	Tapis Note: Gris. Ch. H1000752-- Ch. H8000041--	RHD, LH, NLS	1
2	96 64 715	Tapis Note: Gris. Ch. H1000752-- Ch. H8000041--	RHD, RH, NLS	1
3	97 97 978	Tapis Note: Gris.	NLS	1
4	97 97 440	Tapis Note: Gris. Ch. --H1000751 Ch. --H8000040	LHD, LH, NLS	1
4	97 97 457	Tapis Note: Gris. Ch. --H1000751 Ch. --H8000040	LHD, RH, NLS	1
4	96 64 764	Tapis Note: Gris. Ch. H1000752-- Ch. H8000041--	LHD, LH, NLS	1
4	96 64 772	Tapis Note: Gris. Ch. H1000752-- Ch. H8000041--	LHD, RH, NLS	1
4	97 97 564	Tapis Note: Gris. Ch. --H1000751 Ch. --H8000040	RHD, LH, NLS	1
4	97 97 572	Tapis Note: Gris. Ch. --H1000751 Ch. --H8000040	RHD, RH, NLS	1
4	96 64 780	Tapis Note: Gris. Ch. H1000752-- Ch. H8000041--	RHD, LH, NLS	1
4	96 64 798	Tapis Note: Gris. Ch. H1000752-- Ch. H8000041--	RHD, RH, NLS	1

TRIM COLOUR E33

Rep.	N° de pièce	Article	Usage	Qté
1	97 98 919	Tapis Note: Gris. Ch. --H1000751 Ch. --H8000040	LHD, LH, NLS	1
2	97 98 935	Tapis Note: Gris. Ch. --H1000751 Ch. --H8000040	LHD, RH, NLS	1
1	96 64 707	Tapis Note: Gris. Ch. H1000752-- Ch. H8000041--	LHD, LH	1
2	96 64 723	Tapis Note: Gris. Ch. H1000752-- Ch. H8000041--	LHD, RH, NLS	1
1	97 98 992	Tapis Note: Gris. Ch. --H1000751 Ch. --H8000040	RHD, LH, NLS	1
2	97 98 976	Tapis Note: Gris. Ch. --H1000751 Ch. --H8000040	RHD, RH, NLS	1
1	96 64 731	Tapis Note: Gris. Ch. H1000752-- Ch. H8000041--	RHD, LH, NLS	1
2	96 64 715	Tapis Note: Gris. Ch. H1000752-- Ch. H8000041--	RHD, RH, NLS	1
3	97 99 016	Tapis Note: Gris. Ch. --H1000751 Ch. --H8000040	NLS	1
3	97 97 978	Tapis Note: Gris. Ch. H1000752-- Ch. H8000041--	NLS	1
4	97 98 828	Tapis Note: Gris. Ch. --H1000751 Ch. --H8000040	LHD, LH, NLS	1
4	97 98 836	Tapis Note: Gris. Ch. --H1000751 Ch. --H8000040	LHD, RH, NLS	1
4	96 64 764	Tapis Note: Gris. Ch. H1000752-- Ch. H8000041--	LHD, LH, NLS	1
4	96 64 772	Tapis Note: Gris. Ch. H1000752-- Ch. H8000041--	LHD, RH, NLS	1
4	97 98 869	Tapis Note: Gris. Ch. --H1000751 Ch. --H8000040	RHD, LH, NLS	1
4	97 98 877	Tapis Note: Gris. Ch. --H1000751 Ch. --H8000040	RHD, RH, NLS	1

Rep.	N° de pièce	Article	Usage	Qté
4	96 64 780	Tapis Note: Gris. Ch. H1000752-- Ch. H8000041--	RHD, LH, NLS	1
4	96 64 798	Tapis Note: Gris. Ch. H1000752-- Ch. H8000041--	RHD, RH, NLS	1
5	97 69 084	Fixation Note: Ch. --H1000751	LH, NLS	1
5	96 63 345	Fixation Note: Ch. H1000752--	LH	1
5	97 69 092	Fixation Note: Ch. --H1000751	RH, NLS	1
5	96 63 352	Fixation Note: Ch. H1000752--	RH	1
6	98 49 514	Rivet		2
7	79 77 358	Ecrou de compression		2
8	97 71 320	Vis		2
9	96 68 138	Clip Note: Jaune.		4
9	96 68 112	Clip Note: Brun		4
9	96 68 120	Clip Note: Rouge		4
9	96 68 146	Clip Note: Bleu		4
9	96 68 153	Clip Note: Gris.		4
10	79 77 341	Ecrou de compression		2
11	98 97 919	Cale		2
12	98 97 901	Cale		2
13	96 59 236	Capot Note: Jaune.	RHD, NLS	1
13	96 59 210	Capot Note: Brun	RHD, NLS	1
13	96 59 228	Capot Note: Rouge	RHD, NLS	1
13	96 59 244	Capot Note: Bleu	RHD, NLS	1
13	96 59 251	Capot Note: Gris.	RHD, NLS	1
14	96 59 442	Vis rapide Note: Jaune.		1
14	96 59 426	Vis rapide Note: Brun		1
14	96 59 434	Vis rapide Note: Rouge		1
14	96 59 459	Vis rapide Note: Bleu	NLS	1
14	94 91 689	Vis rapide Note: Gris.		1
26	96 58 600	Repose-pied	RHD, NLS-USE 4272217	1
27	79 77 283	Vis	RHD	1
28	73 98 936	Ecrou	RHD	1
29	79 77 366	Vis	RHD	2

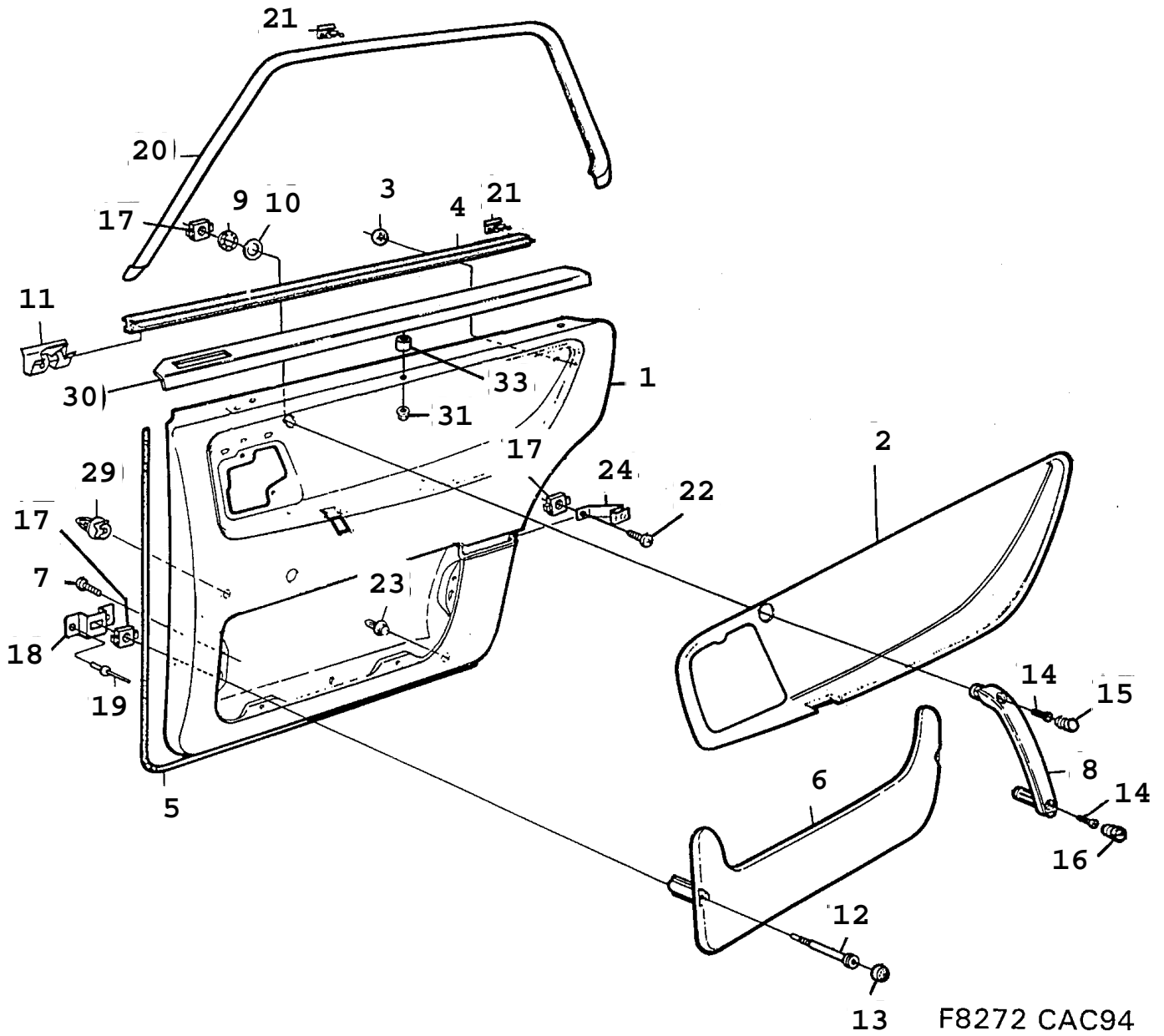


F4651 CAC93

Rep.	N° de pièce	Article	Usage	Qté
			TRIM COLOUR J24, J44, J74 J33, J93 (J53)	
1	42 61 244	Tapis Note: Beige clair	LHD, LH, NLS-USE 4822599	1
2	42 61 251	Tapis Note: Beige clair	LHD, RH, NLS-USE 4499786	1
1	42 61 293	Tapis Note: Beige clair	RHD, LH, NLS-USE 4510301	1
2	42 61 285	Tapis Note: Beige clair	RHD, RH, NLS-USE 4822615	1
3	42 61 376	Tapis Note: Beige clair	5CS, NLS-USE 4902987	1
3	42 61 392	Tapis Note: Beige clair	4D, NLS-USE 4902987	1
4	42 61 277	Tapis Note: Beige clair	LHD, LH	1
4	42 61 269	Tapis Note: Beige clair	LHD, RH, NLS-USE 4708475	1
4	42 61 319	Tapis Note: Beige clair	RHD, LH, NLS-USE 4708533	1
4	42 61 301	Tapis Note: Beige clair	RHD, RH	1
			TRIM COLOUR E24, E44, E74 E33, E53, E93, H24, H44, H74 H33, H53, K64, K35	
1	42 64 644	Tapis Note: Gris.	LHD, LH, NLS-USE 4822581	1
2	42 64 743	Tapis Note: Gris.	LHD, RH, NLS-USE 4499794	1
1	42 64 768	Tapis Note: Gris.	RHD, LH, NLS-USE 4510285	1
2	42 64 651	Tapis Note: Gris.	RHD, RH, NLS-USE 4822607	1
3	42 64 941	Tapis Note: Gris.	5CS, NLS-USE 4902995	1
3	42 65 047	Tapis Note: Gris.	4D, NLS-USE 4902995	1
4	96 90 629	Tapis Note: Gris.	LHD, LH	1
4	96 90 678	Tapis Note: Gris.	LHD, RH, NLS-USE 4708467	1
4	96 90 728	Tapis Note: Gris.	RHD, LH, NLS-USE 4708525	1
4	96 90 777	Tapis Note: Gris.	RHD, RH	1
			TRIM COLOUR F24, F44, F74 F33	
1	42 64 669	Tapis Note: Bleu	LHD, LH	1
2	42 64 784	Tapis Note: Bleu	LHD, RH	1
1	42 64 800	Tapis Note: Bleu	RHD, LH	1
2	42 64 677	Tapis Note: Bleu	RHD, RH	1
3	42 64 958	Tapis Note: Bleu	5CS	1
3	42 65 054	Tapis Note: Bleu	4D	1
4	96 90 637	Tapis Note: Bleu	LHD, LH	1
4	96 90 686	Tapis Note: Bleu	LHD, RH	1

Rep.	N° de pièce	Article	Usage	Qté
4	96 90 736	Tapis Note: Bleu	RHD, LH	1
4	96 90 785	Tapis Note: Bleu	RHD, RH	1
			TRIM COLOUR G24, G44, G74 G33	
1	42 64 685	Tapis Note: Jaune.	LHD, LH, NLS	1
2	42 64 826	Tapis Note: Jaune.	LHD, RH, NLS-USE 4499810	1
1	42 64 842	Tapis Note: Jaune.	RHD, LH, NLS	1
2	42 64 693	Tapis Note: Jaune.	RHD, RH	1
3	42 64 966	Tapis Note: Jaune.	5CS, NLS-USE 4608402	1
3	42 65 062	Tapis Note: Jaune.	4D, NLS-USE 4608402	1
4	95 80 911	Tapis Note: Jaune.	LHD, LH	1
4	95 80 929	Tapis Note: Jaune.	LHD, RH, NLS-USE 4498481	1
4	95 80 820	Tapis Note: Jaune.	RHD, LH	1
4	95 80 838	Tapis Note: Jaune.	RHD, RH	1
5	96 63 345	Fixation	LH	1
5	96 63 352	Fixation	RH	1
6	98 49 514	Rivet		2
7	79 77 358	Ecrou de compression		2
8	97 71 320	Vis		2
9	42 60 824	Clip Note: Beige clair		4
9	96 68 153	Clip Note: Gris.		4
9	96 75 646	Clip Note: Bleu		4
9	95 80 846	Clip Note: Jaune.		4
10	79 77 341	Ecrou de compression		2
11	98 97 919	Cale		2
12	98 97 901	Cale		2
13	42 61 327	Capot Note: Beige clair	RHD, NLS-USE 4511564	1
13	41 36 438	Capot Note: Gris.	RHD	1
13	41 36 420	Capot Note: Bleu	RHD	1
13	41 36 446	Capot Note: Jaune.	RHD	1
14	42 61 335	Vis rapide Note: Beige clair		1
14	94 91 689	Vis rapide Note: Gris.		1
14	96 75 653	Vis rapide Note: Bleu		1
14	95 80 861	Vis rapide Note: Jaune.		1
16	79 78 091	Vis		2

Rep.	N° de pièce	Article	Usage	Qté
17	42 61 335	Vis rapide Note: Beige clair	4D	2
17	94 91 689	Vis rapide Note: Gris.	4D	2
17	96 75 653	Vis rapide Note: Bleu	4D	2
17	95 80 861	Vis rapide Note: Jaune.	4D	2
18	84 52 898	Ecrou rapide	4D	2
20	84 52 898	Ecrou rapide		2
22	96 68 153	Clip		7
23	94 91 689	Vis rapide		2
24	41 60 628	Arrêteoir de moquette		1
25	42 60 824	Clip Note: Beige clair		2
25	96 68 153	Clip Note: Gris.		2
25	96 75 646	Clip Note: Bleu		2
25	95 80 846	Clip Note: Jaune.		2
26	42 72 217	Repose-pied	RHD	1
27	79 77 283	Vis	RHD	1
28	73 98 936	Ecrou	RHD	1
29	79 77 366	Vis	RHD	2
30	42 74 957	Kit de tapis	LHD, J93, 40/400109443, NLS-USE 400109443	1
30	44 85 041	Kit de tapis	LHD, E93, 40/400109401, NLS-USE 400109401	1
30	44 85 074	Kit de tapis	RHD, J93, 40/400109468, NLS-USE 400109468	1
30	44 85 108	Kit de tapis	RHD, E93, 40/400109427, NLS	1
31	42 74 965	*Tapis	LHD, LH, J93, NLS-USE 400109450	1
31	44 85 009	*Tapis	LHD, LH, E93, NLS	1
31	44 85 090	*Tapis	RHD, RH, J93, NLS-USE 400109476	1
31	44 85 124	*Tapis	RHD, RH, E93, NLS-USE 400109435	1
33		*Tapis Note: N'est pas une pièce de rechange distincte.		3
34	42 69 932	*Support		2

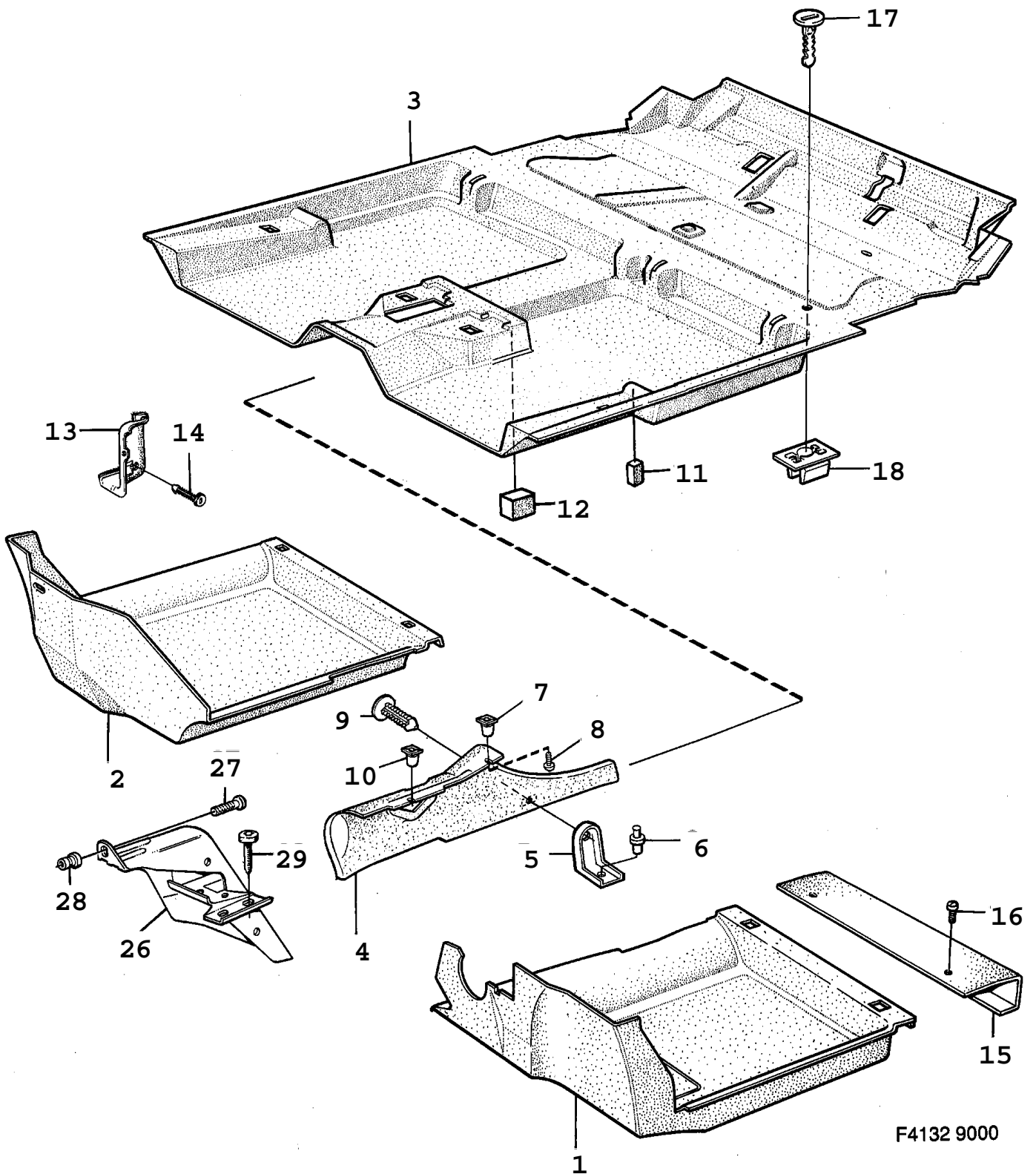


Rep.	N° de pièce	Article	Usage	Qté
			TRIM COLOUR J16, L33, L37	
1	47 43 449	Garniture de portière Note: Beige clair	LH	1
1	47 43 456	Garniture de portière Note: Beige clair	RH	1
1	47 43 506	Garniture de portière Note: Beige clair	LH	1
1	47 43 514	Pour voitures équipées de ventilateurs de porte Garniture de portière Note: Beige clair	RH	1
2	46 37 781	*Accoudoir Note: Beige clair	LH	1
2	46 37 799	*Accoudoir Note: Beige clair	RH	1
			TRIM COLOUR L35 TRIM COLOUR L33 GRIFFIN	
1	47 43 563	Garniture de portière Note: Beige clair	LH	1
1	47 43 571	Pour voitures équipées de ventilateurs de porte Garniture de portière Note: Beige clair	RH	1
2	45 11 317	Pour voitures équipées de ventilateurs de porte *Accoudoir Note: Beige clair	LH	1
2	45 11 325	*Accoudoir Note: Beige clair	RH	1
			TRIM COLOUR H16, H33	
1	47 43 423	Garniture de portière Note: Gris clair	LH	1
1	47 43 431	Garniture de portière Note: Gris clair	RH	1
1	47 43 480	Garniture de portière Note: Gris clair	LH	1
1	47 43 498	Pour voitures équipées de ventilateurs de porte Garniture de portière Note: Gris clair	RH	1
2	46 37 765	Pour voitures équipées de ventilateurs de porte *Accoudoir Note: Gris clair	LH	1
2	46 37 773	*Accoudoir Note: Gris clair	RH	1
			TRIM COLOUR H35 TRIM COLOUR H33 GRIFFIN	
1	47 43 548	Garniture de portière Note: Gris clair	LH	1
1	47 43 555	Pour voitures équipées de ventilateurs de porte Garniture de portière Note: Gris clair	RH	1
2	44 86 429	Pour voitures équipées de ventilateurs de porte *Accoudoir Note: Gris clair	LH	1
2	44 86 437	*Accoudoir Note: Gris clair	RH	1
			TRIM COLOUR K16, K33, K37	
1	47 43 407	Garniture de portière Note: Noir	LH	1
1	47 43 415	Garniture de portière Note: Noir	RH	1
1	47 43 464	Garniture de portière Note: Noir Pour voitures équipées de ventilateurs de porte	LH	1

Rep.	N° de pièce	Article	Usage	Qté
1	47 43 472	Garniture de portière Note: Noir Pour voitures équipées de ventilateurs de porte	RH	1
2	46 37 724	*Accoudoir Note: Noir	LH	1
2	46 37 732	*Accoudoir Note: Noir	RH	1
			TRIM COLOUR K35 TRIM COLOUR K33 GRIFFIN	
1	47 43 522	Garniture de portière Note: Noir Pour voitures équipées de ventilateurs de porte	LH	1
1	47 43 530	Garniture de portière Note: Noir Pour voitures équipées de ventilateurs de porte	RH	1
2	42 74 130	*Accoudoir Note: Noir	LH	1
2	42 74 148	*Accoudoir Note: Noir	RH	1
3	96 95 081	*Rondelle		X
4	48 17 706	*Lisse étanchéité	LH	1
4	48 17 714	*Lisse étanchéité	RH	1
5	98 95 970	*Lisse	NLS	2
6	42 63 950	*Pochette Note: Beige clair	LH	1
6	42 63 943	*Pochette Note: Beige clair	RH	1
6	41 35 224	*Pochette Note: Gris clair	LH	1
6	41 35 331	*Pochette Note: Gris clair	RH	1
6	42 70 161	*Pochette Note: Noir	LH	1
6	42 70 179	*Pochette Note: Noir	RH	1
7	79 71 393	*Vis		4
8	42 63 935	*Poignée Note: Beige clair	LH	1
8	42 63 927	*Poignée Note: Beige clair	RH	1
8	42 70 146	*Poignée Note: Noir	LH	1
8	42 70 153	*Poignée Note: Noir	RH	1
8	41 29 292	*Poignée Note: Gris clair	LH	1
8	41 29 300	*Poignée Note: Gris clair	RH	1
9	97 97 200	*Rondelle		1
10	96 71 389	*Rondelle	NLS-USE 5126834	1
11	42 70 047	*Pince serrage		4
12	97 80 156	Vis		4
13	42 63 471	Couvercle Note: Beige clair		4
13	42 68 058	Couvercle Note: Noir		4
13	41 33 427	Couvercle Note: Gris clair		4
14	79 82 333	Vis		4
15	42 63 455	Rondelle recouvrement Note: Beige clair		2

0960 Garnitures - Garnitures de porte - Porte arrière (1997)

Rep.	N° de pièce	Article	Usage	Qté
15	42 68 033	Rondelle recouvrement Note: Noir		2
15	41 29 276	Rondelle recouvrement Note: Gris clair		2
16	42 63 463	Rondelle recouvrement Note: Beige clair		2
16	42 68 041	Rondelle recouvrement Note: Noir		2
16	41 29 284	Rondelle recouvrement Note: Gris clair		2
17	79 74 231	Ecrou de benne		20
18	97 79 844	Support		2
19	79 72 490	Rivet		4
20	42 68 249	Garniture habitacle	LH	1
20	42 68 231	Garniture habitacle	RH	1
21	96 60 143	Collier serrage		22
22	79 82 333	Vis		2
23	97 94 686	Pince serrage	NLS-USE 9796939	2
24	96 60 820	Pince serrage		4
29	96 78 996	Pince serrage Note: Pour voitures équipées de ventilateurs de porte		2
30	86 69 236	Cartouche bois Note: Pour voitures équipées de ventilateurs de porte	LH, NLS	1
30	86 69 228	Cartouche bois Note: Pour voitures équipées de ventilateurs de porte	RH, NLS	1
31	73 98 423	Ecrou		6

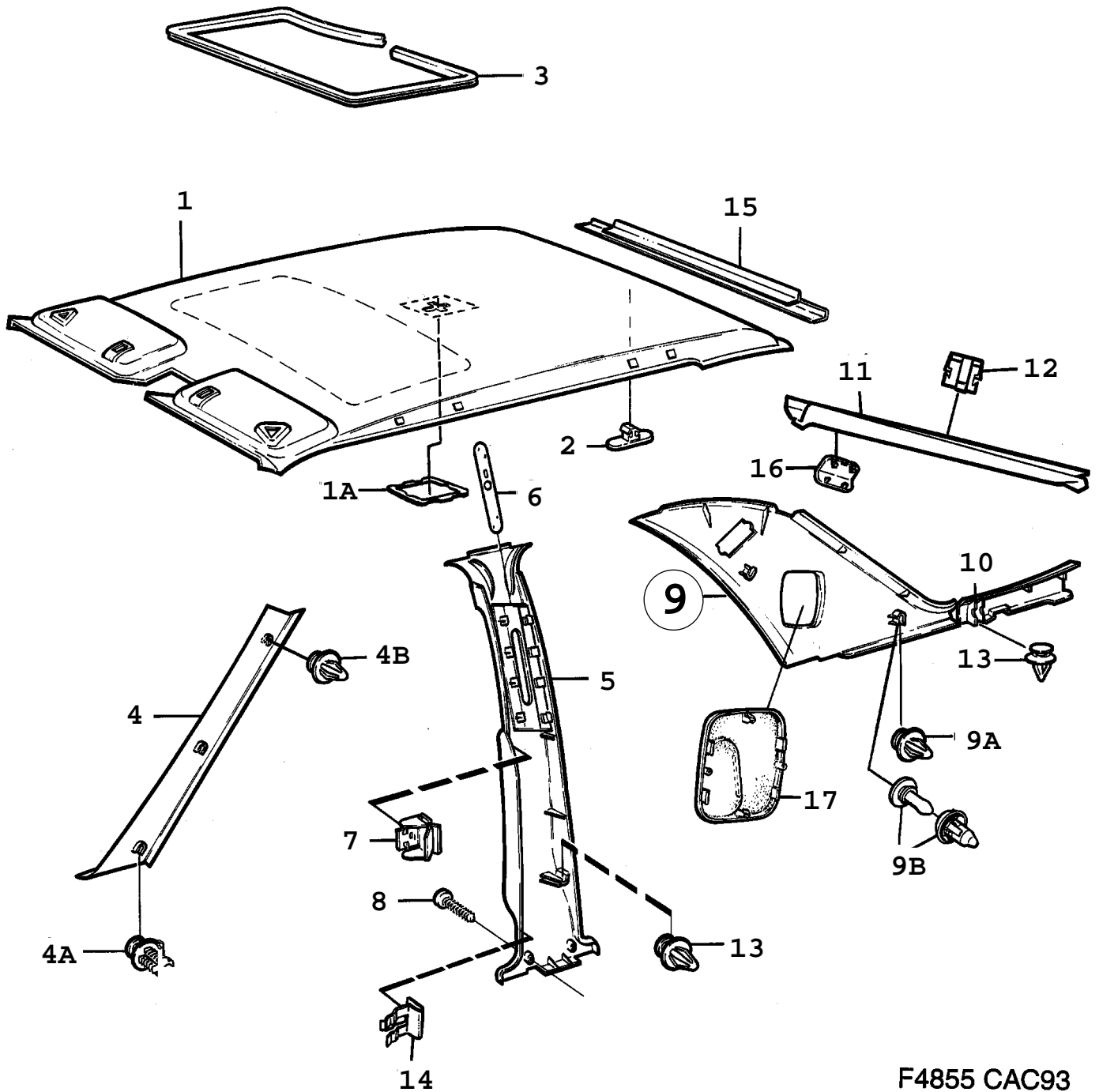


F4132 9000

Rep.	N° de pièce	Article	Usage	Qté
1	96 64 509	Tapis Note: Jaune.	TRIM COLOUR A14, A24, A33 LHD, LH, NLS	1
2	95 75 366	Tapis Note: Jaune.	LHD, RH, NLS	1
1	96 64 533	Tapis Note: Jaune.	RHD, LH, NLS	1
2	96 64 517	Tapis Note: Jaune.	RHD, RH, NLS	1
3	96 91 866	Tapis Note: Jaune.	NLS	1
3	96 92 427	Tapis Note: Jaune.	4D, NLS	1
4	96 90 611	Tapis Note: Jaune.	LHD, LH, NLS	1
4	96 90 660	Tapis Note: Jaune.	LHD, RH, NLS	1
4	96 90 710	Tapis Note: Jaune.	RHD, LH, NLS	1
4	96 90 769	Tapis Note: Jaune.	RHD, RH, NLS	1
1	96 64 178	Tapis Note: Brun	TRIM COLOUR B14, B24, B33 LHD, LH	1
2	95 75 341	Tapis Note: Brun	LHD, RH, NLS	1
1	96 64 202	Tapis Note: Brun	RHD, LH, NLS	1
2	96 64 186	Tapis Note: Brun	RHD, RH, NLS	1
3	96 91 841	Tapis Note: Brun	NLS	1
3	96 92 401	Tapis Note: Brun	4D, NLS	1
4	96 90 595	Tapis Note: Brun	LHD, LH	1
4	96 90 645	Tapis Note: Brun	LHD, RH	1
4	96 90 694	Tapis Note: Brun	RHD, LH	1
4	96 90 744	Tapis Note: Brun	RHD, RH	1
1	96 64 277	Tapis Note: Rouge	TRIM COLOUR C14, C24, C33 LHD, LH	1
2	95 75 358	Tapis Note: Rouge	LHD, RH, NLS	1
1	96 64 301	Tapis Note: Rouge	RHD, LH, NLS	1
2	96 64 285	Tapis Note: Rouge	RHD, RH	1
3	96 91 858	Tapis Note: Rouge	NLS	1
3	96 92 419	Tapis Note: Rouge	4D, NLS	1
4	96 90 603	Tapis Note: Rouge	LHD, LH, NLS	1
4	96 90 652	Tapis Note: Rouge	LHD, RH, NLS	1
4	96 90 702	Tapis Note: Rouge	RHD, LH, NLS	1
4	96 90 751	Tapis Note: Rouge	RHD, RH, NLS	1
			TRIM COLOUR E14, E24, E33	

Rep.	N° de pièce	Article	Usage	Qté
1	96 64 707	Tapis Note: Gris.	LHD, LH	1
2	95 75 374	Tapis Note: Gris.	LHD, RH	1
1	96 64 731	Tapis Note: Gris.	RHD, LH, NLS	1
2	96 64 715	Tapis Note: Gris.	RHD, RH, NLS	1
3	42 64 941	Tapis Note: Gris.	5D, (9691874), NLS-USE 4902995	1
3	96 92 435	Tapis Note: Gris.	4D, NLS	1
4	96 90 629	Tapis Note: Gris.	LHD, LH	1
4	96 90 678	Tapis Note: Gris.	LHD, RH, NLS-USE 4708467	1
4	96 90 728	Tapis Note: Gris.	RHD, LH, NLS-USE 4708525	1
4	96 90 777	Tapis Note: Gris.	RHD, RH	1
1	96 90 538	Tapis Note: Bleu	TRIM COLOUR F14, F24 LHD, LH, NLS	1
2	95 75 382	Tapis Note: Bleu	LHD, RH, NLS	1
1	96 90 587	Tapis Note: Bleu	RHD, LH, NLS	1
2	96 90 561	Tapis Note: Bleu	RHD, RH, NLS	1
3	42 64 958	Tapis Note: Bleu	5D, (9691700)	1
3	96 92 443	Tapis Note: Bleu	4D, NLS	1
4	96 90 637	Tapis Note: Bleu	LHD, LH	1
4	96 90 686	Tapis Note: Bleu	LHD, RH	1
4	96 90 736	Tapis Note: Bleu	RHD, LH	1
4	96 90 785	Tapis Note: Bleu	RHD, RH	1
5	96 63 345	Fixation	LH	1
5	96 63 352	Fixation	RH	1
6	98 49 514	Rivet		2
7	79 77 358	Ecrou de compression		2
8	97 71 320	Vis		2
9	96 68 138	Clip Note: Jaune.		4
9	96 68 112	Clip Note: Brun		4
9	96 68 120	Clip Note: Rouge		4
9	96 68 153	Clip Note: Gris.		4
9	96 75 646	Clip Note: Bleu		4
10	79 77 341	Ecrou de compression		2
11	98 97 919	Cale		2
12	98 97 901	Cale		2
13	96 92 799	Capot Note: Jaune.	RHD, NLS	1

Rep.	N° de pièce	Article	Usage	Qté
13	96 92 773	Capot Note: Brun	RHD	1
13	96 92 781	Capot Note: Rouge	RHD, NLS	1
13	96 92 807	Capot Note: Gris.	RHD, NLS-USE 4136438	1
13	96 90 926	Capot Note: Bleu	RHD, NLS-USE 4136420	1
14	96 59 442	Vis rapide Note: Jaune.		1
14	96 59 426	Vis rapide Note: Brun		1
14	96 59 434	Vis rapide Note: Rouge		1
14	94 91 689	Vis rapide Note: Gris.		1
14	96 75 653	Vis rapide Note: Bleu		1
15	96 78 186	Capot Note: Jaune.	NLS	1
15	96 78 160	Capot Note: Brun	NLS	1
15	96 78 178	Capot Note: Rouge	NLS-USE 0	1
15	96 78 194	Capot Note: Gris.	NLS	1
15	96 78 202	Capot Note: Bleu	NLS	1
16	79 77 283	Vis		1
17	96 59 442	Vis rapide Note: Jaune.	4D	4
17	96 59 426	Vis rapide Note: Brun	4D	4
17	96 59 434	Vis rapide Note: Rouge	4D	4
17	94 91 689	Vis rapide Note: Gris.	4D	4
17	96 75 653	Vis rapide Note: Bleu	4D	4
18	84 52 898	Ecrou rapide	4D	4
26	96 58 600	Repose-pied	RHD, NLS-USE 4272217	1
27	79 77 283	Vis	RHD	1
28	73 98 936	Ecrou	RHD	1
29	79 77 366	Vis	RHD	2



F4855 CAC93

0980 Garnitures - Garnitures de toit et des montants (1990 - 1993)

Rep.	N° de pièce	Article	Usage	Qté
1	95 93 294	Garnissage d'appui-tête	5D	1
1	42 60 188	Garnissage d'appui-tête	5CS, NLS-USE 4273660	1
1	95 83 980	Garnissage d'appui-tête	4D, NLS-USE 4273652	1
1	95 92 361	Garnissage d'appui-tête	5D, SR	1
1	42 60 196	Garnissage d'appui-tête	5CS, SR, NLS-USE 4273645	1
1	95 84 004	Garnissage d'appui-tête	4D, SR, NLS-USE 4273637	1
1A	97 56 974	*Protection		1
2	97 85 031	Attache		1
3	96 63 907	Lisse	SR	1
4	42 61 434	Anti-chocs Note: Beige clair Ch. --N1044532	LH, NLS-USE 4368650	1
4	42 61 426	Anti-chocs Note: Beige clair Ch. --N1044532	RH, NLS-USE 4368650	1
4	96 90 330	Anti-chocs Note: Rouge Ch. --L1013305 Ch. --L2009552 Ch. --L8001491	LH, NLS	1
4	41 40 661	Anti-chocs Note: Rouge Ch. L1013306-- Ch. L2009553-- Ch. L8001492--	1990-1991, LH, NLS	1
4	96 90 348	Anti-chocs Note: Rouge Ch. --L1013305 Ch. --L2009552 Ch. --L8001491	RH, NLS	1
4	41 40 679	Anti-chocs Note: Rouge Ch. L1013306-- Ch. L2009553-- Ch. L8001492--	1990-1991, RH	1
4	95 80 515	Anti-chocs Note: Jaune. Ch. --L1013305 Ch. --L2009552 Ch. --L8001491	LH	1
4	41 40 745	Anti-chocs Note: Jaune. Ch. L1013306-- Ch. L2009553-- Ch. L8001492-- Ch. --N1044532	LH	1
4	95 80 531	Anti-chocs Note: Jaune. Ch. --L1013305 Ch. --L2009552 Ch. --L8001491	RH	1
4	41 40 752	Anti-chocs Note: Jaune. Ch. L1013306-- Ch. L2009553-- Ch. L8001492-- Ch. --N1044532	RH	1

0980 Garnitures - Garnitures de toit et des montants (1990 - 1993)

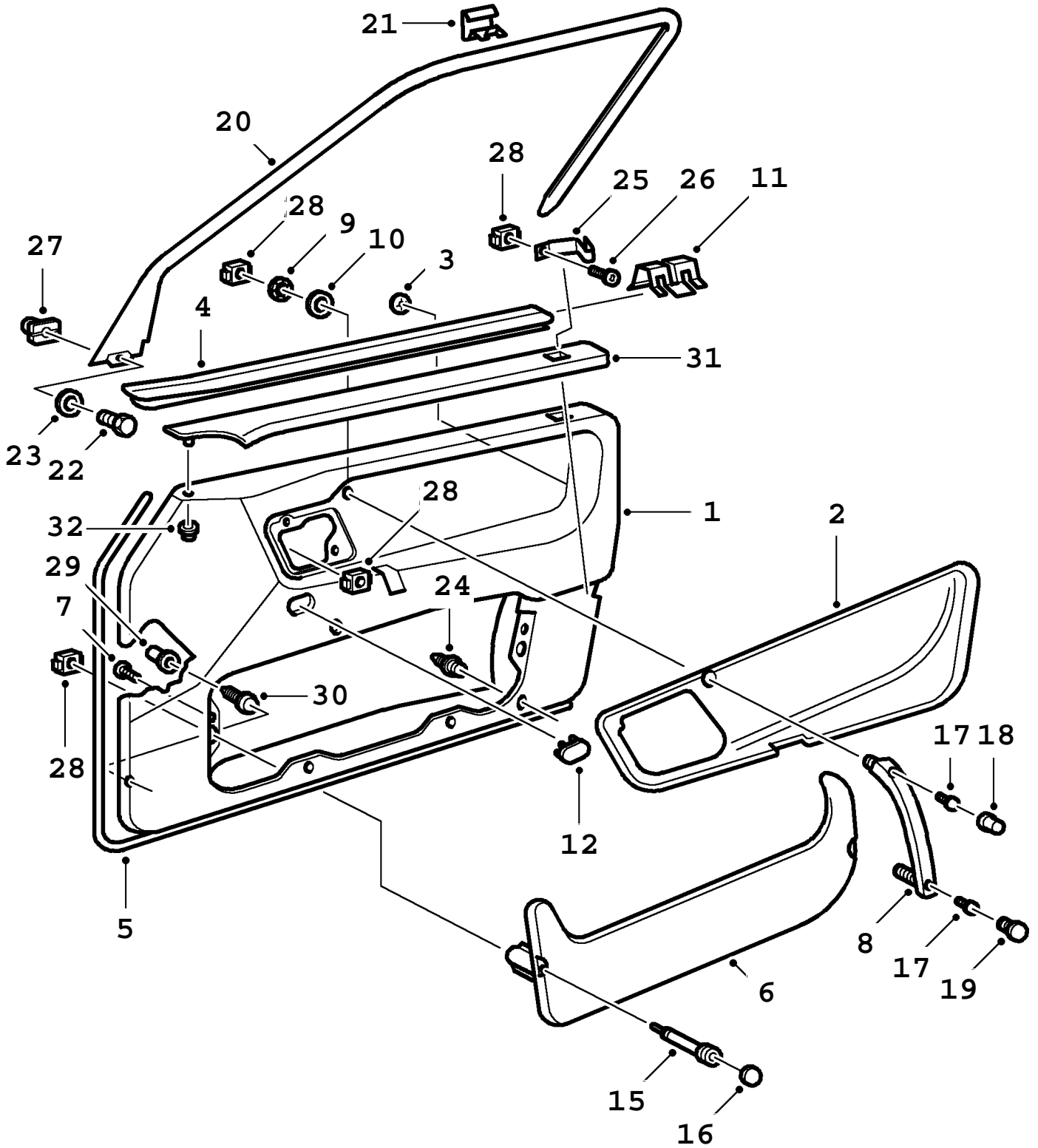
Rep.	N° de pièce	Article	Usage	Qté
4	95 71 308	Anti-chocs Note: Bleu Ch. --L1013305 Ch. --L2009552 Ch. --L8001491	LH, NLS	1
4	41 40 729	Anti-chocs Note: Bleu Ch. L1013306-- Ch. L2009553-- Ch. L8001492-- Ch. --N1044532	LH, NLS	1
4	95 71 316	Anti-chocs Note: Bleu Ch. --L1013305 Ch. --L2009552 Ch. --L8001491	RH, NLS-USE 4368650	1
4	41 40 737	Anti-chocs Note: Bleu Ch. L1013306-- Ch. L2009553-- Ch. L8001492-- Ch. --N1044532	RH, NLS-USE 4368650	1
4	96 90 397	Anti-chocs Note: Gris. Ch. --L1013305 Ch. --L2009552 Ch. --L8001491	LH, NLS	1
4	41 40 703	Anti-chocs Note: Gris. Ch. L1013306-- Ch. L2009553-- Ch. L8001492-- Ch. --N1042975	LH	1
4	96 90 405	Anti-chocs Note: Gris. Ch. --L1013305 Ch. --L2009552 Ch. --L8001491	RH, NLS	1
4	41 40 711	Anti-chocs Note: Gris. Ch. L1013306-- Ch. L2009553-- Ch. L8001492-- Ch. --N1042975	RH	1
4	42 71 193	Anti-chocs Note: Couleur garnissage d'appuie-tête	LH, NLS-USE 4368650	1
4	42 71 201	Anti-chocs Note: Couleur garnissage d'appuie-tête	RH, NLS-USE 4368650	1
4A	94 73 869	Clip Note: Ch. --L1013305 Ch. --L2009552 Ch. --L8001491		6
4A	41 26 686	*Clip Note: Ch. L1013306-- Ch. L2009553-- Ch. L8001492-- Ch. --M1010340 Ch. --M2006867		3
4A	95 48 389	*Clip Note: Ch. M1010341-- Ch. M2006868--	NLS-USE 92152057	2

0980 Garnitures - Garnitures de toit et des montants (1990 - 1993)

Rep.	N° de pièce	Article	Usage	Qté
4B	97 50 753	*Clip Note: Ch. M1010341-- Ch. M2006868--		1
5	42 61 475	Anti-chocs Note: Beige clair	LH, NLS-USE 4486585	1
5	42 61 467	Anti-chocs Note: Beige clair	RH, NLS-USE 4486593	1
5	95 93 609	Anti-chocs Note: Rouge	1990-1991, LH	1
5	95 93 617	Anti-chocs Note: Rouge	1990-1991, RH	1
5	95 93 765	Anti-chocs Note: Jaune.	LH	1
5	95 93 773	Anti-chocs Note: Jaune.	RH	1
5	95 93 682	Anti-chocs Note: Bleu	LH	1
5	95 93 690	Anti-chocs Note: Bleu	RH	1
5	95 93 724	Anti-chocs Note: Gris.	LH, NLS-USE 4486668	1
5	95 93 732	Anti-chocs Note: Gris.	RH	1
5	42 58 992	Anti-chocs Note: Gris clair	LH, NLS-USE 4486627	1
5	42 58 984	Anti-chocs Note: Gris clair	RH, NLS-USE 4486635	1
6	95 86 371	Rail		2
7	97 71 189	Pince serrage		2
8	79 75 337	Vis		4
9	40 35 614	Anti-chocs	1990-1991, 5D, LH, NLS	1
9	40 35 622	Anti-chocs	1990-1991, 5D, RH, NLS	1
9	42 67 480	Anti-chocs	1992-1993, 5D, LH	1
9	42 67 498	Anti-chocs	1992-1993, 5D, RH	1
9	41 29 383	Anti-chocs sans spot	1990-1991, 5D, LH, NLS	1
9	41 29 391	Anti-chocs sans spot	1990-1991, 5D, RH, NLS	1
9	42 67 522	Anti-chocs sans spot	1992-1993, 5D, LH	1
9	42 67 530	Anti-chocs sans spot	1992-1993, 5D, RH	1
9	42 60 246	Anti-chocs	5CS, LH, NLS	1
9	42 60 238	Anti-chocs	5CS, RH, NLS	1
9	95 84 087	Anti-chocs	1990, 4D, LH, NLS	1
9	95 84 103	Anti-chocs	1990, 4D, RH, NLS	1
9	42 59 925	Anti-chocs	1991, 4D, LH, NLS	1
9	42 59 933	Anti-chocs	1991, 4D, RH, NLS	1
9	42 67 563	Anti-chocs	1992-1993, 4D, LH, NLS-USE 4608121	1
9	42 67 571	Anti-chocs	1992-1993, 4D, RH, NLS	1
9A	94 73 869	*Clip	1990-1991	X
9B	42 66 540	*Clip	1992-1993	X
10	97 71 965	Lisse	LH	1
10	97 71 973	Lisse	RH	1
11	40 49 268	Anti-chocs Note: Ch. --N1010027	LH	1

0980 Garnitures - Garnitures de toit et des montants (1990 - 1993)

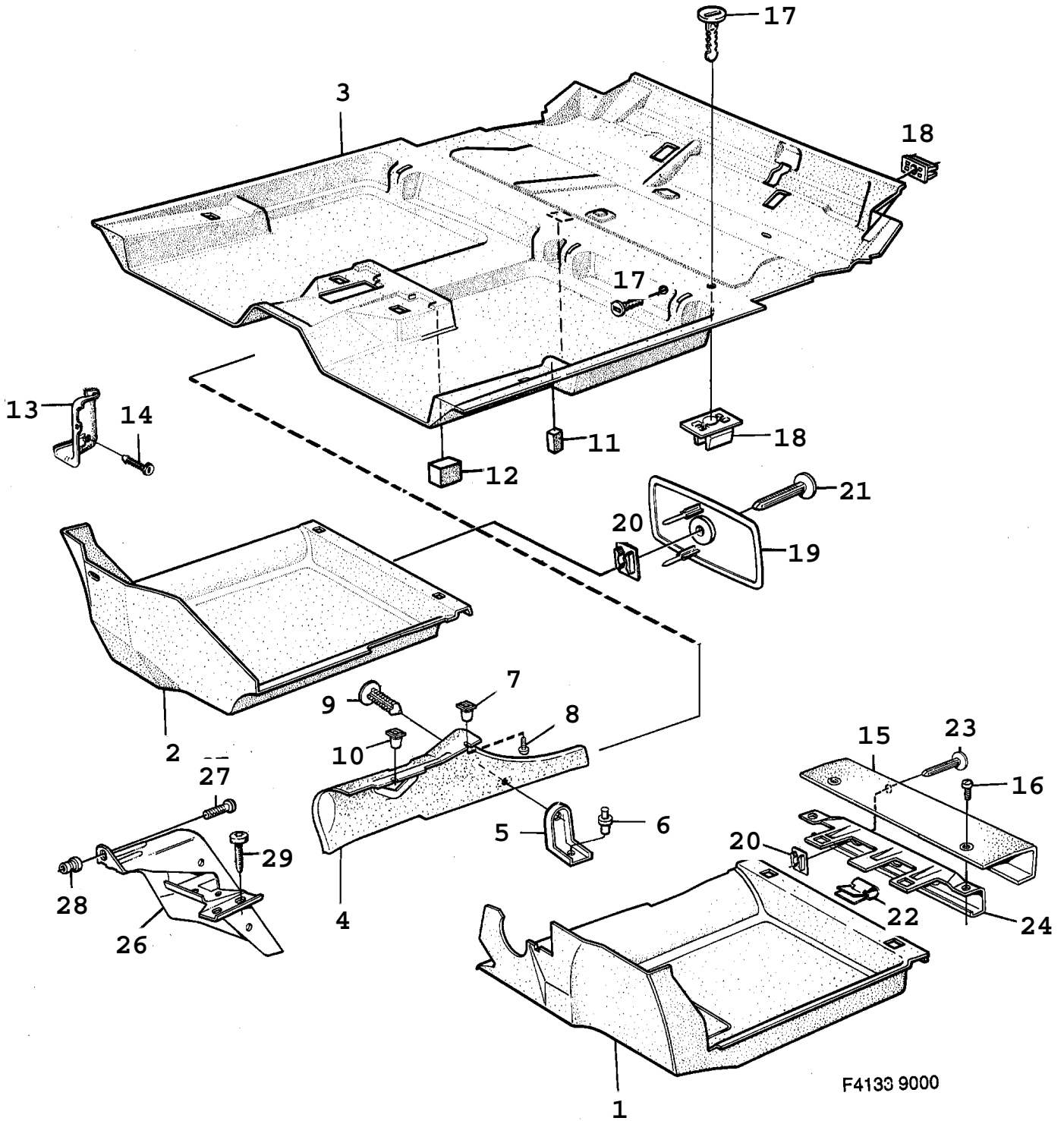
Rep.	N° de pièce	Article	Usage	Qté
11	40 49 250	Anti-chocs Note: Ch. --N1010027	RH, NLS-USE 4260147	1
11	42 60 154	Anti-chocs Note: Ch. N1010028--	LH	1
11	42 60 147	Anti-chocs Note: Ch. N1010028--	RH	1
12	97 65 611	Pince serrage		6
13	94 73 869	Clip		4
14	97 95 709	Pince serrage		2
15	95 41 319	Lisse		1
16	97 56 776	Couvercle Note: Ch. --N1010027	LH	1
16	97 56 784	Couvercle Note: Ch. --N1010027	RH	1
17	96 91 262	Passe-câble	5D, LH	1
17	96 91 254	Passe-câble	5D, RH	1



C0817 9000
8B/0990

Rep.	N° de pièce	Article	Usage	Qté
			TRIM COLOUR J16, L33, L37	
1	48 18 951	Garniture de portière Note: Beige clair	LH	1
1	48 18 969	Garniture de portière Note: Beige clair	RH	1
2	46 37 344	*Accoudoir Note: Beige clair	LH	1
2	46 37 351	*Accoudoir Note: Beige clair	RH	1
			TRIM COLOUR H16, H33	
1	48 18 936	Garniture de portière Note: Gris clair	LH	1
1	48 18 944	Garniture de portière Note: Gris clair	RH	1
2	46 37 328	*Accoudoir Note: Gris clair	LH	1
2	46 37 336	*Accoudoir Note: Gris clair	RH	1
			TRIM COLOUR K16, K33, K37	
1	48 18 910	Garniture de portière Note: Noir	LH	1
1	48 18 928	Garniture de portière Note: Noir	RH	1
2	46 37 286	*Accoudoir Note: Noir	LH	1
2	46 37 294	*Accoudoir Note: Noir	RH	1
3	96 95 081	*Rondelle		X
4	96 60 986	*Lisse étanchéité	LH	1
4	96 60 838	*Lisse étanchéité	RH	1
5	98 95 699	*Lisse		2
6	42 63 638	*Pochette Note: Beige clair	LH	1
6	42 63 620	*Pochette Note: Beige clair	RH	1
6	41 35 489	*Pochette Note: Gris clair	LH	1
6	41 35 471	*Pochette Note: Gris clair	RH	1
6	42 70 542	*Pochette Note: Noir	LH	1
6	42 70 559	*Pochette Note: Noir	RH	1
7	79 71 393	*Vis		4
8	42 63 612	*Poignée Note: Beige clair	LH	1
8	42 63 604	*Poignée Note: Beige clair	RH	1
8	42 70 526	*Poignée Note: Noir	LH	1
8	42 70 534	*Poignée Note: Noir	RH	1
8	41 29 250	*Poignée Note: Gris clair	LH	1
8	41 29 268	*Poignée Note: Gris clair	RH	1
9	97 97 200	*Rondelle		1
10	96 71 389	*Rondelle	NLS-USE 5126834	1
11	42 70 047	*Pince serrage		4
12	45 12 984	*Couvercle Note: Beige clair		1
12	45 12 976	*Couvercle Note: Gris clair		1

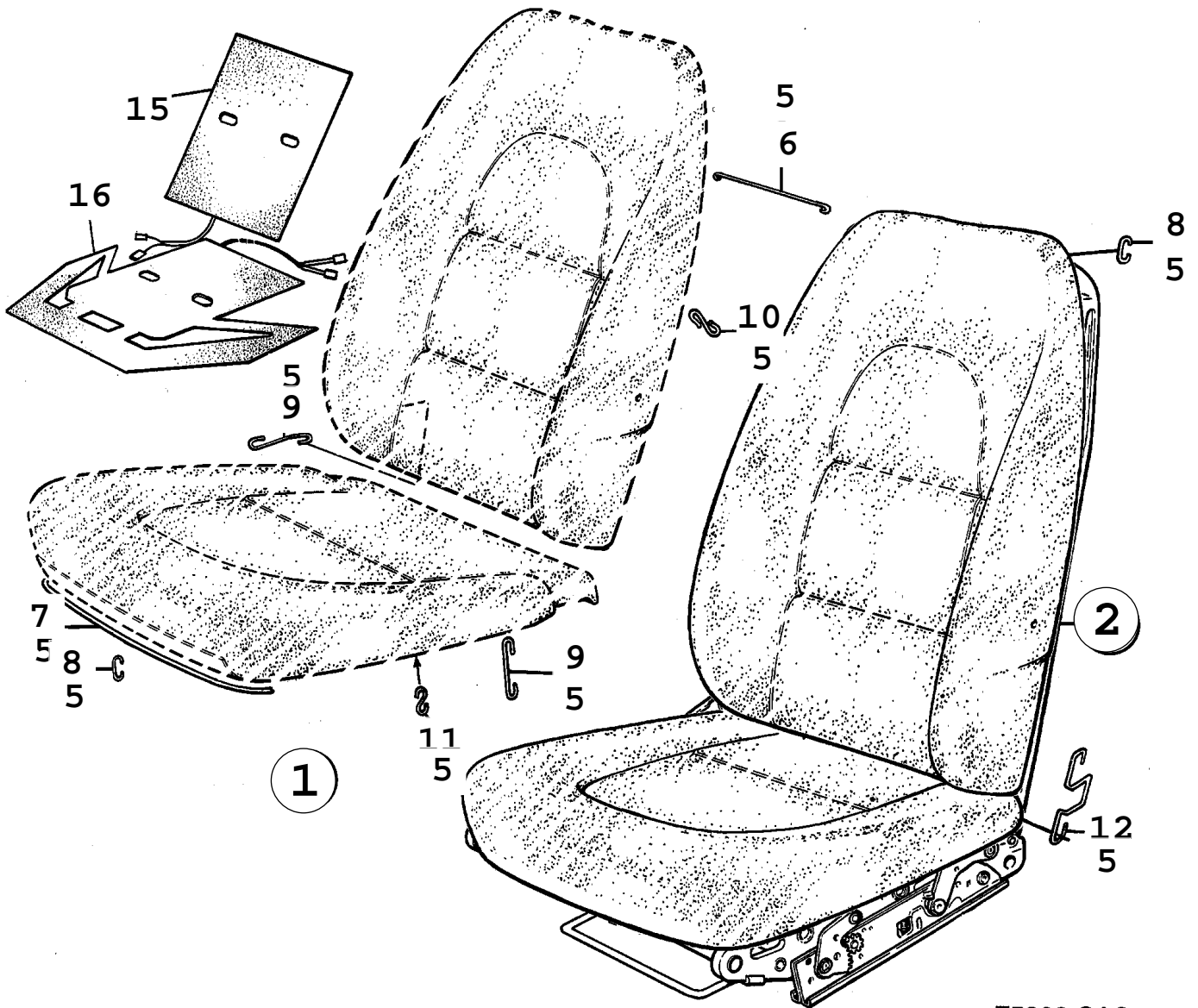
Rep.	N° de pièce	Article	Usage	Qté
12	45 12 968	*Couvercle Note: Noir		1
15	97 80 156	Vis		4
16	42 63 471	Couvercle Note: Beige clair		4
16	42 68 058	Couvercle Note: Noir		4
16	41 33 427	Couvercle Note: Gris clair		4
17	79 82 333	Vis		4
18	42 63 455	Rondelle recouvrement Note: Beige clair		2
18	42 68 033	Rondelle recouvrement Note: Noir		2
18	41 29 276	Rondelle recouvrement Note: Gris clair		2
19	42 63 463	Rondelle recouvrement Note: Beige clair		2
19	42 68 041	Rondelle recouvrement Note: Noir		2
19	41 29 284	Rondelle recouvrement Note: Gris clair		2
20	42 68 223	Garniture habitacle	LH	1
20	42 68 215	Garniture habitacle	RH	1
21	96 60 143	Collier serrage		22
22	79 72 896	Vis	NLS-USE 7965684, 8073090	2
23	96 60 077	Rondelle		2
24	97 96 939	Pince serrage		2
25	97 96 616	Pince serrage		2
26	79 82 333	Vis		4
27	96 71 033	Pince serrage		2
28	79 74 231	Ecrou de benne		X
29	95 45 906	Douille		2
30	95 45 898	Attache		2
31	86 69 210	Cartouche bois	LH, NLS	1
31	86 69 202	Cartouche bois	RH, NLS	1
32	73 98 423	Ecrou		8



Rep.	N° de pièce	Article	Usage	Qté
1	95 87 775	Tapis Note: Rouge	TRIM COLOUR C24, C44, C33 LHD, LH, NLS	1
2	95 87 874	Tapis Note: Rouge	LHD, RH, NLS	1
1	95 87 882	Tapis Note: Rouge	RHD, LH, NLS	1
2	95 87 783	Tapis Note: Rouge	RHD, RH, NLS	1
3	95 87 809	Tapis Note: Rouge	5D, NLS	1
3	95 88 583	Tapis Note: Rouge	4D, NLS	1
4	96 90 603	Tapis Note: Rouge	LHD, LH, NLS	1
4	96 90 652	Tapis Note: Rouge	LHD, RH, NLS	1
4	96 90 702	Tapis Note: Rouge	RHD, LH, NLS	1
4	96 90 751	Tapis Note: Rouge	RHD, RH, NLS	1
1	95 87 817	Tapis Note: Gris.	TRIM COLOUR E24, E44, E33 LHD, LH, NLS	1
2	95 87 916	Tapis Note: Gris.	LHD, RH, NLS	1
1	95 87 924	Tapis Note: Gris.	RHD, LH, NLS	1
2	95 87 825	Tapis Note: Gris.	RHD, RH, NLS	1
3	95 87 890	Tapis Note: Gris.	5D, NLS	1
3	95 88 591	Tapis Note: Gris.	4D, NLS	1
4	96 90 629	Tapis Note: Gris.	LHD, LH	1
4	96 90 678	Tapis Note: Gris.	LHD, RH, NLS-USE 4708467	1
4	96 90 728	Tapis Note: Gris.	RHD, LH, NLS-USE 4708525	1
4	96 90 777	Tapis Note: Gris.	RHD, RH	1
1	95 87 833	Tapis Note: Bleu	TRIM COLOUR F24, F44, F33 LHD, LH, NLS	1
2	95 87 932	Tapis Note: Bleu	LHD, RH, NLS	1
1	95 87 940	Tapis Note: Bleu	RHD, LH, NLS	1
2	95 87 841	Tapis Note: Bleu	RHD, RH, NLS	1
3	95 87 908	Tapis Note: Bleu	5D, NLS-USE 4264958	1
3	95 88 609	Tapis Note: Bleu	4D, NLS-USE 4265054	1
4	96 90 637	Tapis Note: Bleu	LHD, LH	1
4	96 90 686	Tapis Note: Bleu	LHD, RH	1
4	96 90 736	Tapis Note: Bleu	RHD, LH	1
4	96 90 785	Tapis Note: Bleu	RHD, RH	1
			TRIM COLOUR G24, G44, G33	

Rep.	N° de pièce	Article	Usage	Qté
1	95 44 859	Tapis Note: Jaune.	LHD, LH, NLS	1
2	95 44 875	Tapis Note: Jaune.	LHD, RH, NLS	1
1	95 44 883	Tapis Note: Jaune.	RHD, LH, NLS	1
2	95 44 867	Tapis Note: Jaune.	RHD, RH, NLS	1
3	95 44 917	Tapis Note: Jaune.	5D, NLS	1
3	95 44 925	Tapis Note: Jaune.	4D, NLS	1
4	95 80 911	Tapis Note: Jaune.	LHD, LH	1
4	95 80 929	Tapis Note: Jaune.	LHD, RH, NLS-USE 4498481	1
4	95 80 820	Tapis Note: Jaune.	RHD, LH	1
4	95 80 838	Tapis Note: Jaune.	RHD, RH	1
5	96 63 345	Fixation	LH	1
5	96 63 352	Fixation	RH	1
6	98 49 514	Rivet		2
7	79 77 358	Ecrou de compression		2
8	97 71 320	Vis		2
9	96 68 120	Clip Note: Rouge		4
9	96 68 153	Clip Note: Gris.		4
9	96 75 646	Clip Note: Bleu		4
9	95 80 846	Clip Note: Jaune.		4
10	79 77 341	Ecrou de compression		2
11	98 97 919	Cale		2
12	98 97 901	Cale		2
13	96 92 781	Capot Note: Rouge	RHD, NLS	1
13	96 92 807	Capot Note: Gris.	RHD, NLS-USE 4136438	1
13	96 90 926	Capot Note: Bleu	RHD, NLS-USE 4136420	1
13	95 80 853	Capot Note: Jaune.	RHD, NLS-USE 4136446	1
14	96 59 434	Vis rapide Note: Rouge		1
14	94 91 689	Vis rapide Note: Gris.		1
14	96 75 653	Vis rapide Note: Bleu		1
14	95 80 861	Vis rapide Note: Jaune.		1
15	40 42 933	Capot Note: Rouge	NLS	1
15	40 42 941	Capot Note: Gris.	NLS	1
15	40 42 958	Capot Note: Bleu	NLS	1
15	40 42 966	Capot Note: Jaune.	(9581133), NLS	1
16	79 77 283	Vis		1

Rep.	N° de pièce	Article	Usage	Qté
17	96 59 434	Vis rapide Note: Rouge	4D	4
17	94 91 689	Vis rapide Note: Gris.	4D	4
17	96 75 653	Vis rapide Note: Bleu	4D	4
17	95 80 861	Vis rapide Note: Jaune.	4D	4
18	84 52 898	Ecrou rapide	4D	4
19	95 47 993	Capot prise de diagnostic	NLS	1
20	84 52 898	Ecrou rapide		2
21	98 67 821	Vis rapide		1
22	40 48 401	Pince serrage		2
23	94 91 689	Vis rapide		1
24	41 38 590	Capot	NLS	1
26	96 58 600	Repose-pied	RHD, NLS-USE 4272217	1
27	79 77 283	Vis	RHD	1
28	73 98 936	Ecrou	RHD	1
29	79 77 366	Vis	RHD	2



F5908 CAC93

1010 Autre équipement intérieur - Sièges avant 1ère partie (1990 - 1993)

Rep.	N° de pièce	Article	Usage	Qté
1	96 98 929	Siège Note: Trim colour C44, E44,E74, F44,F74, G44,G74, H44,H74, J44,J74, K44 Indiquer la couleur du garnissage et le numéro de châssis	1990, LHD, LH	1
1	96 98 937	Siège Note: Trim colour C44, E44,E74, F44,F74, G44,G74, H44,H74, J44,J74, K44 Indiquer la couleur du garnissage et le numéro de châssis	1990, LHD, RH	1
1	96 98 945	Siège Note: Trim colour C44, E44,E74, F44,F74, G44,G74, H44,H74, J44,J74, K44 Indiquer la couleur du garnissage et le numéro de châssis	1990, RHD, RH	1
1	96 98 952	Siège Note: Trim colour C44, E44,E74, F44,F74, G44,G74, H44,H74, J44,J74, K44 Indiquer la couleur du garnissage et le numéro de châssis	1990, RHD, LH	1
1	96 98 960	Siège Note: Trim colour C24, E24, F24, G24, H24, J24, K64 Indiquer la couleur du garnissage et le numéro de châssis	1990, LHD, LH	1
1	96 98 978	Siège Note: Trim colour C24, E24, F24, G24, H24, J24, K64 Indiquer la couleur du garnissage et le numéro de châssis	1990, LHD, RH	1
1	96 98 986	Siège Note: Trim colour C24, E24, F24, G24, H24, J24, K64 Indiquer la couleur du garnissage et le numéro de châssis	1990, RHD, RH	1
1	96 98 994	Siège Note: Trim colour C24, E24, F24, G24, H24, J24, K64 Indiquer la couleur du garnissage et le numéro de châssis	1990, RHD, LH	1
1	96 98 887	Siège Note: Trim colour C33, E33,E53,E93, F33, G33, H33,H53, J33,J53,J93, K33,K93, L33 Indiquer la couleur du garnissage et le numéro de châssis	1990, LHD, LH	1
1	96 98 895	Siège Note: Trim colour C33, E33,E53,E93, F33, G33, H33,H53, J33,J53,J93, K33,K93, L33 Indiquer la couleur du garnissage et le numéro de châssis	1990, LHD, RH	1
1	96 98 903	Siège Note: Trim colour C33, E33,E53,E93, F33, G33, H33,H53, J33,J53,J93, K33,K93, L33 Indiquer la couleur du garnissage et le numéro de châssis	1990, RHD, RH	1
1	96 98 911	Siège Note: Trim colour C33, E33,E53,E93, F33, G33, H33,H53, J33,J53,J93, K33,K93, L33 Indiquer la couleur du garnissage et le numéro de châssis	1990, RHD, LH	1
1	43 68 007	Siège Note: Pour voitures avec garnissage "HORIZON" Indiquer la couleur du garnissage, le numéro du châssis et si siège est avec ou sans pochette. Envoyer les informations complémentaires contenues sur l'EPC au centre des commandes de l'importateur ou à Nyköping.	1991-1993, LHD, LH	1
1	43 68 015	Siège Note: Pour voitures avec garnissage "HORIZON" Indiquer la couleur du garnissage, le numéro du châssis et si siège est avec ou sans pochette. Envoyer les informations complémentaires contenues sur l'EPC au centre des commandes de l'importateur ou à Nyköping.	1991-1993, LHD, RH	1
1	43 68 031	Siège Note: Pour voitures avec garnissage "HORIZON" Indiquer la couleur du garnissage, le numéro du châssis et si siège est avec ou sans pochette. Envoyer les informations complémentaires contenues sur l'EPC au centre des commandes de l'importateur ou à Nyköping.	1991-1993, RHD, LH	1

1010 Autre équipement intérieur - Sièges avant 1ère partie (1990 - 1993)

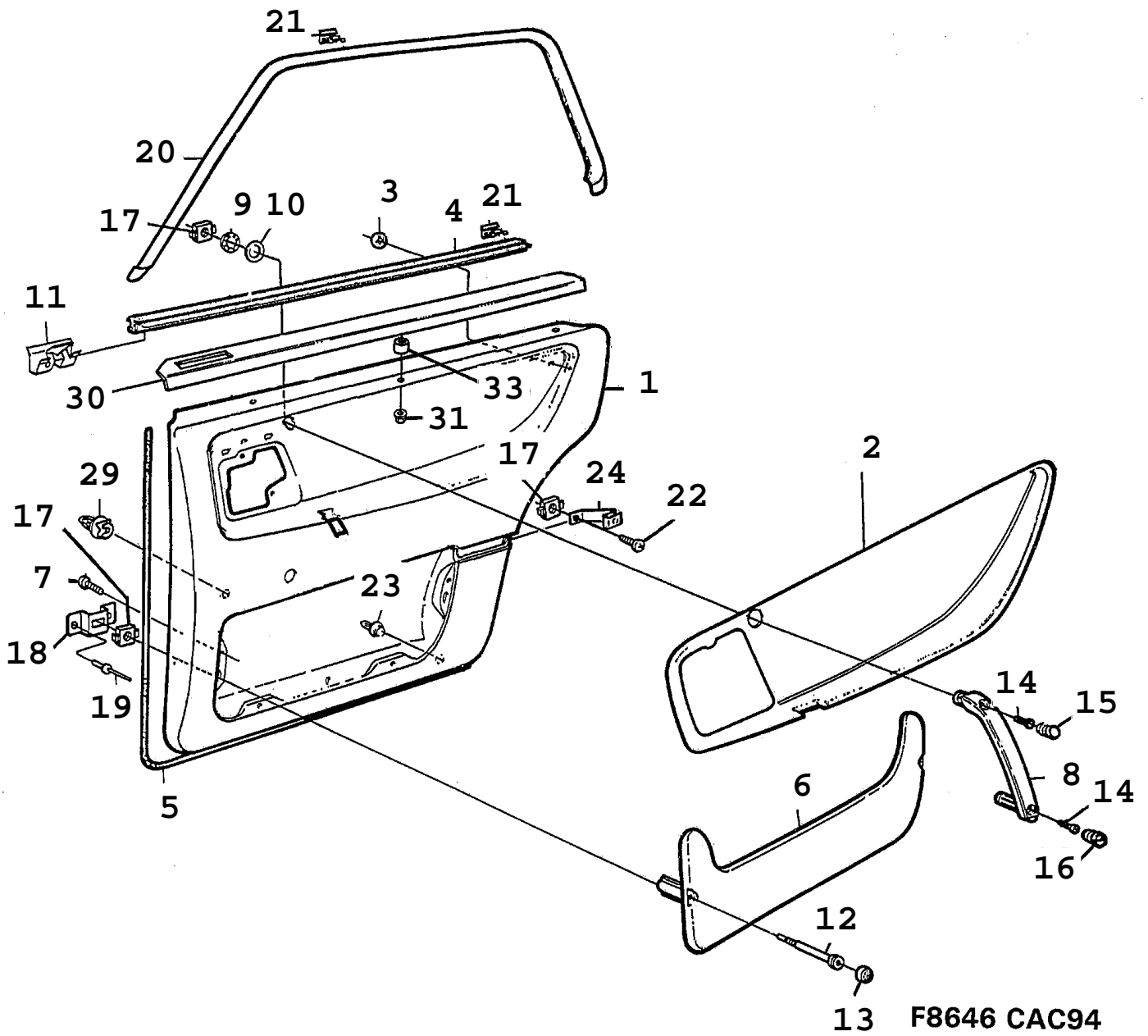
Rep.	N° de pièce	Article	Usage	Qté
1	43 68 023	Siège Note: Pour voitures avec garnissage "HORIZON" Indiquer la couleur du garnissage, le numéro du châssis et si siège est avec ou sans poche. Envoyer les informations complémentaires contenues sur l'EPC au centre des commandes de l'importateur ou à Nyköping.	1991-1993, RHD, RH	1
1	43 68 049	Siège Note: Pour voitures avec garnissage "CONTUR" Indiquer la couleur du garnissage et le numéro de châssis	1991-1993, LHD, LH	1
1	43 68 056	Siège Note: Pour voitures avec garnissage "CONTUR" Indiquer la couleur du garnissage et le numéro de châssis	1991-1993, LHD, RH	1
1	43 68 072	Siège Note: Pour voitures avec garnissage "CONTUR" Indiquer la couleur du garnissage et le numéro de châssis	1991-1993, RHD, LH	1
1	43 68 064	Siège Note: Pour voitures avec garnissage "CONTUR" Indiquer la couleur du garnissage et le numéro de châssis	1991-1993, RHD, RH	1
2	95 47 068	*Bâti de siège Note: Trim colour C44, E44,E74, F44,F74, G44, G257,6144,8073,1081 ,J74, K44 Trim colour C24, E24, F24, G24, H24, J24, K64 Pour les composants, voir les sections qui suivent.	1990, LHD, LH, NLS-USE	1
2	40 48 740	*Bâti de siège Note: Trim colour C44, E44,E74, F44,F74, G44, G257,6144,8073,1081 ,J74, K44 Trim colour C24, E24, F24, G24, H24, J24, K64 Pour les composants, voir les sections qui suivent.	1990, LHD, RH, NLS-USE	1
2	40 48 757	*Bâti de siège Note: Réglage hauteur de la partie avant du siège Trim colour C24, E24, F24, G24, H24, J24, K64 Pour les composants, voir les sections qui suivent.	1990, LHD, RH	1
2	42 57 572	*Bâti de siège Note: Trim colour C44, E44,E74, F44,F74, G44,G74, H44,H74, J44,J74, K44 Trim colour C24, E24, F24, G24, H24, J24, K64 Pour les composants, voir les sections qui suivent.	1991-1993, LH	1
2	41 34 797	*Bâti de siège Note: Trim colour C44, E44,E74, F44,F74, G44,G74, H44,H74, J44,J74, K44 Trim colour C24, E24, F24, G24, H24, J24, K64 Sans support lombaire Pour les composants, voir les sections qui suivent.	1991, LHD, LH	1
2	42 57 622	*Bâti de siège Note: Trim colour C44, E44,E74, F44,F74, G44,G74, H44,H74, J44,J74, K44 Trim colour C24, E24, F24, G24, H24, J24, K64 Pour les composants, voir les sections qui suivent.	1991-1993, LHD, RH	1
2	42 57 663	*Bâti de siège Note: Réglage hauteur de la partie avant du siège Trim colour C24, E24, F24, G24, H24, J24, K64 Pour les composants, voir les sections qui suivent.	1991-1992, RH, NLS	1
2	43 09 589	*Bâti de siège Note: Réglage hauteur de la partie avant du siège Trim colour C24, E24, F24, G24, H24, J24, K64 Pour les composants, voir les sections qui suivent.	1993, LHD, RH	1
2	95 46 995	*Bâti de siège Note: Trim colour C44, E44,E74, F44,F74, G44, G718,61724,8073,1081 ,J74, K44 Trim colour C24, E24, F24, G24, H24, J24, K64 Pour les composants, voir les sections qui suivent.	1990, RHD, RH, NLS-USE	1
2	95 47 894	*Bâti de siège Note: Trim colour C44, E44,E74, F44,F74, G44, G257,6144,8073,1081 ,J74, K44 Trim colour C24, E24, F24, G24, H24, J24, K64 Pour les composants, voir les sections qui suivent.	1990, RHD, LH, NLS-USE	1

1010 Autre équipement intérieur - Sièges avant 1ère partie (1990 - 1993)

Rep.	N° de pièce	Article	Usage	Qté
2	95 47 977	*Bâti de siège Note: Réglage hauteur de la partie avant du siège Trim colour C24, E24, F24, G24, H24, J24, K64 Pour les composants, voir les sections qui suivent.	1990, RHD, LH, NLS-USE 4257655, 8073108	1
2	42 57 580	*Bâti de siège Note: Trim colour C44, E44,E74, F44,F74, G44,G74,H74, J44,J74, K44 Trim colour C24, E24, F24, G24, H24, J24, K64 Pour les composants, voir les sections qui suivent.	1991-1993, RHD, RH, NLS-USE 67436724	1
2	41 34 805	*Bâti de siège Note: Trim colour C44, E44,E74, F44,F74, G44,G74, H44,H74, J44,J74, K44 Trim colour C24, E24, F24, G24, H24, J24, K64 Sans support lombaire Pour les composants, voir les sections qui suivent.	1991, RHD, RH,	1
2	42 57 614	*Bâti de siège Note: Trim colour C44, E44,E74, F44,F74, G44,G74, H44,H74, J44,J74, K44 Trim colour C24, E24, F24, G24, H24, J24, K64 Pour les composants, voir les sections qui suivent.	1991-1993, RHD, LH	1
2	42 57 655	*Bâti de siège Note: Réglage hauteur de la partie avant du siège Trim colour C24, E24, F24, G24, H24, J24, K64 Pour les composants, voir les sections qui suivent.	1991-1993, RHD, LH	1
2	95 47 050	*Bâti de siège Note: Trim colour C33, E33,E53,E93, F33, G33, H33,H53, J33,J53,J93, K33,K93, L33 Pour les composants, voir les sections qui suivent.	1990, LHD, LH, NLS-USE 42575453, 8073168	1
2	40 48 773	*Bâti de siège Note: Trim colour C33, E33,E53,E93, F33, G33, H33,H53, J33,J53,J93, K33,K93, L33 Pour les composants, voir les sections qui suivent.	1990, LHD, RH, NLS-USE 42576063, 8073168	1
2	40 48 765	*Bâti de siège Note: Réglage hauteur de la partie avant du siège Trim colour C33, E33,E53,E93, F33, G33, H33,H53, J33,J53,J93, K33,K93, L33 Pour les composants, voir les sections qui suivent.	1990, LHD, RH, NLS-USE 4257648, 8073108	1
2	42 57 556	*Bâti de siège Note: Trim colour C33, E33,E53,E93, F33, G33, H33,H53, J33,J53,J93, K33,K93, L33 Pour les composants, voir les sections qui suivent.	1991-1993, LH	1
2	42 57 606	*Bâti de siège Note: Trim colour C33, E33,E53,E93, F33, G33, H33,H53, J33,J53,J93, K33,K93, L33 Pour les composants, voir les sections qui suivent.	1991-1993, LHD, RH	1
2	42 57 648	*Bâti de siège Note: Réglage hauteur de la partie avant du siège Trim colour C33, E33,E53,E93, F33, G33, H33,H53, J33,J53,J93, K33,K93, L33 Pour les composants, voir les sections qui suivent.	1991-1993, RH	1
2	95 47 043	*Bâti de siège Note: Trim colour C33, E33,E53,E93, F33, G33, H33,H53, J33,J53,J93, K33,K93, L33 Pour les composants, voir les sections qui suivent.	1990, RHD, RH, NLS-USE 42575453, 8073168	1
2	95 47 951	*Bâti de siège Note: Trim colour C33, E33,E53,E93, F33, G33, H33,H53, J33,J53,J93, K33,K93, L33 Pour les composants, voir les sections qui suivent.	1990, RHD, LH, NLS-USE 42575453, 8073168	1
2	95 47 837	*Bâti de siège Note: Réglage hauteur de la partie avant du siège Trim colour C33, E33,E53,E93, F33, G33, H33,H53, J33,J53,J93, K33,K93, L33 Pour les composants, voir les sections qui suivent.	1990, RHD, LH, NLS-USE 4257630, 8073108	1
2	42 57 564	*Bâti de siège Note: Trim colour C33, E33,E53,E93, F33, G33, H33,H53, J33,J53,J93, K33,K93, L33 Pour les composants, voir les sections qui suivent.	1991-1993, RHD, RH	1

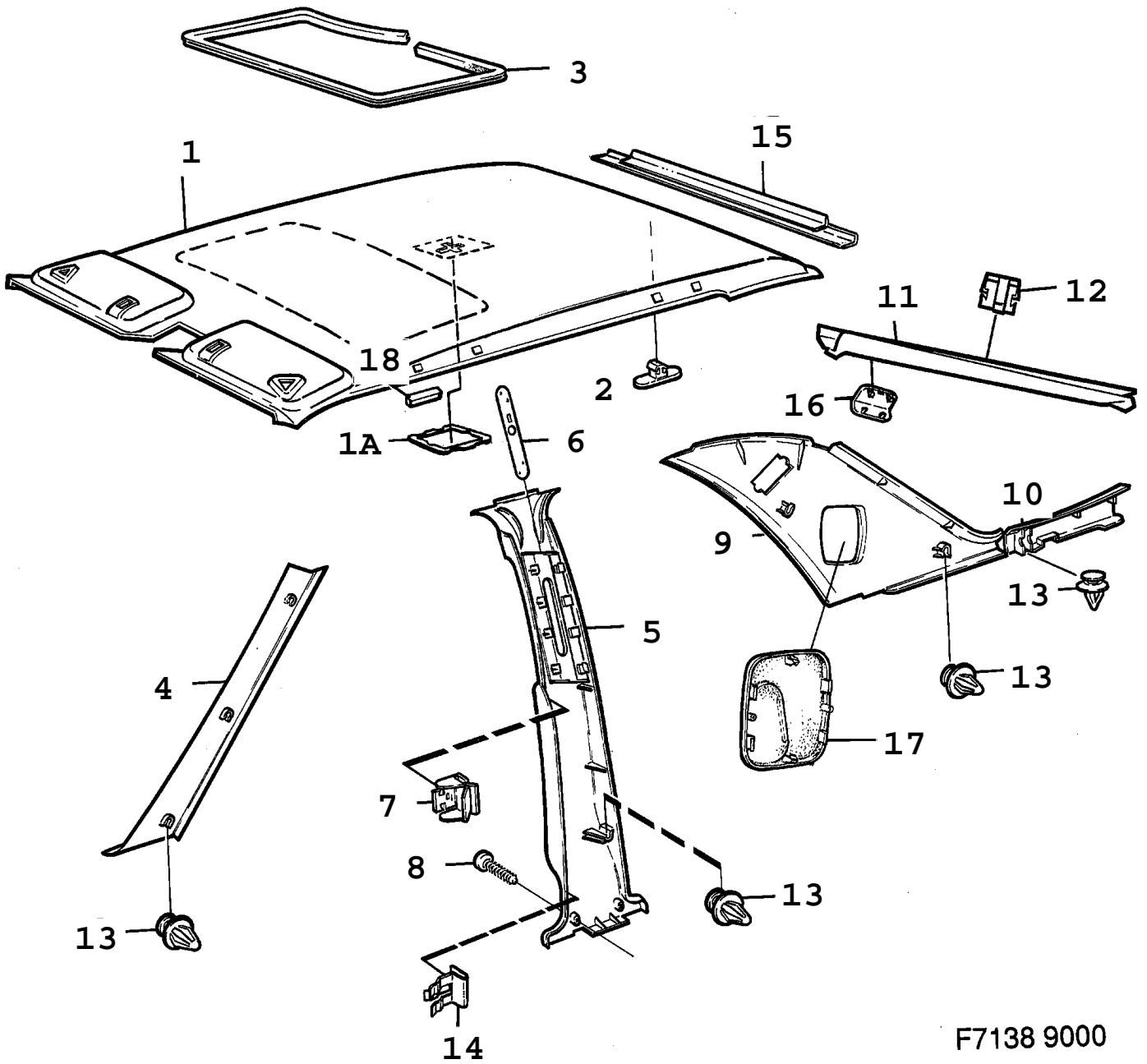
1010 Autre équipement intérieur - Sièges avant 1ère partie (1990 - 1993)

Rep.	N° de pièce	Article	Usage	Qté
2	42 57 598	*Bâti de siège Note: Trim colour C33, E33,E53,E93, F33, G33, H33,H53, J33,J53,J93, K33,K93, L33 Pour les composants, voir les sections qui suivent.	1991-1993, RHD, LH	1
2	42 57 630	*Bâti de siège Note: Réglage hauteur de la partie avant du siège Trim colour C33, E33,E53,E93, F33, G33, H33,H53, J33,J53,J93, K33,K93, L33 Pour les composants, voir les sections qui suivent.	1991-1993, RHD, LH	1
5	96 97 939	*Kit montage Note: Trim colour C44, E44,E74, F44,F74, G44,G74, H44,H74, J44,J74, K44 Trim colour C24, E24, F24, G24, H24, J24, K64	Aller à 8B - 1490	1
5	96 71 751	*Kit montage Note: Trim colour C33, E33,E53,E93, F33, G33, H33,H53, J33,J53,J93, K33,K93, L33	Aller à 8B - 1490	1
6	97 81 592	**Tige de couvercle		2
7	97 82 558	**Tige de couvercle Note: Trim colour C44, E44,E74, F44,F74, G44,G74, H44,H74, J44,J74, K44 Trim colour C24, E24, F24, G24, H24, J24, K64		1
8	94 50 685	**Collier serrage		X
9	97 69 209	**Crochet	40 MM	X
10	97 69 217	**Crochet Note: Trim colour C44, E44,E74, F44,F74, G44,G74, H44,H74, J44,J74, K44 Trim colour C24, E24, F24, G24, H24, J24, K64	30 MM	14
11	97 69 225	**Crochet Note: Trim colour C44, E44,E74, F44,F74, G44,G74, H44,H74, J44,J74, K44 Trim colour C24, E24, F24, G24, H24, J24, K64	20 MM	2
12	95 93 245	**Etrier fixation Note: Trim colour C44, E44,E74, F44,F74, G44,G74, H44,H74, J44,J74, K44 Trim colour C24, E24, F24, G24, H24, J24, K64		2
15	95 19 877	*Coussin chauffant Note: Pour voitures avec garnissage "HORIZON" Ch. --N1014392		1
15	40 83 028	*Coussin chauffant Note: Pour voitures avec garnissage "HORIZON" Ch. N1014393--		1
15	95 69 955	*Coussin chauffant Note: Pour voitures avec garnissage "CONTUR"		1
16	95 28 704	*Coussin chauffant Note: Pour voitures avec garnissage "HORIZON" Ch. --L1002485 Ch. --L2001804 Ch. --L8000227	NLS-USE 4063871	1
16	40 63 871	*Coussin chauffant Note: Pour voitures avec garnissage "HORIZON" Ch. L1002486-- Ch. L2001805-- Ch. L8000228--		1
16	95 27 706	*Coussin chauffant Note: Pour voitures avec garnissage "CONTUR" Ch. --L1002485 Ch. --L2001804 Ch. --L8000227	NLS-USE 4902342	1
16	40 63 855	*Coussin chauffant Note: Pour voitures avec garnissage "CONTUR" Ch. L1002486-- Ch. L2001805-- Ch. L8000228--	NLS-USE 4902342	1
	95 88 542	*Kit montage	Aller à 8B - 1490	1
	95 88 534	*Kit montage siège conducteur	Aller à 8B - 1490	1
	95 88 559	*Kit montage siège passager	Aller à 8B - 1490	1
	96 18 752	*Kit montage	Aller à 8B - 1490	1



Rep.	N° de pièce	Article	Usage	Qté
			TRIM COLOUR J16, L33, L37	
1	47 43 449	Garniture de portière Note: Beige clair	LH	1
1	47 43 456	Garniture de portière Note: Beige clair	RH	1
1	47 43 506	Garniture de portière Note: Beige clair	LH	1
1	47 43 514	Pour voitures équipées de ventilateurs de porte Garniture de portière Note: Beige clair	RH	1
2	46 37 781	*Accoudoir Note: Beige clair	LH	1
2	46 37 799	*Accoudoir Note: Beige clair	RH	1
			TRIM COLOUR H16, H33	
1	47 43 423	Garniture de portière Note: Gris clair	LH	1
1	47 43 431	Garniture de portière Note: Gris clair	RH	1
1	47 43 480	Garniture de portière Note: Gris clair	LH	1
1	47 43 498	Pour voitures équipées de ventilateurs de porte Garniture de portière Note: Gris clair	RH	1
2	46 37 765	*Accoudoir Note: Gris clair	LH	1
2	46 37 773	*Accoudoir Note: Gris clair	RH	1
			TRIM COLOUR K16, K33, K37	
1	47 43 407	Garniture de portière Note: Noir	LH	1
1	47 43 415	Garniture de portière Note: Noir	RH	1
1	47 43 464	Garniture de portière Note: Noir	LH	1
1	47 43 472	Pour voitures équipées de ventilateurs de porte Garniture de portière Note: Noir	RH	1
2	46 37 724	*Accoudoir Note: Noir	LH	1
2	46 37 732	*Accoudoir Note: Noir	RH	1
3	96 95 081	*Rondelle		X
4	48 17 706	*Lisse étanchéité	LH	1
4	48 17 714	*Lisse étanchéité	RH	1
5	98 95 970	*Lisse	NLS	2
6	42 63 950	*Pochette Note: Beige clair	LH	1
6	42 63 943	*Pochette Note: Beige clair	RH	1
6	41 35 224	*Pochette Note: Gris clair	LH	1
6	41 35 331	*Pochette Note: Gris clair	RH	1
6	42 70 161	*Pochette Note: Noir	LH	1
6	42 70 179	*Pochette Note: Noir	RH	1
7	79 71 393	*Vis		4

Rep.	N° de pièce	Article	Usage	Qté
8	42 63 935	*Poignée Note: Beige clair	LH	1
8	42 63 927	*Poignée Note: Beige clair	RH	1
8	42 70 146	*Poignée Note: Noir	LH	1
8	42 70 153	*Poignée Note: Noir	RH	1
8	41 29 292	*Poignée Note: Gris clair	LH	1
8	41 29 300	*Poignée Note: Gris clair	RH	1
9	97 97 200	*Rondelle		1
10	96 71 389	*Rondelle	NLS-USE 5126834	1
11	42 70 047	*Pince serrage		4
12	97 80 156	Vis		4
13	42 63 471	Couvercle Note: Beige clair		4
13	42 68 058	Couvercle Note: Noir		4
13	41 33 427	Couvercle Note: Gris clair		4
14	79 82 333	Vis		4
15	42 63 455	Rondelle recouvrement Note: Beige clair		2
15	42 68 033	Rondelle recouvrement Note: Noir		2
15	41 29 276	Rondelle recouvrement Note: Gris clair		2
16	42 63 463	Rondelle recouvrement Note: Beige clair		2
16	42 68 041	Rondelle recouvrement Note: Noir		2
16	41 29 284	Rondelle recouvrement Note: Gris clair		2
17	79 74 231	Ecrou de benne		20
18	97 79 844	Support		2
19	79 72 490	Rivet		4
20	42 68 249	Garniture habitacle	LH	1
20	42 68 231	Garniture habitacle	RH	1
21	96 60 143	Collier serrage		22
22	79 82 333	Vis		2
23	97 94 686	Pince serrage	NLS-USE 9796939	2
24	96 60 820	Pince serrage		4
29	96 78 996	Pince serrage		2
30	86 69 236	Cartouche bois Note: Pour voitures équipées de ventilateurs de porte	LH, NLS	1
30	86 69 228	Cartouche bois Note: Pour voitures équipées de ventilateurs de porte	RH, NLS	1
31	73 98 423	Ecrou		6



F7138 9000

1030 Garnitures - Garnitures de toit et des montants (1985 - 1989)

Rep.	N° de pièce	Article	Usage	Qté
1	97 71 734	Garnissage d'appui-tête	1985-1988, NLS	1
1	95 93 294	Garnissage d'appui-tête Note: Valable aussi pour SE 1988B.	1989, 5D	1
1	96 75 380	Garnissage d'appui-tête	1988, 4D	1
1	95 83 980	Garnissage d'appui-tête Note: Valable aussi pour SE 1988B.	1989, 4D, NLS-USE 4273652	1
1	97 71 742	Garnissage d'appui-tête	1985-1988, SR, NLS	1
1	95 83 964	Garnissage d'appui-tête Note: Valable aussi pour SE 1988B. Ch. --K1016581 Ch. --K2009463 Ch. --K8000272	1989, 5D, SR, NLS	1
1	95 92 361	Garnissage d'appui-tête Note: Ch. K1016582-- Ch. K2009464-- Ch. K8000273--	5D, SR	1
1	96 75 398	Garnissage d'appui-tête	1988, 4D, SR, NLS	1
1	95 84 004	Garnissage d'appui-tête Note: Valable aussi pour SE 1988B.	1989, 4D, SR, NLS-USE 4273637	1
1A	97 56 974	*Protection		1
2	97 85 031	Attache		1
3	97 71 759	Lisse Note: Ch. --G1013061	SR, NLS-USE 9663907	1
3	96 63 907	Lisse Note: Ch. G1013062--	SR	1
4	97 56 826	Anti-chocs Note: Rouge Ch. --H1018339 Ch. --H8000828	LH	1
4	96 90 330	Anti-chocs Note: Rouge Ch. H1018340-- Ch. H8000829--	LH, NLS	1
4	97 56 834	Anti-chocs Note: Rouge Ch. --H1018339 Ch. --H8000828	RH	1
4	96 90 348	Anti-chocs Note: Rouge Ch. H1018340-- Ch. H8000829--	RH, NLS	1
4	97 56 842	Anti-chocs Note: Jaune. Ch. --H1019374 Ch. --H8000826	LH	1
4	96 90 355	Anti-chocs Note: Jaune. Ch. H1019375-- Ch. H8000827--	1987-1988, LH	1
4	95 80 515	Anti-chocs Note: Jaune. Valable aussi pour SE 1988B.	1989, LH	1
4	97 56 859	Anti-chocs Note: Jaune. Ch. --H1019374 Ch. --H8000826	RH	1
4	96 90 363	Anti-chocs Note: Jaune. Ch. H1019375-- Ch. H8000827--	1987-1988, RH	1

1030 Garnitures - Garnitures de toit et des montants (1985 - 1989)

Rep.	N° de pièce	Article	Usage	Qté
4	95 80 531	Anti-chocs Note: Jaune. Valable aussi pour SE 1988B.	1989, RH	1
4	97 57 063	Anti-chocs Note: Brun Ch. --H1018889 Ch. --H8000663	1987, LH	1
4	96 90 314	Anti-chocs Note: Brun Ch. H1018890-- Ch. H8000664--	LH	1
4	97 57 071	Anti-chocs Note: Brun Ch. --H1018889 Ch. --H8000663	1987, RH, NLS	1
4	96 90 322	Anti-chocs Note: Brun Ch. H1018890-- Ch. H8000664--	RH	1
4	97 56 867	Anti-chocs Note: Bleu Ch. --H1020631 Ch. --H8000837	LH	1
4	96 90 371	Anti-chocs Note: Bleu Ch. H1020632-- Ch. H8000838--	1987, LH	1
4	95 71 308	Anti-chocs Note: Bleu	1988-1989, LH, NLS	1
4	97 56 875	Anti-chocs Note: Bleu Ch. --H1020631 Ch. --H8000837	RH, NLS	1
4	96 90 389	Anti-chocs Note: Bleu Ch. H1020632-- Ch. H8000838--	1987, RH	1
4	95 71 316	Anti-chocs Note: Bleu	1988-1989, RH, NLS-USE 43686501	
4	97 57 089	Anti-chocs Note: Gris. Ch. --H1018558 Ch. --H8000827	1986-1987, LH	1
4	96 90 397	Anti-chocs Note: Gris. Ch. H1018559-- Ch. H8000828--	LH, NLS	1
4	97 57 097	Anti-chocs Note: Gris. Ch. --H1018558 Ch. --H8000827	1986-1987, RH	1
4	96 90 405	Anti-chocs Note: Gris. Ch. H1018559-- Ch. H8000828--	RH, NLS	1
5	98 92 068	Anti-chocs Note: Rouge	1985-1987, LH(9771833)	1
5	95 71 399	Anti-chocs Note: Rouge	1988, LH, NLS-USE 9593625	1

1030 Garnitures - Garnitures de toit et des montants (1985 - 1989)

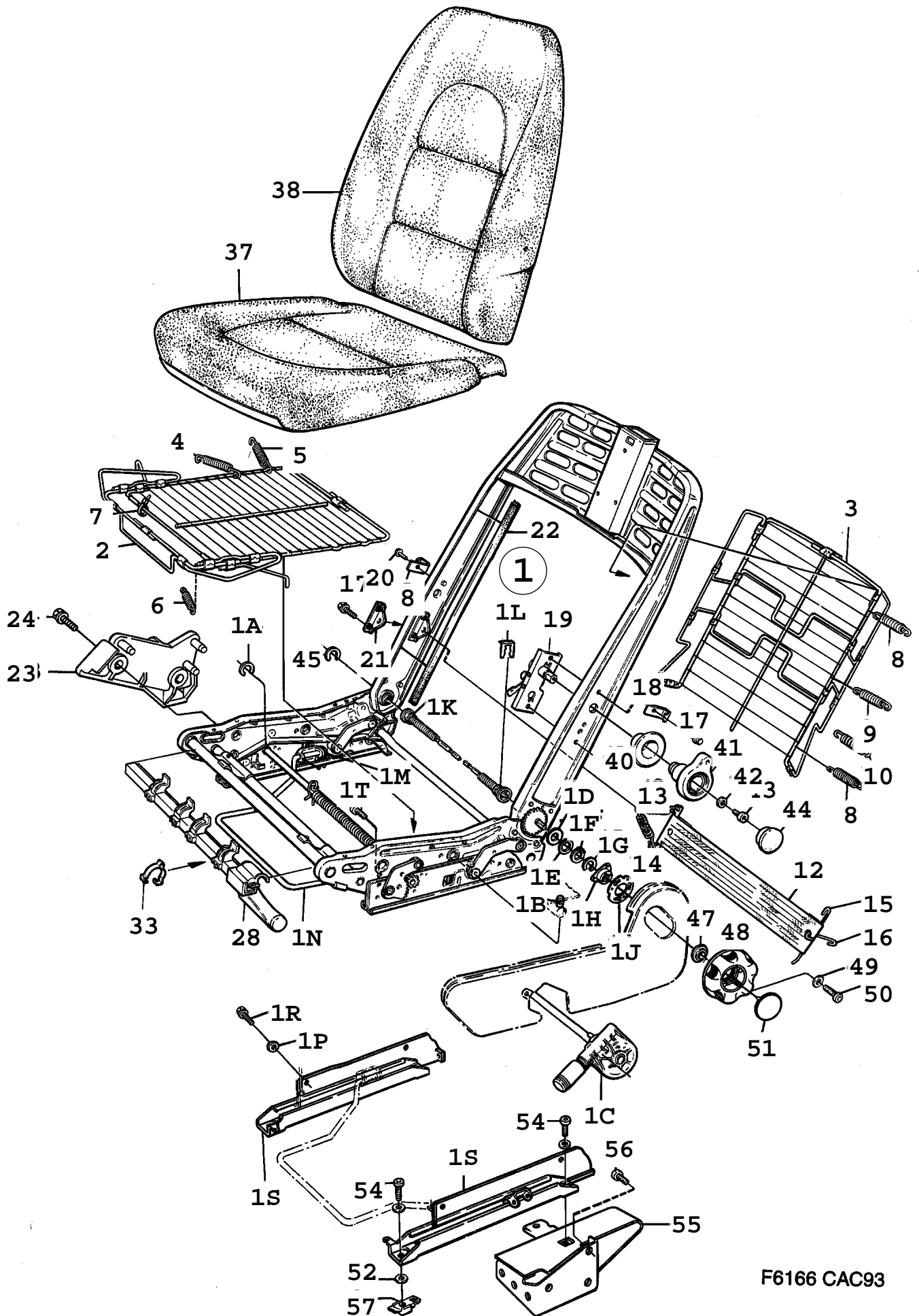
Rep.	N° de pièce	Article	Usage	Qté
5	95 93 625	Anti-chocs Note: Rouge Valable aussi pour SE 1988B.	1989, LH	1
5	98 92 076	Anti-chocs Note: Rouge	1985-1987, RH(9771841)	1
5	95 71 407	Anti-chocs Note: Rouge	1988, RH, NLS-USE 9593633	1
5	95 93 633	Anti-chocs Note: Rouge Valable aussi pour SE 1988B.	1989, RH	1
5	95 93 666	Anti-chocs Note: Jaune.	1985-1988, LH (9771858, 9892084)	1
5	95 93 781	Anti-chocs Note: Jaune. Valable aussi pour SE 1988B.	1989, LH	1
5	95 93 674	Anti-chocs Note: Jaune.	1985-1988, RH (9771866, 9892092)	1
5	95 93 799	Anti-chocs Note: Jaune. Valable aussi pour SE 1988B.	1989, RH	1
5	95 93 583	Anti-chocs Note: Brun	1987-1989, LH(9892043)	1
5	95 93 591	Anti-chocs Note: Brun	1987-1989, RH(9892050)	1
5	97 71 874	Anti-chocs Note: Bleu	1985, LH, NLS	1
5	98 92 100	Anti-chocs Note: Bleu	1986-1987, LH	1
5	95 93 708	Anti-chocs Note: Bleu	1988-1989, LH(9571332)	1
5	97 71 882	Anti-chocs Note: Bleu	1985, RH, NLS	1
5	98 92 118	Anti-chocs Note: Bleu	1986-1987, RH	1
5	95 93 716	Anti-chocs Note: Bleu	1988-1989, RH(9571340)	1
5	95 93 740	Anti-chocs Note: Gris.	LH (9892126), NLS	1
5	95 93 757	Anti-chocs Note: Gris.	RH (9892134)	1
6	97 71 890	Rail		2
7	97 71 189	Pince serrage		2
8	79 75 337	Vis		4
9	97 71 924	Anti-chocs	1985, 5D, LH, NLS	1
9	98 92 282	Anti-chocs	1986-1988, 5D, LH	1
9	95 84 020	Anti-chocs Note: Ch --K1004750, --K2002045, --K8000139, SE 1988B: --J1050410 --J2031073, --J8005390 Valable aussi pour SE 1988B.	1989, 5D, LH, NLS	1
9	95 91 850	Anti-chocs Note: Ch K1004751--, K2002046--, K8000140--, SE 1988B: K1050411-- K2031074--, K8005391-- Ch. --K1013749 Ch. --K2007509 Ch. --K8000060	5D, LH, NLS	1

1030 Garnitures - Garnitures de toit et des montants (1985 - 1989)

Rep.	N° de pièce	Article	Usage	Qté
9	40 35 614	Anti-chocs Note: Ch. K1013750-- Ch. K2007510-- Ch. K8000606--	5D, LH, NLS	1
9	97 71 932	Anti-chocs	1985, 5D, RH, NLS	1
9	98 92 290	Anti-chocs	1986-1988, 5D, RH	1
9	95 84 046	Anti-chocs Note: Ch --K1004750, --K2002045, --K8000139, SE 1988B: --J1050410 --J2031073, --J8005390 Valable aussi pour SE 1988B.	1989, 5D, RH, NLS	1
9	40 32 421	Anti-chocs Note: Ch K1004751--, K2002046--, K8000140--, SE 1988B: K1050411-- K2031074--, K8005391-- Ch. --K1013749 Ch. --K2007509 Ch. --K8000060	5D, RH, NLS	1
9	40 35 622	Anti-chocs Note: Ch. K1013750-- Ch. K2007510-- Ch. K8000606--	5D, RH, NLS	1
9	96 61 067	Anti-chocs	1988, 4D, LH, NLS	1
9	95 84 087	Anti-chocs Note: Valable aussi pour SE 1988B.	1989, 4D, LH, NLS	1
9	96 61 075	Anti-chocs	1988, 4D, RH	1
9	95 84 103	Anti-chocs Note: Valable aussi pour SE 1988B.	1989, 4D, RH, NLS	1
10	97 71 965	Lisse	LH	1
10	97 71 973	Lisse	RH	1
11	97 71 940	Anti-chocs Note: Ch. --K1008295, --K2004023, --K8000204, SE 1988B: --J1050727 , --J2032398	LH	1
11	97 56 792	Anti-chocs Note: Ch. K1008296--, K2004024--, K8000205--, SE 1988B J1050728-- , J2032399--	LH, NLS-USE 4049268	1
11	97 71 957	Anti-chocs Note: Ch. --K1008295, --K2004023, --K8000204, SE 1988B: --J1050727 , --J2032398	RH	1
11	97 56 800	Anti-chocs Note: Ch. K1008296--, K2004024--, K8000205--, SE 1988B J1050728-- , J2032399--	RH, NLS-USE 4260147	1
12	97 65 611	Pince serrage		6
13	97 50 753	Clip Note: Ch --K1004750, --K2002045, --K8000139, SE 1988B: --J1050410 --J2031073, --J8005390		18
13	94 73 869	Clip Note: Ch K1004751--, K2002046--, K8000140--, SE 1988B: K1050411-- K2031074--, K8005391--		6
13	97 50 753	Clip	1985-1988, 4D	10
13	94 73 869	Clip Note: Valable aussi pour SE 1988B.	1989, 4D	8
14	97 95 709	Pince serrage		2
15	97 71 767	Lisse	1985-1987, NLS-USE 9541319	1
15	95 41 319	Lisse	1988-1989	1
16	96 60 192	Couvercle Note: Ch. --K1008295, --K2004023, --K8000204, SE 1988B: --J1050727 , --J2032398		4
16	97 56 776	Couvercle Note: Ch. K1008296--, K2004024--, K8000205--, SE 1988B J1050728-- , J2032399--	LH	1
16	97 56 784	Couvercle Note: Ch. K1008296--, K2004024--, K8000205--, SE 1988B J1050728-- , J2032399--	RH	1

1030 Garnitures - Garnitures de toit et des montants (1985 - 1989)

Rep.	N° de pièce	Article	Usage	Qté
17	96 91 262	Passe-câble	5D, LH	1
17	96 91 254	Passe-câble	5D, RH	1
18	95 80 721	Joint	1988, SR	10



F6166 CAC93

1040 Autre équipement intérieur - Sièges avant 2ème partie (1990 - 1993)

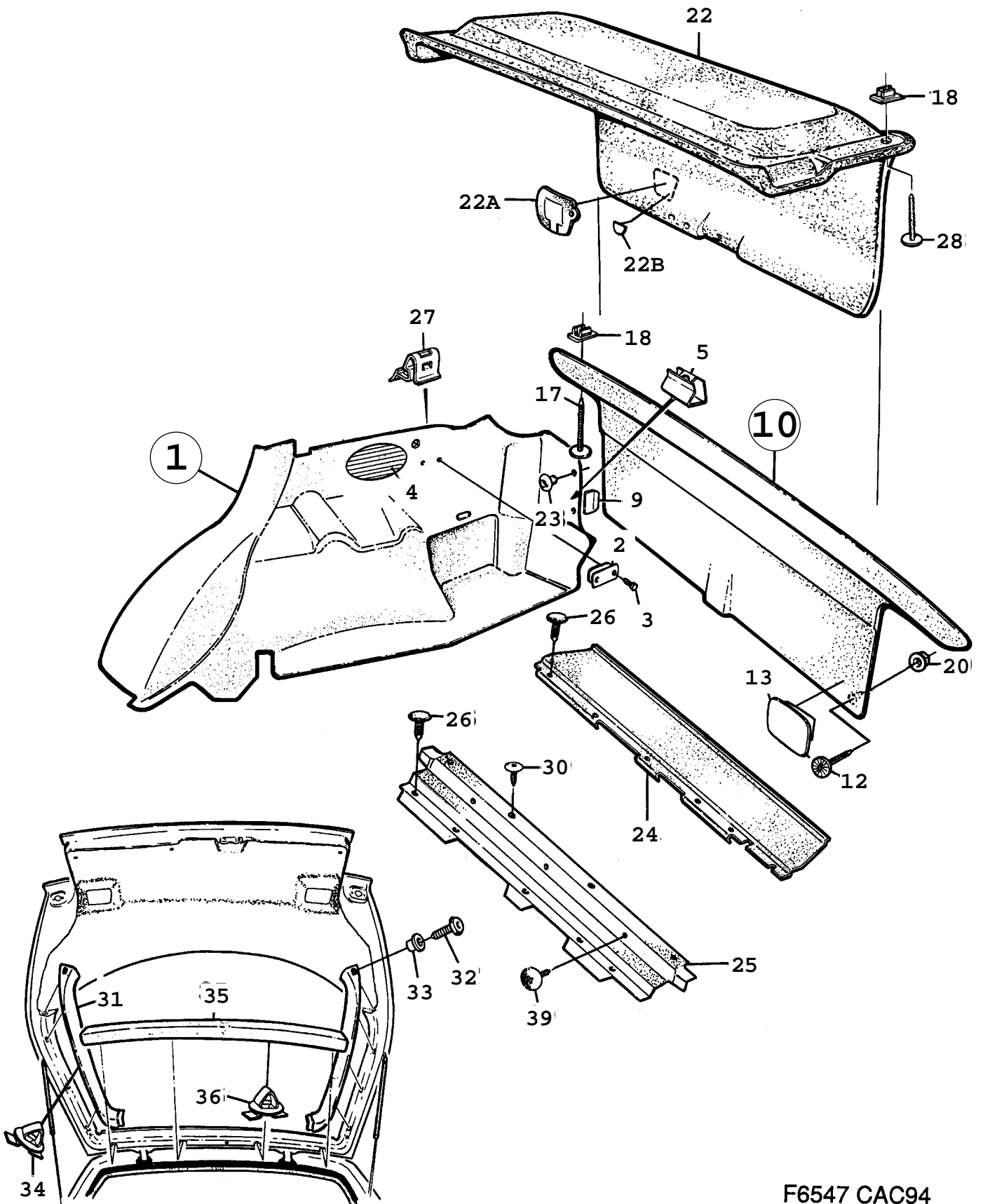
Rep.	N° de pièce	Article	Usage	Qté
		Siège	Aller à 8B - 1010	
		*Bâti de siège	Aller à 8B - 1010	
1	41 24 798	**Bâti de siège	1990, LHD, LH, NLS-USE 4902482, 8073108	1
1	41 25 209	**Bâti de siège	1990, LHD, RH, NLS-USE 4123105, 8073108	1
1	42 57 671	**Bâti de siège	1991-1993, LH, NLS-USE 4902482	1
1	41 23 105	**Bâti de siège	1991-1993, LHD, RH	1
1	41 24 806	**Bâti de siège	1990, RHD, RH, NLS-USE 4902490, 8073108	1
1	41 25 225	**Bâti de siège	1990, RHD, LH, NLS-USE 4257697, 8073108	1
1	42 57 689	**Bâti de siège	1991-1993, RHD, RH, NLS-USE 4902490	1
1	42 57 697	**Bâti de siège	1991-1993, RHD, LH	1
1A	79 63 143	***Jonc Note: Siège conducteur		1
1B	96 78 434	***Anneau butée Note: Siège conducteur		4
1C	96 58 584	***Commande Note: Siège conducteur	LHD	1
1C	96 58 592	***Commande Note: Siège conducteur	RHD	1
1D	95 86 967	***Rondelle		1
1E	95 86 975	***Anneau		1
1F	95 86 983	***Rondelle		1
1G	79 36 016	***Jonc	NLS-USE 8123473	1
1H	95 85 613	***Frein		1
1J	40 43 394	***Attache ressort		1
1K	95 86 249	***Arbre		1
1L	97 77 327	***Jonc		2
1M	73 98 282	***Rondelle		2
1N	96 59 012	***Arbre Note: Siège conducteur		1
1N	96 59 020	***Arbre Note: Siège passager		1
1P	79 16 497	***Rondelle Note: Siège passager		4
1R	79 72 623	***Vis Note: Siège passager		4
1S		***Rail siège Note: Siège conducteur Pièce de pos 1 cadre de siège		1
1S	40 48 286	***Rail siège Note: Siège passager	1990, LHD, LH, NLS-USE 4134672, 8073108	1
1S	40 48 294	***Rail siège Note: Siège passager	1990, LHD, RH, NLS-USE 4134680, 8073108	1
1S	41 34 672	***Rail siège Note: Siège passager	1991-1993, LH	1
1S	41 34 680	***Rail siège Note: Siège passager	1991-1993, RH	1
1S	95 47 852	***Rail siège Note: Siège passager	1990, RHD, LH, NLS-USE 4255832, 8073108	1
1S	95 47 860	***Rail siège Note: Siège passager	1990, RHD, RH, NLS-USE 4255840, 8073108	1
1S	42 55 832	***Rail siège Note: Siège passager	1991-1993, RHD, LH	1
1S	42 55 840	***Rail siège Note: Siège passager	1991-1993, RHD, RH	1
1T	80 19 713	***Vis Note: Siège conducteur		2

1040 Autre équipement intérieur - Sièges avant 2ème partie (1990 - 1993)

Rep.	N° de pièce	Article	Usage	Qté
2	96 73 179	**Tapis sellerie Note: Siège conducteur		1
2	96 73 450	**Tapis sellerie Note: Siège passager Ch. --M1017619 Ch. --M2011730		1
2	40 32 934	**Tapis sellerie Note: Siège passager Ch. M1017620-- Ch. M2011731--		1
2	96 73 179	**Tapis sellerie Note: Réglage hauteur de la partie avant du siège Siège passager		1
3	96 97 525	**Tapis sellerie		1
4	96 73 146	**Ressort		6
5	96 73 435	**Ressort		2
6	97 58 947	**Ressort Note: Siège conducteur		2
6	97 58 947	**Ressort Note: Réglage hauteur de la partie avant du siège Siège passager		2
7	79 71 872	**Ruban serrage Note: Siège passager		2
8	97 59 069	**Ressort		4
9	97 59 077	**Ressort		2
10	97 71 205	**Ressort Note: Sans support lombaire		2
12	97 70 918	**Ruban Note: Siège conducteur		1
13	95 79 293	**Ressort Note: Siège conducteur		2
14	97 70 942	**Etrier Note: Siège conducteur		1
15	97 70 926	**Etrier Note: Siège conducteur		1
16	97 70 934	**Crochet Note: Siège conducteur		1
17	79 74 330	**Vis Note: Siège conducteur		4
18	97 78 895	**Etrier		2
19	96 17 325	**Commande Note: Siège conducteur	LHD	1
19	96 17 333	**Commande Note: Siège conducteur	RHD	1
20	79 75 402	**Rivet Note: Siège conducteur	1990	1
20	79 72 516	**Rivet Note: Siège conducteur	1991-1993, NLS-USE 92150179	1
20	79 75 402	**Rivet Note: Siège passager	1990	2
20	79 72 516	**Rivet Note: Siège passager	1991-1993, NLS-USE 92150179	2
21	98 64 349	**Console Note: Siège conducteur		1
22	96 71 835	**Lisse protection		2
23	41 42 832	**Support Note: Ch. --M1010992 Ch. --M2007289	1991, LH	1
23	41 42 824	**Support Note: Ch. --M1010992 Ch. --M2007289	1991, RH	1
24	79 22 354	**Vis Note: Ch. --M1010992 Ch. --M2007289	1991	2

1040 Autre équipement intérieur - Sièges avant 2ème partie (1990 - 1993)

Rep.	N° de pièce	Article	Usage	Qté
28	96 60 853	**Arbre cames Note: Siège conducteur	LHD	1
28	96 60 861	**Arbre cames Note: Réglage hauteur de la partie avant du siège Siège passager		1
28	96 60 861	**Arbre cames Note: Siège conducteur	RHD	1
28	96 60 853	**Arbre cames Note: Réglage hauteur de la partie avant du siège Siège passager	RHD	1
33	97 67 518	**Pince serrage Note: Siège conducteur		2
33	97 67 518	**Pince serrage Note: Réglage hauteur de la partie avant du siège Siège passager		2
37	96 96 618	**Coussin siège Note: Pour voitures avec garnissage "HORIZON"	1990-1992, NLS-USE 4416525	1
37	44 16 525	**Coussin siège Note: Pour voitures avec garnissage "HORIZON"	1993	1
37	96 77 014	**Coussin siège Note: Pour voitures avec garnissage "CONTUR"		1
38	96 96 600	**Dossier Note: Pour voitures avec garnissage "HORIZON"	1990-1992, NLS-USE 30545238	1
38	42 92 934	**Dossier Note: Pour voitures avec garnissage "HORIZON"	1993	1
38	97 58 715	**Dossier Note: Pour voitures avec garnissage "CONTUR"		1
40	97 85 015	*Rondelle recouvrement Note: Siège conducteur		1
41	97 63 632	*Volant Note: Siège conducteur		1
42	80 29 944	*Rondelle Note: Siège conducteur		1
43	80 59 396	*Vis Note: Siège conducteur		1
44	97 63 624	*Couvercle Note: Siège conducteur		1
45	79 15 077	*Jonc	NLS-USE 7963143	1
47	95 89 045	*Renfort		1
48	95 46 946	*Volant		1
49	80 29 951	*Rondelle	1990-1992	1
49	91 66 364	*Rondelle	1993	1
50	80 59 560	*Vis		1
51	98 51 619	*Couvercle		1
52	80 73 108	*Rondelle Note: S'utilise avec la barre M91 pour les anciens modèles		4
54	97 81 204	*Vis	1990	4
54	41 34 003	*Vis	1991-1993	4
55	97 81 162	*Console	1990, LH, NLS	1
55	42 56 756	*Console	1991-1993, LH	1
55	97 82 210	*Console	1990, RH, NLS	1
55	42 56 749	*Console	1991-1993, RH	1
56	79 74 884	*Vis		3
57	79 75 766	Ecrou de benne		4

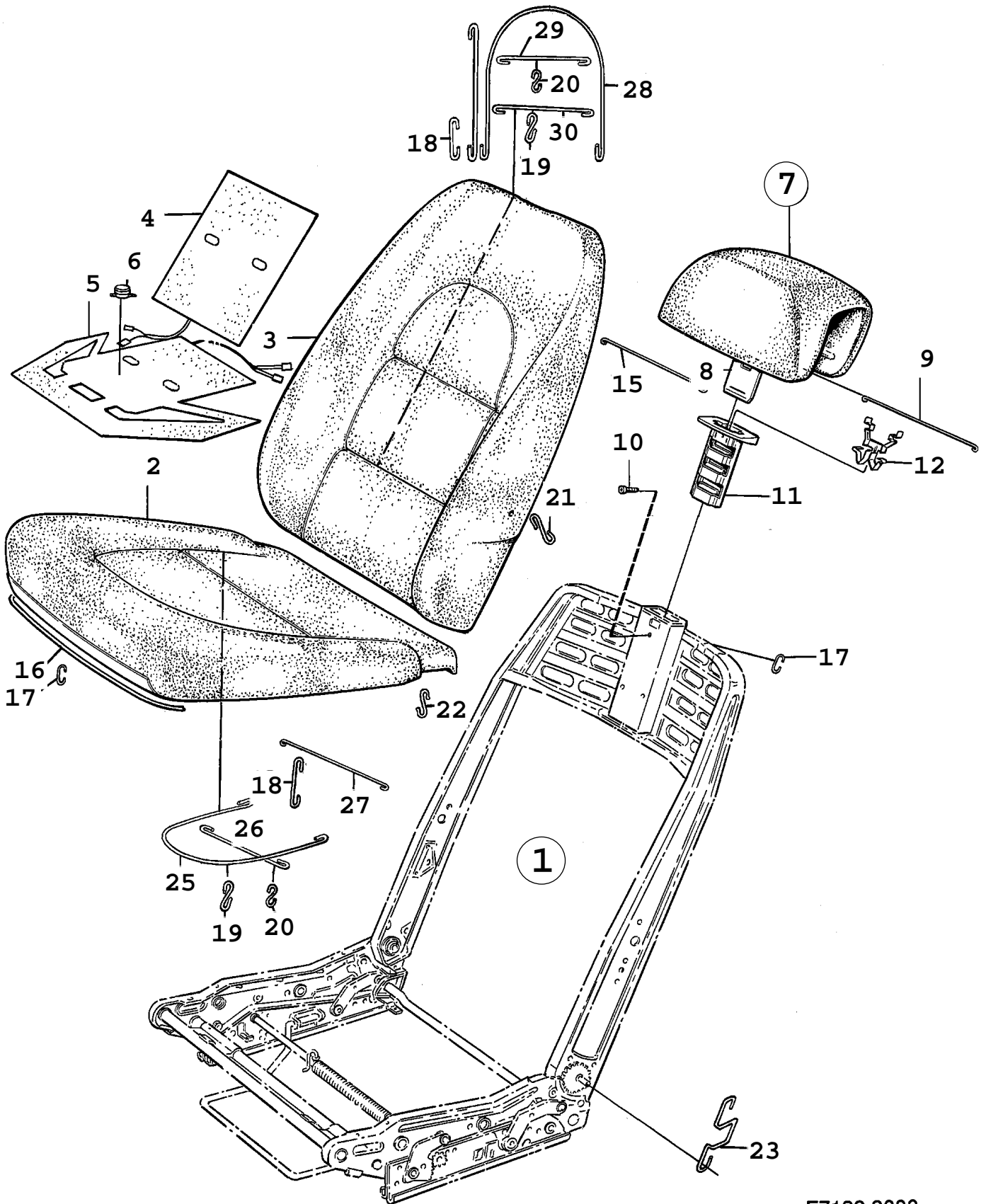


F6547 CAC94

9000 / 08B Carrosserie, intérieur
1050 Garnitures - Coffre à bagages (1994 - 1998)

Liste des pièces détachées EPC

Rep.	N° de pièce	Article	Usage	Qté
1	90 84 575	Garniture habitacle Note: Ch. --S1027947	5CS, LH, NLS-USE 30561331	1
1	90 84 567	Garniture habitacle Note: Ch. --S1027947	5CS, RH, NLS-USE 30561332	1
1	47 05 547	Garniture habitacle Note: Ch. S1027948--	5CS, LH	1
1	47 05 554	Garniture habitacle Note: Ch. S1027948--	5CS, RH	1
1	41 35 976	Garniture habitacle Note: Ch. --S1027947	4D, LH, NLS-USE 30561329	1
1	41 35 984	Garniture habitacle Note: Ch. --S1027947	4D, RH, NLS-USE 30561330	1
1	47 05 505	Garniture habitacle Note: Ch. S1027948--	1995-1997, 4D, LH	1
1	47 05 513	Garniture habitacle Note: Ch. S1027948--	1995-1997, 4D, RH	1
2		*Lampe	RH Aller à 3A - 840	1
3		*Vis	RH Aller à 3A - 840	2
4		*Grille	RH Aller à 8B - 1740	1
5	41 40 315	*Pince serrage	5CS	1
9	42 69 874	Tôle	5CS	1
10	90 83 395	Garniture habitacle	5CS	1
12	94 91 689	*Vis rapide	5CS	2
13	90 84 633	*Capot	5CS	2
17	94 91 689	Vis rapide		X
18	84 52 898	Ecrou rapide		X
20	94 73 877	Douille		6
22	42 68 355	Garniture habitacle	1994, 4D, NLS	1
22	42 68 348	Garniture habitacle	1995-1997, 4D	1
22A	42 74 650	*Capot	1995-1997, 4D	2
22B	46 03 866	*Pince serrage	1995-1997, 4D	2
23	40 87 029	Ecrou poussoir Note: Ch. --S1030119	5CS	4
23	47 41 211	Ecrou poussoir Note: Ch. S1030120--	5CS	4
24	41 41 644	Garniture habitacle	1994-1997, 4D	1
25	90 88 659	Protection seuil	5CS, AU, CA	1
25	90 87 057	Protection seuil	5CS	1
26	96 68 153	Clip		3
27	96 90 264	Pince serrage	1994-1997, 4D	X
28	94 91 689	Vis rapide	1994-1997, 4D	6
30	97 71 320	Vis	5CS	4
31	90 87 412	Anti-chocs	5CS, LH	1
31	90 87 404	Anti-chocs	5CS, RH	1
32	97 71 320	*Vis	5CS	1
33	42 62 242	*Douille	5CS	1
34	90 87 438	*Clip	5CS	3
35	90 87 420	Anti-chocs	5CS	1
36	90 87 438	*Clip	5CS	4
39	95 91 637	Couvercle	5CS, AU, CA	3

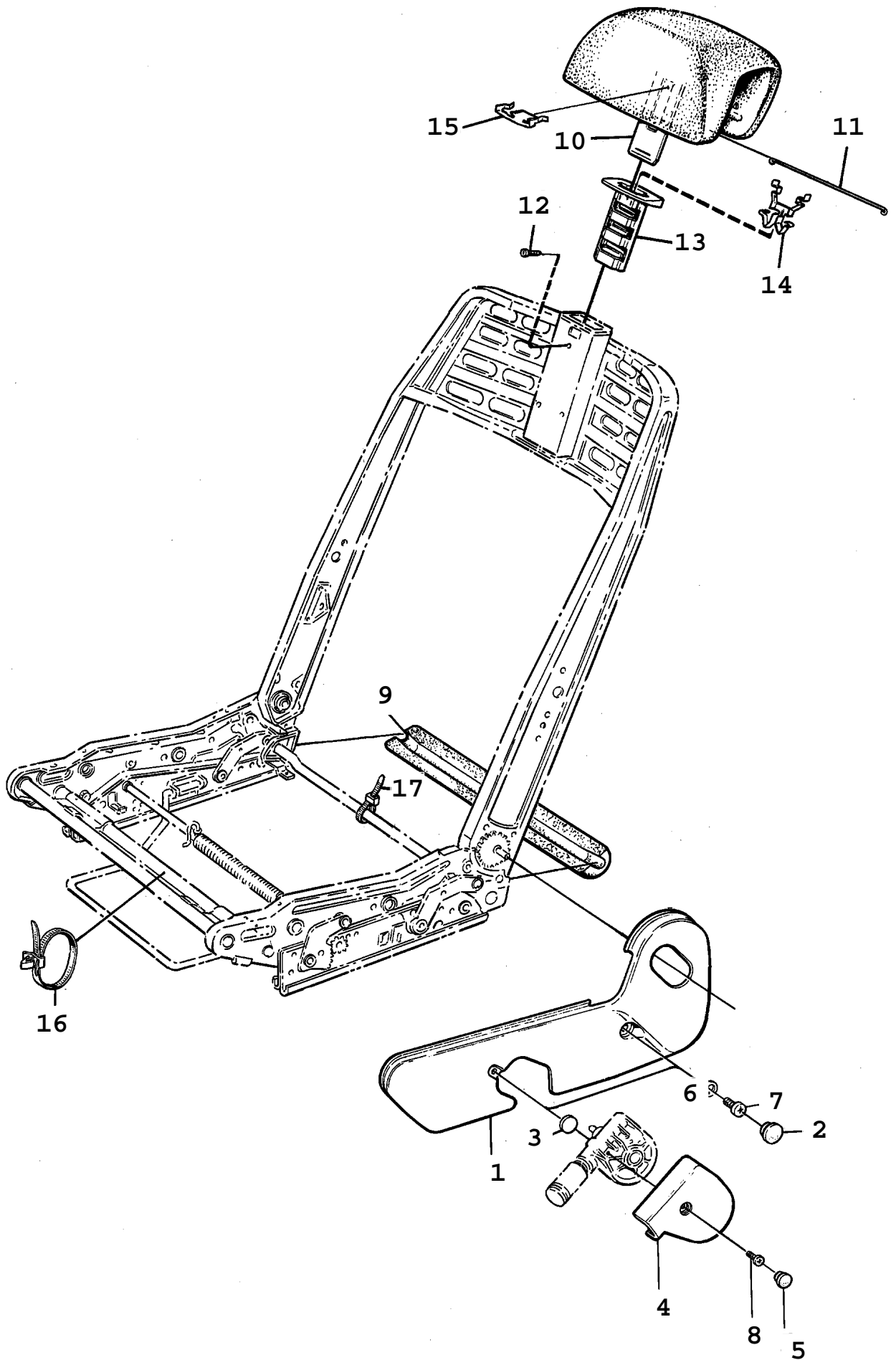


F7139 9000

1060 Autre équipement intérieur - Sièges avant 1ère partie - Manuel (1985 - 1987)

Rep.	N° de pièce	Article	Usage	Qté
1	97 77 780	Siège Note: Indiquer la couleur du garnissage et l'année du modèle	1985, LHD, LH	1
1	97 77 947	Siège Note: Indiquer la couleur du garnissage et l'année du modèle	1985, LHD, RH, NLS	1
1	97 77 806	Siège Note: Pour voitures avec garnissage en cuir. Indiquer la couleur du garnissage et l'année du modèle	1985, LHD, LH	1
1	97 77 962	Siège Note: Pour voitures avec garnissage en cuir. Indiquer la couleur du garnissage et l'année du modèle	1985, LHD, RH, NLS	1
1	98 92 407	Siège Note: Indiquer la couleur du garnissage, le numéro de châssis et le type de coussin chauffant (thermostat ou rhéostat). Envoyer les informations complémentaires contenues sur l'EPC au centre des commandes de l'importateur ou à Nyköping.	1986-1987, LHD, LH, NLS	1
1	98 94 684	Siège Note: Indiquer la couleur du garnissage, le numéro de châssis et le type de coussin chauffant (thermostat ou rhéostat). Envoyer les informations complémentaires contenues sur l'EPC au centre des commandes de l'importateur ou à Nyköping.	1986-1987, LHD, RH, NLS	1
1	98 94 742	Siège Note: Indiquer la couleur du garnissage, le numéro de châssis et le type de coussin chauffant (thermostat ou rhéostat). Envoyer les informations complémentaires contenues sur l'EPC au centre des commandes de l'importateur ou à Nyköping.	1986-1987, RHD, LH, NLS	1
1	98 92 464	Siège Note: Indiquer la couleur du garnissage, le numéro de châssis et le type de coussin chauffant (thermostat ou rhéostat). Envoyer les informations complémentaires contenues sur l'EPC au centre des commandes de l'importateur ou à Nyköping.	1986-1987, RHD, RH, NLS	1
2	96 96 618	*Coussin siège Note: Pour voitures avec garnissage "BLOCK MÖNSTER"	1987, (9874645), NLS-USE	1
2	96 77 014	*Coussin siège Note: Pour voitures avec garnissage "CONTUR"	(9758707)	1
3	97 58 715	*Dossier Note: Pour voitures avec garnissage "CONTUR"		1
3	98 74 629	*Dossier Note: Pour voitures avec garnissage "BLOCK MÖNSTER"	1987, NLS	1
4	85 47 523	*Jeu coussinel Note: Pour voitures avec garnissage "CONTUR" Ch. --H1018516 Ch. --H8000780	Aller à 8B - 1660	1
4	95 69 955	*Coussin chauffant Note: Pour voitures avec garnissage "CONTUR" Ch. H1018517-- Ch. H8000781--	(8593030)	1
4	95 19 877	*Coussin chauffant Note: Pour voitures avec garnissage "BLOCK MÖNSTER"	1987	1
5	85 47 507	*Jeu coussinel	1985-1986 Aller à 8B - 1660	1
5	85 47 515	*Jeu coussinel Note: Pour voitures avec garnissage "CONTUR" Ch. --H1018516 Ch. --H8000780	1987 Aller à 8B - 1660	1
5	95 27 706	*Coussin chauffant Note: Pour voitures avec garnissage "CONTUR" Ch. H1018517-- Ch. H8000781--	NLS-USE 4902342	1
5	95 19 869	*Coussin chauffant Note: Pour voitures avec garnissage "BLOCK MÖNSTER"	1987	1
6	95 24 745	**Thermostat	(8513632, 9556358)	1
7	97 67 807	*Appui-tête Note: Indiquer la couleur du garnissage et le numéro de châssis		1
8	97 67 815	**Appui-tête	NLS	1

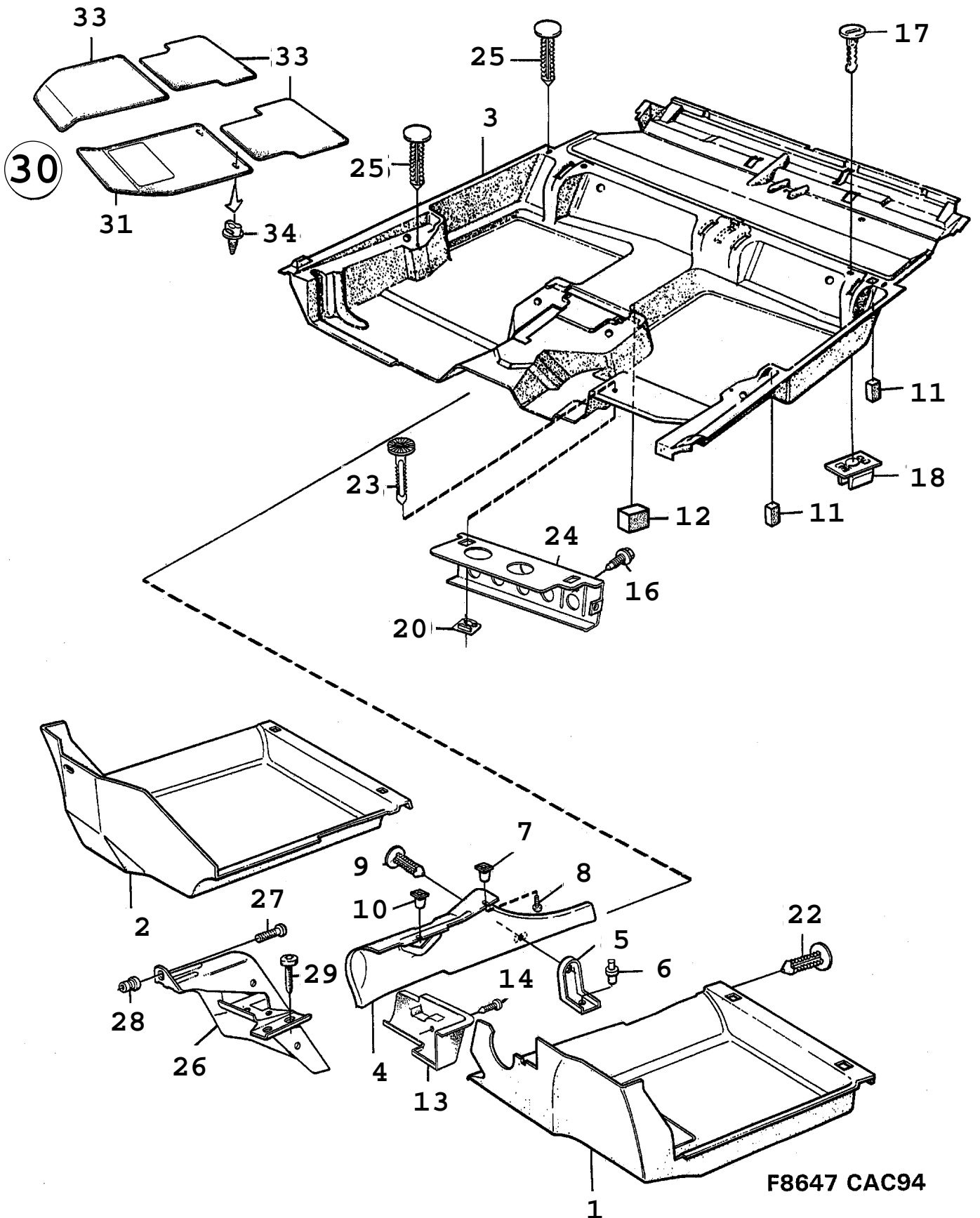
Rep.	N° de pièce	Article	Usage	Qté
9	94 59 868	*Fil		2
10	79 74 348	*Vis		1
11	40 31 563	*Douille	(9795949)	1
12	97 96 848	*Ressort blocage	(9457557)	1
15	97 81 592	*Tige de couvercle		2
16	97 82 558	*Tige de couvercle		1
17	70 90 640	*Collier serrage	1985, NLS-USE 9450685	X
17	94 50 685	*Collier serrage	1986-1987	X
18	97 69 209	*Crochet	40 MM	X
19	97 69 217	*Crochet	30 MM	X
20	97 69 225	*Crochet	20 MM	X
21	98 49 530	*Fil	NLS	X
		Note: Pour voitures avec garnissage "BLOCK MÖNSTER"		
22	96 92 864	*Crochet	1987	2
		Note: Pour voitures avec garnissage "BLOCK MÖNSTER"		
		Ch. H1022982--		
		Ch. H8001069--		
23	97 83 408	*Etrier fixation		2
		Note: Ch. H1017424--		
		Ch. H8000708--		
25	96 92 906	*Fil		1
		Note: Pour voitures avec garnissage "CONTUR"		
26	97 21 499	*Fil		1
		Note: Pour voitures avec garnissage "CONTUR"		
27	95 84 715	*Fil		1
28	96 71 041	*Fil	NLS	1
		Note: Pour voitures avec garnissage "CONTUR"		
29	97 21 481	*Fil		1
		Note: Pour voitures avec garnissage "CONTUR"		
30	97 21 499	*Fil		1
		Note: Pour voitures avec garnissage "CONTUR"		
	96 76 818	*Kit montage	NLS	X
		Note: Pour voitures avec garnissage "CONTUR" Aller à 8B - 1630		



F3046 CAC93

Rep.	N° de pièce	Article	Usage	Qté
1	40 33 817	Siège *Capot Note: Jaune.	Aller à 8B - 1010 1990, LHD, LH	1
1	40 33 916	*Capot Note: Jaune.	1990, LHD, RH	1
1	40 33 783	*Capot Note: Rouge	1990, LHD, LH	1
1	40 33 882	*Capot Note: Rouge	1990, LHD, RH	1
1	40 33 809	*Capot Note: Bleu	1990, LHD, LH	1
1	40 33 908	*Capot Note: Bleu	1990, LHD, RH	1
1	40 33 791	*Capot Note: Noir	LHD, LH	1
1	40 33 890	*Capot Note: Noir	LHD, RH	1
1	40 33 965	*Capot Note: Jaune.	1990, LHD, LH	1
1	40 33 866	*Capot Note: Jaune.	1990, RHD, RH	1
1	40 33 932	*Capot Note: Rouge	1990, RHD, LH	1
1	40 33 833	*Capot Note: Rouge	1990, RHD, RH	1
1	40 33 957	*Capot Note: Bleu	1990, RHD, LH	1
1	40 33 858	*Capot Note: Bleu	1990, RHD, RH	1
1	40 33 940	*Capot Note: Noir	RHD, LH	1
1	40 33 841	*Capot Note: Noir	RHD, RH	1
2	95 80 432	*Couvercle Note: Siège conducteur Jaune.	1990, LHD	1
2	95 80 507	*Couvercle Note: Siège passager Jaune.	1990	2
2	97 75 552	*Couvercle Note: Siège conducteur Rouge	1990, LHD	1
2	97 80 909	*Couvercle Note: Siège passager Rouge	1990, LHD	2
2	96 76 941	*Couvercle Note: Siège conducteur Bleu	1990, LHD	1
2	96 76 990	*Couvercle Note: Siège passager Bleu	1990, LHD	2
2	98 92 720	*Couvercle Note: Siège conducteur Noir	LHD	1
2	98 94 973	*Couvercle Note: Siège passager Noir		2
2	95 80 440	*Couvercle Note: Siège conducteur Jaune.	1990, RHD	1

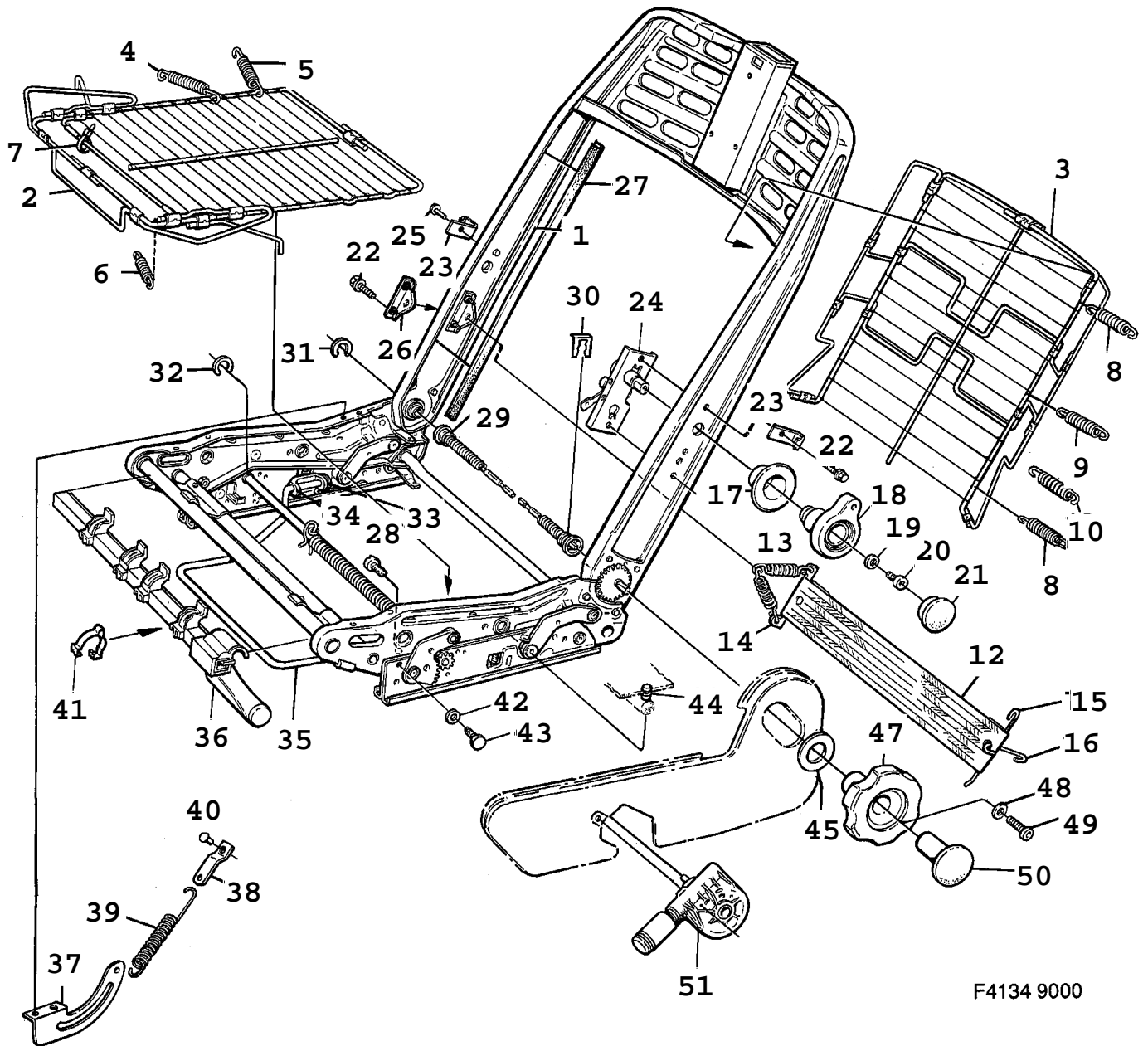
Rep.	N° de pièce	Article	Usage	Qté
2	97 82 632	*Couvercle Note: Siège conducteur Rouge	1990, RHD	1
2	96 76 958	*Couvercle Note: Siège conducteur Bleu	1990, RHD	1
2	98 92 738	*Couvercle Note: Siège conducteur Noir	RHD	1
3	95 80 408	*Couvercle Note: Siège conducteur Jaune.	1990	1
3	97 95 006	*Couvercle Note: Siège conducteur Rouge	1990	1
3	96 76 891	*Couvercle Note: Siège conducteur Bleu	1990, NLS-USE 9892654	1
3	98 92 654	*Couvercle Note: Siège conducteur Noir		1
4	98 93 009	*Capot Note: Siège conducteur Noir	LHD	1
4	98 93 017	*Capot Note: Siège conducteur Noir	RHD	1
5	98 93 033	*Couvercle Note: Siège conducteur Noir		1
6	80 29 951	*Rondelle	1990-1992	2
6	91 66 364	*Rondelle	1993	2
7	80 59 537	*Vis Note: Siège conducteur		2
7	79 71 294	*Vis Note: Siège passager		2
8	79 22 271	*Vis Note: Siège conducteur		1
9	97 92 391	*Anti-chocs		1
10	95 47 688	*Appui-tête	1990	1
10	41 23 386	*Appui-tête	1991-1993	1
11	94 59 868	*Fil		2
12	79 22 396	*Vis		1
13	40 31 563	*Douille		1
14	97 96 848	*Ressort blocage		1
15	95 45 104	*Pince serrage		1
16	85 52 663	*Ruban serrage		X
17	79 71 872	*Ruban serrage		X



F8647 CAC94

Rep.	N° de pièce	Article	Usage	Qté
			TRIM COLOUR J44, J33, J93 L33	
1	42 61 244	Tapis Note: Beige clair	LHD, LH, NLS-USE 4822599	1
2	44 99 786	Tapis Note: Beige clair	LHD, RH	1
1	42 61 293	Tapis Note: Beige clair	RHD, LH, NLS-USE 4510301	1
2	42 61 285	Tapis Note: Beige clair	RHD, RH, NLS-USE 4822615	1
3	42 61 376	Tapis Note: Beige clair	5CS, NLS-USE 4902987	1
3	42 61 392	Tapis Note: Beige clair	4D, NLS-USE 4902987	1
4	42 61 277	Tapis Note: Beige clair	LHD, LH	1
4	44 98 499	Tapis Note: Beige clair	LHD, RH, NLS-USE 4708475	1
4	42 61 319	Tapis Note: Beige clair	RHD, LH, NLS-USE 4708533	1
4	42 61 301	Tapis Note: Beige clair	RHD, RH	1
			TRIM COLOUR H44, H33, H35 K44, K64, K33, K35, K93	
1	42 64 644	Tapis Note: Gris.	LHD, LH, NLS-USE 4822581	1
2	44 99 794	Tapis Note: Gris.	LHD, RH	1
1	42 64 768	Tapis Note: Gris.	RHD, LH, NLS-USE 4510285	1
2	42 64 651	Tapis Note: Gris.	RHD, RH, NLS-USE 4822607	1
3	42 64 941	Tapis Note: Gris.	5CS, NLS-USE 4902995	1
3	42 65 047	Tapis Note: Gris.	4D, NLS-USE 4902995	1
4	96 90 629	Tapis Note: Gris.	LHD, LH	1
4	44 98 473	Tapis Note: Gris.	LHD, RH, NLS-USE 4708467	1
4	96 90 728	Tapis Note: Gris.	RHD, LH, NLS-USE 4708525	1
4	96 90 777	Tapis Note: Gris.	RHD, RH	1
			TRIM COLOUR G44, G33	
1	42 64 685	Tapis Note: Jaune.	LHD, LH, NLS	1
2	44 99 810	Tapis Note: Jaune.	LHD, RH	1
1	42 64 842	Tapis Note: Jaune.	RHD, LH, NLS	1
2	42 64 693	Tapis Note: Jaune.	RHD, RH	1
3	42 64 966	Tapis Note: Jaune.	5CS, NLS-USE 4608402	1
3	42 65 062	Tapis Note: Jaune.	4D, NLS-USE 4608402	1
4	95 80 911	Tapis Note: Jaune.	LHD, LH	1
4	44 98 481	Tapis Note: Jaune.	LHD, RH	1
4	95 80 820	Tapis Note: Jaune.	RHD, LH	1

Rep.	N° de pièce	Article	Usage	Qté
4	95 80 838	Tapis Note: Jaune.	RHD, RH	1
5	96 63 345	Fixation	LH	1
5	96 63 352	Fixation	RH	1
6	98 49 514	Rivet		2
7	79 77 358	Ecrou de compression		2
8	97 71 320	Vis		2
9	42 60 824	Clip Note: Beige clair		4
9	96 68 153	Clip Note: Gris.		4
9	95 80 846	Clip Note: Jaune.		4
10	79 77 341	Ecrou de compression		2
11	98 97 919	Cale		2
12	98 97 901	Cale		2
13	45 11 564	Capot Note: Beige clair	RHD	1
13	45 11 572	Capot Note: Gris.	RHD	1
13	45 11 556	Capot Note: Jaune.	RHD, NLS-USE 4136446	1
14	94 91 689	Vis rapide		1
16	79 78 091	Vis		2
17	94 91 689	Vis rapide	4D	2
18	84 52 898	Ecrou rapide	4D	2
20	84 52 898	Ecrou rapide		2
22	96 68 153	Clip		7
23	94 91 689	Vis rapide		2
24	41 60 628	Arrêteur de moquette		1
25	42 60 824	Clip Note: Beige clair		2
25	96 68 153	Clip Note: Gris.		2
25	95 80 846	Clip Note: Jaune.		2
26	42 72 217	Repose-pied	RHD	1
27	79 77 283	Vis	RHD	1
28	73 98 936	Ecrou	RHD	1
29	79 77 366	Vis	RHD	2
30	42 74 957	Kit de tapis	LHD, J93, 40/400109443, NLS-USE 400109443	1
30	44 85 041	Kit de tapis	LHD, K93, 40/400109401, NLS-USE 400109401	1
30	44 85 074	Kit de tapis	RHD, J93, 40/400109468, NLS-USE 400109468	1
30	44 85 108	Kit de tapis	RHD, K93, 40/400109427, NLS	1
31	42 74 965	*Tapis	LHD, LH, J93, NLS-USE 400109450	1
31	44 85 009	*Tapis	LHD, LH, K93, NLS	1
31	44 85 090	*Tapis	RHD, RH, J93, NLS-USE 400109476	1
31	44 85 124	*Tapis	RHD, RH, K93, NLS-USE 400109435	1
33		*Tapis Note: N'est pas une pièce de rechange distincte.		3
34	42 69 932	*Support		2

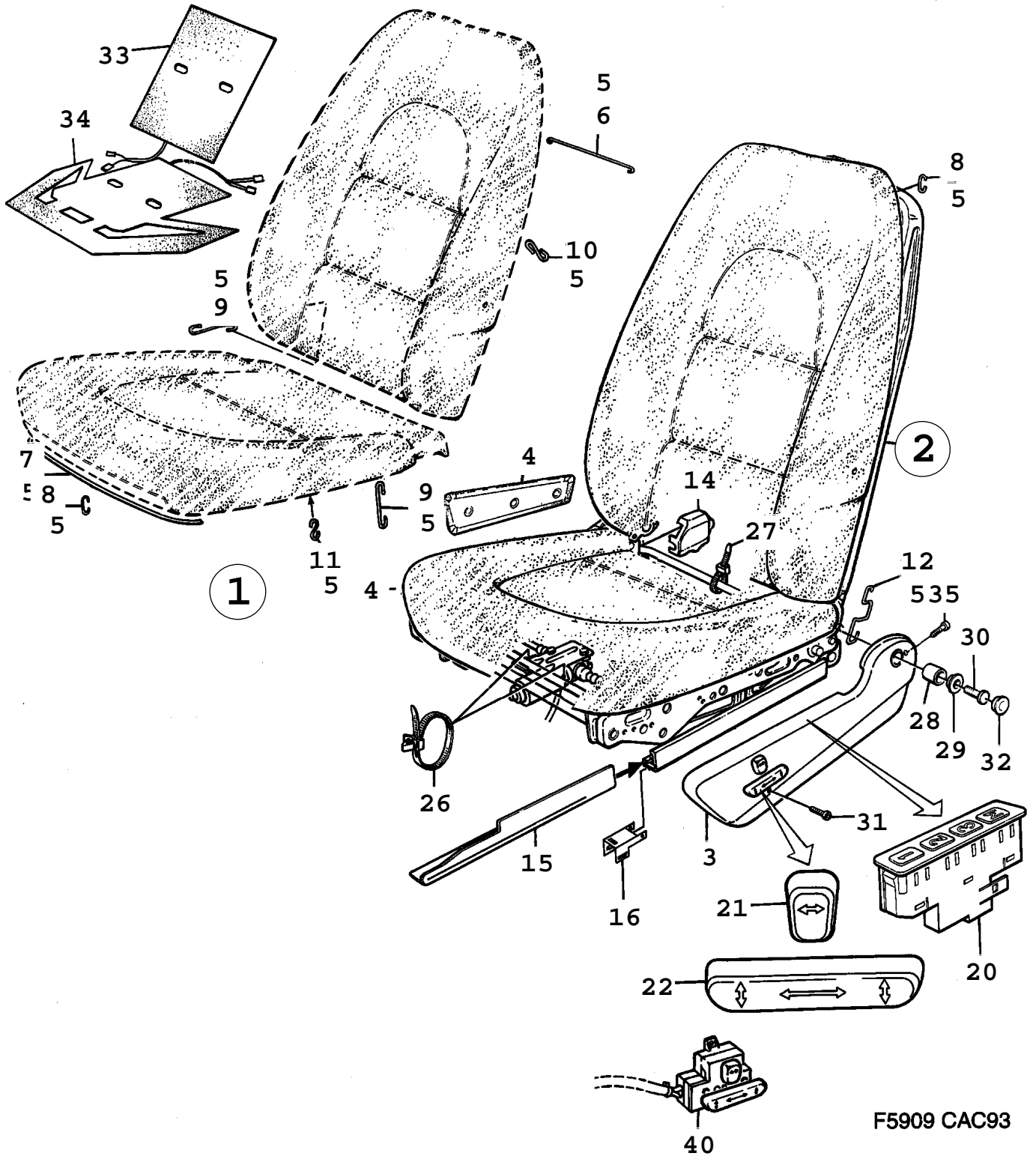


F4134 9000

Rep.	N° de pièce	Article	Usage	Qté
1	98 96 424	Siège ·Bâti de siège Note: Ch. --H1019856 Ch. --H8000754	Aller à 8B - 1060 LHD, LH	1
1	96 94 571	·Bâti de siège Note: Ch. H1019857-- Ch. H8000755--	LHD, LH	1
1	98 96 341	·Bâti de siège Note: Remplacé par 4125209 LHD et 9618752	LHD, RH, NLS ou 4125225 RHD et 9618752	1
1	98 96 341	·Bâti de siège Note: Remplacé par 4125209 LHD et 9618752	RHD, LH, NLS ou 4125225 RHD et 9618752	1
1	98 96 440	·Bâti de siège Note: Ch. --H1019856 Ch. --H8000754	RHD, RH, NLS-USE 4902490, 8073108	1
1	96 94 589	·Bâti de siège Note: Ch. H1019857-- Ch. H8000755--	RHD, RH, NLS-USE 4902490, 8073108	1
2	96 56 869	·Tapis sellerie Note: Siège conducteur --H1004334, siège passager --H1005116	(9758673)	1
2	96 73 179	·Tapis sellerie Note: Siège conducteur Siège conducteur H1004335-, H8000041--, siège passager H1005117--, H8000041--		1
2	97 83 283	·Tapis sellerie Note: Siège conducteur --H1004334, siège passager --H1005116		1
2	96 73 450	·Tapis sellerie Note: Siège passager Siège conducteur H1004335-, H8000041--, siège passager H1005117--, H8000041--		1
3	96 97 525	·Tapis sellerie	(9759051)	1
4	97 58 954	·Ressort Note: Siège conducteur --H1004334, siège passager --H1005116		6
4	96 73 146	·Ressort Note: Siège conducteur H1004335-, H8000041--, siège passager H1005117--, H8000041--		6
5	97 58 988	·Ressort Note: Siège conducteur --H1004334, siège passager --H1005116		2
5	96 73 435	·Ressort Note: Siège conducteur H1004335-, H8000041--, siège passager H1005117--, H8000041--		2
6	97 58 947	·Ressort Note: Siège conducteur		2
7	79 71 872	·Ruban serrage		2
8	97 59 069	·Ressort		4
9	97 59 077	·Ressort		2
10	97 71 205	·Ressort Note: Siège passager		2
12	97 70 918	·Ruban Note: Siège conducteur		1
13	97 65 355	·Ressort Note: Siège conducteur	NLS-USE 9579293	2
14	97 70 942	·Etrier Note: Siège conducteur		1
15	97 70 926	·Etrier Note: Siège conducteur		1
16	97 70 934	·Crochet Note: Siège conducteur		1
17	97 85 015	·Rondelle recouvrement Note: Siège conducteur		1
18	97 63 632	·Volant Note: Siège conducteur		1

Rep.	N° de pièce	Article	Usage	Qté
19	80 29 944	*Rondelle Note: Siège conducteur		1
20	80 59 396	*Vis Note: Siège conducteur		1
21	97 63 624	*Couvercle Note: Siège conducteur		1
22	79 74 330	*Vis Note: Siège conducteur		4
23	97 78 895	*Etrier		2
24	97 63 657	*Commande Note: Siège conducteur	1985-1986, LHD	1
24	96 17 325	*Commande Note: Siège conducteur	1987, LHD	1
24	97 77 533	*Commande Note: Siège conducteur	1985-1986, RHD	1
24	96 17 333	*Commande Note: Siège conducteur	1987, RHD	1
25	79 75 402	*Rivet Note: Siège conducteur		1
25	79 75 402	*Rivet Note: Siège passager		2
26	97 65 330	*Console Note: Siège conducteur	1985-1986, NLS	1
26	98 64 349	*Console Note: Siège conducteur	1987	1
27	96 71 835	*Lisse protection	1986-1987	2
28	80 19 713	*Vis Note: Siège conducteur		2
29	97 58 608	*Arbre		1
30	97 77 327	*Jonc		2
31	79 15 077	*Jonc	NLS-USE 7963143	1
32	79 15 077	*Jonc Note: Siège conducteur	1985, NLS-USE 7963143	1
32	79 63 143	*Jonc Note: Siège conducteur	1986-1987	1
33	79 75 592	*Rondelle	1985, NLS-USE 7398282	2
33	73 98 282	*Rondelle	1986-1987	2
34	97 82 582	*Anneau	1985, NLS	2
35	97 81 774	*Arbre Note: Ch. --G1000540		1
35	96 59 012	*Arbre Note: Siège conducteur Ch. G1000541--		1
35	96 59 020	*Arbre Note: Siège passager Ch. G1000541--		1
36	96 60 853	*Arbre comes Note: Siège conducteur	LHD, (9765298)	1
36	97 77 541	*Arbre comes Note: Siège conducteur	1985, RHD, NLS-USE 9660861	1
36	96 60 861	*Arbre comes Note: Siège conducteur	1986-1987, RHD	1
37	97 95 618	*Retenue ressort	LH	1
37	97 95 626	*Retenue ressort	RH	1
38	97 95 634	*Retenue ressort		2
39	97 95 642	*Ressort		2
40	79 75 402	*Rivet		6
41	97 67 518	*Pince serrage Note: Siège conducteur		2
42	79 16 497	*Rondelle Note: Siège passager		4
43	79 72 623	*Vis Note: Siège passager		4

Rep.	N° de pièce	Article	Usage	Qté
44	97 65 314	*Talon butée Note: Siège conducteur	NLS-USE 9678434	2
45	97 97 028	*Cale Note: Ch. G1019093--	NLS	1
46	95 89 045	*Renfort		1
47	97 58 871	*Volant Note: Ch. --F4002814		1
47	97 98 356	*Volant Note: Ch. F4002815--	NLS	1
48	80 29 944	*Rondelle Note: Ch. F4002815--		1
49	80 59 396	*Vis Note: Ch. F4002815--		1
50	97 65 132	*Couvercle	NLS	1
51	96 58 584	*Commande Note: Siège conducteur	(9758632)	1
51	97 77 525	*Commande Note: Siège conducteur	1985, RHD, NLS-USE 9658592	1
51	96 58 592	*Commande Note: Siège conducteur	1986-1987, RHD	1



F5909 CAC93

1100 Autre équipement intérieur - Sièges avant 1ère partie - Commande électrique (1990 - 1993)

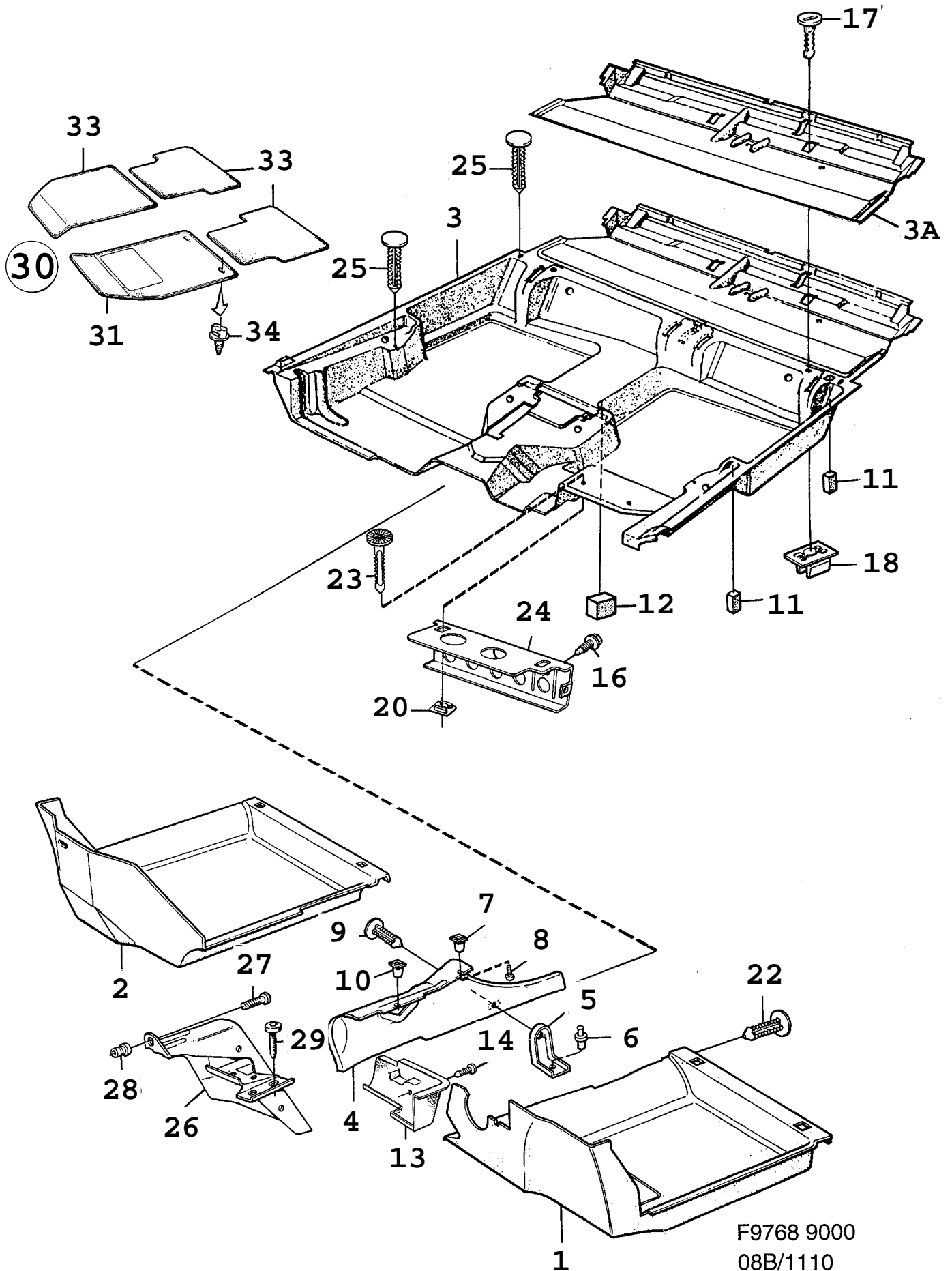
Rep.	N° de pièce	Article	Usage	Qté
1	96 99 281	Siège Note: Pour voitures avec garnissage "HORIZON" Indiquer la couleur de garniture et le numéro de châssis, LHD ou RHD.	1990, LH	1
1	96 99 299	Siège Note: Pour voitures avec garnissage "HORIZON" Indiquer la couleur de garniture et le numéro de châssis, LHD ou RHD.	1990, RH	1
1	96 99 307	Siège Note: Pour voitures avec garnissage "CONTUR" Indiquer la couleur de garniture et le numéro de châssis, LHD ou RHD.	1990, LH	1
1	96 99 315	Siège Note: Pour voitures avec garnissage "CONTUR" Indiquer la couleur de garniture et le numéro de châssis, LHD ou RHD.	1990, RH	1
1	43 68 080	Siège Note: Pour voitures avec garnissage "HORIZON" Indiquer la couleur du garnissage, le numéro du châssis et si siège est avec ou sans poche. Envoyer les informations complémentaires contenues sur l'EPC au centre des commandes de l'importateur ou à Nyköping.	1991-1993, LH	1
1	43 68 098	Siège Note: Pour voitures avec garnissage "HORIZON" Indiquer la couleur du garnissage, le numéro du châssis et si siège est avec ou sans poche. Envoyer les informations complémentaires contenues sur l'EPC au centre des commandes de l'importateur ou à Nyköping.	1991-1993, RH	1
1	43 68 122	Siège Note: Pour voitures avec garnissage "HORIZON" Indiquer la couleur du garnissage, le numéro du châssis et si siège est avec ou sans poche. Avec fonction mémorisation. Envoyer les informations complémentaires contenues sur l'EPC au centre des commandes de l'importateur ou à Nyköping.	1991-1993, LH	1
1	43 68 130	Siège Note: Pour voitures avec garnissage "HORIZON" Indiquer la couleur du garnissage, le numéro du châssis et si siège est avec ou sans poche. Avec fonction mémorisation. Envoyer les informations complémentaires contenues sur l'EPC au centre des commandes de l'importateur ou à Nyköping.	1991-1993, RH	1
1	43 68 106	Siège Note: Pour voitures avec garnissage "CONTUR" Pour voitures avec garnissage "SPORTS DESIGN" Indiquer la couleur de garniture et le numéro de châssis, LHD ou RHD.	1991-1993, LH	1
1	43 68 114	Siège Note: Pour voitures avec garnissage "CONTUR" Pour voitures avec garnissage "SPORTS DESIGN" Indiquer la couleur de garniture et le numéro de châssis, LHD ou RHD.	1991-1993, RH	1
1	43 68 148	Siège Note: Pour voitures avec garnissage "CONTUR" Pour voitures avec garnissage "SPORTS DESIGN" Indiquer la couleur de garniture et le numéro de châssis, LHD ou RHD. Avec fonction mémorisation.	1991-1993, LH	1
1	43 68 155	Siège Note: Pour voitures avec garnissage "CONTUR" Pour voitures avec garnissage "SPORTS DESIGN" Indiquer la couleur de garniture et le numéro de châssis, LHD ou RHD. Avec fonction mémorisation.	1991-1993, RH	1
2	95 86 082	*Bâti de siège Note: Pour voitures avec garnissage "HORIZON"8073108 Pour les composants, voir les sections qui suivent.	1990, LH, NLS-USE 4258844,	1

1100 Autre équipement intérieur - Sièges avant 1ère partie - Commande électrique (1990 - 1993)

Rep.	N° de pièce	Article	Usage	Qté
2	95 86 090	•Bâti de siège Note: Pour voitures avec garnissage "HORIZON"8073108 Pour les composants, voir les sections qui suivent.	1990, RH, NLS-USE 4258877,	1
2	42 58 844	•Bâti de siège Note: Pour voitures avec garnissage "HORIZON" Pour les composants, voir les sections qui suivent.	1991-1992, LH	1
2	42 58 877	•Bâti de siège Note: Pour voitures avec garnissage "HORIZON" Pour les composants, voir les sections qui suivent.	1991-1992, RH	1
2	43 09 779	•Bâti de siège Note: Pour voitures avec garnissage "HORIZON" Pour les composants, voir les sections qui suivent.	1993, LH	1
2	43 09 803	•Bâti de siège Note: Pour voitures avec garnissage "HORIZON" Pour les composants, voir les sections qui suivent.	1993, RH	1
2	41 28 401	•Bâti de siège Note: Pour voitures avec garnissage "HORIZON" Avec fonction mémorisation. Pour les composants, voir les sections qui suivent.	1990-1992, LH	1
2	41 28 393	•Bâti de siège Note: Pour voitures avec garnissage "HORIZON" Avec fonction mémorisation. Pour les composants, voir les sections qui suivent.	1990-1992, RH	1
2	43 09 712	•Bâti de siège Note: Pour voitures avec garnissage "HORIZON" Avec fonction mémorisation. Pour les composants, voir les sections qui suivent.	1993, LH	1
2	43 09 746	•Bâti de siège Note: Pour voitures avec garnissage "HORIZON" Avec fonction mémorisation. Pour les composants, voir les sections qui suivent.	1993, RH	1
2	95 72 876	•Bâti de siège Note: Pour voitures avec garnissage "CONTUR"8073108 Pour les composants, voir les sections qui suivent.	1990, LH, NLS-USE 4258901,	1
2	95 72 884	•Bâti de siège Note: Pour voitures avec garnissage "CONTUR"8073108 Pour les composants, voir les sections qui suivent.	1990, RH, NLS-USE 4258935,	1
2	42 58 901	•Bâti de siège Note: Pour voitures avec garnissage "CONTUR" Pour les composants, voir les sections qui suivent.	1991-1993, LH	1
2	42 58 935	•Bâti de siège Note: Pour voitures avec garnissage "CONTUR" Pour les composants, voir les sections qui suivent.	1991-1993, RH	1
2	41 28 435	•Bâti de siège Note: Pour voitures avec garnissage "CONTUR" Avec fonction mémorisation. Pour les composants, voir les sections qui suivent.	LH	1
2	41 28 419	•Bâti de siège Note: Pour voitures avec garnissage "CONTUR" Avec fonction mémorisation. Pour les composants, voir les sections qui suivent.	RH	1
2	43 08 227	•Bâti de siège Note: Pour voitures avec garnissage "SPORTS DESIGN" Pour les composants, voir les sections qui suivent.	1993, LH	1
2	43 08 284	•Bâti de siège Note: Pour voitures avec garnissage "SPORTS DESIGN" Pour les composants, voir les sections qui suivent.	1993, RH	1
2	43 08 268	•Bâti de siège Note: Pour voitures avec garnissage "SPORTS DESIGN" Avec fonction mémorisation. Pour les composants, voir les sections qui suivent.	1993, LH	1

Rep.	N° de pièce	Article	Usage	Qté
2	43 08 276	*Bâti de siège Note: Pour voitures avec garnissage "SPORTS DESIGN" Avec fonction mémorisation. Pour les composants, voir les sections qui suivent.	1993, RH	1
3	95 92 395	*Capot Note: Rouge	1990, LH, NLS	1
3	95 92 403	*Capot Note: Noir	LH	1
3	41 29 201	*Capot Note: Avec fonction mémorisation. Noir	LH	1
3	95 92 411	*Capot Note: Bleu	1990, LH	1
3	95 92 429	*Capot Note: Jaune.	1990, LH, NLS	1
3	95 92 445	*Capot Note: Rouge	1990, RH, NLS	1
3	95 92 452	*Capot Note: Noir	RH	1
3	41 29 110	*Capot Note: Avec fonction mémorisation. Noir	RH	1
3	95 92 460	*Capot Note: Bleu	1990, RH	1
3	95 92 478	*Capot Note: Jaune.	1990, RH, NLS	1
4	41 23 923	*Capot Note: Rouge	1990, LH	1
4	41 23 931	*Capot Note: Gris.	1990, LH, NLS	1
4	41 23 949	*Capot Note: Bleu	1990, LH	1
4	41 23 956	*Capot Note: Jaune.	1990, LH	1
4	41 23 964	*Capot Note: Rouge	1990, RH	1
4	41 23 972	*Capot Note: Gris.	1990, RH	1
4	41 23 980	*Capot Note: Bleu	1990, RH	1
4	41 23 998	*Capot Note: Jaune.	1990, RH	1
5	96 97 939	*Kit montage Note: Pour voitures avec garnissage "HORIZON"	Aller à 8B - 1490	1
5	96 71 751	*Kit montage Note: Pour voitures avec garnissage "CONTUR"	Aller à 8B - 1490	1
5	44 75 513	*Kit montage Note: Pour voitures avec garnissage "SPORTS DESIGN"	Aller à 8B - 1490	1
6	97 81 592	**Tige de couvercle		2
7	95 47 332	**Tige de couvercle Note: Pour voitures avec garnissage "HORIZON"		1
8	94 50 685	**Collier serrage		X
9	97 69 209	**Crochet	40 MM	X
10	97 69 217	**Crochet Note: Pour voitures avec garnissage "HORIZON" Pour voitures avec garnissage "SPORTS DESIGN"	30 MM	X
11	97 69 225	**Crochet Note: Pour voitures avec garnissage "HORIZON" Pour voitures avec garnissage "SPORTS DESIGN"	20 MM	X
12	95 93 245	**Etrier fixation Note: Pour voitures avec garnissage "HORIZON"		2
14	40 34 054	*Capot	LH	1

Rep.	N° de pièce	Article	Usage	Qté
14	40 34 047	*Capot	RH	1
15	96 95 909	*Capot	LH	1
15	96 95 917	*Capot	RH	1
16	40 59 671	*Console d'arrêt siège passager	LHD	1
20	54 50 192	*Interrupteur Note: Avec fonction mémorisation. Pièce de pos 2, section Sièges 1ère partie, 1994-.		1
21	95 65 003	*Bouton		1
22	95 65 011	*Bouton		1
26	85 52 663	*Ruban serrage		3
27	79 71 872	*Ruban serrage		3
28	84 58 598	*Douille		2
29	96 18 232	*Entretoise		1
30	80 59 412	*Vis		1
31	79 71 401	*Vis		1
32	95 92 692	*Couvercle Note: Rouge	1990	1
32	95 92 700	*Couvercle Note: Noir		1
32	95 92 718	*Couvercle Note: Bleu	1990	1
32	95 92 726	*Couvercle Note: Jaune.	1990, NLS	1
33	95 19 877	*Coussin chauffant Note: Pour voitures avec garnissage "HORIZON" Ch. --N1014392		1
33	40 83 028	*Coussin chauffant Note: Pour voitures avec garnissage "HORIZON" Ch. N1014393--		1
33	95 69 955	*Coussin chauffant Note: Pour voitures avec garnissage "CONTUR"		1
33	44 14 553	*Coussin chauffant Note: Pour voitures avec garnissage "SPORTS DESIGN"		1
34	95 28 704	*Coussin chauffant Note: Pour voitures avec garnissage "HORIZON" Ch. --L1002485 Ch. --L2001804 Ch. --L8000227	NLS-USE 4063871	1
34	40 63 871	*Coussin chauffant Note: Pour voitures avec garnissage "HORIZON" Ch. L1002486-- Ch. L2001805-- Ch. L8000228--		1
34	95 27 706	*Coussin chauffant Note: Pour voitures avec garnissage "CONTUR" Ch. --L1002485 Ch. --L2001804 Ch. --L8000227	NLS-USE 4902342	1
34	40 63 855	*Coussin chauffant Note: Pour voitures avec garnissage "CONTUR" Ch. L1002486-- Ch. L2001805-- Ch. L8000228--	NLS-USE 4902342	1
34	44 14 546	*Coussin chauffant Note: Pour voitures avec garnissage "SPORTS DESIGN"		1
35	79 72 821	*Vis		1
40		*Interrupteur	Aller à 8B - 1130	1
	95 88 542	*Kit montage	Aller à 8B - 1490	1
	95 86 108	*Kit montage	Aller à 8B - 1490	1



F9768 9000
08B/1110

Rep.	N° de pièce	Article	Usage	Qté
1	42 61 244	Tapis Note: Beige clair	TRIM COLOUR J44, L33 LHD, LH, NLS-USE 4822599	1
2	44 99 786	Tapis Note: Beige clair	LHD, RH	1
1	45 10 301	Tapis Note: Beige clair	RHD, LH	1
2	42 61 285	Tapis Note: Beige clair	RHD, RH, NLS-USE 4822615	1
3	42 61 376	Tapis Note: Beige clair Ch. --S1002971	5CS, NLS-USE 4902987	1
3	42 61 392	Tapis Note: Beige clair Ch. --S1002971	4D, NLS-USE 4902987	1
3	46 08 410	Tapis Note: Beige clair Ch. S1002972--	NLS-USE 4902987	1
3A	49 03 001	Tapis Note: Beige clair		1
4	42 61 277	Tapis Note: Beige clair	LHD, LH	1
4	44 98 499	Tapis Note: Beige clair	LHD, RH, NLS-USE 4708475	1
4	42 61 319	Tapis Note: Beige clair	RHD, LH, NLS-USE 4708533	1
4	42 61 301	Tapis Note: Beige clair	RHD, RH	1
1	42 64 644	Tapis Note: Gris.	TRIM COLOUR H44, H33, H35 K44, K64, K33, K35 LHD, LH, NLS-USE 4822581	1
2	44 99 794	Tapis Note: Gris.	LHD, RH	1
1	45 10 285	Tapis Note: Gris.	RHD, LH	1
2	42 64 651	Tapis Note: Gris.	RHD, RH, NLS-USE 4822607	1
3	42 64 941	Tapis Note: Gris. Ch. --S1002971	5CS, NLS-USE 4902995	1
3	42 65 047	Tapis Note: Gris. Ch. --S1002971	4D, NLS-USE 4902995	1
3	46 08 394	Tapis Note: Gris. Ch. S1002972--	NLS-USE 4902995	1
3A	49 03 019	Tapis Note: Gris.		1
4	96 90 629	Tapis Note: Gris.	LHD, LH	1
4	44 98 473	Tapis Note: Gris.	LHD, RH, NLS-USE 4708467	1
4	96 90 728	Tapis Note: Gris.	RHD, LH, NLS-USE 4708525	1
4	96 90 777	Tapis Note: Gris.	RHD, RH	1
1	42 64 685	Tapis Note: Jaune.	TRIM COLOUR G33 LHD, LH, NLS	1
2	44 99 810	Tapis Note: Jaune.	LHD, RH	1
1	45 10 293	Tapis Note: Jaune.	RHD, LH, NLS	1

9000 / 08B Carrosserie, intérieur
1110 Garnitures - Moquettes (1995)

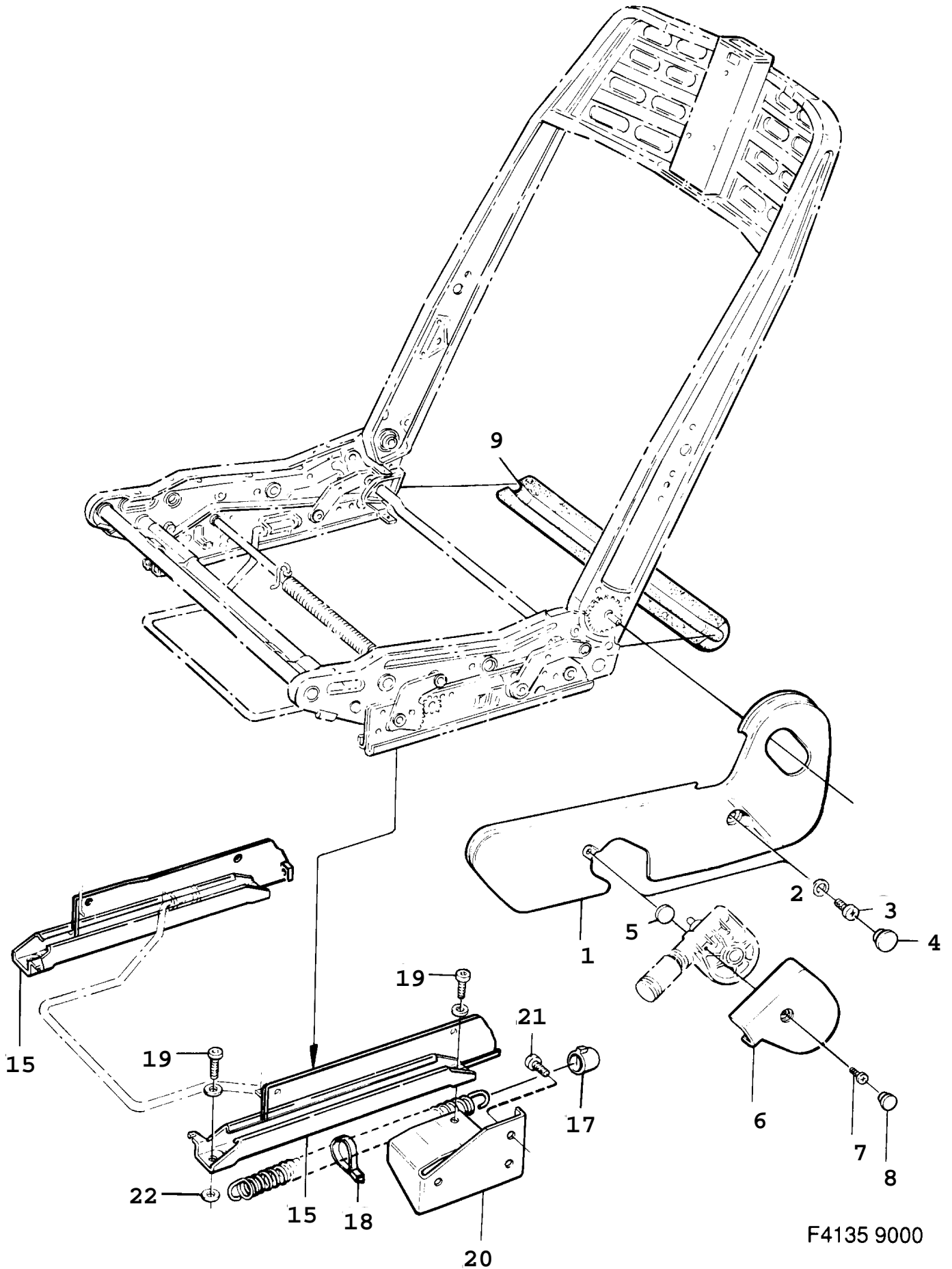
Liste des pièces détachées EPC

Rep.	N° de pièce	Article	Usage	Qté
2	42 64 693	Tapis Note: Jaune.	RHD, RH	1
3	42 64 966	Tapis Note: Jaune. Ch. --S1002971	5CS, NLS-USE 4608402	1
3	42 65 062	Tapis Note: Jaune. Ch. --S1002971	4D, NLS-USE 4608402	1
3	46 08 402	Tapis Note: Jaune. Ch. S1002972--		1
4	95 80 911	Tapis Note: Jaune.	LH	1
4	44 98 481	Tapis Note: Jaune.	RH	1
4	95 80 820	Tapis Note: Jaune.	RHD, LH	1
4	95 80 838	Tapis Note: Jaune.	RHD, RH	1
5	96 63 345	Fixation	LH	1
5	96 63 352	Fixation	RH	1
6	98 49 514	Rivet		2
7	79 77 358	Ecrou de compression		2
8	97 71 320	Vis		2
9	42 60 824	Clip Note: Beige clair		4
9	96 68 153	Clip Note: Gris.		4
9	95 80 846	Clip Note: Jaune.		4
10	79 77 341	Ecrou de compression		2
11	98 97 919	Cale		2
12	98 97 901	Cale		2
13	45 11 564	Capot Note: Beige clair	RHD	1
13	45 11 572	Capot Note: Gris.	RHD	1
13	45 11 556	Capot Note: Jaune.	RHD, NLS-USE 4136446	1
14	94 91 689	Vis rapide		1
16	79 78 091	Vis		2
17	94 91 689	Vis rapide Note: Ch. --S1002971	4D	2
18	84 52 898	Ecrou rapide Note: Ch. --S1002971	4D	2
20	84 52 898	Ecrou rapide		2
22	96 68 153	Clip		7
23	94 91 689	Vis rapide		2
24	41 60 628	Arrêteur de moquette		1
25	42 60 824	Clip Note: Beige clair		2
25	96 68 153	Clip Note: Gris.		2
25	95 80 846	Clip Note: Jaune.		2
26	42 72 217	Repose-pied	RHD	1
27	79 77 283	Vis	RHD	1
28	73 98 936	Ecrou	RHD	1
29	79 77 366	Vis	RHD	2
30	42 74 957	Kit de tapis Note: Beige clair	LHD, 40/400109443, NLS-USE 400109443	1

9000 / 08B Carrosserie, intérieur
1110 Garnitures - Moquettes (1995)

Liste des pièces détachées EPC

Rep.	N° de pièce	Article	Usage	Qté
30	44 85 041	Kit de tapis Note: Gris.	LHD, 40/400109401, NLS-USE 400109401	1
30	46 04 930	Kit de tapis Note: Jaune.	LHD, 40/132127028, NLS	1
30	44 85 074	Kit de tapis Note: Beige clair	RHD, 40/400109468, NLS-USE 400109468	1
30	44 85 108	Kit de tapis Note: Gris.	RHD, 40/400109427, NLS	1
31	42 74 965	*Tapis Note: Beige clair	LHD, LH, NLS-USE 400109450	1
31	44 85 009	*Tapis Note: Gris.	LHD, LH, NLS	1
31	46 04 948	*Tapis Note: Jaune.	LHD, LH	1
31	44 85 090	*Tapis Note: Beige clair	RHD, RH, NLS-USE 400109476	1
31	44 85 124	*Tapis Note: Gris.	RHD, RH, NLS-USE 400109435	1
33		*Tapis Note: N'est pas une pièce de rechange distincte.		3
34	42 69 932	*Support		2



F4135 9000

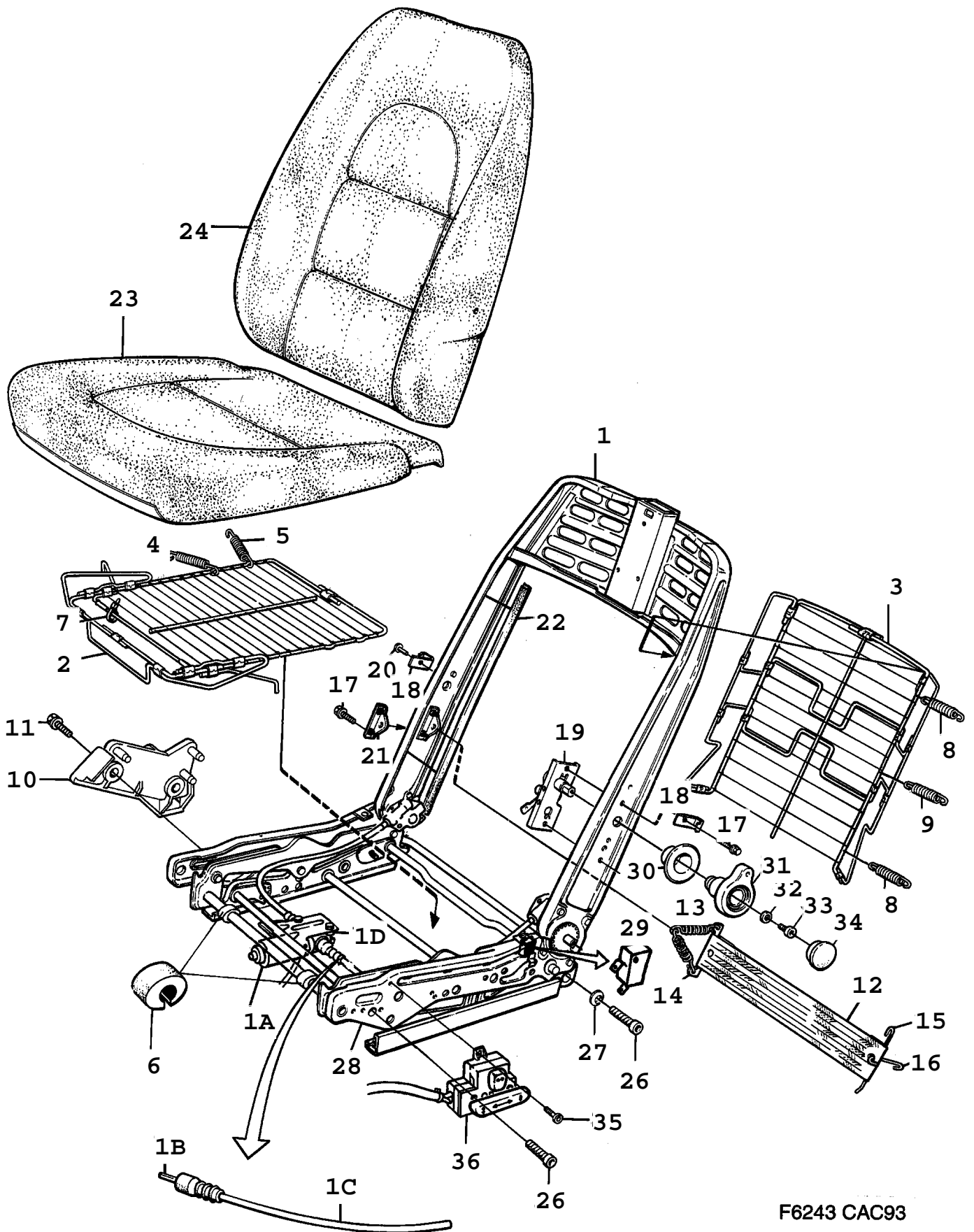
Rep.	N° de pièce	Article	Usage	Qté
1	97 75 529	Siège *Capot Note: Jaune. Siège conducteur	Aller à 8B - 1060 1985-1986, LHD, NLS	1
1	96 69 466	*Capot Note: Jaune. Siège conducteur	1987, LHD	1
1	97 80 842	*Capot Note: Jaune. Siège passager	1985-1986, LHD, NLS	1
1	96 69 540	*Capot Note: Jaune. Siège passager	1987, LHD	1
1	98 92 662	*Capot Note: Brun Siège conducteur	1987, LHD	1
1	98 94 924	*Capot Note: Brun Siège passager	1987, LHD, NLS	1
1	97 75 511	*Capot Note: Rouge Siège conducteur	LHD, NLS-USE 4033783	1
1	97 80 834	*Capot Note: Rouge Siège passager	LHD	1
1	97 75 537	*Capot Note: Bleu Siège conducteur	LHD	1
1	97 80 859	*Capot Note: Bleu Siège passager	LHD, NLS	1
1	98 92 688	*Capot Note: Noir Siège conducteur	1986-1987, LHD, NLS-USE 4033791	1
1	40 33 890	*Capot Note: Noir Siège passager	1986-1987, LHD, (9894940)	1
1	97 81 006	*Capot Note: Jaune. Siège passager	1985-1986, RHD, NLS	1
1	96 69 532	*Capot Note: Jaune. Siège passager	1987, RHD	1
1	97 80 966	*Capot Note: Jaune. Siège conducteur	1985-1986, RHD, NLS	1
1	96 69 474	*Capot Note: Jaune. Siège conducteur	1987, RHD	1
1	98 94 932	*Capot Note: Brun Siège passager	1987, RHD, NLS	1
1	98 92 670	*Capot Note: Brun Siège conducteur	1987, RHD	1
1	97 80 990	*Capot Note: Rouge Siège passager	1986-1987, RHD, NLS	1
1	97 80 958	*Capot Note: Rouge Siège conducteur	1986-1987, RHD, NLS	1

Rep.	N° de pièce	Article	Usage	Qté
1	97 81 014	*Capot Note: Bleu Siège passager	RHD, NLS	1
1	97 80 974	*Capot Note: Bleu Siège conducteur	RHD, NLS	1
1	98 94 957	*Capot Note: Noir Siège passager	1986-1987, RHD, NLS-USE 4033940	1
1	98 92 696	*Capot Note: Noir Siège conducteur	1986-1987, RHD	1
2	79 16 489	*Rondelle	1985, NLS-USE 92152072	2
2	80 29 951	*Rondelle	1986-1987	2
3	80 59 537	*Vis Note: Siège conducteur		2
3	79 71 294	*Vis Note: Siège passager		2
4	97 75 560	*Couvercle Note: Jaune. Siège conducteur	1985-1986, LHD	1
4	96 69 508	*Couvercle Note: Jaune. Siège conducteur	1987, LHD	1
4	97 80 917	*Couvercle Note: Jaune. Siège passager	1985-1986	2
4	96 69 557	*Couvercle Note: Jaune. Siège passager	1987	2
4	98 92 704	*Couvercle Note: Brun Siège conducteur	1987, LHD	1
4	98 94 965	*Couvercle Note: Brun Siège passager	1987	2
4	97 75 552	*Couvercle Note: Rouge Siège conducteur	LHD	1
4	97 80 909	*Couvercle Note: Rouge Siège passager		2
4	97 75 578	*Couvercle Note: Bleu Siège conducteur	LHD	1
4	97 80 925	*Couvercle Note: Bleu Siège passager		2
4	98 92 720	*Couvercle Note: Noir Siège conducteur	1986-1987, LHD	1
4	98 94 973	*Couvercle Note: Noir Siège passager	1986-1987	2
4	97 82 640	*Couvercle Note: Jaune. Siège conducteur	1985-1986, RHD, NLS	1
4	96 69 516	*Couvercle Note: Jaune. Siège conducteur	1987, RHD	1

Rep.	N° de pièce	Article	Usage	Qté
4	98 92 712	*Couvercle Note: Brun Siège conducteur	1987, RHD	1
4	97 82 632	*Couvercle Note: Rouge Siège conducteur	1986-1987, RHD	1
4	97 82 657	*Couvercle Note: Bleu Siège conducteur	RHD	1
4	98 92 738	*Couvercle Note: Noir Siège conducteur	1986-1987, RHD	1
5	97 95 014	*Couvercle Note: Jaune. Siège conducteur	1985-1986	1
5	96 69 458	*Couvercle Note: Jaune. Siège conducteur	1987	1
5	98 92 647	*Couvercle Note: Brun Siège conducteur	1987	1
5	97 95 006	*Couvercle Note: Rouge Siège conducteur		1
5	97 95 022	*Couvercle Note: Bleu Siège conducteur		1
5	98 92 654	*Couvercle Note: Noir Siège conducteur	1986-1987	1
6	97 75 602	*Capot Note: Jaune. Siège conducteur	1985-1986, LHD	1
6	96 69 482	*Capot Note: Jaune. Siège conducteur	1987, LHD	1
6	97 81 436	*Capot Note: Jaune. Siège conducteur	1985-1986, RHD, NLS	1
6	96 69 490	*Capot Note: Jaune. Siège conducteur	1987, RHD	1
6	98 92 985	*Capot Note: Brun Siège conducteur	1987, LHD	1
6	98 92 993	*Capot Note: Brun Siège conducteur	1987, RHD, NLS	1
6	97 75 594	*Capot Note: Rouge Siège conducteur	LHD	1
6	97 81 428	*Capot Note: Rouge Siège conducteur	1986-1987, RHD, NLS	1
6	97 75 610	*Capot Note: Bleu Siège conducteur	LHD, NLS	1
6	97 81 444	*Capot Note: Bleu Siège conducteur	RHD, NLS	1

Rep.	N° de pièce	Article	Usage	Qté
6	98 93 009	*Capot Note: Noir Siège conducteur	1986-1987, LHD	1
6	98 93 017	*Capot Note: Noir Siège conducteur	1986, RHD	1
7	79 71 385	*Vis Note: Siège conducteur	1985, NLS-USE 7922271	1
7	79 22 271	*Vis Note: Siège conducteur	1986-1987	1
8	97 75 644	*Couvercle Note: Jaune. Siège conducteur	1985-1986	1
8	96 69 524	*Couvercle Note: Jaune. Siège conducteur	1987	1
8	98 93 025	*Couvercle Note: Brun Siège conducteur	1987, NLS	1
8	97 75 636	*Couvercle Note: Rouge Siège conducteur		1
8	97 75 651	*Couvercle Note: Bleu Siège conducteur		1
8	98 93 033	*Couvercle Note: Noir Siège conducteur	1986-1987	1
9	97 92 391	*Anti-chocs		1
15		*Rail siège Note: Siège conducteur Pièce de pos 1 cadre de siège		1
15	97 69 902	*Rail siège Note: Siège passager Ch. --G1000540	LH, NLS	1
15	97 69 910	*Rail siège Note: Siège passager Ch. --G1000540	RH, NLS	1
15	96 59 053	*Rail siège Note: Siège passager Ch. G1000541-- Ch. --H1019856 Ch. --H8000754	LH, NLS-USE 4255832, 8073108	1
15	96 59 061	*Rail siège Note: Siège passager Ch. G1000541-- Ch. --H1019856 Ch. --H8000754	RH, NLS-USE 4255840, 8073108	1
15	96 94 894	*Rail siège Note: Siège passager Ch. H1019857-- Ch. H8000755--	LH, NLS-USE 4255832, 8073108	1
15	96 94 902	*Rail siège Note: Siège passager Ch. H1019857-- Ch. H8000755--	RH, NLS-USE 4255840, 8073108	1
17	96 68 401	*Protection Note: Siège passager		2
18	79 71 872	*Ruban serrage Note: Siège passager		2
19	97 81 204	Vis		8
20	97 81 162	Console	LH, NLS	1

Rep.	N° de pièce	Article	Usage	Qté
20	97 82 210	Console	RH, NLS	1
21	79 74 884	Vis		6
22	80 73 108	Rondelle		4
		Note: S'utilise avec la barre M91 pour les anciens modèles		
	96 98 259	Jeu barre	NLS Aller à 8B - 1660	X

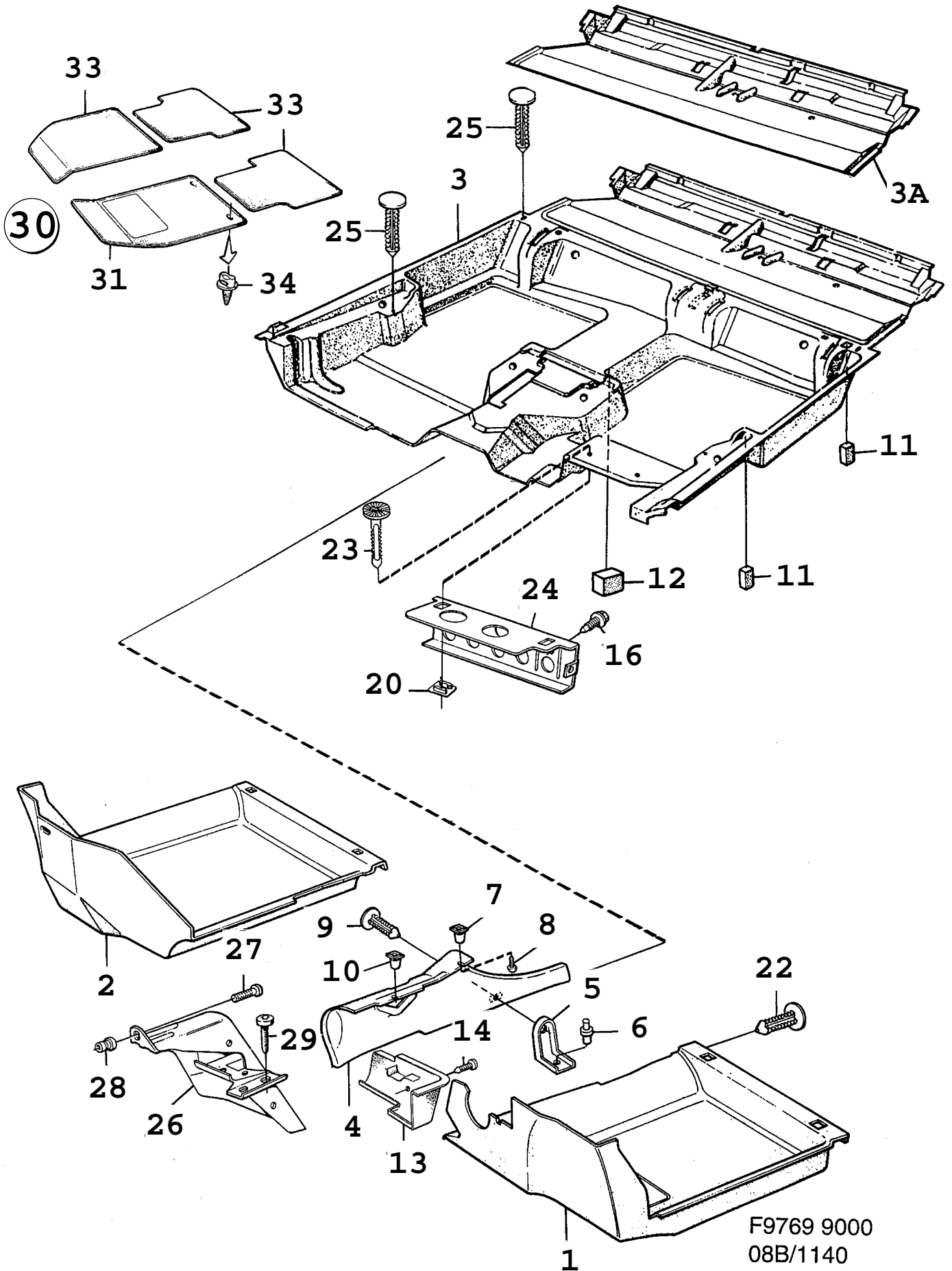


F6243 CAC93

1130 Autre équipement intérieur - Sièges avant 2ème partie - Commande électrique (1990 - 1993)

Rep.	N° de pièce	Article	Usage	Qté
		Siège	Aller à 8B - 1100	
		*Bâti de siège	Aller à 8B - 1100	
1	95 92 155	**Bâti de siège	1990, NLS-USE 4131751	1
1	41 31 751	**Bâti de siège	1991-1993	1
1	40 45 704	**Bâti de siège		1
		Note: Avec fonction mémorisation.		
1	43 13 748	**Bâti de siège		1
		Note: Pour voitures avec garnissage "SPORTS DESIGN"		
1	43 13 987	**Bâti de siège		1
		Note: Pour voitures avec garnissage "SPORTS DESIGN"		
		Avec fonction mémorisation.		
1A	96 95 768	***Moteur électrique		1
1B	95 79 715	***Arbre commande	LH	1
1B	41 26 330	***Arbre commande	LH	1
		Note: Avec fonction mémorisation.		
1B	95 42 317	***Arbre commande	RH	1
1C	95 42 309	***Gaine	NLS-USE 4126355	2
1C	41 26 355	***Gaine	LH	1
		Note: Avec fonction mémorisation.		
1C	41 26 348	***Gaine	RH	1
		Note: Avec fonction mémorisation.		
1D	41 10 995	***Potentiomètre		1
		Note: Avec fonction mémorisation.		
2	40 32 934	**Tapis sellerie		1
3	96 97 525	**Tapis sellerie		1
4	96 73 146	**Ressort		6
5	96 73 435	**Ressort		2
6	40 33 486	**Entretoise		2
7	79 71 872	**Ruban serrage		2
8	97 59 069	**Ressort		4
9	97 59 077	**Ressort		2
10	41 42 832	**Support	1991-1993, LH	1
10	41 42 824	**Support	1991-1993, RH	1
11	79 22 354	**Vis	1991-1993	2
12	97 70 918	**Ruban		1
13	95 79 293	**Ressort		2
14	97 70 942	**Etrier		1
15	97 70 926	**Etrier		1
16	97 70 934	**Crochet		1
17	79 74 330	**Vis		4
18	97 78 895	**Etrier		2
19	96 17 325	**Commande	LH	1
19	96 17 333	**Commande	RH	1
20	79 75 402	**Rivet	1990	1
20	79 72 516	**Rivet	1991-1993, NLS-USE 92150179	1
21	98 64 349	**Console		1
22	96 71 835	**Lisse protection		2
23	96 96 618	**Coussin siège	1990-1992, NLS-USE 4416525	1
		Note: Pour voitures avec garnissage "HORIZON"		
23	44 16 525	**Coussin siège	1993	1
		Note: Pour voitures avec garnissage "HORIZON"		
23	96 77 014	**Coussin siège		1
		Note: Pour voitures avec garnissage "CONTUR"		
23	43 13 797	**Coussin siège		1
		Note: Pour voitures avec garnissage "SPORTS DESIGN"		
24	96 96 600	**Dossier	1990-1992, NLS-USE 30545238	1
		Note: Pour voitures avec garnissage "HORIZON"		
24	42 92 934	**Dossier	1993	1
		Note: Pour voitures avec garnissage "HORIZON"		
24	97 58 715	**Dossier		1
		Note: Pour voitures avec garnissage "CONTUR"		
24	43 13 805	**Dossier		1
		Note: Pour voitures avec garnissage "SPORTS DESIGN"		
26	75 76 580	**Vis	1990	4

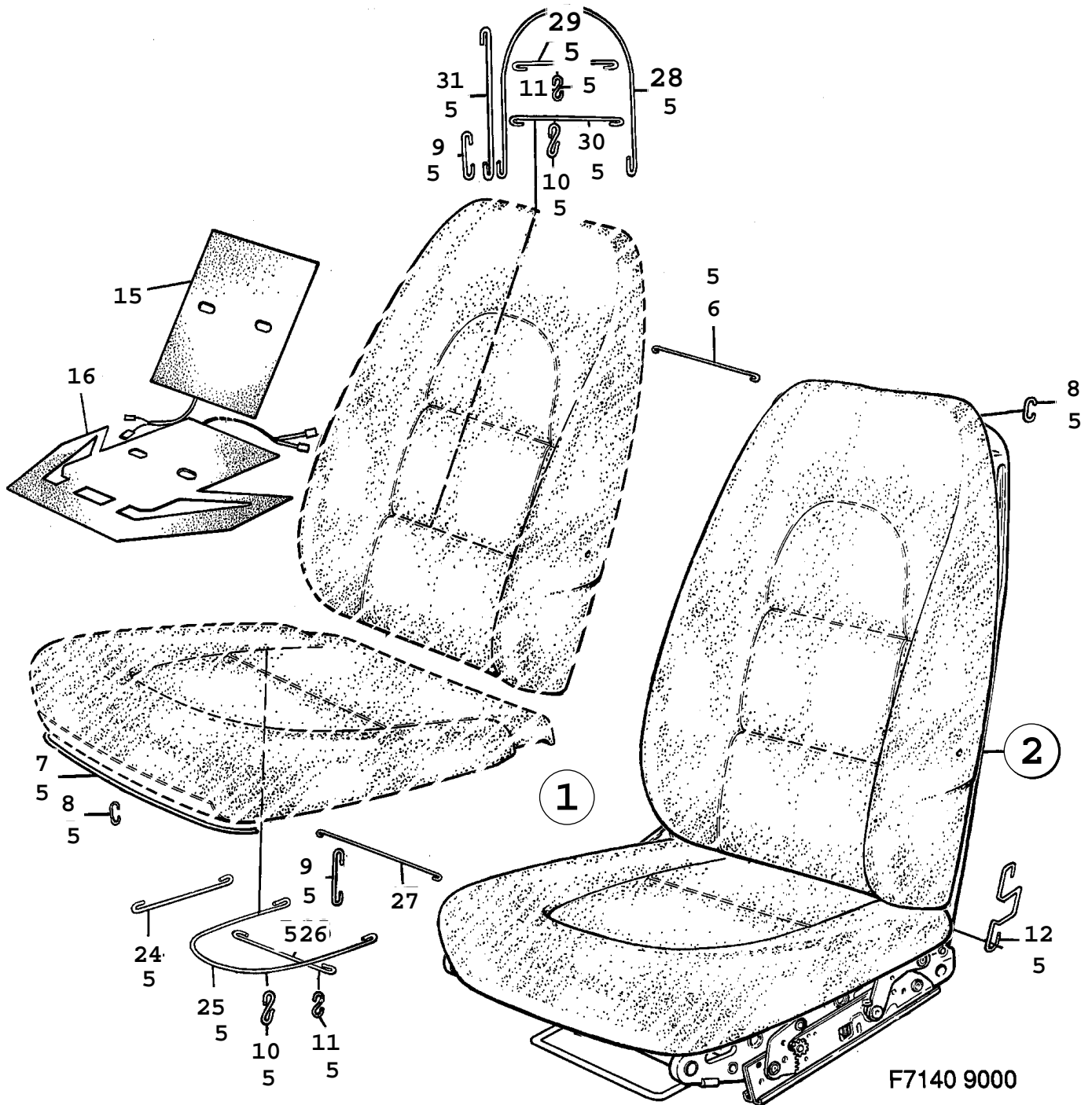
Rep.	N° de pièce	Article	Usage	Qté
26	80 59 826	**Vis	1991-1993	4
27	95 47 381	**Rondelle	1990	2
28		**Bâti de siège	Aller à 8B - 1160	
29	40 36 299	*Microrupteur		1
30	97 85 015	*Rondelle recouvrement		1
31	97 63 632	*Volant		1
32	80 29 944	*Rondelle		1
33	80 59 396	*Vis		1
34	97 63 624	*Couvercle		1
35	79 22 354	*Vis		3
36	95 64 980	*Interrupteur	1990, LH, NLS-USE 4117081	1
36	95 66 993	*Interrupteur	1990, RH, NLS-USE 4117073	1
36	41 17 081	*Interrupteur	1991-1993, LH	1
36	41 17 073	*Interrupteur	1991-1993, RH	1
36	41 08 015	*Interrupteur	LH	1
		Note: Avec fonction mémorisation.		
36	41 08 007	*Interrupteur	RH	1
		Note: Avec fonction mémorisation.		



F9769 9000
08B/1140

Rep.	N° de pièce	Article	Usage	Qté
1	42 61 244	Tapis Note: Beige clair	TRIM COLOUR J16, L33, L35 LHD, LH, NLS-USE 4822599	1
2	44 99 786	Tapis Note: Beige clair	LHD, RH	1
1	45 10 301	Tapis Note: Beige clair	RHD, LH	1
2	42 61 285	Tapis Note: Beige clair	RHD, RH, NLS-USE 4822615	1
3	46 08 410	Tapis Note: Beige clair	NLS-USE 4902987	1
3A	49 03 001	Tapis Note: Beige clair		1
4	42 61 277	Tapis Note: Beige clair	LHD, LH	1
4	47 08 475	Tapis Note: Beige clair	LHD, RH	1
4	47 08 533	Tapis Note: Beige clair	RHD, LH	1
4	42 61 301	Tapis Note: Beige clair	RHD, RH	1
1	42 64 644	Tapis Note: Gris.	TRIM COLOUR H16, H33, H35 K16, K64, K33, K35 LHD, LH, NLS-USE 4822581	1
2	44 99 794	Tapis Note: Gris.	LHD, RH	1
1	45 10 285	Tapis Note: Gris.	RHD, LH	1
2	42 64 651	Tapis Note: Gris.	RHD, RH, NLS-USE 4822607	1
3	46 08 394	Tapis Note: Gris.	NLS-USE 4902995	1
3A	49 03 019	Tapis Note: Gris.		1
4	96 90 629	Tapis Note: Gris.	LHD, LH	1
4	47 08 467	Tapis Note: Gris.	LHD, RH	1
4	47 08 525	Tapis Note: Gris.	RHD, LH	1
4	96 90 777	Tapis Note: Gris.	RHD, RH	1
5	96 63 345	Fixation	LH	1
5	96 63 352	Fixation	RH	1
6	98 49 514	Rivet		2
7	79 77 358	Ecrou de compression		2
8	97 71 320	Vis		2
9	42 60 824	Clip Note: Beige clair		4
9	96 68 153	Clip Note: Gris.		4
10	79 77 341	Ecrou de compression		2
11	98 97 919	Cale Note: Ch. --T1014968		2
12	98 97 901	Cale		2
13	45 11 564	Capot Note: Beige clair	RHD	1
13	45 11 572	Capot Note: Gris.	RHD	1
14	94 91 689	Vis rapide		1

Rep.	N° de pièce	Article	Usage	Qté
16	79 78 091	Vis		2
20	84 52 898	Ecrou rapide		2
22	96 68 153	Clip		6
23	94 91 689	Vis rapide		2
24	41 60 628	Arrêteoir de moquette		1
25	42 60 824	Clip		2
		Note: Beige clair		
25	96 68 153	Clip		2
		Note: Gris.		
26	42 72 217	Repose-pied	RHD	1
27	79 77 283	Vis	RHD	1
28	73 98 936	Ecrou	RHD	1
29	79 77 366	Vis	RHD	2
30	42 74 957	Kit de tapis	LHD, 40/400109443, NLS-USE	1
		Note: Beige clair	400109443	
30	44 85 041	Kit de tapis	LHD, 40/400109401, NLS-USE	1
		Note: Gris.	400109401	
30	44 85 074	Kit de tapis	RHD, 40/400109468, NLS-USE	1
		Note: Beige clair	400109468	
30	44 85 108	Kit de tapis	RHD, 40/400109427, NLS	1
		Note: Gris.		
31	42 74 965	*Tapis	LHD, LH, NLS-USE 400109450	1
		Note: Beige clair		
31	44 85 009	*Tapis	LHD, LH, NLS	1
		Note: Gris.		
31	44 85 090	*Tapis	RHD, RH, NLS-USE 400109476	1
		Note: Beige clair		
31	44 85 124	*Tapis	RHD, RH, NLS-USE 400109435	1
		Note: Gris.		
33		*Tapis		3
		Note: N'est pas une pièce de rechange distincte.		
34	42 69 932	*Support		2



1150 Autre équipement intérieur - Sièges avant 1ère partie - Manuel (1988 - 1989)

Rep.	N° de pièce	Article	Usage	Qté
1	96 98 929	Siège Note: Trim colour A14, B14, C14, E14, F14, B44, C44, E44, F44, G44 Indiquer la couleur du garnissage et le numéro de châssis	LHD, LH	1
1	96 98 937	Siège Note: Trim colour A14, B14, C14, E14, F14, B44, C44, E44, F44, G44 Indiquer la couleur du garnissage et le numéro de châssis	LHD, RH	1
1	96 98 945	Siège Note: Trim colour A14, B14, C14, E14, F14, B44, C44, E44, F44, G44 Indiquer la couleur du garnissage et le numéro de châssis	RHD, RH	1
1	96 98 952	Siège Note: Trim colour A14, B14, C14, E14, F14, B44, C44, E44, F44, G44 Indiquer la couleur du garnissage et le numéro de châssis	RHD, LH	1
1	96 98 960	Siège Note: Trim colour A24, B24, C24, E24, F24, G24 Indiquer la couleur du garnissage et le numéro de châssis	LHD, LH	1
1	96 98 978	Siège Note: Trim colour A24, B24, C24, E24, F24, G24 Indiquer la couleur du garnissage et le numéro de châssis	LHD, RH	1
1	96 98 986	Siège Note: Trim colour A24, B24, C24, E24, F24, G24 Indiquer la couleur du garnissage et le numéro de châssis	RHD, RH	1
1	96 98 994	Siège Note: Trim colour A24, B24, C24, E24, F24, G24 Indiquer la couleur du garnissage et le numéro de châssis	RHD, LH	1
1	96 98 887	Siège Note: Trim colour A33, B33, C33, E33, F33, G33 Indiquer la couleur du garnissage et le numéro de châssis	LHD, LH	1
1	96 98 895	Siège Note: Trim colour A33, B33, C33, E33, F33, G33 Indiquer la couleur du garnissage et le numéro de châssis	LHD, RH	1
1	96 98 903	Siège Note: Trim colour A33, B33, C33, E33, F33, G33 Indiquer la couleur du garnissage et le numéro de châssis	RHD, RH	1
1	96 98 911	Siège Note: Trim colour A33, B33, C33, E33, F33, G33 Indiquer la couleur du garnissage et le numéro de châssis	RHD, LH	1
2	96 97 905	*Bâti de siège Note: Siège conducteur châssis --J1016350, --J2009511, --J8001034, siège passager châssis --J1017311, --J2009511, --J8001034 Trim colour A14, B14, C14, E14, F14, B44, C44, E44, F44, G44 Trim colour A24, B24, C24, E24, F24, G24 Pour les composants, voir les sections qui suivent.	LHD, LH, NLS-USE 4257572, 8073108	1
2	95 85 167	*Bâti de siège Note: Siège conducteur châssis J1016351--, J2009512--, J8001035--, siège passager J1017312--, J2009512--, J8001035-- Trim colour A14, B14, C14, E14, F14, B44, C44, E44, F44, G44 Trim colour A24, B24, C24, E24, F24, G24 Pour les composants, voir les sections qui suivent.	1988, LHD, LH, NLS-USE 4257572, 8073108	1
2	95 47 068	*Bâti de siège Note: Valable aussi pour SE 1988B. Trim colour A14, B14, C14, E14, F14, B44, C44, E44, F44, G44 Trim colour A24, B24, C24, E24, F24, G24 Pour les composants, voir les sections qui suivent.	1989, LHD, LH, NLS-USE 4257572, 8073108	1
2	96 97 913	*Bâti de siège Note: Trim colour A14, B14, C14, E14, F14, B44, C44, E44, F44, G44 Trim colour A24, B24, C24, E24, F24, G24 Pour les composants, voir les sections qui suivent.	RH, NLS	1
2	96 97 913	*Bâti de siège Note: N'est pas une pièce de rechange distincte. Remplacé par 9585183 LHD ou 9585191 RHD	NLS	1

1150 Autre équipement intérieur - Sièges avant 1ère partie - Manuel (1988 - 1989)

Rep.	N° de pièce	Article	Usage	Qté
2	95 85 183	<p>*Bâti de siège</p> <p>Note: Siège conducteur châssis J1016351--, J2008912, J8001035--, siège passager J1017312--, J2009512--, J8001035--</p> <p>Trim colour A14, B14, C14, E14, F14, B44, C44, E44, F44, G44</p> <p>Trim colour A24, B24, C24, E24, F24, G24</p> <p>Pour les composants, voir les sections qui suivent.</p>	1988, LHD, RH, NLS-USE 4257622, 8073108	1
2	95 47 902	<p>*Bâti de siège</p> <p>Note: Valable aussi pour SE 1988B.</p> <p>Trim colour A14, B14, C14, E14, F14, B44, C44, E44, F44, G44</p> <p>Trim colour A24, B24, C24, E24, F24, G24</p> <p>Pour les composants, voir les sections qui suivent.</p>	1989, LHD, RH, NLS-USE 4257622, 8073108	1
2	40 48 757	<p>*Bâti de siège</p> <p>Note: Siège conducteur châssis --J1016350, --J2008912, --J8001034, siège passager châssis --J1017311, --J2009511, --J8001034</p> <p>Réglage hauteur de la partie avant du siège</p> <p>Trim colour A24, B24, C24, E24, F24, G24</p> <p>Pour les composants, voir les sections qui suivent.</p>	LHD, RH (9572553)	1
2	95 85 225	<p>*Bâti de siège</p> <p>Note: Siège conducteur châssis J1016351--, J2008913--, J8001035--, siège passager J1017312--, J2009512--, J8001035--</p> <p>Réglage hauteur de la partie avant du siège</p> <p>Trim colour A24, B24, C24, E24, F24, G24</p> <p>Pour les composants, voir les sections qui suivent.</p>	1988, LHD, RH, NLS-USE 4048757 1	1
2	95 47 969	<p>*Bâti de siège</p> <p>Note: Valable aussi pour SE 1988B.</p> <p>Réglage hauteur de la partie avant du siège</p> <p>Trim colour A24, B24, C24, E24, F24, G24</p> <p>Pour les composants, voir les sections qui suivent.</p>	1989, LHD, RH, NLS-USE 4048757 1	1
2	96 97 921	<p>*Bâti de siège</p> <p>Note: Siège conducteur châssis --J1016350, --J2008912, --J8001034, siège passager châssis --J1017311, --J2009511, --J8001034</p> <p>Trim colour A14, B14, C14, E14, F14, B44, C44, E44, F44, G44</p> <p>Trim colour A24, B24, C24, E24, F24, G24</p> <p>Pour les composants, voir les sections qui suivent.</p>	RHD, RH, NLS-USE 4718672, 8073108	1
2	95 85 175	<p>*Bâti de siège</p> <p>Note: Siège conducteur châssis J1016351--, J2008912, J8001035--, siège passager J1017312--, J2009512--, J8001035--</p> <p>Trim colour A14, B14, C14, E14, F14, B44, C44, E44, F44, G44</p> <p>Trim colour A24, B24, C24, E24, F24, G24</p> <p>Pour les composants, voir les sections qui suivent.</p>	1988, RHD, RH, , NLS-USE 4718672, 8073108	1
2	95 46 995	<p>*Bâti de siège</p> <p>Note: Valable aussi pour SE 1988B.</p> <p>Trim colour A14, B14, C14, E14, F14, B44, C44, E44, F44, G44</p> <p>Trim colour A24, B24, C24, E24, F24, G24</p> <p>Pour les composants, voir les sections qui suivent.</p>	1989, RHD, RH, , NLS-USE 4718672, 8073108	1
2	96 97 913	<p>*Bâti de siège</p> <p>Note: Siège conducteur châssis --J1016350, --J2008912, --J8001034, siège passager châssis --J1017311, --J2009511, --J8001034</p> <p>Trim colour A14, B14, C14, E14, F14, B44, C44, E44, F44, G44</p> <p>Trim colour A24, B24, C24, E24, F24, G24</p> <p>Pour les composants, voir les sections qui suivent.</p>	RHD, LH, NLS	1
2	96 97 913	<p>*Bâti de siège</p> <p>Note: N'est pas une pièce de rechange distincte.</p> <p>Remplacé par 9585183 LHD ou 9585191 RHD</p>	NLS	1
2	95 85 191	<p>*Bâti de siège</p> <p>Note: Siège conducteur châssis J1016351--, J2008913, J8001035--, siège passager J1017312--, J2009512--, J8001035--</p> <p>Trim colour A14, B14, C14, E14, F14, B44, C44, E44, F44, G44</p> <p>Trim colour A24, B24, C24, E24, F24, G24</p> <p>Pour les composants, voir les sections qui suivent.</p>	1988, RHD, LH, , NLS-USE 4257622, 8073108	1

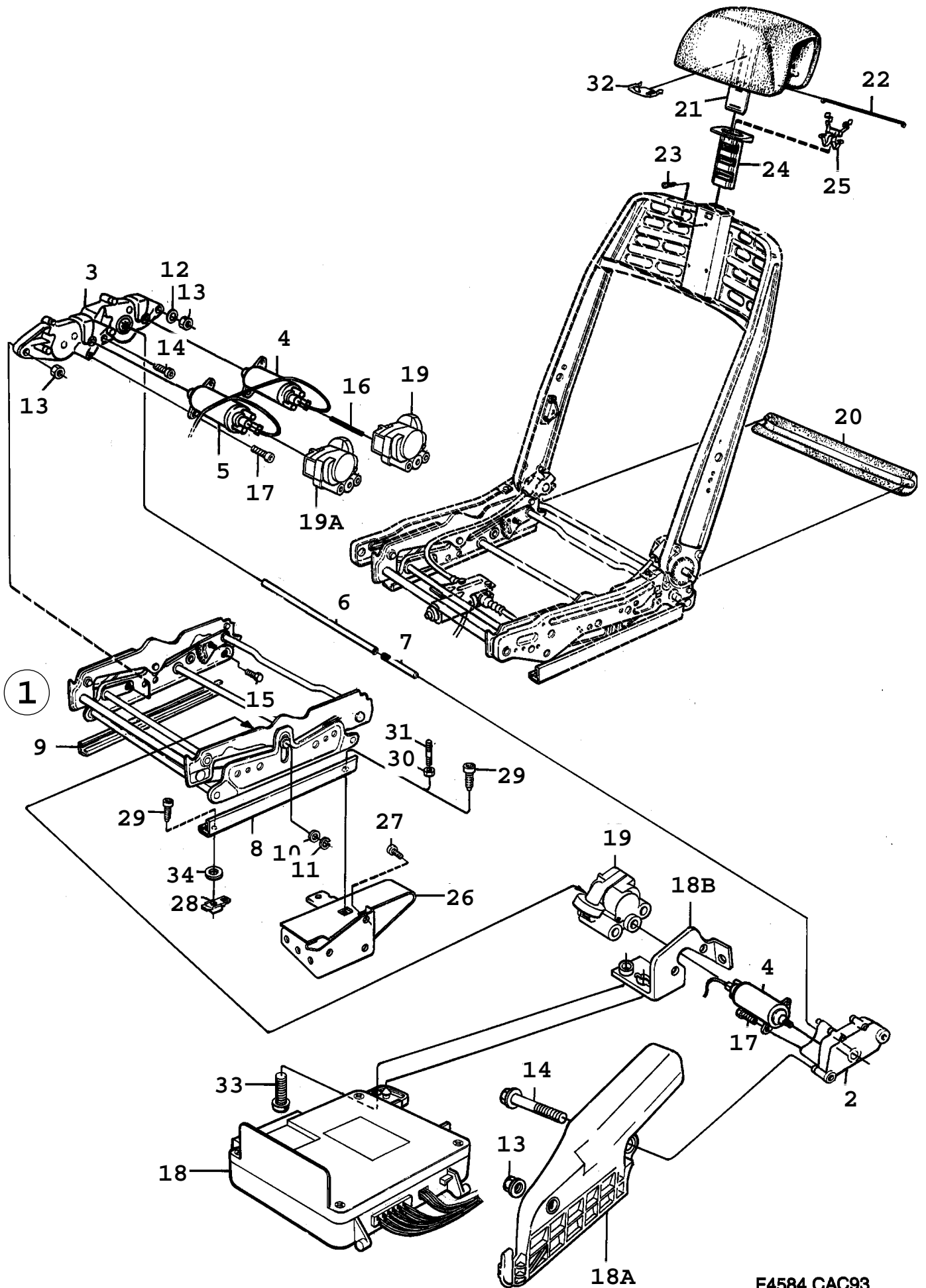
1150 Autre équipement intérieur - Sièges avant 1ère partie - Manuel (1988 - 1989)

Rep.	N° de pièce	Article	Usage	Qté
2	95 47 894	•Bâti de siège Note: Valable aussi pour SE 1988B. Trim colour A14, B14, C14, E14, F14, B44, C44, E44, F44, G44 Trim colour A24, B24, C24, E24, F24, G24 Pour les composants, voir les sections qui suivent.	1989, RHD, LH, , NLS-USE 4257614, 8073108	1
2	95 47 977	•Bâti de siège Note: Siège conducteur châssis --J1016350, --J2009511, --J8001034, siège passager châssis --J1017311, --J2009511, --J8001034 Réglage hauteur de la partie avant du siège Trim colour A24, B24, C24, E24, F24, G24 Pour les composants, voir les sections qui suivent.	RHD, LH (9572561), NLS-USE 4257614, 8073108	1
2	95 85 233	•Bâti de siège Note: Siège conducteur châssis J1016351--, J2009512--, J8001035-- passager J1017312--, J2009512--, J8001035-- Réglage hauteur de la partie avant du siège Trim colour A24, B24, C24, E24, F24, G24 Pour les composants, voir les sections qui suivent.	1988, RHD, LH, , NLS-USE 4257614, 8073108	1
2	95 47 977	•Bâti de siège Note: Valable aussi pour SE 1988B. Réglage hauteur de la partie avant du siège Trim colour A24, B24, C24, E24, F24, G24 Pour les composants, voir les sections qui suivent.	1989, RHD, LH, , NLS-USE 4257655, 8073108	1
2	96 94 514	•Bâti de siège Note: Siège conducteur châssis --J1016350, --J2009511, --J8001034, siège passager châssis --J1017311, --J2009511, --J8001034 Trim colour A33, B33, C33, E33, F33, G33 Pour les composants, voir les sections qui suivent.	LHD, LH, NLS-USE 4257556, 2078918	1
2	95 73 734	•Bâti de siège Note: Siège conducteur châssis J1016351--, J2009512--, J8001035-- passager J1017312--, J2009512--, J8001035-- Trim colour A33, B33, C33, E33, F33, G33 Pour les composants, voir les sections qui suivent.	1988, LHD, LH, NLS-USE 4257556, 8073108	1
2	95 47 050	•Bâti de siège Note: Valable aussi pour SE 1988B. Trim colour A33, B33, C33, E33, F33, G33 Pour les composants, voir les sections qui suivent.	1989, LHD, LH, NLS-USE 4257556, 8073108	1
2	96 94 530	•Bâti de siège Note: Siège conducteur châssis --J1016350, --J2008912, --J8001034, siège passager châssis --J1017311, --J2009511, --J8001034 Trim colour A33, B33, C33, E33, F33, G33 Pour les composants, voir les sections qui suivent.	RH, NLS	1
2	96 94 530	•Bâti de siège Note: N'est pas une pièce de rechange distincte. Remplacé par 9573718 LHD ou 9585159 RHD	LHD, NLS	1
2	95 73 718	•Bâti de siège Note: Siège conducteur châssis J1016351--, J2008913--, J8001035--, siège passager J1017312--, J2009512--, J8001035-- Trim colour A33, B33, C33, E33, F33, G33 Pour les composants, voir les sections qui suivent.	1988, LHD, RH	1
2	95 47 985	•Bâti de siège Note: Valable aussi pour SE 1988B. Trim colour A33, B33, C33, E33, F33, G33 Pour les composants, voir les sections qui suivent.	1989, LHD, RH, NLS-USE 4257606, 8073108	1
2	40 48 765	•Bâti de siège Note: Réglage hauteur de la partie avant du siège Trim colour A33, B33, C33, E33, F33, G33 Pour les composants, voir les sections qui suivent.	LHD, RH (9572512, 9585209), NLS-USE 4257648, 8073108	1
2	95 47 944	•Bâti de siège Note: Valable aussi pour SE 1988B. Réglage hauteur de la partie avant du siège Trim colour A33, B33, C33, E33, F33, G33 Pour les composants, voir les sections qui suivent.	1989, LHD, RH, NLS-USE 4257648, 8073108	1

1150 Autre équipement intérieur - Sièges avant 1ère partie - Manuel (1988 - 1989)

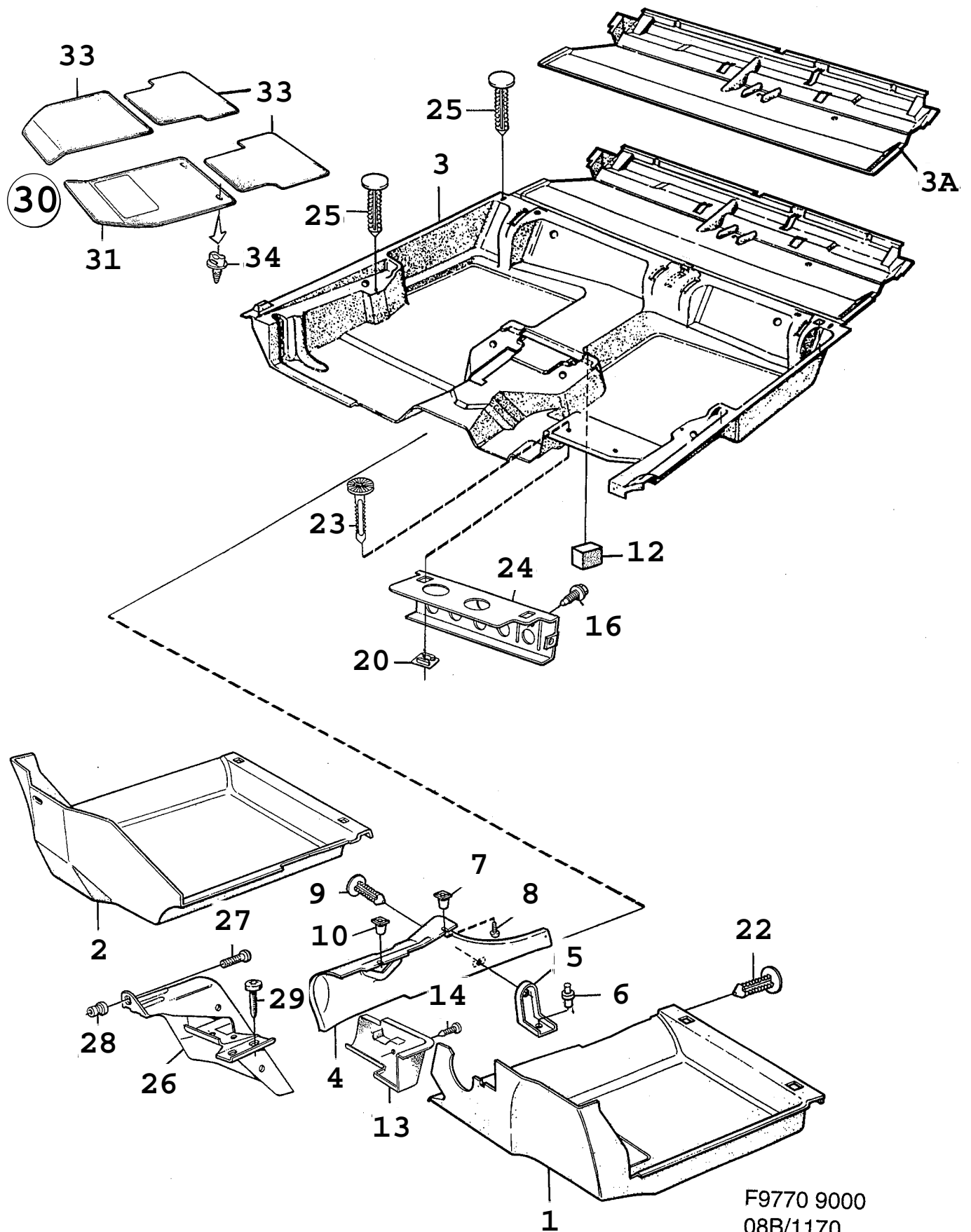
Rep.	N° de pièce	Article	Usage	Qté
2	96 94 522	*Bâti de siège Note: Siège conducteur châssis --J1016350, --J2009511, --J8001034, siège passager châssis --J1017311, --J2009511, --J8001034 Trim colour A33, B33, C33, E33, F33, G33 Pour les composants, voir les sections qui suivent.	RHD, RH, NLS-USE 4257564, 8073108	1
2	95 85 142	*Bâti de siège Note: Siège conducteur châssis J1016351--, J2009512--, J8001035--, siège passager J1017312--, J2009512--, J8001035-- Trim colour A33, B33, C33, E33, F33, G33 Pour les composants, voir les sections qui suivent.	1988, RHD, RH, NLS-USE 4257564, 8073108	1
2	95 47 043	*Bâti de siège Note: Valable aussi pour SE 1988B. Trim colour A33, B33, C33, E33, F33, G33 Pour les composants, voir les sections qui suivent.	1989, RHD, RH, NLS-USE 4257564, 8073108	1
2	96 94 530	*Bâti de siège Note: Siège conducteur châssis --J1016350, --J2008912, --J8001034, siège passager châssis --J1017311, --J2009511, --J8001034 Trim colour A33, B33, C33, E33, F33, G33 Pour les composants, voir les sections qui suivent.	RHD, LH, NLS	1
2	96 94 530	*Bâti de siège Note: N'est pas une pièce de rechange distincte. Remplacé par 9573718 LHD ou 9585159 RHD	NLS	1
2	95 85 159	*Bâti de siège Note: Siège conducteur châssis J1016351--, J2009512--, J8001035--, siège passager J1017312--, J2009512--, J8001035-- Trim colour A33, B33, C33, E33, F33, G33 Pour les composants, voir les sections qui suivent.	1988, RHD, LH, NLS-USE 4257598, 8073108	1
2	95 47 951	*Bâti de siège Note: Valable aussi pour SE 1988B. Trim colour A33, B33, C33, E33, F33, G33 Pour les composants, voir les sections qui suivent.	1989, RHD, LH, NLS-USE 4257598, 8073108	1
2	95 47 837	*Bâti de siège Note: Siège conducteur châssis --J1016350, --J2009511, --J8001034, siège passager châssis --J1017311, --J2009511, --J8001034 Réglage hauteur de la partie avant du siège Trim colour A33, B33, C33, E33, F33, G33 Pour les composants, voir les sections qui suivent.	RHD, LH (9572520), NLS-USE 4257598, 8073108	1
2	95 85 217	*Bâti de siège Note: Siège conducteur châssis J1016351--, J2009512--, J8001035--, siège passager J1017312--, J2009512--, J8001035-- Réglage hauteur de la partie avant du siège Trim colour A33, B33, C33, E33, F33, G33 Pour les composants, voir les sections qui suivent.	1988, RHD, LH, , NLS-USE 4257630, 8073108	1
2	95 47 837	*Bâti de siège Note: Valable aussi pour SE 1988B. Réglage hauteur de la partie avant du siège Trim colour A33, B33, C33, E33, F33, G33 Pour les composants, voir les sections qui suivent.	1989, RHD, LH, , NLS-USE 4257630, 8073108	1
5	96 97 939	*Kit montage Note: Pour voitures avec garnissage "HORISON"	Aller à 8B - 1630	1
5	96 76 818	*Kit montage Note: Pour voitures avec garnissage "CONTUR"	NLS	1
5	96 71 751	*Kit montage Note: Pour voitures avec garnissage "CONTUR"	Aller à 8B - 1630	1
6	97 81 592	**Tige de couvercle		2
7	97 82 558	**Tige de couvercle		1
8	94 50 685	**Collier serrage		X
9	97 69 209	**Crochet	40 MM	X
10	97 69 217	**Crochet	30 MM	X
11	97 69 225	**Crochet Note: Pour voitures avec garnissage "CONTUR"	20 MM	X

Rep.	N° de pièce	Article	Usage	Qté
12	97 83 408	**Etrier fixation Note: Siège conducteur châssis --J1016350, --J2008912, --J8001034, siège passager châssis --J1017311, --J2009511, --J8001034		2
12	95 93 245	**Etrier fixation Note: Siège conducteur châssis J1016351--, J2008913--, J8001035--, siège passager J1017312--, J2009512--, J8001035--		2
15	95 19 877	*Coussin chauffant Note: Pour voitures avec garnissage "HORISON"		1
15	95 69 955	*Coussin chauffant Note: Pour voitures avec garnissage "CONTUR"	(8593030)	1
16	95 28 704	*Coussin chauffant Note: Pour voitures avec garnissage "HORISON"	NLS-USE 4063871	1
16	95 27 706	*Coussin chauffant Note: Pour voitures avec garnissage "CONTUR"	NLS-USE 4902342	1
24	95 84 723	*Fil Note: Pour voitures avec garnissage "HORISON"		2
25	96 92 906	*Fil Note: Pour voitures avec garnissage "CONTUR"		1
26	96 94 969	*Fil Note: Pour voitures avec garnissage "HORISON"		1
26	97 21 499	*Fil Note: Pour voitures avec garnissage "CONTUR"		1
27	95 84 715	*Fil		1
28	96 71 041	*Fil Note: Pour voitures avec garnissage "CONTUR"	NLS	1
29	96 94 969	*Fil Note: Pour voitures avec garnissage "HORISON"		1
29	97 21 481	*Fil Note: Pour voitures avec garnissage "CONTUR"		1
30	97 21 499	*Fil Note: Pour voitures avec garnissage "CONTUR"		1
31	95 84 715	*Fil Note: Pour voitures avec garnissage "HORISON"		2
	96 71 744	*Kit montage	1988, NLS Aller à 8B - 1630	1
	95 88 542	*Kit montage Note: Valable aussi pour SE 1988B.	1989 Aller à 8B - 1630	1
	95 88 534	*Kit montage siège conducteur Note: Valable aussi pour SE 1988B.	1989 Aller à 8B - 1630	1
	95 88 559	*Kit montage siège passager Note: Valable aussi pour SE 1988B.	1989 Aller à 8B - 1630	1
	96 18 752	*Kit montage	Aller à 8B - 1690	1



F4584 CAC93

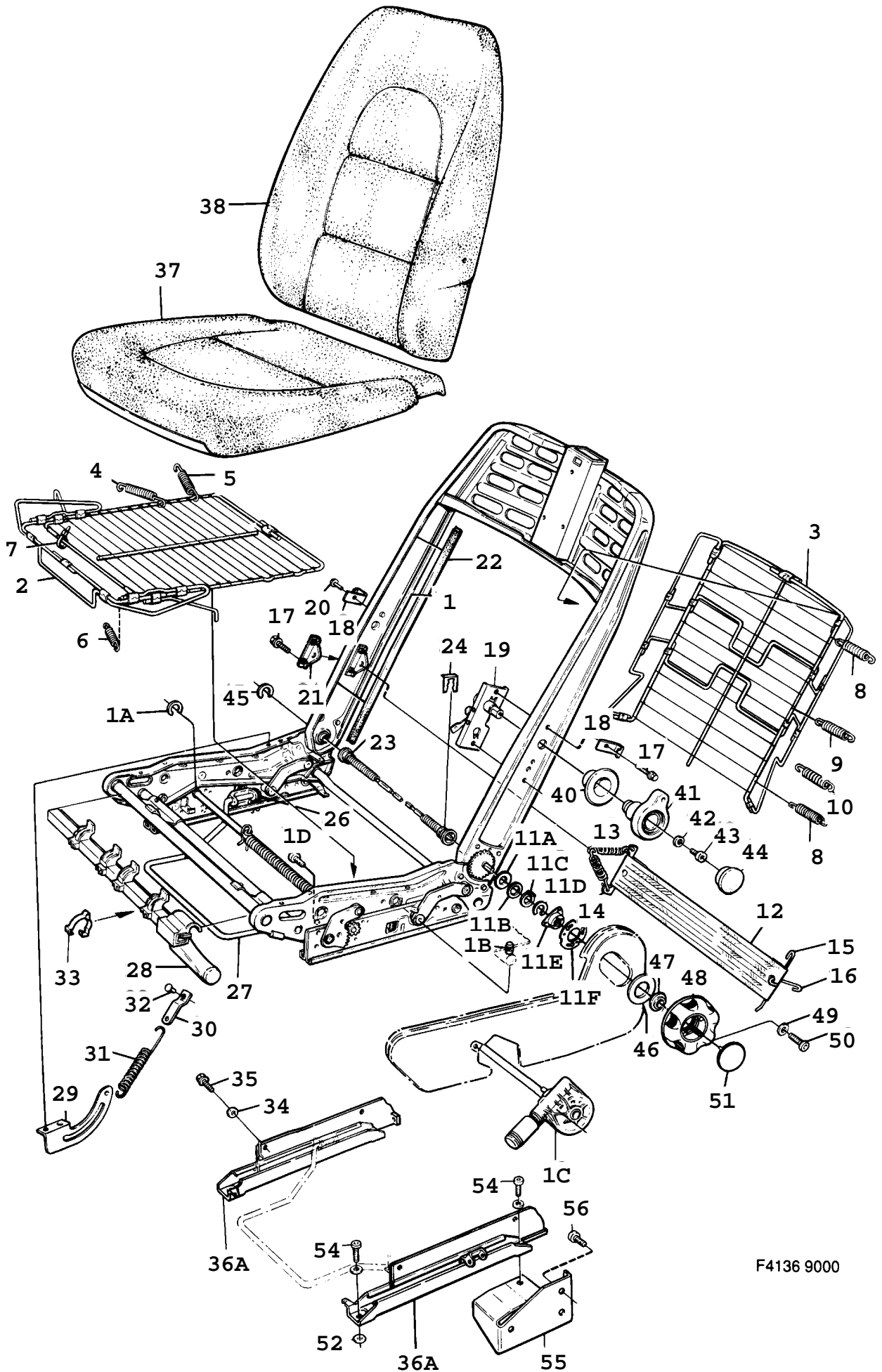
Rep.	N° de pièce	Article	Usage	Qté
		Siège	Aller à 8B - 1100	
		*Bâti de siège	Aller à 8B - 1100	
1	96 95 248	**Bâti de siège	1990, NLS-USE 32000160, 8073108	1
1	41 33 146	**Bâti de siège	1991, NLS-USE 32000160	1
1	43 12 625	**Bâti de siège	1992-1993	1
1	40 45 696	**Bâti de siège		1
		Note: Avec fonction mémorisation.		
2	96 95 321	***Vitesse		1
3	96 95 354	***Vitesse		1
4	40 54 078	***Moteur électrique		2
5	40 54 086	***Moteur électrique		1
6	95 79 772	***Arbre		1
7	95 79 780	***Arbre		1
8	96 95 305	***Rail	1990, LH	1
8	41 33 153	***Rail	1991-1993, LH	1
9	96 95 313	***Rail	1990, RH	1
9	41 33 161	***Rail	1991-1993, RH	1
10	95 86 165	***Rondelle		2
11	95 86 173	***Jonc		2
12	95 79 764	***Rondelle entretoise		2
13	95 86 132	***Ecrou		4
14	95 86 157	***Vis	NLS-USE 8059396	3
15	95 86 181	***Vis		4
16	44 16 350	***Arbre		3
		Note: Avec fonction mémorisation.		
17	95 86 207	***Vis		6
18	41 10 987	***Unité électronique		1
		Note: Avec fonction mémorisation.		
		***Câblage		1
		Note: N'est pas une pièce de rechange distincte.		
18A	41 32 866	***Fixation		1
		Note: Avec fonction mémorisation.		
18B	41 32 874	***Fixation rapide		1
		Note: Avec fonction mémorisation.		
19	41 11 001	***Potentiomètre		2
		Note: Avec fonction mémorisation.		
19A	41 11 506	***Potentiomètre		1
		Note: Avec fonction mémorisation.		
20	97 92 391	*Anti-chocs		1
21	95 47 688	*Appui-tête	1990	1
21	41 23 386	*Appui-tête	1991-1993	1
21	43 15 305	*Appui-tête		1
		Note: Pour voitures avec garnissage "SPORTS DESIGN"		
22	94 59 868	*Fil		2
23	79 22 396	*Vis		1
24	40 31 563	*Douille		1
25	97 96 848	*Ressort blocage		1
26	97 81 162	*Console	1990, LH, NLS	1
26	42 56 756	*Console	1991-1993, LH	1
26	97 82 210	*Console	1990, RH, NLS	1
26	42 56 749	*Console	1991-1993, RH	1
27	79 74 884	*Vis		3
28	79 75 766	*Ecrou de benne		2
29	95 85 423	*Vis	1990	2
29	41 34 003	*Vis	1991-1993	4
30	79 79 479	*Ecrou	1990, NLS-USE 4134003	2
31	95 85 431	*Goujon	1990, NLS-USE 4134003	2
32	95 45 104	*Pince serrage		1
33	98 35 737	*Vis		1
		Note: Avec fonction mémorisation.		
34	80 73 108	*Rondelle		4
		Note: S'utilise avec la barre M91 pour les anciens modèles		



F9770 9000
08B/1170

Rep.	N° de pièce	Article	Usage	Qté
			TRIM COLOUR J16, L33, L35 L37	
1	48 22 599	Tapis Note: Beige clair	LHD, LH	1
2	44 99 786	Tapis Note: Beige clair	LHD, RH	1
1	45 10 301	Tapis Note: Beige clair	RHD, LH	1
2	48 22 615	Tapis Note: Beige clair	RHD, RH	1
3	46 08 410	Tapis Note: Beige clair	NLS-USE 4902987	1
3A	49 03 001	Tapis Note: Beige clair		1
4	42 61 277	Tapis Note: Beige clair	LHD, LH	1
4	47 08 475	Tapis Note: Beige clair	LHD, RH	1
4	47 08 533	Tapis Note: Beige clair	RHD, LH	1
4	42 61 301	Tapis Note: Beige clair	RHD, RH	1
			TRIM COLOUR H16, H33, H35 K16, K64, K33, K35, K37	
1	48 22 581	Tapis Note: Gris.	LHD, LH	1
2	44 99 794	Tapis Note: Gris.	RH	1
1	45 10 285	Tapis Note: Gris.	RHD, LH	1
2	48 22 607	Tapis Note: Gris.	RHD, RH	1
3	46 08 394	Tapis Note: Gris.	NLS-USE 4902995	1
3A	49 03 019	Tapis Note: Gris.		1
4	96 90 629	Tapis Note: Gris.	LHD, LH	1
4	47 08 467	Tapis Note: Gris.	LHD, RH	1
4	47 08 525	Tapis Note: Gris.	RHD, LH	1
4	96 90 777	Tapis Note: Gris.	RHD, RH	1
5	96 63 345	Fixation	LH	1
5	96 63 352	Fixation	RH	1
6	98 49 514	Rivet		2
7	79 77 358	Ecrou de compression		2
8	97 71 320	Vis		2
9	42 60 824	Clip Note: Beige clair		4
9	96 68 153	Clip Note: Gris.		4
10	79 77 341	Ecrou de compression		2
12	98 97 901	Cale		2
13	45 11 564	Capot Note: Beige clair	RHD	1
13	45 11 572	Capot Note: Gris.	RHD	1
14	94 91 689	Vis rapide		1
16	79 78 091	Vis		2

Rep.	N° de pièce	Article	Usage	Qté
20	84 52 898	Ecrou rapide		2
22	96 68 153	Clip		6
23	94 91 689	Vis rapide		2
24	41 60 628	Arrêteoir de moquette		1
25	42 60 824	Clip		2
		Note: Beige clair		
25	96 68 153	Clip		2
		Note: Gris.		
26	42 72 217	Repose-pied	RHD	1
27	79 77 283	Vis	RHD	1
28	73 98 936	Ecrou	RHD	1
29	79 77 366	Vis	RHD	2
30	42 74 957	Kit de tapis	LHD, 40/400109443, NLS-USE	1
		Note: Beige clair	400109443	
30	47 89 038	Kit de tapis	LHD, TRIM COLOUR L37	1
		Note: Beige clair	40/400109484, NLS-USE	
			400109484	
30	44 85 041	Kit de tapis	LHD, 40/400109401, NLS-USE	1
		Note: Gris.	400109401	
30	47 89 020	Kit de tapis	LHD, TRIM COLOUR K37	1
		Note: Gris.	40/400109351, NLS-USE	
			400109351	
30	44 85 074	Kit de tapis	RHD, 40/400109468, NLS-USE	1
		Note: Beige clair	400109468	
30	47 88 972	Kit de tapis	RHD, TRIM COLOUR L37	1
		Note: Beige clair	40/400109500, NLS-USE	
			400109500	
30	44 85 108	Kit de tapis	RHD, 40/400109427, NLS	1
		Note: Gris.		
30	47 88 964	Kit de tapis	RHD, TRIM COLOUR K37	1
		Note: Gris.	40/400109377, NLS-USE	
			400109377	
31	42 74 965	*Tapis	LHD, LH, NLS-USE 400109450	1
		Note: Beige clair		
31	48 15 007	*Tapis	LHD, LH, TRIM COL.L37,	1
		Note: Beige clair	NLS-USE 400109492	
31	44 85 009	*Tapis	LHD, LH, NLS	1
		Note: Gris.		
31	47 94 996	*Tapis	LHD, LH, TRIM COL. K37,	1
		Note: Gris.	NLS-USE 400109351	
31	44 85 090	*Tapis	RHD, RH, NLS-USE 400109476	1
		Note: Beige clair		
31	48 15 023	*Tapis	RHD, RH, TRIM COL.L37,	1
		Note: Beige clair	NLS-USE 400109518	
31	44 85 124	*Tapis	RHD, RH, NLS-USE 400109435	1
		Note: Gris.		
31	48 15 015	*Tapis	RHD, RH, TRIM COL.K37,	1
		Note: Gris.	NLS-USE 400109393	
33		*Tapis		3
		Note: N'est pas une pièce de rechange distincte.		
34	42 69 932	Support		2



F4136 9000

1180 Autre équipement intérieur - Sièges avant 2ème partie - Manuel (1988 - 1989)

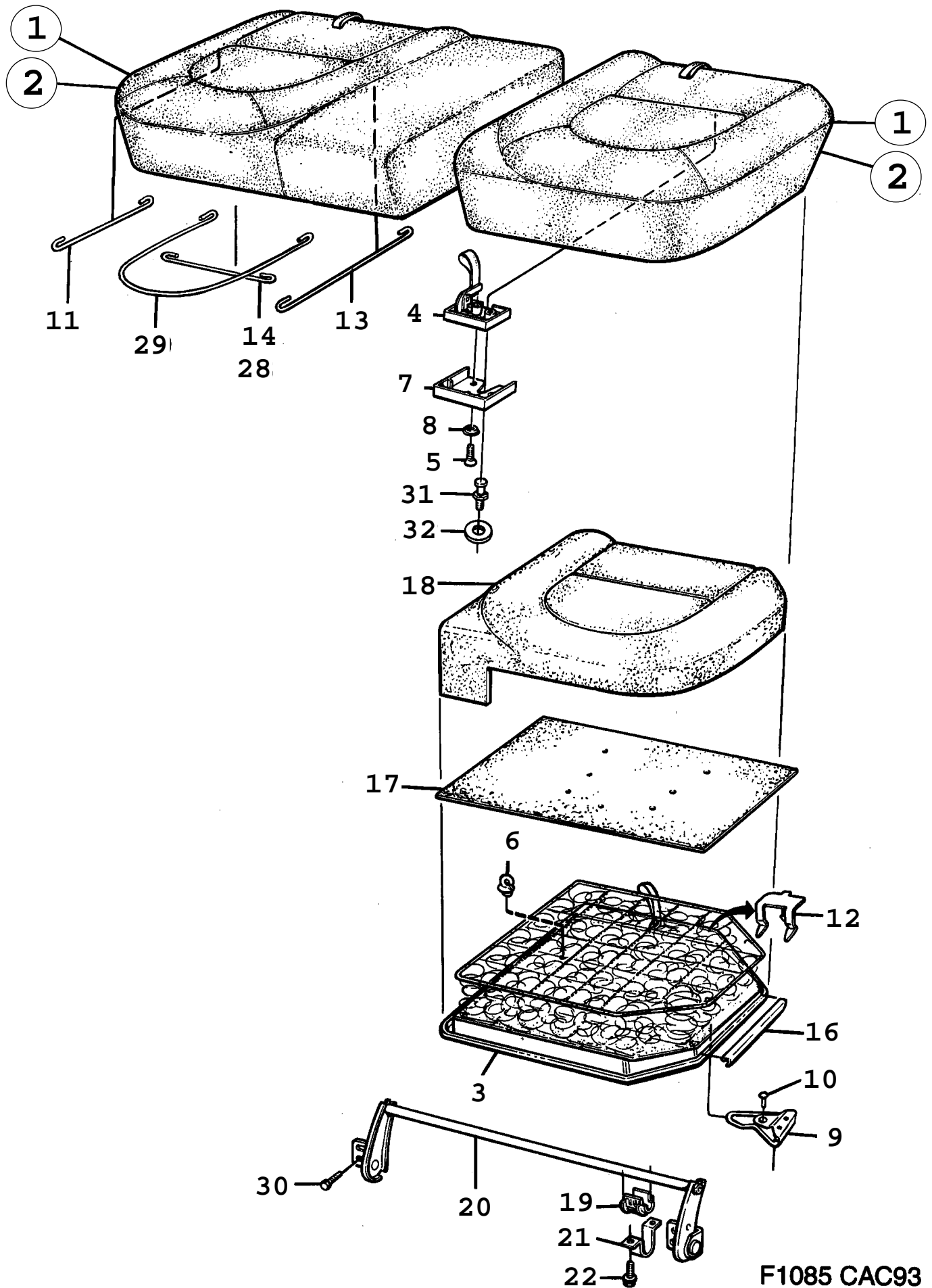
Rep.	N° de pièce	Article	Usage	Qté
		Siège	Aller à 8B - 1150	
		*Bâti de siège	Aller à 8B - 1150	
1	96 94 571	**Bâti de siège Note: Siège conducteur châssis --J1016350, --J2008912, --J8001034, siège passager châssis --J1017311, --J2009511, --J8001034	LHD, LH	1
1	95 83 758	**Bâti de siège Note: Siège conducteur châssis J1016351--, J2008913--, J8001035--, siège passager J1017312--, J2009512--, J8001035--	1988, LHD, LH	1
1	95 47 076	**Bâti de siège Note: Valable aussi pour SE 1988B.	1989, LHD, LH	1
1	98 96 341	**Bâti de siège Note: Remplacé par 4125209 LHD et 9618752 ou 4125225 RHD et 9618752 Siège conducteur châssis --J1016350, --J2008912, --J8001034, siège passager châssis --J1017311, --J2009511, --J8001034	LHD, RH, NLS	1
1	95 84 624	**Bâti de siège Note: Siège conducteur châssis J1016351--, J2008913--, J8001035--, siège passager J1017312--, J2009512--, J8001035--	RH, NLS-USE 4123105, 8073108	1
1	96 94 589	**Bâti de siège Note: Siège conducteur châssis --J1016350, --J2008912, --J8001034, siège passager châssis --J1017311, --J2009511, --J8001034	RHD, RH, NLS-USE 4902490, 8073108	1
1	95 83 766	**Bâti de siège Note: Siège conducteur châssis J1016351--, J2008913--, J8001035--, siège passager J1017312--, J2009512--, J8001035--	1988, RHD, RH, NLS-USE 4902490, 8073108	1
1	95 47 001	**Bâti de siège Note: Valable aussi pour SE 1988B.	1989, RHD, RH, NLS-USE 4902490, 8073108	1
1	98 96 341	**Bâti de siège Note: Remplacé par 4125209 LHD et 9618752 ou 4125225 RHD et 9618752 Siège conducteur châssis --J1016350, --J2008912, --J8001034, siège passager châssis --J1017311, --J2009511, --J8001034	RHD, LH, NLS	1
1	95 84 632	**Bâti de siège Note: Siège conducteur châssis J1016351--, J2008913--, J8001035--, siège passager J1017312--, J2009512--, J8001035--	RHD, LH, NLS-USE 4257697, 8073108	1
1A	79 63 143	***Jonc Note: Siège conducteur		1
1B	96 78 434	***Anneau butée Note: Siège conducteur		4
1C	96 58 584	***Commande Note: Siège conducteur	LHD	1
1C	96 58 592	***Commande Note: Siège conducteur	RHD	1
1D	80 19 713	***Vis Note: Siège conducteur		2
2	96 73 179	**Tapis sellerie Note: Siège conducteur		1
2	96 73 450	**Tapis sellerie Note: Siège passager		1
2	96 73 179	**Tapis sellerie Note: Siège passager Réglage hauteur de la partie avant du siège		1
3	96 97 525	**Tapis sellerie		1
4	96 73 146	**Ressort		6
5	96 73 435	**Ressort		2
6	97 58 947	**Ressort Note: Siège conducteur		2
6	97 58 947	**Ressort Note: Siège passager Réglage hauteur de la partie avant du siège		2
7	79 71 872	**Ruban serrage Note: Siège passager		2
8	97 59 069	**Ressort		4
9	97 59 077	**Ressort		2
10	97 71 205	**Ressort Note: Siège passager		2

1180 Autre équipement intérieur - Sièges avant 2ème partie - Manuel (1988 - 1989)

Rep.	N° de pièce	Article	Usage	Qté
11A	95 86 967	**Rondelle Note: Siège conducteur châssis J1016351--, J2008913--, J8001035--, siège passager J1017312--, J2009512--, J8001035--		1
11B	95 86 975	**Anneau Note: Siège conducteur châssis J1016351--, J2008913--, J8001035--, siège passager J1017312--, J2009512--, J8001035--		1
11C	95 86 983	**Rondelle Note: Siège conducteur châssis J1016351--, J2008913--, J8001035--, siège passager J1017312--, J2009512--, J8001035--		1
11D	79 36 016	**Jonc Note: Siège conducteur châssis J1016351--, J2008913--, J8001035--, siège passager J1017312--, J2009512--, J8001035--	NLS-USE 8123473	1
11E	95 85 613	**Frein Note: Siège conducteur châssis J1016351--, J2008913--, J8001035--, siège passager J1017312--, J2009512--, J8001035--		1
11F	95 85 621	**Attache ressort Note: Siège conducteur châssis J1016351--, J2008913--, J8001035--, siège passager J1017312--, J2009512--, J8001035--	1988, NLS	1
11F	40 43 394	**Attache ressort	1989	1
12	97 70 918	**Ruban Note: Siège conducteur		1
13	95 79 293	**Ressort Note: Siège conducteur		2
14	97 70 942	**Etrier Note: Siège conducteur		1
15	97 70 926	**Etrier Note: Siège conducteur		1
16	97 70 934	**Crochet Note: Siège conducteur		1
17	79 74 330	**Vis Note: Siège conducteur		4
18	97 78 895	**Etrier		2
19	96 17 325	**Commande Note: Siège conducteur		1
19	96 17 333	**Commande Note: Siège conducteur	RHD	1
20	79 75 402	**Rivet Note: Siège conducteur		1
20	79 75 402	**Rivet Note: Siège passager		2
21	98 64 349	**Console Note: Siège conducteur		1
22	96 71 835	**Lisse protection		2
23	97 58 608	**Arbre Note: Siège conducteur châssis --J1016350, --J2008912, --J8001034, siège passager châssis --J1017311, --J2009511, --J8001034		1
23	95 86 249	**Arbre Note: Siège conducteur châssis J1016351--, J2008913--, J8001035--, siège passager J1017312--, J2009512--, J8001035--		1
24	97 77 327	**Jonc		2
26	73 98 282	**Rondelle		2
27	96 59 012	**Arbre Note: Siège conducteur		1
27	96 59 020	**Arbre Note: Siège passager		1
28	96 60 853	**Arbre cames Note: Siège conducteur	LHD	1
28	96 60 861	**Arbre cames Note: Siège passager	LHD	1
28	96 60 861	**Arbre cames Note: Siège conducteur Réglage hauteur de la partie avant du siège	RHD	1

Rep.	N° de pièce	Article	Usage	Qté
28	96 60 853	**Arbre cames Note: Siège conducteur Réglage hauteur de la partie avant du siège	RHD	1
29	97 95 618	**Retenue ressort Note: Siège conducteur châssis --J1016350, --J2008912, --J8001034, siège passager châssis --J1017311, --J2009511, --J8001034	LH	1
29	97 95 626	**Retenue ressort Note: Siège conducteur châssis --J1016350, --J2008912, --J8001034, siège passager châssis --J1017311, --J2009511, --J8001034	RH	1
30	97 95 634	**Retenue ressort Note: Siège conducteur châssis --J1016350, --J2008912, --J8001034, siège passager châssis --J1017311, --J2009511, --J8001034		2
31	97 95 642	**Ressort Note: Siège conducteur châssis --J1016350, --J2008912, --J8001034, siège passager châssis --J1017311, --J2009511, --J8001034		2
32	79 75 402	**Rivet Note: Siège conducteur châssis --J1016350, --J2008912, --J8001034, siège passager châssis --J1017311, --J2009511, --J8001034		6
33	97 67 518	**Pince serrage Note: Siège conducteur		2
33	97 67 518	**Pince serrage Note: Siège passager Réglage hauteur de la partie avant du siège		2
34	79 16 497	**Rondelle Note: Siège passager		4
35	79 72 623	**Vis Note: Siège passager		4
36A		**Rail siège Note: Siège conducteur Pièce de pos 1 cadre de siège		1
36A	96 94 894	**Rail siège Note: Siège passager	1988, LH, NLS-USE 4255832, 8073108	1
36A	96 94 902	**Rail siège Note: Siège passager	1988, RH, NLS-USE 4255840, 8073108	1
36A	95 47 852	**Rail siège Note: Siège passager Valable aussi pour SE 1988B.	1989, LH, NLS-USE 4255832, 8073108	1
36A	95 47 860	**Rail siège Note: Siège passager Valable aussi pour SE 1988B.	1989, RH, NLS-USE 4255840, 8073108	1
37	96 96 618	**Coussin siège Note: Pour voitures avec garnissage "HORISON"	NLS-USE 4416525	1
37	96 77 014	**Coussin siège Note: Pour voitures avec garnissage "CONTUR"		1
38	96 96 600	**Dossier Note: Pour voitures avec garnissage "HORISON"	NLS-USE 30545238	1
38	97 58 715	**Dossier Note: Pour voitures avec garnissage "CONTUR"		1
40	97 85 015	*Rondelle recouvrement Note: Siège conducteur		1
41	97 63 632	*Volant Note: Siège conducteur		1
42	80 29 944	*Rondelle Note: Siège conducteur		1
43	80 59 396	*Vis Note: Siège conducteur		1
44	97 63 624	*Couvercle Note: Siège conducteur		1
45	79 15 077	*Jonc	NLS-USE 7963143	1
46	97 97 028	*Cale Note: Siège conducteur châssis --J1016350, --J2008912, --J8001034, siège passager châssis --J1017311, --J2009511, --J8001034	NLS	1

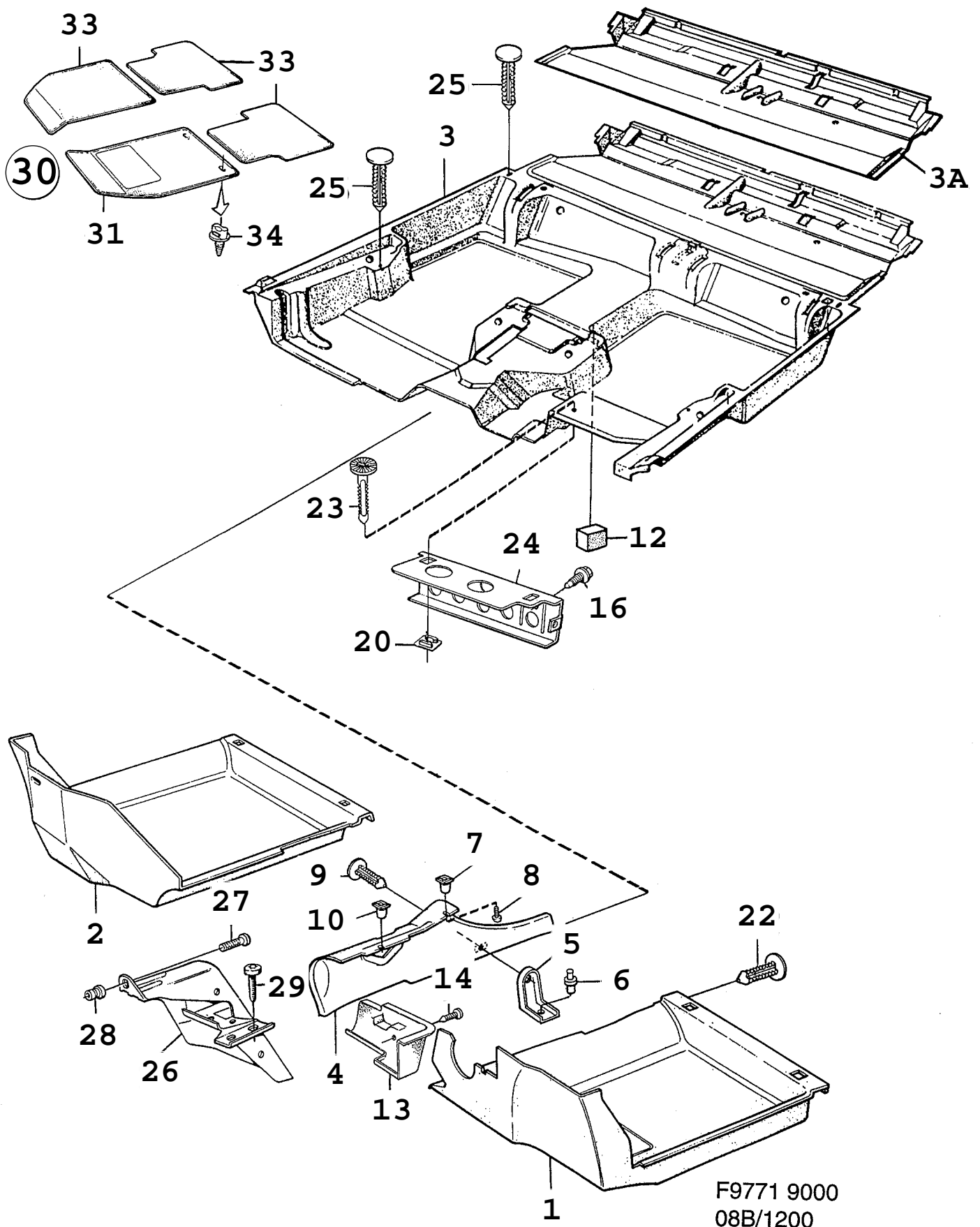
Rep.	N° de pièce	Article	Usage	Qté
47	95 89 045	*Renfort Note: Siège conducteur châssis J1016351--, J2008913--, J8001035--, siège passager J1017312--, J2009512--, J8001035--		1
48	97 98 356	*Volant Note: Siège conducteur châssis --J1016350, --J2008912, --J8001034, siège passager châssis --J1017311, --J2009511, --J8001034	NLS	1
48	95 46 946	*Volant Note: Siège conducteur châssis J1016351--, J2008913--, J8001035--, siège passager J1017312--, J2009512--, J8001035--		1
49	80 29 944	*Rondelle Note: Siège conducteur châssis --J1016350, --J2008912, --J8001034, siège passager châssis --J1017311, --J2009511, --J8001034		1
49	80 29 951	*Rondelle Note: Siège conducteur châssis J1016351--, J2008913--, J8001035--, siège passager J1017312--, J2009512--, J8001035--		1
50	80 59 396	*Vis Note: Siège conducteur châssis --J1016350, --J2008912, --J8001034, siège passager châssis --J1017311, --J2009511, --J8001034		1
50	80 59 560	*Vis Note: Siège conducteur châssis J1016351--, J2008913--, J8001035--, siège passager J1017312--, J2009512--, J8001035--		1
51	97 65 132	*Couvercle Note: Siège conducteur châssis --J1016350, --J2008912, --J8001034, siège passager châssis --J1017311, --J2009511, --J8001034	NLS	1
51	98 51 619	*Couvercle Note: Siège conducteur châssis J1016351--, J2008913--, J8001035--, siège passager J1017312--, J2009512--, J8001035--		1
52	80 73 108	*Rondelle Note: S'utilise avec la barre M91 pour les anciens modèles		4
54	97 81 204	*Vis		4
55	97 81 162	*Console	LH, NLS	1
55	97 82 210	*Console	RH, NLS	1
56	79 74 884	*Vis		3



F1085 CAC93

Rep.	N° de pièce	Article	Usage	Qté
1	96 99 158	Coussin siège Note: Trim colour C33, E33,E53,E93, F33, G33, H33,H53, J33,J53,J93, K33,K93, L33 Indiquer la couleur du garnissage et le numéro de châssis	LH	1
1	96 99 166	Coussin siège Note: Trim colour C44, E44,E74, F44,F74, G44,G74, H44,H74, J44,J74, K44 Indiquer la couleur du garnissage et le numéro de châssis	LH	1
1	96 99 174	Coussin siège Note: Trim colour C24, E24, F24, G24, H24, J24, K64 Indiquer la couleur du garnissage et le numéro de châssis	LH	1
1	96 99 125	Coussin siège Note: Trim colour C33, E33,E53,E93, F33, G33, H33,H53, J33,J53,J93, K33,K93, L33 Indiquer la couleur du garnissage et le numéro de châssis	RH	1
1	96 99 133	Coussin siège Note: Trim colour C44, E44,E74, F44,F74, G44,G74, H44,H74, J44,J74, K44 Indiquer la couleur du garnissage et le numéro de châssis	RH	1
1	96 99 141	Coussin siège Note: Trim colour C24, E24, F24, G24, H24, J24, K64 Indiquer la couleur du garnissage et le numéro de châssis	RH	1
2	96 72 619	*Coussin siège Note: Trim colour C33, E33,E53,E93, F33, G33, H33,H53, J33,J53,J93, K33,K93, L33 Sans garnissage	1990-1991, LH	1
2	96 96 675	*Coussin siège Note: Trim colour C44, E44,E74, F44,F74, G44,G74, H44,H74, J44,J74, K44 Trim colour C24, E24, F24, G24, H24, J24, K64 Sans garnissage	1990-1991, LH	1
2	96 72 627	*Coussin siège Note: Trim colour C33, E33,E53,E93, F33, G33, H33,H53, J33,J53,J93, K33,K93, L33 Sans garnissage	1990-1991, RH	1
2	96 96 667	*Coussin siège Note: Trim colour C44, E44,E74, F44,F74, G44,G74, H44,H74, J44,J74, K44 Trim colour C24, E24, F24, G24, H24, J24, K64 Sans garnissage	1990-1991, RH	1
2	43 15 339	*Coussin siège Note: Pour voitures avec garnissage "SPORTS DESIGN" Sans garnissage	1993, LH	1
2	43 15 347	*Coussin siège Note: Pour voitures avec garnissage "SPORTS DESIGN" Sans garnissage	1993, RH	1
3	97 52 239	**Boîtier sellerie Note: Pour voitures avec garnissage "CONTUR"	1990-1991, LH, NLS	1
3	42 88 445	**Boîtier sellerie Note: Pour voitures avec garnissage "CONTUR"	1992-1993, LH	1
3	96 96 030	**Boîtier sellerie Note: Pour voitures avec garnissage "HORIZON"	1990-1991, LH, NLS-USE 4288429	1
3	42 88 429	**Boîtier sellerie Note: Pour voitures avec garnissage "HORIZON"	1992-1993, LH	1
3	43 15 370	**Boîtier sellerie Note: Pour voitures avec garnissage "SPORTS DESIGN"	LH	1
3	97 52 007	**Boîtier sellerie Note: Pour voitures avec garnissage "CONTUR"	1990-1991, RH, NLS	1
3	42 88 437	**Boîtier sellerie Note: Pour voitures avec garnissage "CONTUR"	1992-1993, RH	1
3	96 96 758	**Boîtier sellerie Note: Pour voitures avec garnissage "HORIZON"	1990-1991, RH, NLS-USE 4288411	1
3	42 88 411	**Boîtier sellerie Note: Pour voitures avec garnissage "HORIZON"	1992-1993, RH	1
3	43 15 396	**Boîtier sellerie Note: Pour voitures avec garnissage "SPORTS DESIGN"	RH	1
4	97 74 175	***Serrure	LH	1

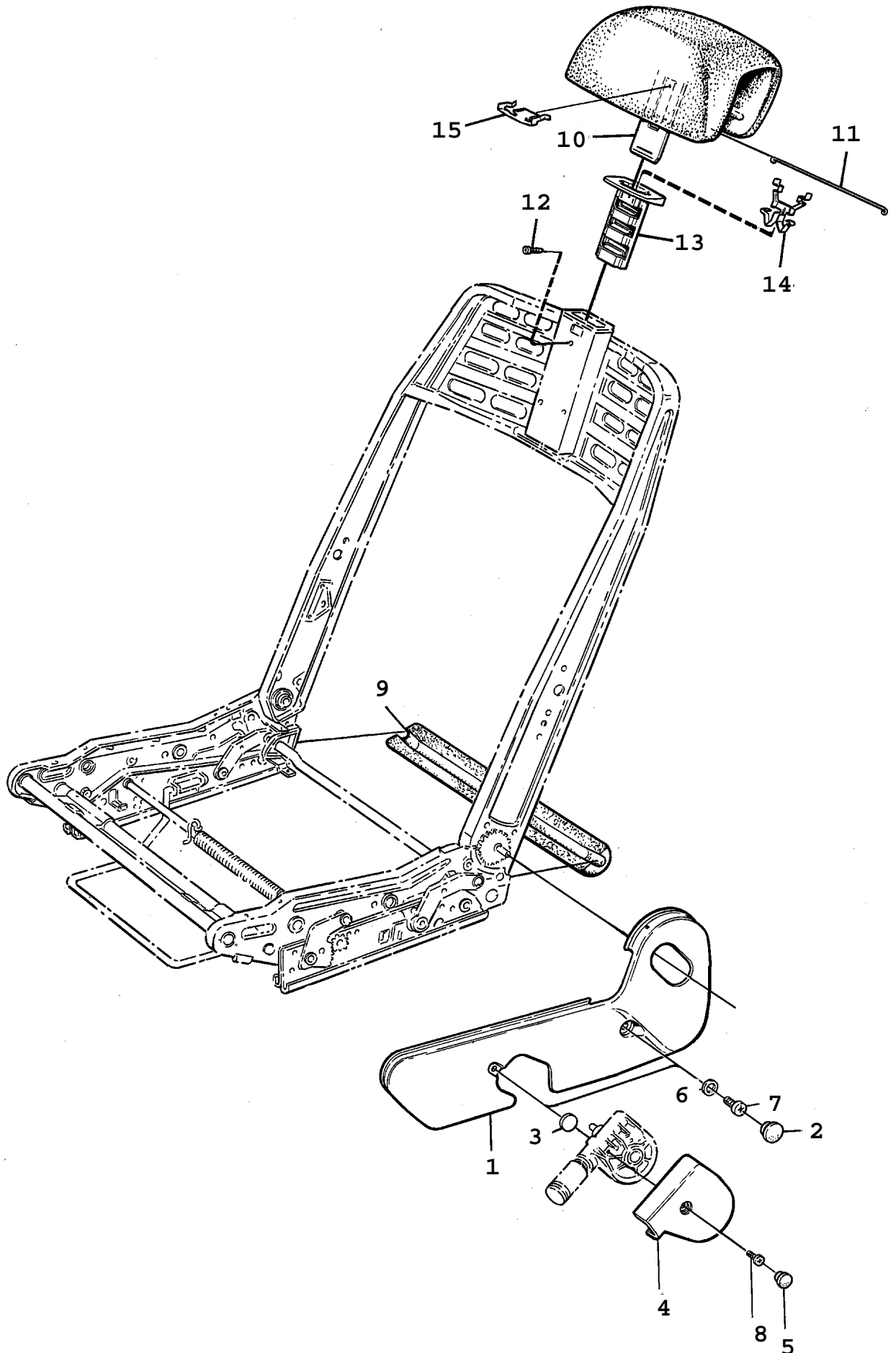
Rep.	N° de pièce	Article	Usage	Qté
4	97 74 183	***Serrure	RH	1
5	79 77 028	***Vis		2
6	97 81 469	***Crochet		X
7	97 81 576	***Capot protection	LH	1
7	97 84 604	***Capot protection	RH	1
8	97 87 516	***Rondelle		2
9	97 71 296	***Support	1990-1991, LH, NLS	1
9	97 89 751	***Support	1990-1991, RH, NLS	1
9	41 40 059	***Support	1992-1993, LH	1
9	41 40 042	***Support	1992-1993, RH	1
10	79 72 516	***Rivet	NLS-USE 92150179	X
11	95 84 749	**Fil Note: Pour voitures avec garnissage "HORIZON"		2
12	96 73 831	**Collier serrage Note: Pour voitures avec garnissage "HORIZON"		3
13	96 93 094	**Fil Note: Pour voitures avec garnissage "HORIZON" Pour voitures avec garnissage "CONTUR"		1
14	97 21 499	**Fil Note: Pour voitures avec garnissage "HORIZON"		1
16	96 97 459	**Lisse		1
17	96 96 048	**Garnissage	LH	1
17	96 96 766	**Garnissage	RH	1
18	97 95 220	**Coussin mousse plastique Note: Pour voitures avec garnissage "CONTUR"	LH	1
18	95 84 640	**Coussin mousse plastique Note: Pour voitures avec garnissage "HORIZON"	LH	1
18	43 13 888	**Coussin mousse plastique Note: Pour voitures avec garnissage "SPORTS DESIGN"	LH	1
18	97 95 212	**Coussin mousse plastique Note: Pour voitures avec garnissage "CONTUR"	RH	1
18	95 84 665	**Coussin mousse plastique Note: Pour voitures avec garnissage "HORIZON"	RH	1
18	43 13 870	**Coussin mousse plastique Note: Pour voitures avec garnissage "SPORTS DESIGN"	RH	1
19	40 48 260	**Bague		2
20	96 63 410	**Bras commande	LH	1
20	96 63 402	**Bras commande	RH	1
21	40 48 278	**Cavalier		2
22	79 74 397	**Vis		4
28	98 28 658	*Fil Note: Pour voitures avec garnissage "CONTUR"		1
29	97 87 532	*Fil Note: Pour voitures avec garnissage "CONTUR"		1
30	97 78 952	Vis	NLS-USE 8059578	8
31	96 71 025	Goupille verrouillage	1990-1991, NLS-USE 30542669	2
31	43 12 948	Goupille verrouillage	1992-1993, NLS-USE 30542669	2
32	83 11 904	Rondelle		2
	97 46 736	Jeu colliers	NLS	1
	96 72 668	Kit montage	Aller à 8B - 1520	1
	44 75 539	Kit montage	Aller à 8B - 1490	1
		Note: Pour voitures avec garnissage "SPORTS DESIGN"		1



F9771 9000
08B/1200

Rep.	N° de pièce	Article	Usage	Qté
			TRIM COLOUR J16, L33, L37	
1	48 22 599	Tapis Note: Beige clair	LHD, LH	1
2	44 99 786	Tapis Note: Beige clair	LHD, RH	1
1	45 10 301	Tapis Note: Beige clair	RHD, LH	1
2	48 22 615	Tapis Note: Beige clair	RHD, RH	1
3	46 08 410	Tapis Note: Beige clair Ch. --W1003688	NLS-USE 4902987	1
3	49 02 987	Tapis Note: Beige clair Ch. W1003689--		1
3A	49 03 001	Tapis Note: Beige clair Ch. --W1003688		1
4	42 61 277	Tapis Note: Beige clair	LHD, LH	1
4	47 08 475	Tapis Note: Beige clair	LHD, RH	1
4	47 08 533	Tapis Note: Beige clair	RHD, LH	1
4	42 61 301	Tapis Note: Beige clair	RHD, RH	1
			TRIM COLOUR H16, H33 K16, K33, K37	
1	48 22 581	Tapis Note: Gris.	LHD, LH	1
2	44 99 794	Tapis Note: Gris.	LHD, RH	1
1	45 10 285	Tapis Note: Gris.	RHD, LH	1
2	48 22 607	Tapis Note: Gris.	RHD, RH	1
3	46 08 394	Tapis Note: Gris. Ch. --W1003688	NLS-USE 4902995	1
3	49 02 995	Tapis Note: Gris. Ch. W1003689--		1
3A	49 03 019	Tapis Note: Gris. Ch. --W1003688		1
4	96 90 629	Tapis Note: Gris.	LHD, LH	1
4	47 08 467	Tapis Note: Gris.	LHD, RH	1
4	47 08 525	Tapis Note: Gris.	RHD, LH	1
4	96 90 777	Tapis Note: Gris.	RHD, RH	1
5	96 63 345	Fixation	LH	1
5	96 63 352	Fixation	RH	1
6	98 49 514	Rivet		2
7	79 77 358	Ecrou de compression		2
8	97 71 320	Vis		2
9	42 60 824	Clip Note: Beige clair		4
9	96 68 153	Clip Note: Gris.		4
10	79 77 341	Ecrou de compression		2

Rep.	N° de pièce	Article	Usage	Qté
12	98 97 901	Cale		2
13	45 11 564	Capot Note: Beige clair	RHD	1
13	45 11 572	Capot Note: Gris.	RHD	1
14	94 91 689	Vis rapide		1
16	79 78 091	Vis		2
20	84 52 898	Ecrou rapide		2
22	96 68 153	Clip		6
23	94 91 689	Vis rapide		2
24	41 60 628	Arrêteoir de moquette		1
25	42 60 824	Clip Note: Beige clair		2
25	96 68 153	Clip Note: Gris.		2
26	42 72 217	Repose-pied	RHD	1
27	79 77 283	Vis	RHD	1
28	73 98 936	Ecrou	RHD	1
29	79 77 366	Vis	RHD	2
30	42 74 957	Kit de tapis Note: Beige clair	LHD, 40/400109443, NLS-USE 400109443	1
30	47 89 038	Kit de tapis Note: Beige clair	LHD, TRIM COLOUR L37 40/400109484, NLS-USE 400109484	1
30	44 85 041	Kit de tapis Note: Gris.	LHD, 40/400109401, NLS-USE 400109401	1
30	47 89 020	Kit de tapis Note: Gris.	LHD, TRIM COLOUR K37 40/400109351, NLS-USE 400109351	1
30	44 85 074	Kit de tapis Note: Beige clair	RHD, 40/400109468, NLS-USE 400109468	1
30	47 88 972	Kit de tapis Note: Beige clair	RHD, TRIM COLOUR L37 40/400109500, NLS-USE 400109500	1
30	44 85 108	Kit de tapis Note: Gris.	RHD, 40/400109427, NLS	1
30	47 88 964	Kit de tapis Note: Gris.	RHD, TRIM COLOUR K37 40/400109377, NLS-USE 400109377	1
31	42 74 965	*Tapis Note: Beige clair	LHD, LH, NLS-USE 400109450	1
31	48 15 007	*Tapis Note: Beige clair	LHD, LH, TRIM COL.L37, NLS-USE 400109492	1
31	44 85 009	*Tapis Note: Gris.	LHD, LH, NLS	1
31	47 94 996	*Tapis Note: Gris.	LHD, LH, TRIM COL. K37, NLS-USE 400109351	1
31	44 85 090	*Tapis Note: Beige clair	RHD, RH, NLS-USE 400109476	1
31	48 15 023	*Tapis Note: Beige clair	RHD, RH, TRIM COL.L37, NLS-USE 400109518	1
31	44 85 124	*Tapis Note: Gris.	RHD, RH, NLS-USE 400109435	1
31	48 15 015	*Tapis Note: Gris.	RHD, RH, TRIM COL.K37, NLS-USE 400109393	1
33		*Tapis Note: N'est pas une pièce de rechange distincte.		3
34	42 69 932	*Support		2



F0801 - 9000

1210 Autre équipement intérieur - Sièges avant 3ème partie - Manuel (1988 - 1989)

Rep.	N° de pièce	Article	Usage	Qté
1	96 69 466	Siège *Capot Note: Jaune. Siège conducteur	Aller à 8B - 1150 1988, LHD	1
1	40 33 817	*Capot Note: Jaune. Siège conducteur Valable aussi pour SE 1988B.	1989, LHD	1
1	96 69 540	*Capot Note: Jaune. Siège passager	1988, LHD	1
1	40 33 916	*Capot Note: Jaune. Siège passager Valable aussi pour SE 1988B.	1989, LHD	1
1	98 92 662	*Capot Note: Brun Siège conducteur	1988, LHD	1
1	98 94 924	*Capot Note: Brun Siège passager	1988, LHD, NLS	1
1	97 75 511	*Capot Note: Rouge Siège conducteur	1988, LHD, NLS-USE 4033783	1
1	40 33 783	*Capot Note: Rouge Siège conducteur Valable aussi pour SE 1988B.	1989	1
1	97 80 834	*Capot Note: Rouge Siège passager	1988, LHD	1
1	40 33 882	*Capot Note: Rouge Siège passager Valable aussi pour SE 1988B.	1989, LHD	1
1	96 76 909	*Capot Note: Bleu Siège conducteur	1988, LHD	1
1	40 33 809	*Capot Note: Bleu Siège conducteur Valable aussi pour SE 1988B.	1989, LHD	1
1	96 76 982	*Capot Note: Bleu Siège passager	1988, LHD	1
1	40 33 908	*Capot Note: Bleu Siège passager Valable aussi pour SE 1988B.	1989, LHD	1
1	98 92 688	*Capot Note: Noir Siège conducteur	1988, LHD, NLS-USE 4033791	1
1	40 33 791	*Capot Note: Noir Siège conducteur Valable aussi pour SE 1988B.	1989, LHD	1
1	40 33 890	*Capot Note: Noir Siège passager	LHD, (9894940)	1

Rep.	N° de pièce	Article	Usage	Qté
1	96 69 532	*Capot Note: Jaune. Siège passager	1988, RHD	1
1	40 33 965	*Capot Note: Jaune. Siège passager Valable aussi pour SE 1988B.	1989, RHD	1
1	96 69 474	*Capot Note: Jaune. Siège conducteur	1988, RHD	1
1	40 33 866	*Capot Note: Jaune. Siège conducteur Valable aussi pour SE 1988B.	1989, RHD	1
1	98 94 932	*Capot Note: Brun Siège passager	1988, RHD, NLS	1
1	98 92 670	*Capot Note: Brun Siège conducteur	1988, RHD	1
1	97 80 990	*Capot Note: Rouge Siège passager	1988, RHD, NLS	1
1	40 33 932	*Capot Note: Rouge Siège passager Valable aussi pour SE 1988B.	1989, RHD	1
1	97 80 958	*Capot Note: Rouge Siège conducteur	1988, RHD, NLS	1
1	40 33 833	*Capot Note: Rouge Siège conducteur Valable aussi pour SE 1988B.	1989, RHD	1
1	96 76 974	*Capot Note: Bleu Siège passager	1988, RHD	1
1	40 33 957	*Capot Note: Bleu Siège passager Valable aussi pour SE 1988B.	1989, RHD	1
1	96 76 917	*Capot Note: Bleu Siège conducteur	1988, RHD	1
1	40 33 858	*Capot Note: Bleu Siège conducteur Valable aussi pour SE 1988B.	1989, RHD	1
1	98 94 957	*Capot Note: Noir Siège passager	1988, RHD, NLS-USE 4033940	1
1	40 33 940	*Capot Note: Noir Siège passager Valable aussi pour SE 1988B.	1989, RHD	1
1	98 92 696	*Capot Note: Noir Siège conducteur	1988, RHD	1

Rep.	N° de pièce	Article	Usage	Qté
1	40 33 841	*Capot Note: Noir Siège conducteur Valable aussi pour SE 1988B.	1989, RHD	1
2	96 69 508	*Couvercle Note: Jaune. Siège conducteur	1988, LHD	1
2	95 80 432	*Couvercle Note: Jaune. Siège conducteur Valable aussi pour SE 1988B.	1989, LHD	1
2	96 69 557	*Couvercle Note: Jaune. Siège passager	1988	2
2	95 80 507	*Couvercle Note: Jaune. Siège passager Valable aussi pour SE 1988B.	1989	2
2	98 92 704	*Couvercle Note: Brun Siège conducteur	1988, LHD	1
2	98 94 965	*Couvercle Note: Brun Siège passager	1988	2
2	97 75 552	*Couvercle Note: Rouge Siège conducteur	LHD	1
2	97 80 909	*Couvercle Note: Rouge Siège passager		2
2	96 76 941	*Couvercle Note: Bleu Siège conducteur	LHD	1
2	96 76 990	*Couvercle Note: Bleu Siège passager		2
2	98 92 720	*Couvercle Note: Noir Siège conducteur	LHD	1
2	98 94 973	*Couvercle Note: Noir Siège passager		2
2	96 69 516	*Couvercle Note: Jaune. Siège conducteur	1988, RHD	1
2	95 80 440	*Couvercle Note: Jaune. Siège conducteur Valable aussi pour SE 1988B.	1989, RHD	1
2	98 92 712	*Couvercle Note: Brun Siège conducteur	1988, RHD	1
2	97 82 632	*Couvercle Note: Rouge Siège conducteur	RHD	1
2	96 76 958	*Couvercle Note: Bleu Siège conducteur	RHD	1
2	98 92 738	*Couvercle Note: Noir Siège conducteur	RHD	1

Rep.	N° de pièce	Article	Usage	Qté
3	96 69 458	*Couvercle Note: Jaune. Siège conducteur	1988	1
3	95 80 408	*Couvercle Note: Jaune. Siège conducteur	1989	1
3	98 92 647	*Couvercle Note: Brun Siège conducteur	1988	1
3	97 95 006	*Couvercle Note: Rouge Siège conducteur		1
3	96 76 891	*Couvercle Note: Bleu Siège conducteur	NLS-USE 9892654	1
3	98 92 654	*Couvercle Note: Noir Siège conducteur		1
4	96 69 482	*Capot Note: Jaune. Siège conducteur Ch. --J1022925 Ch. --J2017049 Ch. --J8001593	LHD	1
4	96 69 490	*Capot Note: Jaune. Siège conducteur Ch. --J1022925 Ch. --J2017049 Ch. --J8001593	RHD	1
4	98 92 985	*Capot Note: Brun Siège conducteur Ch. --J1022925 Ch. --J2017049 Ch. --J8001593	LHD	1
4	98 92 993	*Capot Note: Brun Siège conducteur Ch. --J1022925 Ch. --J2017049 Ch. --J8001593	RHD, NLS	1
4	97 75 594	*Capot Note: Rouge Siège conducteur Ch. --J1022925 Ch. --J2017049 Ch. --J8001593	LHD	1
4	97 81 428	*Capot Note: Rouge Siège conducteur Ch. --J1022925 Ch. --J2017049 Ch. --J8001593	RHD, NLS	1
4	96 76 925	*Capot Note: Bleu Siège conducteur Ch. --J1022925 Ch. --J2017049 Ch. --J8001593	LHD, NLS	1

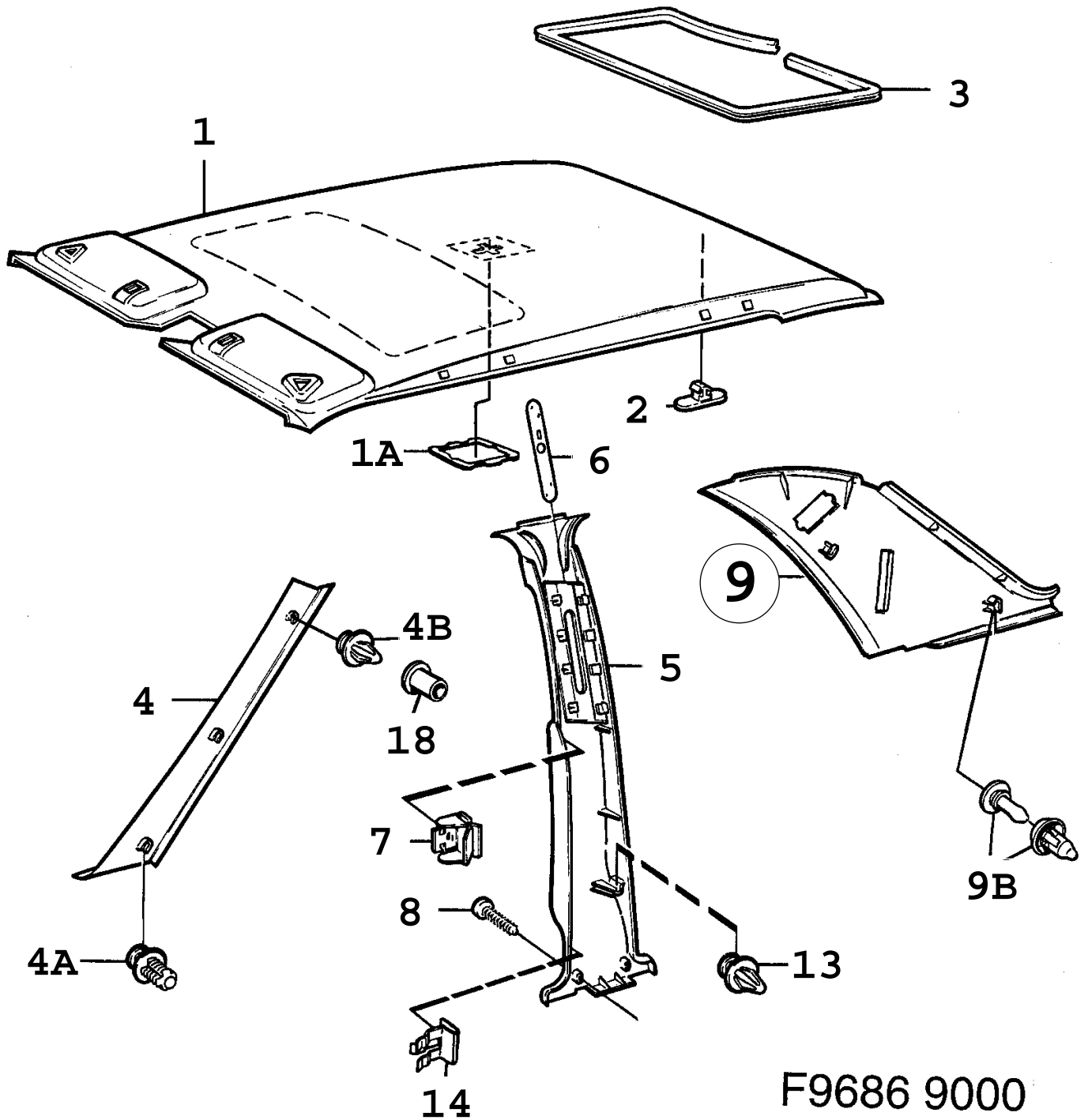
Rep.	N° de pièce	Article	Usage	Qté
4	96 76 933	*Capot Note: Bleu Siège conducteur Ch. --J1022925 Ch. --J2017049 Ch. --J8001593	RHD, NLS	1
4	98 93 009	*Capot Note: Noir Siège conducteur Ch. --J1022925 Ch. --J2017049 Ch. --J8001593	LHD	1
4	98 93 017	*Capot Note: Noir Siège conducteur Ch. --J1022925 Ch. --J2017049 Ch. --J8001593	RHD	1
4	98 93 009	*Capot Note: Noir Siège conducteur Ch. J1022926-- Ch. J2017050-- Ch. J8001594--	LHD	1
4	98 93 017	*Capot Note: Noir Siège conducteur Ch. J1022926-- Ch. J2017050-- Ch. J8001594--	RHD	1
5	96 69 524	*Couvercle Note: Jaune. Siège conducteur Ch. --J1022925 Ch. --J2017049 Ch. --J8001593		1
5	98 93 025	*Couvercle Note: Brun Siège conducteur Ch. --J1022925 Ch. --J2017049 Ch. --J8001593	NLS	1
5	97 75 636	*Couvercle Note: Rouge Siège conducteur Ch. --J1022925 Ch. --J2017049 Ch. --J8001593		1
5	96 76 966	*Couvercle Note: Bleu Siège conducteur Ch. --J1022925 Ch. --J2017049 Ch. --J8001593		1
5	98 93 033	*Couvercle Note: Noir Siège conducteur Ch. --J1022925 Ch. --J2017049 Ch. --J8001593		1

Rep.	N° de pièce	Article	Usage	Qté
5	98 93 033	*Couvercle Note: Noir Siège conducteur Ch. J1022926-- Ch. J2017050-- Ch. J8001594--		1
6	80 29 951	*Rondelle		2
7	80 59 537	*Vis Note: Siège conducteur		2
7	79 71 294	*Vis Note: Siège passager		2
8	79 22 271	*Vis Note: Siège conducteur		1
9	97 92 391	*Anti-chocs		1
10	97 67 815	*Appui-tête	1988, NLS	1
10	95 47 688	*Appui-tête Note: Valable aussi pour SE 1988B.	1989	1
11	94 59 868	*Fil		2
12	79 22 396	*Vis		1
13	95 71 696	*Douille Note: Ch. --K1005299 Ch. --K2001372 Ch. --K8000112	NLS-USE 4031563	1
13	40 31 563	*Douille Note: Ch. K1005300-- Ch. K2001373-- Ch. K8000113--		1
14	97 96 848	*Ressort blocage		1
15	95 45 104	*Pince serrage	1989	1

Rep.	N° de pièce	Article	Usage	Qté
1	96 99 067	Dossier Note: Trim colour C33, E33,E53,E93, F33, G33, H33,H53, J33,J53,J93, K33,K93, L33 Indiquer la couleur du garnissage et le numéro de châssis	LH	1
1	96 99 075	Dossier Note: Trim colour C44, E44,E74, F44,F74, G44,G74, H44,H74, J44,J74, K44 Indiquer la couleur du garnissage et le numéro de châssis	LH	1
1	96 99 083	Dossier Note: Trim colour C24, E24, F24, G24, H24, J24, K64 Indiquer la couleur du garnissage et le numéro de châssis	LH	1
1	96 99 034	Dossier Note: Trim colour C33, E33,E53,E93, F33, G33, H33,H53, J33,J53,J93, K33,K93, L33 Indiquer la couleur du garnissage et le numéro de châssis	RH	1
1	96 99 042	Dossier Note: Trim colour C44, E44,E74, F44,F74, G44,G74, H44,H74, J44,J74, K44 Indiquer la couleur du garnissage et le numéro de châssis	RH	1
1	96 99 059	Dossier Note: Trim colour C24, E24, F24, G24, H24, J24, K64 Indiquer la couleur du garnissage et le numéro de châssis	RH	1
2	96 72 635	*Dossier Note: Trim colour C33, E33,E53,E93, F33, G33, H33,H53, J33,J53,J93, K33,K93, L33 Sans garnissage	1990-1991, LH	1
2	96 96 659	*Dossier Note: Trim colour C44, E44,E74, F44,F74, G44,G74, H44,H74, J44,J74, K44 Trim colour C24, E24, F24, G24, H24, J24, K64 Sans garnissage	1990-1991, LH	1
2	96 72 643	*Dossier Note: Trim colour C33, E33,E53,E93, F33, G33, H33,H53, J33,J53,J93, K33,K93, L33 Sans garnissage	1990-1991, RH	1
2	96 96 642	*Dossier Note: Trim colour C44, E44,E74, F44,F74, G44,G74, H44,H74, J44,J74, K44 Trim colour C24, E24, F24, G24, H24, J24, K64 Sans garnissage	1990-1991, RH	1
2	43 15 354	*Dossier Note: Pour voitures avec garnissage "SPORTS DESIGN" Sans garnissage	1993, LH	1
2	43 15 362	*Dossier Note: Pour voitures avec garnissage "SPORTS DESIGN" Sans garnissage	1993, RH	1
3	95 72 892	**Boîtier sellerie Note: Pour voitures avec garnissage "CONTUR"	1990-1991, LH, NLS	1
3	42 88 304	**Boîtier sellerie Note: Pour voitures avec garnissage "CONTUR"	1992-1993, LH, NLS	1
3	95 72 926	**Boîtier sellerie Note: Pour voitures avec garnissage "HORIZON"	1990-1991, LH, NLS	1
3	42 88 288	**Boîtier sellerie Note: Pour voitures avec garnissage "HORIZON"	1992-1993, LH	1
3	43 13 839	**Boîtier sellerie Note: Pour voitures avec garnissage "SPORTS DESIGN"	LH	1
3	95 72 900	**Boîtier sellerie Note: Pour voitures avec garnissage "CONTUR"	1990-1991, RH, NLS	1
3	42 88 296	**Boîtier sellerie Note: Pour voitures avec garnissage "CONTUR"	1992-1993, RH	1
3	95 72 918	**Boîtier sellerie Note: Pour voitures avec garnissage "HORIZON"	1990-1991, RH, NLS	1
3	42 88 270	**Boîtier sellerie Note: Pour voitures avec garnissage "HORIZON"	1992-1993, RH	1
3	43 13 821	**Boîtier sellerie Note: Pour voitures avec garnissage "SPORTS DESIGN"	RH	1
4	79 72 573	***Ecrou d'agrafe		4

Rep.	N° de pièce	Article	Usage	Qté
5	97 81 469	***Crochet		X
6	79 72 516	***Rivet	NLS-USE 92150179	X
8	95 79 244	**Fil Note: Pour voitures avec garnissage "HORIZON"		2
9	97 21 499	**Fil Note: Pour voitures avec garnissage "HORIZON"		2
12	94 50 685	**Collier serrage		3
13	96 96 691	**Garnissage	NLS	1
14	97 88 928	**Coussin mousse plastique Note: Pour voitures avec garnissage "CONTUR"	LH	1
14	95 84 772	**Coussin mousse plastique Note: Pour voitures avec garnissage "HORIZON"	LH	1
14	43 13 854	**Coussin mousse plastique Note: Pour voitures avec garnissage "SPORTS DESIGN"	LH, NLS-USE 4629366	1
14	97 88 910	**Coussin mousse plastique Note: Pour voitures avec garnissage "CONTUR"	RH	1
14	95 84 764	**Coussin mousse plastique Note: Pour voitures avec garnissage "HORIZON"	RH	1
14	43 13 862	**Coussin mousse plastique Note: Pour voitures avec garnissage "SPORTS DESIGN"	RH, NLS-USE 4629358	1
15	97 51 579	**Serrure	1990-1991, LH	1
15	42 55 261	**Serrure	1992-1993, LH	1
15	97 51 587	**Serrure	1990-1991, RH	1
15	42 55 253	**Serrure	1992-1993, RH	1
16	97 55 935	**Poignée		1
17	79 77 028	**Vis		2
18	97 96 723	**Support	1990-1991, LH	1
18	97 95 816	**Support	1990-1991, RH	1
18	41 40 075	**Entretoise ressort Note: Ch. --P1023756	1992-1993, LH	1
18	41 40 067	**Entretoise ressort Note: Ch. --P1023756	1992-1993, RH	1
18	97 96 723	**Support Note: Ch. P1023757--	LH	1
18	97 95 816	**Support Note: Ch. P1023757--	RH	1
19	97 21 598	*Fil Note: Pour voitures avec garnissage "CONTUR"		1
20	98 28 641	*Fil Note: Pour voitures avec garnissage "CONTUR"		1
21	98 28 658	*Fil Note: Pour voitures avec garnissage "CONTUR"		1
25	97 51 314	*Accoudoir Note: Indiquer la couleur du garnissage et le numéro de châssis		1
25	97 82 129	*Accoudoir cuir Note: Indiquer la couleur du garnissage et le numéro de châssis		1
26	96 72 650	**Accoudoir Note: Sans garnissage	Aller à 8B - 1520	1
27	97 81 337	***Coussin		1
28	84 38 467	***Agrafes	NLS	2
29	94 45 909	***Dispositif de serrage		1
30	95 93 948	***Console		1
31	84 57 541	***Rondelle		4
32	40 55 133	***Vis appui	NLS-USE 4532529	4
34	79 71 294	***Vis		4
37	97 61 974	Articulation		1
38	79 76 897	Vis		2
39	79 16 497	Rondelle		2
40	79 81 921	Vis		4
41	96 71 025	Goupille verrouillage	1990-1991, NLS-USE 30542669	2
41	43 12 948	Goupille verrouillage	1992-1993, NLS-USE 30542669	2
42	97 89 769	Amortisseur plastique		1
43	97 65 272	Plaque filetée		2

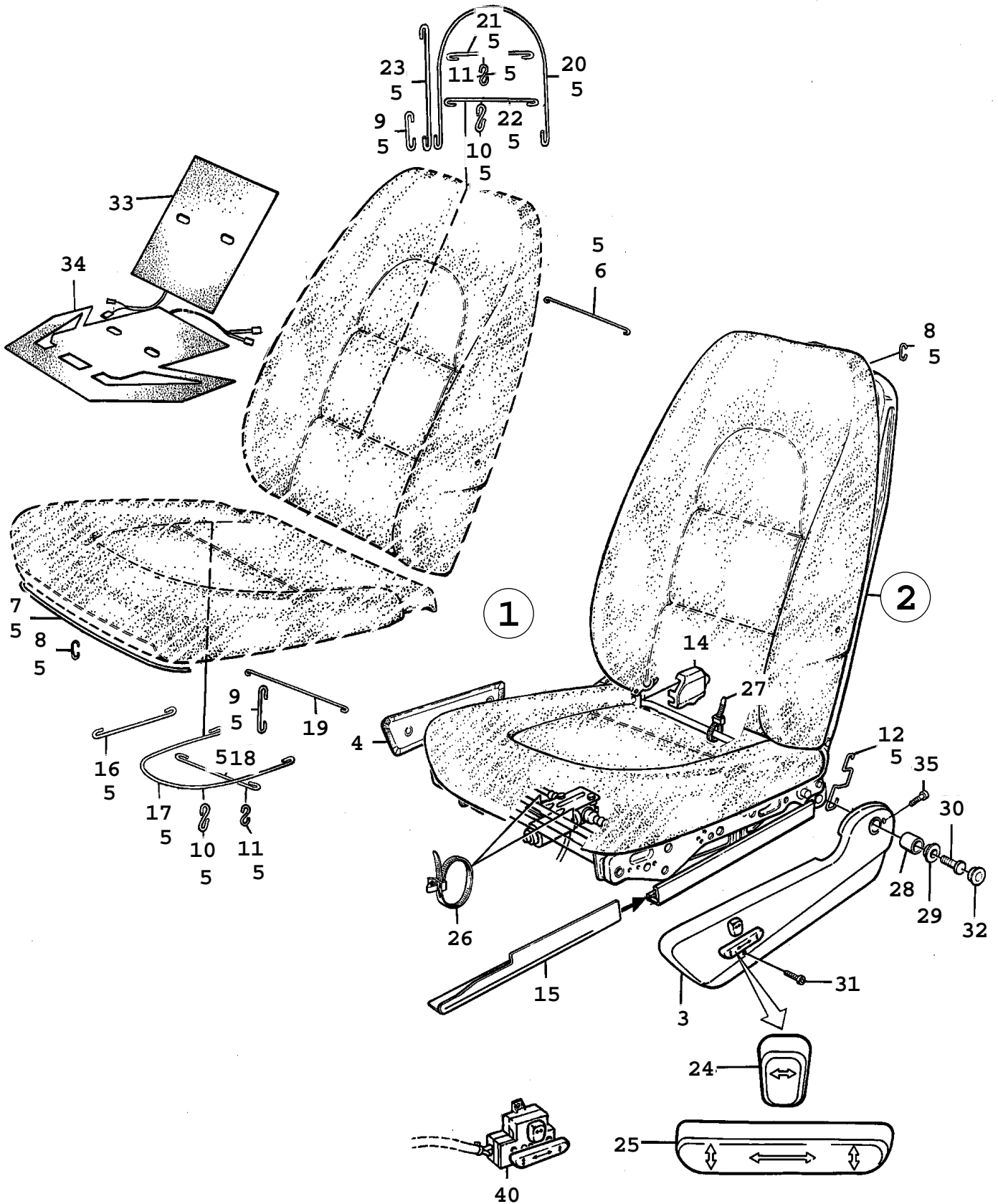
Rep.	N° de pièce	Article	Usage	Qté
44	97 91 971	Rondelle	1990-1991, NLS-USE 4288189	2
45	97 89 090	Rondelle	1990-1991, NLS-USE 4288189	2
45A	42 88 189	Rondelle	1992-1993	2
46	80 59 552	Vis		4
47	96 99 182	Appui-tête		2
		Note: Pour voitures avec garnissage "CONTUR"		
		Pour voitures avec garnissage "SPORTS DESIGN"		
		Indiquer la couleur du garnissage et le numéro de châssis		
47	96 99 190	Appui-tête		2
		Note: Pour voitures avec garnissage "HORIZON"		
		Indiquer la couleur du garnissage et le numéro de châssis		
48	40 48 948	*Appui-tête		1
		Note: Pour voitures avec garnissage "CONTUR"		
		Pour voitures avec garnissage "HORIZON"		
		Sans garnissage		
48	43 15 412	*Appui-tête		1
		Note: Pour voitures avec garnissage "SPORTS DESIGN"		
		Sans garnissage		
49	40 36 133	**Appui-tête		1
		Note: Pour voitures avec garnissage "CONTUR"		
		Pour voitures avec garnissage "HORIZON"		
50	40 31 563	**Douille		1
51	41 36 610	**Crochet	(4031555)	1
53	97 46 736	Jeu colliers	NLS	1
			Aller à 8B - 1520	
	96 72 668	Kit montage	Aller à 8B - 1490	1
	44 75 547	Kit montage	Aller à 8B - 1490	1
		Note: Pour voitures avec garnissage "SPORTS DESIGN"		



1230 Garnitures - Garnitures de toit et des montants (1994 - 1998)

Rep.	N° de pièce	Article	Usage	Qté
1	42 73 660	Garnissage d'appui-tête	5CS	1
1	42 73 652	Garnissage d'appui-tête	1994-1997, 4D	1
1	42 73 645	Garnissage d'appui-tête	5CS, SR	1
1	42 73 637	Garnissage d'appui-tête	1994-1997, 4D, SR	1
1A	97 56 974	*Protection		1
2	97 85 031	Attache		1
3	96 63 907	Lisse	SR	1
4	42 73 579	Anti-chocs Note: Ch. --S1003494	LH, NLS-USE 4368650	1
4	42 73 587	Anti-chocs Note: Ch. --S1003494	RH, NLS-USE 4368650	1
4	46 08 105	Anti-chocs Note: Ch. S1003495--	LH	1
4	46 08 113	Anti-chocs Note: Ch. S1003495--	RH	1
4A	95 48 389	*Clip Note: Ch. --S1019676	NLS-USE 92152057	2
4A	95 48 389	*Clip Note: Ch. S1019677--	NLS-USE 92152057	3
4B	97 50 753	*Clip Note: Ch. --S1019676		1
5	44 86 585	Anti-chocs Note: Beige clair	LH	1
5	44 86 593	Anti-chocs Note: Beige clair	RH	1
5	44 86 643	Anti-chocs Note: Jaune.	1994-1995, LH	1
5	44 86 650	Anti-chocs Note: Jaune.	1994-1995, RH	1
5	44 86 627	Anti-chocs Note: Gris clair	LH	1
5	44 86 635	Anti-chocs Note: Gris clair	RH	1
5	44 86 668	Anti-chocs Note: Noir	LH	1
5	44 86 676	Anti-chocs Note: Noir	RH	1
6	95 86 371	Rail Note: Ch. --W1002590		2
6	49 03 225	Rail Note: Ch. W1002591--		2
7	97 71 189	Pince serrage		2
8	79 75 337	Vis		4
9	42 73 629	Anti-chocs Note: Ch. --S1003494	5CS, LH, NLS	1
9	42 73 611	Anti-chocs Note: Ch. --S1003494	5CS, RH, NLS	1
9	46 08 147	Anti-chocs Note: Ch. S1003495--	5CS, LH	1
9	46 08 154	Anti-chocs Note: Ch. S1003495--	5CS, RH	1
9	42 73 595	Anti-chocs Note: Ch. --S1003494	4D, LH, NLS-USE 4608121	1
9	42 73 603	Anti-chocs Note: Ch. --S1003494	4D, RH, NLS	1
9	46 08 121	Anti-chocs Note: Ch. S1003495--	1995-1997, 4D, LH	1
9	46 08 139	Anti-chocs Note: Ch. S1003495--	1995-1997, 4D, RH	1
9B	42 66 540	*Clip		X

Rep.	N° de pièce	Article	Usage	Qté
13	94 73 869	Clip		2
14	97 95 709	Pince serrage		2
18	95 45 906	Douille		2
		Note: Ch. S1019677--		



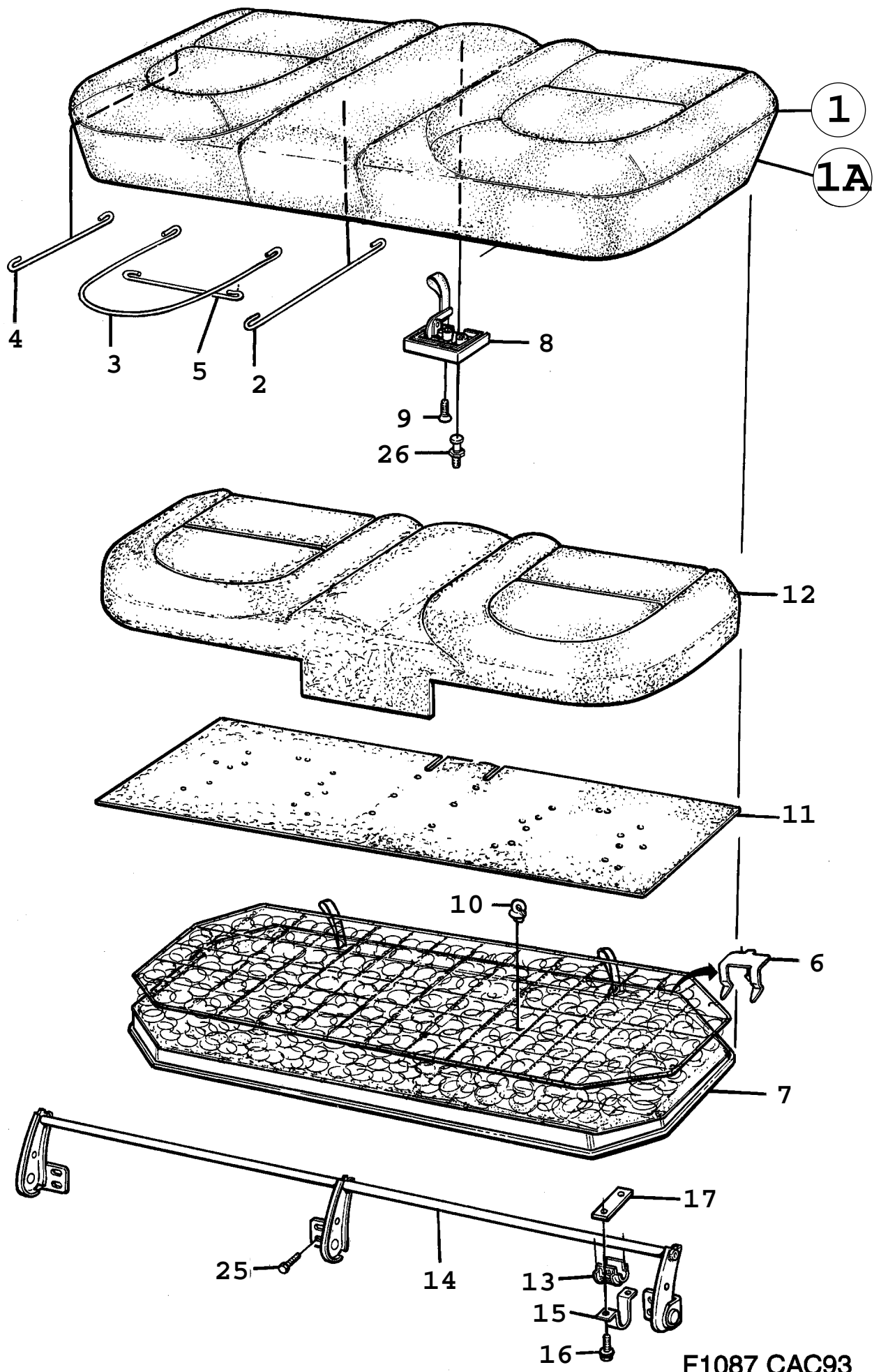
F7141 9000

1240 Autre équipement intérieur - Sièges avant 1ère partie - Commande électrique (1989) Valable aussi pour SE 1988B.

Rep.	N° de pièce	Article	Usage	Qté
1	96 99 281	Siège Note: Pour voitures avec garnissage "HORISON" Indiquer la couleur de garniture et le numéro de châssis, LHD ou RHD.	LH	1
1	96 99 299	Siège Note: Pour voitures avec garnissage "HORISON" Indiquer la couleur de garniture et le numéro de châssis, LHD ou RHD.	RH	1
1	96 99 307	Siège Note: Pour voitures avec garnissage "CONTUR" Indiquer la couleur de garniture et le numéro de châssis, LHD ou RHD.	LH	1
1	96 99 315	Siège Note: Pour voitures avec garnissage "CONTUR" Indiquer la couleur de garniture et le numéro de châssis, LHD ou RHD.	RH	1
2	95 86 066	*Bâti de siège Note: Pour voitures avec garnissage "HORISON" Pour les composants, voir les sections qui suivent.	LH, NLS	1
2	95 86 074	*Bâti de siège Note: Pour voitures avec garnissage "HORISON" Pour les composants, voir les sections qui suivent.	RH, NLS	1
2	95 80 309	*Bâti de siège Note: Pour voitures avec garnissage "CONTUR" Pour les composants, voir les sections qui suivent.	LH, NLS-USE 4258901, 8073108	1
2	95 80 317	*Bâti de siège Note: Pour voitures avec garnissage "CONTUR" Pour les composants, voir les sections qui suivent.	RH, NLS-USE 4258935, 8073108	1
3	95 92 395	*Capot Note: Rouge	LH, NLS	1
3	95 92 403	*Capot Note: Noir	LH	1
3	95 92 411	*Capot Note: Bleu	LH	1
3	95 92 429	*Capot Note: Jaune.	LH, NLS	1
3	95 92 445	*Capot Note: Rouge	RH, NLS	1
3	95 92 452	*Capot Note: Noir	RH	1
3	95 92 460	*Capot Note: Bleu	RH	1
3	95 92 478	*Capot Note: Jaune.	RH, NLS	1
4	95 92 494	*Capot Note: Rouge	LH	1
4	95 92 502	*Capot Note: Gris.	LH	1
4	95 92 510	*Capot Note: Bleu	LH	1
4	95 92 528	*Capot Note: Jaune.	LH	1
4	95 92 544	*Capot Note: Rouge	RH	1
4	95 92 551	*Capot Note: Gris.	RH	1
4	95 92 569	*Capot Note: Bleu	RH	1
4	95 92 577	*Capot Note: Jaune.	RH	1
5	96 97 939	*Kit montage Note: Pour voitures avec garnissage "HORISON"	Aller à 8B - 1630	1
5	96 76 818	*Kit montage Note: Pour voitures avec garnissage "CONTUR"	NLS Aller à 8B - 1630	1

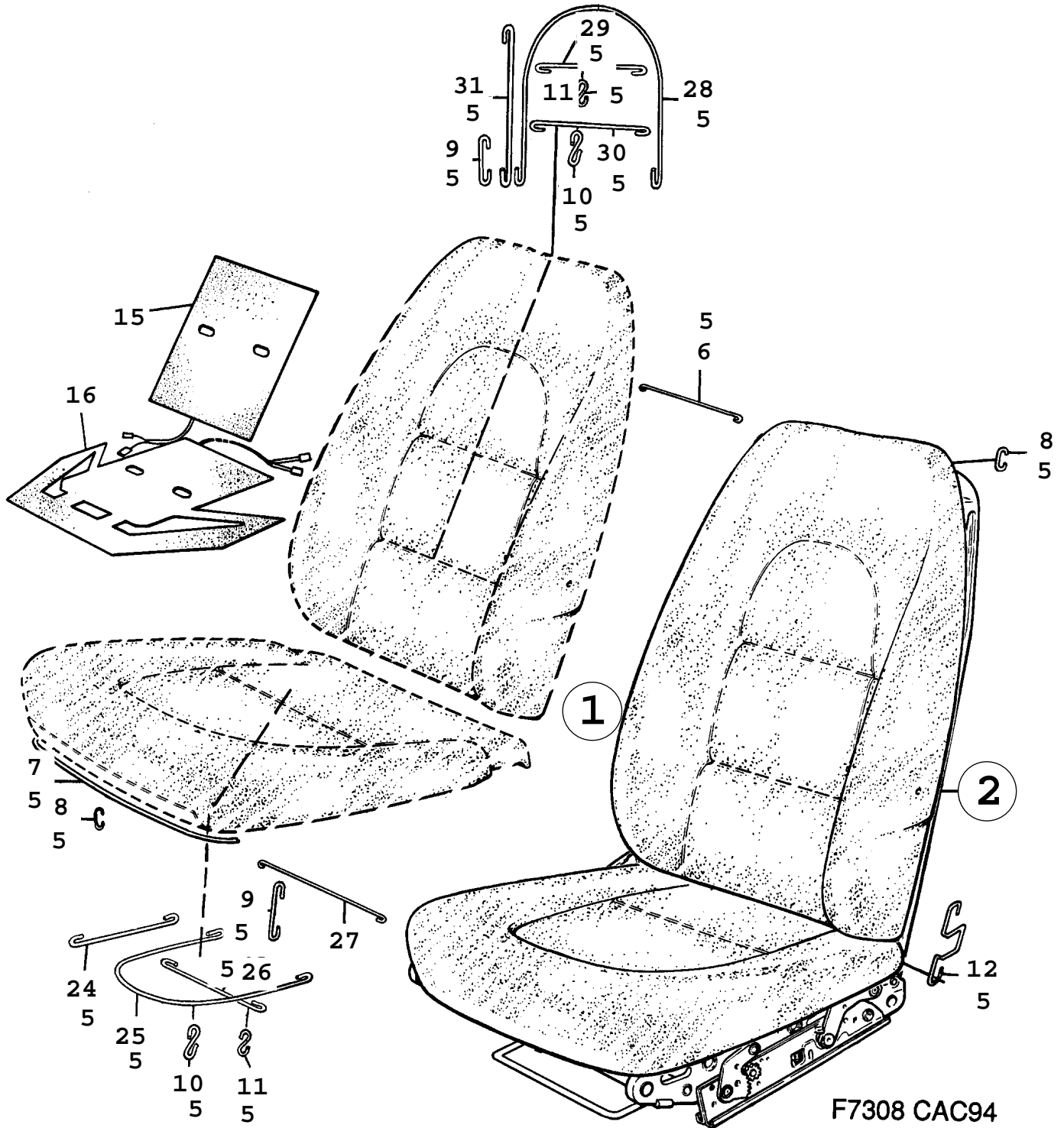
1240 Autre équipement intérieur - Sièges avant 1ère partie - Commande électrique (1989) Valable aussi pour SE 1988B.

Rep.	N° de pièce	Article	Usage	Qté
5	96 71 751	*Kit montage Note: Pour voitures avec garnissage "CONTUR"	Aller à 8B - 1630	1
6	97 81 592	**Tige de couvercle		2
7	95 47 332	**Tige de couvercle		1
8	94 50 685	**Collier serrage		X
9	97 69 209	**Crochet	40 MM	X
10	97 69 217	**Crochet	30 MM	X
11	97 69 225	**Crochet Note: Pour voitures avec garnissage "CONTUR"	20 MM	X
12	95 93 245	**Etrier fixation		2
14	40 34 054	*Capot	LH	1
14	40 34 047	*Capot	RH	1
15	96 95 909	*Capot	LH	1
15	96 95 917	*Capot	RH	1
16	95 84 723	*Fil Note: Pour voitures avec garnissage "HORISON"		2
17	96 92 906	*Fil Note: Pour voitures avec garnissage "CONTUR"		1
18	96 94 969	*Fil Note: Pour voitures avec garnissage "HORISON"		1
18	97 21 499	*Fil Note: Pour voitures avec garnissage "CONTUR"		1
19	95 84 715	*Fil		1
20	96 71 041	*Fil	NLS	1
		Note: Pour voitures avec garnissage "CONTUR"		
21	96 94 969	*Fil Note: Pour voitures avec garnissage "HORISON"		1
21	97 21 481	*Fil Note: Pour voitures avec garnissage "CONTUR"		1
22	97 21 499	*Fil Note: Pour voitures avec garnissage "CONTUR"		1
23	95 84 715	*Fil Note: Pour voitures avec garnissage "HORISON"		2
24	95 65 003	*Bouton		1
25	95 65 011	*Bouton		1
26	85 52 663	*Ruban serrage		3
27	79 71 872	*Ruban serrage		3
28	84 58 598	*Douille		2
29	96 18 232	*Entretoise		1
30	80 59 412	*Vis		1
31	79 71 401	*Vis		1
32	95 92 692	*Couvercle Note: Rouge		1
32	95 92 700	*Couvercle Note: Noir		1
32	95 92 718	*Couvercle Note: Bleu		1
32	95 92 726	*Couvercle Note: Jaune.	NLS	1
33	95 19 877	*Coussin chauffant Note: Pour voitures avec garnissage "HORISON"		1
33	95 69 955	*Coussin chauffant Note: Pour voitures avec garnissage "CONTUR"		1
34	95 28 704	*Coussin chauffant Note: Pour voitures avec garnissage "HORISON"	NLS-USE 4063871	1
34	95 27 706	*Coussin chauffant Note: Pour voitures avec garnissage "CONTUR"	NLS-USE 4902342	1
35	79 72 821	*Vis		1
40		*Interrupteur	Aller à 8B - 1270	1
	95 88 542	*Kit montage	Aller à 8B - 1630	1
	95 86 108	*Kit montage	Aller à 8B - 1630	1



F1087 CAC93

Rep.	N° de pièce	Article	Usage	Qté
1	96 99 091	Coussin siège Note: Pour voitures avec garnissage "CONTUR" Indiquer la couleur du garnissage et le numéro de châssis		1
1	96 99 117	Coussin siège Note: Pour voitures avec garnissage "HORIZON" Indiquer la couleur du garnissage et le numéro de châssis		1
1A	97 51 231	*Coussin siège Note: Pour voitures avec garnissage "CONTUR" Sans garnissage	1990-1991	1
1A	96 75 216	*Coussin siège Note: Pour voitures avec garnissage "HORIZON" Sans garnissage	1990-1991	1
2	96 93 094	**Fil		2
3	97 87 532	**Fil Note: Pour voitures avec garnissage "CONTUR"		2
4	95 84 749	**Fil Note: Pour voitures avec garnissage "HORIZON"		4
5	98 28 658	**Fil Note: Pour voitures avec garnissage "CONTUR"		2
5	97 21 499	**Fil Note: Pour voitures avec garnissage "HORIZON"		2
6	96 73 831	**Collier serrage Note: Pour voitures avec garnissage "HORIZON"		2
7	97 52 379	**Boîtier sellerie Note: Pour voitures avec garnissage "CONTUR"		1
7	96 75 174	**Boîtier sellerie Note: Pour voitures avec garnissage "HORIZON"		1
8	95 72 454	***Serrure		1
9	79 77 028	***Vis		2
10	97 81 469	***Crochet		X
11	97 61 867	**Garnissage		1
12	97 52 395	**Coussin mousse plastique Note: Pour voitures avec garnissage "CONTUR"		1
12	95 91 793	**Coussin mousse plastique Note: Pour voitures avec garnissage "HORIZON"		1
13	40 48 260	**Bague		4
14	95 72 470	**Bras commande		1
15	40 48 278	**Cavalier		4
16	79 75 436	**Vis		8
17	95 72 447	**Entretoise		12
25	97 78 952	Vis	NLS-USE 8059578	6
26	96 71 025	Goupille verrouillage	1990-1991, NLS-USE 30542669	1
26	43 12 948	Goupille verrouillage	1992-1993, NLS-USE 30542669	1
	97 46 736	Jeu colliers	NLS Aller à 8B - 1520	1



F7308 CAC94

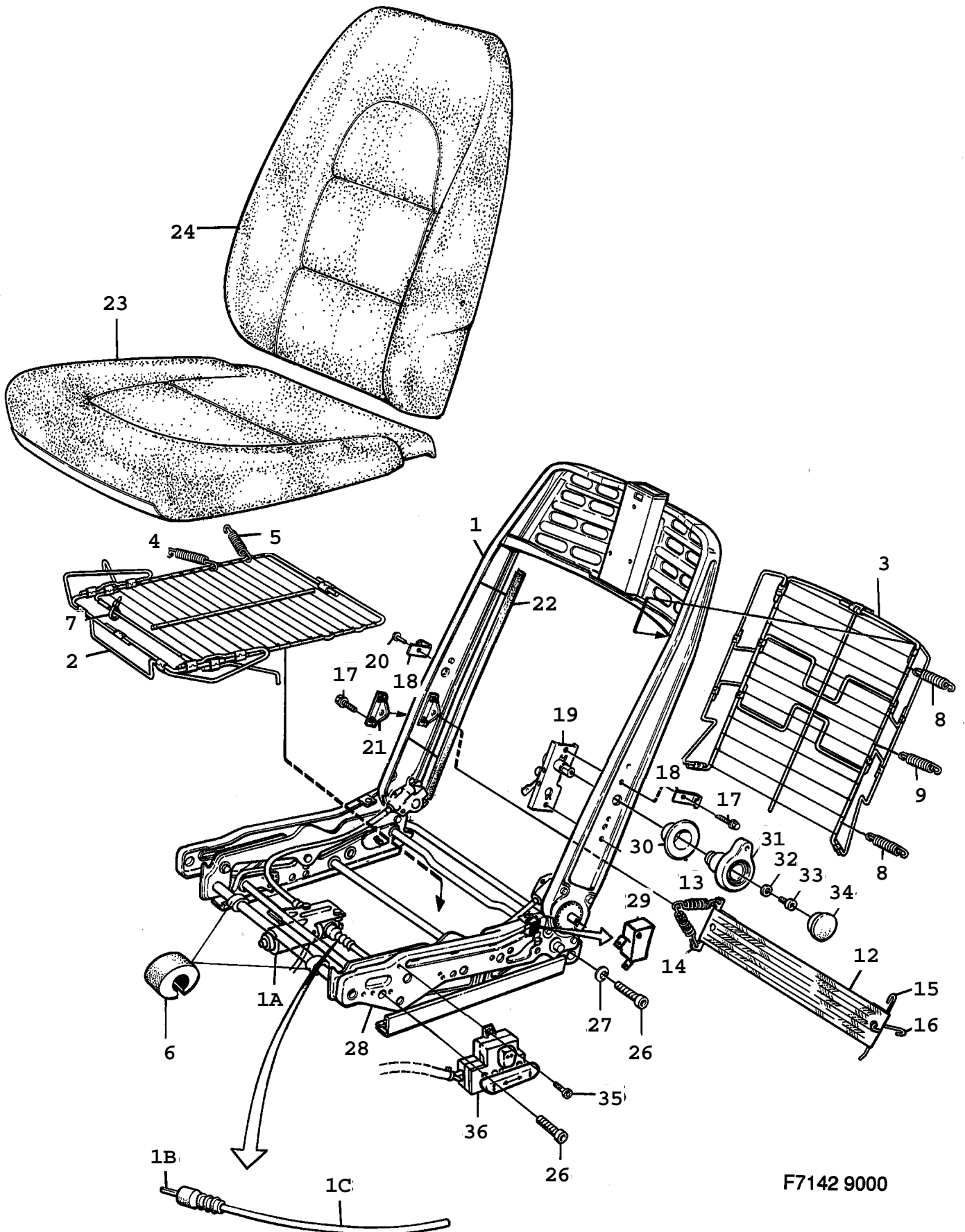
1260 Autre équipement intérieur - Sièges avant 1ère partie (1994 - 1998)

Rep.	N° de pièce	Article	Usage	Qté
1	43 68 007	Siège Note: Pour voitures avec garnissage textile Indiquer la couleur du garnissage et le numéro de châssis	LHD, LH	1
1	43 68 015	Siège Note: Pour voitures avec garnissage textile Indiquer la couleur du garnissage et le numéro de châssis	LHD, RH	1
1	43 68 031	Siège Note: Pour voitures avec garnissage textile Indiquer la couleur du garnissage et le numéro de châssis	RHD, LH	1
1	43 68 023	Siège Note: Pour voitures avec garnissage textile Indiquer la couleur du garnissage et le numéro de châssis	RHD, RH	1
1	43 68 049	Siège Note: Pour voitures avec garnissage "CONTUR" Indiquer la couleur du garnissage et le numéro de châssis	LHD, LH	1
1	43 68 056	Siège Note: Pour voitures avec garnissage "CONTUR" Indiquer la couleur du garnissage et le numéro de châssis	LHD, RH	1
1	43 68 072	Siège Note: Pour voitures avec garnissage "CONTUR" Indiquer la couleur du garnissage et le numéro de châssis	RHD, LH	1
1	43 68 064	Siège Note: Pour voitures avec garnissage "CONTUR" Indiquer la couleur du garnissage et le numéro de châssis	RHD, RH	1
2	42 57 572	*Bâti de siège Note: Pour voitures avec garnissage textile Pour les composants, voir les sections qui suivent. Ch. --T1001440	LH	1
2	47 18 821	*Siège du conducteur Note: Pour voitures avec garnissage textile Pour les composants, voir les sections qui suivent. Ch. T1001441--	LH	1
2	43 09 589	*Bâti de siège Note: Pour voitures avec garnissage textile Pour les composants, voir les sections qui suivent.	LHD, RH	1
2	44 96 774	*Bâti de siège Note: Pour voitures avec garnissage textile Pour les composants, voir les sections qui suivent.	LHD, AIRBAG 2, RH	1
2	42 57 580	*Bâti de siège Note: Pour voitures avec garnissage textile Pour les composants, voir les sections qui suivent. Ch. --T1001440	RHD, RH, NLS-USE 4718672	1
2	47 18 672	*Siège du conducteur Note: Pour voitures avec garnissage textile Pour les composants, voir les sections qui suivent. Ch. T1001441--	RHD, RH	1
2	42 57 655	*Bâti de siège Note: Pour voitures avec garnissage textile Pour les composants, voir les sections qui suivent.	RHD, LH	1
2	45 33 105	*Bâti de siège Note: Pour voitures avec garnissage textile Pour les composants, voir les sections qui suivent.	1995-1998, RHD, AIRBAG 2 LH,	1
2	42 57 556	*Bâti de siège Note: Pour voitures avec garnissage "CONTUR" Pour les composants, voir les sections qui suivent. Ch. --T1001440	LH	1
2	47 18 813	*Siège du conducteur Note: Pour voitures avec garnissage "CONTUR" Pour les composants, voir les sections qui suivent. Ch. T1001441--	LHD, LH	1

1260 Autre équipement intérieur - Sièges avant 1ère partie (1994 - 1998)

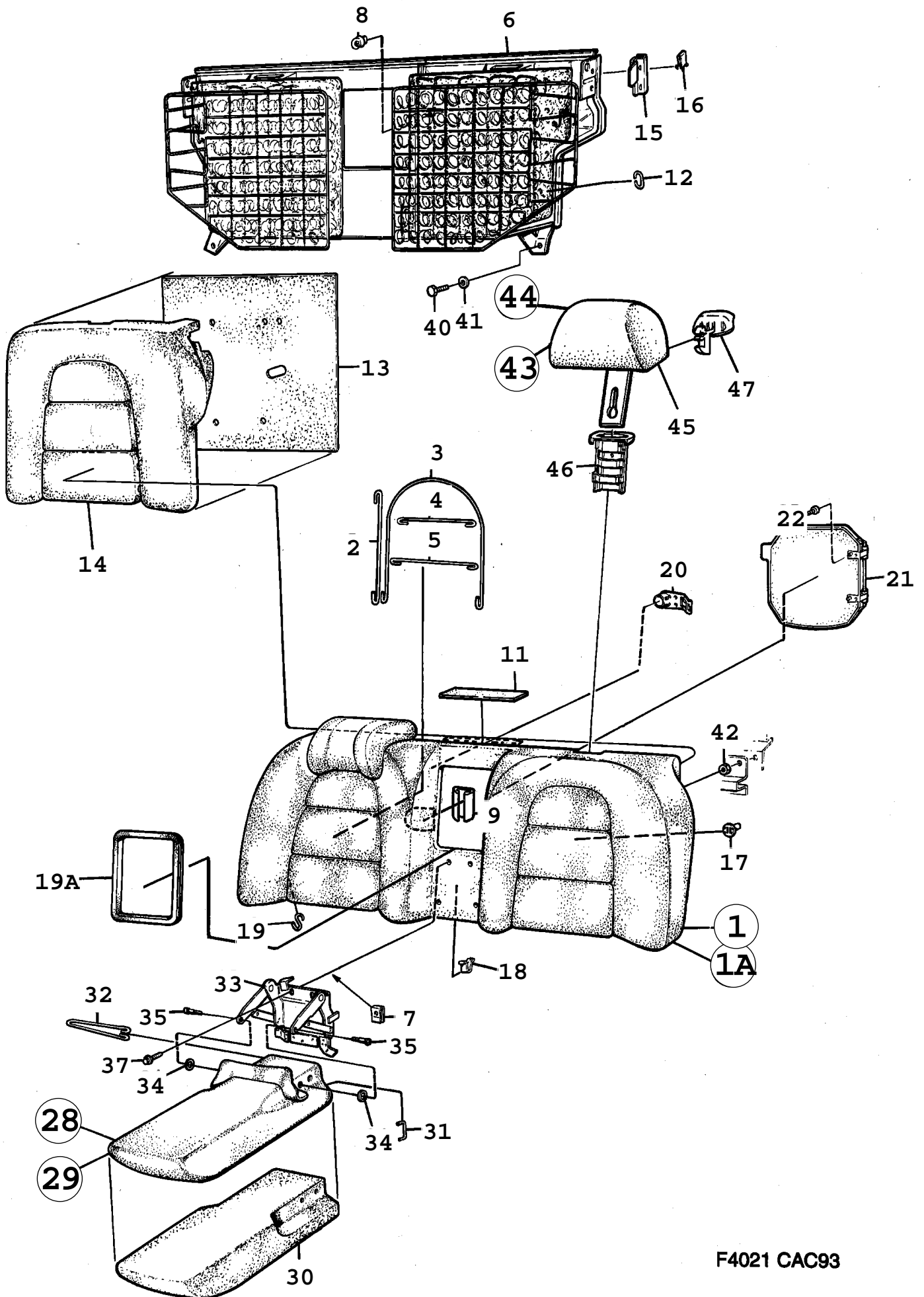
Rep.	N° de pièce	Article	Usage	Qté
2	42 57 648	*Bâti de siège Note: Pour voitures avec garnissage "CONTUR" Pour les composants, voir les sections qui suivent.	RH	1
2	44 96 758	*Bâti de siège Note: Pour voitures avec garnissage "CONTUR" Pour les composants, voir les sections qui suivent.	LHD, AIRBAG 2, RH	1
2	42 57 564	*Bâti de siège Note: Pour voitures avec garnissage "CONTUR" Pour les composants, voir les sections qui suivent. Ch. --T1001440	RHD, RH	1
2	47 18 656	*Siège du conducteur Note: Pour voitures avec garnissage "CONTUR" Pour les composants, voir les sections qui suivent. Ch. T1001441--	RHD, RH	1
2	42 57 630	*Bâti de siège Note: Pour voitures avec garnissage "CONTUR" Pour les composants, voir les sections qui suivent.	RHD, LH	1
2	45 33 055	*Bâti de siège Note: Pour voitures avec garnissage "CONTUR" Pour les composants, voir les sections qui suivent.	1995-1998, RHD, AIRBAG 2 LH,	1
5	96 97 939	*Kit montage Note: Pour voitures avec garnissage textile	Aller à 8B - 1920	1
5	96 76 818	*Kit montage Note: Pour voitures avec garnissage "CONTUR"	NLS Aller à 8B - 1920	1
5	96 71 751	*Kit montage Note: Pour voitures avec garnissage "CONTUR"	Aller à 8B - 1920	1
6	97 81 592	**Tige de couvercle		2
7	40 55 117	**Tige de couvercle	LH	1
7	41 23 394	**Tige de couvercle	RH	1
8	94 50 685	**Collier serrage		X
9	97 69 209	**Crochet	40 MM	X
10	97 69 217	**Crochet	30 MM	X
11	97 69 225	**Crochet Note: Pour voitures avec garnissage "CONTUR"	20 MM	X
12	95 93 245	**Etrier fixation		2
15	40 83 028	*Coussin chauffant Note: Pour voitures avec garnissage textile		1
15	95 69 955	*Coussin chauffant Note: Pour voitures avec garnissage "CONTUR"		1
16	40 63 871	*Coussin chauffant Note: Pour voitures avec garnissage textile		1
16	40 63 855	*Coussin chauffant Note: Pour voitures avec garnissage "CONTUR" Ch. --W1002464	NLS-USE 4902342	1
16	49 02 342	*Coussin chauffant Note: Pour voitures avec garnissage "CONTUR" Ch. W1002465--		1
24	95 84 723	*Fil Note: Pour voitures avec garnissage textile		2
25	96 92 906	*Fil Note: Pour voitures avec garnissage "CONTUR"		1
26	96 94 969	*Fil Note: Pour voitures avec garnissage textile		1
26	97 21 499	*Fil Note: Pour voitures avec garnissage "CONTUR"		1
27	95 84 715	*Fil		1
28	96 71 041	*Fil Note: Pour voitures avec garnissage "CONTUR"	NLS	1
29	96 94 969	*Fil Note: Pour voitures avec garnissage textile		1
29	97 21 481	*Fil Note: Pour voitures avec garnissage "CONTUR"		1

Rep.	N° de pièce	Article	Usage	Qté
30	97 21 499	·Fil Note: Pour voitures avec garnissage "CONTUR"		1
31	95 84 715	·Fil Note: Pour voitures avec garnissage textile		2



F7142 9000

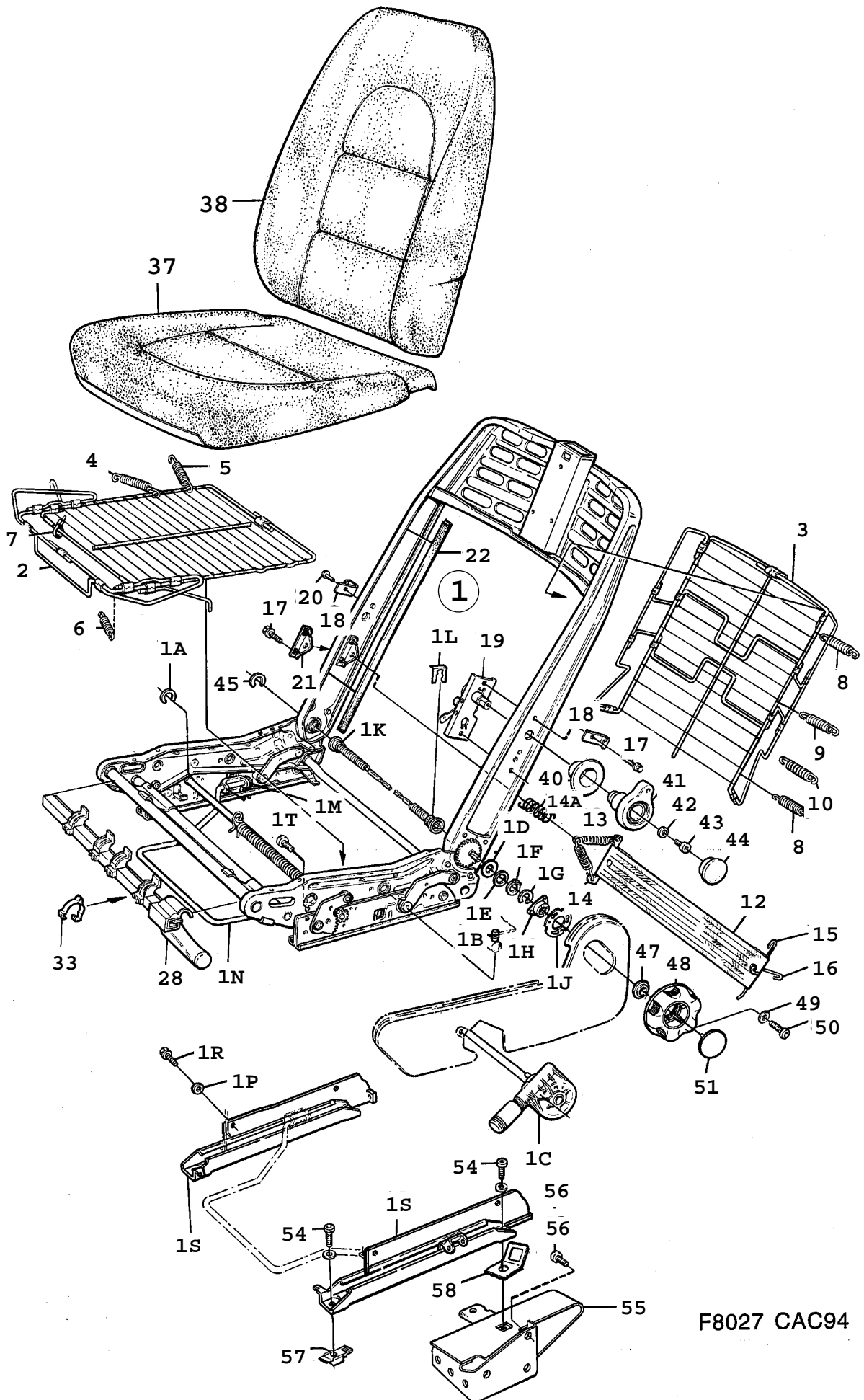
Rep.	N° de pièce	Article	Usage	Qté
		Siège	Aller à 8B - 1240	
		*Bâti de siège	Aller à 8B - 1240	
1	95 92 155	**Bâti de siège	NLS-USE 4131751	1
1A	96 95 768	***Moteur électrique		1
1B	95 79 715	***Arbre commande	LH	1
1B	95 42 317	***Arbre commande	RH	1
1C	95 42 309	***Gaine	NLS-USE 4126355	2
2	40 32 934	**Tapis sellerie		1
3	96 97 525	**Tapis sellerie		1
4	96 73 146	**Ressort		6
5	96 73 435	**Ressort		2
6	40 33 486	**Entretoise		2
7	79 71 872	**Ruban serrage		2
8	97 59 069	**Ressort		4
9	97 59 077	**Ressort		2
12	97 70 918	**Ruban		1
13	95 79 293	**Ressort		2
14	97 70 942	**Etrier		1
15	97 70 926	**Etrier		1
16	97 70 934	**Crochet		1
17	79 74 330	**Vis		4
18	97 78 895	**Etrier		2
19	96 17 325	**Commande	LH	1
19	96 17 333	**Commande	RH	1
20	79 75 402	**Rivet		1
21	98 64 349	**Console		1
22	96 71 835	**Lisse protection		2
23	96 96 618	**Coussin siège	NLS-USE 4416525	1
		Note: Pour voitures avec garnissage "HORISON"		
23	96 77 014	**Coussin siège		1
		Note: Pour voitures avec garnissage "CONTUR"		
24	96 96 600	**Dossier	NLS-USE 30545238	1
		Note: Pour voitures avec garnissage "HORISON"		
24	97 58 715	**Dossier		1
		Note: Pour voitures avec garnissage "CONTUR"		
26	75 76 580	**Vis		4
27	95 47 381	**Rondelle		2
28		**Bâti de siège	Aller à 8B - 1300	
29	40 36 299	*Microrupteur		1
30	97 85 015	*Rondelle recouvrement		1
31	97 63 632	*Volant		1
32	80 29 944	*Rondelle		1
33	80 59 396	*Vis		1
34	97 63 624	*Couvercle		1
35	79 22 354	*Vis		3
36	95 64 980	*Interrupteur	LH, NLS-USE 4117081	1
36	95 66 993	*Interrupteur	RH, NLS-USE 4117073	1



F4021 CAC93

Rep.	N° de pièce	Article	Usage	Qté
1	96 99 000	Dossier Note: Pour voitures avec garnissage "CONTUR" Indiquer la couleur du garnissage et le numéro de châssis		1
1	96 99 026	Dossier Note: Pour voitures avec garnissage "HORIZON" Indiquer la couleur du garnissage et le numéro de châssis		1
1A	97 51 298	*Dossier Note: Pour voitures avec garnissage "CONTUR" Sans garnissage	1990-1991	1
1A	96 75 208	*Dossier Note: Pour voitures avec garnissage "HORIZON" Sans garnissage	1990-1991, NLS	1
2	95 79 244	**Fil Note: Pour voitures avec garnissage "HORIZON"		4
3	97 21 598	**Fil Note: Pour voitures avec garnissage "CONTUR"		2
4	97 21 499	**Fil Note: Pour voitures avec garnissage "HORIZON"		4
4	98 28 641	**Fil Note: Pour voitures avec garnissage "CONTUR"		2
5	98 28 658	**Fil Note: Pour voitures avec garnissage "CONTUR"		2
6	97 51 322	**Boîtier sellerie Note: Pour voitures avec garnissage "CONTUR"		1
6	96 93 177	**Boîtier sellerie Note: Pour voitures avec garnissage "HORIZON"		1
7	79 72 573	***Ecrou d'agrafe		4
8	97 81 469	***Crochet		X
9	95 72 835	***Garnissage en plastique		1
11	40 35 747	**Lisse		1
12	98 49 498	**Collier serrage Note: Pour voitures avec garnissage "CONTUR"	NLS-USE 9450685	2
12	98 49 498	**Collier serrage Note: Pour voitures avec garnissage "HORIZON"	NLS-USE 9450685	6
13	96 96 691	**Garnissage	NLS	2
14	97 88 928	**Coussin mousse plastique Note: Pour voitures avec garnissage "CONTUR"	LH	1
14	97 88 910	**Coussin mousse plastique Note: Pour voitures avec garnissage "CONTUR"	RH	1
14	95 84 772	**Coussin mousse plastique Note: Pour voitures avec garnissage "HORIZON"	LH	1
14	95 84 764	**Coussin mousse plastique Note: Pour voitures avec garnissage "HORIZON"	RH	1
15	95 73 817	**Attache	LH	1
15	95 73 809	**Attache	RH	1
16	73 99 496	**Collier serrage		2
17	96 91 320	**Boîtier aimant		1
18	97 71 288	**Collier serrage		8
19	97 69 217	**Crochet Note: Pour voitures avec garnissage "HORIZON"		8
19A	95 80 358	**Lisse		1
20	40 37 529	**Rondelle recouvrement		1
21	40 37 537	*Trappe		1
22	79 70 577	*Vis		2
28	97 51 314	*Accoudoir Note: Indiquer la couleur du garnissage et le numéro de châssis		1
28	97 82 129	*Accoudoir cuir Note: Indiquer la couleur du garnissage et le numéro de châssis		1
29	96 72 650	**Accoudoir Note: Sans garnissage	Aller à 8B - 1520	1
30	97 81 337	***Coussin		1
31	84 38 467	***Agrafes	NLS	2

Rep.	N° de pièce	Article	Usage	Qté
32	94 45 909	***Dispositif de serrage		1
33	95 93 948	***Console		1
34	84 57 541	***Rondelle		4
35	40 55 133	***Vis appui	NLS-USE 4532529	4
37	79 71 294	***Vis		4
40	79 76 897	Vis		2
41	73 11 772	Rondelle		2
42	79 67 953	Ecrou	NLS-USE 11900429	2
43	96 99 208	Appui-tête		2
		Note: Pour voitures avec garnissage "HORIZON"		
		Indiquer la couleur du garnissage et le numéro de châssis		
43	96 99 216	Appui-tête		2
		Note: Pour voitures avec garnissage "CONTUR"		
		Indiquer la couleur du garnissage et le numéro de châssis		
44	40 48 948	*Appui-tête		2
		Note: Sans garnissage		
45	40 36 133	**Appui-tête		1
46	40 31 563	**Douille		1
47	41 36 610	**Crochet	(4031555)	1
	97 46 736	Jeu colliers	NLS	1
			Aller à 8B - 1520	



F8027 CAC94

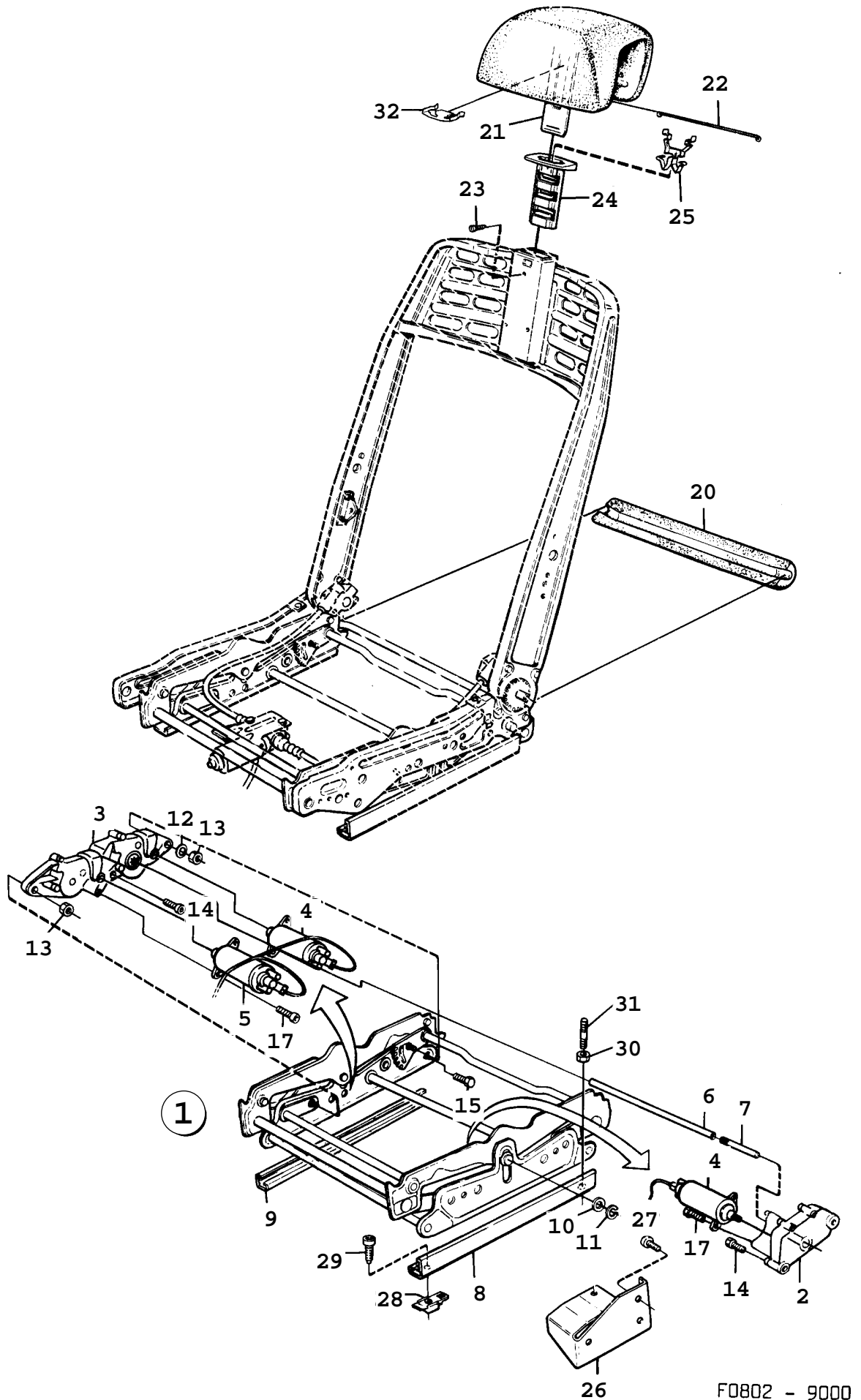
1290 Autre équipement intérieur - Sièges avant 2ème partie (1994 - 1998)

Rep.	N° de pièce	Article	Usage	Qté
		Siège	Aller à 8B - 1260	
		*Bâti de siège	Aller à 8B - 1260	
1	42 57 671	**Bâti de siège Note: Ch. --T1001440	LHD, LH, NLS-USE 4902482	1
1	47 18 730	**Bâti de siège Note: Ch. T1001441--	1997, LHD, LH	1
1	49 02 482	**Bâti de siège	1998, LHD, LH	1
1	41 23 105	**Bâti de siège	LHD, RH	1
1	44 96 782	**Bâti de siège	LHD, AIRBAG 2, RH	1
1	42 57 689	**Bâti de siège Note: Ch. --T1001440	RHD, RH, NLS-USE 4902490	1
1	47 18 649	**Bâti de siège Note: Ch. T1001441--	1997, RHD, RH, NLS-USE 4902490	1
1	49 02 490	**Bâti de siège	1998, RHD, RH	1
1	42 57 697	**Bâti de siège	RHD, LH	1
1	45 33 048	**Bâti de siège	1995-1998, RHD, AIRBAG 2, LH	1
1A	79 63 143	***Jonc Note: Siège conducteur		1
1B	96 78 434	***Anneau butée Note: Siège conducteur		4
1C	96 58 584	***Commande Note: Siège conducteur	LHD	1
1C	96 58 592	***Commande Note: Siège conducteur	RHD	1
1D	95 86 967	***Rondelle		1
1E	95 86 975	***Anneau		1
1F	95 86 983	***Rondelle		1
1G	79 36 016	***Jonc	NLS-USE 8123473	1
1H	95 85 613	***Frein		1
1J	40 43 394	***Attache ressort		1
1K	95 86 249	***Arbre		1
1L	97 77 327	***Jonc		2
1M	73 98 282	***Rondelle		2
1N	96 59 012	***Arbre Note: Siège conducteur		1
1N	96 59 020	***Arbre Note: Siège passager		1
1P	79 16 497	***Rondelle Note: Siège passager		4
1R	79 72 623	***Vis Note: Siège passager		4
1S		***Rail siège Note: Siège conducteur Pièce de pos 1 cadre de siège		1
1S	41 34 672	***Rail siège Note: Siège passager	LH	1
1S	41 34 680	***Rail siège Note: Siège passager	RH	1
1S	44 96 790	***Rail siège Note: Siège passager	LHD, AIRBAG 2, LH	1
1S	44 96 808	***Rail siège Note: Siège passager	LHD, AIRBAG 2, RH	1
1S	42 55 832	***Rail siège Note: Siège passager	RHD, LH	1
1S	42 55 840	***Rail siège Note: Siège passager	RHD, RH	1
1S	45 33 022	***Rail siège Note: Siège passager	RHD, AIRBAG 2, LH	1
1S	45 33 030	***Rail siège Note: Siège passager	RHD, AIRBAG 2, RH	1
1T	80 19 713	***Vis Note: Siège conducteur		2

1290 Autre équipement intérieur - Sièges avant 2ème partie (1994 - 1998)

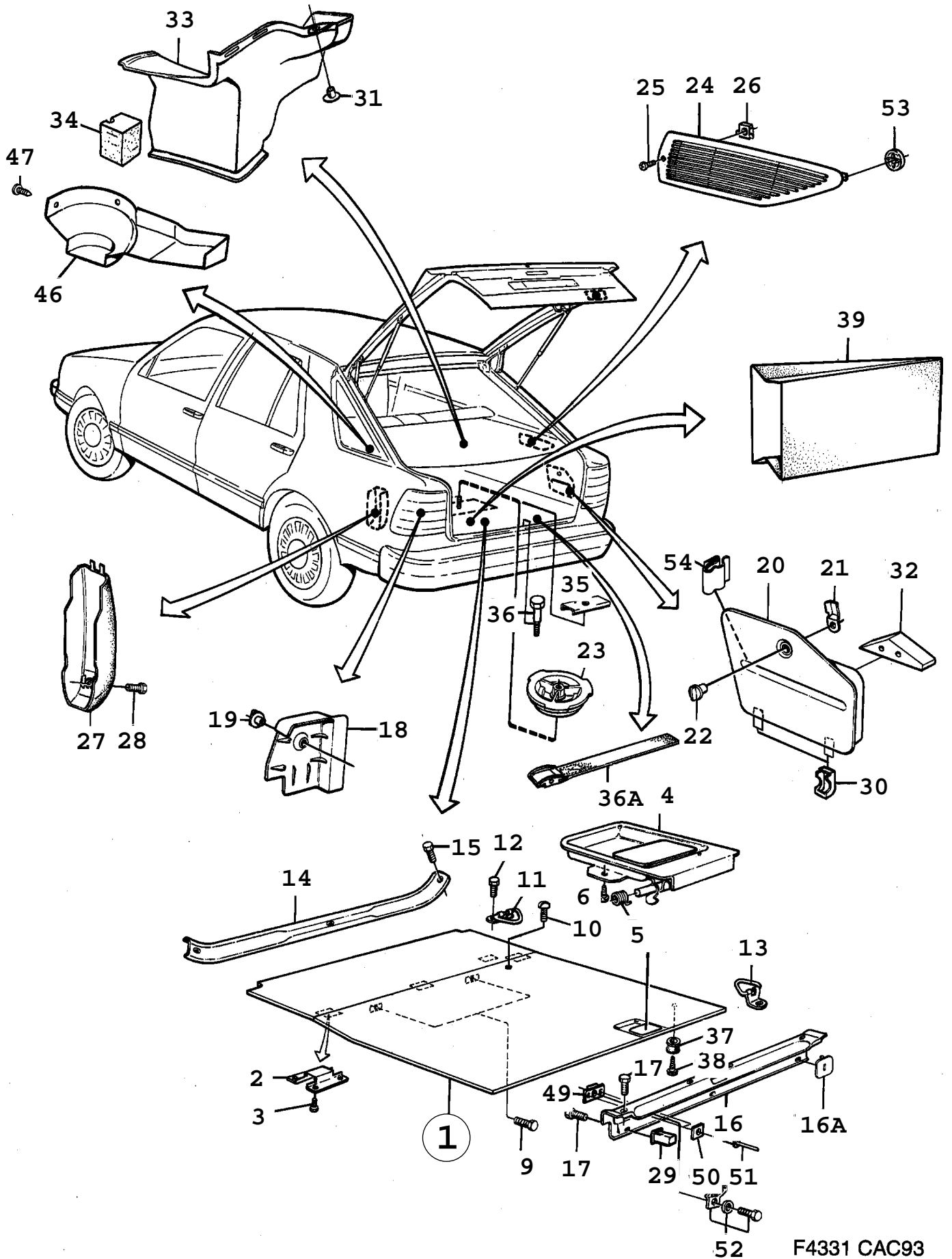
Rep.	N° de pièce	Article	Usage	Qté
2	96 73 179	**Tapis sellerie		1
3	96 97 525	**Tapis sellerie		1
4	96 73 146	**Ressort		6
5	96 73 435	**Ressort		2
6	97 58 947	**Ressort		2
7	79 71 872	**Ruban serrage Note: Siège passager		2
8	97 59 069	**Ressort		4
9	97 59 077	**Ressort		2
10	97 71 205	**Ressort Note: Sans support lombaire		2
12	97 70 918	**Ruban Note: Siège conducteur Ch. --R1017087		1
12	45 31 059	**Support lombaire Note: Siège conducteur Ch. R1017088--		1
13	95 79 293	**Ressort Note: Siège conducteur Ch. --R1017087		2
14	97 70 942	**Etrier Note: Siège conducteur Ch. --R1017087		1
14A		***Ressort Note: N'est pas une pièce de rechange distincte. Siège conducteur Ch. R1017088--		1
15	97 70 926	**Etrier Note: Siège conducteur		1
16	97 70 934	**Crochet Note: Siège conducteur		1
17	79 74 330	**Vis Note: Siège conducteur		4
18	97 78 895	**Etrier		2
19	96 17 325	**Commande Note: Siège conducteur	LHD	1
19	96 17 333	**Commande Note: Siège conducteur	RHD	1
20	79 72 516	**Rivet Note: Siège conducteur	NLS-USE 92150179	1
20	79 72 516	**Rivet Note: Siège passager	NLS-USE 92150179	2
21	98 64 349	**Console Note: Siège conducteur		1
22	96 71 835	**Lisse protection		2
28	96 60 853	**Arbre cames	LH	1
28	96 60 861	**Arbre cames	RH	1
33	97 67 518	**Pince serrage		2
37	44 16 525	**Coussin siège Note: Pour voitures avec garnissage textile		1
37	96 77 014	**Coussin siège Note: Pour voitures avec garnissage "CONTUR"		1
38	42 92 934	**Dossier Note: Pour voitures avec garnissage textile		1
38	97 58 715	**Dossier Note: Pour voitures avec garnissage "CONTUR"		1
40	97 85 015	*Rondelle recouvrement Note: Siège conducteur		1
41	97 63 632	*Volant Note: Siège conducteur		1
42	80 29 944	*Rondelle Note: Siège conducteur		1
43	80 59 396	*Vis Note: Siège conducteur		1

Rep.	N° de pièce	Article	Usage	Qté
44	97 63 624	*Couvercle Note: Siège conducteur		1
45	79 15 077	*Jonc	NLS-USE 7963143	1
47	95 89 045	*Renfort		1
48	95 46 946	*Volant		1
49	91 66 364	*Rondelle		1
50	80 59 560	*Vis		1
51	98 51 619	*Couvercle		1
54	41 34 003	*Vis		4
55	42 56 756	*Console	LH	1
55	42 56 749	*Console	RH	1
56	79 74 884	*Vis		3
57	79 75 766	Ecrou de benne		4
58	47 18 839	Fixation siège enfants Note: Siège conducteur Ch. T1001441--	LHD	2
58	47 18 847	Fixation siège enfants Note: Siège conducteur Ch. T1001441--	RHD	2



F0802 - 9000

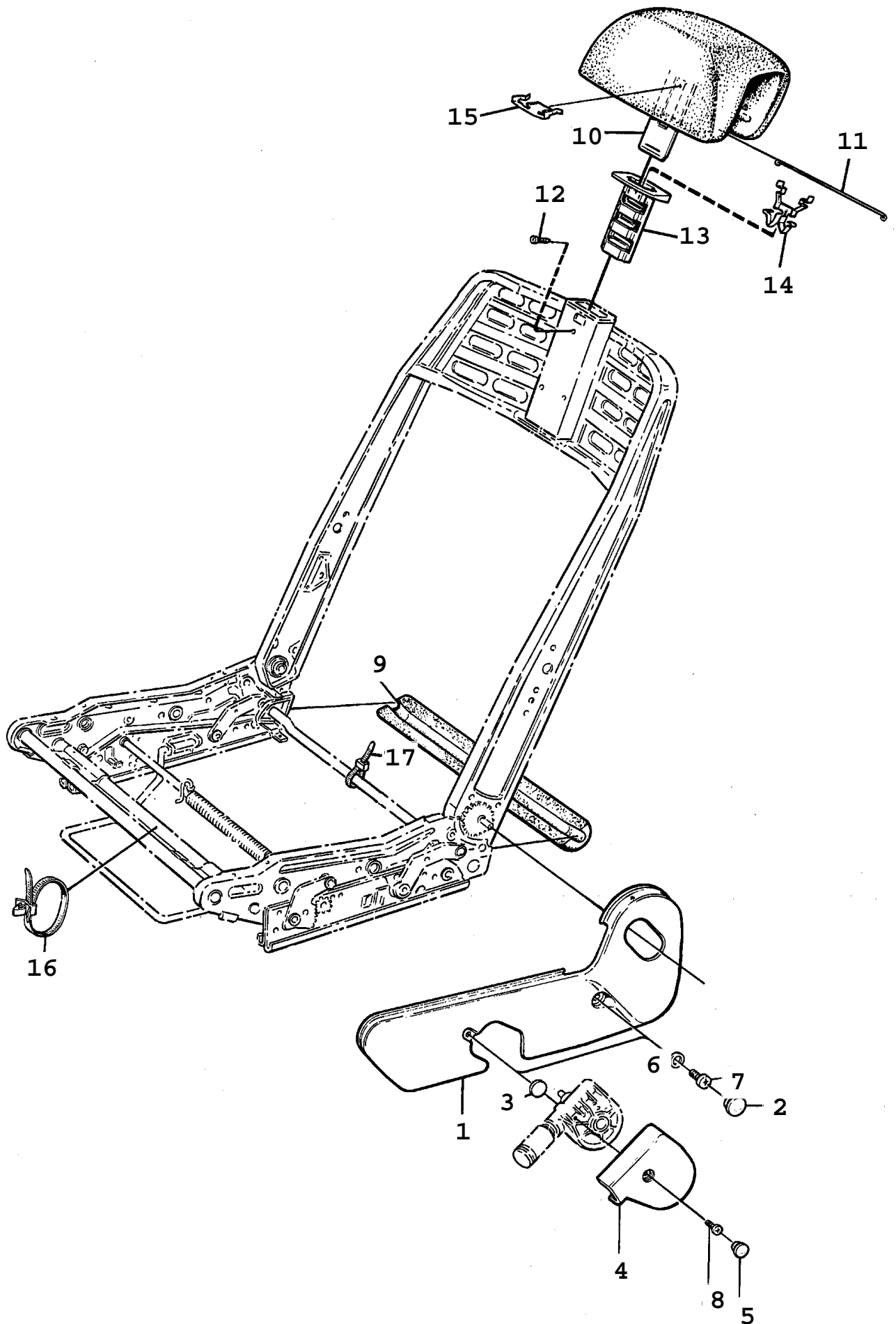
Rep.	N° de pièce	Article	Usage	Qté
		Siège	Aller à 8B - 1240	
		*Bâti de siège	Aller à 8B - 1240	
1	96 95 248	**Bâti de siège	NLS-USE 32000160, 8073108	1
2	96 95 321	***Vitesse		1
3	96 95 354	***Vitesse		1
4	96 95 347	***Moteur électrique	NLS-USE 4054078	2
5	95 79 798	***Moteur électrique		1
6	95 79 772	***Arbre		1
7	95 79 780	***Arbre		1
8	96 95 305	***Rail	LH	1
9	96 95 313	***Rail	RH	1
10	95 86 165	***Rondelle		2
11	95 86 173	***Jonc		2
12	95 79 764	***Rondelle entretoise		2
13	95 86 132	***Ecrou		4
14	95 86 157	***Vis	NLS-USE 8059396	3
15	95 86 181	***Vis		4
17	95 86 207	***Vis		6
20	97 92 391	*Anti-chocs		1
21	95 47 688	*Appui-tête		1
22	94 59 868	*Fil		2
23	79 22 396	*Vis		1
24	95 71 696	*Douille	NLS-USE 4031563	1
		Note: Ch. --K1005299		
		Ch. --K2001372		
		Ch. --K8000112		
24	40 31 563	*Douille		1
		Note: Ch. K1005300--		
		Ch. K2001373--		
		Ch. K8000113--		
25	97 96 848	*Ressort blocage		1
26	97 81 162	*Console	LH, NLS	1
26	97 82 210	*Console	RH, NLS	1
27	79 74 884	*Vis		3
28	79 75 766	*Ecrou de benne		2
29	95 85 423	*Vis		2
30	79 79 479	*Ecrou	NLS-USE 4134003	2
31	95 85 431	*Goujon	NLS-USE 4134003	2
32	95 45 104	*Pince serrage		1



F4331 CAC93

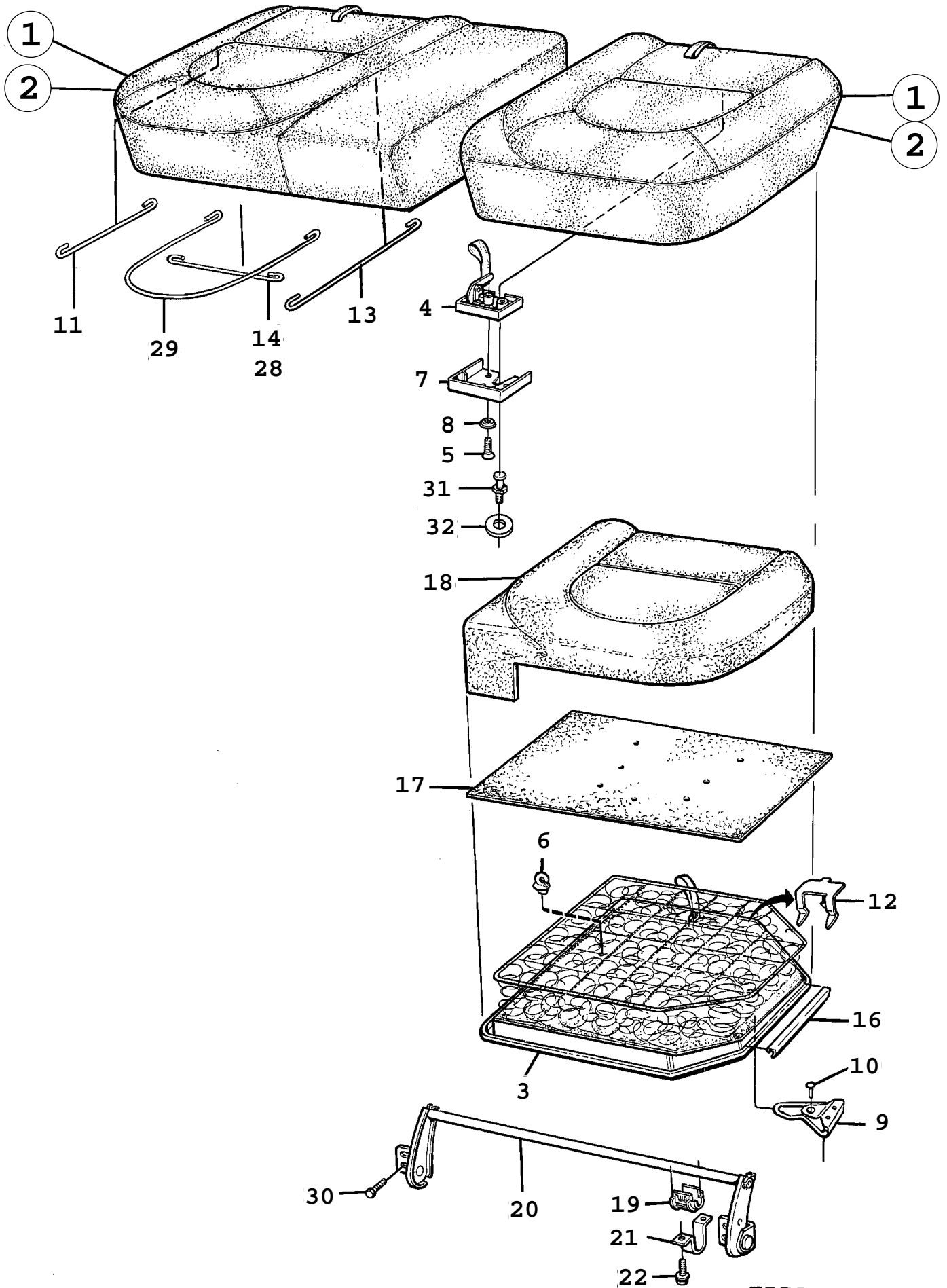
Rep.	N° de pièce	Article	Usage	Qté
1	95 75 630	Plancher	1990-1991	1
1	90 89 285	Plancher chargement Note: Ch. --N1000798	1992, NLS-USE 4267654	1
1	42 67 654	Plancher chargement Note: Ch. N1000799--		1
1	41 36 180	Plancher chargement Note: Ch. --N1000798	1992, 4D, RAC, NLS-USE 42676621	
1	42 67 662	Plancher chargement Note: Ch. N1000799--	4D, RAC	1
2	97 64 853	*Charnière	LH	1
2	97 90 981	*Charnière	CENTRE AND RH	2
3	97 75 230	*Vis		24
4	96 57 123	*Serrure		1
5	97 74 282	*Ressort		1
6	80 59 248	*Vis		2
9	79 72 938	Vis	1990-1991	2
10	79 72 938	Vis Note: Ch. --N1000798	1992	2
10	97 71 320	Vis Note: Ch. N1000799--		2
11	97 74 217	Oeillet		2
12	79 22 420	Vis		4
13	97 77 749	Oeillet		2
14	95 74 468	Capot	1990-1991	1
14	40 31 696	Capot	1992-1993	1
15	84 41 503	Vis		3
16	97 54 847	Protection seuil	1990, 5D, NLS	1
16	95 45 450	Protection seuil	1990, 4D, NLS-USE 4271235	1
16	96 56 968	Protection seuil	1990, 5D, AU, CA, NLS	1
16	42 58 596	Protection seuil	1991-1993, 5D	1
16	41 41 636	Protection seuil Note: Gris.	1991-1992, 4D, NLS-USE 4271235	1
16	42 71 235	Protection seuil Note: Noir	1993, 4D	1
16		Protection seuil	5CS Aller à 8B - 830	1
16A	96 58 618	*Tampon	5D	3
17	97 71 320	Vis	5D, 5CS	7
17	97 71 320	Vis	4D	9
18		Capot	Aller à 3A - 800	1
19		*Bouton	Aller à 3A - 800	2
20	95 48 108	Caisse outil	1990-1991, NLS-USE 4499778	1
20	42 70 005	Caisse outil	1992, NLS-USE 4499778	1
20	44 99 778	Caisse outil	1993	1
21	97 67 799	*Crochet		1
22	97 67 781	*Bouton		1
23	97 74 290	Bouton	NLS-USE 12791335	1
24	95 71 043	Grille	1990-1991, 5D	1
24	41 41 958	Grille	1992-1993, 5D	1
24	95 45 443	Grille	1990, 4D, NLS-USE 4141628	1
24	41 41 628	Grille	1991-1993, 4D	1
25	79 77 960	Vis	5D	1
26	82 38 305	Clip	5D	1
27	97 67 971	Capot	1990-1991, 5D	1
27	95 45 351	Capot	1990-1991, 4D	1
28	84 26 199	Vis	1990-1991	1
29	79 77 358	Ecrou de compression	5D	3
29	79 77 358	Ecrou de compression	4D	1
30	97 95 717	Capot		2
31	40 87 029	Ecrou poussoir	RAC	1
32	96 61 877	Support	1990-1991, NLS	1
33	42 67 761	Capot	RAC	1
34	42 67 704	Support	RAC	1

Rep.	N° de pièce	Article	Usage	Qté
35	97 33 338	Rondelle grande roue de secours	1990	1
36	96 61 018	Vis grande roue de secours	1990, NLS-USE 5334750	1
36A	41 41 784	Bande grande roue de secours	1991-1993, NLS-USE 5334750	1
37	97 94 264	Bouton		1
38	97 75 230	Vis		1
39	94 59 728	Sac	NLS	1
46	95 76 513	Protection	1990-1991, 4D, LH, NLS	1
46	95 76 505	Protection	1990-1991, 4D, RH, NLS	1
46	40 32 090	Protection Note: Ch. --N1036359	1992, 4D, LH, NLS-USE 4268447	1
46	42 68 447	Protection Note: Ch. N1036360--	1992, 4D, LH	1
46	40 32 108	Protection	1992, 4D, RH	1
47	96 68 153	Clip	1990-1992, 4D	X
49	96 53 502	Plaque filetée	AU	3
49	95 83 790	Plaque filetée	1990-1992, CA	3
50	92 30 293	Rondelle	AU	3
50	92 30 293	Rondelle	1990-1992, CA	3
51	79 72 490	Rivet	AU	3
51	79 72 490	Rivet	1990-1992, CA	3
52	95 93 542	Rondelle fixation Note: Avec points d'ancrage pour siège d'enfant	1990-1991, 5D, CA, NLS-USE 4657094	1
52	95 93 534	Rondelle fixation Note: Avec points d'ancrage pour siège d'enfant	1990-1991, 4D, CA, NLS-USE 4657094	1
52	95 93 534	Rondelle fixation Note: Avec points d'ancrage pour siège d'enfant	1992, CA, NLS-USE 4657094	1
53	41 28 195	Rondelle de blocage	4D	7
54	95 48 355	Pince serrage Note: Pour voitures avec sièges réglables		1



F6553 CAC94

Rep.	N° de pièce	Article	Usage	Qté
		Siège	Aller à 8B - 1260	
1	40 33 791	*Capot	LHD, LH	1
1	40 33 890	*Capot	LHD, RH	1
1	40 33 940	*Capot	RHD, LH	1
1	40 33 841	*Capot	RHD, RH	1
2	98 92 720	*Couvercle	LHD	1
		Note: Siège conducteur		
2	98 94 973	*Couvercle		2
		Note: Siège passager		
2	98 92 738	*Couvercle	RHD	1
		Note: Siège conducteur		
3	98 92 654	*Couvercle		1
		Note: Siège conducteur		
4	98 93 009	*Capot	LHD	1
		Note: Siège conducteur		
4	98 93 017	*Capot	RHD	1
		Note: Siège conducteur		
5	98 93 033	*Couvercle		1
		Note: Siège conducteur		
6	91 66 364	*Rondelle		2
7	80 59 537	*Vis		2
		Note: Siège conducteur		
7	79 71 294	*Vis		2
		Note: Siège passager		
8	79 22 271	*Vis		1
		Note: Siège conducteur		
9	97 92 391	*Anti-chocs		1
10	41 23 386	*Appui-tête		1
11	94 59 868	*Fil		2
12	79 22 396	*Vis		1
13	40 31 563	*Douille		1
14	97 96 848	*Ressort blocage		1
15	95 45 104	*Pince serrage		1
16	85 52 663	*Ruban serrage		X
17	79 71 872	*Ruban serrage		X



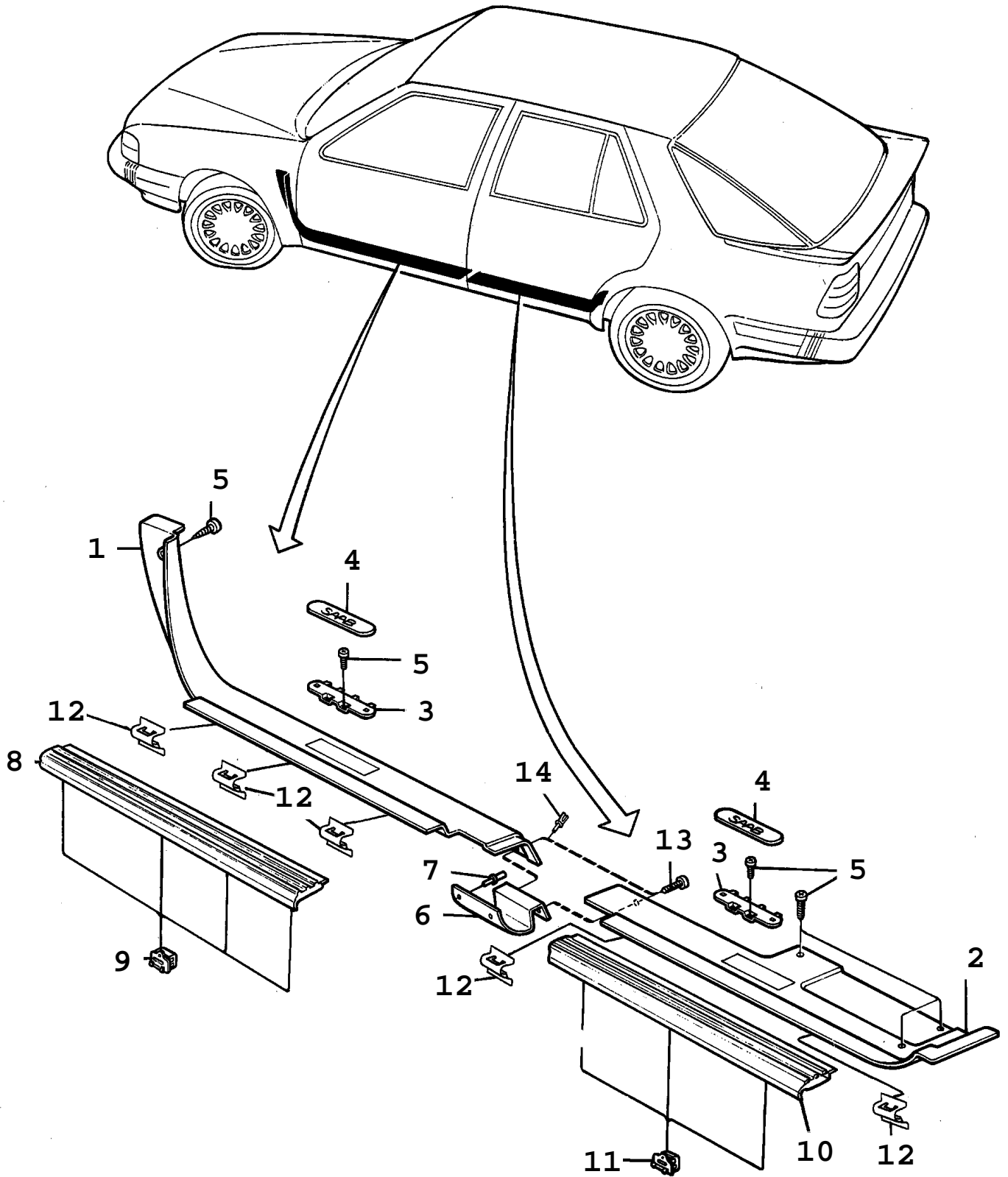
F0329 - 9000

1330 Autre équipement intérieur - Banquette arrière - Coussin de siège (1985 - 1989), 5D

Rep.	N° de pièce	Article	Usage	Qté
1	97 51 728	Coussin siège textile Note: Indiquer la couleur du garnissage et l'année du modèle	1985-1987, LH, NLS	1
1	97 82 103	Coussin siège cuir Note: Indiquer la couleur du garnissage et le numéro de châssis	1985-1987, LH, NLS	1
1	96 99 158	Coussin siège Note: Trim colour A33, B33, C33, E33, F33, G33 Indiquer la couleur du garnissage et le numéro de châssis	1988-1989, LH	1
1	96 99 166	Coussin siège Note: Trim colour A14, B14, C14, E14, F14, B44, C44, E44, F44, G44 Indiquer la couleur du garnissage et le numéro de châssis	1988-1989, LH	1
1	96 99 174	Coussin siège Note: Trim colour A24, B24, C24, E24, F24, G24 Indiquer la couleur du garnissage et le numéro de châssis	1988-1989, LH	1
1	97 51 710	Coussin siège textile Note: Indiquer la couleur du garnissage et l'année du modèle	1985-1987, RH, NLS	1
1	97 82 095	Coussin siège cuir Note: Indiquer la couleur du garnissage et le numéro de châssis	1985-1987, RH, NLS	1
1	96 99 125	Coussin siège Note: Trim colour A33, B33, C33, E33, F33, G33 Indiquer la couleur du garnissage et le numéro de châssis	1988-1989, RH	1
1	96 99 133	Coussin siège Note: Trim colour A14, B14, C14, E14, F14, B44, C44, E44, F44, G44 Indiquer la couleur du garnissage et le numéro de châssis	1988-1989, RH	1
1	96 99 141	Coussin siège Note: Trim colour A24, B24, C24, E24, F24, G24 Indiquer la couleur du garnissage et le numéro de châssis	1988-1989, RH	1
2	96 72 619	*Coussin siège Note: Trim colour A33, B33, C33, E33, F33, G33 Sans garnissage	1988-1989, LH	1
2	96 96 675	*Coussin siège Note: Trim colour A14, B14, C14, E14, F14, B44, C44, E44, F44, G44 Trim colour A24, B24, C24, E24, F24, G24 Sans garnissage	1988-1989, LH	1
2	96 72 627	*Coussin siège Note: Trim colour A33, B33, C33, E33, F33, G33 Sans garnissage	1988-1989, RH	1
2	96 96 667	*Coussin siège Note: Trim colour A14, B14, C14, E14, F14, B44, C44, E44, F44, G44 Trim colour A24, B24, C24, E24, F24, G24 Sans garnissage	1988-1989, RH	1
3	97 52 239	**Boîtier sellerie Note: Pour voitures avec garnissage "CONTUR"	LH, NLS	1
3	96 61 794	**Boîtier sellerie Note: Pour voitures avec garnissage "BLOCK MÖNSTER"	LH, NLS	1
3	96 96 030	**Boîtier sellerie Note: Pour voitures avec garnissage "HORISON"	LH, NLS-USE 4288429	1
3	97 52 007	**Boîtier sellerie Note: Pour voitures avec garnissage "CONTUR"	RH, NLS	1
3	96 61 778	**Boîtier sellerie Note: Pour voitures avec garnissage "BLOCK MÖNSTER"	RH, NLS	1
3	96 96 758	**Boîtier sellerie Note: Pour voitures avec garnissage "HORISON"	RH, NLS-USE 4288411	1
4	97 74 175	***Serrure	LH	1
4	97 74 183	***Serrure	RH	1
5	79 77 028	***Vis		2
6	97 81 469	***Crochet		X
7	97 81 576	***Capot protection	LH	1
7	97 84 604	***Capot protection	RH	1
8	97 87 516	***Rondelle		2

Rep.	N° de pièce	Article	Usage	Qté
9	97 71 296	***Support	LH, NLS	1
9	97 89 751	***Support	RH, NLS	1
10	79 72 516	***Rivet	NLS-USE 92150179	3
11	95 84 749	**Fil Note: Pour voitures avec garnissage "HORISON"		2
12	96 73 831	**Collier serrage Note: Pour voitures avec garnissage "HORISON"		3
13	96 93 094	**Fil		1
14	97 21 499	**Fil Note: Pour voitures avec garnissage "HORISON"		1
16	96 97 459	**Lisse Note: Ch. H1015194-- Ch. H8000586--		1
17	97 61 859	**Garnissage Note: Ch. --J1003432 Ch. --J2001149 Ch. --J8000006	LH, NLS-USE 9696048	1
17	97 61 842	**Garnissage Note: Ch. --J1003432 Ch. --J2001149 Ch. --J8000006	RH, NLS	1
17	96 96 048	**Garnissage Note: Ch. J1003433-- Ch. J2001150-- Ch. J8000007--	LH	1
17	96 96 766	**Garnissage Note: Ch. J1003433-- Ch. J2001150-- Ch. J8000007--	RH	1
17	96 96 048	**Garnissage Note: Pour voitures avec garnissage "HORISON"	LH	1
17	96 96 766	**Garnissage Note: Pour voitures avec garnissage "HORISON"	RH	1
18	97 95 220	**Coussin mousse plastique Note: Pour voitures avec garnissage "CONTUR"	LH	1
18	96 91 353	**Coussin mousse plastique Note: Pour voitures avec garnissage "BLOCK MÖNSTER"	LH, NLS	1
18	95 84 640	**Coussin mousse plastique Note: Pour voitures avec garnissage "HORISON"	LH (9696121)	1
18	97 95 212	**Coussin mousse plastique Note: Pour voitures avec garnissage "CONTUR"	RH	1
18	96 91 361	**Coussin mousse plastique Note: Pour voitures avec garnissage "BLOCK MÖNSTER"	RH, NLS	1
18	95 84 665	**Coussin mousse plastique Note: Pour voitures avec garnissage "HORISON"	RH (9696774)	1
19	97 19 808	**Bague Note: Ch. --K1028107 Ch. --K2017558 Ch. --K8001494	NLS-USE 4048260, 4048278	2
19	40 48 260	**Bague Note: Ch. K1028108-- Ch. K2017559-- Ch. K8001495--		2
20	96 63 410	**Bras commande	LH (9752262)	1
20	96 63 402	**Bras commande	RH (9752056)	1
21	97 19 790	**Cavalier Note: Ch. --K1028107 Ch. --K2017558 Ch. --K8001494	NLS-USE 4048260, 4048278	2
21	40 48 278	**Cavalier Note: Ch. K1028108-- Ch. K2017559-- Ch. K8001495--		2
22	79 74 397	**Vis		4

Rep.	N° de pièce	Article	Usage	Qté
28	98 28 658	·Fil Note: Pour voitures avec garnissage "CONTUR"		1
29	97 87 532	·Fil Note: Pour voitures avec garnissage "CONTUR"		1
30	97 78 952	Vis	NLS-USE 8059578	8
31	97 51 249	Goupille verrouillage	1985, NLS-USE 30542669	2
31	96 71 025	Goupille verrouillage	1986-1989, NLS-USE 30542669	2
32	83 11 904	Rondelle Note: Ch. J1027403-- Ch. J2016375-- Ch. J8001706--		2
	97 46 736	Jeu colliers	NLS Aller à 8B - 1660	1
	96 72 668	Kit montage	Aller à 8B - 1630	1



F1090 CAC93

1340 Autre équipement intérieur - Protection de seuil (1990 - 1993)

Rep.	N° de pièce	Article	Usage	Qté
1	96 75 695	Protection seuil Note: Rouge Ch. --L1006073 Ch. --L2004682 Ch. --L8000765	LHD, LH, NLS	1
1	96 75 703	Protection seuil Note: Rouge Ch. L1006074-- Ch. L2004683-- Ch. L8000766--	1990, LHD, LH	1
1	95 85 712	Protection seuil Note: AIR-BAG. Rouge Ch. --L1006073 Ch. --L2004682 Ch. --L8000765	LHD, LH, NLS	1
1	40 54 698	Protection seuil Note: AIR-BAG. Rouge Ch. L1006074-- Ch. L2004683-- Ch. L8000766--	1990, LH	1
1	96 97 574	Protection seuil Note: Rouge	1990, RH	1
1	96 75 703	Protection seuil Note: Rouge	1990, RHD, LH	1
1	96 97 582	Protection seuil Note: Rouge Ch. --L1006073 Ch. --L2004682 Ch. --L8000765	RHD, RH	1
1	96 97 574	Protection seuil Note: Rouge Ch. L1006074-- Ch. L2004683-- Ch. L8000766--	1990, RHD, RH	1
1	95 80 960	Protection seuil Note: Jaune. Ch. --L1006073 Ch. --L2004682 Ch. --L8000765	LHD, LH, NLS	1
1	95 80 986	Protection seuil Note: Jaune. Ch. L1006074-- Ch. L2004683-- Ch. L8000766--	1990, LHD, LH	1
1	95 87 700	Protection seuil Note: AIR-BAG. Jaune. Ch. --L1006073 Ch. --L2004682 Ch. --L8000765	LHD, LH, NLS	1
1	40 54 722	Protection seuil Note: AIR-BAG. Jaune. Ch. L1006074-- Ch. L2004683-- Ch. L8000766--	1990, LH	1
1	95 80 978	Protection seuil Note: Jaune.	1990, RH	1
1	95 80 986	Protection seuil Note: Jaune.	1990, RHD, LH	1

1340 Autre équipement intérieur - Protection de seuil (1990 - 1993)

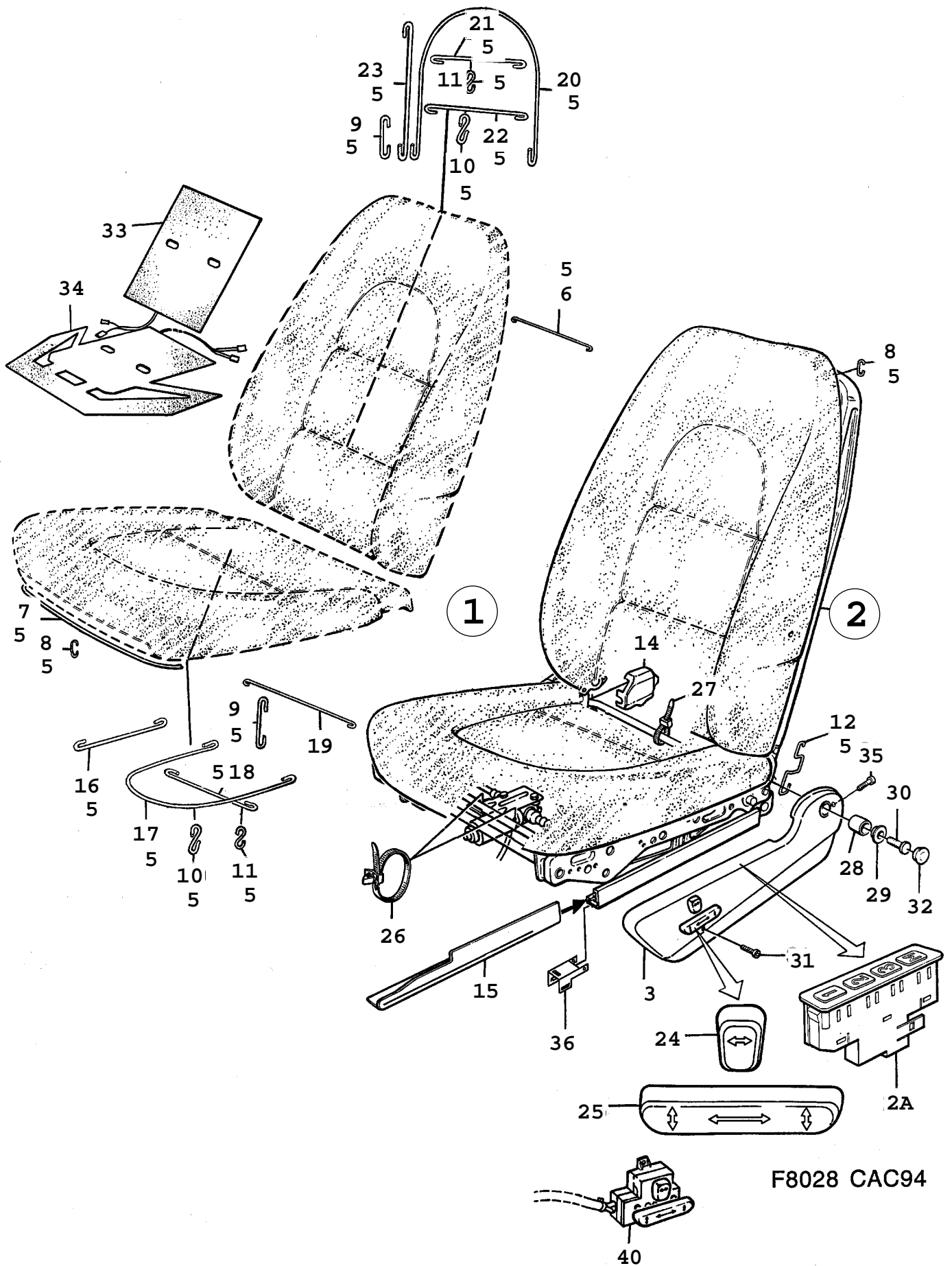
Rep.	N° de pièce	Article	Usage	Qté
1	95 80 994	Protection seuil Note: Jaune. Ch. --L1006073 Ch. --L2004682 Ch. --L8000765	RHD, RH, NLS	1
1	95 80 978	Protection seuil Note: Jaune. Ch. L1006074-- Ch. L2004683-- Ch. L8000766--	1990, RHD, RH	1
1	96 75 752	Protection seuil Note: Bleu Ch. --L1006073 Ch. --L2004682 Ch. --L8000765	LHD, LH, NLS	1
1	96 75 760	Protection seuil Note: Bleu Ch. L1006074-- Ch. L2004683-- Ch. L8000766--	1990, LHD, LH	1
1	95 85 746	Protection seuil Note: AIR-BAG. Bleu Ch. --L1006073 Ch. --L2004682 Ch. --L8000765	LHD, LH	1
1	40 54 714	Protection seuil Note: AIR-BAG. Bleu Ch. L1006074-- Ch. L2004683-- Ch. L8000766--	1990, LH	1
1	95 72 397	Protection seuil Note: Bleu	1990, LHD, RH	1
1	96 75 760	Protection seuil Note: Bleu	1990, RHD, LH	1
1	95 72 405	Protection seuil Note: Bleu Ch. --L1006073 Ch. --L2004682 Ch. --L8000765	RHD, RH	1
1	95 72 397	Protection seuil Note: Bleu Ch. L1006074-- Ch. L2004683-- Ch. L8000766--	1990, RHD, RH	1
1	96 75 737	Protection seuil Note: Noir Ch. --L1006073 Ch. --L2004682 Ch. --L8000765	LHD, LH, NLS-USE 4265484	1
1	96 75 745	Protection seuil Note: Noir Ch. L1006074-- Ch. L2004683-- Ch. L8000766-- Ch. --M1028470 Ch. --M2012513	LHD, LH, NLS-USE 4265484	1
1	42 65 476	Protection seuil Note: Noir Ch. M1028471--	LH, NLS-USE 4265484	1

1340 Autre équipement intérieur - Protection de seuil (1990 - 1993)

Rep.	N° de pièce	Article	Usage	Qté
1	95 85 738	Protection seuil Note: AIR-BAG. Noir Ch. --L1006073 Ch. --L2004682 Ch. --L8000765	LHD, LH, NLS-USE 4265484	1
1	40 54 706	Protection seuil Note: AIR-BAG. Noir Ch. L1006074-- Ch. L2004683-- Ch. L8000766-- Ch. --M1028470 Ch. --M2012513	LH, NLS-USE 4265484	1
1	42 65 484	Protection seuil Note: AIR-BAG. Noir Ch. M1028471--	LH	1
1	96 97 616	Protection seuil Note: Noir	LHD, RH	1
1	96 75 745	Protection seuil Note: Noir	RHD, LH, NLS-USE 4265484	1
1	96 97 624	Protection seuil Note: Noir Ch. --L1006073 Ch. --L2004682 Ch. --L8000765	RHD, RH, NLS-USE 9697616	1
1	96 97 616	Protection seuil Note: Noir Ch. L1006074-- Ch. L2004683-- Ch. L8000766--	RHD, RH	1
2	96 56 653	Protection seuil Note: Rouge	1990, LH	1
2	96 56 661	Protection seuil Note: Rouge	1990, RH	1
2	95 81 174	Protection seuil Note: Jaune.	1990, LH	1
2	95 81 182	Protection seuil Note: Jaune.	1990, RH	1
2	96 75 919	Protection seuil Note: Bleu	1990, LH	1
2	96 75 927	Protection seuil Note: Bleu	1990, RH	1
2	97 98 208	Protection seuil Note: Noir	LH, NLS-USE 32000200	1
2	97 98 216	Protection seuil Note: Noir	RH, NLS-USE 30561328	1
3	96 72 262	Tôle avant	LH	1
3	97 67 641	Tôle avant	RH	1
3	97 67 641	Tôle arrière		2
4	95 71 548	Couvercle Note: Rouge	1990	4
4	95 81 000	Couvercle Note: Jaune.	1990	4

1340 Autre équipement intérieur - Protection de seuil (1990 - 1993)

Rep.	N° de pièce	Article	Usage	Qté
4	95 72 439	Couvercle Note: Bleu	1990, NLS	4
4	95 71 563	Couvercle Note: Noir		4
5	79 77 366	Vis		12
6	97 65 181	Fixation		2
7	79 61 634	Rivet	1990, NLS-USE 7977804	4
7	79 72 490	Rivet	1991-1993	4
8	40 48 955	Protection seuil	1990	2
8		Protection seuil	1991-1993, 5D Aller à 8A - 890	
8		Protection seuil	1991-1993, 4D Aller à 8A - 920	
8		Protection seuil	1992-1993, 5CS Aller à 8A - 950	
9	97 83 531	*Pince serrage	1990	4
10	40 48 989	Protection seuil	1990, LH	1
10	40 48 971	Protection seuil	1990, RH	1
10		Protection seuil	1991-1993, 5D Aller à 8A - 890	
10		Protection seuil	1991-1993, 4D Aller à 8A - 920	
10		Protection seuil	1992-1993, 5CS Aller à 8A - 950	
11	97 83 531	*Pince serrage	1990	3
12	97 94 504	Pince serrage	1990	X
12	42 56 939	Pince serrage	1991-1993	X
13	79 77 366	Vis		4
14	92 55 845	Rivet plastique		4



F8028 CAC94

1350 Autre équipement intérieur - Sièges avant 1ère partie - Commande électrique (1994 - 1998)

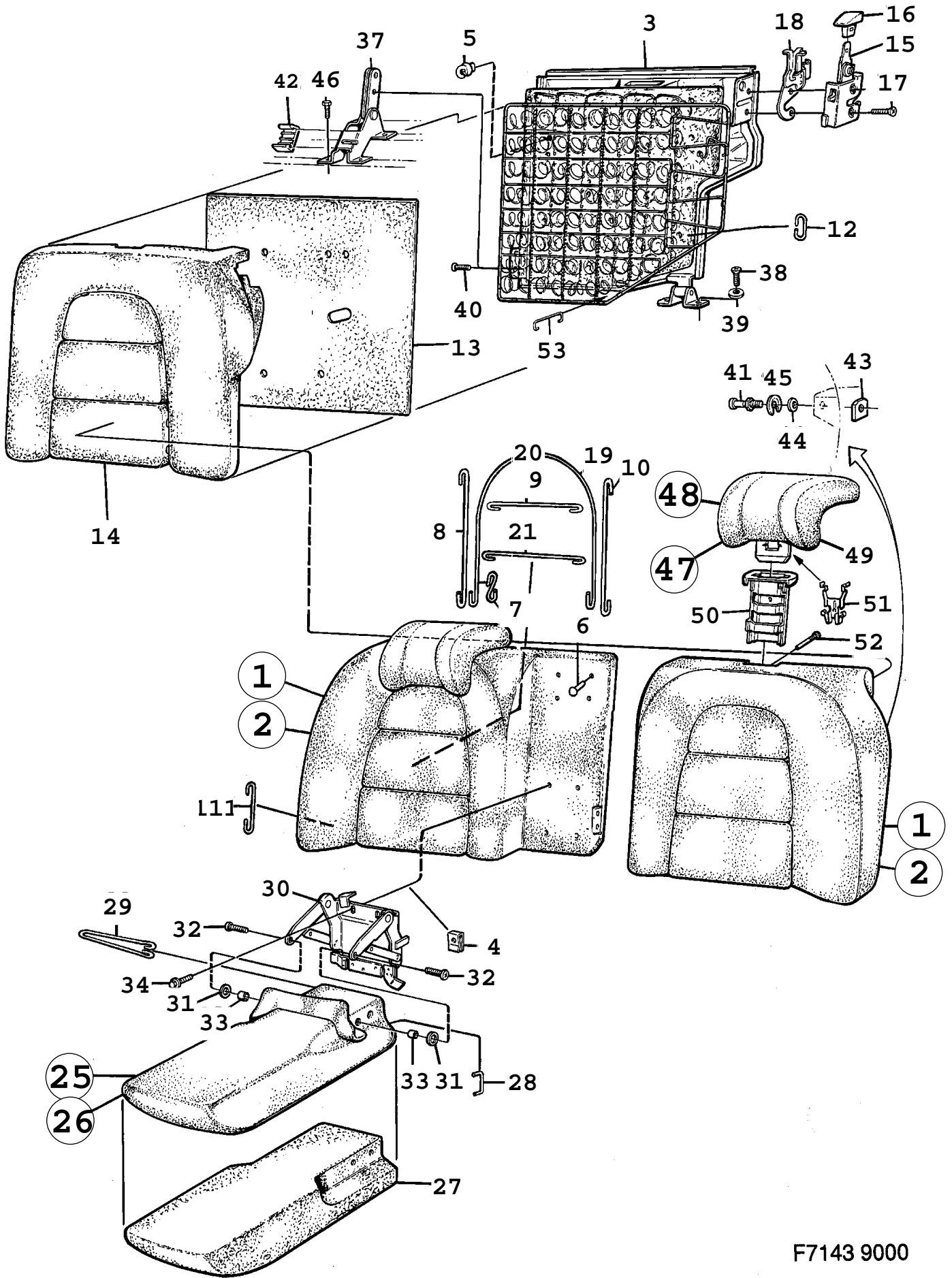
Rep.	N° de pièce	Article	Usage	Qté
1	43 68 080	Siège Note: Pour voitures avec garnissage textile Indiquer la couleur de garniture et le numéro de châssis, LHD ou RHD.	LH	1
1	43 68 098	Siège Note: Pour voitures avec garnissage textile Indiquer la couleur de garniture et le numéro de châssis, LHD ou RHD.	RH	1
1	43 68 122	Siège Note: Pour voitures avec garnissage textile Indiquer la couleur de garniture et le numéro de châssis, LHD ou RHD. Avec fonction mémorisation.	LH	1
1	43 68 130	Siège Note: Pour voitures avec garnissage textile Indiquer la couleur de garniture et le numéro de châssis, LHD ou RHD. Avec fonction mémorisation.	RH	1
1	43 68 106	Siège Note: Pour voitures avec garnissage "CONTUR" Pour voitures avec garnissage "SPORTS DESIGN" Indiquer la couleur de garniture et le numéro de châssis, LHD ou RHD.	LH	1
1	43 68 114	Siège Note: Pour voitures avec garnissage "CONTUR" Pour voitures avec garnissage "SPORTS DESIGN" Indiquer la couleur de garniture et le numéro de châssis, LHD ou RHD.	RH	1
1	43 68 148	Siège Note: Pour voitures avec garnissage "CONTUR" Pour voitures avec garnissage "SPORTS DESIGN" Indiquer la couleur de garniture et le numéro de châssis, LHD ou RHD. Avec fonction mémorisation.	LH	1
1	43 68 155	Siège Note: Pour voitures avec garnissage "CONTUR" Pour voitures avec garnissage "SPORTS DESIGN" Indiquer la couleur de garniture et le numéro de châssis, LHD ou RHD. Avec fonction mémorisation.	RH	1
2	44 15 394	*Bâti de siège Note: Pour voitures avec garnissage textile Pour les composants, voir les sections qui suivent.	LH, NLS-USE 32000181	1
2	44 15 402	*Bâti de siège Note: Pour voitures avec garnissage textile Pour les composants, voir les sections qui suivent.	RH, NLS-USE 32000182	1
2	44 15 337	*Bâti de siège Note: Pour voitures avec garnissage textile Avec fonction mémorisation. Pour les composants, voir les sections qui suivent. Ch. --T1009063	LH, NLS-USE 32000177	1
2	44 15 345	*Bâti de siège Note: Pour voitures avec garnissage textile Avec fonction mémorisation. Pour les composants, voir les sections qui suivent. Ch. --T1009063	RH, NLS-USE 32000178	1
2	46 53 945	*Bâti de siège Note: Pour voitures avec garnissage textile Avec fonction mémorisation. Pour les composants, voir les sections qui suivent. Ch. T1009064--	LH	1
2	46 53 952	*Bâti de siège Note: Pour voitures avec garnissage textile Avec fonction mémorisation. Pour les composants, voir les sections qui suivent. Ch. T1009064--	RH	1
2	44 15 352	*Bâti de siège Note: Pour voitures avec garnissage "CONTUR" Pour les composants, voir les sections qui suivent.	LH, NLS-USE 32000179	1

1350 Autre équipement intérieur - Sièges avant 1ère partie - Commande électrique (1994 - 1998)

Rep.	N° de pièce	Article	Usage	Qté
2	44 15 360	*Bâti de siège Note: Pour voitures avec garnissage "CONTUR" Pour les composants, voir les sections qui suivent.	RH, NLS-USE 32000180	1
2	44 15 295	*Bâti de siège Note: Pour voitures avec garnissage "CONTUR" Avec fonction mémorisation. Pour les composants, voir les sections qui suivent. Ch. --T1009063	LH, NLS-USE 32000175	1
2	44 15 303	*Bâti de siège Note: Pour voitures avec garnissage "CONTUR" Avec fonction mémorisation. Pour les composants, voir les sections qui suivent. Ch. --T1009063	RH, NLS-USE 32000176	1
2	46 53 929	*Bâti de siège Note: Pour voitures avec garnissage "CONTUR" Avec fonction mémorisation. Pour les composants, voir les sections qui suivent. Ch. T1009064--	LH	1
2	46 53 937	*Bâti de siège Note: Pour voitures avec garnissage "CONTUR" Avec fonction mémorisation. Pour les composants, voir les sections qui suivent. Ch. T1009064--	RH	1
2	44 15 436	*Bâti de siège Note: Pour voitures avec garnissage "SPORTS DESIGN" Pour les composants, voir les sections qui suivent.	LH	1
2	44 15 444	*Bâti de siège Note: Pour voitures avec garnissage "SPORTS DESIGN" Pour les composants, voir les sections qui suivent.	RH, NLS-USE 30549408	1
2	44 15 410	*Bâti de siège Note: Pour voitures avec garnissage "SPORTS DESIGN" Avec fonction mémorisation. Pour les composants, voir les sections qui suivent. Ch. --T1009063	LH, NLS-USE 30549405	1
2	44 15 428	*Bâti de siège Note: Pour voitures avec garnissage "SPORTS DESIGN" Avec fonction mémorisation. Pour les composants, voir les sections qui suivent. Ch. --T1009063	RH, NLS-USE 30549406	1
2	46 53 960	*Bâti de siège Note: Pour voitures avec garnissage "SPORTS DESIGN" Avec fonction mémorisation. Pour les composants, voir les sections qui suivent. Ch. T1009064--	LH	1
2	46 53 978	*Bâti de siège Note: Pour voitures avec garnissage "SPORTS DESIGN" Avec fonction mémorisation. Pour les composants, voir les sections qui suivent. Ch. T1009064--	RH	1
2A	54 50 192	*Interrupteur Note: Avec fonction mémorisation.	1994-1998	1
3	95 92 403	*Capot	LH	1
3	41 29 201	*Capot Note: Avec fonction mémorisation.	LH	1
3	95 92 452	*Capot	RH	1
3	41 29 110	*Capot Note: Avec fonction mémorisation.	RH	1
5	96 97 939	*Kit montage Note: Pour voitures avec garnissage textile	Aller à 8B - 1920	1
5	96 76 818	*Kit montage Note: Pour voitures avec garnissage "CONTUR" Aller à 8B - 1920	NLS	1

Rep.	N° de pièce	Article	Usage	Qté
5	96 71 751	*Kit montage Note: Pour voitures avec garnissage "CONTUR"	Aller à 8B - 1920	1
5	44 75 513	*Kit montage Note: Pour voitures avec garnissage "SPORTS DESIGN"	Aller à 8B - 1920	1
6	97 81 592	**Tige de couvercle		2
7	40 55 117	**Tige de couvercle	LH	1
7	41 23 394	**Tige de couvercle	RH	1
8	94 50 685	**Collier serrage		X
9	97 69 209	**Crochet	40 MM	X
10	97 69 217	**Crochet	30 MM	X
11	97 69 225	**Crochet Note: Pour voitures avec garnissage "CONTUR" Pour voitures avec garnissage "SPORTS DESIGN"	20 MM	X
12	95 93 245	**Etrier fixation		2
14	40 34 054	*Capot	LH	1
14	40 34 047	*Capot	RH	1
15	96 95 909	*Capot	LH	1
15	96 95 917	*Capot	RH	1
16	95 84 723	*Fil Note: Pour voitures avec garnissage textile		2
17	96 92 906	*Fil Note: Pour voitures avec garnissage "CONTUR"		1
18	96 94 969	*Fil Note: Pour voitures avec garnissage textile		1
18	97 21 499	*Fil Note: Pour voitures avec garnissage "CONTUR"		1
19	95 84 715	*Fil		1
20	96 71 041	*Fil Note: Pour voitures avec garnissage "CONTUR"	NLS	1
21	96 94 969	*Fil Note: Pour voitures avec garnissage textile		1
21	97 21 481	*Fil Note: Pour voitures avec garnissage "CONTUR"		1
22	97 21 499	*Fil Note: Pour voitures avec garnissage "CONTUR"		1
23	95 84 715	*Fil Note: Pour voitures avec garnissage textile		2
24	95 65 003	*Bouton		1
25	95 65 011	*Bouton		1
26	85 52 663	*Ruban serrage		3
27	79 71 872	*Ruban serrage		3
28	84 58 598	*Douille		2
29	96 18 232	*Entretoise		1
30	80 59 412	*Vis		1
31	79 71 401	*Vis		1
32	95 92 700	*Couvercle		1
33	40 83 028	*Coussin chauffant Note: Pour voitures avec garnissage textile		1
33	95 69 955	*Coussin chauffant Note: Pour voitures avec garnissage "CONTUR"		1
33	44 14 553	*Coussin chauffant Note: Pour voitures avec garnissage "SPORTS DESIGN"		1
34	40 63 871	*Coussin chauffant Note: Pour voitures avec garnissage textile		1
34	40 63 855	*Coussin chauffant Note: Pour voitures avec garnissage "CONTUR" Ch. --W1002464	NLS-USE 4902342	1
34	49 02 342	*Coussin chauffant Note: Pour voitures avec garnissage "CONTUR" Ch. W1002465--		1
34	44 14 546	*Coussin chauffant Note: Pour voitures avec garnissage "SPORTS DESIGN"		1
35	79 72 821	*Vis		1

Rep.	N° de pièce	Article	Usage	Qté
36	40 59 671	*Console d'arrêt siège passager	LHD	1
40		*Interrupteur	Aller à 8B - 1380	1



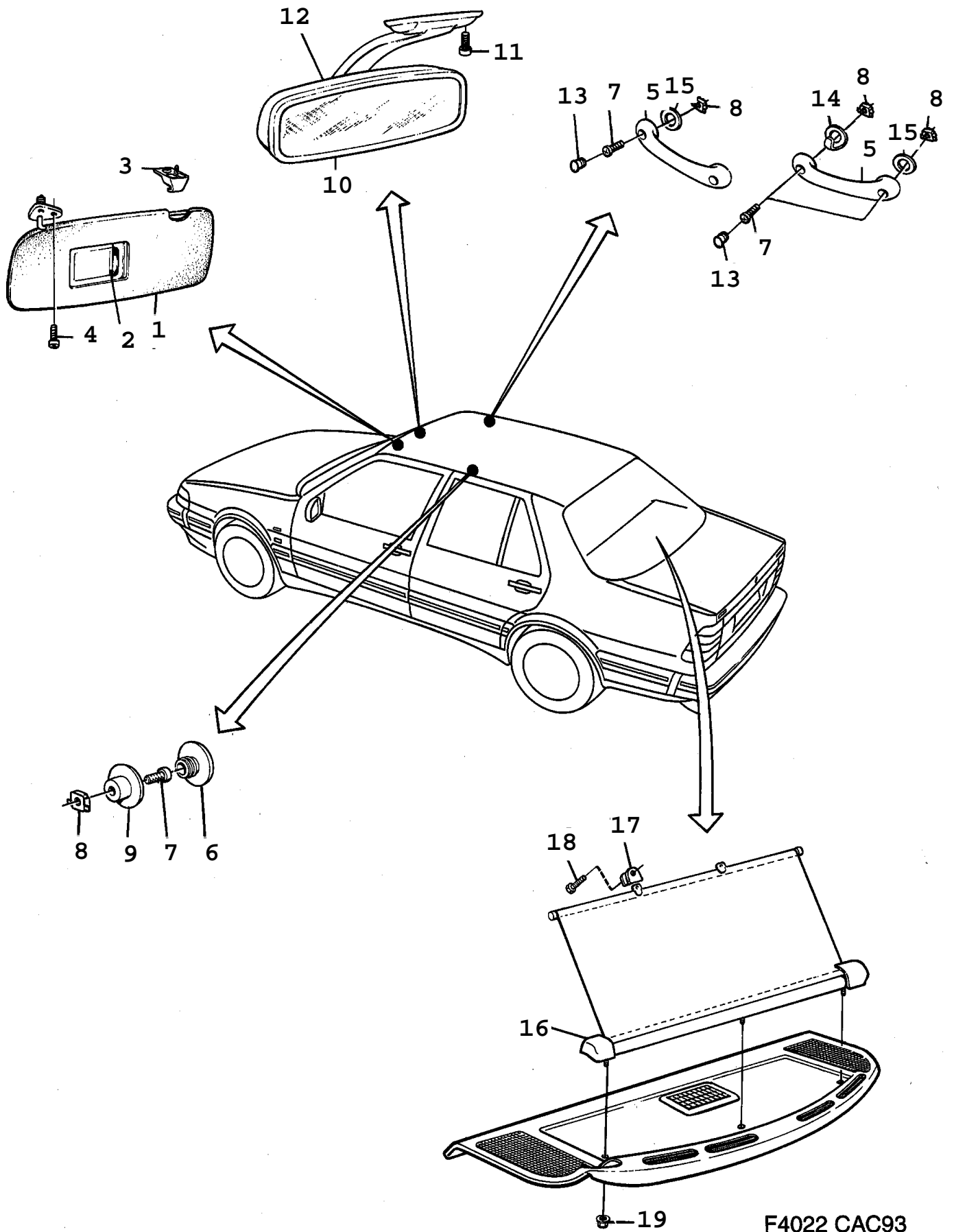
F7143 9000

Rep.	N° de pièce	Article	Usage	Qté
1	97 51 876	Dossier textile Note: Indiquer la couleur du garnissage et l'année du modèle	1985-1987, LH, NLS	1
1	97 82 186	Dossier cuir Note: Indiquer la couleur du garnissage et le numéro de châssis	1985-1987, LH, NLS	1
1	96 99 067	Dossier Note: Trim colour A33, B33, C33, E33, F33, G33 Indiquer la couleur du garnissage et le numéro de châssis	1988-1989, LH	1
1	96 99 075	Dossier Note: Trim colour A14, B14, C14, E14, F14, B44, C44, E44, F44, G44 Indiquer la couleur du garnissage et le numéro de châssis	1988-1989, LH	1
1	96 99 083	Dossier Note: Trim colour A24, B24, C24, E24, F24, G24 Indiquer la couleur du garnissage et le numéro de châssis	1988-1989, LH	1
1	97 51 736	Dossier textile Note: Indiquer la couleur du garnissage et l'année du modèle	1985-1987, RH, NLS	1
1	97 82 111	Dossier cuir Note: Indiquer la couleur du garnissage et le numéro de châssis	1985-1987, RH, NLS	1
1	96 99 034	Dossier Note: Trim colour A33, B33, C33, E33, F33, G33 Indiquer la couleur du garnissage et le numéro de châssis	1988-1989, RH	1
1	96 99 042	Dossier Note: Trim colour A14, B14, C14, E14, F14, B44, C44, E44, F44, G44 Indiquer la couleur du garnissage et le numéro de châssis	1988-1989, RH	1
1	96 99 059	Dossier Note: Trim colour A24, B24, C24, E24, F24, G24 Indiquer la couleur du garnissage et le numéro de châssis	1988-1989, RH	1
2	96 72 635	*Dossier Note: Trim colour A33, B33, C33, E33, F33, G33 Sans garnissage	1988-1989, LH	1
2	96 96 659	*Dossier Note: Trim colour A14, B14, C14, E14, F14, B44, C44, E44, F44, G44 Trim colour A24, B24, C24, E24, F24, G24 Sans garnissage	1988-1989, LH	1
2	96 72 643	*Dossier Note: Trim colour A33, B33, C33, E33, F33, G33 Sans garnissage	1988-1989, RH	1
2	96 96 642	*Dossier Note: Trim colour A14, B14, C14, E14, F14, B44, C44, E44, F44, G44 Trim colour A24, B24, C24, E24, F24, G24 Sans garnissage	1988-1989, RH	1
3	97 51 884	**Boîtier sellerie Note: Pour voitures avec garnissage "CONTUR"	1985-1987, LH, NLS	1
3	95 72 892	**Boîtier sellerie Note: Pour voitures avec garnissage "CONTUR"	1988-1989, LH, NLS	1
3	96 61 760	**Boîtier sellerie Note: Pour voitures avec garnissage "BLOCK MÖNSTER"	LH, NLS	1
3	95 72 926	**Boîtier sellerie Note: Pour voitures avec garnissage "HORISON"	LH, NLS	1
3	97 51 744	**Boîtier sellerie Note: Pour voitures avec garnissage "CONTUR"	1985-1987, RH, NLS	1
3	95 72 900	**Boîtier sellerie Note: Pour voitures avec garnissage "CONTUR"	1988-1989, RH, NLS	1
3	96 61 711	**Boîtier sellerie Note: Pour voitures avec garnissage "BLOCK MÖNSTER"	RH, NLS	1
3	95 72 918	**Boîtier sellerie Note: Pour voitures avec garnissage "HORISON"	RH, NLS	1
4	79 72 573	***Ecrou d'agrafe		4
5	97 81 469	***Crochet		X
6	79 72 516	***Rivet	NLS-USE 92150179	2

Rep.	N° de pièce	Article	Usage	Qté
7	97 69 217	**Crochet Note: Pour voitures avec garnissage "HORISON"	1988-1989, 30 MM	2
7	97 99 057	**Crochet Note: Pour voitures avec garnissage "CONTUR"	20 MM, NLS-USE 9769217	2
8	95 79 244	**Fil Note: Pour voitures avec garnissage "HORISON"	1988-1989	2
9	97 21 499	**Fil Note: Pour voitures avec garnissage "HORISON"	1988-1989	2
10	97 61 495	**Fil		1
11	98 97 927	**Fil		1
12	94 50 685	**Collier serrage		3
13	97 61 826	**Garnissage Note: Ch. --J1003432 Ch. --J2001149 Ch. --J8000006	NLS	1
13	96 96 691	**Garnissage Note: Ch. J1003433-- Ch. J2001150-- Ch. J8000007--	NLS	1
13	96 96 691	**Garnissage Note: Pour voitures avec garnissage "HORISON"	1988-1989, NLS	1
14	97 88 928	**Coussin mousse plastique Note: Pour voitures avec garnissage "CONTUR"	LH	1
14	96 91 387	**Coussin mousse plastique Note: Pour voitures avec garnissage "BLOCK MÖNSTER"	LH, NLS	1
14	95 84 772	**Coussin mousse plastique Note: Pour voitures avec garnissage "HORISON"	LH	1
14	97 88 910	**Coussin mousse plastique Note: Pour voitures avec garnissage "CONTUR"	RH	1
14	96 91 379	**Coussin mousse plastique Note: Pour voitures avec garnissage "BLOCK MÖNSTER"	RH, NLS	1
14	95 84 764	**Coussin mousse plastique Note: Pour voitures avec garnissage "HORISON"	RH	1
15	97 51 579	**Serrure	LH	1
15	97 51 587	**Serrure	RH	1
16	97 55 935	**Poignée		1
17	79 77 028	**Vis		2
18	97 96 723	**Support	LH (9789801)	1
18	97 95 816	**Support	RH (9783309)	1
19	97 21 598	*Fil Note: Pour voitures avec garnissage "CONTUR"		1
20	98 28 641	*Fil Note: Pour voitures avec garnissage "CONTUR"		1
21	98 28 658	*Fil Note: Pour voitures avec garnissage "CONTUR"		1
25	97 51 314	Accoudoir textile Note: Indiquer la couleur du garnissage et l'année du modèle		1
25	97 82 129	Accoudoir cuir Note: Indiquer la couleur du garnissage et le numéro de châssis		1
26	96 72 650	*Accoudoir Note: Sans garnissage	Aller à 8B - 1660	1
27	97 81 337	**Coussin		1
28	84 38 467	**Agrafes	NLS	2
29	94 45 909	**Dispositif de serrage		1
30	97 81 147	**Console	1985, NLS-USE 9593948	1
30	95 93 948	**Console	1986-1989, (9896531)	1
31	84 57 541	**Rondelle		4
32	94 91 325	**Vis	NLS-USE 4532529	4
33	84 58 598	**Douille		4

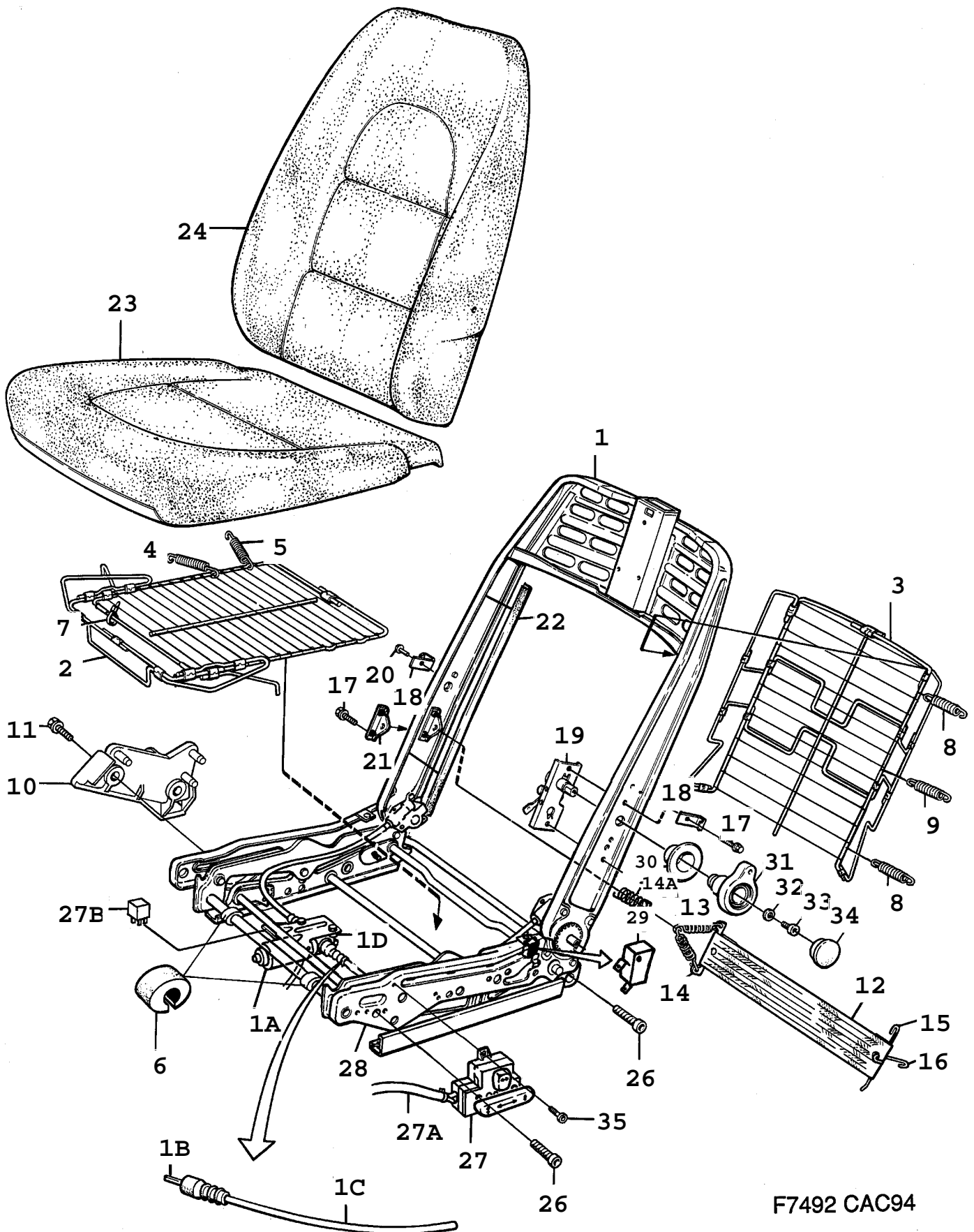
Rep.	N° de pièce	Article	Usage	Qté
34	79 75 774	**Vis Note: Ch. --K1004788 Ch. --K2001171 Ch. --K8005405		4
34	79 72 607	**Vis Note: Ch. K1004789-- Ch. K2001172-- Ch. K8005406--		4
37	97 61 974	Articulation		1
38	79 74 033	Vis	1985-1987	4
38	79 75 212	Vis Note: Ch. --J1001014 Ch. --J2000124 Ch. --J8000188	1988	2
38	79 76 897	Vis Note: Ch. J1001015-- Ch. J2000125-- Ch. J8000189--		2
39	79 16 497	Rondelle	1988-1989	2
40	79 77 010	Vis	1985-1988	4
40	79 81 921	Vis Note: Valable aussi pour SE 1988B.	1989	4
41	97 51 249	Goupille verrouillage	1985, NLS-USE 30542669	2
41	96 71 025	Goupille verrouillage	1986-1989, NLS-USE 30542669	2
42	97 89 769	Amortisseur plastique		1
43	97 65 272	Plaque filetée		2
44	97 91 971	Rondelle	NLS-USE 4288189	2
45	97 89 090	Rondelle	NLS-USE 4288189	2
46	80 59 552	Vis	(9793563)	4
47	97 92 300	Appui-tête Note: Indiquer la couleur du garnissage et le numéro de châssis	1985-1987, NLS	2
47	96 99 182	Appui-tête Note: Pour voitures avec garnissage "CONTUR" Indiquer la couleur du garnissage et le numéro de châssis	1988-1989	2
47	96 99 190	Appui-tête Note: Pour voitures avec garnissage "HORISON" Indiquer la couleur du garnissage et le numéro de châssis	1988-1989	2
48	96 72 700	*Appui-tête Note: Pour voitures avec garnissage "CONTUR" Indiquer la couleur du garnissage et le numéro de châssis Sans garnissage	1988-1989	1
48	95 75 945	*Appui-tête Note: Pour voitures avec garnissage "HORISON" Indiquer la couleur du garnissage et le numéro de châssis Sans garnissage	1988-1989	1
49	97 54 557	**Appui-tête	NLS	1
49	95 74 278	**Appui-tête Note: Pour voitures avec garnissage "HORISON"		1
50	40 31 563	**Douille Note: Ch. --H1032574 Ch. --H8001798	(9795949)	1
50	95 71 696	**Douille Note: Ch. H1032575-- Ch. H8001799-- Ch. --K1005299 Ch. --K2001372 Ch. --K8000112	NLS-USE 4031563	1
50	40 31 563	**Douille Note: Ch. K1005300-- Ch. K2001373-- Ch. K8000113--		1
51	97 96 848	**Ressort blocage	(9457557)	1
52	96 58 279	**Vis	1986-1989	1

Rep.	N° de pièce	Article	Usage	Qté
53	97 46 736	Jeu colliers	NLS	1
	96 72 668	Kit montage	Aller à 8B - 1660 Aller à 8B - 1630	1



F4022 CAC93

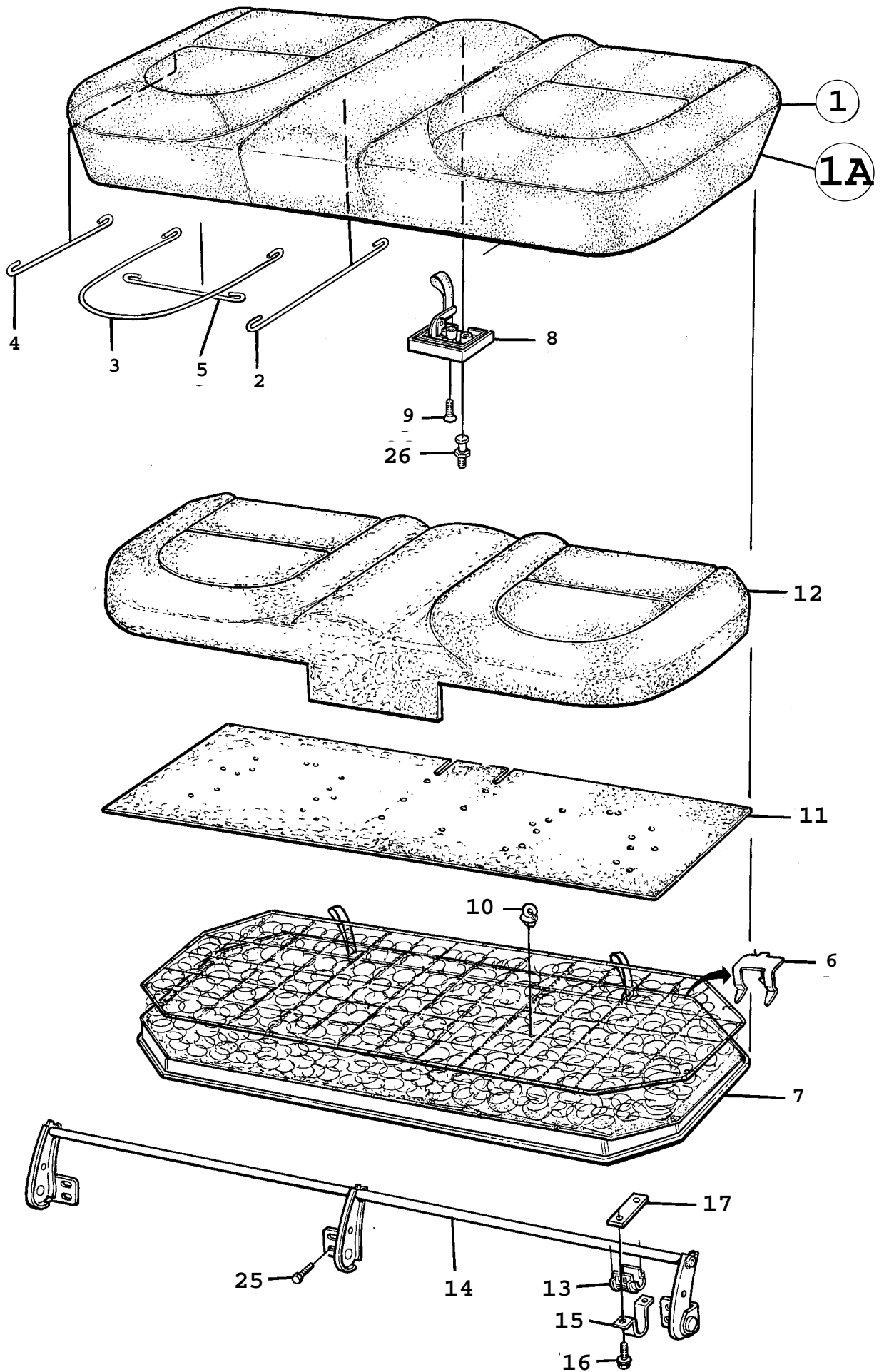
Rep.	N° de pièce	Article	Usage	Qté
1	97 70 611	Pare-soleil	LH	1
1	97 70 629	Pare-soleil	RH	1
1	97 70 637	Pare-soleil avec rétroviseur Note: Ch. --P1012091	LH	1
1	42 68 272	Pare-soleil avec rétroviseur Note: Ch. P1012092--	LH	1
1	97 70 645	Pare-soleil avec rétroviseur Note: Ch. --P1012091	RH, NLS-USE 4268280	1
1	42 68 280	Pare-soleil avec rétroviseur Note: Ch. P1012092--	RH	1
1	95 78 428	Pare-soleil miroir avec lampe	LH, NLS-USE 4510707	1
1	95 78 436	Pare-soleil miroir avec lampe	RH, NLS-USE 4510699	1
2		Ampoule	Aller à 3A - 920	
3	97 70 603	Support		2
3	95 78 444	Support miroir avec lampe		2
4	79 73 951	Vis		6
5	95 91 405	Poignée		3
6	97 70 561	Rondelle recouvrement	1990-1993	2
7	80 59 420	Vis	1990	8
7	79 78 380	Vis	1991-1993	8
8	79 74 983	Ecrou de benne		8
9	95 91 421	Fixation	1990, NLS-USE 4141610	2
9	41 41 610	Fixation	1991-1993	2
10	95 91 314	Rétroviseur	NLS-USE 4936001	1
11	79 75 329	*Vis		3
12		*Ampoule	Aller à 3A - 920	1
13	97 70 595	Couvercle		6
14	97 53 724	Crochet		2
15	97 82 293	Rondelle entretoise		4
16	42 69 809	Jalousie	4D, NLS-USE 105113047	1
17	42 69 817	Support	4D	2
18	79 65 361	Vis	4D	2
19	79 75 576	Ecrou	4D, NLS-USE 92150141	3



F7492 CAC94

Rep.	N° de pièce	Article	Usage	Qté
		Siège	Aller à 8B - 1350	
		*Bâti de siège	Aller à 8B - 1350	
1	41 31 751	**Bâti de siège		1
1	40 45 704	**Bâti de siège		1
		Note: Avec fonction mémorisation.		
1	43 13 748	**Bâti de siège		1
		Note: Pour voitures avec garnissage "SPORTS DESIGN"		
1	43 13 987	**Bâti de siège		1
		Note: Pour voitures avec garnissage "SPORTS DESIGN"		
		Avec fonction mémorisation.		
1A	96 95 768	***Moteur électrique		1
1B	95 79 715	***Arbre commande	LH	1
1B	41 26 330	***Arbre commande	LH	1
		Note: Avec fonction mémorisation.		
1B	95 42 317	***Arbre commande	RH	1
1C	95 42 309	***Gaine	1994, NLS-USE 4126355	2
1C	41 26 355	***Gaine	1995	2
		Note: Ch. --S1020944		
1C	46 54 216	***Gaine	NLS-USE 4126355	2
		Note: Ch. S1020945--		
1C	41 26 355	***Gaine	LH	1
		Note: Avec fonction mémorisation.		
1C	41 26 348	***Gaine	RH	1
		Note: Avec fonction mémorisation.		
1D	41 10 995	***Potentiomètre		1
		Note: Avec fonction mémorisation.		
2	40 32 934	**Tapis sellerie		1
3	96 97 525	**Tapis sellerie		1
4	96 73 146	**Ressort		6
5	96 73 435	**Ressort		2
6	40 33 486	**Entretoise		2
7	79 71 872	**Ruban serrage		2
8	97 59 069	**Ressort		4
9	97 59 077	**Ressort		2
10	41 42 832	**Support	LH	1
10	41 42 824	**Support	RH	1
11	79 22 354	**Vis		2
12	97 70 918	**Ruban		1
		Note: Ch. --R1017087		
12	45 31 059	**Support lombaire		1
		Note: Ch. R1017088--		
13	95 79 293	**Ressort		2
		Note: Ch. --R1017087		
14	97 70 942	**Etrier		1
		Note: Ch. --R1017087		
14		***Ressort		1
		Note: N'est pas une pièce de rechange distincte.		
		Ch. R1017088--		
15	97 70 926	**Etrier		1
16	97 70 934	**Crochet		1
17	79 74 330	**Vis		4
18	97 78 895	**Etrier		2
19	96 17 325	**Commande	LH	1
19	96 17 333	**Commande	RH	1
20	79 72 516	**Rivet	NLS-USE 92150179	1
21	98 64 349	**Console		1
22	96 71 835	**Lisse protection		2
23	44 16 525	**Coussin siège		1
		Note: Pour voitures avec garnissage textile		
23	96 77 014	**Coussin siège		1
		Note: Pour voitures avec garnissage "CONTUR"		
23	43 13 797	**Coussin siège		1
		Note: Pour voitures avec garnissage "SPORTS DESIGN"		

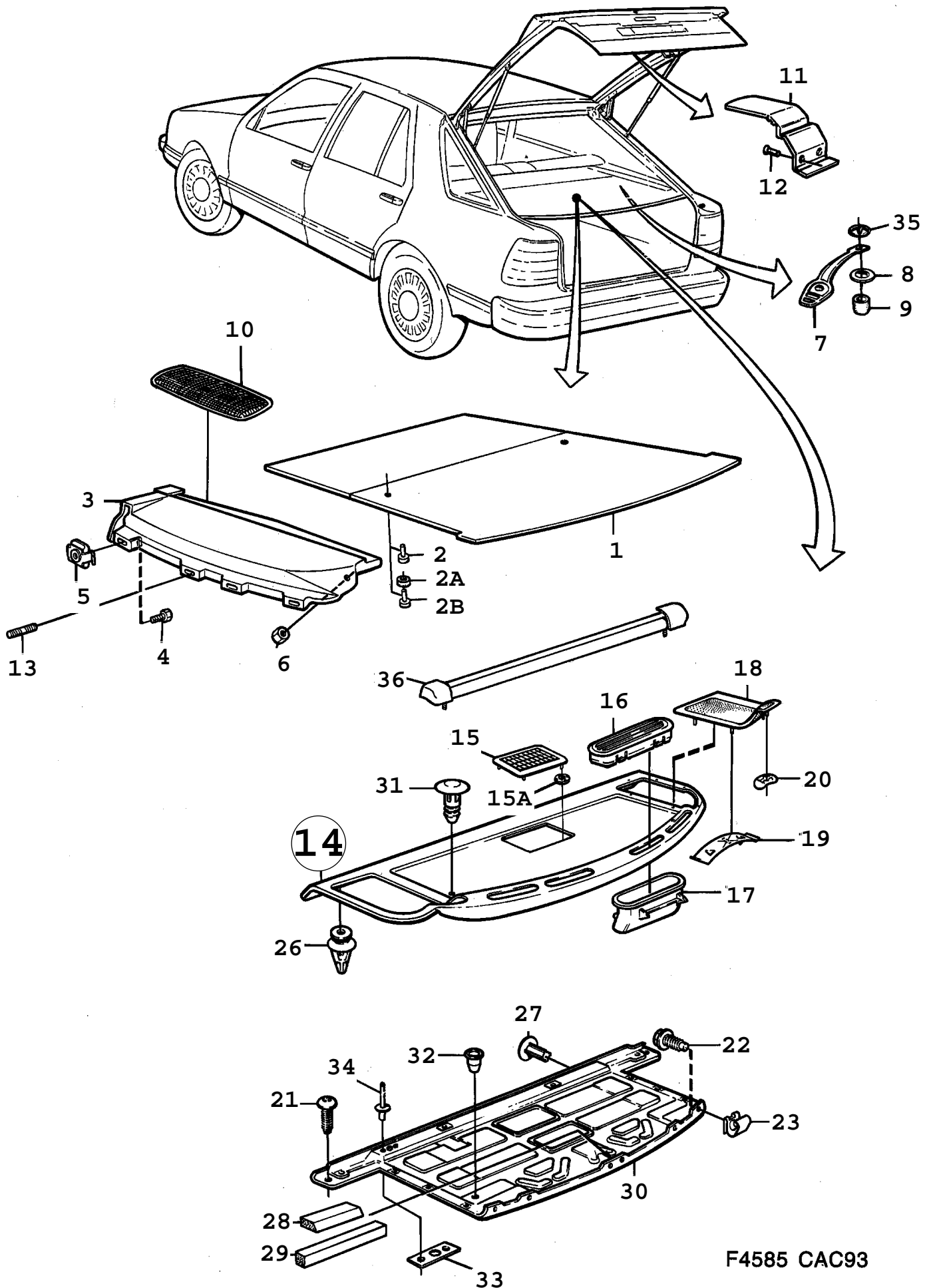
Rep.	N° de pièce	Article	Usage	Qté
24	42 92 934	**Dossier Note: Pour voitures avec garnissage textile		1
24	97 58 715	**Dossier Note: Pour voitures avec garnissage "CONTUR"		1
24	43 13 805	**Dossier Note: Pour voitures avec garnissage "SPORTS DESIGN"		1
26	80 59 826	**Vis		4
27	44 95 354	**Interrupteur	LH	1
27	44 95 396	**Interrupteur	RH	1
27	44 95 412	**Interrupteur Note: Avec fonction mémorisation. Ch. --T1009063	LH	1
27	44 95 420	**Interrupteur Note: Avec fonction mémorisation. Ch. --T1009063	RH	1
27	46 53 747	**Interrupteur Note: Avec fonction mémorisation. Ch. T1009064--	LH	1
27	46 53 739	**Interrupteur Note: Avec fonction mémorisation. Ch. T1009064--	RH	1
27A	44 95 271	**Câble raccordement		1
27A	44 95 313	**Câble raccordement Note: Avec fonction mémorisation. Ch. --T1009063	LH	1
27A	44 95 438	**Câble raccordement Note: Avec fonction mémorisation. Ch. --T1009063	RH	1
27A	46 53 721	**Câble raccordement Note: Avec fonction mémorisation. Ch. T1009064--		1
27B	85 22 310	**Relais Note: Ch. --V1011994		X
27B	85 33 176	**Relais Note: Ch. V1011995--		X
28		**Bâti de siège	Aller à 8B - 1410	
29	40 36 299	*Microrupteur		1
30	97 85 015	*Rondelle recouvrement		1
31	97 63 632	*Volant		1
32	80 29 944	*Rondelle		1
33	80 59 396	*Vis		1
34	97 63 624	*Couvercle		1
35	79 22 354	*Vis		3



F0112 - 9000

Rep.	N° de pièce	Article	Usage	Qté
1	96 99 091	Coussin siège Note: Trim colour A33, B33, C33, E33, F33, G33 Indiquer la couleur du garnissage et le numéro de châssis		1
1	96 99 117	Coussin siège Note: Trim colour A24, B24, C24, E24, F24, G24 Indiquer la couleur du garnissage et le numéro de châssis		1
1A	97 51 231	*Coussin siège Note: Trim colour A33, B33, C33, E33, F33, G33 Sans garnissage		1
1A	96 75 216	*Coussin siège Note: Trim colour A24, B24, C24, E24, F24, G24 Sans garnissage		1
2	96 93 094	**Fil		2
3	97 87 532	**Fil Note: Pour voitures avec garnissage "CONTUR"		2
4	95 84 749	**Fil Note: Pour voitures avec garnissage "HORISON"		4
5	98 28 658	**Fil Note: Pour voitures avec garnissage "CONTUR"		2
5	97 21 499	**Fil Note: Pour voitures avec garnissage "HORISON"		2
6	96 73 831	**Collier serrage Note: Pour voitures avec garnissage "HORISON"		2
7	97 52 379	**Boîtier sellerie Note: Pour voitures avec garnissage "CONTUR"		1
7	96 75 174	**Boîtier sellerie Note: Pour voitures avec garnissage "HORISON"		1
8	95 72 454	***Serrure		1
9	79 77 028	***Vis		2
10	97 81 469	***Crochet		X
11	97 61 867	**Garnissage		1
12	97 52 395	**Coussin mousse plastique Note: Pour voitures avec garnissage "CONTUR"		1
12	96 75 265	**Coussin mousse plastique Note: Pour voitures avec garnissage "HORISON" Ch. --J1023844	NLS-USE 9591793	1
12	95 91 793	**Coussin mousse plastique Note: Pour voitures avec garnissage "HORISON" Ch. J1023845--		1
13	97 19 808	**Bague Note: Ch. --K1028107 Ch. --K2017558 Ch. --K8001494	NLS-USE 4048260, 4048278	4
13	40 48 260	**Bague Note: Ch. K1028108-- Ch. K2017559-- Ch. K8001495--		4
14	95 72 470	**Bras commande		1
15	97 19 790	**Cavalier Note: Ch. --K1028107 Ch. --K2017558 Ch. --K8001494	NLS-USE 4048260, 4048278	4
15	40 48 278	**Cavalier Note: Ch. K1028108-- Ch. K2017559-- Ch. K8001495--		4
16	79 65 544	**Vis Note: Ch. --J1031641		8
16	79 75 436	**Vis Note: Ch. J1031642--		8
17	95 72 447	**Entretoise		12
25	97 78 952	Vis	NLS-USE 8059578	6
26	96 71 025	Goupille verrouillage	NLS-USE 30542669	1

Rep.	N° de pièce	Article	Usage	Qté
	97 46 736	Jeu colliers	NLS Aller à 8B - 1660	1



F4585 CAC93

1400 Autre équipement intérieur - Tablette arrière (1990 - 1993)

Rep.	N° de pièce	Article	Usage	Qté
1	42 64 214	Tablette arrière Note: Beige clair	5D, NLS	1
1	42 67 647	Tablette arrière Note: Beige clair Ch. --N1001199	5CS, NLS	1
1	42 68 496	Tablette arrière Note: Beige clair Ch. N1001200--	5CS	1
1	96 90 959	Tablette arrière Note: Rouge Ch. --L1015027 Ch. --L2010734 Ch. --L8001688	5D, NLS	1
1	40 43 469	Tablette arrière Note: Rouge Ch. L1015028-- Ch. L2010735-- Ch. L8001689--	1990-1991, 5D, NLS	1
1	95 81 281	Tablette arrière Note: Jaune. Ch. --L1015777 Ch. --L2011295 Ch. --L8001822	5D, NLS	1
1	40 44 129	Tablette arrière Note: Jaune. Ch. L1015778-- Ch. L2011296-- Ch. L8001823--	1990-1991, 5D, NLS	1
1	42 65 112	Tablette arrière Note: Jaune.	1992-1993, 5D	1
1	42 67 621	Tablette arrière Note: Jaune. Ch. --N1001199	5CS, NLS-USE 4368536	1
1	42 68 470	Tablette arrière Note: Jaune. Ch. N1001200--	5CS	1
1	96 90 967	Tablette arrière Note: Bleu Ch. --L1015026 Ch. --L2010718 Ch. --L8001696	5D, NLS	1
1	40 43 642	Tablette arrière Note: Bleu Ch. L1015027-- Ch. L2010719-- Ch. L8001697--	1990-1991, 5D	1
1	42 65 096	Tablette arrière Note: Bleu	1992-1993, 5D, NLS	1
1	42 67 605	Tablette arrière Note: Bleu Ch. --N1001199	5CS, NLS	1
1	42 68 454	Tablette arrière Note: Bleu Ch. N1001200--	5CS	1
1	41 33 344	Tablette arrière Note: Gris clair	1990-1991, 5D	1
1	42 65 120	Tablette arrière Note: Gris clair	1992-1993, 5D, NLS	1

1400 Autre équipement intérieur - Tablette arrière (1990 - 1993)

Rep.	N° de pièce	Article	Usage	Qté
1	42 67 639	Tablette arrière Note: Gris clair Ch. --N1001199	5CS, NLS	1
1	42 68 488	Tablette arrière Note: Gris clair Ch. N1001200--	5CS	1
1	96 73 765	Tablette arrière Note: Gris. Ch. --L1015067 Ch. --L2010741 Ch. --L8001722	5D, NLS	1
1	40 43 949	Tablette arrière Note: Gris. Ch. L1015068-- Ch. L2010742-- Ch. L8001723--	1990-1991, 5D	1
1	42 65 104	Tablette arrière Note: Gris.	1992-1993, 5D	1
1	42 67 613	Tablette arrière Note: Gris. Ch. --N1001199	5CS, NLS-USE 4368569	1
1	42 68 462	Tablette arrière Note: Gris. Ch. N1001200--	5CS	1
2	96 73 773	*Vis butée	1990-1991	2
2A	42 66 532	*Butée	1992-1993	2
2B	42 67 787	*Vis	1992-1993	2
3	42 64 230	Support Note: Beige clair	5D, LH, NLS	1
3	42 64 222	Support Note: Beige clair	5D, RH, NLS	1
3	95 76 570	Support Note: Rouge Ch. --L1015027 Ch. --L2010734 Ch. --L8001688	5D, LH	1
3	40 43 477	Support Note: Rouge Ch. L1015028-- Ch. L2010735-- Ch. L8001689--	1990-1991, 5D, LH	1
3	96 90 983	Support Note: Rouge Ch. --L1015027 Ch. --L2010734 Ch. --L8001688	5D, RH	1
3	40 43 485	Support Note: Rouge Ch. L1015028-- Ch. L2010735-- Ch. L8001689--	1990-1991, 5D, RH	1
3	95 81 265	Support Note: Jaune. Ch. --L1015777 Ch. --L2011295 Ch. --L8001822	5D, LH	1

Rep.	N° de pièce	Article	Usage	Qté
3	40 44 152	Support Note: Jaune. Ch. L1015778-- Ch. L2011296-- Ch. L8001823--	1990-1991, 5D, LH	1
3	42 65 195	Support Note: Jaune.	1992-1993, 5D, LH, NLS	1
3	95 81 273	Support Note: Jaune. Ch. --L1015777 Ch. --L2011295 Ch. --L8001822	5D, RH	1
3	40 44 160	Support Note: Jaune. Ch. L1015778-- Ch. L2011296-- Ch. L8001823--	1990-1991, 5D, RH, NLS	1
3	42 65 187	Support Note: Jaune.	1992-1993, 5D, RH, NLS	1
3	95 76 604	Support Note: Bleu Ch. --L1015026 Ch. --L2010718 Ch. --L8001696	5D, LH	1
3	40 43 659	Support Note: Bleu Ch. L1015027-- Ch. L2010719-- Ch. L8001697--	1990-1991, 5D, LH	1
3	42 65 146	Support Note: Bleu	1992-1993, 5D, LH, NLS	1
3	96 91 007	Support Note: Bleu Ch. --L1015026 Ch. --L2010718 Ch. --L8001696	5D, RH	1
3	40 43 667	Support Note: Bleu Ch. L1015027-- Ch. L2010719-- Ch. L8001697--	1990-1991, 5D, RH	1
3	42 65 153	Support Note: Bleu	1992-1993, 5D, RH, NLS	1
3	41 33 369	Support Note: Gris clair	1990-1991, 5D, LH	1
3	42 65 211	Support Note: Gris clair	1992-1993, 5D, LH, NLS	1
3	41 33 385	Support Note: Gris clair	1990-1991, 5D, RH	1
3	42 65 203	Support Note: Gris clair	1992-1993, 5D, RH, NLS	1
3	95 76 596	Support Note: Gris. Ch. --L1015067 Ch. --L2010741 Ch. --L8001722	5D, LH	1
3	40 44 020	Support Note: Gris. Ch. L1015068-- Ch. L2010742-- Ch. L8001723--	1990-1991, 5D, LH	1

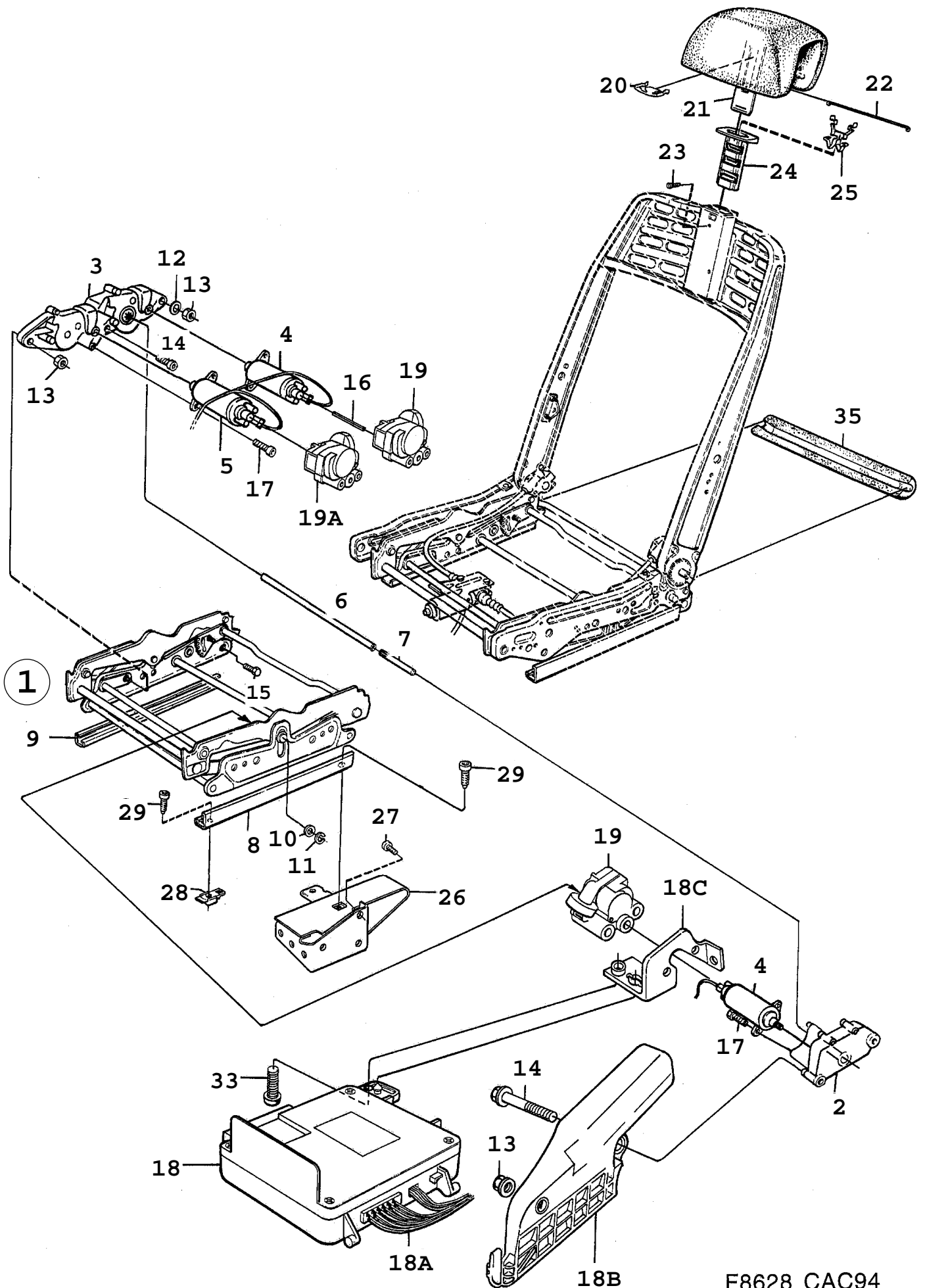
Rep.	N° de pièce	Article	Usage	Qté
3	42 65 179	Support Note: Gris.	1992-1993, 5D, LH, NLS	1
3	97 99 776	Support Note: Gris. Ch. --L1015067 Ch. --L2010741 Ch. --L8001722	5D, RH, NLS	1
3	40 44 038	Support Note: Gris. Ch. L1015068-- Ch. L2010742-- Ch. L8001723--	1990-1991, 5D, RH	1
3	42 65 161	Support Note: Gris.	1992-1993, 5D, RH, NLS	1
3	42 60 410	Support Note: Gris. Ch. --N1001199	5CS, LH, NLS-USE 4486817	1
3	42 60 402	Support Note: Gris. Ch. --N1001199	5CS, RH, NLS-USE 4486825	1
3	42 68 512	Support Note: Gris. Ch. N1001200--	5CS, LH, NLS-USE 4486817	1
3	42 68 520	Support Note: Gris. Ch. N1001200--	5CS, RH, NLS-USE 4486825	1
4	79 75 170	Vis	NLS-USE 7982366	X
5	79 74 728	Ecrou de benne	5D	10
6	79 71 658	Ecrou	5D	6
7	84 67 409	Elingue		1
8	97 94 520	Ecrou ressort		1
9	97 96 327	Capot		3
		uniquement voitures sans grille haut-parleur		
10	97 83 002	Grille haut-parleur Note: Rouge	1990-1991, 5D, LH	1
10	97 83 010	Grille haut-parleur Note: Rouge	1990-1991, 5D, RH	1
10	95 81 331	Grille haut-parleur Note: Jaune.	1990-1991, 5D, LH	1
10	95 81 372	Grille haut-parleur Note: Jaune.	1990-1991, 5D, RH	1
10	96 91 114	Grille haut-parleur Note: Bleu	1990-1991, 5D, LH	1
10	96 91 122	Grille haut-parleur Note: Bleu	1990-1991, 5D, RH	1
10	97 99 628	Grille haut-parleur Note: Gris. Gris clair	1990-1991, 5D, LH, NLS-USE 4264479	1
10	97 99 636	Grille haut-parleur Note: Gris. Gris clair	1990-1991, 5D, RH, NLS-USE 4264461	1
10	42 64 479	Grille haut-parleur Note: Gris.	1992-1993, 5D, LH	1
10	42 64 461	Grille haut-parleur Note: Gris.	1992-1993, 5D, RH	1
10		Grille haut-parleur Note: N'est pas une pièce de rechange distincte.	5CS	
11	97 97 085	Profile	5D	2
12	98 49 514	Rivet	5D	4
13	94 46 881	Goujon	5D	4

1400 Autre équipement intérieur - Tablette arrière (1990 - 1993)

Rep.	N° de pièce	Article	Usage	Qté
14	42 64 289	Tablette arrière Note: Beige clair	4D	1
14	42 64 305	Tablette arrière Note: Beige clair	4D, RAC	1
14	95 45 070	Tablette arrière Note: Jaune. Ch. --L1010837 Ch. --L2008237	4D, NLS	1
14	40 44 079	Tablette arrière Note: Jaune. Ch. L1010838-- Ch. L2008238--	4D	1
14	42 56 046	Tablette arrière Note: Jaune.	4D, RAC, NLS	1
14	95 45 021	Tablette arrière Note: Rouge Ch. --L1010837 Ch. --L2008237	4D, NLS	1
14	40 43 576	Tablette arrière Note: Rouge Ch. L1010838-- Ch. L2008238--	1990-1991, 4D, NLS	1
14	41 33 278	Tablette arrière Note: Gris clair	1991-1993, 4D	1
14	42 56 053	Tablette arrière Note: Gris clair	4D, RAC	1
14	95 45 047	Tablette arrière Note: Gris. Ch. --L1010837 Ch. --L2008237	4D, NLS	1
14	40 43 899	Tablette arrière Note: Gris. Ch. L1010838-- Ch. L2008238--	4D	1
14	42 56 020	Tablette arrière Note: Gris.	4D, RAC, NLS	1
14	95 45 054	Tablette arrière Note: Bleu Ch. --L1010837 Ch. --L2008237	4D, NLS	1
14	40 43 626	Tablette arrière Note: Bleu Ch. L1010838-- Ch. L2008238--	4D	1
14	42 56 038	Tablette arrière Note: Bleu	4D, RAC, NLS	1
15	96 29 676	*Sortie air	RAC	1
15A	96 95 081	*Rondelle	RAC	4
16	95 81 422	*Sortie air Note: Jaune.	1990-1991, 4D	4
16	96 94 308	*Sortie air Note: Rouge	1990-1991, 4D	4
16	96 94 324	*Sortie air Note: Gris. Gris clair	1990-1991, 4D	4
16	96 94 332	*Sortie air Note: Bleu	1990-1991, 4D	4
16	42 64 446	*Sortie air Note: Gris.	1992-1993, 4D	4
17	96 74 896	*Sortie air	4D	4
18	95 81 448	*Grille haut-parleur Note: Jaune.	1990-1991, 4D, LH	1

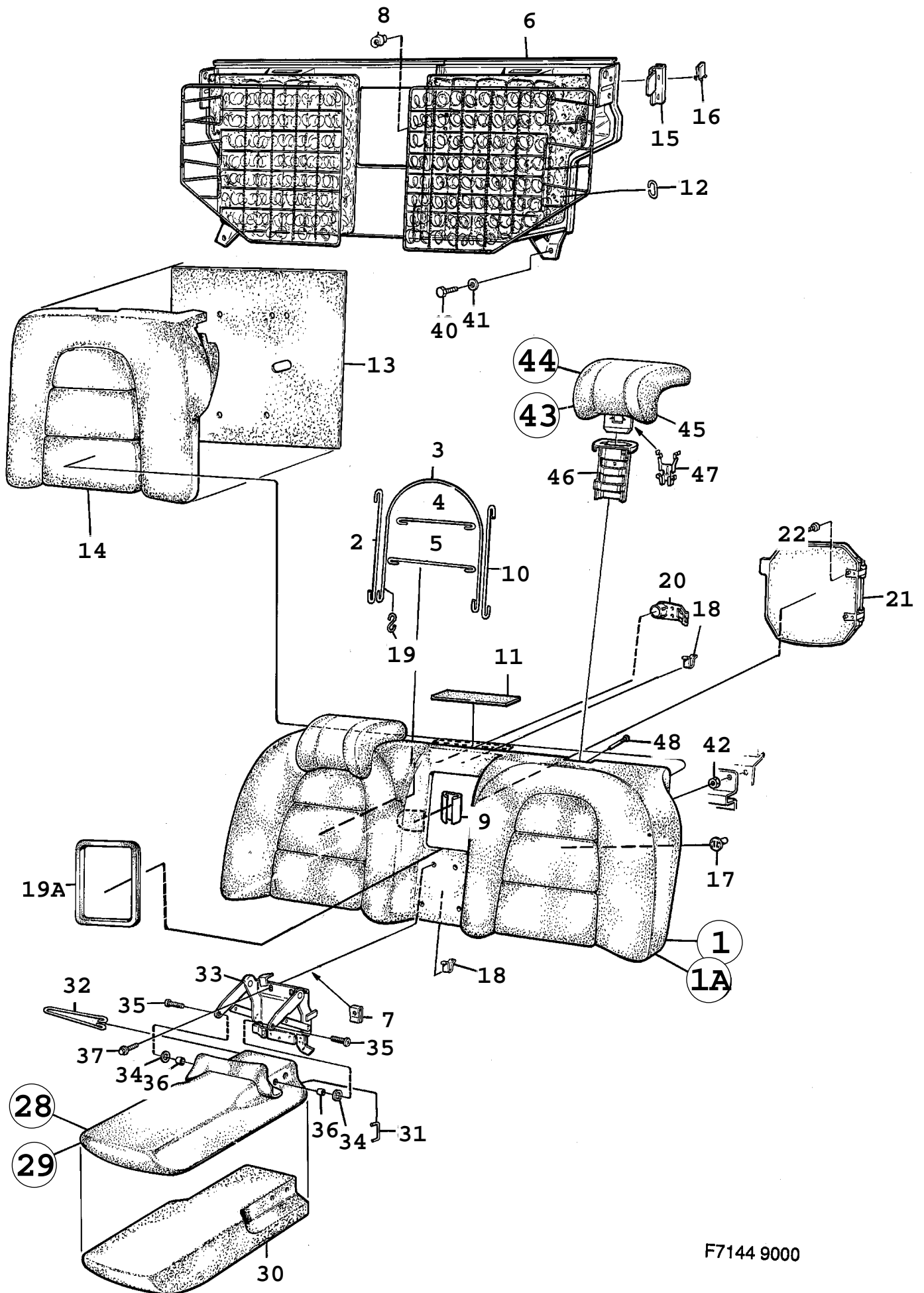
Rep.	N° de pièce	Article	Usage	Qté
18	95 81 430	*Grille haut-parleur Note: Jaune.	1990-1991, 4D, RH	1
18	96 93 961	*Grille haut-parleur Note: Rouge	1990-1991, 4D, LH	1
18	96 93 979	*Grille haut-parleur Note: Rouge	1990-1991, 4D, RH	1
18	96 94 001	*Grille haut-parleur Note: Gris. Gris clair	1990-1991, 4D, LH	1
18	96 94 019	*Grille haut-parleur Note: Gris. Gris clair	1990-1991, 4D, RH	1
18	96 94 027	*Grille haut-parleur Note: Bleu	1990-1991, 4D, LH	1
18	96 94 035	*Grille haut-parleur Note: Bleu	1990-1991, 4D, RH	1
18	96 94 001	*Grille haut-parleur Note: Gris.	1992-1993, 4D, LH	1
18	96 94 019	*Grille haut-parleur Note: Gris.	1992-1993, 4D, RH	1
19	95 78 246	*Pince serrage	4D	10
20	96 92 724	*Pince serrage	4D	2
21	79 71 294	Vis Note: Ch. --L1012686 Ch. --L2009065	4D	2
21	79 72 607	Vis Note: Ch. L1012687-- Ch. L2009066--	4D	2
22	82 86 296	Vis	4D	6
23	79 77 895	Ecrou de benne	4D	6
26	95 78 238	Pince serrage	4D	4
27	42 64 388	Couvercle Note: Beige clair	4D	3
27	95 91 892	Couvercle Note: Jaune.	4D	3
27	95 91 611	Couvercle Note: Rouge	1990-1991, 4D	3
27	95 91 637	Couvercle Note: Gris.	4D	3
27	95 91 645	Couvercle Note: Bleu	4D	3
28	40 30 342	Joint Note: Pour voitures avec feu stop central	4D	1
29	40 34 369	Joint Note: Pour voitures avec feu stop central	4D	1
30	96 73 666	Support Note: Ch. --L1018764 Ch. --L2013499	4D, NLS-USE 4704219	1
30	95 84 871	Support Note: Ch. L1018765-- Ch. L2013500--	4D, NLS-USE 4704219	1
30	95 48 124	Support	4D, RAC	1
31	42 64 370	Tampon Note: Beige clair	4D	2
31	95 83 576	Tampon Note: Jaune.	4D	2
31	95 83 170	Tampon Note: Rouge	1990-1991, 4D	2
31	95 83 196	Tampon Note: Gris.	4D	2
31	95 83 204	Tampon Note: Bleu	4D	2
32	95 80 275	Douille	4D	2

Rep.	N° de pièce	Article	Usage	Qté
33	95 83 790	Plaque filetée	CA	3
33	96 53 502	Plaque filetée	AU	3
34	79 72 490	Rivet	AU, CA	6
35	79 71 518	Rondelle de blocage	5CS	1
36		Jalousie	Aller à 8B - 1370	



F8628 CAC94

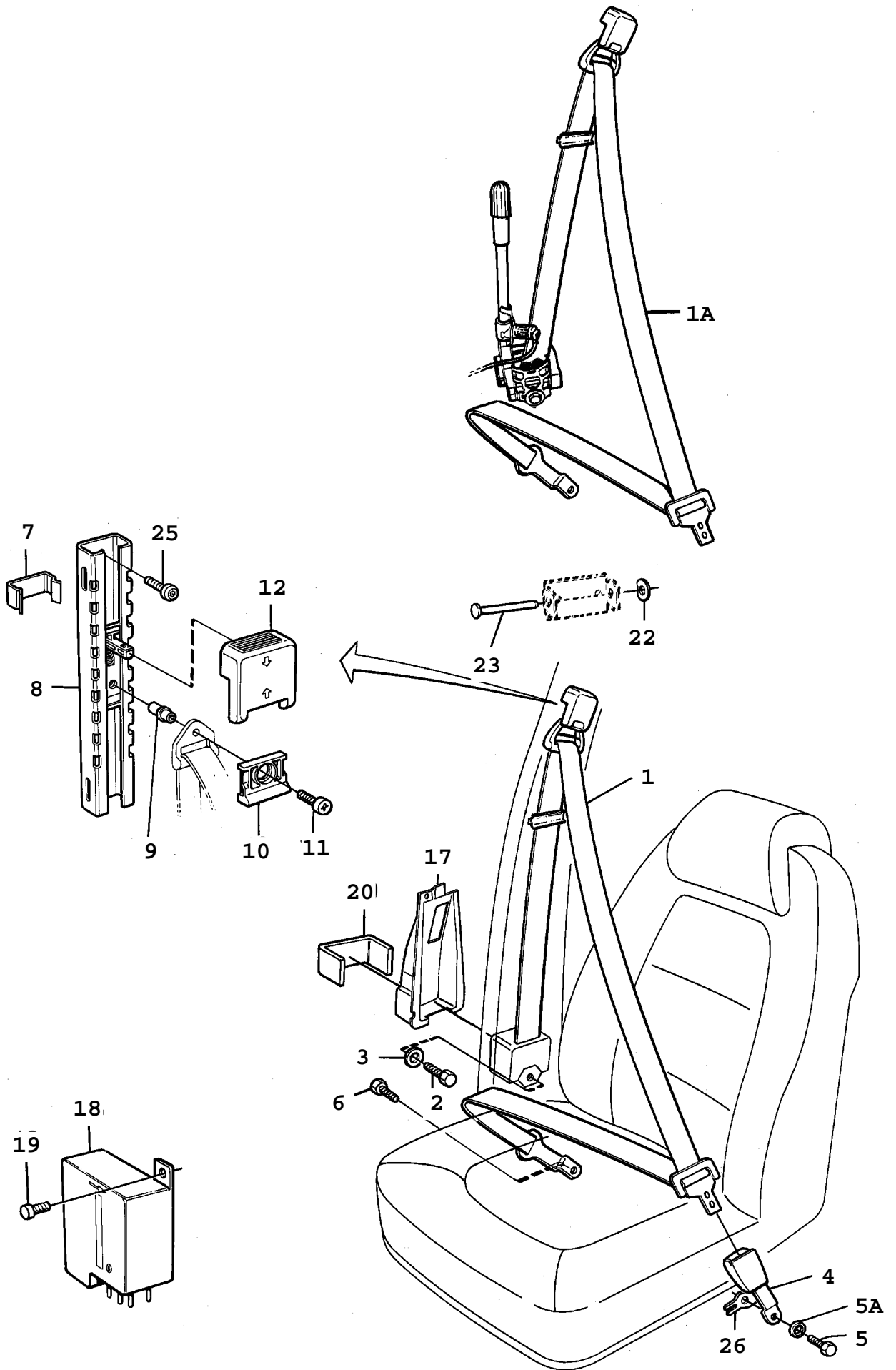
Rep.	N° de pièce	Article	Usage	Qté
		Siège	Aller à 8B - 1350	
		*Bâti de siège	Aller à 8B - 1350	
1	43 12 625	**Bâti de siège		1
1	44 15 279	**Bâti de siège		1
		Note: Avec fonction mémorisation.		
		Ch. --T1009063		
1	46 53 713	**Bâti de siège		1
		Note: Avec fonction mémorisation.		
		Ch. T1009064--		
2	96 95 321	***Vitesse		1
3	96 95 354	***Vitesse		1
4	40 54 078	***Moteur électrique		2
5	40 54 086	***Moteur électrique		1
6	95 79 772	***Arbre		1
7	95 79 780	***Arbre		1
8	41 33 153	***Rail	LH	1
9	41 33 161	***Rail	RH	1
10	95 86 165	***Rondelle		2
11	95 86 173	***Jonc		2
12	95 79 764	***Rondelle entretoise		2
13	95 86 132	***Ecrou		4
14	95 86 157	***Vis	NLS-USE 8059396	3
15	95 86 181	***Vis		4
16	44 16 350	***Arbre		3
		Note: Avec fonction mémorisation.		
17	95 86 207	***Vis		6
18	44 15 287	***Unité électronique		1
		Note: Avec fonction mémorisation.		
		Ch. --T1009063		
18	46 53 705	***Unité électronique		1
		Note: Avec fonction mémorisation.		
		Ch. T1009064--		
18A		***Câblage		1
		Note: N'est pas une pièce de rechange distincte.		
		Ch. --T1009063		
18A		Câblage	Aller à 8B - 1380	
		Note: Ch. T1009064--		
18B	41 32 866	***Fixation		1
		Note: Avec fonction mémorisation.		
18C	41 32 874	***Fixation rapide		1
		Note: Avec fonction mémorisation.		
19	41 11 001	***Potentiomètre		2
		Note: Avec fonction mémorisation.		
19A	41 11 506	***Potentiomètre		1
		Note: Avec fonction mémorisation.		
20	95 45 104	**Pince serrage		1
21	41 23 386	**Appui-tête		1
21	43 15 305	**Appui-tête		1
		Note: Pour voitures avec garnissage "SPORTS DESIGN"		
22	94 59 868	**Fil		2
23	79 22 396	**Vis		1
24	40 31 563	**Douille		1
25	97 96 848	**Ressort blocage		1
26	42 56 756	*Console	LH	1
26	42 56 749	*Console	RH	1
27	79 74 884	*Vis		3
28	79 75 766	*Ecrou de benne		2
29	41 34 003	*Vis		4
33	98 35 737	*Vis		1
		Note: Avec fonction mémorisation.		
35	97 92 391	*Anti-chocs		1



F7144 9000

Rep.	N° de pièce	Article	Usage	Qté
1	96 99 000	Dossier Note: Trim colour A33, B33, C33, E33, F33, G33 Indiquer la couleur du garnissage et le numéro de châssis		1
1	96 99 026	Dossier Note: Trim colour A24, B24, C24, E24, F24, G24 Indiquer la couleur du garnissage et le numéro de châssis		1
1A	97 51 298	*Dossier Note: Trim colour A33, B33, C33, E33, F33, G33 Sans garnissage		1
1A	96 75 208	*Dossier Note: Trim colour A24, B24, C24, E24, F24, G24 Sans garnissage	NLS	1
2	95 79 244	**Fil Note: Pour voitures avec garnissage "HORISON"		4
3	97 21 598	**Fil Note: Pour voitures avec garnissage "CONTUR"		2
4	97 21 499	**Fil Note: Pour voitures avec garnissage "HORISON"		4
4	98 28 641	**Fil Note: Pour voitures avec garnissage "CONTUR"		2
5	98 28 658	**Fil Note: Pour voitures avec garnissage "CONTUR"		2
6	97 51 322	**Boîtier sellerie Note: Pour voitures avec garnissage "CONTUR"		1
6	96 93 177	**Boîtier sellerie Note: Pour voitures avec garnissage "HORISON"		1
7	79 72 573	***Ecrou d'agrafe		4
8	97 81 469	***Crochet		X
9	95 72 835	***Garnissage en plastique		1
10	97 61 495	**Fil		1
11	40 35 747	**Lisse	1989	1
12	98 49 498	**Collier serrage Note: Pour voitures avec garnissage "CONTUR"	NLS-USE 9450685	2
12	98 49 498	**Collier serrage Note: Pour voitures avec garnissage "HORISON"	NLS-USE 9450685	6
13	96 96 691	**Garnissage	NLS	2
14	97 88 928	**Coussin mousse plastique Note: Pour voitures avec garnissage "CONTUR"	LH	1
14	97 88 910	**Coussin mousse plastique Note: Pour voitures avec garnissage "CONTUR"	RH	1
14	95 84 772	**Coussin mousse plastique Note: Pour voitures avec garnissage "HORISON"	LH	1
14	95 84 764	**Coussin mousse plastique Note: Pour voitures avec garnissage "HORISON"	RH	1
15	95 73 817	**Attache	LH	1
15	95 73 809	**Attache	RH	1
16	73 99 496	**Collier serrage		2
17	96 91 320	**Boîtier aimant		1
18	97 71 288	**Collier serrage		8
19	97 69 217	**Crochet Note: Pour voitures avec garnissage "HORISON"	30 MM	4
19	97 99 057	**Crochet Note: Pour voitures avec garnissage "CONTUR"	20 MM, NLS-USE 9769217	4
19A	95 80 358	**Lisse		1
20	96 97 848	**Rondelle recouvrement	1985-1988	1
20	40 37 529	**Rondelle recouvrement	1989	1
21	40 37 537	*Trappe	(9673849)	1
22	79 70 577	*Vis		2
28	97 51 314	Accoudoir textile Note: Indiquer la couleur du garnissage et le numéro de châssis		1

Rep.	N° de pièce	Article	Usage	Qté
28	97 82 129	Accoudoir cuir		1
		Note: Indiquer la couleur du garnissage et le numéro de châssis		
29	96 72 650	*Accoudoir	Aller à 8B - 1660	1
		Note: Sans garnissage		
30	97 81 337	**Coussin		1
31	84 38 467	**Agrafes	NLS	2
32	94 45 909	**Dispositif de serrage		1
33	95 93 948	**Console	(9896531)	1
34	84 57 541	**Rondelle		4
35	94 91 325	**Vis	NLS-USE 4532529	4
36	84 58 598	**Douille		4
37	79 75 774	**Vis		4
		Note: Ch. --K1004788		
		Ch. --K2001171		
		Ch. --K8005405		
37	79 72 607	**Vis		4
		Note: Ch. K1004789--		
		Ch. K2001172--		
		Ch. K8005406--		
40	79 76 897	Vis		2
41	73 11 772	Rondelle		2
42	79 67 953	Ecrou	NLS-USE 11900429	2
43	96 99 208	Appui-tête		2
		Note: Pour voitures avec garnissage "HORISON"		
		Indiquer la couleur du garnissage et le numéro de châssis		
43	96 99 216	Appui-tête		2
		Note: Pour voitures avec garnissage "CONTUR"		
		Indiquer la couleur du garnissage et le numéro de châssis		
44	95 77 032	*Appui-tête		2
		Note: Sans garnissage		
44	95 93 088	*Appui-tête	AU	2
		Note: Sans garnissage		
45	95 83 402	**Appui-tête		1
45	95 93 070	**Appui-tête	AU, NLS	1
46	95 71 696	**Douille	NLS-USE 4031563	1
		Note: Ch. --K1005299		
		Ch. --K2001372		
		Ch. --K8000112		
46	40 31 563	**Douille		1
		Note: Ch. K1005300--		
		Ch. K2001373--		
		Ch. K8000113--		
47	97 96 848	**Ressort blocage		1
48	96 58 279	**Vis		1
	97 46 736	Jeu colliers	NLS Aller à 8B - 1660	1

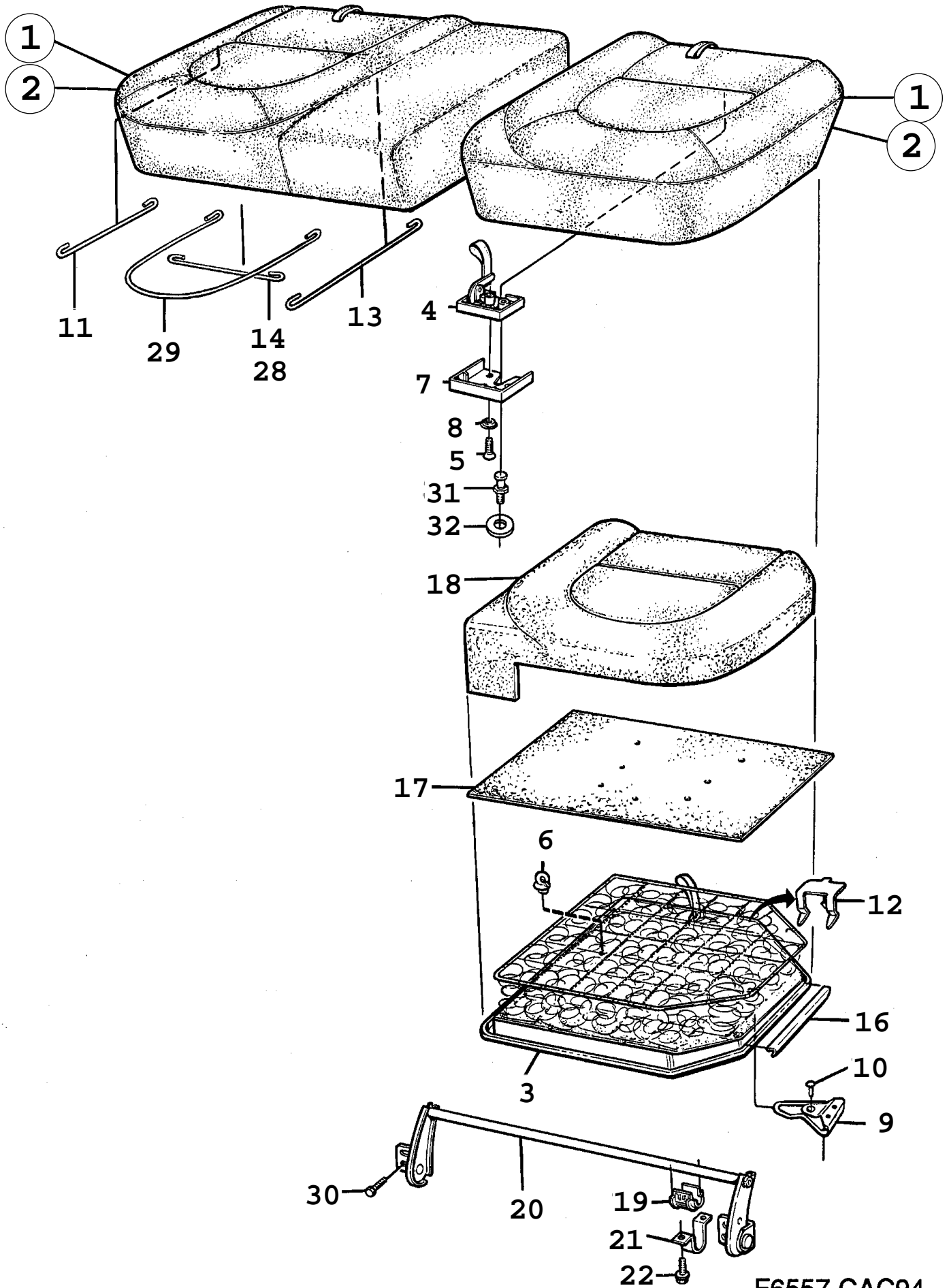


F2192 CAC93

Rep.	N° de pièce	Article	Usage	Qté
1	40 32 470	Ceinture de sécurité	1990, LH, NLS-USE 4080859	1
1	40 32 470	Ceinture de sécurité	1990, LH, AIR-BAG, NLS-USE 4080859	1
1	40 80 859	Ceinture de sécurité	1991-1992, LH	1
1	40 80 859	Ceinture de sécurité	1991, LH, AIR-BAG	1
1	40 32 488	Ceinture de sécurité	1990, RH, NLS-USE 4080867	1
1	40 80 867	Ceinture de sécurité	1991-1992, RH	1
1	40 32 546	Ceinture de sécurité Note: Pour voitures avec sièges réglables	1990, LH, NLS	1
1	40 32 546	Ceinture de sécurité Note: Pour voitures avec sièges réglables	1990, LH, AIR-BAG, NLS	1
1	40 80 875	Ceinture de sécurité Note: Pour voitures avec sièges réglables	1991-1992, LH	1
1	40 80 875	Ceinture de sécurité Note: Pour voitures avec sièges réglables	1991, LH, AIR-BAG	1
1	40 32 553	Ceinture de sécurité Note: Pour voitures avec sièges réglables Pas US	1990, LHD, US, RH, NLS-USE 4080883	1
1	40 80 883	Ceinture de sécurité Note: Pour voitures avec sièges réglables Pas US	1991-1992, LHD, US, RH	1
1A	40 32 496	Ceinture de sécurité Note: Avec tendeur de ceinture	1990, LH, NLS-USE 4080891	1
1A	40 80 891	Ceinture de sécurité Note: Avec tendeur de ceinture Ch. --N1005538	1991, LH	1
1A	43 11 023	Ceinture de sécurité Note: Avec tendeur de ceinture Ch. N1005539--	LH	1
1A	40 32 504	Ceinture de sécurité Note: Avec tendeur de ceinture	1990, RH, NLS-USE 4080909	1
1A	40 80 909	Ceinture de sécurité Note: Avec tendeur de ceinture Ch. --N1005538	1991, RH	1
1A	43 11 031	Ceinture de sécurité Note: Avec tendeur de ceinture Ch. N1005539--	RH	1
1A	40 32 538	Ceinture de sécurité Note: Avec tendeur de ceinture Seulement pour la réparation des voitures aux USA	1990, RH, NLS	1
1A	42 88 221	Ceinture de sécurité Note: Avec tendeur de ceinture Seulement pour la réparation des voitures aux USA	1991, RH	1
1A	42 91 894	Ceinture de sécurité Note: Avec tendeur de ceinture Prolongée de 30 cm Ch. --N1005538	1991, LH	1
1A	43 12 823	Ceinture de sécurité Note: Avec tendeur de ceinture Prolongée de 30 cm Ch. N1005539--	LH	1
1A	42 91 902	Ceinture de sécurité Note: Avec tendeur de ceinture Prolongée de 30 cm Ch. --N1005538	1991, RH	1
1A	43 12 831	Ceinture de sécurité Note: Avec tendeur de ceinture Prolongée de 30 cm Ch. N1005539--	RH	1

Rep.	N° de pièce	Article	Usage	Qté
1A	40 32 561	Ceinture de sécurité Note: Pour voitures avec sièges réglables Avec tendeur de ceinture	1990, LH, NLS	1
1A	40 80 917	Ceinture de sécurité Note: Pour voitures avec sièges réglables Avec tendeur de ceinture Ch. --N1005538	1991, LH	1
1A	43 11 049	Ceinture de sécurité Note: Pour voitures avec sièges réglables Avec tendeur de ceinture Ch. N1005539--	LH	1
1A	40 32 579	Ceinture de sécurité Note: Pour voitures avec sièges réglables Avec tendeur de ceinture	1990, RH, NLS-USE 4080925	1
1A	40 80 925	Ceinture de sécurité Note: Pour voitures avec sièges réglables Avec tendeur de ceinture Ch. --N1005538	1991, RH	1
1A	43 11 056	Ceinture de sécurité Note: Pour voitures avec sièges réglables Avec tendeur de ceinture Ch. N1005539--	RH	1
1A	40 32 603	Ceinture de sécurité Note: Pour voitures avec sièges réglables Avec tendeur de ceinture Seulement pour la réparation des voitures aux USA	1990, RH, NLS-USE 4288205	1
1A	42 88 205	Ceinture de sécurité Note: Pour voitures avec sièges réglables Avec tendeur de ceinture Seulement pour la réparation des voitures aux USA	1991, RH	1
1A	42 91 878	Ceinture de sécurité Note: Pour voitures avec sièges réglables Avec tendeur de ceinture Prolongée de 30 cm Ch. --N1005538	1991, LH	1
1A	43 12 849	Ceinture de sécurité Note: Pour voitures avec sièges réglables Avec tendeur de ceinture Prolongée de 30 cm Ch. N1005539--	LH	1
1A	42 91 886	Ceinture de sécurité Note: Pour voitures avec sièges réglables Avec tendeur de ceinture Prolongée de 30 cm Ch. --N1005538	1991, RH	1
1A	43 12 856	Ceinture de sécurité Note: Pour voitures avec sièges réglables Avec tendeur de ceinture Prolongée de 30 cm Ch. N1005539--	RH	1
2	84 99 204	*Vis		1
2	84 99 238	*Vis Note: Avec tendeur de ceinture	1992-1993	1
3	98 92 399	*Rondelle verrouillage	1990-1991	1
3	44 13 860	*Rondelle Note: Avec tendeur de ceinture	1992-1993	1
4	40 32 439	Verrou ceinture Note: Ch. --P1016111		2
4	44 16 590	Verrou ceinture Note: Ch. P1016112--		2
4	44 13 837	Verrou ceinture Prolonge		2

Rep.	N° de pièce	Article	Usage	Qté
4	40 32 454	Verrou ceinture Note: Pour voitures avec sièges réglables Ch. --P1016111		2
4	44 13 852	Verrou ceinture Note: Pour voitures avec sièges réglables Ch. P1016112--		2
4	44 13 845	Verrou ceinture Prolonge Note: Pour voitures avec sièges réglables		2
5	96 72 791	*Vis		2
5	95 86 827	*Vis Note: Pour voitures avec sièges réglables		2
5A	95 48 058	*Douille entretoise Note: Pour voitures avec sièges réglables		2
6	84 99 204	Vis		2
6	95 44 818	Vis Note: Pour voitures avec sièges réglables		2
7	40 77 111	Pince serrage		4
8	95 47 696	Réglage hauteur		2
9	96 72 569	Douille entretoise		2
10	96 94 951	Bouton-poussoir		2
11	96 73 385	Vis		2
12	97 64 457	Capot		2
17	40 77 871	Capot protection	LH	1
17	40 77 889	Capot protection	RH, NLS-USE 4077871	1
18	98 90 674	Capteur Note: Avec tendeur de ceinture	1990-1991, NLS-USE 30542607	1
18	43 13 722	Capteur Note: Avec tendeur de ceinture	1992-1993	1
19	79 67 771	Vis Note: Avec tendeur de ceinture	1990-1991, NLS-USE 7970601	2
19	79 78 117	Vis Note: Avec tendeur de ceinture	1992-1993	2
20	97 91 070	Joint		2
22	79 79 651	Rondelle		2
23	96 92 815	Goupille		2
25	97 94 132	Vis		4
26	40 42 974	Renfort Note: Pour voitures avec sièges réglables		2



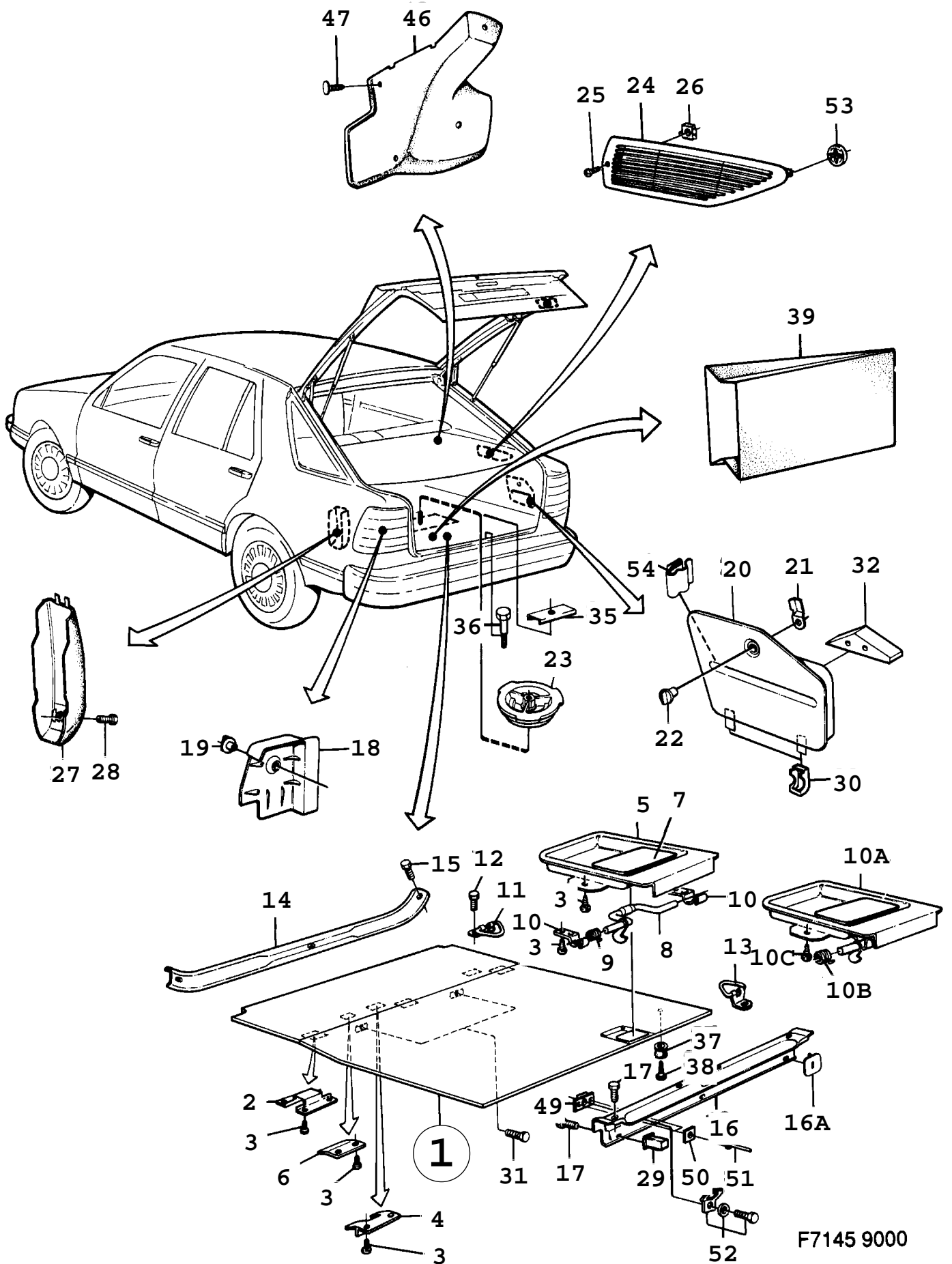
F6557 CAC94

1440 Autre équipement intérieur - Banquette arrière - Coussin de siège (1994), 5CS Châssis
 --R1025684; voitures avec code couleur garniture K64, J93, K93 toujours en cette version.

Rep.	N° de pièce	Article	Usage	Qté
1	96 99 158	Coussin siège Note: Trim colour C33, E33,E53,E93, F33, G33, H33,H53, J33,J53,J93, K33,K93, L33 Indiquer la couleur du garnissage et le numéro de châssis	LH	1
1	96 99 166	Coussin siège Note: Trim colour C44, E44,E74, F44,F74, G44,G74, H44,H74, J44,J74, K44 Indiquer la couleur du garnissage et le numéro de châssis	LH	1
1	96 99 174	Coussin siège Note: Trim colour C24, E24, F24, G24, H24, J24, K64 Indiquer la couleur du garnissage et le numéro de châssis	LH	1
1	96 99 125	Coussin siège Note: Trim colour C33, E33,E53,E93, F33, G33, H33,H53, J33,J53,J93, K33,K93, L33 Indiquer la couleur du garnissage et le numéro de châssis	RH	1
1	96 99 133	Coussin siège Note: Trim colour C44, E44,E74, F44,F74, G44,G74, H44,H74, J44,J74, K44 Indiquer la couleur du garnissage et le numéro de châssis	RH	1
1	96 99 141	Coussin siège Note: Trim colour C24, E24, F24, G24, H24, J24, K64 Indiquer la couleur du garnissage et le numéro de châssis	RH	1
2	43 15 339	*Coussin siège Note: Pour voitures avec garnissage "SPORTS DESIGN" Sans garnissage	LH	1
2	43 15 347	*Coussin siège Note: Pour voitures avec garnissage "SPORTS DESIGN" Sans garnissage	RH	1
3	42 88 445	**Boîtier sellerie Note: Pour voitures avec garnissage "CONTUR"	LH	1
3	42 88 429	**Boîtier sellerie Note: Pour voitures avec garnissage textile	LH	1
3	43 15 370	**Boîtier sellerie Note: Pour voitures avec garnissage "SPORTS DESIGN"	LH	1
3	42 88 437	**Boîtier sellerie Note: Pour voitures avec garnissage "CONTUR"	RH	1
3	42 88 411	**Boîtier sellerie Note: Pour voitures avec garnissage textile	RH	1
3	43 15 396	**Boîtier sellerie Note: Pour voitures avec garnissage "SPORTS DESIGN"	RH	1
4	97 74 175	***Serrure	LH	1
4	97 74 183	***Serrure	RH	1
5	79 77 028	***Vis		2
6	97 81 469	***Crochet		X
7	97 81 576	***Capot protection	LH	1
7	97 84 604	***Capot protection	RH	1
8	97 87 516	***Rondelle		2
9	41 40 059	***Support	LH	1
9	41 40 042	***Support	RH	1
10	79 72 516	***Rivet	NLS-USE 92150179	X
11	95 84 749	**Fil Note: Pour voitures avec garnissage textile		2
12	96 73 831	**Collier serrage Note: Pour voitures avec garnissage textile		3
13	96 93 094	**Fil Note: Pour voitures avec garnissage textile Pour voitures avec garnissage "CONTUR"		1
14	97 21 499	**Fil Note: Pour voitures avec garnissage textile		1
16	96 97 459	**Lisse		1
17	96 96 048	**Garnissage	LH	1
17	96 96 766	**Garnissage	RH	1
18	97 95 220	**Coussin mousse plastique Note: Pour voitures avec garnissage "CONTUR"	LH	1

1440 Autre équipement intérieur - Banquette arrière - Coussin de siège (1994), 5CS Châssis
 --R1025684; voitures avec code couleur garniture K64, J93, K93 toujours en cette version.

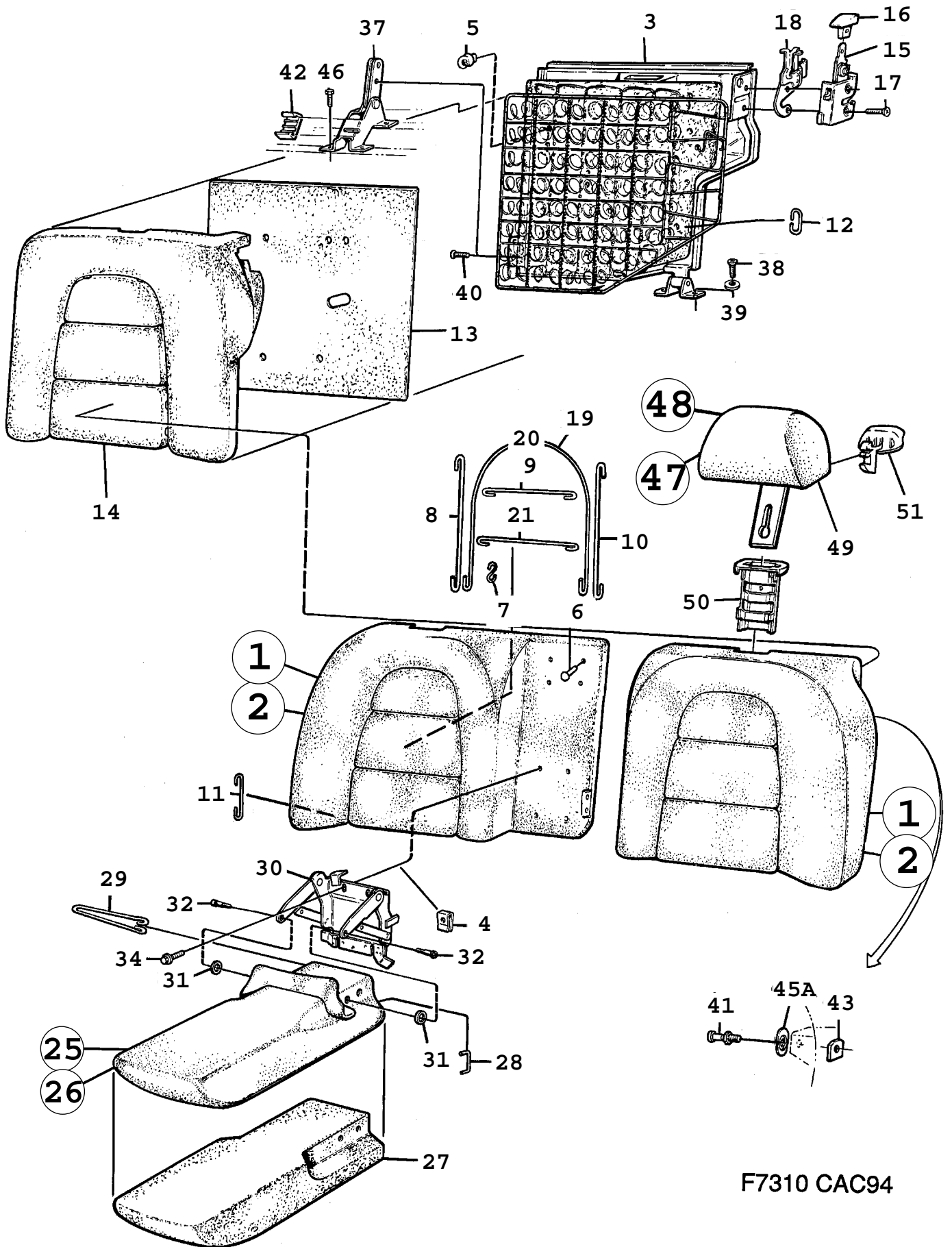
Rep.	N° de pièce	Article	Usage	Qté
18	95 84 640	**Coussin mousse plastique Note: Pour voitures avec garnissage textile	LH	1
18	43 13 888	**Coussin mousse plastique Note: Pour voitures avec garnissage "SPORTS DESIGN"	LH	1
18	97 95 212	**Coussin mousse plastique Note: Pour voitures avec garnissage "CONTUR"	RH	1
18	95 84 665	**Coussin mousse plastique Note: Pour voitures avec garnissage textile	RH	1
18	43 13 870	**Coussin mousse plastique Note: Pour voitures avec garnissage "SPORTS DESIGN"	RH	1
19	40 48 260	**Bague		2
20	96 63 410	**Bras commande	LH	1
20	96 63 402	**Bras commande	RH	1
21	40 48 278	**Cavalier		2
22	79 74 397	**Vis		4
28	98 28 658	*Fil Note: Pour voitures avec garnissage "CONTUR"		1
29	97 87 532	*Fil Note: Pour voitures avec garnissage "CONTUR"		1
30	97 78 952	Vis	NLS-USE 8059578	8
31	43 12 948	Goupille verrouillage	NLS-USE 30542669	2
32	83 11 904	Rondelle		2
	44 75 539	Kit montage Note: Pour voitures avec garnissage "SPORTS DESIGN"	Aller à 8B - 1920	1



Rep.	N° de pièce	Article	Usage	Qté
1	95 75 630	Plancher	(9759903, 9790957)	1
2	97 64 853	*Charnière Note: Ch. --G1004543		3
2	97 64 853	*Charnière Note: Ch. G1004544--	LH	1
2	97 90 981	*Charnière Note: Ch. G1004544--	CENTRE AND RH	2
3	97 75 230	*Vis		24
4	97 78 317	*Tôle Note: Ch. --G1004543	NLS	2
5	97 74 266	*Capot Note: Ch. --G1004543		1
6	97 78 309	*Pince serrage Note: Ch. --G1004543	NLS	1
7	97 82 509	*Poignée Note: Ch. --G1004543		1
8	97 74 258	*Etrier Note: Ch. --G1004543		1
9	97 74 282	*Ressort Note: Ch. --G1004543		1
10	97 82 228	*Fixation Note: Ch. --G1004543		2
10A	96 57 123	*Serrure Note: Ch. G1004544--		1
10B	97 74 282	*Ressort Note: Ch. G1004544--		1
10C	97 75 230	*Vis Note: Ch. G1004544-- Ch. --J1027775 Ch. --J2016398 Ch. --J8001657		2
10C	80 59 248	*Vis Note: Ch. J1027776-- Ch. J2016399-- Ch. J8001658--		2
11	97 74 217	Oeillet		2
12	79 22 420	Vis		4
13	97 77 749	Oeillet		2
14	97 65 215	Capot	1985-1986, NLS	1
14	95 74 468	Capot	1987-1989	1
15	84 41 503	Vis		3
16	97 54 847	Protection seuil	NLS	1
16	41 41 636	Protection seuil Note: Ch. --J1020812	4D, (9791906), NLS-USE 4271235	1
16	95 45 450	Protection seuil Note: Ch. J1020813--	4D, NLS-USE 4271235	1
16	96 56 968	Protection seuil	1986-1989, 5D, AU, NLS	1
16	96 56 968	Protection seuil	1989, 5D, CA, NLS	1
16A	96 58 618	Tampon	1986-1989, AU	3
17	97 71 320	Vis		7
17	97 71 320	Vis	4D	9
18		Capot	Aller à 3A - 640	1
19		*Bouton	Aller à 3A - 640	2
20	95 48 108	Caisse outil	(9796996, 9578923), NLS-USE 4499778	1
21	97 67 799	*Crochet		1
22	97 67 781	*Bouton		1
23	97 74 290	Bouton	NLS-USE 12791335	1
24	95 71 043	Grille	5D, (9782327)	1
24	97 84 752	Grille Note: Ch. --J1028805 Ch. --J1029670	4D	1

Rep.	N° de pièce	Article	Usage	Qté
24	95 45 443	Grille Note: Ch. J1028806-- Ch. J1029671--	4D, NLS-USE 4141628	1
25	79 71 500	Vis Note: Ch. --H1028949 Ch. --H8001755	5D	1
25	79 77 960	Vis Note: Ch. H1028950-- Ch. H8001756--	5D	1
25	94 91 689	Vis rapide Note: Ch. --J1028805 Ch. --J1029670	4D	1
26	86 01 916	Ecrou d'agrafe Note: Ch. --H1028949 Ch. --H8001755	5D	1
26	82 38 305	Clip Note: Ch. H1028950-- Ch. H8001756--	5D	1
26	84 52 898	Ecrou rapide Note: Ch. --J1028805 Ch. --J1029670	4D	1
27	97 67 971	Capot	5D	1
27	97 88 605	Capot Note: Ch. --J1024012	4D, NLS	1
27	95 45 351	Capot Note: Ch. J1024013--	4D	1
28	84 26 199	Vis		1
29	79 77 358	Ecrou de compression		3
29	79 77 358	Ecrou de compression	4D	1
30	97 95 717	Capot		2
31	79 22 354	Vis	1985-1987	2
31	79 72 938	Vis	1988-1989	2
32	96 61 877	Support	NLS	1
35	97 33 338	Rondelle grande roue de secours		1
36	96 61 018	Vis grande roue de secours	NLS-USE 5334750	1
37	97 94 264	Bouton		1
38	97 75 230	Vis		1
39	94 59 728	Sac	4D, NLS	1
46	95 76 513	Protection	4D, LH, NLS	1
46	95 76 505	Protection	4D, RH, NLS	1
47	96 68 153	Clip Note: Ch. --K1022575 Ch. --K2013143	4D	6
47	96 68 153	Clip Note: Ch. K1022576-- Ch. K2013144--	4D	4
49	96 53 502	Plaque filetée	1986-1989, AU	3
49	95 83 790	Plaque filetée	1989, CA	3
50	92 30 293	Rondelle	1986-1989, AU	3
50	92 30 293	Rondelle	1989, CA	3
51	79 72 490	Rivet	1986-1989, AU	3
51	79 72 490	Rivet	1989, CA	3
52	95 93 542	Rondelle fixation	1989, 5D, CA, NLS-USE 4657094	1
52	95 93 534	Rondelle fixation	1989, 4D, CA, NLS-USE 4657094	1
53	95 45 427	Rondelle Note: Ch. J1028806-- Ch. J1029671--	4D, NLS-USE 4128195	7
54	95 48 355	Pince serrage Note: Pour voitures avec sièges réglables Valable aussi pour SE 1988B.	1989	1

Rep.	N° de pièce	Article	Usage	Qté
1	40 32 637	Ceinture de sécurité	1990, 5D, LH, NLS-USE 4079679	1
1	40 79 679	Ceinture de sécurité	1991-1993, 5D, LH	1
1	40 32 645	Ceinture de sécurité	1990, 5D, RH, NLS-USE 4079687	1
1	40 79 687	Ceinture de sécurité	1991-1993, 5D, RH	1
1	40 79 695	Ceinture de sécurité	5CS, LH	1
1	40 79 703	Ceinture de sécurité	5CS, RH	1
1	40 32 652	Ceinture de sécurité	1990, 4D, LH, NLS-USE 4079695	1
1	40 79 695	Ceinture de sécurité	1991-1993, 4D, LH	1
1	40 32 660	Ceinture de sécurité	1990, 4D, RH, NLS-USE 4079703	1
1	40 79 703	Ceinture de sécurité	1991-1993, 4D, RH	1
1A	96 17 846	*Bouton		1
1B	96 17 853	*Bouton		1
1C		*Passe-câble	5D	1
			Aller à 8B - 980	
1C		*Passe-câble	4D, 5CS	1
		Note: N'est pas une pièce de rechange distincte.		
2	40 32 629	Ceinture de sécurité	LH	1
3	40 32 611	Verrou ceinture		1
4	84 99 204	Vis		4
5	73 99 793	Contre-écrou		2
6	79 77 507	Rondelle		4



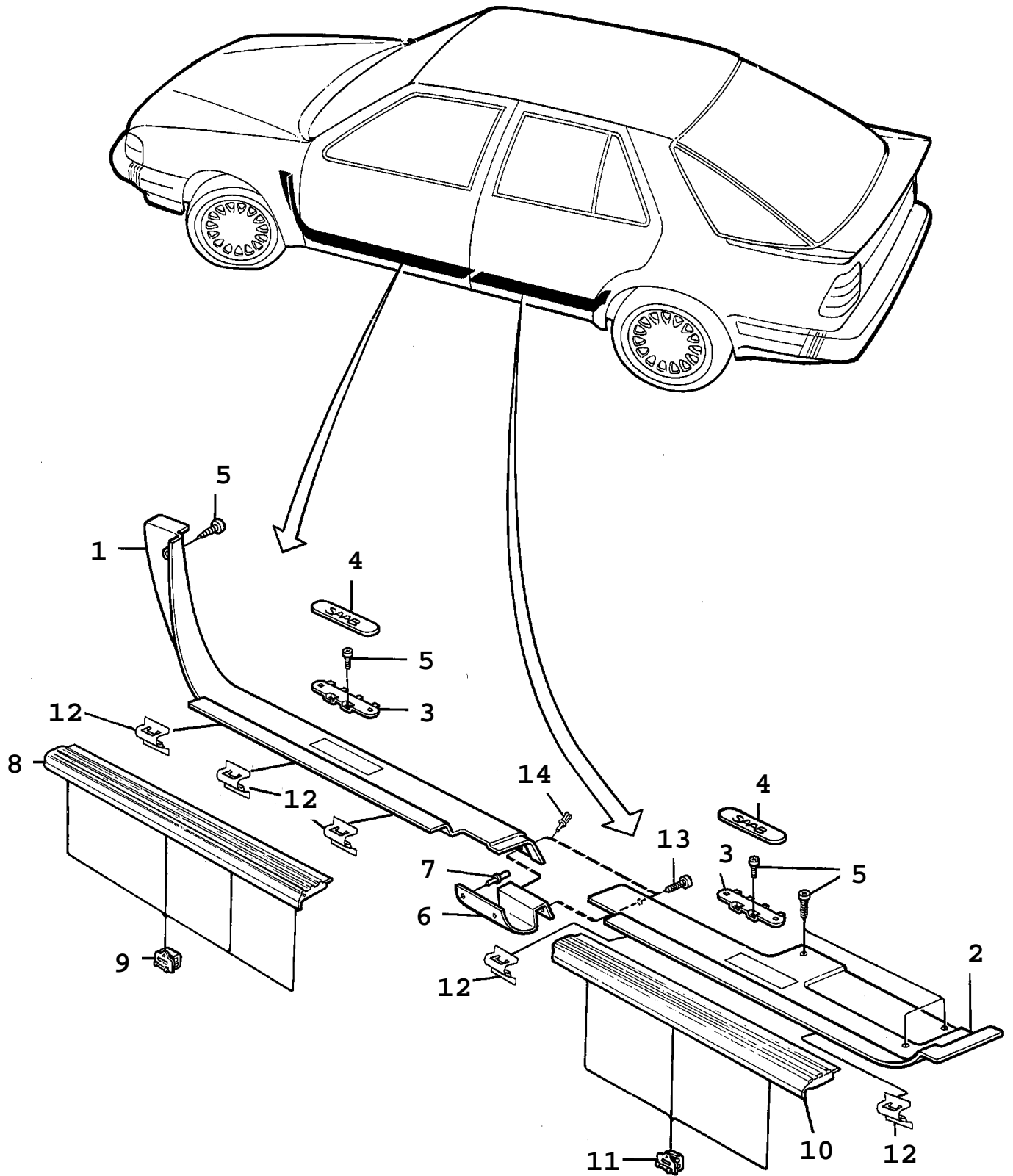
F7310 CAC94

1470 Autre équipement intérieur - Banquette arrière - Dossier (1994), 5CS Châssis --R1025684;
voitures avec code couleur garniture K64, J93, K93 toujours en cette version.

Rep.	N° de pièce	Article	Usage	Qté
1	96 99 067	Dossier Note: Trim colour C33, E33,E53,E93, F33, G33, H33,H53, J33,J53,J93, K33,K93, L33 Indiquer la couleur du garnissage et le numéro de châssis	LH	1
1	96 99 075	Dossier Note: Trim colour C44, E44,E74, F44,F74, G44,G74, H44,H74, J44,J74, K44 Indiquer la couleur du garnissage et le numéro de châssis	LH	1
1	96 99 083	Dossier Note: Trim colour C24, E24, F24, G24, H24, J24, K64 Indiquer la couleur du garnissage et le numéro de châssis	LH	1
1	96 99 034	Dossier Note: Trim colour C33, E33,E53,E93, F33, G33, H33,H53, J33,J53,J93, K33,K93, L33 Indiquer la couleur du garnissage et le numéro de châssis	RH	1
1	96 99 042	Dossier Note: Trim colour C44, E44,E74, F44,F74, G44,G74, H44,H74, J44,J74, K44 Indiquer la couleur du garnissage et le numéro de châssis	RH	1
1	96 99 059	Dossier Note: Trim colour C24, E24, F24, G24, H24, J24, K64 Indiquer la couleur du garnissage et le numéro de châssis	RH	1
2	43 15 354	*Dossier Note: Pour voitures avec garnissage "SPORTS DESIGN" Sans garnissage	LH	1
2	43 15 362	*Dossier Note: Pour voitures avec garnissage "SPORTS DESIGN" Sans garnissage	RH	1
3	42 88 304	**Boîtier sellerie Note: Pour voitures avec garnissage "CONTUR"	LH, NLS	1
3	42 88 288	**Boîtier sellerie Note: Pour voitures avec garnissage textile	LH	1
3	43 13 839	**Boîtier sellerie Note: Pour voitures avec garnissage "SPORTS DESIGN"	LH	1
3	42 88 296	**Boîtier sellerie Note: Pour voitures avec garnissage "CONTUR"	RH	1
3	42 88 270	**Boîtier sellerie Note: Pour voitures avec garnissage textile	RH	1
3	43 13 821	**Boîtier sellerie Note: Pour voitures avec garnissage "SPORTS DESIGN"	RH	1
4	79 72 573	***Ecrou d'agrafe		4
5	97 81 469	***Crochet		X
6	79 72 516	***Rivet	NLS-USE 92150179	X
7	97 69 217	***Crochet Note: Pour voitures avec garnissage textile	30 MM	2
7	97 99 057	***Crochet Note: Pour voitures avec garnissage "CONTUR"	20 MM, NLS-USE 9769217	2
8	95 79 244	**Fil Note: Pour voitures avec garnissage textile		2
9	97 21 499	**Fil Note: Pour voitures avec garnissage textile		2
10	97 61 495	**Fil		1
11	98 97 927	**Fil		1
12	94 50 685	**Collier serrage		3
13	96 96 691	**Garnissage	NLS	1
14	97 88 928	**Coussin mousse plastique Note: Pour voitures avec garnissage "CONTUR"	LH	1
14	95 84 772	**Coussin mousse plastique Note: Pour voitures avec garnissage textile	LH	1
14	43 13 854	**Coussin mousse plastique Note: Pour voitures avec garnissage "SPORTS DESIGN"	LH, NLS-USE 4629366	1
14	97 88 910	**Coussin mousse plastique Note: Pour voitures avec garnissage "CONTUR"	RH	1

1470 Autre équipement intérieur - Banquette arrière - Dossier (1994), 5CS Châssis --R1025684;
voitures avec code couleur garniture K64, J93, K93 toujours en cette version.

Rep.	N° de pièce	Article	Usage	Qté
14	95 84 764	**Coussin mousse plastique Note: Pour voitures avec garnissage textile	RH	1
14	43 13 862	**Coussin mousse plastique Note: Pour voitures avec garnissage "SPORTS DESIGN"	RH, NLS-USE 4629358	1
15	42 55 261	**Serrure	LH	1
15	42 55 253	**Serrure	RH	1
16	97 55 935	**Poignée		1
17	79 77 028	**Vis		2
18	97 96 723	**Support	LH	1
18	97 95 816	**Support	RH	1
19	97 21 598	*Fil Note: Pour voitures avec garnissage "CONTUR"		1
20	98 28 641	*Fil Note: Pour voitures avec garnissage "CONTUR"		1
21	98 28 658	*Fil Note: Pour voitures avec garnissage "CONTUR"		1
25	97 51 314	*Accoudoir Note: Indiquer la couleur du garnissage et le numéro de châssis		1
25	97 82 129	*Accoudoir cuir Note: Indiquer la couleur du garnissage et le numéro de châssis		1
26	96 72 650	**Accoudoir Note: Sans garnissage		1
27	97 81 337	***Coussin		1
28	84 38 467	***Agrafes	NLS	2
29	94 45 909	***Dispositif de serrage		1
30	95 93 948	***Console		1
31	84 57 541	***Rondelle		4
32	40 55 133	***Vis appui	NLS-USE 4532529	4
34	79 71 294	***Vis		4
37	97 61 974	Articulation		1
38	79 76 897	Vis		2
39	79 16 497	Rondelle		2
40	79 81 921	Vis		4
41	43 12 948	Goupille verrouillage	NLS-USE 30542669	2
42	97 89 769	Amortisseur plastique		1
43	97 65 272	Plaque filetée		2
45A	42 88 189	Rondelle		2
46	80 59 552	Vis		4
47	96 99 182	Appui-tête Note: Pour voitures avec garnissage "CONTUR" Pour voitures avec garnissage "SPORTS DESIGN" Indiquer la couleur du garnissage et le numéro de châssis		2
47	96 99 190	Appui-tête Note: Pour voitures avec garnissage textile Indiquer la couleur du garnissage et le numéro de châssis		2
48	40 48 948	*Appui-tête Note: Pour voitures avec garnissage "CONTUR" Pour voitures avec garnissage textile Sans garnissage		1
48	43 15 412	*Appui-tête Note: Pour voitures avec garnissage "SPORTS DESIGN" Sans garnissage		1
49	40 36 133	**Appui-tête Note: Pour voitures avec garnissage "CONTUR" Pour voitures avec garnissage textile		1
50	40 31 563	**Douille		1
51	41 36 610	**Crochet		1
	44 75 547	Kit montage Note: Pour voitures avec garnissage "SPORTS DESIGN"	Aller à 8B - 1920	1



F0803 - 9000

1480 Autre équipement intérieur - Protection de seuil (1985 - 1989)

Rep.	N° de pièce	Article	Usage	Qté
1	97 94 363	Protection seuil Note: Rouge Ch. --F4002625	LH, NLS	1
1	97 94 371	Protection seuil Note: Rouge Ch. --F4002625	RH, NLS	1
1	96 56 414	Protection seuil Note: Rouge Ch. F4002626--	1985-1987, LH	1
1	96 75 695	Protection seuil Note: Rouge	1988-1989, LHD, LH, NLS	1
1	95 85 712	Protection seuil Note: Rouge AIR-BAG.	LHD, LH, NLS	1
1	96 56 422	Protection seuil Note: Rouge Ch. F4002626--	1985-1987, RH, NLS	1
1	96 97 574	Protection seuil Note: Rouge	1988-1989, LHD, RH	1
1	97 94 389	Protection seuil Note: Rouge Ch. --F4002625	RHD, LH, NLS	1
1	97 94 397	Protection seuil Note: Rouge Ch. --F4002625	RHD, RH, NLS	1
1	96 56 455	Protection seuil Note: Rouge Ch. F4002626--	1985-1987, RHD, LH	1
1	96 75 703	Protection seuil Note: Rouge	1988-1989, RHD, LH	1
1	96 56 463	Protection seuil Note: Rouge Ch. F4002626--	1985-1987, RHD, RH, NLS	1
1	96 97 582	Protection seuil Note: Rouge	1988-1989, RHD, RH	1
1	97 94 405	Protection seuil Note: Jaune. Ch. --F4002625	LH, NLS	1
1	97 94 413	Protection seuil Note: Jaune. Ch. --F4002625	RH, NLS	1
1	96 56 497	Protection seuil Note: Jaune. Ch. F4002626--	1985-1986, LH	1
1	96 56 505	Protection seuil Note: Jaune. Ch. F4002626--	1985-1986, RH	1
1	96 64 376	Protection seuil Note: Jaune.	1987, LHD, LH	1
1	96 75 711	Protection seuil Note: Jaune.	1988, LHD, LH	1
1	95 80 960	Protection seuil Note: Jaune.	1989, LHD, LH, NLS	1
1	95 85 720	Protection seuil Note: Jaune. AIR-BAG.	1985-1988, LHD, LH	1
1	95 87 700	Protection seuil Note: Jaune. AIR-BAG. Valable aussi pour SE 1988B.	1989, LHD, LH, NLS	1

1480 Autre équipement intérieur - Protection de seuil (1985 - 1989)

Rep.	N° de pièce	Article	Usage	Qté
1	96 64 384	Protection seuil Note: Jaune.	1987, LHD, RH, NLS	1
1	96 97 590	Protection seuil Note: Jaune.	1988, LHD, RH	1
1	95 80 978	Protection seuil Note: Jaune. Valable aussi pour SE 1988B.	1989, LHD, RH	1
1	97 94 421	Protection seuil Note: Jaune. Remplacé par 96 56 539 et 96 56 695. Ch. --F4002625	RHD, LH, NLS	1
1	97 94 439	Protection seuil Note: Jaune. Ch. --F4002625	RHD, RH, NLS	1
1	96 56 539	Protection seuil Note: Jaune. Ch. F4002626--	1985-1986, RHD, LH	1
1	96 56 547	Protection seuil Note: Jaune. Ch. F4002626--	1985-1986, RHD, RH, NLS	1
1	96 64 392	Protection seuil Note: Jaune.	1987, RHD, LH	1
1	96 75 729	Protection seuil Note: Jaune.	1988, RHD, LH	1
1	95 80 986	Protection seuil Note: Jaune. Valable aussi pour SE 1988B.	1989, RHD, LH	1
1	96 64 400	Protection seuil Note: Jaune.	1987, RHD, RH, NLS	1
1	96 97 608	Protection seuil Note: Jaune.	1988, RHD, RH	1
1	95 80 994	Protection seuil Note: Jaune. Valable aussi pour SE 1988B.	1989, RHD, RH, NLS	1
1	97 98 000	Protection seuil Note: Brun	1987, LHD, LH	1
1	96 75 679	Protection seuil Note: Brun	1988-1989, LHD, LH	1
1	95 85 704	Protection seuil Note: Brun AIR-BAG.	LHD, LH	1
1	96 97 558	Protection seuil Note: Brun	1987-1989, LHD, RH(9798018)	1
1	97 98 083	Protection seuil Note: Brun	1987, RHD, LH	1
1	96 75 687	Protection seuil Note: Brun	1988-1989, RHD, LH	1
1	96 97 566	Protection seuil Note: Brun	1987-1989, RHD, RH (9798091)	1
1	97 94 447	Protection seuil Note: Bleu Ch. --F4002625	LH, NLS	1
1	97 94 454	Protection seuil Note: Bleu Ch. --F4002625	RH, NLS	1
1	96 56 570	Protection seuil Note: Bleu Ch. F4002626--	1985-1987, LH	1
1	96 75 752	Protection seuil Note: Bleu	1988-1989, LH, NLS	1

1480 Autre équipement intérieur - Protection de seuil (1985 - 1989)

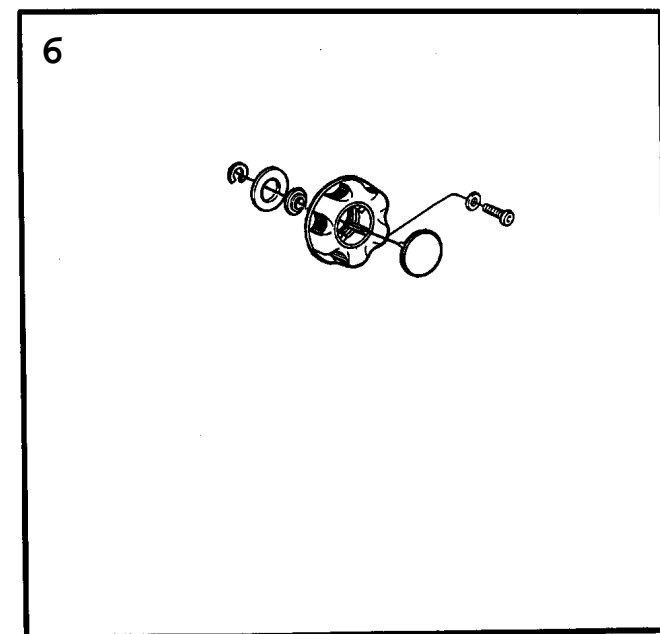
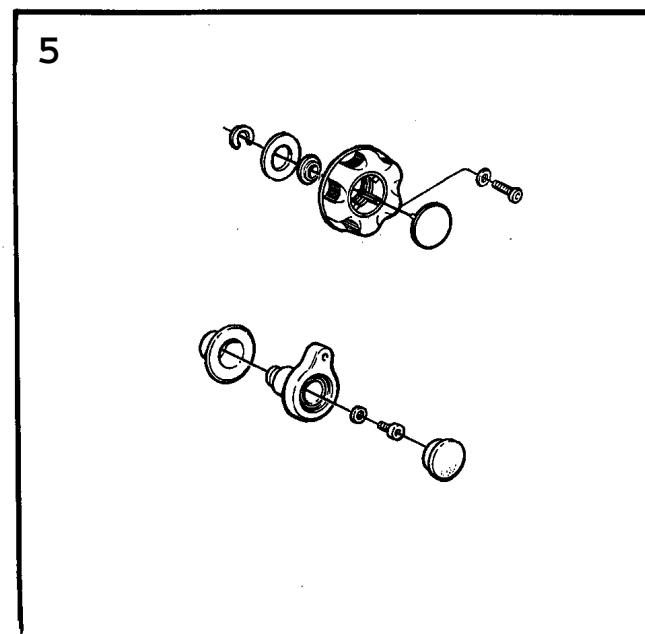
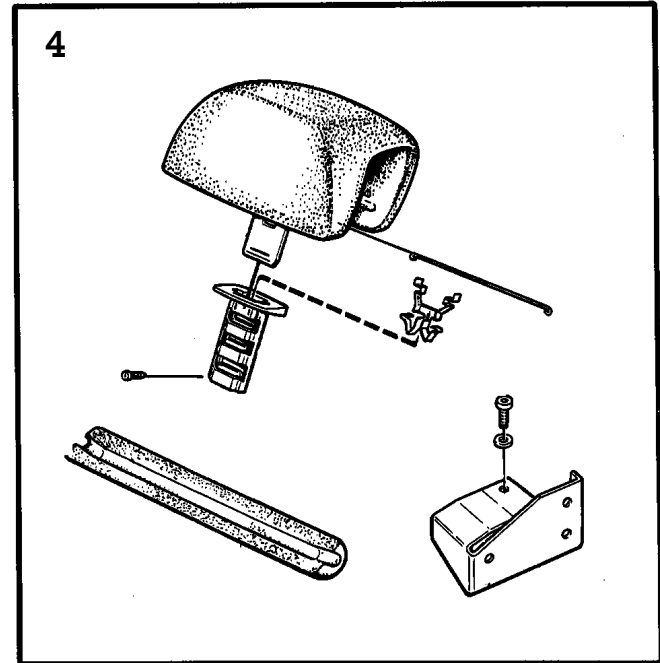
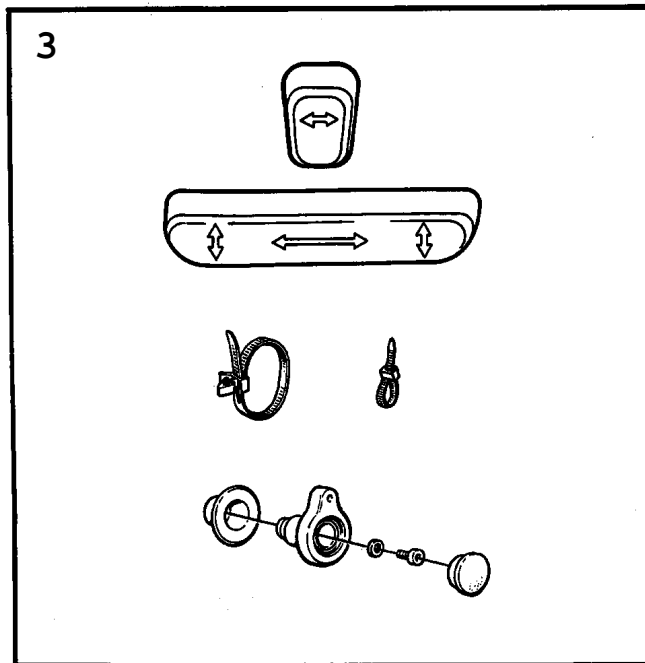
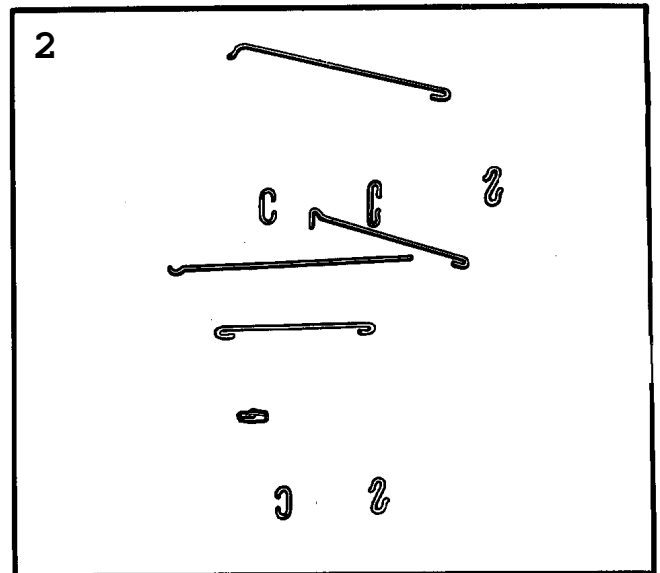
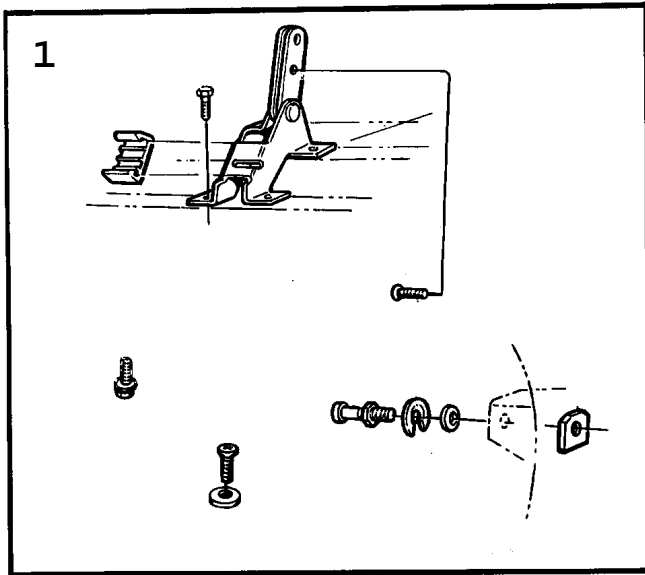
Rep.	N° de pièce	Article	Usage	Qté
1	95 85 746	Protection seuil Note: Bleu AIR-BAG.	LHD, LH	1
1	96 56 588	Protection seuil Note: Bleu	1985-1987, RH, NLS	1
1	95 72 397	Ch. F4002626-- Protection seuil Note: Bleu	1988-1989, LHD, RH, BLUE	1
1	97 94 462	Protection seuil Note: Bleu	RHD, LH, NLS	1
1	97 94 470	Ch. --F4002625 Protection seuil Note: Bleu	RHD, RH, NLS	1
1	96 56 612	Ch. --F4002625 Protection seuil Note: Bleu	1985-1987, RHD, LH, NLS	1
1	96 75 760	Ch. F4002626-- Protection seuil Note: Bleu	1988-1989, RHD, LH	1
1	96 56 620	Protection seuil Note: Bleu	1985-1987, RHD, RH, NLS	1
1	95 72 405	Ch. F4002626-- Protection seuil Note: Bleu	1988-1989, RHD, RH	1
1	97 98 042	Protection seuil Note: Noir	1986-1987, LHD, LH	1
1	96 75 737	Protection seuil Note: Noir	1988-1989, LHD, LH, NLS-USE 4265484	1
1	95 85 738	Protection seuil Note: Noir AIR-BAG.	LHD, LH, NLS-USE 4265484	1
1	96 97 616	Protection seuil Note: Noir	1986-1989, LHD, RH(9798059)	1
1	97 98 125	Protection seuil Note: Noir	1986-1987, RHD, LH	1
1	96 75 745	Protection seuil Note: Noir	1988-1989, RHD, LH, NLS-USE 4265484	1
1	97 98 133	Protection seuil Note: Noir	1986-1987, RHD, RH, NLS-USE 9697616	1
1	96 97 624	Protection seuil Note: Noir	1988-1989, RHD, RH, NLS-USE 9697616	1
2	97 95 055	Protection seuil Note: Rouge Ch. --F4002625	LH, NLS	1
2	97 95 063	Protection seuil Note: Rouge Ch. --F4002625	RH, NLS	1
2	96 56 653	Protection seuil Note: Rouge Ch. F4002626--	LH	1
2	96 56 661	Protection seuil Note: Rouge Ch. F4002626--	RH	1
2	97 95 071	Protection seuil Note: Jaune. Ch. --F4002625	LH, NLS	1
2	97 95 089	Protection seuil Note: Jaune. Ch. --F4002625	RH, NLS	1

1480 Autre équipement intérieur - Protection de seuil (1985 - 1989)

Rep.	N° de pièce	Article	Usage	Qté
2	96 56 695	Protection seuil Note: Jaune. Ch. F4002626--	1985-1986, LH	1
2	96 66 454	Protection seuil Note: Jaune.	1987-1988, LH	1
2	95 81 174	Protection seuil Note: Jaune. Valable aussi pour SE 1988B.	1989, LH	1
2	96 56 703	Protection seuil Note: Jaune. Ch. F4002626--	1985-1986, RH	1
2	96 66 462	Protection seuil Note: Jaune.	1987-1988, RH	1
2	95 81 182	Protection seuil Note: Jaune. Valable aussi pour SE 1988B.	1989, RH	1
2	97 98 166	Protection seuil Note: Brun	1987-1989, LH	1
2	97 98 174	Protection seuil Note: Brun	1987-1989, RH	1
2	97 95 097	Protection seuil Note: Bleu Ch. --F4002625	LH, NLS	1
2	97 95 105	Protection seuil Note: Bleu Ch. --F4002625	RH, NLS	1
2	96 56 737	Protection seuil Note: Bleu Ch. F4002626--	1985-1987, LH	1
2	96 75 919	Protection seuil Note: Bleu	1988-1989, LH	1
2	96 56 745	Protection seuil Note: Bleu Ch. F4002626--	1985-1987, RH, NLS	1
2	96 75 927	Protection seuil Note: Bleu	1988-1989, RH	1
2	97 98 208	Protection seuil Note: Noir	1986-1989, LH, NLS-USE 32000200	1
2	97 98 216	Protection seuil Note: Noir	1986-1989, RH, NLS-USE 30561328	1
3	97 67 641	Tôle	1985-1987	4
3	96 72 262	Tôle	1988-1989, LH	1
3	97 67 641	Tôle avant	1988-1989, RH	1
3	97 67 641	Tôle arrière	1988-1989	2
4	95 71 548	Couvercle Note: Rouge	1985, (9772583)	4
4	96 56 778	Couvercle Note: Rouge	1986-1987, NLS	4
4	95 71 548	Couvercle Note: Rouge	1988-1989	4
4	97 72 591	Couvercle Note: Jaune.	1985, NLS	4
4	96 56 786	Couvercle Note: Jaune.	1986	4
4	96 64 459	Couvercle Note: Jaune.	1987	4

1480 Autre équipement intérieur - Protection de seuil (1985 - 1989)

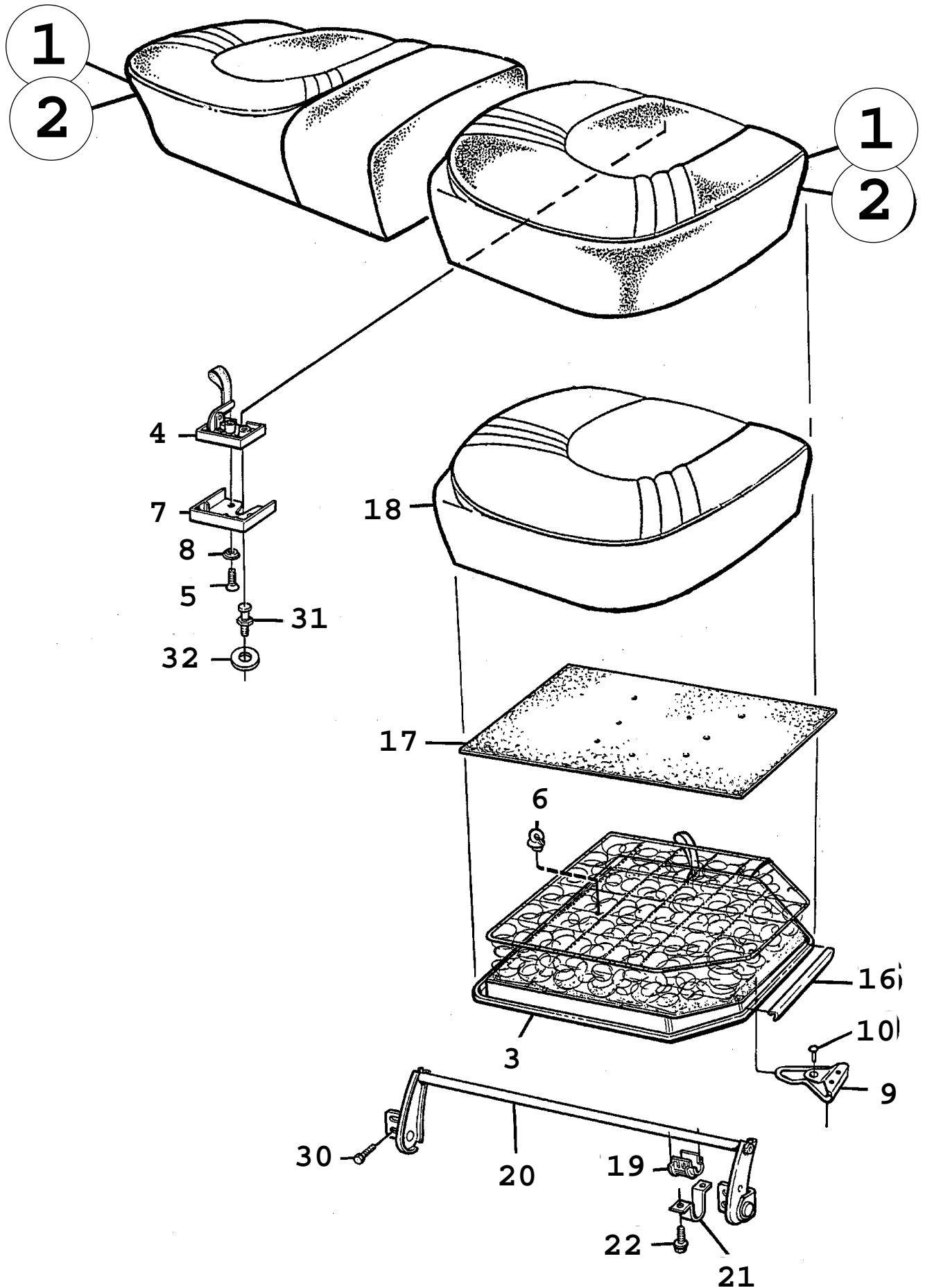
Rep.	N° de pièce	Article	Usage	Qté
4	95 71 555	Couvercle Note: Jaune.	1988	4
4	95 81 000	Couvercle Note: Jaune. Valable aussi pour SE 1988B.	1989	4
4	97 72 609	Couvercle Note: Bleu	1985, NLS	4
4	96 56 794	Couvercle Note: Bleu	1986-1987	4
4	95 72 439	Couvercle Note: Bleu	1988-1989, NLS	4
4	97 98 257	Couvercle Note: Noir	1985-1987, NLS-USE 9571563	4
4	95 71 563	Couvercle Note: Noir	1988-1989	4
4	97 98 240	Couvercle Note: Brun	1987, NLS	4
4	95 71 530	Couvercle Note: Brun	1988-1989	4
5	79 77 366	Vis		12
6	97 65 181	Fixation		2
7	79 77 804	Rivet	(7961634)	4
8	97 70 280	Protection seuil	NLS-USE 4048955	2
9	97 83 531	*Pince serrage		8
10	97 77 665	Protection seuil	LH, NLS	1
10	97 70 306	Protection seuil	RH, NLS	1
11	97 83 531	*Pince serrage		6
12	97 94 504	Pince serrage		X
13	79 65 353	Vis	1985-1986, NLS-USE 92153004	4
13	79 77 366	Vis	1987-1989	4
14	92 55 845	Rivet plastique Note: Ch. J8001919--		4



Rep.	N° de pièce	Article	Usage	Qté
1	96 72 668	Kit montage banquette arrière		1
	79 16 497	*Rondelle		2
	79 75 212	*Vis		2
	79 81 921	*Vis		4
	80 59 552	*Vis		4
	83 11 904	*Rondelle		2
	96 71 025	*Goupille verrouillage	NLS-USE 30542669	4
	97 61 974	*Articulation		1
	97 65 272	*Plaque filetée		2
	97 78 952	*Vis	NLS-USE 8059578	8
	97 89 090	*Rondelle	NLS-USE 4288189	2
	97 89 769	*Amortisseur plastique		1
	97 91 971	*Rondelle	NLS-USE 4288189	2
2	96 71 751	Kit montage siège avant Note: Pour voitures avec garnissage "CONTUR"		2
	97 81 592	*Tige de couvercle		2
	94 50 685	*Collier serrage		6
	97 69 209	*Crochet		2
2	96 97 939	Kit montage siège avant Note: Pour voitures avec garnissage "HORIZON"		2
	95 47 332	*Tige de couvercle		1
	96 94 969	*Fil Note: N'est pas une pièce de rechange distincte.		2
	94 50 685	*Collier serrage		6
	95 84 715	*Fil Note: N'est pas une pièce de rechange distincte.		2
	97 69 217	*Crochet		6
	97 81 592	*Tige de couvercle		2
	95 84 723	*Fil Note: N'est pas une pièce de rechange distincte.		2
	95 93 245	*Etrier fixation		2
	97 69 209	*Crochet		6
2	44 75 513	Kit montage siège avant Note: Pour voitures avec garnissage "SPORTS DESIGN"		2
	96 92 906	Fil Fil Note: N'est pas une pièce de rechange distincte.		1 1
	97 69 225	Crochet		6
	97 69 217	Crochet		6
	97 69 209	Crochet		2
2	44 75 539	Kit montage banquette arrière Note: Pour voitures avec garnissage "SPORTS DESIGN" coussin siège		2
	96 92 906	Fil		1
	97 95 832	Corde Note: N'est pas une pièce de rechange distincte.		5
	96 93 094	Fil		1
	97 95 832	Corde Note: N'est pas une pièce de rechange distincte.		2
2	44 75 547	Kit montage banquette arrière Note: Pour voitures avec garnissage "SPORTS DESIGN" dossier		2
	97 87 532	Fil		1

Rep.	N° de pièce	Article	Usage	Qté
	97 69 217	Crochet		1
	97 69 209	Crochet		1
	97 21 572	Corde		1
		Note: N'est pas une pièce de rechange distincte.		
	94 89 493	Corde		4
		Note: N'est pas une pièce de rechange distincte.		
	97 61 495	Fil		1
		Note: N'est pas une pièce de rechange distincte.		
3	95 86 108	Kit montage		X
		Note: Pour voitures avec sièges réglables		
	80 59 396	*Vis		1
	95 44 818	*Vis		1
	95 85 423	*Vis		2
	79 22 354	*Vis		3
	79 79 479	*Ecrou	NLS-USE 4134003	2
	80 29 944	*Rondelle		1
	97 85 015	*Rondelle recouvrement		1
	97 63 632	*Volant		1
	97 63 624	*Couvercle		1
	85 52 663	*Ruban serrage		3
	79 71 872	*Ruban serrage		4
	95 65 003	*Bouton		1
	95 65 011	*Bouton		1
	95 85 431	*Goujon	NLS-USE 4134003	2
	40 34 054	*Capot	LH	1
	40 34 047	*Capot	RH	1
	40 59 671	*Console d'arrêt		1
	40 42 974	*Renfort		1
4	95 88 542	Kit montage		2
		siège avant		
	79 22 396	*Vis		1
	79 75 766	*Ecrou de benne		2
	95 47 688	*Appui-tête		1
	97 40 663	*Elastique		2
		Note: N'est pas une pièce de rechange distincte.		
	94 59 868	*Fil		2
	40 31 563	*Douille		1
	97 81 162	*Console	LH, NLS	1
	97 82 210	*Console	RH, NLS	1
	79 74 884	*Vis		3
	97 96 848	*Ressort blocage		1
	98 64 000	*Toile		1
		Note: N'est pas une pièce de rechange distincte.		
	97 92 391	*Anti-chocs		1
5	95 88 559	Kit montage		X
		siège passager		
	97 81 204	*Vis		4
	79 71 294	*Vis		2
	91 66 364	*Rondelle		3
	95 46 946	*Volant		1
	95 89 045	*Renfort		1
	98 51 619	*Couvercle		1
	80 59 560	*Vis		1
	84 99 204	*Vis		1
5	95 88 534	Kit montage		X
		siège conducteur		
	97 81 204	*Vis		4
	79 22 354	*Vis		1
	91 66 364	*Rondelle		3
	80 29 944	*Rondelle		1

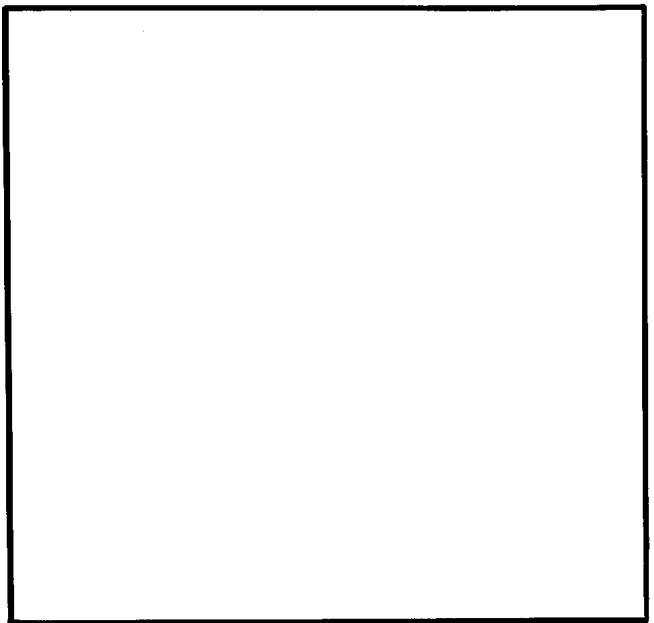
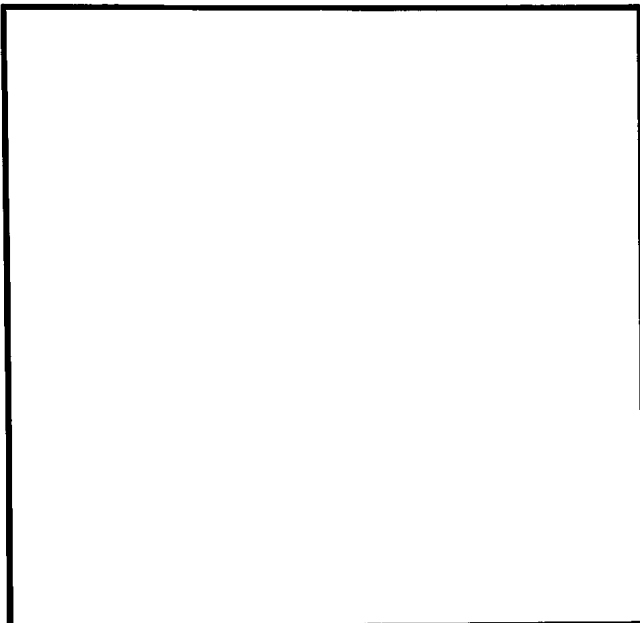
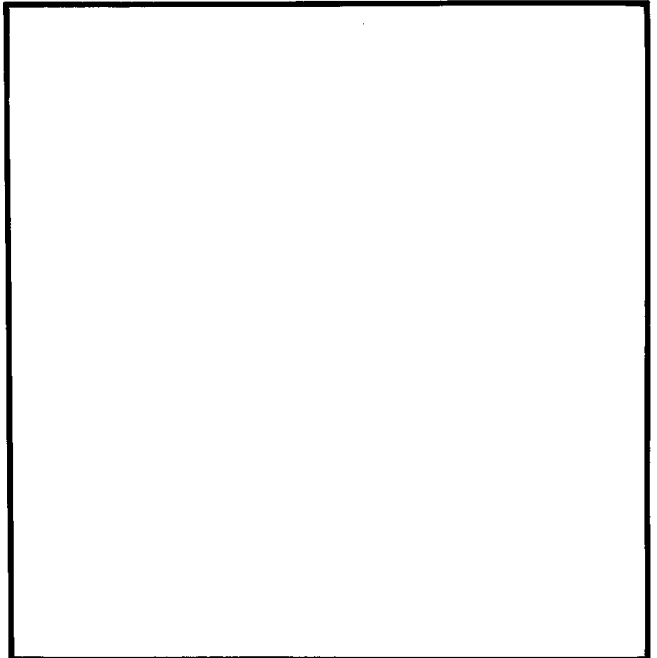
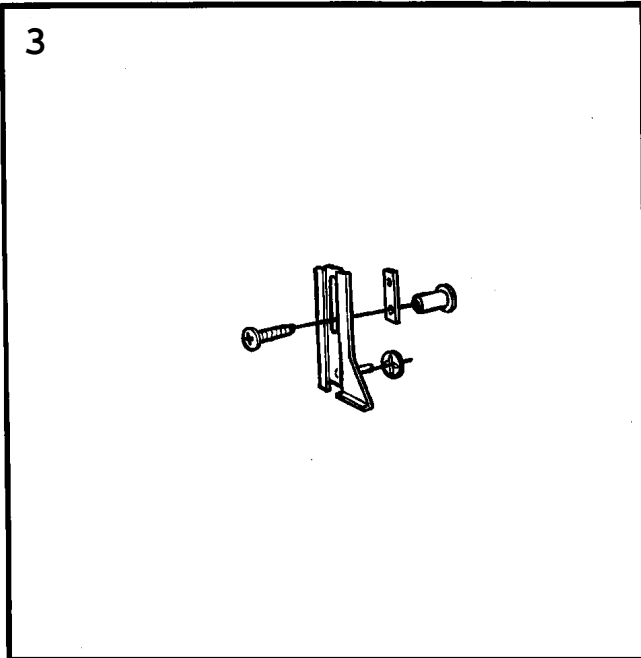
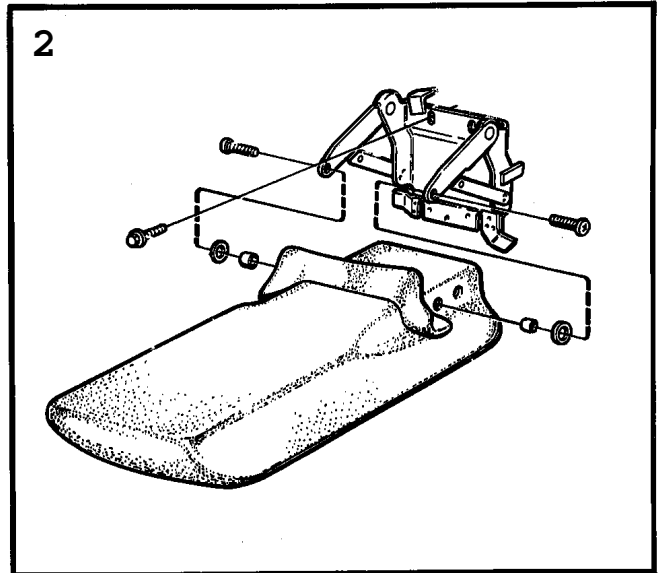
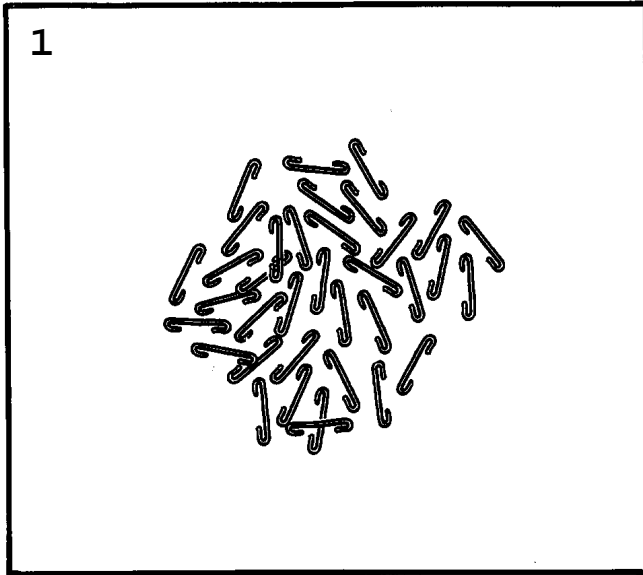
Rep.	N° de pièce	Article	Usage	Qté
	95 46 946	·Volant		1
	97 63 632	·Volant		1
	95 89 045	·Renfort		1
	98 51 619	·Couvercle		1
	80 59 560	·Vis		1
	84 99 204	·Vis		1
	80 59 396	·Vis		1
	80 59 537	·Vis		2
	97 63 624	·Couvercle		1
	97 85 015	·Rondelle recouvrement		1
6	96 18 752	Kit montage		X
	91 66 364	·Rondelle		1
	95 46 946	·Volant		1
	95 89 045	·Renfort		1
	98 51 619	·Couvercle		1
	80 59 560	·Vis		1



F6559 CAC94

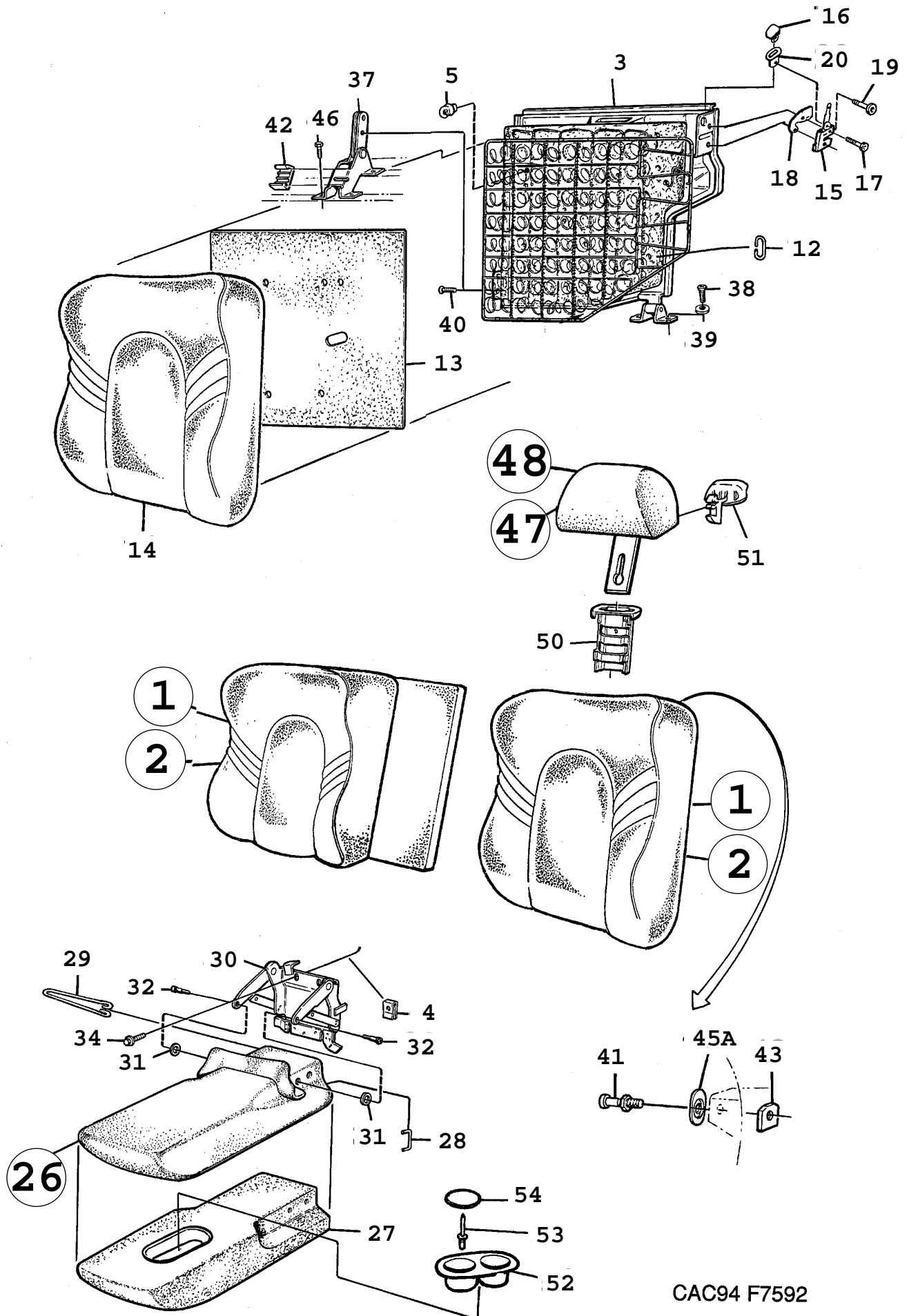
Rep.	N° de pièce	Article	Usage	Qté
1	96 99 158	Coussin siège Note: Indiquer la couleur du garnissage et le numéro de châssis	1994-1996, LH	1
1	96 99 125	Coussin siège Note: Indiquer la couleur du garnissage et le numéro de châssis	1994-1996, RH	1
2	43 15 339	*Coussin siège Note: Sans garnissage	1994-1996, LH	1
2	43 15 347	*Coussin siège Note: Sans garnissage	1994-1996, RH	1
2		*Coussin siège	1997-1998 Aller à 8B - 1560	1
3	43 15 370	**Boîtier sellerie	1994-1996, LH	1
3	43 15 396	**Boîtier sellerie	1994-1996, RH	1
4	97 74 175	***Serrure	1994-1996, LH	1
4	97 74 183	***Serrure	1994-1996, RH	1
5	79 77 028	***Vis	1994-1996	2
6	97 81 469	***Crochet	1994-1996	X
7	97 81 576	***Capot protection	1994-1996, LH	1
7	97 84 604	***Capot protection	1994-1996, RH	1
8	97 87 516	***Rondelle	1994-1996	2
9	41 40 059	***Support	1994-1996, LH	1
9	41 40 042	***Support	1994-1996, RH	1
10	79 72 516	***Rivet	1994-1996, NLS-USE 92150179	X
16	96 97 459	**Lisse	1994-1996	1
17	96 96 048	**Garnissage	1994-1996, LH	1
17	96 96 766	**Garnissage	1994-1996, RH	1
18	43 13 888	**Coussin mousse plastique	1994-1996, LH	1
18	43 13 870	**Coussin mousse plastique	1994-1996, RH	1
19	40 48 260	**Bague	1994-1996	2
20	96 63 410	**Bras commande	1994-1996, LH	1
20	96 63 402	**Bras commande	1994-1996, RH	1
21	40 48 278	**Cavalier	1994-1996	2
22	79 74 397	**Vis	1994-1996	4
30	97 78 952	Vis	1994-1996, NLS-USE 8059578	8
31	43 12 948	Goupille verrouillage Note: Ch. --T1010779	NLS-USE 30542669	2
31	46 56 005	Goupille verrouillage Note: Ch. T1010780--	1996	2
32	83 11 904	Rondelle	1994-1996	2
	44 75 539	Kit montage	1994-1996 Aller à 8B - 1920	1

Rep.	N° de pièce	Article	Usage	Qté
1	97 70 611	Pare-soleil	LH	1
1	97 70 629	Pare-soleil	RH	1
1	97 70 637	Pare-soleil	LH	1
		avec rétroviseur		
1	97 70 645	Pare-soleil	RH, NLS-USE 4268280	1
		avec rétroviseur		
1	95 78 428	Pare-soleil	1989, LH, NLS-USE 4510707	1
		miroir avec lampe		
		Note: Valable aussi pour SE 1988B.		
1	95 78 436	Pare-soleil	1989, RH, NLS-USE 4510699	1
		miroir avec lampe		
		Note: Valable aussi pour SE 1988B.		
2		Ampoule	Aller à 3A - 730	
3	97 70 603	Support		2
3	95 78 444	Support	1989	2
		miroir avec lampe		
		Note: Valable aussi pour SE 1988B.		
4	79 75 048	Vis	1985-1986	6
4	79 73 951	Vis	1987-1989	6
5	95 91 405	Poignée	(9770553)	3
6	97 70 561	Rondelle recouvrement		2
7	80 59 396	Vis	1985	8
7	80 59 420	Vis	1986-1989	8
8	79 74 983	Ecrou de benne		8
9	97 70 579	Fixation	1985-1988, NLS-USE 4141610	2
9	95 91 421	Fixation	1989, NLS-USE 4141610	2
		Note: Valable aussi pour SE 1988B.		
10	95 91 314	Rétroviseur	(9770256), NLS-USE 4936001	1
11	79 75 329	*Vis		3
12		*Ampoule	Aller à 3A - 730	1
13	97 70 595	Couvercle		6
14	97 53 724	Crochet		2
15	97 82 293	Rondelle entretoise		4
16	80 73 249	Rondelle	1988, SR	8



F1095 CAC93

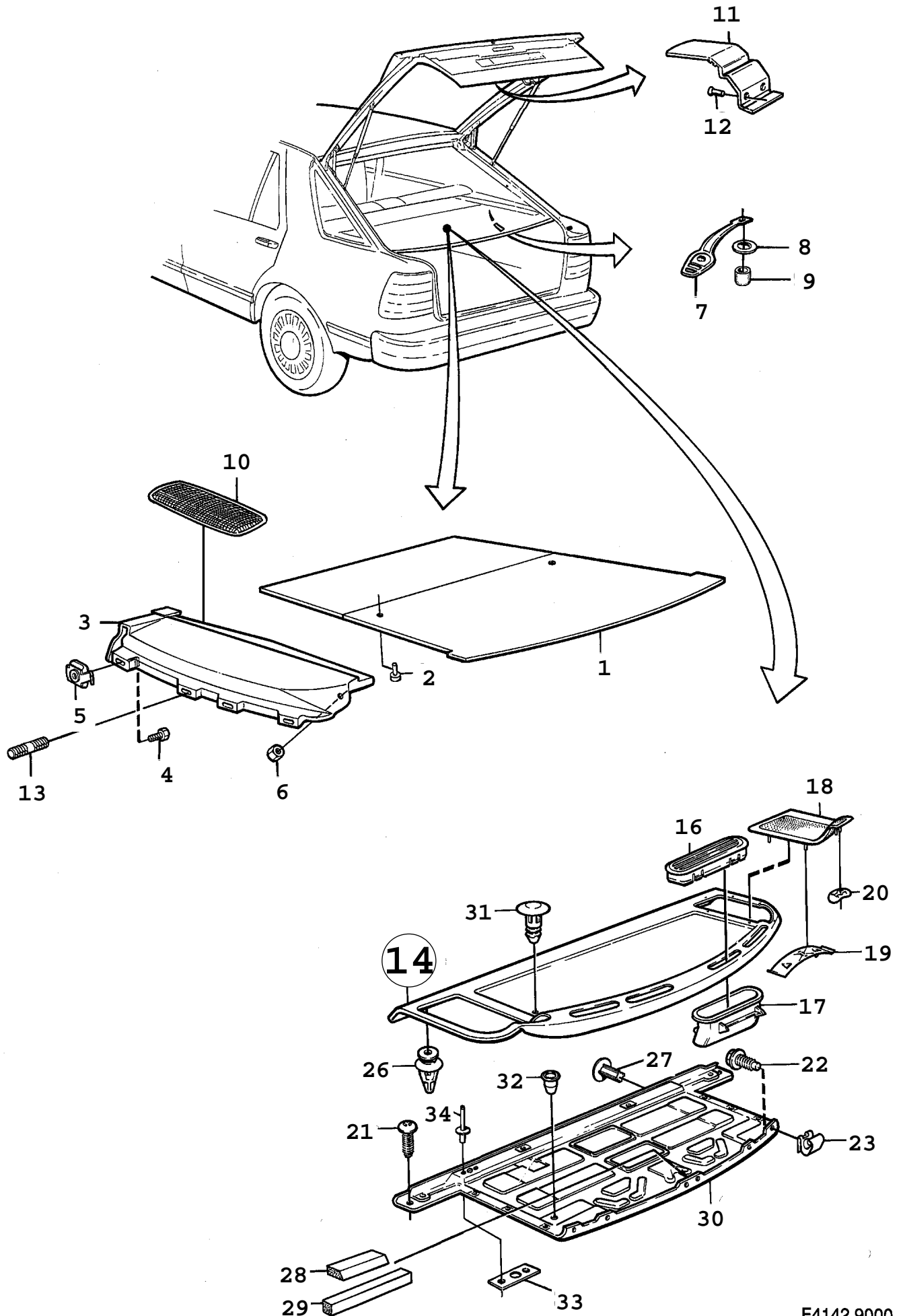
Rep.	N° de pièce	Article	Usage	Qté
1	97 46 736	Jeu colliers	NLS	X
	98 49 498	*Collier serrage	NLS-USE 9450685	100
Note: N'est pas une pièce de rechange distincte.				
2	96 72 650	Accoudoir		1
	79 72 607	*Vis		4
	84 57 541	*Rondelle		4
	84 58 598	*Douille		4
	94 45 909	*Dispositif de serrage		1
	94 91 325	*Vis	NLS-USE 4532529	4
	97 81 337	*Coussin		1
	95 93 948	*Console		1
3	96 98 309	Jeu couvercle		X
	95 71 027	*Charnière	LH, NLS-USE 4030201	1
	95 71 035	*Charnière	RH, NLS-USE 4030219	1
	79 65 809	*Clip		2
	95 71 084	*Plaque filetée		2
	85 73 677	*Flexible		2
	97 76 006	*Vis		4



CAC94 F7592

Rep.	N° de pièce	Article	Usage	Qté
1	96 99 067	Dossier	1994-1996, LH	1
		Note: Indiquer la couleur du garnissage et le numéro de châssis		
1	96 99 034	Dossier	1994-1996, RH	1
		Note: Indiquer la couleur du garnissage et le numéro de châssis		
2	46 29 507	*Dossier	1994-1996, LH	1
		Note: Sans garnissage		
2	46 29 515	*Dossier	1994-1995, RH	1
		Note: Sans garnissage		
2	46 52 004	*Dossier	1996, RH	1
		Note: Sans garnissage		
2		*Dossier	1997-1998	
			Aller à 8B - 1590	
3	43 13 839	**Boîtier sellerie	1994-1996, LH	1
3	43 13 821	**Boîtier sellerie	1994-1996, RH	1
4	79 72 573	***Ecrou d'agrafe	1994-1996	4
5	97 81 469	***Crochet	1994-1996	X
6	79 72 516	***Rivet	1994-1996, NLS-USE 92150179	X
12	94 50 685	**Collier serrage	1994-1996	3
13	96 96 691	**Garnissage	1994-1996, NLS	1
14	46 29 366	**Coussin mousse plastique	1994-1996, LH	1
14	46 29 358	**Coussin mousse plastique	1994-1996, RH	1
15	46 29 374	**Serrure	1994-1996, LH	1
15	46 29 382	**Serrure	1994-1996, RH	1
16	97 55 935	**Poignée	1994-1996	1
17	79 77 028	**Vis	1994-1996	2
18	97 89 801	**Cale	1994-1996, LH	1
18	97 83 309	**Cale	1994-1996, RH	1
19	45 32 867	**Goupille verrouillage	1994-1996	1
20	45 32 818	**Ferrure	1994-1996	1
26	96 72 650	**Accoudoir	1994-1995	1
26	46 50 701	**Accoudoir	1996	1
27	97 81 337	***Coussin	1994-1995	1
27	46 50 719	***Coussin	1996	1
28	84 38 467	***Agrafes	1994-1996, NLS	2
29	94 45 909	***Dispositif de serrage	1994-1996	1
30	95 93 948	***Console	1994-1996	1
31	84 57 541	***Rondelle	1994-1996	4
32	40 55 133	***Vis appui	NLS-USE 4532529	4
		Note: Ch. --R1026275		
32	45 32 529	***Vis appui	1994-1996	4
		Note: Ch. R1026276--		
34	79 71 294	***Vis	1994-1996	4
37	97 61 974	Articulation	1994-1996	1
38	79 76 897	Vis	1994-1996	2
39	79 16 497	Rondelle	1994-1996	2
40	79 81 921	Vis	1994-1996	4
41	43 12 948	Goupille verrouillage	NLS-USE 30542669	2
		Note: Ch. --T1010779		
41	46 56 005	Goupille verrouillage	1996	2
		Note: Ch. T1010780--		
42	97 89 769	Amortisseur plastique	1994-1996	1
43	97 65 272	Plaque filetée		2
		Note: Ch. --T1010779		
43	47 16 445	Plaque filetée	1996	2
		Note: Ch. T1010780--		
45A	42 88 189	Rondelle	1994-1996	2
46	80 59 552	Vis	1994-1996	4
47	96 99 182	Appui-tête	1994-1996	2
		Note: Indiquer la couleur du garnissage et le numéro de châssis		
48	43 15 412	*Appui-tête	1994-1996	1
		Note: Sans garnissage		
50	40 31 563	**Douille	1994-1996	1
51	41 36 610	**Crochet	1994-1996	1

Rep.	N° de pièce	Article	Usage	Qté
52	47 16 304	Porte-gobelet Note: Beige clair	1996	1
52	47 16 296	Porte-gobelet Note: Gris clair	1996	1
52	47 16 312	Porte-gobelet Note: Noir	1996	1
53	47 16 346	Rivet	1996	2
54	47 16 320	Plaque	1996	2
	44 75 547	Kit montage	1994-1996 Aller à 8B - 1920	1



9000 / 08B Carrosserie, intérieur
 1540 Autre équipement intérieur - Tablette arrière (1985 - 1989)

Liste des pièces détachées EPC

Rep.	N° de pièce	Article	Usage	Qté
1	98 97 406	Tablette arrière Note: Rouge	1985, NLS	8
1	96 73 732	Tablette arrière Note: Rouge	1986-1987, NLS	1
1	96 90 959	Tablette arrière Note: Rouge	1988-1989, NLS	1
1	96 73 740	Tablette arrière Note: Jaune.	1985-1988, (9897414), NLS	1
1	95 81 281	Tablette arrière Note: Valable aussi pour SE 1988B. Jaune.	1989, NLS	1
1	96 73 765	Tablette arrière Note: Gris.	1986-1989, (9799453), NLS	1
1	96 73 724	Tablette arrière Note: Brun	1987-1989	1
1	96 73 757	Tablette arrière Note: Bleu	1985-1987, (9897422)	1
1	96 90 967	Tablette arrière Note: Bleu	1988-1989, NLS	1
2	96 73 773	*Vis butée	(9896788)	2
3	98 97 430	Support Note: Rouge	1985-1987, LH	1
3	95 76 570	Support Note: Rouge	1988-1989, LH	1
3	98 97 448	Support Note: Rouge	1985-1987, RH	1
3	96 90 983	Support Note: Rouge	1988-1989, RH	1
3	98 97 455	Support Note: Jaune.	1985-1987, LH, NLS	1
3	95 76 588	Support Note: Jaune.	1988, LH	1
3	95 81 265	Support Note: Valable aussi pour SE 1988B. Jaune.	1989, LH	1
3	98 97 463	Support Note: Jaune.	1985-1988, RH	1
3	95 81 273	Support Note: Valable aussi pour SE 1988B. Jaune.	1989, RH	1
3	95 76 596	Support Note: Gris.	1986-1989, LH(9799768)	1
3	97 99 776	Support Note: Gris.	1986-1989, RH, NLS	1
3	97 99 743	Support Note: Brun	1987, LH, NLS	1
3	95 76 562	Support Note: Brun	1988-1989, LH	1
3	97 99 750	Support Note: Brun	1987-1989, RH	1
3	98 97 471	Support Note: Bleu	1985-1987, LH	1
3	95 76 604	Support Note: Bleu	1988-1989, LH	1
3	98 97 489	Support Note: Bleu	1985-1987, RH, NLS	1
3	96 91 007	Support Note: Bleu	1988-1989, RH	1
4	79 69 223	Vis Note: Ch. --G1002494		10

Rep.	N° de pièce	Article	Usage	Qté
4	82 86 296	Vis Note: Ch. G1002495-- Ch. --H1000674 Ch. --H8000005		6
4	79 75 170	Vis Note: Ch. H1000675-- Ch. H8000006--	NLS-USE 7982366	8
5	79 74 728	Ecrou de benne		10
6	79 71 658	Ecrou Note: Ch. --G1002494		2
6	79 71 658	Ecrou Note: Ch. G1002495--		6
7	84 67 409	Elingue		1
8	97 94 520	Ecrou ressort		1
9	97 96 327	Capot Note: Ch. F4001001-- uniquement voitures sans grille haut-parleur		1
10	97 83 002	Grille haut-parleur Note: Rouge	1986-1989, LH	1
10	97 83 010	Grille haut-parleur Note: Rouge	1986-1989, RH	1
10	97 83 028	Grille haut-parleur Note: Jaune.	1986, LH, NLS	1
10	97 83 036	Grille haut-parleur Note: Jaune.	1986, RH, NLS	1
10	96 70 456	Grille haut-parleur Note: Jaune.	1987-1988, LH	1
10	95 81 331	Grille haut-parleur Note: Valable aussi pour SE 1988B. Jaune.	1989, LH	1
10	96 70 464	Grille haut-parleur Note: Jaune.	1987-1988, RH	1
10	95 81 372	Grille haut-parleur Note: Valable aussi pour SE 1988B. Jaune.	1989, RH	1
10	97 99 628	Grille haut-parleur Note: Gris.	1986-1989, LH, NLS-USE 4264479	1
10	97 99 636	Grille haut-parleur Note: Gris.	1986-1989, RH, NLS-USE 4264461	1
10	97 99 602	Grille haut-parleur Note: Brun	1987-1989, LH	1
10	97 99 610	Grille haut-parleur Note: Brun	1987-1989, RH	1
10	97 83 044	Grille haut-parleur Note: Bleu	1986-1987, LH, NLS	1
10	96 91 114	Grille haut-parleur Note: Bleu	1988-1989, LH	1
10	97 83 051	Grille haut-parleur Note: Bleu	1986-1987, RH, NLS	1
10	96 91 122	Grille haut-parleur Note: Bleu	1988-1989, RH	1
11	97 97 085	Profile Note: Ch. --H1013083 Ch. --H8000473		1
11	97 97 085	Profile Note: Ch. H1013084-- Ch. H8000474--		2
12	98 49 514	Rivet Note: Ch. --H1013083 Ch. --H8000473		2
12	98 49 514	Rivet Note: Ch. H1013084-- Ch. H8000474--		4

Rep.	N° de pièce	Article	Usage	Qté
13	94 46 881	Goujon Note: Ch. G1002495--		4
14	95 45 013	Tablette arrière Note: Jaune.	1985-1988, 4D, (9693862)	1
14	95 45 070	Tablette arrière Note: Jaune. Valable aussi pour SE 1988B.	1989, 4D, NLS	1
14	95 45 039	Tablette arrière Note: Brun	4D, (9693847), NLS	1
14	40 43 576	Tablette arrière Note: Rouge Ch. --J1017313	4D, (9693854), NLS	1
14	95 45 021	Tablette arrière Note: Rouge Ch. J1017314--	4D, NLS	1
14	40 43 626	Tablette arrière Note: Bleu Ch. --J1017313	4D, (9693888)	1
14	95 45 054	Tablette arrière Note: Bleu Ch. J1017314--	4D, NLS	1
14	40 43 899	Tablette arrière Note: Gris. Ch. --J1017313	4D, (9693870)	1
14	95 45 047	Tablette arrière Note: Gris. Ch. J1017314--	4D, NLS	1
16	96 94 316	*Sortie air Note: Jaune.	1988, 4D	4
16	95 81 422	*Sortie air Note: Jaune. Valable aussi pour SE 1988B.	1989, 4D	4
16	96 94 290	*Sortie air Note: Brun	4D	4
16	96 94 308	*Sortie air Note: Rouge	4D	4
16	96 94 332	*Sortie air Note: Bleu	4D	4
16	96 94 324	*Sortie air Note: Gris.	4D	4
17	96 74 896	*Sortie air	4D	4
18	96 93 987	*Grille haut-parleur Note: Jaune.	1988, 4D, LH	1
18	95 81 448	*Grille haut-parleur Note: Jaune. Valable aussi pour SE 1988B.	1989, 4D, LH	1
18	96 93 995	*Grille haut-parleur Note: Jaune.	1988, 4D, RH	1
18	95 81 430	*Grille haut-parleur Note: Jaune. Valable aussi pour SE 1988B.	1989, 4D, RH	1
18	96 93 946	*Grille haut-parleur Note: Brun	4D, LH	1
18	96 93 953	*Grille haut-parleur Note: Brun	4D, RH	1
18	96 93 961	*Grille haut-parleur Note: Rouge	4D, LH	1
18	96 93 979	*Grille haut-parleur Note: Rouge	4D, RH	1
18	96 94 027	*Grille haut-parleur Note: Bleu	4D, LH	1

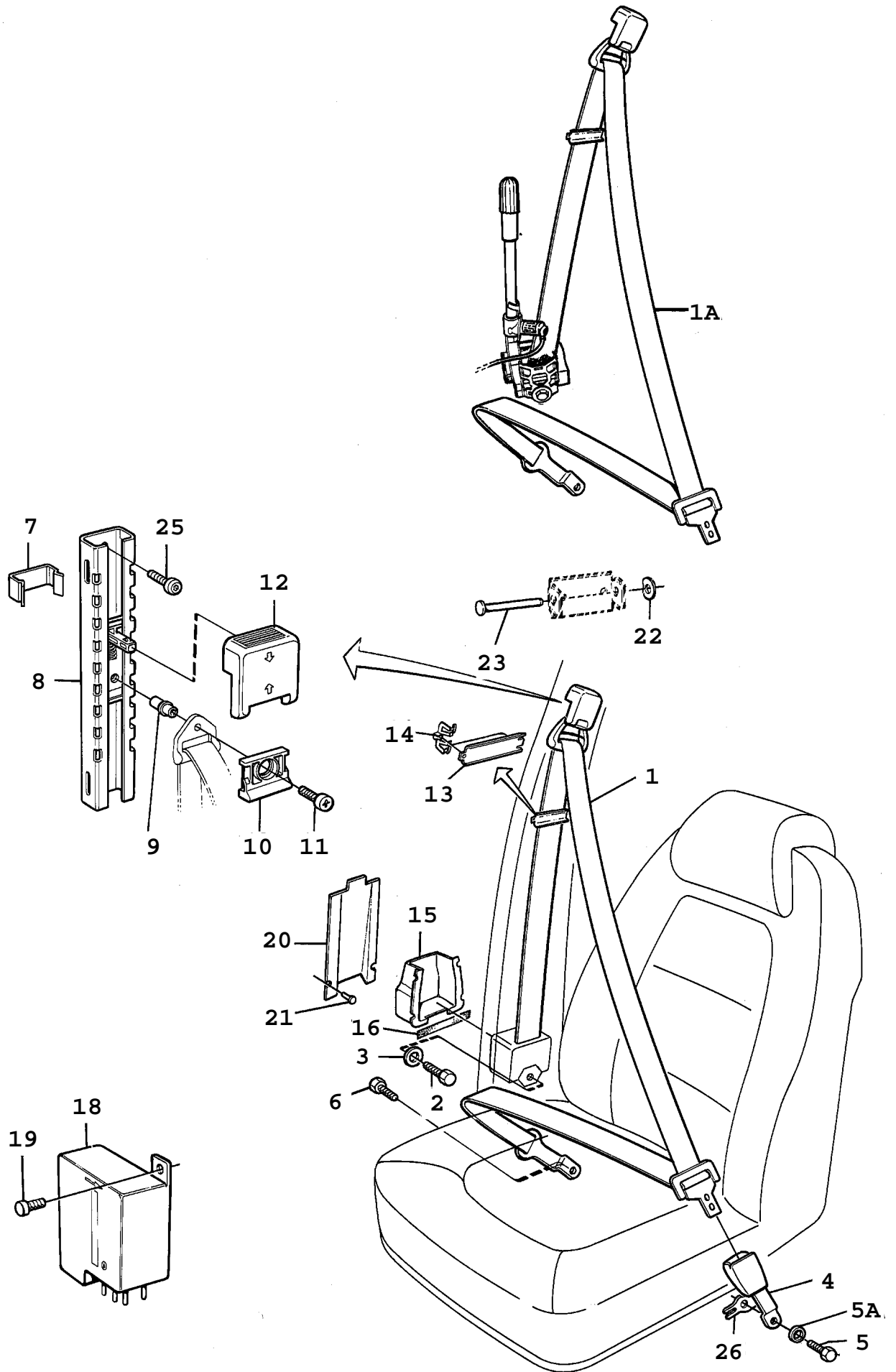
Rep.	N° de pièce	Article	Usage	Qté
18	96 94 035	*Grille haut-parleur Note: Bleu	4D, RH	1
18	96 94 001	*Grille haut-parleur Note: Gris.	4D, LH	1
18	96 94 019	*Grille haut-parleur Note: Gris.	4D, RH	1
19	95 78 246	*Pince serrage	4D	10
20	96 92 724	*Pince serrage	4D	2
21	79 71 294	Vis	4D	2
22	82 86 296	Vis	4D	6
23	79 77 895	Ecrou de benne	4D	6
26	95 78 238	Pince serrage	4D	4
27	95 91 629	Couvercle Note: Jaune.	1988, 4D	3
27	95 91 892	Couvercle Note: Jaune. Valable aussi pour SE 1988B.	1989, 4D	3
27	95 91 603	Couvercle Note: Brun	4D	3
27	95 91 611	Couvercle Note: Rouge	4D	3
27	95 91 645	Couvercle Note: Bleu	4D	3
27	95 91 637	Couvercle Note: Gris.	4D	3
28	40 30 342	Joint Note: Pour voitures avec feu stop central	4D	1
29	40 34 369	Joint Note: Pour voitures avec feu stop central	4D	1
30	96 73 666	Support	4D, NLS-USE 4704219	1
31	95 83 188	Tampon Note: Jaune.	1988, 4D, NLS	2
31	95 83 576	Tampon Note: Jaune. Valable aussi pour SE 1988B.	1989, 4D	2
31	95 83 162	Tampon Note: Brun	4D	2
31	95 83 170	Tampon Note: Rouge	4D	2
31	95 83 204	Tampon Note: Bleu	4D	2
31	95 83 196	Tampon Note: Gris.	4D	2
32	95 80 275	Douille	4D	2
33	95 83 790	Plaque fileté	CA	3
33	96 53 502	Plaque fileté	AU	3
34	79 72 490	Rivet	AU, CA	6

1560 Autre équipement intérieur - Banquette arrière - Coussin de siège (1994 - 1998), 5CS Châssis R1025685--; sauf voitures avec code couleur garniture K64, J93, K93

Rep.	N° de pièce	Article	Usage	Qté
2	45 34 905	Coussin siège Note: Pour voitures avec garnissage textile Le coussin de siège complet n'existe pas comme pièce de rechange. Pour obtenir un coussin de siège complet, commander les pièces détachées suivantes : coussin de siège, housses et kit de montage.	1994-1996, LH	1
2	47 19 472	Coussin siège Note: Pour voitures avec garnissage textile Le coussin de siège complet n'existe pas comme pièce de rechange. Pour obtenir un coussin de siège complet, commander les pièces détachées suivantes : coussin de siège, housses et kit de montage.	1997-1998, LH	1
2	45 34 962	Coussin siège Note: Pour voitures avec garnissage "CONTUR" Le coussin de siège complet n'existe pas comme pièce de rechange. Pour obtenir un coussin de siège complet, commander les pièces détachées suivantes : coussin de siège, housses et kit de montage.	1994-1996, LH	1
2	47 19 548	Coussin siège Note: Pour voitures avec garnissage "CONTUR" Le coussin de siège complet n'existe pas comme pièce de rechange. Pour obtenir un coussin de siège complet, commander les pièces détachées suivantes : coussin de siège, housses et kit de montage.	1997-1998, LH	1
2	47 19 761	Coussin siège Note: Pour voitures avec garnissage "SPORTS DESIGN" Le coussin de siège complet n'existe pas comme pièce de rechange. Pour obtenir un coussin de siège complet, commander les pièces détachées suivantes : coussin de siège, housses et kit de montage.	1997-1998, LH	1
2	45 34 913	Coussin siège Note: Pour voitures avec garnissage textile Le coussin de siège complet n'existe pas comme pièce de rechange. Pour obtenir un coussin de siège complet, commander les pièces détachées suivantes : coussin de siège, housses et kit de montage.	1994-1996, RH	1
2	47 19 498	Coussin siège Note: Pour voitures avec garnissage textile Le coussin de siège complet n'existe pas comme pièce de rechange. Pour obtenir un coussin de siège complet, commander les pièces détachées suivantes : coussin de siège, housses et kit de montage.	1997-1998, RH	1
2	45 34 970	Coussin siège Note: Pour voitures avec garnissage "CONTUR" Le coussin de siège complet n'existe pas comme pièce de rechange. Pour obtenir un coussin de siège complet, commander les pièces détachées suivantes : coussin de siège, housses et kit de montage.	1994-1996, RH	1
2	47 19 522	Coussin siège Note: Pour voitures avec garnissage "CONTUR" Le coussin de siège complet n'existe pas comme pièce de rechange. Pour obtenir un coussin de siège complet, commander les pièces détachées suivantes : coussin de siège, housses et kit de montage.	1997-1998, RH	1
2	47 19 738	Coussin siège Note: Pour voitures avec garnissage "SPORTS DESIGN" Le coussin de siège complet n'existe pas comme pièce de rechange. Pour obtenir un coussin de siège complet, commander les pièces détachées suivantes : coussin de siège, housses et kit de montage.	1997-1998, RH	1
		*Tôle siège Note: N'est pas une pièce de rechange distincte.		1
3	44 95 503	*Coussin mousse plastique Note: Pour voitures avec garnissage textile	1994-1996, LH	1
3	47 19 464	*Coussin mousse plastique Note: Pour voitures avec garnissage textile	1997-1998, LH	1
3	44 95 586	*Coussin mousse plastique Note: Pour voitures avec garnissage "CONTUR"	1994-1996, LH	1
3	47 19 530	*Coussin mousse plastique Note: Pour voitures avec garnissage "CONTUR"	1997-1998, LH	1
3	47 19 753	*Coussin mousse plastique Note: Pour voitures avec garnissage "SPORTS DESIGN"	1997-1998, LH	1

1560 Autre équipement intérieur - Banquette arrière - Coussin de siège (1994 - 1998), 5CS Châssis R1025685--; sauf voitures avec code couleur garniture K64, J93, K93

Rep.	N° de pièce	Article	Usage	Qté
3	44 95 495	*Coussin mousse plastique Note: Pour voitures avec garnissage textile	1994-1996, RH	1
3	47 19 480	*Coussin mousse plastique Note: Pour voitures avec garnissage textile	1997-1998, RH	1
3	44 95 578	*Coussin mousse plastique Note: Pour voitures avec garnissage "CONTUR"	1994-1996, RH	1
3	47 19 514	*Coussin mousse plastique Note: Pour voitures avec garnissage "CONTUR"	1997-1998, RH	1
3	47 19 720	*Coussin mousse plastique Note: Pour voitures avec garnissage "SPORTS DESIGN"	1997-1998, RH	1
4	44 75 281	*Serrure	LH	1
4	44 75 299	*Serrure	RH	1
5	79 77 028	*Vis		2
7	97 81 576	*Capot protection	LH	1
7	97 84 604	*Capot protection	RH	1
8	97 87 516	*Rondelle		2
9	40 48 260	*Bague		2
10	96 63 410	*Bras commande	LH	1
10	96 63 402	*Bras commande	RH	1
11	40 48 278	*Cavalier		2
12	79 74 397	*Vis		4
13	97 89 827	*Courroie de levage		1
14	41 40 059	*Support	LH	1
14	41 40 042	*Support	RH	1
15	45 34 798	*Rivet borgne		4
20	97 78 952	Vis	NLS-USE 8059578	8
21	43 12 948	Goupille verrouillage Note: Ch. --T1010779	NLS-USE 30542669	2
21	46 56 005	Goupille verrouillage Note: Ch. T1010780--		2
22	83 11 904	Rondelle		2
	44 75 539	Kit montage Note: Pour voitures avec garnissage "SPORTS DESIGN"	Aller à 8B - 1920	1



F0796 - 9000

Rep.	N° de pièce	Article	Usage	Qté
1	96 78 327	Ceinture de sécurité	1985, LH (9788803)	1
1	96 78 335	Ceinture de sécurité	1985, RH (9788811)	1
1	98 96 218	Ceinture de sécurité	1986, LH, NLS	1
1	98 96 226	Ceinture de sécurité	1986, RH, NLS	1
1	96 78 327	Ceinture de sécurité Note: Ch. --K1011062 Ch. --K2005656 Ch. --K8000364	1987-1989, LH	1
1	96 78 335	Ceinture de sécurité Note: Ch. --K1011062 Ch. --K2005656 Ch. --K8000364	1987-1989, RH	1
1	40 32 470	Ceinture de sécurité Note: Ch. K1011063-- Ch. K2005657-- Ch. K8000365--	LH, NLS-USE 4080859	1
1	40 32 470	Ceinture de sécurité Note: Ch. K1011063-- Ch. K2005657-- Ch. K8000365--	LHD, US, LH, AIRBAG, NLS-USE 4080859	1
1	40 32 488	Ceinture de sécurité Note: Ch. K1011063-- Ch. K2005657-- Ch. K8000365--	RH, NLS-USE 4080867	1
1	95 73 759	Ceinture de sécurité Remplacé par 4032470 Note: Ch. --K1011062 Ch. --K2005656 Ch. --K8000364	LHD, US, LH, AIRBAG	1
1	95 46 912	Ceinture de sécurité Note: Pour voitures avec sièges réglables Valable aussi pour SE 1988B. Ch. --K1011062 Ch. --K2005656 Ch. --K8000364	1989, LHD, US, LH AIRBAG	1
1	95 46 870	Ceinture de sécurité Note: Pour voitures avec sièges réglables Valable aussi pour SE 1988B. Ch. --K1011062 Ch. --K2005656 Ch. --K8000364	1989, LHD, US, LH NOT	1
1	95 46 888	Ceinture de sécurité Note: Pour voitures avec sièges réglables Valable aussi pour SE 1988B. Ch. --K1011062 Ch. --K2005656 Ch. --K8000364	1989, LHD, US, RH NOT	1
1	40 32 546	Ceinture de sécurité Note: Pour voitures avec sièges réglables Ch. K1011063-- Ch. K2005657-- Ch. K8000365--	LH, ALSO FOR, NLS	1
1	40 32 546	Ceinture de sécurité Note: Pour voitures avec sièges réglables Ch. K1011063-- Ch. K2005657-- Ch. K8000365--	LHD, US, LH, AIRBAG, NLS	1
1	40 32 553	Ceinture de sécurité Note: Pour voitures avec sièges réglables Ch. K1011063-- Ch. K2005657-- Ch. K8000365--	LHD, US, RH, NOT, NLS-USE 4080883	1

1570 Autre équipement intérieur - Ceinture de sécurité, avant

(1985 - 1989)

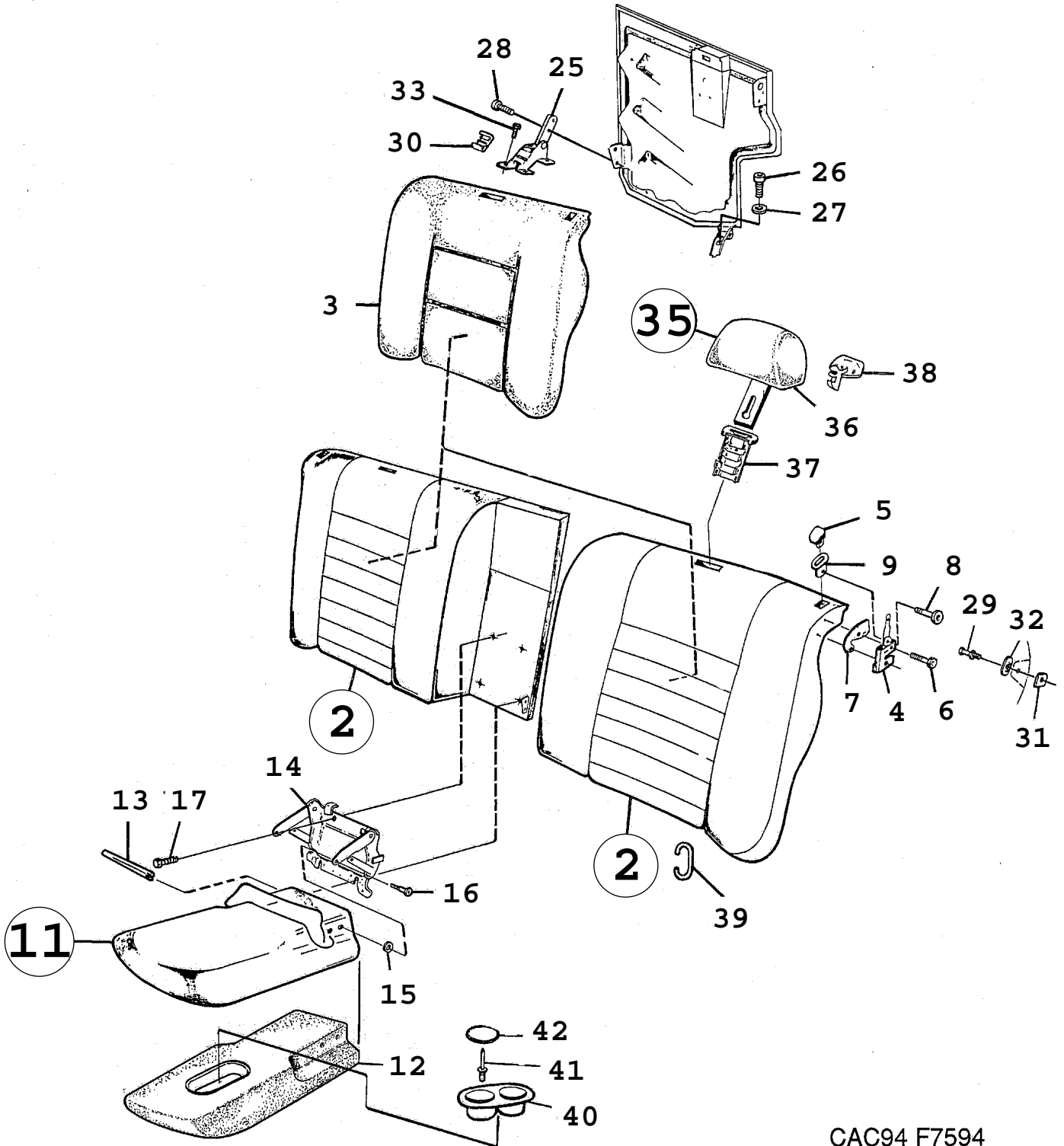
Rep.	N° de pièce	Article	Usage	Qté
1A	95 83 600	Ceinture de sécurité Note: Avec tendeur de ceinture Ch. --K1011062 Ch. --K2005656 Ch. --K8000364	LH	1
1A	95 83 618	Ceinture de sécurité Note: Avec tendeur de ceinture Ch. --K1011062 Ch. --K2005656 Ch. --K8000364	RH	1
1A	40 32 496	Ceinture de sécurité Note: Avec tendeur de ceinture Ch. K1011063-- Ch. K2005657-- Ch. K8000365--	LH, NLS-USE 4080891	1
1A	40 32 504	Ceinture de sécurité Note: Avec tendeur de ceinture Ch. K1011063-- Ch. K2005657-- Ch. K8000365--	RH, NLS-USE 4080909	1
1A	96 58 535	Ceinture de sécurité Note: Avec tendeur de ceinture Seulement pour la réparation des voitures aux USA Remplacé par 96 73 294, 96 72 569 et 96 73 385. Ch. --G1000349	LH, NLS-USE 9672569, 9673385	1
1A	96 58 543	Ceinture de sécurité Note: Avec tendeur de ceinture Seulement pour la réparation des voitures aux USA Ch. --G1000349	RH, NLS-USE 9672569, 9673385	1
1A	96 73 294	Ceinture de sécurité Note: Avec tendeur de ceinture Seulement pour la réparation des voitures aux USA Ch. G1000350-- Ch. --K1011062 Ch. --K2005656 Ch. --K8000364	LH	1
1A	96 73 302	Ceinture de sécurité Note: Avec tendeur de ceinture Seulement pour la réparation des voitures aux USA Ch. G1000350-- Ch. --K1011062 Ch. --K2005656 Ch. --K8000364	RH	1
1A	40 32 520	Ceinture de sécurité Note: Avec tendeur de ceinture Seulement pour la réparation des voitures aux USA Ch. K1011063-- Ch. K2005657-- Ch. K8000365--	LH, NLS-USE 4288213	1
1A	40 32 538	Ceinture de sécurité Note: Avec tendeur de ceinture Seulement pour la réparation des voitures aux USA Ch. K1011063-- Ch. K2005657-- Ch. K8000365--	RH, NLS	1
1A	40 32 561	Ceinture de sécurité Note: Avec tendeur de ceinture Pour voitures avec sièges réglables Valable aussi pour SE 1988B.	1989, EU, LH, NLS	1
1A	40 32 579	Ceinture de sécurité Note: Avec tendeur de ceinture Pour voitures avec sièges réglables Valable aussi pour SE 1988B.	1989, EU, RH, NLS-USE 4080925	1

1570 Autre équipement intérieur - Ceinture de sécurité, avant (1985 - 1989)

Rep.	N° de pièce	Article	Usage	Qté
1A	95 46 920	Ceinture de sécurité Note: Avec tendeur de ceinture Pour voitures avec sièges réglables Seulement pour la réparation des voitures aux USA Ch. --K1011062 Ch. --K2005656 Ch. --K8000364	1989, LH	1
1A	95 46 938	Ceinture de sécurité Note: Avec tendeur de ceinture Pour voitures avec sièges réglables Seulement pour la réparation des voitures aux USA Ch. --K1011062 Ch. --K2005656 Ch. --K8000364	1989, RH	1
1A	40 32 595	Ceinture de sécurité Note: Avec tendeur de ceinture Pour voitures avec sièges réglables Seulement pour la réparation des voitures aux USA Ch. K1011063-- Ch. K2005657-- Ch. K8000365--	LH, NLS-USE 4288197	1
1A	40 32 603	Ceinture de sécurité Note: Avec tendeur de ceinture Pour voitures avec sièges réglables Seulement pour la réparation des voitures aux USA Ch. K1011063-- Ch. K2005657-- Ch. K8000365--	RH, NLS-USE 4288205	1
2	84 99 204	*Vis	1986-1989	2
3	98 92 399	*Rondelle verrouillage	1986-1989	2
4	95 82 933	Verrou ceinture Note: Ch. --K1011062 Ch. --K2005656 Ch. --K8000364	(9660200, 9697814) (9787581)	2
4	95 82 925	Verrou ceinture Note: Sans témoin de ceinture non bouclée. Ch. --K1011062 Ch. --K2005656 Ch. --K8000364	RH (9660218, 9697822)	1
4	40 32 439	Verrou ceinture Note: Ch. K1011063-- Ch. K2005657-- Ch. K8000365--		2
4	40 32 447	Verrou ceinture Note: Sans témoin de ceinture non bouclée. Ch. K1011063-- Ch. K2005657-- Ch. K8000365-- Ch. --K1019437 Ch. --K1021088 Ch. --K8000457	RH, NLS-USE 4032439	1
4	40 32 439	Verrou ceinture Note: Ch. K1019438-- Ch. K2011089-- Ch. K8000458--	RH	1
4	40 32 454	Verrou ceinture Note: Pour voitures avec sièges réglables Valable aussi pour SE 1988B. Sans témoin de ceinture non bouclée. Ch. --K1011062 Ch. --K2005656 Ch. --K8000364	1989, EU, FI, GB, SE	2

Rep.	N° de pièce	Article	Usage	Qté
4	40 30 276	Verrou ceinture Note: Pour voitures avec sièges réglables Ch. --K1011062 Ch. --K2005656 Ch. --K8000364	1989, NLS-USE 9582933	2
4	40 30 284	Verrou ceinture Note: Pour voitures avec sièges réglables Sans témoin de ceinture non bouclée. Ch. --K1011062 Ch. --K2005656 Ch. --K8000364	1989, RH	1
4	40 32 454	Verrou ceinture Note: Pour voitures avec sièges réglables Ch. K1011063-- Ch. K2005657-- Ch. K8000365--		2
4	40 32 462	Verrou ceinture Note: Sans témoin de ceinture non bouclée. Pour voitures avec sièges réglables Ch. K1011063-- Ch. K2005657-- Ch. K8000365-- Ch. --K1019437 Ch. --K1021088 Ch. --K8000457	RH, NLS-USE 4032454	1
4	40 32 454	Verrou ceinture Note: Pour voitures avec sièges réglables Ch. K1019438-- Ch. K2011089-- Ch. K8000458--	RH	1
5	96 72 791	*Vis	(9763954)	2
5	95 86 827	*Vis Note: Pour voitures avec sièges réglables		2
5A	95 48 058	*Douille entretoise Note: Pour voitures avec sièges réglables		2
6	84 99 204	Vis		2
6	95 44 818	Vis Note: Pour voitures avec sièges réglables		2
7	97 71 429	Pince serrage		4
8	95 47 696	Réglage hauteur Note: Ch. --G1000349	(9764192)	2
8	96 73 393	Réglage hauteur Note: Ch. G1000350--	NLS-USE 9547696	2
9	97 63 392	Douille entretoise Note: Ch. --G1000349		2
9	96 72 569	Douille entretoise Note: Ch. G1000350--		2
10	97 80 867	Bouton-poussoir Note: Ch. --H1022896 Ch. --J8001161	NLS-USE 9694951	2
10	96 94 951	Bouton-poussoir Note: Ch. H1022897-- Ch. J8001162--		2
11	97 64 366	Vis Note: Ch. --G1000349		2
11	96 73 385	Vis Note: Ch. G1000350--		2
12	97 64 457	Capot		2
13	97 64 465	Guide	1985, NLS	2
13	92 76 262	Guide Note: Ch. --H8001920 Body --6331234	1986-1987, NLS	2
14	92 77 732	Pince serrage	1986	2

Rep.	N° de pièce	Article	Usage	Qté
14	96 94 936	Pince serrage Note: Ch. --H8001920 Body --6331234	1987	2
15	96 57 149	Capot protection		2
16	97 91 070	Joint		2
18	98 90 674	Capteur Note: Avec tendeur de ceinture	1986-1989, NLS-USE 30542607	1
19	79 67 771	Vis Note: Avec tendeur de ceinture	1986-1989, NLS-USE 7970601	2
20	96 57 156	Capot protection	1986-1989	2
21	73 98 845	Rivet	1986-1989	4
22	79 77 937	Rondelle Note: Ch. --H1032962 Ch. --H8001959	1987, NLS-USE 7979651	2
22	79 79 651	Rondelle Note: Ch. H1032963-- Ch. H8001960--		2
23	96 92 815	Goupille	1987-1989	2
25	97 94 132	Vis		4
26	95 92 197	Renfort Note: Pour voitures avec sièges réglables Ch. --K1000674 Ch. --K2000361	NLS-USE 4042974	2
26	40 42 974	Renfort Note: Pour voitures avec sièges réglables Ch. K1000675-- Ch. K2000362--		2

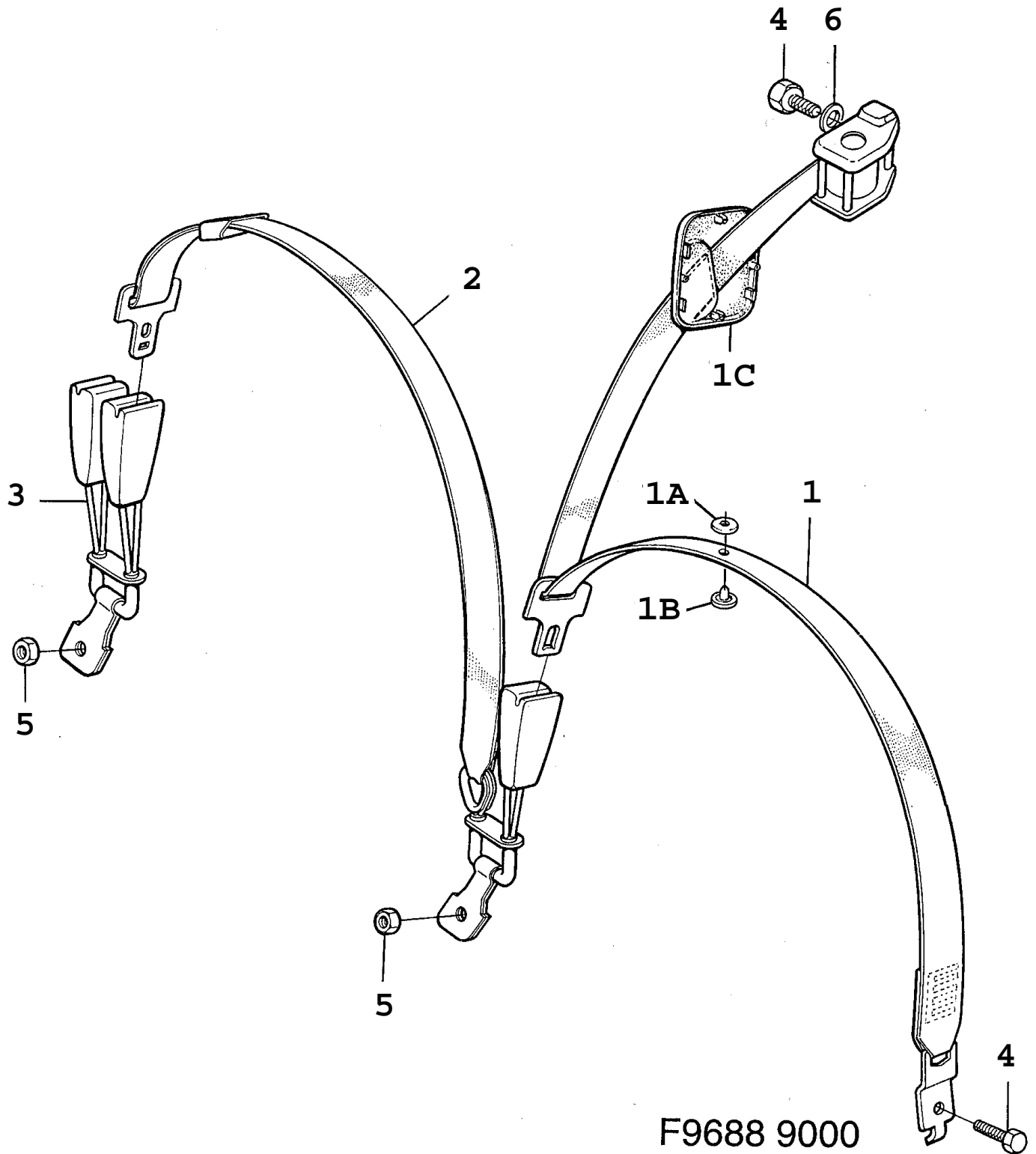


CAC94 F7594

Rep.	N° de pièce	Article	Usage	Qté
2	45 34 889	Dossier Note: Pour voitures avec garnissage textile Le dossier complet n'existe pas comme pièce de rechange. Pour obtenir un dossier complet, commander les pièces détachées suivantes: dossier, housses et kit de montage.	LH	1
2	45 34 947	Dossier Note: Pour voitures avec garnissage "CONTUR" Le dossier complet n'existe pas comme pièce de rechange. Pour obtenir un dossier complet, commander les pièces détachées suivantes: dossier, housses et kit de montage.	LH	1
2	47 19 704	Dossier Note: Pour voitures avec garnissage "SPORTS DESIGN" Le dossier complet n'existe pas comme pièce de rechange. Pour obtenir un dossier complet, commander les pièces détachées suivantes: dossier, housses et kit de montage.	1997-1998, LH	1
2	45 34 897	Dossier Note: Pour voitures avec garnissage textile Le dossier complet n'existe pas comme pièce de rechange. Pour obtenir un dossier complet, commander les pièces détachées suivantes: dossier, housses et kit de montage.	1994-1995, RH	1
2	46 51 980	Dossier Note: Pour voitures avec garnissage textile Le dossier complet n'existe pas comme pièce de rechange. Pour obtenir un dossier complet, commander les pièces détachées suivantes: dossier, housses et kit de montage.	1996-1998, RH	1
2	45 34 954	Dossier Note: Pour voitures avec garnissage "CONTUR" Le dossier complet n'existe pas comme pièce de rechange. Pour obtenir un dossier complet, commander les pièces détachées suivantes: dossier, housses et kit de montage.	1994-1995, RH	1
2	46 51 998	Dossier Note: Pour voitures avec garnissage "CONTUR" Le dossier complet n'existe pas comme pièce de rechange. Pour obtenir un dossier complet, commander les pièces détachées suivantes: dossier, housses et kit de montage.	1996-1998, RH	1
2	47 19 670	Dossier Note: Pour voitures avec garnissage "SPORTS DESIGN" Le dossier complet n'existe pas comme pièce de rechange. Pour obtenir un dossier complet, commander les pièces détachées suivantes: dossier, housses et kit de montage.	1997-1998, RH	1
		*Panneau arrière Note: N'est pas une pièce de rechange distincte.		1
3	44 95 487	*Coussin mousse plastique Note: Pour voitures avec garnissage textile	LH	1
3	44 95 560	*Coussin mousse plastique Note: Pour voitures avec garnissage "CONTUR"	LH	1
3	46 50 503	*Coussin mousse plastique Note: Pour voitures avec garnissage "SPORTS DESIGN"	1997-1998, LH	1
3	44 95 479	*Coussin mousse plastique Note: Pour voitures avec garnissage textile	RH	1
3	44 95 552	*Coussin mousse plastique Note: Pour voitures avec garnissage "CONTUR"	RH	1
3	46 50 511	*Coussin mousse plastique Note: Pour voitures avec garnissage "SPORTS DESIGN"	1997-1998, RH	1
4	46 29 374	*Serrure	LH	1
4	46 29 382	*Serrure	RH	1
5	97 55 935	*Poignée		1
6	79 77 028	*Vis		2
7	97 89 801	*Cale	LH	1
7	97 83 309	*Cale	RH	1
8	45 32 867	*Goupille verrouillage		1
9	45 32 818	*Ferrure		1

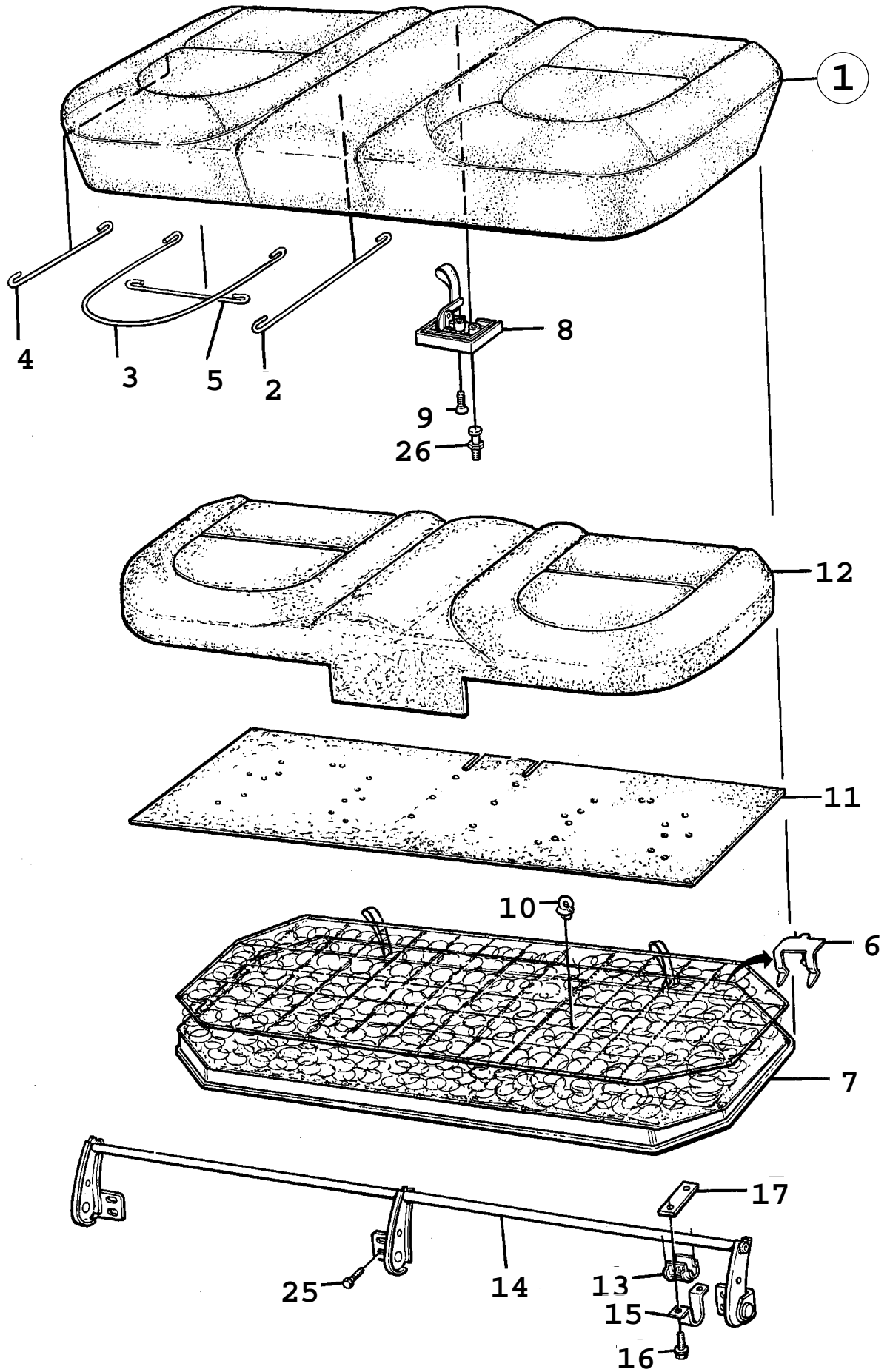
1590 Autre équipement intérieur - Banquette arrière - Dossier (1994 - 1998), 5CS Châssis
R1025685--; sauf voitures avec code couleur garniture K64, J93, K93

Rep.	N° de pièce	Article	Usage	Qté
11	96 72 650	*Accoudoir Note: Sans garnissage	1994-1995	1
11	46 50 701	*Accoudoir Note: Sans garnissage	1996-1998	1
12	97 81 337	**Coussin	1994-1995	1
12	46 50 719	**Coussin	1996-1998	1
13	94 45 909	**Dispositif de serrage		1
14	95 93 948	**Console		1
15	84 57 541	**Rondelle		4
16	40 55 133	**Vis appui Note: Ch. --R1026275	NLS-USE 4532529	4
16	45 32 529	**Vis appui Note: Ch. R1026276--		4
17	79 71 294	**Vis		4
25	97 61 974	Articulation Note: Ch. --V1007929		1
25	48 83 534	Articulation Note: Ch. V1007930--		1
26	79 76 897	Vis		2
27	79 16 497	Rondelle		2
28	79 81 921	Vis		4
29	43 12 948	Goupille verrouillage Note: Ch. --T1010779	NLS-USE 30542669	2
29	46 56 005	Goupille verrouillage Note: Ch. T1010780--		2
30	97 89 769	Amortisseur plastique		1
31	97 65 272	Plaque filetée Note: Ch. --T1010779		2
31	47 16 445	Plaque filetée Note: Ch. T1010780--		2
32	42 88 189	Rondelle		2
33	80 59 552	Vis		4
35	40 48 948	Appui-tête Note: Pour voitures avec garnissage "CONTUR" Pour voitures avec garnissage textile Sans garnissage		1
35	43 15 412	Appui-tête Note: Pour voitures avec garnissage "SPORTS DESIGN" Sans garnissage		1
36	40 36 133	*Appui-tête		1
37	40 31 563	*Douille		1
38	41 36 610	*Crochet		1
39	94 50 685	Collier serrage		X
40	47 16 304	Porte-gobelet Note: Beige clair	1996-1998	1
40	47 16 296	Porte-gobelet Note: Gris clair	1996-1998	1
40	47 16 312	Porte-gobelet Note: Noir	1996-1998	1
41	47 16 346	Rivet	1996-1998	2
42	47 16 320	Plaque	1996-1998	2
	44 75 547	Kit montage Note: Pour voitures avec garnissage "SPORTS DESIGN"	Aller à 8B - 1920	1



Rep.	N° de pièce	Article	Usage	Qté
1	97 88 829	Ceinture de sécurité Note: Ch. --K1011062 Ch. --K2005656 Ch. --K8000366	5D, LH	1
1	40 32 637	Ceinture de sécurité Note: Ch. K1011063-- Ch. K2005657-- Ch. K8000367--	5D, LH, NLS-USE 4079679	1
1	97 88 837	Ceinture de sécurité Note: Ch. --K1011062 Ch. --K2005656 Ch. --K8000366	5D, RH	1
1	40 32 645	Ceinture de sécurité Note: Ch. K1011063-- Ch. K2005657-- Ch. K8000367--	5D, RH, NLS-USE 4079687	1
1	96 75 935	Ceinture de sécurité Note: Ch. --K1011062 Ch. --K2005656 Ch. --K8000366	4D, LH	1
1	40 32 652	Ceinture de sécurité Note: Ch. K1011063-- Ch. K2005657-- Ch. K8000367--	4D, LH, NLS-USE 4079695	1
1	96 75 943	Ceinture de sécurité Note: Ch. --K1011062 Ch. --K2005656 Ch. --K8000366	4D, RH	1
1	40 32 660	Ceinture de sécurité Note: Ch. K1011063-- Ch. K2005657-- Ch. K8000367--	4D, RH, NLS-USE 4079703	1
1A	96 17 846	*Bouton Note: Ch. K1011063-- Ch. K2005657-- Ch. K8000367--		1
1B	96 17 853	*Bouton Note: Ch. K1011063-- Ch. K2005657-- Ch. K8000367--		1
1C		*Passe-câble	5D Aller à 8B - 1030	1
1C		*Passe-câble Note: N'est pas une pièce de rechange distincte.	4D	1
2	95 83 907	Ceinture de sécurité Note: Remplacé par jeu 4368957 4D, 4368940 5D (9660952) (9570953), NLS Ch. --K1011062 Ch. --K2005656 Ch. --K8000366	1987-1989, LH (9787573, 9660952) (9570953), NLS	1
2	40 32 629	Ceinture de sécurité Note: Ch. K1011063-- Ch. K2005657-- Ch. K8000367--	LH	1
3	97 87 599	Verrou ceinture	1985, NLS	1
3	96 60 945	Verrou ceinture	1986	1
3	96 97 798	Verrou ceinture	1987	1
3	95 83 899	Verrou ceinture Note: Ch. --K1011062 Ch. --K2005656 Ch. --K8000366	1988-1989, NLS	1
3	40 32 611	Verrou ceinture Note: Ch. K1011063-- Ch. K2005657-- Ch. K8000367--		1

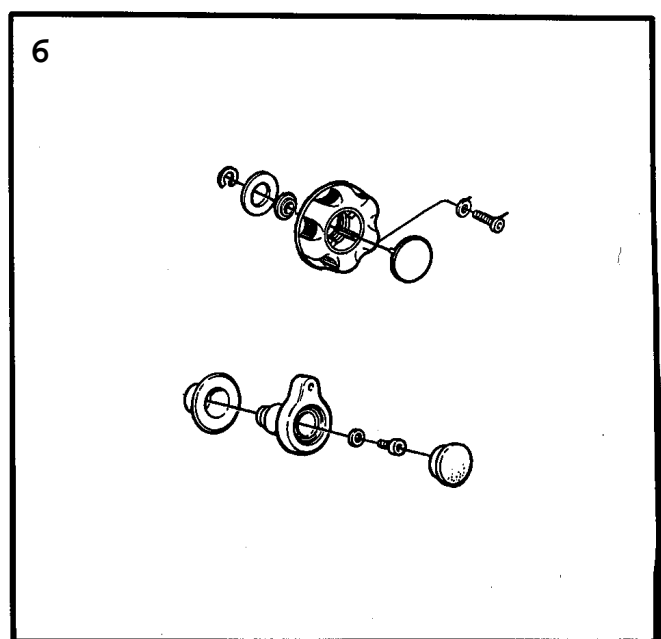
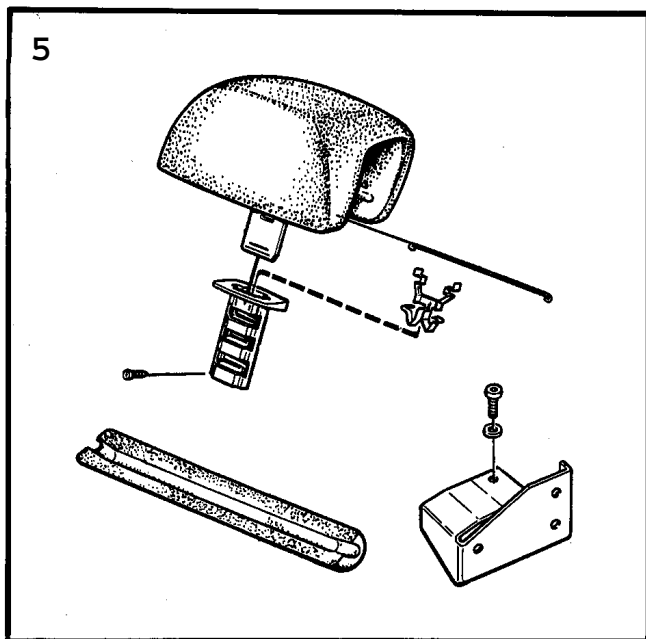
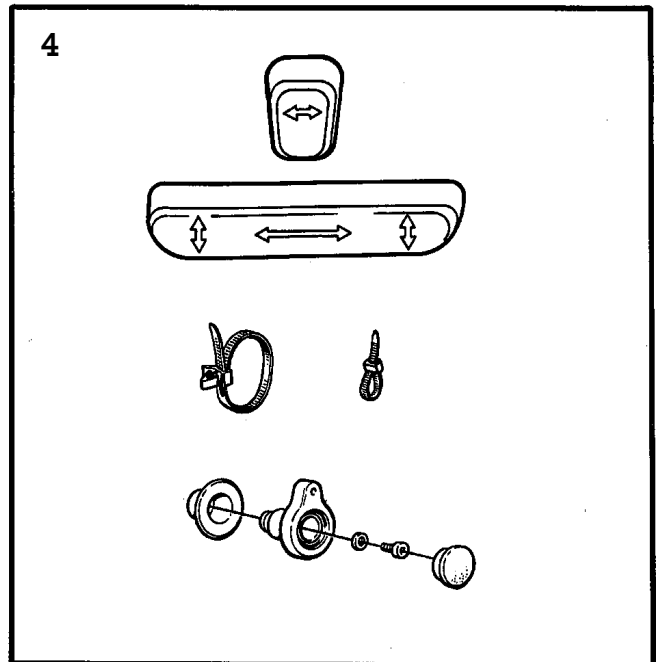
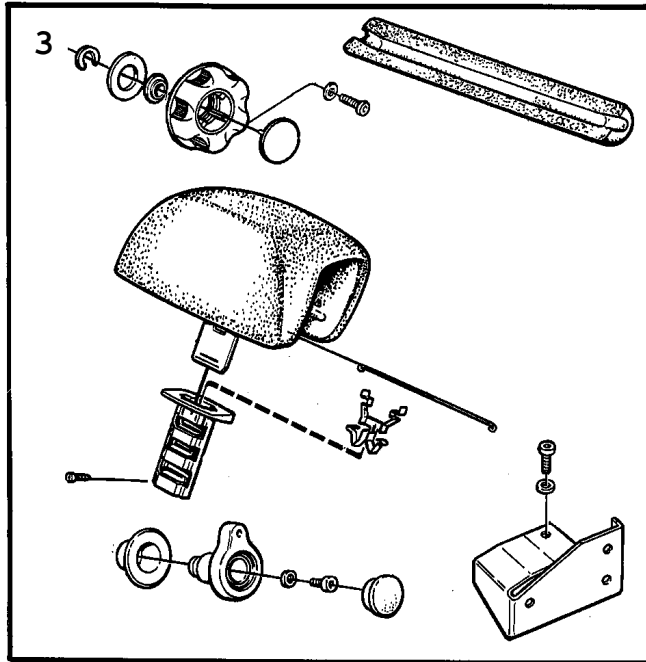
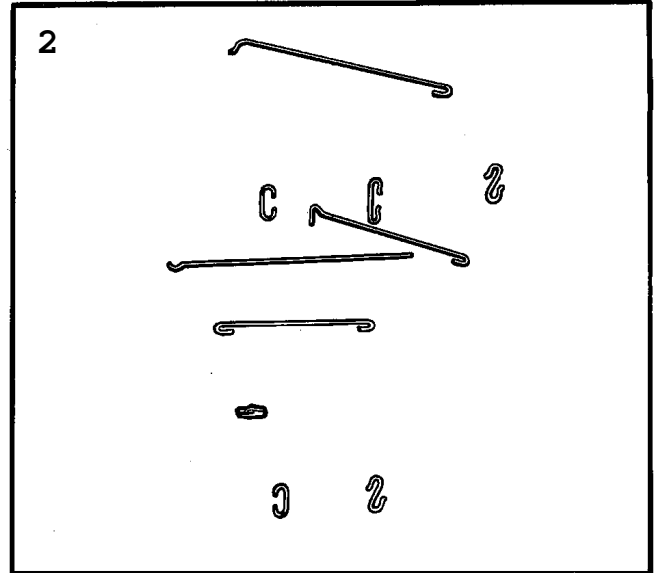
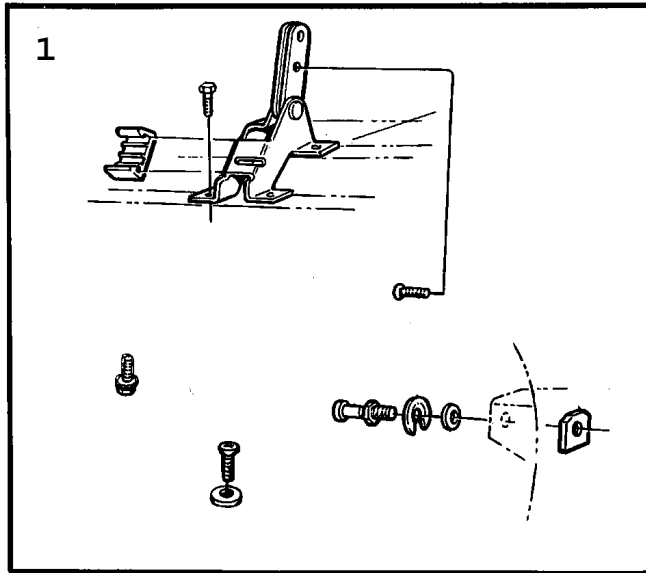
Rep.	N° de pièce	Article	Usage	Qté
4	84 99 204	Vis		4
5	79 18 725	Contre-écrou	1985-1988	2
5	73 99 793	Contre-écrou	1989	2
		Note: Valable aussi pour SE 1988B.		
6	79 77 507	Rondelle		4



F6563 CAC94

1620 Autre équipement intérieur - Banquette arrière, fixe - Coussin de siège (1994), 4D Châssis
 --R1025684; voitures avec code couleur garniture K64, J93, K93 toujours en cette version.

Rep.	N° de pièce	Article	Usage	Qté
1	96 99 091	Coussin siège Note: Pour voitures avec garnissage "CONTUR" Indiquer la couleur du garnissage et le numéro de châssis		1
1	96 99 117	Coussin siège Note: Pour voitures avec garnissage textile Indiquer la couleur du garnissage et le numéro de châssis		1
2	96 93 094	*Fil		2
3	97 87 532	*Fil Note: Pour voitures avec garnissage "CONTUR"		2
4	95 84 749	*Fil Note: Pour voitures avec garnissage textile		4
5	98 28 658	*Fil Note: Pour voitures avec garnissage "CONTUR"		2
5	97 21 499	*Fil Note: Pour voitures avec garnissage textile		2
6	96 73 831	*Collier serrage Note: Pour voitures avec garnissage textile		2
7	97 52 379	*Boîtier sellerie Note: Pour voitures avec garnissage "CONTUR"		1
7	96 75 174	*Boîtier sellerie Note: Pour voitures avec garnissage textile		1
8	95 72 454	**Serrure		1
9	79 77 028	**Vis		2
10	97 81 469	**Crochet		X
11	97 61 867	*Garnissage		1
12	97 52 395	*Coussin mousse plastique Note: Pour voitures avec garnissage "CONTUR"		1
12	95 91 793	*Coussin mousse plastique Note: Pour voitures avec garnissage textile		1
13	40 48 260	*Bague		4
14	95 72 470	*Bras commande		1
15	40 48 278	*Cavalier		4
16	79 75 436	*Vis		8
17	95 72 447	*Entretoise		12
25	97 78 952	Vis	NLS-USE 8059578	6
26	43 12 948	Goupille verrouillage	NLS-USE 30542669	1



Rep.	N° de pièce	Article	Usage	Qté
1	96 72 668	Kit montage banquette arrière		1
	79 16 497	*Rondelle		2
	79 75 212	*Vis		2
	79 81 921	*Vis		4
	80 59 552	*Vis		4
	83 11 904	*Rondelle		2
	96 71 025	*Goupille verrouillage	NLS-USE 30542669	4
	97 61 974	*Articulation		1
	97 65 272	*Plaque filetée		2
	97 78 952	*Vis	NLS-USE 8059578	8
	97 89 090	*Rondelle	NLS-USE 4288189	2
	97 89 769	*Amortisseur plastique		1
	97 91 971	*Rondelle	NLS-USE 4288189	2
2	96 76 818	Kit montage Note: Pour voitures avec garnissage "CONTUR"	NLS	2
	96 71 041	*Fil	NLS	1
	96 92 906	*Fil		1
	97 21 481	*Fil		1
	97 21 499	*Fil		2
	97 69 209	*Crochet		4
	97 69 217	*Crochet		7
	97 69 225	*Crochet		4
	97 82 558	*Tige de couvercle		1
	97 83 408	*Etrier fixation		2
2	96 71 751	Kit montage siège avant Note: Pour voitures avec garnissage "CONTUR"	1988-1989	2
	97 81 592	*Tige de couvercle		2
	94 50 685	*Collier serrage		6
	97 69 209	*Crochet		2
2	96 97 939	Kit montage siège avant Note: Pour voitures avec garnissage "HORISON"	1988-1989	2
	95 47 332	*Tige de couvercle		1
	96 94 969	*Fil Note: N'est pas une pièce de rechange distincte.		2
	94 50 685	*Collier serrage		6
	95 84 715	*Fil Note: N'est pas une pièce de rechange distincte.		2
	97 69 217	*Crochet		6
	97 81 592	*Tige de couvercle		2
	95 84 723	*Fil Note: N'est pas une pièce de rechange distincte.		2
	95 93 245	*Etrier fixation		2
	97 69 209	*Crochet		6
3	96 71 744	Kit montage siège avant	1988-1989, NLS	2
	80 59 396	*Vis		2
	97 81 204	*Vis		4
	80 59 537	*Vis		2
	79 71 294	*Vis		2
	79 22 396	*Vis		1
	79 22 271	*Vis		1
	79 75 766	*Ecroû de benne		2
	80 29 951	*Rondelle		2
	80 29 944	*Rondelle		1
	97 67 815	*Appui-tête	NLS	1
	97 40 663	*Elastique Note: N'est pas une pièce de rechange distincte.		2

Rep.	N° de pièce	Article	Usage	Qté
	94 59 868	*Fil		2
	40 31 563	*Douille		1
	95 46 946	*Volant		1
	95 89 045	*Renfort		1
	98 51 619	*Couvercle		1
	98 64 000	*Toile		1
		Note: N'est pas une pièce de rechange distincte.		
	97 81 162	*Console	LH, NLS	1
	97 82 210	*Console	RH, NLS	1
	79 74 884	*Vis		3
	79 15 077	*Jonc	NLS-USE 7963143	1
	79 22 396	*Vis		1
	97 96 848	*Ressort blocage		1
	97 85 015	*Rondelle recouvrement		1
	97 63 632	*Volant		1
	97 63 624	*Couvercle		1
	97 92 391	*Anti-chocs		1
4	95 86 108	Kit montage	1989	X
		Note: Pour voitures avec sièges réglables		
	80 59 396	*Vis		1
	95 44 818	*Vis		1
	95 85 423	*Vis		2
	79 22 354	*Vis		3
	79 79 479	*Ecrou	NLS-USE 4134003	2
	80 29 944	*Rondelle		1
	97 85 015	*Rondelle recouvrement		1
	97 63 632	*Volant		1
	97 63 624	*Couvercle		1
	85 52 663	*Ruban serrage		3
	79 71 872	*Ruban serrage		4
	95 65 003	*Bouton		1
	95 65 011	*Bouton		1
	95 85 431	*Goujon	NLS-USE 4134003	2
	40 34 054	*Capot	LH	1
	40 34 047	*Capot	RH	1
	40 59 671	*Console d'arrêt		1
	40 42 974	*Renfort		1
5	95 88 542	Kit montage	1989	2
		siège avant		
	79 22 396	*Vis		1
	79 75 766	*Ecrou de benne		2
	95 47 688	*Appui-tête		1
	97 40 663	*Elastique		2
		Note: N'est pas une pièce de rechange distincte.		
	94 59 868	*Fil		2
	40 31 563	*Douille		1
	97 81 162	*Console	LH, NLS	1
	97 82 210	*Console	RH, NLS	1
	79 74 884	*Vis		3
	97 96 848	*Ressort blocage		1
	98 64 000	*Toile		1
		Note: N'est pas une pièce de rechange distincte.		
	97 92 391	*Anti-chocs		1
6	95 88 559	Kit montage	1989	X
		siège passager		
	97 81 204	*Vis		4
	79 71 294	*Vis		2
	80 29 951	*Rondelle		3
	95 46 946	*Volant		1
	95 89 045	*Renfort		1
	98 51 619	*Couvercle		1

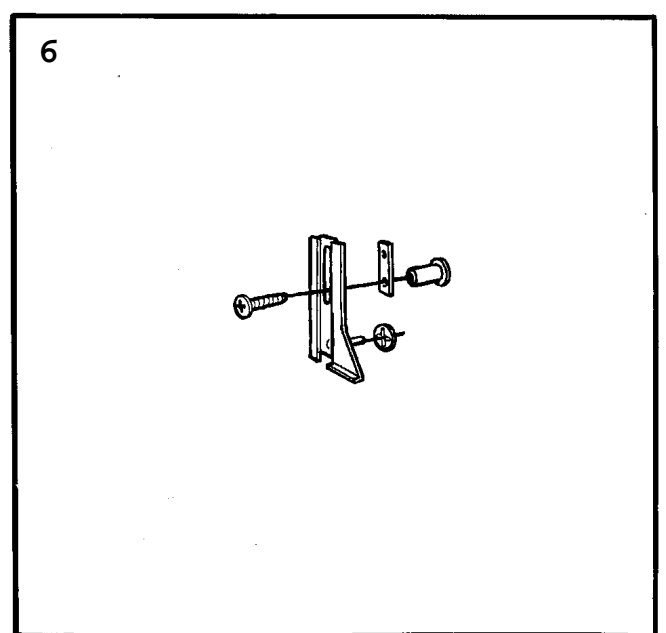
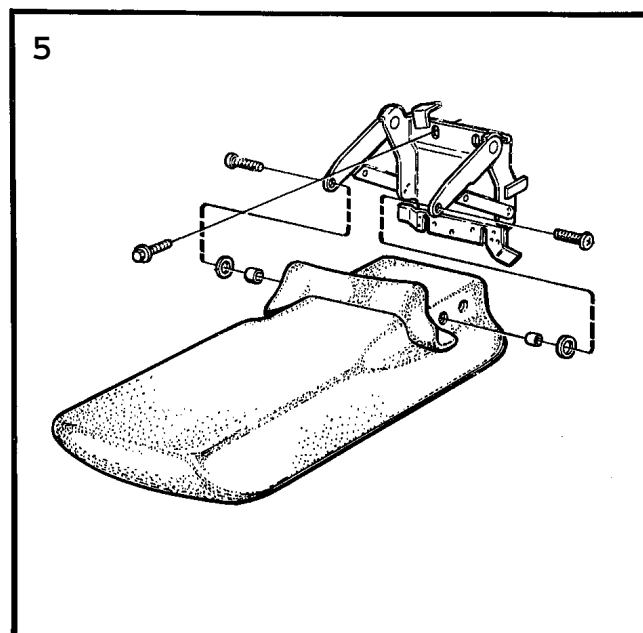
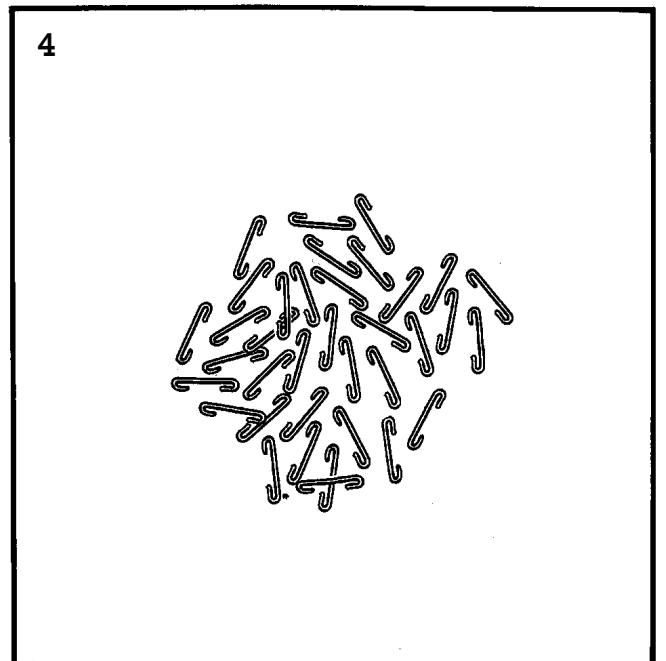
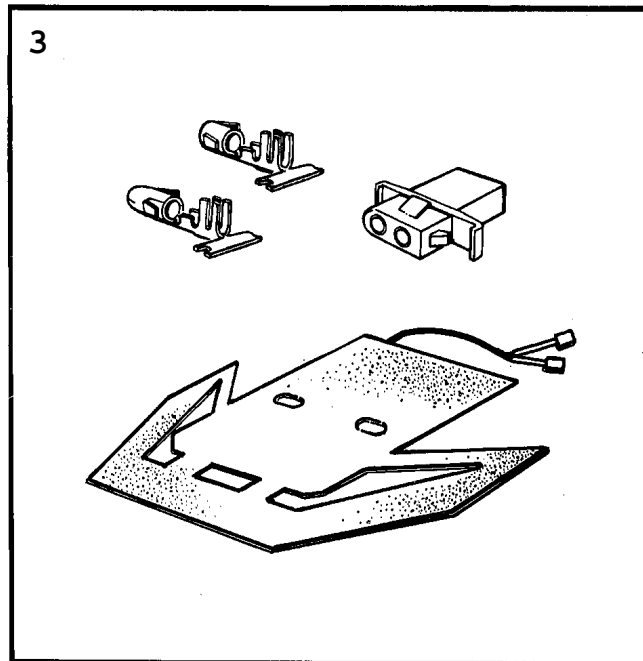
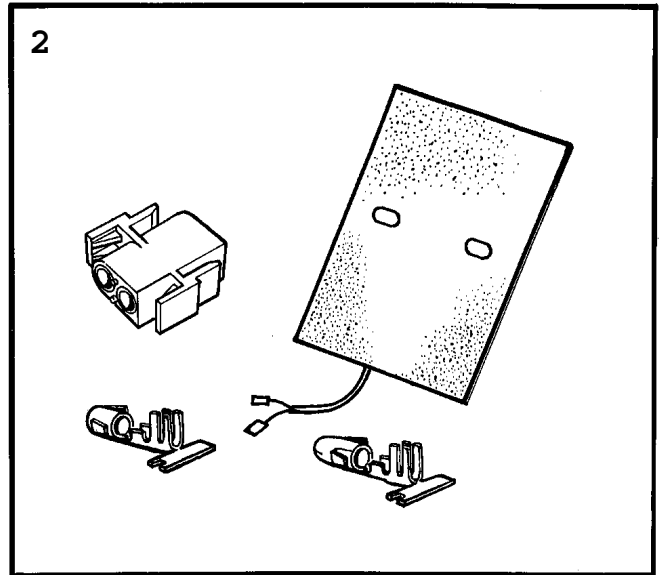
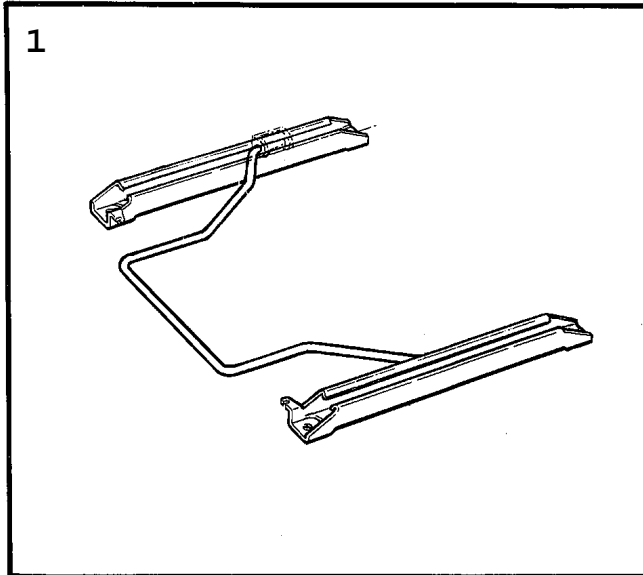
Rep.	N° de pièce	Article	Usage	Qté
	80 59 560	·Vis		1
	84 99 204	·Vis		1
6	95 88 534	Kit montage siège conducteur	1989	X
	97 81 204	·Vis		4
	79 22 354	·Vis		1
	80 29 951	·Rondelle		3
	80 29 944	·Rondelle		1
	95 46 946	·Volant		1
	97 63 632	·Volant		1
	95 89 045	·Renfort		1
	98 51 619	·Couvercle		1
	80 59 560	·Vis		1
	84 99 204	·Vis		1
	80 59 396	·Vis		1
	80 59 537	·Vis		2
	97 63 624	·Couvercle		1
	97 85 015	·Rondelle recouvrement		1

1650 Autre équipement intérieur - Banquette arrière, fixe - Dossier (1994), 4D Châssis --R1025684;
voitures avec code couleur garniture K64, J93, K93 toujours en cette version.

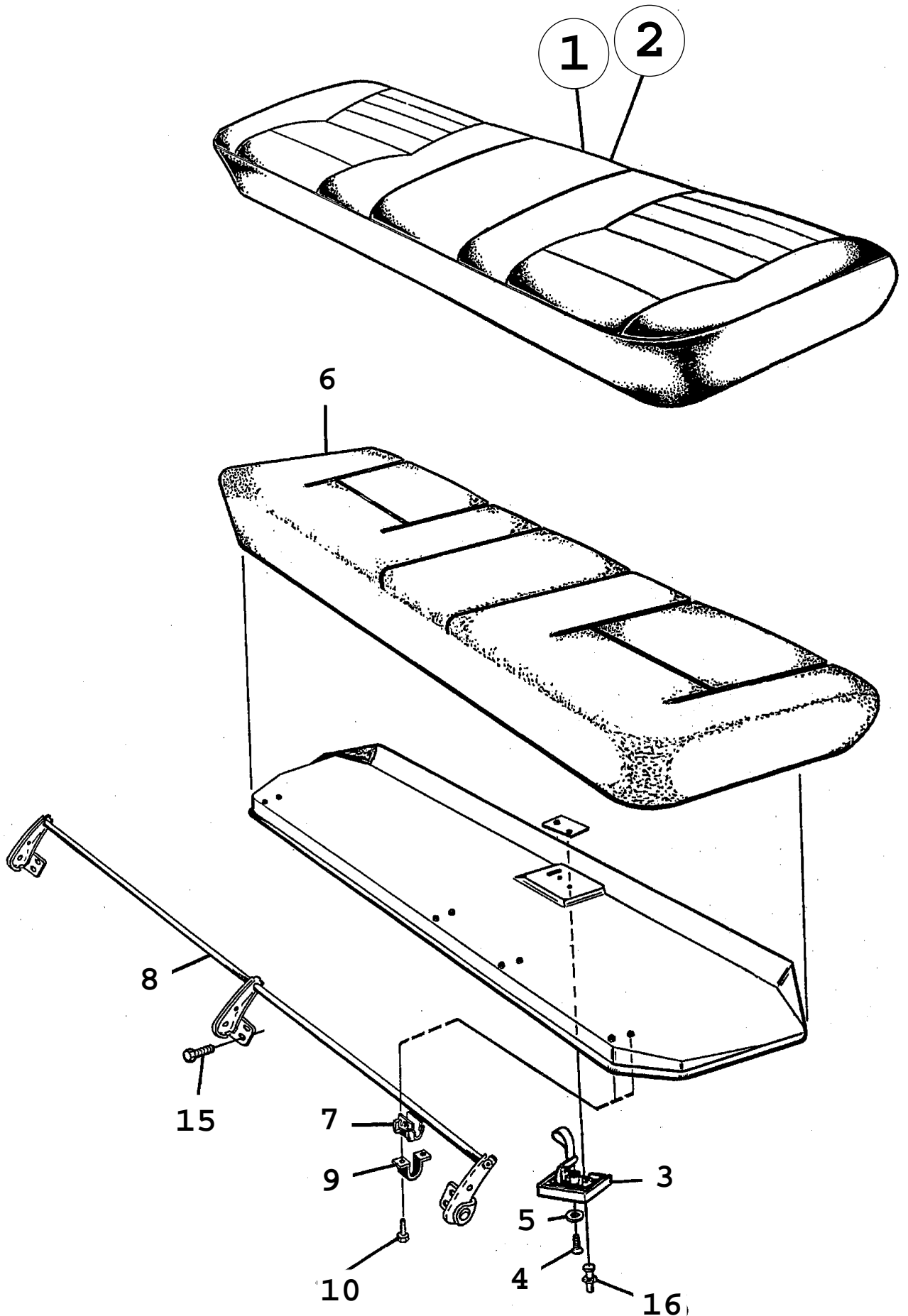
Rep.	N° de pièce	Article	Usage	Qté
1	96 99 000	Dossier Note: Pour voitures avec garnissage "CONTUR" Indiquer la couleur du garnissage et le numéro de châssis		1
1	96 99 026	Dossier Note: Pour voitures avec garnissage textile Indiquer la couleur du garnissage et le numéro de châssis		1
2	95 79 244	*Fil Note: Pour voitures avec garnissage textile		4
3	97 21 598	*Fil Note: Pour voitures avec garnissage "CONTUR"		2
4	97 21 499	*Fil Note: Pour voitures avec garnissage textile		4
4	98 28 641	*Fil Note: Pour voitures avec garnissage "CONTUR"		2
5	98 28 658	*Fil Note: Pour voitures avec garnissage "CONTUR"		2
6	97 51 322	*Boîtier sellerie Note: Pour voitures avec garnissage "CONTUR"		1
6	96 93 177	*Boîtier sellerie Note: Pour voitures avec garnissage textile		1
7	79 72 573	**Ecroû d'agrafe		4
8	97 81 469	**Crochet		X
9	95 72 835	**Garnissage en plastique		1
10	97 61 495	*Fil		1
11	40 35 747	*Lisse		1
12	98 49 498	*Collier serrage Note: Pour voitures avec garnissage "CONTUR"	NLS-USE 9450685	2
12	98 49 498	*Collier serrage Note: Pour voitures avec garnissage textile	NLS-USE 9450685	6
13	96 96 691	*Garnissage	NLS	2
14	97 88 928	*Coussin mousse plastique Note: Pour voitures avec garnissage "CONTUR"	LH	1
14	97 88 910	*Coussin mousse plastique Note: Pour voitures avec garnissage "CONTUR"	RH	1
14	95 84 772	*Coussin mousse plastique Note: Pour voitures avec garnissage textile	LH	1
14	95 84 764	*Coussin mousse plastique Note: Pour voitures avec garnissage textile	RH	1
15	95 73 817	*Attache	LH	1
15	95 73 809	*Attache	RH	1
16	73 99 496	*Collier serrage		2
17	96 91 320	*Boîtier aimant		1
18	97 71 288	*Collier serrage		8
19	97 69 217	*Crochet Note: Pour voitures avec garnissage textile		4
19	97 99 057	*Crochet Note: Pour voitures avec garnissage "CONTUR"	NLS-USE 9769217	4
19A	95 80 358	*Lisse		1
20	40 37 529	*Rondelle recouvrement		1
21	40 37 537	*Trappe		1
22	79 70 577	*Vis		2
28	97 51 314	*Accoudoir Note: Indiquer la couleur du garnissage et le numéro de châssis		1
28	97 82 129	*Accoudoir cuir Note: Indiquer la couleur du garnissage et le numéro de châssis		1
29	96 72 650	**Accoudoir Note: Sans garnissage		1
30	97 81 337	***Coussin		1
31	84 38 467	***Agrafes	NLS	2
32	94 45 909	***Dispositif de serrage		1
33	95 93 948	***Console		1
34	84 57 541	***Rondelle		4

1650 Autre équipement intérieur - Banquette arrière, fixe - Dossier (1994), 4D Châssis --R1025684;
voitures avec code couleur garniture K64, J93, K93 toujours en cette version.

Rep.	N° de pièce	Article	Usage	Qté
35	40 55 133	***Vis appui	NLS-USE 4532529	4
37	79 71 294	***Vis		4
40	79 76 897	Vis		2
41	73 11 772	Rondelle		2
42	79 67 953	Ecrou	NLS-USE 11900429	2
43	96 99 208	Appui-tête		2
		Note: Pour voitures avec garnissage textile		
		Indiquer la couleur du garnissage et le numéro de châssis		
43	96 99 216	Appui-tête		2
		Note: Pour voitures avec garnissage "CONTUR"		
		Indiquer la couleur du garnissage et le numéro de châssis		
44	40 48 948	*Appui-tête		2
		Note: Sans garnissage		
45	40 36 133	**Appui-tête		1
46	40 31 563	**Douille		1
47	41 36 610	**Crochet		1

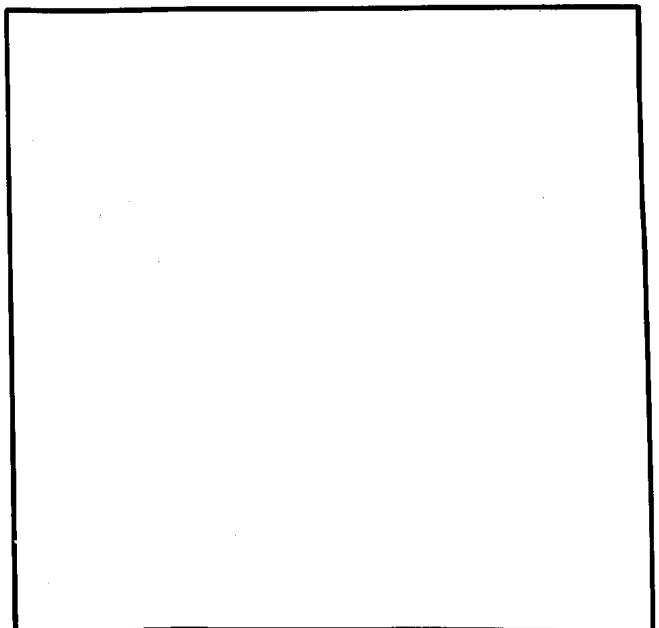
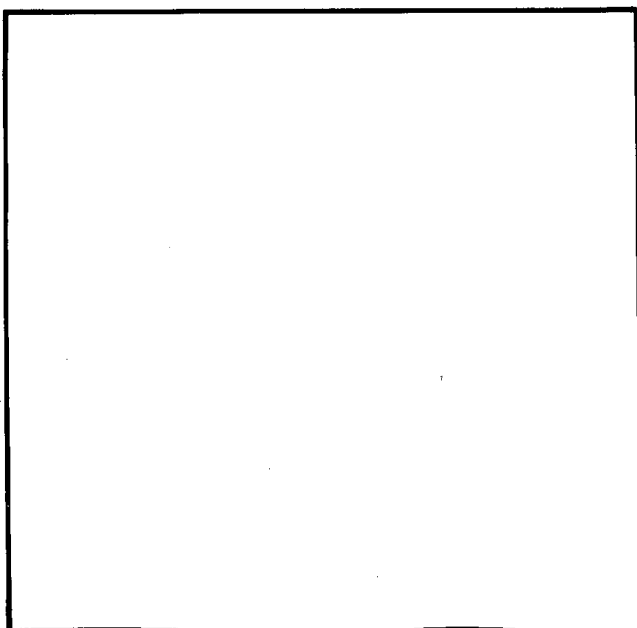
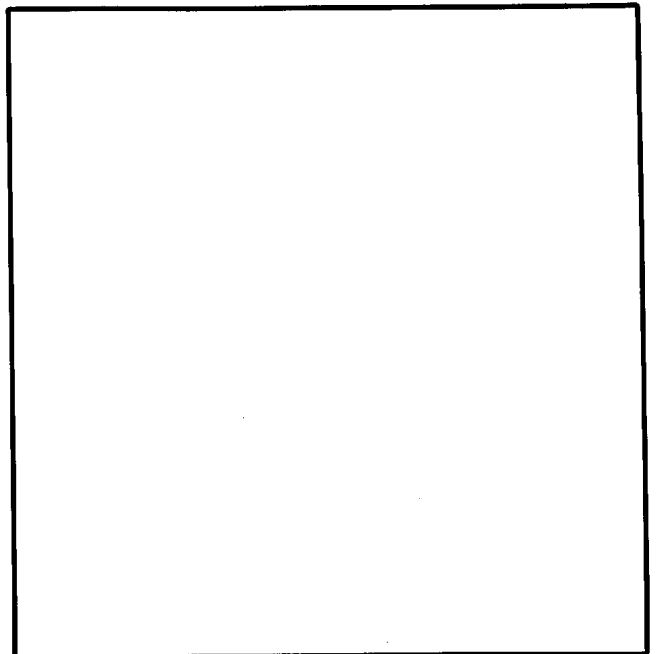
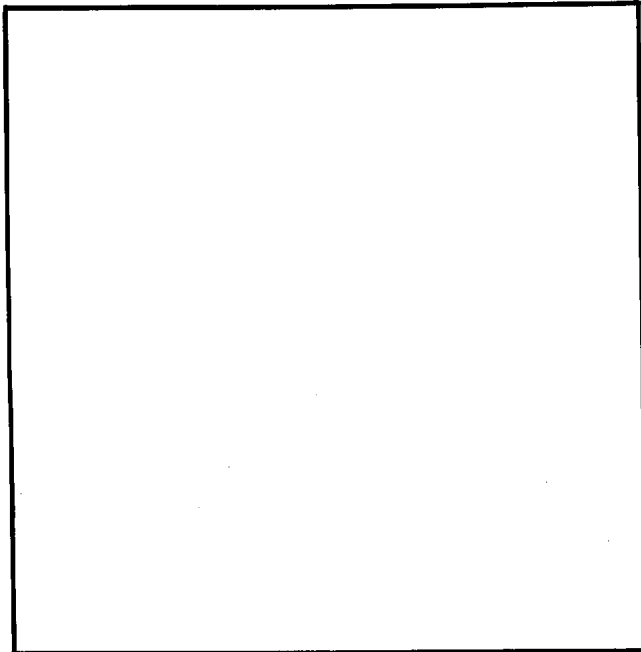
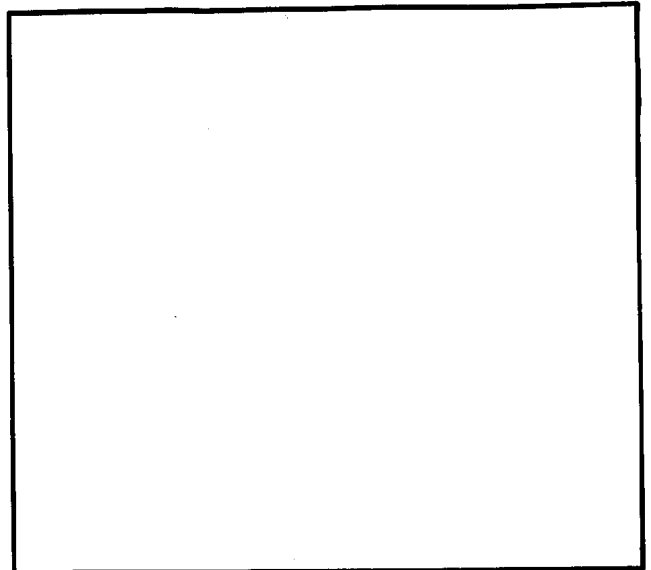
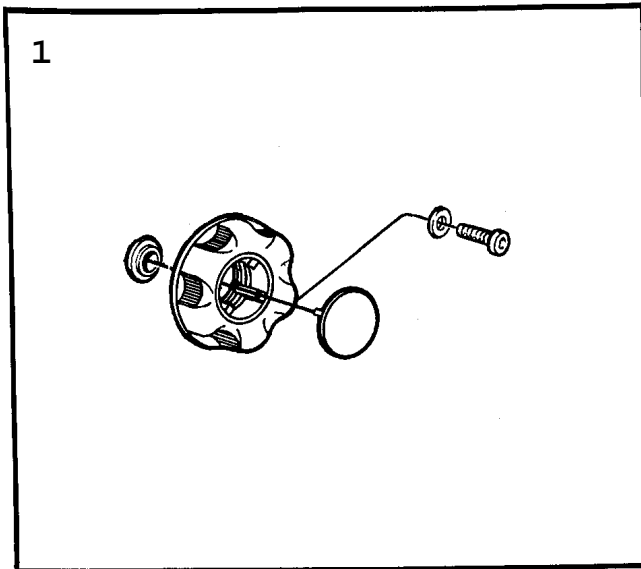


Rep.	N° de pièce	Article	Usage	Qté
1	96 98 259	Jeu barre siège passager	NLS	X
	96 59 020	*Arbre		1
	96 94 894	*Rail siège	LH, NLS-USE 4255832, 8073108	1
	96 94 902	*Rail siège	RH, NLS-USE 4255840, 8073108	1
2	85 47 523	Jeu coussinel dossier Note: Ch. --H1018516 Ch. --H8000780		X
	85 44 298	*Cosse	NLS-USE 8582595	2
	85 61 631	*Boîte connexion		1
	95 69 955	*Coussin chauffant		1
3	85 47 507	Jeu coussinel coussin siège	1986	X
	85 44 314	*Cosse	NLS-USE 8582603	2
	85 61 623	*Boîtier contact		1
	95 27 698	*Coussin chauffant	NLS-USE 4063848	1
3	85 47 515	Jeu coussinel coussin siège Note: Ch. --H1018516 Ch. --H8000780	1987	X
	85 82 603	*Cosse		2
	85 61 623	*Boîtier contact		1
	95 27 706	*Coussin chauffant	NLS-USE 4902342	1
4	97 46 736	Jeu colliers	NLS	X
	98 49 498	*Collier serrage Note: N'est pas une pièce de rechange distincte.	NLS-USE 9450685	100
5	96 72 650	Accoudoir		1
	79 72 607	*Vis		4
	84 57 541	*Rondelle		4
	84 58 598	*Douille		4
	94 45 909	*Dispositif de serrage		1
	94 91 325	*Vis	NLS-USE 4532529	4
	97 81 337	*Coussin		1
95 93 948	*Console		1	
6	96 98 309	Jeu couvercle		X
	95 71 027	*Charnière	LH, NLS-USE 4030201	1
	95 71 035	*Charnière	RH, NLS-USE 4030219	1
	79 65 809	*Clip		2
	95 71 084	*Plaque filetée		2
	85 73 677	*Flexible		2
	97 76 006	*Vis		4

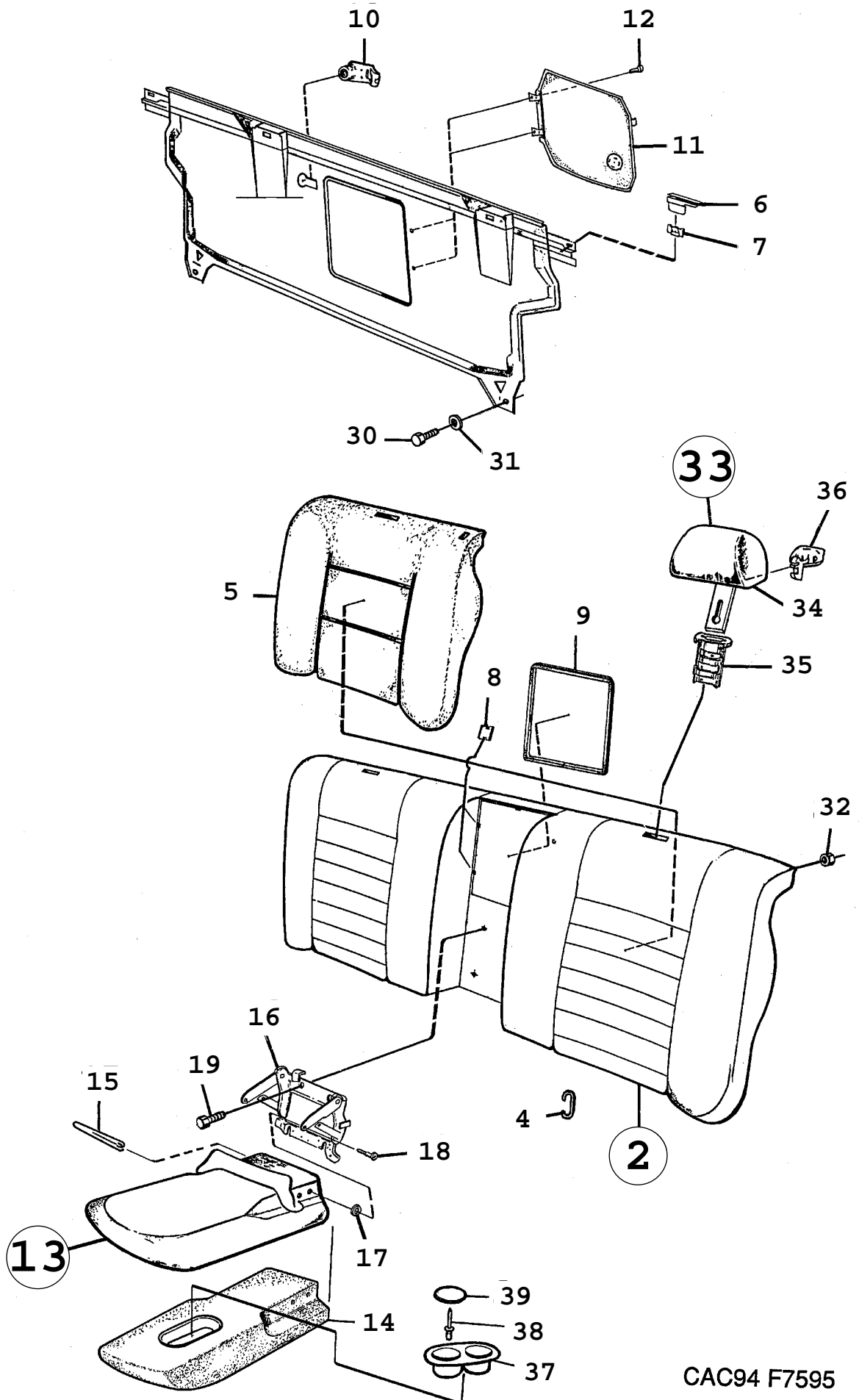


F6565 CAC94

Rep.	N° de pièce	Article	Usage	Qté
2	45 34 939	Coussin siège Note: Pour voitures avec garnissage textile Le coussin de siège complet n'existe pas comme pièce de rechange. Pour obtenir un coussin de siège complet, commander les pièces détachées suivantes : coussin de siège, housses et kit de montage.		1
2	45 34 996	Coussin siège Note: Pour voitures avec garnissage "CONTUR" Le coussin de siège complet n'existe pas comme pièce de rechange. Pour obtenir un coussin de siège complet, commander les pièces détachées suivantes : coussin de siège, housses et kit de montage.		1
2	46 50 495	Coussin siège Note: Pour voitures avec garnissage "SPORTS DESIGN" Le coussin de siège complet n'existe pas comme pièce de rechange. Pour obtenir un coussin de siège complet, commander les pièces détachées suivantes : coussin de siège, housses et kit de montage.		1
		*Tôle siège Note: N'est pas une pièce de rechange distincte.		1
3	95 72 454	*Serrure		1
4	79 77 028	*Vis		2
5	97 87 516	*Rondelle		2
6	45 05 350	*Coussin mousse plastique Note: Pour voitures avec garnissage textile		1
6	45 05 384	*Coussin mousse plastique Note: Pour voitures avec garnissage "CONTUR"		1
6	46 50 529	*Coussin mousse plastique Note: Pour voitures avec garnissage "SPORTS DESIGN"		1
7	40 48 260	*Bague		4
8	95 72 470	*Bras commande		1
9	40 48 278	*Cavalier		4
10	79 74 397	*Vis		8
15	97 78 952	Vis	NLS-USE 8059578	6
16	43 12 948	Goupille verrouillage Note: Ch. --T1010779	NLS-USE 30542669	1
16	46 56 005	Goupille verrouillage Note: Ch. T1010780--		1
	44 75 539	Kit montage Note: Pour voitures avec garnissage "SPORTS DESIGN"	Aller à 8B - 1920	X



Rep.	N° de pièce	Article	Usage	Qté
1	96 18 752	Kit montage		X
	80 29 951	·Rondelle		1
	95 46 946	·Volant		1
	95 89 045	·Renfort		1
	98 51 619	·Couvercle		1
	80 59 560	·Vis		1



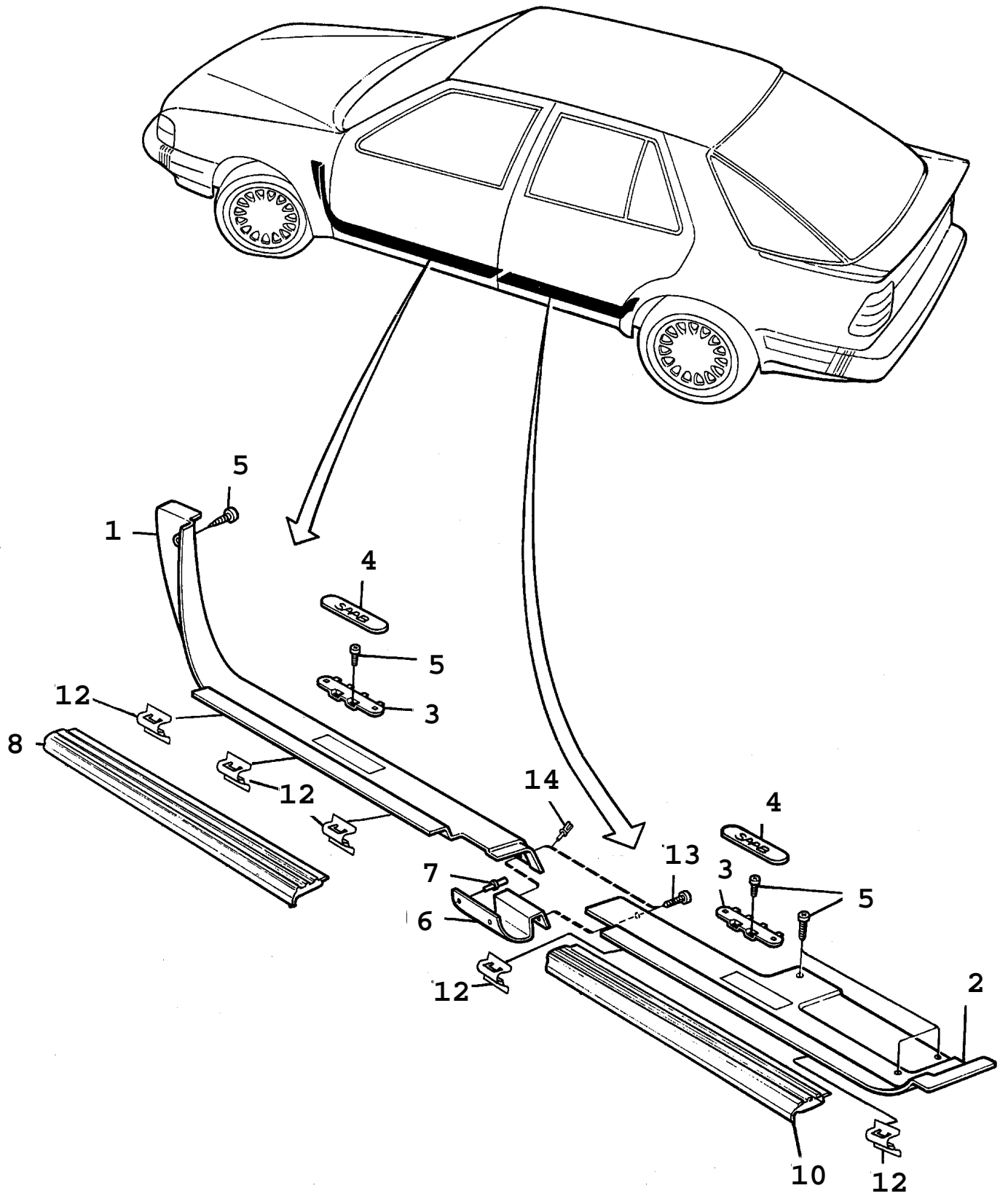
CAC94 F7595

1710 Autre équipement intérieur - Banquette arrière, fixe - Dossier (1994 - 1997), 4D Châssis
R1025685--; sauf voitures avec code couleur garniture K64, J93, K93

Rep.	N° de pièce	Article	Usage	Qté
2	45 34 921	Dossier Note: Pour voitures avec garnissage textile Le dossier complet n'existe pas comme pièce de rechange. Pour obtenir un dossier complet, commander les pièces détachées suivantes: dossier, housses et kit de montage.	1994-1995	1
2	46 51 972	Dossier Note: Pour voitures avec garnissage textile Le dossier complet n'existe pas comme pièce de rechange. Pour obtenir un dossier complet, commander les pièces détachées suivantes: dossier, housses et kit de montage.	1996-1997	1
2	45 34 988	Dossier Note: Pour voitures avec garnissage "CONTUR" Le dossier complet n'existe pas comme pièce de rechange. Pour obtenir un dossier complet, commander les pièces détachées suivantes: dossier, housses et kit de montage.	1994-1995	1
2	46 51 964	Dossier Note: Pour voitures avec garnissage "CONTUR" Le dossier complet n'existe pas comme pièce de rechange. Pour obtenir un dossier complet, commander les pièces détachées suivantes: dossier, housses et kit de montage.	1996-1997	1
2	46 50 487	Dossier Note: Pour voitures avec garnissage "SPORTS DESIGN" Le dossier complet n'existe pas comme pièce de rechange. Pour obtenir un dossier complet, commander les pièces détachées suivantes: dossier, housses et kit de montage.	1996-1997	1
		*Panneau arrière Note: N'est pas une pièce de rechange distincte.		1
3	95 72 835	*Garnissage en plastique		1
4	94 50 685	*Collier serrage		X
5	44 95 487	*Coussin mousse plastique Note: Pour voitures avec garnissage textile	LH	1
5	44 95 479	*Coussin mousse plastique Note: Pour voitures avec garnissage textile	RH	1
5	44 95 560	*Coussin mousse plastique Note: Pour voitures avec garnissage "CONTUR"	LH	1
5	44 95 552	*Coussin mousse plastique Note: Pour voitures avec garnissage "CONTUR"	RH	1
5	46 50 503	*Coussin mousse plastique Note: Pour voitures avec garnissage "SPORTS DESIGN"	1996-1997, LH	1
5	46 50 511	*Coussin mousse plastique Note: Pour voitures avec garnissage "SPORTS DESIGN"	1996-1997, RH	1
6	95 73 817	*Attache	LH	1
6	95 73 809	*Attache	RH	1
7	73 99 843	*Collier serrage		2
8	97 71 288	*Collier serrage		2
9	97 95 196	*Lisse		1
10	96 75 059	*Serrure		1
11	40 37 537	*Trappe		1
12	79 70 577	*Vis		2
13	96 72 650	*Accoudoir Note: Sans garnissage	1994-1995	1
13	46 50 701	*Accoudoir Note: Sans garnissage	1996-1997	1
14	97 81 337	**Coussin	1994-1995	1
14	46 50 719	**Coussin	1996-1997	1
15	94 45 909	**Dispositif de serrage		1
16	95 93 948	**Console		1
17	84 57 541	**Rondelle		4
18	40 55 133	**Vis appui Note: Ch. --R1026275	NLS-USE 4532529	4
18	45 32 529	**Vis appui Note: Ch. R1026276--		4
19	79 71 294	**Vis		4

Rep.	N° de pièce	Article	Usage	Qté
30	79 76 897	Vis		2
31	73 11 772	Rondelle		2
32	79 67 953	Ecrou	NLS-USE 11900429	2
33	40 48 948	Appui-tête Note: Sans garnissage		2
33	43 15 412	Appui-tête Note: Pour voitures avec garnissage "SPORTS DESIGN" Sans garnissage		2
34	40 36 133	*Appui-tête		1
35	40 31 563	*Douille		1
36	41 36 610	*Crochet		1
37	47 16 304	Porte-gobelet Note: Beige clair	1996-1997	1
37	47 16 296	Porte-gobelet Note: Gris clair	1996-1997	1
37	47 16 312	Porte-gobelet Note: Noir	1996-1997	1
38	47 16 346	Rivet	1996-1997	2
39	47 16 320	Plaque	1996-1997	2
	44 75 547	Kit montage Note: Pour voitures avec garnissage "SPORTS DESIGN"	Aller à 8B - 1920	X

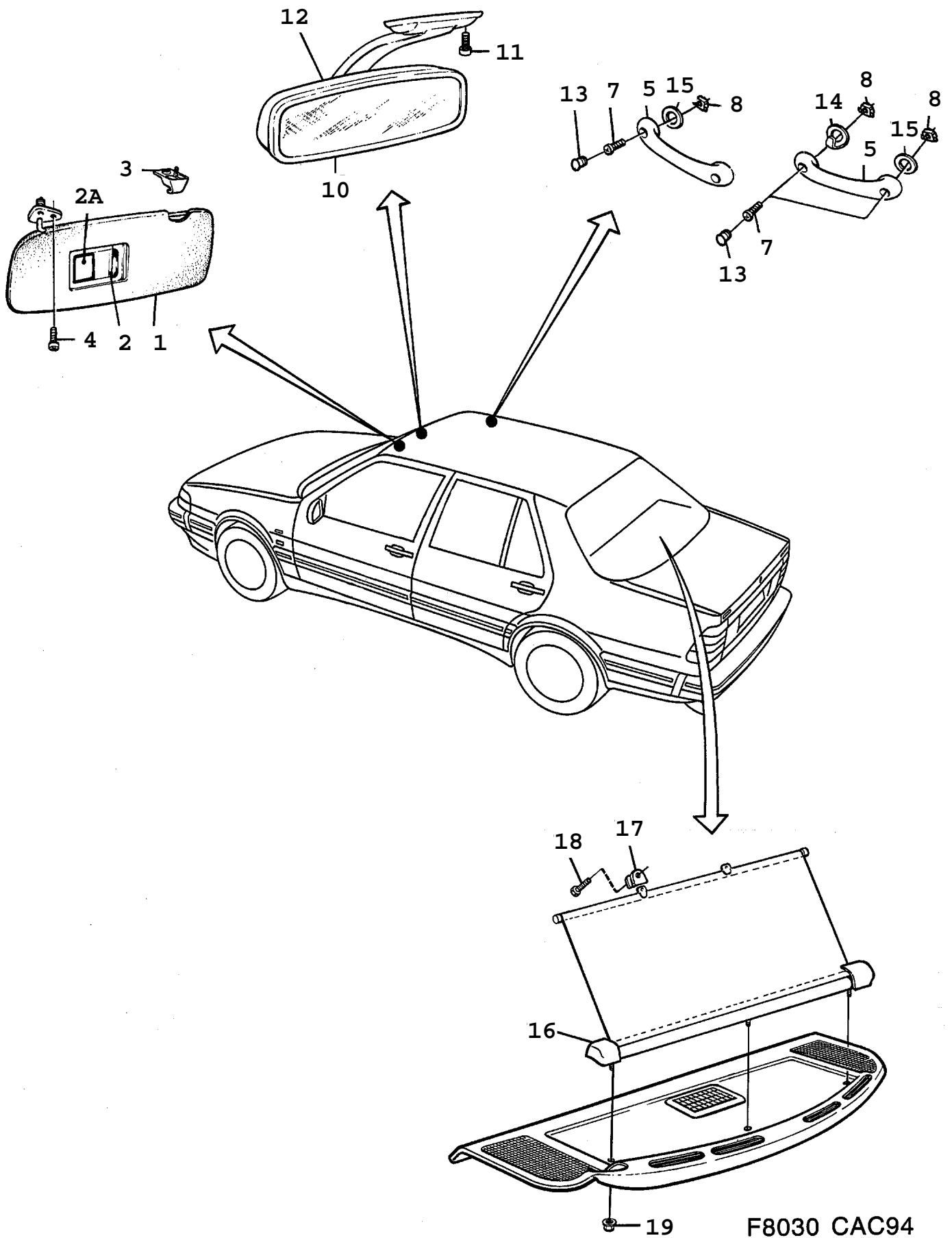
Rep.	N° de pièce	Article	Usage	Qté
1	42 67 654	Plancher chargement Note: Ch. --R1010636		1
1	45 12 893	Plancher chargement Note: Ch. R1010637--		1
1	86 88 087	Plancher chargement	1995-1998, CN	1
2	97 64 853	*Charnière Note: Ch. --R1010636	LH	1
2	97 90 981	*Charnière Note: Ch. --R1010636	CENTRE AND RH	2
2	42 67 399	*Charnière Note: Ch. R1010637--		2
3	97 75 230	*Vis		24
4	96 57 123	*Serrure		1
5	97 74 282	*Ressort		1
6	80 59 248	*Vis		2
10	97 71 320	Vis		2
11	97 74 217	Oeillet		2
12	79 22 420	Vis		4
13	97 77 749	Oeillet		2
14	40 31 696	Capot		1
15	84 41 503	Vis		3
16	42 71 235	Protection seuil	1994-1997, 4D	1
16		Protection seuil	5CS Aller à 8B - 1050	1
17	97 71 320	Vis	5CS	7
17	97 71 320	Vis	1994-1997, 4D	9
18		Capot	Aller à 3A - 720	1
19		*Bouton	Aller à 3A - 720	2
20	44 99 778	Caisse outil		1
21	97 67 799	*Crochet		1
22	97 67 781	*Bouton		1
23	97 74 290	Bouton	NLS-USE 12791335	1
24	41 41 628	Grille	1994-1997, 4D	1
25	41 28 195	Rondelle de blocage	1994-1997, 4D	7
29	79 77 358	Ecrou de compression	1994-1997, 4D	1
30	97 95 717	Capot		2
36A	41 41 784	Bande grande roue de secours	NLS-USE 5334750	1
37	97 94 264	Bouton		1
38	97 75 230	Vis		1
39	94 59 728	Sac	NLS	1
49	96 53 502	Plaque filetée	AU	3
49	96 53 502	Plaque filetée	CA	3
49	95 83 790	Plaque filetée Note: Ch. S1018315--	CA	3
51	79 72 490	Rivet	AU, CA	3
52	95 93 534	Rondelle fixation Note: Ch. --S1018314	AU, CA, NLS-USE 4657094	1
52	46 57 094	Rondelle fixation Note: Ch. S1018315--	AU, CA	1
54	95 48 355	Pince serrage Note: Pour voitures avec sièges réglables		1



F6568 CAC94

1770 Autre équipement intérieur - Protection de seuil (1994 - 1998)

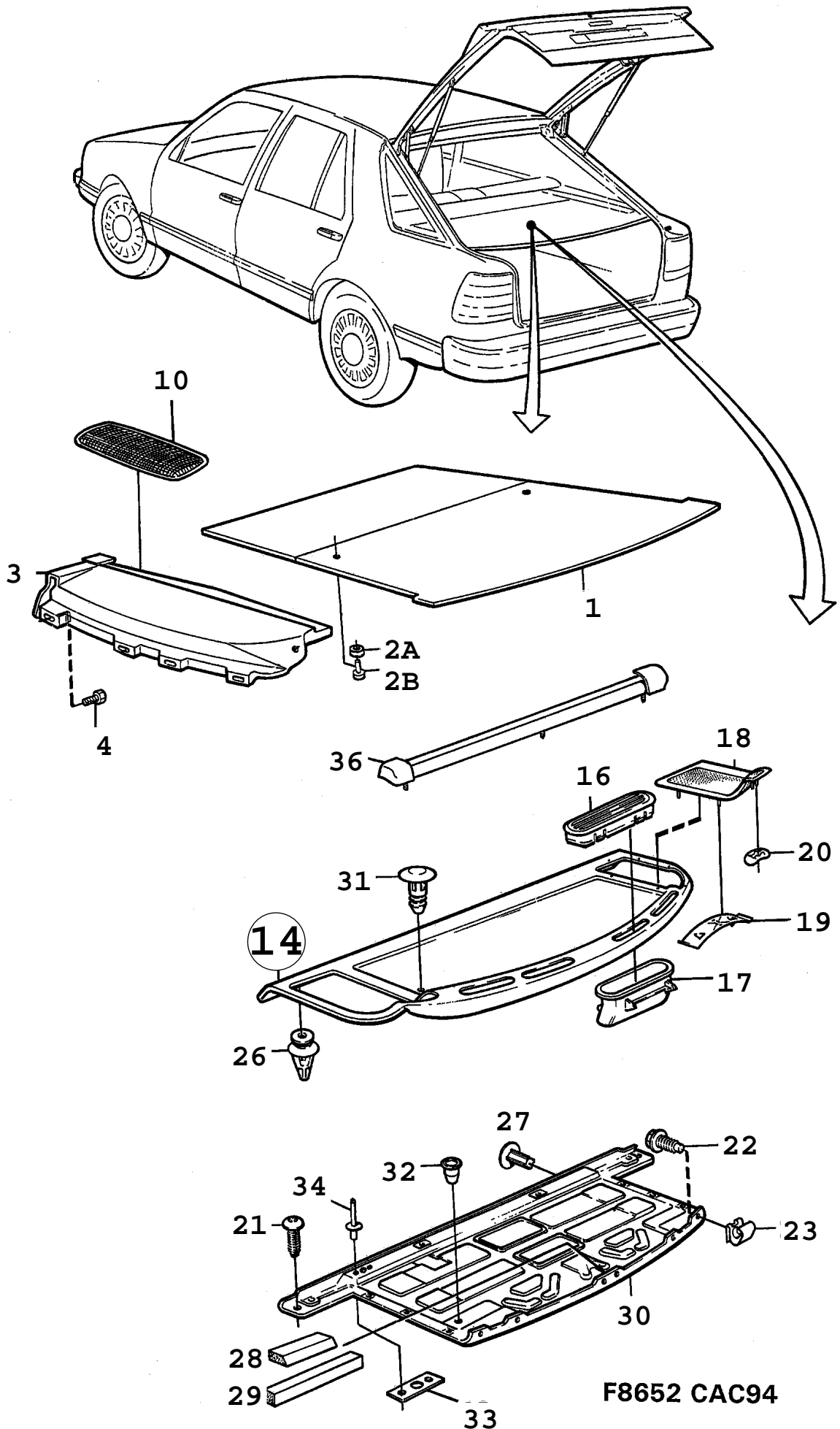
Rep.	N° de pièce	Article	Usage	Qté
1	42 65 484	Protection seuil	LH	1
1	96 97 616	Protection seuil	RH	1
2	97 98 208	Protection seuil	LH, NLS-USE 32000200	1
		Note: Ch. --S1028327		
2	97 98 216	Protection seuil	RH, NLS-USE 30561328	1
		Note: Ch. --S1028327		
2	47 05 463	Protection seuil	LH	1
		Note: Ch. S1028328--		
2	47 05 471	Protection seuil	RH	1
		Note: Ch. S1028328--		
3	96 72 262	Tôle	LH	1
		avant		
3	97 67 641	Tôle	RH	1
		avant		
3	97 67 641	Tôle		2
		arrière		
4	95 71 563	Couvercle		4
5	79 77 366	Vis		12
6	97 65 181	Fixation		2
7	79 72 490	Rivet		4
8		Protection seuil	1994-1997, 4D Aller à 8A - 840	
8		Protection seuil	5CS Aller à 8A - 900	
10		Protection seuil	1994-1997, 4D Aller à 8A - 840	
10		Protection seuil	5CS Aller à 8A - 900	
12	42 56 939	Pince serrage		X
13	79 77 366	Vis		4
14	92 55 845	Rivet plastique		4



F8030 CAC94

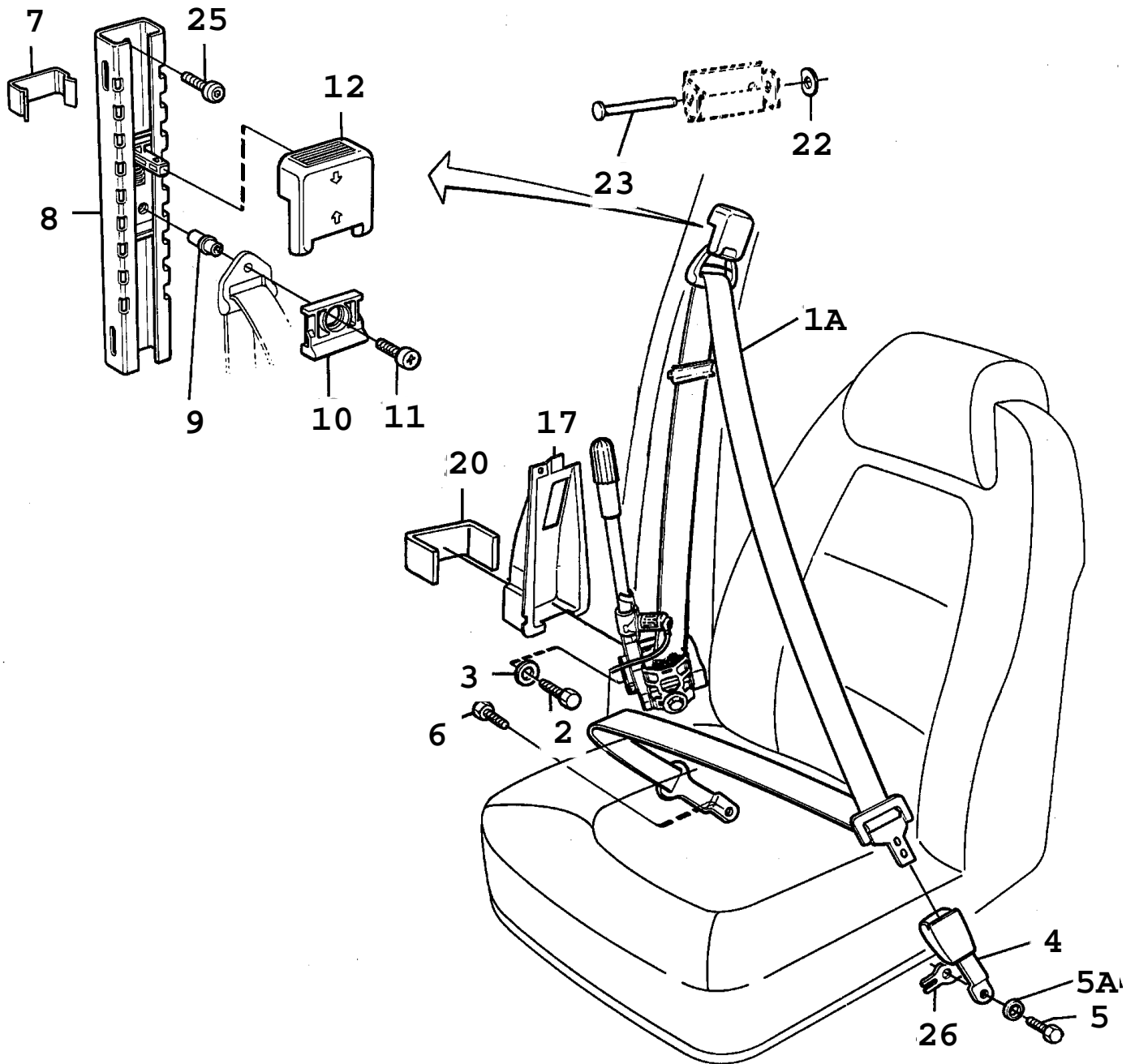
Rep.	N° de pièce	Article	Usage	Qté
1	42 68 272	Pare-soleil avec rétroviseur Note: Ch. --S1029271	LH	1
1	42 68 280	Pare-soleil avec rétroviseur Note: Ch. --S1029271	RH	1
1	95 78 428	Pare-soleil miroir avec lampe Note: Ch. --R1005971	LH, NLS-USE 4510707	1
1	95 78 436	Pare-soleil miroir avec lampe Note: Ch. --R1005971	RH, NLS-USE 4510699	1
1	45 10 707	Pare-soleil miroir avec lampe Note: Ch. R1005972-- Ch. --S1029271	LH	1
1	45 10 699	Pare-soleil miroir avec lampe Note: Ch. R1005972-- Ch. --S1029271	RH	1
1	46 37 864	Pare-soleil miroir avec lampe Note: Ch. S1029272-- Ch. --T1004958	LH, NLS-USE 4791224	1
1	46 37 872	Pare-soleil miroir avec lampe Note: Ch. S1029272-- Ch. --T1004958	RH, NLS-USE 4791232	1
1	47 91 224	Pare-soleil miroir avec lampe Note: Ch. T1004959--	LH	1
1	47 91 232	Pare-soleil miroir avec lampe Note: Ch. T1004959--	RH	1
1	43 68 817	Pare-soleil miroir avec lampe Note: Ch. --S1029271	LHD, US, LH, NLS-USE 4369070	1
1	43 68 825	Pare-soleil miroir avec lampe Note: Ch. --S1029271	LHD, US, RH	1
1	43 68 833	Pare-soleil miroir avec lampe Note: Ch. S1029272-- Ch. --V1018750	LHD, US, LH, NLS-USE 4369013	1
1	43 68 841	Pare-soleil miroir avec lampe Note: Ch. S1029272-- Ch. --V1018750	LHD, US, RH, NLS-USE 4369005	1
1	43 69 013	Pare-soleil miroir avec lampe Note: Ch. V1018751--	LHD, US, LH	1
1	43 69 005	Pare-soleil miroir avec lampe Note: Ch. V1018751--	LHD, US, RH	1
1	43 69 526	Pare-soleil miroir avec lampe Note: Ch. --S1029271	CA, LH	1
1	43 69 534	Pare-soleil miroir avec lampe Note: Ch. --S1029271	CA, RH	1
1	43 69 542	Pare-soleil miroir avec lampe Note: Ch. S1029272--	CA, LH	1

Rep.	N° de pièce	Article	Usage	Qté
1	43 69 559	Pare-soleil miroir avec lampe Note: Ch. S1029272--	CA, RH	1
2		*Ampoule	Aller à 3A - 840	1
2A		*Etiquette	LHD, CA, US Aller à 8D - 180	2
3	97 70 603	Support Note: Ch. --S1029271		2
3	95 78 444	Support miroir avec lampe Note: Ch. --S1029271		2
3	97 70 603	Support Note: Ch. S1029272-- miroir avec lampe		2
4	79 73 951	Vis	1994	6
4	79 22 370	Vis	1995	6
4	79 22 818	Vis	1996-1998	6
5	95 91 405	Poignée		4
7	79 82 333	Vis		8
8	79 74 983	Ecrou de benne		8
10	42 74 924	Rétroviseur Note: Ch. --V1026895	NLS-USE 4936001	1
10	49 36 001	Rétroviseur Note: Ch. V1026896--		1
10	46 07 115	Rétroviseur Note: Avec alarme antivol Ch. --V1026895	1995-1997, NLS-USE 4904652	1
10	49 36 068	Rétroviseur Note: Avec alarme antivol Ch. V1026896--	NLS-USE 4904652	1
11	79 75 329	*Vis		3
12		*Ampoule	Aller à 3A - 840	1
13	97 70 595	Couvercle		8
14	97 53 724	Crochet		2
15	97 82 293	Rondelle entretoise		6
16	42 69 809	Jalousie	1994-1997, 4D, NLS-USE 105113047	1
17	42 69 817	Support	1994-1997, 4D	2
18	79 65 361	Vis	1994-1997, 4D	2
19	79 75 576	Ecrou	1994-1997, 4D, NLS-USE 92150141	3



Rep.	N° de pièce	Article	Usage	Qté
1	42 68 470	Tablette arrière Note: Jaune.	1994-1995, 5CS	1
1	44 99 059	Tablette arrière Note: Gris.	5CS	1
2A	42 66 532	*Butée		2
2B	42 67 787	*Vis		2
3	44 86 817	Support	5CS, LH	1
3	44 86 825	Support	5CS, RH	1
4	79 75 170	Vis Note: Ch. --S1007084	NLS-USE 7982366	X
4	79 72 607	Vis Note: Ch. S1007085--		X
10		Grille haut-parleur Note: N'est pas une pièce de rechange distincte.	5CS	
14	42 64 289	Tablette arrière Note: Beige clair	1994-1997, 4D	1
14	40 44 079	Tablette arrière Note: Jaune.	1994-1995, 4D	1
14	41 33 278	Tablette arrière Note: Gris clair	1994-1997, 4D	1
14	42 68 132	Tablette arrière Note: Noir	1994-1997, 4D	1
16	42 64 446	*Sortie air	1994-1997, 4D	4
17	96 74 896	*Sortie air	1994-1997, 4D	4
18	96 94 001	*Grille haut-parleur	1994-1997, 4D, LH	1
18	96 94 019	*Grille haut-parleur	1994-1997, 4D, RH	1
19	95 78 246	*Pince serrage	1994-1997, 4D	10
20	96 92 724	*Pince serrage	1994-1997, 4D	2
21	79 72 607	Vis	1994-1997, 4D	2
22	82 86 296	Vis	1994-1995, 4D	6
22	79 72 607	Vis	1996-1997, 4D	6
23	79 77 895	Ecrou de benne	1994-1997, 4D	6
26	95 78 238	Pince serrage	1994-1997, 4D	4
27	42 64 388	Couvercle Note: Beige clair	1994-1995, 4D	3
27	95 91 892	Couvercle Note: Jaune.	1994-1995, 4D	3
27	95 91 637	Couvercle Note: Gris.	1994-1997, 4D	3
28	40 30 342	Joint Note: Pour voitures avec feu stop central	1994-1997, 4D	1
29	40 34 369	Joint Note: Pour voitures avec feu stop central	1994-1997, 4D	1
30	95 84 871	Support Note: Ch. --S1018314	4D, NLS-USE 4704219	1
30	47 04 219	Support Note: Ch. S1018315--	1995-1997, 4D	1
31	42 64 370	Tampon Note: Beige clair Ch. --R1018391	4D	2
31	95 83 576	Tampon Note: Jaune. Ch. --R1018391	4D	2
31	95 83 196	Tampon Note: Gris.	1994-1997, 4D	2
32	95 80 275	Douille	1994-1997, 4D	2
33	95 83 790	Plaque filetée Note: Ch. --S1018314	CA	3
33	96 53 502	Plaque filetée	AU	3
33	96 53 502	Plaque filetée Note: Ch. S1018315--	CA	3

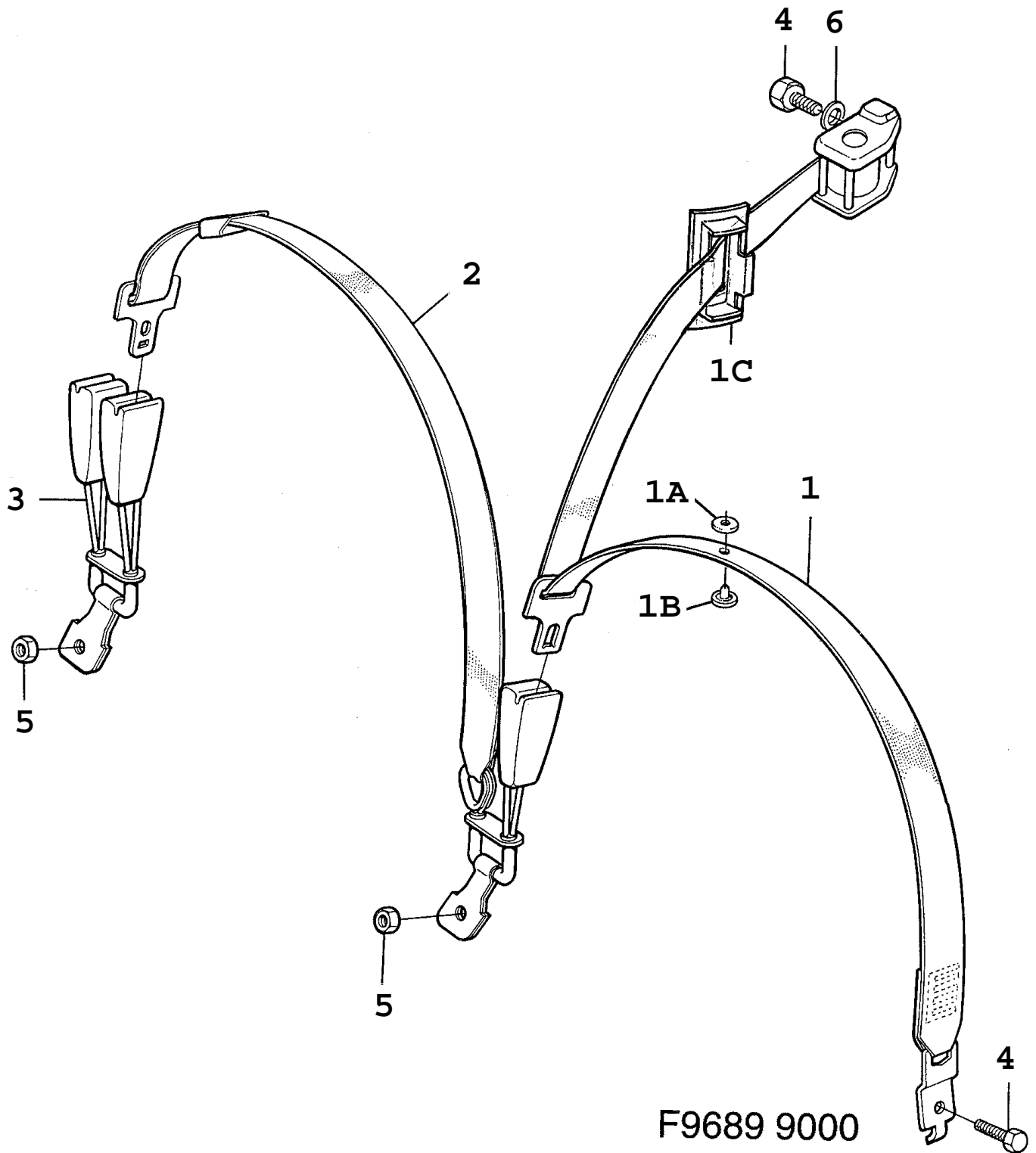
Rep.	N° de pièce	Article	Usage	Qté
34	79 72 490	Rivet	AU, CA	6
36		Jalousie	Aller à 8B - 1800	



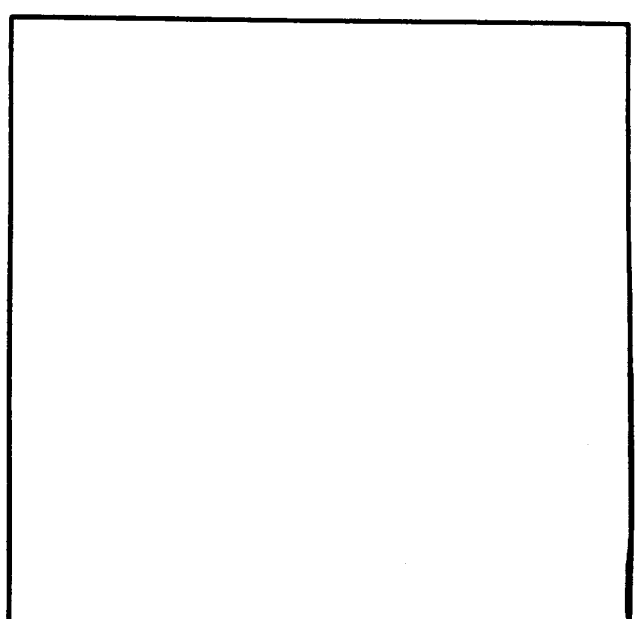
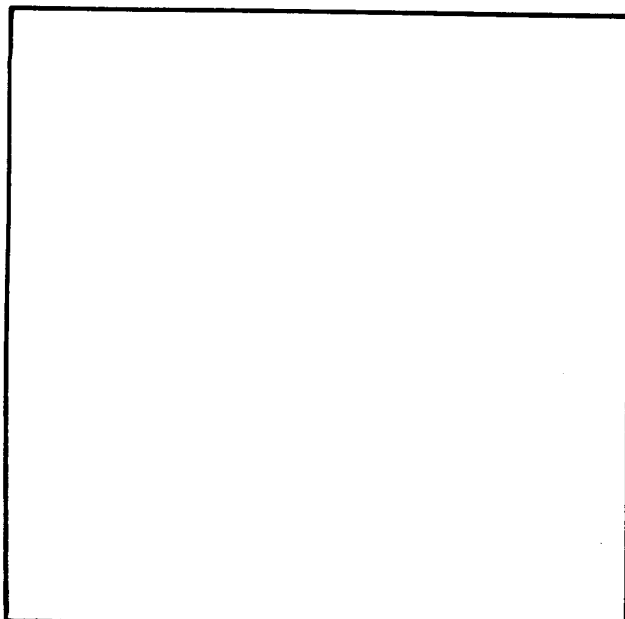
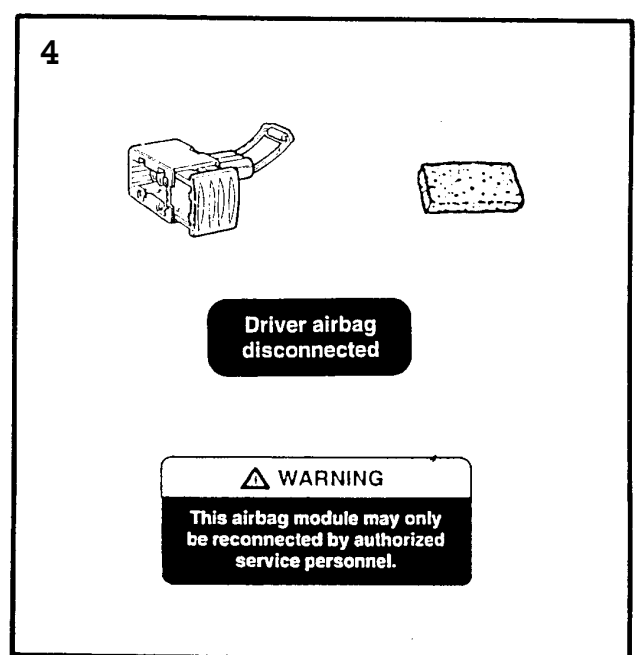
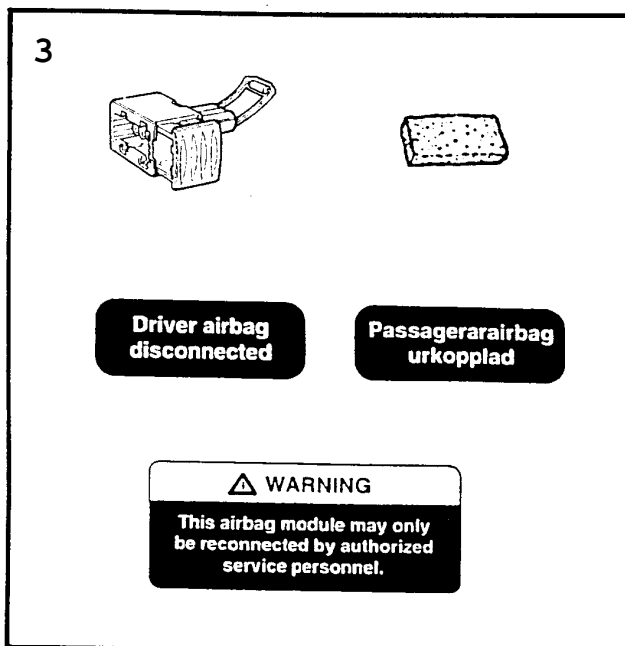
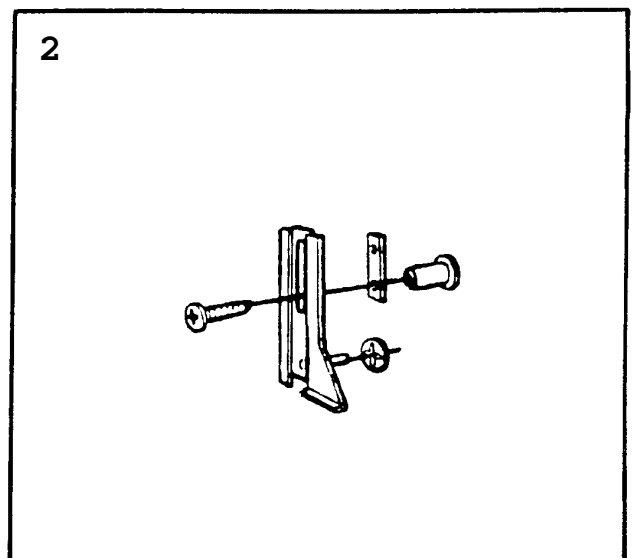
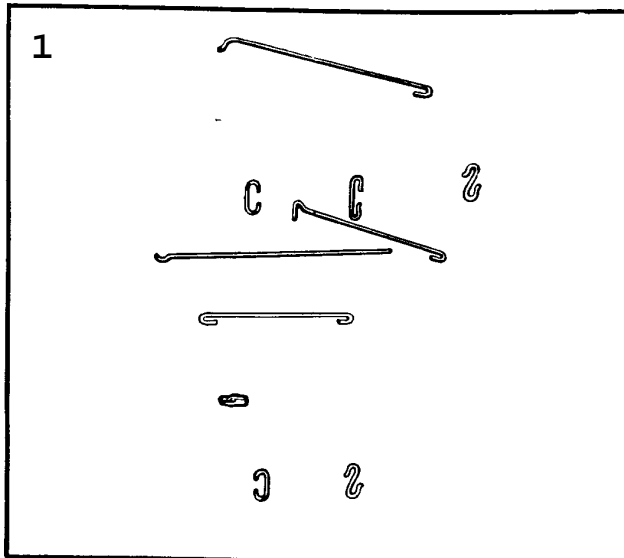
F6571 CAC94

Rep.	N° de pièce	Article	Usage	Qté
1A	43 11 023	Ceinture de sécurité Note: Avec tendeur de ceinture	LH	1
1A	43 11 031	Ceinture de sécurité Note: Avec tendeur de ceinture	RH	1
1A	43 12 823	Ceinture de sécurité Note: Avec tendeur de ceinture Prolongée de 30 cm	LH	1
1A	43 12 831	Ceinture de sécurité Note: Avec tendeur de ceinture Prolongée de 30 cm	RH	1
1A	43 14 662	Ceinture de sécurité Note: Avec tendeur de ceinture	1996-1998, LHD, CA, US, LH	1
1A	43 14 670	Ceinture de sécurité Note: Avec tendeur de ceinture	1996-1998, LHD, CA, US, RH	1
1A	45 05 855	Ceinture de sécurité Note: Avec tendeur de ceinture Prolongée de 30 cm	1996-1998, LHD, CA, US, LH	1
1A	45 05 863	Ceinture de sécurité Note: Avec tendeur de ceinture Prolongée de 30 cm	1996-1998, LHD, CA, US, RH	1
1A	43 11 049	Ceinture de sécurité Note: Pour voitures avec sièges réglables Avec tendeur de ceinture	LH	1
1A	43 11 056	Ceinture de sécurité Note: Pour voitures avec sièges réglables Avec tendeur de ceinture	RH	1
1A	43 12 849	Ceinture de sécurité Note: Pour voitures avec sièges réglables Avec tendeur de ceinture Prolongée de 30 cm	LH	1
1A	43 12 856	Ceinture de sécurité Note: Pour voitures avec sièges réglables Avec tendeur de ceinture Prolongée de 30 cm	RH	1
1A	45 05 764	Ceinture de sécurité Note: Pour voitures avec sièges réglables Avec tendeur de ceinture	1996-1998, LHD, CA, US, LH	1
1A	45 05 772	Ceinture de sécurité Note: Pour voitures avec sièges réglables Avec tendeur de ceinture	1996-1998, LHD, CA, US, RH	1
1A	45 05 830	Ceinture de sécurité Note: Pour voitures avec sièges réglables Avec tendeur de ceinture Prolongée de 30 cm	1996-1998, LHD, CA, US, LH	1
1A	45 05 848	Ceinture de sécurité Note: Pour voitures avec sièges réglables Avec tendeur de ceinture Prolongée de 30 cm	1996-1998, LHD, CA, US, RH	1
2	84 99 204	·Vis		1
2	84 99 238	·Vis Note: Avec tendeur de ceinture	1994-1998	1
3	44 13 860	·Rondelle Note: Avec tendeur de ceinture	1994-1998	1
4	44 16 590	Verrou ceinture		2
4	44 13 837	Verrou ceinture Prolonge		2
4	44 13 852	Verrou ceinture Note: Pour voitures avec sièges réglables		2
4	44 13 845	Verrou ceinture Prolonge Note: Pour voitures avec sièges réglables		2
5	96 72 791	·Vis		2
5	95 86 827	·Vis Note: Pour voitures avec sièges réglables		2

Rep.	N° de pièce	Article	Usage	Qté
5A	95 48 058	*Douille entretoise Note: Pour voitures avec sièges réglables		2
6	84 99 204	Vis		2
6	95 44 818	Vis Note: Pour voitures avec sièges réglables		2
7	40 77 111	Pince serrage		4
8	95 47 696	Réglage hauteur		2
9	96 72 569	Douille entretoise		2
10	96 94 951	Bouton-poussoir		2
11	96 73 385	Vis		2
12	97 64 457	Capot		2
17	40 77 871	Capot protection	1994-1995, LH	1
17	40 77 889	Capot protection	1994-1995, RH, NLS-USE 40778711	1
17	40 77 871	Capot protection		2
20	97 91 070	Joint		2
22	79 79 651	Rondelle		2
23	96 92 815	Goupille		2
25	97 94 132	Vis		4
26	40 42 974	Renfort Note: Pour voitures avec sièges réglables		2



Rep.	N° de pièce	Article	Usage	Qté
1	40 79 695	Ceinture de sécurité	LH	1
1	40 79 703	Ceinture de sécurité	RH	1
1	43 14 720	Ceinture de sécurité	1996-1998, LHD, CA, US, LH	1
1	43 14 738	Ceinture de sécurité	1996-1998, LHD, CA, US, RH	1
1A	96 17 846	·Bouton		1
1B	96 17 853	·Bouton		1
1C		·Passe-câble		1
		Note: N'est pas une pièce de rechange distincte.		
2	40 32 629	Ceinture de sécurité	LH	1
3	40 32 611	Verrou ceinture		1
4	84 99 204	Vis		4
5	73 99 793	Contre-écrou		2
6	79 77 507	Rondelle		4



Rep.	N° de pièce	Article	Usage	Qté
1	96 71 751	Kit montage siège avant Note: Pour voitures avec garnissage "CONTUR"		2
	97 81 592	*Tige de couvercle		2
	94 50 685	*Collier serrage		6
	97 69 209	*Crochet		2
1	96 76 818	Kit montage siège avant Note: Pour voitures avec garnissage "CONTUR"	NLS	2
	96 71 041	*Fil	NLS	1
	96 92 906	*Fil		1
	97 21 481	*Fil		1
	97 21 499	*Fil		2
	97 69 209	*Crochet		4
	97 69 217	*Crochet		7
	97 69 225	*Crochet		4
	97 82 558	*Tige de couvercle		1
	97 83 408	*Etrier fixation		2
1	96 97 939	Kit montage siège avant Note: Pour voitures avec garnissage textile		2
	95 47 332	*Tige de couvercle		1
	96 94 969	*Fil Note: N'est pas une pièce de rechange distincte.		2
	94 50 685	*Collier serrage		6
	95 84 715	*Fil Note: N'est pas une pièce de rechange distincte.		2
	97 69 217	*Crochet		6
	97 81 592	*Tige de couvercle		2
	95 84 723	*Fil Note: N'est pas une pièce de rechange distincte.		2
	95 93 245	*Etrier fixation		2
	97 69 209	*Crochet		6
1	44 75 513	Kit montage siège avant Note: Pour voitures avec garnissage "SPORTS DESIGN"		2
	96 92 906	Fil		1
		Fil		1
		Note: N'est pas une pièce de rechange distincte.		
	97 69 225	Crochet		6
	97 69 217	Crochet		6
	97 69 209	Crochet		2
1	44 75 539	Kit montage banquette arrière Note: Pour voitures avec garnissage "SPORTS DESIGN" coussin siège		2
	96 92 906	Fil		1
	97 95 832	Corde Note: N'est pas une pièce de rechange distincte.		5
	96 93 094	Fil		1
	97 95 832	Corde Note: N'est pas une pièce de rechange distincte.		2
1	44 75 547	Kit montage banquette arrière Note: Pour voitures avec garnissage "SPORTS DESIGN" dossier		2
	97 87 532	Fil		1
	97 69 217	Crochet		1
	97 69 209	Crochet		1

Rep.	N° de pièce	Article	Usage	Qté
	97 21 572	Corde Note: N'est pas une pièce de rechange distincte.		1
	94 89 493	Corde Note: N'est pas une pièce de rechange distincte.		4
	97 61 495	Fil Note: N'est pas une pièce de rechange distincte.		1
1	53 32 259	Kit montage banquette arrière Dossier		1
1	53 32 267	Kit montage banquette arrière Siège		1
1	53 32 275	Kit montage banquette arrière Dossier Note: Pour voitures avec garnissage "CONTUR"		1
1	53 32 283	Kit montage banquette arrière Siège Note: Pour voitures avec garnissage "CONTUR"		1
2	96 98 309	Jeu couvercle		X
	95 71 027	*Charnière	LH, NLS-USE 4030201	1
	95 71 035	*Charnière	RH, NLS-USE 4030219	1
	79 65 809	*Clip		2
	95 71 084	*Plaque filetée		2
	85 73 677	*Flexible		2
	97 76 006	*Vis		4
3	50 10 269	Jeu désactivation airbag passager Note: Voir SI 850-1737		X
	44 30 153	*Résistance		1
	45 09 576	*Cale		1
	50 10 053	*Etiquette Note: Texte anglais	NLS-USE 12797082	1
	50 10 079	*Etiquette Note: Texte suédois	NLS-USE 12797083	1
	50 10 087	*Etiquette	NLS-USE 12797081	1
	79 71 880	*Ruban serrage	NLS-USE 92150191	1
4	50 10 236	Kit service désactivation airbag conducteur Note: Voir SI 850-1745		X
	45 09 576	*Cale		1
	49 01 104	*Ruban adhésif Note: N'est pas une pièce de rechange distincte.		1
	50 10 061	*Etiquette		1
	50 10 087	*Etiquette	NLS-USE 12797081	1
	50 10 228	*Résistance		1