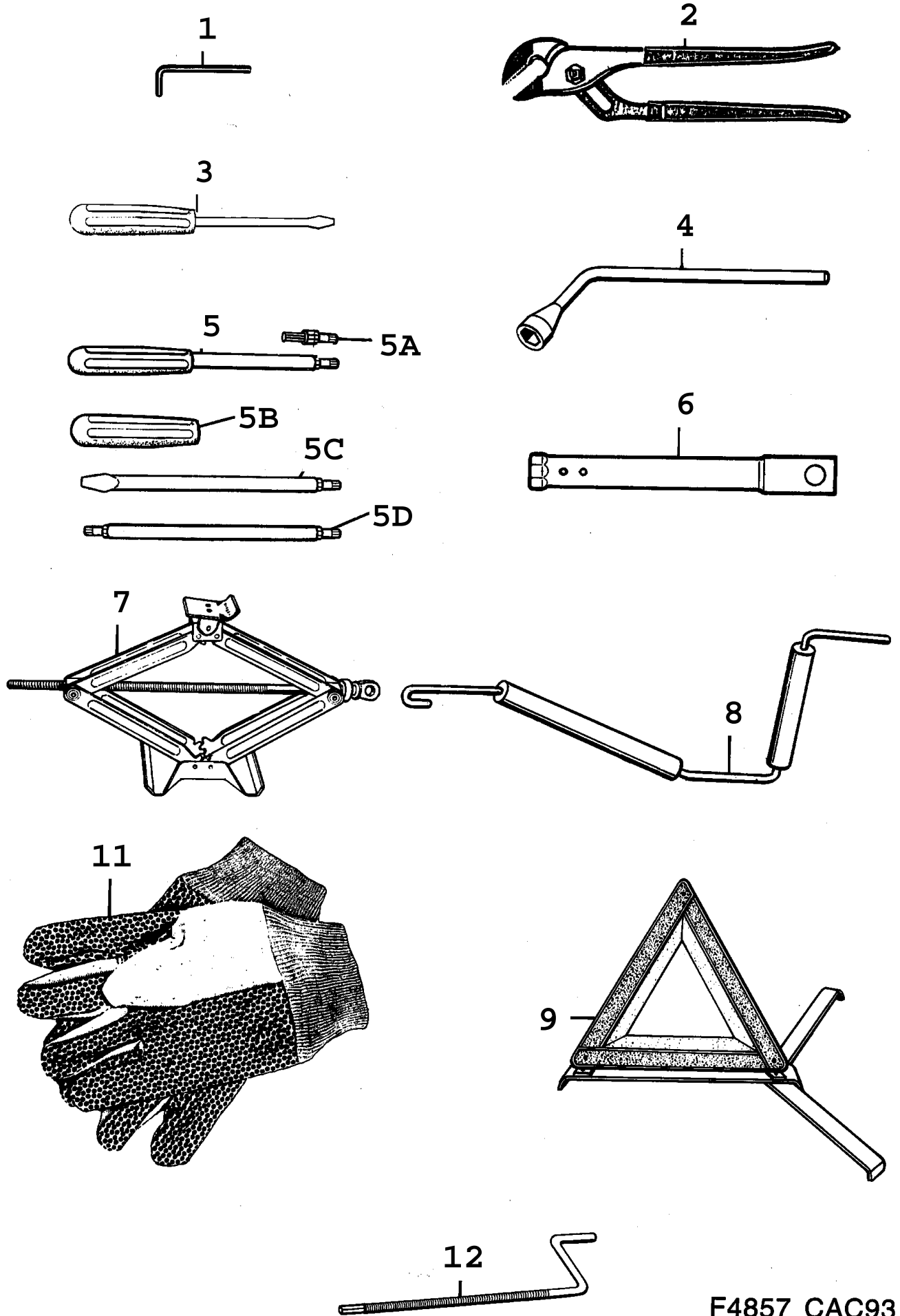
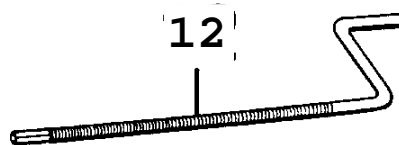
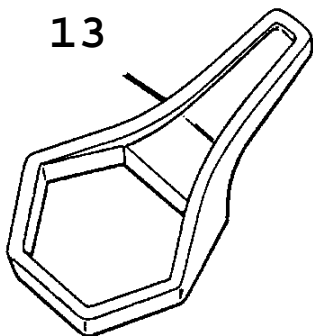
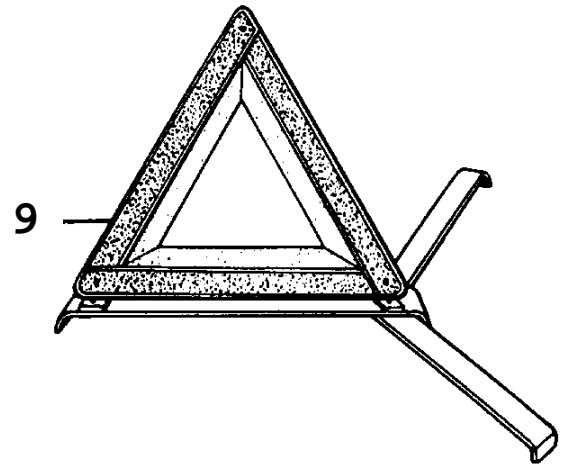
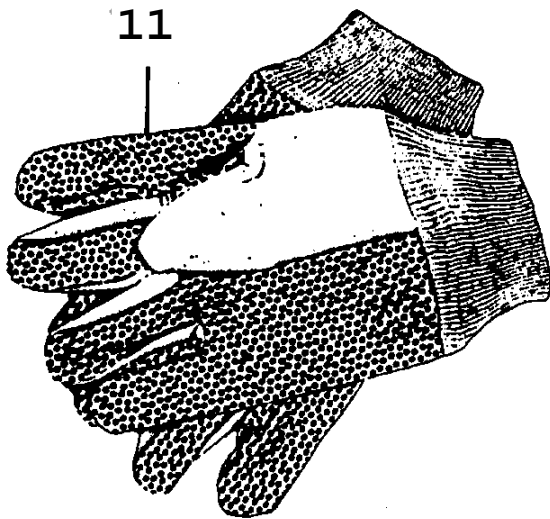
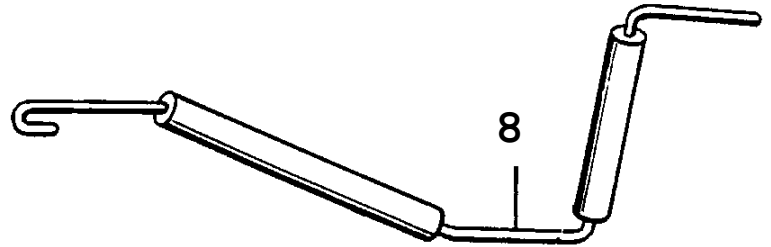
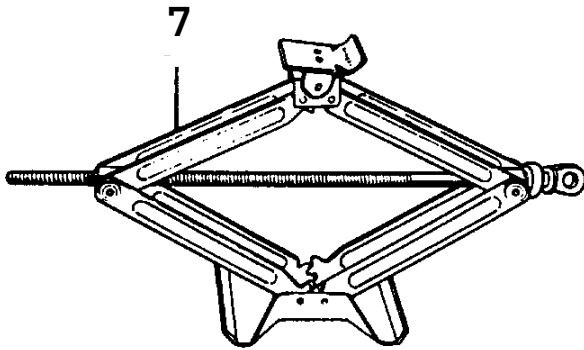
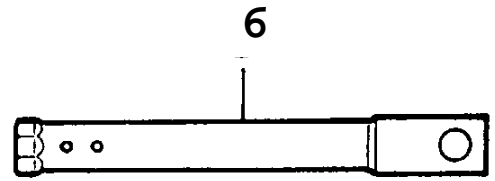
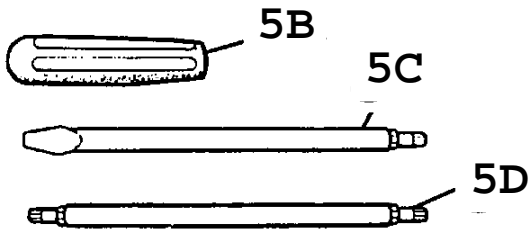
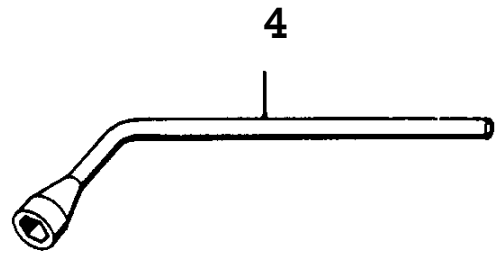
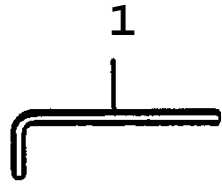


Rep.	N° de pièce	Article	Usage	Qté
1	89 46 097	Clé siège avant		1
2	89 61 732	Pince	NLS-USE 4195954	1
3	70 37 492	Tournevis	NLS	1
4	73 48 287	Clé douille	WHEEL NUT	1
5	89 91 549	Tournevis	TORX, NLS-USE 12798390	1
5A	89 91 564	*Lame de tournevis	TORX 25/30	1
5A	89 71 087	Lame de tournevis	1988-1989, TORX 10/20	1
5B	91 01 056	Vis à tête cruciforme creuse	NLS	1
6	89 86 663	Clé bougie	NLS-USE 4193157	1
7	89 61 740	Cric		1
8	89 64 991	Manivelle	NLS-USE 8935959	1
9	42 66 003	Triangle présignalisation	1985-1987, (8539900), NLS-USE 12785357	1
9	95 65 920	Triangle présignalisation	1988, NLS-USE 12785357	1
9	95 26 963	Triangle présignalisation Note: Valable aussi pour SE 1988B.	1989, NLS-USE 12785357	1
10	95 66 316	*Cale	1988	1
11		Gants de travail	45/3012952	1
12	95 48 363	Manivelle siège avant Note: Valable aussi pour SE 1988B.	1989	1



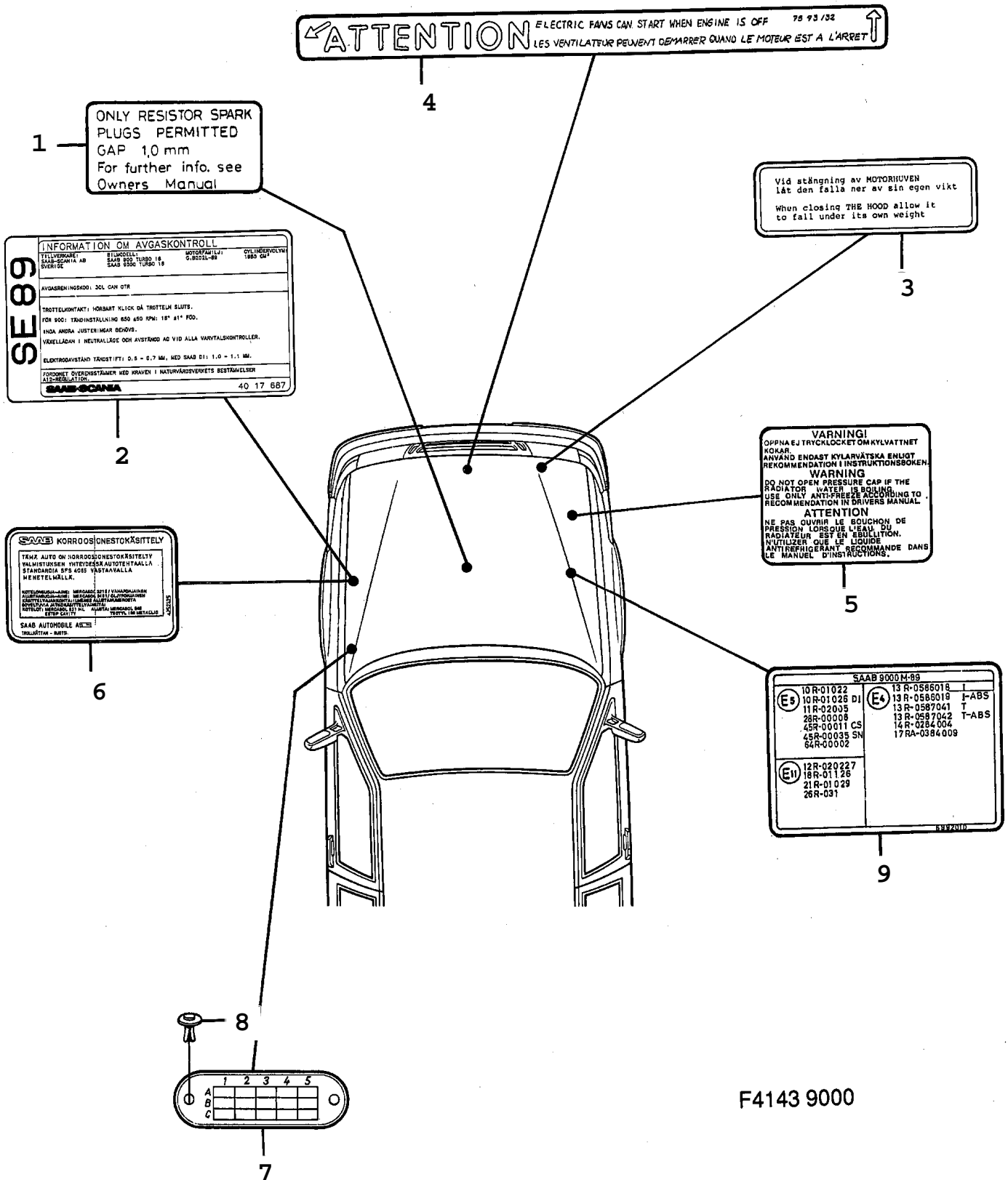
F4857 CAC93

Rep.	N° de pièce	Article	Usage	Qté
1	89 46 097	Clé siège avant		1
2	89 61 732	Pince	1990, NLS-USE 4195954	1
2	41 95 954	Pince	1991-1993	1
3	70 37 492	Tournevis Note: Ch. --N1033544	NLS	1
4	73 48 287	Clé douille	WHEEL NUT	1
5	89 91 549	Tournevis Note: Ch. --N1033544	TORX, NLS-USE 12798390	1
5A	89 91 564	*Lame de tournevis Note: Ch. --N1033544	TORX 25/30	1
5A	89 71 087	Lame de tournevis Note: Ch. --N1033544	TORX 10/20	1
5B	41 98 883	Poignée Note: Ch. N1033545--	NLS-USE 12798390	1
5C	41 98 891	Mèche de tournevis Note: Ch. N1033545--	TORX 25, NLS-USE 12798392	1
5D	41 98 909	Mèche de tournevis Note: Ch. N1033545--	TORX 10/20	1
6	41 93 157	Clé bougie		1
7	89 61 740	Cric		1
8	89 64 991	Manivelle	1990-1992, NLS-USE 8935959	1
8	89 35 959	Manivelle	1993	1
9	95 26 963	Triangle présignalisation	1990, NLS-USE 12785357	1
9	42 66 003	Triangle présignalisation	1991-1993, NLS-USE 12785357	1
11		Gants de travail	45/3012952	1
12	95 48 363	Manivelle siège avant		1



F8274 CAC94

Rep.	N° de pièce	Article	Usage	Qté
1	89 46 097	Clé siège avant		1
4	73 48 287	Clé douille	WHEEL NUT	1
5B	41 98 883	Poignée	1994-1996, NLS-USE 12798390	1
5B	48 80 217	Poignée	1997-1998, NLS-USE 12798390	1
5C	41 98 891	Mèche de tournevis	TORX 25, NLS-USE 12798392	1
5D	45 10 731	Mèche de tournevis	TORX 10/30	1
6	41 93 157	Clé bougie		1
7	89 61 740	Cric		1
8	89 64 991	Manivelle	NLS-USE 8935959	1
9	42 66 003	Triangle présignalisation	1994-1996, NLS-USE 12785357	1
9	50 00 526	Triangle présignalisation	1997-1998, NLS-USE 12785357	1
11		Gants de travail	45/3012952	1
12	95 48 363	Manivelle siège avant		1
13	48 37 837	Outil montage	1996-1998, 40/400106787, NLS-USE 400106787	1



F4143 9000

Rep.	N° de pièce	Article	Usage	Qté
1	74 87 937	Etiquette	SPARK-PLUGS DI	1
2	93 89 651	Etiquette	1985, TURBO, SE	1
2	93 91 004	Etiquette Note: Epuration des gaz d'échappement	1986, TURBO, SE	1
2	93 94 115	Etiquette Note: Epuration des gaz d'échappement	1987, TURBO, SE	1
2	89 81 466	Etiquette Note: Epuration des gaz d'échappement	1988, TURBO, SE	1
2	89 75 229	Etiquette Note: Epuration des gaz d'échappement Avec catalyseur.	1987, TURBO, SE	1
2	75 39 471	Etiquette Note: Epuration des gaz d'échappement Avec catalyseur.	1988, TURBO, SE	1
2	89 81 474	Etiquette Note: Epuration des gaz d'échappement Avec catalyseur.	1988, TURBO, SE, DI	1
2	40 16 721	Etiquette Note: Valable aussi pour SE 1988B. Epuration des gaz d'échappement Avec catalyseur.	TURBO, SE, DI	1
2	40 17 687	Etiquette Note: Epuration des gaz d'échappement Avec catalyseur.	1989, TURBO, SE, DI	1
2	93 91 046	Etiquette Note: Epuration des gaz d'échappement	1986, I, SE	1
2	93 94 107	Etiquette Note: Epuration des gaz d'échappement	1987, I, SE	1
2	75 91 977	Etiquette Note: Epuration des gaz d'échappement	1988, I, SE	1
2	75 90 284	Etiquette Note: Epuration des gaz d'échappement Avec catalyseur.	1987, I, SE	1
2	89 77 878	Etiquette Note: Epuration des gaz d'échappement Avec catalyseur.	1988, I, SE, (7591993)	1
2	89 79 866	Etiquette Note: Valable aussi pour SE 1988B. Epuration des gaz d'échappement Avec catalyseur.	I, SE	1
2	40 17 679	Etiquette Note: Epuration des gaz d'échappement Avec catalyseur.	1989, I, SE	1
2	93 94 164	Etiquette Note: Epuration des gaz d'échappement Avec catalyseur.	1987, TURBO, CH	1
2	89 78 728	Etiquette Note: Epuration des gaz d'échappement Avec catalyseur.	1988, TURBO, CH, NLS	1
2	75 91 712	Etiquette Note: Epuration des gaz d'échappement Avec catalyseur.	1987, I, CH	1
2	40 17 687	Etiquette Note: Epuration des gaz d'échappement	1989, TURBO, DK, FROM FEB.	1
2	40 17 679	Etiquette Note: Epuration des gaz d'échappement	1989, I, DK, FROM FEB.	1
2	93 91 061	Etiquette Note: Epuration des gaz d'échappement	1986, TURBO, CA	1

0130 Etiquettes - Etiquettes - 1ère partie (1985 - 1989)

Rep.	N° de pièce	Article	Usage	Qté
2	93 94 131	Etiquette Note: Epuration des gaz d'échappement	1987, TURBO, CA	1
2	75 39 539	Etiquette Note: Epuration des gaz d'échappement	1988, TURBO, CA	1
2	89 82 597	Etiquette Note: Epuration des gaz d'échappement	1989, TURBO, CA	1
2	93 94 180	Etiquette Note: Epuration des gaz d'échappement	1987, I, CA	1
2	75 39 521	Etiquette Note: Epuration des gaz d'échappement	1988, I, CA	1
2	89 79 924	Etiquette Note: Epuration des gaz d'échappement	1989, I, CA	1
2	93 91 087	Etiquette Note: Epuration des gaz d'échappement	1986, TURBO, LHD, US	1
2	93 94 149	Etiquette Note: Epuration des gaz d'échappement	1987, TURBO, JP, US, NLS	1
2	89 78 447	Etiquette Note: Epuration des gaz d'échappement	1988, TURBO, JP, US	1
2	89 82 217	Etiquette Note: Epuration des gaz d'échappement	1989, TURBO, JP, US	1
2	93 94 206	Etiquette Note: Epuration des gaz d'échappement	1987, I, JP, US	1
2	89 79 288	Etiquette Note: Epuration des gaz d'échappement	1988, I, JP, US	1
2	89 79 940	Etiquette Note: Epuration des gaz d'échappement	1989, I, JP, US	1
2	93 91 020	Etiquette Note: Epuration des gaz d'échappement	1986, TURBO, AU	1
2	93 94 123	Etiquette Note: Epuration des gaz d'échappement	1987, TURBO, AU	1
2	75 39 513	Etiquette Note: Epuration des gaz d'échappement	1988, TURBO, AU	1
2	89 82 464	Etiquette Note: Epuration des gaz d'échappement	1989, TURBO, AU	1
2	93 94 198	Etiquette Note: Epuration des gaz d'échappement	1987, I, AU	1
2	75 39 505	Etiquette Note: Epuration des gaz d'échappement	1988, I, AU	1
2	89 82 456	Etiquette Note: Epuration des gaz d'échappement	1989, I, AU	1
3	92 70 547	Etiquette	ENGINE HOOD	1
4	75 73 132	Etiquette	ELECTRIC FANS	1
4	91 50 004	Etiquette	FI, ELECTRIC FANS	1
5	93 41 439	Etiquette Note: Ch. H1010723-- Ch. H8000056--	FI, COOLING WATER	1
5	75 45 742	Etiquette Note: Ch. --J1050384 Ch. --J2001946	1988, COOLING WATER, NLS-USE 4017596	1
5	40 17 596	Etiquette Note: Ch. J1050385-- Ch. J2001947--	COOLING WATER	1
6	69 38 864	Etiquette Note: Ch. --J1023120 Ch. --J2013352	1988, FI, CORR- PROTECTION,	1
6	40 13 132	Etiquette Note: Ch. J1023121-- Ch. J2013353--	FI, CORR-PROTECTION	1

0130 Etiquettes - Etiquettes - 1ère partie (1985 - 1989)

Rep.	N° de pièce	Article	Usage	Qté
7	92 83 722	Enseigne		1
8	79 73 258	Rivet		2
9	69 54 820	Etiquette	1985-1986, ECE-APPROVALS	1
9	69 40 035	Etiquette	1987, ECE-APPROVALS	1
9	69 62 484	Etiquette	1988, ECE-APPROVALS	1
9	69 91 814	Etiquette	1988-1989, ECE-APPROVALS CARS WITH CATALYTIC REAKTOR	1
9	69 92 010	Etiquette	1989, ECE-APPROVALS	1

Rep.	N° de pièce	Article	Usage	Qté
1	74 87 937	Etiquette	SPARK PLUGS, DI	1
2	40 23 305	Etiquette Note: Epuration des gaz d'échappement Ch. --L1018300 Ch. --L2013108 Ch. --L8001777	TURBO, DK, FI, SE	1
2	41 60 958	Etiquette Note: Epuration des gaz d'échappement Ch. L1018301-- Ch. L2013109-- Ch. L8001778--	1990, TURBO, DK, FI, SE	1
2	41 57 426	Etiquette Note: Epuration des gaz d'échappement Valable aussi pour B234	1991, TURBO, DK, FI, SE	1
2	40 19 162	Etiquette Note: Epuration des gaz d'échappement Valable aussi pour B234 Ch. --L1018300 Ch. --L2013108 Ch. --L8001777	I, DK, FI, SE, NLS-USE 4160941	1
2	41 60 941	Etiquette Note: Epuration des gaz d'échappement Valable aussi pour B234 Ch. L1018301-- Ch. L2013109-- Ch. L8001778--	1990, I, DK, FI, SE	1
2	41 57 418	Etiquette Note: Epuration des gaz d'échappement Valable aussi pour B234	1991, I, DK, FI, SE	1
2	41 61 576	Etiquette Note: Epuration des gaz d'échappement Valable aussi pour B234	1992, DK, FI, SE	1
2	43 74 393	Etiquette Note: Epuration des gaz d'échappement	1993, B202, DK, FI, SE	1
2	43 93 211	Etiquette Note: Epuration des gaz d'échappement	1993, B234I, DK, FI, SE	1
2	43 93 229	Etiquette Note: Epuration des gaz d'échappement	1993, B234TURBO, DK, FI, SE	1
2	43 93 237	Etiquette Note: Epuration des gaz d'échappement	1993, B234TURBO, DK, FI, SE, TCS	1
2	43 74 393	Etiquette Note: Epuration des gaz d'échappement	1993, B234R, B234TURBO, DK, FI, SE	1
2	40 23 313	Etiquette Note: Epuration des gaz d'échappement Ch. --L1018300 Ch. --L2013108 Ch. --L8001777	TURBO, CA	1
2	41 61 063	Etiquette Note: Epuration des gaz d'échappement Ch. L1018301-- Ch. L2013109-- Ch. L8001778--	1990, TURBO, CA	1
2	41 57 566	Etiquette Note: Epuration des gaz d'échappement	1991, TURBO, CA	1
2	41 61 600	Etiquette Note: Epuration des gaz d'échappement	1992, TURBO, CA	1
2	43 74 427	Etiquette Note: Epuration des gaz d'échappement	1993, TURBO, CA	1

0140 Etiquettes - Etiquettes - 1ère partie (1990 - 1993)

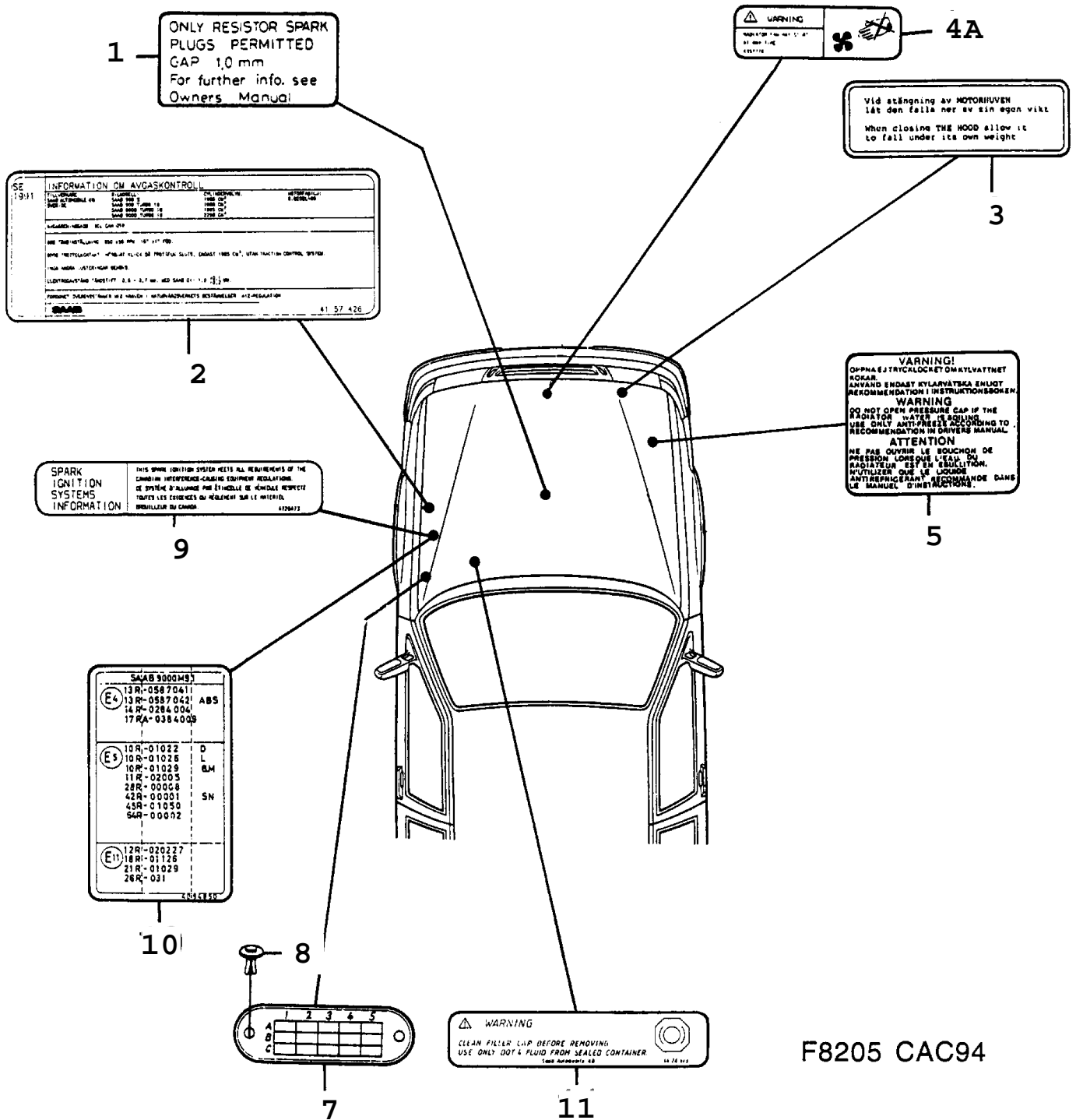
Rep.	N° de pièce	Article	Usage	Qté
2	40 18 750	Etiquette Note: Epuration des gaz d'échappement Ch. --L1018300 Ch. --L2013108 Ch. --L8001777	I, CA	1
2	41 61 055	Etiquette Note: Epuration des gaz d'échappement Ch. L1018301-- Ch. L2013109-- Ch. L8001778--	1990, I, CA	1
2	41 56 402	Etiquette Note: Epuration des gaz d'échappement Ch. --L1018300 Ch. --L2013108 Ch. --L8001777	B234I, CA	1
2	41 61 071	Etiquette Note: Epuration des gaz d'échappement Ch. L1018301-- Ch. L2013109-- Ch. L8001778--	1990, B234I, CA	1
2	41 57 558	Etiquette Note: Epuration des gaz d'échappement	1991, I, CA	1
2	41 61 592	Etiquette Note: Epuration des gaz d'échappement	1992, I, CA	1
2	43 74 419	Etiquette Note: Epuration des gaz d'échappement	1993, I, CA	1
2	40 23 339	Etiquette Note: Epuration des gaz d'échappement Ch. --L1018300 Ch. --L2013108 Ch. --L8001777	TURBO, JP, UF, NLS	1
2	41 61 121	Etiquette Note: Epuration des gaz d'échappement Ch. L1018301-- Ch. L2013109-- Ch. L8001778--	1990, TURBO, JP, UF	1
2	41 61 824	Etiquette Note: Epuration des gaz d'échappement	1991, TURBO, JP, US	1
2	41 61 717	Etiquette Note: Epuration des gaz d'échappement	1992, TURBO, JP, US	1
2	44 40 988	Etiquette Note: Epuration des gaz d'échappement	1993, TURBO, JP, US	1
2	44 41 135	Etiquette Note: Epuration des gaz d'échappement	1993, TURBO, JP, US, TCS	1
2	40 18 693	Etiquette Note: Epuration des gaz d'échappement Ch. --L1018300 Ch. --L2013108 Ch. --L8001777	I, JP, UF	1
2	41 61 113	Etiquette Note: Epuration des gaz d'échappement Ch. L1018301-- Ch. L2013109-- Ch. L8001778--	1990, I, JP, UF, NLS	1
2	41 56 394	Etiquette Note: Epuration des gaz d'échappement Ch. --L1018300 Ch. --L2013108 Ch. --L8001777	B234I, UF, NLS-USE 4161154	1

0140 Etiquettes - Etiquettes - 1ère partie (1990 - 1993)

Rep.	N° de pièce	Article	Usage	Qté
2	41 61 154	Etiquette Note: Epuration des gaz d'échappement Ch. L1018301-- Ch. L2013109-- Ch. L8001778--	1990, B234I, UF	1
2	41 61 956	Etiquette Note: Epuration des gaz d'échappement	1991, I, JP, US	1
2	41 61 691	Etiquette Note: Epuration des gaz d'échappement	1992, I, JP, US	1
2	43 93 658	Etiquette Note: Epuration des gaz d'échappement	1993, I, JP, US	1
2	41 57 764	Etiquette Note: Epuration des gaz d'échappement Ch. --L1018300 Ch. --L2013108 Ch. --L8001777	TURBO, UC	1
2	41 61 147	Etiquette Note: Epuration des gaz d'échappement Ch. L1018301-- Ch. L2013109-- Ch. L8001778--	1990, TURBO, UC, NLS	1
2	41 57 756	Etiquette Note: Epuration des gaz d'échappement Ch. --L1018300 Ch. --L2013108 Ch. --L8001777	I, UC	1
2	41 61 139	Etiquette Note: Epuration des gaz d'échappement Ch. L1018301-- Ch. L2013109-- Ch. L8001778--	1990, I, UC, NLS	1
2	40 23 321	Etiquette Note: Epuration des gaz d'échappement Ch. --L1018300 Ch. --L2013108 Ch. --L8001777	TURBO, AU	1
2	41 61 097	Etiquette Note: Epuration des gaz d'échappement Ch. L1018301-- Ch. L2013109-- Ch. L8001778--	1990, TURBO, AU	1
2	41 57 483	Etiquette Note: Epuration des gaz d'échappement	1991, TURBO, AU	1
2	41 61 659	Etiquette Note: Epuration des gaz d'échappement	1992, TURBO, AU	1
2	43 74 492	Etiquette Note: Epuration des gaz d'échappement	1993, TURBO, AU	1
2	40 18 792	Etiquette Note: Epuration des gaz d'échappement Ch. --L1018300 Ch. --L2013108 Ch. --L8001777	I, AU	1
2	41 61 089	Etiquette Note: Epuration des gaz d'échappement Ch. L1018301-- Ch. L2013109-- Ch. L8001778--	1990, I, AU	1
2	41 58 598	Etiquette Note: Epuration des gaz d'échappement Ch. --L1018300 Ch. --L2013108 Ch. --L8001777	B234I, AU	1

0140 Etiquettes - Etiquettes - 1ère partie (1990 - 1993)

Rep.	N° de pièce	Article	Usage	Qté
2	41 61 105	Etiquette Note: Epuration des gaz d'échappement Ch. L1018301-- Ch. L2013109-- Ch. L8001778--	1990, B234I, AU, NLS	1
2	41 57 475	Etiquette Note: Epuration des gaz d'échappement	1991, I, AU	1
2	41 61 642	Etiquette Note: Epuration des gaz d'échappement	1992, I, AU	1
2	43 74 484	Etiquette Note: Epuration des gaz d'échappement	1993, I, AU	1
3	92 70 547	Etiquette	ENGINE HOOD	1
4	75 73 132	Etiquette	ELECTRIC FANS ATTENTION	1
4	41 62 749	Etiquette	BR, ELECTRIC FANS ATENCAO,	1
5	93 41 439	Etiquette	FI, COOLING WATER	1
5	40 17 596	Etiquette	COOLING WATER	1
6	40 13 132	Etiquette Note: Ch. --L8001494	FI, CORR-PROTECTION	1
6	41 53 813	Etiquette Note: Ch. L8001495-- Ch. --L1018300 Ch. --L2013108 Ch. --L8002058	FI, CORR-PROTECTION,	1
6	42 52 425	Etiquette Note: Ch. L1018301-- Ch. L2013109--	FI, CORR-PROTEC	1
7	92 83 722	Enseigne	CAMPAIGN	1
8	79 73 258	Rivet		2
9	40 89 082	Etiquette	1990, ECE-APPROVALS	1
9	40 94 850	Etiquette	1991, ECE-APPROVALS	1
10	43 20 586	Etiquette	1992, ECE-APPROVALS	1
10	43 44 339	Etiquette	1993, ECE-APPROVALS	1
11	44 25 674	Etiquette	1993, CLEAN FILLER CAP, NLS-USE 4426573	1

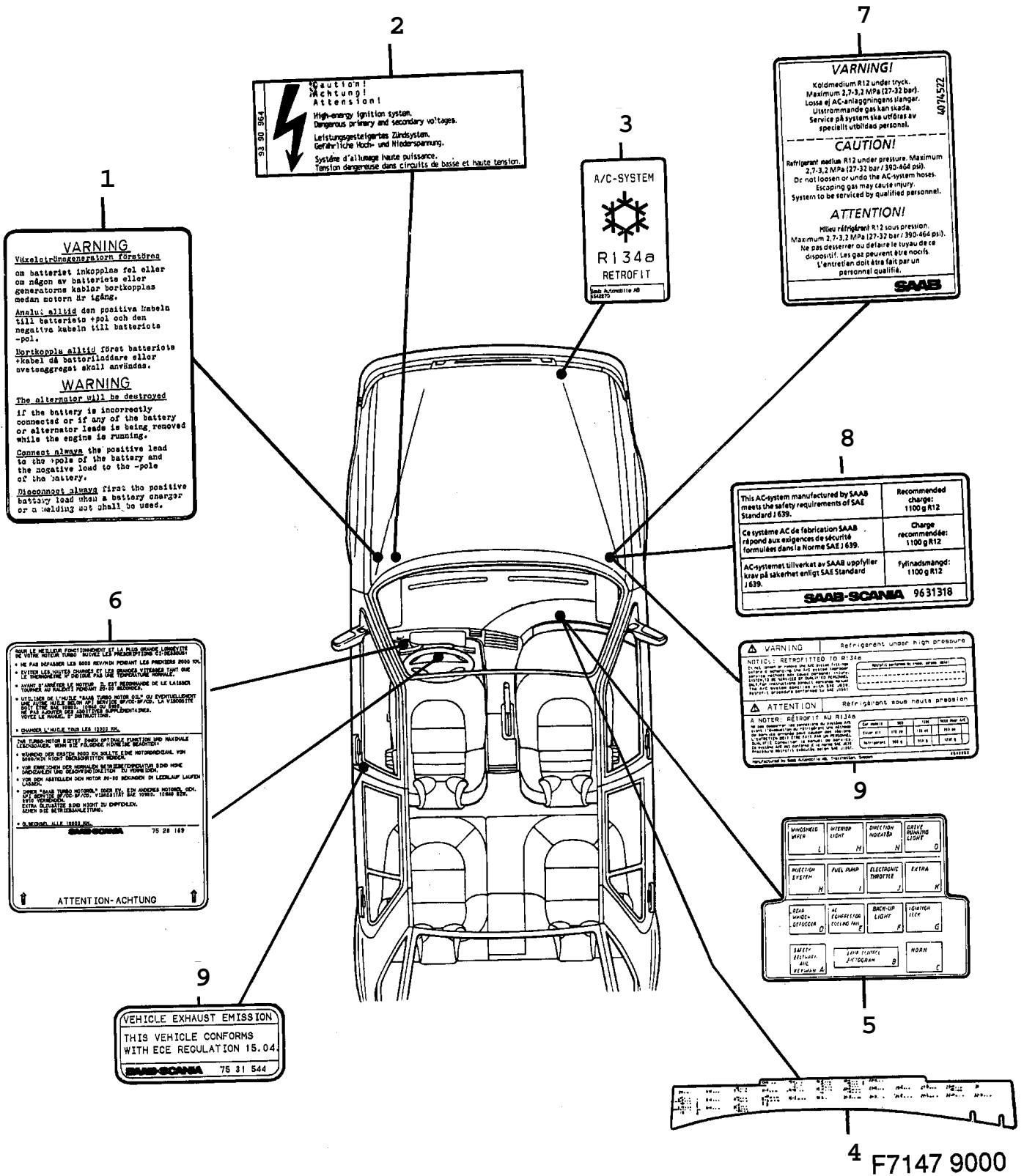


F8205 CAC94

0150 Etiquettes - Etiquettes - 1ère partie (1994 - 1998)

Rep.	N° de pièce	Article	Usage	Qté
1	74 87 937	Etiquette	SPARK PLUGS, DI	1
2	42 28 326	Etiquette	1994, B204, DK, FI, SE	1
2	44 40 699	Etiquette Note: Epuration des gaz d'échappement	1995, B204, DK, FI, SE	1
2	43 93 096	Etiquette Note: Epuration des gaz d'échappement	1994, B234I, DK, FI, SE	1
2	44 40 723	Etiquette Note: Epuration des gaz d'échappement	1995, B234I, DK, FI, SE	1
2	44 40 749	Etiquette Note: Epuration des gaz d'échappement	1995, B308I, DK, FI, SE	1
2	43 93 104	Etiquette Note: Epuration des gaz d'échappement	1994, B234TURBO, DK, FI, SE	1
2	43 93 070	Etiquette Note: Epuration des gaz d'échappement	1994, B234TURBO, DK, FI, SE, TCS	1
2	44 40 707	Etiquette Note: Epuration des gaz d'échappement	1995, B234TURBO, DK, FI, SE	1
2	44 40 731	Etiquette Note: Epuration des gaz d'échappement	1995, B234TURBO, DK, FI, SE, TCS	1
2	43 93 138	Etiquette Note: Epuration des gaz d'échappement	1994, TURBO, CA	1
2	44 45 912	Etiquette Note: Epuration des gaz d'échappement	1995, TURBO, CA	1
2	45 26 554	Etiquette Note: Epuration des gaz d'échappement	1996, TURBO, CA	1
2	45 28 915	Etiquette Note: Epuration des gaz d'échappement	1997, TURBO, CA	1
2	49 61 173	Etiquette Note: Epuration des gaz d'échappement	1997-1998, TURBO, CA	1
2	43 93 120	Etiquette Note: Epuration des gaz d'échappement	1994, B234I, CA	1
2	44 40 780	Etiquette Note: Epuration des gaz d'échappement	1995, B234I, CA	1
2	45 26 661	Etiquette Note: Epuration des gaz d'échappement	1995, B308I, CA	1
2	45 26 562	Etiquette Note: Epuration des gaz d'échappement	1996, B308I, CA	1
2	45 28 923	Etiquette Note: Epuration des gaz d'échappement	1997, B308I, CA	1
2	43 93 088	Etiquette Note: Epuration des gaz d'échappement	1994, TURBO, LHD, US	1
2	44 41 432	Etiquette Note: Epuration des gaz d'échappement	1994, TURBO, LHD, US, TCS	1
2	44 40 715	Etiquette Note: Epuration des gaz d'échappement	1995, TURBO, LHD, US	1
2	44 40 764	Etiquette Note: Epuration des gaz d'échappement	1995, TURBO, LHD, US, TCS	1
2	45 28 295	Etiquette Note: Epuration des gaz d'échappement	1996, B234L, B234R, LHD, US	1
2	45 28 303	Etiquette Note: Epuration des gaz d'échappement	1996, B234E, LHD, US	1
2	48 78 161	Etiquette Note: Epuration des gaz d'échappement	1997, B234L, B234R, LHD, US	1
2	48 78 153	Etiquette Note: Epuration des gaz d'échappement	1997, B234E, LHD, US	1
2	49 61 157	Etiquette Note: Epuration des gaz d'échappement	1998, B234L, B234R, LHD, US	1
2	43 93 112	Etiquette Note: Epuration des gaz d'échappement	1994, B234I, LHD, US	1
2	44 40 756	Etiquette Note: Epuration des gaz d'échappement	1995, B234I, LHD, US	1

Rep.	N° de pièce	Article	Usage	Qté
2	44 40 772	Etiquette Note: Epuration des gaz d'échappement	1995, B308I, LHD, US	1
2	45 28 311	Etiquette Note: Epuration des gaz d'échappement	1996, B308I, LHD, US	1
2	48 78 146	Etiquette Note: Epuration des gaz d'échappement	1997, B308I, LHD, US	1
2	44 44 105	Etiquette Note: Epuration des gaz d'échappement	1994, TURBO, AU	1
2	44 44 113	Etiquette Note: Epuration des gaz d'échappement	1994, TURBO, B234R, AU	1
2	45 26 000	Etiquette Note: Epuration des gaz d'échappement	1995, TURBO, AU	1
2	45 26 018	Etiquette Note: Epuration des gaz d'échappement	1995, TURBO, AU, TCS	1
2	45 26 570	Etiquette Note: Epuration des gaz d'échappement	1996, B234L, B234E, AU	1
2	45 26 588	Etiquette Note: Epuration des gaz d'échappement	1996, B234R, AU	1
2	45 28 105	Etiquette Note: Epuration des gaz d'échappement	1996, B204E, AU	1
2	45 28 964	Etiquette Note: Epuration des gaz d'échappement	1997, B234L, B234E, AU	1
2	49 61 918	Etiquette Note: Epuration des gaz d'échappement	1998, B234L, B234E, AU	1
2	45 28 972	Etiquette Note: Epuration des gaz d'échappement	1997, B234R, AU	1
2	45 28 956	Etiquette Note: Epuration des gaz d'échappement	1997, B204E, AU	1
2	44 44 097	Etiquette Note: Epuration des gaz d'échappement	1994, B234I, AU	1
2	45 25 994	Etiquette Note: Epuration des gaz d'échappement	1995, B234I, AU	1
2	45 26 026	Etiquette Note: Epuration des gaz d'échappement	1995, B308I, AU	1
2	45 26 596	Etiquette Note: Epuration des gaz d'échappement	1996, B308I, AU	1
2	45 28 980	Etiquette Note: Epuration des gaz d'échappement	1997, B308I, AU	1
2	45 27 933	Etiquette Note: Epuration des gaz d'échappement	1995-1997, LA, NLS-USE 12785170	1
3	92 70 547	Etiquette	ENGINE HOOD	1
4A	43 57 778	Etiquette	WARNING RADIATOR FAN, NLS-USE 5324595	1
5	93 41 439	Etiquette	FI, COOLING WATER	1
5	40 17 596	Etiquette	COOLING WATER	1
7	92 83 722	Enseigne	CAMPAIGN	1
8	79 73 258	Rivet		2
9	47 28 473	Etiquette Note: Ch. T1014635--	CA, SPARK IGNITION SYSTEM INFORMATION	1
10	43 81 901	Etiquette	1994, ECE-APPROVALS	1
10	44 46 944	Etiquette	1995, ECE-APPROVALS	1
10	45 26 604	Etiquette	1996, ECE-APPROVALS	1
10	48 79 060	Etiquette	1997, ECE-APPROVALS	1
10	49 61 777	Etiquette	1998, ECE-APPROVALS	1
11	44 26 573	Etiquette	CLEAN FILLER CAP	1

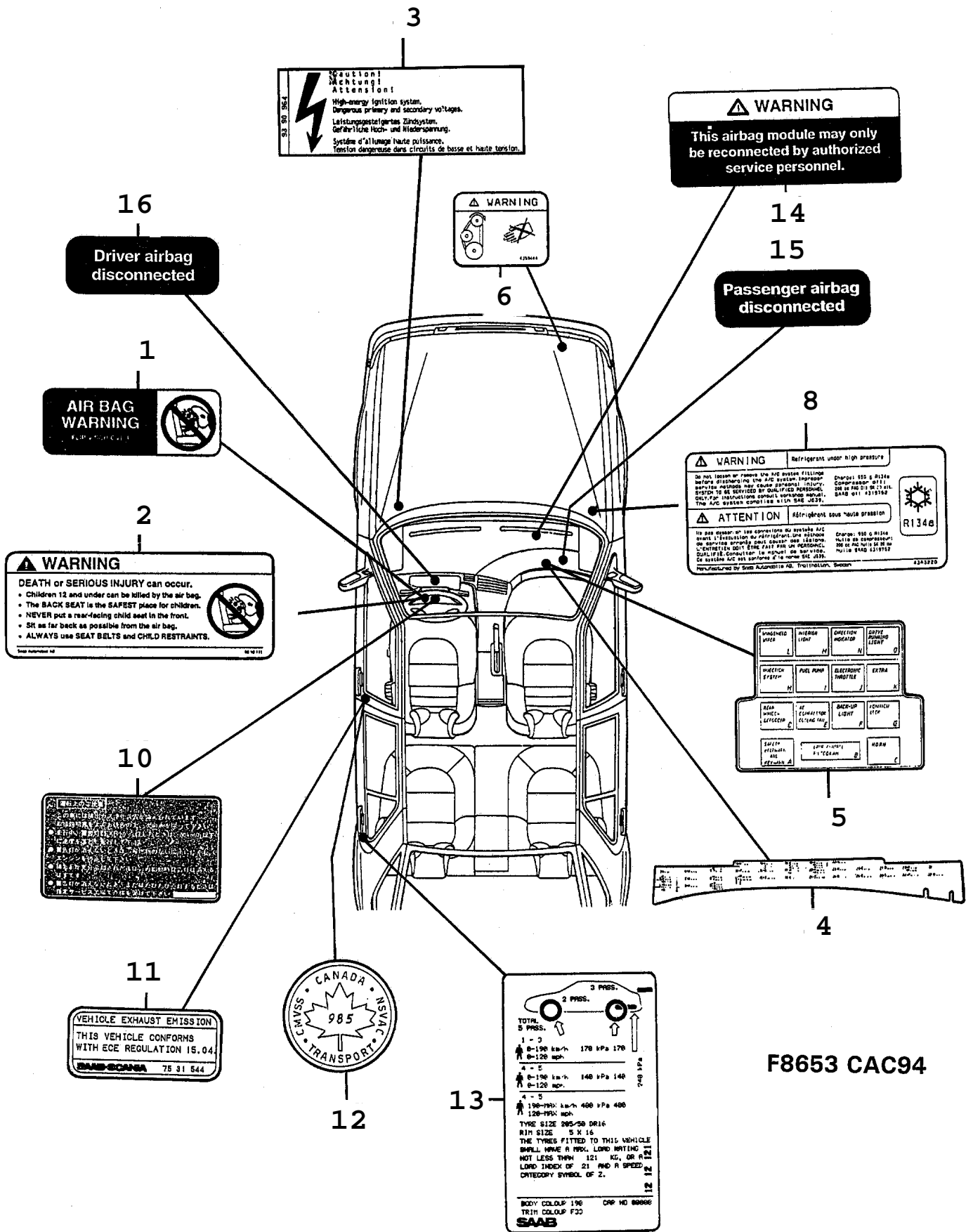


Rep.	N° de pièce	Article	Usage	Qté
1	85 06 941	Etiquette	ALTERNATOR BOSCH SWEDISH-ENGLISH	1
1	85 06 925	Etiquette	1986-1989, FI, ALTERNATOR BOSCH	1
2	85 40 981	Etiquette	1985-1987, FI, SE, IGNITION SYSTEM	1
2	93 90 964	Etiquette	1988-1989, AU, CA, FI, JP, SE, US, IGNITION SYSTEM	1
3	45 42 270	Etiquette	R134A RETROFIT	1
4	95 09 902	Etiquette	1985, FUSE BOX, NLS	1
4	95 18 697	Etiquette	1986, EU, FI, ME, SE, FUSE BOX	1
4	95 23 960	Etiquette	1987, EU, FI, ME, SE, FUSE BOX	1
4	91 22 193	Etiquette	1988, EU, FI, ME, SE, FUSE BOX	1
4	91 25 576	Etiquette	1989, EU, FI, ME, SE, FUSE BOX	1
		Note: Valable aussi pour SE 1988B.		
4	95 18 994	Etiquette	1986, AU, FE, GB, FUSE BOX	1
4	95 23 978	Etiquette	1987, AU, FE, GB, FUSE BOX	1
4	91 22 219	Etiquette	1988, AU, FE, GB, FUSE BOX	1
4	91 25 592	Etiquette	1989, AU, FE, GB, FUSE BOX	1
4	95 18 663	Etiquette	1986, CA, JP, US, FUSE BOX	1
4	95 23 986	Etiquette	1987, CA, JP, US, FUSE BOX	1
4	91 22 201	Etiquette	1988, CA, JP, US, FUSE BOX	1
4	91 25 584	Etiquette	1989, CA, JP, US, FUSE BOX	1
5	95 18 473	Etiquette	1986-1987, RELAY, NLS	1
5	95 23 945	Etiquette	1987, AU, FE, GB, RELAY	1
5	95 63 511	Etiquette	1988, RELAY	1
5	91 21 880	Etiquette	1989, RELAY, NLS	1
		Note: Valable aussi pour SE 1988B.		
6	75 28 417	Etiquette	1985-1988, TURBO, SE	1
6	75 28 169	Etiquette	1987-1989, TURBO, EU, 88	1
6	75 28 177	Etiquette	1985-1988, TURBO, AU, CA, FE, GB, ME	1
6	75 31 692	Etiquette	1985-1986, TURBO, LHD, US	1
6	75 91 167	Etiquette	1987-1988, TURBO, LHD, US	1
7	96 31 300	Etiquette	FREONGAS	1
8	96 31 318	Etiquette	1989, FREON RECOMMENDED CHARGE	1
		Note: Valable aussi pour SE 1988B.		
9	45 42 262	Etiquette	R134A, RETROFIT, FREON RECOMMENDED CHARGE	1
10	75 31 544	Etiquette	FE, ECE REGULATION	1

Rep.	N° de pièce	Article	Usage	Qté
1	85 06 941	Etiquette	1990, ALTERNATOR BOSCH SWEDISH-ENGLISH	1
1	85 06 925	Etiquette	1990, FI, ALTERNATOR, BOSCH	1
2	93 90 964	Etiquette	IGNITION SYSTEM	1
3	45 42 270	Etiquette Note: Pour les voitures avec réfrigérant R134a.	1990-1992, RETROFIT	1
3	43 18 291	Etiquette Note: Pour les voitures avec réfrigérant R134a.	1990-1992, OZONE FRIENDLY	1
4	40 69 480	Etiquette	1990, EU, FI, JP, ME, SE, FUSE BOX	1
4	41 74 033	Etiquette	1991, EU, FI, JP, ME, SE, TW, FUSE BOX	1
4	43 50 088	Etiquette	1992, LHD, FUSE BOX	1
4	43 54 106	Etiquette	1993, LHD, FUSE BOX	1
4	43 50 088	Etiquette	LHD, BR, FUSE BOX	1
4	41 08 965	Etiquette	1990, AU, FE, GB, FUSE BOX	1
4	41 74 041	Etiquette	1991, AU, FE, GB, FUSE BOX	1
4	43 50 104	Etiquette	1992, RHD, FUSE BOX	1
4	44 32 746	Etiquette	1993, RHD, FUSE BOX	1
4	41 08 957	Etiquette	1990, LHD, CA, US, FUSE BOX	1
4	41 74 025	Etiquette	1991, LHD, CA, US, FUSE BOX	1
4	43 50 096	Etiquette	1992, LHD, CA, US, FUSE BOX	1
4	43 54 114	Etiquette	1993, LHD, CA, US, FUSE BOX	1
5	40 69 464	Etiquette	1990, RELAY	1
5	41 73 993	Etiquette	1991, RELAY	1
5	43 50 112	Etiquette	1992, RELAY	1
5	43 54 130	Etiquette	1993, RELAY	1
7	40 74 522	Etiquette	1990, FREONGAS	1
8	40 74 548	Etiquette	1990, FREON, RECOMMENDED CHARGE, NLS-USE 4319182	1
8	43 18 713	Etiquette	1991, FREON, RECOMMENDED CHARGE, NLS-USE 4319182	1
8	43 19 182	Etiquette	1992, FREON, RECOMMENDED CHARGE	1
8	43 18 721	Etiquette	1992-1993, FREON, RECOMMENDED CHARGE, RAC	1
8	45 42 262	Etiquette Note: Pour les voitures avec réfrigérant R134a.	1990-1992, FREON, RECOMMENDED CHARGE, RETROFIT	1
8	43 18 309	Etiquette Note: Pour les voitures avec réfrigérant R134a.	1992, FREON RECOMMENDED CHARGE, NLS	1
8	43 83 220	Etiquette Note: Pour les voitures avec réfrigérant R134a.	1993, FREON RECOMMENDED CHARGE, NLS-USE 4542825	1
9	41 62 731	Etiquette	BR	1
10	41 56 618	Etiquette	1991-1993, JP, WARNING OVER-HEATED CATALYTIC CONVERT	1
11	75 31 544	Etiquette Note: Sans catalyseur.	1990-1992, PA, ECE REGULATION	1
11	75 31 544	Etiquette Note: Sans catalyseur.	1993, PA, ECE REGULATION	1
12	44 81 339	Etiquette	CA	1

0170 Etiquettes - Etiquettes - 2ème partie (1990 - 1993)

Rep.	N° de pièce	Article	Usage	Qté
13	45 21 258	Etiquette Note: Indiquer le code couleur de la voiture et la couleur de garniture, numéro d'étiquette et numéro de châssis.	NLS-USE 4190831	1

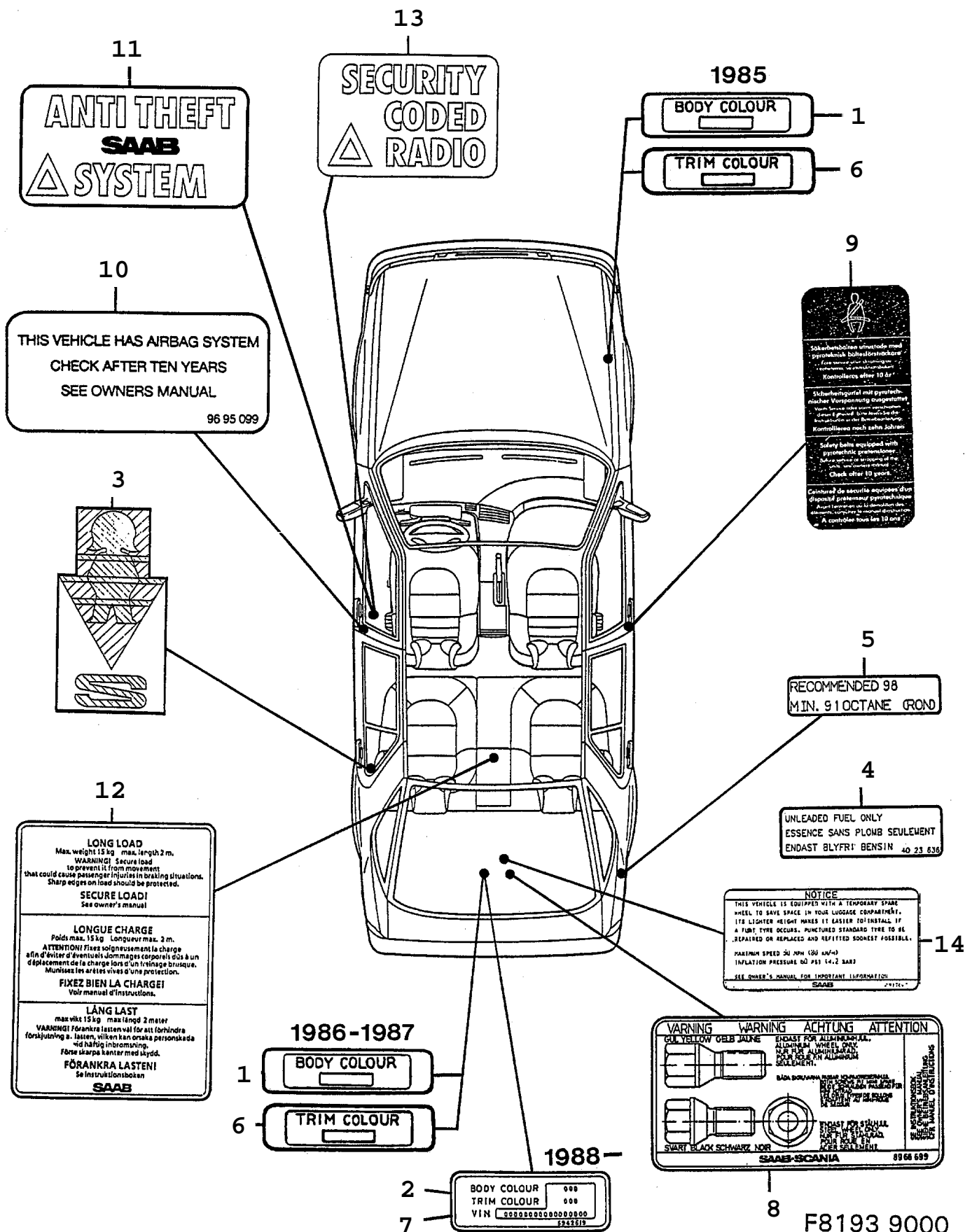


F8653 CAC94

Rep.	N° de pièce	Article	Usage	Qté
1	46 28 939	Etiquette Note: Ch. --V1018750	1995-1997, LHD, US, AIRBAG SEE OTHER SIDE,	1
1	50 10 103	Etiquette Note: Ch. V1018751--	1997, LHD, US, AIRBAG FLIP VISOR OVER,	1
1	50 10 103	Etiquette	1998, LHD, US, AIRBAG FLIP VISOR OVER,	1
1	50 12 232	Etiquette	CA, AIRBAG FLIP VISOR OVER,	1
2	50 10 202	Etiquette Note: Ch. --V1018750	1995-1997, LHD, US, WARNING AIRBAG,	1
2	50 10 210	Etiquette Note: Ch. --V1018750	1995-1997, CA, WARNING AIRBAG,	1
2	50 10 111	Etiquette Note: Ch. V1018751--	1997, LHD, US, WARNING AIRBAG,	1
2	50 10 111	Etiquette	1998, LHD, US, WARNING AIRBAG	1
2	50 12 240	Etiquette	CA, WARNING AIRBAG	1
3	93 90 964	Etiquette	IGNITION SYSTEM	1
4	44 32 688	Etiquette	1994, LHD, FUSE BOX AIRBAG 1	1
4	45 37 742	Etiquette	1995, LHD, FUSE BOX AIRBAG 1	1
4	46 69 487	Etiquette Note: Ch. --V1008700	1996-1997, LHD, FUSE BOX AIRBAG 1	1
4	49 41 100	Etiquette Note: Ch. V1008701--	LHD, FUSE BOX AIRBAG 1	1
4	44 33 090	Etiquette	1994, RHD, FUSE BOX	1
4	45 37 759	Etiquette	1995, RHD, FUSE BOX AIRBAG 1	1
4	46 69 495	Etiquette Note: Ch. --V1008700	1996-1997, RHD, FUSE BOX AIRBAG 1	1
4	49 41 118	Etiquette Note: Ch. V1008701--	RHD, FUSE BOX AIRBAG 1	1
5	44 32 704	Etiquette	1994, RELAY, AIRBAG 1	1
5	45 37 791	Etiquette	1995, RELAY, AIRBAG 1	1
5	46 69 503	Etiquette	1996, RELAY, AIRBAG 1	1
5	47 35 924	Etiquette	1997-1998, RELAY, AIRBAG 1	1
6	43 59 444	Etiquette	WARNING BELT, NLS-USE 5324603	1
8	45 42 825	Etiquette Note: Ch. --T1014634	FREON, RECOMMENDED CHARGE	1
8	45 42 825	Etiquette Note: Ch. T1014635--	6-CYL, FREON RECOMMENDED CHARGE	1
8	47 58 694	Etiquette Note: Ch. T1014635-- Ch. --T1019400	4-CYL, FREON RECOMMENDED CHARGE	1
8	46 34 929	Etiquette Note: Pour marchés à climat chaud et tropical; MEXIQUE, PA, US, IL, TR Ch. S1026632-- Ch. --T1019400	4-CYL, FREON, RECOMMENDED CHARGE	1
8	46 34 929	Etiquette Note: Ch. T1019401--	4-CYL, FREON RECOMMENDED CHARGE	1
10	41 56 618	Etiquette	1994-1996, JP, WARNING OVER- HEATED CATALYTIC CONVERT	1
10	47 27 434	Etiquette	1997, JP, WARNING OVER- HEATED CATALYTIC CONVERT	1
11	75 31 544	Etiquette	PA, ECE REGULATION	1
12	44 81 339	Etiquette	CA	1

0180 Etiquettes - Etiquettes - 2ème partie (1994 - 1998)

Rep.	N° de pièce	Article	Usage	Qté
13	45 21 258	Etiquette Note: Indiquer le code couleur de la voiture et la couleur de garniture, numéro d'étiquette et numéro de châssis.	1994, NLS-USE 4190831	1
13	41 90 831	Etiquette Note: Indiquer le code couleur de la voiture et la couleur de garniture, numéro d'étiquette et numéro de châssis.	1995-1998	1
14	50 10 087	Etiquette	WARNING, AIRBAG MODULE, NLS-USE 12797081	1
15	50 10 053	Etiquette	PASSENGER AIRBAG DISCONN, NLS-USE 12797082	1
15	50 10 079	Etiquette	PASS.AIRBAG URKOPPLAD, NLS-USE 12797083	1
16	50 10 061	Etiquette	DRIVER AIRBAG DISCONNECT	1



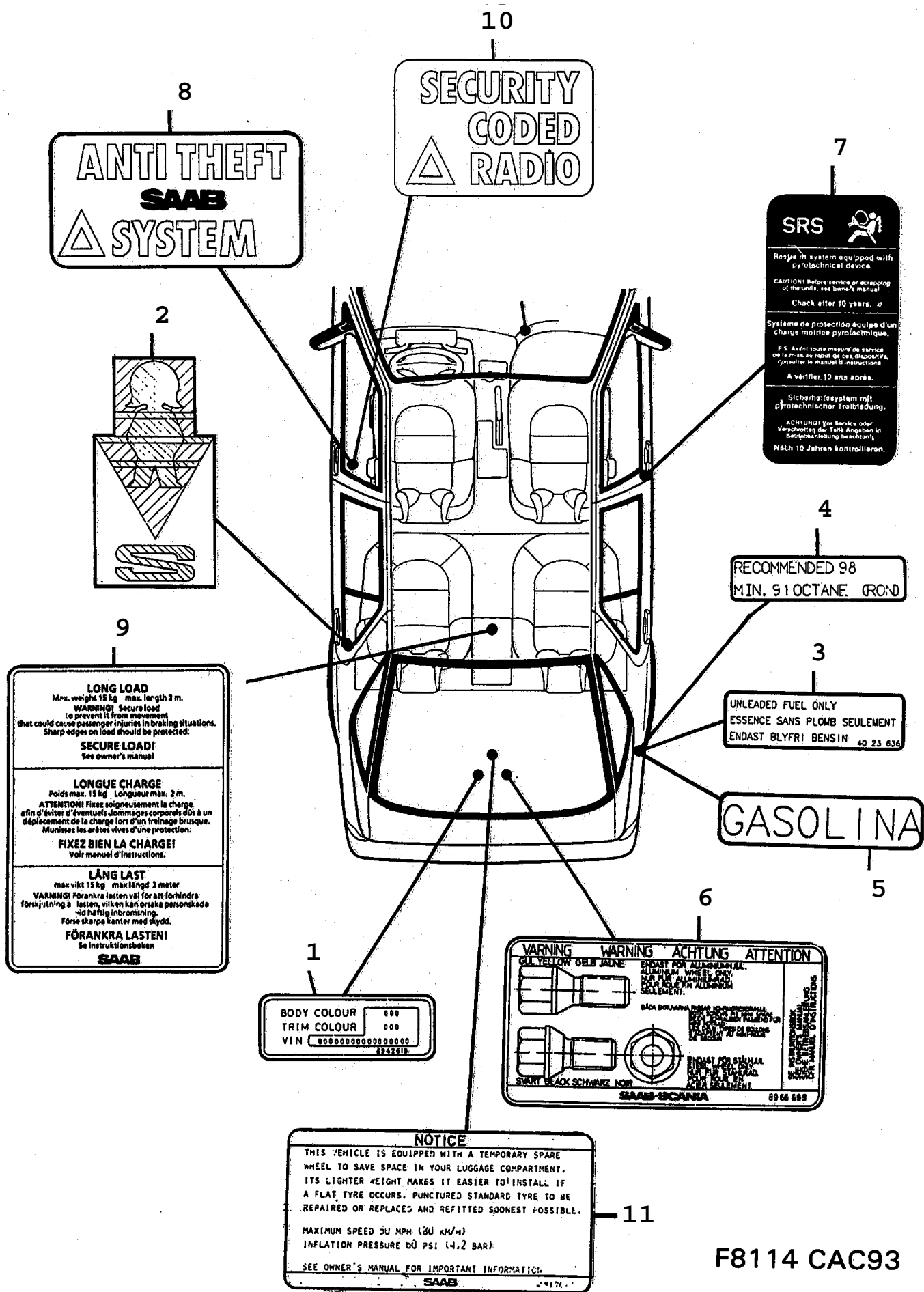
F8193 9000


0190 Etiquettes - Etiquettes - 3ème partie (1985 - 1989)

Rep.	N° de pièce	Article	Usage	Qté
1	92 90 230	Etiquette Note: Couleur carrosserie	1985-1987, 112	1
1	92 94 646	Etiquette Note: Couleur carrosserie	1985-1987, 117	1
1	69 13 396	Etiquette Note: Couleur carrosserie	1985-1987, 120, NLS	1
1	92 90 255	Etiquette Note: Couleur carrosserie	1985-1987, 127	1
1	69 13 388	Etiquette Note: Couleur carrosserie	1985-1987, 129	1
1	92 90 297	Etiquette Note: Couleur carrosserie	1985-1987, 153	1
1	69 13 222	Etiquette Note: Couleur carrosserie	1985-1987, 156	1
1	69 26 216	Etiquette Note: Couleur carrosserie	1985-1987, 158	1
1	69 26 224	Etiquette Note: Couleur carrosserie	1985-1987, 159	1
1	92 90 339	Etiquette Note: Couleur carrosserie	1985-1987, 170	1
1	92 90 347	Etiquette Note: Couleur carrosserie	1985-1987, 172	1
1	69 24 831	Etiquette Note: Couleur carrosserie	1985-1987, 188, NLS	1
1	69 35 688	Etiquette Note: Couleur carrosserie	1985-1987, 198, NLS	1
1	69 58 151	Etiquette Note: Couleur carrosserie	1985-1987, 200	1
1	69 58 169	Etiquette Note: Couleur carrosserie	1985-1987, 201	1
1	69 58 177	Etiquette Note: Couleur carrosserie	1985-1987, 202, NLS	1
1	69 58 185	Etiquette Note: Couleur carrosserie	1985-1987, 203, NLS	1
1	69 58 193	Etiquette Note: Couleur carrosserie	1985-1987, 204	1
1	69 58 201	Etiquette Note: Couleur carrosserie	1985-1987, 205, NLS	1
1	69 58 219	Etiquette Note: Couleur carrosserie	1985-1987, 206, NLS	1
1	69 42 098	Etiquette Note: Couleur carrosserie	1985-1987, 212, NLS	1
1	69 42 114	Etiquette Note: Couleur carrosserie	1985-1987, 213, NLS	1
2	69 42 619	Etiquette Note: Couleur carrosserie Couleur intérieure	1988-1989, BLANK REPLACEMENT LABEL, NLS	1
3	84 45 637	Etiquette Note: Ch. --H1013339 Ch. --H8000537	CHILD LOCK, NLS-USE 4558458, 5324652, 5324702, 5324710	1
3	69 56 684	Etiquette Note: Ch. H1013340-- Ch. H8000538--	CHILD LOCK	1
4	93 62 534	Etiquette Note: Essence sans plomb seulement	AU, CA, US, NLS-USE 5463351	1
4	75 37 764	Etiquette Note: Essence sans plomb seulement	1987-1989, SE, WITH CATALYTIC REAKTOR	1
4	75 37 988	Etiquette Note: Essence sans plomb seulement	1987-1989, EU, WITH CATALYTIC REAKTOR	1
4	40 22 141	Etiquette Note: Essence sans plomb seulement	1989, DK, FROM FEB.	1

Rep.	N° de pièce	Article	Usage	Qté
4	83 30 953	Etiquette Note: Essence sans plomb seulement	1987-1989, I, AU, US	1
4	83 30 953	Etiquette Note: Essence sans plomb seulement	1989, JP	1
5	93 91 111	Etiquette	FUEL 98/91	1
5	75 39 711	Etiquette	1988-1989, EU, SE, FUEL 95/91 WITH CATALYTIC REAKTOR	1
6	96 81 842	Etiquette Note: Couleur intérieure	1985-1987, A12	1
6	96 81 826	Etiquette Note: Couleur intérieure	1985-1987, B12	1
6	96 81 834	Etiquette Note: Couleur intérieure	1985-1987, C12	1
6	96 81 867	Etiquette Note: Couleur intérieure	1985-1987, E12	1
6	98 62 269	Etiquette Note: Couleur intérieure	1985-1987, E13	1
6	98 62 285	Etiquette Note: Couleur intérieure	1985-1987, C13, NLS	1
6	98 62 293	Etiquette Note: Couleur intérieure	1985-1987, D13	1
6	98 62 301	Etiquette Note: Couleur intérieure	1985-1987, E13	1
6	97 06 870	Etiquette Note: Couleur intérieure	1985-1987, C20, NLS	1
6	97 31 316	Etiquette Note: Couleur intérieure	1985-1987, C21, NLS	1
6	97 38 303	Etiquette Note: Couleur intérieure	1985-1987, C22, NLS	1
6	98 08 130	Etiquette Note: Couleur intérieure	1985-1987, C23, NLS	1
6	98 62 368	Etiquette Note: Couleur intérieure	1985-1987, A23, NLS	1
6	98 62 384	Etiquette Note: Couleur intérieure	1985-1987, C23, NLS	1
6	98 62 392	Etiquette Note: Couleur intérieure	1985-1987, D23, NLS	1
6	98 62 400	Etiquette Note: Couleur intérieure	1985-1987, E23, NLS	1
6	98 62 418	Etiquette Note: Couleur intérieure	1985-1987, A33, NLS	1
6	96 19 404	Etiquette Note: Couleur intérieure	1985-1987, B33	1
6	98 62 426	Etiquette Note: Couleur intérieure	1985-1987, C33, NLS	1
6	98 62 434	Etiquette Note: Couleur intérieure	1985-1987, E33, NLS	1
7	69 42 619	Etiquette Note: Couleur intérieure	1988-1989, BLANK REPLACEMENT LABEL, NLS	1
8	89 66 699	Etiquette	WHEEL BOLT	1
9	96 72 221	Etiquette	1985-1988, SEAT BELT PRETENSION	2
9	40 33 395	Etiquette Note: Ch. --K1020330 Ch. --K2011679 Ch. --K8001033	1989, CA, EU, GB, SE, US, SEAT 2 BELT PRETENSION AND CARS WITH AIR-BAG, NLS-USE 4078911	2


Rep.	N° de pièce	Article	Usage	Qté
9	40 78 911	Etiquette Note: Ch. K1020331-- Ch. K2011680-- Ch. K8001034--	CA, EU, GB, SE, US, SEAT BELT PRETENSION AND CARS WITH AIR-BAG	2
9	40 36 174	Etiquette	1989, FI, SEAT BELT PRETENSION	2
10	96 95 099	Etiquette	AIR-BAG SYSTEM	1
11	95 68 049	Etiquette	1989, LHD, US, ANTI-THEFT SYSTEM	2
12	95 46 961	Etiquette Note: Valable aussi pour SE 1988B.	1989, LONG LOAD, NLS-USE 12792012	1
13	95 67 579	Etiquette Note: Valable aussi pour SE 1988B.	1989, SECURITY CODED RADIO	2
14	41 93 769	Etiquette	AU, TEMPORARY SPARE	1

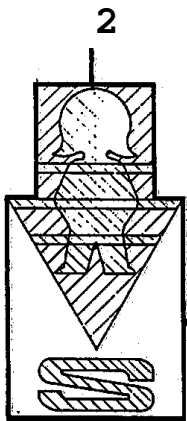


8
ANTI THEFT
SAAB

SYSTEM

10
SECURITY
CODED

RADIO

7
SRS 
 Restrain system equipped with pyrotechnical device.
 CAUTION! Before service or servicing of the unit, see owner's manual.
 Check after 10 years. ✓
 Système de protection équipée d'un charge explosif pyrotechnique.
 P.S. Avant toute mesure de service ou de la mise au travail de cet appareil, consulter le manuel d'instructions.
 A vérifier 10 ans après.
 Sicherheitssystem mit pyrotechnischer Treibladung.
 ACHTUNG! Vor Service oder Versorung des Tank Angeben in Betriebsanleitung beachten!
 Nach 10 Jahren kontrollieren.



4
RECOMMENDED 98
MIN. 91 OCTANE (RON)

9

LONG LOAD
 Max. weight 15 kg max. length 2 m.
WARNING! Secure load to prevent it from movement that could cause passenger injuries in braking situations. Sharp edges on load should be protected.
SECURE LOAD!
 See owner's manual

LONGUE CHARGE
 Poids max. 15 kg Longueur max. 2 m.
ATTENTION! Fixez soigneusement la charge afin d'éviter d'éventuels dommages corporels dus à un déplacement de la charge lors d'un freinage brusque. Munissez les arêtes vives d'une protection.
FIXEZ BIEN LA CHARGE!
 Voir manuel d'instructions.

LÅNG LAST
 max vikt 15 kg max längd 2 meter
VARNING! Förankra lasten väl för att förhindra förskjutning a lasten, vilken kan orsaka personskada vid hårt bromsning.
 Försä skarpa kanter med skydd.
FÖRANKRA LASTEN!
 Se instruktionsboken
SAAB

3
UNLEADED FUEL ONLY
ESSENCE SANS PLOMB SEULEMENT
ENDAST BLYFRI BENSIN 40 23 636

5
GASOLINA

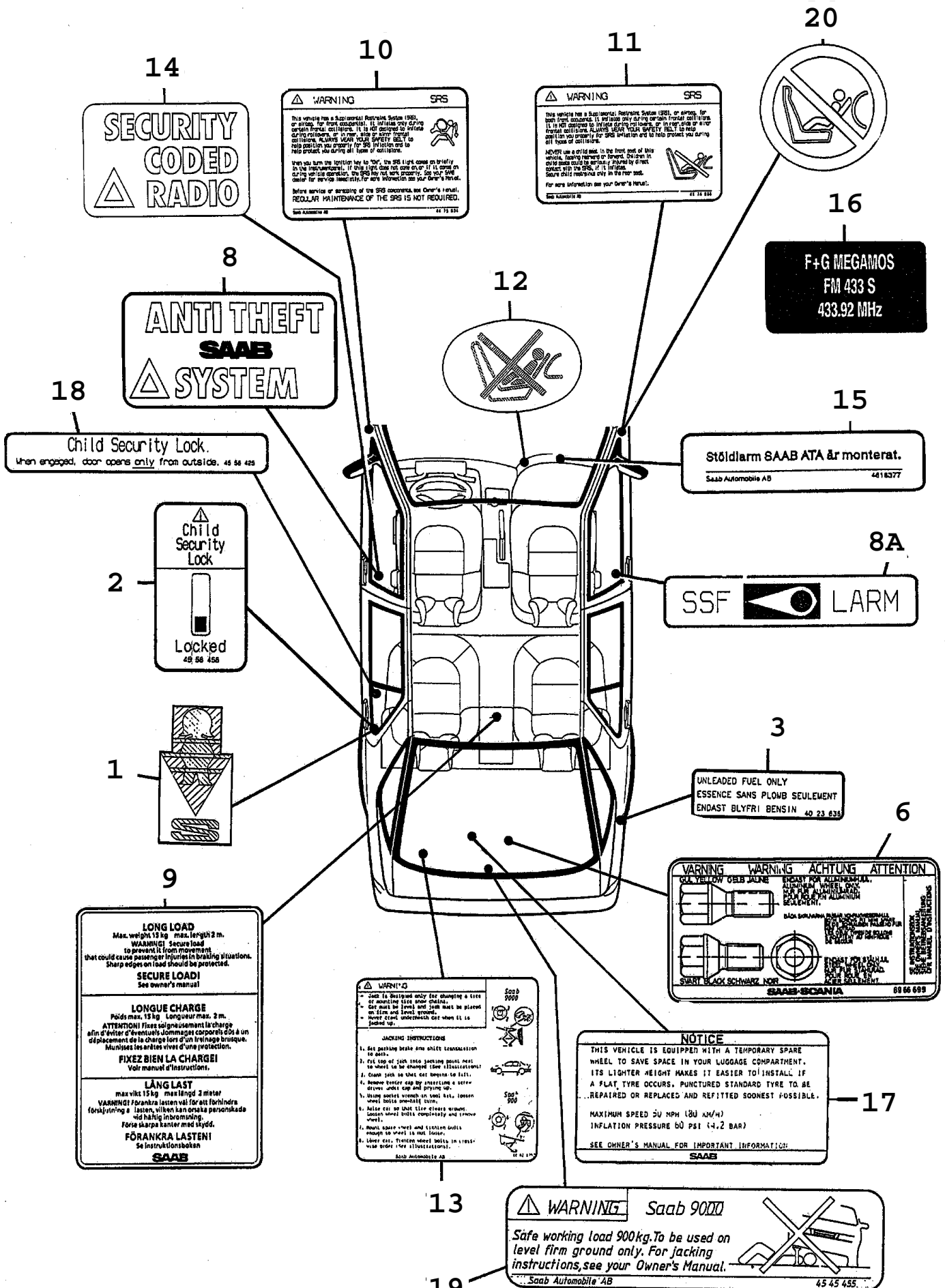
1
BODY COLOUR 000
TRIM COLOUR 000
VIN 0000000000000000
 8947619

6
WARNING WARNING ACHTUNG ATTENTION
 ALL YELLOW GELB JAUNE
 ENDSIST FOR ALUMINIUM
 ALUMINIUM WHEELS ONLY
 SEAL THE ALUMINIUM
 SEALEMENT.
 BÄCK BOLNAMA NERE...
 FÖR...
 STÅRT BLACK SCHWARZ NOIR
SAAB-SCANIA 8966 689

11
NOTICE
 THIS VEHICLE IS EQUIPPED WITH A TEMPORARY SPARE WHEEL TO SAVE SPACE IN YOUR LUGGAGE COMPARTMENT. ITS LIGHTER WEIGHT MAKES IT EASIER TO INSTALL. IF A FLAT TYRE OCCURS, PUNCTURED STANDARD TYRE TO BE REPAIRED OR REPLACED AND REFITTED SOONEST POSSIBLE.
 MAXIMUM SPEED 30 MPH (30 KM/H)
 INFLATION PRESSURE 30 PSI (4.2 BAR)
 SEE OWNER'S MANUAL FOR IMPORTANT INFORMATION.
SAAB

F8114 CAC93

Rep.	N° de pièce	Article	Usage	Qté
1	69 42 619	Etiquette Note: Couleur carrosserie Couleur intérieure	1990, BLANK REPLACEMENT LABEL, NLS	1
2	69 56 684	Etiquette	CHILD LOCK	1
3	40 22 141	Etiquette Note: Essence sans plomb seulement	DK	1
3	40 23 636	Etiquette Note: Essence sans plomb seulement	CA, EU, FE, FI, GB, JP, SE, US	1
3	40 23 644	Etiquette Note: Essence sans plomb seulement	AU	1
3	40 23 651	Etiquette Note: Essence sans plomb seulement	1992, PREMIUM UNLEADED FUEL ONLY, NLS-USE 4727103	1
3	43 92 312	Etiquette Note: Essence sans plomb seulement	1993, PREMIUM UNLEADED FUEL ONLY RON98, NLS-USE 4727103	1
3	44 40 269	Etiquette Note: Essence sans plomb seulement	1993, PREMIUM UNLEADED FUEL ONLY RON95	1
3	44 41 671	Etiquette Note: Essence sans plomb seulement	1993, PREMIUM UN- LEADED FUEL ONLY MIN 92	1
4	93 91 111	Etiquette	98/91	1
5	41 62 715	Etiquette	BR, GASOLINA	1
6	89 66 699	Etiquette	WHEEL BOLT	1
7	40 78 697	Etiquette	SEAT BELT PRETENSION	1
7	40 78 689	Etiquette	FI, SE, SEAT BELT PRETENSION,1	1
8	95 68 049	Etiquette	LHD, US, ANTI-THEFT SYSTEM	2
9	95 46 961	Etiquette	LONG LOAD, NLS-USE 12792012	1
10	95 67 579	Etiquette	SECURITY CODED RADIO	2
11	41 93 769	Etiquette	AU, TEMPORARY SPARE	1



F8654 CAC94

Rep.	N° de pièce	Article	Usage	Qté
1	69 56 684	Etiquette Note: Ch. --S1023519	CHILD LOCK	2
2	45 58 458	Etiquette Note: Ch. S1023520--	CHILD LOCK	2
3	40 22 141	Etiquette Note: Essence sans plomb seulement	DK	1
3	40 23 636	Etiquette Note: Essence sans plomb seulement	1994-1996, CA, EU, FE, FI, GB, JP, SE, US	1
3	47 26 717	Etiquette Note: Essence sans plomb seulement	1997-1998, CA, EU, FE, FI, GB, JP, SE, US	1
3	40 23 644	Etiquette Note: Essence sans plomb seulement	1994-1996, AU	1
3	47 26 725	Etiquette Note: Essence sans plomb seulement	1997-1998, AU	1
3	43 92 312	Etiquette Note: Essence sans plomb seulement	1994-1996, PREMIUM UN-LEADED FUEL ONLY RON 98, NLS-USE 4727103	1
3	47 27 103	Etiquette Note: Essence sans plomb seulement	1997-1998, PREMIUM UN- FUEL ONLY RON 98	1
3	44 40 269	Etiquette Note: Essence sans plomb seulement	1994-1996, PREMIUM UN-LEADED FUEL ONLY RON 95	1
3	47 27 095	Etiquette Note: Essence sans plomb seulement	1997-1998, PREMIUM UN-LEADED FUEL ONLY RON 95	1
3	44 41 671	Etiquette Note: Essence sans plomb seulement	1994-1996, PREMIUM UN-LEADED FUEL ONLY MIN 92	1
3	47 27 814	Etiquette Note: Essence sans plomb seulement	1997-1998, PREMIUM UN-LEADED FUEL ONLY MIN 92	1
6	89 66 699	Etiquette	WHEEL BOLT	1
8	95 68 049	Etiquette	LHD, US, ANTI-THEFT SYSTEM	2
8A	46 18 369	Etiquette	1995-1998, SE, ANTI-THEFT SYSTEM, NLS-USE 4710265	3
9	95 46 961	Etiquette	1994, LONG LOAD, NLS-USE 12792012	1
9	46 30 752	Etiquette	1995-1998, LONG LOAD, NLS-USE 12792012	1
10	46 06 703	Etiquette	1994-1997, DRIVER SIDE AIRBAG (4475034)	1
11	46 06 695	Etiquette	1994-1997, PASSENGER SIDE AIRBAG (4474888)	1
12	46 06 711	Etiquette	1994-1997, PASSENGER SIDE AIRBAG (4530309)	1
13	44 82 139	Etiquette	1994-1997, AU, CA, US, JACKING INSTRUCTIONS,	1
13	46 89 949	Etiquette	1998, AU, CA, US, JACKING INSTRUCTIONS,	1
14	95 67 579	Etiquette	SECURITY CODED RADIO	2
15	46 18 377	Etiquette	1995-1998, SE, STÖDLARM, NLS-USE 4710265	1
16	46 18 864	Etiquette Note: Pour émetteur de l'alarme antivol Voir SI 111-1550 Ch. --S1022353	1995, SE, NLS-USE 4710265	X

Rep.	N° de pièce	Article	Usage	Qté
16	46 19 052	Etiquette Note: Pour émetteur de l'alarme antivol Voir SI 111-1550 Ch. --S1022353	1995, CY, EU, GB, NLS-USE 4710265	X
16	46 19 417	Etiquette Note: Pour émetteur de l'alarme antivol Voir SI 111-1550 Ch. S1022354--		X
16	46 19 060	Etiquette Note: Pour émetteur de l'alarme antivol Voir SI 111-1550 Ch. --S1011041	1995, LHD, CA, US, NLS-USE 4619144	X
16	46 19 144	Etiquette Note: Pour émetteur de l'alarme antivol Voir SI 111-1550 Ch. S1011042--	LHD, CA, US	X
17	41 93 769	Etiquette	AU, TEMPORARY SPARE	1
18	45 58 425	Etiquette Note: Ch. S1023520--	LHD, CA, US, CHILD SECURITY LOCK	2
19	45 45 455	Etiquette	WARNING JACK	1
20	50 10 129	Etiquette	1998, PASSENGER SIDE AIRBAG, Ø 30MM	1
20	50 11 465	Etiquette	1998, PASSENGER SIDE AIRBAG, Ø 50MM	1