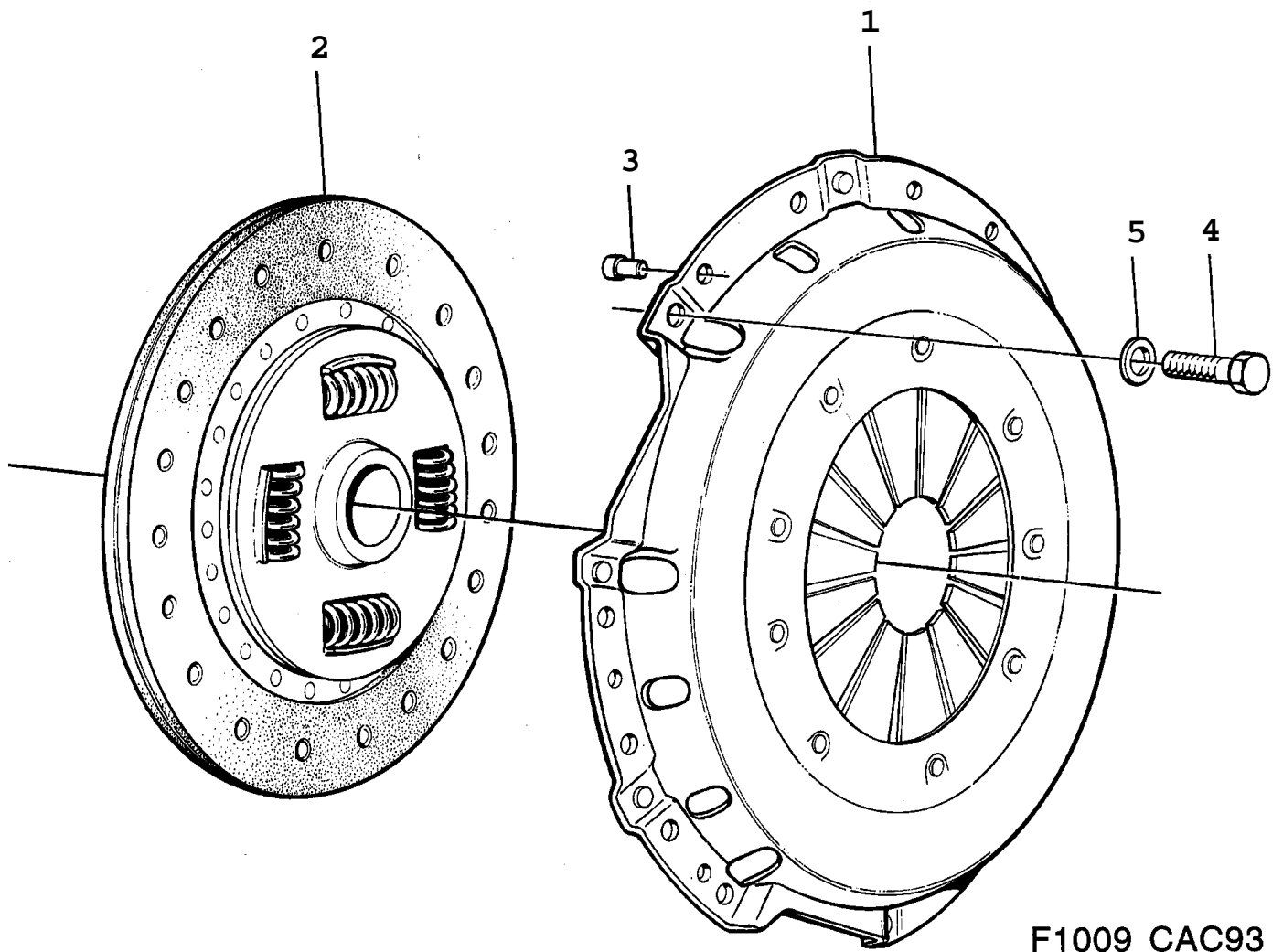


R7163 9000

0100 Embrayage - Embrayage, disque (1985 - 1989)

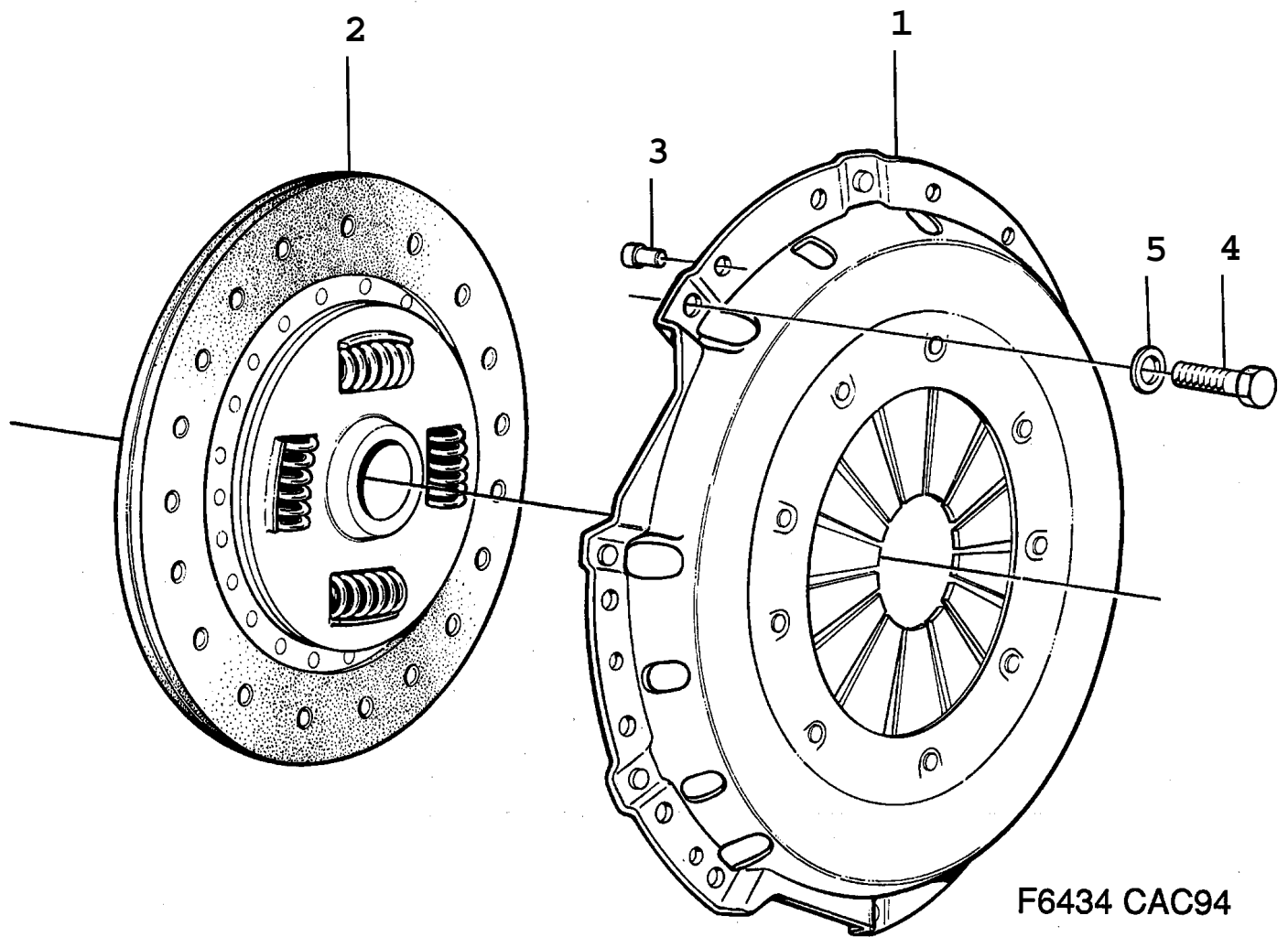
Rep.	N° de pièce	Article	Usage	Qté
1	87 22 589	Disque pression	TURBO	1
1	87 22 589	Disque pression	I, 1896	1
1	87 28 123	Disque pression	1987, I, I(8720245, 8725400)	1
2	87 27 695	Disque Note: Sans amiante	TURBO, (8723371) 8724833, 8725533, 8727950)	1
2	87 27 695	Disque Note: Sans amiante	1986, I, (8723371)	1
2	87 26 606	Disque Note: Sans amiante	1987-1989, I, NLS-USE 8730806	1
3	79 49 712	Goupille	NLS-USE 8034472	3
3	83 07 407	Goupille	1987-1989, I	3
4	80 82 968	Vis		6
5	83 80 982	Rondelle		6
	87 81 049	Jeu accouplement Note: Amiante	NLS-USE 8781320 Aller à 4 - 700	X
	87 81 056	Jeu accouplement Note: Amiante	1987-1989, I, NLS-USE 8781338 Aller à 4 - 700	X
	87 81 254	Jeu accouplement Note: Sans amiante	NLS-USE 8781320 Aller à 4 - 700	X
	87 81 262	Jeu accouplement Note: Sans amiante	1987-1989, I, NLS-USE 8781338 Aller à 4 - 700	X



F1009 CAC93

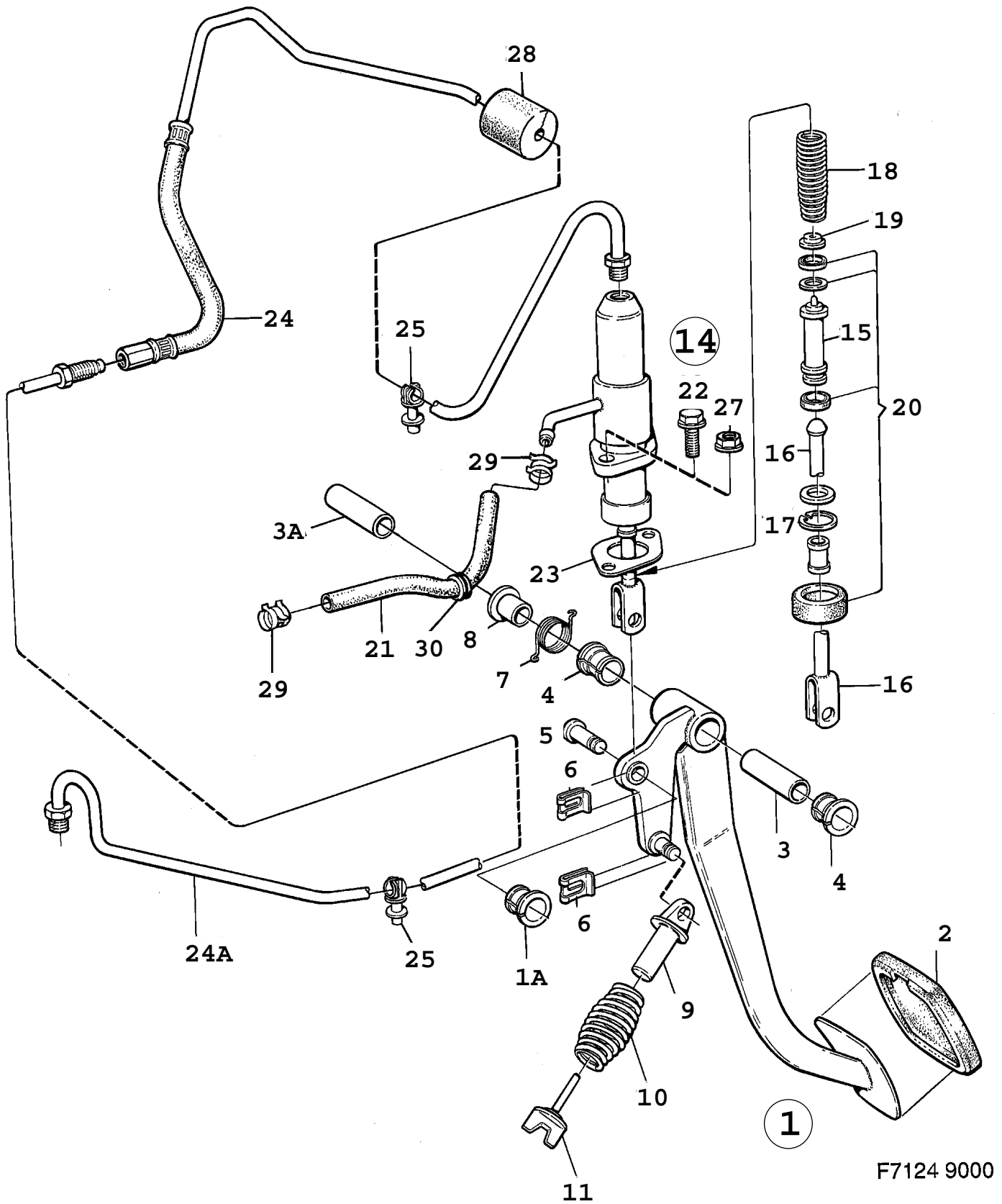
0110 Embrayage - Embrayage, disque (1990 - 1993)

Rep.	N° de pièce	Article	Usage	Qté
1	87 27 190	Disque pression	B202TURBO	1
1	87 28 289	Disque pression	B234TURBO	1
1	87 28 123	Disque pression	I, (8720245,8725400)	1
2	87 27 695	Disque	B202TURBO	1
2	87 28 297	Disque	B234TURBO	1
2	87 27 935	Disque	B202I	1
2	87 27 943	Disque	1990-1991, B234I, NLS-USE 8730806	1
2	87 30 806	Disque	1992-1993, B234I	1
3	79 49 712	Goupille	1990, TURBO, NLS-USE 8034472	3
3	80 34 472	Goupille	1991-1993, TURBO	3
3	83 07 407	Goupille	I	3
4	79 70 288	Vis	1990-1991	6
4	80 82 968	Vis	1992	6
4	91 66 331	Vis	1993	6
5	83 80 982	Rondelle		6
	87 81 320	Jeu accouplement	B202TURBO Aller à 4 - 800	X
	87 81 353	Jeu accouplement	B234TURBO Aller à 4 - 800	X
	87 81 312	Jeu accouplement	B202I Aller à 4 - 800	X
	87 81 338	Jeu accouplement	B234I Aller à 4 - 800	X



0120 Embrayage - Embrayage, disque (1994 - 1998)

Rep.	N° de pièce	Article	Usage	Qté
1	87 36 761	Disque pression	B204L, B234L, B234R, B234E, B308I	1
1	87 36 423	Disque pression	B204I, B234I, B204S, B204E	1
1	87 36 761	Disque pression Note: Engine --V028943	B204I, B204E	1
2	87 35 722	Disque Note: Engine V028944--	1994-1997, B204L, B234L, B234R, 1 NLS-USE 5174941	1
2	87 36 555	Disque	1994-1997, B234E, B308I	1
2	87 36 415	Disque Note: Engine --S086809	B204I, B234I, B204S, NLS-USE 8744070	1
2	87 44 070	Disque Note: Engine S086810-- Engine --V028943	B204I, B234I, B204S, B204E	1
2	87 36 555	Disque Note: Engine V028944--	1994-1997, B204I, B204E	1
2	87 48 857	Disque	1998, B204I, B204E, B234E, NLS-USE 5448428	1
2	51 74 941	Disque	1998, B234L, B234R	1
3	79 49 712	Goupille Note: Engine --T074802	NLS-USE 8034472	3
3	91 76 991	Goupille guide Note: Engine T074803--		3
4	79 67 938	Vis		6
5	83 80 982	Rondelle		6
	87 81 551	Jeu accouplement	B204L, B234L, B234R Aller à 4 - 810	X
	87 81 692	Jeu accouplement	B234E, B308I Aller à 4 - 810	X
	87 81 569	Jeu accouplement Note: Engine --V028943	B204I, B234I, B204S, B204E Aller à 4 - 810	X
	87 81 692	Jeu accouplement Note: Engine V028944--	B204I, B204E Aller à 4 - 810	X



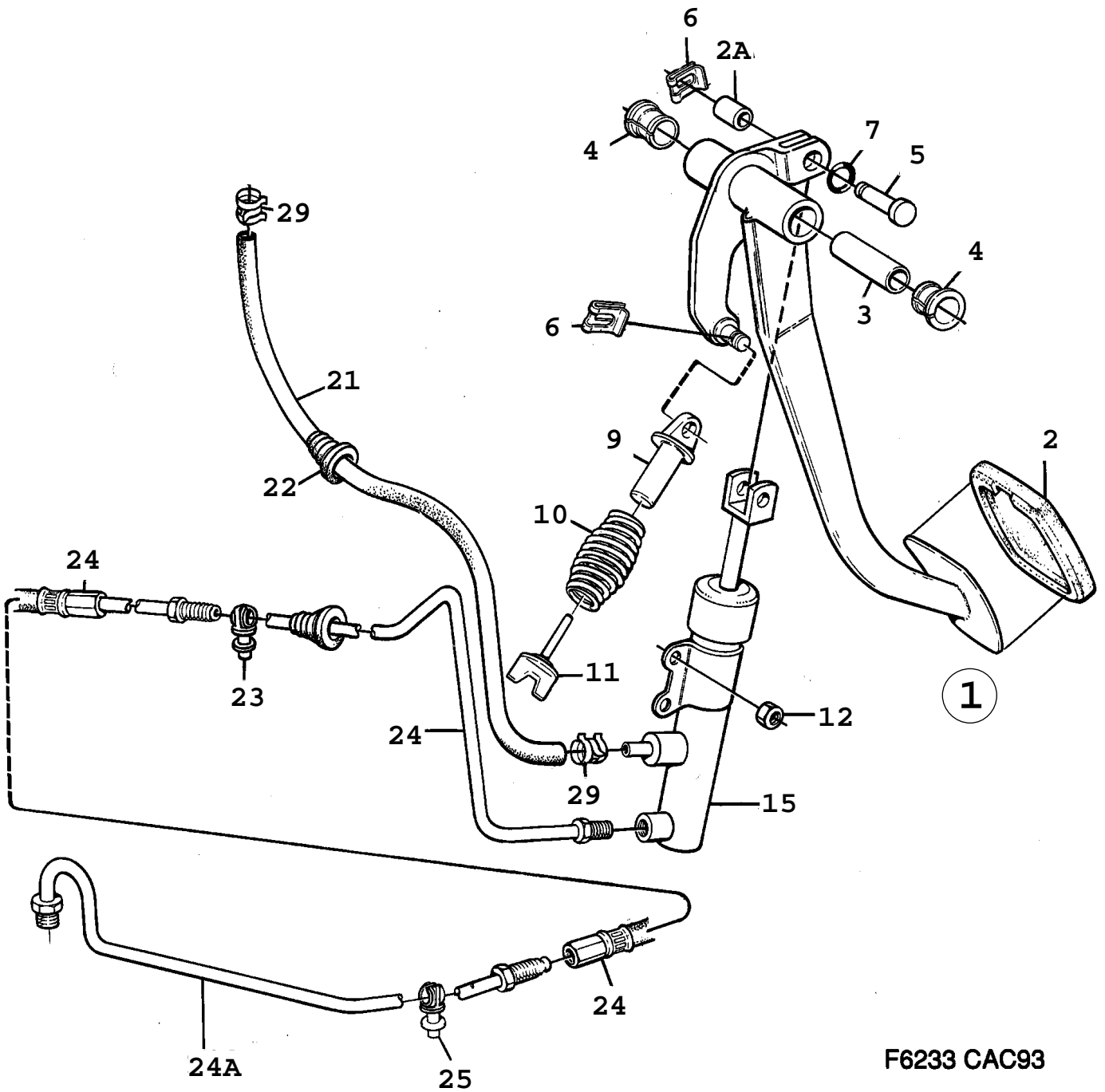
F7124 9000

0130 Commande d'embrayage - Pédale, maître-cylindre (1985 - 1989)

Rep.	N° de pièce	Article	Usage	Qté
1	89 57 367	Pédale embrayage	TURBO	1
1	89 63 639	Pédale embrayage	I, NLS-USE 8957367	1
1	89 65 535	Pédale embrayage	RHD, (8964165)	1
1A	89 59 082	*Bague en plastique	PART OF 8963639	1
2	89 16 272	*Patin caoutchouc de pédale	PART OF 8963639	1
2	89 65 345	*Patin caoutchouc de pédale	RHD, PART OF 8965535	1
3	89 50 933	Tube entretoise		1
3A	89 50 297	Tube entretoise	RHD	1
4	89 62 128	Bague de palier		2
5	89 56 450	Boulon	LHD	2
5	89 56 443	Boulon	RHD, NLS-USE 4105821	1
6	82 52 553	Clip		2
7	89 62 052	Ressort rappel	1985-1987, LHD, NLS	1
7	89 66 756	Ressort rappel	RHD	1
8	89 62 045	Douille entretoise	1985-1987, NLS-USE 8970196	1
8	89 70 196	Douille entretoise	1988-1989	1
9	89 55 924	Guide	1988-1989, LHD	1
10	89 58 316	Ressort	1988-1989, LHD	1
11	89 57 813	Coupelle ressort	1988-1989, LHD	1
14	43 85 001	Cylindre embrayage	LHD, (8957169)	1
		Note: Gear box 323504-		
14	43 85 019	Cylindre embrayage	RHD, (8957292)	1
		Note: Gear box 323504-		
15	43 85 027	*Piston		1
		Note: Pièce de: 4385001, 4385019		
16	43 85 035	*Tige-poussoir	LHD	1
		Note: Pièce de: 4385001, 4385019		
16	89 57 201	*Tige-poussoir	1985-1987, LHD, NLS	1
		Note: Pièce de: 8957169		
16	89 68 711	*Tige-poussoir	1988-1989, LHD, NLS	1
		Note: Pièce de: 8957169		
16	89 57 318	*Tige-poussoir	1985-1987, RHD, NLS-USE	1
		Note: Pièce de: 8957292	4385035	
16	89 68 729	*Tige-poussoir	1988-1989, RHD, NLS-USE	1
		Note: Pièce de: 8957292	4385035	
17	73 13 232	*Anneau verrouillage	(8957193)	1
18	89 86 622	*Ressort		1
19	89 45 156	*Support ressort		1
20	89 93 156	*Kit réparation	Aller à 4 - 700	1
21	89 57 227	Flexible	LHD	1
21	89 66 855	Flexible	ABS, NLS-USE 4027793	1
		Note: Ch. --K1027593		
		Ch. --K2016419		
21	40 27 793	Flexible	LHD, ABS	1
		Note: Ch. K1027594--		
		Ch. K2016420--		
21	89 57 326	Flexible	RHD	1
21	89 66 889	Flexible	RHD, ABS, NLS-USE 4385068	1
		Note: Ch. --K1027593		
		Ch. --K2016419		
21	41 18 949	Flexible	RHD, ABS, NLS-USE 4385068	1
		Note: Ch. K1027594--		
		Ch. K2016420--		
22	79 75 113	Vis		2
23	89 41 478	Joint		1
24	89 63 712	Flexible	1985-1986, LHD, (8962920), NLS	1
24	49 04 165	Flexible	1987-1989	1
		Note: Ch. --K1022036		
		Ch. --K2012843		
		Ch. --K8000986		
24	49 04 181	Flexible	LHD	1
		Note: Ch. K1022037--		
		Ch. K2012844--		
		Ch. K8000987--		

0130 Commande d'embrayage - Pédale, maître-cylindre (1985 - 1989)

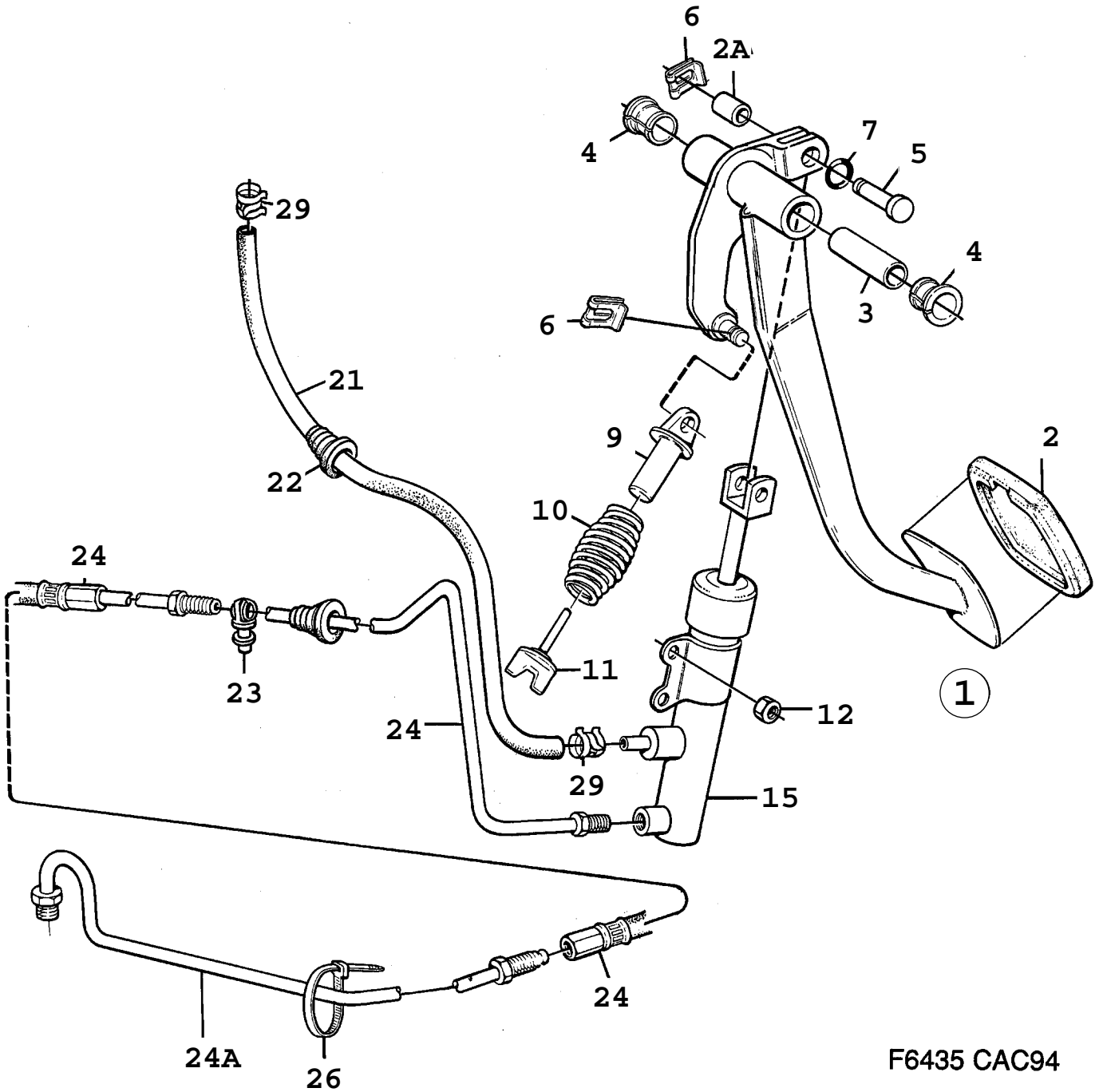
Rep.	N° de pièce	Article	Usage	Qté
24	89 64 009	Flexible	1985-1986, RHD, NLS-USE 4904207	1
24	75 98 188	Flexible Note: Ch. --K1022036 Ch. --K2012843 Ch. --K8000986	1987-1989, RHD, (8966905), NLS-USE 4904207	1
24	49 04 231	Flexible Note: Ch. K1022037-- Ch. K2012844-- Ch. K8000987--	RHD	1
24A	89 63 704	Tuyau	1985-1986, NLS-USE 4028742	1
24A	89 66 814	Tuyau Note: Ch. --K1022036 Ch. --K2012843 Ch. --K8000986	1987-1989, NLS-USE 4028742	1
24A	40 28 742	Tuyau Note: Ch. K1022037-- Ch. K2012844-- Ch. K8000987--		1
25	79 63 887	Collier Note: Ch. --K1022036 Ch. --K2012843 Ch. --K8000986		2
25	73 52 651	Collier Note: Ch. K1022037-- Ch. K2012844-- Ch. K8000987--		2
27	79 71 922	Ecrou	RHD	2
28	89 66 103	Passe-câble	1986-1987, NLS-USE 7599004	1
28	75 99 004	Passe-câble	1988-1989	1
29	79 73 605	Collier serrage	1987-1989	1
29	79 73 605	Collier serrage	ABS	2
30	73 99 199	Passe-câble	ABS	1



F6233 CAC93

0140 Commande d'embrayage - Pédale, maître-cylindre (1990 - 1993), LHD

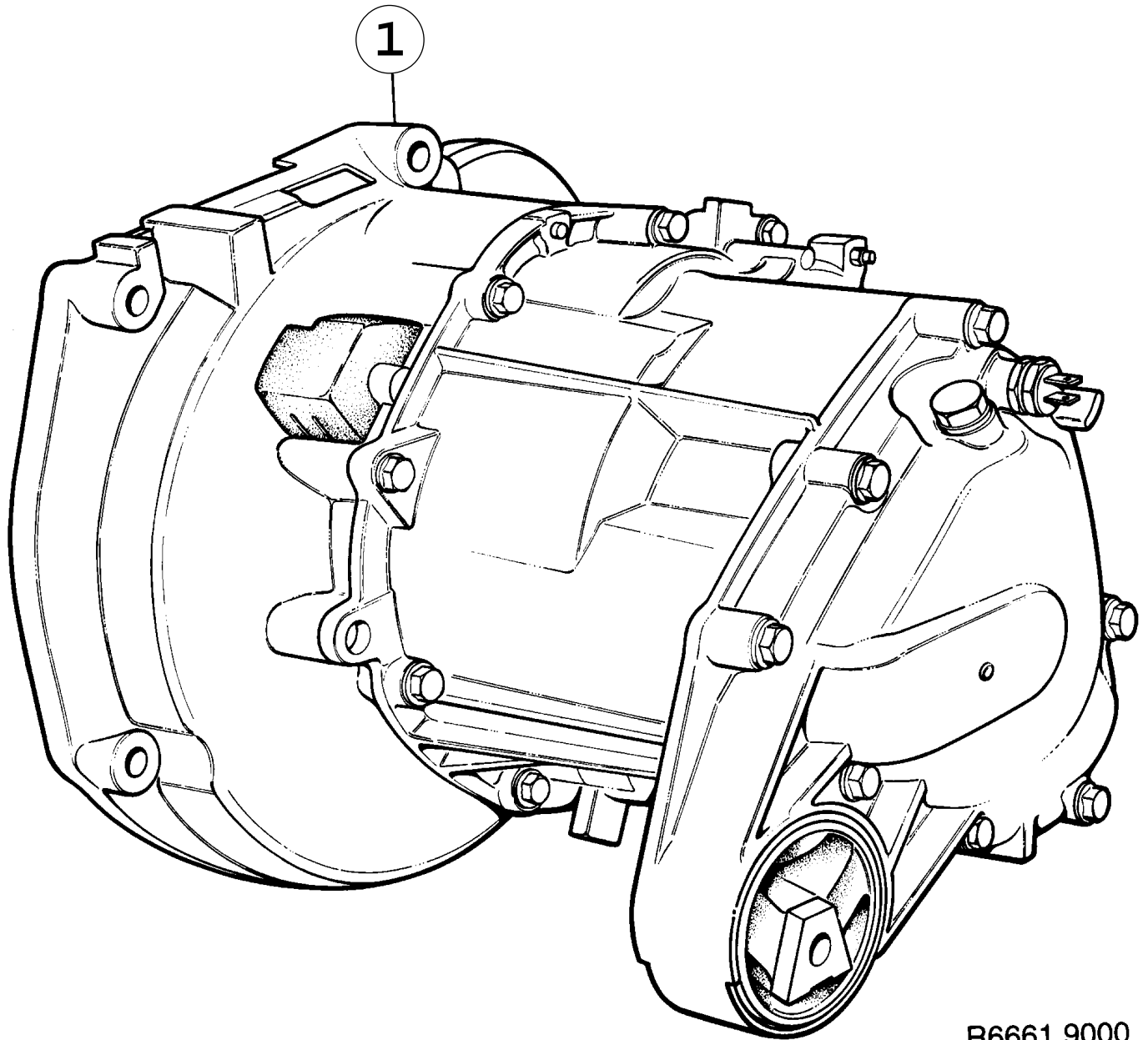
Rep.	N° de pièce	Article	Usage	Qté
1	89 73 299	Pédale embrayage		1
2	89 16 272	*Patin caoutchouc de pédale		1
2A	91 05 495	*Bague		1
3	89 70 832	Tube entretoise		1
4	89 62 128	Bague de palier		2
5	41 05 821	Boulon		1
6	82 52 553	Clip		2
7	41 90 807	Joint torique	NLS-USE 30541940	1
9	40 00 568	Coupelle ressort		1
10	89 58 316	Ressort	B202	1
10	41 07 975	Ressort	B234TURBO	1
		Note: Ch. --M1010190		
		Ch. --M2006777		
10	89 58 316	Ressort	B234TURBO	1
		Note: Ch. M1010191--		
		Ch. M2006778--		
11	89 57 813	Coupelle ressort		1
12	80 73 512	Contre-écrou	NLS-USE 92150265	1
15	75 94 039	Cylindre embrayage	NLS-USE 4384079	1
		Note: Egalement disponible en unité de rechange.		
		Ch. --N1048793		
15	43 84 079	Cylindre embrayage		1
		Note: Egalement disponible en unité de rechange.		
		Ch. N1048794--		
21	40 27 751	Flexible	NLS-USE 4385043	1
		Note: Ch. --L1009558		
		Ch. --L2004025		
		Ch. --L8001139		
21	41 21 562	Flexible	NLS-USE 4385043	1
		Note: Ch. L1009559--		
		Ch. L2004026--		
		Ch. L8001140--		
22	40 27 769	Passe-câble		1
23	40 28 221	Collier		1
24	75 96 174	Flexible	1990, NLS-USE 4903670	1
24	42 79 543	Flexible	1991-1992, NLS-USE 4903670	1
24	43 85 167	Flexible	1993, NLS-USE 4903670	1
24A	40 29 369	Tuyau		1
		Note: Ch. --N1038309		
24A	42 81 200	Tuyau	1992, NLS-USE 4477022	1
		Note: Ch. N1038310--		
24A	43 85 860	Tuyau	1993, NLS-USE 4477022	1
25	73 52 651	Collier		1
29	79 73 605	Collier serrage		2



F6435 CAC94

0150 Commande d'embrayage - Pédale, maître-cylindre (1994 - 1998), LHD

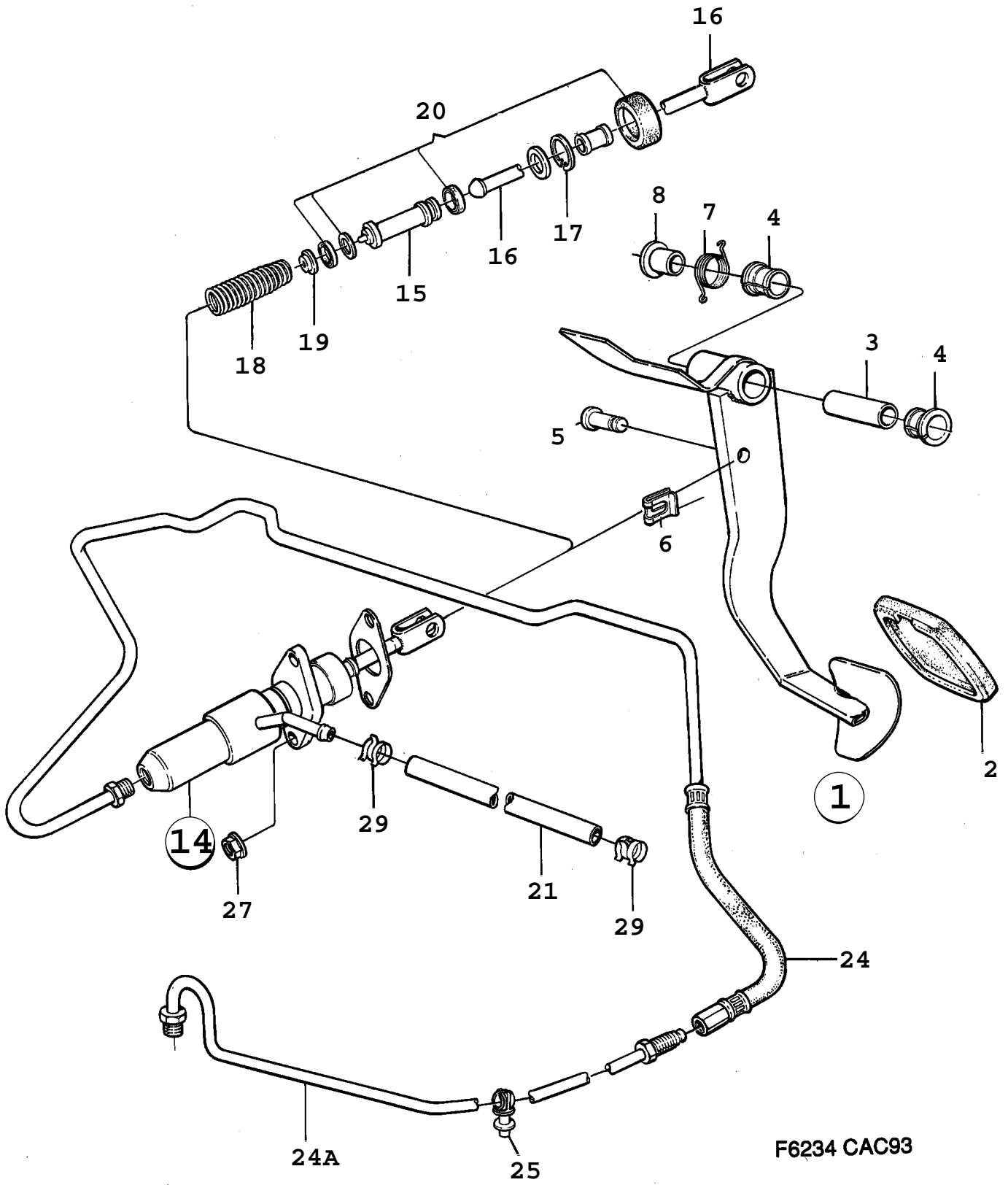
Rep.	N° de pièce	Article	Usage	Qté
1	89 73 299	Pédale embrayage		1
2	89 16 272	*Patin caoutchouc de pédale		1
2A	91 05 495	*Bague		1
3	89 70 832	Tube entretoise		1
4	89 62 128	Bague de palier		2
5	41 05 821	Boulon		1
6	82 52 553	Clip		2
7	41 90 807	Joint torique	NLS-USE 30541940	1
9	40 00 568	Coupelle ressort		1
10	89 58 316	Ressort		1
11	89 57 813	Coupelle ressort		1
12	80 73 512	Contre-écrou	NLS-USE 92150265	1
15	43 84 079	Cylindre embrayage		1
		Note: Egalement disponible en unité de rechange.		
21	41 21 562	Flexible	NLS-USE 4385043	1
		Note: Ch. --R1012895		
21	43 85 043	Flexible		1
		Note: Ch. R1012896--		
22	40 27 769	Passe-câble		1
23	40 28 221	Collier		1
24	43 85 167	Flexible	NLS-USE 4903670	1
		Note: Ch. --W1008077		
24	49 03 670	Flexible		1
		Note: Ch. W1008078--		
24A	44 77 022	Tuyau		1
26	85 52 663	Ruban serrage		1
29	79 73 605	Collier serrage		2



R6661 9000

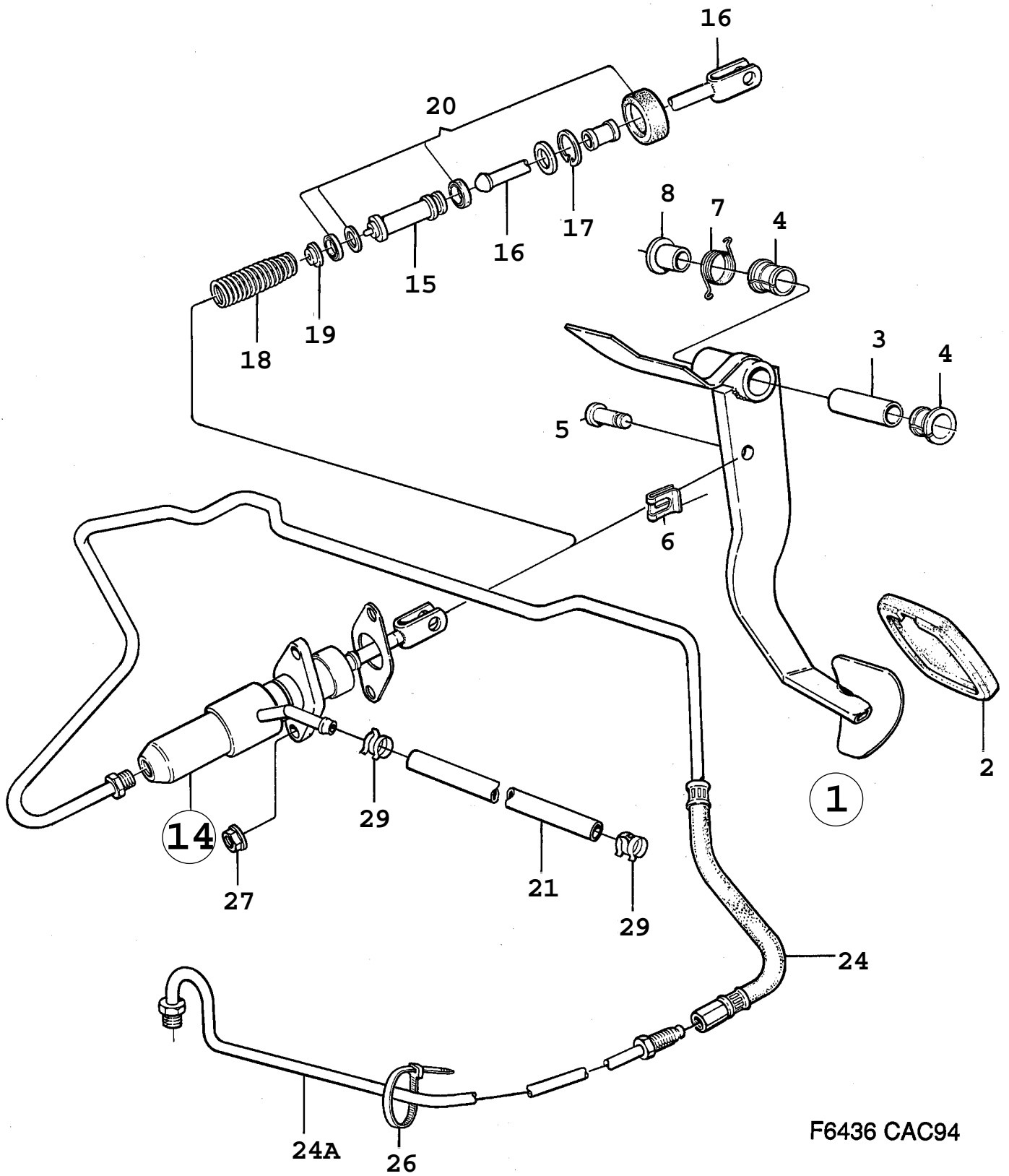
0160 Boîte de vitesses, complète - Manuelle (1985 - 1989), M

Rep.	N° de pièce	Article	Usage	Qté
1	87 20 005	Boîte de vitesses	1985-1986, TURBO, MARKED: GMT 5301, NLS	1
1	87 24 007	Boîte de vitesses Note: Gear box -323503	I, MARKED: GMT 5101, NLS	1
1	87 24 254	Boîte de vitesses Note: Gear box 323504-	1985-1986, I, MARKED: GMT 5201, NLS	1
1	87 24 635	Boîte de vitesses Note: Egalement disponible en unité de rechange	1987, I, MARKED: GMT 5202, NLS	1
1	87 24 767	Boîte de vitesses Note: Egalement disponible en unité de rechange	1987, I, MARKED: GMT 5203, NLS	1
1	87 24 502	Boîte de vitesses Note: Egalement disponible en unité de rechange	1987, TURBO, MARKED: GMT 5401, NLS-USE 8823122	1
1	87 25 459	Boîte de vitesses Note: Egalement disponible en unité de rechange	1988, I, MARKED: GM 65101, NLS-USE 8823130	1
1	87 25 426	Boîte de vitesses Note: Egalement disponible en unité de rechange	1988, TURBO, MARKED: GM 75401, NLS-USE 8823122	1
1	87 27 125	Boîte de vitesses Note: Valable aussi pour SE 1988B. Egalement disponible en unité de rechange.	1989, I, MARKED: 65102, NLS	1
1	87 27 067	Boîte de vitesses Note: Valable aussi pour SE 1988B. Egalement disponible en unité de rechange.	1989, TURBO, MARKED: 75301, NLS	1



0170 Commande d'embrayage - Pédale, maître-cylindre (1990 - 1993), RHD

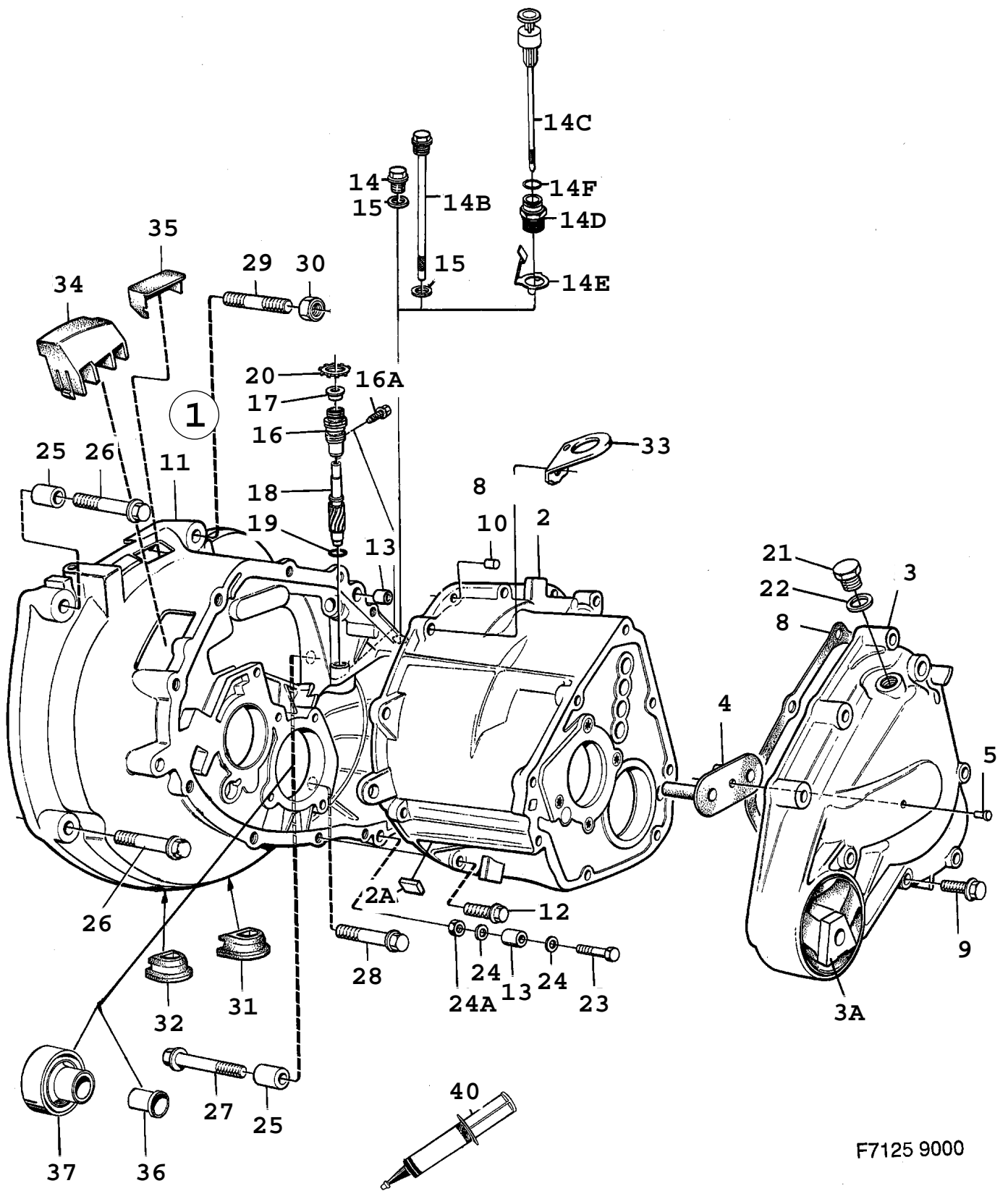
Rep.	N° de pièce	Article	Usage	Qté
1	89 65 535	Pédale embrayage		1
2	89 65 345	*Patin caoutchouc de pédale		1
3	89 50 297	Tube entretoise		1
4	89 62 128	Bague de palier		2
5	89 56 443	Boulon	NLS-USE 4105821	1
6	82 52 553	Clip		1
7	89 66 756	Ressort rappel		1
8	89 70 196	Douille entretoise		1
14	43 85 019	Cylindre embrayage	(8957292)	1
		Note: Egalement disponible en unité de rechange.		
15	43 85 027	*Piston		1
		Note: Pièce de: 4385019		
16	43 85 035	*Tige-poussoir		1
		Note: Pièce de: 4385019		
16	89 68 729	*Tige-poussoir	NLS-USE 4385035	1
		Note: Pièce de: 8957292		
17	89 57 193	*Anneau verrouillage	NLS-USE 30504049	1
18	89 86 622	*Ressort		1
19	89 45 156	*Support ressort		1
20	89 93 156	*Kit réparation	Aller à 4 - 800	1
21	89 57 326	Flexible	1990-1991	1
21	41 18 949	Flexible	ABS, NLS-USE 4385068	1
23	89 41 478	Joint		1
24	40 28 791	Flexible	1990-1991, NLS-USE 4904231	1
24	42 80 921	Flexible	1992-1993, NLS-USE 4904231	1
24A	40 28 742	Tuyau		1
		Note: Ch. --N1038309		
24A	43 84 111	Tuyau	1992, NLS-USE 4477048	1
		Note: Ch. N1038310--		
24A	43 85 878	Tuyau	1993, NLS-USE 4477048	1
25	73 52 651	Collier		1
27	79 71 922	Ecrou		2
29	79 73 605	Collier serrage		2



F6436 CAC94

0180 Commande d'embrayage - Pédale, maître-cylindre (1994 - 1998), RHD

Rep.	N° de pièce	Article	Usage	Qté
1	89 65 535	Pédale embrayage		1
2	89 65 345	*Patin caoutchouc de pédale		1
3	89 50 297	Tube entretoise		1
4	89 62 128	Bague de palier		2
5	89 56 443	Boulon	NLS-USE 4105821	1
6	82 52 553	Clip		1
7	89 66 756	Ressort rappel		1
8	89 70 196	Douille entretoise		1
14	43 85 019	Cylindre embrayage		1
		Note: Egalement disponible en unité de rechange.		
15	43 85 027	*Piston		1
16	43 85 035	*Tige-poussoir		1
17	89 57 193	*Anneau verrouillage	NLS-USE 30504049	1
18	89 86 622	*Ressort		1
19	89 45 156	*Support ressort		1
20	89 93 156	*Kit réparation	Aller à 4 - 810	1
21	41 18 949	Flexible	NLS-USE 4385068	1
		Note: Ch. --R1012895		
21	43 85 068	Flexible		1
		Note: Ch. R1012896--		
23	89 41 478	Joint		1
24	42 80 921	Flexible	1994, NLS-USE 4904231	1
24	44 77 832	Flexible	1995-1998, NLS-USE 4903688	1
		Note: Ch. --W1008077		
24	49 03 688	Flexible		1
		Note: Ch. W1008078--		
24A	44 77 048	Tuyau		1
26	85 52 663	Ruban serrage		1
27	79 71 922	Ecrou		2
29	79 73 605	Collier serrage		2



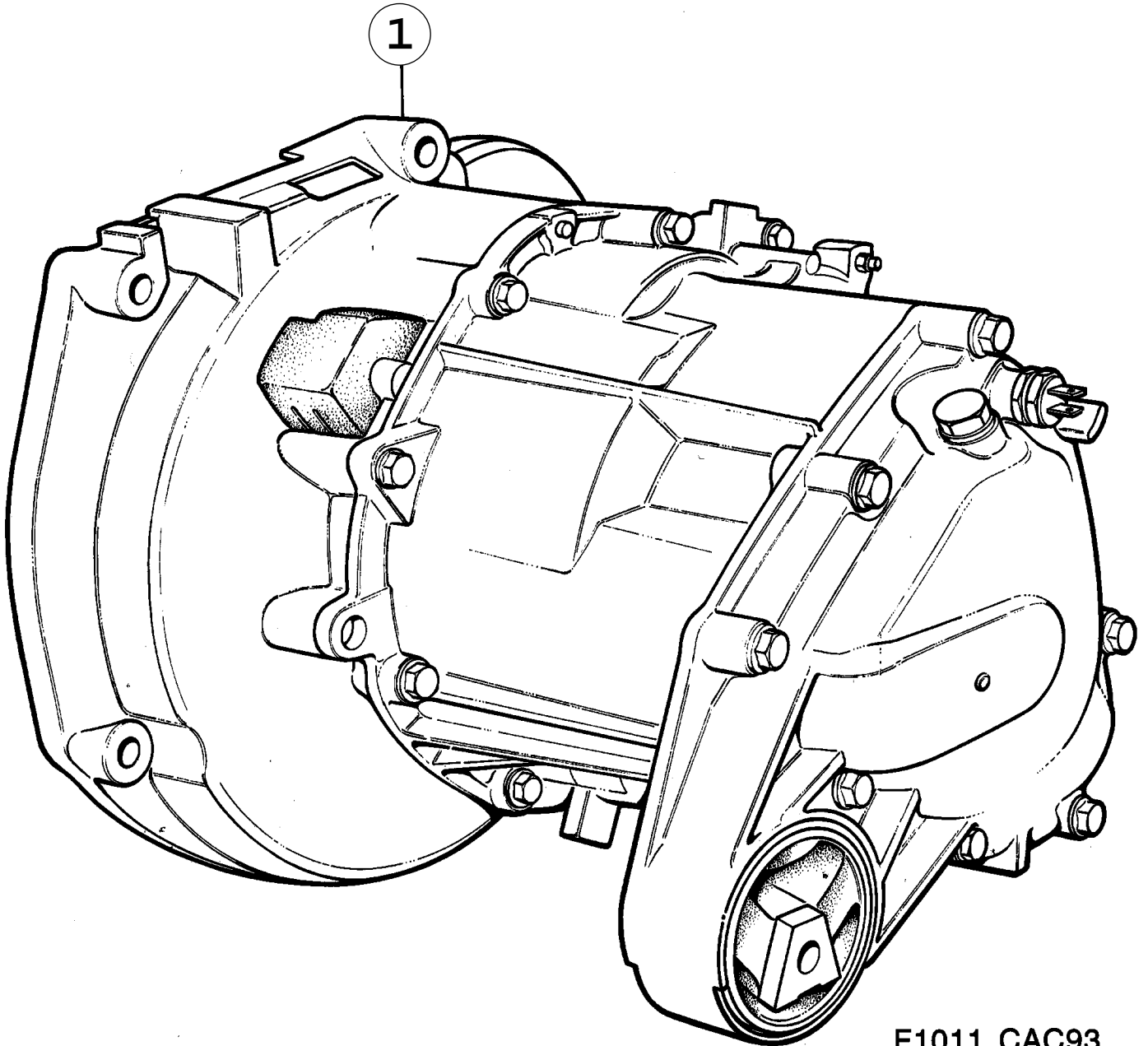
F7125 9000

0190 Boîte de vitesses, manuelle - Carter de boîte de vitesses

(1985 - 1989), M

Rep.	N° de pièce	Article	Usage	Qté
2	87 25 186	Boîte de vitesses, manuelle *Carter boîte vitesses Note: Voir PI groupe 4, No. 1/90. Remplacé par 87 27 760, 87 24 924 et 81 24 182.	Aller à 4 - 160 1985-1987, NLS-USE 8727760	1
2	87 26 705	*Carter boîte vitesses	1988-1989, NLS-USE 8727760	1
2A	87 27 745	*Aimant	1986-1989, (8721458)	1
3	87 23 983	*Couvercle Note: Gear box --331129		1
3	87 24 619	*Couvercle Note: Gear box 331130-- Gear box --141888		1
3	87 28 107	*Couvercle Note: Gear box 141889--	NLS-USE 11066422, 8723405, 8724619	1
3A		**Amortisseur vibrations Note: N'est pas une pièce de rechange distincte.		1
4	87 22 183	**Collecteur d'huile		1
5	80 94 732	**Rivet		1
8	87 28 685	*Joint Note: Gear box --347972	(8719627)	1
8	87 25 061	*Joint Note: Gear box 347973--	NLS-USE 8728685	1
9	81 25 221	*Vis	NLS-USE 90486061	8
10	87 01 658	*Pièce frittée	NLS-USE 90512565	1
11	87 25 178	*Carter embrayage Note: Voir PI groupe 4, No. 1/90.	1985-1987	1
11	87 26 697	*Carter embrayage Note: Gear box --341090	1988-1989	1
11	87 27 521	*Carter embrayage Note: Gear box 341091--	NLS-USE 8729568	1
12	81 25 221	*Vis	NLS-USE 90486061	16
13	87 23 967	*Goujon guidage		2
14	81 23 762	*Bouchon Note: Gear box --341090		1
14B	87 24 924	*Jauge Note: Gear box 341091--	1985-1988	1
14C	87 26 762	*Jauge Note: Valable aussi pour SE 1988B.	1989	1
14D	87 26 770	*Raccord Note: Valable aussi pour SE 1988B.	1989	1
14E	87 27 737	*Ressort Note: Valable aussi pour SE 1988B.	1989	1
14F	81 09 647	*Joint torique Note: Valable aussi pour SE 1988B.	1989	1
15	81 24 182	*Joint	1985-1988	1
16	87 27 828	*Douille	(8721789, 8723884, 8724858)	1
16A	87 24 882	*Vis Note: Gear box 344860--		1
17	87 13 463	*Joint Note: Gear box --344859		1
17	87 24 874	*Joint Note: Gear box 344860--		1
18	87 20 641	*Pignon	1985, NLS-USE 8723892	1
18	87 23 892	*Pignon	1986-1988	1
18	87 27 240	*Pignon Note: Valable aussi pour SE 1988B.	1989	1
19	87 11 707	*Joint torique		1
20	87 17 308	*Verrouillage Note: Gear box --344859		1
21	87 23 405	*Vis Note: Pour voitures sans indicateur de changement de vitesse. Gear box --141888		1
22	81 24 133	*Joint Note: Pour voitures sans indicateur de changement de vitesse. Gear box --141888	NLS-USE 11066422	1

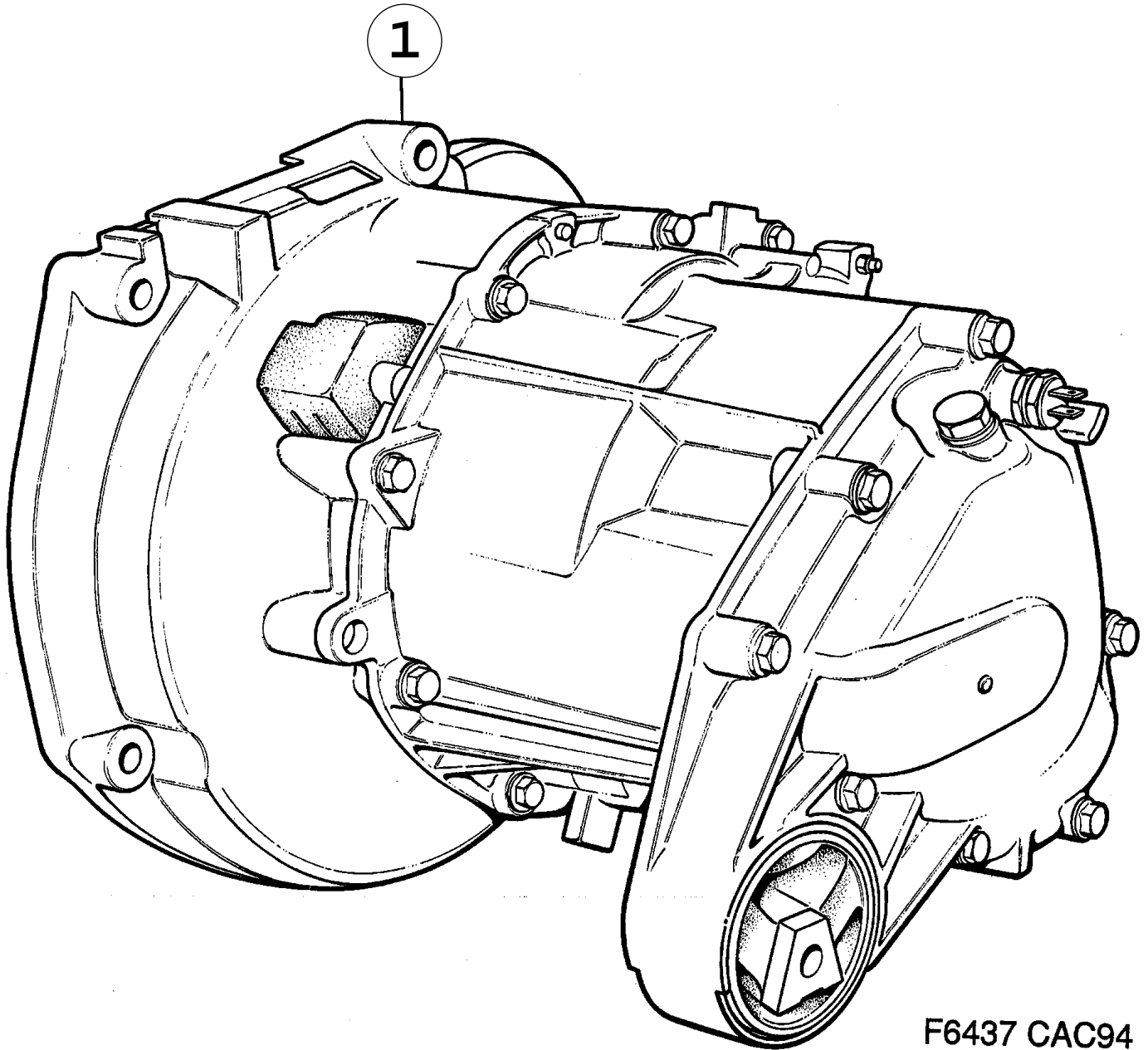
Rep.	N° de pièce	Article	Usage	Qté
23	81 25 213	·Vis	1985-1987	2
23	81 25 221	·Vis	1988-1989, NLS-USE 90486061	2
24	70 61 328	·Rondelle		4
24A	80 74 106	·Ecrou	1985-1987	2
24A	81 51 235	·Ecrou	1988-1989	2
25	83 46 470	Guide		2
26	79 74 819	Vis		3
27	79 74 801	Vis		1
28	79 74 793	Vis		1
29	75 53 688	Goujon		1
30	79 76 962	Ecrou	NLS-USE 8151342	1
31	93 86 459	Tampon	NLS-USE 4119640	2
32	93 86 467	Tampon	NLS-USE 4119657	2
33	87 22 506	Oeillet levage	NLS-USE 8728271	1
34	87 22 449	Couvercle		1
35	87 23 223	Couvercle		1
36	87 23 538	Tuyau		1
37	87 19 825	Joint		1
40	93 21 795	Instajoint	25 ML	X



F1011 CAC93

0200 Boîte de vitesses, complète - Manuelle (1990 - 1993), M

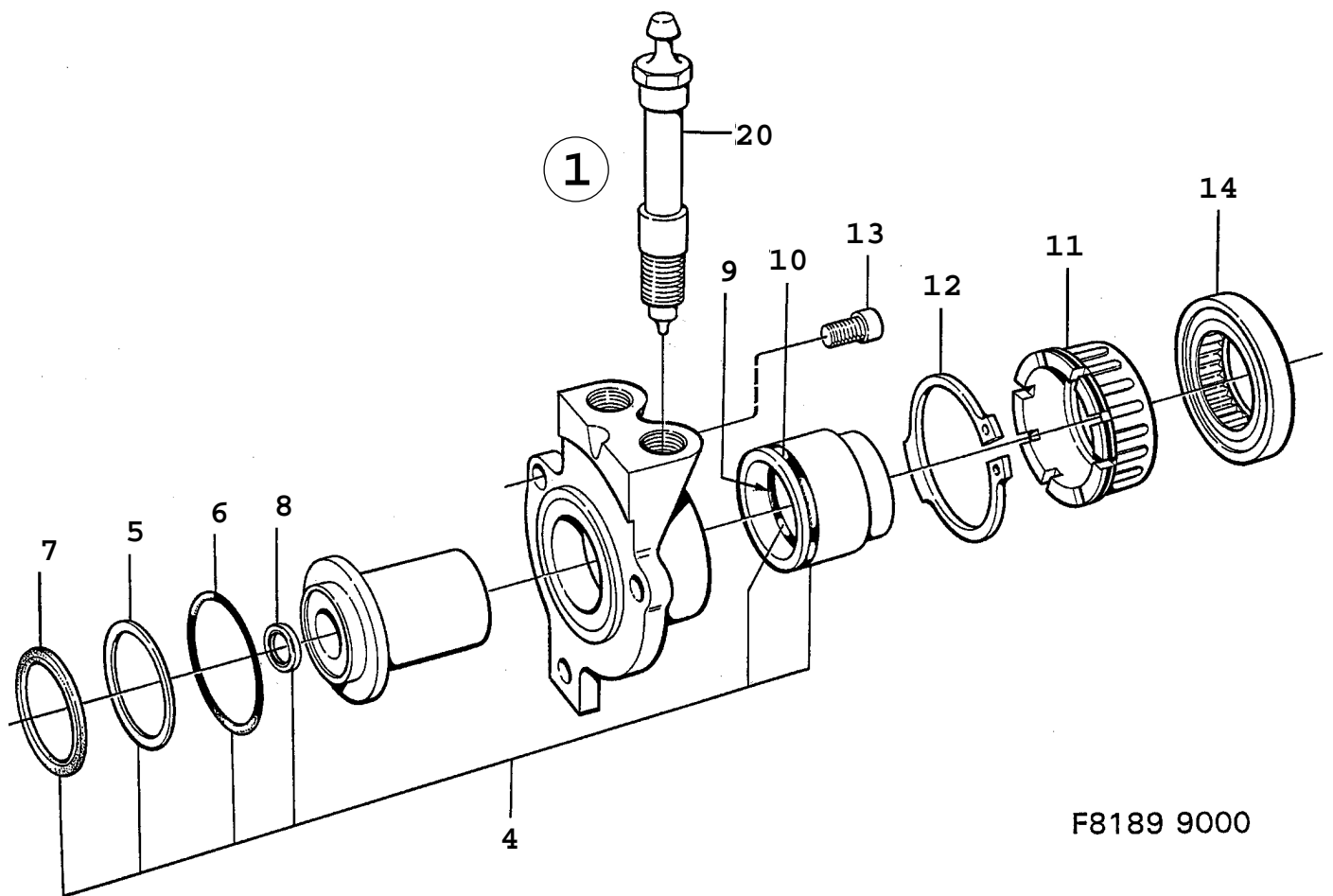
Rep.	N° de pièce	Article	Usage	Qté
1	87 27 125	Boîte de vitesses Note: Egalement disponible en unité de rechange. Ch. --L1002453 Ch. --L2001777 Ch. --L8000652	B202I, MARKED: GM 65102, NLS	1
1	87 27 547	Boîte de vitesses Note: Egalement disponible en unité de rechange. Ch. L1002454-- Ch. L2001778-- Ch. L8000653--	B202I, MARKED: GM 65103	1
1	87 27 547	Boîte de vitesses Note: Egalement disponible en unité de rechange.	B202S, MARKED: GM 65103	1
1	87 27 547	Boîte de vitesses Note: Egalement disponible en unité de rechange.	B234I, MARKED: GM 65103	1
1	87 28 321	Boîte de vitesses Note: Egalement disponible en unité de rechange	B202TURBO, MARKED: GM 75402	1
1	87 28 784	Boîte de vitesses Note: Egalement disponible en unité de rechange	1990-1992, B234TURBO, MARKED: GM 75403, NLS	1
1	87 34 501	Boîte de vitesses Note: Egalement disponible en unité de rechange	1993, B234TURBO, MARKED: GM 75701	1



F6437 CAC94

0210 Boîte de vitesses, complète - Manuelle (1994 - 1998), M

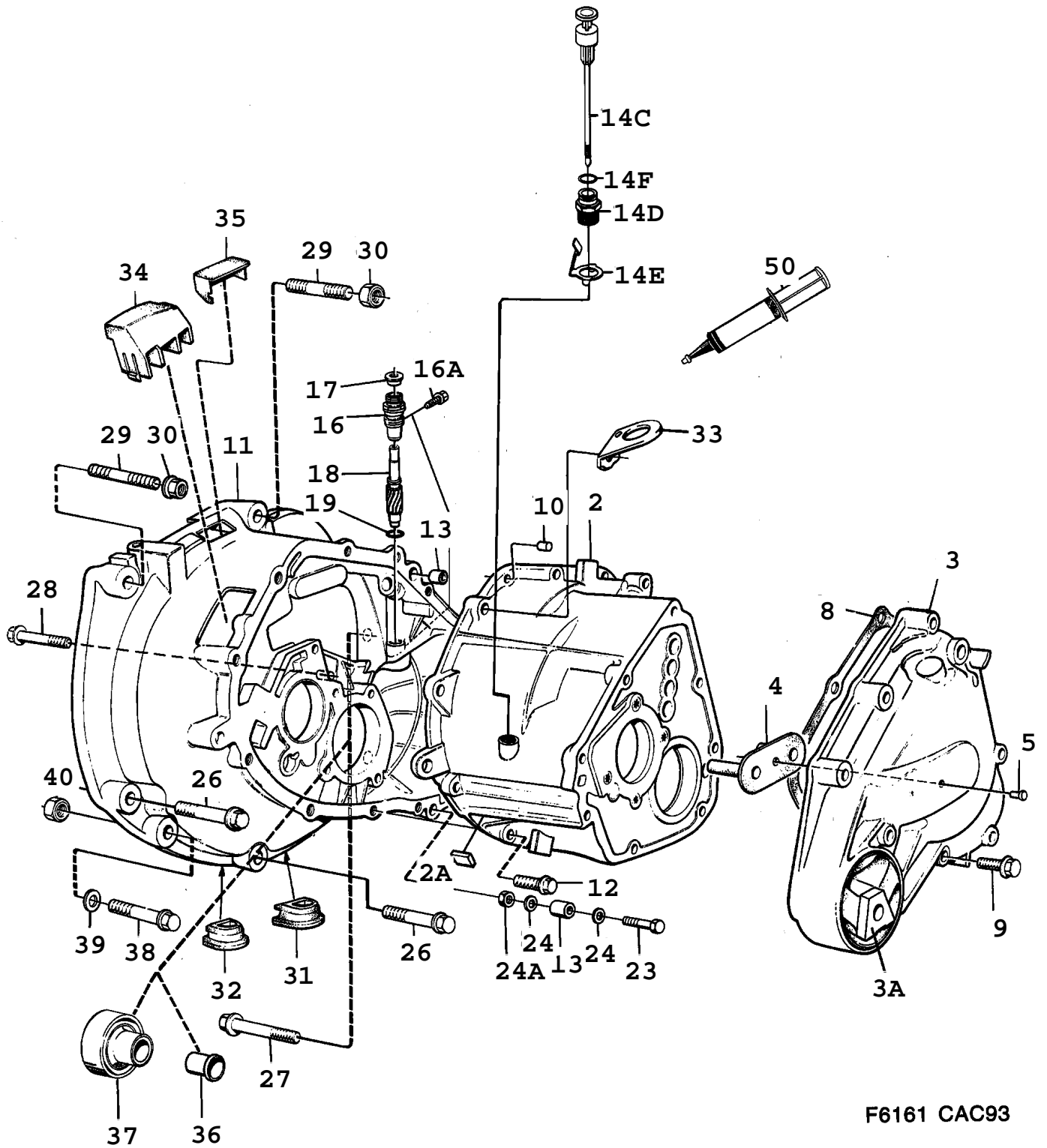
Rep.	N° de pièce	Article	Usage	Qté
1	87 38 205	Boîte de vitesses Note: Egalement disponible en unité de rechange510XX, NLS	B204I, B234I, MARKED: FM	1
1	87 38 205	Boîte de vitesses Note: Egalement disponible en unité de rechange510XX, NLS	1994-1995, B204S, MARKED: FM	1
1	87 46 810	Boîte de vitesses Note: Egalement disponible en unité de rechange540XX, NLS	1996-1998, B204E, MARKED: FM	1
1	87 41 480	Boîte de vitesses Note: Egalement disponible en unité de rechange540XX, NLS	1995-1998, B308I, MARKED: FM	1
1	87 36 407	Boîte de vitesses Note: Egalement disponible en unité de rechangeNLS-USE 8828246	B204L, MARKED: FM	1
1	87 36 209	Boîte de vitesses Note: Egalement disponible en unité de rechange571XX, NLS	B234L, B234R, MARKED: FM	1
1	87 41 373	Boîte de vitesses Note: Egalement disponible en unité de rechange570XX, NLS	B234E, B204E, MARKED: FM	1



F8189 9000

0220 Boîte de vitesses, manuelle - Butée embrayage - Cylindre esclave (1985 - 1989), M

Rep.	N° de pièce	Article	Usage	Qté
1	87 81 189	Boîte de vitesses, manuelle *Cylindre esclave	Aller à 4 - 160 (8781130)	1
4	87 81 122	**Jeu joints	Aller à 4 - 700	1
5	87 18 579	***Joint torique	NLS-USE 8733198	1
6	87 23 488	***Joint torique	NLS-USE 8733198	1
7	87 23 520	***Joint torique	ALT. TO 8718579 AND 8723488, NLS-USE 8733198	1
8	87 22 001	***Joint		1
		Note: N'est pas une pièce de rechange distincte.		
9	87 22 126	***Joint		1
		Note: N'est pas une pièce de rechange distincte.		
10	87 22 118	***Joint		1
		Note: N'est pas une pièce de rechange distincte.		
11	87 22 100	**Joint		1
12	87 14 420	**Circlip		1
13	87 23 322	*Vis		3
14	87 21 995	*Butée embrayage		1
20	87 22 746	*Raccord		1

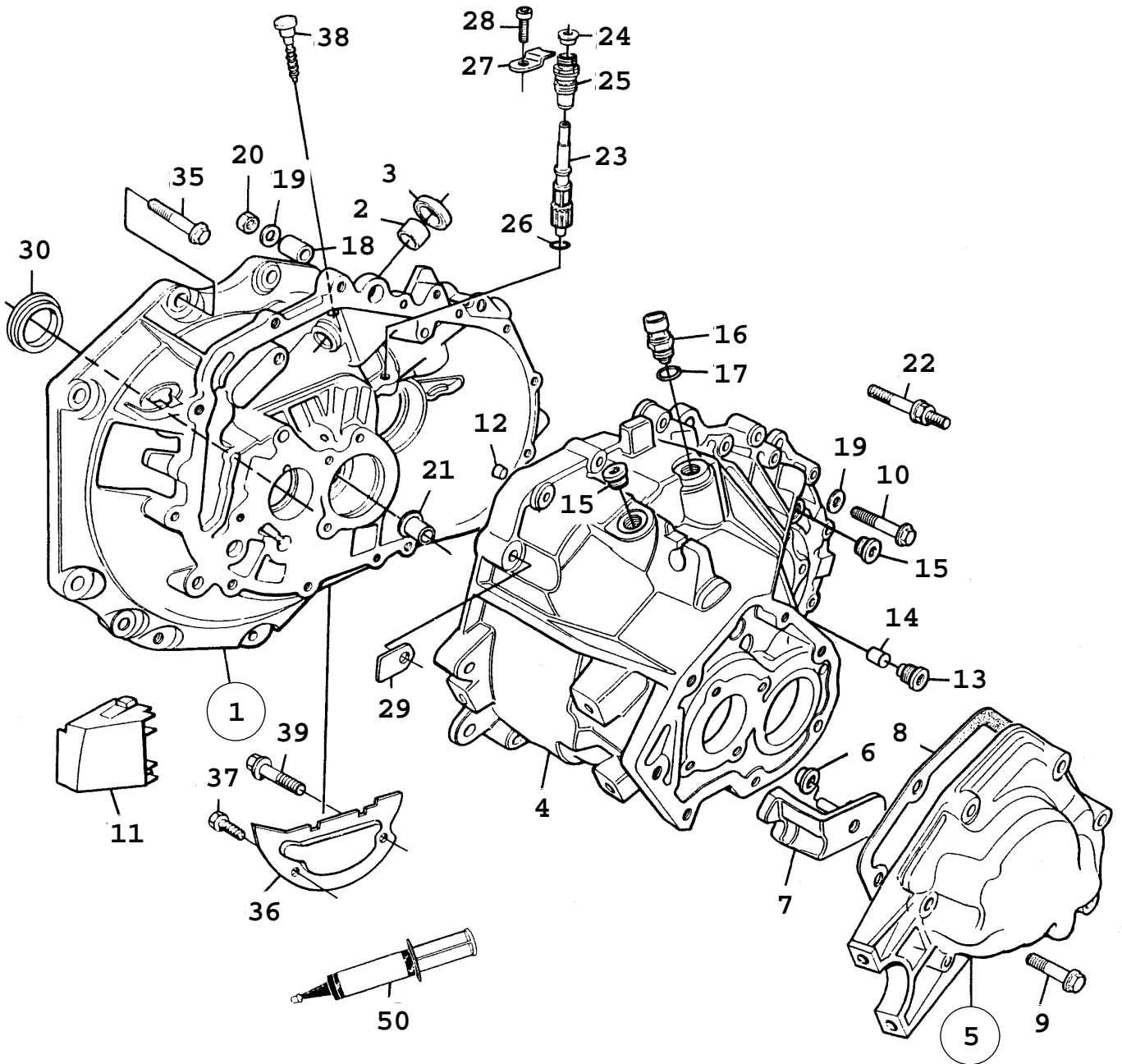


F6161 CAC93

0230 Boîte de vitesses, manuelle - Carter de boîte de vitesses

(1990 - 1993), M

Rep.	N° de pièce	Article	Usage	Qté
		Boîte de vitesses, manuelle	Aller à 4 - 200	
2	87 27 760	*Carter boîte vitesses		1
2A	87 27 745	*Aimant		1
3	87 28 107	*Couvercle	NLS-USE 11066422, 8723405, 8724619	1
3A		**Amortisseur vibrations Note: N'est pas une pièce de rechange distincte.		1
4	87 22 183	**Collecteur d'huile		1
5	80 94 732	**Rivet		1
8	87 28 685	*Joint		1
9	81 25 221	*Vis	NLS-USE 90486061	8
10	87 01 658	*Pièce frittée	NLS-USE 90512565	1
11	87 27 521	*Carter embrayage Note: Gear box --D41692	NLS-USE 8729568	1
11	87 29 568	*Carter embrayage Note: Gear box D41693--		1
12	81 25 221	*Vis	NLS-USE 90486061	16
13	87 23 967	*Goujon guidage		2
14C	87 26 762	*Jauge		1
14D	87 26 770	*Raccord		1
14E	87 27 737	*Ressort		1
14F	81 09 647	*Joint torique		1
16	87 27 828	*Douille		1
16A	87 24 882	*Vis		1
17	87 24 874	*Joint		1
18	87 27 240	*Pignon		1
19	87 11 707	*Joint torique		1
23	81 25 221	Vis	NLS-USE 90486061	2
24	70 61 328	Rondelle		4
24A	81 51 235	Ecrou		2
26	79 74 819	Vis	B202	2
27	79 74 801	Vis		1
28	79 74 793	Vis		1
29	75 53 688	Goujon		2
30	79 76 962	Ecrou	1990-1991, NLS-USE 8151342	2
30	81 51 342	Ecrou accouplement	1992-1993	2
31	93 86 459	Tampon Note: Ch. --L1016895 Ch. --L2012068 Ch. --L8001819	NLS-USE 4119640	2
31	41 19 640	Tampon Note: Ch. L1016896-- Ch. L2012069-- Ch. L8001820--		2
32	93 86 467	Tampon Note: Ch. --L1016895 Ch. --L2012068 Ch. --L8001819	NLS-USE 4119657	2
32	41 19 657	Tampon Note: Ch. L1016896-- Ch. L2012069-- Ch. L8001820--		2
33	87 28 271	Oeillet levage		1
34	87 28 545	Couvercle		1
35	87 23 223	Couvercle		1
36	87 23 538	Tuyau		1
37	87 19 825	Joint		1
38	79 79 594	Vis	B234	1
39	80 73 116	Rondelle	B234, NLS-USE 92150260	1
40	79 76 962	Ecrou	1990-1991, B234, NLS-USE 8151342	1
40	81 51 342	Ecrou accouplement	1992-1993, B234	1
50	93 21 795	Instajoint	25 ML	X



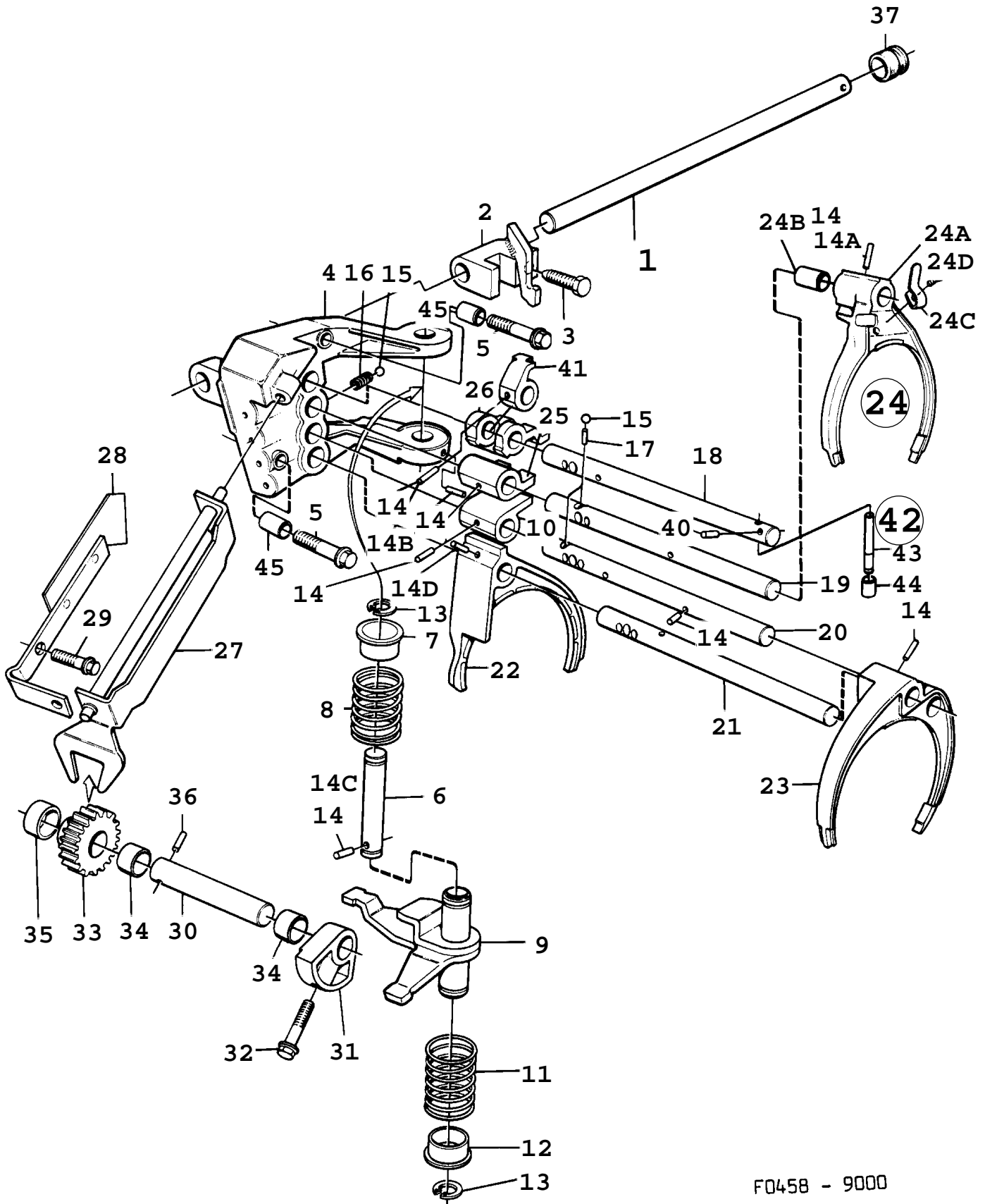
C0932 9000
04/0240

0240 Boîte de vitesses, manuelle - Carter de boîte de vitesses (1994 - 1998), M

Rep.	N° de pièce	Article	Usage	Qté
1	87 37 421	Boîte de vitesses, manuelle *Carter embrayage Note: Ne concerne pas les boîtes de vitesses dont le numéro courant commence par la lettre "M". Gear box --N94145	Aller à 4 - 210 NLS-USE 30564109, 8748170, 90541105	1
1	87 47 313	*Carter embrayage Note: Concerne les boîtes de vitesses dont le numéro courant commence par la lettre "M". Gear box N94146--	4-CYL	1
1	87 48 170	*Carter embrayage Note: Concerne les boîtes de vitesses dont le numéro courant commence par la lettre "M". Gear box N85590--	6-CYL	1
2	87 31 143	**Bague Note: N'est pas une pièce de rechange distincte.		1
3	87 34 998	**Joint	1994, NLS-USE 8741878	1
3	87 41 878	**Joint	1995-1998	1
4	87 38 338	*Carter boîte vitesses Note: Ne concerne pas les boîtes de vitesses dont le numéro courant commence par la lettre "M". Gear box --N48696	NLS-USE 8744203	1
4	87 44 203	*Carter boîte vitesses Note: Concerne les boîtes de vitesses dont le numéro courant commence par la lettre "M". Gear box N48697--		1
5	87 34 717	*Couvercle		1
6	87 34 105	**Rondelle	NLS-USE 90486024	1
7	87 34 097	**Collecteur d'huile		1
8	87 34 832	*Joint		1
9	79 72 714	*Vis à bride	NLS-USE 90486061	7
10	79 72 714	*Vis à bride	NLS-USE 90486061	14
11	87 34 816	*Couvercle	NLS-USE 21018743	1
12	87 01 658	*Pièce frittée	NLS-USE 90512565	1
13	87 34 873	*Tampon	1994-1995, NLS-USE 90541314	2
13	87 43 858	*Tampon	1996-1998, NLS-USE 90541314	2
14	87 34 881	*Aimant		1
15	87 43 858	*Tampon Note: Concerne les boîtes de vitesses dont le numéro courant commence par la lettre "N". Gear box --M72563	NLS-USE 90541314	1
15	47 76 266	*Tampon Note: Ne concerne pas les boîtes de vitesses dont le numéro courant commence par la lettre "N". Gear box M72564--		1
16	42 32 666	*Contacteur marche arrière Note: Ne concerne pas les boîtes de vitesses dont le numéro courant commence par la lettre "M". Gear box --N26339	NLS-USE 4617668	1
16	46 17 668	*Contacteur marche arrière Note: Concerne les boîtes de vitesses dont le numéro courant commence par la lettre "M". Gear box N26340--		1
17	43 46 748	*Joint Note: Gear box --P47040	NLS-USE 4940169	1
17	49 40 169	*Joint Note: Gear box P47041--		1
18	87 23 967	*Goujon guidage		2
19	70 61 328	*Rondelle		2
20	80 74 106	*Ecrou		2
21	87 30 665	*Douille	NLS-USE 90121130	1
22	87 38 411	*Vis à bride		3

0240 Boîte de vitesses, manuelle - Carter de boîte de vitesses (1994 - 1998), M

Rep.	N° de pièce	Article	Usage	Qté
23	87 34 972	*Pignon Note: Concerne les boîtes de vitesses dont le numéro courant commence par la lettre "N". Gear box --M00602	NLS-USE 8748311	1
23	87 48 311	*Pignon Note: Ne concerne pas les boîtes de vitesses dont le numéro courant commence par la lettre "N". Gear box M00603--		1
24	87 24 874	*Joint		1
25	87 27 828	*Douille		1
26	87 11 707	*Joint torique		1
27	87 35 037	*Support		1
28	80 59 552	*Vis		1
29	87 39 682	*Fixation		1
30		*Joint	Aller à 4 - 270	1
35	79 84 297	Vis	4-CYL	5
35	79 82 606	Vis à tête hexagonale	1995-1998, 6-CYL, NLS-USE 92150043	7
36	41 64 497	Anti-éclaboussures	4-CYL	1
36	41 64 489	Anti-éclaboussures	1995-1998, 6-CYL	1
37	43 46 235	Vis à tête hexagonale	1994-1996, 4-CYL	1
37	46 85 475	Vis à tête hexagonale	1997-1998, 4-CYL	1
37	43 46 235	Vis à tête hexagonale	6-CYL	1
38	43 87 544	Tampon		1
39	79 84 297	Vis	4-CYL	1
39	40 87 193	Vis à tête hexagonale	1995-1998, 6-CYL	1
50	93 21 795	Instajoint	25 ML	X
	87 81 593	Kit joints	Aller à 4 - 810	1
	49 04 553	Kit joints	6-CYL, See SI 410-2026 Aller à 4 - 810	1



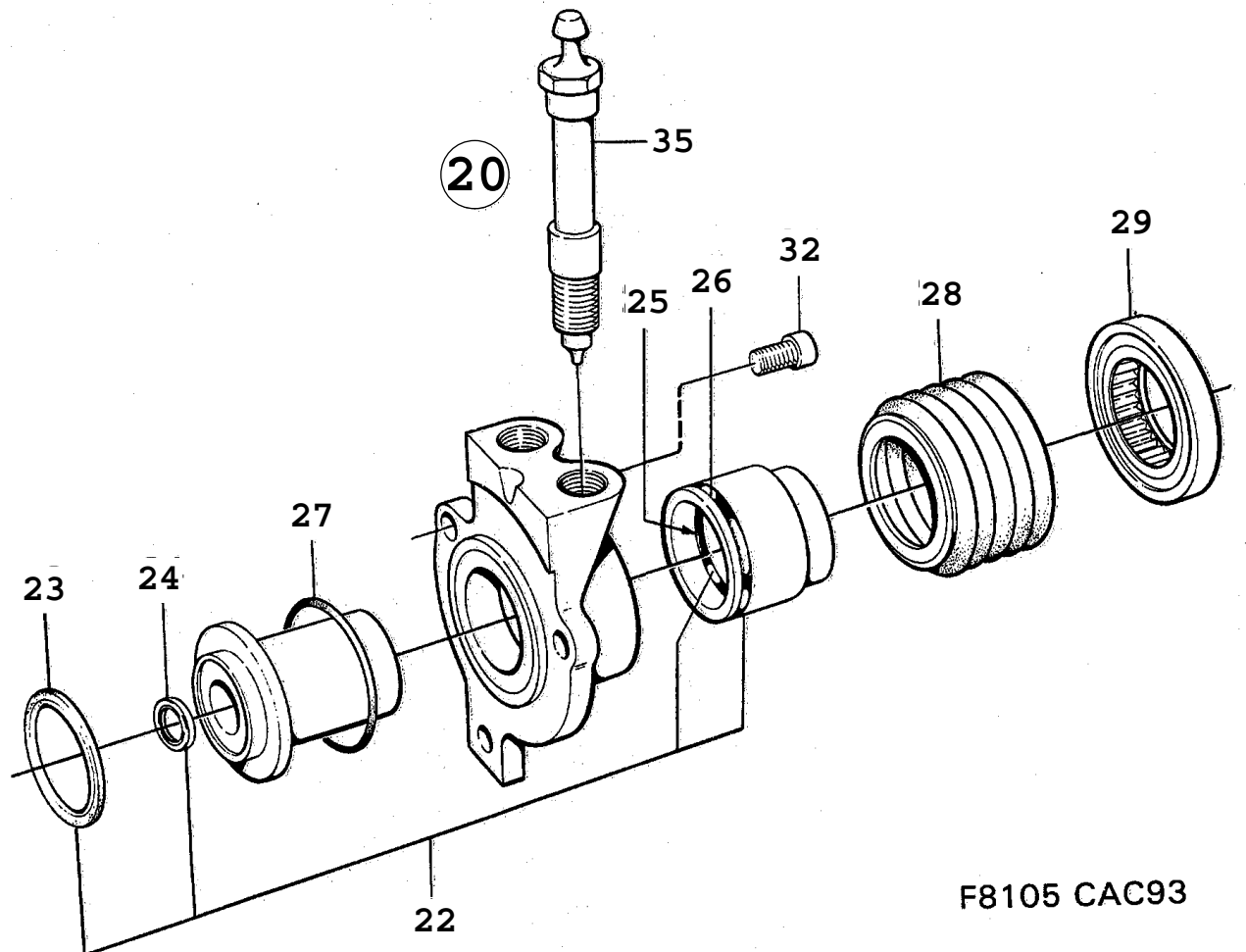
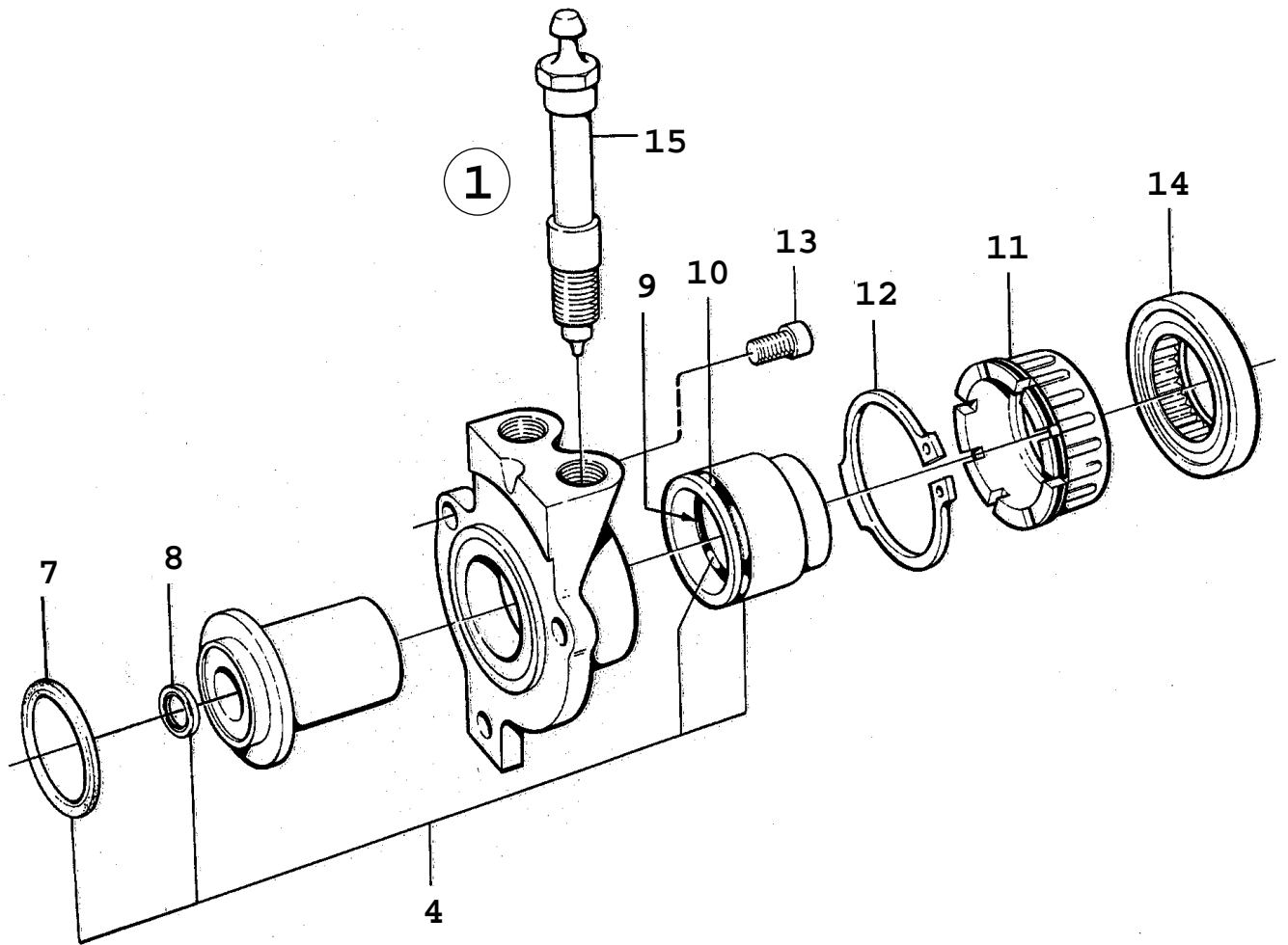
F0458 - 9000

0250 Boîte de vitesses, manuelle - Fourche de changement de vitesse - Axe fourchette (1985 - 1989),
M

Rep.	N° de pièce	Article	Usage	Qté
		Boîte de vitesses, manuelle	Aller à 4 - 160	
1	87 19 635	*Tige changement vitesse	NLS-USE 8730772	1
2	87 19 643	*Changeur		1
3	87 19 999	*Vis		1
4	87 21 466	*Porte-palier		1
5	81 25 221	*Vis	NLS-USE 90486061	2
6	87 21 557	*Axe palier		1
7	87 21 565	*Guide		1
8	87 21 573	*Ressort		1
9	87 21 581	*Sélecteur vitesses		1
10	87 19 593	*Flasque entraînement	NLS-USE 8740649	1
11	87 21 615	*Ressort		1
12	87 21 623	*Coupelle ressort		1
13	87 21 631	*Circlip	NLS-USE 8726754	2
		Note: Gear box --116602		
13	87 26 754	*Circlip		2
		Note: Gear box 116603--		
14	81 17 657	*Goupille		7
14A	80 34 373	*Goupille		1
		Note: Gear box 331130--		
14B	81 17 640	*Goujon élastique		1
		Note: Gear box 331130--		
14C	80 49 553	*Goujon élastique	1989	1
		Note: Valable aussi pour SE 1988B.		
14D	81 17 640	*Goujon élastique	1989	1
		Note: Valable aussi pour SE 1988B.		
15	87 17 027	*Bille		7
16	87 23 397	*Ressort		4
17	87 19 684	*Goupille		2
18	87 20 161	*Axe fourchette		1
		R		
		Note: Gear box --331129		
18	87 24 395	*Axe fourchette		1
		R		
		Note: Gear box 331130--		
19	87 19 718	*Axe fourchette		1
		5		
		Note: Gear box --331129		
19	87 24 387	*Axe fourchette	NLS-USE 8727927	1
		5		
		Note: Gear box 331130--		
20	87 19 700	*Axe fourchette	NLS	1
		3/4		
21	87 19 692	*Axe fourchette	NLS-USE 8727901	1
		1/2		
22	87 22 332	*Fourche de changement de vitesse		1
		1/2		
23	87 19 551	*Fourche de changement de vitesse	NLS-USE 8727869	1
		3/4		
		Note: Gear box --145684		
23	87 27 869	*Fourche de changement de vitesse		1
		3/4		
		Note: Gear box 145685--		
24	87 19 569	*Fourche de changement de vitesse		1
		5		
		Note: Gear box --331129		
24	87 26 689	*Fourche de changement de vitesse	(8724403)	1
		5		
		Note: Gear box 331130--		
24A	87 24 296	**Fourche de changement de vitesse		1
		Note: Gear box 331130--		
24B	87 24 411	**Bague		1
		Note: Gear box 331130--		

0250 Boîte de vitesses, manuelle - Fourche de changement de vitesse - Axe fourchette (1985 - 1989),
M

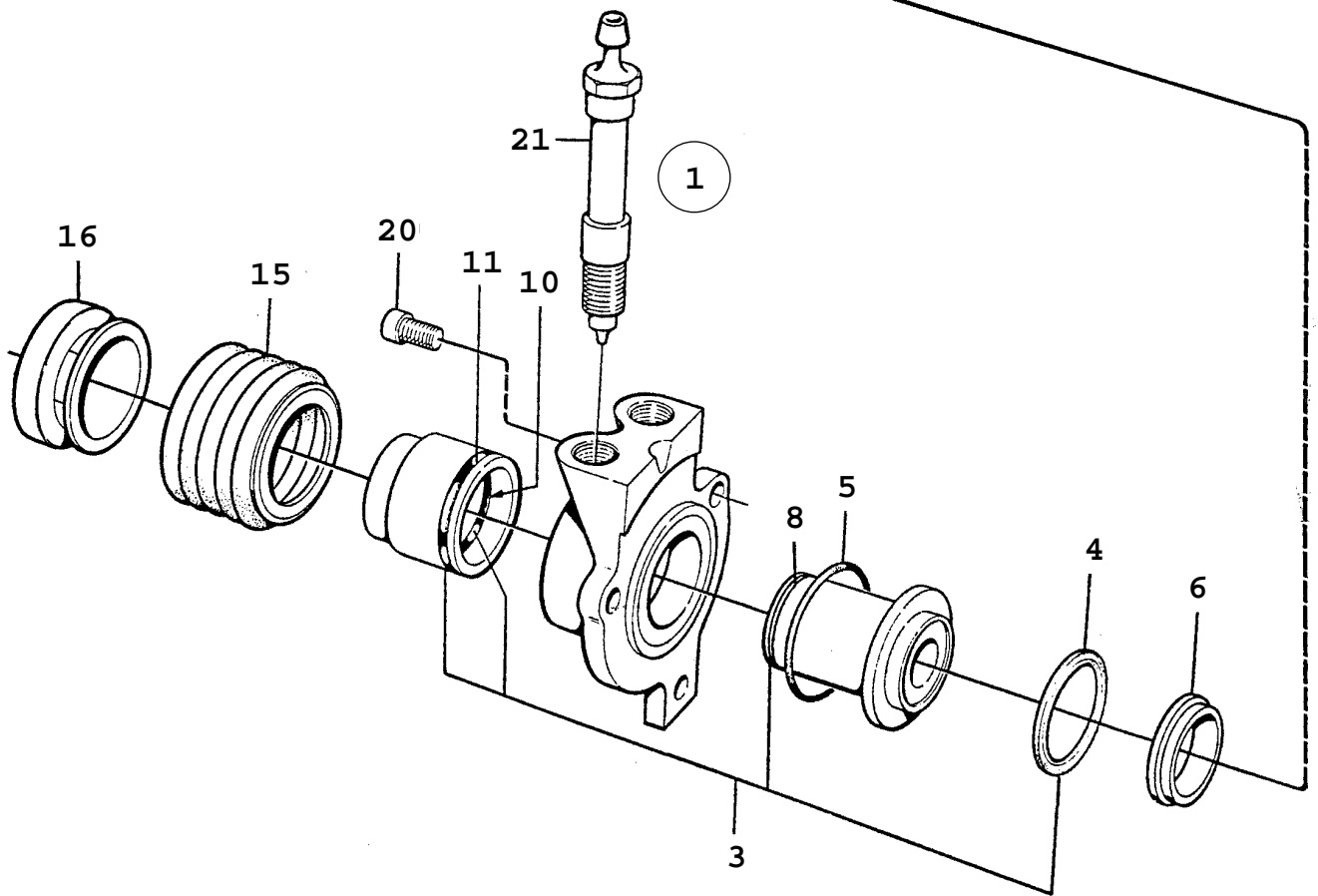
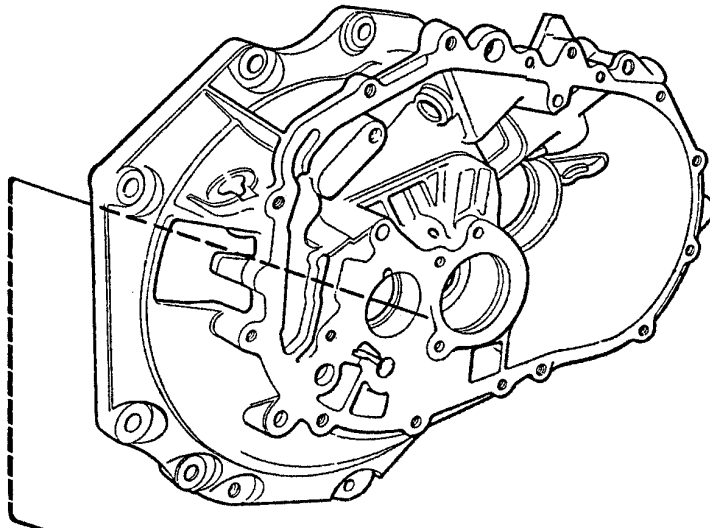
Rep.	N° de pièce	Article	Usage	Qté
24C	87 24 429	**Ressort Note: Gear box 331130-- Gear box --351477		1
24C	87 25 368	**Ressort Note: Gear box 351478--		1
24C	87 24 668	**Ressort Note: Gear box 331130-- Gear box --351477	ALT TO 8724429	1
24D	87 24 825	**Vis Note: Gear box 331130-- Gear box --351477	ALT TO 8724429	1
25	87 19 601	*Flasque entraînement	NLS-USE 8740656	1
26	87 19 619	*Flasque entraînement Note: Gear box --331129		1
26	87 24 346	*Flasque entraînement Note: Gear box 331130--		1
27	87 21 664	*Lever R		1
28	87 21 508	*Support palier		1
29	81 25 163	*Vis		1
30	87 19 148	*Axe fourchette R		1
31	87 20 880	*Support		1
32	81 25 221	*Vis	NLS-USE 90486061	1
33	87 27 885	*Pignon R	(8722787, 8725905)	1
34	14 87 222	**Bague		2
35	87 20 153	*Douille entretoise Note: Gear box --140433		1
36	81 17 640	*Goujon élastique		1
37	83 44 335	*Joint	NLS-USE 8730764	1
40	81 17 616	*Goupille Note: Gear box 331130--		1
41	87 24 304	*Flasque entraînement Note: Gear box 331130--		1
42	87 24 643	*Axe fourchette Note: Gear box 331130--		1
43	87 24 353	**Axe fourchette Note: N'est pas une pièce de rechange distincte. Gear box 331130--	NLS-USE 8724643	1
44	87 24 627	**Bague Note: Gear box 331130--		1
45	87 19 650	*Douille guide	NLS-USE 30516581	2
	93 21 423	Kit service Note: Gear box --331129	(9321381) Aller à 4 - 790	X



F8105 CAC93

0260 Boîte de vitesses, manuelle - Butée embrayage - Cylindre esclave (1990 - 1993), M

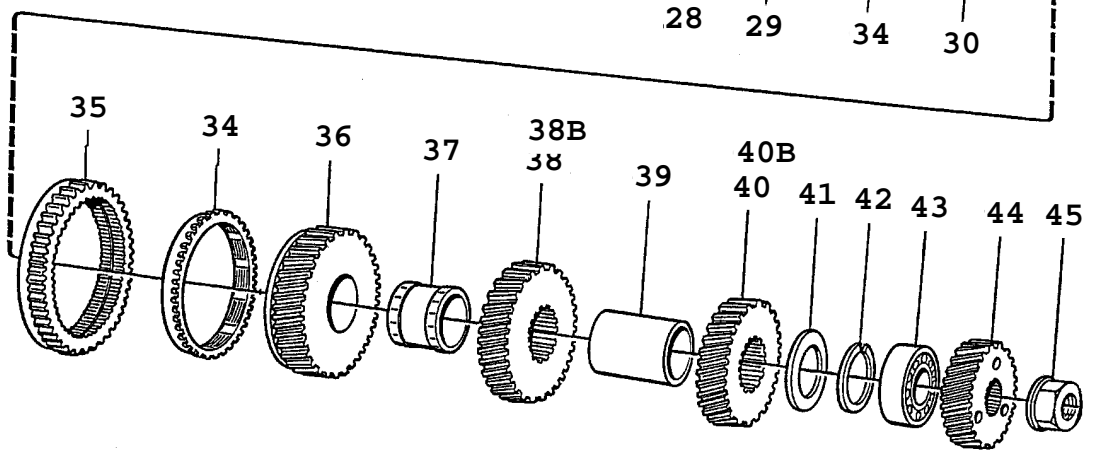
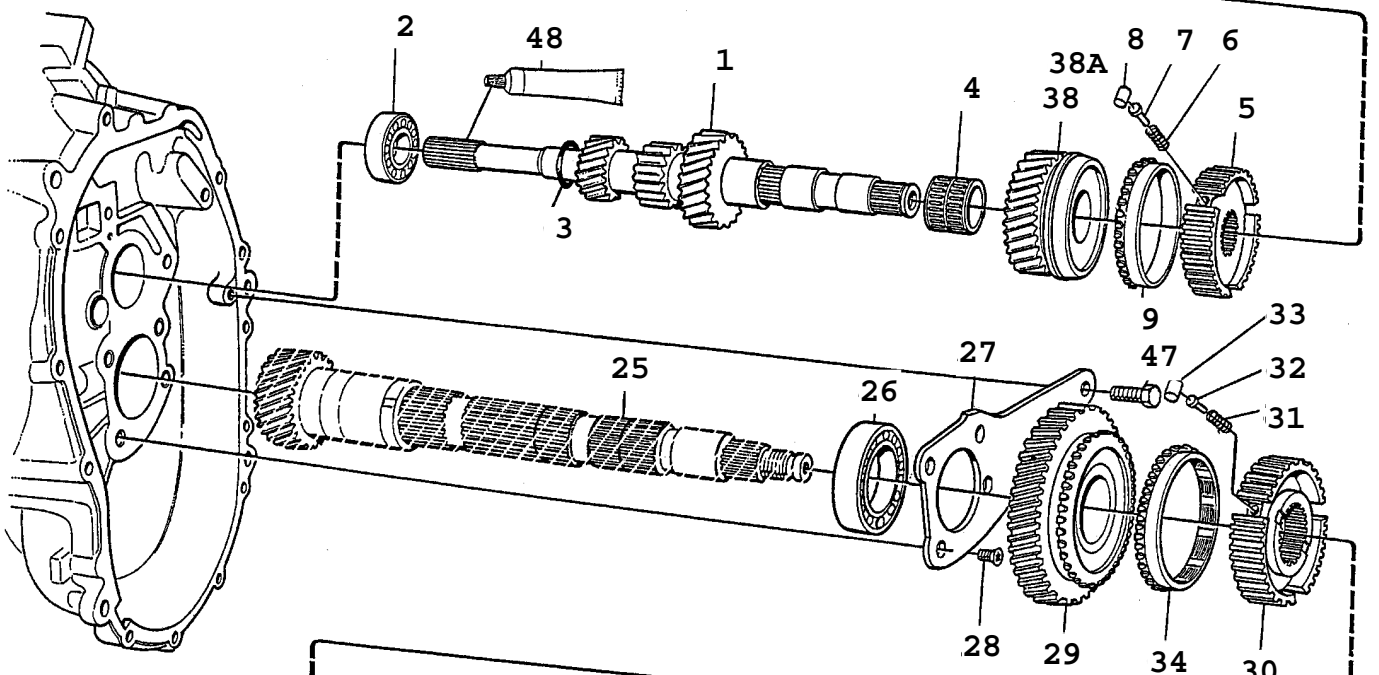
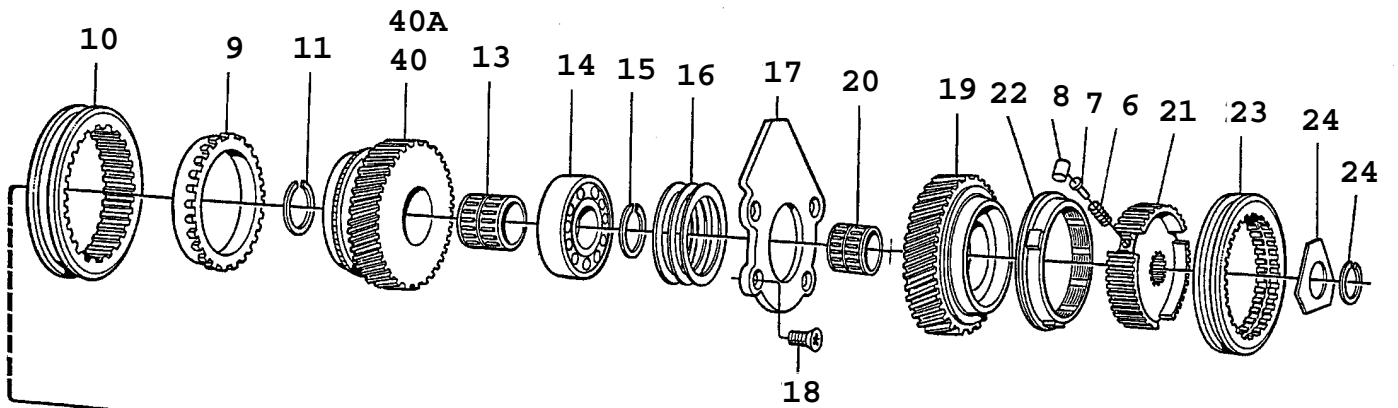
Rep.	N° de pièce	Article	Usage	Qté
1	87 81 189	Boîte de vitesses, manuelle *Cylindre esclave Note: Gear box --D41692	Aller à 4 - 200 Aller à 4 - 800	1
4	87 81 122	**Jeu joints Note: Gear box --D41692	Aller à 4 - 800	1
7	87 33 198	***Joint Note: Gear box --D41692		1
8	87 22 001	***Joint Note: N'est pas une pièce de rechange distincte. Gear box --D41692		1
9	87 22 126	***Joint Note: N'est pas une pièce de rechange distincte. Gear box --D41692		1
10	87 22 118	***Joint Note: N'est pas une pièce de rechange distincte. Gear box --D41692		1
11	87 22 100	**Joint Note: Gear box --D41692		1
12	87 14 420	**Circlip Note: Gear box --D41692		1
13	87 23 322	*Vis Note: Gear box --D41692		3
14	87 21 995	*Butée embrayage Note: Gear box --D41692		1
15	87 22 746	*Raccord Note: Gear box --D41692		1
20	87 81 387	*Cylindre esclave Note: Gear box D41693--	NLS-USE 4904579 Aller à 4 - 800	1
22	49 04 561	**Jeu joints Note: Gear box D41693--	See SI 410-2026 Aller à 4 - 800	1
23	87 29 600	***Joint torique Note: Gear box D41693--	NLS-USE 4903787	1
24	87 22 001	***Joint Note: N'est pas une pièce de rechange distincte. Gear box D41693--		1
25	87 22 126	***Joint Note: N'est pas une pièce de rechange distincte. Gear box D41693--		1
26	87 22 118	***Joint Note: N'est pas une pièce de rechange distincte. Gear box D41693--		1
27	87 29 592	***Joint Note: Gear box D41693--		1
28	87 29 618	**Pare-poussière Note: Gear box D41693--		1
29	87 21 995	**Butée embrayage Note: Gear box D41693--		1
32	87 29 675	*Vis Note: Gear box D41693--		3
35	87 22 746	*Raccord Note: Gear box D41693--		1



C0933 9000
04/0270

0270 Boîte de vitesses, manuelle - Butée embrayage - Cylindre esclave (1994 - 1998), M

Rep.	N° de pièce	Article	Usage	Qté
1	49 04 587	Boîte de vitesses, manuelle *Cylindre esclave	Aller à 4 - 210 See SI 410-2026	1
3	49 04 561	**Jeu joints	See SI 410-2026	1
4	87 29 600	***Joint torique Note: Gear box --P49392	Aller à 4 - 810 NLS-USE 4903787	1
4	49 03 787	***Joint torique Note: Gear box P49393--		1
5	87 29 592	***Joint		1
6	87 34 980	***Joint		1
8	87 37 025	***Circlip		1
10	87 22 126	***Joint Note: N'est pas une pièce de rechange distincte.		1
11	87 22 118	***Joint Note: N'est pas une pièce de rechange distincte.		1
15	87 36 928	**Pare-poussière		1
16	87 21 995	**Butée embrayage		1
20	87 38 155	*Vis		3
21	87 22 746	*Raccord		1
	87 81 593	Kit joints	Aller à 4 - 810	1
	49 04 553	Kit joints	6-CYL, See SI 410-2026 Aller à 4 - 810	1



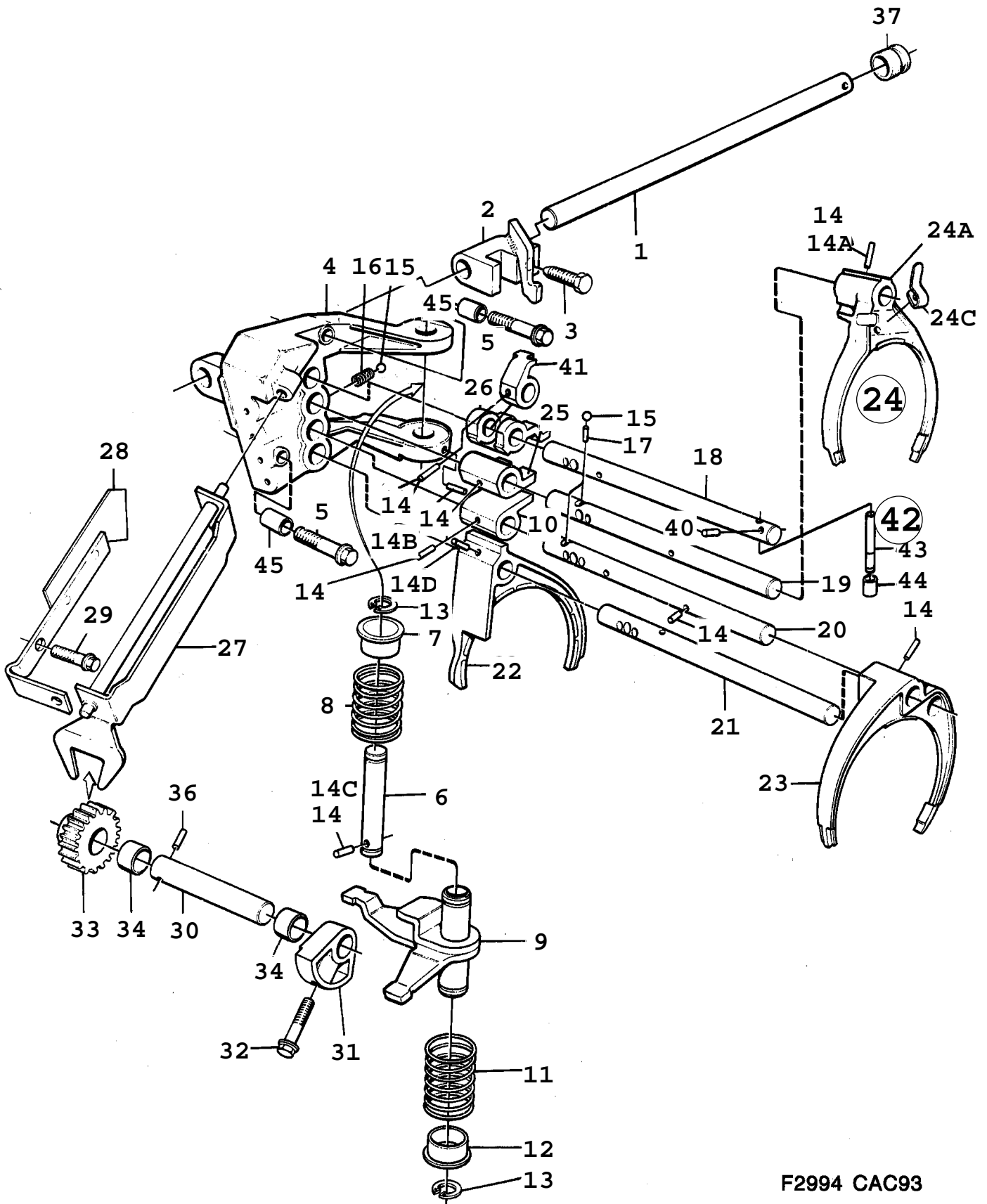
F8190 9000

0280 Boîte de vitesses, manuelle - Arbres, pignons (1985 - 1989), M

Rep.	N° de pièce	Article	Usage	Qté
1	87 21 169	Boîte de vitesses, manuelle *Arbre	Aller à 4 - 160 GMT 5301, 5101, 5201 5202, 5203, 5401, GM 65101, 75401	1
1	87 26 986	*Arbre	GM 65102, 75301	1
2	87 19 163	*Roulement rouleaux	NLS-USE 90490861	1
3		*Joint	Aller à 4 - 220	1
4	87 20 534	*Roulement aiguilles		1
5	87 20 088	*Moyeu	NLS-USE 8741001	1
6	87 23 330	*Ressort pression	NLS-USE 90511267	6
7	87 16 821	*Plongeur	NLS-USE 90511266	6
8	87 16 839	*Galet	NLS-USE 90511265	6
9	87 20 112	*Synchroniseur	NLS-USE 90490974	2
10	87 20 146	*Manchon	NLS-USE 8736365	1
11	87 19 189	*Anneau verrouillage	NLS-USE 90511109	1
13	87 20 526	*Roulement aiguilles		1
14	87 20 278	*Roulement rouleaux		1
15	87 21 946	*Circlip	NLS-USE 90511077	1
16	87 16 607	*Rondelle ajustée	0,10MM	X
16	87 16 615	*Rondelle ajustée	0,15MM	X
16	87 16 623	*Rondelle ajustée	0,30MM	X
16	87 16 631	*Rondelle ajustée	1,00MM	X
17	87 22 191	*Support		1
18	87 10 816	*Vis		4
19	87 20 351	*Pignon 5	GMT 5301, 5201, 5202	1
19	87 23 736	*Pignon 5	GMT 5101	1
19	87 24 155	*Pignon 5	GMT 5203, 5401 GM 75401	1
19	87 25 319	*Pignon 5	GM 65101, 65102 GM 75301, NLS-USE 8730327	1
20	87 21 953	*Roulement aiguilles	NLS-USE 90511083	1
21	87 20 369	*Moyeu		1
22	87 20 104	*Synchroniseur		1
23	87 20 138	*Manchon Note: Gear box --139016	NLS-USE 8727794	1
23	87 27 794	*Manchon Note: Gear box 139017--		1
24	87 18 447	*Support Note: Gear box --349938	NLS-USE 8725723	1
24	87 25 723	*Support Note: Gear box 349939--		1
24A	87 19 205	*Circlip		1
25		*Arbre	Aller à 4 - 310	1
26	87 16 920	*Roulement rouleaux	NLS-USE 90490864	1
27	87 24 023	*Support	(8721698)	1
28	87 10 816	*Vis		4
29	87 22 357	*Pignon 1	GMT 5301, 5101, 5201 5202, 5203, 5401, GM 65101, 75401	1
29	87 27 158	*Pignon 1	GM 65102, 75301	1
30	87 20 088	*Moyeu	NLS-USE 8741001	1
31	87 22 571	*Ressort pression		3
32	87 16 821	*Plongeur	NLS-USE 90511266	3
33	87 16 839	*Galet	NLS-USE 90511265	3
34	87 20 112	*Synchroniseur	NLS-USE 90490974	2
35	87 22 340	*Manchon	NLS-USE 8736357	1
35	87 25 913	*Manchon	ALT. TO 87 22 340, NLS-USE 8736357	1
36	87 22 365	*Pignon 2	5101, 5301, 5201 5202, 5203, 5401, GM 65101, 75401	1
36	87 26 994	*Pignon 2	GM 65102, 75301	1
37	87 20 310	*Bague		1

0280 Boîte de vitesses, manuelle - Arbres, pignons (1985 - 1989), M

Rep.	N° de pièce	Article	Usage	Qté
38	87 81 171	*Kit pignon 3 Note: Remplacé par 87 30 301 et 87 30 319. Gear box --336554	GMT 5101 5301, 5201, 5202, 5203, 5401, NLS-USE 8730301, 8730319	1
38A	87 24 130	*Pignon 3 Note: Gear box 336555-	GMT 5202, 5203 5401, GM 75401,1 65101, 65102, 75301, NLS-USE 8730301	1
38B	87 24 163	*Pignon 3 Note: Gear box 336555-	GMT 5202, 5203 5401, GM 75401,1 65101 65102, 75301, NLS-USE 8730319	1
39	87 20 302	*Douille entretoise Note: Remplacé par jeu 8781502	NLS	1
40	87 81 148	*Kit pignon 4 Note: Remplacé par 87 24 148 et 87 24 171.	GMT 5301, 5201, NLS-USE 8724148, 8724171	1
40	87 81 197	*Kit pignon 4	GMT 5101	1
40A	87 24 148	*Pignon 4	GMT 5202, 5203, 5401 GM 75401	1
40A	87 25 301	*Pignon 4	GM 65101, 65102, 75301	1
40B	87 24 171	*Pignon 4	GMT 5202, 5203, 5401 GM 75401	1
40B	87 25 327	*Pignon 4	GM 65101, 65102, 75301, NLS-USE 90511221	1
41	87 20 203	*Rondelle ressort Note: Remplacé par jeu 8781502	NLS	1
42	87 20 195	*Rondelle entretoise Note: Remplacé par jeu 8781502	NLS	1
43	87 20 278	*Roulement rouleaux		1
44	87 19 312	*Pignon 5	GMT 5301, 5201, 5202	1
44	87 23 769	*Pignon 5	GMT 5101	1
44	87 24 189	*Pignon 5	GMT 5203, 5401 GM 75401	1
44	87 25 335	*Pignon 5 Note: Remplacé par 87 29 659 et 87 29 642 pour turbo, remplacé par 87 29 659 et 87 29 857 pour l.	GM 65101, 65102, 75301, NLS	1
45	87 16 490	*Ecrou		1
47	81 25 221	*Vis	NLS-USE 90486061	1
48	87 81 684	Graisse	50 gr	X
	87 81 775	Jeu roulements pignon	Aller à 4 - 850	X



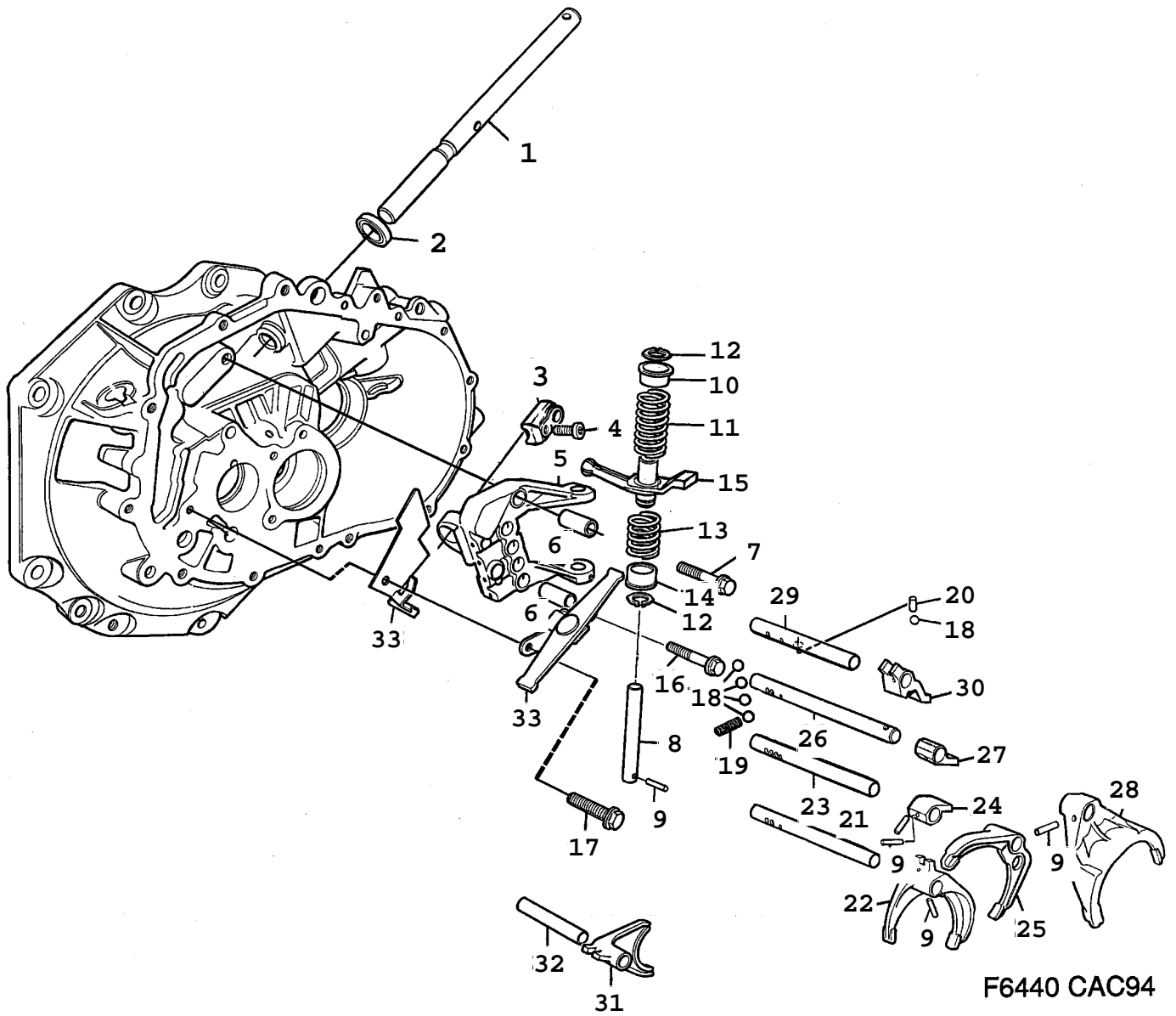
F2994 CAC93

0290 Boîte de vitesses, manuelle - Fourche de changement de vitesse - Axe fourchette (1990 - 1993),

M

Rep.	N° de pièce	Article	Usage	Qté
1	87 19 635	Boîte de vitesses, manuelle *Tige changement vitesse Note: Gear box --42847	Aller à 4 - 200 NLS-USE 8730772	1
1	87 30 772	*Tige changement vitesse Note: Gear box 42848--		1
2	87 19 643	*Changeur		1
3	87 19 999	*Vis		1
4	87 21 466	*Porte-palier		1
5	81 25 221	*Vis	NLS-USE 90486061	2
6	87 21 557	*Axe palier		1
7	87 21 565	*Guide		1
8	87 21 573	*Ressort		1
9	87 21 581	*Sélecteur vitesses		1
10	87 19 593	*Flasque entraînement	NLS-USE 8740649	1
11	87 21 615	*Ressort		1
12	87 21 623	*Coupelle ressort		1
13	87 26 754	*Circlip		2
14	81 17 657	*Goupille		7
14A	80 34 373	*Goupille		1
14B	81 17 640	*Goujon élastique		1
14C	80 49 553	*Goujon élastique		1
14D	81 17 640	*Goujon élastique		1
15	87 17 027	*Bille		7
16	87 23 397	*Ressort		4
17	87 19 684	*Goupille		2
18	87 24 395	*Axe fourchette R Note: Gear box --C16810		1
18	87 27 984	*Axe fourchette R Note: Gear box C16811--		1
19	87 24 387	*Axe fourchette 5 Note: Gear box --21613	NLS-USE 8727927	1
19	87 27 927	*Axe fourchette 5 Note: Gear box 21614--		1
20	87 19 700	*Axe fourchette 3/4 Note: Gear box --21613	NLS	1
20	87 27 919	*Axe fourchette 3/4 Note: Gear box 21614--		1
21	87 19 692	*Axe fourchette 1/2 Note: Gear box --21613	NLS-USE 8727901	1
21	87 27 901	*Axe fourchette 1/2 Note: Gear box 21614--		1
22	87 22 332	*Fourche de changement de vitesse 1/2		1
23	87 27 869	*Fourche de changement de vitesse 3/4		1
24	87 26 689	*Fourche de changement de vitesse 5		1
24A	87 24 296	**Fourche de changement de vitesse		1
24C	87 25 368	**Ressort		1
25	87 19 601	*Flasque entraînement	NLS-USE 8740656	1
26	87 24 346	*Flasque entraînement		1
27	87 21 664	*Levier R		1
28	87 21 508	*Support palier		1
29	81 25 163	*Vis		1

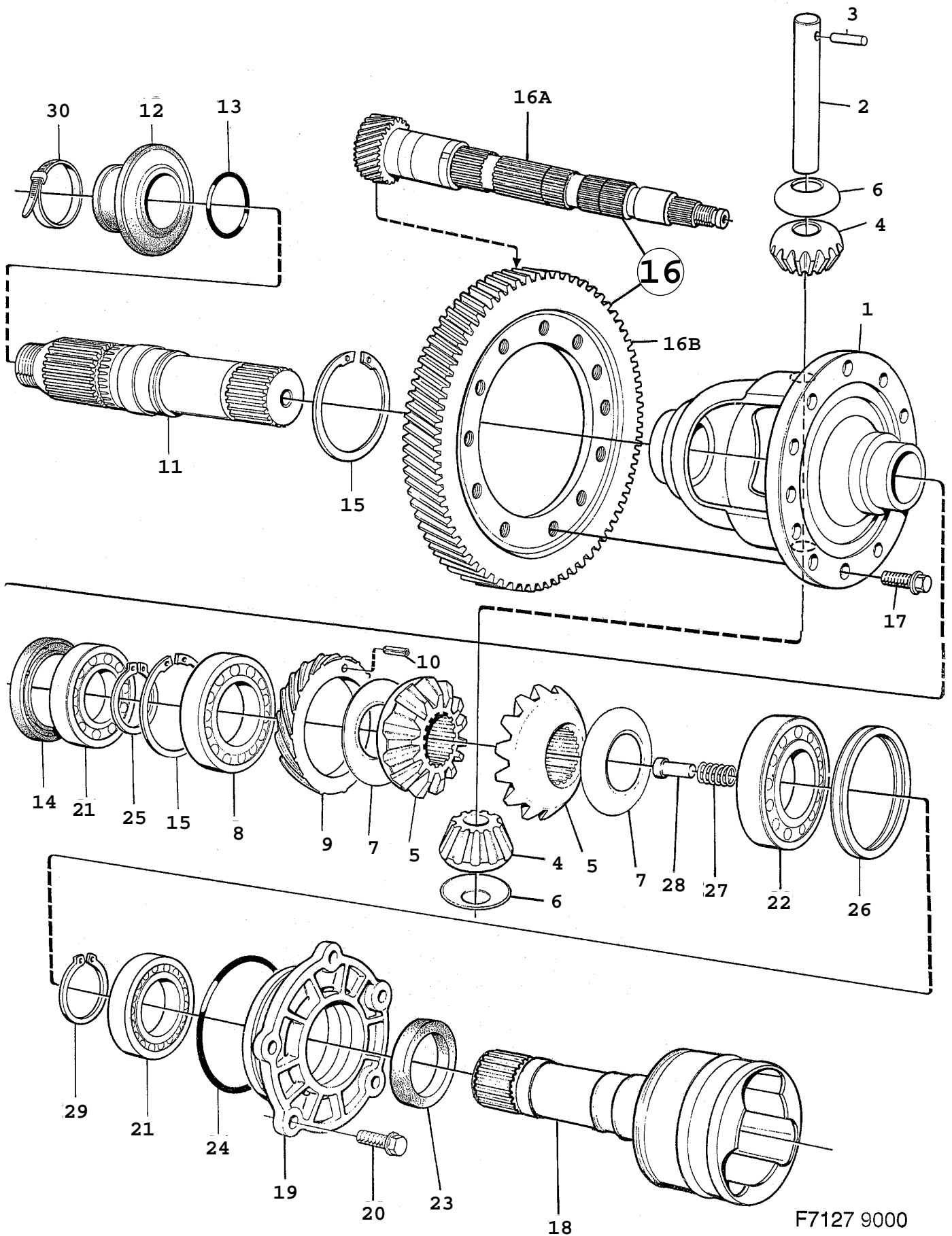
Rep.	N° de pièce	Article	Usage	Qté
30	87 19 148	*Axe fourchette R		1
31	87 20 880	*Support		1
32	81 25 221	*Vis	NLS-USE 90486061	1
33	87 27 885	*Pignon R		1
34	14 87 222	**Bague		2
36	81 17 640	*Goujon élastique		1
37	83 44 335	*Joint	NLS-USE 8730764	1
		Note: Gear box --42847		
37	87 30 764	*Joint		1
		Note: Gear box 42848--		
40	81 17 616	*Goupille		1
41	87 24 304	*Flasque entraînement		1
42	87 24 643	*Axe fourchette		1
		Note: Gear box --C16810		
42	87 28 420	*Axe fourchette		1
		Note: Gear box C16811--		
43	87 24 353	**Axe fourchette	NLS-USE 8724643	1
		Note: N'est pas une pièce de rechange distincte. Gear box --C16810		
43	87 27 166	**Axe fourchette	NLS-USE 8728420	1
		Note: N'est pas une pièce de rechange distincte. Gear box C16811--		
44	87 24 627	**Bague		1
45	87 19 650	*Douille guide	NLS-USE 30516581	2



0300 Boîte de vitesses, manuelle - Fourche de changement de vitesse - Axe fourchette (1994 - 1998),
M

Rep.	N° de pièce	Article	Usage	Qté
		Boîte de vitesses, manuelle	Aller à 4 - 210	
1	87 31 010	*Tige changement vitesse		1
2		Bague	Aller à 4 - 240	
3	87 35 276	*Flasque entraînement		1
4	80 59 792	*Vis	NLS-USE 90511240	1
5	87 34 808	*Porte-palier	NLS-USE 5440144	1
6	87 19 650	*Douille guide	NLS-USE 30516581	2
7	79 72 714	*Vis à bride	NLS-USE 90486061	1
8	87 21 557	*Axe palier	1994-1995	1
8	87 46 216	*Axe palier	1996-1998	1
9	81 17 657	*Goupille		7
10	87 21 565	*Guide		1
11	87 21 573	*Ressort		1
12	87 26 754	*Circlip		2
13	87 21 615	*Ressort		1
14	87 21 623	*Coupelle ressort		1
15	87 41 381	*Sélecteur vitesses		1
16	79 72 714	*Vis à bride	NLS-USE 90486061	1
17	79 73 779	*Vis		1
18	87 17 027	*Bille		7
19	87 23 397	*Ressort		4
20	87 19 684	*Goupille		2
21	87 41 043	*Axe fourchette 1/2		1
22	87 34 741	*Fourche de changement de vitesse 1/2		1
23	87 31 077	*Axe fourchette 3/4		1
24	87 19 593	*Flasque entraînement 3/4	1994, NLS-USE 8740649	1
24	87 40 649	*Flasque entraînement 3/4	1995-1998	1
25	87 27 869	*Fourche de changement de vitesse 3/4		1
26	87 40 714	*Axe fourchette 5		1
27	87 19 601	*Flasque entraînement 5	1994, NLS-USE 8740656	1
27	87 40 656	*Flasque entraînement 5	1995-1998	1
28	87 35 755	*Fourche de changement de vitesse 5	NLS-USE 90544044	1
		Note: Concerne les boîtes de vitesses dont le numéro courant commence par la lettre "N". Gear box --M67875		
28	87 46 638	*Fourche de changement de vitesse 5	NLS-USE 90544044	1
		Note: Ne concerne pas les boîtes de vitesses dont le numéro courant commence par la lettre "N". Gear box M67876--		
29	87 35 656	*Axe fourchette R		1
30	87 40 151	*Flasque entraînement R	1994, (8730046), NLS-USE 8746190	1
30	87 41 811	*Flasque entraînement R	1995, NLS-USE 8746190	1
30	87 46 190	*Flasque entraînement R	1996-1998	1
31	87 35 599	*Fourche de changement de vitesse R	NLS-USE 90511047	1
32	87 30 111	*Axe fourchette R	NLS-USE 30546049	1

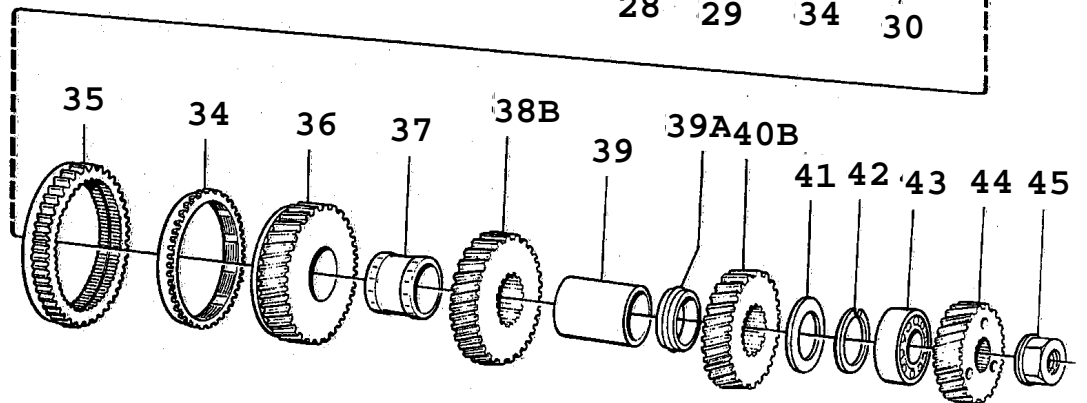
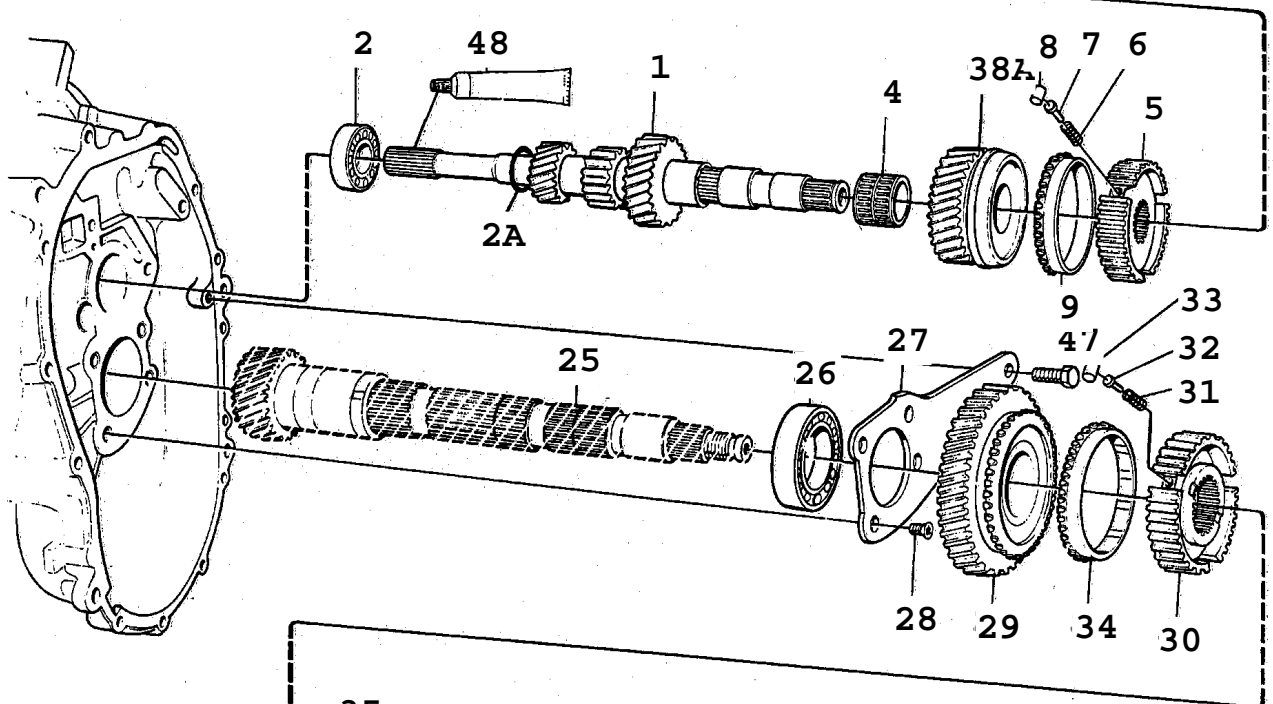
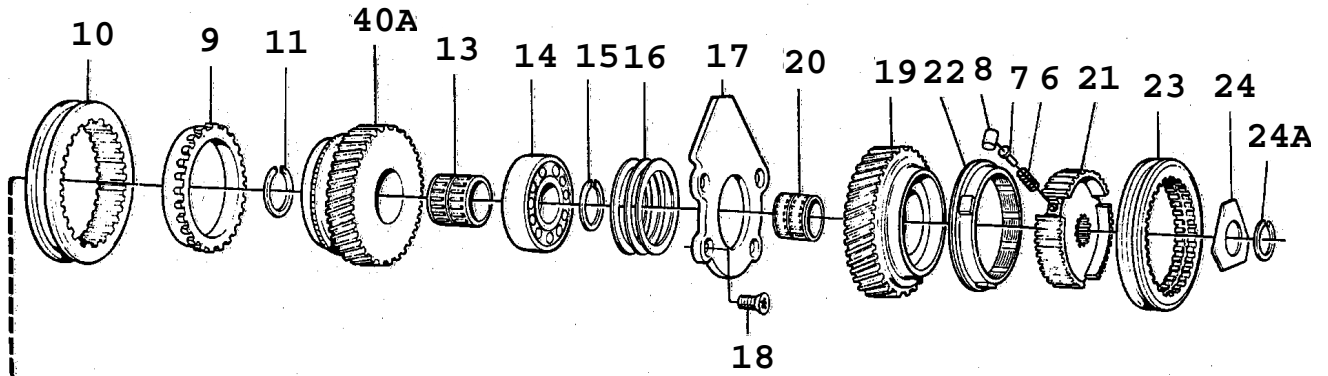
Rep.	N° de pièce	Article	Usage	Qté
33	87 35 102	*Levier R		1



F7127 9000

0310 Boîte de vitesses, manuelle - Différentiel (1985 - 1989), M

Rep.	N° de pièce	Article	Usage	Qté
		Boîte de vitesses, manuelle	Aller à 4 - 160	
1	87 19 908	*Boîtier différentiel		1
2	87 19 940	*Arbre différentiel	NLS	1
3	80 49 736	*Goupille elast	NLS-USE 8117863	1
4	87 19 858	*Pignon différentiel	NLS	2
5	87 19 866	*Pignon différentiel		2
6	87 19 874	*Rondelle	NLS-USE 90490816	2
7	87 19 882	*Rondelle	NLS-USE 8731796	2
8	87 19 254	*Roulement rouleaux		1
9	87 20 633	*Pignon	1985-1988, NLS	1
9	87 27 232	*Pignon	1989	1
		Note: Valable aussi pour SE 1988B.		
10	80 49 298	*Goupille	1985-1988	1
11	87 23 132	*Arbre		1
12	87 20 997	*Bague étanchéité		1
13	80 46 625	*Joint torique	(8109670), NLS-USE 7970361	1
14	87 21 078	*Joint		1
15	80 48 324	*Anneau	(7915036)	2
16	87 81 106	*Réducteur final	1985-1988, TURBO, NLS-USE 8721474, 8721482	1
16	87 81 288	*Réducteur final	1989, TURBO	1
		Note: Valable aussi pour SE 1988B.		
16A	87 24 122	*Arbre p-pignon	I, NLS-USE 8729659,8729857	1
16B	87 24 114	*Couronne	I	1
17	87 19 262	*Vis	NLS-USE 7571870	12
18	87 20 948	*Flasque entraînement	LH	1
19	87 19 098	*Siège palier		1
20	81 25 189	*Vis		5
21	87 04 306	*Roulement billes		2
22	87 08 836	*Roulement pignon	NLS-USE 8704389	1
23	87 04 298	*Col étanchéité	NLS-USE 8731804	1
24	87 16 656	*Joint torique		1
25	80 47 813	*Circlip	NLS-USE 8728198	1
		Note: Gear box --143809		
25	87 28 198	*Circlip		1
		Note: Gear box 143810--		
26	87 16 292	*Rondelle ajustée	0,10MM	X
26	41 22 123	*Rondelle ajustée	0,15MM (8716300)	X
26	41 22 156	*Rondelle ajustée	0,30MM (8716318)	X
26	87 16 326	*Rondelle ajustée	0,50MM	X
27	87 04 314	*Ressort		1
28	87 04 322	*Plongeur		1
29	80 47 813	*Circlip	NLS-USE 8728198	1
		Note: Gear box --143809		
29	87 28 198	*Circlip		1
		Note: Gear box 143810--		
30	79 71 880	Ruban serrage	NLS-USE 92150191	1



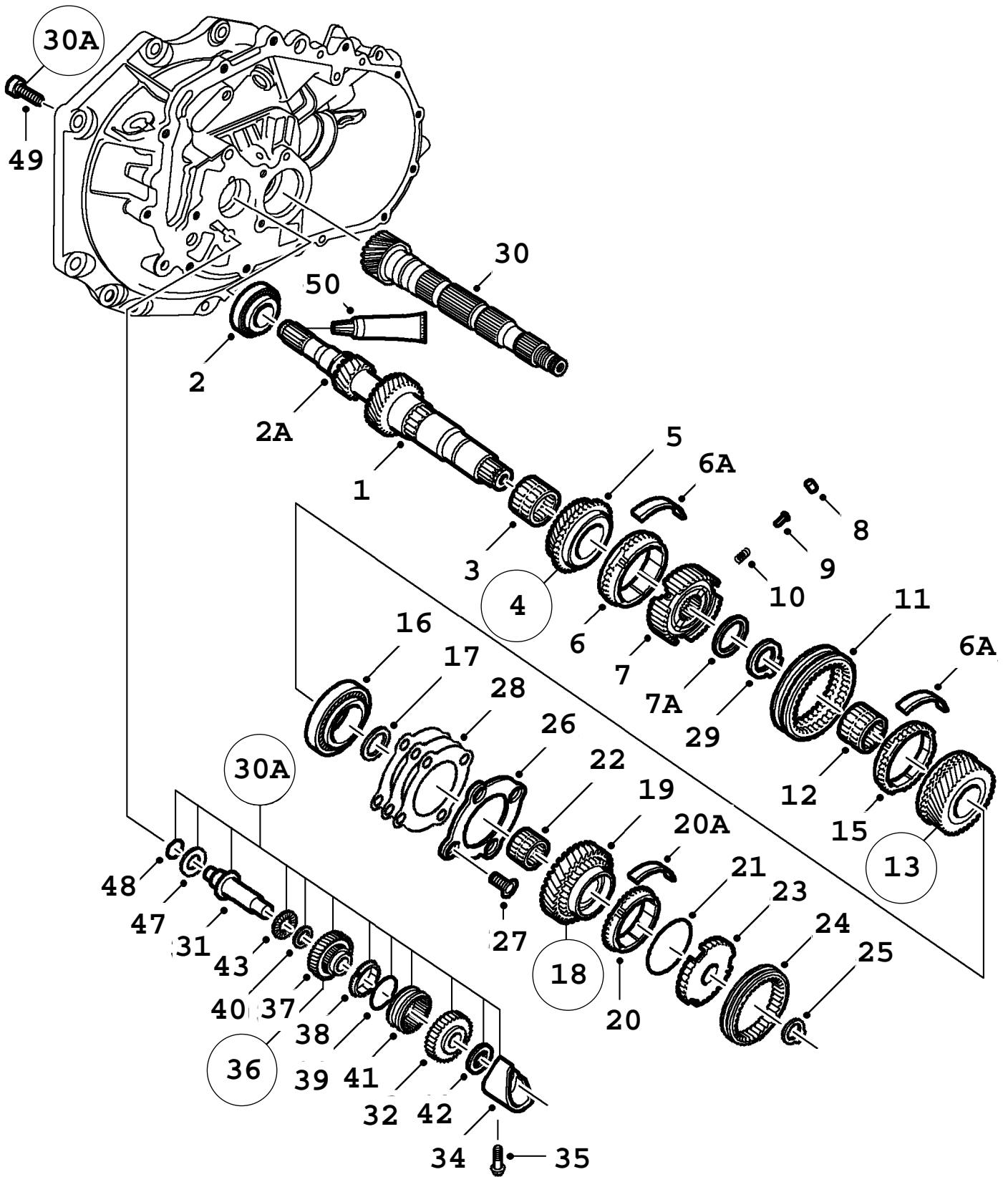
F8106 CAC93

0320 Boîte de vitesses, manuelle - Arbres, pignons (1990 - 1993), M

Rep.	N° de pièce	Article	Usage	Qté
		Boîte de vitesses, manuelle	Aller à 4 - 200	
1	87 26 986	*Arbre		1
2	87 19 163	*Roulement rouleaux	NLS-USE 90490861	1
2A		*Joint	Aller à 4 - 260	1
4	87 20 534	*Roulement aiguilles		1
5	87 20 088	*Moyeu	NLS-USE 8741001	1
6	87 23 330	*Ressort pression	NLS-USE 90511267	6
7	87 16 821	*Plongeur	NLS-USE 90511266	6
8	87 16 839	*Galet	NLS-USE 90511265	6
9	87 20 112	*Synchroniseur	NLS-USE 90490974	2
10	87 20 146	*Manchon	NLS-USE 8736365	1
		Note: Gear box --D47395		
10	87 36 365	*Manchon		1
		Note: Gear box D47396--		
11	87 19 189	*Anneau verrouillage	NLS-USE 90511109	1
13	87 20 526	*Roulement aiguilles		1
14	87 20 278	*Roulement rouleaux		1
15	87 21 946	*Circlip	NLS-USE 90511077	1
16	87 16 607	*Rondelle ajustée	0,10MM	X
16	87 16 615	*Rondelle ajustée	0,15MM	X
16	87 16 623	*Rondelle ajustée	0,30MM	X
16	87 16 631	*Rondelle ajustée	1,00MM	X
17	87 22 191	*Support		1
18	87 10 816	*Vis		4
19	87 25 319	*Pignon	1990, NLS-USE 8730327	1
		5		
19	87 30 327	*Pignon	1991-1993	1
		5		
20	87 21 953	*Roulement aiguilles	NLS-USE 90511083	1
21	87 20 369	*Moyeu		1
22	87 20 104	*Synchroniseur		1
23	87 27 794	*Manchon		1
24	87 25 723	*Support		1
24A	87 19 205	*Circlip		1
25		*Arbre	Aller à 4 - 350	1
26	87 16 920	*Roulement rouleaux	1990, NLS-USE 90490864	1
26	87 29 378	*Roulement rouleaux	1991-1993, NLS-USE 90490864	1
27	87 24 023	*Support		1
28	87 10 816	*Vis		4
29	87 27 158	*Pignon		1
		1		
30	87 20 088	*Moyeu	NLS-USE 8741001	1
31	87 22 571	*Ressort pression		3
32	87 16 821	*Plongeur	NLS-USE 90511266	3
33	87 16 839	*Galet	NLS-USE 90511265	3
34	87 20 112	*Synchroniseur	NLS-USE 90490974	2
35	87 22 340	*Manchon	NLS-USE 8736357	1
		Note: Gear box --D47395		
35	87 36 357	*Manchon		1
		Note: Gear box D47396--		
36	87 26 994	*Pignon		1
		2		
37	87 20 310	*Bague		1
38A	87 24 130	*Pignon	1990, NLS-USE 8730301	1
		3		
38A	87 30 301	*Pignon	1991-1993	1
		3		
38B	87 24 163	*Pignon	1990, NLS-USE 8730319	1
		3		
38B	87 30 319	*Pignon	1991-1993	1
		3		
39	87 20 302	*Douille entretoise	NLS	1
		Note: Remplacé par jeu 8781502		
		Gear box --D62044		

0320 Boîte de vitesses, manuelle - Arbres, pignons (1990 - 1993), M

Rep.	N° de pièce	Article	Usage	Qté
39	87 36 589	*Douille entretoise Note: Gear box D62045--		1
39A	87 34 477	*Douille Note: Gear box D62045--		1
40A	87 25 301	*Pignon 4		1
40B	87 25 327	*Pignon 4	NLS-USE 90511221	1
41	87 20 203	*Rondelle ressort Note: Remplacé par jeu 8781502 Gear box --D62044	NLS	1
42	87 20 195	*Rondelle entretoise Note: Remplacé par jeu 8781502 Gear box --D62044	NLS	1
42	87 35 342	*Rondelle entretoise Note: Gear box D62045--		1
43	87 20 278	*Roulement rouleaux		1
44	87 25 335	*Pignon 5 Note: Remplacé par 87 29 659 et 87 29 642 pour turbo, remplacé par 87 29 659 et 87 29 857 pour l.	1990, NLS	1
44	87 29 659	*Pignon 5	1991-1993	1
45	87 16 490	*Ecrou		1
47	81 25 221	*Vis	NLS-USE 90486061	1
48	87 81 684	Graisse	50 gr	X
	87 81 775	Jeu roulements pignon	Aller à 4 - 890	X



C1097 9000
 04/0330

0330 Boîte de vitesses, manuelle - Arbres, pignons - Arbre primaire (1994 - 1998), M

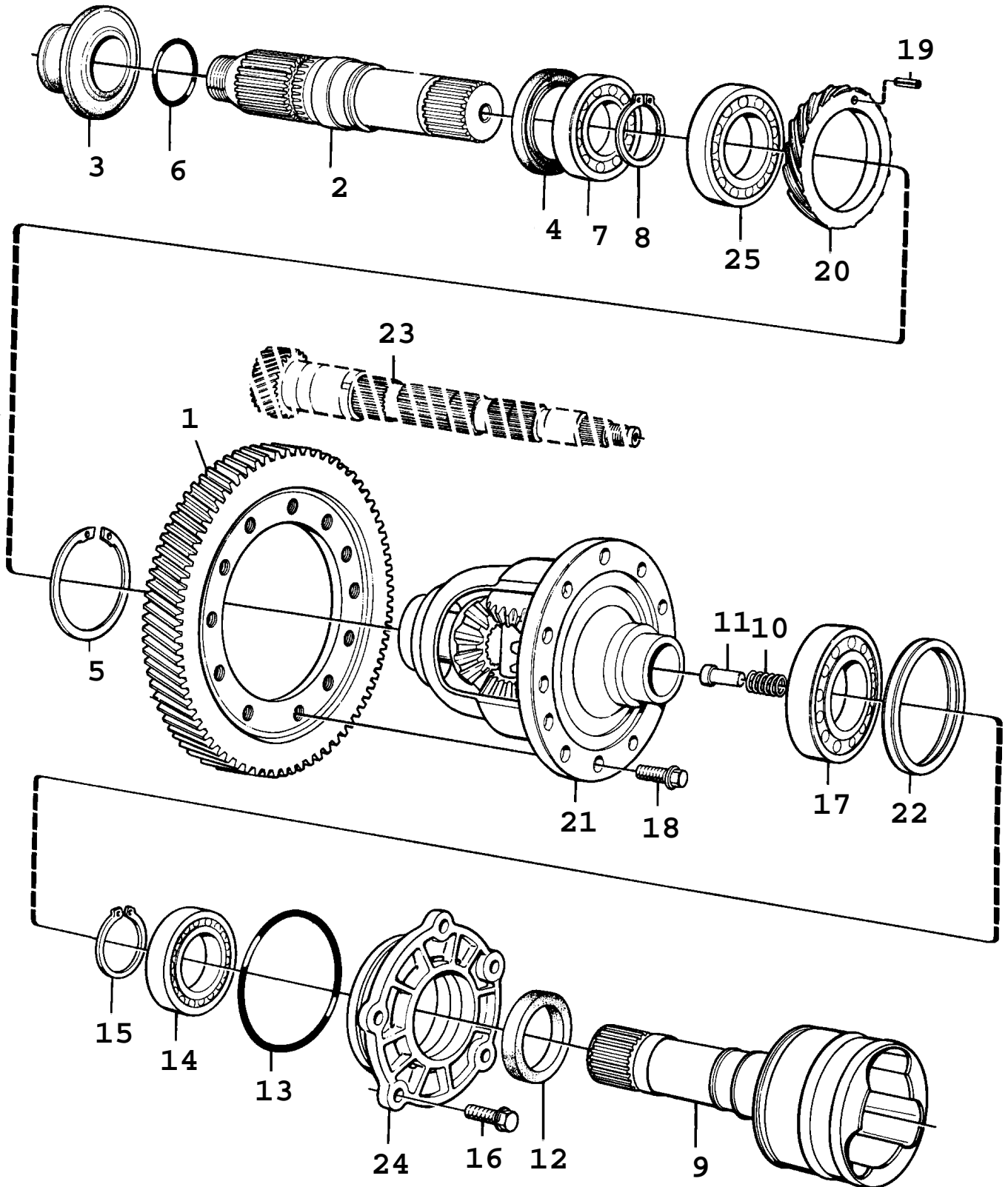
Rep.	N° de pièce	Article	Usage	Qté
1	87 34 543	Boîte de vitesses, manuelle *Arbre Note: Concerne les boîtes de vitesses dont le numéro courant commence par la lettre "N". Gear box --M65652	Aller à 4 - 210 NLS-USE 8747933, 90490955, 90543241	1
1	87 47 933	*Arbre Note: Ne concerne pas les boîtes de vitesses dont le numéro courant commence par la lettre "N". Gear box M65653--		1
2	87 19 163	*Roulement rouleaux *Joint	NLS-USE 90490861 Aller à 4 - 270	1 1
2A				
3	87 31 150	*Roulement aiguilles	NLS-USE 90490856	1
4	87 81 445	*Pignon 3		1
5	87 37 439	**Pignon Note: N'est pas une pièce de rechange distincte.		1
6	87 20 112	**Synchroniseur Note: Gear box --J42882	NLS-USE 90490974	1
6	87 40 185	**Synchroniseur Note: Gear box J42883--	NLS-USE 90490974	1
6A	87 43 791	*Ressort à lames Note: Gear box J95349--	NLS-USE 90490860	6
7	87 41 001	*Moyeu Note: Concerne les boîtes de vitesses dont le numéro courant commence par la lettre "N". Gear box --M65652		1
7	87 47 909	*Moyeu Note: Ne concerne pas les boîtes de vitesses dont le numéro courant commence par la lettre "N". Gear box M65653--	NLS-USE 90490955	1
7A	87 47 925	*Rondelle Note: Ne concerne pas les boîtes de vitesses dont le numéro courant commence par la lettre "N". Gear box M65653--	NLS-USE 90543241	1
8	87 16 839	*Galet	NLS-USE 90511265	1
9	87 16 821	*Plongeur	NLS-USE 90511266	1
10	87 23 330	*Ressort pression	NLS-USE 90511267	1
11	87 36 597	*Manchon	NLS-USE 12755210	1
12	87 31 192	*Roulement aiguilles	NLS-USE 90490857	1
13	87 81 452	*Pignon 4		1
15	87 20 112	**Synchroniseur Note: Gear box --J42882	NLS-USE 90490974	1
15	87 40 185	**Synchroniseur Note: Gear box J42883--	NLS-USE 90490974	1
16	87 35 490	*Roulement rouleaux	NLS-USE 90490868	1
17	87 21 946	*Circlip	NLS-USE 90511077	1
18	87 81 510	*Pignon 5		1
19	87 37 454	**Pignon Note: N'est pas une pièce de rechange distincte.		1
20	87 34 592	**Synchroniseur Note: Gear box --J42882	NLS-USE 8740201	1
20	87 40 201	**Synchroniseur Note: Concerne les boîtes de vitesses dont le numéro courant commence par la lettre "N". Gear box J42883-- Gear box --M24982		1
20	87 45 606	**Synchroniseur Note: Ne concerne pas les boîtes de vitesses dont le numéro courant commence par la lettre "N". Gear box M24983--		1
20A	87 43 809	*Ressort à lames Note: Gear box J95349--	NLS-USE 12791537	3

0330 Boîte de vitesses, manuelle - Arbres, pignons - Arbre primaire (1994 - 1998), M

Rep.	N° de pièce	Article	Usage	Qté
21	87 35 441	**Anneau élastique	NLS-USE 90511081	1
22	87 21 953	*Roulement aiguilles	NLS-USE 90511083	1
23	87 39 815	*Moyeu Note: Concerne les boîtes de vitesses dont le numéro courant commence par la lettre "N". Gear box --M24982		1
23	87 44 997	*Moyeu Note: Ne concerne pas les boîtes de vitesses dont le numéro courant commence par la lettre "N". Gear box M24983--	NLS-USE 9117779	1
24	87 37 074	*Manchon		1
25	87 34 071	*Circlip	NLS-USE 90511085	1
26	87 31 333	*Support	NLS-USE 90511104	1
27	87 41 506	*Vis	NLS-USE 90511105	4
28	87 31 366	*Rondelle ajustée	0.10 MM, NLS-USE 90511106	X
28	87 31 374	*Rondelle ajustée	0.15 MM, NLS-USE 90511107	X
28	87 31 382	*Rondelle ajustée	0.30 MM, NLS-USE 90511108	X
28	87 42 421	*Rondelle ajustée	1995-1998, 0.50 MM, NLS-USE 90511273	X
28	87 42 439	*Rondelle ajustée	1995-1998, 1.00 MM, NLS-USE 90511274	X
29	87 19 189	*Anneau verrouillage	NLS-USE 90511109	1
30		*Arbre p-pignon	Aller à 4 - 360	1
30A	87 43 460	*Pignon Note: Voir SI 471-1535 Ne concerne pas les boîtes de vitesses dont le numéro courant commence par la lettre "M". Gear box --N94145		1
30A	87 46 364	*Pignon Note: Concerne les boîtes de vitesses dont le numéro courant commence par la lettre "M". Gear box N94146--		1
31	87 39 450	**Axe fourchette R Note: Ne concerne pas les boîtes de vitesses dont le numéro courant commence par la lettre "M". Gear box --N94145	4-CYL, NLS-USE 8742371	1
31	87 44 237	**Axe fourchette R Note: Concerne les boîtes de vitesses dont le numéro courant commence par la lettre "M". Gear box N94146--	4-CYL, NLS-USE 90541189	1
31	87 42 371	**Axe fourchette R	6-CYL	1
32	87 36 399	**Pignon	NLS-USE 90511112	1
34	87 40 672	**Support	NLS-USE 90511113	1
35	79 72 714	**Vis à bride	NLS-USE 90486061	1
36	87 81 437	**Pignon R Note: Ne concerne pas les boîtes de vitesses dont le numéro courant commence par la lettre "M". Gear box --N94145	4-CYL	1
36	87 81 882	**Pignon R Note: Concerne les boîtes de vitesses dont le numéro courant commence par la lettre "M". Gear box N94146--	4-CYL	1
36	87 81 759	**Pignon R	6-CYL	1
37	87 35 623	***Pignon Note: N'est pas une pièce de rechange distincte. Ne concerne pas les boîtes de vitesses dont le numéro courant commence par la lettre "M". Gear box --N94145	4-CYL	1

0330 Boîte de vitesses, manuelle - Arbres, pignons - Arbre primaire (1994 - 1998), M

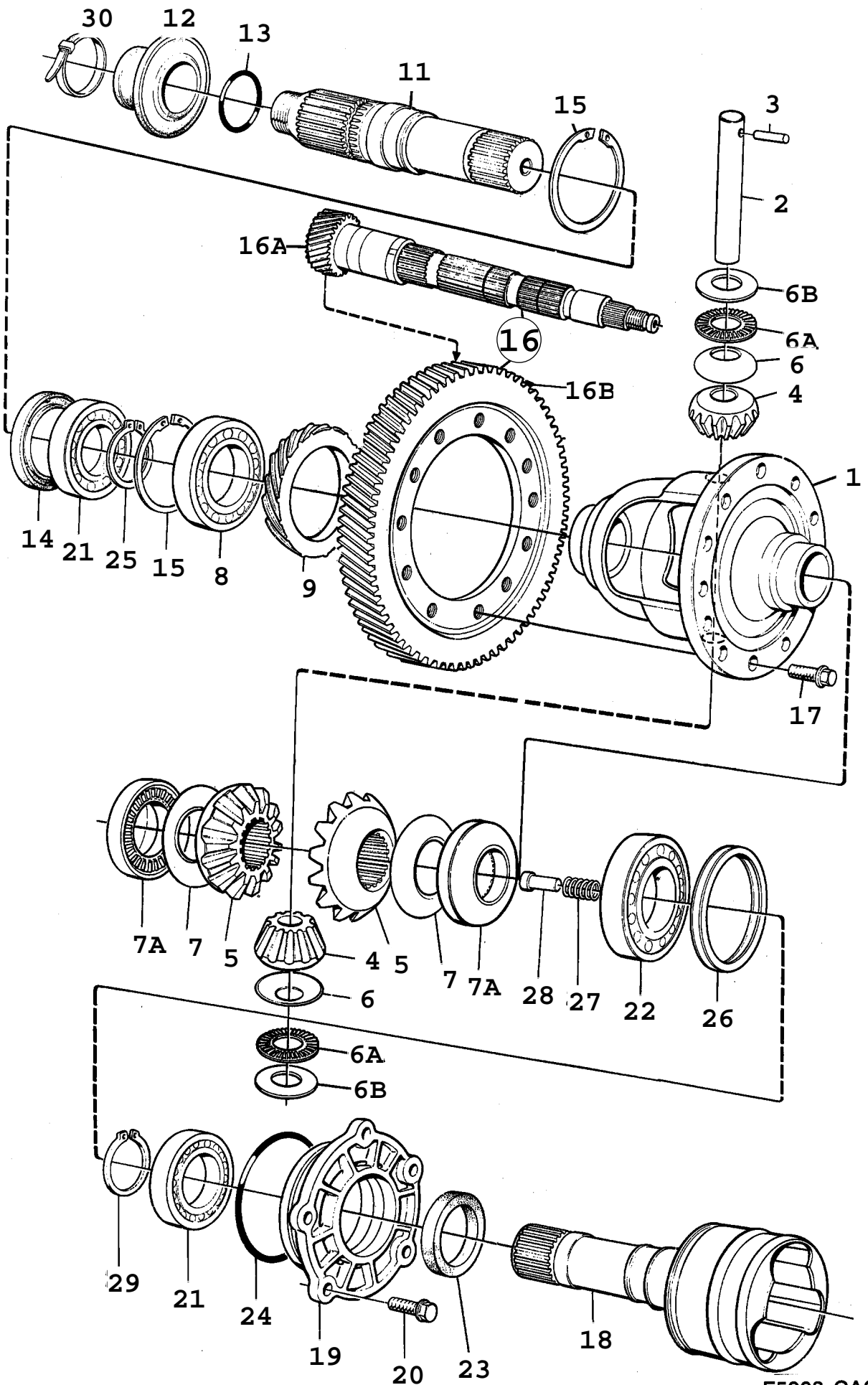
Rep.	N° de pièce	Article	Usage	Qté
37	87 47 016	***Pignon marche arrière Note: N'est pas une pièce de rechange distincte. Concerne les boîtes de vitesses dont le numéro courant commence par la lettre "M". Gear box N94146--	4-CYL	1
37	87 42 397	***Pignon Note: N'est pas une pièce de rechange distincte.	6-CYL	1
38	87 35 615	***Synchroniseur Note: Gear box --J42882	NLS-USE 8740169	1
38	87 40 169	***Synchroniseur Note: Gear box J42883--		1
39	87 29 964	***Anneau élastique	NLS-USE 90511116	1
40	87 41 241	***Bague	4-CYL, NLS-USE 30549335	2
41	87 41 324	**Manchon		1
42	87 40 680	**Disque de butée	NLS-USE 90511118	1
43	87 34 659	**Roulement axial à aiguilles	NLS-USE 90490855	1
47	87 44 252	**Rondelle entretoise Note: Concerne les boîtes de vitesses dont le numéro courant commence par la lettre "M". Gear box N94146--	4-CYL, NLS-USE 90541192	1
48	79 67 573	**Joint torique Note: Concerne les boîtes de vitesses dont le numéro courant commence par la lettre "M". Gear box N94146--	4-CYL	1
49	80 59 792	**Vis Note: Concerne les boîtes de vitesses dont le numéro courant commence par la lettre "M". Gear box N94146--	4-CYL, NLS-USE 90511240	1
50	87 81 684	Graisse	50 gr	X



R9812 9000

0340 Boîte de vitesses, automatique - Différentiel (1985 - 1989), A

Rep.	N° de pièce	Article	Usage	Qté
		Boîte de vitesses, automatique	Aller à 4 - 430	
1	75 71 854	*Couronne	NLS	1
2	87 23 140	*Arbre		1
3	75 71 912	*Bague étanchéité	1985-1986, NLS-USE 8720997	1
3	87 20 997	*Bague étanchéité	1987-1989	1
4	87 21 078	*Joint	1985-1986	1
4	75 92 223	*Joint	1987-1989	1
5	80 48 324	*Anneau	(7915036)	1
6	75 71 904	*Joint torique	1985-1987, NLS-USE 7594898	1
6	75 94 898	*Joint torique	1988-1989	1
7	75 58 950	*Roulement billes		1
8	80 47 813	*Circlip	NLS-USE 8728198	1
9	87 20 948	*Flasque entraînement	LH	1
10	87 04 314	*Ressort		1
11	87 04 322	*Plongeur		1
12	87 04 298	*Col étanchéité	1985-1986, NLS-USE 8731804	1
12	75 92 231	*Joint	1987-1989, NLS-USE 4280376	1
13	75 94 120	*Joint torique	(7577976)	1
14	75 58 950	*Roulement billes		1
15	87 28 198	*Circlip	(7915200)	1
16	75 58 497	*Vis à tête hexagonale		5
17	75 58 430	*Roulement rouleaux		1
18	75 71 862	*Vis	NLS-USE 7571870	11
18	75 71 870	*Vis	ALT. TO 7571862	11
19	80 49 298	*Goupille	1985-1988	1
20	87 20 633	*Pignon	1985-1988, NLS	1
20	87 27 232	*Pignon	1989	1
		Note: Valable aussi pour SE 1988B.		
21	87 27 778	*Différentiel	(8721136), NLS-USE 8746406	1
22	75 97 677	*Rondelle ajustée	0,15MM, NLS-USE 4122123	X
22	75 97 685	*Rondelle ajustée	0,20MM, NLS-USE 4122131	X
22	75 97 693	*Rondelle ajustée	0,25MM, NLS-USE 4122149	X
22	75 97 701	*Rondelle ajustée	0,30MM, NLS-USE 4122156	X
22	75 97 719	*Rondelle ajustée	0,35MM, NLS-USE 4122164	X
22	75 97 727	*Rondelle ajustée	0,40MM, NLS-USE 4122172	X
22	75 97 735	*Rondelle ajustée	0,70MM, NLS-USE 4122180	X
22	75 97 743	*Rondelle ajustée	1,00MM, NLS-USE 4122198	X
22	75 97 750	*Rondelle ajustée	1,20MM, NLS-USE 4122206	X
22	75 97 768	*Rondelle ajustée	1,50MM, NLS-USE 4122214	X
23		*Pignon	Aller à 4 - 580	
24	87 19 098	*Siège palier		1
25	75 58 448	*Roulement rouleaux		1
	75 75 509	*Jeu joints	DRIVE SHAFT Aller à 4 - 760	X
	75 75 566	*Kit réparation	LH, DRIVE SHAFT, NLS Aller à 4 - 790	X
	75 75 574	*Kit réparation	RH, DRIVE SHAFT Aller à 4 - 790	X
	74 96 094	Kit joints Phase 1-2	Aller à 4 - 850	X
	74 96 102	Kit joints Phase 3	Aller à 4 - 850	X



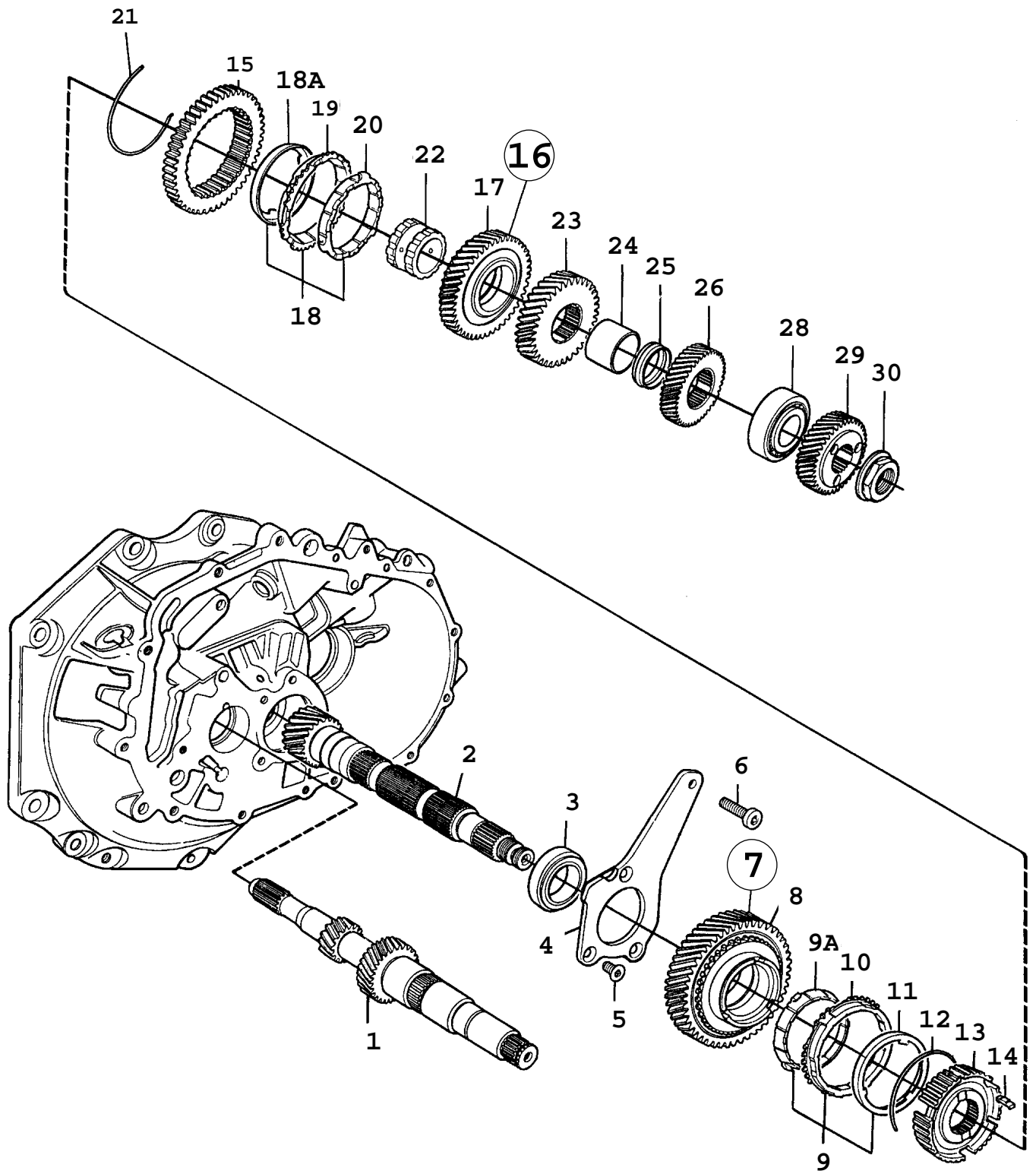
F5902 CAC93

0350 Boîte de vitesses, manuelle - Différentiel (1990 - 1993), M

Rep.	N° de pièce	Article	Usage	Qté
		Boîte de vitesses, manuelle	Aller à 4 - 200	
1	87 19 908	*Boîtier différentiel		1
1	87 31 846	*Boîtier différentiel	1993, B234TURBO	1
2	87 19 940	*Arbre différentiel	NLS	1
3	80 49 736	*Goupille elast	NLS-USE 8117863	1
		Note: Gear box --D03514		
		Gear box --D10818		
3	81 17 863	*Goujon élastique		1
		Note: Gear box D03515--		
		Gear box D10819--		
4	87 29 394	*Pignon différentiel	NLS-USE 8781858	2
		Note: Remplacé par 8781858.		
4	87 31 853	*Pignon différentiel	1993, B234TURBO	2
5	87 29 386	*Pignon différentiel	NLS-USE 8781858	2
		Note: Remplacé par 8781858.		
5	87 29 741	*Pignon différentiel	1993, B234TURBO	2
6	87 19 874	*Rondelle	1990, NLS-USE 90490816	2
6	87 31 788	*Rondelle	1991-1993, NLS-USE 90490816	2
6A	87 30 244	*Roulement aiguilles	1993, B234TURBO	2
6B	87 30 251	*Rondelle	1993, B234TURBO	2
7	87 19 882	*Rondelle	1990, NLS-USE 8731796	2
7	87 31 796	*Rondelle	1991-1993	2
7A	87 29 758	*Roulement aiguilles	1993, B234TURBO	2
8	87 19 254	*Roulement rouleaux		1
9	87 27 232	*Pignon		1
11	87 23 132	*Arbre		1
12	87 20 997	*Bague étanchéité	B202	1
13	80 46 625	*Joint torique	1990-1992, NLS-USE 7970361	1
13	79 70 361	*Joint torique	1993	1
14	87 21 078	*Joint		1
15	80 48 324	*Anneau		2
15	79 15 036	*Anneau verrouillage	NLS-USE 8048324	2
		Note: Alternative au 8048324.		
16	87 81 296	*Réducteur final	1990, TURBO, NLS-USE 8727802, 8727810	1
16A	87 27 802	**Arbre p-pignon	1990, TURBO, NLS-USE 8729642, 8729659	1
16A	87 29 642	**Arbre p-pignon	1991-1993, TURBO	1
16A	87 29 261	**Arbre p-pignon	1993, B234TURBO	1
16B	87 27 810	**Pignon	TURBO	1
16B	87 29 279	**Pignon	1993, B234TURBO	1
16A	87 24 122	*Arbre p-pignon	1990, I, NLS-USE 8729659, 8729857	1
16A	87 29 857	*Arbre p-pignon	1991-1993, I	1
16B	87 24 114	*Couronne	I	1
17	87 19 262	*Vis	NLS-USE 7571870	12
18	87 20 948	*Flasque entraînement	LH	1
18	41 03 222	*Flasque entraînement	B234TURBO, LH	1
19	87 19 098	*Siège palier		1
20	81 25 189	*Vis		5
20	87 29 485	*Vis	B234TURBO	5
21	87 04 306	*Roulement billes		2
22	87 08 836	*Roulement pignon	NLS-USE 8704389	1
22	87 04 389	*Roulement rouleaux	B234TURBO	1
23	87 04 298	*Col étanchéité	1990, NLS-USE 8731804	1
23	87 31 804	*Col étanchéité	1991-1993	1
24	87 16 656	*Joint torique		1
25	87 28 198	*Circlip		1
26	87 16 292	*Rondelle ajustée	0,10MM	X
26	87 16 300	*Rondelle ajustée	0,15MM, NLS-USE 4122123	X
26	87 16 318	*Rondelle ajustée	0,30MM, NLS	X
26	87 16 326	*Rondelle ajustée	0,50MM	X
27	87 04 314	*Ressort		1
28	87 04 322	*Plongeur		1

9000 / 04 Transmission**Liste des pièces détachées EPC****0350 Boîte de vitesses, manuelle - Différentiel (1990 - 1993), M**

Rep.	N° de pièce	Article	Usage	Qté
29	87 28 198	·Circlip		1
30	79 71 880	Ruban serrage	NLS-USE 92150191	1
	87 81 858	Jeu pignons différentiel	Aller à 4 - 890	



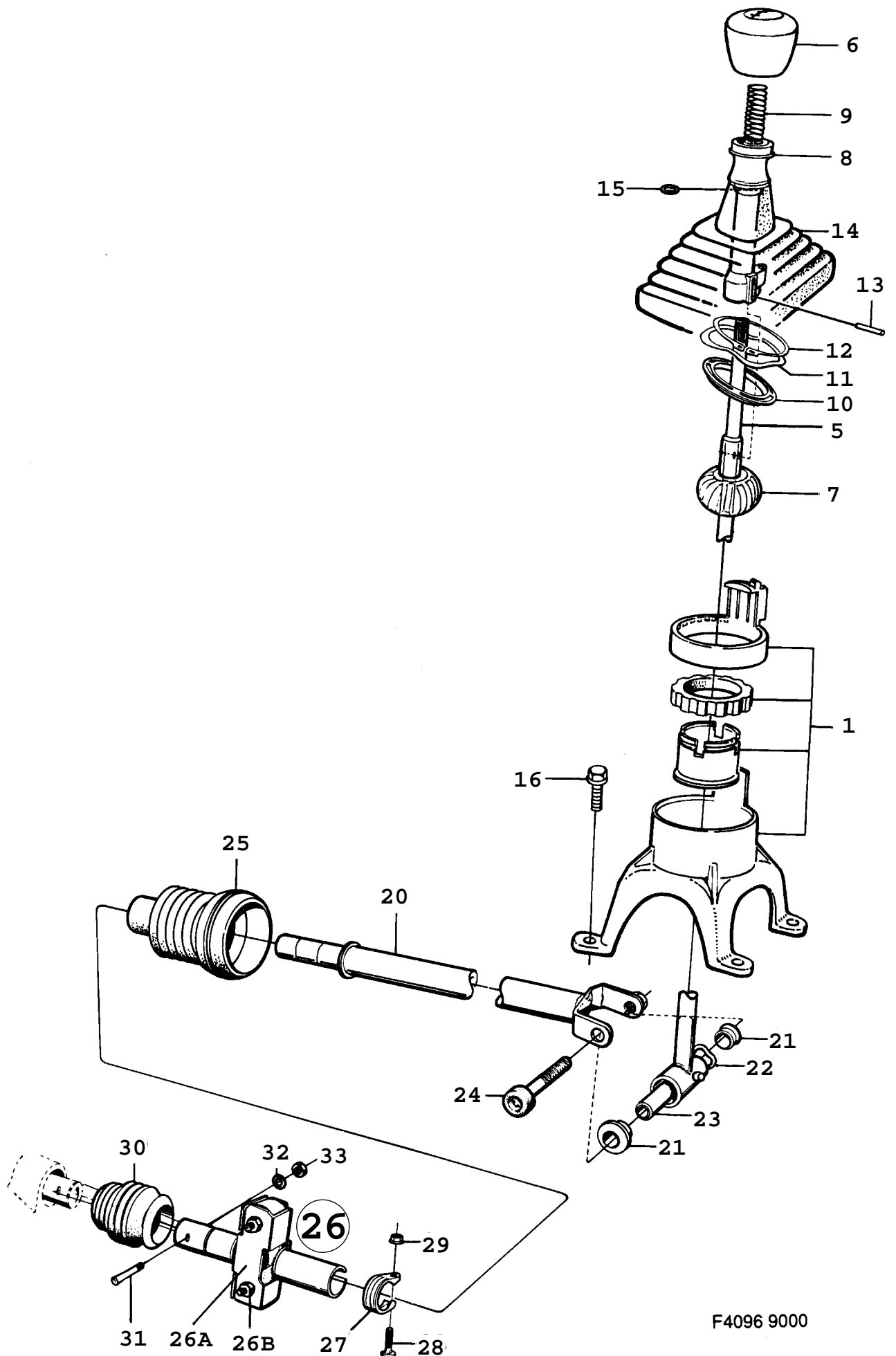
F8619 CAC94

0360 Boîte de vitesses, manuelle - Arbres, pignons - Arbre secondaire (1994 - 1998), M

Rep.	N° de pièce	Article	Usage	Qté
1		Boîte de vitesses, manuelle	Aller à 4 - 210	
2	87 30 566	*Arbre	Aller à 4 - 330	1
2	87 49 848	*Arbre p-pignon Note: Gear box --P70506	B204I, B234I, B204S, NLS-USE 8749103	1
2	87 30 723	*Arbre p-pignon Note: Gear box P70507--	B204I, B234I, B204S	1
2	87 46 877	*Arbre p-pignon Note: Ne concerne pas les boîtes de vitesses dont le numéro courant commence par la lettre "M". Gear box --N58100	B204L, B204E, B308I	1
2	87 32 414	*Arbre p-pignon	B204L, B204E, B308I, NLS-USE	1
3	87 29 378	*Roulement rouleaux	12701504 NLS-USE 90490864	1
4	87 40 631	*Support Note: Ne concerne pas les boîtes de vitesses dont le numéro courant commence par la lettre "M". Gear box --N94145	4-CYL	1
4	87 46 687	*Support Note: Concerne les boîtes de vitesses dont le numéro courant commence par la lettre "M". Gear box N94146--	4-CYL, NLS-USE 30564109	1
4	87 40 631	*Support Note: Ne concerne pas les boîtes de vitesses dont le numéro courant commence par la lettre "M". Gear box --N85589	6-CYL	1
4	87 46 687	*Support Note: Concerne les boîtes de vitesses dont le numéro courant commence par la lettre "M". Gear box N85590--	6-CYL, NLS-USE 30564109	1
5	87 41 506	*Vis Note: Ne concerne pas les boîtes de vitesses dont le numéro courant commence par la lettre "M". Gear box --N94145	4-CYL, NLS-USE 90511105	3
5	46 85 186	*Vis Note: Concerne les boîtes de vitesses dont le numéro courant commence par la lettre "M". Gear box N94146--	4-CYL, NLS-USE 90541195	3
5	80 56 194	*Vis Note: Ne concerne pas les boîtes de vitesses dont le numéro courant commence par la lettre "M". Gear box --N85589	6-CYL	3
5	46 85 186	*Vis Note: Concerne les boîtes de vitesses dont le numéro courant commence par la lettre "M". Gear box N85590--	6-CYL, NLS-USE 90541195	3
6	80 59 792	*Vis	NLS-USE 90511240	1
7	87 81 478	*Pignon 1		1
8	87 35 862	**Pignon Note: N'est pas une pièce de rechange distincte.	NLS-USE 5259494	1
9	87 81 734	**Synchroniseur	NLS-USE 90511189	1
9A	87 34 428	***Synchroniseur Note: Gear box --J42882	NLS-USE 30555110	1
9A	87 40 789	***Synchroniseur Note: Gear box J42883--	NLS-USE 30555110	1
10	87 34 444	***Synchroniseur Note: Gear box --J42882	NLS-USE 30555111	1
10	87 40 797	***Synchroniseur Note: Gear box J42883--	NLS-USE 30555111	1
11	87 34 436	***Synchroniseur	NLS-USE 90372118	1
12	87 34 451	*Anneau élastique	NLS-USE 90344649	1

0360 Boîte de vitesses, manuelle - Arbres, pignons - Arbre secondaire (1994 - 1998), M

Rep.	N° de pièce	Article	Usage	Qté
13	87 35 920	*Moyeu	NLS-USE 90490773	1
14	87 35 680	*Flasque entraînement	NLS-USE 90335876	3
15	87 35 896	*Manchon	NLS-USE 55353594	1
16	87 81 486	*Pignon 2		1
17	87 35 847	**Pignon Note: N'est pas une pièce de rechange distincte.	NLS-USE 30546137	1
18	87 81 734	**Synchroniseur	NLS-USE 90511189	1
18A	87 34 436	***Synchroniseur	NLS-USE 90372118	1
19	87 34 444	***Synchroniseur Note: Gear box --J42882	NLS-USE 30555111	1
19	87 40 797	***Synchroniseur Note: Gear box J42883--	NLS-USE 30555111	1
20	87 34 428	***Synchroniseur Note: Gear box --J42882	NLS-USE 30555110	1
20	87 40 789	***Synchroniseur Note: Gear box J42883--	NLS-USE 30555110	1
21	87 34 451	*Anneau élastique	NLS-USE 90344649	1
22	87 30 350	*Bague de palier Note: Ne concerne pas les boîtes de vitesses dont le numéro courant commence par la lettre "M". Gear box --N21685	NLS-USE 90512198	1
22	87 43 205	*Bague de palier Note: Concerne les boîtes de vitesses dont le numéro courant commence par la lettre "M". Gear box N21686--	NLS-USE 90512198	1
23	87 34 337	*Pignon 3	NLS-USE 90511218	1
24	87 35 359	*Douille entretoise		1
25	87 34 477	*Douille		1
26	87 25 327	*Pignon 4	NLS-USE 90511221	1
28	87 37 835	*Roulement rouleaux	1994-1996, NLS-USE 90490871	1
28	87 48 261	*Roulement rouleaux	1997-1998, NLS-USE 90490871	1
29	87 35 813	*Pignon 5		1
30	87 35 516	*Ecrou	NLS-USE 12755195	1



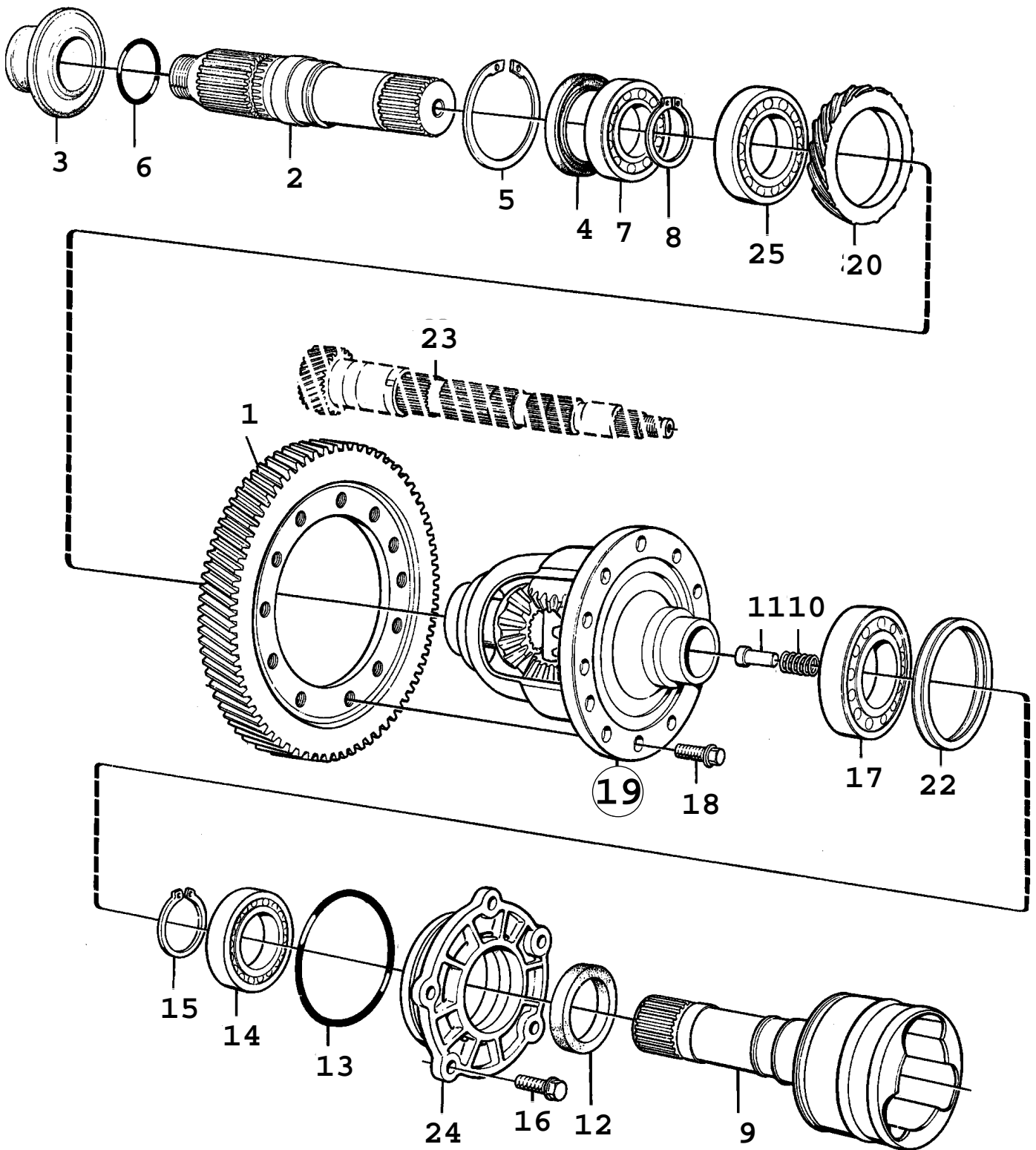
F4096 9000

0370 Commande de boîtes de vitesses manuelle - Levier (1985 - 1989), M

Rep.	N° de pièce	Article	Usage	Qté
1	93 79 462	Carter levier Note: Ch. --G1026304	NLS-USE 7592843	1
1	75 79 873	Carter levier Note: Ch. G1026305-- Ch. --H1005513 Ch. --H8000597	NLS-USE 7592843	1
1	75 92 843	Carter levier Note: Ch. H1005514-- Ch. H8000598--		1
5	75 59 222	Levier vitesse Note: Ch. --G1016649	NLS	1
5	75 59 859	Levier vitesse Note: Ch. G1016650--		1
6	93 82 425	Bouton		1
7	75 99 988	Bille Note: Ch. --G1026304	(9379611)	1
7	75 77 653	Bille Note: Ch. G1026305-- Ch. --J1023582 Ch. --J2013697 Ch. --J8001590	NLS-USE 7599988	1
7	75 99 988	Bille Note: Ch. J1023583-- Ch. J2013698-- Ch. J8001591--		1
8	75 53 852	Flasque entraînement Note: Ch. --G1026304	NLS-USE 7577646	1
8	75 77 646	Flasque entraînement Note: Ch. G1026305--		1
9	93 79 637	Ressort		1
10	93 79 470	Coussinet palier		1
11	93 79 488	Rondelle		1
12	73 98 308	Circlip		1
13	79 56 238	Goupille	NLS-USE 7399678	1
14	75 53 761	Soufflet Note: Ch. --J1021474 Ch. --J2012109 Ch. --J8001410	LHD, NLS-USE 7599442	1
14	75 99 442	Soufflet Note: Ch. J1021475-- Ch. J2012110-- Ch. J8001411--	LHD	1
14	75 53 779	Soufflet Note: Ch. --J1021474 Ch. --J2012109 Ch. --J8001410	RHD, NLS-USE 7599434	1
14	75 99 434	Soufflet Note: Ch. J1021475-- Ch. J2012110-- Ch. J8001411--	RHD	1
15	79 77 424	Joint torique		1
16	79 65 544	Vis		4
20	75 76 689	Tige changement vitesse	(7572845), NLS-USE 4118626	1
21	93 79 595	Bague Note: Ch. --G1016649	NLS	2
21	75 59 875	Bague Note: Ch. G1016650--		1
22	93 79 603	Rondelle Note: Ch. --G1016649	NLS	1
23	93 79 587	Entretoise Note: Ch. --G1016649		1
23	75 73 611	Entretoise Note: Ch. G1016650--		1

0370 Commande de boîtes de vitesses manuelle - Levier (1985 - 1989), M

Rep.	N° de pièce	Article	Usage	Qté
23	75 77 729	Entretoise Note: Ch. G1028316--		1
24	75 54 561	Vis	NLS-USE 4775821, 8083966	1
25	93 86 236	Soufflet Note: Ch. --J1017777 Ch. --J2009761 Ch. --J8001167	NLS-USE 7599400	1
25	75 99 400	Soufflet Note: Ch. J1017778-- Ch. J2009762-- Ch. J8001168--		1
26	75 99 178	Cardan	(7559248, 7578404, 7577620, NLS-USE 4477147	1
26A	75 76 416	*Cardan		1
26B	80 73 512	*Contre-écrou	NLS-USE 92150265	4
27	93 48 533	Collier serrage	NLS-USE 4477139	1
28	75 41 907	Vis		1
29	79 75 501	Ecrou		1
30	93 84 868	Soufflet Note: Ch. --K1017209 Ch. --K2009769 Ch. --K8000540	NLS-USE 4029575	1
30	40 29 575	Soufflet Note: Ch. K1017210-- Ch. K2009770-- Ch. K8000541--		1
31	83 75 172	Goupille		1
32	80 29 944	Rondelle		1
33	83 35 002	Ecrou	NLS-USE 4776274, 8074270	1
	93 21 407	Jeu Note: Ch. --G1026304	GEAR SHIFT, REVERSE GEAR BRAKE, NLS Aller à 4 - 790	X



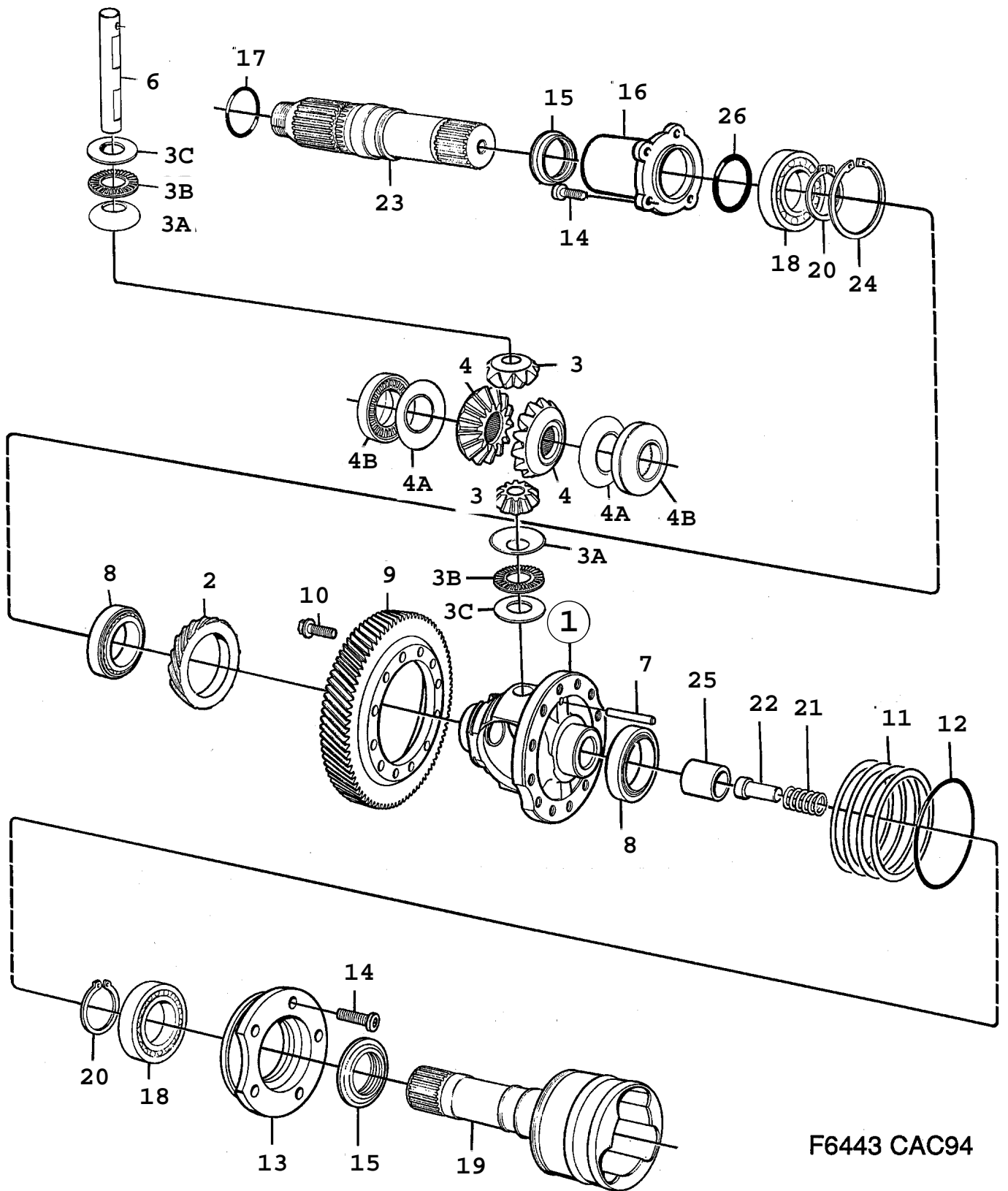
F5903 CAC93

0380 Boîte de vitesses, automatique - Différentiel (1990 - 1993), A

Rep.	N° de pièce	Article	Usage	Qté
		Boîte de vitesses, automatique	Aller à 4 - 500	
1	75 71 854	*Couronne	1990, B202, NLS	1
1	40 26 977	*Couronne	1990, B234	1
1	40 26 977	*Couronne	1991-1993	1
2	87 23 140	*Arbre		1
3	87 20 997	*Bague étanchéité	B202	1
4	75 92 223	*Joint		1
5	80 48 324	*Anneau		1
5	79 15 036	*Anneau verrouillage Note: Alternative au 8048324.	NLS-USE 8048324	1
6	75 94 898	*Joint torique		1
7	75 58 950	*Roulement billes		1
8	80 47 813	*Circlip	NLS-USE 8728198	1
8	79 15 200	*Anneau verrouillage Note: Alternative au 8047813.	NLS-USE 8728198	1
9	87 20 948	*Flasque entraînement	LH	1
9	41 03 222	*Flasque entraînement	B234TURBO, LH	1
10	87 04 314	*Ressort		1
11	87 04 322	*Plongeur		1
12	75 92 231	*Joint Note: Gear box --137827	NLS-USE 4280376	1
12	42 80 376	*Joint Note: Gear box 137828--		1
13	75 94 120	*Joint torique		1
14	75 58 950	*Roulement billes		1
15	79 15 200	*Anneau verrouillage	NLS-USE 8728198	1
16	75 58 497	*Vis à tête hexagonale		5
17	75 58 430	*Roulement rouleaux		1
18	75 71 862	*Vis	NLS-USE 7571870	11
18	75 71 870	*Vis	ALT. TO 7871862	11
19	87 27 778	*Différentiel	NLS-USE 8746406	1
19	87 29 766	*Différentiel	1993, B234TURBO, NLS-USE 8746406	1
20	87 27 232	**Pignon		1
22	75 97 677	*Rondelle ajustée Note: Gear box --100468	0,15MM, NLS-USE 4122123	X
22	41 22 123	*Rondelle ajustée Note: Gear box 100469--	0,15MM	X
22	75 97 685	*Rondelle ajustée Note: Gear box --100468	0,20MM, NLS-USE 4122131	X
22	41 22 131	*Rondelle ajustée Note: Gear box 100469--	0,20MM	X
22	75 97 693	*Rondelle ajustée Note: Gear box --100468	0,25MM, NLS-USE 4122149	X
22	41 22 149	*Rondelle ajustée Note: Gear box 100469--	0,25MM	X
22	75 97 701	*Rondelle ajustée Note: Gear box --100468	0,30MM, NLS-USE 4122156	X
22	41 22 156	*Rondelle ajustée Note: Gear box 100469--	0,30MM	X
22	75 97 719	*Rondelle ajustée Note: Gear box --100468	0,35MM, NLS-USE 4122164	X
22	41 22 164	*Rondelle ajustée Note: Gear box 100469--	0,35MM	X
22	75 97 727	*Rondelle ajustée Note: Gear box --100468	0,40MM, NLS-USE 4122172	X
22	41 22 172	*Rondelle ajustée Note: Gear box 100469--	0,40MM	X
22	75 97 735	*Rondelle ajustée Note: Gear box --100468	0,70MM, NLS-USE 4122180	X
22	41 22 180	*Rondelle ajustée Note: Gear box 100469--	0,70MM	X
22	75 97 743	*Rondelle ajustée Note: Gear box --100468	1,00MM, NLS-USE 4122198	X

0380 Boîte de vitesses, automatique - Différentiel (1990 - 1993), A

Rep.	N° de pièce	Article	Usage	Qté
22	41 22 198	*Rondelle ajustée Note: Gear box 100469--	1,00MM	X
22	75 97 750	*Rondelle ajustée Note: Gear box --100468	1,20MM, NLS-USE 4122206	X
22	41 22 206	*Rondelle ajustée Note: Gear box 100469--	1,20MM	X
22	75 97 768	*Rondelle ajustée Note: Gear box --100468	1,50MM, NLS-USE 4122214	X
22	41 22 214	*Rondelle ajustée Note: Gear box 100469--	1,50MM	X
23		*Pignon	Aller à 4 - 650	
24	87 19 098	*Siège palier		1
25	75 58 448	*Roulement rouleaux		1
	75 75 509	*Jeu joints arbre moteur	B202, B234I Aller à 4 - 830	X
	75 75 566	*Kit réparation arbre moteur	B202, B234I, LH, NLS Aller à 4 - 830	X
	75 75 574	*Kit réparation arbre moteur	B202, B234I, RH Aller à 4 - 830	X
	74 96 094	Kit joints Phase 1-2	B202 Aller à 4 - 860	X
	74 96 102	Kit joints Phase 3	B202 Aller à 4 - 860	X



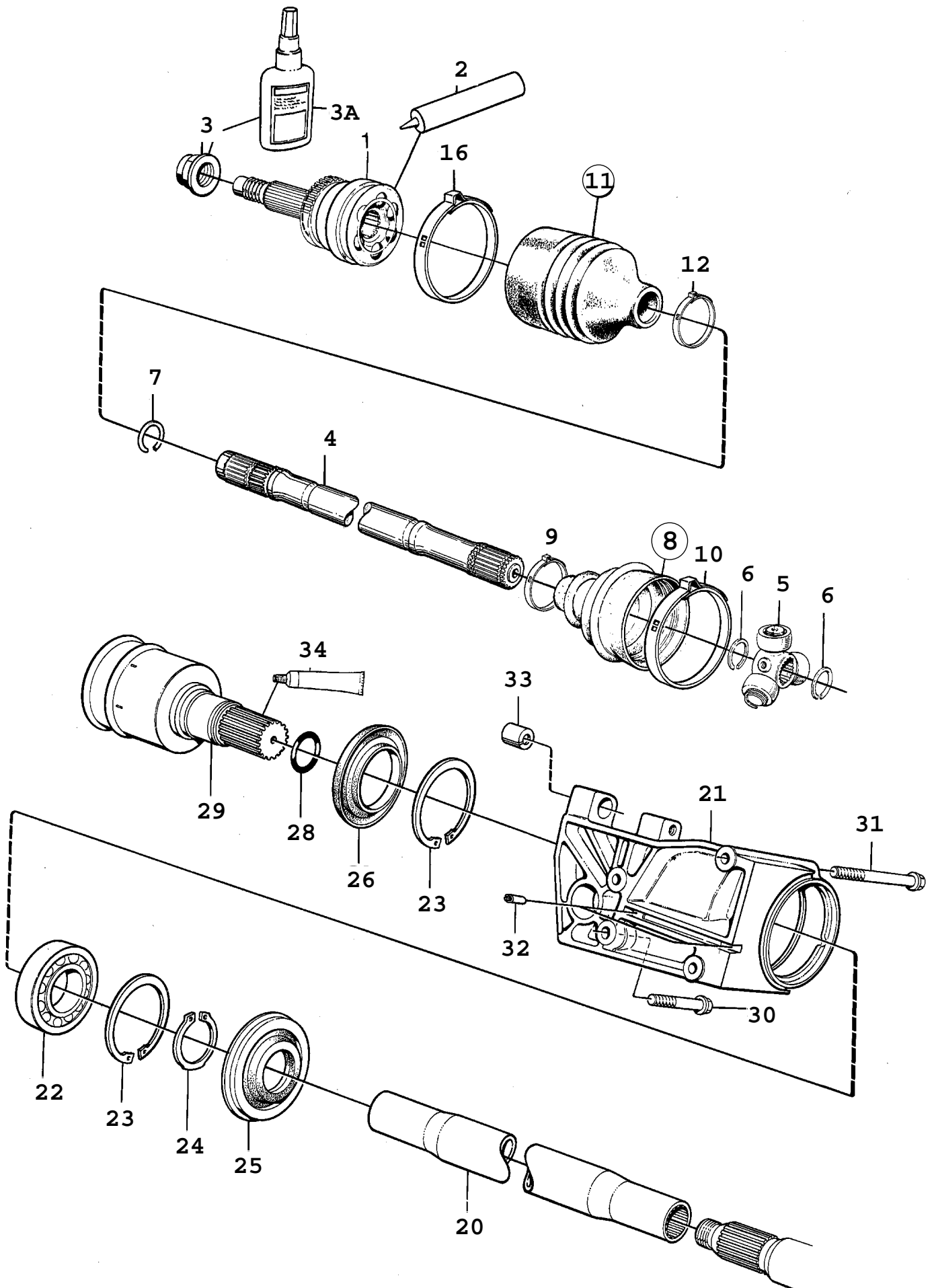
F6443 CAC94

0390 Boîte de vitesses, manuelle - Différentiel (1994 - 1998), M

Rep.	N° de pièce	Article	Usage	Qté
1	87 41 837	Boîte de vitesses, manuelle *Différentiel Note: Ne concerne pas les boîtes de vitesses dont le numéro courant commence par la lettre "M". Gear box --N55112	Aller à 4 - 210 NLS	1
1	87 44 773	*Différentiel Note: Concerne les boîtes de vitesses dont le numéro courant commence par la lettre "M". Gear box N55113--		1
1	87 41 845	*Différentiel	1994, B234L, B234R, NLS	1
2	87 34 964	**Pignon		1
3	87 33 909	**Pignon différentiel Note: N'est pas une pièce de rechange distincte.		2
3	87 39 898	**Pignon différentiel Note: N'est pas une pièce de rechange distincte.	1994, B234L, B234R, NLS	2
3A	87 31 788	**Rondelle Note: N'est pas une pièce de rechange distincte.	NLS-USE 90490816	2
3B	87 30 244	**Roulement aiguilles Note: N'est pas une pièce de rechange distincte.	1994, B234L, B234R	2
3C	87 30 251	**Rondelle Note: N'est pas une pièce de rechange distincte.	1994, B234L, B234R	2
4	87 33 438	**Pignon différentiel Note: N'est pas une pièce de rechange distincte.		2
4	87 37 983	**Pignon différentiel Note: N'est pas une pièce de rechange distincte.	1994, B234L, B234R, NLS	2
4A	87 31 796	**Rondelle Note: N'est pas une pièce de rechange distincte.		2
4B	87 29 758	**Roulement aiguilles Note: N'est pas une pièce de rechange distincte.	1994, B234L, B234R	2
6	87 19 940	**Arbre différentiel Note: N'est pas une pièce de rechange distincte.	1994-1996, NLS	1
6	87 47 255	**Arbre différentiel Note: N'est pas une pièce de rechange distincte.	1997-1998, NLS	1
7	81 17 863	**Goujon élastique Note: N'est pas une pièce de rechange distincte. Ne concerne pas les boîtes de vitesses dont le numéro courant commence par la lettre "M". Gear box --N55112		1
7	81 17 814	**Goujon élastique Note: N'est pas une pièce de rechange distincte. Concerne les boîtes de vitesses dont le numéro courant commence par la lettre "M". Gear box N55113--	NLS-USE 30563333	1
8	87 34 568	*Roulement rouleaux	NLS-USE 90490865	2
9	87 30 285	*Pignon Note: Ne concerne pas les boîtes de vitesses dont le numéro courant commence par la lettre "M". Gear box --N55112	B204I, B234I, B204S	1
9	87 44 518	*Pignon Note: Concerne les boîtes de vitesses dont le numéro courant commence par la lettre "M". Gear box N55113-- Gear box --P70506	B204I, B234I, NLS-USE 8749343	1
9	87 49 855	*Pignon Note: Concerne les boîtes de vitesses dont le numéro courant commence par la lettre "M". Gear box P70507--	B204I, B234I, B204S, NLS-USE 8749343	1
9	87 30 715	*Pignon Note: Ne concerne pas les boîtes de vitesses dont le numéro courant commence par la lettre "M". Gear box --N55112	B204L, B204E, B308I	1

0390 Boîte de vitesses, manuelle - Différentiel (1994 - 1998), M

Rep.	N° de pièce	Article	Usage	Qté
9	87 44 492	*Pignon Note: Ne concerne pas les boîtes de vitesses dont le numéro courant commence par la lettre "M". Gear box N55113-- Gear box --N58100	B204L, B204E, B308I, NLS-USE 8746905	1
9	87 46 893	*Pignon Note: Concerne les boîtes de vitesses dont le numéro courant commence par la lettre "M". Gear box N581001--	B204L, B204E, B308I, NLS-USE 12701539	1
9	87 32 422	*Pignon Note: Ne concerne pas les boîtes de vitesses dont le numéro courant commence par la lettre "M". Gear box --N55112	B234L, B234R, B234E	1
9	87 44 476	*Pignon Note: Concerne les boîtes de vitesses dont le numéro courant commence par la lettre "M". Gear box N55113--	B234L, B234R, B234E	1
10	87 35 193	*Vis Note: Gear box --J58613	NLS-USE 8741712	12
10	87 41 712	*Vis Note: Ne concerne pas les boîtes de vitesses dont le numéro courant commence par la lettre "M". Gear box J58614-- Gear box --N55112		12
10	46 85 350	*Vis Note: Concerne les boîtes de vitesses dont le numéro courant commence par la lettre "M". Gear box N55113--	NLS-USE 90541316	11
11	87 34 618	*Rondelle ajustée	0,10 MM, NLS-USE 90511232	X
11	87 34 626	*Rondelle ajustée	0,15 MM, NLS-USE 90511233	X
11	87 34 634	*Rondelle ajustée	0,30 MM, NLS-USE 90511234	X
11	87 34 642	*Rondelle ajustée	0,50 MM	X
12	80 47 144	*Joint torique	NLS-USE 90486232	1
13	87 34 048	*Siège palier		1
14	80 59 792	*Vis	NLS-USE 90511240	9
15	87 31 804	*Col étanchéité		2
16	87 34 030	*Siège palier		1
17	79 70 361	*Joint torique		1
18	87 04 306	*Roulement billes		2
19	87 20 948	*Flasque entraînement		1
19	41 03 222	*Flasque entraînement	B204L, B234L, B234R	1
20	87 28 198	*Circlip		2
21	87 04 314	*Ressort		1
22	87 04 322	*Plongeur		1
23	87 23 140	*Arbre		1
24	80 48 324	*Anneau		1
25	87 33 230	*Bague		2
26	87 31 390	*Joint torique		1
	87 81 593	Kit joints	Aller à 4 - 810	1
	49 04 553	Kit joints	6-CYL, See SI 410-2026 Aller à 4 - 810	1



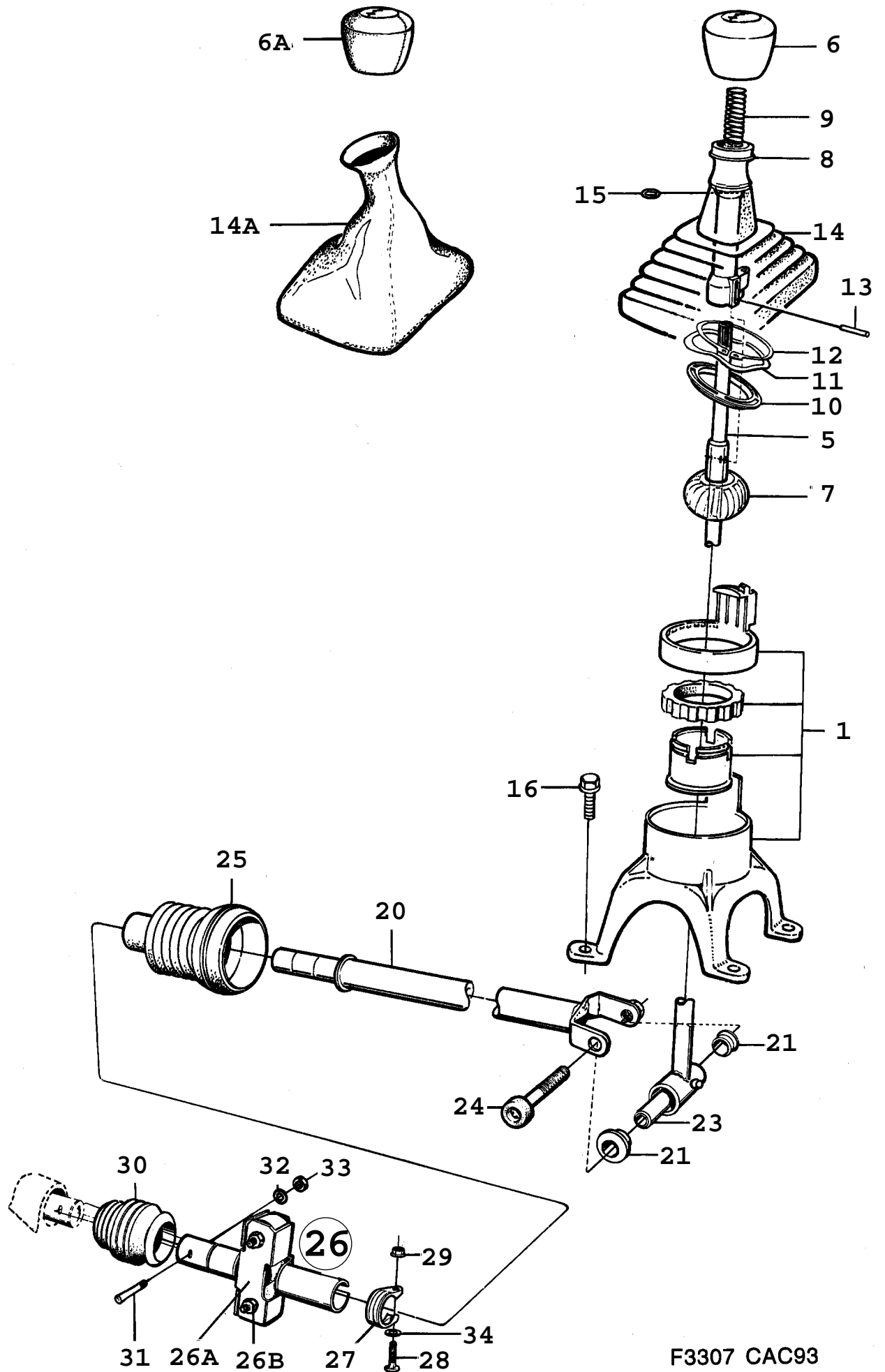
F7128 9000

0400 Arbre commande - Joint de cardan extérieur (1985 - 1989)

Rep.	N° de pièce	Article	Usage	Qté
1	89 52 905	Joint homocinétique Note: Egalement disponible en unité de rechange.		2
1	89 63 571	Joint homocinétique Note: Egalement disponible en unité de rechange. Ch. --K1019709 Ch. --K2011280 Ch. --K8000966	ABS, NLS-USE 4002911	2
1	40 02 911	Joint homocinétique Note: Egalement disponible en unité de rechange. Ch. K1019710-- Ch. K2011281-- Ch. K8000967--	ABS	2
2	87 81 676	Graisse	300 gr, NLS-USE 8781676	X
3	89 65 360	Contre-écrou	(8964710)	2
3A	74 96 276	Le freinage des filetages fort vert	25 ML, NLS	X
4	89 52 970	Arbre commande Note: Egalement disponible en unité de rechange.	NLS-USE 4106126	2
4	89 58 241	Arbre commande Note: Egalement disponible en unité de rechange.	A, LH, NLS-USE 4106134	1
4	89 52 970	Arbre commande Note: Egalement disponible en unité de rechange.	A, RH, NLS-USE 4106126	1
5	89 50 628	Flasque entraînement Note: Egalement disponible en unité de rechange.		2
6	89 50 636	Anneau verrouillage		2
7	89 21 520	Anneau verrouillage		2
8	89 61 872	Jeu soufflet Note: Ch. --K1002690, --K2001222, --K8000042 Aller à 4 - 730 --J2030661, --J8005205.	NLS-USE 8993636	2
8	89 93 636	Jeu soufflet Note: Ch. K1002691--, K2001223--, K8000043--. For SW 1988B: J1050266--, J2030662--, J8005206--.	Aller à 4 - 730	2
9	41 95 822	*Pince serrage	NLS-USE 4425534	1
10	89 72 986	*Pince serrage	NLS-USE 30519720	1
11	89 61 864	Jeu soufflet	1985-1988, NLS-USE 8993628 Aller à 4 - 700	2
11	89 93 628	Jeu soufflet	1989 Aller à 4 - 700 NLS-USE 4425534	2
12	41 95 822	*Pince serrage	NLS-USE 4425534	1
16	40 00 667	*Pince serrage		1
20	87 23 124	Arbre intermédiaire		1
20	87 23 546	Arbre intermédiaire	A	1
21	75 50 056	Porte-palier Note: Remplacé par 75 92 959 et 79 73 738. Ch. --J1021384 Ch. --J2012292 Ch. --J8001362	NLS-USE 7592959, 7973738	1
21	75 92 959	Porte-palier Note: Ch. J1021385-- Ch. J2012293-- Ch. J8001363--		1
21	93 87 333	Porte-palier Note: Remplacé par 75 92 942 et 79 73 738. Ch. --J1025769 Ch. --J2015095 Ch. --J8001358	A, NLS-USE 7592942,7973738	1
21	75 92 942	Porte-palier Note: Ch. J1025770-- Ch. J2015096-- Ch. J8001359--	A	1
22	93 81 450	Roulement billes		1
23	79 73 738	Circlip Note: Ch. M = --J1021384, --J2012292, --J8001358 Ch. A = --J1025769, --J2015095, --J8001358		1

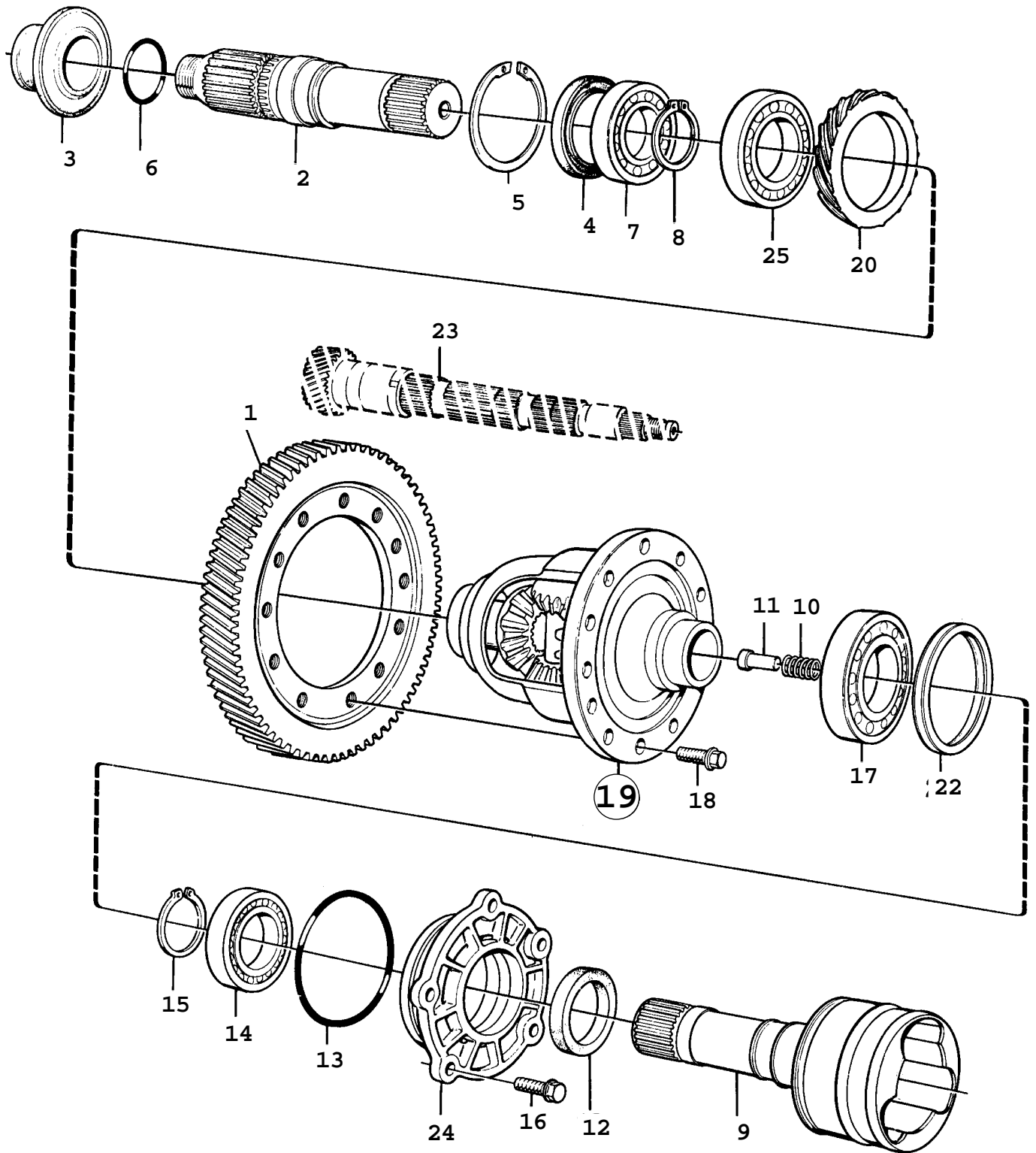
0400 Arbre commande - Joint de cardan extérieur (1985 - 1989)

Rep.	N° de pièce	Article	Usage	Qté
23	79 73 738	Circlip Note: Ch. M = J1021385--, J2012293--, J8001359-- Ch. A = J1025770--, J2015096--, J8001359--		2
24	93 78 332	Circlip		1
25	93 85 931	Anneau		1
25	75 79 964	Bague étanchéité	A	1
26	93 87 044	Bague étanchéité		1
28	80 46 625	Joint torique	(7971997), NLS-USE 7970361	1
29	87 23 108	Flasque entraînement	RH	1
30	79 70 015	Vis		2
31	79 74 785	Vis		2
32	79 74 074	Goupille elast		2
33	75 50 270	Bague Note: Ch. --K1006560, --K2002956, --8000929. For SW 1988B: --J1050638, --J2031711.		1
33	75 93 080	Bague Note: Ch. --K1006560, --K2002956, --8000929. For SW 1988B: --J1050638, --J2031711.		1
33	75 93 080	Bague	1989	1
34	87 81 684	Graisse	50 gr	X



F3307 CAC93

Rep.	N° de pièce	Article	Usage	Qté
1	75 92 843	Carter levier		1
5	75 59 859	Levier vitesse		1
6	93 82 425	Bouton		1
6A	75 98 659	Bouton cuir	NLS-USE 136300001	1
7	75 99 988	Bille		1
8	75 77 646	Flasque entraînement		1
9	93 79 637	Ressort		1
10	93 79 470	Coussinet palier		1
11	93 79 488	Rondelle		1
12	73 98 308	Circlip		1
13	79 56 238	Goupille	NLS-USE 7399678	1
14	75 99 442	Soufflet	LHD	1
14	75 99 434	Soufflet	RHD	1
14A	75 98 337	Soufflet cuir	NLS-USE 136201001	1
15	79 77 424	Joint torique		1
16	79 65 544	Vis		4
20	75 76 689	Tige changement vitesse Note: Ch. --M1014862 Ch. --M2010225	NLS-USE 4118626	1
20	41 18 626	Tige changement vitesse Note: Ch. M1014863-- Ch. M2010226--		1
21	75 59 875	Bague		2
23	75 77 729	Entretoise		1
24	75 54 561	Vis	NLS-USE 4775821, 8083966	1
25	75 99 400	Soufflet		1
26	75 99 178	Cardan	NLS-USE 4477147	1
26A	75 76 416	*Cardan		1
26B	80 73 512	*Contre-écrou	NLS-USE 92150265	4
27	93 48 533	Collier serrage	NLS-USE 4477139	1
28	75 41 907	Vis		1
29	79 75 501	Ecrou		1
30	40 29 575	Soufflet		1
31	83 75 172	Goupille		1
32	80 29 944	Rondelle		1
33	83 35 002	Ecrou	NLS-USE 4776274, 8074270	1
34	80 29 985	Rondelle		1

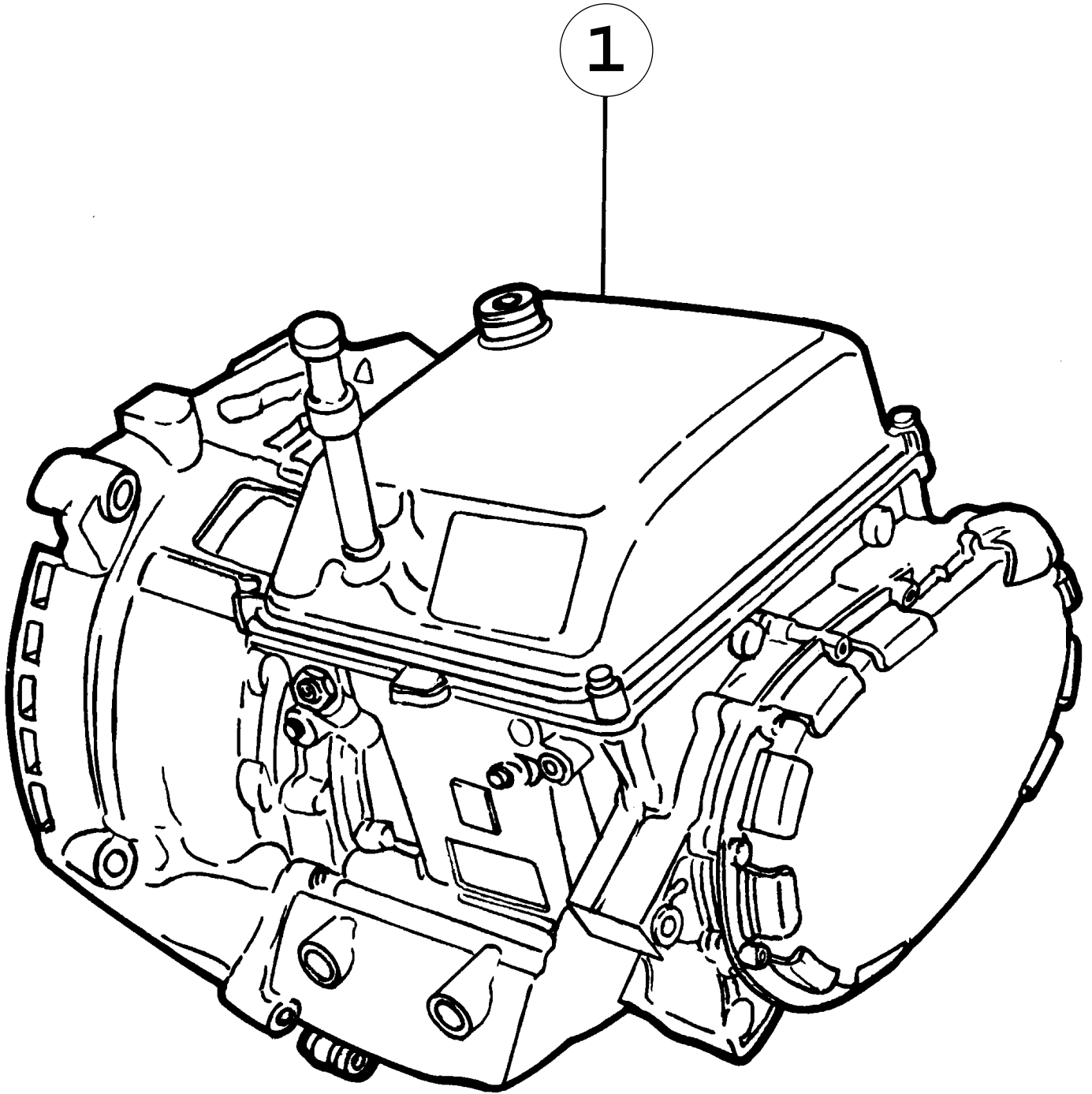


F6444 CAC94

0420 Boîte de vitesses, automatique - Différentiel (1994 - 1998), A

Rep.	N° de pièce	Article	Usage	Qté
		Boîte de vitesses, automatique	Aller à 4 - 510	
1	40 26 977	*Couronne	4-CYL	1
1	43 84 590	*Couronne	1995-1998, 6-CYL	1
2	87 23 140	*Arbre		1
4	75 92 223	*Joint		1
5	80 48 324	*Anneau		1
5	79 15 036	*Anneau verrouillage Note: Alternative au 8048324.	NLS-USE 8048324	1
6	75 94 898	*Joint torique		1
7	75 58 950	*Roulement billes		1
8	80 47 813	*Circlip	NLS-USE 8728198	1
8	79 15 200	*Anneau verrouillage Note: Alternative au 8047813.	NLS-USE 8728198	1
9	87 20 948	*Flasque entraînement	LH	1
9	41 03 222	*Flasque entraînement	B204L, B234TURBO, LH	1
10	87 04 314	*Ressort		1
11	87 04 322	*Plongeur		1
12	42 80 376	*Joint		1
13	75 94 120	*Joint torique		1
14	75 58 950	*Roulement billes		1
15	79 15 200	*Anneau verrouillage	NLS-USE 8728198	1
16	75 58 497	*Vis à tête hexagonale		5
17	75 58 430	*Roulement rouleaux		1
17	46 14 160	*Roulement rouleaux	FA 43005, 43009, 43205, 43209, 43302	1
18	75 71 862	*Vis	4-CYL, NLS-USE 7571870	11
18	75 71 870	*Vis	4-CYL, ALT. TO 7571862	11
18	44 91 973	*Vis	4-CYL, FA 43005, 43009, 43205, 43209, 43302	10
18	44 91 973	*Vis	1995-1998, 6-CYL	10
19	87 27 778	*Différentiel Note: Ch. --S1004375	NLS-USE 8746406	1
19	87 29 766	*Différentiel Note: Gear box --201047	B234TURBO, NLS-USE 8746406	1
19	87 27 778	*Différentiel Note: Gear box 201048-- Ch. --S1004375	B234TURBO, NLS-USE 8746406	1
19	87 46 406	*Différentiel Note: Ch. S1004376--		1
20	87 27 232	**Pignon		1
22	41 22 123	*Rondelle ajustée	0,15MM	X
22	41 22 131	*Rondelle ajustée	0,20MM	X
22	41 22 149	*Rondelle ajustée	0,25MM	X
22	41 22 156	*Rondelle ajustée	0,30MM	X
22	41 22 164	*Rondelle ajustée	0,35MM	X
22	41 22 172	*Rondelle ajustée	0,40MM	X
22	41 22 180	*Rondelle ajustée	0,70MM	X
22	41 22 198	*Rondelle ajustée	1,00MM	X
22	41 22 206	*Rondelle ajustée	1,20MM	X
22	41 22 214	*Rondelle ajustée	1,50MM	X
23		*Pignon	Aller à 4 - 660	
24	87 19 098	*Siège palier		1
25	75 58 448	*Roulement rouleaux		1
25	46 14 178	*Roulement rouleaux	FA 43005, 43009, 43205, 43209, 43302	1
	75 75 509	*Jeu joints arbre moteur	B234I Aller à 4 - 840	X
	75 75 566	*Kit réparation arbre moteur	B234I, LH, NLS Aller à 4 - 840	X
	75 75 574	*Kit réparation arbre moteur	B234I, RH Aller à 4 - 840	X
	74 96 094	Kit joints Phase 1-2	Aller à 4 - 870	X

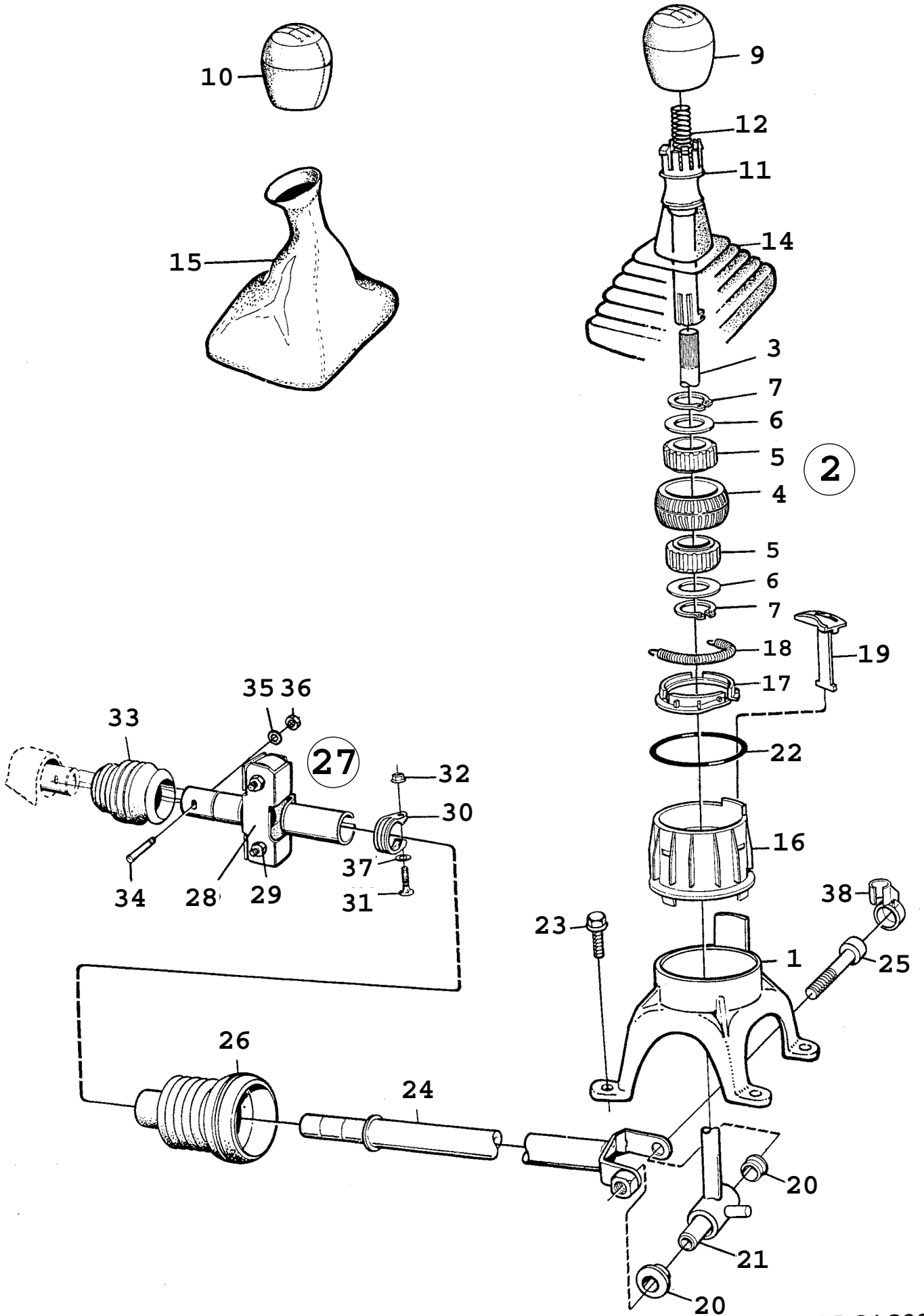
Rep.	N° de pièce	Article	Usage	Qté
	74 96 102	Kit joints Phase 3	Aller à 4 - 870	X



R7790 9000

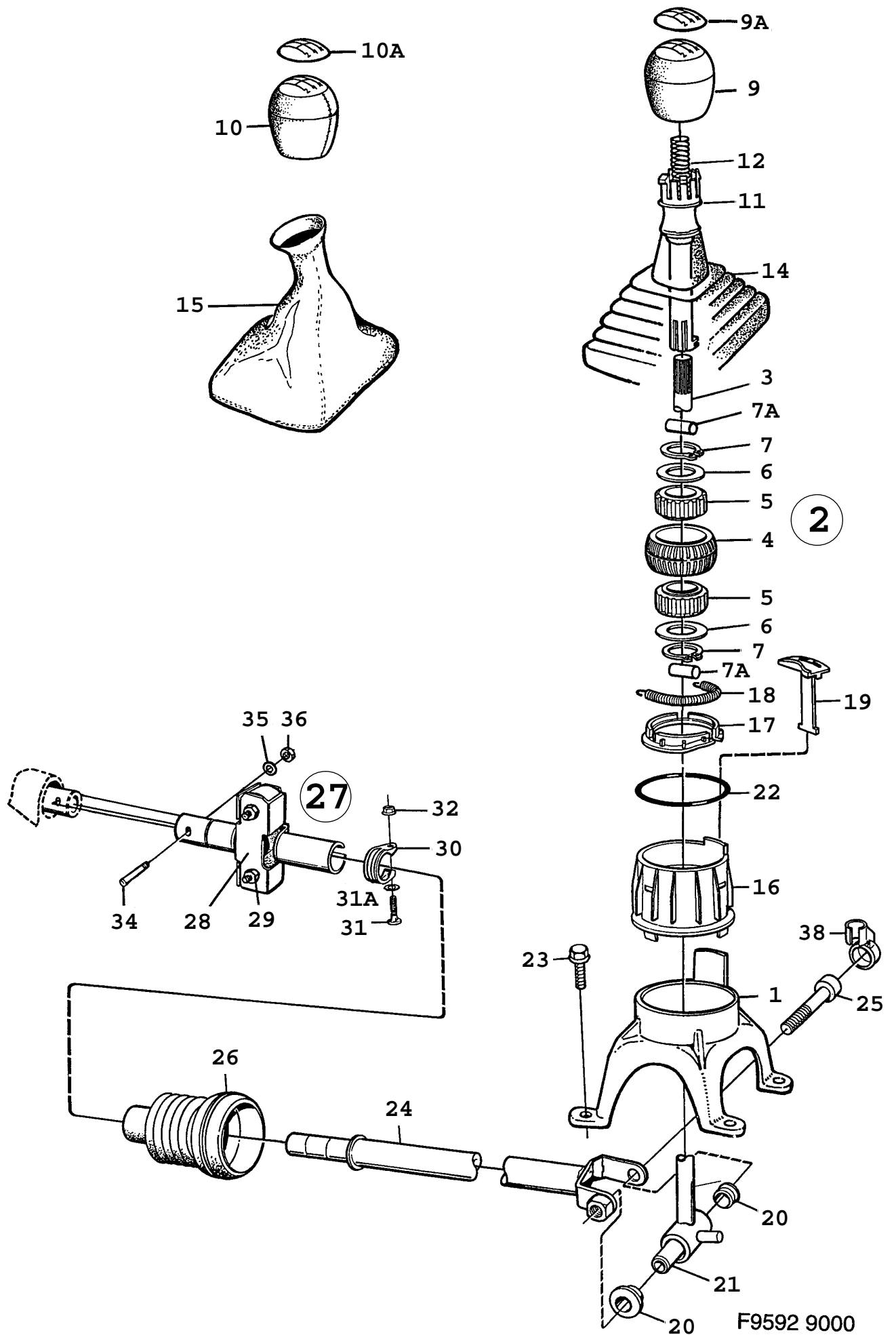
0430 Boîte de vitesses, complète - Automatique (1986 - 1989)

Rep.	N° de pièce	Article	Usage	Qté
1	75 59 214	Boîte de vitesses Note: Egalement disponible en unité de rechange.	1986, MARKED: GAT 4401, NLS	1
1	75 92 306	Boîte de vitesses Note: Egalement disponible en unité de rechange	1986, MARKED: GAT 4301S ALTERN TO 7559214, NLS	1
1	75 77 125	Boîte de vitesses Note: Egalement disponible en unité de rechange	1987, TURBO, MARKED: GAT 4301, NLS	1
1	75 77 141	Boîte de vitesses Note: Egalement disponible en unité de rechange	1987, I, MARKED: GAT 4102, NLS	1
1	75 92 488	Boîte de vitesses Note: Egalement disponible en unité de rechange	1988, I, MARKED: GA 64101, NLS	1
1	75 92 496	Boîte de vitesses Note: Egalement disponible en unité de rechange	1988, TURBO, MARKED: GA 74301, NLS	1
1	75 97 586	Boîte de vitesses Note: Valable aussi pour SE 1988B. Egalement disponible en unité de rechange. Ch. --K1023243 Ch. --K2013759 Ch. --K8001531	1989, I, MARKED: GA 64102, NLS	1
1	75 99 657	Boîte de vitesses Note: Egalement disponible en unité de rechange. Ch. K1023244-- Ch. K2013760-- Ch. K8001532--	I, MARKED: GA 64103, NLS	1
1	75 97 594	Boîte de vitesses Note: Valable aussi pour SE 1988B. Egalement disponible en unité de rechange. Ch. --K1023243 Ch. --K2013759 Ch. --K8001531	1989, TURBO, MARKED: GA 74302, NLS	1
1	75 99 665	Boîte de vitesses Note: Egalement disponible en unité de rechange Ch. K1023244-- Ch. K2013760-- Ch. K8001532--	TURBO, MARKED: GA 74303, NLS	1



F4007 CAC93

Rep.	N° de pièce	Article	Usage	Qté
1	42 79 535	Carter levier		1
2	43 84 434	Levier vitesse	LHD	1
2	43 84 442	Levier vitesse	RHD	1
2	43 84 459	Levier vitesse cuir		1
3	40 27 918	*Levier vitesse	NLS-USE 4775961	1
4	40 27 876	**Bille		1
5	40 27 892	**Bague		2
6	41 21 588	**Rondelle		2
7	80 47 706	**Circlip		2
9	40 27 934	*Bouton	NLS-USE 5333331	1
10	42 79 303	*Bouton cuir	NLS-USE 5333349	1
11	40 27 868	*Flasque entraînement		1
12	40 27 959	*Ressort	NLS-USE 4477204	1
14	75 99 442	*Soufflet	LHD	1
14	75 99 434	*Soufflet	RHD	1
15	75 98 337	*Soufflet cuir	NLS-USE 136201001	1
16	40 27 835	*Cuvette bille	NLS-USE 4477824	1
17	40 27 850	*Cuvette bille		1
18	40 27 942	*Ressort		1
19	40 27 843	*Blocage marche arrière		1
20	75 59 875	*Bague		2
21	75 77 729	*Entretoise		1
22	79 67 912	Joint torique		1
23	79 65 544	Vis		4
24	41 18 626	Tige changement vitesse		1
25	75 54 553	Vis		1
26	75 99 400	Soufflet		1
27	75 99 178	Cardan	NLS-USE 4477147	1
28	75 76 416	*Cardan		1
29	80 73 512	*Contre-écrou	NLS-USE 92150265	4
30	93 48 533	Collier serrage	NLS-USE 4477139	1
31	75 41 907	Vis		1
32	79 75 501	Ecrou		1
33	40 29 575	Soufflet		1
34	83 75 172	Goupille		1
35	80 29 944	Rondelle		1
36	83 35 002	Ecrou	NLS-USE 4776274, 8074270	1
37	80 29 985	Rondelle	1992	1
37	91 66 372	Rondelle	1993, NLS-USE 32000432	1
38	41 18 659	Capot	NLS-USE 4775821	1



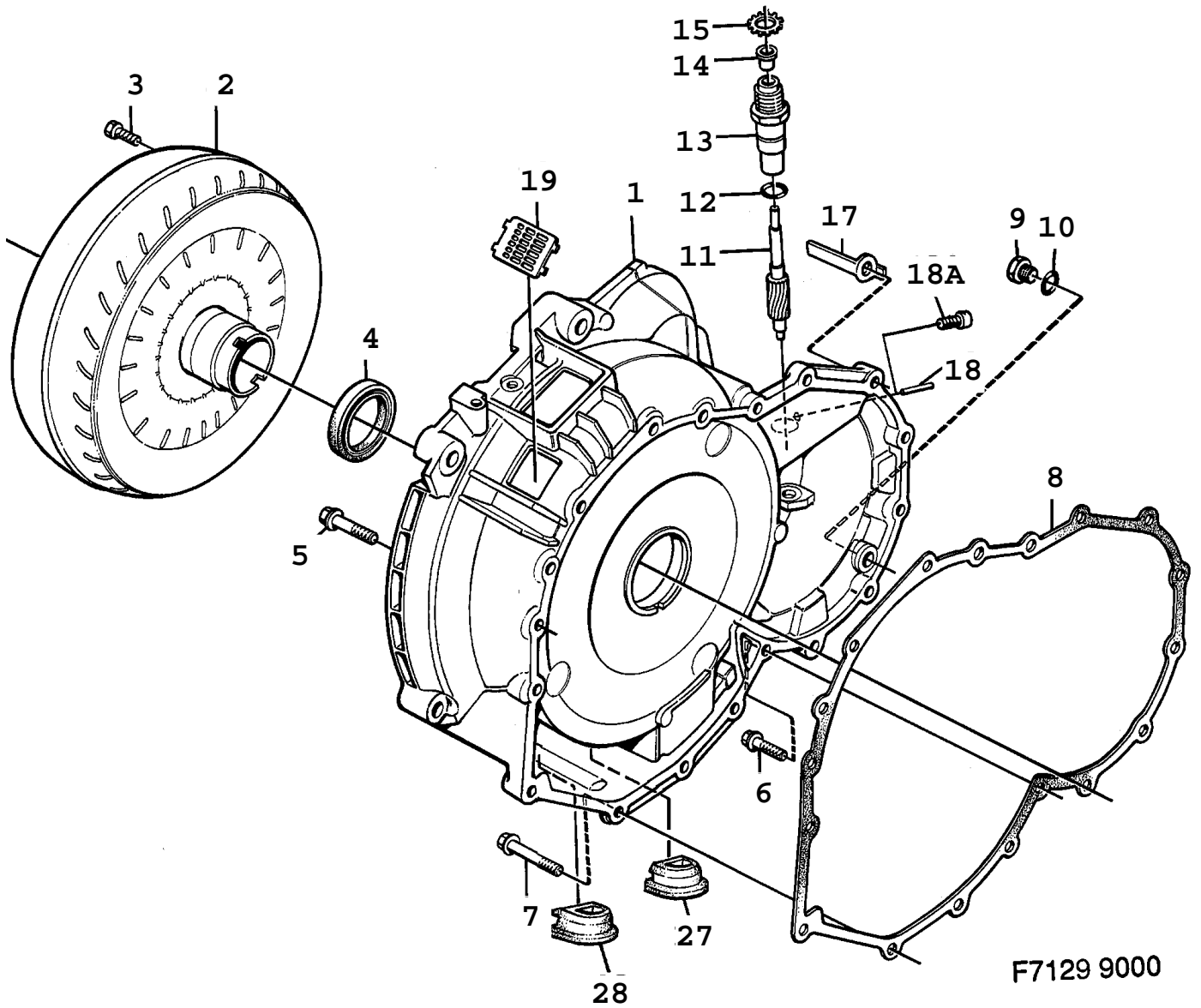
F9592 9000

0450 Commande de boîtes de vitesses manuelle - Levier (1994 - 1998), M

Rep.	N° de pièce	Article	Usage	Qté
1	42 79 535	Carter levier		1
2	43 84 434	Levier vitesse	LHD	1
2	43 84 442	Levier vitesse	RHD	1
2	43 84 459	Levier vitesse cuir		1
3	40 27 918	*Levier vitesse Note: Ch. --V1005002	NLS-USE 4775961	1
3	47 75 961	*Levier vitesse Note: Ch. V1005003--		1
4	40 27 876	**Bille		1
5	40 27 892	**Bague		2
6	41 21 588	**Rondelle		2
7	80 47 706	**Circlip Note: Ch. --V1005002		2
7A	46 85 657	**Goujon élastique Note: Ch. V1005003--		2
9	40 27 934	*Bouton	1994-1997, NLS-USE 5333331	1
9	49 04 405	*Bouton	1998, NLS-USE 5333331	1
9A	75 50 064	**Emblème	Aller à 4 - 900	1
10	42 79 303	*Bouton cuir	1994-1997, NLS-USE 5333349	1
10	49 04 413	*Bouton cuir	1998, NLS-USE 5333349	1
10A	75 98 725	**Emblème cuir	Aller à 4 - 900	1
11	40 27 868	*Flasque entraînement		1
12	44 77 204	*Ressort		1
14	75 99 442	*Soufflet	LHD	1
14	75 99 434	*Soufflet	RHD	1
15	75 98 337	*Soufflet cuir	NLS-USE 136201001	1
16	44 77 824	*Cuvette bille		1
17	40 27 850	*Cuvette bille		1
18	40 27 942	*Ressort		1
19	40 27 843	*Blocage marche arrière		1
20	75 59 875	*Bague		2
21	75 77 729	*Entretoise		1
22	79 67 912	Joint torique		1
23	79 65 544	Vis		4
24	41 18 626	Tige changement vitesse		1
25	75 54 553	Vis		1
26	75 99 400	Soufflet		1
27	75 99 178	Cardan Note: Ch. --R1025663	NLS-USE 4477147	1
27	44 77 147	Cardan Note: Ch. R1025664--		1
28	75 76 416	*Cardan Note: Ch. --R1025663		1
29	80 73 512	*Contre-écrou Note: Ch. --R1025663	NLS-USE 92150265	4
30	93 48 533	Collier serrage Note: Ch. --R1025663	NLS-USE 4477139	1
30	44 77 139	*Collier serrage Note: Ch. R1025664--		1
31	75 41 907	Vis Note: Ch. --R1025663		1
31	40 87 813	*Vis Note: Ch. R1025664--		1
31A	91 66 372	Rondelle Note: Ch. --R1025663	NLS-USE 32000432	1
31A	80 29 985	*Rondelle Note: Ch. R1025664--		1
32	79 75 501	*Ecroû		1

0450 Commande de boîtes de vitesses manuelle - Levier (1994 - 1998), M

Rep.	N° de pièce	Article	Usage	Qté
34	83 75 172	Goupille Note: Ch. --V1031919	1994-1997	1
34	47 76 274	Goupille Note: Ch. V1031920--		1
35	80 29 944	Rondelle		1
36	83 35 002	Ecrou Note: Ch. --V1031919	1994-1997, NLS-USE 4776274, 8074270	1
36	80 74 270	Contre-écrou Note: Ch. V1031920--		1
38	41 18 659	Capot	1994, NLS-USE 4775821	1
38	44 77 873	Capot	1995-1996, NLS-USE 4775821	1
38	47 75 821	Capot	1997-1998	1

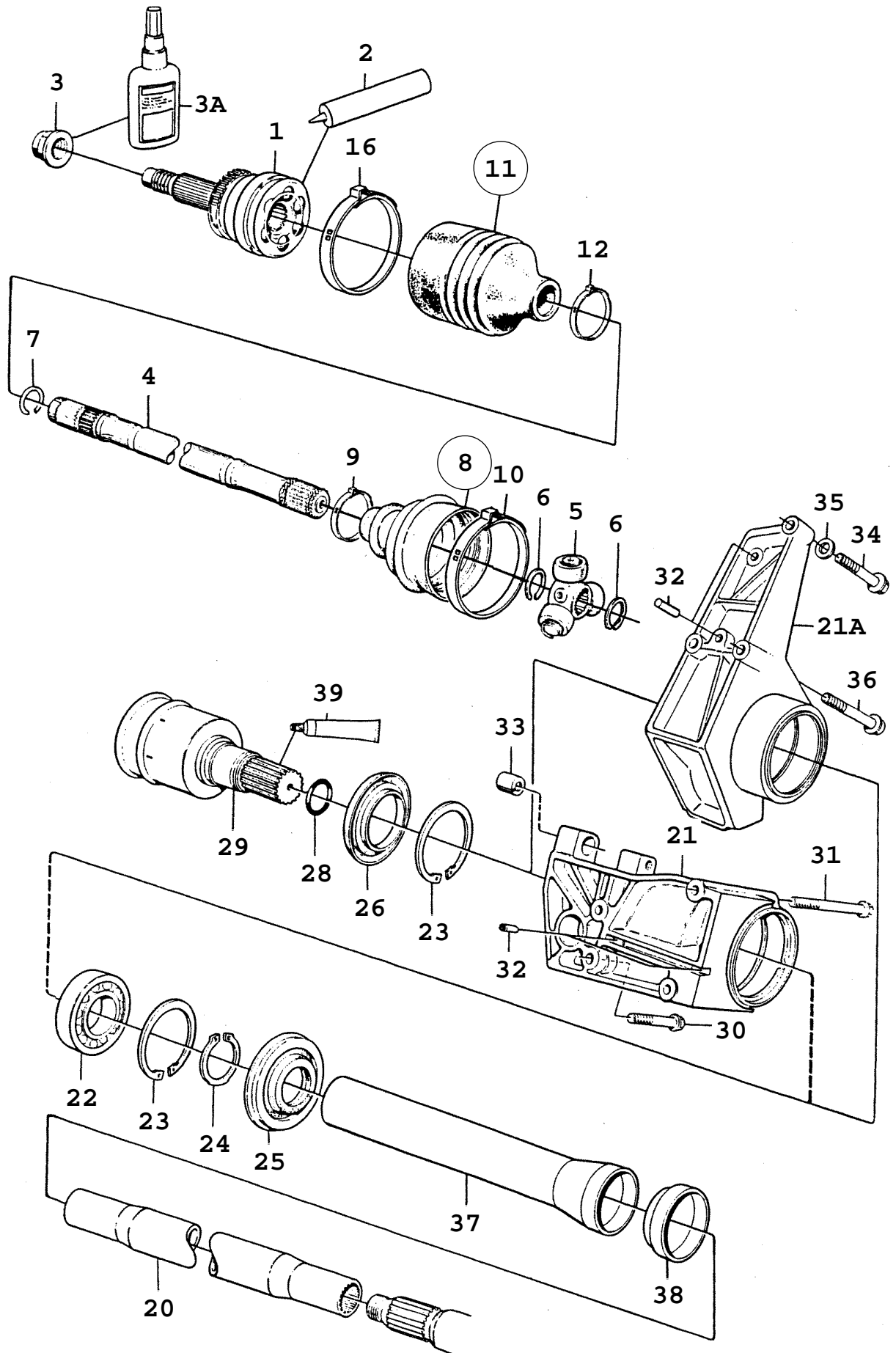


F7129 9000

0460 Boîte de vitesses, automatique - Boîtier convertisseur - Convertisseur couple (1985 - 1989), A

Rep.	N° de pièce	Article	Usage	Qté
1	75 92 702	Boîte de vitesses, automatique *Boîtier convertisseur Note: Gear box --12630	Aller à 4 - 430 NLS-USE 4119376	1
1	75 96 976	*Boîtier convertisseur Note: Gear box 12631-- Ch. --K1023243 Ch. --K2013759 Ch. --K8001531	NLS-USE 4119376	1
1	75 96 851	*Boîtier convertisseur Note: Ch. K1023244-- Ch. K2013760-- Ch. K8001532--	NLS-USE 4119376	1
2	75 92 181	*Convertisseur couple		1
3	75 53 449	*Vis	NLS-USE 4121760	3
4	75 58 406	*Axe	NLS-USE 30588149	1
5	75 58 497	*Vis à tête hexagonale		6
6	80 83 974	*Vis		1
7	75 72 159	*Vis à tête hexagonale		11
8	75 70 542	*Joint	NLS-USE 4477394	1
9	75 58 505	*Tampon		1
10	75 72 175	*Bague étanchéité		1
11	87 23 892	*Pignon	1985-1988, (8720641)	1
11	87 27 240	*Pignon Note: Valable aussi pour SE 1988B.	1989	1
12	87 11 707	*Joint torique Note: Gear box --8323x		1
12	75 95 325	*Joint torique Note: Gear box 8324--x		1
13	87 27 828	*Douille	(8723884, 8724858)	1
14	87 13 463	*Joint Note: Gear box 8324--x		1
14	87 24 874	*Joint Note: Amiante		1
15	87 17 308	*Verrouillage Note: Gear box --8323x		1
17	75 93 247	*Fixation Note: Ch. H1010682-- Ch. H8000482-- Gear box -8638ox		1
18	75 94 708	*Goupille elast Note: Gear box 8639-ox Ch. --K1023243 Ch. --K2013759 Ch. --K8001531	NLS	1
18A	87 24 882	*Vis Note: Ch. K1023244-- Ch. K2013760-- Ch. K8001532--		1
19	75 76 911	*Capot protection		1
27	93 86 459	Tampon	NLS-USE 4119640	2
28	93 86 467	Tampon	NLS-USE 4119657	2
	75 75 459	*Jeu joints	SPEEDOMETER DRIVE, GEAR BOX GAT 4102, 4301, 4401 Aller à 4 - 760	X
	75 75 517	*Kit réparation	SPEEDOMETER DRIVE, GEAR BOX GAT 4102, 4301, 4401 Aller à 4 - 790	X
	74 96 094	Kit joints Phase 1-2	Aller à 4 - 850	X
	74 96 102	Kit joints Phase 3	Aller à 4 - 850	X

Rep.	N° de pièce	Article	Usage	Qté
	74 96 110	Kit reconstruction Note: Ch. --K1023243 Ch. --K2013759 Ch. --K8001531	TURBO, NLS Aller à 4 - 850	X
	74 96 128	Kit reconstruction Note: Ch. --K1023243 Ch. --K2013759 Ch. --K8001531	I Aller à 4 - 850	X



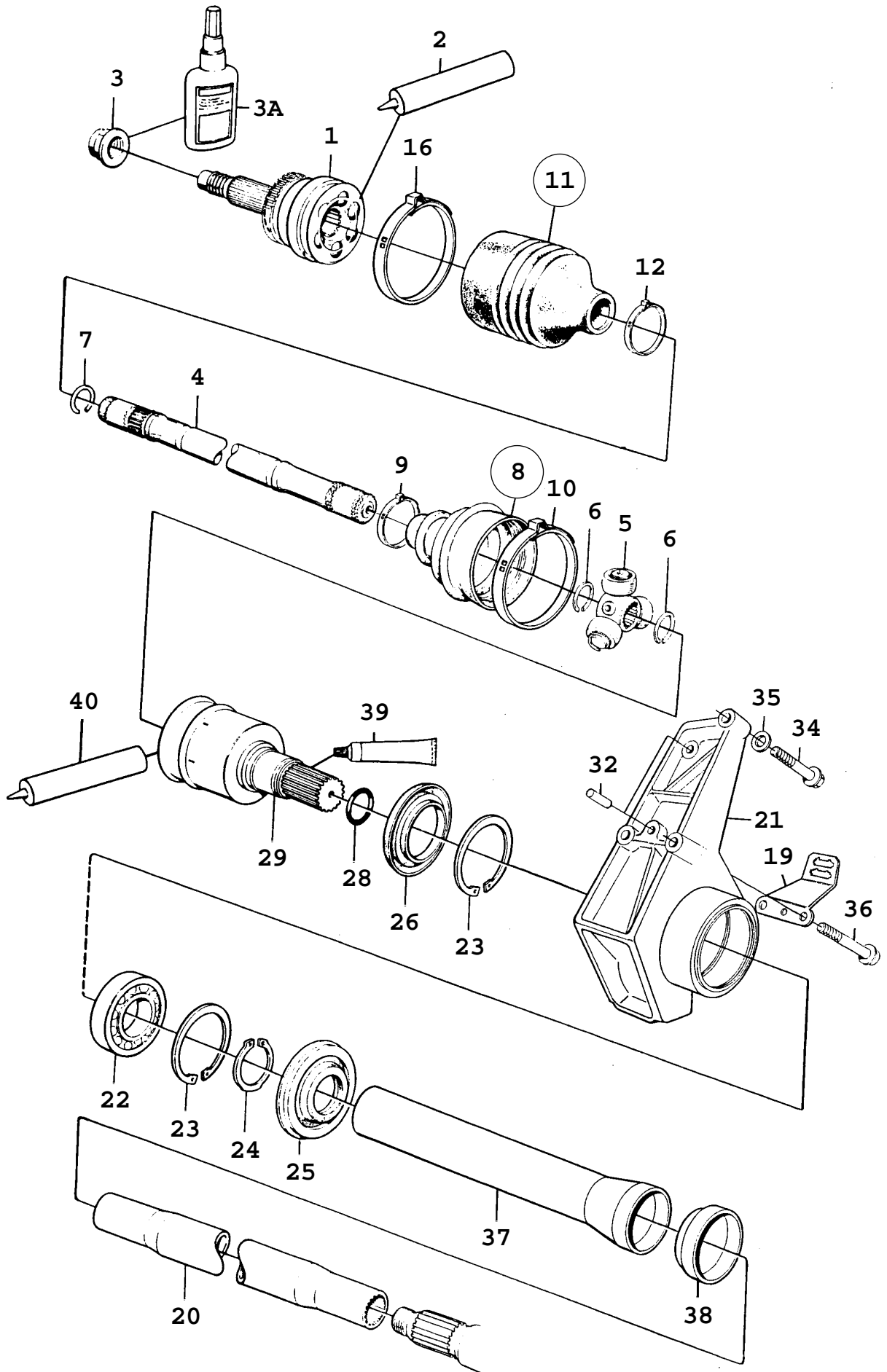
C 0582 9000
04/0470

0470 Arbre commande - Joint de cardan extérieur (1990 - 1993)

Rep.	N° de pièce	Article	Usage	Qté
1	89 52 905	Joint homocinétique Note: Egalement disponible en unité de rechange.		2
1	40 00 642	Joint homocinétique Note: Egalement disponible en unité de rechange.	ABS	2
1	41 03 255	Joint homocinétique Note: Egalement disponible en unité de rechange.	B234TURBO	2
1	41 03 263	Joint homocinétique Note: Egalement disponible en unité de rechange.	B234TURBO, ABS	2
2	87 81 676	Graisse	300 gr, NLS-USE 8781676	X
3	89 65 360	Contre-écrou		2
3A	74 96 276	Le freinage des filetages fort vert	50 ML, NLS	X
4	89 52 970	Arbre commande Note: Egalement disponible en unité de rechange. Ch. --M1026825 Ch. --M2012513	B202, M, NLS-USE 4106126	2
4	41 06 126	Arbre commande Note: Egalement disponible en unité de rechange. Ch. M1026825--	B202, M	2
4	89 58 241	Arbre commande Note: Egalement disponible en unité de rechange. Ch. --M1026825 Ch. --M2012513	B202, A, LH, NLS-USE 4106134	1
4	41 06 134	Arbre commande Note: Egalement disponible en unité de rechange. Ch. M1026825--	B202, A, LH	1
4	89 52 970	Arbre commande Note: Egalement disponible en unité de rechange. Ch. --M1026825 Ch. --M2012513	B202, A, RH, NLS-USE 4106126	1
4	41 06 126	Arbre commande Note: Egalement disponible en unité de rechange. Ch. M1026825--	B202, A, RH	1
4	89 52 970	Arbre commande Note: Egalement disponible en unité de rechange. Ch. --M1026825 Ch. --M2012513	B234I, M, LH, NLS-USE 4106126	1
4	41 06 126	Arbre commande Note: Egalement disponible en unité de rechange. Ch. M1026825--	B234I, M, LH	1
4	89 58 241	Arbre commande Note: Egalement disponible en unité de rechange. Ch. --M1026825 Ch. --M2012513	B234I, M, RH, NLS-USE 4106134	1
4	41 06 134	Arbre commande Note: Egalement disponible en unité de rechange. Ch. M1026825--	B234I, M, RH	1
4	89 58 241	Arbre commande Note: Egalement disponible en unité de rechange. Ch. --M1026825 Ch. --M2012513	B234I, A, NLS-USE 4106134	2
4	41 06 134	Arbre commande Note: Egalement disponible en unité de rechange. Ch. M1026825--	B234I, A	2
4	41 05 227	Arbre commande Note: Egalement disponible en unité de rechange.	B234TURBO, M, LH	1
4	41 05 235	Arbre commande Note: Egalement disponible en unité de rechange.	B234TURBO, M, RH	1
4	41 05 235	Arbre commande Note: Egalement disponible en unité de rechange.	B234TURBO, A	2

0470 Arbre commande - Joint de cardan extérieur (1990 - 1993)

Rep.	N° de pièce	Article	Usage	Qté
5	89 50 628	Flasque entraînement Note: Egalement disponible en unité de rechange.		2
5	41 03 313	Flasque entraînement Note: Egalement disponible en unité de rechange.	B234TURBO	2
6	89 50 636	Anneau verrouillage		2
7	89 21 520	Anneau verrouillage		2
8	89 93 636	Jeu soufflet	Aller à 4 - 830	2
8	89 93 701	Jeu soufflet	B234TURBO Aller à 4 - 830	2
9	41 95 822	*Pince serrage	1990-1991, NLS-USE 4425534	1
9	44 25 534	*Pince serrage	1992-1993	1
10	89 72 986	*Pince serrage	NLS-USE 30519720	1
10	41 03 214	*Pince serrage	B234TURBO	1
11	89 93 628	Jeu soufflet	Aller à 4 - 800	2
11	89 93 685	Jeu soufflet	B234TURBO Aller à 4 - 800	2
12	41 95 822	*Pince serrage	1990-1991, NLS-USE 4425534	1
12	44 25 534	*Pince serrage	1992-1993	1
16	40 00 667	*Pince serrage		1
16	41 07 108	*Pince serrage	B234TURBO	1
20	87 23 124	Arbre intermédiaire	B202, M	1
20	87 27 000	Arbre intermédiaire	B234, M	1
20	87 23 546	Arbre intermédiaire	B202, A	1
20	87 27 968	Arbre intermédiaire	B234, A	1
21	75 92 959	Porte-palier	B202, M	1
21	75 92 942	Porte-palier	B202, A	1
21A	75 98 840	Porte-palier Note: Ch. --P1037152	B234, M, NLS-USE 4387536	1
21A	43 87 536	Porte-palier Note: Ch. P1037153--	B234, M	1
21A	75 99 350	Porte-palier Note: Ch. --P1036904	B234, A, NLS-USE 4387528	1
21A	43 87 528	Porte-palier Note: Ch. P1036905--	B234, A	1
22	93 81 450	Roulement billes		1
23	79 73 738	Circlip		2
24	93 78 332	Circlip		1
25	93 85 931	Anneau	B202, M	1
25	75 79 964	Bague étanchéité	B202, A	1
25	75 96 497	Anneau Note: Ch. --L1004185 Ch. --L2003040	B234I, NLS-USE 4120523	1
25	41 20 523	Anneau Note: Ch. L1004186-- Ch. L2003041--	B234I	1
25	41 20 523	Anneau	1991-1993, B234TURBO	1
26	93 87 044	Bague étanchéité		1
28	79 71 997	Joint torique	NLS-USE 7970361	1
29	87 23 108	Flasque entraînement	RH	1
29	41 03 230	Flasque entraînement	B234TURBO, RH	1
30	79 70 015	Vis		2
31	79 74 785	Vis		2
32	79 74 074	Goupille elast		2
33	75 93 080	Bague	B202	1
34	79 82 291	Vis	B234	1
35	79 82 317	Rondelle	B234	1
36	79 82 309	Vis	B234, NLS-USE 7985914	2
37	40 27 231	Tuyau	B234	1
38	40 27 249	Anneau	B234	1
39	87 81 684	Graisse	50 gr	X



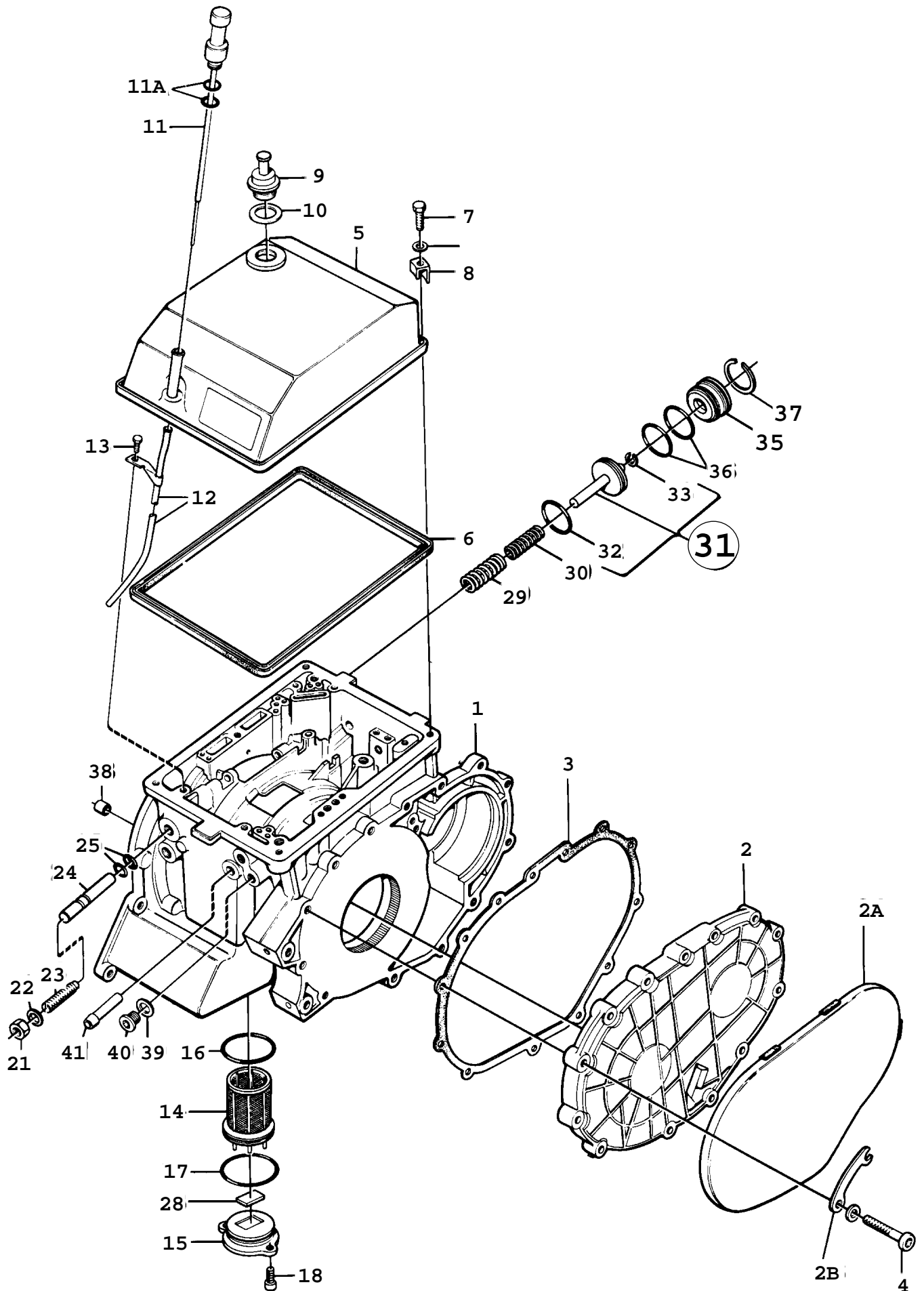
C 0524 9000
04/0480

0480 Arbre commande - Joint de cardan extérieur (1994 - 1998)

Rep.	N° de pièce	Article	Usage	Qté
1	40 00 642	Joint homocinétique Note: Egalement disponible en unité de rechange	B204I, B204E, B204S, B234I, B308I	2
1	40 00 642	Joint homocinétique Note: Egalement disponible en unité de rechange.	B234E, M	2
1	41 03 263	Joint homocinétique Note: Egalement disponible en unité de rechange.	B204L, B234L, B234R	2
1	41 03 263	Joint homocinétique Note: Egalement disponible en unité de rechange.	B234E, A	2
2	87 81 676	Graisse	300 gr, NLS-USE 8781676	X
3	89 65 360	Contre-écrou		2
3A	74 96 276	Le freinage des filetages fort vert	50 ML, NLS	X
4	41 06 134	Arbre commande Note: Egalement disponible en unité de rechange	B204I, B204S, B204E, B234I, B308I	2
4	41 06 134	Arbre commande Note: Egalement disponible en unité de rechange.	B234E, M	2
4	41 05 235	Arbre commande Note: Egalement disponible en unité de rechange.	B204L, B234L, B234R	2
4	41 05 235	Arbre commande Note: Egalement disponible en unité de rechange.	B234E, A	2
5	89 50 628	Flasque entraînement Note: Egalement disponible en unité de rechange	B204I, B204S, B204E, B234I, B308I	2
5	89 50 628	Flasque entraînement Note: Egalement disponible en unité de rechange.	B234E, M	2
5	41 03 313	Flasque entraînement Note: Egalement disponible en unité de rechange.	B204L, B234L, B234R	2
5	41 03 313	Flasque entraînement Note: Egalement disponible en unité de rechange.	B234E, A	2
6	89 50 636	Anneau verrouillage		2
7	89 21 520	Anneau verrouillage		2
8	89 93 636	Jeu soufflet	B204I, B204S, B204E, B234I, B308I	2
8	89 93 636	Jeu soufflet	Aller à 4 - 840 B234E, M	2
8	89 93 701	Jeu soufflet	Aller à 4 - 840 B204L, B234L, B234R	2
8	89 93 701	Jeu soufflet	Aller à 4 - 840 B234E, A Aller à 4 - 840	2
9	44 25 534	*Pince serrage		1
10	89 72 986	*Pince serrage	B204I, B204S, B204E, B234I, B308I, NLS-USE 30519720	1
10	89 72 986	*Pince serrage	B234E, M, NLS-USE 30519720	1
10	41 03 214	*Pince serrage	B204L, B234L, B234R	1
10	41 03 214	*Pince serrage	B234E, A	1
11	89 93 628	Jeu soufflet	B204I, B204S, B204E, B234I, B308I	2
11	89 93 628	Jeu soufflet	Aller à 4 - 810 B234E, M	2
11	89 93 685	Jeu soufflet	Aller à 4 - 810 B204L, B234L, B234R	2
11	89 93 685	Jeu soufflet	Aller à 4 - 810 B234E, A Aller à 4 - 810	2
12	44 25 534	*Pince serrage		1
16	40 00 667	*Pince serrage	B204I, B204S, B204E, B234I, B308I	1
16	40 00 667	*Pince serrage	B234E, M	1
16	41 07 108	*Pince serrage	B204L, B234L, B234R	1
16	41 07 108	*Pince serrage	B234E, A	1
19	43 92 775	Support contact		1
20	87 27 000	Arbre intermédiaire	M	1
20	87 27 968	Arbre intermédiaire	A	1
21	43 87 536	Porte-palier	4-CYL, M	1

0480 Arbre commande - Joint de cardan extérieur (1994 - 1998)

Rep.	N° de pièce	Article	Usage	Qté
21	42 81 192	Porte-palier	1995-1998, 6-CYL, M	1
21	43 87 528	Porte-palier	4-CYL, A	1
21	42 81 184	Porte-palier	1995-1998, 6-CYL, A	1
22	93 81 450	Roulement billes		1
23	79 73 738	Circlip		2
23	79 73 738	Circlip	1995-1998, 6-CYL	1
24	93 78 332	Circlip		1
25	41 20 523	Anneau	4-CYL	1
25	43 84 046	Bague étanchéité	1995-1998, 6-CYL, M	1
25	45 79 371	Bague étanchéité	1995-1998, 6-CYL, A	1
26	93 87 044	Bague étanchéité		1
28	79 71 997	Joint torique	NLS-USE 7970361	1
29	87 23 108	Flasque entraînement	B204I, B204S, B204E, B234I, B234E, B308I, RH	1
29	87 23 108	Flasque entraînement	B234E, M, RH	1
29	41 03 230	Flasque entraînement	B204L, B234L, B234R, RH	1
29	41 03 230	Flasque entraînement	B234E, A, RH	1
32	79 74 074	Goupille elast	4-CYL	2
34	79 82 291	Vis	4-CYL	1
		Note: Ch. --T1019796		
34	79 85 906	Vis	4-CYL	1
		Note: Ch. T1019797--		
34	79 78 323	Vis	1995-1998, 6-CYL	1
35	79 82 317	Rondelle	4-CYL	1
36	79 82 309	Vis	4-CYL, NLS-USE 7985914	2
		Note: Ch. --T1019796		
36	79 85 914	Vis	4-CYL	2
		Note: Ch. T1019797--		
36	79 82 580	Vis	1995-1998, 6-CYL	2
37	40 27 231	Tuyau		1
38	40 27 249	Anneau	4-CYL	1
38	87 20 997	Bague étanchéité	1995-1998, 6-CYL	1
39	87 81 684	Graisse	50 gr	X
40		Graisse	16/87 92 624	X

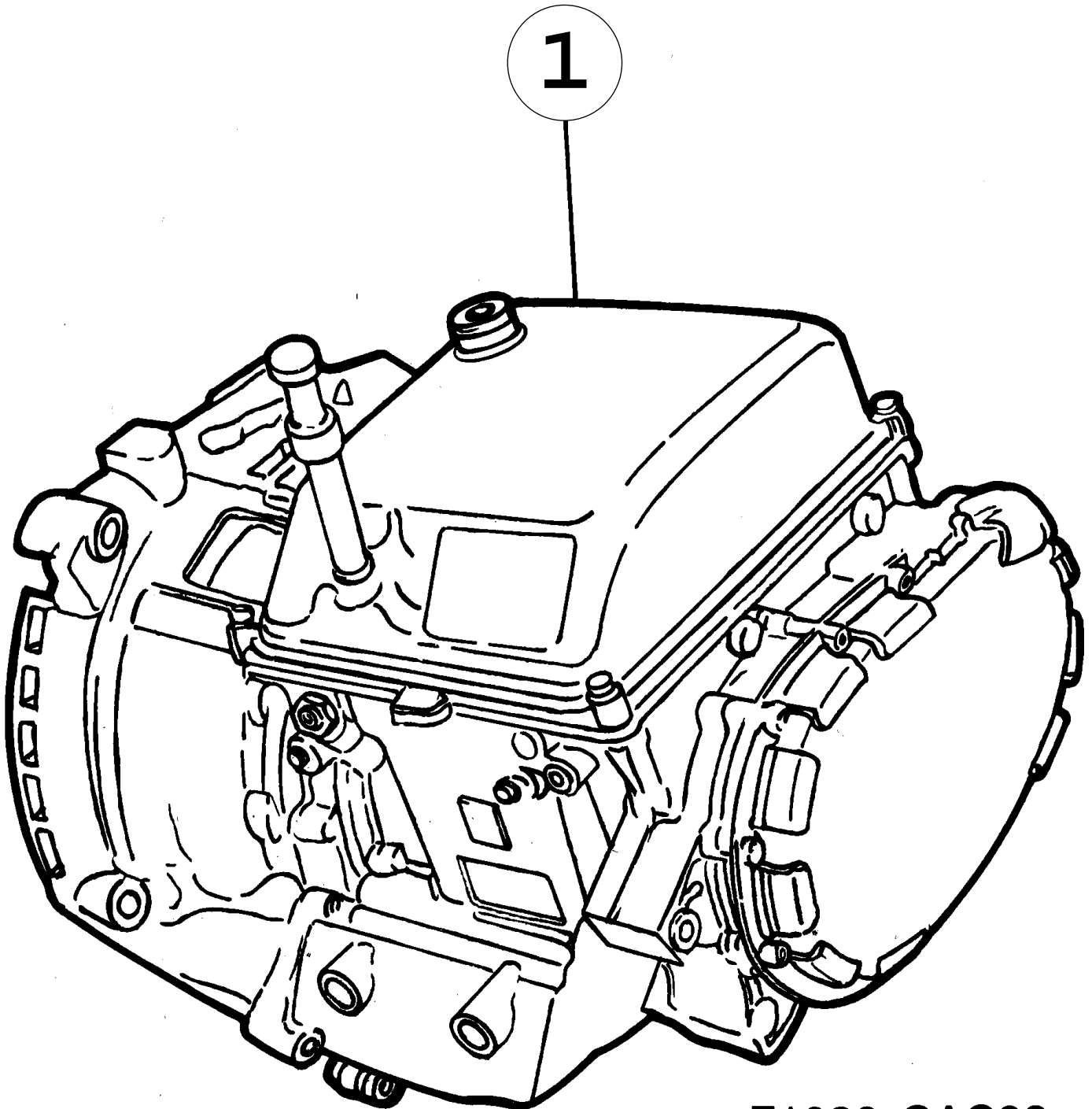


0490 Boîte de vitesses, automatique - Carter de boîte vitesses, couvercle (1985 - 1989), A

Rep.	N° de pièce	Article	Usage	Qté
1	75 77 521	Boîte de vitesses, automatique *Carter boîte vitesses	Aller à 4 - 430 1986, TURBO, NLS	1
1	75 79 014	*Carter boîte vitesses Note: Gear box --33905	1987-1989, TURBO, NLS	1
1	40 25 078	*Carter boîte vitesses Note: Gear box 33906-- Ch. --K1023243 Ch. --K2013759 Ch. --K8001531	TURBO, NLS	1
1	40 25 086	*Carter boîte vitesses Note: Ch. K1023244-- Ch. K2013760-- Ch. K8001532--	TURBO, NLS-USE 4280038	1
1	75 79 428	*Carter boîte vitesses Note: Gear box --33905	1987-1989, I	1
1	75 99 780	*Carter boîte vitesses Note: Gear box 33906-- Ch. --K1023243 Ch. --K2013759 Ch. --K8001531	I, NLS	1
1	75 99 798	*Carter boîte vitesses Note: Ch. K1023244-- Ch. K2013760-- Ch. K8001532--	I, NLS-USE 4280046	1
2	75 71 920	*Couvercle	GAT 4401	1
2	75 79 089	*Couvercle	GAT 4102, 4301, 4301S, NLS-USE 1 7597784	1
2	75 94 930	*Couvercle Note: Gear box --20425	GA 64101, 74301, NLS-USE 7597784	1
2	75 97 602	*Couvercle Note: Gear box 20426--	1985-1988, GA 64101 74301, NLS-USE 7597784	1
2	75 97 784	*Couvercle Note: Valable aussi pour SE 1988B.	1989	1
2A	75 78 313	*Couvercle	1985-1988, NLS-USE 7597784	1
2B	75 78 362	*Etrier	1985-1988	4
3	75 56 228	*Joint	NLS-USE 4477378	1
4	75 57 754	*Vis Note: Gear box --5409x		13
4	75 92 504	*Vis Note: Gear box 5410--x	1985-1988	13
4	75 57 754	*Vis Note: Valable aussi pour SE 1988B.	1989	13
5	75 74 031	*Couvercle	NLS-USE 4775086	1
6	75 92 330	*Joint	(7556012)	1
7	75 57 895	*Vis		4
8	75 58 828	*Tôle verrouillage	NLS-USE 4120671, 7593759	4
9	75 71 409	*Tampon Note: Gear box --7108x	NLS-USE 7593502	1
9	75 93 502	*Robinet purge Note: Gear box 7109--x Gear box --46287		1
9	75 97 222	*Robinet purge Note: Gear box 46288--	NLS-USE 4385720	1
10	75 71 391	*Bague étanchéité Note: Gear box --46287		1
11	75 94 948	*Jauge Note: Gear box --50179	(7577711, 7592074)	1
11	40 26 449	*Jauge Note: Gear box 50180--		1
11A	75 94 880	**Joint torique		X
12	75 71 334	*Tuyau	NLS-USE 4279931	1
13	75 57 887	*Vis		1
14	75 99 525	*Filtre	(7577539, 7597461)	1
15	75 77 562	*Couvercle	(7555972)	1

0490 Boîte de vitesses, automatique - Carter de boîte vitesses, couvercle (1985 - 1989), A

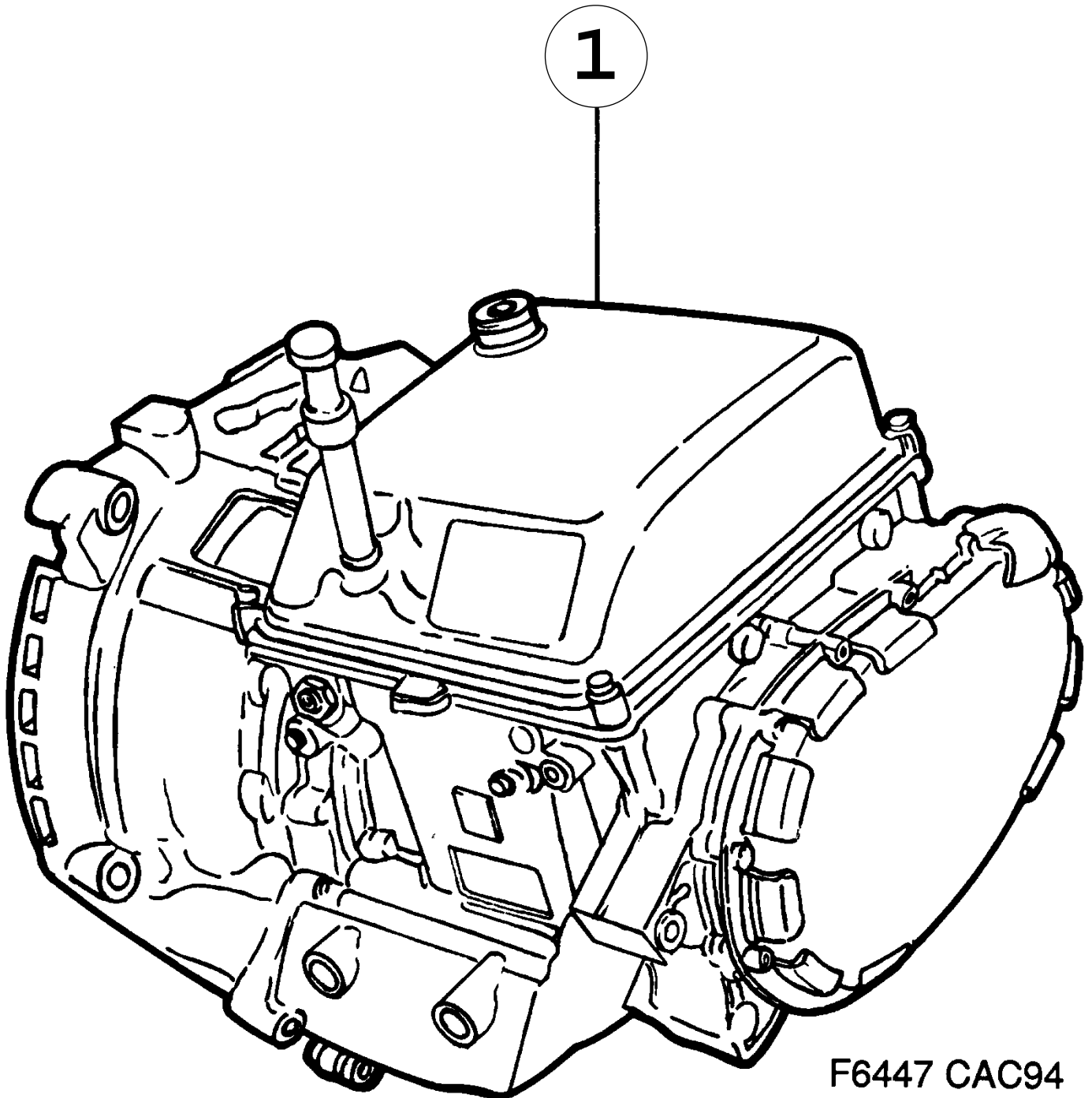
Rep.	N° de pièce	Article	Usage	Qté
16	75 94 187	*Joint torique	(7571425)	1
17	75 97 776	*Joint torique	(7552102, 7594138)	1
18	75 57 804	*Vis		3
21	75 57 960	*Ecrou		1
		Note: Gear box --49258		
21	40 26 753	*Ecrou		1
		Note: Gear box 49259--		
22	79 33 872	*Rondelle		1
23	75 54 934	*Vis réglage		1
24	75 54 926	*Boulon		1
25	75 52 144	*Joint torique	1985-1987, NLS-USE 7594179	1
25	75 94 179	*Joint torique	1988-1989	2
28	75 76 788	*Aimant		1
29	75 58 232	*Ressort pression		1
30	75 58 240	*Ressort pression		1
31	75 76 937	*Piston		1
32	75 52 250	**Joint torique		1
33	75 59 008	**Circlip		1
35	75 54 967	*Couvercle		1
36	75 56 996	*Joint torique		2
37	75 57 093	*Anneau verrouillage		1
38	75 73 819	*Douille		1
39	75 58 356	*Bague étanchéité	NLS-USE 4385704	2
40	75 58 521	*Tampon		2
41	75 71 490	*Tuyau		1
	75 75 442	*Jeu joints	FILTER COVER GEAR BOX GAT 4401 Aller à 4 - 790	X
	75 75 475	*Jeu joints	OIL PAN GEAR BOX GAT 4401 Aller à 4 - 700	X
	75 75 525	*Kit réparation	FILTER INSERT Aller à 4 - 730	X
	75 75 467	*Jeu joints	PRIMARY GEAR GEAR BOX GAT 4401 Aller à 4 - 730	X
	75 75 491	*Jeu joints	BRAKE LINING GEAR BOX GAT 4401, 4301 Aller à 4 - 730	X
	75 75 558	*Kit réparation	BRAKE LINING GEAR BOX GAT 4401, 4301 Aller à 4 - 760	X
	74 96 094	Kit joints Phase 1-2	Aller à 4 - 850	X
	74 96 102	Kit joints Phase 3	Aller à 4 - 850	X
	74 96 110	Kit reconstruction Note: Ch. --K1023243 Ch. --K2013759 Ch. --K8001531	TURBO, NLS Aller à 4 - 850	X
	74 96 128	Kit reconstruction Note: Ch. --K1023243 Ch. --K2013759 Ch. --K8001531	I Aller à 4 - 850	X



F1020 CAC93

0500 Boîte de vitesses, complète - Automatique (1990 - 1993)

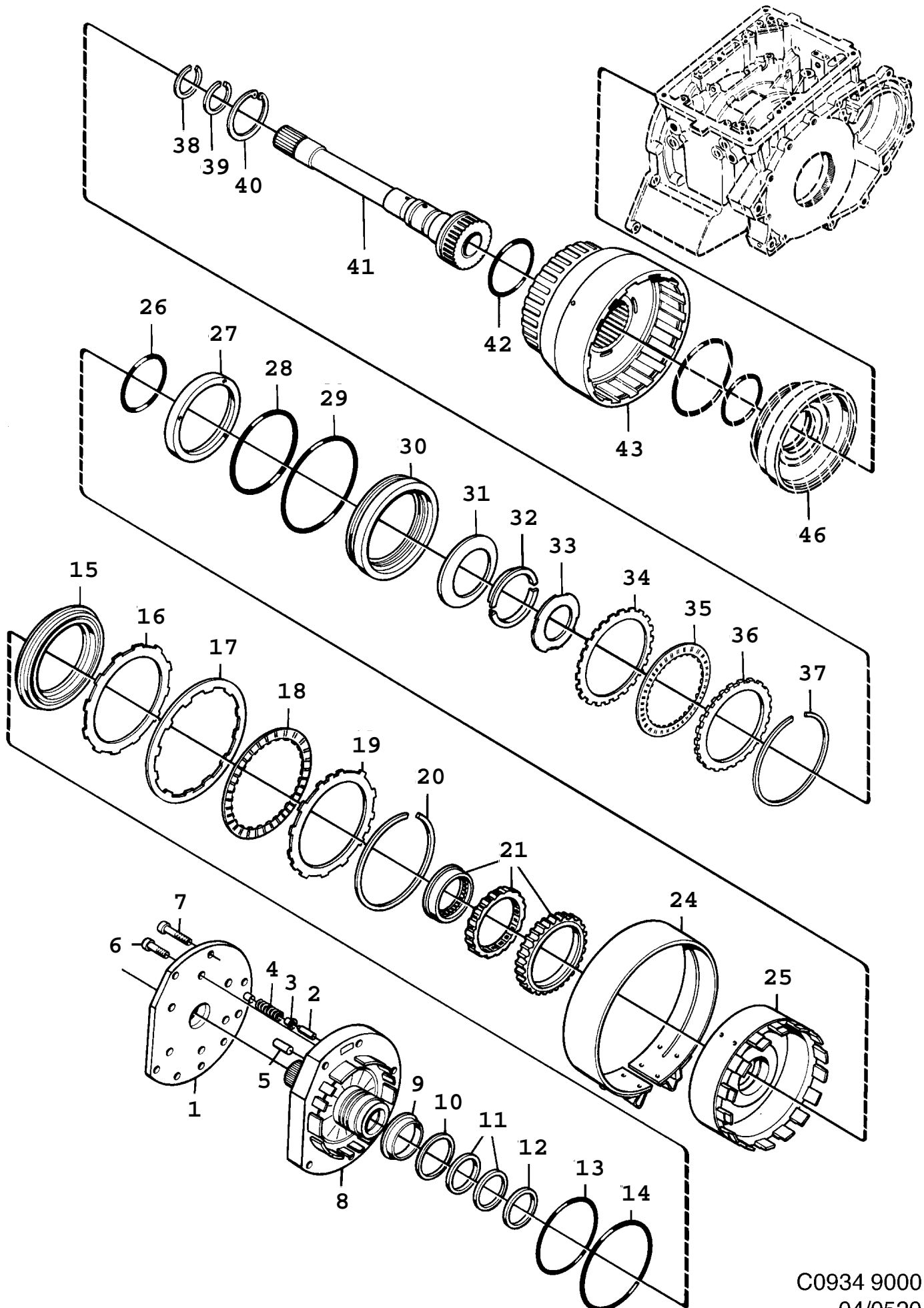
Rep.	N° de pièce	Article	Usage	Qté
1	75 99 657	Boîte de vitesses Note: Egalement disponible en unité de rechange. Ch. --M1016173 Ch. --M2010771	B202I, MARKED: GA 64103, NLS	1
1	42 80 343	Boîte de vitesses Note: Egalement disponible en unité de rechange. Ch. M1016174-- Ch. M2010772--	B202I, MARKED: GA 64107, NLS	1
1	40 25 672	Boîte de vitesses Note: Egalement disponible en unité de rechange. Ch. --M1016380 Ch. --M2010901	B234I, MARKED: GA 64104, NLS	1
1	42 80 152	Boîte de vitesses Note: Egalement disponible en unité de rechange. Ch. M1016381-- Ch. M2010902--	B234I, MARKED: GA 64106, NLS	1
1	41 20 887	Boîte de vitesses Note: Egalement disponible en unité de rechange Ch. --M1016009 Ch. --M2010644	B234I, LHD, CA, US, MARKED: GA 64301, NLS	1
1	42 80 194	Boîte de vitesses Note: Egalement disponible en unité de rechange Ch. M1016010-- Ch. M2010645--	B234I, LHD, CA, US, MARKED: GA 64302, NLS	1
1	75 99 665	Boîte de vitesses Note: Egalement disponible en unité de rechange Ch. --M1018935	B202TURBO, MARKED: GA 74303, NLS	1
1	42 80 350	Boîte de vitesses Note: Egalement disponible en unité de rechange Ch. M1018936--	B202TURBO, MARKED: GA 74307, NLS	1
1	40 25 680	Boîte de vitesses Note: Egalement disponible en unité de rechange Ch. --M1016246 Ch. --M2010810	B234TURBO, MARKED: GA 74304, NLS	1
1	42 80 160	Boîte de vitesses Note: Egalement disponible en unité de rechange Ch. M1016247-- Ch. M2010811--	1991-1992, B234TURBO, MARKED: GA 74306, NLS	1
1	43 84 426	Boîte de vitesses Note: Egalement disponible en unité de rechange	1992, B234TURBO, ASR MARKED: GA 74308, NLS-USE 4281937	1
1	42 81 929	Boîte de vitesses Note: Egalement disponible en unité de rechange	1993, B234TURBO, MARKED: GA 74309, NLS	1
1	42 81 937	Boîte de vitesses Note: Egalement disponible en unité de rechange	1993, B234TURBO, ASR MARKED: GA 74310, NLS-USE 4384426	1



F6447 CAC94

0510 Boîte de vitesses, complète - Automatique (1994 - 1998), A

Rep.	N° de pièce	Article	Usage	Qté
1	42 80 624	Boîte de vitesses Note: Egalement disponible en unité de rechange	1994-1995, B234I, MARKED: FA 41003, NLS	1
1	42 80 632	Boîte de vitesses Note: Egalement disponible en unité de rechange	1994-1995, B234I, CA, LA, US, MARKED: FA 43003, NLS	1
1	42 80 665	Boîte de vitesses Note: Egalement disponible en unité de rechange.	1995, B308I, MARKED: FA 46302	1
1	44 78 780	Boîte de vitesses Note: Egalement disponible en unité de rechange	1996-1998, B308I, MARKED: FA 43302	1
1	43 84 475	Boîte de vitesses Note: Egalement disponible en unité de rechange	1994-1995, B204S, MARKED: FA 43001, NLS	1
1	44 78 327	Boîte de vitesses Note: Egalement disponible en unité de rechange Ch. --V1028701	1995-1997, B204S, B204E, MARKED: FA 43005, NLS	1
1	47 75 185	Boîte de vitesses Note: Egalement disponible en unité de rechange. Ch. V1028702--	B204E, MARKED: FA 43009, NLS	1
1	44 78 814	Boîte de vitesses Note: Egalement disponible en unité de rechange	1996-1998, B204L, MARKED: FA 43205, NLS	1
1	42 80 640	Boîte de vitesses Note: Egalement disponible en unité de rechange	1994-1995, B234L, B234E, MARKED: FA 43201, NLS	1
1	44 78 814	Boîte de vitesses Note: Egalement disponible en unité de rechange Ch. --V1028701	1995-1997, B234L, B234E, MARKED: FA 43205, NLS	1
1	47 75 193	Boîte de vitesses Note: Egalement disponible en unité de rechange Ch. V1028702--	B234L, B234E, MARKED: FA 43209, NLS	1



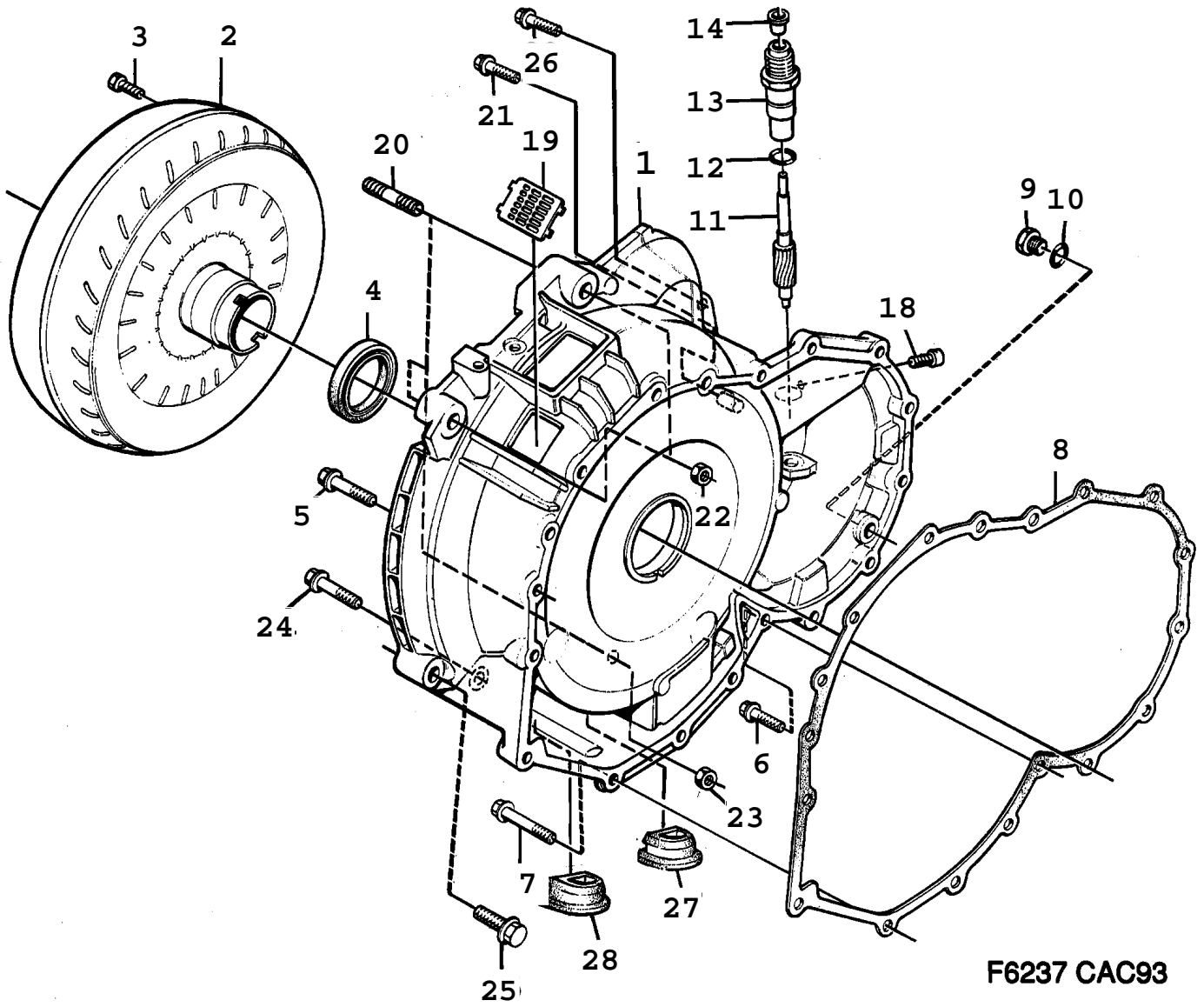
C0934 9000
04/0520

0520 Boîte de vitesses, automatique - Engrenage, pignon - 1ère partie (1985 - 1989), A

Rep.	N° de pièce	Article	Usage	Qté
1	75 53 522	Boîte de vitesses, automatique *Pompe Note: Gear box --16849	Aller à 4 - 430 NLS-USE 4477162	1
1	75 96 935	*Pompe Note: Gear box 16850--	NLS-USE 4477162	1
2	75 56 319	*Soupape		1
3	75 56 327	*Coupelle ressort	NLS-USE 4280418	1
4	75 57 986	*Ressort pression		1
5	75 57 911	*Goujon guidage Note: Gear box --47917	NLS-USE 4026639	2
5	40 26 639	*Goujon guidage Note: Gear box 47918--		2
6	75 57 747	*Vis		6
7	75 57 754	*Vis		8
8	75 74 254	*Pièce intermédiaire	1985-1988, NLS-USE 4478129	1
8	75 97 164	*Pièce intermédiaire Note: Valable aussi pour SE 1988B. Gear box --39861	1989, NLS-USE 4478129	1
8	40 26 407	*Pièce intermédiaire Note: Gear box 39862--		1
9	75 52 896	*Rondelle d'angl		1
10	75 57 275	*Rondelle	1,00MM, NLS-USE 4025979	X
10	75 57 267	*Rondelle	1,20MM, NLS-USE 4025961	X
10	75 57 259	*Rondelle	1,40MM, NLS-USE 4025953	X
10	75 57 242	*Rondelle	1,60MM, NLS-USE 4025946	X
10	75 57 234	*Rondelle	1,80MM, NLS-USE 4025938	X
10	75 57 226	*Rondelle	2,00MM, NLS-USE 4025920	X
10	75 57 218	*Rondelle	2,20MM, NLS-USE 4025912	X
10	75 57 200	*Rondelle	2,40MM, NLS-USE 4025904	X
10	75 57 192	*Rondelle	2,60MM	X
10	75 57 184	*Rondelle	2,80MM, NLS-USE 4025888	X
10	75 57 176	*Rondelle	3,00MM, NLS-USE 4025870	X
10	75 57 168	*Rondelle	3,20MM, NLS-USE 4025862	X
10	75 57 150	*Rondelle	3,40MM, NLS-USE 4025854	X
10	75 57 143	*Rondelle	3,60MM, NLS-USE 4025847	X
11	75 76 077	*Segment piston		2
12	75 78 271	*Segment piston	NLS-USE 4120945	1
13	75 74 833	*Joint torique		1
14	75 52 151	*Joint torique		1
15	75 74 841	*Piston		1
16	75 53 084	*Disque		3
17	75 52 961	*Rondelle ressort		1
18	75 70 740	*Disque		3
19	75 92 249	*Disque		1
20	75 72 639	*Anneau verrouillage	0,90MM	X
20	75 72 621	*Anneau verrouillage	1,10MM	X
20	75 72 613	*Anneau verrouillage	1,30MM	X
20	75 58 786	*Anneau verrouillage	1,50MM	X
20	75 72 605	*Anneau verrouillage	1,70MM	X
20	75 74 890	*Anneau verrouillage	1,90MM	X
20	75 95 895	*Anneau verrouillage	1985-1986, 2, 10MM	X
20	75 95 903	*Anneau verrouillage	1985-1986, 2, 30MM	X
20	75 95 887	*Anneau verrouillage	1985-1986, 2, 50MM	X
21	75 97 610	*Roue libre		1
24	75 52 979	*Ruban frein	NLS-USE 4385787	1
24	40 26 860	*Ruban frein	GA 64103, 74303, NLS-USE 4385787	1
25	75 78 743	*Cylindre	NLS-USE 4491734	1
26	75 94 161	*Joint torique		1
27	75 70 351	*Cale		1
28	75 52 268	*Joint torique		1
29	75 52 151	*Joint torique		1
30	75 73 280	*Piston	I	1
30	75 54 868	*Piston	TURBO	1

0520 Boîte de vitesses, automatique - Engrenage, pignon - 1ère partie (1985 - 1989), A

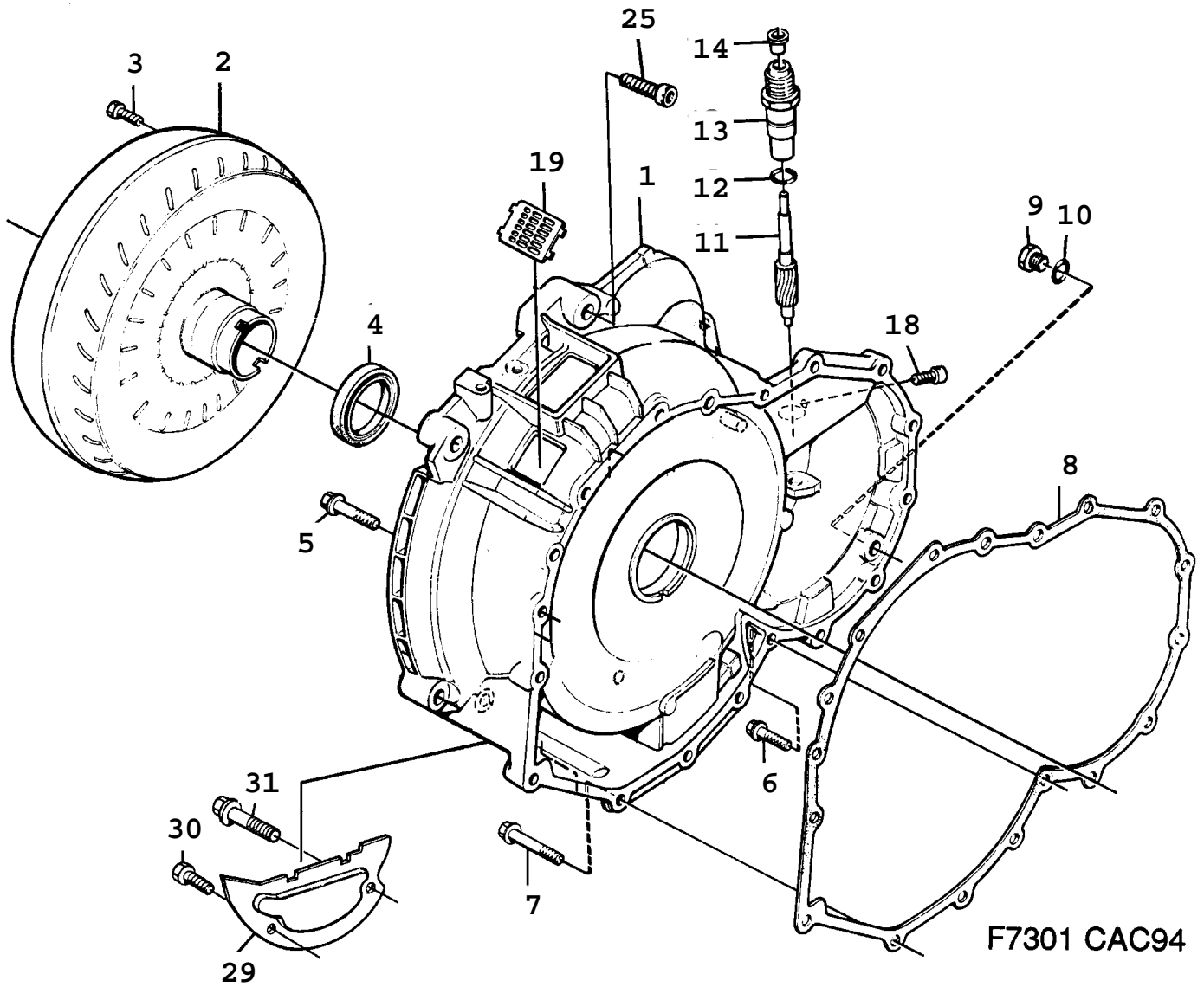
Rep.	N° de pièce	Article	Usage	Qté
31	75 52 912	*Rondelle ressort		1
32	75 54 900	*Anneau butée		1
33	75 52 904	*Rondelle butée		1
34	75 53 068	*Disque	I	2
34	75 53 068	*Disque	TURBO	3
35	75 72 704	*Disque	I, NLS-USE 4281622	2
35	75 72 704	*Disque	TURBO, NLS-USE 4281622	3
36	75 53 092	*Disque		1
37	75 53 217	*Anneau verrouillage		1
38	75 75 632	*Segment piston		1
39	75 75 624	*Segment piston		1
40	75 59 024	*Anneau butée		1
41	75 70 526	*Arbre turbine		1
42	75 94 153	*Joint torique		1
43	75 77 075	*Cylindre		1
46		*Piston	Aller à 4 - 550	
	74 96 052	Jeu disques Embrayage "B"	Aller à 4 - 820	X
	74 96 060	Jeu disques Embrayage "C"	Aller à 4 - 820	X
	74 96 094	Kit joints Phase 1-2	Aller à 4 - 850	X
	74 96 102	Kit joints Phase 3	Aller à 4 - 850	X



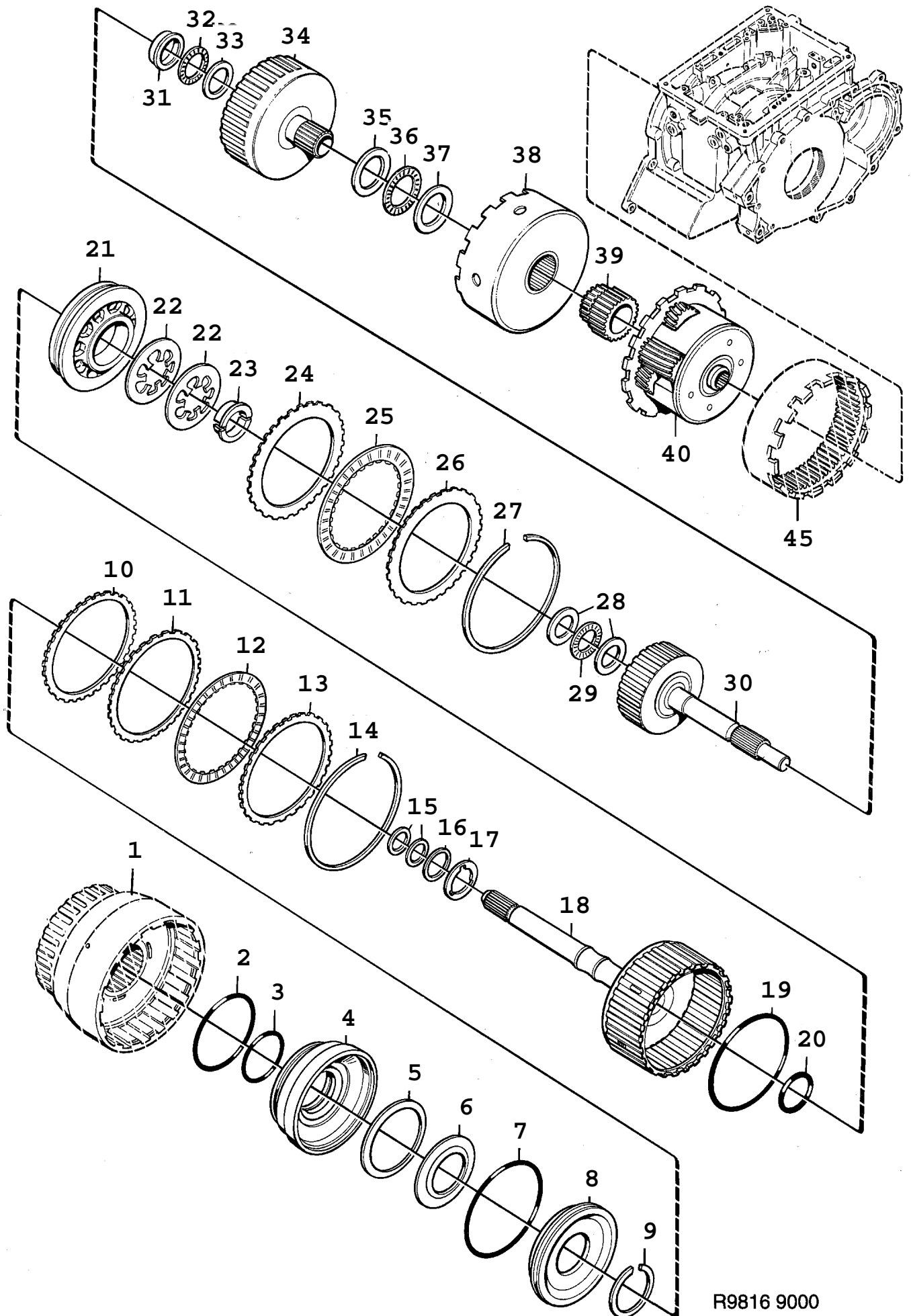
F6237 CAC93

0530 Boîte de vitesses, automatique - Boîtier convertisseur - Convertisseur couple (1990 - 1993), A

Rep.	N° de pièce	Article	Usage	Qté
		Boîte de vitesses, automatique	Aller à 4 - 500	
1	41 19 376	·Boîtier convertisseur		1
2	75 92 181	·Convertisseur couple		1
3	75 53 449	·Vis	1990, NLS-USE 4121760	3
3	41 21 760	·Vis	1991-1993	3
4	75 58 406	·Axe	GA 64103, 64104, 64301 74303, 74304, NLS-USE 30588149	1
4	42 80 582	·Axe	GA 64106, 64107, 64302 74306, 74307, 74308, 74309, 74310, NLS-USE 30588149	1
5	75 58 497	·Vis à tête hexagonale		6
6	80 83 974	·Vis		1
7	75 72 159	·Vis à tête hexagonale		11
8	75 70 542	·Joint	NLS-USE 4477394	1
9	75 58 505	·Tampon		1
10	75 72 175	·Bague étanchéité		1
11	87 27 240	·Pignon		1
12	75 95 325	·Joint torique		1
13	87 27 828	·Douille		1
14	87 24 874	·Joint		1
18	87 24 882	·Vis		1
19	75 76 911	·Capot protection		1
20	75 53 688	Goujon	B202	3
20	75 53 688	Goujon	B234	2
21	79 74 801	Vis		1
22	79 76 962	Ecrou	1990-1991, NLS-USE 8151342	2
22	81 51 342	Ecrou accouplement	1992-1993	2
23	79 76 962	Ecrou	1990-1991, B202, NLS-USE 8151342	1
23	81 51 342	Ecrou accouplement	1992-1993, B202	1
24	79 74 819	Vis	B234	1
25	79 74 819	Vis	B202	1
26	79 74 793	Vis		1
27	41 19 640	Tampon		2
28	41 19 657	Tampon		2
	74 96 094	Kit joints Phase 1-2	B202 Aller à 4 - 860	X
	74 96 102	Kit joints Phase 3	B202 Aller à 4 - 860	X



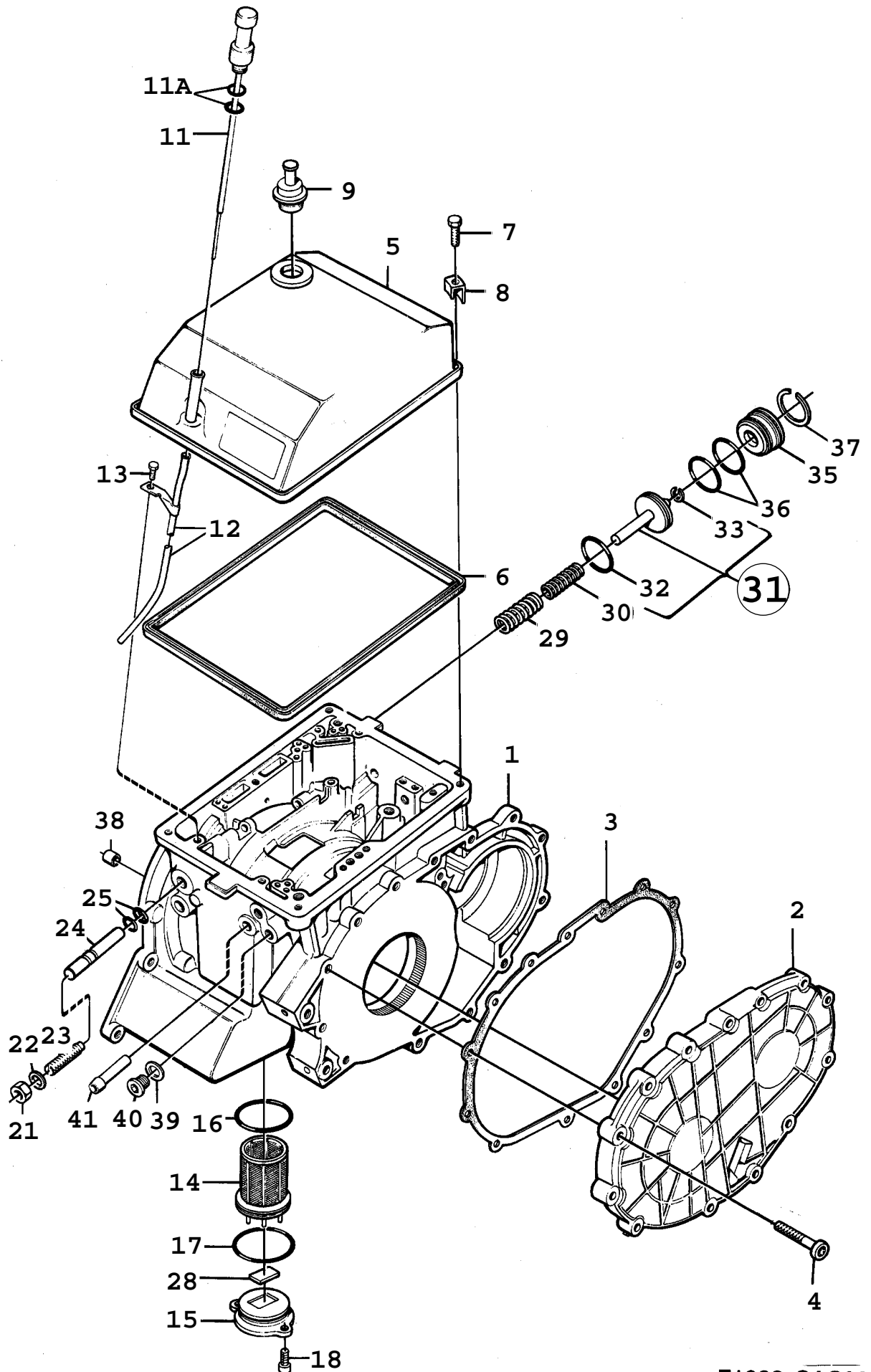
Rep.	N° de pièce	Article	Usage	Qté
		Boîte de vitesses, automatique	Aller à 4 - 510	
1	42 80 715	*Boîtier convertisseur		1
1	44 78 061	*Boîtier convertisseur	FA 43302	1
2	43 85 795	*Convertisseur couple		1
2	44 77 238	*Convertisseur couple Note: Gear box --211685	FA 46302, NLS-USE 4478806	1
2	44 78 806	*Convertisseur couple Note: Gear box 211686--	FA 46302	1
2	44 78 806	*Convertisseur couple	FA 43302	1
3	44 77 097	*Vis		3
4	42 80 582	*Axe	NLS-USE 30588149	1
4	52 58 967	*Axe	FA 43005, 43009, 43205, 43209, 43302, NLS-USE 30588149	1
5	75 58 497	*Vis à tête hexagonale		6
6	80 83 974	*Vis		1
7	75 72 159	*Vis à tête hexagonale		11
8	75 70 542	*Joint	1994, NLS-USE 4477394	1
8	42 80 699	*Joint Note: Gear box --204807	1995-1998, NLS-USE 4477394	1
8	44 77 394	*Joint Note: Gear box 204808--		1
9	75 58 505	*Tampon		1
10	75 72 175	*Bague étanchéité		1
10	44 77 527	*Bague étanchéité	FA 43005, 43009, 43205, 43209, 43302	1
11	87 27 240	*Pignon		1
12	75 95 325	*Joint torique		1
13	87 27 828	*Douille		1
14	87 24 874	*Joint		1
18	87 24 882	*Vis		1
18	42 80 764	*Vis	FA 43005, 43009, 43205, 43209, 43302	1
19	75 76 911	*Capot protection		1
25	79 84 297	Vis	4-CYL	5
25	79 82 606	Vis à tête hexagonale	1995-1998, 6-CYL, NLS-USE 92150043	7
29	41 64 497	Anti-éclaboussures	4-CYL	1
29	41 64 489	Anti-éclaboussures	1995-1998, 6-CYL	1
30	43 46 235	Vis à tête hexagonale		1
31	79 84 297	Vis	4-CYL	1
31	40 87 193	Vis à tête hexagonale	1995-1998, 6-CYL	1
	74 96 094	Kit joints Phase 1-2	Aller à 4 - 870	X
	74 96 102	Kit joints Phase 3	Aller à 4 - 870	X
	87 81 668	Huile Note: Voir SI 472-1462	NLS	X



R9816 9000

0550 Boîte de vitesses, automatique - Engrenage, pignon - 2ème partie (1985 - 1989), A

Rep.	N° de pièce	Article	Usage	Qté
		Boîte de vitesses, automatique	Aller à 4 - 430	
1		·Cylindre	Aller à 4 - 520	
2	75 52 185	·Joint torique	NLS-USE 4280558	1
3	75 52 243	·Joint torique		1
4	75 56 061	·Piston	NLS-USE 4119160	1
5	75 77 588	·Rondelle ressort		1
6	75 52 920	·Rondelle ressort	NLS-USE 4281655	1
7	75 52 193	·Joint torique		1
8	75 77 596	·Disque retenue		1
9	75 57 440	·Anneau verrouillage		1
10	75 53 050	·Disque		1
11	75 53 068	·Disque		5
12	75 52 292	·Disque		5
13	75 53 092	·Disque		1
14	75 53 183	·Anneau verrouillage	1,00MM	X
14	75 53 191	·Anneau verrouillage	1,20MM	X
14	75 53 209	·Anneau verrouillage	1,40MM	X
14	75 53 217	·Anneau verrouillage	1,60MM	X
14	75 53 225	·Anneau verrouillage	1,80MM	X
14	75 53 233	·Anneau verrouillage	2,00MM	X
14	75 53 241	·Anneau verrouillage	2,20MM	X
14	75 53 258	·Anneau verrouillage	2,40MM	X
14	75 53 266	·Anneau verrouillage	2,60MM	X
14	75 53 274	·Anneau verrouillage	2,80MM	X
15	75 57 457	·Segment piston		2
16	75 74 817	·Segment piston		1
17	75 70 146	·Rondelle butée	NLS-USE 4122800	1
18	75 72 530	·Arbre du moteur		1
19	75 52 235	·Joint torique		1
20	75 52 201	·Joint torique		1
21	75 79 485	·Piston	I	1
21	75 76 846	·Piston	TURBO	1
22	75 53 605	·Rondelle ressort	NLS-USE 4280772	2
23	75 56 681	·Anneau butée	NLS-USE 4122990	1
24	75 72 571	·Disque	I	4
24	75 72 571	·Disque	TURBO	5
25	75 97 933	·Disque	I, (7577109)	4
25	75 97 933	·Disque	TURBO, (7577109)	5
26	75 76 796	·Disque	I, NLS-USE 4122412	1
26	75 76 853	·Disque	TURBO	1
27	75 57 085	·Anneau verrouillage		1
28	75 52 862	·Disque de butée		2
29	75 52 870	·Rondelle d'angl		1
30	75 54 801	·Arbre intermédiaire	NLS-USE 4491833	1
31	75 52 839	·Rondelle d'angl		1
32	75 52 847	·Rondelle d'angl		1
33	75 52 854	·Disque de butée		1
34	75 56 079	·Planétaire		1
35	75 52 805	·Rondelle d'angl		1
36	75 52 813	·Rondelle d'angl	NLS-USE 4477337	1
37	75 52 821	·Disque de butée		1
38	75 95 937	·Cylindre	(7554918)	1
39	75 53 548	·Planétaire	NLS-USE 4279808	1
40	75 78 768	·Carter d'engrenage planétaire	NLS-USE 4026423	1
45		·Pignon de couronne plan	Aller à 4 - 580	
	74 96 045	Jeu disques Embrayage "A"	Aller à 4 - 820	X
	74 96 086	Jeu disques Embrayage "E"	Aller à 4 - 820	X
	74 96 094	Kit joints Phase 1-2	Aller à 4 - 850	X
	74 96 102	Kit joints Phase 3	Aller à 4 - 850	X



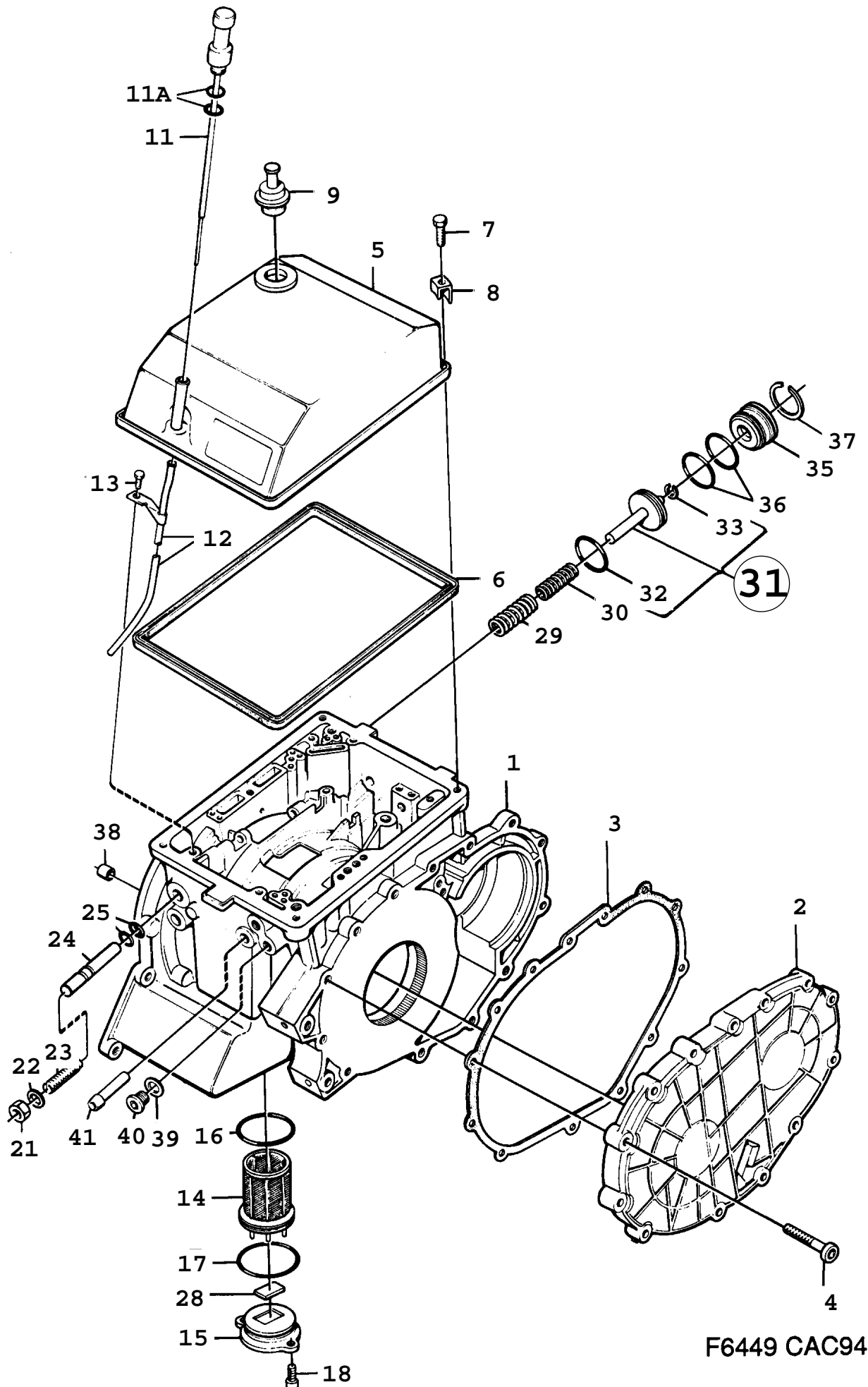
F1022 CAC93

0560 Boîte de vitesses, automatique - Carter de boîte vitesses, couvercle (1990 - 1993), A

Rep.	N° de pièce	Article	Usage	Qté
1	40 25 086	Boîte de vitesses, automatique *Carter boîte vitesses Note: Gear box --88352	Aller à 4 - 500 TURBO, NLS-USE 4280038	1
1	41 22 065	*Carter boîte vitesses Note: Gear box 88353-- Gear box --132551	TURBO, NLS-USE 4280038	1
1	42 80 038	*Carter boîte vitesses Note: Gear box 132552--	TURBO	1
1	75 99 798	*Carter boîte vitesses Note: Gear box --88352	I, NLS-USE 4280046	1
1	41 22 057	*Carter boîte vitesses Note: Gear box 88353-- Gear box --132551	I, NLS-USE 4280046	1
1	42 80 046	*Carter boîte vitesses Note: Gear box 132552--	I	1
2	75 97 784	*Couvercle		1
3	75 56 228	*Joint Note: Gear box --144832	NLS-USE 4477378	1
3	42 80 681	*Joint Note: Gear box 144833--	NLS-USE 4477378	1
4	75 57 754	*Vis		13
5	75 74 031	*Couvercle Note: Gear box --63348	NLS-USE 4775086	1
5	41 19 525	*Couvercle Note: Gear box 63349--	NLS-USE 4775086	1
6	75 92 330	*Joint		1
7	75 57 895	*Vis Note: Gear box --54381		4
7	75 93 759	*Vis Note: Gear box 54382--		4
8	75 58 828	*Tôle verrouillage Note: Gear box --54381	NLS-USE 4120671, 7593759	4
8	75 93 742	*Tôle verrouillage Note: Gear box 54382-- Gear box --68319	NLS-USE 4120671	4
8	41 20 671	*Support Note: Gear box 68320--		4
9	75 97 222	*Robinet purge	NLS-USE 4385720	1
11	40 26 449	*Jauge		1
11A	75 94 880	*Joint torique		1
12	75 71 334	*Tuyau Note: Gear box --141857	NLS-USE 4279931	1
12	42 79 931	*Tuyau Note: Gear box 141858--		1
13	75 57 887	*Vis		1
14	75 99 525	*Filtre		1
15	75 77 562	*Couvercle		1
16	75 94 187	*Joint torique		1
17	75 97 776	*Joint torique		1
18	75 57 804	*Vis Note: Gear box --49497		3
18	40 26 902	*Vis Note: Gear box 49498--		3
21	40 26 753	*Ecrou		1
22	79 33 872	*Rondelle		1
23	75 54 934	*Vis réglage		1
24	75 54 926	*Boulon Note: Gear box --63015		1
24	41 19 061	*Boulon Note: Gear box 63016--		1
25	75 94 179	*Joint torique		2
28	75 76 788	*Aimant		1
29	75 58 232	*Ressort pression		1
30	75 58 240	*Ressort pression		1

0560 Boîte de vitesses, automatique - Carter de boîte vitesses, couvercle (1990 - 1993), A

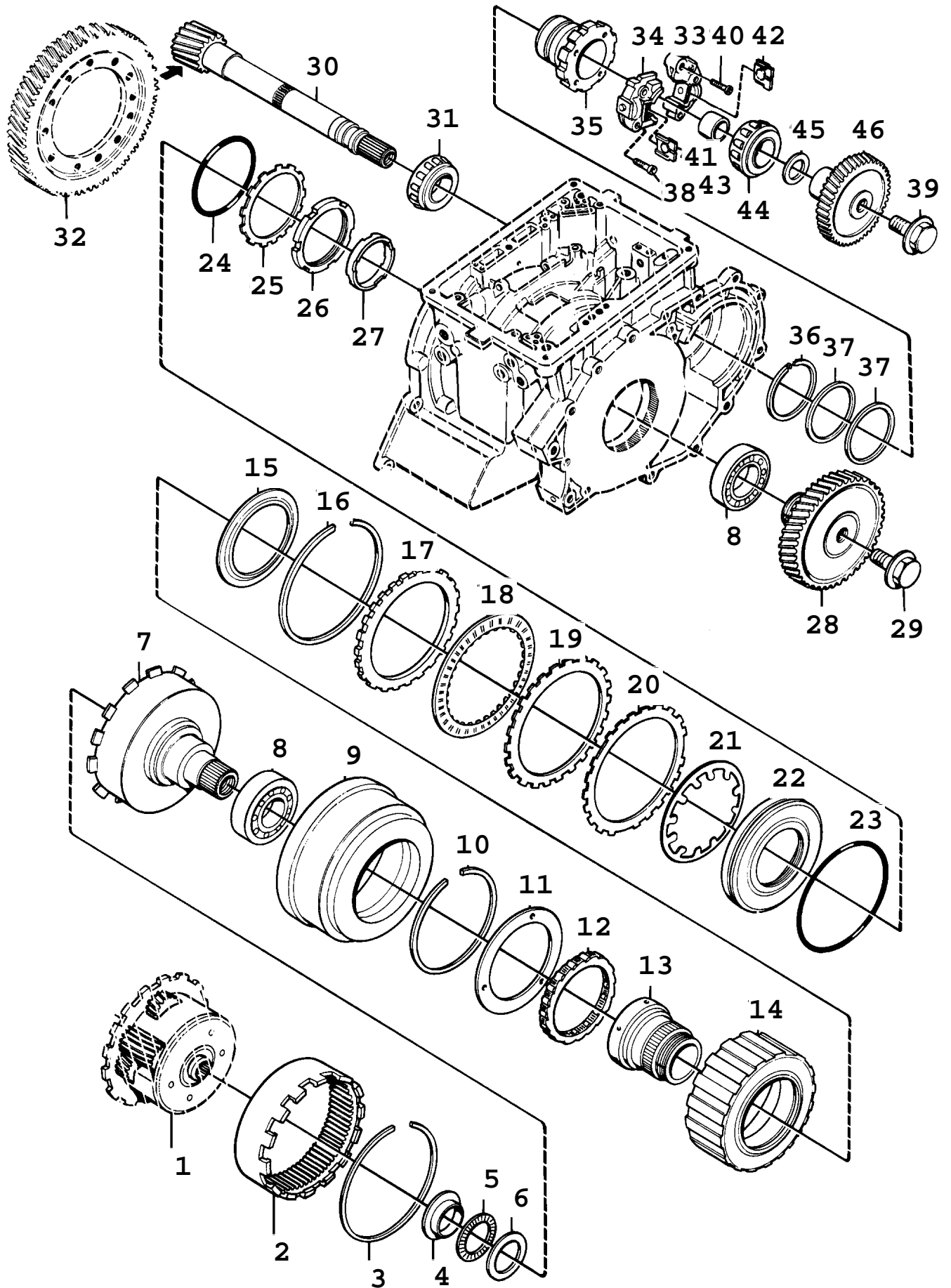
Rep.	N° de pièce	Article	Usage	Qté
31	75 76 937	*Piston		1
32	75 52 250	**Joint torique		1
33	75 59 008	**Circlip		1
35	75 54 967	*Couvercle		1
36	75 56 996	*Joint torique		2
37	75 57 093	*Anneau verrouillage		1
38	75 73 819	*Douille		1
39	75 58 356	*Bague étanchéité	NLS-USE 4385704	2
40	75 58 521	*Tampon		2
41	75 71 490	*Tuyau		1
	75 75 525	Kit réparation Note: Filtre de rechange	Aller à 4 - 830	X
	74 96 094	Kit joints Phase 1-2	B202 Aller à 4 - 860	X
	74 96 102	Kit joints Phase 3	B202 Aller à 4 - 860	X



F6449 CAC94

0570 Boîte de vitesses, automatique - Carter de boîte vitesses, couvercle (1994 - 1998), A

Rep.	N° de pièce	Article	Usage	Qté
		Boîte de vitesses, automatique	Aller à 4 - 510	
1	52 59 312	*Carter boîte vitesses	TURBO	1
1	52 59 163	*Carter boîte vitesses	I	1
2	75 97 784	*Couvercle		1
3	42 80 681	*Joint	NLS-USE 4477378	1
		Note: Gear box --204807		
3	44 77 378	*Joint		1
		Note: Gear box 204808--		
4	44 77 311	*Vis		13
5	41 19 525	*Couvercle	1994, NLS-USE 4775086	1
5	47 75 086	*Couvercle	1995-1998	1
6	75 92 330	*Joint		1
7	75 93 759	*Vis		4
8	41 20 671	*Support		4
9	75 97 222	*Robinet purge	NLS-USE 4385720	1
		Note: Gear box --184811		
9	43 85 720	*Robinet purge		1
		Note: Gear box 184812--		
11	40 26 449	*Jauge		1
11A	75 94 880	**Joint torique		1
12	42 79 931	*Tuyau		1
13	75 57 887	*Vis		1
14	75 99 525	*Filtre		1
15	75 77 562	*Couvercle		1
16	75 94 187	*Joint torique		1
17	75 97 776	*Joint torique		1
18	40 26 902	*Vis		3
21	40 26 753	*Ecrou		1
22	79 33 872	*Rondelle		1
23	75 54 934	*Vis réglage		1
24	41 19 061	*Boulon	4-CYL	1
24	43 85 282	*Boulon	6-CYL	1
25	75 94 179	*Joint torique		2
28	75 76 788	*Aimant		1
29	75 58 232	*Ressort pression		1
30	75 58 240	*Ressort pression		1
31	75 76 937	*Piston		1
32	75 52 250	**Joint torique		1
33	75 59 008	**Circlip		1
35	75 54 967	*Couvercle		1
36	75 56 996	*Joint torique		2
37	75 57 093	*Anneau verrouillage		1
38	75 73 819	*Douille		1
39	75 58 356	*Bague étanchéité	NLS-USE 4385704	2
39	43 85 704	*Bague étanchéité	FA 43005, 43009, 43205, 43209, 43302	2
40	75 58 521	*Tampon		2
40	42 80 673	*Tampon	FA 43005, 43009, 43205, 43209, 43302	2
41	75 71 490	*Tuyau		1
	75 75 525	Kit réparation	Aller à 4 - 840	X
		Note: Filtre de rechange		
	74 96 094	Kit joints Phase 1-2	Aller à 4 - 870	X
	74 96 102	Kit joints Phase 3	Aller à 4 - 870	X
	87 81 668	Huile	NLS	X
		Note: Voir SI 472-1462		



R9817 9000

0580 Boîte de vitesses, automatique - Engrenage, pignon - 3ème partie (1985 - 1989), A

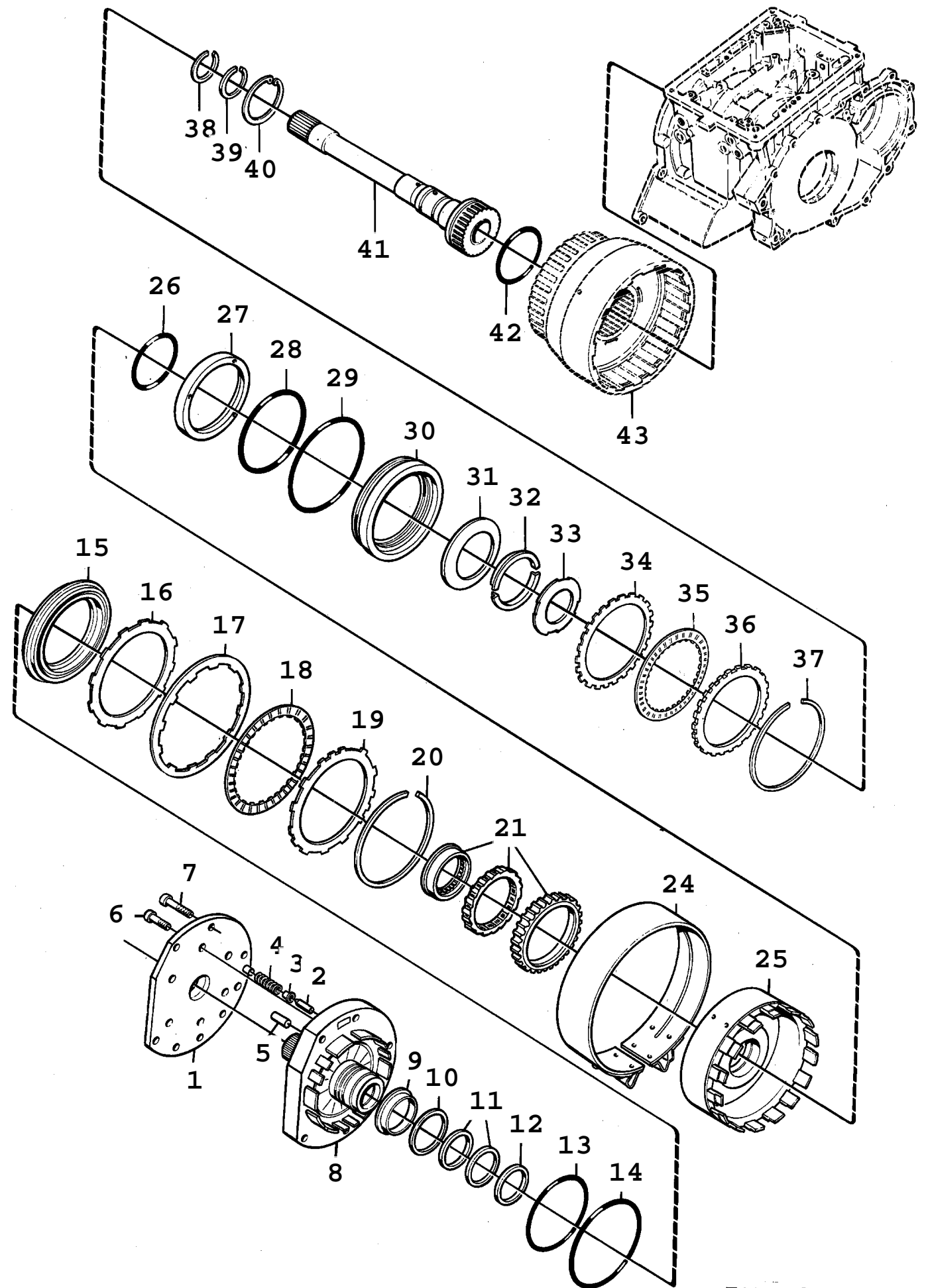
Rep.	N° de pièce	Article	Usage	Qté
		Boîte de vitesses, automatique	Aller à 4 - 430	
1		*Train planétaire	Aller à 4 - 550	
2	75 97 214	*Pignon de couronne plan	(7555006)	1
3	75 57 101	*Anneau verrouillage		1
4	75 52 797	*Rondelle d'angl		1
5	75 71 938	*Roulement axial à aiguilles		1
6	75 52 771	*Disque de butée		1
7	75 56 269	*Arbre	NLS-USE 4122305	1
8	75 58 455	*Roulement rouleaux		2
9	75 54 629	*Cylindre	NLS-USE 4122586	1
10	75 57 069	*Anneau verrouillage	NLS-USE 4120937	1
11	75 70 666	*Anneau butée		1
12	75 52 763	*Roue libre	1985-1988, NLS-USE 4025342	1
12	40 25 342	*Roue libre	1989	1
		Note: Valable aussi pour SE 1988B.		
13	75 78 248	*Moyeu roue libre	NLS-USE 4384806	1
14	75 78 255	*Moyeu roue libre	NLS-USE 4122677	1
15	75 95 481	*Rondelle	1986	1
15	75 78 925	*Rondelle	1987-1989	1
16	75 53 241	*Anneau verrouillage	1988-1989, 2, 20MM	X
16	75 53 266	*Anneau verrouillage	2,60MM	X
16	75 77 273	*Anneau verrouillage	3,00MM	X
16	75 77 265	*Anneau verrouillage	3,50MM	X
16	75 77 257	*Anneau verrouillage	4,00MM	X
16	75 77 240	*Anneau verrouillage	1985-1987, 4, 50MM	X
17	75 53 092	*Disque		1
18	75 52 326	*Disque		6
19	75 53 068	*Disque		6
20	75 53 050	*Disque		1
21	75 77 182	*Ressort verrouillage		1
22	75 77 224	*Piston	1986	1
22	75 79 105	*Piston	1987-1989	1
23	75 52 151	*Joint torique		1
24	75 52 177	*Joint torique	1986, NLS	1
24	75 97 354	*Joint torique	1987-1989	1
25	75 71 961	*Rondelle verrouillage		1
26	75 71 979	*Ecroû à créneaux		1
27	44 78 442	*Cale réglage	5,81MM	X
27	44 78 459	*Cale réglage	5,84MM	X
27	75 78 388	*Cale réglage	5,87MM	X
27	75 78 396	*Cale réglage	5,90MM	X
27	75 78 412	*Cale réglage	5,93MM	X
27	75 78 420	*Cale réglage	5,96MM	X
27	75 78 438	*Cale réglage	5,99MM	X
27	75 78 446	*Cale réglage	6,02MM	X
27	75 78 453	*Cale réglage	6,05MM	X
27	75 78 461	*Cale réglage	6,08MM	X
27	75 78 479	*Cale réglage	6,11MM	X
27	75 78 487	*Cale réglage	6,14MM	X
27	75 78 495	*Cale réglage	6,17MM	X
27	75 78 503	*Cale réglage	6,20MM	X
27	75 78 511	*Cale réglage	6,23MM	X
27	75 78 529	*Cale réglage	6,26MM	X
27	75 78 537	*Cale réglage	6,29MM	X
27	75 78 545	*Cale réglage	6,32MM	X
27	75 78 552	*Cale réglage	6,35MM	X
27	75 78 560	*Cale réglage	6,38MM	X
27	75 78 578	*Cale réglage	6,41MM	X
27	75 78 586	*Cale réglage	6,44MM	X
27	75 78 594	*Cale réglage	6,47MM	X
27	75 78 602	*Cale réglage	6,50MM	X
27	75 78 610	*Cale réglage	6,53MM	X
27	75 78 628	*Cale réglage	6,56MM	X
27	75 78 636	*Cale réglage	6,59MM	X

0580 Boîte de vitesses, automatique - Engrenage, pignon - 3ème partie (1985 - 1989), A

Rep.	N° de pièce	Article	Usage	Qté
28	75 79 444	*Pignon	I	1
28	75 79 063	*Pignon	TURBO, NLS	1
29	75 97 347	*Vis	(7571839)	1
30	75 78 222	*Arbre p-pignon	NLS-USE 4122495	1
31	75 58 430	*Roulement rouleaux		1
32		*Couronne	Aller à 4 - 340	
33	75 73 942	*Carter soupape	GAT 4401, 4301 4301S, NLS	1
33	75 92 140	*Carter soupape	GAT 4102, NLS	1
33	40 26 761	*Carter soupape Note: Gear box --44134	GA 64101, 64102 (7592678, 7597362)	1
33	40 25 219	*Carter soupape Note: Gear box 44135--	GA 64102, NLS-USE 4026761	1
33	75 92 603	*Carter soupape Note: Gear box --20662	GA 74301, NLS-USE 7599731	1
33	75 99 731	*Carter soupape Note: Gear box 20663--	GA 74301, 74302 (7597271)	1
34	75 97 248	*Carter soupape Note: Gear box -18716x	GAT 4401, 4301S 4301 (7578834)	1
34	75 96 877	*Carter soupape Note: Gear box 18717-x Gear box --24090	GAT 4301, NLS	1
34	75 97 248	*Carter soupape Note: Gear box 24091--	GAT 4301	1
34	75 97 255	*Carter soupape Note: Gear box -18716x	GAT 4102 (7576099), NLS	1
34	75 96 885	*Carter soupape Note: Gear box 18717-x Gear box --24090	GAT 4102, NLS	1
34	75 97 255	*Carter soupape Note: Gear box 24091--	GAT 4102, NLS	1
34	75 95 580	*Carter soupape Note: Gear box --24090	GA 64101, NLS-USE 7597388	1
34	75 97 388	*Carter soupape Note: Gear box 24091--	1985-1988, GA64101	1
34	75 97 388	*Carter soupape	1989, GA 64102	1
34	75 95 614	*Carter soupape Note: Gear box --24090	GA 74301, NLS-USE 7597412	1
34	75 97 412	*Carter soupape Note: Gear box 24091--	1985-1988, GA 74301	1
34	75 97 412	*Carter soupape	1989, GA 74302	1
35	75 92 298	*Régulateur	GAT 4301S, 4401, 4301 4102 (7574999), NLS	1
35	75 92 280	*Régulateur Note: Gear box --24090	GA 64101, 74301	1
35	75 97 628	*Régulateur Note: Gear box 24091--	GA 64101, 74301, NLS-USE 4478947	1
36	75 75 640	*Segment piston Note: Gear box --7108x	NLS-USE 7592272	1
36	75 92 272	*Segment piston Note: Gear box 7109--x		1
37	75 57 465	*Joint		2
38	75 57 804	*Vis		2
39	75 97 347	*Vis		1
40	75 57 804	*Vis	GAT 4401, 4102, 4301 4301S	2
40	75 92 645	*Vis	GA 64101, 74301	3
41	75 53 001	*Plaque fixation		1
42	75 75 038	*Plaque fixation		1
43	75 74 221	*Douille entretoise		1
44	75 74 205	*Roulement rouleaux		1
45	75 78 032	*Rondelle ajustée	1,00MM	X
45	75 78 040	*Rondelle ajustée	1,05MM	X
45	75 78 057	*Rondelle ajustée	1,10MM	X
45	75 78 065	*Rondelle ajustée	1,15MM	X
45	75 78 073	*Rondelle ajustée	1,20MM	X

0580 Boîte de vitesses, automatique - Engrenage, pignon - 3ème partie (1985 - 1989), A

Rep.	N° de pièce	Article	Usage	Qté
45	75 78 081	*Rondelle ajustée	1,25MM	X
45	75 78 099	*Rondelle ajustée	1,30MM	X
45	75 78 107	*Rondelle ajustée	1,35MM	X
45	75 78 115	*Rondelle ajustée	1,40MM	X
45	75 78 123	*Rondelle ajustée	1,45MM	X
45	75 78 131	*Rondelle ajustée	1,50MM	X
45	75 78 149	*Rondelle ajustée	1,55MM	X
45	75 78 156	*Rondelle ajustée	1,60MM	X
45	75 78 164	*Rondelle ajustée	1,65MM	X
45	75 78 172	*Rondelle ajustée	1,70MM	X
45	75 78 180	*Rondelle ajustée	1,75MM	X
45	75 78 198	*Rondelle ajustée	1,80MM	X
45	75 78 206	*Rondelle ajustée	1,85MM	X
45	75 78 214	*Rondelle ajustée	1,90MM	X
45	40 25 094	*Rondelle ajustée	1,95MM	X
46	75 79 451	*Pignon	I	1
46	75 79 071	*Pignon	TURBO, NLS	1
	75 75 582	*Kit réparation	GOVERNOR HOUSING GAT 4401, NLS	X
	74 96 078	Jeu disques Embrayage "D"	Aller à 4 - 730 Aller à 4 - 820	X
	74 96 094	Kit joints Phase 1-2	Aller à 4 - 850	X
	74 96 102	Kit joints Phase 3	Aller à 4 - 850	X



F1023 CAC93

0590 Boîte de vitesses, automatique - Engrenage, pignon - 1ère partie (1990 - 1993), A

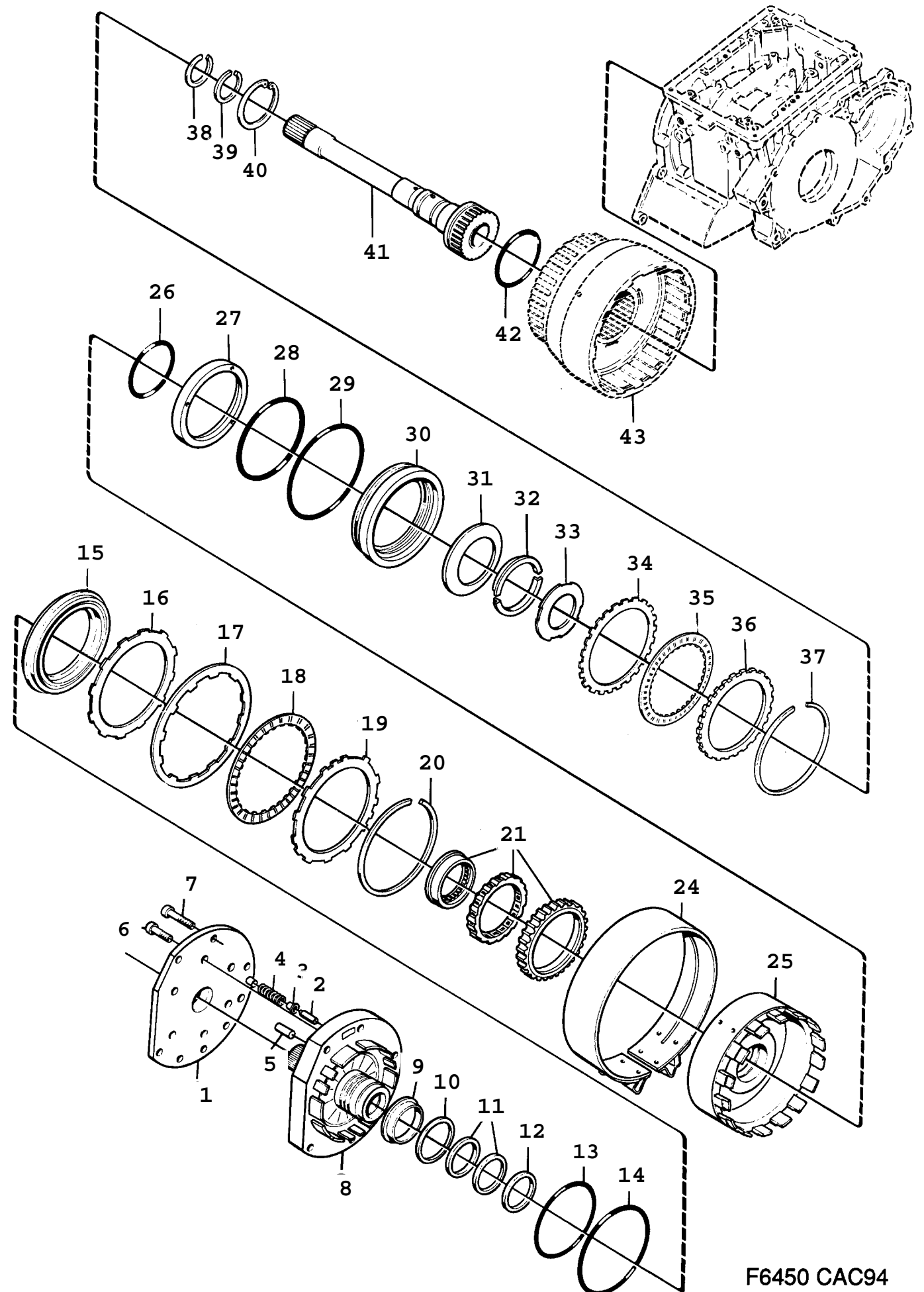
Rep.	N° de pièce	Article	Usage	Qté
		Boîte de vitesses, automatique	Aller à 4 - 500	
1	75 96 935	*Pompe	NLS-USE 4477162	1
2	75 56 319	*Soupape		1
3	75 56 327	*Coupelle ressort	GA 64103, 64104, 64301 74303, 74304, NLS-USE 4280418	1
3	42 80 418	*Coupelle ressort	GA 64106, 64107, 64302 74306, 74307, 74308, 74309, 74310	1
4	75 57 986	*Ressort pression		1
5	40 26 639	*Goujon guidage		2
6	75 57 747	*Vis		6
7	75 57 754	*Vis		8
8	40 26 407	*Pièce intermédiaire Note: Gear box --66490	GA 64103, 74303, 64104	1
8	41 19 384	*Pièce intermédiaire Note: Gear box 66491--	GA 64103, 74303, 64104, NLS-USE 4478129	1
8	41 19 384	*Pièce intermédiaire	GA 64301, 74304, NLS-USE 4478129	1
8	42 80 061	*Pièce intermédiaire	GA 64106, 64107, 64302 74306, 74307, 74308, 74309, 74310, NLS-USE 4478129	1
9	75 52 896	*Rondelle d'angl		1
10	75 57 275	*Rondelle Note: Gear box --53126	1,00MM,2.0, NLS-USE 4025979	X
10	40 25 979	*Rondelle Note: Gear box 53127--	1,00MM,2.0	X
10	40 25 979	*Rondelle	1,00MM,2.3	X
10	75 57 267	*Rondelle Note: Gear box --53126	1,20MM,2.0, NLS-USE 4025961	X
10	40 25 961	*Rondelle Note: Gear box 53127--	1,20MM,2.0	X
10	40 25 961	*Rondelle	1,20MM,2.3	X
10	75 57 259	*Rondelle Note: Gear box --53126	1,40MM,2.0, NLS-USE 4025953	X
10	40 25 953	*Rondelle Note: Gear box 53127--	1,40MM,2.0	X
10	40 25 953	*Rondelle	1,40MM,2.3	X
10	75 57 242	*Rondelle Note: Gear box --53126	1,60MM,2.0, NLS-USE 4025946	X
10	40 25 946	*Rondelle Note: Gear box 53127--	1,60MM,2.0	X
10	40 25 946	*Rondelle	1,60MM,2.3	X
10	75 57 234	*Rondelle Note: Gear box --53126	1,80MM,2.0, NLS-USE 4025938	X
10	40 25 938	*Rondelle Note: Gear box 53127--	1,80MM,2.0	X
10	40 25 938	*Rondelle	1,80MM,2.3	X
10	75 57 226	*Rondelle Note: Gear box --53126	2,00MM,2.0, NLS-USE 4025920	X
10	40 25 920	*Rondelle Note: Gear box 53127--	2,00MM,2.0	X
10	40 25 920	*Rondelle	2,00MM,2.3	X
10	75 57 218	*Rondelle Note: Gear box --53126	2,20MM,2.0, NLS-USE 4025912	X
10	40 25 912	*Rondelle Note: Gear box 53127--	2,20MM,2.0	X
10	40 25 912	*Rondelle	2,20MM,2.3	X
10	75 57 200	*Rondelle Note: Gear box --53126	2,40MM,2.0, NLS-USE 4025904	X
10	40 25 904	*Rondelle Note: Gear box 53127--	2,40MM,2.0	X
10	40 25 904	*Rondelle	2,40MM,2.3	X
10	75 57 192	*Rondelle Note: Gear box --53126	2,60MM,2.0	X

0590 Boîte de vitesses, automatique - Engrenage, pignon - 1ère partie (1990 - 1993), A

Rep.	N° de pièce	Article	Usage	Qté
10	40 25 896	*Rondelle Note: Gear box 53127--	2,60MM,2.0	X
10	40 25 896	*Rondelle	2,60MM,2.3	X
10	75 57 184	*Rondelle Note: Gear box --53126	2,80MM,2.0, NLS-USE 4025888	X
10	40 25 888	*Rondelle Note: Gear box 53127--	2,80MM,2.0	X
10	40 25 888	*Rondelle	2,80MM,2.3	X
10	75 57 176	*Rondelle Note: Gear box --53126	3,00MM,2.0, NLS-USE 4025870	X
10	40 25 870	*Rondelle Note: Gear box 53127--	3,00MM,2.0	X
10	40 25 870	*Rondelle	3,00MM,2.3	X
10	75 57 168	*Rondelle Note: Gear box --53126	3,20MM,2.0, NLS-USE 4025862	X
10	40 25 862	*Rondelle Note: Gear box 53127--	3,20MM,2.0	X
10	40 25 862	*Rondelle	3,20MM,2.3	X
10	75 57 150	*Rondelle Note: Gear box --53126	3,40MM,2.0, NLS-USE 4025854	X
10	40 25 854	*Rondelle Note: Gear box 53127--	3,40MM,2.0	X
10	40 25 854	*Rondelle	3,40MM,2.3	X
10	75 57 143	*Rondelle Note: Gear box --53126	3,60MM,2.0, NLS-USE 4025847	X
10	40 25 847	*Rondelle Note: Gear box 53127--	3,60MM,2.0	X
10	40 25 847	*Rondelle	3,60MM,2.3	X
11	75 76 077	*Segment piston		2
12	75 78 271	*Segment piston	1990, NLS-USE 4120945	1
12	41 20 945	*Segment piston	1991-1993	1
13	75 74 833	*Joint torique		1
14	75 52 151	*Joint torique		1
15	75 74 841	*Piston		1
16	75 53 084	*Disque		3
17	75 52 961	*Rondelle ressort		1
18	75 70 740	*Disque		3
18	41 22 016	*Disque	B234TURBO	3
19	75 92 249	*Disque		1
20	75 72 639	*Anneau verrouillage	0,90MM	X
20	75 72 621	*Anneau verrouillage	1,10MM	X
20	75 72 613	*Anneau verrouillage	1,30MM	X
20	75 58 786	*Anneau verrouillage	1,50MM	X
20	75 72 605	*Anneau verrouillage	1,70MM	X
20	75 74 890	*Anneau verrouillage	1,90MM	X
20	75 95 895	*Anneau verrouillage	2,10MM	X
20	75 95 903	*Anneau verrouillage	2,30MM	X
20	75 95 887	*Anneau verrouillage	2,50MM	X
21	75 97 610	*Roue libre	1990, GA 64103, 74303	1
21	40 26 209	*Roue libre	1990, GA 64104, 64301 74304	1
21	40 26 209	*Roue libre	1991-1993	1
24	40 26 860	*Ruban frein	NLS-USE 4385787	1
24	75 52 979	*Ruban frein Note: Gear box --66490	GA 64104, NLS-USE 4385787	1
24	40 26 860	*Ruban frein Note: Gear box 66491--	GA 64104, NLS-USE 4385787	1
25	75 78 743	*Cylindre Note: Gear box --67509	NLS-USE 4491734	1
25	41 22 024	*Cylindre Note: Gear box 67510-- Gear box --105528	NLS-USE 4491734	1
25	42 80 426	*Cylindre Note: Gear box 105529--	NLS-USE 4491734	1
26	75 94 161	*Joint torique		1

0590 Boîte de vitesses, automatique - Engrenage, pignon - 1ère partie (1990 - 1993), A

Rep.	N° de pièce	Article	Usage	Qté
27	75 70 351	*Cale		1
28	75 52 268	*Joint torique		1
29	75 52 151	*Joint torique		1
30	75 73 280	*Piston	I	1
30	75 54 868	*Piston	TURBO	1
31	75 52 912	*Rondelle ressort		1
32	75 54 900	*Anneau butée		1
33	75 52 904	*Rondelle butée		1
34	75 53 068	*Disque	I	2
34	75 53 068	*Disque	TURBO	3
35	75 72 704	*Disque	I, NLS-USE 4281622	2
35	75 72 704	*Disque	TURBO, NLS-USE 4281622	3
36	75 53 092	*Disque		1
37	75 53 217	*Anneau verrouillage		1
38	75 75 632	*Segment piston		1
39	75 75 624	*Segment piston	GA 64103, 64104, 64301 74303, 74304	1
39	42 80 111	*Segment piston	GA 64106, 64107, 64302 74306, 74307, 74308, 74309, 74310	1
40	75 59 024	*Anneau butée		1
41	75 70 526	*Arbre turbine	GA 64103, 64104, 64301 74303, 74304	1
41	42 80 053	*Arbre turbine	GA 64106, 64107, 64302 74306, 74307, 74308, 74309 74310	1
42	75 94 153	*Joint torique		1
43		*Piston	Aller à 4 - 620	
	74 96 052	Jeu disques Embrayage "B"	B202 Aller à 4 - 860	X
	74 96 060	Jeu disques Embrayage "C"	B202 Aller à 4 - 860	X
	74 96 094	Kit joints Phase 1-2	B202 Aller à 4 - 860	X
	74 96 102	Kit joints Phase 3	B202 Aller à 4 - 860	X



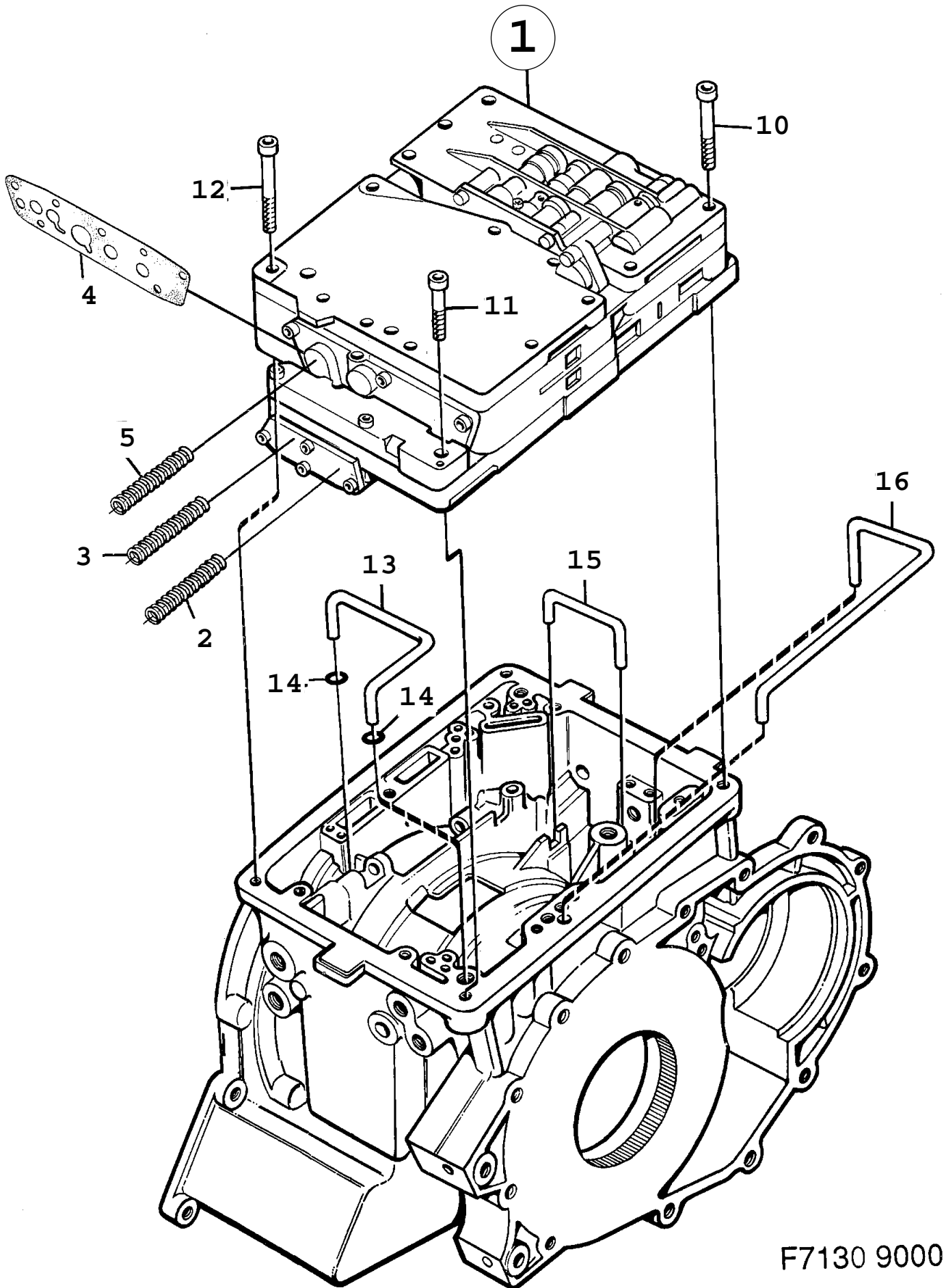
F6450 CAC94

0600 Boîte de vitesses, automatique - Engrenage, pignon - 1ère partie (1994 - 1998), A

Rep.	N° de pièce	Article	Usage	Qté
		Boîte de vitesses, automatique	Aller à 4 - 510	
1	75 96 935	*Pompe	4-CYL, NLS-USE 4477162	1
1	41 22 081	*Pompe	4-CYL, NLS-USE 4477162	1
		Note: Gear box 106671-- Gear box --229549		
1	44 77 162	*Pompe	4-CYL	1
		Note: Gear box 229550--		
1	44 77 162	*Pompe	6-CYL	1
2	75 56 319	*Soupape		1
3	42 80 418	*Coupelle ressort		1
4	75 57 986	*Ressort pression		1
5	40 26 639	*Goujon guidage		2
6	75 57 747	*Vis		6
6	52 58 959	*Vis	FA 43005, 43009, 43205, 43209, 43302	6
7	75 57 754	*Vis		8
8	42 80 061	*Pièce intermédiaire	4-CYL, NLS-USE 4478129	1
		Note: Gear box --204807		
8	44 78 129	*Pièce intermédiaire	4-CYL	1
		Note: Gear box 204808--		
8	44 77 493	*Pièce intermédiaire	6-CYL, NLS-USE 4478111	1
8	44 78 111	*Pièce intermédiaire	6-CYL, FA 43302	1
9	75 52 896	*Rondelle d'angl		1
10	40 25 979	*Rondelle	1,00MM	X
10	40 25 961	*Rondelle	1,20MM	X
10	40 25 953	*Rondelle	1,40MM	X
10	40 25 946	*Rondelle	1,60MM	X
10	40 25 938	*Rondelle	1,80MM	X
10	40 25 920	*Rondelle	2,00MM	X
10	40 25 912	*Rondelle	2,20MM	X
10	40 25 904	*Rondelle	2,40MM	X
10	40 25 896	*Rondelle	2,60MM	X
10	40 25 888	*Rondelle	2,80MM	X
10	40 25 870	*Rondelle	3,00MM	X
10	40 25 862	*Rondelle	3,20MM	X
10	40 25 854	*Rondelle	3,40MM	X
10	40 25 847	*Rondelle	3,60MM	X
11	75 76 077	*Segment piston		2
12	41 20 945	*Segment piston		1
13	75 74 833	*Joint torique		1
14	75 52 151	*Joint torique		1
15	75 74 841	*Piston		1
16	75 53 084	*Disque		3
17	75 52 961	*Rondelle ressort		1
18	41 22 016	*Disque		3
19	75 92 249	*Disque		1
20	75 72 639	*Anneau verrouillage	0,90MM	X
20	75 72 621	*Anneau verrouillage	1,10MM	X
20	75 72 613	*Anneau verrouillage	1,30MM	X
20	75 58 786	*Anneau verrouillage	1,50MM	X
20	75 72 605	*Anneau verrouillage	1,70MM	X
20	75 74 890	*Anneau verrouillage	1,90MM	X
20	75 95 895	*Anneau verrouillage	2,10MM	X
20	75 95 903	*Anneau verrouillage	2,30MM	X
20	75 95 887	*Anneau verrouillage	2,50MM	X
21	40 26 209	*Roue libre	4-CYL	1
21	43 84 962	*Roue libre	6-CYL	1
24	40 26 860	*Ruban frein	1994-1996, 4-CYL, NLS-USE 4385787	1
24	43 85 787	*Ruban frein	1997-1998, 4-CYL	1
24	43 85 787	*Ruban frein	4-CYL, FA 43005, 43009, 43205, 43209, 43302	1
24	43 85 266	*Ruban frein	6-CYL	1

0600 Boîte de vitesses, automatique - Engrenage, pignon - 1ère partie (1994 - 1998), A

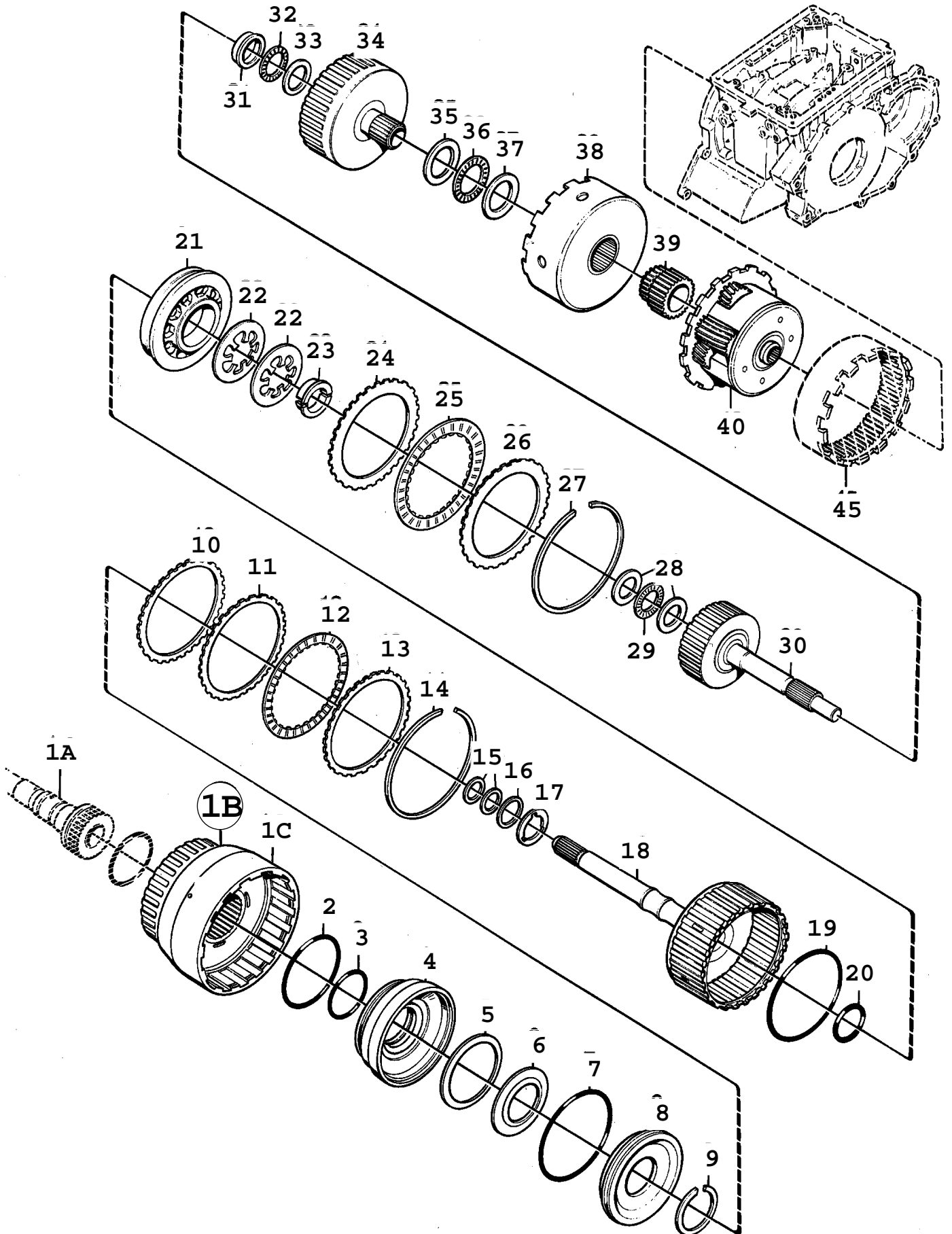
Rep.	N° de pièce	Article	Usage	Qté
25	42 80 426	*Cylindre Note: Gear box --210771	4-CYL, NLS-USE 4491734	1
25	44 91 734	*Cylindre Note: Gear box 210772--	4-CYL	1
25	52 58 801	*Cylindre	4-CYL, FA 43005, 43009, 43205, 43209, 43302	1
25	44 77 550	*Cylindre	6-CYL	1
26	75 94 161	*Joint torique		1
27	75 70 351	*Cale		1
28	75 52 268	*Joint torique		1
29	75 52 151	*Joint torique		1
30	75 73 280	*Piston	I, 4-CYL	1
30	75 54 868	*Piston	I, 6-CYL	1
30	75 54 868	*Piston	TURBO	1
31	75 52 912	*Rondelle ressort		1
32	75 54 900	*Anneau butée	4-CYL	1
32	43 84 988	*Anneau butée	4-CYL, FA 43005, 43009, 43205, 43209, 43302	1
32	43 84 988	*Anneau butée	6-CYL	1
33	75 52 904	*Rondelle butée	4-CYL	1
33	43 85 217	*Rondelle butée	4-CYL, FA 43005, 43009, 43205, 43209	1
33	43 84 996	*Rondelle butée	6-CYL	1
33	43 84 996	*Rondelle butée	6-CYL, FA 43302	1
33	43 85 217	*Rondelle butée	6-CYL, FA 43302	1
33	43 85 183	*Rondelle butée	6-CYL, FA 43302	1
34	75 53 068	*Disque	I	2
34	75 53 068	*Disque	TURBO	3
35	75 72 704	*Disque Note: Gear box --137495	I, 4-CYL, NLS-USE 4281622	2
35	42 81 622	*Disque Note: Gear box 137496--	I, 4-CYL	2
35	42 81 622	*Disque	I, 6-CYL	2
35	75 72 704	*Disque Note: Gear box --137495	TURBO, NLS-USE 4281622	3
35	42 81 622	*Disque Note: Gear box 137496--	TURBO	3
36	75 53 092	*Disque		1
37	75 53 217	*Anneau verrouillage		1
38	75 75 632	*Segment piston		1
39	42 80 111	*Segment piston		1
40	75 59 024	*Anneau butée		1
41	42 80 053	*Arbre turbine		1
42	75 94 153	*Joint torique		1
43		*Piston	Aller à 4 - 630	
	74 96 052	Jeu disques Embrayage "B"	Aller à 4 - 870	X
	74 96 060	Jeu disques Embrayage "C"	Aller à 4 - 870	X
	74 96 094	Kit joints Phase 1-2	Aller à 4 - 870	X
	74 96 102	Kit joints Phase 3	Aller à 4 - 870	X



F7130 9000

0610 Boîte de vitesses, automatique - Système de contrôle (1985 - 1989), A

Rep.	N° de pièce	Article	Usage	Qté
1	75 79 311	Boîte de vitesses, automatique ·Unité commande Note: Remplacé par 75 97 917 et 79 95 002.	Aller à 4 - 430 1986, GAT 4401, 4301, NLS	1
1	75 79 592	·Unité commande Note: Remplacé par 75 97 917 et 79 95 002.	1987-1989, GAT 4301 4301S, NLS	1
1	75 92 447	·Unité commande Note: Remplacé par 75 97 917 et 79 95 002. Gear box --5409x	GAT 4301, 4301S, NLS	1
1	75 92 058	·Unité commande	GAT 4102, NLS	1
1	75 97 917	·Unité commande	GA 74301, 74302 (7592579, 7597891)	1
1	40 26 704	·Unité commande	GA 74303	1
1	75 97 909	·Unité commande	GA 64101, 64102 (7592652, 7597883), NLS	1
1	40 26 829	·Unité commande	GA 64103	1
2	75 77 166	·Ressort marche arrière		1
3	44 78 046	·Ressort avant		1
4	44 77 386	·Joint		1
5	75 58 141	·Ressort Note: Voir SI 440-1542		1
5	75 75 251	·Ressort Note: Voir SI 440-1542		1
10	75 57 846	·Vis Note: Gear box -15705x		9
10	75 93 650	·Vis Note: Gear box 15706-x		8
11	75 57 754	·Vis		1
12	75 57 846	·Vis Note: Gear box 15706-x		1
13	75 70 252	·Tuyau Note: Gear box -15705x	TURBO, NLS-USE 7595002	1
13	75 95 002	·Tuyau Note: Gear box 15706-x	TURBO	1
14	75 71 482	·Joint torique Note: Gear box --7108x	TURBO, NLS-USE 7594146	2
14	75 94 146	·Joint torique Note: Gear box 7109--x	TURBO	2
15	75 70 294	·Tuyau		1
16	75 70 310	·Tuyau		1
	74 96 094	Kit joints Phase 1-2	Aller à 4 - 850	X
	74 96 102	Kit joints Phase 3	Aller à 4 - 850	X



F1024 CAC93

0620 Boîte de vitesses, automatique - Engrenage, pignon - 2ème partie (1990 - 1993), A

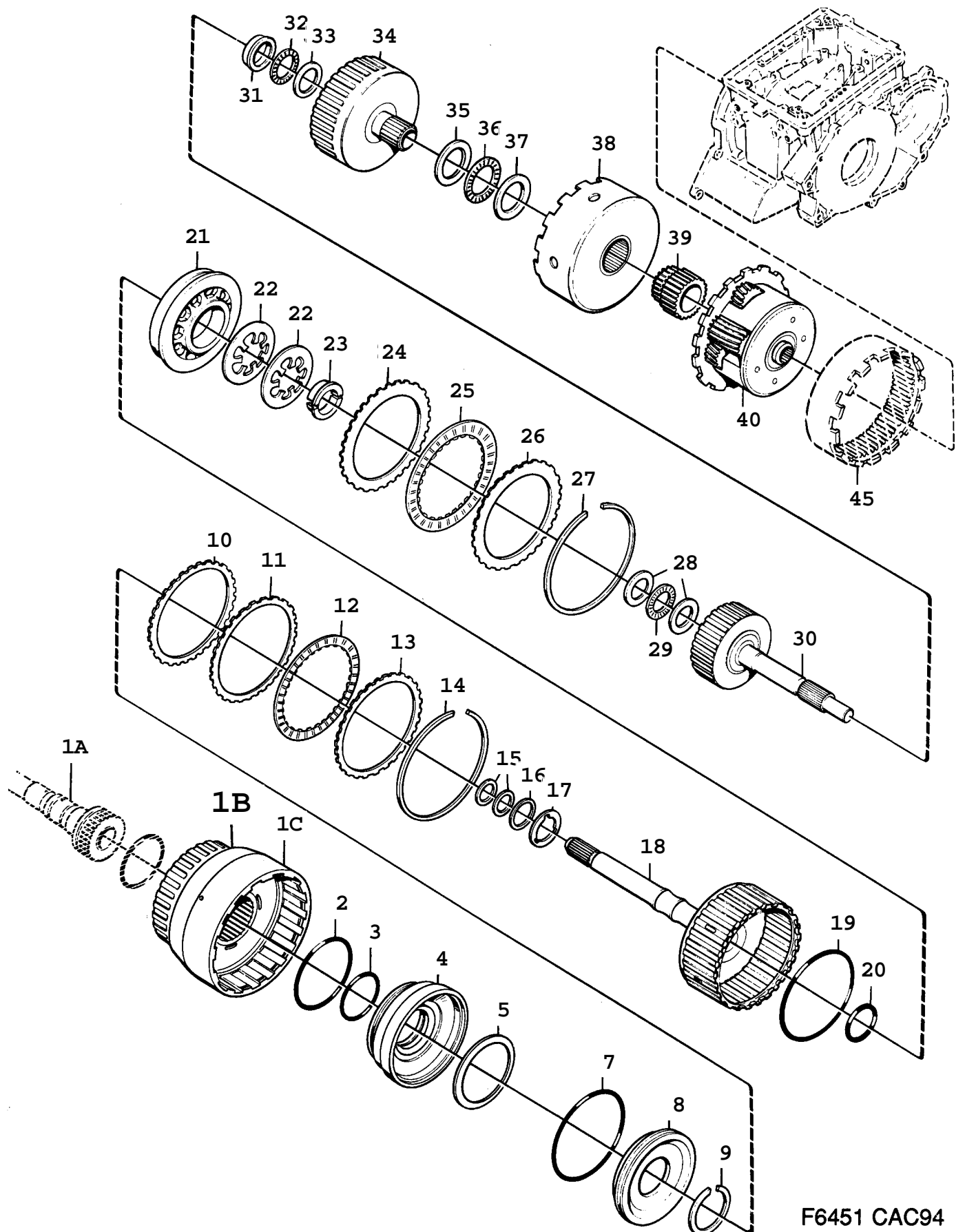
Rep.	N° de pièce	Article	Usage	Qté
1A		Boîte de vitesses, automatique	Aller à 4 - 500	
1B	41 19 137	*Cylindre	Aller à 4 - 590	
		*Cylindre	GA 64103, 64104, 64301 64106, 64107, 64302, 74303, NLS-USE 5259304	1
1B	41 20 861	*Cylindre	GA 74304, 74306, 74307 74308, 74309, 74310, NLS-USE 5259940	1
1C	75 77 075	**Cylindre		1
2	75 52 185	**Joint torique	NLS-USE 4280558	1
		Note: Gear box --54433		
2	40 26 936	**Joint torique	NLS-USE 4280558	1
		Note: Gear box 54434--		
		Gear box --139155		
2	42 80 558	**Joint torique		1
		Note: Gear box 139156--		
3	75 52 243	**Joint torique		1
4	75 56 061	**Piston	1990, GA64103, 74303, 74304, NLS-USE 4119160	1
4	41 19 160	**Piston	1991-1993, GA 64103, 74303 74304, 74306, 74307, 74308, 74309, 74310	1
4	41 19 152	**Piston	GA 64104, 64301, 64106 64107, 64302	1
5	75 77 588	**Rondelle ressort	GA 64103, 74303	1
5	75 96 901	**Rondelle ressort	GA 64104, 64301, 74304 64106, 64107, 64302, 74306, 74307, 74308, 74309, 74310, NLS-USE 4281655	1
6	75 52 920	**Rondelle ressort	GA 64103, 74303, NLS-USE 4281655	1
7	75 52 193	**Joint torique		1
8	75 77 596	**Disque retenue	GA 64103, 74303	1
8	75 56 053	**Disque retenue	GA 64104, 64301, 74304 64106, 64107, 64302, 74306, 74307, 74308, 74309, 74310	1
9	75 57 440	**Anneau verrouillage		1
10	75 53 050	**Disque		1
11	75 53 068	**Disque		5
12	75 52 292	**Disque		5
13	75 53 092	**Disque		1
14	75 53 183	**Anneau verrouillage	1,00MM	X
14	75 53 191	**Anneau verrouillage	1,20MM	X
14	75 53 209	**Anneau verrouillage	1,40MM	X
14	75 53 217	**Anneau verrouillage	1,60MM	X
14	75 53 225	**Anneau verrouillage	1,80MM	X
14	75 53 233	**Anneau verrouillage	2,00MM	X
14	75 53 241	**Anneau verrouillage	2,20MM	X
14	75 53 258	**Anneau verrouillage	2,40MM	X
14	75 53 266	**Anneau verrouillage	2,60MM	X
14	75 53 274	**Anneau verrouillage	2,80MM	X
15	75 57 457	*Segment piston		2
16	75 74 817	*Segment piston	GA 64103, 64104, 64301 74303, 74304	1
16	42 80 095	*Segment piston	GA 64106, 64107, 64302 74306, 74307, 74308, 74309, 74310	1
17	75 70 146	*Rondelle butée	NLS-USE 4122800	1
		Note: Gear box --68319		
17	41 20 978	*Rondelle butée	NLS-USE 4122800	1
		Note: Gear box 68320--		
		Gear box --112372		
17	41 22 800	*Rondelle butée		1
		Note: Gear box 112373--		
17	42 80 103	*Rondelle butée	GA 64106, 64107, 64302 74306, 74307, 74308, 74309, 74310	1

0620 Boîte de vitesses, automatique - Engrenage, pignon - 2ème partie (1990 - 1993), A

Rep.	N° de pièce	Article	Usage	Qté
18	75 72 530	*Arbre du moteur	GA 64103, 74303	1
18	40 25 383	*Arbre du moteur	GA 64104, 64301, NLS	1
18	41 22 818	*Arbre du moteur	GA 74304	1
18	42 80 020	*Arbre du moteur	GA 64106, 64107, 64302 74306, 74307, 74308, 74309, 74310, NLS-USE 4904991	1
19	75 52 235	*Joint torique		1
20	75 52 201	*Joint torique		1
21	75 79 485	*Piston	GA 64103	1
21	40 27 009	*Piston	GA 64104, 64301	1
21	75 76 846	*Piston	GA 74303	1
21	42 79 923	*Piston	GA 74304, 74306, 74308 74309, 74310	1
21	41 21 877	*Piston	GA 64107, 74307	1
21	42 80 335	*Piston	GA 64106, 64302	1
22	75 53 605	*Rondelle ressort	NLS-USE 4280772	2
23	40 25 409	*Anneau butée Note: Gear box --88333	NLS-USE 4122990	1
23	41 22 990	*Anneau butée Note: Gear box 88334--		1
24	75 72 571	*Disque	I, GA 64103,64104,64301	4
24	41 22 396	*Disque	I, GA 64106,64107,64302, NLS-USE 7572571	4
24	75 72 571	*Disque	TURBO, GA74303, 74304	5
24	41 22 396	*Disque	TURBO, GA74306, 74307 74308, 74309, 74310, NLS-USE 7572571	5
25	75 97 933	*Disque	I	4
25	75 97 933	*Disque	TURBO	5
26	75 76 796	*Disque	I, GA 64103,64104,64301, NLS-USE 4122412	1
26	41 22 412	*Disque	I, GA 64106,64107,64302	1
26	75 76 853	*Disque	TURBO, GA 74303, 74304	1
26	42 80 244	*Disque	TURBO, GA 74306, 74307 74308, 74309, 74310	1
27	75 57 085	*Anneau verrouillage		1
28	75 52 862	*Disque de butée		2
29	75 52 870	*Rondelle d'angl		1
30	75 54 801	*Arbre intermédiaire	GA 64103, 64104, 64301 74303, 64106, 64107, 64302, 74307, NLS-USE 4491833	1
30	40 27 058	*Arbre intermédiaire Note: Gear box --143148	GA 74304, 74306, 74308, NLS-USE 4478376	1
30	42 81 861	*Arbre intermédiaire Note: Gear box 143149--	GA 74306, 74308 74309, 74310, NLS-USE 4478376	1
31	75 52 839	*Rondelle d'angl		1
32	75 52 847	*Rondelle d'angl		1
33	75 52 854	*Disque de butée		1
34	75 56 079	*Planétaire		1
34	75 95 739	*Planétaire	GA 74306, 74308, 74309 74310	1
35	75 52 805	*Rondelle d'angl		1
36	75 52 813	*Rondelle d'angl	NLS-USE 4477337	1
37	75 52 821	*Disque de butée		1
38	75 95 937	*Cylindre		1
39	75 53 548	*Planétaire Note: Gear box --115906	NLS-USE 4279808	1
39	42 79 808	*Planétaire Note: Gear box 115907--		1
40	75 78 768	*Carter d'engrenage planétaire Note: Gear box --52189	NLS-USE 4026423	1
40	40 26 423	*Carter d'engrenage planétaire Note: Gear box 52190--		1
40	40 25 748	*Carter d'engrenage planétaire	B234, GA 74304, NLS	1
45		*Pignon de couronne plan	Aller à 4 - 650	

0620 Boîte de vitesses, automatique - Engrenage, pignon - 2ème partie (1990 - 1993), A

Rep.	N° de pièce	Article	Usage	Qté
	74 96 045	Jeu disques Embrayage "A"	B202 Aller à 4 - 860	X
	74 96 086	Jeu disques Embrayage "E"	B202 Aller à 4 - 860	X
	74 96 094	Kit joints Phase 1-2	B202 Aller à 4 - 860	X
	74 96 102	Kit joints Phase 3	B202 Aller à 4 - 860	X



F6451 CAC94

0630 Boîte de vitesses, automatique - Engrenage, pignon - 2ème partie (1994 - 1998), A

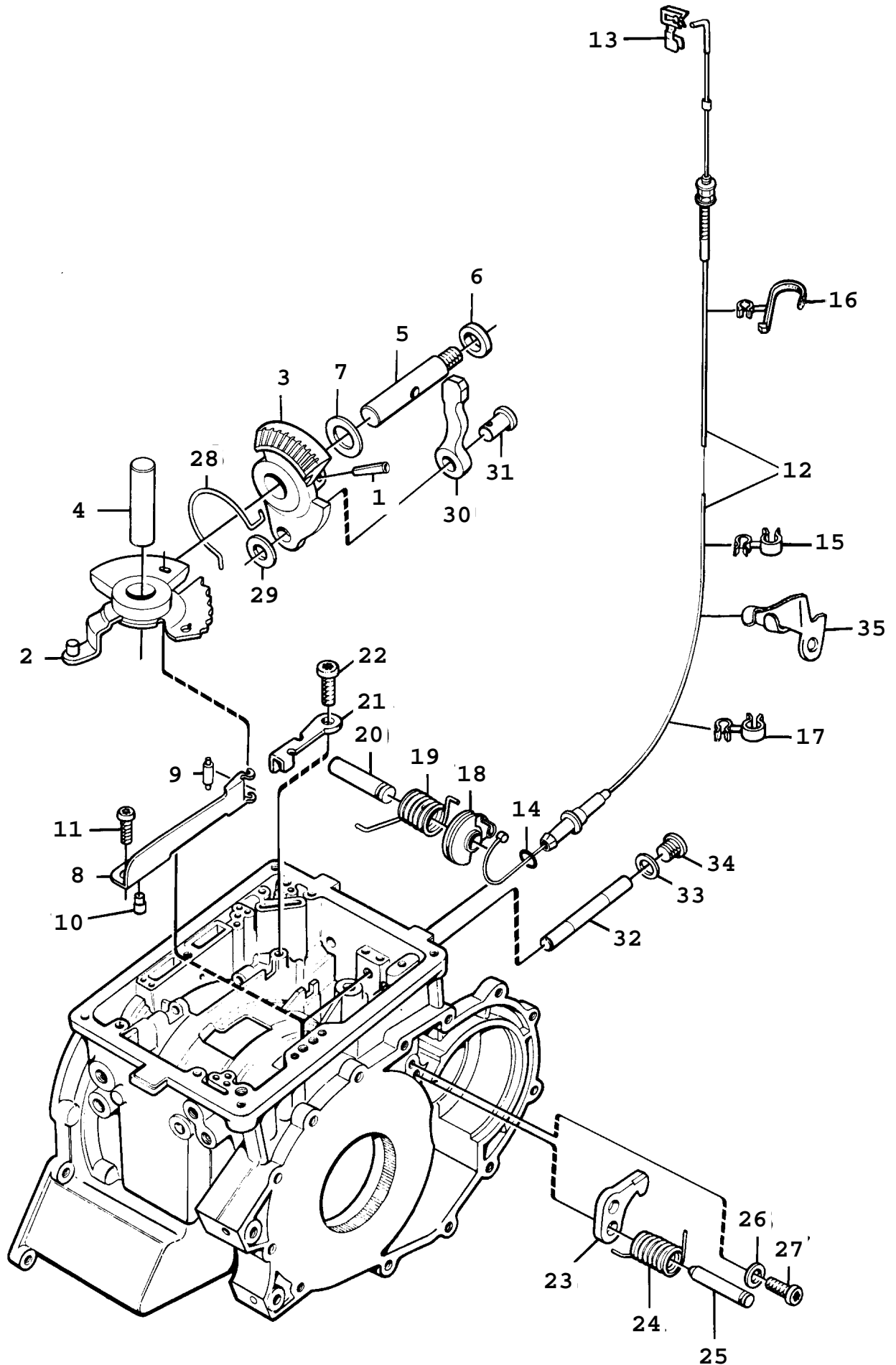
Rep.	N° de pièce	Article	Usage	Qté
		Boîte de vitesses, automatique	Aller à 4 - 510	
1A		*Cylindre	Aller à 4 - 600	
1B	41 19 137	*Cylindre	FA 41003, 43003, NLS-USE 5259304	1
1B	41 20 861	*Cylindre	1994-1996, FA 43001, 43201, 43202, NLS-USE 5259940	1
1B	52 59 940	*Cylindre	1997-1998, FA 43001, 43201, 43202, GA 74304, 74306. 74307, 74308, 74309, 74310	1
1B	43 84 517	*Cylindre	FA 43009, 43209, 43302, 46302	1
1B	47 75 698	*Cylindre	FA 43005, 43205	1
1C	75 77 075	**Cylindre		1
1C	43 84 525	**Cylindre	FA 43005, 43009, 43205, 43209, 43302	1
2	42 80 558	**Joint torique		1
3	75 52 243	**Joint torique		1
4	41 19 160	**Piston	FA 43001, 43005, 43009, 43201, 43202, 43205, 43209, 43302, 46302	1
4	41 19 152	**Piston	FA 41003, 43003	1
5	75 96 901	**Rondelle ressort	1994, NLS-USE 4281655	1
5	44 91 999	**Rondelle ressort	1995-1998, NLS-USE 4281655	1
5	42 81 655	**Rondelle ressort Note: Gear box --204807		1
7	75 52 193	**Joint torique		1
8	75 56 053	**Disque retenue		1
9	75 57 440	**Anneau verrouillage		1
10	75 53 050	**Disque		1
11	75 53 068	**Disque		5
12	75 52 292	**Disque		5
13	75 53 092	**Disque		1
14	75 53 183	**Anneau verrouillage	1,00MM	X
14	75 53 191	**Anneau verrouillage	1,20MM	X
14	75 53 209	**Anneau verrouillage	1,40MM	X
14	75 53 217	**Anneau verrouillage	1,60MM	X
14	75 53 225	**Anneau verrouillage	1,80MM	X
14	75 53 233	**Anneau verrouillage	2,00MM	X
14	75 53 241	**Anneau verrouillage	2,20MM	X
14	75 53 258	**Anneau verrouillage	2,40MM	X
14	75 53 266	**Anneau verrouillage	2,60MM	X
14	75 53 274	**Anneau verrouillage	2,80MM	X
15	75 57 457	*Segment piston		2
16	42 80 095	*Segment piston		1
17	42 80 103	*Rondelle butée		1
18	42 80 020	*Arbre du moteur	NLS-USE 4904991	1
18	44 78 483	*Arbre du moteur	FA 43005, 43009, 43205, 43209, 43302	1
19	75 52 235	*Joint torique		1
20	75 52 201	*Joint torique		1
21	42 79 923	*Piston	FA 43201, 43202, 46302	1
21	41 21 877	*Piston	FA 43001	1
21	42 80 335	*Piston	FA 41003, 43003	1
21	44 77 626	*Piston	FA 43005, 43009, 43205, 43209, 43302	1
22	75 53 605	*Rondelle ressort	1994, NLS-USE 4280772	2
22	42 80 780	*Rondelle ressort Note: Gear box --204807	1995-1998, NLS-USE 4280772	2
22	42 80 772	*Rondelle ressort Note: Gear box 204808--		2
23	41 22 990	*Anneau butée		1
24	41 22 396	*Disque	I, 4-CYL, NLS-USE 7572571	4
24	41 22 396	*Disque	I, 6-CYL, NLS-USE 7572571	6
24	41 22 396	*Disque	TURBO, NLS-USE 7572571	5

0630 Boîte de vitesses, automatique - Engrenage, pignon - 2ème partie (1994 - 1998), A

Rep.	N° de pièce	Article	Usage	Qté
24	75 72 571	*Disque	FA 43209	5
25	75 97 933	*Disque	I, 4-CYL	4
25	75 97 933	*Disque	I, 6-CYL	6
25	75 97 933	*Disque	TURBO	5
26	41 22 412	*Disque	I, 4-CYL	1
26	42 80 244	*Disque	I, 6-CYL	1
26	42 80 244	*Disque	TURBO	1
26	42 80 228	*Disque	TURBO, FA 43005, 43009, 43205, 43209, 43302	1
27	75 57 085	*Anneau verrouillage		1
27	52 59 262	*Anneau verrouillage	1,00MM, FA 43005, 43009, 43205, 43209, 43302	1
27	52 59 254	*Anneau verrouillage	1,20MM, FA 43005, 43009, 43205, 43209, 43302	1
27	52 59 247	*Anneau verrouillage	1,40MM, FA 43005, 43009, 43205, 43209, 43302	1
27	44 77 576	*Anneau verrouillage	1,50MM, FA 43005, 43009, 43205, 43209, 43302	1
27	52 59 239	*Anneau verrouillage	1,60MM, FA 43005, 43009, 43205, 43209, 43302	1
27	52 59 221	*Anneau verrouillage	1,80MM, FA 43005, 43009, 43205, 43209, 43302	1
27	52 59 213	*Anneau verrouillage	2,00MM, FA 43005, 43009, 43205, 43209, 43302	1
27	52 59 205	*Anneau verrouillage	2,20MM, FA 43005, 43009, 43205, 43209, 43302	1
27	52 59 197	*Anneau verrouillage	2,40MM, FA 43005, 43009, 43205, 43209, 43302	1
27	52 59 189	*Anneau verrouillage	2,60MM, FA 43005, 43009, 43205, 43209, 43302	1
27	52 59 171	*Anneau verrouillage	2,80MM, FA 43005, 43009, 43205, 43209, 43302	1
27	44 77 576	*Anneau verrouillage	6-CYL	1
28	75 52 862	*Disque de butée		2
29	75 52 870	*Rondelle d'angl		1
29	47 75 151	*Rondelle d'angl	FA 43005, 43009, 43205, 43209, 43302	1
30	75 54 801	*Arbre intermédiaire Note: Gear box --198313	FA 41003, 43003, 43001, NLS-USE 4491833	1
30	44 91 833	*Arbre intermédiaire Note: Gear box 198314--	FA 41003, 43003, 43001	1
30	42 81 861	*Arbre intermédiaire Note: Gear box --222706	FA 43201, 43202, NLS-USE 4478376	1
30	44 78 376	*Arbre intermédiaire Note: Gear box 222707--	FA 43201, FA 43205, 43209, 43302	1
30	44 91 940	*Arbre intermédiaire Note: Gear box --209149	FA 46302	1
30	44 78 376	*Arbre intermédiaire Note: Gear box 209150--	FA 46302	1
30	52 59 460	*Arbre intermédiaire	FA 43005, 43009	1
31	75 52 839	*Rondelle d'angl		1
31	75 95 754	*Rondelle d'angl	FA 43005, 43009, 43205, 43209, 43302, 46302, NLS	1
32	75 52 847	*Rondelle d'angl		1
32	47 75 169	*Rondelle d'angl	FA 43205, 43209, 43302	1
32	75 95 804	*Rondelle d'angl	FA 46302, NLS	1
32	75 52 847	*Rondelle d'angl	FA 43005, 43009	1
33	75 52 854	*Disque de butée Note: Gear box --161252		1
33	75 95 812	*Disque de butée Note: Gear box 161253--		1
34	75 56 079	*Planétaire	FA 41003, 43003, 43001, 43005, 43009	1
34	43 84 533	*Planétaire	FA 43302, 46302	1

0630 Boîte de vitesses, automatique - Engrenage, pignon - 2ème partie (1994 - 1998), A

Rep.	N° de pièce	Article	Usage	Qté
34	75 95 739	*Planétaire	FA 43201, 43202, 43205, 43209, 43302	1
35	75 52 805	*Rondelle d'angl		1
36	75 52 813	*Rondelle d'angl	1994, NLS-USE 4477337	1
36	44 77 485	*Rondelle d'angl Note: Gear box --204807	1995-1998, NLS-USE 4477337	1
36	44 77 337	*Rondelle d'angl Note: Gear box 204808--		1
37	75 52 821	*Disque de butée		1
37	44 77 360	*Disque de butée	FA 43005, 43009, 43205, 43209, 43302, 46302	1
38	75 95 937	*Cylindre		1
38	43 85 225	*Cylindre	FA 43302, 46302	1
39	42 79 808	*Planétaire		1
39	43 85 431	*Planétaire	FA 43302, 46302	1
40	40 26 423	*Carter d'engrenage planétaire		1
40	42 81 887	*Carter d'engrenage planétaire	FA 46302	1
40	40 25 748	*Carter d'engrenage planétaire	GA 74304, NLS	1
40	52 58 819	*Carter d'engrenage planétaire	FA 43205, 43209	1
40	44 78 475	*Carter d'engrenage planétaire	FA 43005, 43009	1
40	47 75 557	*Carter d'engrenage planétaire	FA 43302	1
45		*Pignon de couronne plan	Aller à 4 - 660	
	74 96 045	Jeu disques Embrayage "A"	Aller à 4 - 870	X
	74 96 086	Jeu disques Embrayage "E"	Aller à 4 - 870	X
	74 96 094	Kit joints Phase 1-2	Aller à 4 - 870	X
	74 96 102	Kit joints Phase 3	Aller à 4 - 870	X



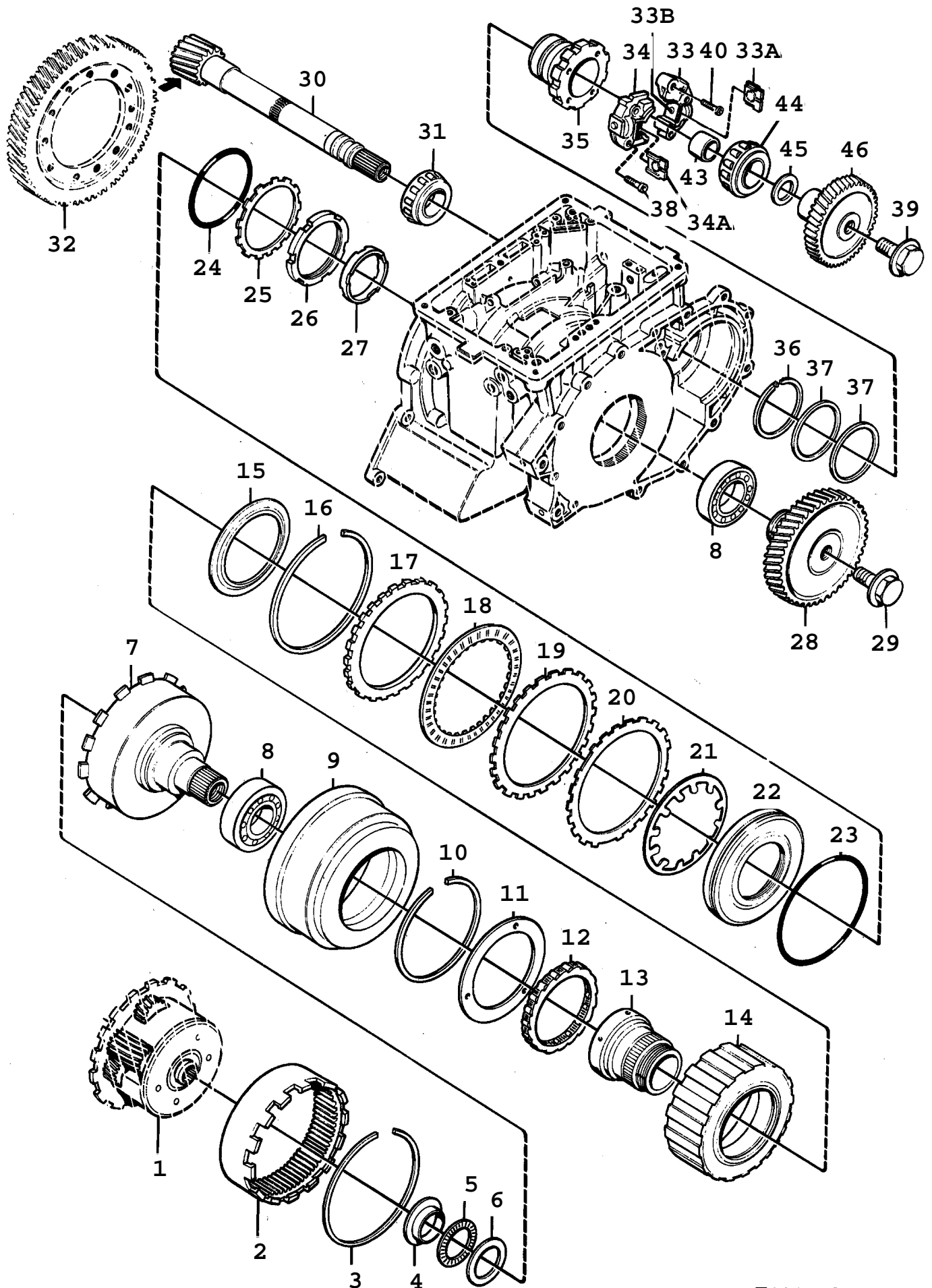
F2475 - 9000

0640 Boîte de vitesses, automatique - Commande du carter de boîte vitesses (1985 - 1989), A

Rep.	N° de pièce	Article	Usage	Qté
		Boîte de vitesses, automatique	Aller à 4 - 430	
1	75 57 952	*Goupille	NLS-USE 4122552	1
2	75 74 130	*Disque blocage	NLS-USE 4122578	1
3	75 56 103	*Segment		1
4	75 56 913	*Boulon	(7575285)	1
5	75 56 095	*Arbre		1
6	75 52 276	*Axe		1
7	75 56 889	*Rondelle	0,5MM	1
7	75 56 871	*Rondelle	0,6MM	X
7	75 56 863	*Rondelle	0,7MM	X
7	75 56 855	*Rondelle	0,8MM	X
7	75 56 848	*Rondelle	0,9MM	X
7	75 71 599	*Rondelle	1,0MM	X
7	75 71 581	*Rondelle	1,1MM	X
7	75 71 573	*Rondelle	1,2MM	X
7	75 71 565	*Rondelle	1,3MM	X
7	75 71 557	*Rondelle	1,4MM	X
7	75 71 540	*Rondelle	1,5MM	X
7	75 71 532	*Rondelle	1,6MM	X
7	75 71 524	*Rondelle	1,7MM	X
7	75 71 516	*Rondelle	1,8MM	X
7	75 71 508	*Rondelle	1,9MM	X
8	75 73 934	*Ressort		1
9	75 58 836	*Galet		1
10	75 56 905	*Goupille		1
11	75 57 762	*Vis		2
12	40 26 282	*Câble	GAT 4401, 4301S (7579287)	1
12	40 26 274	*Câble	GAT 4102, 4301 (7577430)	1
12	40 28 239	*Câble	1988-1989, (7595713)	1
13	83 08 389	**Clip	GAT 4401, 4301S	1
13	83 22 331	**Clip	GAT 4301, 4102 GA 64101, 74301	1
14	75 75 392	**Bague étanchéité	NLS-USE 4385761	1
15	73 99 272	*Collier serrage	1987, LHD	1
		Note: Ch. --H1011639		
15	73 99 272	*Collier serrage	LHD	2
		Note: Ch. H1011640--		
		Ch. H8000041--		
15	73 99 272	*Collier serrage	1987, RHD	1
		Note: Ch. --H1011639		
15	75 11 256	*Collier serrage	1987, RHD	1
		Note: Ch. H1011640--		
		Ch. H8000041--		
15	73 99 272	*Collier serrage	1988-1989, RHD	1
16	73 99 652	*Collier serrage	1988-1989	1
17	73 99 660	*Collier serrage	1988-1989, ABS	1
18	75 56 111	*Disque came		1
19	75 56 145	*Ressort		1
20	75 56 137	*Arbre		1
21	75 56 939	*Plaque fixation		1
22	75 57 903	*Vis à tête hexagonale		1
23	75 54 702	*Talon d'arrêt	NLS	1
		Note: Gear box --8405x		
23	75 95 564	*Talon d'arrêt	NLS	1
		Note: Gear box 8406--x		
		Gear box --24090		
23	75 97 115	*Talon d'arrêt		1
		Note: Gear box 24091--		
		Ch. --K1023243		
		Ch. --K2013759		
		Ch. --K8001531		
23	40 25 136	*Talon d'arrêt		1
		Note: Ch. K1023244--		
		Ch. K2013760--		
		Ch. K8001532--		

0640 Boîte de vitesses, automatique - Commande du carter de boîte vitesses (1985 - 1989), A

Rep.	N° de pièce	Article	Usage	Qté
24	75 54 710	*Ressort		1
25	75 54 728	*Goupille	NLS-USE 4026431	1
26	75 54 694	*Rondelle		1
27	75 57 762	*Vis		1
28	75 54 660	*Attache ressort		1
29	75 54 694	*Rondelle		1
30	75 54 678	*Talon verrouillage		1
31	75 54 686	*Goupille		1
32	75 54 736	*Arbre		1
33	75 52 342	*Joint	NLS-USE 4477774	1
34	75 58 513	*Vis à tête hexagonale		1
35	41 18 311	*Console	ABS	1
	75 75 483	*Jeu joints	THROTTLE CABLE GAT 4301, 4401 Aller à 4 - 760	X
	75 75 533	*Kit réparation	THROTTLE CABLE GAT 4301, 4401 Aller à 4 - 760	X
	75 75 541	*Kit réparation	PARKING BRAKE PAWL GAT 4401 Aller à 4 - 760	X
	75 56 962	*Rondelle	SPACER WASHER GAT 4401 Aller à 4 - 760	X
	74 96 094	Kit joints Phase 1-2	Aller à 4 - 850	X
	74 96 102	Kit joints Phase 3	Aller à 4 - 850	X



F1025 CAC93

0650 Boîte de vitesses, automatique - Engrenage, pignon - 3ème partie (1990 - 1993), A

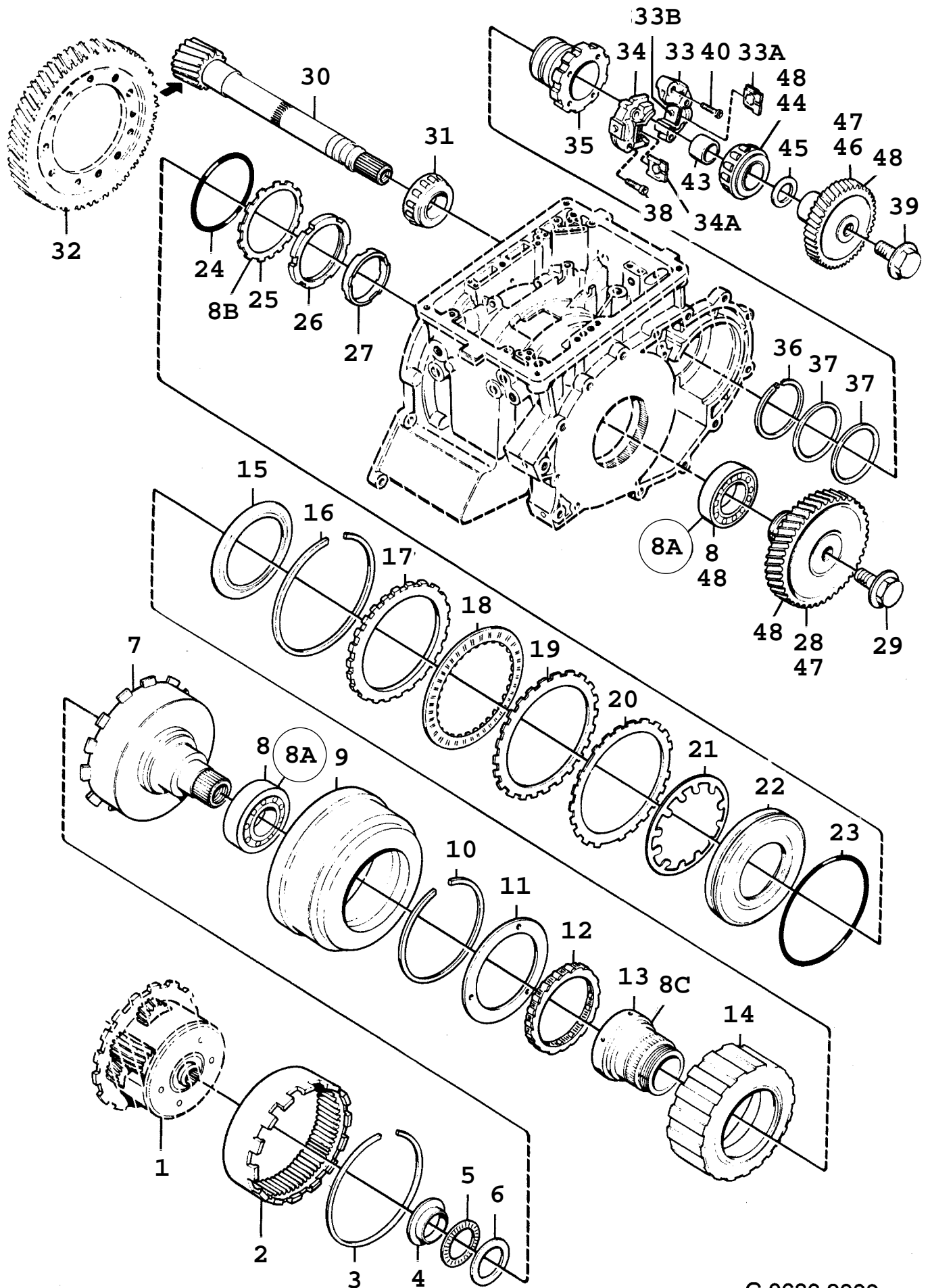
Rep.	N° de pièce	Article	Usage	Qté
		Boîte de vitesses, automatique	Aller à 4 - 500	
1		*Train planétaire	Aller à 4 - 620	
2	75 97 214	*Pignon de couronne plan		1
3	75 57 101	*Anneau verrouillage		1
4	75 52 797	*Rondelle d'angl		1
5	75 71 938	*Roulement axial à aiguilles		1
6	75 52 771	*Disque de butée		1
7	75 56 269	*Arbre	NLS-USE 4122305	1
		Note: Gear box --93116		
7	41 22 305	*Arbre		1
		Note: Gear box 93117--		
		Gear box --117624		
7	41 22 305	*Arbre	GA 74304 74306, 74308, 74309, 74310	1
		Note: Gear box 117625--		
7	42 79 857	*Arbre	GA 64103 64107, 64104, 64106, 64301, 64302, 74303, 74307, NLS-USE 4122305	1
		Note: Gear box 117625--		
8	75 58 455	*Roulement rouleaux		2
9	75 54 629	*Cylindre	NLS-USE 4122586	1
		Note: Gear box --113659		
9	41 22 586	*Cylindre		1
		Note: Gear box 113660--		
10	75 57 069	*Anneau verrouillage	1990, NLS-USE 4120937	1
10	41 20 937	*Anneau verrouillage	1991-1993	1
11	75 70 666	*Anneau butée		1
12	40 25 342	*Roue libre		1
13	75 78 248	*Moyeu roue libre	GA 64103, 74303, NLS-USE 4384806	1
		Note: Gear box --80278		
13	40 25 359	*Moyeu roue libre	GA 64104, 64301 74304, NLS-USE 4384806	1
		Note: Gear box --80278		
13	41 22 420	*Moyeu roue libre	NLS-USE 4384806	1
		Note: Gear box 80279--		
14	75 78 255	*Moyeu roue libre	GA 64103, 64104, 64301 74303, 74304, NLS-USE 4122677	1
14	41 22 677	*Moyeu roue libre	GA 64106, 64107, 64302 74306, 74307, 74308, 74309, 74310	1
15	75 78 925	*Rondelle		1
16	75 53 225	*Anneau verrouillage	1,80MM	X
16	75 53 233	*Anneau verrouillage	2,00MM	X
16	75 53 241	*Anneau verrouillage	2,20MM	X
16	75 53 266	*Anneau verrouillage	2,60MM	X
16	75 77 273	*Anneau verrouillage	3,00MM	X
16	75 77 265	*Anneau verrouillage	3,50MM	X
16	75 77 257	*Anneau verrouillage	4,00MM	X
17	75 53 092	*Disque		1
18	75 52 326	*Disque		6
19	75 53 068	*Disque		6
20	75 53 050	*Disque		1
21	75 77 182	*Ressort verrouillage		1
22	75 79 105	*Piston	GA 64103, 64104, 64301 74303, 74304	1
22	42 80 590	*Piston	GA 64106, 64107, 64302 74306, 74307, 74308, 74309, 74310	1
23	75 52 151	*Joint torique		1
24	75 97 354	*Joint torique		1
25	75 71 961	*Rondelle verrouillage		1
26	75 71 979	*Ecroû à créneaux		1
27	44 78 442	*Cale réglage	5,81MM	X
27	44 78 459	*Cale réglage	5,84MM	X
27	75 78 388	*Cale réglage	5,87MM	X
27	75 78 396	*Cale réglage	5,90MM	X
27	75 78 412	*Cale réglage	5,93MM	X
27	75 78 420	*Cale réglage	5,96MM	X
27	75 78 438	*Cale réglage	5,99MM	X

0650 Boîte de vitesses, automatique - Engrenage, pignon - 3ème partie (1990 - 1993), A

Rep.	N° de pièce	Article	Usage	Qté
27	75 78 446	*Cale réglage	6,02MM	X
27	75 78 453	*Cale réglage	6,05MM	X
27	75 78 461	*Cale réglage	6,08MM	X
27	75 78 479	*Cale réglage	6,11MM	X
27	75 78 487	*Cale réglage	6,14MM	X
27	75 78 495	*Cale réglage	6,17MM	X
27	75 78 503	*Cale réglage	6,20MM	X
27	75 78 511	*Cale réglage	6,23MM	X
27	75 78 529	*Cale réglage	6,26MM	X
27	75 78 537	*Cale réglage	6,29MM	X
27	75 78 545	*Cale réglage	6,32MM	X
27	75 78 552	*Cale réglage	6,35MM	X
27	75 78 560	*Cale réglage	6,38MM	X
27	75 78 578	*Cale réglage	6,41MM	X
27	75 78 586	*Cale réglage	6,44MM	X
27	75 78 594	*Cale réglage	6,47MM	X
27	75 78 602	*Cale réglage	6,50MM	X
27	75 78 610	*Cale réglage	6,53MM	X
27	75 78 628	*Cale réglage	6,56MM	X
27	75 78 636	*Cale réglage	6,59MM	X
28	75 79 444	*Pignon	GA 64103, 64104, 64107 64106	1
28	75 79 063	*Pignon	GA 74303, 64301, 74304 64302, 74306, 74307, 74308, 74309, 74310, NLS	1
29	75 97 347	*Vis		1
30	75 78 222	*Arbre p-pignon Note: Gear box --76774	GA 64103, 64104 64301, 74303, NLS-USE 4122495	1
30	41 22 495	*Arbre p-pignon Note: Gear box 76775--	GA 64103, 64104 64301, 74303, 64106, 64107, 64302, 74307	1
30	41 19 483	*Arbre p-pignon Note: Gear box --138566	GA 74304, 74306, 74308, NLS-USE 4281846	1
30	42 81 846	*Arbre p-pignon Note: Gear box 138567--	GA 74304, 74306, 74308 74309, 74310	1
31	75 58 430	*Roulement rouleaux		1
32		*Couronne	Aller à 4 - 380	
33	40 26 761	*Carter soupape	GA 64103, 64104, 64107 64106	1
33	75 99 731	*Carter soupape	GA 74303, 64301, 74304 64302, 74306, 74307, 74308, 74309, 74310 43001, 43201, 43202	1
33A	75 53 001	**Plaque fixation		1
33B	75 79 188	**Plaque fixation		1
34	75 97 388	*Carter soupape	GA 64103, 64104, 64106 64107	1
34	75 97 412	*Carter soupape	GA 74303, 64301, 74304 64302, 74306, 74307, 74308, 74309, 74310	1
34A	75 75 038	**Plaque fixation		1
35	75 97 628	*Régulateur Note: Gear box --81878	NLS-USE 4478947	1
35	41 22 719	*Régulateur Note: Gear box 81879--	NLS-USE 4478947	1
36	75 92 272	*Segment piston		1
37	75 57 465	*Joint		2
38	75 57 804	*Vis		2
39	75 97 347	*Vis	GA 64103, 64104, 64303 74303, 64106, 64107, 64302, 74307	1
39	41 19 442	*Vis	GA 74304, 74306, 74308 74309, 74310	1
40	75 92 645	*Vis		3
43	75 74 221	*Douille entretoise		1
44	75 74 205	*Roulement rouleaux		1
45	75 78 032	*Rondelle ajustée	1,00MM	X
45	75 78 040	*Rondelle ajustée	1,05MM	X
45	75 78 057	*Rondelle ajustée	1,10MM	X

0650 Boîte de vitesses, automatique - Engrenage, pignon - 3ème partie (1990 - 1993), A

Rep.	N° de pièce	Article	Usage	Qté
45	75 78 065	·Rondelle ajustée	1,15MM	X
45	75 78 073	·Rondelle ajustée	1,20MM	X
45	75 78 081	·Rondelle ajustée	1,25MM	X
45	75 78 099	·Rondelle ajustée	1,30MM	X
45	75 78 107	·Rondelle ajustée	1,35MM	X
45	75 78 115	·Rondelle ajustée	1,40MM	X
45	75 78 123	·Rondelle ajustée	1,45MM	X
45	75 78 131	·Rondelle ajustée	1,50MM	X
45	75 78 149	·Rondelle ajustée	1,55MM	X
45	75 78 156	·Rondelle ajustée	1,60MM	X
45	75 78 164	·Rondelle ajustée	1,65MM	X
45	75 78 172	·Rondelle ajustée	1,70MM	X
45	75 78 180	·Rondelle ajustée	1,75MM	X
45	75 78 198	·Rondelle ajustée	1,80MM	X
45	75 78 206	·Rondelle ajustée	1,85MM	X
45	75 78 214	·Rondelle ajustée	1,90MM	X
45	40 25 094	·Rondelle ajustée	1,95MM	X
46	75 79 451	·Pignon	GA 64103, 64104, 64106 64107	1
46	75 79 071	·Pignon	GA 74303, 64301, 74304 64302, 74306, 74307, 74308, 74309, 74310, NLS	1
	74 96 078	Jeu disques Embrayage "D"	B202	X
	74 96 094	Kit joints Phase 1-2	Aller à 4 - 860 B202	X
	74 96 102	Kit joints Phase 3	Aller à 4 - 860 B202	X



C 0680 9000
04/0660

0660 Boîte de vitesses, automatique - Engrenage, pignon - 3ème partie (1994 - 1998), A

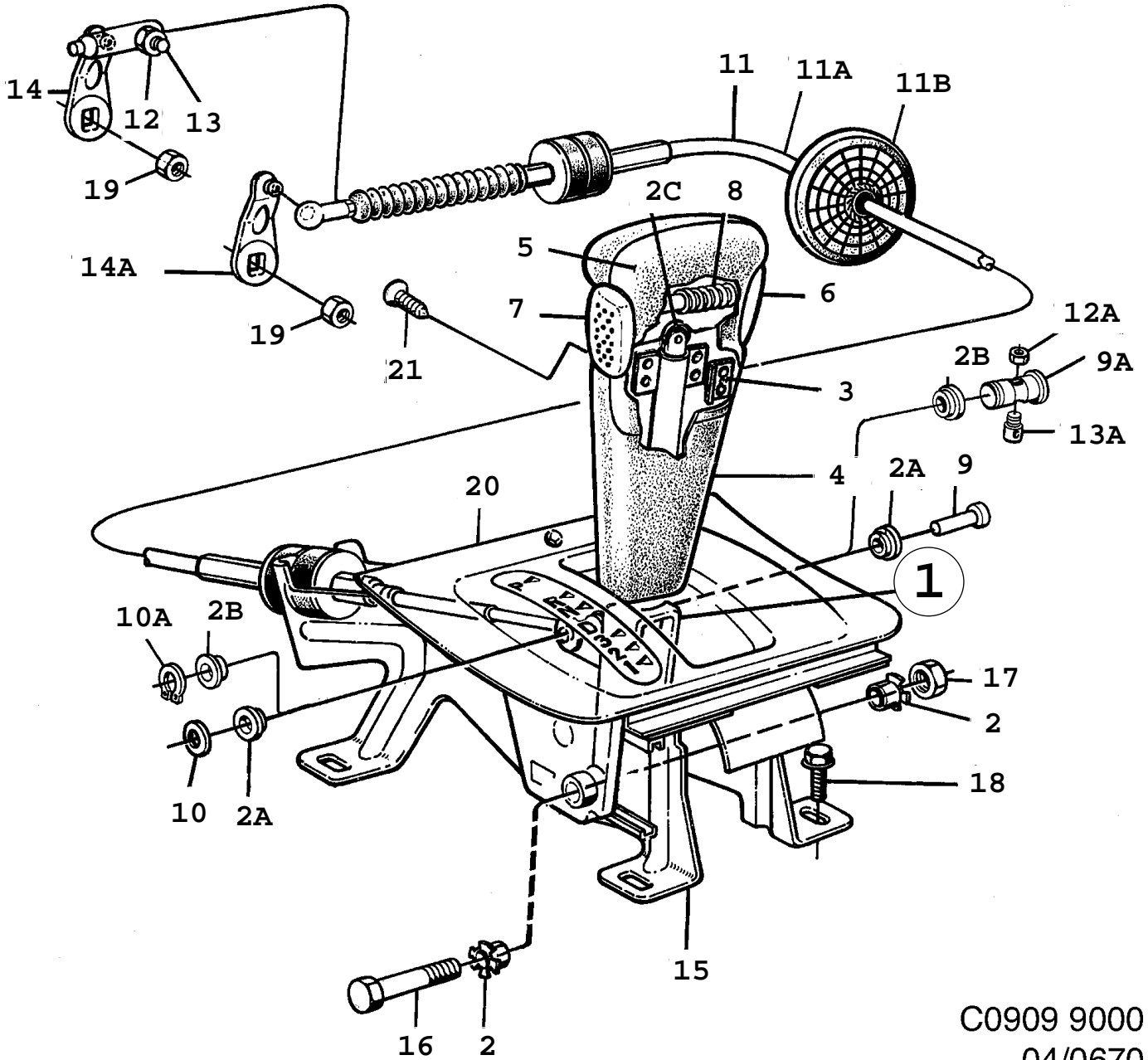
Rep.	N° de pièce	Article	Usage	Qté
		Boîte de vitesses, automatique	Aller à 4 - 510	
1		*Train planétaire	Aller à 4 - 630	
2	75 97 214	*Pignon de couronne plan		1
2	43 85 522	*Pignon de couronne plan	FA 43302, 46302	1
3	75 57 101	*Anneau verrouillage		1
4	75 52 797	*Rondelle d'angl		1
5	75 71 938	*Roulement axial à aiguilles		1
5	43 84 657	*Roulement axial à aiguilles	FA 43302, 46302	1
6	75 52 771	*Disque de butée		1
7	41 22 305	*Arbre		1
7	44 91 908	*Arbre	FA 43302, 46302	1
8	75 58 455	*Roulement rouleaux		2
		Note: Gear box --192082		
8	43 84 681	*Roulement rouleaux	NLS-USE 7558455	2
		Note: Gear box 192083--		
8	43 84 681	*Roulement rouleaux	FA 46302, NLS-USE 7558455	2
8A	46 14 202	*Roulement rouleaux	FA 43005, 43009, 43205, 43209, 43302	1
8A	44 91 981	**Rouleau palier	FA 43005, 43009, 43205, 43209, 43302	2
8B	75 71 961	**Rondelle verrouillage	FA 43005, 43009, 43205, 43209, 43302	1
8C	43 84 806	**Moyeu roue libre	FA 43005, 43009, 43205, 43209, 43302	1
9	41 22 586	*Cylindre		1
9	43 84 780	*Cylindre	FA 46302	1
9	44 78 608	*Cylindre	FA 43302	1
10	41 20 937	*Anneau verrouillage		1
11	75 70 666	*Anneau butée		1
12	40 25 342	*Roue libre		1
13	41 22 420	*Moyeu roue libre	NLS-USE 4384806	1
		Note: Gear box --164720		
13	43 85 738	*Moyeu roue libre	NLS-USE 4384806	1
		Note: Gear box 164721--		
		Gear box --192082		
13	43 84 806	*Moyeu roue libre		1
		Note: Gear box 192083--		
13	43 84 806	*Moyeu roue libre	FA 46302	1
14	41 22 677	*Moyeu roue libre		1
14	43 84 715	*Moyeu roue libre	FA 46302	1
14	47 75 532	*Moyeu roue libre	FA 43302	1
15	75 78 925	*Rondelle		1
16	75 53 225	*Anneau verrouillage	1,80MM	X
16	75 53 233	*Anneau verrouillage	2,00MM	X
16	75 53 241	*Anneau verrouillage	2,20MM	X
16	75 53 258	*Anneau verrouillage	2,40MM, FA 43005, 43009, 43205, 43209, 43302	X
16	75 53 266	*Anneau verrouillage	2,60MM	X
16	75 53 274	*Anneau verrouillage	2,80MM, FA 43005, 43009, 43205, 43209, 43302	X
16	75 77 273	*Anneau verrouillage	3,00MM	X
16	52 58 892	*Anneau verrouillage	3,20MM, FA 43005, 43009, 43205, 43209, 43302	X
16	52 58 900	*Anneau verrouillage	3,40MM, FA 43005, 43009, 43205, 43209, 43302, NLS-USE 30588206	X
16	75 77 265	*Anneau verrouillage	3,50MM	X
16	52 58 918	*Anneau verrouillage	3,60MM, FA 43005, 43009, 43205, 43209, 43302	X
16	52 58 926	*Anneau verrouillage	3,80MM, FA 43005, 43009, 43205, 43209, 43302	X
16	75 77 257	*Anneau verrouillage	4,00MM	X
16	52 59 023	*Anneau verrouillage	4,20MM, FA 43005, 43009, 43205, 43209, 43302	X
17	75 53 092	*Disque		1

0660 Boîte de vitesses, automatique - Engrenage, pignon - 3ème partie (1994 - 1998), A

Rep.	N° de pièce	Article	Usage	Qté
18	75 52 326	*Disque		6
19	75 53 068	*Disque		6
20	75 53 050	*Disque		1
21	75 77 182	*Ressort verrouillage		1
22	42 80 590	*Piston		1
23	75 52 151	*Joint torique		1
23	42 80 533	*Joint torique	FA 43005, 43009, 43205, 43209, 43302, 46302	1
24	75 97 354	*Joint torique		1
25	75 71 961	*Rondelle verrouillage		1
26	75 71 979	*Ecroû à créneaux		1
27	44 78 442	*Cale réglage	5,81MM	X
27	44 78 459	*Cale réglage	5,84MM	X
27	75 78 388	*Cale réglage	5,87MM	X
27	75 78 396	*Cale réglage	5,90MM	X
27	75 78 412	*Cale réglage	5,93MM	X
27	75 78 420	*Cale réglage	5,96MM	X
27	75 78 438	*Cale réglage	5,99MM	X
27	75 78 446	*Cale réglage	6,02MM	X
27	75 78 453	*Cale réglage	6,05MM	X
27	75 78 461	*Cale réglage	6,08MM	X
27	75 78 479	*Cale réglage	6,11MM	X
27	75 78 487	*Cale réglage	6,14MM	X
27	75 78 495	*Cale réglage	6,17MM	X
27	75 78 503	*Cale réglage	6,20MM	X
27	75 78 511	*Cale réglage	6,23MM	X
27	75 78 529	*Cale réglage	6,26MM	X
27	75 78 537	*Cale réglage	6,29MM	X
27	75 78 545	*Cale réglage	6,32MM	X
27	75 78 552	*Cale réglage	6,35MM	X
27	75 78 560	*Cale réglage	6,38MM	X
27	75 78 578	*Cale réglage	6,41MM	X
27	75 78 586	*Cale réglage	6,44MM	X
27	75 78 594	*Cale réglage	6,47MM	X
27	75 78 602	*Cale réglage	6,50MM	X
27	75 78 610	*Cale réglage	6,53MM	X
27	75 78 628	*Cale réglage	6,56MM	X
27	75 78 636	*Cale réglage	6,59MM	X
28	75 79 444	*Pignon	FA 41003, 46302	1
28	75 79 063	*Pignon	FA 43003, 43001, 43005, 43009, 43201, 43202, 43205, 43209, 43302, NLS	1
29	75 97 347	*Vis		1
30	41 22 495	*Arbre p-pignon	FA 41003, 43003, 43001, 43005, 43009	1
30	42 81 846	*Arbre p-pignon	FA 43201, 43202, 43205, 43209, 43302	1
30	43 84 582	*Arbre p-pignon	FA 46302	1
31	75 58 430	*Roulement rouleaux		1
31	46 14 186	*Roulement rouleaux	FA 43005, 43009, 43205, 43209, 43302	1
32		*Couronne	Aller à 4 - 420	
33	40 26 761	*Carter soupape	FA 41003, 46302	1
33	75 99 731	*Carter soupape	FA 43003, 43001, 43005, 43201, 43202, 43205, 43302	1
33	52 58 975	*Carter soupape	FA 43009, 43209	1
33A	75 53 001	**Plaque fixation		1
33B	75 79 188	**Plaque fixation		1
		Note: Gear box --200963		
33B	44 91 775	**Plaque fixation		1
		Note: Gear box 200964--		
34	75 97 388	*Carter soupape	FA 41003, 46302	1
34	75 97 412	*Carter soupape	FA 43003, 43001, 43005, 43009, 43201, 43202, 43205, 43209	1

0660 Boîte de vitesses, automatique - Engrenage, pignon - 3ème partie (1994 - 1998), A

Rep.	N° de pièce	Article	Usage	Qté
34	52 59 338	*Carter soupape	FA 43302	1
34A	75 75 038	**Plaque fixation Note: Gear box --200963		1
34A	44 91 791	**Plaque fixation Note: Gear box 200964--		1
35	41 22 719	*Régulateur Note: Gear box --230693	NLS-USE 4478947	1
35	44 78 947	*Régulateur Note: Gear box 230694--		1
36	75 92 272	*Segment piston		1
37	75 57 465	*Joint		2
38	75 57 804	*Vis		2
39	75 97 347	*Vis	FA 41003, 43003, 43001, 43005, 43009	1
39	41 19 442	*Vis	FA 43201, 43202, 43205, 43209, 43302, 46302	1
40	75 92 645	*Vis		3
43	75 74 221	*Douille entretoise		1
44	87 81 999	*Rouleau palier		1
44	46 14 194	*Roulement rouleaux	FA 43005, 43009, 43205, 43209, 43302	1
45	75 78 032	*Rondelle ajustée	1,00MM	X
45	75 78 040	*Rondelle ajustée	1,05MM	X
45	75 78 057	*Rondelle ajustée	1,10MM	X
45	75 78 065	*Rondelle ajustée	1,15MM	X
45	75 78 073	*Rondelle ajustée	1,20MM	X
45	75 78 081	*Rondelle ajustée	1,25MM	X
45	75 78 099	*Rondelle ajustée	1,30MM	X
45	75 78 107	*Rondelle ajustée	1,35MM	X
45	75 78 115	*Rondelle ajustée	1,40MM	X
45	75 78 123	*Rondelle ajustée	1,45MM	X
45	75 78 131	*Rondelle ajustée	1,50MM	X
45	75 78 149	*Rondelle ajustée	1,55MM	X
45	75 78 156	*Rondelle ajustée	1,60MM	X
45	75 78 164	*Rondelle ajustée	1,65MM	X
45	75 78 172	*Rondelle ajustée	1,70MM	X
45	75 78 180	*Rondelle ajustée	1,75MM	X
45	75 78 198	*Rondelle ajustée	1,80MM	X
45	75 78 206	*Rondelle ajustée	1,85MM	X
45	75 78 214	*Rondelle ajustée	1,90MM	X
45	40 25 094	*Rondelle ajustée	1,95MM	X
46	75 79 451	*Pignon	FA 41003, 46302	1
46	75 79 071	*Pignon Note: N'est pas une pièce de rechange distincte.	FA 43003, 43001, 43005, 43009, 43201, 43202, 43205, 43209, 43302, NLS	1
47	44 78 855	*Pignon	FA 43003, 43001, 43005, 43009, 43201, 43202, 43205, 43209, 43302	1
48	44 78 970	*Pignon	Aller à 4 - 900	1
	74 96 078	Jeu disques Embrayage "D"	Aller à 4 - 900	X
	74 96 094	Kit joints Phase 1-2	Aller à 4 - 870	X
	74 96 102	Kit joints Phase 3	Aller à 4 - 870	X



C0909 9000

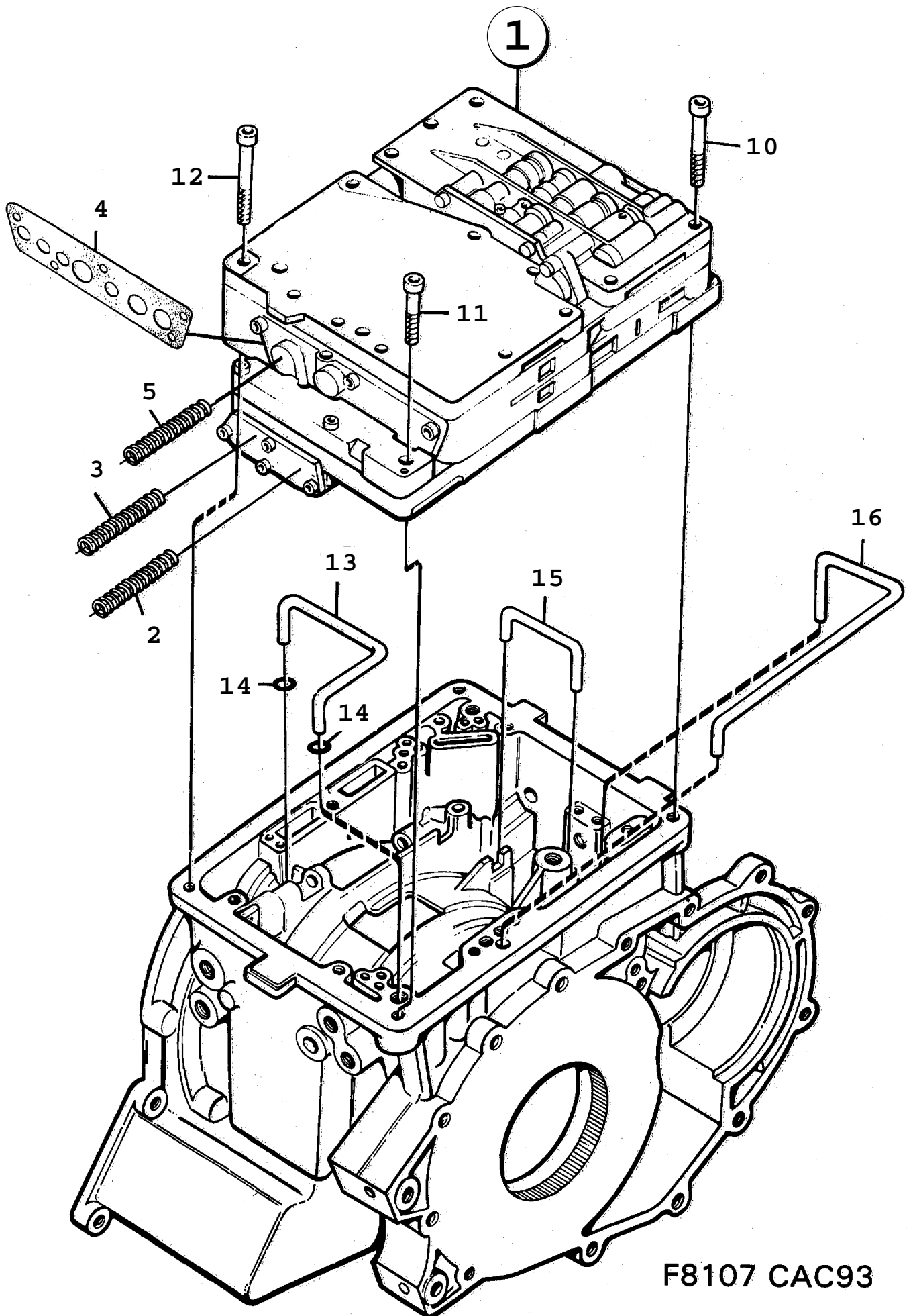
04/0670

0670 Commande de boîtes de vitesses automatique - Levier sélecteur (1985 - 1989), A

Rep.	N° de pièce	Article	Usage	Qté
1	75 59 115	Levier vitesse Note: Ch. --H1005768 Ch. --H8000481	NLS	1
1	75 93 064	Levier vitesse Note: Ch. H1005769-- Ch. H8000482--	NLS-USE 4477907	1
2	75 50 841	*Bague		2
2A	75 50 825	*Bague Note: Ch. --H1005768 Ch. --H8000481	NLS	2
2B	75 79 253	*Bague Note: Ch. H1005769-- Ch. H8000482--		2
2C	75 53 365	*Galet		1
3	75 50 783	Entretoise		1
4	75 77 349	Gaine	NLS-USE 4118089	1
5	75 50 742	Couvercle		1
6	75 50 718	Bouton		1
7	75 50 726	Bouton		1
8	75 50 734	Ressort		1
9	75 50 833	Axe Note: Ch. --H1005768 Ch. --H8000481		1
9A	75 79 246	Fixation Note: Ch. H1005769-- Ch. H8000482-- Ch. --H1022892 Ch. --H8001049		1
9A	75 93 148	Fixation Note: Ch. H1022893-- Ch. H8001050--		1
10	79 68 076	Circlip Note: Ch. --H1005768 Ch. --H8000481		1
10A	79 15 093	Circlip Note: Ch. H1005769-- Ch. H8000482--		2
11	75 72 852	Sélecteur vitesse Note: Ch. --H1005768 Ch. --H8000481	LHD	1
11A	75 77 927	Sélecteur vitesse Note: Ch. H1005769-- Ch. H8000482--	LHD	1
11	75 77 018	Sélecteur vitesse Note: Ch. --H1005768 Ch. --H8000481	RHD	1
11A	75 77 919	Sélecteur vitesse Note: Ch. H1005769-- Ch. H8000482-- Ch. --H1022892 Ch. --H8001049	RHD, NLS-USE 7550973, 7577927	1
11A	75 77 927	Sélecteur vitesse Note: Ch. H1022893-- Ch. H8001050--	RHD	1
11B	75 50 973	*Passe-câble		1
11B	75 77 000	*Passe-câble Note: Ch. --H1022892 Ch. --H8001049	RHD	1
11B	75 50 973	*Passe-câble Note: Ch. H1022893-- Ch. H8001050--	RHD	1
12	80 74 106	Ecrou Note: Ch. --H1005768 Ch. --H8000481		1

0670 Commande de boîtes de vitesses automatique - Levier sélecteur (1985 - 1989), A

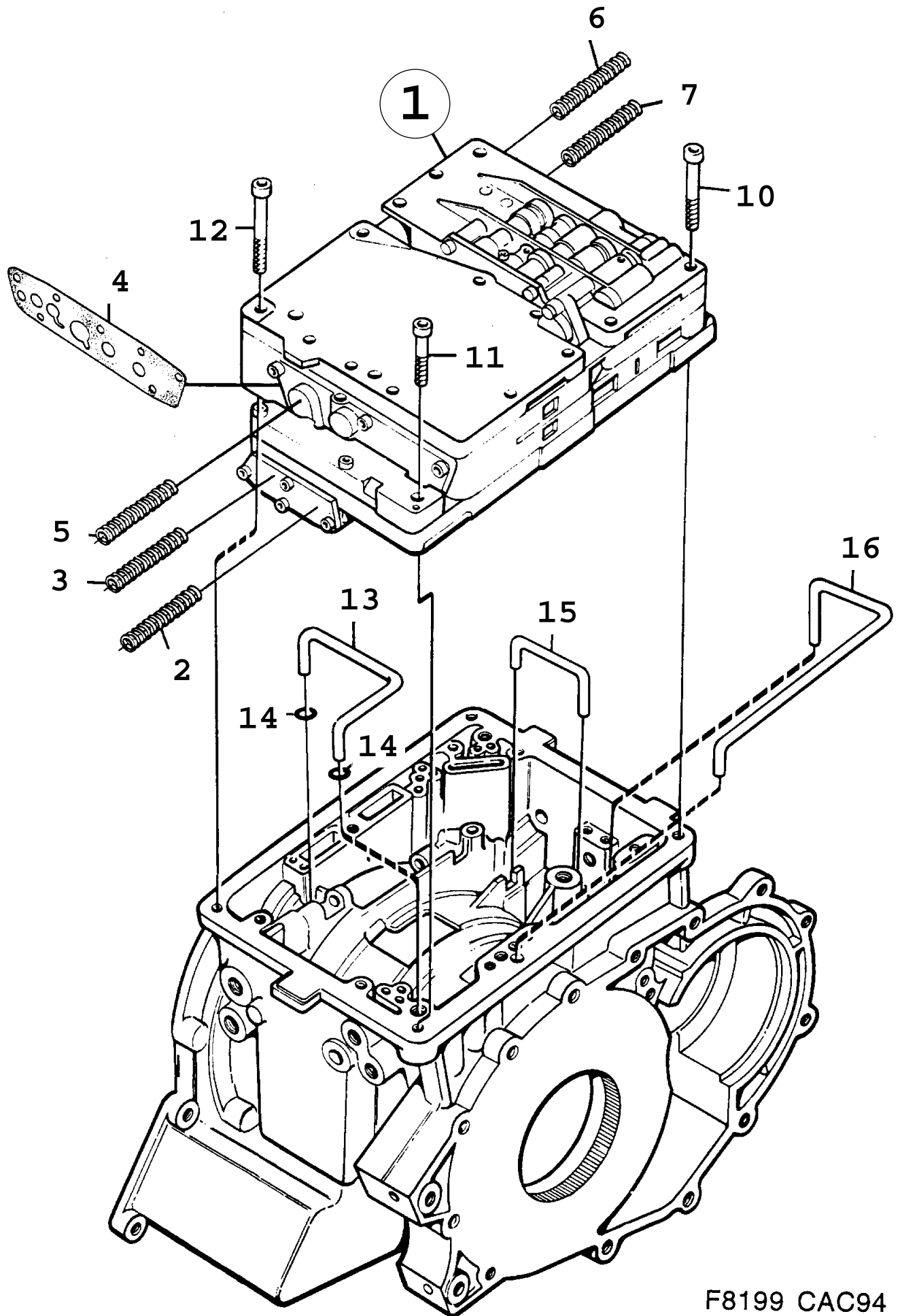
Rep.	N° de pièce	Article	Usage	Qté
12A	79 74 298	Ecrou Note: Ch. H1005769-- Ch. H8000482-- Ch. --J1027694 Ch. --J2016803 Ch. --J8001618	NLS-USE 92150142	1
12A	79 71 658	Ecrou Note: Ch. J1027695-- Ch. J2016804-- Ch. J8001619--		1
13	75 51 526	Boulon Note: Ch. --H1005768 Ch. --H8000481		1
13A	75 77 935	Boulon Note: Ch. H1005769-- Ch. H8000482-- Ch. --H1022892 Ch. --H8001049		1
13A	75 93 130	Boulon Note: Ch. H1022893-- Ch. H8001050--	NLS-USE 4118402	1
14	75 59 602	Rotule articulation Note: Ch. --H1016945 Ch. --H8000481	NLS-USE 7592033	1
14A	75 92 033	Rotule articulation Note: Ch. H1016946-- Ch. H8000482--		1
15	75 50 650	Console	LHD, NLS-USE 4281457	1
15	75 92 025	Console	RHD, NLS-USE 4281465	1
16	75 50 858	Vis		1
17	80 74 106	Ecrou	1985-1987	1
17	81 51 235	Ecrou	1988-1989	1
18	82 86 296	Vis		4
19	79 77 630	Ecrou		1
20		Capot	Aller à 8B - 220	
21	79 70 320	Vis Interrupteur	Aller à 3A - 1030	2



F8107 CAC93

0680 Boîte de vitesses, automatique - Système de contrôle (1990 - 1993), A

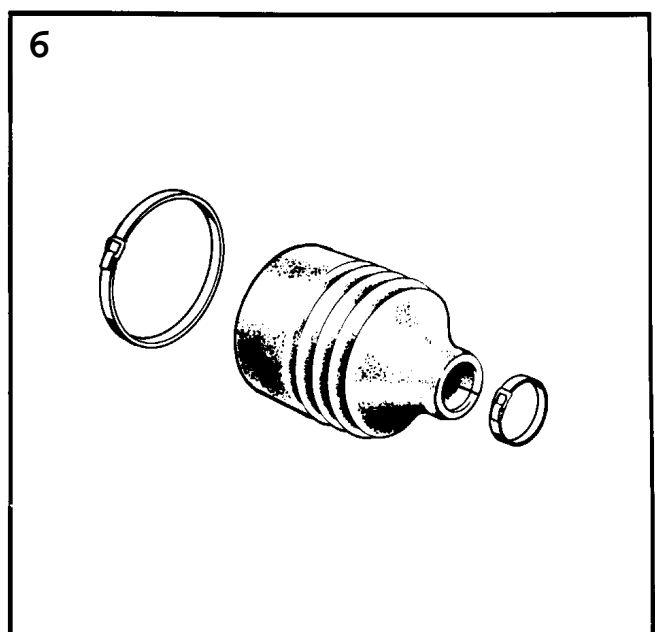
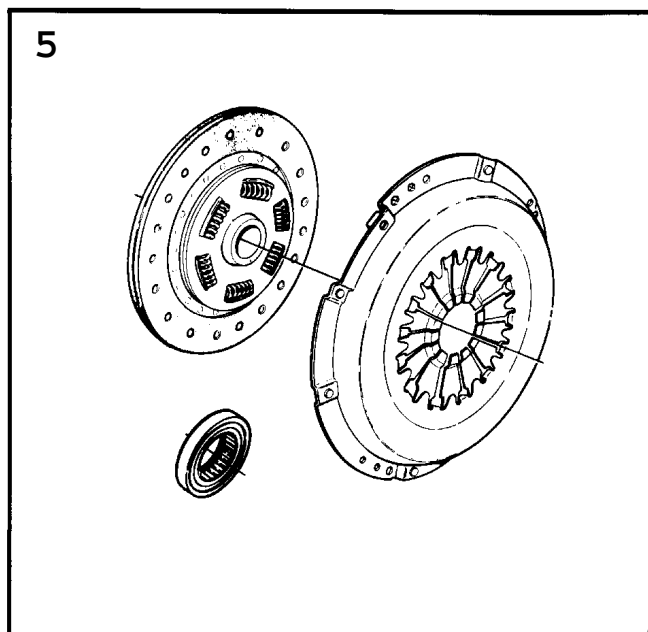
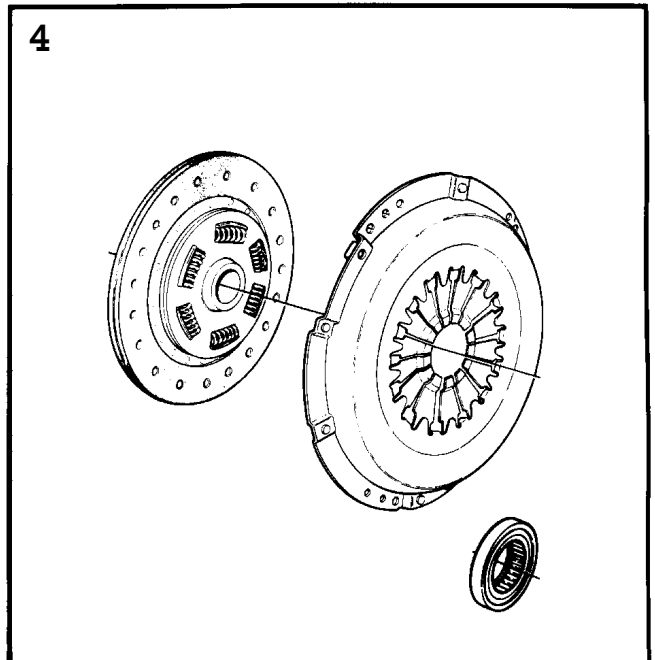
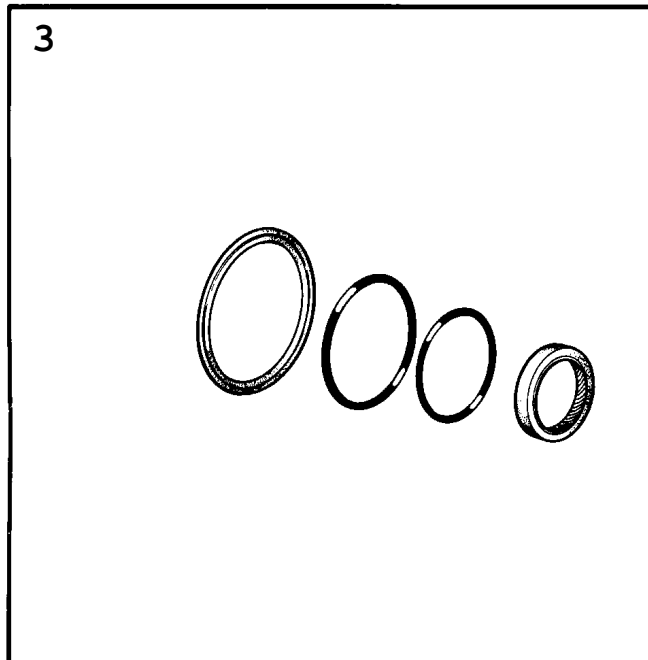
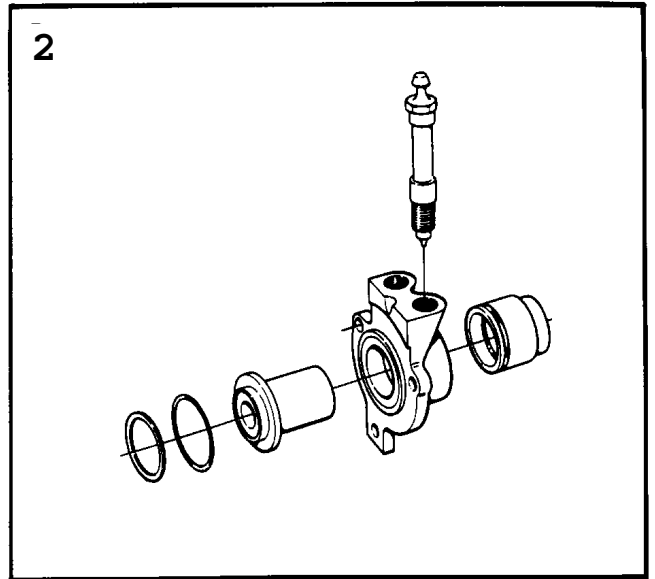
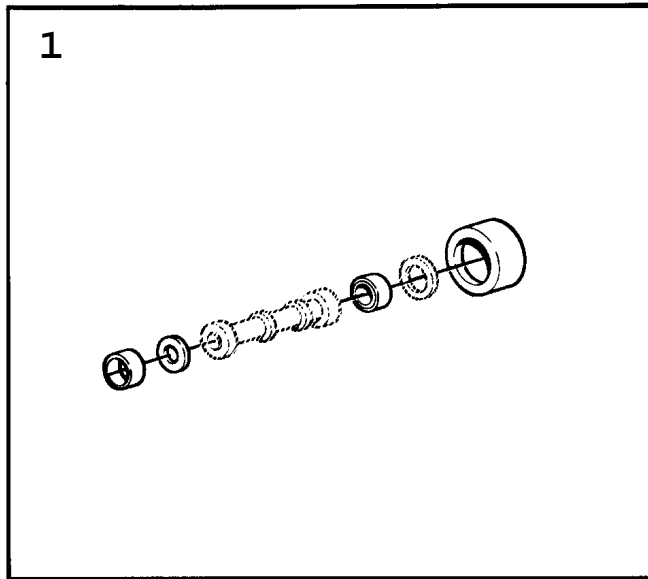
Rep.	N° de pièce	Article	Usage	Qté
1	40 26 704	Boîte de vitesses, automatique ·Unité commande Note: Gear box --117602	Aller à 4 - 500 B202TURBO	1
1	41 20 796	·Unité commande Note: Gear box 117603--	B202TURBO	1
1	40 26 688	·Unité commande Note: Gear box --117602	B234TURBO, NLS-USE 4122503	1
1	41 22 503	·Unité commande Note: Gear box 117603--	B234TURBO	1
1	40 26 829	·Unité commande Note: Gear box --117602	B202I	1
1	41 20 754	·Unité commande Note: Gear box 117603--	B202I	1
1	40 26 696	·Unité commande Note: Gear box --90866	B234I, NLS-USE 4121992	1
1	41 21 992	·Unité commande Note: Gear box 90867--	B234I	1
2	75 77 166	·Ressort marche arrière	B202	1
2	42 80 657	·Ressort marche arrière	B234	1
3	44 78 046	·Ressort avant Note: Gear box --143960	B202	1
3	42 81 945	·Ressort avant Note: Gear box 143961--	B202	1
3	41 19 277	·Ressort avant Note: Gear box --143960	B234I, NLS-USE 4281945	1
3	42 81 945	·Ressort avant Note: Gear box 143961--	B234I	1
3	42 80 723	·Ressort avant Note: Gear box --143960	B234TURBO, NLS-USE 4281804	1
3	42 81 804	·Ressort avant Note: Gear box 143961--	B234TURBO	1
4	44 77 386	·Joint		1
5	75 58 141	·Ressort Note: Voir SI 440-1542		1
5	75 75 251	·Ressort Note: Voir SI 440-1542		1
10	75 93 650	·Vis		8
11	75 57 754	·Vis		1
12	75 57 846	·Vis		1
13	75 95 002	·Tuyau	TURBO	1
14	75 94 146	·Joint torique	TURBO	2
15	75 70 294	·Tuyau		1
16	75 70 310	·Tuyau		1
	74 96 094	Kit joints Phase 1-2	B202 Aller à 4 - 860	X
	74 96 102	Kit joints Phase 3	B202 Aller à 4 - 860	X



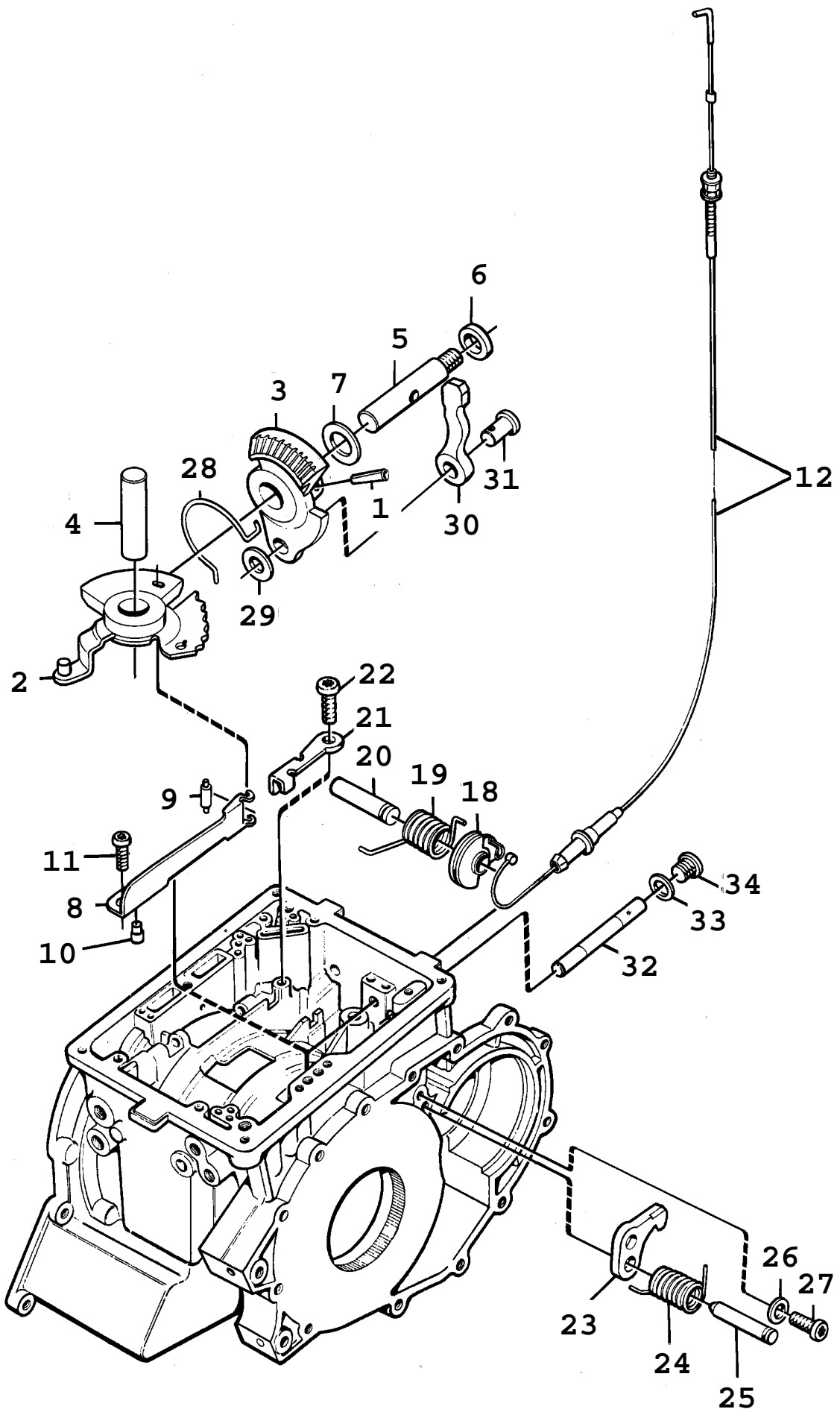
F8199 CAC94

0690 Boîte de vitesses, automatique - Système de contrôle (1994 - 1998), A

Rep.	N° de pièce	Article	Usage	Qté
		Boîte de vitesses, automatique	Aller à 4 - 510	
1	41 20 796	·Unité commande	FA 43001	1
1	47 75 052	·Unité commande	FA 43302	1
1	47 75 078	·Unité commande	FA 43005	1
1	47 75 276	·Unité commande	FA 43209	1
1	47 75 284	·Unité commande	FA 43009	1
1	41 22 503	·Unité commande	FA 43201, 43202, 43205	1
1	41 21 992	·Unité commande	FA 41003, 43003	1
1	43 84 814	·Unité commande	FA 46302, NLS-USE 4478798	1
		Note: Gear box --216771		
1	44 78 798	·Unité commande	FA 46302	1
		Note: Gear box 216772--		
2	42 80 657	**Ressort marche arrière		1
3	42 81 945	**Ressort avant	FA 41003, 43003, 43001	1
3	42 81 804	**Ressort avant	FA 43005, 43009, 43201, 43202, 43205, 43209, 43302	1
4	44 77 386	**Joint		1
5	75 58 141	**Ressort		1
		Note: Voir SI 440-1542		
5	75 75 251	**Ressort		1
		Note: Voir SI 440-1542		
6	75 74 767	**Ressort		1
		Electrovalve de changement vitesse 3-4		
		Note: Voir TA 443-S69		
7	47 75 060	**Ressort		1
		Electrovalve de changement vitesse 2-3		
		Note: Voir TA 443-S69		
10	75 93 650	·Vis		8
11	75 57 754	·Vis		1
12	75 57 846	·Vis		1
13	75 95 002	·Tuyau	TURBO	1
14	75 94 146	·Joint torique	TURBO	2
15	75 70 294	·Tuyau		1
16	75 70 310	·Tuyau		1
	47 75 110	Jeu ressorts	FA 43005, 43009, 43205, 43209	1
	74 96 094	Kit joints Phase 1-2	Aller à 4 - 870	X
	74 96 102	Kit joints Phase 3	Aller à 4 - 870	X



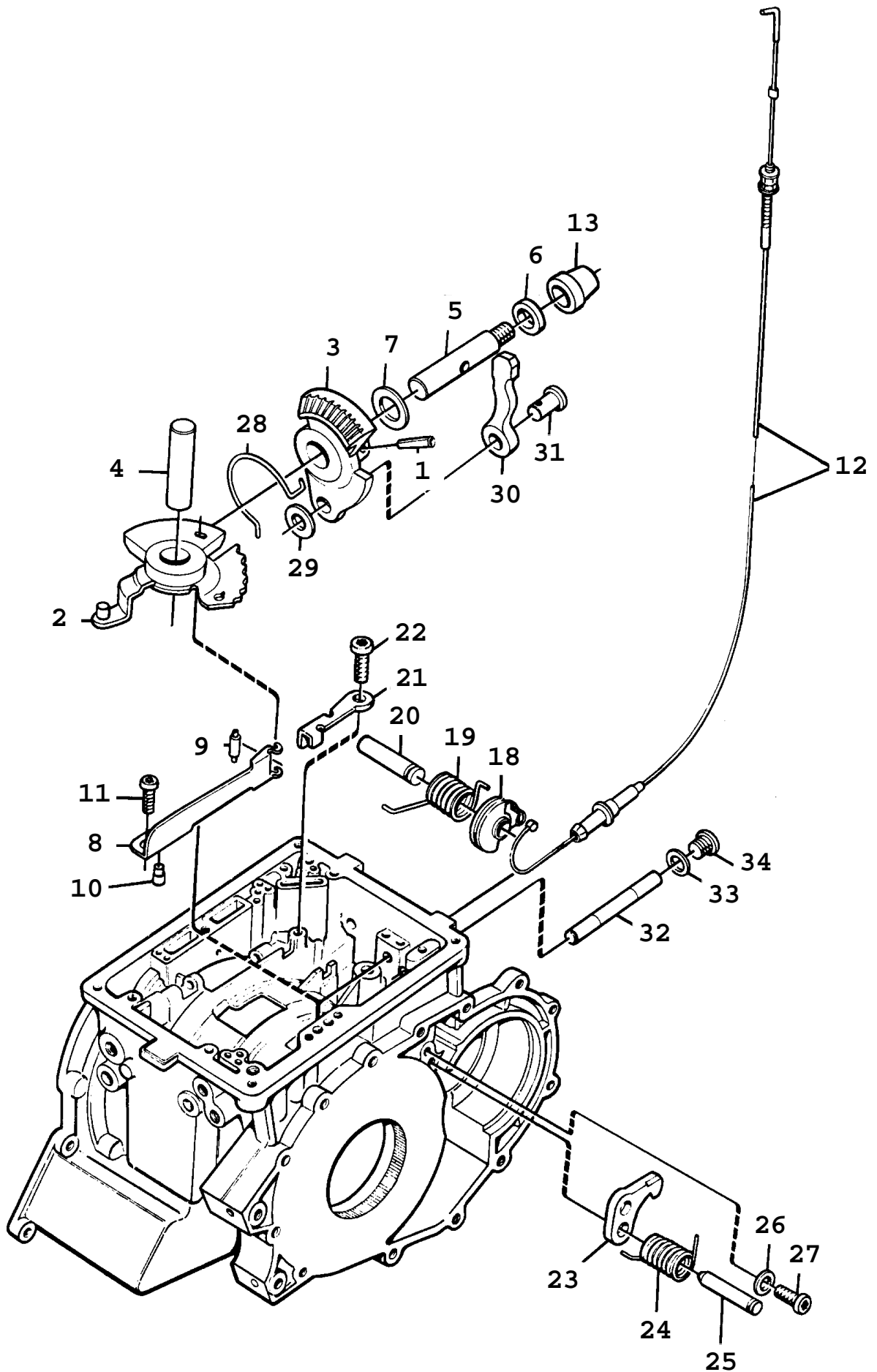
Rep.	N° de pièce	Article	Usage	Qté
1	89 93 156	Kit réparation	MASTER CYLINDER, CLUTCH	X
	89 03 304	*Joint	NLS	1
	73 13 182	*Rondelle	NLS	1
	89 40 769	*Joint		1
	73 13 240	*Joint		1
	89 45 248	*Joint		1
	89 45 255	*Rondelle		1
2	87 81 189	Cylindre esclave	(8781130)	X
	87 23 504	*Cylindre esclave	NLS-USE 4776332	1
		Note: N'est pas une pièce de rechange distincte.		
	87 23 520	*Joint torique	NLS-USE 8733198	1
3	87 81 122	Jeu joints	SLAVE CYLINDER	X
	87 22 118	*Joint		1
		Note: N'est pas une pièce de rechange distincte.		
	87 22 126	*Joint		1
		Note: N'est pas une pièce de rechange distincte.		
	87 22 001	*Joint		1
	Note: N'est pas une pièce de rechange distincte.			
	87 23 520	*Joint torique	NLS-USE 8733198	1
		Note: N'est pas une pièce de rechange distincte.		
4	87 81 049	Jeu accouplement	NLS-USE 8781320	X
		Note: Amiante		
	87 22 589	*Disque pression		1
	87 24 833	*Disque	NLS-USE 8727695	1
	87 21 995	*Butée embrayage		1
4	87 81 254	Jeu accouplement	NLS-USE 8781320	X
		Note: Sans amiante		
	87 22 589	*Disque pression		1
	87 27 950	*Disque	NLS-USE 8727695	1
	87 21 995	*Butée embrayage		1
5	87 81 056	Jeu accouplement	1987-1989, I, NLS-USE 8781338	X
		Note: Amiante		
	87 28 123	*Disque pression		1
	87 26 606	*Disque	NLS-USE 8730806	1
	87 21 995	*Butée embrayage		1
5	87 81 262	Jeu accouplement	1987-1989, I, NLS-USE 8781338	X
		Note: Sans amiante		
	87 28 123	*Disque pression		1
	87 26 606	*Disque	NLS-USE 8730806	1
	87 21 995	*Butée embrayage		1
6	89 61 864	Jeu soufflet	1985-1988, OUTER UNIV. JOINT,	X
			NLS-USE 8993628	
	89 53 135	*Soufflet	NLS-USE 4002747	1
		Note: N'est pas une pièce de rechange distincte.		
	71 67 117	*Fer en ruban		2
	70 48 473	*Collier serrage		2
6	89 93 628	Jeu soufflet	1989, OUTER UNIV. JOINT	X
	40 02 747	*Soufflet		1
		Note: N'est pas une pièce de rechange distincte.		
	71 67 117	*Fer en ruban		2
	70 48 473	*Collier serrage		2



F3666 CAC93

0710 Boîte de vitesses, automatique - Commande du carter de boîte vitesses (1990 - 1993), A

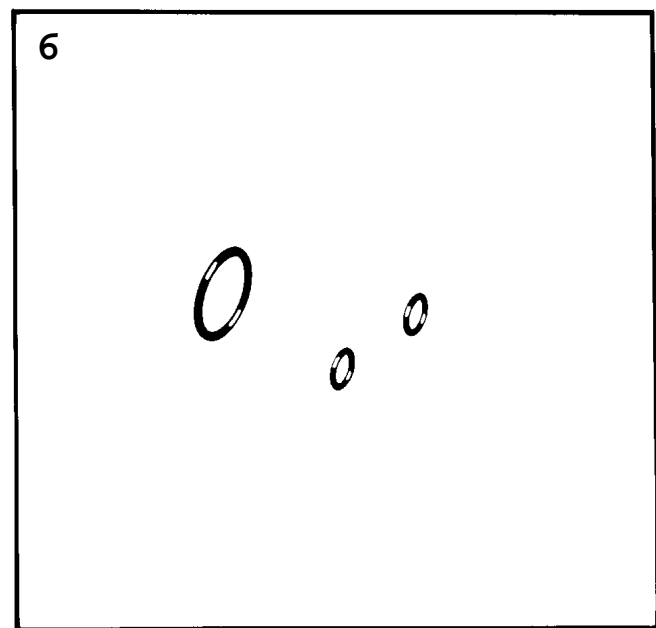
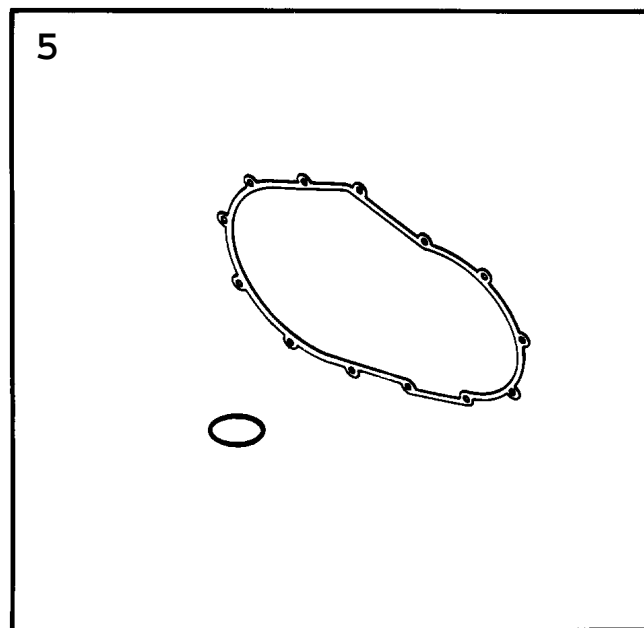
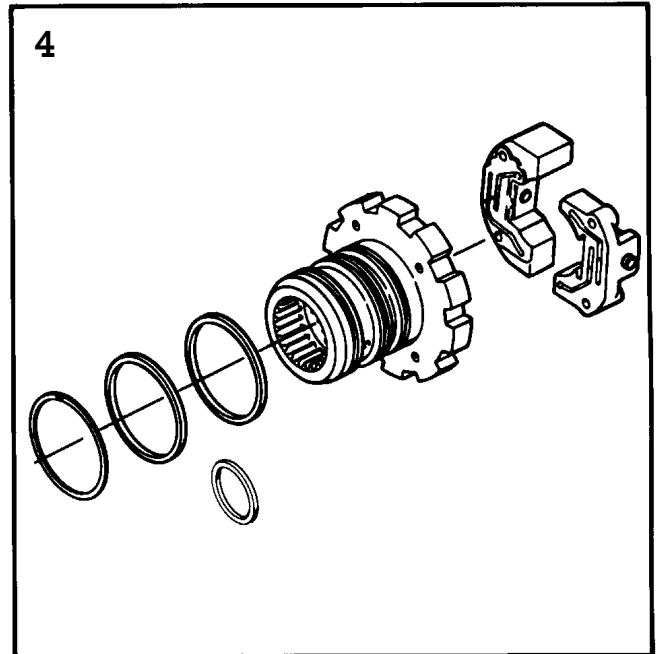
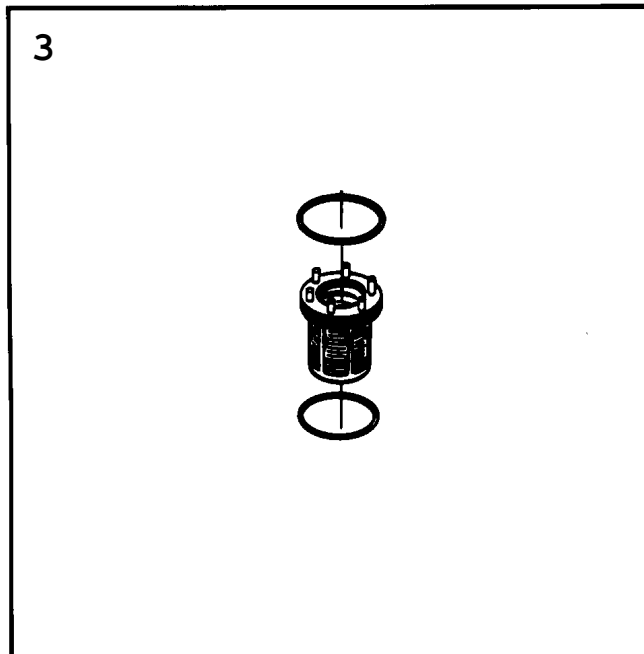
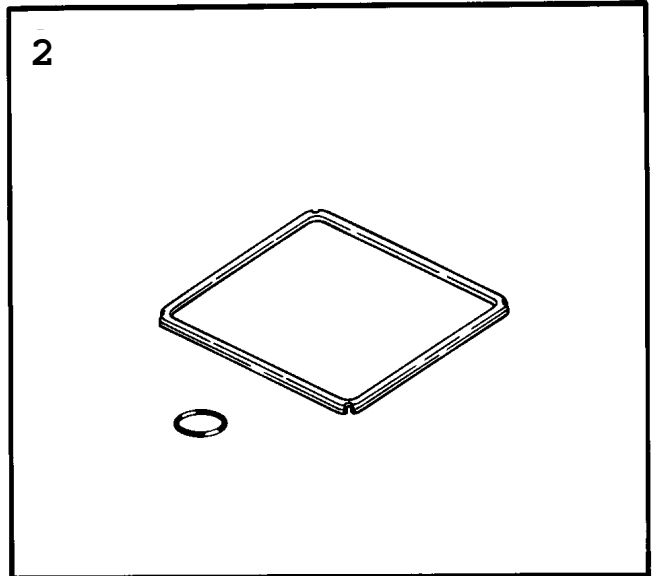
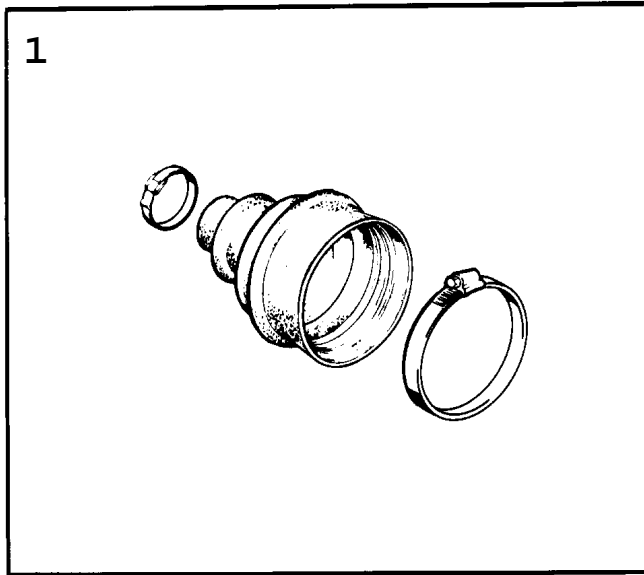
Rep.	N° de pièce	Article	Usage	Qté
		Boîte de vitesses, automatique	Aller à 4 - 500	
1	75 57 952	*Goupille	1990, NLS-USE 4122552	1
1	41 22 552	*Goupille	1991-1993	1
2	75 74 130	*Disque blocage	NLS-USE 4122578	1
		Note: Gear box --94173		
2	41 22 578	*Disque blocage		1
		Note: Gear box 94174--		
3	75 56 103	*Segment		1
4	75 56 913	*Boulon		1
5	75 56 095	*Arbre		1
6	75 52 276	*Axe		1
7	75 56 889	*Rondelle	0,5MM	1
7	75 56 871	*Rondelle	0,6MM	X
7	75 56 863	*Rondelle	0,7MM	X
7	75 56 855	*Rondelle	0,8MM	X
7	75 56 848	*Rondelle	0,9MM	X
7	75 71 599	*Rondelle	1,0MM	X
7	75 71 581	*Rondelle	1,1MM	X
7	75 71 573	*Rondelle	1,2MM	X
7	75 71 565	*Rondelle	1,3MM	X
7	75 71 557	*Rondelle	1,4MM	X
7	75 71 540	*Rondelle	1,5MM	X
7	75 71 532	*Rondelle	1,6MM	X
7	75 71 524	*Rondelle	1,7MM	X
7	75 71 516	*Rondelle	1,8MM	X
7	75 71 508	*Rondelle	1,9MM	X
8	75 73 934	*Ressort		1
9	75 58 836	*Galet		1
10	75 56 905	*Goupille		1
11	75 57 762	*Vis		2
12		*Câble	Aller à 4 - 740	
18	75 56 111	*Disque came		1
19	75 56 145	*Ressort		1
20	75 56 137	*Arbre		1
21	75 56 939	*Plaque fixation		1
22	75 57 903	*Vis à tête hexagonale		1
23	40 25 136	*Talon d'arrêt		1
24	75 54 710	*Ressort		1
25	40 26 431	*Goupille		1
26	75 54 694	*Rondelle		1
27	75 57 762	*Vis		1
28	75 54 660	*Attache ressort		1
29	75 54 694	*Rondelle		1
30	75 54 678	*Talon verrouillage		1
31	75 54 686	*Goupille		1
32	75 54 736	*Arbre		1
33	75 52 342	*Joint	NLS-USE 4477774	1
34	75 58 513	*Vis à tête hexagonale		1
	74 96 094	Kit joints	B202	X
		Phase 1-2	Aller à 4 - 860	
	74 96 102	Kit joints	B202	X
		Phase 3	Aller à 4 - 860	



F6454 CAC94

0720 Boîte de vitesses, automatique - Commande du carter de boîte vitesses (1994 - 1998), A

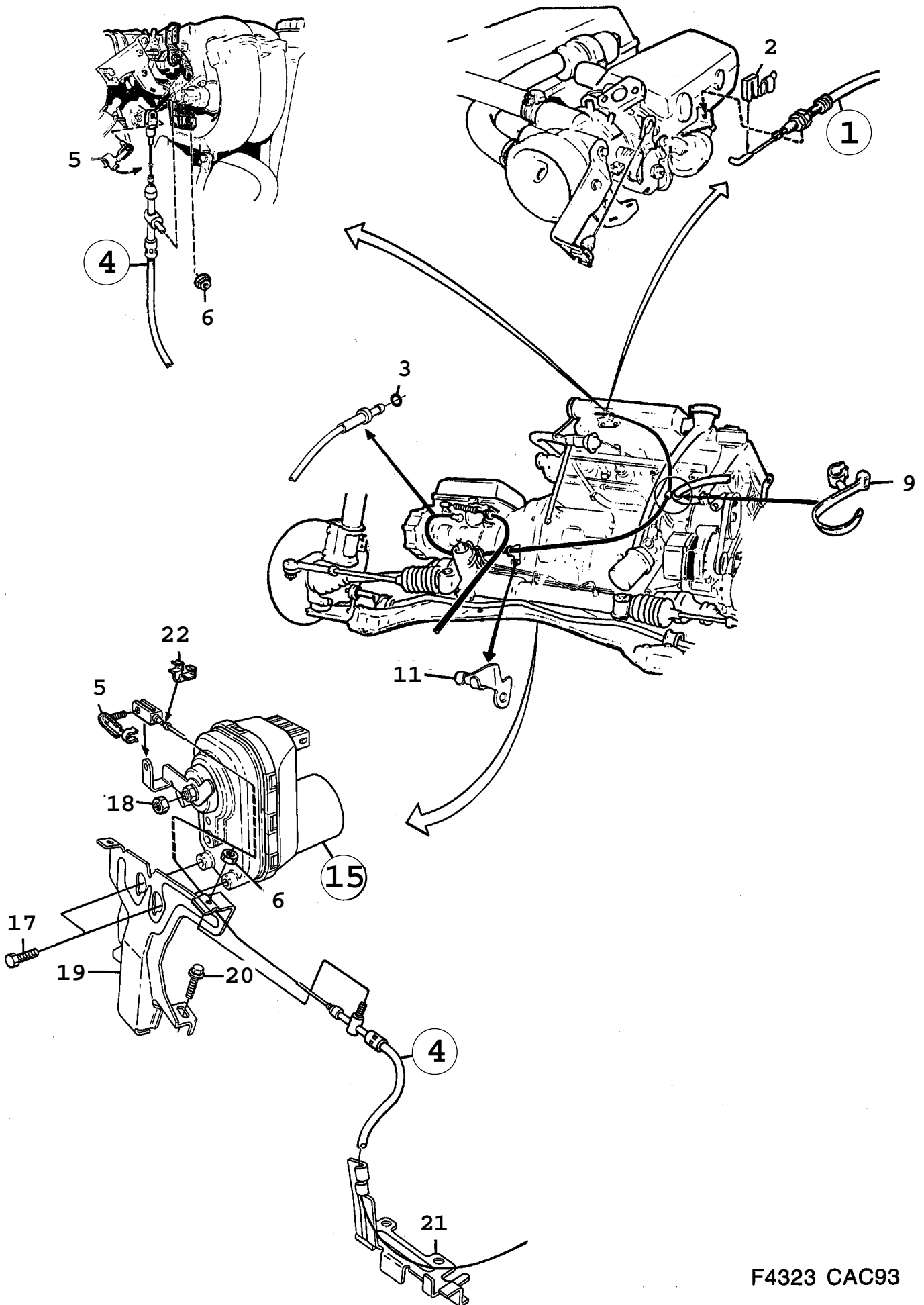
Rep.	N° de pièce	Article	Usage	Qté
		Boîte de vitesses, automatique	Aller à 4 - 510	
1	41 22 552	*Goupille		1
1	42 80 616	*Goupille	FA 43005, 43009, 43205, 43209, 43302	1
2	41 22 578	*Disque blocage		1
2	43 85 621	*Disque blocage	FA 43005, 43009, 43205, 43209, 43302	1
3	75 56 103	*Segment		1
4	75 56 913	*Boulon		1
5	75 56 095	*Arbre		1
6	75 52 276	*Axe	1994-1996	1
6	54 40 318	*Axe	1997-1998	1
7	75 56 889	*Rondelle	0,5MM	1
7	75 56 871	*Rondelle	0,6MM	X
7	75 56 863	*Rondelle	0,7MM	X
7	75 56 855	*Rondelle	0,8MM	X
7	75 56 848	*Rondelle	0,9MM	X
7	75 71 599	*Rondelle	1,0MM	X
7	75 71 581	*Rondelle	1,1MM	X
7	75 71 573	*Rondelle	1,2MM	X
7	75 71 565	*Rondelle	1,3MM	X
7	75 71 557	*Rondelle	1,4MM	X
7	75 71 540	*Rondelle	1,5MM	X
7	75 71 532	*Rondelle	1,6MM	X
7	75 71 524	*Rondelle	1,7MM	X
7	75 71 516	*Rondelle	1,8MM	X
7	75 71 508	*Rondelle	1,9MM	X
8	75 73 934	*Ressort		1
8	42 81 747	*Ressort	FA 43005, 43009, 43205, 43209, 43302	1
9	75 58 836	*Galet		1
10	75 56 905	*Goupille		1
11	75 57 762	*Vis		2
12		*Câble	Aller à 4 - 750	
13	40 26 316	*Tampon	FA 46302	1
18	75 56 111	*Disque came		1
19	75 56 145	*Ressort		1
20	75 56 137	*Arbre		1
21	75 56 939	*Plaque fixation		1
22	75 57 903	*Vis à tête hexagonale		1
23	40 25 136	*Talon d'arrêt		1
24	75 54 710	*Ressort		1
25	40 26 431	*Goupille		1
26	75 54 694	*Rondelle		1
27	75 57 762	*Vis		1
28	75 54 660	*Attache ressort		1
29	75 54 694	*Rondelle		1
30	75 54 678	*Talon verrouillage		1
31	75 54 686	*Goupille		1
31	47 75 177	*Goupille	FA 43005, 43009, 43205, 43209, 43302	1
32	75 54 736	*Arbre		1
33	75 52 342	*Joint	NLS-USE 4477774	1
33	44 77 774	*Joint	Note: Gear box --204807	1
34	75 58 513	*Vis à tête hexagonale		1
	74 96 094	Kit joints Phase 1-2	Aller à 4 - 870	X
	74 96 102	Kit joints Phase 3	Aller à 4 - 870	X



9000 / 04 Transmission
0730 Jeux complets - Transmission (1985 - 1989)

Liste des pièces détachées EPC

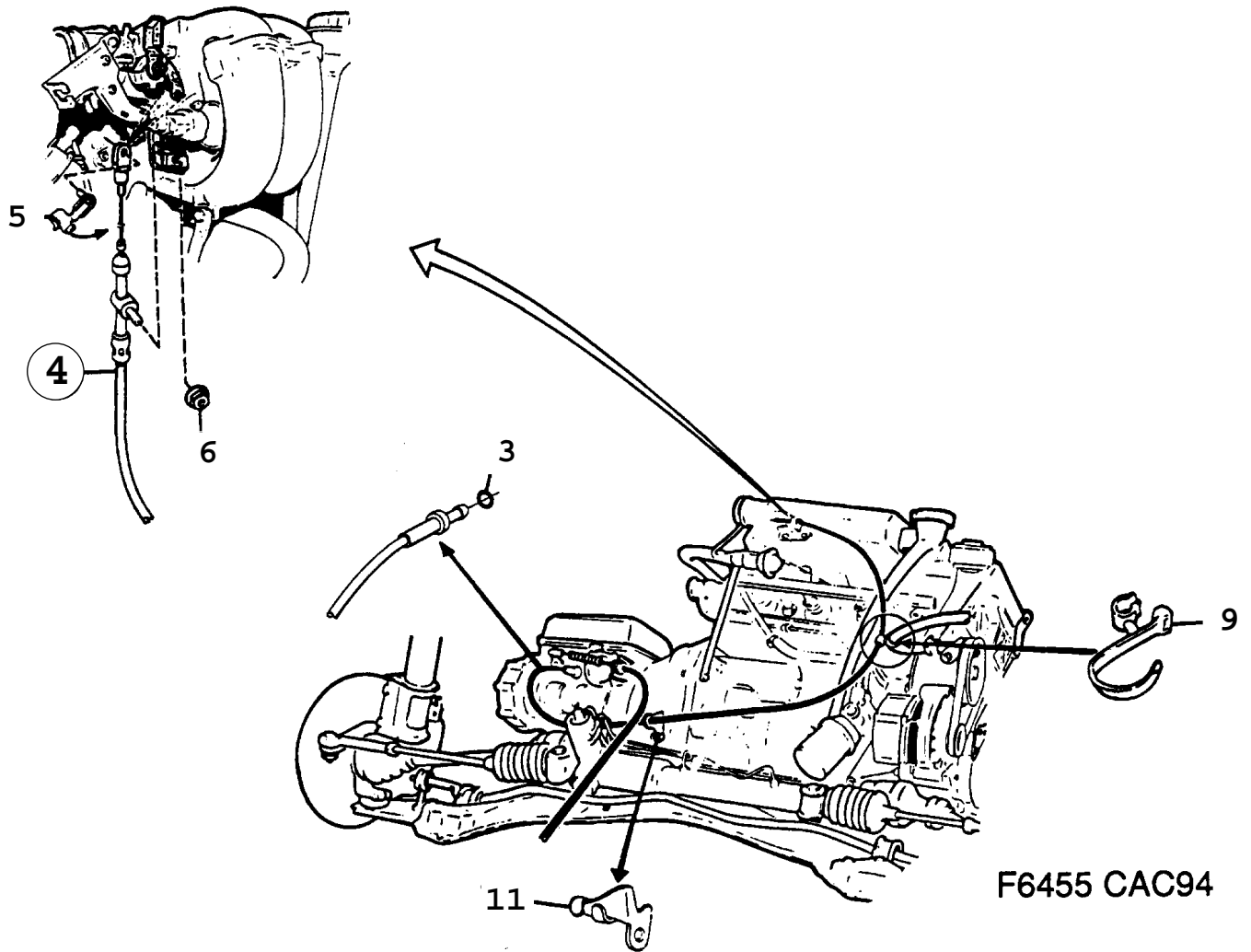
Rep.	N° de pièce	Article	Usage	Qté
1	89 61 872	Jeu soufflet Note: Ch. --K1002690, --K2001222, --K8000042. For SW 1988B: Ch. --J1050265, --J2030661, --J8005205.	DRIVE SHAFT, NLS-USE 8993636	X
	89 55 007	*Soufflet Note: N'est pas une pièce de rechange distincte.		1
	70 48 465	*Fer en ruban		1
	70 48 473	*Collier serrage		1
	79 70 163	*Collier serrage		1
1	89 93 636	Jeu soufflet Note: Ch. K1002691--, K2001223--, K8000043--. For SW 1988B: J1050266--, J2030662--, J8005206--.	DRIVE SHAFT	X
	89 55 007	*Soufflet Note: N'est pas une pièce de rechange distincte.		1
	70 48 465	*Fer en ruban		1
	70 48 473	*Collier serrage		1
	89 72 986	*Pince serrage	NLS-USE 30519720	1
2	75 75 475	Jeu joints	A, OIL PAN GEAR BOX GAT 4401	X
	75 92 330	*Joint		1
	75 71 391	*Bague étanchéité		1
3	75 75 525	Kit réparation	A, FILTER INSERT	X
	75 94 187	*Joint torique		1
	75 97 776	*Joint torique		1
	75 99 525	*Filtre		1
	75 71 391	*Bague étanchéité		1
4	75 75 582	Kit réparation	A, GOVERNOR HOUSING GEAR BOX GAT 4401, NLS	X
	75 97 776	*Joint torique		1
	75 56 228	*Joint	NLS-USE 4477378	1
	75 57 465	*Joint		2
	75 73 942	*Carter soupape	NLS	1
	75 73 959	*Carter soupape	NLS	1
	75 92 298	*Régulateur	NLS	1
	75 75 640	*Segment piston	NLS-USE 7592272	1
5	75 75 467	Jeu joints	A, PRIMARY GEAR GEAR BOX GAT 4401	X
	75 97 776	*Joint torique		1
	75 56 228	*Joint	NLS-USE 4477378	1
6	75 75 491	Jeu joints	A, BRAKE LINING GEAR BOX GAT 4301,4401	X
	75 52 144	*Joint torique	NLS-USE 7594179	1
	75 71 482	*Joint torique	NLS-USE 7594146	2



F4323 CAC93

0740 Boîte de vitesses, automatique - Câble d'accélérateur - moteur électrique ASR (1990 - 1993), A

Rep.	N° de pièce	Article	Usage	Qté
		Boîte de vitesses, automatique	Aller à 4 - 500	
1	40 28 239	*Câble	B202	1
2	83 22 331	**Clip		1
3	75 75 392	**Bague étanchéité Note: Gear box --54381	NLS-USE 4385761	1
3	41 19 244	**Bague étanchéité Note: Gear box 54382--	NLS-USE 4385761	1
4	40 26 365	*Câble Note: Gear box --92848	B234, NLS-USE 4122529	1
4	41 22 529	*Câble Note: Gear box 92849--	B234	1
4	42 81 713	*Câble	B234, ASR	1
5	83 08 389	**Clip		1
3	75 75 392	**Bague étanchéité Note: Gear box --54381	NLS-USE 4385761	1
3	41 19 244	**Bague étanchéité Note: Gear box 54382--	NLS-USE 4385761	1
6	79 71 658	Ecrou Note: Gear box --92848	B234	1
6	79 67 953	Ecrou Note: Gear box 92849--	NLS-USE 11900429	1
9	73 99 652	Collier serrage	B202	1
11	41 18 311	Console		1
15	41 61 220	Moteur électrique	ASR	1
17	79 69 223	*Vis	ASR	3
18	80 29 555	*Ecrou	ASR, NLS-USE 8151227	1
19	41 63 317	Support	ASR	1
20	79 72 607	Vis	ASR	3
21	41 63 333	Retenue	ASR	1
22	43 84 053	Pince serrage	ASR	1

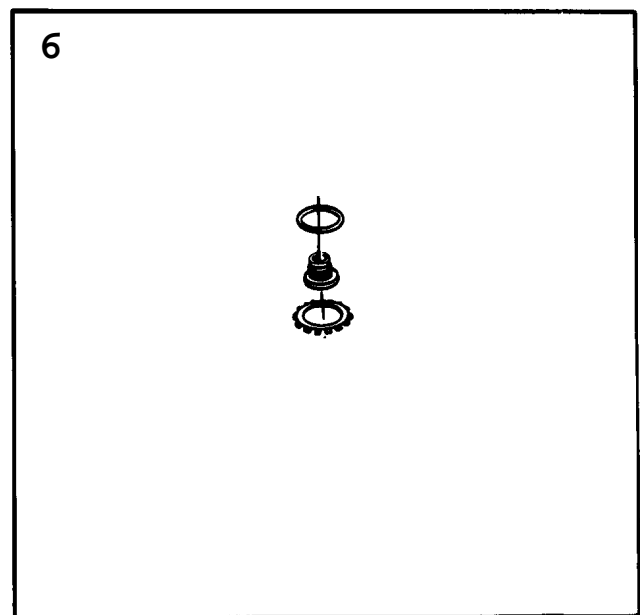
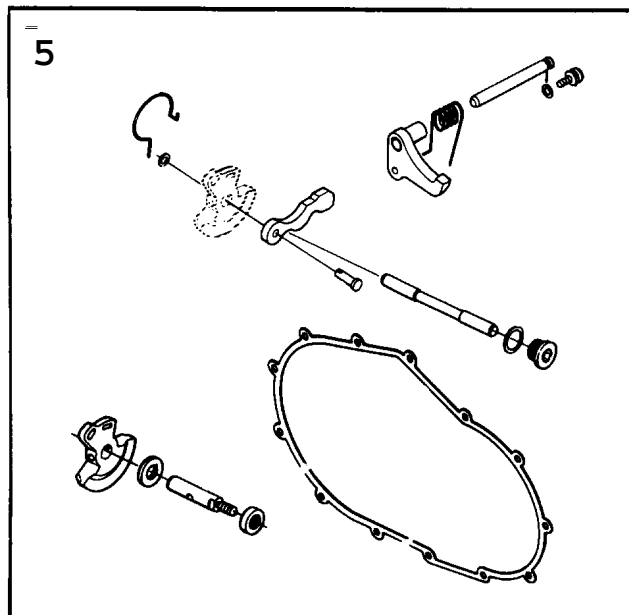
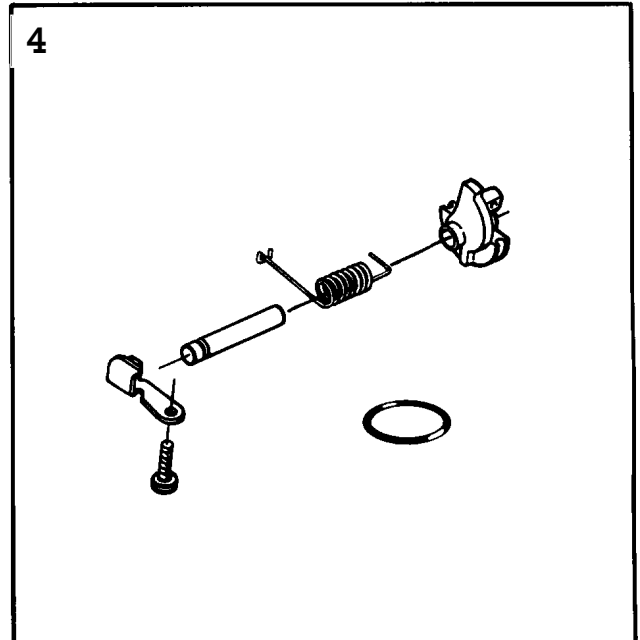
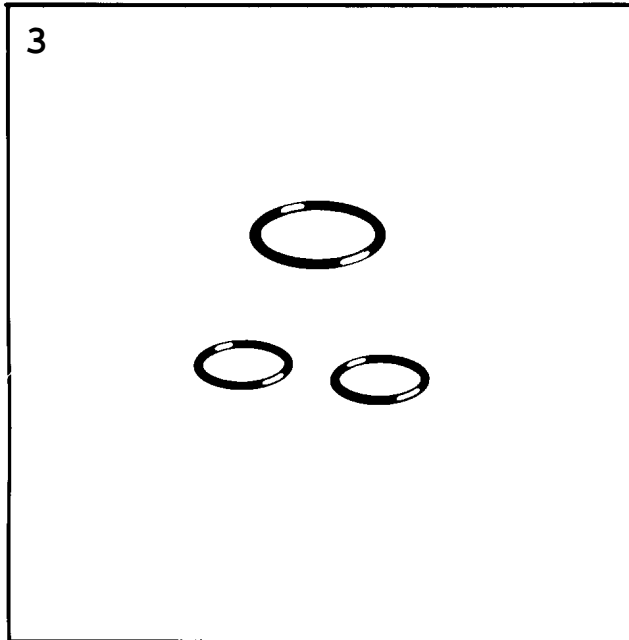
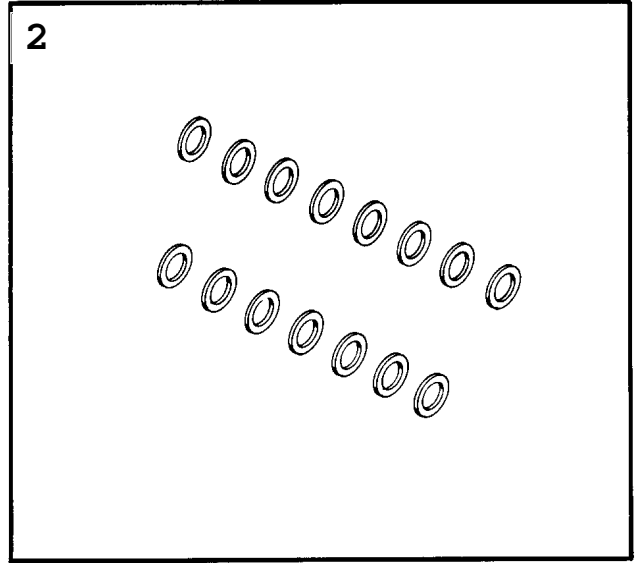
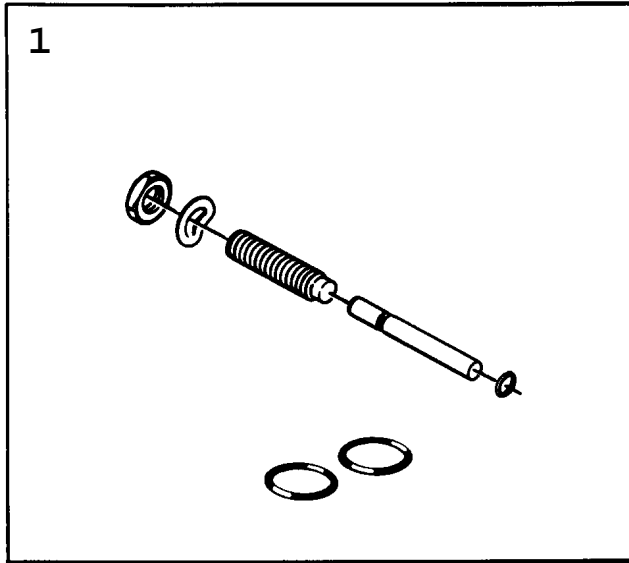


9000 / 04 Transmission

0750 Boîte de vitesses, automatique - Câble d'accélérateur

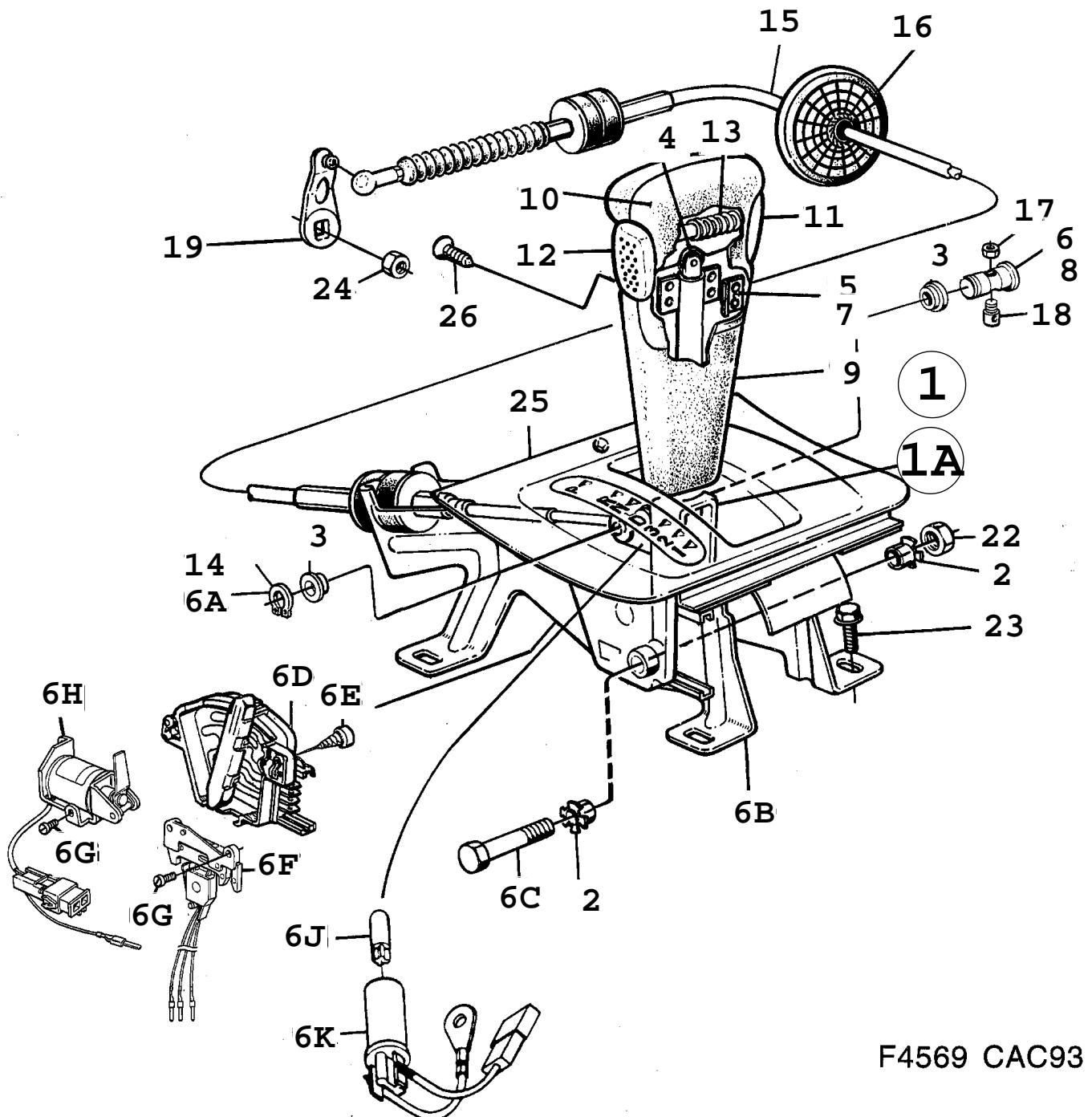
Liste des pièces détachées EPC
(1994 - 1998), A

Rep.	N° de pièce	Article	Usage	Qté
		Boîte de vitesses, automatique	Aller à 4 - 510	
4	41 22 529	·Câble	4-CYL	1
4	44 91 882	·Câble	1995-1998, 6-CYL	1
5	83 08 389	·Clip		1
3	41 19 244	·Bague étanchéité	NLS-USE 4385761	1
		Note: Gear box --204807		
3	43 85 761	·Bague étanchéité		1
		Note: Gear box 204808--		
6	79 67 953	Ecrou	NLS-USE 11900429	1
9	73 99 652	Collier serrage	1995-1998, 6-CYL	1
11	41 18 311	Console		1



R8627 9000

Rep.	N° de pièce	Article	Usage	Qté
1	75 75 558	Kit réparation	A, BRAKE LINING GEAR BOX GAT 4301,4401	X
	75 52 144	*Joint torique	NLS-USE 7594179	1
	75 54 926	*Boulon		1
	75 54 934	*Vis réglage		1
	75 57 960	*Ecrou		1
	75 71 482	*Joint torique	NLS-USE 7594146	2
	79 33 872	*Rondelle		1
2	75 56 962	Rondelle	A, SPACER WASHER GEAR BOX GAT 4401	X
	75 56 848	*Rondelle		1
	75 56 855	*Rondelle		1
	75 56 863	*Rondelle		1
	75 56 871	*Rondelle		1
	75 56 889	*Rondelle		1
	75 71 508	*Rondelle		1
	75 71 516	*Rondelle		1
	75 71 524	*Rondelle		1
	75 71 532	*Rondelle		1
	75 71 540	*Rondelle		1
	75 71 557	*Rondelle		1
	75 71 565	*Rondelle		1
	75 71 573	*Rondelle		1
	75 71 581	*Rondelle		1
	75 71 599	*Rondelle		1
3	75 75 483	Jeu joints	A, THROTTLE CABLE GEAR BOX GAT 4301,4401	X
	75 71 482	*Joint torique	NLS-USE 7594146	2
	75 75 392	*Bague étanchéité	NLS-USE 4385761	1
4	75 75 533	Kit réparation	GEAR BOX GAT 4301, 4401	X
	75 56 111	*Disque came		1
	75 56 137	*Arbre		1
	75 56 145	*Ressort		1
	75 56 939	*Plaque fixation		1
	75 57 903	*Vis à tête hexagonale		1
	75 71 482	*Joint torique	NLS-USE 7594146	2
5	75 75 541	Kit réparation	A, PARKING BRAKE PAWL GEAR BOX GAT 4401	X
	75 52 276	*Axe		1
	75 52 342	*Joint	NLS-USE 4477774	1
	75 54 660	*Attache ressort		1
	75 54 678	*Talon verrouillage		1
	75 54 686	*Goupille		1
	75 54 694	*Rondelle		1
	75 54 702	*Talon d'arrêt	NLS	1
	75 54 710	*Ressort		1
	75 54 728	*Goupille	NLS-USE 4026431	1
	75 54 736	*Arbre		1
	75 56 095	*Arbre		1
	75 56 103	*Segment		1
	75 56 228	*Joint	NLS-USE 4477378	1
	75 56 905	*Goupille		1
	75 56 962	*Rondelle		1
	75 57 762	*Vis		2
6	75 75 459	Jeu joints	A, SPEEDOMETER DRIVE GEAR BOX GAT 4401	X
	87 11 707	*Joint torique		1
	87 13 463	*Joint		1
	87 17 308	*Verrouillage		1



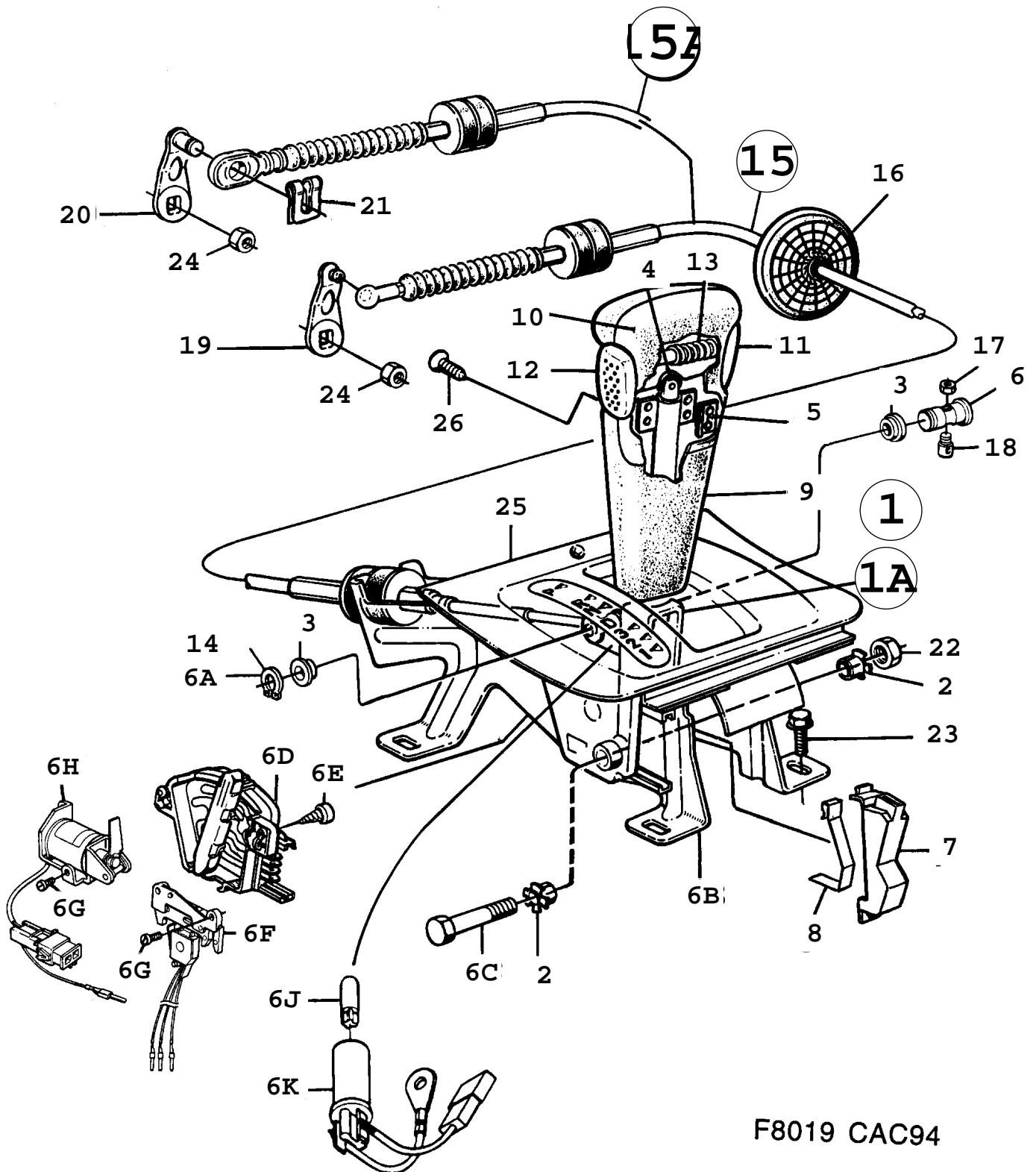
F4569 CAC93

0770 Commande de boîtes de vitesses automatique - Levier sélecteur (1990 - 1993), A

Rep.	N° de pièce	Article	Usage	Qté
1	42 81 424	Console	1993, LHD, CA, US, NLS	1
1A	75 93 064	Levier vitesse Note: Ch. --L1016274 Ch. --L2011517 Ch. --L8002058	NLS-USE 4477907	1
1A	41 18 303	Levier vitesse Note: Ch. L1016275-- Ch. L2011518--	1990-1992, NLS-USE 4477907	1
1A	42 80 830	*Levier vitesse	1993, NLS-USE 4477907	1
2	75 50 841	**Bague		2
3	75 79 253	**Bague	1990-1992	2
3	42 81 374	**Bague	1993	2
4	75 53 365	**Galet		1
5	75 50 783	**Entretoise Note: Ch. L1016275-- Ch. L2011518--		1
6	75 93 148	**Fixation Note: Ch. L1016275-- Ch. L2011518--	1990-1992	1
6	42 81 218	**Fixation	1993	1
6A	80 47 706	**Circlip Note: Ch. L1016275-- Ch. L2011518--		1
6B	75 50 650	*Console	1990-1992, NLS-USE 4281457	1
6B	42 81 457	*Console	1993, LHD	1
6B	75 92 025	*Console	1990-1992, RHD, NLS-USE 4281465	1
6B	42 81 465	*Console	1993, RHD	1
6B	42 80 855	*Console Note: N'est pas une pièce de rechange distincte.	1993, LHD, CA, US, NLS	1
6C	75 50 858	*Vis		1
6D		Interrupteur	1990-1992 Aller à 3A - 1250	
6D	40 62 980	*Interrupteur	1993, LH (9529389)	1
6D	40 62 972	*Interrupteur	1993, RH (9529371)	1
6E	79 22 818	*Vis	1993, LHD, CA, US	4
6F	42 81 481	*Microrupteur Note: N'est pas une pièce de rechange distincte.	1993, LHD, CA, US, NLS	1
6G	84 41 503	*Vis	1993, LHD, CA, US	4
6H	42 80 871	*Solénoïde Note: N'est pas une pièce de rechange distincte.	1993, LHD, CA, US, NLS	1
6J	85 00 613	*Ampoule	1993, LHD, CA, US, NLS-USE 12798389	1
6K	85 78 775	*Porte-lampe	1993, LHD, CA, US	1
7	75 50 783	Entretoise Note: Ch. --L1016274 Ch. --L2011517 Ch. --L8002058		1
8	75 93 148	Fixation Note: Ch. --L1016274 Ch. --L2011517 Ch. --L8002058		1
9	75 77 349	Gaine Note: Ch. --L1002425 Ch. --L2001828 Ch. --L8000538	NLS-USE 4118089	1
9	41 18 089	Gaine Note: Ch. L1002426-- Ch. L2001829-- Ch. L8000539-- Ch. --M1019830 Ch. --M2012513		1
9	41 21 091	Gaine Note: Ch. M1019831--		1

0770 Commande de boîtes de vitesses automatique - Levier sélecteur (1990 - 1993), A

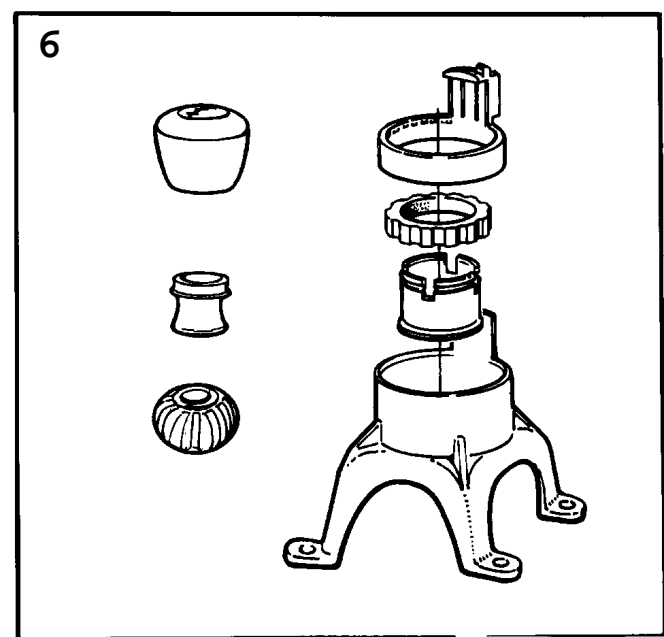
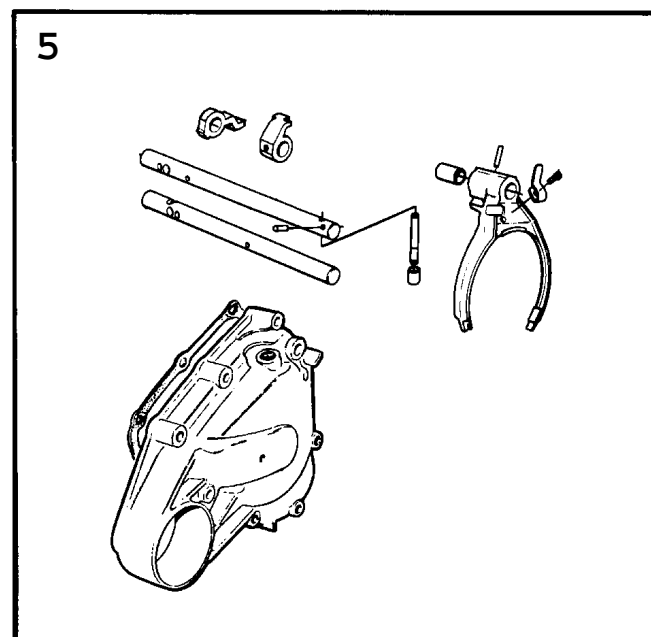
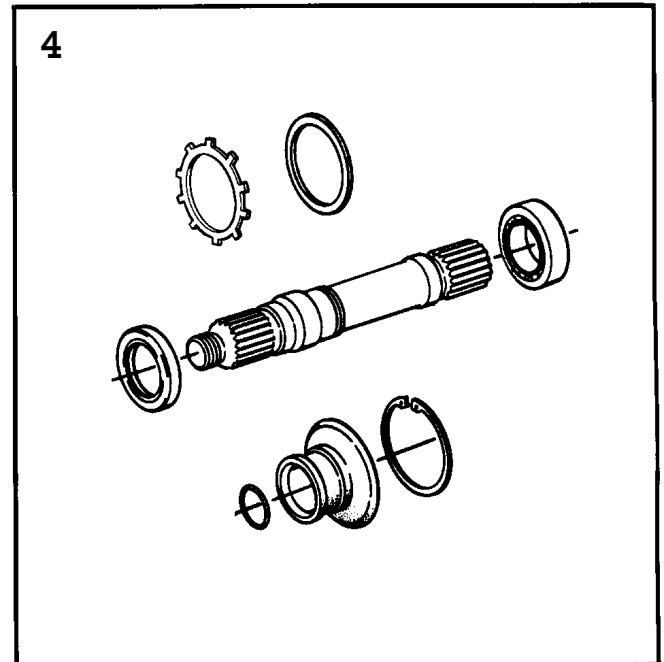
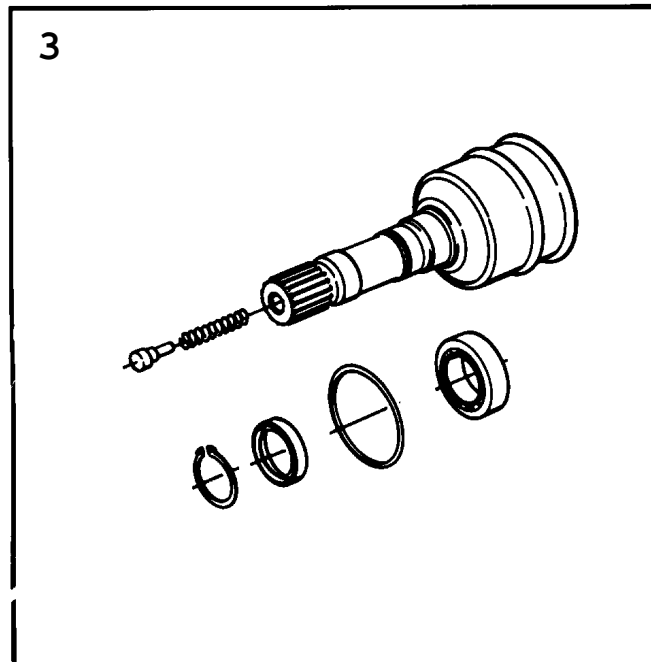
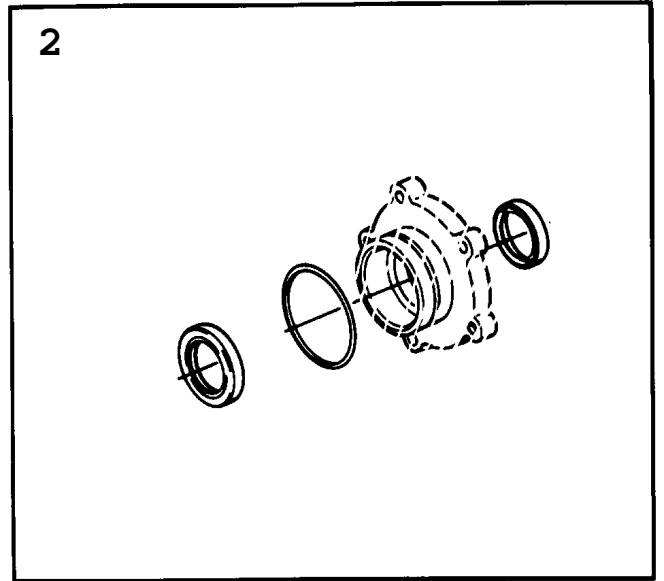
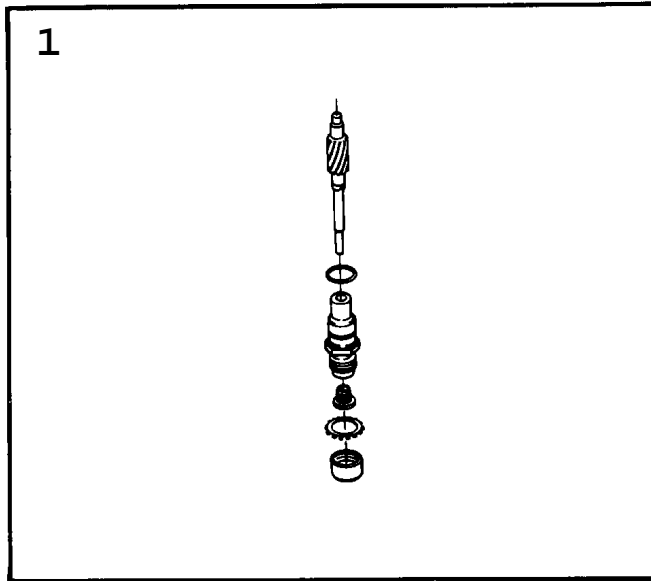
Rep.	N° de pièce	Article	Usage	Qté
10	75 50 742	Couvercle Note: Ch. --M1019830 Ch. --M2012513		1
10	41 21 109	Couvercle Note: Ch. M1019831--		1
11	75 50 718	Bouton Note: Ch. --M1019830 Ch. --M2012513		1
11	41 20 606	Bouton Note: Ch. M1019831--		1
12	75 50 726	Bouton Note: Ch. --M1019830 Ch. --M2012513		1
12	41 20 614	Bouton Note: Ch. M1019831--		1
13	75 50 734	Ressort		1
14	79 15 093	Circlip		2
15	75 77 927	Sélecteur vitesse	LHD	1
15	75 77 927	Sélecteur vitesse	RHD	1
16	75 50 973	*Passe-câble		1
16	75 50 973	*Passe-câble	RHD	1
17	79 71 658	Ecrou		1
18	75 93 130	Boulon Note: Ch. --L1005175 Ch. --L2003706	NLS-USE 4118402	1
18	41 18 402	Boulon Note: Ch. L1005176-- Ch. L2003707--		1
19	75 92 033	Rotule articulation		1
22	81 51 235	Ecrou		1
23	82 86 296	Vis		4
24	79 77 630	Ecrou		1
25		Capot	Aller à 8B - 230	
26	79 70 320	Vis Interrupteur	Aller à 3A - 1250	2



F8019 CAC94

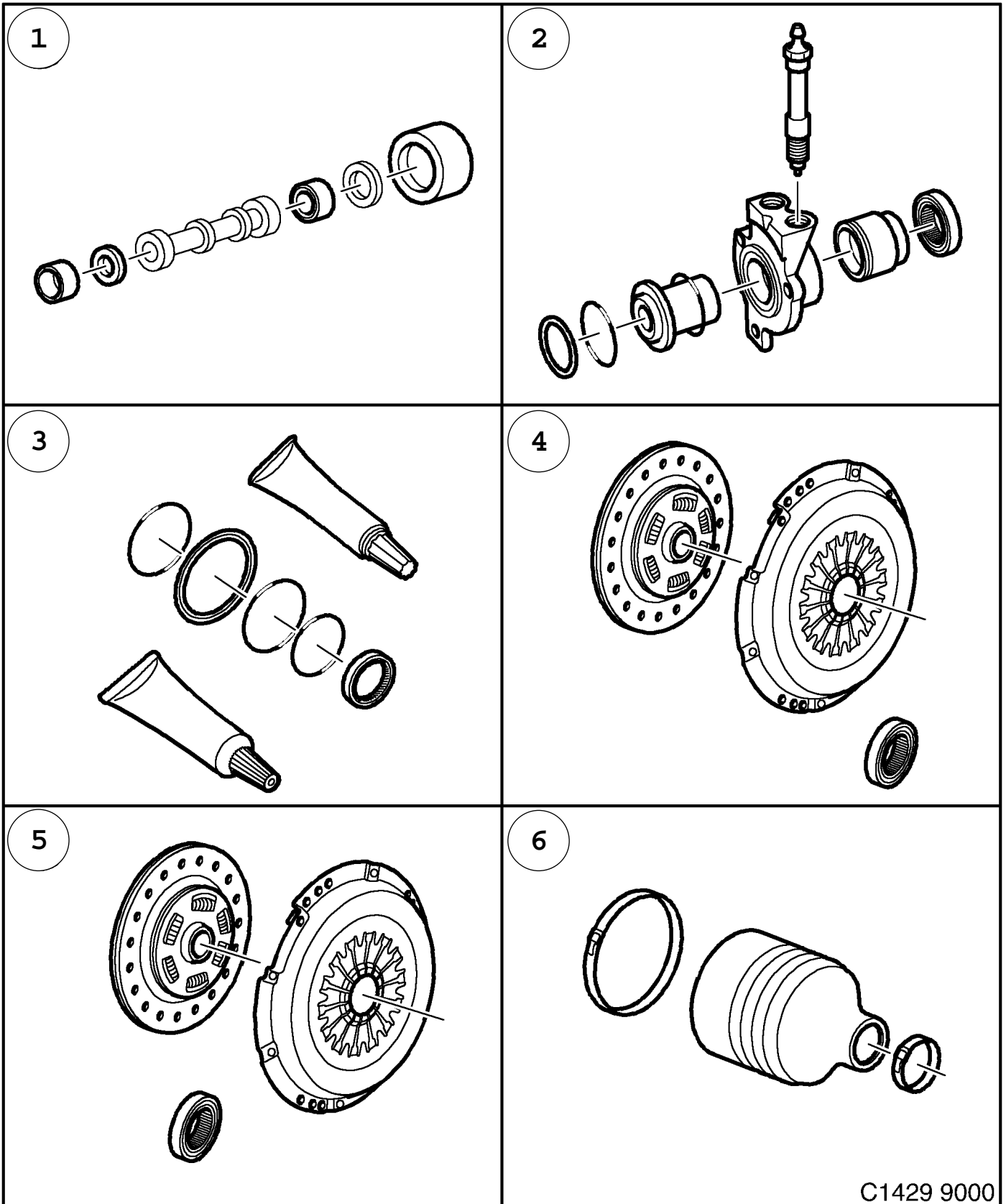
0780 Commande de boîtes de vitesses automatique - Levier sélecteur (1994 - 1998), A

Rep.	N° de pièce	Article	Usage	Qté
1	42 81 424	Console Note: Ch. --R1028832	LHD, CA, US, NLS	1
1	44 77 899	Console Note: Ch. R1028833--	LHD, CA, US	1
1A	42 80 830	*Levier vitesse Note: Ch. --R1028832	NLS-USE 4477907	1
1A	44 77 907	*Levier vitesse Note: Ch. R1028833--		1
2	75 50 841	**Bague		2
3	42 81 374	**Bague		2
4	75 53 365	**Galet		1
5	75 50 783	**Entretoise		1
6	42 81 218	**Fixation		1
6A	80 47 706	**Circlip		1
6B	42 81 457	*Console	LHD	1
6B	42 81 465	*Console	RHD	1
6B	42 80 855	*Console Note: N'est pas une pièce de rechange distincte.	LHD, CA, US, NLS	1
6C	75 50 858	*Vis		1
6D	40 62 980	*Interrupteur	LH	1
6D	40 62 972	*Interrupteur	RH	1
6E	79 22 818	*Vis	LHD, CA, US	4
6F	42 81 481	*Microrupteur Note: N'est pas une pièce de rechange distincte.	LHD, CA, US, NLS	1
6G	84 41 503	*Vis	LHD, CA, US	4
6H	42 80 871	*Solénoïde Note: N'est pas une pièce de rechange distincte.	LHD, CA, US, NLS	1
6J	85 00 613	*Ampoule	LHD, CA, US, NLS-USE 12798389	1
6K	85 78 775	*Porte-lampe	LHD, CA, US	1
7	44 91 478	*Support Note: Ch. R1028833--	LHD, CA, US	1
8	44 91 486	*Ressort Note: Ch. R1028833--	LHD, CA, US	1
9	41 21 091	Gaine		1
10	41 21 109	Couvercle		1
11	41 20 606	Bouton		1
12	41 20 614	Bouton		1
13	75 50 734	Ressort		1
14	79 15 093	Circlip		2
15	75 77 927	Sélecteur vitesse Note: Ch. --T1003702		1
15A	46 25 984	Sélecteur vitesse Note: Ch. T1003703--		1
16	75 50 973	*Passe-câble		1
17	79 71 658	Ecrou		1
18	41 18 402	Boulon		1
19	75 92 033	Rotule articulation Note: Ch. --T1003702		1
20	46 25 968	Bras Note: Ch. T1003703--		1
21	82 52 553	Clip Note: Ch. T1003703--		1
22	81 51 235	Ecrou		1
23	82 86 296	Vis		4
24	79 77 630	Ecrou		1
25		Capot	Aller à 8B - 240	
26	79 70 320	Vis		2



R9035 9000

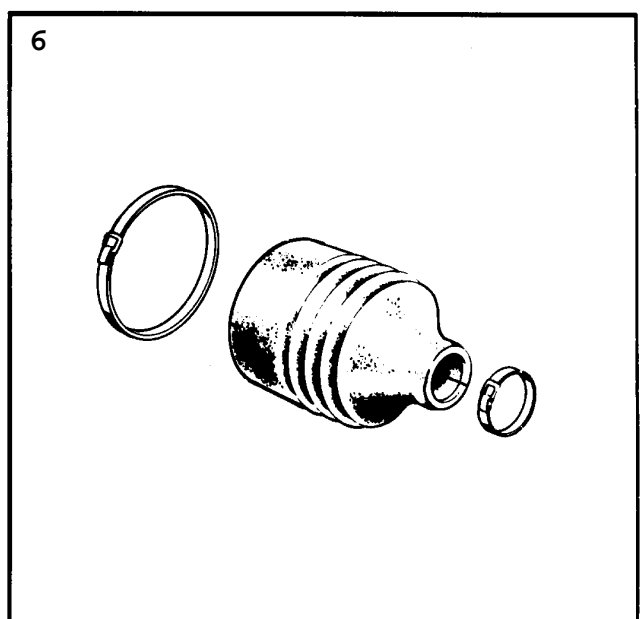
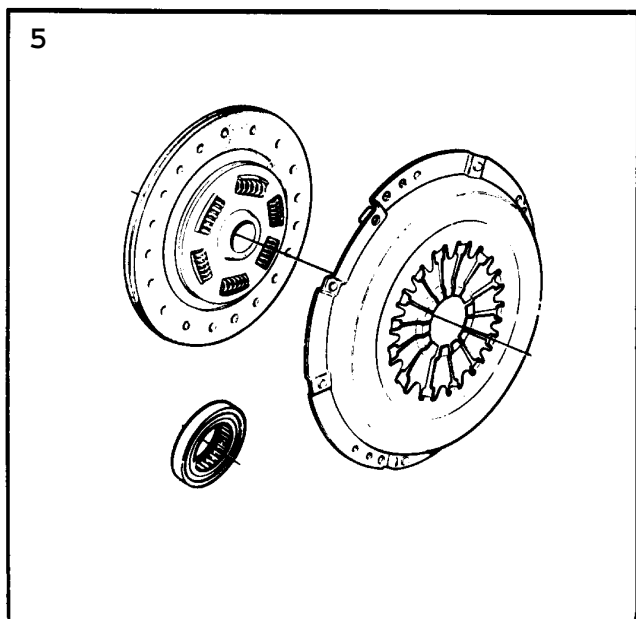
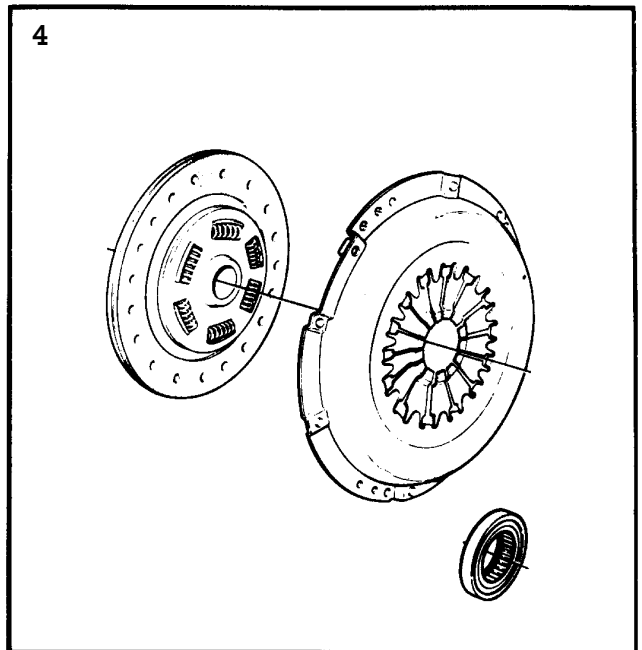
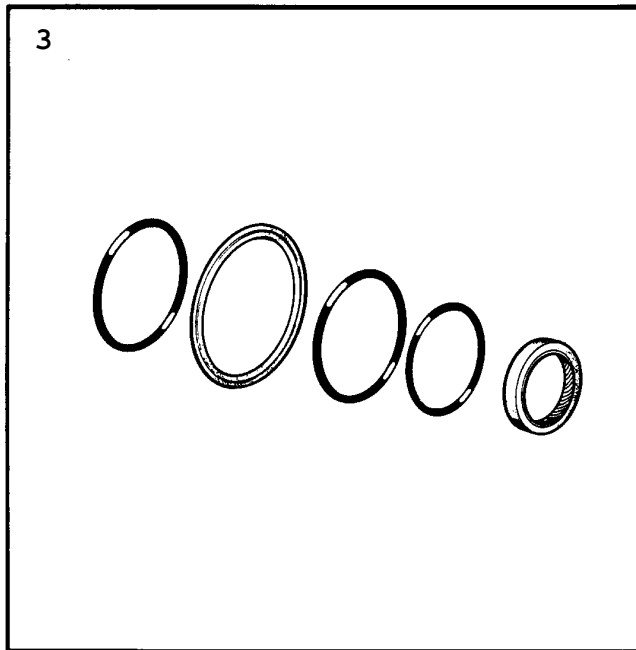
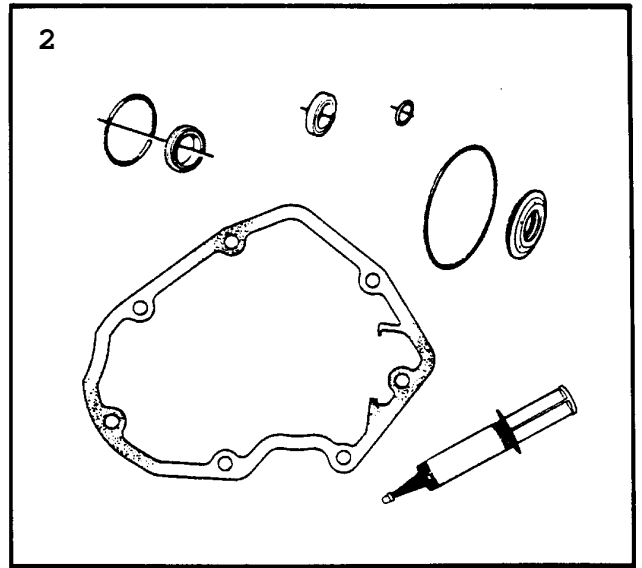
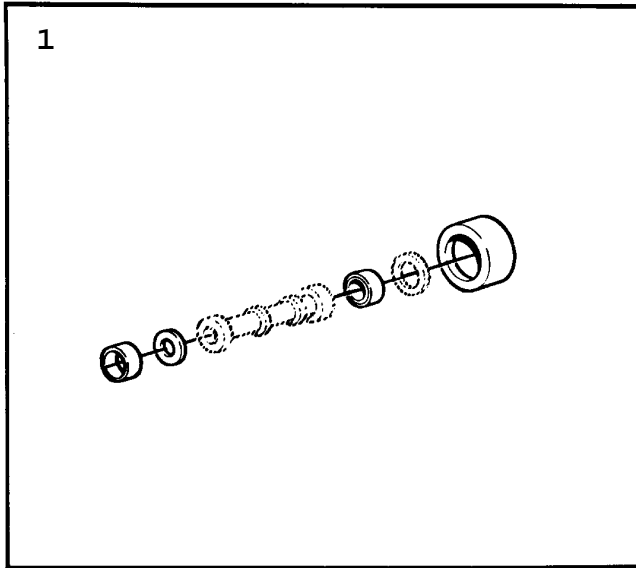
Rep.	N° de pièce	Article	Usage	Qté
1	75 75 517	Kit réparation	A, SPEEDOMETER DRIVE GEAR X BOX GAT 4401	X
	87 11 707	*Joint torique		1
	87 13 463	*Joint		1
	87 17 308	*Verrouillage		1
	87 20 641	*Pignon	NLS-USE 8723892	1
	87 21 789	*Douille	NLS-USE 8727828	1
2	75 75 509	Jeu joints	A, DRIVE SHAFT	X
	75 52 128	*Joint torique	NLS-USE 7594120	1
	87 04 298	*Col étanchéité	NLS-USE 8731804	1
	87 21 078	*Joint		1
3	75 75 566	Kit réparation	A, DRIVE SHAFT,LH, NLS	X
	75 97 776	*Joint torique		1
	75 52 128	*Joint torique	NLS-USE 7594120	1
	75 58 950	*Roulement billes		1
	87 28 198	*Circlip		1
	87 04 298	*Col étanchéité	NLS-USE 8731804	1
	87 04 314	*Ressort		1
	87 04 322	*Plongeur		1
	87 20 948	*Flasque entraînement		1
4	75 75 574	Kit réparation	A, DRIVE SHAFT,RH	X
	75 97 776	*Joint torique		1
	75 58 950	*Roulement billes		1
	87 23 140	*Arbre		1
	75 71 904	*Joint torique	NLS-USE 7594898	1
	87 20 997	*Bague étanchéité	(7571912)	1
	80 48 324	*Anneau		1
	79 15 200	*Anneau verrouillage	NLS-USE 8728198	1
	87 21 078	*Joint		1
5	93 21 381	Kit service Note: Gear box --331129	REVERSE GEAR BRAKE USE TOGETHER WITH KIT 9321407, NLS	X
	80 34 373	*Goupille		1
	81 17 616	*Goupille		1
	81 24 133	*Joint	NLS-USE 11066422	1
	87 23 405	*Vis		1
	87 24 304	*Flasque entraînement		1
	87 24 346	*Flasque entraînement		1
	87 24 387	*Axe fourchette	NLS-USE 8727927	1
	87 24 395	*Axe fourchette		1
	87 26 689	*Fourche de changement de vitesse		1
	87 24 296	**Fourche de changement de vitesse		1
	87 24 411	**Bague		1
	87 25 368	**Ressort		1
	87 24 619	*Couvercle		1
	87 24 643	*Axe fourchette		1
	87 24 353	**Axe fourchette Note: N'est pas une pièce de rechange distincte.	NLS-USE 8724643	1
	87 24 627	**Bague		1
	87 25 061	*Joint	NLS-USE 8728685	1
6	93 21 407	Jeu Note: Ch. --G1026304	GEAR SHIFT, REVERSE GEAR BRAKE USE TOGETHER WITH KIT 9321381, NLS	X
	75 77 620	*Cardan	NLS-USE 4477147	1
	75 77 646	*Flasque entraînement		1
	75 77 653	*Bille	NLS-USE 7599988	1
	75 79 873	*Carter levier	NLS-USE 7592843	1
	93 82 425	*Bouton		1



C1429 9000
04/0900

Rep.	N° de pièce	Article	Usage	Qté
1	89 93 156	Kit réparation maître-cylindre	RHD	X
	89 03 304	*Joint	NLS	1
	73 13 182	*Rondelle	NLS	1
	89 40 769	*Joint		1
	73 13 240	*Joint		1
	89 45 248	*Joint		1
	89 45 255	*Rondelle		1
2	87 81 189	Cylindre esclave Note: Gear box --D41692		X
	87 23 504	*Cylindre esclave Note: N'est pas une pièce de rechange distincte.	NLS-USE 4776332	1
	87 33 198	*Joint		1
	87 21 995	*Butée embrayage		1
2	87 81 387	Cylindre esclave Note: Gear box D41693--	1990-1991, NLS-USE 4904579	X
	87 29 550	*Cylindre esclave Note: N'est pas une pièce de rechange distincte.	NLS-USE 4776340	1
	87 29 600	*Joint torique	NLS-USE 4903787	1
	87 21 995	*Butée embrayage		1
2	49 04 579	Cylindre esclave	1992-1993, See SI 410-2026	X
	47 76 340	*Cylindre esclave Note: N'est pas une pièce de rechange distincte.		1
	49 03 787	*Joint torique		1
	87 21 995	*Butée embrayage		1
3	87 81 122	Jeu joints cylindre esclave Note: Gear box --D41692		X
	87 22 118	*Joint Note: N'est pas une pièce de rechange distincte.		1
	87 22 126	*Joint Note: N'est pas une pièce de rechange distincte.		1
	87 22 001	*Joint Note: N'est pas une pièce de rechange distincte.		1
	87 33 198	*Joint		1
3	49 04 561	Jeu joints cylindre esclave Note: Gear box D41693--	See SI 410-2026	X
	87 22 118	*Joint Note: N'est pas une pièce de rechange distincte.		1
	87 22 126	*Joint Note: N'est pas une pièce de rechange distincte.		1
	49 04 108	*Graisse		1
	87 29 600	*Joint torique	NLS-USE 4903787	1
	87 29 592	*Joint		1
	87 34 980	*Joint		1
	87 37 025	*Circlip		1
	49 04 090	*Colle		1
4	87 81 320	Jeu accouplement	B202TURBO	X
	87 27 190	*Disque pression		1
	87 27 695	*Disque		1
	87 21 995	*Butée embrayage		1
4	87 81 353	Jeu accouplement	B234TURBO	X
	87 28 289	*Disque pression		1
	87 28 297	*Disque		1
	87 21 995	*Butée embrayage		1

Rep.	N° de pièce	Article	Usage	Qté
5	87 81 312	Jeu accouplement	B202I	X
	87 28 123	*Disque pression		1
	87 27 935	*Disque		1
	87 21 995	*Butée embrayage		1
5	87 81 338	Jeu accouplement	B234I	X
	87 28 123	*Disque pression		1
	87 30 806	*Disque		1
	87 21 995	*Butée embrayage		1
6	89 93 628	Jeu soufflet joint homocinétique		X
	40 02 747	*Soufflet Note: N'est pas une pièce de rechange distincte.		1
	71 67 117	*Fer en ruban		2
	70 48 473	*Collier serrage		2
6	89 93 685	Jeu soufflet joint homocinétique	B234TURBO	X
	41 05 797	*Soufflet Note: N'est pas une pièce de rechange distincte.		1
	71 67 117	*Fer en ruban		2
	70 48 473	*Collier serrage		2



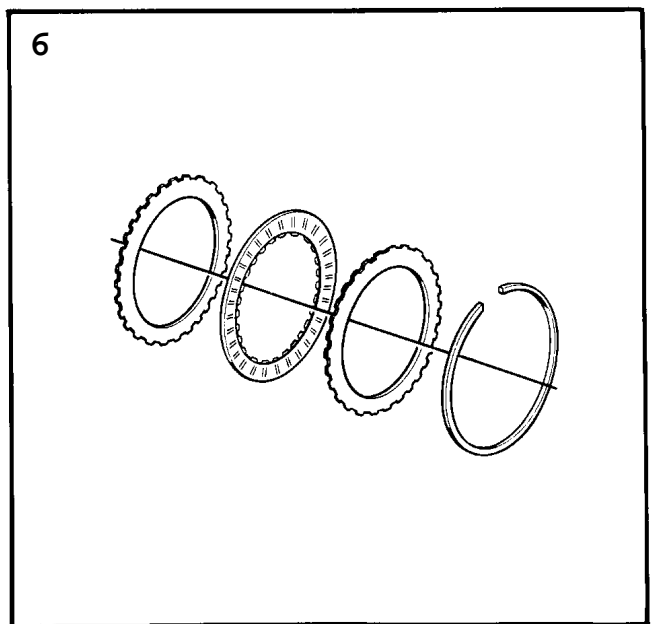
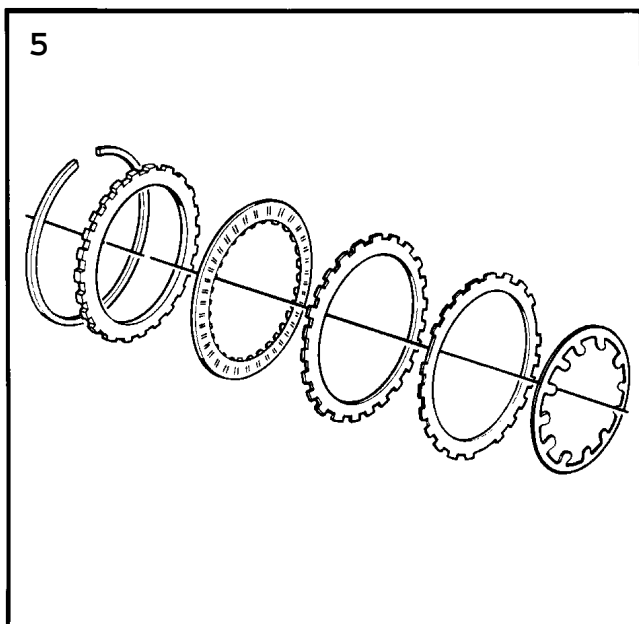
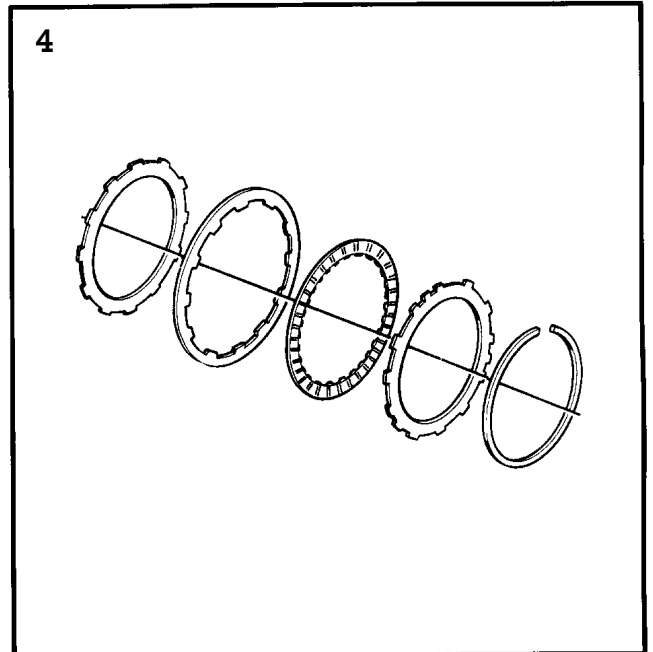
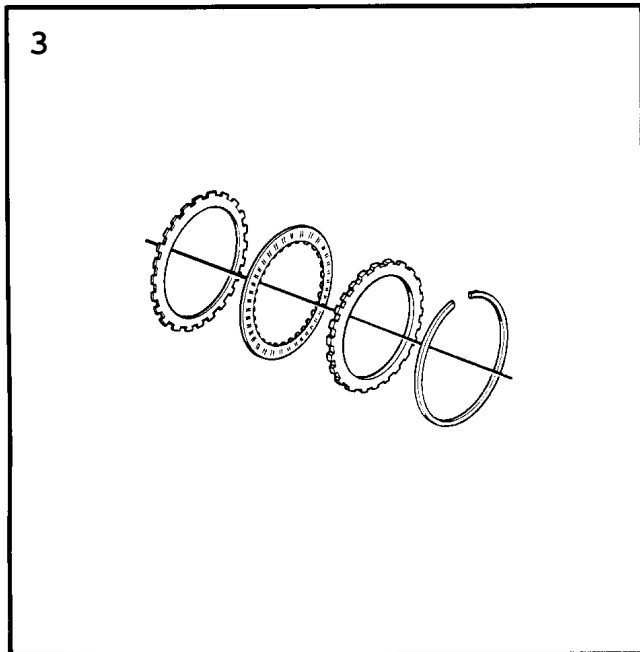
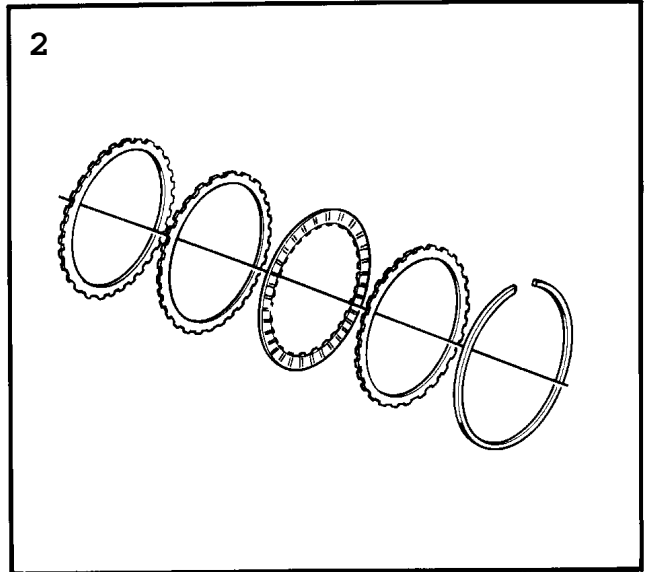
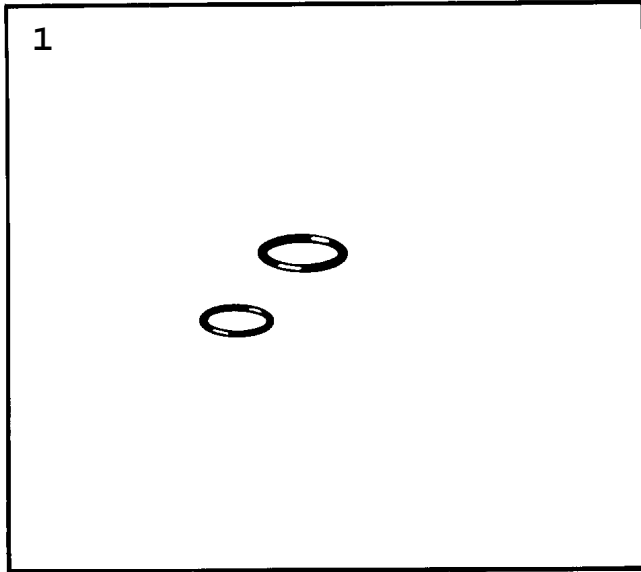
F6457 CAC94

Rep.	N° de pièce	Article	Usage	Qté
1	89 93 156	Kit réparation maître-cylindre		X
	89 03 304	*Joint	NLS	1
	73 13 182	*Rondelle	NLS	1
		Note: N'est pas une pièce de rechange distincte.		
	89 40 769	*Joint		1
	73 13 240	*Joint		1
	89 45 248	*Joint		1
	89 45 255	*Rondelle		1
2	87 81 593	Kit joints	M	X
	49 04 553	Kit joints	6-CYL, See SI 410-2026	1
	49 40 169	*Joint		1
	80 47 144	*Joint torique	NLS-USE 90486232	1
	87 11 707	*Joint torique		1
	49 03 787	*Joint torique		1
	87 31 390	*Joint torique		1
	87 31 804	*Col étanchéité		1
	87 34 832	Joint		1
	87 34 980	Joint		1
	87 41 878	*Joint		1
	93 21 795	Instajoint		1
	49 04 090	*Colle		1
	49 04 108	*Graisse		1
3	49 04 561	Jeu joints cylindre esclave	See SI 410-2026	X
	87 22 118	*Joint		1
		Note: N'est pas une pièce de rechange distincte.		
	87 22 126	*Joint		1
		Note: N'est pas une pièce de rechange distincte.		
	87 34 980	*Joint		1
	49 03 787	*Joint torique		1
	87 29 592	*Joint		1
	87 37 025	*Circlip		1
	49 04 090	*Colle		1
	49 04 108	*Graisse		1
4	87 81 551	Jeu accouplement	B204L, B234L, B234R	X
	87 21 995	*Butée embrayage		1
	87 35 722	*Disque	NLS-USE 5174941	1
	87 36 761	*Disque pression		1
4	87 81 692	Jeu accouplement	B234E, B308I	X
4	87 81 692	Jeu accouplement	B204I, B204E	X
		Note: Engine V028944--		
	87 21 995	*Butée embrayage		1
	87 36 555	*Disque		1
	87 36 761	*Disque pression		1
5	87 81 569	Jeu accouplement	B204I, B234I, B204S, B204E	X
		Note: Engine --V028943		
	87 21 995	*Butée embrayage		1
	87 36 415	*Disque	NLS-USE 8744070	1
	87 36 423	*Disque pression		1
6	89 93 628	Jeu soufflet joint homocinétique		X
	40 02 747	*Soufflet		1
		Note: N'est pas une pièce de rechange distincte.		
	40 00 667	*Pince serrage		1
	44 25 534	*Pince serrage		1

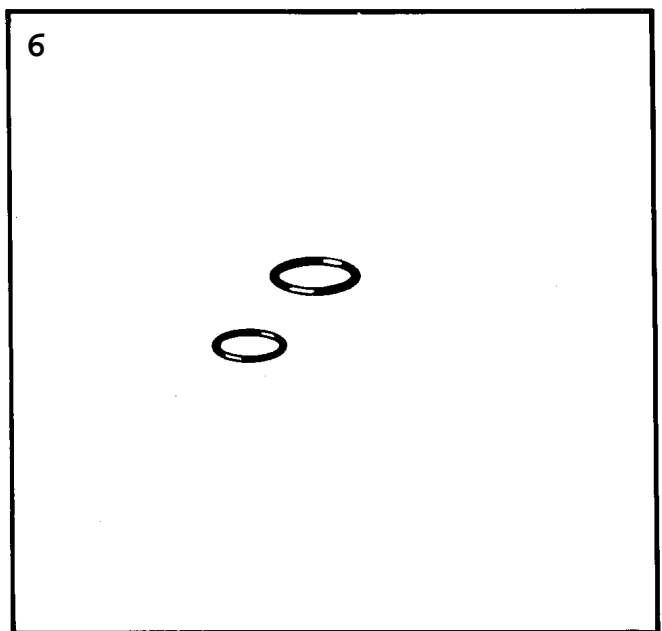
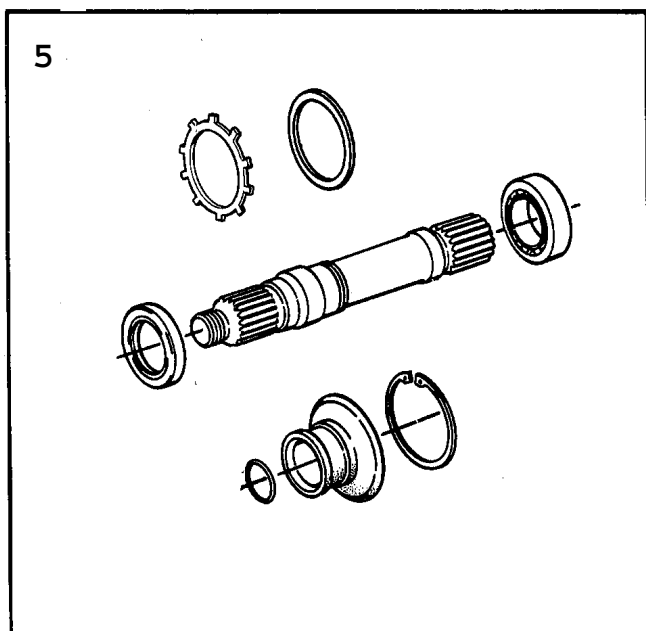
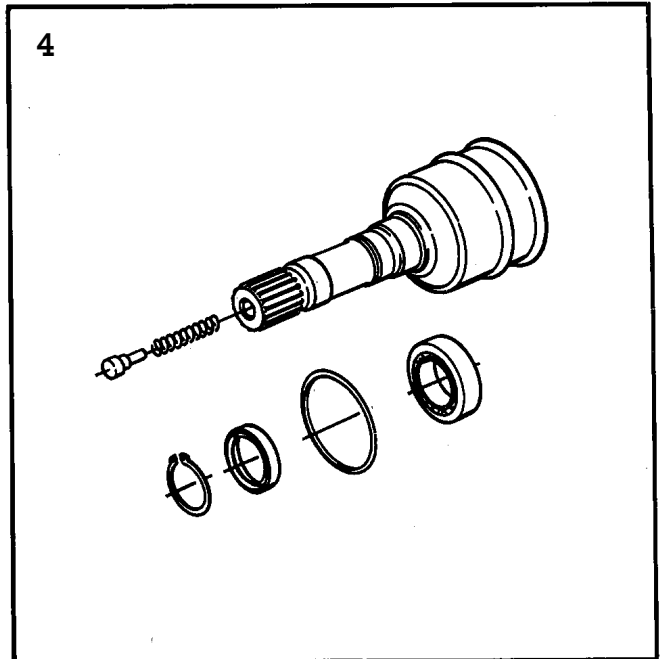
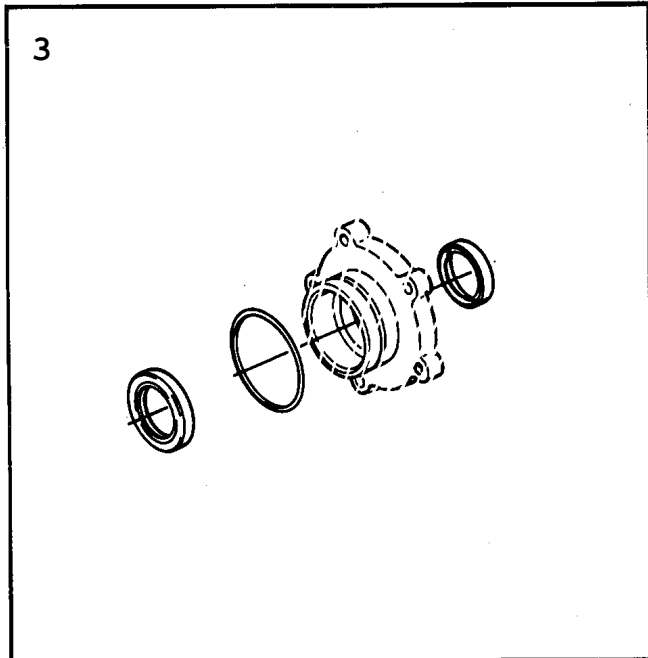
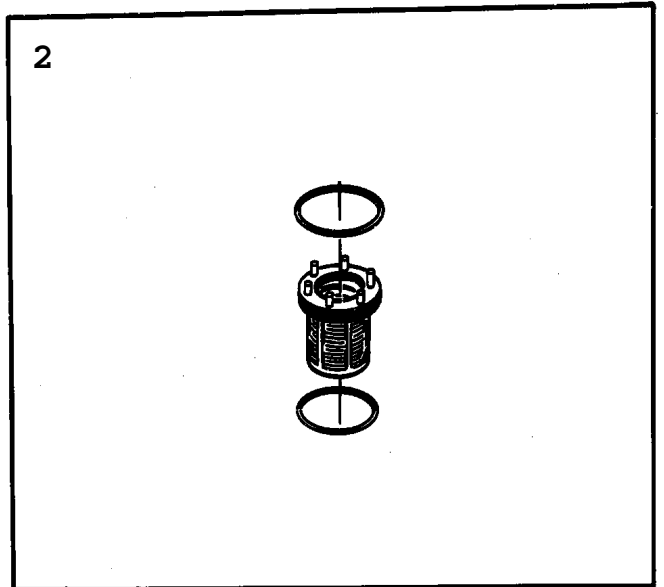
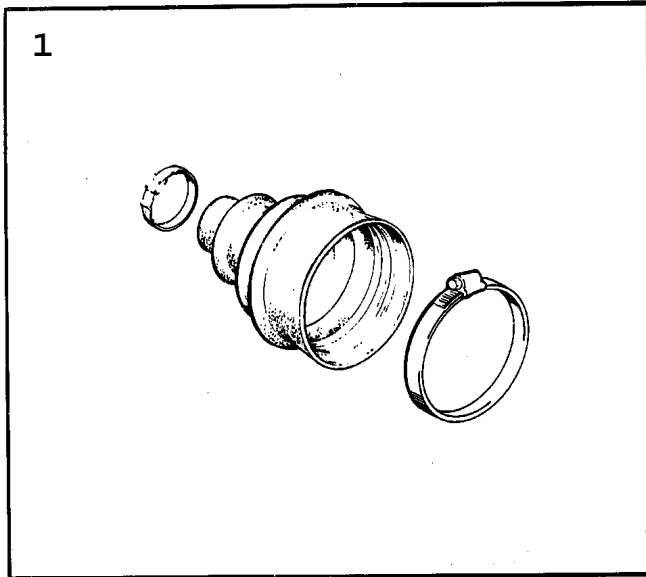
9000 / 04 Transmission
0810 Jeux complets - Transmission (1994 - 1998)

Liste des pièces détachées EPC

Rep.	N° de pièce	Article	Usage	Qté
6	89 93 685	Jeu soufflet joint homocinétique	B234L, B234R, B204L, B234E, A	X
	41 05 797	*Soufflet Note: N'est pas une pièce de rechange distincte.		1
	41 07 108	*Pince serrage		1
	44 25 534	*Pince serrage		1

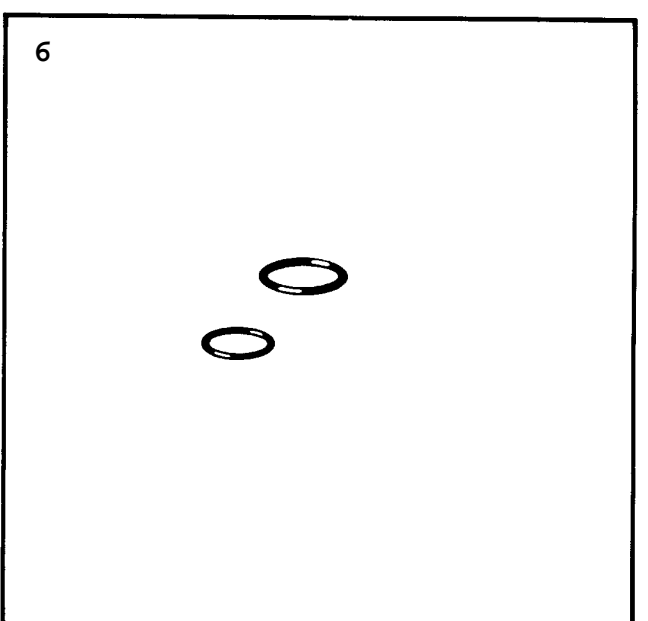
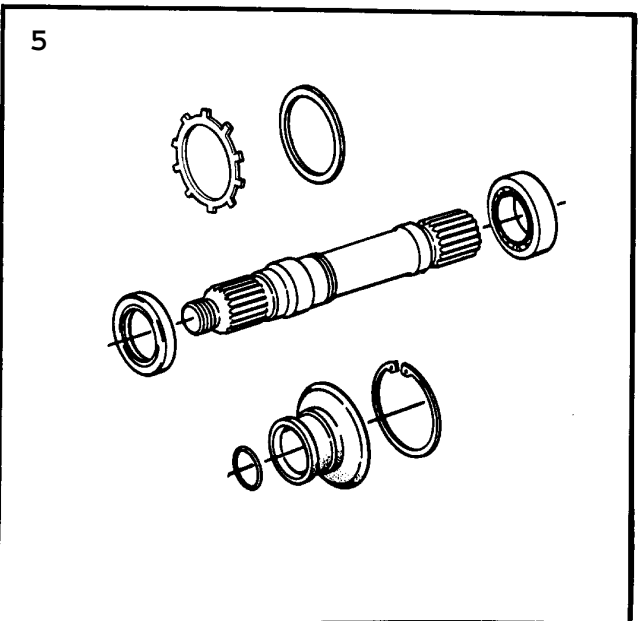
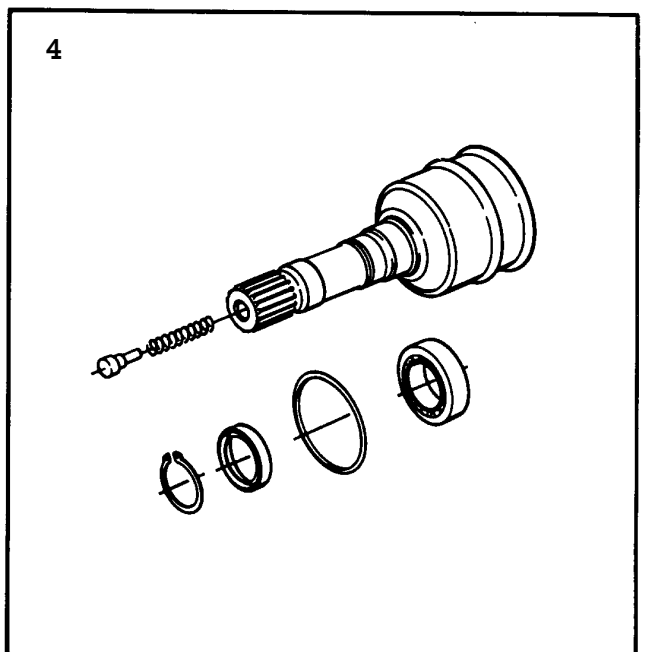
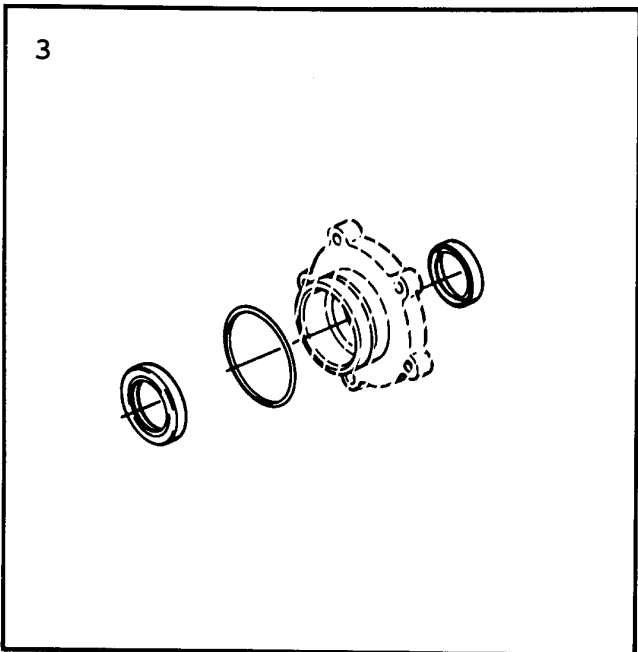
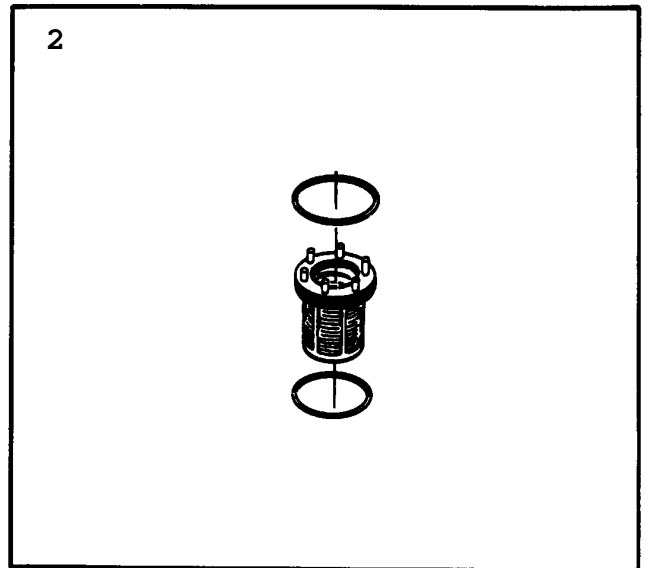
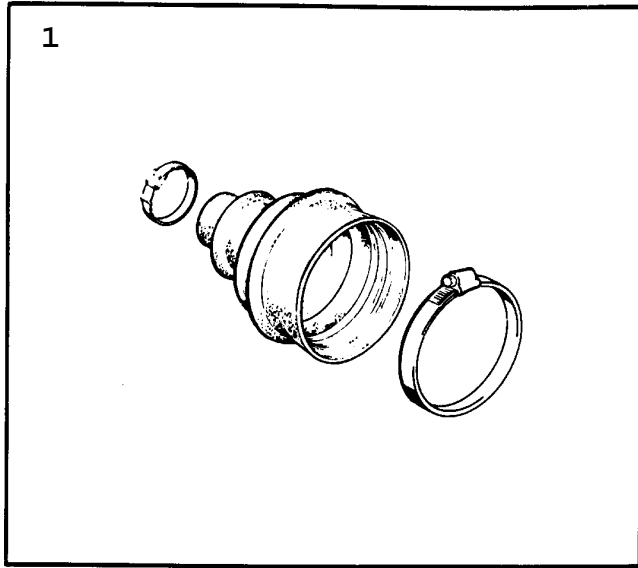


Rep.	N° de pièce	Article	Usage	Qté
1	75 75 442	Jeu joints	FILTER COVER	X
	75 97 776	·Joint torique		1
	75 71 391	·Bague étanchéité		1
2	74 96 045	Jeu disques Embrayage "A"	A	X
	75 52 292	·Disque		5
	75 53 050	·Disque		1
	75 53 068	·Disque		5
	75 53 092	·Disque		1
	75 53 183	·Anneau verrouillage		1
	75 53 191	·Anneau verrouillage		1
	75 53 209	·Anneau verrouillage		1
	75 53 217	·Anneau verrouillage		1
	75 53 225	·Anneau verrouillage		1
	75 53 233	·Anneau verrouillage		1
	75 53 241	·Anneau verrouillage		1
	75 53 258	·Anneau verrouillage		1
	75 53 266	·Anneau verrouillage		1
	75 53 274	·Anneau verrouillage		1
3	74 96 052	Jeu disques Embrayage "B"	A	X
	75 53 068	·Disque		3
	75 53 092	·Disque		1
	75 53 217	·Anneau verrouillage		1
	75 72 704	·Disque		NLS-USE 4281622 3
4	74 96 060	Jeu disques Embrayage "C"	A	X
	75 52 961	·Rondelle ressort		1
	75 53 084	·Disque		3
	75 58 786	·Anneau verrouillage		1
	75 70 740	·Disque		3
	75 72 605	·Anneau verrouillage		1
	75 72 613	·Anneau verrouillage		1
	75 72 621	·Anneau verrouillage		1
	75 72 639	·Anneau verrouillage		1
	75 74 890	·Anneau verrouillage		1
	75 92 249	·Disque		1
5	74 96 078	Jeu disques Embrayage "D"	A	1
	75 52 326	·Disque		6
	75 53 050	·Disque		1
	75 53 068	·Disque		6
	75 53 092	·Disque		1
	75 53 225	·Anneau verrouillage		1
	75 53 233	·Anneau verrouillage		1
	75 53 241	·Anneau verrouillage		1
	75 53 266	·Anneau verrouillage		1
	75 77 182	·Ressort verrouillage		1
	75 77 257	·Anneau verrouillage		1
	75 77 265	·Anneau verrouillage		1
	75 77 273	·Anneau verrouillage		1
6	74 96 086	Jeu disques Embrayage "E"	A	X
	75 57 085	·Anneau verrouillage		1
	75 72 571	·Disque		5
	75 76 796	·Disque		NLS-USE 4122412 1
	75 76 853	·Disque		1
	75 97 933	·Disque		5

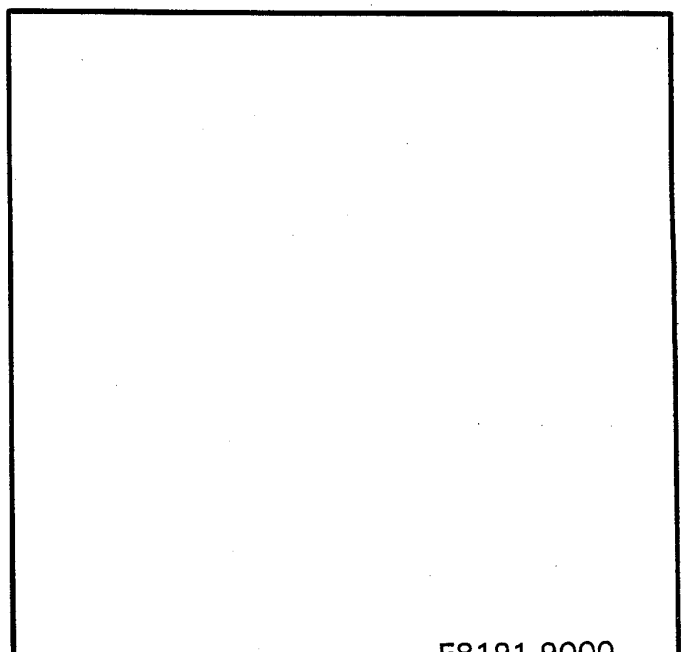
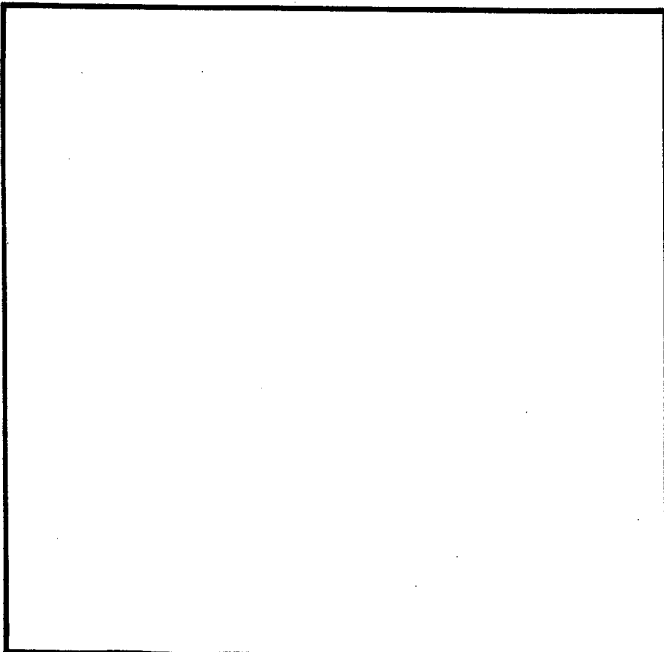
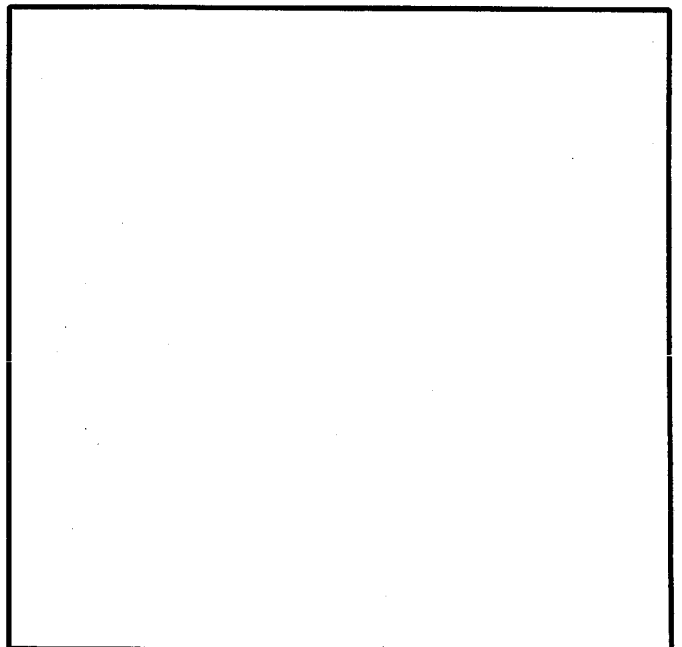
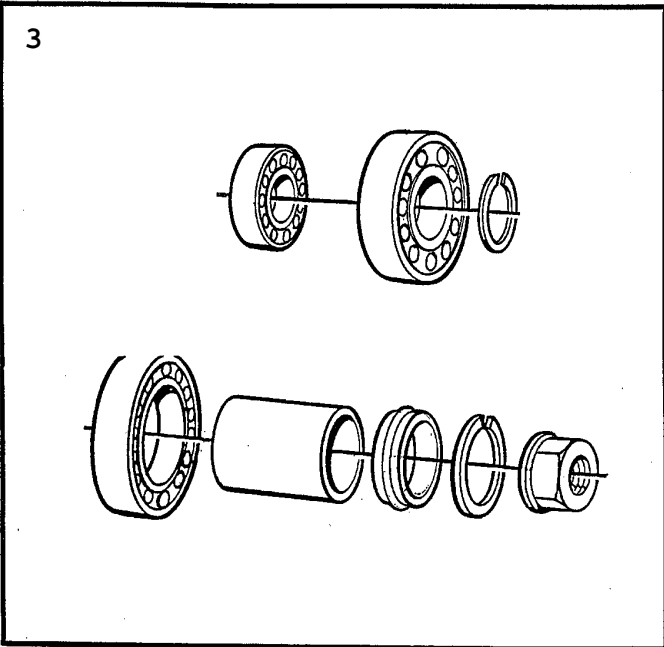
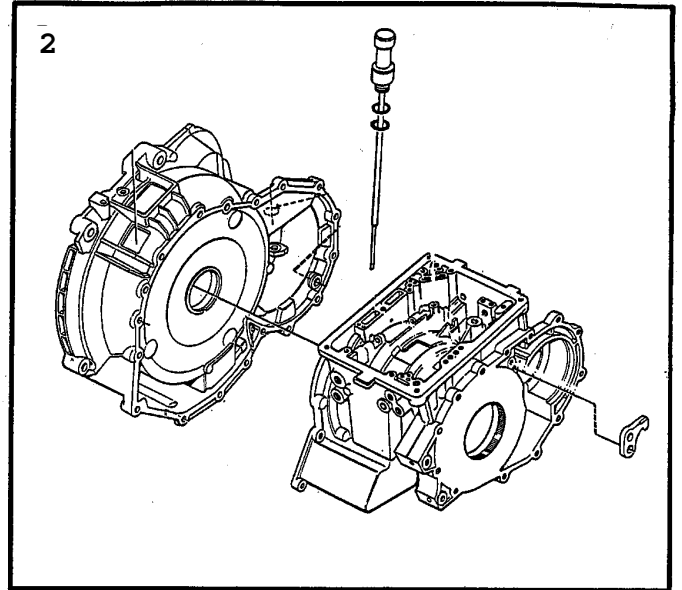
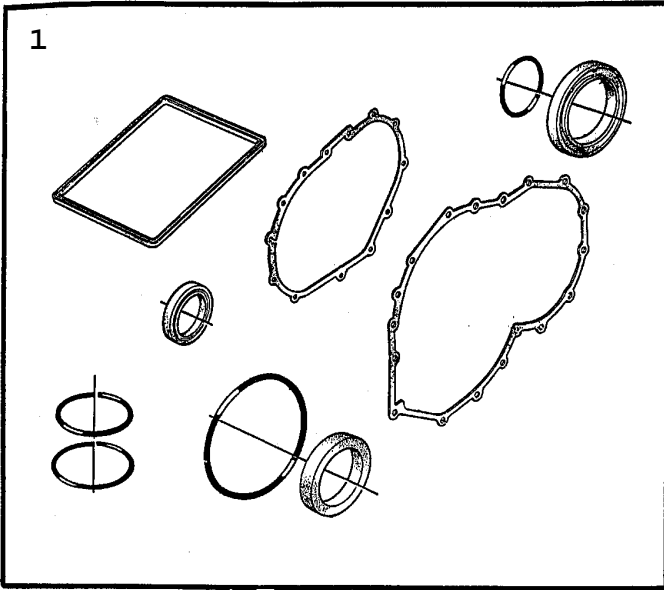


F2741 CAC93

Rep.	N° de pièce	Article	Usage	Qté
1	89 93 636	Jeu soufflet arbre moteur		X
	89 55 007	*Soufflet Note: N'est pas une pièce de rechange distincte.		1
	70 48 465	*Fer en ruban		1
	70 48 473	*Collier serrage		1
	89 72 986	*Pince serrage	NLS-USE 30519720	1
1	89 93 701	Jeu soufflet	B234TURBO	X
	41 03 248	*Soufflet Note: N'est pas une pièce de rechange distincte.		1
	70 48 465	*Fer en ruban		1
	70 48 473	*Collier serrage		1
	89 72 986	*Pince serrage	NLS-USE 30519720	1
2	75 75 525	Kit réparation Note: Filtre de rechange		X
	75 71 391	*Bague étanchéité		1
	75 94 187	*Joint torique		1
	75 97 776	*Joint torique		1
	75 99 525	*Filtre		1
3	75 75 509	Jeu joints arbre moteur	A	X
	75 52 128	*Joint torique	NLS-USE 7594120	1
	87 04 298	*Col étanchéité	NLS-USE 8731804	1
	87 21 078	*Joint		1
4	75 75 566	Kit réparation arbre moteur	A, LH, NLS	X
	75 52 102	*Joint torique	NLS-USE 7597776	1
	75 52 128	*Joint torique	NLS-USE 7594120	1
	75 58 950	*Roulement billes		1
	79 15 200	*Anneau verrouillage	NLS-USE 8728198	1
	87 04 298	*Col étanchéité	NLS-USE 8731804	1
	87 04 314	*Ressort		1
	87 04 322	*Plongeur		1
	87 20 948	*Flasque entraînement		1
5	75 75 574	Kit réparation arbre moteur	A, RH	X
	75 52 102	*Joint torique	NLS-USE 7597776	1
	75 58 950	*Roulement billes		1
	75 71 896	*Arbre	NLS-USE 8723140	1
	75 71 904	*Joint torique	NLS-USE 7594898	1
	87 20 997	*Bague étanchéité		1
	80 48 324	*Anneau		1
	79 15 036	*Anneau verrouillage Note: Alternative au 8048324.	NLS-USE 8048324	1
	79 15 200	*Anneau verrouillage	NLS-USE 8728198	1
	87 21 078	*Joint		1
6	75 75 442	Jeu joints		X
	75 52 102	*Joint torique	NLS-USE 7597776	1
	75 71 391	*Bague étanchéité		1



Rep.	N° de pièce	Article	Usage	Qté
1	89 93 636	Jeu soufflet arbre moteur		X
	89 55 007	*Soufflet Note: N'est pas une pièce de rechange distincte.		1
	44 25 534	*Pince serrage		1
	89 72 986	*Pince serrage	NLS-USE 30519720	1
1	89 93 701	Jeu soufflet	B234L, B234R, B204L, B234E, A	X
	41 03 248	*Soufflet Note: N'est pas une pièce de rechange distincte.		1
	41 03 214	*Pince serrage		1
	44 25 534	*Pince serrage		1
2	75 75 525	Kit réparation Note: Filtre de rechange		X
	75 71 391	*Bague étanchéité		1
	75 94 187	*Joint torique		1
	75 97 776	*Joint torique		1
	75 99 525	*Filtre		1
3	75 75 509	Jeu joints arbre moteur	A	X
	75 52 128	*Joint torique	NLS-USE 7594120	1
	87 04 298	*Col étanchéité	NLS-USE 8731804	1
	87 21 078	*Joint		1
4	75 75 566	Kit réparation arbre moteur	A, LH, NLS	X
	75 52 102	*Joint torique	NLS-USE 7597776	1
	75 52 128	*Joint torique	NLS-USE 7594120	1
	75 58 950	*Roulement billes		1
	79 15 200	*Anneau verrouillage	NLS-USE 8728198	1
	87 04 298	*Col étanchéité	NLS-USE 8731804	1
	87 04 314	*Ressort		1
	87 04 322	*Plongeur		1
	87 20 948	*Flasque entraînement		1
5	75 75 574	Kit réparation arbre moteur	A, RH	X
	75 52 102	*Joint torique	NLS-USE 7597776	1
	75 58 950	*Roulement billes		1
	75 71 896	*Arbre	NLS-USE 8723140	1
	75 71 904	*Joint torique	NLS-USE 7594898	1
	87 20 997	*Bague étanchéité		1
	80 48 324	*Anneau		1
	79 15 036	*Anneau verrouillage Note: Alternative au 8048324.	NLS-USE 8048324	1
	79 15 200	*Anneau verrouillage	NLS-USE 8728198	1
	87 21 078	*Joint		1
6	75 75 442	Jeu joints		X
	75 52 102	*Joint torique	NLS-USE 7597776	1
	75 71 391	*Bague étanchéité		1

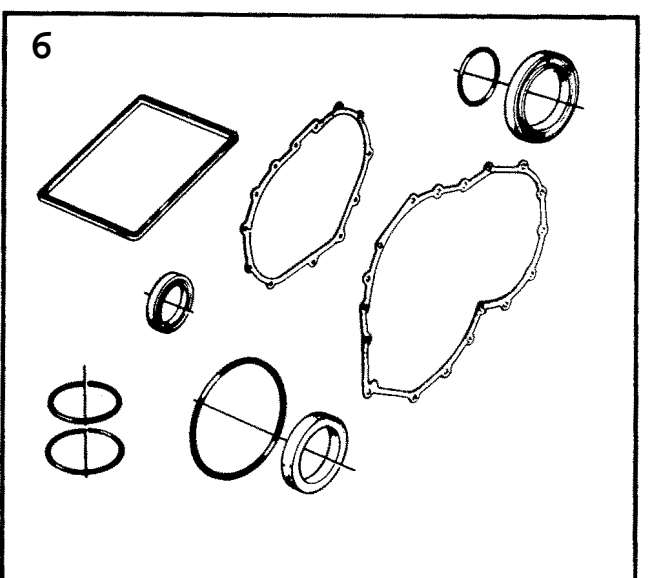
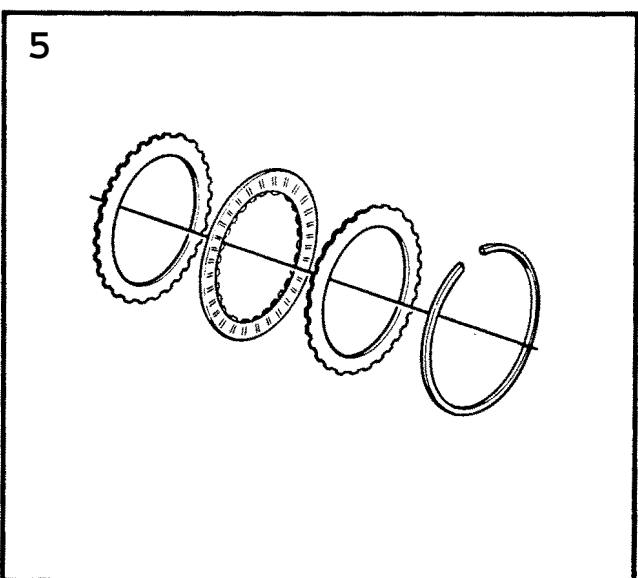
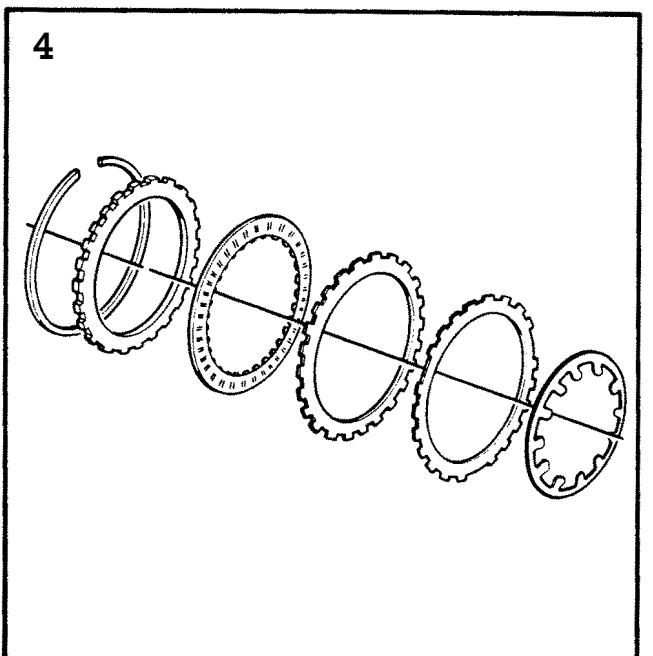
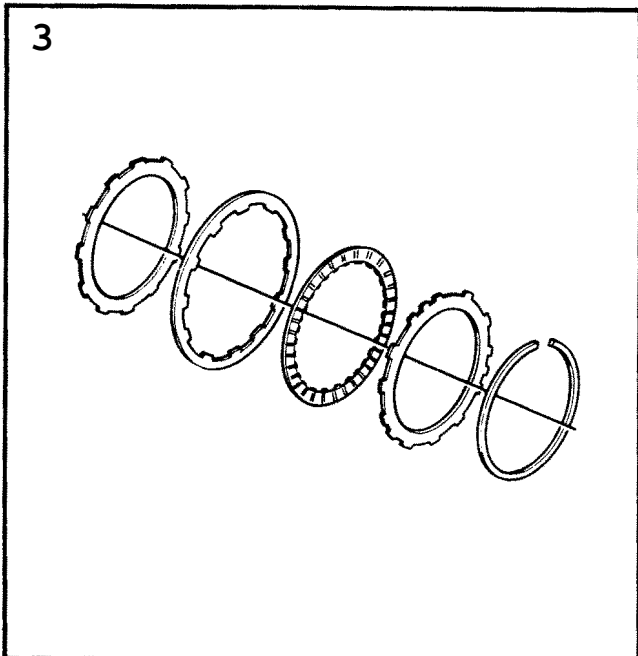
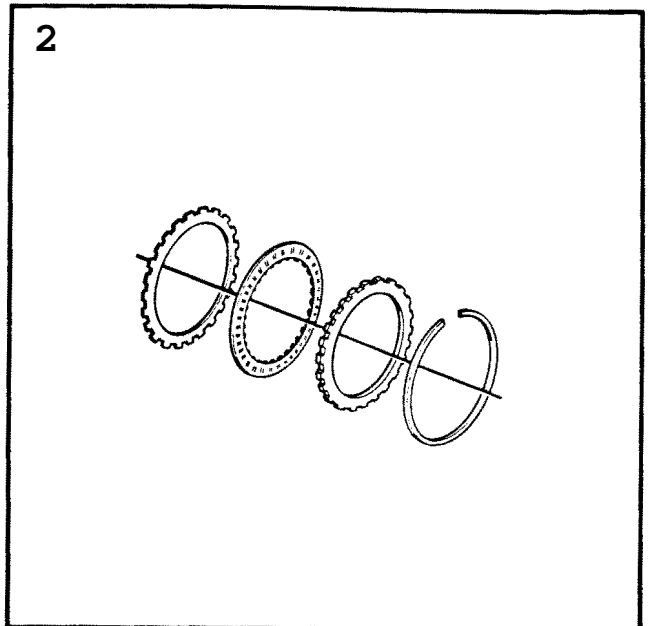
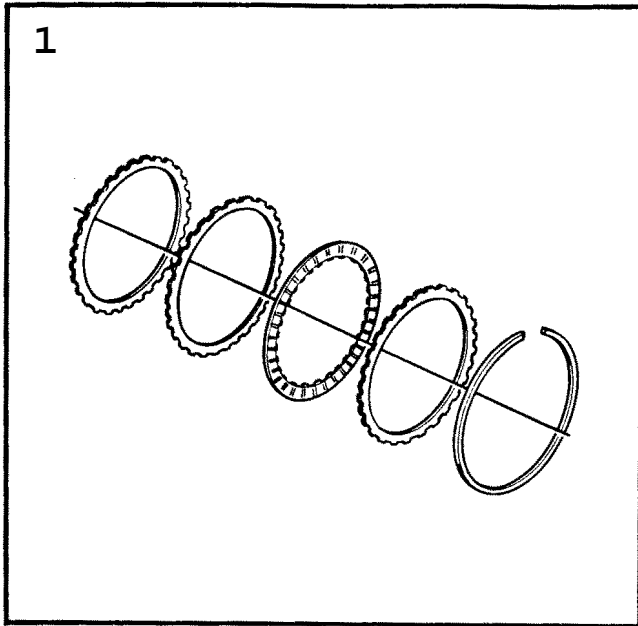


Rep.	N° de pièce	Article	Usage	Qté
1	74 96 094	Kit joints Phase 1-2	A	X
	41 19 244	Bague étanchéité	NLS-USE 4385761	1
	75 52 250	Joint torique		1
	75 52 276	Axe		1
	75 52 342	Joint	NLS-USE 4477774	1
	75 56 228	Joint	NLS-USE 4477378	1
	75 56 996	Joint torique		2
	75 58 356	Bague étanchéité	NLS-USE 4385704	2
	75 58 406	Axe	NLS-USE 30588149	1
	75 70 542	Joint	NLS-USE 4477394	1
	75 71 391	Bague étanchéité		1
	75 72 175	Bague étanchéité		1
	75 92 223	Joint		1
	75 92 231	Joint	NLS-USE 4280376	1
	75 92 330	Joint		1
	75 94 120	Joint torique		1
	75 94 146	Joint torique		2
	75 94 179	Joint torique		2
	75 94 187	Joint torique		1
	75 94 898	Joint torique		1
	75 95 325	Joint torique		1
	75 97 776	Joint torique		1
	87 24 874	Joint		1
1	74 96 102	Kit joints Phase 3	A	X
	40 26 936	Joint torique	NLS-USE 4280558	1
	41 19 244	Bague étanchéité	NLS-USE 4385761	1
	75 52 151	Joint torique		3
	75 52 193	Joint torique		1
	75 52 201	Joint torique		1
	75 52 235	Joint torique		1
	75 52 243	Joint torique		1
	75 52 250	Joint torique		1
	75 52 268	Joint torique		1
	75 52 276	Axe		1
	75 52 342	Joint	NLS-USE 4477774	1
	75 56 228	Joint	NLS-USE 4477378	1
	75 56 996	Joint torique		2
	75 57 457	Segment piston		2
	75 57 465	Joint		2
	75 58 356	Bague étanchéité	NLS-USE 4385704	2
	75 58 406	Axe	NLS-USE 30588149	1
	75 70 542	Joint	NLS-USE 4477394	1
	75 71 391	Bague étanchéité		1
	75 72 175	Bague étanchéité		1
	75 74 833	Joint torique		1
	75 92 223	Joint		1
	75 92 231	Joint	NLS-USE 4280376	1
	75 92 330	Joint		1
	75 94 120	Joint torique		1
	75 94 146	Joint torique		2
	75 94 153	Joint torique		1
	75 94 161	Joint torique		1
	75 94 179	Joint torique		2
	75 94 187	Joint torique		1
	75 94 880	Joint torique		2
	75 94 898	Joint torique		1
	75 95 325	Joint torique		1
	75 97 354	Joint torique		1
	75 97 776	Joint torique		1
	87 24 874	Joint		1

9000 / 04 Transmission
 0850 Jeux complets - Transmission (1985 - 1989)

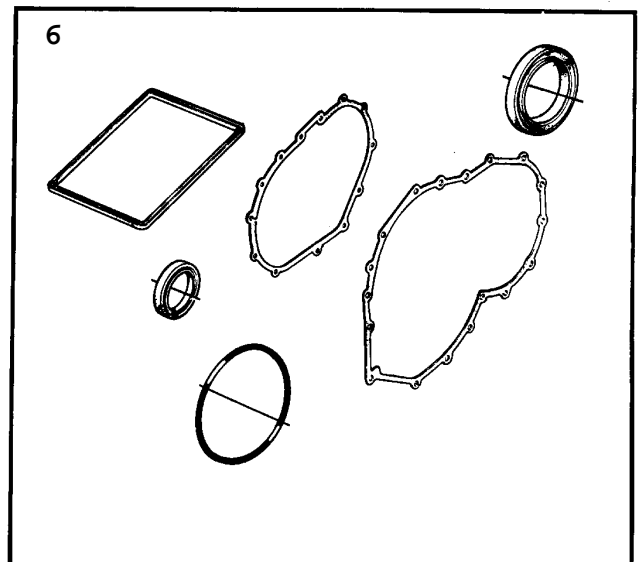
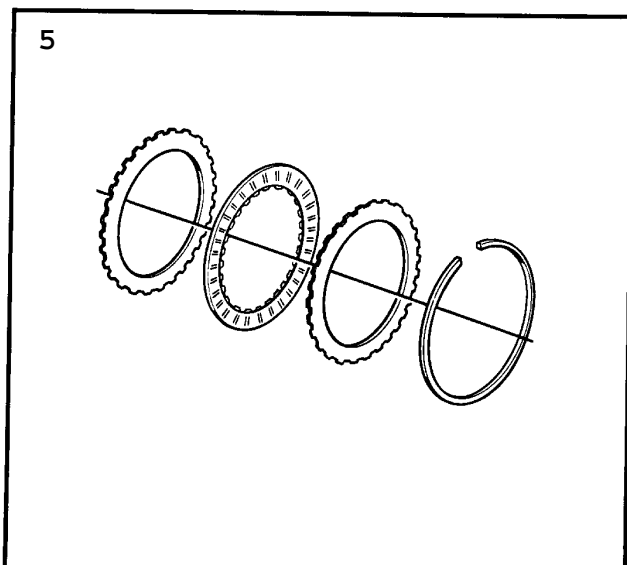
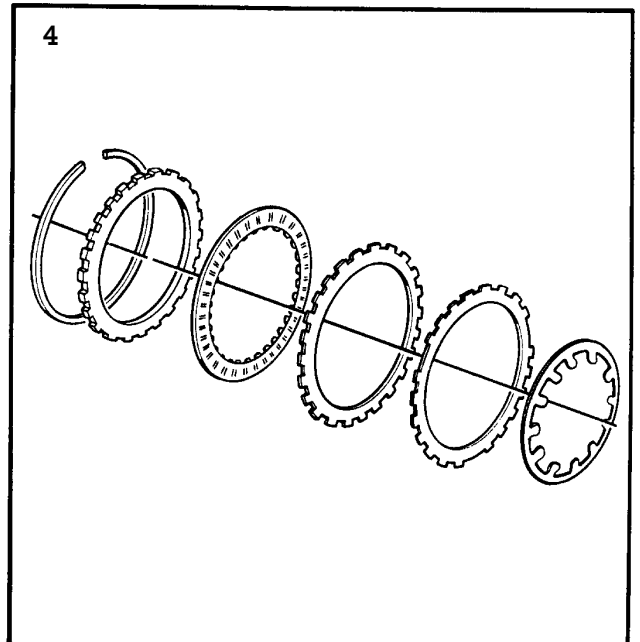
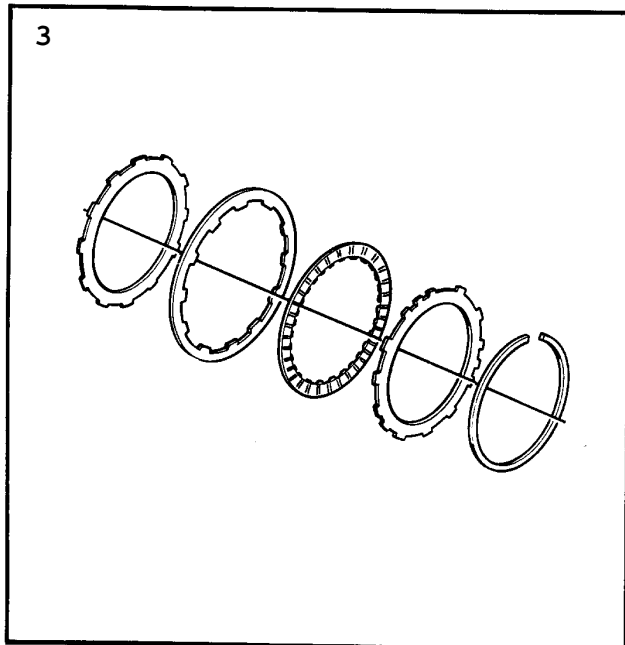
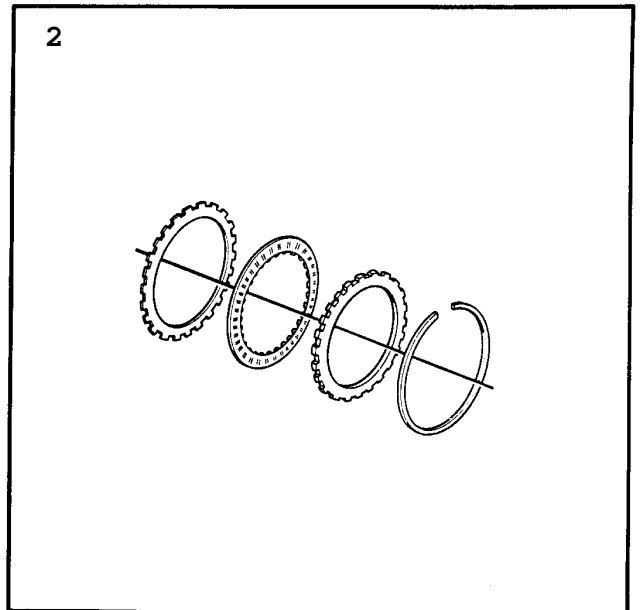
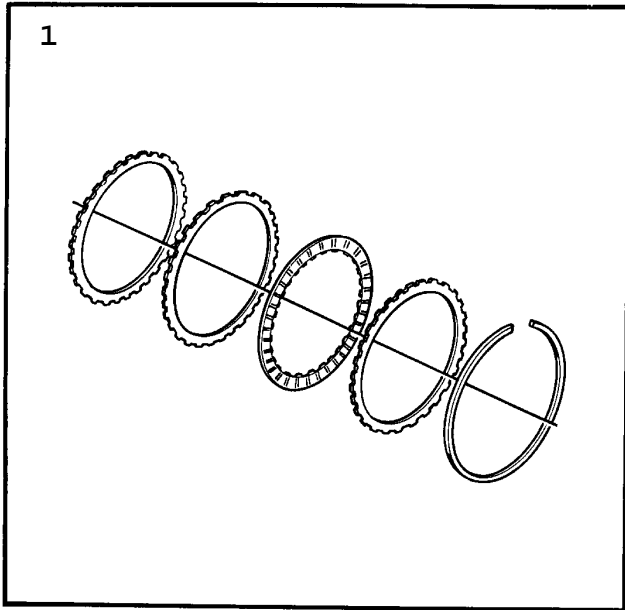
Liste des pièces détachées EPC

Rep.	N° de pièce	Article	Usage	Qté
2	74 96 110	Kit reconstruction Note: Ch. --K1023243 Ch. --K2013759 Ch. --K8001531	TURBO, A, NLS	X
	40 25 086	*Carter boîte vitesses	NLS-USE 4280038	1
	40 25 136	*Talon d'arrêt		1
	40 26 449	*Jauge		1
	41 19 376	*Boîtier convertisseur		1
	87 24 882	*Vis		1
2	74 96 128	Kit reconstruction Note: Ch. --K1023243 Ch. --K2013759 Ch. --K8001531	I, A	X
	75 99 798	*Carter boîte vitesses	NLS-USE 4280046	1
	40 25 136	*Talon d'arrêt		1
	40 26 449	*Jauge		1
	41 19 376	*Boîtier convertisseur		1
	87 24 882	*Vis		1
3	87 81 775	Jeu roulements pignon	M	X
	87 16 490	*Ecrou		1
	87 19 163	*Roulement rouleaux	NLS-USE 90490861	1
	87 20 278	*Roulement rouleaux		2
	87 21 946	*Circlip	NLS-USE 90511077	1
	87 28 685	*Joint		1
	87 29 378	*Roulement rouleaux	NLS-USE 90490864	1
	87 81 502	*Kit de reconditionnement		1



Rep.	N° de pièce	Article	Usage	Qté
1	74 96 045	Jeu disques Embrayage "A"	B202, A	X
	75 52 292	*Disque		5
	75 53 050	*Disque		1
	75 53 068	*Disque		5
	75 53 092	*Disque		1
	75 53 183	*Anneau verrouillage		1
	75 53 191	*Anneau verrouillage		1
	75 53 209	*Anneau verrouillage		1
	75 53 217	*Anneau verrouillage		1
	75 53 225	*Anneau verrouillage		1
	75 53 233	*Anneau verrouillage		1
	75 53 241	*Anneau verrouillage		1
	75 53 258	*Anneau verrouillage		1
	75 53 266	*Anneau verrouillage		1
	75 53 274	*Anneau verrouillage		1
2	74 96 052	Jeu disques Embrayage "B"	B202, A	X
	75 53 068	*Disque		3
	75 53 092	*Disque		1
	75 53 217	*Anneau verrouillage		1
	75 72 704	*Disque	NLS-USE 4281622	3
3	74 96 060	Jeu disques Embrayage "C"	B202, A	X
	75 52 961	*Rondelle ressort		1
	75 53 084	*Disque		3
	75 58 786	*Anneau verrouillage		1
	75 70 740	*Disque		3
	75 72 605	*Anneau verrouillage		1
	75 72 613	*Anneau verrouillage		1
	75 72 621	*Anneau verrouillage		1
	75 72 639	*Anneau verrouillage		1
	75 74 890	*Anneau verrouillage		1
	75 92 249	*Disque		1
4	74 96 078	Jeu disques Embrayage "D"	B202, A	1
	75 52 326	*Disque		6
	75 53 050	*Disque		1
	75 53 068	*Disque		6
	75 53 092	*Disque		1
	75 53 225	*Anneau verrouillage		1
	75 53 233	*Anneau verrouillage		1
	75 53 241	*Anneau verrouillage		1
	75 53 266	*Anneau verrouillage		1
	75 77 182	*Ressort verrouillage		1
	75 77 257	*Anneau verrouillage		1
	75 77 265	*Anneau verrouillage		1
	75 77 273	*Anneau verrouillage		1
5	74 96 086	Jeu disques Embrayage "E"	B202, A	X
	75 57 085	*Anneau verrouillage		1
	75 72 571	*Disque		5
	75 76 796	*Disque	NLS-USE 4122412	1
	75 76 853	*Disque		1
	75 97 933	*Disque		5
6	74 96 094	Kit joints Phase 1-2	B202, A	X
	41 19 244	*Bague étanchéité	NLS-USE 4385761	1
	75 52 250	*Joint torique		1

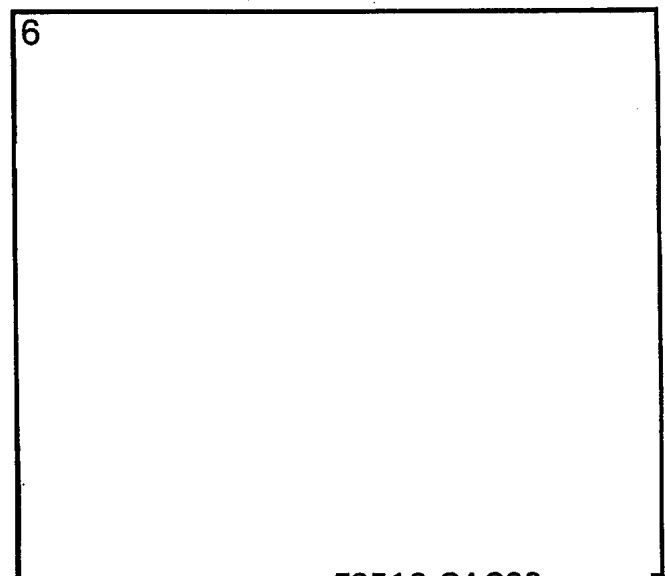
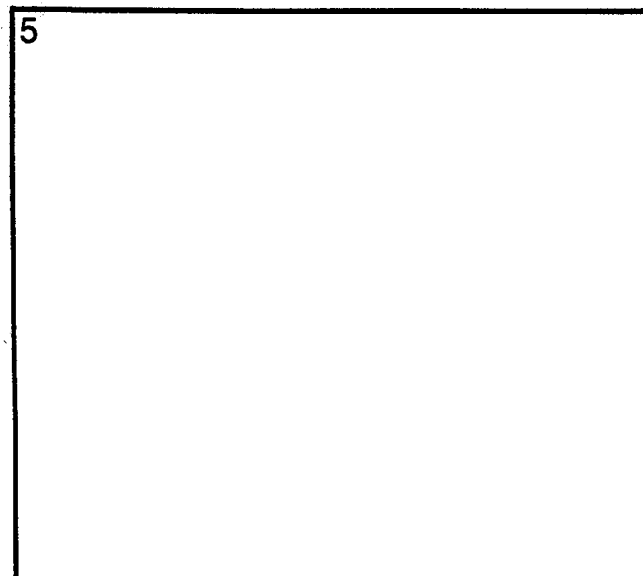
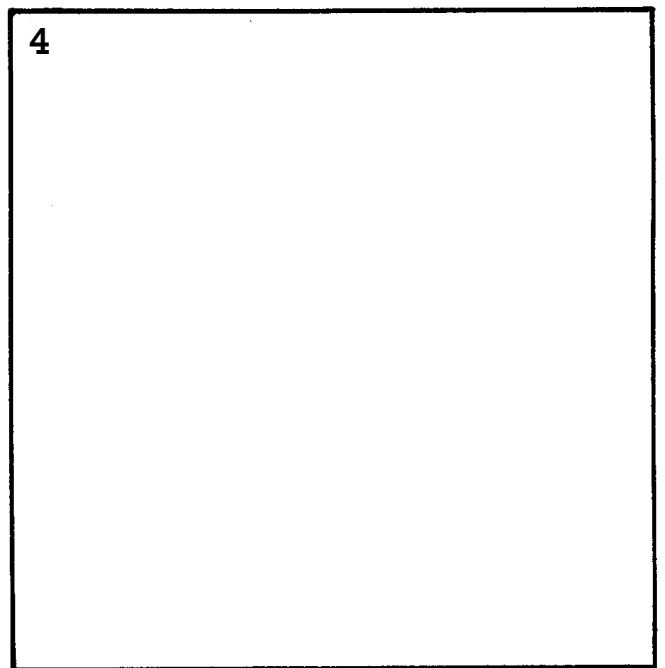
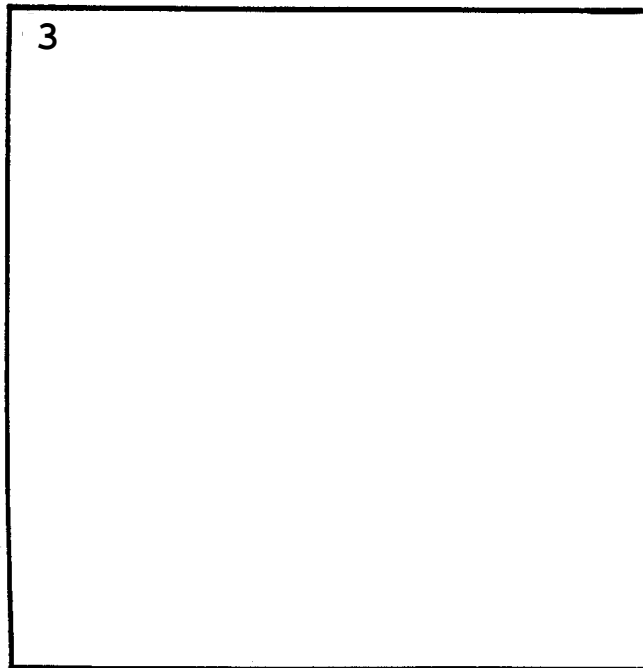
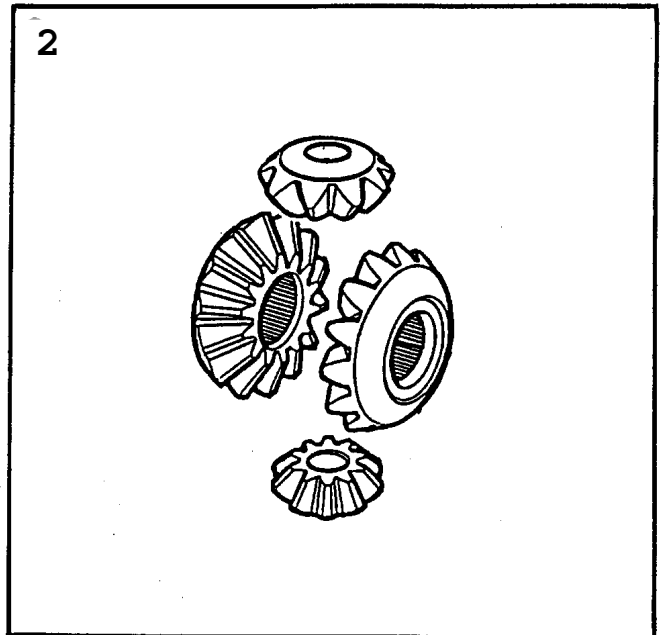
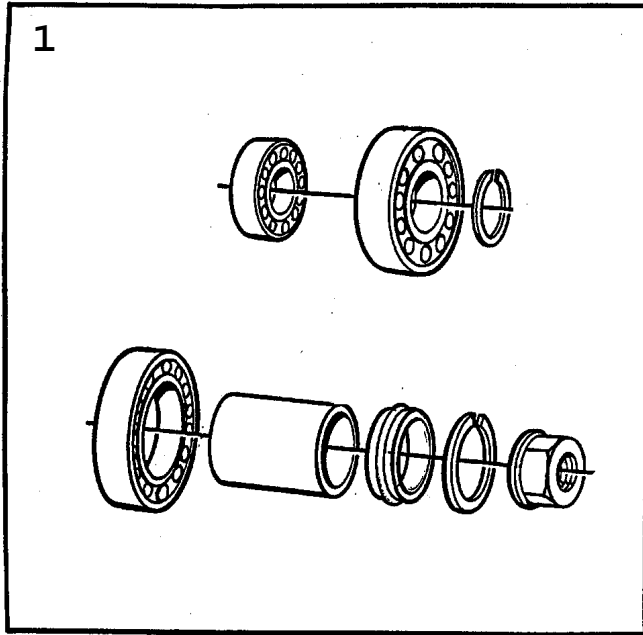
Rep.	N° de pièce	Article	Usage	Qté
	75 52 276	*Axe		1
	75 52 342	*Joint	NLS-USE 4477774	1
	75 56 228	*Joint	NLS-USE 4477378	1
	75 56 996	*Joint torique		2
	75 58 356	*Bague étanchéité	NLS-USE 4385704	2
	75 58 406	*Axe	NLS-USE 30588149	1
	75 70 542	*Joint	NLS-USE 4477394	1
	75 71 391	*Bague étanchéité		1
	75 72 175	*Bague étanchéité		1
	75 92 223	*Joint		1
	75 92 231	*Joint	NLS-USE 4280376	1
	75 92 330	*Joint		1
	75 94 120	*Joint torique		1
	75 94 146	*Joint torique		2
	75 94 179	*Joint torique		2
	75 94 187	*Joint torique		1
	75 94 898	*Joint torique		1
	75 95 325	*Joint torique		1
	75 97 776	*Joint torique		1
	87 24 874	*Joint		1
6	74 96 102	Kit joints Phase 3	B202, A	X
	40 26 936	*Joint torique	NLS-USE 4280558	1
	41 19 244	*Bague étanchéité	NLS-USE 4385761	1
	75 52 151	*Joint torique		3
	75 52 193	*Joint torique		1
	75 52 201	*Joint torique		1
	75 52 235	*Joint torique		1
	75 52 243	*Joint torique		1
	75 52 250	*Joint torique		1
	75 52 268	*Joint torique		1
	75 52 276	*Axe		1
	75 52 342	*Joint	NLS-USE 4477774	1
	75 56 228	*Joint	NLS-USE 4477378	1
	75 56 996	*Joint torique		2
	75 57 457	*Segment piston		2
	75 57 465	*Joint		2
	75 58 356	*Bague étanchéité	NLS-USE 4385704	2
	75 58 406	*Axe	NLS-USE 30588149	1
	75 70 542	*Joint	NLS-USE 4477394	1
	75 71 391	*Bague étanchéité		1
	75 72 175	*Bague étanchéité		1
	75 74 833	*Joint torique		1
	75 92 223	*Joint		1
	75 92 231	*Joint	NLS-USE 4280376	1
	75 92 330	*Joint		1
	75 94 120	*Joint torique		1
	75 94 146	*Joint torique		2
	75 94 153	*Joint torique		1
	75 94 161	*Joint torique		1
	75 94 179	*Joint torique		2
	75 94 187	*Joint torique		1
	75 94 880	*Joint torique		2
	75 94 898	*Joint torique		1
	75 95 325	*Joint torique		1
	75 97 354	*Joint torique		1
	75 97 776	*Joint torique		1
	87 24 874	*Joint		1



F6459 CAC94

Rep.	N° de pièce	Article	Usage	Qté
1	74 96 045	Jeu disques Embrayage "A"	A	X
	75 52 292	*Disque		5
	75 53 050	*Disque		1
	75 53 068	*Disque		5
	75 53 092	*Disque		1
	75 53 183	*Anneau verrouillage		1
	75 53 191	*Anneau verrouillage		1
	75 53 209	*Anneau verrouillage		1
	75 53 217	*Anneau verrouillage		1
	75 53 225	*Anneau verrouillage		1
	75 53 233	*Anneau verrouillage		1
	75 53 241	*Anneau verrouillage		1
	75 53 258	*Anneau verrouillage		1
	75 53 266	*Anneau verrouillage		1
	75 53 274	*Anneau verrouillage		1
2	74 96 052	Jeu disques Embrayage "B"	A	X
	75 53 068	*Disque		3
	75 53 092	*Disque		1
	75 53 217	*Anneau verrouillage		1
	75 72 704	*Disque	NLS-USE 4281622	3
3	74 96 060	Jeu disques Embrayage "C"	A	X
	75 52 961	*Rondelle ressort		1
	75 53 084	*Disque		3
	75 58 786	*Anneau verrouillage		1
	75 70 740	*Disque		3
	75 72 605	*Anneau verrouillage		1
	75 72 613	*Anneau verrouillage		1
	75 72 621	*Anneau verrouillage		1
	75 72 639	*Anneau verrouillage		1
	75 74 890	*Anneau verrouillage		1
	75 92 249	*Disque		1
4	74 96 078	Jeu disques Embrayage "D"	A	1
	75 52 326	*Disque		6
	75 53 050	*Disque		1
	75 53 068	*Disque		6
	75 53 092	*Disque		1
	75 53 225	*Anneau verrouillage		1
	75 53 233	*Anneau verrouillage		1
	75 53 241	*Anneau verrouillage		1
	75 53 266	*Anneau verrouillage		1
	75 77 182	*Ressort verrouillage		1
	75 77 257	*Anneau verrouillage		1
	75 77 265	*Anneau verrouillage		1
	75 77 273	*Anneau verrouillage		1
5	74 96 086	Jeu disques Embrayage "E"	A	X
	75 57 085	*Anneau verrouillage		1
	75 72 571	*Disque		5
	75 76 796	*Disque	NLS-USE 4122412	1
	75 76 853	*Disque		1
	75 97 933	*Disque		5
6	74 96 094	Kit joints Phase 1-2	A	X
	41 19 244	*Bague étanchéité	NLS-USE 4385761	1
	75 52 250	*Joint torique		1

Rep.	N° de pièce	Article	Usage	Qté
	75 52 276	*Axe		1
	75 52 342	*Joint	NLS-USE 4477774	1
	75 56 228	*Joint	NLS-USE 4477378	1
	75 56 996	*Joint torique		2
	75 58 356	*Bague étanchéité	NLS-USE 4385704	2
	75 58 406	*Axe	NLS-USE 30588149	1
	75 70 542	*Joint	NLS-USE 4477394	1
	75 71 391	*Bague étanchéité		1
	75 72 175	*Bague étanchéité		1
	75 92 223	*Joint		1
	75 92 231	*Joint	NLS-USE 4280376	1
	75 92 330	*Joint		1
	75 94 120	*Joint torique		1
	75 94 146	*Joint torique		2
	75 94 179	*Joint torique		2
	75 94 187	*Joint torique		1
	75 94 898	*Joint torique		1
	75 95 325	*Joint torique		1
	75 97 776	*Joint torique		1
	87 24 874	*Joint		1
6	74 96 102	Kit joints Phase 3	A	X
	40 26 936	*Joint torique	NLS-USE 4280558	1
	41 19 244	*Bague étanchéité	NLS-USE 4385761	1
	75 52 151	*Joint torique		3
	75 52 193	*Joint torique		1
	75 52 201	*Joint torique		1
	75 52 235	*Joint torique		1
	75 52 243	*Joint torique		1
	75 52 250	*Joint torique		1
	75 52 268	*Joint torique		1
	75 52 276	*Axe		1
	75 52 342	*Joint	NLS-USE 4477774	1
	75 56 228	*Joint	NLS-USE 4477378	1
	75 56 996	*Joint torique		2
	75 57 457	*Segment piston		2
	75 57 465	*Joint		2
	75 58 356	*Bague étanchéité	NLS-USE 4385704	2
	75 58 406	*Axe	NLS-USE 30588149	1
	75 70 542	*Joint	NLS-USE 4477394	1
	75 71 391	*Bague étanchéité		1
	75 72 175	*Bague étanchéité		1
	75 74 833	*Joint torique		1
	75 92 223	*Joint		1
	75 92 231	*Joint	NLS-USE 4280376	1
	75 92 330	*Joint		1
	75 94 120	*Joint torique		1
	75 94 146	*Joint torique		2
	75 94 153	*Joint torique		1
	75 94 161	*Joint torique		1
	75 94 179	*Joint torique		2
	75 94 187	*Joint torique		1
	75 94 880	*Joint torique		2
	75 94 898	*Joint torique		1
	75 95 325	*Joint torique		1
	75 97 354	*Joint torique		1
	75 97 776	*Joint torique		1
	87 24 874	*Joint		1

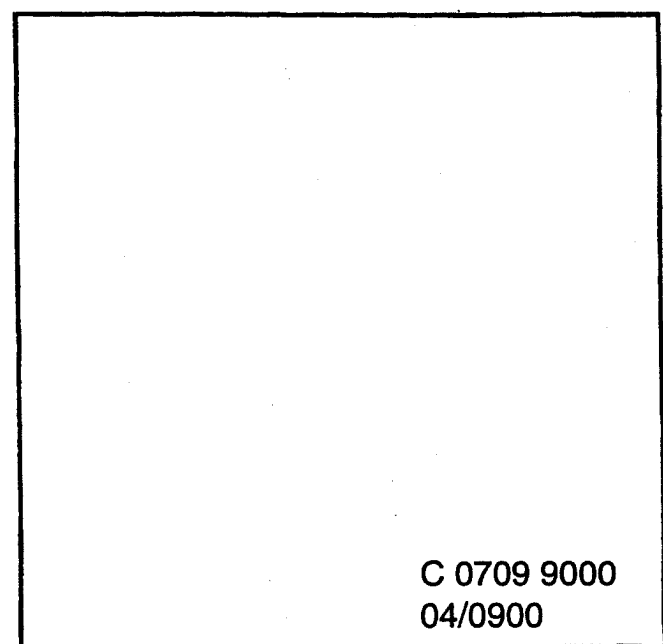
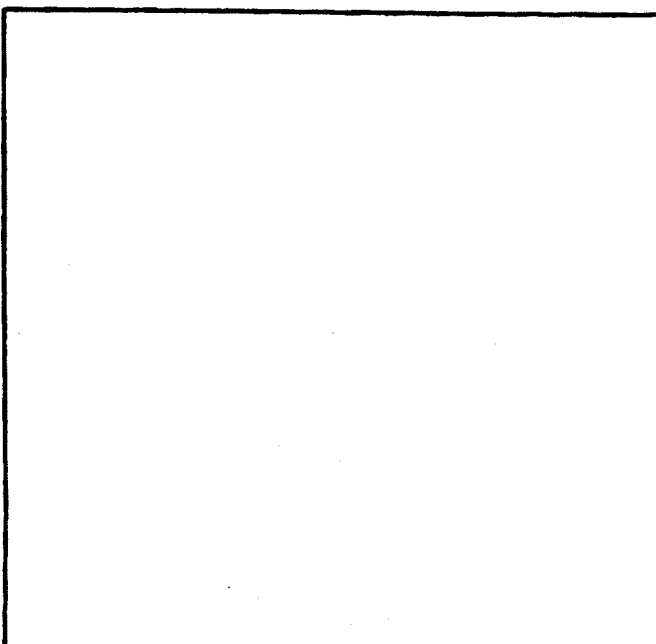
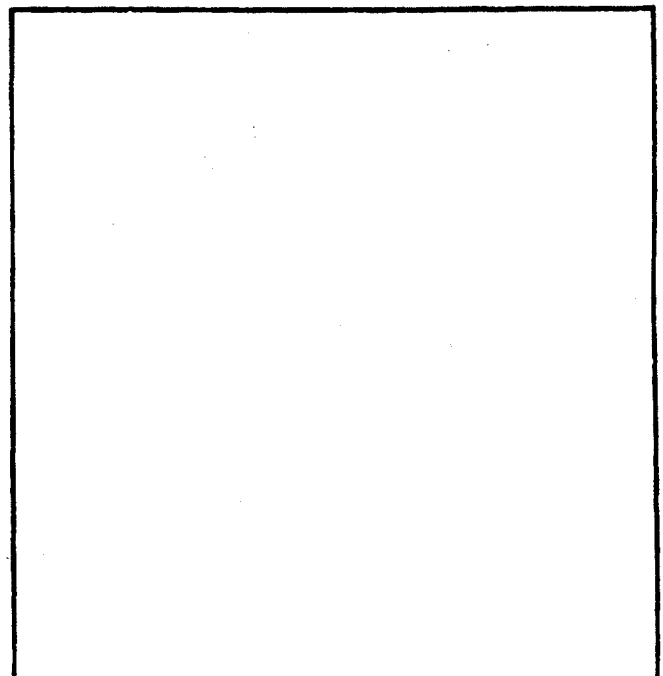
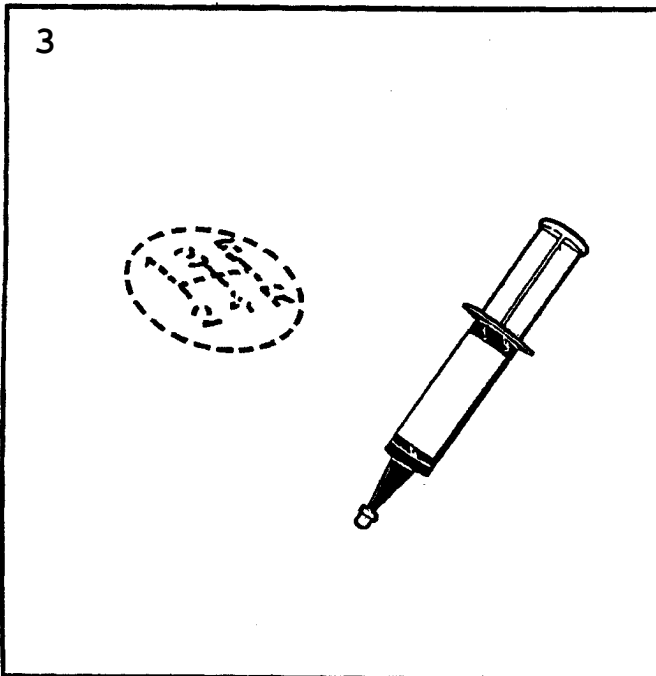
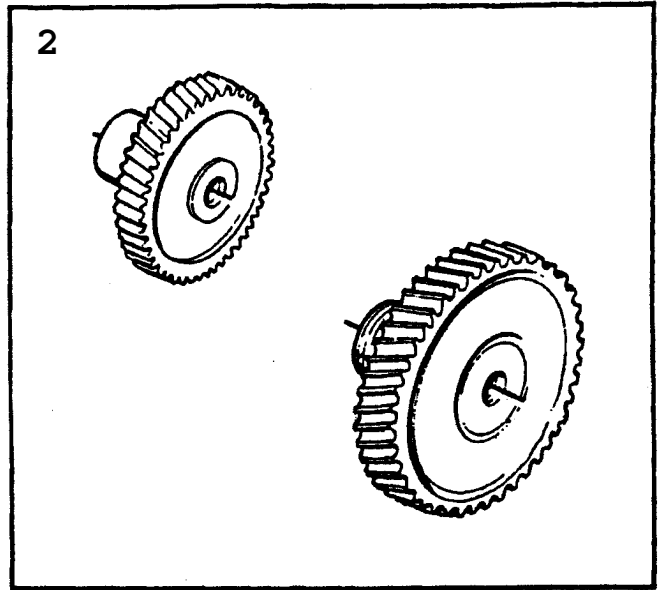
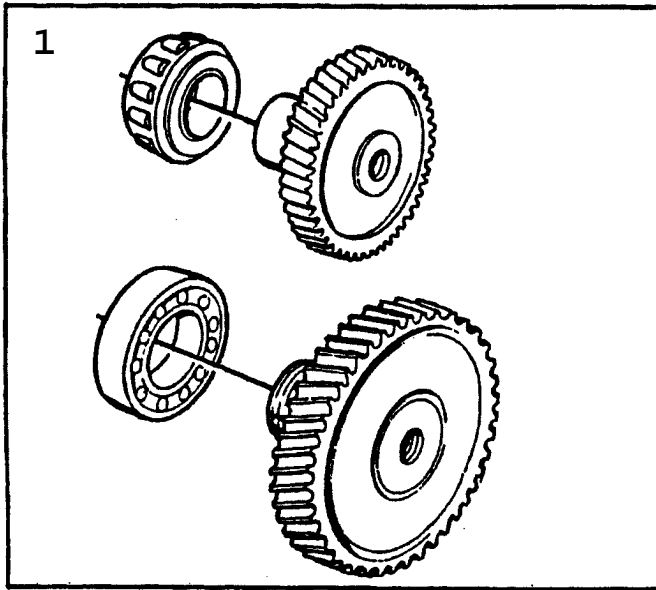


F8512 CAC93

9000 / 04 Transmission
0890 Jeux complets - Transmission (1990 - 1993)

Liste des pièces détachées EPC

Rep.	N° de pièce	Article	Usage	Qté
1	87 81 775	Jeu roulements pignon	M	X
	87 16 490	*Ecrou		1
	87 19 163	*Roulement rouleaux	NLS-USE 90490861	1
	87 20 278	*Roulement rouleaux		2
	87 21 946	*Circlip	NLS-USE 90511077	1
	87 28 685	*Joint		1
	87 29 378	*Roulement rouleaux	NLS-USE 90490864	1
	87 81 502	*Kit de reconditionnement		1
2	87 81 858	Jeu pignons différentiel	M	X
	87 44 088	*Pignon différentiel Note: N'est pas une pièce de rechange distincte.		2
	87 44 401	*Pignon différentiel Note: N'est pas une pièce de rechange distincte.		2



Rep.	N° de pièce	Article	Usage	Qté
1	44 78 970	Pignon	A	X
	44 78 855	*Pignon		1
	75 79 063	**Pignon	NLS	1
		Note: N'est pas une pièce de rechange distincte.		
	75 79 071	**Pignon	NLS	1
		Note: N'est pas une pièce de rechange distincte.		
	44 91 981	*Rouleau palier		1
87 81 999	*Rouleau palier		1	
2	44 78 855	Pignon	A	X
	75 79 063	*Pignon	NLS	1
		Note: N'est pas une pièce de rechange distincte.		
	75 79 071	*Pignon	NLS	1
	Note: N'est pas une pièce de rechange distincte.			
3	53 31 780	Kit montage		1
	79 98 156	*Colle		X